
歷史、發展及公司架構

概覽

我們是一家合成生物學技術驅動的全球化生物醫藥公司，致力於開發腫瘤創新藥。在聯合創始人Tang Li(唐莉)博士與Qiu Rongguo(邱榮國)博士的帶領下，我們成功開發了基於合成生物學的新藥研發三大核心技術平台，依託這些關鍵技術平台建立了多元的產品組合，包括一款已商業化產品及由19個項目組成的管線。我們的核心產品優替德隆注射液於2021年獲得國家藥監局批准上市，用於治療復發或轉移性乳腺癌。這無疑是一個重要的里程碑，結束了中國近二十年來沒有自主開發的1類化療創新藥的局面。截至最後實際可行日期，優替德隆注射液是唯一通過合成生物學技術開發並獲批上市的化療創新藥，亦是十年來全球唯一獲批准的具有新型分子結構的微管抑制劑類藥物。

我們的歷史可追溯至於2002年7月11日成立的北京華昊中天生物技術有限公司，該公司根據中國法律改制為股份公司前為本公司的前身。於2021年5月8日，根據當時股東之間的發起人協議，本公司改制為股份有限公司，並更名為北京華昊中天生物醫藥股份有限公司。截至最後實際可行日期，本公司的註冊資本為人民幣350百萬元，分為350,000,000股每股面值人民幣1.0元的股份。

里程碑

下文概述我們自成立以來的主要業務發展里程碑：

年份	里程碑
2002年	● 本公司的前身北京華昊中天生物技術有限公司於7月成立
2003年	● 我們第一個研發實驗室在北京成立
2005年	● 我們於7月取得北京市科學技術委員會頒發的「高新技術企業批准證書」

歷史、發展及公司架構

年份	里程碑
2007年	<ul style="list-style-type: none">● 我們於4月在中國獲得優替德隆注射液臨床試驗IND批准● 我們於12月完成了北京市海澱區科學技術委員會的「蛋白磷酸酶1特異性抑制劑TMC作為抗癌藥的研製」項目
2010年	<ul style="list-style-type: none">● 我們於11月完成了國家高技術研究發展計劃(863計劃)，課題名稱為組合生物合成技術開發新型埃博霉素抗腫瘤新藥項目● 我們於5月完成了中國國家科技部的科技型中小企業技術創新基金項目，項目名稱為新型埃博霉素國家1類抗癌新藥優替德隆注射液的臨床研究● 我們於12月完成了十一五國家重大科技專項，項目名稱為新型埃博霉素Demethylone作為抗腫瘤新藥的成藥性研究
2011年	<ul style="list-style-type: none">● 我們於1月在中國獲得繼續開展優替德隆注射液II/III期臨床試驗IND批准
2012年	<ul style="list-style-type: none">● 我們的合成生物學中試基地建成
2013年	<ul style="list-style-type: none">● 我們進行A輪融資，籌得人民幣60,000,000元

歷史、發展及公司架構

年份	里程碑
2015年	<ul style="list-style-type: none">● 我們的成都子公司於1月成立並開始營運● 我們進行B輪融資，籌得人民幣95,000,000元
2016年	<ul style="list-style-type: none">● 優替德隆注射液III期臨床試驗於9月底達到主要終點，主要研究者受邀在ASCO就臨床試驗的結果做口頭報告
2017年	<ul style="list-style-type: none">● 我們進行C輪融資，籌得人民幣100,000,000元● 成都生產基地建成，微生物發酵生產及微生物製劑平台完成搭建。我們亦於12月取得四川省食品藥品監督管理局核發的藥品生產許可證
2018年	<ul style="list-style-type: none">● 就優替德隆注射液提交NDA申請並於6月取得優先審評資格
2019年	<ul style="list-style-type: none">● 我們進行D輪融資，籌得人民幣200,000,000元● 我們完成了十三五國家重大科技專項項目，項目名稱為國家1類抗腫瘤新藥優替帝的III期臨床研究● 我們的團隊在5月獲四川省人才工作領導小組認定為高層次創新創業團隊
2020年	<ul style="list-style-type: none">● 我們進行E輪融資，籌得約人民幣700,000,000元● 優替德隆注射液納入《CSCO乳腺癌診療指南(2020)》

歷史、發展及公司架構

年份	里程碑
2021年	<ul style="list-style-type: none">● 我們於3月獲得優替德隆注射液治療轉移性乳腺癌的國家藥監局批准並於中國上市● 本公司於5月改制為股份有限公司，並更名為北京華昊中天生物醫藥股份有限公司
2022年	<ul style="list-style-type: none">● 我們於3月獲得優替德隆注射液用於非小細胞肺癌及乳腺癌新輔助治療的III期臨床試驗的IND批准● 我們於12月獲得優替德隆膠囊臨床試驗FDA及國家藥監局的IND批准● 我們的子公司Biostar Pharma, Inc.於4月成立
2023年	<ul style="list-style-type: none">● 優替德隆注射液於1月列入中國國家醫保藥品目錄(2022年版)，並於2023年3月正式執行● 優替德隆注射液用於晚期胃癌和食管癌II期(第2階段)臨床試驗的首例患者於4月入組● FDA於6月批准優替德隆注射液用於非小細胞肺癌的國際多中心II/III期臨床試驗及優替德隆注射液用於晚期乳腺癌的國際多中心III期臨床試驗● 優替德隆注射液在《CSCO乳腺癌診療指南(2022)》中升級為I級推薦(1A類證據)● 我們因優異的醫藥研發表現獲得「2023中國醫藥創新企業100強」獎項

歷史、發展及公司架構

我們的附屬公司

截至最後實際可行日期，我們有兩家全資子公司及11家分公司。下表載列截至最後實際可行日期我們子公司的若干資料：

附屬公司	註冊成立日期及地點	本集團 應佔股權	主要業務
成都華昊中天	2015年1月26日， 中國	100%	藥品生產、研發以及 銷售
Biostar Pharma, Inc. (附註)	2022年4月27日， 美國	100%	藥品研發

附註：Biostar Pharma, Inc. 於2022年4月27日在美國加州註冊成立。根據本公司與Biostar Pharma Inc. 於2022年7月26日簽訂的購股協議及於2022年9月1日經購股協議修訂作出的修訂，本公司向Biostar Pharma, Inc. 出資總額為4,000,000美元，已於2022年11月21日全額繳清。

本集團成立及主要股權變動

本公司前身於2002年7月成立及本公司於2006年之前的主要股權變動

於2002年7月11日，Tang Li (唐莉) 博士、Qiu Rongguo (邱榮國) 博士、王建先生、楊玖先生及北京市華銀實業開發集團(「北京華銀」)在中國成立本公司的前身為有限公司，名為北京華昊中天生物技術有限公司，初始註冊資本為人民幣1,000,000元，彼等分別持有本公司當時22.00%、22.00%、21.00%、20.00%及15.00%股權。

本公司成立後不久，由於北京華銀決定從本公司撤資，而其他當時股東擬通過受控實體持有各自的股權，因此本公司進行股權重組。於2005年1月17日，當時股東、聯創集團有限公司(一家於香港註冊成立的有限公司，由王建先生最終控制)、大連融科投資發展有限公司(「大連融科」，一家由楊玖先生最終控制的有限公司)及Baygen QT Inc. (一家於美國註冊成立的有限公司，由Tang Li (唐莉) 博士最終控制)訂立一連串股權轉讓協議，據此，(i)北京華銀向聯創集團有限公司轉讓15.00%股權，代價為人民幣150,000元，反映被轉讓的本公司註冊資本金額；(ii)楊玖先生向大

歷史、發展及公司架構

連融科轉讓本公司9.00%股權，代價為人民幣90,000元；(iii)王建先生、楊玖先生及 Qiu Rongguo(邱榮國)博士分別向聯創集團有限公司轉讓本公司21.00%、11.00%及3.5%股權，代價分別為人民幣210,000元、人民幣110,000元及人民幣35,000元；及(iv) Tang Li(唐莉)博士及 Qiu Rongguo(邱榮國)博士分別向Baygen QT Inc.轉讓本公司22.00%及18.50%股權，代價分別為人民幣220,000元及人民幣185,000元，均反映了所轉讓的本公司股權對應的註冊資本金額。

於2006年的增資及股權轉讓

於2006年，本公司有意增加註冊資本，為展開研發活動籌集資金，而北京泰沃德投資有限公司(「北京泰沃德」，一家根據中國法律註冊成立並由獨立第三方吳立先生控制的有限公司)獲提議為本公司新股東人選。由於當時股東當時的財務流動性有限，本公司於增資前後進行股權轉讓，以便達到相關各方協定的股權結構。

於2006年6月2日，Baygen QT Inc.、大連融科及聯創集團有限公司分別向北京泰沃德轉讓本公司20.50%、8.10%及49.60%股權，總代價人民幣782,000元，反映已轉讓註冊資本金額。緊隨股權轉讓後同日，相關各方按轉讓後的股權比例進一步認購本公司註冊資本，增加本公司註冊資本至人民幣10,000,000元。

於2006年9月12日，北京泰沃德向Baygen QT Inc.、大連融科及聯創集團有限公司轉讓本公司20.50%、8.10%及7.60%股權，總代價為人民幣3,620,000元，反映已轉讓註冊資本金額。

於上述兩輪股權轉讓及一輪增資完成後，本公司註冊資本為人民幣10,000,000元，分別由北京泰沃德、Baygen QT Inc.、大連融科及聯創集團有限公司持有42.00%、40.50%、9.00%及8.50%股權。

於2011年10月的股權轉讓

於2011年8月31日，北京泰沃德、大連融科、聯創集團有限公司及山東迅達化工集團有限公司(「山東迅達」，由獨立第三方崔傳義先生最終控制)訂立股權轉讓協議，原因是當時上述三名股東有意撤資本公司而山東迅達有意投資本公司。根據上述協議，北京泰沃德、大連融科及聯創集團有限公司向山東迅達轉讓彼等所持的全部股權(合計佔本公司59.50%股權)，總代價為人民幣29,750,000元，乃經轉讓方與受讓方公平磋商後釐定。

歷史、發展及公司架構

於上述轉讓在2011年10月完成後，本公司分別由山東迅達及Baygen QT Inc.持有59.50%及40.50%股權。

A輪融資及中關村發展政府投資

於2013年，北京龍磐創業投資中心(有限合夥)(「龍磐創投」)及山東鑄鈺商貿有限公司(「山東鑄鈺」，由獨立第三方徐玉明先生最終控制)同意投資本公司。龍磐創投及山東鑄鈺各自同意向本公司投資人民幣30,000,000元，投資總額為人民幣60,000,000元(「A輪融資」)。

於2012年12月，中關村發展集團股份有限公司(「中關村發展」，由北京市人民政府國有資產監督管理委員會最終控制)獲北京市科學技術委員會委託為專業管理機構，以根據北京市財政局等機構所委託的「重大科技成果產業化項目」，對本公司作出股權投資，支持我們的優替德隆注射液臨床試驗項目。中關村發展投資額為人民幣10,000,000元，投資期不超過三年。

A輪融資、中關村發展投資以及於2015年有關轉讓本公司若干股權的詳情載列如下：

股權轉讓協議／ 增資認購協議日期	轉讓方	受讓方／ 認購方	已認購註冊 資本／所轉 讓權益相應 註冊資本 (人民幣元)	代價 (人民幣元)	代價基礎
2013年7月14日 (增資)	/	龍磐創投	2,537,300 ¹	30,000,000 ¹	根據本公司淨資產及營運情況，並經相關訂約方公平磋商後釐定
2013年8月31日 (股權轉讓)	山東迅達	北京北進緣	1,867,000	1,867,000	反映所轉讓權益相應的註冊資本金額
2013年11月8日 (增資)	/	山東鑄鈺	3,082,100	30,000,000	根據本公司淨資產及營運情況，並經相關訂約方公平磋商後釐定

歷史、發展及公司架構

股權轉讓協議／ 增資認購協議日期	轉讓方	受讓方／ 認購方	已認購註冊 資本／所轉 讓權益相應 註冊資本 (人民幣元)	代價 (人民幣元)	代價基礎
2014年7月11日 (增資)	/	中關村發展	710,400	10,000,000	根據本公司的淨資產評估 值，並經相關訂約方公 平磋商後釐定
2015年4月19日 (股權轉讓)	山東迅達	北京北進緣	59,100	無	根據將用於本公司日後的 激勵計劃的所轉讓股權 權益，並經各訂約方共 同協商後釐定
	山東鑄鈺	北京北進緣	121,500	無	根據將用於本公司日後的 激勵計劃的所轉讓股權 權益，並經各訂約方共 同協商後釐定
	山東迅達	龍磐創投	103,200	無	本公司股權架構調整，並 經相關訂約方共同協商 後釐定

附註1：根據增資認購協議，龍磐創投同意向本公司投資合計人民幣30,000,000元，分兩輪完成，即於2013年11月8日以代價人民幣12,855,100元認購本公司人民幣1,320,700元註冊資本，及於2014年7月28日以代價人民幣17,144,900元認購本公司人民幣1,216,600元註冊資本。

上述股權轉讓及增資已於2015年6月15日悉數結清。於完成後，本公司註冊資本為人民幣16,329,800元，分別由Baygen QT Inc.、山東迅達、山東鑄鈺、龍磐創投、北京北進緣及中關村發展持有約24.80%、24.01%、18.13%、16.17%、12.54%及4.35%股權。

B輪融資

本公司於2015年5月至2016年5月通過增資及股權轉讓進行B輪融資(「B輪融資」)。根據由本公司、我們當時的股東及下文所載B輪融資投資者訂立日期為2015年5月31日及2015年6月16日的注資協議，本公司註冊資本增至人民幣22,232,860

歷史、發展及公司架構

元，而下列B輪融資投資者與Tang Li(唐莉)博士同意認購總額為人民幣5,903,060元的本公司註冊資本，總代價為人民幣95,600,000元。B輪融資認購方的相應認購額及已付代價載列如下：

增資協議日期	認購方	已認購 註冊資本 (人民幣元)	代價 (人民幣元)	代價基礎
2015年5月31日	廈門鷹燕科技有限公司 (「廈門鷹燕」)	1,688,570	30,000,000	根據本公司交易前估值， 並經相關訂約方公平 磋商後釐定
2015年6月16日	深圳市達晨創豐股權投資 企業(有限合夥) (「深圳達晨」)	1,773,000	31,500,000	根據本公司交易前估值， 並經相關訂約方公平 磋商後釐定
	北京崇德弘信創業 投資中心(有限合夥) (「北京崇德」)	1,688,570	30,000,000	根據本公司交易前估值， 並經相關訂約方公平 磋商後釐定
	熊人傑先生	197,000	3,500,000	根據本公司交易前估值， 並經相關訂約方公平 磋商後釐定
	Tang Li(唐莉)博士	555,920	600,000	作為Tang Li(唐莉)擔任 本公司核心研究人員 及高級管理層的獎勵 並以向本公司轉讓經 評估的無形資產(評估 值為人民幣600,000元) 方式結算

歷史、發展及公司架構

B輪融資股權轉讓

於2016年2月26日，深圳達晨、熊人傑先生、北京崇德、廈門鷹燕及北京北進緣訂立股權轉讓協議，據此，北京北進緣收購與本公司總額為人民幣905,350元註冊資本對應的股權，分別自深圳達晨、熊人傑先生、北京崇德及廈門鷹燕轉讓與本公司人民幣266,910元、人民幣29,660元、人民幣254,190元及人民幣354,590元註冊股本對應的股權，代價均為零，以獎勵北京北進緣兩名股東Tang Li(唐莉)博士及Qiu Rongguo(邱榮國)博士對本公司研發活動及管理所作出的貢獻。

於完成B輪融資及上述股權轉讓後，本公司註冊資本增至人民幣22,232,860元，分別由Baygen QT Inc.、山東迅達、山東鑄鈺、北京北進緣、龍磐創投、深圳達晨、北京崇德、廈門鷹燕、中關村發展、Tang Li(唐莉)博士及熊人傑先生持有18.22%、17.63%、13.32%、13.28%、11.88%、6.77%、6.45%、6.00%、3.20%、2.50%及0.75%股權。

於2016年12月及2017年3月的資本變動

於完成B輪融資後及進行C輪融資前，本公司出現兩輪資本變動，詳情如下：

基於本公司與中關村發展日期為2014年7月11日的股權投資協議中的退出條件，中關村發展應於優替德隆相關臨床試驗完成後撤回於本公司的投資。於2016年11月18日，中關村發展與本公司訂立減資協議，並基於投資者與本公司於作出投資時訂立的協議釐定撤出註冊資本人民幣710,400元，代價為人民幣10,082,930.56元。

於2016年11月15日，本公司當時的股東訂立增資協議，據此，北京北進緣認購新發行註冊資本人民幣710,400元，代價為人民幣710,400元，以對應註冊資本金額認購，作為對Tang Li(唐莉)博士及Qiu Rongguo(邱榮國)博士就擔任本公司核心研發人員及高級管理層所作貢獻的獎勵。增資已於2020年8月24日悉數結清。

於上述資本變動在2016年12月及2017年3月完成登記後，本公司註冊資本為人民幣22,232,860元，分別由Baygen QT Inc.、山東迅達、北京北進緣、山東鑄鈺、龍磐創投、深圳達晨、北京崇德、廈門鷹燕、Tang Li(唐莉)博士及熊人傑先生持有約18.22%、17.63%、16.48%、13.32%、11.88%、6.77%、6.45%、6.00%、2.50%及0.75%股權。

歷史、發展及公司架構

C輪融資

本公司於2017年通過增資及股權轉讓進行C輪融資（「C輪融資」）。根據由下文所載C輪融資投資者及我們當時的股東訂立的增資認購協議，註冊資本由人民幣22,232,860元增至人民幣24,848,490元。C輪融資認購方的相應本公司註冊資本認購額及已付代價載列如下：

增資協議日期	認購方	已認購 註冊資本 (人民幣元)	代價 (人民幣元)	代價基礎
2016年12月26日	北京中嶺燕園創業 投資中心(有限合夥) (「中嶺創投」)	784,689	30,000,000	根據本公司交易前估值， 並經訂約方公平磋商 後釐定
2017年5月2日	貝達藥業股份有限公司	1,307,815	50,000,000	根據本公司交易前估值， 並經訂約方公平磋商 後釐定
2017年5月	珠海星空瑤光投資合夥 企業(有限合夥) (「珠海星空」)	523,126	20,000,000	根據本公司交易前估值， 並經訂約方公平磋商 後釐定

C輪融資股權轉讓

於2017年8月12日，基於相關訂約方之間的共識，考慮到已轉讓股權其後將用作僱員激勵，獎勵我們的管理層團隊及研發團隊，C輪融資投資者各自向北京北進緣無償轉讓其新認購股權的15%。

於完成C輪融資及上述股權轉讓後，本公司分別由北京北進緣、Baygen QT Inc.、山東迅達、山東鑄鈺、龍磐創投、深圳達晨、北京崇德、廈門鷹燕、貝達藥業股份有限公司、中嶺創投、Tang Li(唐莉)博士、珠海星空及熊人傑先生持有16.32%、16.30%、15.78%、11.91%、10.63%、6.06%、5.77%、5.37%、4.47%、2.68%、2.24%、1.79%及0.67%股權。

歷史、發展及公司架構

於2018年8月的股權轉讓

於2018年4月15日，下列訂約方訂立股權轉讓協議，詳情載列如下：

轉讓方	受讓方	所轉讓權益 相應註冊 資本 (人民幣元)	代價 (人民幣元)	代價基礎及／或轉讓理由
北京北進緣 Tang Li(唐莉) 博士 熊人傑先生 山東鑄鈺	珠海星空	80,932 5,541 70,719 68,706	3,582,664 245,298 3,130,568 3,041,470	經訂約方公平磋商後釐定
龍磐創投	北京龍磐生物醫藥 創業投資中心 (有限合夥) (「龍磐生物 醫藥創投」)	440,083	7,800,000 ²	轉讓方及受讓方為同一控 制方的兩個基金，轉讓 乃因股權重組所致，代 價乃經相關訂約方公平 磋商後釐定
廈門鷹燕	北京北進緣	222,330	8,947,000	經相關訂約方公平磋商後 釐定
廈門鷹燕	張海燕女士	1,111,650	21,054,651 ³	廈門鷹燕由張海燕女士的 父親控制，轉讓是為了 方便家族股權安排
山東迅達	西藏馨升德源創業投資 管理有限公司 (「馨升創投」 ¹)	3,920,700	173,562,400	經訂約方公平磋商後釐定

附註1：上海馨升德源企業管理中心(有限合夥)，前稱為「北京馨升德源企業管理中心(有限合夥)」、「北京馨升德源企業管理有限公司」及「西藏馨升德源創業投資管理有限公司」(統稱「馨升創投」)。

附註2：龍磐創投與龍磐生物醫藥創投之間的股權轉讓代價通過抵銷應收款及應付款而非貨幣付款結付。

附註3：由於轉讓是為了方便家族股權安排，廈門鷹燕與張海燕女士之間的股權轉讓代價豁免支付。

歷史、發展及公司架構

於根據上述協議完成股權轉讓後，本公司分別由北京北進緣、Baygen QT Inc.、馨升創投、山東鑄鈺、龍磐創投、深圳達晨、北京崇德、張海燕女士、貝達藥業股份有限公司、珠海星空、中嶺創投、Tang Li(唐莉)博士、龍磐生物醫藥創投及熊人傑先生持有約16.89%、16.30%、15.78%、11.64%、8.86%、6.06%、5.77%、4.47%、4.47%、2.70%、2.68%、2.21%、1.77%及0.39%股權。

D輪融資

於2018年12月5日，下文所載D輪融資投資者、本公司及我們當時的股東訂立的增資協議，本公司註冊資本增至人民幣28,838,996元，而下列D輪融資投資者認購已增資註冊資本人民幣2,548,556元，總代價為人民幣200,000,000元，乃經相關訂約方公平磋商後釐定，而北京北進緣認購新註冊資本人民幣1,441,950元，代價為人民幣1,441,950元。D輪融資認購方的相應認購額及已付代價載列如下：

認購方	已認購註冊 資本 (人民幣元)	代價 (人民幣元)	代價基礎
國投(上海)科技成果轉化創業 投資基金企業(有限合夥) (「國投創業」)	1,274,278	100,000,000	根據本公司交易前估值，並 經相關訂約方公平磋商後 釐定
南京高科新浚成長一期股權投資 合夥企業(有限合夥) (「高科新浚」)	637,139	50,000,000	根據本公司交易前估值，並 經相關訂約方公平磋商後 釐定
四川新同德大數據產業創業投資 合夥企業(有限合夥) (「四川新同德」)	191,142	15,000,000	根據本公司交易前估值，並 經相關訂約方公平磋商後 釐定
成都創新風險投資有限公司 (「成都創投」)	312,198	24,500,000	根據本公司交易前估值，並 經相關訂約方公平磋商後 釐定

歷史、發展及公司架構

認購方	已認購註冊 資本 (人民幣元)	代價 (人民幣元)	代價基礎
成都菁融創業投資有限公司 (「成都菁融」)	127,428	10,000,000	根據本公司交易前估值，並經相關訂約方公平磋商後釐定
成都成創智聯科技合夥企業 (有限合夥)(「成都成創」)	6,371	500,000	根據本公司交易前估值，並經相關訂約方公平磋商後釐定
北京北進緣	1,441,950	1,441,950	作為本公司僱員激勵計劃項下對本公司銷售團隊成員的獎勵

於上述增資在2019年1月完成後，本公司分別由北京北進緣、Baygen QT Inc.、馨升創投、山東鑄鈺、龍磐創投、深圳達晨、北京崇德、國投創業、張海燕女士、貝達藥業股份有限公司、珠海星空、中嶺創投、高科新浚、Tang Li(唐莉)博士、龍磐生物醫藥創投、成都創投、四川新同德、成都菁融、熊人傑先生及成都成創持有19.55%、14.04%、13.60%、10.03%、7.63%、5.22%、4.97%、4.42%、3.85%、3.85%、2.33%、2.31%、2.21%、1.91%、1.53%、1.08%、0.66%、0.44%、0.34%及0.02%股權。

歷史、發展及公司架構

於2019年3月及2019年10月的股權轉讓

於進行D輪融資後，本公司進行兩輪股權轉讓，而所述股權轉讓登記分別於2019年3月及2019年10月完成。兩輪股權轉讓的相應轉讓額及已付代價如下：

股權轉讓協議日期	轉讓方	受讓方	所轉讓權益	代價	代價基礎 及／或轉讓理由	
			相應註冊 資本			
			(人民幣元)	(人民幣元)		
2018年12月15日	北京北進緣	深圳達晨	124,255	無	根據北京北進緣與受讓方簽訂的協議，北京北進緣同意將部分股權無償轉讓予受讓方，且受讓方無條件同意北京北進緣保留B輪融資相關協議中所載向本公司管理團隊及研發團隊授予的本交易項下尚未轉讓的餘下權益	
		北京崇德	118,320	無		
		熊人傑先生	13,810	無		
	龍磐創投	國投創業	573,427	45,000,000		經相關訂約方公平磋商後釐定
	深圳達晨		348,310	27,333,861.73		
熊人傑先生		110,431	8,666,138.27			
	Tang Li (唐莉) 博士		191,138	15,000,000		
	山東鑄鈺		444,657	34,000,000		
2019年4月28日	山東鑄鈺	西藏仁和正泰創業投資管理有限公司 (「上海海岱」 ¹)	2,447,237	169,178,000	根據本公司的估值，並經相關訂約方公平磋商後釐定	

附註1：上海海岱昂泰企業管理中心(有限合夥)，前稱為「北京德馨昂泰企業管理中心(有限合夥)」，「北京德馨昂泰企業管理有限公司」及「西藏仁和正泰創業投資管理有限公司」(統稱「上海海岱」)

歷史、發展及公司架構

於上述股權轉讓完成後，本公司分別由北京北進緣、Baygen QT Inc.、馨升創投、國投創業、上海海岱、龍磐創投、北京崇德、深圳達晨、張海燕女士、貝達藥業股份有限公司、珠海星空、中嶺創投、高科新浚、龍磐生物醫藥創投、Tang Li (唐莉)博士、成都創投、四川新同德、成都菁融及成都成創持有18.66%、14.04%、13.60%、10.20%、8.49%、5.64%、5.38%、4.45%、3.85%、3.85%、2.33%、2.31%、2.21%、1.53%、1.25%、1.08%、0.66%、0.44%及0.02%股權。

E輪融資及2021年1月的股權轉讓

根據2020年10月30日通過的董事會決議、2020年11月相關投資者與本公司當時股東訂立增資認購協議及股權轉讓協議，本公司於2020年通過增資及股權轉讓進行E輪融資(「E輪融資」)。

於E輪融資認購已增資註冊資本

E輪融資投資者及彼等於本公司註冊資本相應認購額及已付代價載列如下：

認購方	已認購 註冊資本 (人民幣元)	代價 (人民幣元)	代價基礎
倚鋒睿華(棗莊)創業投資中心 (有限合夥)(「倚鋒睿華」)	1,636,807	210,000,000	根據本公司交易前估值，並經相關訂約方公平磋商後釐定
倚鋒十四期(棗莊)創業投資中心 (有限合夥)(「倚鋒十四」)	545,602	70,000,000	根據本公司交易前估值，並經相關訂約方公平磋商後釐定
經緯中國第六香港有限公司	1,714,751	33,595,993美元 (相當於約 人民幣 220,000,000元)	根據本公司交易前估值，並經相關訂約方公平磋商後釐定
建創中民(昆山)創業投資企業 (有限合夥)(「建創中民」)	155,886	20,000,000	根據本公司交易前估值，並經相關訂約方公平磋商後釐定

歷史、發展及公司架構

認購方	已認購 註冊資本 (人民幣元)	代價 (人民幣元)	代價基礎
寧波梅山保稅港區祺睿股權投資中心 (有限合夥)(「寧波祺睿」)	311,772	40,000,000	根據本公司交易前估值，並經相關訂約方公平磋商後釐定
深圳前海建成開元企業管理有限公司 (「前海建成」) ^(附註)	233,829	30,000,000	根據本公司交易前估值，並經相關訂約方公平磋商後釐定
天津天創湧鑫企業管理合夥企業 (有限合夥)(「天津天創」)	389,716	50,000,000	根據本公司交易前估值，並經相關訂約方公平磋商後釐定
成都生物城一號股權投資基金合夥 企業(有限合夥)(「成都生物城」)	233,829	30,000,000	根據本公司交易前估值，並經相關訂約方公平磋商後釐定
晉江光資創科壹號股權投資合夥企業 (有限合夥)(「晉江光資」)	77,943	10,000,000	根據本公司交易前估值，並經相關訂約方公平磋商後釐定
金鼎投資(天津)有限公司 (「金鼎投資」)	155,886	20,000,000	根據本公司交易前估值，並經相關訂約方公平磋商後釐定
珠海華錦	699,898	6,970,984	註冊資本是根據本公司僱員激勵計劃進行認購，代價基礎則參考本公司淨資產等因素釐定

附註： 深圳前海建成開元企業管理有限公司前稱為「深圳前海建成投資有限公司」，統稱為「前海建成」。

歷史、發展及公司架構

於E輪融資的股權轉讓

緊隨增資後的相應轉讓詳情載列如下：

轉讓方	受讓方	所轉讓權益 相應註冊 資本 (人民幣元)	代價 (人民幣元)	代價基礎及／或轉讓理由
北京北進緣	珠海京蓉	2,538,985	無	本次轉讓是Tang Li(唐莉)博士所控制兩個實體之間進行的股權轉讓為獎勵本公司僱員而轉讓至僱員激勵平台的股權
	珠海華錦	1,221,909	無	
北京北進緣	佛山弘陶同選股權投資合夥企業(有限合夥)(「佛山弘陶」)	140,842	21,000,000	代價乃經相關訂約方公平磋商後釐定
	廈門斐昱螢創實業投資合夥企業(有限合夥)(「廈門斐昱」)	38,971	5,000,000	代價乃經相關訂約方公平磋商後釐定
龍磐生物 醫藥創投	寧波梅山保稅港區久生投資合夥企業(有限合夥)(「寧波久生」)	389,715	50,000,000	代價乃經相關訂約方公平磋商後釐定
	廈門斐昱	50,368	6,462,139	代價乃經相關訂約方公平磋商後釐定

歷史、發展及公司架構

轉讓方	受讓方	所轉讓權益 相應註冊 資本 (人民幣元)	代價 (人民幣元)	代價基礎及／或轉讓理由
龍磐創投	廈門斐昱	27,575	3,537,681	代價乃經相關訂約方公平磋商後釐定
	佛山市智藥壹號創業投資合夥企業 (有限合夥) (「佛山智藥創投」)	202,652	26,000,000	
馨升創投	朗瑪二十六號 (深圳)創業投資中心 (有限合夥) (「朗瑪二十六號」)	67,067	10,000,000	代價乃經相關訂約方公平磋商後釐定
	朗瑪三十二號 (深圳)創業投資中心(有限合夥) (「朗瑪三十二號」)	80,481	12,000,000	代價乃經相關訂約方公平磋商後釐定
	朗瑪三十四號 (深圳)創業投資中心(有限合夥) (「朗瑪三十四號」)	120,722	18,000,000	代價乃經相關訂約方公平磋商後釐定
	深圳中聚匯信投資中心(有限合夥) (「深圳中聚」)	67,067	10,000,000	代價乃經相關訂約方公平磋商後釐定
	佛山弘陶	67,067	10,000,000	代價乃經相關訂約方公平磋商後釐定

歷史、發展及公司架構

轉讓方	受讓方	所轉讓權益 相應註冊 資本 (人民幣元)	代價 (人民幣元)	代價基礎及／或轉讓理由
馨升創投	廈門斐昱	38,972	5,000,000	代價乃經相關訂約方公平磋商後釐定
珠海星空	嘉興星空瑰琦股權 投資合夥企業 (有限合夥) (「嘉興星空」)	268,260	20,000,000	轉讓方及受讓方為同一 控制方的兩個基金， 而轉讓乃因股權重組 所致，代價經相關訂 約方公平磋商後釐定

E輪融資完成後，E輪投資者以總代價約人民幣700,000,000元認購本公司註冊資本合計人民幣5,456,021元，並以總代價人民幣196,999,820元收購本公司註冊資本合計人民幣1,559,759元，而本公司註冊資本增至人民幣34,994,915元。

於2021年1月的股權轉讓

於2020年12月31日，根據北京北進緣與珠海華欣就轉移激勵股權至我們的股份激勵平台訂立的股權轉讓協議，北京北進緣向珠海華欣轉讓本公司4.00%股權(相應註冊資本為人民幣1,400,000元)，代價為人民幣1,400,000元，作為股權激勵。轉讓已於2021年1月完成。

於上述股權轉讓完成後，註冊資本為人民幣34,994,915元，而本公司分別由Baygen QT Inc.、馨升創投、國投創業、珠海京蓉、上海海岱、珠海華錦、經緯中國第六香港有限公司、倚鋒睿華、北京崇德、珠海華欣、龍磐創投、深圳達晨、張海燕女士、貝達藥業股份有限公司、中嶺創投、高科新浚、倚鋒十四、珠海星空、天津天創、寧波久生、Tang Li(唐莉)博士、成都創投、寧波祺睿、嘉興星空、成都生物城、前海建成、佛山弘陶、佛山智藥創投、四川新同德、建創中民、金鼎投資、廈門斐昱、成都菁融、朗瑪三十四號、朗瑪三十二號、晉江光資、深圳中聚、朗瑪二十六號、北京北進緣及成都成創持有約11.57%、9.94%、8.41%、7.26%、6.99%、

歷史、發展及公司架構

5.49%、4.90%、4.68%、4.44%、4.00%、3.99%、3.66%、3.18%、3.18%、1.91%、1.82%、1.56%、1.15%、1.11%、1.11%、1.03%、0.89%、0.89%、0.77%、0.67%、0.67%、0.59%、0.58%、0.55%、0.45%、0.45%、0.45%、0.36%、0.34%、0.23%、0.22%、0.19%、0.19%、0.12%及0.02%股權。

改制為股份公司

於2021年5月8日，根據當時股東之間訂立的發起人協議，本公司改制為股份有限公司，並更名為北京華昊中天生物醫藥股份有限公司。截至最後實際可行日期，本公司的註冊資本為人民幣350百萬元，分為350,000,000股，每股面值人民幣1.0元。

改制為股份公司之後的股份轉讓

於2022年4月1日，珠海華蓉與珠海京蓉就轉讓激勵股份至我們的股份激勵平台訂立的股份轉讓協議，據此，珠海京蓉轉讓5,000,742股本公司股份予珠海華蓉（我們其中的一個股份激勵平台），代價為人民幣6,592,000元，反映獎勵股份的購買價。

於2023年11月8日，為就同一控制方的基金進行股權重組，經緯中國第六香港有限公司、Matrix Partners China VI, L.P.與Matrix Partners China VI-A, L.P.訂立股份轉讓協議，據此，經緯中國第六香港有限公司轉讓15,474,447股本公司股份予Matrix Partners China VI, L.P.，代價為30,313,664.48美元，並轉讓1,675,555股本公司股份予Matrix Partners China VI-A, L.P.，代價為3,282,328.52美元，乃計及經緯中國第六香港有限公司首次投資本公司之時的初始代價後釐定。

歷史、發展及公司架構

上述股份轉讓完成後，本公司的最新股權架構如下：

股東	股份數目	股權
Baygen QT Inc	40,505,885	11.57%
上海馨升	34,798,296	9.94%
國投創業	29,426,685	8.41%
上海海岱	24,475,926	6.99%
珠海京蓉	20,392,815	5.83%
珠海華錦	19,220,863	5.49%
倚鋒睿華	16,370,448	4.68%
北京崇德	15,529,256	4.44%
Matrix Partners China VI, L.P	15,474,447	4.42%
珠海華欣	14,002,034	4.00%
龍磐創投	13,969,660	3.99%
深圳達晨	12,822,213	3.66%
張海燕	11,118,115	3.18%
貝達藥業股份有限公司	11,118,045	3.18%
中嶺創投	6,670,829	1.91%
高科新浚	6,372,316	1.82%
倚鋒十四	5,456,813	1.56%
珠海華蓉	5,000,724	1.43%
珠海星空	4,023,535	1.15%
天津天創	3,897,726	1.11%
寧波久生	3,897,716	1.11%
Tang Li (唐莉)	3,592,932	1.03%
成都創投	3,122,434	0.89%
寧波祺睿	3,118,173	0.89%
嘉興星空	2,682,990	0.77%
前海建成	2,338,630	0.67%
成都生物城	2,338,630	0.67%
佛山弘陶	2,079,392	0.59%
佛山智藥創投	2,026,814	0.58%
四川新同德	1,911,698	0.55%
Matrix Partners China VI-A, L.P	1,675,555	0.48%
建創中民	1,559,087	0.45%
金鼎投資	1,559,087	0.45%
廈門斐昱	1,559,087	0.45%
成都菁融	1,274,465	0.36%
朗瑪三十四號	1,207,395	0.35%
朗瑪三十二號	804,927	0.23%
晉江光資	779,543	0.22%
深圳中聚	670,767	0.19%
朗瑪二十六號	670,767	0.19%
北京北進緣	419,561	0.12%
成都成創	63,719	0.02%
總計	350,000,000	100.00%

中國法律顧問的確認

據中國法律顧問告知，除本公司作為外商投資企業延遲辦理變更登記備案及申報資料變更(本公司已予以糾正，不會對[編纂]造成任何重大不利影響)外，所有上述本公司註冊資本增加以及股權及股份轉讓已根據適用中國法律法規妥為合法完成。

歷史、發展及公司架構

一致行動

Tang Li (唐莉) 博士與 Qiu Rongguo (邱榮國) 博士於 2022 年 9 月 15 日訂立共同控制協議，其中規定雙方之間的若干表決安排。有關詳情請參閱本文件「與單一最大股東組別的關係—我們的單一最大股東組別」一段。

僱員激勵平台

為認可僱員所作出的貢獻並激勵彼等進一步推動我們的發展，珠海華錦、珠海華欣及珠海華蓉已於中國成立，作為我們的僱員激勵平台。

珠海華錦

珠海華錦為一家於 2020 年 11 月 13 日在中國成立的有限合夥。截至最後實際可行日期，(i) Tang Li (唐莉) 博士為珠海華錦唯一普通合夥人，負責管理珠海華錦，及(ii) 珠海華錦認購本公司約 5.49% 股權。截至最後實際可行日期，政府登記系統登記的珠海華錦合夥人載列如下：

合夥人	於本集團現有職位	合夥權益
Tang Li (唐莉)	董事長、執行董事、首席科學官兼首席營銷官	66.01%
Qiu Rongguo (邱榮國)	副董事長、執行董事兼總經理	4.25%
聶秀清 ¹	不適用	4.25%
唐進	非執行董事、行政人力副總監	4.25%
孔日祥	研發總監兼職工代表監事	4.25%
胡喆	生產總監	4.25%
唐昌俊	行政總監	4.25%
王海波 ²	不適用	4.25%
張成	執行董事兼副總經理	4.25%

(1) 聶秀清於取得激勵權益時擔任本公司董事兼副總經理，因個人安排於 2022 年 3 月辭任並保留其部分合夥權益。

(2) 由於王海波已辭任其於本公司的職位，與歸還彼獲授予的激勵權益有關的相關僱員激勵計劃條款已觸發。由於王海波在工商登記歸還激勵權益方面不配合，珠海華錦對王海波開展法律程序（「法律程序」）要求王海波先生配合工商登記。珠海華錦已向二審管轄法院提起上訴，且上訴已獲受理。截至最後實際可行日期，法院尚未作出判決。

同時，根據本公司與關津博士訂立的日期為 2022 年 4 月 1 日及本公司與趙睿先生訂立的日期為 2022 年 5 月 5 日的股份激勵協議，關津及趙睿獲授珠海華錦激勵計劃項下的激勵獎勵。然而，由於王海波並不配合工商登記，故未能完成工商登記以反映有關授出。

倘法律程序的判決有利於珠海華錦，珠海華錦的合夥權益將在相關部門進行登記，因此，合夥權益將由 Tang Li (唐莉)、Qiu Rongguo (邱榮國)、唐進、孔日祥、胡喆、唐昌俊、張成、關津、聶秀清及趙睿分別持有 71.39%、4.25%、4.25%、4.25%、4.25%、4.25%、1.30%、1.04% 及 0.78%。有關詳情，請參閱本文件附錄六「法定及一般資料—僱員激勵計劃」一節。

董事認為，王海波保留或不配合工商登記珠海華錦的合夥權益不會對本公司控制權穩定及業務經營產生任何重大不利影響。

歷史、發展及公司架構

珠海華欣

珠海華欣為一家於2021年1月5日在中國成立的有限合夥。截至最後實際可行日期，(i) Tang Li (唐莉) 博士為珠海華欣唯一普通合夥人，負責管理珠海華欣，及(ii) 珠海華欣認購本公司約4.00%註冊資本，其合夥人載列如下：

合夥人	於本集團現有職位	合夥權益
Tang Li (唐莉)	董事長、執行董事、首席科學官兼首席營銷官	78.63%
陳欣	運營總監	2.85%
韓文朋	商務總監	2.78%
吳可	市場總監	2.17%
聶秀清	不適用 ¹	2.14%
楊峰	大區運營經理	1.17%
關津	執行董事兼副總經理	1.07%
黃玉林	大區商務經理	0.99%
郭大偉	大區商務經理	0.99%
黃瑾	大區運營經理	0.93%
徐隆	大區商務經理	0.91%
張芊	市場副總監	0.90%
趙鑫	大區運營經理	0.74%
張峰	不適用 ²	0.71%
孟斌	高級市場經理	0.71%
鄭力	大區運營經理	0.65%
戴雯	地區運營經理	0.41%
蔣浩	區域市場經理	0.25%
劉曉峰	地區運營經理	0.24%
李響君	地區運營經理	0.19%
楊燕	地區運營經理	0.16%
黃曉雙	地區運營經理	0.16%
孫慶亮	地區運營經理	0.16%
蔣燁	醫學經理	0.08%

(1) 聶秀清於獲授僱員激勵權益時擔任本公司董事兼副總經理，因個人安排於2022年3月辭任並保留其部分合夥權益。

(2) 張峰於獲授僱員激勵權益時擔任本公司東區銷售總監。彼其後於2021年11月辭任並保留其部分合夥權益。

歷史、發展及公司架構

珠海華蓉

珠海華蓉為一家於2022年3月9日在中國成立的有限合夥。截至最後實際可行日期，(i) Tang Li (唐莉) 博士為珠海華蓉唯一普通合夥人，負責管理珠海華蓉，及(ii) 珠海華蓉認購本公司約1.43%註冊資本，其合夥人載列如下：

合夥人	於本集團現有職位	合夥權益
Tang Li (唐莉)	董事長、執行董事、首席科學官兼首席營銷官	29.37%
劉開林	董事會秘書兼投資總監	17.30%
Qiu Rongguo (邱榮國)	副董事長、執行董事兼總經理	16.33%
張維秀	質量總監	5.80%
龔政	臨床運營副總經理	4.20%
張川	研發副總監	4.00%
彭飛	財務總監	4.00%
戴雪芬	內審總監兼證券總監	3.00%
周荃	財務經理	2.20%
黃傲霜	人力資源總監	2.20%
宋瀟琦	財務副總監	1.40%
謝純斌	質量保證經理	1.10%
蘇玉霞	質量控制經理	1.10%
王愛民	原料藥車間發酵主管	1.10%
李旭	原料藥車間經理	1.10%
肖士材	製劑車間經理	1.10%
徐強	設備動力經理	1.00%
劉慶	財務經理	1.00%
劉可欣	行政總監	1.00%
孫營	臨床助理項目經理	0.50%
李世東	質量保證主管	0.20%
楊麗莎	質量控制主管	0.20%
楊茜	質量控制主管	0.20%
楊明武	設備動力主管	0.20%
楊豔	人力資源副經理	0.20%
何偉	行政主管	0.20%

重大收購、合併及出售事項

於往績記錄期間及直至最後實際可行日期，我們並無進行任何我們認為對自身而言屬重大的收購、合併或出售。

歷史、發展及公司架構

[編纂]投資

[編纂]投資概要

下表載列有關[編纂]投資詳細的概要：

	A輪融資的 第一輪增資 及政府投資	B輪融資	C輪融資	2018年8月 的股權轉讓	D輪融資	2019年10月 的股權轉讓	E輪融資的增資	E輪融資的 股權轉讓
協議日期	2013年11月8日 2014年7月11日 2014年7月28日	2015年5月31日 2015年6月16日	2016年12月26日 2017年5月2日	2018年4月15日 2018年9月28日 2018年11月9日 2018年12月11日	2018年12月15日	2019年4月28日	2020年11月19日	2020年11月19日
已認購及/或 轉讓註冊資本及/或股份金額	人民幣4,402,800元	人民幣5,347,140元	人民幣2,615,630元	人民幣5,920,661元	人民幣1,667,963元	人民幣2,447,237元	人民幣5,456,021元	人民幣1,559,759元
就認購及轉讓 已付代價金額	人民幣42,855,100元	人民幣27,144,900元	人民幣100,000,000元	人民幣221,364,051元	人民幣130,000,000元	人民幣169,178,000元	人民幣700,000,000元	人民幣196,999,820元
支付全額代價日期	2013年12月6日	2014年7月21日	2017年5月22日	2018年9月6日	2019年5月23日	2019年11月28日	2020年11月30日	2020年12月11日
改制為股份公司後，每股人民幣1.0元	人民幣9.73元	人民幣17.77元	人民幣38.23元	人民幣37.39元 ³	人民幣78.48元	人民幣69.13元 ⁴	人民幣128.30元	人民幣126.30元 ⁵
已付註冊資本/ 每股股份約成本 ¹	[編纂]	[編纂]	[編纂]	[編纂]	[編纂]	[編纂]	[編纂]	[編纂]
較[編纂]折讓 ²	人民幣140,000,000元	人民幣395,000,000元 ⁸	人民幣950,000,000元 ⁹	人民幣2,263,000,000元 ¹⁰	不適用	不適用	人民幣4,490,000,000元 ¹¹	不適用
本公司交易後 估值(概約) ⁶	元 ⁷	元 ⁷	元 ⁷	元 ¹⁰	元 ¹⁰	元 ¹⁰	元 ¹¹	元 ¹¹
估值及代價釐定基礎	每輪[編纂]投資估值及代價乃根據各[編纂]投資者與本集團(視情況而定)經考慮我們業務營運及產品開發情況進行公平磋商後釐定。釐定代價時亦會考慮其他因素，包括(但不限於)(i)於相關投資作出之時相關[編纂]投資者在市況下承擔的投資風險及(ii)下文所述[編纂]投資者能為本集團帶來的戰略利益。	根據適用中國法律，所有現有股東(包括[編纂]投資者)須遵守[編纂]起計為期十二個月的禁售期。	根據適用中國法律，所有現有股東(包括[編纂]投資者)須遵守[編纂]起計為期十二個月的禁售期。	根據適用中國法律，所有現有股東(包括[編纂]投資者)須遵守[編纂]起計為期十二個月的禁售期。	根據適用中國法律，所有現有股東(包括[編纂]投資者)須遵守[編纂]起計為期十二個月的禁售期。	根據適用中國法律，所有現有股東(包括[編纂]投資者)須遵守[編纂]起計為期十二個月的禁售期。	根據適用中國法律，所有現有股東(包括[編纂]投資者)須遵守[編纂]起計為期十二個月的禁售期。	根據適用中國法律，所有現有股東(包括[編纂]投資者)須遵守[編纂]起計為期十二個月的禁售期。
禁售期	[編纂]	[編纂]	[編纂]	[編纂]	[編纂]	[編纂]	[編纂]	[編纂]
[編纂]	我們將[編纂]投資者提供的所得款項用於支持本集團的研發活動，包括核心產品管線臨床進進、臨床前產品管線研發，以及支付日常營運及管理費等。截至最後實際可行日期，所得款項並未悉數動用。	截至最後實際可行日期，我們尚未悉數動用來自[編纂]投資者的所得款項。來自[編纂]投資者的剩餘所得款項預計將用於支持本集團的研發活動。	截至最後實際可行日期，我們尚未悉數動用來自[編纂]投資者的所得款項。來自[編纂]投資者的剩餘所得款項預計將用於支持本集團的研發活動。	截至最後實際可行日期，我們尚未悉數動用來自[編纂]投資者的所得款項。來自[編纂]投資者的剩餘所得款項預計將用於支持本集團的研發活動。	截至最後實際可行日期，我們尚未悉數動用來自[編纂]投資者的所得款項。來自[編纂]投資者的剩餘所得款項預計將用於支持本集團的研發活動。	截至最後實際可行日期，我們尚未悉數動用來自[編纂]投資者的所得款項。來自[編纂]投資者的剩餘所得款項預計將用於支持本集團的研發活動。	截至最後實際可行日期，我們尚未悉數動用來自[編纂]投資者的所得款項。來自[編纂]投資者的剩餘所得款項預計將用於支持本集團的研發活動。	截至最後實際可行日期，我們尚未悉數動用來自[編纂]投資者的所得款項。來自[編纂]投資者的剩餘所得款項預計將用於支持本集團的研發活動。

(1) 按就股權／股份認購及轉讓所支付的代價金額除以所認購及／或轉讓的註冊資本／股份金額計算；

歷史、發展及公司架構

- (2) 較[編纂]折讓乃按人民幣1.00元兌1.1000港元的貨幣換算以及[編纂][編纂]港元([編纂]建議範圍的中位數)計算。
- (3) 2018年8月的股權轉讓包括以三個不同代價金額轉讓本公司股權。此乃根據該轉讓代價的平均總和計算。詳情請參閱本節「本公司成立及主要股權變動—於2018年8月的股權轉讓」各段。
- (4) 轉讓價格略低於上次股權轉讓及增資的價格，因為該轉讓的價格由山東鑄鈺與上海海岱協商釐定，而轉讓登記則於2019年10月完成。
- (5) E輪融資增資後，部分E輪投資者經公平協商，通過不同價格的股權轉讓收購註冊資本人民幣1,559,759元，總代價為人民幣196,999,820元。詳情請參閱本節「本公司成立及主要股權變動—E輪融資及2021年1月的股權轉讓」一段。
- (6) 交易後估值乃基於(a)每股成本；及(b)於完成相關輪次[編纂]投資後的本公司股份總數進行計算。本公司的相應估值乃基於本公司投資時的擬議投資後資本化情況進行計算，並根據相關參與方在計及我們業務的現狀及持續發展以及管線研發的進展後經公平磋商釐定的。
- (7) 本公司於A輪融資的第二輪增資的估值及政府投資乃基於獨立第三方機構截至2013年12月31日作出的估值得出。
- (8) 本公司估值由A輪融資增加至B輪融資乃主要由我們在成立成都子公司及增強研發能力方面取得重大進步。
- (9) 本公司估值由B輪融資增加至C輪融資乃主要由於我們的優替德隆注射液III期臨床試驗取得重大進步。
- (10) 本公司估值由C輪融資增加至D輪融資乃主要由於(i)成都生產設施的建成，標誌著我們的微生物發酵生產及微生物製劑平台完成搭建；(ii)取得由四川省食品藥品監督管理局頒發的藥品生產許可證；及(iii)優替德隆注射液提交NDA申請並取得優先審評資格。
- (11) 本公司估值由D輪融資增加至E輪融資乃主要由於我們擬[編纂]之前進行的融資且在考慮推出產品。

歷史、發展及公司架構

本公司資本化

下表為本公司資本化概要：

股東	於最後實際可行日期		緊隨[編纂]及非上市股份轉換為[編纂]完成後 (假設[編纂]並未行使)					
	非上市股份 ⁽¹⁾		H股 ⁽¹⁾		非上市股份 ⁽¹⁾		股份總數 ⁽¹⁾	
	股份數目	於非上市 股份的 股權 百分比	股份數目	於H股的 股權 百分比	股份數目	於非上市 股份的 股權 百分比	股份數目	於股份 總數的 股權 百分比
Baygen QT Inc	40,505,885	11.57%	[編纂]	[編纂]	[編纂]	[編纂]	[編纂]	[編纂]
上海馨升	34,798,296	9.94%	[編纂]	[編纂]	[編纂]	[編纂]	[編纂]	[編纂]
國投創業	29,426,685	8.41%	[編纂]	[編纂]	[編纂]	[編纂]	[編纂]	[編纂]
上海海岱	24,475,926	6.99%	[編纂]	[編纂]	[編纂]	[編纂]	[編纂]	[編纂]
珠海京蓉	20,392,815	5.83%	[編纂]	[編纂]	[編纂]	[編纂]	[編纂]	[編纂]
珠海華錦	19,220,863	5.49%	[編纂]	[編纂]	[編纂]	[編纂]	[編纂]	[編纂]
倚鋒睿華	16,370,448	4.68%	[編纂]	[編纂]	[編纂]	[編纂]	[編纂]	[編纂]
北京崇德	15,529,256	4.44%	[編纂]	[編纂]	[編纂]	[編纂]	[編纂]	[編纂]
Matrix Partners China								
VI,L.P	15,474,447	4.42%	[編纂]	[編纂]	[編纂]	[編纂]	[編纂]	[編纂]
珠海華欣	14,002,034	4.00%	[編纂]	[編纂]	[編纂]	[編纂]	[編纂]	[編纂]
龍磐創投	13,969,660	3.99%	[編纂]	[編纂]	[編纂]	[編纂]	[編纂]	[編纂]
深圳達晨	12,822,213	3.66%	[編纂]	[編纂]	[編纂]	[編纂]	[編纂]	[編纂]
張海燕	11,118,115	3.18%	[編纂]	[編纂]	[編纂]	[編纂]	[編纂]	[編纂]
貝達藥業股份有限 公司	11,118,045	3.18%	[編纂]	[編纂]	[編纂]	[編纂]	[編纂]	[編纂]
中嶺創投	6,670,829	1.91%	[編纂]	[編纂]	[編纂]	[編纂]	[編纂]	[編纂]
高科新浚	6,372,316	1.82%	[編纂]	[編纂]	[編纂]	[編纂]	[編纂]	[編纂]
倚鋒十四	5,456,813	1.56%	[編纂]	[編纂]	[編纂]	[編纂]	[編纂]	[編纂]
珠海華蓉	5,000,724	1.43%	[編纂]	[編纂]	[編纂]	[編纂]	[編纂]	[編纂]
珠海星空	4,023,535	1.15%	[編纂]	[編纂]	[編纂]	[編纂]	[編纂]	[編纂]
天津天創	3,897,726	1.11%	[編纂]	[編纂]	[編纂]	[編纂]	[編纂]	[編纂]
寧波久生	3,897,716	1.11%	[編纂]	[編纂]	[編纂]	[編纂]	[編纂]	[編纂]
Tang Li (唐莉)	3,592,932	1.03%	[編纂]	[編纂]	[編纂]	[編纂]	[編纂]	[編纂]
成都創投	3,122,434	0.89%	[編纂]	[編纂]	[編纂]	[編纂]	[編纂]	[編纂]
寧波祺睿	3,118,173	0.89%	[編纂]	[編纂]	[編纂]	[編纂]	[編纂]	[編纂]
嘉興星空	2,682,990	0.77%	[編纂]	[編纂]	[編纂]	[編纂]	[編纂]	[編纂]
前海建成	2,338,630	0.67%	[編纂]	[編纂]	[編纂]	[編纂]	[編纂]	[編纂]
成都生物城	2,338,630	0.67%	[編纂]	[編纂]	[編纂]	[編纂]	[編纂]	[編纂]

歷史、發展及公司架構

股東	於最後實際可行日期		緊隨[編纂]及非上市股份轉換為[編纂]完成後 (假設[編纂]並未行使)					
	非上市股份 ⁽¹⁾		H股 ⁽¹⁾		非上市股份 ⁽¹⁾		股份總數 ⁽¹⁾	
	股份數目	百分比	股份數目	百分比	股份數目	百分比	股份數目	百分比
佛山弘陶	2,079,392	0.59%	[編纂]	[編纂]	[編纂]	[編纂]	[編纂]	[編纂]
佛山智藥創投	2,026,814	0.58%	[編纂]	[編纂]	[編纂]	[編纂]	[編纂]	[編纂]
四川新同德	1,911,698	0.55%	[編纂]	[編纂]	[編纂]	[編纂]	[編纂]	[編纂]
Matrix Partners China								
VI-A, L.P	1,675,555	0.48%	[編纂]	[編纂]	[編纂]	[編纂]	[編纂]	[編纂]
建創中民	1,559,087	0.45%	[編纂]	[編纂]	[編纂]	[編纂]	[編纂]	[編纂]
金鼎投資	1,559,087	0.45%	[編纂]	[編纂]	[編纂]	[編纂]	[編纂]	[編纂]
廈門斐昱	1,559,087	0.45%	[編纂]	[編纂]	[編纂]	[編纂]	[編纂]	[編纂]
成都菁融	1,274,465	0.36%	[編纂]	[編纂]	[編纂]	[編纂]	[編纂]	[編纂]
朗瑪三十四號	1,207,395	0.35%	[編纂]	[編纂]	[編纂]	[編纂]	[編纂]	[編纂]
朗瑪三十二號	804,927	0.23%	[編纂]	[編纂]	[編纂]	[編纂]	[編纂]	[編纂]
晉江光資	779,543	0.22%	[編纂]	[編纂]	[編纂]	[編纂]	[編纂]	[編纂]
深圳中聚	670,767	0.19%	[編纂]	[編纂]	[編纂]	[編纂]	[編纂]	[編纂]
朗瑪二十六號	670,767	0.19%	[編纂]	[編纂]	[編纂]	[編纂]	[編纂]	[編纂]
北京北進緣	419,561	0.12%	[編纂]	[編纂]	[編纂]	[編纂]	[編纂]	[編纂]
成都成創	63,719	0.02%	[編纂]	[編纂]	[編纂]	[編纂]	[編纂]	[編纂]
[編纂]項下的H股股東	—	—	[編纂]	[編纂]	[編纂]	[編纂]	[編纂]	[編纂]
總計	350,000,000	100.00%	[編纂]	[編纂]	[編纂]	[編纂]	[編纂]	[編纂]

(1) 為免生疑問，非上市股份及H股均為本公司股本中的普通股，並被視為一類股份。除單一最大股東組別持有的股份及非上市股份外，其他上市股份將計入[編纂]持股量。

[編纂]投資者的權利

[編纂]投資者的特別權利截至最後實際可行日期並不存在，[編纂]投資者的任何特別權利於[編纂]後亦不存在。

歷史、發展及公司架構

有關[編纂]投資者的資料

我們的[編纂]投資者包括資深投資者，例如Matrix China、龍磐創投，就聯交所發佈的指引信HKEX-92-18第3.2(g)段而言，彼等各自於[編纂]前至少六個月向本公司作出相當數額的投資。[編纂]投資者的背景資料載列如下。

1. 上海馨升

上海馨升為一家於2018年7月20日在中國成立的有限合夥，其普通合夥人為崔鵬。截至最後實際可行日期，上海馨升有一名有限合夥人崔鵬，彼持有其55%合夥權益，而崔鵬則持有45%合夥權益。上海馨升主要從事業務管理、信息諮詢服務及技術推廣。

就董事所知，除上文所披露者外，上海馨升、其最終實益擁有人以及其普通合夥人及有限合夥人(視情況而定)各自為獨立第三方，與本公司任何關連人士或其他[編纂]投資者並無關係。

2. 國投創業

國投創業為一家於2016年3月4日在中國成立的有限合夥，其普通合夥人為國投(上海)創業投資管理有限公司。截至最後實際可行日期，國投創業有九名有限合夥人，而其最大有限合夥人國家開發投資集團有限公司持有其約26.85%合夥權益。

3. 上海海岱

上海海岱為一家於2019年2月28日在中國成立的有限合夥，其普通合夥人為孫格南，彼持有其90%合夥權益。截至最後實際可行日期，上海海岱僅有一名有限合夥人孫百合，彼持有其10%合夥權益。上海海岱主要從事業務管理及信息諮詢。

就董事所知，除上文所披露者外，上海海岱、其最終實益擁有人以及其普通合夥人及有限合夥人(視情況而定)各自為獨立第三方，與本公司任何關連人士或其他[編纂]投資者並無關係。

歷史、發展及公司架構

4. 倚鋒投資

由深圳市倚鋒投資管理企業(有限合夥)(「倚鋒投資」)管理的兩個基金對本公司作出[編纂]投資。截至最後實際可行日期，倚鋒投資分別由深圳市倚鋒控股集團有限公司及朱晉橋先生持有51.00%及24.00%股權。該兩個基金的詳情載列如下：

倚鋒睿華為一家於2020年7月14日在中國成立的有限合夥，其普通合夥人為倚鋒投資。截至最後實際可行日期，倚鋒睿華有21名有限合夥人，概無有限合夥人持有其超過20%合夥權益。

倚鋒十四為一家於2020年7月14日在中國成立的有限合夥，其普通合夥人為倚鋒投資。截至最後實際可行日期，倚鋒十四有33名有限合夥人，概無有限合夥人持有其超過20%合夥權益。

倚鋒睿華及倚鋒十四均專注開發針對醫療業投資的創投業務。截至2023年12月31日，據倚鋒睿華確認及我們董事的了解，其並無於生物科技或醫療行業的相關投資記錄。截至2023年12月31日，據倚鋒十四確認，其曾投資製藥公司，包括於2021年2月及2020年11月分別對江蘇晟斯生物製藥有限公司及深圳市圖微安創科技開發有限公司進行投資。截至2023年12月31日，據倚鋒睿華及倚鋒十四確認，倚鋒睿華及倚鋒十四所管理資產總值分別約為人民幣219百萬元及人民幣130百萬元。

我們的非執行董事朱湃先生為倚鋒投資的最終實益擁有人之一，其間接持有倚鋒投資約22.11%合夥權益。

就董事所知，除上文所披露者外，倚鋒睿華、倚鋒十四及倚鋒投資、其各自的最終實益擁有人以及其各自的普通合夥人及有限合夥人(視情況而定)各自均並非本公司關連人士。

5. 北京崇德

北京崇德為一家於2013年10月8日在中國成立的有限合夥，其普通合夥人為崇德弘信(北京)投資管理有限公司。截至最後實際可行日期，北京崇德有10名有限合夥人，概無有限合夥人持有其超過20%合夥權益。北京崇德為專業生物醫藥創業投資基金，主要投資於生物醫藥、體外診斷儀器和試劑以及醫療器械等領域。截至2023年12月31日及根據我們董事的了解，據北京崇德確認，其曾投資生物科技及製藥公司，包括於2014年1月、2016年8月及2017年3月分別對安諾優達基因科技(北

歷史、發展及公司架構

京)有限公司、北京麥迪海實業有限公司及上海信忠醫藥科技有限公司進行投資。截至2023年12月12日，據北京崇德確認，北京崇德所管理資產總值約為人民幣263百萬元。

我們的監事張樹豐先生為北京崇德的最終實益擁有人之一，其間接持有北京崇德約0.09%權益。

就董事所知，除上文所披露者外，北京崇德、其最終實益擁有人以及其普通合夥人及有限合夥人(視情況而定)各自為獨立第三方，與本公司任何關連人士或其他[編纂]投資者並無關係。

6. Matrix China

由Matrix China Management VI, L.P.(「Matrix China」)管理的兩個基金對本公司作出[編纂]投資。該兩個基金的詳情載列如下：

Matrix Partners China VI, L.P.為一家於2020年4月8日在開曼群島成立的有限合夥，其普通合夥人為Matrix China。截至最後實際可行日期及根據我們董事的了解，並據Matrix Partners China VI, L.P.確認，其最終控制人為Matrix China VI GP GP, Ltd.。

Matrix Partners China VI-A, L.P.為一家於2020年4月8日在開曼群島成立的有限合夥，其普通合夥人為Matrix China。截至最後實際可行日期及根據我們董事的了解，並據Matrix Partners China VI-A, L.P.確認，其最終控制人為Matrix China VI GP GP, Ltd.。

截至2024年1月11日，據Matrix Partners China VI, L.P.及Matrix Partners China VI-A, L.P.確認，Matrix Partners China VI-A, L.P.所管理資產總值約為1,200百萬美元，Matrix China曾投資生物科技及製藥公司，包括於2020年10月及2021年4月分別對嘉和生物藥業(開曼)控股有限公司及江蘇荃信生物醫藥股份有限公司進行投資。

就董事所知，除上文所披露者外，Matrix Partners China VI, L.P.及Matrix Partners China VI-A, L.P.、其各自的最終實益擁有人以及其各自的普通合夥人及有限合夥人(視情況而定)各自為獨立第三方，與本公司任何關連人士或其他[編纂]投資者並無關係。

7. 龍磐創投

龍磐創投為一家於2010年12月15日在中國成立的有限合夥，其普通合夥人為北京龍磐投資管理諮詢中心(普通合夥)。截至最後實際可行日期，龍磐創投有五名有限合夥人，而其最大有限合夥人西藏恒遠創業投資中心(有限合夥)持有其約62.21%合夥權益。截至2023年12月31日及根據我們董事的了解，據龍磐創投確認，龍磐創

歷史、發展及公司架構

投所管理資產總值約為人民幣7,300百萬元，其曾投資生物科技及製藥公司，包括於2013年12月、2014年2月、2012年11月及2013年12月分別對北京康蒂尼藥業股份有限公司、北京盛諾基醫藥科技股份有限公司、中美華世通生物醫藥科技(武漢)股份有限公司及南京聖和藥業股份有限公司進行投資。

就董事所知，除上文所披露者外，龍磐創投、其最終實益擁有人以及其普通合夥人及有限合夥人(視情況而定)各自均並非本公司關連人士。

8. 深圳達晨

深圳達晨為一家於2013年3月20日在中國成立的有限合夥，其普通合夥人為深圳市達晨財智創業投資管理有限公司。截至最後實際可行日期，深圳達晨有26名有限合夥人，而其最大有限合夥人上海歌斐惟忠股權投資中心(有限合夥)持有其約23.84%合夥權益。

就董事所知，除上文所披露者外，深圳達晨、其最終實益擁有人以及其普通合夥人及有限合夥人(視情況而定)各自為獨立第三方，與本公司任何關連人士或其他[編纂]投資者並無關係。

9. 張海燕女士

張海燕女士為個人投資者。就董事所知，張海燕女士為獨立第三方，與本公司任何關連人士或其他[編纂]投資者並無關係。

10. 貝達藥業股份有限公司

貝達藥業股份有限公司為一家於2003年1月7日根據中國法律註冊成立的股份有限公司，截至最後實際可行日期，概無股東持有其超過30%股權。貝達藥業股份有限公司於深圳證券交易所上市(股份代號：300558)。貝達藥業股份有限公司具備約20年的投資經驗，圍繞著研發管線、戰略定位及創新藥行業的發展前景，對多家創新藥研發及生產公司進行投資。截至2024年1月4日，據貝達藥業股份有限公司確認，其曾投資生物科技及製藥公司，包括於2021年12月、2016年8月、2022年3月及2023年4月分別對賦成生物製藥(浙江)有限公司、Cario Biosciences, Inc.、武漢禾元生物科技股份有限公司及翰思艾泰生物醫藥科技(武漢)有限公司進行投資。

歷史、發展及公司架構

就董事所知，除上文所披露者外，貝達藥業股份有限公司、其最終實益擁有人以及其普通合夥人及有限合夥人(視情況而定)各自為獨立第三方，與本公司任何關連人士或其他[編纂]投資者並無關係。

11. 中嶺創投

中嶺創投為一家於2015年4月14日在中國成立的有限合夥，其普通合夥人為燕園同德(北京)投資基金管理有限公司。截至最後實際可行日期，中嶺創投有五名有限合夥人，而其最大有限合夥人以嶺醫藥科技有限公司持有其32%合夥權益。

就董事所知，除上文所披露者外，中嶺創投、其最終實益擁有人以及其普通合夥人及有限合夥人(視情況而定)各自為獨立第三方，與本公司任何關連人士或其他[編纂]投資者並無關係。

12. 高科新浚

高科新浚為一家於2015年11月11日在中國成立的有限合夥，其普通合夥人為南京高科新浚股權投資合夥企業(有限合夥)。截至最後實際可行日期，高科新浚有兩名有限合夥人南京高科股份有限公司及浙江嘉立控股股份有限公司，分別持有其69.65%及29.85%合夥權益。截至2023年12月31日及根據我們董事的了解，並據高科新浚確認，高科新浚所管理資產總值約為人民幣3,000百萬元。

就董事所知，除上文所披露者外，高科新浚、其最終實益擁有人以及其普通合夥人及有限合夥人(視情況而定)各自為獨立第三方，與本公司任何關連人士或其他[編纂]投資者並無關係。

13. 星空投資

分別由成都光耀星空股權投資管理有限公司(「**星空投資**」)及星空投資的一家全資附屬公司管理的兩個基金對本公司作出[編纂]投資。該兩個基金的詳情載列如下：

嘉興星空為一家於2019年1月24日在中國成立的有限合夥，其普通合夥人為星空投資。截至最後實際可行日期，嘉興星空有六名有限合夥人，其中楊波持有其約43.29%合夥權益，中航信託股份有限公司則持有其約21.65%合夥權益。

歷史、發展及公司架構

珠海星空為一家於2017年3月28日在中國成立的有限合夥，其普通合夥人為星空投資的全資附屬公司嘉興星空投資管理有限公司。截至最後實際可行日期，珠海星空有一名有限合夥人羅建華先生，持有其約99.48%合夥權益。

兩個基金專門從事醫藥、醫療保健及生命科學領域的早期及中期投資，包括創新藥物、創新醫療器械、生物技術及醫療保健服務。截至2023年12月31日，根據我們董事的了解，並據珠海星空確認，其累計投資金額超過人民幣3,000百萬元。

就董事所知，除上文所披露者外，嘉興星空、珠海星空及星空投資、其各自的最終實益擁有人以及其各自的普通合夥人及有限合夥人(視情況而定)各自為獨立第三方，與本公司任何關連人士或其他[編纂]投資者並無關係。

14. 天津天創

天津天創為一家於2020年9月2日在中國成立的有限合夥，其普通合夥人為青島天創聚鑫創業投資管理有限公司。截至最後實際可行日期，天津天創有10名有限合夥人，概無有限合夥人持有其超過20%合夥權益。

就董事所知，除上文所披露者外，天津天創、其最終實益擁有人以及其普通合夥人及有限合夥人(視情況而定)各自為獨立第三方，與本公司任何關連人士或其他[編纂]投資者並無關係。

15. 寧波久生

寧波久生為一家於2016年8月11日在中國成立的有限合夥，其普通合夥人為北京鼎欣資產管理有限公司及方正和生投資有限責任公司，分別持有其約0.50%及50.00%合夥權益。寧波久生主要投資於醫療保健及科技行業。

就董事所知，除上文所披露者外，寧波久生、其最終實益擁有人以及其普通合夥人及有限合夥人(視情況而定)各自為獨立第三方，與本公司任何關連人士或其他[編纂]投資者並無關係。

歷史、發展及公司架構

16. 成都創投及成都菁融

成都創投為一家於2001年6月8日根據中國法律註冊成立的有限公司，截至最後實際可行日期，成都科技創新投資集團有限公司及四川省國有資產經營投資管理有限責任公司分別持有其約55.83%及約36.79%股權。

成都菁融為一家於2016年5月23日根據中國法律註冊成立的有限公司，截至最後實際可行日期，成都市郫都區菁匯創業投資有限公司持有其約83.33%股權。

截至最後實際可行日期，據成都創投及成都菁融確認，成都創投是成都菁融的私募基金管理人。

就董事所知，除上文所披露者外，成都創投及成都菁融、其各自的最終實益擁有人以及其各自的普通合夥人及有限合夥人(視情況而定)各自為獨立第三方，與本公司任何關連人士或其他[編纂]投資者並無關係。

17. 寧波祺睿

寧波祺睿為一家於2016年11月29日在中國成立的有限合夥，其普通合夥人為曜金(上海)私募基金管理有限公司(前稱國藥中金(上海)私募股權投資管理有限公司)。截至最後實際可行日期，寧波祺睿有11名有限合夥人，其中川財證券有限責任公司持有其約26.44%合夥權益，而中國國有資本風險投資基金股份有限公司則持有其約25.91%合夥權益。

就董事所知，除上文所披露者外，寧波祺睿、其最終實益擁有人以及其普通合夥人及有限合夥人(視情況而定)各自為獨立第三方，與本公司任何關連人士或其他[編纂]投資者並無關係。

18. 建銀國際投資

由建銀國際(控股)有限公司(「建銀國際投資」)控制的三個實體對本公司作出[編纂]投資。該三個實體的詳情載列如下：

前海建成為一家於2017年8月8日根據中國法律註冊成立的有限公司，由建銀國際投資有限公司獨資擁有。

歷史、發展及公司架構

建創中民為一家於2017年10月17日在中國成立的有限合夥，其普通合夥人為建創中民創業投資管理(昆山)有限公司。截至最後實際可行日期，建創中民有三名有限合夥人，天津諾德投資有限公司、昆山高新集團有限公司及中民護培(武漢)諮詢管理有限公司，各自持有其約32.79%合夥權益。建創中民專門從事醫療保健行業的股權投資。

金鼎投資為一家於2010年3月11日根據中國法律註冊成立的有限公司，截至最後實際可行日期，建銀國際資本管理(天津)有限公司持有其約29.98%股權。

就董事所知，除上文所披露者外，前海建成、建創中民、金鼎投資及建銀國際投資、其各自的最終實益擁有人以及其各自的普通合夥人及有限合夥人(視情況而定)各自為獨立第三方，與本公司任何關連人士或其他[編纂]投資者並無關係。

19. 成都生物城

成都生物城為一家於2019年9月11日在中國成立的有限合夥，其普通合夥人為成都生物城股權投資基金管理有限公司。截至最後實際可行日期，成都生物城僅有一名有限合夥人成都天府國際生物城發展集團有限公司，該公司持有其99%合夥權益。

就董事所知，除上文所披露者外，成都生物城、其最終實益擁有人以及其普通合夥人及有限合夥人(視情況而定)各自為獨立第三方，與本公司任何關連人士或其他[編纂]投資者並無關係。

20. 佛山弘陶

佛山弘陶為一家於2020年9月10日在中國成立的有限合夥，其普通合夥人為深圳市弘陶基金管理有限公司。截至最後實際可行日期，佛山弘陶有五名有限合夥人，其中周震雲及李認霞各自持有約30.29%合夥權益。

就董事所知，除上文所披露者外，佛山弘陶、其最終實益擁有人以及其普通合夥人及有限合夥人(視情況而定)各自為獨立第三方，與本公司任何關連人士或其他[編纂]投資者並無關係。

歷史、發展及公司架構

21. 佛山智藥創投

佛山智藥創投為一家於2020年11月16日在中國成立的有限合夥，其普通合夥人為廣州粵港基金管理有限公司。截至最後實際可行日期，佛山智藥創投有九名有限合夥人，而其最大有限合夥人泰安萬創友方股權投資基金管理合夥企業(有限合夥)持有其約56.60%合夥權益。

就董事所知，除上文所披露者外，佛山智藥創投、其最終實益擁有人以及其普通合夥人及有限合夥人(視情況而定)各自為獨立第三方，與本公司任何關連人士或其他[編纂]投資者並無關係。

22. 四川新同德

四川新同德為一家於2015年11月27日在中國成立的有限合夥，其普通合夥人為成都同德創客投資管理合夥企業(有限合夥)。截至最後實際可行日期，四川新同德有十名有限合夥人，其中白晨生持有其約23.91%合夥權益，而成都市菁蓉創富投資有限公司則持有其約21.95%合夥權益。

就董事所知，除上文所披露者外，四川新同德、其最終實益擁有人以及其普通合夥人及有限合夥人(視情況而定)各自為獨立第三方，與本公司任何關連人士或其他[編纂]投資者並無關係。

23. 廈門斐昱

廈門斐昱為一家於2020年11月13日在中國成立的有限合夥，其普通合夥人為方曉珠。截至最後實際可行日期，廈門斐昱僅有一名有限合夥人楊玉梅，彼持有其99.95%合夥權益。廈門斐昱主要投資於航空航天、高端製造、生物醫藥、人工智能及其他行業。

就董事所知，除上文所披露者外，廈門斐昱、其最終實益擁有人以及其普通合夥人及有限合夥人(視情況而定)各自為獨立第三方，與本公司任何關連人士或其他[編纂]投資者並無關係。

24. 朗瑪創投

由朗瑪峰創業投資有限公司(「朗瑪創投」)管理的三個基金對本公司作出[編纂]投資。該三個基金的詳情載列如下：

歷史、發展及公司架構

朗瑪三十四號為一家於2019年12月24日在中國成立的有限合夥，其普通合夥人為朗瑪創投。截至最後實際可行日期，朗瑪三十四號有49名有限合夥人，概無有限合夥人持有其超過20%合夥權益。

朗瑪三十二號為一家於2019年11月21日在中國成立的有限合夥，其普通合夥人為朗瑪創投。截至最後實際可行日期，朗瑪三十二號有49名有限合夥人，概無有限合夥人持有其超過20%合夥權益。

朗瑪二十六號為一家於2019年8月26日在中國成立的有限合夥，其普通合夥人為朗瑪創投。截至最後實際可行日期，朗瑪二十六號有49名有限合夥人，概無有限合夥人持有其超過20%合夥權益。

就董事所知，除上文所披露者外，朗瑪三十四號、朗瑪三十二號、朗瑪二十六號及朗瑪創投、其各自的最終實益擁有人以及其各自的普通合夥人及有限合夥人（視情況而定）各自為獨立第三方，與本公司任何關連人士或其他[編纂]投資者並無關係。

25. 晉江光資

晉江光資為一家於2019年5月15日在中國成立的有限合夥，其普通合夥人為福建盼盼投資有限公司及和瑞創業投資基金管理(深圳)有限公司。截至最後實際可行日期，晉江光資僅有一名有限合夥人蔡丕鵬，彼持有其98%合夥權益。

就董事所知，除上文所披露者外，晉江光資、其最終實益擁有人以及其普通合夥人及有限合夥人（視情況而定）各自為獨立第三方，與本公司任何關連人士或其他[編纂]投資者並無關係。

26. 深圳中聚

深圳中聚為一家於2017年11月30日在中國成立的有限合夥，其普通合夥人為北京紅馬天安投資有限公司。截至最後實際可行日期，深圳中聚有六名有限合夥人，而其最大有限合夥人中匯健康產業有限公司持有其約45.05%合夥權益。截至2023年12月31日及根據我們董事的了解，並據深圳中聚確認，除本公司外，其並無投資其他公司。

就董事所知，除上文所披露者外，深圳中聚、其最終實益擁有人以及其普通合夥人及有限合夥人（視情況而定）各自為獨立第三方，與本公司任何關連人士或其他[編纂]投資者並無關係。

27. 成都成創

成都成創為一家於2017年11月16日在中國成立的有限合夥，其普通合夥人為譚勝。截至最後實際可行日期，成都成創有47名有限合夥人，概無有限合夥人持有其超過20%合夥權益。

歷史、發展及公司架構

就董事所知，除上文所披露者外，成都成創、其最終實益擁有人以及其普通合夥人及有限合夥人（視情況而定）各自為獨立第三方，與本公司任何關連人士或其他[編纂]投資者並無關係。

遵從臨時指引

基於(i)[編纂]投資的代價已於我們首次向聯交所提交有關[編纂]的[編纂][編纂]表格當日之前超過28個足日結付；及(ii)[編纂]投資者於[編纂]後將不再有特別權利，聯席保薦人確認，[編纂]投資遵從聯交所於2012年1月發出並於2017年3月更新的指引信HKEX-GL-29-12及聯交所於2012年10月發出並於2013年7月及2017年3月更新的指引信HKEX-GL43-12。

公眾持股量

於[編纂]及非上市股份轉換為H股完成後，假設(i)[編纂]將發行[編纂]股H股；(ii)[編纂]並未行使；及(iii)[編纂]股非上市股份將按[編纂]每股H股[編纂]港元（即指示性[編纂]範圍中位數）轉換為H股，按上市規則第18A.07條規定，[編纂]將持有本公司已發行股份總數的[編纂]%，市值至少為375百萬港元。就上市規則第8.08條而言，[編纂]股股份（佔緊隨[編纂]（假設[編纂]並未行使）及非上市股份轉換為H股完成後已發行股份總數約[編纂]%）於[編纂]後將不會計入公眾持股量。除上文所述，就上市規則第8.08條而言，其他股東直接持有的所有H股將計入公眾持股量。

籌備潛在A股[編纂]

本公司於2022年6月30日向上海證券交易所呈交[編纂]申請，並於2023年5月23日撤回申請（「A股[編纂]申請」）。由於本公司擬將向全球擴展業務，並希望建立品牌的國際知名度，進入全球資本市場，因此本公司認為適合尋求在聯交所[編纂]。就有關A股[編纂]申請，本公司已回應上海證券交易所發出的若干問詢，且上海證券交易所並無提出進一步意見或事宜。就董事所知及所信，彼等認為且聯席保薦人認同(i)概無A股[編纂]申請相關事宜可能會影響本公司於[編纂][編纂]的合適性；及(ii)概無A股[編纂]申請相關事宜須有意[編纂]垂注。

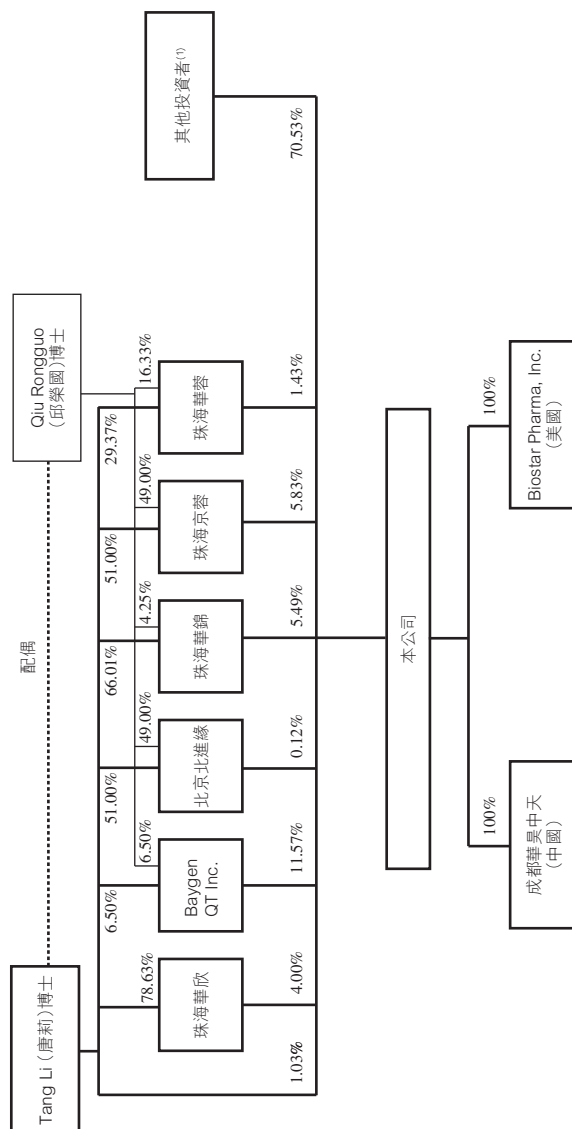
歷史、發展及公司架構

公司架構

緊接[編纂]完成前的公司架構

下圖說明緊接[編纂]及非上市股份轉換為H股完成前的本集團股權架構及精簡公司架構：

單一最大股東組別持有／控制的總股權：29.47%



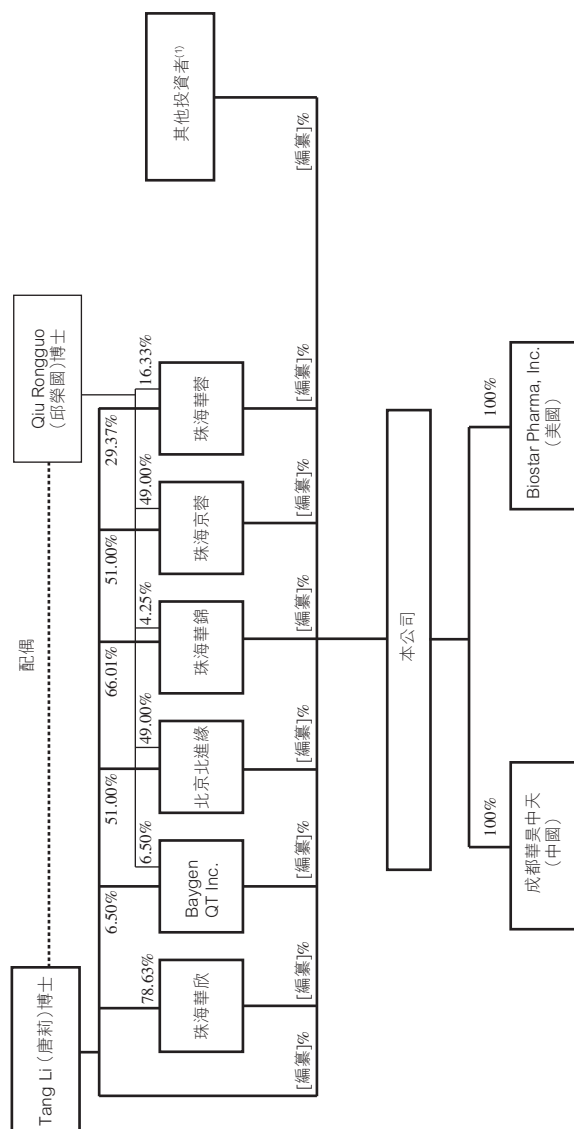
(1) 有關其他投資者的詳情，請參閱本節「首次公開發售前投資—[編纂]投資概要」、「[編纂]投資—本公司資本化」及「[編纂]投資—有關[編纂]投資者的資料」各段。

歷史、發展及公司架構

緊隨[編纂]完成後的公司架構

下圖說明緊隨[編纂]及非上市股份轉換為H股完成(假設[編纂]並未行使)後的本集團股權架構及精簡公司架構：

單一最大股東組別持有／控制的總股權：[編纂]%



- (1) 其他投資者包括[編纂]投資者及參與[編纂]的H股股東。有關[編纂]投資者的詳情，請參閱本節「[編纂]投資一[編纂]投資概要」、「[編纂]投資一本公司資本化」及「[編纂]投資一有關[編纂]投資者的資料」各段。
- (2) 就上市規則第8.08條而言，於緊隨[編纂](假設並無行使[編纂])完成且非上市股份轉換為H股後，單一最大股東組別所持合計[編纂]股份及首次公開發售前投資者所持合計[編纂]股非上市股份於[編纂]後將不會計入公眾持股量。除上文所述者外，就上市規則第8.08條而言，其他股東直接持有的所有H股將會計入公眾持股量。更多詳情請參閱本節「一公眾持股量」各段。