

歷史、重組及公司架構

概覽

本集團由楊愛華先生於二零一四年創立，彼現為本公司執行董事。自我們於二零一四年推出二手車拍賣以來，已成為按二零二二年交易量計最大的二手車交易服務提供商。有關我們業務的更多詳情，請參閱本文件的「業務」一節。

本公司於二零一四年九月三日於開曼群島註冊成立，為我們附屬公司的最終控股公司。有關我們公司架構的更多詳情，請參閱下文「企業發展」一節。

關鍵業務里程碑

下表載列我們自成立以來至最後可行日期的主要業務發展里程碑：

年份	事件
二零一四年	本公司成立，並在上海舉辦首屆汽車拍賣會及推出手機應用程式
二零一六年	我們開始於國內拓展，分別於9個省份及3個直轄市建立拍賣中心及拍點，使我們能在該等地區開展二手車線上線下一體化拍賣
二零一七年	我們推出ADMS系統，為經銷商集團提供工具以促進二手車業務的管理
二零一九年	完成A輪融資，融資總額達15,000,000美元，來自騰訊控股有限公司的全資附屬公司Image Frame Investment (HK) Limited (「Image Frame」或「騰訊」)及京東集團股份有限公司的全資附屬公司Dazzling Calcite Limited (「Dazzling」或「京東」)
二零二零年	與50%以上的百大經銷商集團(按二零二零年的收入計)開展業務，並提供二手車處置及管理相關服務
二零二一年	截至二零二一年底，我們已建立合共73個線下拍場，於中國的28個省份、直轄市提供線上線下二手車買賣服務，平台交易量達到260,000輛
二零二二年	完成B輪融資，融資總額達15,000,000美元，均來自CR Matrix Limited (「CR Matrix」)
二零二三年	截至二零二三年十二月三十一日，我們已經與八家新能源汽車主機廠建立戰略合作關係

請參閱「業務 — 獎項及表彰」，以了解我們於往績記錄期間的服務品質及市場接受度。

歷史、重組及公司架構

企業發展

本公司成立

本公司於二零一四年九月三日在開曼群島註冊成立為豁免有限責任公司，法定股本為50,000美元，分為50,000股股份，每股面值為1.00美元。

註冊成立後，昌廣投資有限公司(「昌廣」)持有50,000股股份，為本公司的唯一股東。昌廣由楊愛華先生最終控制。本公司為我們附屬公司的最終控股公司。有關楊愛華先生於昌廣持有的權益，請參閱本文件「主要股東」一節。

我們的主要附屬公司

自成立以來，我們的業務營運一直由我們在中國設立的營運附屬公司進行。以下載列於往績記錄期間對本集團的營運作出重大貢獻的主要附屬公司的一般資料：

名稱	成立日期	主要商業活動	成立地點
上海信寶博通	二零一四年 六月十九日	投資控股、二手車收銷 安排	中國
上海澍勛電子商務 有限公司(「上海澍勛」) ⁽¹⁾	二零一四年 三月七日	營運資訊科技系統及 互聯網信息服務	中國
新疆匯瀚機動車拍賣服務 有限公司	二零二零年 六月四日	二手車拍賣服務及 其他二手車相關服務	中國
上海常信拍賣有限公司	二零一四年 九月二十九日	二手車拍賣服務及 其他二手車相關服務	中國

歷史、重組及公司架構

名稱	成立日期	主要商業活動	成立地點
貴州信通二手車拍賣有限公司	二零一一年七月二十日	二手車拍賣服務及其他 二手車相關服務， 二手車增值服務	中國
北京考科斯汽車科技有限公司	二零一七年五月十日	二手車拍賣服務及其他 二手車相關服務	中國
溫州常信汽車銷售服務有限公司	二零一九年十一月四日	二手車增值服務， 二手車收銷安排	中國
蘇州華潤德舊機動車交易市場有限公司	二零一七年六月八日	二手車增值服務	中國
長春寶瑞國際會展有限公司	二零一七年十二月二十六日	展會業務	中國

有關上述附屬公司的詳情，請參閱本文件附錄一「公司及集團資料」一節。

歷史、重組及公司架構

重大收購、出售及合併

我們自註冊成立以來並無進行任何我們認為屬重大的收購、出售或合併。

[編纂]

(i) 二零一四年至二零二二年向[編纂]發行普通股

於二零一四年九月至二零二二年五月，本公司已與多名[編纂]訂立一系列投資協議，詳情載列如下：

[編纂]姓名/名稱	投資協議日期	[編纂]認購的 普通股數目	對價金額	每股概約 價格 ⁽¹⁾	較[編纂] 折讓 ⁽²⁾	結付日期
Mighty Nation Investment Development Limited (「Mighty Nation」) ⁽⁸⁾	二零一四年 九月二十三日	25,000,000	人民幣25,000,000元	人民幣1.00元	[編纂]	二零二三年 五月三十日
Bold Idea Ventures Limited (「Bold Idea」) ⁽³⁾⁽⁷⁾	二零一四年 十二月八日	12,295,082 ⁽⁷⁾	人民幣50,000,000元	人民幣0.66元	[編纂]	二零一五年 一月二十八日
Manheim Global Management LP (「Manheim LP」) ⁽⁴⁾⁽⁷⁾	二零一四年 十二月十二日	14,754,099 ⁽⁷⁾	20,450,789美元	0.23美元 ⁽⁷⁾	[編纂]	二零一五年 一月二十九日
孫紹軍先生(「孫先生」) ⁽⁵⁾⁽⁷⁾	二零一五年 六月八日	3,278,689 ⁽⁷⁾	人民幣27,000,000元	人民幣1.35元 ⁽⁷⁾	[編纂]	二零一五年 八月十二日
利星行汽車有限公司 ⁽⁷⁾	二零一七年 七月五日	1,639,344 ⁽⁷⁾	人民幣13,500,000元	人民幣1.35元 ⁽⁷⁾	[編纂]	二零一七年 九月十三日
Zeal International Investment Holding Limited (「Zeal International」) ⁽⁷⁾⁽⁸⁾	二零一七年 九月二十六日	1,639,344 ⁽⁷⁾	人民幣13,500,000元	人民幣1.35元 ⁽⁷⁾	[編纂]	二零二三年 五月二十三日

歷史、重組及公司架構

[編纂]姓名/名稱	投資協議日期	[編纂]認購的 普通股數目	對價金額	每股概約 價格 ⁽¹⁾	較[編纂] 折讓 ⁽²⁾	結付日期
康鵬 ⁽⁸⁾	二零一七年 十月二十三日	5,000,000	人民幣6,750,000元	人民幣1.35元	[編纂]	二零二三年 二月九日
韓葆霜及刁建申 ⁽⁸⁾	二零一七年 十月二十四日	30,000,000	人民幣40,500,000元	人民幣1.35元	[編纂]	二零二三年 二月九日
Fenghong Investment Development Limited ⁽⁸⁾	二零一八年 十二月二十一日	25,000,000	人民幣33,750,000元	人民幣1.35元	[編纂]	二零二三年 五月三十一日
Hongtai Investment Development Limited ⁽⁸⁾	二零一八年 十二月二十一日	20,000,000	人民幣27,000,000元	人民幣1.35元	[編纂]	二零二三年 五月三十日
Jinyi Investment Development Limited ⁽⁹⁾	二零一八年 十二月二十一日	10,000,000	人民幣13,500,000元	人民幣1.35元	[編纂]	二零二三年 五月三十一日
Runda Investment Development Limited ⁽⁶⁾	二零一八年 十二月二十一日	15,000,000	人民幣20,250,000元	人民幣1.35元	[編纂]	二零二三年 五月二十六日
Zeal International ⁽⁸⁾	二零一八年 十二月二十一日	9,136,592	5,383,580美元	0.59美元	[編纂]	二零二三年 五月二十三日
Runwin (China) Investment Limited (「Runwin China」) ⁽⁶⁾	二零一八年 十二月二十一日	30,000,000	人民幣40,500,000元 ⁽⁶⁾	人民幣1.35元	[編纂]	二零二三年 五月二十六日
Furui Investment Development Limited ⁽⁸⁾	二零一九年 二月二十日	10,000,000	人民幣13,500,000元	人民幣1.35元	[編纂]	二零二三年 五月二十六日
Xiangfeng Investment Development Limited ⁽⁸⁾	二零一九年 二月二十日	15,000,000	人民幣20,250,000元	人民幣1.35元	[編纂]	二零二三年 五月二十五日
Ruibo Investment Development Limited ⁽⁸⁾	二零一九年 二月二十日	10,000,000	人民幣13,500,000元	人民幣1.35元	[編纂]	二零二三年 五月三十日

歷史、重組及公司架構

[編纂]姓名/名稱	投資協議日期	[編纂]認購的 普通股數目	對價金額	每股概約 價格 ⁽¹⁾	較[編纂] 折讓 ⁽²⁾	結付日期
Wise Axis Limited (「Wise Axis」)	二零二一年 十月二十六日	1,660,000	人民幣4,980,000元	人民幣3.00元	[編纂]	二零二三年 五月十九日
Triton Venture Limited (「Triton」)	二零二一年 十月九日	3,320,000	人民幣9,960,000元	人民幣3.00元	[編纂]	二零二三年 五月十八日
Grand ZhangYQ Holding Limited	二零二二年 五月十二日	37,500,000	人民幣112,500,000元	人民幣3.00元	[編纂]	二零二三年 五月三十一日

附註：

- (1) 根據相關[編纂]支付的對價金額除以向彼等發行的股份數目計算得出。
- (2) 基於(i)假設[編纂]為每股[編纂]，即指示性[編纂]的[編纂]；及(ii)人民幣1.00元兌1.09923港元及1.00美元兌7.81518港元的匯率計算得出。
- (3) 根據日期為二零一七年十一月三十日的股份轉讓協議，Bold Idea將本公司的12,295,082股普通股轉讓予Hexi Investment Limited，後者又將股份轉讓予World Key Investment Trading Limited(「World Key」)(一家由楊愛華先生的兄弟楊漢松先生控制的公司)，對價為人民幣69,720,000元。對價乃經雙方公平磋商後釐定。Bold Idea已不再為本公司股東。

根據日期為二零一九年一月十五日的股份轉讓協議，World Key將本公司的25,000,000股普通股轉讓予Jumbo Create Investment Development Ltd(「Jumbo Create」)(一家由楊愛華先生的兄弟楊澤華先生持有的公司)，對價為人民幣23,240,000元。轉讓後，World Key持有本公司的50,000,000股普通股。

- (4) 於二零一七年二月二十八日，Manheim LP將14,754,099股普通股轉讓予Manheim Investments, Inc(「Manheim Investments」)，對價為11,378,640美元，並且Manheim LP不再為本公司股東。Manheim Investments為Cox Enterprises, Inc.的間接附屬公司。Manheim LP於二零一七年九月已被除名。
- (5) 於二零一九年二月二十日，孫先生與(其中包括)Yunchang Investment Development Limited(「Yunchang Investment」)訂立股份轉讓協議，據此，孫先生以人民幣27,000,000元等值的美元金額的對價將本公司的20,000,000股普通股轉讓予Yunchang Investment，孫先生不再為本公司股東。
- (6) 根據日期為二零二二年一月二十七日的股份轉讓協議，Runwin China向New Plus Limited(由Runwin China同一股東持有的實體)轉讓本公司的30,000,000股普通股，對價為人民幣40,500,000元，已於二零二三年五月二十六日結付。
- (7) 於二零一八年，因新增每股面值0.1639美元的普通股，法定股本增加。本公司向昌廣、World Key、Manheim Investments、利星行汽車有限公司、Zeal International及孫先生購回彼等各自持有的原始股份後，分別向彼等發行100,000,000股、75,000,000股、90,000,000股、10,000,000股、10,000,000股及20,000,000股每股面值0.1639美元的股份。

歷史、重組及公司架構

- (8) 該名[編纂]延遲結付對價是因為需要設立相關的新離岸特殊目的公司(定義見下文)，以及根據外匯管理局37號文(如適用)向相關合適中國監管機構完成境外直接投資備案或登記後，方可結付有關[編纂]的對價。進一步詳情，請參閱下文「公司重組—(i)有關若干[編纂]的重組」分節。
- (9) Changbao Shi先生於二零二三年五月十二日將彼於Jinyi Investment Development Limited持有的所有股份轉讓予Yanjin Shi先生。Jinyi Investment Development Limited認購的對價為人民幣13,500,000元，其後已於二零二三年五月三十一日結付。

(ii) A輪融資—二零一九年向A輪投資者發行優先股

根據日期為二零一九年二月二十二日的股份購買協議，本公司向Image Frame發行，而Image Frame認購16,971,220股A輪優先股，對價為10,000,000美元，並已於二零一九年四月十七日結付。

於二零一九年七月十一日，本公司向Dazzling發行，而Dazzling認購8,485,610股A輪優先股，對價為5,000,000美元，並已於二零一九年七月二十三日結付。

根據估值調整機制及相關[編纂]協議所載的反攤薄規定以及當時有效的本公司組織章程大綱及細則及豁免函(定義見下文)，(i)5,091,366股A輪優先股及2,545,683股A輪優先股已於二零二二年八月十二日分別發行予Image Frame及Dazzling；及(ii)3,394,505股A輪優先股及1,697,253股A輪優先股已於二零二三年六月二十七日分別發行予Image Frame及Dazzling。

於二零二二年八月十二日發行A輪優先股

A輪投資者與本公司於二零二二年八月四日訂立函件(「豁免函」)，以豁免日期為二零一九年七月二十三日的第二份經修訂及重列股東協議(「二零一九年股東協議」)中的投資調整條款，二零二二年八月發行的7,637,049股額外A輪優先股乃根據豁免函發行。根據二零一九年股東協議，倘二零一九財政年度的淨利潤低於預期金額，每名A輪投資者的投資金額將根據公式進行調整。由於二零一九財政年度的實際利潤低於預期淨利潤金額，二零一九年股東協議中的投資調整條款被觸發，據此，本公司將向A輪投資者退還原始投資金額與經調整投資金額之間的差額(「退款金額」)。根據豁免函，A輪投資者同意豁免本公司於二零一九年股東協議下的退款責任，條件為本公司分別向Image Frame及Dazzling發行5,091,366股A輪優先股及2,545,683股A輪優先股。將予發行的A輪優先股數目乃參考本公司整體業績、本公司於B輪融資時的估值及退款金額等因素經公平協商而釐定。上述已發行額外A輪優先股的價值低於退款金額。

歷史、重組及公司架構

於二零二三年六月二十七日發行A輪優先股

二零二三年六月發行的5,091,758股額外A輪優先股乃根據以下各項發行(i)日期為二零二二年八月四日的第三份經修訂及重列的股東協議(「二零二二年股東協議」)所載的估值調整條款，據此發行了4,259,183股A輪優先股；及(ii)本公司第三份經修訂及重列的組織章程大綱及細則所載的反攤薄規定，據此發行了832,575股A輪優先股。就有關估值調整機制，二零二二年股東協議列明，倘本集團於二零二一年度的主要業務收益或拍賣的二手車數量低於預期數量，A輪投資者及CR Matrix(定義見下文)有權要求本公司額外發行優先股。由於本集團於二零二一年實際拍賣的二手車數量比預期數量低約13%，估值調整機制已被觸發。於二零二三年六月二十七日，根據估值調整機制，每名A輪投資者均獲額外發行約13%的A輪優先股。

發行上述A輪優先股後，A輪投資者已確認完成本公司的相關[編纂]協議下的估值調整。

下表載列完成上述向A輪投資者發行A輪優先股後，A輪融資的更多詳情：

[編纂]名稱	投資議日期	[編纂]認購的 A輪優先股總數	對價金額(美元)	每股概約 價格(美元) ⁽¹⁾	較[編纂]折讓 ⁽²⁾
Image Frame	二零一九年 二月二十二日	25,457,091	10,000,000	0.39	[編纂]
Dazzling	二零一九年 七月十一日	12,728,546	5,000,000	0.39	[編纂]

附註：

- (1) 根據相關[編纂]支付的對價金額除以向彼等發行的股份數目計算得出。
- (2) 基於[編纂]為每股[編纂]港元的假設計算得出，即指示性[編纂]的中間值。

歷史、重組及公司架構

(iii) B輪融資 — 二零二二年向CR Matrix發行優先股

根據日期為二零二一年九月三十日的股份購買協議（「B輪股份購買協議」）及日期為二零二二年八月四日的B輪股份購買協議補充協議，本公司向CR Matrix發行，而CR Matrix認購15,152,715股B輪優先股，對價為15,000,000美元，並已於二零二二年八月十五日結付。

根據上文「(ii)A輪融資 — 二零一九年向A輪投資者發行優先股 — 於二零二三年六月二十七日發行A輪優先股」分節所述的二零二二年股東協議項下的估值調整機制及本公司第三份經修訂及重列的組織章程大綱及細則項下的反攤薄規定，2,331,366股B輪優先股已於二零二三年六月二十七日發行予CR Matrix。於二零二三年六月二十七日，由於二零二二年股東協議項下的估值調整機制被觸發，已根據二零二二年股東協議項下的估值調整機制向CR Matrix額外發行約13%的B輪優先股。發行上述B輪優先股後，CR Matrix已確認完成本公司的相關首次[編纂]前投資協議下的估值調整。

下表載列完成上述向CR Matrix發行B輪優先股後，B輪融資的更多詳情：

[編纂]名稱	投資協議日期	[編纂]認購的 B輪優先股總數	對價金額 (美元)	每股 概約價格 (美元) ⁽¹⁾	較[編纂] 折讓 ⁽²⁾
CR Matrix	二零二一年 九月三十日 (附二零二二年 八月四日的補充協議)	17,484,081	15,000,000	0.86	[編纂]

附註：

- (1) 根據相關[編纂]支付的對價金額除以其發行的股份數目計算得出。
- (2) 基於[編纂]為每股[編纂]港元的假設計算得出，即指示性[編纂]的中間值。

歷史、重組及公司架構

[編纂]的詳細條款

(i) [編纂]的主要條款

下表概述[編纂]的其他主要條款：

	A輪融資	B輪融資	涉及發行普通股的 [編纂]
對價基準	[編纂]的對價乃根據訂約方就投資時機、本公司於投資時的估值、[編纂]對本集團的貢獻，及／或[編纂]的相關行業經驗及知識後進行公平磋商而釐定。		
投資[編纂]	我們將[編纂]用於擴充業務營運、擴充線下拍場網絡及用作本集團一般營運資金。於最後可行日期，[編纂]約50%已被動用。		
[編纂]為本公司帶來的戰略裨益	在進行[編纂]時，董事認為，本公司可以從[編纂]對本公司的投資所提供的額外資本以及／或[編纂]的知識和經驗中受益。此外，彼等投資於本公司亦展示了其對本集團經營的信心，並對本公司的表現、實力及前景表示認可。		
禁售	[編纂]持有的本公司任何股本證券將受到本公司及[編纂]的管理[編纂]指定的禁售期所約束，禁售期不得超過自本文件日期起180天或[編纂]所要求者(以較後者為準)。		

歷史、重組及公司架構

	A 輪融資	B 輪融資	涉及發行普通股的 [編纂]
轉換權		[編纂]後，每股A輪優先股及B輪優先股應根據細則所載列當時適用的轉換比率及轉換價格轉換為股份，初始轉換比率為一股優先股換取一股普通股，可予調整。	不適用
		轉換比率的調整與本公司[編纂]時的[編纂]或[編纂]無關，並符合聯交所頒佈的原則及要求，包括但不限於股份分拆及合併、股息及分派以及其他股息的調整。	

(ii) [編纂]的特殊權利

每股優先股須於[編纂]完成前以一對一的基準(可按上文「[編纂]的主要條款」分節所載作出調整)轉換為相應的本公司股份數目。

待簽立B輪融資項下的股份購買協議後，本公司已(i)於二零二二年八月四日與[編纂]訂立第三份經修訂及重列的股東協議(「二零二二年股東協議」)，及(ii)於二零二二年八月四日與CR Matrix訂立管理權函件(「管理權函件」)。二零二二年股東協議及管理權函件取代訂約各方過往就本公司股東權利訂定的所有協議。

根據二零二二年股東協議、管理權函件及以及經第四次修訂及重列的本公司組織章程大綱及細則授予若干[編纂]的特殊權利包括慣常保護條款，例如優先購買權、共同銷售權、任命本公司董事的權利、觀察員權利、信息權、檢查權、反攤薄權、贖回／撤資權以及若干優先股股東就關鍵業務事宜向本公司管理層諮詢及提出建議的權利等。

授予若干優先股股東的撤資權已於本公司向聯交所於提交[編纂]之日前的一個日曆日被終止，而所有其他特別權利將於[編纂]完成後即時失效及終止。

歷史、重組及公司架構

聯席保薦人確認

基於(i)[編纂](即股份於聯交所[編纂])將在不早於[編纂]完成後120個整日發生；及(ii)並無任何特別權利將在[編纂]後繼續有效，聯席保薦人已確認[編纂]符合《[編纂]指南》第4.2章(因並無發行可換股工具，「[編纂]的可換股工具」一節除外)。

公司重組

(i) 有關若干[編纂]的重組

作為重組之一部份及為方便若干[編纂]([編纂])更換其持股工具及結算其各自的投資金額，本公司已沒收或回購最初向其發行的普通股([原始股份])，並隨後於二零二三年五月十七日分別發行與原始股份相同數目的普通股([再發行股份])予[編纂]的最終實益擁有人(或其聯繫人(定義見上市規則)及其他指定人士設立及持有的離岸持股工具([新離岸特殊目的公司])。根據各相關[編纂]各自的投資協議，發行再發行股份的投資金額相當於原始股份的對價。有關與相關[編纂]訂立的協議詳情、對價、對價釐定基準及結付日期，請參閱上文「[編纂]」分節。

由於新離岸特殊目的公司(如適用)須根據外匯局第37號文(如適用)，於發行及/或結付再發行股份前，向適用中國監管機構取得境外直接投資備案或登記，相關[編纂]已正式取得新離岸特殊目的公司的上述登記或備案後，於二零二三年五月十八日至二零二三年六月二日期間，結付[編纂]的全部對價。

歷史、重組及公司架構

下表載列新離岸特殊目的公司及其各自獲再發行的股份數目：

相關[編纂]者／ 重組前的原持股工具	重組後新離岸 特殊目的公司名稱	再發行 股份數
1. Mighty Nation Investment Development Limited	Sunrise Spark Limited	25,000,000
2. Fenghong Investment Development Limited	Vision Now Limited Future Optimal Limited	15,000,000 10,000,000
3. 韓葆霜及刁建申	Zhuoheng Holding Limited	30,000,000
4. Hongtai Investment Development Limited	My Splendid Limited Jumbo Create Investment Development Limited Future Optimal Limited Unity Delight Development Limited	4,000,000 10,000,000 5,000,000 1,000,000
5. 康鵬	Super May Limited	5,000,000
6. Zeal International	Zeal Auto Ltd.	19,136,592
7. Runda Investment Development Limited	Longkun Investment Development Limited	15,000,000
8. Furui Investment Development Limited	Longkun Investment Development Limited	10,000,000
9. Xiangfeng Investment Development Limited	Hongrun Investment Development Limited Mingchang Investment Development Limited	8,000,000 7,000,000
10. Ruibo Investment Development Limited	Xiangyu Investment Development Limited	10,000,000
11. Yunchang Investment Development Limited	Oak Business Management Limited Sun Win Business Management Limited Powermark Commerce Limited Huatong Auto International Development Ltd	10,000,000 3,500,000 1,500,000 5,000,000
	總計	194,136,592

歷史、重組及公司架構

(ii) 向若干戰略商業夥伴發行股份

為發展及拓展業務，自二零一七年至二零二零年，本公司在岸全資附屬公司上海信寶博通，直接或間接透過其全資附屬公司上海常信拍賣有限公司（「上海常信」），與我們的若干長期戰略夥伴（「戰略夥伴」）訂立合營企業協議，以設立若干非全資附屬公司（「有關附屬公司」），本公司於當中持有多數權益。其後，戰略夥伴將有關附屬公司的少數股權轉讓予本公司的全資附屬公司，對價由本公司與戰略夥伴公平磋商釐訂。轉讓後，有關附屬公司已成為本集團的間接全資附屬公司。

為加強與戰略夥伴的業務夥伴關係，本公司已發行若干數量的普通股予戰略夥伴（透過戰略夥伴的最終實益擁有人及／或其聯繫人設立及持有的離岸持股公司）（「戰略夥伴持股公司」），對價按向戰略夥伴持股公司發行股份時有關附屬公司的財務狀況（包括其資產淨值及累計收入）釐訂，並由本公司與戰略夥伴經公平磋商後調整，其中參考戰略夥伴對有關附屬公司及本集團整體業務的貢獻、戰略夥伴的業務規模以及戰略夥伴能夠為我們的業務貢獻的資源數額，例如彼等委託本集團拍賣或出售的二手車數量，以及彼等在當地所維繫的可促進我們業務擴張的網絡。本公司認為，戰略夥伴在汽車

歷史、重組及公司架構

行業具有強大的影響力。通過與戰略夥伴的長期業務合作，我們相信我們能夠利用彼等廣泛而深入的行業經驗及業務網絡，實現業務協同效應。除上文所披露者外及除本公司關連人士Tongyuan Group Development Limited外，就董事所深知，各自戰略夥伴與本公司或其附屬公司、彼等之董事、股東或高級管理層或彼等各自聯繫人之間概無其他關係。股份發行詳情載於下表：

有關附屬公司名稱	戰略夥伴名稱	戰略夥伴持股公司	向各戰略夥伴 持股公司發行的 相應股份數目	向戰略夥伴 持股公司發行 股份的日期
1. 新疆匯瀚機動車拍賣 服務有限公司	廣匯汽車服務集團 股份有限公司	Baoxin Auto Finance I Limited	41,500,000	二零二二年 八月十二日
2. 新疆寶乾機動車拍賣 服務有限公司	上海寶信實嘉汽車 銷售有限公司	廣匯寶信汽車集團 有限公司	21,000,000	二零二二年 八月十二日

歷史、重組及公司架構

有關附屬公司名稱	戰略夥伴名稱	戰略夥伴持股公司	向各戰略夥伴 持股公司發行的 相應股份數目	向戰略夥伴 持股公司發行 股份的日期
3. 長春寶瑞國際會展 有限公司	長春百瑞國際會展 集團有限公司	Zhuoheng Holding Limited	40,115,754	二零二三年 六月二十七日
4. 蘇州華潤德舊機動車 交易市場有限公司	蘇州華成汽車管理 集團有限公司	HCH Company Limited	5,000,000	二零二三年 六月二十七日
		JYS Family Limited	15,000,000	二零二三年 六月二十七日
5. 慈溪市天悅二手車銷售 有限公司	慈溪市嘉順汽車 銷售服務有限公司	Xiangyun International Development Ltd	5,622,220	二零二三年 六月二十七日
		Huatong Auto International Development Ltd	3,000,000	二零二三年 六月二十七日
6. 溫州常信汽車銷售服務 有限公司	力天集團有限公司	Paddy investment Holding Limited	28,000,000	二零二三年 六月二十七日
7. 廣州江軍江商務服務 有限公司	江思祖	Yuebao Holding Limited	6,962,846	二零二三年 六月二十七日

歷史、重組及公司架構

有關附屬公司名稱	戰略夥伴名稱	戰略夥伴持股公司	向各戰略夥伴 持股公司發行的 相應股份數目	向戰略夥伴 持股公司發行 股份的日期
8. 瀋陽常信拍賣有限公司 (前稱為瀋陽業喬常信 拍賣有限公司)	業喬汽車銷售服務 (集團)有限公司	Delicacy-auto Ltd	5,142,913	二零二三年 六月二十七日
9. 貴州信通二手車拍賣 有限公司	貴州通源投資集團 有限公司	Tongyuan Group Development Limited	24,182,028	二零二三年 六月二十七日
10. 湖南力天福駐汽車銷售 服務有限公司	邱劍	Valensky Holding Limited	9,656,845	二零二三年 六月二十七日
11. 廣東星徽汽車銷售服務 有限公司	廣東駿榮拍賣 有限公司	Junrong Holding Limited	5,193,512	二零二三年 六月二十七日

(iii) 終止上海澍勛的合約安排

於往績記錄期間，上海澍勛從事通過移動應用程式及網站提供收費商業互聯網信息服務(即查維保及查出驗)，屬於國務院於二零零零年九月二十五日頒佈並於二零一六年二月六日最新修訂的《中華人民共和國電信條例》下的「增值電信服務」。由於上海澍勛提供此類收費商業互聯網信息服務，因此需要ICP許可證。上海澍勛持有ICP許可證，且鑑於持有ICP許可證，我們自二零一五年一月二十八日起通過訂立一系列合約安排取得對上海澍勛的控制權。其後，合約安排於二零二一年十月十五日及二零二二年十二月八日經修訂及重列(「二零二二年十二月合約安排」)。於二零二三年二月十三日，上海信寶博通已收購上海澍勛50%股權(「澍勛收購事項」)，澍勛收購事項完成後，上海澍勛由上海信寶博通、高鵬女士及劉倩女士分夠持有50%、49.5%及0.5%。一

歷史、重組及公司架構

項新的合約安排（「先前合約安排」）已於二零二三年二月十三日訂立，以取代二零二二年十二月合約安排，據此，本集團已就上海澍助餘下50%的股權取得財務及營運政策的實際控制權，並有權獲取其營運所得的一切經濟利益。

於往績記錄期間各年度，上海澍助透過手機應用程式及網站提供互聯網信息服務對本集團的收入貢獻少於1%。上海澍助曾經透過手機應用程式及網站提供查維保及查出險等收費商業互聯網信息服務，而上海澍助提供該等收費服務須要持有ICP許可證。自二零二三年九月一日起，上海澍助不再提供有關收費商業互聯網信息服務，因為本集團擬通過免費提供此類服務來提升買家的體驗，因此上海澍助的業務毋須持有ICP許可證。據中國法律顧問所告知，本集團通過移動應用程式及網站提供的查維保及查出險以外的服務不屬於需要獲得ICP許可證的「增值電信服務」範圍，因此，自停止提供收費互聯網信息服務後，上海澍助的業務營運不再涉及適用中國法律及法規所禁止或限制外商投資的業務，且上海澍助可作為上海信寶博通的全資附屬公司經營其業務。於二零二三年九月，上海澍助已申請註銷ICP許可證。於二零二三年九月一日，上海澍助、上海信寶博通、高鵬女士及劉倩女士訂立終止協議，以終止先前合約安排（「終止」）。於終止後及於二零二三年九月一日，高鵬女士及劉倩女士根據先前合約安排將其於上海澍助持有的50%股權轉讓予上海信寶博通，而上海澍助已成為我們的全資附屬公司。本公司認為，終止先前合約安排對本集團的業務營運及財務表現並無產生重大不利影響。

[編纂]的背景資料

Manheim Investments

Manheim Investments為一間於一九九八年在內華達州成立的投資控股公司，由Cox Automotive, Inc.（「Cox Automotive」）全資擁有。Cox Automotive由Cox Enterprises, Inc.全資擁有，而Cox Enterprises, Inc.則由Cox家族投票信託全資擁有。James C. Kennedy、Alexander C. Taylor及John M. Dyer為Cox家族投票信託的受託人。Cox Automotive為汽車經銷商提供一套完整的解決方案，幾乎涵蓋了二手車業務營運的每個方面。有關Cox Automotive與本公司之間的關係的進一步詳情，請參閱本文件「業務」一節。

Zhuoheng Holding Limited

Zhuoheng Holding Limited為一間根據英屬維爾京群島法律成立的公司，由韓卓恒先生全資擁有，彼為韓葆霜先生的關聯方，後者於過去12個月為本公司一間附屬公司的董事。

歷史、重組及公司架構

World Key

World Key 為一間根據英屬維爾京群島法律成立的公司，由楊愛華先生的兄弟、執行董事楊漢松先生持有 80% 權益。World Key 的餘下權益由 Ideal Standard Group Limited 持有，後者為一間根據英屬維爾京群島法律成立的公司，由獨立第三方代澍鵬先生最終擁有。

Grand ZhangYQ Holding Limited

Grand ZhangYQ Holding Limited 為一間根據英屬維爾京群島法律成立的公司，由獨立第三方張雅琪女士全資擁有。

Jumbo Create Investment Development Limited

Jumbo Create Investment Development Limited 為一間根據英屬維爾京群島法律成立的公司，由楊愛華先生的兄弟楊澤華先生全資擁有。

New Plus Limited

New Plus Limited 為一間根據英屬維爾京群島法律成立的公司，其最終實益擁有人為獨立第三方陸霞女士。

Sunrise Spark Limited

Sunrise Spark Limited 為一間根據英屬維爾京群島法律成立的公司，由獨立第三方王陽先生最終持有。

Longkun Investment Development Limited

Longkun Investment Development Limited 為一間根據英屬維爾京群島法律成立的公司，由執行董事高鵬女士最終持有。

Image Frame

Image Frame 為騰訊控股有限公司的全資附屬公司，騰訊控股有限公司為獨立第三方及於開曼群島註冊成立的有限公司，其股份於聯交所上市(股份代號：700)。

Zeal Auto Ltd.

Zeal Auto Ltd. 為一間根據英屬維爾京群島法律成立的公司，由獨立第三方 Shanghai Dingshu Management Consulting Partnership (Limited Partnership) (「**Dingshu Limited Partnership**」) 最終持有，其為一個專門投資於汽車企業的基金。於最後可行日期，Dingshu Limited Partnership 由其普通合夥人上海佐譽資產管理有限公司 (「**上海佐譽**」) 控

歷史、重組及公司架構

制及擁有0.02%，而上海佐譽則最終由柳東靈先生、占泉先生、葉濤先生、黃芬女士及趙海楊帆先生分別擁有40%、20%、20%、10%及10%。這五名人士均為獨立第三方及基金經理，在汽車行業擁有豐富經驗，彼等大部分曾在汽車經銷集團擔任高級經理。上海佐譽管理著多個其他基金，該等基金亦投資於汽車行業的企業。於最後可行日期，Dingshu Limited Partnership由寧波梅山保稅港區鼎譽股權投資合夥企業(有限合夥)擁有99.98%，其中有一名有限合夥人杭州巨鯨財富管理有限公司(為獨立第三方)擁有29%的有限合夥權益，三名有限合夥人擁有10-20%的有限合夥權益，以及四名有限合夥人擁有不足10%的有限合夥權益。

CR Matrix

CR Matrix為一間根據英屬維爾京群島法律成立的投資控股公司，由Huaxing Growth Capital IV, L.P. (「**CR Fund**」) 擁有95.3%及由Huaxing Growth Capital IV Echo Limited (「**CR Echo**」) 擁有4.7%。概無有限合夥人擁有CR Fund合夥權益30.0%以上。CR Fund的普通合夥人為Huaxing Associates IV, Ltd.，其由聯交所上市公司華興資本控股有限公司(股份代號：1911) (「**華興**」) 間接全資擁有。CR Echo由華興間接全資擁有。CR Matrix為獨立第三方。

Future Optimal Limited

Future Optimal Limited為一間根據英屬維爾京群島法律成立的公司，由獨立第三方朱秀英女士最終持有。

Vision Now Limited

Vision Now Limited為一間根據英屬維爾京群島法律成立的公司，由獨立第三方劉海軍先生最終持有。

Dazzling

Dazzling為一間根據英屬維爾京群島法律成立的公司，為一間由獨立第三方JD.com, Inc. 全資擁有的投資控股公司。JD.com, Inc. 為一家領先的以供應鏈為基礎的技術與服務提供商。JD.com, Inc. 為一間於二零零六年十一月六日在英屬維爾京群島註冊成立的公司，隨後於二零一四年一月十六日根據開曼群島法律以存續之形式註冊作為獲豁免公司進駐開曼群島，其股份根據上市規則第19C章於主板上市(股份代號：9618)，其美國存託股於納斯達克上市(代碼為「JD」)。

利星行汽車有限公司

利星行汽車有限公司為一間在香港註冊成立的公司，為獨立第三方。其為一家高端汽車集團，在國際市場上從事全球主要品牌的汽車批發，特別是零售。

歷史、重組及公司架構

Xiangyu Investment Development Limited

Xiangyu Investment Development Limited 為一間根據英屬維爾京群島法律成立的公司，由本公司的前任董事周育先生最終持有。

Oak Business Management Limited

Oak Business Management Limited 為一間根據英屬維爾京群島法律成立的公司，由本集團僱員及獨立第三方陸劍英女士最終持有。

Jinyi Investment Development Limited

Jinyi Investment Development Limited 為一間根據英屬維爾京群島法律成立的公司，由獨立第三方 Shi Yanjun 先生持有。

Hongrun Investment Development Limited

Hongrun Investment Development Limited 為一間根據英屬維爾京群島法律成立的公司，由首席執行官趙宏良先生最終持有。

Huatong Auto International Development Ltd

Huatong Auto International Development Ltd 為一間根據英屬維爾京群島法律成立的公司，由獨立第三方華建峰先生最終持有。

Mingchang Investment Development Limited

Mingchang Investment Development Limited 為一間根據英屬維爾京群島法律成立的公司，由本公司總裁劉鳴先生最終持有。

Super May Limited

Super May Limited 為一間根據英屬維爾京群島法律成立的公司，由獨立第三方薛梅女士最終持有。

My Splendid Limited

My Splendid Limited 為一間根據英屬維爾京群島法律成立的公司，由獨立第三方麥雪松先生最終持有。

Sun Win Business Management Limited

Sun Win Business Management Limited 為一間根據英屬維爾京群島法律成立的公司，由獨立第三方 Shi Yanjun 先生最終持有。

歷史、重組及公司架構

Triton Venture Limited

Triton Venture Limited 為一間根據英屬維爾京群島法律成立的公司，由獨立第三方 Chee Keong Wong 先生及 Chong Jooi Sng 先生持有。

Wise Axis Limited

Wise Axis Limited 為一間根據英屬維爾京群島法律成立的公司，其最終實益擁有人為獨立第三方 Hur Wei Wun 女士。

Powermark Commerce Limited

Powermark Commerce Limited 為一間根據英屬維爾京群島法律成立的公司，由獨立第三方代澣鵬先生最終持有。

Unity Delight Development Limited

Unity Delight Development Limited 為一間根據英屬維爾京群島法律成立的公司，由獨立第三方李梅華女士最終持有。

除本節所披露者外，[編纂]的各自最終實益擁有人(即獨立第三方)與本公司及其附屬公司、彼等之董事、股東或高級管理層或彼等各自的任何聯繫人以往或現在並無任何其他關係。

[編纂]

[編纂]後(假設[編纂]未獲行使)，昌廣、World Key、Longkun Investment Development Limited、Hongrun Investment Development Limited 及 Tongyuan Group Development Limited 持有的股份將不計入本公司的[編纂]。除本節及上文「[編纂]的背景資料」分節所披露者外，據董事所深知，其他[編纂]及其最終實益擁有人並非本公司的核心關連人士。因此，其他[編纂]持有的股份將計入[編纂]。預計緊隨[編纂]完成後，假設[編纂]未獲行使，公眾持有的股份總數佔本公司已發行股份總數的約[編纂]%。基於上文所述，董事認為本公司將能夠滿足上市規則第8.08條項下的[編纂]規定。

遵守中國法律法規

我們的中國法律顧問確認上文「公司重組」一節所載的交易，在該等交易受中國法律規管的情況下，在重大方面已按照相關的適用中國法律和法規向相關中國政府機關取得必需的監管批准。

歷史、重組及公司架構

股東	普通股	A 輪優先股 ⁽¹⁾	B 輪優先股 ⁽²⁾	小計	最後可行 日期的 概約持股 百分比	截至[編纂]的 概約持股 百分比 ⁽³⁾
昌廣投資有限公司	100,000,000	—	—	100,000,000	12.23%	[編纂]
Manheim Investments Inc.	90,000,000	—	—	90,000,000	11.01%	[編纂]
Zhuoheng Holding Limited	70,115,754	—	—	70,115,754	8.58%	[編纂]
World Key Investment Trading Limited	50,000,000	—	—	50,000,000	6.11%	[編纂]
Baoxin Auto Finance I Limited	41,500,000	—	—	41,500,000	5.08%	[編纂]
Grand Zhang YQ Holding Limited	37,500,000	—	—	37,500,000	4.59%	[編纂]
Jumbo Create Investment Development Limited	35,000,000	—	—	35,000,000	4.28%	[編纂]
New Plus Limited	30,000,000	—	—	30,000,000	3.67%	[編纂]
Paddy investment Holding Limited	28,000,000	—	—	28,000,000	3.42%	[編纂]
Image Frame Investment (HK) Limited	—	25,457,091	—	25,457,091	3.11%	[編纂]
Sunrise Spark Limited	25,000,000	—	—	25,000,000	3.06%	[編纂]
Longkun Investment Development Limited	25,000,000	—	—	25,000,000	3.06%	[編纂]
Tongyuan Group Development Limited	24,182,028	—	—	24,182,028	2.96%	[編纂]
廣匯寶信汽車集團有限公司	21,000,000	—	—	21,000,000	2.57%	[編纂]
Zeal Auto Ltd.	19,136,592	—	—	19,136,592	2.34%	[編纂]
CR Matrix Limited	—	—	17,484,081	17,484,081	2.14%	[編纂]
Future Optimal Limited	15,000,000	—	—	15,000,000	1.83%	[編纂]
Vision Now Limited	15,000,000	—	—	15,000,000	1.83%	[編纂]
JYS Family Limited	15,000,000	—	—	15,000,000	1.83%	[編纂]
Dazzling Calcite Limited	—	12,728,546	—	12,728,546	1.56%	[編纂]
利星行汽車有限公司	10,000,000	—	—	10,000,000	1.22%	[編纂]
Xiangyu Investment Development Limited	10,000,000	—	—	10,000,000	1.22%	[編纂]
Oak Business Management Limited	10,000,000	—	—	10,000,000	1.22%	[編纂]
Jinyi Investment Development Limited	10,000,000	—	—	10,000,000	1.22%	[編纂]

[編纂]

歷史、重組及公司架構

股東	普通股	A 輪優先股 ⁽¹⁾	B 輪優先股 ⁽²⁾	小計	最後可行 日期的 概約持股 百分比	截至[編纂]的 概約持股 百分比 ⁽³⁾
Valensky Holding Limited	9,656,845	—	—	9,656,845	1.18%	[編纂]
Huatong Auto International Development Ltd	8,000,000	—	—	8,000,000	0.98%	[編纂]
Hongrun Investment Development Limited	8,000,000	—	—	8,000,000	0.98%	[編纂]
Mingchang Investment Development Limited	7,000,000	—	—	7,000,000	0.86%	[編纂]
Yuebao Holding Limited	6,962,846	—	—	6,962,846	0.85%	[編纂]
Xiangyun International Development Ltd	5,622,220	—	—	5,622,220	0.69%	[編纂]
Junrong Holding Limited	5,193,512	—	—	5,193,512	0.64%	[編纂]
Delicacy-Auto Ltd	5,142,913	—	—	5,142,913	0.63%	[編纂]
HCH Company Limited	5,000,000	—	—	5,000,000	0.61%	[編纂]
Super May Limited	5,000,000	—	—	5,000,000	0.61%	[編纂]
My Splendid Limited	4,000,000	—	—	4,000,000	0.49%	[編纂]
Sun Win Business Management Limited	3,500,000	—	—	3,500,000	0.43%	[編纂]
Triton Venture Limited	3,320,000	—	—	3,320,000	0.41%	[編纂]
Wise Axis Limited	1,660,000	—	—	1,660,000	0.20%	[編纂]
Powermark Commerce Limited	1,500,000	—	—	1,500,000	0.18%	[編纂]
Unity Delight Development Limited	1,000,000	—	—	1,000,000	0.12%	[編纂]
[編纂]	[編纂]	—	—	[編纂]	—	[編纂]
總計	[編纂]	38,185,637	17,484,081	[編纂]	100.00%	100.00%

附註：

(1) 基於一股A輪優先股可轉換為一股股份的假設。

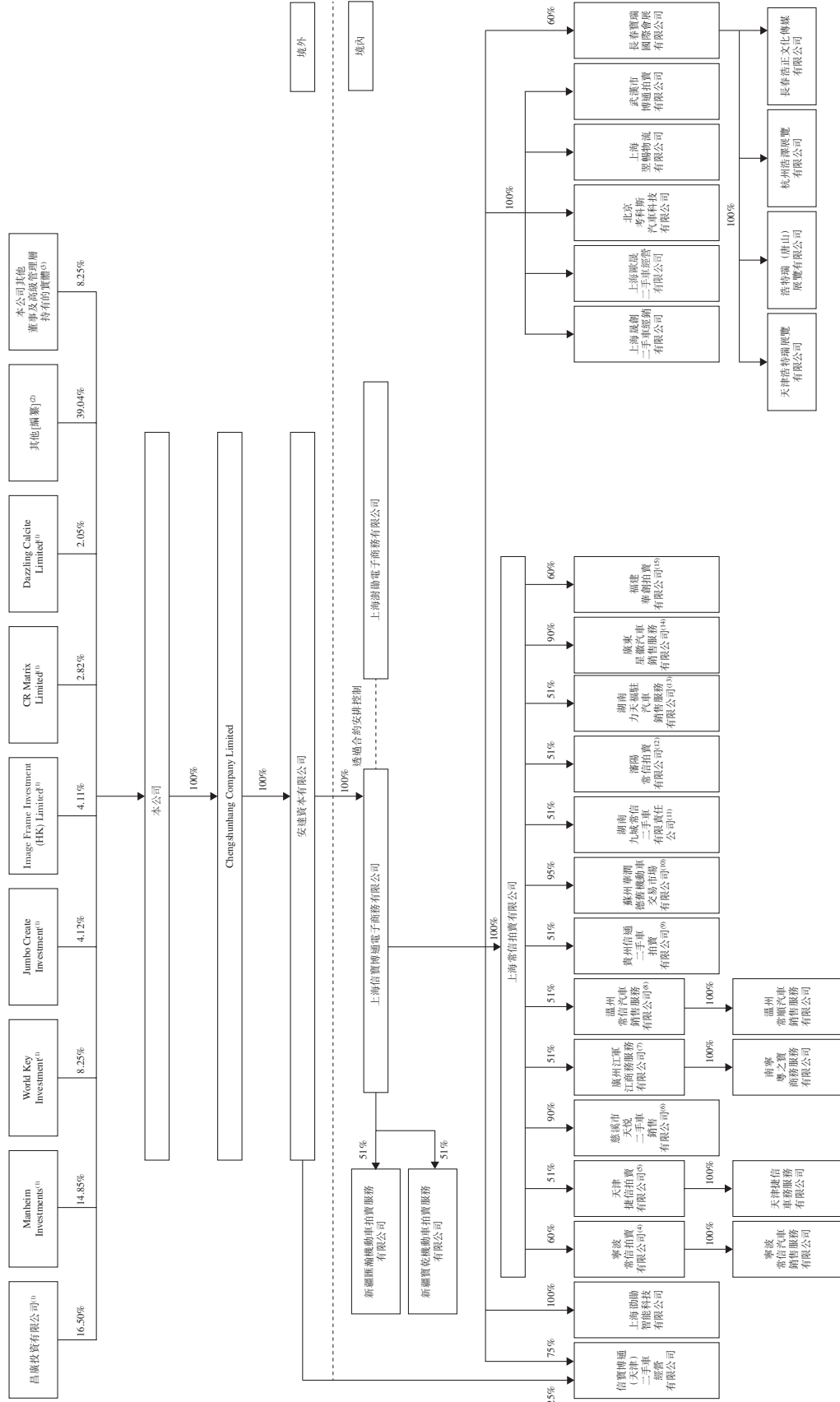
(2) 基於一股B輪優先股可轉換為一股股份的假設。

(3) 假設[編纂]尚未行使。

歷史、重組及公司架構

重組前本集團的簡化集團架構

重組前本集團的簡化公司架構如下：



歷史、重組及公司架構

附註：

- (1) 昌廣投資有限公司、World Key Investment Trading Limited及Jumbo Create Investment Development Limited分別由楊愛華先生、楊漢松先生及楊澤華先生最終控制。楊愛華先生、楊漢松先生及楊澤華先生為兄弟。

Manheim Investments、Image Frame Investment (HK) Limited、CR Matrix Limited及Dazzling Calcite Limited分別由Cox家族投票信託、騰訊控股有限公司、華興及京東集團股份有限公司最終控制。更多詳情，請參閱「[編纂]的背景資料」分節。

- (2) 其他[編纂]包括利星行汽車有限公司、Wise Axis Limited、Triton Venture Limited、Zeal International Investment Holding Limited、Hongtai Investment Development Limited、Mighty Nation Investment Development Limited、Yunchang Investment Development Limited、Jinyi Investment Development Limited、Fenghong Investment Development Limited、Grand Zhang YQ Holding Limited、New Plus Limited、康鵬先生、韓葆霜及刁建申，於重組前分別持有本公司不到5%的股本。

有關[編纂]的背景，請參閱「公司重組—有關若干[編纂]的重組」及「[編纂]的背景資料」各分節。

- (3) 本公司董事(現任及前任)及高級管理層持有的實體包括Xiangfeng Investment Development Limited、Runda Investment Development Limited、Furui Investment Development Limited及Ruibo Investment Development Limited，由本公司董事(現任及前任)及高級管理層最終控制。進一步詳情請參閱「公司重組—有關若干[編纂]的重組」及「[編纂]的背景資料」各分節。
- (4) 寧波常信拍賣有限公司由上海常信拍賣有限公司擁有60%，由獨立第三方寧波轎辰眾捷汽車銷售服務有限公司擁有40%。
- (5) 天津捷信拍賣有限公司由上海常信拍賣有限公司擁有51%，由獨立第三方天津捷通創展汽車銷售有限公司擁有49%。
- (6) 慈溪市天悅二手車銷售有限公司由上海常信拍賣有限公司擁有90%，由獨立第三方慈溪市嘉順汽車銷售服務有限公司擁有10%。
- (7) 廣州江軍江商務服務有限公司由上海常信拍賣有限公司擁有51%，由獨立第三方江思祖擁有49%。
- (8) 溫州常信汽車銷售服務有限公司由上海常信拍賣有限公司擁有51%，由獨立第三方力天集團有限公司及溫州市俊泰貿易有限公司分別擁有29%及20%。
- (9) 貴州信通二手車拍賣有限公司由上海常信拍賣有限公司擁有51%，由本公司的關連人士貴州通源投資集團有限公司擁有49%。進一步詳情，請參閱本文件「關連交易」一節。
- (10) 蘇州華潤德舊機動車交易市場有限公司由上海常信拍賣有限公司擁有95%，由獨立第三方蘇州華成汽車管理集團有限公司擁有5%。
- (11) 湖南九城常信二手車有限責任公司由上海常信拍賣有限公司擁有51%(該等權益於二零二三年十一月轉讓至其他方)，由獨立第三方湖南九城投資集團有限公司擁有49%。
- (12) 瀋陽常信拍賣有限公司(前稱為瀋陽業喬常信拍賣有限公司)由上海常信拍賣有限公司擁有51%，由獨立第三方業喬汽車銷售服務(集團)有限公司擁有49%。
- (13) 湖南力天福駐汽車銷售服務有限公司由上海常信拍賣有限公司擁有51%，由獨立第三方邱劍擁有49%。

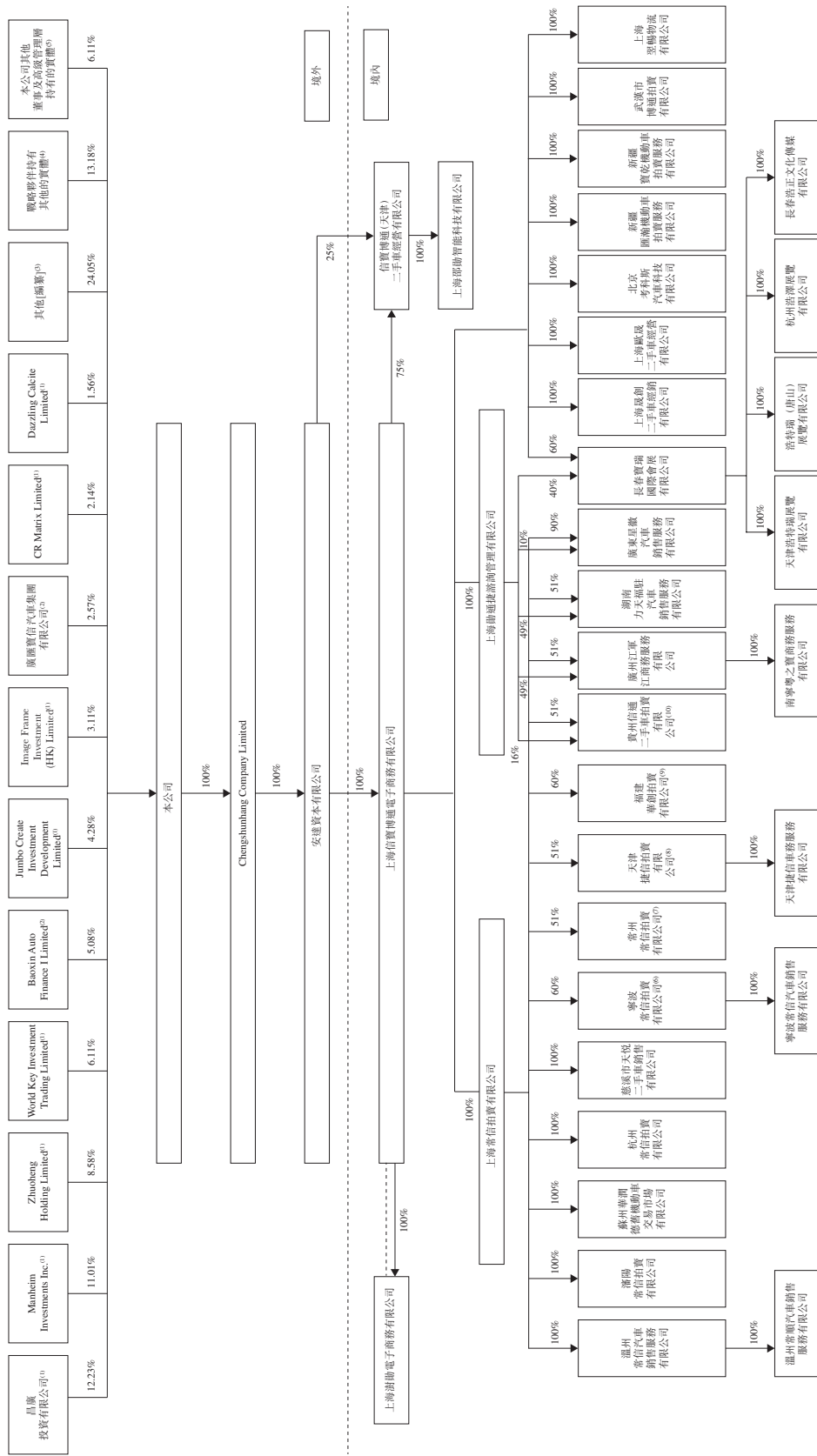
歷史、重組及公司架構

- (14) 廣東星徽汽車銷售服務有限公司由上海常信拍賣有限公司擁有90%，由獨立第三方廣東駿榮拍賣有限公司擁有10%。
- (15) 福建華創拍賣有限公司由上海常信拍賣有限公司擁有60%，由獨立第三方銀石商貿(泉州)有限公司擁有40%。
- (16) 我們採用複雜的集團結構，原因是：(1)我們提供多樣化的服務，通過我們位於中國各城市的線下拍場，為二手車交易週期提供端到端的解決方案；及(2)我們的業務營運覆蓋全國的地域。這使得本集團在進一步擴大業務營運時，在獲取相關牌照方面具有靈活性。

歷史、重組及公司架構

重組完成後及緊接[編纂]完成前本集團的簡化集團架構

重組後及緊接[編纂]完成前本集團的簡化公司架構如下：



歷史、重組及公司架構

附註：

- (1) 昌廣投資有限公司、World Key Investment Trading Limited及Jumbo Create Investment Development Limited分別由楊愛華先生、楊漢松先生及楊澤華先生最終控制。楊愛華先生、楊漢松先生及楊澤華先生為兄弟。

Manheim Investments、Zhuoheng Holding Limited、Image Frame Investment (HK) Limited、CR Matrix Limited及Dazzling Calcite Limited分別由Cox家族投票信託、韓卓恒先生、騰訊控股有限公司、華興及京東集團股份有限公司最終控制。更多詳情，請參閱「[編纂]的背景資料」分節。

- (2) Baoxin Auto Finance I Limited為一間根據英屬維爾京群島法律成立的公司，以及廣匯汽車服務集團股份有限公司（「廣匯汽車」，一間於上海證券交易所上市的公司（股份代號：600297）的全資附屬公司。廣匯寶信汽車集團有限公司為一間根據開曼群島法律成立並於聯交所上市的公司（股份代號：1293）。廣匯寶信汽車集團有限公司由廣匯汽車間接擁有約67.70%。進一步詳情，請參閱本文件「主要股東」一節。

- (3) 其他[編纂]包括利星行汽車有限公司、New Plus Limited、Wise Axis Limited、Triton Venture Limited、Sunrise Spark Limited、Future Optimal Limited、Vision Now Limited、Unity Delight Development Limited、My Splendid Limited、Oak Business Management Limited、Zeal Auto Ltd.、Jinyi Investment Development Limited、Super May Limited、Sun Win Business Management Limited、Powermark Commerce Limited、Huatong Auto International Development Ltd及Grand Zhang YQ Holding Limited，於最後可行日期分別持有本公司不到5%的股本。

有關[編纂]的背景，請參閱「公司重組—有關若干[編纂]的重組」及「[編纂]的背景資料」各分節。

- (4) 其他戰略夥伴持有的實體包括Delicacy-auto Ltd、HCH Company Limited、Huatong Auto International Development Ltd、JYS Family Limited、Yuebao Holding Limited、Paddy investment Holding Limited、Tongyuan Group Development Limited、Valensky Holding Limited、Junrong Holding Limited及Xiangyun International Development Ltd，於最後可行日期分別持有本公司不到5%的股本。

有關戰略夥伴持有實體的背景，請參閱「公司重組—向若干商業夥伴發行股份」分節。

- (5) 本公司董事（現任及前任）及高級管理層持有的實體包括Longkun Investment Development Limited、Mingchang Investment Development Limited、Hongrun Investment Development Limited及Xiangyu Investment Development Limited，由本公司董事（現任及前任）及高級管理層最終控制。進一步詳情請參閱「公司重組—有關若干[編纂]的重組」及「[編纂]的背景資料」各分節。

- (6) 寧波常信拍賣有限公司由上海常信拍賣有限公司擁有60%，由獨立第三方寧波轎辰眾捷汽車銷售服務有限公司擁有40%。

- (7) 常州常信拍賣有限公司由上海常信拍賣有限公司擁有51%，由獨立第三方上海新富沃汽車貿易有限公司擁有49%。

- (8) 天津捷信拍賣有限公司由上海常信拍賣有限公司擁有51%，由獨立第三方天津捷通創展汽車銷售有限公司擁有49%。

- (9) 福建華創拍賣有限公司由上海常信拍賣有限公司擁有60%，由獨立第三方銀石商貿（泉州）有限公司擁有40%。

- (10) 貴州信通二手車拍賣有限公司由上海常信拍賣有限公司擁有51%，由上海勛通捷諮詢管理有限公司擁有16%及由本公司的關連人士貴州通源投資集團有限公司擁有33%。進一步詳情請參閱本文件「關連交易」一節。

歷史、重組及公司架構

外匯局註冊

根據由國家外匯管理局頒佈並於二零一四年七月四日生效的外匯局第37號文：(a) 中國居民在向中國居民用於投融資目的而直接設立或間接控制的境外特殊目的公司(「**境外特殊目的公司**」)以資產或權益出資前，必須在當地外匯局辦理登記；及(b)在首次註冊後，對於境外特殊目的公司的任何重大變更，中國居民亦須向當地外匯局辦理變更登記，包括(其中包括)境外特殊目的公司的中國居民股東變更、境外特殊目的公司名稱、經營條款或境外特殊目的公司資本的任何增加或減少、股份轉讓或互換以及合併或分拆。

根據外匯局第37號文，未能遵守有關註冊程序可能會受到處罰。根據由國家外匯管理局頒佈並於二零一五年六月一日生效的外匯局第13號文，地方外匯局向於境內實體資產或權益所在的當地銀行授權，令其可接受外匯局註冊。

據我們的中國法律顧問所告知，新離岸特殊目的公司及戰略夥伴持股公司的股東(如適用)已完成外匯局第37號文項下的登記。

併購規定

於二零零六年八月八日，包括商務部、國務院國有資產監督管理委員會、國家稅務總局、國家工商行政管理總局、中國證監會及外匯管理局在內的六個中國監管機構聯合發佈《關於外國投資者併購境內企業的規定》(「**併購規定**」)，於二零零六年九月八日生效，並於二零零九年六月二十二日進行了修訂。根據併購規定，在下列情況下，外國投資者必須獲得必要的批准：(i)外國投資者收購境內非外商投資企業的股權，從而將其轉變為外商投資企業，或通過增加註冊資本認購境內企業的新股權，從而將其轉變為外商投資企業；或(ii)外國投資者設立外商投資企業並通過該企業購買境內企業資產且運營該資產，或通過該企業購買境內企業資產，並以該資產投資設立外商投資企業。倘境內公司、企業或自然人擬以其依法設立或者控制的境外公司名義收購其關聯境內公司，收購事項須經商務部審批，而以[編纂]為目的，由中國公司或者個人直接或間接控制的境外特殊目的公司，須於其證券在海外證券交易所[編纂]及[編纂]前取得中國證監會批准，尤其是在特殊目的公司以離岸公司的股份作為對價收購中國公司的股權的情況下。

據我們的中國法律顧問所告知，本公司[編纂]無需根據併購規定獲得中國證監會的事先批准。然而，併購規定將如何解釋或實施存在不確定性，我們無法向閣下保證包括中國證監會在內的相關中國政府機關會得出與我們的中國法律顧問相同的結論。