
歷史、發展及公司架構

概覽

我們是一家自動識別資料收集(AIDC)裝置及解決方案供應商，從事專門打印機、衡器、POS終端機及PDA的研發、設計、製造、營銷。於2010年12月20日，許開明先生及其胞弟許開河先生(我們的執行董事及控股股東)於中國創立本公司。於2011年，我們開始推出產品。憑藉過去十年專注研發，產品組合由打印設備(包括專門打印機)擴展到衡器及POS終端機及PDA。於往績期間，我們的產品銷往超過140個國家，包括但不限於美國、馬來西亞、西班牙、法國、阿根廷、巴西和阿拉伯聯合酋長國，以及中國不少於30個省、直轄市及自治區。

於2019年10月28日，本公司由有限責任公司改制為股份有限公司，並由廈門容大合眾電子科技有限公司更名為容大合眾(廈門)科技集團股份公司。

許開明先生自本公司成立以來一直為本公司董事及控股股東，在AIDC裝置及解決方案行業擁有豐富經驗。連同許開河先生自2019年10月起為董事，許開明先生及許開河先生以彼等的經驗及專識建立我們的品牌及名聲，並多元擴展我們的產品組合。有關許開明先生及許開河先生的背景詳情，請參閱本文件「董事、監事及高級管理層－董事會－執行董事」一節。

我們的重要里程碑

本集團發展的重要里程碑載列如下：

年份	事件
2010年	本公司於中國成立為有限責任公司。
2014年	本公司獲認可為國家高新技術企業，該認證其後於2017年、2020年及2023年重續。
2015年	我們將產品組合擴展至包括衡器銷售。
2017年	本公司的直接全資附屬公司艾碼訊於2017年11月15日成立，專門負責POS終端機及PDA的銷售。
2018年	我們將業務擴展至POS終端機及PDA市場。

歷史、發展及公司架構

年份	事件
2019年	本公司由有限責任公司改制為股份有限公司，並由廈門容大合眾電子科技有限公司更名為容大合眾(廈門)科技集團股份公司。
2021年	我們獲中國工業和信息化部認證為國家級專精特新重點小巨人企業。
2022年	我們的新廈門生產基地正式投產。我們亦在武漢成立研發中心。
2024年	我們的iMACHINE桌面POS終端機設計獲授2024年iF設計獎及紅點設計大獎，此乃國際知名的產品設計獎項。

公司發展

以下載列本公司及其附屬公司的公司發展及主要股權變動。

本公司

本公司於2010年12月20日於中國成立為有限責任公司，初始註冊資本為人民幣1百萬元，其中許開明先生及許開河先生分別擁有95%及5%的權益。

許開明先生向楊禮鐵先生轉讓股權且及後增加註冊資本

於2013年12月20日，許開明先生及楊禮鐵先生訂立股權轉讓協議，由許開明先生向楊禮鐵先生轉讓於本公司的10%股權，代價為人民幣100,000元，該金額乃基於所轉讓的本公司註冊資本金額。於2013年12月27日完成股權轉讓後，本公司分別由許開明先生擁有85%，楊禮鐵先生(本集團前僱員)擁有10%及許開河先生擁有5%。

歷史、發展及公司架構

於2014年4月14日，本公司完成資本增加，其註冊資本由人民幣1百萬元增加人民幣9百萬元至人民幣10百萬元，其中人民幣7.65百萬元由許開明先生認購，人民幣0.9百萬元由楊禮鐵先生認購及人民幣0.45百萬元由許開河先生認購。完成股本增加後，許開明先生、楊禮鐵先生及許開河先生各自的股權維持不變。

增加註冊資本及廈門容信及廈門高立合眾認購註冊資本

於2017年12月14日，本公司完成資本增加，其註冊資本由人民幣10百萬元增加人民幣10百萬元至人民幣20百萬元，其中廈門容信認購本公司50%股權，現金代價為人民幣10百萬元，相當於所增加的本公司註冊資本金額。廈門容信是一家由許開明先生及許開河先生成立的中國有限責任公司，自其註冊成立以來，廈門容信由許開明先生及許開河先生分別擁有99%及1%。完成認購註冊資本後，本公司分別由廈門容信擁有50%，許開明先生擁有42.5%，楊禮鐵先生擁有5%及許開河先生擁有2.5%。

於2017年12月28日，本公司完成註冊資本由人民幣20百萬元增加至人民幣20,254,600元，人民幣254,600元的增加乃由於廈門高立合眾認購本公司1.26%股權。資本認購的代價為人民幣1,018,400元，其中人民幣254,600元為對本公司註冊資本的出資，餘下人民幣763,800元則入賬為本公司資本儲備。廈門高立合眾是一家中國有限合夥企業，並為我們的僱員持股平台之一。完成認購註冊資本後，本公司分別由廈門容信擁有49.37%，許開明先生擁有41.96%，楊禮鐵先生擁有4.94%、許開河先生擁有2.47%及廈門高立合眾擁有1.26%。

增加註冊資本及廈門高立眾成及李程先生認購註冊資本

於2018年12月20日，本公司完成注資人民幣276,000元，其註冊資本由人民幣20,254,600元增加至人民幣20,530,600元，其中廈門高立眾成認購本公司0.71%股權，現金代價為人民幣146,000元，及李程先生(本集團前僱員)認購本公司0.63 %股權，現金代價為人民幣130,000元，各自相當於所增加的本公司註冊資本金額。廈門高立眾成是一家中國有限合夥企業，並為我們的僱員持股平台之一。廈門高立眾成及李程先生餘下投資金額分別人民幣876,000元及人民幣780,000元則入賬為本公司資本儲備。廈門高立眾成是一家中國有限合夥企業，並為我們的僱員持股平台之一。

歷史、發展及公司架構

下表載列於上述註冊資本認購後的股權架構：

股權持有人	所持股權 概約百分比
廈門容信	48.71%
許開明先生	41.40%
楊禮鐵先生	4.87%
許開河先生	2.44%
廈門高立合眾	1.24%
廈門高立眾成	0.71%
李程先生	0.63%
總計	100%

楊禮鐵先生向林樺楠先生轉讓股權

於2019年6月5日，楊禮鐵先生及林樺楠先生(獨立第三方)訂立股權轉讓協議，由楊禮鐵先生向林樺楠先生轉讓於本公司的3.43%股權，代價為人民幣1.8百萬元，該金額乃經楊禮鐵先生與林樺楠先生公平磋商並基於本集團的歷史財務及業務表現釐定。於2019年7月8日完成股權轉讓後，我們的股權架構如下：

股權持有人	所持股權 概約百分比
廈門容信	48.71%
許開明先生	41.40%
林樺楠先生	3.43%
許開河先生	2.44%
楊禮鐵先生	1.44%
廈門高立合眾	1.24%
廈門高立眾成	0.71%
李程先生	0.63%
總計	100%

歷史、發展及公司架構

改制為股份有限公司

根據股東於2019年9月25日通過的決議案，本公司由有限責任公司改制為股份有限公司，並由廈門容大合眾電子科技有限公司更名為容大合眾(廈門)科技集團股份公司。

根據全體當時股東所訂立日期為2019年9月25日的發起人協議]，同意根據本公司於2019年7月31日的經審核資產淨值(即人民幣49,013,071.51元)，(i)人民幣30,000,000元已入賬為本公司註冊股本並按一比一的比例轉換為30,000,000股本公司股份，該等股份由全體當時股東按轉換前各自於本公司的股權比例進行認購；及(ii)餘下人民幣19,013,071.51元則入賬為本公司資本儲備(「轉換」)。轉換於2019年10月28日本公司取得新營業牌照後完成。

下表載列我們於緊隨改制後的股權架構：

股東	股東持有的 股份數目	所持股權 概約百分比
廈門容信	14,613,000	48.71%
許開明先生	12,420,000	41.40%
林樺楠先生	1,029,000	3.43%
許開河先生	732,000	2.44%
楊禮鐵先生	432,000	1.44%
廈門高立合眾	372,000	1.24%
廈門高立眾成	213,000	0.71%
李程先生	189,000	0.63%
總計	<u>30,000,000</u>	<u>100%</u>

2021年4月投資

根據杭州光雲科技股份有限公司(「光雲科技」)、本公司及當時股東所訂立日期2021年4月11日的投資協議(經日期分別為2021年4月12日及2021年12月24日的補充協議補充)，光雲科技同意認購本公司333,300股股份，代價為人民幣6百萬元，其中人民幣333,300元作本公司的註冊資本及人民幣5,666,700元作本公司資本儲備，代價乃經雙方公平磋商並基於本集團的歷史財務及業

歷史、發展及公司架構

務表現釐定。於2021年4月29日完成上述股份認購後，本公司的註冊資本由人民幣30,000,000元增加至人民幣30,333,300元，以及我們的股權架構如下：

股東	股東持有的 股份數目	所持股權 概約百分比
廈門容信	14,613,000	48.17%
許開明先生	12,420,000	40.95%
林樺楠先生	1,029,000	3.39%
許開河先生	732,000	2.41%
楊禮鐵先生	432,000	1.42%
廈門高立合眾	372,000	1.23%
光雲科技	333,300	1.10%
廈門高立眾成	213,000	0.70%
李程先生	189,000	0.62%
總計	<u>30,333,300</u>	<u>100%</u>

2021年5月投資

根據廈門壹佳頤投資有限公司(「廈門壹佳頤」)、廈門上智聯耀建築工程設計有限公司(「廈門上智聯耀」)、江蘇展博工業自動化科技有限公司(「江蘇展博」)、廈門成豐君華供應鏈管理有限公司(「廈門成豐君華」)、廈門嘉熠君德管理諮詢有限公司(「廈門嘉熠君德」)、本公司及當時股東所訂立日期為2021年5月6日的投資協議(經日期為2021年12月27日的補充協議補充)，上述[編纂]投資者同意認購本公司總數為1,925,100股股份，總代價為人民幣37,597,100元，其中人民幣1,925,100元作本公司的註冊資本及人民幣35,672,000元作本公司資本儲備，代價乃經雙方公平磋商並基於本集團的歷史財務及業務表現釐定。

歷史、發展及公司架構

相關[編纂]投資者的相關認購金額及所支付代價如下：

認購人	所認購股份數目	所認購註冊資本 (人民幣)	已付代價 (人民幣)
廈門壹佳頤	1,290,300	1,290,300	25,200,000
廈門上智聯耀	381,500	381,500	7,450,000
江蘇展博	202,100	202,100	3,947,100
廈門成豐君華	30,700	30,700	600,000
廈門嘉熠君德	20,500	20,500	400,000
總計	<u>1,925,100</u>	<u>1,925,100</u>	<u>37,597,100</u>

於2021年5月10日完成上述股份認購後，本公司的註冊資本由人民幣30,333,300元增加至人民幣32,258,400元，我們的股權架構如下：

股東	股東持有的 股份數目	所持股權 概約百分比
廈門容信	14,613,000	45.30%
許開明先生	12,420,000	38.50%
廈門壹佳頤	1,290,300	4.00%
林樺楠先生	1,029,000	3.19%
許開河先生	732,000	2.27%
楊禮鐵先生	432,000	1.34%
廈門上智聯耀	381,500	1.18%
廈門高立合眾	372,000	1.15%
光雲科技	333,300	1.03%
廈門高立眾成	213,000	0.66%
江蘇展博	202,100	0.63%
李程先生	189,000	0.59%
廈門成豐君華	30,700	0.10%
廈門嘉熠君德	20,500	0.06%
總計	<u>32,258,400</u>	<u>100%</u>

歷史、發展及公司架構

李程先生向許開河先生轉讓股份

於2021年7月28日，李程先生及許開河先生訂立股份轉讓協議，由李程先生向許開河先生轉讓於本公司的189,000股股份，代價為人民幣1,025,266.67元，該金額乃經李程先生與許開河先生公平磋商並基於本集團的歷史財務及業務表現釐定。進行該次轉讓後，本公司的股權架構如下：

股東	股東持有的 股份數目	所持股權 概約百分比
廈門容信	14,613,000	45.30%
許開明先生	12,420,000	38.50%
廈門壹佳頤	1,290,300	4.00%
林樺楠先生	1,029,000	3.19%
許開河先生	921,000	2.86%
楊禮鐵先生	432,000	1.34%
廈門上智聯耀	381,500	1.18%
廈門高立合眾	372,000	1.15%
光雲科技	333,300	1.03%
廈門高立眾成	213,000	0.66%
江蘇展博	202,100	0.63%
廈門成豐君華	30,700	0.10%
廈門嘉熠君德	20,500	0.06%
總計	<u>32,258,400</u>	<u>100%</u>

2021年12月投資

根據廈門壹佳頤、廈門成豐君華、廈門高立眾成、本公司及當時股東所訂立日期為2021年12月8日的投資協議，上述[編纂]投資者同意認購本公司總數為474,400股股份，總代價為人民幣6,416,500元，其中人民幣2,628,600元作本公司的註冊資本及人民幣3,787,900元作本公司資本儲備，代價乃經雙方公平磋商並基於本集團的歷史財務及業務表現釐定。

歷史、發展及公司架構

相關[編纂]投資者的相關認購金額及所支付代價如下：

認購人	所認購股份數目	已付代價 (人民幣)
廈門壹佳頤	148,500	2,900,000
廈門成豐君華	122,900	2,400,000
廈門高立眾成	203,000	1,116,500
總計	<u>474,400</u>	<u>6,416,500</u>

於2021年12月20日完成上述註冊資本認購後本公司的註冊資本由人民幣32,258,400元增加至人民幣32,732,800元，我們的股權架構如下：

股東	股東持有的 股份數目	所持股權 概約百分比
廈門容信	14,613,000	44.64%
許開明先生	12,420,000	37.94%
廈門壹佳頤	1,438,800	4.40%
林樺楠先生	1,029,000	3.14%
許開河先生	921,000	2.81%
楊禮鐵先生	432,000	1.32%
廈門高立眾成	416,000	1.27%
廈門上智聯耀	381,500	1.17%
廈門高立合眾	372,000	1.14%
光雲科技	333,300	1.02%
江蘇展博	202,100	0.62%
廈門成豐君華	153,600	0.47%
廈門嘉熠君德	20,500	0.06%
總計	<u>32,732,800</u>	<u>100%</u>

歷史、發展及公司架構

廈門壹佳頤及廈門上智聯耀向廈門容信轉讓股份

於2022年10月10日，廈門壹佳頤及廈門容信訂立股份轉讓協議，據此廈門壹佳頤同意向廈門容信轉讓1,438,800股股份，代價為人民幣31,549,000元，該金額乃基於(i)先前的股東協議；(ii)本集團的估值報告，基準數據截至2022年8月31日；及(iii)廈門壹佳頤與廈門容信的商業磋商。

於2022年10月13日，廈門上智聯耀及廈門容信訂立股份轉讓協議，據此廈門上智聯耀同意向廈門容信轉讓381,500股股份，代價為人民幣7,878,900元，該金額乃基於(i)先前的股東協議；(ii)本集團的估值報告，基準數據截至2022年8月31日；及(iii)廈門上智聯耀與廈門容信的商業磋商。

廈門壹佳頤及廈門上智聯耀對本公司的投資乃基於本公司將向中國其中一間證券交易所提交上市申請的協定。由於本文件內本節「前A股上市申請」一段所載的原因，本公司並無在中國提交上市申請。因此，廈門壹佳頤及廈門上智聯耀要求撤回其投資並將其股份轉讓予廈門容信。

於2022年10月18日完成上述股份轉讓後，本公司的股權架構如下：

股東	股東持有的 股份數目	所持股權 概約百分比
廈門容信	16,433,300	50.20%
許開明先生	12,420,000	37.94%
林樺楠先生	1,029,000	3.14%
許開河先生	921,000	2.81%
楊禮鐵先生	432,000	1.32%
廈門高立眾成	416,000	1.27%
廈門高立合眾	372,000	1.14%
光雲科技	333,300	1.02%
江蘇展博	202,100	0.62%
廈門成豐君華	153,600	0.47%
廈門嘉熠君德	20,500	0.06%
總計	<u>32,732,800</u>	<u>100%</u>

歷史、發展及公司架構

本公司通過資本公積轉增股本發行紅股

於2023年6月15日，根據股東決議案，本公司通過資本公積轉增註冊資本，因此本公司的股本由人民幣32,732,800元增至人民幣80,000,000元。於2023年7月18日完成上述轉換後，本公司的股權架構如下：

股東	股東所持 股份數目	持股概約百分比
廈門容信	40,163,505	50.21%
許開明先生	30,354,873	37.94%
林樺楠先生	2,514,909	3.14%
許開河先生	2,250,953	2.81%
楊禮鐵先生	1,055,822	1.32%
廈門高立眾成	1,016,717	1.27%
廈門高立合眾	909,180	1.14%
光雲科技	814,596	1.02%
江蘇展博	493,939	0.62%
廈門成豐君華	375,403	0.47%
廈門嘉熠君德	50,103	0.06%
總計	<u>80,000,000</u>	<u>100.00%</u>

本公司購回股份及資本削減

於2024年3月14日，本公司完成以總代價人民幣32,489,620元向廈門容信購回3,667,000股股份，佔本公司於購回前已發行股本約4.58%（「購回股份」），該金額乃參考廈門壹佳頤及廈門上智聯耀過去在2022年10月向廈門容信轉讓股份釐定。向廈門容信購回股份主要是為了償還廈門容信應付本公司的貸款，總額約人民幣32.5百萬。於最後可行日期，所有應收控股股東款項已透過還款及削減股本方式悉數結算及抵銷。有關貸款之詳情，請參閱「財務資料－綜合財務狀況表選定項目的說明－應收關聯方款項」一節。

歷史、發展及公司架構

於2024年1月21日，本公司當時全體股東於本公司股東大會上議決註銷購回股份及減少本公司的股本，並就削減本公司股本訂立協議。於2024年3月14日，本公司的註冊資本透過減少已發行股份數目，由人民幣80,000,000元減少至人民幣76,333,000元。緊隨減少後，本公司的股權架構如下且於緊接完成[編纂]前維持不變：

股東	股東持有的 股份數目	所持股權 概約百分比
廈門容信	36,496,505	47.81%
許開明先生	30,354,873	39.77%
林樺楠先生	2,514,909	3.29%
許開河先生	2,250,953	2.95%
楊禮鐵先生	1,055,822	1.38%
廈門高立眾成	1,016,717	1.33%
廈門高立合眾	909,180	1.19%
光雲科技	814,596	1.07%
江蘇展博	493,939	0.65%
廈門成豐君華	375,403	0.49%
廈門嘉熠君德	50,103	0.07%
總計	<u>76,333,000</u>	<u>100%</u>

我們的附屬公司

於最後可行日期，我們在中國有四間附屬公司，還有一間分公司位於武漢。

興邦貿易

興邦貿易為一間於2015年10月19日在中國成立的有限公司，初始註冊資本為人民幣1百萬元。該公司主要從事我們AIDC裝置的銷售。

歷史、發展及公司架構

於2016年8月18日，(i)一名獨立第三方與許開明先生訂立股權轉讓協議，向許開明先生轉讓興邦貿易的50%股權，代價為人民幣0.5百萬元；(ii)一名獨立第三方與許開明先生訂立股權轉讓協議，向許開明先生轉讓興邦貿易的45%股權，代價為人民幣0.45百萬元；及(iii)一名獨立第三方與王東波先生(本集團前僱員)訂立股權轉讓協議，向王東波先生轉讓興邦貿易的5%股權，代價為人民幣50,000元。上述股權轉讓的代價乃按興邦貿易被轉讓的註冊資本金額計算。於2016年12月5日完成股權轉讓後，興邦貿易由許開明先生及王東波先生分別擁有95%及5%的權益。

於2017年12月18日，許開明先生及王東波先生各自與本公司訂立股權轉讓協議，將其於興邦貿易的95%及5%股權轉讓予本公司，代價分別為人民幣256,500元及人民幣13,500元。上述股權轉讓的代價乃按興邦貿易轉移註冊資本金額計算。自2017年12月20日完成股權轉讓後，興邦貿易成為本公司的直接全資附屬公司，截至最後可行日期，其註冊資本維持不變，為人民幣1百萬元。

艾碼訊

艾碼訊為一間於2017年11月15日在中國成立的有限公司，初始註冊資本為人民幣5百萬元，截至最後可行日期維持不變。其主要從事電子量度工具製造。

容大匯通

容大匯通為一間於2017年12月15日在中國成立的有限公司，初始註冊資本為人民幣1百萬元，其中許開明先生及王東波先生分別擁有95%及5%的權益。該公司主要從事我們AIDC裝置的銷售。

於2017年12月29日，本公司向許開明先生及王東波先生收購容大匯通的95%權益及5%權益，代價分別為人民幣0.95百萬元及人民幣0.05百萬元，該金額乃按容大匯通被轉讓的註冊資本金額計算。此後，容大匯通成為本公司的直接全資附屬公司。於2019年12月24日，容大匯通由廈門市萬方天下貿易有限公司更名為容大匯通(廈門)貿易有限公司。根據日期為2020年2月19日的股東決議案，本公司將向容大匯通進一步注資，容大匯通的註冊資本進一步增加至人民幣10百萬元。

歷史、發展及公司架構

容大利眾

容大利眾為一間於2021年3月4日在中國成立的有限公司，初始註冊資本為人民幣1百萬元，其中容大匯通擁有全部股權，截至最後可行日期維持不變。其主要從事衡器銷售。

撤銷註冊容大致遠及容大眾成

容大致遠於2021年3月4日在中國成立為有限責任公司，初始註冊資本為人民幣1百萬元。於撤銷註冊前，其由本公司全資擁有。其主要業務為衡器銷售。

容大眾成於2021年4月25日在中國成立為有限責任公司，初始註冊資本為人民幣10百萬元。於撤銷註冊前，其由本公司全資擁有。其主要業務為衡器銷售。

為精簡本集團的企業架構，本集團撤銷註冊容大致遠及容大眾成，因為彼等於往績期間並無重大業務營運。容大致遠及容大眾成的撤銷程序分別於2021年8月27日及2021年11月18日完成。據董事所深知，容大致遠及容大眾成於其各自撤銷註冊前並無任何重大不合規事件，且並無涉及任何待決或尚未解決的仲裁、法律訴訟、調查或申索。

中國法律顧問之確認

我們的中國法律顧問已確認，本公司及其附屬公司的企業發展及主要股權變動(包括但不限於上述增加及削減註冊資本、股權轉讓及股份轉讓、股份購回及本公司改制為股份有限公司)均已妥善合法地完成，並已獲得所有適用的監管批准，且在所有重大方面均符合所有適用中國法律及法規。

員工持股計劃

為了表彰我們員工的貢獻，並提供激勵措施，使本公司與員工的利益保持一致，我們在中國成立廈門高立合眾及廈門高立眾成作為我們的員工持股平台。自2017年起，我們已批准及採納股權獎勵計劃。作為股權獎勵計劃下的一部分安排，廈門高立合眾及廈門高立眾成於中國成立，作為我們的僱員持股平台。

歷史、發展及公司架構

廈門高立合眾為一間於2017年11月17日在中國成立的有限合夥企業。許開明先生為廈門高立合眾的唯一普通合夥人，負責其管理工作。於最後可行日期，廈門高立合眾由唯一普通合夥人許開明先生控制，並由許開明先生擁有0.39%，許開河先生擁有13.67%，傅劍芳先生(監事)擁有10.29%，柴菱女士(監事)擁有8.05%，胡遵法先生(董事會秘書、聯席公司秘書及本公司高級管理層成員)擁有7.86%，林成女士(本公司高級管理層成員)擁有6.28%，江靜濤先生(監事)擁有5.11%，林燕琴女士擁有4.24%，以及其他23名本集團僱員(彼等均為獨立第三方)擁有44.11%。

於最後可行日期，廈門高立合眾持有909,180股股份，佔本公司約1.19%股權。

廈門高立眾成為一間於2018年11月20日在中國成立的有限合夥企業。許開河先生為廈門高立眾成的唯一普通合夥人，負責其管理工作。於最後可行日期，廈門高立眾成由許開河先生擁有4.91%，柴菱女士(監事)擁有10.28%，傅劍芳先生(監事)擁有7.02%，胡遵法先生(董事會秘書、聯席公司秘書及本公司高級管理層成員)擁有4.51%，林成女士(本公司高級管理層成員)擁有4.00%，江靜濤先生(監事)擁有3.88%，林燕琴女士擁有3.05%，許開明先生擁有1.31%，以及其他30名本集團僱員(彼等均為獨立第三方)擁有61.04%。

於最後可行日期，廈門高立眾成持有1,016,717股股份，佔本公司約1.33%股權。

有關員工持股計劃的詳情，請參閱本文件「法定及一般資料－E.員工持股計劃」一節。

前A股上市申請

本公司過往考慮於中國進行首次公開發售的可能性(「**A股上市申請**」)。於2021年6月25日，本公司聘請國金證券股份有限公司為就中國證監會規定提供輔導及初步合規意見的輔導機構(「**輔導機構**」)。然而，考慮到資本市場環境，以及基於與輔導機構的討論，本公司認為完成A股上市的時間表具有不確定性，因此，本公司自願決定不進行A股上市申請。董事已確認並無向任何證券交易所提出正式上市申請及於2023年4月終止聘用輔導機構。董事確認，彼等並不知悉有任何其他事宜須敦請聯交所及潛在[**編纂**]垂注。

歷史、發展及公司架構

獨家保薦人確認，概無與A股上市申請有關的重大事宜須敦請潛在[編纂]垂注。

[編纂]投資

[編纂]投資的主要條款

於2021年4月至2022年10月，本公司通過認購本公司增加註冊資本的方式，獲得[編纂]投資者的多輪投資。下表概述[編纂]投資者對本公司進行[編纂]投資的主要條款：

投資者名稱	光雲科技	廈門壹佳頤、廈門上智聯耀、江蘇展博、廈門成豐君華及廈門嘉熠君德	廈門壹佳頤及廈門成豐君華	廈門容信
投資協議及補充投資協議(如有)日期	2021年4月11日、2021年4月12日及2021年12月24日	2021年5月6日及2021年12月27日	2021年12月8日	2022年10月10日及2022年10月13日
已認購/購入股份數量	333,300	廈門壹佳頤： 1,290,300 廈門上智聯耀： 381,500 江蘇展博： 202,100 廈門成豐君華： 30,700 廈門嘉熠君德： 20,500	廈門壹佳頤： 148,500 廈門成豐君華： 122,900	分別向廈門壹佳頤及廈門上智聯耀收購1,438,800股及7,878,900股股份
已付代價金額	人民幣6百萬元	廈門壹佳頤： 人民幣25,200,000元 廈門上智聯耀： 人民幣7,450,000元 江蘇展博： 人民幣3,947,100元 廈門成豐君華： 人民幣600,000元 廈門嘉熠君德： 人民幣400,000元	廈門壹佳頤：人民幣2,900,000元 廈門成豐君華： 人民幣2,400,000元	人民幣39,427,900元
投資交割日期	2021年5月8日	2021年6月10日	2021年12月23日	2022年10月28日

歷史、發展及公司架構

每股概約投資成本	人民幣18.00元(相當於約19.48港元)	人民幣19.53元(相當於約21.14港元)	人民幣19.53元(相當於約21.14港元)	介乎約人民幣20.65元至人民幣21.93元(相當於介乎約22.35港元至23.73港元)
較[編纂]折讓	較[編纂]每股H股[編纂]港元(即本文件所述[編纂]的中位數)折讓約[編纂]%	較[編纂]每股H股[編纂]港元(即本文件所述[編纂]的中位數)折讓約[編纂]%	較[編纂]每股H股[編纂]港元(即本文件所述[編纂]的中位數)折讓約[編纂]%	較[編纂]每股H股[編纂]港元(即本文件所述[編纂]的中位數)折讓介乎約[編纂]%至約[編纂]%
本公司交易後估值	人民幣546.1百萬元	人民幣629.8百萬元	人民幣639.2百萬元	人民幣675.9百萬元至人民幣717.9百萬元
特別權利	不適用	不適用	不適用	不適用
禁售期	<p>根據各[編纂]投資，[編纂]投資者已承諾自[編纂]起計6個月內不會出售股份。</p> <p>根據適用中國法律，於[編纂]後的12個月內，全體本公司現有股東(包括[編纂]投資者)不能出售彼等持有的任何股份。</p>			<p>根據上市規則第10.07條，我們控股股東之一廈門容信，已向我們及聯交所承諾，除獲聯交所允許者外，其不會(i)於本文件披露其持股量所參照的日期至[編纂]起計六個月止期間(「首個禁售期」)出售股份；及(b)於首個禁售期屆滿當日起計六個月期間(倘其於緊隨有關出售後將不再為控股股東)出售股份。有關進一步詳情，請參閱本文件「[編纂]—我們的控股股東作出的承諾」一節。</p>

歷史、發展及公司架構

所得款項用途	所得款項將用於滿足本公司的正常營運需求，補充本公司一般營運資金或本公司全體股東一致同意的用途。於最後可行日期，[編纂]投資的所得款項已悉數動用。	因[編纂]投資涉及轉讓本公司現有股本，本集團並無籌集資金。		
對本公司的戰略利益	董事認為，(i)本集團可受惠於[編纂]投資者對本集團的承諾，而彼等的投資顯示彼等對本集團營運的信心，並作為對本集團表現及前景的認可；及(ii)[編纂]投資者向本公司其他少數股東收購的股份可透過為當時不欲參與[編纂]的現有股東提供退出機會，以促進[編纂]及重組。			
緊隨[編纂]投資後 [編纂]投資者所持 股權概約百分比	1.10%	5.97% ¹	4.86% ²	50.21%
[編纂]後[編纂]投資 者的概約百分比 ³	[編纂]%	[編纂]%	[編纂]%	[編纂]%

附註：

- 廈門壹佳頤及廈門上智聯耀已各自於2022年10月向廈門容信出售其於本公司的股權，截至最後可行日期不再持有任何股份權益。有關其轉讓的詳情，請參閱本節「公司發展—本公司—廈門壹佳頤及廈門上智聯耀向廈門容信轉讓股份」一段。因此，於[編纂]後由[編纂]投資者持有的股權指江蘇展博、廈門成豐君華及廈門嘉熠君德於[編纂]後合共持有的股權，而較[編纂]折讓僅參照江蘇展博、廈門成豐君華及廈門嘉熠君德持有的股權計算。
- 廈門壹佳頤於2022年10月向廈門容信出售其於本公司的股權，截至最後可行日期不再持有任何股份權益。有關其轉讓的詳情，請參閱本節「公司發展—本公司—廈門壹佳頤及廈門上智聯耀向廈門容信轉讓股份」一段。因此，於[編纂]後由[編纂]投資者持有的股權指廈門成豐君華於[編纂]後持有的股權，而較[編纂]折讓僅參照廈門成豐君華於持有的股權計算。
- 並無計及因[編纂]獲行使而可能發行的任何股份。

有關[編纂]投資者的資料

光雲科技

光雲科技為一間於2013年8月29日在中國成立的股份有限公司，並且在上海證券交易所科創板上市(股份代號：688365)。該公司主要從事向電子商務平台運營商提供SaaS(軟件即服務)產品以及配套硬件及運營服務等增值產品及服務。於往績期間，本公司向光雲科技的兩間集團公司(「光雲科技集團」)出售其產品及光雲科技集團為期內本公司的五大客戶之一。

歷史、發展及公司架構

廈門壹佳頤

廈門壹佳頤為一間於2020年12月22日在中國成立的有限公司。於最後可行日期，該公司由翁英加先生及翁振作先生分別擁有99%及1%，主要從事投資活動。據董事所深知、盡悉及確信，廈門壹佳頤、翁英加先生及翁振作先生為獨立第三方。

廈門上智聯耀

廈門上智聯耀為一間於2011年7月5日在中國成立的有限公司。於最後可行日期，該公司由胡大偉先生及胡秀清女士分別擁有80%及20%，主要從事建築設計。據董事所深知、盡悉及確信，廈門上智聯耀、胡大偉先生及胡秀清女士為獨立第三方。

江蘇展博

江蘇展博為一間於2021年4月26日在中國成立的有限公司。於最後可行日期，該公司由潘保剛先生及袁蘭芳女士分別擁有98%及2%，主要從事技術服務及開發。據董事所深知、盡悉及確信，江蘇展博、潘先生及袁女士為獨立第三方。

廈門成豐君華

廈門成豐君華為一間於2021年3月11日在中國成立的有限公司。於最後可行日期，該公司由楊俊犢先生及王毛旦先生分別擁有98%及2%，主要從事提供供應鏈管理服務。據董事所深知、盡悉及確信，廈門成豐君華、楊先生及王先生為獨立第三方。廈門成豐君華與廈門嘉熠君德之最終實益擁有人相同。

廈門嘉熠君德

廈門嘉熠君德為一間於2021年3月18日在中國成立的有限公司。於最後可行日期，該公司由楊俊犢先生及王毛旦先生分別擁有98%及2%，主要從事提供商業管理諮詢服務。據董事所深知、盡悉及確信，廈門嘉熠君德、楊先生及王先生為獨立第三方。廈門嘉熠君德與廈門成豐君華之最終實益擁有人相同。

歷史、發展及公司架構

廈門容信

廈門容信為我們的控股股東之一，分別由許開明先生及許開河先生持有99%及1%。有關廈門容信的詳情，請參閱本文件「與控股股東的關係」一節。

獨家保薦人確認

[基於(i)[編纂]投資的代價於我們就[編纂]首次向聯交所提交上市申請日期前28個足日以上償付；及(ii)向[編纂]投資者授出的特別權利已經終止或將於[編纂]後不再有效及終止，獨家保薦人確認，獨家保薦人確認，[編纂]投資符合聯交所發佈關於[編纂]投資的新上市申請人指南第4.2章。

公眾持股量

[編纂]完成及境內未上市股份轉換成H股後，[編纂]股境內未上市股份將轉換成H股並於在聯交所上市。於[編纂]完成及非上市股份轉換成H股後，若干股東將持有H股或由核心關連人士直接或間接控制，並不會被視為公眾持股量的一部分。該等股東之詳情載列如下：

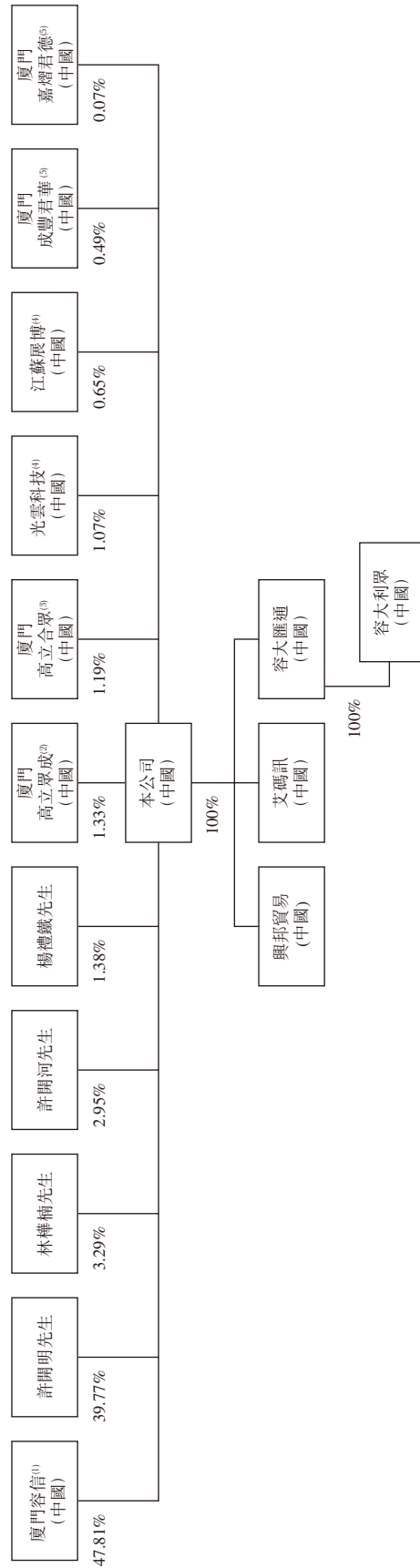
- 廈門容信為本公司控股股東之一，彼持有[編纂]股H股將不會被計入公眾持股量；
- 許開明先生為本公司控股股東之一及執行董事，彼持有[編纂]股H股將不會被計入公眾持股量；
- 許開河先生為本公司控股股東之一及執行董事，彼持有[編纂]股H股將不會被計入公眾持股量；及
- 廈門高立眾成由許開明先生（為廈門高立眾成的普通合夥人）控制的員工持股平台，因此廈門高立眾成所持有的[編纂]股H股將不會被視為公眾持股量的一部分。
- 廈門高立合眾由許開明先生（為廈門高立合眾的普通合夥人）控制的員工持股平台，因此廈門高立合眾所持有的[編纂]股H股將不會被視為公眾持股量的一部分。

據董事所深知，除上文所披露者外，[編纂]完成（假設[編纂]未獲行使）及境內未上市股份轉換成H股後，[編纂]股H股由非核心關連人士之股東持有，佔已發行股份總額約[編纂]%，並將計入公眾持股量，此乃合乎上市規則第8.08條之規定。

歷史、發展及公司架構

緊接[編纂]完成前的公司架構

下圖載列我們於最後可行日期及緊接[編纂]完成前的公司架構：



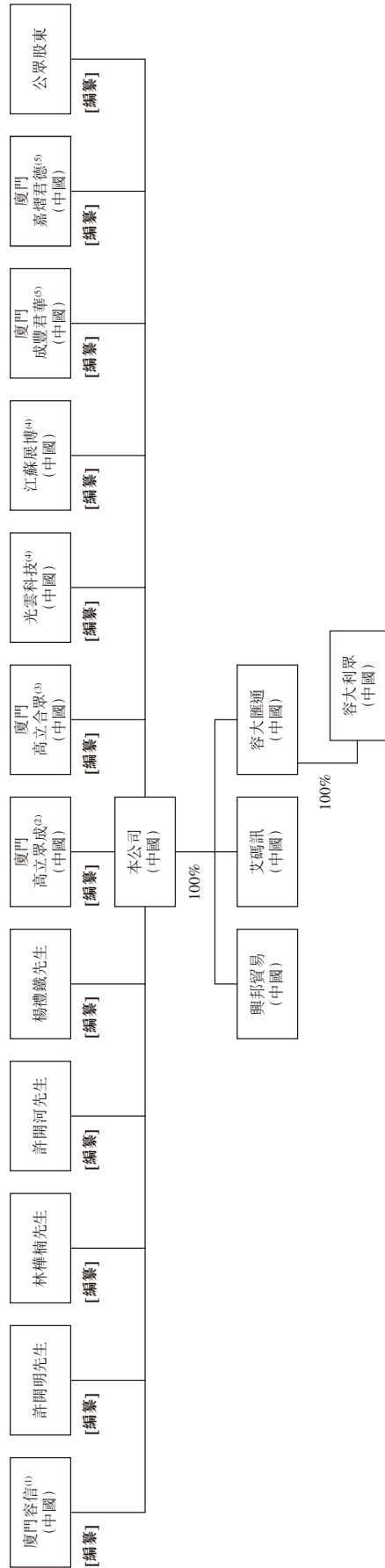
附註：

- 廈門容信由許開明先生及許開河先生分別擁有99%及1%。
- 廈門高立眾成為本集團的僱員持股平台，而許開河先生為合夥企業的唯一普通合夥人。
- 廈門高立眾為本集團的僱員持股平台，而許開明先生為合夥企業的唯一普通合夥人。
- 有關光雲科技、江蘇展博、廈門成豐君華及廈門嘉煜君德的股東詳情，請參閱本節「[編纂]投資—有關[編纂]投資者的資料」一段。
- 廈門成豐君華與廈門嘉煜君德的最終實益擁有人相同。詳情請參閱本節「[編纂]投資—有關[編纂]投資者的資料」一段。

歷史、發展及公司架構

緊隨[編纂]完成後的公司架構

下圖載列我們於緊隨[編纂]完成後的公司架構(假設[編纂]不獲行使)：



附註：

1. 廈門容信由許開明先生及許開河先生分別擁有99%及1%。
2. 廈門高立眾成為本集團的僱員持股平台，而許開河先生為合夥企業的唯一普通合夥人。
3. 廈門高立合眾為本集團的僱員持股平台，而許開明先生為合夥企業的唯一普通合夥人。
4. 有關光雲科技、江蘇展博、廈門成豐君華及廈門嘉煜君德的股東詳情，請參閱本節「有關[編纂]投資者的資料」一段。
5. 廈門成豐君華與廈門嘉煜君德的最終實益擁有人相同。詳情請參閱本節「有關[編纂]投資者的資料」一段。
6. 以灰色陰影標記的股東表示股份由公眾持有。
7. 除認購[編纂]下股份的股份外，所有其他股東均須按適用中國法律規定在[編纂]後12個月遵守禁售期。