

---

## 歷史及企業架構

---

### 概覽

我們的歷史可追溯至2012年，旗下旗艦品牌伯希和初創。通過伯希和，我們提供廣泛的產品系列，涵蓋服裝、鞋類以及裝備及配飾，適用於各種戶外活動、運動健身以及都市通勤。

本集團持續增長的成功主要歸功於創始人、董事會主席、執行董事兼控股股東劉先生領導下的管理團隊的努力。有關劉先生的背景及行業經驗詳情，請參閱「董事、監事及高級管理層」一節。

### 里程碑

下表概述我們公司及業務發展中的多個關鍵里程碑。

| 年份    | 里程碑  |
|-------|--|
| 2012年 | 我們推出了旗艦品牌—伯希和，使我們成為中國高性能戶外服飾市場聲譽卓著的參與者。  |
| 2013年 | 我們建立了PT-China平台，致力於在戶外服裝領域實現技術突破。  |
| 2019年 | 我們的產品首次登陸巴黎及米蘭時裝周。   |
| 2022年 | 我們連續三年榮獲中國紡織協會「年度十大紡織類創新產品大獎」。<br><br>我們的中國首家品牌體驗館Pellicot Space開業。                      |
| 2023年 | 我們與eVent、Cordura及Primaloft等全球頂尖戶外科技企業合作推出北極星衝鋒衣、天狼星羽絨衝鋒衣及冰河1000蓬羽絨服等Performance專業性能系列產品。 |

## 歷史及企業架構

| 年份    | 里程碑   |
|-------|---|
| 2024年 | <p>我們的產品線在倫敦時裝周首次亮相，同時我們也推出 PELLIOT FASHION+ 全球設計師合作計劃。</p> <p>我們與著名設計學院東華大學合作，建立了中國第一個功能科技創新應用教學實踐基地。</p> <p>我們成為中國多間知名大學（包括清華大學及北京大學）登山隊、攀岩隊及科考隊官方指定裝備提供商。</p> <p>我們贊助的運動員何靜女士成為第一位在不使用輔助氧氣的情況下登上全球14座8000米高峰的中國登山者。</p> <p>著名演員成毅先生成為我們的全球品牌代言人。</p> |
| 2025年 | <p>我們的產品系列榮獲多項知名獎項，包括美國的國際設計獎(IDA)、日本的2024年度優良設計獎(G-Mark)、美國的繆斯創意獎及亞洲戶外裝備大獎。</p> <p>我們推出高海拔高性能產品線巔峰系列。</p> <p>我們成為中國登山協會滑雪登山比賽及國際滑冰聯盟的官方合作夥伴及指定服裝供應商。</p> <p>我們與北京服裝學院成為戰略合作夥伴，聯合成立戶外功能材料創新研發實驗室。</p>   |

## 歷史及企業架構

### 我們的主要附屬公司

以下為於往績記錄期間及截至最後實際可行日期對本集團經營業績作出重大貢獻的主要附屬公司。

| 名稱              | 成立及業務<br>開展日期   | 成立地點 | 主營業務    |
|-----------------|-----------------|------|---------|
| 安徽伯希和服飾<br>有限公司 | 2019年<br>9月23日  | 中國   | 銷售我們的產品 |
| 江蘇伯希和服飾<br>有限公司 | 2021年<br>10月29日 | 中國   | 銷售我們的產品 |

有關本集團其他附屬公司的主要業務詳情，請參閱本文件附錄一會計師報告附註1。

### 重大收購、出售及合併

於往績記錄期間及直至最後實際可行日期，我們概無進行任何我們認為對我們至關重要的重大收購、合併或出售。

### 主要公司發展及股權變動

#### 早期發展

我們的旗艦品牌 *伯希和* 最初於2012年透過險峰服裝(由我們創始人於2006年設立的實體)推出<sup>1</sup>。基於行政管理效率的考量，在本公司成立之前，*伯希和* 品牌以險峰服裝作為運營平台進行孵化和初期發展。隨著 *伯希和* 品牌迅速獲得市場認可，我們意識到需要專注的企業架構支持其長期發展。因此，為優化企業架構並更好地定位業務未來發展，本公司作為本集團控股公司而成立。

<sup>1</sup> 險峰服裝由我們的創始人於2006年2月22日在中國以有限責任公司形式成立。2012年推出 *伯希和* 品牌之前，該公司主要從事面向海外品牌的服裝出口貿易，此商業模式與本集團現時以品牌為核心的運營方式存在根本差異。為把握內地戶外服裝市場的增長機遇，我們的創始人透過該既有實體，高效推出 *伯希和* 品牌。經過企業重組，險峰服裝於2018年2月成為本公司的全資附屬公司。憑藉其在出口貿易領域積累的豐富經驗與成熟網絡，險峰服裝持續專注於戶外服飾的出口導向型貿易業務。

## 歷史及企業架構

### 本公司的成立及其後的股權變動

為優化公司架構以助力未來業務發展，本公司成立為本集團的控股公司。本公司於2015年12月24日在中國成立為有限責任公司，初始註冊資本為人民幣20,000,000元，已於2017年12月29日全數繳足。緊隨成立後，本公司分別由劉先生及花女士擁有60%及40%權益。

根據日期為2018年10月17日的股東決議案及由(其中包括)劉先生與利辛利伯訂立的日期為2018年12月26日的股權轉讓協議，劉先生將本公司的註冊資本人民幣2,000,000元轉讓予利辛利伯，代價為人民幣2,000,000元。代價已於2018年11月5日全數結清。利辛利伯於2018年8月23日在中國成立為有限合夥企業，作為我們的僱員激勵平台。

根據日期為2021年12月20日的股東決議案，利辛利伯認購本公司新增註冊資本人民幣1,162,452元，代價為人民幣2,906,130元。代價已於2022年5月20日全數結清。完成後，本公司註冊資本由人民幣20,000,000元增加至人民幣21,162,452元。有關利辛利伯的更多詳情，請參閱下文「我們的僱員激勵平台」。

### 改制為股份有限公司

於2022年8月26日，本公司當時的股東通過決議案，批准(其中包括)本公司由有限責任公司改制為股份有限公司(「股份改制」)。根據獨立第三方估值師編製的資本估值報告，本公司截至2022年4月30日的總資產淨值為人民幣111,479,788元，其中人民幣50,000,000元轉換為50,000,000股每股面值人民幣1.00元的股份，由當時全體股東按股份改制前各自在本公司的股權比例認購。

股份改制已於2022年9月21日完成。緊隨股份改制後，本公司當時的股權架構如下：

| 股東   | 股份數目                     | 持股比例<br>%            |
|------|--------------------------|----------------------|
| 劉先生  | 23,626,752               | 47.25                |
| 花女士  | 18,901,401               | 37.80                |
| 利辛利伯 | <u>7,471,847</u>         | <u>14.94</u>         |
| 合計   | <u><b>50,000,000</b></u> | <u><b>100.00</b></u> |

## 歷史及企業架構

### A 輪融資

根據日期為2023年6月19日的增資及股份認購協議，安徽創晟及安徽徽元各自認購896,057股股份，代價為人民幣20,000,000元。該等代價已於2023年6月21日全數結清。

根據日期為2023年8月8日的增資及股份認購協議，安徽文創以代價人民幣15,000,000元認購672,043股股份，而利辛產投以代價人民幣14,000,000元認購627,240股股份。

A輪融資已於2023年8月18日前全數結清。緊隨A輪融資後，本公司的股權架構如下：

| 股東   | 股份數目              | 持股比例<br>%     |
|------|-------------------|---------------|
| 劉先生  | 23,626,752        | 44.50         |
| 花女士  | 18,901,401        | 35.60         |
| 利辛利伯 | 7,471,847         | 14.07         |
| 安徽創晟 | 896,057           | 1.69          |
| 安徽徽元 | 896,057           | 1.69          |
| 安徽文創 | 672,043           | 1.27          |
| 利辛產投 | 627,240           | 1.18          |
| 合計   | <b>53,091,397</b> | <b>100.00</b> |

### B 輪融資

根據日期為2024年7月17日的增資及股份認購協議，投資者以總代價人民幣288,271,081.06元認購6,919,797股股份，具體如下：

| 認購人    | 股份數目             | 代價<br>(人民幣元)          |
|--------|------------------|-----------------------|
| 啟明創投   | 3,600,672        | 150,000,000.00        |
| SDF LB | 1,680,314        | 70,000,000.00         |
| 金沙江朝華  | 720,134          | 30,000,000.00         |
| 青島海控天程 | 720,134          | 30,000,000.00         |
| 安徽創晟   | 116,790          | 4,865,341.80          |
| 利辛產投   | 81,753           | 3,405,739.26          |
| 合計     | <b>6,919,797</b> | <b>288,271,081.06</b> |

## 歷史及企業架構

根據日期為2025年3月20日的增資及股份認購協議，騰訊投資及安徽徽元分別以人民幣300,000,000元及人民幣4,547,360.12元認購7,201,343股及109,157股股份。

B輪融資已於2025年3月24日全數結清。代價乃經參考獨立第三方估值師對我們當時現有股東權益的評估價值後公平磋商釐定。緊隨B輪融資後及截至最後實際可行日期，本公司的股權架構如下：

| 股東     | 股份數目              | 持股比例<br>%     |
|--------|-------------------|---------------|
| 劉先生    | 23,626,752        | 35.10         |
| 花女士    | 18,901,401        | 28.08         |
| 利辛利伯   | 7,471,847         | 11.10         |
| 騰訊投資   | 7,201,343         | 10.70         |
| 啟明創投   | 3,600,672         | 5.35          |
| SDF LB | 1,680,314         | 2.50          |
| 安徽創晟   | 1,012,847         | 1.50          |
| 安徽徽元   | 1,005,214         | 1.49          |
| 金沙江朝華  | 720,134           | 1.07          |
| 青島海控天程 | 720,134           | 1.07          |
| 利辛產投   | 708,993           | 1.05          |
| 安徽文創   | 672,043           | 1.00          |
| 合計     | <b>67,321,694</b> | <b>100.00</b> |

### [編纂]前投資

#### 概覽

於2023年至2025年，我們已進行兩輪[編纂]前投資。下表概述[編纂]前投資的主要條款<sup>(1)</sup>。

|                       | A輪融資       | B輪融資                     |
|-----------------------|------------|--------------------------|
| 結算日期                  | 2023年8月18日 | 2025年3月24日               |
| 每股成本 <sup>(2)</sup>   | 人民幣22.32元  | 人民幣41.66元 <sup>(3)</sup> |
| [編纂]折讓 <sup>(4)</sup> | [編纂]%      | [編纂]%                    |

## 歷史及企業架構

|                         | A輪融資   | B輪融資      |
|-------------------------|--|-----------|
| 本公司融資後估值 <sup>(5)</sup> | 人民幣11.9億元  | 人民幣28.0億元 |
| [編纂]前投資所得款項用途           | 我們將[編纂]前投資[編纂]用於本公司業務的增長及擴展、研發業務及一般營運資本用途。截至最後實際可行日期，[編纂]前投資中約[編纂]%的所得款項淨額已用於上述用途。我們預計將剩餘[編纂]前投資所得款項用於該等目的。  |           |
| 代價釐定基準                  | [編纂]前投資代價乃基於各[編纂]前投資者及本公司經參考獨立第三方估值師對當時現有股東的股權作出的評估價值並經考慮投資時機、訂立投資協議時本集團的市值、本集團業務營運及財務表現以及我們業務前景後經公平磋商釐定。  |           |
| 禁售期                     | 根據適用中國法律，本公司所有現有股東(包括[編纂]前投資者)於[編纂]後12個月內均不得出售其持有的任何股份。  |           |
| [編纂]前投資者為本公司帶來的戰略裨益     | 我們的[編纂]前投資者包括多名專業投資者，其中包括機構基金及地方政府的投資基金。董事認為，本集團可受益於[編纂]前投資者投入的額外資本及彼等的知識和經驗，並可在利用彼等的行業資源及網絡優勢的同時，拓寬我們的股東基礎。[編纂]前投資表明[編纂]前投資者對本集團營運的信心以及對本集團業績、實力及前景的認可。 |           |

## 歷史及企業架構

附註：

- (1) 有關相關投資協議日期、各[編纂]前投資者認購的註冊股本數目及各[編纂]前投資者支付的代價金額，請參閱上文「—主要公司發展及股權變動—A輪融資」及「—B輪融資」各節。
- (2) [編纂]前投資者支付的每股成本乃根據相關[編纂]前投資者於緊接[編纂]完成前的投資金額及所持股份數目計算。
- (3) 每股成本增加主要由於我們的營運及財務表現大幅改善，使本公司估值上升。
- (4) [編纂]乃假設[編纂]為每股[編纂]港元（即指示性[編纂]範圍每股[編纂]港元至[編纂]港元的中位數）而計算。
- (5) 融資後估值乃根據(a)每股成本；及(b)[編纂]前投資相關輪次完成後本公司股份總數計算。

### [編纂]前投資者的特別權利

根據[編纂]前投資協議及其補充協議，[編纂]前投資者已獲授予若干特別權利，包括但不限於(i)若干企業行動的事先同意；(ii)董事提名權；(iii)財務補償權；(iv)贖回及撤資權；(v)反攤薄權；(vi)優先購買權及隨售權；(vii)共同出售權；(viii)清算優先權；(ix)強制清算權；及(x)信息獲取權及檢查權。

根據（其中包括）本公司與[編纂]前投資者於2025年3月20日訂立的協議（「補充協議」），(i)本公司控股股東（即劉先生及花女士）向[編纂]前投資者提供的贖回及撤資權，將於本公司向聯交所提交[編纂]之日前終止，並將於下列任何情況（以較早者為準）自動恢復：(a)本公司撤回[編纂]且未重新提交有關申請，或本公司之[編纂]遭聯交所退回且本公司未重新提交有關申請；(b)[編纂]遭聯交所或證監會拒絕；或(c)本公司於2028年12月31日前仍未完成於聯交所[編纂]；(ii)本公司提供之財務補償權、贖回及撤資權、反攤薄權、本公司提供之優先清算權及強制清算權應自始無效；及(iii)[編纂]前投資者的所有其他特別權利將於[編纂]時終止。於往績記錄期間，概無[編纂]前投資者行使其贖回權。

經本公司確認，除上文所披露者外，(i)本公司與[編纂]前投資者之間或本公司與控股股東之間並無就控股股東授予的贖回權訂立任何附帶安排；及(ii)本公司並無

## 歷史及企業架構

就控股股東違約時授予的贖回權提供任何擔保。經控股股東確認，彼等與[編纂]前投資者之間並無就彼等授予的贖回權訂立任何附帶協議。考慮到本公司並無責任購回[編纂]前投資者持有的股份，於往績記錄期間並無記錄贖回負債。有關詳情，請參閱會計師報告附註25。

《中華人民共和國民法典》第143條規定，行為人具有相應的民事行為能力、意思表示真實及不違反法律、行政法規的強制性規定，不違背公序良俗，民事法律行為有效。本公司與[編纂]前投資者依照自由意志，明確約定本公司授予[編纂]前投資者的贖回權及若干清算優先權不可撤銷地終止，並視為自始無效。透過簽立補充協議，儘管有關本公司授予[編纂]前投資者的贖回權及若干清算優先權之條款從未行使，但訂約各方同意終止該等條款，並將其視為自簽訂時起無法律效力，從而將訂約各方之權利及義務恢復至原狀，猶如該等條款從未約定。基於上文所述，我們的中國法律顧問認為，補充協議協定本公司授予[編纂]前投資者的贖回權及若干清算優先權自始無效之安排，不違反法律、行政法規的任何強制性規定，不違背公序良俗，故合法有效。

### 符合新上市申請人指南

基於(i)[編纂]前投資的代價已於本公司向聯交所首次提交[編纂]前超過28個足日不可撤回地結清，及(ii)[編纂]前投資者獲授的特別權利於[編纂]後概不存在，聯席保薦人確認[編纂]前投資者的投資符合新上市申請人指南第4.2章[編纂]前投資指引的規定。

### 有關我們[編纂]前投資者的資料

有關我們[編纂]前投資者(除另有說明外，截至最後實際可行日期均為獨立第三方)的背景資料載列如下。本公司透過財務顧問的引薦，或因相關[編纂]前投資者主動接觸本公司，從而結識該等[編纂]前投資者，彰顯其對本公司業務前景的信心。

---

## 歷史及企業架構

---

### 騰訊投資

廣西騰訊創業投資有限公司(「騰訊投資」)是一家根據中國法律註冊成立的有限公司。該公司由深圳市騰訊睿見投資有限公司直接持有100%的股權，其為騰訊控股有限公司(一間於聯交所主板上市的公司，股份代號：0700.HK(港幣櫃檯)及80700.HK(人民幣櫃檯))的附屬公司。

截至最後實際可行日期，騰訊投資為我們的主要股東之一，持有我們已發行股份總數的約10.70%。

### 啟明創投

QM233 LIMITED(「啟明創投」)是一家根據香港法例註冊成立的公司，主要從事風險投資，QM233由Qiming Venture Partners VIII Investments, LLC(「**Qiming VIII LLC**」)全資擁有。Qiming VIII LLC由Qiming Venture Partners VIII, L.P.(「**Qiming Venture Partners VIII**」)與Qiming VIII Strategic Investors Fund, L.P.(「**Qiming VIII Strategic**」)擁有。Qiming Venture Partners VIII與Qiming VIII Strategic是根據開曼群島法律註冊的獲豁免有限合夥企業。Qiming GP VIII, LLC是Qiming Venture Partners VIII與Qiming VIII Strategic的普通合夥人，為獨立第三方。Qiming Venture Partners VIII與Qiming VIII Strategic均為啟明創投旗下的風險投資基金。啟明創投是中國領先的風險投資公司，專注於投資中國科技與消費(T&C)和醫療健康領域的公司。

### SDF LB

SDF LB Investment Limited(「**SDF LB**」)為一家於2024年1月30日在香港註冊成立的有限公司。SDF LB為Sinovation Disrupt Fund, L.P.(「**Sinovation Disrupt Fund**」)的投資工具並由其控制，Sinovation Disrupt Fund為創新工場旗下的投資基金。創新工場是由李開復博士帶領團隊於2009年創辦的一家技術型風險投資機構。

### 安徽創晟及利辛產投

#### 安徽創晟

安徽創晟投資有限公司(「安徽創晟」)為一家於2016年2月29日在中國成立的有限公司。其主要從事風險投資及相關業務。安徽創晟由安徽安誠中醫藥健康產業發展基金有限公司控制約80.56%權益，該公司由安徽安誠資本有限公司全資擁有，並

## 歷史及企業架構

進而由建安投資控股集團有限公司(「建安投資」)全資擁有。建安投資由亳州市產業資本投資運營控股集團有限公司全資擁有，並最終由亳州市財政局(亳州市政府國有資產監督管理委員會)全資擁有。

### 利辛產投

利辛縣產業發展投資基金合夥企業(有限合夥)(「利辛產投」)為一家於2022年12月29日在中國成立的有限合夥企業。其有約人民幣200百萬元在管資產，主要從事輕紡服飾、裝備製造、綠色建材、煤電循環、食品及農副產品加工等行業投資。利辛產投由其最大有限合夥人利辛縣產業發展集團有限公司(「利辛集團」)控制60%權益、由另一有限合夥人亳州產業升級基金有限公司(「亳州基金」)控制39%權益及由其普通合夥人亳州市創新創業投資有限公司(「亳州創投」)控制1%權益。利辛集團由利辛縣財政局(利辛縣政府國有資產監督管理委員會)全資擁有。亳州創投及亳州基金均由亳州市產業投資有限公司全資擁有，並進而由建安投資全資擁有。據本公司所深知及盡悉，上述所有該等實體均為獨立第三方。

### 安徽徽元

安徽徽元中小企業發展基金合夥企業(有限合夥)(「安徽徽元」)為一家於2022年12月9日在中國成立的有限合夥企業。其有約人民幣735百萬元在管資產，主要從事私募股權基金投資。安徽徽元的普通合夥人為國元股權投資有限公司，該公司由獨立第三方國元證券股份有限公司(深圳證券交易所上市公司，股份代號：000728)全資擁有。安徽徽元擁有八名有限合夥人，均未持有其中超過30%的合夥權益。

### 金沙江朝華

蘇州金沙江朝華四期創業投資合夥企業(有限合夥)(「金沙江朝華」)為一家於2021年6月15日在中國成立的有限合夥企業。其有約人民幣921百萬元在管資產，主要從事非上市公司的風險投資。金沙江朝華的普通合夥人為嘉興朝華四期投資合夥企業(有限合夥)，而該公司的普通合夥人為蘇州金沙江朝華創業投資管理有限公司，該公司由北京金沙江朝華管理諮詢有限公司全資擁有及最終由獨立第三方朱嘯虎控制99%權益。金沙江朝華擁有17名有限合夥人，均未持有其中超過30%的合夥權益。

---

## 歷史及企業架構

---

### 青島海控天程

青島海控天程股權投資合夥企業(有限合夥)(「青島海控天程」)為一家於2020年12月1日在中國成立的有限合夥企業。其有約人民幣520百萬元在管資產，主要從事股權投資業務。青島海控天程的普通合夥人為青島天程浩淼投資諮詢有限公司。持有青島海控天程30%以上合夥權益的有限合夥人為(a)青島海控聯合產業投資基金合夥企業(有限合夥)，該公司最終由青島西海岸新區國有資產管理局控制；及(b)藝龍網信息技術(北京)有限公司，該公司最終由同程旅行控股有限公司(為一間於聯交所上市的公司(股份代號：0780))控制。據本公司所深知及盡悉，上述所有該等個人及實體均為獨立第三方。

### 安徽文創

安徽文化和數字創意產業投資基金(有限合夥)(「安徽文創」)為一家於2022年12月9日在中國成立的有限合夥企業。其有超過約人民幣10億元在管資產，主要從事股權投資、投資管理及資產管理。安徽文創的普通合夥人為安徽文化產業投資私募基金管理有限公司，該公司由安徽省文化投資運營有限責任公司(「安徽文化投資」)控制82%權益，而安徽文化投資由安徽省人民政府全資擁有。安徽文化投資亦為持有安徽文創30%以上合夥權益的有限合夥人。據本公司所深知及盡悉，上述所有該等實體均為獨立第三方。

### 一致行動

自本公司成立以來，花女士就本集團管理及運營一直與劉先生一致行動。於2024年7月1日，劉先生與花女士訂立一致行動協議，以正式記錄先前的一致行動安排及確認花女士將於本公司股東大會上與劉先生一致行動。倘花女士未能與劉先生達成共識，一致行動安排項下的投票權應根據劉先生的酌情決定權行使。雙方進一步協定，有關一致行動安排將於[編纂]後持續。

## 歷史及企業架構

因此，截至最後實際可行日期，根據一致行動安排，劉先生及花女士共同有權行使本公司已發行股份總數約63.17%所附的投票權，並將有權行使緊隨[編纂]完成後(假設[編纂]及[編纂]未獲行使)本公司已發行股份總數約[編纂]%所附的投票權。

### 我們的僱員激勵平台

為認可本公司僱員的貢獻並激勵彼等進一步推動本公司發展，於2018年8月23日，利辛利伯於中國成立為有限合夥企業，作為我們的僱員激勵平台。截至最後實際可行日期，利辛利伯的普通合夥人為本公司執行董事兼首席執行官馬雨彪先生，持有該公司約43.08%的合夥權益，並有權行使利辛利伯所持股份附帶的投票權。

截至最後實際可行日期，利辛利伯擁有本公司已發行股份約11.10%及共有44名有限合夥人，包括(i)利辛希和(為於2023年11月23日於中國成立的有限合夥企業)，持有約12.12%的合夥權益；(ii)楊帆先生及姜振先生(均為執行董事)分別持有約2.06%及9.37%合夥權益；(iii)陸國強先生、吳鵬飛先生及陳輝先生(均為監事)分別持有約1.69%、1.01%及0.97%合夥權益；及(iv)魯新延女士(我們的財務總監)持有約0.95%合夥權益。

截至最後實際可行日期，利辛希和共有32名合夥人，包括(i)本公司董事會秘書及聯席公司秘書易芳女士(作為其普通合夥人)，持有約11.20%的合夥權益；(ii)執行董事趙樂先生，持有約22.08%的合夥權益及(iii)執行董事李偉女士，持有約7.83%合夥權益。

根據合夥協議，我們的僱員激勵平台持有的所有股份受若干轉讓及出售限制規限。截至最後實際可行日期，我們僱員激勵平台項下的所有獎勵已授予僱員、歸屬及獲僱員認購，且於[編纂]後將不會進一步發行根據2018年股份獎勵計劃及2021年股份獎勵計劃已授出獎勵相關股份。

除上文所披露者外，緊隨[編纂]後，概無利辛利伯或利辛希和的合夥人為本公司董事、高級管理層成員或關連人士。

### 尋求擬議上市

於二零二三年七月，我們與國元證券股份有限公司(「國元證券」)就擬議A股於深圳證券交易所主板上市(「擬議A股上市」)訂立輔導協議並向中國證券監督管理委

---

## 歷史及企業架構

---

員會安徽監管局進行上市輔導備案。考慮到下文「於聯交所[編纂]的理由」所載的理由，本公司決定將我們的資源集中在於聯交所[編纂]及不再進行擬議A股[編纂]。於2025年4月，本公司終止與國元證券的輔導協議。

據彼等所深知，董事確認彼等並不知悉(i)與擬議A股上市有關而可能對本集團於聯交所[編纂]的適當性產生重大不利影響的任何其他事項；或(ii)與擬議A股上市有關的需要提請聯交所、股東或潛在投資者垂注的任何其他事項。董事亦確認，(i)截至最後實際可行日期，概無就擬議A股上市進行正式上市申請備案，及(ii)於籌備擬議A股上市期間，我們並無與相關專業人士或中國證監會發生任何意見分歧。

基於聯席保薦人進行的盡職調查工作，聯席保薦人概無注意到可能合理導致與上述董事意見產生分歧的事項。

### 於聯交所[編纂]的理由

我們的董事認為，於聯交所[編纂]將符合本集團的業務發展策略，並將為我們及股東整體帶來裨益，基於(但不限於)以下原因：

- (i) 聯交所作為國際金融市場的領導者，將為我們提供直接進入國際資本市場的渠道，增強我們的融資能力，拓寬我們的融資渠道及股東基礎，並提升我們的企業管治水平；
- (ii) [編纂]將為我們提供更好的平台以進一步發展業務；及
- (iii) [編纂]將進一步提升我們的品牌知名度及業務形象，從而增強我們的公司形象，以吸引新客戶、業務合作夥伴及戰略投資者，並為本集團業務招募、激勵及挽留關鍵管理人員。

鑒於(包括但不限於)上述因素及本集團的長期業務發展策略，我們的董事認為聯交所為更適合進入國際股權市場的場所，而[編纂]將符合我們及股東的整體最佳利益。

---

## 歷史及企業架構

---

### 公眾持股量及[編纂]

將由劉先生、花女士及利辛利伯持有的未上市股份轉為的[50,000,000]股H股(佔[編纂]後已發行股份總數的[編纂]%(假設[編纂]及[編纂]未獲行使))因上述股東為本集團的核心關連人士，故將不計入公眾持股量。

據董事作出一切合理查詢後所深知、盡悉及確信，除上述披露者外，概無現有股東(i)為本集團的核心關連人士；(ii)就認購股份直接或間接獲本集團核心關連人士資助；或(iii)慣常接受本集團核心關連人士指示，以處理其名下登記或其持有股份的收購、出售、投票或其他處置事宜。因此，就上市規則第8.08條(經第19A.13A條修訂及取代)而言，將由其他現有股東持有的未上市股份轉為的[17,321,694]股H股連同根據[編纂]將予發行的[編纂]股H股(假設[編纂]及[編纂]未獲行使)將計入公眾持股量。

緊隨[編纂]完成後，假設(i)[編纂]H股於[編纂]中獲[編纂]及發行，且[編纂]及[編纂]未獲行使；(ii)[編纂]未上市股份轉換為H股；及(iii)於[編纂]完成後本公司股本中已發行及尚未發行[編纂]股份，按[編纂]每股[編纂]港元(即指示性[編纂]範圍的下限)計算，就上市規則第8.08條(經第19A.13A條修訂及取代)而言，[編纂]股份(佔本公司已發行股份總數約[編纂]%)將計入公眾持股量，高於上市規則第8.08(1)條(經第19A.13A(1)條修訂及取代)規定[編纂]須[編纂][編纂]%的H股百分比。[編纂]

## 歷史及企業架構

### 我們的資本

本公司的股權架構載列如下。

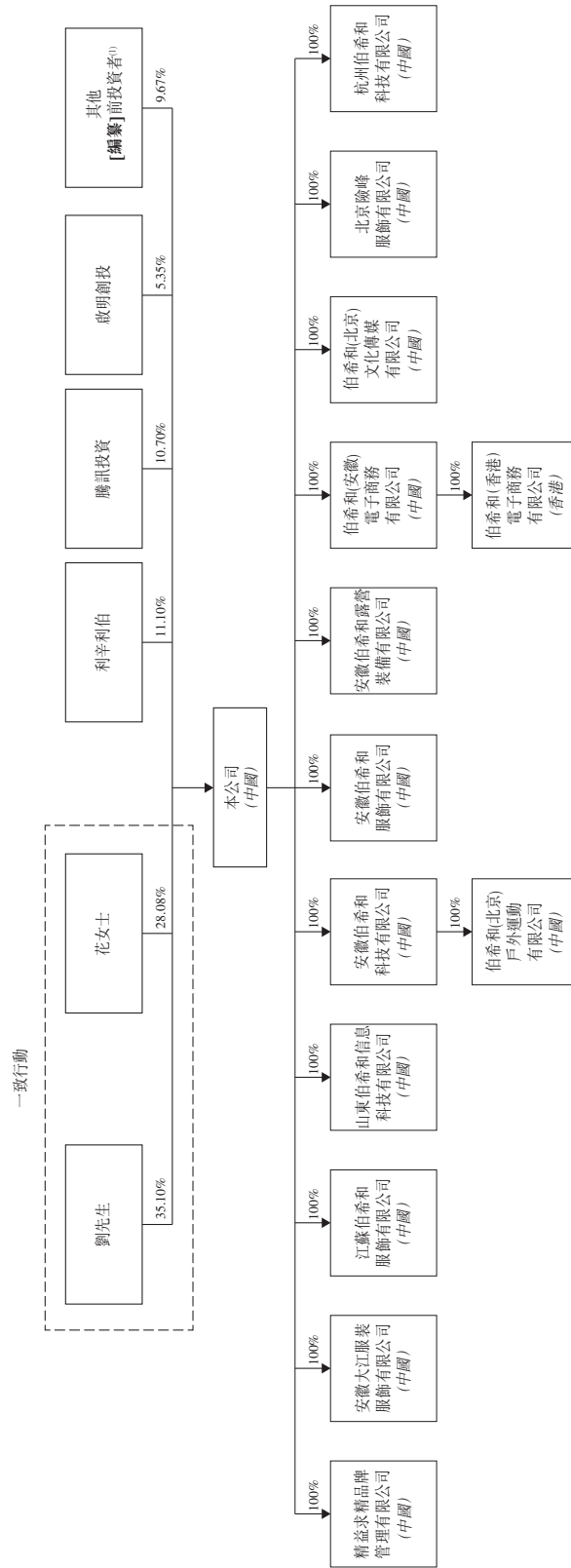
| 股東        | 截至最後實際可行日期               |                    | 緊隨[編纂]完成後<br>(假設[編纂]及[編纂]未獲行使) |                    |                    |
|-----------|--------------------------|--------------------|--------------------------------|--------------------|--------------------|
|           |                          |                    | 股份數目                           |                    | 持股比例               |
|           | 股份數目                     | 持股比例               | 未上市股份                          | H股                 |                    |
| 劉先生       | 23,626,752               | 35.10%             | —                              | [23,626,752]       | [編纂]%              |
| 花女士       | 18,901,401               | 28.08%             | —                              | [18,901,401]       | [編纂]%              |
| 利辛利伯      | 7,471,847                | 11.10%             | —                              | [7,471,847]        | [編纂]%              |
| 騰訊投資      | 7,201,343                | 10.70%             | —                              | [7,201,343]        | [編纂]%              |
| 啟明創投      | 3,600,672                | 5.35%              | —                              | [3,600,672]        | [編纂]%              |
| SDF LB    | 1,680,314                | 2.50%              | —                              | [1,680,314]        | [編纂]%              |
| 安徽創晟      | 1,012,847                | 1.50%              | —                              | [1,012,847]        | [編纂]%              |
| 安徽微元      | 1,005,214                | 1.49%              | —                              | [1,005,214]        | [編纂]%              |
| 金沙江朝華     | 720,134                  | 1.07%              | —                              | [720,134]          | [編纂]%              |
| 青島海控天程    | 720,134                  | 1.07%              | —                              | [720,134]          | [編纂]%              |
| 利辛產投      | 708,993                  | 1.05%              | —                              | [708,993]          | [編纂]%              |
| 安徽文創      | 672,043                  | 1.00%              | —                              | [672,043]          | [編纂]%              |
| 其他[編纂]股東  | —                        | —                  | [編纂]                           | [編纂]               | [編纂]%              |
| <b>總計</b> | <b><u>67,321,694</u></b> | <b><u>100%</u></b> | <b><u>[編纂]</u></b>             | <b><u>[編纂]</u></b> | <b><u>100%</u></b> |

## 歷史及企業架構

### 我們的股權及企業架構

#### 緊接[編纂]前及截至最後實際可行日期

下圖列示緊接[編纂]前及截至最後實際可行日期的本集團簡化後股權架構：



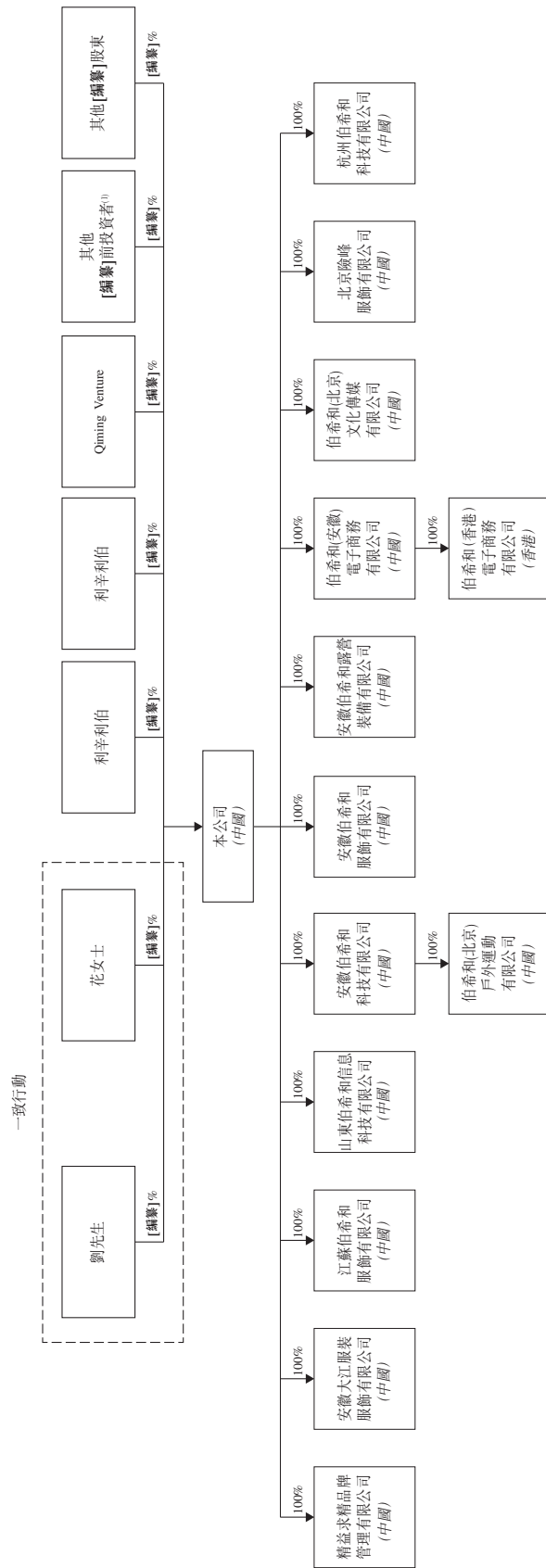
附註：

- (1) 其他[編纂]前投資者包括SDF LB、安徽創晟、安徽微元、安徽海控天程、利辛產投及安徽文創。有關詳情，請參閱上文「[編纂]前投資」及「我們的資本」。

## 歷史及企業架構

### 緊隨[編纂]後

下圖列示緊隨[編纂]完成後(假設[編纂]及[編纂]未獲行使)的本集團簡化後股權架構：



附註：有關附註(1)，請參閱本節上文「一緊接[編纂]前及截至最後實際可行日期」。