

---

## 歷史、發展及公司架構

---

### 概覽

我們是一家處於臨床階段的生物科技公司，致力於開發治療自身免疫性疾病及神經退行性疾病的小分子療法。我們的歷史可追溯至2017年12月，當時杭州高光製藥有限公司（前稱廣州高瓴製藥有限公司及杭州高瓴製藥有限公司）於中國成立。於2025年9月，本公司由有限責任公司改制為股份有限公司，並更名為杭州高光製藥股份有限公司。

自成立以來，我們自多名[編纂]前投資者收取[編纂]前投資。有關[編纂]前投資的主要條款及[編纂]前投資者的背景資料的詳情，請參閱本節「-[編纂]前投資」。

### 業務發展里程碑

下表概述了我們的主要業務發展里程碑。

年份	里程碑
2017年	杭州高光製藥有限公司（前稱廣州高瓴製藥有限公司及杭州高瓴製藥有限公司）於中國成立
2019年	完成A輪融資
2020年	獲得FDA的IND批准，可在美國健康受試者中啟動TLL-018的I期臨床試驗  在美國完成TLL-018在健康受試者中的I期臨床試驗
2021年	完成B輪融資  完成B+輪融資  完成B2輪融資  獲得國家藥監局的IND批准，可在中國啟動TLL-018用於RA治療的I期臨床試驗
2022年	獲得國家藥監局批准TLL-018在中國用於CSU治療的IND申請

---

## 歷史、發展及公司架構

---

年份	里程碑
2023年	<p>於3月獲得FDA的IND批准，在美國健康受試者中啟動TLL-041的I期臨床試驗</p> <p>與Biohaven簽署了TLL-041/BHV-8000的開發及許可協議</p> <p>分別獲得國家藥監局批准TLL-018在中國用於AD及SLE治療的IND申請</p> <p>在中國完成TLL-018在活動性RA患者中的IIa期臨床試驗</p> <p>在中國啟動TLL-018在活動性RA患者中的III期註冊性試驗</p> <p>在中國完成TLL-018在中度至重度CSU患者中的Ib期臨床試驗</p>
2024年	<p>在中國啟動TLL-018在中度至重度CSU患者中的III期註冊性試驗</p>
2025年	<p>獲得FDA的IND批准，在美國健康受試者中啟動HL-400的I期臨床試驗</p> <p>TLL-041/BHV-8000已在美國進入針對帕金森病的II/III期註冊性研究</p> <p>本公司由有限責任公司改制為股份有限公司</p> <p>完成C輪融資</p>

## 歷史、發展及公司架構

### 我們的主要子公司

下表載列於往績記錄期間對我們的經營業績作出重大貢獻或具有或將會具有戰略重要性的我們的子公司的註冊成立地點及日期以及主要業務活動。

子公司	註冊成立地點	註冊成立日期	主要業務活動
Highlightll US . . . .	美國特拉華州	2018年5月17日	協調研發活動

### 重大合併、收購及出售

於往績記錄期間及直至最後實際可行日期，我們未進行任何我們認為對我們屬重大的合併、收購或出售。

### 本公司的成立及主要股權變動

#### (a) 本公司的成立

於2017年12月14日，本公司於中國成立為有限責任公司。本公司截至成立之日的股權架構如下：

股東	已認繳的註冊資本 (人民幣元)	股權 (%)
梁妮娜女士 (「梁女士」) . . . . .	6,666,667 <sup>(1)</sup>	66.67
劉向東博士 (「劉博士」) <sup>(2)</sup> . . . . .	3,333,333	33.33
<b>總計</b> . . . . .	<b>10,000,000</b>	<b>100.00</b>

附註：

(1) 本公司登記於梁女士名下的註冊資本人民幣6,666,667元中，人民幣3,333,334元為代表梁博士持有及人民幣3,333,333元為代表Tan Fenlai博士 (「Tan博士」) 持有。Tan博士曾於本公司早期發展階段擔任顧問。

(2) 劉博士於2017年12月至2021年1月擔任我們的首席執行官。

#### (b) 於2018年5月的股權轉讓

於2018年5月，本公司進行以下註冊資本轉讓：

轉讓人	受讓人	所轉讓註冊資本 (人民幣元)	對價 (人民幣元)
梁女士 . . . . .	梁博士	5,166,667 <sup>(1)</sup>	零
梁女士 . . . . .	Tan博士	1,500,000 <sup>(2)</sup>	零

## 歷史、發展及公司架構

附註：

- (1) 在梁女士轉讓予梁博士的本公司註冊資本人民幣5,166,667元中，人民幣3,333,334元為梁博士實際認繳的公司出資額，及餘下人民幣1,833,333元乃由Tan博士指示將該部分的名義股東變更為梁博士。股權轉讓完成後，梁女士與梁博士之間的代名人持股安排終止。
- (2) 梁女士向Tan博士轉讓股權乃為終止梁女士與Tan博士之間的代名人持股安排。

### (c) 於2018年12月的股權轉讓

於2018年12月，本公司進行以下註冊資本轉讓：

轉讓人	受讓人	所轉讓註冊資本 (人民幣元)	對價 (人民幣元)
梁博士	Lanxi Guihua Limited (「Lanxi Guihua」) <sup>(1)</sup>	3,766,667 <sup>(2)</sup>	零
梁博士 <sup>(3)</sup>	高光企業管理 <sup>(3)</sup>	1,400,000	零
劉博士 <sup>(3)</sup>	高光企業管理 <sup>(3)</sup>	350,000	零

附註：

- (1) Lanxi Guihua為一家於英屬維爾京群島註冊成立的有限公司，由梁博士全資擁有。
- (2) 本公司以Lanxi Guihua名義登記的註冊資本人民幣3,766,667元中，人民幣1,133,333元為代表Tan博士持有。
- (3) 於2018年12月，根據當時股東的協定，梁博士、Tan博士及劉博士分別轉讓本公司註冊資本人民幣700,000元、人民幣700,000元(由梁博士作為Tan博士的代名人轉讓)及人民幣350,000元予高光企業管理，於該等股權轉讓後，高光企業管理所持本公司股權將於梁博士、Tan博士及／或劉博士達成若干僱傭及績效條件後歸屬予彼等。倘該等條件未能達成，則高光企業管理所持相應股權將被收回並重新分配以用於董事及員工激勵用途。

根據梁博士、Tan博士、劉博士、高光企業管理與本公司於2020年10月訂立的協議，(i)鑒於Tan博士決定不再全職服務本公司，故先前由梁博士(作為Tan博士的代名人)轉讓予高光企業管理的本公司註冊資本人民幣700,000元已收回並重新分配；(ii)本公司先前登記在梁博士(作為Tan博士的代名人股東)名下(於2020年5月自Lanxi Guihua轉出)的註冊資本人民幣1,133,333元已重組為由Tan博士通過高光企業管理間接持有；同時，先前由高光企業管理持有的本公司相應註冊資本人民幣1,133,333元已重新登記至梁博士名下，並將於其達成若干僱傭及績效條件後歸屬予他；因此，梁博士與Tan博士之間的代名人持股安排終止；及(iii)根據梁博士及劉博士在本公司的表現，高光企業管理所持本公司註冊資本人民幣117,647元及人民幣120,589元分別歸屬予梁博士及劉博士。

## 歷史、發展及公司架構

根據劉博士、本公司與Highlightl US於2021年9月訂立的協議，由於劉博士辭任，所有各方同意無償收回由高光企業管理持有之先前歸屬予劉博士的本公司註冊資本人民幣120,589元，並將該等註冊資本重新分配。有關劉博士直接持有之本公司註冊資本的收回詳情，請參閱下文「—本公司的成立及主要股權變動—(j)2021年11月由高光企業管理進行的股權轉讓及增資」附註(1)。

於2021年3月及2025年9月，當時的股東決議將登記在梁博士名下的本公司全部註冊資本歸屬予梁博士。

### (d) A輪融資

我們於2019年1月通過增資完成A輪融資，詳情如下。有關A輪融資的更多詳情，請參閱下文「—[編纂]前投資」。因此，本公司的註冊資本增至人民幣11,764,706元。

A輪投資者	已認繳的註冊資本 (人民幣元)	對價 (人民幣元)
杭州凱泰成德創業投資合夥企業(有限合夥) (「凱泰成德」) <sup>(1)</sup> .....	735,294	16,500,000
杭州凱泰睿德創業投資合夥企業(有限合夥) (「凱泰睿德」) <sup>(1)</sup> .....	735,294	16,500,000
上海盛山興錢創業投資中心(有限合夥) (「盛山興錢」) <sup>(2)</sup> .....	294,118	6,600,000
<b>總計</b> .....	<b>1,764,706</b>	<b>39,600,000</b>

附註：

- (1) 有關該等[編纂]前投資者的背景資料，請參閱下文「—[編纂]前投資—(d)有關我們[編纂]前投資者的資料」。
- (2) 盛山興錢是一家於2015年12月1日在中國成立的有限合夥企業。其普通合夥人為盛山資產管理(上海)有限公司。據我們的董事所深知，盛山興錢為獨立第三方。

## 歷史、發展及公司架構

### (e) 2020年5月的股權轉讓

於2020年5月，本公司進行以下註冊資本轉讓：

轉讓人	受讓人	所轉讓的註冊資本 (人民幣元)	對價 (人民幣元)
Lanxi Guihua . . . . .	梁博士	3,766,667 <sup>(1)</sup>	零

附註：

(1) 梁博士名下註冊的本公司註冊資本人民幣3,766,667元中，人民幣1,833,333元系代Tan博士持有。

### (f) B輪融資

我們於2021年1月通過增資完成B輪融資，詳情如下。有關B輪融資的更多詳情，請參閱下文「-[編纂]前投資」。因此，本公司的註冊資本增至人民幣14,705,883元。

B輪投資者	已認繳的註冊資本 (人民幣元)	對價 (人民幣元)
深圳市倚鋒九期創業投資中心(有限合夥) (「倚鋒九期」) <sup>(1)</sup> . . . . .	529,412	18,000,000
杭州向康倚鋒創業投資合夥企業(有限合夥) (「向康倚鋒」) <sup>(1)</sup> . . . . .	352,941	12,000,000
深圳市倚鋒投資管理企業(有限合夥) (「倚鋒投資管理合夥」) <sup>(1)</sup> . . . . .	294,118	10,000,000
杭州鏡心創業投資合夥企業(有限合夥) (「鏡心投資」) <sup>(1)</sup> . . . . .	882,353	30,000,000
杭州凱泰宏德創業投資合夥企業(有限合夥) (「凱泰宏德」) <sup>(1)</sup> . . . . .	882,353	30,000,000
<b>總計</b> . . . . .	<b>2,941,177</b>	<b>100,000,000</b>

附註：

(1) 有關該等[編纂]前投資者的背景資料，請參閱下文「-[編纂]前投資-(d)有關我們[編纂]前投資者的資料」。

## 歷史、發展及公司架構

### (g) 2021年2月的股權轉讓

於2021年2月，本公司進行以下註冊資本轉讓：

轉讓人	受讓人	所轉讓的註冊資本 (人民幣元)	對價 (人民幣元)
Tan博士	唐亦龍先生 (「唐先生」) <sup>(1)</sup>	764,735	22,100,850

附註：

- (1) 唐先生為廣州通爾達科技有限公司的董事兼總經理，並且為經驗豐富的企業家。據我們的董事所知，唐先生為獨立第三方。

### (h) B+輪融資

我們於2021年6月通過增資完成B+輪融資，詳情如下。有關B+輪融資的更多詳情，請參閱下文「-[編纂]前投資」。因此，本公司的註冊資本增至人民幣16,503,269元。

B+輪投資者	已認繳的註冊資本 (人民幣元)	對價 (人民幣元)
漢康中小企業發展基金(濰坊)合夥企業 (有限合夥)(「漢康中小企業」) <sup>(1)</sup>	1,307,190	80,000,000
阿斯利康中金 <sup>(1)</sup>	326,797	20,000,000
VSPR IV HK Holdings Limited (「VSPR」) <sup>(1)</sup>	163,399	10,000,000
<b>總計</b>	<b>1,797,386</b>	<b>110,000,000</b>

附註：

- (1) 有關該等[編纂]前投資者的背景資料，請參閱下文「-[編纂]前投資-(d)有關我們[編纂]前投資者的資料」。

## 歷史、發展及公司架構

### (i) 2021年7月的股權轉讓

於2021年7月，本公司進行以下註冊資本轉讓：

轉讓人	受讓人	所轉讓的註冊資本 (人民幣元)	對價 (人民幣元)
盛山興錢 <sup>(1)</sup> . . . . .	廈門金圓凱泰展鴻健康 成長創業投資合夥企 業(有限合夥)(「金圓 凱泰」) <sup>(2)</sup>	130,721	8,000,000
盛山興錢 <sup>(1)</sup> . . . . .	向康倚鋒	130,721	8,000,000
盛山興錢 <sup>(1)</sup> . . . . .	VSPR	32,676	2,000,000
高光企業管理 . . . . .	阿斯利康中金	245,090 <sup>(3)</sup>	15,000,000
倚鋒投資管理 合夥 <sup>(4)</sup> . . . . .	深圳市倚鋒投資 發展有限公司 (「倚鋒投資」) <sup>(2)(4)</sup>	294,118	10,000,000

附註：

- (1) 上述股權轉讓完成後，盛山興錢不再持有本公司任何股權。
- (2) 有關該等[編纂]前投資者的背景資料，請參閱下文「-[編纂]前投資-(d)有關我們[編纂]前投資者的資料」。
- (3) 本次股權轉讓乃為落實Tan博士通過高光企業管理減持本公司股權的決定。
- (4) 倚鋒投資為倚鋒投資管理合夥的聯屬公司。該等股權轉讓對價等於倚鋒投資管理合夥的原始投資成本。

## 歷史、發展及公司架構

### (j) 2021年11月由高光企業管理進行的股權轉讓及增資

於2021年11月，本公司進行以下註冊資本轉讓：

轉讓人	受讓人	所轉讓的註冊資本 (人民幣元)	對價 (人民幣元)
劉博士 <sup>(1)</sup> . . . . .	高光企業管理 <sup>(1)</sup>	267,402	零

附註：

(1) 根據劉博士、本公司及Highlight US於2021年9月訂立的協議，由於劉博士辭職，各方同意無償收回劉博士直接及間接持有的全部公司股權的12.5% (對應公司人民幣387,991元的註冊資本)，並重新分配該筆資金作僱員獎勵用途。因此，劉博士將其直接持有的本公司註冊資本人民幣267,402元以零對價轉讓予高光企業管理。另請參閱上文「一本公司的設立及主要股權變動-(c) 2018年12月的股權轉讓」附註(3)，以了解有關高光企業管理持有之先前歸屬予劉博士的本公司註冊資本的收回詳情。

於2021年11月，高光企業管理以對價人民幣510,410元認繳本公司註冊資本人民幣510,410元。高光企業管理為我們的僱員激勵平台。因此，本公司的註冊資本增至人民幣17,013,679元。

### (k) B2輪融資

我們於2021年11月通過增資完成B2輪融資，詳情如下。有關B2輪融資的更多詳情，請參閱下文「-[編纂]前投資」。因此，本公司的註冊資本增加至人民幣18,361,297元。

B2輪投資者	已認繳的註冊資本 (人民幣元)	對價 (人民幣元)
阿斯利康中金 . . . . .	1,347,618	100,000,000
總計 . . . . .	<b>1,347,618</b>	<b>100,000,000</b>

### (l) Pre-C輪融資

我們於2025年1月通過增資完成了Pre-C輪融資，詳情如下。有關Pre-C輪融資的進一步詳情，請參閱下文「-[編纂]前投資」。因此，本公司的註冊資本增加至人民幣19,894,466元。

## 歷史、發展及公司架構

Pre-C輪投資者	已認繳的註冊資本 (人民幣元)	對價 (人民幣元)
珠海華金領健股權投資基金合夥企業 (有限合夥) (「華金領健」) <sup>(1)</sup> .....	604,495	59,260,000
珠海華金尚盈七號股權投資基金合夥企業 (有限合夥) (「華金尚盈」) <sup>(1)</sup> .....	7,549	740,000
寧波康君仲元股權投資合夥企業 (有限合夥) (「康君仲元」) <sup>(1)</sup> .....	408,029	40,000,000
海南省英飛九州健康科技創業投資合夥企業 (有限合夥) (「英飛九州」) <sup>(1)</sup> .....	306,022	30,000,000
深圳市英飛眾合貳號管理諮詢合夥企業 (有限合夥) (「英飛眾合」) <sup>(1)</sup> .....	3,060	300,000
漢康中小企業 .....	204,014	20,000,000
<b>總計</b> .....	<b>1,533,169</b>	<b>150,300,000</b>

附註：

- (1) 有關該等[編纂]前投資者的背景資料，請參閱下文「-[編纂]前投資-(d)有關我們[編纂]前投資者的資料」。

### (m) 本公司於2025年9月改制為股份有限公司

於2025年9月10日，當時的股東議決（其中包括）將本公司由有限責任公司改制為股份有限公司，並將本公司名稱由杭州高光製藥有限公司更改為杭州高光製藥股份有限公司。根據全體當時股東訂立的日期為2025年9月10日的發起人協議，全體發起人批准本公司的經審計淨資產轉為19,894,466股每股面值人民幣1.00元的股份，超出淨資產的部分計入本公司的資本公積。

於2025年9月15日，本公司召開首次股東會並通過決議案，批准（其中包括）本公司改制為股份有限公司、採納公司章程及選舉我們的董事會成員。改制完成後，本

## 歷史、發展及公司架構

公司的註冊資本為人民幣19,894,466元，分為19,894,466股每股面值人民幣1.00元的股份，由當時所有股東按照其在改制前各自於本公司的股權比例認繳。

### (n) 2025年11月的股權轉讓

於2025年11月，本公司進行以下股權轉讓：

轉讓人	受讓人	所轉讓的股份數目	對價 (人民幣元)
高光企業管理 . . . . .	Tan博士	888,240 <sup>(1)</sup>	888,240

附註：

(1) 本次股權轉讓乃為落實Tan博士將其通過高光企業管理持有的本公司間接股權轉為直接股權的決定。

### (o) C輪融資

我們於2025年11月透過增資方式完成C輪融資，詳情如下。有關C輪融資的進一步詳情，請參閱下文「-[編纂]前投資」。因此，本公司的註冊資本增加至人民幣21,295,728元。

C輪投資者	所認購的股份數目	對價 (人民幣元)
AIHC MASTER FUND (「AIHC」) <sup>(1)</sup> . . . . .	622,783	72,000,000
漢康中小企業 . . . . .	518,986	60,000,000
康君仲元 . . . . .	259,493	30,000,000
<b>總計</b> . . . . .	<b>1,401,262</b>	<b>162,000,000</b>

附註：

(1) 有關該等[編纂]前投資者的背景資料，請參閱下文「-[編纂]前投資-(d)有關我們[編纂]前投資者的資料」。

### [編纂]前股份拆細

根據日期為2025年10月9日的股東決議案，我們的股份將於緊接[編纂]前按一比十基準進行拆細。股份拆細後，每股股份的面值將由人民幣1.00元更改為人民幣0.10元。因此，緊接[編纂]前本公司的註冊資本將為人民幣21,295,728元，包括212,957,280股每股面值人民幣0.10元的股份。

## 歷史、發展及公司架構

### [編纂]前投資

本公司獲得[編纂]前投資者的多輪投資。進一步詳情請參閱上文「一本公司的成立及主要股權變動」。

#### (a) [編纂]前投資的主要條款

下表概述[編纂]前投資者作出的[編纂]前投資的主要條款：

	A輪融資	B輪融資	B+輪融資	B2輪融資	Pre-C輪融資	C輪融資
協議日期.....	2018年12月	2020年 10月26日、 2020年 12月31日	2021年 5月11日	2021年 11月2日	2024年 3月1日、 2024年 10月31日	2025年 9月18日
認繳註冊資本金額 (人民幣元) .....	1,764,706	2,941,177	1,797,386	1,347,618	1,533,169	1,401,262
支付對價金額 (人民幣元) .....	39,600,000	100,000,000	110,000,000	100,000,000	150,300,000	162,000,000
悉數支付對價的日期 ...	2019年 1月24日	2021年 1月15日	2021年 6月29日	2021年 11月16日	2025年 1月2日	2025年 11月28日
每繳付註冊資本人民幣 1.0元的概約成本 (人民幣元) .....	22.44	34.00	61.20	74.21	98.03	115.61
[編纂]折讓的近似值 <sup>(1)</sup> ..	[編纂]%	[編纂]%	[編纂]%	[編纂]%	[編纂]%	[編纂]%
本集團投資後估值(人民幣 元) <sup>(2)</sup> .....	264,000,000	500,000,000	1,001,000,000	1,362,500,000	1,950,300,000	2,462,000,000
估值及對價的釐定 基準 .....	本集團的估值及每輪[編纂]前投資的對價乃本集團與[編纂]前投資者經計及[編纂]前投資的時間及研發進度以及業務前景，經公平磋商釐定。					
[編纂]前投資所得款項用 途 .....	我們動用[編纂]前投資的所得款項為我們的研發活動及日常營運提供資金。截至最後實際可行日期，約79.2%的[編纂]前投資所得款項淨額已動用。					
禁售 .....	根據適用的中國法律，於[編纂]起計12個月內，全體現有股東(包括[編纂]前投資者)不得出售其所持有的任何股份。					
[編纂]前投資者為本集團 帶來的戰略利益.....	董事認為，本集團可受益於[編纂]前投資者提供的額外資金及其行業知識和經驗。[編纂]前投資亦展示[編纂]前投資者對我們研發能力及業務前景的信心及認可。					

## 歷史、發展及公司架構

附註：

- (1) [編纂]折讓乃基於(i)每股[編纂][編纂][編纂]港元(即[編纂]每股[編纂][編纂]港元至[編纂]港元的中位數)及(ii)[有關本文件及[編纂]的資料]所載匯率計算。
- (2) 本公司估值大幅上升的主要原因如下：
  - (i) 本公司估值從A輪融資至B輪融資大幅增長，主要由於TLL-018 I期臨床研究完成；
  - (ii) 本公司估值從B輪融資至B+輪融資大幅增長，主要由於發現TLL-041在中樞神經系統(CNS)疾病中的潛在應用價值；
  - (iii) 本公司估值從B2輪融資至Pre-C輪融資大幅增長，主要由於(a) TLL-018在多項適應症的II期臨床試驗結果令人鼓舞；(b) TLL-041的I期臨床研究符合預期；及(c) TLL-300與HL-400項目的IND備案提交；及
  - (iv) 本公司估值從Pre-C輪融資至C輪融資大幅增長，主要由於(a) FDA批准在美國啟動HL-400的I期臨床試驗；及(b) TLL-041/BHV-8000在美國針對帕金森病的註冊性試驗已推進至II/III期。

### (b) [編纂]前投資者的特別權利

根據本公司與股東之間訂立的股東協議，若干[編纂]前投資者獲授予若干慣常特別權利，包括(其中包括)贖回權、反攤薄權、清算權、優先要約權、優先購買權、拖售權、共同出售權及知情權。於2025年7月31日或於本公司首次向聯交所呈交首份[編纂]申請表格前，其中贖回權不可再行使，而授予[編纂]前投資者的所有其他特別權利將於[編纂]後終止。

### (c) 聯席保薦人確認

基於(i)[編纂]前投資的各自對價已於[編纂]前超過120個完整日結算；及(ii)授予若干[編纂]前投資者的贖回權已於2025年7月31日或於本公司首次向聯交所呈交首份[編纂]申請表格前不可再行使，而授予[編纂]前投資者的所有其他特別權利將於[編纂]後終止，聯席保薦人確認[編纂]前投資符合指南第4.2章的規定。

### (d) 有關我們[編纂]前投資者的資料

我們的[編纂]前投資者包括若干資深投資者，如阿斯利康中金。我們的[編纂]前機構投資者的背景資料載列如下。據董事所深知，除上文另有披露者外，[編纂]前投資者及其最終實益擁有人或控制人均為獨立第三方。

---

## 歷史、發展及公司架構

---

### 凱泰資本

凱泰宏德為於中國成立的有限合夥企業。其普通合夥人為持有約0.22%合夥權益的杭州凱泰資本管理有限公司（「**杭州凱泰**」）及持有約0.22%合夥權益的杭州凱泰匯金企業管理有限公司（「**凱泰匯金**」）。杭州凱泰及凱泰匯金均由徐永紅先生（「**徐先生**」）最終控制。截至最後實際可行日期，凱泰宏德擁有12名有限合夥人，其中兩名最大有限合夥人黃世專及杭州和達產業基金投資有限公司，分別持有約34.67%及33.33%合夥權益。凱泰宏德並無其他有限合夥人持有超過30%合夥權益。

凱泰成德為於中國成立的有限合夥企業。其普通合夥人為持有約0.36%合夥權益的杭州凱泰潔奧投資管理有限公司（「**凱泰潔奧**」）。凱泰潔奧由杭州凱泰全資擁有。截至最後實際可行日期，凱泰成德擁有21名有限合夥人。凱泰成德並無有限合夥人持有超過30%合夥權益。

凱泰睿德為於中國成立的有限合夥企業。其普通合夥人為持有約0.35%合夥權益的凱泰潔奧及持有約0.35%合夥權益的杭州凱泰博源投資管理有限公司（「**凱泰博源**」）。凱泰博源由徐先生最終控制。截至最後實際可行日期，凱泰睿德擁有21名有限合夥人。凱泰睿德並無有限合夥人持有超過30%合夥權益。

金圓凱泰為於中國成立的有限合夥企業。其普通合夥人為持有1.00%合夥權益的杭州凱泰。截至最後實際可行日期，金圓凱泰擁有12名有限合夥人，其中最大有限合夥人廈門金圓展鴻股權投資合夥企業（有限合夥）持有45.00%合夥權益。金圓凱泰並無其他有限合夥人持有超過30%合夥權益。

凱泰資本成立於2010年，是一家風險資本管理公司，專注於投資生物技術及數字健康公司以及人工智能技術，在管資產規模逾人民幣80億元。其已投資的生物科技公司包括科濟藥業控股有限公司（股份代號：02171.HK）及北京科拓恒通生物技術股份有限公司（股份代號：300858.SZ）。

---

## 歷史、發展及公司架構

---

### 漢康資本

漢康中小企業是一家在中國註冊成立的有限合夥企業。其普通合夥人為上海漢杉管理諮詢合夥企業(有限合夥)(「上海漢杉」)，持有約1.18%合夥權益。上海漢杉由苑全紅最終控制。截至最後實際可行日期，漢康中小企業擁有15名有限合夥人。漢康中小企業並無有限合夥人持有超過30%合夥權益。

漢康中小企業是漢康資本的投資部門。漢康資本是一家專注於生物技術投資機會的風險投資公司，在管資產規模約為人民幣50億元。漢康資本專注於深入研究重大疾病和醫療需求，進行前瞻性研究，並提前投資於擁有一流團隊和技術平台的新創企業，通過增值服務幫助其成為領先企業。其投資組合包括康方生物科技(開曼)有限公司(股份代號：09926.HK)、諾誠健華醫藥有限公司(股份代號：09969.HK、證券代碼：688428.SH)、康諾亞生物醫藥科技有限公司(股份代號：02162.HK)、和譽開曼有限責任公司(股份代號：02256.HK)、映恩生物(股份代號：09606.HK)、南京維立志博生物科技股份有限公司(股份代號：09887.HK)、深圳微芯生物科技股份有限公司(證券代碼：688321.SH)及上海奧浦邁生物科技股份有限公司(證券代碼：688293.SH)。

### 阿斯利康中金

阿斯利康中金為一家於中國註冊成立的有限合夥企業。其普通合夥人為阿斯利康商務諮詢(無錫)有限公司(「阿斯利康商務諮詢」)及中金私募股權投資管理有限公司(「中金投資管理」)。

中金投資管理為中國國際金融股份有限公司(一家於聯交所(股份代號：03908)及上海證券交易所(證券代碼：601995)上市的公司)的全資子公司。

阿斯利康商務諮詢為阿斯利康投資(中國)有限公司的全資子公司，該等實體為母公司AstraZeneca PLC(「阿斯利康」)(一家主要在倫敦證券交易所、納斯達克斯德哥爾摩及納斯達克全球精選市場進行交易的公眾有限公司(股票代碼：AZN))的間接全資子公司。

阿斯利康中金間接投資多家醫療和生物科技公司，包括和譽開曼有限責任公司(股份代號：02256.HK)及映恩生物(股份代號：09606.HK)。

## 歷史、發展及公司架構

### 倚鋒資本

倚鋒九期為一家於中國註冊成立的有限合夥企業。其普通合夥人為倚鋒投資管理合夥，持有0.50%合夥權益。倚鋒投資管理合夥由朱晉橋先生最終控制。截至最後實際可行日期，倚鋒九期擁有九名有限合夥人，其中最大的有限合夥人深圳市雙悅創業投資中心(有限合夥)持有約57.33%合夥權益。倚鋒九期並無其他有限合夥人持有超過30%合夥權益。

向康倚鋒為一家於中國註冊成立的有限合夥企業。其普通合夥人為倚鋒投資管理合夥，持有1.00%合夥權益。截至最後實際可行日期，向康倚鋒擁有23名有限合夥人。向康倚鋒並無有限合夥人持有超過30%合夥權益。

倚鋒投資是一家於中國註冊成立的有限責任公司。該公司由深圳市倚鋒控股集團有限公司(「倚鋒控股」)全資擁有。倚鋒控股由朱晉橋先生控制。

倚鋒資本專注醫療健康領域，特別是生物醫藥及高端醫療器械的創業投資及私募股權投資，其在管資產規模約為人民幣70億元。其深耕醫療健康行業潛力，在全球範圍內投資了100多家生物醫藥公司，包括但不限於武漢禾元生物科技股份有限公司(證券代碼：688765.SH)、深圳微芯生物科技股份有限公司(證券代碼：688321.SH)、前沿生物藥業(南京)股份有限公司(證券代碼：688221.SH)、亞盛醫藥集團(股份代號：06855.HK；股票代碼：AAPG.NASDAQ)、深圳普門科技股份有限公司(證券代碼：688389.SH)、和元生物技術(上海)股份有限公司(證券代碼：688238.SH)、思路迪醫藥股份有限公司(股份代號：01244.HK)、和鉑醫藥控股有限公司(股份代號：02142.HK)及真實生物科技有限公司。

### 澤悅創投

鏡心投資是一家於中國註冊成立的有限合夥企業。其普通合夥人為寧波澤泓子悅投資管理有限公司(「寧波澤泓子悅」)及海南吉涵企業管理諮詢合夥企業(有限合夥)(「海南吉涵」)，分別持有0.002%及0.998%合夥權益。寧波澤泓子悅及海南吉涵均由呂曉翔控制。截至最後實際可行日期，鏡心投資擁有八名有限合夥人，其中最大有限合夥人貴州信邦製藥股份有限公司持有40.00%合夥權益。鏡心投資並無其他有限合夥人持有超過30%合夥權益。

---

## 歷史、發展及公司架構

---

鏡心投資由澤悅創投管理。澤悅創投專注於中國醫療健康領域的投資機會，在管資產規模約為人民幣12億元。該公司投資並將國際領先的產品及技術引入國內市場，為廣大醫療專業人士和患者提供更先進、更具成本效益的醫療產品及服務。

### 康君資本

康君仲元為一家於中國註冊成立的有限合夥企業。其普通合夥人為康君投資管理(北京)有限公司(「康君北京」)，持有約0.24%合夥權益。康君北京由樓小強控制。截至最後實際可行日期，康君仲元擁有17名有限合夥人。康君仲元並無有限合夥人持有超過30%合夥權益。

康君仲元由康君資本管理。康君資本專注於生物製藥領域的投資，聚焦全球生物製藥研發服務及技術創新平台。

### AIHC

AIHC於開曼群島註冊成立，由獲證監會發牌的資產管理公司AIHC Capital Management Limited(統稱「AIHC集團」)管理。AIHC集團專注於全球醫療健康產業的研究與投資。

### 華金資本

華金領健為一家於中國成立的有限合夥企業。其普通合夥人為珠海華金領創基金管理有限公司(「華金領創」)，持有約0.20%合夥權益。華金領創由珠海華金資本股份有限公司(證券代碼：000532.SZ)(「華金資本」)間接全資擁有。截至最後實際可行日期，華金領健擁有一名有限合夥人，即珠海華金阿爾法六號股權投資基金合夥企業(有限合夥)，持有約99.80%合夥權益。

華金尚盈為一家於中國成立的有限合夥企業。其普通合夥人為華金領創，持有約0.19%合夥權益。截至最後實際可行日期，華金尚盈擁有兩名有限合夥人，即珠海華金智尚商務諮詢合夥企業(有限合夥)及珠海華金尚盈六號股權投資基金合夥企業(有限合夥)，分別持有約54.05%及45.75%合夥權益。

---

## 歷史、發展及公司架構

---

華金領創是華金資本旗下的核心私募股權投資基金管理公司。自成立以來，華金領創已發起並設立多支市場導向的股權投資基金，並開展產業基金股權投資業務。其發起並設立的醫療產業基金包括Huajin Lingfeng、Huajin Lingshang及華金領健。華金資本的實際控制人為珠海市人民政府國有資產監督管理委員會。華金資本通過私募股權投資及併購投資，聚焦新興戰略產業中的成長型與成熟企業的投資機會，涵蓋新能源、先進製造、醫療健康及新一代信息技術等領域。華金資本在醫療保健及相關產業的投資組合包括不限於晶核生物醫藥科技(南京)有限公司及廣東歐譜曼迪科技股份有限公司。

### 英飛尼迪資本

英飛九州為一家於中國成立的有限合夥企業。其普通合夥人為海南英飛九州企業管理合夥企業(有限合夥)(「海南英飛」)，持有約1.00%合夥權益。海南英飛由珠海英飛尼迪華南股權投資管理有限公司(「珠海英飛」)控制。截至最後實際可行日期，英飛九州有四名有限合夥人，其中兩名最大的有限合夥人為英飛尼迪貳號(珠海)創業投資合夥企業(有限合夥)及九州通醫藥集團股份有限公司(證券代碼：600998.S.H)，分別持有約33.00%及32.06%合夥權益。英飛九州並無其他有限合夥人持有超過30%合夥權益。

英飛九州為英飛尼迪資本的投資部門。英飛尼迪資本為中國領先的專業投資管理企業之一，亦為華發集團(一家總部位於中國珠海的領先國有企業)的股權投資平台，是一家以國企及以色列特色資源為基礎的國際知名投資管理機構。英飛尼迪資本的在管資產規模超過人民幣50億元。其投資組合涵蓋TMT(科技、媒體、通信)、醫療保健及生命科學、節能環保、先進製造及新材料等領域。

英飛眾合為一家於中國成立的有限合夥企業。其普通合夥人為趙學敏女士(「趙女士」)，持有約73.33%合夥權益。趙女士為珠海英飛的董事長。截至最後實際可行日期，英飛眾合有一名有限合夥人，持有少於30%合夥權益。

---

## 歷史、發展及公司架構

---

### 高瓴資本

VSPR為一家於香港註冊成立的有限公司。其最終由根據開曼群島法律註冊成立的獲豁免公司高瓴投資管理有限公司（「高瓴」）管理及控制。高瓴與行業領先的企業合作，旨在與醫療保健、商業服務、消費和工業領域的可持續發展且具有前瞻性的公司合作。該公司為全球機構管理資本，包括非營利基金會、捐贈基金和養老金。

### 表決委託及一致行動安排

#### (a) 梁博士與劉博士之間的表決委託安排

於2021年9月30日，梁博士與劉博士訂立表決委託協議，據此，劉博士自願向梁博士授予其於本公司持有的所有股權的表決委託權，以確保本公司的長期穩定發展並提高決策效率。於表決委託協議有效期內，梁博士須根據公司章程及適用法律代表劉博士行使以下權利：(i)召開、出席及審議股東會，(ii)行使提名董事的權利(如有)，及(iii)根據公司章程及適用法律就須經股東議決的所有事項行使投票權。梁博士須根據表決委託協議勤勉及依法行使投票權。表決委託協議自簽署之日起無限期生效，直至(i)雙方書面同意終止表決委託協議或(ii)劉博士不再持有本公司任何股權之日(以較晚者為準)。

#### (b) 梁博士與唐先生之間的一致行動及表決委託安排

於2021年2月1日，梁博士與唐先生訂立一致行動協議，據此，梁博士與唐先生同意就董事會會議和股東會上提出的所有提案和決議案一致行動，以確保本公司的長期穩定發展並提高決策效率。具體而言，唐先生同意：(i)在向董事會會議及股東會提呈任何重大業務事宜前諮詢梁博士及(ii)根據與梁博士達成的一致意見進行投票或將投票權轉授予梁博士。一致行動協議將於[編纂]後自動終止。

---

## 歷史、發展及公司架構

---

於2024年2月7日，梁博士與唐先生訂立表決委託協議，據此，唐先生自願向梁博士授予其於本公司持有的所有股權的表決委託權，以確保本公司的長期穩定發展並提高決策效率。於表決委託協議有效期內，梁博士須根據公司章程及適用法律代表唐先生行使以下權利：(i)召開、出席及審議股東會及(ii)根據公司章程及適用法律就須經股東議決的所有事項行使投票權。梁博士須根據表決委託協議勤勉及依法行使投票權。表決委託協議自簽署之日起生效，直至(i)[編纂]或(ii)唐先生不再持有本公司任何股權之日(以較早者為準)。

緊接[編纂]完成前，梁博士通過直接及間接方式(作為高光企業管理的普通合夥人及透過與劉博士及唐先生達成的表決委託安排)與唐先生共同控制本公司約40.58%的表決權。因此，梁博士、唐先生及高光企業管理於[編纂]前被視為我們的控股股東，並將於[編纂]完成後遵守上市規則第10.07條的適用禁售規定。

緊隨[編纂]完成後，梁博士與唐先生之間的一致行動協議及表決委託協議將自動終止，而梁博士將通過直接及間接方式(作為高光企業管理的普通合夥人及透過與劉博士達成的表決委託安排)繼續控制本公司約[編纂]%的表決權(假設[編纂]未獲行使)。因此，梁博士及高光企業管理將於[編纂]後構成我們的控股股東。

## 歷史、發展及公司架構

### 公眾持股量及自由流通量

緊隨[編纂]完成（假設[編纂]未獲行使）及未上市股份轉換為H股之後，梁博士、劉博士及高光企業管理所持有的[編纂]股H股（計及股份拆細，佔於[編纂]完成後我們已發行股份總數的約[編纂]%（假設[編纂]未獲行使））將不會計入公眾持股量，此乃由於該等H股由我們的核心關連人士直接或間接控制。

據董事所深知，除上文所披露者外，緊隨[編纂]完成後（假設[編纂]未獲行使），由並非我們核心關連人士的股東持有或控制的[編纂]股H股（計及股份拆細）（佔[編纂]完成後已發行股份總數的約[編纂]%（假設[編纂]未獲行使））將計入公眾持股量，符合上市規則第19A.13A(1)條的規定。此外，本公司於[編纂]後將符合上市規則第19A.13C條的自由流通量規定。

### 本公司資本化

本公司已就H股全流通向中國證監會備案，以於[編纂]後將合共[編纂]股未上市股份（計及股份拆細）轉換為H股。

下表載列截至最後實際可行日期及緊隨[編纂]完成後本公司的資本化（假設[編纂]未獲行使）：

股東	截至最後實際可行日期		緊隨[編纂]完成後 (計及股份拆細且假設[編纂]未獲行使)		
	持有未上市 股份數目	所有權 概約百分比	持有H股數目	持有未上市 股份數目	所有權 概約百分比
		(%)			(%)
梁博士 .....	3,766,667	17.69	[編纂]	[編纂]	[編纂]
劉博士 .....	2,715,931	12.75	[編纂]	[編纂]	[編纂]
高光企業管理 .....	1,394,482	6.55	[編纂]	[編纂]	[編纂]
凱泰宏德 .....	882,353	4.14	[編纂]	[編纂]	[編纂]
凱泰成德 .....	735,294	3.45	[編纂]	[編纂]	[編纂]

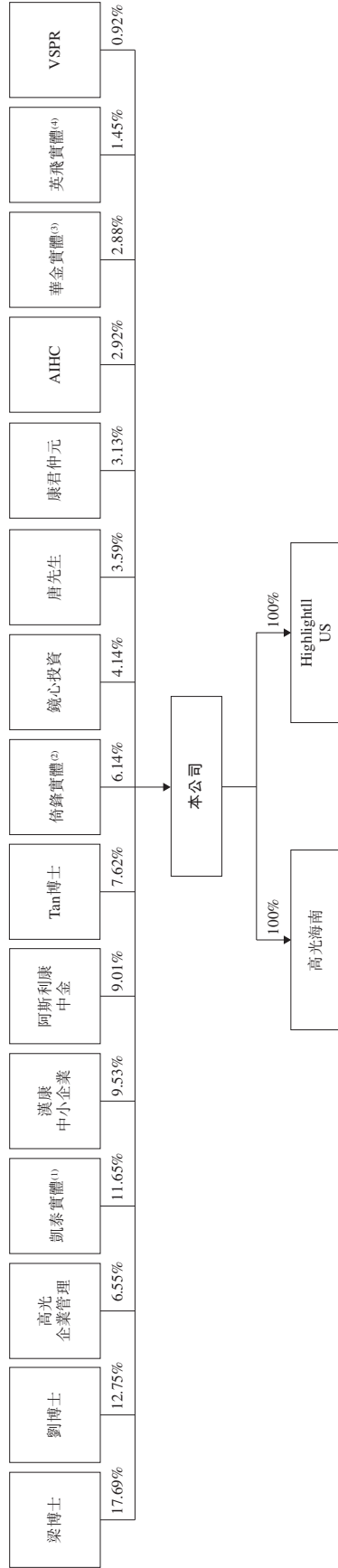
## 歷史、發展及公司架構

股東	截至最後實際可行日期		緊隨[編纂]完成後 (計及股份拆細且假設[編纂]未獲行使)		
	持有未上市 股份數目	所有權 概約百分比	持有H股數目	持有未上市 股份數目	所有權 概約百分比
		(%)			(%)
凱泰睿德.....	735,294	3.45	[編纂]	[編纂]	[編纂]
金圓凱泰.....	130,721	0.61	[編纂]	[編纂]	[編纂]
漢康中小企業.....	2,030,190	9.53	[編纂]	[編纂]	[編纂]
阿斯利康中金.....	1,919,505	9.01	[編纂]	[編纂]	[編纂]
Tan博士.....	1,623,505	7.62	[編纂]	[編纂]	[編纂]
倚鋒九期.....	529,412	2.49	[編纂]	[編纂]	[編纂]
向康倚鋒.....	483,662	2.27	[編纂]	[編纂]	[編纂]
倚鋒投資.....	294,118	1.38	[編纂]	[編纂]	[編纂]
鏡心投資.....	882,353	4.14	[編纂]	[編纂]	[編纂]
唐先生.....	764,735	3.59	[編纂]	[編纂]	[編纂]
康君仲元.....	667,522	3.13	[編纂]	[編纂]	[編纂]
AIHC.....	622,783	2.92	[編纂]	[編纂]	[編纂]
華金領健.....	604,495	2.84	[編纂]	[編纂]	[編纂]
華金尚盈.....	7,549	0.04	[編纂]	[編纂]	[編纂]
英飛九州.....	306,022	1.44	[編纂]	[編纂]	[編纂]
英飛眾合.....	3,060	0.01	[編纂]	[編纂]	[編纂]
VSPR.....	196,075	0.92	[編纂]	[編纂]	[編纂]
小計:.....	<b>21,295,728</b>	<b>100.00</b>	[編纂]	[編纂]	[編纂]
參與[編纂]的 投資者.....	—	—	[編纂]	[編纂]	[編纂]
總計.....	<b>21,295,728</b>	<b>100.00</b>	[編纂]	[編纂]	[編纂]

## 歷史、發展及公司架構

### 緊接[編纂]完成前的公司及股權架構

下表載列緊接[編纂]完成前本集團的公司及股權架構。



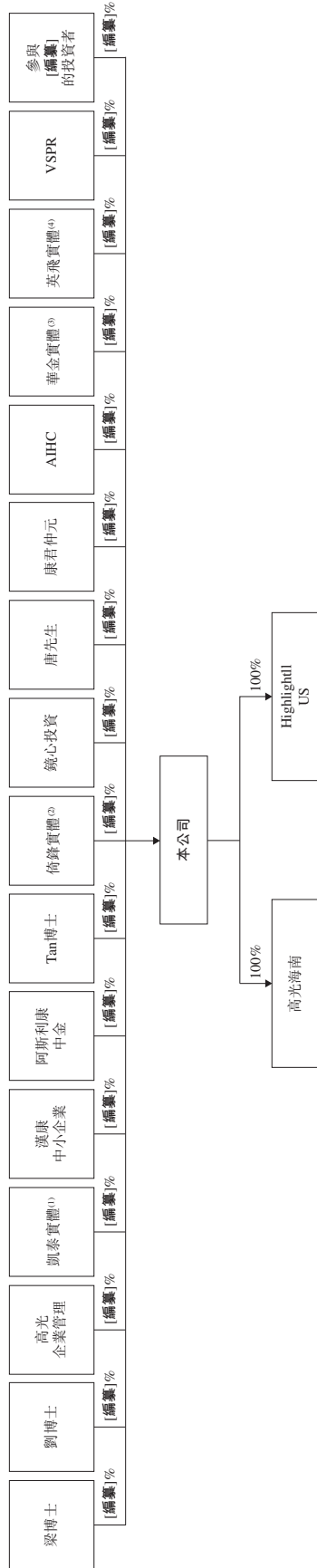
附註：

- (1) 凱泰實體包括凱泰宏德、凱泰成德、凱泰睿德及金圓凱泰。有關彼等各自於本公司的持股詳情，請參閱上文「一本公司資本化」。
- (2) 倚鋒包括倚鋒九期、向康倚鋒及倚鋒投資。有關彼等各自於本公司的持股詳情，請參閱上文「一本公司資本化」。
- (3) 華金實體包括華金頌健及華金尚盈。有關彼等各自於本公司的持股詳情，請參閱上文「一本公司資本化」。
- (4) 英飛實體包括英飛九州及英飛眾合。有關彼等各自於本公司的持股詳情，請參閱上文「一本公司資本化」。

## 歷史、發展及公司架構

### 緊隨[編纂]完成後的公司及股權架構

下表載列緊隨[編纂]完成後本集團的公司及股權架構(假設[編纂]未獲行使)。



附註(1)至(4)：請參閱上文「一緊接[編纂]完成前的公司及股權架構」圖表附註(1)至(4)。