
歷史、發展及公司架構

概覽

於2001年，本公司以常州新泉汽車內飾件有限公司之名成立。於2012年5月，本公司改制為股份有限公司。在過去數十年發展歷程中，本公司一直專注於滿足客戶對汽車飾件系統解決方案的需求。

於2017年3月，我們A股於上海證券交易所主板上市（股份代號：603179）（「A股上市」）。有關更多詳情，請參閱「本公司主要股權變動－改制為股份有限公司及於上海證券交易所上市」。截至最後實際可行日期，我們的董事長唐志華先生持有本公司33.62%股本，其中8.69%由其直接持有，24.93%透過江蘇新泉志和投資有限公司（「新泉投資」）持有。有關唐志華先生的履歷詳情，請參閱「董事及高級管理層」。

我們的主要里程碑

以下概述本集團主要業務發展里程碑：

年份	里程碑
2001年	本公司成立。
2006年	我們在安徽蕪湖設立了首家可為主機廠就地配套的工廠。
2007年	我們的實驗室已獲得中國合格評定國家認可委員會（CNAS）頒發的實驗室認可證書。
2013年	我們在內蒙古鄂爾多斯建立了首個外飾件工廠。
2017年	我們A股於上海證券交易所主板上市（股份代號：603179）。
2019年	我們通過設立合資公司進入馬來西亞市場。
2020年	我們在上海建廠，以滿足全球領先汽車公司超級工廠的當地體系化供應鏈需求。

歷史、發展及公司架構

年份	里程碑
2021年	我們設立墨西哥子公司，以進軍美國市場。
2023年	我們設立斯洛伐克子公司，以進軍歐洲市場。
2025年	我們通過收購安徽瑞琪進入汽車座椅領域，標誌著我們從內外飾件系統向更全面的汽車座椅整椅領域系統進行戰略拓展。

我們的主要附屬公司

截至最後實際可行日期，以下實體為我們的主要附屬公司：

附屬公司名稱	註冊成立地點	註冊成立日期	本集團應佔股權	主營業務活動
蕪湖新泉汽車飾件系統有限公司 (「蕪湖新泉」)	中國	2006年 6月6日	100%	汽車內飾件開發、 製造及銷售
新泉(上海)汽車零部件有限公司 (「上海新泉」)	中國	2020年 6月23日	100%	汽車零件及配件 製造
常州新泉汽車零部件有限公司 (「常州新泉」)	中國	2020年 12月28日	100%	汽車零件及配件 製造
Xinquan Mexico Automotive Trim, S.de R.L.de C.V. (「新泉墨西哥」)	墨西哥	2021年 1月7日	100%	汽車零件及配件 開發、製造及 銷售

歷史、發展及公司架構

附屬公司名稱	註冊成立地點	註冊成立日期	本集團應佔股權	主營業務活動
常州新泉志和汽車外飾系統有限公司 (「常州新泉志和」)	中國	2023年 4月18日	100%	汽車外飾件製造
安徽瑞琪汽車零部件有限公司 (「安徽瑞琪」)	中國	2024年 3月22日	70%	汽車座椅製造
Xinquan Slovakia Automotive Trim s.r.o. (「Xinquan Slovakia」)	斯洛伐克	2023年 11月4日	100%	汽車零件及配件 開發

本公司重大股權變動

本公司早期發展

於2001年，本公司以常州新泉汽車內飾件有限公司之名成立。

改制為股份有限公司及於上海證券交易所上市

於2012年5月，本公司改制為股份有限公司，完成後，本公司由新泉投資持股43.04%，由唐志華先生持股42.36%，由唐志華先生的姐姐唐美華女士持股14.60%。完成多輪股份轉讓及資本注入後，於2012年12月，我們的註冊資本增至人民幣119,550,000元。

於2017年3月，A股上市期間，我們合共發行39,850,000股A股，佔我們經擴大股本約25%。

歷史、發展及公司架構

根據2017年限制性股票激勵計劃發行的限制性股票

於2017年9月，本公司採納2017年限制性股票激勵計劃（「**2017年限制性股票激勵計劃**」），以建立及完善本公司長期激勵機制。於2017年9月，本公司根據2017年限制性股票激勵計劃共向89名僱員授予2,870,000股限制性A股。於2018年10月，本公司向本公司39名僱員授予559,000股預留限制性股票。於2018年8月至2020年1月，本公司回購並註銷前僱員先前獲授予但未歸屬的1,545,100股限制性股票。

截至最後實際可行日期，2017年限制性股票激勵計劃項下授予的限制性A股已無未歸屬股份，且該等股份均已解除限售期，成為無限售條件的A股。

2018年資本儲備轉增股本

於2018年5月，經股東大會批准透過資本儲備轉增股本，本公司註冊資本增加人民幣81,135,000元，據此股東每持有10股A股可獲派四股A股。完成後，本公司註冊資本增至人民幣227,178,000元。

2018年可轉換債券發行及贖回

為滿足本公司業務運營資金需求，於2018年6月，本公司公開發行票面值人民幣100元、並總額人民幣4,500,000元的可轉換債券（「**2018年可轉換債券**」），其於2018年6月22日在上海證券交易所上市（債券代號：113509）。該等債券的轉股於2018年12月10日開始。本公司於2021年8月贖回該等2018年可轉換債券，贖回時，本金額為人民幣448,061,000元的該等債券已轉換為30,987,684股A股。

2020年資本儲備轉增股本

於2020年7月，經股東大會批准透過資本儲備轉增股本，本公司註冊資本增加人民幣90,483,881.20元，據此股東每持有10股A股可獲派三股A股。完成後，本公司註冊資本增至人民幣309,410,476元。

非公開發行股份

於2021年1月，本公司擬非公開發行49,810,515股普通股。完成後，本公司註冊資本增至人民幣367,817,237元。

歷史、發展及公司架構

2022年資本儲備轉增股本

於2022年6月，經股東大會批准透過資本儲備轉增股本，本公司註冊資本增加人民幣112,454,301.00元，據此股東每持有10股A股可獲派三股A股。完成後，本公司註冊資本增至人民幣487,301,971元。

2023年可轉換債券發行及贖回

為滿足本公司業務運營資金需求，於2023年9月，我們公開發行票面值人民幣100元、並總額為人民幣11,600,000元的可轉換債券（「**2023年可轉換債券**」），其於2023年9月5日在上海證券交易所上市（債券代號：113675）。該等債券的轉股於2024年2月19日開始。本公司於2025年10月贖回該等2023年可轉換債券，贖回時，本金額為人民幣1,159,181,000元的該等債券已轉換為22,839,922股A股。

重大收購、出售及合併

於往績記錄期間及直至最後實際可行日期，我們並無進行任何重大收購、出售或合併。

我們的控股股東

於2025年10月前，新泉投資由唐志華先生之父唐敖齊先生持股51%，由唐志華先生持股49%。於2025年10月，緊隨唐敖齊先生去世，其所持新泉投資股權由唐志華先生及其姐姐唐美華女士繼承。因此，截至最後實際可行日期，新泉投資由唐志華先生持股74.5%及唐美華女士持股25.5%。截至最後實際可行日期，本公司由新泉投資（該公司由唐志華先生擁有及控制）持股24.93%，及由唐志華先生直接持股8.69%。因此，截至最後實際可行日期，唐志華先生及新泉投資為我們的一組控股股東。

緊隨[編纂]完成後（假設未行使[編纂]），唐志華先生將直接及透過新泉投資實益擁有本公司已發行股本約[編纂]%。因此，唐先生及新泉投資將於[編纂]後繼續被視為一組控股股東。

歷史、發展及公司架構

我們於上海證券交易所上市的情況及於聯交所[編纂]的理由

我們的董事確認，截至最後實際可行日期，於任何重大方面，我們並無任何違反上海證券交易所規則及中國其他適用證券法律法規的重大不合規情況；且據我們的董事經作出一切合理查詢後所知，並無應提請投資者關注的我們的在上海證券交易所的合規記錄重大事項。憑藉我們的中國法律顧問意見，於往績記錄期間及直至最後實際可行日期，我們未受中國證券監管機構施加任何重大行政處罰或監管措施，且在所有重大方面我們遵守適用於我們的A股上市相關法律法規。基於獨家保薦人進行的獨立盡職調查，獨家保薦人並未發現任何情況合理引致其對我們的董事就公司於上海證券交易所的合規記錄所作確認表示懷疑。

本公司尋求於香港聯合交易所有限公司[編纂]，以推進全球擴張策略、加快國際業務發展、提升海外融資能力及進一步鞏固綜合競爭力。詳情請參閱「業務－我們的策略」及「未來計劃及[編纂]用途」。

[編纂]及[編纂]

[編纂]要求

緊隨[編纂]完成後（未行使該[編纂]前），預期本公司將有[編纂]股H股由公眾人士持有，不低於本公司已發行股本總額的[編纂]%，故符合《上市規則》第8.08(1)條（經第19A.13A條修訂及替換）的[編纂]要求。

[編纂]要求

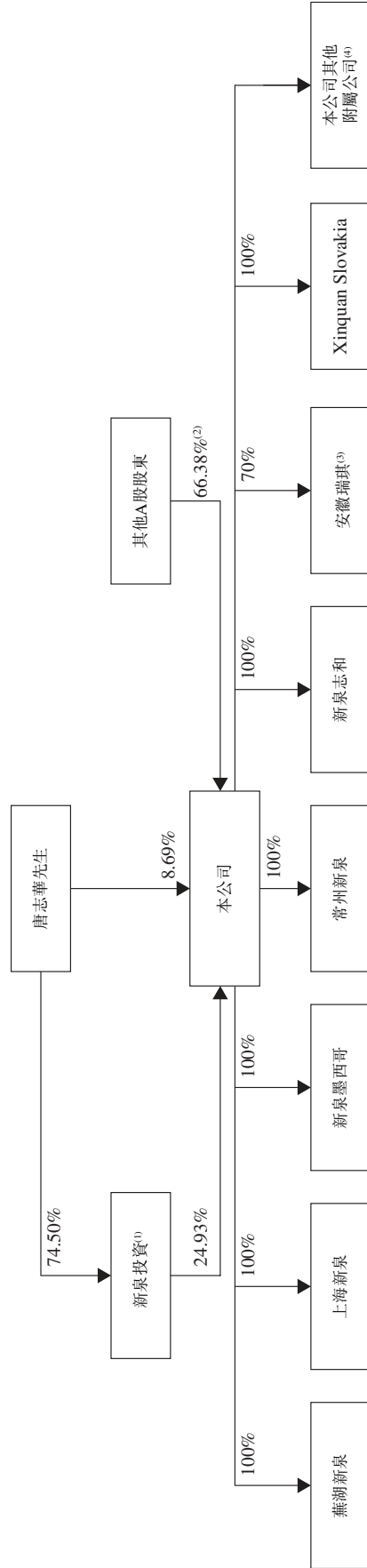
緊接[編纂]完成後（未行使該[編纂]前），本公司的[編纂]預期佔本公司已發行股本總額不少於[編纂]%，且[編纂]時預期市值不少於[編纂]港元，故符合《上市規則》第8.08A條（經第19A.13C條修訂及替換）的[編纂]要求。

歷史、發展及公司架構

我們的股權及企業架構

緊接[編纂]前的股權及企業架構

以下圖表列示本集團緊接[編纂]完成前的簡化股權及實益擁有權架構(假設自最後實際可行日期至[編纂]本公司已發行股本並無變動)：



附註：

- (1) 新泉投資剩餘25.5%股權由唐美華女士(唐志華先生的姐姐)持有。
- (2) 其他A股股東包括唐美華女士(唐志華先生姐姐)，其持有1.84%的股權，以及其他公眾A股股東。
- (3) 安徽瑞琪剩餘30%股權由蕪湖瑞琪企業管理諮詢合夥企業(有限合夥)持有，該合夥企業的最終受益人為獨立協力廠商胡金貴先生。

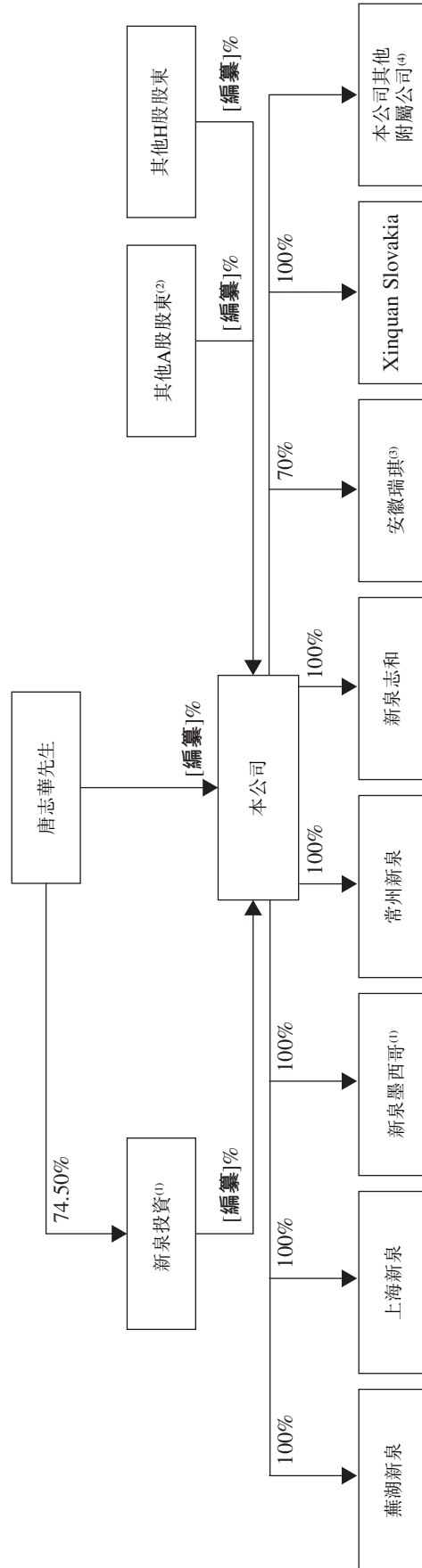
歷史、發展及公司架構

- (4) 其他附屬公司合共包括於中國、香港、馬來西亞、美國、新加坡及歐洲等不同司法權區註冊成立的26家附屬公司：北京新泉志和汽車飾件系統有限公司、青島新泉汽車飾件有限公司、長春新泉志和汽車飾件有限公司、江蘇新泉模具有限公司、長沙新泉汽車飾件系統有限公司、寧波新泉志和汽車飾件系統有限公司、佛山新泉汽車飾件有限公司、成都新泉汽車飾件系統有限公司、西安新泉汽車飾件有限公司、寧德新泉汽車飾件有限公司、新泉(上海)汽車零部件有限公司、常州新泉汽車零部件有限公司、蕪湖新泉志和汽車外飾系統有限公司、合肥新泉汽車零部件有限公司、安慶新泉汽車零部件有限公司、晉中新泉汽車飾件有限公司、常州新泉智能機器人有限公司、上海瑞瑾琪汽車零部件有限公司、新泉發展香港有限公司、Xingquan Hicom Malaysia Sdn.Bhd.、Xinquan US Automotive Interior System Co., Ltd.、Xinquan International Development Singapore PTE.LTD.、Xinquan US LLC、Xinquan Texas Automotive Interiors LLC、Xinquan US Group LLC、Xinquan Europe GmbH、Xinquan Ingolstadt Interior GmbH以及Xinquan Kentucky Automotive Interiors LLC。

歷史、發展及公司架構

緊接[編纂]後的股權及企業架構

以下圖表列示本集團緊接[編纂]完成後股權及實益擁有權架構(假設未行使該[編纂]且自最後實際可行日期至[編纂]本公司已發行股本並無變動)：



附註(1)至(4)：詳情請參閱前一頁