

## 歷史、發展及公司架構

### 概覽

我們是一家臨床階段生物製藥公司，主要專注於針對過敏性及自身免疫性疾病的生物藥物的自主發現與開發。依託我們自主研發的技術平台和強大的研發能力，我們已構建針對鼻科、皮膚科、呼吸科、血液科、腎臟科及其他自身免疫性疾病的綜合性生物製劑產品管線。

於2020年10月，我們的前身天辰生物醫藥（蘇州）有限公司在中國蘇州常熟成立。於2025年8月7日，本公司由有限責任公司改制為股份有限公司，名稱變更為天辰生物醫藥（蘇州）股份有限公司。

本公司由聯合創始人劉博士和孫博士領導，他們在生物製藥行業擁有豐富經驗，尤其在抗體藥物的發現及開發領域，且在藥物從發現到商業化的開發方面具有卓越的往績記錄。

孫博士為F-627／長效粒細胞集落刺激因子(G-CSF)（「F-627」）產品的主要發明者，該產品隨後被轉讓予億一生物醫藥開發（上海）有限公司（「億一」，前稱健能隆醫藥技術（上海）有限公司）。億一開發了F-627，隨後獲得了銷售批准。劉恒博士於2010年至2017年任職於億一，參與F-627的研發。孫博士和劉博士在F-627的整個開發期間始終保持合作，並建立了互相信任。我們的執行董事謝鳴先生在擔任億一前僱員時亦曾參與F-627的開發，並結識了孫博士與劉博士。

在創立本公司之前，孫博士與劉博士於2018年共同創立龍行生物藥業（杭州）有限公司。龍行生物藥業（杭州）有限公司從事創新生物製藥的研發，並已於2022年8月註銷登記。

有關聯合創始人的更多經驗和資格詳情，請參閱「董事及高級管理層」一節。

### 里程碑

下表概述本公司及業務發展過程中的各個關鍵里程碑。

年份	里程碑
2020年	本公司在中國蘇州常熟成立。
2020年	本集團首次啟動LP-003的研發。
2021年	我們完成A輪融資。
2022年	我們就LP-003用於CSU的臨床試驗獲得國家藥監局的IND批准。 我們完成A+輪融資及A++輪融資。
2023年	我們就LP-003用於AR的臨床試驗獲得國家藥監局的IND批准。

## 歷史、發展及公司架構

年份	里程碑
	我們就LP-005用於PNH的臨床試驗獲得國家藥監局的IND批准。
	我們完成B1輪融資。
2024年 . . . . .	我們完成LP-003用於CSU的II期臨床試驗（為與奧馬珠單抗進行頭對頭比較）的首名患者入組。
	我們就LP-003用於過敏性哮喘的臨床試驗獲得國家藥監局的IND批准。
	我們完成LP-003用於季節性AR的III期臨床試驗的首名患者入組。
	我們完成LP-005用於PNH的II期臨床試驗的首名患者入組。
	我們完成B2輪融資。
2025年 . . . . .	我們完成LP-003用於過敏性哮喘的II期臨床試驗的首名患者入組。
	我們完成B3輪及C輪融資。
	本公司於2025年8月7日改制為股份有限公司。

### 公司歷史

#### 本公司的成立及主要股權變動

本公司於2020年10月26日在中國成立為有限公司，初始註冊資本為人民幣5百萬元。於成立時，本公司由劉博士、孫博士、周女士、蘇州泰悟、上海安壯商務諮詢服務中心（有限合夥）（「上海安壯」）及上海友宣商務諮詢服務中心（有限合夥）（「上海友宣」）分別擁有25.92%、21.67%、20.73%、15.92%、9.15%及6.61%。

自成立以來，本公司已進行一系列股份轉讓及增資。本公司的主要股權變動載列如下。

#### 1. 與周女士的股份轉讓

於2021年6月4日，周女士與上海九日及上海安壯分別訂立股份轉讓協議，據此，周女士同意將其於本公司7%及1.89%的股權分別轉讓予上海九日及上海安壯，對價分別為人民幣350,000元及人民幣94,500元。上海九日為一家由周女士的親友持有的投資公司。上海安壯為一家投資公司，周女士的一名長期業務合作夥伴於其中持有權益。股權轉讓的對價乃由各方共同約定釐定。轉讓予上海九日的對價已於2021年6月15日悉數結清，而轉讓予上海安壯的對價已於2022年11月7日悉數結清。於轉讓完成後，本公司由劉博士、孫博士、蘇州泰悟、周女士、上海安壯、上海九日及上海友宣分別擁有25.92%、21.67%、15.92%、11.84%、11.04%、7.00%及6.61%。

## 歷史、發展及公司架構

### 2. A輪融資

於2020年12月30日及2021年6月20日，本公司與A輪投資者及當時的現有股東訂立投資協議及增資協議，據此，A輪投資者同意認購本公司增加的註冊資本人民幣1,641,667元，總對價為人民幣98,500,000元（「A輪融資」）。該對價乃根據當時協定的本公司投資前估值釐定，當中已計及我們的管理團隊所具備的豐富行業經驗以及我們的長期發展策略及潛力。A輪融資中各認購方支付的金額及對價如下：

認購方	認購的註冊資本	已付對價	於本公司 相應的概約 股權比例（於A輪 融資完成後）
上海安壯.....	人民幣 125,000元	人民幣 7,500,000元	10.19%
富海安誠博暉(亳州)醫療 股權投資基金合夥企業 (有限合夥)(「OFC博暉 基金」).....	人民幣 500,000元	人民幣 30,000,000元	7.53%
上海友宣.....	人民幣 133,334元	人民幣 8,000,000元	6.98%
青島石藥仙瞳新藥投資合夥 企業(有限合夥)(「石藥 仙瞳」).....	人民幣 250,000元	人民幣 15,000,000元	3.76%
湖州永石匯金創業投資 合夥企業(有限合夥) (前稱湖州永石匯金股權投資 合夥企業(有限合夥)) (「永石匯金」).....	人民幣 166,667元	人民幣 10,000,000元	2.51%
常熟東南產業投資有限公司 (「東南投資」).....	人民幣 166,667元	人民幣 10,000,000元	2.51%
安徽安元現代健康產業投資 中心(有限合夥)(「安徽 安元」).....	人民幣 133,333元	人民幣 8,000,000元	2.01%

## 歷史、發展及公司架構

認購方	認購的註冊資本	已付對價	於本公司 相應的概約 股權比例(於A輪 融資完成後)
深圳仙瞳順創生物醫療天使 投資合夥企業(有限合夥) (「仙瞳順創」).....	人民幣 83,333元	人民幣 5,000,000元	1.25%
深圳市新生華創企業管理 合夥企業(有限合夥) (「新生華創」).....	人民幣 83,333元	人民幣 5,000,000元	1.25%

該對價已於2021年7月29日悉數結清。

於A輪融資完成後，本公司由控股股東及A輪投資者分別擁有約61.99%及38.01%。

### 3. 於2021年9月的股權轉讓

上海友宣為於2020年10月19日成立的有限合夥企業，已於2023年6月8日註銷。緊接其註銷前，上海友宣的普通合夥人為上海領磐商務諮詢服務中心(由毛麗芬女士擁有)。上海友宣由上海領磐商務諮詢服務中心擁有，由毛麗芬女士及上海合旭商務諮詢服務中心分別擁有約67.35%、28.85%及3.80%的合夥權益。

上海安壯為於2020年10月19日成立的有限合夥企業，已於2023年3月14日註銷。緊接其註銷前，上海安壯的普通合夥人為夏月亞(其持有上海安壯52.28%的合夥權益，亦為湖州友星的有限合夥人並持有湖州友星約25.15%的合夥權益)。概無上海安壯的有限合夥人持有30%或以上的合夥權益。

有關湖州友星的詳情，請參閱本節下文「[編纂]前投資—(4)與[編纂]前投資者有關的資料」一段。

由於上海友宣及上海安壯的投資者希望重組基金結構，上海友宣及上海安壯將其當時於本公司的股權轉讓予湖州友星，湖州友星作為新設立的投資平台持有本公司的投資，對價分別為人民幣8,330,500元及人民幣8,052,000元。該對價乃參考上海友宣及上海安壯支付的總投資成本釐定。於2021年9月27日，上海友宣及上海安壯分別與湖州友星創業投資合夥企業(有限合夥)(「湖州友星」)訂立

## 歷史、發展及公司架構

股權轉讓協議，據此，上海友宣及上海安壯分別同意將其當時於本公司的全部股權轉讓予湖州友星，對價分別為人民幣8,330,500元及人民幣8,052,000元。該等對價參考上海友宣及上海安壯支付的總投資成本釐定，因此於本公司持有的權益轉讓予湖州友星而釐定。該等對價已悉數結清。

於上述股權轉讓完成後，本公司由控股股東、湖州友星及當時其他股東分別擁有約61.99%、17.18%及20.83%。

### 4. 於2022年5月的增資

於2022年5月23日，本公司與劉博士、湖州友宣創業投資合夥企業(有限合夥)(「湖州友宣」)及當時的現有股東訂立增資協議，據此，劉博士與湖州友宣同意分別認購增加的註冊資本人民幣146,167元及人民幣520,500元，對價分別為人民幣8,770,000元及人民幣31,230,000元。該對價乃參考本公司在A輪融資中的估值釐定。

劉博士於2025年4月結清對價。湖州友宣並未結清對價，其後由蘇州友信創業投資合夥企業(有限合夥)(「蘇州友信」)承擔湖州友宣的出資責任，後於2025年4月結清對本公司的出資。

於認購完成後，本公司由控股股東、湖州友宣及當時其他股東分別擁有約58.34%、7.12%及34.54%。

### 5. A+輪融資

於2022年8月10日，本公司與上海連銳創業投資合夥企業(有限合夥)(「上海連銳」)訂立增資協議，據此，上海連銳同意認購增加的註冊資本人民幣207,069元，對價為人民幣17,000,000元(「A+輪融資」)。該對價乃經參考我們就LP-003用於CSU的臨床試驗獲得的IND批准所達成的里程碑以及我們的長期發展策略及潛力而釐定。對價已於2022年9月2日悉數結清。

於A+輪融資完成後，本公司由控股股東、上海連銳及當時其他股東分別擁有56.73%、2.76%及40.51%。

### 6. A++輪融資

於2022年10月20日，本公司與湖州永石唯真創業投資合夥企業(有限合夥)(前稱湖州永石唯真股權投資合夥企業(有限合夥))(「永石唯真」)訂立增資協議，據此，永石唯真同意認購增加的註冊資本人民幣97,603元，對價為人民幣10,000,000元(「A++輪融資」)。該對價乃經參考我們就開始本集團的首次臨床試

## 歷史、發展及公司架構

驗（即LP-003的I期臨床試驗）所達成的里程碑以及我們的長期發展策略及潛力而釐定。對價已於2022年10月19日悉數結清。

於A++輪融資完成後，本公司由控股股東、永石唯真及當時其他股東分別擁有56.01%、1.28%及42.71%。

### 7. B1輪融資

於2023年10月30日，本公司與若干B1輪投資者訂立增資協議，據此，B1輪投資者同意認購本公司增加的註冊資本人民幣616,653元，總對價為人民幣97,200,000元。

於2023年11月29日，本公司與合肥弘沓產業投資合夥企業（有限合夥）（「合肥弘沓」）訂立增資協議，據此，合肥弘沓同意認購本公司增加的註冊資本人民幣95,163元，對價為人民幣15,000,000元。

上述B1輪投資者認購（「B1輪融資」）的對價乃基於本公司當時的投資前估值釐定，當中已計及我們就LP-003用於AR的臨床試驗獲得的IND批准所達成的里程碑以及我們的長期發展策略及潛力。

B1輪融資中各認購方支付的金額及對價如下：

認購方	認購的註冊資本	已付對價	於本公司 相應的概約 股權比例（於B1 輪融資完成後）
湖州友成創業投資合夥 企業（有限合夥） （「湖州友成」）.....	人民幣 236,003元	人民幣 37,200,000元	2.83%
中小企業發展基金（成都） 交子創業投資合夥企業 （有限合夥）（「OFC交子 基金」）.....	人民幣 190,325元	人民幣 30,000,000元	2.29%
山證創新投資有限公司 （「山證創新」）.....	人民幣 126,883元	人民幣 20,000,000元	1.52%
合肥弘沓.....	人民幣 95,163元	人民幣 15,000,000元	1.14%

## 歷史、發展及公司架構

認購方	認購的註冊資本	已付對價	於本公司相應的概約股權比例(於B1輪融資完成後)
常熟吳越天使創業投資合夥企業(有限合夥) (「常熟吳越天使」) . . . . .	人民幣 63,442元	人民幣 10,000,000元	0.76%

該對價已於2023年12月7日悉數結清。

於B1輪融資完成後，本公司由控股股東、B1輪投資者及當時其他股東分別擁有51.22%、8.55%及40.23%。

### 8. B2輪融資

於2024年9月18日，本集團與B2輪投資者及當時的股東訂立增資協議，據此，B2輪投資者同意認購本公司增加的註冊資本人民幣332,993元，總對價為人民幣60,000,000元(「B2輪融資」)。對價乃參考我們達成的里程碑(如LP-003用於季節性AR的III期臨床試驗入組首名患者)以及我們的長期發展戰略及潛力釐定。B2輪融資中各認購方支付的金額及對價如下：

認購方	認購的註冊資本	已付對價	於本公司相應的概約股權比例(於B2輪融資完成後)
QM282 Limited (「QM282」) . . . . .	人民幣 166,496元	人民幣 30,000,000元	1.92%
旭華 . . . . .	人民幣 110,998元	人民幣 20,000,000元	1.28%
杭州啟明融晶股權投資合夥企業(有限合夥) (「啟明融晶」) . . . . .	人民幣 33,299元	人民幣 6,000,000元	0.38%
蘇州啟明融乾股權投資合夥企業(有限合夥) (「啟明融乾」) . . . . .	人民幣 22,200元	人民幣 4,000,000元	0.26%

該對價已於2024年12月31日悉數結清。

## 歷史、發展及公司架構

於B2輪融資完成後，本公司由控股股東（包括旭華）、其他B2輪投資者及當時其他股東分別擁有50.53%、2.56%及46.91%。

### 9. 於2025年4月的股權轉讓

於2024年12月20日，湖州友成（作為轉讓方）與永石唯真（作為受讓方）訂立股權轉讓協議，據此，湖州友成同意按人民幣15,000,000元的對價向永石唯真轉讓其當時於本公司的若干股權。對價經計及湖州友成的若干投資者對永石唯真作出投資，因此促致湖州友成於本公司持有的權益轉讓予永石唯真而釐定。該對價已於2025年4月1日悉數結清。

同日，湖州友宣（作為轉讓方）與蘇州友信（作為受讓方）訂立股權轉讓協議，據此，湖州友宣同意向蘇州友信轉讓其當時於本公司的全部股權，而蘇州友信承擔湖州友宣的出資責任，並於2025年4月悉數結清對本公司的出資。

同日，劉博士（作為轉讓方）與常熟三奕壹號創業投資合夥企業（有限合夥）（「常熟三奕」）（作為受讓方）訂立股權轉讓協議，據此，劉博士同意將金額為人民幣69,670元的註冊資本轉讓予常熟三奕，對價為人民幣12,553,420元。對價乃基於本公司於B2輪融資中的估值釐定。該對價已於2025年3月27日悉數結清。

於上述2025年4月的股權轉讓及下文所示B3輪融資完成後，本公司由控股股東、永石唯真、常熟三奕及當時其他股東分別擁有約49.26%、2.79%、0.80%及47.15%。

### 10. B3輪融資

於2024年12月20日，本公司與B3輪投資者及當時的股東訂立增資協議，據此，B3輪投資者同意認購本公司增加的註冊資本人民幣81,485元，總對價為人民幣16,000,000元（「B3輪融資」）。對價乃經參考我們達成的里程碑（如LP-005用於PNH的II期臨床試驗入組首名患者）以及我們的長期發展戰略及潛力釐定。B3輪融資中各認購方支付的金額及對價如下：

認購方	認購的註冊資本	已付對價	於本公司 相應的概約 股權比例（於B3 輪融資完成後）
永石唯真.....	人民幣50,928元	人民幣10,000,000元	2.79%
上海連銳.....	人民幣30,557元	人民幣6,000,000元	2.72%

該對價已於2025年3月26日悉數結清。

## 歷史、發展及公司架構

B3輪融資完成後，本公司由控股股東、B3輪投資者及當時其他股東分別擁有49.26%、5.51%及45.23%。

### 11. 2025年4月的股權轉讓

上海連銳為一家成立於2016年1月8日的有限合夥企業。上海連銳的普通合夥人為上海通銳，其由毛麗芬女士及沈汀女士分別擁有51%及49%。上海連銳由上海通銳擁有約1.00%的合夥權益。其擁有十名個人有限合夥人，其中夏月亞持有其19.99%的合夥權益。概無有限合夥人持有上海連銳30%或以上的合夥權益。

蘇州連銳創業投資合夥企業(有限合夥)(「蘇州連銳」)為一家成立於2024年11月28日的有限合夥企業。蘇州連銳的普通合夥人為上海通銳，其由毛麗芬女士及沈汀女士分別擁有51%及49%。蘇州連銳由上海通銳擁有約1.00%的合夥權益。其擁有十名個人有限合夥人，其中夏月亞持有其19.99%的合夥權益。概無有限合夥人持有蘇州連銳30%或以上的合夥權益。

於2025年4月7日，上海連銳(作為轉讓方)與蘇州連銳(作為受讓方)訂立股權轉讓協議，據此，上海連銳同意將其當時於本公司的全部股權轉讓予蘇州連銳，對價為人民幣23,000,000元。對價乃參考上海連銳的總投資成本釐定，並計及上海連銳及蘇州連銳受共同控制之事實。該對價已於2025年4月15日悉數結清。於上述股權轉讓及於2025年5月的C輪融資完成後，蘇州連銳擁有本公司約2.74%的股權。

### 12. C輪融資

於2025年5月19日，本公司與若干C輪投資者及當時的股東訂立增資協議，據此，C輪投資者同意認購本公司增加的註冊資本人民幣1,008,904元，總對價為人民幣207,800,000元(「C輪融資」)。對價乃經參考我們達成的里程碑(如LP-003治療過敏性哮喘的II期臨床試驗入組首名患者)以及我們的長期發展戰略及潛力釐定。C輪融資中各認購方支付的金額及對價如下：

認購方	認購的註冊資本	已付對價	於本公司 相應的概約 股權比例(於C 輪融資完成後)
HLC VGC Partners HK II Limited(「HLC」) . . . . .	人民幣 209,743元	人民幣 43,200,000元	2.15%
青島弘熠投資合夥企業 (有限合夥)(「青島弘熠」)	人民幣 178,670元	人民幣 36,800,000元	1.83%

## 歷史、發展及公司架構

認購方	認購的註冊資本	已付對價	於本公司 相應的概約 股權比例(於C 輪融資完成後)
上海臨港啟創生科私募投資 基金合夥企業(有限合夥) (「臨港啟創生科基金」) ..	人民幣 169,931元	人民幣 35,000,000元	1.74%
QM282 .....	人民幣 145,655元	人民幣 30,000,000元	3.20%
杭州貝橙創業投資合夥 企業(有限合夥) (「杭州貝橙」) .....	人民幣 121,379元	人民幣 25,000,000元	1.25%
常熟三奕 .....	人民幣 48,552元	人民幣 10,000,000元	1.21%
啟明融晶 .....	人民幣 29,131元	人民幣 6,000,000元	0.64%
海南仁澤真寄創業投資 基金合夥企業(有限合夥) (「海南仁澤」) .....	人民幣 29,131元	人民幣 6,000,000元	0.30%
山證創新 .....	人民幣 28,160元	人民幣 5,800,000元	1.59%
啟明融乾 .....	人民幣 19,421元	人民幣 4,000,000元	0.43%
蘇州連銳 .....	人民幣 29,131元	人民幣 6,000,000元	2.74%

該對價已於2025年5月30日悉數結清。

於上述2025年5月的C輪融資完成後，本公司由控股股東、C輪投資者(包括蘇州連銳)及當時其他股東分別擁有約44.16%、17.08%及38.76%。

### 13. 本公司於2025年8月改制為股份有限公司

於2025年7月15日，當時的股東議決(其中包括)將本公司由有限責任公司改制為股份有限公司，並將本公司更名為天辰生物醫藥(蘇州)股份有限公司。根據當時全體股東訂立日期為2025年7月15日的發起人協議，所有發起人批准將本公司截至2025年5月31日的經審計資產淨值轉為60,000,000股每股面值人民幣1.0元的股份，超出部分的淨資產計入本公司資本公積。改制於2025年8月7日完成。

## 歷史、發展及公司架構

### 我們的子公司

截至最後實際可行日期，本公司擁有兩家子公司，其詳情如下：

子公司	成立日期 及地點	註冊資本	主營業務	截至最後實際 可行日期 本公司的 所有權比例
隆延生物科技(上海) 有限公司.....	2021年1月4日	人民幣 5百萬元	生物醫藥研發	100%
杭州領丞生物科技 有限公司.....	2025年6月11日	人民幣 20百萬元	無實質性經營 活動	100%

於往績記錄期間，我們曾註銷一家子公司天辰生物科技(常熟)有限公司(「天辰常熟」)。天辰常熟於2020年12月2日成立，為本公司的全資子公司，以從事本公司開發的藥品生產為主要業務。

根據於2021年2月訂立的增資協議(「增資協議」)，東南投資同意以認購總價人民幣40百萬元(分兩批每批人民幣20百萬元)認購天辰常熟的股權，但須遵守東南投資每批次的若干先決條件及贖回權。首批投資的先決條件包括(其中包括)其他投資者注資。

於2021年12月，訂約方就加快完成首批投資進行討論後，訂約方訂立補充協議以修訂及更改認購事項的先決條件，其中，首批投資條件變更為天辰常熟獲得A+輪意向書投資並完成認購所需的必要批准程序。首批投資條件達成後，東南投資於2021年12月向天辰常熟注資人民幣20百萬元(即首期投資)，成為其股東。天辰常熟由本公司及東南投資分別持有約69.23%及30.77%。由於第二批投資的先決條件尚未達成，東南投資並未進行第二批投資。於2024年6月，訂約方訂立進一步補充協議以延長贖回期限。

於2025年3月，訂約方訂立轉讓協議，據此，本公司同意以人民幣23,990,000元(參考獨立估值師作出的天辰常熟估計股權價值以及增資協議中有關回購價格的規定釐定)的對價收購東南投資於天辰常熟的全部股權。該對價已於2025年4月悉數結清。此次收購完成，天辰常熟於2025年5月成為本公司全資擁有。上述有關天辰常熟的協議乃經公平磋商後訂立。

由於行業特性發生變化，尤其是考慮到CDMO合作夥伴提供的成本優勢，本公司認為天辰常熟原有的業務目標有所縮減，鑒於本集團行業特性的變化，尤其是考慮到CDMO合作夥伴提供的成本優勢。自成立以來及直至註銷，天辰常熟並未開展任何實

## 歷史、發展及公司架構

際生產活動。隨著行業的發展，其逐漸明確通過與CDMO合作夥伴合作，藥品生產可以更具成本效益地進行。本公司因此決定註銷天辰常熟，並重新調配其資本用於我們的研發活動。天辰常熟於2025年5月29日註銷登記。於註銷前，天辰常熟並無任何重大不合規情況。

除上文所披露者外，所有子公司自其各自成立起均由本公司全資擁有。

### 中國法律顧問的確認

經我們的中國法律顧問告知，本文件所述有關本公司及子公司的註冊資本增加及股份轉讓已完成，並已於中國國家市場監督管理總局主管地方分局登記。

### 員工激勵平台

為表彰員工的貢獻，蘇州泰悟於2020年8月12日在中國成立為有限合夥企業，作為我們的員工激勵平台。劉博士為蘇州泰悟的普通合夥人，持有其約67.05%的合夥權益，負責管理蘇州泰悟。截至最後實際可行日期，蘇州泰悟共有15名有限合夥人，包括一名持有其約3.00%合夥權益的董事謝鳴先生（亦為高級管理人員）以及本集團14名其他現有員工（均為持有其不足30%合夥權益的獨立第三方）。於最後實際可行日期，蘇州泰悟直接持有本公司約8.17%的股權。

### 一致行動協議

根據由（其中包括）劉博士、孫博士、周女士、蘇州泰悟及上海九日（統稱「一致行動人士」）於2023年8月23日訂立的一致行動協議（「一致行動協議」），一致行動人士同意（其中包括）於成為股東時維持一致行動關係，並於一致行動協議有效期內就本公司重大經營相關事宜與劉博士一致行動。一致行動協議自簽署之日起生效，直至本公司股份於中國任何證券交易所首次公開發售之日後五年止，除非一致行動人士根據一致行動協議終止，否則將自動續約五年。

有關一致行動協議及控股股東股權的詳情，請參閱「與控股股東的關係－我們的控股股東」及「主要股東」。

### 旭華股權轉讓

於2024年11月，旭華在B2輪融資中成為我們的股東。於2025年10月前，孫博士及周女士共同組成持有旭華44.5%註冊股本的最大股東，並佔據旭華三個董事會席位中的兩個席位。於2025年10月，持有旭華16%股權的金宜慧將其持有的旭華股權的4.8%及11.2%分別轉讓給孫博士及周女士（「旭華股權轉讓」），並鑒於其健康狀況，不再持有本集團權益，以簡化其金融投資組合。就旭華股權轉讓向投審司作出的備案而言，請參閱「與控股股東的關係－涉及控股股東的不合規事件－中國台灣投資事件－2.旭華股權轉讓」。

## 歷史、發展及公司架構

旭華股權轉讓詳情載列如下：

受讓人	孫博士	周女士
協議日期.....	2025年9月25日	2025年9月25日
旭華股權轉讓.....	4.8%	11.2%
已付對價金額.....	294,000美元	686,000美元
已轉讓旭華相關股份的 認購股本.....	91,200美元	212,800美元
對價全額支付日期.....	2025年9月26日	2025年9月26日
對價確定依據.....	對價乃經訂約方公平磋商後釐定， 並計及已認購股本及基於 旭華當時最近期可得財務報表 的資產淨值。	對價乃經訂約方公平磋商後釐定， 並計及已認購股本及基於 旭華當時最近期可得財務報表 的資產淨值。
授予受讓人的任何 特別權利.....	否	否

於此次轉讓後，孫博士及周女士共同組成於最後實際可行日期持有旭華60.5%註冊股本的最大股東，並佔據旭華三個董事會席位中的兩個席位。由於孫博士及周女士對董事會會議及股東會擁有控制權，故彼等對旭華所持本公司股份所附所有投票權擁有控制權。根據一致行動協議，孫博士及周女士應促使旭華在本公司股東會上就本公司重大經營相關事宜與劉博士一致行動。因此，旭華被視為一致行動人士的一致行動方。

### [編纂]前投資

本公司已獲得多輪[編纂]前投資。有關詳情，請參閱上文「— 公司歷史 — 本公司的成立及主要股權變動」及下表。

#### (1) [編纂]前投資的主要條款

	A輪融資	A+輪融資	A++輪融資	B1輪融資	B2輪融資	B3輪融資	C輪融資 <sup>(4)</sup>
協議日期.....	2020年 12月30日 及2021年 6月20日	2022年 8月10日	2022年 10月20日	2023年 10月30日及 2023年 11月29日	2024年 9月18日	2024年 12月20日	2025年 5月19日
悉數結清對價的日期.....	2021年 7月29日	2022年 9月2日	2022年 10月20日	2023年 12月7日	2024年 12月31日	2025年 3月26日	2025年 5月30日

## 歷史、發展及公司架構

	A輪融資	A+輪融資	A++輪融資	B1輪融資	B2輪融資	B3輪融資	C輪融資 <sup>(4)</sup>
每股成本(概約) <sup>(1)</sup> .....	[編纂]	[編纂]	[編纂]	[編纂]	[編纂]	[編纂]	[編纂]
認購的註冊資本金額 .....	人民幣 1,641,667元	人民幣 207,069元	人民幣 97,603元	人民幣 711,816元	人民幣 332,993元	人民幣 81,485元	人民幣 1,008,904元
本集團籌集的資金 .....	人民幣98.5 百萬元	人民幣17 百萬元	人民幣 10百萬元	人民幣 112.2 百萬元	人民幣 60百萬元	人民幣 16百萬元	人民幣 207.8 百萬元
本公司的投資後估值 <sup>(2)</sup> .....	人民幣398.5 百萬元	人民幣617 百萬元	人民幣 780百萬元	人民幣 1,312.2 百萬元	人民幣 1,560 百萬元	人民幣 1,716 百萬元	人民幣 2,007.8 百萬元
軟[編纂]折讓 <sup>(3)</sup> .....	[編纂]%	[編纂]%	[編纂]%	[編纂]%	[編纂]%	[編纂]%	[編纂]%
所得款項用途 .....	我們將所得款項用於為我們的研發活動及本集團的日常運營撥付資金。截至最後實際可行日期，[編纂]前投資所得款項的75.4%已獲動用。						
禁售期 .....	根據適用的中國法律，於[編纂]起12個月內，本公司於[編纂]前已發行的股份(包括於[編纂]時[編纂]前投資者持有的股份)不得[編纂]。						
戰略收益 .....	於進行[編纂]前投資時，董事認為，本公司將從[編纂]前投資者提供的額外資金及其知識及經驗中獲益。						

### 附註：

- (1) 每股成本乃根據本公司[編纂]前投資各自的投後估值及緊隨[編纂]完成後(假設[編纂]未獲行使)的股份數目計算。
- (2) 本公司估值上升的主要原因載列如下：
  - (a) 本公司估值於A輪融資至A+輪融資上升主要由於向國家藥監局提交LP-003的IND申請並隨後於2022年3月獲批。
  - (b) 本公司估值於A+輪融資至A++輪融資上升主要由於開始本集團的首次臨床試驗(即LP-003的I期臨床試驗)。
  - (c) 本公司估值於A++輪融資至B1輪融資上升主要由於(i)於2023年3月取得LP-003用於AR的IND批准；(ii)於2023年6月取得LP-005用於PNH的IND批准；及(iii)2023年7月LP-003用於季節性AR的II期臨床試驗入組首名患者。
  - (d) 本公司估值於B1輪融資至B2輪融資上升主要由於(i)2023年11月LP-005的I期劑量遞增臨床試驗入組首名健康受試者；(ii)2024年1月LP-003用於CSU的II期臨床試驗入組首名患者；(iii)2024年2月取得LP-003用於過敏性哮喘的IND批准；(iv)2024年3月LP-003的I期劑量遞增試驗完成；(v)於2024年3月取得LP-005用於補體介導腎臟疾病的IND批准；(vi)於2024年3月取得LP-005用於MAG-PN及ALS的IND批准；(vii)2024年7月LP-003用於季節性AR的III期臨床試驗入組首名患者；(viii)2024年8月LP-005的I期臨床試驗完成。
  - (e) 本公司估值於B2輪融資至B3輪融資上升主要由於2024年11月LP-005用於PNH的II期臨床試驗入組首名患者。
  - (f) 本公司估值於B3輪融資至C輪融資上升主要由於2025年1月LP-003用於過敏性哮喘的II期臨床試驗入組首名患者。
- (3) 該折讓乃基於每股H股的指示性價格[編纂]港元(即本文件所述[編纂]範圍的中位數)以及指示性匯率1港元=人民幣0.88787元計算。
- (4) C輪融資的定價於2025年1月完成，因為C輪融資的條款表(包括定價條款)於2025年1月前協商並最終釐定。自2024年底以來，本集團已達成多項重大產品里程碑，包括：(i)於2025年3月在美國過敏、哮喘和免疫學會年會(AAAAI 2025)上發佈了LP-003針對CSU(慢性自發性蕁麻疹)II期研究的中期分析數據；(ii)啟動了LP-003針對季節性AR適應症的III期臨床試驗，截至A1提交日期已入組超過250名受試者；及(iii)於2025年1月啟動了過敏性哮喘的II期臨床試驗，並於2025年6月獲得了PNH的II期數據顯示。

## 歷史、發展及公司架構

### (2) [編纂]前投資者的權利

[編纂]前投資者獲授若干慣常權利，包括但不限於贖回權、特殊審議機制以及對股東會及董事會重大事項的否決權、優先購買權、反攤薄權、清算優先權及拖售權。

根據當時全體股東於2025年5月19日訂立的股東協議，涉及本集團作為債務人的贖回權自股份有限公司改制基準日前一日（即2025年5月30日）起失效，且該贖回權將不會恢復。

根據該協議，涉及劉博士作為債務人的贖回權自向聯交所提交[編纂]申請前一日起失效，且倘(i)本公司於向市場監督管理局辦理本公司改制為股份有限公司的登記後24個月內（或各方書面同意在上述日期屆滿前延期的其他日期）未能完成[編纂]；(ii)我們的[編纂]申請被相關監管機構拒絕、否決或不予批准；或(iii)本公司自願撤回其[編纂]申請，則劉博士作為義務人所涉及的贖回權將會立即恢復；及(c)其他特殊權利將於[編纂]後終止。本公司並無就涉及劉博士作為義務人的贖回權作出任何擔保或任何附帶協議，因此本公司的財務報表並無記錄有關該等權利的負債。有關關聯方的詳情請參閱本文件附錄一會計師報告附註29。

### (3) 獨家保薦人確認

基於(i)[編纂]前投資的對價於向聯交所首次提交[編纂]申請當日前逾28個完整日已不可撤回結清；及(ii)已暫緩向[編纂]前投資者授予特別權利或已於提交[編纂]申請前及／或將於[編纂]完成後終止向[編纂]前投資者授予特別權利，獨家保薦人確認[編纂]前投資符合聯交所發佈的新上市申請人指南第4.2章。

### (4) 與[編纂]前投資者有關的資料

在[編纂]前投資者中，東方富海投資為一名資深投資者，已根據聯交所發佈的新上市申請人指南第2.3章對本公司作出重要投資。現有[編纂]前投資者的背景資料載列如下。據董事所深知，除本節「1.湖州友星、蘇州連銳、湖州友成及蘇州友信」一段所披露者外，各[編纂]前投資者及彼等各自普通／執行事務合夥人及基金管理人（如適用）及最終實益擁有人均為獨立第三方。

#### 1. 湖州友星、蘇州連銳、湖州友成及蘇州友信

湖州友星、蘇州連銳、湖州友成及蘇州友信各自為在中國成立的有限合夥企業，其執行事務合夥人及基金管理人為上海通銳。上海通銳為一家在中國成立的有限責任公司，由毛麗芬及沈汀分別擁有51%及49%。上海通銳、毛麗芬及沈汀均為我們的主要股東及本公司的一名關連人士。毛女士曾任龍行生物藥業（杭州）有限公司及龍行生物醫藥（蘇州）有限公司的董事，劉博士及孫博士亦曾擔任該等公司的董事。

## 歷史、發展及公司架構

湖州友星由上海通銳擁有約1.00%的合夥權益。其擁有九名個人有限合夥人，其中，毛麗芬持有其20%的合夥權益。概無有限合夥人持有湖州友星30%或以上的合夥權益。

蘇州連銳由上海通銳擁有約1.00%的合夥權益，其擁有十名個人有限合夥人。概無有限合夥人持有蘇州連銳30%或以上的合夥權益。

蘇州友信由上海通銳擁有約0.16%的合夥權益。其擁有九名個人有限合夥人，其中，毛麗芬及沈汀分別持有其52.38%及8.00%的合夥權益，而其他有限合夥人各自持有少於30%的合夥權益。

湖州友成由上海通銳擁有約0.90%的合夥權益，其擁有十名個人有限合夥人。概無有限合夥人持有湖州友成30%或以上的合夥權益。

### 2. 東方富海投資

OFC博暉基金及OFC交子基金（均為在中國成立的有限合夥企業）為風險投資資金，其投資及資產管理事宜由其各自的基金管理人（即東方富海（蕪湖）股權投資基金管理企業（有限合夥）（「**OFC蕪湖**」）及深圳市東方富海創業投資管理有限公司（「**OFC創投**」）管理及控制。OFC創投及OFC蕪湖均為深圳市東方富海投資管理股份有限公司（「**東方富海投資**」）的直接或間接全資子公司。OFC蕪湖由東方富海投資及OFC創投分別擁有95%及5%，OFC創投由東方富海投資全資擁有。

OFC博暉基金為一家在中國成立的有限合夥企業，其普通合夥人為安徽富誠博暉健康產業投資管理有限公司（「**富誠博暉**」），富誠博暉持有OFC博暉基金約3.97%的合夥權益。富誠博暉由OFC蕪湖及安徽安誠資本有限公司（「**安誠資本**」）分別擁有80%及20%。安誠資本由亳州市財政局（亳州市政府國有資產監督管理委員會）間接全資擁有。截至最後實際可行日期，OFC博暉基金擁有四名有限合夥人（即安徽安誠中醫藥健康產業發展基金有限公司（「**安誠中醫藥**」，安誠資本的全資子公司）、東方富海投資、合肥弘沓及杭州蕭山科技城股權投資基金合夥企業（有限合夥）），OFC博暉基金由彼等分別擁有48.41%、27.78%、11.90%及7.94%的合夥權益。

OFC交子基金為一家在中國成立的有限合夥企業，其普通合夥人及基金管理人為OFC創投，OFC創投擁有OFC交子基金的1.00%。截至最後實際可行日期，OFC交子基金擁有15名有限合夥人，由國家中小企業發展基金有限公司、東方富海投資及山證創新分別擁有約30.00%、11.4%及2.00%的合夥權益。國家中小企業發展基金有限公司約42.66%的股份由中國財政部持有。

## 歷史、發展及公司架構

東方富海投資於2006年在中國成立為一家有限責任公司，為知名風險投資機構基金管理人，專注於中小型成長企業。自其成立起及直至2025年3月31日，東方富海投資已通過其控制的實體成立及管理合計超過60支基金，截至2025年3月31日在管資產規模為人民幣288億元。截至2024年12月31日，OFC蕪湖及OFC創投的在管資產規模分別約為人民幣37億元及人民幣106億元。下文載列東方富海投資旗下若干過往／目前已成功於多個證券交易所上市的醫療保健及醫療組合公司（包括其控制的投資基金及／或實體），

- 浙江我武生物科技股份有限公司，其股份目前於深圳證券交易所上市（證券代碼：300357）
- 南京健友生化製藥股份有限公司，其股份目前於上海證券交易所上市（證券代碼：603707）
- 北京康樂衛士生物技術股份有限公司，其股份目前於北京證券交易所上市（證券代碼：920575）
- 江蘇瑞科生物技術股份有限公司，其股份目前於香港聯合交易所有限公司主板上市（股份代號：2179）
- 重慶智翔金泰生物製藥股份有限公司，其股份目前於上海證券交易所科創板上市（證券代碼：688443）。

OFC博暉基金專注於醫療保健及醫療領域（包括製藥、醫療器械及醫療服務）的投資。截至2024年12月31日，OFC博暉基金的在管資產規模為人民幣252百萬元。其投資組合包括(i)於上海愛科百發生物醫藥技術股份有限公司（「上海愛科百發」，一家專注於呼吸系統及兒科疾病治療藥物研發的公司）的當前持股約0.24%，初始投資金額人民幣10百萬元；(ii)於上海邦耀生物科技有限公司（「上海邦耀生物」，一家專注於細胞及基因治療的醫藥公司）的當前持股約2.24%，初始投資金額人民幣35百萬元；及(iii)於杭州優思達生物技術股份有限公司（一家專注於分子診斷技術及產品的研發、製造及銷售的公司）的當前持股約3.17%，初始投資金額人民幣40百萬元。

OFC交子基金為一支專注於中小型成長企業投資的投資基金。截至2024年12月31日，OFC交子基金的在管資產規模為人民幣35億元。其投資組合包括(i)於上海愛科百發的當前持股約0.71%，初始投資金額人民幣30百萬元；及(ii)於上海邦耀生物的當前持股約2.29%，初始投資金額人民幣45百萬元。

據董事所深知，東方富海投資、OFC蕪湖、OFC創投、OFC博暉基金及OFC交子基金均為獨立第三方。

### 3. 永石匯金及永石唯真

永石匯金及永石唯真均為在中國成立的有限合夥企業，其執行事務合夥人及基金管理人為湖州永石股權投資管理有限公司（「湖州永石」）。湖州永石為一家在中國成立的有限責任公司，由高興江、吳剛及卞利強分別擁有50%、25%及25%。

## 歷史、發展及公司架構

永石匯金由湖州永石擁有約0.9%的合夥權益，其擁有12名有限合夥人。概無有限合夥人持有永石匯金30%或以上的合夥權益。

永石唯真由湖州永石擁有約0.46%的合夥權益。其擁有七名個人有限合夥人，其中，卞利強持有其9%的合夥權益。概無有限合夥人持有永石唯真30%或以上的合夥權益。

### 4. 弘暉基金

HLC為一家在香港註冊成立的有限公司，由HLC VGC Fund IV L.P.全資擁有。HLC VGC Fund IV L.P.是一家根據開曼群島法律成立的獲豁免有限合夥企業，由其普通合夥人HLC VGC GP IV Limited最終管理，而HLC VGC GP IV Limited由王暉先生最終控制。概無持有HLC VGC Fund IV L.P. 30%或以上合夥權益的有限合夥人。

青島弘熠為一家在中國成立的有限合夥企業，由其執行事務合夥人上海合弘景暉股權投資管理有限公司（「上海合弘景暉」）管理。上海合弘景暉亦由王暉先生最終控制並由其擁有72%的股份，而上海合弘景暉並無其他持有其30%或以上股本的股東。青島弘熠由上海合弘景暉擁有0.2%，且其擁有兩名有限合夥人（即珠海盛弘景暉股權投資合夥企業（有限合夥）及無錫盛弘景暉股權投資合夥企業（有限合夥），各持有其30%或以上的合夥權益）。珠海盛弘景暉股權投資合夥企業（有限合夥）的執行事務合夥人為珠海盛暉企業管理合夥（有限合夥）。珠海盛弘景暉股權投資合夥企業（有限合夥）並無持有其30%或以上合夥權益的有限合夥人。無錫盛弘景暉股權投資合夥企業（有限合夥）的執行事務合夥人為無錫盛暉企業管理合夥（有限合夥）。無錫盛弘景暉股權投資合夥企業（有限合夥）並無持有其30%或以上合夥權益的有限合夥人。

珠海盛暉企業管理合夥（有限合夥）及無錫盛暉企業管理合夥（有限合夥）的執行事務合夥人為上海合弘景暉，其持有珠海盛暉企業管理合夥（有限合夥）及無錫盛暉企業管理合夥（有限合夥）3.33%的合夥權益。王暉先生作為珠海盛暉企業管理合夥（有限合夥）及無錫盛暉企業管理合夥（有限合夥）的唯一有限合夥人，持有珠海盛暉企業管理合夥（有限合夥）及無錫盛暉企業管理合夥（有限合夥）96.67%的合夥權益。

HLC與青島弘熠於2025年5月19日簽署了一致行動協議，約定就任何涉及本公司運營及管理事宜發生衝突時，以HLC的最終決定為準，雙方將據此在本公司股東大會上行使相應的表決權。

## 歷史、發展及公司架構

### 5. QM282

QM282是一家根據英屬維爾京群島法律註冊成立的有限公司，主要從事股權投資。QM282由Qiming Venture Partners VIII Investments, LLC (「**Qiming VIII LLC**」)及Qiming Venture Partners VIII-HC, L.P. (「**Qiming VIII-HC**」)分別擁有45.51%及54.49%。Qiming VIII LLC由Qiming Venture Partners VIII, L.P. (「**Qiming Venture Partners VIII**」)持有99.496%，及由Qiming VIII Strategic Investors Fund, L.P. (「**Qiming VIII Strategic**」)持有0.504%。Qiming Venture Partners VIII、Qiming VIII Strategic與Qiming VIII-HC是根據開曼群島法律註冊的獲豁免有限合夥企業。Qiming GP VIII, LLC是Qiming Venture Partners VIII及Qiming VIII Strategic的普通合夥人。Qiming GP VIII-HC, LLC是Qiming VIII-HC的普通合夥人。於Qiming GP VIII, LLC及Qiming GP VIII-HC, LLC的股東中，鄺子平與Gary Edward Rieschel分別持有Qiming GP VIII, LLC及Qiming GP VIII-HC, LLC各自30%股本。除鄺子平與Gary Edward Rieschel外，Qiming GP VIII, LLC及Qiming GP VIII-HC, LLC並無持有彼等30%或以上股本的其他股東。

### 6. 石藥仙瞳

石藥仙瞳為一家在中國成立的有限合夥企業，其執行事務合夥人為青島石藥仙瞳創業投資合夥企業(普通合夥)(「**石藥仙瞳創投**」)。石藥仙瞳創投的執行事務合夥人為上海石豐昕匯創業投資管理有限公司，持有石藥仙瞳創投60.00%的合夥權益。於上海石豐昕匯創業投資管理有限公司的全體股東中，概無股東持有其30%或以上股權。蘇州仙瞳創業投資管理中心(有限合夥)(石藥仙瞳創投的普通合夥人)持有石藥仙瞳創投40.00%的合夥權益。執行事務合夥人深圳仙瞳資本管理有限公司(「**仙瞳資本**」)持有蘇州仙瞳創業投資管理中心(有限合夥)99%的合夥權益。仙瞳資本由深圳百齡童企業管理有限公司(前稱深圳百齡童金融服務有限公司)擁有60%，而深圳百齡童企業管理有限公司由劉牧龍全資擁有，同時概無其他持有仙瞳資本30%或以上股本的股東。石藥仙瞳由石藥仙瞳創投擁有1%。其擁有五名有限合夥人，其中，石藥集團恩必普藥業有限公司(「**石藥集團恩必普**」)及青島市科技創新基金合夥企業(有限合夥)(「**青島科創基金**」)分別持有其35%及30%的合夥權益。石藥集團恩必普由石藥集團有限公司持有54.06%，後者的股份於聯交所主板上市(香港聯交所代號：01093)並由佳曦控股有限公司(由石藥集團有限公司間接全資擁有)擁有45.94%。青島科創基金的普通合夥人為青島科技創新基金管理有限公司，持有其0.04%的合夥權益，而青島科技創新基金管理有限公司由青島市創新投資有限公司持有36.00%，後者則由青島市財政局最終全資擁有。除青島市創新投資有限公司外，青島科技創新基金管理有限公司並無其他持有其30%或以上股本的股東。概無持有青島科技創新基金30%或以上合夥權益的有限合夥人。

## 歷史、發展及公司架構

### 7. 臨港啟創生科基金

臨港啟創生科基金成立於2023年12月。臨港啟創生科基金專注於股權投資及資產管理。臨港啟創生科基金由持有其1.06%合夥權益的執行事務合夥人上海臨港藍灣私募基金管理有限公司管理。臨港啟創生科基金並無持有其30%及以上合夥權益的有限合夥人。臨港啟創生科基金管理的資產總額為人民幣283百萬元。上海臨港藍灣私募基金管理有限公司由上海裕檸企業管理中心(有限合夥)及上海臨創投資管理有限公司分別持有51%及49%。上海裕檸企業管理中心(有限合夥)的執行事務合夥人為曲霞，其持有該合夥企業67%合夥權益。除持有30%合夥權益的馬麗外，上海裕檸企業管理中心(有限合夥)並無其他持有其30%或以上合夥權益的有限合夥人。上海臨創投資管理有限公司由上海臨港經濟發展(集團)有限公司全資擁有。除持有上海臨港經濟發展(集團)有限公司63.2%股本的上海市國有資產監督管理委員會外，上海臨港經濟發展(集團)有限公司並無其他持有其30%或以上股本的股東。

### 8. 東南投資及常熟吳越天使

東南投資為一家在中國成立的有限責任公司。其由常熟市東南投資控股有限公司擁有99.96%，而常熟市東南投資控股有限公司由常熟市財政局(常熟市政府國有資產監督管理辦公室)間接全資擁有。

常熟吳越天使為一家在中國成立的有限合夥企業。常熟吳越天使的有限合夥人中常熟市投資控股集團有限公司持有約52.89%的合夥權益，而其他有限合夥人各自持有少於30%的合夥權益。常熟市投資控股集團有限公司由常熟市國有資本投資運營集團有限公司全資擁有，而常熟市國有資本投資運營集團有限公司由常熟市財政局(常熟市政府國有資產監督管理辦公室)全資擁有。常熟吳越天使的執行事務合夥人為常熟啟新創業投資合夥企業(有限合夥)，該公司由常熟市國發創業投資有限公司(「常熟國發」，作為其執行事務合夥人)及蘇州工業園區元禾原點創業投資管理有限公司(「元禾原點」)分別擁有35%及35%。概無其他持有其30%或以上合夥權益的有限合夥人。常熟國發由常熟市財政局(常熟市政府國有資產監督管理辦公室)間接全資擁有。元禾原點由蘇州工業園區正則既明股權投資管理有限公司擁有51%，而蘇州工業園區正則既明股權投資管理有限公司由費建江擁有約48.55%，其他股東均未持有其30%或以上的股本。元禾原點亦由蘇州元禾控股股份有限公司擁有49%，而蘇州元禾控股股份有限公司由蘇州工業園區經濟發展有限公司擁有59.98%，其他股東均未持有其30%或以上

---

## 歷史、發展及公司架構

---

的股本。蘇州工業園區經濟發展有限公司由蘇州工業園區管理委員會及江蘇省財政廳分別擁有90%及10%。

### 9. 山證創新

山證創新是山西證券股份有限公司(股份代號：002500.SZ)的全資子公司，註冊資本為人民幣17億元，主要從事投資業務，實行投資管理體制，聚焦第三代半導體、人工智能計算基礎設施及衛星互聯網等細分產業，積極參與國家級中小企業基金合作。

### 10. 安徽安元

安徽安元為一家在中國成立的有限合夥企業。安徽安元的執行事務合夥人為亳州建安投資基金管理有限公司，後者持有安徽安元0.1%的合夥權益，而亳州建安投資基金管理有限公司由安誠資本及安徽安誠控股集團有限公司分別擁有80%及20%。安誠資本及安徽安誠控股集團有限公司均由亳州市財政局(亳州市政府國有資產監督管理委員會)最終全資擁有。安徽安元擁有兩名有限合夥人(即安徽安元投資基金有限公司及安誠中醫藥)，並由彼等分別擁有70%及29.90%。安徽安元投資基金有限公司由國元證券股份有限公司(其股份於深圳證券交易所上市(深交所代碼：000728))擁有約43.33%，其他股東均未持有安徽安元投資基金有限公司30%或以上的股本。

### 11. 杭州貝橙

杭州貝橙為一家在中國成立的有限合夥企業。杭州貝橙的執行事務合夥人為杭州貝加投資管理有限責任公司，後者持有杭州貝橙0.05%的合夥權益，而杭州貝加投資管理有限責任公司由丁師哲擁有90%。杭州貝橙擁有四名有限合夥人，其中，杭州貝橙由貝達藥業股份有限公司(其股份於深圳證券交易所上市(深交所代碼：300558))擁有49.95%。除貝達藥業股份有限公司外，杭州貝橙並無其他持有其30%或以上合夥權益的有限合夥人。

### 12. 常熟三奕

常熟三奕為一家在中國成立的有限合夥企業。常熟三奕的執行事務合夥人為蘇州三奕管理諮詢合夥企業(有限合夥)(「三奕管理諮詢」)，三奕管理諮詢持有常熟三奕約2.24%的合夥權益。三奕管理諮詢的執行事務合夥人為上海三奕資產管理有限公司，而上海三奕資產管理有限公司由姚文平及江蘇三奕資本有限公司分別擁有60%及40%。江蘇三奕資本有限公司由姚文平擁有75%。概無持有三奕管理諮詢30%或以上合夥權益的有限合夥人。常熟三奕有限合夥人中的山證創新持有其約5.97%的合夥權益，並無持有常熟三奕30%或以上合夥權益的有限合夥人。

## 歷史、發展及公司架構

### 13. 合肥弘沓

合肥弘沓為一家在中國成立的有限合夥企業。合肥弘沓的執行事務合夥人為上海永正私募基金管理有限公司（「上海永正」），上海永正由呂海濤擁有90%。合肥弘沓由上海永正擁有約0.02%及擁有20名個人有限合夥人。概無有限合夥人持有合肥弘沓30%或以上的合夥權益。

### 14. 仙瞳順創

仙瞳順創為一家在中國成立的有限合夥企業。仙瞳順創的執行事務合夥人為深圳仙瞳資本管理有限公司（「仙瞳資本」）。仙瞳資本由深圳百齡童企業管理有限公司（前稱深圳百齡童金融服務有限公司）擁有60%，而深圳百齡童金融服務有限公司由劉牧龍全資擁有，概無其他持有仙瞳資本30%或以上股份的股東。仙瞳順創由仙瞳資本擁有約12.50%。

仙瞳順創擁有三名有限合夥人（即深圳市晟景醫療產業合夥企業（有限合夥）（「深圳晟景」）、深圳市天使投資引導基金有限公司（「深圳天使母基金」）及深圳仙瞳運通創業投資企業（有限合夥）（「仙瞳運通」），及由彼等分別擁有約41.67%、33.33%及12.50%。深圳晟景的普通合夥人為深圳順美投資管理有限公司，而深圳順美投資管理有限公司持有其98%的合夥權益並由陳澤煥間接擁有99%。深圳晟景並無持有其30%或以上合夥權益的有限合夥人。深圳天使母基金由深圳市財政局間接全資擁有。

### 15. 新生華創

新生華創為一家在中國成立的有限合夥企業。新生華創由執行事務合夥人索秀花及唯一有限合夥人張仁發分別擁有約0.19%及99.81%。

### 16. 啟明融晶及啟明融乾

啟明融晶及啟明融乾為於中國成立的有限合夥企業，其普通合夥人為蘇州啟坤創業投資合夥企業（有限合夥）（「蘇州啟坤」）。蘇州啟坤的普通合夥人為蘇州啟望創業投資有限公司（「蘇州啟望」）。蘇州啟坤的有限合夥人（即蘇州啟元股權投資管理合夥企業（有限合夥）（「蘇州啟元」））持有其99.33%的合夥權益。蘇州啟望持有蘇州啟坤約0.67%的合夥權益，並由于佳及徐靜分別擁有50%及50%權益。蘇州啟元的普通合夥人為啟明中國（普通合夥人）有限公司（「啟明中國（普通合夥人）」），啟明中國（普通合夥人）持有蘇州啟元1%的合夥權益及有限合夥人啟明中國（有限合夥人）有限公司（「啟明中國（有限合夥人）」）持有蘇州啟元99%的合夥權益。啟明中國（普通合夥人）及啟明中國（有限合夥人）均由啟明中國有限公司（「啟明中國」）全資擁有。僅鄭子平先生及胡旭波先生分別最終持有啟明中國30%以上的股權。

## 歷史、發展及公司架構

蘇州啟坤持有啟明融晶約2.89%的合夥權益，啟明融晶有30名有限合夥人。概無有限合夥人持有啟明融晶30%或以上的合夥權益。

蘇州啟坤持有啟明融乾約1.01%的合夥權益，啟明融乾有35名有限合夥人。概無有限合夥人持有啟明融乾30%或以上的合夥權益。

### 17. 海南仁澤

海南仁澤為一家在中國成立的有限合夥企業。海南仁澤的普通合夥人為海南真脈私募基金管理合夥企業（有限合夥），而後者的普通合夥人為海南真脈諮詢有限公司（由真脈投資管理有限公司全資擁有）。真脈投資管理有限公司由TruMed Holding Limited全資擁有，而TruMed Holding Limited則由王婷全資擁有。海南恩脈投資合夥企業（有限合夥）（「海南恩脈」）為海南真脈私募基金管理合夥企業（有限合夥）的唯一有限合夥人，持有其30%或以上合夥權益。海南恩脈的普通合夥人為王婷。概無持有海南恩脈30%或以上合夥權益的有限合夥人。在海南仁澤的有限合夥人中，深圳市樂仁科技有限公司持有其55.25%的合夥權益。在深圳市樂仁科技有限公司的股東中，僅有一名股東李鋰先生持有其30%或以上股本。除深圳市樂仁科技有限公司外，海南仁澤並無其他持有其30%或以上合夥權益的有限合夥人。

#### [編纂]

[編纂]股未上市股份（約佔[編纂]完成後（假設[編纂]未獲行使）我們已發行股份總數的[編纂]）將不會被視為[編纂]的一部分，原因為於在聯交所[編纂]後，該等未上市股份不會轉換為H股。

在根據本公司H股全流通及於聯交所[編纂]而將由未上市股份轉換的[編纂]股H股中：(i)將由控股股東（即劉博士、孫博士、周女士、蘇州泰悟、上海九日及旭華）及通銳實體（即湖州友星、蘇州連銳、湖州友成及蘇州友信）所持未上市股份轉換的[編纂]股H股（約佔[編纂]完成後（假設[編纂]未獲行使）我們已發行股份總數的[編纂]）於[編纂]後將不會計入[編纂]，原因為該等股份將由本公司核心關連人士持有或控制；及(ii)將由未上市股份轉換的[編纂]股H股（約佔[編纂]完成後（假設[編纂]未獲行使）我們已發行股份總數的[編纂]）於[編纂]後將計入[編纂]，原因為該等實體於[編纂]後並非由本公司核心關連人士持有或控制，且彼等並非慣於就彼等股份的收購、出售、表決或其他處置接受本公司核心關連人士的指示，且彼等收購股份並非直接或間接由本公司核心關連人士提供資金。

根據[編纂]將予發行的[編纂]股H股（約佔[編纂]完成後（假設[編纂]未獲行使）我們已發行股份總數的[編纂]）將計入[編纂]。

## 歷史、發展及公司架構

因此，據董事所深知，緊隨[編纂]完成後（假設[編纂]未獲行使）及未上市股份轉換為H股後，合共[編纂]股H股（約佔我們已發行股份總數的[編纂]）將計入[編纂]。根據上市規則第19A.13A(1)條，倘本公司H股於[編纂]時的預期市值超過60億港元但不超過300億港元，[編纂]時公眾持有的H股最低數目佔H股所屬類別股份總數目的百分比應為以下兩項中的較高者：(i)將導致公眾持有的H股預期市值於[編纂]時達1,500,000,000港元的百分比；及(ii) 15%。就指示性[編纂]範圍每股[編纂][編纂]、[編纂]及[編纂]（分別指下限、中位數及上限）而言，假設[編纂]未獲行使，則(1)本公司H股的預期市值將超過60億港元；及(2)將導致公眾持有的H股預期市值於[編纂]時達1,500,000,000港元的百分比分別為[23.71%]、[21.55%]及[19.75%]。預期我們的[編纂]符合上市規則第19A.13A(i)條的規定。

### 自由流通量

上市規則第19A.13C條規定，新申請人尋求[編纂]的股份必須有足夠的數量由公眾持有，且於[編纂]時可供交易。倘新申請人為[編纂]時並無其他上市股份的中國發行人，此通常指[編纂]時就其申請[編纂]且由公眾持有及不受任何出售限制（不論根據合約、上市規則、適用法律或其他方式）的H股部分，必須：(a)佔[編纂]時H股所屬類別已發行股份總數（不包括庫存股份）至少10%，且[編纂]時預期市值不少於50,000,000港元；或(b)[編纂]時預期市值不少於600,000,000港元。

本公司將符合上市規則第19A.13C條的自由流通量規定。

### H股全流通計劃

本公司已根據有關股東的指示申請H股全流通，以將若干未上市股份轉換為H股。於未上市股份轉換為H股及[編纂]完成後（假設[編纂]未獲行使），未上市股份轉換為H股將涉及[編纂]名現有股東持有的合計[編纂]股未上市股份，約佔本公司已發行股本總額的[編纂]。除本文件所披露者外及據董事所深知，我們並不知悉任何現有股東有意轉換其未上市股份。有關進一步詳情，請參閱「股本」。

### 收購、合併及出售

除收購天辰常熟的股權外，於往績記錄期間及直至最後實際可行日期，我們並未進行任何我們認為對本公司而言屬重大的收購、出售或合併事項。

## 歷史、發展及公司架構

### 本公司資本化

下表為截至最後實際可行日期及[編纂]本公司資本化（假設[編纂]未獲行使）概要：

股東姓名／ 名稱	截至本文件日期		截至[編纂]					
	未上市 股份數目	佔已發行 股份總數 的概約 百分比	H股 數目	佔H股 的概約 所有權 百分比	未上市 股份數目	佔未上市 股份的 概約所有權 百分比	股份 總數	佔已發行 股份總數 的概約所有權 百分比
<b>控股股東</b>								
劉博士 .....	8,447,692	14.08%	[編纂]	[編纂]	[編纂]	[編纂]	[編纂]	[編纂]
孫博士 .....	6,668,921	11.11%	[編纂]	[編纂]	[編纂]	[編纂]	[編纂]	[編纂]
蘇州泰悟 .....	4,899,364	8.17%	[編纂]	[編纂]	[編纂]	[編纂]	[編纂]	[編纂]
周女士 .....	3,643,748	6.07%	[編纂]	[編纂]	[編纂]	[編纂]	[編纂]	[編纂]
上海九日 .....	2,154,243	3.59%	[編纂]	[編纂]	[編纂]	[編纂]	[編纂]	[編纂]
旭華 .....	683,191	1.14%	[編纂]	[編纂]	[編纂]	[編纂]	[編纂]	[編纂]
<b>[編纂]前投資者</b>								
<b>通銳實體</b>								
湖州友星 .....	7,021,810	11.70%	[編纂]	[編纂]	[編纂]	[編纂]	[編纂]	[編纂]
蘇州友信 .....	3,203,667	5.34%	[編纂]	[編纂]	[編纂]	[編纂]	[編纂]	[編纂]
蘇州連銳 .....	1,641,884	2.74%	[編纂]	[編纂]	[編纂]	[編纂]	[編纂]	[編纂]
湖州友成 .....	866,867	1.44%	[編纂]	[編纂]	[編纂]	[編纂]	[編纂]	[編纂]
<b>OFC實體</b>								
OFC博暉基金 .....	3,077,490	5.13%	[編纂]	[編纂]	[編纂]	[編纂]	[編纂]	[編纂]
OFC交子基金 .....	1,171,447	1.95%	[編纂]	[編纂]	[編纂]	[編纂]	[編纂]	[編纂]
<b>永石實體</b>								
永石匯金 .....	1,025,832	1.71%	[編纂]	[編纂]	[編纂]	[編纂]	[編纂]	[編纂]
永石唯真 .....	1,499,932	2.50%	[編纂]	[編纂]	[編纂]	[編纂]	[編纂]	[編纂]
<b>弘暉基金實體</b>								
HLC .....	1,290,964	2.15%	[編纂]	[編纂]	[編纂]	[編纂]	[編纂]	[編纂]
青島弘熠 .....	1,099,710	1.83%	[編纂]	[編纂]	[編纂]	[編纂]	[編纂]	[編纂]
<b>其他[編纂]前投資者</b>								
QM282 .....	1,921,283	3.20%	[編纂]	[編纂]	[編纂]	[編纂]	[編纂]	[編纂]
石藥仙瞳 .....	1,538,745	2.56%	[編纂]	[編纂]	[編纂]	[編纂]	[編纂]	[編纂]
臨港啟創生科基金 .....	1,045,922	1.74%	[編纂]	[編纂]	[編纂]	[編纂]	[編纂]	[編纂]
<b>常熟實體</b>								
東南投資 .....	1,025,832	1.71%	[編纂]	[編纂]	[編纂]	[編纂]	[編纂]	[編纂]
常熟吳越天使 .....	390,484	0.65%	[編纂]	[編纂]	[編纂]	[編纂]	[編纂]	[編纂]
山證創新 .....	954,287	1.59%	[編纂]	[編纂]	[編纂]	[編纂]	[編纂]	[編纂]
安徽安元 .....	820,662	1.37%	[編纂]	[編纂]	[編纂]	[編纂]	[編纂]	[編纂]
杭州貝橙 .....	747,085	1.25%	[編纂]	[編纂]	[編纂]	[編纂]	[編纂]	[編纂]
常熟三奕 .....	727,654	1.21%	[編纂]	[編纂]	[編纂]	[編纂]	[編纂]	[編纂]
<b>啟明實體</b>								
啟明融品 .....	384,255	0.64%	[編纂]	[編纂]	[編纂]	[編纂]	[編纂]	[編纂]
啟明融乾 .....	256,176	0.43%	[編纂]	[編纂]	[編纂]	[編纂]	[編纂]	[編纂]
合肥弘沓 .....	585,726	0.98%	[編纂]	[編纂]	[編纂]	[編纂]	[編纂]	[編纂]
仙瞳順創 .....	512,913	0.85%	[編纂]	[編纂]	[編纂]	[編纂]	[編纂]	[編纂]
新生華創 .....	512,913	0.85%	[編纂]	[編纂]	[編纂]	[編纂]	[編纂]	[編纂]
海南仁澤 .....	179,301	0.30%	[編纂]	[編纂]	[編纂]	[編纂]	[編纂]	[編纂]
[編纂] .....	-	-	[編纂]	[編纂]	[編纂]	[編纂]	[編纂]	[編纂]
總計 .....	60,000,000	100%	[編纂]	[編纂]	[編纂]	[編纂]	[編纂]	[編纂]

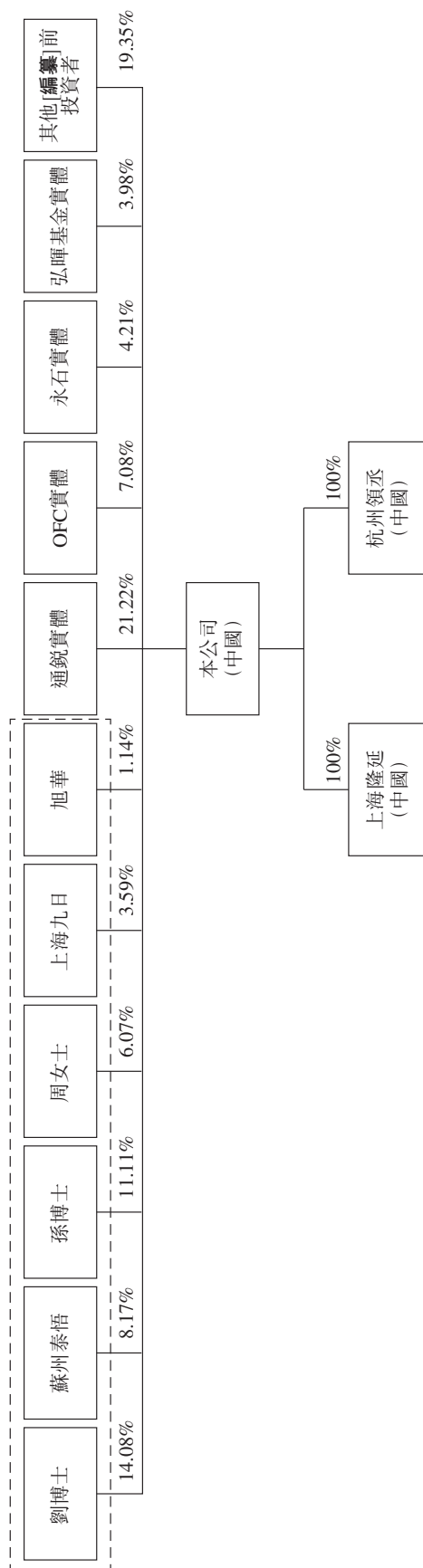
## 歷史、發展及公司架構

### 我們的股權及公司架構

#### 緊接[編纂]前

緊接[編纂]完成前，我們的公司及股權架構如下：

一致行動人士



## 歷史、發展及公司架構

### 緊隨[編纂]後

緊隨[編纂]完成後，我們的公司及股權架構如下：

一致行動人士

