

---

## 歷史、發展及公司架構

---

### 概覽

王悅博士、王鐵軍先生及李維森先生於1998年開啟了彼等的創業之旅，並於2000年成立北京普源精電，即本集團的前身。其後，本公司於2009年4月根據中國公司法成立，並於2019年12月31日轉制為股份有限公司。自2022年4月8日起，本公司A股於上海證券交易所科創板上市，股票代碼為688337。

我們是中國領先的電子測量儀器公司，擁有先進的技術實力和遍佈全球的龐大版圖。

### 主要企業及業務發展里程碑

以下概述本集團的主要企業及業務發展里程碑：

年份	里程碑
1999年	● RVO2100虛擬示波器面世，標誌著我們進入數字示波器市場
2000年	● 成立北京普源精電，即我們的前身公司
2002年	● 開始研發並生產中國首款商用台式數字示波器DS3000系列
2006年	● 北京研發及生產基地竣工 ● 榮獲2006年EDN「中國本土創新公司獎」
2009年	● 根據中國公司法成立本公司 ● 成立美國普源精電，作為發展全球業務的第一步
2011年	● 我們的DS6104數字示波器榮獲2011年R&D100獎
2012年	● DG4000系列函數／任意波形發生器及AWG榮獲2012年R&D100獎
2013年	● 成為亞洲唯一LXI聯盟設備認證測試實驗室，並獲認可為北京市企業技術中心
2014年	● 我們於中國蘇州的研發及生產基地投入運作
2017年	● 推出基於「鳳凰座」平台，搭載首款自研ASIC的數字示波器
2020年	● 榮獲蘇州市人民政府頒發的蘇州市質量獎
2022年	● 在上海證券交易所科創板上市 ● 推出基於「半人馬座」平台，搭載自研ASIC的數字示波器

## 歷史、發展及公司架構

年份	里程碑
2023年	● 推出高性能數字示波器DS80000 系列
2024年	● 完成收購耐數電子集團
	● 我們於馬來西亞檳城的研發及生產基地投入運作

### 我們的附屬公司

以下載列我們各附屬公司的詳情。截至最後可行日期，所有主要附屬公司均由本公司全資擁有。

附屬公司名稱	註冊／ 成立地點	成立並開展 業務的日期	主要業務活動
北京普源精電科技有限公司 (「北京普源精電」)	中國	2000年12月27日	設計、開發、製造測量儀器； 研發活動
RIGOL Technologies USA, INC. (「美國普源精電」)	美國	2009年8月3日	營銷本集團產品
RIGOL Technologies EU GmbH (「歐洲普源精電」)	德國	2011年9月20日	營銷本集團產品
北京普源耐數電子有限公司 (「耐數電子」)	中國	2012年4月19日	設計、開發、製造測量儀器； 研發活動
RIGOL Technologies Japan, LLC. (「日本普源精電」)	日本	2015年1月21日	營銷本集團產品
RIGOL Technologies HK Limited (「香港普源精電」)	香港	2015年7月30日	營銷本集團產品
RIGOL Technologies (Singapore) Pte. Ltd. (「新加坡普源精電」)	新加坡	2020年4月15日	營銷本集團產品
北京耐數信息有限公司 (「耐數信息」)	中國	2020年4月20日	軟件開發；技術服務
上海普源精電企業發展有限公司 (「上海普源精電」)	中國	2020年11月2日	設計、開發、製造測量儀器； 研發活動

## 歷史、發展及公司架構

附屬公司名稱	註冊／ 成立地點	成立並開展 業務的日期	主要業務活動
西安普源精電科技有限公司 (「西安普源精電」)	中國	2023年4月24日	設計、開發、製造測量儀器； 研發活動
RIGOL KOREA CO., LTD.(「韓國普源精電」)	韓國	2023年5月25日	營銷本集團產品
RIGOL Technologies (Malaysia) SDN. BHD. (「馬來西亞普源精電」)	馬來西亞	2023年6月15日	設計、開發、製造及／或再製 造測試及／或測量儀器、 模塊及部件；研發活動
深圳普源精電科技有限公司 (「深圳普源精電」)	中國	2024年7月30日	設計、開發、製造測量儀器； 研發活動

有關本文件日期前兩年內的附屬公司股權變動，見本文件附錄六「法定及一般資料 — 有關本集團的進一步資料 — 2.本公司的股本變動」。除該等披露外，於往績期間及截至最後可行日期，我們的附屬公司並無其他股權變動。

### 企業沿革及主要股權變動

#### 1. 本公司的成立及後續增資

本公司(前稱「普源精電科技有限公司」及「蘇州普源精電科技有限公司」)於2009年4月27日依中國法律成立，為有限責任公司，註冊資本為人民幣500,000元。成立時，本公司由我們的前身公司北京普源精電全資持有。

2009年12月3日，北京普源精電議決將本公司註冊資本由人民幣500,000元增至人民幣9,400,000元，全數由北京普源精電繳足。同日，北京普源精電與王悅博士訂立一份股權轉讓協議，據此北京普源精電同意以代價人民幣2,500元向王悅博士轉讓0.01%股權。

2011年5月12日，本公司進一步將註冊資本由人民幣9,400,000元增至人民幣29,400,000元，全數由北京普源精電繳足。

2011年6月16日，本公司進一步將註冊資本由人民幣29,400,000元增至人民幣45,000,000元，全數由北京普源精電繳足。

## 歷史、發展及公司架構

2011年7月11日，北京普源精電訂立一份股份轉讓協議，以代價人民幣2,247,500元向王悅博士轉讓北京普源精電所持4.994%本公司股權。

2014年9月25日，本公司進一步將註冊資本由人民幣45,000,000元增至人民幣80,000,000元，全數由北京普源精電繳足。

2015年5月15日，北京普源精電與王悅博士訂立一份股權轉讓協議，以代價人民幣2,250,000元向北京普源精電轉讓王悅博士所持2.81%股權。該次股權轉讓後，北京普源精電成為我們的唯一股東。

2018年11月20日，北京普源精電與普源精電投資訂立一份股權轉讓協議，據此北京普源精電將其54%股權轉讓予普源精電投資、13.14%股權轉讓予李維森先生、13.14%股權轉讓予王鐵軍先生，9.72%股權轉讓予王悅博士，5%股權轉讓予銳格合眾及5%股權轉讓予銳進合眾。詳情如下：

<u>投資者姓名／名稱</u>	<u>註冊資本</u> (人民幣)	<u>持有股權的</u> <u>概約百分比</u> (%)
普源精電投資	43,200,000	54.00
王鐵軍先生	10,512,000	13.14
李維森先生	10,512,000	13.14
王悅博士	7,776,000	9.72
銳格合眾	4,000,000	5.00
銳進合眾	4,000,000	5.00
<b>總計</b>	<b>80,000,000</b>	<b>100.00</b>

## 2. 改制為股份有限公司

2019年12月31日，本公司從有限責任公司改制為股份有限公司的所有必要程序均已完成。完成後，本公司更名為普源精電科技股份有限公司，註冊資本為人民幣80,000,000元。

緊接改制完成後的本公司持股權架構如下：

<u>股東</u>	<u>持有股份數目</u>	<u>所有權百分比</u> (概約%)
普源精電投資	43,200,000	54.00
王鐵軍先生	10,512,000	13.14
李維森先生	10,512,000	13.14
王悅博士	7,776,000	9.72
銳格合眾	4,000,000	5.00
銳進合眾	4,000,000	5.00
<b>總計</b>	<b>80,000,000</b>	<b>100.00</b>

## 歷史、發展及公司架構

### 3. 後續增資

#### (a) 6月增資

2020年6月23日，本公司、李維森先生、王鐵軍先生、王悅博士、普源精電投資、銳格合眾及銳進合眾與蘇州匯琪創業投資合夥企業(有限合夥)(「匯琪創業」)、上海檀英投資合夥企業(有限合夥)(「檀英投資」)、上海乾剛投資管理合夥企業(有限合夥)(「乾剛投資」)、蘇州工業園區元禾重元貳號股權投資基金合夥企業(有限合夥)(「元禾重元貳號」)、江蘇招銀現代產業股權投資基金一期(有限合夥)(「江蘇招銀」)及南京市招銀共贏股權投資合夥企業(有限合夥)(「南京招銀」)訂立一份增資協議，據此，匯琪創業、檀英投資、乾剛投資、元禾重元貳號、江蘇招銀及南京招銀同意按每股人民幣40.25元的代價認購本公司的註冊資本增資，詳情如下。

投資者姓名／名稱	代價 (人民幣)	認購股份數目
元禾重元貳號	100,000,038.25	2,484,473
檀英投資	94,990,000	2,360,000
江蘇招銀	93,899,998	2,332,919
匯琪創業	49,999,999	1,242,236
南京招銀	6,100,000	151,553
乾剛投資	5,031,250	125,000
<b>總計</b>	<b>350,021,285.25</b>	<b>8,696,181</b>

增資後的持股權詳情如下：

股東	持有股份數目	所有權百分比 (概約%)
普源精電投資	43,200,000	48.71
王鐵軍先生	10,512,000	11.85
李維森先生	10,512,000	11.85
王悅博士	7,776,000	8.77
銳格合眾	4,000,000	4.51
銳進合眾	4,000,000	4.51
元禾重元貳號	2,484,473	2.80
檀英投資	2,360,000	2.66
江蘇招銀	2,332,919	2.63
匯琪創業	1,242,236	1.40
南京招銀	151,553	0.17
乾剛投資	125,000	0.14
<b>總計</b>	<b>88,696,181</b>	<b>100.00</b>

## 歷史、發展及公司架構

### (b) 12月增資

2020年12月26日，當時的本公司股東議決進行進一步增資，據此(其中包括)珠海高瓴耀恒股權投資合夥企業(有限合夥)(「高瓴耀恒」)同意按代價每股人民幣43.74元認購本公司的註冊資本增資，詳情如下：

<u>投資者姓名／名稱</u>	<u>代價</u> (人民幣)	<u>認購股份數目</u>
高瓴耀恒	100,000,000	2,285,984
<b>總計</b>	<b>100,000,000</b>	<b>2,285,984</b>

增資後的持股權詳情如下：

<u>股東</u>	<u>持有股份數目</u>	<u>所有權百分比</u> (概約%)
普源精電投資	43,200,000	47.48
王鐵軍先生	10,512,000	11.55
李維森先生	10,512,000	11.55
王悅博士	7,776,000	8.55
銳格合眾	4,000,000	4.40
銳進合眾	4,000,000	4.40
元禾重元貳號	2,484,473	2.73
檀英投資	2,360,000	2.60
江蘇招銀	2,332,919	2.56
高瓴耀恒	2,285,984	2.51
匯琪創業	1,242,236	1.37
南京招銀	151,553	0.17
乾剛投資	125,000	0.14
<b>總計</b>	<b>90,982,165</b>	<b>100.00</b>

### 4. 於上海證券交易所上市

2022年4月8日，本公司A股在上海證券交易所科創板上市，股票代碼688337。據此發行股份合計30,327,389股，佔本公司緊隨上市後當時的股本約25.00%。

## 歷史、發展及公司架構

緊接A股發售後的本公司持持股權如下：

股東	持有股份數目	所有權百分比 (概約%)
普源精電投資	43,200,000	35.61
王鐵軍先生	10,512,000	8.67
李維森先生	10,512,000	8.67
王悅博士	7,776,000	6.41
銳格合眾	4,000,000	3.30
銳進合眾	4,000,000	3.30
元禾重元貳號	2,484,473	2.05
檀英投資	2,360,000	1.95
江蘇招銀	2,332,919	1.92
高瓴耀恒	2,285,984	1.88
匯琪創業	1,242,236	1.02
南京招銀	151,553	0.12
乾剛投資	125,000	0.10
其他A股股東	30,327,389	25.00
<b>總計</b>	<b>121,309,554</b>	<b>100.00</b>

除普源精電投資、王鐵軍先生、李維森先生、王悅博士、銳格合眾及銳進合眾為本公司控股股東外，據董事會所深知，其餘股東均為獨立第三方。

### 5. A股上市後的註冊資本增資

2023年4月25日，當時的股東議決透過資本公積轉增股本並按現有股東每持有10股A股增發4.8股A股，導致額外發行58,228,586股A股，進行註冊資本增資。完成轉增股本後，本公司註冊資本有179,538,140股股份。

2023年6月20日，我們合共授出284,600個限制性A股單位予合資格員工，令註冊資本進一步增至179,822,740股A股。

經本公司當時股東於2023年4月及中國證監會於2023年9月批准，本公司非公開配售A股，募集資金用於多項發展計劃，包括建設馬來西亞研發及生產基地以及西安研發中心。該項配售合共向12名投資者（均為獨立第三方）發行5,300,676股A股。該項配售募集所得款項淨額約人民幣290.00百萬元。非公開配售完成後，本公司已發行股本總額增至185,123,416股A股。

2024年8月30日，我們完成增發7,098,837股A股，用作收購耐數電子集團的資金。該次增發股份後，我們的註冊股本已增至192,222,253股A股。

經本公司當時股東於2024年4月及中國證監會於2024年7月批准，本公司非公開配售A股，募集資金用於興建北京實驗室。該項配售合共向5名投資者（均為獨立第三方）發行2,166,377股A股。該項配售募集所得款項淨額約人民幣50.00百萬元。非公開配售完成後，本公司已發行股本總額增至194,388,630股A股。

---

## 歷史、發展及公司架構

---

2024年10月29日，由於未能達成歸屬條件和若干承授人辭職，我們回購並註銷授予若干承授人的284,600股限制性A股單位，我們的註冊股本因此變為194,104,030股A股。

2025年11月25日，由於未能達成歸屬條件和若干承授人辭職，我們回購並註銷授予若干承授人的229,613股限制性A股單位，我們的註冊股本因此變為193,874,417股A股。

除限制性A股激勵計劃下尚未行使的限制性股份外(詳見本文件「附錄六 — 法定及一般資料 — 有關董事的進一步資料 — 4.限制性A股激勵計劃」)，於最後可行日期，本公司並無其他尚未行使的購股權、認股權證或可轉換證券可能影響本公司股權架構。

### 重大收購、出售和合併

#### 收購耐數電子集團

為進一步提升我們的自主生產及技術能力，本公司於2024年1月8日與吳瓊之、孫林、孫寧霄、金兆健、許家麟、劉潔及邢同鶴(在收購當時均為獨立第三方)訂立一份股權轉讓協議，據此我們同意以現金加股份代價收購耐數電子集團全部股權。我們同意以現金代價人民幣120,000,000元收購耐數電子集團的32.2581%股權，而餘下67.7419%股權則以發行額外7,098,837股股份支付，此乃參考獨立估值師出具的估值報告釐定。

該宗收購已依法妥善完成並交割，並已取得相關主管部門的全部必要批准。收購完成後，耐數電子連同其附屬公司已成為我們的全資附屬公司。耐數電子集團主要從事電子測量儀器及軟件研發及製造。

除上文所披露者外，於往績期間及截至最後可行日期，本集團並無任何其他重大收購、出售或合併。

#### 一致行動方安排

根據日期為2021年10月27日的一致行動方協議，王悅博士、王鐵軍先生及李維森先生同意，自一致行動方協議日期起至一致行動方協議終止期間，彼等就一切須要取得本公司股東大會或董事會會議批准方可作實的事宜將保持一致行動。尤其(其中包括)於一致行動方協議簽立後有關人士直接或間接持有的股份均無論如何受該協議條款約束，而有關人士須依據一致行動方協議行使其投票權。

鑑於上述情況，王悅博士、王鐵軍先生及李維森先生以及普源精電投資、銳格合眾及銳進合眾，將於[編纂]後構成一群控股股東，詳情請參閱本文件「與控股股東的關係」一節。

---

## 歷史、發展及公司架構

---

### 我們於上海證券交易所上市及尋求聯交所[編纂]的因由

自2022年4月起，本公司已於上海證券交易所科創板上市。於往績期間及截至最後可行日期，董事確認，本集團在所有重大方面均已遵守上海證券交易所規則及中國其他適用證券法律法規，而據董事作出一切合理查詢後所深知，並無任何有關本公司上海證券交易所合規記錄的重大事項需敦請投資者注意。

根據獨家保薦人進行的獨立盡職審查，就本公司於上海證券交易所的合規記錄而言，獨家保薦人並無發現任何事項，致使彼等不同董事就此作出的確認。

本公司現正尋求H股在聯交所[編纂]，旨在進一步籌集資金推動本公司業務發展及壯大，增強本公司的營運資金狀況，並提升本公司在行業及全球的名聲及態勢。有關我們未來計劃的其他詳情，請參閱「未來計劃及[編纂]用途」。

### 公眾持股量

根據上市規則第19A.13A條，由於本公司除尋求上市的H股外亦有其他股份，在尋求上市的H股中，公眾持有的部分於上市時須至少佔本公司已發行股份總數(不包括庫存股份)的10%。

上市後，本公司H股總數預計將約為本公司已發行股份總數的10%。因此，我們將符合上市規則第19A.13A條規定的公眾持股量要求。

### 自由流通量

上市規則第19A.13C條規定，倘新申請人為中國發行人，且於上市時已持有其他上市股份，通常代表尋求上市的H股中，由公眾持有且不受任何處置限制(無論根據合約、上市規則、適用法律或其他規定)的部分，於上市時須：(a)至少佔H股所屬類別已發行股份總數的5%(不包括庫存股份)，且預計上市時的市值不低於50,000,000港元；或(b)預計上市時的市值不低於600,000,000港元。根據指示性[編纂]範圍的下限每股H股[編纂]港元計算，本公司將符合上市規則第19A.13C條規定的自由流通量要求。

### 員工持股平台

為嘉許現任及離任員工及顧問的貢獻並鼓勵彼等繼續推動集團發展，我們在中國設立銳格合眾及銳進合眾作為員工持股平台。我們股權激勵計劃的參與者(「參與者」)獲派員工持股平台的合夥人權益作為獎勵。員工持股平台的合夥人對平台的出資均源於其自有資金，並已於本文件日期悉數繳付。截至本文件日期各員工持股平台的詳情如下。

---

## 歷史、發展及公司架構

---

### 1. 銳格合眾

銳格合眾於2015年10月29日在中國成立，為有限合夥企業，於最後可行日期持有我們的已發行股份約3.05%。王悅博士為銳格合眾的普通合夥人，負責銳格合眾的管理，並行使銳格合眾所持股份附帶的投票權。

於最後可行日期，銳格合眾下所有獎勵已經授出及歸屬，因此，承授人以有限合夥人身份持有銳格合眾的合夥權益。

### 2. 銳進合眾

銳進合眾於2015年10月29日在中國成立，為有限合夥企業，於最後可行日期持有我們的已發行股份約3.05%。王悅博士為銳進合眾的普通合夥人，負責銳進合眾的管理，並行使銳進合眾所持股份附帶的投票權。

於最後可行日期，銳進合眾下所有獎勵已經授出及歸屬，因此，承授人以有限合夥人身份持有銳進合眾的合夥權益。

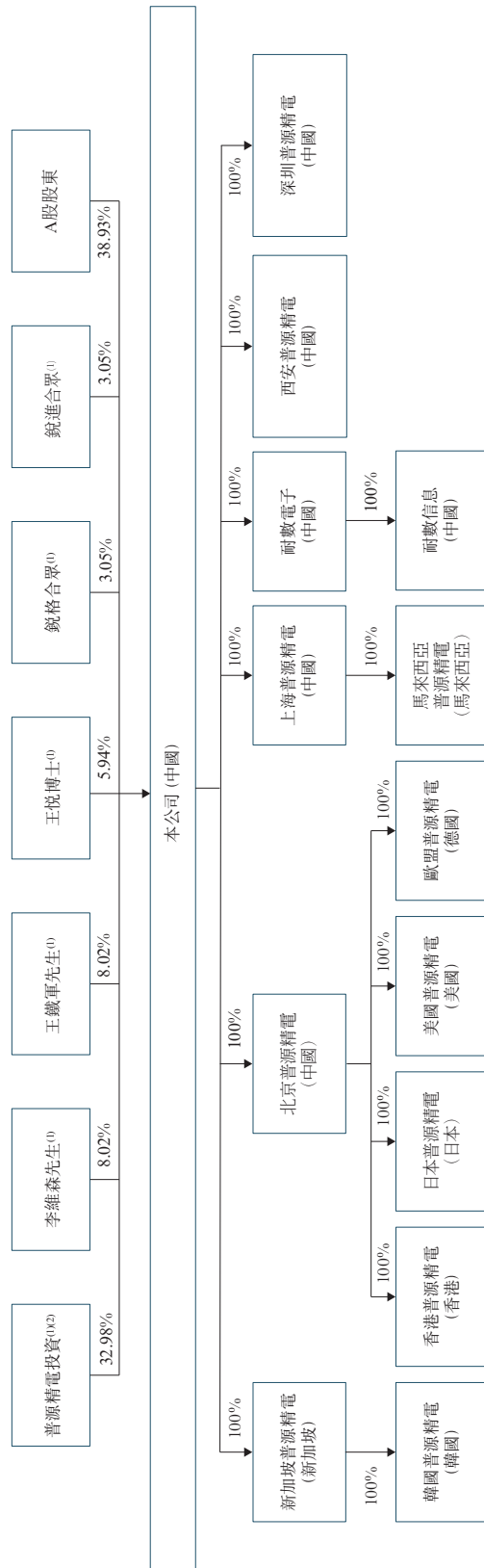
於最後可行日期，銳格合眾及銳進合眾分別擁有33名及31名有限合夥人。除下列人士外，員工持股平台並無任何關連人士擔任有限合夥人：

姓名	關連關係	員工持股平台	合夥權益 (概約)
王寧先生	非執行董事	銳格合眾	0.75%
		銳進合眾	15.75%
吳雅文女士	於過去12個月內 已辭任的董事	銳進合眾	12.50%

## 歷史、發展及公司架構

### [編纂]前的企業架構

下圖載列我們截至最後可行日期及緊接[編纂]前的企業架構：



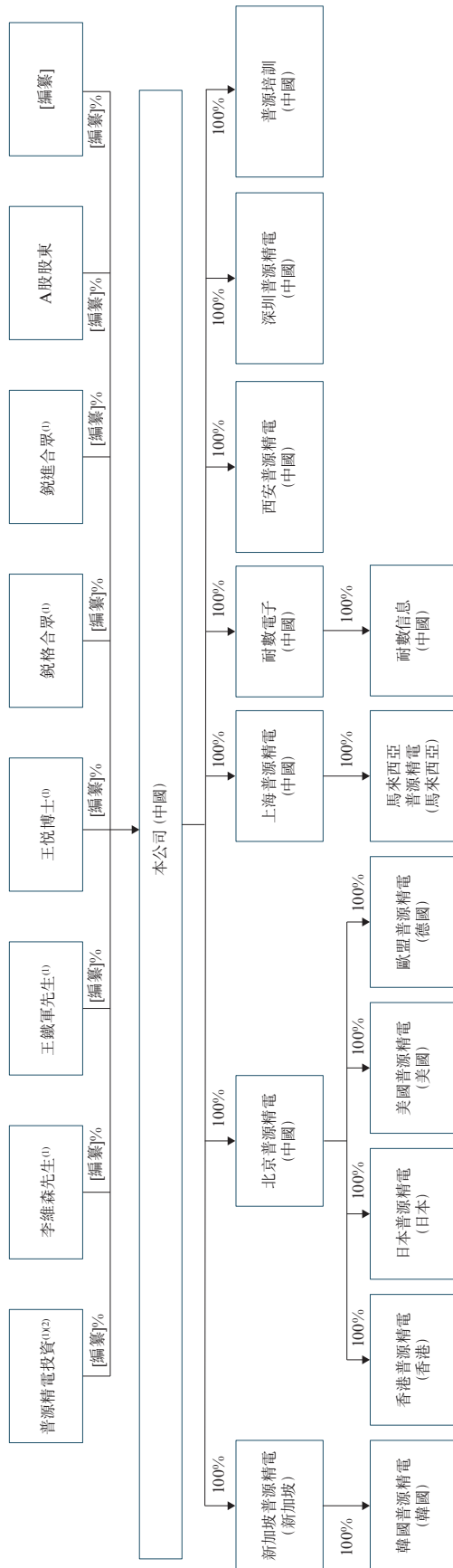
附註：

- 根據日期為2021年10月27日的一致行動方協議，王悅博士、王鐵軍先生及李維森先生同意，自一致行動方協議日期起直至一致行動方協議終止期間，彼等將就須於本公司股東大會或董事會會議上尋求批准的所有事宜一致行動。由於王悅博士持有普源精電投資52%股權，並為銳格合眾及銳進合眾的普通股人，根據證券及期貨條例，彼被視為於普源精電投資、銳格合眾及銳進合眾各自所持股份中擁有權益。因此，王悅博士、王鐵軍先生、李維森先生、普源精電投資、銳格合眾及銳進合眾為我們的控股股東。
- 普源精電投資由王悅博士、王鐵軍先生及李維森先生分別持有52%、24%及24%權益。

## 歷史、發展及公司架構

### [編纂]後的企業架構

下圖載列我們緊接[編纂]完成後(假設[編纂]未有行使且並無根據限制性A股激勵計劃發行額外股份)的企業架構：



附註(1)及(2)：請參閱上一頁所載的詳情。