

歷史、發展及公司架構

概覽

我們的歷史可追溯到2014年，當時我們的創始團隊（包括馮博士、李博士、南博士及楊女士）成立江蘇清陶，專注於鋰電池材料研究。在江蘇清陶的研發取得進展及成果的基礎之上，本公司隨後成立，聚焦於固態電池產業化及商業化。經過多年的發展，我們已經將我們的技術能力轉化為動力與儲能系統兩大市場的商業部署。根據弗若斯特沙利文的資料，於2025年，以出貨量計，我們是全球規模最大的固液混合及全固態電池廠商。根據弗若斯特沙利文的資料，我們亦是在電池架構下使用有機-無機複合固體電解質實現了切實的商業部署之極少數固態電池公司之一。

里程碑

以下是我們自業務開展以來的主要業務發展里程碑摘要：

時間	里程碑
2014年	江蘇清陶（目前為本公司的全資子公司）於中國成立。
2016年	本公司於中國成立。
2018年	我們建成全球最早一批固液混合電池商業化生產線之一。
2020年	我們已完成首條車規級固液混合電芯生產線的建設，標誌著我們進入車規級生產階段。
2021年	我們與上汽共同完成超高能量密度固態電池的實車驗證，續航達1,083公里。
2023年	我們和上汽集團簽署增資擴股協議和戰略合作框架協議，進一步深化雙方長期、共贏的戰略合作夥伴關係。
2024年	我們建成了首條交付產能超3GWh的動力電池產線，啟動了動力電池量產。
2025年	我們是全球最大固液混合電池儲能電站的唯一電池供應商，該電站位於內蒙古烏海，裝機容量達800MWh，展現了我們實現大規模商業化部署的能力。
2026年	截至最後實際可行日期，我們交付了超過16,800套固態電池產品，裝載於知名汽車OEM品牌的30多款乘用車及商用車。

我們的主要子公司

有關我們主要子公司的詳情載於下文，該等子公司於往績記錄期間對經營業績作出重大貢獻或對我們而言具有戰略重要性。我們的下列主要子公司均於中國成立。

子公司名稱	成立及開始經營業務的日期	主要業務
蘇州清陶新能源科技有限公司	2016年8月22日	研發、生產及銷售電池
蘇州清陶動力科技有限公司	2021年3月10日	生產及銷售電池
清陶動力科技（上海）有限公司	2023年11月2日	研發、生產及銷售電池

歷史、發展及公司架構

子公司名稱	成立及開始經營業務的日期	主要業務
台州清陶能源科技有限公司	2022年11月30日	研發、生產及銷售電池
成都清陶新能源科技有限公司	2022年9月8日	研發、生產及銷售電池
江蘇清陶能源科技有限公司	2014年5月21日	研發、生產及銷售新型材料
清陶(烏海)能源科技有限公司	2023年11月23日	研發、生產及銷售新型材料 及電池
惠州市新鑫輝自動化設備有限公司	2016年6月22日	研發、生產及銷售自動化 裝備

有關於緊隨本文件日期前兩年內我們主要子公司的資本變動，請參閱本文件附錄四「法定及一般資料—有關本公司的進一步資料—子公司股本變動」。

本公司的重大股權變動

(1) 本公司成立

於2016年6月13日，本公司在江蘇省昆山市成立為有限責任公司，初始註冊資本為人民幣10百萬元。馮博士、李博士、南博士及楊女士分別持有本公司註冊資本的33%、32%、20%及15%。

(2) [編纂]前投資

從2016年9月至2026年3月，我們的[編纂]前投資者或彼等之間根據訂立的協議，開展了多次增資及股權轉讓。有關進一步詳情，請參閱下文「—[編纂]前投資」。

(3) 改制為股份有限公司

於2021年1月8日，我們當時的股東經過決議，批准將本公司從有限責任公司改制為股份有限公司。於2021年1月29日改制完成後以及截至最後實際可行日期，本公司的註冊資本為人民幣587,375,868元，我們的股權架構詳情載於下文「—資本化」。

重大收購、併購及出售事項

於整個往績記錄期間及直至最後實際可行日期，我們並無進行任何重大收購、併購及出售事項。

員工持股平台

為表彰我們員工作出的貢獻及激勵彼等進一步推動我們的發展，昆山何施及昆山清創作為我們的員工持股平台於2019年12月在中國成立。

截至最後實際可行日期，昆山何施及昆山清創的所有獎勵均已授出及歸屬，因此承授人持有於昆山何施及昆山清創的合夥權益。

歷史、發展及公司架構

馮博士為昆山何施的普通合夥人，持有0.01%的合夥權益。馮博士和李博士為昆山清創的普通合夥人，分別持有0.02%及0.01%的合夥權益。昆山何施有39名有限合夥人，昆山清創有32名有限合夥人，各自的合夥權益均未達到或超過30%。除下文所披露者外，概無任何關連人士及本公司的高級管理層成員為昆山何施及昆山清創的有限合夥人。

下列人士作為有限合夥人在昆山何施擁有權益，如下：(i)本公司副總經理兼本公司一間子公司董事何泓材先生，持有27.36%的合夥權益；(ii)本公司一間子公司董事施展先生，持有27.05%的合夥權益；(iii)李穎女士(即施展先生的配偶及我們的員工)持有8.31%的合夥權益；及(iv)曾儀女士(即何泓材的配偶及我們的員工)持有8.31%的合夥權益。下列人士作為有限合夥人在昆山清創擁有權益，如下：(i)本公司副總經理兼本公司一間子公司董事何泓材先生，持有16.53%的合夥權益；(ii)本公司一間子公司董事陳凱先生，持有15.50%的合夥權益；(iii)本公司一間子公司董事施展先生，持有14.47%的合夥權益；(iv)本公司一間子公司董事葉鑫林先生，持有13.48%的合夥權益；(v)我們的執行董事何朝凌先生，持有3.62%的合夥權益；(vi)本公司一間子公司監事錢良俊先生，持有2.58%的合夥權益；(vii)董事會秘書高麗娜女士持有2.07%的合夥權益；及(viii)本公司一間子公司監事王明輝先生，持有1.03%的合夥權益。

員工激勵計劃

本公司於2024年12月21日採用員工激勵計劃，並於2025年12月20日作出修訂。有關員工激勵計劃的詳情及主要條款，請參閱「法定及一般資料」。

一致行動人士協議

馮博士、李博士、南博士及楊女士於2017年11月25日首次訂立一致行動人士協議，且該協議已於2019年6月5日再次確認，據此(其中包括)彼等同意於董事會或股東大會召開之前就有待決策的事項達成共識，以及於該等會議上作出一致投票。倘若各方未能達成共識，彼等應根據馮博士於董事會或股東大會的意見進行投票。

A股上市嘗試

於2021年11月，我們與招商證券股份有限公司就擬進行A股上市簽訂輔導協議(「輔導協議」)以及向中國證券監督管理委員會江蘇監管局進行上市輔導備案(「上市輔導備案」)。經考慮我們的長期業務發展計劃及進一步發展的融資需求以及為拓展我們的全球業務，並考慮到聯交所能夠為我們提供獲取境外資本及吸引各類境外[編纂]的國際化平台，我們自願決定尋求在香港[編纂]。截至最後實際可行日期，我們並無就擬進行A股上市遞交任何正式上市申請。我們的董事確認，據彼等所盡知，並無其他與A股上市嘗試有關的重大事項與[編纂]有關，且需在本文件披露，以供[編纂]對本公司作出知情評估。

基於以上所述，以及聯席保薦人的獨立盡職調查工作，聯席保薦人概無注意到任何事項合理導致彼等對董事上述觀點的合理性產生懷疑。

歷史、發展及公司架構

[編纂]前投資

概覽

我們已進行下列數輪[編纂]前投資，詳情載列如下。

輪次	投資形式	協議日期	悉數結付對價日期	[編纂]前投資者 ⁽¹⁾	註冊資本／認購股數	總對價	每股成本 ⁽²⁾ (概約)	較[編纂] 的[編纂] ⁽³⁾ (概約)
A輪	認購註冊股本	2016年9月1日	2016年9月20日	上海峰瑞創業投資中心(有限合伙)(「上海峰瑞」)	人民幣2,500,000元	人民幣16,000,000元	人民幣0.30元	[編纂]%
B輪	認購註冊股本	2016年11月1日	2016年11月9日	上海峰瑞 重慶峰瑞卓越一期股權投資基金合夥企業 (有限合伙)(「重慶峰瑞一期」)	人民幣1,388,889元	人民幣40,000,000元	人民幣1.37元	[編纂]%
C輪	認購註冊股本	2017年11月7日	2017年12月5日	上海峰瑞 重慶聚澤企業管理諮詢有限公司(「重慶聚澤」) ⁽⁴⁾ 重慶峰瑞一期 重慶勤凱企業管理有限公司(「重慶勤凱」) ⁽⁴⁾ 清控銀杏南通創業投資基金合夥企業 (有限合伙)(「清控銀杏」)(前稱中小企業發展 基金(江蘇南通有限合伙)) 上海百業君京投資中心(有限合伙)	人民幣2,950,988元	人民幣200,000,000元	人民幣3.22元	[編纂]%
D輪	認購註冊股本	2019年6月21日	2019年7月2日	中銀投資資產管理有限公司(「中銀投資」) 昆山峰瑞股權投資中心(有限合伙) 成都峰睿天投創業投資中心(有限合伙) 深圳安鵬智慧投資基金企業(有限合伙)	人民幣981,702元	人民幣132,000,000元	人民幣6.40元	[編纂]%
E輪	認購註冊股本	2019年12月25日	2020年4月2日	昆山清創 宜春市安鵬創業股權投資中心(有限合伙) 昆山市國科創業投資有限公司 昆山何施	人民幣1,438,722元	人民幣175,808,803元	人民幣10.67元	[編纂]%

歷史、發展及公司架構

輪次	投資形式	協議日期	悉數結付對價日期	[編纂]前投資者 ⁽¹⁾	註冊資本/認購股數	總對價	每股成本 ⁽²⁾	較[編纂]的[編纂] ⁽³⁾
							(概約)	(概約)
	認購註冊股本	2020年5月21日	2020年6月1日	嘉興碩駿一號股權投資合夥企業(有限合夥) (「嘉興碩駿一號」) 昆山昆開創越資產管理有限公司 淮安市淮上英才創業投資有限公司 上海長三角產業升級股權投資合夥企業 (有限合夥)(「長三角投資」) 台州尚碩碩豐股權投資合夥企業(有限合夥) (「尚碩碩豐」)	人民幣906,673元	人民幣203,500,000元	人民幣10.67元	[編纂]%
	認購註冊股本	2020年8月26日	2020年8月28日	新餘廣新創電股權投資諮詢中心(有限合夥)	人民幣356,432元	人民幣80,000,000元	人民幣10.67元	[編纂]%
F輪	認購我們的股份	2021年2月4日	2021年3月1日	青島新鼎哨哥拾陸股權投資合夥企業(有限合夥) (「哨哥拾陸」) 上海科創中心壹號股權投資基金合夥企業 (有限合夥) 昆山科森科技股份有限公司 上海博福投資合夥企業(有限合夥)(「上海博福」) 南京峰瑞啟航德見科創投資合夥企業(有限合夥) 泉州市峰睿股權投資合夥企業(有限合夥)	1,130,000股股份	人民幣226,000,000元	人民幣23.17元	[編纂]%
	認購我們的股份	2021年7月31日	2021年8月20日	湖州鼎匯清陶企業管理合夥企業(有限合夥) 北京本芯二期投資中心(有限合夥)(「本芯二期」) 佛山市和高智行三號股權投資中心(有限合夥) (「智行三號」)	415,000股股份	人民幣83,000,000元	人民幣23.17元	[編纂]%

歷史、發展及公司架構

輪次	投資形式	協議日期	悉數結付對價日期	[編纂]前投資者 ⁽¹⁾	註冊資本 / 認購股數	總對價	每股成本 ⁽²⁾	較[編纂]的[編纂] ⁽³⁾
							(概約)	(概約)
	認購我們的股份	2021年12月30日	2022年6月17日	深圳市安鵬致遠投資合夥企業(有限合夥) 嘉興順駿一號 長三角投資 嘉興創業股權投資合夥企業(有限合夥) 佛山市和高智行九號股權投資中心(有限合夥) [智行九號] 國壽(深圳)科技創新私募股權投資基金合夥企業 (有限合夥) 走泉雙禹(蘇州)股權投資合夥企業(有限合夥) 晴哥捌柒	2,850,000股股份	人民幣570,000,000元	人民幣23.17元	[編纂]%
G輪	認購我們的股份	2022年11月28日	2022年12月16日	台州華睿新能創業投資合夥企業(有限合夥) 成都鵬城高新技術產業投資發展有限公司(前稱 成都鵬城金控控股有限公司) 蘇州清山智遠創業投資合夥企業(有限合夥)	1,686,245股股份	人民幣620,000,000元	人民幣42.60元	[編纂]%
	認購我們的股份	2023年6月6日	2023年6月27日	嘉興創領創業投資合夥企業(有限合夥) 嘉興順駿一號	63,375,364股股份	人民幣2,700,000,000元	人民幣42.60元	[編纂]%
H輪	認購我們的股份	2025年12月31日	2026年1月27日	浙江永寧股權投資基金有限公司 昆山屹真股權投資合夥企業(有限合夥) 四川省綠色低碳產業發展基金合夥企業 (有限合夥) 四川同創致遠企業管理中心(有限合夥) 蘇州市重大產業發展私募投資基金合夥企業 (有限合夥)	29,474,057股股份	人民幣1,400,000,000元	人民幣47.50元	[編纂]%
	認購我們的股份	2026年2月26日	2026年2月28日	四川省成都市產投電子信息重大產業化項目股權 投資基金合夥企業(有限合夥) 泰州市道得新航股權投資合夥企業(有限合夥) 上海嘉定戰興安欣私募投資基金合夥企業 (有限合夥)	10,526,447股股份	人民幣500,000,000元	人民幣47.50元	[編纂]%

歷史、發展及公司架構

備註：

- (1) 有關[編纂]前投資者的詳情，請參閱下文「5. 有關我們主要[編纂]前投資者的資料」。
- (2) 有關[編纂]前投資者支付的每股成本乃根據相關[編纂]前投資者作出的投資金額及其於緊隨[編纂]完成前持有的股份數量計算，經調整以反映隨後將資本儲備轉換為本公司註冊股本。
- (3) 較[編纂]的[編纂]乃基於假設[編纂]為每股[編纂]港元(即指示性[編纂]的中位數)及本文件所載匯率計算。
- (4) 重慶聚澤及重慶勤凱由宋曉平及陳亞勤各持有90%及10%權益。重慶聚澤及重慶勤凱均於2020年12月註銷登記。
- (5) 根據日期為2019年6月21日的股權轉讓協議，上海峰瑞將其於我們的2.11%股權轉讓予中銀投資，對價為人民幣50,000,000元，該對價乃參考本公司當時的估值及前景，經各方按公平原則磋商釐定。該交易已於2019年7月3日悉數結清。
- (6) 根據日期為2019年9月21日的股權轉讓協議，重慶勤凱將其於我們的2.65%股權轉讓予重慶勤碩企業管理合夥企業(有限合夥)(「重慶雅思銳」)，對價為人民幣70,000,000元，該等對價乃參考本公司當時的估值及前景，經各方按公平原則磋商釐定。該等交易已分別於2020年6月19日悉數結清。
- (7) 根據日期為2019年12月18日的多份股權轉讓協議，(i)馮博士、李博士、南博士及楊女士將其於我們的3.12%股權轉讓予昆山何施，對價為人民幣12,777,779元；(ii)馮博士、李博士及楊女士將其於我們的1.00%股權轉讓予重慶亞斯達企業管理合夥企業(有限合夥)，對價為人民幣40,000,000元；(iii)重慶雅思銳將其於我們的2.70%股權轉讓予重慶正瀚企業管理合夥企業(有限合夥)(「重慶正瀚靈」)，對價為人民幣30,000,000元；及(iv)南博士將其於我們的0.25%股權轉讓予重慶峰瑞一期，對價為人民幣10,000,000元，該等對價乃參考本公司當時的估值及前景，經各方按公平原則磋商釐定。該等交易已分別於2019年12月18日、2019年12月19日及2020年1月3日悉數結清。
- (8) 根據日期為2020年5月21日的股權轉讓協議，馮博士、李博士、南博士及楊女士及上海峰瑞將其於我們的1.25%股權轉讓予嘉興碩一號，對價為人民幣40,000,000元，該對價乃參考本公司當時的估值及前景，經各方按公平原則磋商釐定。
- (9) 根據日期為2022年1月25日的股權轉讓協議，重慶正瀚靈將其4,000,000股股份轉讓予智行九號及青島新鼎哥啞哥投資合夥企業(有限合夥)(「啞哥啞哥」)，對價為人民幣80,000,000元，該對價乃參考本公司當時的估值及前景，經各方按公平原則磋商釐定。該交易已於2022年1月28日悉數結清。
- (10) 根據日期為2022年3月7日的股權轉讓協議，馮博士、李博士、南博士及楊女士將其共250,000股股份轉讓予啞哥啞哥，對價為人民幣50,000,000元，該對價乃參考本公司當時的估值及前景，經各方按公平原則磋商釐定。該交易已於2022年3月9日悉數結清。
- (11) 根據日期為2022年3月21日的股權轉讓協議，重慶正瀚靈將其92,500股股份轉讓予北京本芯三期投資中心(有限合夥)(「本芯三期」)，對價為人民幣18,500,000元，該對價乃參考本公司當時的估值及前景，經各方按公平原則磋商釐定。該交易已於2022年3月28日悉數結清。
- (12) 根據日期為2022年5月10日的股權轉讓協議，清控銀杏將其125,000股股份轉讓予啞哥啞哥，對價為人民幣25,000,000元，該對價乃參考本公司當時的估值及前景，經各方按公平原則磋商釐定。該交易已於2022年5月12日悉數結清。
- (13) 根據日期為2022年5月19日的股權轉讓協議，上海峰瑞將其250,000股股份轉讓予無錫新高地高精密產業投資基金合夥企業(有限合夥)，對價為人民幣50,000,000元，該對價乃參考本公司當時的估值及前景，經各方按公平原則磋商釐定。該交易已於2022年5月20日悉數結清。
- (14) 根據日期為2022年5月20日的股權轉讓協議，清控銀杏將其210,000股股份轉讓予杭州士師企業管理合夥企業(有限合夥)，對價為人民幣42,000,000元，該對價乃參考本公司當時的估值及前景，經各方按公平原則磋商釐定。該交易已於2022年5月30日悉數結清。
- (15) 根據日期為2022年5月27日的股權轉讓協議，清控銀杏將其30,000股股份轉讓予北京人人創創業投資有限公司，對價為人民幣6,000,000元，該對價乃參考本公司當時的估值及前景，經各方按公平原則磋商釐定。該交易已於2022年6月7日悉數結清。
- (16) 根據日期為2022年6月28日的股權轉讓協議，清控銀杏將其92,500股股份轉讓予南京東證明辰展股權投資合夥企業(有限合夥)(「東證明辰」)，對價為人民幣18,500,000元，該對價乃參考本公司當時的估值及前景，經各方按公平原則磋商釐定。該交易已於2022年7月5日悉數結清。
- (17) 根據日期為2025年11月4日的股權轉讓協議，中銀投資將其1,887,501股股份轉讓予海島市新動能創股權投資合夥企業(有限合夥)，對價為人民幣50,000,000元，該對價乃參考本公司當時的估值及前景，經各方按公平原則磋商釐定。該交易已於2025年11月17日悉數結清。
- (18) 根據日期為2025年11月24日的股權轉讓協議，上海博福投資合夥企業(有限合夥)將其647,275股股份轉讓予張傳平，對價為人民幣15,000,000元，該對價乃參考本公司當時的估值及前景，經各方按公平原則磋商釐定。該交易已於2025年11月27日悉數結清。
- (19) 根據日期為2026年1月30日的股權轉讓協議，上海峰瑞將其1,503,760股股份轉讓予陳公岑，對價為人民幣50,000,000元，該對價乃參考本公司當時的估值及前景，經各方按公平原則磋商釐定。該交易已於2026年2月4日悉數結清。
- (20) 根據日期為2026年1月16日及2026年2月5日的股權轉讓協議及日期為2026年2月28日的補充協議，本芯二期及本芯三期將其613,705股股份轉讓予青島圖靈宏坤創業投資基金合夥企業(有限合夥)(「青島圖靈」)，對價為人民幣26,597,300元；根據日期為2026年1月29日的股權轉讓協議及日期為2026年3月4日的補充協議，東證明辰將其251,466股股份轉讓予青島圖靈，對價為人民幣10,898,269元；根據日期為2026年1月16日及2026年2月5日的股權轉讓協議及日期為2026年2月28日的補充協議，智行三號及智行九號將其1,626,689股股份轉讓予青島圖靈，對價為人民幣70,498,859元。所有該等交易乃參考本公司當時的估值及前景，經各方按公平原則磋商釐定，並已於2026年2月28日悉數結清。

歷史、發展及公司架構

[編纂]前投資的其他主要條款

估值及對價的釐定依據	各輪[編纂]前投資的對價由[編纂]前投資者與本集團經公平磋商，並考慮投資的時機及市況、我們於訂立投資協議時的估值、我們的業務經營狀況、本集團的財務表現，以及我們的業務前景(如適用)後釐定。
禁售期	根據適用的中國法律，本公司於[編纂]之前發行的股份(包括緊隨[編纂]前[編纂]前投資者持有的股份)須遵守自[編纂]起計1年的禁售期。
[編纂]前投資所得款項用途	我們已將[編纂]前投資的所得款項用於本集團的主要業務，包括但不限於研發活動、資本開支及一般營運資金用途。截至最後實際可行日期，[編纂]前投資所籌集資金的逾70%已被動用。
[編纂]前投資者為本公司帶來的戰略裨益	進行相關[編纂]前投資時，我們的董事認為，本集團會受益於本集團[編纂]前投資所提供的額外資金以及[編纂]前投資者在相關行業的知識及經驗。[編纂]前投資表明[編纂]前投資者對本集團的營運及發展充滿信心。

[編纂]前投資者的特別權利

[編纂]前投資者已獲授予若干特別權利，包括但不限於優先認購權、反攤薄權、贖回權、優先清算權、強制隨售權及知情權。其中：(i)反攤薄權、贖回權及優先清算權在本公司首次向香港聯交所提交[編纂]前一日起已自動終止；及(ii)所有其他特別權利將於[編纂]後自動終止。

聯席保薦人確認

基於(i)[編纂]前投資的對價已於首次向聯交所提交[編纂]之日前超過28個完整日或H股於聯交所開始[編纂]前120個完整日結清，及(ii)上文「一[編纂]前投資者的特別權利」所披露的授予[編纂]前投資者的某些特別權利已於本公司首次向聯交所提交[編纂]前終止，所有其他特別權利也會在[編纂]後自動終止，聯席保薦人確認，[編纂]前投資符合新上市申請人指南第4.2章。

有關我們主要[編纂]前投資者的資料

下文載列截至最後實際可行日期各自持有本公司1%及以上股權以及共同持有本公司約54.17%股權之主要[編纂]前投資者的詳情。據本公司所盡悉，除下文所披露者外，所有主要[編纂]前投資者，以及彼等各自的普通合夥人、有限合夥人及最終實益擁有人(如適用)均為獨立第三方。

歷史、發展及公司架構

峰瑞實體

上海峰瑞創業投資中心(有限合夥)(「上海峰瑞」)為於中國成立的有限合夥企業。上海峰瑞的普通合夥人為上海自友投資管理有限公司(「上海自友」)，該公司由李豐最終控股約95%，宋曉平控股5%。上海峰瑞擁有48名有限合夥人，概無持有達到或超過30%的合夥權益。

重慶峰瑞卓越一期股權投資基金合夥企業(有限合夥)(「重慶峰瑞一期」)為於中國成立的有限合夥企業，其普通合夥人為重慶峰瑞卓越股權投資基金管理股份有限公司(「重慶峰瑞」)。重慶峰瑞由上海自友(該公司由李豐最終控股約95%，宋曉平控股5%)持有50%權益，由重慶正居資本投資有限公司(宋曉平持有51%股權，其配偶陳亞勤持有49%股權)持有50%權益。重慶峰瑞一期擁有6名有限合夥人，概無持有達到或超過30%的合夥權益。

成都峰睿天投創業投資中心(有限合夥)(「成都峰睿」)、昆山峰瑞股權投資中心(有限合夥)(「昆山峰瑞」)及南京峰瑞啟航德見科創投資合夥企業(有限合夥)(「峰瑞啟航」)均為於中國成立的有限合夥企業，南京峰瑞股權投資管理中心(有限合夥)(「南京峰瑞」)為其普通合夥人。南京峰瑞由上海自友持有83.19%權益。成都峰睿擁有12名有限合夥人，概無持有達到或超過30%的合夥權益。昆山峰瑞擁有13名有限合夥人，概無持有達到或超過30%的合夥權益。峰瑞啟航擁有10名有限合夥人，除上海自友代表南京豐瑞成長私募股權投資契約基金持有44.07%的合夥權益外，其他有限合夥人概無持有達到或超過30%的合夥權益。

泉州市峰睿股權投資合夥企業(有限合夥)(「泉州峰睿」)為於中國成立的有限合夥企業。泉州峰睿的普通合夥人為泉州市峰瑞投資管理有限公司，該公司又由上海自友全資擁有。泉州峰睿擁有13名有限合夥人，除泉州市產業股權投資基金有限公司(由泉州市人民政府國有資產監督管理委員會最終全資擁有)持有30%的合夥權益外，其他有限合夥人概無持有達到或超過30%的合夥權益。

由於峰瑞實體將合共持有我們在[編纂]完成後已發行股份總額的約[編纂]%(假設[編纂]未獲行使)，峰瑞實體將成為本公司的主要股東。

尚頌資本

嘉興創頌創業投資合夥企業(有限合夥)(「嘉興創頌」)為於中國成立的有限合夥企業，其普通合夥人為上海尚頌投資管理合夥企業(有限合夥)(「尚頌資本」)。嘉興創頌由其唯一有限合夥人上汽(常州)創新發展投資基金股份有限公司持有99.98%權益，後者由上海汽車集團股份有限公司(「上汽」)(上海證券交易所上市公司，股份代號：

歷史、發展及公司架構

600104.SH)的全資子公司上海汽車集團投資管理有限公司持有99.5%權益，以及由上海汽車集團金控管理有限公司(「上汽金控」)的全資子公司上海汽車創業投資有限公司持有0.5%權益。上汽金控為上汽的全資子公司。

嘉興頌駿一號股權投資合夥企業(有限合夥)(「嘉興頌駿一號」)為於中國成立的有限合夥企業，其普通合夥人為尚頌資本。嘉興頌駿一號擁有一名有限合夥人，包括持有99.70%合夥權益的上汽，以及另外兩名由上汽最終全資擁有的有限合夥人，合共持有0.02%的合夥權益。

嘉興創榮股權投資合夥企業(有限合夥)(「嘉興創榮」)為於中國成立的有限合夥企業，其普通合夥人為尚頌資本。上海汽車創業投資有限公司及上汽金控作為其有限合夥人，分別持有52.67%及46.08%的合夥權益。

尚頌資本為由其普通合夥人上海頌元商務諮詢有限公司(「上海頌元」)管理的有限合夥企業，後者由馮戟、朱愷怡及江金乾各持有80.0%、10.0%及10.0%權益。嘉興頌合企業管理合夥企業(有限合夥)及上汽金控作為其有限合夥人，分別持有尚頌資本40%的合夥權益。尚頌資本的其餘有限合夥人均未持有達到或超過30%的合夥權益。嘉興頌合企業管理合夥企業(有限合夥)由其普通合夥人上海頌元管理，分別由馮戟、朱愷怡及江金乾作為其有限合夥人持有45.80%、27.95%及23.71%權益。

由於尚頌資本將合共持有我們在[編纂]完成後已發行股份總額的約[編纂]%(假設[編纂]未獲行使)，尚頌資本將成為本公司的主要股東。

重慶實體

重慶雅思銳企業管理合夥企業(有限合夥)(「重慶雅思銳」)、重慶勤碩企業管理合夥企業(有限合夥)(「重慶勤碩」)及重慶亞斯達企業管理合夥企業(有限合夥)(「重慶亞斯達」)均為於中國成立的有限合夥企業，宋曉平為其普通合夥人。重慶正瀚霆企業管理合夥企業(有限合夥)(「重慶正瀚霆」)為於中國成立的有限合夥企業，陳亞勤為其普通合夥人。

重慶雅思銳、重慶勤碩及重慶正瀚霆均由宋曉平及陳亞勤各持有90%及10%權益。重慶亞斯達由宋曉平及陳亞勤各持有51%及49%權益。

深圳安鵬

宜春市安鵬創業股權投資中心(有限合夥)(「宜春安鵬」)、深圳市安鵬致遠投資合夥企業(有限合夥)(「安鵬致遠」)及深圳安鵬智慧投資基金企業(有限合夥)(「安鵬智慧」)均為於中國成立的有限合夥企業，深圳市安鵬股權投資基金管理有限公司(「深圳安鵬」)為其普通合夥人。深圳安鵬由北京汽車集團產業投資有限公司(「北汽」)全資擁有，

歷史、發展及公司架構

後者由北京汽車集團有限公司全資擁有，該公司又由北京市人民政府國有資產監督管理委員會最終全資擁有。

宜春安鵬由其有限合夥人宜春市創業投資有限公司持有91.34%權益，後者由宜春經濟技術開發區財政局及宜春市國有資產監督管理委員會各持有60%及40%股權。宜春安鵬的剩餘有限合夥人概無持有達到或超過30%的合夥權益。

安鵬致遠由其有限合夥人北汽及昆山開發區國投控股有限公司各持有45.50%及30.80%權益，昆山開發區國投控股有限公司由昆山國創投資集團有限公司全資擁有，後者由昆山市政府國有資產監督管理辦公室全資擁有。安鵬致遠擁有四名有限合夥人，其他有限合夥人概無持有達到或超過30%的合夥權益。

安鵬智慧由其有限合夥人共青城行達投資管理合夥企業(有限合夥)(「共青城行達」)及北汽各持有71.43%及23.79%權益。安鵬智慧擁有4名有限合夥人，其他有限合夥人概無持有達到或超過30%的合夥權益。共青城行達由其有限合夥人珠海北汽華金產業股權投資基金(有限合夥)(「珠海北汽」)持有33.33%權益，其他5名有限合夥人概無持有達到或超過30%的合夥權益。珠海北汽由珠海華金阿爾法二號基金合夥企業(有限合夥)(由珠海市人民政府國家資產監督管理委員會最終控制)及北汽各持有66.44%及32.67%權益，其他有限合夥人概無持有達到或超過30%的合夥權益。深圳安鵬為共青城行達及珠海北汽的普通合夥人。

中銀投資

中銀投資資產管理有限公司(「中銀投資」)為於中國註冊成立的有限責任公司，由中銀集團投資有限公司間接全資擁有。中銀集團投資有限公司為中國銀行股份有限公司的全資子公司，後者為上海證券交易所(股份代號：601988.SH)及聯交所(股份代號：3988.HK)上市公司。作為中國銀行股份有限公司的專業投資管理機構，中銀集團投資有限公司在香港、澳門、中國內地及海外市場從事多元化的投資活動，業務範圍涵蓋企業股權投資、基金投資管理、房地產投資管理以及特殊機會投資。

永寧投資

浙江永寧股權投資基金有限公司(「永寧投資」)為於中國成立的有限公司。永寧投資約(i)53.85%由台州市黃岩科技創新投資有限公司持有，後者由台州市黃岩國有資本投資營運集團有限公司(「黃岩集團」)及台州市永寧產業投資集團有限公司各持有51%及49%股權，二者均由台州市黃岩區財政局全資擁有，(ii)13.85%由台州市黃岩經濟開發集團有限公司持有，後者由黃岩集團旗下的台州市黃岩經開投資集團有限公司全資擁

歷史、發展及公司架構

有，(iii)13.85%由台州市黃岩城市建設投資集團有限公司持有，後者由台州市黃岩城市建設開發投資集團有限公司(由黃岩集團全資擁有)全資擁有，(iv)13.85%由台州市宏途數位科技集團有限公司持有，後者由台州市黃岩交通旅遊投資集團有限公司(由黃岩集團全資擁有)全資擁有，(v)4.62%由台州市黃岩區財政局持有。

恒旭創領

昆山屹真股權投資合夥企業(有限合夥)(「**昆山屹真**」)、上海長三角產業升級股權投資合夥企業(有限合夥)(「**長三角投資**」)及台州尚頌頌豐股權投資合夥企業(有限合夥)(「**尚頌頌豐**」)均為於中國成立的有限合夥企業，上海恒旭創領私募基金管理有限公司(「**恒旭創領**」)為其普通合夥人。

昆山屹真擁有兩名有限合夥人，分別為昆山國創投資集團有限公司(由昆山市政府國有資產監督管理辦公室全資擁有)及昆山市工業開發投資有限公司(由昆山經濟技術開發區建設管理所最終全資擁有)，兩者各持有66.02%及33.01%的合夥權益。

長三角投資擁有九名有限合夥人，概無持有達到或超過30%的合夥權益。

尚頌頌豐擁有四名有限合夥人，其中，(i)上汽全資子公司上汽金控持有49.93%的合夥權益，(ii)華安基金管理有限公司(由上海證券交易所(股份代號：601211.SH)及聯交所(股份代號：2611.HK)上市公司國泰海通證券股份有限公司持有51%股權)全資子公司華安未來資產管理(上海)有限公司持有45.39%的合夥權益。其他兩名有限合夥人概無持有達到或超過30%的合夥權益。

恒旭創領由上海頌嘉企業管理諮詢合夥企業(有限合夥)(「**上海頌嘉**」)、上汽金控及上海晟頌企業管理諮詢有限公司(「**上海晟頌**」)各持有45%、40%及15%股權。上海頌嘉的普通合夥人為上海晟頌，後者由陸永濤持有90%股權。上海頌嘉擁有三名有限合夥人，其中陸永濤持有68.8%的合夥權益，另外兩名有限合夥人概無持有達到或超過30%的合夥權益。

新鼎資本

青島新鼎哨哥捌捌投資合夥企業(有限合夥)(「**哨哥捌捌**」)、青島新鼎哨哥拾陸股權投資合夥企業(有限合夥)(「**哨哥拾陸**」)及青島新鼎哨哥捌柒投資合夥企業(有限合夥)(「**哨哥捌柒**」)均為於中國成立的有限合夥企業，北京新鼎榮盛資本管理有限公司(「**新鼎**」)

歷史、發展及公司架構

資本」)為其普通合夥人。新鼎資本為一間根據中國法律成立的有限責任公司，由張馳最終控制的北京新鼎榮輝資本管理有限公司全資擁有。

哨哥捌捌、哨哥拾陸及哨哥捌柒的有限合夥權益分別由48名、32名及18名有限合夥人擁有，概無持有達到或超過30%的合夥權益(青島新鼎哨哥捌玖投資合夥企業(有限合夥)(「哨哥捌玖」)除外，其持有哨哥捌捌約38.42%的合夥權益)。哨哥捌玖為於中國成立的有限合夥企業，新鼎資本為其普通合夥人，擁有46名有限合夥人，概無持有達到或超過30%的合夥權益。

台州華睿

台州華睿新能創業投資合夥企業(有限合夥)(「台州華睿」)為於中國成立的有限合夥企業，浙江富華睿銀投資管理有限公司(由宗佩民持有79%股權)為其普通合夥人。在台州華睿的三名有限合夥人中，(i)永寧投資持有49.51%的合夥權益；(ii)台州市優化升級投資合夥企業(有限合夥)(由台州市國有資本運營集團有限公司直接或間接全資擁有，該公司由台州市人民政府國有資產監督管理委員會及浙江省財開集團有限公司(由浙江省財政廳全資擁有)各持有90%及10%股權)持有37.13%的合夥權益；及(iii)最後一名有限合夥人未持有達到或超過30%的合夥權益。

新餘廣新

新餘廣新創電股權投資諮詢中心(有限合夥)(「新餘廣新」)為於中國成立的有限合夥企業，廣州盈蓬私募基金管理有限公司(「廣州盈蓬」)為其普通合夥人。廣州盈蓬由廣汽資本有限公司全資擁有，後者由聯交所(股份代號：02238.HK)及上海證券交易所(股份代號：601238.SH)上市公司廣州汽車集團股份有限公司全資擁有。新餘廣新擁有八名有限合夥人，其中劉明達持有45.31%的合夥權益，廣汽資本有限公司持有29.86%的合夥權益，其他六名有限合夥人概無持有達到或超過30%的合夥權益。

昆山國資辦

昆山昆開創越資產管理有限公司(「昆山昆開」)為根據中國法律註冊成立的有限責任公司，由昆山國創投資集團有限公司全資擁有，後者由昆山市政府國有資產監督管理辦公室(「昆山國資辦」)全資擁有。

昆山市國科創業投資有限公司(「昆山國科」)為於2001年8月31日根據中國法律註冊成立的有限責任公司，由昆山創業控股集團有限公司(由昆山國資辦全資擁有)及昆山市創業投資有限公司(由昆山創業控股集團有限公司全資擁有)各持有98.76%及1.24%股權。

歷史、發展及公司架構

成都產投

四川省成都市產投電子信息重大產業化項目股權投資基金合夥企業(有限合夥)(「成都產投」)為於中國成立的有限合夥企業，成都先進資本管理有限公司(「先進資本」)為其普通合夥人。先進資本由成都先進製造產業投資有限公司全資擁有，後者由成都產業投資集團有限公司全資擁有，而成都產業投資集團有限公司由成都市國有資產監督管理委員會及四川省財政廳各持有90%及10%股權。

成都產投擁有六名有限合夥人，(i)四川省先進製造投資引導基金合夥企業(有限合夥)(「四川先進」)持有30%的合夥權益，(ii)成都產業投資集團有限公司持有20%的合夥權益，(iii)成都先進製造產業投資有限公司持有19.5%的合夥權益，(iv)其他三名有限合夥人，概無持有達到或超過30%的合夥權益。四川先進為於中國成立的有限合夥企業，中金資本運營有限公司(上海證券交易所(股份代號：601995.SH)及聯交所(股份代號：3908.HK)上市公司中國國際金融股份有限公司的全資子公司)為其普通合夥人。四川先進擁有四名有限合夥人，其中，四川產業振興基金投資集團有限公司(由四川省財政廳持有83%股權)的全資子公司四川省產業投資引導基金有限公司持有43.34%的合夥權益，其他三名有限合夥人概無持有達到或超過30%的合夥權益。

資本化

本公司[已申請]H股全流通，以便於[編纂]後將全部未上市股份轉換為H股。未上市股份轉換為H股將涉及總計[編纂]股未上市股份，約佔[編纂]完成後(假設[編纂]未獲行使)本公司已發行股本總額的[編纂]%。

歷史、發展及公司架構

下表載列本公司截至最後實際可行日期及於[編纂]完成後(假設[編纂]未獲行使)以及未上市股份轉換為H股後的資本化概要：

股東名稱	截至最後實際可行日期		緊隨[編纂]完成後 (假設[編纂]未獲行使)	
	未上市股份 數量	概約所有權 百分比	H股數量	概約所有權 百分比
我們的控股股東				
馮博士	62,520,391	10.64%	[編纂]	[編纂]%
李博士	60,625,816	10.32%	[編纂]	[編纂]%
南博士	37,891,137	6.45%	[編纂]	[編纂]%
楊女士	28,418,351	4.84%	[編纂]	[編纂]%
昆山何施	15,730,490	2.68%	[編纂]	[編纂]%
昆山清創	12,148,779	2.07%	[編纂]	[編纂]%
我們的控股股東小計	217,334,964	37.00%	[編纂]	[編纂]%
我們的主要[編纂]前投資者				
上海峰瑞	47,646,738	8.11%	[編纂]	[編纂]%
重慶峰瑞一期	38,350,012	6.53%	[編纂]	[編纂]%
成都峰睿	895,000	0.15%	[編纂]	[編纂]%
昆山峰瑞	895,000	0.15%	[編纂]	[編纂]%
峰瑞啟航	431,517	0.07%	[編纂]	[編纂]%
泉州峰睿	431,517	0.07%	[編纂]	[編纂]%
峰睿實體小計	88,649,784	15.09%	[編纂]	[編纂]%
嘉興創頌	46,240,543	7.87%	[編纂]	[編纂]%
嘉興頌駿一號	36,565,376	6.23%	[編纂]	[編纂]%
嘉興創榮	863,034	0.15%	[編纂]	[編纂]%
尚頌資本小計	83,668,953	14.24%	[編纂]	[編纂]%
重慶雅思銳	13,488,318	2.30%	[編纂]	[編纂]%
重慶勤碩	9,913,926	1.69%	[編纂]	[編纂]%
重慶正瀚霆	5,865,789	1.00%	[編纂]	[編纂]%
重慶亞斯達	3,747,093	0.64%	[編纂]	[編纂]%
重慶實體小計	33,015,126	5.63%	[編纂]	[編纂]%
宜春安鵬	11,241,272	1.91%	[編纂]	[編纂]%
安鵬致遠	8,630,336	1.47%	[編纂]	[編纂]%
安鵬智慧	3,934,096	0.67%	[編纂]	[編纂]%
深圳安鵬小計	23,805,704	4.05%	[編纂]	[編纂]%
中銀投資	20,487,664	3.49%	[編纂]	[編纂]%
永寧投資	14,737,029	2.51%	[編纂]	[編纂]%
昆山屹真	8,421,159	1.43%	[編纂]	[編纂]%
長三角投資	3,562,750	0.61%	[編纂]	[編纂]%
尚頌頌豐	1,405,165	0.24%	[編纂]	[編纂]%
恒旭創領小計	13,389,074	2.28%	[編纂]	[編纂]%
哨哥捌捌	5,393,960	0.92%	[編纂]	[編纂]%
哨哥拾陸	3,495,286	0.60%	[編纂]	[編纂]%
哨哥捌柒	863,034	0.15%	[編纂]	[編纂]%
新鼎資本小計	9,752,280	1.66%	[編纂]	[編纂]%

歷史、發展及公司架構

股東名稱	截至最後實際可行日期		緊隨[編纂]完成後 (假設[編纂]未獲行使)	
	未上市股份 數量	概約所有權 百分比	H股數量	概約所有權 百分比
台州華睿	9,388,943	1.60%	[編纂]	[編纂]%
新餘廣新	7,494,196	1.28%	[編纂]	[編纂]%
昆山昆開	4,683,873	0.80%	[編纂]	[編纂]%
昆山國科	2,810,322	0.48%	[編纂]	[編纂]%
昆山國資辦小計	7,494,195	1.28%	[編纂]	[編纂]%
四川省成都市產投電子信息重大產業化項目 股權投資基金合夥企業(有限合夥)	6,315,869	1.08%	[編纂]	[編纂]%
我們的主要[編纂]前投資者小計	318,198,817	54.17%	[編纂]	[編纂]%
我們的其他[編纂]前投資者				
成都鵬城高新技術產業投資發展有限公司	4,694,471	0.80%	[編纂]	[編纂]%
清控銀杏南通創業投資基金合夥企業(有限 合夥)	4,549,266	0.77%	[編纂]	[編纂]%
智行九號	2,836,360	0.48%	[編纂]	[編纂]%
本芯二期	652,363	0.11%	[編纂]	[編纂]%
本芯三期	524,727	0.09%	[編纂]	[編纂]%
智行三號	283,636	0.05%	[編纂]	[編纂]%
佛山市華潮資產管理有限公司小計	4,297,086	0.73%	[編纂]	[編纂]%
四川省綠色低碳產業發展基金 合夥企業(有限合夥)	4,205,316	0.72%	[編纂]	[編纂]%
四川同創致遠企業管理中心(有限合夥)	5,263	0.00%	[編纂]	[編纂]%
四川聚信致遠私募基金管理有限公司小計	4,210,579	0.72%	[編纂]	[編纂]%
上海科創中心壹號股權投資基金合夥企業 (有限合夥)	3,452,134	0.59%	[編纂]	[編纂]%
上海首業君京投資中心 (有限合夥)	2,832,545	0.48%	[編纂]	[編纂]%
淮安市淮上英才創業投資 有限公司	2,810,322	0.48%	[編纂]	[編纂]%
青島圖靈宏坤創業投資基金合夥企業(有限 合夥)	2,491,860	0.42%	[編纂]	[編纂]%
湖州鼎匯清陶企業管理合夥企業(有限合夥)	2,157,584	0.37%	[編纂]	[編纂]%

歷史、發展及公司架構

股東名稱	截至最後實際可行日期		緊隨[編纂]完成後 (假設[編纂]未獲行使)	
	未上市股份 數量	概約所有權 百分比	H股數量	概約所有權 百分比
國壽(深圳)科技創新私募股權投資基金合夥 企業(有限合夥)	2,157,584	0.37%	[編纂]	[編纂]%
無錫新高地高精尖產業投資基金合夥企業 (有限合夥)	2,157,584	0.37%	[編纂]	[編纂]%
蘇州市重大產業發展私募投資 基金合夥企業(有限合夥)	2,105,290	0.36%	[編纂]	[編纂]%
泰州市道得新航股權投資合夥 企業(有限合夥)	2,105,289	0.36%	[編纂]	[編纂]%
上海嘉定戰興安欣私募投資基金合夥企業 (有限合夥)	2,105,289	0.36%	[編纂]	[編纂]%
烏海市新動能創新股權投資合夥企業(有限 合夥)	1,887,501	0.32%	[編纂]	[編纂]%
杭州士錦企業管理合夥企業 (有限合夥)	1,812,371	0.31%	[編纂]	[編纂]%
陳公岑	1,503,760	0.26%	[編纂]	[編纂]%
昆山科森科技股份有限公司	1,294,550	0.22%	[編纂]	[編纂]%
走泉雙禺(蘇州)股權投資合夥 企業(有限合夥)	1,294,550	0.22%	[編纂]	[編纂]%
張傳平	647,275	0.11%	[編纂]	[編纂]%
南京東證明展股權投資合夥企業(有限合夥)	546,840	0.09%	[編纂]	[編纂]%
蘇州清山智遠創業投資合夥企業(有限合夥)	469,447	0.08%	[編纂]	[編纂]%
北京人人創創業投資有限公司	258,910	0.04%	[編纂]	[編纂]%
其他[編纂]前投資者小計	51,842,087	8.83%	[編纂]	[編纂]%
小計	587,375,868	100%	[編纂]	[編纂]%
[編纂]股東	[編纂]	[編纂]	[編纂]	[編纂]%
總計	587,375,868	100%	[編纂]	100%

歷史、發展及公司架構

公眾持股量及自由流通量

公眾持股量

於未上市股份轉換為H股後及於[編纂]完成後(假設[編纂]未獲行使)，以下股份將不會計入公眾持股量：

- (a) 本公司的控股股東馮博士、李博士、南博士及楊女士連同昆山何施及昆山清創合共持有[編纂]股股份，佔本公司已發行股本總額的[編纂]%；
- (b) 本公司核心關連人士主要股東及子公司董事合共持有[編纂]股股份，佔本公司已發行股本總額的[編纂]%。

據本公司董事所深知，於完成[編纂]及未上市股份轉換為H股後，預計由並非本公司核心關連人士的現有股東持有[編纂]股H股(佔於[編纂]完成後本公司股本總額的[編纂]%)，將計入公眾持股量。根據[編纂]發行的合共[編纂]股H股將計入公眾持股量，合共佔於[編纂]完成後本公司股本的[編纂]%。

基於上文所述，預計緊隨[編纂]完成後(假設[編纂]未獲行使)，[編纂]持有的[編纂]H股總數約佔本公司於[編纂]後已發行股份總數的[編纂]%。倘[編纂]定為每股[編纂][編纂]港元、[編纂]港元及[編纂]港元(分別為下限、中位數及上限)，則本公司H股於[編纂]完成後(假設[編纂]未獲行使)的預期市值將為[編纂]港元、[編纂]港元及[編纂]港元，因此，上市規則第19A.13A條規定的最低規定公眾持股量百分比將為佔已發行股份總數的超過[編纂]%。

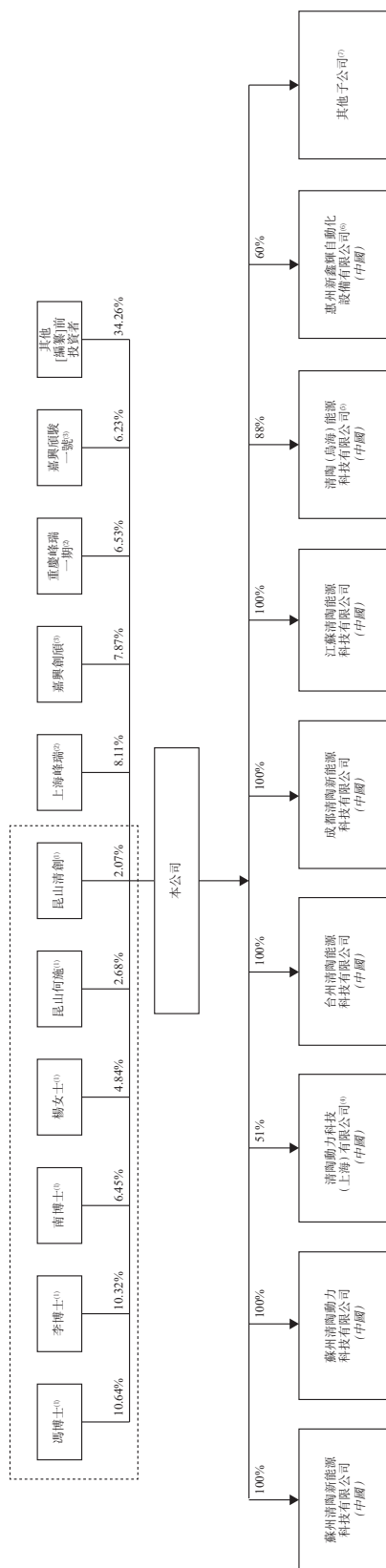
自由流通量

於未上市股份轉換為H股後及於[編纂]完成後(假設[編纂]未獲行使)，預計持有的合共[編纂]股H股將計入自由流通量，佔本公司於[編纂]完成後(假設[編纂]未獲行使)已發行股份總數的[編纂]%。因此，本公司超過[編纂]%的已發行股份總數將由[編纂]持有，且不受任何出售限制(無論是合約、上市規則、適用法律或其他規定)，[編纂]時的預期市場價值超過[編纂]港元(基於[編纂][編纂]港元，即本文件所載指示性[編纂]的下限)。因此，本公司預期將滿足上市規則第19A.13C條項下的自由流通量要求。

歷史、發展及公司架構

緊隨[編纂]完成前的股權及公司架構

下圖載列本集團於緊隨[編纂]完成前的簡化股權及公司架構：



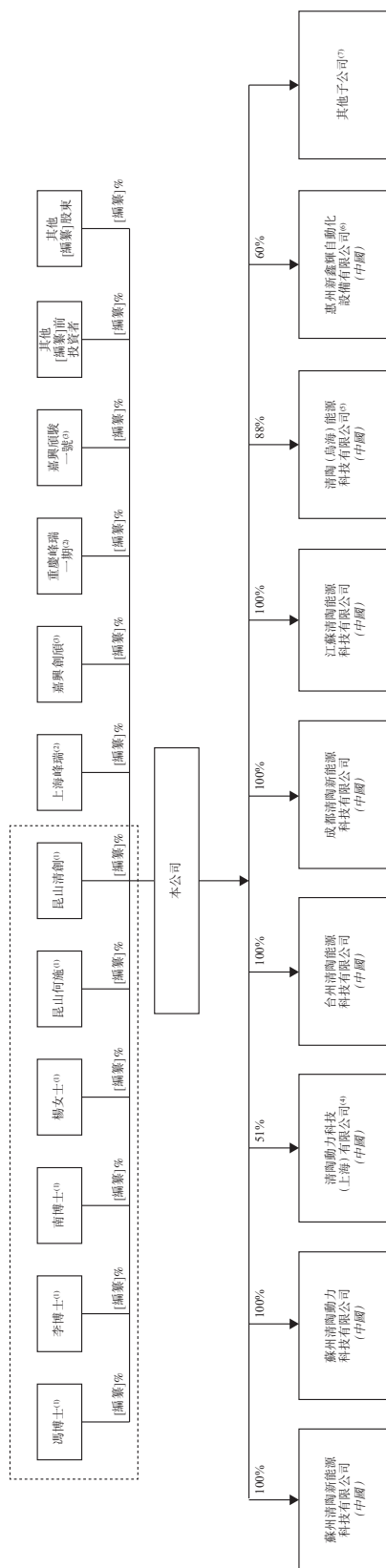
備註：

- (1) 馮博士、李博士、南博士及楊女士於2017年11月25日首次訂立一致行動人士協議，且該協議已於2019年6月5日再次確認。有關一致行動人士協議的詳情，請參閱本文件「歷史、發展及公司架構」一節。馮博士、李博士、南博士及楊女士為馮博士，持有0.01%的合夥權益。昆山清創執行事務上的普通合夥人為馮博士，持有0.02%的合夥權益。有關員工持股平台的詳情，請參閱本文件「歷史、發展及公司架構」一節。
- (2) 截至最後實際可行日期，上海峰瑞、重慶峰瑞一期、成都峰睿、昆山峰瑞、峰瑞啟航及泉州峰睿合共持有本公司約15.09%的股本權益。有關更多詳情，請參閱本文件「歷史、發展及公司架構」一節。
- (3) 截至最後實際可行日期，嘉興創頌、嘉興碩駿一號及嘉興創榮合共持有本公司約14.24%的股本權益。有關更多詳情，請參閱本文件「歷史、發展及公司架構」一節。
- (4) 截至最後實際可行日期，清陶動力科技(上海)有限公司剩餘的49%股本權益由華域持有。
- (5) 截至最後實際可行日期，清陶(烏海)能源科技有限公司剩餘的12%股本權益由陳岑持有，彼為[編纂]前投資者之一及清陶(烏海)能源科技有限公司董事。
- (6) 截至最後實際可行日期，惠州新鑫輝自動化設備有限公司剩餘的40%股本權益由惠州市新鑫輝順投資合夥企業(有限合夥)持有，後者由惠州市新鑫輝順投資合夥企業(有限合夥)董事葉鑫林作為普通合夥人持有85%權益。
- (7) 包括由本公司控股的其他子公司。

歷史、發展及公司架構

緊隨[編纂]完成後的股權及公司架構

下圖載列本集團於緊隨[編纂]完成後(假設[編纂]未獲行使)的簡化股權及公司架構：



備註：

有關備註(1)至(7)，請參閱上文「一緊隨[編纂]完成前的股權及公司架構」。