

概況

本公司於2011年7月20日在開曼群島註冊成立，而作為重組的一部分，本公司成為本集團的控股公司，而我們的業務則透過附屬公司進行。我們採納垂直整合業務模式營商，涵蓋原材料採購、設計、生產及市場推廣以至透過廣泛的零售網絡進行銷售。

歷史

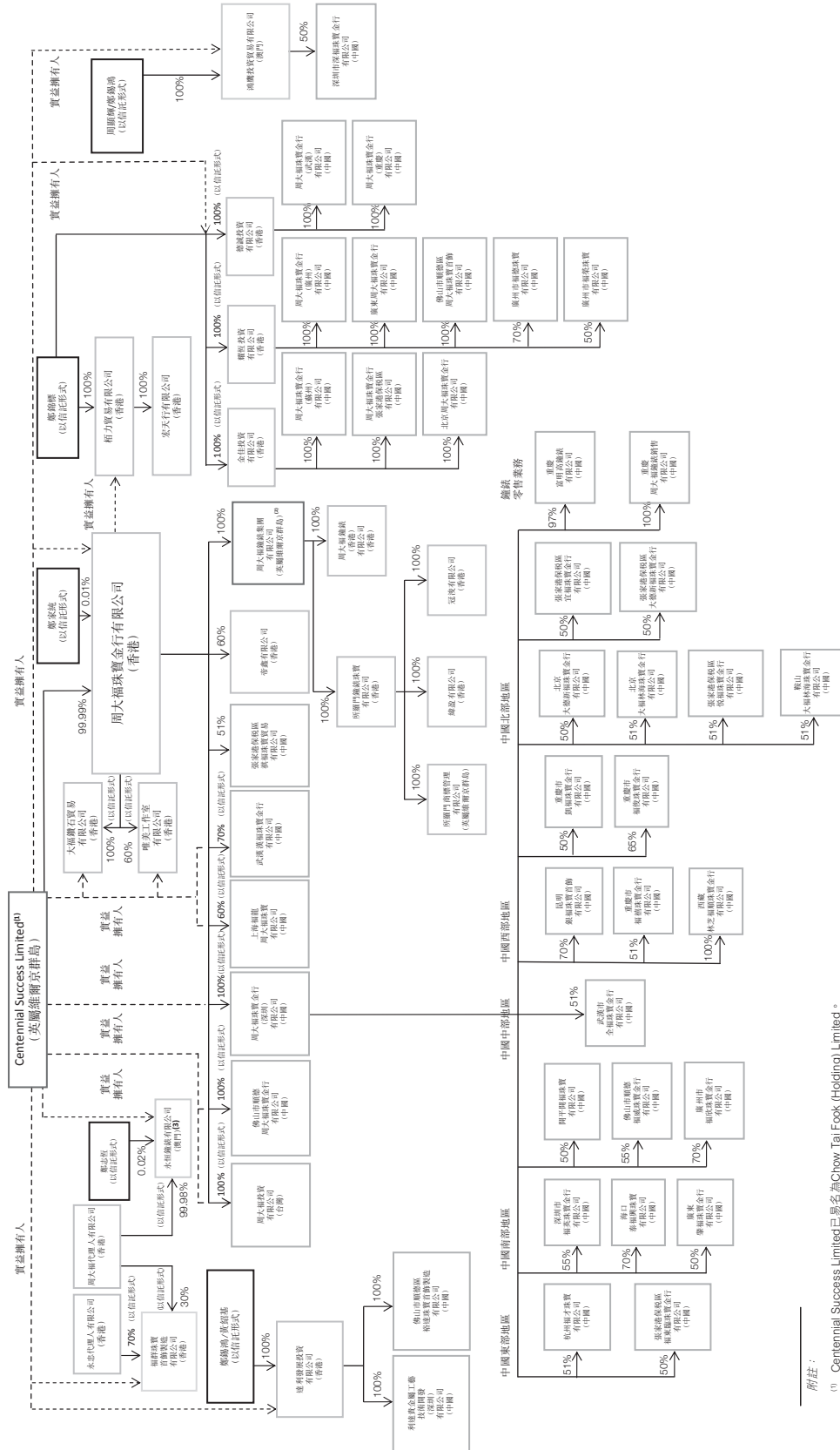
我們的業務始創於1929年，最初於中國從事珠寶首飾業務。自此，我們的業務一直在擴充且不斷多元化，以下載列我們80多年輝煌歷史的重要里程碑：

- 1938年 我們於澳門亞美打利庇盧大馬路開設首個珠寶零售點。
 - 1939年 我們於香港皇后大道中開設首個珠寶零售點。
 - 1956年 我們於港澳地區推出999.9黃金首飾，相信是港澳地區首推如此金飾純度的珠寶商之一。
 - 1973年 於南非約翰尼斯堡，有權向DTC採購鑽石毛坯的DTC特約配售商Zlotowski's成為我們的關聯方。作為重組的一環，Zlotowski's於2011年成為本集團的附屬公司。
 - 1988年 我們當時的關聯方佛山裕順福首飾鑽石有限公司(「佛山裕順福」)於中國順德開設其首家鑽石加工及珠寶首飾製造廠，加強本集團垂直整合的業務模式。作為重組的一環，佛山裕順福於2011年成為本集團的附屬公司。
 - 1990年 我們推行珠寶首飾「一口價」(Fixed Price)政策，既可提高定價透明度，亦可免除當時慣常的議價情況，大大改善客戶的購物體驗。
 - 1993年 周大福香港獲得DTC特約配售商資格，有權向DTC採購鑽石毛坯。
 - 1998年 我們於中國北京開設中國首個「周大福」(CHOW TAI FOOK)品牌珠寶零售點。
 - 2003年 我們於中國深圳設立中國總部，以集中中國營運業務。
 - 2008年 我們的鐘錶業務拓展至中國。
 - 2009年 我們慶祝品牌創立八十週年，並成為 Rio Tinto 特選鑽石商。
 - 2010年 我們在中國北京開設中國第1,000個珠寶零售點。
- Zlotowski's 以35.3百萬美元購得名為庫里南遺產的507卡鑽石毛坯。

歷史及公司架構

重組

重組前，本集團截至2011年6月19日的架構如下：



附註：

- (1) Centennial Success Limited 已易名為 Chow Tai Fook (Holding) Limited。
 - (2) 周大福珠寶集團有限公司 已易名為周大福珠寶有限公司。
 - (3) 作為重組的一部分，永恆鐘錶有限公司 已易名為周大福珠寶鐘錶 (澳門) 有限公司。
- 表示所持實屬的實益權益。

歷史及公司架構

本集團重大附屬公司為(i)周大福珠寶金行有限公司；(ii)周大福珠寶金行(深圳)有限公司；(iii)周大福珠寶金行(蘇州)有限公司；(iv)周大福珠寶金行(武漢)有限公司；(v)周大福珠寶金行(重慶)有限公司；(vi)北京周大福珠寶金行有限公司；(vii)廣東周大福珠寶金行有限公司；(viii)利達貴金屬工藝技術開發(深圳)有限公司；及(ix)佛山市順德區裕達珠寶首飾製造有限公司(統稱「**重大附屬公司**」)。

董事是按照附屬公司對本集團的收入貢獻來釐定重大附屬公司。往績記錄期間，本集團全資擁有重大附屬公司，且本公司及／或重大附屬公司的持股架構並無出現重大變動。

為籌備全球發售，我們自2011年6月開始採取連串的重組步驟，目的是將組成本集團各公司整合為以下四間主要附屬公司：

- (a) 偉略有限公司(「**偉略**」) — 偉略所有直接或間接持有的附屬公司均從事採購和製造業務分部；
- (b) 周大福香港 — 周大福香港大部分直接或間接持有的附屬公司均於中國、香港及台灣從事珠寶業務；
- (c) 周大福鐘錶有限公司(「**周大福鐘錶**」) — 周大福鐘錶所有直接或間接持有的附屬公司均從事鐘錶業務；及
- (d) 誠駿有限公司(「**誠駿**」) — 誠駿大部分直接或間接持有的附屬公司均於中國及澳門從事珠寶業務。

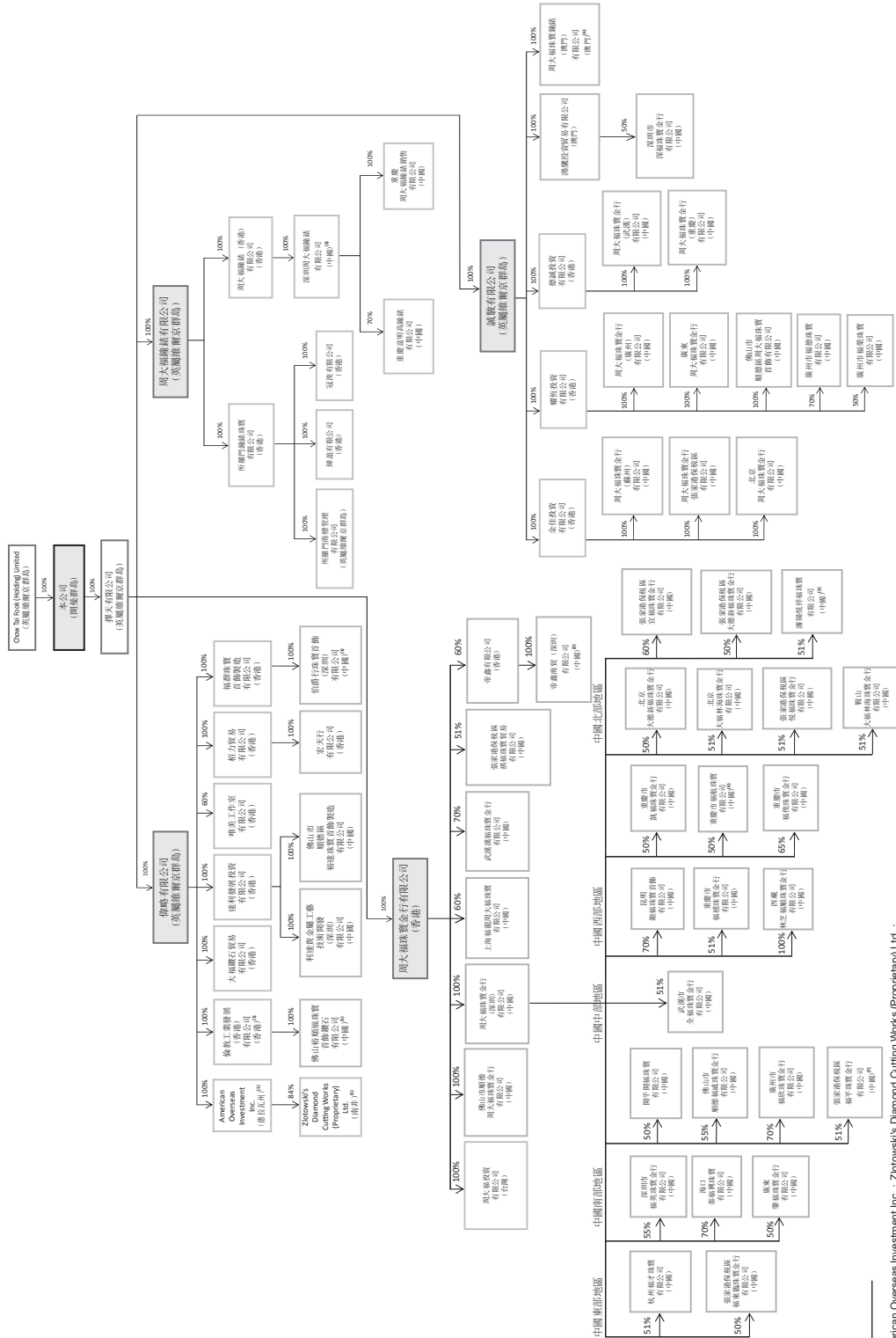
(統稱「**主要附屬公司**」)

過往，CTF Holding直接或間接持有本集團全部業務，本集團企業架構於緊接重組前及緊隨重組後的任何變動與集團內公司間轉讓類似。由於CTF Holding為本集團所有業務的控股公司，故此一直為本集團以信託形式持有的附屬公司之唯一實益擁有人。於香港訂立信託安排之理由是希望藉此讓本集團能夠成立及投資我們的中國附屬公司。信託安排一直以CTF Holding的利益為依歸。

作為重組的一環，本集團的信託安排已經終止，而之前以信託形式持有本集團有關附屬公司的法定及實益權益已轉入本集團法定及實益全資擁有的附屬公司(即偉略、周大福香港及誠駿)，並由該等附屬公司持有。

歷史及公司架構

本公司通過擇天有限公司(「擇天」)間接持有全部四間主要附屬公司。重組於本招股章程日期前已經完成。緊隨重組完成後及上市前,本集團的架構如下:



新注:
 American Overseas Investment Inc. (德瓦瓦士)
 Zhou's Diamond Cutting Works (Proprietary) Ltd. (周大福)
 伯略工業發展(香港)有限公司, 佛山拾禧珠寶首飾有限公司及伯略珠寶首飾(深圳)有限公司
 於2011年6月19日之後注入本集團。
 (1) 伯略工業發展(香港)有限公司, 佛山拾禧珠寶首飾有限公司及伯略珠寶首飾(深圳)有限公司。
 (2) 周大福珠寶有限公司為一而於2011年7月25日新註冊成立的公司。
 (3) 周大福珠寶有限公司為一而於2011年7月19日新註冊成立的公司。
 (4) 周大福珠寶有限公司為一而於2011年7月22日新註冊成立的公司。
 (5) 周大福珠寶有限公司為一而於2011年6月27日新註冊成立的公司。
 (6) 周大福珠寶有限公司為一而於2011年6月27日新註冊成立的公司。
 (7) 周大福珠寶有限公司為一而於2011年9月22日新註冊成立的公司。

歷史及公司架構

緊隨全球發售及資本化發行完成後(假設發售量調整權及超額配股權不獲行使)，本集團簡化架構如下：

