

### 概覽

我們的業務主要由周錦輝在林鳳娥(周錦輝的母親)的支持下創建，彼於一九九七年成立澳門置地廣場及於一九九九年在澳門置地廣場開設貴賓房。法老王宮殿娛樂場於二零零三年一月開始營運，而澳門置地廣場的酒店則於二零零三年十一月開始營運。周錦輝於博彩及主要博彩及娛樂場所的博彩推廣方面擁有逾30年的經驗。林鳳娥於澳門博彩業亦擁有逾30年的經驗，並於一九八零年代任職於澳娛。

於二零零六年十月五日，澳門勵駿創建有限公司根據開曼群島法律註冊成立。於二零零六年十二月，我們收購鴻福及新澳門置地的絕大部分股本權益。於往績期間，我們透過鴻福及新澳門置地分別經營我們與該等娛樂場有關的博彩服務業務及澳門置地廣場的酒店業務，該兩間公司均為澳門公司實體。於二零一二年五月，我們收購澳門漁人碼頭投資的100%已發行股本，而澳門漁人碼頭投資則擁有位於澳門半島的澳門外港及鄰近澳門外港客運碼頭之澳門漁人碼頭。澳門漁人碼頭自二零零五年十二月三十一日起營運，並於二零零六年十二月二十三日正式開幕。

下表載列我們的主要發展里程碑：

- |       |                       |
|-------|-----------------------|
| 一九九二年 | ● 鴻福註冊成立              |
| 一九九七年 | ● 澳門置地廣場開幕並開始經營租賃業務   |
| 一九九九年 | ● 澳門置地廣場的貴賓房開幕        |
| 二零零二年 | ● 新澳門置地註冊成立           |
| 二零零三年 | ● 法老王宮殿娛樂場開幕          |
|       | ● 澳門置地廣場開始經營酒店業務      |
| 二零零五年 | ● 澳門置地廣場的角子機廳開幕       |
| 二零零六年 | ● 澳博及鴻福訂立二零零六年服務協議    |
|       | ● 本公司於二零零六年十月五日註冊成立   |
| 二零零九年 | ● 澳博及鴻福訂立服務協議的二零零九年修訂 |

- 二零一零年
  - 陳美儀透過其全資投資控股公司**Fortune More**購買於二零零六年十二月向銀團投資者發行之所有尚未行使不可贖回優先股
- 二零一一年
  - 所有由陳美儀持有之不可贖回優先股於二零一一年四月透過**Fortune More**轉讓予**All Landmark**、**Grand Bright**及**Elite Success**
  - 於二零一一年十月將所有由**All Landmark**、**Grand Bright**及**Elite Success**持有之不可贖回優先股兌換為股份
- 二零一二年
  - 於二零一二年五月完成收購澳門漁人碼頭投資
  - 完成於本公司的澳博首次公開發售前投資

### 我們的歷史及發展

#### 鴻福註冊成立及股權變動

周錦輝與林鳳娥及李志強<sup>(1)</sup>於一九九二年六月八日於澳門註冊成立鴻福以從事房地產營運。鴻福於註冊成立時分別由周錦輝、林鳳娥及李志強持有35%、35%及30%權益。

於二零零二年十二月十日，各項股份轉讓完成後，鴻福分別由**Honestway Investment Limited**(「**Honestway**」，一間由何鴻樂控制的公司)、**Elite Success**(一間由李志強及其家族全資擁有的公司)、**All Landmark**(一間由周錦輝控制的公司)及**Grand Bright**(一間由林鳳娥及其家族全資擁有的公司)持有35%、18%、26%及21%權益。

附註：

- (1) 李志強是成功的商人，彼自一九九零年代起一直於香港積極從事物業投資業務。彼自鴻福成立起為周錦輝及林鳳娥的長期業務合作夥伴，並一直擔任本公司及其附屬公司的董事，直至彼於二零一二年十二月辭任本集團的所有董事職位為止。於往績期間，李先生並無參與本集團業務的日常管理，亦無承擔集團內的任何執行職能。儘管李先生定期獲知會本集團的財務及營運業績，彼於本集團的參與程度屬被動，且主要限於以股東及／或董事的身份僅就須取得董事會及／或透過股東決議案批准的交易及事宜，分別出席股東及董事會會議及投票。董事認為李志強辭任集團所有董事職務對本集團的營運並無重大影響。於最後實際可行日期，李志強直接持有我們全部已發行股本的3%及透過**Elite Success**間接持有我們全部已發行股本的13.4%。於全球發售完成後，預期李志強將分別直接及間接持有我們全部已發行股本的2.2%及10.1%(假設李志強並無根據澳博調整權向澳博轉讓股份及並未計及任何董事獎勵股份及根據周錦輝購股權及根據購股權計劃可能授出的任何購股權而可能發行之任何股份)。

請參閱載於「一重組」項下有關於我們於緊接開始重組前的企業架構圖。鴻福於一九九七年發展及開設澳門置地廣場，並於一九九九年於澳門置地廣場開設貴賓房。法老王宮殿娛樂場於二零零三年一月開始營運。其於二零零三年二月至二零零六年九月透過澳博營運，期間鴻福就使用我們的物業、設施及服務產生固定的每月租金、管理及餐飲服務費。

於二零零六年六月十七日，Honestway以總代價**1,864,100,000**港元向周錦輝出售其當時持有的全部鴻福已發行股份，有關代價經公平磋商而釐定。於該股份銷售完成後，鴻福分別由周錦輝、All Landmark、Elite Success及Grand Bright持有**35%**、**26%**、**18%**及**21%**權益，而Honestway則不再持有鴻福的任何股權。

自二零零六年九月起，鴻福獲澳博委聘根據二零零六年服務協議就該等娛樂場提供博彩服務。二零零六年服務協議於二零零九年經擴充以涵蓋澳門置地廣場的貴賓房。請參閱「博彩服務模式一服務協議」。根據澳博，與博彩服務供應商(如本集團)訂立服務協議乃其擴張策略的其中一環，以在毋須產生巨額資本開支的情況下擴大於澳門的版圖。我們相信，與博彩服務供應商(如本集團)訂立服務協議讓澳博節省更多營運成本，並將資源集中於經營該等由其本身的營銷部門推廣及營銷的其他娛樂場。

於二零零六年十二月十四日，除了**0.02%**的已發行股本外，周錦輝、All Landmark、Elite Success及Grand Bright向本公司出售彼等各自所持有之全部鴻福已發行股份。該**0.02%**鴻福已發行股本由周錦輝及Grand Bright遵照澳門法律(規定每間以已發行股份組成的公司至少須有三名股東)保留。周錦輝及Grand Bright均已不可撤回地向本公司轉讓該等股份之所有權利及利益。請參閱載於「一重組」內我們於緊接重組開始前的企業架構圖及「一本公司註冊成立及鴻福股份轉換」部分。

### 新澳門置地註冊成立

新澳門置地於二零零二年十二月九日於澳門註冊成立，以管理澳門置地廣場的酒店、住宅公寓及商業租賃營運。新澳門置地於註冊成立時分別由Honestway、All Landmark、Grand Bright及Elite Success持有**35%**、**26%**、**21%**及**18%**權益。

於二零零六年十二月五日，Honestway、All Landmark、Elite Success及Grand Bright向鴻福轉讓彼等各自於新澳門置地的所有股權，代價為鴻福股份轉換(詳情載述於「一本公司註冊成立及鴻福股份轉換」)。轉讓完成後，除**1%**已發行股本外，新澳門置地已成為鴻福的直接全資附屬公司。新澳門置地的**1%**已發行股本由周錦輝遵照澳門法律(規定每間公司至少須有兩名股東)保留。周錦輝已不可撤回地向本公司轉讓該等股份之所有權利及利益。

### 香港附屬公司註冊成立

於二零零六年五月至二零零七年五月期間，我們於香港註冊成立三間附屬公司，即澳門勵駿公司、澳門置地及**Macau Legend (Hong Kong)**。

澳門勵駿公司於二零零六年五月九日註冊成立為本公司的全資控股公司，已發行股本為**10,000**港元。澳門勵駿公司自其註冊成立起尚未進行任何業務。

澳門置地於二零零六年六月十五日註冊成立為思想顧問有限公司的全資控股公司，已發行股本為**10,000**港元。澳門置地自其註冊成立起尚未進行任何業務。於二零零八年七月二十三日，思想顧問有限公司向本公司轉讓所有澳門置地股份。

**Macau Legend (Hong Kong)**於二零零七年五月四日註冊成立為我們的全資附屬公司，已發行股本為**10,000**港元，旨在就本集團於香港的辦公室支付租金及進行其他行政工作。

### 本公司註冊成立及鴻福股份轉換

本公司於二零零六年十月五日註冊成立為控股公司以持有本集團所有權益。於二零零六年十二月十四日，本公司及鴻福與**All Landmark**、**Elite Success**及**Grand Bright**經公平磋商後訂立一項安排（「**鴻福股份轉換**」），以收購彼等當時於鴻福持有之所有已發行股本，以換取我們向彼等分別發行**877,499,999**股、**292,500,000**股及**682,500,000**股股份。請參閱載於「一重組」內我們於緊接重組開始前的企業架構圖。鴻福股份轉換於二零零六年十二月二十日完成。同日，周錦輝亦按面值向**All Landmark**轉讓其當時持有的一股本公司股份。

緊隨上述轉讓後：

- **Elite Success**按每股**2.00**港元之代價向**All Landmark**轉讓額外**32,500,000**股股份；及
- 周錦輝及**Elite Success**各自按面值**0.10**港元分別認購本公司**1,137,500,000**股及**260,000,000**股不可贖回優先股。

### 二零零六年銀團投資協議

於二零零六年十二月二十日，本公司連同周錦輝、**All Landmark**及**Elite Success**與由十四名企業投資者（「**銀團投資者**」）組成之銀團訂立買賣協議（「**二零零六年銀團投資協議**」），涉及由銀團投資者以合共約**30**億港元之代價，收購合共**1,514,050,000**股不可贖回優先股。該等銀團投資者為屬獨立第三方的金融機構或私募股權基金。

根據二零零六年銀團投資協議，所有前述分別由周錦輝及Elite Success認購之1,137,500,000股及260,000,000股不可贖回優先股已按每股2.00港元之代價售予銀團投資者(「銷售股份批次」)，及116,550,000股額外不可贖回優先股已按相同發售價發行予其中一名銀團投資者(「認購批次」)。不可贖回優先股乃按不可贖回基準分別根據銷售股份批次及認購批次出售及發行。該項投資的架構(包括銷售股份批次及認購批次，並連同各有關代價)為由銀團投資者、本公司、周錦輝、All Landmark及Elite Success經計及本公司合資格首次公開發售(「二零零六年合資格首次公開發售」)當時的前景及本集團的業務於當時的估值(由有關訂約方評估)後按公平原則磋商後共同達致的商業決定。二零零六年銀團投資協議訂明(其中包括)緊隨二零零六年銀團投資協議完成後已採納：

- 本公司當時的股東(包括銀團投資者、周錦輝、All Landmark、Elite Success及Grand Bright)於二零零六年十二月二十日訂立的股東協議(「二零零六年股東協議」)，據此，銀團投資者獲授予(其中包括)優先認購權以購買由All Landmark、Elite Success及Grand Bright持有的不可贖回優先股(「優先認購權」)；
- 何鴻燊、林鳳娥、周錦輝、鴻福及新澳門置地於二零零六年十二月二十日訂立的收購協議(「二零零六年澳門漁人碼頭收購協議」)，內容有關鴻福及新澳門置地建議收購澳門漁人碼頭投資；
- 二零零六年周錦輝僱傭協議；及
- 僱員福利計劃。

有關澳門漁人碼頭投資、二零零六年澳門漁人碼頭收購協議及二零零六年周錦輝僱傭協議之進一步詳情，請參閱本節「澳門漁人碼頭投資及其附屬公司」、「二零零六年澳門漁人碼頭收購協議」及「二零零六年周錦輝僱傭協議」各段落。

鑒於金融市場及全球對股權發售的胃納於二零零八年及之後轉差，令二零零六年合資格首次公開發售的前景及本集團業務的預期估值於二零零八年前後大幅萎縮。經公平磋商(本公司相信是由銀團投資者提出)後，陳美儀於二零一零年提出向銀團投資者(或彼等各自之承讓人)購買所有不可贖回優先股。於二零一零年七月至二零一零年十月期間，各銀團投資者(或彼等各自之承讓人)與由陳美儀全資擁有的投資公司Fortune More訂立協議(「回購協議」)，以按每股不可贖回優先股0.64港元之代價，出售彼等各

自當時持有之全部不可贖回優先股，代價乃經參考訂約方按當時市況評估的本集團業務估值而釐定。根據回購協議，銀團投資者（或彼等各自之承讓人）放棄彼等的所有優先認購權。

於二零一零年七月十九日，Fortune More按0.10港元的代價（該不可贖回優先股之面值）向陳美儀轉讓一股不可贖回優先股。於二零一零年十二月二十三日完成此轉讓及回購協議項下的所有轉讓後，Fortune More及陳美儀分別成為當時發行在外的1,514,050,000股及一股不可贖回優先股之實益擁有人。

於二零一一年四月十二日，Fortune More按每股不可贖回優先股約0.75港元之代價（按公平原則釐定），將其當時持有之567,768,750股、567,768,750股及378,512,499股不可贖回優先股分別轉讓予All Landmark、Elite Success及Grand Bright。同日，陳美儀按0.75港元之代價（按公平原則釐定）向Grand Bright轉讓一股不可贖回優先股。於該等轉讓完成後，該等不可贖回優先股之股本由All Landmark、Elite Success及Grand Bright分別持有37.5%、37.5%及25%，而Fortune More及陳美儀則不再持有本公司的任何股權。

於二零一一年十月十四日，All Landmark、Elite success及Grand Bright各自以「一換一」的基準將所有不可贖回優先股轉換為本公司股份。詳情請參閱本節「一重組一境外重組」。

於二零一二年十二月十一日，周錦輝、All Landmark、Elite Success及Grand Bright分別以本公司股東的身份與本公司訂立協議契據，以(i)利用分別應付彼等的股息合共1,000,000,000港元抵銷應收彼等的相同總金額；及(ii)無條件地放棄彼等於合共為2,033,409,000港元的應收餘下股息中的任何及所有權利及權益。其後已抵銷及放棄的有關股息權利及權益已附加於銀團投資者於二零一零年轉讓予Fortune More及陳美儀以及於二零一一年轉讓予All Landmark、Elite Success及Grand Bright的不可贖回優先股。

### 澳門漁人碼頭投資及其附屬公司

澳門漁人碼頭投資由周錦輝、何鴻燊及林鳳娥於二零零零年八月二十八日於澳門註冊成立，以發展及經營澳門漁人碼頭。澳門漁人碼頭投資於註冊成立時分別由周錦輝、何鴻燊及林鳳娥（「原有澳門漁人碼頭股東」）持有41%、51%及8%權益。

## 歷史、重組與企業架構

下表載列澳門漁人碼頭投資的主要發展里程碑：

- |       |                                  |
|-------|----------------------------------|
| 二零零零年 | ● 澳門漁人碼頭投資註冊成立及向澳門政府提交澳門漁人碼頭發展計劃 |
| 二零零四年 | ● 獲批土地批給以發展澳門漁人碼頭                |
| 二零零五年 | ● 澳門漁人碼頭試開幕 <sup>(1)</sup>       |
| 二零零六年 | ● 澳門漁人碼頭正式開幕                     |
|       | ● 萊斯酒店及巴比倫娛樂場開幕                  |

於二零零六年八月二十五日，澳門漁人碼頭投資於澳門註冊成立君億，以透過與知名零售品牌建立戰略關係及專營權管理澳門漁人碼頭之零售業務。君億於註冊成立時分別由澳門漁人碼頭投資及周錦輝持有**99%**及**1%**權益。

於二零零六年八月二十五日，澳門漁人碼頭投資於澳門註冊成立**Legend King**。**Legend King**於註冊成立時分別由澳門漁人碼頭投資及周錦輝持有**99%**及**1%**權益。

周錦輝及林鳳娥於往績期間一直為澳門漁人碼頭投資的股東及董事。

我們自二零零六年起與澳門漁人碼頭投資及其附屬公司合作，開始根據服務協議為澳門漁人碼頭投資的利益就澳博於巴比倫娛樂場的營運向其提供博彩服務。此外，我們亦向君億租出澳門置地廣場內的若干零售空間以供其擴充零售業務。有關澳門漁人碼頭業務及營運的詳情，請參閱本招股章程「業務—我們的物業及項目—澳門漁人碼頭」一節。

我們的董事認為，澳門漁人碼頭投資的營運（包括澳門漁人碼頭、萊斯酒店及巴比倫娛樂場的營運）與我們的酒店營運及提供博彩服務相輔相成，而且收購澳門漁人碼頭投資符合我們的業務增長。

---

附註：

(1) 萊斯酒店及巴比倫娛樂場於二零零六年各自開幕後方開始營運。

## 二零零六年澳門漁人碼頭收購協議

根據二零零六年澳門漁人碼頭收購協議，原有澳門漁人碼頭股東同意出售，而鴻福及新澳門置地同意購買所有(除一股由周錦輝根據澳門法律(規定每間受已發行股份限制的公司至少須有三名股東)保留的股份外)澳門漁人碼頭投資之已發行股份，代價按以下公式釐定：

$$10.0 \times (\text{二零零七年澳門漁人碼頭投資之除息稅前實際盈利})$$

根據二零零六年澳門漁人碼頭收購協議之條款，訂約各方同意(其中包括)：

- 合共**200,000,000**港元(「二零零六年澳門漁人碼頭按金」)將由鴻福及新澳門置地於二零零六年銀團投資協議交割前向原有澳門漁人碼頭股東支付，其將由原有澳門漁人碼頭股東墊付予本公司以作為股東貸款；及
- 收購將於合資格首次公開發售截止日期或二零零六年澳門漁人碼頭收購協議第二年週年(即二零零八年十二月二十日)(以較早發生者為準)時完成。

二零零六年合資格首次公開發售並無於二零零八年十二月二十日前進行。經考慮當時經濟及金融環境不明朗，二零零六年澳門漁人碼頭收購協議的訂約各方基於商業原因而並無完成收購事項。二零零六年澳門漁人碼頭收購協議自此失效而二零零六年澳門漁人碼頭按金已由澳門漁人碼頭投資入賬為來自原有澳門漁人碼頭股東之股東貸款，以及由鴻福及新澳門置地入賬為日後收購澳門漁人碼頭投資之股份之購買價預付款項。二零零六年澳門漁人碼頭按金可自二零一二年澳門漁人碼頭收購的總代價中抵扣。請參閱「一重組」。

於二零一零年十二月十八日，何鴻樂向陳婉珍轉讓彼於澳門漁人碼頭投資持有之所有已發行股份。轉讓後，澳門漁人碼頭投資分別由周錦輝、陳婉珍及林鳳娥持有**41%**、**51%**及**8%**權益，而何鴻樂則不再持有澳門漁人碼頭投資的任何股權。

## 二零零六年周錦輝僱傭協議

根據二零零六年周錦輝僱傭協議之條款，周錦輝獲委任為本公司行政總裁，任期為四年。此外，根據二零零六年僱員福利計劃及二零零六年周錦輝僱傭協議，於二零零九年三月及二零零九年十二月，周錦輝按每股**2.00**港元之認購價分別獲發行額外**8,416,375**股及**4,208,188**股股份，及於二零一一年十一月獲授一份可認購**12,624,563**股股份之購股權，可按每股**2.00**港元之行使價於發行後五年內隨時行使。



## 二零一零年周錦輝僱傭協議

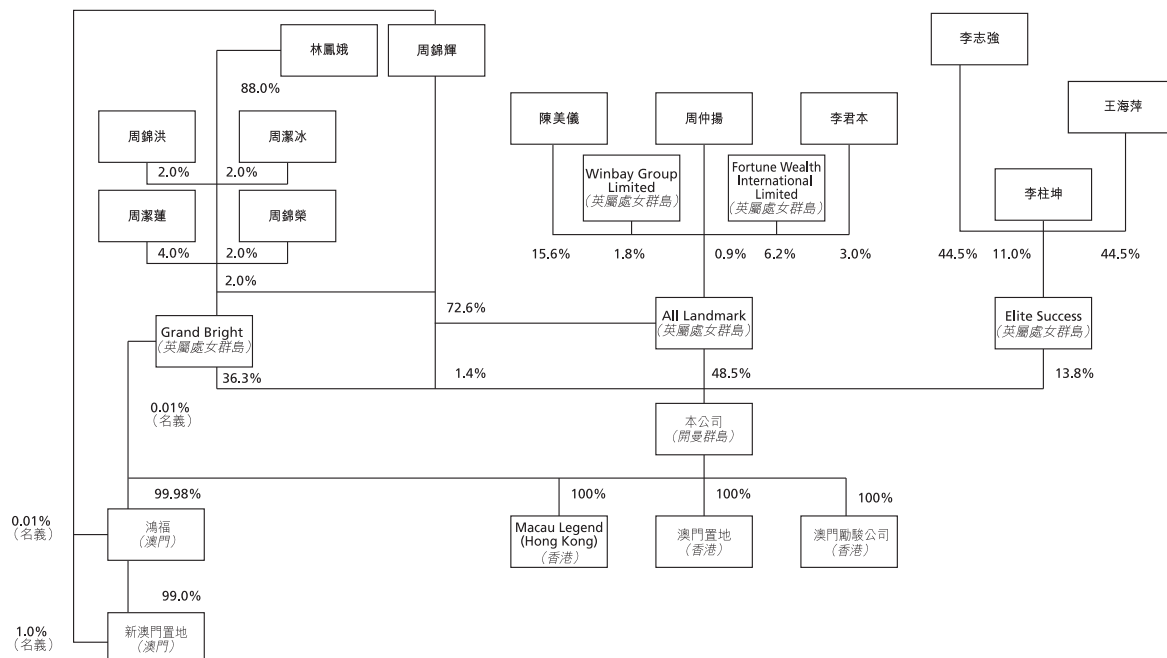
於二零一零年十二月二十一日，我們訂立二零一零年周錦輝僱傭協議，據此，周錦輝獲委任為本公司行政總裁，新任期為四年。根據二零一零年周錦輝僱傭協議，周錦輝於二零一一年十一月按每股2.00港元之認購價獲發行額外12,671,905股股份，及於二零一一年十一月獲授一份認購12,671,905股股份之購股權，可按每股2.00港元之行使價於發行後五年內隨時行使。

於二零一二年五月十八日完成二零一二年澳門漁人碼頭收購後，周錦輝購股權項下的股份總數被調整至24,412,724股股份，以於完成二零一二年澳門漁人碼頭收購後維持周錦輝購股權的價值。

## 重組

我們已為上市採取不同的步驟以重組本集團。我們就重組採取的步驟可分為兩部分，分別為本公司之境外重組（「境外重組」）及收購澳門漁人碼頭投資（「二零一二年澳門漁人碼頭收購」），其包括我們向澳門漁人碼頭投資之現有澳門股東收購該公司而採取之步驟。

以下圖表載列我們緊接重組開始前的企業架構：



## 歷史、重組與企業架構

附註：

- (1) Elite Success分別由李志強、李志強之妻子王海萍及李志強之子李柱坤擁有44.5%、44.5%及11.0%權益。
- (2) 於最後實際可行日期，Grand Bright分別由林鳳娥、周潔蓮、周錦輝、周錦洪、周潔冰及周錦榮擁有88.0%、4.0%、2.0%、2.0%、2.0%及2.0%權益。周潔蓮、周錦洪、周潔冰及周錦榮均為林鳳娥之兒子或女兒。
- (3) 緊接重組開始前，All Landmark分別由周錦輝、陳美儀、Fortune Wealth International Limited、李君本、Winbay Group Limited及周仲揚擁有72.6%、15.6%、6.2%、3.0%、1.8%及0.9%權益。李君本及周仲揚均為獨立第三方。Fortune Wealth International Limited為一間於英屬處女群島註冊成立的投資控股公司，由一個私人家族信託間接全資擁有，該信託的受託人及受益人均為獨立第三方。Winbay Group Limited為一間於英屬處女群島註冊成立的投資控股公司，由Ho Cheung Lai Kwan及Lee Lai Ying(均為獨立第三方)全資擁有。
- (4) 鴻福已發行股本之0.01%及餘下之0.01%分別由周錦輝及Grand Bright根據澳門法律(其規定每間以已發行股份組成的公司至少須有三名股東)保留。周錦輝及Grand Bright已不可撤回地向本公司轉讓該等股份之所有權利及利益。
- (5) 新澳門置地已發行股本之1%由周錦輝根據澳門法律(其規定每間以股本份額(非已發行股份)組成的公司至少須有兩名股東)保留。周錦輝已不可撤回地向本公司轉讓該等股份之所有權利及利益。
- (6) 澳門置地及澳門勵駿公司為本集團旗下暫無營業的公司。

### 境外重組

緊接境外重組開始前，我們由股份及不可贖回優先股組成的已發行股本如下表所述由周錦輝、All Landmark、Elite Success及Grand Bright(「原有股東」)持有：

	股份		不可贖回優先股	
	數目	%	數目	%
周錦輝 . . . . .	12,624,563	0.7%	—	—
All Landmark . . . . .	910,000,000	48.8%	567,768,750	37.5%
Elite Success . . . . .	260,000,000	13.9%	567,768,750	37.5%
Grand Bright . . . . .	682,500,000	36.6%	378,512,500	25.0%
合計 . . . . .	<u>1,865,124,563</u>	<u>100.0%</u>	<u>1,514,050,000</u>	<u>100.0%</u>

於二零一一年十月十四日，原有股東一致通過決議案，透過額外增設12,624,563股股份以將我們的法定股本由715,167,500港元(分為(i)3,366,550,000股股份；及(ii)3,785,125,000股不可贖回優先股)增加至716,429,956.3港元(分為(i)3,379,174,563股股份；及(ii)3,785,125,000股不可贖回優先股)。

## 歷史、重組與企業架構

於二零一一年十月十四日，本公司將以Grand Bright名義登記的378,512,500股不可贖回優先股轉換為378,512,500股股份。

於二零一一年十月十四日，本公司將以Elite Success名義登記的567,768,750股不可贖回優先股轉換為567,768,750股股份。

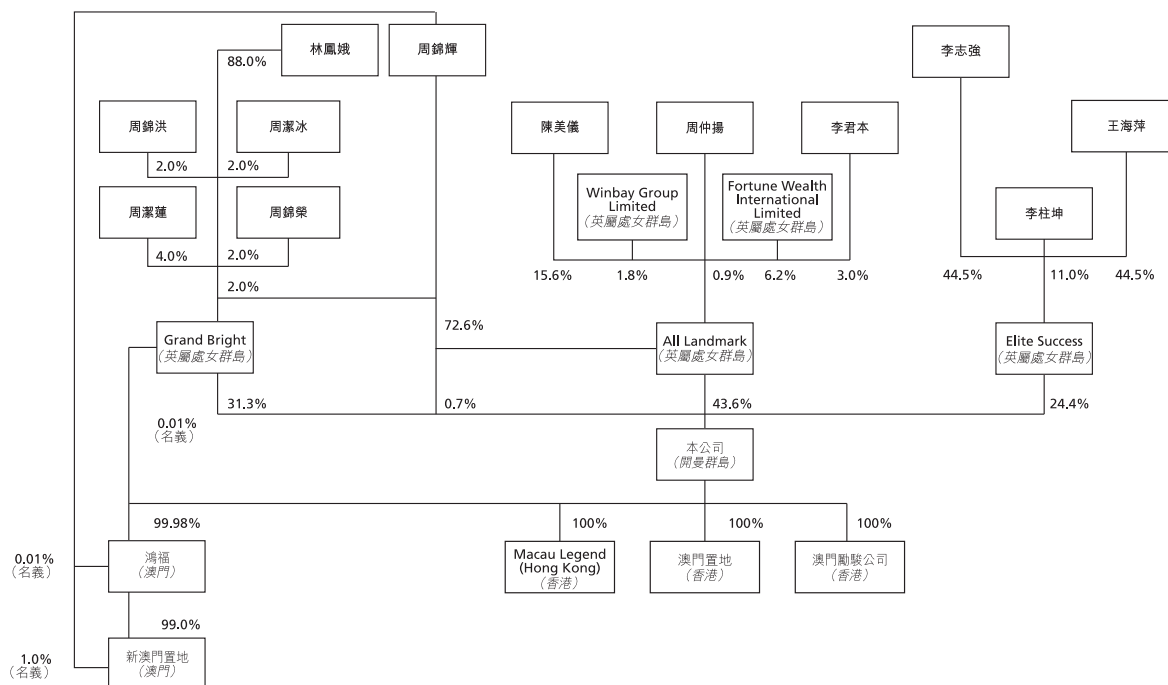
於二零一一年十月十四日，本公司將以All Landmark名義登記的567,768,750股不可贖回優先股轉換為567,768,750股股份。

下表載列於上述轉換後由原有股東持有的股份的各有關比例：

	普通股股份		不可贖回優先股	
	數目	%	數目	%
周錦輝 . . . . .	12,624,563	0.4 %	—	—
All Landmark . . . . .	1,477,768,750	43.7 %	—	—
Elite Success . . . . .	827,768,750	24.5 %	—	—
Grand Bright . . . . .	1,061,012,500	31.4 %	—	—
合計 . . . . .	<u>3,379,174,563</u>	<u>100.0 %</u>	—	—

於二零一一年十月十四日，我們的股東一致通過決議案，將我們的法定股本由716,429,956.3港元(分為(i)3,379,174,563股股份；及(ii)3,785,125,000股不可贖回優先股)重新分類及重新指定為716,429,956.3港元(分為7,164,299,563股股份)。

以下圖表載列我們於緊隨境外重組完成後但於Elegant Wave收購協議(請參閱下文「一澳門漁人碼頭投資收購Elegant Wave」)及二零一二年澳門漁人碼頭收購完成前之企業架構：



### 澳門漁人碼頭投資收購 *Elegant Wave*

於二零一二年四月三十日，澳門漁人碼頭投資及周錦輝（作為買方）與鄧麗容、Million Up Investments Limited、陳享德、張亦倫及麥潔華（統稱「*Elegant Wave* 賣方」）（作為賣方）就 *Elegant Wave* 之所有已發行股份訂立購股協議（「*Elegant Wave* 收購協議」），總代價為 100,000 澳門幣，乃經公平磋商後釐訂。鄧麗容、Million Up Investments Limited 及陳享德分別為周錦輝及陳美儀之聯繫人。*Elegant Wave* 於澳門漁人碼頭經營一間餐館。於 *Elegant Wave* 收購協議於二零一二年四月三十日完成後，澳門漁人碼頭投資及周錦輝分別持有 *Elegant Wave* 已發行股本之 99.0% 及 1.0%。*Elegant Wave* 之 1.0% 已發行股本由周錦輝根據澳門法律（其規定每間以股份份額（非已發行股份）組成的公司至少須有兩名股東）保留。周錦輝已不可撤回地向澳門漁人碼頭投資轉讓該等股份之所有權利及利益。

### 二零一二年澳門漁人碼頭收購協議

#### 英屬處女群島特殊目的公司註冊成立

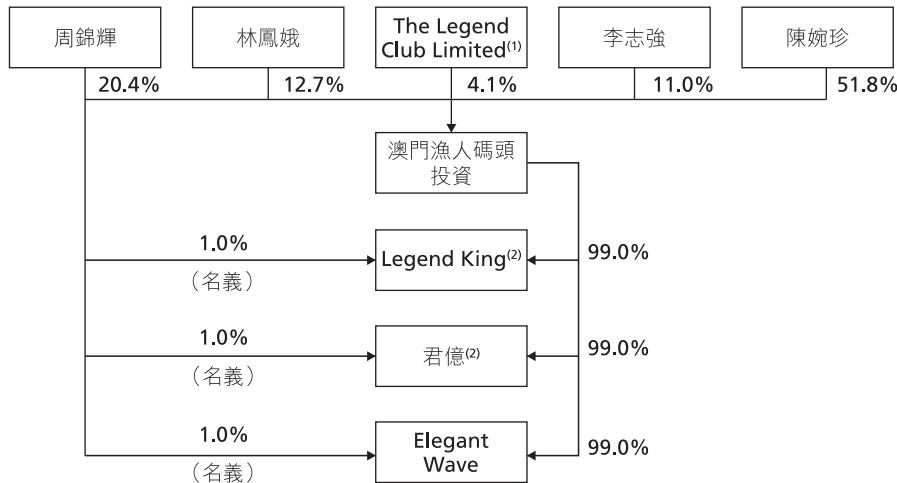
於二零一二年三月，我們於英屬處女群島註冊成立兩間特殊目的公司，分別為 *Triumphant Time* 及 *Star Pyramid*，以促成二零一二年澳門漁人碼頭收購。*Triumphant Time* 於二零一二年三月十三日註冊成立，已發行股本為 1.00 美元，由本公司持有 100% 權益。*Star Pyramid* 於二零一二年三月十六日註冊成立，已發行股本為 1.00 美元，由本公司持有 100% 權益。

#### *All Landmark* 向周錦輝轉讓股份

於二零一二年五月十六日，*All Landmark* 向周錦輝轉讓 567,768,750 股股份，作為周錦輝就 *All Landmark* 於二零一一年四月十二日向 *Fortune More* 購買 567,768,750 股不可贖回優先股注資之代價。

周錦輝向李志強、林鳳娥、The Legend Club Limited及陳婉珍轉讓澳門漁人碼頭投資的股份

於二零一二年五月十八日，緊接二零一二年澳門漁人碼頭收購前，周錦輝向林鳳娥、李志強、The Legend Club Limited及陳婉珍分別無償轉讓澳門漁人碼頭投資的472股、1,103股、406股及77股股份。此等轉讓實際令前述之轉讓人及承讓人的股權重新分配，以確認彼等(或彼等的繼任人)各自於收購完成前於澳門漁人碼頭投資的總注資資金。該等轉讓乃按周錦輝、林鳳娥、李志強及The Legend Club Limited合共注資總額1,709,261,524港元，而何鴻燊(其於澳門漁人碼頭之權益已於二零一零年十二月十八日轉讓予陳婉珍)於二零一二年五月十八日注入合共1,835,017,926港元之基準進行。以下圖表載列澳門漁人碼頭投資於進行上述股份轉讓後及緊接二零一二年澳門漁人碼頭收購前之企業架構：



附註：

- (1) 於最後實際可行日期，The Legend Club Limited分別由周錦輝、林鳳娥、李志強(連同其妻子王海萍)及Stronglink-Companhia de Investimentos, Limitada(一間於澳門註冊成立的投資控股公司及林鳳娥之聯繫人)擁有26.9%、10.0%、15.4%及13.1%權益。The Legend Club Limited之其餘已發行股份分別由Companhia De Investimentos American-Macau, Limitada、Sai Hou-Fomento Predial e Diversões, Limitada、徐焜廉及王玉成擁有14.6%、7.7%、7.7%及4.6%。徐焜廉及王玉成均為獨立第三方。Companhia De Investimentos American-Macau, Limitada及Sai Hou-Fomento Predial e Diversões, Limitada均為於澳門註冊成立的投資控股公司及獨立第三方。
- (2) Legend King及君億分別由周錦輝根據澳門法律(其規定每間以股本份額(非已發行股份)組成的公司至少須有兩名股東)持有1.0%。周錦輝已不可撤回地向澳門漁人碼頭投資轉讓該等股份之所有權利及利益。

## 歷史、重組與企業架構

儘管二零零六年澳門漁人碼頭收購協議並無完成及於二零零八年十二月二十日根據其條款失效，本公司及澳門漁人碼頭投資的股東仍然有意讓本公司收購澳門漁人碼頭投資以補足其業務。考慮到經濟及金融環境於二零一二年有所改善，我們於二零一二年五月十八日與澳門漁人碼頭投資當時之股東(如上圖表所述)(「二零一二年澳門漁人碼頭賣方」)訂立新買賣協議(「二零一二年澳門漁人碼頭收購協議」)以收購澳門漁人碼頭投資之全部已發行股本，總代價為**1,834,873,063**股新股份(「二零一二年澳門漁人碼頭收購代價股份」)，該等新股份將按比例向該等股東配發及發行。下表載列二零一二年澳門漁人碼頭賣方出售之澳門漁人碼頭投資股份數目及於二零一二年澳門漁人碼頭收購協議完成時配發及發行之二零一二年澳門漁人碼頭收購代價股份數目：

二零一二年澳門漁人碼頭賣方名稱	已售澳門漁人碼頭 投資股份數目	二零一二年澳門 漁人碼頭收購代價 股份數目
周錦輝 . . . . .	2,042	374,612,857
林鳳娥 . . . . .	1,272	233,384,680
李志強 . . . . .	1,103	202,351,985
The Legend Club Limited . . . . .	406	74,573,773
陳婉珍 . . . . .	5,177	949,949,768
合計 . . . . .	<u>10,000</u>	<u>1,834,873,063</u>

收購代價乃以澳門漁人碼頭投資每股**355,965.37**港元(以各有關股東(或彼等各自的轉讓人)於二零一二年澳門漁人碼頭收購前向澳門漁人碼頭投資注資的金額釐定)以及本公司每股**1.94**港元(經參考本集團於二零一一年四月就銀行融資進行的獨立估值後釐定)的協定價值為基準。董事確認二零一二年澳門漁人碼頭收購的訂約方根據其商業決定同意在買賣雙方自願的基準下不會進行獨立估值以釐定澳門漁人碼頭投資的公平值。

### 完成

二零一二年澳門漁人碼頭收購於二零一二年五月十八日二零一二年澳門漁人碼頭賣方獲配發及發行二零一二年澳門漁人碼頭收購代價股份及各有關二零一二年澳門漁人碼頭賣方向我們轉讓所有澳門漁人碼頭投資股份(如上表所示)後完成。於二零一二年澳門漁人碼頭收購協議完成後，澳門漁人碼頭投資分別由本公司、Star Pyramid及Triumphant Time持有**80%**、**10%**及**10%**權益。

**授予陳婉珍之特別權利**

根據各股東緊隨二零一二年澳門漁人碼頭收購完成後訂立的股東協議，陳婉珍就本公司的管理方面獲授以下權利，所有該等權利將於上市後即時終止：

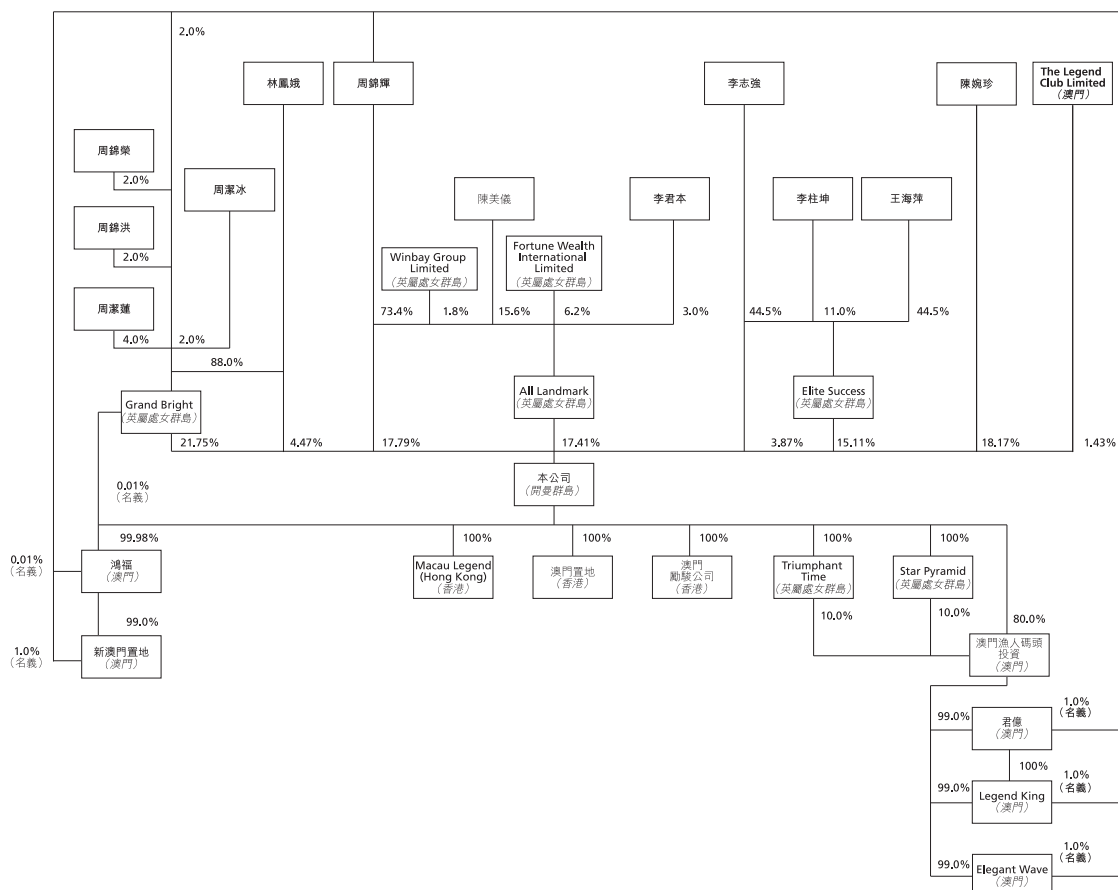
- 最多提名五名董事之其中一名及董事會聯席主席的權利；
- 批准委任我們的首席財務總監之權利；及
- 本公司若干保留事項之否決權，包括(其中包括)(i)變更公司名稱；(ii)修訂大綱或細則；(iii)修改任何股份附帶之權利；(iv)通過有關清盤、清算或受破產管理，或與債權人訂立任何債務重整協議或債務償還安排之決議案；(v)除首次公開發售外之股份發行及配發；(vi)發行可兌換為本公司股份之任何債權證或其他證券；(vii)變更我們的財政年度結算日或會計政策；(viii)承擔任何超過30,000,000港元或導致任何附屬公司之總借款超過15,000,000港元的貸款；(ix)變更我們的業務性質，致使於進行該變更後，本集團不足85%之整體總收益或營業額來自本公司一項或以上現有業務或與之有關；(x)出售佔我們的資產淨值超過15%或帶來超過15%收益的資產；及(xi)出售我們任何附屬公司持有的任何股份或貸款資本，惟向本公司或我們的全資附屬公司出售者除外。該等否決權已授予陳婉珍而不論彼於本公司之股權百分比之多少。

**Elite Success及周錦輝向Grand Bright轉讓股份**

於二零一二年六月二十二日，Elite Success及周錦輝經公平磋商後各自按1.00港元之代價向Grand Bright轉讓37,851,250股股份(「Grand Bright轉讓」)。

## 歷史、重組與企業架構

下圖載列我們緊隨Elegant Wave收購協議、二零一二年澳門漁人碼頭收購協議及Grand Bright轉讓完成後，但於澳博首次公開發售前投資協議完成前的企業架構：



除本節所披露者外，我們於往績期間概無收購或註冊成立任何其他業務或公司，或出售任何附屬公司之任何權益。

### 首次公開發售前投資

於二零一二年七月二十日，本公司四名現有股東(即周錦輝、林鳳娥、李志強及陳婉珍，統稱「首次公開發售前賣方」)與Vast Field訂立買賣協議(「澳博首次公開發售前投資協議」)。



### 澳博首次公開發售前投資協議

根據澳博首次公開發售前投資協議(經訂約方於二零一二年八月三十日修訂)，Vast Field同意購買而首次公開發售前賣方同意轉讓本公司**209,068,781**股股份，總代價為**480,000,000**港元(「澳博首次公開發售前投資」)，有關代價乃經訂約方公平磋商及根據本公司**4%**股權之估值為**120**億港元達致，並已考慮(其中包括)澳博首次公開發售前投資之時機、本公司穩健的業務、未來前景及盈利能力，以及我們於澳博首次公開發售前投資時作為私人公司股份的流通性不足後作出。

下表載列由首次公開發售前賣方各自分別向Vast Field作出的有關轉讓的詳情。

首次公開發售前賣方	已轉讓股份數目	代價 港元
周錦輝 . . . . .	83,627,512	192,000,000
林鳳娥 . . . . .	78,400,793	180,000,000
李志強 . . . . .	31,360,317	72,000,000
陳婉珍 . . . . .	<u>15,680,159</u>	<u>36,000,000</u>
合計 . . . . .	<u><u>209,068,781</u></u>	<u><u>480,000,000</u></u>
	(「澳博首次 公開發售前 投資股份」)	

### 完成

澳博首次公開發售前投資協議於二零一二年八月三十日澳博悉數支付澳博首次公開發售前投資及完成轉讓上表所述股份後完成。基於澳博首次公開發售前投資協議於提交上市申請日期前最少**28**日完成，故獨家保薦人確認有關投資符合聯交所上市委員會於二零一零年十月十三日公佈的「有關首次公開招股前投資的臨時指引」。

### 澳博息票

根據澳博首次公開發售前投資協議，本公司於二零一二年八月三十日向Vast Field發行一項票據文據，據此，Vast Field有權獲本公司支付總額約達**15,200,000**港元(相等於澳博首次公開發售前投資約**3.17%**之年息)之息票付款，每月到期後支付(即每月**1,266,666.7**港元)(「澳博息票」)，自二零一二年八月三十日開始，直至(i)上市日期；(ii)行使澳博認沽期權之完成日期(定義見下文)；或(iii)澳博首次公開發售前投資協議日期後滿十二個月當日(以較早者為準)止，而不完整月份則按比例計算。

## 特別權利

本公司確認，除本節所載列的特別權利外，根據澳博首次公開發售前投資協議，概無向Vast Field授出其他特別權利。所有就澳博首次公開發售前投資授予Vast Field之特別權利(包括本節下文所披露之所有特別權利)將於上市後即時終止。

### 澳博認沽期權

倘於澳博首次公開發售前投資協議日期後12個月內，並無進行於上市時市值不少於160億港元之股份(除因任何超額配股權獲行使而可能出售之任何股份外)首次公開發售及上市(「澳博合資格首次公開發售」)，則Vast Field有權(但無責任)要求首次公開發售前賣方以相等於澳博首次公開發售前投資加上以澳博投資每年10%之基準計算之利息之金額向Vast Field(或其承讓人)購買澳博首次公開發售前投資股份(「澳博認沽期權」)。澳博認沽期權將於澳博合資格首次公開發售進行時，或本公司根據下文「一澳博批准權」、「一澳博反攤薄權」、「一澳博調整權」及「一澳博回補機制」所載之條款及規定進行首次公開發售時自動失效。

### 澳博批准權

倘上市導致Vast Field於緊隨上市後持有之股份之價值(以發售價乘以於上市日期發行在外之股份總數計算，「澳博股份價值」)於緊隨上市後超過640,000,000港元，則上市須(i)獲Vast Field批准；及(ii)獲Vast Field及任何其他首次公開發售前投資者一致批准，及(如在各情況下適用)取得或達成澳門博彩控股有限公司就澳博首次公開發售前投資協議項下擬進行之交易可能根據上市規則須遵守之所有其他監管批准及/或規定(統稱「澳博批准權」)，倘未能達到以上要求，首次公開發售前賣方應促使本公司以不會導致澳博股份價值於緊隨上市後超逾640,000,000港元之市值完成上市。有關全球發售完成後的預期澳博股份價值，請參閱下文「一完成全球發售」。

### 澳博反攤薄權

於澳博首次公開發售前投資完成後至上市或澳博認沽期權獲行使前任何時間，倘本公司配發及發行新股份，則首次公開發售前賣方應按比例向Vast Field轉讓彼等相應數量之該等股份，而Vast Field則應繼續持有4%之股份(「澳博反攤薄權」)。

### 澳博調整權

倘上市導致Vast Field緊隨上市後持有之股份總值少於640,000,000港元(參照上市最終發售價計算)，即澳博首次公開發售前投資之固定投資回報率約33.3%(不包括澳博息票)，則首次公開發售前賣方須於上市日期或緊接此日期前向Vast Field轉讓：(i)相應之額外股份數目；或(ii)相應款額之現金；或(iii)額外股份加現金，轉讓方式須由首次公開發售前賣方按比例全權酌情決定，致使Vast Field持有之所有股份總值(參照上市最終發售價計算)於轉讓或支付現金(如有)後將為640,000,000港元。

### 澳博回補機制

倘澳博股份價值於緊隨上市後超逾640,000,000港元，及在取得澳博批准權的情況下，Vast Field須於上市後七個營業日內，由其選擇或全權酌情按比例向首次公開發售前賣方轉讓(i)現金；或(ii)該等數目之股份(其價值應根據發售價計算)；或(iii)(i)加(ii)，金額或價值相等於澳博股份價值超過640,000,000港元之部分(「澳博回補機制」)。有關全球發售完成後的預期澳博股份價值，請參閱下文「一完成全球發售」。

### 澳博否決權

根據本公司、Vast Field及所有其他股東於二零一二年八月三十日訂立之一份經修訂及重列股東協議(「澳博股東協議」)，訂約方協定只要Vast Field仍然為股東並直至上市完成為止，本公司或其任何附屬公司之以下事宜(其中包括)須獲Vast Field事先書面同意：

- 更改公司名稱；
- 修改章程細則；
- 更改本公司股本中任何股份附帶之權利；
- 通過清盤、清算或受破產管理，或與債權人達成任何債務重整協議或債務償還安排之決議案；
- 增設、發行或配發其股本中之任何股份或其他證券(周錦輝購股權之任何行使除外)，惟根據澳博股東協議條款進行之股份首次公開發售除外；
- 增設、發行或配發債權證、可認購本公司股份之購股權、可兌換或可轉換為本公司股份之認股權證或其他證券；
- 更改財政年度結算日；

- 修改現行會計政策(法律所規定或其核數師所建議者除外); 或
- 出售由我們的附屬公司持有之任何股份或貸款資本(向本公司或我們的全資附屬公司進行的任何出售則除外)。

### 完成全球發售

全球發售完成後(假設發售價為**2.30**港元(即本招股章程所載列的發售價範圍下限), 及並未計及任何董事獎勵股份及根據周錦輝購股權及根據購股權計劃可能授出的任何購股權而可能發行之任何股份):

- 一 澳博股份價值將約為**480,858,196**港元; 及
- 一 首次公開發售前賣方可能於上市日期或之前根據澳博調整權按比例將最多**69,192,089**股股份轉讓予**Vast Field**。

假設首次公開發售前賣方將不會根據澳博調整權向**Vast Field**轉讓股份(不計及本公司根據澳博息票向澳博作出的任何付款、可能根據周錦輝購股權及根據購股權計劃可能授出的任何購股權而發行的任何股份):

- 一 **Vast Field**將透過支付每股**1.53**港元之投資成本(經計及澳博調整權)擁有本公司已發行股本中約**3.0%**權益; 及
- 一 **Vast Field**之每股投資成本(經計及澳博調整權)較發售價折讓約**33.3%**(按最低發售價**2.30**港元計算)。

### 禁售

**Vast Field**同意就澳博首次公開發售前投資股份受禁售期限限制(不包括澳博回補機制下之任何股份轉讓), 由二零一二年八月三十日起並於為(i)澳博首次公開發售前投資協議日期起計十二個月(倘上市於該日前尚未發生); 或(ii)上市日期起計六個月後(倘上市於澳博首次公開發售前投資協議日期起計十二個月內發生)之日結束。

### 公眾持股量

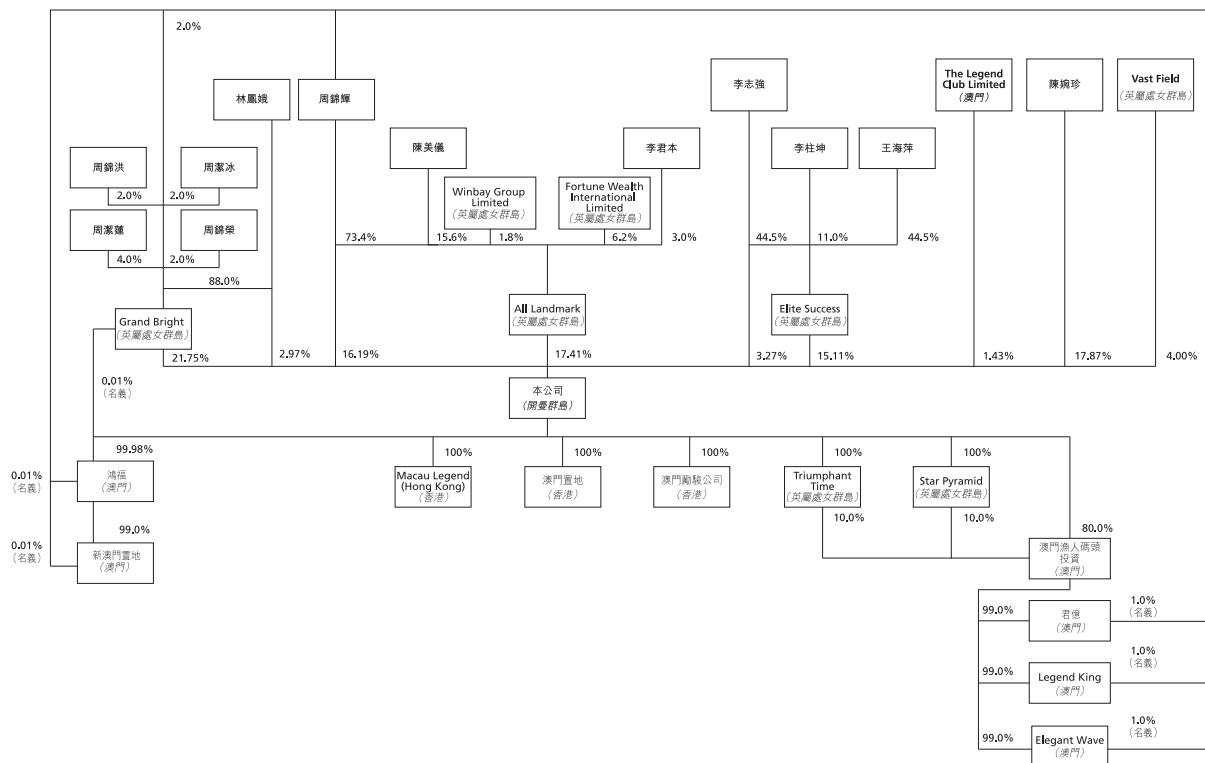
於上市時, 由於預期澳博將持有我們已發行股本總額不足**10%**及為獨立第三方, 澳博首次公開發售前投資股份就上市規則第**8.08**條而言, 將計入公眾持股量。

與澳博之間的背景及關係

有關我們與澳博之間的背景及關係之詳情，請參閱「博彩服務模式」一節。

我們的董事認為，澳博首次公開發售前投資將進一步加強我們與澳博的戰略關係，並擴大我們的股東基礎，從而使本公司及股東整體受惠。

下圖載列我們於緊隨澳博首次公開發售前投資協議完成後之企業架構：



陳婉珍股份轉讓

於二零一二年十二月十二日，陳婉珍為規劃其資產而向UBS Nominees Limited (作為Earth Group Ventures Ltd.的代名人) 轉讓合共934,269,609股股份 (即其於本公司之全部股權)。Earth Group Ventures Ltd.全部已發行股本由UBS TC (Jersey) Ltd. (「UBS受託人」) 以此控股架構 (「Earth信託」) 信託人之身份持有。Earth信託為一項可撤銷之全權信託，由陳婉珍 (作為信託創立人及保護人) 及UBS受託人 (作為信託人) 於二零一二年十月八日成立。陳婉珍及其家族成員為此Earth信託之受益人。陳婉珍作為Earth信託之信託創立人，被視為擁有UBS Nominees Limited作為代名人持有的股份的權益。陳婉珍有權指示UBS受託人 (i) 保留或出售Earth信託擁有的任何資產；及 (ii) 行使由Earth信託擁有的股份附帶之投票權。

## 周錦輝股份轉讓

於二零一二年十二月二十八日(「周錦輝轉讓日期」)，周錦輝向58名個人及實體(「二零一二年持份者」)轉讓合共67,604,615股股份。有關股份轉讓(「周錦輝股份轉讓」)背景及詳情載於下文。

## 二零零六年All Landmark股份認購

於二零零六年八月十五日或前後，本公司開始計劃進行二零零六年合資格首次公開發售時，93名個人及實體(「二零零六年持份者」)(包括周錦輝之聯繫人以及本集團僱員及業務夥伴(為獨立第三方))向All Landmark申請認購All Landmark約4,624股新股份(「二零零六年All Landmark申請股份」)，相等於其於該認購事項(「二零零六年All Landmark股份認購」)完成後之經擴大已發行股本約8.5%。All Landmark已於二零零六年八月十五日(「原訂預繳款項日期」)或前後收取二零零六年持份者就二零零六年All Landmark股份認購支付預繳款額之合共187,810,000港元(「原有預繳款項」)。二零零六年All Landmark申請股份之代價合共為187,810,000港元(「原有預繳款項」)及每股約40,616港元，全數已由二零零六年持份者於二零零六年八月十五日(「原訂預繳款項日期」)或前後預付予All Landmark。有關代價由訂約方經參考本集團業務之估值、All Landmark於二零零六年當時所持有的本公司股份百分比以及該等轉讓所涉及的投資規模後按公平原則磋商後釐定。

## 遞延發行及配發

根據上文所定義的各有關二零一二年持份者、周錦輝及All Landmark於周錦輝轉讓日期共同發出的確認函(「周錦輝轉讓確認函」)，各二零零六年持份者及All Landmark已於二零零六年All Landmark股份認購時有意於臨近股份於任何證券交易所上市時將二零零六年All Landmark申請股份兌換或轉換為股份。二零零六年合資格首次公開發售並無於二零零八年進行，及本公司於二零一二年十二月方正式開始上市申請程序。因此，根據商業決定，訂約方並無配發及發行二零零六年All Landmark股份認購項下的有關股份。

## 預繳款項權益轉讓

於原有預繳款項日期後及二零一二年一月一日前：

- 一 All Landmark向周錦輝墊付一筆相當於原有預繳款項的款項(「墊款」)；
- 一 十名二零零六年持份者按面值向周錦輝轉讓彼等於42,200,000港元之原有預繳款項中之部分權益及權利(「周錦輝預繳款項權益轉讓」)，總代價為42,200,000港元；及

- 一 37名二零零六年持份者按面值向其他訂約方(包括李志強、陳美儀及其兩名聯繫人)轉讓彼等於所有原有預繳款項(總額為51,360,000港元,均由彼等提供)中之所有權益及權利(「其他預繳款項權益轉讓」,連同周錦輝預繳款項權益轉讓,統稱為「預繳款項權益轉讓」)。

由於上述者:

- 一 原有預繳款項減少42,200,000港元至145,610,000港元(「最終預繳款項」);
- 一 周錦輝根據周錦輝預繳款項權益轉讓收購的原有預繳款項中的42,200,000港元的相關權益及權利已抵銷42,200,000港元墊款;
- 一 二零零六年持份者(及/或彼等之承讓人)擁有權益的二零零六年All Landmark申請股份減少至4,013股(「最終All Landmark申請股份」),佔All Landmark於有關認購事項完成後之經擴大已發行股本約7.4%;及
- 一 由於37名二零零六年持份者向五名承讓人(其中兩名並非二零零六年持份者)轉讓彼等的所有權益及權利,故58名個人及實體(「二零一二年持份者」)仍然擁有最終預繳款項及最終All Landmark申請股份之權益。

### 二零一二年股份轉讓

基於此原因及為了與二零一二年持份者抵扣最終預繳款項、All Landmark促使周錦輝轉讓而周錦輝於周錦輝轉讓日期相應向二零一二年持份者轉讓合共67,604,615股所持有的股份(相當於本公司於周錦輝轉讓日期的股本權益總額約1.3%)。各二零一二年持份者、All Landmark與周錦輝已同意最終預繳款項等於二零一二年持份者就周錦輝股份轉讓應付的全數代價。此外,All Landmark與周錦輝於周錦輝轉讓日期同意周錦輝股份轉讓的完成即指周錦輝結清全數墊款。

於全部二零一二年持份者中,其中12名根據上市規則第14A章被視為我們的關連人士。根據周錦輝股份轉讓,合共24,672,137股股份已轉讓予該12名持份者,佔我們緊隨周錦輝股份轉讓完成後的已發行股本總額約0.47%及我們緊隨全球發售完成後(並未計及任何董事獎勵股份及根據周錦輝購股權及根據購股權計劃可能授出的任何購股權而可能發行之任何股份)的已發行股本總額的0.35%。有關涉及周錦輝股份轉讓的關連人士的詳情,請參閱下文企業架構圖表的附註。

此外，概無二零一二年持份者根據周錦輝股份轉讓收購超過我們緊隨周錦輝股份轉讓完成後的已發行股本總額的**0.18%**及我們緊隨全球發售完成後(假設周錦輝購股權未獲行使以及於發行任何董事獎勵股份前)的已發行股本總額的**0.13%**。

### 有關首次公開招股前投資的臨時指引

按二零零六年All Landmark申請股份的總代價已於二零零六年預付及各項預付款項權益轉讓已於二零一二年一月之前完成的基準，周錦輝股份轉讓及預付款項權益被視為以各有關轉讓人於提交上市申請前最少**28**日前不可撤回地結清及收取的資金完成。因此，有關轉讓已符合聯交所上市委員會於二零一零年十月十三日公佈的「有關首次公開招股前投資的臨時指引」。

### 轉讓限制協議

於二零一二年十二月二十八日，周錦輝、All Landmark、林鳳娥、Grand Bright、李志強、Elite Success及陳婉珍(統稱「二零一二年契諾人」)訂立一項協議(「轉讓限制協議」)(其後於二零一三年六月五日經修訂及重列)。根據轉讓限制協議，二零一二年契諾人同意不會直接或間接轉讓任何以彼等各自名義登記之股份，或當中或所附帶的任何權利、擁有權或權益，以使有關股東組合(「股東組合」)(載於下表第一欄)所持的不受有關轉讓所影響的股份數目及其在本公司緊隨全球發售完成後的已發行股本總額中的股份百分比(假設首次公開發售前賣方並未根據澳博調整權轉讓股份及超額配股權未獲行使，且並未計及任何董事獎勵股份及根據周錦輝購股權及根據購股權計劃可能授出的任何購股權而可能發行的任何股份)(「首次公開發售後已發行股本」)低於下表第二及第三欄分別所載由該股東組合所持的股份的各有關最低數目及百分比(「轉讓限制」)。



## 歷史、重組與企業架構

股東組合	自經修訂及重列的轉讓限制協議日期 所須維持的總最低持股量	
	股份總數 <sup>(1)</sup>	首次公開發售後已發行股本 的總持股百分比
All Landmark 及周錦輝 . . . . .	1,243,818,051	17.61 %
Grand Bright 及林鳳娥 . . . . .	853,933,006	12.09 %
Elite Success 及李志強 . . . . .	711,257,682	10.07 %
UBS Nominees Limited <sup>(2)</sup> . . . . .	793,190,046	11.23 %
合計 . . . . .	<u>3,602,198,785</u>	<u>51.00 %</u>

附註：

(1) 二零一二年契諾人同意，各股東組合所須維持的股份最低百分比總數乃以首次公開發售後已發行股本將包括7,063,134,876股股份為基準協定。倘首次公開發售後已發行股本於全球發售完成後根據以下公式更改，二零一二年契諾人同意調整彼等各自所需維持的股份最低百分比總數：

$$\text{上表所載各股東組合所需維持的股份總數} = \left( \frac{\text{全球發售完成時的首次公開發售後已發行股本}}{\text{首次公開發售後已發行股本}} \right) \times \left( \text{上表第三欄所載的各百分比總數} \right)$$

(2) UBS Nominees Limited 為代 Earth Group Ventures Ltd. 持有股份的代名人，Earth Group Ventures Ltd. 之全部已發行股本由 UBS TC (Jersey) Ltd. 以 Earth 信託之受託人身份持有。Earth 信託是由陳婉珍創立的一項可撤銷全權信託。有關股權架構的資料，請參照上文「陳婉珍股份轉讓」一段。

轉讓限制並不適用於以下情況：

- 股份之任何轉讓乃根據於認可證券交易所（包括聯交所）進行的首次公開發售所進行；
- 周錦輝、All Landmark、林鳳娥或 Grand Bright 根據與股份於認可證券交易所（包括聯交所）進行首次公開發售有關的任何超額配股權出售任何股份；
- 周錦輝、All Landmark、林鳳娥及 Grand Bright 任何一方根據任何與於認可證券交易所（包括聯交所）進行首次公開發售有關並為促使滿足任何有關首次公開發售的超額分配的股份借入及借出協議轉讓任何股份；
- 林鳳娥或 Grand Bright 向周錦輝轉讓任何股份；及

- 一 任何該等股份用於作為就真正的商業貸款向香港法律第155章《銀行業條例》所界定之認可機構提供的抵押。

其他二零一二年契諾人獲進行轉讓的二零一二年契諾人根據轉讓限制協議的條款就任何股份轉讓提供優先購買權，惟周錦輝將就林鳳娥或Grand Bright根據轉讓限制協議的條款進行的任何有關轉讓擁有可於其他二零一二年契諾人(包括周錦輝本人)可就有關股份行使其優先購買權前行使的第一優先購買權。

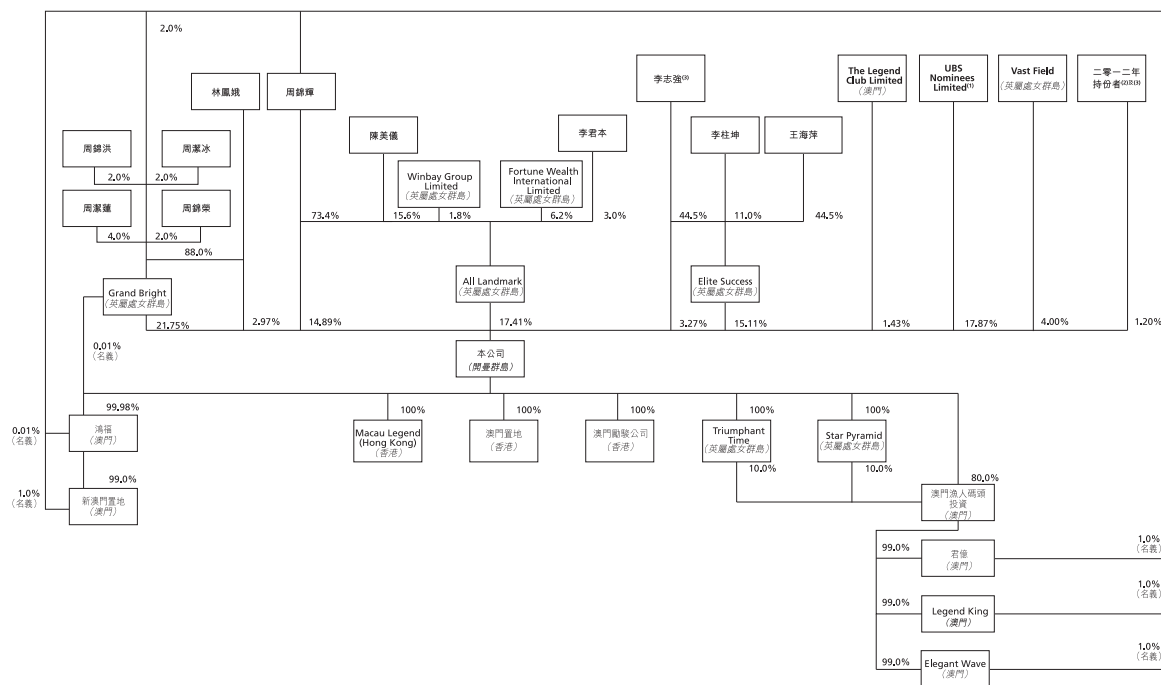
此外，陳婉珍同意只要Earth信託的信託人乃與由Earth信託持有的股份有關，便會促使其履行及遵守轉讓限制協議。

轉讓限制協議由轉讓限制協議日期起生效，並將一直有效，直至所有二零一二年契諾人以書面方式協定為止。

儘管如上文所述，除本招股章程「包銷一承諾」根據上市規則向聯交所作出的承諾]所述的許可情況外，各控股股東已承諾彼等將及將促使彼等的聯繫人遵守上市規則第10.07(1)(a)及10.07(1)(b)條項下的不出售責任。

## 歷史、重組與企業架構

下圖載列我們緊隨陳婉珍股份轉讓及周錦輝股份轉讓後的企業架構：



附註：

- (1) UBS Nominees Limited 為代 Earth Group Ventures Ltd. 持有股份的代名人，Earth Group Ventures Ltd. 之全部已發行股本由 UBS TC (Jersey) Ltd. 以 Earth 信託之受託人身份持有。Earth 信託是由陳婉珍創立的一項可撤銷全權信託。有關股權架構的資料，請參照上文「陳婉珍股份轉讓」一段。
- (2) 除李志強、陳美儀、陳美儀的八名聯繫人以及周錦輝的兩名聯繫人（「關連二零一二年持份者」）外，所有二零一二年持份者均為獨立第三方。關連二零一二年持份者自周錦輝股份轉讓收購合共 24,672,137 股股份，佔我們緊隨有關轉讓完成後的已發行股本總額約 0.47%。由於周錦輝股份轉讓，李志強收購 6,773,928 股股份，相當於我們的已發行股本總額約 0.13%；陳美儀收購 998,214 股股份（相當於我們的已發行股本約 0.02%）、陳美儀的八名聯繫人收購合共 13,974,996 股股份，相當於我們的已發行股本約 0.27%，以及周錦輝的兩名聯繫人收購合共 2,924,999 股股份，相當於我們的已發行股本約 0.05%。
- (3) 本部分所列示的李志強持股量不包括作為二零一二年持份者之一根據周錦輝股份轉讓完成所持有之約 0.13% 股份。此持股量已計入本部分所載列的二零一二年持份者持股量中。

## PACBRIDGE 股份發行

於二零一三年五月十五日，本公司向PacBridge Capital Partners (HK) Limited發行70,631,345股股份(「PB股份」)，相當於我們於全球發售完成後上市時的經擴大已發行股本(並未計及任何董事獎勵股份及根據周錦輝購股權及根據購股權計劃可能授出的任何購股權而可能發行之任何股份)約1.0%(「PB股份發行」)。PB股份構成我們根據我們於二零一一年八月三十日就提供與上市有關的企業融資顧問服務與PacBridge Capital Partners (HK) Limited簽署的聘任函(「聘任函」)應付該公司的顧問費的一部分，該等安排將繼續進行，直至緊隨上市後終止委聘為止。PacBridge Capital Partners (HK) Limited已承諾不會於自二零一三年五月十五日開始至上市日期後屆滿六個月當日止期間，直接或間接轉讓任何以其名義登記的任何PB股份或當中或所附帶的任何權利、擁有權或權益。

PacBridge Capital Partners (HK) Limited由董事兼負責人員Sheldon Trainor-DeGirolamo創立，其擁有PacBridge Capital Partners (HK) Limited約87%權益。企業融資顧問服務由Trainor-DeGirolamo先生所領導的顧問及支援員工提供，而Trainor-DeGirolamo先生則擔任PacBridge Capital Partners (HK) Limited(為獲證監會批准進行第6類受規管活動的持牌實體)的負責人員。根據聘任函，PacBridge Capital Partners (HK) Limited亦有權收取(i)預付費用2,500,000港元(「預付費用」)，可自首次公開發售顧問費用(定義見下文)扣除，據此，2,500,000港元的有關款項已於二零一一年九月二十八日由本公司支付予PacBridge Capital Partners (HK) Limited；(ii)以現金支付的融資費用，金額相當於任何首次公開發售前投資所得款項的1.0%，據此，首次公開發售前賣方已於二零一二年八月三十一日澳博首次公開發售前投資完成後向PacBridge Capital Partners (HK) Limited支付4,800,000港元；及(iii)相等於全球發售所得款項總額1.0%的現金付款，有關付款擬於上市日期上市前支付及結清(「首次公開發售顧問費用」)。

以PB股份形式支付的顧問費用、預付費用及首次公開發售顧問費用已或將(視適用情況而定)入賬為本公司的部分上市開支，並將根據適用香港財務報告準則自收益表及/或股份溢價賬中扣除。

於二零一三年五月十五日，Vast Field放棄有關PB股份發行的澳博反攤薄權，因此於緊隨PB股份發行完成後，其持有本公司經擴大股本約3.95%。

## 二零一三年股份轉讓

於二零一三年五月十五日，周錦輝、All Landmark、林鳳娥、Grand Bright、李志強、Elite Success及The Legend Club Limited(不包括周錦輝，「二零一三年轉讓人」)訂立一項股份轉讓協議(「二零一三年股份轉讓協議」)。根據二零一三年股份轉讓協議，二零一三年轉讓人同意於二零一三年五月十五日向周錦輝轉讓合共323,718,183股股份(「二零一三年轉讓股份」)，代價為周錦輝就上市注資(「二零一三年股份轉讓」)。二零一三年股份轉讓已於二零一三年五月十五日完成。

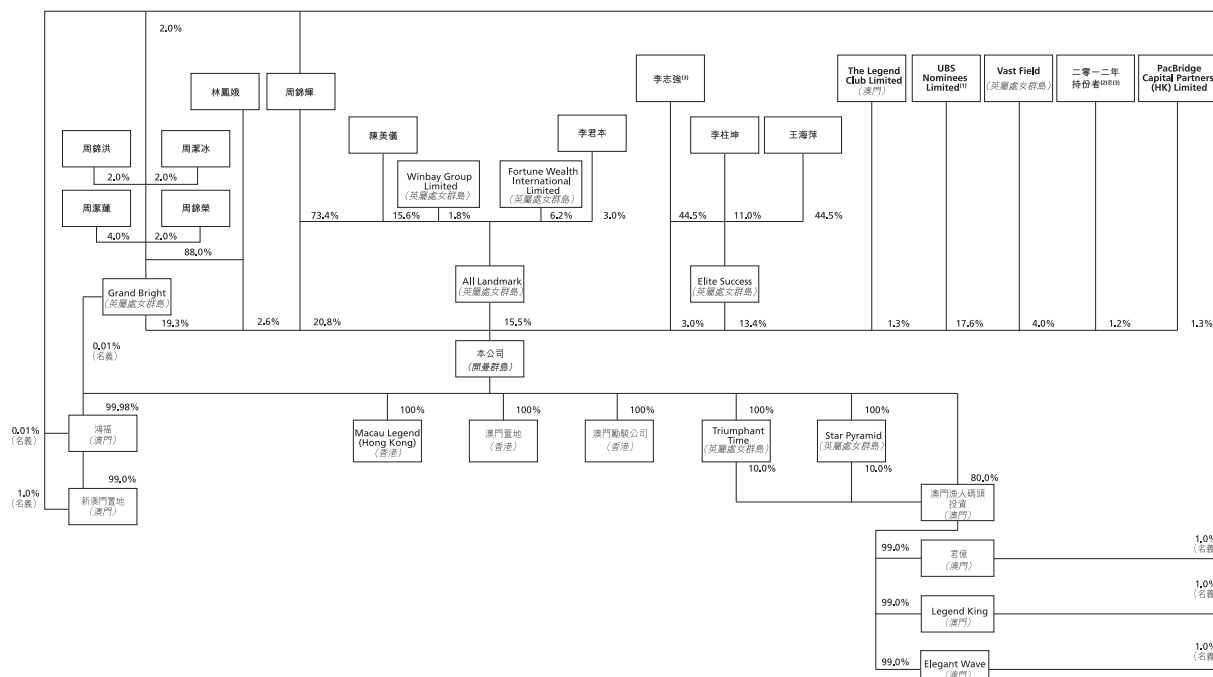
有關二零一三年轉讓股份的明細已載於下表第四欄。根據二零一三年股份轉讓協議，周錦輝同意解除二零一三年股份轉讓，以在上市並無於二零一三年股份轉讓完成後三個月內或周錦輝與二零一三年轉讓人將互相協定的日期發生的情況下，恢復其本身及二零一三年轉讓人的持股量(如下表第二及第三欄所載)。

下表第五及第六欄概述PacBridge Capital Partners (HK) Limited及二零一三年轉讓人緊隨PB股份發行及二零一三年股份轉讓完成後但於全球發售完成前的持股量。

名稱	緊接二零一三年股份轉讓及PB股份發行完成前於本公司已發行股本總額中持有的股份數目及百分比		二零一三年轉讓股份／PB股份數目	在二零一三年股份轉讓及PB股份發行完成後但於全球發售完成前於本公司已發行股本總額中持有的股份數目及百分比	
<b>二零一三年轉讓人</b>					
周錦輝 . . . . .	778,594,698	14.9 %	—	1,102,312,881	20.8 %
All Landmark . . . . .	910,000,000	17.4 %	91,000,000	819,000,000	15.5 %
林鳳娥 . . . . .	154,983,887	3.0 %	15,498,389	139,485,498	2.6 %
Grand Bright . . . . .	1,136,715,000	21.8 %	113,671,500	1,023,043,500	19.3 %
李志強 . . . . .	177,765,596	3.4 %	17,099,167	160,666,429	3.0 %
Elite Success . . . . .	789,917,500	15.1 %	78,991,750	710,925,750	13.4 %
The Legend Club Limited . . . .	74,573,773	1.4 %	7,457,377	67,116,396	1.3 %
小計 . . . . .	4,022,550,454	77.0 %	323,718,183	4,022,550,454	75.9 %
<b>PacBridge Capital Partners (HK) Limited . . . . .</b>					
	—	—	70,631,345	70,631,345	1.3 %

# 歷史、重組與企業架構

下圖載列我們緊接全球發售完成前的企業架構：



附註：

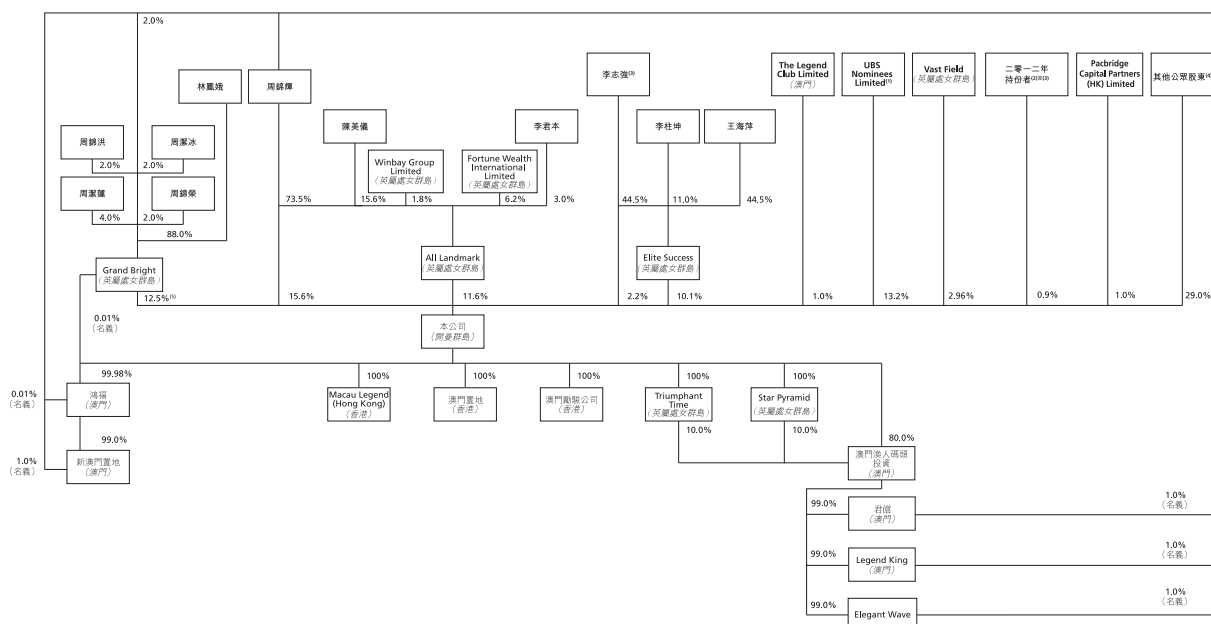
- (1) UBS Nominees Limited 為代 Earth Group Ventures Ltd. 持有股份的代名人，Earth Group Ventures Ltd. 之全部已發行股本由 UBS TC (Jersey) Ltd. 以 Earth 信託之受託人身份持有。Earth 信託是由陳婉珍創立的一項可撤銷全權信託。有關股權架構的資料，請參照上文「陳婉珍股份轉讓」一段。
- (2) 除李志強、陳美儀、陳美儀的八名聯繫人以及周錦輝的兩名聯繫人（「關連二零一二年持份者」）外，所有二零一二年持份者均為獨立第三方。關連二零一二年持份者自周錦輝股份轉讓收購合共 24,672,137 股股份，佔我們緊隨有關轉讓完成後的已發行股本總額約 0.47%。由於周錦輝股份轉讓，李志強收購 6,773,928 股股份，相當於我們的已發行股本總額約 0.13%；陳美儀收購 998,214 股股份（相當於我們的已發行股本約 0.02%）、陳美儀的八名聯繫人收購合共 13,974,996 股股份，相當於我們的已發行股本約 0.27%，以及周錦輝的兩名聯繫人收購合共 2,924,999 股股份，相當於我們的已發行股本約 0.05%。
- (3) 本部分所列示的李志強持股量不包括其作為二零一二年持份者之一根據周錦輝股份轉讓完成所持有之約 0.13% 股份。此持股量已計入本部分所載列的二零一二年持份者持股量中。

## 僱員獎勵計劃

## 購股權計劃

我們已採納購股權計劃以向符合由我們不時設立的準則的僱員及高級職員(包括我們的董事)授出購股權以認購我們的股份。有關購股權計劃主要條款的概要，請參閱本招股章程「附錄五—法定及一般資料—D.購股權計劃」。

下圖載列本集團緊隨全球發售完成後(假設首次公開發售前賣方並無根據澳博調整權轉讓股份及超額配股權並無獲行使，及不計及任何董事獎勵股份及可能根據周錦輝購股權及根據購股權計劃可能授出之購股權而發行的任何股份)之架構：



附註：

- (1) UBS Nominees Limited 為代 Earth Group Ventures Ltd. 持有股份的代名人，Earth Group Ventures Ltd. 之全部已發行股本由 UBS TC (Jersey) Ltd. 以 Earth 信託之受託人身份持有。Earth 信託是由陳婉珍創立的一項可撤銷全權信託。有關股權架構的資料，請參照上文「陳婉珍股份轉讓」一段。
- (2) 預期關連二零一二年持份者將於全球發售完成後持有我們的已發行股本總額約 0.35%。
- (3) 本部分所列示的李志強持股量不包括其作為二零一二年持份者之一根據周錦輝股份轉讓完成及於全球發售完成後所持有我們已發行股本總額之約 0.10%。此持股量已計入本部分所載列的二零一二年持份者持股量中。

## 歷史、重組與企業架構

- (4) 此外，Vast Field及並非關連二零一二年持份者的二零一二年持份者為公眾股東及預期將於全球發售完成後分別持有我們已發行股本總額約2.96%及0.61%。
- (5) 假設國際配售將獲悉數包銷，及林鳳娥及Grand Bright各自根據全球發售分別提呈及出售139,485,498股銷售股份及143,039,502股銷售股份。

### 我們的集團公司及主要業務活動

下表載列截至本招股章程日期及緊隨全球發售完成後本集團旗下各公司的主要業務活動：

集團公司	主要業務活動
本公司	投資控股及上市公司
鴻福	於該等娛樂場提供博彩相關設施及博彩相關服務
新澳門置地	經營澳門置地廣場
Macau Legend (Hong Kong)	向集團公司提供管理服務
澳門置地	暫無業務
澳門勵駿公司	暫無業務
Triumphant Time	投資控股
Star Pyramid	投資控股
澳門漁人碼頭投資	發展及經營澳門漁人碼頭
君億	服飾、鞋履及飾物零售
Legend King	暫無業務
Elegant Wave	經營澳門漁人碼頭內的一間餐廳