

## 公司概覽

本集團是一間在香港地基行業歷史悠久的承建商，主要提供：(i)地基工程，包括建造鑽孔樁、套入岩石工字樁以及挖掘及側向承托工程；及(ii)附屬服務，包括地盤勘测及拆除已裝樁柱。

本集團透過主要營運附屬公司三和地基作為：(i)發展局土地打樁第II組大直徑鑽孔擴底樁的認可公共工程物料供應商及專門承造商；(ii)房屋委員會大口徑鑽孔樁工程類別的打樁工程承造商；及(iii)屋宇署地基工程類別下的註冊專門承建商。本集團位於澳門的營運附屬公司SAM WOO地基獲澳門土地工務運輸局批准為澳門建築承建商。

過去及截至二零一二年三月三十一日止年度，本集團僅於香港承接建築項目的地基工程及附屬服務。隨後於二零一二年十二月，本集團進入澳門建造業市場，並獲批一份澳門的地基工程及附屬服務合約（即酒店大樓項目）。

由往績記錄期間開始起直至最後實際可行日期，我們已獲批及／或承接合共16個涉及地基工程及附屬服務的項目，當中包括13個位於香港的項目及三個位於澳門的項目。於最後實際可行日期，手頭獲批的合約總額（包括在建中合約及尚未展開工程的合約）約為1,348,600,000港元。此外，本集團亦不時從事機械及設備租賃業務。

於往績記錄期間，本集團收入分別約98,400,000港元、375,100,000港元及492,700,000港元來自地基工程及附屬服務。

本集團向公營及私營機構提供地基工程及附屬服務。本集團將公營機構合約分類為政府部門、法定團體或有關機構或機構團體為最終僱主的合約。於往績記錄期間，私營機構地基工程及附屬服務所得收入分別佔本集團總收入約5.4%、98.7%及100.0%，其餘分別約94.6%、1.3%及零來自公營機構地基工程及附屬服務。

除了中環酒店發展項目（其詳情載於本招股章程「業務—地基工程及附屬服務項目」一段）外，本集團於往績記錄期間的已竣工項目為期介乎六至十二個月，視乎合約規模及本集團所承接工程的複雜程度而定。

本集團使用機械及設備以便我們進行地基工程及附屬服務。於二零一四年三月三十一日，我們的機械及設備賬面淨值於本集團匯總資產負債表內錄得合共約397,800,000港元。於往績記錄期間，本集團分別購買約9,800,000港元、119,600,000港元及95,200,000港元的機械及設備。

根據Ipsos報告，港府已制定一個五年計劃應付預期香港的人口增長，連同港府承諾的「十大基建項目」，將會繼續驅動香港的地基行業。同樣，我們亦從Ipsos報告得知澳門的建設業務水平同樣受到基礎建設的投資及對住宅樓宇的需求和澳門的私營項目推動，例如賭場及酒店發展項目。有關進一步詳情，請參閱本招股章程「行業概覽」一節。

董事預期香港及澳門地基工程及附屬服務的相關項目將會增加。倘本集團成功取得該等合約，業務應相應增長。

### 競爭優勢

董事相信，以下競爭優勢令本集團能更有效地於香港及澳門的地基工程行業競爭：

#### 我們是歷史悠久的地基工程承建商

本集團在香港地基行業擁有逾二十年經驗。董事認為本集團在香港地基行業享有良好聲譽，一向致力按時完成工程，客戶亦滿意工程質量。於二零一二年一月，三和地基於高速鐵路項目2已竣工後，其工程質量獲香港鐵路公司發出嘉許狀認可。自往績記錄期間起開始及直至最後實際可行日期，我們已獲批及／或承接合共16個涉及地基工程及附屬服務的項目，當中包括13個位於香港的項目及三個位於澳門的項目。

#### 我們擁有資深的管理團隊

除一直負責建立本集團的地基業務的劉先生（本集團主席）外，本集團亦聘有一支管理團隊，成員均具備逾二十年地基行業經驗及技術知識。執行董事成員於本集團的平均服務年資約為二十年。

我們的高級管理層對香港的地層狀況有透徹了解及認識，並能夠就各種地層狀況的地基工程制定效益效率兼備的建造方法。

管理團隊經驗豐富，對行業充滿熱誠，董事認為，本集團在地基行業擁有非凡成就及聲譽。董事相信，我們訓練有素的僱員是本集團的寶貴資產。

董事深信，本集團可憑藉本身優勢繼續保持競爭力，不僅作好準備於日後競投及贏得工程合約，並能以有效及可靠的方式執行地基工程及附屬服務。

**我們擁有進行地基工程及附屬服務的多種機械及設備，以及調節該等機械及設備的能力(如有需要)**

本集團擁有多種機械及設備，以進行地基工程及附屬服務。於二零一四年三月三十一日，我們的機械及設備的總賬面淨值約為397,800,000港元。上述機械及設備團隊主要包括多款不同大小或效能的履帶吊機、液壓搖管機、轉動機、反循環鑽機、打樁機及潛孔錘及空氣壓縮機。有關進一步詳情，請參閱本招股章程「業務 — 進行地基工程及附屬服務的機械及設備」一段。

董事相信，由於本集團不斷投資於機械及設備令本集團能在項目中運用及配置更多地基工程機械及設備，將會改善本集團的能力，以更有效及迅速地執行項目。董事並認為，本集團擁有多種隨時可供配置的地基工程機械及設備，加上我們善於調節機械及設備以便改進其功能(如有需要)，從而適應個別項目的特定要求，將可提升本集團競投及參與大型及需要複雜技術的地基工程及附屬服務項目(如涉及複雜的底土情況的項目)的能力。本集團亦具備靈活性以進行涉及興建多種大口徑鑽孔樁及套入岩石工字樁的工程。

由於我們擁有多種機械及設備，以及備有調節能力以加強其功能(如有需要)，我們從外界人士租賃機械及設備的需要有限，從而減低成本以及對外界公司的依賴。

**我們擁有富經驗的內部維修隊伍**

於最後實際可行日期，本集團擁有一支由27名擁有相關技能的員工組成的維修隊伍，確保本集團有能力應付及處理機械及設備故障的問題，並進行就履行合約規定所需的合適調節。有關進一步詳情，請參閱本招股章程「業務 — 進行地基工程及附屬服務的機械及設備」一段。

**我們擁有專利技術**

我們已為自身開發的技術及研究成果註冊專利。於二零零二年，劉先生在其技術團隊支援下開發的「無水混入導管式混凝土灌注設備及方法」獲批專利。最近於二零一零年宏利註冊的專利為由劉先生開發的「混凝土灌注設備及方法」。有關專利其後於二零一二年七月二十五日轉讓予本公司間接全資附屬公司三和地基集團。董事認為，該等方法可確保本集團的產品及工程恆常保持優質水平。有關進一步詳情，請參閱「業務 — 技術發展」及「業務 — 混凝土灌注設備及方法以及混入導管式混凝土灌注設備及方法」兩段。

## 業 務

### 業務概覽

#### 地基工程及附屬服務

下表載列本集團於往績記錄期間按地理位置劃分的收入明細：

收入 (附註1)	截至三月三十一日止年度					
	二零一二年		二零一三年		二零一四年	
	千港元	%	千港元	%	千港元	%
地基工程及附屬服務						
– 香港	98,428	100.0	334,807	89.2	37,335	7.6
– 澳門 (附註2)	–	–	40,340	10.8	455,399	92.4
	<u>98,428</u>	<u>100.0</u>	<u>375,147</u>	<u>100.0</u>	<u>492,734</u>	<u>100.0</u>

附註：

- (1) 地基工程及附屬服務的收入根據合約完成階段確認。完成階段按迄今為止的工程進度計算，作為合約總值之百分比。
- (2) 於往績記錄期間，來自澳門地基工程及附屬服務項目的收入主要與酒店大樓項目有關。本集團於截至二零一四年三月三十一日止兩個年度來自酒店大樓項目的收入分別約為40,300,000港元及434,600,000港元。

下表載列本集團由酒店大樓項目及本集團其他項目分別產生之收入、毛利及毛利率：

項目	於往績記錄 期間錄得之收入 千港元	於往績 記錄期間之 項目毛利 千港元	於往績 記錄期間之 項目毛利率 %
酒店大樓項目	474,921	176,452	37.2
其他項目 (附註)	<u>491,388</u>	<u>124,464</u>	<u>25.3</u>
<b>總計</b>	<b><u>966,309</u></b>	<b><u>300,916</u></b>	<b><u>31.1</u></b>

附註：其他項目之收入及毛利包括由本集團於往績記錄期間承接之所有項目(除酒店大樓項目外)以及於往績記錄期間由過往項目所產生之收入及毛利。

過去及直至二零一二年三月三十一日止年度，本集團僅於香港承接建築項目的地基工程及附屬服務。隨後於二零一二年十二月，本集團進入澳門建造業市場，並獲批一份澳門的地基工程及附屬服務合約(即酒店大樓項目)。酒店大樓項目為本集團於往績記錄期間在澳門承接並成功竣工的首個項目。

於往績記錄期間，本集團曾承接及／或受聘承接：(i)地基工程，包括建造鑽孔樁、套入岩石工字樁以及挖掘及側向承托工程；(ii)附屬服務，包括地盤勘測及拆除已裝樁柱。

## 業 務

### 地基工程及附屬服務項目

本集團曾於往績記錄期間承接若干公營及私營機構的地基工程及附屬服務。該等項目的詳情載列如下：

於往績記錄期間內我們已完成的地基工程及附屬服務合約

地基工程及附屬服務項目	地點	類別	角色	工程種類	期限(附註1) (概約月份數目)	合約種類 (設計及建造/建造)	合約金額 (百萬港元) (已約整) (附註2)	於往績 記錄期間 確認為收入 (百萬港元) (已約整)	主要已配置 的機械
酒店發展項目的地基系統設計及建造	中環	私營	總承建商 (附註5)	鑽孔樁	二零零九年七月至 二零一三年九月 (五十一個月) (附註6)	設計及建造	32.0 (附註7)	5.9 (附註7)	履帶吊機、 液壓搖管機、 反循環鑽機及 空氣壓縮機
高速鐵路項目1	元朗	公營	分包承建商	鑽孔樁	二零一一年一月至 二零一一年十一月 (十一個月)	純建造	42.3	37.9	履帶吊機、 液壓搖管機、 轉動機、 反循環鑽機及 空氣壓縮機
高速鐵路項目2	荔枝角	公營	分包承建商	拆除已裝樁柱	二零一一年七月至 二零一一年十二月 (六個月)	不適用	23.0	27.2	履帶吊機、 液壓搖管機及 轉動機
道路改善及延伸工程	元朗	公營	再分包承建商	側向承托工程	二零一一年十月至 二零一二年九月 (十二個月)	純建造	21.6	15.4 (附註3)	履帶吊機
重建項目	銅鑼灣	私營	分包承建商	鑽孔樁	二零一二年三月至 二零一二年九月 (七個月)	純建造	12.9	12.7	履帶吊機、 液壓搖管機、 反循環鑽機及 空氣壓縮機
物流中心	青衣	私營	分包承建商	鑽孔樁	二零一二年二月至 二零一三年一月 (十二個月)	純建造	148.7	149.5	履帶吊機、 液壓搖管機、 反循環鑽機及 空氣壓縮機
地基工程及地庫挖掘	黃大仙	私營	總承建商	鑽孔樁及預鑽 套筒工字樁	二零一二年四月至 二零一三年二月 (十一個月)	純建造	161.4 (附註4)	162.2	履帶吊機、 液壓搖管機、 反循環鑽機、 打樁機、潛孔錘 及空氣壓縮機
大直徑鑽孔樁裝勘工程	長沙灣	私營	再分包承建商	鑽孔樁	二零一三年一月至 二零一三年六月 (六個月)	純建造	4.2	4.2	履帶吊機、 液壓搖管機、 反循環鑽機及 空氣壓縮機
酒店大樓鑽孔樁工程(即酒店大樓項目)	澳門路氹	私營	總承建商 (附註5)	鑽孔樁	二零一三年一月至 二零一三年十二月 (十二個月) (附註8)	純建造	537.3 (澳門幣553.9) (附註9)	474.9	履帶吊機、 液壓搖管機、 反循環鑽機及 空氣壓縮機
新樓宇鑽孔樁工程	九龍城	私營	分包承建商	鑽孔樁	二零一三年一月至 二零一三年六月 (六個月)	純建造	9.7	8.5	履帶吊機、 液壓搖管機、 反循環鑽機及 空氣壓縮機
住宅樓宇鑽孔樁工程	九龍城	私營	分包承建商	鑽孔樁	二零一三年四月至 二零一四年二月 (十一個月)	純建造	16.3	17.3	履帶吊機、 液壓搖管機、 反循環鑽機及 空氣壓縮機
							1,009.4	915.7	

附註：

- (1) 有關期間涵蓋客戶或其所僱用的獲授權人士發出的付款證明或本集團就相關項目遞交的付款申請所示的工程施工及完工月份。
- (2) 合約金額不包括載於各合約內的所有或然款項及／或暫定合約金額(如有)。暫定合約金額為於投標文件發出當時僱主未能於合約票據內完全估算、定義或詳細列出的成本總金額。而或然金額為僱主用作支付由未預見的工程產生之額外成本的金額。
- (3) 最終僱主於聘任我們的期間改變地基設計，縮減地基工程及附屬服務的範圍。因此，來自該項目的收入減少。
- (4) 該項目涉及多個階段，按客戶的酌情權進行。合約金額指該項目內已完成階段的合約價值。
- (5) 本集團獲委任為該項目的地基工程及附屬服務總承建商。
- (6) 本集團與客戶就該項目的地基設計長時間磋商，因此項目時間亦延長。
- (7) 原有合約金額(不包括暫定合約金額)根據授標書為32,000,000港元，而另外一筆1,000,000港元之暫定金額為或然款項。於二零一三年九月，我們的客戶及本集團同意主要合約的原有範圍不包括樁帽工程、所有相關挖掘及側向承托工程，而最終合約金額約為22,000,000港元。
- (8) 於二零一三年二月獲土地工務運輸局批准註冊SAM WOO地基前，本集團已聘請分包承建商進行酒店大樓項目的鑽樁前期工程。
- (9) 合約金額原本約為澳門幣693,900,000(相當於約673,100,000港元)，當中包括澳門幣140,000,000(相當於約135,800,000港元)的暫定金額，乃有關項目工地的擴建範圍的鑽孔樁工程。因此，合約金額(不包括或然及／或暫定合約金額)約為澳門幣553,900,000(相當於約537,300,000港元)。獲委任為有關酒店大樓項目地基工程及附屬項目的總承建商後。但在工程開始前，該項目的最終僱主改變地基設計，縮減地基工程及附屬服務的範圍。因此，來自該項目的收入減少。

除了中環酒店發展項目(其詳情載於本招股章程上文「業務—地基工程及附屬服務項目」一段)外，本集團於往績記錄期間已竣工地基工程及附屬服務合約為期介乎六至十二個月。

### 手頭合約

於最後實際可行日期，手頭獲批的合約總額(包括在建中合約及尚未展開工程的合約)錄得約1,348,600,000港元。

根據我們截至二零一四年七月三十一日止四個月的未經審計管理賬目，未經審計月均收入高於截至二零一四年三月三十一日止年度的每月平均收入，主要因為於二零一四年四月、五月、六月及七月，青衣多層物流中心及酒店賭場項目錄得收入。該兩個項目合約總金額(不包括或然及暫定合約金額)約為646,800,000港元。

## 業 務

下表載列本集團於最後實際可行日期的手頭合約詳情：

項目	地點	類別	角色	工程種類	預計工程時間 (附註1) (概約月數)	認證工程價值及	於最後實際	合約種類	於最後實際	於最後實際
						截至最後實際 可行日期的 已確認收入 (附註2) (百萬港元 (已約整))	可行日期 認證的工程 百分比 (附註2)		合約金額 (附註3) (百萬港元 (已約整))	可行日期 尚餘 合約金額 (附註3) (百萬港元 (已約整))
綜合發展項目	澳門黑沙環 新填海區	私營	分包承建商	鑽孔樁	於二零一四年二 月展開工程，而 預計竣工日期待 定(附註4)	0.8	0.2%	純建造	462.8 (澳門幣 477.1) (附註5)	462.0
多層物流中心	青衣	私營	總承建商	鑽孔樁、樁帽 及側向承托工 程	二零一四年二月 至二零一四年 十月(九個月)	200.0	68.3%	設計及 建造	292.7	92.7
酒店賭場項目	澳門路氹	私營	再分包承 建商	鑽孔樁	二零一四年二月 至二零一四年 十二月(十個月)	239.8	67.7%	純建造	354.1 (澳門幣 365.0)	114.3
沙中線項目	鑽石山	公營	分包承建商	鑽孔樁	二零一四年五月 至二零一四年 十二月(八個月)	36.6	63.1%	純建造	58.0	21.4
香港跨境設施	大嶼山	公營	分包承建商	鑽孔樁	二零一四年八月 至二零一五年 四月(九個月)	零	零	純建造	181.0	181.0
									1,348.6	871.4

附註：

- (1) 各個項目的估計施工期間是根據批准書、客戶僱用的獲授權人士發出的付款或估值證書計算。
- (2) 誠如附錄一會計師報告所載，本集團採用「完成百分比法」釐定在某段期間內應確認的合適收入金額。完成階段乃參照迄今為止已進行工程佔總合約價值的百分比計算。  
迄今為止已進行工程佔總合約價值的百分比乃根據我們客戶就個別項目發出的證書計算，其反映認證工程數量佔原先合約金額的百分比。然而，基於手頭合約的付款申請每月截數日與客戶或客戶所聘請獲授權人士就工程給予認證之間存在時間差異，故此，截至最後實際可行日期確認的收入僅包括我們已獲得認證的工程。
- (3) 於最後實際可行日期之合約金額及尚餘合約金額不包括個別合約所載的一切或然及／或暫定合約金額(如有)。暫定合約金額為於投標文件發出當時僱主未能於合約票據內完全估算、定義或詳細列出的成本總金額，而或然金額為僱主預留用作支付由不可預見的工程產生之額外成本的金額。
- (4) 於二零一四年六月，本集團與綜合發展項目的總承建商一致同意綜合發展項目合約的地基工程及附屬服務的竣工日期乃根據：(i)澳門政府發出綜合發展項目的建築許可證；及(ii)澳門政府人力資源辦公室向最終僱主批准非澳門居民建築工人的配額。於二零一四年八月，澳門政府已授出綜合發展項目的建築許可證。然而，澳門政府的人力資源辦公室於最後實際可行日期尚未授出綜合發展項目的非澳門居民建築工人數目配額。
- (5) 綜合發展項目的相關地基工程及附屬服務分為兩個階段。綜合發展項目第一階段已批授予本集團，而綜合發展項目總承建商有權於打樁工程展開後兩個月或之前決定本集團獲批綜合發展項目的第二階段。第一階段合約金額(除或然金額外)約為澳門幣477,100,000(相當於約462,800,000港元)，而第一階段的相關或然金額設定為澳門幣65,000,000(相當於約63,100,000港元)。第二階段合約金額(除或然金額外)約為澳門幣429,600,000(相當於約416,700,000港元)，而第二階段的相關或然金額設定為澳門幣55,000,000(相當於約53,400,000港元)。有關綜合發展項目的狀況，請參閱本招股章程下文「業務一綜合發展項目」一段。

經考慮：(i)我們的董事認為進行現有地基工程及附屬服務的機械及設備團隊的承載力足夠應付我們手頭合約內的工作範圍；(ii)在有需要的情況下分判部分準備工作的能力，例如：將鑽樁前期及鋼筋固定工作分判予獲批准的分包承建商；及(iii)我們計劃就位於澳門的項目聘請本地工人及調派香港的工人及專業人員到澳門，董事認為本集團備有足夠能力完成所有手頭合約。有關各手頭合約的其他詳情，請參閱本招股章程以下所載分別為「業務－繼續擴展香港業務」及「業務－繼續擴展澳門業務」各段。

### 業務策略

#### *繼續加強在地基行業的競爭力*

我們業務歷史悠久，經驗豐富，加上擁有各種機械及設備，本集團有能力競投及取得地基工程及附屬服務項目合約的能力。我們的競爭力加上項目管理能力，成為持續增長及未來盈利能力的關鍵。我們將爭取及按時完成項目，並滿足客戶需要，繼續建立往績記錄及於地基行業內的聲譽。此外，本集團加強有關資源採購及委任分包承建商的監控及程序以繼續改善成本控制及經營效率，此舉有助取得有競爭力的報價及維持挑選供應商及分包承建商的嚴格準則。

#### *競投大型(即合約金額不低於100,000,000港元的項目)及有利可圖的地基工程及附屬服務項目*

地基工程及附屬服務項目不論項目規模及複雜性，在物色潛在項目、入標及報價等相關程序，以至項目規劃和管理，以及項目實施等各個階段，都需要董事及高級管理層的參與及專業知識。此外，向客戶提供地基工程及附屬服務之承載力亦視乎我們機械及設備的供應而定。因此，可同一時間由本集團進行的地基工程及附屬服務項目數目受到我們的資源(包括機械及設備的承載力)所限制。因此，董事相信本集團應將資源主要投放於競投香港及澳門的大型及有利可圖的地基工程及附屬服務合約。儘管如此，若：(i)本集團有未使用的產能和資源；(ii)本集團認為估計毛利率吸引；及(iii)執行有關合約不會損害本集團執行已獲批或已入標或報價的潛在合約的能力，董事亦會考慮競投及承接規模較小的合約。



### 投標及報價維持可接受的利潤水平

董事相信我們能否獲批合約將主要取決於能否動用所需的機械及設備、價格競爭力及過往工程參考。

本集團於決定是否入標或報價時及於編製具競爭力的標書或報價時亦會考慮多項因素，包括地基工程種類、工程地點、地盤狀況、建築物料價格、勞工、工期、對手方風險及可動用的機械及設備。

每份標書或報價的利潤視乎項目所涉及範圍、複雜程度、工期、具體規格及當前市場趨勢而各有不同。然而，倘地基行業經歷衰退及價格競爭激烈，我們的標書或報價的競爭力可能低於其他承建商提供的標書或報價。若有承建商為同一合約開出比我們的入標價或報價更具競爭力的價格，該合約可能批給另一承建商。我們的業務風險詳情載於本招股章程「風險因素」一節。

### 繼續擴展香港業務

於最後實際可行日期，本集團有三份位於香港的項目的手頭合約：(i)青衣多層物流中心；(ii) 沙中線項目；及(iii)香港跨境設施。詳情載列如下：

#### (i) 青衣多層物流中心

於二零一四年二月，本集團獲授合約總額約292,700,000港元（不計入任何或然及／或暫定合約金額）之多層物流中心項目地基工程及附屬服務合約，並於同月展開工程。

我們的多層物流中心項目的工程範圍包括鑽孔樁、樁帽以及側向承托工程的施工。本集團已配置機械及設備以進行相關地基工程及附屬服務，包括履帶吊機、液壓搖管機、反循環鑽機及空氣壓縮機。

根據向本集團發出的付款證明，本集團於往績記錄期間錄得約12,200,000港元的收入。根據於最後實際可行日期青衣多層物流中心項目的進度，在並無發生不可預見事件的情況下，於截至二零一五年三月三十一日止年度，董事預期本集團可確認餘下約280,500,000港元的合約金額（不計入任何或然及／或暫定合約金額）為收入。

(ii) 沙中線項目

於二零一四年四月，本集團獲授合約總額約58,000,000港元（不計入任何或然及／或暫定合約金額）之沙中線項目地基工程及附屬服務合約，並於二零一四年五月展開相關工程。

我們在沙中線項目的工程範圍主要包括鑽孔樁工程的施工。本集團已配置機械及設備以進行相關地基工程及附屬服務，包括履帶吊機、液壓搖管機、反循環鑽機及空氣壓縮機。

根據於最後實際可行日期沙中線項目的進度，在並無發生不可預見事件的情況下，於截至二零一五年三月三十一日止年度，董事預期本集團可確認全部約58,000,000港元的合約金額（不計入任何或然及／或暫定合約金額）為收入。

(iii) 香港跨境設施

於二零一四年五月，本集團獲授合約總額約181,000,000港元（未計入任何或然及／或暫定合約金額）之香港跨境設施項目地基工程及附屬項目合約，並於二零一四年九月左右展開。

我們在香港跨境設施項目的工程範圍主要包括鑽孔樁工程的施工。本集團有意配置機械及設備以進行相關地基工程及附屬服務，包括履帶吊機、液壓搖管機、反循環鑽機及空氣壓縮機。

根據於最後實際可行日期香港跨境設施項目的現有時間框架，在並無發生不可預見事件的情況下，於截至二零一五年三月三十一日止年度，董事預期本集團可確認約181,000,000港元合約金額當中的大部分（不計入任何或然及／或暫定合約金額）為收入。

有關上述香港地基工程及附屬服務項目的項目管理及項目實施的詳情，請參閱本招股章程「業務－項目規劃及管理」及「業務－項目實施」各段。

繼續擴展澳門業務

本集團於二零一二年十二月獲批酒店大樓項目合約，並於二零一三年十二月實質完成。酒店大樓項目為本集團在澳門進行的首個項目，並於往績記錄期間成功竣工。其後，本集團獲批額外兩項澳門項目的合約，包括：(i)綜合發展項目；及(ii)酒店賭場項目。

根據本集團於澳門地基工程及附屬服務項目累積之知識，董事認為本集團擁有經驗、資源及所需技術，日後能夠競投澳門地基工程及附屬服務合約。

於最後實際可行日期，參照手頭合約，本集團擁有兩項位於澳門的地基工程及附屬服務項目。

(i) 酒店賭場項目

本集團於二零一四年二月展開酒店賭場項目的地基工程及附屬服務，我們與客戶就工程範圍及合約總額取得共識，隨後於二零一四年三月最終同意落實合約總額。酒店賭場項目的合約金額約為354,100,000港元（不計入任何或然及／或暫定金額）。

我們在酒店賭場項目的工程範圍包括鑽樁前期工作、鑽孔樁施工及鑽孔樁測試。

與過去本集團獲批之其他地基工程及附屬服務項目相似，遞交酒店賭場項目的標書前，本集團已審閱有關工地的勘測報告，以了解地質及地下物理特性。此外，我們已委聘分包承建商於打樁工程開始前進行鑽樁前期的工作，使我們能夠評估底土狀況及開發上蓋所適用的樁柱類型和程度，並提前識別及解決任何技術問題。

本集團以外來銀行借貸及內部資源作為酒店賭場項目所需的營運資金。

根據向本集團發出的付款證明，本集團於往績記錄期間錄得約20,000,000港元的收入。根據於最後實際可行日期酒店賭場項目的進度，在並無發生不可預見事件的情況下，於截至二零一五年三月三十一日止年度，董事預期本集團可確認餘下約334,100,000港元的合約金額（不計入任何或然或暫定合約金額）為收入。

對於酒店賭場項目，本集團已於澳門調配一系列的機械及設備，包括履帶吊機、液壓搖管機及反循環鑽機。

有關酒店賭場項目聘用分包承建商、建築材料以及項目管理及項目實施等其他方面的詳情，請參閱本招股章程下文「業務－項目規劃及管理」及「業務－項目實施」各段。有關酒店賭場項目之員工安排的詳情，請參閱本招股章程下文「業務－僱員」一段。

(ii) 綜合發展項目

根據綜合發展項目的總承建商於二零一四年一月發出的授標書，本集團獲授合約總額約462,800,000港元（不計入任何或然及／或暫定合約金額）之綜合發展項目地基工程及附屬服務合約，原先估計於二零一五年一月或前後完工（「授標書」）。本公司預期於二零一五年第一季度或前後訂立綜合發展項目的正式合約（「正式合約」）。儘管上述而言，授標書對我們及綜合發展項目的總承建商均具有法律約束力。

作為我們綜合發展項目籌備工作的一部分，本集團已自二零一四年二月起委聘分包承建商在有關工地進行鑽樁前期的工作。由於上述有關地盤勘測的鑽樁前期工作根據澳門一般建築工程守則第2條並不構成建築工程，因此該鑽樁前期工作毋須申請建築許可證。澳門法律顧問認為，綜合發展項目的鑽樁前期工作已符合澳門相關法例，即澳門一般建築工程守則。根據向本集團發出的付款證明，本集團於往績記錄期間錄得約800,000港元的收入。

綜合發展項目的相關地基工程及附屬服務分為兩個階段。綜合發展項目第一階段已批予本集團。再者，綜合發展項目的總承建商有權於打樁工程展開後兩個月或之前決定本集團獲批綜合發展項目的第二階段。於最後實際可行日期，綜合發展項目的總承建商尚未行使上述權利。

於二零一四年六月，本集團及綜合發展項目的總承建商雙方同意，我們在綜合發展項目第一階段的地基工程及附屬服務竣工日期須待獲得以下各項後方可作實：(i)澳門政府向綜合發展項目授出建築許可證；及(ii)由澳門政府人力資源辦公室向最終僱主發出的非澳門居民建築工人數目配額。

於二零一四年八月，澳門政府已授出綜合發展項目的建築許可證。其後，綜合發展項目的總承建商於二零一四年八月向我們發出函件，指出：(i)其已向澳門政府的人力資源辦公室申請非澳門居民建築工人數目配額；及(ii)其預計澳門政府的人力資源辦公室將於申請日期起計兩個月內（即二零一四年十月前後）批出非澳門居民建築工人數目配額。經向總承建商查詢後，董事得悉總承建商的確認乃根據其知識及過往澳門建設業的經驗而作出。於最後實際可行日期，澳門政府的人力資源辦公室尚未批出綜合發展項目的非澳門居民建築工人配額。因此，綜合發展項目出現延誤。

截至及包括最後實際可行日期，由於缺乏所需的非澳門居民建築工人配額，本集團並無在綜合發展項目第一階段的工地上進行建築工程。

儘管總承建商已預計獲批非澳門居民建築工人數目配額的時間，惟實際批出時間仍視乎澳門政府人力資源辦公室而定。因此，我們未能可靠地預算截至二零一五年三月三十一日止年度來自綜合發展項目的收入。根據於最後實際可行日期取得的資料，評估綜合發展項目的估計建築成本總額時，我們已考慮若干因素，包括延長時期、有關綜合發展項目或就其承擔之材料成本當前價格（包括混凝土、鋼筋、員工成本及分包費用）。鋼筋當前的價格較原有預算下降，但該成本的減少預期部分被混凝土、員工成本及分包費用的預期增長所抵銷。除了上述成本之外，原有預算內的其他銷售成本的當前價格亦由本公司評估，預期該當前價格將不會有任何重大變動。根據我們的成本評估（並無考慮本集團可能因上述

延誤(撇除不可預見情況)產生的額外成本(如有)而收回任何額外酬金補償,董事認為綜合發展項目的估計總建築成本預期不會嚴重超出原先估計。基於上文所述,董事預期綜合發展項目的毛利率不會受到重大不利影響。儘管上述所言,由於總承建商延誤工程進度,該等額外成本及/工程構成本公司所承接合約工程內的變更,本公司可根據標準條文(定義見下文)就額外成本提出申索。

於最後實際可行日期,綜合發展項目(第二階段除外)按合約金額計是我們最大的手頭合約。綜合發展項目第一階段範圍內的地基工程及附屬服務包括清理工地、建築樁柱、移除或拆除地下結構。本集團有意配置機械及設備以進行相關地基工程及附屬服務,包括履帶吊機、液壓搖管機、反循環鑽機及空氣壓縮機。

根據授標書,綜合發展項目的建造協議其中須包括:(i)一份正式合約;(ii)授標書;(iii)僱主與我們之間的投標後往來文件;(iv)正式合約的特別條件及一般條件;(v)標書及附錄;(vi)工程量清單;(vii)投標價摘要;(viii)合同圖紙及草圖清單;及(ix)投標指南及各附錄。

我們於二零一四年一月獲發授標書後,於最後實際可行日期尚未與僱主或總承建商訂立正式合約。儘管如此,根據我們的投標文件,正式合約須包含以標準合約格式列出的標準合約條件,連同香港建築師學會、英國皇家特許測量師學會(香港分會)及香港建築行業協會批准刊發的附錄(「標準條件」)。上述標準條件與本招股章程「業務—營運程序—投標及報價程序—地基工程及附屬服務合約常用詞彙」各段中披露的條款一致。

當我們提交綜合發展項目的標書,我們已修改上述標準條件,並且在上述標準條件之上加入多項特別條件(「特別條件」)。根據授標書,特別條件須構成正式合約的一部分。以下載列須載入正式合約的若干重要特別條件:

安全 我們須負責工地上所有與作業相關的穩定性及安全性。

第三方保險 我們須購買必要的保險,以便於合約開始起,直至保修期屆滿或發出保修完成證書(以較後者為準)為止,保障僱主、我們的承按人、總承建商及任何分包承建商的責任。

缺陷責任

我們須按項目建築師的指示，於項目實際完工後進行保修工作，如未有按指示進行有關工作，則僱主將聘請其他人士進行有關工作。僱主將向我們收回為完成保修而涉及的任何費用另加10%行政費用。

在完成所有保修前，建築師將不會向我們發出最終付款證書及退回保留金。

未能完工的損害賠償

建築師將檢討導致項目完工有任何延誤或甚至未能完成的原因，並決定是否給予我們更多時間以完成工程。

除非建築師已預估我們就工程整體延遲完工所需的時間部分，並且已認定有關延長時間部分，否則本集團不會獲免除向僱主支付算定賠償的責任。

延長時間

特別條件包含多項容許我們向僱主要求延長時間的理據。倘我們獲准延長時間，我們將毋須就延遲完工向僱主支付任何算定賠償。

延長時間的理據主要包括建築師發出指示、根據正式合約所載的條件發出各種指示以開鑿任何遮蔽部分作檢查或測試任何工程材料或商品、未有收到由僱主／建築師發出的必要指示、草圖或其他詳情、建築師暫停工程、因地震、火災或飛機等造成損失或損毀、僱主採取任何預防行動、不可抗力事件，以及任何公用設施或機構未有展開或進行任何直接影響我們執行所承接打樁工程的任何工程。為免產生疑問，惡劣天氣及颱風不可視作延長時間的理據。

如要求延長時間，我們須於明顯出現延長時間理由時，在切實可行情況下盡快通知建築師。

緊貼香港及澳門的建造業發展

董事將繼續緊貼香港地基工程及附屬服務合約及機遇的發展，尤其是與已上馬的「十大基建項目」有關的招標項目。董事相信，本集團已穩佔獲得所述建築項目部分地基工程及附屬服務合約的有利位置。於最後實際可行日期，本集團已入標／報價：(a)四項公營地基工程及附屬服務合約，涉及：(i)蓮塘／香園圍口岸項目；(ii)香港跨境設施項目－港珠澳大橋；(iii)西九龍文化區－M+博物館項目；及(iv)位於沙田的資助出售項目的地基及樁帽工程；及(b)一項有關灣仔重建項目的私營地基工程及附屬服務合約。上述各投標／報價的結果公布須待獲得相關批准及按時間表審批撥款(如適用)後方可作實，預期分別於二零一五年第一季、二零一五年第二季、二零一四年第四季、二零一四年第四季及二零一四年第四季公布。

此外，我們已獲邀請就一項私營機構合約，即位於青衣的物流中心發展項目的地基及樁帽工程進行投標及提供報價。於最後實際可行日期，我們現正進行上述投標／報價的相關文件準備工作，並預期於二零一四年九月底或之前提交該等投標／報價。

上述投標／報價的各地基工程及附屬服務主要與鑽孔樁工程有關。董事相信，本集團具備進行以上入標項目所需的相關專門知識及地基工程機械及設備。如下表所述，於截至二零一二年、二零一三年及二零一四年三月三十一日止三個年度，我們所提交標書及報價的成功率分別約為17.9%、22.2%及13.2%。

截至年度	已提交的投標／ 報價數目	已中標／ 報價數目	投標／報價的 成功率
二零一四年三月三十一日	38	5	13.2%
二零一三年三月三十一日	18	4	22.2%
二零一二年三月三十一日	28	5	17.9%

除上述標書外，由於預期港府在香港的公共工程項目開支將會增加，加上本集團透過主要營運附屬公司三和地基作為：(i)發展局土地打樁第II組大直徑鑽孔擴底樁的認可公共工程物料供應商及專門承造商；(ii)房屋委員會大口徑鑽孔樁工程類別的打樁工程承造商；及(iii)屋宇署地基工程類別的註冊專門承建商，董事相信，本集團有機會參與競投及獲批更多公營機構合約。此外，本集團亦會密切留意來自香港私營機構的商機。

董事認為，我們參與酒店大樓項目及獲批綜合發展項目及酒店賭場項目的合約，增強了本集團作為澳門有能力及具經驗的地基工程及附屬服務供應商的形象。展望未來，本集團將會繼續在澳門競投商業上可行的地基工程及附屬服務合約。

如本招股章程「業務－競投大型（即合約金額不低於100,000,000港元的項目）及有利可圖的地基工程及附屬服務項目」一段所載，本集團同時承接地基工程及附屬服務項目的數目受制於我們擁有的資源，包括機械及設備的承載力。因此，本集團的策略是將資源主要專注於競投香港及澳門的大型及有利可圖的地基工程及附屬服務合約。

我們的投標或報價乃按我們的估算及現有資料而作出，考慮因素包括我們的資源配置（包括進行地基工程及附屬服務的機械及設備）、相關的建築物料及勞工成本，以及相關項目的複雜性及工程時間。一般而言，本公司對於較大型及技術要求較高的項目所作的成本及時間的估算較為謹慎。對於成本估算的謹慎做法，可能導致我們的投標價格／報價較其他已提交的投標／報價缺乏競爭力，引致本集團未能獲批合約，因此投標成功率於往績記錄期間為低。



發展業務的計劃

我們亦有意落實以下業務發展計劃，為股東創造價值。

(i) 擴展我們的機械及設備團隊

為了加強往後經營能力，我們擬動用股份發售所得的部分款項，於二零一六年三月三十一日或之前購置機械及設備團隊及／或撥付擴充在建及日後項目所需的機械及設備團隊的部分款項，當中包括四台履帶吊機、四台液壓搖管機及四台反循環鑽機。上述項目完工後，該等機械及設備亦可用於其他涉及建造鑽孔樁的地基工程及附屬服務項目。

(ii) 拓展工作團隊

為配合業務擴展，我們擬繼續招聘擁有合適經驗及資格的建築工人、維修工人及項目經理。

董事相信，藉著擴大建築產能及擴充工作團隊，我們競投大型的地基工程及附屬服務項目的能力將加強，以及擴闊客戶基礎。

## 我們的地基工程及附屬服務

### 打樁

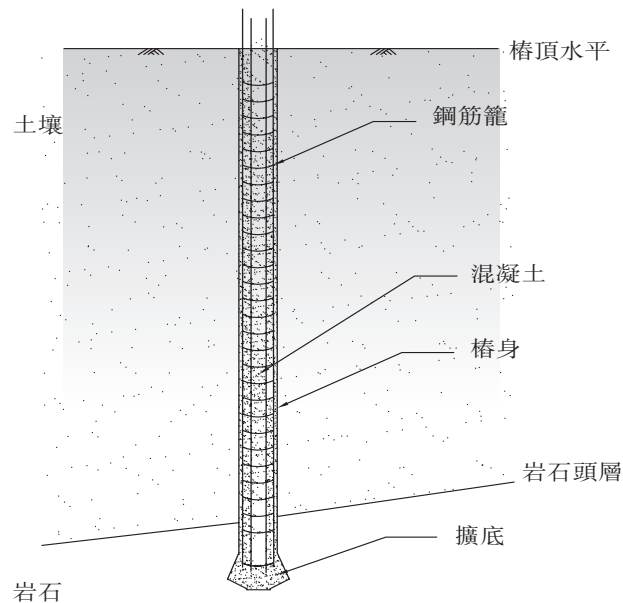
樁柱為預先製造的柱狀地基組件，透過鑽孔或挖孔方式插入地底或以灌注方式製造及放入地底的樁柱。

選擇何種樁柱，視乎上蓋的荷載特點、地層狀況及環境因素以及採用某種樁類的成本效益而定。就「設計及建造」合約而言，視乎客戶的特定要求，承建商可決定項目採用的打樁系統類型。就「純建造」合約而言，客戶訂明項目採用的打樁系統類型。

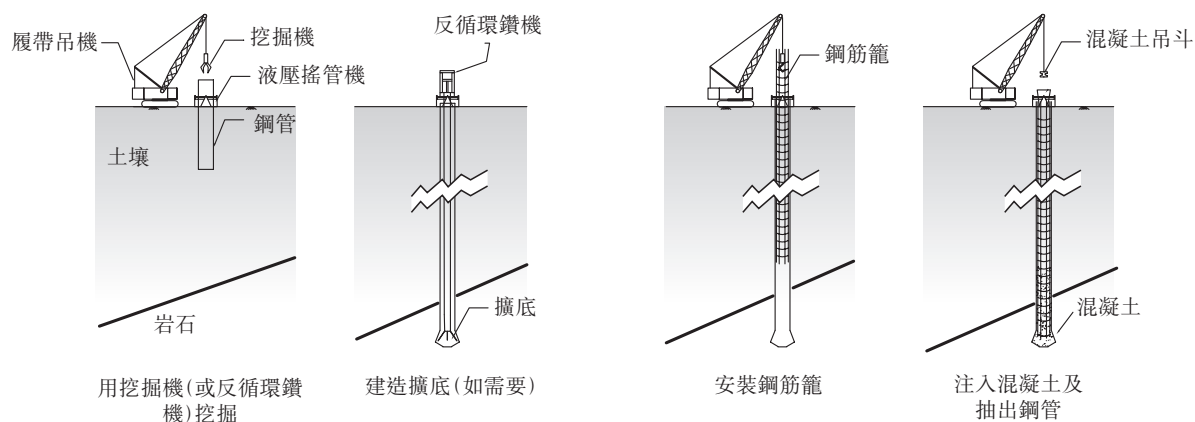
於往績記錄期間，本集團大部分打樁工程涉及建造鑽孔樁。於往績記錄期間，本集團亦已受聘建造套入岩石鋼樁，以及開展挖掘及側向承托工程。

### 鑽孔樁

#### 典型的鑽孔樁



建造大口徑鑽孔樁涉及使用挖掘機或反循環鑽機(鋼管內)在地面挖掘一個圓孔，向圓孔插入鋼筋籠及導管澆注混凝土法注入混凝土。下圖說明大口徑鑽孔樁的一般建造過程：



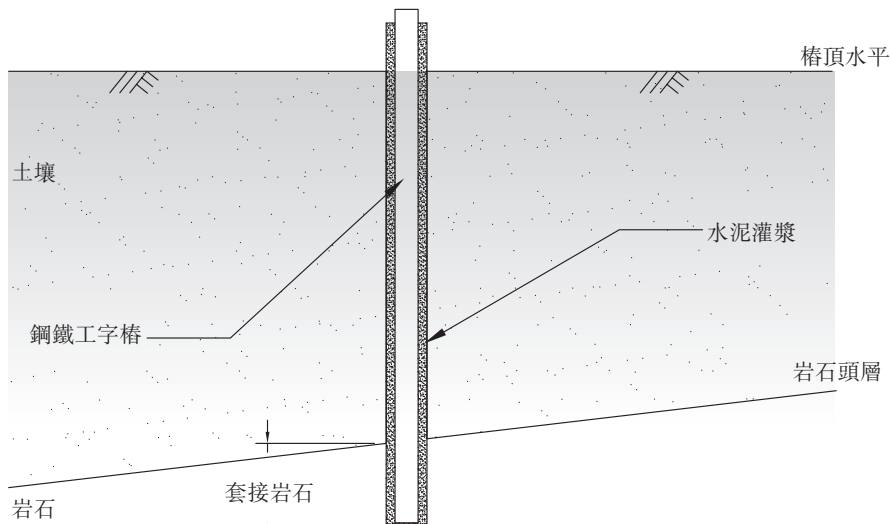
一般而言，鑽孔樁用於支撐垂直荷載較大的高層樓宇或構築物。鑽孔樁乃一種建於建築地盤的現澆混凝土樁。本集團承接的鑽孔樁工程主要為直徑介乎1.0米至3.0米的大口徑鑽孔樁。鑑於樁柱的直徑及建造技術各不相同，大口徑鑽孔樁可按不同上蓋的荷載要求及基岩承重能力訂造。此外，於大口徑鑽孔樁底部建造擴底可進一步增強樁柱的負載能力。

於往績記錄期間，本集團承接的所有鑽孔樁相關地基工程項目均涉及建造大口徑鑽孔樁。

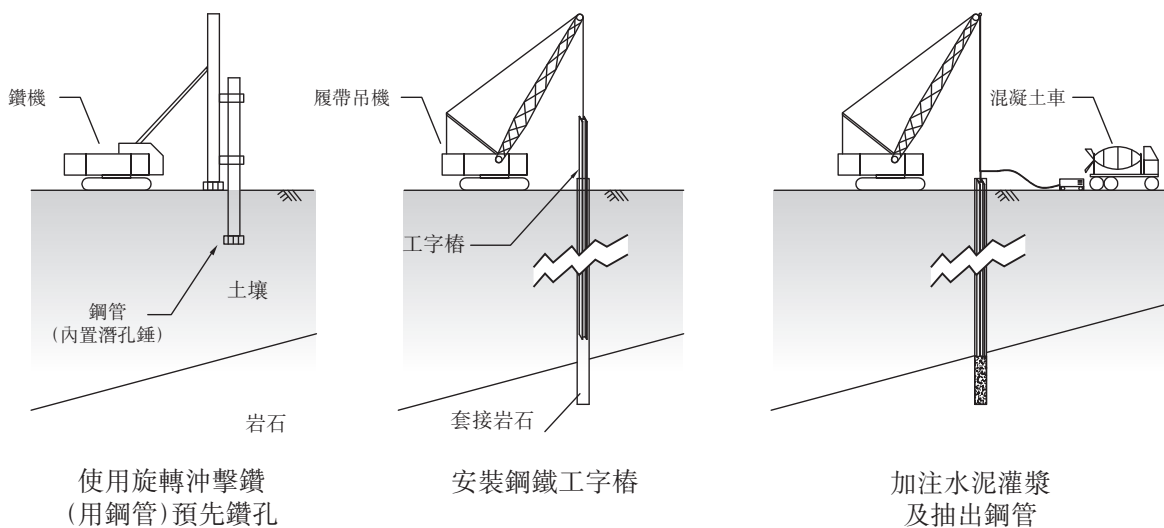
儘管建造鑽孔樁需要大量專業機械及設備，但仍使用鑽孔樁支撐上蓋，原因包括：(i)負載能力高；(ii)造成的震動較小；及(iii)噪音低，故對四周環境干擾降低。

### 套入岩石鋼樁

#### 典型的套入岩石鋼樁



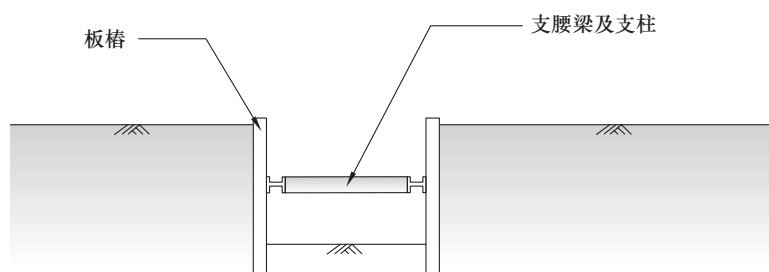
建造套入岩石鋼樁涉及(用鋼管)在地面挖掘一個圓孔(包括套接岩石)，將鋼鐵工字樁插進圓孔，然後注入水泥灌漿。下圖說明套入岩石鋼樁的典型建造過程：



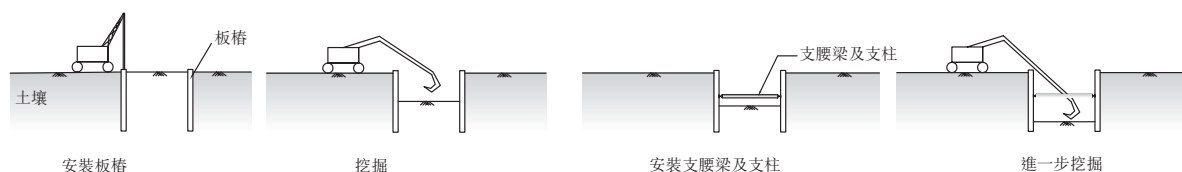
使用套入岩石鋼樁支撐上蓋的原因其中包括不受傾斜及擁擠地盤的影響。套入岩石鋼樁一般用於支撐重量較鑽孔樁所支撐的樓宇或構築物為輕的樓宇或構築物。建造套入岩石鋼樁所需的機械及設備一般體積較小。

## 挖掘及側向承托工程

### 典型的挖掘及側向承托工程



進行挖掘及側向承托工程涉及安裝板樁、挖掘、安裝支腰梁及支柱，以及進一步挖掘。下圖說明挖掘及側向承托工程的一般施工過程：



一般而言，挖掘及側向承托工程的作用是為建造樁帽、地庫或地下設施而對現有地面進行的挖掘提供支撐。

於往績記錄期間，本集團承接或受聘承接的側向承托工程涉及使用板樁、管樁及豎樁，並以鋼板支腰梁及支柱作臨時支撐系統。

側向承托工程的設計視乎(其中包括)土壤及地下水的狀況以及挖掘面積的深度及闊度而定。

## 附屬服務

### 地盤勘測

地盤勘測工作一般包括文件研究、實地調查及土地勘測，而土地勘測可能包括實地土地鑽探、挖掘及鑽孔。有關工作會於地基工程開始前於地盤進行，以讓地基工程承建商評估下層土壤的狀況及選定適合興建上蓋所需的樁柱類型及長度。於密集的城市發展地盤，勘測範圍可能擴大至涵蓋可能影響鄰近物業的因素，包括斜坡以及水、氣體燃料及污水輸送管道。

於往績記錄期間，本集團已於必要時委聘專業的分包承建商進行地盤勘測，以取得設計及建造地基（包括識別風險及相關補救措施）的資料。有關分包承建安排的進一步詳情，載於本招股章程下文「業務—分包安排」一段。

### 拆除已裝樁柱

於往績記錄期間，本集團曾承接一個指定為拆除先前已裝樁柱的項目。該等工作為清拆及佈置工程場地以作日後發展之用。

### 進行地基工程及附屬服務的機械及設備

本集團依賴運用機械及設備，以便進行地基工程及附屬服務。因此，本集團保留備有多種機械及設備，主要包括用於建造鑽孔樁的履帶吊機、液壓搖管機及反循環鑽機；用於建造套入岩石鋼樁的打樁機、潛孔錘及空氣壓縮機。我們的機械及設備有不同的規模／承載量。董事相信，我們的機械及設備團隊能增強我們的實力，可競投及執行複雜性較高的大型香港及澳門地基工程及附屬服務合約以及可能要求若干特定種類的機械及設備的項目。

就機械及設備作出任何重大投資前，董事將會評估該投資及替代方案的成本及利益，包括從外界公司租賃機械及設備。就此，董事確認，倘該等機械及設備以優惠的價錢以供租賃，或該等機械及設備乃作特別用途或項目及／或於購置該等機械及設備作長期使用前之功能測試，則本集團可能從經濟角度考慮而不時租賃有關機械及設備。於往績記錄期間，我們的機械租賃成本約為600,000港元、5,500,000港元及6,500,000港元。

於往績記錄期間，本集團分別購置總額約9,800,000港元、119,600,000港元及95,200,000港元的機械及設備。

於二零一四年三月三十一日，計入本集團匯總資產負債表的機械及設備總賬面淨值合共約為397,800,000港元。我們已運用的機械及設備於本集團匯總資產負債表內的非流動資產入賬。本集團通常每年盤點機械及設備一次。

## 業 務

下表載列我們於二零一四年三月三十一日的主要機械的功能及用途：

機械	單位 數目	承載量	原產國家	工程類型	功能及用途	平均剩餘 可用年期 (概約年數)
履帶吊機	26	80至275噸	德國及日本	鑽孔樁	用於挖掘、開鑿及起重	7.7年
液壓搖管機	50	0.9至3.3米	德國及意大利	鑽孔樁	在建造大口徑鑽孔樁過程中與履帶吊機一併使用，於地面形成大口徑鑽孔，並用於在混凝土凝固過程中抽出鋼管	4.0年
轉動機	12	1.5至3.0米	德國及日本	鑽孔樁	與液壓搖管機相似，惟在推動及抽出鋼管期間，鋼管須完全「轉動」	2.3年
反循環鑽機	21	1.37至3.0米	德國及南韓	鑽孔樁	用於鑽探／開關障礙物及／或鑽探／開關至基岩，與油壓式擴底鑽頭一併使用以建造擴底	4.0年
打樁機及潛孔錘	7及17	85至120噸及 16至22英吋	香港、 意大利、 日本、南韓、 英國及美國	套入岩石鋼樁	配合用作鑽探／開關障礙物及／或開關至基岩	7.9年
空氣壓縮機	16	每分鐘750 至1,078 立方英尺	日本、瑞典及 美國	鑽孔樁及套入 岩石鋼樁	與反循環鑽機或打樁機一併使用，在挖掘工作完成後移除預先鑽探的孔內餘下的幼土及石塊	7.2年

有關於往績記錄期間承接的各地基工程及附屬服務合約的已配置主要機械的詳情，載於本招股章程「業務—地基工程及附屬服務項目」一段。有關各手頭合約的已配置或有意配置主要機械的詳情，載於本招股章程「業務—繼續擴展香港業務」及「業務—繼續擴展澳門業務」兩段。

根據本集團採納之每項可應用會計政策，機械及設備的折舊均以直線法計算，以於其估計可使用年期將成本分配至其剩餘價值，估計可使用年期為10至15年。機械及設備的剩餘價值及可使用年期會於各資產負債表日期審閱及調整（如適合）。

基於我們的業務性質，要準確量化機械及設備的使用率並不可行或不切實際，原因如下：

- (i) 我們的機械及設備可能不時於正在施工的建築地盤中間置，等待其他建築工序完成及／或有時可能因在建築地盤等待維修、組裝或拆除而暫停使用。因此，由於記錄個別機械／設備於正在施工的建築地盤的使用或閒置時間並不切實際，我們無法準確釐定個別機械的使用率；
- (ii) 於往績記錄期間，本集團從事多個地基工程及附屬服務項目，承接的每個項目都涉及多個建築步驟。每個建築步驟又可能涉及多重程序，每個程序可能需要使用多種機械及設備，因此難以按日或按小時可靠計量個別機械／設備的實際使用率，因該等程序可能因項目的複雜性及建築地盤底土狀況等因素而異；及
- (iii) 如本集團於二零一四年三月三十一日的固定資產登記簿所載，我們的機械組合包括逾220件超過10個種類具有多種體積及產能的機械。由於本集團擁有的機械數目眾多，要詳細追蹤個別機械的使用率並不可行。

基於上文所述，要收集用於計算個別機械及設備使用率的可靠準確數據，包括每小時使用率，實際上並不可行。

於往績記錄期間，當機械及設備並無編配於特定項目或位於相關建築地盤時，將放置於本集團所租賃位於新界元朗的場地。



於最後實際可行日期，本集團已就位於澳門的酒店賭場項目配置一批機械及設備，包括履帶吊機、液壓搖管機及反循環鑽機。我們配置的機械及設備乃根據項目要求及進度而決定，有關機械及設備以船在香港及澳門之間運送，而該等交通安排於一接到通知便立即安排。於二零一二年、二零一三年及二零一四年三月三十一日，我們位於：(i)香港的非流動資產分別錄得204,100,000港元、160,900,000港元及217,300,000港元；位於：(ii)澳門的分別錄得零、154,300,000港元及182,900,000港元。

本集團擁有多種機械及設備，以迎合不同項目的需要，而於往績記錄期間的配置須配合項目的要求及進度。董事為項目配置機械及設備時，亦會考慮我們的機械及設備當時所處位置以及手頭合約，包括已展開或於可見未來將展開地基工程的合約。全賴機械及設備之數量及質素及經驗豐富的維修人員團隊，方能確保本集團得以完成技術性質複雜的項目及／或在時限內以具效益的方式完成工程項目。

### 機械及設備的租賃

於往績記錄期間，本集團來自向香港第三方進行的機械及設備租賃業務的其他收入約14,800,000港元、零及200,000港元。

於往績記錄期間，本集團將機械及設備出租予四名客戶。本集團於往績記錄期間並無大力推廣此業務。董事審慎考慮有關租賃我們機械及設備的查詢，並在適合的情況下進行租賃交易，以確保任何租賃安排不會損害本集團競投未來地基工程及附屬服務的能力。

### 銷售及營銷及客戶

於往績記錄期間，本集團作為總承建商、分包承建商或再分包承建商承接位於香港及澳門的私營及公營機構項目。

本集團承接的地基工程及附屬服務合約通常透過應客戶或總承建商要求進行投標或報價而獲得。在地基行業獲得的投標項目轉介或接獲的報價要求，大多來自口碑、地基工程的專業知識、聲譽、卓越的往績記錄及過往工作的參考，而不是通過廣告及／或推廣取得。我們集中力量於執行項目及保持與建造行業的市場參與者及客戶的現有關係，從而開拓潛在業務機會。有關進一步詳情載於下文。

### 銷售及營銷

於往績記錄期間，本集團承接的所有地基工程及附屬服務合約均透過投標或應客戶或總承建商要求作出的報價而獲得。儘管本集團並無建立全職銷售及營銷人員團隊，管理團隊與香港及澳門私營建造業參與者經常聯絡，並參加香港建造商會有限公司（三和地產為該會的會員）定期舉行的會議，藉以掌握市場發展及潛在商機。再者，本集團亦通過業務往來及私營機構的網站注視私營機構的發展動向。

此外，我們監察港府工程預測及公開招標通知，方式是搜尋在各政府部門網站上刊登的招標通知及其他相關資料。

由於我們名列認可地基工程承建商名冊內，因此我們不時收到房屋委員會及私營建築項目的邀請函件，作為潛在投標者參與投標。

潛在客戶或建築師亦曾直接聯繫我們的管理團隊成員，藉此討論潛在的地基工程及附屬服務機會。在此情況下，我們的管理團隊會隨後跟進及發展該等機會。

於往績記錄期間，我們獲批12個地基工程及附屬服務項目，其中四個以投標方式獲批，而餘下八個地基工程及附屬服務項目則因我們的報價獲接納而獲批。基於上文所述，我們認為，過去的工作參考、與客戶的關係及我們於業內的網絡，均為寶貴資產，有助我們日後獲批合約。為提升本集團的知名度，我們亦在建築地盤顯示三和的名稱及標誌。

### 客戶

於往績記錄期間，來自本集團最大客戶的收入約為37,900,000港元、159,900,000港元及434,600,000港元，分別佔本集團收入約38.5%、42.6%及88.2%。於往績記錄期間，向本集團五大客戶作出的銷售額約為95,900,000港元、367,100,000港元及486,400,000港元，分別佔本集團收入約97.4%、97.9%及98.7%。

## 業 務

下表載列於往績記錄期間五大客戶的資料：

截至二零一二年三月三十一日止年度

直接 客戶名稱 (附註1及2)	公營/私營項目	佔本集團收入 概約百分比(%)	直接客戶 主要業務	與直接客戶 開始業務的年份
客戶D	公營機構項目	38.5%	建築及土木工程	二零一一年
客戶E	公營機構項目	27.6%	建造	二零一一年
客戶F (附註3)	公營機構項目	15.3%	建造	二零零四年
客戶G	公營機構項目	10.6%	建造	二零一一年
客戶H	私營機構項目	5.4%	物業投資	二零零九年

附註：

1. 直接客戶為我們合約的契約方，進一步說明載於本招股章程下文「業務－公營機構」及「業務－私營機構」兩段。
2. 客戶A至客戶G的資料與本招股章程附錄一會計師報告所載的財務資料附註5(b)一致。
3. 截至二零一二年三月三十一日止年度，本集團因過往第二項項目的餘額的結算而獲得收入約15,100,000港元，我們在該項目的工程已於往績記錄期間前完成。

截至二零一三年三月三十一日止年度

直接 客戶名稱 (附註1及2)	公營/私營項目	佔本集團收入 概約百分比(%)	直接客戶 主要業務	與直接客戶 開始業務的年份
客戶B	私營機構項目	42.6%	住宿及娛樂	二零一二年
客戶C	私營機構項目	39.7%	建造及打樁	二零一二年
客戶A	私營機構項目	10.8%	物業投資及發展	二零一二年
客戶I	私營機構項目	3.1%	建造	二零一二年
客戶J	私營機構項目	1.7%	建造及運輸	二零一三年

附註：

1. 直接客戶為我們合約的契約方，進一步說明載於本招股章程下文「業務－公營機構」及「業務－私營機構」兩段。
2. 客戶A至客戶G的資料與本招股章程附錄一會計師報告所載的財務資料的附註5(b)一致。

## 業 務

截至二零一四年三月三十一日止年度

直接 客戶名稱 (附註1及2)	公營/私營項目	佔本集團收入 概約百分比(%)	直接客戶 主要業務	與直接客戶 開始業務的年份
客戶A	私營項目	88.2%	物業投資及發展	二零一二年
客戶K	私營項目	4.1%	建造	二零一四年
客戶L	私營項目	3.5%	建造及打樁	二零一三年
客戶M	私營項目	2.5%	房地產發展	二零一四年
客戶B	私營項目	0.5%	住宿及娛樂	二零一二年

附註：

1. 直接客戶為我們合約的契約方，進一步說明載於本招股章程下文「業務－公營機構」及「業務－私營機構」兩段。
2. 客戶A至客戶G的資料與本招股章程附錄一會計師報告所載的財務資料的附註5(b)一致。

如本招股章程上文「業務－業務策略」一段所載，本集團能同時進行的地基工程及附屬服務項目數目受到我們的資源所限制，包括機械及設備的承載力。因此，本集團的策略一直是將資源重點投放於競逐大型及有利可圖的地基工程及附屬服務項目上，於往績記錄期間不免造成客戶集中。

儘管上述所言，於往績記錄期間，本集團已經證明了我們有能力爭奪新客戶的地基工程和附屬服務項目。倘我們日後擁有足夠營運能力，我們希望服務更多客戶及項目，就此，我們計劃擴大我們的承載力，方式如下：(i)繼續購入地基工程之相關機械及設備；及(ii)擴充我們的工作團隊。

於最後實際可行日期，本集團擁有五份手頭合約，獲批的手頭合約金額(包括在建中合約及尚未展開工程的合約)錄得約1,348,600,000港元。在五份手頭合約中，最大合約的金額(不計入任何或然及/或暫定合約金額)約為462,800,000港元，相當於最後實際可行日期的獲批合約總金額約34.3%。

董事認為，本集團已與客戶建立良好的關係。

由於本集團的地基業務以非經常性及以項目為單位營運，我們並無與任何主要客戶訂立任何長期綜合合約。

概無董事、股東(就董事所知擁有本公司已發行股本5%以上者)或其各自的聯繫人於本集團往績記錄期間的五大客戶中擁有任何權益。

我們的最終僱主一般分為兩類：(i)公營機構，包括政府部門、法定機構及其有關機構及機構團體；及(ii)私營機構。

### 公營機構

本集團將公營機構合約分類為最終僱主為政府部門、法定機構或有關機構或機構團體的合約。

於往績記錄期間，本集團作為分包承建商或再分包承建商，已承接三個公營項目的地基工程及附屬服務，包括高速鐵路項目1、高速鐵路項目2及元朗道路改善及擴展項目。

本集團亦可在總承建商安排下以分包承建商／再分包承建商身份承接工程。根據該等合約，總承建商會與公營機構僱主訂立合約。總承建商主要負責：(i)監管現有建築項目(通常包括地基工程及其他建築工程)的進度；(ii)委派建築項目的特定工序予不同的分包承建商；及(iii)聘請及監管分包承建商(可能由最終僱主選定)，有見及此，總承建商會直接與專門承建商訂立分包合約，而該等承建商須具備地基有關工程的必要註冊／登記，並可將有關工程再分包予分包承建商。就此方面，本集團會與總承建商或分包承建商(視情況而定)訂立分包合約，故有關政府部門、法定機構或有關機構或機構團體將成為有關項目的最終僱主，而總承建商或分包承建商(視情況而定)則成為我們的直接客戶。

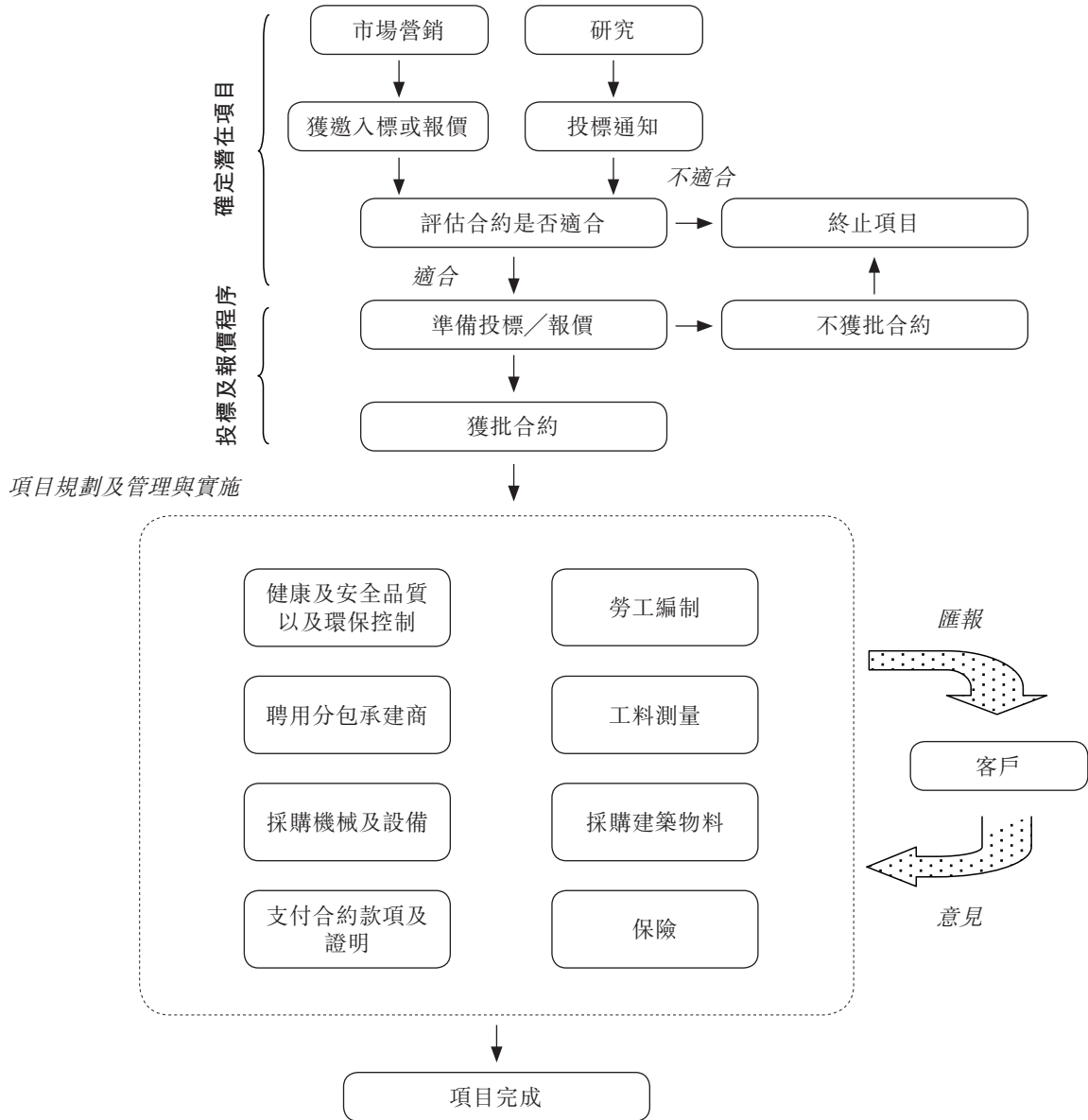
### 私營機構

本集團亦從事香港及澳門的私營項目，客戶包括物業發展商、建築公司及其總承建商及分包承建商。

與公營機構安排相似，由一般建築項目最終僱主聘請的總承建商主要負責：(i)監管整個建築項目(通常包括地基工程及其他建築工程)的進度；(ii)委託建築項目的特定工序予不同的分包承建商；及(iii)聘請及監管分包承建商(可能由最終僱主選定)。

營運

以下為概述本集團主要營運程序的簡化流程圖，供說明用途：



### 營運程序

下文載列我們的主要營運程序(如上述簡化流程圖所示)：

#### 物色潛在項目

本集團的銷售及營銷活動載於上文「業務—銷售及營銷」一段。

機會一經物色，我們的管理層將會評估合約的商業可行性，尤其是以下範疇及事宜，例如：(i)本集團於相關時間的可用資源，以及是否需要額外資源；(ii)本集團是否擁有有關地基工程及附屬服務的相關專業知識及技術知識；(iii)當前市況；(iv)項目的範圍、複雜性及盈利能力；及(v)可否達到特定時間表內的時限，從而決定是否發掘有關商機。

此外，於項目過程中，我們的管理團隊成員與客戶保持定期溝通，以便深入了解及回應客戶的具體要求。透過這種持續的關係發展，本集團旨在從該等客戶招攬更多的業務及客戶的轉介。

#### 投標及報價程序

準備投標或報價時，本集團將會考慮各種因素，包括項目規格及要求、位置、地盤狀況、建築物料、勞工及分包承建商費用、人力資源、工程時間表、可使用的機械及設備。

本集團可透過合資格競投整項合約工程的總承建商入標競投有關地基工程及附屬服務，或以總承建商、分包承建商或再分包承建商身份直接向潛在客戶入標／報價，競投有關地基工程及附屬服務。如屬前者，本集團可能與總承建商訂立投標前協議，以便本集團在該總承建商成功競投的情況下取得有關分包工程合約。本集團亦曾與不同的潛在總承建商就同一份合約的投標訂立投標前協議。

我們一般為兩種合約(即：(i)「純建造」合約；及(ii)「設計及建造」合約)投標或報價：

##### 1. 「純建造」合約

通常會根據有關建築項目的客戶提供的地基設計提交標書。

編製標書或報價前，須先行審閱項目投標的邀請書所載的項目規格及要求及分析將要承接的地基工程及附屬服務的有關風險及利益。我們的管理團隊於整個投標過程中扮演重要角色，負責審閱投標文件、考慮機械及設備的承載量及本集團在履約方面的競爭力、制定投標策略及確保以具競爭力的價格投標但仍有有利可圖。

### 2. 「設計及建造」合約

在「設計及建造」合約方面，地基承建商一般需要按照有關投標或提供報價邀請書所列規格設計地基工程。董事認為，有效及經濟的地基設計對競標程序尤關重要，因設計會直接影響入標金額的價格競爭力，繼而影響我們獲批合約的機會。憑藉我們的管理團隊在經驗方面的優勢，董事認為，我們提交的設計能符合客戶的要求，並可兼顧對地基工程設計尤其重要的因素，包括上層建築承載要求、建造、安全健康、質量及環保問題。

除地基設計改為由客戶提供外，上文「業務－1.A「純建造」合約」一段所載程序同樣適用於「設計及建造」合約。

#### 地基工程及附屬服務合約常用詞彙

鑑於我們的業務性質，我們並不採用一套標準的合約格式。然而，若干載於本集團於往績記錄期間獲批及承接的地基工程及附屬服務合約的常用詞彙，經已歸納如下：

位置	我們進行地基工程及附屬服務的工地的位置。
合約期	進行地基工程及附屬服務容許的時間在個別合約註明。我們須遵守由個別客戶設定的預設工程時間表，惟可能按合約條款不時延長。
工程種類及範圍	不論我們獲委聘進行的地基工程及附屬服務合約屬何種類(即「純建造」或「設計及建造」)，打樁工程種類連同地基概約設計均在合約內註明。
付費條款	我們從客戶收取付款的基準，進一步詳情載於本招股章程下文「業務－合約支付及認證」一段。



---

## 業 務

---

變更／或然金額	於合約訂明的特定金額，使我們可進行客戶就地基工程要求的額外工程或變動。客戶向我們繳付的變更／或然金額的工程款項乃根據建築工程項目的建築師或土木工程師就我們進行的工程所作的估價釐定。
算定損害賠償	倘我們未能於指定合約期（可根據合約條款不時延長）內完成合約工程，我們須每日支付算定損害賠償。進一步詳情載於本招股章程下文「業務－履約保證／算定損害賠償」一段。
保固責任期	保固責任期通常為合約工程實際完成後的十二個月或客戶另行指明的期限，惟仍須視乎整個建築項目的規模而定。進一步詳情載於本招股章程下文「業務－保固責任期」一段。
保留金	客戶一般會要求收取保留金作為本集團妥為履行合約的保證，保留金的款額通常須經訂約各方磋商後方可釐定，一般介乎已認證工程價值的1.0%至10.0%，最高可達原合約總值的1.0%至5.0%或某上限金額。進一步詳情載於本招股章程下文「業務－合約支付及認證」一段。
違約	倘發生下列情況，我們可能被視為違約： <ul style="list-style-type: none"><li>(i) 我們未能於合約訂明的合約期或延長合約期（如適用）完成地基工程及其他附屬服務；</li><li>(ii) 我們未能應客戶要求修補或改善未完善的工程（如有）；</li><li>(iii) 我們在未得到客戶事前同意的情況下分配或分包已承接的工程；或</li><li>(iv) 我們進行清盤或與我們任何的債權人訂立任何償還計劃或安排。</li></ul>

### 項目規劃及管理

本集團獲批地基工程及附屬服務合約後，不論有關項目乃位於香港或澳門，本集團會遵循項目規劃及管理程序，確保各合約能有效及高效地執行。項目規劃及管理須考慮下列因素：

- 衛生安全、質量及環境

本集團會就設計及建造大口徑鑽孔擴底樁及套入岩石鋼樁執行一套符合ISO 9001、ISO 14001及OHSAS 18001要求標準的管理體系，以確保我們的服務符合必要的衛生安全、質量及環境規定。

- 勞工編制

本集團會就個別項目所需，指派足夠合資格人員參與有關項目。本集團將確保彼等領有牌照，可從事該等工作。

有關進一步詳情，請參閱本招股章程「業務－僱員」一段。

- 聘用分包承建商

本集團可安排將部分工程外判予分包承建商或再分包承建商。為控制及確保分包承建商／再分包承建商的質量及進度，本集團根據過往表現、信譽、價格競爭力及衛生安全記錄挑選分包承建商／再分包承建商。

- 工料測量

我們的工料測量及採購經理將負責有關工料測量事宜，包括核實就已竣工的工程向分包承建商所作的付款，以及為本集團編製標書及報價。

### 項目實施

作為項目實施過程的一部分，我們的管理層將會成立由項目經理領導的項目管理團隊。

我們的項目管理團隊負責一般項目管理、行政、監督工程進度、聘請工人、購置機械、設備及建築物料。

下表載列一組典型的項目團隊的主要工作成員及其各自的職務：

<b>項目</b>	<b>職責</b>
項目主管	<p>負責項目的整體運作，包括：</p> <ul style="list-style-type: none"><li>• 制定工地政策</li><li>• 檢視客戶要求</li><li>• 檢視項目圖則及資源分配</li><li>• 監察每月進度付款申請及變更申索，包括分包承建商的進度付款</li><li>• 處理進度監控、有關任何重大改動的變更文件及對成本及／或遵例的潛在影響</li><li>• 確保符合合約要求</li><li>• 確保項目以合乎成本效益的原則執行</li><li>• 帶領項目團隊妥善完成工程</li></ul>
項目經理	<p>負責協助項目主管及處理以下工作：</p> <ul style="list-style-type: none"><li>• 預備項目圖則</li><li>• 管理項目及與客戶、項目顧問及分包承建商協調</li><li>• 確保可訂購所有供應物資，且該等物資須符合主體計劃及有關規格的要求</li><li>• 控制材料物流及記錄所有地盤設備及設施</li><li>• 協調所有項目事宜及修正工地裝勘所遇到的問題，直至缺陷或不滿意狀況得以改善為止</li><li>• 檢視設計及裝勘時的設計改動（如有需要）</li><li>• 確保工程品質、安全及環境乃按客戶要求及法定規則進行</li><li>• 監察項目的整體運作</li><li>• 評估所有工地工作人員的資格及經驗</li></ul>

項目	職責
地盤代理	負責協助項目經理及處理以下工作： <ul style="list-style-type: none"><li>• 協助預備項目圖則</li><li>• 協助監察項目的進度</li><li>• 監管工程</li><li>• 與我們的客戶及工地顧問代表保持聯繫</li><li>• 與工程師進行工程視察</li><li>• 確保工程按合約要求完成</li></ul>
工程師／助理工程師	負責協助項目經理及處理以下工作： <ul style="list-style-type: none"><li>• 監察項目工程方面的事宜</li></ul>
品質監控及採購經理	負責協助項目主管及處理以下工作： <ul style="list-style-type: none"><li>• 處理成本預算、投標文件工作及變更計算</li><li>• 協助處理合約行政工作、付款申索及結算最終賬目</li><li>• 計算分包承建商已完成的工程</li><li>• 處理採購訂單，以確保項目按時間表進行</li><li>• 管理存貨預測及監控存貨</li><li>• 監管付運時間表，以確保按時交付</li><li>• 處理產品查詢、交付狀態及定價</li></ul>

---

## 業 務

---

項目	職責
高級管工／管工	負責協助項目經理及工地代理以及處理以下工作： <ul style="list-style-type: none"><li>• 監察工程，以確保工程乃按規格及圖紙進行</li><li>• 檢查所有機械及設備（包括電力及工具），以確保處於良好狀態</li></ul>
安全主任	負責協助項目經理及地盤代理以及處理以下工作： <ul style="list-style-type: none"><li>• 就安全（包括防止受傷及損壞廠房設備）及可影響安全及健康的法律規定、法律及法規提供意見</li><li>• 為所有職級的僱員提供安全訓練</li><li>• 視察工地的安全情況</li><li>• 編製意外報告，以及就避免受傷及損傷提供建議</li><li>• 評估意外趨勢及因此檢討整體安全表現</li><li>• 建議利用海報、幻燈片或影片提升避免受傷及控制損傷的意識</li></ul>
安全督導員	負責協助安全主任以及處理以下工作： <ul style="list-style-type: none"><li>• 協助安全主任推廣安全及健康訊息</li><li>• 監察工人遵守安全標準</li><li>• 向安全主任或僱主提交一周報告</li></ul>

就「設計及建造」項目而言，我們的項目管理團隊一般會根據（其中包括）客戶建築師／工程師提供的有關作業守則、規格、法規、荷載計劃及荷載明細表，制定設計方案，並提交予建築師／工程師審批。儘管本公司於最後實際可行日期並無特定的勞工負責設計工程，惟本集團已就「設計及建造」項目聘請外部顧問，並擁有具備相關經驗的人員以監察外部顧問提供的相關設計工程。

我們的項目管理團隊會與客戶／建築師／工程師舉行項目會議，評估及檢討項目進度，並解決可能產生的任何問題。於該等會議期間，我們會向客戶／建築師／工程師提交進度報告。

同時，我們將會配置本集團的資源，包括人力資源、工料測量、採購、機械及設備、衛生安全、質量及環境人員，以確保工程順利進行。

項目一旦開始，我們的項目管理團隊將全方位監督項目進度、所涉及的成本及表現，確保其符合客戶要求，並能按時完成及符合所有地基工程及附屬服務相關法定要求、安全衛生、質量及環境以及其他有關法例。

下文載列有關項目實施的程序及安排（包括但不限於分包安排及採購建築物料）將適用於我們位於香港及澳門的項目。

就澳門項目而言，本集團已委聘了各類專業人士提供相關服務，包括稅務意見、公司秘書及澳門法律意見，確保澳門項目地基工程及附屬服務於所有範疇乃遵守澳門適用法律及法規。

### 分包安排

本集團可能會擔任地基工程及附屬服務項目的總承建商，負責為最終僱主執行地基工程及附屬服務合約及負責項目整體管理。於大部分情況下，本集團獲聘用為總承建商的分包承建商或再分包承建商，據此，總承建商（而非本集團）將須就本集團以分包承建商或再分包承建商身份施行的地基工程及附屬服務向最終僱主負責。

倘徵得我們客戶（可能是最終僱主或總承建商）同意，本集團可將需要專業分包承建商及／或設備進行的部分工程，如地盤勘測、土地勘測、設施接駁、鋼材加固、驗證鑽探及灌漿等工程外判。為控制及保證分包承建商的工程質量及進度，本集團通常聘用名列我們認可的名單（不時審核及更新）的分包承建商。我們一般根據（其中包括）過往表現、信譽、價格競爭力以及衛生及安全以及質量及環保記錄挑選分包承建商。我們的項目管理團隊定期監察分包承建商的表現，監督工程進度及檢查施工質量。

儘管本集團並無投購任何保險以保障本身免受因分包承建商表現未達標準而產生的損失及申索所影響，惟我們可向分包承建商就工程未達標準而造成的損失提出申索。基於以上所述及我們只會聘用名列我們認可名單的分包承建商，董事認為，因分包承建商工程表現未達標準或分包承建商有所延誤而產生損失或申索的風險可能性較低。

董事認為，我們一直與分包承建商保持良好的工作關係。分包承建商向我們給予的信貸期一般為發出進度證明書或中期發票後30日。

於往績記錄期間，(i)我們最大的分包承建商分別佔來自分包承建商的開支總額約36.6%、25.5%及52.7%；及(ii)我們五大的分包承建商分別佔來自分包承建商的開支總額約90.1%、86.9%及82.6%。我們與上述分包承建商保持業務合作關係介乎11個月至四年之間。

董事、股東(據董事所知擁有本公司已發行股本5%以上者)或其各自的聯繫人概無於本集團在往績記錄期間的五大分包承建商中擁有任何權益。

### 採購建築物料

本集團地基工程及附屬服務所採用的建築物料主要包括混凝土及鋼筋，於往績記錄期間，建築物料分別佔本集團所產生的銷售成本約26.5%、38.0%及33.4%。

倘本集團於地基工程及附屬服務施工過程中擔任總承建商，除非客戶有所指定，否則本集團會向預先認可的供應商採購建築物料。

倘本集團於地基工程及附屬服務施工過程中擔任分包承建商或再分包承建商，則會按要求透過客戶及／或總承建商採購建築物料。倘客戶及／或總承建商並未指定本集團須採購的建築材料的供應商，則本集團將會自行向我們預先認可的供應商採購。

獲納入我們預先認可名單前，供應商必須先通過就彼等背景(包括往績記錄、價格、市場聲譽、準時交付情況、財務狀況及售後服務)及彼等建築物料質量是否令人滿意所作的評估。本集團不時檢討及更新預先認可名單。本集團一般會獲得在預先認可名單中至少三名供應商的報價，並根據供應商的過往表現、信譽、價格競爭力以及衛生及安全記錄等因素挑選供應商。

就本集團以分包承建商或再分包承建商身份所承接的合約而言，倘本集團與我們的客戶及／或總承建商訂立的合約有所規定，則客戶及／或總承建商或須負責採購所需的建築物料，以供我們進行有關分包工程。

於往績記錄期間，(i)最大建築材料供應商分別佔總採購額約47.9%、49.2%及56.1%；及(ii)五大建築材料供應商分別佔總採購額約99.1%、83.1%及91.9%。我們與上述建築材料供應商保持業務合作關係介乎一年至21年之間。於往績記錄期間，我們按每個項目與建築材料供應商訂立合約，我們未曾因供應商在交付建築物料方面出現重大延誤而中斷我們的工程。

就澳門項目而言，本集團從香港及澳門的供應商採購建築物料。

於最後實際可行日期，董事、股東(據董事所知擁有本公司已發行股本5%以上者)或其各自的聯繫人概無於本集團在往績記錄期間的五大供應商中擁有任何權益。董事相信，本集團已與我們的供應商建立良好的合作關係。

採購建築物料一般透過支票以港元或澳門幣(如適用)結算，惟通過客戶及／或項目總承建商採購的建築物料則以可與該客戶及／或總承建商對銷的費用結算，據此，客戶及／或總承建商應付本集團的費用將會扣除本集團透過客戶及／或項目總承建商採購的建築物料的成本。為避免疑慮，以對銷方式結算將不會改變項目的合約金額。就採購該等建築物料而言，供應商一般給予本集團三十日的信貸期。

### 採購機械及設備

本集團須使用機械及設備進行地基工程及附屬服務。此外，我們可能為符合項目的規定而添置機械及設備。於往績記錄期間，我們向亞洲及歐洲生產商購置的機械及設備包括履帶吊機、液壓搖管機、反循環鑽機、潛孔錘及空氣壓縮機。我們的機械及設備供應商一般不會給予信貸期。若干採購乃以融資租賃方式支付，租賃期一般為四年。



### 在製品

本集團實施在製品管理政策。我們的工料測量及採購經理以及項目經理負責執行有關政策，每月審查本集團在製品的情況，並確定合約工程是否已按照合約計劃訂明的實際已完成工程妥為核實。本集團會定期監察在製品的情況。

### 現場建築物料的管理

本集團實行存貨管理系統，旨在進行有效的存貨監控，以及採納存貨管理政策，由項目管理團隊負責執行。

接收建築物料時，現場指定人員（一般為我們的工料測量及採購經理）會根據適用規定檢查及抽樣測試送達的建築物料，以核實供應商所交付的建築物料符合（視情況而定）我們的規格、技術要求、質量標準及有關合約中協定的規定。

於收到供應商送貨通知及建築物料從供應商運抵之時，地盤人員會同步更新地盤記錄。

我們監察項目預算，並不時將之與實際消耗的建築物料作比較。倘出現任何重大差異，則會展開調查及跟進工作。

### 存貨

於往績記錄期間，本集團的存貨包括持作出售的機械及設備、建築工程的物料及消耗品。本集團並無就其存貨作一般撥備。我們的政策是視乎個別情況，就過時存貨計提特殊撥備／撇銷。

於往績記錄期間，本集團並無就存貨作出任何特殊撥備／撇銷。於二零一四年三月三十一日，本集團不再擁有任何持作出售的機械及設備。

### 保固責任期

客戶一般要求提供保固責任期，在該期間，我們須負責糾正施工缺陷。保固責任期(如有)視乎整個建築項目的性質及規模，一般為合約工程實際完工起計12個月或客戶可能特別註明的其他期間。

根據我們建築合約的一般條款，我們有責任於保固責任期內糾正全部有缺陷工程(如有)。於往績記錄期間，我們並未因任何有缺陷工程而遭客戶提出重大申索，因此並無就保固責任期內的有缺陷工程的維修保養成本計提任何撥備。

### 合約支付及認證

本集團根據合約工程進度確認來自地基工程及附屬服務合約的收入。本集團一般會每月向客戶提交付款申請。有關付款申請的每月截數日期一般會於合約內訂明。倘我們作為地基工程及附屬服務項目的總承建商，客戶聘用的獲授權人士會確認已完成工程的價值。倘我們作為分包承建商或再分包承建商，總承建商或分包承建商(視乎情況而定)會確認已完成工程的價值。認證完成後，客戶會安排就已完成的地基工程及附屬服務部分作出付款。

結算應收客戶款項的有關信貸期因應合約而異。信貸期可參考付款證明日期而定，通常自該日起計14日至30日(視乎合約條款及條件而定)之內結清。

客戶一般會要求收取保留金作為本集團妥為履行合約的保證，保留金的款額須經訂約各方磋商後方可釐定，一般介乎已認證工程價值的1.0%至10.0%，最高可達原合約總值的1.0%至5.0%或某上限金額。

退回保留金的條款及條件亦因合約而異，可按實際完成日期，保修期到期或先前協定的期間而定。

於二零一四年三月三十一日，計入應收保留金的客戶就合約工程持有的保留金約為50,800,000港元。預期所有該等保留金將於保固責任期或本集團與我們的客戶預先協定的期限屆滿前，根據相應合約及已完成的工程退回。於最後實際可行日期，該等保留金的預計退回日期介乎二零一四年九月至二零一六年十二月。

就要求分包承建商每月向我們提交中期付款申請的工程而言，我們的付款通常會先按預先協定的比例扣除款項作為保留金，同時亦須按分包承建商的要求就實際完成工程進行認證。我們的分包承建商通常給予本集團15日至30日的信貸期。來自分包承建商的保留金(如需要)通常為分包合約總額的5.0%。於二零一四年三月三十一日，計入應付貿易款項及保留金並由我們持有的應付分包承建商保留金約為300,000港元。

#### 履約保證／算定損害賠償

在我們的工程未能依時竣工的情況下，我們可能會因違背合約而須對客戶負上法律責任，並須支付算定損害賠償。為保證我們恰當及準時履行合約，客戶通常要求我們就若干情況提供由銀行或保險公司或擔保人發出以客戶為受益人的履約保證，有關情況包括：(i)本集團控制範圍之外的不可預見情況；及(ii)更改指示，即在原合約範圍以外，應客戶要求進行的額外工程，該等情況可導致完工日期延遲至預定日期之後，而我們的合約可列入一項規定「延長時間」條款。該條款使本集團可將完工日期延遲至預定完工日期之後。倘我們的客戶未向本集團授出「延長時間」的權利，但在竣工日期方面出現延誤，可能導致本集團遭客戶申索算定損害賠償。

於往績記錄期間，本集團牽涉兩宗由兩名客戶對本集團提出的算定損害賠償申索（「該等算定損害賠償申索」），當中涉及兩個已於往績記錄期間前完成的項目。就該兩宗算定損害賠償申索而言，本集團已就「延長時間」的權利向相關客戶展開法律訴訟。

其中一宗該等算定損害賠償起源自我們針對一名客戶採取的法律行動，該名客戶為某項目的總承建商，並就該項目委聘我們出任分包承建商，負責進行鑽孔樁工程。客戶與我們就項目的最終決算引發爭議，原因為我們要求取得因項目持續延期而引致的「延長時間」權利。在我們採取法律行動後，上述客戶針對SW Holdings提出法律訴訟，聲稱其誘使我們違反同一項目中的分包合約。三方(包括客戶、SW Holdings及我們)最終就該兩宗法律訴訟簽署和解協議，達成全面最終和解。所述的和解協議已列出雙方的責任，協議的內容根據保密準則僅可於少數情況下披露。因此，我們一般不能於本招股章程內披露和解契據的任何內容。

另一宗該等算定損害賠償與三和地基針對一名客戶展開的仲裁訴訟有關，該客戶委聘三和地基出任其分包承建商，於香港進行及完成若干鑽孔樁工程。三和地基與該客戶就項目的最終決算引發爭議。三和地基其後與客戶就爭議達成和解，並且簽署和解協議，據此，和解協議的條款須嚴格保密。根據在仲裁訴訟項中由客戶與三和地基訂立之和解協議的相關條款、香港法例第609章《仲裁條例》及相關仲裁規則，申索的所有詳情均不得於本招股章程內披露。

本集團與該兩名客戶已分別就該等算定損害賠償申索達成和解，而於各宗個案中本集團獲得的和解款項均超出相關合約金額。於最後實際可行日期，並無任何向本集團提出的算定損害賠償仍在磋商中或未達成和解。董事確認，本集團與客戶就最終結算所作之磋商通常耗時甚久，此情況於建築行業並非罕見。因此，本集團可能於相關項目完工後一段長時間才收到合約的最後一筆合約款項。

一般而言，我們為所承接項目提供的履約保證金額不會超過合約總金額的10%，而履約保證一般會於項目完成後到期。於二零一四年三月三十一日，本集團就一間金融機構代表本集團發出的履約保證提供擔保，而該履約保證涉及約澳門幣69,400,000（相當於約67,300,000港元），供酒店大樓項目所需。

## 健康及安全、質量保證及環境

董事認為本集團的健康及安全、質量保證及環境管理體系是本集團在地基行業成功的關鍵要素。

### 健康及安全

本集團着重在進行地基工程及附屬服務過程中的健康及安全。三和地基於二零零八年獲頒發OHSAS 18001:2007 (職業健康及安全管理系統認證) 證書，以認可本集團於解決潛在健康及安全問題 (尤其是大口徑鑽孔擴底樁及套入岩石鋼樁) 採取的政策及流程。目前的OHSAS 18001:2007證書的有效期由二零一一年十一月四日至二零一四年十一月四日。

於提交任何相關投標文件或報價之前，我們會審閱相關合約，以確保已找出潛在客戶的所有健康及安全要求，藉此評估本集團是否有能力達到該等要求。

基於建築行業的工作性質，我們無法避免工人發生意外或受傷的固有風險。因此，本集團已為所有員工制定安全計劃。如以下各段所載，本集團已遵照香港及澳門有關可報告的僱員意外的相關法規。

倘工作場所發生可對工程或廠房造成嚴重損傷或損毀但尚未出現危險事故 (定義見香港法例第509章《職業安全及健康條例》) 或釀成致命意外的個人損傷或意外，安全督導員、安全主任或我們的品質安全環境經理 (視乎意外性質而定) 將會填妥初步申報表格，藉此展開申報及調查程序。意外調查委員會將由項目經理、安全督導員、安全主任、我們的品質安全環境經理、傷者的直轄主管及／或其他專家 (視乎情況而定) 組成，以找出意外起因及為提高安全性及防止類似損傷或意外再度出現而提供建議。意外發生後七日內，項目經理、安全督導員及／或我們的品質安全環境經理 (視乎情況而定) 將會完成意外調查，包括就以下方面 (視乎情況而定) 搜集資料：(i) 意外日期、時間及地點；(ii) 意外敘述；(iii) 傷者資料；(iv) 為傷者而採取的任何行動；(v) 建議補救行動計劃；(vi) 勞工處及本集團所採取的任何即時行動；及(vii) 所諮詢的專家意見 (如有需要)。其後，意外調查委員會於14日內進行詳細討論。調查結果及建議將於工地的安全通告欄內張貼。

在香港，就引致喪失工作能力三日以上的意外而言，已填妥的法定表格二 (香港法例第282章《僱員補償條例》的規定表格) 的複印本連同意外詳情、相關工人的薪酬及受保的保險等補充資料 (「表格二」)，將會依照《僱員補償條例》第15條於14日內呈交勞工處。就引致喪失工作能力少於三日的輕微意外而言，我們將會採用表格二B (《僱員補償條例》的規定表格) 於14日內呈報勞工處。

倘在香港發生危險事故（定義見香港法例第509章《職業安全及健康條例》）或釀成致命意外，我們將於24小時內知會勞工處。我們的品質安全環境經理亦會於相同時限內完成意外／事故的調查。在七日內，我們將就危險事故及致命意外分別向勞工處呈交勞工處的標準「呈報危險事故表格」及表格二。我們的品質安全環境經理及項目經理將於七日內完成詳細調查。

倘在澳門發生意外，我們將會根據第40/95/M號法令知會勞工暨就業司，於意外發生後24小時內呈交工作意外申報表格。

本集團備存已發生意外的記錄。該等記錄包括每月的意外總數及意外率、每宗意外的性質及起因、每次意外的嚴重性、港府及澳門政府向本集團採取的法律行動及已發生意外的累積數字。本集團的安全委員會由本集團主席、本集團行政總裁、品質安全環境經理及本集團其他管理層成員組成，負責分析意外的統計數字及調查結果，藉此識別問題及提議補救行動，從而防止類此意外再度出現。

有關可能就僱員補償及個人損傷提出的申索詳情，請參閱「業務－法律及行政程序－於最後實際可行日期本集團涉及的潛在申索及訴訟」各段。

於往績記錄期間，以及於往績記錄期間後至最後實際可行日期止期間，我們錄得的意外分別涉及：(i)零名、三名、一名及一名由本集團聘用的工人；及(ii)一名、兩名、一名及三名由我們的分包承建商聘用的工人，惟不包括在本集團位於澳門的項目地盤因健康狀況而過世的一名本集團澳門僱員。向相關部門報告意外的責任歸於受傷工人各自之僱主。下表載列於往績記錄期間至最後實際可行日期止期間，由本集團及我們的分包承建商聘用的工人涉及的意外性質，而所有該等在香港發生的意外已向勞工處申報，在澳門發生的意外則已向澳門政府的勞工事務局申報：

## 業 務

意外日期	意外性質	受傷工人的 身份	已申索的賠償	保險覆蓋範圍	於最後實際可 行日期的狀況 (附註1)
二零一一年 十一月 二十一日	一名工人於香港中環一個酒店發展項目的地基系統設計及建築相關項目工作時，左手中指第一及第二節受傷。	分包承建商的僱員	約27,000.00港元之僱員賠償申索。	100%	僱員賠償申索已完全解決(附註2)。
二零一二年 四月二十四日	一名工人於香港中環一個酒店發展項目的地基系統設計及建築相關項目工作時，腰部受傷。	本集團的僱員	約64,000.00港元之僱員賠償申索。	100%	僱員賠償申索已完全解決(附註2)。
二零一二年 六月七日	一名工人於香港黃大仙一個地基工程及地庫挖掘項目工作時，左手手掌受傷。	分包承建商的僱員	並無針對本集團提出申索。	並無針對本集團提出申索	董事確認，受傷工人與分包承建商已自行達成全面和解。
二零一二年 六月二十六日	一名工人於香港黃大仙一個地基工程及地庫挖掘項目工作時，左手拇指受傷。	分包承建商的僱員	約238,000.00港元之僱員賠償申索。	100%	僱員賠償申索已完全解決(附註2)。

## 業 務

意外日期	意外性質	受傷工人的 身份	已申索的賠償	保險覆蓋範圍	於最後實際可 行日期的狀況 (附註1)
二零一二年 九月一日	一名工人聲稱 於香港黃大仙 一個地基工程及 地庫挖掘項目 工作時，左胸壁 撞傷，令肋骨骨 折。	本集團的僱 員	根據《僱員補 償條例》第9、 10及10A條及 《僱員補償條 例》第10(5)條 已作出僱員賠 償申索。	董事確認，我們 ／總承建商投購 的保險已足夠覆 蓋我們所有責 任。	有關工人已將 案件轉交法律 援助署處理， 而於最後實際 可行日期，有 關工人已根據 《僱員補償條 例》第9、10及 10A條向香港 特別行政區區 域法院申請， 要求本集團賠 償、根據《僱 員補償條例》 第10(5)條就 收取分期款項 向本集團提出 延伸權利，以 及申索利息及 堂費。有關詳 情，請參閱「業 務－法律及行 政程序－根據 香港法例第282 章《僱員補償條 例》向本集團作 出的法律行動」 一段。
二零一二年 九月九日	一名工人於香港 青衣一個物流中 心項目工作時， 小腿受傷。	本集團的僱 員	約460,000.00 港元之僱員賠 償申索。	100%	僱員賠償申索 已完全解決(附 註2)。



## 業 務

意外日期	意外性質	受傷工人的 身份	已申索的賠償	保險覆蓋範圍	於最後實際可 行日期的狀況 (附註1)
二零一三年 五月十六日	一名工人於澳門酒店大樓項目工作時，左腳腳踝受傷。	分包承建商的僱員	並無針對本集團提出申索。	並無針對本集團提出申索	董事確認，受傷工人與分包承建商已自行達成全面和解。
二零一四年 三月五日	一名工人聲稱於澳門酒店賭場項目工作時，右手接近拇指位置被割傷。	本集團的僱員	等待處理。	據董事所悉及所信，倘該受傷工人向我們提出任何申索，澳門總承建商投購的保險已足夠覆蓋我們所有責任。	有關詳情，請參閱「業務 – 法律及行政程序 – 於最後實際可行日期本集團涉及的潛在申索及訴訟」一段。
二零一四年 四月二十九日	一名工人聲稱於香港青衣一個多層物流中心項目工作時，右手食指及無名指受傷。	分包承建商的僱員	等待處理。	董事確認，我們／總承建商投購的保險已足夠覆蓋我們所有責任。	已向承保人報告事故。

## 業 務

意外日期	意外性質	受傷工人的 身份	已申索的賠償	保險覆蓋範圍	於最後實際可 行日期的狀況 (附註1)
二零一四年 五月二十二日	一名工人聲稱於 香港青衣一個多 層物流中心項目 工作時，右手尾 指第三節愛傷。	分包承建商 的僱員	等待處理。	董事確認，我 們／總承建商投 購的保險已足夠 覆蓋我們所有責 任。	已向承保人報 告事故。
二零一四年 五月二十七日	一名工人聲稱於 香港青衣一個多 層物流中心項目 工作時，右手無 名指第一節受 傷。	分包承建商 的僱員	等待處理。	董事確認，我 們／總承建商投 購的保險已足夠 覆蓋我們所有責 任。	已向承保人報 告事故。
二零一四年 八月二十日	一名工人聲稱於 香港青衣一個多 層物流中心項目 工作時，右肩因 起重索具受傷。	本集團的僱 員	等待處理。	董事確認，我 們／總承建商投 購的保險已足夠 覆蓋我們所有責 任。	已向承保人報 告事故。

*附註：*

- (1) 於最後實際可行日期，如上表所示，本集團並無接獲根據香港普通法或澳門民法典訂明的一般責任規則(視情況而定)就意外導致之個人受傷提出之申索。
- (2) 已償付的賠償金額包括永久喪失工作能力的賠償及缺勤期間的月薪80%，根據本集團或總承建商投購的相關保險，有關賠償由承保人支付。

就發生於香港的意外作出的所有申索乃根據《僱員補償條例》向我們提出。然而，根據《僱員補償條例》向受傷工人支付的補償並不會免除我們根據普通法應負的責任。我們得悉，根據香港法例第347章《時效條例》，就個人受傷提出申索的時效期為相關意外日期起計的三年期間。因此，上述受傷工人向我們提出申索的時效於最後實際可行日期尚未到期，故受傷工人仍可能根據普通法向我們提出申索。另一方面，向受傷工人支付的賠償(如有)將會扣除根據《僱員補償條例》已向該等受傷工人支付的賠償。同樣，向因本集團澳門項目受傷的工人支付僱員補償並不會免除本集團根據第40/95/M號法令向該等工人應負的責任。我們仍可能須承擔澳門民法典訂明的一般責任規則所指之責任，而該等受傷工人可根據澳門民法典第491章所列明的三年一般時效期，就該等意外由相關意外日期起計三年內對我們提出申索賠償的要求。在任何情況下，向該等受傷工人支付的賠償(如有)會計及根據第40/95/M號法令已支付的賠償。

儘管上述而言，無論該等申索是根據《僱員補償條例》及香港普通法或澳門任何相關法例、法令或法規(包括澳門民法典)提出，我們就香港及澳門僱員或分包承建商的僱員受傷應負的責任足以由總承建商或本集團投購的保險承擔。有關本集團根據香港法例及澳門法例就導致僱員受傷的工業意外應負的責任之詳情，請參閱本招股章程「業務—法律及行政程序—本集團於導致個人受傷的工業意外的潛在責任」一段。

## 業 務

下表按香港業界平均值及本集團(分別於香港及澳門)呈列每1,000名工人的意外率及每1,000名工人的死亡率：

	業界平均值 (建造行業)		本集團	
	香港 (附註1)	澳門 (附註2)	香港 (附註3)	澳門 (附註3)
<b>二零一一曆年</b>				
每1,000名工人的意外率	49.7	不適用	14.3	不適用
每1,000名工人的死亡率	0.367	0.070	零	不適用
<b>二零一二曆年</b>				
每1,000名工人的意外率	44.3	不適用	26.8	零
每1,000名工人的死亡率	0.337	0.154	零	零
<b>二零一三曆年</b>				
每1,000名工人的意外率	40.8	不適用	零	零
每1,000名工人的死亡率	0.277	0.198	零	零
<b>二零一四年一月一日 至二零一四年七月一日</b>				
每1,000名工人的意外率	(附註4)	(附註4)	零	45.5
每1,000名工人的死亡率	(附註4)	(附註4)	零	零

附註：

- (1) 該資料乃根據勞工處職業安全及健康部發表的職業安全及健康統計數字簡報第13期(二零一三年六月)及第14期(二零一四年七月)編製。
- (2) 澳門政府統計暨普查局及勞工事務局並無發表按下文附註3所載基準計算的澳門建築行業地盤平均意外率及/或死亡率。因此，並無將本集團於澳門的意外率與澳門建築行業的平均數字作比較。  
  
澳門的死亡率乃根據澳門政府勞工事務局二零一一年、二零一二年及二零一三年發表的數據計算。由二零一四年一月一日至七月三十一日期間之相關數據於最後實際可行日期尚未發表。
- (3) 本集團的意外率乃以年內發生意外次數除以年內本集團建築地盤的每天平均建築地盤工人人數計算。每天平均建築地盤工人只包括本集團的僱員。
- (4) 由二零一四年一月一日至七月三十一日期間之相關數據於最後實際可行日期尚未發表。

於二零一一年、二零一二年及二零一三年各曆年及二零一四年一月一日至二零一四年七月三十一日止期間，本集團的建築地盤並無錄得傷亡記錄。於二零一一年、二零一二年及二零一三年各曆年，我們建築地盤的意外率低於香港行業平均水平。董事確認，於往績記錄期間，本集團已於各重大方面遵守有關健康與安全的所有法律、法規及規例，且本集團並無因違反適用的健康及安全法律或法規而被有關當局調查或被有關當局投訴或制裁。

下表載列本集團的損失工時工傷事故頻率：

截至二零一二年三月三十一日止年度	零
截至二零一三年三月三十一日止年度	2,731.0
截至二零一四年三月三十一日止年度	378.3
往績記錄期間後及二零一四年七月三十一日為止	零

附註：

- (1) 損失工時工傷事故頻率表示於一段時期內工作指定時間(如每100萬小時)發生多少損失工時工傷事故的頻率。上表所列的損失工時工傷事故頻率乃以相關財政年度本集團發生損失工時工傷事故的日數乘以1,000,000,然後除以於同一財政年度/期間我們的建築地盤工人的工作時數計算。我們假設每名工人每日工作十小時。截至二零一四年三月三十一日止三個年度及其後直至二零一四年七月三十一日止期間,工作日數分別為302天、300天、301天及101天。
- (2) 上文所示的損失工時工傷事故頻率只計及本集團的僱員。鑒於本集團並無責任:(i) 聘請分包承建商的工人;或(ii) 釐定進行分包承建商工程的工時或工人數目,而分包承建商並無向本集團提供完成分包承建工程所用的工時數目(即分母或損失工時工傷事故頻率),就本集團項目聘請的分包承建商工人的損失工時工傷事故頻率無法計算。截至二零一四年三月三十一日止三個年度及其後直至二零一四年七月三十一日止期間,涉及我們項目的分包承建商工人的意外數目分別為一宗、兩宗、一宗及三宗。截至二零一四年三月三十一日止三個年度及其後直至二零一四年七月三十一日止期間,涉及我們項目的分包承建商工人的損失日數分別為67日、214日、35日及192日。

於往績記錄期間及截至最後實際可行日期,針對本集團提出的訴訟及仲裁訴訟,以及於最後實際可行日期針對本集團提出的潛在申索及訴訟(包括與工業意外有關)的概要,載於本招股章程「業務—法律及行政程序」一段,而為我們的僱員投購的保險詳情,則載於本招股章程「業務—保險—僱員」一段。

#### 員工培訓

我們的員工在被派往地盤開展地基工程及附屬服務前已接受培訓,以便能掌握有關健康及安全流程的必要技能及知識。於項目進行過程中,我們的品質安全環境經理會在其認為必要時對地盤工人進行監督、指導及培訓,以確保彼等遵守健康及安全規例。

### 工程地盤及機械及設備

我們的品質安全環境經理負責確保規例及法規所載的所有相關健康及安全規定獲遵守，以及本集團設計的健康及安全政策獲得妥善執行及遵守。我們的品質安全環境經理會就所發現的任何健康及安全問題向管理團隊作出報告。

此外，我們會評估所有潛在及實際的供應商及分包承建商，以評估他們能否達到本公司有關健康及安全的規定。

由於本集團將定期維修視為確保工程地盤安全的要素，我們亦對機械及設備進行定期檢修。我們會對所有機械及設備進行定期安全測試。

### 保險－機械及設備

就根據融資租賃或按揭取得的機械及設備而言，融資機構一般要求我們持續對該等工程機械及設備投保。

### 保險－僱員

法律規定，建築項目的僱主或總承建商須就整個建築項目投購僱員補償保險及僱主／承建商全險。該等保險的承保範圍涵蓋總承建商及其所有分包承建商的各級僱員及他們負責的全部工程。

我們及有關僱員承接的所有項目分別受到承建商的全險及僱員補償保險的保障。根據有關合約條款，有關保險是由總承建商或我們投購。

於往績記錄期間，擔任分包承建商或再分包承建商時，我們並無另行投購保險，而是依賴有關總承建商所辦理及投購的保險。我們依賴總承建商的保險，這已在有關分包協議內作出明確規定。

考慮到上述行業慣例及本集團投購的保險後，董事相信，我們已為業務營運投購足夠的保險以作保障。

### 質量保證

本集團強調我們按時及在項目的預算內交付優質工程的能力。為執行本集團的質保政策，我們已採取符合ISO 9001標準的質量管理系統，尤其是我們的全資附屬公司三和地基自二零零四年起已就設計及建造大口徑鑽孔擴底樁及套入岩石鋼樁而獲ISO 9001標準認證。目前的ISO 9001:2008證書(由ISO 9001:2000修訂而來)的有效期由二零一一年十月二十五日至二零一四年十月二十五日止。

本集團實施質量管理體系，涉及設計及建造大口徑鑽孔擴底樁及套入岩石鋼樁。

質量保證職能從採購建築材料階段到完成的各個階段均貫徹採納，以確保地基工程及附屬服務可達到各客戶要求的標準。

### 地基工程及附屬服務質量控制

在機械及設備的配置及參與特定項目的人員的資歷方面，須考慮項目地點、項目性質及複雜程度及當時各種資源的可用性。我們在開始現場地基工程之前，會組成項目團隊，彼等會根據地基工程及附屬服務合約的施工範圍制訂檢驗及檢測計劃。倘本集團為總承建商，項目團隊將於各項目的各個階段根據檢驗及檢測計劃的預定標準審查合約訂明的規格。我們亦對所有樁柱進行多項測試，以確保符合相關合約的規定。

完成樁柱建造工程後，本集團會根據相關合約的規定對所有樁柱進行各種適用測試，並確保全面符合客戶要求。本集團亦可能被要求向客戶提供打樁記錄及載有各建造樁柱詳情的記錄圖則，以供彼等根據(其中包括)合約的條款及條件測試及檢驗。

### 環境

本集團於承接地基工程及附屬服務時亦着重環境保護工作。本集於二零零八年獲頒發ISO 14001:2004(環境管理體系認證)，以認可本集團為解決地基工程及附屬服務(尤其是大口徑鑽孔擴底樁及套入岩石鋼樁)涉及的潛在環境問題而採取的政策及流程。目前的ISO 14001:2004證書的有效期由二零一一年十一月四日至二零一四年十一月四日止。

於提交地基工程及附屬服務項目的投標文件或報價之前，我們會審閱相關合約，以確保已找出所有潛在客戶的健康及安全要求，並評估本集團是否有能力達到該等要求。此外，我們的業務亦遵守環境保護的若干相關法律及法規。詳情請參閱本招股章程「法律及法規」一節。

於往績記錄期間，遵守香港及澳門適用環境法律及法規的年度成本總額分別為約1,000,000港元、3,700,000港元及3,300,000港元，主要包括運輸成本及傾倒費。本集團預期，遵守適用環境法律、規則及法則所產生的成本將於截至二零一五年三月三十一日止年度增加，主要由於手頭的地基工程及附屬服務合約的規模。於往績記錄期間，本集團並無就任何據稱違反任何適用的環境法律及法規而遭任何政府部門檢控。

我們的品質安全環境經理負責將所發現的環境問題報告管理團隊，並確保本集團達到所有相關環境法規的規定。

### 技術發展

為改善本集團現有產品及研究新方法以佔取業內更大市場佔有率，本集團致力於研發更佳的地基建造方法。劉先生(在我們的管理層團隊成員的支持下)持續參與本集團的技術發展。研發小組首先找出地基建造流程中需要改善之處，繼而着手研究及嘗試制訂有關實行該部分工程或流程的新辦法。

舉例而言，於二零零一年九月，劉先生(在我們的管理層團隊成員的支持下)開發一項名為「無水混入導管式混凝土灌注設備及方法」的新方法。香港專利註冊處已於二零零二年三月十五日授予該研項專利。我們認為，此舉促使本集團得以持續維持產品質素，加強本身在業內競爭力，策略定位更形鞏固。有關專利已經過期。

劉先生(在我們的管理層團隊成員的支持下)繼續研究及開發新的地基建造方法，其後，(i)於二零一零年一月二十五日，宏利於香港專利註冊處申請「混凝土灌注設備及方法」的短期專利，並於二零一零年五月七日獲授專利；及(ii)於二零一零年一月二十五日、二零一一年十二月十六日及二零一三年一月二十八日，宏利分別向中國專利局、香港專利註冊處及澳門經濟局提交「混入導管式混凝土灌注設備及方法」的專利申請。

於二零一二年七月二十五日，宏利將其「混凝土灌注設備及方法」的短期專利以10.0港元的代價轉讓予本公司的間接全資附屬公司三和地基集團。該短期專利已於二零一三年十月二十五日延續，並將於二零一八年一月二十五日到期續期。該短期專利的詳情載於本招股章程附錄四「法定及一般資料—有關本集團業務的進一步資料—本集團的知識產權」一段。



宏利分別於二零一二年十二月二十八日、二零一二年七月二十五日及二零一三年四月三十日就「混入導管式混凝土灌注設備及方法」的專利申請訂立轉讓書，據此，於中國、香港及澳門提交的「混入導管式混凝土灌注設備及方法」專利申請已轉讓予三和地基集團，代價分別為零、10.0港元及10.0港元。

根據中國國家知識產權局（「**國家知識產權局**」）之函件，國家知識產權局指出（其中包括）並無足夠證據可顯示正在申請中國專利的發明的創作力足以獲批專利權。我們已提交回覆，並提供額外資料以回應國家知識產權局的函件。於最後實際可行日期，國家知識產權局對我們申請的中國專利權仍未有最終決定。

#### *混凝土灌注設備及方法以及混入導管式混凝土灌注設備及方法*

除鋼筋以外，混凝土亦為鑽孔樁的主要組成部分。因此，混凝土質素會對鑽孔樁的最終表現產生決定影響。董事認為，在鑽孔樁建造過程中，混凝土必須灌注入水底環境之中，如何灌注混凝土遂成為關鍵所在。董事認為，鑽孔樁內混凝土產生缺陷其中一個常見原因，在於混凝土灌注過程中讓水滲進混凝土之內，此情況嚴重損害混凝土的強度。有鑑於此，劉先生（在我們的管理團隊成員的支持下）研究混凝土灌注方法，並開發「混凝土灌注設備及方法」，有效確保鑽孔樁建造工程所使用混凝土具備優良質素。

「混凝土灌注設備及方法」及「混入導管式混凝土灌注設備及方法」的開發目的是防止在開始注入混凝土時有水流入導管。兩種方法均涉及使用各種設備、包括用於灌注混凝土的導管、連接上述導管其中一端的漏斗形設備、開閉設備及另一個控制導管上下移動的設備，因此可減輕上文詳述的鑽孔樁內混凝土產生缺陷的問題。

## 知識產權

### 商標

我們在香港擁有本集團的各標識及品牌名稱的註冊商標。由於該等標識及品牌名稱已具有品牌辨識度及知名度，因此我們認為其對我們的業務相當重要。我們亦相信，我們已發展的品牌認可度、聲譽及形象可吸引客戶及業務合作夥伴。我們有意維持我們的商標註冊。

### 專利

於最後實際可行日期，本集團就香港業務擁有一項短期專利，即「混凝土灌注設備及方法」專利，並已分別於中國、香港及澳門申請註冊「混入導管式混凝土灌注設備及方法」的專利，惟截至最後實際可行日期仍在審批中。本集團於香港註冊「混入導管式混凝土灌注設備及方法」的申請為一項標準專利申請。有關進一步詳情，請參閱上文「業務－技術發展」及本招股章程附錄四「法定及一般資料－有關本集團業務的進一步資料－本集團的知識產權」一段所載資料。

### 域名

於最後實際可行日期，我們已經註冊以下域名，有關詳情載列如下：

samwoo-group.com

除本招股章程內上文「業務－知識產權」一段所披露者外，我們的業務或盈利並不倚賴任何專利或牌照或其他知識產權。於最後實際可行日期，我們並無（據我們所知亦無）因違反知識產權或任何重大違反而涉及任何訴訟或法律程序。

## 僱員

以下為本集團於各財政年度結束時按類別劃分的全職僱員數目：

	於三月三十一日		
	二零一二年	二零一三年	二零一四年
員工數目			
管理（不包括董事）	5	5	5
項目管理	8	9	15
建築工人	53	69	186
維修人員	31	20	27
行政及營運	13	17	19
	<hr/>	<hr/>	<hr/>
總計	<b>110</b>	<b>120</b>	<b>252</b>
	<hr/> <hr/>	<hr/> <hr/>	<hr/> <hr/>

董事相信，我們管理團隊與僱員之間的關係與合作保持良好，而我們於往績記錄期間並無出現任何停工或勞資糾紛事件。

我們相信，僱員乃本集團的重要資產。彼等一般須經過三個月的試用期，試用期結束時，倘彼等各自的上司滿意彼等在試用期內的表現，則彼等會獲確認為全職僱員。董事確認，本集團於往績記錄期間在招聘地基工程及附屬服務項目的工作人員時並無遇到困難，故地基工程及附屬服務項目並無重大延誤。

我們亦注重僱員的持續教育及培訓。我們特別重視對管理層及核心人員的培訓，以發展其管理及決策能力，從而提升彼等的工作表現。我們鼓勵在本集團營造一套學習教育的公司文化，並為我們的地盤工人提供在職培訓。

我們提供予僱員的酬金組合包括薪金、酌情花紅及津貼。在通常情況下，我們根據僱員的個人資歷、職位及表現（倘適用）來釐定其薪金。我們設計了一套審核制度，以評估僱員的表現，並據此決定其加薪幅度、花紅及晉升。於往績記錄期間，我們的董事酬金（包括薪金、董事宿舍及僱主就退休金計劃供款）分別約為2,800,000港元、4,400,000港元及4,700,000港元。

在酒店大樓項目的員工安排方面，本集團已與客戶訂立協議，據此，本集團代表客戶管理該項目的建築工人。該等建築工人包括澳門及非澳門居民。每名非澳門居民工人均已取得澳門政府人力資源辦公室發出的工作許可證。根據澳門法律顧問的意見，董事確認，有關酒店大樓項目的員工安排乃完全遵從澳門的適用僱傭法律或法例進行。

酒店賭場項目聘用了澳門及非澳門居民為工人。於酒店賭場項目期間，根據澳門法例的規定，非澳門居民建築工人須取得由澳門政府人力資源辦公室發出的相關工作許可證。

就綜合發展項目而言，我們希望透過與上文所載的酒店賭場項目相似的員工安排，同時聘用澳門及非澳門居民為工人。

我們有責任檢查面試工人提交的身份證明文件，嚴禁聘用非法工人於辦公室或地盤工作。倘遇到身份可疑的面試工人，我們將向警方匯報。於往績記錄期間，我們負責工人安排的地盤概無發現非法工人。我們亦要求分包承建商檢查其工人的身份證明文件，確保不會聘用非法工人於其負責的地盤工作。

根據香港法律顧問及澳門法律顧問就香港及澳門的僱傭法例的意見，董事確認，截至最後實際可行日期，本集團已遵守香港及澳門的全部適用僱傭法例、規則及規例。

### 物業

我們並無擁有任何物業，佔用的所有物業均透過租賃所得。於最後實際可行日期，我們租賃的七項及29項物業分別位於香港及澳門。

就香港七項租賃物業而言，其中一項物業由我們用作辦公室，本集團並租賃五項物業(包括四個停車位)用作董事宿舍，其餘一項則由本集團作存放機械及設備之用。除了由我們用作辦公室的物業外，其他六項物業乃向本集團關連人士租賃，詳情載於本招股章程「關連交易及豁免」一節。

就29項位於澳門的租賃物業而言，除用作本公司澳門辦公室的一項物業外，其餘全部由本集團於澳門的項目的建築工人佔用。

### 合規

根據香港法律顧問就在香港提供地基工程及附屬服務的相關適用法例及規例的意見，董事確認，於往績記錄期間，本集團已就我們於香港承接的項目取得所有註冊及認證。根據澳門法律顧問的意見，董事確認，於往績記錄期間，本集團已就我們於澳門承接的項目取得所有註冊及認證。

### 未遵守舊《公司條例》

根據舊《公司條例》第122條，香港公司的董事必須促成編製損益賬及資產負債表，並於股東週年大會上供公司及其股東省覽。有關賬目的結算日期不得早於大會日期前九個月，而倘該公司為上市集團旗下公司，則結算日期不得早於大會日期前六個月。

## 業 務

我們多間於香港註冊成立的附屬公司於多個情況下不慎無法遵守前述法定要求，有關詳情於下表概述：

本集團附屬公司名稱	違規事項詳情	違規事項的有關期間	各違規事項的最高懲罰	違規事項的理由
三和營造	未有根據舊《公司條例》第122條(現為《公司條例》第431條)提交結算日不超過九個月／六個月(視乎情況而定)的經審計賬目(「賬目相關違規事項」)	三和營造(二零零七年至二零一零年)	罰款300,000港元及監禁12個月	有關附屬公司的董事未有察覺舊《公司條例》規定須在指定的時限內於股東週年大會上將財務報表提交省覽及批准，管理層因當時不為意而未能察覺。
三和土木工程		三和土木工程(二零零七年至二零一零年)		
三和地基工程		三和地基工程(二零零七年至二零一零年)		
三和海洋工程		三和海洋工程(二零零七年至二零一零年)		
三和財務		三和財務(二零零七年至二零一零年)		
三和土木		三和土木(二零零七年至二零一零年)		
三和建設機械		三和建設機械(一九九五年至一九九九年、二零零七年至二零一零年)		
三和地基		三和地基(一九九零年至一九九二年、一九九四年、二零零七年)		
三和機械		三和機械(一九九四年、二零零七年至二零一零年)		

於發現上述違規事件後，有關附屬公司的董事已於二零一三年一月十七日向香港高等法院原訟法庭(「原訟法庭」)申請頒令將相關附屬公司已根據舊《公司條例》第122條在股東週年大會上提交之財務報表覆蓋的時間延長至超過各相關會計年度結束後六個月或九個月之期間(視情況而定)。如上文所述，於二零一三年三月十四日、三月二十五日及七月十日，原訟法庭根據舊《公司條例》第122條作出頒令。法庭頒令後，有關舊《公司條例》第122條之所有違規事件已於最後實際可行日期矯正。

## 預防措施

我們已經／將會採取下列措施防止於未來發生賬目相關違規事宜：

- (1) 上市後，我們將成立審核委員會，以確保相關法定及監管規定獲得遵守。審核委員會將獲授權根據其職權範圍審閱任何可能在財務申報、內部監控及／或其他事宜方面的違規引起疑慮的安排；
- (2) 在必要時，我們將聘請外部專業人士（包括核數師、外聘法律顧問及其他顧問）就遵守不時適用於本集團的法定及監管規定向我們提供專業意見。上市後，我們亦將根據上市規則委任一名合規顧問，以就合規事宜向本集團提供意見；及
- (3) 董事及高級管理層的其他人員已參加由本公司香港法律顧問提供的培訓，內容涉及公眾上市公司董事根據《公司條例》及上市規則項應負的持續義務、職責及責任。

董事認為，本集團已採納足夠及有效的內部監控措施，可減輕於未來違反香港法定及監管規定的風險，並認為上述不合規事宜對董事根據上市規則第3.08及3.09條所指的適當性並無任何重大影響，而對本公司根據上市規則第8.04條所指的上市適當性亦無任何重大影響。經考慮上述預防措施，董事與保薦人意見一致，認為內部監控制度屬充足及有效，並認為不合規事宜對本公司董事根據上市規則第3.08及3.09條所指的適當性並無任何重大影響，而對本公司根據上市規則第8.04條所指的上市適當性亦無任何重大影響。

## 法律及行政程序

下文概述於往績記錄期間至最後實際可行日期止針對本集團的訴訟及仲裁程序：

*Lai Wing Kee* (已故) 的遺產管理人 *Chung Yuen Yee* (作為原告)、三和地基 (作為第一被告)、三和機械 (作為第二被告)、三和營造 (作為第三被告) 及三和修船廠有限公司 (作為第四被告) (第一被告、第二被告、第三被告及第四被告統稱為「該等被告」) 之間的法律行動

*Chung Yuen Yee* (「**Chung**原告」) 為已故 *Lai Wing Kee* (「**死者**」) 的遺孀及遺產管理人。於二零零四年七月，死者受聘於三和機械擔任起重機操作員，於工作時發生工業意外 (「**該工業意外**」) 身亡。該工業意外發生時，死者正在協助起重機駕駛員將重型鏟車吊往卡車的後端。據悉，鏟車其後墮下，死者被墮下的鏟車壓倒。本集團當時擁有該鏟車及貨車。

於二零零五年七月四日，*Chung*原告入稟香港特別行政區區域法院展開法律程序，控告三和地基及三和機械 (「**區域法院申請**」)，要求 (其中包括) 根據香港法例第282章《僱員補償條例》作出賠償。

該法律程序已升級至香港特別行政區高等法院的原訟法庭 (「**原訟法庭**」)，香港特別行政區上訴法庭 (「**上訴法庭**」) 及香港特別行政區終審法院 (「**終審法院**」)，主要就：(i)各被告的法律責任；(ii)死者的共同過失；及(iii)四名被告的責任分擔進行審訊。儘管該等被告於原訟法庭指稱死者負有共同過失得直，惟上訴法庭其後已推翻有關裁斷。另一方面，上訴法庭准許三和地基、三和營造及三和修船廠有限公司上訴，因此撤銷 *Chung*原告向彼等提出的所有申索。

終審法院於二零一四年六月三日就訟費作出裁定，指令 (除其他以外) 訴訟案件中的第二被告三和機械須：(i) 向 *Chung*原告支付向終審法院及下級法院 (即區域法院、原訟法庭及上訴法庭) 提出上訴的訟費；(ii) 向三和地基、三和營造及三和修船廠有限公司支付：(a) 在下級法院就 *Chung*原告的申索作出抗辯的三分之二的費用；(b) 在終審法院的上訴費用；及(c) 三和地基、三和營造及三和修船廠有限公司就在被告之間分攤法律責任而在下級法院承擔的訟費。另一方面，三和地基、三和營造及三和修船廠有限公司被下令支付 *Chung*原告及三和機械在終審法院申請訟費所涉的費用。

於最後實際可行日期，本集團仍無法確定三和機械向Chung原告、三和地基、三和營造及三和修船廠有限公司應付的費用。董事認為，三和機械就終審法院及下級法院的訴訟應付的所有費用可由三和機械已投購的保險足額彌償，據此，三和機械在該等訴訟中對Chung原告作出抗辯的整個行動乃由承保人負責。儘管三和機械已投購保險，根據彌償契據，倘：(i)承保人的彌償付款與訴訟中三和機械應付的實際金額之間出現任何不足；及(ii)於上市日期前有任何須本集團應付的未付費用，我們的控股股東(其中包括)會不可撤銷及無條件地按要求承擔該不足之數並支付未付費用。有關彌償契據的詳情，載於本招股章程附錄四「法定及一般資料—其他資料—遺產稅、稅項彌償及其他彌償」一段。

### 於往績記錄期間已完成的法律程序

於二零零八年十一月十二日，三和地基於香港特別行政區高等法院對一名客戶展開法律行動，該名客戶為一間建築公司，在一項於香港的項目作為總承建商，委聘我們作為分包承建商以進行鑽孔樁工程。於上述法律行動中，三和地基就上述鑽孔樁分包合約向客戶提出有關「延長時間」權利的申索。

於三和地基採取法律行動後，上述客戶就上述項目對SW Holdings展開獨立法律行動。

於二零一一年十一月十一日，三和地基、客戶及SW Holdings就該兩項法律訴訟全面及最終和解達成和解協議。所述的和解協議已列出雙方的責任，協議的內容根據保密準則僅可於少數情況下披露。因此，我們一般不能於本招股章程內披露和解契據的任何內容。

### 於往績記錄期間已完成的仲裁訴訟

於往績記錄期間，本集團就本身與一名客戶之間就項目的最終決算引起的爭議之仲裁訴訟與該客戶達成和解。在所述的仲裁訴訟中，我們以有關延誤由該客戶導致為理據，對該客戶提出「延長時間」權利。本集團其後與該客戶達成爭議和解，訂立和解契據，該仲裁訴訟因此而終止。根據和解契據的條款、相關仲裁法律及規例，和解契據的條款必須保密，故我們不能於本招股章程內披露和解契據的詳情。

### 進行中的仲裁訴訟

於往績記錄期間及於最後實際可行日期，本集團涉及兩項香港仲裁訴訟。根據我們與仲裁程序的對手方訂立的合約的相關條款、香港法例第609章《仲裁條例》及相關仲裁規定，一切有關仲裁的資料均須保密。



經計及上述兩項仲裁訴訟各自的爭議金額，以及仲裁訴訟的性質，董事認為該兩宗仲裁訴訟對本集團的財務及營運並無任何重大影響。另一方面，根據彌償契據，控股股東已不可撤銷及無條件地共同及個別同意，就本集團(其中包括)於上市日期之前因上述仲裁訴訟而產生的一切損失及損害賠償作出彌償。

#### *Wu Hon Hing (已故) 與SAM WOO地基之間的法律行動*

Wu Hon Hing (已故) 為SAM WOO地基的僱員，被指在我們於澳門的其中一個地盤休息期間因心臟病發而過世。此項事故在澳門可能構成與工作相關的意外。於二零一四年三月五日，SAM WOO地基於關鍵時間作為Wu Hon Hing (已故) 的僱主，在澳門勞動法庭第一審法院以正規條款提出的特定勞動訴訟(工作意外) 中被列為被告。根據澳門法律顧問，指定SAM WOO地基作為被告以及指定勞工保險公司乃屬自動程序，不論SAM WOO地基是否被傳召出席任何法院訴訟，而此情況於較後時期可能會或可能不會發生。

根據澳門《勞動訴訟法典》第44條的條文，列明上述訴訟具體與致命工作意外有關，屬於民事性質。調查過程須予保密(即公眾知悉有關訴訟，惟法院個案的詳情根據司法研訊的保密原則而保密)，並且訴訟仍處於澳門檢察院的初步分析階段。根據澳門法律顧問，倘Wu Hon Hing (已故) 的死亡未有任何相關賠償的法律受益人，有關訴訟可能會暫時撤銷五年，倘日後該法律受益人親自出庭作證，可能會重審訴訟。該五年期間相當於該等法律受益人可能就Wu Hon Hing (已故) 的死亡申請彌償的一段時期。上述五年期間過後，且無受益人提出申索，該案件將會重審，而澳門社會保障基金將獲通知行使其權利(如有)。倘無任何權利獲行使，該案件將會永久撤銷。否則，倘受益人獲傳召出庭，或可另行進入和解階段，即各方可能就(其中包括)意外性質及將向受益人支付的賠償金額達成協議。倘各方未能達成協議，有關案件將進入實際訴訟，其時被告將有權作出抗辯，並且可於第二級法院就法庭的裁決提出上訴。

#### *根據香港法例第282章《僱員補償條例》向本集團作出的法律行動*

本集團一名僱員聲稱於香港黃大仙的「地基工程及地庫挖掘」項目工作時，左胸壁撞傷，令肋骨骨折，並已於二零一四年八月二十七日根據《僱員補償條例》(其中包括)第9、10及10A條向香港特別行政區區域法院申請，要求本集團賠償、根據《僱員補償條例》第10(5)條就收取分期款項提出延伸權利。由於該申索將交由相關承保人指派

的律師處理，故本集團未能評估該潛在申索的可能數額。董事確認，本集團就該僱員遭遇的工業意外投購的保險已足夠覆蓋我們於該法律程序的所有責任。

#### *於最後實際可行日期本集團涉及的潛在申索及訴訟*

董事確認，於往績記錄期間及截至最後實際可行日期，共有十二名工人於香港和澳門為本集團工作時受傷，其中五名為我們的僱員，七名為我們的分包承建商僱員。

於最後實際可行日期，在該十二名受傷工人當中，兩名我們的僱員及四名我們的分包承建商僱員已根據香港或澳門的適用僱員補償法例與相關地基工程項目的承保人就索償達成和解。儘管該六名受傷工人已根據適用的僱員補償法例就向我們所作的索償達成和解，根據香港的普通法或澳門的民法典訂明的一般責任規則（視情況而定），該六名受傷工人由相關意外發生日期起計三年內，仍可就人身傷害引致的損害向我們索償。敬請注意，於最後實際可行日期，有關上述六名受傷僱員就此索取賠償的三年限期仍未屆滿。

在餘下六名受傷工人當中，至最後實際可行日期為止概無與相關承保人達成任何和解條款。董事確認，於最後實際可行日期，本集團一名在澳門受傷的僱員已將個案報送澳門勞工事務局，惟截至最後實際可行日期，我們仍未於澳門獲傳召到庭出席聆訊。另一方面，一名曾為我們僱員的受傷工人已根據《僱員補償條例》向香港特別行政區區域法院申請要求我們賠償，有關詳情已在之前段落載列。

據此，於最後實際可行日期，四名受傷工人仍正在與承保人進行磋商，並無在香港或澳門任何法院針對本集團提交或作出任何申請，以根據香港的普通法或澳門的民法典訂明的一般責任規則（視情況而定）申索僱員賠償或因個人受傷引致的損害賠償。即使對我們提出任何申索，有關申索將由相關承保人指派的律師處理，故本集團未能評估該等潛在申索的可能數額。於任何情況下，本集團已由總承建商或自行就本身僱員所蒙受的個人傷害提出申索的責任投購保險（包括僱員補償保險及承建商全險）。於最後實際可行日期，有關保單乃維持有效，而個別承保人已獲通知發生上述意外。

除「業務－法律及行政程序」一段所披露者外，於最後實際可行日期，本集團成員公司或任何董事概無涉及任何對本集團為重大的申索、訴訟、仲裁、破產或接管程序。除以上所述潛在申索外，本集團或任何董事並無任何面臨威脅的重大申索、訴訟、仲裁、破產或清算訴訟。

#### *本集團於導致個人受傷的工業意外的潛在責任*

如我們的香港法律顧問所提供的意見，本集團就導致香港僱員受傷的工業意外的潛在責任包括有關以下各項者：(i)根據《僱員補償條例》（僱員獲給予權利可就受聘期間發生的意外導致的（其中包括）受傷獲得賠償）提出僱員補償申索；及(ii)根據普通法

(僱員獲給予權利可就僱主的過失、違反法定責任或其他不當行為或疏忽導致的受傷作出起訴要求賠償) 提出個人受傷申索。如澳門法律顧問所提供的意見，本集團就導致澳門僱員受傷的工業意外的潛在責任包括有關以下各項者：(i) 根據第40/95/M號法令(僱員獲給予權利可就受聘期間發生的意外導致的(其中包括)受傷獲得賠償) 提出僱員補償申索；及(ii) 根據澳門民法典(僱員獲給予權利可就僱主的過失或其他不當行為導致的受傷作出起訴要求道義賠償) 提出個人受傷申索。

### 競爭

董事相信，由於地基行業要求專業知識及特別的機械及設備，令入行門檻相對較高，故與建築行業內其他行業相比，地基行業的競爭較細。儘管上文所述，香港及澳門的地基行業有不少參與者，包括於最後實際可行日期的：(i) 134名屋宇署地基工程類別的註冊專門承建商；及(ii) 801名於土地工務運輸局轄下註冊的建造承建商。除上述註冊外，還有其他相關註冊，載列如下。

### 承建商註冊要求

#### 香港

倘地基承建商擬於香港承接私營機構地基工程，地基承建商須按屋宇署要求註冊成為地基類別的註冊專門承建商。倘註冊專門承建商擬於香港承接公營機構地基工程，除按屋宇署要求註冊成為地基類別的註冊專門承建商外，地基承建商亦須於相關港府部門或公營機構註冊。

本集團透過主要營運附屬公司三和地基為：(i)發展局土地打樁第II組大直徑鑽孔擴底樁的認可公共工程物料供應商及專門承造商；(ii)房屋委員會大口徑鑽孔樁工程類別的打樁工程承造商；及(iii)屋宇署地基工程類別的註冊專門承建商。本集團位於澳門的營運附屬公司SAM WOO地基獲澳門土地工務運輸局批准為澳門建築承建商。

有關進一步詳情，請參閱本招股章程「法律及法規－香港公營建築項目」一節。

下表載列本集團(透過三和地基)在香港獲批的相關牌照或註冊：

註冊／名冊	生效期間
發展局大直徑鑽孔擴底樁 專門承建商名冊(第II組)	附註1
房屋委員會打樁承建商名冊 (大口徑鑽孔樁工程類)－試用	附註2
屋宇署註冊專門承建商－地基類別	二零一二年六月七日至 二零一五年六月七日

附註：

- (1) 名列發展局的名冊並無任何到期日。發展局土地打樁類大直徑鑽孔擴底樁的專門承建商名冊(第II組)列明的最高合約價值並無限額。承建商整體上應至少擁有正數資本值，並須維持有適當類別及組別所適用之最低水平投入資本及營運資金，方可獲保留於「認可公共工程物料供應商及專門承造商名冊」內。三和地基屬於「土地打樁」類別之第II組，須擁有最少9,300,000港元投入資本及8,600,000港元營運資金。
- (2) 名列房屋委員會的名冊須每年度覆檢一次。根據房屋委員會刊發的《工程承辦商及物業管理服務供應商登記指引》，(i)大口徑鑽孔樁工程的承建商合資格運用其所屬類別規定的樁柱類型入標競投不限價值的合約，惟有關樁柱類型須屬有關合約接受的類型；及(ii)大口徑鑽孔樁工程類別的承建商亦合資格運用撞擊式打樁類及大口徑鑽孔樁類以外的樁柱類型入標競投不限價值的合約，惟有關樁柱類型須屬有關合約接受的類型。  
  
在試用期中的承建商不得於同一時間承接超過兩項合約工程。
- (3) 於屋宇署的有關登記並無列明任何投標限額。

於往績記錄期間，我們有關地基工程及附屬服務的收入中約100.0%、89.2%及7.6%分別來自香港項目。根據載於本招股章程「行業概覽」一節中概述的Ipsos報告所載的資料，本集團於二零一三年在香港打樁及相關地基工程的市場份額並不重大。

### 澳門

在澳門，承接建造工程的承建商必須在土地工務運輸局註冊成為建造承建商。我們在澳門土地工務運輸局的註冊(透過SAM WOO地基)將於二零一四年十二月三十一日到期。根據澳門法律顧問，於最後實際可行日期，SAM WOO地基更新其於土地工務運輸局的註冊並未遇到法律障礙。於最後實際可行日期，土地工務運輸局網址公佈的名冊上有801名建築承建商，本集團包括在內。

根據Ipsos報告，本集團於二零一三年在澳門的樁柱及相關地基工程之市場佔有率約為8.9%。

### 進入門檻

根據Ipsos報告，地基工程及附屬服務業務屬資本密集型業務。因此，需要投入巨額的初期及持續資本投入以設置及維修機械及設備，故為進入地基行業設置了門檻。憑藉我們擁有本身的機械、設備及專門知識，董事相信，本集團於香港及澳門的地基行業內具有競爭力。