

我們的歷史及發展

我們的歷史

我們的成立及早期歷史

本公司於1995年9月28日在百慕達註冊成立為Public Service Enterprise Group Inc. (一家於紐約證券交易所上市的能源公司)的間接全資附屬公司，旨在開發、投資及經營亞洲的電力和能源項目。AIF Energy Limited於1995年10月成為一名額外的投資者，以致Public Service Enterprise Group Inc. (透過其全資附屬公司PSEG China L.L.C.)及AIF Energy Limited各自持有本公司50%權益。於1999年6月，PSEG China L.L.C.及Hydro-Québec International Inc. (一家主要使用可再生能源(特別是水電)以生產、輸送及供應電力的公司)的聯屬公司HQI China Limited認購本公司的新股份。因此，HQI China Limited、AIF Energy Limited及PSEG China L.L.C.分別持有本公司20%、30%及50%權益。於2004年7月，HQI China Limited向Asia Energy Investment Holding Ltd出售其於本公司的20%權益，而於2004年12月，PSEG China L.L.C.向BTU Power Company II (「BTU」)出售其於本公司的50%權益。

於2005年10月，本公司向本公司其時十名高級管理層發行合共533股普通股，佔本公司當時已發行股本約0.5%，以激勵僱員。其後，本公司於2006年5月，即激勵計劃終止之時，按每股面值0.4美元之價格回購該等股份。

於2007年5月11日，AIF Energy Limited及Asia Energy Investment Holding Ltd向BTU出售於本公司之權益。同日，Standard Chartered Private Equity Limited之全資附屬公司MPC Hold Co Cayman (前稱BTU MPC Hold Co Limited)透過自BTU收購本公司所有已發行股份成為我們的唯一股東。於2007年6月29日，Standard Chartered Private Equity Limited向一家由MPC Holdco Limited及Noonday Asset Management及Farallon Capital Management管理的投資基金擁有的投資控股公司MPC Investors Limited轉讓本公司的50%間接權益。其後於2008年12月22日，Standard Chartered Private Equity Limited向Standard Chartered IL & FS Asia Infrastructure Growth Fund Company Pte. Limited (「SCI Asia Fund」)轉讓本公司6.82%間接權益。SCI Asia Fund為一個亞洲基礎設施投資基金。

就董事所知，Public Service Enterprise Group Inc.、PSEG China L.L.C.、AIF Energy Limited、HQI China Limited、BTU、Asia Energy Investment Holding Ltd、Standard Chartered Private Equity Limited、MPC Investors Limited、MPC Holdco Limited及SCI Asia Fund均獨立於控股股東。

中廣核收購本公司

於2010年4月，Standard Chartered Private Equity Limited、SCI Asia Fund及MPC Investors Limited向中廣核華美(中廣核的間接全資附屬公司)出售本公司全部權益(本集團透過一間聯營公司持有於台灣燃氣電力項目的35%少數股東權益除外，但包括收購該

我們的歷史及發展

35%少數股東權益的認購期權)，總代價約為10.85億美元，並於2010年11月5日悉數償付。代價乃經各方按公平原則磋商後釐定，相當於本集團（包括剝離集團，但不包括上述於台灣燃氣電力項目的35%少數股東權益）的公平值及上述35%少數股東權益的認購期權的代價。就此，我們成為中廣核的間接全資附屬公司。中廣核收購本公司為其規劃及發展策略的一部分，以增設非核清潔及可再生能源發電項目發展及營運的平台。中廣核華美並無行使上述有關於台灣燃氣電力項目的35%少數股東權益的認購期權，並於其後向獨立第三方出售有關認購期權。

於2011年7月25日，中廣核華美向銀建國際實業有限公司（其股份於聯交所主板上市的公司）之全資附屬公司Gold Sky Capital Limited發行新股份，代價約為7.764億港元。代價乃由訂約方經考慮包括本集團當時的業務前景及中廣核華美收購本公司全部已發行股本的原本收購價格在內的因素，經公平磋商後釐定。就此，銀建國際實業有限公司成為中廣核華美股東（持有29.41%），餘下70.59%中廣核華美的權益由中廣核附屬公司中廣核國際有限公司直接持有。中廣核國際有限公司當時為銀建國際實業有限公司的主要股東（持有其約15.8%權益）。作為中廣核華美及其股東的企業架構重整的一部分，須額外向中廣核華美注資。由於銀建國際實業有限公司並無額外預算於當時參與擬定重組，其於2012年5月出售於中廣核華美之29.41%間接權益予中廣核國際有限公司，代價約為7.764億港元。中廣核成為我們的間接全資股東，此後，中廣核一直為我們的間接全資股東。

中廣核為根據中國法律於1994年9月29日成立的國有獨資公司。獲國務院根據中國公司法及其他行政法規授權，國資委於中廣核擁有投資者權利及責任。於最後實際可行日期，國資委及廣東恒健投資控股有限公司（代表廣東省人民政府）分別持有中廣核90%及10%股本權益。

我們的歷史及發展

公司里程碑

下表載列我們業務（包括剝離集團業務的發展）的主要發展里程碑的概要：

年份	發展里程碑 ⁽¹⁾
1995年	<p>我們投資於靖遠第二發電有限公司的30.0%權益，其擁有660.0兆瓦靖遠二期燃煤電力項目（為剝離集團一部分）。</p> <p>我們投資於金橋合營公司的60.0%權益，其於1995年成立為合資企業，於2025年到期，持有金橋蒸汽項目。金橋蒸汽項目於1995年啟用。</p>
1998年	<p>我們投資於威鋼合營公司的32.5%權益，其於1998年成立為合作企業，於2020年到期。威鋼合營公司擁有50.0兆瓦威鋼電力項目。威鋼電力項目於2000年啟用。</p> <p>我們投資於左江合營公司的60.0%權益，其於1998年成立為合作企業，於2021年到期，持有72.0兆瓦左江水電項目。左江水電項目於1999年啟用。</p> <p>我們收購於南通公司的92.0%權益，當中包括部分落成的27.0兆瓦南通熱電聯產項目（一期）並擁有21.0兆瓦南通熱電聯產項目（二期）；於2003年，我們收購於南通公司餘下8.0%權益。南通公司於1997年成立，而南通熱電聯產項目（一期）及南通熱電聯產項目（二期）分別於2000年及2005年啟用。</p>
1999年	<p>我們透過收購於浮石水壩合營公司55.0%權益及浮石電力合營公司的80.0%權益，投資於部分落成的54.0兆瓦浮石一期水電項目。兩間合營公司於1999年成立及於2022年到期。根據加權股本權益，我們於浮石一期水電項目的實益權益為70.0%。浮石一期水電項目於2000年啟用。</p>
2000年	<p>我們投資於黃石一期合營公司的49.0%權益，其持有200.0兆瓦黃石一期電力項目（第一機組）的50.0%權益。黃石一期合營公司於2000年成立為合作企業，於2023年到期。黃石一期電力項目（第一機組）於我們作出投資時已投入生產。</p>

我們的歷史及發展

年份	發展里程碑 ⁽¹⁾
2002年	<p>我們投資於海安外商獨資企業的100.0%權益，其為於2002年成立的外商獨資企業，擁有27.0兆瓦海安熱電聯產項目。海安熱電聯產項目於2005年啟用。</p> <p>我們投資於綿陽合營公司的75.0%權益，其於2002年成立為合作企業，於2032年到期，持有45.0兆瓦綿陽水電項目（於2008年更新至51.0兆瓦）。綿陽水電項目於2003年啟用。</p> <p>我們收購於MPC Korea的100.0%權益，其正開發577.4兆瓦栗村一期電力項目。栗村一期電力項目於2005年啟用。</p> <p>我們於2002年將我們於威鋼合營公司的投資由32.5%增加至65.0%。</p>
2003年	<p>我們收購於和協公司的100.0%權益，其最初於1998年成立，當中包括現時98.2兆瓦和協電力項目。和協電力項目於2000年全面啟用。</p> <p>我們投資於東源曲靖能源有限公司（其為剝離集團的一部分）的37.0%權益，包括600.0兆瓦曲靖一期燃煤電力項目及600.0兆瓦曲靖二期燃煤電力項目。</p>
2004年	<p>黃石一期合營公司開發660.0兆瓦黃石一期電力項目（第二機組及第三機組），其於2004年啟用。</p>
2005年	<p>我們收購於漢能合營公司的60.0%權益，其於1995年成立為合資企業，於2028年到期，當中包括176.5兆瓦漢能電力項目。漢能電力項目於2005年7月改為以天然氣為燃料的發電項目。</p>
2006年	<p>我們的合營投資控股公司湘投國際，分別收購五凌電力有限公司（「五凌合營公司」）及華能湖南岳陽發電有限責任公司（為剝離集團一部分的）32.05%及45.0%權益，將我們當時的權益裝機容量增加約859.6兆瓦。我們透過將於靖遠合營公司的權益增加至30.7%（為剝離集團一部分）進一步投資於靖遠合營公司，靖遠合營公司擁有2 x 330.0兆瓦靖遠電力項目（三期）。</p>
2007年	<p>湘投國際將其於五凌合營公司的權益增加至37.0%（為剝離集團一部分）。</p> <p>湘投國際投資於化德縣匯德風力發電有限責任公司（為剝離集團一部分的）98.0%權益。</p>

我們的歷史及發展

年份	發展里程碑 ⁽¹⁾
2009年	<p>湘投國際投資於香格里拉縣民和水電開發有限責任公司90.0%的權益，以於雲南省發展105.7兆瓦浪都水電項目（為剝離集團一部分）。</p> <p>由於自MPC Korea分拆，我們於2009年7月28日成立股份公司栗村公司。</p> <p>我們於栗村公司在韓國的4.8兆瓦燃料電池項目開始商業運作。</p> <p>我們於2009年8月投資於大山公司的100.0%權益。大山公司為2009年4月在韓國成立的股份公司，其於2009年8月收購507.0兆瓦大山一期電力項目。大山一期電力項目於1998年啟用。</p>
2010年	<p>我們透過收購於普光合營公司59.5%的實益權益，投資於250.0兆瓦普光電力項目。普光合營公司於1997年成立為合作企業。普光電力項目於1999年啟用。</p> <p>中廣核的間接全資附屬公司中廣核華美收購於本公司100%的權益。</p> <p>我們投資於黃石二期合營公司的49.0%權益，其持有2 X 680.0兆瓦黃石二期電力項目。黃石二期合營公司於2007年成立為合資企業，於2040年到期。黃石二期電力項目第一機組於2010年啟用。</p> <p>就我們當時的股東向中廣核華美出售本公司全部權益，我們於國光電力股份有限公司（為位於台灣的450.0兆瓦燃氣項目）的35.0%間接權益獲我們當時的股東保留，並無出售予中廣核華美。</p>
2011年	<p>我們收購於雲南美亞民瑞電力投資有限公司的51.0%權益，其持有135.0兆瓦民瑞水電項目（為剝離集團一部分）。</p> <p>我們收購於維西縣美亞恒發水電有限公司及維西縣美亞永發水電有限公司的80.0%的權益，其持有74.0兆瓦維西水電項目（為剝離集團一部分）。</p> <p>我們於栗村公司在韓國的5.6兆瓦燃料電池項目展開商業運作。</p>
2012年	<p>我們收購於迪慶榮順毛坡河發電有限責任公司55.0%的權益，其持有42.0兆瓦毛坡河水電項目（為剝離集團一部分）。</p>

我們的歷史及發展

年份	發展里程碑 ⁽¹⁾
2013年	<p>我們透過收購西烏珠穆沁旗國際新能源風電有限責任公司(為剝離集團一部分) 91% 權益，投資於 49.5 兆瓦西烏風力發電項目。</p> <p>我們透過栗村公司於栗村二期電力項目簡單循環操作展開商業運作。</p> <p>我們為大山二期電力項目購買七幅土地。</p>
2014年	<p>和協電力項目於 2014 年 5 月停止電力生產，我們已開始關閉該項目。</p> <p>我們展開黃石二期電力項目第二機組的商業運作。</p> <p>我們於 2014 年 4 月展開栗村公司項下栗村二期電力項目的聯合循環商業運作。</p> <p>我們於 2014 年 9 月就上市進行重組及向中廣核華美轉讓剝離集團。重組完成後，剝離集團的業務不再為我們業務的部分。</p> <p>我們於 2014 年 8 月在 2014 年亞洲電力獎中獲「年度獨立電力生產商」大獎。</p>

附註：

(1) 每個啟用日期或商業運作日期反映電力項目首個機組的營運日期。

上述組成本集團(不包括剝離集團)的項目公司的收購已妥善依法完成及結算，而據董事所知，有關收購的相關轉讓人及承讓人均為獨立第三方。

我們的歷史及發展

重組

我們就上市進行重組，其詳情載列如下，重組已妥善依法完成及結算。

向中廣核華美轉讓剝離集團

於2014年9月15日，我們與控股股東中廣核華美訂立重組協議，據此，我們同意向中廣核華美轉讓及出讓(i)剝離集團所有已發行股份；及(ii)於2014年7月1日剝離集團內若干公司(及彼等附屬公司)應付本公司款項結餘淨額，並向中廣核華美更替我們結欠中廣核國際有限公司於2014年7月1日的未償還本金款項2.423億美元的貸款。剝離集團包括為我們附屬公司的22家投資控股公司，而部分此等投資控股公司於以下12個電力項目及一家煤炭貿易公司持有間接權益：

電力項目名稱	燃料類型/ 業務性質	於電力項目持有權益的相關 營運實體名稱	剝離集團於 相關營運實體的應佔 權益
1. 浪都電力項目	水電	香格里拉縣民和水電開發有限責任公司 ⁽²⁾	45.00%
2. 毛坡河電力項目	水電	迪慶榮順毛坡河發電有限責任公司	55.00%
3. 民瑞電力項目	水電	雲南美亞民瑞電力投資有限公司 ⁽¹⁾	51.00%
4. 維西電力項目	水電	維西縣美亞恒發水電有限公司及維西縣美亞永發水電有限公司	80.00%
5. 五凌電力項目	水電 ⁽⁴⁾	五凌電力有限公司 ⁽²⁾	18.50%
6. 鎮康電力項目	水電	鎮康湘能水電開發有限公司及鎮康湘源水電開發有限公司 ^{(2),(3)}	50.00%
7. 靖遠電力項目	燃煤	靖遠第二發電有限公司	30.73%
8. 曲靖電力項目	燃煤	東源曲靖能源有限公司	37.00%
9. 岳陽電力項目	燃煤	華能湖南岳陽發電有限責任公司 ⁽²⁾	22.50%

我們的歷史及發展

電力項目名稱	燃料類型／ 業務性質	於電力項目持有權益的相關 營運實體名稱	剝離集團於 相關營運實體的應佔 權益
10. 匯德電力項目	風力	化德縣匯德風力發電有 限責任公司 ⁽²⁾	49.00%
11. 西烏電力項目	風力	西烏珠穆沁旗國際新能 源風電有限責任公司	91.00%
12. 通州電力項目	熱電聯產	通州美亞熱電有限公司	80.00%
13. —	煤炭貿易	蘇州臻美貿易有限公司	100.00%

附註：

- (1) 雲南美亞民瑞電力投資有限公司透過三家全資附屬公司(即福貢豐源水電發展有限公司、貢山縣藍溪水電開發有限責任公司及香格里拉縣湯滿河水電開發有限責任公司)營運水電項目。
- (2) 本公司透過其於湘投國際的50%權益持有此等營運實體的權益。湘投國際餘下50%權益由本公司一名獨立第三方湖南湘投控股集團有限公司持有。
- (3) 鎮康湘能水電開發有限公司及鎮康湘源水電開發有限公司持有五個水電項目的權益，其中四個項目於重組時仍在興建中。
- (4) 五凌電力項目包括營運中的水電、風力及燃煤發電廠，總權益裝機容量分別為856.6兆瓦、18.3兆瓦及44.4兆瓦。

本公司將剝離集團內22家公司中的21家股份以及此等21家公司及其若干附屬公司應付本公司的款項結餘淨額轉讓予中廣核華美，該轉讓乃主要透過由本公司向中廣核華美進行實物分派，並直接於本集團的實繳盈餘及累計溢利中確認，金額約為1.849億美元，相當於此21家公司於2014年7月1日的股份賬面淨值約2,660萬美元及於2014年7月1日本公司應收該等21家公司及其若干附屬公司的款項結餘淨額約1.583億美元。

本公司將剝離集團內餘下一家公司轉讓予中廣核華美，透過以約2.456億美元的代價進行出售來實現轉讓(代價包括出售該公司股份的1.619億美元及出售本公司應收該公司款項的8,370萬美元)。中廣核華美透過承擔本公司於中廣核國際有限公司(中廣核之附屬公司)向我們提供的貸款項下所有債務(於2014年7月1日的未償還本金金額為2.423億美元)及向本公司支付現金約330萬美元清償代價，而有關金額被本公司向中廣核華美宣派的特

我們的歷史及發展

別股息330萬美元所抵銷。出售該公司股份的代價1.619億美元與該公司於2014年7月1日的賬面淨值3.724億美元之間的差額將計入為於本集團累計溢利向中廣核華美所作出的視作分派。

重組完成後，本公司不再於剝離集團（及由剝離集團持有的多個電力項目及一間煤炭貿易公司的權益）中擁有任何權益，而剝離集團成為中廣核集團的一部分。截至2011年、2012年及2013年12月31日止年度及截至2014年4月30日止四個月本公司（於重組前包括剝離集團）擁有人應佔綜合溢利分別約為280萬美元、2,020萬美元、5,580萬美元及3,200萬美元。截至2011年、2012年及2013年12月31日止年度及截至2014年4月30日止四個月本公司（不包括剝離集團）擁有人應佔綜合溢利分別約為1,130萬美元、2,900萬美元、5,530萬美元及1,580萬美元。有關本集團除去剝離集團之前及之後的財務資料詳情，請參閱本文件附錄一會計師報告「B. 期後事項」。

剝離集團重組之理由

就我們先前於毛坡河水電項目、民瑞水電項目、維西水電項目、西烏風電項目、鎮康水電項目及蘇州臻美貿易有限公司的間接權益而言，我們的權益於申請上市前持有少於三年。誠如我們的中國顧問國浩律師事務所（深圳）告知，除非獲中國證監會批准，關於進一步加強在境外發行股票和上市管理的通知（「紅籌指引」）禁止公司於持有境內資產少於三年的情況下於海外申請股份發行及上市。由於我們為中國國有企業中廣核的離岸附屬公司，故紅籌指引適用於本公司。我們已於準備上市時，就本公司於持有境內資產少於三年時將股份於聯交所上市而可根據紅籌指引取得批准的可能性透過中廣核向中國證監會作口頭諮詢。中國證監會已口頭告知我們僅可包括本集團使用其境外資產作出投資所產生並由集團持有超過三年的境內資產。據我們的中國法律顧問國浩律師事務所（深圳）之意見，並未知悉中國證監會根據紅籌指引於本公司申請上市之日前一年內就境外上市授出任何批文。因此，我們就上市向中廣核華美轉讓此等權益作為重組一部分。

我們的歷史及發展

就我們先前於靖遠燃煤電力項目、曲靖燃煤電力項目、匯德風電項目、岳陽燃煤電力項目、五凌水電項目及浪都水電項目的間接權益而言，我們透過我們持有少數權益的聯營公司持有該等權益。因此，我們於此等電力項目的管理及營運並無任何重大參與或影響。就上市目的而言，我們的董事認為包括此等電力項目的少數股東權益作為本集團一部分並不符合本公司及本公司股東最佳利益，由於我們僅於此等電力項目擁有少數股東權益，將會令本公司及本公司股東面臨以下不利經營情況及風險：

- 有關靖遠燃煤電力項目：此燃煤電力項目位於中國甘肅省。雖然我們於經營此電力項目的聯營公司擁有30.73%股權，作為少數股東對此聯營公司主要事宜的否決權（與於此聯營公司擁有51.22%主要權益的控股合營公司夥伴之權利比較）一般僅為保障性質。雖然我們可委任此聯營公司的首席財務官，但我們不可委任負責或涉及此電力項目營運或管理的任何管理人員。此聯營公司的財務表現以往曾出現重大波動。由於我們無法參與及影響此聯營公司管理及營運，因此我們一直並將會難以改善此聯營公司的營運以至其財務表現。由此可見，我們將需要繼續依賴控股合營公司夥伴管理此電力項目相關市場及經營風險。因此，我們可能繼續面對此電力項目的財務業績波動風險，並可能難以妥善處理有關風險。此外，由於風力及水力發電（作為可再生能源）的調度優先次序高於燃煤發電（作為不可再生能源），甘肅省的地方電網須於調度燃煤發電前首先調度風力及水力發電。因此，由於風力及水力發電項目令競爭加劇，此省份的燃煤電力項目的利用小時數被大幅減少。因此，此省份的燃煤電力項目近年的總發電量下跌。鑑於可再生能源發電帶來的競爭，我們相信此省份的燃煤發電市場於未來面對極大挑戰；
- 有關曲靖燃煤電力項目：此燃煤電力項目位於中國雲南省。我們於此電力項目的投資已於2013年12月31日全面撇銷。此外，基於此原因，我們不計劃對此項目提供任何進一步股權投資或財務支援，而此項目一直依賴主要合營公司夥伴的資金及擔保以維持營運。此外，由於風力及水力發電（作為可再生能源）的調度次序高於燃煤發電（作為不可再生能源），雲南省的地方電網須於調度燃煤發電前首先調度風力及水力發電。因此，由於風力及水力發電項目令競爭加劇，此省份的燃煤電力項目的利用小時數被大幅減少。因此，此省份的燃煤電力項目近年的總發電量下跌。鑑於可再生能源發電帶來的競爭，我們相信此省份的燃煤發電市場於未來面對極大挑戰；

我們的歷史及發展

- 有關匯德風電項目、岳陽燃煤電力項目、五凌水電項目及浪都水電項目：我們透過先前於湘投國際的50%權益，於此四個電力項目持有應佔少數股東權益。近年來，合營公司夥伴與我們對湘投國際的發展策略及方向意見分歧，令湘投國際難以實施其發展計劃及策略。預計此情況將持續，倘我們保留此等權益於本集團內，將為湘投國際持有權益的電力項目的發展及營運以及我們於湘投國際的權益產生不利情況。此外，此等電力項目過往的財務表現曾大幅波動，並因我們對此等電力項目的管理及營運缺乏影響力，我們一直難以改善此等聯營公司的營運及財務表現。倘我們於本集團保留此等權益，預計我們將繼續高度依賴合營公司夥伴管理與此等電力項目有關的市場及營運風險，而鑑於上市，此並非我們妥善地管理本公司及本公司股東的業務風險及利益的最適當方式；及
- 有關通州熱電聯產電力項目：於2013年12月31日，我們於此項目的大部分投資出現減值。於重組前，由於當地政府機關已命令此項目於2016年底前結束營運，此電力項目已結束業務。基於環保設備的壽命及條件，此項目即使在改裝其環保設備後，亦未能符合於2014年7月生效的新排放規定。因此，當地政府計劃以配備更高效技術的更清潔的燃氣電力項目取代此熱電聯產電力項目，作為當地政府減少煤炭消耗計劃的一部分。鑑於該發電項目將近停止營運，我們已為我們於此項目的大部分投資減值，並因此認為對此項目作進一步投資並不符合最佳商業利益。因此，此電力項目的營運應將於2016年前停止。

重組後，我們已於兩間聯營公司，即黃石一期合營公司及黃石二期合營公司保留49%權益。黃石一期合營公司及黃石二期合營公司經營燃煤電力項目，即黃石一期及黃石二期電力項目。我們於該兩間聯營公司擁有49%權益，其餘50%由獨立第三方華電湖北發電有限公司持有，當地政府則持有餘下1%權益。該兩間聯營公司之權益為我們於重組後於聯營公司(或共同控制實體)的僅有權益。

我們保留於兩間聯營公司的權益，原因是根據與合營公司夥伴華電湖北發電有限公司的安排，我們(不論根據其法律權利或實際上)可高度參與該兩間聯營公司及由其經營的煤炭電力項目的管理及營運。我們可透過於各聯營公司董事會九名董事中委任其中四名董事以及委任該等聯營公司的總經理及副總經理參與業務。合營公司安排亦規定我們就有關該兩間聯營公司的業務及營運的最主要決策及事宜投贊成票，原因是該等決策及事宜於董事會會議上需要三分之二董事投票批准。因此，我們於該兩間持有49%權益的聯營公司的經營及業務的參與程度(不論在法律或實際安排方面)，較其於剝離集團範圍的其他聯營公

我們的歷史及發展

司(或共同控制實體)為高。吾等於剝離集團內大部分其他聯營公司的所有主要業務事宜不可運用否決權，而吾等於黃石一期合營公司及黃石二期合營公司主要業務事宜方面則可運用否決權。實際上，以往有關安排令我們可對電力項目的業務、營運及管理發揮重大影響力。因此，吾等認為，保留其於該兩間聯營公司的49%權益以作上市用途實屬恰當，並符合其股東及潛在投資者的最佳利益。

重組後，中廣核亦保留若干其他非核發電業務，主要由於若上市包括大部分非核發電業務將觸發上述紅籌指引項下中國證監會批准的規定。中廣核保留業務及保留有關業務的原因，請參閱本文件「與中廣核集團的關係－業務區分和競爭」一段。

據我們的中國法律顧問國浩律師事務所(深圳)之意見，(i)我們已就重組及上市取得國資委發出的批文；(ii)重組符合中國相關法律及法規；及(iii)重組及上市毋須受國家外匯管理局第37號通知(自2014年7月4日起生效，並規定中國居民於為中國境外特殊目的公司支付資本增資前，就由中國居民所擁有的中國國內企業資產及股權或中國境外資產及股權進行投資及資本融資須向當地國家外匯管理局分局註冊)或關於外國投資者併購境內企業的規定規管。

我們認為，且獨家保薦人同意，重組不會影響本公司遵守上市規則第8.05條項下財務規定之能力，亦不會抵觸上市規則第3項應用指引之相關規定。

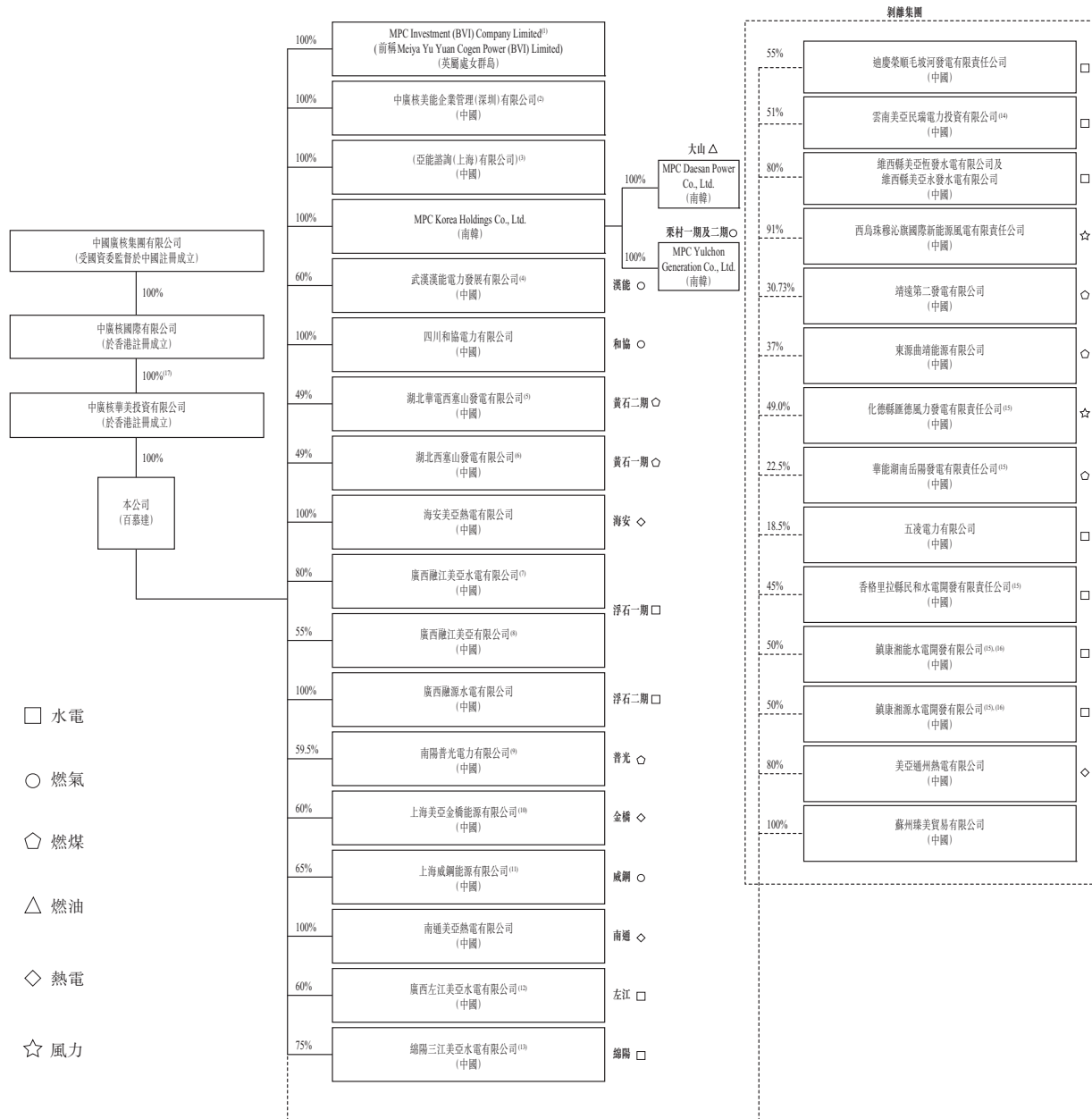
我們的企業架構

由於本公司透過若干並無任何重大業務的直接投資控股公司持有經營實體，下文載列的本集團公司架構僅描述簡化架構，以顯示我們於主要經營實體的實益權益。

我們的歷史及發展

我們於重組前的公司架構

下圖載列本集團於緊接重組完成前及[編纂]前的簡化公司架構：



我們的歷史及發展

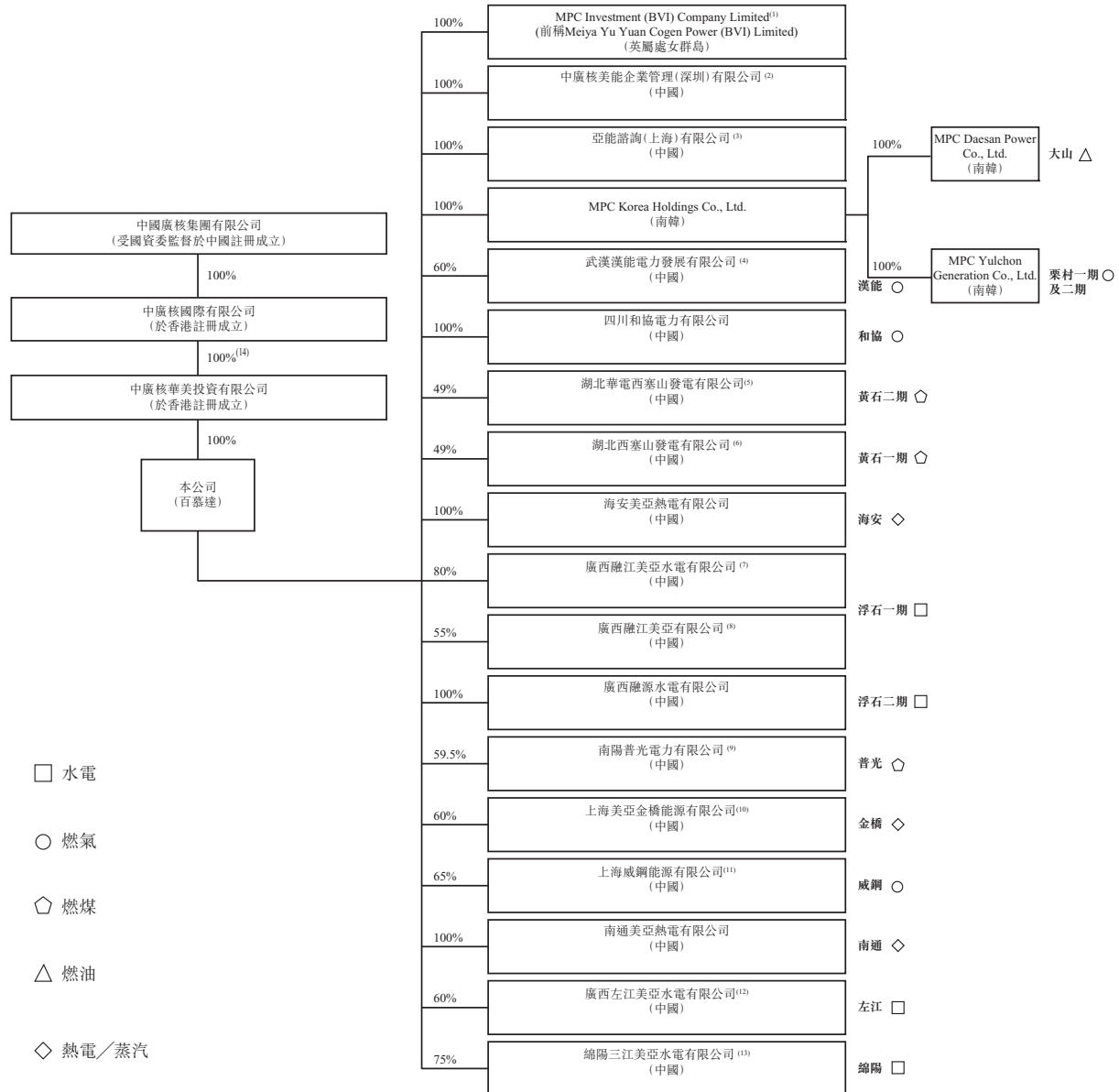
附註：

- (1) 該公司為投資控股公司。
- (2) 該公司主要從事向水電項目提供管理服務，包括由本集團擁有及根據經營及管理服務框架協議由中廣核能源及華美控股擁有的項目。請參閱本文件「[關連交易](#)」。
- (3) 該公司主要從事向非水電項目提供管理服務，包括由本集團擁有及根據經營及管理服務框架協議由中廣核能源及華美控股擁有的項目。請參閱本文件「[關連交易](#)」。
- (4) 武漢華源電力集團有限公司（「[武漢電力](#)」）、武漢華原能源物資開發公司（「[武漢能源](#)」）及武漢經開投資有限公司（「[武漢發展](#)」）分別持有漢能合營公司15%、15%及10%權益。武漢電力、武漢能源及武漢發展均為獨立第三方。
- (5) 黃石二期合營公司為本集團聯營公司。我們透過全資附屬公司持有黃石二期合營公司49.0%權益，華電湖北發電有限公司（「[華電湖北發電公司](#)」）及黃石市鼎城資產管理有限公司（「[黃石鼎城](#)」）則分別持有50.0%及1.0%權益。華電湖北發電公司及黃石鼎城均為獨立第三方。
- (6) 黃石一期合營公司為本集團之聯營公司。我們透過全資附屬公司持有黃石一期合營公司49.0%權益，華電湖北發電公司及黃石鼎城則分別持有50.0%及1.0%權益。華電湖北發電公司及黃石鼎城均為獨立第三方。
- (7) 廣西投資集團有限公司（「[廣西投資](#)」）及柳州市樹燁電器有限公司（「[柳州樹燁](#)」）（均為獨立第三方）分別於浮石電力合營公司持有18.7%及1.3%權益。浮石電力合營公司約18.7%股權的擁有權涉及南寧市中級人民法院於2006年3月的判決，據此，該18.7%股權屬於廣西投資。於國家工商行政總局的登記尚未更新，而於國家工商行政總局的記錄中廣西柳州融江水電開發有限責任公司仍然為上述浮石電力合營公司約18.7%股權的持有人。我們於浮石一期水電項目的實益權益為70.0%，乃根據我們分別於浮石電力合營公司及浮石水壩合營公司的股權及註冊資本而定。有關浮石電力合營公司的溢利分派詳情，請參閱「[業務－我們於中國的電力項目－我們於中國的水電項目－浮石一期水電項目](#)」。
- (8) 獨立第三方柳州樹燁持有浮石水壩合營公司餘下45%權益。我們於浮石一期水電項目的實益權益為70.0%，乃根據我們分別於浮石電力合營公司及浮石水壩合營公司的股權及註冊資本而定。有關浮石水壩合營公司的溢利分派詳情，請參閱「[業務－我們於中國的電力項目－我們於中國的水電項目－浮石一期水電項目](#)」。
- (9) 獨立第三方中電投河南電力有限公司及南陽市恒升能源開發有限公司分別持有普光合營公司15%直接權益及透過獨立第三方信原實業有限公司持有普光合營公司10.5%間接權益。
- (10) 獨立第三方上海金橋熱力有限公司（「[上海金橋熱力](#)」）持有金橋合營公司餘下40%權益。
- (11) 獨立第三方寶鋼集團上海第一鋼鐵有限公司（「[寶鋼](#)」）持有威鋼合營公司餘下35%權益。
- (12) 獨立第三方廣西崇左市匯源水電公司（「[崇左匯源水電公司](#)」）持有左江合營公司餘下40%權益。有關左江合營公司的溢利分派詳情，請參閱「[業務－我們於中國的電力項目－我們於中國的水電項目－左江水電項目](#)」。
- (13) 獨立第三方綿陽市三江建設有限公司（「[三江建設公司](#)」）持有綿陽合營公司餘下25%權益。有關綿陽合營公司的溢利分派詳情，請參閱「[業務－我們於中國的電力項目－我們於中國的水電項目－綿陽水電項目](#)」。
- (14) 雲南美亞民瑞電力投資有限公司透過三間全資附屬公司（即福貢豐源水電發展有限公司、貢山縣藍溪水電開發有限責任公司及香格里拉縣湯滿河水電開發有限責任公司）經營水電項目。獨立第三方雲南民和水電投資有限公司持有餘下49%權益。
- (15) 本公司透過其於湘投國際的50%權益持有此等營運實體的權益。湘投國際餘下50%權益由本公司一名獨立第三方湖南湘投控股集團有限公司持有。
- (16) 鎮康湘能水電開發有限公司及鎮康湘源水電開發有限公司持有五個水電項目的權益，其中四個項目於重組時仍在興建中。
- (17) 中廣核國際有限公司直接持有中廣核華美70.59%權益及透過其全資附屬公司Gold Sky Capital Ltd間接持有中廣核華美餘下29.41%權益。

我們的歷史及發展

緊隨重組後的公司架構

下圖載列本集團緊隨重組完成後及[編纂]完成前的簡化公司架構：



我們的歷史及發展

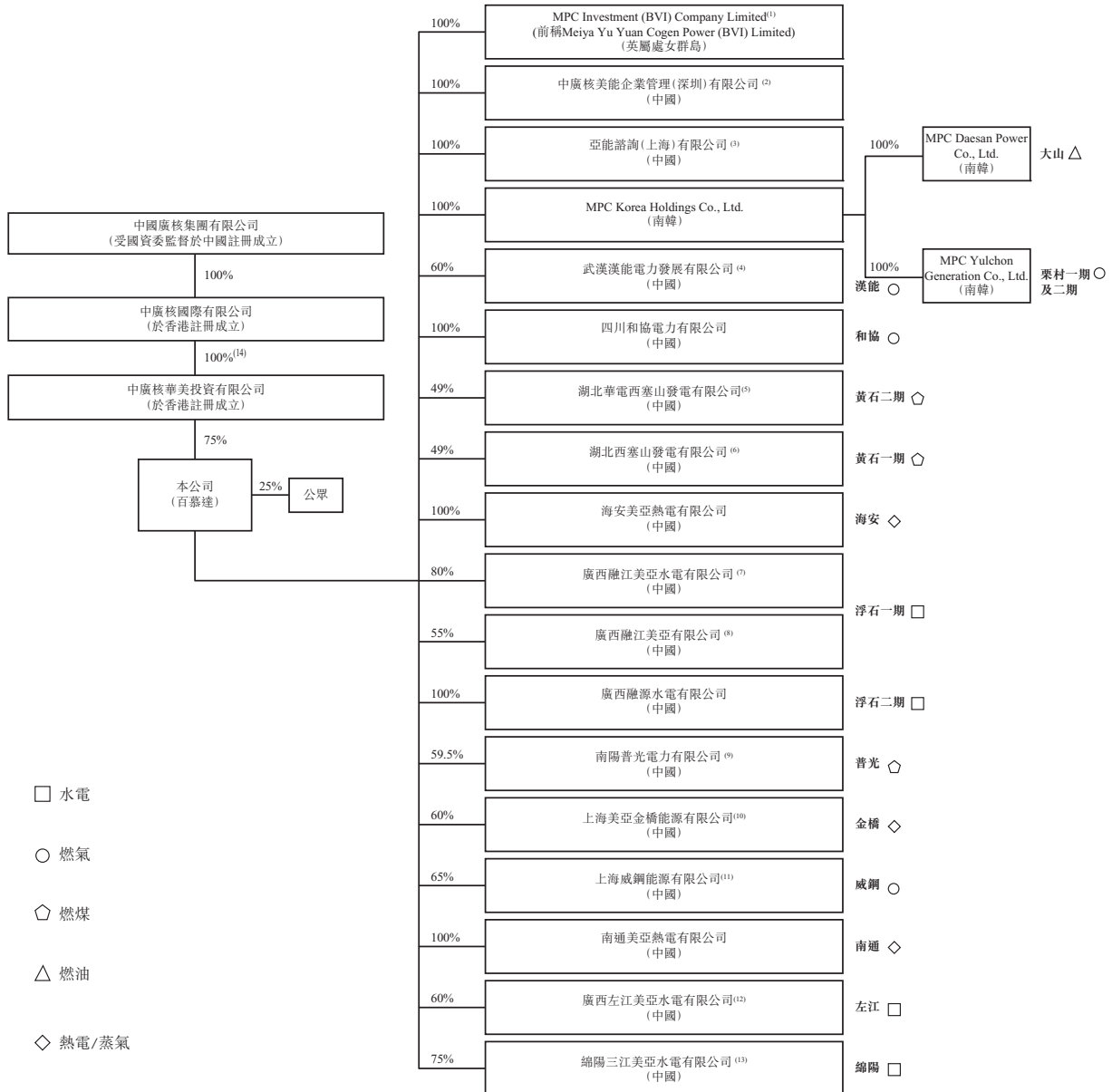
附註：

- (1) 該公司為投資控股公司。
- (2) 該公司主要從事向水電項目提供管理服務，包括由本集團擁有及根據經營及管理服務框架協議由中廣核能源及華美控股擁有的項目。請參閱本文件「[關連交易](#)」。
- (3) 該公司主要從事向非水電項目提供管理服務，包括由本集團擁有及根據經營及管理服務框架協議由中廣核能源及華美控股擁有的項目。請參閱本文件「[關連交易](#)」。
- (4) 武漢電力、武漢能源及武漢發展分別持有漢能合營公司15%、15%及10%權益。武漢電力、武漢能源及武漢發展均為獨立第三方。
- (5) 黃石二期合營公司為本集團聯營公司。我們透過全資附屬公司持有黃石二期合營公司49.0%權益，華電湖北發電公司及黃石鼎城則分別持有50.0%及1.0%權益。華電湖北發電公司及黃石鼎城均為獨立第三方。
- (6) 黃石一期合營公司為本集團之聯營公司。我們透過全資附屬公司持有黃石一期合營公司49.0%權益，華電湖北發電公司及黃石鼎城則分別持有50.0%及1.0%權益。華電湖北發電公司及黃石鼎城均為獨立第三方。
- (7) 廣西投資及柳州樹燁(均為獨立第三方)分別於浮石電力合營公司持有18.7%及1.3%權益。浮石電力合營公司約18.7%股權的擁有權涉及南寧市中級人民法院於2006年3月的判決，據此，該18.7%股權屬於廣西投資。於國家工商行政總局的登記尚未更新，而於國家工商行政總局的記錄中廣西柳州融江水電開發有限責任公司仍然為上述浮石電力合營公司約18.7%股權的持有人。我們於浮石一期水電項目的實益權益為70.0%，乃根據我們分別於浮石電力合營公司及浮石水壩合營公司的股權及註冊資本而定。有關浮石電力合營公司的溢利分派詳情，請參閱「[業務－我們於中國的電力項目－我們於中國的水電項目－浮石一期水電項目](#)」。
- (8) 獨立第三方柳州樹燁持有浮石水壩合營公司餘下45%權益。我們於浮石一期水電項目的實益權益為70.0%，乃根據我們分別於浮石電力合營公司及浮石水壩合營公司的股權及註冊資本而定。有關浮石水壩合營公司的溢利分派詳情，請參閱「[業務－我們於中國的電力項目－我們於中國的水電項目－浮石一期水電項目](#)」。
- (9) 獨立第三方中電投河南電力有限公司及南陽市恒升能源開發有限公司分別持有普光合營公司15%直接權益及透過獨立第三方信原實業有限公司持有普光合營公司10.5%間接權益。
- (10) 獨立第三方上海金橋熱力持有金橋合營公司餘下40%權益。
- (11) 獨立第三方寶鋼持有威鋼合營公司餘下35%權益。
- (12) 獨立第三方崇左匯源水電公司持有左江合營公司餘下40%權益。有關左江合營公司的溢利分派詳情，請參閱「[業務－我們於中國的電力項目－我們於中國的水電項目－左江水電項目](#)」。
- (13) 獨立第三方三江建設公司持有綿陽合營公司餘下25%權益。有關綿陽合營公司的溢利分派詳情，請參閱「[業務－我們於中國的電力項目－我們於中國的水電項目－綿陽水電項目](#)」。
- (14) 中廣核國際有限公司直接持有中廣核華美70.59%權益及透過其全資附屬公司Gold Sky Capital Ltd間接持有中廣核華美餘下29.41%權益。

我們的歷史及發展

緊隨[編纂]完成後的公司架構

下圖載列本集團緊隨[編纂]完成後的簡化公司架構（假設超額配售權尚未行使）：



我們的歷史及發展

附註：

- (1) 該公司為投資控股公司。
- (2) 該公司主要從事向水電項目提供管理服務，包括由本集團擁有及根據經營及管理服務框架協議由中廣核能源及華美控股擁有的項目。請參閱本文件「關連交易」。
- (3) 該公司主要從事向電力項目提供管理服務，包括由本集團擁有及根據經營及管理服務框架協議由中廣核能源及華美控股擁有的項目。請參閱本文件「關連交易」。
- (4) 武漢電力、武漢能源及武漢發展分別持有漢能合營公司15%、15%及10%權益。武漢電力、武漢能源及武漢發展均為獨立第三方。
- (5) 黃石二期合營公司為本集團聯營公司。我們透過全資附屬公司持有黃石二期合營公司49.0%權益，華電湖北發電公司及黃石鼎城則分別持有50.0%及1.0%權益。華電湖北發電公司及黃石鼎城均為獨立第三方。
- (6) 黃石一期合營公司為本集團之聯營公司。我們透過全資附屬公司持有黃石一期合營公司49.0%權益，華電湖北發電公司及黃石鼎城則分別持有50.0%及1.0%權益。華電湖北發電公司及黃石鼎城均為獨立第三方。
- (7) 廣西投資及柳州樹燁(均為獨立第三方)分別於浮石電力合營公司持有18.7%及1.3%權益。浮石電力合營公司約18.7%股權的擁有權涉及南寧市中級人民法院於2006年3月的判決，據此，該18.7%股權屬於廣西投資。於國家工商行政總局的登記尚未更新，而於國家工商行政總局的記錄中廣西柳州融江水電開發有限責任公司仍然為上述浮石電力合營公司約18.7%股權的持有人。我們於浮石一期水電項目的實益權益為70.0%，乃根據我們分別於浮石電力合營公司及浮石水壩合營公司的加權股權及註冊資本而定。有關浮石電力合營公司的溢利分派詳情，請參閱「業務－我們於中國的電力項目－我們於中國的水電項目－浮石一期水電項目」。
- (8) 獨立第三方柳州樹燁持有浮石水壩合營公司餘下45%權益。我們於浮石一期水電項目的實益權益為70.0%，乃根據我們分別於浮石電力合營公司及浮石水壩合營公司的加權股權及註冊資本而定。有關浮石水壩合營公司的溢利分派詳情，請參閱「業務－我們於中國的電力項目－我們於中國的水電項目－浮石一期水電項目」。
- (9) 獨立第三方中電投河南電力有限公司及南陽市恒升能源開發有限公司分別持有普光合營公司15%直接權益及透過獨立第三方信原實業有限公司持有普光合營公司10.5%間接權益。
- (10) 獨立第三方上海金橋熱力持有金橋合營公司餘下40%權益。
- (11) 獨立第三方寶鋼持有威鋼合營公司餘下35%權益。
- (12) 獨立第三方崇左匯源水電公司持有左江合營公司餘下40%權益。有關左江合營公司的溢利分派詳情，請參閱「業務－我們於中國的電力項目－我們於中國的水電項目－左江水電項目」。
- (13) 獨立第三方三江建設公司持有綿陽合營公司餘下25%權益。有關綿陽合營公司的溢利分派詳情，請參閱「業務－我們於中國的電力項目－我們於中國的水電項目－綿陽水電項目」。
- (14) 中廣核國際有限公司直接持有中廣核華美70.59%權益及透過其全資附屬公司Gold Sky Capital Ltd間接持有中廣核華美餘下29.41%權益。