

歷史、重組及公司架構

我們的歷史與發展

根據CNEA報告，按核能發電總裝機容量及權益裝機容量計算，我們是中國最大的核能發電公司，經營歷史超過30年。本公司是中廣核的一家附屬公司，而且是中廣核核能發電的唯一平台。

我們的歷史與發展分為三個階段：

I. 創建階段 (1979年至2004年)

我們於1979年通過建設大亞灣核電站開始我們的核電業務，大亞灣核電站由我們的其中一家附屬公司廣東核電合營有限公司擁有。我們於1987年8月開始，以合營方式高起點起步建設我國首座大型商用核電站—大亞灣核電站，其兩台壓水堆機組（每台裝機容量為984兆瓦）於1994年上半年開始商業運營。大亞灣核電站是中國投入商業使用的首座百萬千瓦級核電站，為我們後續核電項目的建設提供了技術、工程和運營管理經驗，縮短了我們與世界核電技術水平的差距。

在此階段，我們落實國家「適度發展核電」的方針。1995年10月，嶺澳核電成立，負責嶺澳核電站（兩台機組，每台裝機容量為990兆瓦）的建設及運營，該核電站於2002年5月投入商業運營。在嶺澳核電站建設及運營期間，進行多項重大技術改進，為我們實現百萬千瓦級核電站的自主設計、自主製造、自主建設及自主運營奠定了堅實的基礎。2002年11月，嶺澳核電站運營的大部分指標獲得國際原子能機構高度評價。

II. 核電批量化建設階段 (2004年至2012年)

2003年，國務院在杭州召開全國核電建設工作會議，提出了「積極發展核電」的方針。2007年10月，國務院制定並發佈了《核電中長期發展規劃(2005-2020)》，再次明確要「積極發展核電」。我們抓住國家積極發展核電的機遇，步入了多基地、批量化建設核電站的快速發展階段。

2004年9月，嶺東核電成立，負責嶺東核電站兩台百萬千瓦級核電機組（每台裝機容量為1,087兆瓦）的建設及運營，該核電站於2010年9月開始商業運營，是中國第一座自主設計、自主製造、自主建設及自主運營的百萬千瓦級核電站，是中國核電自主品牌—中國改進型壓水堆CPR1000示範工程。CPR1000是在大亞灣核電站、嶺澳核電站的基礎上，採用了多項技術改進形成的核電技術（「二代加」技術），單位千瓦造價大幅降低，並在後續進行了批量化建設。

歷史、重組及公司架構

2007年8月，紅沿河核電站一期工程開工，建設四台百萬千瓦級核電機組（每台裝機容量為1,119兆瓦）；2008年2月，寧德核電站一期工程開工，建設四台百萬千瓦級核電機組（每台裝機容量為1,089兆瓦）；2008年12月，陽江核電站開工，建設六台百萬千瓦級核電機組（每台裝機容量為1,086兆瓦）。前述三個核電站均為自主設計、自主製造、自主建設及自主運營。

2011年3月，福島核事故發生後，我們按照國家核安全局的要求，深入研究福島核事故的經驗教訓，始終堅持「安全第一、質量第一」，對所有在建及在運核電項目進行全面綜合安全檢查，從核電站設計、設備、工程、運營等方面入手，分別採取多項行動，確保所有在建、在運核電項目安全建設和運行，以滿足國家對新近建設的核電站的要求。

2012年10月，國務院決定穩妥恢復核電建設。2012年11月，陽江核電站4號機組開工建設。

截至2012年底，我們共擁有6台在運核電機組，總裝機容量約6,120兆瓦，在運核電運營業績達到國際先進水平；擁有12台在建核電機組，裝機容量為約13,176兆瓦。

III. 多基地群廠管理階段 (2013年至今)

在此階段，我們貫徹落實國家「安全高效發展核電」的方針，進入核電批量化建設的收穫期及多基地群廠管理階段。紅沿河核電站1、2號機組分別於2013年6月、2014年5月投入商業運營，寧德核電站1、2號機組分別於2013年4月、2014年5月投入商業運營，陽江核電站1號機組於2014年3月投入商業運營。

2013年，中廣核集團（包括我們）在充分借鑒吸收大亞灣核電站30年成功經驗及創新成果的基礎上，與中核集團聯合研發三代核電技術華龍一號。我們後續的核電項目可能會採用該技術方案進行建設。

截至2014年6月30日，我們運營管理十一台核電機組（包括我們持有控股權的七台核電機組，以及寧德核電及紅沿河核電各擁有的兩台核電機組），總裝機容量為11,624兆瓦。截至2014年6月30日，我們管理共九台核電機組（兩台位於紅沿河核電站，兩台位於寧德核電站，另外五台位於陽江核電站）的建設工程。這些在建核電機組投入商業運營後，我們運營管理的總裝機容量預計將會增加約9,846兆瓦，達到約21,470兆瓦。

為籌備[編纂]，2014年我們進行了重組，並成立了股份有限公司。有關重組的詳情，請參閱「一重組」。

歷史、重組及公司架構

本公司的主要里程碑

- 1979 中港雙方提出在廣東深圳毗鄰香港的大亞灣，以合營方式建設運營大亞灣核電站的構思，並開展可行性研究等前期準備工作。
- 1982 1982年12月13日，國務院常務會議確定建設廣東大亞灣核電站。
- 1983 1983年6月1日，廣東省政府辦公廳下發通知，成立廣核投。同年8月18日，廣核投正式註冊成立。
- 1985 1985年1月26日，由廣核投（出資75%）與港核投（出資25%）共同出資組建廣東核電合營有限公司，負責大亞灣核電站的建設運營。
- 1987 1987年8月7日，大亞灣核電站主體工程開工，兩台機組分別於1994年2月1日及5月6日投入商業運營。大亞灣核電站成為我國第一座大型商用核電站。大亞灣核電站年發電量70%會輸送到香港，約佔香港目前用電量的25%。
- 1994 1994年2月5日，國務院在深圳召開總理辦公會議，決定組建中國廣東核電集團有限公司，統籌廣東地區核電站的建設和運營。同年9月29日，本公司控股股東中廣核（前身中國廣東核電集團有限公司）正式成立，成為經國務院批准的第56個企業集團，並在國家計劃中實行單列。
- 1997 1997年5月，以大亞灣核電站為參考的嶺澳核電站開工建設。兩台核電機組分別於2002年5月28日和2003年1月8日提前48天和66天投入商業運營。工程質量、進度、成本控制均達到先進水平。
- 2003 2003年3月12日，中國第一家核電專業化運營公司——大亞灣運營公司正式註冊成立；並受廣東核電合營有限公司、嶺澳核電和日後投入運營的嶺東核電委託，負責運營管理大亞灣核電站、嶺澳核電站、嶺東核電站共六台百萬千瓦級核電機組。

歷史、重組及公司架構

- 2005 2005年12月，嶺東核電站開工建設，是全國「十五」期間唯一開工的核電項目，也是國家提出「積極發展核電」方針以來開工建設的第一個核電項目。嶺東核電站1、2號機組分別於2010年9月20日和2011年8月7日投入商業運營，嶺東核電站整體設備國產化率達到64%。
- 2009 2009年9月29日，我們的附屬公司廣核投與港核投簽署大亞灣核電站延長合營期合同，雙方合營期限延長20年至2034年5月6日，大亞灣核電站的現行供電比例安排維持不變，即70%供給港核投、30%供給廣核投。
- 2013 自1999年以來，大亞灣基地在運核電機組（2003年開始，大亞灣和嶺澳核電站各兩台機組同時參加比賽）已連續十六年參加EDF國際同類設計的在運核電機組年度安全挑戰賽。截至2013年底，累計獲得31項次第一名。
- 2013 2013年12月23日，陽江核電站6號機組開工，陽江核電基地是目前中國總裝機規模最大的在建核電基地。
- 2014 本公司於2014年3月25日在中國註冊成立。

重組

2013年12月23日，中廣核、恒健投資及中核集團訂立發起人協議（「發起人協議」），據此，中廣核以資產（包括現金）出資人民幣43,017,097,508元，恒健投資以現金出資人民幣5,054,888,074元，中核集團以現金出資人民幣2,476,895,156元投資於本公司。

關於本公司股東的若干詳情載列如下：

- 中廣核位於中國廣東省深圳市上步中路1001號科技大廈，主要從事組織實施核電站工程項目的建設及管理；組織核電站的運行、維修及相關業務；組織開發核電站的設計及科研工作。
- 恒健投資，位於中國廣東省廣州市天河區天河路45號天倫大廈16層，主要從事投資控股業務。
- 中核集團，位於中國北京西城區三里河南三巷一號，主要從事核工業、核電、核燃料循環及核技術應用、核環保工程等領域的科研開發、建設和運營，以及對外經濟合作和出口業務。

歷史、重組及公司架構

於2014年3月25日成立本公司

根據國資委於2014年3月14日簽發的關於設立中國廣核電力股份有限公司的批復以及中廣核、恒健投資及中核集團於2013年12月23日訂立的關於將本公司成立為一家股份有限公司的發起人協議，本公司於2014年3月25日在中國成立為一家股份有限公司，以作為本集團的[編纂]主體。截至成立日期，本公司擁有合共35,300,000,000股每股面值為人民幣1.00元的已發行內資股。中廣核持有30,040,300,000股內資股，佔我們已發行股份總數的85.10%，恒健投資持有3,530,000,000股內資股，佔我們已發行股份總數的10.0%，中核集團持有1,729,700,000股內資股，佔我們已發行股份總數的4.9%。2014年3月28日，本公司與中廣核就重組訂立重組協議。

根據發起人協議及重組協議，中廣核通過重組（其中包括）向本公司注入其於以下11家公司的股權：

- 中廣核於廣核投持有的100%股權；
- 中廣核於嶺澳核電持有的70%股權；
- 中廣核於嶺東核電持有的25%股權；
- 中廣核於陽江核電持有的46%股權；
- 中廣核於中廣核核投持有的77.78%股權；
- 中廣核於基金寧核持有的56.52%股權；
- 中廣核於中廣核運營公司持有的100%股權；
- 中廣核於環保公司持有的100%股權；
- 中廣核於中科華研究院持有的100%股權；
- 中廣核於蘇州院持有的100%股權；及
- 中廣核於中廣核一期基金持有的31.43%股權。

出售陽江基地

於重組前，陽江基地分別由陽江核電及中廣核服務集團有限公司（由控股股東中廣核最終全資擁有）擁有70%及30%的股權。

陽江基地主要從事物業開發，而本集團以核電業務為重點，主要從事核電站的運營及管理、電力銷售、管理及監管在建核電站建設過程以及提供相關技術開發及研究與支持服務。鑑於陽江基地的主要業務本質上有別於本集團的業務，於本公司成立後，根據我們維持並側重核心業務的策略，我們向中廣核服務集團有限公司出售我們於陽江基地的股權，對價為人民幣

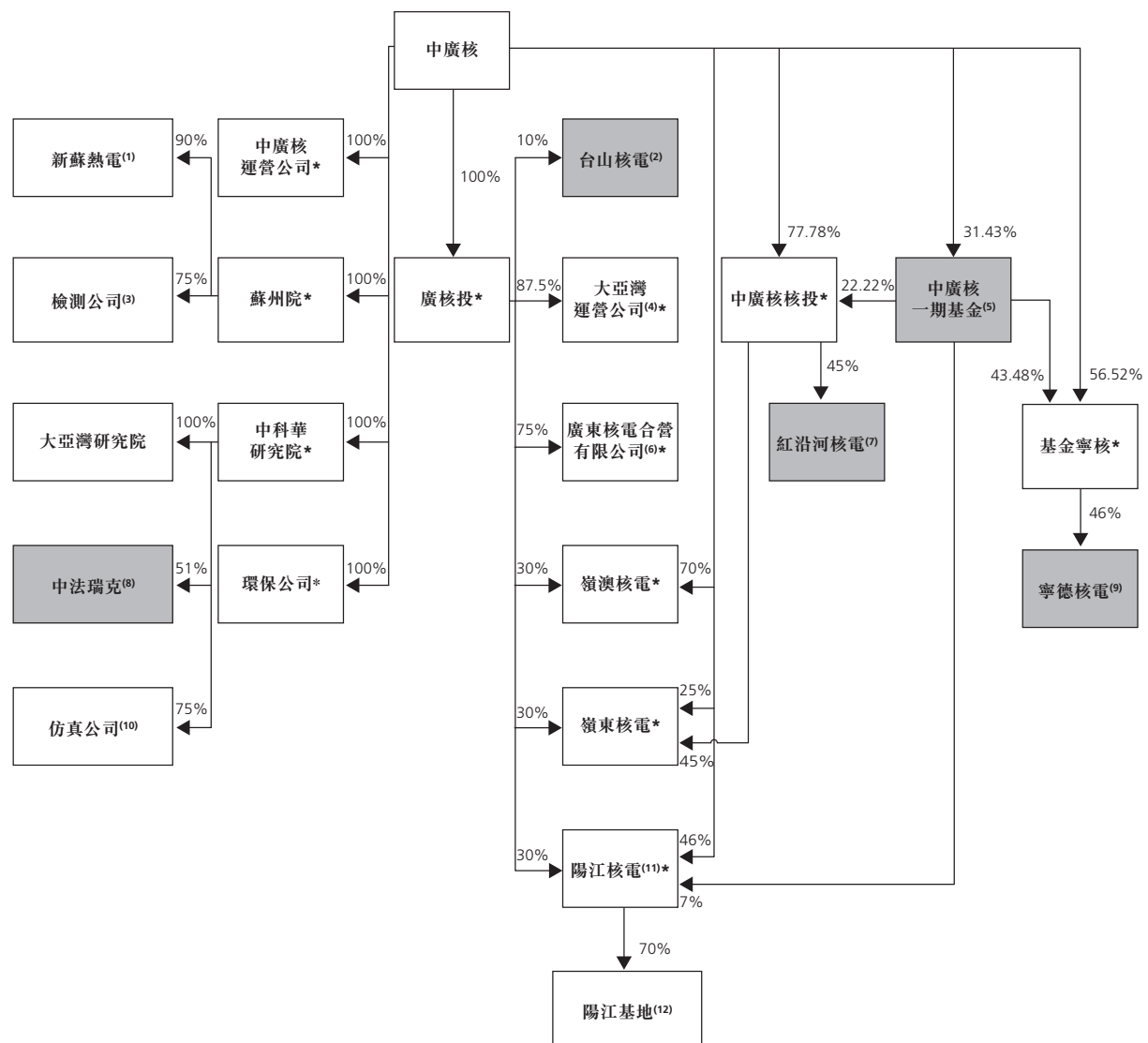
歷史、重組及公司架構

311,919,768.2元，經參考深圳市公平衡資產評估有限公司（獨立估值師）截至2013年12月31日為評估基準日對陽江基地作出的估價釐定。於相關出售完成後，陽江基地於2014年8月8日不再為本公司的附屬公司。我們的中國法律顧問金杜律師事務所認為，出售陽江基地已合法完成，且相關出售的所有程序均符合中國相關法律及法規。

公司債券的承繼

中廣核（作為轉讓人）與本公司（作為承讓人）於2014年3月28日訂立公司債券承繼協議，據此，本公司同意，依循中廣核就於2002年11月11日發行的人民幣4,000,000,000元為期15年的公司債券、於2007年12月20日發行的人民幣2,000,000,000元為期15年的公司債券以及2010年5月12日發行的人民幣2,500,000,000元為期15年的公司債券施加的所有責任和義務，並受有關責任和義務約束。有關公司債券的詳情，請參閱本[編纂]「附錄一A—本公司會計師報告」附註36。

下圖載列重組前向本公司注資的十一家公司在重組期間的持股情況：



歷史、重組及公司架構

- (1) 新蘇熱電餘下10%的股權由南京江寧國有資產經營集團有限公司（為外部股東，且除彼於新蘇熱電的股權外，為獨立第三方）持有。
- (2) 台山核電餘下90%的股權由台山投、法國電力國際公司及中廣核分別持有47.5%、30%及12.5%。
- (3) 檢測公司餘下25%的股權由Tecnatom, S.A.（為外部股東，且除彼於檢測公司的股權外，為獨立第三方）持有。
- (4) 大亞灣運營公司餘下12.5%的股權由中電核電運營持有，該公司由中電控股全資擁有，根據上市規則第14A.07(1)條，中電控股為我們於附屬公司層面的核心關連人士及關連人士，其詳情載於本[編纂]「關連交易—概覽及關連人士」。
- (5) 中廣核一期基金餘下68.57%的股權由中國長江三峽集團公司、中銀投資資產管理有限公司、國開精誠（北京）投資基金有限公司、國開金融有限責任公司及國開思遠（北京）投資基金有限公司分別持有約28.57%、20%、7.39%、7.14%及5.47%，均為外部股東，且除彼等於中廣核一期基金的股權外，均為獨立第三方。國開精誠（北京）投資基金有限公司、國開金融有限責任公司及國開思遠（北京）投資基金有限公司均為國家開發銀行股份有限公司的附屬公司。
- (6) 廣東核電合營有限公司餘下25%的股權由港核投持有，該公司由中電控股全資擁有，根據上市規則第14A.07(1)條，中電控股為我們於附屬公司層面的核心關連人士及關連人士，其詳情載於本[編纂]「關連交易—概覽及關連人士」。
- (7) 紅沿河核電餘下55%的股權由中電投核電有限公司及大連市建設投資集團有限公司（均為外部股東，且除彼於紅沿河核電的股權外，為獨立第三方）分別持有45%及10%。
- (8) 中法瑞克餘下49%的股權由阿海珐公司（為外部股東，且除彼於中法瑞克的股權外，為獨立第三方）持有。中法瑞克乃採用權益會計法列賬為合營公司。
- (9) 寧德核電餘下54%的股權由大唐國際發電股份有限公司及福建省能源集團有限責任公司（均為外部股東，且除彼等於寧德核電的股權外，均為獨立第三方）分別持有44%及10%。
- (10) 仿真公司餘下25%的股權由Western Service Corporation-China LLC.（為外部股東，且除彼於仿真公司的股權外，為獨立第三方）持有。
- (11) 陽江核電餘下17%的股權由廣東省粵電集團有限公司（為外部股東，且除彼於陽江核電的股權外，為獨立第三方）持有。
- (12) 陽江基地餘下30%的股權由中廣核服務集團有限公司（由控股股東中廣核最終擁有全部權益）持有。我們已將陽江基地70%的股權出售予中廣核服務集團有限公司。有關出售詳情載於本[編纂]「歷史—重組—出售陽江基地」一節。
- (13) 該等「*」所指實體為上文「主要附屬公司」一節所披露的我們的主要附屬公司。
- (14) 該等灰色區域所指實體為聯屬公司，而非我們的附屬公司。

歷史、重組及公司架構

聲明與保證

根據重組協議，中廣核作為本公司的主要發起人，已以本公司為受益人提供若干聲明與保證，主要包括：

1. 中廣核向我們注入的所有資產及權益均由中廣核根據中國法律合法及實益擁有及運營；
2. 資產及權益轉讓所需的所有相關政府批准、許可、授權、第三方同意書、確認、豁免及登記均已取得並保持有效；
3. 審計報告真實公平地反映了所注入資產及所轉讓股權於該報告期間的經營業績及財務狀況；
4. 除於審計報告及資產評估報告中所披露自估值基準日期起於其日常業務過程產生的負債外，所注入資產或所轉讓股權概無牽涉重大或或有債務；
5. 中廣核概無觸犯任何罪行或可導致本公司蒙受重大財務損失的任何其他行為；
6. 中廣核概無侵犯第三方知識產權，以致可導致本公司蒙受任何重大財務損失；
7. 重組協議所載資料屬真實、準確及完整；及
8. 倘中廣核違反上述聲明及保證，導致本公司遭受任何損失，則中廣核同意就該等損失向本公司作出彌償。

彌償保證

根據重組協議，中廣核已同意就（其中包括）以下情況向我們作出彌償：

1. 所產生的與中廣核的稅務、出資及股權轉讓有關的所有損失及申索；
2. 因中廣核向我們注入資產及轉讓股權而引致的稅務負債及相關申索；
3. 因根據重組協議對轉讓予我們的資產進行估值引致資產增值而導致的稅務負債；
4. 因中廣核的疏忽或錯誤而引致的與於本公司成立日期當日或之後代表本公司履行任何合約相關的任何申索；
5. 於本公司成立日期之前、當日或之後，因中廣核未能根據重組協議、會計師報告或其他重組文件向本公司注資或轉讓資產而引致或與之相關的任何申索；
6. 於重組協議日期之前、當日或之後，因中廣核保留的任何資金、股權或債務而引致或與之相關的任何申索；
7. 於重組協議日期之前、當日或之後，因注入資產或轉讓股權而引致的任何申索；及
8. 中廣核因違反重組協議而對本公司造成的任何損失。

歷史、重組及公司架構

批准

重組已合法及正式完成，並經相關中國政府機關（包括國資委）妥為批准。我們於2013年12月4日取得國資委的批准。我們的中國法律顧問金杜律師事務所認為，重組已合法及正式完成，且我們已就重組取得相關中國政府機關的所有必要批准。

保留業務及不競爭

重組完成後，中廣核擁有若干保留核電業務並從事於若干其他業務。進一步詳情請參閱「與控股股東的關係－業務區分及競爭」一節。有關限制本集團與中廣核集團其他成員公司之間出現任何潛在未來競爭的詳細措施，請參閱「與控股股東的關係－不競爭契據及承諾」。

擬進行收購事項

為實現「業務－競爭優勢」及「未來計劃及所得款項用途」兩節所披露的整合我們控股股東中廣核的保留核電業務的策略，我們擬使用部分[編纂]所得款項淨額收購中廣核持有的台山核電的12.5%股權及台山投的60%股權。相關擬收購完成後，我們將直接或間接擁有台山核電共51%的股權。截至最後可行日期，台山核電站仍在建設當中，1號機組預期將於2016年投產。有關該擬進行收購事項的詳情載於「業務－我們的核電業務－現有及擬收購核電機組詳情－擬進行收購事項」。

主要附屬公司

本公司目前持有以下主要附屬公司，其詳情載列如下：

1. 廣核投

廣核投的前身於1983年8月18日在中國成立，並於2014年3月20日改制為有限責任公司。於重組後，廣核投成為本公司的全資附屬公司。廣核投的註冊資本為人民幣16,000,000,000元，主要從事核電站建設及運營業務。

2. 廣東核電合營有限公司

廣東核電合營有限公司為一家於1985年1月26日在中國成立的中外合營公司。於重組後，廣東核電合營有限公司由廣核投（本公司全資附屬公司）及港核投（中電控股全資擁有）分別持有75%及25%的股權。廣東核電合營有限公司的註冊資本為400,000,000美元，主要從事大亞灣核電站的建設及運營業務。

3. 嶺澳核電

嶺澳核電為一家於1995年10月4日在中國成立的有限責任公司。於重組後，嶺澳核電由本公司及廣核投（本公司的全資附屬公司）分別持有70%及30%的股權。嶺澳核電的註冊資本為人民幣3,323,224,000元，主要從事嶺澳核電站的建設及運營業務。

歷史、重組及公司架構

4. 嶺東核電

嶺東核電為一家於2004年9月15日在中國成立的有限責任公司。於重組後，嶺東核電由中廣核核投、廣核投及本公司分別持有45%、30%及25%的股權。嶺東核電的註冊資本為人民幣5,348,000,000元，主要從事嶺東核電站的建設及運營業務。

5. 陽江核電

陽江核電為一家於2005年2月23日在中國成立的有限責任公司。於重組後，陽江核電分別由本公司、廣核投、廣東省粵電集團有限公司以及中廣核一期基金持有46%、30%、17%及7%的股權。陽江核電的註冊資本為人民幣11,522,000,000元，主要從事陽江核電站的建設及運營業務。

6. 中廣核運營公司

中廣核運營公司為一家於2012年8月3日在中國成立的有限責任公司。於重組後，中廣核運營公司成為本公司的全資附屬公司。中廣核運營公司的註冊資本為人民幣100,000,000元，主要從事向核電公司及常規電力公司提供管理、技術及諮詢服務。

7. 大亞灣運營公司

大亞灣運營公司為一家於2003年3月12日在中國成立的有限責任公司。於重組後，大亞灣運營公司由廣核投（本公司的全資附屬公司）及中電核電運營（由中電控股全資擁有）分別持有87.5%及12.5%的股權。大亞灣運營公司的註冊資本為人民幣250,000,000元，主要從事核電站的運營及管理業務。

8. 中科華研究院

中科華研究院為一家於2006年11月8日在中國成立的有限責任公司。於重組後，中科華研究院成為本公司的全資附屬公司。中科華研究院的註冊資本為人民幣845,550,000元，主要從事核電技術的研究及開發。

9. 蘇州院

蘇州院的前身於1978年5月13日在中國成立，並於2003年7月7日改制為有限責任公司。於重組後，蘇州院成為本公司的全資附屬公司。蘇州院的註冊資本為人民幣393,500,000元，主要從事核能電站運行技術、核能工程技術、熱能工程技術、環保工程技術、新能源技術的研究與開發應用。

10. 環保公司

環保公司為一家於2002年1月7日在中國成立的有限責任公司。於重組後，環保公司成為本公司的全資附屬公司。環保公司的註冊資本為人民幣30,000,000元，主要從事中低放射性廢物處置業務。

歷史、重組及公司架構

11. 中廣核核投

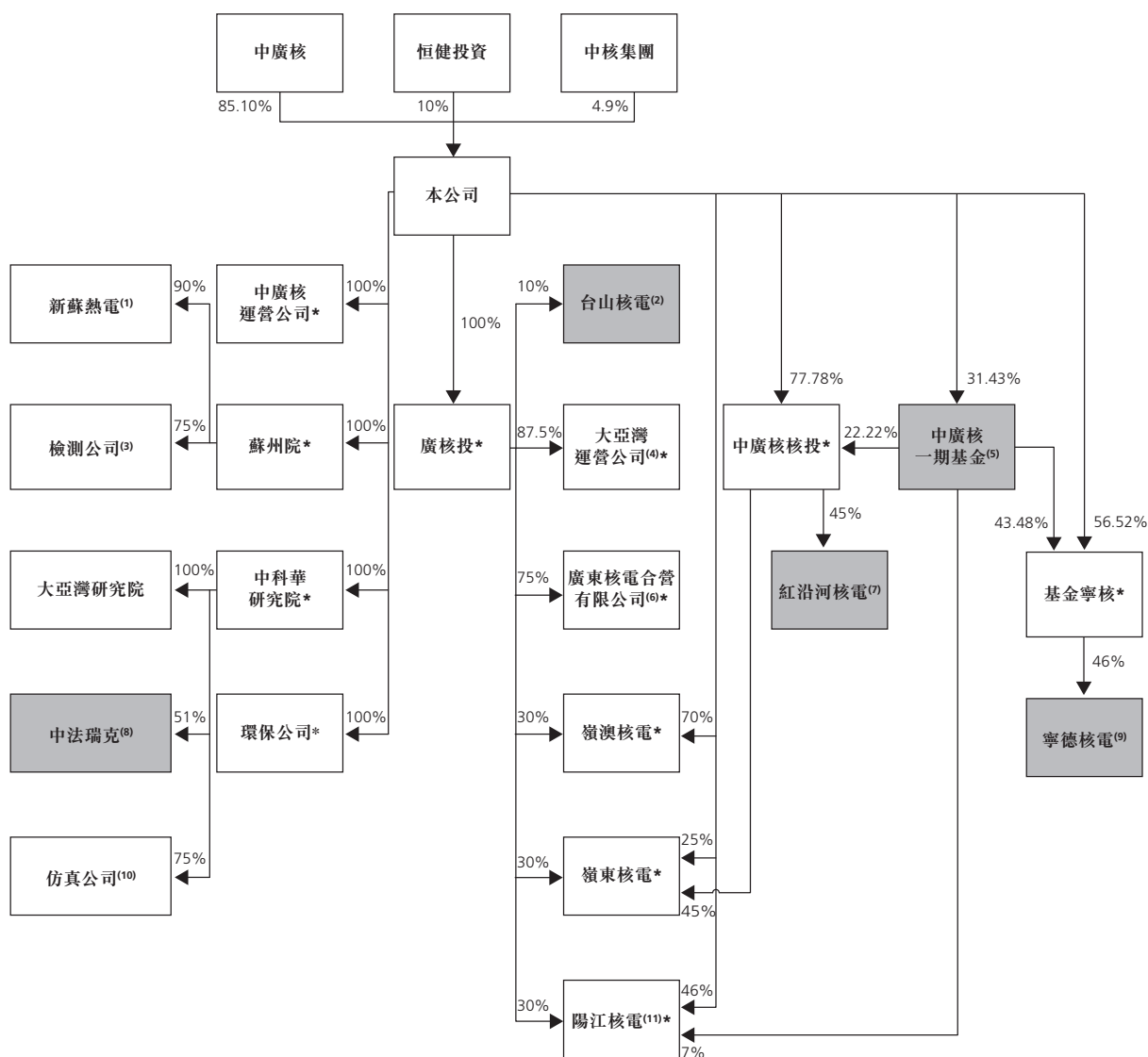
中廣核核投為一家於2011年10月11日在中國成立的有限責任公司。於重組後，中廣核核投由本公司及中廣核一期基金（由本公司持有31.43%的股權）分別持有77.78%及22.22%的股權。中廣核核投的註冊資本為人民幣100,000,000元，主要從事核電業務的投資控股。

12. 基金寧核

基金寧核為一家於2011年10月11日在中國成立的有限責任公司。於重組後，基金寧核由本公司及中廣核一期基金（由本公司持有31.43%的股權）分別持有56.52%及43.48%的股權。基金寧核的註冊資本為人民幣100,000,000元，主要從事核電業務的投資控股。

公司架構

下圖載列我們於重組完成後及截至最後可行日期的公司架構：

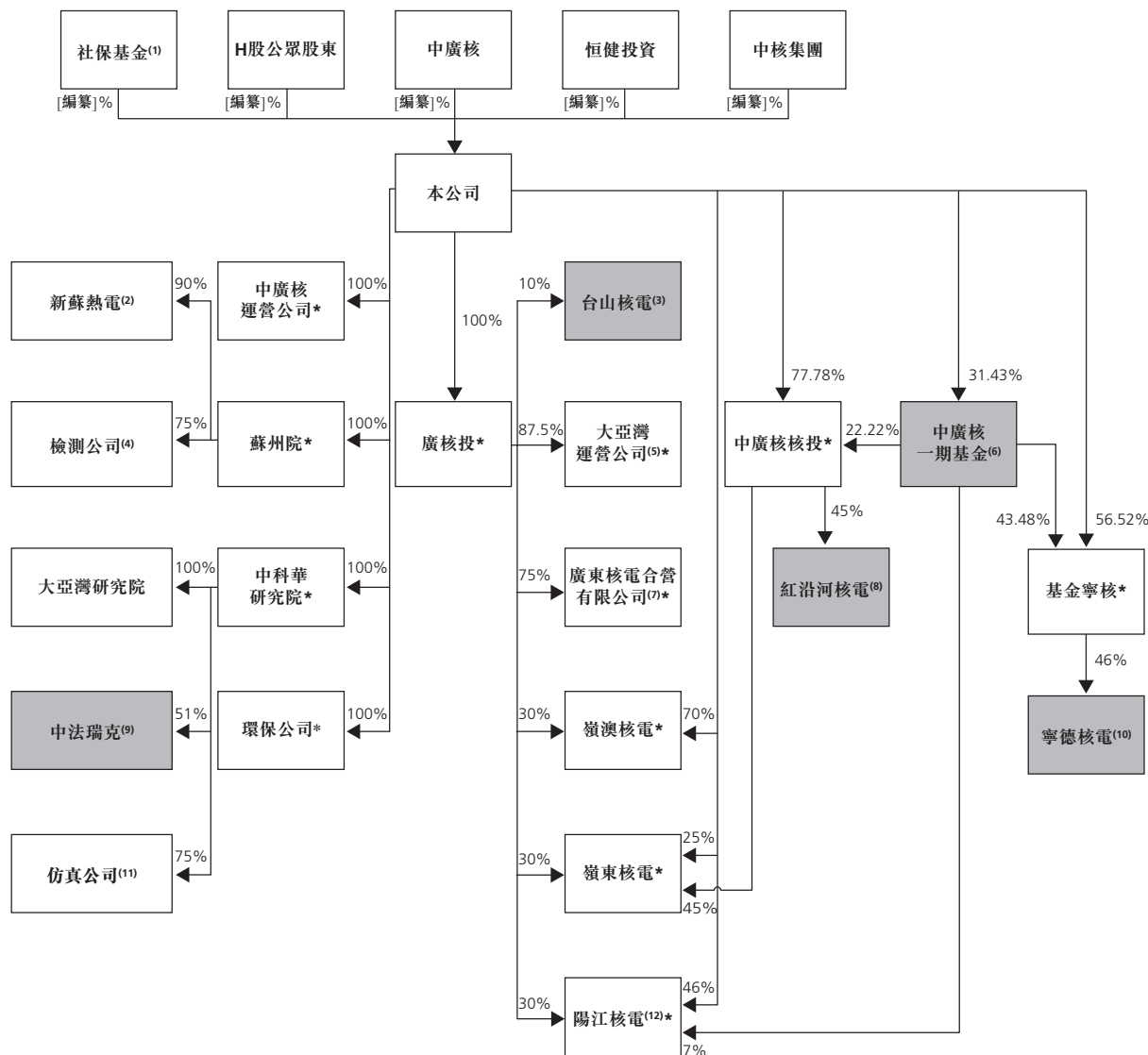


歷史、重組及公司架構

- (1) 新蘇熱電餘下10%的股權由南京江寧國有資產經營集團有限公司（為外部股東，且除彼於新蘇熱電的股權外，為獨立第三方）持有。
- (2) 台山核電餘下90%的股權由台山投、法國電力國際公司及中廣核分別持有47.5%、30%及12.5%。
- (3) 檢測公司餘下25%的股權由Tecnatom, S.A.（為外部股東，且除彼於檢測公司的股權外，為獨立第三方）持有。
- (4) 大亞灣運營公司餘下12.5%的股權由中電核電運營持有，該公司由中電控股全資擁有，根據上市規則第14A.07(1)條，中電控股為我們於附屬公司層面的核心關連人士及關連人士，其詳情載於本[**編纂**]「關連交易—概覽及關連人士」。
- (5) 中廣核一期基金餘下68.57%的股權由中國長江三峽集團公司、中銀投資資產管理有限公司、國開精誠（北京）投資基金有限公司、國開金融有限責任公司及國開思遠（北京）投資基金有限公司分別持有約28.57%、20%、7.39%、7.14%及5.47%，彼等均為外部股東，且除彼等於中廣核一期基金的股權外，均為獨立第三方。國開精誠（北京）投資基金有限公司、國開金融有限責任公司及國開思遠（北京）投資基金有限公司均為國家開發銀行股份有限公司的附屬公司。
- (6) 廣東核電合營有限公司餘下25%的股權由港核投持有，該公司由中電控股全資擁有，根據上市規則第14A.07(1)條，中電控股為我們於附屬公司層面的核心關連人士及關連人士，其詳情載於本[**編纂**]「關連交易—概覽及關連人士」。
- (7) 紅沿河核電餘下55%的股權由中電投核電有限公司及大連市建設投資集團有限公司（均為外部股東，且除彼等於紅沿河核電的股權外，均為獨立第三方）分別持有45%及10%。
- (8) 中法瑞克餘下49%的股權由阿海珐公司（為外部股東，且除彼於中法瑞克的股權外，為獨立第三方）持有。中法瑞克乃採用權益會計法列賬為合營公司。
- (9) 寧德核電餘下54%的股權由大唐國際發電股份有限公司及福建省能源集團有限責任公司（均為外部股東，且除彼等於寧德核電的股權外，均為獨立第三方）分別持有44%及10%。
- (10) 仿真公司餘下25%的股權由Western Service Corporation-China LLC.（為外部股東，且除彼於仿真公司的股權外，為獨立第三方）持有。
- (11) 陽江核電餘下17%的股權由廣東省粵電集團有限公司（為外部股東，且除彼於陽江核電的股權外，為獨立第三方）持有。
- (12) 該等「*」所指實體為上文「主要附屬公司」一節所披露的我們的主要附屬公司。
- (13) 該等灰色區域所指實體為聯屬公司，而非我們的附屬公司。

歷史、重組及公司架構

下圖載列我們於緊隨[編纂]完成後（假設[編纂]未獲行使）的公司架構：



- (1) 根據中國有關出售國有股的相關法規，中廣核、恒健投資及中核集團須向社保基金轉讓合計相當於[編纂]數目10%的內資股（假設[編纂]不獲行使時為[編纂]股H股，而假設[編纂]獲全數行使時則為[編纂]股H股）。於[編纂]時，有關內資股將以一股轉換一股的基準轉換為H股。
- (2) 新蘇熱電餘下10%的股權由南京江寧國有資產經營集團有限公司（為外部股東，且除彼於新蘇熱電的股權外，為獨立第三方）持有。
- (3) 台山核電餘下90%的股權由台山投、法國電力國際公司及中廣核分別持有47.5%、30%及12.5%。
- (4) 檢測公司餘下25%的股權由Tecnatom, S.A.（為外部股東，且除彼於檢測公司的股權外，為獨立第三方）持有。中法瑞克乃採用權益會計法列賬為合營公司。
- (5) 大亞灣運營公司餘下12.5%的股權由中電核電運營持有，該公司由中電控股全資擁有，根據上市規則第14A.07(1)條，中電控股為我們於附屬公司層面的核心關連人士及關連人士，其詳情載於本[編纂]「關連交易一概覽及關連人士」。

歷史、重組及公司架構

- (6) 中廣核一期基金餘下68.57%的權益由中國長江三峽集團公司、中銀投資資產管理有限公司、國開精誠（北京）投資基金有限公司、國開金融有限責任公司及國開思遠（北京）投資基金有限公司分別持有約28.57%、20%、7.39%、7.14%及5.47%，彼等均為外部股東，且除彼等於中廣核一期基金的股權外，均為獨立第三方。國開精誠（北京）投資基金有限公司、國開金融有限責任公司及國開思遠（北京）投資基金有限公司均為國家開發銀行股份有限公司的附屬公司。
- (7) 廣東核電合營有限公司餘下25%的股權由港核投持有，該公司由中電控股全資擁有，根據上市規則第14A.07(1)條，中電控股為我們於附屬公司層面的核心關連人士及關連人士，其詳情載於本[**編纂**]「關連交易－概覽及關連人士」。
- (8) 紅沿河核電餘下55%的權益由中電投核電有限公司及大連市建設投資集團有限公司（均為外部股東，且除彼等於紅沿河核電的股權外，均為獨立第三方）分別持有45%及10%。
- (9) 中法瑞克餘下49%的股權由阿海珐公司（為外部股東，且除彼於中法瑞克的股權外，為獨立第三方）持有。中法瑞克乃採用權益會計法列賬為合營公司。
- (10) 寧德核電餘下54%的權益由大唐國際發電股份有限公司及福建省能源集團有限責任公司（均為外部股東，且除彼等於寧德核電的股權外，均為獨立第三方）分別持有44%及10%。
- (11) 仿真公司餘下25%的股權由Western Service Corporation-China LLC.（為外部股東，且除彼於仿真公司的股權外，為獨立第三方）持有。
- (12) 陽江核電餘下17%的股權由廣東省粵電集團有限公司（為外部股東，且除彼於陽江核電的股權外，為獨立第三方）持有。
- (13) 該等「*」所指實體為上文「主要附屬公司」一節所披露的我們的主要附屬公司。
- (14) 該等灰色區域所指實體為聯屬公司，而非我們的附屬公司。