

歷史及公司架構

歷史

1987年6月20日，我們由福清縣高山異形玻璃廠、田納西州橡膠工程有限公司、福清縣僑鄉建設投資有限公司、福清縣宏路地產建材廠、福建省外貿汽車維修廠、方明梧先生（印尼華僑）和福建省閩輝大廈有限公司於福州成立為中外合資經營企業，公司名稱為福建省耀華玻璃工業有限公司，註冊資本為人民幣6,270,000元。此時，福清縣高山異形玻璃廠由曹德旺先生根據與當時股東於1983年簽訂的承包經營合約管理。福清縣高山異形玻璃廠和田納西州橡膠工程有限公司各自向我們的註冊資本以現金出資人民幣1,567,500元，分別持有25%股權。另外五名股東各自現金出資人民幣627,000元，分別持有10%股權。

為籌備我們改制為中外合資股份有限公司及改組本公司的股權結構，於1990年3月，福清縣高山異形玻璃廠轉讓其於本公司的15%股權予福州騰暉裝飾材料有限公司（一家當時由曹德旺先生控制的實體）。該等本公司股權已於1991年2月轉讓予得利康有限公司（一家由曹德旺先生和曹暉先生控制的公司）。

1992年6月21日，我們改制為中外合資股份有限公司，並更名為福建省耀華玻璃工業股份有限公司。我們已就此次改制向員工、若干企業實體及公眾投資者發行股票，將我們的股本總額增加至人民幣57,190,000元，分為57,190,000股股份。在改制完成及股票發行後，曹德旺先生和曹暉先生通過得利康有限公司共同持有本公司股本的11.13%。

1993年6月10日，我們首次公開發行的股票於上海證券交易所上市交易，成為國內首家上市的汽車玻璃生產商。其後，得利康有限公司將其於本公司的權益轉讓予三益（一家由曹德旺先生和其兒子曹暉先生控制的公司）。三益在1996年初持有本公司約24.89%權益。

於1996年初，作為與聖戈班戰略性合作的一部份，曹德旺先生透過鴻僑向獨立第三方股東收購本公司股本約17.28%，並經各方公平協商後，於1996年2月向聖戈班出售三益及鴻僑的全部已發行股本，這兩家公司持有本公司合共42.17%股本。

幾乎在同時，福州綠榕玻璃有限公司（一家由曹德旺先生和其配偶陳鳳英女士間接持有股權的公司），收購本公司股份，即約為本公司16.65%股權。

歷史及公司架構

1999年5月，曹德旺先生以總代價14百萬美元（雙方經公平協商後釐定）向聖戈班收購三益及鴻僑的全部已發行股本。三益及鴻僑合共持有我們當時已發行股本約42.17%。同年10月，耀華受讓福州綠榕玻璃有限公司持有的本公司16.65%股權。耀華由陳鳳英女士（為曹德旺先生及曹輝先生的聯繫人）及曹德旺先生間接持有100%股權。因此，曹德旺先生間接透過其於三益、鴻僑及耀華持有我們約58.82%的權益。

自我們的A股上市以來，我們已進行了七次派送紅股、兩次供股以及三次資本公積金轉增股本。

根據2010年6月民政部下發的《民政部關於河仁慈善基金會設立登記的批復》（民函2010年第125號），河仁慈善基金會成立，原始基金數額為人民幣20,000,000元。2011年4月11日，曹德旺先生及其聯繫人透過耀華和三益向河仁慈善基金會捐贈了300,000,000股A股，包括耀華持有的240,089,084股A股及三益持有的59,910,916股A股。股份轉讓完成後，河仁慈善基金會成為我們的主要股東，持有我們當時已發行股本約14.98%；而曹德旺先生及其聯繫人於本公司的持股量從35.08%減至20.1%。

河仁慈善基金會的最高決策機構為其理事會，目前包括九名成員。在河仁慈善基金會的該九名理事會成員中，曹德淦先生為曹德旺先生的長兄，吳世農先生及朱德貞女士為本公司的非執行董事，而其他六名理事會成員均為獨立第三方。

河仁慈善基金會根據中國法律及其章程運營，為獨立的慈善基金會。根據河仁慈善基金會的章程，該理事會會議的法定人數為理事會成員的四分之三。所有決議案須經出席會議的至少過半數成員通過，而如修訂章程、選舉或罷免理事長、副理事長、秘書長及解散河仁慈善基金會等重大決議案則須獲出席會議的至少三分之二的理事會成員通過。據曹德旺先生及河仁慈善基金會的確認，曹德旺先生及其聯繫人（包括耀華、鴻僑及三益）對河仁慈善基金會並無任何控制權，且並非河仁慈善基金會的受益人。基於上述情況，河仁慈善基金會獨立於曹德旺先生及其聯繫人。

歷史及公司架構

重大事件

下表載列有關我們企業發展的重大事件。

重大事件及成就

1987年6月	我們於中國福清市成立為一家中外合資經營企業。
1989年5月	我們開始向香港配件市場出口汽車玻璃。
1989年7月	我們開始向廣州標致出售汽車玻璃，表明我們的業務拓展至配套汽車玻璃市場。
1991年9月	我們開始向加拿大TCG International Inc. (前稱Trans Canada Glass) 出口汽車玻璃，表明我們的業務拓展至發達國家的配件市場。
1992年6月	我們改制為股份有限公司。
1993年6月	我們的A股在上海證券交易所上市。
1993年至1994年	我們在香港成立多家子公司，其中包括： <ul style="list-style-type: none">• 福耀香港，主要從事汽車玻璃出口及原材料進口；及• 融德投資，持有辦公物業。
1994年7月	我們於福清市成立福建萬達，作為我們在1996年前實現年產能翻倍計劃的一部份。
1994年12月	我們在美國成立一家子公司，負責在北美銷售汽車玻璃，開始海外擴張。
2000年9月	我們在吉林省長春市成立了福耀長春，為在中國建立全國性跨省區生產網絡邁出的第一步。
2002年10月	我們與Hyundai Mobis (Hong Kong) Company (現代汽車集團的子公司) 簽訂一份供應協議，這是我們與國外汽車製造商簽訂的第一份配套汽車玻璃銷售協議。

歷史及公司架構

重大事件及成就

2005年5月	我們與德國Audi AG Ingolstadt簽訂一份協議，向奧迪C6車型銷售擋風玻璃所用的汽車玻璃。
2006年至2008年	我們在德國、韓國、日本及美國成立了子公司，為在這些市場的配套客戶提供銷售及客戶支援服務。
2009年5月	曹德旺先生獲安永授予「年度企業家獎」。
2009年12月	我們獲上海證券交易所授予「年度董事會獎」。
2011年6月	我們就在俄羅斯卡盧加州建立汽車玻璃生產項目與俄羅斯卡盧加州政府簽訂一份項目投資協議。
2012年7月	我們再次入選《財富》雜誌的「中國500強公司」，這是我們自2010年度以來的第三次入選。
2012年11月	我們獲得中國工業和信息化部、中國財政部聯合授予的「技術創新示范企業」稱號。
2013年9月至2014年8月	俄羅斯卡盧加州汽車玻璃生產基地一期建成。
2014年7月至9月	我們從PPG收購位於美國伊利諾伊州Mt. Zion的浮法玻璃生產基地、若干資產以及相關負債。

主要子公司

截至最後實際可行日期，我們於中國、香港、日本、俄羅斯、韓國、德國及美國擁有46家子公司及4家共同控制實體。我們的子公司及共同控制實體可在地域上全面覆蓋全球主要汽車製造基地，有助我們更好地服務當地市場的客戶及以更低成本生產及採購原材料。以下載列對我們營業記錄期間的財務業績作出重大貢獻的主要子公司。

歷史及公司架構

福建萬達

福建萬達成立於1994年7月1日，從事汽車玻璃、工程玻璃、幕牆玻璃及裝修材料和玻璃封裝材料的設計及生產。該公司於1996年1月開始營運。截至最後實際可行日期，其註冊資本約為人民幣535.1百萬元。

福耀長春

福耀長春成立於2000年9月25日，在中國東北從事生產及銷售汽車玻璃。該公司於2002年1月開始營運。截至最後實際可行日期，其註冊資本為人民幣300.0百萬元。

福耀重慶

福耀重慶成立於2002年7月2日，在中國西南從事生產及銷售汽車玻璃和工程玻璃。該公司於2005年1月開始營運。截至最後實際可行日期，其註冊資本為人民幣80.0百萬元。

上海福耀

上海福耀成立於2002年4月15日，在中國長江三角洲地區從事平板玻璃深加工及研發相關技術和設備。該公司於2003年7月開始營運。截至最後實際可行日期，其註冊資本為68,048,800美元。

北京福通

北京福通成立於2003年4月8日，在華北從事生產及銷售鋼化和夾層汽車玻璃。該公司於2007年8月開始營運。截至最後實際可行日期，其註冊資本為55.2百萬美元。

廣州福耀

廣州福耀成立於2006年6月8日，在華南及海外市場從事生產及銷售特種玻璃產品。該公司於2007年10月開始營運。截至最後實際可行日期，其註冊資本為75.0百萬美元。

福耀湖北

福耀湖北成立於2007年11月23日，在中國中南部從事生產及銷售汽車玻璃和零部件及特種玻璃。該公司於2009年3月開始營運。截至最後實際可行日期，其註冊資本為43.0百萬美元。

歷史及公司架構

主要資產收購

於2014年7月17日，福耀玻璃美國與PPG訂立一項資產收購協議，以收購PPG位於美國伊利諾伊州Mt. Zion的浮法玻璃生產基地（該基地專門為建築、工業及特種玻璃產品生產浮法玻璃）及若干資產，包括但不限於生產基地的一條配備在線CVD低輻射鍍膜系統的浮法玻璃生產線（「1號生產線」）、一條已於2008年起閒置但能夠生產汽車品質玻璃的浮法玻璃生產線（「2號生產線」）、物業權益、物業與租約、鐵路以及附屬設施。我們收購該浮法玻璃生產基地主要用於落實我們的生產成本控制措施及確保高質量浮法玻璃的穩定供應，為於海外市場銷售我們的產品提供支持。此舉與我們的國際擴張策略一以貫之。

有關收購於2014年8月29日達成後，我們向PPG授予一項經營許可，PPG及／或其子公司據此可在2015年8月31日前不可撤銷地繼續獨家經營1號生產線，而我們可重新設計、重建及重新啟動2號生產線。於經營許可期限內，PPG將向我們支付相關的許可費用（包括每月基本費用130,800美元（可予以調整））。我們在接管生產線後，計劃重新設計及重建兩條生產線以為我們位於美國俄亥俄州的汽車玻璃生產基地生產及提供浮法玻璃。

收購代價56百萬美元已於完成時支付且乃經真誠協商，並考慮相關生產基地的地理位置、重新設計和重建生產線的費用後釐定。該收購遵守美國適用規則和法律，鑑於相關收購乃透過我們的海外子公司進行，該收購無須根據中國法律獲得任何監管批准。

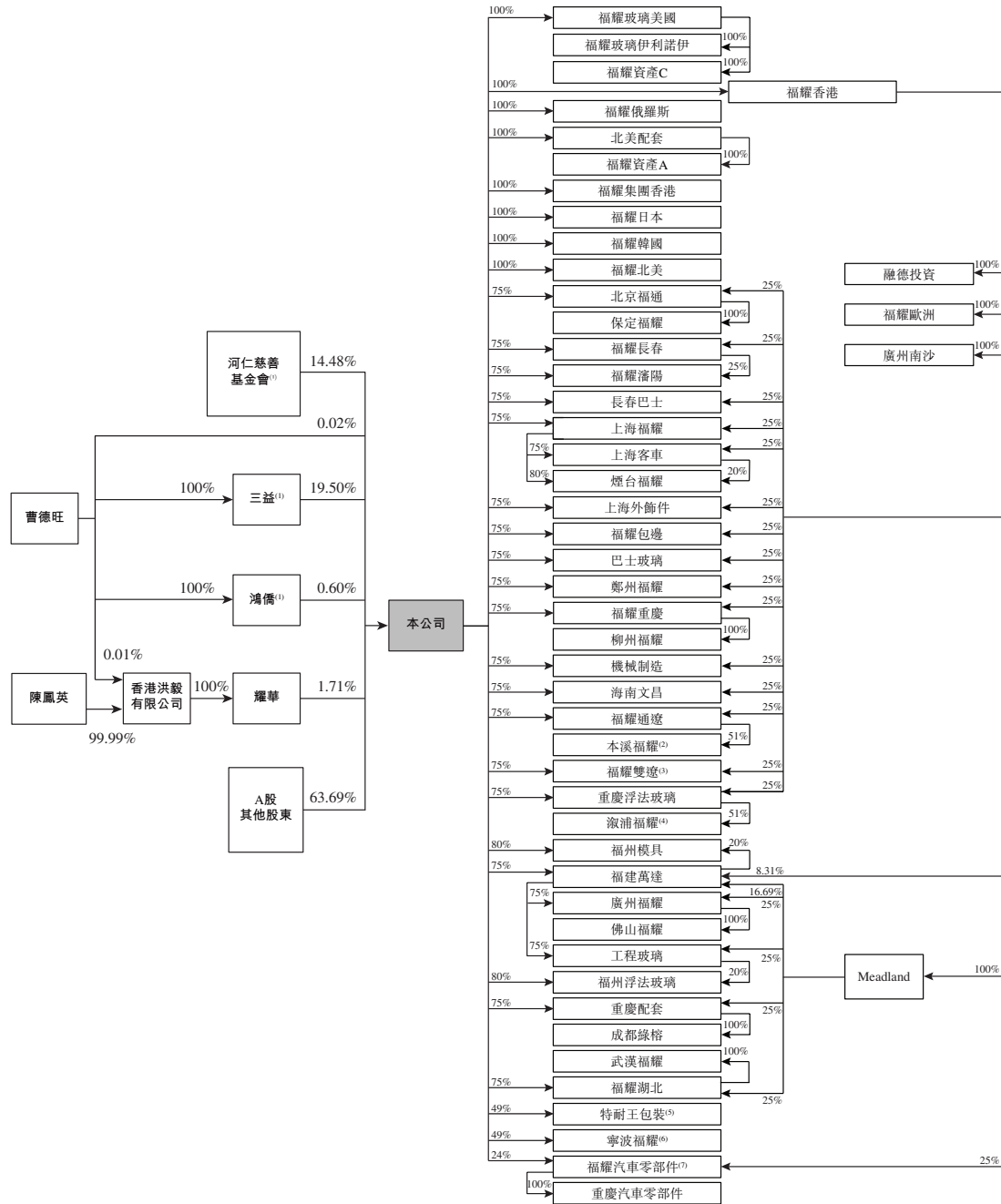
此外，我們已於收購完成日期委任PPG為我們在相關生產基地可能生產的建築、工業及特種玻璃產品在美國、加拿大及墨西哥的獨家經銷商，有關委任直至2029年12月31日屆滿。然而，我們目前並無計劃在相關生產基地生產任何建築、工業及特種玻璃產品。另外，PPG向我們授予一項非專屬的浮法玻璃專有技術許可，我們據此可獲得一項不可轉讓的許可權利，以就相關生產基地及相關資產的營運獲取必要的PPG專有工序及產品技術。我們將向PPG支付相關的使用費，包括(i)6百萬美元的一次性費用；以及(ii)相等於根據浮法玻璃專有技術許可生產浮法玻璃產品的銷售淨值1%的金額，自1號生產線及2號生產線開始商業生產起按季支付12年。

投資總額為200百萬美元，我們預期由我們的內部資源提供資金。除購買代價及一次性使用費外，餘下投資金額預期用於重新設計及重建此兩條生產線及用於營運資金。

集團架構

下圖載列我們截至最後實際可行日期及[編纂]前的集團架構：

歷史及公司架構

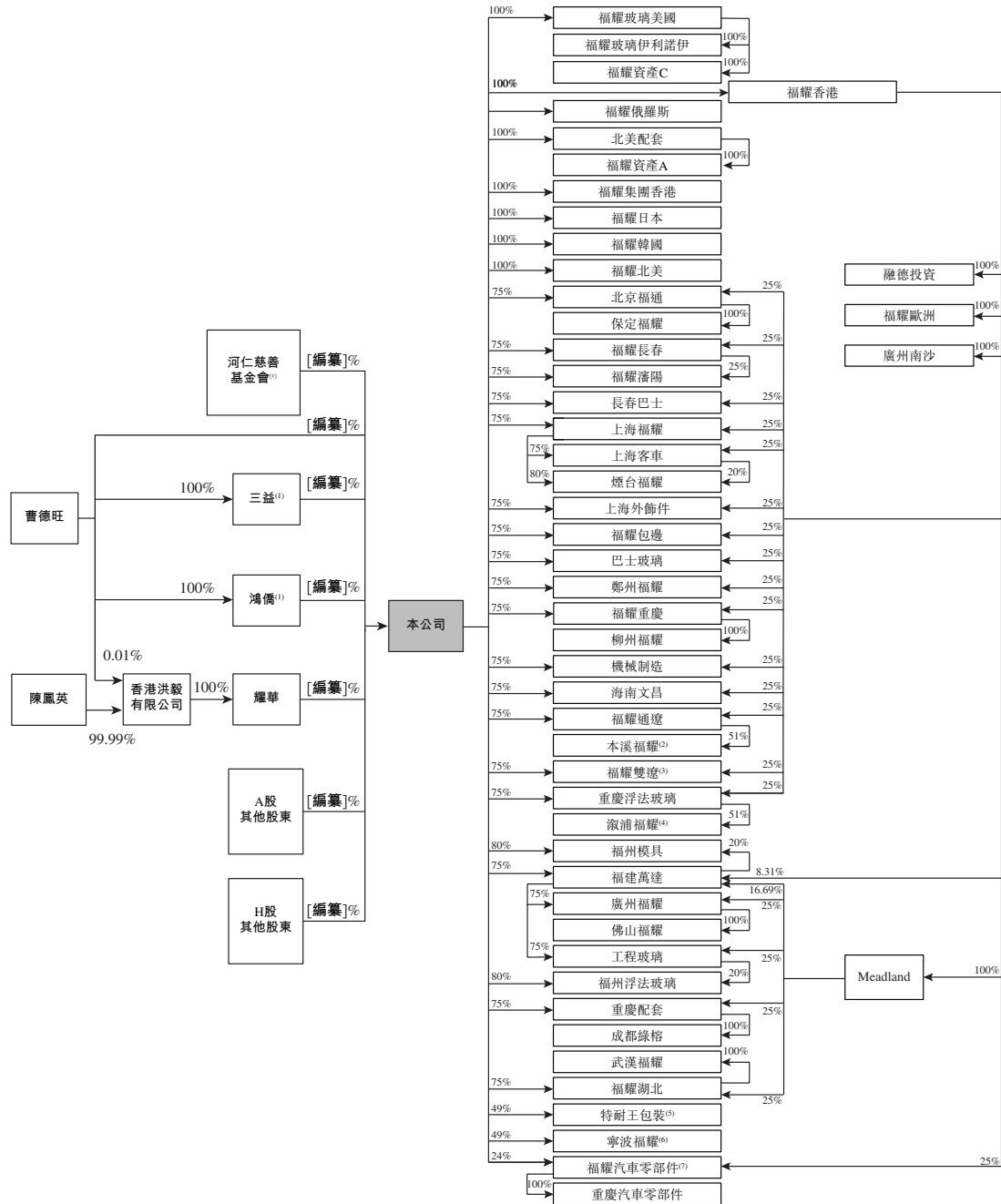


歷史及公司架構

- (1) 河仁慈善基金會、三益及鴻僑均為本公司A股股東。
- (2) 本溪福耀剩餘的49%股權由本溪市天富硅業有限公司持有，該公司除為本溪福耀的股東外，乃一名獨立第三方。
- (3) 根據本公司與獨立第三方雙遼市金源玻璃製造有限公司（「雙遼金源」）於2013年8月1日訂立的意向書及於2014年9月9日訂立的補充意向書，本公司須於2017年4月30日或之前，將其於福耀雙遼的75%股權出售予雙遼金源。福耀雙遼主要從事製造汽車級浮法玻璃。另外，福耀香港須在本公司轉讓其於福耀雙遼的75%股權的同時，向雙遼金源出售於福耀雙遼餘下的25%股權。出售於福耀雙遼的所有股本權益的總代價為人民幣390百萬元，該代價乃雙方參考獨立估值師評估的福耀雙遼所有人應佔總股本權益，經公平協商後釐定。
- (4) 淑浦福耀剩餘的49%股權由淑浦硅業化工有限公司持有，該公司除為淑浦福耀的股東外，乃一名獨立第三方。
- (5) 特耐王包裝為我們的共同控制實體，其51%及49%股權分別由特耐王中國集團有限公司及本公司持有。特耐王中國集團有限公司除為特耐王包裝的股東外，乃一名獨立第三方。
- (6) 寧波福耀為我們的共同控制實體，其51%及49%股權分別由寧波馳飛汽車零部件有限公司及本公司持有。寧波馳飛汽車零部件有限公司除為寧波福耀及福耀汽車零部件的股東外，乃一名獨立第三方。
- (7) 福耀汽車零部件為我們的共同控制實體，其51%、25%及24%股權分別由寧波馳飛汽車零部件有限公司、福耀香港及本公司持有。

下圖載列我們於緊隨[編纂]完成後（假設[編纂]未獲行使）的集團架構：

歷史及公司架構



歷史及公司架構

- (1) 河仁慈善基金會、三益及鴻僑均為本公司A股股東。
- (2) 本溪福耀剩餘的49%股權由本溪市天富硅業有限公司持有，該公司除為本溪福耀的股東外，乃一名獨立第三方。
- (3) 根據本公司與雙遼金源於2013年8月1日訂立的意向書及於2014年9月9日訂立的補充意向書，本公司須於2017年4月30日或之前，將其於福耀雙遼的75%股權出售予雙遼金源。福耀雙遼主要從事生產汽車級浮法玻璃。另外，福耀香港須在本公司轉讓其於福耀雙遼75%股權的同時，向雙遼金源出售於福耀雙遼餘下的25%股本權益。出售於福耀雙遼的所有股權的總代價為人民幣390百萬元，該代價乃雙方參考獨立估值師評估的福耀雙遼所有人應佔總股本權益，經公平協商後釐定。
- (4) 淑浦福耀的剩餘49%股權由淑浦硅業化工有限公司持有，該公司除為淑浦福耀的股東外，乃一名獨立第三方。
- (5) 特耐王包裝為我們的共同控制實體，其51%及49%股權分別由特耐王中國集團有限公司及本公司持有。特耐王中國集團有限公司除為特耐王包裝的股東外，乃一名獨立第三方。
- (6) 寧波福耀為我們的共同控制實體，其51%及49%股權分別由寧波馳飛汽車零部件有限公司及本公司持有。寧波馳飛汽車零部件有限公司除為福耀汽車零部件及寧波福耀的股東外，乃一名獨立第三方。
- (7) 福耀汽車零部件為我們的共同控制實體，其51%、25%及24%股權分別由寧波馳飛汽車零部件有限公司、福耀香港及本公司持有。

我們的A股上市

截至最後實際可行日期，我們的所有A股均於上海證券交易所買賣。自我們的A股上市以來，我們一直遵守上海證券交易所的適用規則。

我們尋求將我們的H股於香港聯交所上市，主要是為籌集資金擴張業務以及進一步提升我們的企業管治及競爭力。

我們的A股以人民幣列值。本次發行的H股在香港聯交所上市後，上海證券交易所的A股及香港聯交所的H股之間將不會進行交易或結算，且我們的A股及H股的市價可能會不同。

在滬港通初期，香港及海外投資者可買賣上證180指數和上證380指數所有成份股的股票以及所有在上海證券交易所上市而未被納入相關指數成份股但有H股同時透過北向交易通在香港聯交所上市的A股（若干例外情況除外）。我們的A股屬於上證380指數成份股，因此，香港及海外投資者可通過滬港通買賣我們的A股。