

香港聯合交易所有限公司及證券及期貨事務監察委員會對本申請版本的內容概不負責，對其準確性或完整性亦不發表任何聲明，並明確表示概不就因本申請版本全部或任何部份內容而產生或因倚賴該等內容而引致的任何損失承擔任何責任。

申請版本

Fuyao Glass Industry Group Co., Ltd.

福耀玻璃工業集團股份有限公司

(「本公司」)

(於中華人民共和國註冊成立的股份有限公司)

警告

本申請版本乃根據香港聯合交易所有限公司(「聯交所」)／證券及期貨事務監察委員會(「證監會」)的要求刊發，僅用作向香港公眾人士提供資訊。

本申請版本為草擬本，當中所載資料並不完整，亦可能會作出重大變動。閣下閱覽本文件，即代表閣下知悉、接納並向本公司、其保薦人、顧問或包銷團成員表示同意：

- (a) 本文件僅供向香港公眾人士提供有關本公司的資料，概無任何其他目的。投資者不應根據本文件所載資料作出任何投資決定；
- (b) 在聯交所網站刊登本文件或其補充、修訂或更換附頁，不會引致本公司、其保薦人、顧問或包銷團成員在香港或任何其他司法權區進行發售的責任。本公司最終會否進行發售仍屬未知之數；
- (c) 本文件或其補充、修訂或更換附頁的內容未必會全部或部份轉載於最終正式上市文件；
- (d) 申請版本並非最終上市文件，本公司可能會不時根據香港聯合交易所有限公司證券上市規則作出更新或修訂；
- (e) 本文件並非向任何司法權區的公眾人士提呈出售任何證券的招股章程、發售通函、通知、通函、小冊子或廣告，亦非邀請公眾人士提呈認購或購買任何證券的要約；
- (f) 本文件不應被視為誘使認購或購買任何證券，亦不擬構成該等誘因；
- (g) 本公司或其任何聯屬公司、顧問或包銷商概無透過刊發本文件於任何司法權區發售任何證券或徵求購買任何證券的要約；
- (h) 本文件所述的證券並非供任何人士申請認購，即使提出申請亦不獲接納；
- (i) 本公司未曾亦將不會根據1933年美國證券法(經修訂)或美國任何州的證券法律登記本文件所述任何證券；
- (j) 由於本文件的派發或本文件所載任何資料的發佈可能受到法律限制，閣下同意自行瞭解並遵守適用於閣下的任何相關限制；及
- (k) 本文件所涉及的上市申請並未獲批准，聯交所及證監會或會接納、發回或拒絕是次公開發售及／或上市申請。

倘於適當時候向香港公眾人士提出要約或邀請，有意投資者務請僅依據向香港公司註冊處處長登記的本公司招股章程作出投資決定，招股章程的文本將於發售期內向公眾人士派發。

重要提示

閣下如對[編纂]的內容有任何疑問，應諮詢獨立專業意見。



Fuyao Glass Industry Group Co., Ltd. 福耀玻璃工業集團股份有限公司

(於中華人民共和國註冊成立的股份有限公司)

[編纂]

- [編纂]的[編纂]數目 : 439,679,600股H股(視乎[編纂]行使與否而定)
- [編纂]數目 : 43,968,000股H股(可予調整)
- [編纂]數目 : 395,711,600股H股(可予調整及視乎[編纂]行使與否而定)
- 最高[編纂] : 每股H股[編纂]港元(認購股款須於申請時以港元繳足,多繳股款將根據最終定價予以退還),另加1%經紀佣金、0.0027%證監會交易徵費及0.005%香港聯交所交易費
- 面值 : 每股H股人民幣[1.00]元
- 股份代號 : [編纂]

聯席保薦人



香港交易及結算所有限公司、香港聯合交易所有限公司及香港中央結算有限公司對本[編纂]的內容概不負責，對其準確性或完整性亦不發表任何聲明，並明確表明不會就因本[編纂]全部或任何部份內容而產生或因依賴該等內容而引致的任何損失承擔任何責任。

本[編纂]副本連同本[編纂]附錄(八)「送呈公司註冊處處長及備查文件」所述的文件，已按照公司(清盤及雜項條文)條例第342C條的規定，送呈香港公司註冊處處長登記。香港證券及期貨事務監察委員會及香港公司註冊處處長對本[編纂]或上述任何其他文件的內容概不負責。

預期發售價將由我們與[編纂](代表[編纂])於定價日以協議方式確定。預期定價日為[編纂]或前後，而無論如何不遲於[編纂]。除另有公佈外，發售價將不會超過[編纂]港元，而現時預期將不低於[編纂]港元。倘基於任何理由，我們與[編纂](代表[編纂])未能於[編纂]前就發售價達成協議，則[編纂](包括[編纂])將不會進行並將告失效。

[編纂](代表[編纂])經我們同意後可於遞交[編纂]申請最後日期的上午前，隨時將[編纂]數目及/或指示性[編纂]範圍調低至本[編纂]所述的水平(每股[編纂][編纂]港元至[編纂]港元)。在此情況下，相關調低[編纂]數目及/或指示性[編纂]範圍的通知，將於不遲於遞交[編纂]申請最後日期的上午前在(●)(以英文)及(●)(以中文)公佈。(相關通知亦可於香港聯交所網站www.hkexnews.hk及我們的網站www.fuyagroup.com查閱。)其他詳情載於本[編纂]「[編纂]的架構」及「如何申請認購[編纂]」兩節。

如果於[編纂]上午(八)時正前發生若干事件，則[編纂](為其本身及代表[編纂])可終止[編纂]根據[編纂]認購及促使申請人認購[編纂]的責任。有關更多的詳情請參閱本[編纂]「[編纂]」一節。務請閣下參閱該節所載的其他詳情。

我們於中國註冊成立且絕大部份業務均位於中國。潛在投資者應注意中國與香港在法律、經濟和金融體系等方面的差異，以及投資於中國註冊成立公司的不同風險。潛在投資者亦應了解中國的監管框架與香港不同，並應考慮我們H股的不同市場性質。相關差異和風險因素載於本[編纂]「風險因素」、「附錄五一 主要法律及監管規定概要」及「附錄六一 公司章程概要」各節。

[編纂]未曾亦不會根據美國證券法或美國任何州證券法登記，亦不可在美國境內或向或為美國人士或為其利益提呈發售、出售、質押或轉讓，惟[編纂]可(i)根據美國證券法的豁免登記規定僅向合資格機構買家發售(定義見144A規則)、銷售或交付或(ii)根據S規例於美國境外發售、銷售或交付。

2014年〔●〕月〔●〕日

預期時間表

[編纂]

預期時間表

[編纂]

預期時間表

[編纂]

目 錄

致有意投資者的重要通知

本[編纂]由福耀玻璃工業集團股份有限公司僅就[編纂]而刊發，並不構成要約銷售或要約邀請購買除[編纂]以外的任何證券。本[編纂]不得用作亦不構成在任何其他司法權區或於任何其他情況下的要約或邀請。我們並無採取任何行動以獲准在香港以外的任何司法權區公開發售[編纂]，亦無採取任何行動以獲准在香港以外的任何司法權區派發本[編纂]。在其他司法權區就[編纂]派發本[編纂]及[編纂]和[編纂]受到若干限制，除非根據該等司法權區適用的證券法律、相關證券監管機關的登記或授權或其豁免規定准許，否則派發[編纂]及[編纂]未必會進行。

閣下於作出投資決定時僅應依賴本[編纂]及申請表格所載的資料。[編纂]僅以本[編纂]所載的資料及所作陳述為基準作出。

我們並無授權任何人士向閣下提供與本[編纂]不同的資料。閣下不應依賴本[編纂]及申請表格並無載列的任何資料或並無作出的任何陳述，將其視為已獲本公司、[編纂]、其各自的任何董事、高級職員、僱員、代理或其任何代表或參與[編纂]的任何其他人士授權提供的資料或陳述。本公司網站www.fuyaogroup.com所載的資料不構成本[編纂]的一部份。

頁次

預期時間表.....	i
目錄.....	iv
概要.....	1
釋義.....	14
技術詞彙.....	30
前瞻性陳述.....	33

目 錄

風險因素.....	35
豁免嚴格遵守上市規則	56
有關本[編纂]及[編纂]的資料.....	62
董事、監事及參與[編纂]各方	66
公司資料.....	70
行業概覽.....	73
法規	83
歷史及公司架構.....	94
業務	104
關連交易.....	136
董事、監事及高級管理人員.....	139
主要股東.....	152
股本	155
財務資料.....	159
未來計劃及[編纂].....	210
包銷	212
[編纂]的架構	221
如何申請認購[編纂].....	230

目 錄

附錄一	會計師報告	I-1
附錄二	未經審計備考財務資料	II-1
附錄三	未經審計中期財務資料	III-1
附錄四	稅項及外匯	IV-1
附錄五	主要法律及監管規定概要	V-1
附錄六	公司章程概要	VI-1
附錄七	法定及一般資料	VII-1
附錄八	送呈公司註冊處處長及備查文件	VIII-1

概 要

本概要旨在向閣下提供本[編纂]所載資料的概覽。由於此為概要，並未包含可能對閣下而言屬重要的所有資料，且應與本[編纂]全文一併閱讀，以確保其完整性。閣下決定投資[編纂]前，應閱讀整份[編纂]。

任何投資均存在風險。本[編纂]「風險因素」一節已載列投資我們[編纂]所涉及的部份具體風險。閣下於決定投資[編纂]前，應仔細閱讀該節。

概況

根據羅蘭貝格提供的資料，按2013年的銷量計，我們是中國最大、世界第二大的汽車玻璃生產商。我們是在中國市場佔支配地位、在全球領先的汽車玻璃生產商中唯一專注於生產汽車玻璃的公司。根據羅蘭貝格提供的資料，按2013年的銷售額計，我們在中國生產的汽車玻璃市場和乘用車配套汽車玻璃市場的佔有率分別為約63%及72%；按銷量計，我們在全球汽車玻璃市場的佔有率約為20%。根據羅蘭貝格提供的資料，於2013年，我們的運營利潤率為22.2%，高於全球其他四大汽車玻璃生產商玻璃生產分部的運營利潤率。

我們的產品覆蓋國內外的配套汽車玻璃市場和配件汽車玻璃市場。我們是少數同時獲得國際配套客戶認可並獲得四大車系認證的汽車玻璃製造商。按產量計，我們的主要客戶包括全球前二十大汽車生產商及中國前十大乘用車生產商。我們於營業記錄期間的十大客戶平均與我們擁有十年的業務關係。我們與對質量要求最嚴格及對供應商資格標準要求最嚴謹的全球領先汽車生產商保持着長期穩定的業務關係，這足以證明我們能夠提供世界級產品和服務質量並擁有先進的生產能力。

我們位於中國8個省內的12個汽車玻璃生產基地可全面覆蓋國內所有的主要汽車生產基地。根據羅蘭貝格提供的資料，我們在中國的覆蓋範圍在汽車玻璃生產商中是最廣的，這使我們具有成本優勢並能夠向客戶提供「即時供貨」服務。此外，我們浮法玻璃的高度自足率使我們能夠確保生產汽車玻璃的主要原材料的穩定供應及質量，並結合其他控制生產成本的措施有效提高運營效率。此外，我們較為靈活的製造系統（包括信息控制系統、物料儲運系統和數字控制加工設備）可迅速應對市場變動，滿足小批量多品種的生產並有效利用我們在減低成本、加速市場化及產品多樣性上的優勢。

概 要

我們正積極拓展國際市場，先後在香港、美國、德國、韓國、日本及俄羅斯六個國家和地區註冊子公司。2011、2012、2013年度以及截至2013年和2014年6月30日止六個月，中國境外收入分別佔營業收入總額的31.5%、32.6%、32.0%、32.2%及33.6%。截至最後實際可行日期，我們在俄羅斯卡盧加擁有一個汽車玻璃生產基地，該基地的總建築面積約為130,000平方米，年產能約為4.0百萬平方米。該生產基地的一期工廠已完成建設，並預計於2015年上半年開始批量商業生產。該生產基地設計產能約達8.1百萬平方米的二期工廠仍在建設中，預計於2016年第四季度開始商業生產。我們亦正在美國俄亥俄州建設一個設計產能約達12.1百萬平方米汽車玻璃生產基地。我們預計，該生產基地將於2015年12月前完工。此外，我們計劃在我們的俄羅斯汽車玻璃生產地附近興建兩條汽車級浮法玻璃生產線，並計劃改造及提升我們於2014年8月收購位於美國伊利諾伊州的兩條浮法玻璃生產線，用於生產汽車級浮法玻璃。我們計劃繼續實行根據市場需求及生產需要投資海外建廠這一長期政策，以配合我們的擴張策略。

我們相信，我們具有行業領先的設備開發能力及產品設計能力。我們配合客戶從初期設計到最終生產的產品開發週期來設計及開發產品。我們的工程師與配套客戶密切合作，令我們的產品不但能滿足客戶的嚴格要求，同時能達到功能及生產方面的最佳設計。我們重點研發高附加值產品，以滿足市場對汽車玻璃規格和功能的更高要求。此外，我們致力於不斷升級產能、精簡生產流程及提升運營效率。我們已成功自主研發了成型設備及自動測試設備等生產設備，從而進一步減少能耗、提高生產效率及保證產品質量。

營業記錄期間，我們經營業績實現了穩定增長。2011年、2012年及2013年，我們的營業收入分別為人民幣9,689.4百萬元、人民幣10,247.4百萬元及人民幣11,501.2百萬元，我們的淨利潤分別為人民幣1,512.1百萬元、人民幣1,524.1百萬元及人民幣1,916.7百萬元。截至2013年和2014年6月30日止六個月，我們的營業收入分別為人民幣5,545.5百萬元及人民幣6,181.1百萬元，我們的淨利潤分別為人民幣842.3百萬元及人民幣1,047.4百萬元。

概 要

我們的競爭優勢

我們主要的競爭優勢包括：

- 中國最大的汽車玻璃生產商，全球領先生產商中唯一專注於製造汽車玻璃的生產商。
- 完善的國內生產基地戰略性佈局及穩步的國際擴張。
- 高效的運營效率以及突出的成本優勢。
- 與主要汽車製造商之間牢固且長期的合作關係。
- 強大的研發及產品同步研發能力。
- 專注、專業、穩定且富有經驗的高級管理團隊、卓越的企業文化及強大而透明的公司治理結構。

我們的策略

我們將繼續專注於汽車玻璃產品的研發及生產。我們的目標是穩固我們在中國汽車玻璃行業的領先地位，並成為以產品質量及創新能力著稱的全球最具競爭力的專業化汽車玻璃生產商。我們計劃通過以下策略來實現此目標：

- 深耕中國汽車玻璃市場。
- 穩健擴張和發展國際市場。
- 豐富產品結構，提升產品附加值。
- 持續提高營運效率。
- 提升研發能力。

概 要

我們的經營模式和產品

我們的大部份收入來自銷售優質汽車玻璃。我們也生產和銷售浮法玻璃（生產汽車玻璃及工程玻璃所用的主要原材料）。下表載列於所示期間按產品劃分的收入明細。

	截至12月31日止年度						截至6月30日止六個月			
	2011年		2012年		2013年		2013年		2014年	
	收入	%	收入	%	收入	%	收入	%	收入	%
	(未經審計)									
	(人民幣百萬元，百分比除外)									
汽車玻璃	8,748.3	90.3%	9,514.8	92.9%	10,912.0	94.9%	5,284.9	95.3%	5,971.9	96.6%
浮法玻璃	1,921.5	19.8	2,271.8	22.2	2,238.9	19.5	1,068.8	19.3	1,033.1	16.7
其他 ⁽¹⁾	341.9	3.5	342.2	3.3	429.5	3.7	193.1	3.5	208.7	3.4
減去：公司內部 銷售 ⁽²⁾	(1,322.3)	(13.6)	(1,881.4)	(18.4)	(2,079.2)	(18.1)	(1,001.3)	(18.1)	(1,032.6)	(16.7)
總計	9,689.4	100.0%	10,247.4	100.0%	11,501.2	100.0%	5,545.5	100.0%	6,181.1	100.0%

(1) 主要包括銷售工程玻璃的收入。

(2) 主要為浮法玻璃的公司內部銷售。

我們的主營業務為生產汽車玻璃。下表載列我們的汽車玻璃及浮法玻璃生產基地的產能、產量及產能利用率，以及我們汽車玻璃及浮法玻璃產品的平均銷售價格。

	截至12月31日止年度			截至6月30日止六個月	
	2011年	2012年	2013年	2013年	2014年
汽車玻璃					
產能 ⁽¹⁾ (百萬平方米)	81.1	92.0	96.6	47.5	54.6
產量 (百萬平方米)	68.9	75.1	86.0	41.5	45.7
產能利用率(%) ⁽²⁾	85.0	81.6	89.0	87.5	83.7
平均銷售價格 (人民幣／平方米)	131.5	131.1	132.5	129.7	133.9
浮法玻璃					
產能 ⁽¹⁾ (千噸)	1,038	1,150	1,014	519	487
產量 (千噸)	983	1,089	954	500	420
產能利用率(%) ⁽²⁾	94.7	94.7	94.0	96.3	86.4
平均銷售價格 (人民幣／噸)	1,441.6	1,207.4	1,332.0	1,351.3	1,597.9

(1) 年內／期內的每月加權平均產能之和計算。

(2) 按年內／期內產量除產能計算。

概 要

我們的客戶、銷售及營銷

我們向中國、香港、美國、英國、加拿大、俄羅斯、德國、日本、韓國、巴西及印度等61個國家和地區的配套及配件客戶銷售汽車玻璃。此外，我們向中國客戶銷售我們生產的小部份浮法玻璃，以及向中國和香港客戶銷售我們的工程玻璃產品。下表載列於所示期間按地區劃分的收入明細。

	截至12月31日止年度						截至6月30日止六個月			
	2011年		2012年		2013年		2013年		2014年	
	收入	%	收入	%	收入	%	收入	%	收入	%
	(未經審計)									
	(人民幣百萬元，百分比除外)									
中國	6,640.5	68.5%	6,911.4	67.4%	7,823.3	68.0%	3,761.8	67.8%	4,103.7	66.4%
中國境外 ⁽¹⁾	3,048.9	31.5	3,336.0	32.6	3,677.9	32.0	1,783.7	32.2	2,077.4	33.6
總計	<u>9,689.4</u>	<u>100.0%</u>	<u>10,247.4</u>	<u>100.0%</u>	<u>11,501.2</u>	<u>100.0%</u>	<u>5,545.5</u>	<u>100.0%</u>	<u>6,181.1</u>	<u>100.0%</u>

(1) 主要包括產品出口至美國、英國、加拿大、俄羅斯、德國、日本及韓國的收入。

我們向配套客戶及配件客戶的銷售均為未通過銷售代理商的直接銷售。截至2014年6月30日，我們的銷售及營銷團隊包括307名員工，其中273名位於中國以及34名位於德國、韓國、日本和美國。

2011年、2012年及2013年以及截至2013年和2014年6月30日止六個月，我們的五大客戶分別佔我們收入的14.9%、15.8%、16.3%、15.9%及16.8%，而我們的最大客戶則分別佔我們收入的5.1%、6.5%、6.2%、6.2%及6.3%。

原材料採購及供應商

我們生產所用的主要原材料包括生產汽車玻璃所用的浮法玻璃及PVB中間膜，以及生產浮法玻璃所用的硅砂、純碱及石灰石。2011年、2012年及2013年以及截至2013年和2014年6月30日止六個月，已售汽車玻璃所用的浮法玻璃57.7%、83.3%、86.6%、88.5%及79.8%（按賬面值計）源自內部供應。我們在中國海南省擁有一個硅砂生產基地，為我們的浮法玻璃生產提供所有所需的硅砂。我們生產所需的其他主要原材料在市場上一般均較易獲得，我們會向多名獨立第三方採購這些原材料。

2011年、2012年及2013年以及截至2013年和2014年6月30日止六個月，我們向五大供應商的採購額分別佔我們銷售成本的15.6%、15.4%、15.8%、14.9%及16.3%，向我們最大供應商的採購額分別佔我們銷售成本的3.6%、4.0%、4.4%、4.2%及5.0%。

概 要

歷史財務資料概要

下表載列本集團的合併財務資料。該等合併財務報表概要乃摘錄自本[編纂]附錄一會計師報告所載的於2011年、2012年及2013年12月31日以及2014年6月30日，及截至2011年、2012年和2013年12月31日止年度以及截至2013年和2014年6月30日止六個月的合併財務資料。合併財務資料應與本[編纂]附錄一會計師報告所載的合併財務資料（包括相關附註）以及本[編纂]由第159頁起「財務資料」所載的資料一併閱讀，以保證其完整性。

本集團的合併財務資料乃根據國際財務報告準則編製。

合併綜合收益表數據概要

	截至12月31日止年度			截至6月30日止六個月	
	2011年	2012年	2013年	2013年	2014年
	(未經審計)				
	(人民幣百萬元)				
收入	9,689.4	10,247.4	11,501.2	5,545.5	6,181.1
銷售成本	(6,213.8)	(6,419.9)	(6,830.5)	(3,355.4)	(3,632.0)
毛利	3,475.6	3,827.5	4,670.7	2,190.1	2,549.1
分銷成本及銷售費用	(743.6)	(778.6)	(876.8)	(420.5)	(474.6)
行政開支	(631.0)	(762.5)	(907.6)	(426.8)	(490.0)
研發開支	(180.3)	(236.5)	(388.8)	(149.3)	(231.8)
其他收入	33.0	62.9	54.3	12.5	21.8
其他（虧損）／利得－淨額	(9.9)	(48.3)	0.2	(74.1)	0.3
經營利潤	1,943.8	2,064.5	2,552.0	1,131.9	1,374.8
財務收入	2.2	2.2	3.1	1.8	3.9
財務成本	(190.2)	(226.2)	(202.3)	(103.8)	(107.1)
財務成本－淨額	(188.0)	(224.0)	(199.2)	(102.0)	(103.2)
應佔合營企業業績	16.0	21.6	25.8	14.6	15.1
除所得稅前利潤	1,771.8	1,862.1	2,378.6	1,044.5	1,286.7
所得稅費用	(259.7)	(338.0)	(461.9)	(202.2)	(239.3)
本年度／期內利潤	<u>1,512.1</u>	<u>1,524.1</u>	<u>1,916.7</u>	<u>842.3</u>	<u>1,047.4</u>
利潤歸屬予：					
本公司權益持有人	1,512.1	1,524.2	1,917.1	842.4	1,047.6
非控股權益	—	(0.1)	(0.4)	(0.1)	(0.2)

概 要

合併資產負債表數據概要

	於12月31日			於2014年
	2011年	2012年	2013年	6月30日
	(人民幣百萬元)			
非流動資產	7,249.0	8,095.0	8,670.8	9,449.7
流動資產	5,070.9	5,065.4	6,012.3	7,044.2
流動負債	4,905.6	5,160.2	5,580.6	6,981.0
非流動負債	1,165.9	1,008.7	1,240.9	1,607.3
負債總額	6,071.5	6,168.9	6,821.5	8,588.3
流動資產／(負債) 淨值	165.3	(94.8)	431.7	63.2
權益總額	6,248.4	6,991.5	7,861.6	7,905.6
權益及負債總額	12,319.9	13,160.4	14,683.1	16,493.9
總資產減流動負債	7,414.3	8,000.2	9,102.5	9,512.9

合併現金流量表數據概要

	截至12月31日止年度			截至6月30日止六個月	
	2011年	2012年	2013年	2013年	2014年
	(未經審計)				
	(人民幣百萬元)				
經營活動產生的現金淨額	1,491.3	2,426.5	2,817.0	1,208.9	1,548.4
投資活動所用的現金淨額	(1,084.5)	(1,382.5)	(1,416.9)	(737.6)	(1,129.7)
籌資活動產生／(所用) 的 現金淨額	247.0	(1,364.2)	(1,395.5)	(598.8)	236.0
年初／期初的現金及現金 等價物	153.7	807.5	487.3	487.3	491.9
	807.5	487.3	491.9	359.8	1,146.6
加：應佔處置組的現金及 現金等價物	-	-	(1.4)	-	(1.1)
年終／期終的現金及現金 等價物	<u>807.5</u>	<u>487.3</u>	<u>490.5</u>	<u>359.8</u>	<u>1,145.5</u>

概 要

下表載列所示期間／日期的財務比率概要。

	截至12月31日止年度			截至6月30日止六個月	
	2011年	2012年	2013年	2013年	2014年
				(未經審計)	
收入增長 ⁽¹⁾	不適用	5.8%	12.2%	不適用	11.5%
淨利潤增長 ⁽²⁾	不適用	0.8%	25.8%	不適用	24.3%
毛利率 ⁽³⁾	35.9%	37.4%	40.6%	39.5%	41.2%
利息和稅前淨利潤率 ⁽⁴⁾	20.2%	20.4%	22.4%	20.7%	22.5%
淨利潤率 ⁽⁵⁾	15.6%	14.9%	16.7%	15.2%	16.9%
利息覆蓋比率 ⁽⁶⁾	10.32	9.23	12.76	11.06	13.01
股權收益率 ⁽⁷⁾	24.2%	21.8%	24.4%	不適用	不適用
總資產收益率 ⁽⁸⁾	12.3%	11.6%	13.1%	不適用	不適用

- (1) 期內收入除以前期收入，減1並乘以100%。
- (2) 期內淨利潤除以前期淨利潤，減1並乘以100%。
- (3) 期內毛利除以收入並乘以100%。
- (4) 期內利息和所得稅開支前淨利潤之和除以收入並乘以100%。
- (5) 期內淨利潤除以收入並乘以100%。
- (6) 息稅及所得稅開支前淨利潤除以財務成本。
- (7) 期內淨利潤除以期終總權益並乘以100%。
- (8) 期內淨利潤除以期終總資產並乘以100%。

	於12月31日			於2014年
	2011年	2012年	2013年	6月30日
流動比率 ⁽¹⁾	1.03	0.98	1.08	1.01
速動比率 ⁽²⁾	0.65	0.61	0.74	0.70
負債比率 ⁽³⁾	0.70	0.57	0.49	0.65
淨資本負債比率 ⁽⁴⁾	0.57	0.50	0.42	0.51

- (1) 期終流動資產除以流動負債。
- (2) 期終流動資產減存貨後除以流動負債。
- (3) 期終總有息負債除以總權益。

概 要

(4) 期終淨有息負債除以總權益。淨負債等於即期與非即期借款之和減現金及現金等價物。

有關財務比率變動的分析，請參閱本[編纂]由第159頁起所載「財務資料」章節。

近期發展情況

就我們所知，自2014年6月30日以來截至最後實際可行日期，中國或我們經營所在行業的整體經濟及市場狀況概無出現對我們的業務經營及財務狀況產生重大不利影響的任何重大變動。

我們的董事確認，我們的財務或經營狀況自2014年6月30日起至本[編纂]日期並無重大不利變動，且自2014年6月30日起至本[編纂]日期概無出現對附錄一所載會計師報告列示的資料產生重大影響的事項。

「近期發展情況」一節所載於2014年9月30日及截至2014年9月30日止九個月的財務數據乃源自本招股章程附錄三所附我們截至2013年及2014年9月30日止九個月的中期財務報表。該等財務報表已由我們的申報會計師根據國際審閱委聘準則第2410號審閱。

截至2014年9月30日止九個月，營業收入由2013年同期的人民幣8,440.6百萬元增加10.9%至人民幣9,358.4百萬元，主要由於汽車玻璃銷量（尤其是售予海外客戶的銷量）上升。基於我們於同期間的銷量上升，銷售成本相應由人民幣5,103.0百萬元增加7.5%至人民幣5,484.4百萬元。截至2014年9月30日止九個月，毛利由2013年同期的人民幣3,337.6百萬元增加16.1%至人民幣3,874.0百萬元，毛利率由同期39.5%增加至41.4%。

[編纂]統計數據

	基於[編纂] [編纂]港元	基於[編纂] [編纂]港元
我們的H股市值 ⁽²⁾	[編纂]港元	[編纂]港元
未經審計備考經調整每股有形資產淨值 ⁽³⁾	[編纂]港元	[編纂]港元

(1) 本表格的所有統計數據均基於假設[編纂]未獲行使。

(2) 市值乃根據[編纂]後預期將予發行及流通的[編纂]股H股計算得出。

(3) 備考經調整每股有形資產淨值乃經作出本[編纂]附錄二所述的調整計算得出。

概 要

上市開支

上市開支指專業費用、包銷佣金及因[編纂]及[編纂]而招致的費用。將由本公司承擔的上市開支（不包括包銷佣金）估計約為人民幣[編纂]元，其中，約有人民幣[編纂]元是直接因發行H股給公眾人士而造成的，並會資本化，亦約有人民幣[編纂]元已在或預期會在我們的合併利潤表中反映出來。在與已履行服務有關的上市開支中，約有人民幣[編纂]元已在本集團營業記錄期間的合併利潤表中反映出來，而剩餘金額約人民幣[編纂]元預期將在營業記錄期間後本集團的合併利潤表中反映出來。我們的董事預期，該等開支將不會對我們2014年的經營業績產生重大影響。

股息政策

公司章程規定，我們每年會將當年實現的可分配利潤的至少20%用於分派現金股息，除非我們預計下一年有重大投資計劃或重大資金支出事項發生。2011年、2012年及2013年，我們分別宣派人民幣801.2百萬元、人民幣1,001.5百萬元及人民幣1,001.5百萬元現金股息，分別相當於每股A股人民幣0.4元、人民幣0.5元及人民幣0.5元，A股股息分配率（按本年度可分配利潤計算）分別為53.0%、65.7%及52.3%。我們的歷史股息未必可作為我們日後股息金額的指示。

根據中國法律，我們僅會從除稅後利潤中派付股息。相關年度的除稅後利潤指根據中國公認會計準則或國際財務報告準則釐定的淨利潤（以較低者為準）。有關其他詳情，請參閱本[編纂]由第206頁起「財務資料－股息政策」一節。

主要股東

截至最後實際可行日期，我們的股本為人民幣2,002,986,332元，包括2,002,986,332股A股股份。我們的單一最大股東曹德旺先生持有的股份佔我們已發行股本總額的20.12%，包括(i)直接持有我們已發行股本總額約0.02%；及(ii)分別透過三益和鴻僑間接持有我們已發行股本總額約19.50%和0.6%。河仁慈善基金會則持有我們已發行總股本總額的14.48%，是我們的主要股東，獨立於曹德旺先生及其聯繫人。

緊隨[編纂]完成後且假設[編纂]未獲行使，曹德旺先生將繼續為我們的單一最大股東，持有我們當時已發行股本總額約[編纂]%的A股，包括(i)直接持有我們當時已發行股本總額約[編纂]%，及(ii)分別透過三益和鴻僑間接持有我們當時已發行股本總額約[編纂]%和約[編纂]%。河仁慈善基金會將持有我們當時已發行股本總額約[編纂]%的A股。

概 要

我們與耀華（一家由曹德旺先生及其配偶陳鳳英女士控制的公司）於2012年11月19日簽訂一份租賃協議。詳情請參閱本[編纂]第136頁起「關連交易」一節。

曹德旺先生、陳鳳英女士、三益、鴻僑及耀華各自於2002年2月8日向我們作出了避免同業競爭承諾。詳情請參閱本[編纂]第154頁起「主要股東－與曹德旺先生及其聯繫人的關係」一節。

根據上市規則作出的披露

我們的董事確認，他們並不知悉有任何情況將會引致須根據上市規則第13.13條至第13.19條作出披露。

作為一家於上海證券交易所上市的公司，我們須根據上海證券交易所規則就我們的A股刊發季報（每年第一季度及第三季度）、半年報（每年前六個月）及年報。這些報告將依照中國公認會計準則編製。[編纂]後，還將根據香港上市規則第13.10B條同時在香港以英文和中文版本公佈財務資料。我們的H股將[編纂]，同時我們的A股將根據中國公認會計準則披露年度、半年度和季度財務資料。

未來計劃及所得款項用途

假設並無行使[編纂]及[編纂]為每股H股[編纂]港元（即本[編纂]封面所載指示性發售價範圍的中位數），我們估計，扣除我們應付的包銷佣金及其他估計發售開支後，我們將自[編纂]獲得約[編纂]港元的所得款項淨額。

我們擬將所得款項淨額作以下用途：

- 約[編纂]%或[編纂]港元（相等於約人民幣[編纂]元）預期將用於我們在美國投資的設計年產12.1百萬平方米的汽車玻璃生產線項目，該項目預期於2015年12月完成建設；
- 約[編纂]%或[編纂]港元（相等於約人民幣[編纂]元）預期將用於我們在俄羅斯投資的年產450,000噸汽車級浮法玻璃生產線項目，該項目預期於2016年年底開始建設，並將於2017年年底完成；

概 要

- 約[編纂]%或[編纂]港元（相等於約人民幣[編纂]元）預期將用於我們在俄羅斯卡盧加投資建設的設計年產12.1百萬平方米的汽車玻璃生產線項目，該項目預期於2015年上半年開始第一期的批量商業生產，並於2016年第四季度開始第二期的商業生產；
- 約[編纂]%或[編纂]港元（相等於約人民幣[編纂]元）預期將用於補充我們的流動資金；及
- 約[編纂]%或[編纂]港元（相等於約人民幣[編纂]元）預期將用於償還我們獲得多間商業銀行作一般公司用途的銀行貸款。該等銀行貸款的年利率介於3%至6%，並將於2015年第二季度末到期償還。

如[編纂]所得款項淨額未動用部份並未即時用於上述用途，我們擬將該等所得款項存放於持牌商業銀行及／或認可金融機構的計息銀行賬戶，例如短期存款賬戶或基本短期貨幣市場基金。

如[編纂]設定於建議發售價範圍最高價，並假設沒有行使任何[編纂]，本公司將獲得所得款項淨額約[編纂]港元。額外所得款項淨額約[編纂]港元（與[編纂]定於指示價格範圍中位數且並無行使[編纂]時本公司所得款項淨額比較）將按比例撥作上述用途。如[編纂]設定於建議發售價範圍最高價且悉數行使[編纂]，我們將獲得所得款項淨額約[編纂]港元。額外所得款項淨額約[編纂]港元將按比例撥作上述用途。

如[編纂]設定於建議發售價範圍最低價，並假設沒有行使任何[編纂]，本公司將獲得所得款項淨額約[編纂]百萬港元。如[編纂]設定於建議發售價範圍最低價且悉數行使[編纂]，我們將獲得所得款項淨額約[編纂]港元。在此情況下，分配至營運資金的所得款項淨額將會減少。

無重大不利變動

我們的董事確認，自2014年6月30日（即我們最近期經審計財務報表的編製日期）以來，我們的財務或經營狀況或前景並無任何重大不利變動。

概 要

風險因素

我們的經營及[編纂]涉及多項風險，其中很多非我們所能控制。這些風險可分為(i)與我們業務及行業有關的風險，(ii)與中國有關的風險及(iii)與[編纂]有關的風險。

我們認為主要風險包括與以下各項相關的風險：

- 可能會導致汽車銷售及生產波動的經濟狀況及監管變動。
- 我們與配套客戶維持現有關係的能力。
- 我們對汽車玻璃行業或我們客戶行業技術革新及標準變化迅速反應的能力。
- 我們面臨的匯率波動。

有關這些風險及與投資我們股份相關的其他風險的其他資料，請參閱本[編纂]第35頁起「風險因素」一節。

釋 義

在本[編纂]中，除文義另有所指外，下列詞彙應具有以下含義。

「A股」 指 於中國上海證券交易所上市並以人民幣買賣的每股面值人民幣1.00元的本公司內資股

[編纂]

「公司章程」 指 我們的股東採納的經修訂及經重列的公司章程（經不時修訂），其概要載於本[編纂]附錄六

「聯繫人」 指 具有上市規則所賦予的涵義

「保定福耀」 指 保定福耀玻璃有限公司，一家於2014年3月3日在中國註冊成立的有限公司，為本公司的全資子公司

「北京福通」 指 福耀集團北京福通安全玻璃有限公司，一家於2003年4月8日在中國註冊成立的有限公司，為本公司的全資子公司

「本溪福耀」 指 本溪福耀硅砂有限公司，一家於2014年5月14日在中國註冊成立的有限公司，為一家由本公司間接持有51%股權的子公司，其餘49%的股權由本溪市天富硅業有限公司（除為本溪福耀的股東外，乃為一名獨立第三方）持有

「董事局」 指 本公司董事局

釋 義

「巴士玻璃」	指	福耀（福建）巴士玻璃有限公司，一家於2006年11月27日在中國註冊成立的有限公司，為本公司的全資子公司
「營業日」	指	香港銀行一般對外進行正常銀行業務的任何日子（星期六、星期日或公眾假期除外）
「CAAM」	指	中國汽車工業協會
「複合年增長率」	指	複合年增長率
「中央結算系統」	指	由香港結算設立及運作的中央結算及交收系統
「中央結算系統 結算參與者」	指	獲准以直接結算或全面結算參與者身份參與中央結算系統的人士
「中央結算系統 託管商參與者」	指	獲准以託管商參與者身份參與中央結算系統的人士
「中央結算系統 投資者戶口持有人」	指	獲准以投資者戶口持有人身份參與中央結算系統的人士，可為個人或聯名個人或法團
「中央結算系統 參與者」	指	中央結算系統結算參與者、中央結算系統託管商參與者或中央結算系統投資者戶口持有人
「長春巴士」	指	福耀（長春）巴士玻璃有限公司，一家於2004年1月18日在中國註冊成立的有限公司，為本公司的全資子公司
「成都綠榕」	指	成都綠榕汽車玻璃有限公司，一家於2012年12月21日在中國註冊成立的有限公司，為本公司的全資子公司
「中國」	指	中華人民共和國，就本[編纂]而言，不包括香港、中華人民共和國澳門特別行政區及台灣

釋 義

「重慶汽車零部件」	指	重慶福耀汽車零部件有限公司，一家於2010年6月25日成立的有限公司，為福耀汽車零部件的全資子公司及本公司的共同控制實體
「重慶配套」	指	福耀玻璃（重慶）有限公司，一家於2004年3月11日在中國註冊成立的有限公司，為本公司的全資子公司
「重慶浮法玻璃」	指	重慶萬盛浮法玻璃有限公司，一家於2009年4月1日在中國註冊成立的有限公司，為本公司的全資子公司
「緊密聯繫人」	指	具有上市規則所賦予的涵義
「公司條例」	指	香港法例第622章公司條例，經不時修訂、補充或以其他方式修改
「本公司」、 「我們公司」 或「我們」	指	福耀玻璃工業集團股份有限公司，一家於中國福建省根據中國法律註冊成立的股份有限公司，如文義所需，包括其前身、子公司、分公司及分支機構
「公司（清盤及雜項 條文）條例」	指	香港法例第32章公司（清盤及雜項條文）條例，經不時修訂、補充或以其他方式修改
「關連人士」	指	具有上市規則所賦予的涵義
「控股股東」	指	具有上市規則所賦予的涵義。就本[編纂]而言，本公司並無任何控股股東，而曹德旺先生及其聯繫人為本公司的單一最大股東
「核心關連人士」	指	具有上市規則所賦予的涵義

釋 義

「中國證監會」	指	中國證券監督管理委員會，負責監督及規管中國證券市場的監管機構
「董事」	指	本公司的董事
「工程玻璃」	指	福耀集團（福建）工程玻璃有限公司，一家於1996年10月10日在中國註冊成立的有限公司，為本公司的全資子公司
「佛山福耀」	指	佛山福耀玻璃有限公司，一家於2012年3月22日在中國註冊成立的有限公司，為本公司的全資子公司
「福建萬達」	指	福建省萬達汽車玻璃工業有限公司，一家於1994年7月1日在中國註冊成立的有限公司，為本公司的全資子公司
「福耀資產A」	指	Fuyao Asset Management A, LLC.，一家於2013年11月22日在美國註冊成立的有限公司，為本公司的全資子公司
「福耀資產C」	指	Fuyao Asset Management C, LLC.，一家於2014年8月6日在美國註冊成立的有限公司，為本公司的全資子公司
「福耀汽車零部件」	指	福建福耀汽車零部件有限公司，一家於2006年8月15日在中國註冊成立的有限公司，為本公司的共同控制實體，其24%、25%及51%股權分別由本公司、福耀香港及寧波馳飛汽車零部件有限公司（除為寧波福耀及福耀汽車零部件的股東外，乃為一名獨立第三方）持有

釋 義

「福耀長春」	指	福耀集團長春有限公司，一家於2000年9月25日在中國註冊成立的有限公司，為本公司的全資子公司
「福耀重慶」	指	福耀玻璃（重慶）配件有限公司，一家於2002年7月2日在中國註冊成立的有限公司，為本公司的全資子公司
「福耀包邊」	指	福耀（福建）玻璃包邊有限公司，一家於2006年8月15日在中國註冊成立的有限公司，為本公司的全資子公司
「福耀歐洲」	指	福耀歐洲玻璃工業有限公司，一家於2007年6月26日在德國成立的有限公司，為本公司的全資子公司
「福耀玻璃美國」	指	福耀玻璃美國有限公司，一家於2014年3月18日在美國註冊成立的有限公司，為本公司的全資子公司
「福耀玻璃伊利諾伊」	指	Fuyao Glass Illinois, Inc.，一家於2014年8月6日在美國註冊成立的有限公司，為本公司的全資子公司
「福耀集團香港」	指	福耀集團（香港）有限公司，一家於2010年1月15日在香港成立的有限公司，為本公司的全資子公司
「福耀香港」	指	福耀（香港）有限公司，一家於1994年12月6日在香港成立的有限公司，其全部已發行股本由本公司實益擁有
「福耀湖北」	指	福耀玻璃（湖北）有限公司，一家於2007年11月23日在中國註冊成立的有限公司，為本公司的全資子公司

釋 義

「福耀日本」	指	福耀日本株式會社，一家於2008年7月1日在日本成立的有限公司，為本公司的全資子公司
「福耀韓國」	指	福耀集團韓國株式會社，一家於2007年9月5日在韓國成立的有限公司，為本公司的全資子公司
「福耀北美」	指	福耀北美玻璃工業有限公司，一家於2001年8月22日在美國成立的有限公司，為本公司的全資子公司
「福耀俄羅斯」	指	福耀玻璃俄羅斯有限公司，一家於2010年4月23日在俄羅斯成立的有限公司，為本公司的全資子公司
「福耀瀋陽」	指	福耀集團（瀋陽）汽車玻璃有限公司，一家於2012年6月27日在中國註冊成立的有限公司，為本公司的全資子公司
「福耀雙遼」	指	福耀集團雙遼有限公司，一家於2003年8月19日在中國註冊成立的有限公司，為本公司的全資子公司
「福耀通遼」	指	福耀集團通遼有限公司，一家於2003年10月9日在中國註冊成立的有限公司，為本公司的全資子公司
「福州浮法玻璃」	指	福州福耀浮法玻璃有限公司，一家於2012年11月29日在中國註冊成立的有限公司，為本公司的全資子公司
「福州模具」	指	福州福耀模具科技有限公司，一家於2013年5月24日在中國註冊成立的有限公司，為本公司的全資子公司

釋 義

[編纂]	指	[編纂]
[編纂]	指	[編纂]
「本集團」、「我們」 或「我們集團」	指	本公司及其子公司，以及於本公司成為該等子公司的控股公司之前的期間內進行本集團現有業務的實體
「廣州福耀」	指	廣州福耀玻璃有限公司，一家於2006年6月8日在中國註冊成立的有限公司，為本公司的全資子公司
「廣州南沙」	指	廣州南沙福耀汽車玻璃有限公司，一家於2005年11月1日在中國註冊成立的有限公司，為本公司的全資子公司
[編纂]	指	[編纂]
[編纂]	指	[編纂]
「海南文昌」	指	海南文昌福耀硅砂有限公司，一家於2003年7月16日在中國註冊成立的有限公司，為本公司的全資子公司

釋 義

「河仁慈善基金會」	指	河仁慈善基金會，一家根據日期為2010年6月7日《民政部關於河仁慈善基金會設立登記的批復》批准設立的非公募基金會，為本公司的主要股東。其已於中華人民共和國民政部正式註冊，其業務主管單位為國務院僑務辦公室
「港元」	指	港元，香港法定貨幣
「香港結算」	指	香港中央結算有限公司，為香港交易及結算所有有限公司的全資子公司
「香港結算代理人」	指	香港中央結算（代理人）有限公司，香港結算的全資子公司
「鴻僑」	指	鴻僑海外有限公司，一家於1995年7月27日在香港註冊成立的有限公司，於本[編纂]日期由曹德旺先生全資擁有
「香港上市規則」 或「上市規則」	指	香港聯交所證券上市規則（經不時修訂、補充或以其他方式修改）

[編纂]

釋 義

「香港聯交所」 指 香港聯合交易所有限公司

[編纂]

「國際財務報告準則」 指 由國際會計準則理事會頒佈的國際財務報告準則
(包括準則、修訂及詮釋)

「IHS」 指 IHS Inc., 一間美國的市場研究與諮詢公司

「獨立第三方」 指 就董事作出一切合理查詢後所知，並非為本公司關
連人士(定義見上市規則)的個人或公司

[編纂]

釋 義

[編纂]	指	[編纂]
「最後實際可行日期」	指	[編纂]，即本[編纂]刊發前為確定其中所載若干資料的最後實際可行日期
「上市」	指	[編纂]於香港聯交所主板上市
「上市日期」	指	[編纂]於香港聯交所首次開始買賣的日期，預期為[編纂]或前後
「柳州福耀」	指	柳州福耀玻璃有限公司，一家於2013年9月5日在中國註冊成立的有限公司，為本公司的全資子公司
「機械製造」	指	福耀集團（福建）機械製造有限公司，一家於1994年3月13日在中國註冊成立的有限公司，為本公司的全資子公司
「主板」	指	香港聯交所營運的證券交易所（不包括期權市場），乃獨立於香港聯交所的創業板，且與之並行營運
「必備條款」	指	由前中國國務院證券委員會及前國家經濟體制改革委員會於1994年8月27日頒佈的《到境外上市公司章程必備條款》（經不時修訂、補充或以其他方式修改），以供載入尋求境外（包括香港）上市的中國註冊成立公司的公司章程

釋 義

「Meadland」	指	Meadland Limited，一家於1998年12月16日在香港成立的有限公司，為本公司的全資子公司
「財政部」	指	中華人民共和國財政部
「商務部」	指	中華人民共和國商務部或其地方分支機構
「發改委」	指	中華人民共和國國家發展和改革委員會或其地方分支機構
「寧波福耀」	指	寧波福耀汽車零部件有限公司，一家於2008年7月28日在中國註冊成立的有限公司，為本公司的共同控制實體，其49%及51%股權分別由本公司及寧波馳飛汽車零部件有限公司（除為寧波福耀及福耀汽車零部件的股東外，乃一名獨立第三方）持有
「北美配套」	指	福耀玻璃配套北美有限公司，一家於2008年6月25日在美國成立的有限公司，為本公司的全資子公司

[編纂]

釋 義

[編纂]

「中國人民銀行」	指	中國人民銀行，中國的中央銀行
「PPG」	指	PPG Industries, Inc. (一家於1883年在美國成立的公司，該公司在紐約證券交易所上市，股票代號：PPG) 及其聯繫人，乃一名獨立第三方
「中國公司法」	指	第十二屆全國人民代表大會常務委員會於2013年12月28日修訂的《中華人民共和國公司法》(經不時修訂、補充或以其他方式修改)，自2014年3月1日起生效
「中國企業所得稅法」	指	《中華人民共和國企業所得稅法》(經不時修訂、補充或以其他方式修改)，於2007年3月16日頒佈，自2008年1月1日起生效
「中國公認會計準則」	指	財政部於2006年2月15日頒佈的中國企業會計準則及其解釋、補充規定

釋 義

[編纂]

「合資格機構買家」	指	144A規則所界定的合資格機構買家
「S規例」	指	美國證券法S規例
「人民幣」	指	人民幣，中國法定貨幣
「144A規則」	指	美國證券法144A規則
「外匯局」	指	中華人民共和國國家外匯管理局，為負責外匯管理相關事宜的中國政府機構
「三益」	指	三益發展有限公司，一家於1995年7月27日在香港註冊成立的有限公司，於本[編纂]日期為本公司股東及曹德旺先生全資擁有和控制的一家公司
「國資委」	指	國務院國有資產監督管理委員會
「國家稅務總局」	指	中華人民共和國國家稅務總局
「證監會」	指	香港證券及期貨事務監察委員會
「證券及期貨條例」	指	香港法例第571章證券及期貨條例（經不時修訂、補充或以其他方式修改）

釋 義

「上海客車」	指	上海福耀客車玻璃有限公司，一家於2007年3月7日在中國註冊成立的有限公司，為本公司的全資子公司
「上海外飾件」	指	福耀集團上海汽車飾件有限公司，一家於2007年11月22日在中國註冊成立的有限公司，為本公司的全資子公司
「上海福耀」	指	福耀集團（上海）汽車玻璃有限公司，一家於2002年4月15日在中國註冊成立的有限公司，為本公司的全資子公司
「上海證券交易所」	指	上海證券交易所
「股份」	指	本公司每股面值人民幣1.00元的股份，包括A股及H股
「股東」	指	我們的股份的持有人
「穩定價格經辦人」	指	[編纂]
「子公司」	指	具有上市規則所賦予的涵義
「主要股東」	指	具有上市規則所賦予的涵義
「監事」	指	本公司監事會成員
「收購守則」	指	證監會頒佈的《公司收購、合併及股份回購守則》（經不時修訂、補充或以其他方式修改）
「營業記錄期間」	指	截至2011年、2012年及2013年12月31日止三個年度以及截至2014年6月30日止六個月

釋 義

「特耐王包裝」 指 特耐王包裝（福州）有限公司，一家於2005年12月20日在中國註冊成立的有限公司，為本公司的共同控制實體，其49%及51%股權分別由本公司及特耐王中國集團有限公司（除為特耐王包裝的股東外，乃一名獨立第三方）持有

[編纂]

「美元」 指 美元，美國法定貨幣

「美國證券法」 指 1933年美國證券法（經修訂）

[編纂]

「武漢福耀」 指 武漢福耀玻璃有限公司，一家於2013年7月8日在中國註冊成立的有限公司，為本公司的全資子公司

「溱浦福耀」 指 溱浦福耀硅砂有限公司，一家於2012年7月5日在中國註冊成立的有限公司，為一家本公司間接持有51%股權的子公司，其餘49%的股權由溱浦硅業化工有限公司（除為溱浦福耀的股東外，乃為一名獨立第三方）持有

釋 義

「煙台福耀」	指	煙台福耀玻璃有限公司，一家於2013年6月26日在中國註冊成立的有限公司，為本公司的全資子公司
「耀華」	指	福建省耀華工業村開發有限公司，一家於1992年5月30日在中國註冊成立的外商獨資企業，由我們的董事長曹德旺先生及其配偶陳鳳英女士間接擁有，因此構成本公司的關連人士
「融德投資」	指	融德投資有限公司，一家於1993年5月13日在香港成立的有限公司，為本公司的全資子公司
「鄭州福耀」	指	鄭州福耀玻璃有限公司，一家於2011年4月27日在中國註冊成立的有限公司，為本公司的全資子公司

技術詞彙

本[編纂]所採用的與我們業務有關的若干技術詞彙的說明及釋義載於本詞彙表。該等術語及其涵義可能與標準行業釋義或用法有所差異。

「3C」	指	中國強制性產品認證，強制性認證下統一產品目錄所列產品適用的認證，該目錄的產品須於送交客戶前通過有關資格認證檢測
「4S店」	指	以「四位一體」為核心的汽車特許經營模式，包括整車銷售(Sale)、零配件(Spare part)、售後服務(Service)以及其他反饋(Survey)
「ARG」	指	售後替換玻璃，售後供應商用作替換的一種汽車玻璃
「DOT」	指	美國運輸部
「ECE」	指	歐洲經濟委員會
「四大車系」	指	美國DOT標準，歐洲ECE標準，日本JAS標準及韓國KS標準
「IATF」	指	國際汽車行動組，一組「特殊的」汽車製造商及其各自的貿易協會，成立的宗旨為向全球汽車客戶提供優質的產品
「ISO」	指	國際標準化組織
「ISO-9001」	指	ISO-9000系列的核心質量標準之一，全稱為質量管理體系要求，是對一個企業滿足質量管理體系的基本要求

技術詞彙

「ISO-9002」	指	ISO-9000系列的核心質量標準之一，旨在協助商業組織實施及執行有效的質量管理體系；ISO-9002訂明了組織的質量管理體系規定，以確保其生產、安裝及服務的質量
「JAS」	指	日本農業標準
「公里」	指	公里
「KS」	指	韓國工業標準
「毫米」	指	毫米
「OEM」	指	原設備制造商
「配套市場」	指	原設備制造市場
「PVB」	指	聚乙稀醇縮丁醛，一種通常用於需要具有強大黏合力、光學清晰度高且可附於多種物質表面的堅韌而富有彈性應用的塑膠材料。我們主要將PVB用作生產夾層玻璃
「QS-9000」	指	通用汽車、克萊斯勒及福特於1994年共同制定的一種質量標準，以供汽車零部件供應商遵循
「SAA」	指	澳大利亞標準協會
「平方公里」	指	平方公里
「平方米」	指	平方米
「TS16949」	指	一種由IATF基於ISO 9001及ISO制定的ISO技術規格。其適用於汽車相關產品的設計、開發、生產、安裝及服務

技術詞彙

「VDA6.1」 指 德國汽車工業協會(VDA)基於ISO-9001制定的一套德國質量管理體系標準，包括QS-9000的所有標準

前瞻性陳述

本[編纂]載有前瞻性陳述，因其性質使然，這些前瞻性陳述可能會受到重大風險及不確定因素影響，包括本[編纂]「風險因素」一節所述的風險。這些前瞻性陳述包括(但不限於)「致力」、「預期」、「相信」、「計劃」、「有意」、「估計」、「預計」、「尋求」、「預測」、「或會」、「將」、「應」、「會」及「可能」等詞語及措辭或類似措辭、詞匯或陳述或這些詞匯的否定語，尤其是本[編纂]「業務」及「財務資料」兩節所載與未來事件有關者，包括我們的戰略、計劃、目的、目標、對象、我們的未來財務、業務或其他表現和發展、我們行業的未來發展及我們主要市場的整體經濟的未來發展以及國家和全球經濟。

這些陳述乃根據有關我們目前及未來業務戰略以及我們未來經營環境的若干假設而作出。這些前瞻性陳述反映我們目前對未來事件的看法，不能保證日後表現並受已知及未知風險、不確定因素、假設及其他因素(部份非我們所能控制)的影響，可能導致我們的實際業績、表現或成果或行業業績與前瞻性陳述所表達或暗示的任何未來業績、表現或成果存在重大差異。

可能對我們的實際業績、表現或成果產生重大影響的重要因素包括本招股章程「風險因素」一節及本[編纂]其他章節所述的風險因素，以及以下各項：

- 我們的業務前景及我們經營的行業及市場的未來發展、趨勢和情況；
- 我們的戰略、計劃、方針及目標；
- 技術先進；
- 我們經營的行業及市場的國際政治環境、地域沖突、監管環境和整體前景出現變化；
- 客戶喜好及能否找到替代產品；
- 我們減低成本的能力；
- 匯率波動；
- 全球金融市場表現，包括我們進入資本市場的能力的變化及利率水平的變動；
- 能否取得銀行貸款及其他形式融資及相關成本；

前瞻性陳述

- 我們的流動資金及財務狀況；
- 我們與客戶的關係以及影響我們客戶的其他情況；
- 因火災、洪水、暴風、地震、疾病或其他不利天氣情況或天災導致的災難性損失；
- 貨幣兌換限制；及
- 我們的股息政策。

根據適用法律、規則及法規的規定，我們並無責任就新資料、未來事件或其他事項更新或以其他方式修訂本[編纂]所載的前瞻性陳述。本[編纂]所討論的前瞻性事件和情況可能會由於這些及其他風險、不確定因素及假設而不能如我們預期般發生，甚至不會發生。因此，閣下不應過份依賴任何前瞻性資料。本節所載的警告陳述適用於本[編纂]內所載的所有前瞻性陳述。

風險因素

閣下作出投資本公司H股的決定之前，應謹慎考慮本[編纂]的所有信息，包括下文所述的風險及不確定因素。該等風險可能對本公司的業務、財務狀況及經營業績造成重大不利影響。本公司H股的交易價格可能因任何該等風險而大幅減低，閣下因而可能損失全部或部份投資。閣下應注意，本公司是一家中國公司，所處的法律和監管環境可能與其他國家存在顯著差異。有關中國及下述若干相關事項的更多信息，請參閱「監督和監管」、「附錄五－主要法律及監管規定概要」及「附錄六－公司章程概要」章節。

與我們的業務及行業有關的風險

整體經濟狀況及其他因素如果導致汽車銷售及產量大幅下降，可能會對我們的業務、經營業績及財務狀況產生重大不利影響。

汽車銷售及生產具有很強的週期性，且取決於整體經濟狀況、消費者支出及政府政策等因素。不佳的金融或經濟狀況已導致中國及全球其他主要國家的商業活動減少及消費者支出下降，如2008年開始的全球經濟衰退和2010年春季開始的希臘主權債務危機導致的經濟低迷，這種狀況對國內外的汽車銷售構成了不利影響。政府政策也可能會嚴重影響對汽車的需求。近年來，中國多個城市實施汽車限購政策或徵收牌照費以限制購買新車，因而對這些城市的汽車銷售產生不利影響。

由於汽車需求會出現波動，因此對我們產品的需求（尤其是配套客戶的需求）也會出現波動，這可能會對我們的財務狀況及經營業績產生不利影響。此外，如果供應商因我們的財務狀況下滑而縮短一般貿易信貸期，則我們的流動資金可能會受到不利影響。相應地，不論合同中是否允許，如果我們的客戶延長其一般付款期，我們的流動資金也可能會受到不利影響。如果發生上述任何一種情況，我們將需要依賴其他資金來源以彌補我們向供應商付款與我們從客戶收取相關付款的時間差所造成的額外資金缺口。因此，整體市場狀況及其他因素如果導致汽車銷售及產量持續下降，可能會對我們的經營業績及流動資金產生重大不利影響。

風險因素

我們的業務高度依賴我們的品牌及聲譽的影響力。如我們未能發展、維持及提升我們的品牌及聲譽，則可能會對我們產品的市場認可度及信任度構成重大不利影響。

我們新產品的成功及維持現有產品的受歡迎程度的重要關鍵是品牌及聲譽。我們相信，國內外配套及配件客戶對「福耀」品牌質量和可靠性的認可，使我們能夠將公司發展為中國領先的汽車玻璃生產商。我們發展、維持及提升品牌形象及認可度的能力很大程度上依賴我們保持中國汽車玻璃製造業龍頭地位的能力。

如果出現以下情況，我們的品牌、聲譽及產品銷售可能會受到損害：

- 我們的產品未能達到客戶預期；
- 我們的產品存在瑕疵或為不合格產品；
- 我們提供欠佳或無效的客戶服務；或
- 我們遭到產品責任索賠。

如果我們未能維持與配套客戶的現有關係，我們的收入及盈利能力可能會受到重大不利影響。

截至2011年、2012年及2013年12月31日以及2014年6月30日，我們在中國分別擁有197名、224名、245名及218名配套客戶（包括天窗玻璃客戶），並在境外市場分別擁有112名、132名、123名及120名配套客戶（包括天窗玻璃客戶）。2011年、2012年及2013年以及截至2013年和2014年6月30日止六個月，我們向中國配套客戶供貨的銷售額分別佔汽車玻璃銷售總額的61.8%、61.2%、63.1%、62.8%及62.5%，向境外配套客戶供貨的銷售額則分別佔我們汽車玻璃銷售總額的17.1%、19.4%、19.5%、19.3%及20.4%。在可預見的未來，我們預計向中國配套客戶供貨的銷售額將仍是我們總收入的主要部份。我們的配套客戶包括多個跨國領先汽車製造商。我們可能無法在規定時間內向配套客戶供應約定數量及質量的產品。如果我們無法從配套客戶獲得訂單或對配套客戶的銷售下降，或者配套客戶採用其內部生產或我們競爭對手的產品，則可能會對我們的收入及盈利能力構成重大不利影響。

此外，我們的配套客戶會定期審核及檢查我們的基地、流程及慣例，以確保我們的生產流程及產品符合配套客戶的內部標準及適用的監管標準。未來我們可能無法通過相關審核及檢查，如我們無法在相關審核或檢查中做出良好表現從而無法令配套客戶滿意，則可能會嚴重損害我們與配套客戶的關係及我們的聲譽，而這可能會對我們的業務、財務狀況、經營業績及前景造成重大不利影響。

風險因素

我們的配套客戶與我們簽訂的需求合同一般不規定最低採購義務，如果我們的主要配套客戶的生產需求下降，則可能會對我們的業務、經營業績及財務狀況造成重大不利影響。

儘管我們與配套客戶訂有框架協議，但我們對配套客戶的產品的供應大部份是根據採購訂單進行，採購訂單針對供應給特定汽車的特定產品，且各配套客戶會在訂單中制定各自的條款及條件。在大多數情況下，我們的配套客戶同意購買按照其要求製作的特定產品，但沒有規定需向我們購買最低數量的產品的義務。此外，部份配套客戶可能會就同一車型與其他供應商簽訂合同。我們與配套客戶所簽訂的框架合同的期限通常涵蓋新車型的整個生命週期，一般介於五至十年之間。由於我們的客戶通常沒有義務購買特定數量的產品，因此，如果我們的主要配套客戶銷售的若干主要型號或多種相關型號產品的需求中止或減少，或如果製造商重新選擇供應商及中止向我們採購某種型號或多種型號產品，則可能會對我們產生重大不利影響。如果由於我們最大客戶的生產需求減少或因為該等採購訂單到期、被終止或未續簽而導致我們與最大客戶無法維持現有業務水平，則我們將須吸引新客戶或從現有客戶獲取新業務，否則我們的業務、經營業績及財務狀況可能會受到重大不利影響。

我們的產品受制於持續的價格壓力、配套客戶成本削減計劃及我們的配套客戶重新選擇供應商或取消其汽車項目的能力。

我們的產品受制於持續的價格壓力、配套客戶成本削減計劃及我們的配套客戶重新選擇供應商或取消其汽車項目的能力。此外，我們的配套客戶在某些情況下保留單方面終止供應合同的決定權，從而加強了其獲得價格優惠的能力。配套客戶較其供應商（包括我們）擁有較大優勢。此外，由於配套客戶的汽車項目一般持續數年且預計會帶來較大的需求量，我們的配套客戶在價格磋商方面佔有明顯優勢，有能力獲得有利的價格條款。因此，我們持續面臨配套客戶壓低我們產品價格的巨大壓力。如果我們今後無法降低生產成本到足以抵銷降價的程度，我們的利潤及盈利能力可能會受到重大不利影響。

風險因素

市場佔有率下降或配套客戶提供的產品組合出現變動可能會影響我們的收入。

我們主要向配套客戶銷售產品，並依賴其持續發展能力、增長性及財務穩定性。汽車行業面臨技術變革快、競爭激烈、產品生命週期短及消費者週期性需求等因素。如果我們的配套客戶受到任何該等因素的不利影響而削減我們的產品訂單量，我們也可能會因此受到不利影響。由於我們客戶發出的採購訂單一般基於特定車型，因此配套客戶提供的汽車組合也會影響我們的銷售。如我們歷來供應量較大的特定類型汽車的消費者需求下降，則可能會對我們的業務、經營業績及財務狀況產生重大不利影響。

我們的業務面臨激烈競爭，我們可能無法進行有效競爭。

國內外汽車玻璃行業競爭激烈，我們預計競爭將會進一步加劇。我們主要在國內外市場與跨國汽車玻璃生產商進行競爭。不少一流的跨國汽車玻璃生產商已在中國建立生產基地，如旭硝子、皮爾金頓及聖戈班。市場競爭的加劇，尤其是來自那些位於能源、勞工及其他成本可能比我們的成本要低的世界部份地區的公司的競爭，可能會導致我們部份產品的售價下降或需求下跌。如果我們的競爭對手成功降低其產品成本，或推出新玻璃產品或可替代玻璃的材料，則我們的銷售及利潤率可能會受到不利影響。我們的很多競爭對手及潛在競爭對手也擁有很大的客戶群、在重要地區市場擁有更強的品牌認可度，並且擁有與我們相同水平甚至更強大的財務、營銷、技術及人力資源。此外，部份競爭對手可能有能力動用他們其他業務的經營利潤來補貼與我們競爭的業務所產生的虧損。另外，我們的部份競爭對手可能會獲得我們無法獲得的政府補貼。相對於我們，這些優勢可能會令其擁有以下能力：

- 於我們的一個或多個市場中開發出與我們產品類似或比我們的產品更吸引客戶的產品；
- 降低生產成本，使其可提供我們未提供的產品或向更多市場供應產品；
- 提供價格低於我們的同類產品；
- 為獲取市場份額及推廣其他業務以低於我們的價格提供產品；
- 可提供更安全、技術更先進及／或更可靠的產品；

風險因素

- 更有效地營銷、推廣及銷售其產品；及
- 與客戶建立更穩固的關係。

上述任何一種情況均可能會對我們的業務、經營業績及財務狀況產生重大不利影響。

我們可能無法迅速應對汽車玻璃行業或我們客戶行業快速的技術革新及不斷提高的標準。

我們注重開發獨有技術及新汽車玻璃產品。新產品的開發流程可能耗時較長，從而可能導致較高開支。在新產品帶來收入之前，可能需投入大量資金及資源。如果競爭對手先於我們向市場推出新產品或如果市場更偏向選擇其他替代性技術及產品，則對新產品的投資開發未必能產生足夠的盈利。如果我們無法預測或及時應對技術變革或未能成功開發出符合客戶需求的新產品，則我們的業務活動、業務表現及財務狀況可能會受到不利影響。

為保持競爭優勢，我們不斷調配更多資源用於生產增值產品，這比利潤較低的普通玻璃產品需要更先進的技術。儘管我們相信我們較早地致力於開發相關技術已令我們成為增值產品的領先供應商，但我們的競爭對手可能會比我們更快成功開發出更先進的技術，而我們可能無法如部份競爭對手一樣快速或具有競爭力地把握住市場機會。

我們的配套客戶召回產品可能會損害我們的業務、經營業績及財務狀況。

過去，部份全球最大的配套客戶曾大量召回產品。召回可能會導致產量下降，原因是：(i) 配套客戶着力解決與召回相關的問題，而非致力於增加新銷量；及(ii) 消費者在召回持續期間選擇不購買進行召回的配套客戶所製造的汽車，甚至不購買所有配套客戶製造的汽車。如配套客戶產量下降（尤其是作為我們現有客戶的配套客戶），則可能會對我們的業務、經營業績及財務狀況產生重大不利影響。

風險因素

我們可能無法有效控制未來的發展，這可能會導致成本增加及收入和盈利能力下降。

我們的發展策略包括進一步深耕中國汽車玻璃市場及有選擇地進行海外擴張及發展。為實施該等策略，我們已投入並將需要我們繼續投入大量的管理資源。把控發展策略需要我們做到以下幾點：

- 加強與國內外配套客戶的關係；
- 有效提升對我們配件客戶的管理；
- 提升我們的研發能力；
- 成功聘用及培訓新員工；
- 控制成本及維持充裕的流動資金；
- 優先對財務及管理進行及時及有效的控制；
- 提升品牌知名度及市場聲譽；
- 進行有效的質量控制；及
- 管理各類供應商及提高我們的購買力。

如果我們無法有效把控預期增長及發展策略，則可能會對我們的業務、財務狀況、經營業績及前景產生不利影響。

我們的國際業務可能會出現我們無法解決的特殊挑戰，這可能會對我們的財務業績構成不利影響。

目前，我們的全球業務規模有限，我們計劃繼續擴張我們的國際業務。除中國業務外，我們在俄羅斯卡盧加擁有一個汽車玻璃生產基地。該生產基地已完成一期工程建設，二期工程仍在建設中。我們亦正在美國俄亥俄州及伊利諾伊州建設生產基地。我們計劃將[編纂]所得款項淨額的[編纂]用於在俄羅斯建設生產基地，並計劃將[編纂]所得款項淨額的[編纂]用於在美國建設生產基地。我們計劃在機會出現時有選擇地興建更多的生產基地及設立更多銷售代表處，以進一步拓展我們的國際業務。在拓展國際業務的過程中，我們已經進入並且計劃持續進入我們擁有有限經驗或沒有任何經驗的市場，以及我們的品牌可能未被認可的市場。我們可能無法預測新市場中與現有市場不同的競爭狀況、監管環境及國際、地區及當地政治環境。我們的全球業務面臨一系列不確定因素及風險，包括：

風險因素

- 對我們海外子公司及關聯公司的匯款及其他付款徵收或增加徵收預提稅及其他稅項；
- 中國與我們產品所銷往的其他國家的關係緊張；
- 面臨不同的法律標準；
- 在部份司法權區無法執行合同；
- 匯率波動，這可能會對我們的價格競爭力構成不利影響；
- 當前全球經濟不明朗；
- 外國政府對投資及其他活動加強或增加限制或制裁，如關稅、配額、稅項、經濟制裁及其他貿易壁壘；例如，美國、歐洲、日本、瑞士和其他國家或地區近期及日後對俄羅斯政府或任何個人或實體的制裁或會對我們在俄羅斯的業務產生重大不利影響；
- 無法從低成本市場按照我們所期望的數量或質量獲得原材料或投入；
- 可能存在貨幣及稅務法律會妨礙或限制我們的多個全球經營地點之間轉移資本及利潤；
- 政治及經濟不穩定，包括處於特定地點的供應鏈、客戶或業務出現中斷或受干擾，或當地出現通貨膨脹或經濟衰退狀況；
- 限制技術進出口；
- 爆發恐怖活動、戰爭、騷亂、暴亂、罷工及疫病；
- 出現意外事件及事故（如停電），尤其是在基礎設施落後地區；及
- 在人事及管理營運方面出現困難，包括全球各地員工的勞動法及慣例、行業行為、時區、語言及文化之間的差異。

匯率波動可能會對我們的業務構成不利影響。

2011年、2012年及2013年以及截至2013年和2014年6月30日止六個月，我們以美元、歐元、俄羅斯盧布及其他外國貨幣計值的銷售收入分別佔總收入的31.5%、32.6%、32.0%、32.2%及33.6%，而我們的大部份成本及開支以人民幣計值。匯率波動（尤其是美元、歐元、俄羅斯盧布兌人民幣的匯率波動）會影響我們的利潤率，且可能會導致匯兌虧損及經營虧損。

風險因素

在中國可用於管理匯率波動風險的衍生工具很有限。儘管我們已訂立遠期合同以對沖外匯風險，但我們可能無法充分地對沖所有外匯波動風險。

我們面臨原材料及燃料的供應和價格波動風險，該等商品的價格大幅或持續上漲可能會對我們產生重大不利影響。

我們的經營業績受到原材料及燃料成本的巨大影響，其中部份原材料和燃料價格可能因市場情況而產生大幅波動。部份特定原材料對我們的生產流程至關重要，包括硅砂、純鹼及石灰石。因此，我們的經營業績受到該等原材料（尤其是純鹼）價格的影響，也受到重油、天然氣等玻璃生產所需主要燃料價格的影響。過去，這些燃料的價格取決於原油和液化天然氣的現價，而原油和液化天然氣的價格波動很大，且有時會出現短期劇變。原油和液化天然氣的價格受多項我們無法控制的因素所影響，包括全球石油供需情況、全球市場經濟活動水平、地區政治走勢以及替代能源的供應及成本。原油和液化天然氣的價格在過去數年出現上升，我們無法準確預測未來的價格走勢。由於將原材料增加的成本以提價方式全部轉嫁予我們的客戶通常並不可行，故我們所依賴的原材料及燃料的價格上漲可能會導致我們的成本增加，從而對我們的經營業績及財務狀況產生重大不利影響。

我們面臨產品責任索賠風險。任何產品責任索賠或潛在的與安全相關的監管行動均可能會損害我們的聲譽，並對我們的業務、財務狀況及經營業績產生重大不利影響。

我們設計、製造及銷售汽車玻璃。如果我們的任何產品被指稱造成了人身傷害，我們將面臨潛在的產品責任索賠。如索償成功，我們可能須就產品責任索賠支付巨額賠償金。對於因產品缺陷導致的產品責任索賠，我們一般需要向配套及配件客戶賠償所產生的部份或全部損害或損失。我們購買的產品有限責任險涵蓋了因使用我們產品而導致的人身傷害及財產損失，也涵蓋了我們因召回存在安全缺陷的產品所產生的損失。然而，我們的投保範圍可能不足以覆蓋所有產品責任索賠。此外，隨着我們拓展全球銷售，我們在很多國家面臨的該等風險也相應增加，因此我們可能無法以經濟合理的條款取得充分的產品責任險覆蓋範圍。如出現產品責任索賠或潛在安全相關監管行動（無論證據確鑿與否），則可能會導致我們產生巨額開支，產生嚴重的負面市場影響，以及對我們產品的適銷性、聲譽、業務、財務狀況及經營業績產生重大不利影響。

風險因素

如我們的大客戶未能向我們支付合同款項或在收取相關款項方面出現任何糾紛或重大延遲，則可能會對我們的現金流及盈利能力構成重大不利影響。

我們一般在發貨後向客戶收取貨款。2011年、2012年及2013年以及截至2014年6月30日止六個月，我們的應收賬款週轉天數分別為72.1天、77.7天、79.9天及81.5天。如我們的客戶未能向我們支付合同款項或在向客戶收取相關款項方面出現任何糾紛或重大延遲，我們可能需沖銷應收賬款或增加應收賬款撥備，而任何一種結果均可能會對我們的現金流及盈利能力構成不利影響。儘管我們已購買應收賬款保險以涵蓋我們對配套客戶及海外配件客戶的銷售，但我們的保險額度可能不足以涵蓋我們的所有損失。

如果我們未能保護我們的知識產權，則可能會損害我們的業務及競爭地位。

我們在中國已開發出多項知識產權以保護對我們中國業務至關重要的技術、發明及改進。截至2014年6月30日，我們於中國擁有311項註冊專利及144項專利申請。尋求專利保護可能費時且昂貴，我們無法保證我們的專利申請會獲得通過或我們的現有或未來獲得的專利將足以為我們提供有意義的保護或商業優勢。我們的專利及專利申請可能會遭到異議、撤銷或規避。儘管我們擁有知識產權，但我們的現有或潛在競爭對手中很多都擁有豐富資源並且已對競爭性技術作出大量投入，它們可能已擁有及開發可直接與我們產品競爭的產品。以往對中國知識產權相關法律的實施及執行中存在不足及無效的情況，這主要是由於處理侵犯知識產權事件時，缺乏搜集證據的程序規則、損害賠償金低及刑事處罰力度不足。因此，中國的知識產權保護可能不如美國或其他西方國家有效。此外，對未獲授權使用專有技術的監督不僅困難而且昂貴，而且我們可能需要提起訴訟才能執行或保護我們擁有的專利或者確定我們或其他人士的專有權利的可執行性、範圍和效力。中國法院處理知識產權訴訟的經驗和能力各異，處理結果無從預測。這些訴訟及相關不利裁決（如有）可能涉及巨額費用，並可能分散資源及管理層的精力，從而可能損害我們的業務、聲譽及競爭地位。

風險因素

我們可能會侵犯知識產權及面臨第三方提出的其他索償，如索償成功，則可能會導致我們業務中斷及對我們的財務狀況及經營業績產生重大不利影響。

我們的成功很大程度上取決於我們在不侵犯第三方知識產權的情況下，使用及開發我們的技術及專門知識的能力。隨着我們擴大在國際市場的產品銷售，我們有越來越大的風險可能由於他方的專有權利而成為侵犯知識產權的索償對象、知識產權被認為無效或被要求賠償。我們的現有或潛在競爭對手中很多都擁有豐富資源並已對競爭性技術作出大量投入，它們可能已經或可能會獲得專利，因而可能會妨礙、限制或干擾我們在中國或海外生產或銷售我們產品的能力。

有關玻璃生產技術專利索償的有效性及範圍牽涉複雜的科學、法律及事實問題與分析，因此可能有很大的不確定性。此外，抗辯知識產權訴訟（包括專利侵權訴訟）及相關法律及行政程序，不僅開支龐大而且費時，且可能會嚴重分散我們技術及管理人員的精力和資源。再者，如果我們在上述訴訟或法律程序中取得不利結果，可能會導致我們支付損害賠償金、向第三方取得特許權、長期支付專利權費、重新設計我們的產品或受制於禁制令，任何一種結果均可能會妨礙我們繼續經營部份或全部業務，導致客戶或潛在客戶延遲或限制其購買或使用我們的產品，這可能會對我們的業務、財務狀況及經營業績產生重大不利影響。

我們倚賴我們的高級管理團隊及其他熟練及經驗豐富的員工方能高效經營我們的業務，失去任何該等員工或未能吸引其他員工可能會對我們的業務、財務狀況及經營業績產生不利影響。

我們的成功很大程度上依賴主要高級管理人員及員工的持續服務。我們尤其高度依賴創始人、執行董事兼董事長曹德旺先生、執行董事兼總經理曹暉先生管理我們的業務及營運，以及依賴主要研發及銷售人員經營我們的業務。我們並未購買企業主管人員保險。如果我們失去主要高級管理人員或員工的服務，我們可能無法找到合適或合格的替代人選，並且可能需投入額外資金招聘及培訓新員工，這可能會嚴重影響我們的業務及發展。由於我們計劃拓展國際業務，我們將需吸引並留用有國際經營經驗的管理人員。此外，我們將需招聘及留用有經驗的當地管理團隊以管理我們在其他國家或地區的業務。汽車玻璃生產管理及技術領域的人員聘用競爭激烈，且合適及合格人才的數量有限。我們可能需增加報酬總額以招聘及留用為了達到我們的業務目標所需的有經驗的人才，否則可能會嚴重影響我們的業務及發展。

風險因素

我們將不會為所有潛在的損失投保，並可能會受到自然災害、災難或蓄意破壞的嚴重損害。

我們的很多業務活動涉及對生產基地的巨額投入，我們的產品在有限的幾處場所生產。上述基地可能會受到洪水、龍卷風、台風、颶風和地震等自然災害或蓄意破壞的嚴重損害。我們可能會由於上述事件而遭受未被保險涵蓋的損失及債務，包括聲譽損害及／或經營能力出現重大損失，這可能會對我們的業務、財務狀況及經營業績產生重大不利影響。

我們的主要股東與我們其他股東的利益可能不一致。

緊隨[編纂]完成後（假設[編纂]未獲行使），我們的董事長曹德旺先生將合共直接或間接控制我們全部已發行股本的16.5%。曹先生（無論單獨或與其他股東集體行動）可能有能力對我們的業務發揮重大影響力，包括影響以下方面的事項：

- 我們的管理層，尤其是高級管理層的人員組成；
- 我們的業務戰略及計劃；
- 股利分派；
- 與戰略投資、合併、收購、合營企業、投資或資產剝離等重大公司活動有關的計劃；及
- 我們的董事及監事的選舉。

該等股東可能採取不符合我們或其他股東最佳利益的行動。

我們可能面臨環保法律法規責任，且今後可能會為了遵守環保法律法規而產生巨額開支。

我們須遵守生產過程中有關排放污水及固體廢物的法律、規則及法規。我們無法保證我們將能夠一直完全遵守適用的環保法規。違反該類法規可能會招致巨額罰金、刑事制裁、撤銷經營許可證、關停工廠及採取糾正措施的責任。此外，遵守現行及未來的環保法律、規則及法規的成本以及排放污水及固體廢物可能產生的責任可能會大幅增加我們的成本並大幅減少我們的利潤。

風險因素

部份環保法律在部份情況下為無過錯歸責原則，其規定的責任包括調查或清理存在於或源自於我們目前或曾經擁有、租賃或經營的物業的污染，以及上述污染對財產或自然資源造成的損害及人身傷害。如有關設施被發現受到污染，上述環保法律也會評估安排將危險物質送至第三方處置或送至處理設施的有關人士的責任。我們在環保相關事宜上所產生的成本或責任可能會超過我們計提的專項資金，且金額可能會相差很大。

此外，包括中國政府在內的多國政府可能會逐步採取更嚴厲的環保法規。由於可能出現無法預料的監管變化及其他變化，未來環保支出的金額及時間可能與目前所預計的有重大偏差。如果環保法規出現任何變化，我們可能需要撥付大量資本開支以安裝、更換、升級或補充我們的污染控制設備，針對危險物質造成的潛在污染或傷害採取額外保障及其他措施，或改變我們的經營，從而減少對環境造成的任何不利影響或潛在不利影響。如果上述成本過於高昂，則我們可能被迫中止我們的部份業務。此外，環境責任保險在中國並未普及，而我們的大部份業務位於中國。因此，針對我們提出的任何成功的重大環境責任索賠可能會對我們的業務、財務狀況及經營業績造成重大不利影響。

我們不時會涉及法律訴訟及商業或合同糾紛，這可能會對我們的業務、經營業績及財務狀況造成重大不利影響。

我們涉及或可能今後涉及法律及行政程序，我們無法準確預測有關程序的結果。即使不論及證據或結果，訴訟仍然可能既耗時又會影響我們的業務，且可能會導致產生巨額開支及分散管理層的精力。法律及監管程序和調查可能會導致我們產生巨額抗辯費用、罰金、處罰、對私人實體及政府實體承擔金錢賠償責任及其他款項的責任以及律師費用及／或要求我們改變經營的特定方面，上述任何一種結果均可能對我們的業務及經營業績造成重大不利影響。

中國實施《勞動合同法》及勞工成本的增加可能會對我們的業務及盈利能力構成不利影響。

中國自2008年1月1日起施行新《勞動合同法》，並自2008年9月18日起施行其實施條例。《勞動合同法》及其實施條例在最低工資、遣散費及無固定期限勞動合同、試用期的時間限制以及員工簽訂固定期限勞動合同的期限及次數等方面對僱主實施了更嚴格的規定。由於《勞動合同法》的實施及潛在處罰和罰金的規定並不清晰，因此不確定其對我們目前的勞工政策及慣例會產生什麼影響。我們的勞工政策及慣例可能會違反《勞動合同法》及其實施條例，我們可能會面臨相關處罰、罰金或法律費用。遵守《勞

風險因素

動合同法》及其實施條例可能會增加我們的經營開支，尤其是我們的人事開支，因為我們業務的持續成功高度依賴於我們招聘及留用合格人才的能力。如果我們決定終止聘用特定員工或另行改變我們的用工或勞動慣例，《勞動合同法》及其實施條例也可能會限制我們以我們認為有效率或令人滿意的方式作出該等改變的能力，這可能會對我們的業務及經營業績產生不利影響。

如果中國政府取消或修改給予我們的任何優惠措施，則我們的盈利能力可能會明顯降低。

我們的業務享受中國政府的多項優惠措施，包括降低企業所得稅稅率及專項補助。例如，作為高新技術企業，我們部份子公司有權享有15%的優惠所得稅稅率（法定所得稅稅率為25%），且我們部份子公司有權從首個獲利年度起（經抵銷過往年度結轉之所有稅項虧損後）計兩年免徵企業所得稅，其後連續三年減半徵稅。倘我們目前的稅收優惠屆滿或因其他任何原因使我們無法獲得稅收優惠，我們的盈利能力或會受到重大不利影響。於2011年、2012年、2013年以及截至2013年和2014年6月30日止六個月，我們分別錄得政府補助人民幣33.0百萬元、人民幣62.9百萬元、人民幣54.3百萬元、人民幣12.5百萬元及人民幣21.8百萬元。由於有關政府機構通常會酌情授出政府補助，故此我們無法保證我們會在未來繼續享有補助。

我們佔用的部份物業沒有獲得所有權證，且我們有可能不能以可接受的條款續訂租約，這可能會對我們使用相關物業的權利造成重大不利影響。

截至最後實際可行日期，我們在中國、俄羅斯和美國分別擁有和佔有40塊、一塊及兩塊土地，並且我們在中國擁有112項建築和辦公單位，在香港和俄羅斯分別擁有一間辦公單位及一項建築，以及在美國擁有一項建築。我們尚未取得部份物業的土地使用權證及／或房屋所有權證。詳情請參閱「業務－物業」一節。我們目前正在完成法律程序以取得該等在中國的物業的房屋所有權證。但我們無法保證將能夠取得正式的權屬證書。我們作為該等建築的所有人或佔用人的權利可能會因缺少正式所有權證而受到不利影響，我們可能會面臨針對我們的訴訟或其他行動，並可能會失去繼續在上述物業從事營運的權利。

截至最後實際可行日期，我們在韓國租用一塊土地，在中國租用四項建築和辦公單位，在德國、日本、韓國和美國共租用六項建築和辦公單位。該等物業的出租人均

風險因素

能提供相關土地使用權證或房屋所有權證。我們無法保證我們將能夠於租約到期時以我們可接受的條款續訂租約。如果我們的任何租約因第三方異議而終止或如果我們未能在期限屆滿時續約，我們可能被迫搬遷受影響的業務或子公司並由此產生相關額外費用，這可能會對我們的業務、財務狀況及經營業績產生重大不利影響。

我們依賴我們的技術系統執行訂單及其他功能，並保存我們的研發數據。如果我們的信息技術系統未能適當執行該等功能，或如果信息技術系統的運作受到干擾，我們的業務、財務狀況及經營業績可能會受到不利影響。

我們業務的高效運作取決於我們的信息技術系統。我們依賴我們的信息技術系統以有效管理會計及財務功能、訂單錄入、訂單執行及存貨補充程序，並保存我們的研發數據。如果我們的信息技術系統未能按預期運作，則可能導致我們的業務和產品研發中斷，並可能造成銷售減少及經常性開支增加，所有這些因素均可能對我們的業務、財務狀況及經營業績產生重大不利影響。此外，我們的信息技術系統容易受到以下事件的損害或干擾：

- 地震、火災、洪災及其他自然災害；
- 電腦病毒或黑客的攻擊；
- 停電；及
- 電腦系統、互聯網、通訊或數據網絡癱瘓。

任何上述干擾均可能對我們的業務、財務狀況及經營業績產生重大不利影響。

我們無法保證本[編纂]所載有關中國及其他國家或地區、中國及其他國家或地區的經濟和特定行業的信息、預測和統計數據的準確性和可比性。

本[編纂]所列信息、預測和統計數據，尤其是有關中國、中國的經濟、金融狀況及玻璃生產行業的信息、預測和統計數據，包括我們的排名及市場佔有率信息，是從我們認為可靠的各種渠道獲得的。然而，我們無法保證其質量或可靠性。我們並未獨立核實這些信息、預測和統計數據，其可能與其他來源的信息不一致。由於編製方法可能存在潛在缺陷，或由於市場慣例存在差異或由於任何其他問題，該等信息、預測和統計數據可能並不準確，未必可用於不同時期的比較或與其他信息比較。因此，您不應過度依賴該等信息、預測和統計數據。

風險因素

與中國有關的風險

中國的經濟、政治及社會狀況、政府政策以及全球經濟可能會繼續影響我們的業務。

我們的大部份資產位於中國，且大部份收入源自於中國的業務。因此，我們的經營業績、財務狀況及前景受到中國經濟、政治及法律變動的影響。中國的經濟在很多方面均有別於發達國家，包括政府參與程度、發展水平、增長率、外匯管制及資源配置。儘管中國經濟在過去30年強勁增長，但不同地區及經濟領域的增長卻並不均衡，且我們無法保證相關增長能夠持續。自2008年下半年以來，全球經濟放緩、美國經濟持續疲軟及歐洲主權債務危機共同作用，加大了中國經濟增長的下行壓力。中國的實際GDP增長率由2011年的9.3%降至2012年的7.8%以及2013年的7.7%。如果中國的商業環境因中國經濟增長放緩而惡化，我們於中國的業務也可能會受到重大不利影響。

中國法律制度的不確定性或將對我們產生重大不利影響。

我們在中國的經營受中國法律法規的管制。我們及我們大部份營運子公司均根據中國法律成立。中國法律制度以成文法為基礎，先前的法院判決可以參考引用，但其先例價值有限。過去20多年間，中國已頒佈有關於公司組織和治理、證券發行和交易、股東權利、外商投資、商業、稅收和貿易等方面的法律法規。然而，這些法律法規多數於近期頒佈並有待發展完善，且對法律法規的解釋也各有所異，而且可能無法獲得統一的執行和實施。此外，可參考引用的已公佈法院判決數量有限，且由於此類案例對於今後案件不具約束力，故其先例價值有限。中國法律法規的解釋、實施和執行存在的的不確定性以及先前法院判決僅具有有限先例價值的法律體系制度，均可能會影響您能夠獲得的法律救濟及保障，並可能對您的投資價值造成不利影響。

您可能難以向我們及我們的管理層送達法律程序文件或執行海外判決。

我們為一家根據中國法律註冊成立的股份有限公司，我們大部份的業務、資產及經營均位於中國。此外，我們的絕大部份董事、監事及高級管理人員均居住於中國，且他們的幾乎全部資產均位於中國。投資者可能難以向上述居住於中國的人士送達法律程序文件，或難以在中國對我們或他們執行非中國法院作出的判決。中國與美國、英國、日本及多個其他國家之間沒有簽訂互相認可及執行法院判決的條約。因此，在中國可能難以甚至無法認可及執行上述任何司法權區法院作出的判決。

風險因素

2006年7月14日，中國最高人民法院與香港特別行政區政府簽訂了《關於內地與香港特別行政區法院相互認可和執行當事人協議管轄的民商事案件判決的安排》。該安排規定，根據管轄協議，如果任何指定的人民法院或任何指定的香港法院已就民事及商業案件作出有關支付款項的具有執行力的終審判決，則任何當事人可向相關人民法院或香港法院申請認可和執行該判決。儘管該安排已於2008年8月1日生效，但根據該安排提出的申請的結果及效力仍不確定。

H股持有人可能需繳納中國稅項。

根據適用的中國稅務法律、規則及法規，非中國居民個人及非中國居民企業須就我們向其支付的股利或以出售或以其他方式處置我們的H股變現獲得的收益承擔不同的納稅責任。

根據《中華人民共和國個人所得稅法》，非中國居民個人須就中國境內來源收取的股利收入繳納20%的中國個人所得稅，相應地我們須從所支付的股利中預扣該稅項。若中國與該海外人士所在司法權區簽訂了避免雙重徵稅和防止偷漏稅的適用稅收協定，可根據相關稅收協定確認適用稅率。鑑於稅收協定及稅收安排規定的相關股息所得稅稅率一般為10%以及就一家上市公司而言，股東數目較為龐大，為簡化稅收管理，在香港發行股票的境內非外商投資企業一般可按10%稅率扣繳股息所得稅。非中國居民個人處置H股變現獲得的收益是否需繳納中國個人所得稅仍不確定。

根據《中華人民共和國企業所得稅法》及其他適用的中國稅務規則及法規，對於在中國境內未設立機構、場所或者雖設立機構、場所但取得的所得與其所設機構、場所沒有實際聯繫的非中國居民企業從中國公司獲得的股利以及以出售或以其他方式處置中國公司股權變現獲得的收益需繳納10%的中國企業所得稅。10%的稅率可根據中國與非居民企業所屬司法權區簽訂的任何特別安排或適用協定作出調減。

中國稅務機關對《中國企業所得稅法》及其他適用的中國稅務規則及法規的詮釋及實施仍存在重大不確定性，包括是否及如何向非中國居民的H股持股人以出售或其他方式處置H股所獲得的收益徵收企業所得稅。此外，如果中國稅務機關目前所頒佈或適用的稅率今後發生不利變動，您於[編纂]的投資價值可能會受到重大影響。

風險因素

派付股利須受中國法律限制所規限。

根據中國法律，股利僅可自可供分派利潤中派發。可供分派利潤為我們根據中國公認會計准則或國際財務報告準則所確定的利潤（以較低者為準），減去對累計虧損的任何彌補以及我們必須轉撥至法定及其他儲備的金額。因此，即使我們獲得盈利，也可能沒有足夠或任何可供分派利潤以用於向我們的股東分派股利。任一年度尚未分派的任何可供分派利潤，可保留至以後年度分派。

此外，由於根據中國公認會計准則和根據國際財務報告準則對可供分派利潤的計算方式在若干方面存在差異，因此即使根據國際財務報告準則確定我們的營運子公司在某一年度獲得利潤，但根據中國公認會計准則可能並無可供分派利潤，反之亦然。因此，我們可能無法自我們的子公司獲得足夠的分派。即使我們獲得盈利，如果我們的營運子公司未能向我們支付股利，則可能會對我們的現金流及我們向股東分派股利的能力產生不利影響。

此外，在確定我們的分紅比例時，我們須遵守中國監管機關制定的股利分派規則。中國證監會今後可能進一步修訂中國上市公司適用的股利分派規則，這可能會對我們的業務發展及增長的可用資金數額產生重大影響。

中國政府的外幣兌換管制可能會限制我們的外匯交易，包括支付H股股利。

人民幣通常不可自由兌換為任何外幣。我們獲得的大部份收入均以人民幣計值。我們的部份收入須兌換為其他貨幣以履行我們的外幣責任，如向我們的H股持有人派付股利。根據中國現行外匯法規，待[編纂]完成後，我們將可以根據一定的程序在經常賬戶下進行外匯交易，包括無需經外匯局事先批准即可以外幣派付股利。然而，我們無法保證有關以外幣派付股利的外匯政策將會持續有效。資本賬戶下的外匯交易（包括償還外幣債務的本金）仍然受到限制，並且需要取得外匯管理局的事先批准。未來中國政府可能會進一步實施規則及規例，限制在某些情況下經常賬戶和資本賬戶項下交易的外匯使用。上述限制可能會影響我們通過債務融資取得外匯或獲取外匯以承擔資本開支的能力，並可能會對我們的業務、財務狀況及經營業績產生重大不利影響。

風險因素

人民幣波動可能會對我們的財務狀況及經營業績產生重大影響。

我們獲得的大部份收入均以人民幣計值，部份收入需要兌換為外幣從而向我們的股東派付股利。人民幣價值的波動受到中國政府的政策變動的影響，且在很大程度上取決於國內外經濟及政治的發展。自2005年7月21日起，中國政府引入受調控的浮動匯率制度，允許人民幣價值按市場供需及參考一籃子貨幣在規定範圍內波動。2012年4月，中國人民銀行將人民幣兌美元在銀行間即期外匯市場的交易價浮動幅度提高至在中間價上下浮動1.0%。2014年3月，中國人民銀行進一步將人民幣兌美元在銀行間即期外匯市場的交易價浮動幅度提高至在中間價上下浮動2.0%。中國政府仍面臨巨大的國際壓力要求其採納更靈活的貨幣政策。如果港元及美元兌人民幣的匯率出現重大變化，則可能會對我們以外幣派付股利的能力產生不利影響。此外，與我們的H股有關的任何股利將以人民幣宣派並以港元派付。因此，中國境外的H股持有人面臨因人民幣兌港元的價值出現不利變動而產生的風險，這可能導致派付的任何H股股利縮水。此外，在[編纂]後，由於[編纂]的所得款項淨額預期將以人民幣以外的貨幣計值，因此我們所面臨的與外幣波動有關的風險可能會進一步增加。

未來發生任何自然災害、傳染病、戰爭或恐怖活動或其他非我們所能控制的因素，均可能會對我們的業務、財務狀況及經營業績產生重大不利影響。

自然災害、傳染病、戰爭或恐怖活動或其他非我們所能控制的因素，可能會對我們經營業務所在地區的經濟、基礎設施、民生等造成不利影響。這些地區或會受到台風、龍卷風、暴風雪、地震、洪災、旱災、供電短缺或故障的威脅，或會受到傳染病（如嚴重急性呼吸系統綜合癥「非典型肺炎」、禽流感、H1N1流感、H5N1流感、H7N9禽流感）、潛在的戰爭或恐怖襲擊、暴亂、騷亂、罷工的影響。自然災害可能會造成人員傷亡及財產毀損，以及中斷我們的業務及營運。傳染病爆發可能會引起廣泛的健康危機，並妨礙受影響地區的業務活動，繼而可能嚴重干擾我們的經營。戰爭或恐怖活動、暴亂、騷亂可能會造成我們員工的傷亡、中斷我們的業務網絡及經營。任何這些因素以及非我們所能控制的因素，均可能對我們的整體經營環境造成不利影響，以及對我們的業務、財務狀況及經營業績產生重大不利影響。

風險因素

與[編纂]有關的風險

我們的H股先前沒有公開的交易市場，也未必能形成一個活躍的H股交易市場，且H股的交易價格可能會大幅波動。

在[編纂]完成前，我們的H股沒有公開的交易市場。我們向公眾人士發售H股的首次[編纂]區間由我們與〔[編纂]（代表[編纂]及[編纂]）〕磋商後確定，且發售價可能與[編纂]完成後我們H股的市價有明顯差異。我們無法保證我們的H股在[編纂]後會有一個活躍的交易市場，即使有活躍的市場，也無法保證該市場將得以持續或H股的市價將不會下跌至低於初始[編纂]。

我們H股的成交量及市價可能會有波動，這可能導致在[編纂]中購買我們H股的投資者遭受重大損失。

我們H股的價格及成交量可能大幅波動。我們的收入、盈利及現金流變化、因競爭而導致的定價政策變動、新技術的出現、戰略聯盟或收購、主要人員的加入或離職、財務分析師及信用評級機構作出的評級出現變動、訴訟或我們的產品或服務的市價及需求出現波動等多種因素，且其中部份因素非我們所能控制，均可能導致我們H股的成交量及價格突然出現重大變化。此外，香港聯交所及其他證券市場不時會出現與任何特定公司的營運表現無關的重大價格及成交量波動。上述波動也可能對我們H股的市價產生重大不利影響。

如果今後在公開市場上出現大量出售或預期大量出售我們的股份，可能會對我們H股的現行市價及我們未來籌集資金的能力產生重大不利影響。

我們或我們的股東今後發售或出售或預期將發售或出售股份，均可能導致我們H股的市價下跌。請參閱「包銷—包銷安排及開支」一節以了解今後出售我們的H股可能適用的限制詳情。今後在公開市場上大量出售或預期將大量出售我們的股份或與我們的股份有關的其他證券、發行或預期將發行新股份或與我們的股份有關的其他證券，均可能會對我們H股的現行市價以及今後在對我們有利的時機、按對我們有利的價格籌集資金的能力產生重大不利影響。

風險因素

如果我們今後額外發行股份，您的股權可能會被即時攤薄並可能會被進一步攤薄。

緊臨[編纂]前，我們H股的[編纂]高於每股H股的有形資產淨值。因此，您以及在[編纂]中購買我們H股的其他買家的每股H股的賬面有形資產淨值將被即時攤薄約[編纂]港元（假設[編纂]為每股H股[編纂]港元，即[編纂]範圍每股H股[編纂]港元至每股H股[編纂]港元的中位數），股份現持有人的每股H股有形資產淨值將會增加。如果我們以低於發行時每股H股有形資產淨值的價格額外發行H股或基於股本的證券，則H股持有人的股權可能會被進一步攤薄。

A股與H股市場的特徵有所不同。

我們的A股自1993年6月起在上海證券交易所上市。在[編纂]後，我們的A股將繼續在上海證券交易所交易，而我們的H股將在香港聯交所交易。我們的H股及A股不得互換或替代，且H股市場與A股市場之間並無交易或結算安排。H股及A股市場具備不同的特徵，包括不同的交易量、流動性及投資者群體，這可能導致我們H股及A股的交易價格有所不同。因此，我們A股的歷史價格可能無法反映H股的表現。此外，A股的價格波動可能會對H股的價格產生不利影響，反之亦然。您在評估是否投資我們的H股時不應過分依賴A股的過往交易歷史。

過往宣派的股利未必能反映我們未來的股利政策。

2011年、2012年及2013年以及截至2013年和2014年6月30日止六個月，我們分別宣派人民幣801.2百萬元、人民幣1,001.5百萬元、人民幣1,001.5百萬元、人民幣零元及人民幣零元现金股息。於過往期間派付的股利可能無法預示未來派付的股利。我們無法保證未來何時派付、是否派付及以何種形式或規模派付股利。是否派付股利以及派付的股利金額將根據我們的業務及財務表現、資本及監管規定、整體業務狀況及董事局認為相關的其他因素而確定。即使我們的財務報表顯示我們取得經營利潤，我們仍然可能沒有足夠利潤或任何利潤可供今後分派股利。請參閱「財務資料－股利政策」一節。我們無法保證我們將採取與以往相同的股利政策。

風險因素

我們在如何使用[編纂]所得款項淨額方面擁有重大裁量決定權，您未必認同我們的使用方式。

我們的管理層使用發售所得款項淨額的方式可能無法得到您的認同或不會為股東帶來豐厚的回報。我們計劃將[編纂]所得款項淨額用於投資建設我們在俄羅斯和美國的浮法玻璃和汽車玻璃生產線、滿足我們的營運資金需求以及償還我們的銀行貸款。請參閱「未來計劃及[編纂]」章節。然而，我們的管理層對所得款項淨額的實際使用擁有裁量決定權。您將資金交由我們的管理層管理，因而對於本次[編纂]所得款項淨額的具體使用方式，您必須依賴管理層所作出的判斷。

您在作出與我們的H股有關的投資決定時，應依賴本[編纂]所列資料。

在本[編纂]刊發前，已有關於我們及[編纂]的新聞及媒體報道，當中可能含有本[編纂]沒有列出的若干信息。我們沒有授權新聞或其他媒體披露任何相關信息。無論該等媒體報道是否準確或是否適用於我們，或將會對我們的聲譽、業務、財務狀況及我們H股的價格產生重大不利影響。我們不會就相關信息的適當性、準確性、完整性或可靠性發表任何聲明，也不會就相關信息承擔任何責任。此外，由於我們的A股於上海證券交易所上市，為遵守與我們的A股上市有關的規則及法規，我們也須在中國作出特定的正式公告，並須向與我們及我們的A股有關的中國監管機構提交特定的報告。上述公告及報告沒有且不會構成本[編纂]的一部份，我們H股的有意投資者不應依賴相關信息。因此，有意投資者在作出有關我們H股的投資決定時應僅依據本[編纂]所列信息，而不應依賴任何其他信息。如果您在[編纂]中申請購買我們的H股，即視為您已同意不會依賴本[編纂]所列信息以外的任何信息。

豁免嚴格遵守上市規則

為籌備[編纂]，我們已尋求以下嚴格遵守上市規則有關條文的豁免權：

關連交易

本公司已訂立並預期於上市後繼續進行一項交易，根據上市規則，該等交易將在上市後構成非豁免持續關連交易。我們已向香港聯交所申請豁免嚴格遵守香港上市規則第14A章項下有關該等非豁免持續關連交易的公告規定。有關其他詳情，請參閱本[編纂]「關連交易」章節。

管理人員留駐香港

根據上市規則第19A.15條及第8.12條，除非香港聯交所酌情另行允許，以香港聯交所作主要上市地的新申請者須有足夠的管理人員常駐香港，這通常指至少兩名執行董事必須常居於香港。

我們的總部及絕大部份業務營運位於中國，並在中國進行管理和經營。就符合香港上市規則第8.12條及第19A.15條的規定而言，我們目前且於可預見將來並無擁有常居香港的執行董事。

因此，我們已基於下述理由向香港聯交所申請，〔而香港聯交所已同意〕豁免我們嚴格遵守香港上市規則第8.12條及第19A.15條：

- (a) 本公司在中國註冊成立，且本公司的主要業務營運位於中國，並在中國進行管理和經營；
- (b) 本公司的大部份主要資產位於中國；
- (c) 儘管董事長兼執行董事曹德旺先生及執行董事曹暉先生為香港永久居民，但本公司並無執行董事常駐於香港，因為本公司認為本公司的大多數戰略決策在中國作出，且本公司的大部份營運位於中國，因此執行董事留駐中國將更具效益及效率；
- (d) 就本公司的管理及營運而言，委任常居於香港的人士為額外執行董事不僅會增加本公司的行政開支，而且會降低董事局在制定本公司決策時的效率和反應能力，尤其是在需要在短時間內做出經營決策的情況下。此外，僅

豁免嚴格遵守上市規則

為符合上市規則第8.12條及第19A.15條的規定而委任可能不熟悉本公司營運的額外執行董事加入董事局將會不符合本公司及其股東的整體最佳利益；

- (e) 此外，如上文(d)段所述獲委任的執行董事不會總是親自參與本公司在中國的營運和管理事務。因此，他們將無法完全了解或掌握本公司核心業務的日常營運和管理，或充分察覺不時困擾或影響本公司核心業務營運及發展的情況。因此，該等執行董事未必能在完全知情的基礎上行使其酌情決定權，或作出對本公司營運和發展最有利的適當業務決定或判斷；及
- (f) 讓居於中國的現有執行董事移居香港需要時間辦理居留香港申請。此外，申請對本公司而言程序繁瑣且費用較高，且於本公司在香港聯交所的建議上市日期前未必可獲批准。由於相關董事在移居後不會一直親自參與本公司在中國的營運和管理事務，他們可能會遭遇上文(e)段所述的管理困難。

為保持本公司與香港聯交所之間的有效溝通，我們已做出如下安排：

- 本公司已委任兩名授權代表，作為本公司與香港聯交所之間的主要溝通渠道。香港聯交所如欲就任何事宜聯繫我們的董事，每名授權代表將有方法隨時迅速聯繫董事局的所有成員（包括執行董事、非執行董事及獨立非執行董事）及高級管理層的全體成員。本公司的兩名授權代表為陳向明先生和甘美霞女士。如授權代表出現任何變動，本公司亦將就此及時通知香港聯交所；
- 為促進香港聯交所、授權代表及董事之間的溝通，本公司已實施一項政策，即(i)各執行董事、非執行董事及獨立非執行董事必須向授權代表及香港聯交所提供其各自的辦公室電話號碼、手機號碼、傳真號碼及電郵地址

豁免嚴格遵守上市規則

(如適用)，而如有任何董事預期出差或因事外出，其須向授權代表提供其住宿地點的電話號碼；及(ii)兩名授權代表須向香港聯交所提供其辦公室電話號碼、手機號碼、傳真號碼及電郵地址（如適用）；

- 此外，每名並非常居於香港的董事已確認其持有或能申請有效的訪港公務旅游證件，並可於接到合理通知後抵港與香港聯交所的相關成員會面；
- 根據上市規則第3A.19條及第19A.05條，本公司已委聘申銀萬國融資（香港）有限公司為其合規顧問，期限為自上市日期起至本公司就其上市日期後首個完整財政年度的財務業績遵守上市規則第13.46條之日止。合規顧問將擔當本公司與香港聯交所的另一溝通渠道，且合規顧問可隨時聯繫本公司授權代表、董事及其他高級職員，以確保其能夠及時回應香港聯交所關於本公司的任何詢問或要求；
- 本公司將於上市後續聘香港法律顧問，以就有關持續遵守上市規則及香港其他適用法律及法規的規定、任何修訂或增補及由此產生的其他事宜提供意見；及
- 合規顧問亦將就有關持續遵守上市規則及香港其他適用法律及法規的規定及由此產生的其他事宜提供意見。

公司秘書

根據上市規則第8.17條和第3.28條，本公司秘書必須由香港聯交所認為根據其學術或專業資質或相關經驗，足以履行公司秘書職務的人士擔任。

陳向明先生自2012年10月以來一直擔任本公司董事局秘書，並於2014年10月30日獲委任為聯席公司秘書。由於陳先生不具備上市規則第3.28條和第8.17條所規定的資格，本公司已於2014年10月30日委任甘美霞女士擔任另一聯席公司秘書，協助陳先生履行本公司公司秘書的職責，任期自上市日期起至上市日期第三個週年屆滿當日為

豁免嚴格遵守上市規則

止。甘美霞女士常居於香港，具備上市規則第3.28條和第8.17條所規定的必要知識和經驗。就此而言，我們亦制定程序為陳先生提供適當的培訓，以確保陳先生於三年期限屆滿後獲得相關必須經驗。有關陳先生和甘女士的經驗和資質詳情，請參閱「董事、監事及高級管理人員」一節。

自上市日期起初始三年內，本公司擬執行以下措施，協助陳先生成為具備上市規則第3.28條所規定必要資質的公司秘書：

- (a) 聯席公司秘書甘女士符合上市規則第3.28條所規定的所有要求，將協助和指導陳先生，以使他能夠獲得上市規則所要求的相關知識和經驗，履行其作為本公司聯席公司秘書的職務。本公司亦已委任甘女士為本公司的授權代表；
- (b) 倘甘女士不再符合上市規則第3.28條的規定或不再擔任本公司聯席公司秘書，本公司將向香港聯交所重新提出申請；
- (c) 陳先生已獲委任為本公司的聯席公司秘書，任期自2014年10月30日起至自上市日期起三年屆滿之日止，足以令其獲得上市規則所要求的相關知識和經驗；
- (d) 本公司將進一步確保陳先生獲得相關培訓和支持，幫助其了解上市規則和作為香港聯交所上市的發行人的公司秘書所需承擔的職責；
- (e) 陳先生確認，其將根據上市規則第3.29條的規定，於各個財政年度參加有關上市規則、企業管治、信息披露、投資者關係以及作為一家香港上市發行人的公司秘書應承擔的職能及職責的培訓課程，且總培訓時間將不少於15個小時；
- (f) 待陳先生擔任本公司聯席公司秘書的初步委任年期屆滿後，本公司將評估其經驗，以判定其是否具備上市規則第3.28條所規定的資質及是否需要繼續為陳先生提供援助以使其獲委任為本公司的公司秘書繼續符合上市規則第3.28條及第8.17條的規定；及

豁免嚴格遵守上市規則

- (g) 本公司已根據上市規則第3A.19條及第19A.05條委任申銀萬國（香港）有限公司擔任本公司的合規顧問，負責根據上市規則第13.46條於上市日期起至本公司發佈上市日期後首個完整財政年度的年度報告日期止期間內擔任本公司與香港聯交所的額外溝通渠道。

我們已向香港聯交所申請且香港聯交所已授出就豁免遵守上市規則第3.28條和第8.17條的規定的豁免。如甘女士在上市日期後三年內不再擔任協助陳先生的另一聯席公司秘書，則豁免將被撤銷。待三年期限屆滿後，我們將重新評估陳先生的資質，以判定其是否符合上市規則第3.28條和第8.17條的規定。倘陳先生於上述期末獲得上市規則第3.28條所規定的必要經驗，則本公司將不再需要作出上述的聯席秘書安排。

向我們A股的若干股東分配我們的H股

上市規則第10.04條規定，僅於概無證券將按優惠條件發售予發行人的現有股東及分配證券不得給予彼等任何優惠時，發行人的現有股東方可認購或購買擬上市的證券。上市規則附錄六第5(2)段規定，(其中包括) 除非部份條件達成，否則在未取得香港聯交所事先書面同意的情況下，不得向現有股東或其緊密聯繫人分配證券(不論以其本身名義或透過代名人)。

上市前，本公司的股本包括在上海證券交易所上市的全部A股。我們的A股股東數目龐大，乃來自不同界別的公眾人士。

我們已向香港聯交所申請，而香港聯交所〔已同意〕豁免我們嚴格遵守上市規則第10.04條及附錄六第5(2)段的規定，准許持有少量我們A股的若干投資者接收[編纂]中所分配的H股，惟須符合下列條件：

- (i) 上述尋求豁免的各投資者持有本公司緊接[編纂]前已發行A股股本不足2.0%，均不會對股份分配過程造成影響，於董事局亦無代表成員；

豁免嚴格遵守上市規則

- (ii) 概無上述尋求豁免的投資者是或已經或將成為本公司核心關連人士或核心關連人士的緊密聯繫人，及將不會對本公司根據上市規則符合公眾持股量規定的能力造成負面影響；及

- (iii) 該等投資者與參與[編纂]的其他投資者一樣須遵循同樣的累計投標和分配過程，且在分配時並不會獲得優先處理。

有關本[編纂]及[編纂]的資料

[編纂]

有關本[編纂]及[編纂]的資料

[編纂]

有關本[編纂]及[編纂]的資料

[編纂]

有關本[編纂]及[編纂]的資料

[編纂]

董事、監事及參與[編纂]各方

董事

姓名	住址	國籍
----	----	----

執行董事

曹德旺先生	中國 福建 閩侯縣 上街鎮 大洋鷺洲A1號	中國（香港）
-------	-----------------------------------	--------

曹暉先生	中國 福建 閩侯縣 上街鎮 大洋鷺洲A1號	中國（香港）
------	-----------------------------------	--------

白照華先生	中國 福建 福州晉安區 國貨東路357號 新南花園1棟1501室	中國
-------	--	----

陳向明先生	中國 福建 福州鼓樓區 東水路86號 閩發世家3棟1203室	中國
-------	--	----

非執行董事

吳世農先生	中國 福建 廈門思明區 廈門大學 海濱東區8號 502室	中國
-------	---	----

朱德貞女士	中國 上海 龍東大道4288弄 111號	美國
-------	-------------------------------	----

董事、監事及參與[編纂]各方

姓名	住址	國籍
----	----	----

獨立非執行董事

程雁女士	香港 皇后大道東258號 尚翹峰2座 9樓C室	中國（香港）
------	----------------------------------	--------

劉小稚女士	中國 上海 青桐路 618弄15號801室	德國
-------	--------------------------------	----

吳育輝先生	中國 福建 廈門思明區 思明南路422號25	中國
-------	---------------------------------	----

監事

姓名	住址	國籍
----	----	----

林厚潭先生	中國 福建 福清市 融城鎮河東巷37號	中國
-------	------------------------------	----

周遵光先生	中國 福建 福清融城鎮 較場路1號 601室	中國
-------	------------------------------------	----

朱玄麗女士	中國 福建 福州晉安區 遠洋路58號 融僑東區5-301	中國
-------	--	----

更多相關詳情，請參閱「董事、監事及高級管理人員」章節。

董事、監事及參與[編纂]各方

參與各方

聯席保薦人（按字母順序排序）

招商證券（香港）有限公司
香港中環交易廣場一期48樓

瑞銀證券香港有限公司
香港中環康樂廣場8號交易廣場一座42樓

[編纂]

[編纂]

[編纂]

本公司的法律顧問

香港法律及美國法律方面：
瑞生國際律師事務所
香港
中環康樂廣場8號
交易廣場一座18樓

中國法律方面：
福建至理律師事務所
中國
福建
福州市湖東路152號
中山大廈25樓

聯席保薦人及[編纂]的法律顧問

香港法律及美國法律方面：
蘇利文•克倫威爾律師事務所
香港
中環
皇后大道中9號28樓

中國法律方面：
通商律師事務所
中國
北京
朝陽區建國門外大街甲12號新華保險大廈6層
郵編：100022

董事、監事及參與[編纂]各方

核數師及申報會計師

羅兵咸永道會計師事務所
執業會計師
香港
中環
太子大廈22樓

獨立行業專家

羅蘭貝格管理諮詢(上海)有限公司
中國上海南京西路1515號嘉里中心2308-09室
郵編200040

合規顧問

申銀萬國(香港)有限公司
香港
軒尼詩道28號19樓

收款行

[編纂]

公司資料

中國註冊辦事處及主要營業地點	中國 福建省福清市 融僑經濟技術開發區 福耀工業村
香港主要營業地點	香港 中環 干諾道200號 信德中心西座1907室
公司網站	www.fuyaogroup.com (本網站所載資料並不構成本[編纂]的一部份)
聯席公司秘書及授權代表	陳向明先生 中國 福建 福州鼓樓區 東水路86號 閩發世家3棟1203室 甘美霞女士 <i>FCS (PE), FCIS</i> 香港皇后大道東183號合和中心54樓
審計委員會	吳育輝先生 (獨立非執行董事、審計委員會主任) 程雁女士 (獨立非執行董事) 朱德貞女士 (非執行董事)
薪酬和考核委員會	劉小稚女士 (獨立非執行董事、 薪酬和考核委員會主任) 曹德旺先生 (執行董事) 吳育輝先生 (獨立非執行董事)

公司資料

提名委員會

程雁女士 (獨立非執行董事、提名委員會主任)

劉小稚女士 (獨立非執行董事)

曹暉先生 (執行董事)

戰略發展委員會

曹德旺先生 (執行董事、戰略發展委員會主任)

程雁女士 (獨立非執行董事)

曹暉先生 (執行董事)

H股證券登記處

[編纂]

主要往來銀行

中國農業銀行福清分行
中國福建省福清市
清昌大道7號

中國工商銀行福清分行
中國福建省福清市
清昌大道創元千禧大酒店一層

中國建設銀行福建省分行
中國福建省福州市
鼓樓區鼓屏路142號

中國銀行福清分行
中國福建省福清市
清昌大道中銀大廈

中國進出口銀行福建省分行
中國福建省福州市
五四路137號信和廣場21至22層

公司資料

花旗銀行（中國）廣州分行
中國廣東省廣州市
天河區天河北路233號中信廣場6801室

德意志銀行（中國）廣州分行
廣州市天河區
天河路208號粵海天河城大廈2202-03單元

行業概覽

本節及本[編纂]其他章節所載的信息及統計數據來源於各種官方和政府刊物及公開市場研究資料。信息及統計數據亦來源於羅蘭貝格所編製的市場研究報告（「羅蘭貝格報告」）。羅蘭貝格是一家獨立的市場研究及諮詢公司。本公司委託羅蘭貝格幫助分析2009年至2018年期間本公司所經營或打算經營的行業，並編製報告。羅蘭貝格報告由羅蘭貝格獨立編製完成，不受本公司影響。本公司同意向羅蘭貝格支付人民幣1.23百萬元之費用，其中人民幣0.49百萬元已支付。本公司認為該費用符合市場定價。羅蘭貝格成立於1967年，是全球領先的戰略諮詢公司之一，為領先的國際企業、非營利組織及事業單位提供廣泛的管理諮詢服務。

在編製報告過程中，羅蘭貝格綜合採用了初級研究及次級研究方法。初級研究涉及與業內領先企業及行業專家進行深度訪談。次級研究涉及根據羅蘭貝格的自有研究數據庫審查公司報告、獨立研究報告及數據。預測數據透過分析源自宏觀經濟數據及特定行業相關因素的歷史數據得出。除非另有說明，本節提供的所有數據及預測均由羅蘭貝格提供。

羅蘭貝格在對宏觀經濟環境、全球及中國汽車市場、全球汽車玻璃市場及中國、北美和俄羅斯汽車玻璃市場進行預測時採用以下假設：(i)中國與全球經濟於預測期內將保持穩步增長；(ii)中國與全球的社會、經濟與政治環境於預測期內將維持穩定狀態，從而支撐汽車產業持續發展；(iii)於預測期內將不會發生戰爭或其他大規模的災害；及(iv)中國的道路基礎設施及道路狀況將得到持續改善，汽車玻璃替代率將逐步減低。

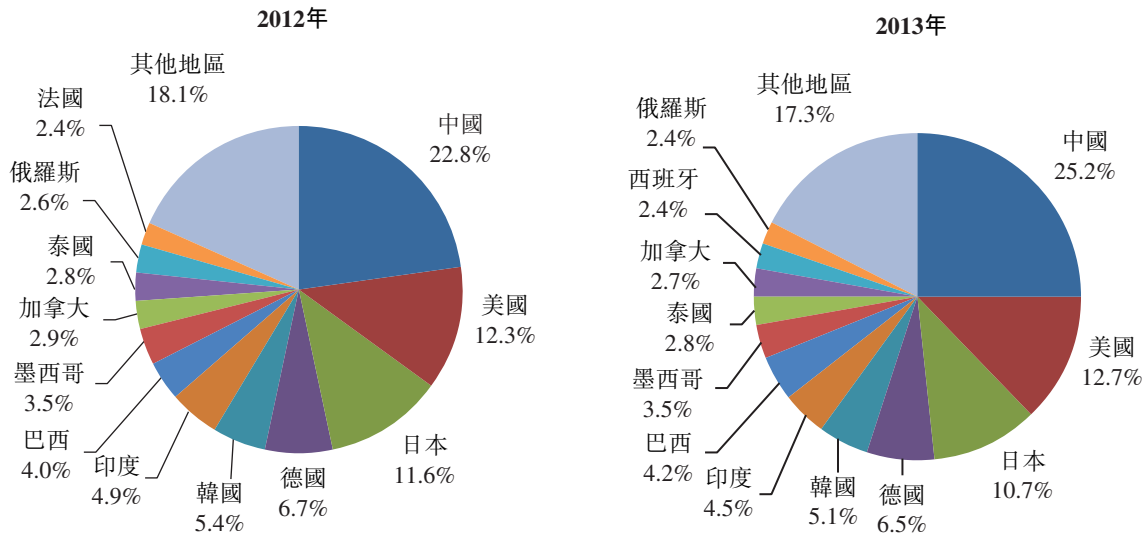
本公司董事確認，市場自羅蘭貝格報告日期以來並無任何不利變動，以致本節信息存有保留意見、相抵觸或受到影響。本公司相信，本節所載資料來自適當來源，且本公司在摘錄及轉載有關資料時已合理謹慎行事。本公司並無理由相信有關資料在任何重大方面失實或存有誤導成份，或者當中遺漏任何事實致使有關資料在任何重大方面失實或存有誤導成份。本公司、[編纂]、[編纂]、[編纂]或參與[編纂]的其他各方並未對官方政府或其他第三方來源的資料進行獨立核實，亦不對其準確性發表任何聲明。該等資料未必與中國境內外編撰的其他資料一致，準確度或完整性亦可能有所不同，因此不應過分依賴。

行業概覽

汽車行業概覽

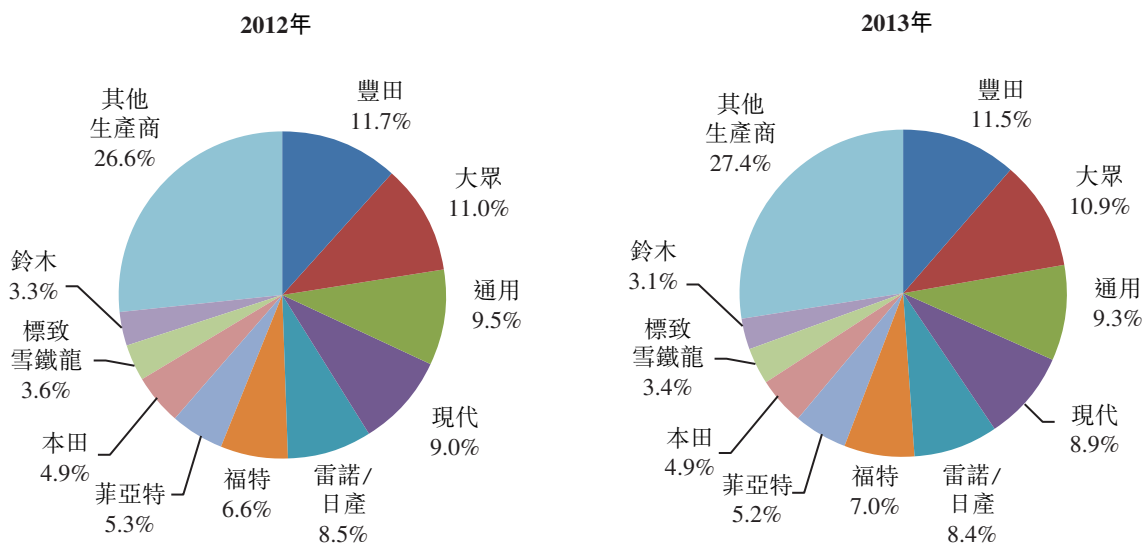
全球汽車行業

全球汽車銷量由2009年的66百萬輛增長至2013年的85.3百萬輛，複合年增長率為6.6%。羅蘭貝格預計，2013年至2018年，全球汽車銷量將以4.2%的複合年增長率增長。2018年，全球汽車銷量將達105百萬輛，主要由於美國和歐洲經濟復蘇及汽車需求量持續增加，以及亞洲和南美新興經濟體的汽車需求量不斷增長。全球汽車產量由2009年的61.7百萬輛增長至2013年的87.6百萬輛，複合年增長率為9.2%。預計2013年至2018年，全球汽車產量將以4.1%的複合年增長率增長。2018年，全球汽車產量將達107百萬輛。2012年及2013年全球汽車市場按產量劃分的地區明細如下圖所示。



資料來源：IHS、中國、羅蘭貝格報告

2012年及2013年各領先汽車生產商的產量如下圖所示。

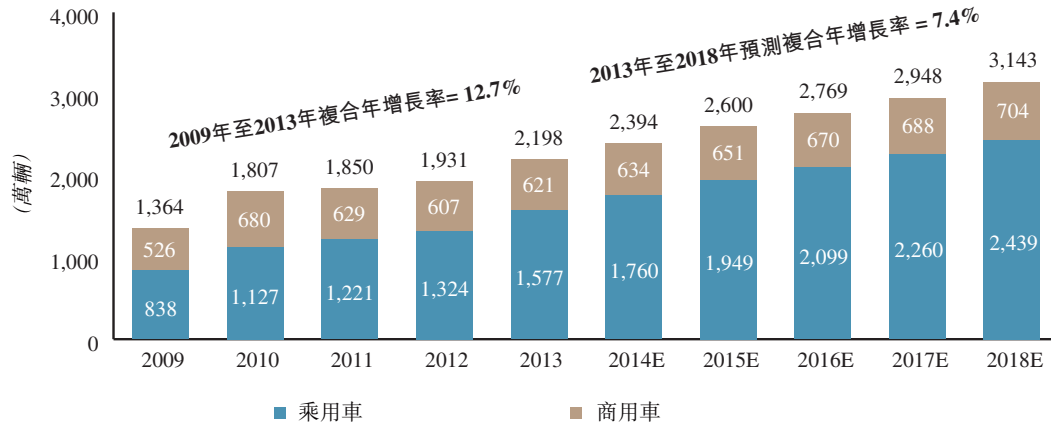


資料來源：HIS、中國汽車工業協會、羅蘭貝格報告

行業概覽

中國汽車行業

2009年，中國超越美國，躍居全球銷量最大的汽車市場。中國汽車銷量由2009年的13.6百萬輛增長至2013年的22.0百萬輛，複合年增長率為12.7%。預計2013年至2018年，中國汽車銷量將以7.4%的複合年增長率增長。2018年，中國汽車銷量將達31.4百萬輛。中國汽車銷量於所示期間的歷史與預測數據如下圖所示。



資料來源：羅蘭貝格報告

根據羅蘭貝格的資料，中國汽車行業有以下關鍵增長驅動因素：

- **中國經濟的增長。**中國經濟的發展已經並將繼續為中國汽車市場增長的主要驅動力。國家統計局數據顯示，中國名義GDP由2009年的人民幣33.5萬億元增長至2013年的人民幣56.9萬億元。受中國經濟增長推動，城鎮居民人均可支配收入由2009年的人民幣17,175元增長至2013年的人民幣26,955元，複合年增長率為11.9%。國際貨幣基金數據顯示，2009年至2013年，中國實際GDP年增長率為9.2%，預計未來五年的年增長率將為7.0%左右，高於同期全球經濟的平均年增長率（不超過4.1%）。
- **城鎮化水平的提升。**中國城鎮化水平的提升預期將持續推動中國經濟增長及社會發展。《中國區域經濟統計年鑑》數據顯示，中國城鎮化比例由2009年的46.6%提高至2013年的53.7%，預計於2015年及2020年將分別達到54%及60%。城鎮化將創造更多就業機會，拉動內需，帶動中國基礎產業的發展，從而推動中國汽車銷量（尤其是二三線城市）增長。
- **道路基礎設施的改善。**由於中國政府加大道路建設及修繕投資，使得中國的道路基礎設施得到改善，亦將推動汽車需求量增加。中國高速公路總長由2009年的65,100公里增長至2013年的98,460公里，複合年增長率為10.9%。中國目前的公路網密度達45公里／百平方公里，與美國（67公里／百平方公里）、日本（89公里／百平方公里）及德國（180公里／百平方公里）相比仍處於較低水平，具有進一步提升空間。
- **中國汽車金融市場的發展。**中國汽車金融市場的發展拓展了貸款購車的渠道，推動汽車銷量的增長。中國汽車金融市場仍處於初期發展階段，2013年滲透率為20%（2009年為9%）。中國汽車金融滲透率遠低於美國、印度和巴西的80%，日本和西歐的60%及俄羅斯的40%，仍有較大發展潛力。

行業概覽

- **支持性政府政策。**汽車行業是中國經濟的支柱產業之一。自2009年起，中國政府已出台多項鼓勵政策扶持汽車行業發展，其中包括「汽車下鄉」、「新能源汽車補貼」及「以舊換新」，促進了2009年至2012年期間中國汽車銷量的快速增長。近年來支持性政府政策對中國汽車行業的影響力減弱，主要是由於部份支持性政策已到期停止及中國地方政府出台汽車限購令，以緩解空氣污染及交通擁堵問題。

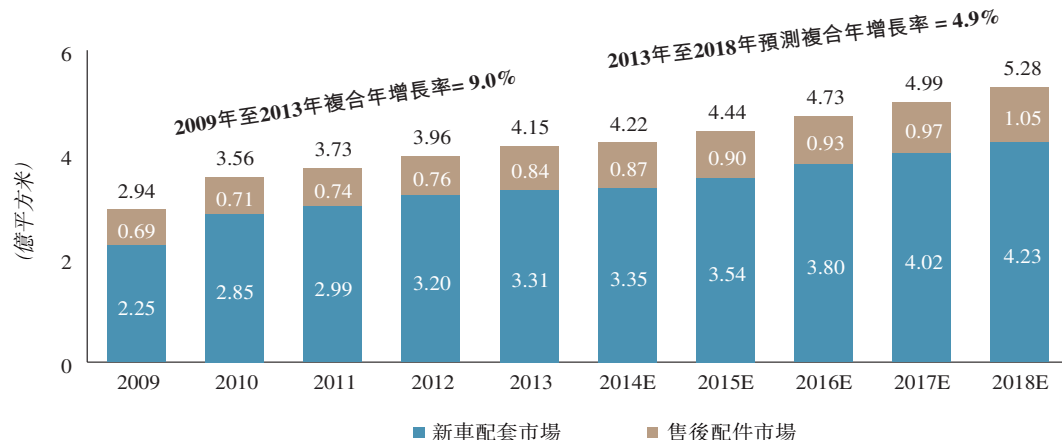
汽車玻璃行業概覽

汽車玻璃市場可以分為兩類：新車配套市場及售後配件市場。新車配套市場銷售供應給汽車生產商主要用來安裝在新車上的玻璃產品。售後配件市場銷售供應給售後供應商用來替換的玻璃產品。

全球汽車玻璃行業

概覽

隨着全球經濟自2008年全球金融危機以來不斷復蘇，全球汽車玻璃需求量由2009年的294百萬平方米增加至2013年的415百萬平方米，複合年增長率為9.0%。羅蘭貝格預計，2013年至2018年，全球汽車玻璃需求量將以4.9%的複合年增長率增長。2018年，全球汽車玻璃需求量將達528百萬平方米。全球汽車玻璃需求量於所示期間的歷史和預測數據如下圖所示。



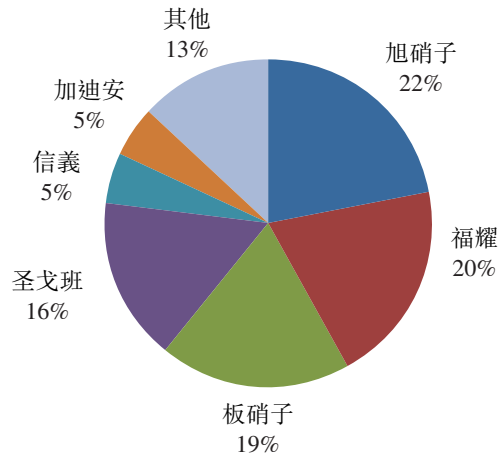
資料來源：羅蘭貝格報告

2009年至2013年，全球新車配套汽車玻璃市場以10.1%的複合年增長率增長。2013年全球新車配套汽車玻璃市場總量為331百萬平方米，佔全球汽車玻璃市場的79.8%，且增速高於同期全球汽車市場。全球新車配套汽車玻璃市場增長的主要原因是市場對大型擋風玻璃的需求不斷增加及和汽車天窗的日益普及。預計2013年至2018年，全球新車配套汽車玻璃市場將以5.0%的複合年增長率增長，2018年全球新車配套汽車玻璃市場總量將達423百萬平方米。2009年至2013年，全球售後配件汽車玻璃市場以5.0%的複合年增長率增長，2013年全球售後配件汽車玻璃市場總量為84百萬平方米。預計2013年至2018年，全球售後配件汽車玻璃市場將以4.6%的複合年增長率增長，2018年全球售後配件汽車玻璃市場總量將達105百萬平方米。

全球汽車玻璃銷售額由2009年的106億美元增加至2013年的142億美元，複合年增長率為7.6%。汽車玻璃的市場價格取決於若干因素，包括原材料成本及市場供需。汽車玻璃的平均價格由2009年的36.30美元／平方米下降至2010年的34.10美元／平方米，主要受2008年全球金融危機所影響。自2010年以來，汽車玻璃的平均價格穩定在34美元／平方米，主要是由於全球汽車市場逐步復蘇及關閉部份虧損汽車玻璃生產線。

行業概覽

全球汽車玻璃市場高度集中，2013年前四大生產商的銷量佔全球汽車玻璃總銷量的約77%。全球領先汽車玻璃生產商的市場份額如下圖所示。



資料來源：羅蘭貝格報告

2013年，本公司的銷量佔全球汽車玻璃總銷量的20%。在前四大全球汽車玻璃生產商中，本公司是唯一一家專注於汽車玻璃的汽車玻璃生產商。2013年，本公司營業收入中的94.9%來自於汽車玻璃銷售，而旭硝子、板硝子和聖戈班僅為23%、48%和5%。2013年，本公司的運營利潤率為22.2%，而旭硝子、板硝子和聖戈班的玻璃生產業務方面的運營利潤率則在3.5%或以下。

全球汽車玻璃行業的趨勢

- 汽車天窗普及率提升。受消費者對駕駛體驗要求的提升所推動，汽車天窗的需求量預期將不斷增加。
- 汽車玻璃用量增長。每車汽車玻璃用量在過去十年間以1.4%的複合年增長率增長，預計未來將會繼續增長，主要是由於為擴大視野而增加前擋風玻璃的傾斜度以及汽車天窗的需求量增加。
- 汽車玻璃特性和功能的改善。附帶節約能耗、提高駕乘舒適性和安全性等增值特性和功能的智能型玻璃產品（如電（光）控調色玻璃(electrically-switchable smart glass)、憎水玻璃(water-repellent glass)和屏顯風窗玻璃(HUD)）將在汽車行業得到廣泛應用。
- 汽車玻璃模塊化生產的加大。為降低生產成本、優化供應鏈並加強質量控制，全球領先汽車製造商對汽車組建模塊化生產的需求日益增加。預期這將推動汽車玻璃生產商進一步整合預裝配和注塑包邊等增值生產工藝，提高汽車玻璃產品的附加值。

全球汽車玻璃行業的行業壁壘

汽車玻璃行業的主要進入壁壘如下：

- 生產與銷售網絡。很難迅速建立覆蓋主要汽車生產基地的生產網絡和全面的銷售網絡是進入汽車玻璃市場的壁壘。生產與銷售網絡對以最優成本滿足新車配套市場客戶的供應需求及擴大售後配件汽車玻璃市場的客戶量而言至關重要。
- 生產多功能汽車安全玻璃須符合先進的技術規定。玻璃功能的迅速升級加

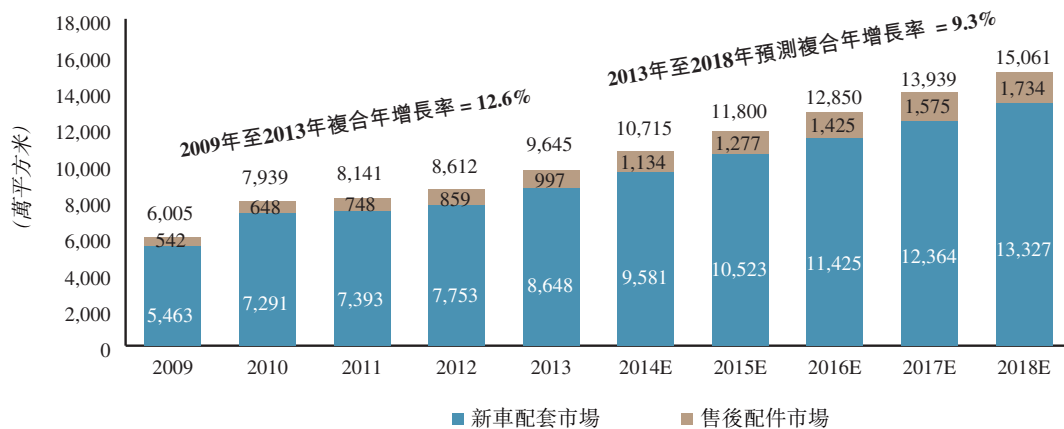
行業概覽

劇了生產商之間的競爭，並對缺乏研發能力的新進入者產生壁壘。此外，汽車玻璃生產商必須符合監管機構嚴格的技术規定。

- **資金投入規模。**在歐洲、美國和中國，建立一條產能超過1百萬套汽車玻璃的生產線通常需要投資約40百萬歐元至60百萬歐元、70百萬美元及人民幣200百萬元。另外，為了保證充足及時地供應高質量浮法玻璃以滿足汽車玻璃生產需求，汽車生產商通常在汽車玻璃生產設施附近建立優質浮法玻璃生產線，在歐洲及中國建立一處廠房分別需要額外投資約100百萬歐元至150百萬歐元及人民幣300百萬元。
- **產品認證。**汽車玻璃生產商須就其汽車產品取得產品銷售地所在國家及地區的多項國家安全及質量認證，包括中國CCC、美國DOT、歐洲ECE、日本JAS和巴西的INMETRO。

中國汽車玻璃行業

受益於中國汽車市場的快速發展，中國汽車玻璃需求量由2009年的60.1百萬平方米增加至2013年的96.5百萬平方米，複合年增長率為12.6%。預計2013至2018年，中國汽車玻璃需求量將以9.3%的複合年增長率增長。2018年，中國汽車玻璃需求量將達150.6百萬平方米。中國汽車玻璃需求量於所示期間的歷史與預測數據如下圖所示。



資料來源：羅蘭貝格報告

2009年至2013年，中國新車配套汽車玻璃市場按12.2%的複合年增長率增長。2013年，中國新車配套汽車玻璃市場銷量達86.5百萬平方米，佔中國汽車玻璃市場銷量的90%。預計2013年至2018年，中國新車配套汽車玻璃銷量複合年增長率將維持在9.0%，超過中國汽車生產的預期增長，主要是由於隨着汽車天窗的普及以及對豪華車、汽車附加功能和特性的需求增長，導致每車汽車玻璃用量增加。2009年至2013年，中國售後配件汽車玻璃市場按16.5%的複合年增長率增長。2013年，中國售後配件汽車玻璃市場銷量達10百萬平方米。預計2013年至2018年，其複合年增長率為11.7%，2018年中國售後配件汽車玻璃市場銷量將進一步達到17.3百萬平方米。

2009年至2013年，中國汽車玻璃銷售額（含進口但不含天窗玻璃產品的銷售額）按13.2%的複合年增長率增長。2013年，中國汽車玻璃銷售額達人民幣115億元，佔全球汽車玻璃市場的13.1%。羅蘭貝格預計中國汽車玻璃市場將持續增長，主要原因包括(i)二次購車客戶數量增加；(ii)中國城市居民的人均可支配收入增加及對豪華車、汽車附加功能和特性的需求不斷增加；(iii)高新技術汽車玻璃生產商的稅收優惠待遇；及(iv)中國政府出台的刺激政策，鼓勵汽車玻璃生產商進行生產創新。

行業概覽

作為汽車玻璃的淨出口國，2009年至2013年，中國汽車玻璃產量按12.4%的複合年增長率增長。2013年，中國汽車玻璃產量達135百萬平方米。受有效運輸半徑限制，汽車玻璃生產商通常將工廠設在新車配套市場附近，以確保及時可靠地向新車配套市場客戶運輸汽車玻璃產品。國內領先汽車玻璃生產商在主要汽車生產基地的分布情況如下圖所示。

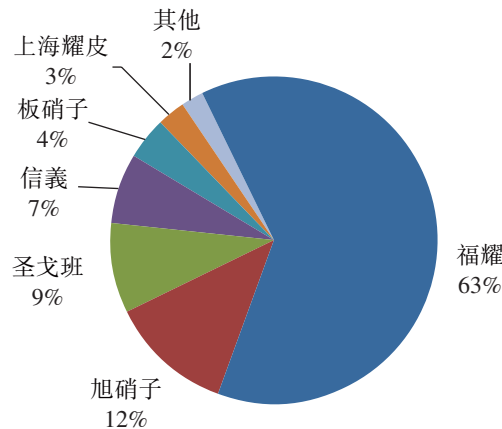


資料來源：羅蘭貝格報告

行業概覽

中國汽車玻璃的平均售價由2009年的人民幣116.4元／平方米降至2010年的人民幣115.6元／平方米，主要原因是中國新上市的車型減少，且微型商用車銷量增加。相較於新上市車型，接近產品週期末期的車型的汽車玻璃售價通常較低。受中國政府鼓勵購買輕型商用車的財政政策所推動，微型商用車佔中國汽車總銷量的比重由2008年的11.4%上升至2009年的14.5%。中國微型商用車的汽車玻璃售價通常較乘用車的售價為低。由於經濟逐步回暖，中國新上市的車型增多，乘用車汽車玻璃銷量佔中國汽車玻璃總銷量的比重增加，汽車玻璃的平均價格由2011年的人民幣117.7元／平方米小幅增加至2013年的人民幣119.0元／平方米。

中國汽車玻璃市場高度集中，前五大生產商佔國內汽車玻璃銷售額的約89%。每年中國進口小部份汽車玻璃，主要用於進口車型及樣車試制。除進口的汽車玻璃，2013年前五大生產商佔國內汽車玻璃銷售額的95%。2013年中國本土生產汽車玻璃的市場銷售份額如下圖所示。



資料來源：羅蘭貝格報告

2013年，乘用車汽車玻璃佔中國汽車玻璃銷量的66%，中國新車配套汽車玻璃銷量的81%。中國乘用車玻璃市場的集中度比商用車玻璃市場高，主要是由於市場的快速發展及相對較高的技術門檻。大型汽車玻璃生產商，包括本公司、旭硝子及聖戈班，依靠領先的技術、生產及營銷能力佔中國乘用車玻璃市場主導地位，市場份額分別佔中國乘用車玻璃市場總銷量的72%、11%及9%。

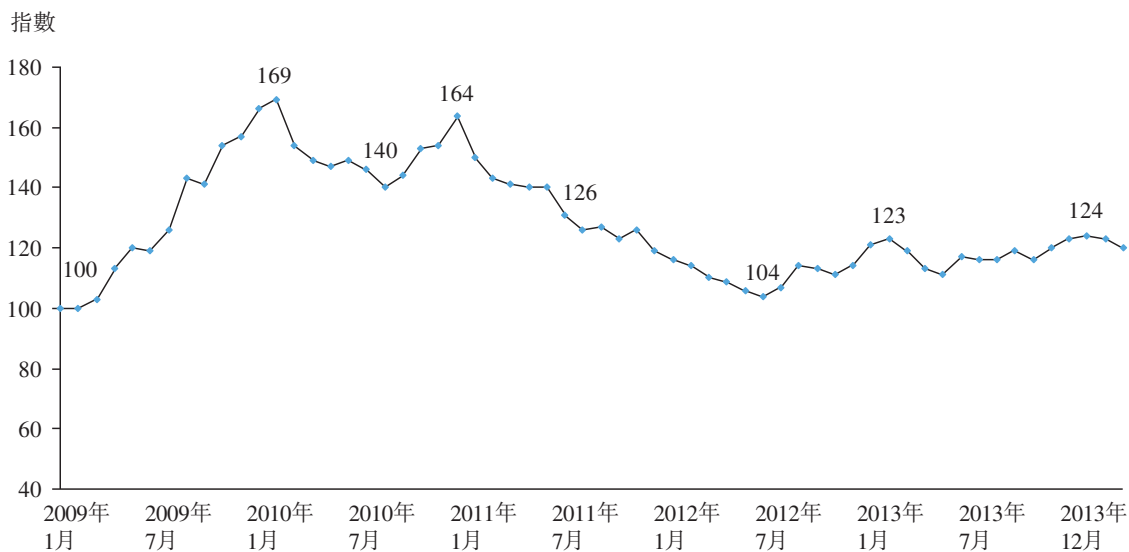
本公司是國內絕少數獲得歐州、美國、日本及韓國汽車生產商的产品認證的汽車玻璃生產商之一，客戶包括中國的前十大乘用車生產商以及寶馬、奔馳、賓利、勞斯萊斯和保時捷等其他知名汽車生產商。下表載列中國前三大汽車玻璃生產商與中國前十大乘用車新車配套市場的客戶關係。

行業概覽

汽車玻璃生產商	福耀	旭硝子	聖戈班
上海通用	✓	✓	✓
一汽大眾	✓	✓	
上海大眾	✓	✓	
北京現代	✓	✓	✓
東風日產	✓	✓	✓
奇瑞	✓		
一汽豐田	✓	✓	
長安福特	✓		✓
吉利	✓		✓
長城	✓		✓

資料來源：羅蘭貝格報告

浮法玻璃和PVB是汽車玻璃生產中使用的兩種主要原材料。浮法玻璃通常佔汽車玻璃生產成本的約35%至40%。由於供給壓力凸顯，浮法玻璃自2010年以來的價格跌幅接近30%。目前汽車玻璃生產使用的主流浮法玻璃價格大約為人民幣55至65元／重量箱，其中規格為4毫米的浮法玻璃價格大致在人民幣220至280元／平方米。中國浮法玻璃價格走勢圖（指數化；由100開始）如下所示。



資料來源：萬德數據、羅蘭貝格報告

在浮法玻璃市場價格波動的環境下，穩定充足的優質汽車級浮法玻璃的供應除了能降低汽車玻璃生產商面臨的市場風險，更使汽車玻璃生產商通過提高成品率進一步降低生產成本。中國約有100條汽車級浮法玻璃生產線，其中僅有20%能夠生產優質汽車級浮法玻璃。2013年，本公司佔全國優質汽車級浮法玻璃總產能的36%，而本公司的競爭者上海耀皮、信義、聖戈班、金晶及旭硝子則分別佔中國優質汽車級浮法玻璃總產能的13%、13%、13%、7%及6%。

行業概覽

PVB通常佔汽車玻璃生產成本的20%至25%。汽車玻璃生產所用的PVB市場價格大致在人民幣50元至人民幣60元／平方米。儘管PVB的市場價格在過去的三年中有小幅增長，但是汽車玻璃生產商一般通過與杜邦、積水及伊士曼等全球前三大PVB製造商簽訂長期供應合同來保障PVB的穩定供應及管理PVB價格的波動風險。因此，對於PVB採購量比較大的汽車玻璃生產商而言，PVB的成本依然比較穩定。

北美汽車玻璃行業

北美（包含美國、加拿大和墨西哥）的汽車玻璃需求量由2009年的4,780萬平方米增加至2013年的8,050萬平方米，複合年增長率為13.9%。預計2013年至2018年，北美汽車玻璃需求量將以3.1%的複合年增長率增長。2018年，北美汽車玻璃需求量將達9,390萬平方米。美國是北美地區最大的汽車玻璃市場。2013年，美國汽車玻璃需求量為5,620萬平方米，佔北美汽車玻璃總需求量的70%。2013年，美國汽車玻璃總銷售額為30億美元，佔同期全球汽車玻璃銷售額的21%。2013年，美國13%的汽車玻璃需求量依賴進口，8%的國產汽車玻璃產量供出口。

俄羅斯汽車玻璃行業

隨着俄羅斯經濟從全球金融危機中逐漸復蘇，汽車需求量不斷增加，俄羅斯汽車玻璃的需求量由2009年的690萬平方米增長至2013年的1,310萬平方米，複合年增長率為17.3%。預計2013年至2018年，俄羅斯汽車玻璃需求量將保持6.4%的複合年增長率，2018年需求量將達到17.8百萬平方米，主要是由於全球領先汽車生產商在俄羅斯建立工廠以及俄羅斯政府出台政策和措施支持俄羅斯汽車行業發展。2009年至2013年，俄羅斯汽車玻璃產量按13.7%的複合年增長率增長，而汽車玻璃進口量則按22.2%的複合年增長率增長。2013年，俄羅斯汽車玻璃總銷售額為330百萬美元，佔同期全球汽車玻璃銷售額的2.3%。

截至2013年12月31日，AGC是唯一一家在俄羅斯運營汽車玻璃工廠的跨國企業，佔2013年市場銷售份額的49%。Salavatsteklo是一家俄羅斯本土生產商，為25%的俄羅斯本土汽車生產商供應汽車玻璃，佔2013年市場銷售份額的11%。2013年，俄羅斯汽車玻璃需求量的約29%來自於信義、韓玻、板硝子和Sisecam等汽車玻璃生產商的進口。近年來，全球領先汽車玻璃生產商，包括本公司，已開始在俄羅斯建立工廠。由於俄羅斯存在汽車生產本地化的趨勢，預計未來俄羅斯本地生產的汽車玻璃佔俄羅斯汽車玻璃需求量的比重將不斷增加。

法 規

中國法規

環境保護

中國環境保護部及省級政府負責制定國家及地方環境保護標準。《中華人民共和國環境保護法》要求在生產過程中排放污染物的企業須採取環境保護措施，並且建立環境保護責任制度。企業必須到環境保護主管部門進行登記，若排放污染物超過國家或地方標準須繳納排污費，並負責治理；否則可能被處以罰款。

根據《中華人民共和國環境影響評價法》及《建設項目環境保護管理條例》，企業必須向環境保護主管部門提交環境影響報告並獲審批後方可開始建設項目。企業亦應根據要求配備環境保護設施，並須接受環境保護主管部門檢查。若環境保護設施未建設或未能達到相關環境保護標準，環境保護主管部門可責令停止該項目並可處以罰款。

勞動及社會保障與職業安全

《中華人民共和國勞動法》及《中華人民共和國勞動合同法》要求僱主與僱員在建立勞動關係時簽訂書面合同。僱主不得強迫僱員加班。僱主支付的工資不得低於當地最低工資標準。僱主必須建立及改善工作安全與衛生系統、對僱員進行安全及衛生教育以及為僱員提供符合國家工作安全衛生標準的工作環境。

《中華人民共和國社會保險法》及其他相關中國法律、法規要求僱主須向社會保險經辦機構辦理社會保險登記，並依法為僱員辦理社會保險，包括基本養老保險、基本醫療保險、失業保險、生育保險及工傷保險。僱員應繳的社會保險費由僱主代扣代繳。未能為其僱員繳納社會保險費用的僱主將會被處以罰款或其他處罰。

《住房公積金管理條例》要求企業須向地方住房公積金管理中心登記，並向受委託銀行設立專項住房公積金賬戶為僱員繳納住房公積金，企業及僱員均須按不低於僱員上一年度平均月薪的5%的比例繳存住房公積金。

法 規

根據《中華人民共和國安全生產法》及《中華人民共和國職業病防治法》，生產者必須根據相關法律、法規建立安全生產管理系統保證安全生產，並保障僱員獲得職業衛生保護。未能達到相關法律、法規要求的生產者不得開展生產活動或將被處以罰款或其他處罰。

產品責任

根據《中華人民共和國民法通則》，因產品質量不合格造成損害或傷害，生產者及銷售者須承擔民事責任。該責任生產者及銷售者可向實際上對此損害或傷害負有責任的產品運輸商或倉儲保管人尋求賠償。

根據《中華人民共和國產品質量法》、《中華人民共和國消費者權益保護法》以及《中華人民共和國侵權責任法》，銷售商必須對瑕疵產品或缺陷產品進行修理、更換或退貨，並且賠償該產品給消費者造成的損失。瑕疵產品或缺陷產品的生產者同樣對消費者的損失負責。對有瑕疵產品或缺陷產品造成的人身傷害或財產損失，消費者可要求生產者、銷售商作出賠償。對消費者作出的賠償，銷售商可向瑕疵產品或缺陷產品的生產者進行追償。生產者亦可向對產品瑕疵或缺陷負有責任的銷售商尋求賠償。

知識產權

商標法

根據《中華人民共和國商標法》，註冊商標專用權只限於經核准註冊的商標和核定使用的商品和／或服務。註冊商標的有效期為自商標註冊核准日起10年。註冊商標可在其有效期屆滿前的12個月內申請續展註冊，每次續展註冊的有效期為10年。

專利法

根據《中華人民共和國專利法》，中國專利包括「發明專利」、「實用新型專利」或「外觀設計專利」。「發明專利」是指對產品、方法或其改進所提出的新的技術方案。「實用新型專利」是指對產品的形狀、構造或兩者結合所提出的可實際應用的新的技術方案。「外觀設計專利」指對某種產品的形狀、圖案或者其結合以及色彩與形狀、圖案的結合所作出的富有美感並適於工業應用的新設計。

法 規

發明專利、實用新型專利及外觀設計專利的有效期分別為自申請日起20年、10年及10年。

境外投資

根據《境外投資項目核准和備案管理辦法》，境外投資項目必須經國家發改委或國務院核准或者發改部門備案。中方投資額10億美元及以上的境外投資項目以及涉及敏感國家和地區、敏感行業的境外投資項目，由國家發改委核准。中方投資額20億美元及以上，並涉及敏感國家和地區、敏感行業的境外投資項目，由國家發改委提出審核意見報國務院核准。其餘境外投資項目根據投資額和投資者類型報國家發改委或省級發改部門備案。任何涉及經批准的境外投資項目規模或主要內容的變動、投資者或持有權益的變動、中方投資額超過原核准或備案的20%及以上的變動都須由國家發改委或省級發改部門核准。

根據《境外投資管理辦法》(商務部令2009年第5號)，任何企業在境外投資的，必須獲得商務部或省級商務主管部門的許可。境外投資額達到或超過1億美元須經商務部核准；境外投資額在1,000萬美元及以上、1億美元以下的，須經省級商務主管部門核准。

根據《境外投資管理辦法》(商務部令2014年第3號，自2014年10月6日起施行，商務部令2009年第5號《境外投資管理辦法》將同時廢止)，商務部和省級商務主管部門按照企業境外投資的不同情形，分別實行備案和核准管理。企業境外投資涉及敏感國家和地區、敏感行業的，實行核准管理。企業其他情形的境外投資，實行備案管理。

根據《政府核准的投資項目目錄(2013年本)》，中方在敏感國家和地區或敏感行業投資達到或超過10億美元的境外投資須經國務院投資主管部門核准。除此之外的中央管理企業進行的境外投資及地方企業的境外投資達到或超過3億美元須報國務院投資主管部門備案。國內企業在境外投資開辦企業(金融企業除外)事項，涉及敏感國家和地區或敏感行業的，須經商務部核准；其他情形的，中央管理企業報商務部備案，地方企業報省級政府備案。

法 規

外匯

人民幣受外匯管制，不能自由兌換為外幣。外匯管理部門負責管理所有關於外匯事宜，包括執行《中華人民共和國外匯管理條例》。

《中華人民共和國外匯管理條例》將所有的國際付款及轉移劃分為經常項目和資本項目。境內機構的經常項目外匯支付（包括進出口貨物及服務的付款以及匯入與匯出中國的收入及經常轉移付款）應當憑有效文件以其擁有的外匯支付或向金融機構購匯支付。經常項目外匯收入可保留或售予金融機構。資本項目外匯支付包括跨境資本轉移、直接投資、證券投資、衍生產品及貸款且應當憑有效文件以其擁有的外匯支付或向金融機構購匯支付。

項目建設

根據《國務院關於投資體制改革的決定》、《政府核准的投資項目目錄（2013年本）》及《外商投資項目核准和備案管理辦法》，中外合資、中外合作、外商獨資、外商投資合夥、外商併購境內企業、外商投資企業增資及再投資項目等各類外商投資項目，應在取得項目核准或備案文件後進行項目建設。

根據《政府核准的投資項目目錄（2013年本）》及《外商投資項目核准和備案管理辦法》，《外商投資產業指導目錄》中有中方控股（含相對控股）要求的總投資（含增資）達到3億美元及以上「鼓勵類」項目，或總投資（含增資）達到5000萬美元及以上「限制類」（不含房地產）項目，由國家發改委核准；《外商投資產業指導目錄》「限制類」中的房地產項目和總投資（含增資）小於5000萬美元的其他「限制類」項目，由省級政府核准；《外商投資產業指導目錄》中有中方控股（含相對控股）要求的總投資（含增資）小於3億美元的「鼓勵類」項目，由地方政府核准。除根據《政府核准的投資項目目錄（2013年本）》的其他規定須由政府核准的項目以外，企業投資建設的項目僅實行備案管理。

法 規

反不正當競爭

《中華人民共和國反不正當競爭法》規定經營者在市場交易中，應當遵循自願、平等、公平、誠信原則，遵守公認的商業道德。經營者違反《中華人民共和國反不正當競爭法》規定，損害競爭者的合法權益，擾亂社會經濟秩序的行為，即構成不正當競爭。

經營者不得採用下列不正當經營手段從事市場交易，損害競爭對手，包括：(a)假冒他人的註冊商標；(b)擅自使用知名商品特有的名稱、包裝、裝潢或者使用與知名商品近似的名稱、包裝、裝潢，造成和他人的知名商品相混淆，使購買者誤認為是該知名商品；(c)擅自使用他人的企業名稱或者姓名，引人誤以為是他人的商品；以及(d)在商品上偽造或冒用認證標誌、名優標誌等質量標誌，偽造產地，對商品質量作引人誤解的虛假表示。

從事不正當競爭的經營者，給其他經營者造成損害的，應當承擔損害賠償責任。被侵害的其他經營者遭受的損失難以計算的，賠償額為經營者從事不正當競爭行為所獲得的利潤。從事不正當競爭的經營者亦須支付其他被侵害的經營者因調查該不正當競爭行為所產生的合理費用。監督部門將沒收違法所得，處以罰款；情節嚴重的，可導致經營者被吊銷營業執照或被依法追究刑事責任。

稅項

企業所得稅

《中華人民共和國企業所得稅法》及其實施條例將企業分為「居民企業」及「非居民企業」。依法在中國境內成立，或者在中國境外成立但實際管理機構在中國境內的企業，稱為「居民企業」，對其全球收入徵收的企業所得稅稅率為25%。非居民企業在中國境內設立機構、場所的，應當就其所設機構、場所取得的來源於中國境內的所得及發生在中國境外但與其所設機構、場所有實際聯繫的所得按25%的稅率繳納企業所得稅；非居民企業就其來源於中國境內但與其所設機構、場所無實際聯繫的所得按10%的稅率繳納企業所得稅。非居民企業在中國境內未設立機構、場所的，應當就其來源於中國境內的所得按10%的稅率繳納企業所得稅。

《國務院關於實施企業所得稅過渡優惠政策的通知》允許原享有低稅率優惠政策的企業在《中華人民共和國企業所得稅法》自2008年1月1日施行起有5年過渡期，在此期間內其企業所得稅優惠稅率將會逐步過渡到25%的法定稅率。

法 規

根據《中華人民共和國企業所得稅法》及其實施條例和《高新技術企業認定管理辦法》，經相關政府主管部門認定為高新技術企業的，可享有企業所得稅15%的優惠稅率。

增值稅

根據《中華人民共和國增值稅暫行條例》及其實施細則，在中國境內銷售貨物或者提供加工、修理修配勞務以及進口貨物的機構和個人須繳納增值稅。除另行規定者外，增值稅一般納稅人的適用稅率為17%。

此外，中國自2012年起已實施營業稅改徵增值稅（「營改增」）試點方案，並已於2013年擴大到全國範圍。目前，增值稅應稅服務包括但不限於交通運輸、郵政、電信業服務及若干現代化服務（如研發和技術服務、信息技術服務、文化創意服務、物流輔助服務、有形動產租賃服務、鑑證諮詢服務等）。增值稅稅率從6%至17%不等，除根據《中華人民共和國增值稅暫行條例》及其實施細則的規定適用其他增值稅稅率的以外。

營業稅

根據《中華人民共和國營業稅暫行條例》，在中國境內從事提供勞務（除「營改增」範圍內的應稅服務以外）、轉讓若干無形資產及銷售不動產的機構及個人須繳納營業稅。營業稅稅率依據應課稅項目從3%至20%不等。

城市維護建設稅

根據《中華人民共和國城市維護建設稅暫行條例》及《國務院關於統一內外資企業和個人城市維護建設稅和教育費附加制度的通知》，在中國須繳納消費稅、增值稅或營業稅的企業及個人，亦須繳納城市維護建設稅，以納稅人實際繳納的消費稅、增值稅、營業稅稅額為計稅依據。城市維護建設稅稅率分別為1%、5%、7%，需根據納稅人的地理位置而定。

俄羅斯法規

許可

聯邦法「指定種類活動的許可」(Licensing of Certain Types of Activities)（「《許可法》」）規定，經營易爆、易燃及化學危險品生產基地須獲俄羅斯相關部門許可後方可進行。聯邦生態、科技及核能監督署（「監督署」）按非競爭性基準向申請人無限期授予

法 規

經營危險生產基地所需的許可，前提是(i)申請人及申請人所擁有或使用的生產基地符合適用的許可及認證規定及(ii)申請人已遞交文件證明在生產基地發生意外時受第三者責任保險保障。監督署會進行公開及秘密視察，以確保被許可人遵守許可條款及適用法律和法規。此外，玻璃生產商或須就有害廢物、用水及污水排放和廢氣排放取得許可。

行業安全

規管僱員於工業場地安全的主要法律為《工業安全法》。有關受規管生產基地的任何建設、重建、清拆或其他活動均須通過國家工業安全審查。除非已通過認可專家審查並經監督署批准，否則生產基地的建設、重建及清拆過程不得與項目文件有任何偏差。

根據《工業安全法》及《俄羅斯勞動法》，該等公司須禁止除僅合資格專家以外的人士進入生產基地，並須進行工業安全監控及就生產基地運作期間所發生的傷亡購買第三者責任保險。《工業安全法》亦規定，該等公司須與專業救援公司訂立合約或在若干情況下自行提供救援服務、落實員工培訓計劃、制定意外處理制度及向監督署報告意外情況，並確保該等制度獲妥善執行。

在若干情況下，經營生產基地的公司亦須編製工業安全聲明，概述經營特定生產基地的相關風險以及公司為降低有關風險及使用有關用地已經及將會根據適用的工業安全規定採取何種措施。有關聲明必須由公司的行政總裁批准通過，其個人須對聲明中所載數據的完整性及準確性負責。

監督署在工業安全領域擁有廣泛權力。如果發生意外，由監督署的代表領導的特別委員會將就意外原因展開技術調查。在發生意外的情況下，經營危險生產基地的公司須承擔該項調查的全部費用。監督署的官員有權進入生產基地及檢查相關文件，以確保公司遵守安全守則。監督署可暫停或終止公司的運營或要求公司承擔行政責任。

違反工業安全守則的任何公司或個人或須承擔行政及／或民事責任。相關人士亦可能需要承擔刑事責任。如果因公司違反安全守則而令任何人士的健康受損，則公司亦可能須向該人士賠償經濟損失及健康相關賠償金。

法 規

如果公司所經營的玻璃生產基地符合重體力作業或有害及危險環境的法定標準，則不得僱用女性或年齡未滿18周歲的任何人士。

質量控制

俄羅斯公司以及在俄羅斯生產的產品及位於俄羅斯的生產基地須遵守根據聯邦法「技術監管」(On Technical Regulation)制定的多項技術法規。技術監管列明有關產品生產、製造、儲存、運輸、銷售及若干其他操作和流程以及產品質量的規定。該法載有有關技術監管、標準規範、認證、認證機構及測試實驗室的資格評審、國家對遵守技術監管規定的監控、違反技術監管的罰則、產品回收及其他相關事宜的條文。玻璃生產商一旦在俄羅斯投產，則必須通過相關產品認證程序。

環境保護

俄羅斯生產商須遵守有關環境保護的各項法律、法規及其他法定要求，包括規管於空氣及水源排放物質、有害物質及廢物的管理及處置、清理受污染地區、動植物保護及野生動物保護的規例。俄羅斯環境保護事宜主要受聯邦法「環境保護」(On Environmental Protection) (「《環境保護法》」) 以及若干其他聯邦及地方法規所規管。

污染收費

《環境保護法》已設立由聯邦及地方部門管理的「污染收費」機制。俄羅斯政府已制訂有關可容許的環境污染影響標準，特別是制訂有關廢氣排放、廢物處置及資源開採限量批准的法規。取決於所引致的環境影響種類及規模，申請人可向聯邦或地方部門申請批准超過該等法定限制。作為做出該批准的條件，申請人須制定減少排放或處置的計劃且得到相關政府部門批准。申請人亦須應用可用的最佳技術、進行各項活動以達到法定限制，並支付政府法例第632號及政府法例第344號所載的各項費用。有關費用乃根據法定及個別的廢氣及污水許可排放限額及超出該等限額的污染物分級評定：(i) 污染物排在法定限額內則徵收最低費用；(ii) 污染物排在個別核准限額內則徵收中級費用；及(iii) 污染物排放超出限額則徵收最高費用。支付有關費用後，公司仍須負責採取環保措施及進行修復和清理活動。

法 規

生態批准

根據聯邦法「生態專家審查」(On Ecological Expert Examination)，可能對環境產生負面影響的活動須取得主管當局發出的生態批准。

執行部門

聯邦自然資源使用監督署(Federal Service for the Supervision of the Use of Natural Resources)、監督署、聯邦底土使用局(Federal Agency on Subsoil Use)及聯邦水資源管理局(Federal Agency on Water Resources)連同其地區分支負責實施及執行環保法律及法規。俄羅斯政府(包括自然資源及生態部(Ministry of Natural Resources and Ecology))負責協調環保部門的工作。環保部門及其他政府部門、個人及公眾以及非盈利組織亦有權就引致環境破壞的事宜提出訴訟以尋求賠償。有關訴訟的限期為20年。

環境責任

如果公司的營運違反環境規定或危害環境，環保部門可暫停該等營運。此外，法院可採取行動限制或禁止該等營運，並要求有關公司就違規行為的影響作出補償。違反環境法規的任何公司或僱員可能須承擔行政及／或民事責任。違規人士可能須承擔刑事責任。法院亦可要求違規者負責清理工作作為罰款處罰的替代或補充手段。

出口法規

出口玻璃毋須繳納出口關稅。根據《俄羅斯稅務法》，出口貨物須繳納0%的增值稅。納稅人須向俄羅斯稅務機關提交多份證明文件，以要求退回其後出口貨物的已付進項增值稅。增值稅退回通常僅於商會對相關增值稅退回及文件進行稅務審計後方會獲批(使用加速增值稅程序的情況除外)。

美國法規

產品安全

《1966年美國國家交通及汽車安全法》(「《安全法》」)禁止銷售不符合國家公路運輸安全行政管理署所頒佈的汽車安全標準的汽車或設備，並要求製造商召回不符合上述安全標準的汽車。如果汽車缺陷造成不合理的安全風險，製造商必須將上述缺陷告

法 規

知車主並提供補救措施。汽車製造商尤其須遵守國家公路運輸安全行政管理署頒佈的標準第205條「玻璃材料」，當中載有與汽車及汽車設備所用玻璃材料有關的規定。為合法進口至美國，新型或已投入使用的受監管汽車零部件（如汽車玻璃）必須於最初生產時符合於生產日期既已生效的適用聯邦汽車安全標準，且生產商必須對此作出認證。

美國國家法律一般規定，所有生產商和零售商（以及供應鏈中的各方）須對因售予客戶不安全、瑕疵和危險產品而引起的傷害承擔責任。在美國進行產品責任索賠通常根據三種法律理論：(i)嚴格責任，(ii)疏忽及(iii)違反擔保規定。

職業健康及安全

《美國職業安全及健康法》以及有關環境保護及職業健康與安全的其他法規規定，製造商須保留其使用或製造有害物質的記錄，並須應要求向僱員及相關政府機關提供上述信息。

環境保護

根據《美國環境應對、賠償和責任綜合法》（「《CERCLA》」）、《美國資源保護及恢復法》（「《RCRA》」）、《美國清潔水法》及《美國安全飲用水法》，如果製造商將有害物質排放至美國水域或其設施（包括製造商目前已不再擁有的設施）及有害物質處置設施並產生有害物質，製造商須就因移除相關有害物質或就此採取補救措施而產生的成本承擔連帶責任，不論排放或處置有害物質是否符合當時的法律。製造商亦可能因破壞自然資源而承擔責任。

《RCRA》及類似的各州規定就管理、處理、貯存及處置有害及非有害固體廢物作出規定。《美國清潔空氣法》、《美國清潔水法》及相關州法律規定，排放空氣污染物或水及廢水的製造商於生產設施開始施工或進行重大改造前須獲得許可。

《有害空氣污染物主要來源（工業、商業及公共機構鍋爐及加熱器）的國家排放標準》（「《MACT鍋爐規則》」）對工業設施鍋爐及加熱器的有毒氣體排放作出限制，並要求安裝額外的污染控制設備。

美國國家環保局根據2010年美國國家環保局法規（「《訂造規則》」）對溫室氣體（「溫室氣體」）的若干固定排放源進行規管。《訂造規則》乃根據防止顯著惡化許可（「PSD許可」）及第五章經營許可（「第五章許可」）計劃實施。這兩項聯邦清潔空氣法計

法 規

劃就有可能排放特定數量溫室氣體的新設施及現有設施的改造作出規定，包括第五章許可規定的記錄及監管規定以及PSD許可規定的溫室氣體排放量大幅上升的項目（每年75,000噸或以上二氧化碳當量或每年100,000噸或以上二氧化碳當量，視乎不同因素而定）須實施「最佳可行」污染控制技術。於2009年10月，美國國家環保局通過了一項法規，就每年排放25,000噸或以上二氧化碳當量的溫室氣體排放源設立申報、監察及記錄規定。

出口控制

美國出口商須獲得美國商務部頒發的牌照，惟發牌規定另有訂明者除外。美國因國家安全、外交政策或供應短缺等原因而特別控制出口的項目通常均需獲得牌照。實施美國制裁制度（無論是單邊制裁或雙邊制裁）的法規及聯邦法律亦就與若干國家、人士或實體的交易及向若干國家、人士或實體提供服務作出限制。根據美國出口控制法規，技術資料僅在相關資料已在境外國家作出披露（即使已在美國作出披露）的情況下方可出口。

海關及進口程序

美國海關與邊防局（「美國海關與邊防局」）為美國國土安全部的下屬部門，負責執行與貨物通過美國邊境有關的所有法律。將貨品進口至美國必須由「註冊進口商」進行，且該進口商需遵守適用法律及繳納所有關稅和費用。非居民企業可作為「註冊進口商」。進口商有權編製及遞交進口貨物的報關申請，亦可僱用獲美國海關與邊防局許可的商業經紀人代其遞交報關申請。進口商須簽署授權文件以委任海關經紀人擔任代理人，且仍須就海關經紀人在代其編製進口文件過程中所犯的任何錯誤向美國海關與邊防局承擔直接責任。此外，進口商須取得擔保公司提供的海關債券，即就支付關稅及與違反美國進口法律有關的若干罰款作出的第三方擔保。所有進口貨物均需在美國協調關稅表內分類及根據適用法律進行估值，並須以英文標注原產地，以便產品的最終美國買方獲悉產品的產地。

監管及股東批准

本公司已取得股東批准建議上市，請參閱「附錄七－法定及一般資料」的「股東決議案」一段。

本公司亦已就建議上市獲得所需的一切中國監管批准，包括於〔●〕獲得中國證監會的批准。

歷史及公司架構

歷史

1987年6月20日，我們由福清縣高山異形玻璃廠、田納西州橡膠工程有限公司、福清縣僑鄉建設投資有限公司、福清縣宏路地產建材廠、福建省外貿汽車維修廠、方明梧先生（印尼華僑）和福建省閩輝大廈有限公司於福州成立為中外合資經營企業，公司名稱為福建省耀華玻璃工業有限公司，註冊資本為人民幣6,270,000元。此時，福清縣高山異形玻璃廠由曹德旺先生根據與當時股東於1983年簽訂的承包經營合約管理。福清縣高山異形玻璃廠和田納西州橡膠工程有限公司各自向我們的註冊資本以現金出資人民幣1,567,500元，分別持有25%股權。另外五名股東各自現金出資人民幣627,000元，分別持有10%股權。

為籌備我們改制為中外合資股份有限公司及改組本公司的股權結構，於1990年3月，福清縣高山異形玻璃廠轉讓其於本公司的15%股權予福州騰暉裝飾材料有限公司（一家當時由曹德旺先生控制的實體）。該等本公司股權已於1991年2月轉讓予得利康有限公司（一家由曹德旺先生和曹暉先生控制的公司）。

1992年6月21日，我們改制為中外合資股份有限公司，並更名為福建省耀華玻璃工業股份有限公司。我們已就此次改制向員工、若干企業實體及公眾投資者發行股票，將我們的股本總額增加至人民幣57,190,000元，分為57,190,000股股份。在改制完成及股票發行後，曹德旺先生和曹暉先生通過得利康有限公司共同持有本公司股本的11.13%。

1993年6月10日，我們首次公開發行的股票於上海證券交易所上市交易，成為國內首家上市的汽車玻璃生產商。其後，得利康有限公司將其於本公司的權益轉讓予三益（一家由曹德旺先生和其兒子曹暉先生控制的公司）三益在1996年初持有本公司約24.89%權益。

於1996年初，作為與聖戈班戰略性合作的一部份，曹德旺先生透過鴻僑向獨立第三方股東收購本公司股本約17.28%，並經各方公平協商後，於1996年2月向聖戈班出售三益及鴻僑的全部已發行股本，這兩家公司持有本公司合共42.7%股本。

幾乎在同時，福州綠榕玻璃有限公司（一家由曹德旺先生和其配偶陳鳳英女士間接持有股權的公司），收購本公司股份，即約為本公司16.65%股權。

歷史及公司架構

1999年5月，曹德旺先生以總代價14百萬美元（雙方經公平協商後釐定）向聖戈班收購三益及鴻僑的全部已發行股本。三益及鴻僑合共持有我們當時已發行股本約42.17%。同年10月，耀華受讓福州綠榕玻璃有限公司持有的本公司16.65%股權。耀華由陳鳳英女士（為曹德旺先生及曹輝先生的聯繫人）及曹德旺先生間接持有100%股權。

自我們的A股上市以來，我們已進行了七次派送紅股、兩次供股以及三次資本公積金轉增股本。

根據2010年6月民政部下發的《民政部關於河仁慈善基金會設立登記的批復》（民函[2010]125號），河仁慈善基金會成立，原始基金數額為人民幣20,000,000元。2011年4月11日，曹德旺先生及其聯繫人透過耀華和三益向河仁慈善基金會捐贈了300,000,000股A股，包括耀華持有的240,089,084股A股及三益持有的59,910,916股A股。股份轉讓完成後，河仁慈善基金會成為我們的主要股東，持有我們當時已發行股本約14.98%；而曹德旺先生及其聯繫人於本公司的持股量從35.08%減至20.1%。

河仁慈善基金會的最高決策機構為其理事會，目前包括九名成員。在河仁慈善基金會的該九名理事會成員中，曹德淦先生為曹德旺先生的長兄，吳世農先生及朱德貞女士為本公司的非執行董事，而其他六名理事會成員均為獨立第三方。

河仁慈善基金會根據中國法律及其章程運營，為獨立的慈善基金會。根據河仁慈善基金會的章程，該理事會會議的法定人數為理事會成員的四分之三。所有決議案須經出席會議的至少過半數成員通過，而如修訂章程、選舉或罷免理事長、副理事長、秘書長及解散河仁慈善基金會等重大決議案則須獲出席會議的至少三分之二的理事會成員通過。據曹德旺先生及河仁慈善基金會的確認，曹德旺先生及其聯繫人（包括耀華、鴻僑及三益）對河仁慈善基金會並無任何控制權，且並非河仁慈善基金會的受益人。基於上述情況，河仁慈善基金會獨立於曹德旺先生及其聯繫人。

歷史及公司架構

重大事件

下表載列有關我們企業發展的重大事件。

	<u>重大事件及成就</u>
1987年6月	我們於中國福清市成立為一家中外合資經營企業。
1989年5月	我們開始向香港配件市場出口汽車玻璃。
1989年7月	我們開始向廣州標致出售汽車玻璃，表明我們的業務拓展至配套汽車玻璃市場。
1991年9月	我們開始向加拿大TCG International Inc. (前稱Trans Canada Glass) 出口汽車玻璃，表明我們的業務拓展至發達國家的配件市場。
1992年6月	我們改制為股份有限公司。
1993年6月	我們的A股在上海證券交易所上市。
1993年至1994年	我們在香港成立多家子公司，其中包括： <ul style="list-style-type: none">• 福耀香港，主要從事汽車玻璃出口及原材料進口；及• 融德投資，持有辦公物業。
1994年7月	我們於福清市成立福建萬達，作為我們在1996年前實現年產能翻倍計劃的一部份。
1994年12月	我們在美國成立一家子公司，負責在北美銷售汽車玻璃，開始海外擴張。
2000年9月	我們在吉林省長春市成立了福耀長春，為在中國建立全國性跨省區生產網絡邁出的第一步。
2002年10月	我們與Hyundai Mobis (Hong Kong) Company (現代汽車集團的子公司) 簽訂一份供應協議，這是我們與國外汽車製造商簽訂的第一份配套汽車玻璃銷售協議。

歷史及公司架構

重大事件及成就

2005年5月	我們與德國Audi AG Ingolstadt簽訂一份協議，向奧迪C6車型銷售擋風玻璃所用的汽車玻璃。
2006年至2008年	我們在德國、韓國、日本及美國成立了子公司，為在這些市場的配套客戶提供銷售及客戶支援服務。
2009年5月	曹德旺先生獲安永授予「年度全球企業家獎」。
2009年12月	我們獲上海證券交易所授予「年度董事局獎」。
2011年6月	我們就在俄羅斯卡盧加州建立汽車玻璃生產項目與俄羅斯卡盧加州政府簽訂一份項目投資協議。
2012年7月	我們再次入選《財富》雜誌的「中國500強公司」，這是我們自2010年度以來的第三次入選。
2012年11月	我們獲得中國工業和信息化部、中國財政部聯合授予的「技術創新示范企業」稱號。
2013年9月至2014年8月	俄羅斯卡盧加州汽車玻璃生產基地一期建成。
2014年7月至9月	我們從PPG收購位於美國伊利諾伊州Mt. Zion的浮法玻璃生產基地、若干資產以及相關負債。

主要子公司

截至最後實際可行日期，我們於中國、香港、日本、俄羅斯、韓國、德國及美國擁有46家子公司及4家共同控制實體。我們的子公司及共同控制實體可在地域上全面覆蓋全球主要汽車製造基地，有助我們更好地服務當地市場的客戶及以更低成本生產及採購原材料。以下載列對我們營業記錄期間的財務業績作出重大貢獻的主要子公司。

歷史及公司架構

福建萬達

福建萬達成立於1994年7月1日，從事汽車玻璃、工程玻璃、幕牆玻璃及裝修材料和玻璃封裝材料的設計及生產。該公司於1996年1月開始營運。截至最後實際可行日期，其註冊資本約為人民幣535.1百萬元。

福耀長春

福耀長春成立於2000年9月25日，在中國東北從事生產及銷售汽車玻璃。該公司於2002年1月開始營運。截至最後實際可行日期，其註冊資本為人民幣300.0百萬元。

福耀重慶

福耀重慶成立於2002年7月2日，在中國西南從事生產及銷售汽車玻璃和工程玻璃。該公司於2005年1月開始營運。截至最後實際可行日期，其註冊資本為人民幣80.0百萬元。

上海福耀

上海福耀成立於2002年4月15日，在中國長江三角洲地區從事平板玻璃深加工及研發相關技術和設備。該公司於2003年7月開始營運。截至最後實際可行日期，其註冊資本為68,048,800萬美元。

北京福通

北京福通成立於2003年4月8日，在華北從事生產及銷售鋼化和夾層汽車玻璃。該公司於2007年8月開始營運。截至最後實際可行日期，其註冊資本為55.2百萬美元。

廣州福耀

廣州福耀成立於2006年6月8日，在華南及海外市場從事生產及銷售特種玻璃產品。該公司於2007年10月開始營運。截至最後實際可行日期，其註冊資本為75.0百萬美元。

福耀湖北

福耀湖北成立於2007年11月23日，在中國中南部從事生產及銷售汽車玻璃和零部件及特種玻璃。該公司於2009年3月開始營運。截至最後實際可行日期，其註冊資本為43.0百萬美元。

歷史及公司架構

主要資產收購

為貫徹我們的國際擴張策略，於2014年7月17日，福耀玻璃美國與PPG訂立一項資產收購協議，以收購PPG位於美國伊利諾伊州Mt. Zion的浮法玻璃生產基地（該基地專門為建築、工業及特種玻璃產品生產浮法玻璃）、若干資產以及相關負債，包括但不限於生產基地的一條配備在線CVD低輻射鍍膜系統的浮法玻璃生產線（「1號生產線」）、一條已於2008年起閒置但能夠生產汽車品質玻璃的浮法玻璃生產線（「2號生產線」）、物業權益、物業與租約、鐵路以及附屬設施。有關收購於2014年8月29日達成後，我們向PPG授予一項經營許可，PPG及／或其子公司據此可在2015年8月31日前不可撤銷地繼續獨家經營1號生產線，而我們可重新設計、重建及重新啟動2號生產線。於經營許可期限內，PPG將向我們支付相關的許可費用（包括每月基本費用130,800美元（可予以調整））。我們在接管生產線後，計劃重新設計及重建兩條生產線以為我們位於美國俄亥俄州的汽車玻璃生產基地生產及提供浮法玻璃。

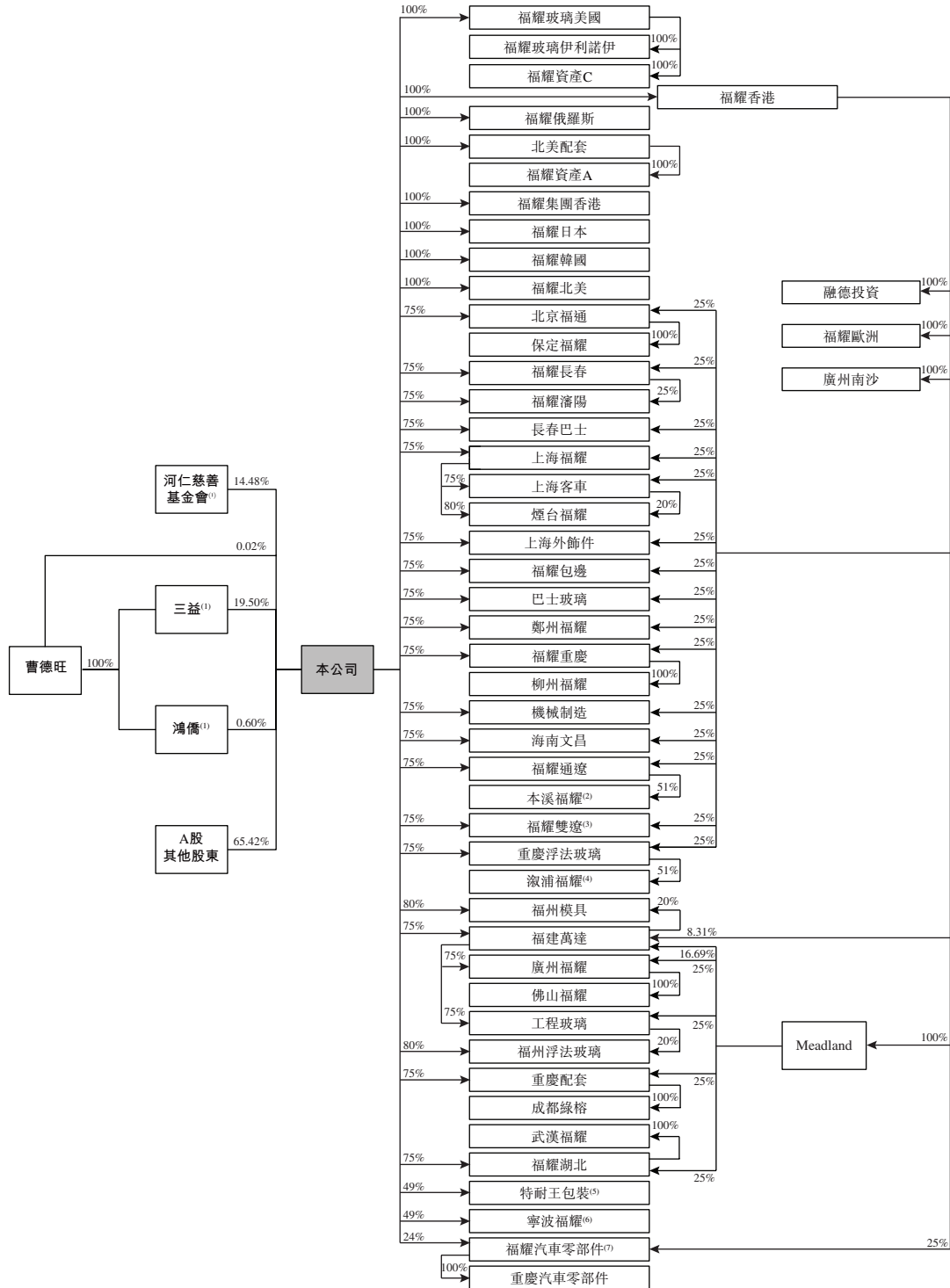
收購代價56百萬美元已於完成時支付且乃經真誠協商，並考慮相關生產基地的地理位置、重新設計和重建生產線的費用後釐定。該收購遵守美國適用規則和法律，鑑於相關收購乃透過我們的海外子公司進行，該收購無須根據中國法律獲得任何監管批准。

此外，我們已於收購完成日期委任PPG為我們在相關生產基地可能生產的建築、工業及特種玻璃產品在美國、加拿大及墨西哥的獨家經銷商，有關委任直至2029年12月31日屆滿。然而，我們目前並無計劃在相關生產基地生產任何建築、工業及特種玻璃產品。另外，PPG向我們授予一項非專屬的浮法玻璃專有技術許可，我們據此可獲得一項不可轉讓的許可權利，以就相關生產基地及相關資產的營運獲取必要的PPG專有工序及產品技術。我們將向PPG支付相關的使用費，包括(i)6百萬美元的一次性費用；以及(ii)相等於根據浮法玻璃專有技術許可生產浮法玻璃產品的銷售淨值1%的金額，自1號生產線及2號生產線開始商業生產起按季支付12年。

歷史及公司架構

集團架構

下圖載列我們截至最後實際可行日期及[編纂]前的集團架構：



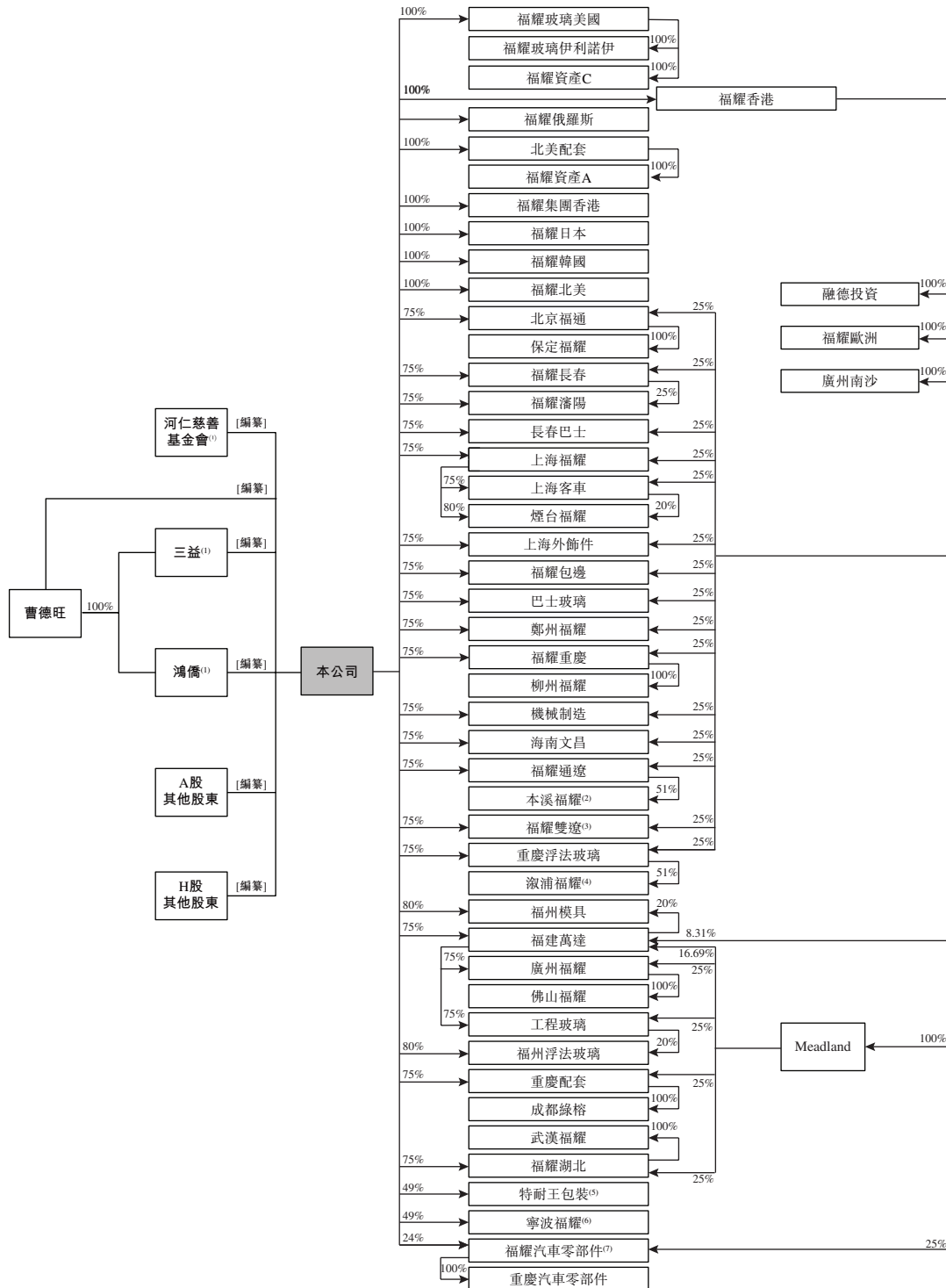
歷史及公司架構

附註：

- (1) 河仁慈善基金會、三益及鴻僑均為本公司A股股東。
- (2) 本溪福耀剩餘的49%股權由本溪市天富硅業有限公司持有，該公司除為本溪福耀的股東外，乃一名獨立第三方。
- (3) 根據本公司與獨立第三方雙遼市金源玻璃製造有限公司（「雙遼金源」）於2013年8月1日訂立的意向書及於2014年9月9日訂立的補充意向書，本公司須於2017年4月30日或之前，將其於福耀雙遼的75%股權出售予雙遼金源。另外，福耀香港須在本公司轉讓其於福耀雙遼的75%股權的同時，向雙遼金源出售於福耀雙遼餘下的25%股權。出售於福耀雙遼的所有股本權益的總代價為人民幣390百萬元，該代價乃雙方參考獨立估值師評估的福耀雙遼所有人應佔總股本權益，經公平協商後釐定。
- (4) 溆浦福耀剩餘的49%股權由溆浦硅業化工有限公司持有，該公司除為溆浦福耀的股東外，乃一名獨立第三方。
- (5) 特耐王包裝為我們的共同控制實體，其51%及49%股權分別由特耐王中國集團有限公司及本公司持有。特耐王中國集團有限公司除為特耐王包裝的股東外，乃一名獨立第三方。
- (6) 寧波福耀為我們的共同控制實體，其51%及49%股權分別由寧波馳飛汽車零部件有限公司及本公司持有。寧波馳飛汽車零部件有限公司除為寧波福耀及福耀汽車零部件的股東外，乃一名獨立第三方。
- (7) 福耀汽車零部件為我們的共同控制實體，其51%、25%及24%股權分別由寧波馳飛汽車零部件有限公司、福耀香港及本公司持有。

歷史及公司架構

下圖載列我們於緊隨[編纂]完成後（假設[編纂]未獲行使）的集團架構：



歷史及公司架構

附註：

- (1) 河仁慈善基金會、三益及鴻僑均為本公司A股股東。
- (2) 本溪福耀剩餘的49%股權由本溪市天富硅業有限公司持有，該公司除為本溪福耀的股東外，乃一名獨立第三方。
- (3) 根據本公司與雙遼金源於2013年8月1日訂立的意向書及於2014年9月9日訂立的補充意向書，本公司須於2017年4月30日或之前，將其於福耀雙遼的75%股權出售予雙遼金源。福耀雙遼主要從事生產汽車級浮法玻璃。另外，福耀香港須在本公司轉讓其於福耀雙遼75%股權的同時，向雙遼金源出售於福耀雙遼餘下的25%股本權益。出售於福耀雙遼的所有股權的總代價為人民幣390百萬元，該代價乃雙方參考獨立估值師評估的福耀雙遼所有人應佔總股本權益，經公平協商後釐定。
- (4) 淑浦福耀的剩餘49%股權由淑浦硅業化工有限公司持有，該公司除為淑浦福耀的股東外，乃一名獨立第三方。
- (5) 特耐王包裝為我們的共同控制實體，其51%及49%股權分別由特耐王中國集團有限公司及本公司持有。特耐王中國集團有限公司除為特耐王包裝的股東外，乃一名獨立第三方。
- (6) 寧波福耀為我們的共同控制實體，其51%及49%股權分別由寧波馳飛汽車零部件有限公司及本公司持有。寧波馳飛汽車零部件有限公司除為福耀汽車零部件及寧波福耀的股東外，乃一名獨立第三方。
- (7) 福耀汽車零部件為我們的共同控制實體，其51%、25%及24%股權分別由寧波馳飛汽車零部件有限公司、福耀香港及本公司持有。

我們的A股上市

截至最後實際可行日期，我們的所有A股均於上海證券交易所買賣。自我們的A股上市以來，我們一直遵守上海證券交易所的適用規則。

我們尋求將我們的H股於香港聯交所上市，主要是為籌集資金擴張業務以及進一步提升我們的企業管治及競爭力。

我們的A股以人民幣列值。本次[編纂]的H股在香港聯交所上市後，上海證券交易所的A股及香港聯交所的H股之間將不會進行交易或結算，且我們的A股及H股的市價可能會不同。

業 務

概況

根據羅蘭貝格提供的資料，按2013年的銷量計，我們是中國最大、世界第二大的汽車玻璃生產商。我們是在中國市場佔支配地位、在全球領先的汽車玻璃生產商中唯一專注於生產汽車玻璃的公司。根據羅蘭貝格提供的資料，按2013年的銷售額計，我們在中國國產汽車玻璃市場和乘用車配套汽車玻璃市場的佔有率分別為約63%及72%；按銷量計，我們在全球汽車玻璃市場的佔有率約為20%。根據羅蘭貝格提供的資料，於2013年，我們的運營利潤率為22.2%，高於全球其他四大汽車玻璃生產商玻璃生產分部的運營利潤率。

我們的產品覆蓋國內外的配套汽車玻璃市場和配件汽車玻璃市場。我們是少數同時獲得國際配套客戶認可並獲得四大車系認證的汽車玻璃製造商。按產量計，我們的主要客戶包括全球前二十大汽車生產商及中國前十大乘用車生產商。我們於營業記錄期間的十大客戶平均與我們擁有十年的業務關係。我們與對質量要求最嚴格及對供應商資格標準要求最嚴謹的全球領先汽車生產商保持着長期穩定的業務關係，這足以證明我們能夠提供世界級產品和服務質量並擁有先進的生產能力。

我們位於中國8個省內的12個汽車玻璃生產基地可全面覆蓋國內所有的主要汽車生產基地。根據羅蘭貝格提供的資料，我們在中國的覆蓋範圍在汽車玻璃生產商中是最廣的，這使我們具有成本優勢並能夠向客戶提供「即時供貨」服務。此外，我們浮法玻璃的高度自足率使我們能夠確保生產汽車玻璃所需主要原材料的穩定供應和質量，並結合其他提高運營效率的措施有效控制生產成本。此外，我們較為靈活的製造系統（包括信息控制系統、物料儲運系統和數字控制加工設備）令我們可迅速應對市場變動，滿足小批量多品種的生產並有效利用我們在減低成本、加速市場化及產品多樣性上的競爭優勢。

我們正積極拓展國際市場，先後在香港、美國、德國、韓國、日本、俄羅斯六個國家和地區註冊子公司。2011、2012、2013年度以及截至2013年和2014年6月30日止六個月，中國境外收入分別佔營業收入總額的31.5%、32.6%、32.0%、32.2%及33.6%。截至最後實際可行日期，我們在俄羅斯卡盧加擁有一個汽車玻璃生產基地，該基地的總建築面積約為130,000平方米，年產能約為4.0百萬平方米。該生產基地的一期工廠已完成建設，並預計於2015年上半年開始大批量商業生產。該生產基地設計產能

業 務

約達8.1百萬平方米的二期工廠仍在建設中，預計於2016年第四季度開始商業生產。我們亦正在美國俄亥俄州建設一個設計產能約達12.1百萬平方米汽車玻璃生產基地。我們預計，俄亥俄生產基地將於2015年12月前完工。此外，我們計劃在我們的俄羅斯汽車玻璃生產地附近興建兩條汽車級浮法玻璃生產線，並計劃改造及提升我們於2014年8月收購位於美國伊利諾伊州的兩條浮法玻璃生產線，用於生產汽車級浮法玻璃。我們計劃繼續實行根據市場需求及生產需要投資海外建廠這一長期政策，以配合我們的擴張策略。

我們相信，我們具有行業領先的設備開發能力及產品設計能力。我們配合客戶從初期設計到最終生產的產品開發週期來設計及開發產品。我們的工程師與配套客戶密切合作，令我們的產品不但能滿足客戶的嚴格要求，同時能達到功能及生產方面的最佳設計。我們重點研發高附加值產品，以滿足市場對汽車玻璃規格和功能的更高要求。此外，我們致力於不斷升級產能、精簡生產流程及提升運營效率。我們已成功自主研發了成型設備及自動測試設備等生產設備，從而進一步減少能耗、提高生產效率及保證產品質量。

營業記錄期間，我們經營業績實現了穩定增長。2011年、2012年及2013年，我們的營業收入分別為人民幣9,689.4百萬元、人民幣10,247.4百萬元及人民幣11,501.2百萬元，我們的淨利潤分別為人民幣1,512.1百萬元、人民幣1,524.1百萬元及人民幣1,916.7百萬元。截至2013年和2014年6月30日止六個月，我們的營業收入分別為人民幣5,545.5百萬元及人民幣6,181.1百萬元，我們的淨利潤分別為人民幣842.3百萬元及人民幣1,047.4百萬元。

我們致力於為社會及股東創造長遠的價值，這是我們企業文化和價值的核心理念。1993年，我們作為首家汽車玻璃生產企業於上海證券交易所上市。2009年，我們是獲上海證券交易所頒發「2009年度董事局獎」的唯一民營企業，並獲評委會高度評價：「福耀玻璃董事局秉持'發展自我，兼善天下'的理念，高度注重投資者回報和社會責任，其環境行為已與世界發達國家的先進企業接軌，成功實現了公司利益和社會利益的共同增長」。

我們相信，本集團的創始人曹德旺先生樹立了一個成功商人回饋社會的典范。曹先生於2008至2013年連續5年獲中國民政部頒發的「中華慈善獎」，同時也是2009年獲安永「全球企業家獎」的第一位中國企業家。隨着我們在國內外的領先地位得到鞏固並向新市場擴張，我們相信，我們的價值觀及優良傳統將是我們持續取得成功的基礎。

業 務

我們的競爭優勢

中國最大的汽車玻璃生產商，全球領先生產商中唯一專注於製造汽車玻璃的生產商

根據羅蘭貝格提供的資料，按2013年的銷量計，我們是中國最大、世界第二大的汽車玻璃生產商。按2013年的銷售額計，我們在中國汽車玻璃市場（進口汽車玻璃的銷售額除外）和乘用車玻璃配套市場的佔有率分別為約63%及72%；按銷量計，我們在全球汽車玻璃市場的佔有率約為20%。根據羅蘭貝格提供的資料，於2013年，我們的運營利潤率為22.2%，高於全球其他四大汽車玻璃生產商玻璃分部的運營利潤率。

我們的主營業務為生產汽車玻璃。營業記錄期間，我們93.4%的收入來自該業務。在全球領先的汽車玻璃生產商中，我們是唯一專注於生產汽車玻璃的公司。我們在過去十年迅速擴大在中國市場的份額，奠定了目前在市場的主導地位。我們以在中國的成功為基石，通過有選擇性地在擁有巨大商機並持續發展的主要海外市場進行拓展，實現了在全球市場的領先地位。

根據羅蘭貝格提供的資料，中國汽車玻璃需求量由2009年的60.1百萬平方米增至2013年的96.5百萬平方米，複合年增長率為12.6%；同期全球汽車玻璃需求量由294百萬平方米增至415百萬平方米，複合年增長率為9.0%。根據羅蘭貝格提供的預測，中國汽車玻璃需求量將由2013年的96.5百萬平方米增至2018年的150.6百萬平方米，複合年增長率為9.3%，而同期全球汽車玻璃需求量將由415百萬平方米增至528百萬平方米，複合年增長率為4.9%。我們相信我們在國內和國際市場的領先地位以及我們對於汽車玻璃行業的專注和專業性，為我們及時把握國內外汽車玻璃市場持續發展所帶來的機會提供了巨大的優勢。

完善的國內生產基地戰略性佈局及穩步的國際擴張

為向中國配套客戶提供更具成本效益的「即時供貨」服務及建立與客戶更為密切的關係，我們戰略性地將汽車玻璃生產基地建立在客戶生產基地附近。我們位於中國8個省內的12個汽車玻璃生產基地可全面覆蓋國內所有主要汽車生產基地。根據羅蘭貝格提供的資料，我們在中國的地理覆蓋範圍在汽車玻璃生產商中是最廣的。我們在地理位置上靠近配套客戶的戰略，有助於我們以及時且具成本效益的方式為配套客戶提

業 務

供售後服務及定制產品。此外，我們戰略性地將浮法玻璃生產線建於我們的汽車玻璃生產基地附近，從而降低運輸及包裝成本，並減少玻璃成品在運輸過程中的損耗。我們相信，憑藉以上優勢，我們在中國汽車玻璃市場具有競爭對手難以復制的強大競爭優勢，從而設置了很高的行業進入門檻。

此外，為了抓住全球增長機遇，我們穩健地進行海外擴張。截至最後實際可行日期，我們在俄羅斯卡盧加擁有一個汽車玻璃生產基地，該基地的總建築面積約為130,000平方米，年產能約為4.0百萬平方米汽車玻璃。該生產基地已完成第一期的建設，並預計於2015年上半年開始批量商業生產。該生產基地設計產能約達8.1百萬平方米的二期工廠仍在建設中，我們預計將於2016年第四季度開始商業生產。此外，我們正在美國俄亥俄州建設一個汽車玻璃生產基地，我們預計將於2015年12月前完成俄亥俄州生產基地的建設工作。我們戰略性地將兩個基地均設立在國外主要配套客戶附近，通過在地理上貼近客戶，為客戶提供具有成本效益的「即時供貨」服務，進而延續我們在中國的成功。另外，我們已在香港、美國、德國、韓國、日本、俄羅斯六個國家和地區成立子公司或辦事處以滿足國際汽車市場對汽車玻璃的需求，並為我們的海外客戶提供更優質的服務。2011年、2012年和2013年以及截至2013年和2014年6月30日止六個月，我們的中國境外收入分別佔營業收入總額的31.5%、32.6%、32.0%、32.2%及33.6%。我們相信，運營該類銷售代表處積累的經驗將會有助於我們進行全球擴張。

高效的運營效率以及突出的成本優勢

我們相信，我們的盈利能力及競爭力主要得益於我們多年對研發的注重、定制化的生產設備以及高效的運營管理。在營業記錄期間，我們主要通過以下措施進行有效的成本控制：

*自主研發的獨特生產設備。*我們自行研發並註冊有專利產品的汽車玻璃專用成型設備，可進行小批量多品種生產，從而優於同行業企業。

*浮法玻璃的高度自足率和利用率。*2011年、2012年及2013年以及截至2013年和2014年6月30日止六個月，已售汽車玻璃所用的浮法玻璃的57.7%、83.3%、86.6%、88.5%及79.8%（按賬面值計）源自內部供應。我們在中國海南省擁有一個硅砂生產基地，為我們的浮法玻璃生產提供所需的所有硅砂。我們計劃進一步增加我們浮法玻璃的自足率。我們已將位於內蒙古通遼市的兩條建築級浮法玻璃生產線改造為專用汽車

業 務

級浮法玻璃生產線，這兩條生產線已於2014年10月開始商業生產。改造完成後，我們的浮法玻璃自足率在2015年底前將能夠達到90%左右。此外，我們已於2014年8月向PPG收購其位於美國伊利諾伊州的兩條浮法玻璃生產線。我們計劃改造及升級該兩條生產線用於生產汽車級浮法玻璃。我們還計劃在我們的俄羅斯汽車玻璃生產基地附近興建兩條汽車級浮法玻璃生產線。通過垂直整合主要原材料的上游生產，我們能夠以顯著的成本優勢確保優質浮法玻璃的穩定供應。同時，我們龐大的生產規模和多產品覆蓋也有助於我們提升浮法玻璃原料的利用率，有效控制生產成本。

*毗鄰汽車生產基地的生產設施。*我們在中國8個省內的12個汽車玻璃生產基地可全面覆蓋國內所有的主要汽車生產基地。此外，我們已在俄羅斯卡盧加完成興建一個汽車玻璃生產基地的一期，且目前正在美國俄亥俄州建設一個汽車玻璃生產基地。由於我們的生產設施毗鄰主要汽車生產基地，因此我們能夠保持相對較低的庫存，降低運輸成本及產品破損成本，從而以高效的成本效益滿足配套客戶的「即時供貨」需求。

*靈活的製造系統。*能夠支持快速響應、小批量、多品種的靈活的製造系統，採用信息控制系統、物料儲運系統和數字控制加工設備，使我們可實現成本領先優勢、速度優勢和差異化產品優勢的有效整合。

主要得益於上述措施，我們擁有高效的運營效率及突出的成本優勢。2011年、2012年及2013年以及截至2013年和2014年6月30日止六個月，我們的毛利率分別為35.9%、37.4%、40.6%、39.5%及41.2%。

與主要汽車生產商之間牢固且長期的合作關係

我們優秀的產品質量和服務及卓越的技術創新能力使我們能夠滿足國內外領先的配套客戶的嚴格要求，並成為其值得信賴的獲選生產商和供應商，在全球主要配套客戶中享有很高的聲譽。我們的配套客戶包括全球前二十大汽車生產商（按產量計），如豐田、大眾、通用汽車、福特、現代、雷諾日產、菲亞特和本田等，以及中國前十大乘用車生產商（按產量計），如上海通用、一汽大眾、上海大眾、北京現代和東風日產等。我們與這些客戶保持長期穩定的關係。我們在營業記錄期間的前十大客戶，與我們之間的業務合作關係平均長達十年。

我們的汽車玻璃產品已獲得四大車系的認證，深受配套客戶的認可，並獲得多項由配套客戶頒發的榮譽及獎項，包括通用汽車於2011年至2013年授予我們的「年度最佳供應商」榮譽以及克萊斯勒於2012年授予我們的「優秀供應商」榮譽。我們相信，國際知名客戶對我們的認可及贊賞將促進我們的國際擴張，並鞏固及增強我們的品牌知

業 務

名度，從而有助於提升我們的全球市場佔有率。我們相信，我們與國內外配套客戶之間保持着牢固的長期合作關係，並且擁有多樣化的客戶群，從而降低了客戶集中的風險並為我們提供了持續而穩定的收入來源。

強大的研發及產品同步設計和開發能力

我們相信，我們具有行業領先的研發及產品同步設計和開發能力。我們在中國、德國及美國（各自為全球的主要汽車生產基地）設立了四個設計中心。每個設計中心均與汽車生產商緊密合作，配合他們的產品開發，從初期設計到最終生產的過程同步設計及開發我們的產品。我們的工程師與配套客戶密切合作，不斷優化和豐富我們產品的設計和功能。同步設計和開發能力有助於我們研發出符合各配套客戶要求的汽車玻璃，同時有助於我們的配套客戶在早期發現潛在生產或設計問題，從而避免後期重新設計造成的額外成本。我們為配套客戶提供的增值服務有助於加強我們與客戶之間的關係，有助於增加獲得客戶供貨合同的機會。

有別於低端汽車玻璃生產商，我們重點研發高附加值產品。過去數年，我們已成功研發出多種高附加值產品，如包邊玻璃、全景天窗玻璃、抬頭顯示玻璃、防紅外線玻璃、防紫外線玻璃、低輻射鍍膜玻璃、夾絲加熱玻璃、半鋼化夾層玻璃、天線玻璃、憎水玻璃及隔音玻璃。我們擬加大功能化技術的應用，以滿足市場對汽車玻璃規格和功能的更高要求，例如加入環保、低能耗及模塊化等特徵。同時我們也針對我們的生產流程及產品自主研發成型設備及自動測試設備等生產設備，從而進一步減少能耗、提高生產效率並保證產品質量。此外，我們已在福建公司總部設立我們的自有產品檢測中心，該產品檢測中心的測試報告已獲得70個國家和地區的85個實驗室認可機構的認可。

截至2014年6月30日，研發團隊共有161名全職員工，其中13名為高級工程師，超過22名擁有碩士或更高學位。我們在研發中心設立了一個博士後研究工作站，以吸引研發人才並鼓勵創新研究活動。我們也與多間高校及研發機構合作開發新產品及技術。截至2014年6月30日，我們在中國擁有311項專利，並提出144項專利申請。作為對我們強大的研發能力的認可，我們已獲得由多個中國政府機構頒發的數項行業獎項，其中包括於2006年獲得的「國家認定企業技術中心」及於2012年獲得的「國家技術創新示范企業」認定。於2011年、2012年及2013年以及截至2013年和2014年6月30日止六個月，我們產生的研發開支分別為人民幣180.3百萬元、人民幣236.5百萬元、人民幣388.8百萬元、人民幣149.3百萬元及人民幣231.8百萬元。

業 務

我們相信，我們是中國極少數擁有綜合研發能力以滿足國內和國際市場不同汽車生產商多樣化需求的汽車玻璃生產商之一，這有助於我們在汽車玻璃市場進行有效競爭。

專注、專業、穩定且富有經驗的高級管理團隊、卓越的企業文化及強大而透明的公司治理結構

我們擁有一支在汽車玻璃行業專注、專業、穩定且富有經驗的高級管理團隊。我們的高級管理團隊在汽車玻璃行業平均擁有超過20年的經驗。我們的董事長曹德旺先生自1987年公司成立之初就帶領我們的管理團隊，一路成為中國最大的汽車玻璃生產商。曹先生在汽車玻璃行業擁有極為豐富的經驗及淵博的知識。我們的高級管理層成員也在本公司平均效力達15年以上。我們的優異往績證明我們的高級管理層具備把握市場機遇的眼光並擁有執行力，從而成功實施各種計劃及戰略並使我們實現目前中國市場的主導地位。我們相信，在我們的高級管理團隊的領導下，我們能夠在汽車玻璃行業有效地競爭並實現我們的長期目標。

我們擁有卓越的企業文化和強大而透明的公司治理結構。曹德旺先生一直尊崇中國文化價值，堅持建立一個成功的企業需要四品並重（即有人品、有產品、有品質和有品位），並把該理念應用到公司治理實踐中。自1993年我們作為首家汽車玻璃生產企業於上海證券交易所上市以來，我們已制定並沿用一套透明的公司治理結構，包括建立獨立董事制度等。2009年，我們獲得由上海證券交易所頒發的「年度董事會」榮譽，是當年獲得該獎項的唯一民營企業。2010年，我們獲得由中國上市公司市值管理研究中心頒發的「最具持續成長力上市公司」獎項。我們相信，強有力的公司治理結構有助於董事局更加有效地監督高級管理層，從而更好地推進公司治理及戰略決策的制定。

我們的策略

我們將繼續專注於汽車玻璃產品的研發及生產。我們的目標是穩固我們在中國汽車玻璃行業的領先地位，並成為以產品質量及創新能力著稱的全球最具競爭力的專業化汽車玻璃生產商。我們計劃通過以下策略來實現此目標：

深耕中國汽車玻璃市場

我們所立足的龐大中國市場是我們進一步擴充業務的根基及進軍國際市場的跳板。根據羅蘭貝格提供的資料，從2013年到2018年，中國的新車銷售及汽車玻璃需求量的複合年增長率預計分別為7.4%和9.3%。我們將通過持續提高我們在快速增長的中國汽車玻璃市場的佔有率來鞏固我們的市場支配地位。我們計劃進一步鞏固在中國配

業 務

套市場的領先地位以及品牌認可度。我們計劃提供更加優質的符合中國配套客戶嚴格要求的產品和服務，從而加強與客戶的業務關係。為提升我們的「即時供貨」能力，我們計劃在配套客戶附近設立更多的「衛星倉庫及設施」，以便以更具成本效益且及時的方式進行供貨以及提供配套服務。

穩健擴張和發展國際市場

我們計劃通過進一步深耕現有市場並有選擇性的進入擁有可觀市場機會以及高成長性的新市場從而擴展我們的國際業務。我們將繼續落實在我們國際配套客戶生產基地附近建立海外生產基地的計劃。截至最後實際可行日期，我們在俄羅斯擁有一個汽車玻璃生產基地，該基地的一期工廠已完成建設並預計於2015年上半年開始大批量商業生產，二期工廠正在建設並預計於2016年第四季度開始商業生產。此外，我們正在美國俄亥俄州建設一個汽車玻璃生產基地，以期為我們的美國客戶提供更加優質的服務，預計將於2015年12月前完成俄亥俄州生產基地的建設。我們還計劃在我們的俄羅斯汽車玻璃生產基地附近興建兩條汽車級浮法玻璃生產線。我們已於2014年8月向PPG收購其位於美國伊利諾伊州的兩條浮法玻璃生產線，並計劃重建及改造該兩條生產線，用於生產我們美國汽車玻璃生產基地所需的汽車級浮法玻璃。

除俄羅斯及美國的生產基地外，我們將利用設立於香港、美國、德國、韓國、日本和俄羅斯的子公司進一步推廣我們的產品並加強與海外配套客戶的業務關係。我們將在戰略機會出現時有選擇地興建更多的生產基地及設立更多銷售代表處，以進一步拓展我們的國際業務。我們也將尋求進一步發展與我們現有主要配套客戶的長期業務關係，從而把握它們在國際汽車玻璃市場未來的增長機遇。為支持我們的國際業務擴張，我們計劃加強我們的國際物流及分銷能力，並聘用具有豐富國際業務經驗的人才以更好地服務於我們的國外配套客戶。我們相信，通過擴展我們的國際業務覆蓋地域，我們將為現有國際客戶提供更優質的服務並獲得新的國際客戶，進而增加我們的收入並提升我們的品牌知名度。

豐富產品結構，提升產品附加值

我們將繼續拓展和豐富我們的高附加值產品組合（如抬頭顯示玻璃、夾絲加熱玻璃、憎水玻璃、隔音玻璃、低輻射鍍膜玻璃及天線玻璃）以進一步提升及豐富我們的汽車玻璃產品性能。這些高附加值玻璃產品具有增強特性及功能，生產這些產品所需

業 務

要的先進技術是低端競爭對手所難以具備的。憑借我們強大的研發能力，我們將進一步提升我們的產品性能和開發其他高附加值汽車玻璃產品（如防紫外線和防紅外線玻璃）。我們將加大功能化技術的應用，推動汽車玻璃向環保、節能、智能和模塊方向發展。

持續提高運營效率

我們將繼續加強我們的低成本經營優勢並持續提高運營效率。我們將繼續對我們的生產、倉儲和設計基地進行戰略性佈局，以實現更具成本效益的「即時供貨」服務。同時，我們亦計劃繼續實施成本控制措施。為進一步提高運營效率，我們將大力改進及精簡我們的生產流程。此外，我們計劃通過提高自動化程度以提高生產效率及成本效益。我們相信，持續加強低成本優勢並提高運營效率的措施有助於我們保持較高的盈利能力。

提升研發能力

我們相信，技術創新是全球領先汽車玻璃生產企業的特質。因此，我們計劃繼續提升研發能力，加強研發投入以改善我們的產品設計和生產能力。我們的研發重點將包括以下方面：

汽車玻璃高附加值產品。我們計劃繼續通過開發及提升各種高附加值產品的性能來豐富我們的汽車玻璃產品組合（如具有除霧、除霜功能的鍍膜加熱玻璃、可讓信息信號穿過的鍍膜天線玻璃、具有增強熱吸收功能的超強防紫外線及防紅外線玻璃），從而使我們比低端汽車玻璃生產商具有更強的競爭力。

定制的生產設備。我們計劃繼續自主研發主要生產設備，從而改善和精簡我們的生產流程並提高生產效率。

浮法玻璃。我們將繼續不斷完善我們的浮法玻璃產品（生產汽車玻璃產品的主要原材料）的質量。我們相信，加強浮法玻璃產品的功能及屬性會有助於我們為配套客戶生產及提供定制的汽車玻璃產品。

我們計劃繼續擴大我們的研發團隊，並不斷升級我們的研究設施。我們也計劃繼續與高校和研究機構開展合作，開發新產品及技術。

業 務

產品

我們專業生產具有附加性能的優質汽車玻璃。我們也生產浮法玻璃（生產汽車玻璃所用的主要原材料）及工程玻璃。下表載列於所示期間按產品劃分的收入明細。

	截至12月31日止年度						截至6月30日止六個月			
	2011年		2012年		2013年		2013年		2014年	
	收入	%	收入	%	收入	%	收入	%	收入	%
	(未經審計)									
	(人民幣百萬元，百分比除外)									
汽車玻璃	8,748.3	90.3%	9,514.8	92.9%	10,912.0	94.9%	5,284.9	95.3%	5,971.9	96.6%
浮法玻璃	1,921.5	19.8	2,271.8	22.2	2,238.9	19.5	1,068.8	19.3	1,033.1	16.7
其他 ⁽¹⁾	341.9	3.5	342.2	3.3	429.5	3.7	193.1	3.5	208.7	3.4
減去：公司內部銷售 ⁽²⁾	(1,322.3)	(13.6)	(1,881.4)	(18.4)	(2,079.2)	(18.1)	(1,001.3)	(18.1)	(1,032.6)	(16.7)
總計	9,689.4	100.0%	10,247.4	100.0%	11,501.2	100.0%	5,545.5	100.0%	6,181.1	100.0%

(1) 主要包括銷售工程玻璃的收入。

(2) 主要為浮法玻璃的公司內部銷售。

汽車玻璃

我們的產品包括用於汽車的兩種主要玻璃類型，即夾層玻璃和鋼化玻璃。

夾層玻璃。夾層玻璃是在兩片或兩片以上浮法玻璃中間夾入PVB中間膜黏合製成。PVB膜可防止撞擊玻璃的物體撞碎玻璃進入車體，並會防止玻璃碎成鋒利的碎片。夾層玻璃主要用於汽車前擋玻璃。

鋼化玻璃。鋼化玻璃是將浮法玻璃加熱到接近軟化點時通過空氣對其進行均勻的急冷處理而製成，從而增強其強度。鋼化玻璃在受外力撞擊時會碎成無銳角的小塊，從而減少對乘客造成的傷害。鋼化玻璃主要用於汽車的側窗和後擋玻璃。

我們提供具有功能化及附加性能的汽車玻璃，包括以下種類：

包邊玻璃，是通過在玻璃邊緣注入聚合物或塑膠材料，從而改善產品性能及美觀。

全景天窗玻璃，由一塊或多塊玻璃面板製成，可讓乘客對天空一覽無餘，並令車內有自然光線照射和空氣流入。

業 務

抬頭顯示玻璃，將速度表和其他駕駛數據及導航信息投射到前擋玻璃，從而使駕駛員能專注於前方路況。

防紅外線玻璃，在夾層玻璃的內表面使用一種特殊的塗膜以反射紅外線，通過控制穿過玻璃的熱量，不僅提升乘客的舒適感，而且減少空調負荷從而提高燃料效率。

防紫外線玻璃，減少紫外線射入車內，保護乘客免受曬傷及避免車內飾件老化。

夾絲加熱玻璃，通過在夾層玻璃的PVB中間膜中嵌入加熱細絲而具備除霧和除霜功能。

半鋼化夾層玻璃，將兩片半鋼化玻璃用PVB中間膜黏合製成，從而使其比普通鋼化玻璃或夾層玻璃擁有更高的強度。

天線玻璃，通過在玻璃表面噴塗銀漿或在夾層玻璃的PVB中間膜中嵌入銅線使無線信號得以進入車內。

憎水玻璃，具有高防水性和耐用性，從而改善在雨霧天氣的視野。

隔音玻璃，在夾層玻璃內加入一層特殊的薄膜，減少穿過車窗的噪音。

我們目前正研發其他附加值產品，包括(i)具有除霧、除霜功能的鍍膜加熱玻璃；(ii)可接收多頻點無線信號的鍍膜天線玻璃，(iii)可在玻璃上組合有源天線從而滿足不同頻點信號的強度的有源天線玻璃，(iv)具有光線控制功能的調光玻璃及(v)具有更強反射紅外線功能和超級防紫外線功能的玻璃。

浮法玻璃

我們生產厚度介於1.6毫米至5毫米的專用汽車級浮法玻璃，我們是國內少數能夠生產厚度小於2.3毫米的專用汽車級浮法玻璃的生產商之一。我們的浮法玻璃產品具有優異的光學品質及強大的功能特徵，如低透光性和低輻射功能，從而提升了我們生產定制汽車玻璃產品的能力。

其他產品

我們的產品組合亦包括由夾層玻璃或鋼化玻璃製成的工程玻璃。我們的工程玻璃產品主要用作高檔建築外圍的透明玻璃材料，包括外牆窗戶、內部間隔及為建築增加特色。

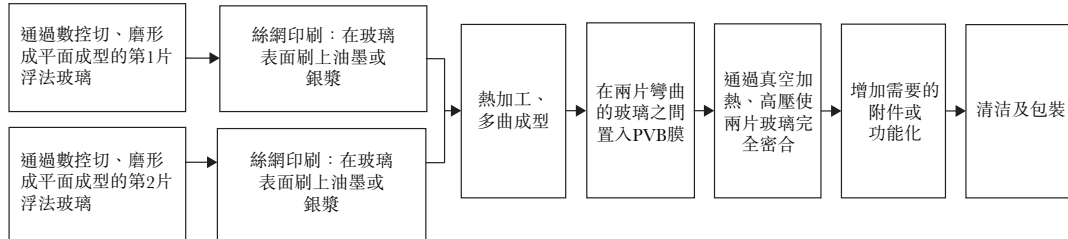
業 務

生產

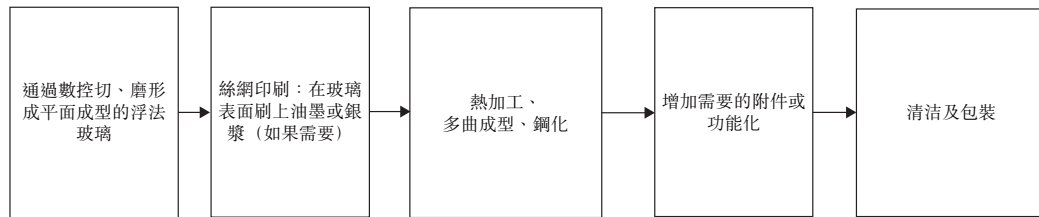
生產流程

下圖列示我們主要產品的生產流程。

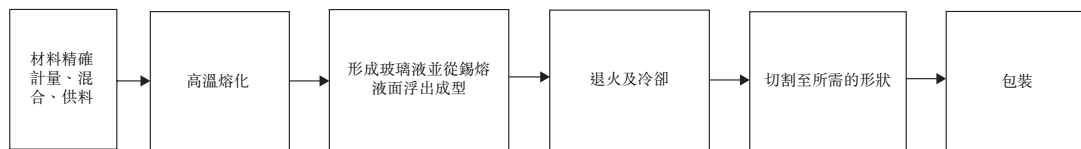
夾層汽車玻璃



鋼化汽車玻璃



浮法玻璃



業 務

生產基地及產能

汽車玻璃

我們的所有汽車玻璃生產基地均毗鄰主要汽車製造基地，以方便我們向配套客戶可靠及時地供應汽車玻璃。

截至最後實際可行日期，我們在中國擁有總建築面積約為1,166,573平方米的12個汽車玻璃生產基地，其中兩個位於福建、一個位於廣東、兩個位於吉林、一個位於湖北、一個位於河南、兩個位於重慶、一個位於北京及兩個位於上海。下表載列我們汽車玻璃生產基地的產能、產量及產能利用率。

	截至				
	截至12月31日止年度			6月30日止六個月	
	2011年	2012年	2013年	2013年	2014年
產能(百萬平方米) ⁽¹⁾	81.1	92.0	96.6	47.5	54.6
產量(百萬平方米)	68.9	75.1	86.0	41.5	45.7
產能利用率(%) ⁽²⁾	85.0	81.6	89.0	87.5	83.7

(1) 年內／期內每月加權平均產能之和。

(2) 按年內／期內產量除產能計算。

營業記錄期間，我們汽車玻璃生產基地的產能利用率保持相對穩定。

截至最後實際可行日期，我們在俄羅斯卡盧加擁有一個汽車玻璃生產基地，該基地的總建築面積約為130,000平方米，年產能約為4.0百萬平方米汽車玻璃。該生產基地的一期工廠已完成建設，並預計於2015年上半年開始大批量商業生產。該生產基地設計年產能約達8.1百萬平方米汽車玻璃的二期工廠仍在建設中，我們預計將於2016年第四季度開始商業生產。

我們計劃在國內外興建新的生產基地，以提高我們的汽車玻璃產能。我們於2014年10月完成在遼寧省瀋陽市興建一個設計年產能達6.0百萬平方米汽車玻璃的汽車玻璃生產基地，預計將於2015年3月前開始商業生產。此外，我們正在美國俄亥俄州建設一個設計年產能約為12.1百萬平方米汽車玻璃的新汽車玻璃生產基地。我們預計，該新生產基地將於2015年12月前完工。

業 務

浮法玻璃

截至最後實際可行日期，我們在中國福建、吉林、內蒙古及重慶擁有總建築面積約735,000平方米的共四個專用汽車級浮法玻璃生產基地。下表載列浮法玻璃生產基地的產能、產量及產能利用率。

	截至				
	截至12月31日止年度			6月30日止六個月	
	2011年	2012年	2013年	2013年	2014年
產能(千噸) ⁽¹⁾	1,038	1,150	1,014	519	487
產量(千噸)	983	1,089	954	500	420
產能利用率(%) ⁽²⁾	94.7	94.7	94.0	96.3	86.4

(1) 年內／期內每月加權平均產能之和。

(2) 按年內／期內產量除產能計算。

我們計劃在我們的俄羅斯汽車玻璃生產基地附近興建一個設計年產能約450,000百萬噸的專用汽車級浮法玻璃生產基地。我們預計，新生產基地將於2016年底前動工，並於2017年底前完工。

我們已於2014年8月以56百萬美元的對價收購位於美國伊利諾伊州的兩條浮法玻璃生產線。我們以自有資金撥付該投資。我們計劃改造及升級該兩條生產線用於生產汽車級浮法玻璃。我們預期其中一條年產能為150,000噸的生產線將於2015年第四季度開始商業生產，而另一條年產能為150,000噸的生產線將於2016年第三季度開始商業生產。

生產設備

我們的生產基地裝配有先進的生產設備，主要包括複合曲面深彎玻璃鋼化爐、單曲面玻璃鋼化爐以及全自動烘彎爐。我們從美國採購複合曲面深彎玻璃鋼化爐，並自主研發單曲面玻璃鋼化爐及全自動烘彎爐。此外，我們已在國內的主要生產基地採用配備信息控制系統、物料儲運系統和數字控制加工設備的靈活的製造系統。

截至最後實際可行日期，我們在中國福建擁有一個設備研發生產基地。我們計劃於2016年6月前於中國福建興建一個模具和檢具生產基地，以生產我們汽車玻璃生產流程中所用的模具和檢具。

業 務

截至2014年6月30日，我們擁有一支由522名員工組成的維護團隊，負責定期對我們的生產設備進行預防性維護，以確保設備的正常運行。我們的工程部門負責制定及落實年度、季度及月度設備維護計劃。我們通常在周末及假日進行設備維護，旨在不影響我們的正常運營。

客戶、銷售及營銷

客戶及銷售

我們向中國、香港、美國、英國、加拿大、俄羅斯、德國、日本、韓國、巴西及印度等61個國家及地區的配套及配件客戶銷售汽車玻璃。此外，我們向中國客戶銷售我們生產的小部份浮法玻璃，以及向中國和香港客戶銷售我們的工程玻璃產品。2011年、2012年及2013年以及截至2013年和2014年6月30日止六個月，我們的五大客戶（彼等均為中國獨立第三方汽車玻璃客戶）分別佔我們收入的14.9%、15.8%、16.3%、15.9%及16.8%，而我們的最大客戶則分別佔我們收入的5.1%、6.5%、6.2%、6.2%及6.3%。2013年，我們與每一名五大客戶均已維持超過五年的業務關係。就我們的董事所知，於營業記錄期間及截至最後實際可行日期，持有本公司已發行股本5%以上的董事、其緊密聯繫人或股東概無於我們的五大客戶中擁有任何權益。

下表載列於所示期間按地區劃分的收入明細。

	截至12月31日止年度						截至6月30日止六個月			
	2011年		2012年		2013年		2013年		2014年	
	收入	%	收入	%	收入	%	收入	%	收入	%
	(未經審計)									
	(人民幣百萬元，百分比除外)									
中國	6,640.5	68.5%	6,911.4	67.4%	7,823.3	68.0%	3,761.8	67.8%	4,103.7	66.4%
中國境外 ⁽¹⁾	3,048.9	31.5	3,336.0	32.6	3,677.9	32.0	1,783.7	32.2	2,077.4	33.6
總計	<u>9,689.4</u>	<u>100.0%</u>	<u>10,247.4</u>	<u>100.0%</u>	<u>11,501.2</u>	<u>100.0%</u>	<u>5,545.5</u>	<u>100.0%</u>	<u>6,181.1</u>	<u>100.0%</u>

(1) 主要包括向美國、英國、加拿大、俄羅斯、德國、日本及韓國出口我們產品的收入。

業 務

汽車玻璃

營業記錄期間，我們汽車玻璃銷售收入中的大部份來自向配套客戶的銷售額。下表載列於所示期間按客戶類型劃分的汽車玻璃銷售收入明細。

	截至12月31日止年度						截至6月30日止六個月			
	2011年		2012年		2013年		2013年		2014年	
	收入	%	收入	%	收入	%	收入	%	收入	%
	(未經審計)									
	(人民幣百萬元，百分比除外)									
中國配套客戶	5,404.9	61.8%	5,829.2	61.2%	6,889.8	63.1%	3,320.2	62.8%	3,730.9	62.5%
中國境外配套客戶	1,495.5	17.1	1,843.8	19.4	2,125.1	19.5	1,017.4	19.3	1,220.8	20.4
中國配件客戶	334.1	3.8	371.1	3.9	367.9	3.4	189.3	3.6	184.5	3.1
中國境外配件客戶	1,513.8	17.3	1,470.7	15.5	1,529.2	14.0	758.0	14.3	835.7	14.0
總計	8,748.3	100.0%	9,514.8	100.0%	10,912.0	100.0%	5,284.9	100.0%	5,971.9	100.0%

向中國配套客戶的銷售

截至2011年、2012年及2013年12月31日以及2014年6月30日，我們在中國分別擁有197名、224名、245名及218名配套客戶（包括天窗玻璃客戶）。該等客戶包括所有中國前十大乘用車生產商，如上海通用、一汽大眾、上海大眾、北京現代、東風日產等。2011年、2012年及2013年以及截至2013年和2014年6月30日止六個月，向中國配套客戶的銷售額分別為人民幣5,404.9百萬元、人民幣5,829.2百萬元、人民幣6,889.8百萬元、人民幣3,320.2百萬元及人民幣3,730.9百萬元，其中向中國汽車天窗系統製造商銷售的天窗玻璃分別為人民幣354百萬元、人民幣434百萬元、人民幣648百萬元、人民幣304百萬元及人民幣373百萬元。我們預計，隨着中國市場對天窗玻璃產品的需求持續增加，我們的天窗玻璃在中國的銷售額將會持續增加。

我們向中國配套客戶的銷售均為直接銷售。我們通常通過競標程序獲得向汽車生產商供貨的合同。在中標後，我們通常與配套客戶訂立框架協議。根據框架協議，我們應當於新車型的產品週期內向客戶提供符合其規格要求的汽車玻璃產品，並於相關車型退出市場後的10至15年期間持續向配件市場供應該產品。該等框架協議通常僅規定不具約束力的配套客戶預計採購量。銷售價格通常根據市場狀況及原材料價格的波動情況每年進行重新磋商。我們的國內配套客戶通常每月向我們發出要貨計劃以及後2

業 務

個月的預計採購量，列明品種和數量，我們會根據生產能力及客戶的需求量作相應的庫存儲備並承擔配套客戶因我們未能及時交付產品而產生的損失。營業記錄期間及截至最後實際可行日期，我們未曾因不能及時交付產品而做出重大賠償。另外，我們有時會應配套客戶的要求設計和研發汽車玻璃產品以及用於生產上述產品的設備。我們負責將我們的產品交付至國內的配套客戶，相關費用也由我們承擔。

向中國境外配套客戶的銷售

截至2011年、2012年及2013年12月31日以及2014年6月30日，我們分別擁有112名、132名、123名及120名境外配套客戶（包括天窗玻璃客戶）。該等客戶包括所有全球前20大汽車生產商，如豐田、大眾、通用汽車、福特、現代、雷諾日產、菲亞特和本田，及其他著名汽車生產商，如寶馬、奔馳、賓利、勞斯萊斯和保時捷。我們通過位於美國、英國、捷克、匈牙利、意大利及日本的天窗玻璃系統製造商向汽車生產商銷售我們的天窗玻璃產品。2011年、2012年及2013年以及截至2013年和2014年6月30日止六個月，我們向中國境外配套客戶的銷售額分別為人民幣1,495.5百萬元、人民幣1,843.8百萬元、人民幣2,125.1百萬元、人民幣1,017.4百萬元及人民幣1,220.8百萬元，其中向中國境外汽車天窗系統製造商銷售的天窗玻璃分別為人民幣81百萬元、人民幣109百萬元、人民幣162百萬元、人民幣69百萬元及人民幣113百萬元。我們預計，隨着我們國際業務的不斷擴張以及海外市場對天窗玻璃的需求持續增加，我們向境外配套客戶供貨的銷售額（尤其是向境外天窗玻璃客戶供貨的銷售額）將會持續增加。

我們向中國境外配套客戶的銷售均為直接銷售。我們通常參加與國內配套客戶類似的競標程序以獲得境外配套客戶的供貨合同。我們與境外配套客戶訂立的框架協議以及每月採購訂單的條款及條件通常與國內配套客戶所訂者類似。客戶可選擇要求我們或自行安排產品運輸，倘客戶要求我們安排運輸產品，我們將收取運輸及其他費用以彌補運輸開支。

向中國配件客戶的銷售

截至2011年、2012年及2013年12月31日以及2014年6月30日，我們在中國分別擁有132名、117名、98名及88名配件客戶。我們的國內配件客戶主要是專業從事汽車玻璃批發、零售和安裝的企業。我們在中國每個省份至少擁有一個配件客戶。配件客戶所售汽車玻璃的主要用戶包括保險公司、4S店、汽車維修店及汽車玻璃店。2011年、2012年及2013年以及截至2013年和2014年6月30日止六個月，我們向國內配件客戶的銷售額分別為人民幣334.1百萬元、人民幣371.1百萬元、人民幣367.9百萬元、人民幣189.3百萬元及人民幣184.5百萬元，分別佔我們汽車玻璃銷售收入的3.8%、3.9%、3.4%、3.6%及3.1%。

業 務

我們根據客戶的信用記錄和客戶群選擇配件客戶。我們的配件客戶通常在一個或多個銷售區域擁有我們產品的非獨家銷售權，並負責在相關區域進行市場開發。我們的配件客戶可在取得我們事先批准的情況下向維修服務提供商銷售我們的產品。我們按照國內配件客戶發出的採購訂單向其銷售我們的產品，銷售價格根據產量及市場需求確定。我們的配件客戶承擔與產品交付相關的運輸費用。我們每年規定兩次配件客戶的績效目標，並會對其績效進行定期考核。配件客戶獨立負責其銷售，不得向我們退回未售出的產品。配件客戶可自由設定向國內市場用戶銷售我們產品的售價。我們通常每年會與配件客戶商議並續簽合同。我們可單方面終止與績效不佳的配件客戶訂立的合同。營業記錄期間，我們終止與未能達成我們績效目標的四名配件客戶訂立的合同，而這並未對我們的配件銷量產生任何重大不利影響。

向中國境外配件客戶的銷售

截至2011年、2012年及2013年12月31日以及2014年6月30日，我們在中國境外分別擁有162名、149名、152名及136名配件客戶。我們在中國境外的配件客戶主要是專業從事汽車玻璃批發、零售和安裝的企業，其中包括Mygran Glass及Belron US。2011年、2012年及2013年以及截至2013年和2014年6月30日止六個月，我們向境外配件客戶的銷售額分別為人民幣1,513.8百萬元、人民幣1,470.7百萬元、人民幣1,529.2百萬元、人民幣758.0百萬元及人民幣835.7百萬元，分別佔我們汽車玻璃銷售收入的17.3%、15.5%、14.0%、14.3%及14.0%。

我們按照境外配件客戶發出的採購訂單向其銷售我們的產品，銷售價格根據產量及市場需求確定。我們通常負責將我們的產品交付至境外配件客戶，相關費用也由我們承擔。我們沒有為境外配件客戶設定績效目標，也不會監督其銷售業績。我們的境外配件客戶獨立負責其銷售，不得向我們退回未售出的產品。我們不會限制我們產品的轉售價或境外配件客戶出售我們產品所在的地區。

保修

我們為出售給配套客戶的汽車玻璃產品提供保修，保修期通常與相關車型的保修期相同，一般按照時間或里程中較早達到者確定。我們針對材料及製作缺陷為出售給配件客戶的汽車玻璃產品提供保修。通常國內配件客戶所購買的夾層玻璃的保修期為六個月，鋼化玻璃的保修期為一年。境外配件客戶所購買的產品的保修期通常為一年。營業記錄期間及截至最後實際可行日期，我們沒有遇到產品方面的任何重大保修索賠。

我們允許客戶退回次品。營業記錄期間及截至最後實際可行日期，我們沒有出現任何產品召回或重大退貨、換貨或銷售退款。

業 務

定價

價格是影響我們從配套客戶獲得供貨合同的重要因素之一。我們根據多種因素確定出售給配套客戶的汽車玻璃產品的價格，包括原材料成本、生產工藝的複雜程度、預計採購量及市場競爭。我們的配套客戶在價格磋商中通常佔有明顯優勢。我們根據具體情況對銷售予配件客戶的汽車玻璃產品進行定價，考慮因素主要包括客戶等級、汽車型號的市場定位和生命週期、我們的生產成本、競爭產品的價格、生產工藝的複雜程度及市場需求。2011年、2012年及2013年以及截至2013年和2014年6月30日止六個月，我們的汽車玻璃產品的平均銷售價格分別為每平方米人民幣131.5元、每平方米人民幣131.1元、每平方米人民幣132.5元、每平方米人民幣129.7元及每平方米人民幣133.9元。

我們根據具體情況對我們銷售予外部客戶的浮法玻璃產品進行定價，考慮因素主要包括我們的生產成本、競爭產品的價格及市場需求。2011年、2012年及2013年以及截至2013年和2014年6月30日止六個月，我們銷售予外部客戶的浮法玻璃產品的平均價格分別為每噸人民幣1,441.6元、每噸人民幣1,207.4元、每噸人民幣1,332.0元、每噸人民幣1,351.3元及每噸人民幣1,597.9元。

付款期限

我們根據客戶的信用記錄、財務狀況及與我們的業務關係確定每名客戶的付款期限。我們通常授予所有配套客戶30天至120天的信貸期，通常授予境外配件客戶90天的信貸期。我們要求國內配件客戶每月付清貨款。我們為向配套客戶及境外配件客戶銷售產品而產生的應收賬款購買了信用保險。

客戶支持

截至2014年6月30日，我們的客戶支持團隊包括104名員工，其中83名位於中國以及21名位於德國、韓國、日本和美國。我們的客戶支持員工負責處理客戶每日問詢、投訴，進行市場調查分析，並維護客戶關係。

我們已建立內部投訴報告系統，按照投訴性質及嚴重程度將客戶投訴分為五個級別。嚴重程度達最高級別的投訴將移交我們總部的高級管理人員處理。我們通常在收到配套客戶投訴後的七個工作日內解決這些投訴。

我們為國內配件客戶提供技術支持，並對他們進行密切監督以確保其遵循我們的客戶支持指南。我們依靠境外配件客戶在境外市場提供售後服務。

業 務

我們已在總部建立客戶關係管理系統，以進一步提升我們為客戶提供售後服務的能力。

營 銷

截至2014年6月30日，我們的銷售及營銷團隊包括307名員工，其中273名位於中國以及34名位於德國、韓國、日本和美國。我們的銷售及營銷人員負責在全球範圍內開發客戶及維持客戶關係，並通過定期拜訪現有客戶、親自向潛在客戶展示我們的產品以及邀請潛在客戶考察我們的生產基地及質量控制系統以積極推銷我們的產品。我們也參加國內外各種展會及技術會議以推廣我們的產品及品牌。

此外，作為營銷工作的一部份，我們在每一主要配套客戶附近均設有業務開發團隊，負責緊密跟進客戶對新汽車玻璃產品的需求及新車型的上線情況。我們的業務開發團隊亦負責根據配套客戶的要求協調產品交付事宜及提供輔助服務。

原材料採購及供應商

我們生產所用的主要原材料包括生產汽車玻璃所用的浮法玻璃及PVB中間膜，以及生產浮法玻璃所用的硅砂、純碱及石灰石。

2011年、2012年及2013年以及截至2013年和2014年6月30日止六個月，已售汽車玻璃所用的浮法玻璃源自內部供應的賬面值分別佔57.7%、83.3%、86.6%、88.5%及79.8%。我們計劃進一步提高浮法玻璃的自足率。我們在中國海南省擁有一個硅砂生產基地，為我們的浮法玻璃生產提供所有所需的硅砂。我們生產所需的其他主要原材料一般均較易獲得，我們會向國內多名獨立第三方採購這些原材料。於營業記錄期間，儘管其他原材料的市價因市場狀況的變化不斷波動，而我們通常無法將我們增加的原材料成本全部轉嫁予我們的客戶，但鑒於波動幅度及該等原材料佔我們的總銷售成本比重不大，有關波動並未對我們的銷售成本造成重大影響。

我們已採用基於產品質量、價格、按時交付產品的能力及技術能力評估潛在供應商的程序。此外，我們會依據ISO/TS16949質量體系對供應商的生產基地進行定期實地考察。我們通常與主要供應商訂立為期一年的採購合同。一般而言，我們與供應商訂立的協議會訂明各種原材料的數量、價格及質量規格。我們一般會在收到原材料後的30日至90日內向供應商支付貨款。根據原材料的不同種類，我們的供應商通常向我們提供介於180日至360日的質保期。

業 務

截至2011年、2012年及2013年12月31日以及2014年6月30日，我們分別擁有2,691名、2,362名、2,131名及1,868名供應商。2011年、2012年及2013年以及截至2013年和2014年6月30日止六個月，我們向五大供應商（全部為獨立第三方原材料及能源供應商）的採購額分別佔我們銷售成本的15.6%、15.4%、15.8%、14.9%及16.3%，向我們最大供應商的採購額分別佔我們銷售成本的3.6%、4.0%、4.4%、4.2%及5.0%。就我們的董事所知，營業記錄期間及截至最後實際可行日期，持有本公司已發行股本5%以上的董事、其緊密聯繫人或股東均沒有於我們的五大供應商中擁有任何權益。

研發

我們相信，我們的發展離不開我們的研發能力。我們的研發投入集中在以下方面：

*研發附加值產品。*我們重點研發高附加值產品，從而令我們有別於低端汽車玻璃生產商。數年來，我們已成功研發出多種附加值產品，如鍍膜加熱、鍍膜天線、有源玻璃天線、調光、超級防紫外線及防紅外線玻璃。

*研發主要生產設備。*我們研發汽車玻璃的主要生產設備，如玻璃成型、清洗、合片、自動化等設備，這些設備已經廣泛應用於我們的生產流程，從而有助於我們降低生產成本、提升生產靈活性及改善產品質量。

*改進生產流程。*我們持續投入資源改進我們的現有生產設備，以精簡生產流程並提高工序能力和生產效率。

我們應配套客戶的要求開發新的汽車玻璃產品。我們在中國、德國和美國共設立了四個設計中心。每個設計中心與其區域內的汽車生產商緊密合作，配合他們的產品開發，從最初設計到最終生產的過程同步設計和開發我們的產品。我們的工程師與配套客戶密切合作，不斷優化和豐富我們產品的設計和功能。同步設計和開發能力有助於我們研發出符合各汽車生產商要求的定制汽車玻璃，同時有助於我們的配套客戶在早期發現潛在生產或設計問題，從而避免後期需要重新設計造成的額外成本。

我們已獲得由中國政府機構頒發的多項證書和獎項認可我們強大的研發能力，其中包括於2006年獲得的「國家認定企業技術中心」認證、於2012年獲得的「國家技術創新示範企業」認證及於2013年獲得的「中國合格評定國家認可委員會實驗室認可證書」。

業 務

截至2014年6月30日，我們的研發團隊共有161名員工，其中13名為高級工程師，超過22名擁有碩士或更高學位。截至2014年6月30日，研發團隊中的161名員工常駐中國，其中98名員工隸屬工程研究中心，專門負責研發前沿生產技術，63名員工隸屬於產品設計部門，專門負責設計新產品。我們的研發團隊主管為執行董事兼副總經理白照華先生，他在汽車玻璃生產領域擁有超過20年經驗。我們在研發中心設立了一個博士後研究工作站，以吸引研發人才並鼓勵創新研究活動。我們還在福建總部設立了一個產品檢測中心，該中心出具的測試報告已獲得70個國家及地區的85個實驗室認可機構的認可。

我們也與多間高校及研發機構（包括武漢科技大學（或武科大）、廈門大學及福州大學）合作開發新產品及技術。

- 2009年12月，我們與武科大訂立一份技術研究協議，據此，我們同意向武科大支付人民幣200,000元供其開發一種符合特殊技術規定的特殊玻璃膠，武科大和我們同意共同擁有履行合同所產生的知識產權。該協議已於2010年3月屆滿。
- 2012年5月，我們與廈門大學訂立一份框架合作協議，以成立一家研究機構開發先進的玻璃產品。根據該協議，我們同意在經濟上為廈門大學的人才招聘工作提供支持，並為其畢業生提供培訓機會。此外，廈門大學和我們同意共同申請國家及省級研究項目，招募和培養博士後研究人員，共享研究設施和資源。
- 2013年4月，我們與福州大學和李凌雲先生訂立一份協議，據此，我們同意就僱用李先生在我們的博士後研究站對抬頭顯示玻璃進行為期兩年的研究每年向其支付人民幣80,000元，僱佣期間自2013年4月起至2015年3月止。根據該協議，我們通常有權擁有李先生研究成果的知識產權，但就由福州大學和我們共同完成的研究項目及福州大學交予我們的初步研究成果而言，知識產權的擁有權將另行協定。該協議將於2015年3月屆滿。

2011年、2012年及2013年以及截至2013年和2014年6月30日止六個月，我們產生的研發開支分別為人民幣180.3百萬元、人民幣236.5百萬元、人民幣388.8百萬元、人民幣149.3百萬元及人民幣231.8百萬元，分別佔營業收入總額的1.9%、2.3%、3.4%、2.7%及3.7%。

業 務

存貨管理及物流

我們的存貨管理包括對原材料、在製品及製成品的管理，管理重點在於控制我們的存貨持有成本、維持可向客戶提供的產品的多樣性以及確保向客戶及時交付產品。我們運用先進的信息系統追蹤存貨水平及確保有足夠的原材料和製成品。2011年、2012年及2013年以及截至2014年6月30日止六個月，我們的存貨週轉天數分別為106天、109天、102天及101天，我們計提的存貨撇減撥備分別為人民幣19.5百萬元、人民幣20.9百萬元、人民幣9.6百萬元及人民幣7.3百萬元，主要反映由於建築級浮法玻璃的市價下滑導致建築級浮法玻璃存貨的可變現淨值減少至低於其賬面值。我們的董事確認，營業記錄期間及截至最後實際可行日期，我們的存貨控制政策一直有效，我們沒有發生任何重大供應短缺或存貨過多的情況。

我們聘請有信譽的獨立第三方運輸公司向我們的客戶運輸產品。我們一般會將我們的倉庫設在配套客戶附近或設立衛星倉庫，以提升我們的「即時供貨」能力。2011年、2012年及2013年以及截至2013年和2014年6月30日止六個月，我們產生的倉儲配送費用和運輸費用分別為人民幣353.6百萬元、人民幣344.5百萬元、人民幣399.7百萬元、人民幣192.2百萬元及人民幣218.1百萬元。

質量控制與認證

我們採用與國際標準及客戶要求一致的行業領先的質量管理體系。我們是中國首批獲得ISO-9002及QS-9000認證的少數汽車玻璃生產商之一。我們的所有汽車玻璃產品均已獲得美國交通部、歐洲經濟委員會、澳洲標準學會、日本農林規格協會、韓國工業標準及中國強制性產品認證。我們的所有主要生產基地均已獲得ISO/TS16949認證。ISO/TS16949是由IATF（國際汽車工作組）制定並得到我們配套客戶普遍認可的汽車行業質量認證，有效期為三年，每年由授權認證機構的經IATF核證的檢核人員進行審查。

我們在生產流程的各個階段均採用嚴格的質量控制。為確保我們的原材料符合我們的質量標準，我們僅與擁有生產優質產品經驗和專長的供應商合作，而且我們在投入生產前會對所有原材料進行檢驗和驗證。在大批量生產前，我們一般會進行試產和產品試驗，以確保產品符合我們的質量標準及客戶的規格要求。我們在向客戶交付產品前會根據客戶的規格及要求對最終產品進行檢驗。

我們在每個生產基地均配有質量保證系統，以助我們迅速確定質量問題起因，並將該信息傳遞給可能遇到類似問題的生產基地。我們也制定了產品識別及追蹤方法，使我們能夠快速識別並追溯生產過程中產生的次品。

業 務

截至2014年6月30日，我們擁有297名質量控制員工，他們均受過工程、質量控制或其他相關領域的培訓並擁有相關經驗。我們的質量控制部門由陳勝坤先生領導，其在質量控制方面擁有十年以上的豐富經驗。我們已在公司總部設立我們的自有產品及原材料檢測中心，該檢測中心已於2012年11月獲得中國合格評定國家認可委員會的認證。該認證將於2015年11月到期。我們的產品及原材料檢測中心的測試報告已獲得70個國家和地區的85個實驗室認可機構的認可。

競爭

國內外汽車玻璃市場競爭均極為激烈。客戶通常會對供應商進行嚴格評估。影響我們競爭力的因素包括產品質量、生產技術能力、產品設計、定價、付款期、交貨速度、客戶服務及品牌知名度。汽車玻璃作為一種安全部件，擁有較高的市場准入門檻，其中包括充分競爭的市場（該市場通常由已經與汽車生產商建立了長期合作關係的少數主要生產商支配）、研發新產品所需的資金及技術能力以及有限的獲得相關技術的途徑，上述門檻為現有的生產商創造了競爭優勢。

根據羅蘭貝格提供的資料，按2013年的銷量計，我們是中國最大、世界第二大的汽車玻璃生產商。我們是中國市場佔支配地位、在全球領先的汽車玻璃生產商中唯一專注於生產汽車玻璃的公司。根據羅蘭貝格提供的資料，按2013年的銷量計，我們在中國汽車玻璃市場（進口汽車玻璃的銷售額除外）和中國乘用車玻璃配套市場的佔有率分別為約63%及72%；按銷量計，我們佔全球約20%的汽車玻璃市場份額。我們相信，我們在國內和國際市場的領先地位有助於我們及時把握國內外汽車玻璃市場持續發展帶來的市場機會。

我們的主要競爭對手是跨國汽車玻璃生產商，包括旭硝子、板硝子及聖戈班，2013年，這三家公司與我們在全球和中國本地生產汽車玻璃市場的佔有率總計約77%及約89%。儘管我們相信，我們的高營運效率有助於我們向海外客戶提供更有競爭力的價格，但部份跨國競爭對手在研發方面具有更突出的優勢，其產品和技術的品牌於中國境外具有比我們更高的知名度，並擁有更加完善的生產地域佈局。

業 務

知識產權

我們依賴專利、商標和商業秘密、註冊域名以及員工和第三方保密協議保護我們的知識產權。

截至2014年6月30日，我們於中國境內擁有311項註冊專利及144項專利申請。截至2014年6月30日，我們於中國境內擁有113個註冊商標，在其他國家及地區擁有268個註冊商標。截至2014年6月30日，我們在80個國家及地區有83個商標申請。我們相信，取得該等待處理的專利及商標概不存在任何重大法律障礙。我們為域名www.fuyaogroup.com的註冊擁有人。

我們與員工和供應商訂立的合同通常包含保密條款以保護我們的專屬信息及專有技術。此外，我們的研發人員已訂立保密協議，確認他們於任職期間所做出的所有發明、設計、商業秘密、著作、開發項目及其他成果，均為我們的財產。

我們也不時從第三方獲取知識產權特許權。例如，自2006年起，我們就一直獲得Saint-Gobain Glass France的授權使用在汽車玻璃（尤其是前擋玻璃）邊緣進行特殊封邊的技術，以及與生產附加值產品所需的與隔音塑料中間膜相關的技術、產品及專有知識。此外，於2014年8月，我們已就位於美國伊利諾伊州的生產基地的營運從PPG獲取若干必要的專有工序及產品技術。於2014年8月，我們收購了PPG位於美國伊利諾伊州的浮法玻璃生產基地，並就所收購生產基地的營運獲取PPG若干必要的專有工序及產品技術。根據許可協議，我們將向PPG支付相關的使用費，包括(i)總額為6.0百萬美元的一次性費用；以及(ii)在12年內每年按該基地所生產浮法玻璃的銷售淨值扣除我們每年產生的相關銷售和分銷開支及稅費後的1%支付費用。

我們密切跟踪行業動態及競爭對手的新產品和技術，以識別潛在侵犯我們知識產權的情況。我們僅允許極少員工查閱我們的研究項目的相關資料。在營業記錄期間及直至最後實際可行日期，我們並無遇到會對我們的業務構成重大不利影響的知識產權侵權情況。

除了保護我們所擁有的知識產權，我們的成功同時取決於我們能否將產品或經營侵犯他人知識產權情況的風險降至最低。在設計及開發新產品時，我們的研發團隊會進行專利搜索，以確保我們不會侵犯第三方擁有的任何現有專利。營業記錄期間及截至最後實際可行日期，據我們所知，並無任何針對我們的有關侵犯第三方知識產權的未決或可能發生的索償。

業 務

僱員

截至2011年、2012年和2013年12月31日及2014年6月30日以及最後實際可行日期，我們分別擁有17,125名、17,871名、19,334名、19,992名及20,135名僱員。我們的僱員常駐中國、俄羅斯、美國、德國、日本、韓國及香港。下表按部門列明了截至最後實際可行日期的僱員人數。

部門	僱員人數	佔總數的百分比
生產	15,223	75.6%
銷售	279	1.4
技術開發	2,513	12.5
財務和會計	178	0.9
行政	760	3.8
其他	1,182	5.8
總計	<u>20,135</u>	<u>100.0%</u>

我們主要通過校園招聘、內部推薦及互聯網招聘員工。我們為員工提供有競爭力薪酬待遇，通常包括基本工資、績效獎金及津貼。我們通過年度考核向員工反饋其工作表現。我們為員工制定培訓計劃以提升其技能水平。我們相信這些舉措提高了員工的生產力。

我們與員工訂立的勞動合同一般為期三到五年。我們執行中國政府強制要求的員工福利計劃，包括基本養老保險、工傷保險、生育保險、基本醫療保險、失業保險及住房公積金計劃。我們按員工薪酬總額的指定百分比為員工福利計劃繳款，以我們經營所在地的地方政府機關規定的最大金額為限。2011年、2012年及2013年以及截至2013年和2014年6月30日止六個月，我們向員工福利計劃繳納款額分別為人民幣107.9百萬元、人民幣153.3百萬元、人民幣201.7百萬元、人民幣89.0百萬元及人民幣107.8百萬元。

截至2014年6月30日，我們約有89.1%於中國的員工加入工會。我們相信我們與員工的關係良好。截至最後實際可行日期，並無發生任何對我們的經營產生重大不利影響的勞動糾紛。

業 務

保險

截至最後實際可行日期，我們已購買的主要保險如下：

財產險，涵蓋有形資產、機器、在建設施、存貨及交通工具所遭受的物理損失或損害。

營業中斷險，涵蓋因浮法玻璃生產中斷而造成的利潤損失。

信用保險，涵蓋未能追回國內外銷售產生的應收賬款而導致的損失。

產品責任險，涵蓋因使用我們出口的產品而導致的人身傷害及財產損失，以及因召回有安全瑕疵的產品而產生的損失。

第三方責任險，涵蓋我們的業務營運對我們的員工或第三方造成的人身傷害及財產損失。

貨物運輸保險，涵蓋我們的產品、設備、浮法玻璃及配件在運輸中遭受的損失。

產品召回險，涵蓋我們在境外銷售的產品在召回過程中可能發生的一切費用。

此外，我們根據適用的中國法律及法規為我們的僱員購買基本養老、醫療、失業、工傷及生育保險。我們一般每年會續簽我們的保單。我們沒有購買業務中斷險或企業主管人員保險。我們認為我們目前購買的保險涵蓋範圍已經足夠並符合行業慣例。隨着我們的業務擴張，我們將繼續定期審查及評估我們的風險組合，並根據我們的需要和行業慣例調整我們的保險政策。

環保事宜

我們須遵守我們經營地所在國的一系列環保法律及法規，包括規定廢氣排放、污水排放、噪聲控制及危險物質和廢物的管理及處理方面的法律法規。

於營業記錄期間及截至最後實際可行日期，我們的生產流程所產生的主要污染物包括廢氣、廢水、粉塵、噪聲和固體廢物，這些污染物的排放均符合所有適用的環保法律、法規和標準。為盡量減少生產流程對環境的影響，我們已採取全面的環保措施，其中包括(i)安裝脫硝設備，(ii)以天然氣替代重油作為浮法玻璃的生產燃料，(iii)

業 務

安裝水回用系統循環使用生產用水，(iv)使用圍牆和吸音材料減少噪聲及(v)委託具有資質的第三方處理固體廢物。此外，我們按監測計劃對工廠進行環境監測，並接受環保部門的監督。在建設生產工廠前，我們亦聘請具有資質的第三方進行環境影響評價。我們的環境管理體系已取得ISO14001認證。

2011年、2012年及2013年以及截至2014年6月30日止六個月，我們產生的環保開支分別為人民幣3.4百萬元、人民幣4.7百萬元、人民幣15.7百萬元及人民幣10.6百萬元。此外，我們亦不時在維護、建設和升級環保設施方面進行投資。例如，我們於2011年和2013年分別投資人民幣35.4百萬元及人民幣26.4百萬元用於安裝脫硫脫硝設施。該等投資已根據我們的會計政策於我們的財務報表中資本化，截至最後實際可行日期，我們沒有遭到任何重大環保索賠、訴訟、罰款或行政處罰。

職業健康與安全事宜

我們須遵守中國政府機構及其他經營地所在國所實施的勞動安全法律及法規。我們已推行多項職業健康與安全程序以維持安全的工作環境，其中包括(i)向全體員工提供作業和安全控制程序指引，(ii)在我們的生產基地採取保護措施，(iii)定期檢驗設備和設施以識別及消除安全危險及(iv)定期為員工開展安全意識培訓。我們設立了勞動安全委員會，負責監控及確保我們的健康與安全程序的有效實施。我們的勞動安全管理體系已取得GB/T28001認證。隨着我們的業務擴張，我們將繼續定期審查我們的職業健康與安全程序，以確保它們符合行業慣例及適用的法律規定。

截至最後實際可行日期，我們並無經歷任何由健康與安全問題導致的重大非計劃停產，也沒有收到任何現有或前僱員就營業記錄期間及截至最後實際可行日期發生的任何事故而提出的任何與健康與安全相關的重大索賠。

企業社會責任

我們致力於承擔社會責任，這是我們企業文化和價值必不可少的部份。隨着我們在國內的領先地位得到鞏固並向新市場擴張，我們相信，我們的價值觀及優良傳統將是我們持續取得成功的根本。

我們相信，本集團的創始人曹德旺先生在創造一家成功企業的同時，也樹立了一個成功商人回饋社會的典范。曹先生始終秉承回報社會的信念，已向多個慈善、教育、文化及社會活動捐贈超過人民幣50億元的現金和股票。2011年，曹先生及其家庭

業 務

成員通過其控制的三益、耀華向河仁慈善基金會捐贈本公司300百萬股股份。曹先生因其慈善貢獻於2008年至2013年連續五年獲得中國民政部頒發的「中華慈善獎－最具愛心捐贈個人」，同時也是2009年獲得安永「全球企業家獎」的第一位中國企業家。

2014年2月，我們發佈了第六次企業社會責任報告，證明了我們在經營的各個方面都致力於成為傑出的企業公民。

我們注重在以下方面承擔社會責任：

產品安全與質量。我們在經營中始終把產品安全與質量放在核心位置。我們密切監控及嚴格落實我們對產品質量、性能和安全的高標準。

員工健康、安全和幸福感。我們的企業文化以員工為本。我們在運營過程中致力於持續改善工作條件，為員工提供一個安全、健康的工作場所。我們為員工提供職業發展機會及提升其技能的各種培訓課程，以鼓勵員工的成長和發展。2012年，我們獲智聯招聘（國內一家知名的網上招聘機構）頒發的「最佳僱主」獎項。

環境保護與可持續發展。我們着力盡可能減少我們的經營活動對環境的影響。我們採取的環保措施包括更多地使用清潔能源、提高能耗效率、降低化學物質排放量、減少廢物及提高回收利用率。

公益事業。在曹先生的領導下，我們積極投身教育事業。除了為員工提供培訓，我們還積極資助教育事業。我們每年都為當地學校提供助學金和助教金，並且還向來自貧困村落的中學和大學新生提供助學金。

物業

我們就經營業務佔用中國及海外若干物業。這些物業是作為上市規則第5.01(2)條界定的非物業用途，主要包括用於我們辦公室、工廠、倉庫、僱員宿舍的場所。由於概無單一物業的賬面值佔我們總資產等於或高於15%，本公司董事認為，本[編纂]獲豁免遵守有關上市規則第5章與公司（清盤及雜項條文）條例第342(1)(b)條涉及公司（清盤及雜項條文）條例附表三第34(2)段的規定，兩者都規定須就我們於土地或建築的全部權益載列估值報告。

業 務

自有物業

截至最後實際可行日期，我們在中國擁有和佔用總地盤面積約為4,395,759.6平方米的40塊土地，在俄羅斯擁有和佔用一塊總地盤面積約為129,986.0平方米的土地，以及在美國擁有和佔用兩塊總地盤面積約為446.6英畝的土地。我們已就這些物業全部獲得土地使用權證明書，惟福建省境內的一塊總地盤面積約為59,221.25平方米的土地除外，而我們正就該土地申請土地使用權證書。我們已支付與福建省境內的該幅土地有關的全部地價款。根據我們的中國法律顧問至理律師事務所的意見，我們取得該土地使用權證概無重大法律障礙。我們主要使用這些物業作為辦公室、生產設施、輔助設施及僱員宿舍。俄羅斯的土地為2012年7月從Kaluga Region Development Corporation OJSC (或稱為KRKO) 收購。該土地已抵押給KRKO，而在轉讓、出售、租賃、抵押或以其他方式處置該土地前，我們必須獲得KRKO的同意。

截至最後實際可行日期，我們在中國擁有112項建築和辦公單位（總建築面積約為1,747,059.9平方米），在香港和俄羅斯分別擁有一項辦公單位（總建築面積約為239.2平方米）及一項建築（總建築面積約為82,051.3平方米），以及在美國擁有若干項建築（總建築面積約為2,992,772.0平方英尺）作為經營及辦公用途。我們已取得在中國的總建築面積約1,428,481.43平方米的109項建築和辦公單位的業權證，並取得在香港、俄羅斯和美國所有建築和辦公單位的業權證，而我們在中國的三項建築（總建築面積約為318,578.4平方米，佔我們於中國擁有的建築和辦公單位的總建築面積的18.2%）的業權證正在申請當中。這三項建築主要作為營運用途。在這三項建築中，其中一項建築的建設乃於我們獲得所需的施工許可證前開始，故我們於2014年被當地政府部門處以人民幣5.3百萬元的罰金。據我們的中國法律顧問至理律師事務所告知，除此項並不重大的違規外，我們在建設這三項建築時完全遵守適用法律，且我們將毋須因未能取得施工許可證而搬離該建築。我們的中國法律顧問至理律師事務所認為，如能滿足所需程序要求，上述三項建築業權證的取得預期將無重大法律障礙。我們的董事認為，欠缺有關業權證將不會引起任何對我們經營有重大不利影響的糾紛，因為上述物業僅佔我們所擁有物業總值較小的比例。

我們的董事確認，除上述披露關於我們在俄羅斯的物業所受限制外，我們持有的物業並無任何重大產權負擔、環境問題、訴訟、違例或瑕疵。

業 務

租賃物業

截至最後實際可行日期，我們在韓國租用一塊土地（總地盤面積約為337.3平方米），在中國租用四項建築和辦公單位（總建築面積約為131,517.4平方米），在德國、日本、韓國和美國共租用7項建築和辦公單位（總建築面積約為26,830.2平方米）。我們租用這些物業主要作為辦公和業務用途。上述所有物業的出租人均能提供有效的業權證。我們的董事確認，我們按相關租賃協議項下容許的用途使用這些租賃物業。

風險管理及內部控制

我們相信有效的風險管理及內部控制對我們的成功至關重要。我們已設立全面的風險管理及內部控制流程，以監察、評估及管理在業務活動中面臨的各種風險。

我們的風險管理及內部控制政策涵蓋我們業務經營的各個方面，包括（其中包括）：

- 原材料採購管理；
- 存貨管理及成本計量；
- 質量控制；
- 銷售管理；
- 研究及開發管理；
- 人力資源管理；
- 預算控制；
- 資金管理；
- 融資及投資管理；
- 財務報告管理；
- 資訊系統管理；
- 信息披露；

業 務

- 公司治理；
- 內部審核；
- 企業社會責任；及
- 企業文化。

我們董事局的審計委員會負責監察和評估我們風險管理及內部控制政策和程序的實施情況。我們的部門經理負責在經營層面上實施我們的風險管理及內部控制政策和程序。我們已在董事局轄下成立內部審核部門，負責協調風險管理政策的制定和實施及評估風險管理政策和程序的有效性。內部審核部門由薛秀敏女士領導，她在財務會計方面有近二十年經驗，並已取得IAP頒發的註冊企業風險管理師(CERM)資格。我們的內部審核部門負責對我們和我們子公司的風險管理和內部控制系統的建立和落實進行常規和專項檢查，並有權直接向我們的董事局、審計委員會和監事會報告在檢查過程中發現的重大內部控制缺陷。

法律程序及監管合規

我們在日常業務過程中不時會涉及各類法律、仲裁或行政訴訟。截至最後實際可行日期，我們目前並無捲入或並不知悉面臨我們認為可能對我們的業務、財務狀況或經營業績構成重大不利影響的任何法律、仲裁或行政訴訟。

我們的董事確認，營業記錄期間及直至最後實際可行日期，我們已在各重大方面遵守中國及我們營運所在的其他司法權區的適用法律及法規，而且我們已取得對我們的業務經營而言重要的所有許可證、牌照、資格、授權及批准。此外，我們已實施健全的內部控制政策及程序，確保本公司與我們的董事及高級管理人員持續遵守適用法律及法規。

關連交易

概覽

[編纂]後，我們的關連人士與我們之間的交易將構成香港上市規則第14A章項下的關連交易。

香港上市規則第14A章項下關連人士的定義與國際財務報告準則項下關聯方的定義不同。因此，本節根據香港上市規則第14A章所述和披露的關連交易，有別於「附錄一—會計師報告」附註38所載的重大關聯方交易。

持續關連交易

截至最後實際可行日期，本公司已與相關關連人士及彼等各自的聯繫人士訂立以下持續關連交易，預期[編纂]後將會繼續進行此項持續關連交易：

豁免遵守獨立股東批准規定的持續關連交易

交易	本集團		關係性質	已尋求的豁免	歷史金額	年度上限
	成員公司	關連人士				
1. 本公司向耀華租賃物業	本公司	耀華	耀華由我們的董事長曹德旺先生及其配偶陳鳳英女士間接全資擁有，因此，為曹德旺先生及本公司董事兼總經理曹暉先生的聯繫人	豁免遵守第14A.35條的公告規定	截至2011年、2012年及2013年12月31日止三個年度以及截至2014年6月30日止六個月，我們所支付的租金總額分別約為人民幣13.1百萬元、人民幣13.1百萬元、人民幣17.3百萬元及人民幣8.7百萬元	截至2014年及2015年12月31日止兩個年度，年度上限分別約為人民幣17.5百萬元及人民幣17.5百萬元

關連交易

本公司向耀華租賃物業

主要條款

2012年11月19日，我們與耀華訂立一份租賃協議，據此，我們向耀華租賃位於福建省福清市福耀工業村I區及II區總面積為131,517.36平方米的物業，其中126,587.36平方米用作員工宿舍及行政配套用途，而4,930平方米用作原材料及製成品倉庫，租期由2013年1月1日起至2015年12月31日止為期三年。

於租賃期限內，耀華負責租賃物業的保險及外牆維護，而我們負責租賃物業的內部改造及維護以及公用設施費用。

租金按月支付，每月固定金額約為人民幣1.4百萬元。本公司可於屆滿日期前30日向耀華發出通知，與耀華商議續訂租約。在同等條款下，本公司有權優先於第三方承租該等物業。

歷史交易金額

截至2011年、2012年及2013年12月31日止三個財政年度以及截至2014年6月30日止六個月，我們已累積支付予耀華的年度租金總額分別約為人民幣13.1百萬元、人民幣13.1百萬元、人民幣17.3百萬元及人民幣8.7百萬元。2013年年度租金的增加反映出當地市場租金增加的趨勢，而在2012年底簽署租賃協議時，我們應付的租金符合當時的現行市場價格或不低於可提供給獨立第三方租賃的租金價格。

年度上限及釐定基準

根據租賃協議，我們於截至2014年及2015年12月31日止兩個年度應付耀華的租金總額將分別不超過人民幣17.5百萬元及人民幣17.5百萬元。年度上限乃根據租約項下所列我們應付耀華的租金釐定。

香港上市規則的影響

由於我們應付的租金符合現行市場價格，或不低於可提供給獨立第三方租賃的租金價格，且租約乃於我們日常業務過程中訂立，故我們的董事（包括獨立非執行董事）認為，租約乃按一般商業條款訂立，屬公平合理且符合股東的整體利益。

關連交易

由於每年年度上限的一項或多項適用比率超過0.1%但低於5%，租賃協議項下的交易須遵守香港上市規則第14A章的申報、年度審核及公告的規定，但獲豁免遵守獨立股東批准的規定。

確認

董事的確認

我們的董事（包括獨立非執行董事）已確認，租賃協議乃於我們日常及一般業務過程中，並按一般商業條款／不遜於我們較獨立第三方可獲得的條款訂立，屬公平合理且符合我們股東的整體利益。我們的董事（包括獨立非執行董事）亦已確認，租賃協議項下持續關連交易的建議年度上限屬公平合理並符合我們股東的整體利益。

[編纂]的確認

[編纂]認為：(i)租賃協議項下非豁免持續關連交易乃於我們日常及一般業務過程中，並按一般商業條款／不遜於我們較獨立第三方可獲得的條款訂立，屬公平合理且符合我們股東的整體利益，及(ii)非豁免持續關連交易的建議年度上限屬公平合理且符合我們股東的整體利益。

香港聯交所的豁免

基於上文所述，我們已根據香港上市規則第14A.105條向香港聯交所申請豁免就租賃協議項下持續關連交易嚴格遵守公告規定，且香港聯交所已授出該項豁免。

倘若上述持續關連交易的任何重要條款發生變動，或倘我們日後與任何關連人士訂立任何新協議或安排而我們據此已付或應付的總代價超過香港上市規則所述豁免關連交易或豁免持續關連交易的限額，我們將遵守香港上市規則的有關規定。

董事、監事及高級管理人員

概況

我們的董事局現由九名董事組成，其中四名為執行董事、兩名為非執行董事及三名為獨立非執行董事。董事由我們的股東大會選舉產生，任期為三年，可以連任。

我們的監事會現由三名監事組成。其中兩名監事由我們的股東委任，一名監事由公司職工代表大會選舉產生，任期為三年，可以連任。

董事、監事及高級管理人員

下表載列有關我們的董事、監事及高級管理人員的資料：

董事

姓名	年齡	職位	加入本集團日期	委任日期	職責
執行董事					
曹德旺先生 ^(1和2)	68歲	執行董事、董事長、戰略發展委員會主任兼提名委員會成員	1987年6月21日	2011年 11月24日	監督整體發展、 戰略發展及投資 規劃
曹暉先生 ^(1和2)	44歲	執行董事、總經理兼提名委員會及戰略發展委員會成員	1989年11月1日	2011年 11月24日	管理整體業務營 運
白照華先生	63歲	執行董事兼副總經理	1995年11月1日	2011年 11月24日	管理生產、設 施、技術及研發
陳向明先生	44歲	執行董事、財務總監、 聯席公司秘書兼董事局 秘書	1994年2月1日	2011年 11月24日	管理財務、會計 及投資者關係

董事、監事及高級管理人員

姓名	年齡	職位	加入本集團日期	委任日期	職責
非執行董事					
吳世農先生	57歲	非執行董事	2000年4月23日	2011年 11月24日	監督業務營運
朱德貞女士	56歲	非執行董事兼審計委員會成員	2011年11月24日	2011年 11月24日	監督業務營運
獨立非執行董事					
程雁女士	50歲	獨立非執行董事、提名委員會主任兼審計委員會及戰略發展委員會成員	2011年11月24日	2011年 11月24日	監督業務營運及董事委員會的各種事務
劉小稚女士	58歲	獨立非執行董事、薪酬委員會主任兼提名委員會成員	2013年10月11日 ⁽³⁾	2013年 10月11日	監督業務營運及董事委員會的各種事務
吳育輝先生	35歲	獨立非執行董事、審計委員會主任兼薪酬及考核委員會成員	2013年10月11日	2013年 10月11日	監督業務營運及董事委員會的各種事務

董事、監事及高級管理人員

姓名	年齡	職位	加入本集團日期	委任日期	職責
監事					
林厚潭先生	77歲	監事會主席	1991年1月1日	2011年 11月24日	監督董事和高級管理人員履行其職責及審閱財務報表
周遵光先生	46歲	監事	1990年10月1日	2011年 11月24日	監督董事和高級管理人員履行其職責及審閱財務報表
朱玄麗女士	41歲	監事	1995年4月1日	2011年 11月24日	監督董事和高級管理人員履行其職責及審閱財務報表
高級管理人員					
何世猛先生 ⁽²⁾	56歲	副總經理	1988年7月1日	1999年8月	管理浮法玻璃的生產及經營
陳居里先生	48歲	副總經理	1989年7月22日	2002年2月	管理配件市場的營銷及銷售
陳繼程先生	43歲	副總經理	2003年10月8日	2011年2月	管理汽車玻璃零配件的營銷及銷售

(1) 曹德旺先生為曹暉先生的父親。

(2) 何世猛先生是曹德旺先生的妹夫、曹暉先生的姑父。

(3) 劉小稚女士曾於2005年11月至2006年9月擔任本公司總經理、董事及副董事長。

董事、監事及高級管理人員

董事

執行董事

曹德旺先生，自1999年8月至今任本公司董事局執行董事兼董事長。他亦為本公司主要創辦人、經營者和投資人之一。曹德旺先生目前亦擔任本公司大多數子公司的董事，並於多個組織內任若干職位，包括中國人民政治協商會議第十二屆全國委員會委員、中國僑商投資企業協會常務副會長、中國光彩事業促進會副會長、福建省企業與企業家協會副會長及福建省慈善總會名譽會長。他亦擔任三益、鴻僑及環球工商有限公司的董事。曹先生於1994年12月至1999年8月任本公司常務董事，於1988年5月至1994年12月任本公司副董事長，於1987年6月至2003年9月任本公司總經理。他於1976年至1987年6月在福清縣高山異形玻璃廠工作，該公司主要從事玻璃生產業務。

曹暉先生，自1998年8月至今任本公司執行董事，且2006年9月至今兼任總經理。他亦任本公司大多數子公司的董事，並於多個組織內任若干職位，包括中國人民政治協商會議福建省第十一屆委員會委員、中國僑商投資企業協會青年委員會副主席、福建省工商聯（總商會）副會長、福建省中國光彩事業促進會副會長及福建省紅十字會榮譽副會長。曹先生目前亦擔任耀華、香港洪毅有限公司及環球工商有限公司的董事。曹先生於2001年8月至2009年12月任福耀北美玻璃工業有限公司總經理；於2001年1月至2009年12月任Greenville Glass Industries Inc.（本公司從事玻璃貿易的成員公司，隨後已注銷）的總經理，於1996年7月至2000年12月任該公司的財務總監；於1994年3月至1996年6月任福耀香港總經理；於1992年6月至1994年2月任三益總經理。他於1989年11月加入本公司。曹先生於2005年12月從美國貝克大學(Baker College)獲得工商管理碩士學位。曹先生於2012年12月經福建省公務員局、福建省人力資源開發辦公室批准獲得高級經濟師資格。曹暉先生為曹德旺先生的兒子。

白照華先生，自2006年12月至今任本公司執行董事及自1999年8月至今任本公司副總經理。他目前亦擔任本公司大多數子公司的董事。白先生於1995年11月加入本公司，並於1999年8月至2001年7月曾擔任本公司董事。白先生於1998年6月至1999年8月擔任福建耀華汽車配件有限公司總經理，於1996年12月至1998年6月擔任福建萬達副總經理，於1995年11月至1996年12月擔任福建萬達夾層玻璃製造廠廠長。

董事、監事及高級管理人員

陳向明先生，自2003年2月至今任本公司執行董事，自2003年1月至今任本公司財務總監，自2012年10月至今任董事局秘書及自2014年10月30日至今任聯席公司秘書。他目前亦擔任本公司大多數子公司的董事。陳先生於2002年2月至2002年12月擔任本公司會計部經理，於1999年8月至2002年1月擔任本公司財務總監，於1994年10月至1998年6月擔任本公司財務部經理。他於1994年2月加入本公司。陳先生於1991年6月從南京林業大學財務會計專科畢業(大學專科)，於1999年6月從福建省學位委員會獲得同等學歷人員申請工商管理碩士學位綜合水平全國統一考試合格證書。陳先生於1996年12月經中國人事部批准獲得會計師資格，並於2012年12月經福建省公務員局、福建省人力資源開發辦公室批准獲得高級經濟師資格。

非執行董事

吳世農先生，自2005年12月至今任本公司非執行董事。他於2000年4月至2005年12月加入本公司任獨立非執行董事。吳先生目前亦擔任國務院學位委員會工商管理學科評議組成員兼召集人及河仁慈善基金會理事。他亦為廈門象嶼股份有限公司(於上海證券交易所上市)、美的集團股份有限公司(於深圳證券交易所上市)及廈門銀行股份有限公司的獨立董事。吳先生於2001年12月至2012年11月曾任廈門大學副校長。他於1999年9月至2003年4月在廈門大學管理學院任職，最後任職院長。吳先生於1996年5月至1999年9月任廈門大學工商管理學院院長，於1994年9月至1995年7月在斯坦福大學擔任富布萊特訪問教授，於1991年5月至1996年4月任廈門大學MBA中心主任。吳先生於1986年5月從加拿大達爾豪斯大學(Dalhousie University)獲得工商管理碩士學位，並於1992年12月從廈門大學獲得經濟學博士學位。

朱德貞女士，自2011年11月加入本公司至今任非執行董事。她目前亦擔任河仁慈善基金會理事、上海國和現代服務業股權投資管理有限公司總裁、中國證券業協會投資銀行業委員會顧問、中國經濟50人論壇企業家理事及歐美同學會理事。朱女士於2008年7月至2010年12月任一家國內商業銀行中國民生銀行股份有限公司首席投資官兼私人銀行事業部總裁，於2003年6月至2008年5月任財富里昂證券有限責任公司(前稱華歐國際證券有限責任公司)(一家主要從事投資銀行、證券投資諮詢及股票經紀服務的公司)總裁。朱女士於1982年5月從廈門大學獲得文學學士學位，於1992年6月從美國佩斯大學(Pace University)獲得工商管理碩士學位，並於2013年9月從廈門大學獲得經濟學博士學位。

董事、監事及高級管理人員

獨立非執行董事

程雁女士，自2011年11月加入本公司至今任獨立非執行董事。她自2014年1月至今亦擔任中銀國際控股有限公司董事總經理、全球客戶中心執行主管兼投資銀行部副主席，自2012年1月起至今任中國民盟中央委員會經濟委員會副主任。自2006年3月至2013年12月期間，程女士在中國銀行股份有限公司從事投資銀行的子公司中銀國際亞洲有限公司任職，自2013年1月至2013年12月擔任董事總經理、投資銀行部及全球高端客戶／市場部副主席，自2008年4月至2012年12月擔任董事總經理、自然資源部主管兼投資銀行部副主席，自2006年3月至2008年3月任中銀國際亞洲有限公司投資銀行部執行董事兼礦業資源主管。程女士於2004年4月至2005年4月任南華證券有限公司（現稱為南華金融控股有限公司，一家從事金融與投資的公司）北京辦事處首席代表，於2003年8月至2004年4月任〔主要從事能源業務的〕香港保利協鑫電力投資集團戰略投資部副總經理，於2001年8月至2003年7月任深圳市金凌投資有限公司董事、副總經理，該公司主要從事投資顧問、財務諮詢及技術開發服務以及進出口貿易業務，於1999年1月至2001年8月任青海慶泰信託投資有限公司（現稱五礦國際信託有限公司）副總經理，該公司是經中國人民銀行批准成立的非銀行金融機構，從事商業信託及投資。程女士於1993年12月從安徽財貿學院獲得經濟學學士學位，並於2005年1月從北京大學獲得高級管理人員工商管理碩士學位。

劉小稚女士，自2013年10月起至今任本公司獨立非執行董事，自2005年11月起至2006年9月擔任本公司總經理、董事及副董事長。她自2008年1月至2012年2月及2006年9月至2007年12月在NeoTek China（一家剎車零部件及汽車零部件製造商）分別任董事長及總裁兼首席執行官。劉女士為亞仕龍汽車科技（上海）有限公司（一家專注在中國開發先進汽車技術的公司）創始人，自2009年6月至今任總經理。她亦自2011年11月起任Autoliv Inc.（一家汽車安全設備製造商）獨立非執行董事。在加入本公司前，劉女士在全球領先的汽車製造商通用汽車集團工作，於2004年3月至2005年9月任美國通用汽車公司電子、控制和軟件集成部門總監，於2001年3月至2004年3月任美國通用汽車公司台灣總裁。劉女士於1982年1月畢業於西安交通大學信息與控制工程系的無線電技術專業，獲學士學位。她於1988年8月畢業於德國University of Erlangen，獲工學碩士學位，之後於1992年7月獲工學博士學位。

董事、監事及高級管理人員

吳育輝先生，自2013年10月加入本公司至今任獨立非執行董事。吳先生現任廈門大學管理學院財務系副教授、博士生導師及廈門大學管理學院EDP中心副主任。他現時亦擔任游族網絡股份有限公司（前稱梅花傘業股份有限公司，該公司於深圳證券交易所上市）、合力泰科技股份有限公司（於深圳證券交易所上市）、深圳順絡電子股份有限公司（於深圳證券交易所上市）和深圳市道通科技有限公司的獨立董事。在加入本公司前，吳先生於2010年9月至2011年9月任廈門大學管理學院財務系助理教授，於2004年7月至2007年8月任中國人民銀行深圳市中心支行會計財務處副主任科員。吳先生於2001年7月畢業於廈門大學的會計學專業，獲管理學學士學位，於2004年7月從廈門大學獲得管理學碩士學位以及於2010年9月從廈門大學獲得管理學博士學位。吳先生於2009年12月經深圳市註冊會計師協會批准獲得中國註冊會計師非執業會員資格。

監事

林厚潭先生，自1994年1月至今任本公司監事會主席。他於1991年1月加入本公司至1993年12月任本公司執行董事。在加入本公司前，林先生曾於1988年3月至1989年10月任中國人民政治協商會議福清市委員會副主席，於1986年12月至1997年6月任福清市僑鄉建設投資有限公司總經理，於1984年8月至1986年12月任福清市委精神文明辦公室主任，於1980年5月至1984年8月任中共福清縣城關鎮委員會書記。林先生於1958年至1961年3月就讀於中國空軍雷達學院雷達武器專業。

周遵光先生，自1999年6月至今任本公司監事。他於1990年10月加入本公司。他自2010年9月至今任本公司產品工業研究所所長，自2001年7月至今任本公司總工藝師、本公司玻璃工程研究院副院長。在出任現職前，周先生於本集團曾任多個職務，包括於2000年4月至2001年6月任本公司工藝部經理，於1999年9月至2001年1月任福州綠榕玻璃有限公司（於2005年9月由福建萬達吸收合併）籌建項目負責人，於1994年9月至1999年9月在福建萬達任職，最後任職至生產準備部經理。周先生於1990年7月畢業於上海建築材料工業學院的硅酸鹽工程專業，獲工學學士學位，並於2011年12月經福建省公務員局、福建省人力資源開發辦公室批准獲得高級工程師資格。

董事、監事及高級管理人員

朱玄麗女士，自2004年4月至今任本公司監事。她於1995年4月加入本公司。在出任現職前，朱女士於本集團曾任多個職務，包括自2010年9月至今任本公司人事部經理，於2008年7月至2010年8月任機械製造人事部經理，於2007年11月至2008年7月在公司總裁辦任副總裁秘書，於2006年8月至2007年11月任福耀海南浮法玻璃有限公司（本公司從事浮法玻璃生產的子公司，隨後已注銷）人事行政部經理，於2005年2月至2006年7月任本公司人事行政部經理，於2003年1月至2005年1月任福州浮法玻璃（現稱福州工程玻璃）人事行政部經理，於2002年1月至2002年12月任福耀重慶銷售部經理，於1999年9月至2001年12月任本公司宣傳部經理，於1995年4月至1999年9月在公司總裁辦任總裁助理。朱女士於1991年7月畢業於福建機電學校的機械製造專業（中專）。

根據上市規則第13.51(2)條須予披露的其他資料

自1997年其後起，為了精簡本集團的業務結構，我們開始解散我們的若干分公司，包括在中國成立的福耀玻璃工業集團股份有限公司福州分公司（「福耀福州分公司」）及福耀玻璃工業集團股份有限公司海南分公司（「福耀海南分公司」）。曹德旺先生為這兩家分公司的法人代表。曹先生確認，福耀福州分公司及福耀海南分公司於解散時有償付能力。

福耀海南浮法玻璃有限公司（「福耀海南」）為本公司在中國註冊成立的子公司。曹德旺先生及陳向明先生分別為福耀海南的法人代表及董事。福耀海南已於2014年6月18日終止營運及解散。曹先生及陳先生確認，福耀海南於解散時有償付能力。

曹先生曾任成都合盛房地產開發有限公司（「成都合盛」）及福州積泉汽車玻璃附件有限公司（「福州積泉」）的董事，這兩家公司在其於中國註冊成立時均為本公司的子公司。成都合盛及福州積泉各自的營業執照已分別於2007年2月15日及2004年8月4日遭撤銷。根據相關中國法規，中國公司須接受年檢。未能於指定期限內接受年檢將導致公司的營業執照遭工商行政管理局（「工商局」）撤銷。成都合盛已暫停營業，並已於2003年被出售。出售完成後，曹先生不再參與成都合盛的經營。福州積泉並無營業，亦無接受年檢。我們的董事確認，截至最後實際可行日期，成都合盛及福州積泉的營業執照仍遭撤銷。

董事、監事及高級管理人員

高級管理人員

何世猛先生，自1999年8月至今任本公司副總經理。他於1995年3月至1999年11月任本公司生產部總經理，於1994年8月至1995年2月任本公司銷售部副總經理，於1988年7月至1994年8月任本公司生產部經理。何先生於1988年7月加入本公司。何先生於2001年6月畢業於中國海軍工程大學的管理工程專業（大學專科）。何先生為曹德旺先生的妹夫及曹暉先生的姑父。

陳居里先生，自2002年2月至今任本公司副總經理。他於1989年7月加入本公司。陳先生自1997年9月至今任福耀香港總經理，自2010年3月至今任福耀集團香港總經理。在出任現職前，陳先生於本集團曾任多個職務，包括於1995年7月至1997年8月任福建萬達副總經理。陳先生於1994年7月至1995年7月任本公司銷售部經理，於1992年5月至1994年7月任本公司出口部經理。陳先生於1994年12月至2001年7月亦任本公司董事。陳先生於1989年7月畢業於北京航空航天大學的管理信息系統專業，獲工學學士學位。

陳繼程先生，自2011年2月至今任本公司副總經理，並自2004年11月至今亦擔任本公司商務部總經理。他於2003年10月加入本公司，於2003年10月至2004年4月任福建萬達副總經理，於2004年4月至2004年11月任本公司商務部副總經理。在加入本公司前，陳先生於莆田金匙集團擔任多個高級職務，包括莆田金匙玻璃製品有限公司常務副總經理。陳先生於2009年12月畢業於南京政治學院的經濟及行政管理專業（本科）。

除本[編纂]所披露外，我們的董事、監事及高級管理人員均已確認，並無有關其委任的其他事項須提請股東垂注，且並無有關其委任的其他資料須根據上市規則13.51(2)條予以披露。於緊接本[編纂]刊發日期前三年內，我們的董事、監事或高級管理人員並無於其證券在香港或海外任何證券市場上市的公眾公司中擔任董事。

聯席公司秘書

陳向明先生現任本公司的聯席公司秘書。有關其履歷詳情請參閱上文「董事」分節。

甘美霞女士 (*FCS (PE), FCIS*)，47歲，於2014年10月30日獲委任為本公司的聯席公司秘書。甘女士在公司秘書界擁有逾20年的經驗。她自2004年1月起任職於卓佳專業商務有限公司，現任企業服務部董事，卓佳專業商務有限公司乃一家從事綜合商業、

董事、監事及高級管理人員

企業及投資者服務的全球專業服務供應商。甘女士現時出任五家香港聯交所上市公司的聯席公司秘書。在2004年加入卓佳專業商務有限公司之前，甘女士曾於1992年3月至2002年1月期間於香港安永會計師事務所的公司秘書部任職。甘女士是一名特許秘書，且為香港特許秘書公會以及英國特許秘書及行政人員公會的資深會員。她持有香港特許秘書公會頒發的執業者認可證書。甘女士於1990年11月畢業於香港城市理工學院（現稱為香港城市大學），取得公司秘書及行政專業文憑。

為履行其作為本公司聯席公司秘書的職務，甘女士已向我們確認，卓佳專業商務有限公司會派出具合適特許秘書資格的專責團隊協助甘女士履行其作為本公司聯席公司秘書的職務。

董事委員會

董事局已將部份職責授予多個專門委員會。根據相關中國法律法規、公司章程及香港上市規則，我們已成立四個董事委員會：審計委員會、提名委員會、薪酬和考核委員會及戰略發展委員會。

審計委員會

本公司審計委員會包括三名董事：吳育輝先生、程雁女士及朱德貞女士。吳育輝先生目前擔任審計委員會主任。本公司審計委員會的職責為（其中包括）：

- 確保財務申報及內部控制系統的有效性及確保其遵守香港上市規則；
- 監察本公司財務報表的完整性；
- 甄選外聘核數師及評估其獨立性及資質；及
- 確保本公司董事、內部核數師及外聘核數師的有效溝通。

提名委員會

本公司提名委員會包括三名董事：程雁女士、劉小稚女士及曹暉先生。程雁女士目前擔任提名委員會主任。本公司提名委員會的職責為（其中包括）：

- 為董事局物色及推薦合適的董事人選；

董事、監事及高級管理人員

- 評估董事局的架構及組成；
- 評估獨立非執行董事的獨立性；及
- 就董事的委任或連任及董事的繼任（尤其是董事長及總經理的繼任）向董事局提供建議。

薪酬和考核委員會

本公司薪酬和考核委員會包括三名董事：劉小稚女士、曹德旺先生及吳育輝先生。劉小稚女士目前擔任薪酬和考核委員會主任。本公司薪酬和考核委員會的職責為（其中包括）：

- 釐定董事及高級管理人員的薪酬政策及架構；
- 審閱激勵計劃及董事的服務合同；及
- 釐定執行董事及高級管理人員的薪酬待遇。

戰略發展委員會

本公司戰略發展委員會包括三名董事：曹德旺先生、程雁女士及曹暉先生。曹德旺先生目前擔任戰略發展委員會主任。本公司戰略發展委員會的職責為（其中包括）：

- 分析本公司的長期戰略及全年戰略決策，並提供建議；
- 審閱及釐定有關本公司戰略發展的主要事項；
- 釐定本公司的經營方針、計劃及目標，並提供建議；及
- 分析對本公司的戰略發展將會產生影響的其他主要事項，並提供建議。

董事、監事及高級管理人員酬金

我們的董事、監事及高級管理人員酬金以董事或監事袍金（視情況而定，付予董事或監事）、薪金、住房津貼及其他津貼、實物利益、僱主向退休金計劃的供款及酌情花紅方式發放。

董事、監事及高級管理人員

截至2011年、2012年及2013年12月31日止年度以及截至2014年6月30日止六個月，應付予董事的除稅前酬金總額分別約為人民幣6.5百萬元、人民幣6.2百萬元、人民幣7.4百萬元及人民幣5.2百萬元。

截至2011年、2012年及2013年12月31日止年度以及截至2014年6月30日的六個月，應付予監事的除稅前酬金總額分別約為人民幣1,140,000元、人民幣1,153,000元、人民幣1,447,000元及人民幣1,258,000元。

截至2011年、2012年及2013年12月31日止年度以及截至2014年6月30日止六個月，應付予高級管理人員的除稅前酬金總額分別約為人民幣6.3百萬元、人民幣6.7百萬元、人民幣6.7百萬元及人民幣5.2百萬元。

截至2011年、2012年及2013年12月31日止年度以及截至2014年6月30日止六個月，五名最高薪人士分別包括兩名、兩名、三名及兩名董事（詳情請參閱附錄一「會計師報告」附註I-75）。截至2011年、2012年及2013年12月31日止年度以及截至2014年6月30日止六個月，應付予另外三名、三名、兩名及三名最高薪人士的除稅前酬金總額分別約為人民幣4.6百萬元、人民幣4.7百萬元、人民幣3.9百萬元及人民幣3.2百萬元。

截至2011年、2012年及2013年12月31日止年度各年以及截至2014年6月30日的六個月，我們並無向董事或五名最高薪人士支付吸引他們加入我們的獎勵或離職的補償。同期概無董事放棄或同意放棄任何酬金。

根據目前安排，我們估計，截至2014年12月31日止年度應付予董事、監事及高級管理人員的除稅前酬金總額將分別約為人民幣9百萬元、人民幣2百萬元及人民幣7百萬元。

於釐定董事、監事及高級管理人員的薪酬待遇時，我們將會考慮可資比較公司支付的薪金、董事任職時間及職責、我們提供薪酬待遇的能力及按表現釐定的薪酬是否適切等因素。

合規顧問

根據上市規則第3A.19條及第19A.05條，我們將委任申銀萬國（香港）有限公司擔任我們的合規顧問。我們已於上市日期前與合規顧問訂立合規顧問協議，其主要條款如下：

- (i) 合規顧問的任期將由上市日期起至上市日期後首個完整財政年度的年度報告發佈日期止，或直至該協議終止為止，以較早者為準；

董事、監事及高級管理人員

- (ii) 合規顧問將向我們提供若干服務，包括就遵守上市規則及適用法律、規則、守則及指引的規定提供指引及意見，並就持續遵守上市規則及適用法律法規的規定提供意見；
- (iii) 在合理可行的情況下，合規顧問將盡快通知我們香港聯交所不時宣佈對上市規則作出的任何修訂或補充，以及任何有關適用法律及指引的修訂或補充；及
- (iv) 合規顧問將擔當我們與香港聯交所的溝通渠道。

主要股東

於最後實際可行日期的主要股東

於本文件刊發日期，我們的註冊及已發行股本為人民幣2,002,986,332元，包括2,002,986,332股A股。以下人士直接或間接控制，或有權行使或控制行使本公司5%或以上股本：

股東姓名／名稱	身份／權益性質	持有權益的股份數目	持股概約百分比
曹德旺先生 ⁽¹⁾	受控制法團的權益及實益擁有人	402,980,249	20.12%
三益	實益擁有人	390,578,816	19.50%
河仁慈善基金會	實益擁有人	290,000,000	14.48%

附註：

- (1) 在緊接[編纂]完成後，曹德旺先生直接持有314,828股A股及通過三益間接持有390,578,816股A股和透過鴻僑間接持有12,086,605股A股。

[編纂]後的主要股東

緊隨[編纂]完成後：

- 假設[編纂]未獲行使，我們的股本將包括[編纂]股A股及[編纂]股H股，分別佔本公司股本總額的82.00%和18.00%；及
- 假設[編纂]獲悉數行使，我們的股本將包括[編纂]股A股及[編纂]股H股，分別佔本公司股本總額的[編纂]%和[編纂]%。

主要股東

據我們的董事所知，緊隨[編纂]完成後，下列人士將於我們的股份或相關股份中擁有根據證券及期貨條例第XV部第2及第3分部的條文須向我們及香港聯交所披露的權益或淡倉，或直接或間接持有附帶權利可於任何情況下在本集團任何其他成員公司的股東大會上投票的任何類別股本面值10%或以上權益：

股東姓名／名稱	權益性質	類別	緊隨[編纂]完成後 (假設[編纂]未獲行使)			緊隨[編纂]完成後 (假設[編纂]獲悉數行使)		
			直接或 間接持有的 股份數目	佔本公司 權益的概約 百分比	佔本公司 相關類別 股份概約 百分比	直接或 間接持有的 股份數目	佔本公司 權益的概約 百分比	佔本公司 相關類別 股份的概約 百分比
曹德旺先生 ⁽¹⁾	受控制法團的權益 及實益擁有人	A股	[編纂]	[編纂]	[編纂]	[編纂]	[編纂]	[編纂]
三益	實益擁有人	A股	[編纂]	[編纂]	[編纂]	[編纂]	[編纂]	[編纂]
河仁慈善基金會	實益擁有人	A股	[編纂]	[編纂]	[編纂]	[編纂]	[編纂]	[編纂]

附註：

- (1) 在緊隨[編纂]完成後，曹德旺先生直接持有[編纂]股A股及通過三益間接持有[編纂]股A股和透過鴻僑間接持有將[編纂]股A股。

除上文所披露外，我們的董事並不知悉任何人士將於緊隨[編纂]後於我們的股份或相關股份中擁有根據證券及期貨條例第XV部第2及第3分部的條文須向我們及香港聯交所披露的權益或淡倉，或直接或間接持有附帶權利可於任何情況下在本公司的股東大會上投票的任何類別股本面值10%或以上權益。

主要股東

與曹德旺先生及其聯繫人的關係

截至最後實際可行日期，我們的單一最大股東曹德旺先生持有的股份佔我們已發行股本總額的20.12%，包括(i)直接持有我們已發行股本總額約0.02%；及(ii)分別透過三益和鴻僑間接持有我們已發行股本總額的19.50%和0.60%。緊隨[編纂]完成後且假設[編纂]未獲行使，預期曹德旺先生將繼續為本公司的單一最大股東，併將持有本公司當時已發行股本總額約[編纂]%（均為A股），包括(i)直接持有我們當時已發行股本總額約[編纂]%，及(ii)分別透過三益和鴻僑間接持有我們當時已發行股本總額約[編纂]%和約[編纂]%。

根據公司章程，未經股東大會給予事先批准，董事、監事、總經理及其他高級管理人員不得開展與本公司競爭的任何業務。於最後實際可行日期，曹德旺先生、三益、鴻僑或彼等各自的聯繫人概無於直接或間接與本公司業務構成競爭的任何業務中擁有權益。

此外，為消除日後與我們的任何競爭，曹德旺先生、陳鳳英女士（曹先生的配偶及耀華的控股股東）、三益、鴻僑及耀華各自於2002年2月8日向我們承諾，只要彼等仍為本公司主要股東，彼等將不會並將促使其所控制的所有公司不從事或發展與我們的主營業務或主要產品構成競爭或可能構成競爭的任何業務，包括投資、合併及收購從事相同或類似主營業務或主要生產相同或類似產品的任何公司、實體或經濟組織。此外，彼等確認，我們日後將有權優先發展任何新業務，而彼等則將不會並將促使其所控制的任何公司不發展同類新業務。

除曹德旺先生、三益、鴻僑及彼等各自的聯繫人外，我們的其他董事或彼等各自的聯繫人亦概無於直接或間接與本公司業務構成競爭的任何業務中擁有權益。

股 本

本節呈列[編纂]完成前後有關我們股本的若干資料。

[編纂]前

於最後實際可行日期，我們的註冊及已發行股本為人民幣2,002,986,332元，包括2,002,986,332股每股面值人民幣1.00元的A股，全部均於上海證券交易所上市。

	股份數目	佔已發行股本的 概約百分比 (%)
已發行A股	2,002,986,332	100.00

[編纂]完成後

緊隨[編纂]完成後，假設[編纂]未獲行使，我們的註冊及已發行股本將如下：

	股份數目	佔已發行股本的 概約百分比 (%)
已發行A股	2,002,986,332	[編纂]
已發行H股	[編纂]	[編纂]
總計	[編纂]	100.00

緊隨[編纂]完成後，假設[編纂]獲悉數行使，我們的註冊及已發行股本將如下：

	股份數目	佔已發行股本的 概約百分比 (%)
已發行A股	2,002,986,332	[編纂]
已發行H股	[編纂]	[編纂]
總計	[編纂]	100.00

股 本

我們的股份

我們有兩類股份：(i)內資股，即A股（在中國境內發行及以人民幣認購的中國上市股份）；及(ii)境外上市股份，即H股（在香港上市的境外上市外資股）。A股及H股均為本公司股本中的普通股。然而，除若干中國合格境內機構投資者外，中國法人或自然人通常不得認購或買賣H股。另一方面，A股僅供由中國證監會批准的中國法人或自然人、合格境外機構投資者或合格境外戰略投資者認購或買賣，且必須以人民幣認購和買賣。根據我們的公司章程，A股和H股被視為不同類別的股份。除非經股東大會特別決議案及該類別股份持有人於獨立大會上批准，否則不得變更或取消賦予任何類別股東的權利。被視為變更或取消一個股份類別權利的情況載於「附錄六－公司章程概要」。然而，獨立類別股東作出批准的程序不適用於以下情況：(i)我們於股東大會上經股東特別決議案批准後，每12個月單獨或同時發行不超過我們現有已發行A股及H股各自20%的股份；(ii)自中國有關監管機關（包括中國證監會）批准當日起計15個月內實施我們於成立時的發行A股及H股的計劃；及(iii)國務院的授權證券審批機關（包括中國證監會）批准將A股轉換為H股並在香港聯交所上市及買賣。

這兩類股份之間的差異以及有關類別權利、向股東寄送通知及財務報告、解決爭議、於不同股東名冊內登記股份、股份轉讓方法和委任股息收款代理等規定載於公司章程，並於「附錄六－公司章程概要」內概述。

除上述差異外，A股及H股在所有其他方面具有同等地位，尤其是在本[編纂]刊發日期後所宣派、派付或作出的一切股息或分派方面享有同等權益。有關H股的股息全部將以人民幣計價並由我們以港元支付，而有關A股的股息則將全部由我們以人民幣支付。除現金外，股息可以股份形式分派。對於H股的持有人，股份形式的股息將以額外H股的形式分派。對於A股的持有人，股份形式的股息將以額外A股的形式分派。

股 本

將本公司A股轉換為H股並在香港聯交所[編纂]和[編纂]

A股及H股一般不可互換，亦不可相互代替，且在[編纂]後，我們的A股及H股的市價可能不同。然而，倘若我們的任何A股持有人將其A股轉讓予境外投資者以供於香港聯交所[編纂]和[編纂]，有關轉讓及轉換將需獲得相關中國監管機關（包括中國證監會）批准，並根據下列相關方法及程序辦理：

- (a) A股持有人須取得中國證監會或國務院授權的證券審批機關的必要批准，以將其全部或部份A股轉換為H股。
- (b) A股持有人須就指定數目的股份向我們發出注銷申請，並隨附相關所有權文件。
- (c) 獲得董事局批准後，我們須向H股過戶登記處發出通知，指示我們的H股過戶登記處於指定日期後，就指定數目的H股向相關持有人發出H股股票。
- (d) 將轉換為H股的指定數目的A股其後在香港存置的H股股東名冊內重新登記，但須符合下列條件：
 - (i) 我們的H股過戶登記處向香港聯交所遞交函件，確認相關H股已在H股股東名冊內妥善登記，並已適當地發出H股股票；及
 - (ii) 由A股轉換而來的H股獲准在香港進行[編纂]將符合不時生效的香港上市規則、中央結算系統一般規則及中央結算系統運作程序。
- (e) 自完成轉讓及轉換後，有關A股持有人在我們的A股股東名冊內的持股量將減去已轉讓的A股數目，而H股股東名冊內的股份數目將相應增加同等數目的H股。
- (f) 我們將遵守香港上市規則，在建議生效日期前的至少三天以公告方式知會我們的股東和公眾人士有關事實。

股 本

A股持有人就[編纂]給予的批准

我們已獲得A股持有人就發行H股並尋求H股於香港聯交所[編纂]給予的批准。我們已於2013年10月11日舉行的本公司股東大會上取得有關批准，但須受（其中包括）下列主要條款所規限：

(1) [編纂]規模

建議初步[編纂]的H股數目不得超過根據[編纂]發行H股後經擴大的已發行股份總數的[編纂]%。因行使[編纂]而將予發行的H股數目不得超過根據[編纂]初步[編纂]的H股總數的15%。

(2) [編纂]方式

[編纂]方式須為通過[編纂]方式以供在香港認購，並向機構和專業投資者進行國際[編纂]。

(3) 目標投資者

H股將發行予專業機構、機構、個人投資者及公眾人士。

(4) 定價基準

H股的發行價將在充分考慮現有股東利益、投資者的接受性和發行風險後，根據國際慣例，通過統計訂單需求和簿記過程，在國內外資本市場狀況的規限下，參照可比公司在國內外市場的估值水平釐定。

(5) 有效期

自2013年10月11日起計18個月。

財務資料

閣下應將以下資料與我們於2011年、2012年及2013年12月31日以及截至2011年、2012年及2013年12月31日止年度以及截至2014年6月30日止六個月的經審計合併財務資料（載於本[編纂]附錄一所載的會計師報告）連同相關附註一併閱讀。我們的合併財務資料乃根據國際財務報告準則編製，可能在重大方面與其他司法權區的公認會計原則存在差異。

以下論述及分析載有對涉及風險和不明朗因素的事件的前瞻性陳述。我們的實際業績可能因多項因素（包括「風險因素」一節及本[編纂]其他部份所述的因素）而與前瞻性陳述所載的預期業績有所差異。

概況

根據羅蘭貝格提供的資料，按2013年的銷量計，我們是中國最大、世界第二大的汽車玻璃生產商。我們是中國市場佔支配地位、在全球領先的汽車玻璃生產商中唯一專注於生產汽車玻璃的公司。根據羅蘭貝格提供的資料，按2013年的銷售額計，我們在中國國產汽車玻璃市場和乘用車玻璃配套市場的佔有率分別為約63%及72%；按銷量計，我們在全球汽車玻璃市場的佔有率約為20%。根據羅蘭貝格提供的資料，於2013年，我們的運營利潤率為22.2%，高於全球其他四大汽車玻璃生產商玻璃生產分部的運營利潤率。

我們的收入主要來自銷售汽車玻璃。2011年、2012年及2013年以及截至2013年和2014年6月30日止六個月，汽車玻璃銷售收入分別佔我們總收入的90.3%、92.9%、94.9%、95.3%及96.6%。此外，我們的一小部份收入來自銷售浮法玻璃及工程玻璃。

我們的大部份收入來自國內銷售，分別佔2011年、2012年及2013年以及截至2013年和2014年6月30日止六個月我們總收入的68.5%、67.4%、68.0%、67.8%及66.4%。由於我們繼續拓展全球業務，我們預期國際銷售佔我們總收入的份額會不斷增加。

營業記錄期間，我們的財務業績實現了穩定增長。2011年、2012年及2013年以及截至2013年和2014年6月30日止六個月，我們的收入分別為人民幣9,689.4百萬元、人民幣10,247.4百萬元、人民幣11,501.2百萬元、人民幣5,545.5百萬元及人民幣6,181.1百萬元，而我們的純利則分別為人民幣1,512.1百萬元、人民幣1,524.1百萬元、人民幣1,916.7百萬元、人民幣842.3百萬元及人民幣1,047.4百萬元。

財務資料

影響我們經營業績的主要因素

汽車行業的發展

我們的收入增長依賴市場對汽車玻璃的需求，而這又取決於國內外汽車行業的發展。

中國是全球最大的汽車市場。根據羅蘭貝格提供的資料，2013年，中國汽車產量為22.1百萬台，較2012年增加14.8%，佔全球汽車產量的25.2%。我們預期，國內汽車較低的滲透率及可支配收入的上升將繼續推動國內的汽車需求。羅蘭貝格估計到2018年中國的汽車產量將增加至3,162百萬台，2013年至2018年的複合年增長率達7.4%。然而，中國汽車行業的發展可能受到多項因素的制約，包括能源短缺、稅收獎勵和補貼優惠政策的結束以及中國一些地方政府推出限購新車的政策。我們的大部份收入來自向國內汽車製造商銷售汽車玻璃，因此，若中國汽車行業發展放緩，我們的經營業績及財務狀況將受到不利的影響。

全球汽車行業與全球的宏觀經濟狀況息息相關。在2008年下半年及2009年全年，美國經濟衰退，加上後續世界多個主要市場的經濟下滑，導致全球經濟出現史無前例的低迷，目前尚未完全恢復。儘管近年來全球的汽車產量已趨於穩定，我們仍預期全球經濟的持續不明朗將繼續造成汽車需求波動，從而可能影響國際配套客戶對我們產品的採購量。

原材料及能源成本

原材料及能源成本為我們生產成本的主要部份，2011年、2012年及2013年以及截至2013年和2014年6月30日止六個月，分別佔總銷售成本的69.8%、66.8%、65.5%、66.4%及65.7%。浮法玻璃是生產汽車玻璃的主要原材料。2011年、2012年及2013年以及截至2013年和2014年6月30日止六個月，已售汽車玻璃所用的浮法玻璃源自內部供應的賬面值分別佔57.7%、83.3%、86.6%、88.5%及79.8%。浮法玻璃的生產成本主要包括硅砂和純鹼以及天然氣、重油等主要燃料成本。燃料價格近年來呈上升趨勢。由於將原材料及能源增加的價格全部轉嫁予我們的客戶通常並不可行，故原材料及能源價格波動可能會對我們利潤率及經營業績產生不利影響。

財務資料

產品定價

我們面臨配套客戶要求我們降低產品價格而持續施加的壓力。我們通過與供應商協商、提高生產效率及加強供應鏈管理等方式削減內部成本來盡量減輕定價壓力的影響。我們亦尋求通過投資滿足客戶需求的產品研發、設計能力與新產品計劃，以改善我們的財務表現。然而，如果我們削減的成本不足以抵銷降價，我們的利潤率可能受到不利影響。

產能擴張

我們已擴大並計劃繼續擴大我們的產能。我們於2014年10月完成在遼寧省瀋陽市興建一個汽車玻璃生產基地，預計將於2015年3月前開始商業營運。我們亦在美國俄亥俄州擁有一個興建中的汽車玻璃生產基地，以及興建中的俄羅斯生產基地二期。此外，我們收購位於美國伊利諾伊州的兩條浮法玻璃生產線，並計劃在我們的俄羅斯汽車玻璃生產基地附近建設一個汽車級浮法玻璃生產基地。為落實我們建設新生產基地的計劃，我們已產生及預期將繼續產生較大的資本開支。此外，隨着這些新生產基地投入運營，我們預期折舊費用及營運支出將會增加，進而可能對我們的毛利及經營利潤率產生不利影響。

匯率波動

2011年、2012年及2013年以及截至2013年和2014年6月30日止六個月，我們以美元、歐元、俄羅斯盧布及其他外國貨幣列值的銷售收入分別佔總收入的31.5%、32.6%、32.0%、32.2%及33.6%，而我們的大部份成本及開支則以人民幣列值。匯率波動（尤其是美元、歐元、俄羅斯盧布及人民幣之間的匯率）會嚴重影響我們的財務狀況及經營業績，影響我們的毛利率及經營利潤率，並導致產生匯兌及經營盈虧。我們預計，由於我們開始營運海外生產基地（包括我們在俄羅斯及美國的基地），這將減少我們收入與銷售成本之間的貨幣錯配。

競爭

國內外汽車玻璃行業的競爭會在很大程度上影響我們的經營業績。我們主要與國內外市場的跨國汽車玻璃生產商競爭。我們能否成功競爭有賴於我們的產品在產品質量、價格及其他方面從競爭產品中脫穎而出的能力。我們必須擴大我們的產能及改善我們的產品，方能在汽車玻璃行業中有效競爭。如果競爭加劇，我們可能面臨利潤率承壓及收入減少。我們處理這些競爭壓力的能力將顯著影響我們的財務業績。

財務資料

重要會計政策

我們已識別若干對根據國際財務報告準則編製合併財務資料而言屬重大的會計政策及估計。該等重要會計政策已在本[編纂]附錄一會計師報告第II節附註2中載列，這些政策對了解我們的財務狀況及經營業績至關重要。我們的若干會計政策涉及於本[編纂]附錄一會計師報告第II節附註4所論述與資產、負債、收入、支出及其他會計項目有關的主觀假設、估計及判斷。我們的估計乃基於歷史經驗及管理層在相關情況下認為屬合理的其他假設作出。在不同的假設和條件下，業績或有差異。我們認為下列會計政策、估計及判斷對編製我們的財務資料最為重要。

不動產、工廠及設備的估計使用年期及剩餘價值

對於不動產、工廠及設備（下文所述的在建工程除外），我們按歷史成本值減折舊及減值虧損撥備（如有）列賬。

我們確認折舊，以使用直線法在其估計使用年期內扣除其剩餘價值後撇銷不動產、工廠及設備（在建工程除外）的成本，相關使用年期如下：

- | | |
|---------------|--------|
| • 樓宇 | 10至20年 |
| • 機器及設備 | 10至12年 |
| • 電子及辦公設備 | 5年 |
| • 工裝、模具、車輛及其他 | 3至5年 |

我們根據實際使用年期的歷史經驗及具有類似性質和功能的不動產、工廠及設備的剩餘價值釐定不動產、工廠及設備的估計使用年期和剩餘價值。我們會於各報告期末檢討不動產、工廠及設備的估計使用年期和剩餘價值，如果合適並會作調整。倘若使用年期不同於先前估計，或我們將撇銷或撇減已遭廢棄或出售的技術過時或非戰略性資產，我們將更改折舊費用。實際經濟壽命可能與估計可使用年期有別，實際剩餘價值亦可能與估計剩餘價值不同。我們定期檢討折舊年期及剩餘價值，故兩者可能出現變動，可能影響日後期間之折舊費用。營業記錄期間，不動產、工廠及設備的估計使用年期並無發生變動。截至最後實際可行日期，我們並不知悉有任何事件或情況將導致我們調整估計使用年期。

在建工程指正在興建的不動產、工廠及設備或待安裝設施，並按成本（包括工程及收購的成本）減去減值虧損撥備（如有）列賬。若相關資產可供使用，在建工程可轉

財務資料

撥至不動產、工廠及設備並進行折舊。資產處置產生之任何盈虧，乃透過將所得款項與該資產賬面值比較釐定，並於終止確認該項目的年度的損益內確認。

商譽減值

商譽於收購時產生，即轉讓代價超出我們應佔被收購方可識別資產淨值、負債及或然負債之公允價值以及被收購方非控股權益之公允價值的差額。我們每年均會進行商譽減值測試，如有事件或變化表明有可能發生減值，則會進行更頻繁的測試。我們將商譽之賬面值與可收回金額作比較，可收回金額為使用值與公允價值減銷售成本之較高者。任何減值即時確認為開支，且其後不會撥回。為進行減值測試，於業務合併中收購之商譽乃分配至預期自合併協同效應受惠之各現金產生單位或該等現金產生單位組別。我們根據使用價值計算法釐定現金產生單位的可收回金額。使用價值基於五年財政預算所預測的稅前現金流量計算。超逾五年期的現金流量以估計增長率（以現金產生單位營運所在的業務分部長期平均增長率為限）推算。

存貨

我們乃按成本值與可變現淨值兩者的較低者對存貨列賬。可變現淨值指日常業務過程中的估計銷售價格減去估計完成成本及銷售費用。我們的預測乃基於現行市況及生產和銷售類似性質產品的歷史經驗。我們的預測可能因技術革新及競爭對手因嚴峻的行業週期所作出的行動而發生重大改變。我們於各結算日重新評估該等預測。

當期及遞延所得稅

我們須在多個司法權區繳納所得稅，並須作出重大判斷以釐定在各司法權區的所得稅撥備。稅務機關對我們日常業務過程中的若干交易和價值的最終釐定具有不確定性。如該等事項的最終稅務結果有別於初始記錄的金額，該等差額將影響於作出相關釐定的期間的所得稅及遞延所得稅撥備。

倘若未來可取得應課稅利潤以抵銷臨時差額或稅項虧損，則我們會就若干臨時差額及稅項虧損確認遞延所得稅資產。如預期與原先的預測不同，相關差額將影響確認遞延所得稅資產及有關預測變動期間的稅項費用。

財務資料

應收賬款減值

我們根據對貿易應收款項及其他應收款項的可收回性評估結果釐定貿易應收款項及其他應收款項的減值撥備。此評估乃基於我們客戶及其他債務人的信貸記錄及現行市況，並須使用判斷及估計。我們於各結算日重新評估應收賬款的減值撥備。

非金融資產減值

當有事件或變化表明未必可收回其賬面值時，我們會對非金融資產（包括不動產、工廠及設備、土地使用權及無形資產）進行減值檢討。我們按使用價值計算法或按公允價值減銷售成本釐定非金融資產之可收回金額。該等計算須作出判斷及估計。

主要利潤表項目概述

下表載列所示期間的合併利潤表項目。

	截至12月31日止年度			截至6月30日止六個月	
	2011年	2012年	2013年	2013年 (未經審計)	2014年
	(人民幣百萬元)				
收入	9,689.4	10,247.4	11,501.2	5,545.5	6,181.1
銷售成本	(6,213.8)	(6,419.9)	(6,830.5)	(3,355.4)	(3,632.0)
毛利	3,475.6	3,827.5	4,670.7	2,190.1	2,549.1
分銷成本及銷售費用	(743.6)	(778.6)	(876.8)	(420.5)	(474.6)
行政開支	(631.0)	(762.5)	(907.6)	(426.8)	(490.0)
研發開支	(180.3)	(236.5)	(388.8)	(149.3)	(231.8)
其他收入	33.0	62.9	54.3	12.5	21.8
其他(虧損)/利得－淨額	(9.9)	(48.3)	0.2	(74.1)	0.3
經營利潤	1,943.8	2,064.5	2,552.0	1,131.9	1,374.8
財務收入	2.2	2.2	3.1	1.8	3.9
財務成本	(190.2)	(226.2)	(202.3)	(103.8)	(107.1)

財務資料

	截至12月31日止年度			截至6月30日止六個月	
	2011年	2012年	2013年	2013年	2014年
	(未經審計)				
	(人民幣百萬元)				
財務成本－淨額	(188.0)	(224.0)	(199.2)	(102.0)	(103.2)
應佔合營企業業績	16.0	21.6	25.8	14.6	15.1
除所得稅前利潤	1,771.8	1,862.1	2,378.6	1,044.5	1,286.7
所得稅費用	(259.7)	(338.0)	(461.9)	(202.2)	(239.3)
本年度／期內利潤	<u>1,512.1</u>	<u>1,524.1</u>	<u>1,916.7</u>	<u>842.3</u>	<u>1,047.4</u>
利潤歸屬予：					
本公司權益持有人	1,512.1	1,524.2	1,917.1	842.4	1,047.6
非控股權益	—	(0.1)	(0.4)	(0.1)	(0.2)

收入

我們的收入主要來自銷售汽車玻璃。此外，我們的一小部份收入來自銷售浮法玻璃及工程玻璃。下表載列所示期間我們收入（按產品劃分）的絕對金額及佔總收入的百分比。

	截至12月31日止年度			截至6月30日止六個月						
	2011年	2012年	2013年	2013年	2014年					
	(未經審計)									
	(人民幣百萬元，百分比除外)									
汽車玻璃	8,748.3	90.3%	9,514.8	92.9%	10,912.0	94.9%	5,284.9	95.3%	5,971.9	96.6%
配套客戶	6,900.4	71.2	7,673.0	74.9	9,014.9	78.4	4,337.6	78.2	4,951.7	80.1
配件客戶	1,847.9	19.1	1,841.8	18.0	1,897.1	16.5	947.3	17.1	1,020.2	16.5
浮法玻璃	1,921.5	19.8	2,271.8	22.2	2,238.9	19.5	1,068.8	19.3	1,033.1	16.7
其他 ⁽¹⁾	341.9	3.5	342.2	3.3	429.5	3.7	193.1	3.5	208.7	3.4
減去：公司內部銷售 ⁽²⁾	<u>(1,322.3)</u>	<u>(13.6)</u>	<u>(1,881.4)</u>	<u>(18.4)</u>	<u>(2,079.2)</u>	<u>(18.1)</u>	<u>(1,001.3)</u>	<u>(18.1)</u>	<u>(1,032.6)</u>	<u>(16.7)</u>
總計	<u>9,689.4</u>	<u>100.0%</u>	<u>10,247.4</u>	<u>100.0%</u>	<u>11,501.2</u>	<u>100.0%</u>	<u>5,545.5</u>	<u>100.0%</u>	<u>6,181.1</u>	<u>100.0%</u>

財務資料

- (1) 主要包括銷售工程玻璃的收入。
 (2) 主要為浮法玻璃的公司內部銷售。

我們向中國、香港、美國、英國、加拿大、俄羅斯、德國、日本、韓國、巴西和印度等61個國家和地區的配套及配件客戶銷售我們的產品。我們的大部份收入來自國內銷售。由於我們繼續拓展全球業務，我們預期國際銷售佔我們總收入的份額會不斷增加。下表載列所示期間我們收入（按地區劃分）的絕對金額及佔總收入的百分比。

	截至12月31日止年度						截至6月30日止六個月			
	2011年		2012年		2013年		2013年		2014年	
	(未經審計)									
	(人民幣百萬元，百分比除外)									
中國	6,640.5	68.5%	6,911.4	67.4%	7,823.3	68.0%	3,761.8	67.8%	4,103.7	66.4%
中國境外 ⁽¹⁾	3,048.9	31.5	3,336.0	32.6	3,677.9	32.0	1,783.7	32.2	2,077.4	33.6
總計	<u>9,689.4</u>	<u>100.0%</u>	<u>10,247.4</u>	<u>100.0%</u>	<u>11,501.2</u>	<u>100.0%</u>	<u>5,545.5</u>	<u>100.0%</u>	<u>6,181.1</u>	<u>100.0%</u>

- (1) 主要包括向美國、英國、加拿大、俄羅斯、德國、日本及韓國等國家出口產品的收入。

銷售成本、毛利及毛利率

下表載列所示期間我們的銷售成本及毛利的絕對金額及佔總收入的百分比。

	截至12月31日止年度						截至6月30日止六個月			
	2011年		2012年		2013年		2013年		2014年	
	(未經審計)									
	(人民幣百萬元，百分比除外)									
收入	9,689.4	100.0%	10,247.4	100.0%	11,501.2	100.0%	5,545.5	100.0%	6,181.1	100.0%
銷售成本	(6,213.8)	(64.1)	(6,419.9)	(62.6)	(6,830.5)	(59.4)	(3,355.4)	(60.5)	(3,632.0)	(58.8)
毛利	<u>3,475.6</u>	<u>35.9%</u>	<u>3,827.5</u>	<u>37.4%</u>	<u>4,670.7</u>	<u>40.6%</u>	<u>2,190.1</u>	<u>39.5%</u>	<u>2,549.1</u>	<u>41.2%</u>

請見「一 經營業績」對於營業記錄期間毛利及毛利率的波動原因分析。

財務資料

我們的銷售成本主要包括原材料成本和消耗品、能源成本、生產人員的薪金及福利及折舊和攤銷。下表載列所示期間我們的銷售成本構成部份（按產品劃分）。

	截至12月31日止年度						截至6月30日止六個月			
	2011年		2012年		2013年		2013年 (未經審計)		2014年	
	(人民幣百萬元，百分比除外)									
汽車玻璃										
原材料和消耗品										
浮法玻璃	2,202.7	38.0%	2,294.8	36.5%	2,483.8	35.5%	1,260.5	36.3%	1,320.5	34.6%
PVB膜	801.5	13.8	815.5	13.0	893.7	12.8	447.3	12.9	498.0	13.1
其他材料	920.7	15.9	1,059.9	16.9	1,227.4	17.5	591.9	17.1	650.7	17.1
小計	3,924.9	67.7	4,170.2	66.4	4,604.9	65.8	2,299.7	66.3	2,469.2	64.8
能源成本	567.1	9.8	646.0	10.3	710.6	10.2	358.8	10.3	405.2	10.6
薪金及福利	502.5	8.7	624.6	9.9	772.0	11.0	359.4	10.4	438.3	11.5
折舊和攤銷	388.8	6.7	440.9	7.0	483.9	6.9	244.5	7.0	254.7	6.7
其他 ⁽¹⁾	415.9	7.1	403.1	6.4	425.0	6.1	207.8	6.0	245.6	6.4
小計	5,799.2	100.0%	6,284.8	100.0%	6,996.4	100.0%	3,470.2	100.0%	3,813.0	100.0%
浮法玻璃										
原材料和消耗品										
純鹼	322.1	20.3%	301.1	16.1%	239.6	14.0%	109.0	13.7%	115.0	15.2%
其他材料	172.9	10.9	226.2	12.1	232.6	13.6	110.3	13.8	95.5	12.6
小計	495.0	31.2	527.3	28.2	472.2	27.6	219.3	27.5	210.5	27.8
能源成本	673.6	42.5	827.0	44.1	763.8	44.7	352.5	44.1	333.3	44.1
薪金及福利	51.4	3.2	70.1	3.7	64.8	3.8	29.4	3.7	29.4	3.9
折舊和攤銷	175.1	11.1	215.1	11.5	211.3	12.4	96.9	12.1	94.1	12.4
其他 ⁽²⁾	188.5	12.0	233.8	12.5	195.9	11.5	100.4	12.6	88.6	11.8
小計	1,583.6	100.0%	1,873.3	100.0%	1,708.0	100.0%	798.4	100.0%	755.9	100.0%
其他 ⁽³⁾	153.3		143.2		205.3		88.0		95.7	
減：公司內部銷售	(1,322.3)		(1,881.4)		(2,079.2)		(1,001.3)		(1,032.6)	
總計	6,213.8		6,419.9		6,830.5		3,355.4		3,632.0	

(1) 主要包括營業稅金及附加及存貨跌價準備。

(2) 主要包括其他製造費用、營業稅金及附加及存貨跌價準備。

(3) 主要包括工程玻璃銷售成本及營業稅金及附加。

財務資料

我們銷售成本的主要部份為原材料和消耗品成本。我們生產所用的主要原材料包括浮法玻璃和PVB膜，我們生產浮法玻璃的主要原材料包括硅砂、純鹼及石灰石。浮法玻璃為我們原材料成本的主要組成部份。2011年、2012年及2013年以及截至2013年和2014年6月30日止六個月，已售汽車玻璃所用的浮法玻璃源自內部供應的賬面值分別佔57.7%、83.3%、86.6%、88.5%及79.8%。將我們內部生產的優質浮法玻璃用於生產汽車玻璃，有助於提高產品合格率及減少產品瑕疵，從而可通過減少生產過程中的原材料和消耗品用量降低生產成本。

能源成本亦佔我們銷售成本的重大部份。能源成本的主要成份包括主要燃料如天然氣及重油等的成本。2011年、2012年及2013年以及截至2013年和2014年6月30日止六個月，能源成本分別佔我們總銷售成本的20.0%、22.9%、21.6%、21.2%及20.3%。

經營開支、經營利潤及經營利潤率

下表載列所示期間我們的經營開支及經營利潤的絕對金額及佔總收入的百分比。

	截至12月31日止年度			截至6月30日止六個月						
	2011年	2012年	2013年	2013年	2014年					
	(未經審計)									
	(人民幣百萬元，百分比除外)									
毛利	3,475.6	35.9%	3,827.5	37.4%	4,670.7	40.6%	2,190.1	39.5%	2,549.1	41.2%
經營開支										
分銷成本及銷售費用	(743.6)	(7.7)	(778.6)	(7.6)	(876.8)	(7.6)	(420.5)	(7.6)	(474.6)	(7.7)
行政開支	(631.0)	(6.5)	(762.5)	(7.4)	(907.6)	(7.9)	(426.8)	(7.7)	(490.0)	(7.9)
研發開支	(180.3)	(1.9)	(236.5)	(2.3)	(388.8)	(3.4)	(149.3)	(2.7)	(231.8)	(3.8)
其他收入	33.0	0.3	62.9	0.6	54.3	0.5	12.5	0.2	21.8	0.4
其他(虧損)/利得－淨額	(9.9)	(0.1)	(48.3)	(0.5)	0.2	0.0	(74.1)	(1.3)	0.3	0.0
經營利潤	<u>1,943.8</u>	<u>20.1%</u>	<u>2,064.5</u>	<u>20.1%</u>	<u>2,552.0</u>	<u>22.2%</u>	<u>1,131.9</u>	<u>20.4%</u>	<u>1,374.8</u>	<u>22.2%</u>

財務資料

請見「一 經營業績」對於營業記錄期間經營利潤及經營利潤率波動原因的分析。

分銷成本及銷售費用

我們的分銷成本及銷售費用主要包括包裝費用、倉儲配送費用、運輸費用、銷售和營銷人員的薪酬及福利以及售後服務費用。下表載列所示期間我們分銷成本及銷售費用的組成部份。

	截至12月31日止年度						截至6月30日止六個月			
	2011年		2012年		2013年		2013年		2014年	
	(未經審計)									
	(人民幣百萬元，百分比除外)									
包裝費用	208.7	28.1%	234.8	30.2%	262.1	29.9%	125.3	29.8%	141.6	29.8%
倉儲配送費用	181.9	24.5	178.5	22.9	206.4	23.5	98.3	23.4	113.5	23.9
運輸費用	171.7	23.1	166.0	21.3	193.3	22.0	93.9	22.3	104.6	22.0
薪金及福利	57.5	7.7	63.4	8.1	77.7	8.9	36.5	8.7	41.5	8.7
售後服務費用	29.7	4.0	35.6	4.6	36.7	4.2	14.0	3.3	18.0	3.8
其他 ⁽¹⁾	94.1	12.6	100.3	12.9	100.6	11.5	52.5	12.5	55.4	11.8
總計	743.6	100.0%	778.6	100.0%	876.8	100.0%	420.5	100.0%	474.6	100.0%

(1) 主要包括保險費用、在線服務費、報關費用及差旅費用。

2011年、2012年及2013年以及截至2013年及2014年6月30日止六個月，分銷及銷售費用分別佔我們總收入的7.7%、7.6%、7.6%、7.6%及7.7%。我們將在我們配套客戶附近建立更多的衛星倉庫，從而降低產品付運所產生的包裝、倉儲和配送以及運輸費用，因此，我們預期分銷及銷售費用佔收入的百分比將會下降。

財務資料

行政開支

我們的行政開支主要包括行政與管理人員的薪酬及福利、修理及保養費用、用作行政用途的設備及設施的折舊和攤銷和稅費。下表載列所示期間我們行政開支的組成部份。

	截至12月31日止年度						截至6月30日止六個月			
	2011年		2012年		2013年		2013年		2014年	
	(未經審計)									
	(人民幣百萬元，百分比除外)									
薪金及福利	256.8	40.7%	330.6	43.4%	421.1	46.4%	206.6	48.4%	237.6	48.5%
修理及保養費用	109.4	17.3	136.3	17.9	141.1	15.5	61.6	14.4	76.1	15.5
折舊和攤銷	89.7	14.2	89.4	11.7	101.8	11.2	48.4	11.3	44.5	9.1
稅費 ⁽¹⁾	37.9	6.0	41.7	5.5	51.8	5.7	25.1	5.9	27.7	5.7
其他 ⁽²⁾	137.2	21.8	164.5	21.5	191.8	21.2	85.1	20.0	104.1	21.2
總計	631.0	100.0%	762.5	100.0%	907.6	100.0%	426.8	100.0%	490.0	100.0%

(1) 包括印花稅、物業稅及土地使用稅。

(2) 主要包括技術使用費、保險費及租賃費。

2011年、2012年及2013年以及截至2013年及2014年6月30日止六個月，行政開支分別佔我們總收入的6.5%、7.4%、7.9%、7.7%以及7.9%。我們預期行政開支佔收入的百分比將會增加，原因是國內員工的薪酬水平不斷上升。

財務資料

研發開支

我們的研發開支主要包括用於研發的材料及消耗品、研發人員的薪金及福利以及用作研發用途的設備及設施的折舊和攤銷。下表載列所示期間我們研發開支的組成部份。

	截至12月31日止年度						截至6月30日止六個月			
	2011年		2012年		2013年		2013年		2014年	
	(未經審計)									
	(人民幣百萬元，百分比除外)									
材料及消耗品	79.4	44.0%	92.7	39.2%	152.8	39.3%	51.2	34.3%	93.4	40.3%
薪金及福利	48.1	26.7	74.3	31.4	140.3	36.1	56.9	38.1	88.6	38.2
折舊和攤銷	23.4	13.0	41.4	17.5	55.7	14.3	24.7	16.5	28.9	12.5
電力	5.1	2.8	6.9	2.9	10.2	2.6	4.6	3.1	6.5	2.8
其他 ⁽¹⁾	24.3	13.5	21.2	9.0	29.8	7.7	11.9	8.0	14.4	6.2
總計	180.3	100.0%	236.5	100.0%	388.8	100.0%	149.3	100.0%	231.8	100.0%

(1) 主要包括辦公費、差旅費、送樣費及實驗費。

2011年、2012年及2013年以及截至2013年及2014年6月30日止六個月，研發開支分別佔我們總收入的1.9%、2.3%、3.4%、2.7%以及3.8%。我們預期研發開支佔收入的百分比將會增加，原因是我們繼續增加研發活動以開發新產品和生產設備以及改善我們的現有產品。

其他收入

其他收入主要包括興建新生產基地獲得的政府補貼及對當地經濟作出貢獻而獲得的政府獎勵。2011年、2012年及2013年以及截至2013年及2014年6月30日止六個月，我們的其他收入分別為人民幣33.0百萬元、人民幣62.9百萬元、人民幣54.3百萬元、人民幣12.5百萬元以及人民幣21.8百萬元。

財務資料

其他（虧損）／利得淨額

2011年、2012年及2013年以及截至2013年及2014年6月30日止六個月，我們分別錄得其他虧損淨額人民幣9.9百萬元、人民幣48.3百萬元、其他利得淨額人民幣0.2百萬元、其他虧損淨額人民幣74.1百萬元以及其他利得淨額人民幣0.3百萬元。下表載列所示期間我們的其他（虧損）／利得淨額的組成部份。

	截至12月31日止年度			截至6月30日止六個月	
	2011年	2012年	2013年	2013年	2014年
	(未經審計)				
	(人民幣百萬元)				
匯兌（虧損）／利得－淨額	(39.5)	(17.2)	(42.2)	(31.9)	9.5
捐贈	(5.4)	(16.5)	(6.2)	(0.1)	(0.2)
不動產、工廠及設備 的減值撥備	–	(20.5)	–	–	–
集團歸類為代售的待處置 資產的減值撥備	–	–	(17.5)	–	(4.1)
處置租賃土地及土地 使用權的收益	5.2	–	130.4	–	–
處置不動產、工廠及設備 的利得／（虧損）	17.2	(8.5)	(64.5)	(42.9)	(3.4)
衍生金融工具（遠期外匯 合約）公允價值變化	(0.7)	1.0	(6.8)	(0.3)	(3.2)
其他	13.3	13.4	7.0	1.1	1.7
總計	(9.9)	(48.3)	0.2	(74.1)	0.3

財務資料

財務成本 — 淨額

2011年、2012年及2013年以及截至2013年及2014年6月30日止六個月，我們錄得的財務成本淨額分別為人民幣188.0百萬元、人民幣224.0百萬元、人民幣199.2百萬元、人民幣102.0百萬元以及人民幣103.2百萬元。下表載列所示期間我們財務收入及財務成本的組成部份。

	截至12月31日止年度						截至6月30日止六個月			
	2011年		2012年		2013年		2013年		2014年	
	(未經審計)									
	(人民幣百萬元，百分比除外)									
財務收入										
利息收入	(2.2)	(1.2)%	(2.2)	(1.0)%	(3.1)	(1.6)%	(1.8)	(1.8)%	(3.9)	(3.8)%
財務成本										
借款的利息	188.0	100.0	223.0	99.6	196.3	98.6	101.7	99.7	105.0	101.8
減：已資本化借貸成本	(3.8)	(2.0)	(3.0)	(1.4)	(1.8)	(0.9)	(1.6)	(1.5)	-	-
借款的利息支出	184.2	98.0	220.0	98.2	194.5	97.7	100.1	98.2	105.0	101.8
攤銷發行中期票據及 融資券所產生的交易成本	6.0	3.2	6.2	2.8	7.8	3.9	3.7	3.6	2.1	2.0
	190.2	101.2	226.2	101.0	202.3	101.6	103.8	101.8	107.1	103.8
總計	188.0	100.0%	224.0	100.0%	199.2	100.0%	102.0	100.0%	103.2	100.0%

應佔合營企業業績

應佔合營企業業績包括我們應佔投資合營企業的業績。於合營企業的投資乃使用權益法列賬。2011年、2012年及2013年以及截至2013年及2014年6月30日止六個月，我們錄得的應佔合營企業利潤分別為人民幣16.0百萬元、人民幣21.6百萬元、人民幣25.8百萬元、人民幣14.6百萬元以及人民幣15.1百萬元。

所得稅費用

我們及我們的中國子公司均須繳納中國所得稅。根據2008年企業所得稅法及其實施條例，所有於中國註冊成立的公司自2008年1月1日起須按單一稅率25%繳納企業

財務資料

所得稅。2008年企業所得稅法為在其頒佈前已享有稅務優惠待遇的企業提供五年過渡期。我們的多家中國子公司被中國政府主管部門認定為高新技術企業，因此於營業記錄期間享有15%的企業所得稅優惠稅率。15%的企業所得稅優惠稅率須每三年經相關政府主管機構審批一次。

我們在香港、俄羅斯及德國的子公司分別按16.5%、20.0%及15.0%的稅率繳納所得稅。我們於北美子公司納稅的所得稅率介乎34.0%至40.0%之間。

除適用的企業所得稅稅率外，我們的實際企業所得稅稅率可能還會受與毋須納稅的收入部份有關的金額及不可扣稅的費用、未確認的已結轉稅項虧損及動用並未確認遞延所得稅資產的稅項虧損的影響。2011年、2012年及2013年以及截至2013年及2014年6月30日止六個月，我們的實際稅率分別為14.7%、18.1%、19.4%、19.4%及18.6%。

截至最後實際可行日期及於營業記錄期間，我們已履行所有稅項責任且無任何未解決的稅務糾紛。

經營業績

截至2014年6月30日止六個月與截至2013年6月30日止六個月的比較

收入

截至2014年6月30日止六個月的收入為人民幣6,181.1百萬元，與截至2013年6月30日止六個月的收入人民幣5,545.5百萬元相比增加了11.5%。增加主要是由於(i)受市場需求增加所推動，汽車玻璃的銷量由截至2013年6月30日止六個月的40.8百萬平方米增加至截至2014年6月30日止六個月的44.6百萬平方米；及(ii)汽車玻璃的平均售價由截至2013年6月30日止六個月的人民幣129.7元／平方米增加至截至2014年6月30日止六個月的人民幣133.9元／平方米，主要原因在於天窗玻璃的銷售佔我們總銷售的比重增加，以及增加了功能化技術（如半鋼化夾層技術及鍍膜技術）的應用以滿足配套客戶對高端增值汽車玻璃產品不斷增加的需求。

銷售成本

截至2014年6月30日止六個月的銷售成本為人民幣3,632.0百萬元，與截至2013年6月30日止六個月的銷售成本人民幣3,355.4百萬元相比增加了8.2%。增加主要是由於(i)期內我們的銷量上升導致原材料及能源成本增加人民幣163.5百萬元；及(ii)生產人員的數量增多及中國員工的薪酬水平不斷上升導致薪金及福利增加人民幣79.1百萬元。

財務資料

毛利及毛利率

由於上述因素，截至2014年6月30日止六個月的毛利為人民幣2,549.1百萬元，與截至2013年6月30日止六個月的毛利人民幣2,190.1百萬元相比增加了16.4%。毛利率由截至2013年6月30日止六個月的39.5%增加至截至2014年6月30日止六個月的41.2%，主要是由於我們汽車玻璃產品的平均售價由截至2013年6月30日止六個月的人民幣129.7元／平方米增加至截至2014年6月30日止六個月的人民幣133.9元／平方米，其主要原因在於天窗銷售的增加以及功能化技術運用的增加，以滿足配套客戶對高端增值汽車玻璃產品不斷增加的需求。

分銷成本及銷售費用

截至2014年6月30日止六個月的分銷成本及銷售費用為人民幣474.6百萬元，與截至2013年6月30日止六個月的分銷成本及銷售費用人民幣420.5百萬元相比增加了12.9%。增加主要是由於(i)期內我們的銷量上升導致包裝、儲存及運輸費用增加人民幣42.2百萬元；及(ii)銷售和營銷人員的數量增多以及中國員工的薪酬水平不斷上升導致薪金及福利增加人民幣5.0百萬元。

行政開支

截至2014年6月30日止六個月的行政開支為人民幣490.0百萬元，與截至2013年6月30日止六個月的行政開支人民幣426.8百萬元相比增加了14.8%。增加主要是由於行政人員的數量增多及中國員工的薪酬水平不斷上升。

研發開支

截至2014年6月30日止六個月的研發開支為人民幣231.8百萬元，與截至2013年6月30日止六個月的研發開支人民幣149.3百萬元相比增加了55.3%。增加主要是由於(i)我們不斷努力開發新產品及改善我們的現有產品導致研發活動所用的材料和消耗品費用增加人民幣42.2百萬元；及(ii)研發人員的數量增多及我們為挽留人才而向他們提供更好的薪酬待遇導致研發人員的薪金及福利增加人民幣31.7百萬元。

其他收入

截至2014年6月30日止六個月的其他收入為人民幣21.8百萬元，與截至2013年6月30日止六個月的其他收入人民幣12.5百萬元相比增加了74.4%，主要是由於我們成立新生產基地而獲得政府補貼及我們為當地經濟帶來貢獻而獲得政府補助。

財務資料

其他（虧損）／利得淨額

相對截至2013年6月30日止六個月產生的其他損失淨額人民幣74.1百萬元，我們截至2014年6月30日止六個月產生其他利得淨額人民幣0.3百萬元。截至2013年6月30日止六個月的其他虧損淨額主要是由於(i)為福耀雙遼擁有的設備計提減值及(ii)人民幣升值造成的匯兌損失。

經營利潤及經營利潤率

經營利潤由截至2013年6月30日止六個月人民幣1,131.9百萬元增至截至2014年6月30日止六個月人民幣1,374.8百萬元。經營利潤率由截至2013年6月30日止六個月的20.4%增加至截至2014年6月30日止六個月的22.2%，主要由於毛利率增加和其他損失減少。

財務收入

截至2014年6月30日止六個月的財務收入為人民幣3.9百萬元，與截至2013年6月30日止六個月的財務收入人民幣1.8百萬元相比增加了113.0%，主要是由於我們的銀行存款增加。

財務成本

截至2014年6月30日止六個月的財務成本為人民幣107.1百萬元，與截至2013年6月30日止六個月的財務成本人民幣103.8百萬元相比增加了3.2%。增加主要是由於為撥付業務擴張所需資金而增加借款所致。

應佔合營企業業績

截至2014年6月30日止六個月的應佔合營企業利潤為人民幣15.1百萬元，與截至2013年6月30日止六個月的應佔合營企業利潤人民幣14.6百萬元相比增加了3.3%，主要是由於市場需求增加推動期內合營企業銷售額和利潤上升。

所得稅費用

截至2014年6月30日止六個月的所得稅費用為人民幣239.3百萬元，與截至2013年6月30日止六個月的所得稅費用人民幣202.2百萬元相比增加了18.3%，主要是由於我們的業務規模和利潤增加。我們的實際稅率由截至2013年6月30日止六個月的19.4%下降至截至2014年6月30日止六個月的18.6%，主要是由於我們的重慶浮法玻璃於2013年8月通過了高新技術企業稅收優惠待遇的認定。

期內利潤

由於上述因素，截至2014年6月30日止六個月的期內利潤為人民幣1,047.4百萬元，與截至2013年6月30日止六個月的期內利潤人民幣842.3百萬元相比增加了24.3%。淨利潤率由截至2013年6月30日止六個月的15.2%，增加至截至2014年6月30日止六個月的16.9%。

財務資料

截至2013年12月31日止年度與截至2012年12月31日止年度的比較

收入

2013年的收入為人民幣11,501.2百萬元，與2012年的收入人民幣10,247.4百萬元相比增加了12.2%。增加主要是由於(i)受市場需求增加所推動，汽車玻璃的銷量由2012年的726,000平方米增加至2013年的824,000平方米；及(ii)汽車玻璃的平均售價由2012年的人民幣131.1元／平方米增加至2013年的人民幣132.5元／平方米，主要原因在於天窗玻璃的銷售佔我們總銷售的比重增加，以及增加功能化技術（如半鋼化夾層技術及鍍膜技術）的應用，以滿足配套客戶對高端增值汽車玻璃產品不斷增加的需求。

銷售成本

2013年的銷售成本為人民幣6,830.5百萬元，與2012年的銷售成本人民幣6,419.9百萬元相比增加了6.4%。增加主要是由於(i)期內我們的銷量上升導致原材料及能源成本增加人民幣220.6百萬元；及(ii)生產人員的數量增多及中國員工的薪酬水平不斷上升導致薪金及福利增加人民幣147.0百萬元。

毛利

由於上述因素，2013年的毛利為人民幣4,670.7百萬元，與2012年的毛利人民幣3,827.5百萬元相比增加了22.0%。毛利率由2012年的37.4%增加至2013年的40.6%，主要是由於浮法玻璃的自足率增加及減少出售利潤率較汽車級浮法玻璃相對要低的建築級浮法玻璃（為一種低端浮法玻璃產品）。

分銷成本及銷售費用

2013年的分銷成本及銷售費用為人民幣876.8百萬元，與2012年的分銷成本及銷售費用人民幣778.6百萬元相比增加了12.6%。增加主要是由於(i)期內我們的銷量上升導致包裝、儲存及運輸費用增加人民幣82.5百萬元；及(ii)銷售和營銷人員數量增加以及中國員工的薪酬水平不斷上升導致薪金及福利增加人民幣14.3百萬元。

行政開支

2013年的行政開支為人民幣907.6百萬元，與2012年的行政開支人民幣762.5百萬元相比增加了19.0%。增加主要是由於行政人員的數量增多及中國員工的薪酬水平不斷上升導致薪金及福利增加人民幣90.5百萬元。

財務資料

研發開支

2013年的研發開支為人民幣388.8百萬元，與2012年的研發開支人民幣236.5百萬元相比增加了64.4%。增加主要是由於(i)與我們研發活動有關的材料及電力費用增加人民幣63.4百萬元；(ii)由於我們不斷努力研發新產品及改善我們的現有產品導致研發設備的折舊與攤銷增加人民幣14.3百萬元；及(iii)研發人員的數量增多及我們為挽留人才而向他們提供更好的薪酬待遇導致研發人員的薪金及福利增加人民幣66.0百萬元。

其他收入

2013年的其他收入為人民幣54.3百萬元，與2012年的其他收入人民幣62.9百萬元相比減少了13.7%。我們2012年其他收入較高，主要是由於我們2013年獲得政府對天然氣價格上升的補償。

其他(虧損)/利得淨額

相對2012年產生的其他損失淨額人民幣48.3百萬元，我們在2013年的其他利得淨額為人民幣0.2百萬元。

經營利潤和經營利潤率

經營利潤由2012年的人民幣2,064.5百萬元增至2013年的人民幣2,522.0百萬元。經營利潤率由2012年的20.1%增加至2013年的22.2%，主要由於毛利率增加及其他虧損減少。

財務收入

2013年的財務收入為人民幣3.1百萬元，與2012年的財務收入人民幣2.2百萬元相比增加了41.8%，主要是由於我們的銀行存款增加。

財務成本

2013年的財務成本為人民幣202.3百萬元，與2012年的財務成本人民幣226.2百萬元相比減少了10.6%。減少主要是由於借款利息開支的減少，反映(i)我們通過協商獲得更有利的銀行貸款條款，使得我們銀行貸款的利息降低及(ii)我們發行利率較低的融資券優化融資結構。

財務資料

應佔合營企業業績

2013年的應佔合營企業利潤為人民幣25.8百萬元，與2012年的應佔合營企業利潤人民幣21.6百萬元相比增加了19.5%，主要是由於市場需求增加推動合營企業銷售額和利潤上升。

所得稅費用

由於我們的除稅前利潤和實際稅率上升，2013年的所得稅費用為人民幣461.9百萬元，與2012年的所得稅費用人民幣338.0百萬元相比增加了36.7%。我們的實際稅率由2012年的18.1%增加至2013年的19.4%，主要是由於我們的若干中國子公司享有的稅收優惠待遇到期，例如福耀集團雙遼有限公司和福耀集團（福建）工程玻璃有限公司。

本年度利潤

由於上述因素，2013年的本年度利潤為人民幣1,916.7百萬元，與2012年的本年度利潤人民幣1,524.1百萬元相比增加了25.8%。本年度淨利潤率由2012年的14.9%增加至2013年的16.7%。

截至2012年12月31日止年度與截至2011年12月31日止年度的比較

收入

2012年的收入為人民幣10,247.4百萬元，與2011年的收入人民幣9,689.4百萬元相比增加了5.8%，主要是由於受市場需求增加所推動，汽車玻璃的銷量由2011年的665,000平方米增加至2012年的726,000平方米。

銷售成本

2012年的銷售成本為人民幣6,419.9百萬元，與2011年的銷售成本人民幣6,213.8百萬元相比增加了3.3%。增加主要是由於(i)期內我們的銷量上升導致能源成本增加人民幣231.3百萬元；及(ii)生產人員的數量增多及中國員工的薪酬水平不斷上升導致薪金及福利增加人民幣140.9百萬元，而主要受益於浮法玻璃自給率升高，使得原材料成本降低人民幣289.9百萬元，將銷售成本部份抵銷。

毛利

由於上述因素，2012年的毛利為人民幣3,827.5百萬元，與2011年的毛利人民幣3,475.6百萬元相比增加了10.1%。我們的毛利率由2011年的35.9%增加至2012年的37.4%，主要是由於生產效率提高以及我們浮法玻璃的自給率由2011年的54.7%增至2012年的77.6%令生產成本下降所致。

財務資料

分銷成本及銷售費用

2012年的分銷成本及銷售費用為人民幣778.6百萬元，與2011年的分銷成本及銷售費用人民幣743.6百萬元相比增加了4.7%，主要是由於(i)期內銷量上升導致包裝費用增加人民幣26.1百萬元；及(ii)銷售和營銷人員的數量增多及中國員工的薪酬水平不斷上升導致薪金及福利增加人民幣5.9百萬元，而由於我們更多地在客戶週邊的生產基地生產汽車玻璃，使得儲存及運輸費用降低人民幣9.1百萬元，將分銷成本及銷售費用部份抵銷。

行政開支

2012年的行政開支為人民幣762.5百萬元，與2011年的行政開支人民幣631.0百萬元相比增加了20.8%，主要是由於(i)行政人員的數量增加及中國員工的薪酬水平不斷上升導致薪金及福利增加人民幣73.8百萬元；及(ii)維修及保養費用增加人民幣26.9百萬元，主要原因由於我們的產能增加。

研發開支

2012年的研發開支為人民幣236.5百萬元，與2011年的研發開支人民幣180.3百萬元相比增加了31.2%。增加主要是由於(i)研發設備的折舊與攤銷增加人民幣18.0百萬元；(ii)由於我們不斷努力研發新產品及改善我們的現有產品導致與我們研發活動有關的材料及電力費用增加人民幣15.1百萬元；及(iii)由於研發人員數量增多及我們為了挽留人才而向他們提供更好的薪酬待遇導致研發人員的薪金及福利增加人民幣26.2百萬元。

其他收入

2012年的其他收入為人民幣62.9百萬元，與2011年的其他收入人民幣33.0百萬元相比增加了90.7%，主要是由於我們獲得政府的補貼，作為2012年天然氣價格上升的補償。

其他(虧損)/利得淨額

其他損失淨額由2011年的人民幣9.9百萬元增至2012年的人民幣48.3百萬元。

經營利潤及經營利潤率

經營利潤由2011年的人民幣1,943.8百萬元增至2012年的人民幣2,064.5百萬元。2011年和2012年的經營利潤率穩定維持在20.1%。

財務資料

財務收入

2012年的財務收入為人民幣2.2百萬元，與2011年的財務收入人民幣2.2百萬元相比維持穩定。

財務成本

2012年的財務成本為人民幣226.2百萬元，與2011年的財務成本人民幣190.2百萬元相比增加了18.9%，主要是由於為撥付業務擴張所需資金而增加借款所致。

應佔合營企業業績

2012年的應佔合營企業利潤為人民幣21.6百萬元，與2011年的應佔合營企業利潤人民幣16.0百萬元相比增加了35.0%，主要是由於市場需求增加推動合營企業銷售額和利潤上升。

所得稅費用

由於我們的除稅前利潤和實際稅率上升，2012年的所得稅費用為人民幣338.0百萬元，與2011年的所得稅費用人民幣259.7百萬元相比增加了30.1%。我們的實際稅率由2011年的14.7%增加至2012年的18.1%，主要是由於我們的若干中國子公司享有的稅收優惠待遇到期，例如福耀長春、長春巴士、福耀長春雙遼子公司、海南文昌和機械製造。

本年度利潤

由於上述因素，2012年的本年度利潤為人民幣1,524.1百萬元，與2011年的本年度利潤人民幣1,512.1百萬元相比增加了0.8%，且我們的淨利潤率從15.6%降至14.9%。

流動資金及資本來源

概況

我們流動資金的主要來源包括經營產生的現金、銀行貸款及發行短期融資券、中期票據和商業票據籌得的資金。我們現金的主要用途包括撥付業務擴張所需的資本開支及補充營運資金。截至2011年、2012年及2013年12月31日以及2014年6月30日，我們的現金及現金等價物分別為人民幣807.5百萬元、人民幣487.3百萬元、人民幣490.5百萬元以及人民幣1,145.5百萬元。

財務資料

現金流量

下表載列所示期間我們的現金流量淨額概要。

	截至12月31日止年度			截至6月30日止六個月	
	2011年	2012年	2013年	2013年	2014年
				(未經審計)	
	(人民幣百萬元)				
經營活動產生的現金淨額	1,491.3	2,426.5	2,817.0	1,208.9	1,548.4
投資活動所用的現金淨額	(1,084.5)	(1,382.5)	(1,416.9)	(737.6)	(1,129.7)
籌資活動產生／(所用) 的現金淨額	247.0	(1,364.2)	(1,395.5)	(598.8)	236.0
年初／期初的現金 及現金等價物	153.7	807.5	487.3	487.3	491.9
	807.5	487.3	491.9	359.8	1,146.6
加：本集團持作出售可支配 資產的現金及 現金等價物	—	—	(1.4)	—	(1.1)
年終／期終的現金 及現金等價物	<u>807.5</u>	<u>487.3</u>	<u>490.5</u>	<u>359.8</u>	<u>1,145.5</u>

經營活動

截至2014年6月30日止六個月，經營活動產生的現金淨額為人民幣1,548.4百萬元，主要得益於除所得稅前利潤人民幣1,286.7百萬元，乃主要為反映與不動產、工廠及設備折舊有關的非現金支出人民幣424.4百萬元以及貿易應付款項及其他應付款項增加人民幣424.1百萬元（部份被存貨增加人民幣290.2百萬元及貿易應收款項及其他應收款項增加人民幣141.5百萬元所抵銷）而作出調整。存貨、貿易應收款項及其他應收款項以及貿易應付款項及其他應付款項增加與期內銷量上升情況相符。

截至2013年6月30日止六個月，經營活動產生的現金淨額為人民幣1,208.9百萬元，主要得益於除稅前利潤人民幣1,044.5百萬元，乃主要為反映與不動產、工廠及設備折舊有關的非現金支出人民幣431.5百萬元以及貿易應付款項及其他應付款項增加人

財務資料

人民幣381.8百萬元（部份被貿易應收款項及其他應收款項增加人民幣524.3百萬元及存貨增加人民幣31.3百萬元所抵銷）而作出調整。存貨、貿易應收款項及其他應收款項以及貿易應付款項及其他應付款項增加與期內銷量上升情況相符。

2013年經營活動產生的現金淨額為人民幣2,817.0百萬元，主要是得益於除所得稅前利潤人民幣2,378.6百萬元，乃主要為反映銀行借款利息以及因攤銷與我們發行中期票據及短期融資券相關的交易成本所產生的非現金利息費用人民幣202.3百萬元、與不動產、工廠及設備折舊有關的非現金支出人民幣864.9百萬元以及貿易應付款項及其他應付款項增加人民幣408.5百萬元（部份被貿易應收款項及其他應收款項增加人民幣516.2百萬元和處置租賃土地和土地使用權而獲得的收益人民幣130.4百萬元所抵銷）而作出調整。貿易應收款項及其他應收款項以及貿易應付款項及其他應付款項增加與期內銷量上升情況相符。

2012年經營活動產生的現金淨額為人民幣2,426.5百萬元，主要得益於除所得稅前利潤人民幣1,862.1百萬元，乃主要為反映銀行借款利息以及因攤銷與我們發行中期票據及短期融資券相關的交易成本所產生的非現金利息費用人民幣226.2百萬元、與不動產、工廠及設備折舊有關的非現金支出人民幣805.5百萬元以及貿易應付款項及其他應付款項增加人民幣251.7百萬元（部份被貿易應收款項及其他應收款項增加人民幣319.5百萬元所抵銷）而作出調整。貿易應收款項及其他應收款項以及貿易應付款項及其他應付款項增加與期內銷量上升情況相符。

2011年經營活動產生的現金淨額為人民幣1,491.3百萬元，主要得益於除所得稅前利潤人民幣1,771.8百萬元，乃主要為反映與經營活動不相關的利息費用人民幣190.3百萬元、與不動產、工廠及設備折舊有關的非現金支出人民幣712.1百萬元（部份被貿易應付款項及其他應付款項減少人民幣482.3百萬元、貿易應收款項及其他應收款項增加人民幣245.3百萬元以及存貨增加人民幣219.6百萬元所抵銷）而作出調整。貿易應付款項及其他應付款項減少是由於我們承兌應付票據及期內票據貼現業務的使用量減少所致。貿易應收款項及其他應收款項以及存貨增加與期內銷量上升情況相符。

投資活動

截至2014年6月30日止六個月，投資活動所用的現金淨額為人民幣1,129.7百萬元，主要是由於(i)購置不動產、工廠及設備花費人民幣1,148.8百萬元及(ii)主要為擴張我們的生產基地而購買租賃土地和土地使用權花費人民幣108.6百萬元（部份被(i)有關不動產、工廠及設備的政府補貼人民幣70.0百萬元及(ii)處置租賃土地和土地使用權及無形資產而獲得的收益人民幣50.0百萬元所抵銷）。

財務資料

截至2013年6月30日止六個月，投資活動所用的現金淨額為人民幣737.6百萬元，主要是由於(i)購置不動產、工廠及設備花費人民幣650.7百萬元及(ii)主要為擴張我們的生產基地而購買租賃土地和土地使用權花費人民幣240.7百萬元（部份被(i)有關不動產、工廠及設備的政府補貼人民幣106.1百萬元及(ii)處置租賃土地和土地使用權及無形資產而獲得的收益人民幣18.6百萬元所抵銷）。

2013年投資活動所用的現金淨額為人民幣1,416.9百萬元，主要是由於(i)購置不動產、工廠及設備花費人民幣1,570.4百萬元及(ii)主要為擴張我們的生產基地而購買租賃土地和土地使用權花費人民幣305.2百萬元（部份被(i)有關不動產、工廠及設備的政府補貼人民幣150.8百萬元及(ii)處置租賃土地和土地使用權及無形資產而獲得的收益人民幣102.1百萬元所抵銷）。

2012年投資活動所用的現金淨額為人民幣1,382.5百萬元，主要是由於(i)購置不動產、工廠及設備花費人民幣1,368.4百萬元及(ii)主要為擴張我們的生產基地而購買租賃土地和土地使用權花費人民幣131.8百萬元。

2011年投資活動所用的現金淨額為人民幣1,084.5百萬元，主要是由於(i)為擴張及升級我們的生產基地而購置不動產、工廠及設備花費人民幣1,104.6百萬元及(ii)主要因質押借款、信用證及商業匯票的保證金增加導致受限資金增加人民幣31.6百萬元。

籌資活動

截至2014年6月30日止六個月，籌資活動產生的現金淨額為人民幣236.0百萬元，主要是由於銀行借款增加人民幣4,159.6百萬元，部份被償還銀行借款人民幣2,817.0百萬元及已付股東股息人民幣1,001.5百萬元所抵銷。

截至2013年6月30日止六個月，籌資活動所用的現金淨額為人民幣598.8百萬元，主要是由於償還銀行借款人民幣3,046.1百萬元及已付股東股息人民幣1,001.5百萬元，部份被銀行借款增加人民幣3,576.8百萬元所抵銷。

2013年籌資活動所用的現金淨額為人民幣1,395.5百萬元，主要是由於償還銀行借款人民幣5,921.5百萬元及已付股東股息人民幣1,001.5百萬元，部份被銀行借款增加人民幣5,735.9百萬元所抵銷。

2012年籌資活動所用的現金淨額為人民幣1,364.2百萬元，主要是由於償還銀行借款人民幣5,512.7百萬元及已付股東股息人民幣801.2百萬元，部份被銀行借款增加人民幣5,132.6百萬元所抵銷。

財務資料

2011年籌資活動產生的現金淨額為人民幣247.0百萬元，主要是由於銀行借款增加人民幣4,665.0百萬元，部份被償還銀行借款人民幣3,120.9百萬元及已付股東股息人民幣1,141.7百萬元所抵銷。

資本開支

2011年、2012年及2013年以及截至2013年及2014年6月30日止六個月，我們的資本開支（主要包括土地使用權、不動產、工廠及設備以及無形資產開支）分別為人民幣1,219.2百萬元、人民幣1,598.4百萬元、人民幣1,939.8百萬元、人民幣820.4百萬元及人民幣1,206.8百萬元。我們主要以經營活動產生的現金及銀行借款撥付相關開支。下表載列所示期間我們的資本開支。

	截至12月31日止年度			截至6月30日止六個月	
	2011年	2012年	2013年	2013年	2014年
	(未經審計)				
	(人民幣百萬元)				
不動產、工廠及設備	1,213.4	1,462.5	1,628.9	579.2	1,089.5
租賃土地權益	0.1	131.8	305.2	240.7	108.6
無形資產	5.7	4.1	5.7	0.5	8.7
總計	1,219.2	1,598.4	1,939.8	820.4	1,206.8

我們預期2014年及2015年將產生的資本開支分別為人民幣3,050百萬元及人民幣2,750百萬元，主要是與在國內外興建新汽車玻璃及浮法玻璃生產基地和對原生產基地的升級、改造有關。下表載列所示期間我們的現有資本開支計劃。

	截至12月31日止年度	
	2014年	2015年
	(人民幣百萬元)	
在瀋陽的汽車玻璃生產基地	290	–
在美國的汽車玻璃生產基地	600	650
其他汽車玻璃生產基地及技術改造	1,178	1,100
在美國的浮法玻璃生產基地	300	600
在俄羅斯的浮法玻璃生產基地	–	300
浮法玻璃生產基地的技術改造	564	–
其他	118	100
總計	3,050	2,750

財務資料

我們預期將以經營產生的現金、銀行和其他借款及[編纂]所得款項撥付該等資本開支。

流動資產／(負債)淨值

下表載列於所示日期我們的流動資產及流動負債。

	於12月31日			於2014年	於2014年
	2011年	2012年	2013年	6月30日	9月30日
					(未經審計)
	(人民幣百萬元)				
流動資產					
存貨	1,891.8	1,907.4	1,877.2	2,144.0	2,205.6
貿易應收款項及 其他應收款項	2,334.1	2,646.8	3,215.1	3,319.6	3,184.0
衍生金融工具 ⁽¹⁾	–	0.3	1.6	–	6.2
受限資金	37.5	23.6	10.9	9.1	9.0
現金及現金等價物	807.5	487.3	490.5	1,145.5	783.1
	5,070.9	5,065.4	5,595.3	6,618.2	6,187.9
持作出售的出售組別資產	–	–	417.0	426.0	414.2
	5,070.9	5,065.4	6,012.3	7,044.2	6,602.1
流動負債					
貿易應付款項及 其他應付款項	1,494.7	1,824.9	2,374.0	2,720.3	2,853.2
當期所得稅負債	174.4	206.1	259.5	270.7	308.0
借款	3,232.2	3,125.8	2,899.3	3,943.5	3,367.5
衍生金融工具 ⁽¹⁾	0.7	–	8.1	9.7	0.6
政府補助遞延收益的即期部份	3.6	3.4	7.3	11.5	11.2
	4,905.6	5,160.2	5,548.2	6,955.7	6,540.5
持作出售的出售組別負債	–	–	32.4	25.3	21.0
	4,905.6	5,160.2	5,580.6	6,981.0	6,561.5
流動資產／(負債)淨值	165.3	(94.8)	431.7	63.2	40.6

(1) 包括遠期外匯合同

財務資料

2014年6月30日，我們擁有流動資產淨值人民幣63.2百萬元，而2013年12月31日擁有流動資產淨值人民幣431.7百萬元。流動資產淨值減少主要是由於(i)為撥付業務擴張所需資金而增加借款人民幣1,044.2百萬元及(ii)因業務擴張導致貿易應付款項及其他應付款項增加人民幣346.3百萬元，部份被(i)現金及現金等價物增加人民幣655.0百萬元及(ii)因業務擴張導致存貨及貿易應收款項及其他應收款項增加人民幣371.3百萬元所抵銷。

2013年12月31日，我們擁有流動資產淨值人民幣431.7百萬元，而2012年12月31日則擁有流動負債淨值人民幣94.8百萬元，主要是由於(i)貿易應收款項及其他應收款項增加人民幣568.3百萬元；(ii)因向獨立第三方出售福耀集團雙遼有限公司股權而導致持作出售的出售組別資產增加人民幣417.0百萬元；及(iii)短期借款減少人民幣226.5百萬元。

2012年12月31日，我們擁有流動負債淨值人民幣94.8百萬元，而2011年12月31日則擁有流動資產淨值人民幣165.3百萬元，主要是由於我們為配合業務擴張增加購買土地使用權和設備及原材料導致貿易應付款項及其他應付款項增加人民幣330.2百萬元。儘管我們的資本開支增加，但考慮到以下因素，我們在獲取融資方面並無面臨任何重大障礙：

- 我們與國內及國外金融機構維持長期業務關係，而我們能夠按優惠的條款從這些金融機構獲取銀行融資為我們的業務擴張提供資金；及
- 我們通過發行融資券和中期票據積極優化我們的融資結構。

在營業記錄期間，我們在現有貸款到期後進行銀行貸款再融資並無面臨困難。截至8月31日，我們擁有未動用銀行融資人民幣4,421.6百萬元。

營運資金

在考慮了本集團的內部資源、經營活動的現金流量、可用銀行融資及本集團可用的[編纂]所得款項淨額後，本公司董事認為本集團由本[編纂]日期起未來至少12個月擁有充足的營運資金。

財務資料

存貨

下表載列於所示日期我們存貨的組成部份。

	於12月31日			於2014年
	2011年	2012年	2013年	6月30日
	(人民幣百萬元)			
原材料	946.3	941.1	876.8	1,022.2
在製品	49.5	59.7	53.1	55.9
製成品	906.6	917.2	940.1	1,057.3
低價值消耗品	8.9	10.2	16.8	15.9
減：撇減至可變現價值	(19.5)	(20.8)	(9.6)	(7.3)
總計	1,891.8	1,907.4	1,877.2	2,144.0

截至2012年12月31日，存貨由2011年12月31日的人民幣1,891.8百萬元增加至人民幣1,907.4百萬元，主要是由於業務擴張導致半成品及成品增加。截至2013年12月31日，存貨減少至人民幣1,877.2百萬元，主要是由於我們向獨立第三方出售福耀集團雙遼有限公司股權，導致我們重新分類了福耀集團雙遼有限公司持有的存貨為持作出售的出售組別資產，以及由於我們的營運效率提高從而減少了原材料的存貨所致。於2014年6月30日，存貨增加至人民幣2,144.0百萬元，主要反映因期內的銷量和產量上升導致原材料採購量增加。

若存貨賬面值減少至低於可變現淨值，我們則計提存貨減值撥備。截至2011年、2012年及2013年12月31日以及2014年6月30日，我們計提的存貨減值撥備分別為人民幣19.5百萬元、人民幣20.8百萬元、人民幣9.6百萬元及人民幣7.3百萬元。

下表載列所示期間我們的存貨週轉天數。

	截至12月31日止年度			截至2014年
	2011年	2012年	2013年	6月30日 止六個月
存貨週轉天數 ⁽¹⁾	106	109	102	101

(1) 按照平均存貨成本結餘除以有關期間銷售成本再乘以365天或181天（在適用情況下）計算。平均結餘相等於期初結餘與期末結餘的總和除以二。

財務資料

截至2014年6月30日止六個月，我們的存貨週轉天數為101天，與2012年的109天和2011年的106天相比保持穩定，主要是由於我們有效地監控存貨水平所致。2013年，我們的存貨週轉天數減少至102天，主要是由於我們將福耀集團雙遼有限公司持有的存貨重新分類而導致存貨減少所致。

貿易應收款項及其他應收款項

下表載列於所示日期我們貿易應收款項及其他應收款項的組成部份。

	於12月31日			於2014年
	2011年	2012年	2013年	6月30日
	(人民幣百萬元)			
來自第三方的應收賬款：				
應收賬款	1,517.8	1,744.7	2,053.0	2,202.5
減：減值撥備	(3.3)	(2.1)	(0.3)	(0.3)
	1,514.5	1,742.6	2,052.7	2,202.2
應收票據	546.5	556.2	680.3	633.0
	2,061.0	2,298.8	2,733.0	2,835.2
來自第三方的其他應收款				
其他應收款	42.3	100.1	121.9	85.7
減：減值撥備	—	—	—	—
	42.3	100.1	121.9	85.7
應收關聯方款項				
應收賬款	0.2	1.1	0.3	1.1
其他應收款	10.3	8.1	4.1	5.4
	10.5	9.2	4.4	6.5
預付供應商的款項	128.7	135.7	226.4	270.3
預付當期所得稅及 可收回增值稅	90.9	103.0	129.4	121.9
應收利息	0.7	—	—	—
	220.3	238.7	355.8	392.2
貿易應收款項及 其他應收款項 — 淨值	2,334.1	2,646.8	3,215.1	3,319.6

財務資料

來自第三方的應收賬款

來自第三方的應收賬款包括應收賬款及應收票據。來自第三方的應收賬款由2011年12月31日的人民幣2,061.0百萬元增加至2012年12月31日的人民幣2,298.8百萬元，並進一步增加至2013年12月31日的人民幣2,733.0百萬元及2014年6月30日的人民幣2,835.2百萬元，主要反映期內銷量上升。

倘有客觀證據顯示我們將無法根據應收賬款的原定條款收回所有欠款，我們則將來自第三方的應收賬款的減值撥備確認為行政開支。截至2011年、2012年及2013年12月31日以及2014年6月30日，我們就來自第三方的應收賬款確認的減值撥備分別為人民幣3.3百萬元、人民幣2.1百萬元、人民幣0.3百萬元及人民幣0.3百萬元。

我們一般給予客戶一至四個月的信貸期。我們的高級管理人員會根據客戶的信貸記錄、信譽及與我們的業務關係逐個評估客戶延長信貸期的要求。下表載列於所示日期我們來自第三方的應收賬款的賬齡分析。

	於2012年12月31日			於2014年
	2011年	2012年	2013年	6月30日
	(人民幣百萬元)			
三個月內	1,824.9	2,025.5	2,399.4	2,448.5
三至六個月	206.5	234.0	304.7	356.0
六個月至一年	15.0	38.0	27.8	30.2
一年以上	17.9	3.4	1.4	0.8
總計	2,064.3	2,300.9	2,733.3	2,835.5

下表載列所示期間我們應收賬款的週轉天數。

	截至2012年12月31日止年度			截至2014年
	2011年	2012年	2013年	6月30日 止六個月
應收賬款週轉天數 ⁽¹⁾	72.1	77.7	79.9	81.5

(1) 按照應收賬款平均結餘除以有關期間收入再乘以365天或181天（在適用情況下）計算。平均結餘相等於期初結餘與期末結餘的總和除以二。

財務資料

我們截至2014年6月30日止六個月的應收賬款週轉天數為81.5天，與2013年的79.9天、2012年的77.7天和2011年的72.1天相比保持穩定。由於我們主要向信譽良好的配套製造商和配件客戶出售產品，我們預計未來我們的應收賬款週轉天數大體上仍將保持穩定。

來自第三方的其他應收款

來自第三方的其他應收款主要包括給予供應商的擔保按金。截至2012年12月31日，來自第三方的其他應收款由2011年12月31日的人民幣42.3百萬元增加至人民幣100.1百萬元，主要是由於就在俄羅斯建立生產基地而向建築服務提供商支付按金人民幣52.5百萬元所致。2013年12月31日，來自第三方的其他應收款增加至人民幣121.9百萬元，主要反映向中國政府出售福耀集團通遼有限公司擁有的土地而獲得的應收尾款。

截至2014年6月30日，來自第三方的其他應收款減少至人民幣85.7百萬元，主要反映向中國政府出售福耀集團通遼有限公司擁有的土地而獲得的尚未支付款項餘額。

貿易應付款項及其他應付款項

下表載列於所示日期我們貿易應付款項及其他應付款項的組成部份。

	於12月31日			於2014年
	2011年	2012年	2013年	6月30日
	(人民幣百萬元)			
對第三方的應付賬款：				
應付賬款	525.4	499.6	708.0	934.6
應付票據	195.5	378.1	484.5	565.8
小計	720.9	877.7	1,192.5	1,500.4

財務資料

	於2012年12月31日			於2014年
	2011年	2012年	2013年	6月30日
	(人民幣百萬元)			
對第三方的其他應付款				
應付員工薪金及福利	161.4	187.8	242.3	253.0
應付利息	21.2	20.7	19.9	21.2
客戶預付款	20.6	18.8	19.3	44.5
採購物業、廠房及 設備的應付賬款	218.0	298.1	354.8	300.7
所得稅以外的應付稅費	18.2	26.6	43.1	41.4
其他應付款及應計費用 ⁽¹⁾	315.7	375.5	453.9	516.4
小計	755.1	927.5	1,133.3	1,177.2
應付關聯方款項				
應付賬款	18.7	19.5	48.2	42.7
其他應付款	—	0.2	—	—
小計	18.7	19.7	48.2	42.7
總計	1,494.7	1,824.9	2,374.0	2,720.3

(1) 主要包括應付運費、應付倉儲配送費、應付水電費、應付包裝箱費用及貨款回籠第三方押金。

對第三方的應付賬款

對第三方的應付賬款包括應付賬款及應付票據。截至2012年12月31日，對第三方的應付賬款由2011年12月31日的人民幣720.9百萬元增加至人民幣877.7百萬元，主要反映因期內的產量及銷量上升而導致原材料採購量增加。2013年12月31日，對第三方的應付賬款增加至人民幣1,192.5百萬元，主要是由於為了增強我們對供應商的議價能力，我們在與供應商進行磋商之前預先增加購買PVB膜所致。截至2014年6月30日，對第三方的應付賬款增加至人民幣1,500.4百萬元，主要反映期內的產量及銷量增加。

財務資料

我們的供應商一般給予我們30日至120日的信貸期。下表載列於所示日期我們對第三方的應付賬款的賬齡分析。

	於12月31日			於2014年
	2011年	2012年	2013年	6月30日
	(人民幣百萬元)			
三個月內	631.6	642.8	875.4	1,222.2
三至六個月	67.1	152.0	88.0	238.7
六個月至一年	5.4	66.2	208.1	15.1
一年以上	16.8	16.7	21.0	24.4
總計	720.9	877.7	1,192.5	1,500.4

下表載列所示期間我們應付賬款的週轉天數。

	截至12月31日止年度			截至2014年
	2011年	2012年	2013年	6月30日 止六個月
應付賬款週轉天數 ⁽¹⁾	59.2	45.4	55.3	67.1

(1) 按照應付賬款平均結餘除以有關期間銷售成本再乘以365天或181天（在適用情況下）計算。平均結餘相等於期初結餘與期末結餘的總和除以二。

2012年，我們的應付賬款週轉天數由2011年的59.2天減少至45.4天，主要是由於我們於2012年度加快支付供應商貨款所致。2013年，我們的應付賬款週轉天數增加至55.3天，並於截至2014年6月30日止六個月進一步增加至67.1天，主要是由於我們良好的聲譽及信貸記錄使得我們的供應商向我們授出更長的信貸期。

對第三方的其他應付款

對第三方的其他應付款主要包括採購不動產、工廠及設備的應付賬款及員工薪金和福利。截至2012年12月31日，對第三方的其他應付款由2011年12月31日的人民幣755.1百萬元增加至人民幣927.5百萬元，主要反映我們為配合業務擴張而增加購買土

財務資料

地使用權和設備。截至2013年12月31日，對第三方的其他應付款增加至人民幣1,133.3百萬元，主要是由於員工應付工資和福利增加，以及我們為配合擴張生產基地而增加購買土地使用權和設備。截至2014年6月30日，對第三方的其他應付款增加至人民幣1,177.2百萬元，主要是由於員工應付工資和福利增加。

應收／應付關聯方款項

應收關聯方款項主要由於我們與特定關聯方之間為安裝特殊附件而進行的安排所致。根據該安排，我們向關聯方銷售汽車玻璃半製成品，由關聯方在汽車玻璃上安裝附件，然後由關聯方將汽車玻璃成品回售給我們。截至2011年、2012年及2013年12月31日以及2014年6月30日，應收關聯方款項分別為人民幣11.7百萬元、人民幣9.3百萬元、人民幣4.6百萬元及人民幣6.5百萬元。下表載列於所示日期應收關聯方款項的組成部份。

	於12月31日			於2014年
	2011年	2012年	2013年	6月30日
	(人民幣千元)			
應收關聯方之賬款				
福建福耀汽車零部件有限公司	195	1,131	306	1,114
其他應收關聯方之款項				
特耐王包裝(福州)有限公司	9,620	7,821	3,807	153
福建福耀汽車零部件有限公司	538	139	185	98
重慶福耀汽車零部件有限公司	105	142	114	5,036
寧波福耀汽車零部件有限公司	-	-	6	80
預付款項				
寧波福耀汽車零部件有限公司	-	92	225	-
福建福耀汽車零部件有限公司	1,210	-	-	-
總計	11,668	9,325	4,643	6,481

財務資料

應付予關聯方的款項主要包括我們向若干關聯方購買附件而尚未清付的款項。

截至2011年、2012年及2013年12月31日以及2014年6月30日，應付關聯方款項分別為人民幣18.7百萬元、人民幣19.7百萬元、人民幣48.2百萬元及人民幣42.7百萬元。下表載列於所示日期應付關聯方款項的組成部份。

	於12月31日			於2014年
	2011年	2012年	2013年	6月30日
	(人民幣千元)			
應付關聯方之賬款				
福建福耀汽車零部件 有限公司	6,021	4,788	13,907	21,926
重慶福耀汽車零部件 有限公司	4,997	4,529	4,598	4,909
寧波福耀汽車零部件 有限公司	5,160	8,162	17,904	13,825
特耐王包裝(福州) 有限公司	2,498	2,047	11,782	2,016
其他應付關聯方之款項				
寧波福耀汽車零部件 有限公司	—	197	—	—
總計	18,676	19,723	48,191	42,676

董事確認，與關聯方的交易乃按照一般商業條款進行，屬公平合理且符合全體股東的利益。董事亦認為，在營業記錄期間，與關聯方的該等交易以及應付及應收關聯方的款項不會損害本集團的經營業績。

財務資料

債務

借款

截至2014年9月30日，我們的尚未償還借款為人民幣4,697.4百萬元。下表載列於所示日期我們借款的組成部份。

	於12月31日			於2014年	於2014年
	2011年	2012年	2013年	6月30日	9月30日
					(未經審計)
					(人民幣百萬元)
非即期：					
長期銀行借款	1,408.2	617.0	924.0	1,268.8	1,209.7
中期票據	399.5	399.5	399.5	398.9	399.3
減：非即期借款的 即期部份	(685.8)	(136.3)	(406.0)	(451.0)	(279.0)
小計	1,121.9	880.2	917.5	1,216.7	1,330.0
即期：					
短期銀行借款	2,026.3	1,146.4	1,260.6	2,562.1	2,783.3
短期融資券	520.1	1,843.1	1,232.7	930.4	305.1
非即期借款的即期部份	685.8	136.3	406.0	451.0	279.0
小計	3,232.2	3,125.8	2,899.3	3,943.5	3,367.4
總計	4,354.1	4,006.0	3,816.8	5,160.2	4,697.4

銀行借款

截至2011年、2012年及2013年12月31日以及2014年6月30日及9月30日，我們的長期銀行借款分別為人民幣1,408.2百萬元、人民幣617.0百萬元、人民幣924.0百萬元、人民幣1,268.8百萬元及人民幣1,209.7百萬元。我們的長期銀行借款用於營運資金和撥付資本開支，包括購買設備和土地使用權及興建生產基地。

財務資料

截至2011年、2012年及2013年12月31日以及2014年6月30日及9月30日，我們的短期銀行借款分別為人民幣2,026.3百萬元、人民幣1,146.4百萬元、人民幣1,260.6百萬元、人民幣2,562.1百萬元及人民幣2,783.4百萬元。我們的短期銀行借款主要是用於滿足營運資金需要。

截至2011年、2012年及2013年12月31日以及2014年6月30日及9月30日，由我們提供保證的銀行借款分別為人民幣131.4百萬元、人民幣68.0百萬元、人民幣35.0百萬元、人民幣299.0百萬元及人民幣605.4百萬元。截至2011年12月31日，我們銀行借款中的人民幣27.2百萬元以賬面值為人民幣28.3百萬元的銀行存款作抵押。截至2012年及2013年12月31日以及2014年6月30日及9月30日，我們的所有銀行借款均為無抵押銀行借款。

下表載列於所示日期我們借款的到期情況。

	於12月31日			於2014年
	2011年	2012年	2013年	6月30日
	(人民幣百萬元)			
一年內	3,232.2	3,112.5	2,899.3	3,943.5
一至二年	578.5	397.0	439.0	1,187.7
二至五年	543.4	496.5	478.5	29.0
總計	4,354.1	4,006.0	3,816.8	5,160.2

截至2011年、2012年及2013年12月31日以及2014年6月30日，我們的大部份尚未償還銀行借款以人民幣列值。我們以人民幣列值的銀行借款的實際利率分別為4.67%、5.21%、4.66%及4.95%。

中期票據

2011年5月，我們在中國銀行間債券市場發行了本金總額為人民幣400.0百萬元的中期票據（「**2011年票據**」），從中獲得所得款項淨額人民幣399.5百萬元。2011年票據每年的票息率為5.67%。我們自2012年5月起於每年的5月5日支付2011年票據利息。2011年票據將於2016年5月到期。截至2014年6月30日，2011年票據的餘額為人民幣398.9百萬元。我們已將發行2011年票據籌集的所得款項淨額用於撥付營運資金及償還銀行貸款。

財務資料

融資券

在營業記錄期間，我們在中國銀行間債券市場共發行了七期融資券，本金總額為人民幣3,800.0百萬元。我們已將發行短期融資券籌集的所得款項淨額用於撥付營運資金及償還銀行貸款。下表載列有關我們所發行短期融資券的若干資料。

	發行日期	期限	利率	本金額 (人民幣千元)
第一期	2011年1月11日	一年	4.19%	500,000
第二期	2012年2月21日	一年	5.01%	600,000
第三期	2012年6月26日	一年	3.89%	600,000
第四期	2012年9月11日	一年	4.64%	600,000
第五期	2013年3月12日	一年	4.27%	600,000
第六期	2013年7月22日	一年	5.30%	600,000
第七期	2014年5月20日	一年	5.58%	300,000

截至最後實際可行日期，我們概無就任何未償還債務訂立重大契約，且於營業記錄期間及直至最後實際可行日期概無違反任何契約。

我們計劃於中國銀行間市場發行本金總額最多為人民幣800.0百萬元於一年內到期的短期融資券，以及本金總額最多為人民幣1,200.0百萬元於270天內到期的短期融資券。我們擬將該等發行事項籌集的所得款項淨額用於滿足我們的營運資金需要及償還銀行貸款。

除上文所披露者外，我們並無任何重大外部籌資計劃。

或然負債

截至最後實際可行日期，我們並無擁有任何未償還之按揭、抵押、債券、借貸資本、銀行透支、貸款，或其他類似債務或租購承擔、承兌負債或承兌信貸、任何擔保或其他重大或然負債。

我們目前並無涉及任何重大法律、仲裁或行政程序，但無法保證日後不會發生這種情況，而如有不利裁決，將會對我們的財務狀況或經營業績構成重大不利影響。

財務資料

承諾事項

下表載列於所示日期我們的承諾事項。

	於12月31日			於2014年
	2011年	2012年	2013年	6月30日
	(人民幣百萬元)			
資本承諾事項				
已批准及訂約：				
— 不動產、工廠及設備	292.1	312.3	732.7	978.9
已批准但尚未訂約：				
— 擬成立之公司	253.5	604.7	687.8	944.1
— 不動產、工廠及設備	1,260.2	1,026.1	4,505.0	4,110.3
	<u>1,513.7</u>	<u>1,630.8</u>	<u>5,192.8</u>	<u>5,054.4</u>
經營租賃責任				
一年內	13.1	17.3	17.3	17.3
一年後但不超過兩年	—	17.3	17.3	8.7
兩年後但不超過五年	—	17.3	—	—
	<u>13.1</u>	<u>51.9</u>	<u>34.6</u>	<u>26.0</u>

財務資料

主要財務比率摘要

	截至12月31日止年度			截至6月30日止六個月	
	2011年	2012年	2013年	2013年	2014年
				(未經審計)	
收入增長 ⁽¹⁾	不適用	5.8%	12.2%	不適用	11.5%
淨利潤增長 ⁽²⁾	不適用	0.8%	25.8%	不適用	24.3%
毛利率 ⁽³⁾	35.9%	37.4%	40.6%	39.5%	41.2%
利息和稅前淨利潤率 ⁽⁴⁾	20.2%	20.4%	22.4%	20.7%	22.5%
淨利潤率 ⁽⁵⁾	15.6%	14.9%	16.7%	15.2%	16.9%
利息覆蓋比率 ⁽⁶⁾	10.32	9.23	12.76	11.06	13.01
股權收益率 ⁽⁷⁾	24.2%	21.8%	24.4%	不適用	不適用
總資產收益率 ⁽⁸⁾	12.3%	11.6%	13.1%	不適用	不適用

(1) 期內收入除以前期收入，減1並乘以100%。

(2) 期內淨利潤除以前期淨利潤，減1並乘以100%。

(3) 期內毛利率除以期內收入並乘以100%。

(4) 期內利息和所得稅開支前淨利潤之和除以期內收入並乘以100%。

(5) 期內淨利潤除以期內收入並乘以100%。

(6) 息稅折舊攤銷前淨利潤除以期內財務成本。

(7) 期內淨利潤除以期終總權益並乘以100%。

(8) 期內淨利潤除以期終總資產並乘以100%。

	於12月31日			於2014年
	2011年	2012年	2013年	6月30日
流動比率 ⁽¹⁾	1.03	0.98	1.08	1.01
速動比率 ⁽²⁾	0.65	0.61	0.74	0.70
負債比率 ⁽³⁾	0.70	0.57	0.49	0.65
淨資本負債比率 ⁽⁴⁾	0.57	0.50	0.42	0.51

(1) 期終流動資產除以流動負債。

財務資料

- (2) 期終流動資產減存貨後除以流動負債。
- (3) 期終總負債除以總權益。
- (4) 期終淨負債除以總權益。淨負債等於即期及非即期借款之和減去現金和現金等價物。

請參閱「一截至2014年6月30日止六個月與截至2013年6月30日止六個月的比較」、「一截至2013年12月31日止年度與截至2012年12月31日止年度的比較」和「一截至2012年12月31日止年度與截至2011年12月31日止年度的比較」關於影響各別期間收入和淨利潤增長以及毛利率及淨利潤率的因素討論。

股權收益率及總資產收益率

股權收益率由2012年12月31日的21.8%增加至2013年12月31日的24.4%，而總資產收益率則由2012年12月31日的11.6%增加至2013年12月31日的13.1%。股權收益率及資產收益率增加主要是由於(i)銷售增長和毛利增長及(ii) 2013年度通遼浮法及雙遼浮法處置不動產、工廠及設備及土地使用權的一次性收益。

股權收益率由2011年12月31日的24.2%減少至2012年12月31日的21.8%，而總資產收益率則由2011年12月31日的12.3%減少至2012年12月31日的11.6%。股權收益率減少主要是由於留存收益增加，資產收益率減少主要是由於對固定資產持續投資導致總資產增加。

流動比率及速動比率

我們的流動比率由2013年12月31日的1.08減少至2014年6月30日的1.01，而我們的速動比率則由2013年12月31日的0.74減少至2014年6月30日的0.70。我們於截至2014年6月30日止六個月的流動比率及速動比率減少主要反映我們為撥付業務擴張所需資金而增加短期借款。

我們的流動比率由2012年12月31日的0.98增加至2013年12月31日的1.08，而我們的速動比率則由2012年12月31日的0.61增加至2013年12月31日的0.74。流動比率及速動比率增加主要反映(i)期內的銷量上升導致應收貿易款項及其他應收款項增加；及(ii)我們向獨立第三方出售福耀集團雙遼有限公司的股權導致分類為持作出售的出售組別資產增加；及(iii)短期借款減少。

財務資料

我們的流動比率由2011年12月31日的1.03減少至2012年12月31日的0.98，而我們的速動比率則由2011年12月31日的0.65減少至2012年12月31日的0.61。我們的流動比率及速動比率減少主要反映(i)期內的產量增加導致應付貿易款項及其他應付款項增加；及(ii)建立新生產設施的資本支出增加導致我們的現金資源減少。

負債比率及淨資本負債比率

我們的負債比率由2013年12月31日的0.49增加至2014年6月30日的0.65。我們的淨資本負債比率由2013年12月31日的0.42增加至2014年6月30日的0.51。負債比率及淨資本負債比率增加是由於我們為撥付業務擴張所需資金而增加借款所致。

我們的負債比率由2011年12月31日的0.70減少至2012年12月31日的0.57，並進一步減少至2013年12月31日的0.49。我們的淨資本負債比率由2011年12月31日的0.57減少至2012年12月31日的0.50，並進一步減少至2013年12月31日的0.42。負債比率及淨資本負債比率減少主要是由於期內的借款減少所致。

利息覆蓋比率

我們的利息覆蓋比率由截至2013年6月30日止六個月的11.06增加至截至2014年6月30日止六個月的13.01，主要是由於我們息稅折舊攤銷前利潤的增加。

我們的利息覆蓋比率由2012年的9.23增加至2013年的12.76，主要是由於(i)我們息稅折舊攤銷前利潤的增加；及(ii)我們財務成本的減少。

我們的利息覆蓋比率由2011年的10.32減少至2012年的9.23，主要是由於財務成本增加。

金融風險的質化及量化披露

我們在日常經營過程中面臨多種金融風險，包括市場風險（包括外匯風險及利率風險）、信用風險及流動資金風險。

外匯風險

我們在中國以外的國家經營業務，並且還向國外出口我們的產品。匯率波動可能對我們的經營業績產生顯著的正面或負面影響。

財務資料

我們承受與以我們經營所在當地貨幣以外的貨幣進行採購、銷售、融資及投資有關的外匯風險。由於我們訂有以我們或我們的子公司及聯屬公司經營所在當地貨幣以外的貨幣列值的交易，倘我們的成本或負債所作列值的各種貨幣的金額及相關比例偏離銷售額及資產所作列值的各種貨幣的金額及相關比例，我們會面臨外匯交易風險。假如我們開始營運海外生產基地（例如在俄羅斯及美國），向位於同一國家的客戶銷售當地產的產品，我們或能夠通過增加同一貨幣產生的收入及成本而減輕我們的外匯風險。

我們的合併財務資料以人民幣呈報。我們的境外子公司在綜合入我們的財務報表前會將呈報貨幣換算為人民幣編製財務報表。因此，人民幣相對這些子公司的呈報貨幣的價值變動會導致綜合海外子公司或確認於海外聯屬公司盈利中的權益時產生換算盈虧。以外幣列值的資產或負債一般於各財政年度末按適用匯率換算為人民幣。以外幣列值的銷售、採購或其他交易通常按財政年度內的平均匯率換算為人民幣作呈報用途。

截至2011年、2012年及2013年12月31日以及2014年6月30日，倘人民幣兌美元、歐元及俄羅斯盧布升值／貶值10%，而所有其他變量維持不變，我們於截至上述日期止相關期間的淨利潤將分別減少／增加人民幣21.8百萬元、人民幣64.8百萬元、人民幣77.5百萬元及人民幣81.2百萬元，主要是由於因換算以外幣計值的現金及現金等價物、應收賬款及應付賬款結餘而產生的外匯收益／虧損所致。我們會根據具體情況評估對沖我們承受的外匯風險的必要性，並在取得我們的董事長及首席財務官批准後訂立遠期外匯合同。有關我們的董事長及首席財務官的資歷，請參閱「董事、監事及高級管理人員」。我們的遠期外匯合同按活躍市場中報價的遠期匯率進行公平計價。該等遠期外匯合同作為「經濟對沖」，不適用於對沖會計法。我們亦能夠固定我們的部份外幣貸款的匯率，以限制我們的外匯風險。

財務資料

下表載列截至所示日期我們持有的遠期外匯合同：

	於12月31日			於2014年
	2011年	2012年	2013年	6月30日
	(人民幣千元)			
衍生金融負債				
— 遠期外匯合同	706	—	8,116	9,688
衍生金融資產				
— 遠期外匯合同	—	341	1,637	—

利率風險

我們承受主要來自長期應收款及借款的利率風險。我們因按浮動利率獲取的借款而承受現金流量利率風險。我們亦因按固定利率獲取的借款及長期應收款而承受公允價值利率風險。我們目前並未使用任何金融工具對沖利率風險。然而，我們將繼續監控利率風險，並在有需要時考慮對沖重大利率風險。

截至2011年、2012年及2013年12月31日以及2014年6月30日，倘銀行借款利率上升／下降50個基點，而所有其他變量維持不變，我們於截至上述日期止相關期間的淨利潤將分別減少／增加人民幣3.1百萬元、人民幣2.0百萬元、人民幣2.1百萬元及人民幣1.7百萬元，主要是由於銀行借款的利息開支增加／減少所致。

信用風險

信用風險主要來自現金及現金等價物、受限資金、貿易應收款項及其他應收款項以及長期應收款。我們將我們的所有現金及現金等價物（包括受限資金）存放於國內的主要金融機構。我們會結合客戶的財務狀況、過往經驗及銷售量評估其信用質素。我們的管理層會根據歷史付款記錄、逾期時長、債務人的財務實力以及與債務人之間是否存在任何貿易糾紛，定期追討貿易應收款項及其他應收款項以及個別評估其可收回性。

財務資料

流動資金風險

我們採納審慎的流動資金風險管理，以確保通過已承諾信貸融資有充裕的現金及資金來源，並通過維持備用信貸保持資金的靈活性。我們的目標是維持足夠的備用信貸，以確保我們有充裕及靈活動用的資金。我們以往主要通過經營產生的現金及金融機構的借款滿足我們的營運資金需要。

下表載列於所示日期我們金融負債的到期情況。

	一年內	一至二年	二至五年	總計
	(人民幣百萬元)			
於2011年12月31日				
借款(包括應付利息)	3,364.2	637.6	619.0	4,620.8
衍生金融工具 ⁽¹⁾	0.7	–	–	0.7
列入貿易應付款項及其他 應付款項的金融負債	1,294.5	–	–	1,294.5
	<u>4,659.4</u>	<u>637.6</u>	<u>619.0</u>	<u>5,916.0</u>
於2012年12月31日				
借款(包括應付利息)	3,222.2	447.6	519.8	4,189.6
列入貿易應付款項及其他 應付款項的金融負債	1,591.6	–	–	1,591.6
	<u>4,813.8</u>	<u>447.6</u>	<u>519.8</u>	<u>5,781.2</u>
於2013年12月31日				
借款(包括應付利息)	3,027.0	478.8	503.3	4,009.1
衍生金融工具 ⁽¹⁾	8.1	–	–	8.1
列入貿易應付款項及其他 應付款項的金融負債	2,084.4	–	–	2,084.4
	<u>5,119.5</u>	<u>478.8</u>	<u>503.3</u>	<u>6,101.6</u>

(1) 包括遠期外匯合同

財務資料

	一年內	一至二年	二至五年	總計
	(人民幣百萬元)			
於2014年6月30日				
借款(包括應付利息)	4,076.6	1,047.1	223.9	5,347.6
衍生金融工具 ⁽¹⁾	9.7	–	–	9.7
列入貿易應付款項及其他 應付款項的金融負債	2,403.2	–	–	2,403.2
	<u>6,489.5</u>	<u>1,047.1</u>	<u>223.9</u>	<u>7,760.5</u>

(1) 包括遠期外匯合同

股息政策

我們可以採取現金、股票或者現金與股票相結合的方式分派股息。我們的董事局乃根據我們的經營業績、現金流量、財務狀況、未來業務前景、派息方面的法定及監管限制以及我們董事局認為相關的其他因素制定我們的利潤分配方案。我們的所有股東就按其持股比例收取股息及其他分派均享有同等的權利。

根據中國法律及我們的公司章程，我們將僅在作出以下分配後從除稅後利潤中派付股息：

- 彌補往年的累計虧損(如有)。
- 將除稅後利潤的10%撥至法定公積金，直至該公積金金額達到我們註冊資本的50%。
- 向任意公積金撥款。

我們一般從可分配利潤中派付股息，可分配利潤相等於按中國公認會計準則或國際財務報告準則釐定的純利兩者中的較低者，減分配至法定及任意公積金的款額。根據公司章程，我們每年會將當年實現的可分配利潤的至少20%用於分派現金股息，除非我們預計下一年有重大投資計劃或重大資金支出事項發生。滿足現金派息率後，倘我們的董事局確定我們的股本回報率和股價以及總資本及資本架構之間存在錯配，我

財務資料

們可以分派股票股息。另外，我們可能根據我們的財務業績及營運資金需要宣派中期股息。若我們的董事局在我們擁有可分配利潤時不建議分派現金股息，我們將諮詢我們的獨立非執行董事，並於我們的定期報告中披露相關原因及保留資金的用途。我們將繼續根據我們的經營環境和財務狀況評估及調整我們的股息政策。

2011年、2012年及2013年，我們分別宣派人民幣801.2百萬元、人民幣1,001.5百萬元及人民幣1,001.5百萬元現金股息，分別相當於每股A股人民幣0.4元、人民幣0.5元及人民幣0.5元，A股股利分配率分別為53.0%、65.7%及52.3%。我們的歷史股息未必可作為我們日後股息金額的指示。

可供分派儲備

根據我們的公司章程，待我們的H股於香港聯交所上市後，我們可供分配的留存儲備應為根據中國公認會計準則釐定的金額與根據國際財務報告準則釐定的金額兩者中的較低者。截至2014年6月30日，我們擁有根據國際財務報告準則釐定的留存收益人民幣4,773.5百萬元，可供分派予我們的權益持有人。

上市開支

上市開支指專業費用、包銷佣金及因上市及[編纂]而招致的費用。將由本公司承擔的上市開支（不包括包銷佣金）估計約為人民幣[編纂]元，其中，約有人民幣[編纂]元是直接因發行H股給公眾人士而造成的，並會資本化，亦約有人民幣[編纂]元已在或預期會在我們的合併利潤表中反映出來。在與已履行服務有關的上市開支中，約有人民幣[編纂]元已在本集團營業記錄期間的合併利潤表中反映出來，而剩餘金額約人民幣[編纂]元預期將在營業記錄期間後本集團的合併利潤表中反映出來。我們的董事預期，該等開支將不會對我們2014年的經營業績產生重大影響。

未經審計備考經調整合併有形淨資產

以下為本集團的未經審計備考經調整合併有形淨資產報表，乃基於會計師報告（其全文載於本[編纂]附錄一）所載截至2014年6月30日本公司擁有人應佔經審計合併淨資產根據上市規則第4.29條編製，以說明[編纂]的影響，猶如[編纂]於2014年6月30日已進行，並作以下調整。

財務資料

編製未經審計備考經調整合併有形淨資產報表僅供說明之用，且因其假設性質使然，未必能切實反映我們在假設[編纂]於2014年6月30日或任何未來日期已完成情況下的有形淨資產。

	本公司 權益持有者 於2014年6月30日 應佔經審計合併 有形淨資產 ⁽¹⁾		本公司 權益持有者 於2014年 6月30日 應佔未經審計 備考經調整 有形淨資產		未經審計備考經調整 每股有形淨資產	
	估計[編纂] 所得款項淨額 ⁽²⁾				(人民幣) ⁽³⁾	(港元) ⁽⁵⁾
	(人民幣千元)					
基於發售價格每股 [編纂]港元計算	[編纂]	[編纂]	[編纂]	[編纂]	[編纂]	[編纂]
基於發售價格每股 [編纂]港元計算	[編纂]	[編纂]	[編纂]	[編纂]	[編纂]	[編纂]

附註：

- (1) 本公司權益持有者於2014年6月30日應佔經審計合併有形淨資產乃以本[編纂]附錄一所載之會計師報告所示本公司權益持有者於2014年6月30日應佔經審計合併淨資產人民幣〔●〕百萬元為基準，並就於2014年6月30日的無形資產人民幣〔●〕百萬元作出調整。
- (2) 估計[編纂]所得款項淨額分別按每股[編纂]港元及[編纂]港元的指示性發售價格計算，並已扣除本公司應付的包銷費及其他相關費用（不包括截至2014年6月30日產生的上市開支約人民幣〔●〕百萬元），但並無計及因行使[編纂]而可能發行的任何股份。
- (3) 每股未經審計備考經調整合併有形淨資產乃於作出上文附註2的調整後，以[編纂]股已發行股份（為緊隨[編纂]完成後預期將予發行的股份數目，未計及因行使[編纂]而可能發行的任何股份）為基準計算，假設[編纂]已於2014年6月30日完成。
- (4) 並無對未經審計備考經調整有形淨資產作出任何調整以反映於2014年6月30日後本公司的任何經營業績或其他交易。
- (5) 人民幣兌港元的換算，乃按最後實際可行日期的中國人民銀行匯率人民幣0.79211元兌1.00港元換算。概無表示港元金額已按、可能已按或可能按該匯率或任何其他匯率或完全換算為人民幣，反之亦然。

財務資料

根據上市規則作出的披露

董事確認，他們並不知悉有任何情況將會引致須根據上市規則第13.13條至第13.19條作出披露。

作為一家於上海證券交易所上市的公司，我們須根據上海證券交易所交易規則就我們的A股刊發季報（每年第一季度及第三季度）、半年報（每年前六個月）及年報。這些報告將依照中國公認會計準則編製。我們在香港聯交所上市後，還將根據香港上市規則第13.10B條同時在香港以英文和中文版本公佈季度財務資料。我們的H股將根據國際財務報告準則披露年度和半年度財務資料，同時我們的A股將根據中國公認會計準則披露年度、半年度和季度財務資料。

無重大不利變動

我們的董事確認，自2014年6月30日（即我們最近期經審計財務報表的編製日期）以來，我們的財務或經營狀況或前景並無任何重大不利變動，且自2014年6月30日概無任何事件會嚴重影響本[編纂]附錄一所載會計師報告中的資料。

未來計劃及[編纂]

未來計劃

有關本公司未來計劃的詳細討論，請參閱「業務－我們的戰略」。

所得款項用途

假設並無行使[編纂]及[編纂]為每股H股[編纂]港元（即本[編纂]封面所載指示性[編纂]範圍的中位數），我們估計，扣除我們應付的包銷佣金及其他估計[編纂]開支後，我們將自[編纂]獲得約[編纂]百萬港元的所得款項淨額。

我們擬將所得款項淨額作以下用途：

- 約[編纂]%或[編纂]港元（相等於約人民幣[編纂]元）預期將用於我們在美國投資的設計年產12.1百萬平方米的汽車玻璃生產線項目，該項目預期於2015年12月完成建設；
- 約[編纂]%或[編纂]港元（相等於約人民幣[編纂]元）預期將用於我們在俄羅斯投資的年產45萬噸汽車級浮法玻璃生產線項目，該項目預期於2016年年底開始建設，並於2017年年底完成；
- 約[編纂]%或[編纂]港元（相等於約人民幣[編纂]元）預期將用於我們在俄羅斯卡盧加投資建設的設計年產12.1百萬平方米的套汽車玻璃生產線項目，該項目預期於2015年上半年開始第一期的大批量商業生產，並於2016年第四季度開始第二期的商業生產；
- 約[編纂]%或[編纂]港元（相等於約人民幣[編纂]元）預期將用於補充我們的流動資金；及
- 約[編纂]%或[編纂]港元（相等於約人民幣[編纂]元）預期將用於償還我們獲得多間商業銀行用作一般公司用途的銀行貸款。這筆銀行貸款的年利率為[編纂]%至[編纂]%，並將於2015年第二季度末到期償還。

如[編纂]所得款項淨額未動用部份並未即時用於上述用途，我們擬將該等所得款項存放於持牌商業銀行及／或認可金融機構的計息銀行賬戶，例如短期存款賬戶或基本短期貨幣市場基金。

未來計劃及[編纂]

如[編纂]設定於建議[編纂]範圍最高價，並假設沒有行使任何[編纂]，我們將獲得所得款項淨額約[編纂]百萬港元。額外所得款項淨額約[編纂]百萬港元（與發售價定於指示價格範圍中位數且並無行使[編纂]時我們所得款項淨額比較）將按比例撥作上述用途。如發售價設定於建議發售價範圍最高價且悉數行使[編纂]，我們將獲得所得款項淨額約[編纂]百萬港元。額外所得款項淨額約[編纂]百萬港元將按比例撥作上述用途。

如發售價設定於建議發售價範圍最低價，並假設沒有行使任何[編纂]，我們將獲得所得款項淨額約[編纂]百萬港元。如發售價設定於建議發售價範圍最低價且悉數行使[編纂]，我們將獲得所得款項淨額約[編纂]百萬港元。在此情況下，分配至營運資金的所得款項淨額將會減少。

包 銷

香港包銷商

[編纂]

包銷協議及開支

[編纂]

香港包銷協議

根據香港包銷協議，本集團根據本[編纂]及[編纂]所載條款及條件，以[編纂]的方式[編纂]初步[編纂]（可予調整）以供認購。

待(i)香港聯交所上市委員會批准我們根據[編纂]將予發行的H股（包括我們根據[編纂]及因行使[編纂]而可能發行的任何H股）上市及買賣；(ii)國際包銷協議簽訂並已成為無條件；及(iii)香港包銷協議所載若干其他條件達成後，香港包銷商已各自同意按本[編纂]及[編纂]所載條款及條件申請認購或安排他人[編纂]現時根據[編纂][編纂]但未獲認購的[編纂]。

[編纂]

包 銷

[編纂]

包 銷

[編纂]

包 銷

[編纂]

包 銷

[編纂]

包 銷

[編纂]

根據上市規則向香港聯交所作出的承諾

本集團的承諾

根據上市規則第10.08條，本集團已向香港聯交所承諾，自上市日期起計六個月內，本集團不會繼續發行H股股份或可轉換為股本證券的證券（不論是否屬已上市類別）或就上述發行訂立任何協議（不論該等H股股份或證券發行會否在該期間內完成），惟上市規則第10.08條所規定的若干情況除外。

根據香港包銷協議作出的承諾

本集團的承諾

[編纂]

包 銷

[編纂]

包 銷

[編纂]

香港包銷商於本公司的權益

截至2014年10月30日，瑞士銀行及其聯屬人於24,973,421股A股股份中擁有權益。除上文所披露者外，除彼等於香港包銷協議下的責任外，截至最後實際可行日期，概無香港包銷商直接或間接擁有本公司或本集團任何其他成員公司的任何H股或其他證券的合法或實益權益，亦概無擁有可認購或提名他人認購本公司或本集團任何其他成員公司H股或其他證券的權利或期權（不論是否可依法強制執行）。於[編纂]完成後，香港包銷商及其聯屬公司可能因履行彼等於香港包銷協議下的責任而持有若干H股。

包 銷

[編纂]

國際包銷協議

為進行[編纂]，預期本集團將與（其中包括）國際包銷商訂立國際包銷協議。根據國際包銷協議，國際包銷商會在若干條件規限下，個別（但非共同）同意購買、或安排買家購買根據[編纂][編纂]的[編纂]。

根據國際包銷協議，預期本集團將向國際包銷商授出[編纂]，可由[編纂]代表國際包銷商自上市日期起至遞交[編纂][編纂]截止日期後第三十日止期間內隨時悉數或部份一次或多次行使，以要求我們按[編纂]配發及發行合共[編纂]股額外H股，合共佔[編纂]下初步提呈的[編纂]上限數目不多於[編纂]，並將用作（其中包括）補足[編纂]中的超額分配（如有）。

本集團同意就若干責任（包括根據美國證券法所承擔的責任）向國際包銷商作出彌償保證。

包銷佣金及上市開支

包銷商將按每股[編纂][編纂]的[編纂]收取[編纂]（包括根據[編纂]出售的[編纂]）的包銷佣金，並從中支付分包銷佣金和其他費用。此外，本公司亦可全權酌情決定向若干包銷商支付最多為每股[編纂][編纂][編纂]的獎金。本集團會就重新分配至[編纂]的未獲認購[編纂]，按適用於[編纂]的比率，支付包銷佣金予國際包銷商而非香港包銷商。

須由本集團支付的合共佣金及費用，連同香港聯交所上市費用、香港聯交所交易費及證監會交易徵費、法律及其他專業費用、印刷及其他[編纂]相關費用總額估計約[編纂]，計算基於每股[編纂][編纂]（所載每股[編纂]範圍[編纂]與[編纂]的中位數），並假設[編纂]未獲行使。

聯席保薦人的獨立性

各聯席保薦人符合上市規則第3A.07條所載適用於保薦人的獨立性準則。

[編纂] 的 架 構

[編 纂]

[編纂] 的 架 構

[編 纂]

[編纂] 的 架 構

[編 纂]

[編纂] 的 架 構

[編 纂]

[編纂] 的 架 構

[編 纂]

[編纂] 的 架 構

[編 纂]

[編纂] 的 架 構

[編 纂]

[編纂] 的 架 構

[編 纂]

[編纂] 的 架 構

[編 纂]

如何申請認購 [編纂]

[編纂]

如何申請認購 [編纂]

[編纂]

如何申請認購 [編纂]

[編纂]

如何申請認購 [編纂]

[編纂]

如何申請認購 [編纂]

[編纂]

如何申請認購 [編纂]

[編纂]

如何申請認購 [編纂]

[編纂]

如何申請認購 [編纂]

[編纂]

如何申請認購 [編纂]

[編纂]

如何申請認購 [編纂]

[編纂]

如何申請認購 [編纂]

[編纂]

如何申請認購 [編纂]

[編纂]

如何申請認購 [編纂]

[編纂]

如何申請認購 [編纂]

[編纂]

如何申請認購 [編纂]

[編纂]

如何申請認購 [編纂]

[編纂]

如何申請認購 [編纂]

[編纂]

如何申請認購 [編纂]

[編纂]

如何申請認購 [編纂]

[編纂]

如何申請認購 [編纂]

[編纂]

如何申請認購 [編纂]

[編纂]

以下為 貴公司申報會計師羅兵咸永道會計師事務所（香港執業會計師）發出的會計師報告全文，以供收錄於本[編纂]。此會計師報告乃按照香港會計師公會頒佈的核數指引3.340號「[編纂]及申報會計師」的要求編製，並以 貴公司董事及[編纂]為收件人。

〔羅兵咸永道〕

〔草稿〕

〔日期〕

福耀玻璃工業集團股份有限公司
列位董事

[編纂]

敬啟者，

本所（以下簡稱「我們」）謹此就福耀玻璃工業集團股份有限公司（以下簡稱「貴公司」）及其子公司（統稱「貴集團」）的財務資料（以下簡稱「財務資料」）做出報告，此等財務資料包括於2011年、2012年及2013年12月31日以及2014年6月30日的合併資產負債表、 貴公司於2011年、2012年及2013年12月31日以及2014年6月30日的資產負債表以及截至2011年、2012年及2013年12月31日止年度各年以及截至2014年6月30日止六個月（以下簡稱「相關期間」）的合併利潤表、合併綜合收益表、合併權益變動表及合併現金流量表，以及主要會計政策概要及其他附註解釋資料。此等財務資料由 貴公司董事編制以供收錄於 貴公司於〔●〕就 貴公司的股份在香港聯合交易所有限公司主板進行首次上市而刊發的[編纂]（以下簡稱「[編纂]」）附錄一中第I至III節內。

貴公司是按照中華人民共和國（以下簡稱「中國」）《公司法》（該法由全國人民代表大會常務委員會於2013年12月28日修訂，於2014年3月1日生效，並不時進行修訂、補充和修改）於1992年6月21日在中國福建省註冊成立的股份有限公司。

於本報告日， 貴公司於其子公司及合營公司擁有的直接及間接權益，分別列載於下文第II節附註39和附註10。該等公司全部為私人公司。

貴集團所有組成公司已採用12月31日作為其會計年度截止日期。貴公司及其子公司均按照公司所在司法管轄區內所適用的相關會計準則及財務報告規定編制財務報表。截至2011年及2012年12月31日止的各年度，貴公司的法定核數師為普華永道中天會計師事務所有限公司，截至2013年12月31日止年度，貴公司的法定核數師為普華永道中天會計師事務所（特殊普通合伙）。主要公司的法定核數師詳情列載於本報告第II節附註39。

貴公司董事已根據國際會計準則理事會（「國際會計準則理事會」）頒佈的國際財務報告準則（「國際財務準則」）編制貴公司於相關期間的合併財務報表（「相關財務報表」）。貴公司董事須負責根據國際財務準則編製相關財務報表，以令相關財務報表作出真實而公平的反映。按照我們與貴公司另行訂立的業務約定書，我們已根據國際審計及鑒證準則理事會（「審計及鑒證準則理事會」）頒佈的國際審計準則（「國際審計準則」）審計相關財務報表。

財務資料已根據相關財務報表編製且沒有作出任何調整。

董事對財務資料的責任

貴公司董事須負責根據國際財務準則編製財務資料，以令財務資料作出真實而公平的反映，及落實其認為編製財務資料所必要的內部控制，以使財務資料不存在由於欺詐或錯誤而導致的重大錯誤陳述。

申報會計師的責任

我們的責任是對財務資料發表意見並將我們的意見向閣下報告。我們已按照香港會計師公會頒佈的核數指引3.340號「**編纂**」及申報會計師執行我們的程式。

意見

我們認為，就本報告而言，該等財務資料已真實而公平地反映貴公司及貴集團於2011年、2012年及2013年12月31日以及2014年6月30日的財務狀況，及貴集團截至該日止相關期間的經營業績和現金流量。

審閱追加期間比較財務資料

我們已審閱[編纂]附錄一所包含的下文第I節至II節所載追加期間的比較財務資料，此等財務資料包括截至2013年6月30日止六個月的合併利潤表、合併綜合收益表、合併權益變動表及合併現金流量表，以及主要會計政策概要及其他解釋資料（「追加期間的比較財務資料」）。

貴公司董事須負責按照下文第II節附註2所載的會計政策編製及列報追加期間的比較財務資料。

我們的責任為根據我們的審閱，對追加期間的比較財務資料作出結論。我們根據國際審計與鑒證準則理事會頒佈的國際審閱委聘準則第2410號「由實體的獨立核數師執行中期財務資料審閱」進行審閱。追加期間的比較財務資料包括主要向負責財務和會計事務的人員作出查詢，及應用分析性及其他審閱程式。審閱的範圍遠較根據國際審計準則進行審計的範圍為小，故不能使我們保證我們將知悉在審計中可能被發現的所有重大事項。因此，我們不會發表審計意見。

按照我們的審閱，我們並無發現任何事項，令我們相信，就本報告而言，追加期間的比較財務資料在各重大方面未根據下文第II節附註2所載的會計政策編製。

附錄一

會計師報告

I 財務資料

以下集團財務資料由公司董事於2011年、2012年及2013年12月31日以及2014年6月30日以及截至2011年、2012年及2013年12月31日止年度各年以及截至2013年及2014年6月30日止六個月各期間的財務資料（統稱「財務資料」）。

合併資產負債表

	附註	2011年 人民幣千元	於12月31日 2012年 人民幣千元	2013年 人民幣千元	於2014年 6月30日 人民幣千元
資產					
非流動資產					
不動產、工廠及設備	6	6,539,376	7,141,710	7,415,533	8,067,250
租賃土地及土地使用權	7	406,226	522,988	779,771	879,254
無形資產	8	130,433	120,770	111,449	113,966
合營投資	10	80,242	104,268	130,016	145,072
長期應收款	11	24,452	24,806	18,824	–
長期預付租金費用	12	–	67,021	62,103	61,823
遞延所得稅資產	13	68,271	113,360	153,070	182,341
		<u>7,249,000</u>	<u>8,094,923</u>	<u>8,670,766</u>	<u>9,449,706</u>
流動資產					
存貨	14	1,891,782	1,907,388	1,877,167	2,144,002
貿易應收款項及 其他應收款項	15	2,334,058	2,646,800	3,215,182	3,319,644
衍生金融工具	3.1(c)	–	341	1,637	–
受限資金	16	37,546	23,622	10,875	9,040
現金及現金等價物	16	807,537	487,285	490,475	1,145,484
		<u>5,070,923</u>	<u>5,065,436</u>	<u>5,595,336</u>	<u>6,618,170</u>
持有待售的處置組的資產	17	–	–	417,039	426,008
		<u>5,070,923</u>	<u>5,065,436</u>	<u>6,012,375</u>	<u>7,044,178</u>
總資產		<u><u>12,319,923</u></u>	<u><u>13,160,359</u></u>	<u><u>14,683,141</u></u>	<u><u>16,493,884</u></u>
權益					
歸屬於 貴公司股東的權益					
股本	18	2,002,986	2,002,986	2,002,986	2,002,986
股本溢價	19	184,347	184,347	184,347	184,347
其他儲備	19	733,721	853,782	943,770	941,928
留存收益	20	–	–	–	–
– 擬派末期股利	34	801,195	1,001,493	1,001,493	–
– 其他		2,526,224	2,945,396	3,725,886	4,773,451
		<u>6,248,473</u>	<u>6,988,004</u>	<u>7,858,482</u>	<u>7,902,712</u>
非控制性權益		–	3,545	3,113	2,903
總權益		<u><u>6,248,473</u></u>	<u><u>6,991,549</u></u>	<u><u>7,861,595</u></u>	<u><u>7,905,615</u></u>

附錄一

會計師報告

	附註	2011年 人民幣千元	於12月31日 2012年 人民幣千元	2013年 人民幣千元	於2014年 6月30日 人民幣千元
負債					
非流動負債					
借款	21	1,121,915	880,171	917,529	1,216,663
遞延所得稅負債	13	2,361	7,934	63,149	68,205
政府補助遞延收益	22	41,602	120,519	260,228	322,387
		<u>1,165,878</u>	<u>1,008,624</u>	<u>1,240,906</u>	<u>1,607,255</u>
流動負債					
貿易應付款項及					
其他應付款項	23	1,494,719	1,824,879	2,374,063	2,720,266
當期所得稅負債		174,349	206,041	259,478	270,742
借款	21	3,232,188	3,125,849	2,899,300	3,943,473
衍生金融工具	3.1(c)	706	–	8,116	9,688
一年內到期的政府補助					
遞延收益	22	3,610	3,417	7,286	11,502
		<u>4,905,572</u>	<u>5,160,186</u>	<u>5,548,243</u>	<u>6,955,671</u>
持有待售的處置組的負債	17	–	–	32,397	25,343
		<u>4,905,572</u>	<u>5,160,186</u>	<u>5,580,640</u>	<u>6,981,014</u>
總負債		<u>6,071,450</u>	<u>6,168,810</u>	<u>6,821,546</u>	<u>8,588,269</u>
總權益及負債		<u>12,319,923</u>	<u>13,160,359</u>	<u>14,683,141</u>	<u>16,493,884</u>
流動資產／(負債)淨值		<u>165,351</u>	<u>(94,750)</u>	<u>431,735</u>	<u>63,164</u>
總資產減流動負債		<u>7,414,351</u>	<u>8,000,173</u>	<u>9,102,501</u>	<u>9,512,870</u>

附錄一

會計師報告

資產負債表

	附註	2011年 人民幣千元	於2012年 12月31日 人民幣千元	2013年 人民幣千元	於2014年 6月30日 人民幣千元
資產					
非流動資產					
不動產、工廠及設備	6	1,227,035	1,112,658	974,956	914,538
租賃土地及土地使用權	7	44,965	43,801	42,720	42,179
無形資產	8	91,695	84,265	75,348	77,659
對子公司的投資	9	2,708,123	3,707,922	3,631,364	3,803,529
合營投資	10	41,952	44,439	44,439	44,439
遞延所得稅資產	13	8,721	8,058	9,043	8,307
		<u>4,122,491</u>	<u>5,001,143</u>	<u>4,777,870</u>	<u>4,890,651</u>
流動資產					
存貨	14	472,488	425,100	495,287	459,750
貿易應收款項及 其他應收款項	15	2,681,480	2,770,982	3,349,452	4,591,715
衍生金融工具		–	341	987	–
現金及現金等價物	16	503,301	251,145	302,341	748,974
		<u>3,657,269</u>	<u>3,447,568</u>	<u>4,148,067</u>	<u>5,800,439</u>
持有待售的資產	17	–	–	280,000	280,000
		<u>3,657,269</u>	<u>3,447,568</u>	<u>4,428,067</u>	<u>6,080,439</u>
總資產		<u>7,779,760</u>	<u>8,448,711</u>	<u>9,205,937</u>	<u>10,971,090</u>
權益					
歸屬於 貴公司權益股東 的權益					
股本	18	2,002,986	2,002,986	2,002,986	2,002,986
股本溢價	19	184,347	184,347	184,347	184,347
其他儲備	19	670,807	774,401	909,517	909,517
留存收益	20				
– 擬派末期股利	34	801,195	1,001,493	1,001,493	–
– 其他		107,208	19,642	211,416	2,085,671
		<u>3,766,543</u>	<u>3,982,869</u>	<u>4,309,759</u>	<u>5,182,521</u>
總權益		<u>3,766,543</u>	<u>3,982,869</u>	<u>4,309,759</u>	<u>5,182,521</u>

附錄一

會計師報告

		於12月31日			於2014年
	附註	2011年	2012年	2013年	6月30日
		人民幣千元	人民幣千元	人民幣千元	人民幣千元
負債					
非流動負債					
借款	21	928,475	840,501	882,529	981,943
遞延所得稅負債	13	–	85	19,084	22,917
政府補助遞延收益		14,629	13,089	11,549	10,779
		<u>943,104</u>	<u>853,675</u>	<u>913,162</u>	<u>1,015,639</u>
流動負債					
貿易應付款項及 其他應付款項	23	1,013,165	1,165,574	1,645,178	1,983,110
當期所得稅負債		10,011	15,034	15,795	35,177
借款	21	2,045,397	2,430,019	2,320,503	2,751,285
衍生金融工具		–	–	–	1,818
一年內到期的政府補助 遞延收益		1,540	1,540	1,540	1,540
		<u>3,070,113</u>	<u>3,612,167</u>	<u>3,983,016</u>	<u>4,772,930</u>
總負債		<u>4,013,217</u>	<u>4,465,842</u>	<u>4,896,178</u>	<u>5,788,569</u>
總權益及負債		<u>7,779,760</u>	<u>8,448,711</u>	<u>9,205,937</u>	<u>10,971,090</u>
流動資產／(負債)淨值		<u>587,156</u>	<u>(164,599)</u>	<u>445,051</u>	<u>1,307,509</u>
總資產減流動負債		<u>4,709,647</u>	<u>4,836,544</u>	<u>5,222,921</u>	<u>6,198,160</u>

附錄一

會計師報告

合併利潤表

	附註	截至12月31日止年度			截至6月30日止期間	
		2011年 人民幣千元	2012年 人民幣千元	2013年 人民幣千元	2013年 人民幣千元 (未經審計)	2014年 人民幣千元
收入	24	9,689,410	10,247,391	11,501,210	5,545,483	6,181,149
銷售成本	24, 27	<u>(6,213,844)</u>	<u>(6,419,884)</u>	<u>(6,830,550)</u>	<u>(3,355,364)</u>	<u>(3,632,043)</u>
毛利		3,475,566	3,827,507	4,670,660	2,190,119	2,549,106
分銷成本及銷售開支	27	(743,524)	(778,540)	(876,776)	(420,595)	(474,652)
行政開支	27	(630,976)	(762,544)	(907,576)	(426,794)	(489,982)
研發開支	27	(180,286)	(236,461)	(388,758)	(149,343)	(231,760)
其他收益	25	32,992	62,917	54,297	12,519	21,794
其他(損失)/ 利得－淨額	26	<u>(9,933)</u>	<u>(48,342)</u>	<u>177</u>	<u>(74,054)</u>	<u>337</u>
經營利潤		1,943,839	2,064,537	2,552,024	1,131,852	1,374,843
財務收入	30	2,242	2,198	3,116	1,829	3,896
財務成本	30	<u>(190,254)</u>	<u>(226,203)</u>	<u>(202,297)</u>	<u>(103,790)</u>	<u>(107,101)</u>
財務成本－淨額		(188,012)	(224,005)	(199,181)	(101,961)	(103,205)
享有合營稅後利潤的 份額	10	<u>16,017</u>	<u>21,539</u>	<u>25,748</u>	<u>14,581</u>	<u>15,056</u>
除所得稅前利潤		1,771,844	1,862,071	2,378,591	1,044,472	1,286,694
所得稅費用	31	<u>(259,723)</u>	<u>(337,942)</u>	<u>(461,924)</u>	<u>(202,207)</u>	<u>(239,339)</u>
年度／期間利潤		<u>1,512,121</u>	<u>1,524,129</u>	<u>1,916,667</u>	<u>842,265</u>	<u>1,047,355</u>
利潤歸屬於：						
貴公司權益股東	32	1,512,121	1,524,259	1,917,099	842,400	1,047,565
非控制性權益		<u>—</u>	<u>(130)</u>	<u>(432)</u>	<u>(135)</u>	<u>(210)</u>
年度／期間利潤		<u>1,512,121</u>	<u>1,524,129</u>	<u>1,916,667</u>	<u>842,265</u>	<u>1,047,355</u>
年度／期間利潤的每股 收益歸屬於貴公司權 益股東						
— 基本和稀釋每股收益 (以每股人民幣元計)	33	<u>0.75</u>	<u>0.76</u>	<u>0.96</u>	<u>0.42</u>	<u>0.52</u>
擬派股息	34	<u>801,195</u>	<u>1,001,493</u>	<u>1,001,493</u>	<u>—</u>	<u>—</u>

附錄一

會計師報告

合併綜合收益表

	截至12月31日止年度			截至6月30日止六個月	
	2011年 人民幣千元	2012年 人民幣千元	2013年 人民幣千元	2013年 人民幣千元	2014年 人民幣千元
年度／期間利潤	<u>1,512,121</u>	<u>1,524,129</u>	<u>1,916,667</u>	<u>842,265</u>	<u>1,047,355</u>
其他綜合收益／ (虧損)：					
期後或循環至 損益的項目					
外幣折算差額	<u>18,615</u>	<u>5,967</u>	<u>(45,128)</u>	<u>(39,519)</u>	<u>(1,842)</u>
本年度／期間其他 綜合收益／(虧損)					
－ 稅後淨額	<u>18,615</u>	<u>5,967</u>	<u>(45,128)</u>	<u>(39,519)</u>	<u>(1,842)</u>
本年度／期間 總綜合收益	<u>1,530,736</u>	<u>1,530,096</u>	<u>1,871,539</u>	<u>802,746</u>	<u>1,045,513</u>
總綜合收益歸屬於：					
貴公司權益股東	1,530,736	1,530,226	1,871,971	802,881	1,045,723
非控制性權益	<u>—</u>	<u>(130)</u>	<u>(432)</u>	<u>(135)</u>	<u>(210)</u>
本年度／期間 總綜合收益	<u>1,530,736</u>	<u>1,530,096</u>	<u>1,871,539</u>	<u>802,746</u>	<u>1,045,513</u>

附錄一

會計師報告

合併權益變動表

	歸屬於 貴公司權益股東				非控制性		總權益 人民幣千元	
	附註	股本	股本溢價	其他儲備	留存收益	總計		權益
		人民幣千元 (附註18)	人民幣千元 (附註19)	人民幣千元 (附註19)	人民幣千元 (附註20)	人民幣千元		人民幣千元
於2011年1月1日		2,002,986	184,347	614,917	3,057,189	5,859,439	-	5,859,439
綜合收益：								
年度利潤		-	-	-	1,512,121	1,512,121	-	1,512,121
外幣折算差額		-	-	18,615	-	18,615	-	18,615
綜合總收益		-	-	18,615	1,512,121	1,530,736	-	1,530,736
與權益股東的交易：								
宣告股息		-	-	-	(1,141,702)	(1,141,702)	-	(1,141,702)
與權益股東交易的總數， 直接計入權益		-	-	-	(1,141,702)	(1,141,702)	-	(1,141,702)
提取法定儲備	19(a)	-	-	100,189	(100,189)	-	-	-
於2011年12月31日		<u>2,002,986</u>	<u>184,347</u>	<u>733,721</u>	<u>3,327,419</u>	<u>6,248,473</u>	<u>-</u>	<u>6,248,473</u>
於2012年1月1日		2,002,986	184,347	733,721	3,327,419	6,248,473	-	6,248,473
綜合收益：								
年度利潤		-	-	-	1,524,259	1,524,259	(130)	1,524,129
外幣折算差額		-	-	5,967	-	5,967	-	5,967
綜合總收益		-	-	5,967	1,524,259	1,530,226	(130)	1,530,096
與權益股東的交易：								
非控制性權益資本投入		-	-	-	-	-	3,675	3,675
宣告股息	34	-	-	-	(801,195)	(801,195)	-	(801,195)
其他		-	-	10,500	-	10,500	-	10,500
與權益股東交易的 總數，直接計入權益		-	-	10,500	(801,195)	(790,695)	3,675	(787,020)
提取法定儲備	19(a)	-	-	103,594	(103,594)	-	-	-
於2012年12月31日		<u>2,002,986</u>	<u>184,347</u>	<u>853,782</u>	<u>3,946,889</u>	<u>6,988,004</u>	<u>3,545</u>	<u>6,991,549</u>
於2013年1月1日		2,002,986	184,347	853,782	3,946,889	6,988,004	3,545	6,991,549
綜合收益：								
年度利潤		-	-	-	1,917,099	1,917,099	(432)	1,916,667
外幣折算差額		-	-	(45,128)	-	(45,128)	-	(45,128)

附錄一

會計師報告

	歸屬於 貴公司權益股東				非控制性		總權益 人民幣千元	
	附註	股本 人民幣千元 (附註18)	股本溢價 人民幣千元 (附註19)	其他儲備 人民幣千元 (附註19)	留存收益 人民幣千元 (附註20)	總計 人民幣千元		權益 人民幣千元
綜合總收益		-	-	(45,128)	1,917,099	1,871,971	(432)	1,871,539
與權益股東交易的總數：								
宣告股息	34	-	-	-	(1,001,493)	(1,001,493)	-	(1,001,493)
與權益股東交易的 總數，直接計入權益		-	-	-	(1,001,493)	(1,001,493)	-	(1,001,493)
提取法定儲備	19(a)	-	-	135,116	(135,116)	-	-	-
於2013年12月31日		<u>2,002,986</u>	<u>184,347</u>	<u>943,770</u>	<u>4,727,379</u>	<u>7,858,482</u>	<u>3,113</u>	<u>7,861,595</u>
於2014年1月1日		2,002,986	184,347	943,770	4,727,379	7,858,482	3,113	7,861,595
綜合收益：								
期間利潤		-	-	-	1,047,565	1,047,565	(210)	1,047,355
外幣折算差額		-	-	(1,842)	-	(1,842)	-	(1,842)
綜合總收益		-	-	(1,842)	1,047,565	1,045,723	(210)	1,045,513
與權益股東交易的總數：								
宣告股息	34	-	-	-	(1,001,493)	(1,001,493)	-	(1,001,493)
與權益股東交易的 總數，直接計入權益		-	-	-	(1,001,493)	(1,001,493)	-	(1,001,493)
於2014年6月30日		<u>2,002,986</u>	<u>184,347</u>	<u>941,928</u>	<u>4,773,451</u>	<u>7,902,712</u>	<u>2,903</u>	<u>7,905,615</u>
(未經審計)								
於2013年1月1日		2,002,986	184,347	853,782	3,946,889	6,988,004	3,545	6,991,549
綜合收益：								
期間利潤		-	-	-	842,400	842,400	(135)	842,265
外幣折算差額		-	-	(39,519)	-	(39,519)	-	(39,519)
綜合總收益		-	-	(39,519)	842,400	802,881	(135)	802,746
與權益股東交易的總數：								
宣告股息	34	-	-	-	(1,001,493)	(1,001,493)	-	(1,001,493)
與權益股東交易的 總數，直接計入權益		-	-	-	(1,001,493)	(1,001,493)	-	(1,001,493)
於2013年6月30日		<u>2,002,986</u>	<u>184,347</u>	<u>814,263</u>	<u>3,787,796</u>	<u>6,789,392</u>	<u>3,410</u>	<u>6,792,802</u>

附錄一

會計師報告

合併現金流量表

	附註	截至12月31日止年度			截至6月30日止期間	
		2011年 人民幣千元	2012年 人民幣千元	2013年 人民幣千元	2013年 人民幣千元 (未經審計)	2014年 人民幣千元
經營活動的現金流量						
經營產生的現金	35(a)	1,715,144	2,772,054	3,198,688	1,438,701	1,811,909
已付所得稅		(223,829)	(345,628)	(381,667)	(229,731)	(263,466)
經營活動產生的淨現金		<u>1,491,315</u>	<u>2,426,426</u>	<u>2,817,021</u>	<u>1,208,970</u>	<u>1,548,443</u>
投資活動的現金流量						
增加合營投資		-	(2,487)	-	-	-
處置不動產、工廠及 設備所得款	35(b)	27,813	25,578	135,706	17,631	10,014
出售租賃土地及 土地使用權以及 無形資產的所得款	35(c)	14,273	-	102,062	18,580	50,000
購買不動產、工廠及 設備		(1,104,613)	(1,368,387)	(1,570,409)	(650,663)	(1,148,780)
購買租賃土地及 土地使用權		(100)	(131,838)	(305,163)	(240,728)	(108,558)
購買無形資產		(5,651)	(4,063)	(5,669)	(534)	(8,184)
出售子公司收到的定金		-	-	60,000	-	-
已收股息		4,900	-	-	-	-
已收利息		2,242	2,198	3,116	1,829	3,896
(增加) / 減少的 受限資金		(31,559)	13,924	12,747	10,138	1,835
收到的與不動產、 工廠及設備相關的 政府補助		8,179	82,570	150,758	106,130	70,040
投資活動已使用的 淨現金		<u>(1,084,516)</u>	<u>(1,382,505)</u>	<u>(1,416,852)</u>	<u>(737,617)</u>	<u>(1,129,737)</u>
融資活動的現金流量						
子公司非控制性權益的 資本投入		-	3,675	-	-	-
借款所得款		4,664,950	5,132,559	5,735,935	3,576,755	4,159,645
償還借款		(3,120,930)	(5,512,694)	(5,921,464)	(3,046,081)	(2,817,026)
向公司股東支付股息		(1,141,702)	(801,195)	(1,001,493)	(1,001,493)	(1,001,493)
支付利息		(155,316)	(197,018)	(208,510)	(127,984)	(105,168)
政府部門的資本投入		-	10,500	-	-	-
融資活動產生 / (使用) 的淨現金		<u>247,002</u>	<u>(1,364,173)</u>	<u>(1,395,532)</u>	<u>(598,803)</u>	<u>235,958</u>
現金及現金等價物淨 增加 / (減少)		<u>653,801</u>	<u>(320,252)</u>	<u>4,637</u>	<u>(127,450)</u>	<u>654,664</u>
年 / 期初現金及 現金等價物		<u>153,736</u>	<u>807,537</u>	<u>487,285</u>	<u>487,285</u>	<u>491,922</u>
年 / 期末現金及 現金等價物		<u><u>807,537</u></u>	<u><u>487,285</u></u>	<u><u>491,922</u></u>	<u><u>359,835</u></u>	<u><u>1,146,586</u></u>
現金及現金等價物 餘額分析						
合併資產負債表列示的 現金及現金等價物	16	807,537	487,285	490,475	359,835	1,145,484
加：歸屬於處置組之 現金及現金等價物	17	-	-	1,447	-	1,102
合併現金流量表列示的 現金及現金等價物		<u><u>807,537</u></u>	<u><u>487,285</u></u>	<u><u>491,922</u></u>	<u><u>359,835</u></u>	<u><u>1,146,586</u></u>

II 財務資料附註

1. 公司資料

貴公司的前身為福建省耀華玻璃工業有限公司是於1987年4月14日在中華人民共和國（「中國」）成立的中外合資企業。於1992年6月21日，貴公司根據中國公司法變更為中外合資股份有限公司並更名為當前名稱。

貴公司股份已於1993年6月10日在上海證券交易所上市（「A股」），於2011年、2012年及2013年12月31日以及2014年6月30日，貴公司A股股份共計2,002,986,332股，其中單一最大股東曹德旺先生擁有貴公司20.1%的股權。

貴公司的註冊地址位於中國福建省福清市福耀工業區二區。貴公司及其子公司（合稱為「貴集團」）主要通過位於中國的生產綜合體，從事汽車玻璃及浮法玻璃的國內外生產及銷售。

因各公司不一定均擁有法定的英文名，本報告中各公司的英文名均為貴公司的董事以最佳努力翻譯其對應的中文名所得。

2 重要會計政策摘要

編製本財務資料所應用的主要會計政策載於下文。該等政策於整個相關期間內獲貫徹應用。

2.1 編製基準

貴集團的財務資料是根據國際財務報告準則（「國際財務報告準則」）編製。財務資料已按歷史成本慣例法編制，並就按公允價值計入損益的按公允價值列賬的金融資產及金融負債（包括衍生工具）的重估情況而修訂。

編製符合國際財務報告準則的財務資料需要使用若干關鍵會計估計。管理層亦須在應採用貴集團的會計政策的過程中作出判斷。涉及高度判斷或極為複雜的範疇，或對財務資料屬重大的假設及估計的範疇披露於下文附註4。

於相關期間內有效的準則、準則的修訂本及詮釋，均獲貴集團於整個相關期間內貫徹採納並應用。

國際會計準則理事會（「國際會計準則理事會」）發佈的若干新訂準則，準則的修訂本及詮釋，與貴集團的經營相關但生效會計年度開始於2014年7月1日，貴集團並未提前採用。

		生效會計年度 開始於或之後
年度改進2012	此等修改包括2010-2012週期年度改進項目的變動，並影響準則如下：	2014年7月1日
	國際財務報告準則第3號「企業合併」及國際財務報告準則第9號「金融工具」、國際會計準則第37號「準備、或有負債及或有資產」的其後修改，及國際會計準則第39號「金融工具－確認及計量」	

生效會計年度
開始於或之後

此準則已被修改以澄清按照國際會計準則第32號「金融工具－呈報」的定義下，支付或有對價的一項義務如符合金融工具的定義，須被分類為金融負債或作為權益入賬。所有非權益性或有對價（金融或非金融性質）在每個報告日期按公允價值計量，而公允價值的變動則在損益中確認。

國際會計準則第16號「不動產、機器及設備」及國際會計準則第38號「無形資產」

兩項準則均已被修改以澄清當主體使用重估法時，總賬面值和累計折舊應如何入賬。

國際會計準則第24號「關聯方披露」

報告主體無需披露管理層主體（作為關聯方）向管理層主體的僱員或董事支付的補償，但須披露管理層主體就所提供服務而向報告主體收取的款額。

年度改進2013

此等修改包括2011-2013週期年度改進項目的變動，並影響準則如下：

2014年7月1日

國際財務報告準則第3號「業務合併」

其澄清了國際財務報告準則第3號並不適用於在合營安排的財務報表中，根據國際財務報告準則第11號「合營安排」下任何合營安排組成的會計法。

國際財務報告準則第13號「公允價值計量」

其澄清了國際財務報告準則第13號中的組合例外（其容許主體以淨值基準計量一組金融資產和金融負債的公允價值），適用於在國際會計準則第39號或國際財務報告準則第9號範圍內的所有合同（包括非金融合同）。

		生效會計年度 開始於或之後
國際財務報告準則第11號(修改)「收購共同經營權益的會計法」	<p>此修改要求投資者，如所收購的共同經營權益構成一項「業務」(按國際財務報告準則第3號「企業合併」的定義)，則須應用企業合併的會計法原則。具體而言，投資者將需要：</p> <ul style="list-style-type: none">• 按公允價值計量可辨識資產和負債；• 支銷收購相關成本；• 確認遞延稅項；及• 將餘額確認為商譽。 <p>除非與國際財務報告準則第11號相抵觸，否則必須應用企業合併會計法的所有其他原則。</p> <p>此修改同時適用於收購一項共同經營的初始權益和額外權益。當購入同一共同經營的額外權益並維持共同控制權時，之前持有的權益不重新計量。</p>	2016年1月1日
國際財務報告準則第9號「金融工具」	<p>國際財務報告準則第9號是作為取代國際會計準則第39號更廣泛項目的首項發布準則。</p> <p>國際財務報告準則第9號「分類及計量」保留但簡化了混合計量模型，並為金融工具建立了兩項主要的計量類別：攤銷成本和公允價值。分類基礎視乎主體的業務模式和金融資產的合同現金流量特點。對於劃定為透過損益按公允價值計量的金融負債，因為負債本身的信貸風險變動而導致的公允價值變動，在其他綜合收益中確認，除非該等公允價值變動會導致損益的會計錯配，在此情況下，所有公允價值變動在損益中確認。在綜合收益內的數額其後不循環至損益。</p> <p>國際財務報告準則第9號「對沖會計」適用於所有對沖關係，除了利率風險的組合公允價值對沖。新指引將對沖會計與主體的風險管理活動作更佳配合，並為國際會計準則第39號中較為「原則為本」的方針提供寬免。</p>	2018年1月1日

生效會計年度
開始於或之後

主體可在下列任何一種方法中選擇應用國際財務報告準則第9號：

- 就金融負債應用本身的信貸風險規定
- 就金融資產應用「分類及計量」規定
- 就金融資產和金融負債應用「分類及計量」規定
- 國際財務報告準則第9號的整份現有版本（即，就金融資產和金融負債應用「分類及計量」規定與對沖會計）。然而，對於所有對沖會計，主體可選擇應用國際財務報告準則第9號的對沖會計規定，並繼續應用國際會計準則第39號的現有對沖會計規定，直至利率風險的組合公允價值對沖會計法、其他宏觀和未平倉組合對沖已完成為止。

國際會計準則第39號有關金融資產減值的指引將繼續適用。

貴集團目前正在評估新訂準則，準則的修訂本及詮釋對 貴集團財務資料的影響。以上新訂準則，準則的修訂本及詮釋的採納除披露變更外，目前不會對 貴集團的財務資料產生重大影響。

2.2 子公司

2.2.1 合併

子公司指 貴集團擁有控制權的所有實體（包括架構實體）。當 貴集團透過參與實體業務而享有或有權取得該實體的可變回報且有能力透過其於該實體的權利影響該等回報金額時， 貴集團對該實體擁有控制權。子公司於其控制權轉移至 貴集團當日合併入帳。於控制權終止當日則取消合併入帳。

(a) 業務合併

貴集團的業務合併採用購買法入帳。收購子公司的轉讓代價為所轉讓資產、對被收購方之前擁有人所產生負債及 貴集團所發行股權的公允價值。所轉讓代價包括或然代價安排產生的任何資產或負債的公允價值。於業務合併時所收購的可識別資產及所承擔的負債及或然負債，初步按收購日的公允價值計量。 貴集團按個別收購基準，以公允價值或按非控股權益所佔被收購方可識別資產淨值的比例確認於被收購方的非控股權益。

購買相關成本於產生時列為開支。

倘業務合併分階段完成，收購方此前持有的被收購方股權的賬面值將會於收購日重新計量至公允價值；所進行的重新計量產生的任何收益或虧損均於損益中確認。

貴集團將予轉讓的任何或然代價乃於收購日按公允價值確認。根據國際會計準則第39號，被視為一項資產或負債的或然代價的公允價值的其後變動於損益中確認，抑或作為其他綜合收益的一項變動確認。分類為權益的或然代價毋須重新計量，而其後結算於權益入帳。

所轉讓代價、被收購方的任何非控股權益金額及任何先前於被收購方的權益於收購日期的公允價值高於所收購可辨認資產淨值的公允價值時，其差額以商譽列賬。就議價購買而言，如轉讓代價、已確認非控股權益及先前持有的權益總額低於所收購子公司資產淨值的公允價值，其差額將直接在利潤表中確認。

集團內公司間交易，結餘及未變現收益予以抵銷。未變現虧損亦予以抵銷。子公司呈報的數額已作出必要調整，以確保與貴集團採納的政策保持一致。

(b) 不會導致失去控制權之子公司所有權權益變動

不會導致失去控制權的非控股權益交易入帳列作權益交易 — 即以他們為擁有人的身份與擁有人進行交易。任何已付代價公允價值與所收購相關應佔子公司資產淨值帳面值的差額列作權益。向非控股權益出售所得收益或虧損亦列作權益。

(c) 出售子公司

當貴集團不再擁有控制權，任何保留之權益於失去控制權當日以公允價值重新計量，賬面值的變動於損益中確認。該公允價值為就保留權益之聯營、合營或金融資產的初始賬面值後續入帳。此外，之前於其他綜合收益中確認的任何數額亦被考慮為貴集團已直接處置之相關資產和負債。這意味著之前於其他綜合收益中確認的數額重新分類至損益。

2.2.2 獨立財務報表

於子公司的投資按成本值扣除減值入帳。成本亦包括直接應佔投資成本。貴集團按已收及應收股息基準將子公司的業績入帳。

倘投資於子公司所收取的股息超過子公司於股息宣派期間的綜合收益總額或於獨立財務報表中有關投資的帳面值超過投資對象的淨資產（包括商譽）於財務資料中的帳面值，則於收取該等投資的股息時，須對子公司的投資進行減值測試。

2.3 合營安排

根據國際財務報告準則第11號，於合營安排的投資必須分類為共同經營或合營企業，視乎每個投資者的合同權益和義務而定。貴集團已評估其合營安排的性質並釐定為合營企業。合營企業於貴集團合併財務報表中按權益法入帳。

根據權益法，於合營企業投資初步以成本確認，其後經調整以確認貴集團享有的收購後利潤或虧損以及其他綜合收益變動的份額。當貴集團享有某一合營企業的虧損超過或相等於在該合營企業的權益（包括任何實質上構成集團在該合營企業淨投資的長期權益），則貴集團不確認進一步虧損，除非集團已產生義務或已代合營企業付款。

貴集團與其合營企業之間交易的未變現收益按貴集團在該等合營企業的投資予以抵銷。未變現虧損亦予以抵銷，除非有證據表明該交易所轉讓的資產出現減值。合營企業的會計政策已經作出必要變動，以確保與貴集團採納的政策保持一致。

貴集團於各報告日期評估是否存在客觀證據證明於合營企業之投資出現減值。若出現減值，貴集團應計算出減值金額，即將對合營投資可收回金額與其帳面價值之間的差額計入合併利潤表下享有合營企業經營成果份額相關的項目。

合營投資按成本扣除減值呈列於 貴公司單獨的財務報表。

2.4 分部報告

經營分部的呈報方式與向主要經營決策者作出內部呈報的方式貫徹一致。主要經營決策者負責分配資源及評估經營分部的表現，並已被認定為作出策略決定的執行董事。

2.5 外幣換算

(a) 功能和呈列貨幣

貴集團各實體的財務報表所列項目均以該實體經營所在的主要經濟環境的貨幣計量（「功能貨幣」）。該財務資料以人民幣呈列，人民幣為 貴公司的功能貨幣及 貴集團的呈列貨幣。

(b) 交易及結餘

外幣交易採用交易或項目重新計量的估值日期的匯率換算為功能貨幣。結算此等交易及以外幣為單位的貨幣資產及負債按年結匯率換算所產生的匯兌利得和損失在合併利潤表確認。

與借款和現金及現金等價物有關的匯兌利得和損失於合併利潤表內的「財務成本－淨額」中呈列。所有其他匯兌利得和損失於合併利潤表內的「其他利得／(損失)－淨額」中呈列。

(c) 集團公司

功能貨幣與呈列貨幣不同的所有集團內實體（當中不涉及嚴重通脹經濟體系貨幣）的業績及財務狀況按如下方法換算為呈列貨幣：

- 每份呈報的資產負債表內的資產與負債按該資產負債表日期的收市匯率換算；
- 每份合併利潤表內的收支按系統合理的方法確定的、與交易發生日即期匯率近似的匯率折算；及
- 所有由此產生的貨幣換算差額於其他綜合收益確認。

收購海外實體產生的商譽及公允價值調整視為該海外實體的資產與負債，並按收市匯率換算。所產生的貨幣換算差額於其他綜合收益中確認。

2.6 不動產、工廠及設備

除開在建工程，不動產、工廠及設備按歷史成本減折舊或減值準備（如有）列賬。歷史成本包括購買相關項目直接相關的開支。

其後成本僅在與該項目有關的未來經濟利益有可能流入 貴集團且該專案的成本能可靠計量時，方會計入資產的帳面值或確認為一項獨立資產（如適當）。被取代部份的帳面值將終止確認。所有其他維修及保養成本於產生的財政期間在損益中支銷。

永久產權土地不產生折舊。折舊採用以下的估計可使用年期將其成本按直線法分攤至其淨殘值計算：

樓宇	10至20年
機器設備	10至12年
電子及辦公設備	5年
工裝、模具、車輛及其他	3至5年

在建工程是指建設當中或待安裝的不動產、工廠及設備，按歷史成本扣除減值準備（如有）列賬。歷史成本包括建設和購置的成本。當資產達到可使用狀態時，成本結轉計入不動產、工廠及設備，並按上述政策計提折舊。

資產的淨殘值及可使用年期在各報告期末進行檢討，並在適當時予以調整。

倘資產的賬面值高於其估計可收回金額，則其賬面值即時撇減至可收回金額（附註2.9）。

處置的利得及損失按所得款與賬面值的差額釐定，並在合併利潤表內「其他利得／（損失）- 淨額」項下確認。

2.7 租賃土地及土地使用權

租賃土地及土地使用權為取得土地使用權所支付的對價，按成本減累計攤銷和累計減值損失（如有）呈列（附註2.9），並按直線法在剩餘租賃期間內攤銷，以分配租賃土地及土地使用權的成本。

2.8 無形資產

(a) 商譽

商譽於收購子公司時產生，即轉讓代價超出 貴集團所佔被收購方可識別淨資產、負債及或然負債的公平淨值以及被收購方非控股權益數額的差額。

就減值測試而言，業務合併所得商譽會分配至預期將受益於合併協同效應的各個現金產生單位（「現金產生單位」）或現金產生單位組別。商譽所分配的各個單位或單位組別為實體內就內部管理目的而監察商譽的最低層次。商譽在經營分部層次進行監察。

商譽每年進行減值檢討，或當有事件出現或情況改變顯示可能出現減值時，相關檢討則更為頻繁。商譽賬面值與可收回金額作比較，可收回金額為使用價值與公允價值減出售成本兩者中的較高者。任何減值即使確認為開支，且其後不會撥回。

(b) 專利

購入的專利以歷史成本列示。專利的使用壽命有限且按成本減累計攤銷和累計減值損失計量（如有）呈列，專利成本以直線法按使用年期分攤計算。

(c) 技術使用費

購入的技術使用費以成本列示。技術使用費的使用壽命有限且以成本減累計攤銷和累計減值損失計量（如有）呈列。技術使用費成本按使用年期以直線法分攤計算。

(d) 電腦軟件

購入的電腦軟件以購入軟件發生的成本為基礎進行資本化。電腦軟件按成本減去累計攤銷和累計減值損失計量（如有）呈列。該等成本按其估計可使用年期攤銷。

(e) 其他無形資產

其他購入的無形資產初始以成本列賬，並按其估計可使用年期以直線法攤銷。

2.9 非金融資產投資的減值

無限定可使用年期的資產（例如商譽）或尚未可供使用的無形資產毋須攤銷，惟須每年進行減值測試。當發生事件或情況變化顯示須攤銷的資產的帳面值未必可收回時，會檢討該資產是否減值。減值虧損按資產帳面值超逾其可收回金額的差額確認。可收回金額為資產公允價值減出售成本與使用價值之較高者。評估減值時，資產以可獨立識別現金流量的最低分類組合（現金產生單位）分類。倘商譽以外的非金融資產出現減值，則會於各呈報日期檢討可否撥回減值。

2.10 持有待售非流動資產（或處置組）

當非流動資產（或處置組）的帳面值將主要透過一項出售交易收回而該項出售被視為極可能時，分類為持有待售。非流動資產（不包括如以下解釋的若干資產（或處置組））按帳面值與公允價值減去處置費用兩者的較低者呈列。不動產、工廠及設備，無形資產，遞延所得稅資產，存貨和金融資產即使持有待售，將繼續根據附註2所載的政策計量。

2.11 金融資產

2.11.1 分類

貴集團將其金融資產分為下述兩類：以公允價值計入損益與貸款及貿易應收款項。分類視乎所收購金融資產的目的而定。管理層於首次確認時決定 貴集團的金融資產的分類。

(a) 以公允價值計入損益的金融資產

以公允價值計入損益的金融資產為持作買賣的金融資產。倘金融資產主要是為短期內出售而收購，則分類為此類別。衍生工具亦被分類為持作買賣類別，惟指定作對沖者除外。倘預期此類別資產將於12個月內結算，則分類為流動資產；否則，此類別分類為非流動資產。

(b) 貸款及應收款項

貸款及貿易應收款項為於活躍市場並無報價的固定或可予釐定付款的非衍生金融資產。此等款項流動資產內，惟於報告期末後超過12個月結清或預期將予結清的款項除外，此等款項分類為非流動資產。 貴集團的貸款及貿易應收款項包括合併資產負債表中所列示的「貿易應收款項及其他應收款項」、「受限資金」以及「現金及現金等價物」（附註15及16）。

2.11.2 確認和計量

正常的金融資產買賣乃於交易日期（即 貴集團承諾買賣該資產的日期）予以確認。就所有並非按公允價值計入損益的金融資產而言，投資初步按公允價值及交易成本確認。按公允價值計入損益的金融資產初步按公允價值確認，且交易成本於合併利潤表列為開支。當自投資收取現金流量的權利已屆滿或已轉讓而 貴集團已轉讓擁有絕大部份風險及回報時，金融資產會被取消確認。貸款及貿易應收款項其後以實際利率法按攤銷成本列值。

「以公允價值計入損益的金融資產」類別的公允價值變動所產生的利得或損失，於其產生的期間呈列於合併利潤表的「其他（損失）／利得－淨額」內。

2.12 抵銷金融工具

當有法定可強制執行權力可抵銷已確認金額，並有意圖按其淨額基準結算或同時變現資產和結算負債時，有關金融資產與負債可互相抵銷，並在資產負債表報告其淨額。

2.13 金融資產減值

貴集團於各報告期末評估是否存在客觀證據顯示金融資產或一組金融資產出現減值。僅倘於首次確認一項資產後發生一宗或多宗事件導致出現減值（「虧損事件」）的客觀證據，而該宗（或該等）損虧損事件對金融資產或該組金融資產的估計未來現金流量已構成能可靠估計的影響，則該金融資產或該組金融資產則視為出現減值及產生減值虧損。

減值的證據可能包括以下指標：債務人或一組債務人正處於重大財政困難，違約或拖欠利息或本金付款，他們將有可能進入破產程式或進行其他財務重組，以及當有可觀察數據顯示，估計未來現金流量出現可計量的減少，例如欠款變動或與違約相關的經濟狀況。

就貸款及貿易應收款項類別而言，虧損金額以相關資產的賬面值與估計未來現金流量（不包括尚未產生的未來信貸虧損）的現值之間的差額並按金融資產最初的實際利率折讓計量。相關資產的賬面值被削減，而相關虧損金額則於合併利潤表確認。倘貸款按浮動利率計息，計量任何減值虧損的貼現率則為根據合約釐定的即期實際利率。在實際應用中，貴集團可利用可觀察到的市價按工具的公允價值計量減值。

倘於其後期間減值虧損金額減少，且有關減少與確認減值後發生的事件（例如債務人信貸評級改善）客觀相關，則撥回過往確認的減值虧損可於合併利潤表中確認。

2.14 存貨

存貨按成本及可變現淨值兩者之較低者列值。存貨發出成本採用加權平均法釐定。製成品及在產品的成本包括原材料、直接勞工、其他直接費用和相關的間接生產費用（依據正常經營能力）。該成本不包括借款費用。可變現淨值為於日常經營活動中的估計銷售價減適用的變動銷售費用。

2.15 貿易應收款項及其他應收款項

貿易應收款項指就日常業務過程中就商品銷售或向客戶提供的服務而收取的款項。倘預期於一年或以內（或若在業務的正常經營週期內，則更長）可收回貿易應收款項及其他應收款項，貿易及其他應收款項會分類為流動資產；否則，貿易應收款項及其他應收款項會呈列為非流動資產。

貿易應收款項及其他應收款項初步按公允價值確認並隨後以實際利率法按攤銷成本減減值撥備計量。

2.16 現金及現金等價物

在合併現金流量表中，現金及現金等價物包括手頭現金、銀行通知存款及原到期日不超過三個月的其他短期高流動性投資。

2.17 受限資金

受限資金指以交易工具為目的而抵押予銀行之保證金存款，例如借款協議保證金和出具信用證保證金。當貴集團償還相關交易工具或銀行貸款，該等受限資金將被釋放。

2.18 股本

普通股分類為權益。

發行新股或購股權直接應佔的新增成本，於權益中列為所得款項的減項（扣除稅項）。

2.19 貿易應付款項及其他應付款項

貿易應付款項指就於一般業務過程中自供應商取得商品或服務付款的責任。倘貿易應付款項於一年或以內（或倘在業務的正常經營週期內，則更長）到期，則分類為流動負債；否則，貿易應付款項以非流動負債呈列。

貿易應付款項及其他應付款項最初按公允價值確認並其後以實際利率法按攤銷成本值計量。

2.20 借款

借款按公允價值扣除產生的交易成本為初始確認。借款其後按攤銷成本列值；所得款（扣除交易成本）與贖回價值的任何差額按實際利率法於借款期間內於合併利潤表確認。

設立貸款融資時支付的費用倘部份或全部融資將會很可能提取，該費用確認為貸款的交易費用。於此情況下，費用遞延至貸款提取為止。倘沒有證據證明部份或全部融資將會很可能被提取，則該費用資本化作為流動資金服務的預付款，並按有關融資期間攤銷。

除非 貴集團可無條件將負債之結算遞延至結算日後12個月以上，否則借款分類為流動負債。

2.21 借款成本

直接歸屬於收購、興建或生產合資格資產（指必須經一段長時間處理以作其預定用途或銷售之資產）的一般及特定借款成本，加入該等資產的成本內，直至資產大致上備妥供其預定用途或銷售為止。

就特定借款，因有待合資格資產的支出而臨時投資賺取的投資收入，應自合資格資本化的借款成本中扣除。

所有其他借款成本在產生期內的損益中確認。

2.22 衍生金融工具

衍生金融工具指遠期外匯合同。衍生工具初始按衍生工具合同訂立日的公允價值確認，其後按其公允價值重新計量。

貴集團使用該等貨幣遠期合約降低外匯利率變動帶來的風險。該等遠期外匯合同作為「經濟對沖」，不適用於對沖會計法。

所有衍生工具的公允價值變動即時於合併利潤表中「其他利得／（損失）- 淨額」內確認。

2.23 當期及遞延所得稅

期內所得稅開支包括當期及遞延所得稅。所得稅（除與在其他綜合收益或直接於權益中確認的項目有關者外）均於損益中確認。在該情況下，所得稅亦可分別於其他綜合收益或直接於權益中確認。

(a) 當期所得稅

當期所得稅支出乃根據 貴公司及其子公司經營所在及產生應課稅收入的國家於資產負債表日期已頒佈或實質頒佈的稅法計算。管理層就適用稅務法例詮釋所規限的情況定期評估報稅表的狀況，並在適用情況下根據預期須向稅務機關繳付的稅款建立撥備。

(b) 遞延所得稅

內部基準差額

遞延所得稅採用負債法就資產及負債的稅基與其在財務資料中的賬面值之間的暫時性差額予以確認。然而，倘遞延所得稅負債於初步確認商譽時產生，則遞延所得稅負債不予確認，而倘遞延所得稅乃因在業務合併以外的交易中初步確認資產或負債而產生，而於交易時不會影響會計或應課稅損益，則遞延所得稅不予入帳。遞延所得稅採用在資產負債表日期前已頒佈或實質頒佈的稅率（及稅法），並在有關遞延所得稅資產變現或遞延所得稅負債結算時預期將會應用的稅率而釐定。

遞延所得稅資產謹於極有可能將未來應課稅溢利與可動用的暫時差異抵銷時方予確認。

外部基準差額

遞延所得稅乃就投資子公司及合營投資產生的暫時差額計提撥備，惟於 貴集團可控制暫時差額的撥回時間且相關暫時差額極有可能不會於可見未來撥回的遞延所得稅負債則除外。一般而言， 貴集團無法控制合營的暫時性差異的撥回。僅倘有協議賦予 貴集團有能力控制暫時差額的撥回時才不予確認。

就子公司及合營投資產生的可扣減暫時差額確認遞延所得稅資產，但僅限於暫時差額很可能於未來轉回，並有充足的應課稅利潤抵銷可用的暫時差額。

(c) 抵銷

當有法定可強制執行權利將當期所得稅資產與當期所得稅負債抵銷，且遞延所得稅資產及負債與同一稅務機關對應課稅實體或不同應課稅實體徵收的所得稅有關，但有意按淨額基準結算所得稅結餘時，則可將遞延所得稅資產與負債相互抵銷。

2.24 僱員福利

(a) 退休金債務

貴集團於中國的全職僱員享有多項政府規定的提存退休金計劃，據此，僱員有權每月被賦予按公式計算的退休金。相關政府機構有義務保障退休僱員的退休金。 貴集團按月向該等退休金計劃供款。根據該等計劃， 貴集團沒有義務承擔提存退休金以外的其他退休後的福利。該等計劃的供款於發生時計入費用，即使僱員於未來離開 貴集團，當前支付給退休金計劃的供款金額不能用於減少 貴集團對退休金計劃的將來義務。非中國籍僱員享有地方政府規定的其他提存退休金計劃。

供款於到期時確認為員工福利開支。

(b) 住房公積金，醫療保險和其他社會保險

貴集團於中國的僱員有權加入政府規定的住房公積金，醫療保險和其他社會保險計劃。 貴集團根據員工工資的一定比例（不超過上限）按月向該等基金繳存供款。 貴集團對該等基金的負債以其各個期間應付的供款為限，並於到期時確認為員工福利開支。

2.25 撥備及或有負債

當 貴集團因過往事件須承擔現有法律或推定責任，而解除責任很有可能需要資源流出，且能夠可靠地估計金額的情況下，方會確認撥備。 貴集團不會就日後經營虧損確認撥備。

倘出現多項類似責任，解除責任需要資源流出的可能性乃經營整體考慮債務類別後釐定。即使同類責任中任何一項需要資源流出的可能性甚低，須確認撥備。

撥備採用稅前利率按照預期解除有關責任所需的支出的現值計量，有關利率反映當時市場對貨幣時間價值及該責任的特有風險的評估。因時間推移而增加的撥備確認為利息開支。

或有負債指過往的事件所形成的潛在義務，其存在性須通過未來一項或多項 貴集團不能完全控制的不確定事項的發生與否予以證實。或有負債亦可能過往事件所形成的現時義務，由於履行該義務不是很可能導致經濟利益流出企業或該義務的金額未能可靠計量而不予確認。

或有負債不計入 貴集團財務報表中但需呈列，當經濟利益很有可能流出則被確認為預計負債。

2.26 經營租賃

凡擁有權之絕大部份風險和回報由出租人保留的租賃，均分類為經營租賃。根據經營租賃（扣除出租人給予的任何優惠）作出的付款，按租期以直線法於合併利潤表扣除。

2.27 收入確認

收入按已收或應收對價的公允價值計量，並以供應貨品的應收款項，扣除折扣、退貨和增值稅後列值。當收入的金額能夠可靠計量；當未來經濟利益很可能流入 貴集團；及當 貴集團每項活動均符合具體條件時（如下文所述）， 貴集團方會確認收入。 貴集團根據退貨往績並考慮客戶類別、交易種類及各項安排的特點作出退貨估計。

(a) 產品銷售

當產品的風險和報酬轉移給消費者時，即當消費者接受產品，且無未履行的債務可能影響消費者對產品的接收，產品銷售之收入方會確認入帳。累積的經驗可用於估計銷售時發生銷售退回的情況。

(b) 利息收益

利息收益採用實際利率法確認。

(c) 股息收益

股息收益於收取款項的權利確定時確認。

(d) 經營租賃租金收益

經營租賃租金收益採用直線法於租賃期內計入合併利潤表。

2.28 政府補助

當能夠合理保證政府補助可收取，且 貴集團符合所有附帶條件時，政府提供的補助將按其公允價值確認入帳。

附錄一

會計師報告

與成本有關的政府補助遞延入賬，並按擬補償的成本配合於相應所需期間於合併利潤表中確認。

與資產有關的政府補助列入非流動負債作為遞延政府補助，並按有關資產的預計使用年期以直線法計入合併利潤表。

來自於政府的現金注入，由政府機構明確指定為資本注入，並於相關期間計入「其他儲備」。

2.29 股息分派

給予 貴公司股東的股息分派在股息獲 貴公司股東批准的期間，於 貴集團的合併財務報表中確認為一項負債。

2.30 研究和開發

研究開支於發生時確認為。與設計及測試新產品或改良產品相關的開發項目發生的成本，當該項目很可能成功且其成本能可靠計量時，並考慮到其商業及技術可行性，方可將其確認為無形資產。其他開發開支在發生時確認為費用。之前確認為費用的開發成本於後續期間不會再確認為一項資產。

3 財務風險管理

3.1 財務風險因素

貴集團的業務活動令其面臨多重財務風險：市場風險（包括外匯風險、現金流量及公允價值利率風險）、信用風險及流動性風險。 貴集團的整體風險管理計劃重點關注金融市場的不可預測性並力圖儘量降低對 貴公司財務表現的潛在負面影響。

(a) 市場風險

(i) 外匯風險

貴集團的經營活動主要於中國，其主要經濟環境的功能貨幣為人民幣。但， 貴集團將產品出口至海外，其銷售產品主要以美元和歐元計值及估算，此外，一定的現金及現金等價物，貿易應收款項及其他應收款項以及貿易應付款項及其他應付款項以外幣計量，因此， 貴集團的外匯風險主要產生於美元，歐元和盧布。 貴集團目前採用遠期外匯合同部份降低外匯利率變動的風險。

於2011年，2012年及2013年12月31日以及2013年及2014年6月30日，倘人民幣升值／貶值10%， 貴集團的年度／期間淨利潤變動主要是由於以外幣計量的各種金融資產和負債匯兌產生的損益。變動詳情如下：

集團	截至12月31日止年度			截至6月30日止六個月	
	2011年 人民幣千元	2012年 人民幣千元	2013年 人民幣千元	2013年 人民幣千元	2014年 人民幣千元
淨利潤增加／(減少)					
美元					
－ 升值10%	(4,649)	(48,196)	(52,604)	(56,898)	(59,765)
－ 貶值10%	4,649	48,196	52,604	56,898	59,765

附錄一

會計師報告

集團	截至12月31日止年度			截至6月30日止六個月	
	2011年 人民幣千元	2012年 人民幣千元	2013年 人民幣千元	2013年 人民幣千元	2014年 人民幣千元
歐元					
－ 升值10%	(15,511)	(14,196)	(19,293)	(16,118)	(24,003)
－ 貶值10%	<u>15,511</u>	<u>14,196</u>	<u>19,293</u>	<u>16,118</u>	<u>24,003</u>
盧布					
－ 升值10%	(415)	(1,062)	(2,571)	2,221	3,588
－ 貶值10%	<u>415</u>	<u>1,062</u>	<u>2,571</u>	<u>(2,221)</u>	<u>(3,588)</u>

(ii) 現金流量及公允價值利率風險

利率風險指由於市場利率變化導致金融工具未來現金流量或公允價值波動的風險。貴集團承受因市場利率變化帶來的風險主要產生於長期應收款和借款。

長期應收款導致 貴集團承受公允價值利率風險。利率及收款項目呈列於附註11。

浮動利率下的借款導致 貴集團承受現金流量利率風險。固定利率下的借款導致 貴集團承受公允價值利率風險。貴集團並未對沖其現金流量和公允價值利率風險。利率及償還借款的項目披露於附註21。

於2011年，2012年及2013年12月31日以及2013年及2014年6月30日，倘以浮動利率計算的借款利率上升或下降50個基點，貴集團的年度／期間淨利潤變動主要是由於以浮動利率計息的各種借款產生的利息費用變動。變動詳情如下：

集團	截至12月31日止年度			截至6月30日止六個月	
	2011年 人民幣千元	2012年 人民幣千元	2013年 人民幣千元	2013年 人民幣千元	2014年 人民幣千元
淨利潤增加／(減少)					
－ 上升50個基點	(3,083)	(1,967)	(2,087)	(1,108)	(1,664)
－ 下降50個基點	<u>3,083</u>	<u>1,967</u>	<u>2,087</u>	<u>1,108</u>	<u>1,664</u>

(b) 信用風險

財務資料所載的現金及現金等價物、受限現金、貿易應收款項及其他應收款項以及長期應收款的帳面值指 貴集團就其金融資產而面臨的最大信用風險。貴集團管理信用風險的措施旨在控制與可收回程度有關問題的潛在風險。

現金及現金等價物，包括受限現金，主要存放於中國的大型金融機構，董事認為其擁有高的信用質量。

貴集團建立了相應的政策以確保產品銷售給信用記錄良好的消費者，且 貴集團評估其消費者的信貸可靠性及財政實力，並考慮消費者的往績和銷售量。賬齡分析請參閱附註15。管理層透過債務人過往記錄，逾期期間長度，財務實力以及與債務人可能存在的任何交易糾紛的基礎上，對貿易應收款項及其他應收款項定期進行集中評估以及單個評估。

貴集團通過對應收款項投保信用保險以合理規避風險。

附錄一

會計師報告

對於長期應收款，一旦識別出信貸風險，特別於定期評估對方的償還能力時識別出信貸風險，集團將管理、限制及控制信貸風險。

(c) 流動性風險

貴集團財務監控集團流動資金需求的滾動預測，確保有足夠資金應付經營需要。同時 貴集團通過承諾的信貸維持充足的現金和資金來源，並經常維持充足的未提取承諾借款額度，以使集團不違反其任何借款限額或條款。 貴集團將根據需要預期通過內部經營活動產生的現金流量及向金融機構的借款，還可發行債務工具（倘必要）滿足未來現金流量需求。

下表根據於資產負債表日至合約到期日之間的剩餘期限分析 貴集團將按淨額基準結算以相關到期進行組合的金融負債。下表中披露的金額為按合約非折現現金流量。

集團	1年之內 人民幣千元	1-2年 人民幣千元	2-5年 人民幣千元	總計 人民幣千元
於2011年12月31日				
借款，包括應付利息	3,364,180	637,631	618,979	4,620,790
衍生金融工具 (附註(i))	706	—	—	706
包含在貿易應付款項及其他 應付款項中的金融負債	1,294,477	—	—	1,294,477
	<u>4,659,363</u>	<u>637,631</u>	<u>618,979</u>	<u>5,915,973</u>
於2012年12月31日				
借款，包括應付利息	3,222,155	447,590	519,752	4,189,497
包含在貿易應付款項及其他 應付款項中的金融負債	1,591,625	—	—	1,591,625
	<u>4,813,780</u>	<u>447,590</u>	<u>519,752</u>	<u>5,781,122</u>
於2013年12月31日				
借款，包括應付利息	3,027,038	478,772	503,301	4,009,111
衍生金融工具 (附註(i))	8,116	—	—	8,116
包含在貿易應付款項及其他 應付款項中的金融負債	2,084,396	—	—	2,084,396
	<u>5,119,550</u>	<u>478,772</u>	<u>503,301</u>	<u>6,101,623</u>
於2014年6月30日				
借款，包括應付利息	4,076,598	1,047,073	223,911	5,347,582
衍生金融工具 (附註(i))	9,688	—	—	9,688
包含在貿易應付款項及其他 應付款項中的金融負債	2,403,230	—	—	2,403,230
	<u>6,489,516</u>	<u>1,047,073</u>	<u>223,911</u>	<u>7,760,500</u>

附錄一

會計師報告

- (i) 以經濟對沖為目的而持有的衍生產品被分類為流動資產或負債。於2014年6月30日，貴集團採用未平倉淨結算外幣遠期合同，以25,000,000美元買下人民幣152,683,000元，22,331,000歐元買下30,162,000美元，並以6,000,000英鎊買下9,601,000美元（於2013年12月31日：以22,000,000美元買下134,753,000人民幣，26,758,000歐元買下36,107,000美元，並以9,654,000英鎊買下15,293,000美元；於2012年12月31日：無；於2011年12月31日：以人民幣29,162,000元買下4,492,000美元）。

3.2 資本風險管理

貴集團管理資本旨在保障貴集團持續經營的能力，藉以回報股東及為其他利益關係者提供利益，同時維持最佳資本構架以期長期提升股東價值。

貴集團通過定期審查資本架構藉以監管資本（包括股本及資本儲備）。作為該項審查的一環，貴公司董事局考慮資本成本及與已發行股本有關的風險。貴集團或會調整向股東支付的股息金額、向股東退資、發行新股份或出售資產降低債務。

與業內其他公司一樣，貴集團利用資本負債比率監察其資本。該比率按照債務淨額除以總資本計算所得。債務淨額為總借款（包括合併資產負債表所列的「流動及非流動借款」）減去現金和現金等價物。總資本為合併資產負債表所列的「權益」加債務淨額。

於2011年、2012年及2013年12月31日以及2014年6月30日，資本負債比率如下：

	於12月31日		於2014年	
	2011年	2012年	2013年	6月30日
	人民幣千元	人民幣千元	人民幣千元	人民幣千元
借款總額 (附註21)	4,354,103	4,006,020	3,816,829	5,160,136
減：現金及現金等價物 (附註16)	(807,537)	(487,285)	(490,475)	(1,145,484)
債務淨額	3,546,566	3,518,735	3,326,354	4,014,652
總權益	6,248,473	6,991,549	7,861,595	7,905,615
總資本	<u>9,795,039</u>	<u>10,510,284</u>	<u>11,187,949</u>	<u>11,920,267</u>
資本負債比率(%)	<u>36%</u>	<u>33%</u>	<u>30%</u>	<u>34%</u>

3.3 公允價值估計

- (a) 貴集團根據國際財務報告準則第7號準則的修訂本以公允價值計量合併資產負債表中金融工具，並按以下公允價值計量等級呈列：

- 相同資產或負債於活躍市場的報價（未經調整）（第一層）；
- 除第一層計入的報價外，自資產或負債可直接（即價格）或間接（即價格衍生）觀察的輸入資料（第二層）；以及
- 非基於可觀察市場資料（即非可觀察輸入資料）的資產或負債的輸入資料（第三層）。

附錄一

會計師報告

(b) 第二層級金融工具

第二層級的經濟對沖衍生產品為遠期外匯合同。該等遠期外匯合同按活躍市場中報價的遠期匯率進行公平計價。折現影響通常對第二層級衍生產品並不重大。

	第一層 人民幣千元	第二層 人民幣千元	第三層 人民幣千元	總計 人民幣千元
於2011年12月31日				
負債				
衍生金融負債				
— 遠期外匯合同	—	706	—	706
	<u>—</u>	<u>706</u>	<u>—</u>	<u>706</u>
於2012年12月31日				
資產				
衍生金融資產				
— 遠期外匯合同	—	341	—	341
	<u>—</u>	<u>341</u>	<u>—</u>	<u>341</u>
於2013年12月31日				
資產				
衍生金融資產				
— 遠期外匯合同	—	1,637	—	1,637
	<u>—</u>	<u>1,637</u>	<u>—</u>	<u>1,637</u>
負債				
衍生金融負債				
— 遠期外匯合同	—	8,116	—	8,116
	<u>—</u>	<u>8,116</u>	<u>—</u>	<u>8,116</u>
於2014年6月30日				
負債				
衍生金融負債				
— 遠期外匯合同	—	9,688	—	9,688
	<u>—</u>	<u>9,688</u>	<u>—</u>	<u>9,688</u>

(c) 獲取第二層級公允價值的估值技術

第二層級衍生金融工具的遠期外匯合同，該等遠期外匯合同採用活躍市場中報價的遠期匯率進行公平計價。

(d) 金融資產及負債的公允價值按攤余成本計量

以下金融資產和負債的公允價值近似等於其賬面淨值：

- 長期應收款；
- 短期借款；
- 貿易應收款項及其他應收款項（不包括預付款和預付當期所得稅或可收回增值稅）；
- 現金及現金等價物（包括受限資金）；
- 貿易應付款項及其他應付款項（不包括預收賬款和法定負債）；

4 關鍵會計估計及判斷

估計及判斷會根據過往經驗及其他因素（包括在有關情況下對未來事件的合理預測）持續評估。

貴集團對未來作出估計及判斷。顧名思義，所得的會計估計很少會與其實際結果相同。極有可能導致下個財政年度的資產及負債的賬面值發生重大調整的估計及判斷討論如下。

(a) 不動產、工廠及設備的預計可使用年期及淨殘值

貴集團管理層根據性質或功能類似的不動產、工廠及設備實際使用年限的歷史經驗確定其預計可使用年期、淨殘值及相關折舊費用。當可使用年期與之前估計不同時，或核銷已報廢或已出售的技術上已過時或非戰略性的資產時，管理層將更改折舊費用。實際的經濟年期可能不同於預計可使用年限，實際的淨殘值也可能有別於預計的淨殘值。定期檢查可折舊年期、預計淨殘值可能會導致其發生變化以及影響未來期間折舊費用發生變化。

(b) 商譽的減值

根據附註2.9所述的會計政策，貴集團每年測試商譽是否出現減值。現金產出單元的可收回金額按使用價值計算而釐定。該等計算需要採用估計（附註8）。

貴公司董事認為，管理層決定現金產生單元可收回金額所依據的假設發生合理變化時，現金產生單元的可收回金額不會低於賬面價值。

(c) 存貨可變現淨值

存貨可變現淨值為於日常經營活動中的估計銷售價格減去完工預估成本及銷售費用。該等估計是基於當前市場條件及生產和銷售具有相同性質的產品的歷史經驗。該估計可能因為技術創新，競爭對手應對嚴重行業週期的行為而發生重大變化。管理層會於資產負債表日重新評估該等估計。

(d) 當期及遞延所得稅

貴集團須在不同的司法管轄所在區域繳納所得稅，對各司法管轄區內所得稅的撥備需作出重大判斷。於日常經營過程中，某些交易及計算所涉及的最終釐定稅額是不確定的。倘該等事項的最終稅務結果不同於最初記錄的金額，這將影響該期內當期所得稅及遞延所得稅的確定。

當管理層認為未來很可能擁有充足應課稅利潤抵扣暫時性差異或所得稅虧損，則確認與暫時性差異及所得稅虧損相關的遞延所得稅資產。當預期結果與之前估計不同時，該差異將影響遞延所得稅資產及當期所得稅費用的確認，所得稅費用應計入該估計變更的當期。

(e) 應收款的減值

貴集團管理層根據應收款的可收回性來確定貿易應收款項及其他應收款項的減值撥備。該評估基於其客戶及其他債務人的信用歷史及當前市場情況，並需要運用判斷及估計。管理層需於每個資產負債表日重新評估該減值撥備。

(f) 非金融資產減值

非金融資產減值，包括不動產、工廠及設備、土地使用權及無形資產，當有事件出現或情況改變顯示賬面值可能無法收回時就進行減值檢討。可收回金額按照使用價值計算或公允價值扣減銷售成本孰高者而釐定。該等計算需要採用判斷及估計。

附錄一

會計師報告

管理層於檢討資產減值時作出判斷，尤其是在估計下列各項時：(i)是否有顯示有關資產價值可能無法收回的事件出現；(ii)資產帳面值是否有可回收金額，即公允價值減銷售成本與假設繼續於業務中使用有關資產而可得的估計未來現金流量現值淨額的較高者；及(iii)於編制現金流量預測時須應用之適當主要假設，包括該等現金流量預測是否使用合適之比例進行折算。評估減值時改變管理層所選定的假設，包括現金流量預測中的折算率或增長率假設，可對減值測試中使用的淨現值產生重大影響，從而影響貴集團的財務狀況及經營業績。倘若業績預測及未來現金流量預測有重大不利變動，則或須於綜合全面收益表中列出減值費用（附註6）。

5 分部資料

經營分部的呈報方式與向主要經營決策者作出內部呈報的方式貫徹一致。主要經營決策者負責分配資源及評估經營分部的表現，並已被認為作出策略決定的執行董事。

於相關期間，貴集團主要通過位於中國的生產綜合體，從事汽車玻璃及浮法玻璃的國內外生產及銷售。

於相關期間，並無來自單一外部客戶的收入佔貴集團收入的10%及以上。

6 不動產、工廠及設備

集團

	樓宇和永久 產權土地 人民幣千元	機械及設備 人民幣千元	電子及 辦公設備 人民幣千元	工裝、模具、 車輛及其他 人民幣千元	在建工程 人民幣千元	總額 人民幣千元
於2011年1月1日						
成本	2,217,710	5,363,936	456,540	434,789	744,450	9,217,425
累計折舊	(560,813)	(2,054,968)	(238,311)	(274,235)	-	(3,128,327)
減值	-	(40,342)	-	-	-	(40,342)
賬面淨值	<u>1,656,897</u>	<u>3,268,626</u>	<u>218,229</u>	<u>160,554</u>	<u>744,450</u>	<u>6,048,756</u>
截至2011年12月31日止年度						
期初賬面淨值	1,656,897	3,268,626	218,229	160,554	744,450	6,048,756
轉撥	283,888	676,427	28,411	10,949	(999,675)	-
其他添置	165,146	95,720	87,367	96,031	769,116	1,213,380
處置 (附註35(b))	(1,998)	(4,162)	(3,769)	(732)	-	(10,661)
折舊費用 (附註27)	<u>(116,622)</u>	<u>(450,041)</u>	<u>(63,145)</u>	<u>(82,291)</u>	<u>-</u>	<u>(712,099)</u>
期末賬面淨值	<u>1,987,311</u>	<u>3,586,570</u>	<u>267,093</u>	<u>184,511</u>	<u>513,891</u>	<u>6,539,376</u>
於2011年12月31日						
成本	2,664,403	6,118,537	556,749	502,200	513,891	10,355,780
累計折舊	(677,092)	(2,491,625)	(289,656)	(317,689)	-	(3,776,062)
減值	-	(40,342)	-	-	-	(40,342)
賬面淨值	<u>1,987,311</u>	<u>3,586,570</u>	<u>267,093</u>	<u>184,511</u>	<u>513,891</u>	<u>6,539,376</u>

附錄一

會計師報告

	樓宇和永久 產權土地 人民幣千元	機械及設備 人民幣千元	電子及 辦公設備 人民幣千元	工裝、模具、 車輛及其他 人民幣千元	在建工程 人民幣千元	總額 人民幣千元
截至2012年12月31日止年度						
期初賬面淨值	1,987,311	3,586,570	267,093	184,511	513,891	6,539,376
轉撥	49,301	603,669	47,869	1,826	(702,665)	-
其他添置	81,520	47,709	89,715	113,678	1,129,835	1,462,457
處置 (附註35(b))	(170)	(21,782)	(10,122)	(1,973)	-	(34,047)
折舊費用 (附註27)	(129,663)	(501,463)	(83,162)	(91,245)	-	(805,533)
減值	(359)	(20,175)	(9)	-	-	(20,543)
期末賬面淨值	<u>1,987,940</u>	<u>3,694,528</u>	<u>311,384</u>	<u>206,797</u>	<u>941,061</u>	<u>7,141,710</u>
於2012年12月31日						
成本	2,794,846	6,687,003	666,316	555,982	941,061	11,645,208
累計折舊	(806,547)	(2,932,652)	(354,923)	(349,185)	-	(4,443,307)
減值	(359)	(59,823)	(9)	-	-	(60,191)
賬面淨值	<u>1,987,940</u>	<u>3,694,528</u>	<u>311,384</u>	<u>206,797</u>	<u>941,061</u>	<u>7,141,710</u>
截至2013年12月31日止年度						
期初賬面淨值	1,987,940	3,694,528	311,384	206,797	941,061	7,141,710
轉撥	206,240	628,845	59,136	390	(894,611)	-
其他添置	17,395	72,216	96,226	131,707	1,311,390	1,628,934
處置 (附註35(b))	(67,908)	(120,203)	(10,399)	(1,688)	-	(200,198)
折舊費用 (附註27)	(129,250)	(539,310)	(84,603)	(111,756)	-	(864,919)
歸類為持有待售處置組 (附註17)	(115,246)	(171,848)	(1,748)	(1,131)	(21)	(289,994)
期末賬面淨值	<u>1,899,171</u>	<u>3,564,228</u>	<u>369,996</u>	<u>224,319</u>	<u>1,357,819</u>	<u>7,415,533</u>
於2013年12月31日						
成本	2,623,591	6,473,833	762,491	671,119	1,357,819	11,888,853
累計折舊	(724,420)	(2,909,605)	(392,494)	(446,800)	-	(4,473,319)
減值	-	-	(1)	-	-	(1)
賬面淨值	<u>1,899,171</u>	<u>3,564,228</u>	<u>369,996</u>	<u>224,319</u>	<u>1,357,819</u>	<u>7,415,533</u>
截至2014年6月30日止六個月						
期初賬面淨值	1,899,171	3,564,228	369,996	224,319	1,357,819	7,415,533
轉撥	50,864	186,506	48,579	712	(286,661)	-
轉播至租用土地及 土地使用權 (附註7)	-	-	-	-	(107,005)	(107,005)
其他添置	30,234	9,618	36,894	59,870	1,059,930	1,196,546
處置 (附註35(b))	(744)	(6,771)	(5,529)	(401)	-	(13,445)
折舊費用 (附註27)	(60,878)	(252,219)	(54,256)	(57,026)	-	(424,379)
期末賬面淨值	<u>1,918,647</u>	<u>3,501,362</u>	<u>395,684</u>	<u>227,474</u>	<u>2,024,083</u>	<u>8,067,250</u>
於2014年6月30日						
成本	2,703,749	6,654,453	828,912	705,533	2,024,083	12,916,730
累計折舊	(785,102)	(3,153,091)	(433,227)	(478,059)	-	(4,849,479)
減值	-	-	(1)	-	-	(1)
賬面淨值	<u>1,918,647</u>	<u>3,501,362</u>	<u>395,684</u>	<u>227,474</u>	<u>2,024,083</u>	<u>8,067,250</u>

附錄一

會計師報告

	樓宇和永久 產權土地 人民幣千元	機械及設備 人民幣千元	電子及 辦公設備 人民幣千元	工裝、模具、 車輛及其他 人民幣千元	在建工程 人民幣千元	總額 人民幣千元
(未經審計)						
截至2013年6月30日止六個月						
期初賬面淨值	1,987,940	3,694,528	311,384	206,797	941,061	7,141,710
轉撥	8,654	228,163	33,658	747	(271,222)	-
其他添置	6,050	19,830	32,024	52,112	469,181	579,197
處置 (附註35(b))	(22,618)	(36,243)	(1,279)	(414)	-	(60,554)
折舊費用 (附註27)	(64,698)	(269,474)	(43,242)	(54,051)	-	(431,465)
期末賬面淨值	<u>1,915,328</u>	<u>3,636,804</u>	<u>332,545</u>	<u>205,191</u>	<u>1,139,020</u>	<u>7,228,888</u>
於2013年6月30日						
成本	2,754,435	6,780,846	725,568	602,124	1,139,020	12,001,993
累計折舊	(838,748)	(3,123,967)	(393,014)	(396,933)	-	(4,752,662)
減值	(359)	(20,075)	(9)	-	-	(20,443)
賬面淨值	<u>1,915,328</u>	<u>3,636,804</u>	<u>332,545</u>	<u>205,191</u>	<u>1,139,020</u>	<u>7,228,888</u>

(a) 貴集團不動產、工廠及設備的減值準備變動如下：

	截至12月31日止年度			截至6月30日止六個月	
	2011年 人民幣千元	2012年 人民幣千元	2013年 人民幣千元	2013年 人民幣千元	2014年 人民幣千元
年／期初餘額	40,342	40,342	60,191	60,191	1
減值準備	-	20,543	-	-	-
處置	-	(694)	(60,190)	(39,748)	-
年／期末餘額	<u>40,342</u>	<u>60,191</u>	<u>1</u>	<u>20,443</u>	<u>1</u>

減值準備主要為部份閒置浮法玻璃生產線。

(b) 計入合併利潤表(附註27)的不動產、工廠及設備折舊費用如下：

	截至12月31日止年度			截至6月30日止六個月	
	2011年 人民幣千元	2012年 人民幣千元	2013年 人民幣千元	2013年 人民幣千元	2014年 人民幣千元
銷售成本	618,998	699,470	732,609	369,326	364,418
行政開支	65,405	61,519	73,777	36,098	29,425
研發開支	22,721	40,808	55,347	24,503	28,729
分銷成本	4,975	3,736	3,186	1,538	1,807
	<u>712,099</u>	<u>805,533</u>	<u>864,919</u>	<u>431,465</u>	<u>424,379</u>

附錄一

會計師報告

- (c) 於2011年、2012年及2013年12月31日以及2014年6月30日，貴集團部份樓宇尚在申請所有權證書，其帳面價值總計分別為人民幣295,194,000元，人民幣37,032,000元和人民幣160,584,000元以及人民幣170,821,000元。
- (d) 截至2011年、2012年及2013年12月31日止年度以及截至2013年及2014年6月30日止六個月期間，貴集團資本化符合規定資產的借款成本總計分別為人民幣3,825,000元、人民幣2,999,000元、人民幣1,822,000元、人民幣1,572,000元及零。於截至2011年、2012年以及2013年12月31日止年度以及截至2013年6月30日止六個月期間借款成本分別採用其借款加權平均年利率5.31%、5.51%、5.33%、5.33%及零予以資本化。

公司

	樓宇 人民幣千元	機械及設備 人民幣千元	電子及 辦公設備 人民幣千元	工裝、模具、 車輛及其他 人民幣千元	在建工程 人民幣千元	總額 人民幣千元
於2011年1月1日						
成本	506,365	1,344,192	71,329	65,100	33,625	2,020,611
累計折舊	(139,656)	(459,605)	(47,986)	(53,249)	-	(700,496)
賬面淨值	<u>366,709</u>	<u>884,587</u>	<u>23,343</u>	<u>11,851</u>	<u>33,625</u>	<u>1,320,115</u>
截至2011年12月31日止年度						
期初賬面淨值	366,709	884,587	23,343	11,851	33,625	1,320,115
轉撥	2,002	43,177	694	2,570	(48,443)	-
其他添置	8,770	5,052	3,806	1,879	32,311	51,818
處置	(20)	(7,254)	(176)	(779)	-	(8,229)
折舊費用	(21,936)	(104,795)	(5,586)	(4,352)	-	(136,669)
期末賬面淨值	<u>355,525</u>	<u>820,767</u>	<u>22,081</u>	<u>11,169</u>	<u>17,493</u>	<u>1,227,035</u>
於2011年12月31日						
成本	517,106	1,368,597	74,162	56,428	17,493	2,033,786
累計折舊	(161,581)	(547,830)	(52,081)	(45,259)	-	(806,751)
賬面淨值	<u>355,525</u>	<u>820,767</u>	<u>22,081</u>	<u>11,169</u>	<u>17,493</u>	<u>1,227,035</u>
截至2012年12月31日止年度						
期初賬面淨值	355,525	820,767	22,081	11,169	17,493	1,227,035
轉撥	1,007	8,909	9,733	-	(19,649)	-
其他添置	351	2,701	6,087	13,394	11,629	34,162
處置	-	(9,312)	(571)	(391)	-	(10,274)
折舊費用	(22,341)	(105,156)	(6,402)	(4,366)	-	(138,265)
期末賬面淨值	<u>334,542</u>	<u>717,909</u>	<u>30,928</u>	<u>19,806</u>	<u>9,473</u>	<u>1,112,658</u>
於2012年12月31日						
成本	518,463	1,363,212	86,558	64,267	9,473	2,041,973
累計折舊	(183,921)	(645,303)	(55,630)	(44,461)	-	(929,315)
賬面淨值	<u>334,542</u>	<u>717,909</u>	<u>30,928</u>	<u>19,806</u>	<u>9,473</u>	<u>1,112,658</u>
截至2013年12月31日止年度						
期初賬面淨值	334,542	717,909	30,928	19,806	9,473	1,112,658
轉撥	591	3,181	2,255	-	(6,027)	-
其他添置	606	1,343	5,206	8,599	38,973	54,727
處置	(3,982)	(49,758)	(1,198)	(320)	-	(55,258)
折舊費用	(21,846)	(102,373)	(7,120)	(5,832)	-	(137,171)
期末賬面淨值	<u>309,911</u>	<u>570,302</u>	<u>30,071</u>	<u>22,253</u>	<u>42,419</u>	<u>974,956</u>

附錄一

會計師報告

	樓宇 人民幣千元	機械及設備 人民幣千元	電子及 辦公設備 人民幣千元	工裝、模具、 車輛及其他 人民幣千元	在建工程 人民幣千元	總額 人民幣千元
於2013年12月31日						
成本	511,557	1,265,929	82,809	69,081	42,419	1,971,795
累計折舊	(201,646)	(695,627)	(52,738)	(46,828)	–	(996,839)
賬面淨值	<u>309,911</u>	<u>570,302</u>	<u>30,071</u>	<u>22,253</u>	<u>42,419</u>	<u>974,956</u>
截至2014年6月30日止六個月						
期初賬面淨值	309,911	570,302	30,071	22,253	42,419	974,956
轉撥	1,239	1,561	581	–	(3,381)	–
其他添置	–	1,870	2,117	2,236	365	6,588
處置	–	(268)	(50)	(25)	–	(343)
折舊費用	(10,780)	(49,056)	(3,410)	(3,417)	–	(66,663)
期末賬面淨值	<u>300,370</u>	<u>524,409</u>	<u>29,309</u>	<u>21,047</u>	<u>39,403</u>	<u>914,538</u>
於2014年6月30日						
成本	512,688	1,268,566	85,134	68,298	39,403	1,974,089
累計折舊	(212,318)	(744,157)	(55,825)	(47,251)	–	(1,059,551)
賬面淨值	<u>300,370</u>	<u>524,409</u>	<u>29,309</u>	<u>21,047</u>	<u>39,403</u>	<u>914,538</u>
(未經審計)						
截至2013年6月30日止六個月						
期初賬面淨值	334,542	717,909	30,928	19,806	9,473	1,112,658
轉撥	354	89	1,536	–	(1,979)	–
其他添置	465	268	1,410	4,703	6,279	13,125
處置	(3,073)	(37,798)	(162)	(57)	–	(41,090)
折舊費用	(10,952)	(52,219)	(3,668)	(2,728)	–	(69,567)
期末賬面淨值	<u>321,336</u>	<u>628,249</u>	<u>30,044</u>	<u>21,724</u>	<u>13,773</u>	<u>1,015,126</u>
於2013年6月30日						
成本	515,254	1,319,082	88,825	68,312	13,773	2,005,246
累計折舊	(193,918)	(690,833)	(58,781)	(46,588)	–	(990,120)
賬面淨值	<u>321,336</u>	<u>628,249</u>	<u>30,044</u>	<u>21,724</u>	<u>13,773</u>	<u>1,015,126</u>

附錄一

會計師報告

7 租賃土地及土地使用權

租賃土地及土地使用權主要為取得中國境內土地使用權之對價，剩餘租賃期限為10至50年。

集團

	2011年 人民幣千元	於12月31日 2012年 人民幣千元	2013年 人民幣千元	於2014年 6月30日 人民幣千元
在中國持有				
剩餘租賃期限為10至50年	392,455	509,384	766,744	866,197
在香港持有				
剩餘租賃期限為10至50年	13,771	13,604	13,027	13,057
	<u>406,226</u>	<u>522,988</u>	<u>779,771</u>	<u>879,254</u>
成本	467,466	599,304	864,798	973,356
累計攤銷	<u>(61,240)</u>	<u>(76,316)</u>	<u>(85,027)</u>	<u>(94,102)</u>
賬面淨值	<u>406,226</u>	<u>522,988</u>	<u>779,771</u>	<u>879,254</u>

	截至12月31日止年度			截至6月30日止期間	
	2011年 人民幣千元	2012年 人民幣千元	2013年 人民幣千元	2013年 人民幣千元 (未經審計)	2014年 人民幣千元
期初帳面淨值	424,998	406,226	522,988	522,988	779,771
添置	100	131,838	305,163	240,728	1,553
由在建工程轉撥 (附註6)	-	-	-	-	107,005
處置	(9,035)	-	(21,617)	(18,580)	-
歸類為持有待售處 置組 (附註17)	-	-	(11,029)	-	-
攤銷費 (附註27)	<u>(9,837)</u>	<u>(15,076)</u>	<u>(15,734)</u>	<u>(6,947)</u>	<u>(9,075)</u>
期末帳面淨值	<u>406,226</u>	<u>522,988</u>	<u>779,771</u>	<u>738,189</u>	<u>879,254</u>

租賃土地及土地使用權的攤銷費計入合併利潤表的行政開支。

公司

	2011年 人民幣千元	於12月31日 2012年 人民幣千元	2013年 人民幣千元	於2014年 6月30日 人民幣千元
成本	53,039	52,957	52,957	52,957
累計攤銷	<u>(8,074)</u>	<u>(9,156)</u>	<u>(10,237)</u>	<u>(10,778)</u>
賬面淨值	<u>44,965</u>	<u>43,801</u>	<u>42,720</u>	<u>42,179</u>

附錄一

會計師報告

	截至12月31日止年度			截至6月30日止六個月	
	2011年 人民幣千元	2012年 人民幣千元	2013年 人民幣千元	2013年 人民幣千元 (未經審計)	2014年 人民幣千元
期初帳面淨值	47,424	44,965	43,801	43,801	42,720
處置	(1,342)	(82)	-	-	-
攤銷費用	(1,117)	(1,082)	(1,081)	(541)	(541)
期末帳面淨值	<u>44,965</u>	<u>43,801</u>	<u>42,720</u>	<u>43,260</u>	<u>42,179</u>

8 無形資產

集團

	商譽 人民幣千元	專利 人民幣千元	技術使用費 人民幣千元	電腦軟件 人民幣千元	其他 人民幣千元	總計 人民幣千元
於2011年1月1日						
成本	74,678	38,238	35,821	26,114	23,168	198,019
累計攤銷	-	(15,736)	(18,765)	(12,547)	(10,838)	(57,886)
賬面淨值	<u>74,678</u>	<u>22,502</u>	<u>17,056</u>	<u>13,567</u>	<u>12,330</u>	<u>140,133</u>
截至2011年12月31日止年度						
期初賬面淨值	74,678	22,502	17,056	13,567	12,330	140,133
添置	-	-	-	2,808	2,843	5,651
攤銷費用 (附註27)	-	(4,458)	(2,590)	(4,917)	(3,386)	(15,351)
期末賬面淨值	<u>74,678</u>	<u>18,044</u>	<u>14,466</u>	<u>11,458</u>	<u>11,787</u>	<u>130,433</u>
於2011年12月31日						
成本	74,678	38,238	35,821	28,922	26,011	203,670
累計攤銷	-	(20,194)	(21,355)	(17,464)	(14,224)	(73,237)
賬面淨值	<u>74,678</u>	<u>18,044</u>	<u>14,466</u>	<u>11,458</u>	<u>11,787</u>	<u>130,433</u>
截至2012年12月31日止年度						
期初賬面淨值	74,678	18,044	14,466	11,458	11,787	130,433
添置	-	451	-	781	2,831	4,063
攤銷費用 (附註27)	-	(3,628)	(2,891)	(4,158)	(3,049)	(13,726)
期末賬面淨值	<u>74,678</u>	<u>14,867</u>	<u>11,575</u>	<u>8,081</u>	<u>11,569</u>	<u>120,770</u>
於2012年12月31日						
成本	74,678	38,689	35,821	29,703	28,842	207,733
累計攤銷	-	(23,822)	(24,246)	(21,622)	(17,273)	(86,963)
賬面淨值	<u>74,678</u>	<u>14,867</u>	<u>11,575</u>	<u>8,081</u>	<u>11,569</u>	<u>120,770</u>

附錄一

會計師報告

	商譽 人民幣千元	專利 人民幣千元	技術使用費 人民幣千元	電腦軟件 人民幣千元	其他 人民幣千元	總計 人民幣千元
截至2013年12月31日止年度						
期初賬面淨值	74,678	14,867	11,575	8,081	11,569	120,770
添置	-	350	-	3,802	1,517	5,669
歸類為持有待售處置組 (附註17)	-	(1,506)	-	(44)	-	(1,550)
攤銷費用 (附註27)	-	(2,966)	(3,213)	(4,329)	(2,932)	(13,440)
期末賬面淨值	<u>74,678</u>	<u>10,745</u>	<u>8,362</u>	<u>7,510</u>	<u>10,154</u>	<u>111,449</u>
於2013年12月31日						
成本	74,678	32,583	35,821	33,274	30,359	206,715
累計攤銷	-	(21,838)	(27,459)	(25,764)	(20,205)	(95,266)
賬面淨值	<u>74,678</u>	<u>10,745</u>	<u>8,362</u>	<u>7,510</u>	<u>10,154</u>	<u>111,449</u>
截至2014年6月30日止六個月						
期初賬面淨值	74,678	10,745	8,362	7,510	10,154	111,449
添置	-	-	-	8,659	-	8,659
處置	-	-	-	-	(12)	(12)
攤銷費用 (附註27)	-	(1,175)	(1,623)	(2,178)	(1,154)	(6,130)
期末賬面淨值	<u>74,678</u>	<u>9,570</u>	<u>6,739</u>	<u>13,991</u>	<u>8,988</u>	<u>113,966</u>
於2014年6月30日						
成本	74,678	32,583	35,821	41,805	30,347	215,234
累計攤銷	-	(23,013)	(29,082)	(27,814)	(21,359)	(101,268)
賬面淨值	<u>74,678</u>	<u>9,570</u>	<u>6,739</u>	<u>13,991</u>	<u>8,988</u>	<u>113,966</u>
(未經審計)						
截至2013年6月30日止六個月						
期初賬面淨值	74,678	14,867	11,575	8,081	11,569	120,770
添置	-	313	-	222	-	535
攤銷費用 (附註27)	-	(1,470)	(1,595)	(1,182)	(1,675)	(5,922)
期末賬面淨值	<u>74,678</u>	<u>13,710</u>	<u>9,980</u>	<u>7,121</u>	<u>9,894</u>	<u>115,383</u>
於2013年6月30日						
成本	74,678	39,002	35,821	29,925	28,842	208,268
累計攤銷	-	(25,292)	(25,841)	(22,804)	(18,948)	(92,885)
賬面淨值	<u>74,678</u>	<u>13,710</u>	<u>9,980</u>	<u>7,121</u>	<u>9,894</u>	<u>115,383</u>

附錄一

會計師報告

(a) 記入合併利潤表的無形資產攤銷（附註27）列示如下：

	截至12月31日止年度			截至6月30日止六個月	
	2011年 人民幣千元	2012年 人民幣千元	2013年 人民幣千元	2013年 人民幣千元 (未經審計)	2014年 人民幣千元
銷售成本	262	2,140	838	366	8
研發開支	728	584	324	174	143
行政開支	14,361	11,002	12,278	5,382	5,979
	<u>15,351</u>	<u>13,726</u>	<u>13,440</u>	<u>5,922</u>	<u>6,130</u>

(b) 商譽減值測試

管理層按現金產出單元對商譽進行檢測。分配至每一現金產出單元的商譽匯總如下：

	截至12月31日止年度			截至6月30日止六個月	
	2011年 人民幣千元	2012年 人民幣千元	2013年 人民幣千元	2013年 人民幣千元	2014年 人民幣千元
福建省萬達汽車玻璃 工業有限公司 (「福建萬達」) (附註(i))	62,744	62,744	62,744	62,744	62,744
海南文昌福耀硅砂 有限公司 (附註(ii))	11,934	11,934	11,934	11,934	11,934
	<u>74,678</u>	<u>74,678</u>	<u>74,678</u>	<u>74,678</u>	<u>74,678</u>

為進行減值測試，商譽被分配至確定的最小單個現金產出單元。每一現金產出單元的可收回金額根據使用價值計算而確定。現金流價值的計算採用根據管理層制定的財務預算而確定的現金流預測，並參考當前市場情況，涵蓋期間為五年且假設五年期間後現金流保持穩定。使用價值採用的關鍵假設如下：

(i) 福建萬達

	截至12月31日止年度			截至6月30日止六個月	
	2011年	2012年	2013年	2013年	2014年
銷售增長率	7%	11%	14%	14%	14%
毛利率	29%	30%	34%	34%	35%
稅前折現率	<u>14%</u>	<u>14%</u>	<u>14%</u>	<u>14%</u>	<u>14%</u>

附錄一

會計師報告

(ii) 海南文昌福耀硅砂有限公司

	截至12月31日止年度			截至6月30日止六個月	
	2011年	2012年	2013年	2013年	2014年
銷售增長率	4%	5%	5%	5%	5%
毛利率	79%	81%	56%	56%	61%
稅前折現率	12%	13%	12%	12%	12%

於2011年、2012年和2013年12月31日以及2014年6月30日，管理層預計使用價值計算所採用的關鍵假設（包括銷售增長率及毛利率）不變，不會導致商譽可收回金額低於其帳面價值。

公司

	商譽 人民幣千元	專利 人民幣千元	技術使用費 人民幣千元	電腦軟件 人民幣千元	其他 人民幣千元	總計 人民幣千元
於2011年1月1日						
成本	48,490	33,441	28,970	18,535	12,268	141,704
累計攤銷	-	(11,559)	(16,865)	(9,564)	(6,130)	(44,118)
賬面淨值	48,490	21,882	12,105	8,971	6,138	97,586
截至2011年12月31日止年度						
期初賬面淨值	48,490	21,882	12,105	8,971	6,138	97,586
添置	-	-	-	2,917	3,009	5,926
攤銷費用	-	(2,933)	(2,297)	(3,485)	(3,102)	(11,817)
期末賬面淨值	48,490	18,949	9,808	8,403	6,045	91,695
於2011年12月31日						
成本	48,490	33,441	28,970	21,453	15,277	147,631
累計攤銷	-	(14,492)	(19,162)	(13,050)	(9,232)	(55,936)
賬面淨值	48,490	18,949	9,808	8,403	6,045	91,695
截至2012年12月31日止年度						
期初賬面淨值	48,490	18,949	9,808	8,403	6,045	91,695
添置	-	-	-	703	2,830	3,533
攤銷費用	-	(2,533)	(2,597)	(3,157)	(2,676)	(10,963)
期末賬面淨值	48,490	16,416	7,211	5,949	6,199	84,265
於2012年12月31日						
成本	48,490	33,441	28,970	22,155	18,107	151,163
累計攤銷	-	(17,025)	(21,759)	(16,206)	(11,908)	(66,898)
賬面淨值	48,490	16,416	7,211	5,949	6,199	84,265
截至2013年12月31日止年度						
期初賬面淨值	48,490	16,416	7,211	5,949	6,199	84,265
添置	-	-	-	207	-	207
攤銷費用	-	(2,133)	(2,897)	(2,145)	(1,949)	(9,124)
期末賬面淨值	48,490	14,283	4,314	4,011	4,250	75,348
於2013年12月31日						
成本	48,490	33,441	28,970	22,362	18,107	151,370
累計攤銷	-	(19,158)	(24,656)	(18,351)	(13,857)	(76,022)
賬面淨值	48,490	14,283	4,314	4,011	4,250	75,348

附錄一

會計師報告

	商譽 人民幣千元	專利 人民幣千元	技術使用費 人民幣千元	電腦軟件 人民幣千元	其他 人民幣千元	總計 人民幣千元
截至2014年6月30日止六個月						
期初賬面淨值	48,490	14,283	4,314	4,011	4,250	75,348
添置	-	-	-	7,385	-	7,385
攤銷費用	-	(1,067)	(1,448)	(1,617)	(942)	(5,074)
期末賬面淨值	<u>48,490</u>	<u>13,216</u>	<u>2,866</u>	<u>9,779</u>	<u>3,308</u>	<u>77,659</u>
於2014年6月30日						
成本	48,490	33,441	28,970	29,747	18,107	158,755
累計攤銷	-	(20,225)	(26,104)	(19,968)	(14,799)	(81,096)
賬面淨值	<u>48,490</u>	<u>13,216</u>	<u>2,866</u>	<u>9,779</u>	<u>3,308</u>	<u>77,659</u>
(未經審計)						
截至2013年6月30日止六個月						
期初賬面淨值	48,490	16,416	7,211	5,949	6,199	84,265
添置	-	-	-	207	-	207
攤銷費用	-	(1,067)	(1,148)	(783)	(1,638)	(4,636)
期末賬面淨值	<u>48,490</u>	<u>15,349</u>	<u>6,063</u>	<u>5,373</u>	<u>4,561</u>	<u>79,836</u>
於2013年6月30日						
成本	48,490	33,441	28,970	22,362	18,107	151,370
累計攤銷	-	(18,092)	(22,907)	(16,989)	(13,546)	(71,534)
賬面淨值	<u>48,490</u>	<u>15,349</u>	<u>6,063</u>	<u>5,373</u>	<u>4,561</u>	<u>79,836</u>

管理層按現金產出單元對商譽進行檢測。分配至每一現金產出單元的商譽匯總如下：

	於12月31日			於6月30日	
	2011年 人民幣千元	2012年 人民幣千元	2013年 人民幣千元	2013年 人民幣千元	2014年 人民幣千元
福建萬達	39,538	39,538	39,538	39,538	39,538
海南文昌福耀硅砂有限公司	<u>8,952</u>	<u>8,952</u>	<u>8,952</u>	<u>8,952</u>	<u>8,952</u>
	<u>48,490</u>	<u>48,490</u>	<u>48,490</u>	<u>48,490</u>	<u>48,490</u>

9 子公司投資－公司

	於12月31日			於2014年
	2011年 人民幣千元	2012年 人民幣千元	2013年 人民幣千元	6月30日 人民幣千元
投資成本：				
未上市，成本	2,990,324	3,990,123	3,913,565	3,803,529
減：子公司投資減值	<u>(282,201)</u>	<u>(282,201)</u>	<u>(282,201)</u>	<u>-</u>
	<u>2,708,123</u>	<u>3,707,922</u>	<u>3,631,364</u>	<u>3,803,529</u>

附錄一

會計師報告

	截至12月31日止年度			截至6月30日止六個月	
	2011年 人民幣千元	2012年 人民幣千元	2013年 人民幣千元	2013年 人民幣千元 (未經審計)	2014年 人民幣千元
期初帳面淨值	2,246,373	2,708,123	3,707,922	3,707,922	3,631,364
新增對子公司的投資	461,750	999,799	212,724	88,676	172,165
歸類為持有待售組 (附註17)	—	—	(289,282)	—	—
期末帳面淨值	<u>2,708,123</u>	<u>3,707,922</u>	<u>3,631,364</u>	<u>3,796,598</u>	<u>3,803,529</u>

於2011年、2012年和2013年12月31日計提的減值準備人民幣282,201,000元為 貴公司對一家已於2014年6月18日清算的子公司全額計提的減值準備。

貴公司子公司詳情載於附註39。

10 合營投資

集團

	截至12月31日止年度			截至6月30日止六個月	
	2011年 人民幣千元	2012年 人民幣千元	2013年 人民幣千元	2013年 人民幣千元 (未經審計)	2014年 人民幣千元
淨資產股份，未上市	<u>80,242</u>	<u>104,268</u>	<u>130,016</u>	<u>118,849</u>	<u>145,072</u>
年／期初餘額	69,125	80,242	104,268	104,268	130,016
增加的合營投資	—	2,487	—	—	—
經營成果份額	16,017	21,539	25,748	14,581	15,056
宣佈及收到的股息	(4,900)	—	—	—	—
年／期末餘額	<u>80,242</u>	<u>104,268</u>	<u>130,016</u>	<u>118,849</u>	<u>145,072</u>

附錄一

會計師報告

貴集團於相關期間的合營投資均為未上市公司，詳情列示如下：

公司名稱	註冊國家／ 地方及年份	實收資本	在相關期間內歸屬於集團股東權益				主要經營活動
			於12月31日			於2014年	
			2011年 人民幣千元	2012年 人民幣千元	2013年 人民幣千元	6月30日 人民幣千元	
寧波福耀 汽車零部件 有限公司	中國寧波市， 2008年	12,250	22,966	31,598	43,575	52,510	生產和銷售汽車 零部件
特耐王包裝 (福州) 有限公司	中國福州市， 2005年	26,189	27,881	37,165	45,115	48,019	生產和加工紙板 和印刷品(尤 其是瓦楞紙 品)
福建福耀 汽車零部件 有限公司	中國福清市， 2006年	12,250	29,395	35,505	41,326	44,543	生產和銷售汽車 零部件
		<u>50,689</u>	<u>80,242</u>	<u>104,268</u>	<u>130,016</u>	<u>145,072</u>	

貴集團於合營企業經營成果份額，以及資產和負債總額列示如下：

	資產 人民幣千元	負債 人民幣千元	收入 人民幣千元	利潤 人民幣千元	淨資產 人民幣千元
截至2011年12月31日止年度					
寧波福耀汽車零部件有限公司	38,387	15,421	44,016	5,650	22,966
特耐王包裝(福州)有限公司	41,620	13,739	51,326	1,854	27,881
福建福耀汽車零部件有限公司	40,852	11,457	48,567	8,513	29,395
	<u>120,859</u>	<u>40,617</u>	<u>143,909</u>	<u>16,017</u>	<u>80,242</u>
截至2012年12月31日止年度					
寧波福耀汽車零部件有限公司	56,904	25,306	54,299	8,633	31,598
特耐王包裝(福州)有限公司	53,884	16,719	70,055	6,797	37,165
福建福耀汽車零部件有限公司	53,112	17,607	61,781	6,109	35,505
	<u>163,900</u>	<u>59,632</u>	<u>186,135</u>	<u>21,539</u>	<u>104,268</u>

附錄一

會計師報告

	資產 人民幣千元	負債 人民幣千元	收入 人民幣千元	利潤 人民幣千元	淨資產 人民幣千元
截至2013年12月31日止年度					
寧波福耀汽車零部件有限公司	85,665	42,090	78,489	11,977	43,575
特耐王包裝(福州)有限公司	56,363	11,248	80,902	7,949	45,115
福建福耀汽車零部件有限公司	66,986	25,660	84,463	5,822	41,326
	<u>209,014</u>	<u>78,998</u>	<u>243,854</u>	<u>25,748</u>	<u>130,016</u>

截至2014年6月30日止六個月					
寧波福耀汽車零部件有限公司	98,844	46,334	53,941	8,935	52,510
特耐王包裝(福州)有限公司	58,448	10,429	37,848	2,904	48,019
福建福耀汽車零部件有限公司	80,369	35,826	54,304	3,217	44,543
	<u>237,661</u>	<u>92,589</u>	<u>146,093</u>	<u>15,056</u>	<u>145,072</u>

公司

	於12月31日		於2014年	
	2011年	2012年	2013年	6月30日
	人民幣千元	人民幣千元	人民幣千元	人民幣千元
投資成本：				
未上市份額	<u>41,952</u>	<u>44,439</u>	<u>44,439</u>	<u>44,439</u>
年初	41,952	41,952	44,439	44,439
增加的合營投資	—	2,487	—	—
年末	<u>41,952</u>	<u>44,439</u>	<u>44,439</u>	<u>44,439</u>

11 長期應收款 — 集團

	於12月31日		於2014年	
	2011年	2012年	2013年	6月30日
	人民幣千元	人民幣千元	人民幣千元	人民幣千元
長期應收款	24,452	24,806	25,558	11,936
減：重新劃分為貿易應收款項及 其他應收款項的即期部份	—	—	(6,734)	(11,936)
	<u>24,452</u>	<u>24,806</u>	<u>18,824</u>	<u>—</u>

附錄一

會計師報告

- (a) 截至2011年、2012年和2013年12月31日以及2014年6月30日，貴集團長期應收款主要為應收一名第三方電力供應商餘額款項代墊款項，詳情列示如下：

	於12月31日			於2014年
	2011年	2012年	2013年	6月30日
	人民幣千元	人民幣千元	人民幣千元	人民幣千元
1年以內	-	-	6,734	11,936
1至2年	-	12,713	12,713	-
2至5年	24,452	12,093	6,111	-
	<u>24,452</u>	<u>24,806</u>	<u>25,558</u>	<u>11,936</u>

- (b) 長期應收款公允價值列示如下：

	於12月31日			於2014年
	2011年	2012年	2013年	6月30日
	人民幣千元	人民幣千元	人民幣千元	人民幣千元
長期應收款公允價值	<u>24,452</u>	<u>24,806</u>	<u>18,824</u>	<u>-</u>

非流動應收賬款的公允價值採用於相關期間內3%至5%的市場貼現率而確定。

- (c) 長期應收款均以人民幣列示。

12 長期預付租金費用－集團

	於12月31日			於2014年
	2011年	2012年	2013年	6月30日
	人民幣千元	人民幣千元	人民幣千元	人民幣千元
成本	-	67,021	72,516	78,795
累計攤銷	<u>-</u>	<u>-</u>	<u>(10,413)</u>	<u>(16,972)</u>
賬面淨值	<u>-</u>	<u>67,021</u>	<u>62,103</u>	<u>61,823</u>

	截至12月31日止年度			截至6月30日止六個月	
	2011年	2012年	2013年	2013年	2014年
	人民幣千元	人民幣千元	人民幣千元	人民幣千元	人民幣千元
期初帳面淨值	-	-	67,021	67,021	62,103
添置 (附註35(a))	-	67,021	5,495	-	6,279
攤銷費用 (附註27)	<u>-</u>	<u>-</u>	<u>(10,413)</u>	<u>(3,351)</u>	<u>(6,559)</u>
期末帳面淨值	<u>-</u>	<u>67,021</u>	<u>62,103</u>	<u>63,670</u>	<u>61,823</u>

長期預付租金費用的攤銷費用計入合併利潤表的銷售成本。

附錄一

會計師報告

13 遞延所得稅資產及負債

集團

	於12月31日			於2014年
	2011年	2012年	2013年	6月30日
	人民幣千元	人民幣千元	人民幣千元	人民幣千元
遞延所得稅資產：				
— 在12個月內收回的	45,575	67,865	67,275	82,843
— 超過12個月後收回的	22,696	45,495	85,795	99,498
	<u>68,271</u>	<u>113,360</u>	<u>153,070</u>	<u>182,341</u>
遞延所得稅負債：				
— 在12個月內收回的	173	479	458	113
— 超過12個月後收回的	2,188	7,455	62,691	68,092
	<u>2,361</u>	<u>7,934</u>	<u>63,149</u>	<u>68,205</u>

遞延所得稅資產及負債於相關期間內的變動，在不考慮統一課稅轄區內餘額抵銷的情況下，列示如下：

遞延所得稅資產	納稅		應計費用	未實現			總計
	損失結轉	減值準備		收益(a)	政府補助	其他	
	人民幣千元	人民幣千元	人民幣千元	人民幣千元	人民幣千元	人民幣千元	人民幣千元
於2011年1月1日	12,393	322	2,632	35,281	814	515	51,957
於合併利潤表確認	<u>(11,697)</u>	<u>5,362</u>	<u>5,341</u>	<u>6,615</u>	<u>10,489</u>	<u>204</u>	<u>16,314</u>
於2011年12月31日	696	5,684	7,973	41,896	11,303	719	68,271
於合併利潤表確認	<u>616</u>	<u>614</u>	<u>179</u>	<u>24,872</u>	<u>18,498</u>	<u>310</u>	<u>45,089</u>
於2012年12月31日	1,312	6,298	8,152	66,768	29,801	1,029	113,360
於合併利潤表確認	<u>4,272</u>	<u>(2,808)</u>	<u>(742)</u>	<u>4,909</u>	<u>34,875</u>	<u>(111)</u>	<u>40,395</u>
持有待售處置組 (附註17)	<u>—</u>	<u>(453)</u>	<u>(232)</u>	<u>—</u>	<u>—</u>	<u>—</u>	<u>(685)</u>

附錄一

會計師報告

遞延所得稅資產	納稅		未實現				總計
	損失結轉	減值準備	應計費用	收益(a)	政府補助	其他	
	人民幣千元	人民幣千元	人民幣千元	人民幣千元	人民幣千元	人民幣千元	人民幣千元
於2013年12月31日	<u>5,584</u>	<u>3,037</u>	<u>7,178</u>	<u>71,677</u>	<u>64,676</u>	<u>918</u>	<u>153,070</u>
於合併利潤表確認	<u>(43)</u>	<u>(987)</u>	<u>1,308</u>	<u>11,857</u>	<u>16,558</u>	<u>578</u>	<u>29,271</u>
於2014年6月30日	<u>5,541</u>	<u>2,050</u>	<u>8,486</u>	<u>83,534</u>	<u>81,234</u>	<u>1,496</u>	<u>182,341</u>
(未經審計)							
於2013年1月1日	<u>1,312</u>	<u>6,298</u>	<u>8,152</u>	<u>66,768</u>	<u>29,801</u>	<u>1,029</u>	<u>113,360</u>
於合併利潤表確認	<u>882</u>	<u>(1,394)</u>	<u>2,673</u>	<u>(2,951)</u>	<u>26,176</u>	<u>(51)</u>	<u>25,335</u>
於2013年6月30日	<u>2,194</u>	<u>4,904</u>	<u>10,825</u>	<u>63,817</u>	<u>55,977</u>	<u>978</u>	<u>138,695</u>

(a) 未實現收益的遞延所得稅資產，主要產生於集團內公司間銷售貨物的未實現收益。

對可結轉納稅虧損確認為遞延所得稅資產的數額，是按透過很可能產生的未來應課稅利潤而實現的相關稅務利益而確認。於2011年、2012年及2013年12月31日以及2014年6月30日，貴集團並未就特定子公司的累計所得稅虧損額確認遞延所得稅資產，其對應遞延所得稅資產金額分別為人民幣21,991,000元，人民幣28,555,000元和人民幣29,988,000元及人民幣41,691,000元。未使用的所得稅虧損將於2012年至2024年內到期。

遞延所得稅負債	稅務和賬務 之間無形 資產攤銷 的差異	若干子公司 的未匯返 利潤之 扣繳稅款	其他	總計
	人民幣千元	人民幣千元	人民幣千元	人民幣千元
於2011年1月1日	–	–	1,382	1,382
於合併利潤表確認	–	–	979	979
於2011年12月31日	–	–	2,361	2,361
於合併利潤表確認	<u>3,900</u>	–	<u>1,673</u>	<u>5,573</u>
於2012年12月31日	3,900	–	4,034	7,934
於合併利潤表確認	<u>29,059</u>	<u>25,016</u>	<u>1,140</u>	<u>55,215</u>

附錄一

會計師報告

遞延所得稅負債	稅務和賬務	若干子公司	其他	總計
	之間無形 資產攤銷 的差異	的未匯返 利潤之 扣繳稅款		
	人民幣千元	人民幣千元	人民幣千元	人民幣千元
於2013年12月31日	<u>32,959</u>	<u>25,016</u>	<u>5,174</u>	<u>63,149</u>
於合併利潤表確認	<u>(33)</u>	<u>5,464</u>	<u>(375)</u>	<u>5,056</u>
於2014年6月30日	<u>32,926</u>	<u>30,480</u>	<u>4,799</u>	<u>68,205</u>
(未經審計)				
於2013年1月1日	<u>3,900</u>	<u>–</u>	<u>4,034</u>	<u>7,934</u>
於合併利潤表確認	<u>(49)</u>	<u>–</u>	<u>(125)</u>	<u>(174)</u>
於2013年6月30日	<u>3,851</u>	<u>–</u>	<u>3,909</u>	<u>7,760</u>
公司				
		於12月31日		於2014年
	2011年	2012年	2013年	6月30日
	人民幣千元	人民幣千元	人民幣千元	人民幣千元
遞延所得稅資產：				
— 在12個月內收回的	5,064	4,786	6,156	5,612
— 超過12個月後收回的	<u>3,657</u>	<u>3,272</u>	<u>2,887</u>	<u>2,695</u>
	<u>8,721</u>	<u>8,058</u>	<u>9,043</u>	<u>8,307</u>
遞延所得稅負債：				
— 在12個月內收回的	–	85	247	–
— 超過12個月後收回的	<u>–</u>	<u>–</u>	<u>18,837</u>	<u>22,917</u>
	<u>–</u>	<u>85</u>	<u>19,084</u>	<u>22,917</u>

附錄一

會計師報告

遞延所得稅資產及負債於相關期間內的變動，在不考慮同一課稅轄區內餘額抵銷的情況下，列示如下：

遞延所得稅資產	減值準備 人民幣千元	納稅損失結轉 人民幣千元	未實現收益 人民幣千元	政府補助 人民幣千元	其他 人民幣千元	總計 人民幣千元
於2011年1月1日	-	9,816	1,125	-	-	10,941
於利潤表確認	2,208	(9,816)	1,346	4,042	-	(2,220)
於2011年12月31日	2,208	-	2,471	4,042	-	8,721
於利潤表確認	(163)	-	(115)	(385)	-	(663)
於2012年12月31日	2,045	-	2,356	3,657	-	8,058
於利潤表確認	179	-	1,191	(385)	-	985
於2013年12月31日	2,224	-	3,547	3,272	-	9,043
於利潤表確認	(471)	-	(528)	(192)	454	(736)
於2014年6月30日	1,753	-	3,019	3,080	454	8,307
(未經審計)						
於2013年1月1日	2,045	-	2,356	3,657	-	8,058
於利潤表確認	(324)	-	(333)	(192)	-	(849)
於2013年6月30日	1,721	-	2,023	3,465	-	7,209
遞延所得稅負債			若干子公司的 未匯返利潤之 扣繳稅款 人民幣千元	其他 人民幣千元		總計 人民幣千元
於2011年1月1日			-	-		-
於利潤表確認			-	-		-
於2011年12月31日			-	-		-
於利潤表確認			-	85		85
於2012年12月31日			-	85		85
於利潤表確認			18,837	162		18,999
於2013年12月31日			18,837	247		19,084

附錄一

會計師報告

遞延所得稅負債	若干子公司的 未匯返利潤之		
	扣繳稅款 人民幣千元	其他 人民幣千元	總計 人民幣千元
於利潤表確認	4,080	(247)	3,834
於2014年6月30日	<u>22,917</u>	<u>–</u>	<u>22,917</u>
(未經審計)			
於2013年1月1日	<u>–</u>	<u>85</u>	<u>85</u>
於利潤表確認	–	(85)	(85)
於2013年6月30日	<u>–</u>	<u>–</u>	<u>–</u>

14 存貨

集團

	於12月31日			於2014年
	2011年 人民幣千元	2012年 人民幣千元	2013年 人民幣千元	6月30日 人民幣千元
原材料	946,179	941,110	876,810	1,022,200
在產品	49,546	59,714	53,088	55,897
產成品	906,647	917,217	940,102	1,057,256
低值易耗品	<u>8,944</u>	<u>10,194</u>	<u>16,753</u>	<u>15,914</u>
	1,911,316	1,928,235	1,886,753	2,151,267
減：減至可變現淨值	<u>(19,534)</u>	<u>(20,847)</u>	<u>(9,586)</u>	<u>(7,265)</u>
	<u>1,891,782</u>	<u>1,907,388</u>	<u>1,877,167</u>	<u>2,144,002</u>

於截至2011年、2012年和2013年12月31日止年度以及截至2013年及2014年6月30日止六個月期間，存貨成本確認為「銷售成本」的金額總計大約分別為人民幣3,272,188,000元、人民幣2,995,498,000元和人民幣3,269,138,000元以及人民幣1,621,309,000元和人民幣1,798,744,000元（附註27）。

附錄一

會計師報告

存貨價值為成本和預計可變現淨值孰低。於相關期間內，合併利潤表中存貨減至可變現淨值列示如下：

	截至12月31日止年度			截至6月30日止期間	
	2011年 人民幣千元	2012年 人民幣千元	2013年 人民幣千元	2013年 人民幣千元 (未經審計)	2014年 人民幣千元
年／期初餘額	13,959	19,534	20,847	20,847	9,586
存貨減記至可變現淨值 (附註27)	10,308	14,181	4,875	-	2,800
轉銷存貨跌價準備 (附註27)	(4,733)	(12,868)	(16,136)	(8,573)	(5,121)
年／期末餘額	<u>19,534</u>	<u>20,847</u>	<u>9,586</u>	<u>12,274</u>	<u>7,265</u>

公司

	於12月31日		於2014年	
	2011年 人民幣千元	2012年 人民幣千元	2013年 人民幣千元	6月30日 人民幣千元
原材料	226,427	187,011	212,312	217,439
在產品	1,511	1,009	1,152	507
產成品	251,766	243,834	289,113	247,368
低值易耗品	<u>1,615</u>	<u>1,425</u>	<u>1,604</u>	<u>1,446</u>
	481,319	433,279	504,181	466,760
減：減至可變現淨值	<u>(8,831)</u>	<u>(8,179)</u>	<u>(8,894)</u>	<u>(7,010)</u>
	<u>472,488</u>	<u>425,100</u>	<u>495,287</u>	<u>459,750</u>

15 貿易應收款項及其他應收款項

集團

	於12月31日		於2014年	
	2011年 人民幣千元	2012年 人民幣千元	2013年 人民幣千元	6月30日 人民幣千元
應收協力廠商款項 (附註(a))：				
應收票據	546,463	556,183	680,366	633,045
貿易應收款	1,517,830	1,744,683	2,053,001	2,202,515
減：減值準備	<u>(3,253)</u>	<u>(2,086)</u>	<u>(324)</u>	<u>(324)</u>
貿易應收款項－淨額	<u>2,061,040</u>	<u>2,298,780</u>	<u>2,733,043</u>	<u>2,835,236</u>

附錄一

會計師報告

	於12月31日		於2014年	
	2011年 人民幣千元	2012年 人民幣千元	2013年 人民幣千元	6月30日 人民幣千元
其他應收協力廠商款項 (附註(b)) :				
其他應收款	42,309	100,091	121,896	85,729
減：減值準備	—	—	—	—
其他應收款項 — 淨額	<u>42,309</u>	<u>100,091</u>	<u>121,896</u>	<u>85,729</u>
應收關聯方金額 (附註38(c)) :				
貿易應收款項	195	1,131	306	1,114
其他應收款項	<u>10,263</u>	<u>8,102</u>	<u>4,112</u>	<u>5,367</u>
	<u>10,458</u>	<u>9,233</u>	<u>4,418</u>	<u>6,481</u>
其他 :				
預付供應商款項	128,644	135,674	226,367	270,259
預付可收回及可退還當期所得稅和增值稅	90,928	103,022	129,458	121,939
應收利息	<u>679</u>	<u>—</u>	<u>—</u>	<u>—</u>
	<u>220,251</u>	<u>238,696</u>	<u>355,825</u>	<u>392,198</u>
貿易應收款項及其他應收款項 — 淨額	<u>2,334,058</u>	<u>2,646,800</u>	<u>3,215,182</u>	<u>3,319,644</u>

於2011年、2012年和2013年12月31日以及2014年6月30日，除開不屬於金融資產的預付供應商款項，貴集團貿易應收款項及其他應收款項即期部份之公允價值與其帳面價值相似。

於2011年、2012年和2013年12月31日以及2014年6月30日，貿易應收款項及其他應收款項之帳面價值採用下列幣種列示如下：

	於12月31日		於2014年	
	2011年 人民幣千元	2012年 人民幣千元	2013年 人民幣千元	6月30日 人民幣千元
人民幣	1,565,379	1,742,826	2,206,548	2,138,351
美元	585,037	688,418	697,580	882,728
歐元	172,933	183,938	229,626	244,596
其他	<u>10,709</u>	<u>31,618</u>	<u>81,428</u>	<u>53,969</u>
	<u>2,334,058</u>	<u>2,646,800</u>	<u>3,215,182</u>	<u>3,319,644</u>

附錄一

會計師報告

- (a) 貿易應收款項包括應收票據和貿易應收款，主要來自產品銷售。一般准予客戶一至四個月的信貸期。逾期應收款項無利息。於2011年、2012年和2013年12月31日以及2014年6月30日，按發票日期計算的貿易應收款項（未扣除減值準備）賬齡分析如下。

	於12月31日			於2014年
	2011年	2012年	2013年	6月30日
	人民幣千元	人民幣千元	人民幣千元	人民幣千元
貿易應收款項－總額				
－ 3個月內	1,824,826	2,025,492	2,399,447	2,448,600
－ 3至6個月	206,487	234,016	304,700	355,974
－ 6至12個月	15,045	37,976	27,798	30,176
－ 超過1年	17,935	3,382	1,422	810
	<u>2,064,293</u>	<u>2,300,866</u>	<u>2,733,367</u>	<u>2,835,560</u>

於2011年、2012年和2013年12月31日以及2014年6月30日，貿易應收款項分別為人民幣3,253,000元，人民幣2,086,000元和人民幣324,000元及人民幣324,000元均發生減值，已全面計提減值準備。單獨應收減值主要由於部份客戶遭遇意料之外的經濟困難。

於2011年、2012年和2013年12月31日以及2014年6月30日，分別為人民幣146,037,000元、人民幣154,817,000元和人民幣126,808,000元及人民幣187,850,000元的貿易應收款項均已過期但未減值。根據歷史經驗，由於其信貸質量未發生重大變動，董事認為該等餘額可以全額收回，無需計提減值準備。該等貿易應收款項所涉及的獨立債務人近期均未出現違約情況。貴集團均未持有任何抵押物作為該等債務人的保證金。於相關資產負債表日，已過期但未減值的貿易應收款項賬齡分析列示如下：

	於12月31日			於2014年
	2011年	2012年	2013年	6月30日
	人民幣千元	人民幣千元	人民幣千元	人民幣千元
－ 3個月內	44,903	33,742	43,049	71,738
－ 3至6個月	68,439	80,511	54,996	85,383
－ 6至12個月	15,092	37,291	27,341	29,919
－ 超過1年	17,603	3,273	1,422	810
	<u>146,037</u>	<u>154,817</u>	<u>126,808</u>	<u>187,850</u>

貿易應收款項減值變動如下：

	截至12月31日止年度			截至6月30日止期間	
	2011年	2012年	2013年	2013年	2014年
	人民幣千元	人民幣千元	人民幣千元	人民幣千元	人民幣千元
年／期初餘額	3,402	3,253	2,086	2,086	324
減值撥備／(轉回) (附註27)	18	(535)	(765)	—	6
無法收回貿易應收款項沖銷	(167)	(632)	(997)	(38)	(6)
	<u>3,253</u>	<u>2,086</u>	<u>324</u>	<u>2,048</u>	<u>324</u>

附錄一

會計師報告

貿易應收款項減值準備計入合併利潤表中行政開支。準備賬戶中扣除的數額一般會在預期無法收回額外現金時撇銷。

(b) 其他應收款項詳情列示如下：

	於12月31日		於2014年	
	2011年	2012年	2013年	6月30日
	人民幣千元	人民幣千元	人民幣千元	人民幣千元
質量保證金和履約保證金	6,336	58,149	17,809	18,660
出售租賃土地及土地使用權				
應收所得款	—	—	50,000	—
其他(i)	35,973	41,942	54,087	67,069
	<u>42,309</u>	<u>100,091</u>	<u>121,896</u>	<u>85,729</u>

該等其他應收款項為員工預支款、保險支出和其他支出。

公司

	於12月31日		於2014年	
	2011年	2012年	2013年	6月30日
	人民幣千元	人民幣千元	人民幣千元	人民幣千元
應收協力廠商款項：				
應收票據	431,201	452,874	587,747	514,976
貿易應收款	198,517	192,521	226,833	200,505
減：減值準備	—	—	—	—
貿易應收款項－淨額	<u>629,718</u>	<u>645,395</u>	<u>814,580</u>	<u>715,481</u>
其他應收協力廠商款項：				
其他應收款項	6,668	54,574	19,930	20,894
減：減值準備	—	—	—	—
其他應收款項－淨額	<u>6,668</u>	<u>54,574</u>	<u>19,930</u>	<u>20,894</u>

附錄一

會計師報告

	於12月31日			於2014年
	2011年	2012年	2013年	6月30日
	人民幣千元	人民幣千元	人民幣千元	人民幣千元
應收子公司或共同控制實體金額：				
貿易應收款項	127,621	295,213	313,864	431,512
其他應收款項	1,737,242	1,674,323	2,130,407	3,078,742
減：其他應收款項減值準備 (附註(a))	(36,538)	(38,416)	-	-
應收股息	182,453	100,187	-	271,052
	<u>2,010,778</u>	<u>2,031,307</u>	<u>2,444,271</u>	<u>3,781,306</u>
其他：				
預付供應商款項	30,518	31,768	45,844	53,004
預付可收回及可退還當期所得稅和增值稅	3,798	7,938	24,827	21,030
	<u>34,316</u>	<u>39,706</u>	<u>70,671</u>	<u>74,034</u>
貿易應收款項及其他應收款項－淨額	<u>2,681,480</u>	<u>2,770,982</u>	<u>3,349,452</u>	<u>4,591,715</u>

(a) 於2010年，貴公司提議清算子公司福耀海南浮法玻璃有限公司。於2010年、2011年和2012年12月31日，計提的減值準備分別為人民幣35,638,000元、人民幣36,538,000元和人民幣38,416,000元。於2013年，貴公司沖銷所有減值準備。於2014年6月18日，清算已完成。

16 現金及現金等價物以及受限資金

集團

	於12月31日			於2014年
	2011年	2012年	2013年	6月30日
	人民幣千元	人民幣千元	人民幣千元	人民幣千元
貨幣資金	845,083	510,907	501,350	1,154,524
減：受限資金 (附註(a))	(37,546)	(23,622)	(10,875)	(9,040)
現金及現金等價物	<u>807,537</u>	<u>487,285</u>	<u>490,475</u>	<u>1,145,484</u>
	於12月31日			於2014年
	2011年	2012年	2013年	6月30日
	人民幣千元	人民幣千元	人民幣千元	人民幣千元
現金及現金等價物以下列幣種列示：				
－人民幣	707,346	264,971	270,318	412,129
－美元	57,306	104,075	146,215	642,998
－歐元	28,187	16,138	36,340	73,484
－盧布	4,870	89,188	1,372	1,682
－其他	9,828	12,913	36,230	15,191
	<u>807,537</u>	<u>487,285</u>	<u>490,475</u>	<u>1,145,484</u>

附錄一

會計師報告

(a) 受限資金詳情如下：

	於12月31日		於2014年	
	2011年	2012年	2013年	6月30日
	人民幣千元	人民幣千元	人民幣千元	人民幣千元
銀行借款保證金	28,312	-	-	-
信用證及匯票保證金	3,974	18,326	4,925	2,196
其他	5,260	5,296	5,950	6,844
	<u>37,546</u>	<u>23,622</u>	<u>10,875</u>	<u>9,040</u>

	於12月31日		於2014年	
	2011年	2012年	2013年	6月30日
	人民幣千元	人民幣千元	人民幣千元	人民幣千元
受限資金以下列幣種列示：				
－ 人民幣	32,241	18,326	4,924	2,196
－ 美元	3,456	3,458	4,090	4,989
－ 歐元	1,849	1,838	1,861	1,855
	<u>37,546</u>	<u>23,622</u>	<u>10,875</u>	<u>9,040</u>

公司

	於12月31日		於2014年	
	2011年	2012年	2013年	6月30日
	人民幣千元	人民幣千元	人民幣千元	人民幣千元
現金及現金等價物	<u>503,301</u>	<u>251,145</u>	<u>302,341</u>	<u>748,974</u>

	於12月31日		於2014年	
	2011年	2012年	2013年	6月30日
	人民幣千元	人民幣千元	人民幣千元	人民幣千元
現金及現金等價物以下列幣種列示：				
－ 人民幣	479,596	171,052	205,823	320,491
－ 美元	10,162	67,159	80,798	385,755
－ 歐元	13,543	12,934	15,610	42,728
－ 其他	-	-	110	-
	<u>503,301</u>	<u>251,145</u>	<u>302,341</u>	<u>748,974</u>

附錄一

會計師報告

17 分類為持有待售的處置組資產及負債

集團

貴公司擁有其子公司福耀集團雙遼有限公司75%控股權，貴公司董事會於2013年8月19日批准以人民幣280,000,000元的價格將福耀集團雙遼有限公司出售給獨立第三方雙遼市金源玻璃製造有限公司（以下簡稱「金源玻璃」），並因此將福耀集團雙遼有限公司資產和負債列為持有待售。

(a) 分類為持有待售的處置組資產

	於12月31日		於2014年	
	2011年	2012年	2013年	6月30日
	人民幣千元	人民幣千元	人民幣千元	人民幣千元
土地使用權 (附註7)	-	-	11,029	10,897
不動產、工廠及設備 (附註6)	-	-	272,475	251,028
無形資產 (附註8)	-	-	1,550	1,220
遞延所得稅資產 (附註13)	-	-	685	351
存貨	-	-	123,448	149,549
貿易應收款項及其他應收款項	-	-	6,405	11,861
現金及現金等價物	-	-	1,447	1,102
總計	-	-	417,039	426,008

(b) 分類為持有待售的處置組負債

	於12月31日		於2014年	
	2011年	2012年	2013年	6月30日
	人民幣千元	人民幣千元	人民幣千元	人民幣千元
貿易應付款項及其他應付款項	-	-	24,759	25,343
當期所得稅負債	-	-	7,638	-
	-	-	32,397	25,343

公司

持有待售的資產

	於12月31日		於2014年	
	2011年	2012年	2013年	6月30日
	人民幣千元	人民幣千元	人民幣千元	人民幣千元
對子公司投資 (附註9)	-	-	289,282	289,282
減：對子公司投資減值	-	-	(9,282)	(9,282)
	-	-	280,000	280,000

附錄一

會計師報告

18 股本

集團及公司

	附註	於12月31日			於2014年
		2011年	2012年	2013年	6月30日
		人民幣千元	人民幣千元	人民幣千元	人民幣千元
註冊、發行和全額支付面值為 人民幣1元的股本：					
河仁慈善基金會持有的暫停交易流通股	(a)	139,940	39,790	—	—
未暫停交易流通股		<u>1,863,046</u>	<u>1,963,196</u>	<u>2,002,986</u>	<u>2,002,986</u>
上交所掛牌的A股總數		<u>2,002,986</u>	<u>2,002,986</u>	<u>2,002,986</u>	<u>2,002,986</u>

(a) 根據 貴公司於2006年2月15日宣佈的股本改革計劃，除開河仁慈善基金會所持有的股份，其他所有股本在相關期間前未暫停交易。於2011年、2012年和2013年度，河仁慈善基金會持有的暫停交易流通股轉為未暫停交易流通股數量分別為100,150,000股、100,150,000股及39,790,000股。此後， 貴公司股本均為未暫停交易流通股。

19 股本溢價及其他儲備

集團

	股本溢價	法定儲備	其他儲備		總計
			外幣 折算差額	資本公積	
	人民幣千元	人民幣千元	人民幣千元	人民幣千元	人民幣千元
於2011年1月1日	<u>184,347</u>	<u>570,618</u>	<u>29,319</u>	<u>14,980</u>	<u>799,264</u>
提取法定儲備(a)	—	100,189	—	—	100,189
外幣折算差額	<u>—</u>	<u>—</u>	<u>18,615</u>	<u>—</u>	<u>18,615</u>
於2011年12月31日	<u>184,347</u>	<u>670,807</u>	<u>47,934</u>	<u>14,980</u>	<u>918,068</u>
提取法定儲備(a)	—	103,594	—	—	103,594
政府注入資本	—	—	—	10,500	10,500
外幣折算差額	<u>—</u>	<u>—</u>	<u>5,967</u>	<u>—</u>	<u>5,967</u>

附錄一

會計師報告

	股本溢價 人民幣千元	法定儲備 人民幣千元	其他儲備		總計 人民幣千元
			外幣 折算差額 人民幣千元	資本公積 人民幣千元	
於2012年12月31日	184,347	774,401	53,901	25,480	1,038,129
提取法定儲備(a)	-	135,116	-	-	135,116
外幣折算差額	-	-	(45,128)	-	(45,128)
於2013年12月31日	184,347	909,517	8,773	25,480	1,128,117
外幣折算差額	-	-	(1,842)	-	(1,842)
於2014年6月30日	184,347	909,517	6,931	25,480	1,126,275
(未經審計)					
於2013年1月1日	184,347	774,401	53,901	25,480	1,038,129
外幣折算差額	-	-	(39,519)	-	(39,519)
於2013年6月30日	184,347	774,401	14,382	25,480	998,610

(a) 根據《中華人民共和國公司法》及貴集團中國公司（簡稱「中國公司」）的章程，中國公司按照法定財務報表中歸屬於中國公司所有者利潤的10%提取法定盈餘公積金，當法定盈餘公積金累計額達到中國公司註冊資本的50%以上時，可不再提取。法定儲備必須在向中國公司所有者分配股息之前提取。法定盈餘公積金可用於彌補以前年度虧損（如有），部份法定盈餘公積金可資本化為中國公司的股本，但資本化後，法定盈餘公積金的餘額應當不低於中國公司股本的25%。

公司

	股本溢價 人民幣千元	法定儲備 人民幣千元	總計 人民幣千元
於2011年1月1日	184,347	570,618	754,965
提取法定儲備	-	100,189	100,189
於2011年12月31日	184,347	670,807	855,154
提取法定儲備	-	103,594	103,594
於2012年12月31日	184,347	774,401	958,748
提取法定儲備	-	135,116	135,116
於2013年12月31日	184,347	909,517	1,093,864

附錄一

會計師報告

	股本溢價 人民幣千元	法定儲備 人民幣千元	總計 人民幣千元
提取法定儲備	—	—	—
於2014年6月30日	<u>184,347</u>	<u>909,517</u>	<u>1,093,864</u>
(未經審計)			
於2013年1月1日	184,347	774,401	958,748
提取法定儲備	—	—	—
於2013年6月30日	<u>184,347</u>	<u>774,401</u>	<u>958,748</u>
20 留存收益			
		集團 人民幣千元	公司 人民幣千元
於2011年1月1日		<u>3,057,189</u>	<u>1,155,176</u>
年度利潤		1,512,121	995,118
宣告股息		(1,141,702)	(1,141,702)
提取法定儲備 (附註19(a))		<u>(100,189)</u>	<u>(100,189)</u>
於2011年12月31日		3,327,419	908,403
年度利潤		1,524,259	1,017,521
宣告股息		(801,195)	(801,195)
提取法定儲備 (附註19(a))		<u>(103,594)</u>	<u>(103,594)</u>
於2012年12月31日		3,946,889	1,021,135
年度利潤		1,917,099	1,328,383
宣告股息		(1,001,493)	(1,001,493)
提取法定儲備 (附註19(a))		<u>(135,116)</u>	<u>(135,116)</u>
於2013年12月31日		4,727,379	1,212,909
年度利潤		1,047,565	1,874,255
宣告股息		<u>(1,001,493)</u>	<u>(1,001,493)</u>
於2014年6月30日		<u>4,773,451</u>	<u>2,085,671</u>
(未經審計)			
於2013年1月1日		3,946,889	1,021,135
年度利潤		842,400	972,295
宣告股息		<u>(1,001,493)</u>	<u>(1,001,493)</u>
於2013年6月30日		<u>3,787,796</u>	<u>991,937</u>

附錄一

會計師報告

21 借款

集團

	於12月31日		於2014年	
	2011年 人民幣千元	2012年 人民幣千元	2013年 人民幣千元	6月30日 人民幣千元
非流動：				
－ 銀行借款－無擔保	1,276,800	549,000	889,000	1,034,000
－ 銀行借款(a)	131,440	68,000	35,000	234,720
－ 中期票據(d)	399,475	399,501	399,529	398,943
減：非流動借款的即期部份	(685,800)	(136,330)	(406,000)	(451,000)
	<u>1,121,915</u>	<u>880,171</u>	<u>917,529</u>	<u>1,216,663</u>
流動：				
－ 銀行借款－有質押(b)	27,233	–	–	–
－ 銀行借款－無擔保	1,999,022	1,146,422	1,260,578	2,497,750
－ 銀行借款(c)	–	–	–	64,327
－ 短期融資券(d)	520,133	1,843,097	1,232,722	930,396
加：非流動借款的即期部份	685,800	136,330	406,000	451,000
	<u>3,232,188</u>	<u>3,125,849</u>	<u>2,899,300</u>	<u>3,943,473</u>
總借款	<u><u>4,354,103</u></u>	<u><u>4,006,020</u></u>	<u><u>3,816,829</u></u>	<u><u>5,160,136</u></u>

公司

	於12月31日		於2014年	
	2011年 人民幣千元	2012年 人民幣千元	2013年 人民幣千元	6月30日 人民幣千元
非流動：				
－ 銀行借款－無擔保	1,135,000	549,000	889,000	1,034,000
－ 中期票據(d)	399,475	399,501	399,529	398,943
減：非流動借款的即期部份	(606,000)	(108,000)	(406,000)	(451,000)
	<u>928,475</u>	<u>840,501</u>	<u>882,529</u>	<u>981,943</u>
流動：				
－ 銀行借款－無擔保	919,264	478,922	681,781	1,369,889
－ 短期融資券(d)	520,133	1,843,097	1,232,722	930,396
加：非流動借款的即期部份	606,000	108,000	406,000	451,000
	<u>2,045,397</u>	<u>2,430,019</u>	<u>2,320,503</u>	<u>2,751,285</u>
總借款	<u><u>2,973,872</u></u>	<u><u>3,270,520</u></u>	<u><u>3,203,032</u></u>	<u><u>3,733,228</u></u>

附錄一

會計師報告

- (a) 於2011年、2012年和2013年12月31日以及2014年6月30日，貴集團部份銀行借款由貴公司作保證，金額分別為人民幣131,440,000元、人民幣68,000,000元和人民幣35,000,000元及人民幣234,720,000元。
- (b) 於2011年12月31日，貴集團金額為人民幣27,233,000元的銀行借款用帳面價值為人民幣28,312,000元的銀行存款作質押（附註16）。
- (c) 於2014年6月30日，貴集團金額為人民幣64,327,000元的銀行借款由貴公司擔保。
- (d) 中期票據及短期融資券

截至2011年、2012年和2013年12月31日止年度以及截至2014年6月30日止六個月，貴集團在中國銀行間市場交易商協會註冊並在中國國內銀行間債券市場發行中期票據和短期融資券。該等中期票據和短期融資券詳情列示如下：

	發行日期	期限	利率	本金 (人民幣千元)
中期票據				
債券－11福耀MTN1	2011年5月4日	5年	5.67%	400,000
短期融資券				
債券－11福耀CP001	2011年1月11日	1年	4.19%	500,000
債券－12福耀CP001	2012年2月21日	1年	5.01%	600,000
債券－12福耀CP002	2012年6月26日	1年	3.89%	600,000
債券－12福耀CP003	2012年9月11日	1年	4.64%	600,000
債券－13福耀CP001	2013年3月12日	1年	4.27%	600,000
債券－13福耀CP002	2013年7月22日	1年	5.30%	600,000
債券－14福耀CP001	2014年5月20日	1年	5.58%	300,000

中期票據和短期融資券初始成本以公允價值計量，減去發生的交易成本，採用實際利率法按攤余成本進行後續計量。於2011年、2012年和2013年12月31日以及2014年6月30日，中期票據和短期融資券的帳面價值列示如下：

	於12月31日			於2014年
	2011年	2012年	2013年	6月30日
	人民幣千元	人民幣千元	人民幣千元	人民幣千元
中期票據				
債券－11福耀MTN1	399,475	399,501	399,529	398,943
短期融資券				
債券－11福耀CP001	520,133	—	—	—
債券－12福耀CP001	—	625,529	—	—
債券－12福耀CP002	—	610,853	—	—
債券－12福耀CP003	—	606,715	—	—
債券－13福耀CP001	—	—	620,222	—
債券－13福耀CP002	—	—	612,500	629,561
債券－14福耀CP001	—	—	—	300,835
	520,133	1,843,097	1,232,722	930,396
	919,608	2,242,598	1,632,251	1,329,339

附錄一

會計師報告

(e) 借款以下列幣種列示：

集團	於12月31日			於2014年
	2011年	2012年	2013年	6月30日
	人民幣千元	人民幣千元	人民幣千元	人民幣千元
借款：				
－ 人民幣	3,906,848	3,936,320	3,774,151	4,447,967
－ 美元	447,255	69,700	42,678	647,842
－ 港幣	—	—	—	64,327
	<u>4,354,103</u>	<u>4,006,020</u>	<u>3,816,829</u>	<u>5,160,136</u>
公司				
借款：				
－ 人民幣	2,891,608	3,200,820	3,166,451	3,645,967
－ 美元	82,264	69,700	36,581	87,261
	<u>2,973,872</u>	<u>3,270,520</u>	<u>3,203,032</u>	<u>3,733,228</u>

(f) 借款利率敞口變動，以及合同重新定價日和到期日孰早列示如下：

集團	於12月31日			於2014年
	2011年	2012年	2013年	6月30日
	人民幣千元	人民幣千元	人民幣千元	人民幣千元
不超過6個月	3,594,628	3,112,519	2,669,800	3,811,363
6個月至12個月	360,000	397,000	712,500	715,110
1年至5年	399,475	496,501	434,529	633,663
	<u>4,354,103</u>	<u>4,006,020</u>	<u>3,816,829</u>	<u>5,160,136</u>
公司				
不超過6個月	2,264,397	1,964,304	2,091,003	3,033,450
6個月至12個月	310,000	906,715	712,500	300,835
1年至5年	399,475	399,501	399,529	398,943
	<u>2,973,872</u>	<u>3,270,520</u>	<u>3,203,032</u>	<u>3,733,228</u>

附錄一

會計師報告

(g) 借款到期日列示如下：

集團	於12月31日			於2014年
	2011年	2012年	2013年	6月30日
	人民幣千元	人民幣千元	人民幣千元	人民幣千元
1年以內	3,232,188	3,112,519	2,899,300	3,943,473
1年至2年	578,500	397,000	439,000	1,187,663
2年至5年	543,415	496,501	478,529	29,000
	<u>4,354,103</u>	<u>4,006,020</u>	<u>3,816,829</u>	<u>5,160,136</u>
公司	於12月31日			於2014年
	2011年	2012年	2013年	6月30日
	人民幣千元	人民幣千元	人民幣千元	人民幣千元
1年以內	2,045,397	2,430,019	2,320,503	2,751,285
1年至2年	469,000	397,000	404,000	952,943
2年至5年	459,475	443,501	478,529	29,000
	<u>2,973,872</u>	<u>3,270,520</u>	<u>3,203,032</u>	<u>3,733,228</u>

(h) 資產負債表日，加權平均實際年利率如下：

集團	於12月31日			於2014年
	2011年	2012年	2013年	6月30日
借款：				
— 美元	1.74%	2.55%	1.68%	3.33%
— 人民幣	<u>4.67%</u>	<u>5.21%</u>	<u>4.66%</u>	<u>4.95%</u>
公司	於12月31日			於2014年
	2011年	2012年	2013年	6月30日
借款：				
— 美元	2.65%	3.34%	1.67%	2.21%
— 人民幣	<u>4.37%</u>	<u>4.95%</u>	<u>4.59%</u>	<u>4.89%</u>

以人民幣列示的銀行借款利率根據中國人民銀行宣佈的基準利率定期重置。

附錄一

會計師報告

- (i) 由於折現影響不大，流動借款公允價值與其帳面價值相似。非流動借款帳面價值及公允價值於每一資產負債表日列示如下：

集團	於12月31日			於2014年
	2011年 人民幣千元	2012年 人民幣千元	2013年 人民幣千元	6月30日 人民幣千元
帳面價值	<u>1,121,915</u>	<u>880,171</u>	<u>917,529</u>	<u>1,216,663</u>
公允價值	<u>1,108,075</u>	<u>854,265</u>	<u>891,863</u>	<u>1,173,882</u>
公司	於12月31日			於2014年
	2011年 人民幣千元	2012年 人民幣千元	2013年 人民幣千元	6月30日 人民幣千元
帳面價值	<u>928,475</u>	<u>840,501</u>	<u>882,529</u>	<u>981,943</u>
公允價值	<u>918,868</u>	<u>815,688</u>	<u>857,612</u>	<u>948,097</u>

非流動借款公允價值採用於相關資產負債表日實質上與貴集團金融工具之條款和特徵相似的且處於公允價值階層第2層的當前市場利率計算的折現現金流進行預估。

22 政府補助遞延收益

集團

	於12月31日			於2014年
	2011年 人民幣千元	2012年 人民幣千元	2013年 人民幣千元	6月30日 人民幣千元
流動部份	3,610	3,417	7,286	11,502
非流動部份	<u>41,602</u>	<u>120,519</u>	<u>260,228</u>	<u>322,387</u>
	<u>45,212</u>	<u>123,936</u>	<u>267,514</u>	<u>333,889</u>

	截至12月31日止年度			截至6月30日止期間	
	2011年 人民幣千元	2012年 人民幣千元	2013年 人民幣千元	2013年 人民幣千元 (未經審計)	2014年 人民幣千元
年／期初餘額	39,776	45,212	123,936	123,936	267,514
本年／期收到的政府補助(i)	8,179	82,570	150,758	106,130	70,040
在合併利潤表支銷 (附註25)	<u>(2,743)</u>	<u>(3,846)</u>	<u>(7,180)</u>	<u>(1,708)</u>	<u>(3,665)</u>
年／期末餘額	<u>45,212</u>	<u>123,936</u>	<u>267,514</u>	<u>228,358</u>	<u>333,889</u>

附錄一

會計師報告

- (i) 政府補助主要為從中國各地方政府獲得的政府補助，鼓勵 貴集團對不動產、工廠及設備的採購。

23 貿易應付款項及其他應付款項

集團

	於12月31日			於2014年
	2011年	2012年	2013年	6月30日
	人民幣千元	人民幣千元	人民幣千元	人民幣千元
應付協力廠商款項	525,405	499,619	708,041	934,569
應付票據	195,542	378,102	484,474	565,796
應付職工薪酬	161,413	187,838	242,311	253,000
應付利息	21,218	20,671	19,943	21,189
預收賬款	20,582	18,808	19,321	44,558
購置不動產、工廠及設備應付款	218,005	298,092	354,795	300,720
應付關聯方款項 (附註38(c))	18,676	19,723	48,191	42,676
應計稅款，不包括所得稅	18,247	26,608	43,112	41,384
其他應付款及應計款	315,631	375,418	453,875	516,374
	<u>1,494,719</u>	<u>1,824,879</u>	<u>2,374,063</u>	<u>2,720,266</u>

- (a) 於2011年、2012年和2013年12月31日以及2014年6月30日， 貴集團貿易應付款項及其他應付款項均無利息。除開不屬於金融負債的預收賬款及應計稅款（不包括所得稅），由於其到期日較短，其公允價值與其帳面價值近似。

- (b) 貴集團貿易應付款項及其他應付款項以下列幣種列示：

	於12月31日			於2014年
	2011年	2012年	2013年	6月30日
	人民幣千元	人民幣千元	人民幣千元	人民幣千元
－ 人民幣	1,320,070	1,572,632	2,171,041	2,516,337
－ 美元	153,836	145,609	150,152	156,890
－ 歐元	15,578	20,932	20,937	22,523
－ 盧布	33	76,435	23,679	18,736
－ 其他	5,202	9,271	8,254	5,780
	<u>1,494,719</u>	<u>1,824,879</u>	<u>2,374,063</u>	<u>2,720,266</u>

附錄一

會計師報告

(c) 應付票據及應付協力廠商款項於相關資產負債表日的賬齡分析如下：

	於12月31日		於2014年	
	2011年	2012年	2013年	6月30日
	人民幣千元	人民幣千元	人民幣千元	人民幣千元
— 3個月內到期	631,669	642,796	875,394	1,222,137
— 3至6個月到期	67,097	152,043	88,027	238,728
— 6至12個月到期	5,373	66,182	208,112	15,080
— 超過1年到期	16,808	16,700	20,982	24,420
	<u>720,947</u>	<u>877,721</u>	<u>1,192,515</u>	<u>1,500,365</u>

公司

	於12月31日		於2014年	
	2011年	2012年	2013年	6月30日
	人民幣千元	人民幣千元	人民幣千元	人民幣千元
應付協力廠商款項	77,279	66,438	111,739	119,189
應付票據	125,251	164,488	219,166	171,499
應付職工薪酬	38,052	43,996	64,660	61,309
應付利息	18,473	17,328	17,407	14,462
預收賬款	233,039	7,140	98,630	120,441
應付子公司或合營企業款項	442,857	787,474	953,317	1,281,416
應計稅款，不包括所得稅	2,890	1,704	1,211	1,552
其他應付款及應計款	75,324	77,006	179,048	213,242
	<u>1,013,165</u>	<u>1,165,574</u>	<u>1,645,178</u>	<u>1,983,110</u>

(a) 於2011年、2012年和2013年12月31日及2014年6月30日，貴公司貿易應付款項及其他應付款項均無利息。除開不屬於金融負債的預收賬款及其他應付稅項，由於其到期日較短，其公允價值與其帳面價值近似。

(b) 貴公司貿易應付款項及其他應付款項以下列幣種列示：

	於12月31日		於2014年	
	2011年	2012年	2013年	6月30日
	人民幣千元	人民幣千元	人民幣千元	人民幣千元
— 人民幣	983,296	1,143,574	1,527,790	1,691,732
— 美元	28,637	20,932	114,538	225,827
— 歐元	1,232	1,068	2,696	65,256
— 其他	—	—	154	295
	<u>1,013,165</u>	<u>1,165,574</u>	<u>1,645,178</u>	<u>1,983,110</u>

附錄一

會計師報告

(c) 應付票據及應付協力廠商款項於相關資產負債表日的賬齡分析如下：

	於12月31日			於2014年
	2011年	2012年	2013年	6月30日
	人民幣千元	人民幣千元	人民幣千元	人民幣千元
3個月內到期	178,749	103,615	145,459	231,370
3至6個月到期	21,530	124,923	15,344	55,788
6至12個月到期	350	1,034	168,246	845
超過1年到期	1,901	1,354	1,856	2,685
	<u>202,530</u>	<u>230,926</u>	<u>330,905</u>	<u>290,688</u>

24 收入及銷售成本

收入及銷售成本（按產品劃分）

	截至12月31日止年度						截至6月30日止六個月			
	2011年		2012年		2013年		2013年		2014年	
	收入	銷售成本	收入	銷售成本	收入	銷售成本	收入	銷售成本	收入	銷售成本
	人民幣千元	人民幣千元	人民幣千元	人民幣千元	人民幣千元	人民幣千元	人民幣千元	人民幣千元	人民幣千元	人民幣千元
							(未經審計)			
汽車玻璃	8,748,340	5,799,245	9,514,829	6,284,813	10,912,030	6,996,353	5,284,885	3,470,229	5,971,902	3,812,995
浮法玻璃	1,921,533	1,583,645	2,271,824	1,873,306	2,238,927	1,708,015	1,068,762	798,497	1,033,111	755,854
其他	341,907	153,324	342,217	143,244	429,446	205,375	193,153	87,955	208,725	95,783
	<u>11,011,780</u>	<u>7,536,214</u>	<u>12,128,870</u>	<u>8,301,363</u>	<u>13,580,403</u>	<u>8,909,743</u>	<u>6,546,800</u>	<u>4,356,681</u>	<u>7,213,738</u>	<u>4,664,632</u>
減：集團內銷售	<u>(1,322,370)</u>	<u>(1,322,370)</u>	<u>(1,881,479)</u>	<u>(1,881,479)</u>	<u>(2,079,193)</u>	<u>(2,079,193)</u>	<u>(1,001,317)</u>	<u>(1,001,317)</u>	<u>(1,032,589)</u>	<u>(1,032,589)</u>
	<u>9,689,410</u>	<u>6,213,844</u>	<u>10,247,391</u>	<u>6,419,884</u>	<u>11,501,210</u>	<u>6,830,550</u>	<u>5,545,483</u>	<u>3,355,364</u>	<u>6,181,149</u>	<u>3,632,043</u>

收入（按地理區域劃分）

	截至12月31日止年度			截至6月30日止六個月	
	2011年	2012年	2013年	2013年	2014年
	人民幣千元	人民幣千元	人民幣千元	人民幣千元	人民幣千元
	(未經審計)				
中國境內	6,640,507	6,911,391	7,823,250	3,761,834	4,103,743
其他國家	<u>3,048,903</u>	<u>3,336,000</u>	<u>3,677,960</u>	<u>1,783,649</u>	<u>2,077,406</u>
	<u>9,689,410</u>	<u>10,247,391</u>	<u>11,501,210</u>	<u>5,545,483</u>	<u>6,181,149</u>

附錄一

會計師報告

25 其他收益

	截至12月31日止年度			截至6月30日止六個月	
	2011年 人民幣千元	2012年 人民幣千元	2013年 人民幣千元	2013年 人民幣千元	2014年 人民幣千元
政府補助					
— 成本相關 (附註(a))	30,249	59,071	47,117	10,811	18,129
— 資產相關 (附註22)	2,743	3,846	7,180	1,708	3,665
	<u>32,992</u>	<u>62,917</u>	<u>54,297</u>	<u>12,519</u>	<u>21,794</u>

(a) 於相關期間收到的政府補助主要包括從中國境內各個地方政府當局收到的財政補助。該等收入未有未滿足條件及或有項目。

26 其他損失／(利得)－淨額

	截至12月31日止年度			截至6月30日止六個月	
	2011年 人民幣千元	2012年 人民幣千元	2013年 人民幣千元	2013年 人民幣千元	2014年 人民幣千元
匯兌損失／(利得)－淨額	39,460	17,173	42,155	31,899	(9,514)
捐贈	5,440	16,500	6,194	53	161
不動產、工廠及設備 之減值準備 (附註6)	—	20,543	—	—	—
歸類為持有待售處置 組資產之減值準備(a)	—	—	17,519	—	4,128
處置租賃土地及 土地使用權收益	(5,238)	—	(130,445)	—	—
處置不動產、工廠及設備 (利得)／損失	(17,152)	8,469	64,492	42,923	3,431
衍生金融工具公允價值變動	706	(1,047)	6,820	341	3,209
其他	<u>(13,283)</u>	<u>(13,296)</u>	<u>(6,912)</u>	<u>(1,162)</u>	<u>(1,752)</u>
	<u>9,933</u>	<u>48,342</u>	<u>(177)</u>	<u>74,054</u>	<u>(337)</u>

(a) 處置組非流動資產以帳面價值和公允價值減去銷售成本孰低列示。人民幣17,519,000元的差異及人民幣4,128,000元的差異分別計入截至2013年12月31日止年度及截至2014年6月30日止六個月的「其他損失－淨額」。

附錄一

會計師報告

27 費用按性質分類

	截至12月31日止年度			截至6月30日止期間	
	2011年 人民幣千元	2012年 人民幣千元	2013年 人民幣千元	2013年 人民幣千元	2014年 人民幣千元
				(未經審計)	
原材料及使用的消耗品	3,142,763	2,974,760	3,170,728	1,509,651	1,653,509
產成品及在產品之存貨變動	129,425	20,738	98,410	111,658	145,235
能源成本	1,258,021	1,491,148	1,501,484	723,703	753,790
員工福利費用 (附註28)	940,555	1,198,085	1,493,789	737,366	887,669
不動產、工廠及設備折舊 (附註6)	712,099	805,533	864,919	431,465	424,379
租賃土地之					
土地使用權攤銷 (附註7)	9,837	15,076	15,734	6,947	9,075
無形資產攤銷 (附註8)	15,351	13,726	13,440	5,922	6,130
長期預付租金費用攤銷 (附註12)	—	—	10,413	3,351	6,559
運輸及倉儲費用	353,612	344,518	399,659	192,187	218,104
包裝費用	208,712	234,757	262,123	125,265	141,606
版權費	27,775	29,681	28,568	14,511	14,259
維修保養費	109,411	136,294	141,129	61,574	76,130
經營性租賃費	28,852	36,969	36,490	26,823	19,660
稅費	94,730	109,442	137,949	66,188	71,236
保險費	41,434	47,069	56,474	30,060	30,232
售後服務成本	29,695	35,564	36,737	13,952	17,986
貿易應收款項及其他應收 款項減值撥備／(轉回) (附註15)	18	(535)	(765)	—	6
存貨減記至可變現淨值 (附註14)	10,308	14,181	4,875	—	2,800
轉銷存貨跌價準備 (附註14)	(4,733)	(12,868)	(16,136)	(8,573)	(5,121)
其他	660,765	703,291	747,640	300,046	355,193
	<u>7,768,630</u>	<u>8,197,429</u>	<u>9,003,660</u>	<u>4,352,096</u>	<u>4,828,437</u>

附錄一

會計師報告

28 職工福利費用（包括董事、監事及高級管理人員薪酬）

	截至12月31日止年度			截至6月30日止六個月	
	2011年 人民幣千元	2012年 人民幣千元	2013年 人民幣千元	2013年 人民幣千元 (未經審計)	2014年 人民幣千元
工資、薪酬及獎金	832,659	1,044,789	1,292,057	648,391	779,836
退休金、住房公積金、 醫療保險及其他社會保險	84,367	126,842	164,507	72,391	92,422
其他	23,529	26,454	37,225	16,584	15,411
	<u>940,555</u>	<u>1,198,085</u>	<u>1,493,789</u>	<u>737,366</u>	<u>887,669</u>

29 董事、監事及高級管理人員薪酬

(a) 董事、監事及總經理的酬金

董事、監事及總經理於相關期間的酬金列示如下：

截至2011年12月31日止年度， 貴公司各位董事及監事已由／應由 貴集團支付酬金列示如下：

	董事袍金 人民幣千元	工資、薪酬 及獎金 人民幣千元	退休金、 住房公積金、 津貼、 醫療保險及 其他社會保險 人民幣千元	其他 人民幣千元	總計 人民幣千元
執行董事					
曹德旺先生(i)	-	938	-	261	1,199
曹暉先生(ii)	-	1,521	29	-	1,550
白照華先生	-	2,057	21	-	2,078
陳向明先生	-	1,279	35	-	1,314
非執行董事					
吳世農先生	90	-	-	-	90
朱德貞女士	-	-	-	-	-
獨立非執行董事					
李常青先生	90	-	-	-	90
孟林明先生	90	-	-	-	90
程雁女士	8	-	-	-	8
林長平先生	83	-	-	-	83
監事					
林厚潭先生	-	119	-	-	119
周遵光先生	-	782	35	-	817
朱玄麗女士	-	169	35	-	204
	<u>361</u>	<u>6,865</u>	<u>155</u>	<u>261</u>	<u>7,642</u>

附錄一

會計師報告

截至2012年12月31日止年度，貴公司各位董事及監事已由／應由貴集團支付酬金列示如下：

	董事袍金 人民幣千元	工資、薪酬 及獎金 人民幣千元	退休金、 住房公積金、 津貼、 醫療保險及 其他社會保險 人民幣千元	其他 人民幣千元	總計 人民幣千元
執行董事					
曹德旺先生(i)	-	909	-	251	1,160
曹暉先生(ii)	-	1,313	33	-	1,346
白照華先生	-	1,967	9	-	1,976
陳向明先生	-	1,236	42	-	1,278
非執行董事					
吳世農先生	90	-	-	-	90
朱德貞女士	90	-	-	-	90
獨立非執行董事					
李常青先生	90	-	-	-	90
孟林明先生	90	-	-	-	90
程雁女士	90	-	-	-	90
監事					
林厚潭先生	-	104	-	-	104
周遵光先生	-	805	42	-	847
朱玄麗女士	-	160	42	-	202
	<u>450</u>	<u>6,494</u>	<u>168</u>	<u>251</u>	<u>7,363</u>

截至2013年12月31日止年度，貴公司各位董事及監事已由／應由貴集團支付酬金列示如下：

	董事袍金 人民幣千元	工資、薪酬 及獎金 人民幣千元	退休金、 住房公積金、 津貼、 醫療保險及 其他社會保險 人民幣千元	其他 人民幣千元	總計 人民幣千元
執行董事					
曹德旺先生(i)	-	855	-	246	1,101
曹暉先生(ii)	-	2,097	39	-	2,136
白照華先生	-	2,133	11	-	2,144
陳向明先生	-	1,456	50	-	1,506
非執行董事					
吳世農先生	90	-	-	-	90
朱德貞女士	90	-	-	-	90

附錄一

會計師報告

	董事袍金 人民幣千元	工資、薪酬 及獎金 人民幣千元	退休金、 住房公積金、 津貼、 醫療保險及 其他社會保險 人民幣千元	其他 人民幣千元	總計 人民幣千元
獨立非執行董事					
李常青先生	75	-	-	-	75
孟林明先生	75	-	-	-	75
程雁女士	90	-	-	-	90
劉小稚女士(iii)	23	-	-	-	23
吳育輝先生(iv)	23	-	-	-	23
監事					
林厚潭先生	-	106	-	-	106
周遵光先生	-	1,034	50	-	1,084
朱玄麗女士	-	207	50	-	257
	<u>466</u>	<u>7,888</u>	<u>200</u>	<u>246</u>	<u>8,800</u>

截至2014年6月30日止六個月，貴公司各位董事及監事已由／應由貴集團支付酬金列示如下：

	董事袍金 人民幣千元	工資、薪酬 及獎金 人民幣千元	退休金、 住房公積金、 津貼、 醫療保險及 其他社會保險 人民幣千元	其他 人民幣千元	總計 人民幣千元
執行董事					
曹德旺先生(i)	-	253	-	122	375
曹暉先生(ii)	-	1,470	19	-	1,489
白照華先生	-	1,747	6	-	1,753
陳向明先生	-	1,205	25	-	1,230
非執行董事					
吳世農先生	45	-	-	-	45
朱德貞女士	45	-	-	-	45
獨立非執行董事					
程雁女士	75	-	-	-	75
劉小稚女士(iii)	75	-	-	-	75
吳育輝先生(iv)	75	-	-	-	75
監事					
林厚潭先生	-	90	-	-	90
周遵光先生	-	948	25	-	973
朱玄麗女士	-	172	23	-	195
	<u>315</u>	<u>5,885</u>	<u>98</u>	<u>122</u>	<u>6,420</u>

附錄一

會計師報告

截至2013年6月30日止六個月（未經審計），貴公司各位董事及監事已由／應由貴集團支付酬金列示如下：

	董事袍金 人民幣千元	工資、薪酬 及獎金 人民幣千元	退休金、 住房公積金、 津貼、 醫療保險及 其他社會保險 人民幣千元	其他 人民幣千元	總計 人民幣千元
執行董事					
曹德旺先生(i)	-	475	-	124	599
曹暉先生(ii)	-	1,336	19	-	1,355
白照華先生	-	1,686	5	-	1,691
陳向明先生	-	1,127	25	-	1,152
非執行董事					
吳世農先生	45	-	-	-	45
朱德貞女士	45	-	-	-	45
獨立非執行董事					
程雁女士	45	-	-	-	45
劉小稚女士(iii)	45	-	-	-	45
吳育輝先生(iv)	45	-	-	-	45
監事					
林厚潭先生	-	63	-	-	63
周遵光先生	-	703	25	-	728
朱玄麗女士	-	118	25	-	143
	<u>225</u>	<u>5,508</u>	<u>99</u>	<u>124</u>	<u>5,956</u>

- (i) 於相關期間內，曹德旺先生為董事長。
- (ii) 於相關期間內，曹暉先生為總經理。
- (iii) 於2013年10月11日，劉小稚女士被任命為獨立非執行董事。
- (iv) 於2013年10月11日，吳育輝先生被任命為獨立非執行董事。

附錄一

會計師報告

(b) 五位最高薪酬人士

截至2011年、2012年及2013年12月31日止年度以及截至2013年及2014年6月30日止六個月，貴集團最高薪酬的五位人士分別包括兩位、兩位、三位、兩位和兩位董事，他們的薪酬在上文呈列的分析中反映。於相關年度內支付予其餘三位、三位、兩位、三位和三位人士的薪酬如下：

	截至12月31日止年度			截至6月30日止六個月	
	2011年 人民幣千元	2012年 人民幣千元	2013年 人民幣千元	2013年 人民幣千元	2014年 人民幣千元
工資、薪酬及獎金	4,509	4,651	3,825	4,247	3,189
退休金、住房公積金、 醫療保險及其他社會保險	70	84	50	50	25
其他	—	13	13	13	10
	<u>4,579</u>	<u>4,748</u>	<u>3,888</u>	<u>4,310</u>	<u>3,224</u>

此等薪酬在下列組合範圍內：

薪酬範圍	截至12月31日止年度			截至6月30日止六個月	
	2011年	2012年	2013年	2013年	2014年
1,000,001港元至1,500,000港元	—	—	—	1	—
1,500,001港元至2,000,000港元	2	2	—	1	2
2,000,001港元至2,500,000港元	1	1	1	1	1
超過2,500,001港元	—	—	1	—	—
	<u>3</u>	<u>3</u>	<u>2</u>	<u>3</u>	<u>3</u>

於相關期間，董事、監事或五位最高薪酬人士未收到貴集團作為加入、離開貴集團誘因而給出的任何報酬，或作為離職補償。

附錄一

會計師報告

30 財務成本－淨額

	截至12月31日止年度			截至6月30日止六個月	
	2011年 人民幣千元	2012年 人民幣千元	2013年 人民幣千元	2013年 人民幣千元 (未經審計)	2014年 人民幣千元
財務收入：					
利息收入	(2,242)	(2,198)	(3,116)	(1,829)	(3,896)
財務成本：					
借款利息	188,050	222,958	196,334	101,654	105,016
減：資本化的借款成本 (附註6(d))	(3,825)	(2,999)	(1,822)	(1,572)	—
借款利息費用	184,225	219,959	194,512	100,082	105,016
中期票據及短期融資券 發行費用之攤銷	6,029	6,244	7,785	3,708	2,085
	190,254	226,203	202,297	103,790	107,101
財務成本－淨額	188,012	224,005	199,181	101,961	103,205

31 所得稅費用

(a) 所得稅費用

計入合併利潤表之所得稅費用金額為：

	截至12月31日止年度			截至6月30日止六個月	
	2011年 人民幣千元	2012年 人民幣千元	2013年 人民幣千元	2013年 人民幣千元 (未經審計)	2014年 人民幣千元
當期所得稅	275,058	377,458	447,104	227,716	263,554
遞延所得稅 (附註13)	(15,335)	(39,516)	14,820	(25,509)	(24,215)
所得稅費用	259,723	337,942	461,924	202,207	239,339

(i) 中國企業所得稅

根據中國稅收法規，所得稅在調整部份無法估價或所得稅允許扣除的收入和費用項目後根據於中國境內成立的子公司之法定利潤計算而得。

根據《中華人民共和國企業所得稅法》(「企業所得稅法」)，從2008年1月1日起，所有實體的企業所得稅率統一為25%。根據企業所得稅法，對於已獲相關稅務部門授予優惠待遇或較低稅率的貴集團的若干子公司，新企業所得稅率將於2008年1月1日起計5年內增加至25%。

附錄一

會計師報告

原根據適用於中國境內成立的外商投資企業相關稅務規章制度，貴集團部份子公司獲得中國相關稅務當局的批准，在抵銷完所有以前年度未到期納稅損失結轉後的第一個盈利年份開始2年內免除所得稅，並在之後3年內享受50%的減免優惠至優惠期結束。

部份子公司符合高新技術企業標準，於相關期間內享受優惠所得稅率，即為15%。

(ii) 香港利得稅

於相關期間，須繳納香港利得稅的預估應課稅利潤按16.5%作出撥備。

(iii) 北美利得稅

於相關期間，須繳納北美利得稅的預估應課稅利潤按34%至40%之間的稅率作出撥備。

(iv) 俄羅斯利得稅

於相關期間，須繳納俄羅斯利得稅的預估應課稅利潤按20%作出撥備。

(v) 德國利得稅

於相關期間，須繳納德國利得稅的預估應課稅利潤按15%作出撥備。

貴集團所得稅前利潤的稅項金額與其理論金額不一致，主要由於採用適用於相關年度的法定所得稅率從11%至40%不等，詳情如下：

	截至12月31日止年度			截至6月30日止六個月	
	2011年 人民幣千元	2012年 人民幣千元	2013年 人民幣千元	2013年 人民幣千元 (未經審計)	2014年 人民幣千元
稅前利潤	1,771,844	1,862,071	2,378,591	1,044,472	1,286,694
按適用所得稅率計算而得稅項	308,098	349,456	444,209	193,028	229,971
課稅影響：					
不得抵扣稅項的費用	5,098	7,154	9,405	7,517	3,960
不適用於所得稅的收入	(3,888)	(5,385)	(6,437)	(3,645)	(3,764)
稅率變動影響	(6,644)	46	753	-	-
未確認納稅損失結轉	2,802	9,548	12,036	9,279	12,685
使用以前未確認稅務損失	(2,604)	(1,993)	(14,910)	(11)	(962)
購置國內設備退稅	(23,892)	(13,062)	-	-	-
若干子公司的					
未匯返利潤之扣繳稅款	-	-	25,016	-	5,464
其他	(19,247)	(7,822)	(8,148)	(3,961)	(8,015)
所得稅費用	259,723	337,942	461,924	202,207	239,339

附錄一

會計師報告

32 歸屬於 貴公司權益股東利潤

截至2011年、2012年和2013年12月31日止各個年度以及截至2013年及2014年6月30日止六個月，不包括非控制性權益， 貴公司財務報表中歸屬於 貴公司權益股東之利潤分別為人民幣995,119,000元、人民幣1,017,521,000元、人民幣1,328,383,000元、人民幣972,295,000元及人民幣1,874,255,000元。

33 每股收益

- (a) 基本每股收益根據歸屬於 貴公司權益股東的利潤，除以相關期間內已發行普通股的加權平均數目計算。

	截至12月31日止年度			截至6月30日止六個月	
	2011年	2012年	2013年	2013年	2014年
				(未經審計)	
歸屬於 貴公司權益股東之淨利潤 (人民幣千元)	1,512,121	1,524,259	1,917,099	842,400	1,047,565
發行普通股加權平均數 (千股)	2,002,986	2,002,986	2,002,986	2,002,986	2,002,986
基本每股收益 (人民幣)	<u>0.75</u>	<u>0.76</u>	<u>0.96</u>	<u>0.42</u>	<u>0.52</u>

- (b) 於相關期間內並無潛在稀釋股，故稀釋每股收益與基本每股收益相同。

34 股息

	截至12月31日止年度			截至6月30日止六個月	
	2011年 人民幣千元	2012年 人民幣千元	2013年 人民幣千元	2013年 人民幣千元	2014年 人民幣千元
貴公司提議分派的股息	<u>801,195</u>	<u>1,001,493</u>	<u>1,001,493</u>	<u>-</u>	<u>-</u>

於2012年5月17日， 貴公司股東大會批准就截至2011年12月31日止年度之淨利潤按每股人民幣0.4元分派股息，合計為人民幣801,195,000元，已於截止2012年12月31日止年度留存收益分配列示並予以支付。

於2013年5月7日， 貴公司股東大會批准就截至2012年12月31日止年度之淨利潤按每股人民幣0.5元分派股息，合計為人民幣1,001,493,000元，已於截止2013年12月31日止年度留存收益分配列示並予以支付。

於2014年3月20日， 貴公司股東大會批准就截至2013年12月31日止年度之淨利潤按每股人民幣0.5元分派股息，合計為人民幣1,001,493,000元，已於截止2014年6月30日止年度留存收益分配列示並予以支付。

附錄一

會計師報告

35 經營產生的現金

(a) 所得稅前利潤調節至經營產生的淨現金

	截至12月31日止年度			截至6月30日止六個月	
	2011年 人民幣千元	2012年 人民幣千元	2013年 人民幣千元	2013年 人民幣千元 (未經審計)	2014年 人民幣千元
所得稅前年度／期間利潤	<u>1,771,844</u>	<u>1,862,071</u>	<u>2,378,591</u>	<u>1,044,472</u>	<u>1,286,694</u>
調整：					
－ 不動產、工廠及設備折舊 (附註6)	712,099	805,533	864,919	431,465	424,379
－ 租賃土地及土地使用權 攤銷 (附註7)	9,837	15,076	15,734	6,947	9,075
－ 無形資產攤銷 (附註8)	15,351	13,726	13,440	5,922	6,130
－ 處置不動產、工廠及設備 (利得)／損失 (附註26)	(17,152)	8,469	64,492	42,923	3,431
－ 處置租賃土地及 土地使用權收益 (附註26)	(5,238)	－	(130,445)	－	－
－ 政府補助遞延收益攤銷 (附註22)	(2,743)	(3,846)	(7,180)	(1,708)	(3,665)
－ 長期預付租賃費用攤銷 (附註12)	－	－	10,413	3,351	6,559
－ 利息收入 (附註30)	(2,242)	(2,198)	(3,116)	(1,829)	(3,896)
－ 利息費用 (附註30)	190,254	226,203	202,297	103,790	107,101
－ 應佔合營企業業績 (附註10)	(16,017)	(21,539)	(25,748)	(14,581)	(15,056)
－ 不動產、工廠及 設備減值準備 (附註6)	－	20,543	－	－	－
－ 歸類為持有待售處置 組資產之 減值準備 (附註26)	－	－	17,519	－	4,128
－ 應收賬款減值準備／ (準備轉回) (附註15)	18	(535)	(765)	－	6
－ 存貨減值準備 (附註27)	5,575	1,313	(11,261)	(8,573)	(2,321)
－ 衍生金融工具 公允價值變動 (附註26)	<u>706</u>	<u>(1,047)</u>	<u>6,820</u>	<u>341</u>	<u>3,209</u>
	<u>2,662,292</u>	<u>2,923,769</u>	<u>3,395,710</u>	<u>1,612,520</u>	<u>1,825,774</u>

附錄一

會計師報告

	截至12月31日止年度			截至6月30日止六個月	
	2011年 人民幣千元	2012年 人民幣千元	2013年 人民幣千元	2013年 人民幣千元	2014年 人民幣千元
營運資金變動：					
— 長期預付租金費用增加	—	(67,021)	(5,495)	—	(6,279)
— 存貨增加	(219,626)	(16,919)	(83,778)	(31,305)	(290,209)
— 貿易應收款項及 其他應收款項增加	(245,262)	(319,462)	(516,228)	(524,348)	(141,509)
— 貿易應付款項及其他 應付款項(減少)/增加	(482,260)	251,687	408,479	381,834	424,132
經營產生的現金	<u>1,715,144</u>	<u>2,772,054</u>	<u>3,198,688</u>	<u>1,438,701</u>	<u>1,811,909</u>

(b) 合併現金流量表中處置不動產、工廠及設備所得款包括：

	截至12月31日止年度			截至6月30日止六個月	
	2011年 人民幣千元	2012年 人民幣千元	2013年 人民幣千元	2013年 人民幣千元	2014年 人民幣千元
賬面淨值(附註6)	10,661	34,047	200,198	60,554	13,445
處置利得/(損失)(附註26)	<u>17,152</u>	<u>(8,469)</u>	<u>(64,492)</u>	<u>(42,923)</u>	<u>(3,431)</u>
處置所得款	<u>27,813</u>	<u>25,578</u>	<u>135,706</u>	<u>17,631</u>	<u>10,014</u>

(c) 合併現金流量表中，出售租賃土地及土地使用權所得款包括：

	截至12月31日止年度			截至6月30日止六個月	
	2011年 人民幣千元	2012年 人民幣千元	2013年 人民幣千元	2013年 人民幣千元	2014年 人民幣千元
賬面淨值(附註7)	9,035	—	21,617	18,580	—
出售利得(附註26)	5,238	—	130,445	—	—
應收出售租賃土地及 土地使用權所得款變動 (附註15(b))	<u>—</u>	<u>—</u>	<u>(50,000)</u>	<u>—</u>	<u>50,000</u>
出售所得款	<u>14,273</u>	<u>—</u>	<u>102,062</u>	<u>18,580</u>	<u>50,000</u>

36 或有項目

於2011年、2012年和2013年12月31日及2014年6月30日，貴集團均無任何重大或有負債。

附錄一

會計師報告

37 承諾

(a) 資本承諾

於相關資產負債表日已簽訂合同但仍未產生的資本開支如下：

	2011年 人民幣千元	於12月31日 2012年 人民幣千元	2013年 人民幣千元	於2014年 6月30日 人民幣千元
集團				
已授權及已簽訂合同：				
— 不動產、工廠及設備	292,069	312,285	732,675	978,864
已授權但未簽訂合同：				
— 即將設立的公司	253,518	604,700	687,794	944,076
— 不動產、工廠及設備	1,260,180	1,026,072	4,505,006	4,110,278
	<u>1,513,698</u>	<u>1,630,772</u>	<u>5,192,800</u>	<u>5,054,355</u>
公司				
已授權及已簽訂合同：				
— 不動產、工廠及設備	6,955	7,069	14,746	11,107
已授權但未簽訂合同：				
— 即將設立的公司	221,643	488,875	508,969	780,251
— 不動產、工廠及設備	1,260,180	1,026,072	4,505,006	4,110,278
	<u>1,481,823</u>	<u>1,514,947</u>	<u>5,013,975</u>	<u>4,890,529</u>

(b) 經營租賃承諾

貴集團根據不可撤銷的經營租賃協議租用多幢樓宇。該等租賃所附租賃期限、自動調整條款和續約權不等。根據不可撤銷經營租賃，未來最低租賃付款總額如下：

	2011年 人民幣千元	於12月31日 2012年 人民幣千元	2013年 人民幣千元	於2014年 6月30日 人民幣千元
集團				
不超過1年	13,126	17,301	17,301	17,301
超過1年但不超過2年	—	17,301	17,301	8,651
超過2年但不超過5年	—	17,301	—	—
	<u>13,126</u>	<u>51,903</u>	<u>34,602</u>	<u>25,952</u>

附錄一

會計師報告

	於2012年12月31日		於2014年6月30日	
	2011年 人民幣千元	2012年 人民幣千元	2013年 人民幣千元	2014年 人民幣千元
公司				
不超過1年	13,126	17,301	17,301	17,301
超過1年但不超過2年	-	17,301	17,301	8,651
超過2年但不超過5年	-	17,301	-	-
	<u>13,126</u>	<u>51,903</u>	<u>34,602</u>	<u>25,952</u>

38 關聯方交易

如果一方有能力直接或間接控制另一方，共同控制另一方或對另一方在制定財務和經營決策時產生重大影響，則被認為為關聯方。如果隸屬於同一控制，也被認為為關聯方。

截至2011年、2012年和2013年12月31日止年度以及截至2013年及2014年6月30日止六個月，貴集團及其關聯方在正常業務範圍內的重重大交易以及於2011年、2012年和2013年12月31日及2014年6月30日的關聯方交易餘額匯總如下：

(a) 關聯方名稱及關係

關聯方名稱	關係
曹德旺先生	單一最大股東
福建省耀華工業村開發有限公司	由曹德旺及陳鳳英（曹德旺之配偶）控制
三益發展有限公司	貴公司股東，由單一最大股東控制
鴻僑海外有限公司	貴公司股東，由單一最大股東控制
特耐王包裝（福州）有限公司	貴集團共同控制實體
寧波福耀汽車零部件有限公司	貴集團共同控制實體
福建福耀汽車零部件有限公司	貴集團共同控制實體
重慶福耀汽車零部件有限公司	貴集團共同控制實體的子公司

附錄一

會計師報告

(b) 以下為關聯方交易：

持續交易

(i) 貨品銷售

	截至12月31日止年度			截至6月30日止六個月	
	2011年 人民幣千元	2012年 人民幣千元	2013年 人民幣千元	2013年 人民幣千元 (未經審計)	2014年 人民幣千元
福建福耀汽車零部件有限公司	-	11,154	9,905	3,988	5,153
特耐王包裝(福州)有限公司	-	1,247	1,138	618	500
重慶福耀汽車零部件有限公司	-	486	607	314	254
	<u>-</u>	<u>12,887</u>	<u>11,650</u>	<u>4,920</u>	<u>5,907</u>

(ii) 貨品購買

	截至12月31日止年度			截至6月30日止六個月	
	2011年 人民幣千元	2012年 人民幣千元	2013年 人民幣千元	2013年 人民幣千元 (未經審計)	2014年 人民幣千元
特耐王包裝(福州)有限公司	86,066	100,935	111,754	53,804	64,062
寧波福耀汽車零部件有限公司	26,583	33,674	47,462	20,448	42,022
福建福耀汽車零部件有限公司	52,116	50,158	67,679	31,646	42,686
重慶福耀汽車零部件有限公司	6,462	18,441	23,102	11,248	14,925
	<u>171,227</u>	<u>203,208</u>	<u>249,997</u>	<u>117,146</u>	<u>163,695</u>

(iii) 租金收入

	截至12月31日止年度			截至6月30日止六個月	
	2011年 人民幣千元	2012年 人民幣千元	2013年 人民幣千元	2013年 人民幣千元 (未經審計)	2014年 人民幣千元
重慶福耀汽車零部件有限公司	827	827	757	413	344
福建福耀汽車零部件有限公司	-	-	56	-	56
特耐王包裝(福州)有限公司	-	-	-	-	33
	<u>827</u>	<u>827</u>	<u>813</u>	<u>413</u>	<u>433</u>

附錄一

會計師報告

(iv) 租金費用

	截至12月31日止年度			截至6月30日止六個月	
	2011年 人民幣千元	2012年 人民幣千元	2013年 人民幣千元	2013年 人民幣千元 (未經審計)	2014年 人民幣千元
福建省耀華工業村開發有限公司	13,126	13,126	17,301	8,651	8,651

以上關聯方交易按合同方相互協議事項進行。貴公司董事認為，該等交易屬於貴集團正常業務範圍，並且符合基本協議條款。

(v) 關鍵管理層報酬

	截至12月31日止年度			截至6月30日止六個月	
	2011年 人民幣千元	2012年 人民幣千元	2013年 人民幣千元	2013年 人民幣千元 (未經審計)	2014年 人民幣千元
工資、薪酬及獎金	13,402	13,414	14,883	10,908	11,381
退休金、住房公積金、 醫療保險及其他社會保險	295	336	342	172	114
其他	264	264	258	136	132
	13,961	14,014	15,483	11,216	11,627

(c) 關聯方餘額

應收關聯方款項

	於12月31日			於2014年
	2011年 人民幣千元	2012年 人民幣千元	2013年 人民幣千元	6月30日 人民幣千元
貿易應收款項(i)	195	1,131	306	1,114
其他應收款(ii)	10,263	8,102	4,112	5,367
預付款項(iii)	1,210	92	225	—
	11,668	9,325	4,643	6,481

	於12月31日			於2014年
	2011年 人民幣千元	2012年 人民幣千元	2013年 人民幣千元	6月30日 人民幣千元
(i) 貿易應收款項：				
— 福建福耀汽車零部件有限公司	195	1,131	306	1,114

附錄一

會計師報告

應收關聯方賬款賬齡分析如下：

	於12月31日		於2014年	
	2011年	2012年	2013年	6月30日
	人民幣千元	人民幣千元	人民幣千元	人民幣千元
3個月內	<u>195</u>	<u>1,131</u>	<u>306</u>	<u>1,114</u>
(ii)其他應收款項：				
－特耐王包裝(福州)有限公司	9,620	7,821	3,807	153
－福建福耀汽車零部件有限公司	538	139	185	98
－重慶福耀汽車零部件有限公司	105	142	114	5,036
－寧波福耀汽車零部件有限公司	—	—	6	80
	<u>10,263</u>	<u>8,102</u>	<u>4,112</u>	<u>5,367</u>

其他應收款項均為非貿易應收款項，並將於上市前結算。

	於12月31日		於2014年	
	2011年	2012年	2013年	6月30日
	人民幣千元	人民幣千元	人民幣千元	人民幣千元
(iii)預付款項：				
－寧波福耀汽車零部件有限公司	—	92	225	—
－福建福耀汽車零部件有限公司	<u>1,210</u>	<u>—</u>	<u>—</u>	<u>—</u>
	<u>1,210</u>	<u>92</u>	<u>225</u>	<u>—</u>

應付關聯方款項

	於12月31日		於2014年	
	2011年	2012年	2013年	6月30日
	人民幣千元	人民幣千元	人民幣千元	人民幣千元
貿易應付款項(iv)	18,676	19,526	48,191	42,676
其他應付款項(v)	<u>—</u>	<u>197</u>	<u>—</u>	<u>—</u>
	<u>18,676</u>	<u>19,723</u>	<u>48,191</u>	<u>42,676</u>

附錄一

會計師報告

	於12月31日			於2014年
	2011年	2012年	2013年	6月30日
	人民幣千元	人民幣千元	人民幣千元	人民幣千元
(iv)貿易應付款項：				
－ 福建福耀汽車零部件有限公司	6,021	4,788	13,907	21,926
－ 重慶福耀汽車零部件有限公司	4,997	4,529	4,598	4,909
－ 寧波福耀汽車零部件有限公司	5,160	8,162	17,904	13,825
－ 特耐王包裝(福州)有限公司	2,498	2,047	11,782	2,016
	<u>18,676</u>	<u>19,526</u>	<u>48,191</u>	<u>42,676</u>

應付關聯方賬款賬齡分析如下：

	於12月31日			於2014年
	2011年	2012年	2013年	6月30日
	人民幣千元	人民幣千元	人民幣千元	人民幣千元
－ 3個月內	17,458	17,860	46,843	41,837
－ 3至6個月	1,119	843	1,268	819
－ 6至12個月	99	823	80	20
	<u>18,676</u>	<u>19,526</u>	<u>48,191</u>	<u>42,676</u>

	於12月31日			於2014年
	2011年	2012年	2013年	6月30日
	人民幣千元	人民幣千元	人民幣千元	人民幣千元
(v)其他應付關聯方款項：				
－ 寧波福耀汽車零部件有限公司	<u>-</u>	<u>197</u>	<u>-</u>	<u>-</u>

其他應付款項均為非貿易應付款，並將根據其關聯方要求結算。

附錄一

會計師報告

39 子公司

截至報告日，貴集團於相關期間內子公司詳情列示如下：

公司名稱	註冊國家/ 地址及日期	已發行及 已付資本/ 註冊資本 (千元)	貴集團持有的實際權益%				直接或間接	主營業務
			2011年	2012年	2013年	2014年		
福耀(香港)有限公司	香港, 1994年12月	41,000美元	100%	100%	100%	100%	直接	投資控股公司
福耀集團(香港)有限公司	香港, 2010年1月	1,000美元	100%	100%	100%	100%	直接	銷售汽車玻璃
融德投資有限公司	香港, 1993年5月	100港元	100%	100%	100%	100%	間接	不動產租賃
Meadland Limited	香港, 1998年12月	8,200美元	100%	100%	100%	100%	間接	投資控股公司
福耀北美玻璃工業有限公司	美國, 2001年8月	8,000美元	100%	100%	100%	100%	直接	銷售汽車玻璃
福耀玻璃配套北美有限公司	美國, 2008年6月	16,000美元	100%	100%	100%	100%	直接	銷售汽車玻璃
福耀集團韓國株式會社	韓國, 2007年9月	500,000韓元	100%	100%	100%	100%	直接	銷售汽車玻璃
福耀日本株式會社	日本, 2008年7月	10,000日元	100%	100%	100%	100%	直接	銷售汽車玻璃
福耀歐洲玻璃工業有限公司	德國, 2007年6月	25歐元	100%	100%	100%	100%	間接	汽車玻璃分銷服務
福耀集團(福建)機械製造有限公司	中國, 1994年3月	人民幣34,000元	100%	100%	100%	100%	直接	機械製造
福建省萬達汽車玻璃工業有限公司	中國, 1994年7月	人民幣535,150元	100%	100%	100%	100%	直接	生產和銷售汽車玻璃
福耀集團長春有限公司	中國, 2000年9月	人民幣300,000元	100%	100%	100%	100%	直接	生產和銷售汽車玻璃
福耀玻璃(重慶)配件有限公司	中國, 2002年7月	人民幣80,000元	100%	100%	100%	100%	直接	生產和銷售汽車玻璃
福耀集團(上海)汽車玻璃有限公司	中國, 2002年4月	68,049美元	100%	100%	100%	100%	直接	生產和銷售汽車玻璃
上海福耀客車玻璃有限公司	中國, 2007年3月	人民幣200,000元	100%	100%	100%	100%	間接	生產和銷售特種玻璃 和客車玻璃
福耀集團上海汽車飾件有限公司	中國, 2007年11月	30,000美元	100%	100%	100%	100%	直接	生產和銷售汽車玻璃
福耀集團通遠有限公司	中國, 2003年10月	人民幣100,000元	100%	100%	100%	100%	直接	生產和銷售浮法玻璃

附錄一

會計師報告

公司名稱	註冊國家/ 地址及日期	已發行及 已付資本/ 註冊資本 (千元)	貴集團持有的實際權益%				直接或間接	主營業務
			2011年	12月31日 2012年	2013年	6月30日 2014年		
福耀集團(福建)工程玻璃有限公司	中國, 1996年10月	40,000美元	100%	100%	100%	100%	間接	生產和銷售工程玻璃
福耀集團北京福通安全玻璃有限公司	中國, 2003年4月	55,200美元	100%	100%	100%	100%	直接	生產和銷售汽車玻璃
福耀集團雙遼有限公司	中國, 2003年8月	50,028美元	100%	100%	100%	100%	直接	生產和銷售浮法玻璃
福耀玻璃(重慶)有限公司	中國, 2004年3月	35,000美元	100%	100%	100%	100%	直接	生產和銷售汽車玻璃
福耀(福建)巴士玻璃有限公司	中國, 2006年11月	人民幣200,000元	100%	100%	100%	100%	直接	生產特種玻璃和 無機非金屬材料
福耀玻璃(湖北)有限公司	中國, 2007年11月	43,000美元	100%	100%	100%	100%	直接	生產和銷售汽車玻璃
福耀海南浮法玻璃有限公司	中國, 2006年5月	48,500美元	100%	100%	100%	100%	直接	生產和銷售浮法玻璃
廣州福耀玻璃有限公司	中國, 2006年6月	75,000美元	100%	100%	100%	100%	間接	生產特種玻璃和 無機非金屬材料
海南文昌福耀硅砂有限公司	中國, 2006年7月	人民幣40,000元	100%	100%	100%	100%	直接	開採及銷售礦物
福耀(福建)玻璃包邊有限公司	中國, 2006年8月	人民幣10,000元	100%	100%	100%	100%	直接	生產和銷售塑膠 連接件和橡膠
廣州南沙福耀汽車玻璃有限公司	中國, 2005年11月	700美元	100%	100%	100%	100%	間接	銷售汽車玻璃
福耀(長春)巴士玻璃有限公司	中國, 2004年1月	4,850美元	100%	100%	100%	100%	直接	生產和銷售特種玻璃 和客車玻璃
重慶萬盛浮法玻璃有限公司	中國, 2009年4月	人民幣300,000元	100%	100%	100%	100%	直接	生產和銷售浮法玻璃
鄭州福耀玻璃有限公司	中國, 2011年4月	人民幣200,000元	100%	100%	100%	100%	直接	生產和銷售汽車玻璃
佛山福耀玻璃有限公司	中國, 2012年3月	人民幣10,000元	-	100%	100%	100%	間接	銷售汽車玻璃
瀋浦福耀硅砂有限公司	中國, 2012年7月	人民幣15,000元	-	51%	51%	51%	間接	開採及銷售礦物

附錄一

會計師報告

公司名稱	註冊國家/ 地址及日期	已發行及 已付資本/ 註冊資本 (千元)	貴集團持有的實際權益%				直接或間接	主營業務
			2011年	12月31日 2012年	2013年	6月30日 2014年		
福耀集團(瀋陽)汽車玻璃有限公司	中國, 2012年6月	人民幣100,000元	-	100%	100%	100%	直接	生產和銷售汽車玻璃
福耀玻璃俄羅斯有限公司	俄羅斯, 2011年11月	60,000美元	100%	100%	100%	100%	直接	生產和銷售汽車玻璃
福州福耀浮法玻璃有限公司	中國, 2012年11月	人民幣700,000元	-	100%	100%	100%	直接	生產和銷售浮法玻璃
成都綠榕汽車玻璃有限公司	中國, 2012年12月	人民幣25,000元	-	100%	100%	100%	間接	生產和銷售汽車玻璃
福州福耀模具科技有限公司	中國, 2013年5月	人民幣300,000元	-	-	100%	100%	直接	研發模具
煙台福耀玻璃有限公司	中國, 2013年6月	人民幣60,000元	-	-	100%	100%	間接	銷售汽車玻璃
武漢福耀玻璃有限公司	中國, 2013年7月	人民幣30,000元	-	-	100%	100%	間接	銷售汽車玻璃
柳州福耀玻璃有限公司	中國, 2013年9月	人民幣20,000元	-	-	100%	100%	間接	存儲和組裝汽車玻璃
保定福耀玻璃有限公司	中國, 2014年3月	人民幣15,000元	-	-	-	100%	間接	存儲和組裝汽車玻璃
本溪福耀硅砂有限公司	中國, 2014年5月	人民幣60,000元	-	-	-	51%	間接	開採及銷售礦物
福耀玻璃美國有限公司	美國, 2014年3月	60,000美元	-	-	-	100%	直接	生產和汽車玻璃銷售
福耀美國資產公司	美國, 2013年11月	0.8美元	-	-	-	100%	間接	物業租賃
森鑫投資有限公司	中國香港, 1993年12月	36,000港元	100%	-	-	-	間接	投資公司
福輝貿易(香港)有限公司	中國香港, 1994年2月	100港元	100%	-	-	-	間接	投資公司

附錄一

會計師報告

截至2011年度、2012年度和2013年12月31日止年度，貴集團子公司的法定核數師列示如下：

公司名稱	法定核數師名稱		
	2011年	2012年	2013年
福耀(香港)有限公司	陳與陳會計師事務所有限公司	陳與陳會計師事務所有限公司	陳與陳會計師事務所有限公司
福耀集團(香港)有限公司	陳與陳會計師事務所有限公司	陳與陳會計師事務所有限公司	陳與陳會計師事務所有限公司
融德投資有限公司	陳與陳會計師事務所有限公司	陳與陳會計師事務所有限公司	陳與陳會計師事務所有限公司
Meadland Limited	陳與陳會計師事務所有限公司	陳與陳會計師事務所有限公司	陳與陳會計師事務所有限公司
福耀北美玻璃工業有限公司	Norman Johnson & Co., PA	Norman Johnson & Co., PA	Norman Johnson & Co., PA
福耀玻璃配套北美有限公司	Doeren Mayhew	Doeren Mayhew	Doeren Mayhew
福耀集團韓國株式會社(a)	不適用	不適用	不適用
福耀日本株式會社(a)	不適用	不適用	不適用
福耀歐洲玻璃工業有限公司	Diehm Treuhand Steuerberatungsgesellschaft mbH	Diehm Treuhand Steuerberatungsgesellschaft mbH	Diehm Treuhand Steuerberatungsgesellschaft mbH
福耀玻璃俄羅斯有限公司	不適用	Business Audit Co., Ltd	Business Audit Co., Ltd
福耀集團(福建)機械製造有限公司	普華永道中天會計師事務所有限公司	普華永道中天會計師事務所有限公司	普華永道中天會計師事務所 (特殊普通合伙)
福建省萬達汽車玻璃工業有限公司	普華永道中天會計師事務所有限公司	普華永道中天會計師事務所有限公司	普華永道中天會計師事務所 (特殊普通合伙)
福耀集團長春有限公司	普華永道中天會計師事務所有限公司	普華永道中天會計師事務所有限公司	普華永道中天會計師事務所 (特殊普通合伙)
福耀玻璃(重慶)配件有限公司	普華永道中天會計師事務所有限公司	普華永道中天會計師事務所有限公司	普華永道中天會計師事務所 (特殊普通合伙)
福耀集團(上海)汽車玻璃有限公司	普華永道中天會計師事務所有限公司	普華永道中天會計師事務所有限公司	普華永道中天會計師事務所 (特殊普通合伙)
上海福耀客車玻璃有限公司	普華永道中天會計師事務所有限公司	普華永道中天會計師事務所有限公司	普華永道中天會計師事務所 (特殊普通合伙)

附錄一

會計師報告

公司名稱	法定核數師名稱		
	2011年	2012年	2013年
福耀集團上海汽車飾件有限公司	普華永道中天會計師事務所有限公司	普華永道中天會計師事務所有限公司	普華永道中天會計師事務所 (特殊普通合伙)
福耀集團通遼有限公司	普華永道中天會計師事務所有限公司	普華永道中天會計師事務所有限公司	普華永道中天會計師事務所 (特殊普通合伙)
福耀集團(福建)工程玻璃有限公司	普華永道中天會計師事務所有限公司	普華永道中天會計師事務所有限公司	普華永道中天會計師事務所 (特殊普通合伙)
福耀集團北京福通安全玻璃有限公司	普華永道中天會計師事務所有限公司	普華永道中天會計師事務所有限公司	普華永道中天會計師事務所 (特殊普通合伙)
福耀集團雙遼有限公司	普華永道中天會計師事務所有限公司	普華永道中天會計師事務所有限公司	普華永道中天會計師事務所 (特殊普通合伙)
福耀玻璃(重慶)有限公司	普華永道中天會計師事務所有限公司	普華永道中天會計師事務所有限公司	普華永道中天會計師事務所 (特殊普通合伙)
福耀(福建)巴士玻璃有限公司	普華永道中天會計師事務所有限公司	普華永道中天會計師事務所有限公司	普華永道中天會計師事務所 (特殊普通合伙)
福耀海南浮法玻璃有限公司	不適用	不適用	不適用
福耀玻璃(湖北)有限公司	普華永道中天會計師事務所有限公司	普華永道中天會計師事務所有限公司	普華永道中天會計師事務所 (特殊普通合伙)
廣州福耀玻璃有限公司	普華永道中天會計師事務所有限公司	普華永道中天會計師事務所有限公司	普華永道中天會計師事務所 (特殊普通合伙)
海南文昌福耀硅砂有限公司	普華永道中天會計師事務所有限公司	普華永道中天會計師事務所有限公司	普華永道中天會計師事務所 (特殊普通合伙)
福耀(福建)玻璃包邊有限公司	普華永道中天會計師事務所有限公司	普華永道中天會計師事務所有限公司	普華永道中天會計師事務所 (特殊普通合伙)
廣州南沙福耀汽車玻璃有限公司	普華永道中天會計師事務所有限公司	普華永道中天會計師事務所有限公司	普華永道中天會計師事務所 (特殊普通合伙)
福耀(長春)巴士玻璃有限公司	普華永道中天會計師事務所有限公司	普華永道中天會計師事務所有限公司	普華永道中天會計師事務所 (特殊普通合伙)

附錄一

會計師報告

公司名稱	法定核數師名稱		
	2011年	2012年	2013年
重慶萬盛浮法玻璃有限公司	普華永道中天會計師事務所有限公司	普華永道中天會計師事務所有限公司	普華永道中天會計師事務所 (特殊普通合夥)
鄭州福耀玻璃有限公司	普華永道中天會計師事務所有限公司	普華永道中天會計師事務所有限公司	普華永道中天會計師事務所 (特殊普通合夥)
佛山福耀玻璃有限公司	不適用	普華永道中天會計師事務所有限公司	普華永道中天會計師事務所 (特殊普通合夥)
溱浦福耀硅砂有限公司	不適用	普華永道中天會計師事務所有限公司	普華永道中天會計師事務所 (特殊普通合夥)
福耀集團(瀋陽)汽車玻璃有限公司	不適用	普華永道中天會計師事務所有限公司	普華永道中天會計師事務所 (特殊普通合夥)
福州福耀浮法玻璃有限公司	不適用	普華永道中天會計師事務所有限公司	普華永道中天會計師事務所 (特殊普通合夥)
成都綠榕汽車玻璃有限公司	不適用	普華永道中天會計師事務所有限公司	普華永道中天會計師事務所 (特殊普通合夥)
福州福耀模具科技有限公司	不適用	不適用	普華永道中天會計師事務所 (特殊普通合夥)
煙台福耀玻璃有限公司	不適用	不適用	普華永道中天會計師事務所 (特殊普通合夥)
武漢福耀玻璃有限公司	不適用	不適用	普華永道中天會計師事務所 (特殊普通合夥)
柳州福耀玻璃有限公司	不適用	不適用	普華永道中天會計師事務所 (特殊普通合夥)
淼鑫投資有限公司	陳與陳會計師事務所有限公司	不適用	不適用
福輝貿易(香港)有限公司	陳與陳會計師事務所有限公司	不適用	不適用

(a) 除開上述公司，由於其他子公司根據當地法定要求無需發佈審計的財務報表，因此未有經審計的法定財務報表。

由於沒有註冊或可用的英文名，貴集團管理層已經盡了最大努力翻譯上述附註中中國公司及法定核數師的英文名。

40 期後事項

- (a) 於2014年7月，貴集團同PPG Industries, Inc.達成資產購買協議，根據該協議，貴集團將以56,000,000美元的現金對價購置PPG Industries, Inc.位於美國伊利諾州的兩條浮法玻璃生產線。本次交易預計將在2014年第三季度完成。
- (b) 於2014年9月9日，金源玻璃同意於福耀集團雙遼有限公司75%股權轉讓協議完成后，進一步受讓福耀集團雙遼有限公司剩餘25%股權，確定最終轉讓價格為人民幣110,000,000元。

III 期後財務報表

於2014年6月30日以後到本報告日期期間，貴公司及其子公司未編製任何經審計的財務報表。除本報告所披露外，貴公司及其子公司並未在2013年6月30日後的任何期間宣派作出或支付股利或分派。

〔羅兵咸永道會計師事務所〕

香港

執業會計師

謹啟

[編纂]

[編纂]

[編纂]

[編纂]

[編纂]

根據本公司A股上市所在之上海證券交易所規則，本公司必須按季刊發載有未經審計財務報表之報告。由於本公司於本[編纂]日期前已於中國刊發截至2014年9月30日止九個月之若干財務報表，因此本公司已根據國際財務報告準則編製本公司截至2014年9月30日止九個月之簡明合併中期財務資料，並已將該等簡明合併中期財務資料載入本[編纂]內。

以下為本公司獨立核數師羅兵咸永道會計師事務所（香港執業會計師）就本公司截至2014年9月30日止九個月之未經審計簡明合併中期財務資料發出之審閱報告全文，以供收錄於本[編纂]。

A. 未經審計簡明合併中期財務資料的審閱報告

致福耀玻璃工業集團股份有限公司董事局

(於中華人民共和國註冊成立的有限公司)

引言

本核數師（以下簡稱「我們」）已審閱列載於第III-3至III-33頁的中期財務資料，此中期財務資料包括福耀玻璃工業集團股份有限公司（以下簡稱「貴公司」）及其子公司（合稱「貴集團」）於2014年9月30日的中期合併資產負債表與截至該日止九個月期間的相關中期合併利潤表、中期合併綜合收益表、中期合併權益變動表和中期合併現金流量表，以及主要會計政策概要和其他附註解釋（「中期財務資料」）。貴公司董事須負責根據國際會計準則第34號「中期財務報告」編製及列報該等中期財務資料。我們的責任是根據我們的審閱對該等中期財務資料作出結論，並按照委聘之條款僅向整體董事局報告，除此之外本報告別無其他目的。我們不會就本報告的內容向任何其他人士負責或承擔任何責任。

審閱範圍

我們已根據國際審閱準則第2410號「由實體的獨立核數師執行中期財務資料審閱」進行審閱。審閱中期財務資料包括主要向負責財務和會計事務的人員作出查詢，及應用分析性和其他審閱程序。審閱的範圍遠較根據國際審計準則進行審計的範圍為小，故不能令我們可保證我們將知悉在審計中可能被發現的所有重大事項。因此，我們不會發表審計意見。

結論

按照我們的審閱，我們並無發現任何事項，令我們相信中期財務資料在各重大方面未有根據國際會計準則第34號「中期財務報告」編製。

其他事項

我們未修改我們的審閱結論。我們提請閣下注意截至2013年9月30日止九個月的比較中期合併利潤表、比較中期合併綜合收益表、比較中期合併權益變動表和比較中期合併現金流量表及中期財務資料中披露的相關附註並未根據國際審閱準則第2410號進行審閱。

〔羅兵咸永道會計師事務所〕

執業會計師

香港，〔日期〕

附錄三

未經審計中期財務資料

B. 未經審計簡明合併中期財務資料

福耀玻璃工業集團股份有限公司
中期合併資產負債表

		於	
	附註	2014年 9月30日 人民幣千元 (未經審計)	2013年 12月31日 人民幣千元 (經審計)
資產			
非流動資產			
不動產、工廠及設備	7	8,618,365	7,415,533
租賃土地及土地使用權	7	877,154	779,771
無形資產	7	111,942	111,449
合營投資	8	149,893	130,016
長期應收款	9	-	18,824
長期預付租金費用	7	58,995	62,103
遞延所得稅資產	10	189,601	153,070
		10,005,950	8,670,766
流動資產			
存貨		2,205,629	1,877,167
貿易應收款項及其他應收款項	11	3,183,943	3,215,182
衍生金融工具		6,228	1,637
受限資金		8,973	10,875
現金及現金等價物		783,107	490,475
		6,187,880	5,595,336
持有待售的處置組的資產	12	414,186	417,039
		6,602,066	6,012,375
總資產		16,608,016	14,683,141

附錄三

未經審計中期財務資料

	附註	於	
		2014年 9月30日 人民幣千元 (未經審計)	2013年 12月31日 人民幣千元 (經審計)
權益			
歸屬於本公司權益股東			
股本	13	2,002,986	2,002,986
股本溢價		184,347	184,347
其他儲備		835,287	943,770
留存收益		5,301,950	4,727,379
		<u>8,324,570</u>	<u>7,858,482</u>
非控制性權益		<u>2,793</u>	<u>3,113</u>
總權益		<u><u>8,327,363</u></u>	<u><u>7,861,595</u></u>
負債			
非流動負債			
借款	14	1,329,961	917,529
遞延所得稅負債	10	68,036	63,149
政府補助遞延收益		321,189	260,228
		<u>1,719,186</u>	<u>1,240,906</u>
流動負債			
貿易應付款項及其他應付款項	15	2,853,142	2,374,063
當期所得稅負債		308,037	259,478
借款	14	3,367,460	2,899,300
衍生金融工具		592	8,116
政府補助遞延收益的即期部份		11,223	7,286
		<u>6,540,454</u>	<u>5,548,243</u>
持有待售的處置組的負債		<u>21,013</u>	<u>32,397</u>
		<u>6,561,467</u>	<u>5,580,640</u>
總負債		<u>8,280,653</u>	<u>6,821,546</u>
總權益及負債		<u><u>16,608,016</u></u>	<u><u>14,683,141</u></u>
流動資產淨值		<u>40,599</u>	<u>431,735</u>
總資產減流動負債		<u><u>10,046,549</u></u>	<u><u>9,102,501</u></u>

附錄三

未經審計中期財務資料

福耀玻璃工業集團股份有限公司

中期合併利潤表

	附註	截至9月30日止九個月	
		2014年 人民幣千元 (未經審計)	2013年 人民幣千元 (未經審計)
收入	16	9,358,415	8,440,581
銷售成本	19	(5,484,449)	(5,103,018)
毛利		3,873,966	3,337,563
分銷成本	19	(724,632)	(639,801)
行政開支	19	(730,222)	(646,790)
研發開支	19	(368,625)	(237,597)
其他收益	17	29,914	24,716
其他損失－淨額	18	(1,573)	(50,199)
經營利潤		2,078,828	1,787,892
財務收入		9,513	2,628
財務成本		(178,756)	(157,801)
財務成本－淨額		(169,243)	(155,173)
享有合營稅後利潤的份額		19,877	18,327
除所得稅前利潤		1,929,462	1,651,046
所得稅費用	20	(353,718)	(315,067)
期間利潤		<u>1,575,744</u>	<u>1,335,979</u>
利潤歸屬於：			
本公司權益股東		1,576,064	1,336,173
非控制性權益		(320)	(194)
期間利潤		<u>1,575,744</u>	<u>1,335,979</u>
期間利潤的每股收益歸屬於 本公司權益股東			
－基本和稀釋每股收益 (以每股人民幣元計)	22	<u>0.79</u>	<u>0.67</u>

附錄三

未經審計中期財務資料

福耀玻璃工業集團股份有限公司
中期合併綜合收益表

	截至9月30日止九個月	
	2014年	2013年
	人民幣千元	人民幣千元
	(未經審計)	(未經審計)
期間利潤	<u>1,575,744</u>	<u>1,335,979</u>
其他綜合收益：		
期後或循環至損益的項目		
外幣折算差額	<u>(108,483)</u>	<u>(36,501)</u>
期間其他綜合收益－稅後淨額	<u>(108,483)</u>	<u>(36,501)</u>
期間總綜合收益	<u>1,467,261</u>	<u>1,299,478</u>
總綜合收益歸屬於：		
本公司權益股東	1,467,580	1,299,672
非控制性權益	<u>(320)</u>	<u>(194)</u>
期間總綜合收益	<u>1,467,261</u>	<u>1,299,478</u>

附錄三

未經審計中期財務資料

福耀玻璃工業集團股份有限公司

中期合併權益變動表

	歸屬於本公司權益股東				總計	非控制性權益	總權益
	股本	股本溢價	其他儲備	留存收益			
	人民幣千元	人民幣千元	人民幣千元	人民幣千元	人民幣千元	人民幣千元	人民幣千元
(未經審計)							
於2014年1月1日	2,002,986	184,347	943,770	4,727,379	7,858,482	3,113	7,861,595
綜合收益：							
期間利潤	-	-	-	1,576,064	1,576,064	(320)	1,575,744
外幣折算差額	-	-	(108,483)	-	(108,483)	-	(108,483)
綜合總收益	-	-	(108,483)	1,576,064	1,467,581	(320)	1,467,261
與權益股東的交易總數：							
宣告股息	-	-	-	(1,001,493)	(1,001,493)	-	(1,001,493)
與權益股東交易的總數， 直接計入權益	-	-	-	(1,001,493)	(1,001,493)	-	(1,001,493)
於2014年9月30日	<u>2,002,986</u>	<u>184,347</u>	<u>835,287</u>	<u>5,301,950</u>	<u>8,324,570</u>	<u>2,793</u>	<u>8,327,363</u>
(未經審計)							
於2013年1月1日	2,002,986	184,347	853,782	3,946,889	6,988,004	3,545	6,991,549
綜合收益：							
期間利潤	-	-	-	1,336,173	1,336,173	(194)	1,335,979
外幣折算差額	-	-	(36,501)	-	(36,501)	-	(36,501)
綜合總收益	-	-	(36,501)	1,336,173	1,299,672	(194)	1,299,478
與權益股東的交易總數：							
宣告股息	-	-	-	(1,001,493)	(1,001,493)	-	(1,001,493)
與權益股東交易的總數， 直接計入權益	-	-	-	(1,001,493)	(1,001,493)	-	(1,001,493)
於2013年9月30日	<u>2,002,986</u>	<u>184,347</u>	<u>817,281</u>	<u>4,281,569</u>	<u>7,286,183</u>	<u>3,351</u>	<u>7,289,534</u>

附錄三

未經審計中期財務資料

福耀玻璃工業集團股份有限公司

中期合併現金流量表

	截至9月30日止九個月	
	2014年 人民幣千元 (未經審計)	2013年 人民幣千元 (未經審計)
經營活動的現金流量		
經營產生的現金	2,916,149	2,566,085
已付所得稅	(340,301)	(311,557)
經營活動產生的淨現金	<u>2,575,848</u>	<u>2,254,528</u>
投資活動的現金流量		
處置不動產、工廠及設備所得款	18,198	26,508
出售租賃土地及土地使用權以及 無形資產的所得款	50,000	58,580
購買不動產、工廠及設備	(2,022,227)	(1,205,479)
購買租賃土地及土地使用權	(123,164)	(284,942)
購買無形資產	(10,263)	(3,092)
已收利息	9,513	2,628
減少的受限資金	1,903	14,137
收到的與不動產、工廠及設備相關的政府補助	70,840	106,130
投資活動使用的淨現金	<u>(2,005,200)</u>	<u>(1,285,530)</u>
融資活動的現金流量		
借款所得款	5,482,891	5,302,425
償還借款	(4,579,378)	(5,212,862)
向公司股東支付股息	(1,001,493)	(1,001,493)
支付利息	(180,749)	(183,237)
融資活動使用的淨現金	<u>(278,729)</u>	<u>(1,095,167)</u>
現金及現金等價物淨增加／(減少)	291,919	(126,169)
期初現金及現金等價物	491,922	487,285
期末現金及現金等價物	<u><u>783,841</u></u>	<u><u>361,116</u></u>
現金及現金等價物餘額分析		
合併資產負債表列示的現金及現金等價物	783,107	360,906
加：歸屬於處置組之現金及現金等價物	734	210
合併現金流量表列示的現金及現金等價物	<u><u>783,841</u></u>	<u><u>361,116</u></u>

福耀玻璃工業集團股份有限公司
簡明中期財務資料附註

1 基本資料

本公司的前身為福建省耀華玻璃工業有限公司是於1987年4月14日在中國成立的中外合資企業。於1992年6月21日，本公司根據《中華人民共和國公司法》變更為中外合資股份有限公司並更名為當前名稱。

本公司股份已於1993年6月10日在上海證券交易所上市（「A股」）。於2014年9月30日，本公司A股股份共計2,002,986,332股，其中單一最大股東曹德旺先生擁有本公司20.1%的股權。

本公司的註冊地址位於中國福建省福清市福耀工業區二區。本公司及其子公司（合稱為「本集團」）主要通過位於中國的生產綜合體，從事汽車玻璃及浮法玻璃的國內外生產及銷售。

因各公司不一定均擁有法定的英文名，本報告中各公司的英文名均為本公司的董事以最佳努力翻譯其對應的中文名所得。

本簡明合併中期財務資料未經審計，且已經由本公司董事局於〔日期〕批准刊發。

2 編製基準

本簡明合併中期財務資料根據國際會計準則(IAS)第34號「中期財務報告」編製。本簡明合併中期財務資料應與收錄在本[編纂]附錄一中的根據國際財務報告準則(IFRS)編製的會計師報告一併閱讀。

3 會計政策

除下文披露外，採用的會計政策應與收錄在本[編纂]附錄一中的截至2011年、2012年及2013年12月31日止年度，以及截至2014年6月30日止六個月之會計師報告一致。

中期所得稅按預計總年度所得稅稅率計提。

- (a) 於2014年1月1日開始的年度期間，本集團第一次採用以下由國際會計準則理事會發佈的修訂及解釋：

年度改進2012 此等修改包括2010-2012週期年度改進項目的變動，並影響七項準則如下：

國際財務報告準則第3號「企業合併」及國際財務報告準則第9號「金融工具」、國際會計準則第37號「準備、或有負債及或有資產」的其後修改，及國際會計準則第39號「金融工具－確認及計量」

此準則已被修改以澄清按照國際會計準則第32號「金融工具－呈報」的定義下，支付或有對價的一項義務如符合金融工具的定義，須被分類為金融負債或作為權益入賬。所有非權益性或有對價（金融或非金融性質）在每個報告日期按公允價值計量，而公允價值的變動則在損益中確認。

國際會計準則第16號「不動產、機器及設備」及國際會計準則第38號「無形資產」

兩項準則均已被修改以澄清當主體使用重估法時，總賬面值和累計折舊應如何入賬。

國際會計準則第24號「關聯方披露」

報告主體無需披露管理層主體（作為關聯方）向管理層主體的僱員或董事支付的補償，但須披露管理層主體就所提供服務而向報告主體收取的款額。

年度改進2013

此等修改包括2011-2013週期年度改進項目的變動，並影響該等準則如下：

國際財務報告準則第3號「企業合併」

其澄清了國際財務報告準則第3號並不適用於在合營安排的財務報表中，根據國際財務報告準則第11號「合營安排」下任何合營安排組成的會計法。

國際財務報告準則第13號「公允價值計量」

其澄清了國際財務報告準則第13號中的組合例外（其容許主體以淨值基準計量一組金融資產和金融負債的公允價值），適用於在國際會計準則第39號或國際財務報告準則第9號範圍內的所有合同（包括非金融合同）。

採用上述現有準則的修訂及解釋不會對本集團的重要會計政策和本簡明合併中期財務資料的列報造成重大改變。

(b) 對於在2014年7月1日開始的年度期間生效的下述多項與集團經營相關的新準則和準則的修改及解釋，本集團並無計劃提早採納：

		於以下日期或 之後開始的 年度期間生效
國際財務報告準則 第11號（修改） 「收購共同經營 權益的會計法」	此修改要求投資者，如所收購的共同經營權益 構成一項「業務」（按國際財務報告準則第3 號「企業合併」的定義），則須應用企業合併 的會計法原則。具體而言，投資者將需要：	2016年1月1日
	<ul style="list-style-type: none">按公允價值計量可辨識資產和負債；支銷收購相關成本；確認遞延稅項；及將餘額確認為商譽。	

於以下日期或
之後開始的
年度期間生效

除非與國際財務報告準則第11號相抵觸，否則必須應用企業合併會計法的所有其他原則。

此修改同時適用於收購一項共同經營的初始權益和額外權益。當購入同一共同經營的額外權益並維持共同控制權時，之前持有的權益不重新計量。

國際財務報告準則
第15號「客戶合同
收入」

國際財務報告準則第15號建立了一個綜合框架，通過五步法來確定何時確認收入以及應當確認多少收入：(1)界定與客戶的合同；(2)界定合同內獨立的履約義務；(3)釐定交易價格；(4)將交易價格分攤至合同內的履約義務；(5)當主體符合履約義務時確認收入。核心原則為主體須確認收入，以體現向客戶轉讓承諾貨品或服務的數額，並反映主體預期交換該等貨品或服務而應得的對價。它摒棄了基於「收益過程」的收入確認模型，轉向基於控制轉移的「資產－負債」模型。

2017年1月1日

國際財務報告準則第15號就合同成本的資本化和許可安排提供了具體的指引。它同時包括了一整套有關客戶合同的性質、金額、時間以及收入和現金流的不確定性的披露要求。

		於以下日期或 之後開始的 年度期間生效
國際財務報告準則 第9號「金融工具」	國際財務報告準則第9號是作為取代國際會計準則第39號更廣泛項目的首項發布準則。	2018年1月1日
	<p>國際財務報告準則第9號「分類及計量」保留但簡化了混合計量模型，並為金融資產建立了兩項主要的計量類別：攤銷成本和公允價值。分類基礎視乎主體的業務模式和金融資產的合同現金流量特點。對於劃定為按公允價值計入損益的金融負債，因為負債本身的信貸風險變動而導致的公允價值變動，在其他綜合收益（「其他綜合收益」）中確認，除非該等公允價值變動會導致損益的會計錯配，在此情況下，所有公允價值變動在損益中確認。在綜合收益內的數額其後不循環至損益。</p> <p>國際財務報告準則第9號「對沖會計」適用於所有對沖關係，除了利率風險的組合公允價值對沖。新指引將對沖會計與主體的風險管理活動作更佳配合，並為國際會計準則／香港會計準則第39號中較為「原則為本」的方針提供寬免。</p> <p>主體可在下列任何一種方法中選擇應用國際財務報告準則第9號：</p> <ul style="list-style-type: none">• 就金融負債應用本身的信貸風險規定• 就金融資產應用「分類及計量」規定• 就金融資產和金融負債應用「分類及計量」規定• 國際財務報告準則第9號的整份現有版本（即，就金融資產和金融負債應用「分類及計量」規定與對沖會計）。然而，對於所有對沖會計，主體可選擇應用國際財務報告準則第9號的對沖會計規定，並繼續應用國際會計準則第39號的現有對沖會計規定，直至利率風險的組合公允價值對沖會計法、其他宏觀和未平倉組合對沖已完成為止。 <p>國際會計準則第39號有關金融資產減值的指引將繼續適用。</p>	

附錄三

未經審計中期財務資料

本集團目前正評估上述新準則、準則的修改及解釋，以及年度改進的影響，並預計不會對本集團產生重大影響。

4 估計

編製中期合併財務資料要求管理層對影響會計政策的應用和所報告資產和負債以及收支的數額作出判斷、估計和假設。實際結果或會與此等估計不同。

編製本簡明合併中期財務資料時，管理層採用集團會計政策和估計不確定性的主要來源作出的重要判斷與收錄在本[編纂]附錄一中的截至2011年、2012年及2013年12月31日止年度，以及截至2014年6月30日止六個月之會計師報告一致。

5 財務風險管理

5.1 財務風險因素

本集團的活動承受著多種的財務風險：市場風險（包括匯率風險、現金流量及公允價值利率風險）、信用風險及流動性風險。

本簡明合併中期財務資料未包括所有財務風險管理資料，並按收錄在本[編纂]附錄一中的截至2011年12月31日、2012年12月31日及2013年12月31日止年度，以及截至2014年6月30日止六個月之會計師報告描述而披露，應連同附錄一中該會計師報告一併閱讀。

自2013年12月31日，風險管理部或風險管理政策並無任何變動。

5.2 流動性風險

同2014年6月30日相比，金融負債之未經貼現的合同現金流量沒有重大變化。

於2014年9月30日及2013年12月31日，金融負債之合同到期日如下：

	1年之內 人民幣千元	1至2年 人民幣千元	2至5年 人民幣千元	總計 人民幣千元
(未經審計)				
於2014年9月30日				
借款，包括應付利息	3,482,262	1,351,482	29,469	4,863,213
衍生金融工具	592	—	—	592
包含在貿易應付款項及其他 應付款項中的金融負債	2,554,394	—	—	2,554,394
	<u>6,037,248</u>	<u>1,351,482</u>	<u>29,469</u>	<u>7,418,199</u>
(經審計)				
於2013年12月31日				
借款，包括應付利息	3,027,038	478,772	503,301	4,009,111
衍生金融工具	8,116	—	—	8,116
包含在貿易應付款項及其他 應付款項中的金融負債	2,084,396	—	—	2,084,396
	<u>5,119,550</u>	<u>478,772</u>	<u>503,301</u>	<u>6,101,623</u>

上述估計的借款利息付款系依據相關結算日借款本金餘額，適用利率及自相關結算日至借款合同規定的到期日進行計算所得。

附錄三

未經審計中期財務資料

5.3 公允價值估計

(a) 下表按照估值方法分析按公允價值計量的金融工具。不同層級定義如下：

- 相同資產或負債在活躍市場的報價（未經調整）（第一層）；
- 除第一層計入的報價外，自資產或負債可直接（即價格）或間接（即價格衍生）觀察的輸入資料（第二層）；及
- 非基於可觀察市場資料（即非可觀察輸入資料）的資產或負債的輸入資料（第三層）。

下表列示於2014年9月30日及2013年12月31日本集團以公允價值計量的金融資產和金融負債。

	第一層 人民幣千元	第二層 人民幣千元	第三層 人民幣千元	總計 人民幣千元
(未經審計)				
於2014年9月30日				
資產				
衍生金融負債				
— 遠期外匯合同	—	6,228	—	6,228
	<u>—</u>	<u>6,228</u>	<u>—</u>	<u>6,228</u>
負債				
衍生金融負債				
— 遠期外匯合同	—	592	—	592
	<u>—</u>	<u>592</u>	<u>—</u>	<u>592</u>
(經審計)				
於2013年12月31日				
資產				
衍生金融負債				
— 遠期外匯合同	—	1,637	—	1,637
	<u>—</u>	<u>1,637</u>	<u>—</u>	<u>1,637</u>
負債				
衍生金融負債				
— 遠期外匯合同	—	8,116	—	8,116
	<u>—</u>	<u>8,116</u>	<u>—</u>	<u>8,116</u>

截至2014年9月30日止九個月，並無影響集團金融資產和金融負債公允價值的業務或經濟環境的重大變動。

截至2014年9月30日止九個月，並無金融資產重分類。

(b) 金融資產及負債的公允價值按攤余成本計量

以下金融資產和負債的公允價值近似等於其賬面淨值：

- 長期應收款；
- 短期借款；
- 貿易應收款項及其他應收款項（不包括給予供應商的預付款和預付當期所得稅或可收回增值稅）；
- 現金及現金等價物（包括受限資金）；
- 貿易應付款項及其他應付款項（不包括來自客戶的預收賬款和法定負債）。

6 分部資料

經營分部的呈報方式與向主要經營決策者作出內部呈報的方式貫徹一致。主要經營決策者負責分配資源及評估經營分部的表現，並已被認定為作出策略決定的執行董事。

於截至2014年9月30日止九個月，本集團主要通過位於中國的生產綜合體，從事汽車玻璃及浮法玻璃的國內外生產及銷售。

於截至2014年9月30日止九個月，並無來自單一外部客戶的收入占本集團收入的10%及以上。

附錄三

未經審計中期財務資料

7 不動產、工廠及設備，租賃土地及土地使用權，無形資產以及長期預付租金費用

不動產、工廠及設備，租賃土地及土地使用權，無形資產以及長期預付租金費用之賬面淨值分析如下：

	不動產、 工廠及設備 人民幣千元	租賃土地及 土地使用權 人民幣千元	無形資產 人民幣千元	長期預付 租金費用 人民幣千元
(未經審計)				
於2014年1月1日	7,415,533	779,771	111,449	62,103
轉撥	(107,005)	107,005	–	–
其他添置	1,965,472	5,858	10,275	6,279
處置	(23,534)	–	(12)	–
折舊及攤銷 (附註19)	(632,101)	(15,480)	(9,770)	(9,387)
	<u>8,618,365</u>	<u>877,154</u>	<u>111,942</u>	<u>58,995</u>
(未經審計)				
於2013年1月1日	7,141,710	522,988	120,770	67,021
添置	1,183,769	284,942	3,092	5,495
處置	(64,176)	(21,618)	–	–
折舊及攤銷 (附註19)	(675,948)	(11,430)	(10,427)	(5,439)
歸類為持有待售處置組	(301,068)	(11,095)	(1,668)	–
	<u>7,284,287</u>	<u>763,787</u>	<u>111,767</u>	<u>67,077</u>

8 合營投資

合營投資變更如下：

	截至9月30日止九個月	
	2014年 人民幣千元 (未經審計)	2013年 人民幣千元 (未經審計)
期初	130,016	104,268
合營公司經營成果份額	<u>19,877</u>	<u>18,327</u>
期末	<u>149,893</u>	<u>122,595</u>

附錄三

未經審計中期財務資料

9 長期應收款

	於	
	2014年 9月30日	2013年 12月31日
	人民幣千元 (未經審計)	人民幣千元 (經審計)
長期應收款	11,936	25,558
減：重新劃分為貿易應收款項及其他應收款項的流動部份	(11,936)	(6,734)
	<u> </u>	<u> </u>
	-	18,824
	<u> </u>	<u> </u>

(a) 本集團長期應收款主要為應收第三方電力設施建設代墊款項，詳情列示如下：

	於	
	2014年 9月30日	2013年 12月31日
	人民幣千元 (未經審計)	人民幣千元 (經審計)
1年以內	11,936	6,734
1至2年	-	12,713
2至5年	-	6,111
	<u> </u>	<u> </u>
	11,936	25,558
	<u> </u>	<u> </u>

10 遞延所得稅資產及負債

	遞延所得稅 資產	遞延所得稅 負債
	人民幣千元	人民幣千元
(未經審計)		
於2014年1月1日	153,070	63,149
於中期合併利潤表確認	<u>36,531</u>	<u>4,887</u>
於2014年9月30日	<u>189,601</u>	<u>68,036</u>
(未經審計)		
於2013年1月1日	113,360	7,934
於中期合併利潤表確認	<u>23,577</u>	<u>26,673</u>
於2013年9月30日	<u>136,937</u>	<u>34,607</u>

附錄三

未經審計中期財務資料

11 貿易應收款項及其他應收款項

	於	
	2014年 9月30日 人民幣千元 (未經審計)	2013年 12月31日 人民幣千元 (經審計)
應收第三方款項 (附註(a)) :		
應收票據	642,069	680,366
貿易應收款	2,059,266	2,053,001
減：減值準備	(324)	(324)
	<u>2,701,011</u>	<u>2,733,043</u>
貿易應收款項－淨額		
其他應收第三方款項 (附註(b)) :		
其他應收款	82,648	121,896
減：減值準備	—	—
	<u>82,648</u>	<u>121,896</u>
其他應收款項－淨額		
應收關聯方金額 (附註26) :		
貿易應收款項	3,330	306
其他應收款項	1,668	4,112
	<u>4,998</u>	<u>4,418</u>
其他：		
預付款	248,524	226,367
預付可收回當期所得稅或增值稅	146,762	129,458
	<u>395,286</u>	<u>355,825</u>
貿易應收款項及其他應收款項－淨額		
	<u><u>3,183,943</u></u>	<u><u>3,215,182</u></u>

附錄三

未經審計中期財務資料

- (a) 貿易應收款項包括應收票據和貿易應收款，主要來自產品銷售。一般准予客戶一至四個月的信貸期。逾期應收款項無利息。於2014年9月30日和2013年12月31日，按發票日期計算的貿易應收款項（扣除減值準備）賬齡分析如下。

	於	
	2014年 9月30日 人民幣千元 (未經審計)	2013年 12月31日 人民幣千元 (經審計)
應收第三方貿易應收款項－總額		
－ 3個月內	2,418,765	2,399,447
－ 3至6個月	252,261	304,700
－ 6至12個月	29,565	27,798
－ 超過1年	744	1,422
	<u>2,701,335</u>	<u>2,733,367</u>

- (b) 該其他應收款為員工預支款、保險支出和其他支出。

12 分類為持有待售的處置組資產及負債

本公司擁有其子公司福耀集團雙遼有限公司75%控股權，本公司董事局於2013年8月19日批准以人民幣280,000,000元的價格將福耀集團雙遼有限公司出售給獨立第三方雙遼市金源玻璃製造有限公司（以下簡稱「金源玻璃」），並因此將福耀集團雙遼有限公司資產和負債列為持有待售。於二零一四年九月九日，金源玻璃同意於上述75%股權轉讓協議完成后，進一步受讓福耀集團雙遼有限公司剩餘25%股權，確定最終轉讓價格為人民幣110,000,000元。

附錄三

未經審計中期財務資料

於2014年9月26日，本集團同金源玻璃達成福耀集團雙遼有限公司股權轉讓付款計劃。根據該等計劃，金源玻璃承諾，於2015年9月30日前，向本集團支付轉讓福耀集團雙遼有限公司75%控股權的全部對價，合計人民幣280,000,000元。

(a) 分類為持有待售的處置組資產

	於	
	2014年 9月30日 人民幣千元 (未經審計)	2013年 12月31日 人民幣千元 (經審計)
土地使用權	10,831	11,029
不動產、工廠及設備	242,512	272,475
無形資產	1,055	1,550
遞延所得稅資產	351	686
存貨	156,688	123,448
貿易應收款項及其他應收款項	2,015	6,404
現金及現金等價物	734	1,447
總計	414,186	417,039

(b) 分類為持有待售的處置組負債

	於	
	2014年 9月30日 人民幣千元 (未經審計)	2013年 12月31日 人民幣千元 (經審計)
貿易應付款項及其他應付款項	21,013	24,759
當期所得稅負債	—	7,638
總計	21,013	32,397

附錄三

未經審計中期財務資料

13 股本

	普通股數量 千股	普通股 面值每股 人民幣1元 人民幣千元
已發行並全數繳足（未經審計）： 於2014年1月1日及2014年9月30日	2,002,986	2,002,986
於2013年1月1日及2013年9月30日	2,002,986	2,002,986

14 借款

	於	
	2014年 9月30日 人民幣千元 (未經審計)	2013年 12月31日 人民幣千元 (經審計)
非流動：		
— 銀行借款 — 無擔保	990,000	889,000
— 銀行借款(a)	219,710	35,000
— 中期票據	399,251	399,529
減：非流動借款的即期部份	(279,000)	(406,000)
	<u>1,329,961</u>	<u>917,529</u>
流動：		
— 銀行借款 — 無擔保	2,184,587	1,260,578
— 銀行借款(a)	598,750	—
— 短期融資券	305,123	1,232,722
加：非流動借款的即期部份	279,000	406,000
	<u>3,367,460</u>	<u>2,899,300</u>
總借款	<u><u>4,697,421</u></u>	<u><u>3,816,829</u></u>

附錄三

未經審計中期財務資料

- (a) 部份借款由本公司擔保。
- (b) 借款變更分析如下：

	人民幣千元 (未經審計)
(未經審計)	
於2014年1月1日	3,816,829
借款所得款	5,482,891
償還借款	(4,579,378)
短期融資券利息的支付，及中期票據、短期融資券交易成本的攤銷	<u>(22,921)</u>
於2014年9月30日	<u><u>4,697,421</u></u>
(未經審計)	
於2013年1月1日	4,006,020
借款所得款	5,302,425
償還借款	(5,212,862)
短期融資券利息的支付，及中期票據、短期融資券交易成本的攤銷	<u>(19,838)</u>
於2013年9月30日	<u><u>4,075,745</u></u>
(c) 截至2014年9月30日止九個月，本集團之借款利息費用為人民幣176,047,000元（截至2013年9月30日止九個月：人民幣152,223,000元）。	

15 貿易應付款項及其他應付款項

	於	
	2014年 9月30日	2013年 12月31日
	人民幣千元 (未經審計)	人民幣千元 (經審計)
應付第三方款項	832,084	708,041
應付票據	822,975	484,474
應付職工薪酬	261,637	242,311
應付利息	40,874	19,943
預收賬款	20,891	19,321
購置不動產、工廠及設備應付款	295,110	354,795
應付關聯方款項 (附註26)	48,392	48,191
應計稅款，不包括所得稅	41,685	43,112
其他應付款及應計款	<u>489,494</u>	<u>453,875</u>
	<u><u>2,853,142</u></u>	<u><u>2,374,063</u></u>

附錄三

未經審計中期財務資料

- (a) 於2014年9月30日和2013年12月31日，本集團貿易應付款項及其他應付款項均無利息。除開不屬於金融負債的預收賬款及其他應付稅項，其他貿易應付款項及其他應付款項，由於其到期日較短，其公允價值與其賬面價值近似。
- (b) 於2014年9月30日和2013年12月31日，應付票據及應付第三方貿易款項的賬齡分析如下：

	於	
	2014年 9月30日	2013年 12月31日
	人民幣千元 (未經審計)	人民幣千元 (經審計)
－ 3個月內	1,313,926	875,394
－ 3至6個月	310,927	88,027
－ 6至12個月	14,728	208,112
－ 超過1年	15,478	20,982
	<u>1,655,059</u>	<u>1,192,515</u>

16 收入及銷售成本

收入及銷售成本按產品分：

	截至9月30日止九個月			
	2014年		2013年	
	收入	銷售成本	收入	銷售成本
	人民幣千元 (未經審計)	人民幣千元 (未經審計)	人民幣千元 (未經審計)	人民幣千元 (未經審計)
汽車玻璃	9,017,302	5,746,689	7,996,167	5,224,767
浮法玻璃	1,551,934	1,134,521	1,643,719	1,240,639
其他	344,071	158,131	297,945	134,862
	<u>9,913,307</u>	<u>7,039,341</u>	<u>9,937,831</u>	<u>6,600,268</u>
減：集團內銷售	(1,554,892)	(1,554,892)	(1,497,250)	(1,497,250)
	<u>8,358,415</u>	<u>5,484,449</u>	<u>8,440,581</u>	<u>5,103,018</u>

附錄三

未經審計中期財務資料

收入按地理區域分：

	截至9月30日止九個月	
	2014年 人民幣千元 (未經審計)	2013年 人民幣千元 (未經審計)
中國境內	6,136,317	5,675,304
其他國家	3,222,098	2,765,277
	<u>9,358,415</u>	<u>8,440,581</u>
17 其他收益		
	截至9月30日止九個月	
	2014年 人民幣千元 (未經審計)	2013年 人民幣千元 (未經審計)
政府補助		
— 成本相關	23,972	22,153
— 資產相關	5,942	2,563
	<u>29,914</u>	<u>24,716</u>
18 其他損失 – 淨額		
	截至9月30日止九個月	
	2014年 人民幣千元 (未經審計)	2013年 人民幣千元 (未經審計)
匯兌損失 – 淨額	10,413	30,153
處置不動產、工廠及設備損失	5,336	37,668
不動產、工廠及設備之減值準備	4,128	17,519
捐贈	261	5,584
處置租賃土地及土地使用權收益	–	(36,962)
衍生金融工具公允價值變動	(12,116)	(1,262)
其他	(6,449)	(2,501)
	<u>1,573</u>	<u>50,199</u>

附錄三

未經審計中期財務資料

19 費用按性質分類

計入銷售及服務成本、分銷成本和行政費用分析如下：

	截至9月30日止九個月	
	2014年 人民幣千元 (未經審計)	2013年 人民幣千元 (未經審計)
原材料及使用的消耗品	2,507,405	2,331,328
產成品及在產品之存貨變動	233,263	115,755
能源成本	1,122,525	1,113,045
員工福利費用	1,288,334	1,089,933
不動產、工廠及設備折舊 (附註7)	632,101	675,948
租賃土地之土地使用權攤銷 (附註7)	15,480	11,430
無形資產攤銷 (附註7)	9,770	10,427
長期預付租金費用攤銷 (附註7)	9,387	5,439
運輸及倉儲費用	329,601	287,709
包裝費用	215,113	194,494
技術轉讓及服務費	20,844	21,211
維修費	119,373	100,886
經營性租賃費	30,661	31,085
稅費	110,298	102,870
保險費	43,475	41,571
售後服務成本	31,739	23,182
貿易應收款項減值撥備	6	-
存貨減記至可變現淨值	6,827	-
轉銷存貨跌價準備	(5,733)	(13,248)
其他	587,459	484,141
	<u>7,307,928</u>	<u>6,627,206</u>

20 所得稅費用

計入中期合併利潤表之所得稅費用金額為：

	截至9月30日止九個月	
	2014年 人民幣千元 (未經審計)	2013年 人民幣千元 (未經審計)
當期所得稅	385,362	311,971
遞延所得稅	(31,644)	3,096
所得稅費用	<u>353,718</u>	<u>315,067</u>

所得稅費用基於管理層對整年預計生效所得稅稅率的最佳估計予以確認。

附錄三

未經審計中期財務資料

(i) 中國企業所得稅

根據中國稅收法律法規，企業所得稅（「企業所得稅」）在調整部份無法估價或所得稅允許扣除的收入和費用項目後根據於中國境內成立的子公司之法定利潤計算而得。

根據《中華人民共和國企業所得稅法》（「企業所得稅法」）及其實施條例，從2008年1月1日起，中國子公司的適用稅率為25%。對於在企業所得稅法頒佈前已享受低稅率優惠政策的本集團之子公司，自2008年1月1日起，在企業所得稅法施行後5年內逐步過渡到法定稅率。

對於在企業所得稅法頒佈前，原根據適用於中國境內成立的外商投資企業相關稅務規章制度，本集團部份子公司獲得中國相關稅務當局的批准，在抵銷完所有以前年度未到期納稅損失結轉後的第一個盈利年份開始兩年內免除所得稅，並在之後三年內享受50%的減免優惠至優惠期結束。

部份子公司符合高新技術企業標準，於截至2014年9月30日止九個月內享受優惠所得稅率，即為15%。

(ii) 香港利得稅

於截至2014年9月30日止九個月，須繳納香港利得稅的預估應課稅利潤按16.5%作出撥備。

(iii) 北美利得稅

於截至2014年9月30日止九個月，須繳納北美利得稅的預估應課稅利潤按34%至40%之間的稅率作出撥備。

(iv) 俄羅斯利得稅

於截至2014年9月30日止九個月，須繳納俄羅斯利得稅的預估應課稅利潤按20%作出撥備。

(v) 德國利得稅

於截至2014年9月30日止九個月，須繳納德國利得稅的預估應課稅利潤按15%作出撥備。

21 歸屬於本公司權益股東利潤

歸屬於本公司權益股東的利潤於中期內本公司財務報表中呈列的數額如下：

	截至9月30日止九個月	
	2014年 人民幣千元 (未經審計)	2013年 人民幣千元 (未經審計)
歸屬於本公司權益股東的利潤	1,884,605	1,345,876

附錄三

未經審計中期財務資料

22 每股收益

- (a) 基本每股收益根據歸屬於本公司權益股東的利潤，除以中期內已發行普通股的加權平均數目計算。

	截至9月30日止九個月	
	2014年 (未經審計)	2013年 (未經審計)
歸屬於本公司權益股東之淨利潤 (人民幣千元)	1,576,064	1,336,173
已發行普通股加權平均數 (千股)	2,002,986	2,002,986
基本每股收益 (人民幣)	0.79	0.67

- (b) 於中期內並無稀釋權利股，故稀釋每股收益與基本每股收益相同。

23 股息

截至2014年9月30日和2013年9月30日止九個月內，本公司董事未分派股息。

24 或有項目和擔保

於2013年12月31日和2014年9月30日，本集團均無任何重大或有項目。

25 承諾

(a) 資本承諾

於2014年9月30日和2013年12月31日已簽訂合同但仍未產生的資本開支如下：

	於	
	2014年 9月30日 人民幣千元 (未經審計)	2013年 12月31日 人民幣千元 (未經審計)
已授權且已簽訂合同：		
— 不動產、工廠及設備	1,293,215	732,675
已授權但未簽訂合同：		
— 即將設立的公司	1,081,507	687,794
— 不動產、工廠及設備	4,219,586	4,505,006
	5,301,093	5,192,800

附錄三

未經審計中期財務資料

(b) 經營租賃承諾

本集團根據不可撤銷的經營租賃協議租用多幢樓宇。該等租賃所附租賃期限、自動調整條款和續約權不等。根據不可撤銷經營租賃，未來最低租賃付款總額如下：

	於	
	2014年 9月30日	2013年 12月31日
	人民幣千元 (未經審計)	人民幣千元 (未經審計)
不超過1年	17,301	17,301
超過1年但不超過2年	4,325	17,301
	21,626	34,602

26 關聯方交易

如果一方有能力直接或間接控制另一方或對另一方在制定財務和經營決策時產生重大影響，則被認定為關聯方。如果隸屬於同一控制，也被認定為關聯方。

中期內本集團及其關聯方在正常業務範圍內的重大交易以及關聯方交易餘額匯總如下：

(a) 名稱和與關聯方關係

關聯方名稱	關係性質
曹德旺先生	單一最大股東
福建省耀華工業村開發有限公司	由曹德旺先生及陳鳳英女士 (曹德旺先生之配偶) 控制
三益發展有限公司	本公司股東，由單一最大股東控制
鴻僑海外有限公司	本公司股東，由單一最大股東控制
特耐王包裝(福州)有限公司	本集團共同控制實體
寧波福耀汽車零部件有限公司	本集團共同控制實體
福建福耀汽車零部件有限公司	本集團共同控制實體
重慶福耀汽車零部件有限公司	本集團共同控制實體的子公司

附錄三

未經審計中期財務資料

(b) 關聯方交易

持續交易

(i) 貨品銷售：

	截至9月30日止九個月	
	2014年 人民幣千元 (未經審計)	2013年 人民幣千元 (未經審計)
福建福耀汽車零部件有限公司	9,066	6,479
特耐王包裝(福州)有限公司	708	867
重慶福耀汽車零部件有限公司	500	464
	<u>10,274</u>	<u>7,810</u>

(ii) 貨品購買：

	截至9月30日止九個月	
	2014年 人民幣千元 (未經審計)	2013年 人民幣千元 (未經審計)
特耐王包裝(福州)有限公司	98,301	83,552
福建福耀汽車零部件有限公司	68,714	46,466
寧波福耀汽車零部件有限公司	62,936	32,667
重慶福耀汽車零部件有限公司	21,137	16,430
	<u>251,088</u>	<u>179,115</u>

(iii) 租金收入：

	截至9月30日止九個月	
	2014年 人民幣千元 (未經審計)	2013年 人民幣千元 (未經審計)
重慶福耀汽車零部件有限公司	515	585
福建福耀汽車零部件有限公司	84	28
特耐王包裝(福州)有限公司	50	—
	<u>649</u>	<u>613</u>

附錄三

未經審計中期財務資料

(iv) 租金費用：

	截至9月30日止九個月	
	2014年	2013年
	人民幣千元 (未經審計)	人民幣千元 (未經審計)
福建省耀華工業村開發有限公司	12,976	12,976

以上關聯方交易按合同方相互協議事項進行。本公司董事認為，該等交易屬於本集團正常業務範圍，並且符合基本協議條款。

(v) 關鍵管理層報酬：

	截至9月30日止九個月	
	2014年	2013年
	人民幣千元 (未經審計)	人民幣千元 (未經審計)
工資、薪酬及獎金	13,261	12,757
退休金、住房公積金、醫療保險及其他社會保險	308	259
其他	183	198
	13,752	13,214

附錄三

未經審計中期財務資料

(c) 關聯方餘額

應收關聯方金額

	於	
	2014年 9月30日 人民幣千元 (未經審計)	2013年 12月31日 人民幣千元 (經審計)
貿易應收款項(i)	3,330	306
其他應收款(ii)	1,668	4,112
預付款(iii)	—	225
	<u>4,998</u>	<u>4,643</u>

	於	
	2014年 9月30日 人民幣千元 (未經審計)	2013年 12月31日 人民幣千元 (經審計)
(i) 貿易應收款項：		
— 福建福耀汽車零部件有限公司	<u>3,330</u>	<u>306</u>

應收關聯方賬款賬齡分析如下：

	於	
	2014年 9月30日 人民幣千元 (未經審計)	2013年 12月31日 人民幣千元 (經審計)
— 3個月內	<u>3,330</u>	<u>306</u>

	於	
	2014年 9月30日 人民幣千元 (未經審計)	2013年 12月31日 人民幣千元 (經審計)
(ii) 其他應收款：		
— 特耐王包裝(福州)有限公司	1,230	3,807
— 重慶福耀汽車零部件有限公司	258	114
— 福建福耀汽車零部件有限公司	175	185
— 寧波福耀汽車零部件有限公司	5	6
	<u>1,668</u>	<u>4,112</u>

附錄三

未經審計中期財務資料

其他應收款均為非貿易應收款項，並將於上市前結算。

	於	
	2014年 9月30日 人民幣千元 (未經審計)	2013年 12月31日 人民幣千元 (經審計)
(iii) 預付款：		
— 寧波福耀汽車零部件有限公司	—	225

應付關聯方金額

	於	
	2014年 9月30日 人民幣千元 (未經審計)	2013年 12月31日 人民幣千元 (經審計)
貿易應付款項(iv)	48,392	48,191

	於	
	2014年 9月30日 人民幣千元 (未經審計)	2013年 12月31日 人民幣千元 (經審計)
(iv) 貿易應付款項：		
— 寧波福耀汽車零部件有限公司	21,022	17,904
— 福建福耀汽車零部件有限公司	17,750	13,907
— 特耐王包裝(福州)有限公司	5,729	11,782
— 重慶福耀汽車零部件有限公司	3,891	4,598
	<u>48,392</u>	<u>48,191</u>

附錄三

未經審計中期財務資料

應付關聯方賬款賬齡分析如下：

	於	
	2014年 9月30日 人民幣千元 (未經審計)	2013年 12月31日 人民幣千元 (經審計)
— 3個月內	48,201	46,843
— 3至6個月	178	1,268
— 6至12個月	13	80
	<u>48,392</u>	<u>48,191</u>

本附錄載有有關中國和香港稅項及外匯法律法規的概要。

1. 中國稅項

適用於本公司的稅項

(i) 企業所得稅

根據於2007年3月16日頒佈並於2008年1月1日起施行的《中華人民共和國企業所得稅法》及於2007年12月6日頒佈並於2008年1月1日起施行的《中華人民共和國企業所得稅法實施條例》(國務院令第512號)，內資企業和外商投資企業統一適用25%的企業所得稅稅率。企業分為居民企業和非居民企業。居民企業應當就其來源於中國境內、境外的所得繳納企業所得稅，企業所得稅稅率為25%。非居民企業在中國境內設立機構、場所的，應當就其所設機構、場所取得的來源於中國境內的所得，以及發生在中國境外但與其所設機構、場所有實際聯繫的所得，繳納企業所得稅，企業所得稅稅率為25%。非居民企業在中國境內未設立機構、場所的，或者雖設立機構、場所但取得的所得與其所設機構、場所沒有實際聯繫的，應當就其來源於中國境內的所得繳納企業所得稅，企業所得稅稅率為10%。

根據《國務院關於實施企業所得稅過渡優惠政策的通知》(國發[2007]39號)和《財政部、國家稅務總局關於貫徹落實國務院關於實施企業所得稅過渡優惠政策有關問題的通知》(財稅[2008]21號)，自2008年1月1日起，原享受低稅率優惠政策的企業，在《中華人民共和國企業所得稅法》施行後5年內逐步過渡到法定稅率。其中：享受企業所得稅15%稅率的企業，2008年按18%稅率執行，2009年按20%稅率執行，2010年按22%稅率執行，2011年按24%稅率執行，2014年按25%稅率執行；原執行24%稅率的企業，2008年起按25%稅率執行。此外，自2008年1月1日起，原享受企業所得稅「兩免三減半」、「五免五減半」等定期減免稅優惠的企業，在《中華人民共和國企業所得稅法》施行後繼續按原稅收法律、行政法規及相關文件規定的優惠辦法及年限享受至期滿為止，但因未獲利而尚未享受稅收優惠的，其優惠期限從2008年度起計算。

附錄四

稅項及外匯

根據於2008年4月14日頒佈並於2008年1月1日起施行的《高新技術企業認定管理辦法》(國科發火[2008]172號)，被認定為高新技術企業的企業可依照《中華人民共和國企業所得稅法》及《中華人民共和國企業所得稅法實施條例》以及其他相關法律及法規的規定，申請以優惠稅率15%繳納企業所得稅。

(ii) 增值稅

根據於1993年12月13日頒佈及於2008年11月10日經修訂後頒佈並於2009年1月1日起施行的《中華人民共和國增值稅暫行條例》(國務院令第538號)及於2008年12月18日頒佈及於2011年10月28日經修訂後頒佈並施行的《中華人民共和國增值稅暫行條例實施細則》，在中華人民共和國境內銷售貨物或者提供加工、修理修配勞務以及進口貨物的單位和個人均須繳納增值稅。除另有規定外，增值稅率為17%。2012年起，中國開展營業稅改徵增值稅(簡稱「營改增」)試點方案。截止2013年，「營改增」範圍已推廣到全國。目前已在全國範圍內開展「營改增」試點的應稅服務包括陸路運輸服務、水路運輸服務、航空運輸服務、管道運輸服務、郵政普遍服務、郵政特殊服務、其他郵政服務、研發和技術服務、信息技術服務、文化創意服務、物流輔助服務、有形動產租賃服務、鑑證諮詢服務、廣播影視服務及電信業服務，增值稅稅率依據應課稅項目從6%至17%不等。

(iii) 營業稅

根據於1993年12月13日頒佈及於2008年11月10日經修訂後頒佈並於2009年1月1日起施行的《中華人民共和國營業稅暫行條例》(國務院令第540號)及於2008年12月18日頒佈及於2011年10月28日經修訂後頒佈並施行的《中華人民共和國營業稅暫行條例實施細則》，在中華人民共和國境內提供應稅勞務(不含以上「營改增」範圍內的應稅服務)、轉讓無形資產或者銷售不動產的單位和個人均須繳納營業稅。營業稅適用稅率由3%至20%不等。

(iv) 城市維護建設稅

根據於1985年2月8日頒佈及於1985年1月1日起施行的《中華人民共和國城市維護建設稅暫行條例》(於2011年1月8日，《國務院關於廢止和修改部份行政法規的決定》(國務院令第588號)對該條例第二條、第三條、第五條作出修訂)，凡繳納消費稅、增值稅、營業稅的單位和個人均須繳納城市維護建設稅。城市維護建設稅依據納稅人所

在地不同而區別適用稅率，分別為1%、5%或7%。根據《國務院關於統一內外資企業和個人城市維護建設稅和教育費附加制度的通知》(國發[2010]35號)，自2010年12月1日起，外商投資企業、外國企業及外籍個人適用國務院分別於1985年及1986年發佈的《中華人民共和國城市維護建設稅暫行條例》以及1985年及1986年以來國務院及國務院財稅主管部門發佈的有關城市維護建設稅的法規、規章、政策。

(v) 印花稅

根據於1988年8月6日頒佈及於1988年10月1日起施行的《中華人民共和國印花稅暫行條例》(於2011年1月8日，《國務院關於廢止和修改部份行政法規的決定》(國務院令 第588號)對該條例第十四條作出修訂)，及於1988年9月29日頒佈並於1988年10月1日起施行的《中華人民共和國印花稅暫行條例實施細則》，在中國境內書立及取得應納稅憑證的所有單位及個人均須繳納印花稅。應納稅憑證包括購銷合同、加工承攬合同、建設工程承包合同、財產租賃合同、貨物運輸合同、倉儲保管合同、借款合同、財產保險合同、技術合同、具有合同性質的憑證、產權轉移書據、營業帳簿、權利證明、許可證照以及財政部確定徵稅的其他應納稅憑證。印花稅的稅目及稅率應按照《中華人民共和國印花稅暫行條例》隨附的《印花稅稅目稅率表》實施。

適用於本公司股東的稅項

(vi) 股息涉及的稅收

(A) 個人

根據於1980年9月10日頒佈及分別於1993年10月31日、1999年8月30日、2005年10月27日、2007年6月29日、2007年12月29日、2011年6月30日修訂並於2011年9月1日起施行的《中華人民共和國個人所得稅法》，中國公司分派的股息一般按20%的稅率繳納個人所得稅。對於非中國居民的外籍個人從中國公司收取股息，除非依照適用的稅收條約予以減免或由國務院稅務主管部門予以特別豁免，否則應當繳納20%的個人所得稅。

2011年6月28日，國家稅務總局頒佈《國家稅務總局關於國稅發[1993]045號文件廢止後有關個人所得稅徵管問題的通知》(國稅函[2011]348號)。根據該通知，境外居民個人股東從境內非外商投資企業在香港發行股票取得的股息紅利所得，應按照「利息、股息、紅利所得」項目，由該境內非外商投資企業作為扣繳義務人依法代扣代繳個人所得稅。境內非外商投資企業在香港發行股票，其境外居民個人股東可根據其居民身份所屬國家與中國簽署的稅收協定及內地和香港(澳門)間稅收安排的規定，享受相關稅收優惠。根據《國家稅務總局關於印發〈非居民享受稅收協定待遇管理辦法(試行)〉的通知》(國稅發[2009]124號)規定，境外居民個人享受相關稅收優惠時應由本人或書面委託代理人提出申請並辦理相關手續。但鑑於上述稅收協定及稅收安排規定的相關股息稅率一般為10%，且股票持有者眾多，為簡化稅收徵管，在香港發行股票的境內非外商投資企業派發股息紅利時，一般可按10%稅率扣繳個人所得稅，無需辦理申請事宜。對股息稅率不屬於10%的情況，按以下規定辦理：(1)取得股息紅利的個人為低於10%稅率的協定國家居民，扣繳義務人可按國稅發[2009]124號文件的相關規定，代為辦理享受有關協定待遇申請，經主管稅務機關審核批准後，對多扣繳稅款予以退還；(2)取得股息紅利的個人為高於10%低於20%稅率的協定國家居民，扣繳義務人派發股息紅利時應按協定實際稅率扣繳個人所得稅，無需辦理申請事宜；(3)取得股息紅利的個人為與中國沒有稅收協定國家居民及其他情況，扣繳義務人派發股息紅利時應按20%稅率扣繳個人所得稅。

(B) 企業

根據2006年8月21日簽署的《內地和香港特別行政區關於對所得避免雙重徵稅和防止偷漏稅的安排》，中國政府可就中國公司向香港居民(包括自然人和法人)派付的股息徵稅，但該稅項不得超過應付股息總額的10%。如果一名香港居民公司在派付股息前連續12個月內任何時候在一家中國公司均佔有該中國公司25%以上全部股東權益和有表決權股份，則該稅項不得超過中國公司應付股息總額的5%。

根據於2007年3月16日頒佈並於2008年1月1日起施行的《中華人民共和國企業所得稅法》及於2007年12月6日頒佈並於2008年1月1日起施行的《中華人民共和國企業所得稅法實施條例》(國務院令第512號)，非居民企業在中國境內未設立機構、場所的，或者雖設立機構、場所但取得的所得與其所設機構、場所沒有實際聯繫的，應當就其來源於中國境內的所得繳納企業所得稅，企業所得稅稅率為10%。該企業所得稅或可根據適用的雙重徵稅條約獲得減免。

根據國家稅務總局於2008年11月6日頒佈並施行的《關於中國居民企業向境外H股非居民企業股東派發股息代扣代繳企業所得稅有關問題的通知》(國稅函[2008]897號)，中國居民企業向境外H股非居民企業股東派發2008年及以後年度股息時，應統一按10%的稅率代扣代繳企業所得稅。非居民企業股東在獲得股息之後，可以自行或通過委託代理人或代扣代繳義務人，向主管稅務機關提出享受稅收協定(安排)待遇的申請，提供證明自己為符合稅收協定(安排)規定的實際受益所有人的資料。主管稅務機關審核無誤後，應就已徵稅款和根據稅收協定(安排)規定稅率計算的應納稅款的差額予以退稅。

此外，根據國家稅務總局於2009年2月2日頒佈並施行的《關於執行稅收協定股息條款有關問題的通知》(國稅函[2009]81號)，按照稅收協定股息條款規定，中國居民公司向稅收協定締約對方稅收居民支付股息，且該對方稅收居民(或股息收取人)是該股息的受益所有人，則該對方稅收居民取得的該項股息可享受稅收協定待遇，即按稅收協定規定的稅率計算其在中國應繳納的所得稅。如果稅收協定規定的稅率高於中國國內稅收法律規定的稅率，則納稅人仍可按中國國內稅收法律規定納稅。納稅人需要享受上款規定的稅收協定待遇的，應同時符合以下條件：(1)可享受稅收協定待遇的納稅人應是稅收協定締約對方稅收居民；(2)可享受稅收協定待遇的納稅人應是相關股息的受益所有人；(3)可享受稅收協定待遇的股息應是按照中國國內稅收法律規定確定的股息、紅利等權益性投資收益；(4)國家稅務總局規定的其他條件。該國稅函[2009]81號文件還規定，根據有關稅收協定股息條款規定，凡稅收協定締約對方稅收居民直接擁有支付股息的中國居民公司一定比例以上資本(一般為25%或10%)的，該對方稅收居民取得的股息可按稅收協定規定稅率徵稅。該對方稅收居民需要享受該稅收協定待遇的，

應同時符合下列條件：(1)取得股息的該對方稅收居民根據稅收協定規定應限於公司；(2)在該中國居民公司的全部所有者權益和有表決權股份中，該對方稅收居民直接擁有的比例均符合規定比例；(3)該對方稅收居民直接擁有該中國居民公司的資本比例，在取得股息前連續12個月以內任何時候均符合稅收協定規定的比例。

根據國家稅務總局於2009年8月24日頒佈並於2009年10月1日起施行的《非居民享受稅收協定待遇管理辦法（試行）》，非居民需要享受稅收協定股息條款的稅收協定待遇的，應向主管稅務機關或者有權審批的稅務機關提出享受稅收協定待遇審批申請。未獲批准的非居民不得享受稅收協定的稅項優惠。

(vii) 股權轉讓的稅收

(A) 個人

根據《中華人民共和國個人所得稅法》及於1994年1月28日頒佈及分別於2005年12月19日、2008年2月18日、2011年7月19日修訂並於2011年9月1日起施行的《中華人民共和國個人所得稅法實施條例》，在中國境內有住所，或者在中國境內無住所而在境內居住滿一年的個人，其出售公司股份所實現的利益須按20%的稅率繳納個人所得稅。

《中華人民共和國個人所得稅法實施條例》中規定，對股票轉讓所得徵收個人所得稅的辦法，由國務院財政部門另行制定，報國務院批准後施行。根據財政部、國家稅務總局聯合發佈的《關於個人轉讓股票所得繼續暫免徵收個人所得稅的通知》（財稅字[1998]61號），自1997年1月1日起，對個人轉讓上市公司股票取得的所得繼續暫免徵收個人所得稅。根據2009年12月31日財政部、國家稅務總局、中國證監會聯合發佈的《關於個人轉讓上市公司限售股所得徵收個人所得稅有關問題的通知》（財稅[2009]167號），對個人在上海證券交易所、深圳證券交易所轉讓從上市公司公開發行和轉讓市場取得的上市公司股票所得繼續免徵個人所得稅，但轉讓若干特定公司的限售股份（如該通知及於2010年11月10日發佈的《關於個人轉讓上市公司限售股所得徵收個人所得稅有關問題的補充通知》所界定）取得的所得除外。

截至最後實際可行日期，仍無法規明確規定就非中國居民個人出售中國居民企業於境外證券交易所上市的股份須徵收個人所得稅。據我們了解，在實際操作中，中國稅務機關尚未就非中國居民個人出售中國居民企業於境外證券交易所上市的股份所得收益徵收個人所得稅。然而，我們無法保證中國稅務機關不會改變該等規定而對非中國居民個人出售本公司H股所得收益徵收個人所得稅。

(B) 企業

根據《中華人民共和國企業所得稅法》及《中華人民共和國企業所得稅法實施條例》，居民企業出售公司股份所實現的資本利益須按25%的稅率繳納企業所得稅。未在中國境內設立機構、場所的，或者雖設立機構、場所但取得的所得與其所設機構、場所沒有實際聯繫的非居民企業，出售公司股份所實現的資本利益須按10%的稅率繳納企業所得稅。

根據《中華人民共和國企業所得稅法》及《中華人民共和國企業所得稅法實施條例》、《國家稅務總局關於貫徹落實企業所得稅法若干稅收問題的通知》（國稅函[2010]79號），企業轉讓股權收入，應於轉讓協議生效、且完成股權變更手續時，確認收入的實現。轉讓股權收入扣除為取得該股權所發生的成本後，為股權轉讓所得。企業在計算股權轉讓所得時，不得扣除被投資企業未分配利潤等股東留存收益中按該項股權所可能分配的金額。

(viii) 印花稅

根據《中華人民共和國印花稅暫行條例》，就轉讓中國上市公司股份徵收的中國印花稅不適用於在中國境外購買及處置H股，該條例規定中國印花稅只適用於在中國境內書立或領受並在中國境內具有法律約束力且受中國法律保護的各種文件。

(ix) 遺產稅

中國目前尚未開徵遺產稅。

2. 香港稅項

股息稅項

根據香港稅務局的現行慣例，我們在香港無須就所派付的股息無須繳納香港稅項。

出售收益稅項

香港並無就出售財產（如H股）該在所取得的資本收益徵收稅項。然而，在香港從事貿易、專業或業務的人士，倘其出售H股獲得的交易營收益來自或產生自該在香港所從事的該貿易、專業或業務中出售財產所得的交易收益，則須繳納香港利得稅。目前香港利得稅的公司稅率為16.5%，而個人稅率則最高為15.0%。除非若干類別的納稅人（例如，金融機構、保險公司和證券商）能證明投資證券乃作長期投資，否則可能被視為獲得交易收益而非資本收益。在香港聯交所出售H股所獲得的交易收益將被視為來自或產生自香港。因此，在香港從事買賣業務或證券交易或買賣業務的人士，因在香港聯交所出售H股而變現的交易收益將須繳納香港利得稅。

印花稅

買方及賣方分別須就每宗H股買和賣繳納香港印花稅。印花稅按轉讓股份的代價或股份的市值（以較高者為準）向買賣雙方徵收，按從價稅率0.1%徵收（換言之，目前一般H股買賣交易須繳納的印花稅合共為0.2%）。此外，目前任何H股轉讓文據須繳納定額印花稅5港元。

倘轉讓一方為非香港居民，且並未繳納應繳的從價稅項，則須就有關轉讓文據（如有）繳納會加入相關未繳稅項，並須由承讓人繳納支付。如未在到期日或之前繳納印花稅，則可能會被處以罰款，最高金額為應納稅款的10倍。

遺產稅

《2005年收入（取消遺產稅）條例》自2006年2月11日起於香港生效，據此，對於在當日或以後身故人士的遺產，不再徵收香港遺產稅。申請承辦2006年2月11日當日或以後身故的H股持有人的遺產，無須繳納香港遺產稅，且無須提交遺產稅結清證明。

3. 中國外匯管制

有關外匯管制的中國法律法規

中國是實行外匯管制的國家。人民幣是中國的法定貨幣，目前仍受外匯管制，無法自由兌換成外國貨幣。中國人民銀行管理下的國家外匯管理局負責對所有與外匯相關的事宜進行管理，其中包括實施外匯管制。

1996年1月29日，國務院頒佈《中華人民共和國外匯管理條例》(國務院令第193號，以下簡稱「《外匯管理條例》」)，該條例於1996年4月1日施行。國務院分別於1997年1月14日、2008年8月1日兩次對《外匯管理條例》進行修訂，《外匯管理條例》規定國家對外匯收支等事項進行管理的原則和違法處罰。中國人民銀行制定外匯管制的基本規則，國家外匯管理局及其下級機關負責具體規則的執行和外匯管制的執行。

根據《外匯管理條例》，外匯活動分為兩類，即經常項目及資本項目。經常項目指國際收支中涉及貨物、服務、收益及經常轉移的交易項目等，包括貿易收入及開支、勞工服務的收入及開支以及單方面轉移等；資本項目指國際收支中引起對外資產和負債水平發生變化的交易項目，包括資本轉移、直接投資、證券投資、衍生產品及貸款等。國家對經常項目下的國際付款及轉賬不施加任何限制。資本項目(包括直接投資及資本投入)下的外匯兌換仍然受限制，必須取得國家外匯管理局及其下屬機構的批准。

1996年6月20日中國人民銀行頒佈並於1996年7月1日施行的《結匯、售匯及付匯管理規定》包含各項外匯管制細則，對國內企業、個人、經濟組織和社會組織在中國的外匯結算、售匯和付匯進行監管。根據國家外匯管理局於1996年7月4日頒佈的《關於〈結匯、售匯及付匯管理規定〉中有關問題的解釋和說明》，外商投資企業利潤、紅利的匯出屬經常項目外匯支出。

2005年7月21日中國人民銀行頒佈的《中國人民銀行關於完善人民幣匯率形成機制改革的公告》規定，自2005年7月21日起，中國開始實行以市場供求為基礎、參考一籃子貨幣進行調節、有管理的浮動匯率制度。中國人民銀行於每個工作日收市後公佈當日銀行間外匯市場美元等交易貨幣對人民幣匯率的收盤價，作為下一個工作日該貨幣對人民幣交易的中間價格。同時，中國人民銀行還參照國際外匯市場的匯率，公佈人民幣對其他主要貨幣的匯率。在外匯交易過程中，指定的外匯銀行可以根據中國人民銀行公佈的匯率，在特定範圍內自由決定適用的匯率。

境外上市登記證明

根據於2013年1月28日頒佈並施行的《國家外匯管理局關於境外上市外匯管理有關問題的通知》，國家外匯管理局及其下屬機構對境內公司境外上市涉及的業務登記、賬戶開立與使用、跨境收支、資金匯兌等行為實施監督、管理與檢查。境內公司應在境外上市首次發股結束後的15個工作日內，持相關材料到其註冊所在地外匯管理機構辦理境外上市登記，境內公司依據外匯管理機構審核材料後出具的境外上市登記證明辦理境外上市有關業務。

境內公司應當憑境外上市登記證明，針對其首發（或增發）、回購業務，分別在所在地銀行開立境內專用賬戶，用以辦理與該項業務對應的資金匯兌與劃轉。境內公司及其境內股東因辦理境外上市相關業務需在境外開立專用賬戶的，該境外專用賬戶的收支範圍應當符合前述通知的相關要求。

境內公司境外上市募集資金可調回對應的境內專用賬戶或存放境外專用賬戶，資金用途應與招股說明文件或其他公開披露的文件所列相關內容一致。發行可轉換為股票的公司債券所募集資金擬調回境內的，應調回其外債專戶並按外債管理有關規定使用；發行其他形式證券所募集資金擬調回境內的，應調回對應的境外上市境內專用賬戶。

境內公司申請境外上市境內專用賬戶資金結匯的，應取得所在地外匯管理局出具的結匯核准件後，到銀行辦理結匯手續。

本附錄載有與本公司營運及業務有關的中國法律及法規若干方面的概要。有關中國稅務的法律及法規於本[編纂]「附錄四－稅務與外匯」獨立討論。本附錄亦載述若干香港法律及監管規定概要，包括中國公司法、公司條例及公司（清盤及雜項條文）條例之間的若干重大差異、香港上市規則若干規定及香港聯交所規定納入中國發行人公司章程的其他條文概要。

1. 中國法律及法規

中國的法律體系

中國的法律體系以《中華人民共和國憲法》（以下簡稱「《憲法》」）為基礎，由成文法律、行政法規、地方性法規及規章、自治條例和國務院各部門的單行條例及規章、地方政府規章和中國政府簽署的國際條約等構成。法院判例、仲裁裁決等在司法實踐中雖常用於參考和指引，但不構成具有約束力的先例。

根據《憲法》和《中華人民共和國立法法》（以下簡稱「《立法法》」），中華人民共和國全國人民代表大會（以下簡稱「全國人大」）和全國人大常務委員會獲授權行使國家立法權。全國人大有權制定和修改刑事、民事、國家機構的和其他事項的基本法律。全國人大常務委員會有權制定和修改除應當由全國人大制定的法律以外的其他法律；在全國人大閉會期間，對全國人大制定的法律進行部份補充和修改，但是不得同該法律的基本原則相抵觸。

國務院是國家最高行政機關，並有權根據《憲法》和法律制定行政法規。

省、自治區和直轄市的人民代表大會及其常務委員會可根據本行政區域的具體情況和實際需要，在不同《憲法》、法律、行政法規相抵觸的前提下，可以制定地方性法規。較大的市的人民代表大會及其常務委員會可根據本市的具體情況和實際需要，在不同《憲法》、法律、行政法規和本省、自治區的地方性法規相抵觸的前提下，可以制定地方性法規，並在報省、自治區的人民代表大會常務委員會批准後施行。省、自治

區的人民代表大會常務委員會對報請批准的地方性法規，應當對其合法性進行審查，同《憲法》、法律、行政法規和本省、自治區的地方性法規不抵觸的，應當在四個月內予以批准。省、自治區的人民代表大會常務委員會在對報請批准的較大的市的地方性法規進行審查時，發現其同本省、自治區的人民政府的規章相抵觸的，應當作出處理決定。較大的市是指設有省、自治區的人民政府的市、經濟特區所在地的市和經國務院批准的較大的市。

民族自治地方的人民代表大會有關依照當地民族的政治、經濟和文化的特點，制定自治條例和單行條例。自治區的自治條例和單行條例，須報全國人大常務委員會批准後生效。自治州、自治縣的自治條例及單行條例，須報省、自治區、直轄市的人民代表大會常務委員會批准後生效。自治條例和單行條例可以依照當地民族的特點，對法律和行政法規的規定作出變通規定，但是不得違背法律或行政法規的基本原則，不得對《憲法》和《中華人民共和國民族區域自治法》以及其他有關法律、行政法規專門就民族自治地方所作的規定作出變通規定。

國務院各部、委員會、中國人民銀行、審計署和具有行政管理職能的直屬機構，可以根據法律和國務院的行政法規、決定、命令，在本部門的權限範圍內，制定部門規章。部門規章規定的事項應當屬於執行法律或者國務院的行政法規、決定命令的事項。省、自治區、直轄市和較大的市的人民政府，可根據法律、行政法規和本省、自治區、直轄市的地方性法規，制定地方政府規章。

根據《憲法》，法律解釋權屬於全國人大常務委員會。根據1981年6月10日通過的《全國人民代表大會常務委員會關於加強法律解釋工作的決議》，凡關於法律、法令條文本需要進一步明確界限或作補充規定的，由全國人大常務委員會進行解釋或用法令加以規定。凡屬於法院審判工作中具體應用法律、法令的問題，由最高人民法院進行解釋。凡屬於檢察院檢察工作中具體應用法律、法令的問題，由最高人民檢察院進行解釋。最高人民法院和最高人民檢察院的解釋如果有原則性的分歧，報請全國人大常務委員會解釋或決定。不屬於審判和檢察工作中的其他法律、法令如何具體應用的問題，由國務院及主管部門進行解釋。凡屬於地方性法規條文本需要進一步明確界限或作補充規定的，由制定法規的省、自治區、直轄市人民代表大會常務委員會進行解釋或作出規定。凡屬於地方性法規如何具體應用的問題，由省、自治區、直轄市人民政府主管部門進行解釋。

中國的司法制度

根據《憲法》以及《中華人民共和國人民法院組織法》(以下簡稱「《法院組織法》」)，人民法院是由最高人民法院、地方各級人民法院、軍事法院和其他專門人民法院組成。

地方各級人民法院由基層人民法院、中級人民法院和高級人民法院組成。基層人民法院可以設民事審判庭、刑事審判庭、經濟審判庭和行政審判庭。中級人民法院與基層人民法院的結構類似，並可在有需要時設立其他專門法庭，如知識產權審判庭等。上級人民法院有權監督下級人民法院的審判活動，人民檢察院也有權對同級和下級人民法院的訴訟活動行使法律監督權。最高人民法院是中國的最高審判機關，有權監督地方各級人民法院和專門人民法院的審判活動。

人民法院採用兩審終審制度。如當事人對人民法院的一審判決或裁定不服，可在一審判決或裁定發生法律效力前向上一級人民法院提出上訴。上一級人民法院作出的二審判決或裁定為終審判決或裁定，具有法律約束力。最高人民法院的一審判決或裁

定亦是終審判決或裁定。如果最高人民法院或上一級人民法院發現下級人民法院已生效的判決或裁定確有錯誤，或人民法院院長發現本院作出的已生效的判決或裁定確有錯誤，可以根據審判監督程序提出重審。

《中華人民共和國民事訴訟法》(以下簡稱「《民事訴訟法》」)對人民法院的管轄權、進行民事訴訟所須遵循的程序及民事判決或裁定的執行程序均有規定。在中國境內進行民事訴訟的各方當事人須遵守《民事訴訟法》。一般而言，民事案件在被告住所地的法院進行審理。合同各方當事人亦可明文協議選擇提出民事訴訟的管轄法院，所選的法院須在原告或被告的住所地、合同簽訂地或履行地或訴訟標的所在地，且上述選擇不得違反《民事訴訟法》有關級別管轄和專屬管轄的規定。

一般而言，外籍個人或企業與中國公民或企業享有同等的訴訟權利和義務。如果外國司法制度限制中國公民或企業的訴訟權利，則中國法院可對該國在中國的公民和企業根據對等原則實行對等限制。如民事訴訟的任何一方當事人拒絕在中國遵守人民法院作出的發生法律效力的判決或裁定，或者仲裁庭作出的發生法律效力的裁決，則另一方在規定時間內可向人民法院申請強制執行有關判決、裁定或裁決。然而，申請強制執行的權利有時間限制，遞交申請強制執行的時間限制為兩年。申請強制執行時效的中止、中斷，須遵守適用法律有關訴訟時效中止或中斷的規定。

當事人請求人民法院針對不在中國境內或在中國境內並未擁有財產的一方執行人民法院作出的發生法律效力的判決或裁定時，可由當事人直接向有適當管轄權的外國法院申請承認並執行該判決或裁定。同樣，如果中國與相關外國已締結或同意加入關於相互承認和執行判決和裁定的國際條約，或有關判決或裁定滿足外國法院根據互惠原則進行的審查，則外國判決或裁定亦可由人民法院根據中國執行程序予以承認和執行，除非人民法院認為承認或執行該判決或裁定會引致違反中國的基本法律原則、有損中國主權或國家安全，或者該判決或裁定有不符合社會公共利益之情形。

《中華人民共和國公司法》、《特別規定》和《必備條款》

1993年12月29日，《中華人民共和國公司法》於第八屆全國人大常務委員會第五次會議通過，並於1994年7月1日起施行，其後分別於1999年12月25日、2004年8月28日、2005年10月27日、2013年12月28日進行了四次修訂。最新經修訂的《中華人民共和國公司法》(以下簡稱「《公司法》」)已於2014年3月1日起施行。

1994年7月4日，國務院第22次常務會議通過《國務院關於股份有限公司境外募集股份及上市的特別規定》(國務院令第160號，以下簡稱「《特別規定》」)，《特別規定》於1994年8月4日頒佈並施行。《特別規定》適用於股份有限公司境外募集股份及上市事宜。1994年8月27日，原國務院證券委員會、原國家經濟體制改革委員會聯合發佈《到境外上市公司章程必備條款》(證委發[1994]21號，以下簡稱「《必備條款》」)。1995年4月3日，中國證券監督管理委員會海外上市部、原國家經濟體制改革委員會生產體制司發佈《關於到香港上市公司對公司章程作補充修改的意見的函》(證監海函[1995]1號，以下簡稱「《修改意見函》」)。上述規定已明確在境外證券交易所上市的股份有限公司章程必須具備的條款內容，該等內容已載於公司章程。本附錄中「公司」是指根據《公司法》成立，併發行H股的股份有限公司。

《公司法》、《特別規定》與《必備條款》的主要規定概述如下：

(i) 一般事項

「公司」指依據《公司法》註冊成立的企業法人，擁有獨立的法人財產權。公司的註冊資本分為相等面值的股份。公司股東的責任以其認購的股份為限，公司責任以其擁有的所有資產總額為限。

公司從事經營活動必須遵守法律及商業道德。公司可投資於其他有限公司及股份有限公司。公司對以此方式所投資公司的責任，僅以認繳的出資額或認購的股份為限。除法律另有規定外，公司不可成為對所投資企業的債務承擔個別及連帶責任的出資人。

(ii) 註冊成立

公司可採取發起方式或公開募集方式註冊成立。公司可由最少兩名但不超過二百名發起人以發起方式註冊成立，其中須有至少半數的發起人在中國境內有住所。

以發起方式註冊成立的公司，其全部註冊資本由全體發起人認購。在發起人認購的股份繳足前，不得向他人募集股份。以公開募集方式註冊成立的公司，註冊資本為在登記機關註冊登記的實繳股本總額。

以發起方式註冊成立的公司，發起人應以書面形式認足公司章程規定其認購的股份，並按照公司章程規定繳納出資。以非貨幣財產出資的，應當依法辦理其財產權的轉移手續。發起人未能按照前述規定繳付其出資的，應按照發起人協議的約定承擔違約責任。發起人認足公司章程規定的出資後，應進行董事局和監事會選舉，並由董事局向公司登記機關報送公司章程以及法律、行政法規規定的其他文件，申請註冊成立公司。

以募集方式註冊成立的公司，發起人認購的股份不得少於公司股份總數的35%，剩餘股份可向公眾或者特定人士募集，但法律、行政法規另有規定的除外。發起人向社會公開募集股份，必須公告[編纂]，並製作認股書。發行股份的股款繳足後，必須經依法設立的驗資機構進行驗資並出具驗資報告。發起人應當自股款繳足之日起30日內主持召開公司創立大會，發起人應當在創立大會召開前十五日將會議日期通知各認股人或者予以公告。創立大會由發起人以及認股人組成。創立大會只有在代表公司已發行股份總數過半數的股東出席的情況下才能召開。創立大會處理的事宜包括審議發起人草擬的章程草案以及選舉公司董事局和監事會等。創立大會所作任何決議案均須經出席大會的認股人所持表決權的過半數通過。董事局應於創立大會結束後三十日內，向公司登記機關報送相關文件，申請設立登記。

經有關工商行政管理局核准註冊登記以及簽發營業執照後，公司即告正式成立並具有法人資格。

公司發起人應當個別及連帶承擔以下責任：

- (A) 如公司不能註冊成立，負責支付在註冊成立過程中所產生的一切費用和債務；
- (B) 如公司不能註冊成立，對認股人已繳納的股款，負責返還股款並按照銀行同期存款利率加算利息；
- (C) 在公司註冊成立過程中因發起人的過失致使公司蒙受的損失賠償。

(iii) 股本

公司發起人可以用貨幣出資，也可以用實物、知識產權、土地使用權等可以用貨幣估價並可以依法轉讓的非貨幣財產作價出資；但是，法律、行政法規規定不得作為出資的財產除外。對作為出資的非貨幣財產應當評估作價，核實財產，不得高估或者低估作價。

《公司法》對個人股東於公司之持股比例並未作限制。

公司可以發行記名股票或不記名股票。公司向發起人、法人發行的股票，應當為記名股票，並應當記載該發起人、法人的名稱或者姓名，不得另立戶名或者以代表人姓名記名。

依據《特別規定》和《必備條款》，公司向境外投資者發行並在境外上市的股份，須採取記名股票形式，並須以人民幣標明面值，以外幣認購。

(iv) 增加股本

根據《公司法》，如公司擬通過發行新股增加資本，則須經公司股東大會審議批准，且公司股東大會作出增加資本的決議須經出席會議的股東所持表決權的三分之二以上通過。

除上述《公司法》規定的公司發行新股應當經公司股東大會批准外，《中華人民共和國證券法》(以下簡稱「《證券法》」)亦對公司在中國境內公開發行新股規定了以下條件：

- (A) 具備健全且運行良好的組織機構；
- (B) 具有持續盈利能力，財務狀況良好；
- (C) 最近三年財務會計文件無虛假記載，無其他重大違法行為；
- (D) 經國務院批准的國務院證券監督管理機構規定的其他條件。

(v) 減少股本

根據《公司法》，如公司擬減少資本，則須經公司股東大會審議批准，且公司股東大會作出減少資本的決議須經出席會議的股東所持表決權的三分之二以上通過。

公司可依據《公司法》規定的下列程序減少其註冊資本：

- (A) 公司必須編製資產負債表及資產清單；
- (B) 減少註冊資本必須經公司股東大會批准；
- (C) 公司應當自作出減少註冊資本的決議之日起十日內通知其債權人，並於三十日內在報紙上公告；
- (D) 公司債權人在法定期限內有權要求公司清償債務或提供相應的擔保；
- (E) 公司必須向公司登記機關申請辦理減少註冊資本的變更登記。

(vi) 股份回購

公司不得回購其自身股份，但以下情況除外：

- (A) 減少公司註冊資本；
- (B) 與持有公司股份的其他公司合併；
- (C) 將股份獎勵給公司員工；
- (D) 應在股東大會投票反對有關公司合併或分立的議案的股東要求，公司購回其所持公司股份；
- (E) 法律和行政法規允許的其他目的。

公司因前述第(A)至(C)項原因收購公司股份，應當經股東大會的決議批准。公司依照前述規定收購本公司股份後，如屬第(A)項情形，應當自收購之日起十日內注銷股份，或如屬於第(B)或第(D)項情形，應當在六個月內轉讓或注銷股份。

公司按前述第(C)項收購公司股份，不得超過公司已發行股份總額的5%。用於收購的資金應當從公司的稅後利潤支付，所收購的股份應當在一年內轉讓給公司員工。

《必備條款》規定公司可以經公司章程規定的程序通過並報有關主管機關批准後，為前述目的，通過向公司股東提出全面要約或在證券交易所購買或在證券交易所以外通過協議購回其已發行股份。

另外，公司不得接受本公司的股票作為質押權的標的。

(vii) 股份轉讓

股東持有的股份可依相關法律、法規轉讓。

公司股東轉讓其股份，應當在依法設立的證券交易場所進行或者按照國務院規定的其他方式進行。記名股票，由公司股東以背書方式或者法律、行政法規規定的其他方式轉讓。不記名股票的轉讓，由股東以交付股票予受讓人的方式轉讓。股東大會召開前二十日內或者公司決定分配股利的基準日前五日內，不得在股東名冊登記任何股份轉讓。但是，法律對上市公司股東名冊變更登記另有規定的，從其規定。

《必備條款》規定，公司股東大會召開前30日內或者公司決定分配股利的基準日前5日內，不得進行因股份轉讓而發生的股東名冊的變更登記。

(viii) 股東

公司的章程規定了股東的權利和義務，對公司全體股東均有約束力。股東的權利包括：

- (A) 親自參加或委託代理人代為出席股東大會以及以其所持有的股份行使投票權；
- (B) 根據法律、法規以及公司章程轉讓其所持有的公司股份；
- (C) 若股東大會或董事局通過的決議違反法律、行政法規或侵犯股東的合法權益，股東可以向人民法院起訴，請求撤銷該決議；
- (D) 查閱公司章程、股東名冊、公司債券存根、股東大會會議記錄、董事局決議、監事會決議、財務會計報告，並對公司的經營提出建議或質詢；

- (E) 按其所持股份數收取股息；
- (F) 在公司終止或清算時按其持股比例分配公司剩餘財產；
- (G) 章程規定的其他股東權利。

股東的義務和責任包括：遵守公司的章程，就其所認購的股份繳納股款，並以其認購的股份為限對公司承擔責任，不濫用股東權利以損害公司或公司其他股東的利益，不濫用公司作為法人的獨立地位和股東有限責任以損害公司債權人的利益，以及公司章程規定的任何其他股東義務。

(ix) 股東大會

股東大會是公司的權力機構，依照《公司法》行使其職權。股東大會行使下列主要職權：

- (A) 決定公司的經營方針和投資方案；
- (B) 選舉或罷免董事及非由職工代表擔任的監事，決定有關董事及監事的薪酬事宜；
- (C) 審批董事局報告；
- (D) 審批監事會報告；
- (E) 審批公司的年度財務預算及決算方案；
- (F) 審批公司的利潤分配方案和彌補虧損方案；
- (G) 對公司註冊資本的增加或減少作出決定；
- (H) 對公司債券的發行作出決定；
- (I) 對公司的合併、分立、解散和清算及其他事宜作出決定；
- (J) 修改公司的章程；
- (K) 章程規定的其他職權。

股東大會應當每年召開一次。有下列情形之一的，應當在兩個月內召開臨時股東大會：

- (A) 董事人數不足公司法規定的人數或者公司章程所定人數的三分之二；
- (B) 公司未彌補的虧損達實收股本總額三分之一；
- (C) 單獨或者合計持有公司百分之十以上股份的股東請求時；
- (D) 董事局認為必要時；
- (E) 監事會提議召開時；
- (F) 公司章程規定的其他情形。

股東大會會議由董事局召集，董事長主持；董事長不能履行職務或者不履行職務的，由副董事長主持；副董事長不能履行職務或者不履行職務的，由半數以上董事共同推舉一名董事主持。董事局不能履行或者不履行召集股東大會會議職責的，監事會應當及時召集和主持；監事會不召集和主持的，連續九十日以上單獨或者合計持有公司百分之十以上股份的股東可以自行召集和主持。

根據《公司法》規定，召開股東大會會議，應當將會議召開的時間、地點和審議的事項於會議召開二十日前通知各股東；臨時股東大會應當於會議召開十五日前將會議召開的時間、地點和審議的事項通知各股東；發行無記名股票的，應當於會議召開三十日前公告會議召開的時間、地點和審議事項。

根據《特別規定》和《必備條款》，會議通知應當於四十五日前發給所有股東，並載明股東大會所審議事項。根據《特別規定》和《必備條款》，擬出席的股東應當在股東大會召開前二十日將出席股東大會的確認書送交公司。此外，根據

《特別規定》，在公司年度股東大會上，持有公司股份5%以上的股東，有權以書面形式向公司提交新的提案供該次股東大會審議，如果該提案屬於股東大會的職權範圍，應當列入該次股東大會的議程。

股東出席股東大會會議，所持每一股份有一表決權。但是，公司持有的本公司股份沒有表決權。股東大會作出決議，必須經出席會議的股東所持表決權過半數通過。但是，股東大會作出修改公司章程、增加或者減少註冊資本的決議，以及公司合併、分立、解散或者變更公司形式的決議，必須經出席會議的股東所持表決權的三分之二以上通過。

股東可以委託代表代其出席股東大會。代表須向公司出示股東出具的授權委託書，並須在授權範圍內行使其表決權。《公司法》中對股東大會出席股東的人數沒有作出具體規定，但《特別規定》和《必備條款》載明，公司於擬召開股東大會日期前二十日收到股東對該股東大會通告的回覆，且該等股東所持有表決權股份數達到公司有表決權股份總數的50%或以上，則公司可召開股東大會；如該等擬出席股東所持有表決權股份數未達到公司有表決權股份總數的50%，則公司應當於截止回覆日期起五日內將會議擬審議事項、會議日期和地點以公告形式再次通知公司股東，此後公司可召開股東大會。《必備條款》規定，如果類別股東的權利有變更或廢除，須舉行類別股東大會。內資股及境外上市外資股持有人應被視為不同類別之股東。

股東大會應當對所議事項的決定作成會議記錄，主持人、出席會議的董事應當在會議記錄上簽名。會議記錄應當與出席股東的簽名冊及代理出席的委託書一併保存。

(x) 董事

公司應當設董事局，其成員為五人至十九人。董事局成員中可以有公司職工代表。董事局中的職工代表由公司職工通過職工代表大會、職工大會或者其他形式民主選舉產生。董事任期由公司章程規定，但每屆任期不得超過三年。董事任期屆滿，連選可以連任。董事任期屆滿未及時改選，或者董事在任期內辭職導致董事局成員低於法定人數的，在改選出的董事就任前，原董事仍應當依照法律、行政法規和公司章程的規定，履行董事職務。

董事局每年度至少召開兩次會議，每次會議應當於會議召開十日前通知全體董事和監事。董事局可以規定召開董事局臨時會議的不同通知方式和通知時限。根據《公司法》的規定，董事局行使以下職權：

- (A) 召集股東大會會議，並向股東大會報告工作；
- (B) 執行股東大會的決議；
- (C) 決定公司的經營計劃和投資方案；
- (D) 制訂公司的年度財務預算方案、決算方案；
- (E) 制訂公司的利潤分配方案和彌補虧損方案；
- (F) 制訂公司增加或者減少註冊資本以及發行公司債券的方案；
- (G) 制訂公司合併、分立、解散或者變更公司形式的方案；
- (H) 決定公司內部管理機構的設置；
- (I) 決定聘任或者解聘公司經理及其報酬事項，並根據經理的提名決定聘任或者解聘公司副經理、財務負責人及其報酬事項；

(J) 制定公司的基本管理制度；

(K) 公司章程規定的其他職權。

《必備條款》規定，董事局亦須負責制訂修改公司章程的方案。

董事局會議應有過半數的董事出席方可舉行。董事局作出決議，必須經全體董事的過半數通過。董事局決議的表決，實行一人一票。董事局會議應由董事本人出席；董事因故不能出席，可以書面委託其他董事代為出席，委託書中應載明授權範圍。

董事應當對董事局的決議承擔責任。董事局的決議違反法律、行政法規或者公司章程、股東大會決議，致使公司遭受嚴重損失的，參與決議的董事對公司負賠償責任。但經證明在表決時曾表明異議並記載於會議記錄的，該董事可以免除責任。

根據《公司法》規定，有下列情形之一的，該人士不得擔任公司的董事：

(A) 無民事行為能力或者限制民事行為能力；

(B) 因貪污、賄賂、侵佔財產、挪用財產或者破壞社會主義市場經濟秩序，被判處刑罰，執行期滿未逾五年，或者因犯罪被剝奪政治權利，執行期滿未逾五年；

(C) 擔任破產清算的公司、企業的董事或者廠長、經理，對該公司、企業的破產負有個人責任的，自該公司、企業破產清算完結之日起未逾三年；

- (D) 擔任因違法被吊銷營業執照、責令關閉的公司、企業的法定代表人，並負有個人責任的，自該公司、企業被吊銷營業執照之日起未逾三年；
- (E) 個人所負數額較大的債務到期未清償；
- (F) 《必備條款》載明不合資格出任公司董事的其他情況。

董事局設董事長一人，可以設副董事長。董事長和副董事長由董事局以全體董事的過半數選舉產生。董事長行使下列職權：

- (A) 主持股東大會及召集和主持董事局會議；
- (B) 檢查董事局決議的實施情況；
- (C) 董事局授予的其他職權。

《特別規定》規定，公司的董事、監事、經理及其他高級管理人員對公司負有誠信和勤勉的義務。該等人員須忠實履行自己的職責，維護公司利益，不得利用在公司的地位和職權為自己謀取私利。

(xi) 監事

公司應當設監事會，其成員不得少於三人。監事會應當包括股東代表和適當比例的公司職工代表，其中職工代表監事的比例不得低於三分之一，具體比例由公司章程規定。監事會中的職工代表由公司職工通過職工代表大會、職工大會或者其他形式民主選舉產生。董事、高級管理人員不得兼任監事。

監事的任期每屆為三年。監事任期屆滿，連選可以連任。監事任期屆滿未及時改選，或者監事在任期內辭職導致監事會成員低於法定人數的，在改選出的

監事就任前，原監事仍應當依照法律、行政法規和公司章程的規定，履行監事職務。

監事會行使下列職權：

- (A) 檢查公司財務；
- (B) 對董事、高級管理人員執行公司職務的行為進行監督，對違反法律、行政法規、公司章程或者股東大會決議的董事、高級管理人員提出罷免的建議；
- (C) 當董事、高級管理人員的行為損害公司的利益時，要求董事、高級管理人員予以糾正；
- (D) 提議召開臨時股東大會會議，在董事局不履行公司法規定的召集和主持股東大會會議職責時召集和主持股東會會議；
- (E) 向股東大會會議提出提案；
- (F) 對董事、高級管理人員提起訴訟；
- (G) 公司章程規定的其他職權。
- (H) 監事可以列席董事局會議，並對董事局決議事項提出質詢或者建議。
- (I) 前述導致無資格出任公司董事的情況，也適用於公司監事。

(xii) 經理和高級管理人員

公司設經理一名，由董事局決定聘任或解聘。經理向董事局負責，並行使以下職權：

- (A) 主持公司的生產經營管理工作，組織實施董事局決議；

- (B) 組織實施公司年度經營計劃和投資方案；
- (C) 擬訂公司內部管理機構設置方案；
- (D) 擬訂公司的基本管理制度；
- (E) 制定公司的具體規章；
- (F) 提請聘任或者解聘公司副經理、財務負責人；
- (G) 決定聘任或者解聘除應由董事局決定聘任或者解聘以外的負責管理人員；
- (H) 董事局授予的其他職權。

《特別規定》和《必備條款》規定，公司高級管理人員包括公司財務總監（財務負責人）、董事局秘書以及公司章程規定的其他人員。

前述導致無資格出任公司董事的情況，也適用於公司經理及其他高級管理人員。

公司章程對公司的股東、董事、監事、經理和其他高級管理人員均具有約束力，前述人員均可依據公司章程行使權利、提出仲裁及提起訴訟。

(xiii) 董事、監事、總經理與其他高級管理人員的職責

根據《公司法》，公司的董事、監事、高級管理人員必須遵守相關的法律、法規及公司章程，對公司負有忠實義務和勤勉義務。公司董事、監事、高級管理人員不得利用職權收受賄賂或其他非法收入，不得侵佔公司的財產。公司董事、監事、高級管理人員亦須對公司承擔保密責任，除非經有關法律、法規或股東許可，不得洩露公司秘密資料。

任何董事、監事、高級管理人員在履行其職責時違反法律、行政法規或者公司章程的規定，給公司造成損失的，應當承擔賠償責任。

《特別規定》和《必備條款》規定，公司的董事、監事、高級管理人員應當遵守公司章程，對公司負有誠信和勤勉義務，並應當忠誠履行其職責及保障公司權益，且不得利用其於公司的職務謀取私利。

(xiv) 財務及會計

公司應當依照法律、行政法規和國務院財政部門的規定建立公司的財務、會計制度。公司應當在每一會計年度終了時編製財務會計報告，並依法經會計師事務所審核。

公司的財務會計報告應當在召開年度股東大會前至少二十日置備於公司供股東查閱；公開發行股票的公司必須公告其財務會計報告。

公司分配當年稅後利潤時，應當提取利潤的百分之十列入公司法定公積金。公司法定公積金累計額為公司註冊資本的百分之五十以上的，可以不再提取。公司的法定公積金不足以彌補以前年度虧損的，在依照上述規定提取法定公積金之前，應當先用當年利潤彌補虧損。公司從稅後利潤中提取法定公積金後，經股東大會決議，還可以從稅後利潤中提取任意公積金。公司彌補虧損和提取公積金後所餘稅後利潤，公司按照股東持有的股份比例分配，但公司章程規定不按持股比例分配的除外。

公司以超過股票票面金額的發行價格發行股份所得的溢價款以及國務院財政部門規定列入資本公積金的其他收入，應當列為公司資本公積金。公司的公積金用於彌補公司的虧損、擴大公司生產經營或者轉為增加公司資本。但是，資本公積金不得用於彌補公司的虧損。法定公積金轉為資本時，所留存的該項公積金不得少於轉增前公司註冊資本的百分之二十五。

(xv) 會計師的聘用與解聘

《特別規定》規定，公司應當聘用一家合資格的獨立會計師事務所審核公司的年度報告以及審查和查證公司的其他財務報告。公司聘用會計師事務所的任期，自公司本次年度股東大會結束時起至下次年度股東大會結束時止。

如公司解聘或不再續聘承辦公司審計業務的會計師事務所，按照《特別規定》，公司須提前向會計師事務所發出通知，會計師事務所所有權在股東大會上向股東陳述意見。公司聘任、解聘或不再續聘會計師事務所，由股東大會作出決定，並須報中國證監會備案。

(xvi) 利潤分配

根據《公司法》，公司不得在彌補累計虧損及計提法定公積金之前分配利潤。《特別規定》規定，公司向境外上市外資股持有人支付的股息及其他分配款項，應當以人民幣宣派和計價，並以外幣支付。

根據《必備條款》的規定，公司應當為持有境外上市外資股股份的股東委任收款代理人。收款代理人應當代有關股東收取公司就境外上市外資股股份分配的股利及其他應付的款項。

(xvii) 修改章程

對公司章程的修改必須按照法律、法規及公司章程規定的程序進行。根據《必備條款》，對載於公司章程的條文作出的任何修改涉及《必備條款》內容的，應當經中國證監會及國務院授權的公司審批部門批准後方可生效。如對公司章程的修改內容涉及公司登記事項的，公司必須按照法律、法規辦理變更登記手續。

(xviii) 解散及清算

根據《公司法》的規定，公司因下列原因解散：

- (A) 公司章程規定的營業期限屆滿或者公司章程規定的其他解散事由出現；
- (B) 股東大會決議解散；
- (C) 因公司合併或者分立需要解散；
- (D) 依法被吊銷營業執照、責令關閉或者被撤銷；

- (E) 公司經營管理發生嚴重困難，繼續存續會使股東利益受到重大損失，通過其他途徑不能解決的，持有公司全部股東表決權百分之十以上的股東，可以請求人民法院解散公司。

公司因上述第(A)、(B)、(D)、(E)項規定而解散的，應當在解散事由出現之日起十五日內成立清算組，開始清算。清算組由董事或股東大會確定的人員組成。逾期不成立清算組進行清算的，債權人可以申請人民法院指定有關人員組成清算組進行清算。人民法院應當受理該申請，並及時組織清算組進行清算。

清算組應當自成立之日起十日內通知債權人，並於六十日內在報紙上公告。債權人應當自接到通知書之日起三十日內，未接到通知書的自公告之日起四十五日內，向清算組申報其債權。債權人申報債權，應當說明債權的有關事項，並提供證明材料。清算組應當對債權進行登記。在申報債權期間，清算組不得對債權人進行清償。

清算組在清算期間行使下列職權：

- (A) 清理公司財產，分別編製資產負債表和財產清單；
- (B) 通知、公告債權人；
- (C) 處理與清算有關的公司未了結的業務；
- (D) 清繳所欠稅款以及清算過程中產生的稅款；
- (E) 清理債權、債務；
- (F) 處理公司清償債務後的剩餘財產；
- (G) 代表公司參與民事訴訟活動。

清算組在清理公司財產、編製資產負債表和財產清單後，應當制定清算方案，並報股東大會或者人民法院確認。公司財產在分別支付清算費用、職工的工資、社會保險費用和法定補償金，繳納所欠稅款，清償公司債務後的剩餘財產，按照公司股東持有的股份比例分配。清算期間，公司存續，但不得開展與清算無關的經營活動。公司財產在未依照上述規定清償前，不得分配給股東。

清算組在清理公司財產、編製資產負債表和財產清單後，發現公司財產不足清償債務的，應當依法向人民法院申請宣告破產。公司經人民法院裁定宣告破產後，清算組應當將清算事務移交給人民法院。

公司清算結束後，清算組應當製作清算報告，報股東大會或者人民法院確認，並報送公司登記機關，申請注銷公司登記，公告公司終止。

清算組成員應當忠於職守，依法履行清算義務。清算組成員不得利用職權收受賄賂或者其他非法收入，不得侵佔公司財產。清算組成員因故意或者重大過失給公司或者債權人造成損失的，應當承擔賠償責任。

(xix) 境外上市

根據《特別規定》，公司的股份應當獲得中國證監會批准後方可在境外上市，且上市程序必須根據國務院指定的步驟進行。

根據《特別規定》，經中國證監會批准的公司發行境外上市外資股和內資股的計劃，可在中國證監會批准之日起十五個月內以獨立發行方式分別實施。

(xx) 股票遺失

如記名股票被盜、遺失或者損毀，股東可依照《中華人民共和國民事訴訟法》的相關規定請求人民法院宣告該等股票作廢。在此宣告後，股東可向公司申請補發股票。

(xxi) 合併與分立

公司合併或分立的事宜須經出席股東大會的股東所持表決權的三分之二以上通過。

公司合併時，合併各方的債權、債務，應當由合併後存續的公司或者新設的公司承繼。如公司採用吸收合併方式，則被吸收的公司須解散。如公司以組建新公司的方式進行合併，則合併的兩家公司將會解散。

公司分立，其財產作相應的分割。公司分立前的債務由分立後的公司承擔連帶責任。但是，公司在分立前與債權人就債務清償達成的書面協議另有約定的除外。

公司合併或者分立，登記事項發生變更的，應當依法向公司登記機關辦理變更登記；公司解散的，應當依法辦理公司注銷登記；設立新公司的，應當依法辦理公司設立登記。

(xxii) 暫停及終止上市

《公司法》已刪除暫停及終止上市的規定。但《證券法》有下述規定：

上市公司有下列情形之一的，由證券交易所決定暫停其股票上市交易：

- (A) 公司股本總額、股權分布等發生變化不再具備上市條件；
- (B) 公司不按照規定公開其財務狀況，或者對財務會計報告作虛假記載，可能誤導投資者；
- (C) 公司有重大違法行為；
- (D) 公司最近三年連續虧損；
- (E) 證券交易所上市規則規定的其他情形。

公司有下列情形之一的，由證券交易所決定終止其股票上市交易：

- (A) 公司股本總額、股權分布等發生變化不再具備上市條件，在證券交易所規定的期限內仍不能達到上市條件；
- (B) 公司不按照規定公開其財務狀況，或者對財務會計報告作虛假記載，且拒絕糾正；
- (C) 公司最近三年連續虧損，在其後一個年度內未能恢復盈利；
- (D) 公司解散或者被宣告破產；
- (E) 證券交易所上市規則規定的其他情形。

證券法律、法規及監管體制

自1992年以來，中國已頒佈多項與股票發行及交易、信息披露有關的法規。1992年10月，國務院設立國務院證券委員會及中國證監會。1998年國務院決定撤銷國務院證券委員會，其職能改由中國證監會承擔。中國證監會是中國的證券監管機關，負責制訂證券相關政策、草擬證券法律及法規、監督證券市場、上市公司及中介機構和其他參與者、監管中國公司在國內外公開發售證券，以及監管證券交易。

1993年4月22日，國務院頒佈《股票發行與交易管理暫行條例》(國務院令第112號)。此條例規定有關公開發售股票證券的申請及批准手續、股票證券的交易、上市公司的收購、上市股票證券的保管、交收及轉讓、上市公司的資料披露、執法、處罰及爭議解決。

1993年6月12日，中國證監會依據《股票發行與交易管理暫行條例》頒佈了《公開發行股票公司信息披露實施細則(試行)》(證監上字[1993]43號)。2007年1月30日，中國證監會頒佈的《上市公司信息披露管理辦法》(中國證監會令第40號)廢止了前述實施細則。《上市公司信息披露管理辦法》規定，中國證監會負責監督在中國及境外公開發售股份的公司信息披露的情況，並對有關在中國公開發售股而刊登上市文件及上市報告、公開發售股份的公司刊發中期及年度業績報告及已公佈重大交易或事項等情形作出規定。

1995年12月25日，國務院頒佈了《國務院關於股份有限公司境內上市外資股的規定》。該規定主要處理境內上市的外資股的發行、認購、交易、股息宣派和其他分配事項，以及具有境內上市外資股的股份有限公司的信息披露。境外上市外資股的發行與上市主要受國務院及中國證監會頒佈的一系列規則及條例所管轄。境外上市外資股的發行與上市需符合《特別規定》。

1998年12月29日，全國人大常務委員會頒佈了《中華人民共和國證券法》，並於1999年7月1日起施行。此乃中國第一部全國性的證券法律，亦為全面規範中國證券市場活動的基本法。《中華人民共和國證券法》於2004年8月28日和2005年10月27日分別進行兩次大的修訂。2013年6月29日，全國人大常務委員會《關於修改〈中華人民共和國文物保護法〉等十二部法律的決定》對《中華人民共和國證券法》第一百二十九條作出修訂。《中華人民共和國證券法》適用於在中國境內發行和交易股票、公司債券以及國務院依法認定的其他證券，規定證券的發行和交易、上市公司進行收購、證券交易所、證券公司以及國務院證券監督管理機構的職責和責任等。就《中華人民共和國證券法》未規範的事宜，適用《公司法》及其他法律、行政法規的規定。

1999年3月26日，原國家經濟貿易委員會與中國證監會共同頒佈了《關於進一步促進境外上市公司規範運作和深化改革的意見》(國經貿企改[1999]230號)，旨在監管境外上市中國公司的內部運作及管理。該意見規定了董事局的外部董事及獨立董事的委任與職責，以及監事會的外部監事的委任與職責。

1999年7月14日，中國證監會頒佈了《關於企業申請境外上市有關問題的通知》(證監發行字[1999]83號)。2012年12月20日，中國證監會頒佈的《關於股份有限公司境外發行股票和上市申報文件及審核程序的監管指引》(中國證監會公告[2012]45號)廢止了前述《關於企業申請境外上市有關問題的通知》。《關於股份有限公司境外發行股票和上市申報文件及審核程序的監管指引》規定了公司申請境外上市的報送文件及批准程序等事項。

合營企業

境內組織與境外投資者可通過兩種形式參與中國的合資公司：中外合資經營企業與中外合作經營企業。中外合資經營企業主要受於1979年7月1日頒佈並於1990年4月4日、2001年3月15日經修訂後施行的《中華人民共和國中外合資經營企業法》及於1983年9月20日頒佈並分別於1986年1月15日、1987年12月21日、2001年7月22日、2011年1月8日、2014年2月19日修訂的《中華人民共和國中外合資經營企業法實施條例》監管，而中外合作經營企業則受於1988年4月13日頒佈並於2000年10月31日經修訂後施行的《中華人民共和國中外合作經營企業法》及於1995年9月4日頒佈並施行、2014年2月19日修訂的《中華人民共和國中外合作經營企業法實施細則》監管。

(xxiii) 設立合營企業的程序

合營企業成立必須獲得商務部（或其授權代表機構）批准。設立合營企業的若干文件包括可行性研究報告、合營企業合同及公司章程必須呈送商務部或其授權代表機構審批。申請人必須於商務部發出批文30日內向國家工商行政管理總局或地方工商行政管理部門申請營業執照。合營企業於營業執照頒發之日正式成立。

(xxiv) 中外合資經營企業

根據《中華人民共和國中外合資經營企業法》及《中華人民共和國中外合資經營企業法實施條例》，中外合資經營企業以有限責任公司的形式成立。合資經營企業為獨立法人，享有民事權利，獨立承擔民事責任。合營各方對合營企業的責任以各自認繳的出資額為限。註冊資本必須根據合營企業合同條款及約定條件支付，可以現金、實物、土地使用權、工業產權及其他財產支付。合營一方向第三者轉讓其全部或者部份股權的，須經合營他方同意，並報審批機構批准，並報登記管理機構辦理變更登記手續。合營一方轉讓其全部或者部份股權時，合營他方有優先購買權。合營一方向第三者轉讓股權的條件，不得比向合營他方轉讓的條件優惠。

合資合營企業的投資總額（含貸款），是指按照合資經營企業合同、章程規定的生產規模需要投入的基本建設資金和生產流動資金的總和。外方投資者於合資經營企業的註冊資本的投資比例一般不少於25%。

一般而言，合資經營企業的利潤、風險及虧損由合營各方按照各自持有合資經營企業的註冊資本的比例分攤。

根據《中華人民共和國中外合資經營企業法》及《中華人民共和國中外合資經營企業法實施條例》，合營企業並無股東大會。合營企業的董事局擁有最高權力，負責公司的日常管理。董事局的人數組成由合營各方協商，在合營企業合同、章程中確定，並由合營各方委派和撤換。董事長和副董事長由合營各方協商確定或由董事局選舉產生。董事長一職由中外合營者的一方擔任，而副董事長則須由另一方擔任。董事局根據平等互利的原則，決定合營企業的重大問題。根據《中華人民共和國中外合資經營企業法實施條例》，下列事項需由出席合營企業董事局會議的董事一致通過方可作出決定：

- (A) 合營企業章程的修改；
- (B) 合營企業的中止、解散；
- (C) 合營企業註冊資本的增加、減少；
- (D) 合營企業的合併、分立。

(xxv) 中外合作經營企業

合作經營企業既可以獨立法人形式註冊，也可以非法人形式註冊。若合作經營企業以獨立法人形式註冊，合營企業組織將以有限公司形式成立；若合作經營企業未以法人形式成立，則需依照中國適用的民事法律承擔相應民事責任。

根據《中華人民共和國中外合作經營企業法》及《中華人民共和國中外合作經營企業法實施細則》，合營各方享有較大靈活性，合作經營企業的盈利和虧損可以合營各方同意的形式分派給合營各方。此外，若中外合作者在合作經營企業合同中約定合作期滿時合作經營企業的全部固定資產歸中國合作者所有的，可以在合作經營企業合同中約定外國合作者在合作期限內先行回收投資的辦法。合作經營企業合同約定外國合作者在繳納所得稅前回收投資的，必須向財政稅務機關提出申請，由財政稅務機關依照國家有關稅收的規定審查批准。依照前述規定外國合作者在合作期限內先行回收投資的，中外合作者應當依照有關法律的規定和合作企業合同的約定對合作企業的債務承擔責任。

(xxvi) 管理

根據《中華人民共和國中外合資經營企業法》和《中華人民共和國中外合作經營企業法》，合營企業的最高權力屬於董事局。合營企業無需舉行股東會議。

董事局的權利和職能一般由合營企業合同的條文和合營企業的公司章程所規定。合營企業每年至少舉行一次董事局會議。企業的發展計劃、生產及業務計劃、預算、分派利潤、終止業務及委任主要人員等重大決定都由董事局作出。合營企業的日常運營和管理由管理部門負責，管理部門中包括一名總經理和若干副總經理。合營企業的總經理和副總理由董事局聘請。總經理須遵照董事局的指示行事。

(xxvii) 股權轉讓

根據《中華人民共和國中外合資經營企業法》及《中華人民共和國中外合資經營企業法實施條例》，中外合資經營企業的合營一方向第三者轉讓其全部或者部份股權的，須經合營他方同意，並報審批機構批准，向登記管理機構辦理變更登記手續。合營一方轉讓其全部或者部份股權時，合營他方有優先購買權。合營一方向第三者轉讓股權的條件，不得比向合營他方轉讓的條件優惠。

根據《中華人民共和國中外合作經營企業法》及《中華人民共和國中外合作經營企業法實施細則》，中外合作經營企業的合作各方之間相互轉讓或者合作一方向合作他方以外的他人轉讓屬於其在合作企業合同中全部或者部份權利的，須經合作他方書面同意，並報審查批准機關批准。

終止

根據《中華人民共和國中外合資經營企業法》及《中華人民共和國中外合資經營企業法實施條例》，中外合資經營企業可在下列情況下解散：

- (A) 合營期限屆滿；
- (B) 企業發生嚴重虧損，無力繼續經營；
- (C) 合營一方不履行合營企業協議、合同、章程規定的義務，致使企業無法繼續經營；
- (D) 因自然災害、戰爭等不可抗力遭受嚴重損失，無法繼續經營；
- (E) 合營企業未達到其經營目的，同時又無發展前途；或
- (F) 合營企業合同、章程所規定的其他解散原因已經出現。

上述第(B)、(D)、(E)、(F)項所述的任何情況發生時，董事局須提出解散申請書，供審批機關審查及批准。若發生上述第(C)項所述的情況時，履行合同義務的一方須提出申請，供審批機關審查及批准。

上述第(C)項所述的情況發生時，未能履行協議、合同或章程規定的義務的一方，應對造成的損失負責。

根據《中華人民共和國中外合作經營企業法》及《中華人民共和國中外合作經營企業法實施細則》，中外合作經營企業因下列情形之一出現時解散：

- (A) 合作期限屆滿；
- (B) 合作企業發生嚴重虧損，或者因不可抗力遭受嚴重損失，無力繼續經營；
- (C) 中外合作者一方或者數方不履行合作企業合同、章程規定的義務，致使合作企業無法繼續經營；
- (D) 合作企業合同、章程中規定的其他解散原因已經出現；
- (E) 合作企業違反法律、行政法規，被依法責令關閉。

前款第(B)項、第(D)項所列情形發生，應當由合作企業的董事局或者聯合管理委員會做出決定，報審查批准機關批准。在前款第(C)項所列情形下，不履行合作企業合同、章程規定的義務的中外合作者一方或者數方，應當對履行合同的他方因此遭受的損失承擔賠償責任；履行的一方或者數方有權向審批機關提出申請，解散合作企業。

仲裁和仲裁裁決的執行

全國人大常務委員會於1994年8月31日通過《中華人民共和國仲裁法》(以下簡稱「《仲裁法》」)，並於1995年9月1日起施行。2009年8月27日，《全國人民代表大會常務委員會關於修改部份法律的決定》對《仲裁法》第六十三條、第七十條、第七十一條作出修訂。《仲裁法》適用於當各方已訂立書面協議約定將有關爭議呈交根據《仲裁法》組成的仲裁委員會仲裁有關合同或其他財產糾紛。根據《仲裁法》，在中國仲裁協會頒佈仲裁規則前，仲裁委員會可以根據《仲裁法》及《中華人民共和國民事訴訟法》制定仲裁暫行規則。如果當事人各方按協議約定以仲裁作為解決爭議方法時，一方向人民法院起訴，該人民法院將拒絕受理該案件，但仲裁條款已無效時除外。

附錄五

主要法律及監管規定概要

根據《仲裁法》和《中華人民共和國民事訴訟法》，仲裁實行一裁終局的制度，仲裁裁決是終局的，對仲裁當事人各方均有約束力。如果其中一方未能遵守仲裁裁決，則另一方當事人可向人民法院申請強制執行該仲裁裁決。如果仲裁程序與仲裁規則不符（包括仲裁委員會的組成違反法定程序，或裁決事項不屬於仲裁協議的範圍或仲裁委員會無權仲裁），則人民法院可拒絕強制執行仲裁委員會作出的仲裁裁決。

香港上市規則及《必備條款》規定，香港上市公司的公司章程須加載仲裁條款，而香港上市規則亦規定公司與各董事、監事及高級管理人員訂立的書面合同，均須載入仲裁條款如下：

- (a) 規定凡涉及(i)公司與其董事、監事或高級管理人員之間，及(ii)境外上市外資股持有人與董事、監事或高級管理人員之間，基於該合約、公司章程、中國公司法及其他有關法律、行政法規所規定的權利義務發生的與公司事務有關的爭議或者權利主張，有關當事人應當將此類爭議或者權利主張提交仲裁解決。
- (b) 前段提述之爭議或者權利主張提交仲裁時，應當是全部權利主張或者爭議整體；所有由於同一事由有訴因的人或者該爭議或權利主張的解決需要其參與的人，如果其身份為公司或公司股東、董事、監事、經理或者其他高級管理人員，應當服從仲裁。
- (c) 有關股東界定、股東名冊的爭議，可以不用仲裁方式解決。
- (d) 申請仲裁者可以選擇中國國際經濟貿易仲裁委員會按其仲裁規則進行仲裁，也可以選擇香港國際仲裁中心按其證券仲裁規則進行仲裁。申請仲裁者將爭議或者權利主張提交仲裁後，對方必須在申請者選擇的仲裁機構進行仲裁。
- (e) 如申請仲裁者選擇香港國際仲裁中心進行仲裁，則任何一方可以按香港國際仲裁中心的證券仲裁規則的規定請求該仲裁在深圳進行。
- (f) 以仲裁方式解決因上文(a)項所述爭議或者權利主張，須受中華人民共和國的法律管轄；但法律、行政法規另有規定的除外。

- (g) 仲裁機構的裁決是終局裁決，對各方均具有約束力。
- (h) 此項仲裁協議乃董事、監事或高級管理人員與公司達成，公司既代表其本身亦代表每名股東。
- (i) 任何提交的仲裁均須視為授權仲裁庭進行公開聆訊及公佈其裁決。

中國國際經濟貿易仲裁委員會是中國一家經濟貿易事務仲裁機構。根據於2012年2月3日修訂並於2012年5月1日起施行的《中國國際經濟貿易仲裁委員會仲裁規則》，中國國際經濟貿易仲裁委員會根據當事人的約定受理契約性或非契約性的經濟貿易等爭議案件，前述案件包括涉及香港的爭議案件。中國國際經濟貿易仲裁委員會設於北京，於深圳、上海、天津和重慶設有分會或中心。

若仲裁一方尋求向另一方強制執行中國的涉外事務仲裁機關的裁決，該一方或其財產並非在中國境內的，可向對有關執行事宜具有司法管轄權的海外法院申請強制執行該裁決。同樣，中國法院可根據互惠原則或中國已簽訂或參與的任何國際公約，確認及執行由海外仲裁機構作出的仲裁裁決。1986年12月2日全國人大常務委員會通過決議，中國加入於1958年6月10日頒佈的《承認及執行外國仲裁判決的公約》(以下簡稱「《紐約公約》」)，《紐約公約》規定，《紐約公約》的各簽訂國對《紐約公約》的另一簽訂國作出的所有仲裁裁決必須承認及執行，但各國保留在若干情況下(包括違反該國公共政策的情況)拒絕強制執行的權利。全國人大常務委員會於中國加入該公約時同時宣佈，(1)中國唯有在互惠原則的基礎上承認和強制執行外國仲裁裁決；(2)《紐約公約》僅可應用於根據中國法律視為合同或非合同商業法律關係所引起的爭議。1999年6月18日，香港與中國就相互執行仲裁裁決達成一項安排。該項新安排經由中國最高人民法院及香港立法會批准，並於2000年2月1日起生效。該項安排依據《紐約公約》宗旨作出。按照該安排，中國的仲裁機構作出的仲裁裁決可在香港執行，香港的仲裁機構作出的仲裁裁決亦可在中國執行。

外匯管制

中國是實行外匯管制的國家。人民幣是中國的法定貨幣，目前仍受外匯管制，無法自由兌換成外國貨幣。中國人民銀行管理下的國家外匯管理局負責對所有與外匯相關的事宜進行管理，其中包括實施外匯管制。

1996年1月29日，國務院頒佈《中華人民共和國外匯管理條例》(國務院令第193號，以下簡稱「《外匯管理條例》」)，該條例於1996年4月1日施行。國務院分別於1997年1月14日、2008年8月1日兩次對《外匯管理條例》進行修訂，《外匯管理條例》規定國家對外匯收支等事項進行管理的原則和違法處罰。中國人民銀行制定外匯管制的基本規則，國家外匯管理局及其下級機關負責具體規則的執行和外匯管制的執行。

根據《外匯管理條例》，外匯活動分為兩類，即經常項目及資本項目。經常項目指國際收支中涉及貨物、服務、收益及經常轉移的交易項目等，包括貿易收入及開支、勞工服務的收入及開支以及單方面轉移等；資本項目指國際收支中引起對外資產和負債水平發生變化的交易項目，包括資本轉移、直接投資、證券投資、衍生產品及貸款等。國家對經常項目下的國際付款及轉賬不施加任何限制。資本項目(包括直接投資及資本投入)下的外匯兌換仍然受限制，必須取得國家外匯管理局及其下屬機構的批准。

1996年6月20日中國人民銀行頒佈並於1996年7月1日施行的《結匯、售匯及付匯管理規定》包含各項外匯管制細則，對國內企業、個人、經濟組織和社會組織在中國的外匯結算、售匯和付匯進行監管。根據國家外匯管理局於1996年7月4日頒佈的《關於〈結匯、售匯及付匯管理規定〉中有關問題的解釋和說明》，外商投資企業利潤、紅利的匯出屬經常項目外匯支出。

2005年7月21日中國人民銀行頒佈的《中國人民銀行關於完善人民幣匯率形成機制改革的公告》規定，自2005年7月21日起，中國開始實行以市場供求為基礎、參考一籃子貨幣進行調節、有管理的浮動匯率制度。中國人民銀行於每個工作日收市後公佈當日銀行間外匯市場美元等交易貨幣對人民幣匯率的收盤價，作為下一個工作日該貨幣對人民幣交易的中間價格。同時，中國人民銀行還參照國際外匯市場的匯率，公佈人民幣對其他主要貨幣的匯率。在外匯交易過程中，指定的外匯銀行可以根據中國人民銀行公佈的匯率，在特定範圍內自由決定適用的匯率。

海外投資法規

根據國家發改委於2004年10月9日發佈並施行的《境外投資項目核准暫行管理辦法》(國家發改委令第21號)，於中國境內所有類別法人直接或間接進行海外投資，應當獲得國務院或國家發改委或地方發展改革部門的審查及批准。如果經核准的項目的投資者或股權持有產生任何變動，投資者應當向國務院或相關發展改革部門提出修改申請。根據《境外投資項目核准暫行管理辦法》和《國家發展改革委關於做好境外投資項目下放核准權限工作的通知》(發改外資[2011]235號)，地方企業實施的中方投資額300百萬美元以下的資源開發類、中方投資額100百萬美元以下的非資源開發類境外投資項目(特殊項目除外)，由省級發展改革部門核准；中央管理企業實施的上述境外投資項目，由企業自主決策並報國家發改委備案。中方投資額300百萬美元及以上的資源開發類、中方投資額100百萬美元及以上的非資源開發類境外投資項目，由國家發改委核准。

《境外投資項目核准暫行管理辦法》(國家發改委令第21號)於2014年5月8日起廢止，被《境外投資項目核准和備案管理辦法》(國家發改委2014年第9號令)取代。

根據國家發改委於2014年4月8日發佈並自2014年5月8日起施行的《境外投資項目核准和備案管理辦法》(國家發改委2014年第9號令)，境外投資項目必須經國家發改委或國務院核准或者發改部門備案。中方投資額1十億美元及以上的境外投資項目，由國家發改委核准；涉及敏感國家和地區、敏感行業的境外投資項目不分限額，由國家發改委核准；其中，中方投資額2十億美元及以上，並涉及敏感國家和地區、敏感行業的境外投資項目，由國家發改委提出審核意見報國務院核准。除上述需經核准的境外投資項目之外的境外投資項目實行備案管理，其中，中央管理企業實施的境外投資項目、地方企業實施的中方投資額3十億美元及以上境外投資項目，由國家發改委備案；

地方企業實施的中方投資額30億美元以下境外投資項目，由各省、自治區、直轄市及計劃單列市和新疆生產建設兵團等省級政府投資主管部門備案。

根據商務部於2009年3月16日頒佈並於2009年5月1日施行的《境外投資管理辦法》(商務部令2009年第5號)，企業開展該辦法規定的境外投資應當由商務部門批准。批准後，如果原境外投資申請事項發生變更，企業應依法向原批准機構申請辦理變更批准手續。中方投資額100百萬美元及以上的境外投資，由商務部進行核准；中方投資額10百萬美元及以上、100百萬美元以下的境外投資，由省級商務主管部門核准。

《境外投資管理辦法》(商務部令2009年第5號)將於2014年10月6日起廢止，被《境外投資管理辦法》(商務部令2014年第3號)取代。

根據《境外投資管理辦法》(商務部令2014年第3號，自2014年10月6日起施行)，商務部和省級商務主管部門按照企業境外投資的不同情形，分別實行備案和核准管理。企業境外投資涉及敏感國家和地區、敏感行業的，實行核准管理。企業其他情形的境外投資，實行備案管理。

根據國務院於2013年12月2日發佈並執行的《國務院關於發佈政府核准的投資項目目錄(2013年本)的通知》(國發[2013]47號)，中方在境外投資10億美元及以上項目，涉及敏感國家和地區、敏感行業的項目，由國務院投資主管部門核准。前述規定之外的中央管理企業投資項目和地方企業投資300百萬美元及以上項目報國務院投資主管部門備案。國內企業在境外投資開辦企業(金融企業除外)事項，涉及敏感國家和地區、敏感行業的，由商務部核准；其他情形的，中央管理企業報商務部備案，地方企業報省級政府備案。

根據國家外匯管理局於2009年7月13日發佈並於2009年8月1日施行的《境內機構境外直接投資外匯管理規定》(匯發[2009]30號)，經批准在境外直接投資的中國企業應當向外匯管理部門申請辦理境外直接投資外匯登記。

2. 香港與中國公司法的重大差異概要

適用於香港註冊成立公司的香港法例為公司條例及公司(清盤及雜項條文)條例，並以香港適用的普通法及衡平法規則補充。本公司作為於中國成立並擬將股份於香港聯交所上市的股份有限公司，須遵守中國公司法及所有其他根據中國公司法頒佈的規則及法規。

下文概述香港註冊成立公司適用的香港公司法律與按中國公司法註冊成立的股份有限公司適用的中國公司法的若干重大差異。然而，此概要擬作出全面比較。

公司成立

根據香港公司法律，擁有股本的公司須在香港公司註冊處註冊成立，而該公司將於註冊成立時獨立存在。公司可註冊成立為公眾或私人公司。根據公司條例，在香港註冊成立的私人公司的公司章程須載有限製成員轉讓股份權利的條文，而公眾公司的公司章程則毋須載有該等條文。

根據中國公司法，股份有限公司可以發起設立或募集設立的方式成立。2014年3月1日生效的經修訂中國公司法對股份公司最低資本無要求，但法律、行政法規以及國務院決定對股份公司註冊資本實繳、註冊資本最低限額另有規定的，從其規定。

香港法例並無規定香港公司的最低資本要求。

股本

根據香港法例，香港公司的董事可(如有需要，經股東預先批准)發行公司新股份。根據中國公司法規定，本公司如要增加註冊資本，須經股東大會和相關中國政府及監管機構批准。

根據中國證券法，已獲相關證券監管機構批准公開發行股票並將股份於證券交易所上市的股份公司，股本總額不得少於人民幣30百萬元。香港法例對香港註冊成立公司並無有關限制。

根據中國公司法，股份可以貨幣或非貨幣資產（根據相關法律及行政法規不得用作出資的資產除外）認購。倘以非貨幣資產出資，則須進行估值及驗資，確保並無高估或低估其價值。香港法例對香港公司並無有關限制。

股權及股份轉讓的限制

根據中國法律，股份有限公司以人民幣計值和認購的內資股，只可由國家、中國法人、自然人、合格境外機構投資者或符合條件的外國戰略投資者認購和買賣。以人民幣計值和以人民幣以外貨幣認購的境外上市股份，只可由香港、澳門、台灣或中國境外任何國家及地區的投資者或合格境內機構投資者認購和買賣。

根據中國公司法，股份有限公司發起人不得在公司成立之日後一年內轉讓其所持有的公司股份。公開發行前已發行的股份自股份於證券交易所上市日期起一年內不得轉讓。股份有限公司的董事、監事與高級管理人員任期內每年轉讓的股份不得超過其所持有的公司股份總數的25%，所持公司股份自股份上市日期起一年內不得轉讓，離職後半年內亦不得轉讓。公司章程可對公司董事、監事與高級管理人員轉讓所持公司股份作出其他限制規定。除公司發行股份須遵守〔六〕個月的禁售期及控股股東出售股份須遵守〔十二〕個月的禁售期外，香港法例並無持股量與股份轉讓的相關限制。

購買股份的財務資助

儘管中國公司法並無禁止或限制股份有限公司或其子公司提供財務資助購買本身或其控股公司的股份，但《必備條款》載有對公司及其子公司提供上述財務資助的特定限制條文，與香港公司法的限制條文類似。

修訂類別股份的權利

中國公司法並無任何修訂不同類別股份權利相關的特定條文。然而，中國公司法明確規定國務院可以就其他類別股份另行頒佈規定。《必備條款》載有關於視為變更或廢除類別股東權利的情況以及必須就此遵從的批准程序的詳細條文。相關條文已納入公司章程，而公司章程概要則載於本[編纂]「附錄六－公司章程概要」。

根據公司條例，不得修改任何類別股份所附帶的權利，除非(i)在獨立召開的會議上經相關類別股份持有人特別決議批准，(ii)相關類別股份總投票權至少75%的持有人書面同意，或(iii)倘公司章程載有關於這些權利變動的條文，則從其規定。

董事、高級管理人員和監事

中國公司法有別於香港公司法，並無有關董事申報重大合同的權益、限制公司向董事提供若干福利及為董事的責任提供擔保和禁止未經股東批准作出離職補償的任何規定。然而，《必備條款》對重大處置設有若干限制，並列明董事、監事可獲得離職補償的情況。

監事會

根據中國公司法，股份有限公司的董事和高級管理人員須受監事會監督。在香港註冊成立的公司並無強制規定成立監事會。《必備條款》規定，各監事在行使其權利或者履行其義務時，有責任以其認為符合公司最佳利益的方式真誠和誠實地行事，且在類似情況下以合理謹慎人士應有的謹慎、勤勉和技能行事。

少數股東的衍生訴訟

根據香港法例，倘董事違反對公司的誠信責任，而同時控制股東大會多數表決權，從而使公司無法以自身名義控告這些董事違反義務，則少數股東可代表全體股東提出衍生訴訟。中國公司法賦予股份有限公司股東權力，當董事及高級管理人員執行公司職務時違反法律、行政法規或者公司章程的規定，給公司造成損失的，連續180

日以上單獨或合計持有公司1%以上股份的股東，可書面請求監事會向人民法院提起訴訟；而監事執行公司職務時違反法律、行政法規或者公司章程的規定，給公司造成損失的，前述股東可書面請求董事局向人民法院提起訴訟。倘監事會或董事局收到上述股東書面請求後拒絕提起訴訟或自收到請求之日起30日內未有提起訴訟，或者情況緊急，不立即提起訴訟將會使公司遭受難以彌補的損害，則前述股東有權為公司利益以本身名義直接向人民法院提起訴訟。

《必備條款》亦規定董事、監事和高級管理人員違反對公司所負義務和責任時的其他補救措施。

另外，作為股份在香港聯交所上市的條件，股份有限公司各董事和監事（作為股東代理）須向公司作出承諾，讓少數股東在公司董事和監事失責時可對其採取行動。

保障少數股東權益

根據香港法例，倘在香港註冊成立公司的股東投訴公司從事業務的方式對其利益造成損害，則可以向法院請求就公司的財產或業務委任破產管理人或財產接收管理人或發出適當命令監管公司事務。此外，倘股東申請達到特定數目，香港財政司司長可指派獲授廣泛法定權力的督察員調查香港註冊成立公司的事務。中國法律並無類似規定。然而，《必備條款》規定，控股股東不得在損害公司全體股東或部份股東權益的情況下行使表決權，以免除董事或監事須真誠地以公司最大利益為出發點行事的責任，或批准董事或監事以任何形式剝奪公司財產（包括但不限於任何對公司有利的機會）或剝奪其他股東的個人權權益（包括但不限於任何分配權、表決權，但不包括根據公司章程提交股東大會通過的公司重組）。

股東大會通知

根據中國公司法，股份有限公司的年度股東大會通知須於大會舉行日期前不少於20日發出，臨時股東大會通知須於會議召開日期前不少於15日發出。根據《特別規定》及《必備條款》，股份有限公司須於股東大會舉行前至少45日向所有股東發出書面通知，擬出席大會的股東須於大會舉行日期前至少20日將出席會議的書面回覆送達公司。根據香港公司法，倘屬香港註冊成立的公司，召開股東週年大會的最短通知期為21日，而其他情況則為14日。

股東大會法定人數

根據香港公司法，除非公司章程另有規定，否則股東大會的法定人數至少須為兩名股東。至於只有一名股東的公司，法定人數必須為一名股東。中國公司法並無特別訂明股東大會法定人數，惟《特別規定》及《必備條款》規定，公司股東大會在擬舉行大會最少20日前收到代表公司有表決權股份50%以上的股東答覆後方可召開。若擬出席會議的股東所代表的有表決權的股份數未能達到公司有表決權的股份總數的50%，則本公司須於五日內以公告通知股東，股東大會隨後即可舉行。

投票表決

根據香港公司法，普通決議須經投票數一半以上支持，方可通過，而特別決議則須經不少於75%的票數通過。根據中國公司法，股東大會作出決議必須經出席會議的股東所持表決權過半數通過，而股東大會作出修改公司章程、增減註冊資本、公司合併、分立、解散或變更公司形式的決議則須經出席會議的股東所持表決權的三分之二以上通過。

財務披露

根據中國公司法，股份有限公司的財務報告須在召開股東大會年會的20日前置於公司供股東查閱，另外，公開發行股票的股份有限公司須公告其財務報告。公司條例要求香港註冊成立的公司，在股東週年大會至少21天前向各股東寄發財務報表、審計報告和董事報告，該等文件會在公司股東週年大會提交公司。根據中國法律，股份有

限公司須按中國公認會計準則編製財務報表。《必備條款》規定，有關公司除須按照中國公認會計準則編製財務報表外，還須按照國際或香港會計準則編製財務報表並予以審計，而有關財務報表還須說明與根據中國公認會計準則編製的財務報表的重大差異（如有）造成的財務影響。

《特別規定》要求在中國境內外披露的信息必須一致，倘根據有關中國法律和海外法律、規例及有關證券交易所規定披露的信息有差異，則亦須同時披露差異。

有關董事與股東的信息

中國公司法賦予股份有限公司的股東查閱公司章程、股東名冊、公司債券存根、股東大會會議會議記錄、董事局會議決議、監事會會議決議和財務會計報告的權利。根據公司章程，股東有權查閱並複印（須支付合理費用）有關股東和董事的若干信息，與香港法例要求賦予香港公司股東的權利類似。

收款代理人

根據中國公司法和香港法例，股息一經宣派即成為應付股東的負債。根據香港法例，請求償還債務的訴訟時效為六年。根據中國法律，該訴訟時效則為兩年。《必備條款》要求有關公司委任根據香港法例第29章香港受託人條例註冊的信託公司為收款代理人，代表股份持有人接收已宣派的股息和公司因有關股份欠付的所有其他款項。

公司重組

香港註冊成立公司的公司重組可以多種方式進行，如根據公司（清盤及雜項條文）條例第237條在自願清盤過程中轉讓公司全部或部份業務或財產，或根據公司條例第13部第2分部在公司與債權人或公司與股東之間達成妥協或安排，惟有關重組須經法

附錄五

主要法律及監管規定概要

院批准。根據中國公司法，股份有限公司合併、分立、解散或變更公司形式須經公司股東大會批准，並需依據中國有關法律、行政法規及規章的相關規定獲得政府監管機構的批准（如適用）。

糾紛仲裁

在香港，股東與在香港註冊成立的公司或其董事之間的糾紛可通過法院經法律程序解決。《必備條款》規定，該等糾紛須按申索人選擇提請香港國際仲裁中心或中國國際經濟貿易仲裁委員會仲裁。

強制提取

根據中國公司法，股份有限公司在向股東分配稅後利潤時，須按法律規定的比例提取稅後利潤撥充法定公積金。香港法例則並無相關規定。

公司補救措施

根據中國公司法，倘董事、監事或高級管理人員在履行職責時違反任何法律、行政法規或公司章程，對公司造成損害，該董事、監事或高級管理人員須就有關損害對公司承擔賠償責任。此外，香港上市規則要求上市公司的章程載有與香港法例規定的類似補救措施（包括取消有關合同及向董事、監事或高級管理人員追索利潤）。

股息

在若干情況下，公司有權在應付予股東的任何股息或其他分派中預先扣除及向相關稅務機構支付任何按中國法律應繳的稅項。根據香港法例，提出訴訟追討債務（包括追討股息）的限期為六年，而根據中國法律，相關訴訟時效為兩年。在適用期限屆滿前，公司不得行使權利沒收股份的任何未領股息。

信託責任

在香港，普通法中有董事信託責任的概念。根據中國公司法，公司董事、監事和高級管理人員對公司負有忠實義務和勤勉義務。根據《特別規定》，董事、監事及高級管理人員應當遵守公司章程，忠實履行職務，維護公司利益，不得利用在公司的地位和職權為自己謀取私利。

暫停辦理股東登記

公司條例要求公司在一年內暫停辦理公司股東登記的股份過戶手續的時間不得超過30天（在特殊情況下可延長到60天），而根據《必備條款》規定，在股東大會召開日期前30天內或為分配股息設定的基準日前5天內不得進行因股份轉讓而發生的股東名冊的變更登記。

3. 香港上市規則

香港上市規則載有適用於在中國註冊成立為股份有限公司並尋求以香港聯交所為第一上市地，或以香港聯交所作為第一上市地的發行人的若干其他規定。下列為適用於本公司的其他規定的主要條例概要。

合規顧問

計劃在香港聯交所上市的公司須在上市日期起直至刊發上市日期後首次完整財政年度的財務業績當日委任香港聯交所接納的合規顧問。合規顧問須就持續遵守香港上市規則及所有其他適用法律法規提供專業建議，並隨時充當（連同公司的兩名授權代表）與香港聯交所的主要溝通渠道。除非香港聯交所接納委任替任合規顧問，否則不得終止合規顧問的委任。

倘香港聯交所對合規顧問履行責任的情況不滿，可要求公司終止合規顧問的委任並委任替任者。

合規顧問須及時告知公司香港上市規則的變更，以及任何適用於公司的香港新訂或經修訂法律、規例或準則。倘預期公司的授權代表經常不在香港，則合規顧問必須作為公司與香港聯交所的主要溝通渠道。

會計師報告

對於採用中國企業會計準則編製年度財務報表的中國發行人，會計師報告通常必須符合(a)香港財務報告準則；或(b)國際財務報告準則；或(c)中國企業會計準則。

傳票代理

上市公司須於其證券在香港聯交所上市的整段期間，持續委任一名授權人士，代表其在香港接收傳票及通告，並須就其委任及任何終止委任以及其聯絡詳情通知香港聯交所。

公眾持股量

香港上市規則規定，除於香港聯交所上市的外資股外，倘中國發行人在任何時間有其他已發行證券，則公眾持有的H股和其他證券總額不得少於中國發行人已發行股本的25%，而尋求上市的證券類別不得少於發行人全部已發行股本的15%，發行人上市時預計市值將不少於50百萬港元。倘發行人在上市時的預期市值超過10十億港元，香港聯交所可酌情考慮接受介乎15%至25%的較低百分比。

獨立非執行董事及監事

中國發行人的獨立非執行董事須表現其具有已達可接受標準的能力及豐富的商業或專業知識，以確保上市公司全體股東的利益獲充分代表。中國發行人的監事必須具有良好品德、專業知識及操守並證明能稱職擔任監事職位。

回購股份的限制

經政府批准後及在公司章程的規定的情況下，上市公司可按照香港上市規則的規定在香港聯交所購回自身的股份。惟於購回股份前必須取得類別股份持有人在另行召開的類別股東大會上，根據公司章程規定的程序以特別決議批准後，方可進行。於尋求取得批准時，上市公司須就任何建議購回或實際購回的全部或任何股本證券（不論是否在香港聯交所上市或買賣）提供數據。董事亦必須說明，根據香港收購守則及任何類似中國法律或上述兩者而董事知悉（如有）購回股份將產生的後果。授予董事購回股份的任何一般授權不得超過現時已發行股份總額的10%。

可贖回股份

在未得到香港聯交所信納股東的相對權利獲得足夠保障前，上市公司不可發行任何可贖回股份。

優先購買權

除下述情況外，董事須在股東大會上經股東以特別決議批准及在根據公司章程進行的另行召開的類別股東大會上，經類別股份持有人（均有權在股東大會上投票）以特別決議批准後，下列事項方可進行：授權、配發、發行或批授股份、可換股證券、購股權、認股權證或可認購任何股份或可換股證券的類似權利。

除非(i)現有股東已在股東大會上通過特別決議無條件或按照決議規定的條款與條件授權董事，每12個月個別或同時授權、配發或發行不超過通過相關特別決議當日已發行內資股及H股20%的股份，或(ii)發行該等股份是作為公司成立時發行內資股及H股計劃的一部份，且該計劃在國務院證券監管部門批准之日起15個月內實施，無須根據上市規則獲得上述批准。

監事

已經或計劃在香港聯交所上市的公司須採納規管監事買賣本公司證券的相關規則，且嚴格程度不得遜於香港聯交所頒佈的標準守則（載於上市規則附錄十）。

在公司或其任何子公司與本身或任何子公司的監事或候任監事訂立任何下列性質的服務合同前，中國發行人必須於股東大會上取得股東的批准，而有關監事及其聯繫人須於會上放棄投票。有關合同性質包括：(1)合同的期限超過三年；或(2)合同明確地要求公司（或子公司）作出超過一年的通知，或支付相等於多於一年酬金的補償或其他付款以終止合約。

上市公司的提名及薪酬委員會或獨立董事委員會必須就須股東批准的服務合同形成意見，就條款是否公平合理向股東（於相關服務合同中擁有重大權益的股東及其聯繫人除外）提供意見，就該等合同是否符合上市公司及其股東的整體利益向股東提供意見，並建議股東應如何投票表決。

修改公司章程

中國發行人不得容許或導致公司章程出現任何修訂，以致公司章程不再符合中國公司法、《必備條款》及香港上市規則。

備查文件

中國發行人須在一個位於香港的地點存置以下文件，以供公眾人士及股東免費查閱及於收取合理費用後供股東複印：

- (a) 股東名冊全份副本；
- (b) 顯示公司已發行股本的報告；
- (c) 公司最近期經審計的財務報表及董事、審計師及監事（如有）報告；
- (d) 特別決議；
- (e) 顯示公司自上一個財政年度完結以來購回證券的數目及面值，就該等證券支付的款項總額及就購回的每個類別證券所支付的最高及最低價格（包括按類別股份劃分）的報告；
- (f) 向中國國家工商行政管理總局或其他中國主管部門遞交的最近期年度報告副本；及
- (g) 股東大會的會議記錄副本（僅向股東提供）。

收款代理人

根據香港法例，中國發行人需要在香港委任一名或以上收款代理人，向代理人支付H股已宣派股息和其他款項。收款代理人在待付款前以信託形式代該等H股持有人持有所收到的款項。

股票上的聲明

中國發行人須確保所有上市文件及股票載有以下規定的聲明，並須指示及促使證券登記處於股份持有人向其遞交載有就股份作出以下聲明的簽署表格後，方以特定持有人名義登記股份認購、購買或轉讓：

- (a) 股份購買人向公司及各股東表示同意，且公司向各股東表示同意遵守及符合中國公司法、《特別規定》及公司章程；
- (b) 股份購買人向公司、各股東、董事、監事、經理及其他高級管理人員表示同意，而公司亦代表其本身、各董事、監事、經理及其他高級管理人員向各股東表示同意，將根據公司章程、中國公司法或其他相關法律或行政法規所授予或施加的任何權利或責任而導致的一切分歧及索償，按公司章程的規定進行仲裁，而任何提出的仲裁須被視作授權仲裁機構進行公開聆訊及公佈裁決結果，並將為終局裁決；
- (c) 股份購買人向公司及各股東表示同意，股份可由其持有人自由轉讓；及
- (d) 股份購買人授權公司代其與各董事及高級管理人員訂立合約。據此，該等董事及高級管理人員承諾遵守及符合公司章程中所規定他們對股東應負的責任。

法律合規

中國發行人須遵守及符合中國公司法、特別規定和公司章程。

中國發行人與董事、高級管理人員和監事訂立的合同

中國發行人須與各董事和高級管理人員簽訂書面合同。合同須至少包括下列規定：

- (a) 董事或高級管理人員向公司承諾，遵守及履行中國公司法、《特別規定》、公司章程、香港收購守則及有關公司須具備公司章程規定的補救措施，且該合同或其職務不得轉讓；

- (b) 董事或高級管理人員作為各股東的代理人向公司承諾，遵守及履行其按照公司章程規定向股東承擔的各項責任；及
- (c) 仲裁條款，規定當公司與其董事或高級管理人員及H股持有人與董事或高級管理人員之間因合同、公司章程或中國公司法或其他涉及公司事務的有關法律和行政法規所賦予或施加的任何權利或責任引起任何異議和申索時，該等異議和申索須提交仲裁解決，申索人可以選擇在中國國際經濟貿易仲裁委員會按照其仲裁規則進行仲裁，或在香港國際仲裁中心根據其證券仲裁規則進行仲裁。申索人一旦將爭議或申索提交仲裁，對方也必須服從申索人選擇的仲裁機構仲裁。該仲裁將是終局且決定性的。倘尋求仲裁的當事人選擇在香港國際仲裁中心對爭議或申索進行仲裁，則任何一方都均可根據香港國際仲裁中心證券仲裁規則申請在深圳進行仲裁。上述爭議或申索的仲裁適用中國法律，除非法律或行政法規另有規定。仲裁機構的仲裁裁決是終局的，對各方當事人均有約束力。有關股東資格和股份登記的糾紛無須提交仲裁解決。

中國發行人亦須與各監事訂立與上述條款大致相同的書面合同。

後續上市

除非香港聯交所信納中國發行人H股持有人的相對權利得到充分保障，否則該公司的H股不得申請在中國的證券交易所上市。

英文譯本

中國發行人根據香港上市規則須向香港聯交所或H股持有人送交的所有公告或其他文件均須以英文撰寫或附以經核證的英文譯本。

一般資料

倘中國法律或市場慣例有任何轉變，嚴重影響制定其他規定的任何依據的有效性或準確性，香港聯交所可作出其他規定，或要求中國發行人H股的上市符合香港聯交所認為合適的其他條件。無論中國法律或市場慣例有否轉變，香港聯交所保留根據香港上市規則就任何公司股份上市施加其他規定及制定特別條件的一般權力。

4. 其他法律及監管規定

待於香港聯交所上市後，證券及期貨條例、香港收購守則以及其他有關條例及規例，將適用於中國發行人。

5. 證券仲裁規則

香港國際仲裁中心證券仲裁規則載有條文，允許經任何一方申請後，仲裁庭可以就涉及在中國註冊成立並在香港聯交所上市公司事務的案件在深圳進行聆訊，以便中國各方當事人和證人能夠出庭。倘任何一方申請在深圳進行聆訊，而仲裁庭信納有關申請乃基於真誠理由提出，則須在所有當事人（包括證人和仲裁員）均獲准進入深圳出席聆訊的情況下在深圳進行仲裁。倘中國當事人或證人或仲裁員以外的當事人不允許進入深圳，則仲裁庭須命令以任何可行方式進行聆訊，包括使用電子媒體。在證券仲裁規則中，中國當事人指居住在中國（香港、澳門和台灣地區除外）的當事人。

任何人士如欲詳細了解中國法律或任何司法權區法律，務請徵求獨立法律意見。

下文載列本公司章程若干條文的概要。該公司章程為公司依據《公司法》、《證券法》、《特別規定》、《必備條款》、《關於到香港上市公司對公司章程作補充修改的意見的函》、《香港聯合交易所有限公司證券上市規則》(以下簡稱「《香港上市規則》」)等規定制定，並已經公司股東大會、董事局審議通過，於公司H股發行並上市後生效並適用。

1. 董事局、董事、監事及其他管理人員

配發及發行股份的權利

章程並無條文賦予董事局配發或發行股份的權利。董事局須為配發或發行股份制訂方案，經公司股東大會以特別決議案批准。公司增加資本應當按照有關法律、行政法規規定的程序進行。

處置本公司或其任何子公司資產的權利

董事局一次性運用公司資產所作出的資產處置(包括但不限於購買、出售、置換、報廢資產)、對外投資、委託理財、委託貸款、租入或租出資產、以資產抵押或質押方式為公司自身債務提供擔保等事項的審批權限，不超過公司最近一期經審計的淨資產值的20%，並應當建立嚴格的審查和決策程序；上述事項如超過公司最近一期經審計的淨資產值的20%的，應當組織有關專家、專業人員進行評審，並報股東大會批准。

單筆金額達到人民幣30百萬元以上但不超過人民幣60百萬元並且在一個會計年度內累計不超過人民幣70百萬元的對外捐贈或贊助事項，由董事局審議批准。單筆金額超過人民幣60百萬元或在一個會計年度內累計超過人民幣70百萬元的對外捐贈或贊助事項，由公司股東大會審議批准。

報酬及對失去職位的補償或賠償

公司應當就報酬事項與公司董事、監事訂立書面合同，並經股東大會事先批准。前述報酬事項包括：

- (a) 作為公司的董事、監事或者高級管理人員的報酬；

- (b) 作為公司的子公司的董事、監事或者高級管理人員的報酬；
- (c) 為公司及其子公司的管理提供其他服務的報酬；
- (d) 該董事或者監事因失去職位或者退休所獲補償的款項。

除按前述合同外，董事、監事不得因前述事項為其應獲取的利益向公司提出訴訟。

公司在與公司董事、監事訂立的有關報酬事項的合同中應當規定，當公司將被收購時，公司董事、監事在股東大會事先批准的條件下，有權取得因失去職位或者退休而獲得的補償或者其他款項。前款所稱公司被收購是指下列情況之一：

- (i) 任何人向全體股東提出收購要約；
- (ii) 任何人提出收購要約，旨在使要約人成為控股股東。控股股東的定義與公司章程所稱控股股東的定義相同。

如果有關董事、監事不遵守本條規定，其收到的任何款項，應當歸那些由於接受前述要約而將其股份出售的人所有，該董事、監事應當承擔因按比例分發該等款項所產生的費用，該費用不得從該等款項中扣除。

向董事、監事及其他高級管理人員提供貸款

公司不得直接或者間接向本公司和其母公司的董事、監事、總經理和其他高級管理人員提供貸款、貸款擔保；亦不得向前述人員的相關人提供貸款、貸款擔保。但該等規定不適用於下列情形：

- (a) 公司向其子公司提供貸款或者為子公司提供貸款擔保；
- (b) 公司根據經股東大會批准的聘任合同，向公司的董事、監事、總經理和其他高級管理人員提供貸款、貸款擔保或者其他款項，使之支付為了公司目的或者為了履行其公司職責所發生的費用；
- (c) 如公司的正常業務範圍包括提供貸款、貸款擔保，公司向有關董事、監事、總經理和其他高級管理人員及其相關人提供貸款、貸款擔保，但提供貸款、貸款擔保的條件應當是正常商務條件。

公司違反上述規定提供貸款的，不論其貸款條件如何，收到款項的人應當立即償還。

公司違反前述規定所提供的貸款擔保，不得強制公司執行，但下列情況除外：

- (i) 向公司或者其母公司的董事、監事、總經理和其他高級管理人員的相關人提供貸款時，提供貸款人不知情的；
- (ii) 公司提供的擔保物已由提供貸款人合法地售予善意購買者的。

前述規定中所稱擔保，包括由保證人承擔責任或者提供財產以保證義務人履行義務的行為。

對購買公司的財務資助

公司或者其子公司在任何時候均不應當以任何方式，對購買或者擬購買公司股份的人提供任何財務資助。前述購買公司股份的人，包括因購買公司股份而直接或者間接承擔義務的人；

公司或者其子公司在任何時候均不應當以任何方式，為減少或者解除前述義務人的義務向其提供財務資助。

下列行為不視為上文所禁止的行為：

- (a) 公司提供的有關財務資助是誠實地為了公司利益，並且該項財務資助的主要目的不是為購買本公司股份，或者該項財務資助是公司某項總計劃中附帶的一部份；
- (b) 公司依法以其財產作為股利進行分配；
- (c) 以股份的形式分配股利；
- (d) 依據公司章程減少註冊資本、購回股份、調整股權結構等；
- (e) 公司在其經營範圍內，為其正常的業務活動提供貸款（但是不應當導致公司的淨資產減少，或者即使構成了減少，但該項財務資助是從公司的可分配利潤中支出的）；

- (f) 公司為職工持股計劃提供款項（但是不應當導致公司的淨資產減少，或者即使構成了減少，但該項財務資助是從公司的可分配利潤中支出的）。

公司章程所稱財務資助，包括但不限於：

- (i) 饋贈；
- (ii) 擔保（包括由保證人承擔責任或者提供財產以保證義務人履行義務）、補償（但是不包括因公司本身的過錯所引起的補償）、解除或者放棄權利；
- (iii) 提供貸款或者訂立由公司先於他方履行義務的合同，以及該貸款、合同當事方的變更和該貸款、合同中權利的轉讓等；
- (iv) 公司在無力償還債務、沒有淨資產或者將會導致淨資產大幅度減少的情形下，以任何其他方式提供的財務資助。

本節所稱承擔義務，包括義務人因訂立合同或者作出安排（不論該合同或者安排是否可以強制執行，也不論是由其個人或者與任何其他共同承擔），或者以任何其他方式改變了其財務狀況而承擔的義務。

披露在公司或其子公司之合約中的權益及有關該等合約的投票的事宜

公司董事、監事、總經理和其他高級管理人員，直接或者間接與公司已訂立的或者計劃中的合同、交易、安排有重要利害關係時（公司與董事、監事、總經理和其他高級管理人員的聘任合同除外），不論有關事項在正常情況下是否需要董事局批准同意，均應當盡快向董事局披露其利害關係的性質和程度。

除了《香港上市規則》附錄三的附註1或香港聯交所所允許的例外情況外，董事不得就任何通過其本人或其任何聯繫人（定義見《香港上市規則》）擁有重大權益的合約或安排或任何其他建議的董事局決議進行投票；在確定是否有法定人數出席會議時，其本人亦不得計算在內。

除非有利害關係的公司董事、監事、總經理和其他高級管理人員按照前述要求向董事局做了披露，並且董事局在不將其計入法定人數，亦未參加表決的會議上批准了

該事項，公司有權撤消該合同、交易或者安排，但在對方是對有關董事、監事、總經理和其他高級管理人員違反其義務的行為不知情的善意當事人的情形下除外。

公司董事、監事、總經理和其他高級管理人員的相關人與某合同、交易、安排有利害關係的，有關董事、監事、總經理和其他高級管理人員也應被視為有利害關係。

如果公司董事、監事、總經理和其他高級管理人員在公司首次考慮訂立有關合同、交易、安排前以書面形式通知董事局，聲明由於通知所列的內容，公司日後達成的合同、交易、安排與其有利害關係，則在通知闡明的範圍內，有關董事、監事、總經理和其他高級管理人員視為做了前述所規定的披露。

酬金

公司董事、監事或高級管理人員的酬金須經公司股東大會審議通過。詳情請參閱上文第C段「報酬及對失去職位的補償或賠償」。

退任、委任及罷免

公司董事為自然人。董事無須持有公司股份。

董事由股東大會選舉或更換，任期3年。董事任期屆滿，可連選連任。

董事局由9名董事組成，其中獨立董事3人。董事局設董事長1人，副董事長1人。董事長和副董事長由董事局以全體董事的過半數選舉產生和罷免。

有下列情形之一的，不能擔任公司的董事、監事、總經理或其他高級管理人員：

- (a) 無民事行為能力或者限制民事行為能力；
- (b) 因貪污、賄賂、侵佔財產、挪用財產或者破壞社會主義市場經濟秩序，被判處刑罰，執行期滿未逾五年，或者因犯罪而被剝奪政治權利，執行期滿未逾五年；
- (c) 擔任破產清算的公司、企業的董事或者廠長、經理，對該公司、企業的破產負有個人責任的，自該公司、企業破產清算完結之日起未逾3年；

- (d) 擔任因違法被吊銷營業執照、責令關閉的公司、企業的法定代表人，並負有個人責任的，自該公司、企業被吊銷營業執照之日起未逾3年；
- (e) 個人所負數額較大的債務到期未清償；
- (f) 被國務院證券監督管理機構處以證券市場禁入處罰，期限未滿的；
- (g) 因觸犯刑法被司法機關立案調查，尚未結案；
- (h) 法律、行政法規規定不能擔任企業領導；
- (i) 非自然人；
- (j) 被有關主管機構裁定違反有關證券法規的規定，且涉及有欺詐或者不誠實的行為，自該裁定之日起未逾5年；
- (k) 法律、行政法規或部門規章規定的其他內容。

公司董事、總經理和其他高級管理人員代表公司的行為對善意第三人的有效性，不因其任職、選舉或者資格上有任何不合規行為而受影響。

股東大會就選舉董事、監事進行表決時，應當根據公司章程的規定或者股東大會的決議實行累積投票制。公司股東大會選舉的非獨立董事、獨立董事、監事為2名以上時，應當採用累積投票制。

公司章程所稱累積投票制是指股東大會選舉董事或者監事時，每一股份擁有與應選董事或者監事人數相同的表決權，股東擁有的表決權可以集中使用。董事局應當向股東公告候選董事、監事的簡歷和基本情況。

借貸權利

在遵守法律及行政法規的情況下，公司有權融資及借貸款項，包括但不限於發行債券、抵押或質押部份或全部公司資產。公司也有權向第三方提供擔保，但公司在行使該等權利時不可損害或撤銷任何類別股東的權利。

董事局一次性運用公司資產所作出的資產處置（包括但不限於購買、出售、置換、報廢資產）、對外投資、委託理財、委託貸款、租入或租出資產、以資產抵押或質押方式為公司自身債務提供擔保等事項的審批權限，不超過公司最近一期經審計的淨資產值的20%，並應當建立嚴格的審查和決策程序；上述事項如超過公司最近一期經審計的淨資產值的20%的，應當組織有關專家、專業人員進行評審，並報股東大會批准。

公司董事局：

- (a) 有權制訂關於發行公司債券的計劃；
- (b) 關於發行公司債券之事項必須經公司股東大會以特別決議案批准。

職責

除法律、行政法規或者公司股票上市的證券交易所的上市規則要求的義務外，公司董事、監事、總經理和其他高級管理人員在行使公司賦予他們的職權時，還應當對每個股東負有下列義務：

- (a) 不得使公司超越其營業執照規定的營業範圍；
- (b) 應當真誠地以公司最大利益為出發點行事；
- (c) 不得以任何形式剝奪公司財產，包括（但不限於）對公司有利的機會；
- (d) 不得剝奪股東的個人權益，包括（但不限於）分配權、表決權，但不包括根據公司章程提交股東大會通過的公司改組。

公司董事、監事、總經理和其他高級管理人員都有責任在行使其權利或者履行其義務時，以一個合理的謹慎的人在相似情形下所應表現的謹慎、勤勉和技能為其所應為的行為。

公司董事、監事、總經理和其他高級管理人員在履行職責時，必須遵守誠信原則，不應當置自己於自身的利益與承擔的義務可能發生衝突的處境。此原則包括（但不限於）履行下列義務：

- (i) 真誠地以公司最大利益為出發點行事；
- (ii) 在其職權範圍內行使權力，不得越權；
- (iii) 親自行使所賦予他的酌量處理權，不得受他人操縱；非經法律、行政法規允許或者得到股東大會在知情的情況下的同意，不得將其酌量處理權轉給他人行使；
- (iv) 對同類別的股東應當平等，對不同類別的股東應當公平；
- (v) 除公司章程另有規定或者由股東大會在知情的情況下另有批准外，不得與公司訂立合同、交易或者安排；
- (vi) 未經股東大會在知情的情況下同意，不得以任何形式利用公司財產為自己謀取利益；
- (vii) 不得利用職權收受賄賂或者其他非法收入，不得以任何形式侵佔公司的財產，包括（但不限於）對公司有利的機會；
- (viii) 未經股東大會在知情的情況下同意，不得接受與公司交易有關的佣金；
- (ix) 遵守公司章程，忠實履行職責，維護公司利益，不得利用其在公司的地位和職權為自己謀取私利；
- (x) 未經股東大會在知情的情況下同意，不得以任何形式與公司競爭；
- (xi) 不得挪用公司資金或者將公司資金違規借貸給他人，不得將公司資產以其個人名義或者以其他名義開立賬戶存儲，不得以公司資產為本公司的股東或者其他個人債務違規提供擔保；
- (xii) 未經股東大會在知情的情況下同意，不得洩露其在任職期間所獲得的涉及

本公司的機密信息；除非以公司利益為目的，亦不得利用該信息；但是，在下列情況下，可以向法院或者其他政府主管機構披露該信息：

- (A) 法律有規定；
- (B) 公眾利益有要求；
- (C) 該董事、監事、總經理和其他高級管理人員本身的利益有要求。

公司董事、監事、總經理和其他高級管理人員，不得指使下列人員或者機構（「**相關人**」）作出董事、監事、總經理和其他高級管理人員不能作的事：

- (i) 公司董事、監事、總經理和其他高級管理人員的配偶或者未成年子女；
- (ii) 公司董事、監事、總經理和其他高級管理人員或者上列第(i)項所述人員的信託人；
- (iii) 公司董事、監事、總經理和其他高級管理人員或者上列第(i)、(ii)項所述人員的合夥人；
- (iv) 由公司董事、監事、總經理和其他高級管理人員在事實上單獨控制的公司，或者與上列第(i)、(ii)、(iii)項所提及的人員或者公司其他董事、監事、總經理和其他高級管理人員在事實上共同控制的公司；
- (v) 上列第(iv)項所指被控制的公司的董事、監事、總經理和其他高級管理人員。

公司董事、監事、總經理和其他高級管理人員所負的誠信義務不一定因其任期結束而終止，其對公司商業秘密保密的義務在其任期結束後仍有效。其他義務的持續期應當根據公平的原則決定，取決於事件發生時與離任之間時間的長短，以及與公司的關係在何種情形和條件下結束。

公司董事、監事、總經理和其他高級管理人員因違反某項具體義務所負的責任，可以由股東大會在知情的情況下解除，但是公司章程第六十六條所規定的情形除外。

公司董事、監事、總經理和其他高級管理人員違反對公司所負的義務時，除法律、行政法規規定的各種權利、補救措施外，公司有權採取以下措施：

- (i) 要求有關董事、監事、總經理和其他高級管理人員賠償由於其失職給公司造成的損失；
- (ii) 撤銷任何由公司與有關董事、監事、總經理和其他高級管理人員訂立的合同或者交易，以及由公司與第三人（當第三人明知或者理應知道代表公司的董事、監事、總經理和其他高級管理人員違反了對公司應負的義務）訂立的合同或者交易；
- (iii) 要求有關董事、監事、總經理和其他高級管理人員交出因違反義務而獲得的收益；
- (iv) 追回有關董事、監事、總經理和其他高級管理人員收受的本應為公司所收取的款項，包括（但不限於）佣金；
- (v) 要求有關董事、監事、總經理和其他高級管理人員退還因本應交予公司的款項所賺取的、或者可能賺取的利息。

2. 修改公司章程

公司根據法律、行政法規及公司章程的規定，可以修改章程。有下列情形之一的，公司應當修改章程：

- (i) 《公司法》或有關法律、行政法規修改後，章程規定的事項與修改後的法律、行政法規的規定相抵觸；
- (ii) 公司的情況發生變化，與章程記載的事項不一致；
- (iii) 股東大會決定修改章程。

股東大會決議通過的章程修改事項應經主管機關審批的，須報主管機關批准；公司章程的修改涉及《必備條款》內容的，經國務院授權的公司審批部門和國務院證券監督管理機構（若適用）批准後生效；涉及公司登記事項的，應當依法辦理變更登記。

董事局依照股東大會修改章程的決議和有關主管機關的審批意見修改公司章程。

章程修改事項屬於法律、法規要求披露的信息，按規定予以公告，並應遵守《香港上市規則》的規定。

3. 改變現有股份或不同類別股份的權利

A. 權利內容

下列情形應當視為變更或者廢除某類別股東的權利：

- (i) 增加或者減少該類別股份的數目，或者增加或減少與該類別股份享有同等或者更多的表決權、分配權、其他特權的類別股份的數目；
- (ii) 將該類別股份的全部或者部份換作其他類別，或者將另一類別的股份的全部或者部份換作該類別股份或者授予該等轉換權；
- (iii) 取消或者減少該類別股份所具有的、取得已產生的股利或者累積股利的權利；
- (iv) 減少或者取消該類別股份所具有的優先取得股利或者在公司清算中優先取得財產分配的權利；
- (v) 增加、取消或者減少該類別股份所具有的轉換股份權、選擇權、表決權、轉讓權、優先配售權、取得公司證券的權利；
- (vi) 取消或者減少該類別股份所具有的，以特定貨幣收取公司應付款項的權利；
- (vii) 設立與該類別股份享有同等或者更多表決權、分配權或者其他特權的新類別；
- (viii) 對該類別股份的轉讓或所有權加以限制或者增加該等限制；
- (ix) 發行該類別或者另一類別的股份認購權或者轉換股份的權利；
- (x) 增加其他類別股份的權利和特權；

- (xi) 公司改組方案會構成不同類別股東在改組中不按比例地承擔責任；
- (xii) 修改或者廢除本節所規定的條款。

B. 程序

公司擬變更或者廢除類別股東的權利，應當經股東大會以特別決議通過和經受影響的類別股東在按公司章程第一百三十八條至第一百四十二條分別召集的股東會議上通過，方可進行。

受影響的類別股東，無論原來在股東大會上是否有表決權，在涉及前述權利內容第(ii)至(viii)、(xi)至(xii)項的事項時，在類別股東會上具有表決權，但有利害關係的股東在類別股東會上沒有表決權。

前述有利害關係股東的含義如下：

- (i) 在公司按公司章程第三十一條的規定向全體股東按照相同比例發出購回要約或者在證券交易所通過公開交易方式購回自己股份的情況下，「有利害關係的股東」是指公司章程第六十七條所定義的控股股東；
- (ii) 在公司按照公司章程第三十一條的規定在證券交易所外以協議方式購回自己股份的情況下，「有利害關係的股東」是指與該協議有關的股東；
- (iii) 在公司改組方案中，「有利害關係股東」是指以低於本類別其他股東的比例承擔責任的股東或者與該類別中的其他股東擁有不同利益的股東。

類別股東會的決議，應當經根據公司章程第一百三十八條由出席類別股東會議的有表決權的三分之二以上的股權表決通過，方可作出。

除其他類別股份股東外，內資股股東和境外上市外資股股東視為不同類別股東。

下列情形不適用類別股東表決的特別程序：

- (i) 經股東大會以特別決議批准，公司每間隔十二個月單獨或者同時發行內資股、境外上市外資股，並且擬發行的內資股、境外上市外資股的數量各自不超過該類已發行在外股份的百分之二十的；

- (ii) 公司設立時發行內資股、境外上市外資股的計劃，自國務院證券監督管理機構批准之日起十五個月內完成的；
- (iii) 經國務院證券監督管理機構及其他審批機構（包括但不限於香港證券及期貨事務監察委員會、香港聯交所，如適用）批准，將公司內資股轉換為外資股，並將該等股份在一家境外證券交易所上市並進行交易。

4. 特別決議 — 需要多數票通過

股東大會決議分為普通決議和特別決議。

股東大會作出普通決議，應當由出席股東大會的股東（包括股東代理人）所持表決權的過半數通過。

股東大會作出特別決議，應當由出席股東大會的股東（包括股東代理人）所持表決權的三分之二以上通過。

5. 表決權

股東（包括股東代理人）以其所代表的有表決權的股份數額行使表決權，每一股份享有一票表決權。

公司持有的本公司股份沒有表決權，且該部份股份不計入出席股東大會表決權的股份總數。

董事局、獨立董事和符合相關規定條件的股東可以徵集股東投票權。

股東大會以現場表決的方式進行時，除非特別依照公司股票上市地證券監管機構的相關規定以投票方式表決，或其他法律法規另有規定，或下列人員在舉手表決以前或者以後要求以投票方式表決，股東大會以舉手方式進行表決：

- (i) 會議主席；
- (ii) 至少兩名有表決權的股東或者有表決權的股東的代理人；
- (iii) 單獨或者合併計算持有在該會議上有表決權的股份10%以上（含10%）的一個或者若干股東（包括股東代理人）。

除非特別依照公司股票上市地證券監管機構的相關規定以投票方式表決，或其他法律法規另有規定，或有人提出以投票方式表決，會議主席根據舉手表決的結果，宣

佈提議通過情況，並將此記載在會議記錄中，作為最終的依據，無須證明該會議通過的決議中支持或者反對的票數或者其比例。

以投票方式表決的要求可以由提出者撤回。

如果要求以投票方式表決的事項是選舉主席或者中止會議，則應當立即進行投票表決；其他要求以投票方式表決的事項，由主席決定何時舉行投票，會議可以繼續進行，討論其他事項，投票結果仍被視為在該會議上所通過的決議。

在投票表決時，有兩票或者兩票以上的表決權的股東（包括股東代理人），不必把所有表決權全部投贊成票或者反對票或者棄權票。

當反對和贊成票相等時，無論是舉手還是投票表決，會議主席有權多投一票。

6. 股東大會年會

股東大會分為年度股東大會和臨時股東大會。年度股東大會每年召開1次，應當於上一會計年度結束後的6個月內舉行。

7. 會計與審計

公司依照法律、行政法規和國家有關部門的規定，制定公司的財務會計制度。

公司在每一會計年度結束之日起4個月內向國務院證券監督管理機構和證券交易所報送年度財務會計報告，在每一會計年度前6個月結束之日起2個月內向中國證監會福建監管局和證券交易所報送半年度財務會計報告，在每一會計年度前3個月和前9個月結束之日起的1個月內向中國證監會福建監管局和證券交易所報送季度財務會計報告。

上述財務會計報告按照有關法律、行政法規及部門規章的規定進行編製，並根據公司股票上市地證券監督管理機構的規定予以公告。

公司董事局應當在每次股東大會年會上，向股東呈交有關法律、行政法規、地方政府及主管部門頒佈的規範性文件所規定由公司準備的財務報告。

公司的財務報告應當在召開股東大會年會的20日以前置備於本公司，供股東查閱。公司的每個股東都有權得到公司章程中所提及的財務報告。

除公司章程另有規定外，公司至少應當在股東大會年會召開前21日將前述報告或董事局報告連同資產負債表（包括法例規定須附錄於資產負債表的每份文件）及損益表或收支結算表，由專人或以郵資已付的郵件寄給或以公司股票上市地證券交易所允許的方式送達每個境外上市外資股股東，受件人地址以股東名冊登記的地址為準。

公司的財務報表除應當按中國會計準則及法規編製外，還應當按國際或者境外上市地會計準則編製。如按兩種會計準則編製的財務報表有重要出入，應當在財務報表附註中加以註明。公司在分配有關會計年度的稅後利潤時，以前述兩種財務報表中稅後利潤數較少者為準。

公司公佈或者披露的中期業績或者財務資料應當按中國會計準則及法規編製，同時按國際或者境外上市地會計準則編製。

公司除法定的會計賬簿外，將不另立會計賬簿。公司的資產，不以任何個人名義開立賬戶存儲。

公司實行內部審計制度，配備專職審計人員，對公司財務收支和經濟活動進行內部審計監督。

公司內部審計制度和審計人員的職責，應當經董事局批准後實施。審計負責人向董事局負責並報告工作。

8. 會議通知及會議議程

股東大會是公司的權力機構，依法行使下列職權：

- (i) 決定公司的經營方針和投資計劃；
- (ii) 選舉和更換非由職工代表擔任的董事、監事，決定有關董事、監事的報酬事項；
- (iii) 審議批准董事局的報告；

- (iv) 審議批准監事會報告；
- (v) 審議批准公司的年度財務預算方案、決算方案；
- (vi) 審議批准公司的利潤分配方案和彌補虧損方案；
- (vii) 對公司增加或者減少註冊資本作出決議；
- (viii) 對發行公司債券作出決議；
- (ix) 對公司合併、分立、解散、清算或者變更公司形式作出決議；
- (x) 修改章程；
- (xi) 對公司聘用、解聘或者不再續聘會計師事務所作出決議；
- (xii) 審議批准公司章程第六十九條規定的擔保事項；
- (xiii) 審議公司在一年內購買、出售重大資產超過公司最近一期經審計總資產30%的事項；
- (xiv) 審議批准變更募集資金用途事項；
- (xv) 審議股權激勵計劃；
- (xvi) 審議單獨或者合計持有公司3%以上股份的股東提出的提案；
- (xvii) 審議法律、行政法規、部門規章、公司股票上市地證券監管機構要求的或公司章程規定的應當由股東大會決定的其他事項。

除公司處於危機等特殊情況外，非經股東大會以特別決議批准，公司將不與董事、總經理和其他高級管理人員以外的人訂立將公司全部或者重要業務的管理交予該人負責的合同。

股東大會分為年度股東大會和臨時股東大會。年度股東大會每年召開1次，應當於上一會計年度結束後的6個月內舉行。

有下列情形之一的，公司在事實發生之日起2個月以內召開臨時股東大會：

- (i) 董事人數不足《公司法》規定人數（即5人）或者公司章程所定人數的2/3（即6人）時；
- (ii) 公司未彌補的虧損達實收股本總額1/3時；
- (iii) 單獨或者合計持有公司10%以上股份的股東請求時；
- (iv) 董事局認為必要時；
- (v) 監事會提議召開時；
- (vi) 法律、行政法規、部門規章或公司章程規定的其他情形。

公司召開股東大會，應當於會議召開45日前發出書面通知，將會議擬審議的事項以及開會的日期和地點告知所有在冊股東。擬出席股東大會的股東，應當於會議召開20日前，將出席會議的書面回覆送達公司。

公司在計算起始期限時，不應當包括會議召開當日。

公司召開股東大會，董事局、監事會以及單獨或者合併持有公司3%以上股份的股東，有權向公司提出提案，且以書面形式提交或送達。

單獨或者合計持有公司3%以上股份的股東，可以在股東大會召開10日前提出臨時提案並書面提交召集人。召集人應當在收到提案後2日內發出股東大會補充通知，公告臨時提案的內容，並將該臨時提案提交股東大會審議。

除前款規定的情形外，召集人在發出股東大會通知公告後，不得修改股東大會通知中已列明的提案或增加新的提案。

提案的內容應當屬於股東大會職權範圍，有明確議題和具體決議事項，並且符合法律、行政法規和公司章程的有關規定。股東大會通知中未列明或不符合前述規定的提案，股東大會不得進行表決並作出決議。

公司根據股東大會召開前20日時收到的書面回覆，計算擬出席會議的股東所代表的有表決權的股份數。擬出席會議的股東所代表的有表決權的股份數達到公司有表決權的股份總數二分之一以上的，公司可以召開股東大會；達不到的，公司應當在5日內將會議擬審議的事項、開會日期和地點以公告形式再次通知股東，經公告通知，公司可以召開股東大會。

臨時股東大會不得決定通告未載明的事項。

股東大會的通知應當符合下列要求：

- (i) 以書面形式作出；
- (ii) 指定會議的地點、日期、時間和會議期限；
- (iii) 說明提交會議審議的事項和提案；
- (iv) 向股東提供為使股東對將討論的事項作出明智決定所需要的資料及解釋；此原則包括（但不限於）在公司提出合併、購回股份、股本重組或者其他改組時，應當提供擬議中的交易的具體條件和合同（如有），並對其起因和後果作出認真的解釋；
- (v) 如任何董事、監事、總經理和其他高級管理人員與將討論的事項有重要利害關係，應當披露其利害關係的性質和程度；如果將討論的事項對該董事、監事、總經理和其他高級管理人員作為股東的影響有別於對其他同類別股東的影響，則應當說明其區別；
- (vi) 載有任何擬在會議上提議通過的特別決議的全文；
- (vii) 以明顯的文字說明：有權出席和表決的股東有權委任一位或者一位以上的股東代理人代為出席和表決，而該股東代理人不必為股東；
- (viii) 載明會議投票代理委託書的送達時間和地點；

(ix) 載明有權出席股東大會股東的股權登記日；

(x) 載明會務常設聯繫人姓名，電話號碼。

股東大會通知和補充通知中應當充分、完整披露所有提案的全部具體內容。擬討論的事項需要獨立董事發表意見的，發佈股東大會通知或補充通知時將同時披露獨立董事的意見及理由。

股東大會採用網絡或其他方式的，應當在股東大會通知中明確載明網絡或其他方式的表決時間及表決程序。股東大會網絡或其他方式投票的開始時間，不得早於現場股東大會召開前一日下午3：00，並不得遲於現場股東大會召開當日上午9：30，其結束時間不得早於現場股東大會結束當日下午3：00。

股權登記日與會議日期之間的時間間隔應當不多於7個工作日。股權登記日一旦確認，不得變更。

除公司章程另有規定外，股東大會通知可向股東（不論在股東大會上是否有表決權）以專人送出或者以郵資已付的郵件送出，受件人地址以股東名冊登記的地址為準。對內資股股東，股東大會通知也可以用公告方式進行。

前款所稱公告，應當於會議召開前45日至50日的期間內，在公司股票上市地證券監管機構指定的一家或者多家報刊上刊登，一經公告，視為所有內資股股東已收到有關股東會議的通知。

在符合法律、行政法規、規範性文件及公司股票上市地證券監管機構的相關規定並履行有關規定程序的前提下，對境外上市外資股股東，公司也可以通過在公司網站及香港聯交所指定的網站上發佈的方式或者以《香港上市規則》以及公司章程允許的其他方式發出股東大會通知，以代替向境外上市外資股股東以專人送出或者以郵資已付郵件的方式送出。

因意外遺漏未向某有權得到通知的人送出會議通知或者該等人沒有收到會議通知，會議及會議作出的決議並不因此無效。

下列事項由股東大會以普通決議通過：

- (i) 董事局和監事會的工作報告；
- (ii) 董事局擬定的利潤分配方案和彌補虧損方案；
- (iii) 董事局和監事會成員的任免及其報酬和支付方法；
- (iv) 公司年度預算報告、決算報告、資產負債表、利潤表及其他財務報表；
- (v) 公司年度報告；
- (vi) 除法律、行政法規、公司股票上市的證券交易所的上市規則或者公司章程規定應當以特別決議通過以外的其他事項。

下列事項由股東大會以特別決議通過：

- (i) 公司增加或者減少註冊資本和發行任何種類股票、認股證和其他類似證券；
- (ii) 發行公司債券；
- (iii) 公司的分立、合併、解散和清算；
- (iv) 公司章程的修改；
- (v) 公司在一年內購買、出售重大資產或者擔保金額超過公司最近一期經審計總資產30%的；
- (vi) 回購公司股份；
- (vii) 股權激勵計劃；
- (viii) 法律、行政法規、公司股票上市的證券交易所的上市規則或公司章程規定的，以及股東大會以普通決議認定會對公司產生重大影響的、需要以特別決議通過的其他事項。

9. 股份轉讓

除法律、行政法規、公司章程和公司股票上市地證券監管機構的相關規定另有規定外，公司的股份可以自由轉讓，並不附帶任何留置權。

在香港聯交所上市的境外上市外資股（H股）的轉讓，需到公司委託香港當地的證券登記機構辦理登記。

所有股本已繳清的在香港聯交所上市的境外上市外資股，皆可依據公司章程自由轉讓，亦不附帶任何留置權。但是，除非符合下列條件，否則公司董事局可拒絕承認任何轉讓文件，並無需申述任何理由：

- (i) 與任何股份所有權有關的或會影響股份所有權的轉讓文件及其他文件，均須登記，並須就登記按《香港上市規則》規定的費用標準向公司支付費用；且該費用不得超過香港聯交所《香港上市規則》中不時規定的最高費用；
- (ii) 轉讓文件只涉及在香港聯交所上市的境外上市外資股；
- (iii) 轉讓文件已付應繳香港法律要求的印花稅；
- (iv) 應當提供有關的股票，以及公司董事局所合理要求的證明轉讓人有權轉讓股份的證據；
- (v) 如股份擬轉讓予聯名持有人，則聯名登記的股東人數不得超過四名；
- (vi) 有關股份沒有附帶任何本公司的留置權。

如果公司董事局拒絕登記股份轉讓，公司應在轉讓申請正式提出之日起2個月內給轉讓人 and 受讓人一份拒絕登記該股份轉讓的通知。

所有在香港上市的境外上市外資股的轉讓皆應採用一般或普通格式或任何其他為董事局接受的格式的書面轉讓文據（包括香港聯交所不時規定的標準轉讓格式或過戶表格）；可以只用人手簽署轉讓文據，或（如出讓方或受讓方為公司）蓋上公司的印章。如出讓方或受讓方為依照香港法律不時生效的有關條例所定義的認可結算所（簡稱「認可結算所」）或其代理人，轉讓表格可用人手簽署或機印形式簽署。

所有轉讓文據應備置於公司法定地址或董事局不時指定的地址。

股東名冊的各部份應當互不重疊。在股東名冊某一部份註冊的股份的轉讓，在該股份註冊存續期間不得註冊到股東名冊的其他部份。

股東名冊各部份的更改或者更正，應當根據股東名冊各部份存放地的法律進行。

股東大會召開前30日內或者公司決定分配股利的基準日前5日內，不得進行因股份轉讓而發生的股東名冊的變更登記。

公司股票上市地證券監管機構另有規定的，從其規定。

10. 公司購買自身股份的權利

公司可以減少註冊資本。公司減少註冊資本，應當按照《公司法》以及其他有關規定和公司章程規定的程序辦理。

公司在下列情況下，可以依照法律、行政法規、部門規章和公司章程的規定，收購本公司的股份：

- (i) 減少公司註冊資本；
- (ii) 與持有本公司股票的其他公司合併；
- (iii) 將股份獎勵給本公司職工；
- (iv) 股東因對股東大會作出的公司合併、分立決議持異議，要求公司收購其股份的；
- (v) 法律、行政法規許可的其他情況。

除上述情形外，公司不進行買賣本公司股份的活動。

公司因前款第(i)項至第(iii)項的原因收購本公司股份的，應當經股東大會決議。公司依照前款規定收購本公司股份後，屬於第(i)項情形的，應當自收購之日起10日內注銷；屬於第(ii)項、第(iv)項情形的，應當在6個月內轉讓或者注銷。

公司依照前款第(iii)項規定收購的本公司股份，將不超過本公司已發行股份總額的5%；用於收購的資金應當從公司的稅後利潤中支出；所收購的股份應當1年內轉讓給職工。

公司收購本公司股份，可以選擇下列方式之一進行：

- (i) 向全體股東按照相同比例發出購回要約；

- (ii) 在證券交易所通過公開交易方式購回；
- (iii) 在證券交易所以外以協議方式購回；及
- (iv) 法律、行政法規及上市地證券監管機構許可的其他方式。

公司在證券交易所外以協議方式購回股份時，應當事先經股東大會按公司章程的規定批准。經股東大會以同一方式事先批准，公司可以解除或者改變經前述方式已訂立的合同，或者放棄其合同中的任何權利。

公司章程所稱購回股份的合同，包括（但不限於）同意承擔購回股份義務和取得購回股份權利的協議。

公司不得轉讓購回其股份的合同或者合同中規定的任何權利。

對於公司有權購回在香港聯交所主板上市的可贖回股份而言，如非經市場或以招標方式購回，則其股份購回的價格必須限定在某一最高價格；如以招標方式購回，則必須以同等條件向全體股東提出招標建議。

公司依法購回股份後，應當在法律、行政法規規定的期限內，注銷該部份股份，並向原公司登記機關申請辦理註冊資本變更登記。

被注銷股份的票面總值應當從公司的註冊資本中核減。

除非公司已經進入清算階段，公司購回其發行在外的股份，應當遵守下列規定：

- (a) 公司以面值價格購回股份的，其款項應當從公司的可分配利潤賬面餘額、為購回舊股而發行的新股所得中減除；
- (b) 公司以高於面值價格購回股份的，相當於面值的部份從公司的可分配利潤賬面餘額、為購回舊股而發行的新股所得中減除；高出面值的部份，按照下述辦法辦理：
 - (A) 購回的股份是以面值價格發行的，從公司的可分配利潤賬面餘額中減除；

- (B) 購回的股份是以高於面值的價格發行的，從公司的可分配利潤賬面餘額、為購回舊股而發行的新股所得中減除；但是從發行新股所得中減除的金額，不得超過購回的舊股發行時所得的溢價總額，也不得超過購回時公司溢價賬戶（或資本公積金賬戶）上的金額（包括發行新股的溢價金額）。

- (c) 公司為下列用途所支付的款項，應當從公司的可分配利潤中支出：
 - (A) 取得購回其股份的購回權；
 - (B) 變更購回其股份的合同；
 - (C) 解除其在購回合同中的義務。

- (d) 被注銷股份的票面總值根據有關規定從公司的註冊資本中核減後，從可分配的利潤中減除的用於購回股份面值部份的金額，應當計入公司的溢價賬戶（或資本公積金賬戶）中。

法律、法規、規範性文件和公司股票上市地證券監管機構的相關規定對股票回購涉及的財務處理另有規定的，從其規定。

11. 公司子公司擁有公司股份的權利

公司章程沒有限制子公司擁有公司股份的規定。

12. 股息及其他利潤分配方式

公司分配當年稅後利潤時，應當提取利潤的10%列入公司法定公積金。公司法定公積金累計額為公司註冊資本的50%以上的，可以不再提取。

公司的法定公積金不足以彌補以前年度虧損的，在依照前款規定提取法定公積金之前，應當先用當年利潤彌補虧損。

公司從稅後利潤中提取法定公積金後，經股東大會決議，還可以從稅後利潤中提取任意公積金。

公司彌補虧損和提取公積金後所餘稅後利潤，按照股東持有的股份比例分配。

股東大會違反前款規定，在公司彌補虧損和提取法定公積金之前向股東分配利潤的，股東必須將違反規定分配的利潤退還公司。

公司持有的本公司股份不參與分配利潤。

公司的公積金用於彌補公司的虧損、擴大公司生產經營或者轉為增加公司資本。但是，資本公積金將不用於彌補公司的虧損。

法定公積金轉為資本時，所留存的該項公積金將不少於轉增前公司註冊資本的25%。

公司的利潤分配政策為：

(i) 利潤分配的原則

公司的利潤分配應充分重視對投資者的合理投資回報，利潤分配政策應保持連續性和穩定性，並堅持如下原則：

- (A) 按照法定順序分配利潤的原則；
- (B) 同股同權、同股同利的原則；
- (C) 公司持有的本公司股份不參與分配利潤的原則。

(ii) 利潤分配的形式

公司可以採取現金、股票、現金與股票相結合的方式或者法律、法規允許的其他方式分配股利。公司利潤分配不得超過累計可分配利潤的範圍，不應損害公司持續經營能力。

在利潤分配方式中，相對於股票股利，公司優先採取現金分紅的方式。

公司具備現金分紅條件的，應當採用現金分紅進行利潤分配。如果公司採用股票股利進行利潤分配的，應當具有公司成長性、每股淨資產的攤薄等真實合理因素。

(iii) 利潤分配的期間間隔

在公司當年盈利且累計未分配利潤為正數的前提下，公司每年度至少進行一次利潤分配。

公司可以進行中期現金分紅。公司董事局可以根據公司當期的盈利規模、現金流狀況、發展階段及資金需求狀況，提議公司進行中期分紅。

(iv) 利潤分配的條件

(A) 現金分紅的具體條件

在保證公司能夠持續經營和長期發展的前提下，如公司無重大投資計劃或重大現金支出等事項（募集資金投資項目除外）發生，公司應當採取現金方式分配股利，公司每年以現金方式分配的利潤應不少於當年實現的可供分配利潤的20%，具體每個年度的分紅比例由董事局根據公司年度盈利狀況和未來資金使用計劃提出預案。

(B) 發放股票股利的具體條件

在公司經營狀況、成長性良好，且董事局認為公司每股收益、股票價格、每股淨資產等與公司股本規模不匹配時，公司可以在滿足上述現金分紅比例的前提下，同時採取發放股票股利的方式分配利潤。公司在確定以股票方式分配利潤的具體金額時，應當充分考慮發放股票股利後的總股本是否與公司目前的經營規模、盈利增長速度、每股淨資產的攤薄等相適應，並考慮對未來債權融資成本的影響，以確保利潤分配方案符合全體股東的整體利益和長遠利益。

(C) 差異化的現金分紅政策

公司董事局應當綜合考慮公司所處行業特點、發展階段、自身經營模式、盈利水平以及是否有重大資金支出安排等因素，區分下列情形，並按照公司章程規定的程序，提出差異化的現金分紅政策：(1)公司發展階段屬成熟期且無重大資金支出安排的，進行利潤分配時，現金分紅在本次利潤

分配中所佔比例最低應達到80%；(2)公司發展階段屬成熟期且有重大資金支出安排的，進行利潤分配時，現金分紅在本次利潤分配中所佔比例最低應達到40%；(3)公司發展階段屬成長期且有重大資金支出安排的，進行利潤分配時，現金分紅在本次利潤分配中所佔比例最低應達到20%；公司發展階段不易區分但有重大資金支出安排的，可以按照前項規定處理。

(v) 董事局、股東大會對利潤分配方案的研究論證程序和決策機制

- (A) 在定期報告公佈前，公司管理層、董事局應當在充分考慮公司持續經營能力、保證正常生產經營及業務發展所需資金和重視對投資者的合理投資回報的前提下，研究論證利潤分配預案。董事局應當認真研究和論證公司現金分紅的時機、條件和最低比例、調整的條件及其決策程序要求等事宜，獨立董事應當發表明確意見。獨立董事可以徵集中小股東的意見，提出分紅提案，並直接提交董事局審議。
- (B) 公司董事局擬訂具體的利潤分配預案時，應當遵守我國有關法律、行政法規、部門規章、規範性文件、《香港上市規則》和公司章程規定的利潤分配政策。
- (C) 公司董事局審議通過利潤分配預案後，須根據《香港上市規則》將該利潤分配預案通知香港聯交所，並在定期報告中公告後，提交股東大會審議。
- (D) 公司在上一會計年度實現盈利，但公司董事局在上一會計年度結束後未提出現金分紅方案的，公司須根據《香港上市規則》將此決定通知香港聯交所。公司董事局應當徵詢獨立董事的意見，並在定期報告中披露未提出現金分紅方案的原因、未用於分紅的資金留存公司的用途。獨立董事還應當對此發表獨立意見並公開披露。

- (E) 在公司董事局在有關利潤分配方案的決策和論證過程中，以及在公司股東大會對現金分紅具體方案進行審議前，公司可以通過電話、傳真、信函、電子郵件、公司網站 (<http://www.fuyaogroup.com>) 上的投資者關係互動平台等方式，與獨立董事、中小股東進行溝通和交流，充分聽取獨立董事和中小股東的意見和訴求，及時答覆中小股東關心的問題。
- (F) 公司召開股東大會時，單獨或者合計持有公司3%以上股份的股東有權按照《公司法》、《上市公司股東大會規則》和公司章程的相關規定，向股東大會提出關於利潤分配方案的臨時提案。

(vi) 利潤分配方案的審議程序

- (A) 公司董事局審議通過利潤分配預案後，方能提交股東大會審議。董事局在審議利潤分配預案時，需經全體董事過半數同意，且經二分之一以上獨立董事同意方為通過。
- (B) 股東大會在審議利潤分配方案時，須經出席股東大會的股東（包括股東代理人）所持表決權的過半數通過。如股東大會審議發放股票股利或以公積金轉增股本的方案的，須經出席股東大會的股東（包括股東代理人）所持表決權的三分之二以上通過。

(vii) 利潤分配政策的調整

- (A) 如果公司因外部經營環境或自身經營狀況發生較大變化而需要調整利潤分配政策的應當依照《香港上市規則》及香港有關法律規定作出披露，而調整後的利潤分配政策不得違反國務院證券監督管理機構和證券交易所的有關規定。上述「外部經營環境或自身經營狀況的較大變化」系指以下情形之一：
 - (1) 有關法律、行政法規、政策、規章或國際、國內經濟環境發生重大變化，非因公司自身原因導致公司經營虧損；

- (2) 發生地震、泥石流、台風、龍卷風、洪水、戰爭、罷工、社會動亂等不能預見、不能避免並不能克服的不可抗力事件，對公司生產經營造成重大不利影響，導致公司經營虧損；
 - (3) 公司法定公積金彌補以前年度虧損後，公司當年實現的淨利潤仍不足以彌補以前年度虧損；
 - (4) 公司經營活動產生的現金流量淨額連續三年均低於當年實現的可供分配利潤的20%；
 - (5) 法律、行政法規、部門規章規定的或者國務院證券監督管理機構、證券交易所規定的其他情形。
- (B) 公司董事局在研究論證調整利潤分配政策的過程中，應當充分考慮獨立董事和中小股東的意見。董事局在審議調整利潤分配政策時，需經全體董事過半數同意，且經二分之一以上獨立董事同意方為通過。
- (C) 對公司章程規定的利潤分配政策進行調整或變更的，應當經董事局審議通過後方能提交股東大會審議。公司應以股東權益保護為出發點，在股東大會提案中詳細論證和說明原因。股東大會在審議利潤分配政策的調整或變更事項時，應當經出席股東大會的股東（包括股東代理人）所持表決權的三分之二以上通過。

(viii) 年度報告對利潤分配政策執行情況的說明

公司應當在年度報告中披露現金分紅政策的制定及執行情況，並對下列事項進行專項說明：(1)是否符合公司章程的規定或者股東大會決議的要求；(2)分紅標準和比例是否明確和清晰；(3)相關的決策程序和機制是否完備；(4)獨立董事是否履職盡責併發揮了應有的作用；(5)中小股東是否有充分表達意見和訴求的機會，中小股東的合法權益是否得到了充分保護等。公司對現金分紅政策進行調整或變更的，還應當對調整或變更的條件及程序是否合規和透明等進行詳細說明。

- (ix) 如果公司股東存在違規佔用公司資金情況的，公司應當扣減該股東所獲分配的現金紅利，以償還其佔用的資金。

13. 委託代理人

任何有權出席股東會議並有權表決的股東，有權委任一人或者數人（該人可以不是股東）作為其股東代理人，代為出席和表決。該股東代理人依照該股東的委託，可以行使下列權利：

- (i) 該股東在股東大會上的發言權；
- (ii) 自行或者與他人共同要求以投票方式表決；
- (iii) 除非根據適用的證券上市規則或其他證券法律法規另有規定外，以舉手或者投票方式行使表決權，但是委任的股東代理人超過一人時，該等股東代理人只能以投票方式行使表決權。

如該股東為香港不時制定的有關條例所定義的認可結算所（或其代理人），該股東可以授權其認為合適的一個或以上人士在任何股東大會或者任何類別股東會議上擔任其代表；但是，如果一名以上的人士獲得授權，則授權書應載明每名該等人士經此授權所涉及的股份數目和種類。經此授權的人士可以代表認可結算所（或其代理人）行使權利，如同該人士是公司的個人股東。

股東應當以書面形式委託代理人，由委託人簽署或者由其以書面形式委託的代理人簽署；委託人為法人或其他機構的，應當加蓋法人或機構印章或者由其法定代表人（或董事）或者正式委任的代理人簽署。

個人股東親自出席會議的，應出示本人身份證或其他能夠表明其身份的有效證件或證明、股票賬戶卡；委託代理他人出席會議的，應出示本人有效身份證件、股東授權委託書。

法人股東應由法定代表人或者法定代表人委託的代理人出席會議。法定代表人出席會議的，應出示本人身份證、能證明其具有法定代表人資格的有效證明；委託代理人出席會議的，代理人應出示本人身份證、法人股東單位的法定代表人依法出具的書面授權委託書。

表決代理委託書至少應當在該委託書委託表決的有關會議召開前二十四小時，或者在指定表決時間前二十四小時，備置於公司住所或者召集會議的通知中指定的其他地方。委託書由委託人授權他人簽署的，授權簽署的授權書或者其他授權文件應當經過公證。經公證的授權書或者其他授權文件，應當和表決代理委託書同時備置於公司住所或者召集會議的通知中指定的其他地方。

委託人為法人的，其法定代表人或者董事局、其他決策機構決議授權的人作為代表出席公司的股東大會。

表決前委託人已經去世、喪失行為能力、撤回委任、撤回簽署委任的授權或者有關股份已被轉讓的，只要公司在有關會議開始前沒有收到該等事項的書面通知，由股東代理人依委託書所作出的表決仍然有效。

14. 催繳股款或沒收股份

公司章程沒有關於催繳股款或沒收股份的規定。

15. 股東權利

公司普通股股東享有下列權利：

- (i) 依照其所持有的股份份額獲得股利和其他形式的利益分配；
- (ii) 依法請求、召集、主持、參加或者委派股東代理人參加股東大會，並行使相應的表決權；
- (iii) 對公司的業務經營活動進行監督管理，提出建議或者質詢；
- (iv) 依照法律、行政法規、規範性文件、上市地證券監管機構的相關規定及公司章程的規定轉讓、贈與或質押其所持有的股份；
- (v) 依照公司章程的規定獲得有關信息，包括：
 - (A) 在繳付成本費用後得到公司章程；

- (B) 在繳付了合理費用後有權查閱和複印：
- (1) 所有各部份股東的名冊；
 - (2) 公司董事、監事、總經理和其他高級管理人員的個人資料，包括：①現在及以前的姓名、別名；②主要地址（住所）；③國籍；④專職及其他全部兼職的職業、職務；⑤身份證明文件及其號碼；
 - (3) 公司股本狀況；
 - (4) 自上一會計年度以來公司購回自己每一類別股份的票面總值、數量、最高價和最低價，以及公司為此支付的全部費用的報告；
 - (5) 公司債券存根；
 - (6) 股東大會會議記錄、董事局會議決議、監事會會議決議；
 - (7) 財務會計報告。
- (vi) 公司終止或者清算時，按其所持有的股份份額參加公司剩餘財產的分配；
- (vii) 對股東大會作出的公司合併、分立決議持異議的股東，要求公司收購其股份；
- (viii) 法律、行政法規、部門規章或公司章程規定的其他權利。

16. 會議法定人數及類別股東大會

公司召開股東大會，應當於會議召開45日前發出書面通知，將會議擬審議的事項以及開會的日期和地點告知所有在冊股東。擬出席股東大會的股東，應當於會議召開20日前，將出席會議的書面回覆送達公司。

公司在計算起始期限時，不應當包括會議召開當日。

公司根據股東大會召開前20日時收到的書面回覆，計算擬出席會議的股東所代表的有表決權的股份數。擬出席會議的股東所代表的有表決權的股份數達到公司有表決

權的股份總數二分之一以上的，公司可以召開股東大會；達不到的，公司應當在5日內將會議擬審議的事項、開會日期和地點以公告形式再次通知股東，經公告通知，公司可以召開股東大會。

臨時股東大會不得決定通告未載明的事項。

類別股東會的決議，應當經根據公司章程第一百三十八條由出席類別股東會議的有表決權的三分之二以上的股權表決通過，方可作出。

17. 少數股東遭欺詐或壓制時可行使的權利

除法律、行政法規或者公司股票上市的證券交易所的上市規則所要求的義務外，控股股東在行使其股東的權力時，不得因行使其表決權在下列問題上作出有損於全體或者部份股東的利益的決定：

- (i) 免除董事、監事應當真誠地以公司最大利益為出發點行事的責任；
- (ii) 批准董事、監事（為自己或者他人利益）以任何形式剝奪公司財產，包括（但不限於）任何對公司有利的機會；
- (iii) 批准董事、監事（為自己或者他人利益）剝奪其他股東的個人權益，包括（但不限於）任何分配權、表決權，但不包括根據公司章程提交股東大會通過的公司改組。

控股股東是具備以下條件之一的人：

- (i) 該人單獨或者與他人一致行動時，可以選出半數以上的董事；
- (ii) 該人單獨或者與他人一致行動時，可以行使公司30%以上（含30%）的表決權或者可以控制公司的30%以上（含30%）表決權的行使；
- (iii) 該人單獨或者與他人一致行動時，持有公司發行在外30%以上（含30%）的股份；
- (iv) 該人單獨或者與他人一致行動時，以其他方式在事實上控制公司。

18. 清算程序

公司因下列原因解散：

- (i) 公司章程規定的營業期限屆滿或者公司章程規定的其他解散事由出現；
- (ii) 股東大會決議解散；
- (iii) 因公司合併或者分立需要解散；
- (iv) 依法被吊銷營業執照、責令關閉或者被撤銷；
- (v) 公司經營管理發生嚴重困難，繼續存續會使股東利益受到重大損失，通過其他途徑不能解決的，持有公司全部股東表決權10%以上的股東，可以請求人民法院解散公司；
- (vi) 公司因不能清償到期債務被依法宣告破產。

公司有前述第(i)項情形的，可以通過修改公司章程而存續。

依照前款規定修改公司章程，須經出席股東大會會議的股東所持表決權的三分之二以上通過。

公司因前述第(i)、(ii)、(iv)、(v)項規定而解散的，應當在解散事由出現之日起15日內成立清算組，開始清算。清算組由董事或者股東大會確定的人員組成。逾期不成立清算組進行清算的，債權人可以申請人民法院指定有關人員組成清算組進行清算。

公司因前述第(vi)項規定解散的，依照有關企業破產的法律規定，實施破產清算。

如董事局決定公司進行清算（因公司宣告破產而清算的除外），應當在為此召集的股東大會的通知中，聲明董事局對公司的狀況已經做了全面的調查，並認為公司可以在清算開始後十二個月內全部清償公司債務。

股東大會進行清算的決議通過之後，公司董事局的職權立即終止。

清算組應當遵循股東大會的指示，每年至少向股東大會報告一次清算組的收入和支出，公司的業務和清算的進展，並在清算結束時向股東大會作最後報告。

19. 有關本公司或其股東的其他重要規定

一般規定

公司為永久存續的股份有限公司。

公司章程自生效之日起，即成為規範公司的組織與行為、公司與股東、股東與股東之間權利義務關係的具有法律約束力的文件，對公司、股東、董事、監事、高級管理人員具有法律約束力。前述人員均可以依據公司章程提出與公司事宜有關的權利主張。依據公司章程，股東可以起訴股東，股東可以起訴公司董事、監事、總經理和其他高級管理人員，股東可以起訴公司，公司可以起訴股東、董事、監事、總經理和其他高級管理人員。

前款所稱起訴，包括向法院提起訴訟或者向仲裁機構申請仲裁。

公司可以向其他有限責任公司、股份有限公司投資，並以認繳的出資額或認購的股份為限對所投資公司承擔責任。

除法律另有規定外，公司不得成為對所投資企業的債務承擔連帶責任的出資人。

公司根據經營和發展的需要，依照法律、法規的規定，經股東大會分別作出決議，可以採用下列方式增加資本：

- (i) 向非特定投資人募集新股；
- (ii) 非公開發行股份；
- (iii) 向現有股東配售新股；

- (iv) 向現有股東派送紅股；
- (v) 以公積金轉增股本；
- (vi) 法律、行政法規規定以及國務院證券監督管理機構批准的其他方式。

公司增資發行新股，按照公司章程的規定批准後，根據國家有關法律、行政法規規定以及上市地證券監管機構規定的程序辦理。

公司需要減少註冊資本時，必須編製資產負債表及財產清單。

公司應當自作出減少註冊資本決議之日起10日內通知債權人，並於30日內在《上海證券報》或國務院證券監督管理機構指定的其他報紙上至少公告三次。債權人自接到通知書之日起30日內，未接到通知書的自第一次公告之日起45日內，有權要求公司清償債務或者提供相應的擔保。

公司普通股股東承擔下列義務：

- (a) 遵守法律、行政法規和公司章程；
- (b) 依其所認購的股份和入股方式繳納股金；
- (c) 除法律、法規和公司章程規定的情形外，不得退股；
- (d) 不得濫用股東權利損害公司或者其他股東的利益；不得濫用公司法人獨立地位和股東有限責任損害公司債權人的利益；
- (e) 公司股東濫用股東權利給公司或者其他股東造成損失的，應當依法承擔賠償責任；
- (f) 公司股東濫用公司法人獨立地位和股東有限責任，逃避債務，嚴重損害公司債權人利益的，應當對公司債務承擔連帶責任；

- (g) 法律、行政法規及公司章程規定應當承擔的其他義務。

股東除了股份的認購人在認購時所同意的條件外，不承擔其後追加任何股本的責任。

董事局秘書

公司設董事局秘書，由董事局決定聘任或者解聘。董事局秘書為公司的高級管理人員。

董事局秘書應當遵守公司章程，承擔公司高級管理人員的有關法律責任，對公司負有誠信和勤勉義務，不得利用職權為自己或他人謀取不正當利益。

公司董事局秘書應當是具有必備的專業知識和經驗的自然人，由董事局委任。其主要職責是：

- (i) 保證公司有完整的組織文件和記錄；
- (ii) 確保公司依法準備和遞交有權機構所要求的報告和文件；
- (iii) 保證公司的股東名冊妥善設立，保證有權得到公司有關記錄和文件的人及時得到有關記錄和文件；
- (iv) 負責公司信息披露管理事務，保證信息披露的及時、準確、合法、真實和完整；
- (v) 籌備董事局會議和股東大會，並負責會議的記錄和會議文件、記錄的保管；
- (vi) 有關法律、行政法規、規範性文件和公司股票上市的證券交易所規則所規定的其他職責。

監事會

公司設監事會。監事會由3名監事組成，監事會設主席1人。

監事會主席的任免，應當經三分之二（包括三分之二）以上監事會成員表決通過。

監事會主席召集和主持監事會會議；監事會主席不能履行職務或者不履行職務的，由半數以上監事共同推舉一名監事召集和主持監事會會議。

監事會應當包括股東代表和適當比例的公司職工代表，其中職工代表的比例為三分之一。監事會中的股東代表由股東大會選舉產生和罷免，監事會中的職工代表由公司職工通過職工代表大會、職工大會或者其他形式民主選舉產生和罷免。

監事會向股東大會負責，並依法行使下列職權：

- (i) 應當對董事局編製的公司定期報告進行審核並提出書面審核意見；
- (ii) 檢查公司財務；
- (iii) 對董事、高級管理人員執行公司職務的行為進行監督，對違反法律、行政法規、公司章程或者股東大會決議的董事、高級管理人員提出罷免的建議；
- (iv) 當董事、高級管理人員的行為損害公司的利益時，要求董事、高級管理人員予以糾正；
- (v) 核對董事局擬提交股東大會的財務報告、營業報告和利潤分配方案等財務資料，發現疑問的，可以公司名義委託註冊會計師、執業審計師幫助復審；
- (vi) 提議召開臨時股東大會，在董事局不履行《公司法》規定的召集和主持股東大會職責時召集和主持股東大會；
- (vii) 向股東大會提出提案；
- (viii) 代表公司與董事交涉，或者依照《公司法》的規定，對董事、高級管理人員提起訴訟；
- (ix) 發現公司經營情況異常，可以進行調查；必要時，可以聘請會計師事務所、律師事務所等專業機構協助其工作，費用由公司承擔；

- (x) 法律、行政法規、部門規章、公司股票上市地證券監管機構的相關規則以及公司章程規定的或股東大會授予的其他職權。

公司經理

公司設總經理1名，由董事局聘任或解聘。

公司設副總經理4-6名，財務總監1名，經總經理提名後，由董事局聘任或解聘。

在公司控股股東、實際控制人單位擔任除董事以外其他職務的人員，不得擔任公司的高級管理人員。

總經理每屆任期3年，總經理連聘可以連任。

總經理對董事局負責，行使下列職權：

- (i) 主持公司的生產經營管理工作，組織實施董事局決議，並向董事局報告工作；
- (ii) 組織實施公司年度經營計劃和投資方案；
- (iii) 擬訂公司內部管理機構設置方案；
- (iv) 擬訂公司的基本管理制度；
- (v) 制定公司的具體規章；
- (vi) 提請董事局聘任或者解聘公司副總經理、財務總監；
- (vii) 決定聘任或者解聘除應由董事局決定聘任或者解聘以外的負責管理人員；
- (viii) 公司章程或董事局授予的其他職權。

總經理列席董事局會議。非董事總經理在董事局會議上沒有表決權。

公司總經理在行使職權時，應當根據法律、行政法規和公司章程的規定，履行誠信和勤勉的義務。

董事局

董事局行使下列職權：

- (i) 召集股東大會，並向股東大會報告工作；
- (ii) 執行股東大會的決議；
- (iii) 決定公司的經營計劃和投資方案；
- (iv) 制訂公司的年度財務預算方案、決算方案；
- (v) 制訂公司的利潤分配方案和彌補虧損方案；
- (vi) 制訂公司增加或者減少註冊資本、發行債券或其他證券及上市方案；
- (vii) 擬訂公司重大收購、收購本公司股票或者合併、分立、解散及變更公司形式的方案；
- (viii) 在股東大會授權範圍內，決定公司對外投資、收購出售資產、資產抵押、對外擔保事項、委託理財、關聯交易等事項；
- (ix) 決定公司內部管理機構的設置；
- (x) 聘任或者解聘公司總經理、董事局秘書，並決定其報酬事項和獎懲事項；根據總經理的提名，聘任或者解聘公司副總經理、財務總監等高級管理人員，並決定其報酬事項和獎懲事項；
- (xi) 制訂公司的基本管理制度；
- (xii) 制訂公司章程的修改方案；
- (xiii) 管理公司信息披露事項；
- (xiv) 向股東大會提請聘請或更換為公司審計的會計師事務所；

(xv) 聽取公司總經理的工作匯報並檢查總經理的工作；

(xvi) 法律、行政法規、部門規章或公司章程授予的其他職權。

董事局作出前款決議事項，除(vi)、(vii)、(xii)項和法律、行政法規及公司章程另有規定的必須由三分之二以上董事表決同意外，其餘可以由半數以上的董事表決同意。超過股東大會授權範圍的事項，還應當提交股東大會審議。

董事局應當確定對外投資、收購出售資產、資產抵押、對外擔保事項、委託理財、關聯交易的權限，建立嚴格的審查和決策程序；重大投資項目應當組織有關專家、專業人員進行評審，並報股東大會批准。

董事局一次性運用公司資產所作出的資產處置（包括但不限於購買、出售、置換、報廢資產）、對外投資、委託理財、委託貸款、租入或租出資產、以資產抵押或質押方式為公司自身債務提供擔保等事項的審批權限，不超過公司最近一期經審計的淨資產值的20%，並應當建立嚴格的審查和決策程序；上述事項如超過公司最近一期經審計的淨資產值的20%的，應當組織有關專家、專業人員進行評審，並報股東大會批准。

單筆金額達到人民幣30百萬元以上但不超過人民幣60百萬元並且在一個會計年度內累計不超過人民幣70百萬元的對外捐贈或贊助事項，由董事局審議批准。單筆金額超過人民幣60百萬元或在一個會計年度內累計超過人民幣70百萬元的對外捐贈或贊助事項，由公司股東大會審議批准。

公司與關聯自然人發生的交易金額達到人民幣300,000元以上（含人民幣300,000元），但低於人民幣30百萬元或低於公司最近一期經審計淨資產絕對值5%的關聯交易事項，由公司董事局審議批准。公司與關聯法人發生的交易金額在人民幣3百萬元以上（含3百萬元）或佔公司最近一期經審計淨資產絕對值0.5%以上（含0.5%），但低於人民幣30百萬元或低於公司最近一期經審計淨資產絕對值5%的關聯交易，由公司董事局審議批准。

董事局每年至少召開4次定期會議，由董事長召集，於會議召開14日以前書面通知全體董事和監事。

董事長不能召集、主持會議時，由副董事長召集、主持會議。副董事長不能履行或者不履行職責的，由半數以上董事共同推舉一名董事負責召集和主持會議。

代表十分之一以上表決權的股東、三分之一以上董事、監事會、二分之一以上獨立董事或者總經理，可以提議召開董事局臨時會議。董事長應當自接到提議後10日內，召集和主持董事局會議。

董事長認為必要時，可以決定召集和主持董事局臨時會議。

證券監管機構要求公司召開董事局臨時會議的，董事長應當自接到證券監管機構的要求後10日內，召集和主持董事局會議。

董事局會議應有過半數的董事出席方可舉行。董事局作出決議，必須經全體董事的過半數通過，法律、行政法規或公司章程另有規定的除外。

董事局決議的表決，實行一人一票。當反對票和贊成票相等時，董事長有權多投一票。

董事與董事局會議決議事項所涉及的企業有關聯關係的，不得對該項決議行使表決權，也不得代理其他董事行使表決權。該董事局會議由過半數的無關聯關係董事出席即可舉行，董事局會議所作決議須經無關聯關係董事過半數通過。出席董事局會議的無關聯董事人數不足3人的，應將該事項提交股東大會審議。

關聯董事的定義和範圍根據公司上市地證券監管機構及證券交易所的相關規定確定。

會計師的聘任及解聘

公司聘用獨立的、取得「從事證券相關業務資格」的會計師事務所進行會計報表審計、淨資產驗證及其他相關的諮詢服務等業務，聘期1年，自公司本次股東年會結束時起至下次股東年會結束時止，可以續聘。

公司的首任會計師事務所可以由創立大會在首次股東年會前聘任，該會計師事務所的任期在首次股東年會結束時終止。

創立大會不行使前款規定的職權時，由董事局行使該職權。

公司聘用、解聘或者不再續聘會計師事務所由股東大會作出決定，並報國務院證券監督管理機構備案。

股東大會在擬通過決議，聘任一家非現任的會計師事務所以填補會計師事務所職位的任何空缺，或續聘一家由董事局聘任填補空缺的會計師事務所或者解聘一家任期未屆滿的會計師事務所時，應當符合下列規定：

有關聘任或解聘的提案在股東大會會議通知發出之前，應當送給擬聘任的或者擬離任的或者在有關會計年度已離任的會計師事務所。

(xlviii) 離任包括被解聘、辭聘和退任。

(xlix) 如果即將離任的會計師事務所作出書面陳述，並要求公司將該陳述告知股東，公司除非收到書面陳述過晚，否則應當採取以下措施：

(A) 在為作出決議而發出通知上說明將離任的會計師事務所作出了陳述；

(B) 將陳述副本作為通知的附件以公司章程規定的方式送給股東。

(l) 公司如果未將有關會計師事務所的陳述按本款第(ii)項的規定送出，有關會計師事務所可要求該陳述在股東大會上宣讀，並可以進一步作出申訴。

(li) 離任的會計師事務所所有權出席以下會議：

(A) 其任期應到期的股東大會；

(B) 為填補因其被解聘而出現空缺的股東大會；

(C) 因其主動辭聘而召集的股東大會；離任的會計師事務所所有權收到前述會議的所有通知或者與會議有關的其他信息，並在前述會議上就涉及其作為公司前任會計師事務所的事宜發言。

如果會計師事務所職位出現空缺，董事局在股東大會召開前，可以委任會計師事務所填補該空缺。但在空缺持續期間，公司如有其他在任的會計師事務所，該等會計師事務所仍可行事。

不論會計師事務所與公司訂立的合同條款如何規定，股東大會可以在任何會計師事務所任期屆滿前，通過普通決議決定將該會計師事務所解聘。有關會計師事務所如有因被解聘而向公司索償的權利，有關權利不因此而受影響。

公司解聘或者不再續聘會計師事務所，應當事先通知會計師事務所，會計師事務所所有權向股東大會陳述意見。

會計師事務所提出辭聘的，應當向股東大會說明公司有無不當情事。

會計師事務所可以用把辭聘書面通知置於公司法定地址的方式辭去其職務。通知在其置於公司法定地址之日或者通知內註明的較遲的日期生效。該通知應當包括下列陳述：

- (A) 認為其辭聘並不涉及任何應該向公司股東或者債權人交代情況的聲明；或者
- (B) 任何應當交代情況的陳述。

公司收到前款所指書面通知的14日內，應當將該通知複印件送出給有關主管機關。如果通知載有前款(B)項提及的陳述，公司應當將該陳述的副本備置於公司，供股東查閱。公司還應將前述陳述副本以郵資已付的郵件寄給每個境外上市外資股股東，受件人地址以股東名冊登記的地址為準。

如果會計師事務所的辭聘通知載有任何應當交代情況的陳述，會計師事務所可要求董事局召集臨時股東大會，聽取其就辭聘有關情況作出的解釋。

爭議的解決

公司遵從下述爭議解決規則：

- (iii) 凡境外上市外資股股東與公司之間，境外上市外資股股東與公司董事、監事、總經理或者其他高級管理人員之間，境外上市外資股股東與內資股股東之間，基於公司章程、《公司法》及其他有關法律、行政法規所規定的權利義務發生的與公司事務有關的爭議或者權利主張，有關當事人應當將此類爭議或者權利主張提交仲裁解決。

前述爭議或者權利主張提交仲裁時，應當是全部權利主張或者爭議整體；所有由於同一事由有訴因的人或者該爭議或權利主張的解決需要其參與的人，如果其身份為公司或公司股東、董事、監事、總經理或者其他高級管理人員，應當服從仲裁。

有關股東界定、股東名冊的爭議，可以不用仲裁方式解決。

(liii) 申請仲裁者可以選擇中國國際經濟貿易仲裁委員會按其仲裁規則進行仲裁，也可以選擇香港國際仲裁中心按其證券仲裁規則進行仲裁。申請仲裁者將爭議或者權利主張提交仲裁後，對方必須在申請者選擇的仲裁機構進行仲裁。

如申請仲裁者選擇香港國際仲裁中心進行仲裁，則任何一方可以按香港國際仲裁中心的證券仲裁規則的規定請求該仲裁在深圳進行。

(liv) 以仲裁方式解決因本條第(i)項所述爭議或者權利主張，適用中華人民共和國的法律；但法律、行政法規另有規定的除外。

(lv) 仲裁機構作出的裁決是終局裁決，對各方均具有約束力。

1. 有關本集團的其他資料

註冊成立

1987年6月20日，我們由福清縣高山異形玻璃廠、田納西州橡膠、上海耀華玻璃廠及另外五名投資者於福州成立為中外合資經營企業，公司名稱為福建省耀華玻璃工業有限公司，註冊資本為人民幣6,270,000元。1992年6月21日，我們改制為中外合資股份有限公司，並更名為福建省耀華玻璃工業股份有限公司。我們目前的註冊地址位於中國福建省福清市福耀工業村。本公司已根據公司條例登記為非香港公司，本公司於香港的主要營業地點位於香港中環干諾道200號信德中心西座1907室。蔡友超已獲委任為本公司的授權代表，負責在香港接收法律程序文件及通知。由於本公司在中國成立，其企業架構和公司章程須受中國的相關法律法規所規限。中國的相關法律法規及公司章程概要分別載於本[編纂]附錄五及附錄六。

本公司股本的變動

於本公司之前身福建省耀華玻璃工業有限公司註冊成立當日，本公司的初始註冊資本為人民幣6,270,000元。

- (i) 於1992年6月21日，本公司改制成立為中外合資股份有限公司（名稱為「福建省耀華玻璃工業有限公司」），我們的註冊資本增至人民幣57,190,000元。
- (ii) 於1993年1月17日，本公司股東大會同意使用利潤並以其資本公積金轉增股本，按每1股當時的現有A股派送0.5股紅股的基準向股東派送紅股及以公積金轉增股本。實施完成後，我們的註冊資本增至人民幣85,785,000元。
- (iii) 於1993年9月18日，本公司股東大會通過了向個人股東配售A股的決議。本次配售完成後，我們的註冊資本增至人民幣94,482,300元。
- (iv) 於1994年4月17日，本公司股東大會通過了按每1股當時的現有A股派送0.5股紅股的基準向股東派送紅股的決議。此次派送紅股完成後，我們的註冊資本增至人民幣141,723,450元。
- (v) 於1995年5月6日，本公司股東大會通過了按每10股當時的現有A股派送3股紅股的基準向股東派送紅股的決議。此次派送紅股完成後，我們的註冊資本增至人民幣184,240,485元。

附錄七

法定及一般資料

- (vi) 於1995年7月24日，本公司股東大會通過了按每10股當時的現有A股向股東配售2.3股的基準向個人股東配售股份的決議。於1996年1月19日，本公司更名為「福耀玻璃工業集團股份有限公司」。此次配售股份及公司更名完成後，我們的註冊資本增至人民幣195,942,702元。
- (vii) 於1996年12月1日，本公司股東大會通過了按每10股當時的現有A股轉增3股的基準以其資本公積金轉增股本的決議。此次轉增股本完成後，我們的註冊資本增至人民幣254,725,513元。
- (viii) 於2001年3月17日，本公司股東大會通過了按每10股當時的現有A股派送3.7股紅股並按每10股當時的現有A股轉增2.3股的基準以其資本公積金轉增股本的決議。此次送股及轉增股本完成後，我們的註冊資本增至人民幣407,560,825元。
- (ix) 於2002年3月10日，本公司股東大會通過了按每10股當時的現有A股派送1.1股紅股的決議。此次派送紅股完成後，我們的註冊股本增至人民幣452,394,567元。
- (x) 於2002年3月10日、2003年2月28日及2003年5月8日，本公司股東大會通過了公開增發A股的決議。於2003年8月，我們公開增發A股48,352,016股。此次發行完成後，我們的註冊資本增至人民幣500,746,583元。
- (xi) 於2004年4月25日，本公司股東大會通過了按每10股當時的現有A股派送3.5股紅股並按每10股當時的現有A股轉增6.5股的基準以其資本公積金轉增股本的決議。此次送股及轉增股本完成後，我們的註冊資本增至人民幣1,001,493,166元。
- (xii) 於2008年3月20日，本公司股東大會通過了按每10股當時的現有A股派送10股紅股的基準向股東送股的決議。此次派送紅股完成後，我們的註冊資本增至人民幣2,002,986,332元。

[編纂]完成後，但不計及[編纂]的行使，本公司的註冊資本將增加至人民幣[編纂]元，即包括2,002,986,332股A股及[編纂]股繳足或入賬列作繳足H股，分別佔註冊資本的約[編纂]%及[編纂]%。

股東決議案

根據於2013年10月11日舉行的股東大會，我們的股東議決：

- (i) 發行H股，並將有關H股在香港聯交所上市；
- (ii) 將予初步發行的H股數目不得超過本公司因[編纂]而擴大的已發行股份總數的[編纂]%，以及因行使[編纂]而將予發行的H股數目不超過根據[編纂]初步發售的H股數目的[編纂]%；
- (iii) 待[編纂]完成後，批准及採納公司章程（將僅於上市日期生效），並授權董事局根據香港聯交所及相關中國監管機關的意見修訂公司章程；及
- (iv) 授權董事局處理有關（其中包括）H股[編纂]、發行及上市的所有事宜。

子公司

有關我們子公司的資料載於本[編纂]「附錄一—會計師報告」。於本[編纂]刊發日期前兩年內，我們主要子公司的註冊資本曾作出以下變動：

- (i) 於2012年12月28日，北京福通的註冊資本由35,200,000美元增至55,200,000美元；
- (ii) 於2012年11月22日，廣州福耀的註冊資本由人民幣50百萬元增至人民幣75百萬元；及
- (iii) 於2013年11月28日，重慶配套的註冊資本由人民幣17百萬元增至人民幣18百萬元。

除上文所披露外，於緊接本[編纂]刊發日期前兩年內，本公司的任何主要子公司的股本或註冊資本並無變動。

附錄七

法定及一般資料

非全資子公司及共同控制實體

本集團包括我們與第三方共同成立的若干合營企業。有關該等合營企業的資料載列如下。

(i) 本溪福耀

各方及所佔股權：	福耀通遼（本公司之間接全資子公司）	51%
	本溪市天富硅業有限公司	49%
合營企業年限：	2014年5月14日至2044年5月14日	
成立日期：	2014年5月14日	
經營範圍：	玻璃用石英岩露天開採、加工及銷售 （依法須經批准的項目，經相關部門 批准後方可開展經營活動）	
性質：	有限責任公司	
實繳股本：	人民幣600,000元	
註冊股本：	人民幣60,000,000元	

(ii) 溱浦福耀

各方及所佔股權：	重慶浮法（本公司之間接全資子公司）	51%
	溱浦硅業化工有限公司	49%
合營企業年限：	2012年7月5日至2042年12月16日	
成立日期：	2012年7月5日	
經營範圍：	硅砂開採、加工及銷售	
性質：	有限責任公司	
實繳股本：	人民幣7,500,000元	
註冊股本：	人民幣15,000,000元	

附錄七

法定及一般資料

(iii) 寧波福耀

各方及所佔股權：	寧波馳飛汽車零部件有限公司	51%
	本公司	49%
合營企業年限：	2008年7月28日至2028年7月27日	
成立日期：	2008年7月28日	
經營範圍：	一般經營項目：汽車零部件及其他機動車零部件、模具、注塑件、家用電器配件的製造，特種密封材料及製品的製造、加工，機械加工，自營和代理各類貨物和技術的進出口業務（除國家限定公司經營或禁止進出口的貨物及技術）	
性質：	有限責任公司	
實繳股本：	人民幣25,000,000元	
註冊股本：	人民幣25,000,000元	

(iv) 福耀汽車零部件

各方及所佔股權：	寧波馳飛汽車零部件有限公司	51%
	本公司	24%
	福耀香港	25%
合營企業年限：	2006年8月15日至2056年8月14日	
成立日期：	2006年8月15日	
經營範圍：	汽車零配件製造及銷售自產產品	
性質：	中外合營有限責任公司	
實繳股本：	人民幣25,000,000元	
註冊股本：	人民幣25,000,000元	

附錄七

法定及一般資料

(v) 重慶汽車零部件

股東：	福耀汽車零部件	100%
企業年限：	2010年6月25日至永久	
成立日期：	2010年6月25日	
經營範圍：	製造汽車零部件及其他機動車零部件、模具、注塑件，特種密封材料及製品的製造、加工，機械加工	
性質：	有限責任公司	
實繳股本：	人民幣35,000,000元	
註冊資本：	人民幣35,000,000元	

(vi) 特耐王包裝

各方及所佔股權：	特耐王中國集團有限公司	51%
	本公司	49%
合營企業年限：	2005年12月20日至2035年12月19日	
成立日期：	2005年12月20日	
經營範圍：	生產高檔雙層和三層紙板；包裝裝潢印刷品	
性質：	中外合營有限責任公司	
實繳股本：	6,800,000美元	
註冊股本：	6,800,000美元	

2. 有關我們業務的其他資料

重大合同概要

以下為本集團於本[編纂]刊發日期前兩年內所訂立的重大或可能屬重大的合同（並非在日常業務過程中訂立的合同）：

- (i) PPG Industries, Inc.與福耀玻璃美國有限公司於2014年7月17日就收購位於伊利諾伊州Mt. Zion的資產達成資產收購協議；及
- (ii) 本公司與[編纂]就[編纂]而於2014年12月15日訂立的香港包銷協議。

本集團的主要知識產權

商標

截至2014年6月30日，我們在114個國家和地區（主要包括亞洲、北美洲、歐洲、澳洲及非洲）擁有381項註冊商標，並正在辦理11項商標申請。

我們已註冊的主要商標如下：

商標	申請人	註冊地點	註冊編號	類別	屆滿時間
FUYAO	福耀玻璃工業集團股份有限公司	中國	1977287	12	2022年10月20日
	福耀玻璃工業集團股份有限公司	中國	7162597	12	2020年10月06日
福 耀	福耀玻璃工業集團股份有限公司	中國	7927450	12	2021年2月13日
	福耀玻璃工業集團股份有限公司	中國	504675	12	2019年11月19日

附錄七

法定及一般資料

商標	申請人	註冊地點	註冊編號	類別	屆滿時間
	福耀玻璃工業集團股份有限公司	中國	6305473	12	2020年2月20日
	福耀玻璃工業集團股份有限公司	中國香港	301012463	12; 19; 21	2017年12月11日
FUYAO	福耀玻璃工業集團股份有限公司	中國香港	301200879	12; 19; 21	2018年9月11日
	福耀玻璃工業集團股份有限公司	中國香港	301200888	12; 19; 21	2018年9月11日
	福耀玻璃工業集團股份有限公司	中國香港	301367172	12; 19; 21	2019年6月17日
	福耀玻璃工業集團股份有限公司	美國、歐盟、 瑞士、芬蘭； 挪威、冰島 (馬德里商標 國際註冊)	0958559	12; 19; 21	2017年10月22日
	福耀玻璃工業集團股份有限公司	加拿大	TMA737609	12; 19; 21	2024年4月5日
	福耀玻璃工業集團股份有限公司	哥倫比亞	382986	12	2019年7月15日
	福耀玻璃工業集團股份有限公司	委內瑞拉	P297795	12	2024年9月7日
	福耀玻璃工業集團股份有限公司	巴西	900668083	12	2021年1月3日

附 錄 七

法 定 及 一 般 資 料

商標	申請人	註冊地點	註冊編號	類別	屆滿時間
	福耀玻璃工業集團股份有限公司	墨西哥	1033723	12	2017年12月16日
	福耀玻璃工業集團股份有限公司	秘魯	00143980	12	2018年10月9日
	福耀玻璃工業集團股份有限公司	阿根廷	2.290.754	12	2019年5月26日
	福耀玻璃工業集團股份有限公司	智利	836.851	12; 19; 21	2018年12月17日
	福耀玻璃工業集團股份有限公司	波多黎各 (美)	75319	12	2018年1月7日
	福耀玻璃工業集團股份有限公司	玻利維亞	117623-C	12	2019年1月7日
	福耀玻璃工業集團股份有限公司	多明尼加	172683	12;19;21	2019年3月2日
	福耀玻璃工業集團股份有限公司	厄瓜多爾	4246-11	12	2018年8月21日
	福耀玻璃工業集團股份有限公司	瓜地馬拉	169456	12	2020年4月25日

附錄七

法定及一般資料

我們正在申請註冊的主要商標如下：

商標	申請人	註冊地點	申請編號	類別	申請日期
	福耀玻璃工業集團股份有限公司	中國	13773350	1	2013年12月20日
	福耀玻璃工業集團股份有限公司	中國	13773629	7	2013年12月20日
	福耀玻璃工業集團股份有限公司	中國	14310210	7	2014年4月3日
	福耀玻璃工業集團股份有限公司	洪都拉斯	22598-08	12	2007年10月16日

專利

截至2014年6月30日，我們擁有311項註冊專利及144項待批准申請專利。

我們已註冊的主要專利如下：

專利名稱	註冊地點	申請日	專利號	有效期
一種憎水液及憎水玻璃的製造方法	中國	2002年01月26日	2115493.7	自2002年1月26日 至2022年1月25日
一種注射成型模具及製造方法	中國	2004年07月21日	200410041488.9	自2004年7月21日 至2024年7月20日
簡易包邊玻璃總成的製造方法	中國	2005年08月20日	200510041586.7	自2005年8月20日 至2025年8月19日
一種汽車玻璃彎曲成型鋼化裝備	中國	2007年02月14日	200710008618.2	自2007年2月14日 至2027年2月13日

附錄七

法定及一般資料

專利名稱	註冊地點	申請日	專利號	有效期
玻璃板壓制成型機	中國	2007年04月19日	200710008846.X	自2007年4月19日 至2027年4月18日
可烘彎低輻射鍍膜玻璃	中國	2007年10月12日	200710009649.X	自2007年10月12日 至2027年10月11日
一種車輛用隔音夾層玻璃的製造方法	中國	2008年07月02日	200810071323.4	自2008年7月2日 至2028年7月1日
一種琴鍵軸接式玻璃分片落板裝置	中國	2009年08月03日	200910112325.8	自2009年8月3日 至2029年8月2日
一種彎曲玻璃板的方法和裝置	中國	2011年02月18日	201110040971.5	自2011年2月18日 至2031年2月17日
一種汽車調光夾層玻璃的製作方法	中國	2011年03月03日	201110051552.1	自2011年3月3日 至2031年3月2日
一種用於爐外壓制玻璃板成型的樹脂模具	中國	2011年05月30日	201110142237.X	自2011年5月30日 至2031年5月29日
一種吸熱浮法玻璃	中國	2011年06月13日	201110157870.6	自2011年6月13日 至2031年6月12日
一種汽車前擋玻璃連續烘彎爐及連續烘彎生產工藝	中國	2011年07月19日	201110201937.1	自2011年7月19日 至2031年7月18日

附錄七

法定及一般資料

專利名稱	註冊地點	申請日	專利號	有效期
一種具有天線功能的夾層玻璃	中國	2011年08月25日	201110244867.8	自2011年8月25日 至2031年8月24日
一種半鋼化天窗玻璃的製造裝置及其製造方法	中國	2011年11月22日	201110373299.1	自2011年11月22日 至2031年11月21日
一種紅外紫外隔絕吸熱浮法玻璃	中國	2011年12月16日	201110422404.6	自2011年12月16日 至2031年12月15日
一種用於對汽車玻璃進行加熱的系統和方法	中國	2012年04月05日	201210096997.6	自2012年4月5日 至2032年4月4日
一種汽車玻璃二次成型烘彎模具	中國	2012年06月25日	201210211062.8	自2012年6月25日 至2032年6月24日
一種用於彎曲玻璃板的彎曲爐和方法	中國	2012年07月20日	201210252500.5	自2012年07月20日 至2032年07月19日
一種可熱處理的低輻射鍍膜玻璃及其夾層玻璃製品	中國	2012年07月26日	201210262709.X	自2012年07月26日 至2032年07月25日

附錄七

法定及一般資料

我們正在申請註冊的主要專利如下：

專利名稱	申請		
	註冊地點	申請日	申請號
一種汽車玻璃包邊總成	中國	2013年02月05日	201310047227.7
一種用於形成紫外線吸收塗層的塗液和紫外線吸收玻璃	中國	2013年11月22日	201310597206.2
一種真有源玻璃天線及其製造方法	中國	2014年04月18日	201410081939.5
一種太陽能夾層玻璃及其製造方法	中國	2014年04月03日	201410132552.8
一種光致發光夾層玻璃及其製備方法	中國	2014年05月16日	201410208093.7
一種連續烘彎爐	中國	2014年10月10日	201410531177.4

域名

截至2014年6月30日，我們已註冊以下域名：

www.fuyaogroup.com

除「本集團的主要知識產權」分節所披露外，概無對我們的業務而言屬於或可能屬於重大的其他商標或服務標記、專利、其他知識產權。

3. 權益披露

主要股東

據董事所知，於緊隨[編纂]完成後並假設[編纂]未獲行使，以下人士將於本公司的H股或相關H股中擁有根據證券及期貨條例第XV部第2及第3分部的條文須予披露的權益或淡倉。

股東姓名／名稱	權益性質	類別	直接或 間接持有的 股份數目	佔本公司 權益的概約 百分比	佔本公司 相關類別 股份概約 百分比
曹德旺先生 ⁽¹⁾	受控制法團的權益及 實益擁有人	A股	[編纂]	[編纂]	[編纂]
三益	實益擁有人	A股	[編纂]	[編纂]	[編纂]
河仁慈善基金會	實益擁有人	A股	[編纂]	[編纂]	[編纂]

附註：

- (1) 在緊隨[編纂]完成後，曹德旺先生直接持有[編纂]股A股及通過三益間接持有[編纂]股A股和透過鴻僑間接持有約[編纂]股A股。

附錄七

法定及一般資料

董事及監事於本公司及本公司相聯法團註冊資本的權益披露

緊隨[編纂]完成後並假設[編纂]未獲行使，我們的董事、監事及本公司主要行政人員於本公司或任何相聯法團（定義見證券及期貨條例第XV部）的股份、相關股份及債券中擁有根據證券及期貨條例第XV部第7及第8分部須知會本公司及聯交所的權益或淡倉（包括根據證券及期貨條例的有關條文其被當作或被視作擁有的權益及淡倉），或根據證券及期貨條例第352條須記入該條所述的登記冊，或根據上市規則所載上市發行人董事進行證券交易的標準守則須知會本公司及聯交所的權益或淡倉如下：

董事姓名	權益性質	類別	直接或 間接持有的 股份數目	佔本公司 權益的概約 百分比	佔本公司 相關類別 股份的概約 百分比
曹德旺先生 ⁽¹⁾	受控制法團的權益 及實益擁有人	A股	402,980,249 (好倉)	[編纂]	20.12%
林厚潭先生	實益擁有人	A股	22,019 (好倉)	[編纂]	0.001%

附註：

- (1) 在緊隨[編纂]完成後，曹德旺先生將直接持有314,828股A股及通過三益間接持有390,578,816股A股和透過鴻僑間接持有12,086,605股A股。

服務合同詳情

我們的各董事及監事已於〔●〕與本公司訂立服務合同。該等服務合同的主要詳情為(a)由彼等各自的委任日期起計為期三年及(b)可根據彼等各自合同的條款予以終止。服務合同可根據公司章程及適用規則予以續訂。

董事及監事酬金

截至2011年、2012年及2013年12月31日止年度以及截至2014年6月30日止六個月，應付予董事及監事的酬金總額（包括袍金、薪金、退休金計劃供款、住房津貼及

其他津貼、實物利益及酌情花紅) 分別約為人民幣7.6百萬元、人民幣7.4百萬元、人民幣8.8百萬元及人民幣6.4百萬元。根據現行安排，我們的董事及監事於截至2014年12月31日止年度應收酬金總額及實物利益估計約為人民幣110百萬元。

所收代理費或佣金

除本[編纂]所披露者外，於本[編纂]刊發日期前兩年內，概無就發行或出售本公司或其任何子公司的任何股本而給予佣金、折扣、代理費、經紀費用或其他特別條款。

免責聲明

除本[編纂]所披露者外：

- (i) 概無董事或本附錄「專家資格」一段載列的任何一方於我們的發起，或於我們或我們的任何子公司在緊接本[編纂]刊發日期前兩年內所收購或出售或租賃，或本公司或其任何子公司擬收購或出售或租賃的任何資產中擁有權益。
- (ii) 概無董事或本附錄「專家資格」一段載列的任何一方於本[編纂]刊發日期仍存續的任何合同或安排中擁有與我們的業務有重要關係的重大權益；概無本附錄「專家資格」一段載列的任何一方於我們的任何股份或證券中擁有合法或實益權益，或擁有任何權利（不論是否可依法強制執行）可認購或提名他人認購我們的股份或任何證券。
- (iii) 概無董事或監事為一家公司（當H股於香港聯交所上市後，該公司將於本公司股本中擁有須根據證券及期貨條例第XV部第2及第3分部予以披露的權益）的董事或僱員；概無董事或監事或彼等各自的聯繫人（定義見上市規則）或任何股東（據我們的董事所知擁有我們已發行股本5%以上）於本集團的五大客戶或五大供應商中擁有任何權益。

4. 其他資料

遺產稅

我們的董事已獲告知，本集團任何成員公司須承擔重大遺產稅責任的可能性不大。

訴訟

截至最後實際可行日期，本集團成員公司概無牽涉任何重大訴訟、仲裁或索償，且就我們的董事所知，我們概無會對我們的經營業績或財務狀況產生重大不利影響的尚未了結或面臨威脅的重大訴訟、仲裁或索償。

初步費用

我們的初步費用估計約為人民幣200,000元，已由我們支付。

[編纂]

本公司將向[編纂]支付總額6百萬港元作為擔任本公司上市[編纂]的費用。

[編纂]

發起人

本公司發起人如下：福清縣高山抽紗廠、得利康有限公司、田納西州塑膠工程有限公司（一家美國公司）、福清縣僑鄉建設投資有限公司、方明梧先生（印尼華僑）、福建省閩輝大廈有限公司、福建省外貿汽車維修廠、福清縣宏路地產建材廠、華聯汽車發展有限公司及中國同源公司。除福建省外貿汽車維修廠外，上述所有發起人均已於營業記錄期間開始前將其各自持有之本公司股份轉讓，福建省外貿汽車維修廠則於2014年1月將其持有的本公司股份轉讓。截至實際可行日期，上述發起人均不是本公司股東。

附錄七

法定及一般資料

除本[編纂]所披露者外，於本[編纂]刊發日期前兩年內，概無亦不擬就[編纂]或在本[編纂]所述與之相關的交易向本公司發起人支付、配發或給予任何現金、證券或其他利益。

無重大不利變動

我們的董事確認，我們的財務或經營狀況自2014年6月30日以來並無重大不利變動。

約束力

倘根據本[編纂]提出申請，本招股章程將具有效力，致使所有相關人士須受公司（清盤及雜項條文）條例第44A及44B條的所有適用條文（罰則除外）約束。

專家資格

於本[編纂]內提供意見或建議的專家的資格如下：

姓名

資格

[編纂]

瑞銀證券香港有限公司

根據證券及期貨條例可從事第1類（證券交易）、第6類（就機構融資提供意見）及第7類（提供自動化交易服務）受規管活動的持牌法團

羅兵咸永道會計師事務所

執業會計師

福建至理律師事務所

本公司的中國法律顧問

Roland Berger Enterprise Mangement
(Shanghai) Co., Ltd.

獨立行業專家

專家同意書

本附錄「專家資格」一段所述的各專家已就刊發本[編纂]並於當中載入彼等的報告及／或函件及／或法律意見（視情況而定）及按其各自所示形式及涵義提述其名稱發出同意書，且迄今未有撤回有關同意書。

上述專家概無於本公司或其任何子公司擁有任何股權或有權（不論是否可依法強制執行）認購或提名他人認購本公司或其任何子公司的證券。

雙語[編纂]

本[編纂]的中英文版本乃依據香港法例第32L章公司條例（豁免公司及[編纂]遵從條文）公告第4條規定的豁免條款獨立刊發。

其他事項

除本[編纂]已披露者外：

- (i) 於緊接本[編纂]刊發日期前兩年內，本公司或其任何子公司並無以現金或現金以外的代價發行或同意發行任何全數或部份繳足的股份或借貸資本；
- (ii) 概無本公司或其任何子公司股份或借貸資本為授予期權或同意有條件或無條件將授予期權；
- (iii) 本公司或其任何子公司並無發行或同意發行任何創始人股份、管理層股份或遞延股份；概無據此豁免或同意豁免未來股息的安排；
- (iv) 於緊接本[編纂]刊發日期前兩年內，概無就發行或出售本集團任何成員公司的股份或借貸資本而給予佣金、折扣、經紀費用或其他特別條款；
- (v) 於緊接本[編纂]刊發日期前十二(12)個月內，本集團的業務並無受到干擾而可能或已經對本集團的財務狀況造成重大影響；
- (vi) 除於上海證券交易所上市的本公司A股外，本公司概無任何部份股本或債務證券（如有）目前於任何證券交易所上市或買賣，目前亦無尋求或同意尋求於香港聯交所以外的任何證券交易所上市或批准上市；及

- (vii) 我們並無尚未贖回的可換股債務證券；我們目前為一家A股在上海證券交易所上市的中外合資股份有限公司，並受《中華人民共和國中外合資經營企業法》所規限。

1. 送呈公司註冊處處長文件

本[編纂]隨附及送呈香港公司註冊處處長登記的文件包括：

- (i) 白色、黃色及綠色[編纂]；
- (ii) 本[編纂]附錄七「法定及一般資料－其他資料」所述的同意書；
- (iii) 本[編纂]附錄一所載的會計師報告的調整聲明；及
- (iv) 本[編纂]附錄七「法定及一般資料－有關我們業務的其他資料」所述的各项重大合同。

2. 備查文件

以下文件可於本[編纂]日期起計14日內的正常辦公時間內在香港中環康樂廣場8號交易廣場一座18樓瑞生國際律師事務所辦事處查閱：

- (i) 我們的公司章程；
- (ii) 羅兵咸永道會計師事務所對截至2011年、2012年及2013年12月31日止三個年度以及截至2014年6月30日止六個月的合併歷史財務資料發出的會計師報告（其全文載於附錄一）；
- (iii) 羅兵咸永道會計師事務所就本集團未經審計備考財務資料發出的報告，其全文載於附錄二；
- (iv) 羅兵咸永道會計師事務所就本公司未經審計簡明合併中期財務資料發出的審閱報告，其全文載於附錄三；
- (v) 福建至理律師事務所（本公司的中國法律顧問）所發出的中國法律意見；
- (vi) 本[編纂]附錄七「法定及一般資料－有關我們業務的其他資料」所述的重大合同；
- (vii) 本[編纂]附錄七「法定及一般資料－服務合同詳情」所述的服務合同；

- (viii) 本[編纂]附錄七「法定及一般資料－其他資料」所述的同意書；
- (ix) 《中國公司法》及非正式英文譯本；
- (x) 《到境外上市公司章程必備條款》及非正式英文譯本；及
- (xi) 《國務院關於股份有限公司境外募集股份及上市的特別規定》及非正式英文譯本。