

香港聯合交易所有限公司與證券及期貨事務監察委員會對本申請版本的內容概不負責，對其準確性或完整性亦不發表任何聲明，並明確表示概不就因本申請版本全部或任何部分內容而產生或依賴該等內容而引致的任何損失承擔任何責任。

## **D&G Technology Holding Company Limited**

### **德基科技控股有限公司**

(於開曼群島註冊成立的有限公司)

#### **的申請版本**

#### **警告**

本申請版本乃根據香港聯合交易所有限公司(「**聯交所**」)與證券及期貨事務監察委員會(「**證監會**」)的要求而刊發，僅用作向香港公眾人士提供資料。

本申請版本為草擬本，其所載資料並不完整，亦可能會作出重大變動。閣下閱覽本文件，即表示閣下知悉、接納並向德基科技控股有限公司(「**本公司**」)、其保薦人、顧問或包銷商成員表示同意：

- (a) 本文件僅為向香港公眾人士提供有關本公司的資料，概無任何其他目的。投資者不應根據本文件所載資料作出投資決定；
- (b) 在聯交所網站登載本文件或其補充、修訂或更換附頁，並不會引致本公司、其保薦人、顧問或包銷商成員須於香港或任何其他司法權區進行發售活動的責任。本公司最終會否進行發售仍屬未知之數；
- (c) 本文件或其補充、修訂或更換附頁的內容未必會全部或部分轉載於最終正式上市文件；
- (d) 本申請版本並非最終上市文件，本公司可能會不時根據上市規則作出更新或修訂；
- (e) 本文件並不構成向任何司法權區的公眾人士提呈出售任何證券的招股章程、發售通函、通知、通函、小冊子或廣告，亦非邀請公眾人士提呈認購或購買任何證券的要約，亦不會計算為邀請公眾人士提呈認購或購買任何證券的要約；
- (f) 本文件不應被視為勸誘認購或購買任何證券，亦不擬構成該等勸誘；
- (g) 本公司或其任何聯屬人士、顧問或包銷商概無透過刊發本文件而於任何司法權區發售任何證券或徵求購買任何證券；
- (h) 本文件所述的證券不應供任何人士申請認購，即使提出申請亦不獲接納；
- (i) 本公司並無亦將不會將本文件所指的證券按照一九三三年美國證券法(經修訂)或美國任何州的證券法登記；
- (j) 由於本文件的派發或本文件所載任何資料的發佈可能受到法律限制，閣下同意自行了解並且遵守任何該等適用於閣下的限制；及
- (k) 本文件所涉及的上市申請並未獲批准，聯交所及證監會或會接納、發回或拒絕有關的公開發售及／或上市申請。

倘於適當時候向香港公眾人士提出要約或邀請，有意投資者務請僅依據向香港公司註冊處處長註冊的本公司招股章程作出投資決定；招股章程的文本將於發售期內向公眾人士派發。

## 重要提示

重要事項：閣下對本文件任何內容如有任何疑問，應尋求獨立專業意見。

### D&G Technology Holding Company Limited

### 德基科技控股有限公司

(於開曼群島註冊成立的有限公司)

#### [編纂]

[編纂]數目：[編纂]股股份(視乎[編纂]而定)  
[編纂]數目：[編纂]股股份(可予調整)  
[編纂]數目：[編纂]股股份(可予調整、重新分配及視乎[編纂]而定)  
最高[編纂]：每股[編纂]港元，另加1%經紀佣金、0.0027%證監會交易徵費及0.005%聯交所交易費(須於申請時以港元繳足並可予退還)  
面值：每股股份0.01港元  
股份代號：[編纂]

獨家保薦人



獨家全球協調人

[編纂]

聯席賬簿管理人及聯席牽頭經辦人

[編纂]

[編纂]

香港交易及結算所有限公司、香港聯合交易所有限公司及香港中央結算有限公司對本文件的內容概不負責，對其準確性或完整性亦不發表任何聲明，並明確表示概不就因本文件全部或任何部分內容而產生或因依賴該等內容而引致的任何損失承擔任何責任。

本文件連同本文件「附錄五—送呈公司註冊處處長及備查文件」所述文件，已根據香港法例第32章公司(清盤及雜項條文)條例第342C條的規定送呈香港公司註冊處處長登記。證券及期貨事務監察委員會及香港公司註冊處處長對本文件或上述任何其他文件的內容概不負責。

謹請參閱「風險因素」一節所載關於閣下投資股份時應考慮之若干風險的討論。

[編纂]預期將由獨家全球協調人(代表包銷商)與我們於[編纂]日協商釐定。預期[編纂]日於2015年[編纂]或前後，且無論如何不遲於[編纂]。除非另有公布，否則[編纂]將不超過[編纂]港元，且目前預期不會少於[編纂]港元。倘獨家全球協調人(代表包銷商)與我們因任何理由未能於[編纂]就[編纂]達成協議，則[編纂]將不會進行並告失效。

獨家全球協調人(代表包銷商)可經我們同意後在提交[編纂]認購申請截止日期當日上午或之前隨時將根據[編纂]提早的[編纂]數目及/或指示性[編纂]範圍調至低於本文件(每股股份[編纂]港元至[編纂]港元)所載者。在此情況下，有關減少[編纂]數目及/或調低指示性[編纂]範圍的公布最遲將於遞交[編纂]認購申請截止日期當日上午在[《南華早報》](以英文)及[《香港經濟日報》](以中文)刊登。有關進一步詳情載於本文件「[編纂]的架構」及「如何申請[編纂]股份」兩節。

倘若在[編纂]開始於聯交所買賣當日上午八時正前出現若干事件，則獨家全球協調人(代表包銷商)可終止香港包銷商根據香港包銷協議自行認購或購買及安排申請人認購或購買[編纂]的責任。該等事件載於文件「包銷—香港包銷商的終止理由」一節。務請閣下必須參閱該節詳情。

[編纂]並無亦不會根據美國證券法登記，且不得在美國境內或向美籍人士或為美籍人士的利益而提呈發售或出售、抵押或轉讓，惟除獲豁免或毋須遵守美國證券法之登記規定的交易外。[編纂]僅依據美國證券法S規例以離岸交易方式於美國境外提呈發售及銷售。

[2015年3月30日]

本文件為草擬本，其所載資料並不完整，並可能作出變動。閱覽本文件時須一併細閱本文件封面「警告」一節。

---

## 預期時間表<sup>(附註1)</sup>

---

[編纂]

本文件為草擬本，其所載資料並不完整，並可能作出變動。閱覽本文件時須一併細閱本文件封面「警告」一節。

---

## 預期時間表<sup>(附註1)</sup>

---

[編纂]

## 目 錄

### 致投資者的重要信息

本文件由本公司僅就[編纂]而刊發，除本文件提呈發售之[編纂]外，本文件並不構成出售或招攬購買任何證券之要約。本文件不得用作亦不構成在任何其他司法權區或在任何其他情況下之要約或邀請。並無採取任何行動以獲准在香港以外任何司法權區就[編纂]進行[編纂]，或於香港以外任何司法權區派發本文件。

閣下作出投資決定時應僅倚賴本文件及[編纂]所載資料。我們並無授權任何人士向閣下提供有別於本文件所載之資料。任何並非於本文件作出之資料或陳述，閣下均不得視為已獲我們、獨家全球協調人、任何包銷商、彼等各自的任何董事或任何其他參與[編纂]之人士或各方授權而加以倚賴。

	頁次
預期時間表 .....	i
目錄 .....	iii
概要 .....	1
釋義 .....	15
詞彙 .....	28
風險因素 .....	31
前瞻性陳述 .....	53
有關本招股章程及全球發售的資料 .....	54
董事及參與全球發售之各方 .....	58
公司資料 .....	62
行業概覽 .....	65
法律及法規 .....	82
歷史、重組及公司架構 .....	96
業務 .....	132

---

目 錄

---

與控股股東之關係 .....	202
關連交易 .....	208
董事、高級管理層和員工 .....	210
主要股東 .....	229
股本 .....	232
財務資料 .....	236
未來計劃及所得款項用途 .....	306
包銷 .....	308
全球發售的架構 .....	319
如何申請香港發售股份 .....	328
附錄一 — 會計師報告 .....	I-1
附錄二 — 未經審核備考財務資料 .....	II-1
附錄三 — 本公司組織章程及開曼群島公司法概要 .....	III-1
附錄四 — 法定及一般資料 .....	IV-1
附錄五 — 送呈香港公司註冊處處長及備查文件 .....	V-1

## 概 要

本概要旨在向閣下提供本文件所載資料之概覽。由於純屬概要，故並無載有所有對閣下而言可能屬重要之資料。在決定投資[編纂]前，閣下務須細閱整份文件。任何投資均帶有風險。有關投資[編纂]之若干特定風險載於本文件「風險因素」一節。閣下在決定投資[編纂]前，務請細閱該節。

## 概覽

我們是中國專注於生產中型至大型<sup>(1)</sup>瀝青混合料攪拌設備的領先市場參與者。我們專注於研發、設計、製造和銷售瀝青混合料攪拌設備及我們向我們於中國及海外的客戶提供一站式定制解決方案。我們的產品主要為常規廠拌瀝青混合料攪拌設備及廠拌瀝青混合料熱再生設備。其被用於生產瀝青混合料，一種廣泛應用於瀝青道路路面的建設與維修項目的必需材料。根據賽迪報告，以2013年於中國製造的中型至大型瀝青混合料攪拌設備的銷售量為基礎，我們排名第二，市場佔有率約為13.8%<sup>(2)</sup>。根據賽迪報告，中型至大型瀝青混合料攪拌設備主要用於新建高速公路（即中國最高級別公路）。此外，中型瀝青混合料攪拌設備亦用於新建一級公路及二級公路（即中國高級公路）以及主要城市道路的建設及維修。

我們的產品在中國約30個省、市、自治區的高速公路和其他公路建設及市政道路維修工程中發揮重要作用。過去多年，我們已向位於18個海外國家的客戶或終端用戶提供產品。我們是多個中國重要建設項目的瀝青混合料攪拌設備供應商之一，當中包括京藏高速、京港澳高速、膠州灣大橋及杭州灣大橋。杭州灣大橋是世界最長的跨海大橋之一。

我們主要在中國道路建設及維修機械行業運營。我們的業務增長很大程度取決於中國道路建設及維修工程的水平。根據賽迪報告，中國境內公路的總里程將於2015年前達到約4.5百萬公里及大部分高速公路、一級公路及二級公路以瀝青混合料鋪設，約佔中國境內道路總里程的15%，相當於約680,000公里。十二五公路養護管理發展綱要制訂以下目標，至2015年底前，進行中至大規模維修工程的國

- (1) 根據賽迪報告，型號3000系列瀝青混合料攪拌設備通常被視為中國的中型瀝青混合料攪拌設備，型號4000系列或更高型號系列瀝青混合料攪拌設備通常被視為中國的大型瀝青混合料攪拌設備和型號2000系列或更低的瀝青混合料攪拌設備通常被視為中國的小型瀝青混合料攪拌設備。
- (2) 根據賽迪報告，於2013年，於中國製造的950套瀝青混合料攪拌設備是由國內及國際瀝青混合料攪拌設備製造商售出的，其中298套為中型至大型瀝青混合料攪拌設備及652套為小型瀝青混合料攪拌設備。根據我們於2013年生產及售出的41套中至大型瀝青混合料攪拌設備，我們的市場份額為約13.8%。

---

## 概 要

---

家級及省級公路的道路里程應佔總里程17%以上。因此，有待維修的高速公路、一級公路及二級公路可達約120,000公里。根據賽迪報告，2011年至2030年所需的道路維修及管理資金為約人民幣11萬5千億元，其中包括，國道、省際公路和農村公路所需的道路維修及管理資金分別為人民幣3萬1千億元、人民幣3萬2千億元及人民幣5萬2千億元。我們相信，道路維修活動的增加將導致瀝青混合料攪拌設備需求的增加。

使用回收舊料作為瀝青混合料新材料(例如瀝青、粉料和骨料)的替代品可有效降低成本。根據賽迪報告，因為回收舊料中高達80%骨料可於生產再生瀝青混合料時回收利用，所以在已回收的瀝青混合料的回收舊料部分中可節省80%的骨料。根據中國交通運輸部於2012年印發的《交通運輸部關於加快推進公路路面材料循環利用工作的指導意見》，單單是幹線公路的中至大型道路維修項目產生的回收舊料年產量2012年已達至160百萬噸。若2012年每年該產量的30%可循環利用，公路建設及維修項目每年就可節省材料成本超過人民幣100億元。

我們身處有利位置，可以從道路維修工程增長及具有回收舊料再生功能的瀝青混合料攪拌設備需求增長中捕捉發展機會。

有報告指出，作為「一帶一路」發展戰略的一部分，中國政府將注資400億美元設立絲路基金以作投資及金融支持以進行基礎建設、資源、行業合作、金融合作及其他與連接亞洲相關的項目。我們相信這將使中國及絲路基金所投資的該等國家的道路建設工程有所增加。因此，我們相信所有這些將使瀝青混合料攪拌設備的需求增加及我們廣闊的銷售及分銷網絡及我們於出口瀝青混合料攪拌設備至海外國家的經營將令我們於該等市場機會中獲利。

### 我們的商業模式

我們的業務主要包括(i)設計、製造及銷售瀝青混合料攪拌設備；(ii)零部件銷售和提供設備改造服務；及(iii)以經營租賃方式出租我們的瀝青混合料攪拌設備。於業績記錄期間，來自瀝青混合料攪拌設備的銷售的收益佔我們收益超過85.0%。

我們的客戶主要包括道路建設公司、道路施工機械經銷商及融資租賃公司。多年來，我們向主要於中國和部分於海外的新興市場和發達國家，包括澳大利亞、俄羅斯、印度及多個非洲國家的客戶售出逾300套瀝青混合料攪拌設備。



---

## 概 要

---

### 我們的產品和服務

#### 產品

我們提供多項產品，涵蓋小型至大型的瀝青混合料攪拌設備，以迎合不同客戶的需要。我們的瀝青混合料攪拌設備生產的瀝青混合料可用於中國所有等級道路及公路的建設或維修。我們的產品大致可分為兩大類：(i)常規廠拌瀝青混合料攪拌設備（「常規設備」）和(ii)廠拌瀝青混合料熱再生設備（「再生設備」）。我們的常規設備可以生產含有（其中包括）瀝青、骨料和粉料的常規瀝青混合料。我們的再生設備能夠生產(i)含有回收瀝青路面（「回收舊料」）與新材料（如骨料、粉料及瀝青）混合物的再生瀝青混合料；以及(ii)常規瀝青混合料。我們能夠通過安裝由我們開發的廠拌瀝青混合料熱再生功能的部件至常規設備以將常規設備轉為再生設備，以使設備可生產常規及再生瀝青混合料。我們的再生設備的設計回收舊料添加量介乎15%至60%之間。於業績記錄期間，我們來自銷售再生設備產生的收益分別為約人民幣52.9百萬元、人民幣90.6百萬元及人民幣130.7百萬元，分別佔我們來自銷售瀝青混合料攪拌設備的總收益的約16.3%、25.8%及51.5%。

我們致力於開發及推廣我們的再生設備，乃由於我們預期其將會成為行業增長的主要領域之一。根據賽迪報告，在未來三至五年，估計中國大部分道路維修項目將採用廠拌熱再生技術，這亦正是我們的再生設備採用的技術。鑒於中國政府提倡使用路面再生維修技術的政策，我們預期再生設備的需求將增加。我們是第一批開發和推出多個再生設備的中國製造商。根據賽迪報告，我們於2003年為中國第一批製造及推出回收舊料設計添加量為15%的再生設備及回收舊料設計添加量為50%的「雙滾筒」型再生設備的製造商。根據賽迪報告，我們亦率先於2009年於中國製造及推出「再生環」型再生設備及我們於2014年於中國開發第一套整體式再生設備。有關我們再生設備的詳細描述請參閱本文件「業務－產品和服務－廠拌瀝青混合料熱再生設備」一節。來自再生設備銷售的收入於過去數年大幅增加，分別佔我們截至2012年及2013年12月31日止年度及截至2014年9月30日止九個月來自瀝青混合料攪拌設備銷售的收入約16.3%、25.8%及51.5%。

我們致力製造具環保及節能功能的瀝青混合料攪拌設備，能夠降低能源消耗以及粉塵、煙霧和噪音排放水平。透過我們不斷努力，我們優化了瀝青混合料攪拌設備的不同部件，以實現這些目標。舉例而言，我們已開發兩級除塵和閉環溫度控制系統，抑制我們瀝青混合料攪拌設備的揚塵。我們的瀝青混合料攪拌設備能夠將粉塵排放水平維持於約70mg/Nm<sup>3</sup>或以下，優於中國國家標準要求的100mg/Nm<sup>3</sup>。此外，我們的瀝青混合料攪拌設備能夠維持煙氣黑度在林格曼黑度一級水平，控制室內噪音(NCC)一般低於70dB。根據賽迪報告，該等標準就環保而言屬中國最高水平。

---

## 概 要

---

我們所有的瀝青混合料攪拌設備均配有我們設計的「飛越」全自動控制系統。其為實時生產管理系統，能夠自動控制瀝青混合料攪拌設備的運行，收集和生產數據，及時對客戶提出維修保養建議。我們後來在2010年開發遠程監控系統，並添加到「飛越」全自動控制系統中。通過監控平台，我們的客戶可以遠程觀察設備的實時狀態，下載及監控所有的生產數據及報告，甚至可以監視作業現場。此外，我們還可以遠程診斷和分析問題或潛在錯誤及為客戶提供維修和保養服務，以便提供預防性支援，以及因此提高設備的運營效率。我們已獲得與飛越系統相關的12項中國軟件版權。

於業績記錄期間，我們的大部份收益是來自銷售中至大型瀝青混合料攪拌設備及有關收益分別佔我們來自瀝青混合料攪拌設備銷售的總收益約84.0%、85.1%及90.9%。

### 零部件銷售及提供設備的改裝服務

我們向客戶銷售瀝青混合料攪拌設備零部件。我們的設備改造及升級服務主要包括改造我們的常規設備，如安裝瀝青混合料廠拌熱再生功能的部件至常規設備及改造瀝青混合料攪拌設備的控制系統、燃燒器系統及成品料倉系統。

### 產品經營租賃

我們直接向我們的客戶提供我們的瀝青混合料攪拌設備經營租賃。於業績紀錄期間，我們視乎道路建設或維修項目的長度與客戶簽訂為期介於4至16個月的設備租賃合同。

### 研究及開發

我們非常重視自身研發能力，乃因為我們相信我們的成就在很大程度上依賴技術和產品創新。憑藉我們強大的研發能力，我們於過去幾年開發了多個型號瀝青混合料攪拌設備和關鍵部件。根據賽迪報告，我們是少數能夠於中國大量生產製造型號5000系列瀝青混合料攪拌設備（目前產能最大的瀝青混合料攪拌設備）的中國製造商之一。如賽迪報告所述，由我們分別於2003年和2009年開發並推出的型號4000及5000系列瀝青混合料攪拌設備為首次於中國推出的型號4000和5000系列常規設備。此外，我們於2003年為中國第一批製造及推出設計回收舊料添加量為15%的再生設備及設計回收舊料添加量為50%的「雙滾筒」型再生設備的製造商。根據賽迪報告，我們亦率先於2009年於中國製造及推出「再生環」型再生設備及我們於2014年於中國開發第一套整體式再生設備。

---

## 概 要

---

於最後實際可行日期，我們有(i) 29項已註冊中國專利，其中3項為發明專利，26項為實用新型專利；(ii) 5項正在申請註冊的中國專利，其中2項為發明專利，3項為實用新型專利；(iii)及22項中國軟件版權。此外，北京德基正在轉讓7項已註冊實用新型專利予我們。關於我們的知識產權的詳情，請參閱本文件第IV-1至IV-41頁「附錄四－法定及一般資料－本集團的知識產權」一段。

於業績記錄期間，我們曾經與一些中國領先研究機構及一間香港領先大學合作進行研究項目，包括交通運輸部公路科學研究所、河北清華發展研究院及香港科大研究及開發有限公司。

### 我們的客戶

我們的客戶主要包括道路建設公司、道路施工機械經銷商及融資租賃公司。於業績記錄期間，我們主要向中國國內客戶出售我們的產品。此外，我們亦通過直接或間接出口出售我們產品予位於俄羅斯、印度、澳大利亞及若干非洲國家的客戶或終端使用者。

進軍國際市場一直是我們重要業務策略之一。於業績記錄期間，我們透過直接及間接出口出售我們的產品。對於直接出口銷售，我們向我們的客戶直接或通過海外分銷商作為銷售代理在海外出售我們的產品。對於間接出口銷售，我們向進行海外公路建設項目的中國直接客戶出售我們的產品。於業績記錄期間，來自瀝青混合料攪拌設備海外銷售(包括直接及間接出口銷售)的收益分別約佔我們來自瀝青混合料攪拌設備銷售的總收益的21.9%、22.8%和13.0%。截至2014年9月30日止九個月的海外銷售百分比下降主要由於我們截至2014年9月30日已出口至海外客戶並待客戶接收的若干產品，因此並無確認收益。

於業績記錄期間，從我們五大客戶產生的收益約為人民幣76.3百萬元、人民幣87.5百萬元及人民幣[67.4]百萬元，分別佔我們總收益約21.0%、21.2%及22.6%。於業績記錄期間，從我們的最大客戶產生的收益約為人民幣17.6百萬元、人民幣33.5百萬元及人民幣20.2百萬元，分別佔我們總收益約4.8%、8.1%及6.8%。

## 概 要

### 信貸管理

作為我們一貫實施的信貸控制程序，我們的管理層對於在業務慣例中授信的客戶監督其信用狀況。公司設立信用風險額度以期防範風險過於集中於任何單一客戶。

在我們接受客戶訂單前，當客戶要求信貸超出一定的數額，則會對所有該等客戶作出個別信貸評估。該等評估主要針對客戶的背景及財務優勢、歷史還款記錄及現時的還款能力，並考慮客戶經營的經濟環境。信貸銷售安排下的應收貿易款項按個別基準與個別客戶協定的特定付款年期到期，惟須達成相關銷售合約所規定的條件。如果客戶要求較我們根據我們的政策所提供的條款更優惠的信貸條款，視乎我們客戶要求的條款，銷售人員必須徵求區域經理、銷售總監和/或我們的執行董事的批准。

對於應收貿易款項的收回，我們於付款逾期日期前一個月向我們的客戶發出付款提醒。我們的銷售人員負責定期跟進逾期結餘。他們可聯絡我們的客戶，詢問其道路建設或維修項目的狀況，或親身拜訪客戶(如有需要)。我們的財政部門就任何逾期結餘向我們的客戶發出付款提醒函。收回狀況及逾期分析每兩週上報至我們的銷售部門。我們的管理層審閱逾期結餘以作出適當評估並根據具體情況決定是否需要作出應收貿易款項減值撥備。我們的管理團隊與銷售人員緊密合作以對有逾期應收貿易款項結餘的客戶的還款狀況進行定期審閱。我們管理層將不時審閱、(如適當)修訂及更新信貸政策及收回應收貿易款項的內部控制程序。

### 供應商及外協供應商

我們從國際市場和中國供應商購買各種原材料、零件及部件(如鋼、電器組件、齒輪馬達和燃燒器)。我們亦外包若干非關鍵零件及部件的製造給我們的外協供應商，例如冷料倉及瀝青儲存罐。關鍵部件(如振動篩、滾筒、攪拌鍋、骨料提升機和粉料提升機)則由我們製造。我們主要從國內供應商獲得原材料、零件及部件供應。

於業績記錄期間，從我們的五大供應商的總採購金額約為人民幣36.1百萬元、人民幣39.4百萬元及人民幣32.2百萬元，分別佔我們總採購額約18.1%、16.6%及14.8%，而來自我們最大供應商的採購額約為人民幣10.2百萬元、人民幣11.4百萬元及人民幣8.1百萬元，分別佔我們的總採購額約5.1%、4.8%及3.7%。另一方面，來自我們五大外協供應商的總採購額約為人民幣44.4百萬元、人民幣41.7百萬元及人民幣41.3百萬元，分別佔我們的總採購額約22.3%、17.5%及18.9%，而從我們最大外協供應商的採購額分別約為人民幣20.1百萬元、人民幣13.3百萬元及人民幣11.6百萬元，分別佔我們的採購總額約10.1%、5.6%及5.3%。

---

## 概 要

---

### 生產設施

目前，我們在中國河北省廊坊市的生產基地製造我們的產品。我們的生產基地總面積約131,856.13平方米，其中100,435.38平方米由我們擁有，而31,420.75平方米由我們租用。我們的設計生產能力為每年50套瀝青混合料攪拌設備。

### 我們的競爭優勢

我們的核心優勢載列如下：

- 中國領先的中型至大型瀝青混合料攪拌設備製造商和服務供應商，業績記錄突出，品牌認受性強
- 研發能力雄厚
- 以高品質產品和全方位服務構成廣泛和多元化的業務組合
- 於中國及海外的客戶基礎穩固，銷售渠道多樣化
- 處於有利陣地把握中國政府政策提供的發展機遇，例如「一帶一路」發展策略、環境保護及資源循環利用
- 經驗豐富和充滿熱誠的管理團隊

### 我們的業務策略

我們的業務策略載列如下：

- 為滿足對我們產品的需求而擴大產能
- 提升我們的研發能力
- 繼續推廣我們的再生設備及具有再生功能的其他新產品
- 在中國和全球擴大我們的銷售覆蓋
- 繼續增加我們的產品種類以及發展新業務

## 概 要

### 我們的股東

緊隨[編纂]完成後，由蔡氏家族創辦人全資擁有的BVI-Prima DG將於已發行股份（假設[編纂]未獲行使及不包括根據購股權計劃可能授出的任何購股權獲行使時可能配發及發行的股份）約[編纂]中擁有實益權益。因此，按照上市規則所界定，BVI-Prima DG及蔡氏家族創辦人將為我們的控股股東。BVI-Prima DG及蔡氏家族創辦人已各自確認，其並無持有或進行與我們的業務直接或間接構成競爭或可能構成競爭的任何業務（本集團業務除外）。

詳情請參閱本文件第201至205頁「與控股股東的關係」及第227至229頁「主要股東」章節。

### 我們的選定財務資料概要

#### 從合併損益及其他綜合收入表之選定資料

	截至12月31日止年度		截至9月30日止九個月	
	2012年	2013年	2013年	2014年
	人民幣千元	人民幣千元	人民幣千元	人民幣千元
			(未經審核)	(未經審核)
營業額	364,339	412,260	266,942	298,240
銷售成本	(214,500)	(238,528)	(159,444)	(174,706)
毛利	149,839	173,732	107,498	123,534
年／期內溢利	49,718	72,492	39,495	50,728
本公司權益股東應佔年／ 期內溢利	46,279	60,338	32,810	41,896

#### 從合併財務狀況表之選定資料

	於12月31日		於9月30日
	2012年	2013年	2014年
	人民幣千元	人民幣千元	人民幣千元
			(未經審核)
非流動資產	85,774	103,636	111,126
流動資產	331,882	392,986	454,505
流動負債	144,471	151,157	286,370
流動資產淨額	187,411	241,829	168,135
資產淨額	273,185	345,465	279,261

## 概 要

### 從合併現金流量表之選定資料

	截至12月31日		截至9月30日止九個月	
	2012年	2013年	2013年	2014年
	人民幣千元	人民幣千元	人民幣千元 (未經審核)	人民幣千元 (未經審核)
經營活動產生／(所用)				
現金淨額	32,442	20,085	(15,968)	(65,895)
投資活動(所用)／產生現金淨額	(9,319)	(8,196)	(9,159)	2,691
融資活動(所用)／產生現金淨額	(17,363)	(7,261)	(13,929)	19,506
現金及現金等價物增加／ (減少)淨額	5,760	4,628	(39,056)	(43,698)
於1月1日的現金及現金等價物	57,049	62,798	62,798	67,407
匯率變動的影響	(11)	(19)	(14)	4
於12月31日／9月30日的現金及 現金等價物	62,798	67,407	23,728	23,713

### 主要財務比率

下表載列截至所示期間或所示日期若干財務比率的概要：

	於12月31日		於
	2012年	2013年	9月30日
	2012年	2013年	2014年
流動比率	2.3	2.6	1.6
速動比率	1.6	1.9	1.1
淨債務權益比率	不適用 <sup>(1)</sup>	不適用 <sup>(1)</sup>	6.7%
資產負債比率	14.3%	9.2%	18.7%

附註：

- 由於我們於2012年及2013年12月31日擁現金淨額，故不適用。

## 概 要

	截至12月31日止年度		截至 9月30日止 九個月
	2012年	2013年	2014年
	毛利率	41.1%	42.1%
淨利潤率	13.6%	17.6%	17.0%
股本回報率	18.2%	21.0%	18.2%
資產回報率	11.9%	14.6%	9.0%
平均存貨周轉天數(天)	155	152	186
平均應收貿易款項及應收票據 周轉天數(天)	125	153	215
平均應付貿易款項及應付票據 周轉天數(天)	88	109	107

有關計算上述比率及周轉天數的詳情，請參閱本文件第293至296頁「財務資料－主要財務比率」及第266至283頁「合併財務狀況表的主要項目討論」的章節。

### 發售統計數據<sup>(1)</sup>

	基於最低 指示性 [編纂] [編纂]	基於最高 指示性 [編纂] [編纂]
本公司的市值 <sup>(2)</sup> 未經審計備考經調整每股 合併有形資產淨額 <sup>(3)</sup>	[1,032]百萬港元 [編纂]	[1,248]百萬港元 [編纂]

附註：

- (1) 表內所有數據乃假設[編纂]並無獲行使。
- (2) 市值乃根據緊隨[編纂]、資本化發行及貸款資本化完成後預期將予發行的[編纂]股股份計算，且並無計及因[編纂]獲行使而可能發行的任何股份。
- (3) 未經審計備考經調整每股合併有形資產淨額乃經作出附錄二所述調整後，根據緊隨[編纂]、資本化發行及貸款資本化完成後預期將予發行的[編纂]股股份計算，且並無計及因[編纂]獲行使而可能發行的任何股份。



---

## 概 要

---

### 未來計劃及所得款項用途

假設[編纂]為每股股份[編纂]港元(即建議[編纂]範圍每股[編纂]港元至[編纂]港元的中位數)，我們估計發行[編纂]所得款項淨額(扣除本公司就[編纂]須支付的包銷費用及估計開支)合共約為[編纂]港元。

本集團現時計劃將所得款項淨額用作下列用途：

- 約[編纂]或[編纂]港元(相當於約人民幣[編纂]元)用於為我們生產設施的擴大提供資金，以增加我們的產能至每年超過80台瀝青混合料攪拌設備，其中：
  - 約[編纂]或[編纂]港元(相當於約人民幣[編纂]元)用於收購土地；
  - 約[編纂]或[編纂]港元(相當於約人民幣[編纂]元)用於為生產設施的開發和建設提供資金；及
  - 約[編纂]或[編纂]港元(相當於約人民幣[編纂]元)用於購買生產設施的設備；
- 約[編纂]或[編纂]港元(相當於約人民幣[編纂]元)用於資助我們的研究和開發活動，包括計算機軟件和硬件升級及研究和開發項目的投資；
- 約[編纂]或[編纂]港元(相當於約人民幣[編纂]元)用於為我們新業務的發展提供資金，包括生產瀝青混合料攪拌設備的組件和瀝青混合料出售；
- 約[編纂]或[編纂]港元(相當於約人民幣[編纂]元)用於(i)資助我們銷售和分銷網絡的擴張，包括增加我們的銷售人員數目及建立海外服務中心；及(ii)我們的促銷活動；
- 約[編纂]或[編纂]港元(相當於約人民幣[編纂]元)用於營運資本及其他一般公司用途。

倘[編纂]的所得款項淨額不足以撥付上述用途，我們擬透過不同途徑支付短欠的款項，包括營運產生的現金及銀行融資。我們目前相信，[編纂]的所得款項淨額加上其他融資渠道，將足以撥付上述用途。

---

## 概 要

---

詳情請參閱本文件「未來計劃及所得款項用途—[編纂]所得款項淨額建議用途」及「業務—業務策略」章節。

### 股息政策

於業績記錄期間，我們並未宣派任何股息。派付股息的建議須由董事會全權酌情決定，而上市後宣派的任何年度末期股息則須經股東批准。

未來股息政策將由董事會根據經營業績、現金流量、財務狀況、自附屬公司收取的現金股息、未來業務前景、對我們支付股息的法定及監管限制及董事會可能認為相關的其他因素釐定。

### 重大風險因素概要

我們的業務及投資於[編纂]存在風險，包括(i)我們或許無法保持我們過往的增長速度或利潤率，且我們的經營業績可能大幅波動；(ii)若中國基礎設施和道路建設及維修的投資下降或中國法律法規或政策出現變動，我們的業務、財務狀況、經營業績和增長可能受到重大不利影響；(iii)我們的成功取決於我們品牌的市場認知度，我們或會因負面報導而受到不利影響；(iv)若我們未能執行我們的國際發展戰略，我們的業務、財政狀況及經營業績可能受到重大不利影響；(v)若我們未能成功實施擴張計劃或我們未能成功管理擴張策略，我們的業務、財政狀況、經營業績及未來增長可能受到不利影響；及(vi)若我們未能及時收取應收貿易款項，我們可能錄得減值虧損，我們的財政狀況及經營業績可能受到不利影響。閣下決定投資於[編纂]前，須細閱本文件「風險因素」整個章節。

### 不合規事件概要

於業績記錄期間，我們就社會保險及住房公積金向若干員工福利基金供款未能完全遵守若干法律及法規。所有該等不合規事件未有且預計不會對我們的財務及運營產生任何重大影響。

有關該等不合規事件的詳情，請參閱本文件「業務—法律程序及合規」一節。

---

## 概 要

---

### 於受制裁國家的業務活動

美國、歐盟、澳洲及聯合國針對若干受制裁國家實施經濟制裁。我們過去於業績記錄期間有與若干受制裁國家(即利比亞及俄羅斯)相關的產品銷售，且我們仍在進行與該等受制裁國家相關的業務活動。

據我們的國際制裁法法律顧問銘德律師事務所及Norton Rose Fulbright LLP告知，我們於業績記錄期間於受制裁國家的過往銷售或與受制裁國家的客戶訂立的買賣合同並不意味著相關制裁法律適用於本集團、我們的董事或任何人士或實體(包括聯交所、香港結算、香港結算代理人、股東或有意投資者)，我們亦並無收到我們將受到任何制裁的通知。我們預期來自向受制裁國家銷售產品的收益在上市後不會大幅增加。我們將繼續評估及監察我們於受制裁國家現有及正在進行的業務，以控制我們所面臨的制裁風險。

對於我們過往銷售至制裁國家的產品及就未來在制裁國家的業務活動向聯交所作出的承諾細節，請參閱本文件「業務-在制裁國家的業務活動」一節。

### 近期發展

自2014年9月30日以來，我們的業務模式、收入結構及成本結構大致保持不變。

根據截至2014年11月30日止十一個月的未經審計管理賬目，我們的收益約為人民幣417.2百萬元，較截至2014年9月30日止九個月增加約39.9%。收益增加主要由於來自瀝青混合料攪拌設備銷售的收益增加，與2013年同期的收益增加一致。與截至2014年9月30日止九個月的毛利率相比，截至2014年11月30日止十一個月的毛利率保持穩定於約41.6%。

截至2014年11月30日我們的流動資產淨額、流動資產及流動負債並無重大波動。我們的存貨自截至2014年9月30日的約人民幣134.2百萬元減少約人民幣26.0百萬元至截至2014年11月30日的約108.2百萬元，主要由於我們的客戶於2014年11月完成於2014年9月30日前交付的兩台瀝青混合料攪拌設備的接收，其於2014年11月被確認為收益及據此轉移存貨至銷售成本。我們的貿易及其他應收款項由截至2014年9月30日的約人民幣286.9百萬元增加約人民幣42.4百萬元至截至2014年11月30日的約人民幣329.3百萬元，主要由於2014年10月及11月的銷售增加。我們

---

## 概 要

---

的現金及現金等價物由截至2014年9月30日的約人民幣23.7百萬元減少約人民幣7.5百萬元至約人民幣16.2百萬元，主要由於2014年10月及11月支付我們的應付貿易款項。於2014年11月30日，我們的貸款及借款進一步增加至約人民幣170.2百萬元，此乃主要由於Prima DG股東貸款及產生自重組過程的1.4百萬港元貸款。有關該等貸款的詳情，請參閱「歷史、重組及企業架構—重組—3.Regal Sky向BVI-Prima DG預借Regal Sky貸款、由BVI-Prima DG向Regal Sky發行可兌換債券及由BVI-Prima DG向本公司提供貸款—由BVI-Prima DG向本公司提供貸款」一節。我們的貿易及其他應付款項由2014年9月30日約人民幣238.5百萬元減少至2014年11月30日約人民幣121.6百萬元，此乃主要由於2014年11月25日償清有關收購非控股權益約人民幣115.9百萬元的應付款項。

### 上市開支

我們於業績記錄期間產生上市開支約人民幣3.7百萬元，其中人民幣899,000元列作預付款項及人民幣2.8百萬元列作開支。我們預期業績記錄期間之後產生額外上市開支約人民幣27.9百萬元，其中約人民幣14.3百萬元將於截至2014年12月31日止三個月及截至2015年12月31日止年度的合併損益及其他綜合收入表被確認為開支，餘下款項將於上市後直接確認於權益。

### 無重大不利變動

董事確認，截至本文件日期，我們的財務或貿易狀況自2014年9月30日以來並無重大不利變動，且自2014年9月30日以來並無發生會對本文件附錄一所載會計師報告所顯示的財務資料造成重大影響的事件。

## 釋 義

於本文件內，除文義另有所指外，下列詞彙具有以下涵義。

「聯屬人士」	指	直接或間接控制指明人士或受指明人士直接或間接控制或與其直接或間接受共同控制的任何其他人士
「安興有限合夥」	指	天津安興股權投資基金合夥企業(有限合夥)，於2010年7月30日在中國成立的有限合夥，中國私人股權投資者及獨立第三方
「章程細則」或「細則」	指	於2015年[●]月[●]日上市日期生效及有條件採納並不時修訂之本公司組織章程細則
「連繫人」	指	具上市規則所賦予涵義
「百萊瑪工程」	指	百萊瑪工程有限公司，一家於1986年8月1日於香港註冊成立的有限公司，由蔡先生、田女士、蔡翰霆先生及蔡群力女士分別持有40%、20%、20%及20%。
「廊坊德基的北京分公司」	指	廊坊德基機械科技有限公司北京分公司，於2014年12月12日在中國成立廊坊德基的北京分公司
「北京德基」	指	北京德基機械有限公司，於1999年2月5日在中華人民共和國成立的有限公司。北京德基由廊坊德基於2014年12月4日之前全資擁有及自2014年12月4日由北京威力菲全資擁有
「北京威力菲」	指	北京威力菲技術服務有限公司，於1995年12月14日在中國註冊成立的外商獨資實體，由蔡先生、田女士、蔡翰霆先生及蔡群力女士分別擁有40%、20%、20%及20%
「董事會」	指	本公司董事會

---

釋 義

---

「交銀國際亞洲」或 「獨家保薦人」	指	交銀國際(亞洲)有限公司，根據證券及期貨條例註冊可進行第1類(證券交易)及第6類(就機構融資提供意見)受規管活動的持牌法團
「 <b>[編纂]</b> 」或 「獨家全球協調人」	指	<b>[編纂]</b>
「博涌金有限合夥」	指	寧波博涌金股權投資合夥企業(有限合夥)，於2010年12月1日在中國成立的有限合夥、中國私人股權投資者及獨立第三方
「營業日」	指	香港銀行開放予公眾辦理一般銀行業務的任何日子，香港的星期六及星期日除外
「英屬處女群島」	指	英屬處女群島
「BVI-Decai」	指	Decai Investment Holding Company Limited(德才投資控股有限公司)，於2014年8月1日在英屬處女群島註冊成立的有限公司，由本集團在中華人民共和國的34名員工(亦為獨立第三方)全資擁有。BVI-Decai為獨立第三方
「BVI-Denmike」	指	Denmike Investment Company Limited(丹麥投資有限公司)，於2014年8月1日在英屬處女群島註冊成立的有限公司，由我們的執行董事劉金枝全資擁有
「BVI-DY」	指	DY Investment Holding Company Limited(德英投資控股有限公司)，於2014年8月1日在英屬處女群島註冊成立的有限公司，由本集團在中華人民共和國的43名員工(亦為獨立第三方)全資擁有。BVI-DY為獨立第三方
「BVI-Fair Silver」	指	Fair Silver International Ltd.，於2014年2月26日在英屬處女群島註冊成立的有限公司，由銀佳興業的董事陳克和全資擁有，陳克也是我們非執行董事陳令紘先生的弟弟

## 釋 義

「BVI-Prima DG」	指	Prima DG Investment Holding Company Limited (翰名投資控股有限公司)於2014年8月1日在英屬處女群島註冊成立的有限公司，由蔡氏家族創辦人(我們的控股股東之一)分別持有40%、20%、20%及20%
「BVI-Wonderful」	指	Wonderful Investment Holding Company Limited (穩德豐投資控股有限公司)，於2014年8月1日在英屬處女群島註冊成立的有限公司，由我們的執行董事俞榮華先生全資擁有
「BVI-Zacks Vroom」	指	Zacks Vroom Investment Company Limited (鴻豐隆投資有限公司)，於2014年8月1日在英屬處女群島註冊成立的有限公司，由我們的執行董事劉敬之先生全資擁有劉敬之也是蔡先生之兄長之女婿
「百威企業」	指	百威企業有限公司，於2006年4月26日在香港註冊成立的有限公司，由本公司間接全資擁有的附屬公司
「資本化發行」	指	於本文件附錄四「有關本集團的其他資料－3.本公司股東於2015年[●]月[●]日通過的書面決議案」一節所述將本公司股份溢價賬的進賬3,779,916港元撥充資本而發行377,991,600股股份
「貨款資本化」	指	於Prima DG股東貸款、140萬港元貨款及常剛貸款全數資本化時將予發行的股份
「中央結算系統」	指	香港結算設立及運作之中央結算及交收系統
「中央結算系統結算參與者」	指	獲准以直接結算參與者或全面結算參與者身份參與中央結算系統的人士
「中央結算系統托管商參與者」	指	獲准以托管商參與者身份參與中央結算系統之人士
「中央結算系統投資者戶口持有人」	指	獲准以投資者戶口持有人身份參與中央結算系統之人士，可為個人或聯名個人或公司

---

## 釋 義

---

「中央結算系統參與者」	指	中央結算系統結算參與者或中央結算系統托管商參與者或中央結算系統投資者戶口持有人
「賽迪」	指	賽迪顧問股份有限公司，為獨立第三方，一家於創業板上市的中國專業市場研究及顧問公司(股份代號：8235)
「賽迪報告」	指	賽迪編纂的行業報告，該報告的詳情載於本文件「行業概覽」一節
「蔡氏家族創辦人」	指	蔡先生、田女士、蔡翰霆先生及蔡群力女士；及如文義有所指定，於本文件所述時按此特定排序
「緊密連繫人」	指	具上市規則所賦予涵義
「公司法」	指	開曼群島法例第22章公司法(1961年第三號法例，經綜合及修訂)，經不時修訂、補充或以其他方式修改
「公司條例」	指	香港法例第622章香港公司條例，經不時修訂、補充或以其他方式修改
「公司(清盤及雜項條文)條例」	指	《公司(清盤及雜項條文)條例》(香港法例第32章)，經不時修訂、補充或以其他方式修改
「本公司」	指	德基科技控股有限公司，於2014年9月11日根據開曼群島法律註冊成立之獲豁免有限公司
「關連人士」	指	具上市規則所賦予涵義
「控股股東」	指	具上市規則所賦予之涵義，就本文件而言，指緊隨[編纂]及資本化發行後本公司的控股股東，即蔡氏家族創辦人的每名成員及BVI-Prima DG



---

釋 義

---

「常規設備」	指	常規設備
「核心關連人士」	指	具上市規則所賦予涵義
「中國證監會」	指	中國證券監督管理委員會
「彌償契約」	指	控股股東以本公司為受益人簽立的日期為2015年[●]的彌償契約，更多詳情見本文件「法定及一般資料－其他資料－18.稅項及其他彌償」
「不競爭契約」	指	控股股東以本公司為受益人簽立的日期為2015年[●]的不競爭承諾契據，更多詳情見本文件「與控股股東的關係－不競爭承諾」
「丹麥」	指	丹麥投資有限公司，於2011年1月21日在香港註冊成立的有限公司，由本公司間接全資擁有的附屬公司
「香港德基」	指	香港德基機械有限公司，於2014年7月7日在香港註冊成立的有限公司，由本公司間接全資擁有的附屬公司
「常剛」	指	常剛有限公司，於1985年12月10日在香港註冊成立的有限公司，由蔡先生、田女士、蔡翰霆先生及蔡群力女士分別持有40%、20%、20%及20%
「常剛貸款」	指	BVI-Prima DG將於2015年1月31日或之前分批向本公司墊付58,120,000港元之免息按要求償還之股東貸款
「董事」	指	本公司董事
「可兌換債券」	指	於2014年11月3日，由[BVI-Prima DG]根據可兌換債券認購協議向Regal Sky發行本金額合共為8,000,000美元的可兌換債券

---

釋 義

---

「可兌換債券認購協議」	指	控股股東與Regal Sky於2014年10月27日訂立的可兌換債券認購協議(經日期為2014年12月31日的補充協議修訂)，據此BVI-Prima DG同意發行Regal Sky同意認購可兌換債券
「歐盟」	指	歐洲聯盟
「歐元」或「€」	指	歐盟成員國的法定貨幣，歐盟根據於1957年3月25日在羅馬簽訂的建立歐洲共同體的條約(經於1992年2月7日於馬城簽訂的歐盟條約修訂)所採用的單一貨幣
「國內生產總值」	指	國內生產總值
「[編纂]」	指	<b>[編纂]</b>
「本集團」或「我們」	指	本公司及其附屬公司，或如文義所指於本公司成為其現有附屬公司的控股公司前之期間，則指本公司現時的附屬公司及由該等附屬公司或(視情況而定)其前身公司進行的業務
「香港財務報告準則」	指	香港財務報告準則
「140萬港元貸款」	指	BVI-Prima DG於2014年11月20日預借至本公司的140萬港元免息按要求償還股東貸款
「香港結算」	指	香港中央結算有限公司
「香港結算代理人」	指	香港中央結算(代理人)有限公司，為香港結算之全資附屬公司
「香港」	指	中國香港特別行政區
「香港公司」	指	百威企業、鴻豐隆、銀佳興業及丹麥；及如文義有所指定，於本文件所述時按此特定排序
「港元」	指	香港法定貨幣港元

---

釋 義

---

「[編纂]」	指	[編纂]
「香港股份過戶登記處」	指	[編纂]
「香港包銷商」	指	「包銷－香港包銷商」一節所列[編纂]之多名包銷商
「香港包銷協議」	指	由(其中包括)我們、控股股東及香港包銷商就[編纂]所訂立日期為2015年[●]月[●]日的包銷協議
「國際財務報告準則」	指	國際財務報告準則
「獨立第三方」	指	與本公司或其附屬公司之董事、主要股東或主要行政人員及彼等各自之連繫人並無關連(定義見上市規則)的人士
「非重大附屬公司」	指	具上市規則所賦予涵義
「[編纂]」	指	[編纂]
「[編纂]」	指	[編纂]
「國際包銷商」	指	[編纂]的數名包銷商，預期將訂立國際包銷協議以包銷[編纂]
「國際包銷協議」	指	將由我們與國際包銷商於[編纂]或前後就[編纂]訂立的國際包銷協議
「聯席賬簿管理人」或 「聯席牽頭經辦人」	指	[編纂]
「廊坊德基」	指	廊坊德基機械科技有限公司，於2006年8月21日在中國註冊成立的有限公司，由本公司間接全資擁有的附屬公司，前身廊坊德基機械科技股份有限公司，從2011年6月30日至2014年11月23日為一間股份有限公司。於2011年6月之前為廊坊德基機械有限公司，為一間有限責任公司

---

## 釋 義

---

「廊坊德才」	指	廊坊德才投資諮詢有限公司，於2011年1月30日在中國註冊成立的有限公司，由本集團在中華人民共和國的[34]名員工(亦為獨立第三方)全資擁有。廊坊德才為獨立第三方
「廊坊德英」	指	廊坊德英投資諮詢有限公司，於2011年1月30日在中國註冊成立的有限公司，由本集團在中華人民共和國的43名員工(亦為獨立第三方)全資擁有。廊坊德英為獨立第三方
「最後實際可行日期」	指	2014年[12月31日]，即本文件付印前為確定當中所載若干資料的最後實際可行日期
「上市」	指	股份於聯交所主板上市
「上市委員會」	指	聯交所上市委員會
「上市日期」	指	股份於聯交所開始買賣的日期
「上市規則」	指	聯交所證券上市規則(經不時修訂)
「澳門」	指	中國澳門特別行政區
「主板」	指	聯交所經營的股票市場，不包括聯交所創業板及期權市場
「章程大綱」或「大綱」	指	於2015年[●]月[●]日採納的本公司組織章程大綱(經不時修訂)
「商務部」	指	中國商務部
「蔡先生」	指	蔡鴻能先生，本公司主席、執行董事兼控股股東

---

釋 義

---

「蔡翰霆先生」	指	蔡翰霆先生(前稱蔡群威先生)，蔡先生及田女士的兒子，本公司執行董事兼控股股東
「陳令紘先生」	指	陳令紘先生(前稱陳氙先生)，本公司非執行董事，銀佳興業唯一董事陳克先生的哥哥
「蔡群力女士」	指	蔡群力女士，蔡先生及田女士的女兒，本公司執行董事兼控股股東
「田女士」	指	田碯珠女士，蔡先生的配偶，蔡翰霆先生及蔡群力女士的母親，為控股股東
「發改委」	指	中華人民共和國國家發展和改革委員會
「外國資產控制辦公室」	指	美國財政部外國資產控制辦公室
「[編纂]」	指	[編纂]
「離岸員工控股實體」	指	BVI-DY、BVI-Decai及BVI-Wonderful；及如文義有所指定，於本文件所述時按此特定排序
「[編纂]」	指	[編纂]
「中國人民銀行」	指	中國人民銀行，中國的中央銀行
「平安財智」	指	平安財智投資管理有限公司，於2008年9月26日在中國註冊成立的有限公司、中國私人股權投資者及獨立第三方
「中國」	指	中華人民共和國，除文義另有所指及僅就本文件而言，本文件有關中國之提述不包括台灣、香港或澳門

---

釋 義

---

「中國員工控股實體」	指	穩德豐有限合夥、廊坊德英及廊坊德才；及如文義有所指定，於本文件所述時按此特定排序
「中國政府」	指	中國中央政府及其政治分部，包括省、直轄市及其他地區或地方政府機構，或文義所指其中任何機構
「中國法律顧問」	指	瑛明律師事務所，本公司有關中國法律的法律顧問
「中國PE投資者」	指	平安財智、博涌金有限合夥、中基有限合夥、盛邦惠民及安興有限合夥；及如文義有所指定，於本文件所述時按此特定排序
「[編纂]」	指	<b>[編纂]</b>
「Prima DG股東貸款」	指	BVI-Prima DG向本公司分別於2014年10月10日至之間及於2014年11月23日分八批預借的免息按要 求償還之股東貸款，金額為146,342,100.93港元
「再生設備」	指	再生設備
「Regal Sky」	指	Regal Sky Holdings Limited，一間於2014年5月20日在英屬處女群島註冊成立的公司，為投資控股公司和一名獨立第三方
「Regal Sky貸款」	指	Regal Sky於2014年11月1日向BVI-Prima DG預借的免息貸款5,000,000美元
「S規例」	指	美國證券法項下S規例
「重組」	指	就組成本集團的業務進行重組，詳情載於本文件「歷史、重組及公司架構—重組」一節
「萬利」	指	萬利國際有限公司，於2014年5月23日在英屬處女群島註冊成立的有限公司，由本公司直接全資擁有的附屬公司
「人民幣」	指	中國法定貨幣人民幣

---

釋 義

---

「國家外管局」	指	中國國家外匯管理局
「受制裁國家」	指	外國資產控制辦公室根據其他國家的法律及國際法對其實施經濟制裁的目標國家，如利比亞及俄羅斯
「受制裁人士」	指	名列於外國資產控制辦公室特別指定國民及受限制人士名單或由歐盟、澳大利亞或聯合國持有的其他受制裁方名單的若干個人及實體
「證監會」	指	香港證券及期貨事務監察委員會
「證券及期貨條例」	指	香港法例第571章證券及期貨條例，經不時修訂、補充或修改
「股份」	指	本公司所發行每股面值0.01港元的普通股
「購股權計劃」	指	本公司於2015年[●]有條件批准的購股權計劃，其主要條款概述於本文件附錄四「其他資料－16. 購股權計劃」一節
「股東」	指	本公司股份持有人
「盛邦惠民」	指	北京盛邦惠民創業投資有限責任公司，於2009年5月25日在中國註冊成立的有限公司、中國私人股權投資者及獨立第三方
「深圳德基」	指	深圳德基機械有限公司，於2003年4月2日在中國註冊成立的有限公司和於2014年9月30日取消註冊
「平方米」	指	平方米
「[編纂]」	指	<b>[編纂]</b>
「[編纂]」	指	<b>[編纂]</b>

---

釋 義

---

「聯交所」	指	香港聯合交易所有限公司
「附屬公司」	指	具公司(清盤及雜項條文)條例第2條所賦予涵義
「主要股東」	指	在本公司任何股東大會有關行使或控制行使10%或以上表決權的人士
「收購守則」	指	證監會頒佈的公司收購、合併及股份購回守則，經不時修訂、補充或以其他方式修改
「天津德基」	指	天津德基機械設備租賃有限公司，於2010年8月27日在中國註冊成立的有限公司，由本公司間接全資擁有的附屬公司
「業績記錄期間」	指	截至2012年及2013年12月31日止兩個年度及截至2014年9月30日止九個月
「十二五規劃」	指	《中華人民共和國國民經濟和社會發展十二五規劃綱要》
「包銷商」	指	香港包銷商及國際包銷商
「包銷協議」	指	香港包銷協議及國際包銷協議
「聯合國」	指	聯合國
「聯合國安理會」	指	聯合國安全理事會
「美國」	指	美利堅合眾國
「美元」	指	美國法定貨幣美元
「美國證券法」	指	1933年美國證券法(經修訂)，以及其項下頒佈的規則及規例



---

釋 義

---

「銀佳興業」	指	銀佳興業有限公司，於2010年7月22日在香港註冊成立的有限公司，由本公司間接全資擁有的附屬公司
「穩德豐有限合夥」	指	上海穩德豐投資管理合夥企業(有限合夥)，於2011年1月25日在中國註冊成立的有限合夥，由我們的執行董事俞榮華以及獨立第三方劉旦分別擁有99.5%及0.5%
「[編纂]」	指	[編纂]
「鴻豐隆」	指	鴻豐隆投資有限公司，於2011年1月20日在香港註冊成立的有限公司，由本公司間接全資擁有的附屬公司
「中甚有限合夥」	指	上海中甚高技術裝備投資中心(有限合夥)，於2011年3月24日在中國註冊成立的有限合夥、中國私人股權投資者及獨立第三方
「%」	指	百分比

本文件載述的於中國成立的實體或公司的中文名稱與其英文譯名有任何歧義，概以中文名稱為準。

---

## 詞 彙

---

本技術詞彙包含本上市文件所用有關本集團及我們業務的若干詞彙的解釋及釋義。有關詞彙及其涵義未必與該等詞彙之業內標準涵義或用法一致。

「型號2000或以下系列」	指	生產能力每小時199噸或以下及攪拌能力每鍋2,000公斤或以下的瀝青混合料攪拌設備
「型號3000系列」	指	生產能力每小時200至240噸及攪拌能力每鍋2,500至3,000公斤的瀝青混合料攪拌設備
「型號4000系列」	指	生產能力每小時320噸及攪拌能力每鍋4,000公斤的瀝青混合料攪拌設備
「型號5000系列」	指	生產能力每小時400噸及攪拌能力每鍋5,000公斤或以下的瀝青混合料攪拌設備
「骨料」	指	用於道路建設及維修的材料，通常包括沙、砂礫及碎石
「瀝青」	指	一種黑色粘性液體或半固體，取自天然礦床或石油蒸餾的殘渣，於道路或路面鋪設中用作骨料粘合劑
「瀝青混合料」	指	由瀝青、骨料及粉料組成，用於路面及道路建設及維修
「年複合增長率」	指	年複合增長率

---

## 詞 彙

---

「CE標誌」	指	CE標誌代表產品合符歐盟法規及因此使產品可以於歐洲市場中自由流通。CE標誌並不代表產品於歐洲經濟區生產，而僅說明該產品於投放市場前已被評估及因此滿足適用法律規定(例如安全協調水平)而使其可於其中出售。其說明製造商已：(i)核實產品已符合所有適用指令中載列的相關基本規定(例如健康及安全或環境規定)；及(ii)其已按指令的規定經獨立合格評定機構檢驗
「dB」或「分貝」	指	意指與特定或隱含參考水平有關，表明物理量(一般為功率或強度)比率的對數單位
「高速公路」	指	專供機動車輛高速行駛並沒有可全控出入口的多車道公路，日平均交通量超過25,000輛客運車輛
「填料」	指	一種加進其他物質以更改其屬性的惰性物料
「一級公路」	指	於必要時有控制進出口能力的多車道公路，日平均交通量為15,000至55,000輛客運車輛
「四級公路」	指	連接縣級或鄉鎮級地區的公路，一般設有單車道，日平均交通量低於200輛重負荷車輛
「本地生產總值」	指	本地生產總值
「樓面面積」	指	樓面面積
「公里」	指	公里
「mg/Nm <sup>3</sup> 」	指	每正常平方米毫克

---

## 詞 彙

---

「未分級公路」	指	除高速公路、一級公路、二級公路、三級公路及四級公路外的公路
「回收舊料」	指	回收舊料，[是含瀝青和骨料的棄舊或新路面物料的術語，是從維修或新瀝青路面時取得的物料]
「林格曼黑度一級」	指	由林格爾曼教授開發的煙氣圖表第一級，用作釐定煙氣密度
「二級公路」	指	中間無分割的雙車道，設計限速約為每小時60至80公里
「三級公路」	指	連接縣級或以上城市的雙車道公路，適用於所有車輛，日平均交通量低於2,000輛中型重負荷車輛
「城市道路」	指	中國城市規劃區內的道路

## 風險因素

潛在投資者在作出任何有關我們股份的投資決定前，務請細閱本文件所載全部資料，尤其應考慮及評估下文有關投資於本公司的風險。我們股份的[編纂]或會因任何該等風險而下跌，且閣下可能因此損失全部或部分投資。

除下文所述風險因素外，我們現時未知或下文並無明示或暗示，或我們現時認為輕微的其他風險及不確定因素，亦可能會對我們的業務、經營業績及財務狀況有重大不利影響，[編纂]的[編纂]亦可能大幅下跌。

### 與我們的業務有關的風險

我們或許無法保持我們過往的增長速度或利潤率，且我們的營業業績可能大幅波動。

於業績記錄期間，由於收入穩定增加，我們經歷了穩定的增長。截至2012年及2013年12月31日止年度，我們分別獲得約人民幣364.3百萬元及人民幣412.3百萬元的收入，即約13.2%的年增長。截至2013年及2014年9月30日止九個月，我們獲得約人民幣266.9百萬元及人民幣298.2百萬元的收入，即約11.7%增長。基於各種原因，我們未必能按可比過往表現的比率擴展業務。我們的增長率及利潤率可能受到經濟不景氣、激烈競爭、法規及政府政策改變、未能追上科技發展、缺乏主要或專門人事或本節所述的其他風險損害。

若中國基礎設施和道路建設及維修的投資下降或中國法律法規或政策出現變動，我們的業務、財務狀況、經營業績和增長可能受到重大不利影響。

我們的很大部分收益產生自中國。截至2012年及2013年12月31日止年度以及截至2014年9月30日止九個月，我們來自中國道路建設或維修項目的瀝青混合料攪拌設備在中國的銷售佔總收益百分比分別約為78.1%、77.2%及87.0%。我們的瀝青混合料攪拌設備主要用於道路建設及維修，而我們業務發展依靠中國這些分部的持續增長。我們概不能保證這些分部在未來將繼續增長。消費者、企業及政府支出、業務投資、資本市場的波動性及強度以及中國的通貨膨脹等因素影響我們所處的業務及經濟環境，最終影響我們的收益及盈利能力。若中國經濟不以預期速度增長或道路建設及維持工作的政府開支下降，這可導致全國業務和建設活動低於預期，或若中國法律法規或政策出現變動導致基礎設施和道路建設及維修的投資下降，我們產品和服務的需求可能會減少，我們的業務、經營業績及財政狀況可能受到重大不利影響。

---

## 風險因素

---

我們的成功取決於我們品牌的市場認知度，我們或會因負面報導而受到不利影響。

我們非常依賴「德基」品牌的市場認知度。我們擁有悠久的運營歷史及強大的品牌認知度。我們相信，服務及產品的業務增長極為倚賴公眾對我們品牌的觀感，而我們預期未來的業務將繼續倚賴我們的品牌。倘若我們無法推廣品牌或者保持或加強品牌認知度以及在客戶中的知名度，或者有影響我們品牌形象或公眾對我們品牌觀感的事件或負面指控出現，可能對我們的業務、經營業績及財務狀況造成不利影響。

若我們未能執行我們的海外發展戰略，我們的業務、財政狀況及經營業績可能受到重大不利影響。

作為我們擴張策略的一部分，我們計劃通過向於印度、東南亞及中東國家等對瀝青混合料攪拌設備有殷切需求的海外市場客戶增加瀝青混合料攪拌設備銷售及相關服務從而增加於海外市場的收益。於業績記錄期間，我們向海外客戶直接出售我們的產品，而我們向在海外國家承擔道路建設及維修項目的中國客戶出售我們的產品。截至2012年及2013年12月31日止年度以及截至2014年9月30日止九個月，我們對海外市場的產品銷售(包括直接或間接出口)分別佔我們來自瀝青混合料攪拌設備銷售的總收益約21.9%、22.8%及13.0%。

我們的全球擴張計劃及海外市場的風險令我們面臨許多風險，其中包括：

- 外匯管制的實施，盈利的匯出限制或其他限制；
- 關稅徵收，貿易制裁或其他貿易壁壘；
- 有關我們在若干海外市場的客戶的潛在信貸風險；
- 在這些市場提供客戶服務和支持的挑戰；
- 有效管理我們的海外分銷網絡和海外銷售渠道的挑戰；
- 註冊、維持或行使知識產權的困難；
- 政治和經濟不穩定或內亂；
- 海外市場的道路建設投資減少；及
- 全球經濟增長低於預期及不利的宏觀經濟條件。

---

## 風 險 因 素

---

如果我們不能避免或減輕這些風險，我們的全球擴張戰略將受到負面影響，這可能會對我們的業務、財政狀況、經營業績及前景造成不利影響。

若我們未能成功實施擴張計劃或我們未能成功管理擴張策略，我們的業務、財政狀況、經營業績及未來增長可能受到不利影響。

我們的未來成功取決於我們實施擴張計劃的能力。雖然我們已對我們的擴張計劃進行可行性研究，但我們不能保證我們的業務策略會成功。我們的關鍵策略包括擴大我們的產能以滿足我們產品的需求、加強我們的研發能力、繼續推廣我們的廠拌瀝青混合料熱再生設備及其他帶回收功能的新產品、擴大中國和全球銷售網絡及不斷拓寬我們的產品以及發展新業務。

截至2012年及2013年12月31日止年度以及截至2014年9月30日止九個月，我們產能使用率分別為約98.0%、106.0%及104.0%。若我們未能增加產能，我們可能失去市場份額，因為我們沒有足夠產能而失去客戶的訂單。此外，我們可能未能在我們的經營中以允許我們最小化成本和維持市場競爭力的方式實現最優經濟規模。若我們不能及時向我們的客戶交付高質量產品，我們的聲譽和品牌名稱將受到影響。我們的客戶亦可能要求我們賠償因未能及時交付我們的產品而產生的損失。

為了跟上客戶不斷變化的需求，並與我們的競爭對手進行競爭，我們必須及時瞭解技術進步和推出新產品。我們的增長前景取決於我們改善現有產品或開發迎合我們客戶需求和不斷變化要求的新產品的能力。因此，我們在我們的研發活動投入大量資本。截至2012年及2013年12月31日止年度以及截至2014年9月30日止九個月，我們的研發活動支出分別約為人民幣13.4百萬元、人民幣13.9百萬元及人民幣5.8百萬元。截至2014年9月30日止九個月，我們亦將來自作為存貨的新型號設備約人民幣5.6百萬元資本化。

雖然我們盡力將我們的研發努力專注於對我們業務有直接正面影響的結果，但並無保證我們的研發努力會成功或直接應用於改善我們的產品，或我們的新技術和產品將為市場所接受。此外，我們向市場引進新開發產品的能力取決於我們無法控制的因素，包括當時經濟狀況、我們客戶不斷變化的風險偏好、我們客戶為全新及潛在成本更高產品取得融資的能力、以及瀝青路面的行業標準及監管要求的變動。

---

## 風險因素

---

雖然我們正努力增加我們的產能，我們不能確定我們將能成功，或我們產品的需求會持續增長或維持在現時水平。更多詳情請參閱本節「若中國基礎設施和道路建設及維修的投資下降或中國法律法規或政策出現變動，我們的業務、財務狀況、經營業績和增長可能受到重大不利影響。」一段。

未能管理我們的擴張、管理籌集的額外資金、或執行增長策略會對我們的業務、經營業績、財政狀況、現金流量及前景產生不利影響。我們投資者的股本回報也可能因此受到不利的影響。若由於不可見因素出現資金不足，我們或須放棄一些擴張計劃，發行更多可能攤薄我們投資者的持股的股份，或尋求可能未按商業上合理的條款訂立的債務融資，這將影響我們投資者的股本回報。

若我們未能及時收取應收貿易款項，我們可能錄得減值虧損，我們的財政狀況及經營業績可能受到不利影響。

我們未必能及時收取應收貿易款項及應收票據，部分客戶由於各種我們控制以外的原因，可能於到期日後延付未償清結餘，例如我們客戶參與的中國道路建設或維修項目遇到政府資金延緩結清。於2012年和2013年12月31日及2014年9月30日，我們已過期但無減值的應收貿易款項分別約為人民幣35.8百萬元、人民幣93.2百萬元及人民幣86.3百萬元，其中分別約為人民幣2.1百萬元、人民幣4.4百萬元及人民幣7.3百萬元已過期超過12個月，佔已過期但無減值的應收貿易款項約為5.8%、4.7%及8.4%。於業績記錄期間，我們的平均應收貿易款項及應收票據週轉天數亦由截止2012年12月31日的125天增加至2013年12月31日的153天，及於2014年9月30日增加至215天。

此外，於業績記錄期間我們已確認的應收貿易款項減值虧損分別約為人民幣4.4百萬元、人民幣10.4百萬元及人民幣3.6百萬元。概不能保證即使我們不時加強我們的信貸控制及收款政策以減輕信貸風險，日後將不會繼續出現減值虧損。倘任何其他應收貿易款項及應收票據被認為無法收回，據此將進行減值。因此，我們的財務狀況及營運業績將受到重大及不利影響。

若我們未能維持與我們分銷商的關係，我們的業務、經營業績及財政狀況可能受到重大不利影響。

我們透過我們的內部銷售團隊和外部分銷商銷售我們的產品和服務。於業績記錄期間，我們瀝青混合料攪拌設備銷售收益約29.2%、23.4%和32.0%分別來自直接向分銷商或透過我們作為銷售代理的分銷商向客戶銷售的產品。我們接觸現有和潛在客戶的能力部分取決於我們與分銷商的關係，特別是在海外市場。若我們未能維持或加強我們與分銷商的關係，我們的業務、經營業績及財政狀況可能受到不利影響。



---

## 風險因素

---

此外，若我們不能充分管理我們的分銷商，我們的分銷商可能未能向我們的客戶提供充分的培訓和服務，違反中國或海外的反腐敗法，或使用或允許他人未經授權使用我們的品牌名稱。因此，我們的聲譽和品牌名稱可能受到損害，而我們的銷售可能受到重大不利影響。此外，若我們的分銷商從事非法活動，或若他們違反與我們訂立的合同協議，我們的企業形象可能受到傷害，我們的銷量可能下降，而我們業務的可持續性將受到負面影響。我們相當依賴第三方分銷商，以接觸我們的客戶，但我們控制此類第三方分銷商的能力是有限的。概不保證我們的第三方分銷商將遵守他們與我們的協議，或者他們會避免從事非法活動。

**我們海外客戶的當地貨幣兌美元或歐元的任何波動可造成海外客戶對我們延遲或拖欠付款。**

於業績記錄期間，我們有約14.2%、14.1%及4.9%的總收入來自直接出口銷售，我們的海外客戶以外幣支付予我們。儘管我們的海外客戶主要以美元或歐元支付予我們，我們海外客戶的當地貨幣兌美元或歐元的任何貶值可導致我們的海外客戶需使用更多當地貨幣兌換為等值的美元或歐元。於業績記錄期間，我們的直接出口銷售至俄羅斯的客戶分別佔我們總收入約9.9%、10.2%及2.9%。於2014年9月30日，我們來自該等俄羅斯客戶的貿易應收賬款佔我們貿易應收賬款及應收票據總額約2.6%。俄羅斯貨幣盧布兌美元及歐元最近的貶值意味著我們的俄羅斯客戶將需要使用更多盧布兌換為等值的美元或歐元以支付予我們。倘俄羅斯客戶無足夠盧布兌換為美元或歐元以結清其對我們的付款義務，其可能延遲付款予我們或其可能不履行對我們的付款義務。在此情況下，我們的業務、財務狀況或經營業績可能受到不利影響。

**我們可能無法維持有效的質量控制。**

我們產品的性能、質量和安全是我們的業務和發展的關鍵。雖然我們已經成立並目前保持嚴格的質量控制標準和內部檢查程序，我們質量控制體系的有效性受多種因素的影響，包括質量標準的執行，培訓計劃的質量和我們的員工堅持我們質量控制部門確定的政策和指導方針。

此外，我們的產量在很大程度上取決於我們的質量控制體系和可靠充足的優質原材料、零件及部件來源。雖然我們能夠為我們產品生產核心零部件，我們的客戶不時會要求我們從有限數量的國內或海外供應商為他們定制的產品採購若干非關鍵零部件和其他輔助材料。我們不能向閣下保證，這些零部件和輔助材料會根據我們內部的質量標準進行生產。這些零部件和輔助材料未能滿足我們的內部質量標準，可能會導致我們的製成品出現產品缺陷。此外，我們亦分包若干非

---

## 風險因素

---

關鍵部件和組件的生產給選定的國內供應商，我們對分包零部件造成的產品缺陷負有主要責任。我們不能向 閣下保證，我們日後不會遭受任何與產品缺陷有關的索償，包括產品責任索償。倘發生任何有關索償，不論有關索償的案情或裁決如何，我們就解決有關索償可能承受巨大的費用及開支。此外，解決有關索償可能分散我們管理層的注意力及資源。倘任何上述事件發生，我們的業務、經營業績、財務狀況及聲譽可能受到重大不利影響。

我們依賴穩定及充足的原材料、零件及部件供應，而我們不與我們的供應商及外協供應商訂立長期協議，這令我們面臨就原材料、零件及部件成本而言的不穩定性及波動性的風險。

於業績記錄期間，我們與銷售瀝青攪拌設備有關的原材料、零件及部件成本分別佔我們總銷售成本約78.1%、74.7%和77.7%。因此，我們的產量和生產成本取決於我們以具競爭力的價格採購高質材料的能力。我們一般不與任何原材料、零件及部件供應商及外包供應商訂立任何長期協議，亦無訂立任何對沖安排或交易以減少我們在原材料、零件及部件成本的波動性面臨的風險。若我們在供應商及外包供應商對我們的原材料、零件及部件供應中遇到中斷、減少或終止，或原材料成本上升，我們可能未能取得生產我們產品所需的原材料、零件及部件供應。我們主要原材料價格的任何上升可能導致我們的額外成本，倘若我們未能轉嫁這些增加成本至我們的客戶，我們的毛利率可能會下降。因此，我們的業務、財政狀況、經營業績及增長前景可能在不同時期變化，並可能在未來產生顯著波動。

我們的生產及經營可能受到一些我們不能控制的因素所影響。

我們的生產設施承受許多我們不能控制的風險，包括(其中包括)設備故障、地震、火災、恐怖主義活動、爆炸、惡劣天氣情況、意外、電力中斷及其他人為或自然災害。此外，由於生產環境複雜、所涉物料及操作重型生產設備的人為錯誤，生產重型機器的過程一般較為危險。即使我們已成立安全監督部門負責確保我們員工的安全及保障，但我們無法向 閣下保證不會發生嚴重事故及人命傷亡。

此外，我們的員工目前乃按僱傭合同聘請，當中(其中包括)根據中國勞動法及其他相關法例訂明各員工的職位、職責、薪酬及終止僱用理由。然而，中國勞動法及其他相關法例可予修改，我們無法向 閣下保證任何有關變動不會引致額外成本、限制或其他可能對我們的業務或經營業績造成不利影響的規定。即使我們認為我們與我們員工的關係良好，我們亦可能遭遇僱傭糾紛、工潮、罷工或其他工業行動。

---

## 風險因素

---

出現上述任何情況可中斷我們的生產時間表及業務經營。生產中斷可增加我們的成本，並延誤產品的交付。此外，產能下降可導致我們的銷售努力減少或延遲，直至產能恢復為止。另外，我們在生產及業務經營中斷的過程可能經歷的任何銷售損失或成本升幅可能會不受保單保障，長時間的業務糾紛或會使客戶流失。倘出現任何上述情況，或會對我們的業務、經營業績、財務狀況及盈利能力造成重大不利影響。

我們為客戶提供多種付款選擇，包括由我們承諾回購產品的融資租賃服務，這令我們面臨額外風險和不確定性。

我們向客戶提供多種付款選擇，以增加我們產品的需求。我們目前提供一種付款安排，我們向融資租賃公司售出我們的產品，彼之後透過融資租賃向終端用戶租出我們的產品。終端用戶之後向融資租賃公司支付租金，以換取設備的使用。與此項安排相關，我們向融資租賃公司作出承諾擔保，若終端用戶拖欠其未支付租賃款項，在若干情況下我們以融資租賃支付剩餘期間的租金金額及回購設備。於2012年及2013年12月31日和2014年9月30日，我們的擔保義務最高承擔總額分別約為人民幣18.0百萬元、人民幣25.7百萬元及人民幣42.8百萬元。

儘管我們自開始向終端用戶提供此等支付選擇起尚未遭遇任何終端用戶拖欠，該等融資租賃安排仍然可能令我們面臨額外風險和不確定性，包括我們客戶的信貸風險，因為我們無法保證我們的終端用戶未來不會拖欠融資租賃安排項下的付款。

我們面臨終端用戶信貸風險可能在經濟放緩時期更加嚴峻，這可能導致增加終端用戶拖延融資租賃協議有關租金付款的可能性。若出現該等終端用戶拖延，融資租賃項下的設備必須由我們回購。在經濟衰退期間，二手設備的需求可能減少，我們可能未能以合理市場價格出售回購的設備，或更不利的情况是，我們可能甚至無法出售回購的設備。

不重續、撤銷或暫時吊銷我們營運所須許可證、牌照及證書可能對我們的業務、財務狀況及經營業績構成重大不利影響。

我們須取得及維持多個政府機關(包括國家發改委及商務部)發出的有效牌照、許可證、證書及其他授權，以進行我們的業務。有關規定的相關授權的詳情，請參閱上文「法律及法規」一節及「風險因素－與本行業有關的風險－若中國

---

## 風 險 因 素

---

政府政策出現不利於我們行業的變動，我們的增長前景、業務、財政狀況及經營業績可能受到重大不利影響。」一段。此外，我們必須遵守多個政府機關施加的條件及限制以維持我們的許可證、牌照、證書及其他授權。我們的中國法律顧問已告知我們，我們集團已取得我們於中國的目前業務所須的所有許可證、牌照及證書。

中國政府機關(包括國家發改委及商務部)可能對我們進行特殊及日常巡查、審核、查詢及檢驗，以確保我們遵守維持業務營運的牌照、許可證、證書及其他授權的所規定限制及條件。倘我們被發現不遵守有關中國政府機關發出的相關牌照、許可證、證書或其他授權，我們的牌照、許可證、證書及其他授權可能被暫時吊銷或撤銷，而我們可能須繳付罰款或受到處罰，亦可能需要暫停或終止我們部份或全部業務營運。此外，我們無法向閣下保證我們將能夠維持或重續，或準時重續我們持續業務營運所須的現有牌照、許可證、證書或其他授權。我們的業務營運、財務狀況、經營業績、前景及溢利可能因此受到不利影響。

**我們的業務取決於我們留住核心人才的能力。**

我們的業務和我們的歷史成功基本上可以歸功於我們高級管理人員和核心員工的專業知識和經驗。若任何董事或核心管理層人員停止參與我們的管理，我們的業務和經營可能受到重大損害。我們的持續成功取決於我們留住核心人才，並吸引新人才的能力。然而，招募合適技術和專業人士的競爭激烈，我們可能為吸引和留住人才而需要提供更高薪酬和更具吸引力的福利，這可能對我們的財政狀況及經營業績造成不利影響。此外，招聘和培訓合資格員工的過程往往需要大量時間和金錢，若我們的人才管理並不成功，合資格員工未必能及時融入我們的員工隊伍，滿足我們的業務需求。

我們並無為高級管理人員和核心員工購買關鍵員工保險。若我們未能找到核心員工的替代者，我們的經營和業務可能受到嚴重損害或中斷。我們的高級管理層須遵守為期兩年的不競爭條款。然而，我們並不保證不競爭條款能完全於兩年執行，甚至可能無法執行。此外，若我們任何核心員工加盟競爭對手或成立競爭業務，我們可能面臨失去我們的關鍵客戶和知識產權的風險，我們業務、財務狀況和經營業績可能受到不利影響。

**原材料、零件和部件的價格波動可能影響我們的盈利能力。**

我們生產高品質產品的能力取決於大批量高品質的原材料、零件及部件的可靠來源。

---

## 風險因素

---

原材料、零件及部件的價格和供應情況可能由於種種因素如客戶需求和市場條件而不時變化。因此，我們面臨價格波動的市場風險，這可能導致我們銷售成本的波動。若我們未能將增加的成本轉嫁至我們的客戶，我們主要原材料的任何增加可能對我們的毛利率造成不利影響。

我們的主要原材料、零件及部件之一是鋼材及鋼相關產品。原材料、零件及部件的價格可能根據外部條件波動，例如商品價格、宏觀經濟條件和政府政策。特別是鋼材價格在最近幾年一直波動。根據彭博，中國本地熱軋鋼板的平均現貨價格截至2012年和2013年12月31日止年度及截至2014年9月30日止九個月分別約為人民幣4,000元、人民幣3,700元及人民幣3,400元。我們預期鋼材價格波動性將持續，並概無保證我們的供應商及外協供應商將以合理價格向我們供應原材料、零件及部件。倘我們原材料、零件及部件的價格於日後上升，或我們未能轉嫁任何上升成本至我們的客戶，我們的業務、經營、財務狀況及經營業績可能受到不利影響。

**我們將須按更高稅率繳交企業所得稅，這將影響我們的盈利能力。**

我們須繳納多項中國稅項，包括目前根據相關中國稅務規則及法規釐定的25%的法定中國企業所得稅稅率。基於我們業務活動的性質、項目地點或我們作為外商投資企業的身份，我們和我們的部分附屬公司在過往年度按優惠稅率繳稅。例如，我們的附屬公司廊坊德基被認定為河北省高新科技企業，因此可於2011年至2013年三個年度期間享有中國企業所得稅優惠稅率15%。於2014年至2016年，我們正在就廊坊德基的高新技術企業資格進行續期。

我們不能向閣下保證我們將總是能夠取得高新科技企業地位的續期，或有關高新科技企業的稅收優惠政策的法律法規於日後不會變動。我們目前享有的稅收優惠政策的任何變動或終止將對我們的財政狀況、業務和經營業績造成負面影響。

**第三方可能會侵犯我們的知識產權，或我們可能因被指控侵犯其他方的知識產權而遭索賠。**

我們專注於研發，使我們能夠保持競爭力，是我們的主要優勢之一。於最後實際可行日期，我們有(i) 29項在中國已註冊專利，其中3項為發明專利及26項為實用新型專利；(ii) 5項正在辦理在中國註冊的專利，其中2項是發明專利、3項為實用新型專利；(iii) 及22項中國軟件版權。此外，北京德基正在向我們轉移7項已登記的實用新型專利以我們的名義註冊。我們以品牌名稱「德基」推廣我們的產品，其為在中國、香港及歐盟的一個註冊商標。我們知識產權的更多詳情載列於本文件附錄四「有關本集團業務的進一步資料－9.本集團的知識產權」一段。

---

## 風 險 因 素

---

我們依賴商標、專利、域名及商業秘密保護法律和與僱員、客戶及其他利益相關者訂立的保密協議來保護我們的知識產權。產品設計及產品定製等商業秘密亦受保密協議約束。

我們的知識產權面臨被盜用及以其他形式挪用的風險。特別是，與許多其他國家相比，在中國，商標、專利、商品名、有版權的資料、域名、商業秘密、專有技術及其他形式的知識產權受法律保護的程度有限且效果較差。因此，防止未經授權使用我們的知識產權實屬艱難、耗時及昂貴，而成果卻有限及不確定。挪用我們的商標及其他知識產權可能會使重大業務向競爭對手轉移，損害我們的品牌及聲譽，且我們可能須提出訴訟，而訴訟可能昂貴、耗時，並會分散我們業務經營的管理層資源。

另一方面，概不保證不會發生第三方向我們提出侵權索賠。我們可能因被指控侵犯版權、商標或專利、挪用創意或格式或其他侵犯自主知識產權的行為而不時面臨法律訴訟及索賠。任何該等索賠，不論勝訴與否，均可能使我們捲入耗時且昂貴的訴訟或調查當中，分散重要管理層及員工資源，要求我們簽訂昂貴的專利費或許可安排，阻礙我們使用重要的技術、經營方法、內容或其他知識產權，導致貨幣性負債、阻礙我們透過使用強制令或其他法律手段分銷我們的產品，或以其他方式中斷我們的業務。於最後實際可行日期，董事並不知悉任何指控我們侵犯自主知識產權的索賠或即將發生的索賠。

**我們可能會面臨產品責任索賠產生的重大損失。**

我們可能面臨第三方對我們提出有關我們產品的產品責任索賠的風險，及我們可能要撥出資金和管理資源以在這些索賠中自辯。我們亦面臨有關取自第三方供應商及外協供應商並用作生產我們的常規和再生設備的零件或部件而導致被起訴產品責任的風險。由於我們並無購買一般產品責任保險，倘若我們被認定在產品責任索賠須承擔責任，我們可能需要支付相當數額的補償或損害賠償，我們的聲譽亦可能蒙受損害。

**我們可能沒有購買足夠的保險。**

在中國提供的商業保險產品不如其他國家提供的涵蓋範圍大。我們只取得數量有限的保險範圍，我們可能面臨未投保的財務或其他損失、損害及責任、訴訟費用、以及來自業務或經營中斷的損失等風險。此外，我們的保險政策可能並未涵蓋因自然災害、惡劣天氣、電力中斷、戰爭、恐怖襲擊或其他不受我們控制的類似事件而產生的損失。若我們的產品和業務經營被中斷，我們可能產生重大成本和損失，可能對我們的業務、財政狀況及我們的經營業績產生重大不利影響。

---

## 風險因素

---

我們的銷售可能受到季節性因素影響。

我們的收入可能受到季節和天氣條件影響。我們的收入通常是在每個日曆年的五月至十月之間最高，因為天氣溫暖時會有更多的道路建設活動。此外，道路建設工程往往在冬季期間進度較緩慢或暫停，尤其是在中國農曆新年假期。另外，道路建設工程也受到如大雨或大雪等惡劣天氣條件的影響。因此，我們的收入可能在財務年度的不同時期內，或者在不同的財政年度同期之間波動。

我們可能因在若干美國政府、聯合國安理會、歐盟及其他相關制裁機構演變實施經濟制裁的國家開展業務而受到不利影響。

美國及其他司法管轄區(包括歐盟、澳洲及聯合國)針對受制裁國家及受制裁人士進行全面或廣泛的經濟制裁。於業績記錄期內，我們已(i)與利比亞的客戶訂立買賣合同以0.5百萬美元的價格銷售一項瀝青混合料攪拌設備，其中並無收入於業績記錄期內被記錄；及(ii)有產品、零件及部件直接向客戶或間接通過作為銷售代理的分銷商於俄羅斯銷售。截至2012年及2013年12月31日止年度及截至2014年9月30日止九個月，我們來自該等銷售所獲得的收入合計分別約佔我們收入的9.9%、10.2%及6.6%。截至最後實際可行日期，我們仍與該等受制裁國家進行該等業務活動。有關於受制裁國家的業務活動的詳情，請參閱「業務－於受制裁國家的業務活動」一節。

我們已向聯交所承諾，我們不會動用[編纂]所得款項以及透過聯交所籌集的任何其他資金直接或間接資助或促進與根據國際制裁法律和規例受禁制的任何受制裁國家或受制裁人士之間的活動或業務，資助或促進有關活動或業務。我們亦已向聯交所承諾將不會訂立使我們或聯交所、香港結算、香港結算代理人、股東或有意投資者面臨被制裁風險的受制裁交易。倘上市後我們違反對聯交所作的任何該等承諾，聯交所可能會使股份退市。為確保遵守對聯交所作出的承諾，我們將持續監控及評估我們的業務並採取措施以維修本集團及股東的利益。有關我們內部控制程序的詳情，請參閱「業務－於受制裁國家的業務活動－我們的承諾及內部控制程序」。

作為於中國經營業務的集團，我們將遵守所有中國法律及業務所在司法管轄區的適用法律。我們亦努力避免與成為美國、歐盟、澳洲、聯合國或香港法律項下制裁對象的受制裁國家交易，並避免與任何受制裁人士進行業務交易。然而，倘對本公司實施該等制裁，我們的業務及股東利益或會受重大不利影響。

---

## 風 險 因 素

---

我們無法預測美國聯邦、州或地方政府政策或歐盟、澳洲、聯合國或其他適用司法管轄區的任何政策就我們或聯屬人於受制裁國家及／或與受制裁人士進行的任何現時或未來活動的詮釋或實施。我們目前無意於日後進行任何會導致我們、聯交所、香港結算、香港結算代理人、股東或有意投資者違反美國、歐盟、澳洲、聯合國或香港制裁法或成為其制裁目標的業務。然而，我們無法保證未來業務將不會受於該等司法管轄區所實施制裁的風險影響或者我們將使業務達到美國機構或任何其他對我們的業務並無司法管轄權但聲稱擁有根據治外法權實施制裁的權力的政府機構的預期及要求。倘歐盟、美國政府、聯合國、澳洲、聯合國安理會或任何其他政府實體斷定我們的任何活動違反了其實施的制裁或構成了對本公司的制裁認定的根據，則我們的業務及聲譽或會受到不利影響。此外，許多制裁計劃在不斷演變，新規定或限制可能會生效，可能會增加對我們業務的審查或導致一項或多項業務活動被認為違反了制裁或應受到制裁。此外，若干美國州及地方政府及大學分別就公共資金或捐款投資於在若干受制裁國家有業務活動的企業集團成員公司設有限制。因此，儘管我們承諾不將[編纂]所得款項投入與受國際制裁的人士的交易，對我們於受制裁國家及／或與受制裁人士過往及現行營運的潛在法律或聲譽風險的擔憂亦可能會降低特定投資者的[編纂]推廣性，其將可能影響[編纂]的價格及股東於我們的權益。投資股份前，閣下應考慮有關投資是否會使閣下面臨美國、歐盟或閣下國籍或居所引起的其他制裁法律風險。任何該等事件均可能對閣下於本公司的投資價值產生不利影響。

### 與本行業有關的風險

若中國政府政策出現不利於我們行業的變動，我們的增長前景、業務、財政狀況及經營業績可能受到重大不利影響。

我們的瀝青混合料攪拌設備業務及相關服務由中國國家政策支持。中國國務院已具體列出瀝青混合料攪拌設備為2009年頒佈的《裝備製造業調整和振興計劃》中的優先發展項目。瀝青路面再生技術的開發亦由如交通運輸「十二五」發展計劃》和國家重點新品計劃支持領域－2013年》以及《交通部發布《交通運輸部關於加快推進公路路面材料循環利用工作的指導意見》（「指導意見」）（交公路發[2012]489號）等法例支持。但是，並無保證這些政策不會出現任何變動。



---

## 風 險 因 素

---

但是，中國商務部已於2011年12月24日修訂其《外商投資產業指導目錄》(2011年修訂)(「目錄」)，經營製造瀝青及混凝土攪拌及鋪設設施的外商投資現在歸類至「受限制」類別，儘管其先前於目錄中歸類為「許可」類別。此外，根據發改委於2012年9月14日出具的編號為發改辦[2012]2636的回函，廊坊德基已獲得批准將瀝青混合料攪拌設備的年產能由50套增加至85套，其中增加的35套應為再生設備，而且廊坊德基的瀝青混合料再生攪拌設備項目符合目錄「鼓勵」的第3類第18條第58項「固體廢物處理設備製造」。於業績記錄期間，我們於截至2012年及2013年12月31日止年度及截至2014年9月30日止九個月，分別生產及出售41套、41套及19套常規設備。儘管我們在目錄修訂前已依法合法經營上述業務，意味著修訂後的目錄並不影響我們繼續經營，即使我們的再生設備業務受中國國家政策支持，因若難以取得國家發展和改革委員會的許可以擴大我們的產能，我們可能在開展或擴展我們常規設備業務中遇到困難。

此外，我們無法完全預測中國法律體系未來發展的作用，或新法律執行和實施的程度和效果。中國政府在處理違反其法律的行為上有廣泛權力和廣泛酌情權，包括處以罰款、吊銷營業執照或許可證，並要求進行符合中國法律的補救行為。若由於對外商投資政策的變動或中國法律法規的詮釋或應用出現變動，導致我們被迫重組我們的業務或進行企業重組，我們的業務、財政狀況及經營業績可能受到不利影響。

我們面對來自現有或新本地及國際瀝青混合料攪拌設備製造商及服務供應商的競爭。

中國瀝青混合料攪拌設備製造業的競爭激烈。該收入分別佔我們來自瀝青混合料攪拌設備銷售的總收入約84.0%、85.1%及90.9%。於業績記錄期間，我們部分收入亦產自銷售小型瀝青混合料攪拌設備。於業績記錄期間，該收入分別佔我們來自瀝青混合料攪拌設備總收入約16.0%、14.9%及9.1%。

在中型至大型規模瀝青混合料攪拌設備市場中，我們面對來自本地及國際瀝青混合料攪拌設備製造商的競爭。中型至大型規模瀝青混合料攪拌設備市場由小部分本地及國際瀝青混合料攪拌設備製造商(包括我們)主導。我們部分的市場競爭者，特別是中國國有公司及跨國公司，更易獲得融資及更佳的品牌認可，他們可能擁有更廣泛的銷售及分銷網路覆蓋。

---

## 風險因素

---

在小型瀝青混合料攪拌設備市場中，我們主要面對國內瀝青混合料攪拌設備生產商的競爭。中國小型瀝青混合料攪拌設備市場的競爭也很激烈。由於進入該市場的技術門檻相對低，故該市場的價格競爭激烈。

就產品類型而言，中國政府近年推廣環境保護，鼓勵使用環保設施及產品，例如再生瀝青混合料，故此我們預期再生設備的需求將在不久將來上升。我們現時的競爭者及或是越來越多新參與者可能嘗試滲透至此市場，因此道路建設及維修行業的競爭狀況會更激烈。

從其他瀝青混合料攪拌設備製造商的日益競爭可能對我們的產品價格造成下調壓力。因此，我們的業務、財務狀況及營運業績可能受到不利影響。而且，倘我們未能追上科技進步、適應市場狀況改變、維持產品質素、建立品牌認知及按競爭價格提供產品及服務，我們將不能與我們的競爭者成功競爭，並將對我們的業務、財務狀況、營運前景及業績造成不利影響。

**全球市場的波動可能對我們的業務、經營業績及財政狀況產生重大不利影響。**

由於地緣政治緊張、信貸可用性和成本、對通脹或通縮的擔憂以及對關鍵全球經濟體不斷增長債務和貿易赤字的擔憂等因素，信貸和資本市場近期在全球經歷高波動性。雖然可能有經濟復蘇的跡象，但我們不能保證該復蘇的強度，或者該復蘇能夠持續。

### 與在中國經營業務有關的風險

**人民幣及我們貿易所涉及外幣的價值可能出現波動，並可能影響我們的財政狀況及經營。**

我們大部份業務位於中國，而我們的功能貨幣為人民幣。然而，我們亦於海外進行部份業務以及提供我們的產品及服務。當我們繼續於國際上擴充業務時，我們將面臨愈未愈多與外幣變動相關的風險。外幣價值變動可能影響我們的進口原材料、零件及部件的價格而增加我們的人民幣成本或影響我們出口產品及服務的價格而降低我們的人民幣收益。此外，外幣匯率變動可能對我們若干以外幣計值的資產及負債的賬面值以及任何以我們以港元計值的股份應付的股息造成影響。

截至2012年及2013年12月31日止年度以及截至2014年9月30日止九個月，我們分別經歷外匯虧損約人民幣739,000元、人民幣560,000元及外匯收益約人民幣40,000元。我們並無購買外匯遠期合同或掉期以對沖外匯風險。倘發生不利外匯變動，我們的業務、財政狀況、經營業績及增長前景可能受到不利影響。

---

## 風 險 因 素

---

中國的法律體系不斷發展，具有可能限制閣下可用的法律保護的內在不確定性。

我們絕大部分營運在中國進行。中國法律體制屬民事法律制度，以成文法為基礎，法院過往判例僅可援引作為參考，但作為先例的價值有限，加上已公佈的判例有限而且不具約束力，有關法律、規則及法規的詮釋及執行涉及一定程度的不明朗性，可能導致我們的業務出現額外的限制及不明朗性，以及投資者在中國可能對我們採取任何法律行動的結果出現其他不明朗性。此外，我們無法預測中國法律體制的未來發展（包括頒佈新法律、現行法律或詮釋或執行該等法律的改變，或國家法律對地方法規的優先權）的影響。該等法律及法規的任何變動均可能大幅增加我們的成本及守規的監管風險。

向我們駐居中國的董事或高級管理層成員送達法律文件或對彼等執行任何中國境外判決可能存在困難。

向我們駐居中國的董事或高級管理層成員送達法律文件或對彼等執行任何中國境外判決可能存在困難。我們許多董事及高級管理層人員均駐居中國，而我們所有資產及該等人士的資產絕大部分位於中國。因此，投資者向任何該等人士送達法律文件或對本公司或任何該等人士執行任何中國境外判決可能存在困難，乃因為中國現時尚未有訂明對等承認或者執行美國、英國、日本及開曼群島等發達國家境內法院判決的條約。因此，在中國難以甚至不可能承認和實施任何該等司法權區法院的判決。

我們可能就中國稅收而言被視為中國居民。

根據中國的企業所得稅（「企業所得稅」）制度，於中國境外成立且「實際管理機構」位於中國的企業，被視作「居民企業」，一般根據其全球收入按劃一企業所得稅率25%繳稅。根據企業所得稅法，「實際管理機構」定義為對企業的業務、人事、賬目及物業有重大及整體管理控制權的機構。由於我們大部分管理層位於中國，且很大可能將居留在中國，我們可能就中國企業所得稅而言被視為中國居民企業。若我們被視作中國居民企業，我們可能需要以全球收入25%的稅率繳交中國企業所得稅。

中國的經濟、社會及政治氣候的不利變動可能對我們的增長前景、業務、財政狀況及經營業績造成重大不利影響。

中國政府一直於近期實施大規模經濟改革，以利用市場力量改善中國經濟的資源分配。儘管實施該等改革，中國的經濟、社會及政治氣候仍與大部份發達國家存在重大差異。有關差異包括政府的經濟干預水平、國內生產總值增長率、外

---

## 風 險 因 素

---

匯限制、貿易平衡狀況及通脹率。儘管中國經濟改革對中國經濟發展普遍有正面影響，我們無法保證該正面趨勢將持續，或中國政府將繼續尋求有助我們業務及增長前景的經濟改革政策。

中國銀行業監督管理委員會於2010年初開始實施銀行借貸限制。倘中國政府繼續收緊銀行借貸政策，我們取得外部銀行融資的能力將被削弱。因此，我們未必有充足資金實施我們的擴充策略。

此外，我們的日後成功及增長取決於不受我們控制的外來因素，包括中國政治、文化及經濟環境；宏觀經濟力量以及控制通脹或通縮的財政及貨幣政策；及中國法律、法規及行政指令或其詮釋發生變動。

### 人民幣的外匯管制或會影響投資者的投資價值。

中國政府限制人民幣兌換外幣。我們收取的收入大部分為人民幣，而外幣供應不足可能會限制我們匯出外幣以向投資者或其他股東支付股息或償還其他以外幣計值的債務的能力。儘管若符合若干程序規定，往來賬項目可以外幣付款而毋須經國家外匯管理局事先批准，但倘人民幣兌換外幣及匯出中國以支付資本開支，如償還以外幣計值的貸款等，則需要政府批准。概不保證中國政府將繼續容許毋須經國家外匯管理局批准支付往來賬項目或將不會實施進一步限制。

倘中國經濟承受預料以外的通脹壓力，我們的業務及財政狀況或會受到不利影響。

倘中國經濟繼續出現通脹，我們自中國第三方供應商及外協供應商取得的原材料、零件及部件的價格可能上升，從而增加生產成本及降低我們的盈利能力。中國經濟出現通脹亦可能導致利率上升，可能導致中國經濟增長放緩，降低對我們產品及服務的本地需求，並對我們的業務、經營業績及財政狀況造成不利影響。

我們面臨中國居民企業股權由其非中國控股公司間接轉讓的不確定性。

根據國家稅務總局（「稅務總局」）於2009年12月10日頒佈具備自2008年1月1日起追溯效力的《關於加強非居民企業股權轉讓所得企業所得稅管理的通知》（「國家稅務總局第698號通知」），倘外國投資者通過出售其於海外控股公司股權的形式轉讓其於中國居民企業的間接股權「間接轉讓」，且該海外控股公司位於：(i)實際稅率低於12.5%；或(ii)對其居民的境外收入不徵稅的稅務管轄區，則外國投資

---

## 風 險 因 素

---

者須將該間接轉讓向中國居民企業所在地主管稅務機關通報。倘海外控股公司並無合理的商業目的，且為規避中國稅項而成立，則中國稅務機關可能會否定海外控股公司的存在。因此，源自有關間接轉讓的收益可能須按最高10%的稅率繳納中國預扣稅。國家稅務總局第698號通知亦規定，倘非中國居民企業按低於公平市值的價格向其關聯方轉讓其於中國居民企業的股權，相關稅務機關有權對交易的應課稅收入進行合理調整。

國家稅務總局第698號通知的實際應用存在不確定性。例如，儘管「間接轉讓」一詞尚未明確界定，但據瞭解，相關中國稅務機關就向與中國無直接聯繫的廣大海外實體索取資料方面擁有司法管轄權。此外，相關機關至今尚未頒佈任何正式條文，或正式宣佈或申明海外稅務管轄區計算實際稅率的方法。此外，至今並無就如何確定海外投資者是否已採用欺詐性安排以規避繳納中國稅項作任何正式聲明。因此，我們可能面臨未來根據國家稅務總局第698號通知被課稅的風險，我們亦可能需要花費寶貴資源以符合國家稅務總局第698號通知或證明我們不應根據國家稅務總局第698號通知被課稅，這可能對我們的財政狀況及經營業績產生重大不利影響。

**我們的業務和經營可能因中國勞動法的發展或變動而受到不利影響。**

中國勞動法要求我們遵守以下要求我們必須擴大我們的財務和管理資源的規定，可能對我們的業務有不利影響並增加經營成本：

- 最低工資標準的要求；
- 終止固定期限勞動合同的遣散費；
- 無固定期限的勞動合同規定試用期時間限制及對持續時間的限制以及一名員工可以根據固定期限勞動合同僱傭的次數限制；及
- 為員工購買強制性社會保險。

我們可能在符合要求提供無固定期限勞動合同方面面臨困難，由於我們難以無故終止無固定期限勞動合同下員工。若我們需要在固定期限勞動合同下員工在其固定期限勞動合同屆滿時支付其遣散費，我們可能遭受財務損失，除非僱員自願終止或拒絕續訂其固定期限勞動合同。

---

## 風 險 因 素

---

如果中國勞動法越加嚴格，若我們未能遵守該等中國勞動法，我們可能面臨僱員對我們提出索賠的增加風險。潛在勞資糾紛日益增加的風險可能會導致成本的增加，若我們需要尋求法律代表為我們在員工對我們提出的索賠或有關中國當局對我們處罰時進行辯護。另外，若我們不為我們的員工提供足夠福利，例如，若我們不為我們的員工提供強制性社會保險，我們的員工可能能夠單方面終止他或她的勞動合同。

若中國環境法律越加嚴格，我們的環境合規義務可能會增加。

為管理在中國日益惡化的環境條件，中國政府近年來一直在其有關環境保護的法律日益嚴格，例如實行在工業和製造業的碳限制。若我們排放超標污染物、不正當排放我們的廢物或造成環境污染，我們可能會被要求支付罰款。此外，若我們的業務造成嚴重環境破壞，我們可能需要糾正損壞、中止我們的經營、甚至關閉我們的生產設施。

若我們必須遵守更多嚴格規定，對我們廢物的數量和類型進行額外測試或更多廣泛測試，我們的經營成本可能增加。我們也可能會產生額外經營成本，以更新我們的廢物排放測試系統、提高我們的環保技術和流程、並實施額外的措施和分配更多的人員，以確保我們遵守中國的環境法律。因此，我們的財政狀況、經營業績和未來前景可能受到重大不利影響。

有關中國居民成立境外特殊目的公司的中國法規可能令我們的中國居民股東負擔個人責任，並限制我們向中國附屬公司注資的能力、限制中國附屬公司向我們分派利潤的能力，或可能以其他方式對我們的財政狀況造成不利影響。

外管局頒佈《關於境內居民通過特殊目的公司境外投融資及返程投資外匯管理有關問題的通知》(匯發[2014] 37號，下稱「**第37號通知**」)，並於2014年7月14日生效。第37號通知規定中國個人居民(「**中國居民**」)須在其就進行境外投資或融資而向由其直接設立或控制的境外特殊目的公司(「**特殊目的公司**」)注入資產或獲得股權之前，向當地國家外匯管理局分局填寫「境內居民個人境外投資外匯登記表」。根據第37號通知，在外管局初始登記後，中國居民亦須就特殊目的公司的任何重大變更(包括特殊目的公司的中國居民股東變動、特殊目的公司的名稱、經營期，或特殊目的公司註冊資本的增加或減少、股份轉讓或買賣及合併或分立)，向當地國家外匯管理局分局作出登記。不遵守第37號通知的註冊手續可能導致處罰，包括限制特殊目的公司的於中國成立的附屬公司向特殊目的公司分派利潤的能力。

---

## 風 險 因 素

---

由於第37號通知剛生效不久，有關中國政府機構將如何解讀、修訂或實施本條例仍不明確。概無保證所有中國股東將在外管局登記或根據需要更新外管局的紀錄。若我們的中國股東未能在外管局註冊或更新外管局的紀錄，這可能導致處罰，我們在中國成立的附屬公司可能被禁止就我們的附屬公司的資本削減、股份轉讓或清算付款予我們。這可能從而影響我們的股權結構、收購戰略、業務經營及支付股息予股東的能力。

我們的中國附屬公司派付股息須受若干限制規限，可能會對我們收取股息的能力造成重大影響。

我們是一間開曼群島控股公司，而我們的所有收入最終來自由我們的中國附屬公司支付的股息。根據企業所得稅法及其實施細則，自2008年1月1日起，支付予外國企業投資者（即在中國並無業務場所，或有業務場所但相關收入與該等業務場所並無實際關聯的非居民企業的外國企業投資者）的股息必須繳納10%的預扣稅，但倘外國企業投資者可享有與中國訂立並訂明不同預扣安排的稅務條約的優惠，有關稅率可能會下調。

根據中國及香港的稅務安排，在香港註冊成立的公司可能須就收取自其直接持有最少25%股權的中國附屬公司的股息繳納5%的預扣稅。由於從我們中國附屬公司收取的股息會透過持有中國附屬公司100%股權的香港附屬公司支付予我們，該等股息可能須繳納稅率為5%的預扣稅。然而，根據於2009年8月24日頒佈並於2009年10月1日起生效的《非居民享受稅收協定待遇管理辦法（試行）》（「**管理辦法**」），倘從中國居民企業收取股息的非居民企業（定義見企業所得稅法）欲享有稅務安排下的稅務優惠，則必須向主管稅務機關提交申請審批。在未獲批准的情況下，該非居民企業不能享有稅務安排中的優惠稅務待遇。

此外，於2009年10月27日，國家稅務總局（或國家稅務總局）頒佈了《關於如何理解和認定稅收協定中「實益擁有人」的通知》（「**第601號通知**」）。第601號通知釐清實益擁有人為從事實際營運的人，該名人士可以為個人、公司或任何其他實體。第601號通知明確將在為避稅或股息轉讓而設立、並無從事實際營運（如生產、銷售或管理）的「**導管公司**」排除在實益擁有人之外。尚無法確定國家稅務總局或其當地分局實際上如何實施第601號通知。倘我們的香港附屬公司不被視為中國附屬公司的實益擁有人，該等股息可能需要繳納稅率為10%而非5%的預扣稅。

---

## 風險因素

---

此外，根據企業所得稅法及其實施細則，我們可能如上文所述，於日後被中國稅務當局視為中國稅務居民企業。在此情況下，股份之股息及境外投資者變現出售股份的資本收益可能會被視為「源自中國」的收入，並可能需按稅率10%繳納預扣稅（可因適用稅務條約而作扣減）。倘境外股東需要就我們股份的股息及任何出售我們股份的資本收益繳納中國預扣稅，我們股份的投資價值可能會受到重大不利影響。

我們或會受到中國爆發自然災害或嚴重傳染病的不利影響。

我們的產品乃在位於中國的工廠製造及組裝。非我們可控制的自然災害、疫症及其他天災可能會對中國經濟、建築項目及民生造成不利影響。我們的保險金未必足以彌補設施因火災、惡劣天氣、洪水、地震或其他天災或事故所造成的重大破壞或損失，因而可能對我們業務及經營業績造成重大不利影響。戰爭及恐怖襲擊可能傷害或中斷我們業務、僱員及市場，因而對我們業務及經營業績造成不利影響。

倘日後爆發任何傳染病，包括禽流感及嚴重呼吸性系統症候群（「SARS」）等，均可能對我們的業務、財務狀況及經營業績造成重大不利影響。過往有報告指出自2004年以來由H5N1病毒引起的高傳染性禽流感在亞洲及非洲若干地區爆發。世界衛生組織及其他機構已經並可能繼續發出可能爆發大規模禽流感的警告（如有持續的人類感染個案）。此外，於2009年4月，由墨西哥引發全球有多宗確認由H1N1病毒引起的甲型流感個案，世界衛生組織提高了傳染病警戒級別。人類禽流感可能廣泛傳播，對很多國家（尤其亞洲國家）的經濟及金融市場均有不利影響。此外，倘SARS（高度傳染的非典型肺炎）一如2003年上半年般再次爆發，將會對中國、香港及若干其他地區有相似的不利影響。我們無法向閣下保證日後如爆發禽流感、SARS、H1N1甲型流感或其他傳染病，或中國政府或其他國家日後針對禽流感、SARS、H1N1甲型流感或其他傳染病爆發所採取的措施不會嚴重干擾我們的業務或我們的供應商、外協供應商或客戶的業務，此可能對我們的業務、經營業績及財務狀況造成重大不利影響。



---

## 風險因素

---

### 與[編纂]有關的風險

我們的股份過往並無公開市場，且未必能為股份形成或維持交投暢旺的市場。

雖然我們已經向香港聯交所申請我們的股份上市，但我們無法保證將能夠為股份形成或維持一個交投暢旺及高流通性的公開市場。股份的[編纂]將透過我們與獨家全球協調人(為其本身及代表包銷商)協商後釐定，而該價格未必可作為股份首次[編纂]的真正指標。股份的首次[編纂]可能會由於宏觀經濟事件、不可預見的市場狀況或各種其他我們不能控制的因素而低於[編纂]。

股息將由董事於[編纂]後酌情派發。

我們於[編纂]後的股息將由董事酌情派發，並視乎多項因素，包括我們的盈利及財務狀況、經營需求及資金需求。有關股息政策的更多資料，請參閱「財務資料－股息政策」一節。

倘我們透過發行更多股份進行集資，投資者作為股東的權益可能被攤薄。

倘我們透過發行新股本或股本掛鉤證券進行集資以滿足資金需要，投資者於本公司的持股比例或會減少。此外，倘我們發行的新股本附帶優先權，有關權利可能優先於我們股份附帶的該等權利。

本文件所述有關中國經濟及瀝青混合料攪拌設備行業的事實及統計數據未必完全可靠。

本文件所述有關中國、中國經濟及我們經營所處行業的事實及統計數據，由與多個政府機構之人員或我們認為可靠的獨立第三方交流所得。儘管我們已合理審慎地摘錄及轉載本文件內有關資料，我們不能擔保該等來源所得資料的準確性。我們、獨家保薦人、獨家全球協調人、聯席賬簿管理人、聯席牽頭經辦人、任何包銷商或參與[編纂]的任何其他各方並無獨立核實該等資料。投資者應權衡所提供資料的重要性，並留意資料來源的可靠程度。

投資者可能難以根據開曼群島法律保障本身權益。

股東對董事採取行動的權利、少數股東對我們採取行動的權利及董事對我們及股東所負的責任，受開曼群島普通法及組織章程細則規管。一般而言，我們的公司事務受(其中包括)開曼群島法律、組織章程細則及公司法規管。對於在香港

---

## 風 險 因 素

---

及其他司法權區註冊成立的公司的少數股東，有關保障少數股東權益的開曼群島法例在法律地位上有所不同。進一步詳情請參閱本文件附錄三「本公司組織章程及開曼群島公司法概要」一節。

我們將會繼續受控股股東控制，該等控投股東權益或與我們的投資者及其他股東的權益有所不同。

於我們的股份[編纂]前，本公司控股股東為蔡鴻能、田焯珠、蔡翰霆及蔡群力，彼等分別間接持有我們已發行普通股總量的[編纂]、[編纂]、[編纂]及[編纂]。蔡鴻能及田焯珠為夫婦，而蔡翰霆及蔡群力分別為彼等的兒子和女兒。於[編纂]前，控股股東間接持有我們已發行普通股總量的[編纂]。雖然我們的控股股東在[編纂]後將持有較小百分比的持股，必將遵守載於我們的公司章程及法律規定的決策過程，但我們控股股東依然可能影響我們的重大決策、經營戰略和重大交易。我們的控股股東及我們餘下的股東可能不時出現意見分歧，我們無法保證我們的控股股東會否影響本公司，以為餘下股東最佳利益著想的方式推行或阻止推行策略或行動。

有意投資者應細閱整份文件，並務請不要依賴與本文件所載資料不一致的媒體或報章報導所載資料。

於本文件刊發前，報章及媒體可能曾作出有關我們及[編纂]的報導。我們未必能夠控制任何報章及媒體報導所載資料，及未必曾授權該等報導。因此，我們並無對任何該等報章或媒體報導的資料的準確性、完整性或可靠性發表聲明。倘載於有關報章或媒體報導的資料與我們於本文件所提供者有衝突，我們概不就該等資料承擔責任。於作出是否認購股份的決定時，投資者僅應依賴本文件所載資料。

---

## 前 瞻 性 陳 述

---

本文件載有前瞻性陳述，本質上受重大風險及不明朗因素的影響，包括本文件所述風險因素。該等前瞻性陳述包括但不限於有關：

- 我們的業務營運及業務前景；
- 我們營運的市場和行業的未來發展、趨勢及競爭；
- 開發或計劃中產品；
- 我們的策略、業務計劃、目的及目標；
- 我們的資本開支計劃；
- 我們的股息分派計劃；
- 有關我們業務的預期財務資料；
- 我們的未來財務狀況及經營業績；
- 我們業務未來發展金額、性質及潛力；
- 一般經濟狀況；及
- 我們經營所在市場的監管及經營狀況變動的陳述。

於一些情況下，我們使用「相信」、「尋求」、「擬」、「預計」、「估計」、「預算」、「計劃」、「潛在」、「將會」、「或會」、「應該」、「預期」及其他表示前瞻性陳述之類似用語。本文件內除過往實況陳述外所有陳述，包括有關我們日後財務狀況、策略、預算成本及計劃以及就日後營運管理方針之陳述，均屬前瞻性陳述。儘管我們相信該等前瞻性陳述所反映的預測為合理，惟無法保證該等預測最終將屬實，故務請閣下注意，不應過份依賴該等陳述。

此外，該等前瞻性陳述僅反映我們目前對未來事件的看法，並非未來表現的保證。基於多項因素，包括但不限於本文件「風險因素」一節及其他章節所披露的因素，我們的財務狀況或會與該等前瞻性陳述所載資料出現重大差異。

在適用法例、規則及法規的規限下，我們並無任何責任亦無意基於新資料、未來事件或其他原因而更新或以其他方式修訂本文件所載前瞻性陳述。由於存在該等風險、不明朗因素或假設，本文件所論述的前瞻性事件及狀況不一定按我們所預期方式發生，甚或不會發生。因此，閣下不應過份依賴任何前瞻性陳述。本警告聲明適用於本文件所載全部前瞻性陳述。

本文件為草擬本，其所載資料並不完整，並可能作出變動。閱覽本文件時須一併細閱本文件封面「警告」一節。

---

有關本招股章程及全球發售的資料

---

[編纂]

本文件為草擬本，其所載資料並不完整，並可能作出變動。閱覽本文件時須一併細閱本文件封面「警告」一節。

---

有關本招股章程及全球發售的資料

---

[編纂]

本文件為草擬本，其所載資料並不完整，並可能作出變動。閱覽本文件時須一併細閱本文件封面「警告」一節。

---

有關本招股章程及全球發售的資料

---

[編纂]

本文件為草擬本，其所載資料並不完整，並可能作出變動。閱覽本文件時須一併細閱本文件封面「警告」一節。

---

有關本招股章程及全球發售的資料

---

[編纂]

---

董事及參與全球發售之各方

---

董事

姓名	地址	國籍
執行董事		
蔡鴻能先生(主席)	香港 北角 雲景道35號 海天峰1座 39樓A室	中國
蔡群力女士	香港 北角 寶馬山道4號 天寶大廈 3樓E室	中國
蔡翰霆先生	香港 灣仔 司徒拔道43號 松柏新村D座20樓2室	中國
劉敬之先生	香港 中半山 堅尼地道34號 時和大廈11B室	澳大利亞
劉金枝先生	澳門 羅白沙街42號 昌明花園明星閣14樓E	中國
俞榮華先生	中國 上海浦東 博山路11弄45號 1107室	中國
非執行董事		
陳令紘先生	香港 九龍 百老匯街32號 美孚新村 8樓C室	中國



---

董事及參與全球發售之各方

---

姓名	地址	國籍
獨立非執行董事		
羅宏澤先生	香港 廣東道188號 港景峰第1座19樓E室	中國
李宗津先生	香港 新界 將軍澳 維景灣畔三期第15座36E室	中國
李偉壹先生	香港 新界 青衣 灝景灣第2座16樓C室	中國
霍偉舜先生	香港 半山 干德道41號 聯邦花園羅馬閣20C室	中國

有關本公司董事的進一步資料，請參閱本文件「董事、高級管理層及員工」一節。

---

董事及參與全球發售之各方

---

參與[編纂]之各方

獨家保薦人

交銀國際(亞洲)有限公司  
香港  
德輔道中68號  
萬宜大廈9樓

獨家全球協調人

[編纂]

聯席賬簿管理人及  
聯席牽頭經辦人

[編纂]

[●]

本公司之法律顧問

香港法律：  
銘德律師事務所  
香港  
金鐘道88號  
太古廣場1期25樓

中國法律：  
瑛明律師事務所  
中國  
上海浦東新區世紀大道100號  
上海環球金融中心  
51樓  
郵編：200120

開曼群島法律：  
Conyers Dill & Pearman (Cayman) Limited  
Cricket Square  
PO Box 2681  
Grand Cayman KY1-1111  
Cayman Islands

澳大利亞及聯合國法律：  
銘德律師事務所  
Level 3, Minter Ellison Building  
25 National Circuit Forrest  
GPO Box 369  
Canberra Act 2601  
Australia

美國及歐盟法律：  
Norton Rose Fulbright LLP  
3 More London Riverside  
London, SE1 2AQ  
United Kingdom

---

董事及參與全球發售之各方

---

包銷商之法律顧問

[編纂]

核數師兼申報會計師

畢馬威會計師事務所  
香港  
中環  
遮打道10號  
太子大廈8樓

收款銀行

[編纂]

---

公司資料

---

註冊辦事處	Cricket Square Hutchins Drive PO Box 2681 Grand Cayman, KY1-1111 Cayman Islands
總部及中國主要營業地點	中國 河北省廊坊市永清縣 永清工業園區 櫻花路12號
香港主要營業地點	香港上環文咸東街68-74號興隆大廈7樓
公司網站	<b><u><a href="http://www.dgtechnology.com">www.dgtechnology.com</a></u></b> (該網頁資料不構成本文件一部分)
合規顧問	申銀萬國融資(香港)有限公司 香港 軒尼詩道28號 19樓
公司秘書	杜光揚先生，CPA 香港 新界 荃灣 麗城花園第三期 3座36樓E室
授權代表(就上市規則而言)	蔡群力女士 香港 北角 寶馬山道4號 天寶大廈 3樓E室  杜光揚先生 香港 新界 荃灣 麗城花園第三期 3座36樓E室

---

公司資料

---

審核委員會

羅宏澤先生 (主席)

霍偉舜先生

李偉壹先生

李宗津先生

薪酬委員會

霍偉舜先生 (主席)

羅宏澤先生

蔡群力女士

提名委員會

蔡鴻能先生 (主席)

李宗津先生

李偉壹先生

---

公司資料

---

香港股份過戶登記處 [編纂]

開曼群島主要股份過戶登記處 [編纂]

主要往來銀行 南洋商業銀行  
香港中環  
德輔道中151號

香港上海匯豐銀行有限公司  
香港  
皇后大道中1號

## 行業概覽

載列於本節及本文件的其他部分的資料和統計數據乃摘錄自不同的官方政府出版物、公共市場調研及其他獨立供應商來源的可用資源。此外，我們委聘賽迪就[編纂]編製一個獨立行業報告。我們相信，這些資料和統計數據的來源是適當的，我們對有關資料及統計數據的提取和複製乃屬合理謹慎。我們並無理由相信，這些資料和統計數據在任何重大方面屬虛假或具誤導性，或有所誤導或遺漏有關資料的任何部份致使有關資料屬虛假或具誤導性。該等資料及統計數據並未經本公司、獨家保薦人、獨家全球協調人、聯席賬簿管理人、聯席牽頭經辦人、包銷商、參與[編纂]的各方或彼等各自董事、顧問或聯屬人士獨立核實。因此，本公司獨家保薦人、獨家全球協調人、聯席賬簿管理人、聯席牽頭經辦人、包銷商、參與[編纂]的各方或彼等各自董事、顧問或聯屬人士概無就本文件所載資料及統計數據之準確性或精確性發表任何聲明。賽迪報告的可靠性可能會受到賽迪就中國瀝青混合料攪拌設備製造行業的市場預測、行業發展趨勢及未來發展所考慮之相關假設及因素的準確性所影響。由於該等資料及統計數據或會不準確、不完整、過時或與中國境內或境外編撰的其他資料不一致，故不應過分依賴本節所載資料。

### 資料來源及使用

我們已委聘賽迪（總部設在中國的獨立市場研究機構）就中國瀝青攪拌設備製造業進行分析和發出報告。就編製及使用賽迪報告向賽迪支付之費用為人民幣280,000元。不論我們是否成功上市或有關賽迪報告的研究結果如何，我們均支付該委聘代價。

賽迪在中國提供顧問服務，總部設於北京，並於香港聯交所創業板上市（香港聯交所股票代碼：8235）。賽迪根據全國的統計資料、相關政府部門及行業機構的統計數據、相關國家及地方政策，實地考察和採訪以及有關相關資料的獨立分析而編製其報告。本節中市場預測和行業趨勢反映賽迪根據市場需求的關鍵驅動因素對中國瀝青攪拌設備製造業未來發展的看法。賽迪按以下基準及假設作出其估計或預測：

- 受監察的中國社會、經濟及政治環境於預測期內維持穩定，並於經濟增長率存在稍微下跌的情況下仍然維持穩定；
- 預期瀝青攪拌設備製造業與中國整體經濟增長同步增長；

## 行業概覽

- 賽迪認為帶動相關行業的主要因素包括中國的宏觀經濟政策及發展、道路建設規劃及與中國瀝青攪拌設備製造業相關的政策。

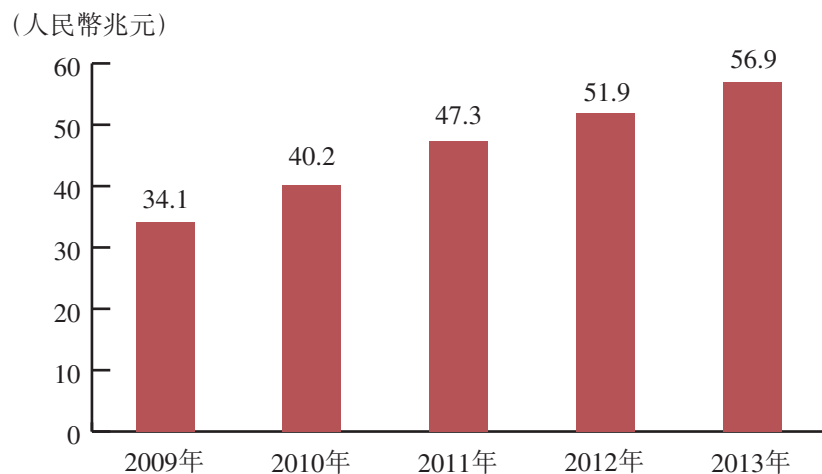
除另有說明外，本節所有的數據和預測均來源於賽迪報告。董事於合理考慮後確認，自賽迪報告日期起，彼等並不知悉市場資料的任何不利變動可能使本節資料有所保留、互相抵觸或影響本節資料。

### 中國經濟及中國道路概述

#### 中國經濟增長

中國近年來一直經歷顯著經濟增長。根據中國國家統計局，中國的名義國內生產總值從2009年的人民幣341,000億元增加至2013年的約人民幣569,000億元，相當於年複合增長率約13.7%。下表列出指定期內中國名義國內生產總值：

2009年至2013年中國名義國內生產總值



資料來源：賽迪報告

中國的道路大致可分為城市道路及公路。

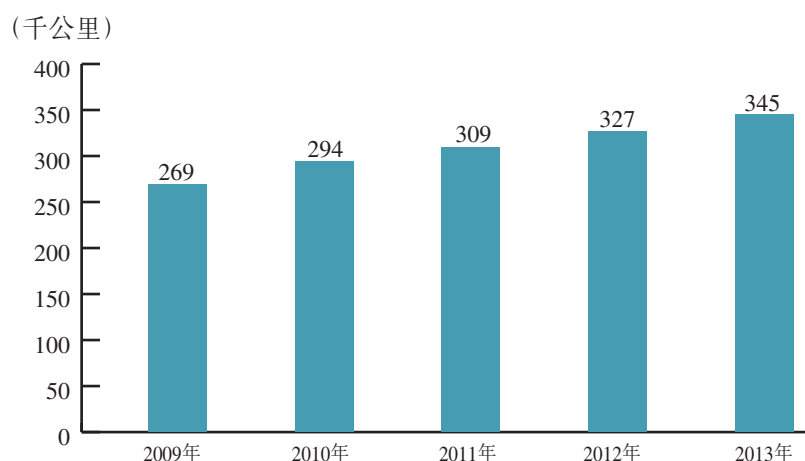


## 行業概覽

### 城市道路

中國城市道路里程由2009年約269,000公里增加至2013年約345,000公里，年複合增長率約為6.4%，每年平均增加約15,200公里。下表列示於指定期間中國城市道路里程統計數據：

**2009年至2013年中國城市道路里程**



資料來源：賽迪報告

### 公路

中國公路乃根據其使用任務、功能及流量進行分級。其共分為五級：高速公路、一級公路、二級公路、三級公路及四級公路。下表載列於指定期間以等級劃分的中國公路總里程：

**2009年至2013年中國公路總里程**

年份	以等級劃分里程(千公里)						合計
	高速公路	一級公路	二級公路	三級公路	四級公路	未分級道路	
2009年	65.1	59.5	300.7	379.0	2,252.0	804.6	3,860.8
2010年	74.1	64.4	308.7	388.0	2,469.5	703.5	4,008.2
2011年	84.9	68.1	320.5	393.6	2,586.4	652.8	4,106.4
2012年	96.2	74.3	331.5	401.9	2,705.8	627.9	4,237.5
2013年	104.4	79.5	340.5	407.0	2,824.1	600.7	4,356.2
年複合增長率	12.5%	7.5%	3.2%	1.8%	5.8%	-7.1%	3.1%

資料來源：賽迪報告

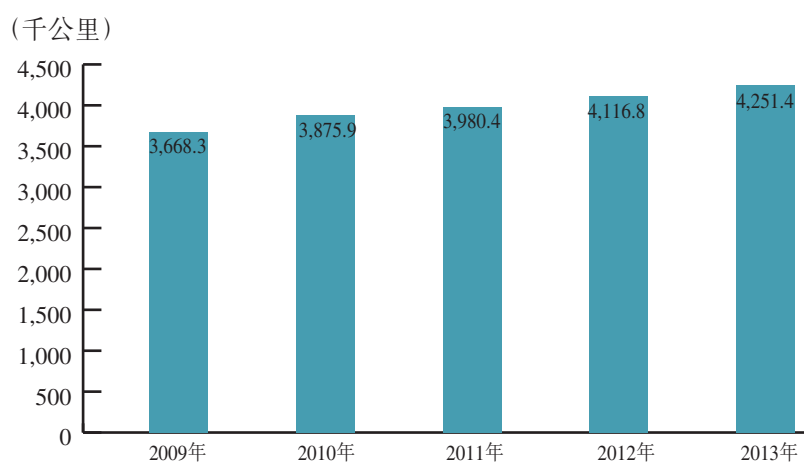
## 行業概覽

自2009年至2013年，高速公路及一級公路的年複合增長率分別約為12.5%及7.5%，並於同期公路增長率中為最高。

### 道路維修

下表列示於指定期間公路維修的道路里程：

2009年至2013年中國公路維修的總里程



資料來源：賽迪報告

公路維修的總里程由2009年的約3.7百萬公里增加至2013年的約4.3百萬公里，年複合增長率為3.8%。

「十一五」期間我國用於公路養護工程的開支約8011億元。「十二五」期間投入資金和需要養護的公路工程將會有10%-20%的增長。2011-2030年我國公路養護管理資金總需求約11.5萬億元，其中，國家公路、省際公路和鄉村公路的養護管理資金需求分別約為3.1萬億元、3.2萬億元和5.2萬億元。在公路的養護管理資金需求中，大約占70-80%為用於路面修復、改造的資金。

下表列示於2010年至2013年出自國家公共財政的中國道路維修開支：

	2010年	2011年	2012年	2013年
道路維修開支 (人民幣億元)	450	541	522	576

資料來源：賽迪報告

---

## 行業概覽

---

道路維修開支由2010年約為人民幣450億元增加至2013年約為人民幣576億，相當於年複合增長率約8.6%。

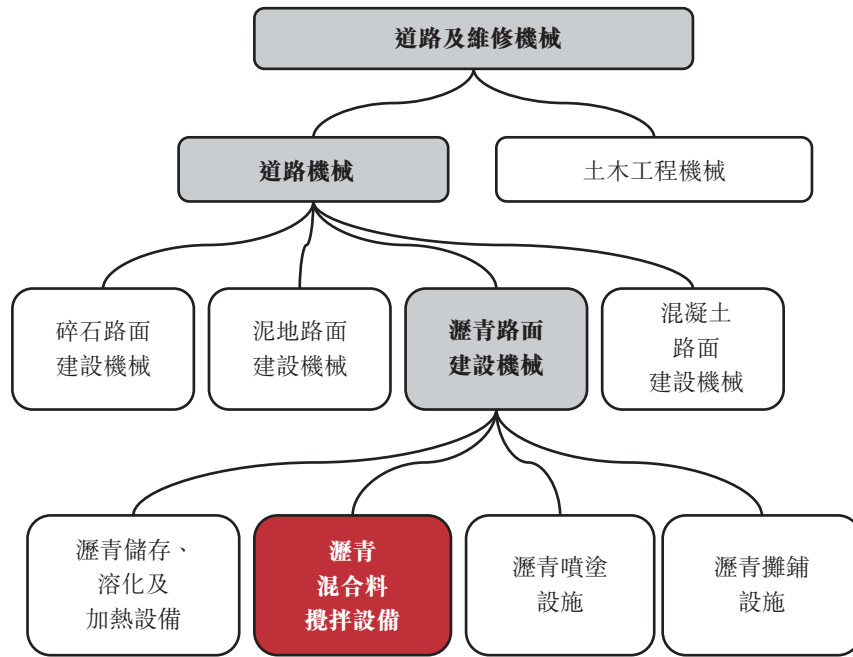
根據賽迪報告，截至2015年前中國公路的總里程將達到約4.5百萬公里。預期大部分的高速公路、一級公路及二級公路以瀝青鋪裝，其佔中國公路的總里程比例將達到約15%，相等於合共約68萬公里。2011年至2015年之間，預計瀝青鋪裝的公路不少於17%的里程需要大型或中等水平修復工作，因此，高速公路、一級公路、及二級公路的總公里數將預計達到約12萬公里。

使用回收舊料作為瀝青混合料新材料(例如瀝青、粉料和骨料)的替代品可有效降低成本。根據賽迪報告，因為回收舊料中高達80%骨料可於生產再生瀝青混合料時回收利用，所以在已回收的瀝青混合料的回收舊料部分中可節省80%的骨料。根據中國交通運輸部於2012年印發的《交通運輸部關於加快推進公路路面材料循環利用工作的指導意見》，單單是幹線公路的中至大型道路維修項目產生的回收舊料年產量2012年已達至160百萬噸。若2012年每年該產量的30%可循環利用，公路建設及維修項目每年就可節省材料成本超過人民幣100億元。

## 行業概覽

### 道路機械行業之分類

瀝青混合料攪拌設備於中國分類為道路建設及維修行業項下。下圖列示我們行業的主要產品在中國的詳細分類：



### 中國瀝青攪拌設備製造業

#### 發展歷程

於1978年之前，瀝青攪拌設備製造業處於初級發展階段，瀝青攪拌設備多為採用落後技術及產量少的小型設備，只能用於進行瀝青路面的基礎施工。自1978年至2000年，多個製造商通過引進先進的製造技術和設備，開始開發及生產其自有產品系列，主要集中於型號3000或以下系列的瀝青攪拌設備。但本地製造的型號3000系列瀝青攪拌設備與海外製造商產品相比，在技術水準、生產效率及生產規模方面仍有較大差距。中國市場自2004年起基本上不再進口瀝青攪拌設備。自2008年起道路建設迅速發展，促使製造商進一步研究及開發瀝青攪拌設備以提升其生產能力。近三年來，中國國內已可製造型號2000系列或以下至型號5000系列瀝青攪拌設備，可全面滿足中國市場需求，並逐步出口至其他國家。

## 行業概覽

### 產品

瀝青攪拌設備可根據其生產能力進行分類。型號2000系列或以下、型號3000系列和型號4000系列或以上的瀝青混合料攪拌設備通常分別被視為中國的小型、中型和大型瀝青混合料攪拌設備。下表載列根據中國國家標準，瀝青混合料攪拌設備在標準狀態下的生產能力：

	生產能力 <sup>(3)</sup> (噸／小時)	混合數量 (公斤／ 鍋(批))
型號2000或以下系列	80-160	1,000-2,000
型號3000系列 <sup>(1)</sup>	200-240	2,500-3,000
型號4000系列	320	4,000
型號5000系列 <sup>(2)</sup>	400	5,000

附註：

- (1) 根據行業慣例，每小時200噸的產能和每鍋2,500千克的混合數量的瀝青混合料攪拌設備一般被歸類為型號3000系列。
- (2) 型號5000系列瀝青混合料攪拌設備根據標準的生產能力設置是按照行業慣例。
- (3) 由已安裝再生部件的常規瀝青混合料攪拌設備生產的再生瀝青混合料通常比普通瀝青混合料的生產需要更長的混合時間。

### 瀝青鋪設道路架構

瀝青鋪設道路一般包含五層，頂三層為瀝青路面，而底兩層則包含水泥或石灰岩。下圖列示鋪有瀝青混合料的道路架構：

瀝青路面架構如下：



在三層瀝青路面中，表層瀝青路面較中層及底層含有較多細小骨料和瀝青，因此生產鋪裝表層瀝青的瀝青混合料成本較高。

---

## 行業概覽

---

### 瀝青路面再生技術

瀝青路面再生技術可分為四大類，即就地熱再生、廠拌熱再生、就地冷再生和廠拌冷再生。下表列出該四個種類的描述：

- 就地熱再生：將路面加熱，添加部分新料與回收舊料攪拌，就地攤鋪重做面層。
- 廠拌熱再生：將路面銑刨，在熱拌場回收舊料後使用再生瀝青混合料重新攤鋪。
- 就地冷再生：將路面銑刨，就地將舊料打碎後，就地使用再生瀝青混合料攤鋪。
- 廠拌冷再生：將路面銑刨，在冷拌場回收舊料後使用再生瀝青混合料重新攤鋪。

我們的再生設備採用廠拌熱再生技術。

瀝青路面熱再生技術可分類為廠拌熱再生或就地熱再生。廠拌熱再生及就地熱再生對不同類別的道路損壞擁有不同範疇的應用及目標。就地熱再生主要用於瀝青路面表層有損壞的道路損壞維修工作，而廠拌熱再生則可能用於瀝青路面所有層面有損壞的道路損壞維修工作。除道路維修工作外，廠拌熱再生技術亦可應用於道路建設項目上。

廠拌熱再生技術與廠拌冷再生技術的差別主要在於所生產的再生瀝青混合料的質量。透過廠拌熱再生技術生產的再生瀝青混合料可被用於所有等級道路的瀝青路面的所有層面。另一方面，廠拌冷再生技術一般被用於瀝青路面表層及非表層均損壞的道路維修工程。通過廠拌冷再生技術生產的再生瀝青混合料含有來自瀝青路面表層的回收舊料及來自瀝青路面非表層的回收舊料。該再生瀝青混合料不可被用於與回收舊料處於相同道路等級的瀝青路面表層。例如，應用廠拌冷再生技術生產的再生瀝青混合料（其含有取自一級公路的回收舊料）僅可被用於一級及二級公路瀝青路面非表層外的層面或較低級別公路的表層。

廠拌熱再生技術與就地冷再生的差別主要在於所生產的再生瀝青混合料的應用範圍及質量。廠拌熱再生技術可被用於道路建設及維修項目，包括所有等級公路的建設及維修。就地冷再生技術僅可被用於道路維修項目。對所生產的再生瀝青混合料而言，與廠拌冷再生所生產的再生瀝青混合料相似，就地冷再生所生產的再生瀝青混合料不可被用於與回收舊料處於相同道路等級的瀝青路面表層。

## 行業概覽

根據賽迪報告，廠拌熱再生是現時最常用的熱再生技術。熱拌再生技術於未來三至五年將被採納於中國大部分需要再生瀝青路面的道路維修項目。

### 瀝青攪拌設備價格

下表載列於2014年中國標準瀝青混合料攪拌設備以型號劃分的參考價：

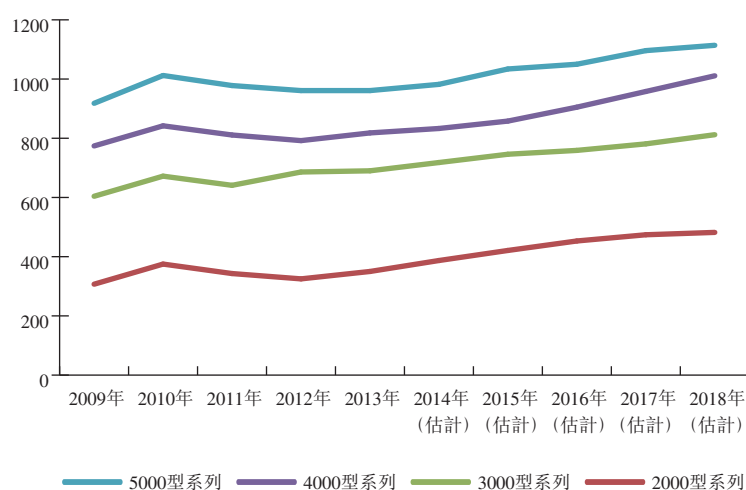
型號	2000或以下	3000	4000	5000
參考價(人民幣千元)	1,700-4,100	4,300-6,800	6,000-8,800	6,800-10,900

資料來源：賽迪報告

截至2014年9月30日止九個月，根據我們的瀝青混合料攪拌設備平均售價，我們的瀝青混合料攪拌設備價格處於中至高的參考價範圍。

下圖載列2009年至2013年中國瀝青混合料攪拌設備(包括常規及再生設備)價格走勢及2014年至2018年瀝青混合料攪拌設備的估計價格：

### 2009年至2013年、2014年至2018年(估計)中國瀝青混合料攪拌設備價格走勢



資料來源：賽迪報告

自2009年至2013年瀝青攪拌設備價格逐步穩定。影響瀝青攪拌設備的兩個主要因素為鋼鐵價格及進口原材料價格。鑒於過去三年鋼鐵價格已有所下跌的事實及進口組件價格以每年3%至5%的速度緩慢上升，並考慮到貨幣升值及通貨膨脹等因素，瀝青攪拌設備的生產成本於過去數年保持穩定。

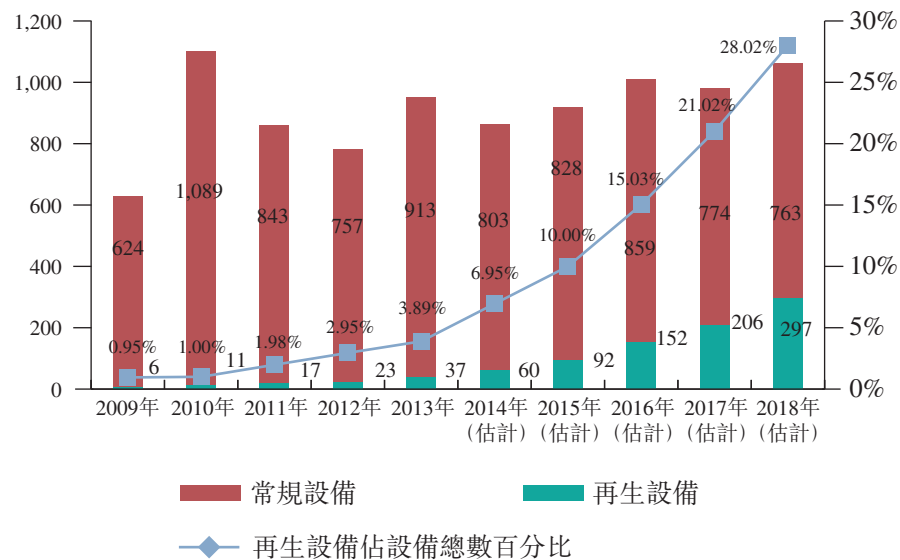
## 行業概覽

由2014年至2018年，經考慮多項因素，如通貨膨脹和勞動力成本後，預計瀝青混合料攪拌設備的價格將上漲。對於型號2000系列或以下瀝青混合料攪拌設備，預計增加的價格會比更大型號系列較低，因進入小型瀝青混合料攪拌設備市場的技術門檻較低。對於型號3000系列和型號4000系列或以上的瀝青混合料攪拌設備，預計型號4000系列或以上的瀝青混合料攪拌設備的價格會增加較多，因為大型瀝青混合料攪拌設備市場上製造商的數量有限、需要更先進的技術能力以製造該等設備及進入該市場的技術門檻較高。

### 瀝青混合料攪拌設備的銷量

下表載列2009年至2013年中國生產的瀝青混合料攪拌設備年銷量及2014年至2018年中國生產的瀝青混合料攪拌設備估計年銷量：

#### 2009年至2013年、2014年至2018年(估計)中國生產的瀝青混合料攪拌設備年銷量



資料來源：賽迪報告

中國政府於全球經濟危機期間實施加強宏觀經濟調控力度的政策以刺激中國經濟增長，其後道路建設行業對瀝青攪拌設備的需求於2010年達到歷史新高，2010年年銷量達1,100套。於2011年及2012年，隨著道路建設增長率逐步達到穩定，對瀝青攪拌設備的需求相應下跌。2012年及2013年於中國生產的中國瀝青混合料攪拌設備的銷量分別為860套及780套，與過往年度同期相比分別下跌約21.8%及9.3%。於2013年，於中國製造的瀝青混合料攪拌設備銷量增加至約950套。



## 行業概覽

中國生產的再生設備銷量百分比從2009年約1.0%增加至2013年約3.9%。預計中國生產的再生設備銷量百分比將從2014年約7.0%增加至2018年約28.0%。隨著再生設備的銷量上升，常規設備的銷量逐漸下降。中國生產的常規設備銷量百分比從2009年約99.0%降至2013年約96.1%。中國生產的常規設備銷量百分比預計將從2014年約93.0%降至2018年約72.0%。

### 出口

就出口產品類型而言，中國瀝青攪拌設備製造商主要向東南亞及非洲等出口中小型瀝青混合料攪拌設備。此乃由於該等企業在向該等地點出售中小型瀝青混合料攪拌設備時有價格優勢。我們是首家及其中一家少數獲得歐盟CE認證的中國瀝青混合料攪拌設備製造商，我們有能力出口我們的產品至歐洲及其他發達國家如澳大利亞。出口方式可分為(i)直接出口予國外使用者；或(ii)間接出口，即先出售產品予中國施工企業，其後運輸至海外作其施工工程。下表載列由2011至2013年中國瀝青攪拌設備的若干出口數據（包括出口和間接出口）：

2011年至2013年中國瀝青攪拌設備出口數據

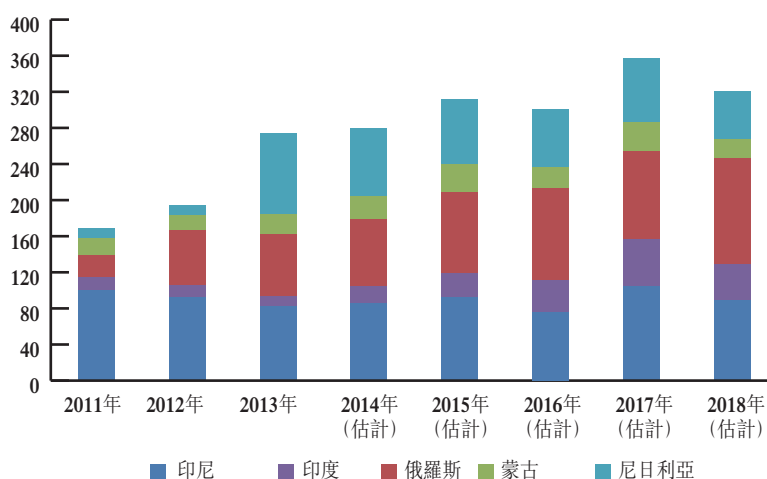
國家	2011年			2012年			2013年		
	數量	金額	單套設備 平均售價	數量	金額	單套設備 平均售價	數量	金額	單套設備 平均售價
	(套)	(千美元)	(千美元)	(套)	(千美元)	(千美元)	(套)	(千美元)	(千美元)
俄羅斯	24	6,065.8	252.7	60	18,275.7	304.6	68	19,809.9	291.3
印度	15	6,179.9	412.0	14	4,388.3	313.4	12	2,971.0	247.6
蒙古	19	5,724.6	301.3	17	5,376.2	316.3	22	5,709.5	259.5
印尼	100	8,928.2	89.3	92	12,545.4	136.4	82	13,813.9	168.5
尼日利亞	11	3,011.9	273.8	12	2,899.2	241.6	90	7,104.7	78.9
斯里蘭卡	44	26,238.3	596.3	-	-	-	-	-	-
哈薩克斯坦	21	7,786.6	370.8	-	-	-	12	3,066.3	255.5
沙特阿拉伯	18	7,537.5	418.8	-	-	-	10	5,668.6	566.9
阿爾及利亞	21	3,091.4	147.2	19	3,119.8	164.2	-	-	-
菲律賓	17	2,163.6	127.3	24	4,932.7	205.5	-	-	-
安哥拉	-	-	-	20	4,674.6	233.7	-	-	-
馬來西亞	-	-	-	50	3,159.9	63.2	-	-	-
贊比亞	-	-	-	-	-	-	22	6,232.0	283.2
澳大利亞	-	-	-	-	-	-	24	5,477.1	228.2
巴基斯坦	-	-	-	-	-	-	13	4,547.0	349.8

資料來源：賽迪報告

## 行業概覽

根據近年的出口數據，國家如印尼、印度、俄羅斯、蒙古和尼日利亞已成為出口中國瀝青混合料攪拌設備的製造商的主要長期出口國。業績記錄期間，在這五個國家，我們直接和間接出口我們的瀝青混合料攪拌設備至印度、俄羅斯和蒙古。下表列出中國從2011年至2013年出口至五個國家的瀝青混合料攪拌設備出口數據及2014年至2018年中國出口至該五個國家的估計出口數據：

於2013年至2014年(估計)至2018年(估計)的瀝青混合料攪拌設備出口



資料來源：賽迪報告

該等國家包括具有高經濟增長潛力的國家(如屬金磚四國成員的印度及俄羅斯)及人口超過一億的發展中國家(如印尼及尼日利亞)。賽迪預期該等國家的發展將帶動基礎設施投資的增長，從而帶動對瀝青混合料攪拌設備的持續及穩定需求。此外，因中國政府將實行的「一帶一路」發展策略，預期中國與其他中亞國家之間的業務交流將增加。因此，預期有關地區的基礎建設及公路投資將增加。是此將為中國機械製造商創造機會以擴展其海外市場。因此，賽迪對未來五年從中國出口的瀝青混合料攪拌設備的數目感到樂觀。

### 競爭格局

中至大型瀝青混合料攪拌設備市場由少數國內及國際瀝青混合料攪拌設備生產商主導。中國和國際瀝青混合料攪拌設備製造商出售生產於中國的中型至大型瀝青混合料攪拌設備的數量中，前五大瀝青混合料攪拌設備製造商出售了約60.1%中型至大型瀝青混合料攪拌設備。根據賽迪報告，按2013年中型至大型瀝青混合料攪拌設備銷量，我們排名第二，市場佔有率約為13.8%。其他排名前五位的製造商包括一家中國國有公司及非國有公司以及總部於歐洲的國際製造商。

## 行業概覽

中國中型至大型瀝青混合料攪拌設備市場的競爭激烈，主要是由於客戶熟悉瀝青混合料攪拌設備製造商及其產品。瀝青混合料攪拌設備通常由專業道路建設公司經營，而用戶更熟悉和對設備的運作有更深入的了解。因此，製造商以設備的可靠性、設備的性價比及客戶關係在市場上互相競爭。

小型瀝青混合料攪拌設備市場主要包括國內瀝青混合料攪拌設備生產商，競爭也很激烈。除了客戶熟悉瀝青混合料攪拌設備製造商及其產品，亦有許多製造商能夠大規模生產小型瀝青混合料攪拌設備。根據賽迪報告，於2013年底在中國約有40間可大規模生產型號2000系列或以下至型號4000系列的瀝青混合料攪拌設備生產商。根據賽迪報告，中國於2013年生產及由國內及國際瀝青混合料攪拌設備製造商出售的總數為950套的瀝青混合料攪拌設備中，652套或約68.6%為小型瀝青混合料攪拌設備。由於進入該市場的技術門檻相對低，故該市場的價格競爭激烈。除價格競爭外，製造商可能以適用於製造該等設備的技術能力、設備的可靠性及綜合服務在市場上互相競爭。

就產品種類而言，由於中國政府於近年推廣環保及鼓勵使用環保設備及產品（例如再生瀝青混合料），我們預期對再生設備的需求將於可見將來有所增長。現有的瀝青混合料攪拌設備製造商及可能日益增加的新業內人士可能嘗試進軍上述市場，從而增加市場競爭。

### 關鍵驅動因素

#### 道路養護的重要性日益加強

中國的道路經歷了近20年持續快速建設。因此已形成一個全國幹線道路網絡，總里程超過4.5百萬公里，二級或以上公路佔總里程的約15%。隨著道路網絡里程的不斷增加，大量幹線道路逐步需要週期性養護。以「十一五規劃」期間為例，全國用於道路養護工程的資金總額約為人民幣8,011億元，完成550,000公里道路改建工程、167,000公里大規模道路維修工程及364,000公里中等規模道路維修工程。《「十二五」公路養護管理發展綱要》提出道路養護優先，並明確道路養護為規劃的其中一個主要要求。這在若干政策中再次得到加強，包括建立穩定的道路養護資金來源、加大養護投入、加強道路養護及保護，以充分利用現有道路基礎設施。目標為在2011年至2015年，國家級及省級公路上實施中至大規模維修工程的道路里程佔總里程比重不少於17%。

---

## 行業概覽

---

### 環境保護已成為中國工業化及現代化的重要戰略

中國已將節約資源及建立環保型社會置於工業化及現代化戰略的突出位置。《交通運輸「十二五」發展計劃》提出，鼓勵促進資源及能源節約的研究，以及開發環保養護方法的技術。該等目標轉而促進廢舊路面材料的再生(如RAP)及其於道路建設中的應用。《交通運輸「十二五」發展規劃》亦計劃降低道路養護工程中的排放，以減少對環境的不良影響。已設定的目標為，到2015年，中國再生瀝青路面材料利用率於全國道路養護中達40%；於國家級及省級公路達70%，及於高速公路達90%。交通部發布《交通運輸部關於加快推進公路路面材料循環利用工作的指導意見》(「**指導意見**」)要求各地交通運輸部門制訂科學工作方案，以明確有關利用及再生已使用路面舊料的目標、重點任務及所採取措施。目標是於2015年末，基本於中國實現已使用路面舊料零廢棄；最少95%已使用路面舊料應得到利用，最少50%已使用路面舊料應得到循環，其中中國的東、中、西部分別於2015年達到最少60%、50%、40%。指導進一步提供中國已使用路面舊料循環利用率應於2020年達到最少90%。預期該等中國政府政策，連同中國日益嚴格的環保及能源節約要求，將導致再生設備的需求增加。

### 中國中西部及農村地區道路建設及養護機械市場發展潛力巨大

中國的中西及鄉村地區的基建相較落後。公路的發展一般經過三個階段。第一階段主要集中於建設公路，而有較少道路維修工作。於第二階段，道路建設及維修將同樣重要。第三階段將主要集中於道路維修。中國的中西及鄉村地區仍然處於發展公路的第一階段，集中於建設。是此為道路建設及維修機械製造商創造極大潛力。

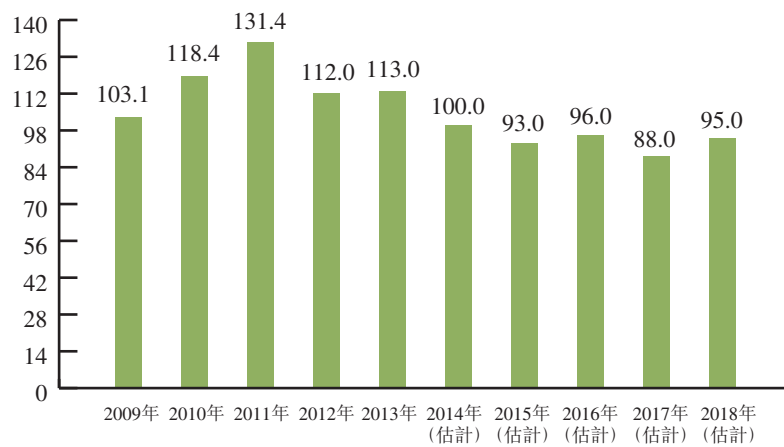
## 行業概覽

### 鋼鐵及瀝青價格走勢

#### 鋼鐵價格

鋼鐵是瀝青攪拌設備製造中使用的主要原材料之一。近年來，國內鋼鐵價格已有下跌。由於鋼鐵產能過剩，價格持續下跌。下圖顯示2009年至2013年中國國內年均鋼鐵價格指數及2014年至2018年估計國內年均鋼鐵價格指數：

2009年至2013年、2014年至2018年(估計)中國國內年均鋼鐵價格指數



資料來源：賽迪報告

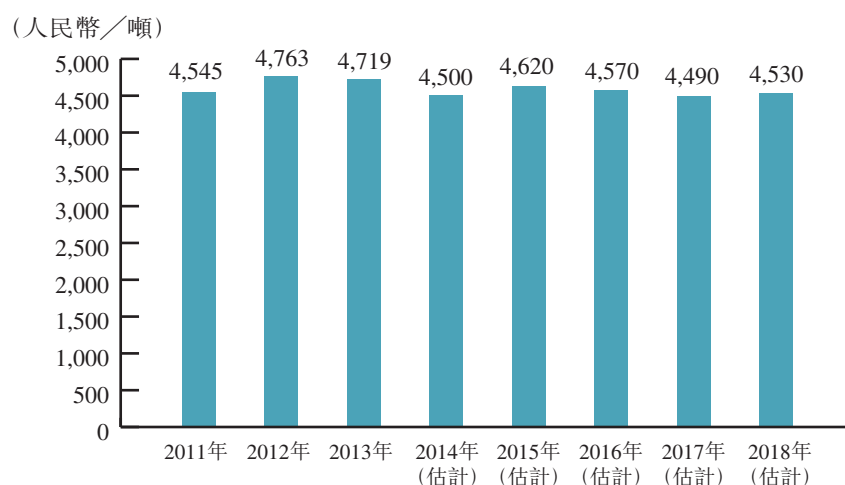
驅動鋼鐵價格的主要因素為進口鐵礦石價格。近年來，澳大利亞(生產鐵礦石的主要國家)一直在提高其鐵礦石產量，因而導致鐵礦石的國際價格下跌。因此，預期2014年及2015年鋼鐵價格將繼續下跌。

## 行業概覽

### 瀝青價格

下圖載列2011年至2013年中國瀝青平均價格及2014年至2018年估計國內瀝青平均價格：

2011年至2013年、2014年至2018年(估計)中國瀝青平均價格



資料來源：賽迪報告

中國道路建設行業受季節性及區域性因素影響。因此，國內瀝青交易價格亦在一定程度上受到該等變化影響。近兩年來，中國西部大開發項目及振興東北老工業基地推動了道路基礎設施的需求。瀝青價格亦相應呈現上漲態勢。2011年至2012年間，中國大部分地區瀝青原材料價格(除中國西北部外)在每噸人民幣4,300元至每噸人民幣4,900元之間。由2014年至2018年，瀝青材料價格預計將趨於穩定，介乎每噸人民幣4,490元至每噸人民幣4,620元之間。

### 進入市場門檻

#### 技術要求

由於小型瀝青攪拌設備利潤率低及不同製造商的該等設備之間的銷售價格非常接近，製造商將必然趨向製造中型至大型瀝青攪拌設備。但是，中型至大型瀝青混合料攪拌設備市場於技術水準、生產控制及環保方面的要求非常嚴格。由於製造中型至大型瀝青攪拌設備與較高產能相關的技術能力要求(如與噪音控制及產品可靠性有關的技術要求)較高，僅有少數擁有高研究開發能力的製造商可於該市場中競爭。該等因素對進入中型至大型瀝青混合料攪拌設備市場形成了明顯的技術門檻。

---

## 行業概覽

---

### 高資金要求

瀝青混合料攪拌設備涉及多個子系統及大量核心零件。中型至大型規模瀝青混合料攪拌設備的國內客戶通常要求製造商進口由國際製造商生產的高端零件以用於設備的核心系統。大量採購進口零件及較長的還款期可能阻止小型企業進入市場，乃因為其可能沒有足夠的資金背景以支持這類型的採購。

另外，由於道路建築行業在中國是受季節性和區域因素影響，客戶訂單也將受季節性因素影響。當涉及零部件及原材料採購以製造瀝青混合料攪拌設備及季節性因素導致增加客戶訂單時，有較強資本實力的製造商將具有競爭優勢。

### 環保要求

倘瀝青混合料攪拌設備的環境控制措施未能符合中國國家標準，瀝青混合料的生產程序可造成嚴重的環境污染問題。中國政府已對瀝青攪拌設備實施更嚴格的環保要求。只有擁有發展節能及環保瀝青混合料攪拌設備主要技術的製造商可在市場上競爭。相反，中小型企業在生產瀝青混合料攪拌設備時要符合中國的環保標準將面臨嚴峻挑戰。

---

## 法律及法規

---

本節載列對我們業務營運有重大影響的法律法規的概覽。

### 中國法律及法規

於中國從事路橋建設及維修專用設備、瀝青混合料攪拌設備、廢舊瀝青混合料再生利用攪拌設備、建築廢料處理及資源回收利用設備以及相關零部件製造業務的企業須受一系列法律及法規規管其業務活動。

### 中國設備製造行業法律及法規

根據於2008年8月29日頒布及於2009年1月1日實施的《中華人民共和國循環經濟促進法》，國務院和省、自治區、直轄市人民政府應設立發展循環經濟的有關專項資金，以支持循環經濟的科技研究開發、循環經濟技術和產品的示範與推廣、重大循環經濟項目的實施、發展循環經濟的信息服務等。國家應對促進循環經濟發展的產業活動（如於生產、循環及消耗過程中的節約、再利用及修復活動）給予稅收優惠。政府亦應優先考慮採購有利保護環境的產品及再生產品。

根據於2009年5月12日頒布並實施的《裝備製造業調整和振興規劃實施細則》，國家應發展大型、新型施工機械，以大型隧道全斷面掘進機、大型履帶吊和全路面起重機、架橋機、瀝青混凝土攪拌和再生成套設備等為重點，以滿足交通、能源、水利、房地產等行業發展需要。

根據於2011年公布的《中華人民共和國國民經濟和社會發展十二五規劃綱要》、《交通運輸「十二五」發展計劃》、《工程機械行業「十二五」發展計劃》、《「十二五」公路養護管理發展綱要》、《國家公路網規劃（2013-2030年）》，國家應集中發展道路、城鎮公共交通及基礎設施建設。另外，資源節約技術（包括瀝青與水泥混凝土路面材料再生利用技術）是科技成果推廣應用重點領域。

根據於2012年9月頒布的《國家重點新品計劃支持領域－2013年》及交通部發布《交通運輸部關於加快推進公路路面材料循環利用工作的指導意見》（「指導意見」），「路面循環設備及材料」名列中央政府支持新產品計劃。



---

## 法律及法規

---

此外，道路和橋樑建設和維修的專用設備生產應根據國務院交通主管部門規定的技術規範和程序進行，例如《強制間歇式瀝青混合料攪拌設備技術標準》、《道路施工與養護機械設備、瀝青混合料攪拌設備安全要求》、《公路瀝青路面養護技術規範》和《公路瀝青路面再生技術規範》。

### 中國外商投資法規

根據於2011年12月24日修訂及自2012年1月30日起生效的《外商投資產業指導目錄(2011年修訂)》(以下簡稱「目錄」)，本集團中國附屬公司廊坊德基合資格成為從事路橋維修設備生產及固體廢物處理及處置設備生產(於目錄內屬「鼓勵」類別)的外商投資企業。廊坊德基亦從事瀝青及混凝土混合及平整設備的生產，屬[●]目錄內「限制」類別，但於2011年目錄修訂前，生產瀝青及混凝土混合及平整設備屬目錄內「允許」類別。

另外，根據國家發改委於2012年9月14日發出的序列號為發改辦[2012]2636的回函，廊坊德基已獲得批准將瀝青混合料攪拌設備的年產能由50套增加至85套，其中增加的35套應為再生設備及廊坊德基的再生設備項目屬於「固體廢物處理設備製造」，符合目錄「鼓勵」類別第3類，條目18，項目58。

### 中國知識產權法規

根據於2008年12月27日修訂及於2009年10月1日生效的《中華人民共和國專利法》，專利保護分為三個類別，分別為發明專利、實用新型專利及外觀設計專利。發明專利有效期為自申請日起計二十年，而外觀設計專利及實用新型專利的有效期為自申請日起計十年。發明專利、實用新型專利或外觀設計專利被授予後，除上述法律另有規定外，任何個人或單位未經專利權人許可，都不得實施其專利，即不得以生產或經營目的製造、使用、銷售或進口該專利保護產品，或者從事生產、使用、銷售或進口依照該專利保護技術或方法直接獲得的產品。專利權人應當自被授予專利權的當年開始繳納年費，未能繳納年費可能導致專利終止。中國專利系統採取「先到先得」原則，即當多於一人就同樣的發明創造申請專利時，專利權應授予最先申請的人。

---

## 法律及法規

---

根據於2013年8月30日修訂並於2014年5月1日生效的《中華人民共和國商標法》，中華人民共和國國家工商行政管理總局商標局(以下簡稱「商標局」)為負責中國商標註冊及管理的監督機構。經商標局核證及批准後，可註冊的商標包括商品商標、服務商標、集體商標及證明商標。商標註冊人對其商標擁有專有權。註冊商標有效期為十年，自核准註冊之日起計算。若註冊人欲於有效期屆滿後繼續使用註冊商標，應當在期滿前十二個月內辦理續展手續。若續展註冊獲批，商標有效期將延續十年。商標註冊人可通過簽訂商標使用許可合同，許可他人使用其註冊商標。商標使用許可合同應向商標局登記。

根據於2010年2月26日修訂並於2010年4月1日生效的《中華人民共和國著作權法》及於2013年1月30日修訂並於2013年3月1日生效的《計算機軟件保護條例》，在中國，由中國公民、法人或其他組織開發的軟件，毋須申請或批准，於開發完成後立刻自動受到保護。可到認定的政府機構登記軟件著作權，登記後由軟件登記機構發放登記證明文件。

### 中國企業所得稅

根據於2007年3月16日頒布及自2008年1月1日起生效的《中華人民共和國企業所得稅法》(以下簡稱「企業所得稅法」)，以及於2007年12月6日頒布及自2008年1月1日起生效的《中華人民共和國企業所得稅法實施條例》，國內及外商投資企業的所得稅同樣為25%。此外，居民企業是指依法在中國境內成立，或者依照外國(地區)法律成立但實際管理機構在中國境內的企業，上述企業應當就其來源於中國境內、境外的所得繳納企業所得稅。而在中國境內設立機構、場所的非居民企業應當就其所設機構、場所取得的來源於中國境內的所得，以及發生在中國境外但與其所設機構、場所有實際聯繫的所得，繳納企業所得稅。而在中國境內未設立機構、場所的非居民企業，或者雖設立機構、場所但取得的所得與其所設機構、場所沒有實際聯繫的，應當就其來源於中國境內的所得繳納企業所得稅。

根據早已無效的《中華人民共和國外商投資企業和外國企業所得稅法》、財政部和國家稅務總局發出的《國務院關於實施企業所得稅過渡優惠政策的通知》(國發[2007]39號)及《關於貫徹落實國務院關於實施企業所得稅過渡優惠政策有關問

---

## 法律及法規

---

題的通知》(財稅[2008]21號)，對生產性外商投資企業，經營期在十年以上的，從開始獲利的年度起，可享受「兩免三減半」減免稅優惠政策。

此外，根據上述企業所得稅，國家需要重點扶持的高新技術企業可享受15%的減免所得稅率。

根據《關於進一步明確企業所得稅過渡期優惠政策執行口徑問題的通知》，居民企業被認定為高新技術企業，同時又處於《國務院關於實施企業所得稅過渡優惠政策的通知》第一條第三款規定享受企業所得稅「兩免三減半」、「五免五減半」等定期減免稅優惠過渡期的，該居民企業的所得稅適用稅率可以選擇依照過渡期適用稅率並適用「減半」徵稅至期滿，或者選擇適用高新技術企業的15%稅率，但不能享受15%稅率的減半徵稅。

### 中國增值稅

根據於2008年1月1日生效的《中華人民共和國增值稅暫行條例》，所有於中國境內從事銷售貨物或者提供加工、修理修配勞務以及進口貨物的實體均須繳納增值稅(以下稱為「增值稅」)。除歸類到須按13%稅率繳納增值稅的納稅人外，其他納稅人的適用增值稅稅率為17%。

### 中國營業稅

國務院於1993年12月13日頒布並自1994年1月1日起開始生效及於2008年11月10日修訂的營業稅暫行條例規定，在中國境內，於營業稅暫行條例規定的交通運輸業、建築業、金融保險業、郵電通訊業、文化體育業、娛樂業及服務業下從事提供服務或轉讓無形資產或銷售不動產的企業及個人必須支付營業稅。

### 中國股息分配法律及法規

根據於1986年4月12日生效並於2000年10月31日修訂的《中華人民共和國外資企業法》，外資企業須於向中國法律及法規所規定的基金供款及彌補以往會計年度的虧損後方能分配稅後利潤。

---

## 法律及法規

---

根據企業所得稅法及其實施條例，除中國政府相關稅項協議另有規定外，支付給境外投資方的股息須按10%的稅率繳納預扣所得稅。

中國及香港政府於2006年8月21日訂立了《內地和香港特別行政區關於對所得稅避免雙重徵稅和防止偷漏稅的安排》。根據安排，若香港居民直接擁有中國公司至少25%資本，中國公司支付該香港居民的股息預扣稅率為5%；若香港居民持有中國公司資本少於25%的，則稅率為10%。為根據安排享受5%的股息預扣稅率稅收優惠，香港居民須為所收股息受益所有人，應根據現行中國稅務法規關於釐定受益所有人身份的相關標準，接受中國稅務主管機構的評估及批准。

根據於2009年2月20日頒布及生效的《國家稅務總局關於執行稅收協議股息條款有關問題的通知》，當中國居民公司向稅收協定締約對方稅收居民支付股息，且該稅收居民所取得的股息有意享受稅收協定待遇的，應同時符合以下條件：

- a) 取得股息的該對方稅收居民根據稅收協定規定應限於公司；
- b) 在該中國居民公司的全部所有者權益和有表決權股份中，該對方稅收居民直接擁有的比例均符合規定比例；及
- c) 該對方稅收居民直接擁有該中國居民公司的資本比例，在取得股息前連續12個月內任何時候均符合稅收協定規定的比例。

根據於2009年10月1日生效的《非居民享受稅收協議待遇管理辦法(試行)》，從中國居民企業接受股息的非居民需要享受任何稅收協定待遇的，應向主管稅務機關提出享受稅收協定待遇審批申請。凡未辦理審批手續的非居民不得享受稅收協定待遇。

### 中國生產安全法律及法規

根據自2002年11月1日開始生效並於2014年8月31日修訂的《中華人民共和國安全生產法》(以下簡稱「**安全生產法**」)，從事生產的實體須實行安全生產法及其他相關法律、行政法規、國家標準及行業標準所訂明的生產安全措施。不實行該等安全生產措施的任何實體不得從事生產經營活動。實體須向其員工提供生產安

---

## 法律及法規

---

全教育及培訓。實體亦必須向其員工提供符合國家及行業標準的防護設備，以及監督及適當培訓以保證其正確使用。

### 中國環境保護法律及法規

根據《中華人民共和國環境保護法》(於2014年4月24日修訂及該修訂版將於2015年1月1日生效)，建設項目中防治污染的設施，應當符合經批准的環境影響評價文件的要求，及應當與項目主體工程同時設計、施工及投產使用。向環境排放污染物的企業事業單位和其他生產經營者，應當採取措施，防治及控制在生產建設或其他活動中產生的廢氣、廢水、廢渣、醫療廢物、粉塵、惡臭氣體、放射性物質以及噪聲、震動、光污染、電磁輻射等對環境的污染和危害。排放污染物的企業事業單位，應當建立環境保護責任制度，明確單位負責人和相關人員的責任。企業須按照排污許可證要求排放污染物。

根據於2002年10月28日頒布及於2009年9月1日生效的《中華人民共和國環境影響評價法》及自1998年12月29日開始生效的《建設項目環境保護管理條例》以及於2001年12月27日頒布及於2002年2月1日生效的《建設項目竣工環境保護驗收管理辦法》規定，規劃建設項目的企業須委聘合資格專業機構編制該項目環境影響的評估報告。評估報告須於任何建設工程施工前經主管環境保護機關批准。企業必須於建設項目竣工時申請環境保護設施驗收。相關環境保護設施通過驗收後，建設項目方能正式投產或使用。

### 中國勞動法律及法規

根據自1995年1月1日起生效及於2009年8月27日修訂的《中華人民共和國勞動法》及於2007年6月29日頒布並於2008年1月1日生效及於2012年12月28日修訂及該修訂版於2013年7月1日生效的《中華人民共和國勞動合同法》，當企業或單位與僱員間的勞動關係將要或已經訂立，應當訂立書面勞動合同。僱主在聘用僱員時，必須如實告知僱員工作內容、工作條件、工作地點、職業危害、安全生產狀況、勞動報酬及僱員要求瞭解的其他情況。僱主亦應按勞動合同規定及時全額支付報酬。

---

## 法律及法規

---

根據自2011年7月1日起生效的《中華人民共和國社會保險法》、《工傷保險條例》、《失業保險條例》、《企業職工生育保險試行辦法》、《社會保險登記管理暫行辦法》、《社會保險費征繳暫行條例》及由政府機關及地方政府不時頒布的相關條例，企業應正式辦理社會保險登記手續，包括基本養老、基本醫療、工傷、失業及生育保險。僱員應參加的保險計劃包括基本養老、基本醫療及失業保險。僱主及僱員均應繳納保險費。僱員亦須參加工傷及生育保險，根據相關法律，供款由僱主獨自負責。

根據自1999年4月3日生效及於2002年3月24日修訂的《住房公積金管理條例》，中國僱主應到住房公積金管理中心登記及到受住房公積金管理中心委托的銀行為其員工開設住房公積金賬戶。職工和單位住房公積金的繳存比例均不得低於職工上一年度月平均工資的5%。未能登記及設立賬戶的僱主由住房公積金管理中心責令限期辦理，未能於限期內登記的，處人民幣10,000元至人民幣50,000元的罰款。

### 中國外匯法律及法規

中國管理外幣兌換的主要法規是《中華人民共和國外匯管理條例》，已於2008年8月5日作出最新修訂和頒布。根據條例，國家對經常性國際支付和轉移不予限制。境內機構或個人的外匯收入可以調回境內或存放境外。經常項目外匯收支應當具有真實、合法的基礎。境外機構或個人在境內直接投資，應取得外管局及其他相關中國政府機關的批准。資本項目，如境內機構或個人直接離岸投資或從事有價證券或衍生產品發行或交易，外債及對外擔保須事前向外管局登記方可獲批。

根據於2014年7月14日生效及取代75號通函的《關於境內居民通過特殊目的公司境外投融資及返程投資外匯管理有關問題的通知》(匯發[2014]37號，以下簡稱「**37號通知**」)及其附件《返程投資外匯管理所涉業務操作指引》，境內居民以境內外合法資產或權益向特殊目的公司出資前，應向註冊地外匯局或境內企業資產或權益所在地外匯局申請辦理登記；境內居民個人可於登記手續完成前建立特殊目

---

## 法律及法規

---

的公司，惟該境內居民個人不得於登記手續完成前向特殊目的公司注資（包括境外注資），除要求支付（包括境外支付）特殊目的公司登記費用外，該特殊目的公司的登記程序應被視為補充登記。同時，境內居民個人可在真實、合理需求的基礎上購匯匯出資金用於特殊目的公司設立、股份回購或退市等。

已登記特殊目的公司發生境內居民個人股東、名稱、經營期限等基本信息變更，或發生境內居民個人增資、減資、股權轉讓或置換等重要事項變更後，應及時到外匯局辦理境外投資外匯變更登記手續。另外，特殊目的公司完成境外融資後，融資資金如調回境內使用的，應遵守中國外商投資和外債管理等相關規定。返程投資設立的外商投資企業應按照現行外商直接投資外匯管理規定辦理外匯登記手續，並應如實披露股東的實際控制人等有關信息。境內居民從特殊目的公司獲得的利潤及紅利調回境內的，應按照經常項目外匯管理規定辦理；資本變動外匯收入調回境內的，應按照資本項目外匯管理規定辦理登記手續。

### 制裁法

#### 澳大利亞制裁法

澳大利亞制定有兩類制裁法。第一類包含由澳大利亞單方面實施的自主制裁，其被載列於2011年自主制裁法案及2011年自主制裁法規。第二類制裁乃基於聯合國安理會決議而被澳大利亞採納，包括1945年聯合國憲章法案下的規例。該兩類制裁由外交貿易部實施，被統稱為「澳大利亞制裁法」。

對於利比亞，根據聯合國憲章（制裁－利比亞）2011年規例第3至第10條，限制直接或間接地供應、銷售或轉讓軍火或軍火相關物資、提供與軍事活動有關的技術建議、協助或訓練、與自利比亞非法出口原油有關的財務交易、加油服務及自利比亞採購軍火或軍火相關物資。

於2014年9月1日，澳大利亞政府宣佈將於未來對俄羅斯實施制裁。截至最後實際可行日期，該政策尚未正式實施。

---

## 法律及法規

---

### 歐盟制裁法

根據歐洲聯盟（「**歐盟**」）的制裁，若干個人、團體及實體由於其與宣稱或已確定侵犯人權的個別外國政府或前政府的緊密聯繫或明顯有參與違法或不可取行為而受到特別指定金融制裁（「**指定人士**」，各自為「**指定個人**」）。

歐盟對利比亞實施武器禁運（包括可能被用於內部鎮壓的設備）、禁止有關技術協助、融資及財政資助及代理人服務、指定人士的金融制裁及對若干個人的旅行限制。

*2011年利比亞（限制性措施）（海外領土）*法令分別將歐盟對利比亞的制裁的應用延伸至英國海外領土，包括本公司註冊成立所在的開曼群島及萬利註冊成立所在的英屬處女群島。我們的歐盟制裁法律顧問Norton Rose認為，歐盟制裁僅通過歐盟公民及歐盟公司（及飛機／船舶）的行為延伸至歐盟以外。歐盟制裁原則上並不適用於歐盟公司的非歐盟附屬公司，包括廊坊德基。

自2014年3月5日起，歐盟已實施多項與俄羅斯及烏克蘭相關的制裁。與自克里米亞及塞瓦斯托波爾進口貨物至歐盟有關的進一步制裁於2014年6月實施。自2014年7月31日起，對俄羅斯金融、能源及防禦方面的進一步「行業」制裁已被實施。相關歐盟規章於2014年期間已被多次修改。

歐盟對俄羅斯的現有制裁包括以下限制：

- (a) 對指定人士的金融制裁，包括：
  - (i) 凍結屬於指定人士、由指定人士擁有、持有或控制的資金及經濟資源；及
  - (ii) 禁止直接或間接地向指定人士或為其利益提供資金或經濟資源。
- (b) 限制供應至俄羅斯（包括其專屬經濟區和大陸架）或任何其他國家在俄羅斯使用若干石油和天然氣行業的特定設備（列於理事會條例833/2014附件二），連同經紀服務、技術援助和融資/財政援助的相關限制。一般禁止俄羅斯的勘探和生產項目及包括以下幾種其專屬經濟區和大陸架的供應：
  - (i) 在水深超過150米的石油勘探和生產；
  - (ii) 北極圈北部近海地區的石油勘探和生產；或



---

## 法律及法規

---

- (iii) 位於頁岩地層的資源以水力壓裂的方式生產石油的潛在項目（並非通過頁岩地層以找出或從非頁岩氣藏開採石油以作勘探和生產）。
- (c) 限制供應至任何個人或實體（包括其專屬經濟區和大陸架）或任何其他國家在俄羅斯如使用若干石油行業的特定設備，連同經紀服務、技術援助和融資/財政援助的相關限制。一般禁止俄羅斯的勘探和生產項目及包括以下幾種其專屬經濟區和大陸架的供應：
  - (i) 在水深超過150米的石油勘探和生產；
  - (ii) 北極圈北部近海地區的石油勘探和生產；或
  - (iii) 位於頁岩地層的資源以水力壓裂的方式生產石油的潛在項目（並非通過頁岩地層以找出或從非頁岩氣藏開採石油以作勘探和生產）。
- (d) 禁止以下石油勘探及生產項目於上文(c)所述的必需「相關服務」：鑽探；試井；測井及完井服務；專門浮船供應。
- (e) 軍火禁運，亦包括禁止向俄羅斯供應或供俄羅斯使用屬於或有可能用於軍事最終用途或被軍事最終用戶使用的「雙用途」物品，並限制相關代理人服務、技術協助及融資／財政資助。雙用途物品為可軍用或民用的物品。亦禁止向若干指定俄羅斯防衛公司供應雙用途物品，並限制相關代理人服務、技術協助及融資／財政資助。
- (f) 禁止直接或間接購買、銷售、提供投資服務或協助發行、或以其他方式交易由若干下列類別指定機構於2014年9月12日後發行的可轉讓證券及到期日超過30日的貨幣市場工具：
  - (i) 於2014年8月1日，有明確促進俄羅斯經濟競爭力、其多樣化和鼓勵投資的任務，並設立在俄羅斯及有超過50%的公共所有權或控制權的主要信貸機構或其他主要機構（現時已指定的有Sberbank、VTB Bank、Gazprombank、Vnesheconombank及Rosselkhozbank）。亦禁止有關由該等機構（和該等在下文(iv)和(v)所述與它們有關的）於2014年8月1日至9月12日發行的可轉讓證券及到期日超過90日的貨幣市場工具；

---

## 法律及法規

---

- (ii) 除了該等太空或核能源業的實體，成立於俄羅斯並主要從事概念、生產、銷售或軍事設備或服務出口的主要活動實體（現時已指定的有OPK Oboronprom、United Aircraft Corporation及Uralvagonzavod）；
  - (iii) 在俄羅斯建立及被公眾控制或擁有超過50%公共所有權和估計擁有超過1萬億俄羅斯盧布的總資產，預計來自原油或石油產品銷售或運輸有最少50%收入的實體（現時已指定的有Rosneft、Transneft及Gazprom Neft）；
  - (iv) 專有權利由任何以上(i)、(ii)或(iii)直接或間接擁有超過50%的實體；或
  - (v) 代表機構或受命於以上(i)、(ii)、(iii)或(iv)而行動的機構。
- (g) 於2014年9月12日後，禁止直接或間接作出或存在任何安排以向上文(f)提到的任何實體作出新貸款或超過30天的信貸期限，除：
- (i) 具有特定和記錄目標以向非禁止進口或在歐盟和任何第三國之間的貨物和非金融服務的出口提供融資的貸款或信貸，包括從其他第三國所需的商品和服務開支以執行出口或進口合同；
  - (ii) 具有特定和記錄目標向在歐盟建立的法人提供應急資金，以滿足償付能力和流動性標準，其所有權由上文(f)(i)一段所述的任何實體所擁有超過50%的貸款；和
  - (iii) 於2014年9月12日前根據合同取得提款或支出，其中(A)所有支取或支出的條款和條件於2014年9月12日前獲得通過並在該日期前後沒有被修改；和(B)於2014年9月12日前，合同到期日已獲確定以全額償還所有資金和根據合同取消所有承諾、權利和義務。
- (h) 限制與克里米亞及塞瓦斯托波爾相關的貿易，包括禁止：
- (i) 進口源自克里米亞或塞瓦斯托波爾的貨物至歐盟及相關財政資助；
  - (ii) 在克里米亞或塞瓦斯托波爾的房地產投資；

---

## 法律及法規

---

- (iii) 在克里米亞或塞瓦斯托波爾實體的投資和融資(包括克里米亞和塞瓦斯托波爾實體的合資企業)及相關投資服務；
  - (iv) 供應至克里米亞或塞瓦斯托波爾或在該等地方的運輸、電訊、能源或石油、天然氣和礦產資源的勘探、開採和生產及相關技術援助、經紀服務和財政援助上使用若干商品和技術；
  - (v) 提供直接與克里米亞或塞瓦斯托波爾基礎設施相關的技術援助或經紀、建築或工程服務或與上文(iv)所述的行業；
  - (vi) 提供直接與克里米亞或塞瓦斯托波爾旅遊活動相關的服務，及郵輪進入若干在克里米亞半島的港口。
- (i) 對若干個人的旅行限制。

### 美國制裁法

大部分美國制裁由外國資產控制辦公室(外國資產控制辦公室)執行。美國對利比亞的制裁僅限於「基於名單制裁」，即封鎖屬於名列「特別指定國民(特別指定國民)名單」的個人、實體或政府或由一名或多名特別指定國民或代表其行動的人士／實體直接或間接持有50%或以上的實體於美國以內或由「美國人士」所持有的所有財產及財產權益。美國對俄羅斯的制裁包含基於名單制裁及對俄羅斯金融、能源及防禦方面的若干「行業」制裁。

基於名單制裁(包括該等對利比亞及俄羅斯的制裁)適用於「美國人士」，包括：

- (a) 美國公民及永久居留外國人；
- (b) 根據美國法律組織的任何類別的任何團體及其非美國分支機構；及
- (c) 於美國的任何個人或團體。

對於利比亞，2011年2月25日的第13566號行政命令封鎖名列命令附件的若干人士的財產並授權美國財政部封鎖被確認為利比亞政府高級官員的人士、穆阿邁爾•卡達菲上校之子女、參與有關利比亞政治鎮壓的侵犯人權活動的人士及協助該等參與侵犯人權活動人士的人士(以及由該等被封鎖財產人士擁有或被其控制或代表其行動的人士)的財產。第13566號行政命令亦封鎖利比亞政府、其機關、機構及受控制團體以及利比亞中央銀行的所有財產。

---

## 法律及法規

---

隨後由外國資產控制辦公室發出的數個通用許可執照(允許若干被禁止活動)使得第13566號行政命令所實施的限制有所放緩。該等許可執照反映了隨著卡達菲政權的倒下而發生變化的利比亞政治環境。其中包括通用許可執照第11號(於2011年12月16日發出)，其允許利比亞政府、其機關、機構及受控制團體以及利比亞中央銀行的財產交易(截至2011年9月19日被封鎖資金除外)。

美國對俄羅斯／烏克蘭的制裁乃部份基於以下四項行政命令：

- (a) 第13660號行政命令(2014年3月6日)授權封鎖參與危害烏克蘭民主、威脅烏克蘭穩定或領土完整、挪用烏克蘭國有資產及其他類似活動的人士(以及協助該等被封鎖財產人士的人士或由該等被封鎖財產人士擁有或被其控制或代表其行動的人士)的財產。
- (b) 第13661號行政命令(2014年3月17日)封鎖名列命令附件的若干個人的財產及亦授權封鎖被確認為俄羅斯政府官員或於俄羅斯從事軍火或相關物資行業的人士(以及協助該等被封鎖財產人士的人士或由該等被封鎖財產人士擁有或被其控制或代表其行動的人士)的財產。
- (c) 第13662號行政命令(2014年3月20日)廣泛授權對從事「由財政部長確認的該等俄羅斯聯邦經濟行業.....如金融服務、能源、金屬及採礦、工程及防禦及相關物資」的人士(以及協助該等被封鎖財產人士的人士或由該等被封鎖財產人士擁有或被其控制或代表其行動的人士)實施制裁。
- (d) 第13685號行政命令(於2014年12月19日)禁止美國人士在克里米亞的新投資;直接或間接地向美國進口任何商品、服務或克里米亞技術;直接或間接地從美國，或由美國人士出口、再出口、銷售或供應任何貨物、服務或技術至克里米亞;和美國人士促進非美國人士將違反這些禁令的交易，如被美國人士或在美國境內進行。此行政命令亦授權封閉確定在克里米亞經營或在克里米亞經營實體的領導者的財產財產(及幫助那些財產被封鎖的人士，或被擁有或控制或代表財產被封鎖的人士)。

第13662號行政命令隨後通過四項指令實施。1號及2號指令(於2014年7月16日發佈及隨後於2014年9月12日修訂)通過禁止美國人士從事或提供有關與俄羅斯金融及能源行業的若干公司進行的若干類別的債務交易(1號及2號指令)及產權交易(只有1號指令)的服務而對其實施有限度制裁。3號指令(於2014年9月12日發佈)將債務交易的禁止範圍擴大至包括若干俄羅斯防衛公司。

---

## 法律及法規

---

4號指令（於2014年9月12日發佈）對美國人士或美國以內的以下活動實施禁止：直接或間接提供、出口或再出口貨物、服務（金融服務除外）或技術以支持可能於俄羅斯聯邦或俄羅斯聯邦聲稱擁有主權及自其領土延伸的水域生產石油及涉及受限於4號指令的人士的深水、北極外洋或頁岩項目的勘探或開採。

此外，於2014年12月18日，美國總統制定2014年支持烏克蘭自由法案，授權採取以下對俄羅斯的進一步制裁：

(a) 施加若干指定制裁於：

- (i) 俄羅斯國防出口公司，轉讓或中介人轉讓軍事項目予敘利亞、格魯吉亞、烏克蘭和摩爾多瓦或被美國政府指定的國家轉移，或故意製造／銷售軍事項目並轉移至這些國家的任何實體及對於該等活動支持俄羅斯實體的任何非美國人士；
- (ii) 任何非美國人士故意於「俄羅斯特殊原油項目」作出重大投資；及
- (iii) 俄羅斯天然氣工業公司，如果美國政府確定俄羅斯天然氣工業公司由北約成員國保留重大天然氣供應，或由國家如烏克蘭、格魯吉亞或摩爾多瓦進一步保留重大天然氣供應。

這些制裁措施包括（除其他外）禁止：提供軍事項目、相關服務和雙重用途物品；美國人士在處理若干債務和制裁人士權益；而在美國司法管轄範圍的銀行交易，其中受制裁人士擁有權益。

(b) 施加禁止或限制於相應賬戶或通過賬戶支付在美國的非美國金融機構：(i)故意從事重大交易並涉及上文(a)所述的活動；或(ii)在法案頒布之日起180天後的日期前後，故意促進重大金融交易並代表任何根據該法本身、13660號行政命令、13661號行政命令或13662號行政命令或任何其他解決烏克蘭危機的行政命令並包括在SDN名單的俄羅斯人士。

儘管UFSA授權上述制裁措施，他們目前尚未生效及美國總統曾表示其政府目前無意在UFSA實施制裁。

---

## 歷史、重組及公司架構

---

### 我們的業務發展

我們的業務歷史可追溯至1999年，當年北京德基由蔡氏家族創辦人以其本身收入及投資儲蓄成立，以於中國生產及出售瀝青混合料攪拌設備、進行研究及開發，以及提供各種配套服務。成立北京德基前，我們的共同創辦人、主席兼執行董事蔡先生已從事於香港及中國進口及分銷歐洲及美國品牌專業工程設備（如精準混凝土澆築及平整設備、用於衛生填埋的機械、瀝青混合料攪拌設備、通用安裝設備及用於農業及耕作的機械）超過12年。有關蔡先生及其他蔡氏家族創辦人經驗的資料，請參閱本文件「董事、高級管理層及員工－董事」一節。

為了更好及更有效率地服務我們於華南的客戶及利用當時提供給外商投資企業的優惠企業所得稅率，我們於2003年在深圳成立第二個生產設施，並自北京設施將以下工作分至深圳設施：(i)生產、銷售及研發電子控制室設施（我們瀝青混合料攪拌設備的主要部分之一）；及(ii)向華南客戶提供售後服務。

於2006年，鑒於(i)市場對瀝青混合料攪拌設備的需求日益增加；(ii)我們擴充業務的戰略計劃；及(iii)北京及深圳生產設施當時超負荷，我們於河北省廊坊市成立第三個生產設施，在地面空間上較北京設施及深圳設施合計還要大。我們其後逐步將我們各種生產及研發活動自北京德基轉移至廊坊德基。為了利用製造上的規模經濟及精簡我們的公司架構，以更有效和集中管理，我們亦逐步將我們於深圳德基的業務轉回廊坊德基。

自2008年6月起，廊坊生產設施成為本集團主要生產設施，主要從事於中國生產及出售瀝青混合料攪拌設備、研究及開發，以及提供各種配套服務，而北京設施集中於(i)研發電子控制室設施；及(ii)提供電子控制室設施售後服務。於2010年，我們的租賃公司天津德基於天津成立以從事我們瀝青混合料攪拌設備的租賃業務。於業務活動從深圳德基轉回至廊坊德基後，深圳設施自2013年1月起停止進行任何業務。有關北京德基、深圳德基、廊坊德基及天津德基的進一步資料，請參閱本節「我們的公司歷史」一段。

---

## 歷史、重組及公司架構

---

自我們於1999年成立以來，我們於國內及在國際擴展業務。下文載列我們的主要業務里程碑及成就：

年份	事件
1999年	我們於北京成立北京德基及首個生產設施。
2003年	我們於中國率先開發並將型號4000系列瀝青混合料攪拌設備推出市場。  我們於中國率先開發並將分別具有15%及50%設計回收舊料添加量的再生設備及雙滾筒再生設備推出市場。  我們於深圳成立深圳德基及第二個生產設施。
2004年	我們成功開發「飛越」全自動控制系統。
2006年	我們於河北省廊坊市成立廊坊德基及第三個生產設施。  我們開始在國際上向印度及澳大利亞出口我們的瀝青混合料攪拌設備。  [我們出售超過100套瀝青混合料攪拌設備。]
2007年	我們開始向沙特阿拉伯出口我們的瀝青混合料攪拌設備。  我們取得ISO9001:2008質量管理體系認證。
2008年	我們為我們的瀝青混合料攪拌設備取得俄羅斯PCT認證並開始出口我們的設備至俄羅斯。
2009年	我們於中國率先開發並將再生設備及型號5000系列瀝青混合料攪拌設備推出市場。  我們就我們的瀝青混合料攪拌設備成為首間取得CE標誌的中國瀝青混合料攪拌設備生產商。
2010年	我們成功開發及為「飛越」全自動控制系統增設遠程監控系統。經改進系統令我們可透過無線網絡遠程控制及監控生產過程以及診斷任何從中發生的問題。  我們取得ISO14001:2004環境管理體系認證。  我們通過天津德基開始出租我們的瀝青混合料攪拌設備。

---

## 歷史、重組及公司架構

---

年份	事件
2011年	廊坊德基獲河北省科學技術廳、河北省財政廳、河北省國家稅務局及河北省地方稅務局共同認可為高新技術企業。
2012年	<p>我們開始與香港科大研究開發有限公司合作開發瀝青混合料攪拌設備的保溫板。</p> <p>我們成為中國工程機械工業協會築路機械分會副會長單位及中國公路學會築路機械分會常務理事單位。</p> <p>我們開始與交通運輸部公路科學研究所合作展示使用用於鋪設路面的新道路再生技術及設備。</p> <p>我們開始與河北清華發展研究院合作成立河北清華發展研究院德基資源循環利用智能裝備技術研究所，研發環保的智能裝備及核心重要部件及程序。</p>
2013年	<p>我們取得OHSAS 18001：2007職業健康安全管理体系的認證。</p> <p>我們名列中國工程機械製造商30強。</p> <p>我們獲委任為中國資源綜合利用協會（現名為中國循環經濟協會）公路工程材料循環利用分會副會長單位。</p> <p>我們就我們的DG3000再生環熱瀝青混合料攪拌設備獲授首屆河北省工業設計金獎。</p>



---

## 歷史、重組及公司架構

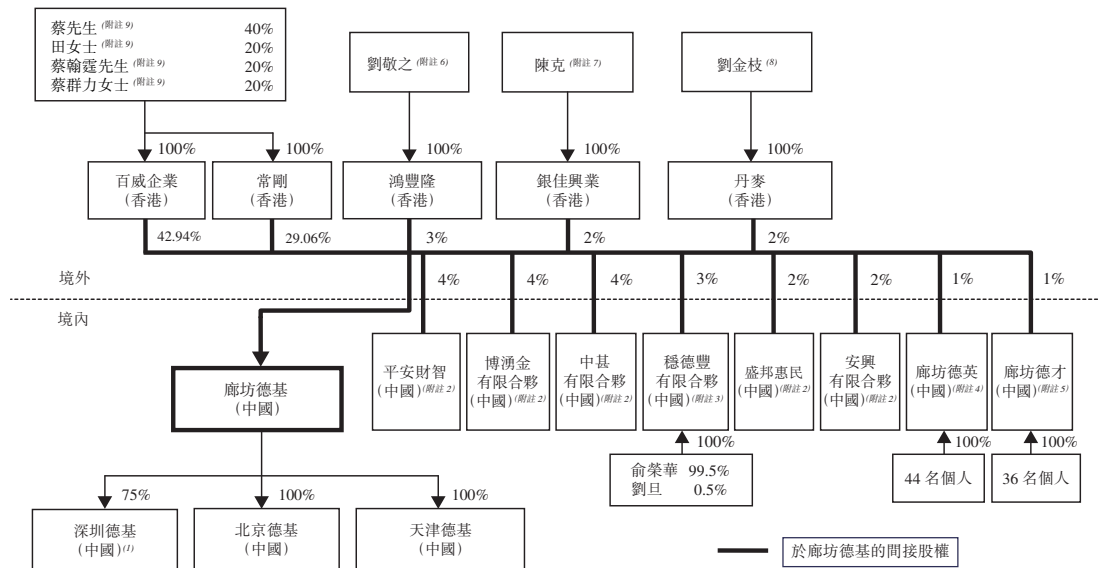
---

年份	事件
2014年	<p>我們於中國率先開發並將整體式再生設備推出市場。</p> <p>我們開發生產溫拌瀝青混合料的骨料發泡系統。</p> <p>我們正式與交通運輸部公路科學研究所及河北清華發展研究院聯合成立河北省瀝青路面智能裝備工程技術研究中心，研究領域包括新再生設備、回收舊料及溫拌加工、具備再生及環保功能的新攪拌設備及新多功能攪拌設備。</p>

## 歷史、重組及公司架構

### 我們的公司歷史

下圖載列本集團重組前一刻的公司及股權架構：



附註：

- (1) 重組前一刻，深圳德基的25%股權由溢豐集團有限公司（於香港註冊成立的有限公司）持有，而溢豐集團有限公司分別由蔡氏家族創辦人持有40%、20%、20%及20%。
- (2) 平安財智、博涌金有限合夥、中甚有限合夥、盛邦惠民及安興有限合夥各自均為中國私募股權投資者及獨立第三方。
- (3) 穩德豐有限合夥由執行董事俞榮華先生及獨立第三方劉旦先生分別擁有99.5%及0.5%。
- (4) 於重組前，廊坊德基由44名中國員工（彼等為本集團僱員但為獨立第三方）全資擁有。於2014年11月3日，該44名廊坊德基中國個人股東其中一名將其於廊坊德基的全部股權轉讓予餘下43名中國個人其中一名。因此，廊坊德基由該43名本集團中國僱員（均為獨立第三方）全資擁有。該43名中國個人人士於重組後為持有BVI-DY的同一組人。廊坊德基為獨立第三方。
- (5) 於重組前，廊坊德才由36名中國員工（彼等為本集團僱員但為獨立第三方）全資擁有。於2014年11月3日，該36名廊坊德才中國個人股東其中兩名將其全部於廊坊德才的全部股權轉讓予餘下34名中國個人股東中的其中一名。因此，廊坊德才由該34名本集團中國僱員（均為獨立第三方）全資擁有。該等34名中國個人人士於重組後為持有BVI-Decai的同一組人。廊坊德才為獨立第三方。
- (6) 劉敬之先生為我們的執行董事及蔡先生之兄長之女婿。
- (7) 陳克先生為銀佳興業之唯一董事和我們的非執行董事陳令紘先生的弟弟。
- (8) 劉金枝先生為我們的執行董事。
- (9) 蔡先生為田女士的配偶以及蔡翰霆先生及蔡群力女士的父親。田女士為蔡翰霆先生及蔡群力女士的母親。蔡翰霆先生及蔡群力女士為兄妹。

---

## 歷史、重組及公司架構

---

下段概述我們的主要營運實體自其各自註冊成立日期至緊隨重組前的公司歷史：

### 廊坊德基

廊坊德基於2006年8月21日由祥旺控股有限公司（「祥旺」）在中國成立的外商獨資企業，祥旺為英屬處女群島註冊成立的有限公司，分別由蔡氏家族創辦人間接擁有40%、20%、20%及20%。於成立日期，廊坊德基最初註冊資本為10,000,000港元，並於2007年3月29日繳足。百威企業亦分別由蔡氏家族創辦人間接擁有40%、20%、20%及20%，並於2008年3月5日以外時的註冊資本10,000,000港元為代價收購了廊坊德基的全部股權，以享受當時給予香港股東的較低預扣稅稅率（相對英屬處女群島股東所適用者）。百威企業並其後於2010年8月30日將廊坊德基的註冊資本由10,000,000港元增加至30,000,000港元。廊坊德基的註冊資本於2010年11月16日繳足。

於2010年12月24日，廊坊德基收購廊坊創富機械有限公司（「創富機械」）（創富機械為於中國成立的有限公司當時由常剛持有100%）的所有資產及負債，代價為百威企業向常剛轉讓廊坊德基的36.32%股權（「合併」）。有關代價乃基於常剛對創富機械的已繳資本注資對廊坊德基於合併後的全部註冊資本的百分比而釐定。合併於2010年12月24日洽當及合法地完成。由於進行合併，廊坊德基的註冊資本由30,000,000港元增加至47,112,970港元，而廊坊德基分別由百威企業及常剛持有63.68%及36.32%。於合併時，百威企業及常剛各自分別由蔡氏家族創辦人間接擁有40%、20%、20%及20%。

## 歷史、重組及公司架構

為籌集資本以進一步擴展我們的業務，蔡氏家族創辦人於2011年2月至2011年5月引進多名投資者以按溢價（其後計入廊坊德基的資本儲備）投資廊坊德基。因此，蔡氏家族創辦人於廊坊德基的間接股權減少至72%。有關廊坊德基於2011年5月30日的注資及股權載於下表：

編號	股東	於2011年 5月30日計入 資本儲備的總注資 (約港元)	於2011年 5月30日對 註冊資本的總注資 (港元)	所持廊坊 德基股權
1	百威企業 <sup>(附註1)</sup>	–	25,288,704.00	42.94%
2	常剛 <sup>(附註1)</sup>	–	17,112,970.00	29.06%
3	平安財智 <sup>(附註2)</sup>	20,539,653.70 <sup>(附註8)</sup>	2,355,648.00	4.00%
4	博涌金有限合夥 <sup>(附註2)</sup>	20,539,653.70 <sup>(附註8)</sup>	2,355,648.00	4.00%
5	中甚有限合夥 <sup>(附註2)</sup>	10,269,826.84 <sup>(附註8)</sup>	2,355,648.00	4.00%
6	鴻豐隆 <sup>(附註3)</sup>	1,943,407.95	1,766,734.50	3.00%
7	穩德豐有限合夥 <sup>(附註4)</sup>	1,943,407.95	1,766,734.50	3.00%
8	丹麥 <sup>(附註5)</sup>	1,295,605.30	1,177,823.00	2.00%
9	銀佳興業 <sup>(附註6)</sup>	–	1,177,824.00	2.00%
10	盛邦惠民 <sup>(附註2)</sup>	–	1,177,824.00	2.00%
11	安興有限合夥 <sup>(附註2)</sup>	–	1,177,824.00	2.00%
12	廊坊德才 <sup>(附註7)</sup>	647,802.65	588,911.50	1.00%
13	廊坊德英 <sup>(附註7)</sup>	647,802.65	588,911.50	1.00%
	<b>總計</b>	<b>57,827,160.74</b>	<b>58,891,205.00</b>	<b>100.00%</b>

附註：

- 於2011年5月30日，百威企業及常剛均由蔡氏家族創辦人間接全資擁有40%、20%、20%及20%。
- 平安財智、博涌金有限合夥、中甚有限合夥、盛邦惠民及安興有限合夥各自均為中國私募股權投資者及一名獨立第三方。
- 於2011年5月30日，鴻豐隆由我們的執行董事劉敬之先生全資擁有。
- 於2011年5月30日，穩德豐有限合夥分別由執行董事俞榮華先生及獨立第三方劉旦先生擁有99.5%及0.5%。
- 於2011年5月30日，丹麥由我們的執行董事劉金枝先生全資擁有。
- 於2011年5月30日，銀佳興業由銀佳興業的董事陳克全資擁有，陳克也是我們的非執行董事陳令紘先生的弟弟。
- 於2011年5月30日，廊坊德才及廊坊德英分別由40及21名為本集團中國僱員全資擁有，全部均為獨立第三方。
- 資本儲備有關金額以人民幣注資，並按人民幣1元兌0.8386港元之匯率兌換為港元。

---

## 歷史、重組及公司架構

---

為籌備於中國證券交易所上市，於2011年6月30日，廊坊德基由有限公司轉為股份有限公司，註冊資本為人民幣60,000,000元，分為60,000,000股每股人民幣1.00元的股份。於2012年9月17日，廊坊德基透過自其資本儲備撥充資本及按持股比例向其股東發行新股份將註冊資本由人民幣60,000,000元進一步增加至人民幣156,000,000元。因此，廊坊德基股東的各自股權由2011年5月30日至重組前一刻維持不變。

於2012年11月，廊坊德基向中國證監會提交申請其A股於上海證券交易所上市（「A股上市申請」）。然而，經考慮到已提交上市申請及等待中國證監會審閱及處理的公司數目巨大而導致漫長申請處理時間，我們決定不進一步繼續A股上市申請。根據中國證監會於2014年4月4日刊登的公布，倘上市申請所載財務資料過期超過三個月，中國證監會將不再覆核上市申請。由於我們並無如中國證監會所規定於上市申請繼續更新財務資料，中國證監會於2014年7月1日以書面形式通知停止覆核我們的A股上市申請。截至該通知日期，我們沒收到中國證監會對我們的A股上市申請的任何查詢。

廊坊德基為我們的主要營運附屬公司，主要從事(i)生產及銷售瀝青混合料攪拌設備；及(ii)為我們的瀝青混合料攪拌設備提供設備改造服務以及銷售機械組件及零件。

### 天津德基

天津德基於2010年8月27日在中國成立，為外商獨資企業，初始註冊資本為3,000,000港元，於2010年11月30日繳足。天津德基的全部股權由百威企業持有，而百威企業分別由蔡氏家族創辦人間接擁有40%、20%、20%及20%。於2010年12月6日，百威企業向廊坊德基轉讓天津德基的全部股權，代價為3,000,000港元（即天津德基的註冊資本），而天津德基於同日轉為由廊坊德基全資擁有的國內公司，註冊資本為人民幣2,563,680元。

天津德基主要從事透過經營租賃形式出租我們的瀝青混合料攪拌設備。

---

## 歷史、重組及公司架構

---

### 排除在外的公司

#### 深圳德基

深圳德基於2003年4月2日在中國成立為有限公司。重組前，深圳德基為由廊坊德基及溢豐集團有限公司（於香港註冊成立的有限公司，並分別由蔡氏家族創辦人持有40%、20%、20%及20%）分別持有75%及25%的有限公司。深圳德基的註冊資本人民幣3,000,000元已繳足。深圳德基從事(i)生產、銷售及研發電子控制室設施（我們瀝青混合料攪拌設備的主要部分之一）；及(ii)向華南客戶提供售後服務。

為了利用製造的規模經濟改善及精簡我們的公司架構，以更有效和集中管理，深圳德基的業務已逐步轉回廊坊德基。自2013年1月起，作為重組的一環，深圳德基不再進行任何業務，及於2014年9月30日取消註冊。有關取消註冊的詳情，請參閱本節下文「重組－2. 深圳德基取消註冊及香港德基收購廊坊德基股權」一段。

#### 北京德基

北京德基於1999年2月5日由五名中國人士（為蔡氏家族創辦人和/或蔡氏家族創辦人的朋友或親屬擁有的其他公司的僱員）在中國成立的國內有限公司，註冊資本為人民幣5,000,000元。該五名中國個人在建立北京德基時為蔡氏家族創辦人的受託人。儘管北京德基的業務於當時並不屬於外資類別與受限制的類別，蔡氏家族創辦人選擇透過五名代名人持有人成立及持有北京德基，原因為蔡氏家族創辦人認為北京德基設立為國內公司在公司成立批准過程及營運事宜（例如招聘勞工及採購設備）上較為方便，亦由於彼等擔心其進軍中國瀝青混合料攪拌設備的生產可能引起專業工程設備生產商（蔡氏家族創辦人一直於中國進口及分銷其產品）對蔡氏家族創辦人致力於進口和分銷業務及於其中的資源分配的憂慮。因此，蔡氏家族創辦人向五名中國個人提供成立北京德基所須資金，並委托該等個人代表蔡氏家族創辦人成立及持有北京德基的股權。我們的中國法律顧問告知，信托安排在各方之間為有效和具有法律約束力並無違反任何中國法律及法規。

---

## 歷史、重組及公司架構

---

於2000年年底，北京德基已向市場出售第一台瀝青混合料攪拌設備。因北京德基開始於2001年獲得更多採購訂單，為了享受提供給外商投資企業的企業所得稅優惠稅率，蔡氏家族創辦人認為是適當時候將北京德基由境內有限責任公司轉換至外商獨資企業。於2001年6月7日，於蔡氏家族創辦人的中國個人代持人向東方企業發展有限公司（彼時由蔡翰霆先生及蔡群力女士之配偶代表蔡氏家族創辦人持有的香港公司）轉讓其所有股權時，北京德基轉為外商獨資企業。同時，北京德基的註冊資本增加至人民幣20,000,000元。

大概於2003年，蔡氏家族創辦人開始減少其分銷的外國設備品牌的數量，因此到2005年，彼等僅分銷一個外國品牌的若干公用設施的安裝設備及農業及耕作設備。於2005年11月，一家由蔡氏家族創辦人持有40%、20%、20%及20%的公司的間接全資附屬公司從代持有人重新獲得東方企業發展有限公司股份的法定所有權。

於2011年7月28日，東方企業發展有限公司向廊坊德基轉讓其於北京德基的全部股權，代價為人民幣24,500,000元，有關代價乃基於北京德基於2011年6月30日的資產淨值而釐定。有關轉讓已適當並合法地完成，有關代價於2011年8月1日悉數償付。由2011年7月28日直至重組前，北京德基由廊坊德基全資擁有，註冊資本為人民幣20,000,000元並已繳足。

自1999年成立直至2006年8月我們的廊坊生產設施開始營運，北京德基從事生產及銷售瀝青混合料攪拌設備、研究及開發以及提供各種配套服務。自2006年8月至2008年5月，北京德基的各種生產及研發業務逐步從北京德基轉移至廊坊德基。自2008年6月起直至廊坊德基的北京分公司於2014年12月成立，北京德基一直僅從事我們電子控制室設施的生產及研發；以及提供電子控制室設施的售後服務。其亦繼續擁有我們先前於北京的生產廠房的不動產，本集團已不再使用該生產廠房。於2013年年中，北京市通州區梨園鎮政府告知北京德基擬拆除及遷移該不動產，此後北京德基就該事件與梨園鎮政府展開討論。

由於(i)本集團並不需要該正在討論中的不動產(ii)預計北京德基方面需要時間及精力以完成與梨園鎮政府的談判及(iii)我們有關電子控制室設施的研發及售後服務可遷移至廊坊德基北京分公司而並無任何實際困難或材料成本。重組的一環，便是北京德基被排除於我們本集團外。有關排除於外的詳情，請參閱本節下文「重組－5.由百威企業收購廊坊德基的股權及中國營運公司的重組－北京德基股權銷售及由廊坊德基收購資產」一段。

---

## 歷史、重組及公司架構

---

### 重組

為籌備股份於聯交所上市，本集團進行重組。重組的主要步驟概述如下：

#### 1. 多間離岸公司註冊成立

##### *BVI-Fair Silver*註冊成立

*BVI-Fair Silver*於2014年2月26日在英屬處女群島註冊成立為有限公司。其獲授權發行最多50,000股每股面值1.00美元股份。自其於2014年7月28日的首次配股日期起，其一直由銀佳興業的唯一董事陳克先生全資擁有。陳克先生為我們的非執行董事陳令紘先生的弟弟。

##### 萬利註冊成立

萬利於2014年5月23日在英屬處女群島註冊成立為有限公司，並獲授權發行最多50,000股每股面值1.00美元股份。萬利自其於2014年6月25日的首次配股日期起直至重組前分別由蔡氏家族創辦人持有40%、20%、20%及20%。

於2014年9月22日，蔡氏家族創辦人向本公司轉讓其各自於萬利的股份，總代價為4.00美元。至此，萬利成為本公司的直接全資附屬公司。

##### 香港德基註冊成立

香港德基於2014年7月7日在香港註冊成立為有限公司，股本為1,000港元，構成1,000股普通股。自其註冊成立日期以來，其一直由萬利全資擁有，及本公司的間接全資附屬公司。

##### *BVI-Prima DG*註冊成立

*BVI-Prima DG*於2014年8月1日在英屬處女群島註冊成立為有限公司。其獲授權發行最多50,000股每股面值1.00美元股份。自其註冊成立以來，*BVI-Prima DG*分別由蔡氏家族創辦人持有40%、20%、20%及20%。蔡氏家族創辦人包括蔡先生、田女士、蔡翰霆先生及蔡群力女士。蔡先生為田女士的配偶以及蔡翰霆先生及蔡群力女士的父親。田女士為蔡翰霆先生及蔡群力女士的母親。蔡翰霆先生及蔡群力女士為兄妹。



---

## 歷史、重組及公司架構

---

### *BVI-Zacks Vroom* 註冊成立

BVI-Zacks Vroom於2014年8月1日在英屬處女群島註冊成立為有限公司。其獲授權發行最多50,000股每股面值1.00美元股份。自其註冊成立以來，BVI-Zacks Vroom一直由執行董事劉敬之先生全資擁有，劉敬之先生亦為蔡先生之兄長之女婿。

### *BVI-Denmike* 註冊成立

BVI-Denmike於2014年8月1日在英屬處女群島註冊成立為有限公司。其獲授權發行最多50,000股每股面值1.00美元股份。自其註冊成立以來，BVI-Denmike一直由執行董事劉金枝先生全資擁有。

### *BVI-Wonderful* 註冊成立

BVI-Wonderful於2014年8月1日在英屬處女群島註冊成立為有限公司。其獲授權發行最多50,000股每股面值1.00美元股份。自其註冊成立以來，BVI-Wonderful一直由執行董事俞榮華先生以一股未繳股份全資擁有，其後於2014年12月30日繳足。有關股本繳足的詳情，請參閱本節下文「重組－6. 本公司向離岸員工控股實體發行股份」一段。

### *BVI-DY* 註冊成立

BVI-DY於2014年8月1日在英屬處女群島註冊成立為有限公司。其獲授權發行最多50,000股每股面值1.00美元股份。於註冊成立日期，11,002股未繳股份獲配發及發行予44名中國個人，彼等為本集團僱員，但亦為獨立第三方。於2014年10月31日，該44名BVI-DY中國個人股東其中一名將其於BVI-DY的所有110股股份以零代價轉讓予餘下43名BVI-DY中國個人股東其中一名。至此，BVI-DY由該43名本集團中國僱員全資擁有，彼等均為獨立第三方。重組前，該43名中國個人為持有廊坊德英的同一組人。該11,002股BVI-DY未繳股份其後於2014年12月30日繳足。有關已繳股本的詳情，請參閱本節下文「重組－6. 本公司向離岸員工控股實體發行股份」一段。

---

## 歷史、重組及公司架構

---

### *BVI-Decai*註冊成立

BVI-Decai於2014年8月1日在英屬處女群島註冊成立為有限公司。其獲授權發行最多50,000股每股面值1.00美元股份。於註冊成立日期，11,001股未繳股份獲配發及發行予36名中國個人，彼等為本集團僱員，但亦為獨立第三方。於2014年10月31日，該36名BVI-DY中國個人股東其中兩名將其於BVI-Decai持有的所有股權合共330股股份以零代價轉讓予餘下34名BVI-Decai中國個人股東其中一名。至此，BVI-Decai由該34名本集團中國僱員全資擁有，彼等均為獨立第三方。重組前，該34名中國個人為持有廊坊德才的同一組人。該11,001股BVI-Decai未繳股份其後於2014年12月30日繳足。在關已繳股本的詳情，請參閱本節下文「重組－6.本公司向離岸員工控股實體發行股份」一段。

### 本公司註冊成立

本公司於2014年9月11日在開曼群島註冊成立為獲豁免有限公司。本公司的法定股本為10,000港元，分為1,000,000股，每股面值0.01港元。於註冊成立日期，本公司以現金按面值向首名認購人（為獨立第三方）配發及發行一股認購人股份。同日，該認購人股份轉讓予BVI-Prima DG。

於2014年9月11日，本公司分別向BVI-Prima DG、BVI-Zacks Vroom、BVI-Fair Silver及BVI-Denmike進一步配發及發行7,199股、300股、200股及200股，全部入賬列作繳足。至此，本公司由BVI-Prima DG、BVI-Zacks Vroom、BVI-Fair Silver及BVI-Denmike分別持有約91.14%、3.80%、2.53%及2.53%。

## 2. 深圳德基注銷及香港德基收購廊坊德基股權

### 深圳德基取消註冊

為了享用製造的規模經濟效益及精簡我們的公司架構，以更有效和集中管理，深圳德基的業務已逐步轉回廊坊德基。自2013年1月起，深圳德基不再進行任何業務，而其營業執照於2014年7月31日屆滿。我們申請注銷深圳德基，而深圳德基已於2014年9月30日注銷。我們的中國法律顧問確認深圳德基已根據所有相關中國法律法規正式注銷。因為已注銷，深圳德基不再為廊坊德基的附屬公司。

---

## 歷史、重組及公司架構

---

### 香港德基收購廊坊德基股權

於2014年9月30日，香港德基的全部股權由以下各方持有：

- (i) 中國私募股權投資者（除安興有限合夥），佔廊坊德基的14%股權，總代價為人民幣101,470,159.41元並由各方參考中國私募股權投資者（除安興有限合夥）的若干投資回報率協商後確定；及
- (ii) 安興有限合夥，佔廊坊德基的2%股權，代價為人民幣14,422,142元並根據安興有限合夥的投資成本確定。

有關收購已適當並合法地完成及其代價已於2014年11月25日全數償付。有關償付上述代價的詳情，請參閱本節下文「重組－3.Regal Sky向BVI-Prima DG支付Regal Sky貸款、由BVI-Prima DG向Regal Sky發行可兌換債券及由BVI-Prima DG向本公司提供貸款」一段。

### 3. Regal Sky向BVI-Prima DG支付Regal Sky貸款、由BVI-Prima DG向Regal Sky發行可兌換債券及由BVI-Prima DG向本公司提供貸款

#### *Regal Sky貸款的支付*

於2014年11月1日，Regal Sky向BVI-Prima DG支付Regal Sky貸款，須於2015年10月31日及上市後一星期內（以較早者為準）償還。作為該貸款的代價，BVI-Prima DG同意：(i)轉讓及／或指示本公司於上市前配發及發行相當於本公司按全面攤薄基準於緊隨上市後的已發行股本[編纂]的股份與Regal Sky；及(ii)倘[編纂]獲行使，BVI-Prima DG將根據上市規則儘快向Regal Sky轉讓本公司根據[編纂]配發及發行股份[編纂]的股份。

#### *發行可兌換債券*

於2014年11月3日，BVI-Prima DG向Regal Sky發行可兌換債券。有關可兌換債券的詳情，請參閱本節下文「[編纂]投資」一段。

---

## 歷史、重組及公司架構

---

### 由BVI-Prima DG向本公司提供貸款

於2014年10月10日至2014年11月25日，BVI-Prima DG分八批支付Prima DG股東貸款予本公司。Prima DG股東貸款其後由本公司向萬利及由萬利向香港德基注資，此為在任何情況下免息及按要求償還的股東貸款。香港德基將自萬利收取的有關股東貸款全數金額用作償付收購由上文「重組－2.深圳德基注銷及香港德基收購廊坊德基股權－香港德基收購廊坊德基股權」一段所述中國私募股權投資者持有的廊坊德基股權的代價。代價於2014年11月25日全數償付。

於2014年11月20日，BVI-Prima DG向本公司支付貸款140萬港元，作企業融資及本公司、萬利及香港德基的日常營運費。

於2015年1月31日或之前，BVI-Prima DG將進一步向本公司支付常剛貸款，常剛貸款其後將由本公司向萬利及由萬利向百威企業注資，此為在任何情況下免息及按要求償還的股東貸款。百威企業將自萬利收取的有關股東貸款全數金額用作償還收購常剛持有的廊坊德基股權的代價。有關收購的詳情請參閱下文「重組－5.百威企業收購廊坊德基的股權及重組中國營運公司－百威企業收購廊坊德基的股權」一段。

有關償還Prima DG股東貸款及140萬港元貸款的詳情，請參閱以下「重組－8.[編纂]、資本化發行以及向Regal Sky及BVI-Prima DG發行股份」一段。

#### 4. 向萬利發行新股份及自香港公司回購股份

於2014年12月1日，百威企業向萬利配發及發行一股繳足普通股，代價為10.00港元（「百威企業所得款項」），以自其現有股東回購已發行股份。於2014年12月2日，百威企業自蔡氏家族創辦人適當並合法地回購合共30,000,000股繳足普通股，代價為4.00港元，自百威企業所得款項支付。

---

## 歷史、重組及公司架構

---

於2014年12月1日，鴻豐隆向萬利配發及發行一股繳足普通股，代價為10.00港元（「鴻豐隆所得款項」），以自其現有股東回購已發行股份。於2014年12月2日，鴻豐隆自劉敬之先生適當並合法地回購合共3,730,000股繳足普通股，代價為1.00港元，自鴻豐隆所得款項支付。

於2014年12月2日，銀佳興業向萬利配發及發行一股繳足普通股，代價為10.00港元（「銀佳興業所得款項」），以自其現有股東回購已發行股份。於2014年12月4日，銀佳興業自陳克先生適當並合法地回購合共12,100,000股繳足普通股，代價為1.00港元，自銀佳興業所得款項支付。

於2014年12月1日，丹麥向萬利配發及發行一股繳足普通股，代價為10.00港元（「丹麥所得款項」），以自其現有股東回購已發行股份。於2014年12月2日，丹麥自劉金枝先生適當並合法地回購合共2,480,000股繳足普通股，代價為1.00港元，自丹麥所得款項支付。

### 5. 百威企業收購廊坊德基的股權及重組中國營運公司

#### 廊坊德基轉為有限公司及完善業務範圍

由於我們決定不再繼續A股上市申請，廊坊德基於2014年11月24日由股份有限公司轉為有限公司。廊坊德基亦於2014年12月16日增加租賃業務至其業務範圍以更配合其發展需要。

#### 北京德基股權出售及由廊坊德基收購資產

由於本集團並不需要北京德基所擁有的不動產及其須受梨園鎮政府的拆除及遷移計劃約束及預計北京德基方面需要時間及精力以完成與梨園鎮政府的談判，我們決定將北京德基排除於本集團外。於2014年12月4日，廊坊德基向北京威力菲轉讓北京德基的全部股權，代價為人民幣31,716,700元，有關代價乃經參考由一家中國評估公司進行的北京德基於2014年9月30日的估值而釐定。有關股權轉讓已適當並合法地完成及截至最後實際可行日期已支付代價人民幣1,600萬元，北京威力菲將於2015年3月31日前支付餘下代價。隨這轉讓，北京德基不再由廊坊德基持有。北京威力菲主要從事生產及銷售生物材料加工機械以及相關售後服務及研發。北京德基將不會於轉讓後進行任何與本集團業務類似的業務。

---

## 歷史、重組及公司架構

---

於2014年12月15日，廊坊德基自北京德基按賬面淨值人民幣15,247,063.16元收購北京德基的若干資產及負債，包括有關北京德基電子控制室設施業務的機器及存貨。有關轉讓已適當並合法地完成及代價已於2014年12月15日結清。收購完成後，仍留在北京德基名下的包括(i)我們之前在北京使用但本集團已不再使用的工廠；及(ii)根據日期為2015年1月2日的兩項知識產權轉讓協議北京德基將轉讓予廊坊德基的以北京德基之名已註冊的7項實用新型專利及12項電腦軟件版權。轉讓知識產權的詳情請參閱本文件「附錄四－法定及一般資料－我們集團的知識產權」一段。

### 廊坊德基的北京分公司成立

由於我們於出售北京德基後仍於北京有業務及僱員，我們於2014年12月12日在北京成立廊坊德基的分公司。廊坊德基的北京分公司主要從事北京德基在被轉讓予北京威力菲前的相同業務：(i)研發電子控制室設施；及(ii)提供電子控制室設施的售後服務。

### 百威企業收購廊坊德基的股權

於2014年12月16日，百威企業向常剛收購廊坊德基的29.06%股權，代價為人民幣45,333,600元，上述代價乃基於廊坊德基當時的註冊資本計算。有關收購已適當並合法地完成，有關代價需於2015年1月31日償付。

於2014年12月16日，百威企業向中國員工控股實體分別收購廊坊德基的3%、1%及1%股權，代價分別為人民幣4,680,000元、人民幣1,560,000元及人民幣1,560,000元，上述代價乃基於廊坊德基當時的註冊資本計算。有關收購已適當並合法地完成，有關代價於須於2015年1月31日前償付。

由於上述收購事項，百威企業持有廊坊德基股權合共77%。

---

## 歷史、重組及公司架構

---

### 6. 本公司向離岸員工控股實體發行股份

於2014年12月30日，BVI-Prima DG與以下借款人分別向(i) 43名BVI-DY股東；(ii) 34名BVI-Decai股東；及(iii) BVI-Wonderful的唯一股東俞榮華先生（統稱「**借款人**」）支付免息及按要求償還的貸款2,000,000港元、2,000,000港元及6,000,000港元（分別相等於人民幣1,560,000元、人民幣1,560,000元及人民幣4,680,000元）（「**僱員貸款**」），以繳付BVI-DY、BVI-Decai及BVI-Wonderful分別向彼等發行的[11,002]、[11,001]及[一]股未繳股份。根據僱員貸款的條款，借款人須於以下情況償還僱員貸款，直至悉數償還該等貸款：(i) 借款人合法持有任何離岸貨幣或彼等能合法將人民幣匯出中國；(ii) 於離岸員工控股實體收取任何分派或股息時；(iii) 於BVI-Prima DG要求償還後兩個月內；(iv) 於向另一方出售或轉讓借款人於離岸員工控股實體持有的股份時；或(v) BVI-Prima DG及借款人協定的該等其他事件或其他方式。

於2014年12月30日：

- (i) BVI-DY的43名股東以2,000,000港元（相等於人民幣1,560,000元）繳足其於BVI-DY的11,002股未繳股份，而未繳股份其後入賬列作繳足；
- (ii) BVI-Decai的34名股東以2,000,000港元（相等於人民幣1,560,000元）繳足其於BVI-Decai的11,001股未繳股份，而未繳股份其後入賬列作繳足；及
- (iii) BVI-Wonderful的唯一股東俞榮華先生以6,000,000港元（相等於人民幣4,680,000元）繳足其於BVI-Wonderful的一股未繳股份，該股份其後入賬列作繳足。

於2014年12月31日，本公司配發及發行：

- (i) 合共100股繳足股份予BVI-DY，代價為2,000,000港元（相等於人民幣1,560,000元，指百威企業收購廊坊德英於廊坊德基的1%股權而應付的金額）；
- (ii) 合共100股繳足股份予BVI-Decai，代價為2,000,000港元（相等於人民幣1,560,000元，指百威企業收購廊坊德才於廊坊德基的1%股權而應付的金額）；及

---

## 歷史、重組及公司架構

---

- (iii) 合共300股繳足股份予BVI-Wonderful，代價為6,000,000港元（相等於人民幣4,680,000元，指百威企業收購穩德豐有限合夥於廊坊德基有限合夥的3%股權而應付的金額）；

本公司將自上述股份配發所收取總金額透過萬利以免息及按要求償還的股東貸款方式向百威企業注資。百威企業將有關金額用作收購本節上文「重組－5.百威企業收購廊坊德基的股權及重組中國營運公司－百威企業收購廊坊德基的股權」一段所述中國員工控股實體持有的廊坊德基股權。

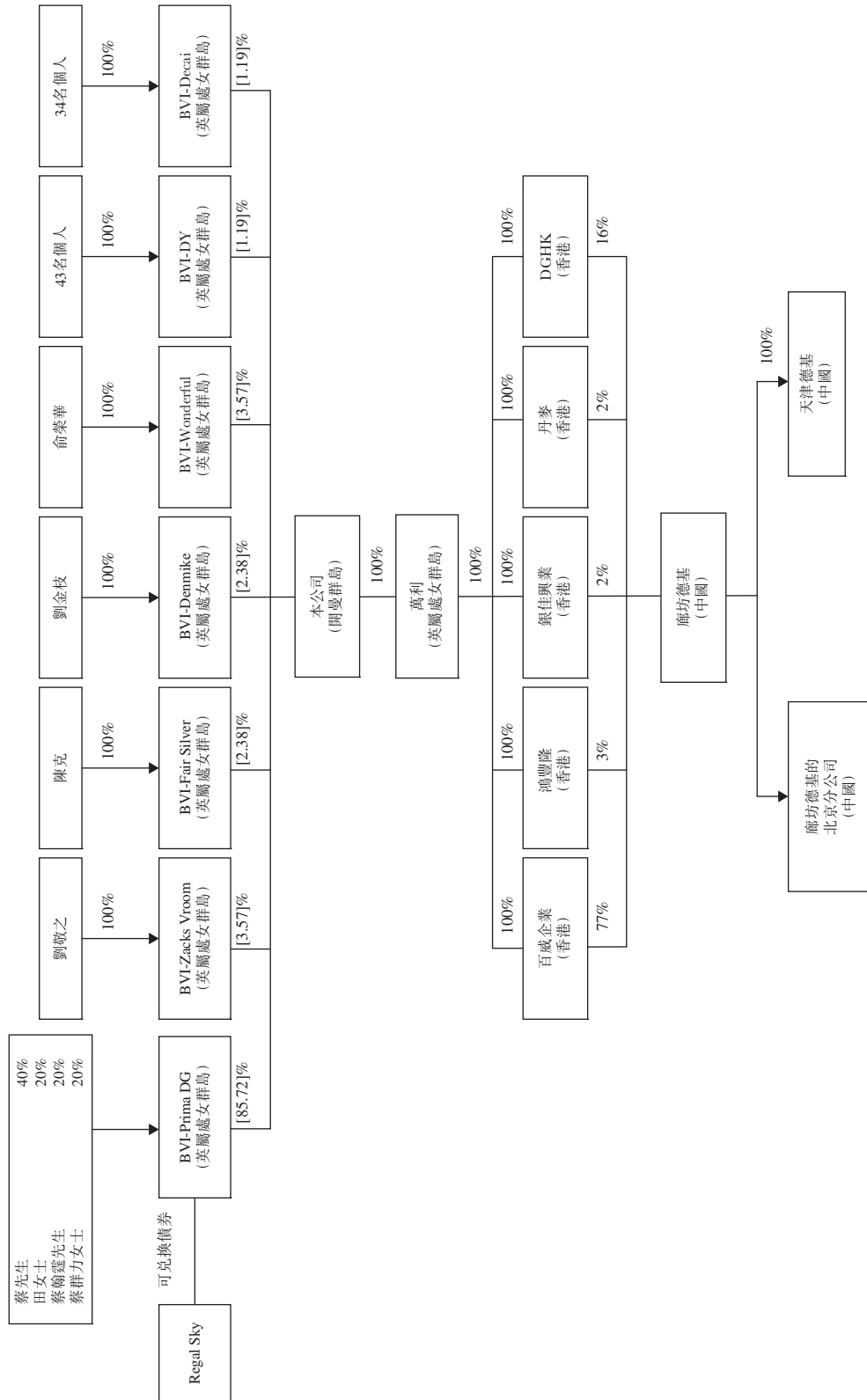
由於重組的上述步驟，本公司成為本集團的控股公司，透過我們的直接控股公司萬利持有香港公司及香港德基。香港公司用作控股公司以盡量減低廊坊德基於重組時的股權變動。香港公司及香港德基從而持有我們的營運附屬公司廊坊德基，而廊坊德基持有廊坊德基的北京分公司及天津德基。本公司、萬利、香港公司及香港德基各自為投資控股公司。廊坊德基（包括廊坊德基的北京分公司）及天津德基為我們的營運附屬公司，主要從事(i)生產及銷售瀝青混合料攪拌設備；(ii)提供設備改造服務以及為我們的瀝青混合料攪拌設備銷售機械組件及零件；及(iii)透過經營租賃出租我們的瀝青混合料攪拌設備。

我們的中國法律顧問告知，有關深圳德基、北京德基及我們中國附屬公司的重組各步驟已根據適用中國法律及法規妥為完成，並已取得所有中國法律及法規項下所規定之必要政府批文。



歷史、重組及公司架構

下圖載列我們緊隨重組的上述步驟後的公司及股權架構：



---

## 歷史、重組及公司架構

---

### 7. 增加本公司法定股本

於2015年[●]，本公司藉增設1,999,000,000股股份將其法定股本由10,000港元增加至20,000,000港元。

### 8. [編纂]、資本化發行以及向Regal Sky及BVI-Prima DG發行股份

於上市日期，本公司將：

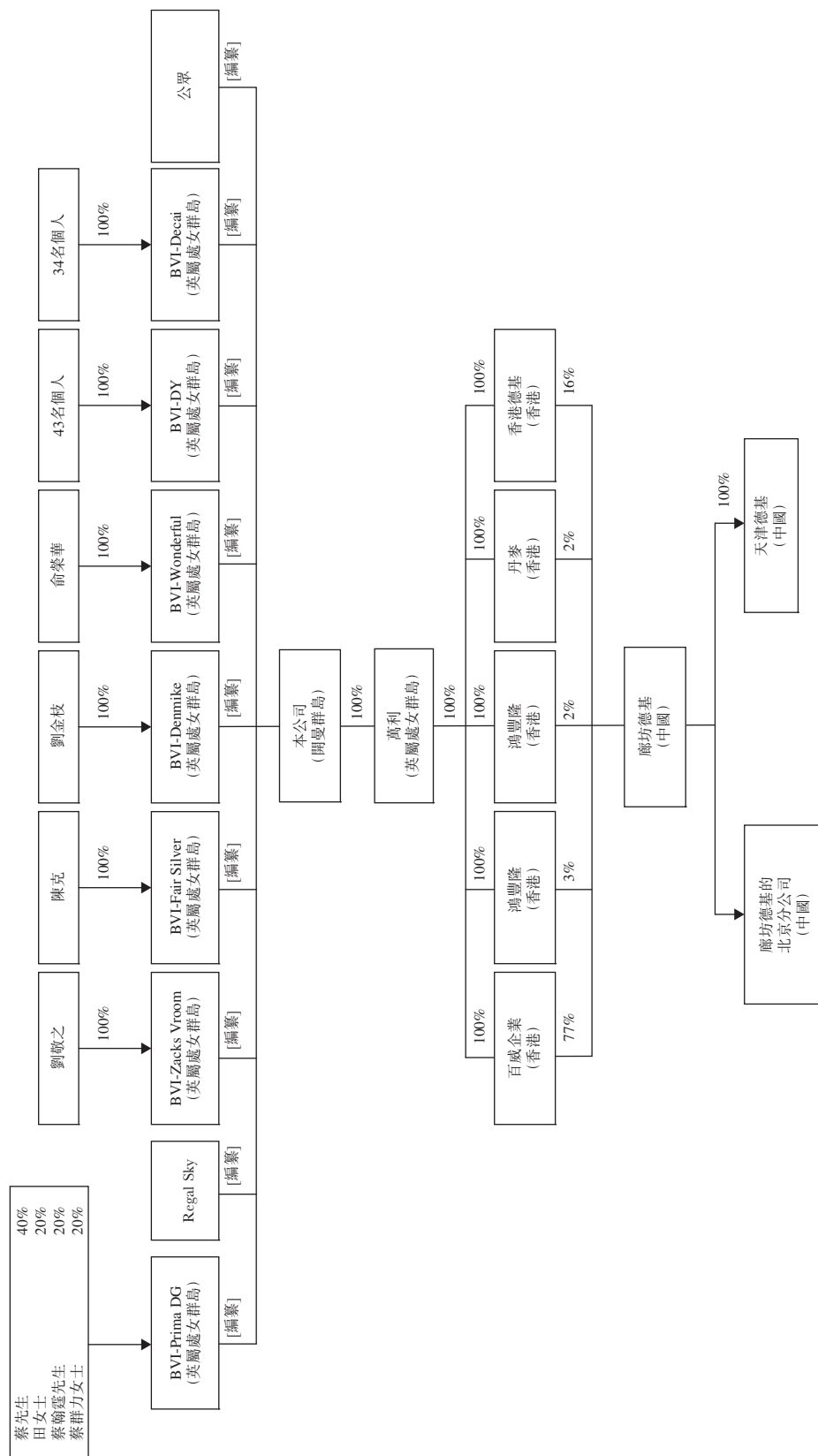
- (i) 發售[編纂]，相當於本公司就[編纂]按下文(ii)及(iii)所述全部配發及發行後的經擴大已發行股本[編纂]（並不計及任何根據行使[編纂]或根據本公司採納的購股權計劃而可能授出的購股權而將予發行的股份）；
- (ii) 待本公司股份溢價賬須因根據[編纂]發行[編纂]而獲得進賬後，從本公司股份溢價賬進賬額中一筆合適金額撥充資本，用作於本文件日期按持股比例配發及發行按面值繳足合共377,991,600股股份予所有股東；及
- (iii) 配發及發行[編纂]股股份予Regal Sky及[編纂]股股份予BVI-Prima DG，全部入賬列作繳足，以悉數償還Prima DG股東貸款及140萬港元貸款。假設[編纂]未獲行使，並計及根據購股權計劃而可能授出的任何購股權而可能發行的任何股份，該等發行予Regal Sky及BVI-Prima DG的股份將分別佔本公司緊隨[編纂]、資本化發行及貸款的資本化完成後的全部已發行股本的[編纂]及[編纂]。

假設[編纂]未獲行使，上文(iii)所述配發[編纂]股股份予Regal Sky將指全面達成BVI-Prima DG根據可兌換債券及Regal Sky貸款對Regal Sky的責任。

倘[編纂]獲行使，BVI-Prima DG將於上市後盡快額外轉讓佔本公司根據[編纂]配發及發行之股份[編纂]之股份予[Regal Sky]，全面達成BVI-Prima DG根據Regal Sky貸款對[Regal Sky]的責任。於該等股份轉讓完成後，假設[編纂]全部獲行使，並無計及因行使根據購股權計劃而可能授出的任何購股權而可能發行的任何股份，BVI-Prima DG及[Regal Sky]將分別持有本公司全部已發行股本約[編纂]及[編纂]。

歷史、重組及公司架構

下圖載列我們緊隨**[編纂]**、資本化發行及貸款資本化完成後的公司及股權架構，未經計及因行使**[編纂]**或根據購股權計劃而可能授出的任何購股權而可能發行的任何股份：



---

## 歷史、重組及公司架構

---

### [編纂]投資

#### 概覽

於2014年10月27日，BVI-Prima DG (作為發行人) 與蔡氏家族創辦人 (作為擔保人) 與Regal Sky (作為認購人) 訂立可兌換債券認購協議，據此BVI-Prima DG同意發行及Regal Sky同意按本金8,000,000美元認購可兌換債券。BVI-Prima DG於2014年11月3日向Regal Sky發行可兌換債券。發行可兌換債券的款項預借予本公司，作為重組一部分而償付收購中國PE投資者的廊坊德基股權代價，用作資助Prima DG股東貸款。詳情請參閱上文「重組－2.深圳德基取消註冊及香港德基收購廊坊德基股權－香港德基收購廊坊德基股權」一段。

根據可兌換債券的條款，可兌換債券將緊隨上市前自動兌換至股份。有關悉數兌換可兌換債券及上市後的Regal Sky於本公司之股權詳情，請參閱本節上文「重組－8.[編纂]、資本化發行以及向Regal Sky及BVI-Prima DG發行股份」一段。

於2014年12月31日，可兌換債券認購協議的各訂立方訂立了補充協議以更改BVI-Prima DG及蔡氏家族創辦人履行若干承諾的最後日期。

#### 有關可兌換債券之主要資料

認購協議日期	2014年10月27日
補充協議日期	2014年12月31日
可兌換債券的認購人	Regal Sky
可兌換債券的本金	8,000,000美元
償付認購價日期	2014年11月3日
上市時股權的數目及概約百分比 (假設並無行使[編纂])	[編纂]
投資概約成本	[編纂]
貼現[編纂]中間點的概約百分比	[編纂]

---

## 歷史、重組及公司架構

---

### Regal Sky之背景

Regal Sky為於2014年5月20日於英屬處女群島註冊成立的有限公司及投資控股公司，並[由]Ocean Equity Partners Fund L.P. (一間於開曼群島註冊的獲豁免有限合伙公司，主要從事投資中國內地私營企業的事務)全資擁有。就董事所知，Ocean Equity Partners Fund L.P的有限合伙人均為獨立第三方。

### 可兌換債券之本金

下列的可兌換債券認購協議及可兌換債券主要條款乃參考我們財務表現及日後前景因素及按各訂約公平的磋商而達成：

- 可兌換債券之發行日期： 2014年11月3日
- 可兌換債券之本金： 8,000,000美元
- 利息： 未行使可兌換債券本金之每年2%，按一年360日之基準由發行日期起累計(包括發行當日)
- 利息支付日期： 除非最後利息支付日期將為到期日或延遲到期日或合資格[編纂]日期(定義見下文)，否則每年拖欠的利息應付於各12個月期間的最後一日
- 到期日： 完成發行日期後18個月(「到期日」)。於BVI-Prima DG及Regal Sky達成雙方書面協議後，到期日期可能延遲至另外12個月(「延遲到期日」)
- 兌換權利： Regal Sky有權於到期日或延遲到期日隨時兌換可兌換債券至股份。Regal Sky並無表示有意於獲授權上市前行使兌換可兌換債券至股份的權利
- 自動兌換： 倘本公司於到期日或到期日前(如適用)或延遲到期日或延遲到期日前完成合資格[編纂](定義見下文)，可兌換債券的全部本金將於緊隨合資格[編纂]完成前自動兌換至股份

---

## 歷史、重組及公司架構

---

將予兌換之股份數目： 於兌換後將予轉移及／或配售予Regal Sky的股份數目將按下列方法釐定：

$$ES = N \times C\%$$

倘：

「ES」= 本公司將予轉移及／或配售的股份數目；

「N」= (a) 倘於自動兌換的情況下，緊隨合資格[編纂]完成前(不包括根據合資格[編纂]將發行予公眾的[編纂])的已發行股份總數目；或

(b) 於自動兌換以外的情況下，兌換日期的已發行股份總數目；及

「C」= 本公司按以下公式將予轉移及／或配售及發行的股份百分比(按投資後基礎)：

$$C = \frac{A}{P} \times 100\%$$

倘：

「A」= 將予兌換的可兌換債券本金總額。以美元呈列的款項將轉換至人民幣，以便於兌換後按中國人民銀行於轉換日期所宣佈兌換美元至人民幣的中間兌換率計算將予轉移及／或配售及發行的股份數目。

「P」= 根據國際財務準則經審核的集團綜合基礎除稅後但除以本公司截至2014年止年度少數權益前的利率淨額乘以5.8。

轉換可兌換債券時，不得轉移零碎股份。

違約事件： (a) BVI-Prima DG拖欠任何根據可兌換債券的本金或其他欠款及應付款項；

---

## 歷史、重組及公司架構

---

- (b) BVI-Prima DG或本集團任何成員(i)變更其業務；(ii)終止或被取消資格進行其業務或任何其重要部分；或(iii)出售我們業務或資產的所有或任何重要部分；本集團重組以外部分的其他事項；
- (c) 本集團任何成員(除本集團重組部分以外)的BVI-Prima DG業務經營之任何所須許可證、牌照或其他批准獲撤銷、退回或不獲重續，且該撤銷、退回或不獲重續無法補救，或於Regal Sky給予發出違約通知後60日內無法補救；
- (d) 可兌換債券認購協議及可兌換債券認購協議規定的文件之任何訂約方(統稱「債券文件」)(Regal Sky、其關聯人或代名人除外)違反該等文件載列的任何重大條款、契諾、承諾或協議的適當遵守或表現，且該違規於Regal Sky發出違約通知後10個營業日期間內仍未補救；
- (e) 可兌換債券認購協議下任何保證、陳述或聲明在任何重大方面為虛假或具誤導性或不再真實及準確；
- (f) BVI-Prima DG或本集團任何成員或本公司或我們任何附屬公司出現無力償債或破產事件；
- (g) 除我們附屬公司內部重組或自願清算外，就清算BVI-Prima DG、本公司或任何附屬公司作出的命令或通過的決議案；

---

## 歷史、重組及公司架構

---

- (h) 已協定或宣佈延遲BVI-Prima DG或本集團任何成員或BVI-Prima DG所有或重要部分資產的任何債務，或任何政府機構強制收購或徵用本集團的任何成員，並預期對本集團整體業務或前景，或我們履行債券文件責任的能力造成重大不利影響（「**重大不利影響**」）；
- (i) BVI-Prima DG或本集團任何成員拖欠支付任何本金、利息或其他拖欠應付的負債金額，或違反BVI-Prima DG或本集團任何成員任何債務工具的任何重大條款，導致負債逾期或於其列明到期日前應予償付，及造成重大不利影響；
- (j) 除重組部分或事先得得到Regal Sky的書面同意外，任何BVI-Prima DG或本集團的成員涉及以下任何交易(i)銷售、轉移或出售其所有或絕大部分資產；(ii)與另一實體合併或整合；或(iii)將導致持有Prima DG或本集團任何成員50%或以上投票股份的人士變更之轉移或一系列轉移；及
- (k) BVI-Prima DG未能於或可兌換債券認購協議指定日期前履行載列於可兌換債券認購協議（包括交付證券文件及完成若干重組步驟的承諾）的任何交易後承諾。

倘出現任何違約事件，Regal Sky可向BVI-Prima DG發出書面通知，贖回未行使可兌換債券中的全部本金金額，據此贖回金額（連同本金累計的所有利息直至悉數償清）應於Regal Sky通知日期後第七個營業日償清。



---

## 歷史、重組及公司架構

---

贖回金額應按以下方法計算：

$$\text{贖回金額} = P \times (1+23\%)^n$$

倘：

「P」 = 於Regal Sky發出通知日期的未行使可兌換債券本金金額；及

「n」 = 從發行日期起至贖回日的年數

不導致違約事件之贖回：

倘合資格[編纂]並未於2015年12月完成，或於到期日或延遲到期日前沒有於單一交易中銷售本公司絕大部分未行使股份及／或資產，BVI-Prima DG將於到期日或延遲到期日按低於贖回金額，連同累計利息贖回仍未行使可兌換債券本金，直至悉數償清款項。

贖回金額應按以下方法計算：

$$\text{贖回金額} = P \times (1+13\%)^n$$

倘：

「P」 = 於到期日或延遲到期日未行使的可兌換債券本金金額；及

「n」 = 從發行日期起至贖回日的年數

除上文者，BVI-Prima DG未必於到期日或延遲到期日前贖回可兌換債券，事先得到Regal Sky書面同意則另作別論。

可兌換債券將於贖回後註銷。

「合資格[編纂]」指按本公司於聯交所主板[編纂]我們的股份，其[編纂]股份市值最少[編纂]及據此所得最少[編纂]。

---

## 歷史、重組及公司架構

---

### 使用款項

BVI-Prima DG將使用可兌換債券所得的款項轉借予本公司作資金，根據重組收購中國PE投資者的廊坊德基股權，並補還BVI-Prima DG已預借予本公司作該收購廊坊德基股權的資金。

BVI-Prima DG及本公司已使用可兌換債券所得的全部款項作上文所載列之用。

### 保證內部回報率

BVI-Prima DG向Regal Sky契諾及保證，倘Regal Sky及／或其關聯人於合資格[編纂]完成時成為本公司之股東，Regal Sky及／或其關聯人將擁有25%的內部回報率（「保證內部回報率」）。倘上市後股份的[編纂]不足以提供保證內部回報率，BVI-Prima DG應向Regal Sky償付現金差額，以確保獲得保證內部回報率。

根據目前指示性[編纂]界乎[編纂]至[編纂]港元，預期上市後股份的[編纂]將足以提供保證內部回報率。

### 抵押

就發行可兌換債券及墊付Regal Sky貸款而言，提供下列有利Regal Sky的股份押記及擔保：

- (a) BVI-Prima DG於2014年11月3日所有已發行股本的押記，並由蔡氏家族創辦人按有利Regal Sky的執行及交付；
- (b) BVI-Prima DG於2014年11月3日持有的所有股份押記，並由BVI-Prima DG按有利Regal Sky的執行及交付；
- (c) 萬利於2014年11月3日全部已發行股本的押記，並由本公司按有利Regal Sky的執行及交付；及
- (d) 於2014年11月3日及由蔡氏家族創辦人按有利Regal Sky作出的擔保，保證BVI-Prima DG適當及按時履行及遵守可兌換債券認購協議及其規定文件的責任。

---

## 歷史、重組及公司架構

---

此外，提供下列以Regal Sky為受益人的押記、擔保及抵押：

- (a) 由萬利執行及交付，以Regal Sky為受益人的百威企業全部已發行股本的押記；
- (b) 倘Regal Sky要求，由廊坊德基向Regal Sky作出的擔保；
- (c) 有關香港上環文咸東街68至74號興隆大廈10樓B2室，由常剛訂立Regal Sky為受益人的第一按揭；
- (d) 有關香港上環文咸東街68至74號興隆大廈701及702室，由常剛訂立以Regal Sky為受益人二次按揭；及
- (e) 有關香港上環文咸東街68至74號興隆大廈17樓，須得到借貸銀行根據首項抵押給予之同意，由百萊瑪工程訂立以Regal Sky為受益人的二次按揭。

所有的押記、擔保及抵押將於上市後註銷及解除。

### 特權

根據可兌換債券認購協議，Regal Sky獲授予特權，其概覽載列於下文。除載列於「擔保2014年及2015年銷售」一段的權利外，所有該等特權將於上市後自動終止及失效。

### 資料及查閱權

我們將向Regal Sky交付下列文件：

- (a) 於各財政年度末120日內提供按綜合基礎的本公司最終經審核財務報表擬本及按非綜合基礎的各附屬公司最終經審核財務報表擬本，兩者均按香港一般接納的會計原則及該等其他國際一般接納的會計原則（「會計原則」）；
- (b) 於各財政季度末45日內提供按綜合基礎的本公司季度財務報表及按非綜合基礎的各附屬公司季度財務報表，兩者均按會計原則；
- (c) 於各日曆月末30日內提供本公司及附屬公司未經審核的每月管理賬目，及經營報告；
- (d) 於各財政年度12月31日前提提供按綜合基礎的本公司來年財政年度的年度業務計劃及按非綜合基礎的各附屬公司的年度業務計劃；

## 歷史、重組及公司架構

- (e) 於會議日期起10個營業日內提供自本集團董事會或任何成員的股東通過會議或決議案之會議或決議案；及
- (f) 本集團與企業管治或內部監管有關的手冊、文件及政策。

### 查閱權

Regal Sky有權在向我們發出不少於五個營業日的事先通知後，於合理營業時間查閱本集團成員的物業及設施，並有權查閱及審查我們的賬簿。

### 溢利保證

我們的控股股東保證，本公司將2014年、2015年、2016年及2017年各年達到下表所載列的除稅後溢利淨額（「除稅後溢利淨額」）。倘任何相關年度的除稅後溢利淨額未能達到下列保證金額，我們的控股股東（按Regal Sky選擇）將以現金補償差額或按同意公式轉移額外股份予Regal Sky。

年份	2014年	2015年	2016年	2017年
保證除稅後溢利淨額	人民幣 80,000,000元	兩者較高者：  (i) 1.1乘2014年除稅後溢利淨額；及  (ii) 人民幣88,000,000元	兩者較高者：  (i) 1.2乘2015年除稅後溢利淨額；及  (ii) 人民幣105,600,000元	兩者較高者：  (i) 1.25乘2016年除稅後溢利淨額；及  (ii) 人民幣132,000,000元

### 2014年及2015年保證銷售

我們的控股股東亦保證，向我們客戶出售或出租的瀝青混合料攪拌設備總單位不得少於2014年55台及2015年58台。倘於任何相關年度出售及出租的實際單位數目未能達到保證單位，我們的控股股東應向Regal Sky支付現金補償，按以下方式計算：

$$\text{現金補償} = \text{MS} \times \text{AG} \times \text{ST}$$

其中：

「MS」= 保證單位數目-相關年度未出售或出租的實際單位數目；

「AG」= 相關年度出售的瀝青混合料攪拌設備的每套平均毛利；及

「ST」= 相關年度末Regal Sky於本公司的股權(%)

---

## 歷史、重組及公司架構

---

### 轉移及優先購買權之限制

我們的控股股東於未得到Regal Sky的事先同意前不得轉移或以另行方式出售或訂立任何新抵押、押記、質押、留置權或其他產權負擔、有關其持有所有或任何股份有關的第三方權利或保證權益。倘我們的控股股東建議轉移或出售任何其股份，其應向本公司及Regal Sky發出書面通知（「通知」），並提供將予轉移的股份數目及轉移股份的代價等資料，Regal Sky應獲給予購買所有（而非部分）已[編纂]的優先購買權。

### 共同出售權及在合資格[編纂]出售

倘Regal Sky並無行使上述彼等的優先購買權，而我們的控股股東繼續出售股份予潛在承讓人，且Regal Sky在彼時之前已兌換可兌換債券為股份，則Regal Sky有權以與我們的控股股東一致的相同價格按相同條款及條件向該潛在承讓人出售彼等的股份。倘若潛在承讓人拒絕購買Regal Sky的額外股份，我們的控股股東應予以減少其出售之股份數目以配合Regal Sky希望出售的股份。

倘我們的控股股東違反上述協議轉讓任何股份，Regal Sky有權向我們的控股股東出售的股份數目相等於Regal Sky原本有權向買家轉讓的股份數目。

倘我們的控股股東建議在合資格[編纂]項下向公眾出售彼等的股份，Regal Sky有權按比例基礎與我們的控股股東一起參與該等出售，出售其於緊接合資格[編纂]前行使兌換權所得的一部分股份。

### 董事會代表

Regal Sky有權提名一名董事。董事會會議之法定人數應包括兩名董事，其中一名應為Regal Sky提名之董事。Regal Sky提名之董事將於上市時辭任。

### 否定式契諾

若無事先取得Regal Sky之書面批准，本集團成員公司不可進行以下交易：

- (a) 更改其主要業務或進行不在其日常業務過程中的任何業務或營運；
- (b) 偏離年度預算超過30%或年度業務計劃的重大變動；

---

## 歷史、重組及公司架構

---

- (c) 收購任何資產(包括任何其他人士持有之股份)，不論是一次或一系列交易，就其支付之總價格超過人民幣5,000,000元，除(i)重組項下或(ii)產生自或在日常業務過程中之資產收購外；
- (d) 就出售本集團任何成員公司之資產或業務授權或承接任何協議，不論是一次或一系列交易，價值超過人民幣5,000,000元，除(i)重組項下或(ii)產生自或在日常業務過程中之資產收購外；
- (e) 產生超過人民幣5,000,000元的任何一項資本支出，除非該等支出為(i)涵蓋在年度預算中；或(ii)就重組而產生；或(iii)產生自或在日常業務過程中；
- (f) 產生債務或承擔任何融資責任或負債超過人民幣5,000,000元，除重組項下或產生自或在日常業務過程中外；
- (g) 進行任何合併、兼併、聯合、改組、重組或類似交易導致本集團任何成員公司的控制權發生變化；
- (h) 向任何人士提供貸款或產生任何負債(除以下情況外：(i)產生自日常業務過程中；(ii)該等貸款撥備的金額及性質涵蓋在年度預算；或(iii)本集團成員公司之間的貸款)；
- (i) 就另一人士之債務或該人士之財務狀況給予擔保、彌償或其他保證，除非日常業務過程中出現相同情況；
- (j) 訂立任何並非在日常業務過程中之合同，價值超過人民幣5,000,000元，除非該交易乃於重組項下；
- (k) 對其資產(包括股份)或權利設立超出其日常業務過程中的產權負擔；
- (l) 與任何股東或其關聯公司訂立任何並非以按公平基準訂立及涉及金額超過人民幣1,000,000元之協議；
- (m) 移除任何關鍵人員及批准關鍵人員之薪酬待遇變動30%或超過其當時已有薪酬待遇，除該等移除乃適用法律或法規之要求外；
- (n) 對訴訟或類似程序作出妥協，涉及賠償超過人民幣5,000,000元；

---

## 歷史、重組及公司架構

---

- (o) 許可、銷售或以其他方式出售其任何產生價值超過人民幣5,000,000元的知識產權，除年度預算涵蓋許可、銷售或出售的種類及金額外；
- (p) 建議或宣佈中期或末期股息；
- (q) 變更核數師或其委任期限或變更本集團任何成員公司之財政年度；
- (r) 出售、創造或收購附屬公司的任何權益或訂立任何與重組相關以外的合資企業；
- (s) 修改或廢除本集團任何成員的憲法文件，將影響或牽涉Regal Sky或本集團任何成員之股東的權利及權益。就其他憲法文件的修改，需預先向Regal Sky提供該等修定；
- (t) 變更我們股份的名稱、權力、權利、優先權或特權、或約制、期限或限制；
- (u) 訂立、授權或發行任何BVI-Prima DG股份或其他股權，或本集團任何成員就任何事宜(包括但不限於)股息權、投票權或清算優先權對發行股份擁有架構性或法律優先權或享有同等權利；
- (v) 授予任何類型的購股權、認股權證或任何供股，以認購BVI-Prima DG或本集團任何成員的股份。
- (w) 授權或承諾任何資金或股份回購減少，惟(i)根據重組或(ii)於本集團任何成員的僱員、高級人員及董事終止受僱時，根據購股權計劃按不高於公平市場值的價格向上述人士回購已發行或持有的任何股份或其他股權則除外；及
- (x) 授權或承諾債權人進行清盤、清算或破產、重組及組成，或其他類似的破產程序(不論自願或非自願)，或提出呈請或就任何該事件或委任一名破產執行人所通過的決議案。

### 其他事項

[除非由獨家全球協調人免除，否則根據可兌換債券予以兌換及Regal Sky持有的股份預期須遵守自上市日期起不多於六個月的禁售期。]就上市規則第8.08條而言，該等股份將於上市後計入公眾持股。於最後實際可行日期，概無可兌換債券部分已兌換為股份。

---

## 歷史、重組及公司架構

---

因Regal Sky已於2014年11月3日悉數償清可兌換債券的認購價，獨家保薦人認為發行可兌換債券符合聯交所發行的《有關[編纂]投資的臨時指引(HKEx-GL29-12)》、《有關[編纂]投資的指引(HKEx-GL43-12)》及《有關[編纂]投資可換股工具的指引(HKEx-GL44-12)》。

緊隨上市前，BVI-Prima DG將指示本公司向Regal Sky配發及發行該股份數目，即根據可兌換債券完全履行的BVI-Prima DG義務及Regal Sky貸款一部分代價按上市後全面攤薄基準，於緊隨上市後分別佔本公司已發行股本約[編纂]及[編纂]。有關Regal Sky貸款的詳情，請參閱上文「重組－3.Regal Sky向BVI-Prima DG支付Regal Sky貸款、由BVI-Prima DG向Regal Sky發行可兌換債券及由BVI-Prima DG向本公司提供貸款－支付Regal Sky貸款」一段。緊隨上市前，本公司亦將向BVI-Prima DG發行股份，以悉數償清Prima DG股東貸款、1.4百萬港元貸款及常剛貸款。有關緊隨資本化發行、[編纂]及貸款資本化完成後該貸款資本化與企業及股權架構的詳情，請參閱本節上文「重組－8.[編纂]、資本化發行以及向Regal Sky及BVI-Prima DG發行股份」一段。

## 中國法律合規

### 併購規定

根據由商務部、國有資產監督及管理委員會、中國證監會、國家稅務總局、國家工商行政管理總局及國家外管局頒布，並於2006年9月8日起生效及於2009年6月22日修改的《關於外國投資者併購境內企業的規定》（「併購規定」），倘國內自然人擬以境外公司（由其合法成立或控制者）的名義收購接管其相關境內公司，則該項接管須受商務部檢核及批准；而倘國內自然人透過境外特殊目的公司持有國內公司的股本權益，則任何涉及該特殊目的公司於海外上市的交易，須獲中國證監會批准。根據本集團中國法律顧問的意見，併購規定並不適用於本集團上市一事，且由於我們中國附屬公司的控股實益擁有人自中國附屬公司成立以來一直為香港個人。



---

## 歷史、重組及公司架構

---

### 37號通函

國家外管局於2014年7月14日頒布《關於境內居民通過特殊目的公司境外投融資及返程投資外匯管理有關問題的通知》(匯發2014/37號，以下稱為「**37號通函**」)及《返程投資外匯管理所涉業務操作指引》(「**操作指引**」)以及37號通函的附錄均於同日生效。根據37號通函及操作指引，境內居民於向特殊目的公司進注合法境內及海外資產或權益前，須向註冊地點的外匯管理辦事處或外國企業資產或權益所在地的外匯管理辦事處申請，以使外匯註冊生效。

由於我們的股東BVI-Prima DG、BVI-Zacks Vroom、BVI-Fair Silver及BVI-Denmike分別由蔡氏家族創辦人、劉敬之先生、陳克先生及劉金枝先生(全部均為非中國居民)實益擁有，我們的中國法律顧問認為，上述實益股東並不受37號通函所限。

由於我們的其他股東BVI-Wonderful、BVI-DY及BVI-Decai分別由我們執行董事俞榮華先生、43名個人及34名個人(全部均為中國居民)實益擁有，我們的中國法律顧問認為，彼等成立BVI-Wonderful、BVI-DY及BVI-Decai以間接持有我們的中國附屬公司股份構成返程投資，及因此根據37號通函需要與國家外管局河北分局廊坊分辦事處申請註冊。於2014年12月26日，俞榮華先生及上述77名個人完成與國家外管局河北分局廊坊分辦事處註冊。

## 業 務

### 概覽

我們是專注在中國生產中型至大型<sup>(1)</sup>瀝青混合料攪拌設備的領先市場參與者。我們專注於研發、設計、製造和銷售瀝青混合料攪拌設備及向我們的客戶提供一站式定制解決方案。我們的產品用於生產瀝青混合料，一種廣泛應用於瀝青道路路面的建設與維修項目的必需材料。根據賽迪報告，於2013年以在中國生產的中型至大型瀝青混合料攪拌設備的銷量為基礎，我們排名第二，市場佔有率約為13.8%<sup>(2)</sup>。根據賽迪報告，中國瀝青混合料攪拌設備可基於以下因素劃分為小型、中型及大型：

#### (a) 在道路建設或維修項目的應用

- 中型至大型瀝青混合料攪拌設備主要用於新建高速公路（即中國的最高等級的公路）
- 中型瀝青混合料攪拌設備亦用於新建一級公路及二級公路以及主要城市道路的建設及維修
- 小型瀝青混合料攪拌設備主要用於其他道路建設或維修項目，瀝青混合料的質量要求較鬆及所需瀝青混合料的量亦較低

#### (b) 技術能力水平

中國運輸部於2004年頒布的公路瀝青路面施工技術規範就於高速公路及一級公路建設中使用的瀝青混合料設定了更高的標準。根據賽迪報告，為製造能夠滿足該高質量標準及特定技術標準的瀝青混合料攪拌設備，瀝青混合料攪拌設備製造商必須具有先進的技術能力及專業知識以生產尤其是以下作為中型至大型瀝青混合料攪拌設備核心的系統：

- 烘乾系統
- 振動篩系統
- 攪拌系統
- 控制設備所有操作的全自動控制系統

(1) 根據賽迪報告，型號3000系列瀝青混合料攪拌設備通常被視為中國的中型瀝青混合料攪拌設備，型號4000系列或更高型號系列瀝青混合料攪拌設備通常被視為中國的大型瀝青混合料攪拌設備和型號2000系列或更低的瀝青混合料攪拌設備通常被視為中國的小型瀝青混合料攪拌設備。

(2) 根據賽迪報告，於2013年，國內及國際瀝青混合料攪拌設備製造商售出了950套在中國生產的瀝青混合料攪拌設備，其中298套為中型至大型瀝青混合料攪拌設備及652套為小型瀝青混合料攪拌設備。根據我們於2013年生產及售出的41套中至大型瀝青混合料攪拌設備，我們的市場份額為約13.8%。

---

## 業 務

---

通過我們的研發努力，我們已獲得與我們的瀝青混合料攪拌設備主要部件及系統相關的13項專利及12項軟件版權。我們亦正在申請2項關於烘乾系統的專利及北京德基正向我們轉讓7項已註冊專利。各主要部件及系統的詳情請參閱本節「產品和服務－產品」一段。根據賽迪報告，我們是少數能夠於中國大量生產製造型號5000系列瀝青混合料攪拌設備（目前產能最大的瀝青混合料攪拌設備）的中國製造商之一。我們的瀝青混合料攪拌設備能夠生產出符合高速公路（中國最高級別公路）建設要求與標準的瀝青混合料。我們的產品在中國約30個省、市、自治區的高速公路和公路建設及市政道路維修工程中發揮了重要作用。我們是多個重要建設項目的瀝青混合料攪拌設備供應商之一，當中包括中國的京藏高速、京港澳高速、膠州灣大橋及杭州灣大橋。所有這些均印證了我們的技術能力及鞏固我們的行業領先地位。於業績記錄期間，我們來自中型至大型瀝青混合料攪拌設備銷售的收入分別佔我們來自瀝青混合料攪拌設備銷售的總收入約84.0%、85.1%及90.9%。

我們提供多項產品，涵蓋小型至大型的瀝青混合料攪拌設備，以迎合不同客戶的需要及其項目的規模。我們的瀝青混合料攪拌設備生產的瀝青混合料可用於中國所有等級道路及公路的建設及維修。我們的產品大致可分為兩大類：(i)常規廠拌瀝青混合料攪拌設備（「常規設備」）和(ii)廠拌瀝青混合料熱再生設備（「再生設備」）。我們的常規設備可以生產常規瀝青混合料，其中包含瀝青、骨料和粉料。我們的再生設備能夠生產(i)再生瀝青混合料，包含回收舊料（「回收舊料」）及新材料（例如骨料、粉料及瀝青）的混合物；以及(ii)常規瀝青混合料。我們的再生設備的回收舊料設計添加量介於15%至60%。回收舊料設計添加量是指瀝青混合料攪拌設備生產的再生瀝青成品混合料中回收舊料所佔的設計百分比。舉例而言，回收舊料添加量為50%的瀝青混合料攪拌設備生產的再生瀝青混合料含有50%回收舊料。回收舊料是一種有用的新材料替代物，因為其可在生產再生瀝青混合料時減少使用新材料，從而達到中國政府政策鼓勵的資源循環利用以及降低生產瀝青混合料所用新材料的成本。根據賽迪報告，由於回收舊料中80%骨粉於生產再生瀝青混合物可再生利用，再生瀝青混合物中回收舊料部份可節省80%骨粉。除提供廣泛的瀝青混合料攪拌設備外，我們亦為現有瀝青混合料攪拌設備的客戶提供設備改造服務、銷售我們的瀝青混合料攪拌設備的零部件及通過經營租賃的方式出租我們的瀝青混合料攪拌設備。

## 業 務

我們致力於開發及推廣我們的再生設備，乃由於我們預期其將會成為行業增長的主要領域之一。根據賽迪報告，在未來三至五年，估計中國大部分道路維修項目將採用廠拌熱再生技術，這亦正是我們的再生設備採用的技術。鑒於中國政府提倡使用路面再生維修技術的政策，我們預期再生設備的需求將增加。我們是首家開發和推出多個再生設備的中國製造商。根據賽迪報告，我們於2003年在中國為製造及推出回收舊料設計添加量為15%的再生設備及回收舊料設計添加量為50%的「雙滾筒」型再生設備的製造商。根據賽迪報告，我們亦率先於2009年於中國製造及推出「再生環」型再生設備及我們於2014年於中國開發第一套整體式再生設備。有關我們再生設備的詳細描述請參閱本節「產品和服務－廠拌瀝青混合料熱再生設備」一節。來自再生設備銷售的收入於過去數年大幅增加，分別佔我們截至2012年及2013年12月31日止年度及截至2014年9月30日止九個月來自瀝青混合料攪拌設備銷售的收入約16.3%、25.8%及51.5%。

我們致力製造具環保及節能功能的瀝青混合料攪拌設備，能夠降低能源消耗以及粉塵、煙霧和噪音排放水平。經過我們不斷努力，我們優化了瀝青混合料攪拌設備的不同部件，以實現這些目標。舉例而言，我們已開發兩級除塵和閉環溫度控制系統，抑制我們瀝青混合料攪拌設備的揚塵。我們的瀝青混合料攪拌設備能夠將粉塵排放水平維持於約70mg/Nm<sup>3</sup>或以下，優於中國國家標準要求的100mg/Nm<sup>3</sup>。此外，我們的瀝青混合料攪拌設備能夠維持煙氣黑度在林格曼黑度一級水平，控制室內噪音(NCC)一般低於70dB。根據賽迪報告，該等標準達到中國環保最高水平。

我們的客戶主要為道路建設公司、道路建設機械分銷商及融資租賃公司。我們主要透過直接銷售產品給我們的直接客戶(主要為道路建設公司)，部分透過我們的分銷商作為銷售代理銷售給我們的客戶。於業績記錄期間，對我們直接客戶的銷售分別佔瀝青混合料攪拌設備銷售的收入約91.2%、85.0%及79.7%。多年來，我們向主要於中國和部分於海外的新興市場和發達國家，包括澳大利亞、俄羅斯、印度及中非國家的客戶售出逾300套瀝青混合料攪拌設備。截至2012年及2013年12月31日止年度及2014年9月30日止九個月來自中國客戶的銷售收入(除間接出口外)分別佔我們來自瀝青混合料攪拌設備銷售的收入約78.1%、77.2%及87.0%。進軍國際市場一直是我們重要業務策略之一。於業績記錄期間，我們透過直接及間接出口銷售出售我們的產品。對於直接出口銷售，我們直接向客戶或通過中國以外的分銷商作為銷售代理出售我們的產品至海外。對於間接出口銷售，我們向承接海外道路建設項目的中國客戶出售我們的產品至海外。截至2012年及2013年12月31日止年度及2014年9月30日止九個月，我們向海外市場(包括直接和間接出口)銷售產品分別佔我們的來自瀝青混合料攪拌設備銷售的收入約

---

## 業 務

---

21.9%、22.8%及13.0%。由於客戶驗收程序未於當時完成，我們並無確認截至2014年9月30日止九個月出售五台瀝青混合料攪拌設備的收入及我們已於同期直接出口約人民幣16.5百萬元的存貨，期內的直接出口銷售減少，導致截至2014年9月30日止九個月我們來自海外市場銷售的收入百分比減少。於業績記錄期間，我們的大多數小型瀝青混合料攪拌設備乃透過直接或間接出口銷售出售。

我們以「德基」為品牌在全球對我們的產品進行營銷，因為我們相信這個品牌擁有提供高品質和性能良好產品的業績記錄，同時客戶認可度和忠誠度較強。我們從權威的行業協會或機構獲得許多獎項和認可，同時我們被任命在瀝青混合料攪拌設備業內不同社團和協會擔任職務。請參閱本節「競爭優勢」及「獎項和榮譽」等段瞭解進一步詳情。此外，我們已獲得各種國內和國際認證，包括ISO9001：2008質量管理體系認證、ISO14001：2004環境管理體系認證和OHSAS 18001：2007職業安全健康管理體系認證，以及歐盟CE認證，所有這些都證明我們有嚴格的質量控制體系。根據賽迪報告，我們是中國首家及現有少數獲得CE認證（一個受全球認可的認證）的瀝青混合料攪拌設備製造商。

我們非常重視自身研發能力，乃因為我們相信我們的成就在很大程度上依賴技術和產品創新。憑藉我們強大的研發能力，我們於過去幾年開發了各型號瀝青混合料攪拌設備和關鍵部件。根據賽迪報告，由我們分別於2003年和2009年開發並推出的型號4000及5000系列瀝青混合料攪拌設備為中國推出的首款型號4000和5000系列常規設備，且自2003年起我們為首家率先開發並推出多種再生設備型號系列的製造商。我們把本集團定位為一家創新型企業，以技術創新和研發為核心。我們始終堅持技術創新領先競爭對手一步的理念。於最後實際可行日期，我們有(i)29項已註冊中國專利，其中3項為發明專利，26項為實用新型專利；(ii)同時我們有5項專利正在中國辦理註冊，其中2項是發明專利，3項為實用新型專利；及(iii)22項中國軟件版權。此外，北京德基正向我們轉讓7項已註冊的實用新型專利。關於該等知識產權的詳情，請參閱本文件「附錄四—法定及一般資料—我們集團的知識產權」一段。於業績記錄期間，我們曾經與一些領先的中國研究機構及一間領先的香港大學合作。舉例而言，我們於2012年與河北清華發展研究院

## 業 務

開始合作建立河北清華發展研究院德基資源循環利用智能裝備技術研究所及我們於2014年就成立河北省瀝青路面智能裝備工程技術研究中心的項目與交通運輸部公路科學研究所及河北清華發展研究院共同訂立一項計劃。我們亦曾於一項熱保溫板的研究項目與香港科大研究及開發有限公司合作。請參閱本節「研發」瞭解進一步詳情。此外，我們於2009年獲中國工程機械工業協會築路機械分會頒授「技術創新獎」。

截至2012年及2013年12月31日止年度，我們的收入分別約為人民幣364.3百萬元及人民幣412.3百萬元，相當於約13.2%的增加。截至2013年及2014年9月30日止九個月，我們的收入分別約為人民幣266.9百萬元和人民幣298.2百萬元，相當於約11.7%的增加。截至2012年及2013年12月31日止年度，我們的利潤分別約為人民幣49.7百萬元及人民幣72.5百萬元，相當於約45.8%的增加。截至2013年及2014年9月30日止九個月，我們的利潤分別約為人民幣39.5百萬元和人民幣50.7百萬元，相當於約28.4%的增加。

我們在中國河北廊坊有超過[131,856.13]平方米的生產廠房，設計年生產能力為50套瀝青混合料攪拌設備。詳情請參閱本節「生產基地和過程」一段。

### 競爭優勢

**中國領先的中型至大型瀝青混合料攪拌設備製造商和服務供應商，業績記錄突出，品牌認受性強**

我們是專注在中國生產中型至大型<sup>(1)</sup>瀝青混合料攪拌設備的領先市場參與者。在過去10年間，[透過為客戶提供卓越品質的產品、性能可靠的系統和及時的技術服務，我們已經與多個國內外客戶建立了穩定及長期的業務合作夥伴關係。這為我們的品牌建設提供了堅實的基礎，這也可以從我們在瀝青混合料攪拌設備行業的市場佔有率中反映出來。根據賽迪報告，於2013年，以在中國生產的中型至大型瀝青混合料攪拌設備的銷量為基礎，我們排名第二，市場份額約為13.8%<sup>(2)</sup>。

我們開發、設計和製造廣泛系列常規設備和再生設備，以滿足客戶的不同需

- (1) 根據賽迪報告，型號3000系列瀝青混合料攪拌設備通常被視為中國的中型瀝青混合料攪拌設備，型號4000系列或更高型號系列瀝青混合料攪拌設備通常被視為中國的大型瀝青混合料攪拌設備和型號2000系列或更低的瀝青混合料攪拌設備通常被視為中國的小型瀝青混合料攪拌設備。
- (2) 根據賽迪報告，於2013年，中國及海外瀝青混合料攪拌設備製造商於中國生產950套瀝青混合料攪拌設備，其中298套為中型至大型瀝青混合料攪拌設備及652套為小型瀝青混合料攪拌設備。根據我們於2013年生產及售出的41套中至大型瀝青混合料攪拌設備，我們的市場份額為約13.8%。

---

## 業 務

---

求。根據賽迪報告，我們是少數能夠於中國大量生產製造型號5000系列瀝青混合料攪拌設備（就產能而言屬現時最大型瀝青混合料攪拌設備）的中國製造商之一。我們擁有開發及大規模生產該產品所需的能力及技術，這一事實證明了我們具有杰出的研發能力，以鞏固我們於行業中的領先地位。我們是多個中國重要建設項目瀝青混合料攪拌設備供應商之一，當中包括京藏高速、京港澳高速、膠州灣大橋及杭州灣大橋。杭州灣大橋是世界最長的跨海大橋之一。我們的4000型號系列常規設備曾用於2007年建造杭州灣跨海大橋，總共生產約300,000噸瀝青混合料。

作為對我們的專業知識和我們處於行業領先地位的認同，我們已被任命於不同行業協會擔任要職。舉例而言，我們擔任中國工程機械工業協會理事單位、中國工程機械工業協會築路機械分會副會長單位、中國公路學會築路機械分會常務理事單位和中國循環經濟協會公路工程材料循環利用分會副會長單位。此外，我們的「德基」品牌被認定為「河北省著名商標」。我們亦自2011年起連續4年榮獲全球工程機械產業大會頒授「中國（本土）工程機械製造商50強」。於2012年5月，我們被中國公路學會築路機械分會評為「突出貢獻理事單位」。請參閱本節「獎項和榮譽」一段，瞭解我們的獎項詳情。

我們相信，我們的經營歷史、良好的業績記錄及致力於不斷創新和完善產品將使我們處於技術發展最前沿，協助我們取得較強的品牌認受性，並促進客戶迅速接受我們的新產品，這將讓我們能夠繼續保持在中國領先地位，同時提升我們在海外的聲譽。

### 研發能力雄厚

我們相信，我們的成就很大程度上歸因於我們強大的內部研發能力，使公司可以快速成長。我們注重投資於研發，並有完善的系統來管理技術創新。

多年來，我們已成為第一批開發和推出多個常規設備及再生設備的中國製造商。根據賽迪報告，2013年我們為第一批製造及推出回收舊料設計添加量為15%的再生設備及回收舊料設計添加量為50%的「雙滾筒」型再生設備的製造商。此外，我們亦率先於2009年於中國製造及推出「再生環」型再生設備及我們於2014年於中國開發第一套整體式再生設備。另外，我們分別於2003年和2009年開發並推出的型號4000及5000系列瀝青混合料攪拌設備是中國推出的首款型號4000和5000系列常規設備。

---

## 業 務

---

於2004年，我們在市場引入我們的全自動控制系統創新發明，「飛越」全自動控制系統。我們設計的這個實時生產管理系統，能夠自動控制瀝青混合料攪拌設備運行，收集和分析生產數據，及時對客戶提出維修保養建議。我們後來在2010年開發遠程監控系統，並添加到「飛越」全自動控制系統中。通過監控平台，我們的客戶可以遠程觀察設備的實時狀態，下載及監控所有的生產數據及報告，甚至可以監視作業現場。此外，我們還可以遠程診斷和分析問題或潛在錯誤，維修及為客戶提供保養服務，以便提供預防性支援，以及提高設備的運營效率。

於2009年，我們獲中國工程機械工業協會築路機械分會頒發「技術創新獎」。

我們有一個專業的內部研發團隊，負責新產品的分析和設計、試驗測試和技術表現的提升以及流程定制，從而向我們的客戶提供個性化的解決方案。截至2012年及2013年12月31日止年度及2014年9月30止九個月，我們的研發開支分別約為人民幣13.4百萬元、人民幣13.9百萬元及人民幣11.4百萬元。

由於我們的致力研發，我們擁有多項專利和軟件版權。於最後實際可行日期，我們有(i) 36項已註冊中國專利，其中3項為發明專利和33項為實用新型專利；(ii)同時我們有5項專利正在中國辦理註冊，其中2項是發明專利，3項為實用新型專利；及(iii) 22項中國軟件版權。此外，北京德基正向我們轉讓7項已註冊的實用新型專利。關於該等知識產權的詳情，請參閱本文件「附錄四—法定及一般資料—我們集團的知識產權」一段。

我們也與一些領先的中國研究機構及一間領先的香港的大學合作。舉例而言，我們於2012年與河北清華發展研究院開始合作建立河北清華發展研究院德基資源循環利用智能裝備技術研究所及我們於2014年就成立河北省瀝青路面智能裝備工程技術研究中心（「研究中心」）的項目與交通運輸部公路科學研究所及河北清華發展研究院共同訂立一項計劃。我們亦曾於一項熱保溫板的研究項目與香港科大研究及開發有限公司合作。請參閱本節「研發」等段瞭解我們與第三方機構合作的其他詳情。我們與這些機構的合作，不僅使我們獲得先進的工程技術人才和檢測設備，同時也使我們能夠跟上最新的行業趨勢和發展的步伐。



---

## 業 務

---

### 以高品質產品和全方位服務構成廣泛和多元化的業務組合

我們提供多項產品，涵蓋小型至大型的瀝青混合料攪拌設備，以迎合不同客戶的需要及其項目的規模。我們的瀝青混合料攪拌設備生產的瀝青混合料可用於中國所有等級道路及公路的建設或維修。我們的產品大致可分為兩大類：(i)常規設備和(ii)再生設備。我們的常規設備可以生產常規瀝青混合料，其中包含瀝青、骨料和粉料。我們的再生設備能夠生產(i)再生瀝青混合料，包含回收舊料及新材料(例如骨粉、粉粹及瀝青)的混合物；以及(ii)常規瀝青混合料。我們的再生設備的回收舊料設計添加量介於15%至60%。設計回收舊料添加量是指瀝青混合料攪拌設備生產的再生瀝青成品混合物中回收舊料所佔的設計百分比。舉例而言，設計回收舊料添加量為50%的瀝青混合料攪拌設備生產的再生瀝青混合料含有50%回收舊料。回收舊料是一種有用的新材料替代物，因為其可在生產再生瀝青混合料時減少需要使用新材料，從而達到中國政府政策鼓勵的資源循環利用的目的以及生產瀝青混合物時減少新材料的成本。根據賽迪報告，由於回收舊料中80%骨粉於生產再生瀝青混合物可再生利用，再生瀝青混合物中回收舊料部份可節省80%骨粉。我們率先於2009年在中國製造及推出「再生環」型再生設備，而「再生環」系列是我們最暢銷的再生設備。

此外，作為我們的增值方案以及我們為我們的客戶致力提供「一站式」服務的一部分，我們為國內外客戶提供安裝、調試、維修、培訓、技術諮詢及支援、提供零部件及設備改造和升級，以及其他售後服務。除了銷售我們瀝青混合料攪拌設備的零部件外，我們亦向我們的客戶提供產品的經營租賃，配合客戶不同時段的業務所需。憑藉我們產品的廣泛種類，我們能夠滿足客戶的各種需要，為他們提供全面的解決方案，使他們在產品採購和管理過程更輕鬆方便，從而鞏固與客戶的關係，並提升他們的忠誠度。

瀝青混合料攪拌設備所生產的瀝青混合料是瀝青道路建設及維修的必備材料。瀝青混合料攪拌設備的穩定性和可靠性，會對道路建設或維修項目的進度和最終質量造成顯著影響。我們致力於開發和銷售高品質的產品，滿足客戶的期望。我們向國際知名品牌的供應商採購我們的許多原材料、部件和零件，以提高我們產品的可靠性。我們就我們的產品實施嚴格的質量控制。我們設有一個質量管理部門和一套跨部門運作的質量控制體系，監督我們的整體產品和服務質量。我們於供應鏈和製造流程內全面採用標準化工作流程和完善的質量控制系統，使我們能夠迅速發現任何質量問題，從而最大限度地減少任何相關費用。我們質量控制規範嚴格，也從我們獲得國內外認證得以證明。例如，我們已獲得ISO9001：2008質量管理體系認證及歐盟CE認證(受全球認可的認證)。根據賽迪報告，我們是中國第一個及少數獲得歐盟CE認證的瀝青混合料攪拌設備製造商。

---

## 業 務

---

### 於中國及海外的客戶基礎穩固，銷售渠道多樣化

我們致力向客戶提供高品質產品及服務。我們與主要客戶保持良好及穩定關係，並一般與彼等合作為期高達6年。我們相信我們已贏得我們客戶的忠誠。於業績記錄期間，過往客戶帶來顯著的銷售收入。於業績記錄期間，來自過往客戶的銷售收入分別為人民幣147.9百萬元、人民幣118.7百萬元及人民幣96.4百萬元，分別佔我們來自瀝青混合料攪拌設備銷售的收入45.6%、33.8%及38.0%。

雖然我們的產品線面對激烈的市場競爭，我們將繼續保持作為市場領跑者之一的地位，同時建立有力的國際市場覆蓋。我們已經在中國及海外市場建立了銷售及分銷網絡。多年來，我們在中國和海外新興市場及發展中國家包括澳大利亞、俄羅斯、印度及特定非洲國家向客戶出售了超過300套設備。於業績記錄期間，我們向中國國內的直接客戶直接以及透過我們的中國分銷商作為銷售代理間接出售我們的產品。我們亦透過直接以及間接出口銷售出售我們的產品至海外。對於直接出口銷售，我們向我們的客戶直接或通過分銷商作為銷售代理在海外出售我們的產品。對於間接出口銷售，我們向進行海外公路建設項目的中國客戶出售我們的產品。於最後實際可行日期，我們有10名分銷商，業務遍及中國不同省份，並於俄羅斯、波蘭和若干非洲國家共有5名分銷商。

我們的銷售團隊分布於中國各大城市，包括上海、北京和廣州，而我們的總部設在河北廊坊，以搜集不同地理位置的客戶。我們還以便捷為基礎提供範圍廣泛的全球售後服務。購買我們的產品後，我們為客戶提供產品安裝、組裝和調試的現場監督及指導、實地操作培訓，和產品維修，以及後續的預防性維修和診斷。我們的客戶也可以通過我們的售後服務熱線聯繫我們。我們爭取在24小時內回復客戶的疑問或要求，我們的服務人員力爭通過電話解決問題。如果問題不能通過電話或遠程診斷系統解決，我們將分派位於最接近客戶現場的服務人員解決問題。我們相信，憑藉我們管理銷售和客戶網絡的能力及及時回應客戶查詢或要求的能力，使我們能夠有效地深入本地及海外市場，獲取銷售機會，並滿足客戶的需求，保持市場忠誠度及與我們客戶的良好關係。

**處於有利陣地把握中國政府政策提供的發展機遇，例如「一帶一路」發展策略、環境保護及資源循環利用**

根據賽迪報告，中國境內公路的總里程將於2015年前達到約4.5百萬公里及大部分高速公路、一級公路及二級公路以瀝青混合料鋪設，約佔中國境內道路總里程的15.0%，相當於約680,000公里。

---

## 業 務

---

在十二五規劃中，中國將繼續擴大其道路網絡。政府的高速公路發展計劃主要建設7條放射線、9條縱線和18條橫線，可供行駛里程108,000公里，所基本覆蓋的城市人口超過200,000。政府還打算加強改善國省幹線公路，增加二級或以上公路的比例至超過70%，並連接具備條件的縣城到二級或以上公路。根據由中國交通運輸部公布的《公路工程技術標準》，中國公路網的公路被分成五個不同的類別，即高速公路、一級公路，二級公路，三級公路和四級公路。十二五規劃還提出了一些基本的原則，指導公路維修行業的發展，其中包括中國政府呼籲業界確保至少17%的高速公路、一級公路和二級公路定期進行維修，還強調開發技術，控制廢棄物回收的全過程、廢舊瀝青的清洗和利用理論研究，以及這些領域的創新和培養人才。

十二五規劃也通過推薦和支持在瀝青路面維修及建設施工使用再生瀝青混合料鼓勵環保。此外，於2013年7月發出的《國家重點新產品計劃支持領域》(2014年版)，提出推動瀝青再生設備發展。我們相信，這項政策指令將極大推動具再生功能的瀝青混合料攪拌設備的進一步增長。

據報告稱，作為「一帶一路」發展策略的一部分，中國政府將注資400億美元成立絲綢之路資金，以提供進行基建、資源、工業合作、財務合作及其他與亞洲有關項目之投資及融資支援。

鑒於支持國家高速公路的擴建和維修，以及重視環境保護和資源循環利用的各種國家政策，我們相信，作為中國領先的瀝青混合料攪拌設備市場參與者之一，我們有優勢繼續把握我們產品及服務的增長機遇，尤其是我們改進及開發新型再生設備的能力及技術。

### 經驗豐富和充滿熱誠的管理團隊

我們的管理團隊由具備才能、經驗及豐富瀝青混合料攪拌設備行業知識的人士組成。我們的大部分董事及高級管理人員在基礎設施、設備和機械行業或相關行業擁有最少10年的經驗，並擁有雄厚的業務技能和營運經驗。有關我們高級管理層的資格及經驗的詳情請參閱本文件「董事、高級管理層及僱員－董事」及「董事、高級管理層及僱員」之章節。

我們的管理團隊的洞察力和對行業知識的透徹瞭解，使我們能夠制定和實施穩健的經營策略，評估和控制風險，預期行業發展趨勢的轉變，並捕捉市場重大機會。我們相信，我們經驗豐富的管理團隊和其領導、洞察力和推進力，是我們過去成就的關鍵，並將對我們未來的增長繼續作出貢獻。

---

## 業 務

---

### 經營策略

#### 為滿足對我們產品的需求而擴大產能

我們計劃擴大產能，滿足市場對我們產品的需求，並進一步增加在中國和海外的市場份額。近年來，我們的生產基地已在滿負荷狀況下運行，面臨產能限制，我們要把生產的一部分外包給外協供應商，如非關鍵零件和部件，以滿足市場對於我們的產品的需求。我們計劃：(i)擴大我們的年產能至超過80台瀝青混合料攪拌設備；(ii)增加向外協供應商外包非關鍵零件或部件的數量；和(iii)標準化我們的產品組件，以供組件於型號之間互相替換及把關鍵組件進行工業化。我們相信，我們的擴大產能，將使我們能夠滿足市場對產品的需求，增加我們的銷售收入及提升我們的市場份額。我們計劃增加產能至每年超過80台瀝青混合料攪拌設備的總成本預計約為人民幣100.0百萬元。我們計劃運用[編纂]所得款項的50%作為資助擴大生產基地的費用。擴大產能的工作將於上市後展開，預計可於上市後18個月以內完成。

#### 提升我們的研發能力

我們的可持續發展取決於我們的技術創新能力。我們計劃繼續投資於我們的研發平台。我們計劃投放我們的資源在添置額外的設備和儀器、提升軟件和招募人才，進一步加強我們的研發能力。我們亦計劃擴充現時位於河北廊坊生產基地的科技研究中心。目前，我們正在與交通運輸部公路科學研究所和河北清華發展研究院合作，並且我們曾於一些研發項目與香港科大研究及開發有限公司合作。我們計劃繼續加強我們與該等組織的合作關係。

目前，我們正在利用我們的研發能力，開發新技術，推出符合市場趨勢的具有低耗能和環保特點的新產品以及適用於裝運至海外國家的高機動性產品，降低運輸成本，滿足本地及海外市場的需求。我們將專注於研發核心技術，包括(i)有關節能、減排、環保和再生材料的設備及技術，供公路建設和維修項目使用；及(ii)我們瀝青混合料攪拌設備主要關鍵部件的研究及產業化。由於企業和政府日益注重經濟可持續增長和環境保護，我們相信，市場對具有這些技術的產品的需求將不斷增長。

---

## 業 務

---

為了提高我們的整體研發能力和技術水平，我們計劃積極申報和參與有關本行業的國家、省、市級科研課題。我們也將積極定期組織技術技能培訓和講座，並邀請業內專業人士和學者為我們研發部及其他部門的工作人員舉辦研討會。此外，我們會鼓勵專利申請，並向實現這些成就的員工提供獎勵。

我們會將約20%的[編纂]所得款項用於提升涉及硬件及軟件升級的研發能力，包括取得電腦及測試設備以及升級我們的設計、技術及設計方案管理系統，及投資於研發項目，包括該等與新產品開發有關的項目。我們相信，我們繼續加強我們的研發能力，將提高我們的競爭力，從而幫助我們保持在瀝青混合料攪拌設備行業的主導地位。

### 繼續推廣我們的再生設備及具有再生功能的其他新產品

我們計劃促進及增加我們的再生設備的銷售產能，滿足日益增長的市場需求。十二五計劃對公路維修業的發展規定了一些基本的指導原則，中國政府呼籲業界確保至少17%的高速公路、一級公路和二級公路定期進行維修，並通過在瀝青路面維修服務推薦和配套使用再生瀝青而達到環保目標。交通部在2011年頒布的十二五交通規劃中提出積極推進再生瀝青路面維修技術，從而減少污染物的排放，並提供減少對環境影響的公路維修服務。

交通運輸部於2012年印發的《關於加快推進公路路面材料循環利用工作的指導意見》要求各地交通運輸部門制訂科學工作方案，以明確利用及再生有關已使用路面舊料的目標、重點任務及所採取措施。目標是於2015年末，基本於中國實現已使用路面舊料零廢棄；最少95%已使用路面舊料應得到利用，最少50%已使用路面舊料應得到循環，其中中國的東、中、西部分別於2015年達到最少60%、50%、40%。指導進一步提供中國已使用路面舊料循環利用率應於2020年達到最少90%。我們相信，這一政策為具有再生功能的瀝青混合料攪拌設備提供重大增長潛力。此外，中華人民共和國科學技術部發展計劃司於2013年7月發布《國家重點新產品計劃支持領域》（「該政策」）2014版。根據該政策下的「節能環保產業」一類，建築廢棄物和道路瀝青資源化利用設備已被納入「循環利用技術設備及新產品」名單，符合資格獲得國家支持。

---

## 業 務

---

因此，我們預計我們的再生設備的需求將會增長。我們亦預期，我們的再生設備產能的增長，以及開發具有再生功能的新瀝青混合料攪拌設備，將讓我們從市場商機獲益，並增加我們的市場份額。

### 在中國和全球擴大我們的銷售網絡覆蓋範圍

我們進一步擴大我們在中國的銷售和分銷網絡的計劃涉及三層的工作。首先，我們的目標是全面加強我們在中國的銷售網絡的覆蓋。於2014年12月31日，我們在中國合共有87個銷售和推廣人員覆蓋約30個省、市和自治區，其中24位為銷售人員。我們計劃逐步增加我們的銷售人員以擴大我們的銷售網絡。我們相信，這將提高我們的市場滲透率，並進一步改進我們的客戶服務。其次，我們計劃鞏固與我們現有的客戶和分銷商的關係，並與一些重要客戶及分銷商組成戰略聯盟，增加我們的市場份額。第三，我們將投放更多資源在沿海地區以外的省市擴大銷售和分銷網絡，尤其是在西北和西南部。由於該地區的路網較不發達，再加上近期政府政策（包括十二五規劃），我們相信這將是有可能對瀝青混合料產生強勁需求的地區，且在不久將來將加速城市化、加強經濟增長及刺激較高的道路建設活動預期水平。有關近期政府政策的詳情，請參閱「競爭優勢－處於有利陣地把握中國政府政策提供的發展機遇，例如「一帶一路」發展策略、環境保護及資源循環利用」及「經營策略－繼續推廣我們的再生設備及具有再生功能的其他新產品」一節。

我們海外擴張計劃也將成為我們擴展計劃不可或缺的一個組成部分。截至2012年及2013年12月31日止年度及2014年9月30日止九個月，我們通過直接及間接出口銷售出售我們的產品。對於直接出口銷售，我們向我們的客戶直接或通過海外國家的分銷商在海外出售我們的產品。對於間接出口銷售，我們向進行海外公路建設項目的中國直接客戶出售我們的產品。於業績記錄期間，來自海外銷售瀝青混合料攪拌設備（包括直接及間接出口）的收入分別約佔我們來自瀝青混合料攪拌設備銷售的收入21.9%、22.8%和13.0%。我們於截至2014年9月30日止九個月來自直接出口銷售的收益百分比減少，主要由於期內我們的瀝青混合料攪拌設備的直接出口銷售的減少，這是因為我們並未確認截至2014年9月30日止九個月來自銷售存貨金額約人民幣16.5百萬元的5套瀝青混合料攪拌設備的收益，我們已在同期將其直接出口，但客戶的驗收手續在當時之前尚未完成。我們計劃逐漸增加海外出售產品所得的收入，並加強海外銷售及分銷網絡，以及與若干海外目標組成的聯盟，從而大幅增加我們的分銷和服務網絡的地區覆蓋範圍，使我們能夠平衡中國市場可能出現的潛在風險。據報告稱，作為「一帶一路」發展策略的一部分，

---

## 業 務

---

中國政府將注資400億美元成立絲綢之路資金，以提供進行基建、資源、工業合作、財務合作及其他與亞洲有關項目之投資及融資支援。連同發展中國家興建基建的快速需求增長，我們計劃在我們相信對瀝青混合料攪拌設備有龐大需求的新興市場，例如東南亞、中東、非洲國家及印度，增加我們的市場額份。

我們亦計劃通過作為銷售代理的分銷商增加海外市場的銷售，從而滲透新市場，並提高海外市場的佔有率。我們計劃建立海外服務中心以服務海外客戶。此外，我們計劃加強在海外市場的推廣力度，並計劃進一步在海外市場參與推廣活動和行業展會，增加我們的品牌在中國以外市場的知名度。

憑藉我們過去表現和我們的競爭優勢，我們相信即使面對激烈的市場競爭，我們仍然處於優勢、繼續保持並擴充中國及海外市場的佔有率。我們有意使用[編纂]所得款項的約10%以為我們的銷售及分銷網絡擴張及促銷活動提供資金。

### 繼續增加我們的產品種類以及發展新業務

我們致力增加產品種類，為我們的客戶提供「一站式」服務。我們應行業發展趨勢、客戶需求和營商環境的變化，將繼續開發新的瀝青混合料攪拌設備和增值功能。我們將專注於開發具有環保特點、更具用戶友好元素及適合市場及用戶需要的設計及功能的產品。憑藉在研發方面的核心技術優勢和長處，我們計劃：  
(i) 創新和開發低耗能和更環保的新型瀝青混合料攪拌設備；  
(ii) 加強我們在現有的產品領域所處的領先地位，專注於開發尖端技術產品和關鍵零件及部件的研發試製；  
(iii) 繼續推廣我們的設備和系統改造服務，特別是有關提高設備節能能力及於常規設備增加再生功能的服務；和  
(iv) 鼓勵我們的工程師和銷售人員向我們現有的客戶推廣產品及服務的銷售，如零部件銷售、提供設備改造服務及設備租賃。

憑藉我們於瀝青混合料攪拌設備部件及瀝青混合料的知識和經驗，我們亦計劃通過製造及分銷瀝青混合料攪拌設備的部件及生產瀝青混合料作銷售等發展新業務。我們已就瀝青混合料攪拌設備部件的製造於2014年4月與C.B.S. Italia SRL Combustion Burner Service Italia（「CBS」）（一家知名的意大利燃燒器製造商）訂立意向書，據此我們已獲授權應用CBS擁有的技術於中國製造及組裝多種瀝青混合料攪拌設備燃燒器及於中國及全球市場推廣及分銷該等燃燒器的相關權利。關於生產瀝青混合料作銷售，我們計劃建造自有的瀝青混合料攪拌設備以生產瀝青混合料。我們有意使用[編纂]所得款項的約10%為該等新業務的發展提供資金。

## 業 務

### 我們的商業模式

我們的業務主要是由以下各項組成：(i)設計、製造及銷售瀝青混合料攪拌設備；(ii)提供設備改造服務和銷售瀝青混合料攪拌設備的零部件；及(iii)以經營租賃方式出租我們的瀝青混合料攪拌設備。上述業務板塊，相互配合及支持，使我們能夠為我們的客戶提供「一站式」服務。

下表載列於業績記錄期間本集團按業務細分的營業額以及所示期間各項目佔我們收益的百分比：

	截至12月31日止年度				截至9月30日止九個月			
	2012年		2013年		2013年		2014年	
	估收益	估收益	估收益	估收益	估收益	估收益	估收益	
	百分比	百分比	百分比	百分比	百分比	百分比	百分比	
	人民幣千元	人民幣千元	人民幣千元	人民幣千元	人民幣千元	人民幣千元	人民幣千元	
					(未經審核)	(未經審核)		
瀝青混合料攪拌設備銷售	324,393	89.0	350,792	85.1	230,638	86.4	253,987	85.2
備用部件銷售及提供設備								
改造服務	27,404	7.6	44,238	10.7	26,271	9.8	28,579	9.5
瀝青混合料攪拌設備的經營租賃								
收入	12,542	3.4	17,230	4.2	10,033	3.8	15,674	5.3
	<u>364,339</u>	<u>100.0</u>	<u>412,260</u>	<u>100.0</u>	<u>266,942</u>	<u>100.0</u>	<u>298,240</u>	<u>100.0</u>

### 我們的產品和服務

#### 產品

我們的主要產品為常規設備及再生設備，是道路建設和維修項目中不可或缺的部分。我們的瀝青混合料攪拌設備能夠生產出符合包括高速公路（中國最高級別公路）在內的中國所有等級道路及公路建設要求與標準的瀝青混合料。我們提供多項產品，涵蓋型號2000或以下系列至型號5000系列的瀝青混合料攪拌設備，以迎合不同客戶的需要及其項目的規模。



## 業 務

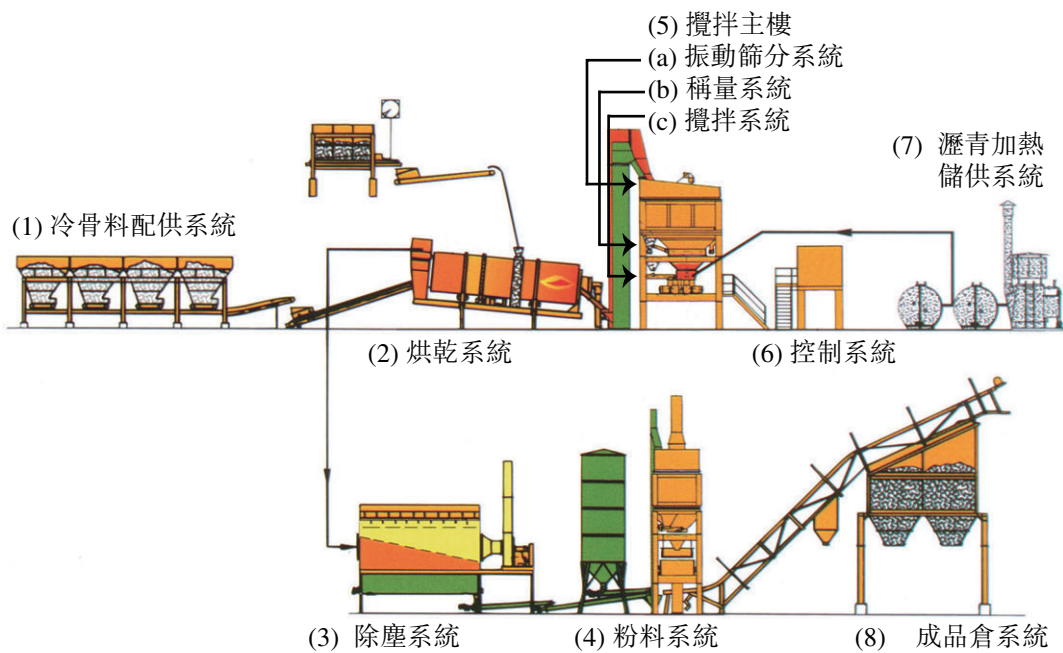
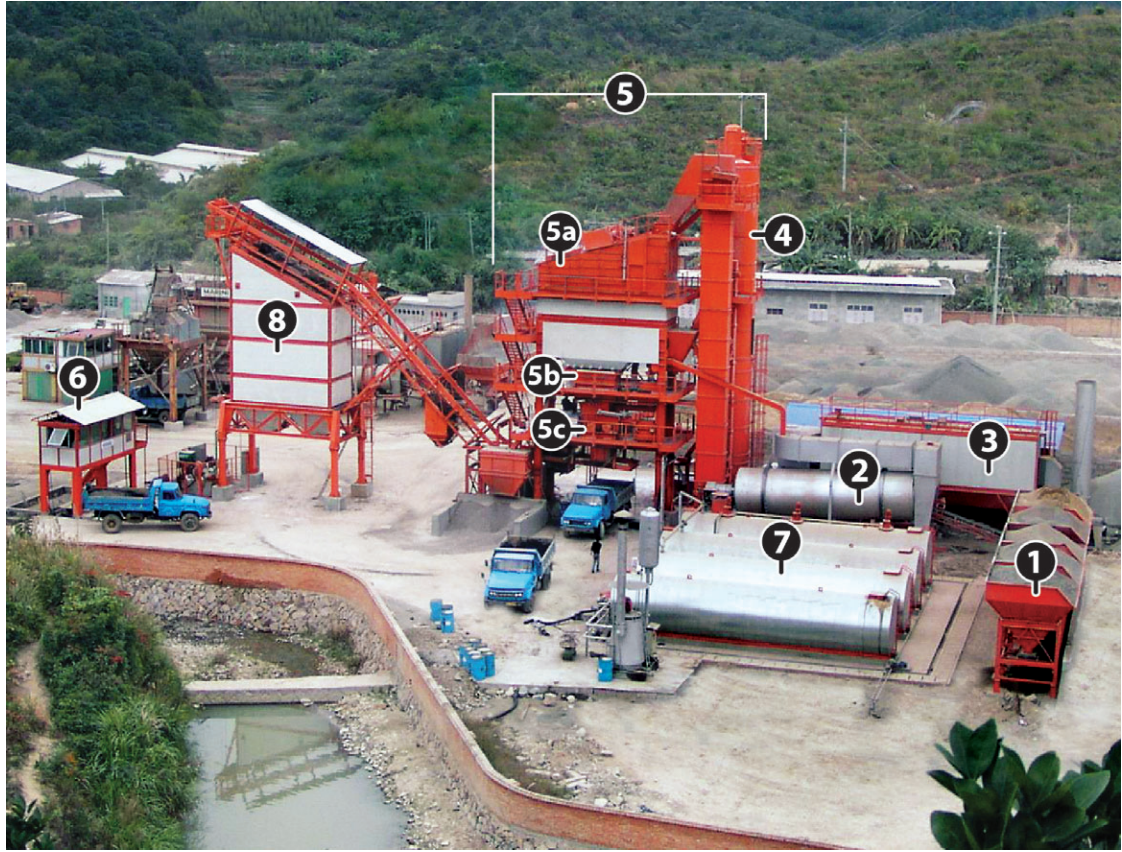
下表載列於業績記錄期間內按瀝青混合料攪拌設備種類劃分我們的瀝青混合料攪拌設備已售台套數、收入及平均售價：

	截至12月31日止年度						截至9月30日止九個月					
	2012年			2013年			2013年			2014年		
	營業額	設備數量	平均售價	營業額	設備數量	平均售價	營業額	設備數量	平均售價	營業額	設備數量	平均售價
人民幣千元			人民幣千元			人民幣千元			人民幣千元			
						(未經審核)			(未經審核)			
常規設備												
型號5000系列	56,948	6	9,491	23,221	3	7,740	14,120	2	7,060	43,599	5	8,720
型號4000系列	109,651	15	7,310	117,610	16	7,351	81,598	11	7,418	32,968	5	6,594
型號3000系列	66,297	10	6,630	71,011	11	6,456	45,053	7	6,436	35,996	6	5,999
型號2000或以下	38,600	10	3,860	48,385	11	4,399	39,036	9	4,337	10,684	3	3,561
	271,496	41	6,622	260,227	41	6,347	179,807	29	6,200	123,247	19	6,487
再生設備												
型號4000系列	15,800	2	7,900	62,465	8	7,808	22,740	3	7,580	75,517	10	7,552
型號3000系列	23,898	3	7,966	24,126	3	8,042	24,126	4	6,032	42,786	7	6,112
型號2000或以下	13,199	3	4,400	3,974	1	3,974	3,965	1	3,965	12,437	3	4,146
	52,897	8	6,612	90,565	12	7,547	50,831	8	6,354	130,740	20	6,537
總計：	324,393	49	6,620	350,792	53	6,619	230,638	37	6,233	253,987	39	6,512

## 業 務

### 常規廠拌瀝青混合料攪拌設備

我們目前生產的常規設備的標準配置部件於下文說明。



---

## 業 務

---

### (1) 冷骨料配供系統



按照生產配方所要求混合料級配，對生產所需的各種不同規格的骨料進行定量配供。料倉採用模塊化設計，分別有幾種不同模塊化單元，可以根據數量要求靈活組合。料倉分為固定部分和可拆卸增容圍板兩部分，在滿足料倉容量的前提下滿足運輸尺寸的要求。每一個料倉底部均配有一條採用變頻驅動的取料皮帶機，通過調節皮帶機的速度快慢來實現配料量的調節。

### (2) 烘乾系統



通過烘乾系統，骨料中的水分被除掉，並將骨料加熱至生產所需的溫度。我們的烘乾系統使用自行開發的燃燒器，可用柴油、重油、天然氣或煤粉等燃料運行。這些燃燒器為我們的滾筒定制，以獲得最佳性能，提高熱交換效率和減少熱量損失。

## 業 務

根據賽迪報告，對於製造型號3000或以上系列瀝青混合料攪拌設備，這具需要先進技術能力方可製造的系統之一。涉及烘乾系統的先進技術能力的例子包括：(i)控制燃燒器中的火焰以加熱骨料至進一步加工所需的溫度及將骨料的水分去除至理想的水平而不對骨料本身造成損壞；(ii)提高乾燥滾筒的熱交換效率；及(iii)不同種類燃燒器燃料的使用；及(iv)提高燃燒器的燃燒效率。作為我們技術能力的例子，我們已自行開發使用不同種類燃料(包括柴油、重油、天然氣或煤粉)的燃燒器及我們已獲得8項及正在申請2項與瀝青混合料攪拌設備烘乾系統相關的中國專利，包括一項與乾燥滾筒內部以提高換熱效率為目標的抄板的形狀及設計相關的專利及一項與以提高燃料效率為目標的燃燒器燃油噴嘴設計相關的專利。

### (3) 除塵系統



這個系統收集生產過程中產生的灰塵和煙霧，確保煙氣排放符合相關環保法律法規。我們採用的除塵系統採用兩級除塵(重力除塵及布袋除塵，配有高低溫保護裝置)。我們的瀝青混合料攪拌設備能夠將粉塵排放水平維持於約 $70\text{mg}/\text{Nm}^3$ 或以下，顯著優於中國國家標準要求的 $100\text{mg}/\text{Nm}^3$ 。此外，我們的瀝青混合料攪拌設備能夠維持其煙氣黑度於林格曼黑度一級及控制室內噪音總體低於 $70\text{dB}$ 。根據賽迪報告，該等排放標準就環保而言屬中國最高水平。

---

## 業 務

---

### (4) 粉料系統



該系統儲存和處理新粉料或回收粉料。我們的粉料系統包含層疊起來的粉罐，以實現攪拌主樓更好的連接，同時節省空間。粉料罐的容量和數目是可定制的。

### (5) 攪拌主樓



## 業 務

### (a) 振動篩分系統



熱骨料由提升機提升至攪拌主樓頂部以送進振動篩。攪拌主樓的最上部是一個特別設計的振動篩，由振動電機或者振動軸驅動。根據賽迪報告，對於型號3000或以上系列，這是需要先進技術能力方可製造的系統之一。涉及振動篩系統的先進技術能力的例子包括確保材料篩選的效率以及確保來自瀝青混合料攪拌設備主樓頂部的振動篩的振動不會危害攪拌主樓的結構穩定性。我們使用自行研發的振動篩振幅檢測儀檢查及測試我們的振動篩的振幅以及測試其會否以及如何影響攪拌主樓的結構穩定性。我們已在中國取得[3]項有關瀝青混合料攪拌設備的專利，包括一項有關用於瀝青混合料攪拌設備的6段篩設計的專利，一項有關振動篩振幅檢測儀的專利。

### (b) 稱量系統



熱骨料經篩分後進入熱骨料儲存倉，之後進入稱量斗進行計量。經稱重和計量的熱骨料、粉料和瀝青送入攪拌鍋中進行拌和。我們的瀝青混合料攪拌設備需要有非常精確的稱量系統，使瀝青及骨料比例可以嚴格按照生產配方進行生產。我們的三點電子稱量

## 業 務

系統及重量控制系統。我們骨料倉門採用雙行程汽缸驅動（即每道門配備兩個汽缸驅動），提高計量精度。我們採用了瀝青「二次」計量方式，若骨料和粉料計量過程中有任何偏差，則可通過電腦自動補償以確保最終瀝青混合料的油石比（生產配方）。稱重後瀝青通過多孔噴灑棒加壓進入攪拌鍋，以提高均勻度減少攪拌時間。我們的粉料計量系統採用變頻控制的螺旋輸送器。以提高計量的可靠性和穩定性。

### (c) 攪拌系統



我們設備中的拌鍋，是一個專門設計的雙臥軸強制式瀝青混合料拌鍋，攪拌臂呈十字對稱布置，可更換表面帶網格的攪拌葉片，來提高拌鍋攪拌效率和耐久性。根據賽迪報告，這是型號3000或以上系列中，需先進技術能力方可製造的部件之一。作為我們技術能力的例子，我們設計我們的拌鍋使拌鍋有更多可切換槳葉以混合瀝青混合料，以增加拌鍋的混合效率。根據賽迪報告，在我們拌鍋的可切換槳葉的數目比大多數中國製造商生產的其他瀝青混合料攪拌設備的多大約20.0%。我們亦已獲得1項與瀝青混合料攪拌設備拌鍋相關的中國專利。

## 業 務

### (6) 全自動控制及生產管理系統



「DG飛越」的自動化控制和生產管理系統（「DG飛越系統」）是由我們開發，並控制我們的瀝青混合料攪拌設備的整體操作。「DG飛越系統」系統的控制界面包括電腦和觸摸屏控制台。我們「DG飛越系統」配備實時生產管理能力，允許我們的客戶記錄、儲存及維修自己產品配方和生產數據庫，這些數據也可以被發送到不同的存儲設備。此系統還可幫助客戶分析生產數據，並為用戶提供多種維修和警示消息。此外，此系統能夠遠程診斷和分析潛在的問題，並且使我們能夠為客戶提供預防性服務，最大限度地減少生產停機時間。我們的「DG飛越系統」支持遠端監控功能，通過無線網絡，可以實現對瀝青混合料攪拌設備進行遠程監控和維修，讓用戶實時觀察設備的狀態，查看和下載生產數據，並通過視頻監控監測工作現場。我們內部開發的「DG飛越系統」印證了我們在製造瀝青混合料攪拌設備自動控制系統的技術能力。我們已在中國獲得12項有關「DG飛越系統」的軟件版權。

### (7) 瀝青加熱儲供系統





## 業 務

該系統包括能夠通過油加熱或電加熱的可加熱瀝青貯槽。瀝青貯槽可視乎設備的設計垂直或水平設置。瀝青貯槽的容量和數量可以根據客戶的要求制定。

### (8) 成品倉系統



由瀝青混合料攪拌設備生產的瀝青混合料最終產品可轉移或通過：(i) 排入混合塔旁邊的儲存箱；(ii) 排入混合塔下的儲存箱；或(iii) 排入攪拌塔下停泊的卡車儲存。特定的設計、容量和數量可以根據客戶的要求制定。

為滿足不同客戶和不同項目的需要，我們為客戶提供多種可選項，作為我們的瀝青混合料攪拌設備的一部分。例如，我們可以提供設備的移動鋼底座，容許快速安裝，方便運輸。我們還提供附加的部件，包括纖維或添加劑給料裝置、回收粉無塵處理設備，以及備用發電機等。除標準式設備外，我們亦開發出專門針對海運及長途陸運而設計的集裝箱式產品系列。為方便集裝箱運輸，該產品由精心挑選及配置的部件組成。該產品的設計目標不單為減低運輸成本，同時也確保瀝青混合料攪拌設備安裝和轉場的便捷性。



## 業 務

下表載列我們的常規設備的技術規格：

型號	型號2000或 以下系列	型號3000 系列	型號4000 系列	型號5000 系列
額定生產能力(噸/每小時)	100-180	200-240	320	400
骨料溫度控制精確能力(攝氏度)	≤ 5	≤ 5	≤ 5	≤ 5
乾燥滾筒直徑(毫米)	1,600-2,200	2,200-2,500	2,800	3,000
粉塵排放(mg/Nm <sup>3</sup> )	≤ 70	≤ 70	≤ 70	≤ 70
此網段數 <sup>(1)</sup>	4至5段	5段	6段	6段
熱骨料倉容量(m <sup>3</sup> )	21	40	75	80
拌鍋額定容量(千克)	1,300-2,000	2,500-3,000	4,000	5,000
概約裝機功率(千瓦)	333-494	557-639	840	983

附註：

1. 此代表設備可篩選不同規格的原材料數目。例如，六層指設備同時可篩選六類的原材料。

於業績記錄期間，我們來自常規設備銷售的收入分別佔我們來自瀝青混合料攪拌設備銷售的收入約83.7%、74.2%及48.5%。

### 廠拌瀝青混合料熱再生設備

我們的其中一項業務策略，是專注於開發和製造能滿足市場需求和符合行業發展趨勢的再生設備。再生設備能夠使用從瀝青路面維修或重建拆除下來的含有骨料和瀝青的回收舊料。我們的再生設備能生產含有回收舊料、新骨料及粉料的再生瀝青混合料(回收舊料)。

根據賽迪報告，中國在製造再生設備上，一般通過於常規設備上安裝備有再生功能的部件以完成改變常規設備。我們分類這類再生設備為「整合式再生設備」。我們製造四類整合式再生設備，包括「直入式(提升機)」系列、「再生環」系列、「直入式(拌鍋)」系列及「雙滾筒」系列，從型號2000或以下系列至型號5000系列及產能介乎每小時100噸至400噸。我們通過安裝我們開發的再生環及雙滾筒等部件至常規設備以製造整合式再生設備。安裝至常規設備的部件類型取決於再生設備類型及功能而有所不同。於2014年，我們已開發並推出中國第一套整體式再生設備。該型號系列按再生設備生產實際需求以再生功能作為「標準配置」設計的再生設備，而非將再生功能部件添加至常規設備。整體式再生設備現時只有型號3000及4000系列，生產能力分別為每小時240噸及320噸。根據賽迪報告，我們

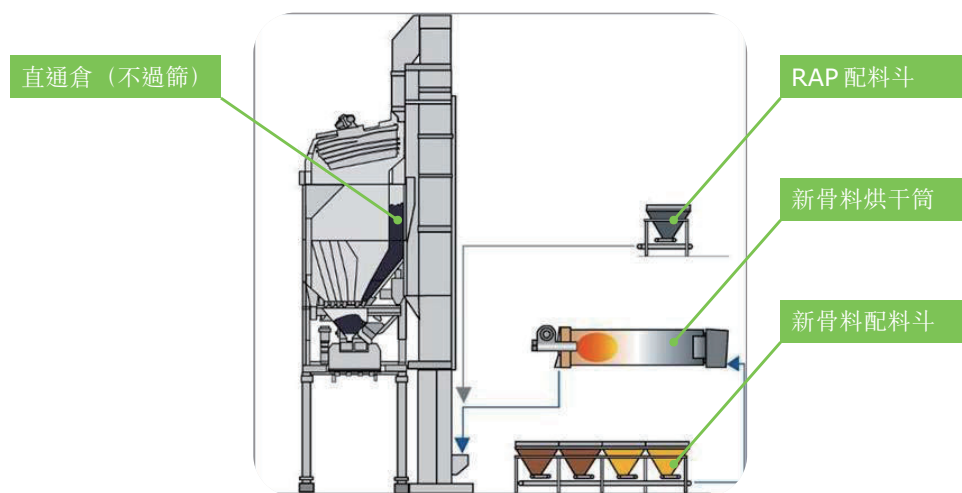
## 業 務

為中國首家製造商製造及推出具15%設計回收舊料添加量的再生設備及具50%設計回收舊料添加量的「雙滾筒」型再生設備。根據賽迪報告，我們於2009年亦為中國首家製造及推出「再生環」再生設備，以及我們於2014年為中國首家開發整體式再生設備。

我們為我們的再生設備開發備有再生功能的部件，我們在中國已取得9項部件專利以及2項審理中的申請專利。

### 整合式再生設備系列產品

方式1「直入式(提升機)」系列(添加回收舊料至骨料提升機)

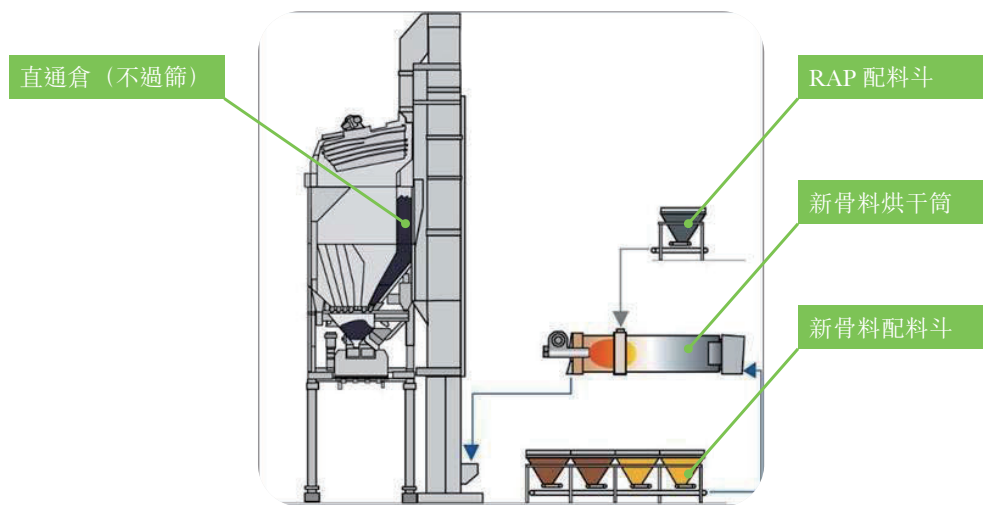


新骨料在乾燥滾筒內被超溫加熱(即加熱至比正常生產更高的溫度)之後送入骨料提升機。與此同時，回收舊料經回收舊料配料器提取後，由皮帶輸送機輸送至骨料提升機，與新骨料於攪拌器內混合，通過這方式，回收舊料通過熱傳遞的方式，吸收熱新骨料的熱量來達到生產所需的溫度。新骨料和回收舊料的皮帶輸

## 業 務

送機都配有稱重裝置，回收舊料的添加比例，通過稱重皮帶機容積計量的方式（相對於其他方式的再生設備，控制精度相對較低）進行控制。這種方式通常不便於對材料進行篩分，因此，再生瀝青混合物的質量會受到影響，該產品系列擁有最大設計回收舊料添加量為20%，相對於其他方式的綜合再生設備較低，但設備配套簡單易行，設備投資及生產成本很低。

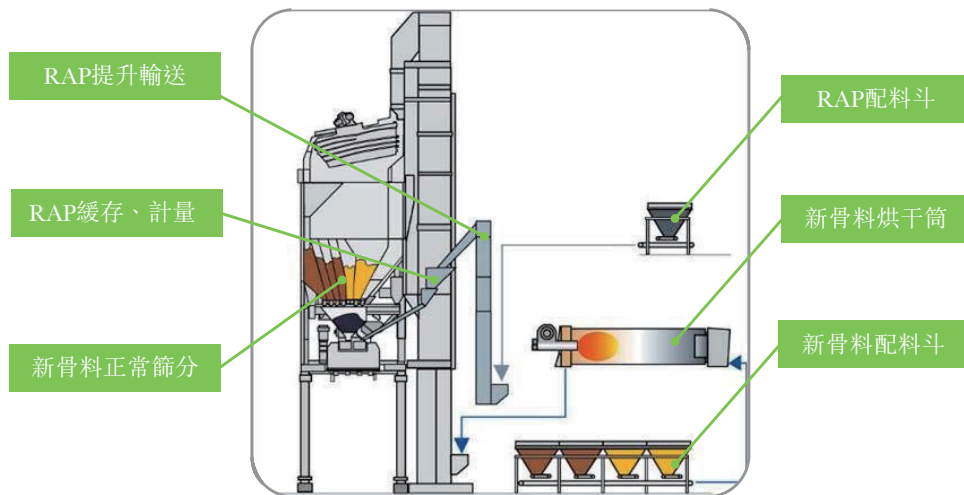
方式2「再生環」系列（添加回收舊料至再生環）



相對於方式1「直入式(提升機)」系列的設備，在這系列的設備中，回收舊料改為由位於骨料乾燥滾筒上再生環裝置加入。由於回收舊料可以在滾筒內通過火焰加熱（這種加熱方式的加熱能力相對於方式1「直入式(提升機)」系列的設備更高），可實現添加更大比例回收舊料的生產（最大設計回收舊料添加量為35%），同時新骨料也不需要像方式1「直入式(提升機)」系列那樣超溫加熱。

## 業 務

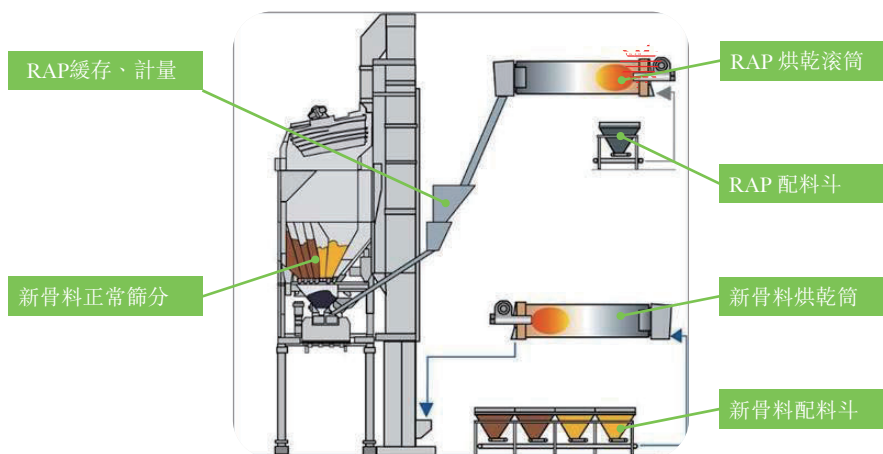
方式3「直入式(拌鍋)」系列(添加回收舊料至拌鍋)



回收舊料(RAP)通過RAP配料器提取後，經過皮帶輸送機、提升機輸送至獨立的RAP緩衝倉，通過RAP稱量鬥稱重計量後，送入拌鍋與新骨料混合，處理回收舊料(RAP)和新骨料分別有各自獨立的路徑，這種方式的設計目的是提高瀝青混合料級配精度。與方式1「直入式(提升機)」系列的設備的加熱方式類似，回收舊料(RAP)也是通過熱交換的方式進行加熱，故設計RAP添加量相對於其他方式的再生設備其他系列的設備較低(最大設計添加比例15%)。由於RAP可以稱重計量，新骨料可以正常篩分，可以保證較高的再生瀝青混合料質量。

## 業 務

方式4「雙滾筒」系列(添加回收舊料至第二烘乾滾筒)



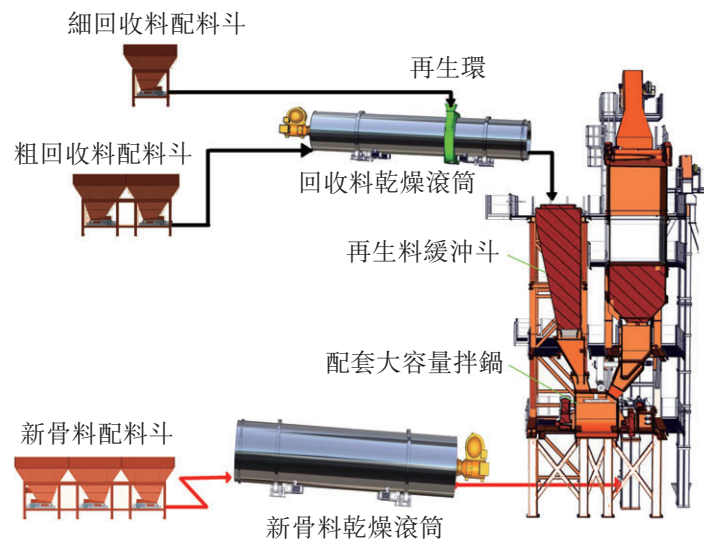
相對於方式3「直入式(拌鍋)」系列的設備，增加了專門加熱RAP的烘乾滾筒，這種方式在保留方式3「直入式(拌鍋)」系列的設備所有優點的基础上，提高了RAP的加熱能力，從而可以實現最多添加50%設計RAP的生產。

每種整合式再生設備產品系列均具有各自的特點，包括RAP計量方式、RAP加熱方式、瀝青混合料級配控制(影響成品再生混合料質量)以及設備生產能耗等，適用於不同的生產工況。其中再生環是目前我們銷售最多的再生配套方式。相比我們的「直入式—提升機」系列及「直入式—拌鍋」系列，其提供更高的設計回收舊料產能高達35%，相比我們的「雙滾筒」系列，我們客戶的投資成本更低。每種方案可以單獨配套在常規型設備，也可以兩種或多種組合配套在常規型設備，以提高設備的適用性。例如：我們可將再生環和雙滾筒兩種配套方案同時安裝在一台設備上。當RAP添加比例較低或施工質量要求較低時，可選用「再生

## 業 務

環」方式進行生產，以較低的生產成本即滿足生產需要；而「雙滾筒」方式設備綜合運行成本相對較高，但可以實現較高的RAP添加比例和較高成品再生瀝青混合料質量，適用於需要大比例RAP添加或施工質量要求相對苛刻的場合。

### 整體式再生設備



「整體式」再生設備通過在常規設備上通過增加再生部件來實現設備再生功能，而「整體式」再生設備採取完全不同的設計思路，將再生功能看作設備的「標準配置」，因此，我們能夠於再生設備設計的多個方面取得進步。例如，採取將再生環應用於RAP乾燥滾筒的設計，可對不同規格的回收舊料(RAP)區別加熱，以此取得整體加熱溫度的平衡，還可緩解烘乾過程中回收舊料(RAP)粘接及降低RAP中瀝青老化的風險。該系列產品的最大設計RAP添加量可達到60%。

於業績記錄期間，產自銷售再生設備的收入大幅增加，分別佔我們銷售瀝青混合料攪拌設備收入約16.3%、25.8%及51.5%。

---

## 業 務

---

### 服務

作為我們承諾向客戶提供個性化解決方案和「一站式」服務的一部分，我們向客戶提供全方位客戶服務，從售前至售後服務，直至保修期屆滿為止，保修期通常為驗收貨物日期起的12個月期間，或交付或裝運日期起15個月期間，以較早者為準。在若干情況下，一般為與海外客戶或有海外項目的客戶簽訂的合同，我們提供18至24個月的更長保修期。由於我們把這些售後服務視為我們銷售瀝青混合料攪拌設備的一個不可或缺的組成部分，在保修期內，我們不會就提供的這些服務收取費用。但是，若因客戶使用不當而使機器出現設備故障或損壞，我們將就維修及保養服務收費。我們也提供保修期屆滿後的收費售後服務。在售前階段，我們會瞭解客戶的要求並提供諮詢，並就最合適他們的瀝青混合料攪拌設備、工地設計及施工技術提供意見和方案。當瀝青混合料攪拌設備交付到場地後，我們通常就有關裝配和安裝我們的產品會提供指導並於安裝完成時為設備進行調試及驗收。詳情請參閱本章「生產基地和流程－瀝青混合料攪拌設備的交付、安裝和組裝」。

我們的服務團隊受銷售部門管理。與銷售團隊相似，我們的售後服務團隊被分為四個分部，服務中國南部、東部及北部地區以及國際市場。我們大部分的銷售人員有逾5年的相關行業工作經驗。我們的服務團隊提供與瀝青混合料攪拌設備相關的安裝指導、調試、培訓、技術諮詢及支援、維修及維護服務以及現場設備改造服務。我們鼓勵我們的服務團隊推廣零設備改造銷售服務，乃由於其於提供售後服務時與我們的客戶有密切聯繫。

我們的客戶也可以通過我們的售後服務熱線聯繫我們。我們爭取在24小時內回覆客戶的疑問或要求。我們的服務人員首先力爭通過電話解決問題。如果問題不能通過電話或遠程診斷系統解決，我們將分派位於最接近相關現場的服務人員解決問題。

於2013年9月，我們在中國商業聯合會、中國保護消費者基金會和全國商品售後服務評價委員會聯合舉辦的「第六屆全國售後服務評價活動」榮獲「全國售後服務先進單位」。



## 業 務

### 零部件銷售及提供設備改造服務

我們向客戶銷售我們的瀝青混合料攪拌設備零部件。我們的設備改造服務主要包括改造我們的常規設備，如安裝瀝青混合料廠拌熱再生功能、控制系統改造、燃燒器系統改造、成品倉系統改造。如有需要，我們也會提供配套的安裝及調整服務。於業績記錄期間，我們的零件及部件銷售及提供設備改造服務產生的收入分別約為人民幣27.4百萬元、人民幣44.2百萬元及人民幣28.6百萬元，分別佔我們的總收入約7.6%、10.7%及9.5%。

### 我們的產品經營租賃

我們直接向我們的客戶提供我們的產品經營租賃。截至2012年及2013年12月31日止各年度及截至2014年9月30日止九個月，來自我們產品的經營租賃的收入分別約為人民幣12.5百萬元、人民幣17.2百萬元及人民幣15.7百萬元，分別佔我們總收入約3.4%、4.2%及5.3%。

### 生產基地和流程

#### 生產基地

目前，我們在中國河北省廊坊市的生產基地製造我們的產品。我們的生產基地總面積約131,856.13平方米，其中100,435.38平方米由我們擁有，而31,420.75平方米由我們租用。下表載列於業績記錄期間我們的生產基地的年度生產能力、實際生產量和利用率：

年度／期間	年度 <sup>(1)</sup> 生產能力	實際 生產量	使用率
2012年	50	49	98.0%
2013年	50	53	106.0%
截至2014年9月30日止九個月 <sup>(2)</sup>	50	52	104.0%

附註：

1. 年度生產能力乃根據以下各項計算：

- 生產型號2000或以下系列至型號5000系列瀝青混合料攪拌設備的總工時介於約2,760至4,350小時。為釐定生產一套瀝青混合料攪拌設備的總工時，我們用生產一套型號3000系列的瀝青混合料攪拌設備的總工時約3,950小時作為基礎。
- 我們的製造設施一年的總工時為198,720小時，假設每天一班工作8小時、每年276個工作天(包括加班10%)、效率90%及100名生產員工。

---

## 業 務

---

(c) 然後年度生產能力以我們生產基地一年的總工時除以生產一套瀝青混合料攪拌設備的平均總工時計算，即等於約50套設備。

2. 以截至2014年9月30日止九個月的年化實際生產量為基準。

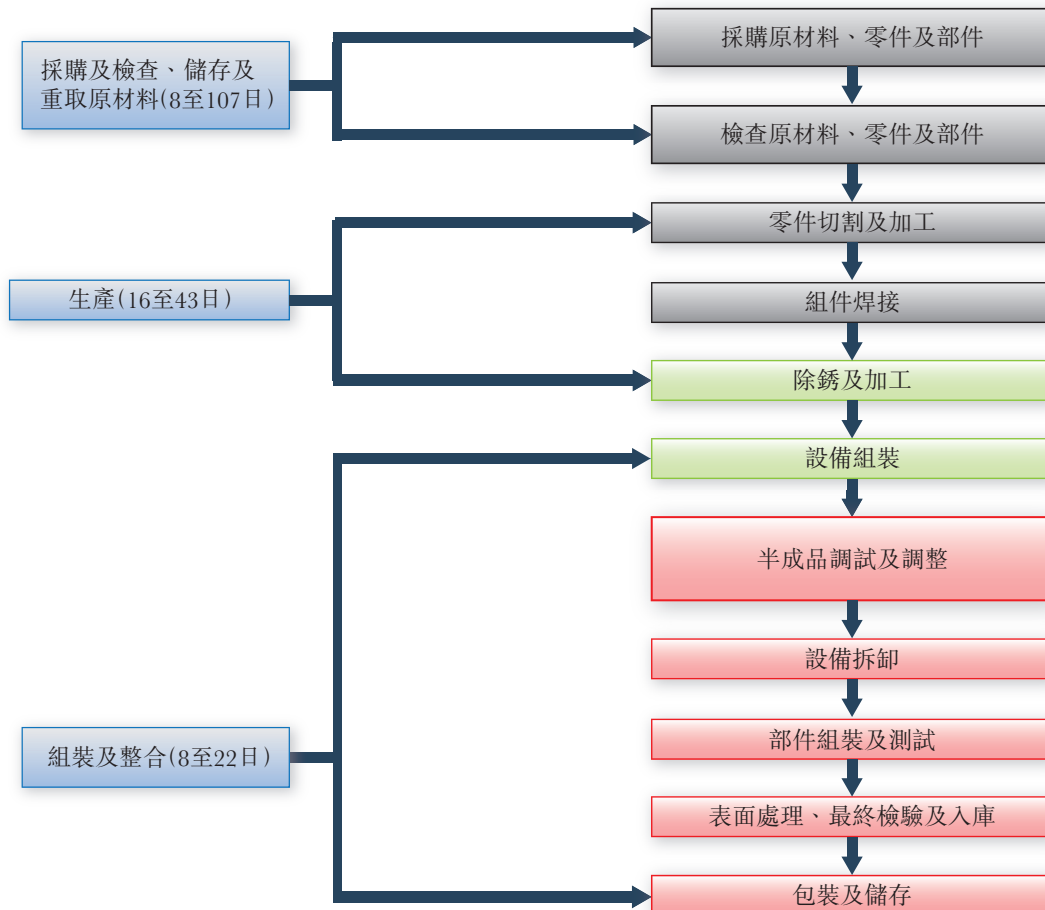
從上表可見，我們於業績記錄期間面臨產能限制。我們的使用率於2013年和截至2014年9月30日止九個月略大於100%，主要是由於我們有鑑產能限制而致力提高我們的產能，在該等時期額外加班及外包若干非關鍵零件及部件的生產予外協供應商。我們計劃擴大在廊坊生產基地的規模，滿足對我們的產品預期日益增加的需求。請參閱本節「經營策略－為滿足對我們產品的需求而擴大產能」一段，瞭解我們的擴充計劃詳情。

我們於生產過程中使用的主要資產及設備包括起重機及起重機門架。我們所有的起重機及起重機門架為我們自有，已使用17個月至156個月不等及均須於有需要時接受定期檢驗及日常維修。

## 業 務

### 生產流程

下圖說明我們的主要產品瀝青混合料攪拌設備的一般生產過程及大概所需時間：



一般情況下，我們的生產過程大致可分為三個步驟：

- (i) **採購和檢驗、儲存和提取原材料**：我們按生產計劃及我們從客戶收到的銷售訂單採購我們的主要原材料、零部件和外協件，包括鋼材、電器零件、半成品件等等。有一些原材料和零部件不需要進行加工，在完成質量檢查後，就可被組裝為成品。我們對採購的原材料、零件及部件進行入庫前質量檢驗，需符合質量和規格要求方可入庫或進行下道流程。達不到規定標準的原材料將被退回。

---

## 業 務

---

- (ii) 生產：原材料及零件根據所需的技術規格進行加工，以形成指定的部件。製造過程包括切割、焊接、表面除銹及防銹噴塗。部件焊接是依照部件的圖紙及生產流程要求而將各部件焊接起來的流程。我們已獲得一項與焊接乾燥滾筒特殊關鍵部件（如乾燥筒、托圈及彈簧板）相關的中國專利。我們以往用金屬電弧焊以人手焊接部件。於2013年，我們購買了一台全自動焊接機器人，從而提升了焊接的質量及速度。我們外包的組件不需要複雜的技術，不含或需要使用我們的知識產權來製造，以保持我們精益的生產能力。如果我們能夠外包標準化非關鍵零件及部件的製造，在面對需求增加時，擴大生產能力的壓力將會減少。我們製造所有需要運用由我們的研發團隊開發的專用技術的關鍵零部件。
- (iii) 組裝和集成：該加工在我們的生產基地進行。我們把各半成品部件進行預組裝為設備的攪拌樓結構，以評估設備到工地現場後的結構安全。我們隨後對各半成品部件進行組裝及檢驗調試和對設備各部件進行表面處理。我們使用自行研發的振動幅度檢測儀，以檢測和測試我們振動篩的振動幅度。我們在中國取得一項有關振動篩振幅檢測儀的專利。我們的振動篩振幅檢測儀能夠從檢測點連續振幅數據並將該等數據傳送至檢測儀控制系統。最後，我們進行測試以確定成品達到標準要求。通過檢驗的成品，則被拆卸，隨後包裝及儲存或運送予客戶。我們相信於運送前對我們的設備進行試裝及測試有助於提升設備送達我們客戶時的可靠性及於運送前確認出於客戶現場組裝設備的潛在風險，從而使於我們客戶現場的組裝及安裝流程順暢。

### 瀝青混合料攪拌設備的交付、安裝和組裝

我們通過公路和／或通過船運交付產品到我們的產品安裝和組裝的現場。運輸費用一般包含在合同價格內。在特定情況下，我們的客戶會選擇自費在我們的生產基地取貨。我們一般在收取按金後和貨物發運到現場前向客戶提供安裝設備所需的信息。安裝於貨物發運到現場後三天內開始，我們會免費提供多達45天的安裝指導和設備調試（包括驗收測試）。瀝青混合料攪拌設備的安裝和組裝由客戶或終端用戶自行安排現場人員在我們的服務人員指導下進行和完成。

---

## 業 務

---

安裝和調試完畢後，緊隨合共生產36小時至48小時或2,000至50,000噸（視個別情況而定）合格瀝青混合料的設備試運行後，以較早者為準，設備即可進行驗收。若有任一方不同意驗收結果，或拒絕在驗收證書上簽字，驗收需通過雙方認可的權威檢測中心進行。在若干情況下，若驗收證書並無簽字或未指定檢測中心，在合共生產5,000至10,000噸（視個別情況而定）合格瀝青混合料後，驗收將被視作已發生。在其他情況下，若客戶未能提供由指定檢測中心發出之證書，證明我們的產品測試結果不合格，驗收將被視作已發生。

此外，我們向我們的客戶或終端客戶提供有關操作和維修我們產品的現場培訓和定期培訓。

### 採購、原材料、零件及部件及供應商

#### 採購

我們的物資供應部門負責監督我們的供應鏈管理和執行多種職能，包括原材料、零件及部件採購、外協供應商外包生產管理、貨物和庫存設施管理及貨運管理，包括將成品運送予客戶和從外協供應商將半成品組件直接運到我們的生產基地或客戶現場。

我們物資供應部門下的採購部門與我們的業務及計劃部緊密合作，根據生產計劃每個[月]訂下物資採購計劃，並不斷進行及時監督和調整以符合我們每年的銷售和生產目標。

#### 原材料和零部件

我們的主要原材料和零部件是從中國及國際市場（特別是意大利）的供應商購買的鋼板、鋼結構件、電器元件、電線電纜、減速機、燃燒器及鼓風機。於業績記錄期間，我們外包某些非關鍵零件及部件的製造給我們的外協供應商，例如冷料倉及成品倉系統。關鍵組件，例如振動篩、滾筒、攪拌鍋、骨料提升機和粉料提升機則由我們製造。

截至2012年12月31日、2013年12月31日止年度及2014年9月30日止九個月，與瀝青混合料攪拌設備銷售相關的原材料和零部件的總成本分別為人民幣167.6百萬元、人民幣178.1百萬元及人民幣135.7百萬元，分別佔總銷售成本約78.1%、74.7%及77.7%。

---

## 業 務

---

### 供應商

我們基於以下標準，從經篩選的認可供應商購買原材料、包裝材料及零部件，包括他們的產品質量、定價、準時性、售後服務、技術支援及環境、健康及安全事項的表現。我們亦對各供應商進行每年表現評估，確保我們的供應商能達到必要的表現水平。我們採購許多來自國際知名品牌的供應商的原材料及零部件。我們的供應商提供的所有原材料及零部件必須符合載列於本節「質量控制」的相應質量控制要求。

為了確保我們不過度依賴特定類型原材料、零件或部件的單一供應商，我們從多個供應商取得每種類型的原材料和零部件，使我們能夠降低業務上潛在供應中斷的風險、保持穩定的貨源及保持原材料和零部件價格的競爭力。於業績記錄期間，我們主要從國內供應商獲得原材料和零部件供應。

我們通常並不與我們的供應商訂立框架協議，但我們可能在若干情況下與我們的供應商訂立框架協議。例如，我們與一家供應商應其要求於2014年7月簽訂一項具法律約束力之框架協議以取得原材料、零件及部件的優惠價格。框架協議為期一年，倘我們達到人民幣2,000,000元的年度購買目標，我們可享協定的優惠價格。款項應於發出發票後30天內償付。根據框架協議，我們被授予30天的信貸期及人民幣400,000元的信貸額度。倘未能滿足付款要求，供應可能暫停。倘任何一方違反協議且違約方並未於發出通知後30天內作出行動或補救，將自動終止協議。對於我們大部份的供應商，我們並無訂立任何框架協議，但我們按個別情況訂立買賣合同或標準採購訂單。各項採購的價格及數量載列於各買賣合同或採購訂單內。此外，我們每月至每季度提供我們所需原材料、零件及部件的估計給我們的若干供應商，以便他們可以為我們預留我們所需的原材料、零件及部件。有關我們的存貨控制詳情，請參閱本節上文的「存貨政策」。

原材料、零件及部件的價格是考慮市場狀況、供應商的過往表現及類似產品的售價後與供應商協商確定。於業績記錄期間，我們主要原材料、零件及部件的價格總體保持穩定。我們直接從供應商採購的鋼價格可能會視乎鋼材市場價格而不時變化。請參考下文「財務資料－合併損益及其他綜合收入表選定項目的說明－銷售成本」一節，以瞭解於業績記錄期間對我們原材料、零件及部件的成本波動或除稅前利潤的影響的敏感度分析。對於原材料、零件和部件價格，我們沒有訂立對沖安排。如果原材料、零件和部件的價格上漲，我們將尋找較低成本的替代原材料、零件和部件及／或調整本公司產品的銷售價格。

---

## 業 務

---

我們的供應商通常不給予我們信貸期。對中國供應商的付款方式一般為預付或在交付貨物後或按月銀行轉賬或90至180天銀行人民幣承兌匯票支付，海外供應商則以歐元電匯。我們沒有在業績記錄期間經歷原材料價格波動或供應延誤或原材料、零件及部件短缺。一般而言，我們的供應商提供自原材料、零件或部件交付日期後一年的保修期。

於截至2012年及2013年12月31日止各年度及截至2014年9月30日止九個月，我們的前五大供應商分別在意大利及中國，專門推廣及分銷建設機械及興建物料；設計及製造減速器、驅動系統、變速器、逆變器及光電解決方案；分銷電機解決方案及設備製造；提供電線電纜；供應裝置及流體控制產品；設計和製造蒸汽鍋爐、熱水鍋爐及液體加熱器；提供鋼鐵產品及製造供應設備以處理大量物料、粉塵過濾、污水和振動技術。我們與該等供應商維持良好和穩定的關係，一般已與他們合作3至10年。

截至2012年和2013年12月31日止年度及2014年9月30日止九個月，從我們的前五大供應商的總採購金額約為人民幣36.1百萬元、人民幣39.4百萬元及人民幣32.2百萬元，分別佔我們的同期總採購額約18.1%、16.6%及14.8%(i)從我們最大供應商的採購額約為人民幣10.2百萬元、人民幣11.4百萬元及人民幣8.1百萬元，分別佔我們的同期總採購額約5.1%、4.8%及3.7%。盡我們的董事所知，概無本公司董事或彼等之連繫人士或任何擁有已發行股本5%以上的控股股東，截至2012年和2013年12月31日止年度及2014年9月30日止九個月)，於任何五大供應商有任何控股權益。

### 外協安排

於業績記錄期間，我們外包標準化非關鍵零件及部件的生產給我們的中國外協供應商。我們選擇外協供應商是基於其業績記錄、產品品質、成本效益、財務穩健及環境友好性。

我們外包標準化非關鍵零件的生產給幾個產能相近的外協供應商，使我們不會過於依賴任何一個外協供應商及降低我們的議價能力並增加成本。我們外包的組件不需要複雜的技術，不含或需要使用我們的知識產權來製造，以保持我們精益的製造能力，並使我們容易適應轉變中的市場需求。如果我們產品的需求增加及我們能夠外包標準化非關鍵零件及部件的生產，我們將會減少擴大生產能力的壓力。

---

## 業 務

---

我們一般與外協供應商訂立一年期限及擁有法律效力的框架加工協議。外包費用根據產品規格、原材料的成本、生產時間及員工成本而定，並無最低購買規限。我們的外協供應商通常不給予我們信貸期。一般為預付或在交付貨物或按月銀行轉賬或90至180天人民幣銀行承兌匯票方式付款。根據該框架加工協議，我們的外協供應商不許再分包工作予第三方。

我們亦與為我們供應結構部件的外協供應商訂立品質保證協議，據此我們的外協供應商同意提供自交付日起為期一年的產品保修以及須提供品質保證證明書，證明其供應的原材料的品質。有關我們外協供應商協議下品質控制的詳情，請參閱本節的「質量監控」。

我們的外協供應商一般在我們的檢測及批准下採購自己的原材料及零件。然而，如我們不能或難以接觸及檢測只能通過外供應商才採購的終端產品、原材料或零件的品質，我們才會向外協供應商提供相關的原材料及零件。我們的外協供應商按我們的規格生產半製成品或製成品。

於業績記錄期間，我們於2012年的五大客戶其中一名為從事設備租賃業務的個人客戶（「個人客戶」），其持有一家向我們提供冷料倉、瀝青儲槽及粉罐貯藏室等若干部件及零件的公司權益之約25%，故亦為我們的外協供應商（「外協供應商I」）。我們已與外協供應商I維持了三年的良好業務關係。外協供應商I是我們於截至2012年、2013年12月31日止年度以及截至2014年9月30日止九個月的最大外協供應商，但我們並不倚重外協供應商I，而我們有替代外協供應商名單，彼等能夠提供我們可容易轉為使用的類似產品。截至2012年及2013年12月31日止各年度及截至2014年9月30日止九個月自外協供應商I的總採購額分別約佔我們採購總額的10.1%、5.6%及5.3%。有關個人客戶及其協議的進一步詳情，請參閱本節「客戶、分銷網絡、銷售和營銷」一段。

我們並無遇到外協供應商的任何組件供應中斷或提前終止加工協議。於業績記錄期間，我們並無遇到外協供應商生產任何不合規格產品，而引致的任何重大品質問題或任何重大不利結果。

我們於截至2012年及2013年12月31日止各年度及截至2014年9月30日止九個月的五大外協供應商為中國公司，專門設計、製造及安裝機械及設備；塗上耐熱及防腐外層及若干機械部件製造商。我們已與大多數外協供應商建立長期的合作關係，並與大部分外協供應商合作約4至6年。



---

## 業 務

---

截至2012年和2013年12月31日止年度及2014年9月30日止九個月，自我們的外協供應商的總採購額約為人民幣79.5百萬元、人民幣93.3百萬元及人民幣84.9百萬元，分別佔我們的同期採購總額約40.0%、39.3%及39.0%。截至2012年和2013年12月31日止年度及2014年9月30日止九個月，從我們五大外協供應商的總採購額分別約為人民幣44.4百萬元、人民幣41.7百萬元及人民幣41.3百萬元，分別佔我們的同期採購總額約22.3%、17.5%及19.0%，而從我們最大外協供應商的採購額分別約為人民幣20.1百萬元、人民幣13.3百萬元及人民幣11.6百萬元，分別佔我們的同期採購總額約10.1%、5.6%及5.3%。盡我們的董事所知，概無本公司董事或彼等之連繫人士或任何控股股東擁有已發行股本5%以上，或截至2012年和2013年12月31日止年度及2014年9月30日止九個月，於任何外協供應商有任何控股權益。

### 存貨政策

我們的存貨政策涉及平衡通過大量採購以降低成本獲得穩定充足存貨供應的得益及由於積壓存貨而降低存貨價值風險。我們基於以下幾個因素制定生產和採購計劃：(i)銷售和生產目標；(ii)市場對我們產品的不同型號或規格需求；(iii)預計未來銷量；及(iv)需要用作生產我們的產品的不同種類的原材料、零件及部件的現行市場價格。

我們基於我們生產計劃設定的需求監控庫存水平。截至2012年和2013年12月31日止年度及2014年9月30日止九個月，我們的平均庫存天數分別為155天、152天及186天。

我們通過以積極地監控我們的存貨維持原材料、零件和部件庫存水平。我們一般在我們的生產計劃前約[3]個月採購進口原材料、零件及部件。我們維持這些原材料、零件及部件的存貨以滿足我們約60至90天的生產需要。根據我們最新的生產計劃，我們向中國供應商或外協供應商採購其供應或生產的原材料、零件和部件，並維持庫存供應以滿足我們約30至45天的生產需求。我們也維持經常性使用的若干原材料、零件和部件的庫存。此外，如果積壓存貨，為了應對庫存隨著時間而貶值的風險，我們可能與我們的外協供應商訂立安排，在外協供應商的倉庫儲存該等經常性使用的部件。這使我們能夠立即發出採購訂單，並使用倉庫的原材料和部件，以滿足我們的生產需求。

### 物流

我們的採購部門邀請物流公司對將我們工廠或我們外協供應商工廠的成品(如需要)運輸到客戶的工作現場的送貨服務進行投標，並選擇最具競爭力的運輸服務及監控該等運輸公司的服務質量。我們的供應商或外協供應商提供原材料或

---

## 業 務

---

半成品，我們的採購部門安排該等原材料或半成品運到我們的工廠，並通知我們的質量控制部門進行質量檢驗。通過質量檢驗的原材料、零件及部件及其他半製成品可被儲存於倉庫並記錄為存貨。

### 客戶、分銷網絡、銷售和營銷

#### 銷售

於最後實際可行日期，我們的執行董事劉敬之及劉金枝所帶領的銷售和營銷團隊由87位工作人員組成，其中24位銷售人員負責中國的銷售、6位銷售人員負責海外的銷售、30位為服務人員及餘下為支援人員。我們的銷售團隊分散於中國各大城市，包括上海、北京、廣州及我們設在河北省廊坊的總部，以服務不同地理位置的客戶。

我們的銷售人員定期監控他們負責地區的道路建設和維護活動。當道路建設或維護項目被確定，我們會聯絡有關項目承辦商以推銷我們的瀝青混合料攪拌設備。我們的銷售人員亦努力不時在他們負責地區識別道路建設承辦商，以開拓商機。他們不時與道路建設承辦商進行推廣活動，包括拜訪道路建設承辦商，從他們取得他們對瀝青混合料攪拌設備需要的信息並邀請道路建設承辦商參觀我們的生產設施。我們的業務亦來自現有客戶的轉介和通過營銷活動開發新客戶。我們參加展覽、組織技術和產品研討會及培訓，並參加由行業協會組織舉辦的活動，以尋找我們的潛在客戶。

## 業 務

於業績記錄期間，我們主要向中國國內客戶出售我們的產品。此外，我們亦直接通過直銷予或通過我們的海外分銷商或間接通過銷售予於海外承接公路建設項目的中國客戶出售我們產品予位於俄羅斯、印度、澳大利亞、中東及非洲的客戶或終端使用者。我們在中國的不同省份有10家分銷商和合共5家覆蓋俄羅斯、波蘭和若干非洲國家的分銷商。下表載列於業績記錄期間我們在國內外銷售的產品銷售收入及台數：

	截至12月31日止年度				截至9月30日止九個月			
	2012年		2013年		2014年			
	人民幣 千元	單位	人民幣 千元	單位	人民幣 千元	單位		
中國 國內 間接出口 <sup>1</sup>	253,343	36	270,623	39	221,059	33		
埃塞俄比亞	7,740	2	3,044	1	3,043	1		
安哥拉	9,316	2	9,421	2	11,021	2		
文萊	3,914	1	11,042	2	5,265	1		
			5,759	1				
	20,970	5	29,257	6	19,329	4		
	274,313	41	299,880	45	240,388	37		
中國以外 直接出口								
俄羅斯	35,522	4	41,444	6	8,465	1		
蒙古	5,162	1	6,844	1	5,134	1		
印度	9,396	3	2,624	1				
	50,080	8	50,912	8	13,599	2		
合計	324,393	49	350,792	53	253,987	39		

附註：

1. 間接出口指出售我們的產品予於國外承接公路建設項目的中國客戶，因此彼等有出口設備至相關國家的需要。

## 業 務

### 客戶

我們在中國及海外市場出售我們的產品。我們的客戶包括道路建設公司、道路建設機械分銷商和融資租賃公司。下表載列於業績記錄期間以客戶類別分類的來自銷售瀝青混合料攪拌設備的收入：

	截至12月31日止年度				截至9月30日 止九個月	
	2012年		2013年		2014年	
	人民幣 千元	%	人民幣 千元	%	人民幣 千元	%
直接客戶 <sup>(1)</sup>	295,930	91.2	298,055	85.0	202,458	79.7
融資租賃公司	<u>12,263</u>	<u>3.8</u>	<u>47,866</u>	<u>13.6</u>	<u>32,229</u>	<u>12.7</u>
	308,193	95.0	345,921	98.6	234,687	92.4
分銷商 <sup>(2)</sup>	<u>16,200</u>	<u>5.0</u>	<u>4,871</u>	<u>1.4</u>	<u>19,300</u>	<u>7.6</u>
合計	<u><u>324,393</u></u>	<u><u>100.0</u></u>	<u><u>350,792</u></u>	<u><u>100.0</u></u>	<u><u>253,987</u></u>	<u><u>100.0</u></u>

(1) 這包括直接向客戶銷售及經作為銷售代理的分銷商向客戶銷售所產生的收入。

(2) 這表示來自直銷至一名分銷商所產生的收入。

## 業 務

多年來，我們曾經向中國、海外、新興市場和發達國家出售超過300套瀝青混合料攪拌設備如下圖所示：



- |            |         |         |         |
|------------|---------|---------|---------|
| 1. 安徽      | 9. 河北   | 14. 江蘇  | 21. 陝西  |
| — 蚌埠市      | — 邯鄲市2台 | — 宿遷市   | — 西安市   |
| — 黃山市      | — 廊坊市3台 | — 鎮江市2  | 22. 四川  |
| — 合肥市      | — 邢臺市2台 | 15. 江西  | — 雅安市   |
| — 明光市      | — 張家口市  | — 撫順市   | — 資陽市   |
| 2. 重慶      | 10. 黑龍江 | — 萍鄉市   | 23. 天津  |
| — 重慶市      | — 北安市   | — 上饒市   | — 天津市   |
| 3. 福建      | 11. 河南  | — 宜春市   | 24. 西藏  |
| — 福州市      | — 南陽市2台 | 16. 吉林  | — 林芝市   |
| — 龍岩漳平     | — 濮陽市   | — 白山市   | 25. 新疆  |
| 4. 甘肅      | — 鄭州市3台 | 17. 遼寧  | — 北屯市2台 |
| — 甘南州藏族自治州 | — 駐馬店市  | — 本溪市   | — 哈密市   |
| — 臨夏市      | 12. 湖北  | — 阜新市   | — 克拉瑪依市 |
| — 隴南市3台    | — 丹江口市  | — 開原市   | — 伊犁市   |
| 5. 廣東      | — 黃岡市   | — 瀋陽市   | 26. 雲南  |
| — 東莞市      | — 麻城市   | 18. 內蒙古 | — 曲靖市   |
| — 揭陽市      | — 十堰市   | — 巴彥淖爾市 | — 瑞麗市   |
| — 梅州市      | — 松滋市   | — 集寧市2台 | 27. 浙江  |
| 6. 廣西      | — 咸陽市   | — 烏蘭察布市 | — 東陽市   |
| — 北海市      | 13. 湖南  | 19. 寧夏  | — 贛州市   |
| — 欽州市      | — 常德市2台 | — 固原市   | — 海寧市   |
| 7. 貴州      | — 郴州市   | — 吳忠市   | — 金華市2台 |
| — 畢節市      | — 衡陽市   | — 銀川市   | — 蘭溪市   |
| — 貴陽市      | — 懷化市   | 20. 山東  | — 寧波市5台 |
| — 遵義市      | — 婁底市   | — 濟南市2台 | — 台州市2台 |
| 8. 海南      | — 湘潭市   | — 濟寧市   | — 溫州市   |
| — 瓊中市      | — 岳陽市   | — 聊城市2台 |         |
|            | — 株洲市   | — 臨沂市2台 |         |
|            |         | — 淄博市3台 |         |

## 業 務



我們於2012年的五大客戶之一的個人客戶（「個人客戶」）與我們簽訂合同，彼採購我們的產品主要用作其自己的公路建設項目及出租予第三方。個人客戶亦持有我們主要外協供應商之一，一家向我們供應[冷料倉、瀝青儲存罐及粉罐等部件及零件的公司（「外協供應商I」）的約25%股權。外協供應商I亦是我們於2012年、2013年及截至2014年9月30日止九個月的最大外協供應商。外協供應商I乃基於商業考慮而選定。我們近年已在中國南部地區擴展我們的銷售網絡，為實現成本效益，我們的策略一直為在我們的生產基地或客戶的作業現場附近範圍內選定供應商或外協供應商。對於毋須經過我們的生產基地的生產過程，可運送至現場安裝或組裝的部件而言，我們將要求相關供應商或外協供應商直接運送部件至現場，以減少不必要的運輸成本。外協供應商I位於江西省的戰略位置，由於其地理優勢，可以較低成本運送必要組件至我們位於南部地區的客戶。此外，我們與個別客戶維持四年的良好業務關係，而且我們的董事認為，委聘外協供應商I是互惠

---

## 業 務

---

互利的。個人客戶與外協供應商<sup>1</sup>為獨立第三方。來自這位客戶的收入佔我們於業績記錄期間的總收入約3.6%、1.8%及1.7%。歸屬於該客戶的毛利佔我們於業績記錄期間的毛利約4.0%、1.9%及1.7%。

截至2012年及2013年12月31日止年度和2014年9月30日止九個月，我們的五大客戶分別在俄羅斯和中國。我們來自俄羅斯的客戶是總部設在聖彼得堡的公路建設公司，而我們位於中國的其他客主要從事公路建設和維護及相關設備的貿易和租賃業務，而其中一個客戶從事融資租賃業務。我們與我們的主要客戶有良好的和穩定的關係，並一般與他們合作最高6年。

從我們五大客戶產生的收入約為人民幣76.3百萬元、人民幣87.5百萬元及人民幣[67.4]百萬元，佔我們於業績記錄期間的總收入約21.0%、21.2%及22.6%。從我們的最大客戶產生的收入約為人民幣17.6百萬元、人民幣33.5百萬元及人民幣20.2百萬元，佔我們於業績記錄期間的總收入約4.8%、8.1%及6.8%。就本公司董事所知，於業績記錄期間，概無董事、其連繫人或任何擁有本公司已發行股份總數之5%以上股東（不考慮任何[編纂]的行使）於我們之五大客戶中擁有任何權益。

### 直接客戶

我們的直接客戶主要從事道路建設和維修工程。這些客戶可能在彼等成功投得道路建設或維修項目時或他們提交其出價以投得公路建設或維修項目之前聯繫我們。由於我們的業務性質和我們產品的生命週期（一般為8至10年），我們並不與我們的直接客戶簽訂長期協議。我們一般與我們直接客戶根據每份訂單簽訂具有法律約束力的買賣合同。我們並無標準支付條款，我們一般根據具體個案與我們的客戶協商條款。我們可能會或可能不會從客戶要求按金及我們通常要求客戶在向客戶交付我們的產品前先向我們支付合同總額的50%。剩餘貨款一般於交付我們產品的日期後最多18個月內以分期付款方式結清。我們的一些客戶保留合同總額的5%至10%為保證金，將於保修期屆滿時扣除任何擔保索賠（如有）後支付予我們。保修期為驗收貨物日期起12個月或交付或裝運日期起15個月，以較早者為準。在若干情況下，一般為與海外客戶或有海外項目的客戶簽訂的合同，保修期可為18至24個月期間。作為我們策略的一部分以促進我們的海外客戶或海外項目客戶的銷售，我們向我們的海外客戶或海外項目客戶提供更長的18至24個月期間的保修期。

我們的國內客戶以人民幣結清付款，我們的海外客戶以歐元和美元等外幣結清付款。如果國內客戶逾期付款，罰款為於第一個月每兩周介於合同價值的0.5%至1%，在持續違約的情況下，我們有權拒絕交付、終止使用或回收我們的產品。在若干情況下，若在簽訂合同後一個月內未收取按金或簽訂合同的六個月後未支付，我們有權終止合同。至於海外客戶，若客戶未能於協定時間內支付按金，我們有權終止合同，此情況下合同將變為無效。若客戶未能支付餘下款項，我們有

## 業 務

權沒收訂金。逾期交付貨物的罰款一般為每兩周應付貨物價值的0.5%，總罰款不得超過貨物價值的5%。於業績記錄期間，我們沒有因我們的客戶未能付款而終止任何銷售合同，亦沒有因延遲交付貨物而受到處罰。

### 融資租賃公司

作為我們增值方案的一部分及為迎合正在尋找更靈活付款方式的瀝青混合料攪拌設備潛在終端用戶，當潛在終端用戶表明其想通過融資租賃購買設備的興趣時，我們轉介該等潛在終端用戶至若干融資租賃公司。於業績記錄期間，我們與三間融資租賃公司訂立合同及該等融資租賃公司將購買我們的產品及通過租賃融資租賃的方式向終端客戶租出。當潛在終端用戶完成背景及信譽檢查後，我們會與融資租賃公司及終端用戶簽訂三方銷售協議。該等合同之條款按客戶而變化，主要與有關融資租賃公司及終端用戶協商後確定。融資租賃公司亦與終端用戶簽訂獨立的設備租賃合同。

根據三方銷售合同，終端用戶須於簽訂三方銷售協議後三至四十天內支付介於20%至40%的按金。而融資租賃公司須在付款的先決條件滿足後五至三十天內通過銀行轉賬、電匯和／或銀行承兌匯票支付餘下數額。在若干情況下，付款的先決條件包括各項付款及收到設備之證明、設備相關文件、增值稅發票及融資工具。我們一般向終端用戶提供保修期，即接收貨品日期起12個月期間或交付或裝運日期起15個月期間，以較早者為準。三方銷售合同可能在若干情況下終止，例如付款或交付責任不能按約定時間表履行。我們根據三方銷售合同或獨立回購合同提供擔保，以於終端用戶違反其於設備租賃合同下的責任時回購我們的產品。違返回購承諾的罰金為每天利息0.03%至0.1%，直至餘額全數付清。此外，我們與其中一間融資租賃公司訂立補充協議及服務協議。根據補充協議，我們須向融資租賃公司支付總購買價格介於3%至10%的保證金，若終端用戶拖欠付款，保證金將被扣除或沒收。視乎服務協議的條款，我們可能會被要求向融資租賃公司支付約10.0%銷售價格的服務費。

於業績記錄期間，我們向融資租賃公司的銷售分別約為人民幣12.3百萬元、人民幣47.9百萬元及人民幣32.2百萬元，分別佔我們銷售瀝青混合料攪拌設備的收入約3.8%、13.6%及12.7%。於2012年、2013年12月31日及2014年9月30日，我們的總擔保責任分別為約人民幣18.0百萬元、人民幣25.7百萬元及人民幣42.8百萬元，於最後實際可行日期，我們並無收到來自該等融資租賃公司由於終端用戶違



---

## 業 務

---

約而要求我們履行我們的擔保責任。關於我們就擔保義務的或然負債的詳細資料，請參閱本文件「財務資料－或然負債」一節。

### 分銷商

我們委任分銷商以推廣在有限市場覆蓋區域的產品銷售。我們基於多項因素選擇分銷商，包括其財務實力、銷售團隊、能力和客戶基礎。於業績記錄期間，我們共有15位分銷商，其中10位在中國，5位覆蓋俄羅斯、印度、波蘭及若干非洲國家。我們所有的分銷商均為獨立第三方。

我們一般每年與分銷商簽訂框架分銷協議，及根據購買訂單簽訂分銷服務協議。

### 框架分銷協議

我們一般與我們的分銷商簽訂一年框架分銷協議，除非訂約方在兩個或三個月前發出不續期通知，其將會自動續期。我們會為我們希望分銷商出售的瀝青混合料攪拌設備的數量以及我們希望分銷商每年實現當地目標市場份額（以出售瀝青混合料攪拌設備的數量而言）設定目標。如果任何分銷商無法達到其績效目標，我們有權決定終止分銷協議。於業績記錄期間，其中兩位分銷商因無法達到其績效目標，我們已經與該兩位分銷商終止分銷協議。

框架分銷協議將規定是否給予分銷商獨家或非獨家權利以在地理區域分銷我們的產品。我們已在每個我們有市場份額的區域委任一位分銷商，並沒有重疊地理區域。於最後實際可行日期，10位中國分銷商中其中4位及在中國以外5位分銷商中其中4位獲授予指定區域的獨家分銷權。

我們的分銷商有權決定我們產品的銷售價格。然而，我們將根據我們標價指定的折扣定下向分銷商制定最低價。

一旦我們的分銷商成功從客戶取得訂單，分銷商可以決定(i)轉介客戶給我們，作為單純的銷售代理以換取分銷費用；或(ii)與我們簽訂買賣合同以購買我們的產品並再售予有意客戶。我們的分銷商與客戶隨後簽訂的銷售合同一般包含與我們與分銷商簽訂的買賣合同相似的條款。

---

## 業 務

---

### 分銷商作為銷售代理

一旦我們的分銷商決定作為單純的銷售代理轉介客戶給我們，我們將與該分銷商簽訂分銷服務協議，而我們將與客戶就瀝青混合料攪拌設備訂立買賣合同，列明分銷商與用戶之間協定的價格。在分銷服務協議下，分銷商不允許未經我們書面同意銷售、分銷或生產類似產品。分銷費支付受限於來自客戶購買價格的實際收取，該支付的費用百分比根據不同情況而不同。倘若我們和客戶之間訂立的買賣合同取消，我們有酌情權決定更改或不支付任何分銷費。分銷服務協議將於以下情況終止，若(i)我們未能於與客戶簽訂協議後六個月內執行該協議；或(ii)框架分銷協議已被終止。若違約方未能於特定時間內對違約作出補救，協議亦可被終止。

於業績記錄期間通過分銷商作為我們代理向客戶的銷售瀝青混合料攪拌設備分別佔來自瀝青混合料攪拌設備銷售的收入約24.2%，22.0%及24.4%。

### 與分銷商的買賣合同

我們其中一家中國的分銷商（「分銷商A」）（於業績記錄期間；亦同時為我們五大客戶之一）購買我們的產品作再出售用途。分銷商A於業績記錄期間向我們購買7套設備。我們與分銷商A簽訂的買賣合同包含與我們與直接客戶簽訂的買賣合同相似的條款。支付條款乃根據具體情況協商，按金介於10%至30%，在若干情況下，毋須按金。高達80%至90%的支付一般通過長達24個月以內的分期付款結清。分銷商A一般保留合同總額的10%至20%為質保金，將於保修期屆滿時支付予我們。於業績記錄期間，並無來自分銷商A的產品退貨。於業績記錄期間，來自對分銷商A銷售瀝青混合料攪拌設備的收入分別約為人民幣16.2百萬元、人民幣4.9百萬元及人民幣19.3百萬元，分別佔我們來自瀝青混合料攪拌設備銷售的收入約5.0%、1.4%及7.6%。

### 瀝青混合料攪拌設備交付和組裝

我們通常負責交付瀝青混合料攪拌設備至分銷商的客戶指定的地點。更多詳情請參閱本節「生產基地和流程－瀝青混合料攪拌設備的交付、安裝和組裝」。

### 售後服務

在大多數情況下，我們通常負責於保修期內向分銷商的客戶提供與我們向直接客戶提供的售後服務相同的售後服務。關於我們的售後服務的細節請參閱本節「我們的產品和服務－服務」一段。

---

## 業 務

---

與[直銷]銷售相比，我們相信我們的分銷模式是一種相對快速和廉價的方法，用以提高市場滲透率，此方法亦被競爭對手普遍採用。此外，特別在我們沒有足夠覆蓋或根本沒有覆蓋的區域，它向我們提供更多和更快捷的市場訊息。我們會儘量保持一個平衡的方法，通過加強我們的銷售能力及委任新的分銷商以拓展我們的業務。

於業績記錄期間，我們與分銷商的關係相對穩定。於業績記錄期間，我們並無委聘新分銷商及僅有兩位中國分銷商與我們的分銷協議不獲續約。該兩位中國分銷商的分銷協議不獲續約的主要原因是該等分銷商未能達到我們的績效目標。其他15個分銷商自其首次被任命為我們的分銷商起仍然是我們的分銷商。

我們定期監察分銷商的表現和他們的客戶對我們服務的意見。我們的分銷商定期為我們提供當地市場信息，我們將利用這些信息更好地制定我們的銷售策略。

### 信貸管理

作為我們一貫實施的信貸控制程序，我們的管理層對於在業務慣例中授信的客戶監督其信用狀況。公司設立信用額度以期防範風險過於集中於某個單一客戶。

我們於接收來自客戶的訂單前，當客戶要求信貸超出一定的數額，則會對所有該等客戶作出個別信貸評估。該等評估主要針對客戶的背景及財務優勢、過往還款記錄及現時的還款能力，並考慮客戶經營的經濟環境。貿易銷售協議下的貿易應收款項按個別基準與個別客戶協定的特定付款年期到期，惟須達成相關銷售合約所規定的條件。如果客戶根據我們既定的政策要求我們提供更優惠的貸款條件，視乎我們客戶要求的條款，銷售人員必須徵求區域經理、銷售總監和/或我們的執行董事的批准。

就收取應收貿易款項而言，我們於付款逾期日期前一個月向我們的客戶發出付款提醒。我們的銷售人員負責定期跟進逾期結餘。他們可聯絡我們的客戶，詢問其道路建設或維修項目的狀況，或親身拜訪(如有需要)。我們的財政部門就任何逾期款項向我們的客戶發出付款提醒函。收回狀況及分析每兩週上報至我們的銷售部門。我們的管理層審閱逾期結餘以作出適當評估並根據具體情況後決定是否需要作出應收貿易款項減值撥備。我們的管理團隊與銷售人員緊密合作以對有逾期應收貿易款項的客戶進行定期審閱。我們管理層將不時審閱、(如適當)修訂及更新信貸政策措施及收回應收貿易款項的內部控制程序。

---

## 業 務

---

### 定價政策

我們釐定產品的銷售價格時考慮多項因素，主要原則是以前市場為導向，以前市場的接受能力和產品的市場價值評估為基礎。我們亦考慮我們產品的原材料、零部件的成本、運輸成本、產品的技術含量和我們競爭對手的同類產品的銷售價格等因素。雖然我們對每件產品都有定價，但是我們的銷售團隊可以根據具體情況在權限容許下給予我們的客戶對定價的若干折扣。

### 產品退貨及保修

我們沒有與我們的客戶或分銷商訂立任何未售出產品退貨的安排。於業績記錄期間，並無任何已售予我們客戶的瀝青混合料攪拌設備被退貨。對於已購買我們產品以轉售的分銷商，由於我們的瀝青混合料攪拌設備的體積和購買價格，分銷商不會庫存瀝青混合料攪拌設備。分銷商通常從其客戶處收到產品的採購訂單後，購買我們的產品。因此，我們沒有與分銷商訂立任何未出售貨物的退貨安排。於業績記錄期間，並無已售予分銷商或其客戶的瀝青混合料攪拌設備被退回。

我們通常根據融資租賃向直接客戶及終端用戶提供驗收貨物日期起12個月期間或交付或裝運日期起15個月期間的保修期，以較早者為準。在若干情況下，一般為與海外客戶或有海外項目的客戶簽訂的合同，我們提供18至24個月的更長保修期。於業績記錄期間，我們已留出撥備分別約人民幣1.0百萬元、人民幣1.7百萬元及人民幣0.9百萬元作產品保修用途。

### 銷售零件及部件以及提供設備改造服務

我們一般與客戶訂立買賣協議。由於條款基於與客戶的磋商，故此每份合同的條款也有不同。我們一般要求10%至60%的按金。餘下款項將貨到付款、分期付款或按我們與客戶達成的其他條款付款。通常備用零件的保修期為3個月，設備改造服務則為6個月。我們的銷售部門負責零部件銷售及向客戶提供設備改造服務。

### 我們產品的經營租賃

根據業績紀錄期間，我們與客戶簽訂為期介於4至16個月的設備租賃合同。在若干情況，我們要求承租人支付界乎人民幣300,000元至人民幣1,000,000元的按金，按金可抵銷租金。租金乃基於已生產瀝青混合料每噸單位價格而計算，一般在人民幣11至14元／噸之間，按月結清。項目一般的產量在10萬噸至30萬噸之間。若總產量低於合同要求的最少數量，租金將根據雙方已同意的最少產量收取。相反，若產量超過要求的最少數量，租金將以生產的總數量與雙方已同意每單位價格計算。我們有權於承租人違約時終止合同、收回設備並要求損害賠償。

---

## 業 務

---

在大部分情況，違約方亦有責任支付等同總合同價格10%款項的賠償，以及產生的所有運輸成本。我們在大部分情況負責設備的運作和維修，若我們未能在合同規定的指定天數內修理好設備（例如在故障的情況下），我們將被處以罰金。如承租人在合同屆滿或終止後延遲歸還設備的情況下需支付每天人民幣10,000元的款項。於業績記錄期間，我們並無就未能於故障情況下維修設備支付任何罰金。

### 市場營銷

我們十分重視我們的品牌和產品的推廣。我們會定期收集來自互聯網、其他媒體、行業協會、銷售、研發、服務團隊、我們的分銷商的市場資訊及客戶對我們產品的意見，以協助我們制定我們的營銷策略。我們與分銷商合作，以建立市場對我們產品的需求，並制定我們的營銷策略。我們對我們的銷售團隊及分銷商定期進行培訓，以確保他們能夠積極地向潛在客戶介紹我們產品的特點和效益。

在提供售後服務的過程中，我們的服務人員亦將收集客戶的意見，並向我們的客戶推銷我們的零部件。

### 於受制裁國家的業務活動

美國、歐盟、澳洲及聯合國針對若干受制裁國家實施經濟制裁。我們過去於業績記錄期間有與若干受制裁國家（即利比亞及俄羅斯）銷售相關的產品，且我們仍在進行與該等受制裁國家相關的業務活動。於業績記錄期間，我們(i)與利比亞的客戶就一項銷售訂立買賣合同，其中並未有收入於業績記錄期間被記錄；及(ii)於俄羅斯有產品及零件及部件直接銷售予客戶或間接通過分銷商銷售。截至2012及2013年12月31日及2014年9月30日止年度，我們來自俄羅斯的銷售產品及零件的收入佔我們的總收入約9.9%、10.2%及6.6%。

據我們的國際制裁法法律顧問銘德律師事務所告知，我們於業績記錄期間於受制裁國家的過往銷售或與受制裁國家的客戶訂立的買賣合同並不意味著相關制裁法律適用於本集團、我們的董事或任何人士或實體（包括聯交所、香港結算、香港結算代理人、股東或有意投資者），我們亦並無收到我們將受到制裁的通知。

---

## 業 務

---

我們預期來自向受制裁國家銷售產品的收入在上市後不會大幅增加。我們將繼續評估及監察我們於受制裁國家現有及正在進行的業務，以控制我們所面臨的制裁風險。於評估我們是否應繼續我們現有及正在進行的業務或是否應把握有關受制裁國家的新商機時，我們將考慮：(i)相關業務活動是否涉及可能受到任何適用制裁的任何行業或領域；(ii)相關交易的交易方是否已成為任何經濟制裁的對象；(iii)業務活動的規模及價值佔我們總收入的百分比；及(iv)我們繼續該等活動的潛在風險。

### 我們的承諾及內部控制程序

我們已向聯交所承諾：

- (i) 我們不會動用[編纂]所得款項或透過聯交所籌集的任何其他資金直接或間接資助或促進根據國際制裁法律和規例受禁制的任何受制裁國家或任何受制裁人士於外國資產控制辦公室名單上的任何團體的活動或業務；
- (ii) 我們目前無意於日後進行任何會導致我們、聯交所、香港結算、香港結算代理人、股東或有意投資者違反歐盟、聯合國、美國或澳洲制裁法或成為其制裁目標的業務；
- (iii) 倘我們認為本集團訂立的與受制裁國家相關的交易會使本集團或股東及投資者面臨被制裁的風險，我們將在聯交所及本公司各自的網站披露；及；
- (iv) 在我們的年度報告或中期報告內披露我們監控業務面對的受制裁風險所採取的措施、於受制裁國家的未來業務狀況(如有)及與受制裁國家相關的商業意圖。倘我們違反對聯交所的相關承諾，我們的股份可能面對被聯交所除牌的風險。

為監控我們面臨的制裁風險及確保遵守對聯交所的承諾，我們已採取的內部控制措施(包括內部控制顧問推薦的措施)如下：

- 我們已成立內部控制委員會。該委員會的成員包括本集團不時的首席財務官(目前為杜光揚先生)、本集團不時的助理首席執行官(目前為吳寶鳳女士)，而其職責包括監察我們所面臨的制裁法風險及我們執行相關內部控制程序的情況，並向董事會匯報等。內部控制委員會每年將至少舉行兩次會議，以監察我們所面臨的制裁法風險，並於會議後盡快向董事會提呈報告。

---

## 業 務

---

- 於判定是否應把握任何商機前，我們將評估相關制裁風險。根據我們的內部控制程序，內部控制委員會須審閱及批准所有受制裁國家及／或受制裁人士的相關業務交易文件。具體而言，內部控制委員會將審閱有關合同相對方的資料(如身份、業務性質等)以及業務交易文件草擬稿。內部控制委員會將合同相對方與歐盟、聯合國、美國或澳洲備有的多份受限制方及國家名單進行核對，釐定合同相對方是否屬於或是否由位於受制裁國家的人士或受制裁人士擁有或控制。倘發現任何潛在制裁風險，我們將向具備國際制裁法事宜必要專業知識及經驗的外聘知名國際法律顧問尋求意見。
- 為確保我們遵守對聯交所的該等承諾，內部控制委員會將持續監控[編纂]所得款項以及透過聯交所籌集的任何其他資金的用途，確保有關資金將不會用於直接或間接資助或促進與根據國際制裁法律和規例受禁制的任何受制裁國家或任何受制裁人士之間的活動或業務，或為其利益資助或促進有關活動或業務。
- 內部控制委員會將定期審查我們有關制裁法事宜的內部控制政策及程序並向董事會匯報。在內部控制委員會認為必要時，我們將聘用具備制裁法事宜必要專業知識及經驗的外聘國際法律顧問以尋求建議及意見。
- 如有需要，外聘國際法律顧問將向董事、高級管理層、法律及合規事務部及其他有關人員提供有關制裁法的培訓課程，協助他們評估我們日常營運的潛在制裁風險。

經考慮上述內部控制措施後，董事及獨家保薦人認為該等措施將提供合理充足及有效的內部控制架構，協助我們識別、監察和降低任何與制裁法有關的重大風險，從而保障聯交所、香港結算、香港結算代理人、股東、有意投資者及我們的利益。

## 業 務

### 研發

我們知道研發能力對我們的業務的重要性。為了維持公司作為瀝青混合料攪拌設備的中國領先製造商之一的地位，保持強大的研發能力是非常重要的。我們的技術研發中心是一個專門進行研究的部門，並掌握最新的國際行業發展趨勢，並開發最先進的技術。我們努力確保瀝青混合料攪拌設備符合國際標準，並取得良好的性價比。我們的研發團隊由趙雄志（我們的高級管理層成員之一）帶領。於最後實際可行日期，我們的研發團隊有70位人員，其中41位為具有機械設計及製造經驗的合資格工程師，及已在本集團平均工作6年。我們的大多數合格的工程師有最少9年行業經驗。

截至2012年和2013年12月31日止年度和截至2014年9月30日止九個月，我們的研發支出分別為約人民幣13.4百萬元、人民幣13.9百萬元及人民幣11.4百萬元，其中研發費用分別為約人民幣13.4百萬元、人民幣13.9百萬元和人民幣5.8百萬元。概無於2012年及2013年的研發開支被資本化。截至2014年9月30日止九個月資本化研發支出被記錄於存貨，並為約人民幣5.6百萬元。

由於我們的研發的努力，我們已經開發並推出許多新產品，對我們企業的發展至關重要，其中包括：

推出年份	產品
2001年	我們開發並將型號2000系列瀝青混合料攪拌設備推出市場。
2002年	我們開發並將型號3000系列瀝青混合料攪拌設備推出市場。
2003年	我們於中國率先開發並在市場推出型號4000系列瀝青混合料攪拌設備。 我們於中國率先開發並將具有分別15%及50%設計回收舊料添加量的再生設備及「雙滾筒」型再生設備推出市場。
2004年	我們成功開發「飛越」全自動控制及生產管理系統，我們設計的一個實時生產管理系統，可允許我們的客戶控制瀝青混合料攪拌設備，收集及分析產品數據。
2009年	我們於中國率先開發並推出再生設備的「再生環」系列。 我們於中國率先開發並在市場推出型號5000系列瀝青混合料攪拌設備。
2010年	我們成功開發及為「飛越」全自動控制系統增設遠程監控系統。該系統令我們可透過無線網絡遠程控制及監控生產過程以及診斷任何從中發生的問題。
2014年	我們於中國率先開發並將整體式再生設備推出市場。 我們成功開發瀝青發泡系統以生產溫拌瀝青混合料。



## 業 務

對於我們的產品及部件開發的詳情，請參閱本節「產品」一段。

於最後實際可行日期，我們有(i)29項已註冊中國專利，其中3項為發明專利，26項為實用新型專利；(ii)同時我們有5項專利正在中國辦理註冊，其中2項是發明專利，3項為實用新型專利；及(iii)22項中國軟件版權。此外，北京德基正向我們轉讓7項已註冊的實用新型專利。關於該等知識產權的詳情，請參閱本文件「附錄四－法定及一般資料－我們集團的知識產權」一段。

以下載列我們於業績記錄期間與其他研究機構合作的若干研發項目：

	研究機構名稱	研究領域	期限	研究成果的權利
1.	交通運輸部公路科學研究所 <sup>(1)</sup>	<ul style="list-style-type: none"><li>- 改善或升級再生設備<sup>(a)</sup></li><li>- 關於回收舊料再生技術的培訓及技術服務<sup>(a)</sup></li><li>- 通過熱拌瀝青混合料攪拌過程中產生高比例回收舊料時，對瀝青混合料的表現研究<sup>(a)</sup></li><li>- 通過丁苯熱塑橡膠瀝青路面維修生產回收舊料的，對熱拌再生技術的研究<sup>(a)</sup></li><li>- 廠拌瀝青混合料發泡混合技術的研究<sup>(b)</sup></li></ul>	<ul style="list-style-type: none"><li>(a) 由2012年1月至2017年12月30日</li><li>(b) 由2015年1月1日至2017年12月30日</li></ul>	我們有從研究成果所產生的知識產權或專有技術的共同權利，我們可以在我們的產品中免費使用研究成果。

## 業 務

	研究機構名稱	研究領域	期限	研究成果的權利
2.	河北清華發展研究院 <sup>(2)</sup>	- 瀝青混合料攪拌設備的骨料烘乾系統的設計改進和新技術開發	由2013年1月4日至2015年12月31日	我們有從研究成果所產生的知識產權或專有技術的共同權利。
3.	香港科大研究及開發有限公司 <sup>(3)</sup>	- 瀝青混合料攪拌設備保溫材料的開發	無特定期限，但在研究的第一階段已經完成。我們還沒有決定我們是否要進行第二階段的研究。	我們有由我們資助的研究服務獲得的交付知識產權及樣本的唯一和獨家代理權。

附註：

1. 交通運輸部公路科學研究所由中國交通運輸部成立，研究領域包括道路施工工程、橋梁工程。
2. 於2002年8月12日，河北清華發展研究院由河北省政府和清華大學共同成立，並由河北省發展和改革委員會直接管理。
3. 香港科大研究及開發有限公司（「香港科大研究及開發有限公司」）是香港科技大學的業務部門，參與的研究項目包括納米科學、生物科學、電子、無線和資訊科技、環境和可持續發展及管理教育和研究。

通過與交通運輸部公路科學研究所合作，我們已經開發我們用於生產溫拌瀝青混合料的骨料發泡系統。我們已於2014年在中國開發我們的第一個整體式再生設備。對於直板再生設備的詳細資料，請參閱「我們的產品和服務－產品－熱拌瀝青混合再生設備」一段。我們已在中國獲得一項專利，而我們在中國正在申請關於整體式再生設備的另外一個專利註冊。我們的骨料發泡系統被設計為用於生產溫拌瀝青混合料，允許我們的瀝青混合料攪拌設備在較低的溫度下操作。在我們的熱拌瀝青混合料攪拌設備，材料例如骨料和瀝青及需要被加熱至所需溫度以處理和混合的瀝青混合料。當以我們的骨料發泡系統生產溫拌瀝青混合料時，需要被加熱的材料和瀝青混合物的溫度將約為20℃至30℃低於生產熱拌瀝青混合料所需溫度。以較低溫度加熱設備中的骨料、瀝青和瀝青混合料可導致減少生產瀝青混合料的能源消耗及污染物的排放。我們於2014年已開發可組裝至瀝青混合料攪拌設備用作生產溫拌瀝青混合料的骨料發泡系統。我們已在中國獲得一項專利，而我們在中國正在申請關於骨料發泡系統的另外一個專利註冊。

---

## 業 務

---

於2012年10月12日，我們與河北清華發展研究院簽訂合作協議，成立「河北清華發展研究院德基資源循環利用智能裝備技術研究所」（「清華德基技術研究所」）。成立清華德基技術研究所的主要目的是研發智能設備和核心及關鍵零件，研究重點是節能、減排、環保和資源循環再用。

根據與河北清華發展研究院的合作協議，我們一般負責清華德基技術研究所的經費。對於我們要求清華德基技術研究所進行的研究項目或涉及來自中國國家或地方政府直接資助的研究項目，清華德基技術研究所將在科研項目成果上獲得專有權利（除非相關國家工程研究合同另有規定），但我們有權免費使用該科研成果。如果與其他要約條款相同，我們有權優先取得所有權。對於由清華德基技術研究所進行的其他研究項目，研究合同會訂明哪一方將在科研項目成果上獲得專有權利。上表第2項的研究項目是清華德基技術研究所根據合作協議，進行的一個研究項目。

於2014年4月，我們已通過專家認證階段，以與交通運輸部公路科學研究所及河北清華發展研究院聯合成立河北省瀝青路面智能裝備工程技術研究中心（「研究中心」），於2014年5月，研究中心獲建議加入河北省工程技術研究中心成立計劃。於2014年7月，我們與交通運輸部公路科學研究所及河北清華發展研究院就聯合成立河北省瀝青路面智能裝備工程技術研究中心（「研究中心」）簽訂提案。根據該提案，研究中心的成立期開始於2014年5月，預計於2015年11月完成。在成立期內，研究中心在多個領域進行研究，包括新再生設備、回收舊料再生及溫拌加工、具備再生及環保功能（例如溫拌發泡）部件的新攪拌設備及新多功能攪拌設備，例如自我檢測瀝青混合料攪拌設備全自動控制系統故障的軟件的設備及遠程網絡視像服務系統。我們預計就成立期內研究中心的研究及運作承擔約人民幣19.6百萬元的費用。

我們在中國已贏得多個獎項，以肯定本集團之研發能力。關於我們的獎項詳情，請參閱「一 獎項及榮譽」。此外，我們的子公司廊坊德基已經自2011年至2013年的三年期間獲河北省科學技術廳、河北省財政廳、河北省國家稅務局及河北省地方稅務局共同認定為高新技術企業。我們正在就廊坊德基於2014年至2016年的

---

## 業 務

---

高新技術企業認證進行續期。我們的中國法律顧問告知，就廊坊德基對其高新技術企業資格的續期並無法律障礙。因此，我們預計廊坊德基將可以續訂其高新技術企業資格。

### 質量監控

我們認為產品質量對我們的業務至為重要，並已於整個生產過程中實施質量監控措施。本集團在生產流程的不同階段採取質量控制檢測，包括對我們原材料及半成品的檢測，設備的預組裝及試運行，部件的檢查及調試以及對所有成品進行質量檢測。我們編寫了質量管理手冊，建立了質量控制程序，採用了質量控制標準。我們還實施了質量監督和管理組織結構。我們採用最新的3D設計技術和高效率的生產和加工技術。我們運用配套完整的工裝和測試台檢測設備，包括攪拌鍋測試台、振動篩測試台、乾燥滾筒測試和全自動控制系統模擬測試台，以確保我們交付穩定及高質量產品予客戶。

本集團根據特定標準對供應商及外協供應商的定價、原材料、零件及部件質量和服務質量進行評估。與任何新供應商或外協供應商建立業務關係前，我們一般評估供應商及外協供應商的背景和表現，以評估其合適性。供應商和外協供應商的選擇標準是基於其能夠及時並以合理的價格提供所需優質產品數量及優質服務的能力。我們的質量控制部門監控供應商及外協供應商提供的原材料、零件及部件的質量，我們與為我們供應結構部件的外協供應商訂立質量保證協議，據此外協供應商須製造符合我們質量規格的部件及按要求提供與所供應所用材料質量相關的證書。如有需要，我們有權對零部件質量進行現場檢查。我們不時隨機檢查外協供應商供應的零件及部件。不符合我們的要求的零件及部件將退回相關供應商或外協供應商。

我們對已採購的原材料、零件及部件進行入庫前檢查，以檢查其是否符合品質及規格的要求，之後我們將它們送至廠庫或隨後加工。不符合標準要求的原材料、零件及部件將被拒收。我們把各半成品部件進行預組裝為設備的攪拌主樓結構，以評估設備到工地現場後的結構安全。我們隨後對各半成品部件進行組裝及檢驗調試和對設備各部件進行表面處理。我們使用自行研發的振動幅度檢測儀，以檢測和測試我們振動篩的振動幅度。我們在中國取得一項有關振動篩振幅檢測儀的專利。我們的振動篩振幅檢測儀能夠從檢測點連續振幅數據並將該等數據傳送至檢測儀的控制系統。最後，我們進行測試以確定成品達到標準要求。通過檢驗的成品，則被拆卸，隨後包裝及入庫或運送我們的產品予客戶。我們相信於運送前對我們的設備進行試裝及測試有助於提升設備送達我們客戶時的穩定性及於運送前確認出於客戶現場組裝設備的風險，從而使於我們客戶現場的組裝及安裝流程順暢。

---

## 業 務

---

我們的產品已獲得ISO9001：2008質量管理體系認證、ISO14001：2004環境管理體系認證和OHSAS 18001：2007職業健康安全管理體系的認證。此外，我們於2009年獲得CE認證，這表明我們的產品乃符合歐盟安全、衛生和環保要求，並符合要求可在歐洲經濟區出售。我們的產品已獲得澳大利亞商品類似的合格認證。

於最後實際可行日期，我們有11位質量控制團隊的員工，團隊由趙雄志先生（我們的高級管理層成員之一）領導。對於趙先生的資格和相關經驗的詳情，請參閱本文件「董事、高級管理層及員工」一節。我們部分的質量控制人均為合資格技術人員，部分已取得專業品質資格。此外，我們約20名來自不同部門的僱員已完成有關ISO9001：2008質量管理體系認證、ISO14001：2004環境管理體系認證和OHSAS 18001：2007職業健康安全管理體系的內部審查培訓。

我們有內部控制制度以記錄和處理客戶對產品質量的投訴。如果我們收到任何關於產品質量的投訴，我們銷售部門的工作人員將記錄所有細節，並通知相關部門的負責人調查產品質量問題的原因及提出措施以糾正問題，並防止將來再發生。

於業績記錄期間，我們並無收到任何來自客戶的重大投訴及我們已提供的產品及服務並未收到任何重大索償、訴訟或產品責任的調查。

## 競爭

根據賽迪報告，我們經營所在的中國瀝青混合料攪拌設備大致可分為小型瀝青混合料攪拌設備及中至大型瀝青混合料攪拌設備，基於使用設備的道路建設或維修項目的種類及製造設備所須的技術能力水平明確地劃分。於業績記錄期間，我們的大部份收益是來自銷售中至大型瀝青混合料攪拌設備及有關收益分別佔我們來自瀝青混合料攪拌設備銷售的收益約84.0%、85.1%及90.9%。我們亦於業績記錄期間自小型瀝青混合料攪拌設備產生若干收益及有關收益分別佔我們來自瀝青混合料攪拌設備銷售的收益約16.0%、14.9%及9.1%。於業績記錄期間，我們大部分小型瀝青混合料攪拌設備透過直接或間接出口銷售售出。

我們於中至大型瀝青混合料攪拌設備市場上面對來自國內及國際瀝青混合料攪拌設備生產商的競爭。中至大型瀝青混合料攪拌設備市場由包括我們在內的少數國內及國際瀝青混合料攪拌設備生產商主導。根據賽迪報告，首五間中國瀝青混合料攪拌設備生產商在中國生產及出售約的中大型瀝青混合料攪拌設備佔中國製造及2013年售出的總中大型瀝青混合料攪拌設備的60.3%。我們於該市場的若

---

## 業 務

---

干競爭對手是中國國有公司及跨國公司。根據賽迪報告，基於2013年中國生產的中型至大型瀝青混合料攪拌設備銷量，我們排名第二，市場份額為約13.8%。

中國中型至大型瀝青混合料攪拌設備市場的競爭激烈，主要是由於用戶熟悉瀝青混合料攪拌設備製造商及其產品。瀝青混合料攪拌設備通常由專業道路建設公司經營，而用戶更熟悉和對設備的運作有更深入的了解。因此，我們以設備的可靠性、設備的性價比及客戶關係在市場上與其他製造商競爭。

我們在小型瀝青混合料攪拌設備市場中亦要面對國內瀝青混合料攪拌設備生產商的激烈競爭。除了用戶熟悉瀝青混合料攪拌設備製造商及其產品，亦有許多製造商能夠大規模生產小型瀝青混合料攪拌設備。根據賽迪報告，於2013年約有40間可大規模生產型號2000或以下系列至型號4000系列的瀝青混合料攪拌設備生產商。根據賽迪報告的小型瀝青混合料攪拌設備的市場價格範圍，我們的小型瀝青混合料攪拌設備於業績記錄期間的平均銷售價格在較高的價格範圍。由於進入該市場的技術門檻相對低，故該市場的價格競爭激烈。因此，我們以適用於製造該等設備的技術能力、設備的可靠性及綜合服務在市場上與其他製造商競爭。

就產品種類而言，由於中國政府於近年推廣環保及鼓勵使用環保設備及產品（例如再生瀝青混合料），我們預期對再生設備的需求於可見將來有所增長。我們的現有競爭對手及可能日益增加的新業內人士可能嘗試進軍上述市場，從而增加市場競爭。

根據賽迪報告，進入中型至大型瀝青混合料攪拌設備市場有若干門檻。首先，由於製造中型至大型瀝青攪拌設備的技術能力要求（如與噪音控制及產品可靠性有關的技術要求）較高，與較高產能相關，僅有少數擁有高研究開發能力的製造商可於該市場中競爭。這造成對新來者的技術門檻。第二，瀝青混合料攪拌設備涉及多個子系統及大量核心零件。對於中型至大型瀝青混合料攪拌設備，國內用戶通常要求製造商進口由國際製造商生產的高端部件以用於設備的核心系統。大量採購進口部件及較長的還款期可能阻止小型企業進入市場，乃因為其通常並無充足的資金背景以支持這類型的採購。第三，中國政府已對瀝青混合料攪拌設備發展實施了更嚴謹的環境保護規例。只有擁有發展節能及環保瀝青混合料攪拌設備主要技術的製造商可在市場上競爭。

## 業 務

### 僱員

於最後實際可行日期，我們共有410名全職員工及12名退休員工，其中413名在中國，9名在香港。下表載列於最後實際可行日期按部門分類的員工：

部門	員工人數
管理層	5
生產	133
銷售和營銷	87
採購和庫存	57
行政	31
研發	70
質量控制	11
財務及會計	15
人力資源管理	4
法律及合規	9
合計	<u>422</u>

我們已根據適用中國法律及法規與我們在中國的全職員工簽訂勞動合同和與退休員工簽訂勞務協議。我們還與高級管理人員、核心員工和特定數量的技術人員簽訂保密協議。我們亦與高級管理人員簽訂禁止競爭協議。

我們從公開市場招聘員工。我們根據市場情況、我們的業務需求和擴張計劃制定招聘政策。我們根據僱員的職位給予不同的薪酬待遇。一般而言，我們向我們所有僱員支付基本薪酬及獎勵（根據在職年期）。我們的生產人員、服務人員及研發人員亦將根據其個別技能收到額外工資。此外，我們向我們的生產人員及銷售人員提供績效薪酬。

為了提高我們的勞動力素質，我們向新員工提供技術及操作培訓，為所有在職員工提供持續培訓。我們定期為員工提供培訓以提高其技術、產品知識及銷售技能，包括行業質量標準、安全標準、客戶的銷售技巧和我們的銷售模式。我們亦鼓勵我們的員工參加關於其工作的外部研討會和培訓。

---

## 業 務

---

根據我們經營所在地中國當地政府的相關規定，我們為全職僱員供付養老金以及購買工傷保險計劃、僱員醫療保險、失業保險及生育保險供款。根據中國的法律和法規，供款數額按僱員總工資的指定百分比計算。此外，我們根據中國適用的相關法規為僱員繳納住房公積金。有關詳情請參閱本節「法律訴訟與合規－不合規」一段。在香港，我們參加根據強制性公積金計劃條例成立的強制性公積金。

我們有工會保障員工的權益，並鼓勵員工參與公司管理及協助我們調解與工會成員的糾紛。我們維持與員工的良好工作關係。截至最後實際可行日期，我們並無遇上任何罷工或對我們的業務產生重大影響的勞資糾紛。

### 知識產權

我們通過商標、專利、軟件版權的法律和合同權利保護我們的知識產權。為了積極保護我們的知識產權，我們為不時開發的產品和技術提交專利申請。於最後實際可行日期，我們有(i)17項註冊商標；(ii)2項商標正在進行申請；(iii)36項已註冊專利，其中3項是發明專利及26項是實用新型專利；(iv)5項專利正在註冊，其中2項是發明專利，3項為實用新型專利；及(v)22項軟件版權。

我們亦於2015年1月2日與北京德基訂立兩項知識產權轉讓合同，以轉讓7項已註冊的實用新型專利及12項軟件版權予我們。於最後實際可行日期，我們正在向中國國家知識產權局及國家版權局辦理轉讓上述知識產權的登記手續。

於最後實際可行日期，我們尚未收到任何關於我們侵犯任何商標的索賠，亦不知道任何有關侵權行為的尚未了結或威脅的申索。對業務營運至關重要的的知識產權的進一步詳情載於本文件「附錄四－有關本集團業務的其他資料－本集團的知識產權」一段。



---

## 業 務

---

### 獎項和榮譽

由於我們的產品擁有優良品質及聲譽，在社區的信譽及貢獻亦良好，我們已獲得以下獎項、認證和認可。下表列出我們最近獲得的主要獎項：

年份	主要獎項／認證／認可	頒發機構
2009年	中國築路機械六十年行業著名品牌獎	中國工程機械工業協會築路機械分會
	中國築路機械六十年行業技術創新獎	中國工程機械工業協會築路機械分會
	中國築路機械六十年行業發展貢獻獎	中國工程機械工業協會築路機械分會
2011年至 2014年	中國(本土)工程機械製造商50強	中國工程機械工業協會
	高新技術企業證書	河北省科學技術廳、河北省財政廳、河北省國家稅務局及河北省地方稅務局
2012年	突出貢獻理事單位	中國公路學會築路機械分會

## 業 務

年份	主要獎項／認證／認可	頒發機構
2012年至 2014年	全國先進適用機電產品 (型號4000及5000系列以 及再生設備)	中國設備管理協會
	全國售後服務先進單位	中國商業聯合會 中國保護消費者基金會 全國商品售後服務評價委員會
	首屆河北省工業設計獎 金獎	河北省工業和信息化廳及河北省 工業設計獎評獎工作委員會

### 牌照、許可證及批文

我們的中國法律顧問認為我們已取得對中國業務營運至關重要的所有必要牌照、許可證及批文。

### 物業

#### 自有物業

截至最後實際可行日期，我們擁有三幢總建築面積約19,260平方米的物業，我們取得該等物業的房屋所有權證。我們主要使用該等建築為儲蓄倉、工廠及辦公室建築。我們的中國法律顧問確認我們擁有該等物業的合法業權。

#### 租賃物業

截至最後實際可行日期，我們在香港租賃一幢總建築面積為2,080平方米的物業作辦公室用途以及中國租賃六幢總建築面積約為4,339.08平方米的物業，用作辦公室、生產設施及宿舍。就中國租賃物業而言，我們的中國法律顧問確認，截至最後實際可行日期該六幢物業的相關物業擁有人備有具效力的所有權擁有人證書。

---

## 業 務

---

### 土地

#### 自有土地

截至最後實際可行日期，我們在中國河北省佔有一幅約100,435平方米的土地，我們已取得該土地的適當土地使用權證。經我們的中國法律顧問確認，我們合法擁有該幅100,435平方米土地的使用權。

#### 租賃土地

截至最後實際可行日期，我們租賃了一幅約25.8畝的土地(相等於約17,200平方米)，作儲存半製成品及製成品的地方。經我們的中國法律顧問確認，截止最後實際可行日期土地的相關土地使用者備有具效力的土地使用權證書。

### 物業估值

截至2014年9月30日，我們並無賬面值佔總資產15%或以上的單一物業。因此，本文件程獲豁免遵守上市規則及公司條例載入物業估值報告的規定。根據上市規則第5.01A條，倘上市申請人的物業業務及非物業業務賬面值分別低於1.0%及15.0%，招股章程可獲豁免遵守該規定。對於公司(清盤及雜項條文)條例第342(1)(b)條及公司(清盤及雜項條文)條例附表三第34(2)段的規定，《公司條例(豁免公司及招股章程遵從條文)公告》第6章亦有同類豁免。

### 環境問題

我們受到中國國家和地方的環境保護法律及法規規管。更多詳情請參閱本文件「法律及法規」一節。

我們監察自身是否符合與噪音和固體廢物排放有關的相關環境法規，並根據適用法規設立了環境控制系統。就我們的工廠排放的廢水、廢氣和噪音，我們必須提交報告，並取得有關中國政府機關的排放許可證。我們還必須妥善處理在我們的生產過程中產生的危險固體廢物及採取措施以防止及控制產生的環境污染及危害。環保部門可不時檢查我們的生產基地，而我們必須遵守環保部門下達的各方面的操作指導。

此外，我們須於開始建設項目(如建設瀝青混合料攪拌設備相關的項目及我們的生產基地)前進行環境影響評估並獲得評估批准，於投產前完成檢驗及獲得環境保護竣工驗收。我們已採納環保手冊以監管本集團的環境相關事宜，包括廢物

---

## 業 務

---

管理、噪音、廢水排放、節能、排放以及一般環境監控的標準程序及法規。我們亦設有兩名環境主任以監督環保手冊的實施及符合性。

我們致力於保證有關僱員根據該等手冊、文件和規則進行環境管理工作。本集團已獲得ISO14001：2004環境管理體系認證，我們還得到當地環保局確認在我們的經營區域一直遵守適用的環境法律法規，並沒有違反該等法律及法規或受到任何處罰。

截至2012年和2013年12月31日止年度和截至2014年9月30日止九個月，我們的環保成本分別為約人民幣0.2百萬元、人民幣0.3百萬元和人民幣0.1百萬元。截至[2015年12月31日]止年度，預計我們的環保成本約為人民幣0.3百萬元。

### 健康與安全

我們亦須遵守由中國相關政府當局實施的工作安全法律及法規，並保持工作環境安全。我們於2013年9月獲得OHSAS 18001:2007職業健康安全管理體系的認證。我們已就我們的業務營運採用及實施職業健康和安全管理程序及措施，並確保我們所有僱員知悉我們的安全程序、保護設備程序及社會與環境責任。該等程序包括營運及安全控制程序、職業健康管理程序、設備操作和維護程序、緊急控制程序以及社會與環境責任指引。參與生產瀝青混合料攪拌設備的僱員須出席有關生產及工作地點安全的培訓課程，而具備專門知識的若干僱員須取得特種崗位品質控制證書。我們為僱員提供及規定彼等配備經定期測試的保護設備以確保安全。此外，我們向我們的員工提供一般健康和安全教育及培訓及定期進行應急演習。我們亦不時進行工作地點的安全檢查。

截至2012年及2013年12月31日止年度及2014年9月30日止九個月，分別只匯報7、7及4宗工傷事件。於業績記錄期間，我們並沒有因該等事件而向我們的僱員支付索賠或補償。於業績記錄期間及直至最後實際可行日期，我們並無在業務營運期間錄得任何導致死亡或嚴重受傷的意外。

---

## 業 務

---

### 保險

本集團在中國的保險政策覆蓋特定資產，包括我們的主要生產機器、設備、建築物及其裝修。我們亦在香港維持對車輛和若干辦公室設備的保險。我們的保險覆蓋自然災害，例如火災、雷擊、爆炸及水災等造成的損失。我們還按照中國相關法律和地方政府的要求為我們的員工購買社會保險。

我們並無投購產品責任保險、業務中斷保險、因彼等物業或相關業務引發意外的人身傷害或物業或環境破壞的第三方責任保險，這與我們認為的中國行業慣例一致。我們亦無投購戰爭或恐怖主義行為保險。我們相信我們的保險政策是適當的，並與中國的行業慣例一致。我們的中國法律顧問經作出合理查詢後，認為中國對保險範圍並無強制行業標準。我們的董事確認，截至最後實際可行日期我們並無作出或須繳付任何重大保險索償。

於業績記錄期間，我們並沒有錄得任何重大的保險賠償或有關我們產品的安全和質量的任何索賠。對於我們保險範圍的風險細節，請參閱本文件「風險因素」一節中「我們可能沒有購買足夠的保險」一段。

### 法律程序及合規

於業績記錄期間，遵守適用法律及規例的年度成本分別為人民幣73,000元、人民幣85,000元及人民幣96,000元。

於最後實際可行日期，就董事所知，我們概無涉及任何重大訴訟、仲裁、破產或收管程序或申索，亦無任何尚未了結或面臨的重大訴訟、仲裁、破產或收管程序或申索，其將對本公司經營業績或財務狀況造成重大不利影響。

### 不合規事項

除下文披露者外，於業績記錄期間及截至最後實際可行日期，我們於所有重大方面均已遵守對我們適用之法律及法規。下表載列於業績記錄期間過往不遵守適用法律及法規的若干事件的概要。董事相信，該等不合規事件(個別地或共同地)將不會對我們的經營或財務造成重大影響。

## 業 務

不合規事件	不合規的原因	懲罰相關法律及法規	整改行動及對本集團的潛在影響	防止日後違規及確保持續合規的措施
<p><b>社會保險及住房公積金</b></p> <p>我們並無完全支付部分員工的社會保險及住房公積金及按規定標準作出足夠供款。</p>	<p>我們當地的人力資源經理於有關時問並不熟識相關監管規定。</p>	<p>根據《中華人民共和國社會保險法》，由於未對社會保險作出全額供款，有關部門應責令用人單位於規定期限內補償差額，並從未支付款項日期起按每日未支付款項金額的0.05%處以罰款。若於規定期限內未作出付款，有關行政部門應處以未支付款項金額一至三倍的罰款。</p>	<p>自2015年1月起，我們已經開始按照有關要求向全體員工提供社會保險及住房公積金供款。截至最後實際可行日期，(i)我們並無收到任何要求補償估計未支付供款，或我們亦無因為未支付而受到任何處罰；(ii)負責社會保險及住房公積金的部門已確認我們目前並無未支付社會保險及住房公積金。</p>	<p>為確保社會保險及住房公積金供款的持續合規，指定人力資源人員已計算每月工資，包括計算社會保險和住房公積金的供款。人力資源經理將按月審查工資，並提交財務經理檢查，其後將提交予總經理審批。我們將定期審閱符合社會保險資格及住房公積金的員工名單，並向管理層上交名單作批准。我們將向名單上的所有員工的社會保險及住房公積金按適用法律和法規供款。我們亦將留意不時修訂的有關社會保險及住房公積金的適用法律和法規，以作出相應的供款調整。</p>
	<p>根據中國《住房公積金管理條例》，由於未對住房公積金作出全額供款，住房公積金管理中心應責令用人單位於規定期限內進行付款及繳付按金；未於規定期限內做到的，應處以不少於人民幣10,000元及不超過人民幣50,000元的罰款或可向人民法院申請強制執行。</p>	<p>我們已就截至2012年及2013年12月31日止年度及截至2014年9月30日止九個月的未支付社會保險及住房公積金作出撥備總額約人民幣990,000元、人民幣1,373,000元及人民幣1,537,000元。我們認為該金額足以涵蓋我們有關未支付的住房公積金及社會保險供款的債務。此外，我們各控股股東承諾補償我們由於本集團未能遵守有關社會保險及住房公積金供款相關法律、法規或規則而導致的任何損失或處罰。</p>	<p>另外，由於有關部門已確認本集團在中國的公司並無任何未支付的社會保險及住房公積金，我們中國法律顧問告知，有關部門要求我們作出補償付款及對我們處以行政罰款的風險相對較低。</p>	

---

## 業 務

---

### 內部監控及企業管治措施

為持續改善我們的企業管治，防止再次出現不合規事件，我們擬採納或已採納以下措施：

- (i) 董事及高級管理層已參加有關適用法律及法規（包括我們的法律顧問在我們上市前提供的《上市規則》）的培訓課程。我們將繼續對我們不時聘用的法律顧問及／或任何適當認證機構將予提供的各種培訓作出安排，以向董事、高級管理層及相關僱員提供相關法律及法規的最新信息；
- (ii) 我們已於2015年1月任命杜光揚先生為我們的首席財務官，負責本集團的財務、內部監控及合規事宜。杜先生擁有逾14年的商業管理、審計、會計及內部監控經驗，是香港會計師公會會員。董事認為，杜先生在遵從適用法律及財務報告規定方面的專業技能和經驗可為本公司所用。請參閱本文件「董事、高級管理層及僱員」一節，了解杜先生的更多履歷詳情；
- (iii) 我們已成立內部控制委員會。該委員會的成員包括本集團不時的首席財務官（目前為杜光揚先生）、本集團不時的首席執行官助理（目前為吳寶鳳女士），而其職責包括監察我們執行本集團事務內部監控及合規的情況，並向董事會匯報等；
- (iv) 作為改善企業管治措施的一部分，本集團亦已成立由四名獨立非執行董事組成的審計委員會。審計委員會主要職責包括就本集團財務申報程序、內部監控及風險管理系統的效益向董事提供獨立審閱、監察審計程序，以及履行董事委派的其他職務及職責。我們擬透過確保管理層定期檢討相關企業管治措施以及各附屬公司及相應部門的實施以繼續加強我們的風險管理政策；
- (v) 根據上市規則第3A.19條，我們已任命申銀萬國融資（香港）有限公司擔任我們的合規顧問，自上市日期起開始生效。

經考慮上述由內部控制顧問建議的整改行動以及本集團為建立合適的內部控制系統以防止日後對相關法律及法規的不合規而作出的合理步驟，及該不合規事件並未及預計並不會對我們財政及經營方面造成重大影響，董事滿意與獨家保薦人同意我們採取的內部控制措施屬充足及有效，並認為不合規事件並無對上市規則第3.08及3.09條有關董事的適切型及上市規則第8.04條有關上市的適切性產生任何重大影響。

---

## 與控股股東之關係

---

### 控股股東

緊隨[編纂]完成後，由蔡氏家族創辦人全資擁有的BVI-Prima DG將於已發行股份（假設[編纂]未獲行使及不包括根據購股權計劃可能授出的任何購股權獲行使時可能配發及發行的股份）約[編纂]中擁有實益權益。因此，按照上市規則所界定，BVI-Prima DG及蔡氏家族創辦人將為我們的控股股東。BVI-Prima DG及蔡氏家族創辦人已各自確認，其並無持有或進行與我們的業務直接或間接構成競爭或可能構成競爭的任何業務（本集團業務除外）。

### 不競爭承諾

為確保控股股東將不會從事任何與本集團構成競爭的業務，BVI-Prima DG及蔡氏家族創辦人（「契諾人」）已各自向本公司（就其本身及作為其附屬公司的信任人）作出不可撤回的不競爭承諾，據此，各契諾人不可撤回地無條件按共同或個別基準向本公司作出個別承諾，（其中包括）於有關期間（定義見下文）任何時間，各契諾人將：

- (i) 除受限制業務（定義見下文）外，不會促使其緊密連繫人士（本集團除外）將直接或間接經營、投資或從事任何將會或可能與本集團不時經營之業務競爭的任何業務（「受限制業務」），包括但不限於生產及銷售瀝青混合料攪拌設備、提供設備改造服務及銷售機械部件，及以經營租賃方式出租我們的瀝青混合料攪拌設備；
- (ii) 即時知會本公司有關中國境內及／或中國境外任何與本公司受限制業務或未來業務存在或可能存在競爭而其緊密連繫人可能熟悉的新商機資料，並給予本公司可由本公司於接獲相關資料的書面通知當日起計30日內行使可接受有關新商機的選擇權，而其緊密連繫人僅於獨立非執行董事獨立審閱及認為本集團不應接受有關新商機時，並經考慮(a)本集團之財務資源及接納新商機所須財務資源；(b)有關新商機會否與我們現有業務構成競爭；(c)有關新商機的可行性及所涉及風險；及(d)追求有關新商機是否符合本公司及我們股東的整體利益後，方可接受有關新商機。



---

## 與 控 股 股 東 之 關 係

---

就上文而言：「**有關期間**」指由上市日期起至下列最早日期止期間：

- (i) 有關契諾人根據上市規則終止作為本公司控股股東之日；或
- (ii) 股份終止在聯交所上市之日。

儘管如此，上文所述的不競爭承諾將不會妨礙契諾承諾人及彼等的緊密連繫人收購於全球任何證券交易所上市或從事任何限制業務的公司不超過5%的直接或間接股權。

各控股股東已確認其概無從事與本集團業務直接或間接存在競爭或可能存在競爭之業務（本集團業務除外）或於該等業務中擁有權益，而須根據上市規則第8.10條作出披露。董事確認，彼等概無於與我們業務直接或間接存在競爭或可能存在競爭之任何業務（本集團業務除外）中擁有權益。

### 企業管治措施

本公司將採取下列措施，管理本集團控股股東所產生的利益衝突，並保障股東的利益：

- (i) 作為**[編纂]**籌備工作的一部分，我們已修訂我們的組織章程細則以符合上市規則。尤其是，我們的組織章程細則規定，除非另有規定，否則任何董事不得就批准該董事或其任何緊密連繫人於當中擁有重大利益的任何合同或安排或任何其他建議的任何決議案表決，而該董事亦不計入該會議的法定出席人數；
- (ii) 獨立非執行董事將按年審閱契諾人有否遵守本節「不競爭承諾」一段所載的不競爭承諾；
- (iii) 根據上市規則第3A.19條，我們已委任申銀萬國融資（香港）有限公司為我們的合規顧問，自上市日期起生效；
- (iv) 契諾人承諾應本公司要求提供本公司獨立非執行董事進行年度審閱及執行本節「不競爭承諾」一段所載不競爭承諾時所需的一切資料；

---

## 與 控 股 股 東 之 關 係

---

- (v) 本公司將於本公司年報內披露本公司獨立非執行董事就遵守及執行契諾人根據本節「不競爭承諾」一段所載的不競爭承諾項下承諾就審閱事宜所作決定；
- (vi) 若本公司獨立非執行董事認為必要或願意，其亦可以本公司的費用聘請專業顧問(包括獨立財務顧問)以就不競爭協議或任何可能由本公司控股股東向本公司推介的商機等事宜向其提供建議；及
- (vii) 契諾人將於本公司年報內就彼等是否遵守不競爭承諾項下承諾作出年度聲明。

### 控 股 股 東 之 獨 立 性

除本集團業務外，我們的控股股東於其他業務包括但不限於餐飲、度假酒店以及基建、可再生能源及農業項目中擁有權益或參與營運，經考慮以下因素，董事認為本集團有能力獨立於控股股東及其緊密連繫人而不過度依賴彼等下經營業務：

### 管 理 獨 立 性

董事會由六名執行董事、一名非執行董事及四名獨立非執行董事組成。儘管三名董事蔡先生、蔡翰霆先生及蔡群力女士亦為控股股東，我們所有其他董事及高級管理層均具備擔任本公司董事或高級管理層以及作出獨立於控股股東的管理決定的相關管理及／或行業相關經驗。有關詳情，請參閱本文件「董事、高級管理層及員工」一節。

此外，各董事均知悉其作為本公司董事的授信責任，當中要求(其中包括)彼等以本集團的益處及最佳利益行事，且不允許其作為董事的責任與其個人利益之間存在任何衝突。倘本集團與我們的董事或彼等各自的緊密連繫人擬訂立的任何交易產生潛在利益衝突，則擁有利害關係的董事須就該等交易於本公司的相關董事會會議上放棄投票，亦不得計入法定人數。此外，我們的高級管理層團隊亦會獨立作出商業決策。我們的獨立非執行董事亦會就董事會的決策過程作出獨立判斷。

---

## 與 控 股 股 東 之 關 係

---

根據以上所述，董事認為董事會連同高級管理層團隊能夠獨立於控股股東管理我們的業務。

### 營運獨立性

董事認為，我們的業務經營並不依賴控股股東，理由如下：

- (a) 我們有獨立的供應或產品生產所需的原材料、零件及部件來源，以及有獨立渠道接觸客戶；
- (b) 我們亦為促進業務的有效營運而制定一套內部監控程序及內部控制委員會以監督我們內部控制系統的實施；
- (c) 我們擁有自身的註冊專利及電腦軟件版權，而我們能利用有關註冊專利及電腦軟件版權生產產品及提供服務。我們亦擁有註冊商標，而我們能使用有關註冊商標推廣及售我們的產品及服務；
- (d) 本集團與控股股東之間並無任何競爭業務；及
- (e) 除本文件「關連交易」一節所述的於中國香港的辦事處物業租賃外（董事認為所有有關物業可於需要時於短時間內替換，而毋須招致大額成本），我們的控股股東或彼等各自的連繫人與任何本集團成員之間並無關連交易。

根據以上所述，董事認為我們能夠獨立於控股股東及其各自的緊密連繫人進行業務。

### 財務獨立性

本集團設有獨立財務系統，並根據自身業務需要作出財務決策。我們有自身的內部監控及會計系統以及會計及財務部門以履行現金收支之獨立財務職能、獨立會計及申報職能以及獨立內部監控職能。我們能夠自第三方或內部產生資金取得融資，而毋須依賴控股股東。

## 與 控 股 股 東 之 關 係

於業績記錄期間，本集團與我們的控股股東及其連繫人有若干財務安排（即本集團自／向我們的控股股東及其連繫人獲得／提供的貸款及擔保）。該等財務安排之詳情概述如下：

	截至2012年 12月31日	截至2013年 12月31日	截至2014年 9月30日
	人民幣千元	人民幣千元	人民幣千元
我們應收控股股東及其連繫人 從我們獲得的貸款金額	6,387	6,076	–
我們應付控股股東及其連繫人 的金額(包括貸款及租金)	798	4,429	4,350
控股股東及其連繫人向本集團 提供的擔保金額	–	–	31,582
本集團向控股股東及其連繫人 提供的擔保金額	–	21,227	49,135

此外，為促進我們的重組，我們的控股股東BVI-Prima DG亦向本公司預先提供Prima DG股東貸款、140萬港元貸款及常剛貸款。作為重組的一部份，所有該等貸款應於上市前資本化。有關該等貸款之詳情，請參閱本文件「歷史、重組及公司架構－重組－3.由Regal Sky向BVI-Prima DG預借貸款、由BVI-Prima DG向Regal Sky發行可兌換債券及由BVI-Prima DG向本公司提供貸款－由BVI-Prima DG向本公司提供貸款」一段。

上述所有財務安排及股份押記將於上市前償還／解除。

對於可兌換債券的發行及墊付Regal Sky貸款，本公司提供以Regal Sky為受益人之一項股份押記。萬利亦將授予一項以Regal Sky為受益人之股份押記。該等股份押記的進一步詳情請參閱本文件「歷史、重組及公司架構－[編纂]投資－證券」一段。所有股份抵押將於上市時解除。

除上文所披露者外，於業績記錄期內，控股股東並無與本集團訂立任何財務安排。

---

## 與 控 股 股 東 之 關 係

---

於2014年9月30日，本集團的未償還銀行借貸約為人民幣52.2百萬元，其中約人民幣31.6百萬元為蔡翰霆先生及田女士以滙豐銀行為受益人作出的擔保。本集團已取得滙豐銀行(中國)有限公司原則上書面同意，該等擔保將於上市前解除。

基於上述者，董事認為我們於財務上獨立於我們的控股股東。

## 關 連 交 易

### 持續關連交易

#### 上市規則第14A.76(1)條項下獲豁免持續關連交易

於上市後，我們將繼續進行若干持續關連交易（統稱「交易」），總體而言，該等交易構成上市規則第14A.76(1)條項下獲豁免持續關連交易。交易詳情如下：

#### 租賃協議

我們（作為租戶）已簽訂如下租賃協議，該等協議將於上市後繼續進行：

租戶	於香港的租賃 （「香港租賃」）		於中國的租賃（「中國租賃」）	
	百威企業		廊坊德基	
業主	常剛	北京威力菲	常剛	蔡先生
物業位置	香港文咸東街 68-74號 興隆大廈7樓	中國北京市通州區萬盛 南街20號綜合大樓2 樓的半層及4樓的半層	中國廣州市天河區體育 東路114號2302室B 部位	中國上海市東方路 710號1003室
物業規模	2,080平方呎（總樓面面積 「總樓面面積」）	479.5平方米 （總樓面面積）	100平方米（樓面實用 面積）	102.39平方米 （總樓面面積）
年期	2015年1月1日 至2017年12月31日	2014年7月1日至 2016年6月30日	2015年1月1日 至2017年12月31日	2015年1月1日 至2017年12月31日
應付年度租金	549,120港元 <sup>附註1</sup>	人民幣95,900元 <sup>附註3</sup>	人民幣174,000元 <sup>附註2</sup>	人民幣202,728元 <sup>附註2</sup>
物業用途	我們在香港的辦事處	我們在北京的辦事處	我們在廣州的辦事處	我們在上海的辦事處

附註：

1. 租金不包括地租、差餉、管理費、水電費及其他服務費用。
2. 租金不包括所有其他費用。
3. 租金包括應付予房東的管理費。

---

## 關 連 交 易

---

蔡氏家族間接持有北京威力菲，而直接持有常剛分別40%、20%、20%及20%。因此，就上市規則而言，北京威力菲、常剛及蔡先生為本公司之關連人士。

我們的董事經審閱香港租賃及中國租賃之租賃協議（「租賃協議」），確認租賃協議項下條款乃屬公平合理，符合本公司及股東的整體利益，及租賃協議乃於本集團日常及一般業務過程中經公平磋商並參考當時的市場價格及按一般商業條款訂立。

由於總體而言，經參考上市規則第14.07條而計算的各比率預期少於5%，而年度代價少於3,000,000港元。交易構成上市規則第14A.76(1)條項下本公司之獲豁免持續關連交易。因此，交易於上市時獲豁免遵守上市規則第14A章項下的申報、年度審閱、公告及獨立股東批准規定。

## 董事、高級管理層和員工

### 董事

我們的董事會包括六位執行董事、一位非執行董事和四位獨立非執行董事。董事會的職能和職責包括召開股東大會、在會議上彙報董事會工作、執行會議上通過的決議案、釐定業務和投資方案、制定年度預算方案和決算方案、並就利潤分配和增減註冊資本制定提案。此外，董事會負責按照章程行使其他權利、職能和職責。

下表列出有關我們的董事的若干信息：

姓名	年齡	在本集團的職位	首次加入 本集團的日期	委任為董事的日期	主要角色和職責
蔡鴻能先生 <sup>附註(1)</sup>	75	執行董事兼主席	共同創辦人	2014年9月11日	監督本集團的業務、 規劃我們的業務及 營銷策略
蔡群力女士 <sup>附註(1)</sup>	44	執行董事兼 首席執行官	共同創辦人	2014年9月11日	監督本集團的企業管理 及執行其業務及營銷策 略及計劃
蔡翰霆先生 <sup>附註(1)</sup> (前稱蔡群威)	46	執行董事	共同創辦人	2014年9月11日	監督本集團的 戰略業務發展
劉敬之先生 <sup>附註(2)</sup>	45	執行董事兼 首席營運官	2006年8月21日	2014年9月11日	監督生產基地運作及 項目的實施
劉金枝先生	53	執行董事及總經理 (銷售和營銷)	2002年10月15日	2014年9月11日	管理和實施銷售及 營銷策略
俞榮華先生	49	執行董事及總經理 (策略和規劃)	2011年6月27日	2014年9月11日	監督業務策略及 計劃的執行情況
陳令紘 <sup>附註(3)</sup> (前稱陳氫)	44	非執行董事	2014年12月15日	2014年12月15日	參與企業及業務戰略的 制定



## 董事、高級管理層和員工

姓名	年齡	在本集團的職位	首次加入		主要角色和職責
			本集團的日期	委任為董事的日期	
羅宏澤先生	51	獨立非執行董事	2015年[●]月[●]日	2015年[●]月[●]日	參加董事會會議，在有需要時就對本集團而言為重要之策略、表現、問責性、資源、主要委任和行為標準以及交易議題提供獨立意見和判斷；在出現潛在利益衝突時首先採取行動
李宗津先生	62	獨立非執行董事	2015年[●]月[●]日	2015年[●]月[●]日	
李偉壹先生	48	獨立非執行董事	2015年[●]月[●]日	2015年[●]月[●]日	
霍偉舜先生	40	獨立非執行董事	2015年[●]月[●]日	2015年[●]月[●]日	

### 附註：

- (1) 蔡先生為蔡群力女士及蔡翰霆先生的父親。蔡群力女士及蔡翰霆先生為兄妹。
- (2) 劉敬之先生為蔡先生兄長之女婿。
- (3) 陳令紘先生為陳克先生的哥哥，陳克先生為銀佳興業唯一董事。

### 執行董事

蔡鴻能先生，75歲，為本集團共同創辦人、主席兼執行董事。彼主要負責監督本集團的營運，並規劃其業務及營銷策略。蔡先生於1999年2月成立本集團，自2011年6月起擔任廊坊德基的主席兼董事。

蔡先生畢業於湖南長沙鐵道學院（現為中南大學），於1963年7月畢業於鐵路建建築系。於2012年4月，彼獲中南大學授予傑出校友獎。自2012年4月起，蔡先生亦獲委任為中南大學客座教授，為期五年，及中南大學董事會名譽董事，為期四年。

於成立本集團之前，蔡先生一直在香港和中國從事歐洲及美國知名專用工程設備的進口及分銷超過12年。蔡先生的其他主要工作經驗包括：

---

## 董 事 、 高 級 管 理 層 和 員 工

---

<u>實體名稱</u>	<u>主要業務</u>	<u>任職期間</u>	<u>職位和主要職責</u>
常剛有限公司	投資控股	1985年12月至今	董事，負責監督 投資管理決策
百萊瑪工程 有限公司	公用事業設施安裝 貿易、農業設備及 可再生能源行業 的投資	1986年8月至今	董事，負責監督 企業管理

蔡先生為蔡群力女士及蔡翰霆先生的父親及劉敬之先生岳父的兄弟。

蔡群力女士，44歲，為我們的執行董事兼首席執行官。彼主要負責監督本集團的企業管理以及業務及營銷策略及計劃的整體管理及實施。蔡群力女士於專業工程設備的貿易及製造方面有逾16年經驗。蔡群力女士於2009年6月獲委任為廊坊德基的董事及總經理。彼亦於2011年6月獲委任為廊坊德基的法定代表人。彼從2010年11月至2014年9月為已注銷的深圳德基的董事。

蔡群力女士於1992年8月獲倫敦政治經濟學院授予管理學學士學位，及於1993年11月獲倫敦城市大學授予工商管理碩士。彼為香港商業風險及評估專業協會的認證風險規劃師成員。於2014年11月，蔡群力女士成為香港董事學會成員。

於2012年11月，蔡群力女士獲委任為中國工程機械工業協會築路機械分會的副會長，為期4年。

---

## 董 事 、 高 級 管 理 層 和 員 工

---

蔡群力女士的其他主要工作經驗包括：

實體名稱	主要業務	任職期間	職位和主要職責
百萊瑪工程有限公司	公用事業設施安裝貿易、 農業設備及可再生能源行業 的投資	1998年8月至1998年10月	執行董事，負責公司的財務 管理
		1998年10月至2011年6月	常務董事，負責監督公司 企業管理
百威企業有限公司	投資控股	2009年2月至今	董事，負責監督投資 管理決策
萬利國際有限公司	投資控股	2014年6月至今	董事，負責監督投資管理 決策
香港德基機械有限公司	投資控股	2014年7月至今	董事，負責監督投資管理 決策

蔡群力女士為蔡先生的女兒，蔡翰霆先生的妹妹，以及劉敬之先生的姻親堂妹。

**蔡翰霆先生**（前稱蔡群威），46歲，為我們的執行董事。蔡翰霆先生於專業工程設備貿易方面有逾23年經驗。彼主要負責監督本集團的戰略業務發展。蔡翰霆先生自2011年6月起獲委任為廊坊德基的董事。

蔡翰霆先生於1991年5月獲普渡大學授予農業工程學士學位。蔡翰霆先生自2012年起為中國新能源商會常務理事會成員及為非開挖技術國際學會主席。蔡翰霆先生為中國香港非開挖技術協會創辦會員及於2002年至2004年擔任副主席、主席及執行秘書。

## 董 事 、 高 級 管 理 層 和 員 工

蔡翰霆先生的其他主要工作經驗包括：

實體名稱	主要業務	任職期間	職位和主要職責
百萊瑪工程有限公司	公用事業設施安裝貿易、農業設備及 可再生能源行業的投資	1991年12月至今	執行董事，負責公司整體管理
Pure Technologies (China) Limited	基礎設施狀況評估	2010年5月至今	董事，負責監督公司營運
新必奧能源有限公司	能源投資	2010年8月至今	共同創辦人及主席，負責 公司在中國的業務營運
國際精密集團有限公司 (香港股份代號：929)	生產及銷售高精度金屬零件	2004年6月至今	獨立非執行董事，負責獨立參與 集團的整體管理

蔡翰霆先生為蔡先生的兒子，蔡群力女士的哥哥，以及劉敬之先生的姻親堂兄。

**劉敬之先生**，45歲，為我們的執行董事兼首席營運官。彼主要負責監督本集團生產設施的日常營運及實施業務策略及計劃。劉先生於公司管理及業務營運方面有逾11年經驗。彼於2006年8月加入本集團擔任廊坊德基的董事及副總經理之職。

於1999年9月，劉敬之先生獲悉尼科技大學授予企業管理深造文憑。劉先生於2012年6月獲河北省工業設備管理創新發展峰會組委會認可為「創新人士」。自2013年4月起，劉敬之先生獲委任為中國人民政治協商會議廊坊市第六屆委員會委員，任期5年。

---

## 董 事 、 高 級 管 理 層 和 員 工

---

劉敬之先生的其他主要工作經驗包括：

實體名稱	主要業務	任職期間	職位和主要職責
百萊瑪工程有限公司	公用事業設施安裝貿易、 農業設備及可再生能源行業 的投資	2003年5月至2003年8月	總經理助理，負責監督 業務計劃及策略的實施
東雄企業有限公司	投資控股	2003年8月至2005年10月	總經理，負責公司的整 體管理
D&G Group Limited	投資控股	2005年10月至2006年7月	副總經理，負責本公司 的國際業務管理部
百威企業有限公司	投資控股	2007年11月至今	董事，負責監督投資 管理決策
鴻豐隆投資有限公司	投資控股	2011年1月至今	董事，負責監督投資 管理決策

劉敬之先生為蔡先生兄長之女婿和蔡群力女士及蔡翰霆先生的姐夫。

**劉金枝先生**，53歲，為我們的執行董事及總經理（銷售和營銷）。彼主要負責管理及實施銷售及市場推廣策略。劉先生於銷售及市場推廣方面有逾27年經驗。劉先生於2002年10月加入本集團的北京德基銷售和市場團隊任總經理。彼自2011年6月起為廊坊德基的董事，及自2009年8月起為我們的銷售及營銷中心總經理。

於1982年7月，劉金枝先生獲成都西南交通大學授予工學學士學位。劉金枝先生亦自2012年5月起獲委任為中國公路學會築路機械分會副主席。

## 董 事 、 高 級 管 理 層 和 員 工

劉金枝先生的其他主要工作經驗包括：

實體名稱	主要業務	任職期間	職位和主要職責
鐵道部隧道工程局 (現為中鐵隧道集團)	鐵路及隧道施工及工程	1983年9月至1988年3月	助理工程師，負責培訓維修人員、採購設備及校對工程機械技術數據
百萊瑪工程有限公司	公用事業設施安裝貿易、農業設備及可再生能源行業的投資	1988年5月至2007年1月 2007年1月至2009年8月	銷售經理和分公司經理，負責監督銷售策略和計劃的實施 副總經理，負責管理本公司的銷售和營銷策略
丹麥投資有限公司	投資控股	2011年1月至今	董事，負責監督投資管理決策

俞榮華先生，49歲，為我們的執行董事及總經理(策略和規劃)。俞先生在公司財務及管理方面擁有逾15年經驗。彼主要負責監督業務策略及項目計劃執行情況。自2011年6月起，俞榮華先生獲委任為廊坊德基的董事及副總經理。

俞先生於1997年7月獲上海大學授予工學學士學位。俞先生加入中國工商銀行上海浦東分行工作超過5年，彼於1997年8月至2002年12月在該分行進行業務發展及營理。於2008年5月，俞榮華先生獲南昆士蘭大學授予工商管理碩士。於2013年3月，俞先生獲上海證券交易所認證為合資格獨立董事及合資格董事會秘書。

---

## 董 事 、 高 級 管 理 層 和 員 工

---

俞榮華先生的其他主要工作經驗包括：

實體名稱	主要業務	任職期間	職位和主要職責
中國上海工商銀行新靈路支行	零售銀行業務	2003年3月至2005年2月	支行行長，負責支行的日常業務營運和管理
常熟星島新興建材有限公司	生產金屬與礦物塗層產品	2005年3月至2009年9月	新事業部總經理，負責公司的業務發展、企業重組上市規劃
五礦物產(常熟)管理有限公司	製造金屬及金屬層產品、附屬公司的運作及管理	2003年9月至2010年12月	副總經理，負責公司及其附屬公司的業務發展和管理
D&G Group Limited	投資控股	2011年1月至2011年6月	高級顧問，負責企業重組及上市規劃

### 非執行董事

陳令紘先生(前稱陳氘)，44歲，於投資組合管理和投資研究擁有逾[14]年經驗。陳先生於1994年6月獲芝加哥大學授予經濟學學士學位及於1996年5月獲哥倫比亞大學授予經濟學碩士學位。陳先生於2000年6月進一步獲哈佛大學授予經濟學博士學位。

陳先生為Fama-DFA Prize 2003年金融經濟學雜誌最佳論文獎的得主，亦為清華大學中國經濟研究中心的研究員。陳先生目前為香港公益金入會、預算及分配委員會成員。

## 董事、高級管理層和員工

彼為根據證券及期貨條例獲發牌之負責人員，可進行第4類（就證券提供意見）及第9類（提供資產管理）受規管活動。

實體名稱	主要業務	任職期間	職位和主要職責
鼎勝資產管理有限公司	資產管理	2004年7月至今	管理合夥人，負責投資和業務發展
鼎立資本有限公司(前稱Incutech Investments Limited) (香港股份代號：356)	上市及非上市證券投資	2014年7月至今	執行董事，負責實施及發展投資理念

### 獨立非執行董事

羅宏澤先生，51歲，於2015年[●]獲委任為我們的獨立非執行董事。羅先生畢業於英國倫敦大學，於1991年8月獲得經濟學學士學位及於1995年12月獲得金融經濟學碩士學位。羅先生同時為英國特許公認會計師公會及香港會計師公會的資深會員，亦是英格蘭及威爾斯特許會計師公會之會員。羅先生擁有逾27年會計、財務審計、企業融資和企業重組的專業經驗。羅先生由1992年至2004年於四家香港主板上市公司出任多項要職，如財務副總裁和首席財務官。在此之前，羅先生由1987年至1992年於容永道會計師事務所（現稱普華永道會計師事務所）的審計部任職。

羅先生的其他主要工作經驗包括：

實體名稱	主要業務	任職期間	職位和主要職責
玖龍紙業(控股)有限公司 (香港股份代號：2689)	生產卡紙、高強瓦楞芯紙及若干種類塗布灰底白板紙以及文化用紙	2004年6月至2008年7月	首席財務官，負責監督財務事宜和投資者關係
		2008年8月至2008年10月	非執行董事，參與財務及庫務政策的制定
普方達寰盟資本管理有限公司	私募股權和基金管理服務	2010年12月至今	董事，負責企業融資項目



## 董 事 、 高 級 管 理 層 和 員 工

實體名稱	主要業務	任職期間	職位和主要職責
東勝中國控股有限公司 (香港股份代號：0265)	銷售機票及其他旅遊 相關服務、貿易及 製造珠寶產品	2014年9月至今	獨立非執行董事，參與企 業策略的制定

李宗津先生，62歲，於2015年[●]獲委任為我們的獨立非執行董事。李先生畢業於中國浙江大學，於1982年獲得結構工程學士學位。李先生進一步於1990年10月於美國西北大學獲得理學碩士和於1993年12月獲得哲學博士。李先生是美國混凝土學會資深成員和曾為香港工程師學會會員。

李先生擁有超過25年土木及結構工程經驗，並曾出版6本有關材料工程的書籍。於2008年8月，李先生獲委任為中國國家重點基礎研究發展計劃（973計劃）的首席科學家。李先生對地聚合物結構材料設計理論、製備技術和形成機理的研究課題於2010年1月獲中國教育部授予二等獎。

李先生的其他主要工作經驗包括：

實體名稱	主要業務	任職期間	職位和主要職責
南京東南大學	教育	2006年11月至2013年10月	兼職教授
香港科技大學	教育	1994年7月至1999年12月 2000年1月至2006年6月 2003年1月至2007年12月 2005年3月至2007年12月 2006年7月至今	助理教授，土木工程系 副教授，土木工程系 副院長，工程學院 納米科學及納米技術 研究生課程總監 教授，土木與環境工程系
中衡國際集團有限公司	民用工程設備與材料的 開發及交易	2002年3月至今	董事，負責公司的整體管 理及營運

## 董事、高級管理層和員工

李偉壹先生，48歲，於2015年[●]獲委任為我們的獨立非執行董事。李先生於企業融資及管理方面有逾11年經驗。李先生於1991年5月畢業於普渡大學，獲得管理學理學士學位。在曼谷，李先生於1993年3月從薩辛工商管理研究所獲得工商管理碩士，（西北大學凱洛格管理學院、賓夕法尼亞大學沃頓商學院及朱拉隆功大學的聯合課程）。

李先生於2012年6月完成泰國企業董事聯合會舉辦的董事認證課程。於2014年，李先生由亞洲金融年度最佳管理公司投票評為泰國第三位最佳首席財務官。

李先生的其他主要工作經驗包括：

實體名稱	主要業務	任職期間	職位和主要職責
Thai Union Frozen Products Public Company Limited (泰國證券交易所代碼：TUF)	海鮮和海鮮產品 生產商	2003年10月至2012年6月	財務總監，負責集團的投資者關係、籌款、戰略財務分析、預算和資產評估
		2012年7月至今	副總經理(投資者關係和企業投資)，負責集團的投資者關係和籌款、負責企業投資和管治
Avanti Feeds Limited (在孟買證券 交易所和印度國家證券交易 所有限公司上市， 股份代號：AVANTI)	印度蝦及水產飼料 生產商	2012年7月至今	非執行董事，參與企業和商業策略的制定
Pakfood Public Company Limited (泰國證券交易所代碼：PPC) (於2013年11月除牌)	泰國冷凍蝦和點心 生產商及出口商	2012年4月至今	非執行董事，參與企業和商業策略的制定

---

## 董事、高級管理層和員工

---

霍偉舜先生，40歲，於2015年[●]獲委任為我們的獨立非執行董事。霍先生於企業融資、會計及投資銀行業務方面有逾14年經驗。霍先生於1998年3月畢業於墨爾本大學，獲得商業及法律雙學士學位。霍先生於1998年11月被接納為澳洲維多利亞州最高法院的律師和大律師，並同時為香港會計師公會成員及澳洲註冊會計師。從2000年1月至2004年4月，霍先生於普華永道會計師事務局的交易服務及審計分部工作。從2004年4月至2010年4月，霍先生於派杰亞洲有限公司投資銀行業務分部任多個職位，包括副總裁。

霍先生的其他主要工作經驗包括：

實體名稱	主要業務	任職期間	職位和主要職責
建銀國際金融有限公司	投資銀行業務	2010年4月至2014年8月	執行董事(企業融資)，負責監督及指導企業融資的來源及執行
Challenge Capital Management Limited	投資銀行業務及資產管理	2014年9月至今	董事總經理，負責公司的整體管理

---

## 董 事 、 高 級 管 理 層 和 員 工

---

### 根據上市規則第13.51(2)條須予披露

我們的執行董事蔡先生及蔡翰霆先生及我們的非執行董事陳令紘先生亦為以下於香港註冊成立並已解散（成員自願清盤除外）的公司的董事。相關詳情如下：

董事姓名	公司名稱	解散日期	詳情
蔡鴻能先生 蔡翰霆先生	華夏傳媒有限公司 （「華夏傳媒」）	1998年12月1日	華夏傳媒為主要從事雜誌發行的合營公司。由於合營關係的破裂，蔡先生及蔡翰霆先生於1995年8月1日辭任華夏傳媒之董事。停止作為華夏傳媒董事後12個月內，公司於1995年8月10日啟動債權人自願清盤程序。華夏傳媒於清盤啟動日期的負債淨額為32,595,121.16港元。華夏傳媒循清盤程序於1998年12月1日解散。
陳令紘先生	How to HK Limited	2011年11月25日	於香港註冊成立的How to HK Limited根據舊版公司條例（香港法例第32章）通過剔除註冊而解散。How to HK Limited不活躍及從未開始營業。

蔡先生、蔡翰霆先生及陳令紘先生各自確認其曾為董事之所提及公司的解散並無對其造成任何責任或義務。

## 董事、高級管理層和員工

我們的執行董事蔡先生、蔡群力女士及蔡翰霆先生亦為以下於中國註冊成立並已被吊銷營業執照的公司的董事或法人代表。相關詳情如下：

董事姓名	公司名稱	吊銷日期	吊銷原因
蔡鴻能先生 (法人代表)	海口市英華裝飾工程 有限公司(「海口英華」)	2003年12月15日	海口英華為由百萊瑪工程與海口市秀英土地房產開發公司中外合資的合營企業公司。海口英華的主要業務為進行若干建設及室內裝飾工程。由於與海口市秀英土地房產開發公司的關係破裂，海口英華因未能參加年檢，其營業執照被吊銷。
蔡鴻能先生(董事) (法人代表兼董事)	武漢開創測試設備 有限公司(「武漢開創」)	2002年5月19日	武漢開創為由百萊瑪工程與武漢思達電氣系統工程公司中外合資的合營企業公司。武漢開創的主要業務為若干電子及技術系統的開發及測試。由於與武漢思達電氣系統工程公司的關係破裂，武漢開創因未能參加年檢，其營業執照被吊銷。
蔡鴻能先生(法人代表兼 董事) 蔡群力女士(董事) 蔡翰霆先生(董事)	希希科技(深圳)有限公司 (「希希科技」)	2002年2月8日	希希科技為一家外商獨資企業。希希科技的主要業務為電力系統設備及其系統軟件研發。希希科技自1999年起因經營困難及未能參加年檢，其營業執照被吊銷。

根據中國有關法律法規，公司的法人代表，其營業執照已被吊銷的而個人須對吊銷負責時，於營業執照吊銷日期起三年內不應為委任為中國任何公司的董事、監事或高級管理人員。

蔡先生、蔡群力女士及蔡翰霆先生各自確認，除上述限制外，有關營業執照吊銷並未導致彼招致任何限制、責任或處罰。我們的中國法律顧問告知，蔡先生、蔡群力女士及蔡翰霆先生擔任廊坊德基董事的委任並無違反任何中國法律法規。

---

## 董事、高級管理層和員工

---

除上文披露者外，並無有關本公司董事需要根據上市規則第13.51(2)條的規定須予披露之其他資料。

除上文披露者外，概無本公司董事：

- (i) 於最後實際可行日期擔任本公司或本集團的其他成員公司任何其他職位；
- (ii) 於最後實際可行日期與本公司任何董事、高級管理層有任何其他關係；及
- (iii) 於最後實際可行日期三年前在上市公眾公司擔任任何其他董事職務。

除執行董事披露於本文件附錄四「主要股東」及「法定及一般資料－有關我們的董事的進一步資料－12.披露權益」之股份權益外，本公司董事概無在股份證券及期貨條例第XV部所界定之任何權益或於擁有本公司的股份及相關股份權益或淡倉的公司擔任董事或員工。

各董事已確認，彼等概無從事任何直接或間接與本集團業務存在競爭或可能存在競爭的業務，亦概無於該等業務中持有權益（本集團除外）。

除上文所披露者外，就董事於作出一切合理查詢後得知、所悉及所信，概無其他有關委任董事的事宜須股東垂註，而於最後實際可行日期，亦無任何有關董事的資料須根據上市規則第13.51(2)(h)至(v)條作出披露。

## 董事、高級管理層和員工

### 高級管理層

下表列出有關我們的高級管理人員的若干信息（我們的執行董事除外）：

姓名	年齡	職位	首次 加入本集團的日期	主要角色和職責
杜光揚先生	36	首席財務官及公司秘書	2015年1月2日	監督本集團的財務規劃和管理、內部控制、投資者關係及公司秘書事務
趙雄志先生	53	首席技術官	2012年2月15日	監督技術和產品的研究及開發

### 高級管理層

杜光揚先生，36歲，是我們的首席財務官及公司秘書。於2000年11月，杜先生畢業於香港大學，獲得工商管理會計及財務學士學位。杜先生為英國特許公認會計師公會資深會員和香港會計師公會會員。於2015年1月加入本集團之前，杜先生曾任多個職位，包括由2000年至2009年在安永會計師事務所審計及諮詢業務服務部任職高級經理。杜先生於金融及會計領域擁有逾14年經驗。

杜先生的其他主要工作經驗包括：

實體名稱	主要業務	任職期間	職位和主要職責
博耳電力控股有限公司 (香港股份代號：1685)	在中國從事設計、製造及銷售配電設備以及提供配電系統方案服務	2009年11月至2011年11月	首席財務官及公司秘書，負責財務報告、財務管理、投資者關係及公司秘書事務
長興國際(集團)控股有限公司 (香港股份代號：238)	在中國從事男裝成衣及成衣配飾買賣業務	2011年12月至2014年12月	首席財務官，負責財務報告、財務管理及投資者關係

---

## 董事、高級管理層和員工

---

趙雄志先生，53歲，是我們的首席技術官。趙先生於1983年8月畢業於陝西省廣播電視大學。趙先生於1984年12月完成機械工業部舉辦的機械塗裝技術培訓。於1994年，趙先生完成帕克廠技術培訓計劃，並於2003年被測評和批准委員會接納為具專業及技術能力的高級工程師。趙先生於2012年2月加入本集團，任職技術研發中心的總工程師及副總監。

趙先生的其他主要工作經驗包括：

實體名稱	主要業務	任職期間	職位和主要職責
交通部西安築路機械有限公司	道路建設及維修	1986年4月至2004年4月	研究與發展中心副總監，負責築路機械的研發設計
山東鴻達建工集團	生產建築機械	2004年4月至2012年2月	助理首席執行官和瀝青混合料攪拌研究所總監，負責築路機械的研發設計及營銷

### 公司秘書

杜光揚先生為本公司之秘書。有關杜先生履歷的描述，請參閱本文件本節「高級管理層」一段。

### 董事委員會

三個董事委員會各有書面職權範圍。該等委員會按照我們的董事會制定的職權範圍運作。

### 審核委員會

[我們根據董事於2015年[●]月[●]日通過之決議案成立審計委員會。我們的審核委員會的書面職權範圍符合上市規則第3.21條及上市規則附錄14所載企業管治守則及企業管治報告(「企業管治守則」)。本公司審核委員會的主要職責為就外聘核數師的任免向董事會提供建議，審閱財務報表報告及資料及就財務申報提供建議以及監督本公司的內部監控程序。目前，審計委員會包括四位成員：全部四位獨立非執行董事，即羅宏澤先生、李偉壹先生、李宗津先生及霍偉舜先生，並由羅宏澤先生擔任委員會主席。]



---

## 董事、高級管理層和員工

---

### 薪酬委員會

[我們根據董事於2015年[●]月[●]日通過之決議案成立薪酬委員會。我們的薪酬委員會的書面職權範圍符合上市規則第3.25條及企業管治守則。本公司的薪酬委員會主要職責為就本集團全體董事及高級管理層的整體薪酬政策及架構向董事會提出建議，檢討績效薪酬並確保概無任何董事參與釐定自身薪酬。目前，薪酬委員會包括三位成員：一位執行董事，即蔡群力女士，及兩位獨立非執行董事霍偉舜先生及羅宏澤先生，並由霍偉舜先生擔任委員會主席。]

### 提名委員會

[我們根據董事於2015年[●]月[●]日通過之決議案成立提名委員會。我們的提名委員會的書面職權範圍符合企業管治守則。本公司的提名委員會主要職責為至少每年審閱董事會的架構、規模及組成(包括技能、知識及經驗)及就董事會為補足本公司的企業策略方面作出的任何建議變動向董事會提供推薦意見；物色具合適資格成為董事成員的人選及就甄選提名作董事的人士作出篩選或向董事會提供推薦意見；評估獨立非執董的獨立性；及就委任及重新委任董事以及董事繼任計劃(尤其是我們的主席及首席執行官)向董事會提供推薦意見。目前，薪酬委員會包括三位成員：一位執行董事，即擔任委員會主席的蔡先生，及兩位獨立非執行董事，即李宗津先生及李偉壹先生。]

### 薪酬政策

董事及高級管理層可獲得受適用法律、規則及規例管制的薪金、酌情花紅、退休金計劃供款、長期激勵、房屋及其他津貼及實物利益的薪酬。

截至2012年及2013年12月31日止兩個年度及2014年9月30日止9個月期間，支付予董事的薪金、津貼及實物利益的薪酬總額分別為約人民幣1.1百萬元、人民幣1.1百萬元及人民幣0.9百萬元。

截至2012年及2013年12月31日止兩個年度及2014年9月30日止9個月期間，支付予五名最高薪酬人士(不包括五名最高薪酬人士中的董事)的薪金、津貼及實物利益的薪酬總額分別為約人民幣1.3百萬元、人民幣1.0百萬元及人民幣0.8百萬元。

本公司定期檢討及釐定公司董事及高級管理層酬金及薪酬方案。上市後，薪酬委員會將參照可資比較公司支付的薪金、董事投入的時間及應負之責任以及本集團的表現，向董事會建議所有董事及高級管理層的整體薪酬政策及報酬待遇。根據該等協議，以及根據本文件附錄四「法定及一般資料－有關我們的董事的進

---

## 董事、高級管理層和員工

---

一步資料－10.服務協議資料」所載的董事服務合同及委任書，截至2015年12月31日止年度，支付予董事的薪金、津貼及實物利益的薪酬總額預計為5.8百萬港元（相等於約人民幣4.6百萬元）。

於業績記錄期間，本集團概無向董事或高級管理層支付薪酬，而公司董事或高級管理層亦無收取任何薪酬，作為加入本集團或加入本集團後的獎勵或作為離任職位之補償。概無董事於該同一期間內放棄任何薪酬。

### 購股權計劃

本公司已有條件採納購股權計劃，據此，經甄選的參與者可獲授出購股權，作為彼等對本集團及在本集團任何成員公司持有股本權益之任何實體作出貢獻的獎勵或回報。有關購股權計劃的詳情，請參閱本文件附錄四「法定及一般資料－其他資料－16.購股權計劃」。

### 合規顧問

根據上市規則第3A.19條，本公司已委任申銀萬國融資(香港)有限公司為合規顧問。根據上市規則第3A.23條，本公司須於下列情況下及時諮詢合規顧問及在必要情況下向合規顧問尋求建議：

- (i) 刊發任何監管公告、通函或財務報告前；
- (ii) 倘本公司擬進行屬須予公布或關連交易之交易(包括但不限於股份發行及股份回購)；
- (iii) 倘本公司擬將**[編纂]**所得款項用於有別於本文件詳述之用途，或倘本公司業務活動、發展或業績偏離本文件所載任何預測、估計或其他資料；及
- (iv) 倘聯交所就股份股價或成交量的不尋常變動、其證券可能出現虛假市場或上市規則所提交的任何其他事項對本公司作出查詢。

本公司合規顧問之委任期於上市日期開始並於有關我們就上市日期後開始之第一個完整財政年度之財務業績之年報刊發日期結束。

## 主要股東

### 主要股東

據董事所知，於緊隨[編纂]完成後（假設[編纂]未獲行使及不計及任何因根據購股權計劃可能授出的任何購股權獲行使而可予配發及發行的股份），下列人士或實體將於股份或相關股份中擁有根據證券及期貨條例第XV部第2及第3分部須向本公司及聯交所披露的權益或淡倉，或直接及／或間接於附帶權利可於任何情況下在本公司股東大會表決的任何類別股本面值中擁有10%或以上的權益：

名稱	身份	所持股份 數目(L) <sup>(附註1)</sup>	佔本公司股權概 約百分比
BVI-Prima DG <sup>(附註2)</sup>	實益擁有人	[編纂]	[編纂]
	根據證券及期貨條例 第317條須披露一項 協議立約方的權益	[編纂]	[編纂]
		[編纂]	[編纂]
蔡先生 <sup>(附註3)</sup>	於受控制法團的權益	[編纂]	[編纂]
田女士 <sup>(附註4)</sup>	配偶權益	[編纂]	[編纂]
俞榮華先生 (「俞先生」) <sup>(附註5)</sup>	於受控制法團的權益	[編纂]	[編纂]
	根據證券及期貨條例 第317條須披露一項 協議立約方的權益	[編纂]	[編纂]
		[編纂]	[編纂]

## 主要股東

名稱	身份	所持股份 數目(L) <sup>(附註1)</sup>	佔本公司股權概 約百分比
BVI-DY 43名員工 股東各人 <sup>(附註6)</sup>	根據證券及期貨條例 第317條須披露一項 協議立約方的權益	[編纂]	[編纂]
BVI-Decai 34名員工 股東各人 <sup>(附註7)</sup>	根據證券及期貨條例 第317條須披露一項 協議立約方的權益	[編纂]	[編纂]
Regal Sky	實益擁有人	[編纂]	[編纂]

附註：

1. 「L」指實體／人士於股份中的好倉。
2. BVI-Prima DG直接持有本公司已發行股本的[編纂]。BVI-Prima DG還與各(i) 43名BVI-DY員工股東；(ii) 34名BVI-Decai員工股東；及(iii)俞先生（訂立協議以分別預借貸款及支付離岸員工控股實體的未繳股份。離岸員工控股實體利用該等資本以收購本公司分別[編纂]的本公司已發行股本的股份。BVI-Prima DG憑藉證券及期貨條例第317章被視為於離岸員工控股實體擁有權益的所有股份中擁有權益。
3. 此等股份由BVI-Prima DG持有，BVI-Prima DG由蔡先生直接擁有約[編纂]。因此，根據證券及期貨條例，蔡先生被視為於BVI-Prima DG的股份中擁有權益。
4. 由於田女士為蔡先生的配偶，田女士被視為於蔡先生根據證券及期貨條例擁有權益的相同股份數目中擁有權益。
5. 俞先生直接持有BVI-Wonderful已發行股本的100%而BVI Wonderful持有本公司已發行股本中股份的[編纂]。因此，根據證券及期貨條例，俞先生被視為於BVI-Wonderful持有的所有股份中擁有權益。俞先生與BVI-Prima DG訂立協議，從BVI-Prima DG貸款以支付BVI-Wonderful的未繳股份。BVI-Wonderful利用該等資本以收購本公司[編纂]已發行股本的股份。俞先生被視為擁有所有BVI-Prima DG憑藉證券及期貨條例第317章擁有的權益。
6. BVI-DY由本集團以下43名員工全資擁有：陳美雲、曹文聲、鉅金東、郭誠、郭守慎、郭維群、洪常斌、李春生、李彤、劉新平、王海軍、王乃軍、王威、楊曉峰、游立新、曾憲廣、周紹飛、周翔、張文強、盧曉峰、趙雄志、劉慧賢、焦潔、郭廣忠、張愛傑、候印波、候伯新、候印起、白金山、郝紅亮、賈莉、肖國軍、高志軍、劉巧霞、姜海軍、趙欣麗、唐厚義、吳瓊、都戈、劉金龍、張全利、胡雁鴻及成文秋。

---

## 主要股東

---

BVI-DY持有本公司已發行股本的股份的[編纂]。每名BVI-DY的43名員工股東與BVI-Prima DG訂立協議，從BVI-Prima DG貸款以支付BVI-DY的未繳股份。BVI-DY利用該等資本以收購本公司[編纂]的已發行股本的股份。每名BVI-DY的43名員工股東被視為擁有所有BVI-Prima DG及BVI-DY憑藉證券及期貨條例第317章擁有的權益。

7. BVI-Decai由本集團以下34名員工全資擁有：王為群、周偉、魏建強、張春錚、李新武、段永昌、隋春亮、于洪林、王全玲、郝豔偉、楊震、康光、張帥、陳青松、董政雯、陳城光、彭江、馬文強、李柳林、周鈺成、蘇文華、胡振鵬、曹文波、王燕關、蘆金波、張吉生、張保華、白文海、穆光亞、候國玲、李樹民、馬立新、李忠華及關向東。

BVI-Decai持有本公司已發行股本的股份的[編纂]。每名BVI-Decai的34名員工股東與BVI-Prima DG訂立協議，從BVI-Prima DG貸款以支付BVI-Decai的未繳股份。BVI-Decai利用該等資本以收購本公司[編纂]的已發行股本的股份。每名BVI-Decai的34名員工股東被視為擁有所有BVI-Prima DG及BVI-Decai憑藉證券及期貨條例第317章擁有的權益。

除上文所披露者外，緊隨[編纂]完成(假設[編纂]未獲行使並無計及根據購股權計劃可能授出的任何購股權獲行使時將予配發及發行的任何股份)後，董事並不知悉任何人士擁有或被視為或當作擁有根據證券及期貨條例第XV部第2及第3分部的條文須向本公司披露的股份或相關股份的權益或淡倉，或直接或間接擁有可在任何情況下於本公司股東大會表決的任何類別股本面值10%或以上的權益。下於本公司股東大會表決的任何類別股本面值10%或以上的權益。

## 股 本

### 法定及已發行股本

以下為本公司於緊隨資本化發行、貸款資本化及[編纂]完成後已發行及將予發行的繳足或入賬列作繳足的法定及已發行股本詳情：

#### 法定股本

	港元
2,000,000,000股	20,000,000

#### 已發行股本

假設[編纂]未獲行使，本公司於緊隨[編纂]及資本化發行完成後的股本將如下：

		港元
8,400	於本文件日期已發行的股份	84
377,991,600	根據資本化發行將予發行的股份 <sup>(附註1)</sup>	3,779,916
72,000,000	根據貸款資本化將予發行的股份	720,000
<u>[編纂]</u>	根據[編纂]將予發行的股份	<u>[編纂]</u>
<u>[編纂]</u>	總計	<u>[編纂]</u>

假設[編纂]獲全面行使，本公司於緊隨資本化發行、貸款資本化及[編纂]完成後的股本將如下：

		港元
8,400	於本文件日期已發行的股份	84
377,991,600	根據資本化發行將予發行的股份 <sup>(附註1)</sup>	3,779,916
72,000,000	根據貸款資本化將予發行的股份 <sup>(附註2)</sup>	720,000
<u>[編纂]</u>	根據[編纂]將予發行的股份	<u>[編纂]</u>
<u>[編纂]</u>	於全數行使[編纂]時將予發行的股份	<u>[編纂]</u>
<u>[編纂]</u>	總計	<u>[編纂]</u>

---

## 股 本

---

附註：

- (1) 根據股東於2015年[●]通過的書面決議案，董事獲授權將[編纂]所得本公司股份溢價賬其中[3,779,916]港元撥充資本，並用於按面值繳足供本公司按於2015年[●]股東名冊所名列人士之當時現有本公司股權比例配發及發行的[377,991,600]股股份的股款，而根據資本化發行將予配發及發行的股份將在各方面與現有已發行股份及根據貸款資本化將予發行的股份享有同等權利。
- (2) 根據我們股東於2015年[●]通過的書面決議案，董事獲授權於上市日期透過將Prima DG股東貸款、140萬港元貸款及常剛貸款全數資本化，配發及發行[52,260,000]股股份予Regal Sky及[19,740,000]股股份予Prima DG，全部入賬列作繳足，而根據貸款資本化將予配發及發行的股份將在各方面與現有已發行股份及根據資本化發行將予發行的股份享有同等權利。

### 假設

上表假設[編纂]已成為無條件，而據此發行股份乃按本文件所述而進行。當中並無計及：(i)根據(a)行使[編纂]或(b)行使購股權計劃可能授出之任何購股權而可能配發及發行之任何股份；(ii)根據發行授權(如下文所述)而可能配發及發行之任何股份；或(iii)本公司根據購回授權(如下文所述)而可能購回之任何股份。

### 地位

除資本化發行的權益外，[編纂]與本文件所述之所有已發行股份或將予發行股份將於所有方面享有同等地位，其中，將可全數享有於股份發行日期或之後就股份所宣派、作出或派付之其後所有股息或其他分派。

### 購股權計劃

我們已有條件採納購股權計劃。購股權計劃之主要條款載於本文件附錄四「法定及一般資料—其他資料—16.購股權計劃」一段。

---

## 股 本

---

### 發行授權

待[編纂]成為無條件，本公司董事將獲授一般及無條件授權，以配發、發行及處理總面值不超過以下兩者總和的股份：

- (i) 緊隨[編纂]完成後(不包括因[編纂]或根據購股權計劃可能授出的任何購股權獲行使而可予配發及發行的任何股份)本公司已發行股本總面值20%；及
- (ii) 本公司根據下文所述之購回授權所購回之本公司股本總面值(如有)。

發行授權亦授權董事根據供股、以股代息計劃或類似安排或於授出購股權或行使根據購股權計劃或當時所採納之任何其他購股權計劃或類似安排授出之購股權而配發、發行及處理股份。

發行授權將於下列最早者屆滿：

- (i) 本公司下屆股東周年大會結束時；
- (ii) 適用法例或細則規定我們須舉行下屆股東周年大會之期限屆滿時；或
- (iii) 股東於股東大會上通過普通決議案修訂或撤銷該項授權時。

有關發行授權之進一步詳情，請參閱本文件附錄四「有關本集團的其他資料—3.股東於2015年[●]通過的書面決議案」一段。



---

## 股 本

---

### 回購授權

待[編纂]成為無條件，董事已獲授一般無條件授權，以行使本公司之所有權力以回購總面值不超過緊隨[編纂]後（不包括因[編纂]或購股權計劃項下可能授出的任何購股權獲行使而可予配發及發行的任何股份）本公司已發行股本總面值10%之股份。

回購授權僅適用於根據上市規則及所有其他適用法律及法規於聯交所及／或股份可能於其上市之任何其他證券交易所（且就此獲得證監會及聯交所認可）回購股份。

回購授權將於下列最早者屆滿：

- (i) 本公司下屆股東周年大會結束時；
- (ii) 適用法例或細則規定我們須舉行下屆股東周年大會之期限屆滿時；或
- (iii) 股東於股東大會上通過普通決議案修訂或撤銷該項授權時。

有關回購授權之進一步詳情，請參閱本文件附錄四「法定及一般資料－有關本集團的其他資料－本公司回購其本身證券」一段。

### 須召開股東大會及類別股東大會的情況

根據公司法，一家獲豁免公司毋須年度或定期根據法律舉行任何股東大會或類別股東大會。舉行股東大會或類別股東大會的規定已於公司之組織章程細則內訂明。因此，我們將按細則訂明舉行股東大會，其概要已載於本文件附錄三「本公司組織章程文件及開曼群島公司法概要」一節。

## 財務資料

閣下應細閱下文有關本集團財務狀況及經營業績的討論及分析，並連同本文件附錄一會計師報告內所列載的本集團於及截至2012年、2013年12月31日止年度各年及2014年9月30日止九個月的合併財務報表，以及附錄一併閱讀。合併財務報表乃根據香港財務報告準則編製。閣下應細閱本文件附錄一所載的整份會計師報告，而非僅依賴本節所載的資料。以下討論及分析載有涉及風險及不明朗因素的前瞻性陳述。有關該等風險及不明朗因素的其他資料，請參閱本文件「風險因素」一節。

### 概覽

我們是在中國專注於生產中型至大型<sup>(1)</sup>瀝青混合料攪拌設備的領先市場參與者。我們專注於研發、設計、製造和銷售瀝青混合料攪拌設備及我們向我們的客戶提供一站式定制解決方案。我們的產品用於生產瀝青混合料，一種應用於瀝青道路路面的建設與維修項目的必要材料。根據賽迪報告，以2013年於中國製造的中型至大型瀝青混合料攪拌設備的銷售量為基礎，我們排名第二，市場佔有率約為13.8%<sup>(2)</sup>。

### 影響我們的經營業績及財務狀況的因素

我們的財務狀況及經營業績於業績記錄期間受多項因素影響，而未來亦會繼續受多項因素影響，包括本文件「風險因素」一節所載因素以及以下因素，其中有些因素可能不受我們的控制。

### 中國基礎設施和道路施工及維修行業以及經濟的增長

我們的很大部分收益產生自中國。截至2012年及2013年12月31日止年度以及截至2014年9月30日止九個月，我們來自中國道路建設或維修項目的瀝青混合料攪拌設備的銷售佔總收益百分比分別約為78.1%、77.2%及87.0%。我們的瀝青混合料攪拌設備主要用於道路建設及維修，而我們業務發展依靠中國這些分部的持續增長。我們概不能保證這些分部在未來將繼續增長。消費者、企業及政府支出、業務投資、資本市場的波動性及強度以及中國的通貨膨脹等因素影響我們所處的業務及經濟環境，最終影響我們的收益及盈利能力。若中國經濟不以預期速度增長或政府的道路建設及維持工作的開支減少，這可導致全國業務和建設活動低

- (1) 根據賽迪報告，型號3000系列瀝青混合料攪拌設備通常被視為中國的中型瀝青混合料攪拌設備，型號4000系列或更高型號系列瀝青混合料攪拌設備通常被視為中國的大型瀝青混合料攪拌設備和型號2000系列或更低的瀝青混合料攪拌設備通常被視為中國的小型瀝青混合料攪拌設備。
- (2) 根據賽迪報告，於2013年，於中國製造的950套瀝青混合料攪拌設備是由國內及國際瀝青混合料攪拌設備製造商售出的，其中298套為中型至大型瀝青混合料攪拌設備及652套為小型瀝青混合料攪拌設備。根據我們於2013年生產及售出的41套中至大型瀝青混合料攪拌設備，我們的市場份額為約13.8%。

---

## 財務資料

---

於預期，或若中國法律法規或政策出現變動導致基礎設施和道路建設及維修的投資下降，我們產品和服務的需求可能會減少，我們的業務、經營業績及財政狀況可能受到重大不利影響。

### 中國政府政策

中國政府政策將繼續對我們的條件業績及財政狀況產生影響。中國政府可能頒布影響我們的業務或基礎設施及道路施工及維修投資的法律、法規或政策。

中國國務院已具體列出瀝青混合料攪拌設備為2009年頒佈的《裝備製造業調整和振興規劃》中的優先發展項目。瀝青路面再生技術的開發亦由如交通運輸部關於印發交通運輸「十二五」發展計劃》和國家重點新品計劃支持領域－2013年》以及交通部發布《交通運輸部關於加快推進公路路面材料循環利用工作的指導意見》（「指導意見」）等法例支持。但是，並無保證這些政策不會出現任何變動。

但是，中國商務部已於2011年12月24日修訂其《外商投資產業指導目錄》(2011年修訂)（「目錄」），經營製造瀝青及混凝土攪拌及鋪設設施的外商投資現在歸類至「受限制」類別，儘管其先前於目錄中歸類為「許可」類別。此外，根據發改委於2012年9月14日出具的編號為發改辦[2012]2636的回函，廊坊德基已獲得批准將瀝青混合料攪拌設備的年產能由50套增加至85套，其中增加的35套應為再生設備，而且廊坊德基的瀝青混合料再生攪拌設備項目符合目錄「鼓勵」的第3類第18條第58項「固體廢物處理設備製造」。於業績記錄期間，我們於截至2012年及2013年12月31日止年度及截至2014年9月30日止九個月，分別生產及出售41套、41套及19套常規設備。儘管我們在目錄修訂前已依法合法經營上述業務，意味著修訂後的目錄並不影響我們繼續經營，即使我們的再生設備業務受中國國家政策支持，因若難以取得國家發展和改革委員會的許可以擴大我們的產能，我們可能在開展或擴展我們常規設備業務中遇到困難。

並無保證中國法律、法規及政策不會出現任何變動。若中國法律、法規及政策出現變動導致基礎設施、道路建設及維修投資減少，我們的業務、我們的經濟業績和財政狀況將受到重大不利影響。

---

## 財務資料

---

### 競爭水平

中國瀝青混合料攪拌設備製造業競爭激烈。我們於中型至大型瀝青混合料攪拌設備市場上面對來自國內及國際瀝青混合料攪拌設備生產商的競爭。中大型瀝青混合料攪拌設備市場由包括我們在內的小數國內及國際瀝青混合料攪拌設備生產商主導。我們於該市場的若干競爭對手，尤其是中國國有公司及跨國公司，更易獲得融資及有更獲認可的品牌，而且其銷售及分銷網絡復蓋可能更廣闊。在小型瀝青混合料攪拌設備市場中，由於進入該市場的技術門檻相對低，故該市場的價格競爭激烈。

就產品種類而言，由於中國政府於近年推廣環保及鼓勵使用環保設備及產品（例如再生瀝青混合料），對再生設備的需求因此很大可能於可見將來有所增長。我們的現有競爭對手及可能日益增加的新業內人士可能嘗試進軍上述市場，從而增加道路建設及維修行業內的競爭。

來自其他瀝青混合料攪拌設備生產商的日益激烈的競爭可能對我們產品的銷售價格帶來下調壓力。因此，我們的業務、財政狀況及經營業績可能受到不利影響。此外，若我們未能緊跟技術進步、適應不斷變化的市場狀況、保持產品質量、建立品牌認可及以更具競爭力的價格提供我們的產品及服務，我們將不能成功與我們的競爭對手進行競爭，而我們的業務、財政狀況、前景及經營業績將受到不利影響。

### 研發

我們專注於研發，使我們能夠保持競爭力，是我們的主要優勢之一。為了跟上客戶不斷變化的需求，並與我們的競爭對手進行競爭，我們必須及時瞭解技術進步和推出新產品。我們的增長前景取決於我們改善現有產品或開發迎合我們客戶需求和不斷變化要求的能力。

雖然我們努力專注我們的研發努力希望得到對我們業務由直接正面影響的結果，但並無保證我們的研發努力會成功或直接應用於改善我們的產品，或我們的新技術和產品將為市場所接受。此外，我們向市場引進新開發產品的能力取決於我們無法控制的因素，包括當時經濟狀況、我們客戶不斷變化的風險偏好、我們客戶為全新及潛在成本更高產品取得融資的能力、以及瀝青路面的行業標準及監管要求的變動。

---

## 財務資料

---

### 產能

近年來，我們的生產基地已經滿負荷運行，面臨產能限制，我們要把生產的一部分外包給外協供應商，其中包括非關鍵零件和部件，以滿足對於我們的產品的需求。我們於截至2012及2013年12月31日止年度及2014年9月30日止九個月售出49台、53台及39台瀝青混合料攪拌設備。基於50台瀝青混合料攪拌設備的設計年產能，我們生產設施的年使用率分別約為98.0%、106.0%及104.0%。若我們未能增加產能，我們可能失去市場份額，因為我們由於沒有足夠產能而失去客戶的訂單。此外，我們可能未能在我們的經營中以允許我們最小化成本和維持市場競爭力的方式實現最優經濟規模。我們計劃擴大在廊坊的生產設施規模，以生產超過每年80台瀝青混合料攪拌設備。有關我們擴大生產設施計劃的詳情，請參閱「業務－經營策略－為滿足對我們產品的需求而擴大產能」。我們相信，我們擴大生產設施的計劃能使我們捕捉到我們為產品所期待的需求增長。

### 原材料、零件及部件的成本

我們的財政狀況及經營業績受我們產品生產所用的原材料、零件及部件的成本的影響。於業績記錄期間，原材料、零件及部件的總成本分別佔我們總銷售成本的78.1%、74.7%及77.7%。鋼材(我們產品的主要原材料之一)的成本可能受國內外商品市場鋼材價格波動的影響。於業績記錄期間，我們直接從供應商採購鋼材及我們分包許多標準化非關鍵部件(鋼為其組成部分)予我們的外協供應商。於業績記錄期間，我們並無經歷鋼材成本的重大波動。

我們並無與任何我們目前的原材料、零件及部件供應商及外協供應商訂立任何長期協議，亦無訂立任何對沖安排或交易以減少我們在這些成本的波動性面臨的風險。若我們在供應商或外協供應商對我們的原材料、零件及部件供應中遇到中斷、減少或終止，我們可能未能取得生產我們產品所需的原材料、零件及部件供應。此外，我們主要原材料、零件及部件價格的任何上升可能導致出現額外成本，倘若我們未能轉嫁這些增加成本至我們的客戶，我們的毛利率可能會下降。因此，我們的經營業績可能在不同時期變化，並可能在未來產生顯著波動。

### 稅項

我們主要的營運附屬公司廊坊德基根據中國企業所得稅法(「企業所得稅法」)獲若干河北省級機關(包括河北省科技廳)認可為高新技術企業及自2011年至2013年的三年期間可享有15%的企業所得稅優惠稅率。我們正在就廊坊德基從2014年至2016年的高新技術企業資格進行續期。我們的中國法律顧問告知，註冊過程

---

## 財務資料

---

只是形式上完成。因此我們預計廊坊德基將可以續訂其高新技術企業資格及自2014年至2016年享有15%的企業所得稅優惠稅率繳稅。我們不能向閣下保證我們繼續符合高新技術企業的資格，或有關高新技術企業的稅收優惠政策的法律法規不會變動。我們目前享有的稅收優惠政策的任何變動將對我們的財政狀況、業務和經營業績造成負面影響。

### 匯率的波動

於業績記錄期間，我們的總收益中有約14.2%、14.1%及4.9%來自直接出口銷售，而我們的海外客戶以外幣支付我們。儘管我們的海外客戶主要以美元或歐元支付我們，但是我們海外客戶的當地貨幣兌美元或歐元的貶值可能導致我們的海外客戶使用更多當地貨幣以兌換同等數額的美元或歐元，並可能導致我們客戶對我們付款的延遲或拖欠。於業績記錄期間，我們曾直接出口產品的國家之一是俄羅斯及於截至2012年及2013年12月31日止年度及截至2014年9月30日止九個月我們向俄羅斯客戶的直接出口銷售分別佔我們的總收益約9.9%、10.2%及2.9%。來自我們俄羅斯客戶的應收貿易款項金額約佔我們截至2014年9月30日應收貿易款項總額的2.6%。俄羅斯貨幣盧布對美元及歐元的近期貶值意味著我們的俄羅斯客戶需要使用更多盧布兌換同等數額的美元或歐元以支付我們。倘若我們的俄羅斯客戶沒有足夠的貨幣兌換美元或歐元以償付他們對我們的付款責任，他們可能延遲對我們的支付或他們可能不履行他們對我們的付款責任。在該等情況下，我們的業務、財政狀況或營運業績可能受到重大影響。

### 呈列財務資料的基準

本公司於2014年9月11日在開曼群島註冊成立為獲豁免有限公司。為準備上市，我們進行了重組，如本文件「歷史、重組公司及公司架構－重組」所述。由於重組，本公司成為組成本集團的附屬公司的控股公司。

本集團的合併損益及其他綜合收入表、合併權益變動表及合併現金流量表包括現組成本集團的公司的經營業績，猶如當前集團結構於業績記錄期間或自彼等各自註冊成立日期開始（以期間較短者為準）一直存續。編制本集團於2012年及2013年12月31日及2014年9月30日的合併財務狀況表已呈報現組成本集團的公司的事務狀態，猶如當前集團架構於各日期一直存續。

集團內公司間結餘與交易及集團內公司間交易所產生的未變現利潤，於合併時全數撇銷。集團內公司間交易導致的未變現虧損則僅在並無出現減值跡象的情況下按與未變現收益相同之方法撇銷。

---

## 財務資料

---

### 主要會計政策及估算

本合併財務表按照香港財務報告準則編製，香港財務報告準則要求我們作出判斷、估計和假設，該等判斷、估計及假設會影響會計政策的應用以及本合併財務表呈報的項目。估計及相關假設是基於過往經驗及在特定情況下應屬合理的多項其他因素作出。估計及相關假設的結果構成管理層對無法根據其他資料來源確定賬面值之資產及負債的判斷基準。實際結果或有別於該等估計。管理層按持續經營基準，考慮不斷變換的環境及情況，檢討該等估計及相關假設。

更多詳情請參閱本文件附錄一載列之會計師報告B節的附註1及2。

### 主要會計政策

#### 收益確認

收益以已收或應收代價的公允價值計量。倘若經濟利益可能流入本集團，以及收益及成本(如適用)得以可靠計算，收益乃按下列方式於損益中確認：

(i) 貨品銷售

此項目包括瀝青混合料攪拌設備及其零部件的銷售。

收益於客戶接收貨物及與擁有權有關的風險及回報之時確認。收益不包括任何政府稅項並扣除任何交易折扣。

(ii) 服務收入

來自售後服務的收入在當已經提供有關服務再無履行其他責任時確認。

(iii) 來自經營租賃的租金收入

此項目包括來自經營租賃瀝青混合料攪拌設備的租金收入。

經營租賃的應收租金收入在租賃期所涵蓋期間內以等額分期在損益中確認，但機械經營租賃的應收租金則根據機械產出的協定每噸單位租金確認。租賃優惠在損益中確認為應收租賃淨付款總額的組成部分。或然租金於賺取之會計期間確認為收入。

---

## 財務資料

---

### (iv) 利息收入

利息收入在產生時按實際利率法確認。

### (v) 政府補助

當可以合理確定本集團將會收到政府補助並會履行該補助的附帶條件時，即於合併財務狀況表中初始確認政府補助。用於補償本集團已發生費用的補助是於費用發生期間系統地在當期損益中確認為收入。

### 貿易及其他應收款項

貿易及其他應收款項初步按公允價值確認，其後採用實際利率法按攤銷成本減呆賬減值撥備列賬，惟倘應收款項為提供予關連方且並無任何固定還款期限或折讓之影響將微不足道之免息貸款則除外。於此情況下，應收款項乃按成本減呆賬減值撥備列賬。

### 股本證券投資與貿易及其他應收款項之減值

股本證券投資及貿易及其他應收款項如以成本或攤銷成本列賬將於各報告期末檢討，以確定有否客觀證據顯示出現減值。減值之客觀證據包括下列引起本集團關注一項或多項虧損事項之可觀察數據：

- 債務人遇上重大財務困難；
- 違反合同，如拖欠或逾期償還利息或本金；
- 債務人可能破產或進行其他財務重組；
- 科技、市場、經濟或法律環境有重大改變而對債務人帶來不利影響；及
- 股本工具投資之公允價值大幅下跌至低於其成本或長期低於其成本。

倘任何此等證據存在，任何減值虧損按以下方式釐定及確認：

按攤銷成本列賬之貿易及其他應收款項，其減值虧損按該資產賬面值與估計未來現金流量現值之差額計算，再按有關金融資產之原先的實際利率（即這些資產



---

## 財務資料

---

初始確認時計算的實際利率)進行貼現(倘貼現影響屬重大)。管理層對各個別金融資產進行評估是否有客觀減值證據。

倘減值虧損金額於往後期間減少，而有關減少可客觀地與確認減值虧損後發生之事件有聯繫，則減值虧損於損益撥回。撥回不得導致資產之賬面值超逾倘於過往年度並無確認該減值虧損時原應釐定之金額。以相應資產直接撇銷減值虧損，惟就貿易及其他應收款項確認之減值虧損除外，其可收回性被視為難以預料但並非微乎其微。在此情況下，呆賬之減值虧損以撥備賬記錄。倘管理層信納能收回應收款項之機會微乎其微，則以應收貿易款項及應收票據直接撇銷視為不可收回金額，而在撥備賬中就該債務保留之任何金額會被回撥。

倘原先於撥備賬扣除之款項其後獲收回，則有關款項撥回撥備賬。撥備賬之其他變動及其後收回原先直接撇銷之款項均於損益中予以確認。

### 存貨

存貨按成本及可變現淨值以較低者列賬。

成本以加權平均成本公式計算，包括採購成本、轉換成本及其他令存貨以現狀出現於現行地點的費用。

可變現淨值為日常業務中估計售價減估計銷售所需的成本。

所出售存貨的賬面值在相關收益獲確認的期間內確認為支出。存貨數額減值至可變現淨值及存貨的所有虧損，均在出現減值或虧損的期間內確認為支出。存貨的任何減值轉回之數，均在出現轉回的期間內沖銷已列作支出的存貨數額。

### 物業、廠房及設備

物業、廠房及設備(除在建工程以外)乃按成本減累計折舊及減值虧損後於合併財務狀況表內列賬。

物業、廠房及設備自建項目的成本包括原料成本、直接勞動、拆卸與搬運有關項目的成本及項目所在場地的清理費的初步估計(倘相關)，以及應佔部份的製作費用。

---

## 財務資料

---

報廢或出售物業、廠房及設備項目所產生的損益以該項目的出售所得款項淨額與其賬面值之間的差額釐定，並於報廢或出售當日在損益內予以確認。

物業、廠房及設備項目折舊按下列估計可使用年期，在扣除其估計剩餘價值(如有)後，以直線法撇銷其成本計算：

- 廠房及建築物10至20年
- 機器3至10年
- 機動車輛5年
- 辦公設備及傢俱4至10年

當物業、廠房及設備項目的各部分有不同的可使用年期，該項目的成本依照合理基準分配於其各部分並單獨計提折舊。本集團每年對資產的可使用年期及其殘值(如有)進行審閱。

### 所得稅

本年度所得稅包括即期稅項及遞延稅項資產及負債之變動。即期稅項及遞延稅項資產及負債之變動於損益內確認，惟倘若彼等與於其他綜合收入或直接於權益內分別確認之項目有關則除外，在這種情況下，相關稅項金額分別於其他綜合收入或直接於權益確認。

即期稅項為本期間按於報告期末已制定或實質上已制定之稅率並就過往年度之應付稅項作出調整而就應課稅收入預期應付之稅項。

遞延稅項資產及負債分別源自可扣稅及應課稅暫時差額，即作財務申報用途之資產及負債之賬面值與彼等之稅基間之差額。遞延稅項資產亦源自未動用稅項虧損及未動用稅項進項。

### 應用本集團之會計政策時之重大會計判斷

於應用本集團之會計政策時，管理層已作出以下會計判斷：

#### 確認所得稅及遞延稅項資產

釐定所得稅撥備涉及對若干交易的未來稅務處理作出判斷。管理層評估有關交易的稅務影響，並作出相應的稅項撥備。該等交易的稅務處理會定期重新考慮，以計及所有稅務法規的變動。遞延稅項資產乃就可扣稅暫時差額確認。

---

## 財務資料

---

由於僅在未來應課稅溢利可用作抵銷可動用的可扣稅暫時差額的情況下方會確認該等遞延稅項資產，故管理層須作出判斷以評估產生未來應課稅溢利的可能性。管理層所作的評估須於必要時作出修訂，倘未來應課稅溢利很有可能令遞延稅項資產被收回，則會確認額外遞延稅項資產。

### 估算不明朗因素之來源

估算不明朗因素之主要來源如下：

#### (i) 應收貿易款項減值

管理層就客戶無法付款時產生的估計應收貿易款項虧損計提呆賬減值撥備。管理層以應收款項的賬齡、付款條件、客戶的信譽、客戶的道路建設及維護項目狀態及財務狀況和歷史沖銷記錄等數據作為估計的基礎。如果這些客戶的財務狀況惡化，實際沖銷數額將會高於估計數額，並可能對以後期間業績產生重大影響。

#### (ii) 預提產品質保金

本公司對銷售的產品提供品質保證，質保金撥備根據對仍在保修期內的產品銷售的有關合同條款規定而預計清償額的最佳估計數額。質保金撥備金額還考慮了本公司近期的保修紀錄及歷史保修資料。由於本公司不斷升級其產品設計並推出新型號，因此近期的索賠經驗未必能反映未來的質保索賠。任何質保金撥備的增加和減少都會影響以後年度的損益。

#### (iii) 存貨的可變現淨值

存貨的可變現淨值為於一般業務過程中的估計售價減估計分銷開支。此等估計乃根據當前市況及銷售同類性質產品的過往經驗而作出。此等估計可因競爭者因應市況變化所作出的行動而出現重大變動。

管理層會於報告期末重新評估此等估計，以確保存貨以成本及可變現淨值兩者間的較低者列示。

## 財務資料

### 選定財務報表信息

下表載列所示期間本集團合併損益及其他綜合收入表之選定項目，乃摘錄自本文件附錄一的會計師報告。

	截至12月31日止年度		截至9月30日止九個月	
	2012年	2013年	2013年	2014年
	人民幣千元	人民幣千元	人民幣千元	人民幣千元
			(未經審核)	(未經審核)
營業額	364,339	412,260	266,942	298,240
銷售成本	(214,500)	(238,528)	(159,444)	(174,706)
毛利	149,839	173,732	107,498	123,534
其他收益及淨收入	1,763	5,995	1,781	1,429
分銷成本	(33,281)	(36,254)	(25,394)	(28,193)
行政開支	(46,743)	(53,605)	(34,325)	(34,174)
經營溢利	71,578	89,868	49,560	62,596
財務成本	(11,422)	(3,714)	(2,807)	(1,079)
除稅前溢利	60,156	86,154	46,753	61,517
所得稅	(10,438)	(13,662)	(7,258)	(10,789)
年內／期內溢利	<u>49,718</u>	<u>72,492</u>	<u>39,495</u>	<u>50,728</u>
以下各項應佔年／ 期內溢利：				
貴公司權益股東	46,279	60,338	32,810	41,896
非控股權益	3,439	12,154	6,685	8,832
	<u>49,718</u>	<u>72,492</u>	<u>39,495</u>	<u>50,728</u>

## 財 務 資 料

下表載列所示期間本集團合併財務狀況表之選定項目，乃摘錄自本文件附錄一的會計師報告。

	於12月31日		於9月30日
	2012年	2013年	2014年
	人民幣千元	人民幣千元	人民幣千元
			(未經審核)
非流動資產			
物業、廠房及設備	58,534	68,227	71,223
投資物業	7,838	7,193	6,710
預付租賃	6,937	6,737	6,587
貿易及其他應收款項	5,322	11,827	15,605
其他非流動資產	4,479	3,691	3,246
遞延稅項資產	2,664	5,961	7,755
	<u>85,774</u>	<u>103,636</u>	<u>111,126</u>
流動資產			
存貨	94,883	104,365	134,162
貿易及其他應收款項	162,013	212,698	286,944
已抵押銀行存款	12,188	8,516	9,686
現金及現金等價物	62,798	67,407	23,713
	<u>331,882</u>	<u>392,986</u>	<u>454,505</u>
流動負債			
貸款及借款	39,139	31,836	52,235
應付貿易款項及其他應付款項	104,785	111,701	227,501
應付所得稅	547	7,620	6,634
	<u>144,471</u>	<u>151,157</u>	<u>286,370</u>
流動資產淨額	<u>187,411</u>	<u>241,829</u>	<u>168,135</u>
資產淨額	<u><u>273,185</u></u>	<u><u>345,465</u></u>	<u><u>279,261</u></u>

## 財務資料

### 本集團合併損益及其他綜合收入表選定項目的說明

#### 營業額

我們的收益主要來自瀝青混合料攪拌設備銷售以及較小程度上來自瀝青混合料攪拌設備的零部件銷售及提供設備改造服務及瀝青混合料攪拌設備的經營租賃收入。

下表載列於業績記錄期間本集團按業務性質細分的營業額以及所示期間各項目佔我們收益的百分比：

	截至12月31日止年度				截至9月30日止九個月			
	2012年		2013年		2013年		2014年	
	估收益	估收益	估收益	估收益	估收益	估收益	估收益	
	人民幣千元	百分比	人民幣千元	百分比	人民幣千元	百分比	人民幣千元	百分比
					(未經審核)	(未經審核)		
瀝青混合料攪拌設備銷售	324,393	89.0	350,792	85.1	230,638	86.4	253,987	85.2
零部件銷售及提供設備								
改造服務	27,404	7.6	44,238	10.7	26,271	9.8	28,579	9.5
瀝青混合料攪拌設備的經營租賃								
收入	12,542	3.4	17,230	4.2	10,033	3.8	15,674	5.3
	<u>364,339</u>	<u>100.0</u>	<u>412,260</u>	<u>100.0</u>	<u>266,942</u>	<u>100.0</u>	<u>298,240</u>	<u>100.0</u>

於業績記錄期間，瀝青混合料攪拌設備銷售的收入百分比由2012年約89.0%降至2013年約85.1%，截至2014年9月30日止九個月穩定保持約85.2%。瀝青混合料攪拌設備零部件銷售及提供設備改造服務以及瀝青混合料攪拌設備經營租賃的收入百分比由2012年約11.0%增至2013年約14.9%，截至2014年9月30日止九個月穩定保持約14.8%。雖然我們預計銷售瀝青混合料攪拌設備將會是我們按收入的最大業務，我們致力增加瀝青混合料攪拌設備備用零部件及部件銷售及提供設備改造服務及瀝青混合料攪拌設備經營租賃的收入百分比以擴大我們的收入來源。

## 財務資料

下表載列於所示期間本集團營業額按瀝青混合料攪拌設備售出數量及瀝青混合料攪拌設備平均售價的細分：

	截至12月31日止年度						截至9月30日止九個月					
	2012年			2013年			2013年			2014年		
	營業額	設備數量	平均售價	營業額	設備數量	平均售價	營業額	設備數量	平均售價	營業額	設備數量	平均售價
	人民幣千元			人民幣千元			人民幣千元			人民幣千元		
							(未經審核)			(未經審核)		
常規設備												
型號5000	56,948	6	9,491	23,221	3	7,740	14,120	2	7,060	43,599	5	8,720
型號4000	109,651	15	7,310	117,610	16	7,351	81,598	11	7,418	32,968	5	6,594
型號3000	66,297	10	6,630	71,011	11	6,456	45,053	7	6,436	35,996	6	5,999
型號2000或以下	38,600	10	3,860	48,385	11	4,399	39,036	9	4,337	10,684	3	3,561
	271,496	41	6,622	260,227	41	6,347	179,807	29	6,200	123,247	19	6,487
再生設備												
型號4000	15,800	2	7,900	62,465	8	7,808	22,740	3	7,580	75,517	10	7,552
型號3000	23,898	3	7,966	24,126	3	8,042	24,126	4	6,032	42,786	7	6,112
型號2000或以下	13,199	3	4,400	3,974	1	3,974	3,965	1	3,965	12,437	3	4,146
	52,897	8	6,612	90,565	12	7,547	50,831	8	6,354	130,740	20	6,537
總計：	324,393	49	6,620	350,792	53	6,619	230,638	37	6,233	253,987	39	6,512

我們來自瀝青混合料攪拌設備銷售的收益主要受到我們產品的銷量影響，亦在較小程度受到我們產品平均售價變動的影響。售出的瀝青混合料攪拌設備總數量從2012年的49台增加至2013年的53台，而我們產品的整體平均價格於2012年及2013年維持穩定。型號5000常規設備的平均售價下降約18.4%，由2012年約人民幣9.5百萬元減少至2013年約人民幣7.7百萬元，主要是由於(i)於2013年以相對較低的價格出售兩台型號5000常規設備，因為我們不需在該等銷售採購瀝青罐及瀝青罐由客戶提供；及(ii)我們對這位客戶提供我們銷售價格的折扣。型號4000系列、3000型系列及2000型或以下系列常規設備的平均售價於2012年及2013年維持相對穩定。

---

## 財務資料

---

再生設備2000型號或以下之平均售價下降約人民幣0.4百萬元或9.7%，由2012年約人民幣4.4百萬元下降至2013年約人民幣[4.0]百萬元，乃主要由於抵銷一家融資租賃公司的服務收費後以較低價格向其出售一台再生設備。我們的再生設備3000及4000型號之平均售價於2012年及2013年維持相對穩定。

截至2013年及2014年9月30日止九個月，售出瀝青混合料攪拌設備總數由37個單位增加至39個單位，而我們產品的整體平均售價維持相對穩定。已出售單位的增加主要由我們各型系列再生設備單位總數由8個單位大幅增加至20個單位所帶動及被已出售常規設備由29個單位減少至19個單位所抵消，乃主要由於2000型或以下系列至型號4000系列設備的已出售數量減少。該等產品組合的變化乃由於我們促進再生設備銷售的業務策略。

截至2013年及2014年9月30日止九個月，我們的型號3000及4000系列的常規設備的平均售價於期內分別減少約6.8%及11.1%，主要由於若干非關鍵零件及部件由我們的客戶提供，導致那些設備的售價較低。我們的型號2000或以下系列常規設備的平均售價於期內減少約17.9%，主要由於有鑑我們競爭對手具競爭力的價格，我們向我們的客戶提供較低售價的常規設備，以維持我們的競爭力。型號5000系列的常規設備的平均售價增加約人民幣1.7百萬元或23.5%，主要由於截至2013年9月30日九個月以相對較低的售價出售兩套型號5000系列常規設備，乃因為(i)我們不需在該等銷售採購瀝青罐及瀝青罐由客戶提供；及(ii)我們對這位客戶提供我們銷售價格的折扣。截至2013年及2014年9月30日止九個月，再生設備的平均售價維持穩定。

於業績記錄期間，來自常規設備銷售的收益於2012年及2013年及截至2014年9月30日止九個月分別約佔我們來自瀝青混合料攪拌設備銷售的總收益的[83.7]%、[74.2]%及48.5%。來自銷售再生設備的收益佔來自瀝青混合料攪拌設備銷售的總收益的百分比從2012年的約[16.3]%顯著增加至2013年的[25.8]%及至截至2014年9月30日止九個月的約51.5%。[我們相信這是由於我們的再生設備需求的增加，由於中國政府的政策鼓勵使用環保產品、再生設備的市場意識增加及我們營銷工作的努力，以推動再生設備的銷售。

就我們的產品而言，我們集中於中型至大型的瀝青混合料攪拌設備的銷售。我們來自中型至大型的瀝青混合料攪拌設備銷售的收益於2012年、2013年及截至2014年9月30日止九個月分別佔我們來自瀝青混合料攪拌設備銷售的收益約84.0%、85.1%及90.9%。



## 財務資料

下表載列於所示期間我們來自銷售瀝青混合料攪拌設備的收益按地理區域的細分：

	截至12月31日止年度				截至9月30日止九個月			
	2012年		2013年		2013年(待更新)		2014年	
	人民幣千元	百分比	人民幣千元	百分比	人民幣千元 (未經審核)	百分比	人民幣千元 (未經審核)	百分比
中國								
- 國內	253,343	78.1	270,623	77.2	175,162	75.9	221,059	87.0
- 間接出口	20,970	6.5	29,257	8.3	[16,838]	7.3	[19,329]	7.6
	274,313	84.6	299,880	85.5	192,000	83.2	240,388	94.6
中國以外								
- 直接出口	50,080	15.4	50,912	14.5	38,638	16.8	13,599	5.4
總計：	324,393	100.0	350,792	100.0	230,638	100.0	253,987	100.0

於業績記錄期間，來自中國客戶的收益分別約佔瀝青混合料攪拌設備銷售收益的84.6%、85.5%及94.6%。在中國客戶的銷售中，2012年、2013年及截至2014年9月30日止九個月的瀝青混合料攪拌設備銷售收益中分別約6.5%、8.3%及7.6%來自間接出口銷售至中國客戶用於其海外項目的銷售。於業績記錄期間，我們在間接出口銷售主要交付產品至非洲國家。

我們亦直接出售我們的產品至我們在中國以外的客戶。於業績記錄期間，我們直接出口產品至俄羅斯、印度、蒙古及澳大利亞等國家。我們來自瀝青混合料攪拌設備直接出口銷售的收益分別佔2012年、2013年及截至2014年9月30日止九個月的瀝青混合料攪拌設備的總銷售收益約15.4%、14.5%及5.4%。我們於截至2014年9月30日止九個月來自直接出口銷售的收益從截至2013年9月30日止九個月的約人民幣38.6百萬元減少約人民幣25.0百萬元或64.8%至截至2014年9月30日止九個月的約人民幣13.6百萬元，主要由於我們並未確認截至2014年9月30日止九個月來自銷售存貨金額約人民幣16.5百萬元的5套瀝青混合料攪拌設備的收益，我們已在同期將其直接出口，但客戶的驗收手續在當時之前尚未完成。我們計劃逐步增加我們的直接和間接出口銷售。對於我們的海外擴張計劃詳情，請參閱「業務－業務戰略－在中國境內及全球擴大我們的銷售網絡」一段。

## 財務資料

### 銷售成本

下表載列於所示期間內我們按業務分類的銷售成本明細：

	截至12月31日止年度				截至9月30日止九個月			
	2012年		2013年		2013年		2014年	
	銷售成本 人民幣千元	百分比	銷售成本 人民幣千元	百分比	銷售成本 人民幣千元 (未經審核)	百分比	銷售成本 人民幣千元 (未經審核)	百分比
瀝青混合料攪拌設備銷售	194,958	90.0	210,197	88.2	142,015	89.1	155,677	89.1
零部件銷售及 提供設備改造服務	17,448	8.1	24,783	10.3	14,783	9.3	15,658	9.0
瀝青混合料攪拌設備 經營租賃收入	2,094	1.0	3,548	1.5	2,646	1.6	3,371	1.9
	<u>214,500</u>	<u>100.0</u>	<u>238,528</u>	<u>100.0</u>	<u>159,444</u>	<u>100.0</u>	<u>174,706</u>	<u>100.0</u>

### 瀝青混合料攪拌設備銷售

我們的瀝青混合料攪拌設備銷售的銷售成本包括原材料、零部件，例如鋼材、電氣部件、齒輪馬達及燃燒器、直接勞工成本及其他生產費用。

於業績記錄期間，就瀝青混合料攪拌設備銷售的原材料、零部件的成本佔我們的銷售成本約78.1%、74.7%及77.7%。於業績記錄期間原材料、零件及部件的成本增加乃主要由於我們瀝青混合料攪拌設備的增加。

原材料、零件及部件的價格和供應情況可能由於種種因素如客戶需求和市場條件而不時變化。因此，我們面臨價格波動的市場風險，這可能導致我們銷售成本的波動。若我們未能將增加的成本轉嫁至我們的客戶，我們主要原材料的任何增加可能對我們的毛利率造成不利影響。

我們的主要原材料、零件及部件之一是鋼材及鋼相關產品。我們的供應商可能控制其成本以應對原材料、零件及部件價格的上漲，當原材料、零件及部件價格下跌時，成本的降低可能不會轉嫁至終端客戶（例如我們）身上。因此，儘管於業績記錄期間鋼材價格下跌，我們的原材料、零件及部件成本可能未受到重大影響。

## 財務資料

以下敏感性分析說明於業績記錄期間我們的原材料、零件及部件成本的假設波動對我們的除稅前溢利的影響。我們的原材料、零件及部件成本的波動假設為5%及10%。

假設波動	<u>+/-5%</u>	<u>+/-10%</u>
	人民幣千元	人民幣千元
除稅前溢利的增加/減少		
截至2012年12月31日止年度	-/+8,379	-/+16,759
截至2013年12月31日止年度	-/+8,905	-/+17,810
截至2014年9月30日止九個月	-/+6,783	-/+13,567

### 零件及部件銷售及提供設備改造服務

我們零部件銷售及提供設備改造服務之成本主要包括[瀝青混合料攪拌設備零部件之成本。]於業績記錄期間，其分別佔我們總銷售成本約8.1%、10.3%及9.0%。其由2012年的約人民幣17.4百萬元增加人民幣7.4百萬元或42.0%至2013年的約人民幣24.8百萬元及從截至2013年9月30日止九個月的約人民幣14.8百萬元增加約人民幣0.9百萬元或5.9%至截至2014年9月30日止九個月的約人民幣15.7百萬元，主要由於零部件銷售的增加。

### 瀝青混合料攪拌設備之經營租賃

我們瀝青混合料攪拌設備經營租賃之銷售成本主要包括租予客戶之瀝青混合料攪拌設備折舊、安裝成本及維修成本。於業績記錄期間，其分別佔我們總銷售成本約1.0%、1.5%及1.9%。

## 財務資料

### 毛利及毛利率

下表載列於所示期間內我們產品的毛利及毛利率的明細：

	截至12月31日止年度				截至9月30日止九個月			
	2012年		2013年		2013年		2014年	
	毛利	毛利率	毛利	毛利率	毛利	毛利率	毛利	毛利率
	人民幣千元	(%)	人民幣千元	(%)	人民幣千元	(%)	人民幣千元	(%)
					(未經審核)	(%)	(未經審核)	(%)
瀝青混合料攪拌設備銷售								
— 常規設備	107,063	39.4	102,479	39.4	67,681	37.6	45,451	36.9
— 再生設備	22,371	42.3	38,117	42.1	20,942	41.2	52,858	40.4
小計	129,434	39.9	140,596	40.1	88,623	38.4	98,309	38.7
零部件銷售及提供設備								
改造服務	9,956	36.3	19,454	44.0	11,488	43.7	12,922	45.2
瀝青混合料攪拌設備								
經營租賃	10,449	83.3	13,682	79.4	7,387	73.6	12,303	78.5
總計：	149,839	41.1	173,732	42.1	107,498	40.3	123,534	41.4

來自瀝青混合料攪拌設備銷售的毛利由2012年約人民幣129.4百萬元增加約人民幣11.2百萬元或8.6%至2013年約人民幣140.6百萬元，及由截至2013年9月30日止九個月約人民幣88.6百萬元增加約人民幣9.7百萬元或10.9%至截至2014年9月30日止九個月約人民幣98.3百萬元，一般由於瀝青混合料攪拌設備的銷售量增加。於2012年、2013年及截至2014年9月30日止九個月，來自瀝青混合料攪拌設備銷售的整體毛利率分別維持穩定於約39.9%、40.1%及38.7%。

---

## 財務資料

---

來自常規設備銷售的毛利於2012年及2013年分別維持穩定於人民幣107.1百萬元及人民幣102.5百萬元。來自常規設備銷售的毛利由截至2013年9月30日止九個月的約人民幣67.7百萬元減少約人民幣22.2百萬元或32.8%至截至2014年9月30日止九個月的約人民幣45.5百萬元，一般由於常規設備銷售量由2012年的41台變為2013年的41台及由截至2013年9月30日止九個月的29台變為截至2014年9月30日止九個月的約19台。於2012年、2013年及截至2014年9月30日止九個月，來自常規設備銷售的毛利率維持穩定於約39.4%、39.4%及36.9%。

來自銷售再生設備的毛利從2012年的約人民幣22.4百萬元增加約人民幣15.7百萬元或70.4%至2013年的約人民幣38.1百萬元，一般由於我們的再生設備銷售量由2012年的8台增加至2013年的12台。於2012年及2013年，來自再生設備銷售的毛利率分別維持穩定於約42.3%及42.1%。來自再生設備銷售的毛利由截至2013年9月30日止九個月約人民幣20.9百萬元增加約人民幣32.0百萬元或152.4%至截至2014年9月30日止九個月約人民幣52.9百萬元，一般由於我們促進再生設備銷售的業務策略導致再生設備的銷售量由截至2013年九個月的8台增加至截至2014年九個月的20台。截至2013年及2014年9月30日止九個月，來自再生設備銷售的整體毛利率分別維持穩定於約41.2%及40.4%。

零部件銷售及提供設備改造服務的毛利率由2012年約36.3%增加至2013年44.0%，乃主要由於具更高毛利率的海外零部件銷售的增加。截至2013及2014年9月30日止九個月，零部件銷售及提供設備改造服務的毛利率分別維持穩定於約43.7%及45.2%。

因我們租賃業務的銷售成本比其他業務的銷售成本較低，瀝青混合料攪拌設備經營租賃的毛利率通常比我們的其他業務較高。瀝青混合料攪拌設備經營租賃毛利率由2012年約83.3%下降至2013年79.4%及截至2014年9月30日止九個月78.5%，乃主要由於我們租賃予客戶的設備所生產的瀝青混合料量增加而導致租金收入增加。

## 財務資料

### 其他收益及淨收入

我們的其他收益及淨收入主要包括來自出租物業的租金收入、淨收入及政府補助的利息收入。2013年其他收益及淨收入增加約人民幣4.2百萬元主要由於收取來自廊坊市政府支持我們上市計劃的一次性政府補助人民幣3.0百萬元。並無該政府補助附加的而未實現的條件及其他或有事項。

下表載列於所示期間內我們的其他收益及淨收入的明細：

	截至12月31日止年度		截至9月30日止九個月	
	2012年	2013年	2013年	2014年
	人民幣千元	人民幣千元	人民幣千元	人民幣千元
			(未經審核)	(未經審核)
其他收益：				
利息收入 <sup>(1)</sup>	539	813	561	548
政府補助	731	3,674	154	286
	<u>1,270</u>	<u>4,487</u>	<u>715</u>	<u>834</u>
其他淨收入：				
投資物業的租金收入，				
扣除直接經營開支	1,226	1,281	950	1,017
出售物業、廠房及				
設備及其他資產虧損淨額	(804)	(13)	(2)	(379)
其他	71	240	118	(43)
	<u>493</u>	<u>1,508</u>	<u>1,066</u>	<u>595</u>
	<u><u>1,763</u></u>	<u><u>5,995</u></u>	<u><u>1,781</u></u>	<u><u>1,429</u></u>

附註：

1. 利息收入包括銀行利息收入及來自我們客戶的期限超過1年的瀝青混合料攪拌設備的分期付款的視作利息收入。

## 財務資料

### 分銷成本

我們的分銷成本主要包括與銷售及分銷我們產品相關的成本，包括我們銷售及市場推廣員工的成本、作為銷售代理之分銷商的分銷費用、主要就交付我們的產品所產生的運費和郵寄費用、辦公室用品、交通費及質保金。

下表載列於所示期間內我們的分銷成本的明細：

	截至12月31日止年度		截至9月30日止九個月	
	2012年	2013年	2013年	2014年
	人民幣千元	人民幣千元	人民幣千元	人民幣千元
			(未經審核)	(未經審核)
員工成本	7,442	11,091	8,345	8,910
分銷費用	9,345	7,018	3,201	7,871
貨運、運輸和郵資	8,058	8,967	6,812	5,431
市場推廣	3,519	2,750	2,261	1,833
交通	2,598	3,044	2,304	2,092
質保金	928	1,725	1,265	914
辦公室用品	560	612	463	535
租賃費用	446	663	417	406
折舊	19	8	5	8
其他	366	376	321	193
	<u>33,281</u>	<u>36,254</u>	<u>25,394</u>	<u>28,193</u>

## 財務資料

### 行政開支

我們的行政開支主要包括員工(銷售及市場推廣員工除外)成本、研發費用、專業費用、壞賬撥備、折舊及攤銷、差旅費及交通費、招待和辦公室用品。

下表載列於所示期間內我們的行政開支的明細：

	截至12月31日止年度		截至9月30日止九個月	
	2012年	2013年	2013年	2014年
	人民幣千元	人民幣千元	人民幣千元	人民幣千元
			(未經審核)	(未經審核)
員工成本	13,803	14,530	10,692	12,702
研發成本	13,432	13,924	9,441	5,831
專業費用	3,389	3,791	3,008	4,596
壞賬撥備	4,531	10,565	3,424	3,589
折舊和攤銷	1,924	2,018	1,470	1,399
交通和運輸	2,361	2,190	1,441	1,314
招待	1,531	789	484	257
辦公室用品	2,488	3,467	2,065	1,696
其他稅項	985	963	807	863
租賃開支	460	426	287	373
其他	1,839	942	1,206	1,554
	<u>46,743</u>	<u>53,605</u>	<u>34,325</u>	<u>34,174</u>



## 財務資料

### 財務成本

我們的財務成本主要包括貸款及借款利息以及予投資者就其可贖回股份的利息。

下表載列於所示期間內我們的財務成本的明細：

	截至12月31日止年度		截至9月30日止九個月	
	2012年	2013年	2013年	2014年
	人民幣千元	人民幣千元	人民幣千元	人民幣千元
			(未經審核)	(未經審核)
須於5年內償還的貸款及借				
款利息	3,526	2,471	1,886	1,119
可贖回股份利息	7,157	-	-	-
貼現票據利息	-	683	451	-
外匯虧損/ (收益)淨額	739	560	470	(40)
財務成本總額	<u>11,422</u>	<u>3,714</u>	<u>2,807</u>	<u>1,079</u>

### 所得稅

本公司於開曼群島註冊成立，而本集團若干其他成員公司於英屬處女群島註冊成立。根據開曼群島及英屬處女群島的法例及法規，我們毋須繳納開曼群島及英屬處女群島任何所得稅。

由於位於香港的附屬公司於截至2012年及2013年12月31日止年度及截至2014年9月30日止九個月並無賺取任何須繳納香港利得稅的應課稅溢利，故並無為該等附屬公司計提香港利得稅撥備。香港公司支付的股息毋須繳納任何香港預扣稅。

## 財 務 資 料

於2014年12月31日，我們於中國有兩間附屬公司，即廊坊德基及天津德基，當中廊坊德基為我們的主要營運附屬公司。於業績記錄期間，我們於中國有另一間附屬公司北京德基。作為重組的一環，北京德基於2014年12月4日不再為本集團附屬公司。廊坊德基及北京德基分別於2011年及2010年獲授「高新技術企業」資格。根據企業所得稅法及其相關法規，高新技術企業實體享有15%的優惠稅率。因此，廊坊德基及北京德基分別於2011年至2013年及2010年至2012年須按15%稅率繳納所得稅。我們正在就廊坊德基於2014年至2016年的高新技術企業資格進行續期。我們的中國法律顧問告知，就廊坊德基對其高新技術企業資格的續期並無法律障礙。因此，我們預期廊坊德基將可以續期其高新技術企業資格及於2014年至2016年享有15%所得稅優惠稅率。北京德基作為「高新技術企業」的狀態已於2013年獲重續，及其於2013年至2015年享有15%所得稅優惠稅率。天津德基須按中國企業所得稅稅率25%納稅。

根據中國企業所得稅法及其相關法規，符合相關規定的研發開支可以額外扣除50%。

下表載列於所示期間內所得稅的明細：

	截至12月31日止年度		截至9月30日止九個月	
	2012年	2013年	2013年	2014年
	人民幣千元	人民幣千元	人民幣千元	人民幣千元
			(未經審核)	(未經審核)
即期稅項：				
年／期內中國所得稅撥備	12,146	16,959	9,011	12,480
過往年度撥備不足	74	-	-	103
遞延稅項：				
暫時性差異的產生及撥回	(1,782)	(3,297)	(1,753)	(1,794)
	<b>10,438</b>	<b>13,662</b>	<b>7,258</b>	<b>10,789</b>

## 財 務 資 料

下表載列於所示期間內可對賬至除稅前溢利的所得稅開支：

	截至12月31日止年度		截至9月30日止九個月	
	2012年	2013年	2013年	2014年
	人民幣千元	人民幣千元	人民幣千元	人民幣千元
			(未經審核)	(未經審核)
除稅前溢利	60,156	86,154	46,753	61,517
按適用於當地稅率計算除稅				
前溢利的名義稅項	15,467	21,846	11,897	16,054
優惠稅率的稅務影響	(6,349)	(8,047)	(4,597)	(5,799)
不可扣減開支的稅務影響	2,143	904	666	868
符合規定的研發開支的額外				
扣減	(807)	(1,041)	(708)	(437)
過往年度撥備不足	74	-	-	103
所得稅	10,438	13,662	7,258	10,789

截至2012年及2013年12月31日止年度的實際稅率為17.4%及15.9%，而截至2013年及2014年9月30日止九個月的實際稅率分別為15.5%及17.5%。

於2014年9月30日，我們已悉數支付所有相關稅項或就支付所有相關稅項全面計提撥備，而相關稅務機關與我們之間概無重大爭議或待決稅務事宜。

---

## 財務資料

---

### 經營業績

#### 截至2014年9月30日止九個月與截至2013年9月30日止九個月比較

##### 營業額

我們的收益由截至2013年9月30日止九個月約人民幣266.9百萬元增加約人民幣31.3百萬元或11.7%至截至2014年9月30日止九個月約人民幣298.2百萬元，此乃由於我們截至2014年9月30日止九個月來自三條業務主線各自的收益增加，三條業務主線為瀝青混合料攪拌設備銷售、零部件銷售及提供設備改造服務以及瀝青混合料攪拌設備的經營租賃收入。

##### (i) 瀝青混合料攪拌設備銷售

我們來自瀝青混合料攪拌設備銷售的收益由截至2013年9月30日止九個月約人民幣230.6百萬元增加約人民幣23.4百萬元或10.1%至截至2013年9月30日止九個月約人民幣254.0百萬元，主要由於我們截至2014年9月30日止九個月再生設備的收益大幅增加約人民幣79.9百萬元，其被常規設備的收益大幅下跌約人民幣56.6百萬元部分抵銷。

我們錄得來自再生設備銷售的銷售收益大幅增加，由截至2013年9月30日止九個月約人民幣50.8百萬元增加約人民幣79.9百萬元或157.2%至截至2014年9月30日止九個月約人民幣130.7百萬元，此乃主要由於再生設備售出數目由截至2013年9月30日止九個月的8台大幅增加至截至2014年9月30日止九個月的20台。這主要是由於我們努力促進再生設備的銷售而導致2000型或以下系列、型號3000系列及型號4000系列再生設備的增加。再生設備2000型或以下系列至型號4000系列的平均售價於截至2013年及2014年9月30日止九個月維持穩定。

由於我們致力推廣再生設備的銷售，來自常規設備銷售的銷售收益大幅下跌，由截至2013年9月30日止九個月約人民幣179.8百萬元減少約人民幣56.6百萬元或31.5%至截至2014年9月30日止九個月約人民幣123.2百萬元，此乃主要由於常規設備2000型或以下系列至型號4000系列售出數目由截至2013年9月30日止九個月的27台下跌至截至2014年9月30日止九個月的14台，其被常規設備5000系列售出數目由截至2013年9月30日止九個月的2台增加至截至2014年9月30日止九個月的5台部分抵銷。我們的型號3000及4000系列的常規設備的平均售價於期內分別減少約6.8%及11.1%，主要由於若干非關鍵零件及部件以作生產若干常規設備由我們的客戶提供，導致那些設備的售價較低。我們的型號2000或以下系列常規設備的平均售價於期內減少約17.9%，主要由於有鑑我們競爭對手具競爭力的價格，我們向我們的客戶提供較低售價的常規設備，以維持我們的競爭力。型號

---

## 財務資料

---

5000系列的常規設備的平均售價增加約人民幣1.7百萬元或23.5%，主要由於截至2013年9月30日九個月以相對較低的售價出售兩套型號5000系列常規設備，乃因為(i)我們不需在該等銷售採購瀝青罐及瀝青罐由客戶提供；及(ii)我們對這位客戶提供我們銷售價格的折扣。

### (ii) 零部件銷售及提供設備改造服務

我們來自零部件銷售及提供設備改造服務的收益由截至2013年9月30日止九個月約人民幣26.3百萬元增加約人民幣2.3百萬元或8.8%至截至2014年9月30日止九個月約人民幣28.6百萬元，主要由於因我們賣出更多瀝青混合料攪拌設備，我們的零部件和改裝服務的需求增加。

### (iii) 瀝青混合料攪拌設備的經營租賃收入

我們來自瀝青混合料攪拌設備經營租賃及其他的收益由截至2013年9月30日止九個月約人民幣10.0百萬元增加約人民幣5.7百萬元或56.2%至截至2014年9月30日止九個月約人民幣15.7百萬元，主要由於我們出租予客戶的單位數目由截至2013年9月30日止九個月的4台增加至截至2014年9月30日止九個月的5台及由於我們租賃予客戶的設備的瀝青混合料產量增加導致租金收入的增加。

### 銷售成本

我們的銷售成本由截至2013年9月30日止九個月約人民幣159.4百萬元增加約人民幣15.3百萬元或9.6%至截至2014年9月30日止九個月約人民幣174.7百萬元，一般與收益增幅一致。我們截至2014年9月30日止九個月之銷售成本增加主要由於與瀝青混合料攪拌設備有關之銷售成本增加，這主要是由於我們材料、部件和組件成本的增加。我們的原材料、零部件成本由截至2013年9月30日止九個月約人民幣120.6百萬元增加約人民幣15.1百萬元或12.5%至截至2014年9月30日止九個月約人民幣135.7百萬元，主要是由於瀝青混合料攪拌設備銷售量增加。

### 毛利及毛利率

由於上述者，我們的毛利由截至2013年9月30日止九個月約人民幣107.5百萬元增加約人民幣16.0百萬元或14.9%至截至2014年9月30日止九個月約人民幣123.5百萬元。

截至2013年及2014年9月30日止九個月，我們來自瀝青混合料攪拌設備銷售的整體毛利率分別維持穩定於約38.4%及38.7%。我們正在向河北省有關部門就廊

---

## 財務資料

---

坊德基的高新技術企業地位進行續期。我們已收到來自[●]日期為2014年[●]的確認函，確認廊坊德基的高新技術企業地位自獲續期至[●]。我們的中國法律顧問告知，我們就取得廊坊德基的高新技術企業地位的續期並無法律障礙。因此，其於2014年至2016年須按15%稅率繳納所得稅。

### 其他收益及淨收入

截至2014年9月30日止九個月的其他收益及淨收入的結餘並無重大波動。

### 分銷成本

我們的分銷成本由截至2013年9月30日止九個月約人民幣25.4百萬元增加約人民幣2.8百萬元或11.0%至截至2014年9月30日止九個月約人民幣[28.2]百萬元，主要由於銷售及市場推廣員工的成本增加約人民幣0.6百萬元，乃由於我們的銷售及市場推廣員工的工資增加、因更多銷售通過分銷商作出的分銷費用增加約人民幣4.7百萬元及運費、運輸和郵寄費用減少約人民幣1.4百萬元以交付我們的產品，主要由於截至2014年9月30日止九個月由我們負責運送的瀝青混合料攪拌設備的數量減少。

### 行政開支

我們的行政開支於截至2014年9月30日止九個月保持穩定，主要是由於員工成本增加約人民幣2.0百萬元，乃由於我們員工工資增加、研發費用減少約人民幣3.6百萬元，其主要由於開發我們的整體式再生設備的若干研發費用的資本化，及主要由於我們上市所產生的專業費用而導致專業費用增加約人民幣1.6百萬元。

### 財務成本

我們的財務成本由截至2013年9月30日止九個月約人民幣2.8百萬元減少約人民幣1.7百萬元或[61.6]%至截至2014年9月30日止九個月約人民幣[1.1]百萬元，主要由於在五年內全部償還的貸款及借款利息減少約人民幣0.8百萬、並無貼現票據的利息（乃因為我們並無於截至2014年9月30日止九個月貼現任何票據）以及截至2013年9月30日止九個月的外匯虧損淨值約人民幣0.5百萬變為外匯收益淨值約人民幣40,000元。

### 除稅前溢利

由於上述者，我們的除稅前溢利由截至2013年9月30日止九個月約人民幣46.8百萬元增加約人民幣14.8百萬元或31.6%至截至2014年9月30日止九個月約人民幣61.5百萬元。

---

## 財務資料

---

### 所得稅

我們的所得稅由截至2013年9月30日止九個月約人民幣[7.3]百萬元增加約人民幣[3.5]百萬元或48.6%至截至2014年9月30日止九個月約人民幣[10.8]百萬元，主要由於截至2014年9月30日止九個月的除稅前溢利增加。

### 期內溢利

我們的年內溢利由截至2013年9月30日止九個月約人民幣[39.5]百萬元增加約人民幣11.2百萬元或28.4%至截至2014年9月30日止九個月約人民幣50.7百萬元，乃由於上述因素的累計影響。我們的淨利潤率由截至2013年9月30日止九個月的約14.8%增加至截至2014年9月30日止九個月的約17.0%，主要由於截至2014年9月30日止九個月的財務成本減少及行政開支保持穩定。

### 截至2013年12月31日止年度與截至2012年12月31日止年度比較

#### 營業額

我們的收益由2012年約人民幣364.3百萬元增加約人民幣48.0百萬元或13.2%至2013年約人民幣412.3百萬元，此乃由於我們於2013年來自三條業務主線各自的收益增加，三條業務主線為瀝青混合料攪拌設備銷售、零部件銷售及提供設備改造服務以及瀝青混合料攪拌設備的經營租賃收入。

#### (i) 瀝青混合料攪拌設備銷售

我們來自瀝青混合料攪拌設備銷售的收益由2012年約人民幣324.4百萬元增加約人民幣26.4百萬元或8.1%至2013年約人民幣350.8百萬元，主要由於我們於2013年再生設備的收益大幅增加約人民幣37.7百萬元，其被我們的常規設備收益輕微下跌約人民幣11.3百萬元所部分抵銷。

我們錄得來自再生設備銷售的收益大幅增加，由2012年約人民幣52.9百萬元增加約人民幣37.7百萬元或71.2%至2013年約人民幣90.6百萬元，主要由於再生設備備售出數目由2012年的8台大幅增加至2013年的12台。此乃主要由於因我們努力推廣促進再生設備銷售導致再生設備備型號4000系列售出數目由2012年的2台增加至2013年的8台，經再生設備2000型或以下系列售出數目由2012年的3台減少至2013年的1台所部分抵銷之組合。再生設備2000型或以下系列之平均售價下降約人民幣0.4百萬元或[9.7]%，由2012年約人民幣4.4百萬元下降至2013年約人民幣4.0百萬元，乃主要由於抵銷一家融資租賃公司的服務費後以較低價格向其出售一台再生設備。我們的再生設備3000及型號4000系列之平均售價於2012年及2013年維持穩定。

## 財務資料

我們錄得來自常規設備銷售的收益輕微下跌，由2012年約人民幣271.5百萬元減少約人民幣[11.3]百萬元或4.2%至2013年約人民幣260.2百萬元。此乃主要由於常規設備型號5000系列售出數目由2012年的6台減少至2013年的3台及型號5000系列常規設備的平均售價下降約人民幣1.8百萬元或18.4%，由2012年約人民幣[9.5]百萬元減少至2013年約人民幣[7.7]百萬元，主要是由於於2013年以相對較低的價格出售兩台型號5000系列常規設備，因為(i)我們不需在該等銷售採購瀝青罐及瀝青罐由客戶提供；及(ii)我們對這位客戶提供我們銷售價格的折扣。常規設備2000型或以下系列的每單位平均售價由約人民幣3.9百萬元增加約人民幣0.5百萬元或14.0%至2013年約人民幣4.4百萬元，主要由於於2012年我們的客戶向我們提供常規設備非關鍵零件及部件而導致那些設備的售價較低。常規設備3000及型號4000系列的平均售價於2013年維持穩定。

### (ii) 零部件銷售及提供設備改造服務

我們來自零部件銷售及提供設備改造服務的收益由2012年約人民幣27.4百萬元增加約人民幣16.8百萬元或61.4%至2013年約人民幣44.2百萬元，主要由於因我們賣出更多瀝青混合料攪拌設備，我們的零部件和改裝服務的需求增加。

### (iii) 瀝青混合料攪拌設備經營租賃

我們來自瀝青混合料攪拌設備經營租賃的收益由2012年約人民幣12.5百萬元增加約人民幣4.7百萬元或37.4%至2013年約人民幣17.2百萬元，主要由於我們出租予客戶的單位數目由2012年的3台增加至2013年的4台及我們租賃予我們的客戶的設備所生產的瀝青混合料數量增加而導致租金收入的增加。

## 銷售成本

我們的銷售成本由2012年約人民幣214.5百萬元增加約人民幣24.0百萬元或11.2%至2013年約人民幣238.5百萬元，一般與收益增幅一致。

我們於2013年之銷售成本增加主要由於與瀝青混合料攪拌設備有關之銷售成本增加，這主要是由於我們原材料、零件和部件成本的增加。我們的原材料、零件及部件成本由2012年約人民幣167.6百萬元增加約人民幣10.5百萬元或6.3%至2013年約人民幣178.1百萬元，一般由於瀝青混合料攪拌設備的銷量增加。

## 毛利及毛利率

由於上述者，我們的毛利由2012年約人民幣149.8百萬元增加約人民幣23.9百萬元或15.9%至2013年約人民幣173.7百萬元。



---

## 財務資料

---

我們來自瀝青混合料攪拌設備銷售的整體毛利率於2012年及2013年維持穩定於約39.9%及40.1%。於2012年及2013年，來自常規設備銷售的毛利率維持穩定於約39.4%。於2012年及2013年，來自再生設備銷售的毛利率分別維持穩定於約42.3%及42.1%。

### 其他收益及淨收入

我們的其他收益及淨收入由2012年約人民幣1.8百萬元增加約人民幣4.2百萬元或240.0%至2013年約人民幣6.0百萬元，主要由於我們於2013年收取自廊坊市政府以支持我們上市計劃的一次性政府補助約人民幣3.0百萬元。

### 分銷成本

我們的分銷成本由2012年約人民幣33.3百萬元增加約人民幣3.0百萬元或8.9%至2013年約人民幣36.3百萬元，主要由於在2013年銷售及市場推廣員工的成本增加約人民幣3.6百萬元，乃由於我們於2013年的銷售及市場推廣員工數目增加、銷售及市場推廣員工的工資增加、運費、運輸和郵寄費用增加約人民幣[0.9]百萬元以交付我們的產品及支付予作為銷售代理之分銷商的分銷費用減少約人民幣2.3百萬元，乃因為於2013年有更多直接銷售。

### 行政開支

我們的行政開支由2012年約人民幣46.7百萬元增加人民幣6.9百萬元或14.7%至2013年約人民幣53.6百萬元，主要由於壞賬撥備於2013年增加約人民幣6.0百萬元。此乃主要由於我們為應對政府延遲結算我們的若干客戶參加中國公路建設和維修項目的資助引致若干客戶延遲付款予我們的壞賬風險評估。但並無產生該等客戶的壞賬。

### 財務成本

我們的財務成本由2012年約人民幣11.4百萬元減少約人民幣7.7百萬元或67.5%至2013年約人民幣3.7百萬元，主要由於在2012年10月9日取消向若干廊坊德基非控股權益持有人（即中國私人權益投資者）授予認沽期權而導致在2012年10月可贖回股份由財務負債重新分類至權益。詳情請參閱本文件附錄一會計師報告B節附註22。

### 除稅前溢利

由於上述者，我們的除稅前溢利由2012年約人民幣60.2百萬元增加約人民幣26.0百萬元或43.2%至2013年約人民幣86.2百萬元。

---

## 財務資料

---

### 所得稅

我們的所得稅由2012年約人民幣10.4百萬元增加約人民幣[3.3]百萬元或30.9%至2013年約人民幣13.7百萬元，主要由於2013年的除稅前溢利增加及不可扣減開支減少的結合作用。

### 年內溢利

我們的年內溢利由2012年約人民幣49.7百萬元增加約人民幣[22.8]百萬元或45.8%至2013年約人民幣72.5百萬元，乃由於上述因素的累計影響。我們的淨利潤率由2012年的約13.6%增加至2013年的約17.6%，主要由於2013年毛利率增加及財務成本減少。

## 合併財務狀況表的主要項目討論

### 存貨

我們的存貨包括原材料、在製品、製成品以及分包材料。於2012年及2013年12月31日以及2014年9月30日，我們分別有存貨約人民幣94.9百萬元、人民幣104.4百萬元及人民幣134.2百萬元。

我們的存貨政策涉及於通過以較低成本大量購買以獲得隨時的存貨供應的好處及因庫存過剩導致存貨價值降低的風險之間取得平衡。我們於制定生產及採購計劃時考慮以下方面：(i)銷售及生產目標；(ii)我們不同型號或規格產品的市場需求；(iii)估計未來銷售量；及(iv)我們生產產品所需的不同種類的原材料、零件及部件的現行市場價格。

根據生產計劃而設定的需求，我們積極監察存貨中原材料、零件及部件水平。我們一般為進口原材料、零件及部件於生產計劃約四個月前預先作出購貨訂單。我們維持該等原材料、零件及部件的存貨以滿足我們約60至90日的生產需求。我們基於我們的最新生產計劃為由中國供應商或外協供應商提供或生產的原材料、零件及部件作出購貨訂單，並維持我們約30至45日的生產需要的存貨供應。

## 財務資料

下表載列於所示日期我們的存貨結餘概要：

	於12月31日		於9月30日
	2012年	2013年	2014年
	人民幣千元	人民幣千元	人民幣千元
			(未經審核)
原材料	34,058	27,782	37,454
在製品	42,476	59,606	54,130
製成品	16,349	14,776	38,758
分包材料	2,000	2,201	3,820
總計：	<u>94,883</u>	<u>104,365</u>	<u>134,162</u>

我們的存貨由2012年12月31日約人民幣94.9百萬元增加約人民幣9.5百萬元或10.0%至於2013年12月31日約人民幣104.4百萬元，主要由於原材料於2013年12月31日減少約人民幣6.3百萬元，加上進展中的工作於2013年12月31日增加約人民幣17.1百萬元，主要由於對比2013年第一季度，預期2014年第一季的銷售增加而增加接近2013年年底的產量。

我們的存貨增加約人民幣29.8百萬元或28.6%，由2013年12月31日約人民幣104.4百萬元增加至2014年9月30日人民幣134.2百萬元，主要由於(i)原材料增加約人民幣9.7百萬元，此乃歸因於與2014年中國農曆新年假期於二月初相比，中國農曆新年假期將為2015年2月下旬，增加購買原材料、零件及部件以達致我們預期於2015年1月及2月的產品需求增加；及(ii)製成品增加約人民幣24.0百萬元，此乃由於相比2013年12月31日，我們於2014年9月30日持有更多已交付予客戶作驗收或待安裝至客戶廠址中的設備。

下表載列於所示期間內我們的平均存貨周轉天數：

	於12月31日		於9月30日
	2012年	2013年	2014年
	平均存貨周轉天數(附註)	155	152

附註：平均存貨周轉天數按特定期間的期初及期末的存貨結餘平均數除以期內銷售成本，再乘以期內天數計算得出。

## 財務資料

存貨周轉天數於2012年和2013年12月31日並無重大波動。我們的存貨周轉天數從約152天增加至約186天，主要上述存貨結餘變動之相同原因。

### 貿易及其他應收款項

我們的貿易及其他應收款項主要包括一年內逾期的應收貿易款項、應收票據、預付款項、其他應收款項及按金以及應收關聯方款項。

下表載列於所示日期我們的貿易及其他應收款項結餘概要：

	於12月31日		於9月30日
	2012年	2013年	2014年
	人民幣千元	人民幣千元	人民幣千元
			(未經審核)
應收貿易款項	135,945	216,800	277,319
減：未確認利息收入	(404)	(960)	(1,067)
	135,541	215,840	276,252
減：減值撥備	(4,733)	(15,122)	(18,711)
	130,808	200,718	257,541
減：一年後逾期的應收貿易款項	(5,322)	(11,827)	(15,605)
	125,486	188,891	241,936
應收票據	10,289	4,507	7,723
應收貿易款項及應收票據	135,775	193,398	249,659
向供應商支付的預付款項	14,277	11,101	29,589
其他應收款項及按金	5,574	2,123	7,696
	155,626	206,622	286,944
應收關聯方款項	6,387	6,076	-
貿易及其他應收款項，淨額	162,013	212,698	286,944

---

## 財務資料

---

### 應收貿易款項

我們的應收貿易款項主要包括來自瀝青混合料攪拌設備銷售、瀝青混合料攪拌設備零部件銷售及提供設備改造服務的應收客戶款項以及來自瀝青混合料攪拌設備經營租賃的收入。我們接納客戶直至180天的銀行承兌票據，以償付其付款責任。該等票據將記錄為應收票據，並計入應收貿易款項的一部份。有關應收票據的詳情，請參閱本節「應收票據」一節。

作為我們一貫實施的信貸控制程序，我們的管理層對於在業務慣例中授信的客戶監督其信用狀況。公司設立信用額度以期防範風險過於集中於某個單一客戶。

於我們接授客戶的訂單前，當客戶要求信貸超出一定的數額，則會對所有該等客戶作出個別信貸評估。該等評估主要針對客戶的背景及財務優勢、過往還款記錄及現時的償還能力，並考慮客戶經營的經濟環境。信貸銷售安排下的應收貿易款項按個別基準與個別客戶協定的特定付款年期到期，惟須達成相關銷售合約所規定的條件。倘客戶要求較我們已制定的政策提供的條款更優惠的信貸條款，根據我們客戶所要求的條款，銷售人員必須徵求地區經理、銷售主管及／或我們執行董事的批准。

我們對客戶並無標準信貸期，而我們通常與客戶按個別情況磋商。我們瀝青混合料攪拌設備銷售的信貸期視乎以下客戶種類有所不同：

#### 銷售予直接客戶

我們可能要求我們的客戶支付按金及我們通常要求我們的客戶於向客戶交付我們的產品前向我們支付最高50%的合約款項。餘下金額通常於交付我們產品的日期後最多18個月期間以分期付款的方式償付。我們若干直接客戶將保留合同金額的5%至10%為保證金，將於保修期屆滿時扣除任何保證索償(如有)支付予我們。就海外客戶而言，我們可能要求以信用狀付款。保修期為接收貨品日期起12個月期間或交付或裝運日期起15個月期間，以較早者為準。我們向我們的海外客戶或有海外項目的客戶提供較長的保修期，介乎18至24個月。

---

## 財務資料

---

銷售予分銷商 按金介乎10%至30%之間，而於若干情況下，毋須支付按金。高達80%至90%的付款一般以高達24個月期間的分期付款方式進行。分銷商將一般保留合同金額的10%至20%為保證金，將於保修期屆滿時支付。

銷售予融資租賃公司 終端用戶須於與融資租賃公司、終端用戶及我們之間簽訂三方銷售合同三天內支付介乎20%至40%的按金。融資租賃公司須於達成付款先決條件後5天內以銀行轉賬及電匯及／或銀行承兌匯票方式支付餘額。在若干情況下，付款的先決條件包括各項付款及收到設備之證明、設備相關文件、增值稅發票及融資工具。在融資租賃公司以銀行匯票方式付款的情況下，有關付款將記錄為應收票據。

年期超過一年的分期付款按與債務人與獨立借貸人按可比較條款及條件的交易下的借款利率相若的比率貼現。截至2012年及2013年12月31日止年度及截至2014年9月30日止九個月，加權平均貼現率約為每年6.15%。於2012年及2013年12月31日及2014年9月30日，於一年後逾期的應收貿易款項為人民幣5.3百萬元及人民幣11.8百萬元及人民幣15.6百萬元乃分別扣除未賺取利息人民幣0.2百萬元及人民幣0.3百萬元及人民幣0.3百萬元後呈列。

我們的應收貿易款項(扣除減值撥備)由2012年12月31日約人民幣130.8百萬元增加約人民幣69.9百萬元或53.4%至2013年12月31日約人民幣200.7百萬元，主要由於於2013年銷售增加及我們的部分直接客戶於其參與中國的道路建設或維修項目上政府撥款結算的延誤，而令其向我們延緩付款。我們相信此為目前中國業界普遍現象。我們的應收貿易款項(扣除減值撥備)由2013年12月31日約人民幣200.7百萬元增加約人民幣56.8百萬元或28.3%至2014年12月31日約人民幣257.5百萬元，主要由於2014年8月及9月的銷售增加。

## 財務資料

下表載列於所示日期我們的應收貿易款項的平均周轉天數概要：

	於12月31日		於9月30日
	2012年	2013年	2014年
應收貿易款項及票據平均 周轉天數	125	153	215

附註： 平均應收貿易款項周轉天數按特定期間的期初及期末的減值撥備後應收貿易款項結餘平均數除以期內營業額，再乘以期內天數計算得出。

我們的平均貿易及應收票據周轉天數從2012年12月31日約125天增加至2013年12月31日約153天及2014年9月30日約215天，主要是由於上述我們應收貿易款項的餘額變動的相同理由。

有關應收貿易款項的減值虧損使用備抵賬記錄，除非我們認為收回金額的可能性極低，在此情況下減值虧損直接與應收貿易款項撇銷。於決定我們是否記錄減值虧損至應收貿易款項時，我們將考慮的因素有：相關客戶是否陷於重大財政困難、是否存在違約或之前同意的還款計劃、相關客戶是否有可能陷入破產或其他財務重組、是否存在對相關客戶有不利影響的技術、市場、經濟或法律環境的重大變動，包括預計有關道路建設及維修項目的暫停或終止。此外，當有逾期應收貿易款項結餘時，我們的銷售人員將聯絡相關客戶及嘗試與該客戶就其還款計劃達成口頭或書面協議。倘客戶已同意於指定日期付款而未能履行還款計劃，我們可能評估收回貿易應收款項的潛在不確定性及相應記錄為減值虧損。下表載列於所示日期減值撥備的變動：

	於12月31日		於9月30日
	2012年	2013年	2014年
	人民幣千元	人民幣千元	人民幣千元
期初結餘	315	4,733	15,122
已確認之減值虧損－(附註)	4,418	10,389	3,589
已撇銷無法收取款項	—	—	—
期末結餘	<u>4,733</u>	<u>15,122</u>	<u>18,711</u>

附註： 包括截至2012年及2013年12月31日止各年度及截至2014年9月30日止九個月的已撥備之減值虧損分別約人民幣4.4百萬元、人民幣10.4百萬元及人民幣7.8百萬元及已回撥減值虧損分別零元、零元及人民幣4.2百萬元。

## 財務資料

截至2012年12月31日、2013年12月31日止年度及2014年9月30日止九個月，我們分別撥備減值虧損約人民幣4.4百萬元、人民幣10.4百萬元及人民幣7.8百萬元，及分別回撥減值虧損為零、零及人民幣4.2百萬元。減值虧損結餘分別佔我們的應收貿易款項(扣除減值撥備)約3.5%、7.0%及6.8%。截至2013年12月31日及2014年9月30日止年度／期間的減值虧損分別增加，乃因為我們的直接終端客戶於其參與中國的道路建設或維修項目上政府撥款結算的持續延誤，而令其向我們延緩付款。於業績記錄期間我們並無撇銷任何應收貿易款項，乃因為我們認為根據那些客戶參與中國的道路建設或維修項目(即中國政府撥款的道路建設或維修項目)的性質及規模以及其財務狀況及付款往績記錄，該等數額仍可能被收回。

下表載列於所示日期並無個別或共同被視為減值的應收貿易款項的賬齡分析：

	於12月31日		於9月30日
	2012年	2013年	2014年
	人民幣千元	人民幣千元	人民幣千元
			(未經審核)
並無逾期及減值	89,575	90,684	148,659
逾期但未減值：			
逾期少於3個月	18,332	49,433	49,942
逾期3至12個月	15,395	39,345	29,107
逾期超過12個月	2,089	4,383	7,256
逾期金額總額但未減值	<u>35,816</u>	<u>93,161</u>	<u>86,305</u>
	<u>125,391</u>	<u>183,845</u>	<u>234,964</u>

已逾期但並無減值的應收貿易款項與於本集團有良好付款往績記錄及無遇到財政困難或未能履行還款計劃的客戶相關。根據該等客戶的過往經驗及彼等現時信貸能力評估，管理層相信毋須就該等結餘計提減值撥備，原因為信貸質素並無重大變動及結餘仍被視為可全面收回。



## 財務資料

下表載列截至最後實際可行日期我們的逾期但未減值的應收貿易款項的後續結算：

	收回未收回結餘					
	於2012年		於2013年		於2014年	
	12月31日	後續結算	12月31日	後續結算	9月30日	後續結算
	人民幣千元		人民幣千元		人民幣千元	
逾期少於3個月	18,332	100.0%	43,996	89.0%	16,525	33.1%
逾期3至12個月	14,850	96.5%	31,356	79.7%	18,801	64.6%
逾期超過12個月	2,089	100.0%	4,383	100.0%	5,708	78.7%
	<u>35,271</u>	<u>98.5%</u>	<u>79,735</u>	<u>85.6%</u>	<u>41,034</u>	<u>47.5%</u>

對於截至2012年12月31日、2013年12月31日及2014年9月30日的逾期但未減值的應收貿易款項，結餘的約98.5%、85.6%及47.5%已分別於2014年12月31日隨後收回。我們認為餘下的未收回結餘可被全數收回，乃因為該等參與政府資助的道路建設或維修項目的客戶的延遲付款乃主要由於其項目政府資金的結算緩慢。這些客戶持續進行還款及我們根據我們的減值虧損評估並不知悉其有遇到任何財政困難。

### 逾期結餘收回及審閱

對於應收貿易款項的收回，我們於付款逾期日期前一個月向我們的客戶發出付款提醒。我們的銷售人員負責定期跟進逾期結餘。他們可聯絡我們的客戶，詢問其道路建設或維修項目的狀況，或親身拜訪客戶（如有需要）。我們的財政部門就任何逾期款項向我們的客戶發出付款提醒函。收回狀況及逾期分析每兩週上報至我們的銷售部門。我們的管理層審閱逾期結餘以作出適當評估並根據具體情況決定是否需要作出應收貿易款項減值撥備。我們的管理團隊與銷售人員緊密合作以對有逾期應收貿易款項的客戶進行定期審閱。我們管理層將不時審閱、（如適當）修訂及更新信貸政策及收回應收貿易款項的內部控制程序。

---

## 財務資料

---

基於以下原因，我們的董事認為，我們監控客戶信貸風險及逾期應收貿易款項相關風險的內部控制措施有效：

1. 如本節上文所載，我們已制定有關審批信貸條款及審閱及收回逾期結餘的政策。
2. 截至2013年12月31日及2014年9月30日逾期超過12個月的應收貿易款項的增加乃主要由於我們無法控制的行業普遍現象相關因素。
3. 相比截至2013年12月31日逾期超過12個月的應收貿易款項佔應收貿易款項總額的百分比約2.4%，截至2014年9月30日逾期超過12個月的應收貿易款項佔應收貿易款項總額的百分比維持穩定於約3.0%的低水平。
4. 我們已根據具體情況考慮我們是否應該將各項逾期結餘記錄為減值虧損。該等客戶延遲結清逾期應收貿易款項予我們乃主要由於該等客戶參與的中國道路建設或維修項目的資金延遲發放。我們已分別錄得截至2013年12月31日及2014年9月30日止年度／期間的減值虧損約人民幣10.4百萬元及人民幣7.8百萬元。經考慮我們的客戶所參與的項目的規模及性質以及我們客戶的財政狀況及過往付款記錄，我們認為該等逾期應收貿易款項可被收回。
5. 截至2014年12月31日，截至2012年及2013年12月31日及2014年9月30日的98.5%、85.6%及47.5%逾期但未減值應收貿易款項已分別被收回。

### 應收票據

應收票據指客戶以短期銀行承兌票據向我們支付的款項。我們有權於到期時（一般由發出日期起3至6個月）從銀行收取全數面值。於業績記錄期間，我們並無錄得任何應收票據的信貸虧損。我們可能不時向銀行呈列該等票據，以接納於該等票據到期日前的折讓。於2012年及截至2014年9月30日止九個月，我們並無於票據到期日前向銀行呈列任何短期承兌票據。截至2013年12月31日止年度，應收票據約人民幣21.7百萬元於票據到期前呈交銀行。

### 向供應商支付的預付款項

我們的預付款項由2012年12月31日約人民幣14.3百萬元減少至2013年12月31日約人民幣11.1百萬元，主要由於根據我們的生產計劃在2013年12月31日相比2012年12月31日在截至2013年12月31日止年度向我們的原材料供應商支付預付款項較少。

---

## 財務資料

---

我們的預付款項由2013年12月31日約人民幣11.1百萬元增加至2014年9月30日約人民幣29.6百萬元，此乃歸因於與2014年中國農曆新年假期於二月初相比，中國農曆新年假期將為2015年2月下旬，預期於2015年1月及2月我們產品的需求將會增加，故此向供應商購買的原材料、零件及部件亦相應增加。

### 其他應收款項及按金

其他應收款項及按金主要指招標、租賃和公用設施按金。

其他應收款項及按金由2012年12月31日約人民幣5.6百萬元減少至2013年12月31日約人民幣2.1百萬元，主要由於2012年12月31日可收回增值稅淨值所產生的應收款項。

其他應收款項及按金由2013年12月31日約人民幣2.1百萬元增加至2014年9月30日約人民幣7.7百萬元，主要因為向海關支付的按金及競買保證金增加。

### 應收關聯方款項

有關詳情，請參閱本節「關聯方交易」一段。

### 應付貿易款項及其他應付款項

我們的應付貿易款項及其他應付款項包括應付貿易款項、應付票據、預收款項、應計費用及其他應付款項、有關收購非控股權益的應付款項、應付職工薪酬、產品質保金撥備及應付雜項稅款。

## 財務資料

下表載列我們於所示日期的應付貿易款項及其他應付款項結餘摘要：

	於12月31日		於9月30日
	2012年	2013年	2014年
	人民幣千元	人民幣千元	人民幣千元 (未經審核)
應付貿易款項	18,553	35,564	21,758
應付票據	51,154	36,603	43,583
貿易及應付票據	69,707	72,167	65,341
預收款項	21,070	16,108	23,122
應計費用及其他應付款項	9,020	11,874	9,624
購買非控股權益之應付款項	—	—	115,892
應付職工薪酬	2,907	4,841	7,367
產品質保金撥備	978	1,421	1,534
應付雜項稅款	305	861	271
	103,987	107,272	223,151
應付關聯方款項	798	4,429	4,350
應付貿易款項及其他應付款項	<u>104,785</u>	<u>111,701</u>	<u>227,501</u>

### 應付貿易款項及應付票據

應付貿易款項主要包括應付我們供應商和外協供應商的現金款項。根據我們的供應合同條款，我們可以現金交割或以短期銀行承兌匯票支付供應商和外協供應商。應付我們供應商及外協供應商的款項以短期銀行承兌匯票的形式記錄為應付票據。

我們的供應商和外協供應商的支付條款如下：

供應商	我們的供應商通常並不給予我們信貸期。對中國供應商的付款方式一般為預付款、貨到付款或以銀行轉賬或90至180天銀行人民幣承兌匯票方式按月結算，海外供應商則以歐元電匯。
外協供應商	我們的外協供應商通常並不給予我們信貸期。付款方式一般為預先支付或貨到付款或以銀行轉賬或90至180天銀行人民幣承兌匯票方式按月結算。

## 財務資料

於2012年及2013年12月31日，應付貿易款項及應付票據的總結餘並無重大波動。我們的貿易應付款項及應付票據由2013年12月31日約人民幣72.2百萬元減少至2014年9月30日約人民幣65.3百萬元，主要由於有更多貿易應付款項於2014年9月30日償清及我們增加使用銀行承兌匯票向供應商及外協供應商償付款項，為本集團提供最佳的現金管理及資金流動性，故此我們於2014年9月30日的貿易應付款項減少約人民幣13.8百萬元及應付票據增加約人民幣7.0百萬元。

下表載列我們於所示日期的應付貿易款項及應付票據的賬齡分析：

	於12月31日		於9月30日
	2012年	2013年	2014年
	人民幣千元	人民幣千元	人民幣千元
			(未經審核)
3個月內	54,185	55,247	53,196
3至6個月	15,344	16,658	11,915
6個月至1年	178	262	230
	<u>69,707</u>	<u>72,167</u>	<u>65,341</u>

下表載列我們於所示期間的應付貿易款項及應付票據平均周轉天數：

	於12月31日		於9月30日
	2012年	2013年	2014年
應付貿易款項及應付票據平均周轉天數(附註)	88	109	107

附註：平均應付貿易款項及應付票據周轉天數為於特定期間內期初及期終應付貿易款項及應付票據結餘的平均值，除以期內銷售成本並乘以期內天數計算。

我們的貿易應付款項及應付票據周轉天數由2012年12月31日的88天增加至2013年12月31日的109天，主要由於在2012年第四季度增加向供應商及外協供應商採購原材料、零件及部件以達致2013年的生產需求。我們的貿易應付款項及應付票據周轉天數於2014年9月30日維持於107日。

---

## 財務資料

---

### 預收款項

我們的預收款項指我們從客戶的訂單所收到的按金。

我們的預收款項由2012年12月31日約人民幣21.1百萬元減少至2013年12月31日約人民幣16.1百萬元，主要是由於與2012年12月31日相比，我們與我們的客戶於2013年12月31日有較少銷售合同，使我們從客戶處收到按金減少。

我們的預收款項由2013年12月31日約人民幣16.1百萬元增加至2014年9月30日約人民幣23.1百萬元，主要由於2014年9月30日銷售瀝青混合料攪拌設備所得按金增加。

### 應計開支及其他應付款項

我們的應計開支及其他應付款項主要指支付給作為我們的銷售代理的分銷商的應付佣金和租賃應付款項。

我們的應計開支及其他應付款項由2012年12月31日約人民幣9.0百萬元增加至2013年12月31日約人民幣11.9百萬元，主要是由於2013年12月31日，支付給我們分銷商的應付銷售佣金增加。我們的應計開支及其他應付款項於2013年12月31日及2014年9月30日分別維持穩定於約人民幣11.9百萬元及人民幣9.6百萬元。

### 有關收購非控股權益的應付款項

有關收購非控股權益的應付款項主要指香港德基收購若干非控股權益持有人於廊坊德基的股權而應付其的購買價約人民幣115.9百萬元，已於2014年11月25日支付。

### 應付職工薪酬

我們的應付職工薪酬主要指應計薪酬和員工福利。

我們的應付職工薪酬由2012年12月31日約人民幣2.9百萬元增加至2013年12月31日約人民幣4.8百萬元及由2013年12月31日約人民幣4.8百萬元增加至2014年9月30日約人民幣7.4百萬元，主要由於員工工資增加。

## 財務資料

### 產品質保金撥備

相關產品出售時確認所提供的保質。根據我們的銷售協議的條款，我們將對產品交付日期起的保修期（一般為15個月）內或客人驗收日期起12個月內（以較早者為準）出現的瑕疵予以改正。對於海外客戶或有海外項目的客戶，本集團提供較長介乎18至24個月的保修期。本集團已根據該等協議就保質期內所銷售產品的預期還款最佳估計而計提撥備。撥備金款以本集團近期申索經驗及過往保質資料作為考慮基準。

下表載列於所示期間質保金撥備的變動：

	截至12月31日		截至9月30日
	2012年	2013年	2014年
	人民幣千元	人民幣千元	人民幣千元
			(未經審核)
於1月1日的結餘	883	978	1,421
年／期內撥備	978	1,749	914
年／期內已抵銷	(883)	(1,306)	(801)
於12月31日／9月30日的結餘	<u>978</u>	<u>1,421</u>	<u>1,534</u>

### 應付關聯方款項

詳情請參閱本節「關聯方交易」一段。

---

## 財務資料

---

### 關聯方交易

於業績記錄期間，董事認為以下公司及人士為本集團的關聯方：

關聯方名稱	關係
蔡鴻能	控股股東
蔡群力	控股股東
蔡翰霆	控股股東
田焯珠	控股股東(蔡鴻能)的配偶
劉敬之	高級管理層成員
劉金枝	高級管理層成員
百萊瑪控股有限公司	控股股東控制的實體
常剛有限公司	控股股東控制的實體
溢豐集團有限公司	控股股東控制的實體
北京威力菲技術服務有限公司	控股股東控制的實體
北京威猛機械製造有限公司	控制股東擁有重大影響力的實體
威猛(北京)商貿有限公司	控制股東擁有重大影響力的實體
百瑪威(上海)機械設備商貿有限公司	控股股東控制的實體
百萊瑪工程有限公司	控股股東控制的實體



## 財務資料

下表載列本集團於業績記錄期間的關聯方交易，摘錄自本文件附錄一會計師報告附註26：

### (a) 與關聯方之交易

	截至12月31日止年度		截至9月30日止九個月	
	2012年 人民幣千元	2013年 人民幣千元	2013年 人民幣千元 (未經審核)	2014年 人民幣千元 (未經審核)
經常性交易：				
來自關聯方的				
租金收入：				
北京威猛機械製造有限公司	1,828	1,893	1,409	1,475
威猛(北京)商貿有限公司	16	33	25	25
百瑪威(上海)機械設備商貿有限公司	40	-	-	-
支付關聯方之				
租金開支：				
蔡鴻能	184	184	138	138
常剛有限公司	425	417	315	315
北京威力菲技術服務有限公司	148	150	113	113
非經常性交易：				
支付關聯方的墊款：				
蔡群力	1,211	-	-	-
償付關聯方的墊款：				
蔡鴻能	-	118	118	3,381
蔡群力	-	-	-	2,743
從關聯方收取的				
墊款：				
百萊瑪控股有限公司	-	3,255	2,062	1,919
溢豐集團有限公司	-	-	-	804
劉金枝	-	24	8	10
劉敬之	-	-	-	26
從關聯方收取的				
墊款還款：				
百萊瑪控股有限公司	-	-	-	2,466

## 財務資料

董事確認，該等交易按一般商業條款或對本集團及獨立第三方同樣有利的條款進行，屬公平合理且符合股東的整體利益。有關上市後持續關聯方交易的更多詳情，請參閱「關連交易」一節。

於業績記錄期間，來自／償付本集團關聯方之墊款為無抵押、免息及並無固定償還期限。

### (b) 關聯方之結餘

下表載列於所示日期我們應收及應收關聯方款項的結餘：

應收款項：

	於12月31日		於9月30日
	2012年	2013年	2014年
	人民幣千元	人民幣千元	人民幣千元
			(未經審核)
蔡鴻能	3,581	3,354	—
蔡群力	2,806	2,722	—
	<u>6,387</u>	<u>6,076</u>	<u>—</u>

應付款項：

	於12月31日		於9月30日
	2012年	2013年	2014年
	人民幣千元	人民幣千元	人民幣千元
			(未經審核)
Balama Prima Holdings Ltd.	—	3,255	2,734
常剛有限公司	348	522	—
溢豐集團有限公司	—	—	804
蔡鴻能	367	551	698
劉金枝	27	50	54
北京威力菲技術服務有限公司	28	24	—
劉敬之	28	27	60
	<u>798</u>	<u>4,429</u>	<u>4,350</u>

## 財務資料

蔡鴻能及蔡群力之欠款及欠Balama Prima Holdings Ltd.、溢豐集團有限公司、劉金枝及劉敬之之款項乃無抵押、免息及無固定還款期。我們的董事確認該等結餘將在上市前清償。

### 流動資金及資本來源

#### 概覽

於業績記錄期間，我們主要以經營產生現金、我們股東的股權出資以及銀行借款所得款項撥付我們的經營開支。我們主要使用現金撥付我們的經營、償還銀行借款、購置物業、廠房及設備及支付所得稅。我們預期我們將繼續主要依賴經營產生現金以及銀行借款所得款項來撥付我們的經營。

#### 現金流量

下表載列於所示期間節選自我們的合併現金流量表的現金流量數據：

	截至12月31日		截至9月30日止九個月	
	2012年	2013年	2013年	2014年
	人民幣千元	人民幣千元	人民幣千元	人民幣千元
			(未經審核)	(未經審核)
經營活動產生/(所用)				
現金淨額	32,442	20,085	(15,968)	(65,895)
投資活動(所用)/產生現金淨額	(9,319)	(8,196)	(9,159)	2,691
融資活動(所用)/產生現金淨額	(17,363)	(7,261)	(13,929)	19,506
現金及現金等價物增加/(減少)				
淨額	5,760	4,628	(39,056)	(43,698)
於1月1日的現金及現金等價物	57,049	62,798	62,798	67,407
匯率變動的影響	(11)	(19)	(14)	4
於12月31日/9月30日的現金及現金等價物	62,798	67,407	23,728	23,713

---

## 財務資料

---

### 經營活動產生現金淨額

截至2014年9月30日止九個月，我們的經營活動所用現金淨額約為人民幣65.1百萬元，主要歸因於(i)除稅前溢利約人民幣65.9百萬元；(ii)若干非現金項目調整，主要包括固定資產折舊約人民幣6.5百萬元及財務成本約人民幣1.1百萬元；(iii)若干營運資金項目變動調整，主要包括貿易及其他應收款項增加約人民幣84.2百萬元，主要由於應收貿易款項及應收貿易票據增加約人民幣56.3百萬元、預付款項增加約人民幣18.5百萬元及其他應收款項及按金增加約人民幣5.6百萬元以及存貨增加約人民幣36.0百萬元。有關我們的存貨及貿易及其他應收款項變動理由的詳情，請參閱本節「合併財務狀況表的主要項目討論－存貨及貿易及其他應收款項」段落。

截至2013年9月30日止九個月，我們的經營活動所用現金淨額約為人民幣16.0百萬元，主要歸因於(i)除稅前溢利約人民幣46.8百萬元；(ii)若干非現金項目調整，主要包括固定資產折舊約人民幣5.7百萬元及財務成本約人民幣2.3百萬元；(iii)若干營運資金項目變動調整，主要包括貿易及其他應收款項增加約人民幣45.0百萬元，主要由於銷售增加，及我們的部分直接客戶於其參與建設或維修項目上政府撥款結算的延誤，而令其向我們延緩付款及存貨增加約人民幣27.8百萬元，及已抵押銀行存款增加約人民幣6.2百萬元，被應付貿易款項及其他款項增加約人民幣17.0百萬元所部分抵銷。

於2013年，我們的經營活動所得現金淨額約人民幣20.1百萬元，主要是由於(i)除稅前溢利約人民幣86.2百萬元；(ii)就若干非現金項目(主要包括我們的固定資產折舊約人民幣8.0百萬元及財務成本約人民幣3.2百萬元)進行調整；(iii)就若干營運資金項目變動(主要包括已抵押銀行存款減少約人民幣3.7百萬元及增加應付貿易款項及其他應付款項約人民幣3.6百萬元，主要是由於應付貿易款項及應付票據輕微增加約人民幣2.5百萬元、預收款項減少約人民幣5.0百萬元、應計費用及其他應付款項增加約人民幣2.9百萬元以及應付職工薪酬增加約人民幣1.9百萬元)進行調整。有關該等項目變動的的理由的詳情，請參閱「合併財務狀況表的主要項目討論－應付貿易款項及其他應付款項」一節及；(iv)被貿易及其他應收款項增加約人民幣59.6百萬元部份抵銷，及存貨增加約人民幣14.6百萬元。有關我們的存貨及貿易及其他應收款項變動理由的詳情，請參閱本節「合併財務狀況表的主要項目討論－存貨及貿易及其他應收款項」段落。

---

## 財務資料

---

於2012年，我們的經營活動所得現金淨額約人民幣32.4百萬元，主要是由於(i)除稅前溢利約人民幣60.2百萬元，(ii)就若干非現金項目(主要包括折舊約人民幣6.8百萬元及財務成本約人民幣10.7百萬元)進行調整，(iii)就增加應付貿易款項及其他應付款項約人民幣35.5百萬元進行調整，主要是由於於2012年增加採購原材料、零件及部件以滿足我們的產品需求；(iv)被已抵押銀行存款增加約人民幣10.0百萬元部份抵銷，貿易及其他應收款項增加約人民幣44.4百萬元，主要是由於於2012年我們產品的銷售增加，及存貨增加約人民幣13.0百萬元，主要是由於於2012年增加採購原材料、零件及部件以滿足我們的產品需求。

### 投資活動所用現金淨額

截至2014年9月30日止九個月，我們的投資活動產生現金淨額約為人民幣2.7百萬元，主要由於關聯方償還墊款約人民幣6.1百萬元被支付購買物業、廠房及設備約人民幣4.8百萬元所部分抵銷，主要與我們的生產基地及門式起重機改進有關。

截至2013年9月30日止九個月，我們的投資活動所用現金淨額約人民幣9.2百萬元，主要歸因於購買物業、廠房及設備的付款約人民幣10.0百萬元，主要與購買門式起重機有關。

於2013年，我們的投資活動所用現金淨額約人民幣8.2百萬元，主要歸因於購買物業、廠房及設備的付款約人民幣9.2百萬元，主要與購買門式起重機及建設我們的生產基地有關。

於2012年，我們的投資活動所用現金淨額約人民幣9.3百萬元，主要歸因於購買物業、廠房及設備的付款約人民幣9.0百萬元，主要與購買用作生產的機械、改善我們的生產基地以及我們用作租賃用途的瀝青混合料攪拌設備生產開支有關。

### 融資活動產生／所用現金淨額

截至2014年9月30日止九個月，我們的融資活動產生現金淨額約為人民幣19.5百萬元，主要由於銀行貸款及借款所得款項約人民幣41.4百萬元，部份由償還銀行貸款及借款約人民幣21.0百萬元、支付利息約人民幣1.1百萬元所抵銷。

截至2013年9月30日止九個月，我們的融資活動所用現金淨額約為人民幣13.9百萬元，主要由於銀行貸款及借款還款約人民幣34.0百萬元，部份由銀行貸款及借款所得款項約人民幣20.4百萬元所抵銷。

## 財務資料

於2013年，我們的融資活動所用現金淨額約人民幣7.3百萬元，主要是由於銀行貸款及借款償還約人民幣50.6百萬元、利息支出約人民幣3.2百萬元，由銀行貸款及借款所得款項約人民幣43.3百萬元部分抵銷。

於2012年，我們的融資活動所用現金淨額約人民幣17.4百萬元，主要是由於銀行貸款及借款償還約人民幣70.4百萬元、利息支出約人民幣3.5百萬元及支付給權益持有人的股息約人民幣2.2百萬元，由銀行貸款及借款所得款項約人民幣49.0百萬元及我們股東的注資約人民幣9.8百萬元部分抵銷。

### 流動資產淨額

下表載列於所示日期我們流動資產及負債的明細：

	於12月31日		於	於
	2012年	2013年	9月30日	11月30日
	人民幣千元	人民幣千元	2014年	2014年
			人民幣千元	人民幣千元
			(未經審核)	(未經審核)
流動資產				
存貨	94,883	104,365	134,162	108,197
貿易及其他應收款項	162,013	212,698	286,944	329,418
已抵押銀行存款	12,188	8,516	9,686	8,796
現金及現金等價物	62,798	67,407	23,713	16,214
	<u>331,882</u>	<u>392,986</u>	<u>454,505</u>	<u>462,625</u>
流動負債				
貸款及借款	39,139	31,836	52,235	170,220
應付貿易款項及 其他應付款項	104,785	111,701	227,501	121,578
應付所得稅	547	7,620	6,634	11,244
	<u>144,471</u>	<u>151,157</u>	<u>286,370</u>	<u>303,042</u>
流動資產淨額	<u>187,411</u>	<u>241,829</u>	<u>168,135</u>	<u>159,583</u>

---

## 財務資料

---

我們的流動資產淨額由截至2012年12月31日約人民幣187.4百萬元增加約人民幣54.4百萬元至截至2013年12月31日約人民幣241.8百萬元，主要由於(i)存貨增加約人民幣9.5百萬元；(ii)貿易及其他應收款項增加人民幣50.7百萬元，主要由於應收貿易款項及應收票據增加約人民幣57.6百萬元；(iii)貸款及借款減少約人民幣7.3百萬元，(iv)應付貿易款項及其他應付款項增加約人民幣6.9百萬元，主要由於應付貿易款項及應付票據輕微增加約人民幣2.5百萬元、預收款項減少約人民幣5.0百萬元、應計費用及其他應付款項增加人民幣2.9百萬元以及應付職工薪酬增加約人民幣1.9百萬元；及(v)應付所得稅增加約人民幣7.1百萬元，主要由於年內即期所得稅撥備增加約人民幣4.7百萬元，乃因為我們的溢利於2013年增加，而所得稅實際付款減少約人民幣4.0百萬元。有關我們的存貨、應收貿易款項及應收貿易票據及應付貿易款項及其他應付款項變動理由的詳情，請參閱本節「合併財務狀況表的主要項目討論－存貨、貿易及其他應收款項及貿易及其他應收款項」段落。

我們的流動資產淨額由截至2013年12月31日約人民幣241.8百萬元減少約人民幣73.7百萬元至截至2014年9月30日約人民幣168.1百萬元，主要由於(i)存貨增加約人民幣29.8百萬元；(ii)貿易及其他應收款項增加人民幣74.2百萬元，主要由於應收貿易款項及應收票據增加約人民幣56.3百萬元；(iii)現金及現金等價物減少約人民幣43.7百萬元，主要由於我們對我們的供應商及外協供應商的結算付款及我們的部分直接客戶於其參與中國的道路建設或維修項目上政府撥款結算的延誤，而令其向我們延緩付款的結合作用；(iv)貸款及借款增加約人民幣20.4百萬元；(v)應付貿易款項及其他應付款項增加約人民幣115.8百萬元，主要由於應付貿易款項及應付票據減少約人民幣6.8百萬元、預收款項增加約人民幣7.0百萬元、有關收購非控股權益的應款項增加人民幣115.9百萬元以及應付職工薪酬增加約人民幣2.5百萬元。有關我們的存貨、應收貿易款項及應收貿易票據及應付貿易款項及其他應付款項變動理由的詳情，請參閱本節「合併財務狀況表的主要項目討論－存貨、貿易及其他應收款項及應付貿易款項及其他應付款項」段落。

截至2014年9月30日我們的流動資產淨額、流動資產及流動負債並無重大波動。我們的存貨自截至2014年9月30日的約人民幣134.2百萬元減少約人民幣26.0百萬元至截至2014年11月30日的約108.2百萬元，主要由於我們的客戶於2014年11月接收兩台瀝青混合料攪拌設備，其被確認為收益。我們的貿易及其他應收款項由截至2014年9月30日的約人民幣286.9百萬元增加約人民幣42.5百萬元至截至2014年11月30日的約人民幣329.4百萬元，主要由於2014年10月及11月的銷售增加。我們的現金及現金等價物由截至2014年9月30日的約人民幣23.7百萬元減少約人民幣7.5百萬元至於2014年11月30日約人民幣16.2百萬元，主要由於2014年10月及11月支付我們的應付貿易款項。於2014年11月30日，我們的貸款及借款進一步增加至約人民幣170.2百萬元，此乃主要由於Prima DG股東貸款及產生自重組過程

## 財務資料

的1.4百萬港元貸款。有關該等貸款的詳情，請參閱「歷史、重組及企業架構—重組—3.Regal Sky向BVI-Prima DG預借Regal Sky貸款、由BVI-Prima DG向Regal Sky發行可兌換債券及由BVI-Prima DG向本公司提供貸款—由BVI-Prima DG向本公司提供貸款」一節。我們的貿易及其他應付款項由2014年9月30日約人民幣227.5百萬元減少至2014年11月30日約人民幣121.6百萬元，此乃主要由於2014年11月25日償清有關收購非控股權益約人民幣115.9百萬元的應付款項。

### 債務

#### 貸款及借款

下表載列於所示日期我們的未償還貸款及借款：

	於12月31日		於 9月30日	於 11月30日
	2012年	2013年	2014年	2014年
	人民幣千元	人民幣千元	人民幣千元	人民幣千元
		(未經審核)	(未經審核)	(未經審核)
無抵押銀行貸款	5,139	4,336	4,154	4,055
已抵押銀行貸款	34,000	27,500	16,499	32,000
由關聯方擔保的貸款	—	—	31,582	17,257
股東貸款	—	—	—	116,908
	<u>39,139</u>	<u>31,836</u>	<u>52,235</u>	<u>170,220</u>



## 財務資料

(i) 以本集團下列資產抵押的貸款及借貸：

	已抵押資產的賬面淨值			
	於12月31日		於9月30日	於11月30日
	2012年	2013年	2014年	2014年
	人民幣千元	人民幣千元	人民幣千元	人民幣千元
			(未經審核)	(未經審核)
物業、廠房及設備	14,205	13,338	13,150	[12,663]
租賃預付款項	5,749	5,618	5,520	[5,498]
	19,954	18,956	18,670	[18,161]

我們的貸款及借款截至2012年12月31日的約人民幣39.1百萬元減少至截至2013年12月31日人民幣31.8百萬元，主要是由於償還銀行貸款。

我們的銀行貸款及借款由截至2013年12月31日約人民幣31.8百萬元增加至截至2014年9月30日約人民幣52.2百萬元，主要由於就供應鏈融資自匯豐銀行(中國)有限公司(「北京匯豐銀行」)(其提供保理服務予我們的供應商及外協供應商)取得信貸安排。

截至2014年9月30日，我們的貸款及借款進一步增加至約人民幣170.2百萬元，主要由於Prima DG股東貸款及1.4百萬港元貸款於重組期間產生。該等貸款的詳情請參閱「歷史、重組及公司架構－重組－3. Regal Sky向BVI-Prima DG預借Regal Sky貸款、由BVI-Prima DG向Regal Sky發行可兌換債券及由BVI-Prima DG向本公司提供貸款—由BVI-Prima DG向本公司提供貸款」一節。

於業績記錄期間，我們的銀行貸款及借款以人民幣計算，並以6.6%至7.2%的浮動年利率計息。截至2012年及2013年12月31日及2014年9月30日，我們全部的銀行貸款及借款於一年內或按要求償還。

我們的銀行貸款及借款由我們的土地和樓宇作抵押。

截至2014年11月30日，我們已獲得三間銀行的信貸安排，即北京匯豐銀行、南洋商業銀行和興業銀行及該等信貸安排中有約人民幣143.7百萬元未被提款。

---

## 財務資料

---

根據北京匯豐銀行信貸安排的條款，我們受若干契約和承諾約束，包括廊坊德基不得抵押其任何資產、分配股利或沒有北京匯豐銀行的同意而從另一間銀行獲得貸款的契約和承諾；在北京匯豐信貸安排期間，廊坊德基在任何時候應有最少人民幣300百萬元的有形資產淨值。

北京匯豐銀行的信貸安排由蔡翰霆和田碯珠擔保。我們已向北京匯豐銀行取得原則上同意該等擔保將予解除。

根據興業銀行的信貸安排，我們受若干契約和承諾約束，包括廊坊德基應保持具有不少於人民幣270百萬元的流動資產、不少於人民幣230百萬元的淨資產、資產對負債比率不超過70%和流動比率不低於180%的財務契約。

董事確認我們於業績記錄期間並無重大銀行貸款及借款及／或財務違約。

董事亦確認，截至本文件之日期，我們還沒有決定提出任何重大外部債務融資（除本節已披露及現有銀行貸款及借款的可能延續外）。

於2014年11月30日（即本債務報表的最後實際可行日期），本集團的債務總額約為人民幣170.2百萬元。

我們確認，除本文件所披露者外，自2014年11月30日直至最後實際可行日期，我們的債務並無重大變化。

### 或然負債

於業績記錄期間，我們與三間融資租賃公司訂立合同，該等融資租賃公司購買我們的產品，通過租賃融資租賃的方式向終端客戶租出。潛在客戶表明其租賃興趣時，我們轉介他們至該等融資租賃公司。當潛在客戶接受並通過背景及信譽檢查後，我們會與融資租賃公司及客戶簽訂三方銷售協議。我們根據三方銷售合同或獨立回購合同提供擔保，以於客戶違反其於設備租賃合同下的義務時回購我們的產品。截至2012年及2013年12月31日、2014年9月30日及2014年11月30日，我們需要承受的最高擔保額分別約為人民幣18.0百萬元、人民幣25.7百萬元、人民幣42.8百萬元及人民幣35.3百萬元。截至最後實際可行日期，我們還沒有收到來自該等融資租賃公司因終端用戶違約而要求我們履行擔保義務的任何需要。

---

## 財務資料

---

於2013年11月25日，百威企業就南洋商業銀行授予百萊瑪工程的貸款27.0百萬港元向南洋商業銀行作出一項擔保。根據該擔保，百威企業負有連同應計利息最高27.0百萬港元的責任。於2014年9月11日，百威企業就香港上海匯豐銀行有限公司授予百萊瑪工程的貸款35.0百萬港元向香港上海匯豐銀行有限公司作出一項擔保。於2013年12月31日、2014年9月30日及2014年11月30日，該兩項貸款約人民幣10.5百萬元、人民幣18.0百萬元(未經審核)及人民幣42.0百萬元分別被使用。截至最後實際可行日期，我們並沒有收到這兩家銀行對我們擔保義務的任何需求。該兩項擔保將於上市後解除。

於2014年11月，我們對萬利及百威企業的全部股本授出股份押記作為Regal Sky貸款5,000,000美元及可兌換債券8,000,000美元的抵押。Regal Sky貸款及可兌換債券的詳情請參閱「歷史、重組及公司架構—重組—3. Regal Sky向BVI-PrimaDG預借Regal Sky貸款、由BVI-Prima DG向Regal Sky發行可兌換債券及由BVI-Prima DG向本公司提供貸款—由BVI-Prima DG向本公司提供貸款」及「歷史、重組及公司架構—首次公開發售前投資」的章節。截至最後實際可行日期，我們並無收到任何執行該等股份押記的要求。該等股份押記將於上市後解除。

除本文件「一債務」及「一或然負債」所披露者外，截至2014年11月30日，我們並無擁有任何其他未償還貸款資本、債務證券、債務、債權證、銀行透支、承兌負債或承兌信貸或租購承擔或任何擔保或其他重大或然負債。

除上述在本節另有披露，我們的資產在業績記錄期間及截至最後實際可行日期並無抵押。

## 財務資料

### 資本開支

下表載列於所示期間我們的資本開支：

	截至12月31日止年度		截至 9月30日止 九個月
	2012年 人民幣千元	2013年 人民幣千元	2014年 人民幣千元 (未經審核)
廠房及建築物	–	574	–
機器	7,060	9,891	6,813
機動車輛	1,437	455	–
辦公室設備及傢俱	403	364	150
在建工程	3,325	6,572	3,225
總計：	<u>12,225</u>	<u>17,856</u>	<u>10,188</u>

我們的資本開支主要包括購買用作生產的機械、建設用作租賃用途的瀝青混凝土攪拌設備及建設我們的生產基地的開支。

由2014年9月30日至最後實際可行日期期間，我們並無產生任何重大資本開支。

### 資本承擔

於各結算日，我們未於財務資料作出撥備的有關廠房、物業及設備的未清償資本承擔如下：

	於2012年	於2013年	於2014年
	12月31日	12月31日	9月30日
	人民幣千元	人民幣千元	人民幣千元 (未經審核)
已訂約	7,172	8,947	7,696
已獲授權但未訂約	1,092	513	24
	<u>8,264</u>	<u>9,460</u>	<u>7,720</u>

## 財務資料

### 經營租賃安排

我們透過不可撤銷經營租賃租用若干經營場所。下表載列根據不可撤銷經營租賃須於以下期間支付之未來最低租賃付款總額：

	於12月31日		於9月30日
	2012年	2013年	2014年
	人民幣千元	人民幣千元	人民幣千元 (未經審核)
1年內	934	928	496
1年後但5年內	719	247	240
合計：	<u>1,653</u>	<u>1,175</u>	<u>736</u>

### 資產負債表外的安排

截至最後實際可行日期，我們並無任何資產負債表外的安排。

### 主要財務比率

下表載列截至所示期間或所示日期若干財務比率的概要：

	截至12月31日止年度		截至9月30日
	2012年	2013年	2014年
流動比率	2.3	2.6	1.6
速動比率	1.6	1.9	1.1
淨債務權益比率	不適用	不適用	6.7%
資產負債比率	14.3%	9.2%	18.7%
	截至12月31日止年度		截至9月30日止九個月
	2012年	2013年	2014年
股本回報率	18.2%	21.0%	18.2%
資產回報率	11.9%	14.6%	9.0%
淨利潤率	13.6%	17.6%	17.0%

---

## 財務資料

---

### 流動比率

我們的流動比率按各財務期間末的流動資產除以流動負債計算。

我們的流動比率由截至2012年12月31日約2.3倍改善至截至2013年12月31日約2.6倍，主要是由於相比流動負債的增加，我們的流動資產有較大的增加。我們的流動資產由截至2012年12月31日約人民幣331.9百萬元增加至於2013年12月31日約人民幣393.0百萬元，主要由於(i)存貨增加約人民幣9.5百萬元；(ii)貿易及其他應收款項增加人民幣50.7百萬元，主要由於應收貿易款項及應收票據增加約人民幣57.6百萬元。有關我們的存貨及應收貿易款項及應收貿易票據變動理由的詳情，請參閱本節「合併財務狀況表的主要項目討論－存貨及貿易及其他應收款項」段落。我們的流動負債由截至2012年12月31日約人民幣144.5百萬元增加至截至2013年12月31日約人民幣151.2百萬元，主要是由於(i)貸款及借款減少約人民幣7.3百萬元、(ii)應付貿易款項及其他應付款項增加約人民幣6.9百萬元，主要由於應付貿易款項及應付票據輕微增加約人民幣2.5百萬元、預收款項減少約人民幣5.0百萬元、應計費用及其他應付款項增加人民幣2.9百萬元以及應付職工薪酬增加約人民幣1.9百萬元。有關該等項目變動的詳情，請參閱「合併財務狀況表的主要項目討論－應付貿易款項及其他應付款項」一段，及(iii)應付所得稅增加約人民幣7.1百萬元，主要由於年內即期所得稅撥備增加約人民幣4.7百萬元，主要由於我們的溢利於2013年增加，而所得稅實際付款減少約人民幣4.0百萬元。

我們的流動比率由截至2013年12月31日約2.6倍減少至2014年9月30日約1.6倍，主要由於流動負債的增幅較流動資產的增幅大。我們的流動資產由截至2013年12月31日約人民幣393.0百萬元增加至截至2014年9月30日約人民幣454.5百萬元，主要由於(i)存貨增加約人民幣29.8百萬元；(ii)貿易及其他應收款項增加人民幣74.2百萬元，主要由於應收貿易款項及應收貿易票據增加約人民幣56.3百萬元、預付款項增加約人民幣18.5百萬元及其他應收款項及按金增加約人民幣5.6百萬元；(iii)現金及現金等價物減少約人民幣43.7百萬元，主要由於我們對我們的供應商及外協供應商的結算付款及我們的部分直接客戶於其參與中國的道路建設或維修項目上政府撥款結算的延誤，而令其向我們延緩付款的結合作用。有關我們的存貨及貿易及其他應收款項變動理由的詳情，請參閱本節「合併財務狀況表的主要項目討論－存貨及貿易及其他應收款項」段落。我們的流動負債由截至2013年12月31日約人民幣151.2百萬元增加至截至2014年9月30日約人民幣286.4百萬元，主要由於(i)貸款及借款增加約人民幣20.4百萬元，(ii)應付貿易款項及其他應付款項增加約人民幣115.8百萬元，主要由於應付貿易款項及應付票據減少約人民

---

## 財務資料

---

幣6.8百萬元、預收款項增加約人民幣7.0百萬元、應計費用及其他應付款項減少人民幣2.3百萬元、有關收購非控股權益的應付款項增加約人民幣115.9百萬元以及應付職工薪酬增加約人民幣2.5百萬元。有關該等項目變動的詳情，請參閱「合併財務狀況表的主要項目討論－應付貿易款項及其他應付款項」一段。

### 速動比率

速動比率按各財務期間末流動資產減存貨除以流動負債計算。

我們的速動比率由於2012年12月31日約1.6倍改善至於2013年12月31日約1.9倍，以及減少至截至2014年9月30日約1.1倍。除有關存貨的增加外，業績記錄期間速動比率改變的原因與上文載列的流動比率的原因類似。

### 淨債務權益比率

淨負債比率為我們的銀行貸款及借款之總額減去現金及現金等價物及已抵押銀行存款佔截至各財務期間末總權益的百分比。

因為我們在該等日期沒有淨現金狀況，我們於2012年及2013年12月31日的淨債務權益比率並無意義。

於2014年9月30日，我們的淨債務權益比率為6.7%。

### 資產負債比率

資產負債比率為我們的銀行貸款及借款之總額佔截至各財務期間末總權益的百分比。

資產負債比率由於2012年12月31日約14.3%減少至於2013年12月31日約9.2%，主要是由於(i)償還銀行貸款及借款使銀行貸款及借款減少；及(ii)2013年已記錄的淨利潤使截至2013年12月31日總權益增加。

我們的資產負債比率由於2013年12月31日約9.2%增加至於2014年9月30日約18.7%，主要由於(i)銀行貸款及借款增加；及(ii)於2014年9月30日的總權益減少，乃由於收購非控股權益。

---

## 財務資料

---

### 股本回報率

我們的股本回報率為年內／期內溢利於各財務年度／期間佔我們權益的百分比。

我們的股本回報率由2012年約18.2%增加至2013年約21.0%，主要是由於2013年我們的溢利顯著增加。關於2013年我們利潤的增加原因，請參考「營運業績－截至2013年12月31日止年度與截至2012年12月31日止年度的比較」一段。

我們的股本回報率由2013年約21.0%減少至截至2014年9月30日止九個月約18.2%，主要由於(i)釐定我們截至2014年9月30日止九個月股本回報率的溢利僅為九個月，及(ii)截至2014年9月30日的總權益減少，乃由於收購非控股權益。

### 資產回報率

我們的資產回報率乃以年內／期內溢利除以各財務年度／期間末的總資產得出。

我們的資產回報率由2012年約11.9%增加至2013年約14.6%，主要是由於2013年我們溢利的顯著增加。關於2013年我們利潤的增加原因，請參考「營運業績－截至2013年12月31日止年度與截至2012年12月31日止年度的比較」一段。

我們的資產回報率由2013年約14.6%減少至截至2014年9月30日止九個月約9.0%，主要由於釐定我們截至2014年9月30日止九個月股本回報率的溢利僅為九個月。

### 淨利潤率

我們的淨利潤率乃以年內／期內溢利除以營業額計算得出。

我們的淨利潤率由2012年約13.5%增加至2013年約17.6%，主要是由於我們於2013年毛利的增加及我們的融資成本於2013年減少。關於2013年毛利增加及融資成本減少的原因，請參考本節「營運業績－截至2013年12月31日止年度與截至2012年12月31日止年度的比較」一段。

截至2014年9月30日止九個月，我們的淨利潤率維持穩定於約17.0%。



---

## 財務資料

---

### 營運資金

經計及我們現時可得的財務資源(包括經營所產生現金流量、銀行融資、其他內部資源及估計[編纂]所得款項淨額)後，董事相信，我們備有充裕的營運資金應付由本文件日期起計未來最少十二個月的營運資金需要。

### 有關市場風險的定量及定性披露

我們在業務的一般過程中面對多種市場風險，包括信貸風險、流動資金風險、利率風險、貨幣風險及商品價格風險。

### 信貸風險

我們的信貸風險主要來自銀行存款及貿易及其他應收款項。我們已制訂信貸政策，持續監控該等信貸風險。

本集團存放銀行存款於金融機構，該等金融機構擁有高信貸評級。鑒於該等金融機構的高信貸評級，我們不預期任何交易方不能履行責任。

關於我們信貸條款的詳情，請參見本節「合併財務狀況表主要項目的討論－貿易及其他應收款項」。

我們所面對信貸風險主要受每名客戶本身的特性影響。客戶經營所在之行業及國家之違約風險亦對信貸風險產生影響，惟程度較低。截至2012年及2013年12月31日及2014年9月30日，應收貿易款項及應收票據總額中分別有7%、5%及4%為應收本集團最大客戶的款項，而應收貿易款項及應收票據總額中分別有29%、20%及16%為應收本集團五大客戶的款項。

### 流動資金風險

流動資金風險為本公司無法履行其到期財務責任的風險。我們管理流動資金的模式是為確保在可能情況下，在正常及緊縮的狀況下將會經常擁有充裕現金和金融機構的承諾資金以應付我們到期償還的負債，不會遭致不可接受的虧損或我們的聲譽受到損害的風險。

## 財 務 資 料

下表列示我們的金融負債於各結算日的合同到期情況，乃基於合同未貼現現金流量及我們可能須付款的最早日期：

	於2012年12月31日			
	合同未貼現現金流出			資產負債表 賬面值
	1年內或按 要求	超過1年但 不超過5年	總計	
	人民幣千元	人民幣千元	人民幣千元	人民幣千元
貸款及借款	40,564	-	40,564	39,139
應付貿易款項及 其他應付款項	104,785	-	104,785	104,785
	<b>145,349</b>	<b>-</b>	<b>145,349</b>	<b>143,924</b>
	於2013年12月31日			
	合同未貼現現金流出			資產負債表 賬面值
	1年內或按 要求	超過1年但 不超過5年	總計	
	人民幣千元	人民幣千元	人民幣千元	人民幣千元
貸款及借款	33,651	-	33,651	31,836
應付貿易款項及 其他應付款項	111,701	-	111,701	111,701
	<b>145,352</b>	<b>-</b>	<b>145,352</b>	<b>143,537</b>

## 財務資料

於2014年9月30日(未經審核)

	合同未貼現現金流出			資產負債表 賬面值
	1年內或 按要求	超過1年但 不超過5年	總計	
	人民幣千元	人民幣千元	人民幣千元	人民幣千元
貸款及借款	52,555	–	52,555	52,235
貿易及其他應付款項	227,501	–	227,501	227,501
	<u>280,056</u>	<u>–</u>	<u>280,056</u>	<u>279,736</u>

### 利率風險

我們面對的利率風險主要是銀行現金、已抵押銀行存款及計息借款。截至2012年和2013年12月31日及2014年9月30日，銀行現金的固定年利率分別介乎0.35%至0.50%。截至2012年和2013年12月31日及2014年9月30日，我們計息借款的年利率介乎6.6%至7.2%。

利率上漲會增加我們的債務融資成本。我們目前並無使用衍生金融工具來對沖利率風險。

關於業績記錄期間的利率浮動的敏感度分析，請參閱本文件附錄一所載合併財務資料的附註23(c)的利率風險表。

### 敏感度分析

截至2012年、2013年12月31日及2014年9月30日，在所有其他變量維持不變的情況下，估計一般利率上升或下降100個基點，我們的除稅後溢利及保留溢利將分別減少或增加約人民幣297,000元、人民幣369,000元及人民幣162,000元。

上述敏感度分析說明假設利率變動會對利息收入及開支產生年化影響可能對我們期內除稅後溢利及保留溢利產生的影響。該分析於整個業績記錄期間按相同基準作出。

## 財務資料

### 外匯風險

我們所面對的貨幣風險主要透過銷售和採購，並由此產生的以外幣（即並非交易相關業務的功能貨幣）計值的應收款項、應付款項和現金結餘。於業績記錄期間，引起該風險的貨幣主要為美元（「美元」）、歐元（「歐元」）和澳元（「澳元」）。

下表詳載了本集團於結算日因並非以有關個別公司的功能貨幣為本位的已確認資產或負債而產生的貨幣風險。就呈報而言，所面對風險的金額按人民幣列示，並按於各結算日的即期匯率換算。海外業務的財務報表換算成本集團的呈列貨幣產生的差額除外。

	於2012年12月31日			於2013年12月31日			於2014年9月30日(未經審核)		
	美元	歐元	澳元	美元	歐元	澳元	美元	歐元	澳元
	人民幣千元	人民幣千元	人民幣千元	人民幣千元	人民幣千元	人民幣千元	人民幣千元	人民幣千元	人民幣千元
貿易及其他應收款項	289	1,604	110	672	2,646	95	6,386	1,599	-
現金及現金等價物	1,556	1,488	-	10,153	539	47	254	-	26
應付貿易款項及 其他應付款項	(8,177)	-	(3,553)	(3,894)	-	-	(225)	-	(8)
因已確認資產和負債 承受貨幣風險總額	<u>(6,332)</u>	<u>3,092</u>	<u>(3,443)</u>	<u>6,931</u>	<u>3,185</u>	<u>142</u>	<u>6,415</u>	<u>1,599</u>	<u>18</u>

## 財務資料

下表顯示假若對本集團的金融資產和金融負債於結算日有重大風險之外匯匯率於該日發生變化，對我們除稅後溢利(及保留溢利)及權益的其他成份將會產生的影響，假設所有其他風險變量保持不變。

	截至2012年12月31日		截至2013年12月31日		截至2014年9月30日	
	止年度		止年度		止九個月 (未經審核)	
	外匯匯率 之上升/ 下降	除稅後 溢利 之影響	外匯匯率 之上升/ 下降	除稅後 溢利 之影響	外匯匯率 之上升/ 下降	除稅後 溢利 之影響
		人民幣千元		人民幣千元		人民幣千元
美元	5%	271	5%	295	5%	(273)
	-5%	(271)	-5%	(295)	-5%	273
歐元	5%	132	5%	135	5%	68
	-5%	(132)	-5%	(135)	-5%	(68)
澳元	5%	147	5%	6	5%	(1)
	-5%	(147)	-5%	(6)	-5%	1

除以上已披露金額外，本集團其他金融資產及負債的金額都以本集團各實體的功能性貨幣列示。

### 股息政策

根據開曼群島公司法，我們可於股東大會上以任何貨幣宣派股息，但不得宣派超過董事會所建議金額的股息。我們的組織章程大綱及細則規定可以我們的溢利(已變現或未變現)或以董事認為不再需要的溢利撥出的任何儲備宣派及派付股息。在通過普通決議案後，亦可以按照開曼群島公司法及我們的組織章程大綱及細則就此批准的股份溢價賬或任何其他基金或賬目宣派及派付股息。

董事將以港元就每股股份宣派股息(如有)，並將以港元派付有關股息。實際分派予股東的股息金額將視乎我們的盈利及財務狀況、營運需求、資本需求及董事可能視為有關的任何其他情況而定，並將須獲股東批准，方可作實。

未來股息派付亦將取決於從本公司中國附屬公司獲得股息的能力。中國法律規定，僅可自按照中國會計準則計算的純利中派付股息，而中國會計準則在很多方面有別於其他司法權區的一般公認會計準則(包括香港財務報告準則)。中國法律亦規定外商投資企業須將其部分純利轉撥為法定儲備，而不得作為現金股息宣

## 財務資料

派。此外，本公司附屬公司若產生債項或虧損，則來自本公司附屬公司的分派或會受到限制，或須遵守本公司或其附屬公司在日後可能訂立的銀行信貸融資或其他協議的限制性承諾。

於業績記錄期間，我們並無宣派任何股息。

我們將每年重新評估股息政策。董事會在決定是否宣派或分派任何年度的股息上有絕對酌情權。我們概不保證該等數額或任何數額的股息將會於各年或任何年度宣派或分派。

### 未經審核備考經調整合併有形資產淨值

下列本集團之未經審核備考經調整合併有形資產淨值報表乃按照上市規則第4.29條編製，並載列如下以說明[編纂]對本公司股東於2014年9月30日應佔本集團合併有形資產淨值的影響，猶如[編纂]已於2014年9月30日進行。

編製本備考經調整有形資產淨值報表僅供說明之用，且因其假設性質使然，未必能真實反映於2014年9月30日或任何未來日期[編纂]完成後本集團的財務狀況。

	本公司股東 於2014年9月30日 應佔綜合 有形資產淨值	[編纂]估計 所得款項淨額	本公司股東應佔 未經審核備考 經調整綜合 有形資產淨值	本公司股東每股應佔未經審核備考 經調整綜合有形資產淨值	
	附註1	附註2		附註3	附註4
	人民幣千元	人民幣千元	人民幣千元	(人民幣)	(港元)
根據每股[編纂] [編纂]計算	[編纂]	[編纂]	[編纂]	[編纂]	[編纂]
根據每股[編纂] [編纂]港算	[編纂]	[編纂]	[編纂]	[編纂]	[編纂]

附註：

- (1) 於2014年9月30日，本公司股東應佔本集團綜合有形資產淨值乃根據於當日本集團綜合資產淨值(列示於會計師報告，其內容載於本文件附錄一)而釐定。

---

## 財務資料

---

- (2) [編纂]估計所得款項淨額乃根據每股股份[編纂][編纂]港元及[編纂]港元而釐定，並已扣除本公司應付的[編纂]費用及其他相關開支分別為約人民幣[編纂]百萬元及約人民幣[編纂]百萬元(於2014年9月30日前已計入之上市開支人民幣3.7百萬元除外)及並無計及因[編纂]獲行使而可能發行的任何股份。
- (3) 未經審核備考經調整每股綜合有形資產淨值乃作出上段所指調整後及按於[編纂]後預期將予發行[編纂]股股份及相關[編纂]為每股股份[編纂]港元及[編纂]港元而得出，但並無計及因[編纂]獲行使而可能發行的任何股份。
- (4) [編纂]估計所得款項淨額已按中國人民銀行(「中國人民銀行」)的匯率人民幣0.7889元兌1.00港元換算為人民幣，但並不表示任何港元金額已經、應當或可以按該匯率或任何其他匯率兌換為人民幣。
- (5) 概無作出調整以反映於2014年9月30日後本集團訂立的任何交易結果或其他交易。

### 根據上市規則第13.13至13.19條所作出的披露

董事確認，於最後實際可行日期，彼等並不知悉有任何情況會導致股份在聯交所上市後須根據上市規則第13.13至13.19條的規定作出披露。

### 可分派儲備

本公司於2014年9月11日註冊成立。截至2014年9月30日，我們並無可供分配予權益股東的儲備。

### 上市開支

我們於業績記錄期間產生上市開支人民幣3.7百萬元，其中人民幣0.9百萬元列作預付款項及人民幣2.8百萬元列作開支。我們預期業績記錄期間之後產生額外上市開支約人民幣27.9百萬元，其中約人民幣14.3百萬元將於截至2014年12月31日止三個月及截至2015年12月31日止年度的合併損益及其他綜合收入表被確認為開支，餘下款項將於上市時於權益中直接確認。

### 無重大不利變動

董事確認，截至本文件日期，我們的財務或貿易狀況自2014年9月30日以來並無重大不利變動，且自2014年9月30日以來並無發生會對本文件附錄一所載會計師報告所顯示的財務資料造成重大影響的事件。

---

## 未來計劃及所得款項用途

---

### 未來計劃

有關我們未來計劃的進一步資料，請參閱本文件「業務—本公司的業務策略」一節。

### [編纂]所得款項淨額建議用途

假設[編纂]為每股股份[編纂]港元(即建議[編纂]每股[編纂]港元至[編纂]港元的中位數)，我們估計[編纂]所得款項淨額(扣除本公司就[編纂]須支付的[編纂]費用及估計開支)合共約為[編纂]百萬港元。

本集團現時計劃將所得款項淨額用作下列用途：

- 約[編纂]或[編纂]百萬港元(相當於約人民幣[編纂]百萬元)用於為我們生產設施的擴大提供資金，以增加我們的產能至每年超過80台瀝青混合料攪拌設備，其中：
  - 約[編纂]或[編纂]百萬港元(相當於約人民幣[編纂]百萬元)用於收購土地；
  - 約[編纂]或[編纂]百萬港元(相當於約人民幣[編纂]百萬元)用於為生產設施的開發和建設提供資金；及
  - 約[編纂]或[編纂]百萬港元(相當於約人民幣[編纂]百萬元)用於購買生產設施的設備；
- 約[編纂]或[編纂]百萬港元(相當於約人民幣[編纂]百萬元)用於資助我們的研究和開發活動，包括計算機軟件和硬件升級及研究和開發項目的投資；
- 約[編纂]或[編纂]百萬港元(相當於約人民幣[編纂]百萬元)用於為我們新業務的發展提供資金，包括生產瀝青混合料攪拌設備的組件和瀝青混合料出售；
- 約[編纂]或[編纂]百萬港元(相當於約人民幣[編纂]百萬元)用於資助我們銷售和分銷網絡的擴張，包括增加我們的銷售人員數目及建立海外服務中心以及用於我們的促銷活動；



---

## 未來計劃及所得款項用途

---

- 約[編纂]或[編纂]百萬港元(相當於約人民幣[編纂]百萬元)用於營運資本及其他一般公司用途。

倘[編纂]的所得款項淨額不足以撥付上述用途，我們擬透過不同途徑支付短欠的款項，包括營運產生的現金及銀行融資。我們目前相信，[編纂]的所得款項淨額加上其他融資渠道，將足以撥付上述用途。

倘[編纂]最終釐定為上述指示[編纂]上限，即每股[編纂][編纂]港元，所得款項淨額將增加約[編纂]百萬港元。倘[編纂]最終釐定為上述指示[編纂]下限，即每股[編纂][編纂]港元，所得款項淨額將減少約[編纂]百萬港元。倘所得款項淨額超過或低於預期，本公司將按比例調整分配作上述用途的所得款項淨額。

倘[編纂]獲全面行使及根據指示[編纂]中位數計算，我們估計扣除應付的[編纂]費用及估計開支後，可自[編纂]額外獲得所得款項淨額[編纂]百萬港元。本公司行使[編纂]所獲得的額外所得款項將按比例用作上述用途。

倘[編纂]的所得款項淨額未有即時撥作上述用途，我們會將該等所得款項淨額存入計息銀行賬戶。在該情況下，我們將根據上市規則遵守適當的披露規定。

---

## 包 銷

---

### 香港包銷商

#### 獨家全球協調人

[編纂]

#### 聯席賬簿管理人及聯席牽頭經辦人

[編纂]

### 包銷安排及費用

#### 包銷協議

[編纂]由香港包銷商全數包銷，而[編纂]預期由國際包銷商全數包銷，兩者按個別基準進行。香港包銷協議於2015年[●]月[●]日(星期[●])訂立，並須待我們與[編纂](代表包銷商)就[編纂]達成協議，方始作實，而國際包銷協議則預期將[編纂]或前後訂立。香港包銷協議須待(其中包括)國際包銷協議訂立並生效方始作實，預期各包銷協議將互為條件。請參閱標題為「全球發售的架構」一節。

#### 香港包銷協議

待上市委員會批准已發行股份及本文件所述將予發行股份上市及買賣，及香港包銷協議所載若干其他條件達成後，香港包銷商個別同意根據及受限於本文件、[編纂]及香港包銷協議之條款及條件，自行認購或促使認購人認購其各自[編纂]股份之適當比例。香港包銷商自行認購或促使認購人認購[編纂]之責任可予終止。

本文件為草擬本，其所載資料並不完整，並可能作出變動。閱覽本文件時須一併細閱本文件封面「警告」一節。

---

## 包 銷

---

香港包銷商提出終止之理由

[編纂]

本文件為草擬本，其所載資料並不完整，並可能作出變動。閱覽本文件時須一併細閱本文件封面「警告」一節。

---

## 包 銷

---

[編纂]

本文件為草擬本，其所載資料並不完整，並可能作出變動。閱覽本文件時須一併細閱本文件封面「警告」一節。

---

## 包 銷

---

[編纂]

本文件為草擬本，其所載資料並不完整，並可能作出變動。閱覽本文件時須一併細閱本文件封面「警告」一節。

---

## 包 銷

---

[編纂]

---

## 包 銷

---

### [編纂]

#### 根據上市規則作出的限制及對聯交所的承諾

##### 對本公司的限制

根據上市規則第10.08條，於上市日期起計六個月內，並無任何其他股份或其他可轉換為股本證券的證券（不論是否屬於已上市類別）可獲本公司發行或構成就有關發行的任何協議的主體（不論該等股份或證券發行是否將於上市日期起計六個月內完成），惟上市規則第10.08條指定的情況則除外。

本文件為草擬本，其所載資料並不完整，並可能作出變動。閱覽本文件時須一併細閱本文件封面「警告」一節。

---

## 包 銷

---

控股股東的限制及承諾

[編纂]



---

## 包 銷

---

### 根據香港包銷協議作出的承諾

#### 本公司的承諾

根據香港包銷協議，本公司已同意及向獨家全球協調人、聯席賬簿管理人、聯席牽頭經辦人、獨家保薦人及香港包銷商承諾，除根據[編纂] (包括根據[編纂]) 或資本代發行外，在未經獨家全球協調人(代表香港包銷商)事先書面同意且另行符合上市規則規定的情況下，本公司不會自香港包銷協議日期起計直至首六個月期間屆滿為止的任何時間採取下列行動：

[編纂]

本文件為草擬本，其所載資料並不完整，並可能作出變動。閱覽本文件時須一併細閱本文件封面「警告」一節。

---

## 包 銷

---

控股股東的承諾

[編纂]

---

## 包 銷

---

### [編纂]

#### 佣金及開支

根據包銷協議的條款和條件，本公司已同意支付予：(i) 聯席賬簿管理人（代表包銷商行事）相當於[編纂]下所有[編纂]的合共[編纂]2.75%的佣金作為基本費用（包括將根據[編纂]發行的股份）；及(ii) 聯席賬簿管理人額外獎勵費用（由本公司酌情支付），由本公司於[編纂]或以前釐定金額。

佣金和估計開支總額，連同聯交所交易費、證監會交易徵費、聯交所上市費用、法律和其他專業費用、印刷及其他有關[編纂]的費用和開支，估計合共約為40.0港元，當中假設[編纂]未獲行使及[編纂]為每股[編纂]港元（即所載[編纂]範圍每股[編纂]港元至[編纂]港元的中間價）。

#### 包銷商於本公司的權益

除根據有關包銷協議須履行的責任或本文件另有披露者外，各包銷商概無擁有本公司或本集團任何其他成員公司的任何股份或證券，亦無擁有可認購或提名他人認購本公司或本集團任何成員公司股份或證券的權利或購股權（不論是否可依法強制執行）。

---

## 包 銷

---

### 國際包銷協議

就[編纂]而言，預期本公司將會與國際包銷商於2015年[●]月[●]日（星期[●]）或前後（於[編纂]釐定不久之後）訂立國際包銷協議。根據國際包銷協議，在當中所載條件的規限下，預期國際包銷商將個別同意認購[編纂]股份或促使買家認購[編纂]股份。有意投資者謹請注意，倘國際包銷協議未予訂立，則[編纂]將不會進行。根據國際包銷協議，本公司有意向國際包銷商授予[編纂]（可於截止遞交[編纂]申請日期後第30日止的期間內，由獨家全球協調人代表國際包銷商全權及酌情行使），要求本公司發行及配發最多合共[編纂]股額外股份，合共約為根據[編纂]初步提呈的[編纂]總數的15%。該等股份將按[編纂]出售，並將（其中包括）用於補足[編纂]的超額分配（如有）。

### 獨家保薦人之獨立性

交銀國際（亞洲）有限公司已根據上市規則第3A.07條作出獨立於本公司之聲明。

本文件為草擬本，其所載資料並不完整，並可能作出變動。閱覽本文件時須一併細閱本文件封面「警告」一節。

---

## 全球發售的架構

---

[編纂]

本文件為草擬本，其所載資料並不完整，並可能作出變動。閱覽本文件時須一併細閱本文件封面「警告」一節。

---

## 全球發售的架構

---

[編纂]

本文件為草擬本，其所載資料並不完整，並可能作出變動。閱覽本文件時須一併細閱本文件封面「警告」一節。

---

## 全球發售的架構

---

[編纂]

本文件為草擬本，其所載資料並不完整，並可能作出變動。閱覽本文件時須一併細閱本文件封面「警告」一節。

---

## 全球發售的架構

---

[編纂]



本文件為草擬本，其所載資料並不完整，並可能作出變動。閱覽本文件時須一併細閱本文件封面「警告」一節。

---

## 全球發售的架構

---

[編纂]

本文件為草擬本，其所載資料並不完整，並可能作出變動。閱覽本文件時須一併細閱本文件封面「警告」一節。

---

## 全球發售的架構

---

[編纂]

本文件為草擬本，其所載資料並不完整，並可能作出變動。閱覽本文件時須一併細閱本文件封面「警告」一節。

---

## 全球發售的架構

---

[編纂]

## 全球發售的架構

---

[編纂]

本文件為草擬本，其所載資料並不完整，並可能作出變動。閱覽本文件時須一併細閱本文件封面「警告」一節。

---

## 全球發售的架構

---

[編纂]

本文件為草擬本，其所載資料並不完整，並可能作出變動。閱覽本文件時須一併細閱本文件封面「警告」一節。

---

## 如何申請香港發售股份

---

[編纂]

本文件為草擬本，其所載資料並不完整，並可能作出變動。閱覽本文件時須一併細閱本文件封面「警告」一節。

---

## 如何申請香港發售股份

---

[編纂]

本文件為草擬本，其所載資料並不完整，並可能作出變動。閱覽本文件時須一併細閱本文件封面「警告」一節。

---

## 如何申請香港發售股份

---

[編纂]



本文件為草擬本，其所載資料並不完整，並可能作出變動。閱覽本文件時須一併細閱本文件封面「警告」一節。

---

## 如何申請香港發售股份

---

[編纂]

本文件為草擬本，其所載資料並不完整，並可能作出變動。閱覽本文件時須一併細閱本文件封面「警告」一節。

---

## 如何申請香港發售股份

---

[編纂]

本文件為草擬本，其所載資料並不完整，並可能作出變動。閱覽本文件時須一併細閱本文件封面「警告」一節。

---

## 如何申請香港發售股份

---

[編纂]

本文件為草擬本，其所載資料並不完整，並可能作出變動。閱覽本文件時須一併細閱本文件封面「警告」一節。

---

## 如何申請香港發售股份

---

[編纂]

本文件為草擬本，其所載資料並不完整，並可能作出變動。閱覽本文件時須一併細閱本文件封面「警告」一節。

---

## 如何申請香港發售股份

---

[編纂]

本文件為草擬本，其所載資料並不完整，並可能作出變動。閱覽本文件時須一併細閱本文件封面「警告」一節。

---

## 如何申請香港發售股份

---

[編纂]

本文件為草擬本，其所載資料並不完整，並可能作出變動。閱覽本文件時須一併細閱本文件封面「警告」一節。

---

## 如何申請香港發售股份

---

[編纂]

本文件為草擬本，其所載資料並不完整，並可能作出變動。閱覽本文件時須一併細閱本文件封面「警告」一節。

---

## 如何申請香港發售股份

---

[編纂]



本文件為草擬本，其所載資料並不完整，並可能作出變動。閱覽本文件時須一併細閱本文件封面「警告」一節。

---

## 如何申請香港發售股份

---

[編纂]

本文件為草擬本，其所載資料並不完整，並可能作出變動。閱覽本文件時須一併細閱本文件封面「警告」一節。

---

## 如何申請香港發售股份

---

[編纂]

本文件為草擬本，其所載資料並不完整，並可能作出變動。閱覽本文件時須一併細閱本文件封面「警告」一節。

---

## 如何申請香港發售股份

---

[編纂]

本文件為草擬本，其所載資料並不完整，並可能作出變動。閱覽本文件時須一併細閱本文件封面「警告」一節。

---

## 如何申請香港發售股份

---

[編纂]

本文件為草擬本，其所載資料並不完整，並可能作出變動。閱覽本文件時須一併細閱本文件封面「警告」一節。

---

## 如何申請香港發售股份

---

[編纂]

本文件為草擬本，其所載資料並不完整，並可能作出變動。閱覽本文件時須一併細閱本文件封面「警告」一節。

---

## 如何申請香港發售股份

---

[編纂]

本文件為草擬本，其所載資料並不完整，並可能作出變動。閱覽本文件時須一併細閱本文件封面「警告」一節。

---

## 如何申請香港發售股份

---

[編纂]

本文件為草擬本，其所載資料並不完整，並可能作出變動。閱覽本文件時須一併細閱本文件封面「警告」一節。

---

## 如何申請香港發售股份

---

[編纂]



本文件為草擬本，其所載資料並不完整，並可能作出變動。閱覽本文件時須一併細閱本文件封面「警告」一節。

---

## 如何申請香港發售股份

---

[編纂]

以下為 貴公司申報會計師畢馬威會計師事務所(香港執業會計師)編製的報告全文，以供載入本文件。



香港  
中環  
遮打道10號  
太子大廈  
8樓

敬啟者：

## 引言

以下為吾等就有關德基科技控股有限公司(「貴公司」)及其附屬公司(下文統稱為「貴集團」)的財務資料編製的報告，其中包括 貴集團於2012年及2013年12月31日的合併財務狀況表以及 貴集團截至2012年及2013年12月31日止年度(「有關期間」)的合併損益及其他綜合收入表、合併權益變動表及合併現金流量表連同相關解釋附注(「財務資料」)，以供載入 貴公司於[●]年[●]月[●]日刊發的本文件(「本文件」)內。

貴公司於2014年9月11日根據開曼群島公司法(第22章)(1961年第3條，經綜合及修訂)在開曼群島註冊成立為一家獲豁免有限公司。於2014年12月31日，根據本文件「歷史、重組及公司架構」一節詳述的集團重組(「重組」)的多個步驟完成， 貴公司成為現時組成 貴集團各公司的控股公司，詳情載列於下文B節附註1(b)。除上述重組外， 貴公司自其註冊成立日期以來並無經營任何業務。

於本報告日期，由於 貴公司、萬利國際有限公司及香港德基機械有限公司自註冊成立日期以來並無進行任何業務或為投資控股公司且毋須遵守其註冊成立所在司法權區的相關規則及規例下的法定審核規定，因此概無編製該等公司的經審核財務報表。

組成 貴集團的各公司均採納12月31日為其財政年度結算日。於有關期間須進行審核的 貴集團旗下公司的詳情及其各自核數師名稱載於下文B節附註27。該等公司的法定財務報表乃根據香港財務報告準則（「香港財務報告準則」）或適用於在中華人民共和國（「中國」）註冊成立及／或成立的實體的相關會計規則及規例編製。

貴公司董事已按編製下文B節財務資料所用相同基準編製 貴集團於有關期間的合併財務報表（「相關財務報表」）。畢馬威華振會計師事務所（特殊普通合伙）根據香港會計師公會（「香港會計師公會」）頒布的香港核數準則審核截至2012年及2013年12月31日止年度的相關財務報表。

財務資料乃由 貴公司董事基於相關財務報表（並無就此作出調整）及根據香港聯合交易所有限公司（「聯交所」）證券上市規則（「上市規則」）的適用披露條文編製，以供載入有關 貴公司股份於香港聯合交易所有限公司主板上市的文件。

### 董事對財務資料的責任

貴公司董事須負責根據香港會計師公會頒布的香港財務報告準則及上市規則的適用披露條文，編製真實而公允的財務資料，以及對 貴公司董事釐定就編製並無重大錯誤陳述（無論因欺詐或錯誤）的財務資料而言屬必要的內部監控負責。

### 申報會計師的責任

吾等的責任為根據吾等按照香港會計師公會頒布的核數指引「本文件與申報會計師」（第3.340條）所進行的程序就財務資料發表意見。吾等尚未審核 貴公司、其附屬公司或 貴集團於2013年12月31日後任何期間的任何財務報表。

### 意見

吾等認為，就本報告而言，基於下文B節附註1(b)所載編製基準財務資料真實及公允地反映 貴集團於2012年及2013年12月31日的財務狀況以及 貴集團於截至該等日期止的有關期間的合併業績及現金流量。

## 未經審核中期財務資料

就本報告而言，吾等亦已根據香港會計師公會頒布的《香港審閱委聘準則》第2410號「實體獨立核數師對中期財務資料進行審閱」，審閱由董事負責的貴集團未經審核中期財務資料，當中包括截至2014年9月30日的合併財務狀況表及截至2013年及2014年9月30日止九個月的合併損益及其他綜合收入表、合併權益變動表及合併現金流量表連同相關附註（「**中期財務資料**」）。

貴公司董事負責根據財務資料採納的相同基準編製中期財務資料。吾等的責任為根據吾等的審閱對中期財務資料表達結論。

審閱包括向主要為負責財務及會計事務的人員作出查詢，並應用分析性及其他審閱程序。審閱範圍遠較根據香港審核準則進行審核的範圍為小，故其後不能使吾等保證吾等將知悉在審核中可能發現的所有重大事項。因此，吾等並不就中期財務資料發表審核意見。

根據吾等的審閱，就本報告而言，吾等並無發現任何事項，導致吾等相信中期財務資料在各重大方面並無根據與財務資料所採納相同的基準編製。

A 貴集團合併財務資料

1 合併損益及其他綜合收入表  
(以人民幣元列示)

	附註	截至12月31日止年度		截至9月30日止九個月	
		2012年 人民幣千元	2013年 人民幣千元	2013年 人民幣千元 (未經審核)	2014年 人民幣千元 (未經審核)
營業額	3	364,339	412,260	266,942	298,240
銷售成本		(214,500)	(238,528)	(159,444)	(174,706)
毛利		149,839	173,732	107,498	123,534
其他收益及淨收入	4	1,763	5,995	1,781	1,429
分銷成本		(33,281)	(36,254)	(25,394)	(28,193)
行政開支		(46,743)	(53,605)	(34,325)	(34,174)
經營溢利		71,578	89,868	49,560	62,596
財務成本	5(a)	(11,422)	(3,714)	(2,807)	(1,079)
除稅前溢利	5	60,156	86,154	46,753	61,517
所得稅	6	(10,438)	(13,662)	(7,258)	(10,789)
年/期內溢利		49,718	72,492	39,495	50,728
年/期內其他綜合收入 (除稅後及重分類調整) 隨後可重分類至損益： 換算海外附屬公司財務報 表的匯兌差額		(11)	(212)	(154)	25
年/期內其他綜合收入		(11)	(212)	(154)	25
年/期內綜合收入總額		<b>49,707</b>	<b>72,280</b>	<b>39,341</b>	<b>50,753</b>

附錄一

會計師報告

	附註	截至12月31日止年度		截至9月30日止九個月	
		2012年	2013年	2013年	2014年
		人民幣千元	人民幣千元	人民幣千元 (未經審核)	人民幣千元 (未經審核)
以下各項應佔年／					
期內溢利：					
貴公司權益股東		46,279	60,338	32,810	41,896
非控股權益		3,439	12,154	6,685	8,832
		<b>49,718</b>	<b>72,492</b>	<b>39,495</b>	<b>50,728</b>
以下各項應佔年／期內綜合					
收入總額：					
貴公司權益股東		46,268	60,126	32,656	41,921
非控股權益		3,439	12,154	6,685	8,832
		<b>49,707</b>	<b>72,280</b>	<b>39,341</b>	<b>50,753</b>
每股盈利	9				
基本及攤薄 (人民幣)		不適用	不適用	不適用	不適用

隨附附註構成財務資料的一部分。

附錄一

會計師報告

2 合併財務狀況表  
(以人民幣元列示)

	附註	於12月31日		於9月30日
		2012年	2013年	2014年
		人民幣千元	人民幣千元	人民幣千元 (未經審核)
<b>非流動資產</b>				
物業、廠房及設備	10	58,534	68,227	71,223
投資物業	11	7,838	7,193	6,710
預付租賃	12	6,937	6,737	6,587
貿易及其他應收款項	14	5,322	11,827	15,605
其他非流動資產		4,479	3,691	3,246
遞延稅項資產	19(b)	2,664	5,961	7,755
		<u>85,774</u>	<u>103,636</u>	<u>111,126</u>
<b>流動資產</b>				
存貨	13	94,883	104,365	134,162
貿易及其他應收款項	14	162,013	212,698	286,944
已抵押銀行存款	15	12,188	8,516	9,686
現金及現金等價物	16	62,798	67,407	23,713
		<u>331,882</u>	<u>392,986</u>	<u>454,505</u>
<b>流動負債</b>				
貸款及借款	17	39,139	31,836	52,235
應付貿易款項及其他應付款項	18	104,785	111,701	227,501
應付所得稅	19(a)	547	7,620	6,634
		<u>144,471</u>	<u>151,157</u>	<u>286,370</u>
<b>流動資產淨額</b>		<u>187,411</u>	<u>241,829</u>	<u>168,135</u>
<b>資產淨額</b>		<u>273,185</u>	<u>345,465</u>	<u>279,261</u>
<b>股本及儲備</b>				
股本	20	93,500	93,500	93,500
儲備	21	95,863	155,989	185,761
<b>貴公司權益股東應佔權益總額</b>		189,363	249,489	279,261
<b>非控股權益</b>		83,822	95,976	-
<b>總權益</b>		<u>273,185</u>	<u>345,465</u>	<u>279,261</u>

隨附附註構成財務資料的一部分。

**3 合併權益變動表**  
(以人民幣元列示)

	貴公司權益持有人應佔						非控股 權益	總權益
	股本	資本儲備	中國 法定儲備	匯兌儲備	保留盈利	小計		
	人民幣千元 附註20	人民幣千元 附註21(a)	人民幣千元 附註21(b)	人民幣千元 附註21(c)	人民幣千元	人民幣千元		
於2012年1月1日的結餘	83,678	26,426	4,155	1,757	12,247	128,263	5,192	133,455
年內溢利	-	-	-	-	46,279	46,279	3,439	49,718
其他綜合收入	-	-	-	(11)	-	(11)	-	(11)
綜合收入總額	-	-	-	(11)	46,279	46,268	3,439	49,707
注資	9,822	-	-	-	-	9,822	-	9,822
分配至一般儲備	-	-	6,235	-	(6,235)	-	-	-
分配至維修及生產基金	-	-	1,566	-	(1,566)	-	-	-
可贖回股份從負債至權益的 重新分類 (附註22)	-	5,010	-	-	-	5,010	75,191	80,201
於2012年12月31日的結餘	93,500	31,436	11,956	1,746	50,725	189,363	83,822	273,185
於2013年1月1日的結餘	93,500	31,436	11,956	1,746	50,725	189,363	83,822	273,185
年內溢利	-	-	-	-	60,338	60,338	12,154	72,492
其他綜合收入	-	-	-	(212)	-	(212)	-	(212)
綜合收入總額	-	-	-	(212)	60,338	60,126	12,154	72,280
分配至一般儲備	-	-	7,342	-	(7,342)	-	-	-
分配至維修及生產基金	-	-	1,620	-	(1,620)	-	-	-
於2013年12月31日的結餘	93,500	31,436	20,918	1,534	102,101	249,489	95,976	345,465



附錄一

會計師報告

	貴公司權益持有人應佔							總權益
	股本	資本儲備	中國			小計	非控股 權益	
			法定儲備	匯兌儲備	保留盈利			
人民幣千元 附註20	人民幣千元 附註21(a)	人民幣千元 附註21(b)	人民幣千元 附註21(c)	人民幣千元	人民幣千元	人民幣千元	人民幣千元	
未經審核：								
於2014年1月1日的結餘	93,500	31,436	20,918	1,534	102,101	249,489	95,976	345,465
期內溢利	-	-	-	-	41,896	41,896	8,832	50,728
其他綜合收入	-	-	-	25	-	25	-	25
綜合收入總額	-	-	-	25	41,896	41,921	8,832	50,753
一間附屬公司取消註冊	-	-	-	-	-	-	(1,065)	(1,065)
收購非控股權益 (附註21(f))	-	(12,149)	-	-	-	(12,149)	(103,743)	(115,892)
分配至維修及生產基金	-	-	1,276	-	(1,276)	-	-	-
於2014年9月30日的結餘	<u>93,500</u>	<u>19,287</u>	<u>22,194</u>	<u>1,559</u>	<u>142,721</u>	<u>279,261</u>	<u>-</u>	<u>279,261</u>
未經審核：								
於2013年1月1日的結餘	93,500	31,436	11,956	1,746	50,725	189,363	83,822	273,185
期內溢利	-	-	-	-	32,810	32,810	6,685	39,495
其他綜合收入	-	-	-	(154)	-	(154)	-	(154)
綜合收入總額	-	-	-	(154)	32,810	32,656	6,685	39,341
分配至維修及生產基金	-	-	1,211	-	(1,211)	-	-	-
於2013年9月30日的結餘	<u>93,500</u>	<u>31,436</u>	<u>13,167</u>	<u>1,592</u>	<u>82,324</u>	<u>222,019</u>	<u>90,507</u>	<u>312,526</u>

隨附附註構成財務資料的一部分。

4 合併現金流量表

(以人民幣元列示)

	附註	截至12月31日止年度		截至9月30日止九個月	
		2012年	2013年	2013年	2014年
		人民幣千元	人民幣千元	人民幣千元	人民幣千元
				(未經審核)	(未經審核)
經營活動：					
經營產生／(所用)現金	16(b)	46,339	29,971	(7,532)	(52,326)
已付所得稅	19(a)	(13,897)	(9,886)	(8,436)	(13,569)
經營活動產生／					
(所用)現金淨額		32,442	20,085	(15,968)	(65,895)
投資活動：					
物業、廠房及設備付款		(9,025)	(9,240)	(9,951)	(4,800)
出售物業、廠房及設備以及 無形資產所得款項		378	113	113	819
向關聯方墊款		(1,211)	-	-	-
償還向關聯方墊款		-	118	118	6,124
已收利息		539	813	561	548
投資活動(所用)／產生現金					
淨額		(9,319)	(8,196)	(9,159)	2,691

附 錄 一

會 計 師 報 告

	截至12月31日止年度		截至9月30日止九個月	
	2012年	2013年	2013年	2014年
	人民幣千元	人民幣千元	人民幣千元 (未經審核)	人民幣千元 (未經審核)
<b>融資活動：</b>				
銀行貸款及借款所得款項	48,979	43,336	20,400	41,358
償還銀行貸款及借款	(70,370)	(50,639)	(34,000)	(20,959)
來自關聯方的墊款	-	3,279	2,070	2,759
償還來自關聯方的墊款	-	-	-	(2,466)
貴集團權益股東注資	9,822	-	-	-
向當時權益持有人支付股權	(2,189)	-	-	-
已付利息	(3,526)	(3,154)	(2,337)	(1,119)
向分期付款債權人還款	(79)	(83)	(62)	(67)
<b>融資活動(所用)/</b>				
產生現金淨額	(17,363)	(7,261)	(13,929)	19,506
<b>現金及現金等價物增加/</b>				
(減少)淨額	5,760	4,628	(39,056)	(43,698)
<b>於1月1日的現金及</b>				
現金等價物	57,049	62,798	62,798	67,407
<b>匯率變動的影響</b>				
	(11)	(19)	(14)	4
<b>於12月31日/9月30日的現金</b>				
及現金等價物	62,798	67,407	23,728	23,713

隨附附註構成財務資料的一部分。

## B 合併財務資料附註

### 1 重大會計政策

#### (a) 合規聲明

本報告所載財務資料乃按照香港會計師公會（「香港會計師公會」）頒布的香港財務報告準則（「香港財務報告準則」，該統稱包括香港會計準則及相關詮釋）編製。所採納的重大會計政策的進一步詳情載於本B節餘下部分。

香港會計師公會已頒布多項新訂及經修訂的香港財務報告準則。就編製本財務資料而言，除於2014年1月1日開始的會計期間尚未生效的任何新訂準則或詮釋外，貴集團已於有關期間採用所有適用新訂及經修訂的香港財務報告準則。已頒布但就於2014年1月1日開始的會計年度尚未生效的經修訂及新訂會計準則及詮釋載於附註28。

財務資料亦符合香港聯合交易所有限公司證券上市規則的適用披露規定。

財務資料中呈報的所有期間均已貫徹採用下文所載的會計政策。

截至2013年及2014年9月30日止九個月的中期財務資料乃根據與財務資料所採納相同的基準及會計政策編製。

#### (b) 編製及呈報基準

財務資料包括 貴公司及其附屬公司。財務資料已採用會計合併基準編製，猶如 貴集團一直存在。

貴公司於2014年9月11日在開曼群島註冊成立，並於2014年12月31日根據完成的重組的多個步驟成為組成 貴集團的公司的控股公司。 貴集團主要從事生產、分銷、研究及開發瀝青混合料攪拌機器。

於有關期間， 貴集團的瀝青混合料攪拌機器業務乃透過若干於中國成立的國內公司（「中國營運實體」）進行，中國營運實體由蔡鴻能、田瑄珠、蔡翰霆及蔡群力（「蔡氏家族創辦人」，或「蔡氏家族」或「控股股東」）最終擁有及控制。

重組前後，涉及重組的公司（包括中國營運實體）均由同一控股股東控制。由於控制權並非臨時性質，故控股股東的風險及利益持續存在，因此重組被視為受共同控制的業務合併，而重組已應用會計指引第5號「共同控制合併之合併會計處理」所載原則入賬。

因此，財務資料經已編製，猶如 貴集團一直存在，而現組成 貴集團的公司的資產淨值按控股股東的角度以現有賬面值合併入賬。

貴集團的合併損益及其他綜合收入表、合併權益變動表及合併現金流量表包括現組成 貴集團（或倘公司於2012年1月1日或較後日期註冊成立／成立，則為註冊成立／成立日期至2014年9月30日期間）的公司的經營業績，猶如當前集團結構於有關期間或一直存續。編制 貴集團於2012年及2013年12月31日及2014年9月30日的合併財務狀況表已呈報現組成 貴集團的公司的財務狀態，猶如當前集團架構於各日期一直存續。

集團內公司間結餘與交易及集團內公司間交易所產生的未變現利潤，於編製財務資料時全數撇銷。集團內公司間交易導致的未變現虧損則僅在並無出現減值迹象的情況下按與未變現收益相同之方法撇銷。

於本報告日期，貴公司的附屬公司詳情載列如下：

公司名稱	註冊成立/ 成立地點及日期	註冊資本/ 已發行及 繳足資本	貴公司 應佔股權百分比		主要業務
			直接	間接	
萬利國際有限公司 (「萬利」)	英屬處女群島 2014年5月23日	100美元	100%	-	投資控股
香港德基機械有限公司 (「香港德基」)	香港 2014年7月4日	1,000港元	-	100%	投資控股
百威企業有限公司 (「百威企業」)	香港 2006年4月26日	30,000,000港元	-	100%	投資控股
鴻豐隆投資有限公司 (「鴻豐隆」)	香港 2011年1月20日	3,730,000港元	-	100%	投資控股
銀佳興業有限公司 (「銀佳興業」)	香港 2010年7月22日	12,100,000港元	-	100%	投資控股
丹麥投資有限公司 (「丹麥」)	香港 2011年1月21日	2,480,000港元	-	100%	投資控股
廊坊德基機械科技 有限公司(「廊坊德基」)	中國 2006年8月21日	人民幣156,000,000元	-	100%	瀝青混合料攪 拌機器生產
天津德基機械設備租賃 有限公司(「天津德基」)	中國 2010年8月27日	人民幣2,563,680元	-	100%	瀝青混合料 攪拌機器租賃

**(c) 計量基準**

財務資料以人民幣（「人民幣」）呈列，並四捨五入至最接近的千位。財務資料乃按歷史成本基準編製。

**(d) 所用估計及判斷**

編製符合香港財務報告準則的財務資料要求管理層作出影響會計政策的應用及資產、負債、收入及開支的呈報數額的判斷、估計及假設。估計及相關假設是基於過往經驗及在特定情況下應屬合理的多項其他因素作出，估計及相關假設的結果構成無法根據其他資料來源確定賬面值之資產及負債的判斷基準。實際結果或有別於該等估計。

估計及相關假設按持續基準審閱。倘會計估計的修訂僅對作出估計修訂的期間產生影響，則有關修訂於該期間內確認；倘修訂對現時及未來期間均產生影響，則會在作出該修訂期間及未來期間內確認。

管理層採納香港財務報告準則時所作出的對財務資料有重大影響的判斷，以及估計不確定性的主要來源於附註2論述。

**(e) 附屬公司及非控股權益**

附屬公司乃由 貴集團控制的實體。倘 貴集團因參與實體而享有或有權取得可變回報，並且有能力透過其對該實體的權力影響該等回報，則 貴集團控制該實體。附屬公司的財務報表控制權開始當日計入合併財務資料，直至控制權終止當日為止。

集團內公司間結餘及交易以及集團內公司間交易所產生的任何未實現溢利於編製財務資料時已全數撇銷。集團內公司間交易所產生的未變現虧損則僅在無出現減值跡象的情況下以與抵銷未變現溢利相同的方法予以抵銷。

非控股權益是指並非由 貴公司直接或間接應佔的附屬公司股權，且 貴集團並無就此與相關權益持有人協定任何額外條款而導致 貴集團整體須就該等權益承擔符合金融負債定義的合同責任。就各項業務合併而言， 貴集團可選擇按公允價值或按其佔附屬公司的可識別資產淨值的比例計量非控股權益。

非控股權益於合併財務狀況表的權益內呈列，與 貴公司權益股東應佔的權益分開呈列。 貴集團業績內的非控股權益，會按照該年度損益總額及其他全面收入在非控股權益與 貴公司權益股東之間進行分配，並在合併損益及其他綜合收入表呈列。

貴集團於附屬公司的權益如發生不會造成失去控制權的變動，會入賬列作權益交易，並據此調整合併權益內的控股及非控股權益金額，以反映相關權益的變動，惟不會調整商譽，亦不會確認收益或虧損。

當貴集團失去一家附屬公司的控制權，則作為出售該附屬公司的全部權益入賬，而所產生的收益或虧損將於損益確認。於失去控制權當日仍保留於前附屬公司的任何權益乃按公平值確認，而該金額將被視為一項財務資產初步確認的公平值，或（如適用）於聯營公司或合營企業投資初步確認的成本（見附註1(g)）。

於 貴公司的財務狀況表中，其於一家附屬公司的一項投資乃按成本減去減值虧損（見附註1(m)），除非該投資分類為持作出售（或計入分類為持作出售的出售集團）。

**(f) 同一控制下的企業合併**

合併財務資料包括已發生共同控制合併的合併實體或業務的財務報表項目，猶如該等項目自合併實體首次受控股股東控制當日起已合併計算。

合併實體或業務的資產及負債按各控股股東財務報表過往確認的賬面值合併。

合併損益及其他綜合收入表包括各合併實體或業務自所呈列的最早日期或合併實體或業務首次受共同控制日期以來(以較短者為準)的業績，而不論共同控制合併的日期。

合併財務資料的比較金額按猶如該等實體或業務已於呈列的最早結算日或其首次受共同控制時(以較晚者為準)合併的基準呈列。

**(g) 聯營公司及合營企業**

聯營公司為 貴集團或 貴公司擁有重大影響力，但對其管理(包括參與財務及營運決策)並無控制權或共同控制權的實體。

合營企業為一項安排，根據此安排 貴集團或 貴公司及其他方訂約協定分佔此安排的控制權並有權擁有此安排的淨資產。

於聯營公司或合營企業的投資按權益法於合併財務資料列賬。根據權益法，投資初始按成本入賬，並按 貴集團應佔被投資公司於收購當日可識別資產淨值的公允價值超逾投資成本的部分(如有)作出調整。此後，該投資因應 貴集團於收購後應佔被投資公司資產淨值的變動及與投資有關的任何減值虧損(見附註1(m))作出調整。收購當日出出成本的任何部分、 貴集團於年/期內應佔被投資公司收購後的稅後業績以及任何減值虧損於損益確認，而 貴集團應佔被投資公司其他綜合收入的收購後除稅後項目乃於其他綜合收入內確認。

當 貴集團應佔虧損超逾其於該聯營公司或合營企業的權益， 貴集團的權益將削減至零，且不再確認其他虧損，惟倘 貴集團須承擔法定或推定責任，或代被投資公司付款則除外。就此而言， 貴集團的權益為按照權益法計算的投資賬面值，連同實質上構成 貴集團於該聯營公司或合營企業投資淨額一部分的 貴集團長期權益。

貴集團與其聯營公司及合營企業之間交易產生的未實現溢利及虧損按 貴集團於被投資公司的權益撇減，惟倘未實現虧損可證明已轉讓資產出現減值，則即時於損益確認。

倘於聯營公司的投資變成於合營企業的投資或反之，保留權益不會重新計量。相反，此投資將繼續按權益法入賬。

當 貴集團不再對一家聯營公司擁有重大影響或共同控制一家合營企業，則按出售該被投資公司的全部權益入賬，而所產生的損益於損益確認。於喪失重大影響或共同控制當日仍保留於前述被投資公司的任何權益乃按公允價值確認，而該金額將被視為一項金融資產於初始確認時的公允價值。

**(h) 商譽**

商譽代表超逾的價值

- (i) 已轉移對價的公允價值、在被收購公司的任何非控股權益金額及 貴集團早前所持被收購公司股權的公允價值的總額；超過
- (ii) 於收購日期所計量的被收購公司的可識別資產及負債的公允價值淨值。

當(ii)超逾(i)時，則超逾部分即時在損益內確認為廉價購買收益。

商譽按成本減累計減值虧損列賬。業務合併產生的商譽會分配至預期從收購的協同效益中獲利的收購所產生的各個有關現金產生單位或現金產生單位組，並且每年接受減值測試(見附註1(m)(ii))。

於年內出售現金產生單位時，應佔已收購商譽的任何金額均於出售時計入損益內。

**(i) 投資物業**

投資物業為根據租賃權益(見附註1(l))擁有或持有以賺取租金收入及/或作資本增值的樓宇，包括所持有現時尚未釐定未來用途之土地及在建或在開發作未來投資用途之物業。

投資物業按成本減去累計折舊及減值虧損計量(見附註1(m)(ii))。成本包括收購投資物業直接應佔開支。折舊於10至20年估計可用年期內按直線法於損益確認。於各結算日重新評估及調整(倘適用)折舊方法、可用年期及剩餘價值。

投資物業產生的租金收入按附註1(v)(iii)所述方式入賬。

**(j) 物業、廠房及設備**

物業、廠房及設備(除在建工程以外)乃按成本減累計折舊及減值虧損後於合併財務狀況表內列賬(見附註1(m)(ii))。

物業、廠房及設備自建項目的成本包括原料成本、直接勞動、拆卸與搬運有關項目的成本及項目所在場地的清理費的初步估計(倘相關)，以及應佔部份的製作費用。

報廢或出售物業、廠房及設備項目所產生的損益以該項目的出售所得款項淨額與其賬面值之間的差額釐定，並於報廢或出售當日在損益內予以確認。

物業、廠房及設備項目折舊按下列估計可使用年期，在扣除其估計剩餘價值(如有)後，以直線法撇銷其成本計算：

廠房及建築物	10至20年
機器	3至10年
機動車輛	5年
辦公設備及傢俱	4至10年

當物業、廠房及設備項目的各部分有不同的可使用年期，該項目的成本依照合理基準分配於其各部分並單獨計提折舊。 貴集團每年對資產的可使用年期及其殘值(如有)進行審閱。



在建工程指正在興建的物業、廠房及設備以及有待安裝的設備，乃按成本減去減值虧損（見附註1(m)(ii)）列值。當所有用於使資產可用作其擬定用途的業務大致上完成，在建工程成本會停止資本化，而在建工程會轉撥至物業、廠房及設備。

在建工程於落成及可用作擬定用途前不會就折舊計提撥備。

#### (k) 無形資產

研究活動產生的支出在產生時確認為當期費用。開發活動產生的支出僅於證明有關產品或程式在技術上及商業上是可行的及貴集團有足夠資源及意願完成開發的情況下才會被資本化。資本化的支出包括原材料成本，直接人工成本及適當比例的間接成本（如適用）。資本化的開發成本以成本減累計攤銷及減值虧損列賬（見附註1(m)(ii)）。其他開發支出在產生時確認為當期費用。

貴集團收購的其他無形資產以成本減累計攤銷（如果估計可使用期限為有限的）及減值虧損（見附註1(m)(ii)）列賬。

有限可使用年期的無形資產攤銷，於資產的估計可使用年期按直線法在損益支銷。

#### (l) 租賃資產

倘貴集團決定一項安排是賦予權利於協定期限內使用一項或多項特定資產以換取一筆或多筆款項，則包括一項交易或連串交易的該項安排屬於或包含一項租賃。該項決定乃基於對安排內容的評估而作出，而不論該項安排是否採取租賃的法定形式。

##### (i) 貴集團租賃資產的分類

對於貴集團以租賃方式持有的資產，如租賃使所有權的絕大部分風險及報酬轉移至貴集團，有關資產便會歸類為以融資租約持有。如租賃不會使所有權的絕大部分風險及報酬轉移至貴集團，則分類為經營租約。

##### (ii) 租賃預付款項

租賃預付款項指向中國政府機關或第三方支付收購土地使用權的成本。

租賃付款乃按成本減累計攤銷及減值虧損（見附註1(m)(ii)）列值。攤銷乃按直線法於各自權利50年期間計入損益。

##### (iii) 經營租約支出

倘貴集團擁有以經營租約持有資產的使用權，則根據租約支付的款項會於租約期所涵蓋的會計期間內，以等額分期計入損益，惟如有其他基準能更清楚反映租賃資產所產生的利益模式則除外。已收取的租賃優惠金額於損益確認為租賃淨付款總額的組成部分。或然租金於產生的會計期間計入損益。

(m) 資產減值

(i) 股本證券投資與貿易及其他應收款項之減值

股本證券投資及貿易及其他應收款項如以成本或攤銷成本列賬將於各報告期末檢討，以確定有否客觀證據顯示出現減值。減值之客觀證據包括下列引起貴集團關注一項或多項虧損事項之可觀察數據：

- 債務人遇上重大財務困難；
- 違反合同，如拖欠或逾期償還利息或本金；
- 債務人可能破產或進行其他財務重組；
- 科技、市場、經濟或法律環境有重大改變而對債務人帶來不利影響；及
- 股本工具投資之公允價值大幅下跌至低於其成本或長期低於其成本。

倘任何此等證據存在，任何減值虧損按以下方式釐定及確認：

按攤銷成本列賬之貿易及其他應收款項，其減值虧損按該資產賬面值與估計未來現金流量現值之差額計算，再按有關金融資產之原先的實際利率（即這些資產初始確認時計算的實際利率）進行貼現（倘貼現影響屬重大）。貴集團對單項金融資產進行評估是否有客觀減值證據。

倘減值虧損金額於往後期間減少，而有關減少可客觀地與確認減值虧損後發生之事件有聯繫，則減值虧損於損益撥回。撥回不得導致資產之賬面值超逾倘於過往年度並無確認該減值虧損時原應釐定之金額。

以相應資產直接撇銷減值虧損，惟就貿易及其他應收款項確認之減值虧損除外，其可收回性被視難以預料但並非微乎其微。在此情況下，呆賬之減值虧損以撥備賬記錄。倘貴集團信納能收回應收款項之機會微乎其微，則以應收貿易款項及應收票據直接撇銷視不可收回金額，而在撥備賬中就該債務保留之任何金額會被回撥。倘原先於撥備賬扣除之款項其後獲收回，則有關款項撥回撥備賬。撥備賬之其他變動及其後收回原先直接撇銷之款項均於損益中予以確認。

(ii) 其他資產減值

貴公司於各報告期末審閱內部及外來資料來源，以識別下列資產有否出現減值跡象，或先前確認的減值虧損是否不再存在或可能已經減少：

- 物業、廠房及設備；
- 投資物業；
- 租賃預付款項；
- 無形資產；
- 商譽；及
- 附屬公司、聯營公司及合營企業的投資。

倘存在任何有關跡象，則估計資產的可收回金額。此外，就並無確實可使用年期的商譽及無形資產而言，貴集團會每年估計其可收回金額，以確定是否有任何減值跡象。

- 計算可收回金額

資產可收回金額為公平值減銷售成本與使用價值兩者間的較高者。在評估使用價值時，會按反映當時市場對貨幣時間價值及資產特定風險評估的稅前貼現率，將估計未來現金流量貼現至其現值。倘資產並無產生大致上獨立於其他資產的現金流入，則以能獨立產生現金流入的最小資產組別（即現金產生單位）釐定可收回金額。

- 確認減值虧損

倘資產或其所屬現金產生單位的賬面值超過其可收回金額時，則於損益中確認減值虧損。就現金產生單位確認的減值虧損會先予以分配，以按比例減少該單位（或該單位組別）內任何商譽的賬面值，再減少該單位（或該單位組別）內其他資產的賬面值，惟資產的賬面值不會減至低於其個別公平值減去銷售成本或使用價值（如能釐定）則除外。

- 撥回減值虧損

倘用作釐定可收回金額的估算出現正面變動，減值虧損會予以撥回。

所撥回的減值虧損僅限於在過往年度未獲確認為減值虧損時原應釐定的資產賬面值。所撥回的減值虧損在確認撥回的年度計入損益。

(n) 存貨

存貨按成本及可變現淨值以較低者列賬。

成本以加權平均成本公式計算，包括採購成本、轉換成本及其他令存貨以現狀出現於現行地點的費用。

可變現淨值為日常業務中估計售價減估計銷售所需的成本。

所出售存貨的賬面值在相關收益獲確認的期間內確認為支出。存貨數額減值至可變現淨值及存貨的所有虧損，均在出現減值或虧損的期間內確認支出。存貨的任何減值轉回之數，均在出現轉回的期間內沖銷已列作支出的存貨數額。

**(o) 貿易及其他應收款項**

貿易及其他應收款項初步按公允價值確認，其後採用實際利率法按攤銷成本減呆賬減值撥備（見附註1(m)(i)）列賬，惟倘應收款項為提供予關連方且並無任何固定還款期限或折讓之影響將微不足道之免息貸款則除外。於此情況下，應收款項乃按成本減呆賬減值撥備列賬。

**(p) 計息借款**

計息借款初步按公平值減應佔交易成本確認。於初步確認後，計息借款按攤銷成本列賬，初步確認金額與贖回價值之間的任何差額連同任何應付利息及費用會在借款期間內以實際利率法於損益確認。

**(q) 貿易及其他應付款項**

貿易及其他應付款項初步按公允價值確認，其後按攤銷成本列賬，惟貼現的影響並不重大者除外，在此情況下則按成本列賬。

**(r) 現金及現金等值物**

現金及現金等值物包括銀行及手頭現金、存放於銀行及其他金融機構的活期存款，以及短期且流動性極高的投資，該等投資可隨時兌換為已知數額的現金，價值轉變風險並不重大，並於購入後三個月內到期。就合併現金流量表而言，按要求償還並為貴集團現金管理組成部分的銀行透支亦納入為現金及現金等價物的一部分。

**(s) 僱員福利**

*(i) 短期僱員福利*

薪酬及年度花紅於僱員提供相關服務的年度應計。倘遞延付款或償付且產生的影響重大，該等金額將按其現值列賬。

*(ii) 界定供款退休計劃*

根據中國相關勞動規則及法規，中國地方退休計劃供款於產生時在損益確認為開支。

**(t) 所得稅**

本年度所得稅包括即期稅項及遞延稅項資產及負債之變動。即期稅項及遞延稅項資產及負債之變動於損益內確認，惟倘若彼等與於其他綜合收入或直接於權益內分別確認之項目有關則除外，在這種情況下，相關稅項金額分別於其他綜合收入或直接於權益確認。

即期稅項為本期間按於報告期末已制定或實質上已制定之稅率並就過往年度之應付稅項作出調整而就應課稅收入預期應付之稅項。

遞延稅項資產及負債分別源自可扣稅及應課稅暫時差額，即作財務申報用途之資產及負債之賬面值與彼等之稅基間之差額。遞延稅項資產亦源自未動用稅項虧損及未動用稅項進項。

除若干少數例外情況外，將確認所有遞延稅項負債，以及於可能有日後應課稅溢利供抵銷可動用資產時確認所有遞延稅項資產。可引證確認源自可扣稅暫時差額的遞延稅項資產的日後應課稅溢利，包括撥回現有應課稅暫時差額將產生者，惟有關差額須與相同稅務機關及相同稅務實體有關，並預期在可扣稅暫時差額預計撥回的同一年間或遞延稅項資產所產生稅項虧損可撥回或結轉的期間撥回。倘該等差額與相同稅務機關及相同稅務實體有關，並預期可於動用稅項虧損或抵免期間撥回，則釐定現有應課稅暫時差額是否足以確認源自未動用稅項虧損及抵免的遞延稅項資產時，亦採納相同準則。

確認遞延稅項資產及負債的少數例外情況為該等來自不可用作扣稅的商譽、初步確認資產或負債的暫時差額均不會影響會計或應課稅溢利（惟其並非業務合併的部分）、及有關投資至附屬公司的暫時差額，而就可課稅差額而言，貴集團會控制回撥的時間且有關差額未必能於可預見未來撥回，或就可扣稅差額而言，除非其將於未來可能撥回。

已確認的遞延稅項金額乃按照資產及負債賬面值的預期變現或清償方式，根據於報告期末已頒佈或實質頒佈的稅率計算。遞延稅項資產及負債不予貼現。

遞延稅項資產的賬面值會於各報告期末進行檢討，並在不再可能產生足夠的應課稅溢利以使用有關的稅務利益時作調減。倘可能存在足夠的應課稅溢利供利用，則任何該等扣減將被撥回。

即期稅項結餘及遞延稅項結餘與其變動將分開列示，且不會抵銷。倘貴集團有法定行使權以即期稅項資產抵銷即期稅項負債，且符合下列附帶條件，則即期稅項資產及遞延稅項資產可分別抵銷即期稅項負債及遞延稅項負債：

- 倘為即期稅項資產及負債，貴集團計劃按淨額結算或同時變現資產及清償負債；或
- 倘為遞延稅項資產及負債，則該等資產及負債須與同一稅務機關就以下其中一項徵收的所得稅有關：
  - 同一課稅實體；或
  - 計劃在預期須清償或收回大額遞延稅項負債或資產的每個未來期間，按淨額或同時變現即期稅項資產與清償即期稅項負債的不同課稅實體。

**(u) 已作出的融資擔保、撥備及或然負債**

*(i) 已作出的融資擔保*

融資擔保是指規定發出人（即擔保人）支付指定款項，以補償擔保的受益人（「持有人」）因某一特定債務人未能根據債務工具的條款償付到期債務而產生的損失的合同。

倘貴集團作出融資擔保，擔保的公允價值會初步確認為應付貿易款項及其他應付款項內的遞延收入。所發出財務擔保於發出時的公允價值乃參照就類似服務的公平交易中所收取的費用（如可獲取有關資料），或參照於提供擔保時放款

人實際收取的費用與放款人在未有提供擔保時估計可收取的費用（如可就有關資料作出可靠估計）之間的利率差異釐定。倘已就或應就作出擔保收取代價，則該代價會根據 貴集團適用於該類資產的政策進行確認。倘無已收或應收代價，則在初步確認任何遞延收入時在損益內確認為即時開支。

初步確認為遞延收入的擔保金額於擔保期內在損益內攤銷為已作出融資擔保的收入。此外，倘(i)擔保持有人可能根據擔保向 貴集團索償；及(ii)對 貴集團提出的申索金額預期超逾現時就擔保於應付貿易款項及其他應付款項列賬的金額（即初步確認金額）減累計攤銷，則根據附註1(u)(ii)確認撥備。

(ii) 其他撥備及或然負債

倘 貴集團因過往事件以致有法定或推定責任，而履行該責任可能致使經濟利益流出，且責任金額能夠可靠估計，則就無法確定時間或數額的負債確認撥備。倘貨幣的時間價值屬重大，撥備按履行責任的預計開支的現值列賬。

倘該責任可能不會導致經濟利益流出或責任金額難以可靠估計，則該責任將披露為或然負債，除非經濟利益流出的可能性極微。由一件或多件未來事件是否發生確定是否存在的可能責任，亦會披露為或然負債，除非經濟利益流出的可能性極微。

(v) 收益確認

收益以已收或應收代價的公允價值計量。倘若經濟利益可能流入 貴集團，以及收益及成本（如適用）得以可靠計算，收益乃按下列方式於損益中確認：

(i) 貨品銷售

收益於客戶接收貨物及與擁有權有關的風險及回報之時確認。收益不包括任何政府稅項並扣除任何交易折扣。

(ii) 服務收入

來自售後服務的收入在當已經提供有關服務再無履行其他責任時確認。

(iii) 來自經營租賃的租金收入

經營租賃的應收租金收入在租賃期所涵蓋期間內以等額在損益中確認，但機械經營租賃的應收租金則根據機械產出的協定每噸單位租金確認。租賃優惠在損益中確認為應收租賃淨付款總額的組成部分。或然租金於賺取之會計期間確認為收入。

(iv) 利息收入

利息收入在產生時按實際利率法確認。

(v) 政府補助

當可以合理確定 貴集團將會收到政府補助並會履行該補助的附帶條件時，即於合併財務狀況表中初始確認政府補助。用於補償 貴集團已發生費用的補助是於費用發生期間系統地在當期損益中確認為收入。

**(w) 外幣換算**

期內的外幣交易乃按於交易日期適用的外幣匯率換算。以外幣計值的貨幣資產及負債乃按於報告期末適用的外幣匯率換算。匯兌收益及虧損乃按淨財務成本的淨額申報。

以外幣的歷史成本計量的非貨幣資產及負債乃使用於交易日期適用的外幣匯率換算。按公允價值列賬的以外幣計值非貨幣資產及負債乃使用於計量公允價值當日適用的外幣匯率釐訂。

海外業務的業績乃按與於交易日期適用的外幣匯率相若的匯率換算為人民幣。資產負債表項目乃按於結算日的收市外幣匯率換算為人民幣。所產生的匯兌差額乃於其他全面收益內確認，並獨立於權益的匯兌儲備內累計。

出售海外業務時，倘出售所產生的損益獲確認，則與該項海外業務相關的累計匯兌差額會自權益重新分類為損益。

**(x) 關聯方**

(a) 在以下情況下，某人士或其近親家庭成員與 貴集團有關聯：

- (i) 對 貴集團有控制權或共同控制權；
- (ii) 對 貴集團有重大影響力；或
- (iii) 是 貴集團或 貴集團母公司的主要管理人員的成員。

(b) 倘符合下列任何條件，即某實體與 貴集團有關連：

- (i) 該實體及 貴集團均屬同一集團的成員公司（即各母公司、附屬公司及同系附屬公司彼此之間均有關連）。
- (ii) 一間實體為另一實體的聯營公司或合營公司（或另一實體為成員公司的集團旗下成員公司的聯營公司或合營公司）。
- (iii) 兩間實體均為同一第三方的合營公司。
- (iv) 某實體是第三方實體的合營公司而另一實體則是該第三方實體的聯營公司。
- (v) 該實體是旨在提供福利予 貴集團或與 貴集團有關聯的實體的僱員的離職後福利計劃。
- (vi) 該實體受(a)項中所識別的人士控制或共同控制。
- (vii) 在(a)(i)項中所識別的人士對該實體有重大影響力，或該人士是該實體（或是該實體的母公司）的主要管理人員的成員。

某人士的近親家庭成員為在與實體交易時預期會影響該名人士或受到該名人士影響的家庭成員。

**(y) 分部報告**

經營分部及於財務資料內所申報的各分部項目的金額乃從定期向 貴集團最高級行政管理人員提供以就 貴集團多項業務及多個地理區域進行資源分配及表現評估的財務資料中識別。

就財務報告而言，個別重大的經營分部並不予以合算，除非該等分部具有相似經濟特性，以及就產品及服務性質、生產程序性質、客戶類別或種類、用以分銷產品或提供服務的方式及監管環境的性質方面相似，則另當別論。倘其符合該大部分有關條件，並非個別重大的經營分部可予以合算。

## 2 重大會計判斷及估計

### (a) 採用 貴集團會計政策時的重大會計判斷

於應用 貴集團會計政策的過程中，管理層作出已下會計判斷：

#### (i) 確認所得稅及遞延稅項資產

釐定所得稅撥備涉及對若干交易的未來稅務處理作出判斷。管理層評估交易的稅務影響，並作出相應的稅項撥備。該等交易的稅務處理經考慮所有稅務法規變動後定期重新進行考慮。遞延稅項資產乃就暫時性可扣減差額予以確認。由於僅在可能存在可用於抵銷能被動用可扣減臨時差額的未來應課稅利潤時方會確認該等遞延稅項資產，故管理層須作出判斷以評定產生未來應課稅利潤的可能性。管理層的評估將在合適時候進行評核，倘未來應課稅利潤可能令遞延稅項資產被收回，則額外確認遞延稅項資產。

### (b) 估計不明朗因素性的來源

估計不明朗因素主要來自以下各項：

#### (i) 貿易應收款項減值

管理層會對客戶未能償付所需付款所產生的貿易應收款項減值虧損（計入呆壞賬的撥備賬目）作出估計。管理層根據應收款項結餘的賬齡、客戶信譽、客戶道路建設及維修項目進度和財務狀況及過往撇銷經驗作出估計。倘客戶的財務狀況惡化，則實際撇銷金額將高於預期，並會對未來期間的業績產生重大影響。

#### (ii) 保質撥備

如附註18(ii)所述，貴集團就仍在保質期之出售產品按銷售協議下的最佳預期結清作出產品保質撥備。撥備款項已計及 貴集團最近的索償案例及過往保質資料。由於 貴集團持續升級其產品設計並推出新模型，近期索償案例可能並不表示其就過往銷售於未來將面臨的索償情況。任何增加或減少撥備均會影響未來年度的盈虧。

#### (iii) 存貨的可實現淨值

如附註1(n)所述，存貨的可實現淨值乃於日常業務過程中的估計售價，減估計分銷開支。該等估計乃基於目前市場狀況及銷售同類產品的過往經驗。此等估計可因競爭者因應市況變化所作出的行動而出現重大變動。

管理層於報告期末重新評估該等估計，確保存貨按成本及可實現淨值最低者呈列。



### 3 營業額及分部報告

#### (a) 營業額

下列為確認於營業額中各項重大類別收入的金額：

	截至12月31日止年度		截至9月30日止九個月	
	2012年 人民幣千元	2013年 人民幣千元	2013年 人民幣千元 (未經審核)	2014年 人民幣千元 (未經審核)
瀝青混合料攪拌機器 銷售	324,393	350,792	230,638	253,987
零部件銷售及提供 設備改造服務	27,404	44,238	26,271	28,579
瀝青混合料攪拌機器 經營租賃收入	12,542	17,230	10,033	15,674
	<u>364,339</u>	<u>412,260</u>	<u>266,942</u>	<u>298,240</u>

#### (b) 分部報告

香港財務報告準則第8號—經營分部規定須根據貴集團的主要營運決策人就資源分派及表現評估所定期審閱的內部財務報告識別及披露經營分部的資料。在此基礎上，貴集團已釐定其僅有一個經營分部，即銷售及經營瀝青混合料攪拌機器租賃及其他相關零部件及提供設備改造服務。

##### (i) 地區資料

下表載列貴集團來自外部客戶的收益之地區位置資料。收益的地區位置乃按銷售位置。所有指定非流動資產均實質位於中國。指定非流動資產所在地區按資產實際所在地點(以物業、廠房及設備而言)劃分。

	截至12月31日止年度		截至9月30日止九個月	
	2012年 人民幣千元	2013年 人民幣千元	2013年 人民幣千元 (未經審核)	2014年 人民幣千元 (未經審核)
來自外部客戶 的收益				
— 中國大陸	312,619	354,092	225,016	283,595
— 中國大陸 以外	51,720	58,168	41,926	14,645
	<u>364,339</u>	<u>412,260</u>	<u>266,942</u>	<u>298,240</u>

##### (ii) 主要客戶資料

貴集團的客戶基礎多元化，在各呈報期間概無客戶交易超過貴集團收益10%。

4 其他收益及淨收入

	截至12月31日止年度		截至9月30日止九個月	
	2012年 人民幣千元	2013年 人民幣千元	2013年 人民幣千元 (未經審核)	2014年 人民幣千元 (未經審核)
<b>其他收益：</b>				
利息收入	539	813	561	548
政府補助 (附註(a))	731	3,674	154	286
	<u>1,270</u>	<u>4,487</u>	<u>715</u>	<u>834</u>
<b>其他淨收入：</b>				
投資物業租金收入 (已扣除直接營業支出)	1,226	1,281	950	1,017
出售物業、廠房及設備以及 其他的虧損淨額	(804)	(13)	(2)	(379)
其他	71	240	118	(43)
	<u>493</u>	<u>1,508</u>	<u>1,066</u>	<u>595</u>
	<u>1,763</u>	<u>5,995</u>	<u>1,781</u>	<u>1,429</u>

(a) 政府補助

政府補助主要指經營補貼。該等補助並無附加未達成條件及其他或然事件。

5 除稅前溢利

除稅前溢利已扣除／(計入)以下各項：

(a) 融資成本

	截至12月31日止年度		截至9月30日止九個月	
	2012年 人民幣千元	2013年 人民幣千元	2013年 人民幣千元 (未經審核)	2014年 人民幣千元 (未經審核)
須於5年內全數償還的 貸款及借款的利息	3,526	2,471	1,886	1,119
可贖回股份的利息	7,157	-	-	-
貼現票據的利息	-	683	451	-
外匯虧損／(收益)淨值	739	560	470	(40)
	<u>11,422</u>	<u>3,714</u>	<u>2,807</u>	<u>1,079</u>

附錄一

會計師報告

(b) 員工成本

	截至12月31日止年度		截至9月30日止九個月	
	2012年 人民幣千元	2013年 人民幣千元	2013年 人民幣千元 (未經審核)	2014年 人民幣千元 (未經審核)
薪金及工資	24,848	31,735	23,680	24,399
定額供款計劃供款(i)	6,038	7,788	5,744	6,565
	<u>30,886</u>	<u>39,523</u>	<u>29,424</u>	<u>30,964</u>

- (i) 貴集團的中國附屬公司僱員須參加地方市政府管理及經營的定額供款退休計劃。貴集團的中國附屬公司乃按地方市政府認同的若干平均僱員薪金百分比計算的數額向計劃供款，以向僱員退休福利提供資金。

除上述的每年供款外，貴集團概無與該計劃有關的其他重大支付退休福利的責任。

(c) 其他項目

	截至12月31日止年度		截至9月30日止九個月	
	2012年 人民幣千元	2013年 人民幣千元	2013年 人民幣千元 (未經審核)	2014年 人民幣千元 (未經審核)
折舊				
—根據經營租賃持作使用之資產	1,786	2,779	1,744	2,577
—其他資產	5,059	5,181	3,985	3,937
	<u>6,845</u>	<u>7,960</u>	<u>5,729</u>	<u>6,514</u>
攤銷				
—租賃預付款項	200	200	150	150
—無形資產	108	225	162	166
	<u>308</u>	<u>425</u>	<u>312</u>	<u>316</u>
經營租賃開支	900	1,425	784	678
產品保質成本	978	1,749	1,265	914
研發成本	13,432	13,924	9,411	5,831
貿易應收款項的減值虧損	4,418	10,389	3,219	3,589
核數師酬金	1,671	1,468	1,331	1,870
存貨成本 <sup>#</sup>	209,027	234,577	156,406	171,332
	<u>230,130</u>	<u>287,988</u>	<u>181,713</u>	<u>188,427</u>

<sup>#</sup> 存貨成本分別包括截至2012年及2013年12月31日止年度人民幣7,404,000元及人民幣12,454,000元，以及截至2013年及2014年9月30日止九個月人民幣11,660,000元(未經審核)及人民幣11,074,000元(未經審核)的員工成本及折舊開支，該金額亦包括上述獨立披露之各總金額或5(b)中的各項類別開支。

## 6 所得稅

### (a) 合併損益及全面收益表中的所得稅指：

	截至12月31日止年度		截至9月30日止九個月	
	2012年	2013年	2013年	2014年
	人民幣千元	人民幣千元	人民幣千元 (未經審核)	人民幣千元 (未經審核)
即期稅項：				
年內／期內中國所得稅撥備	12,146	16,959	9,011	12,480
往年撥備不足	74	-	-	103
	12,220	16,959	9,011	12,583
遞延稅項：				
暫時性差額的產生及撥回	(1,782)	(3,297)	(1,753)	(1,794)
	10,438	13,662	7,258	10,789

### (b) 按適用稅率計算的實際稅項支出與會計溢利調整：

	截至12月31日止年度		截至9月30日止九個月	
	2012年	2013年	2013年	2014年
	人民幣千元	人民幣千元	人民幣千元 (未經審核)	人民幣千元 (未經審核)
除稅前溢利	60,156	86,154	46,753	61,517
按相關稅務司法權區適用稅率計算的除稅前溢利名義稅項(i)	15,467	21,846	11,897	16,054
優惠稅率的稅項影響(ii)	(6,439)	(8,047)	(4,597)	(5,799)
不可扣減開支的稅項影響	2,143	904	666	868
合資格研發開支的額外扣減(iii)	(807)	(1,041)	(708)	(437)
往年撥備不足	74	-	-	103
實際所得稅支出	10,438	13,662	7,258	10,789

- (i) 根據開曼群島及英屬處女群島的規則及規例，貴集團毋須繳納開曼群島及英屬處女群島的任何所得稅。

由於在香港註冊成立的附屬公司於上述期間並無任何應繳香港利得稅的應課稅溢利，故並無作出香港利得稅撥備。香港公司支付的股息毋須繳納任何預扣稅。

貴集團的中國附屬公司須按中國企業所得稅率25%繳納所得稅。

- (ii) 根據中國企業所得稅法及其相關法規，高新技術企業實體享有15%的優惠所得稅稅率。貴公司的附屬公司廊坊德基及北京德基分別於2011年及2010年取得高新技術企業的批准。據此，廊坊德基及北京德基分別於2011年至2013年及2010年至2012年享有15%優惠所得稅率。北京德基已於2013年進一步取得該資格的重續，並由2013年至2015年享有15%優惠所得稅率。廊坊德基正在就其於2014年至2016年的高新技術企業資格申請續期。廊坊德基已收到來自河北省高新技術企業認定管理工作領導小組辦公室日期為2014年12月31日的確認函，確認其續期申請已經專家評估批准。因此，管理層預期廊坊德基可續期高新技術企業資格及自2014年至2016年享有15%優惠所得稅率。
- (iii) 根據中國企業所得稅法及其相關法規，符合相關規定的研發開支可以稅前加計扣除50%。

## 7 董事酬金

根據香港公司條例第161條披露的董事酬金如下：

	截至2012年12月31日止年度				
	董事袍金	薪金、津貼 及實物福利	酌情花紅	退休福利 計劃供款	總計
	人民幣千元	人民幣千元	人民幣千元	人民幣千元	人民幣千元
<b>執行董事</b>					
蔡鴻能先生	-	-	-	-	-
蔡翰霆先生	-	-	-	-	-
蔡群力女士	-	300	-	-	300
劉敬之先生	-	245	-	-	245
俞榮華先生	-	213	-	67	280
劉金枝先生	-	249	-	-	249
	-	1,007	-	67	1,074
	截至2013年12月31日止年度				
	董事袍金	薪金、津貼 及實物福利	酌情花紅	退休福利 計劃供款	總計
	人民幣千元	人民幣千元	人民幣千元	人民幣千元	人民幣千元
<b>執行董事</b>					
蔡鴻能先生	-	-	-	-	-
蔡翰霆先生	-	-	-	-	-
蔡群力女士	-	293	-	-	293
劉敬之先生	-	248	-	-	248
俞榮華先生	-	204	-	72	276
劉金枝先生	-	311	-	-	311
	-	1,056	-	72	1,128

附 錄 一

會 計 師 報 告

截至2013年9月30日止九個月(未經審核)

	董事袍金	薪金、津貼 及實物福利	酌情花紅	退休福利 計劃供款	總計
	人民幣千元	人民幣千元	人民幣千元	人民幣千元	人民幣千元
<b>執行董事</b>					
蔡鴻能先生	-	-	-	-	-
蔡翰霆先生	-	-	-	-	-
蔡群力女士	-	225	-	-	225
劉敬之先生	-	193	-	-	193
俞榮華先生	-	153	-	55	208
劉金枝先生	-	240	-	-	240
	-	811	-	55	866

截至2014年9月30日止九個月(未經審核)

	董事袍金	薪金、津貼 及實物福利	酌情花紅	退休福利 計劃供款	總計
	人民幣千元	人民幣千元	人民幣千元	人民幣千元	人民幣千元
<b>執行董事</b>					
蔡鴻能先生	-	-	-	-	-
蔡翰霆先生	-	-	-	-	-
蔡群力女士	-	218	-	-	218
劉敬之先生	-	275	-	-	275
俞榮華先生	-	153	-	56	209
劉金枝先生	-	240	-	-	240
	-	886	-	56	942

於上述期間，蔡鴻能先生及蔡翰霆先生向 貴集團提供服務時並無收取 貴集團任何酬金。

於上述期間，概無就董事於 貴公司退休或離職賠償向彼等支付款項。於上述期間，並無有關董事放棄或同意放棄任何酬金之安排。

## 8 最高薪酬人士

截至2012年及2013年12月31日止年度，貴集團五名最高薪酬人士分別包括一名及兩名（截至2013年及2014年9月30日止九個月（未經審核）：兩名及兩名）董事，其薪酬已反映於上文附註7。於相關年度／期間，餘下四名及三名人士（截至2013年及2014年9月30日止九個月（未經審核）：三名及三名）的酬金總額如下：

	截至12月31日止年度		截至9月30日止九個月	
	2012年	2013年	2013年	2014年
	人民幣千元	人民幣千元	人民幣千元 (未經審核)	人民幣千元 (未經審核)
薪金、津貼及實物福利	1,221	897	694	707
酌情花紅	73	59	59	48
退休計劃供款	45	35	27	29
	<u>1,339</u>	<u>991</u>	<u>780</u>	<u>784</u>

上述人士的酬金範圍介乎0至1,000,000港元。

## 9 每股盈利

由於重組及截至2012年及2013年12月31日止年度及2013年及2014年9月30日止九個月的業績乃按上文B節附註1(b)所披露的合併基準編製於財務資料並無呈列每股盈利資料，載入此項資料並無意義。

附錄一

會計師報告

10 物業、廠房及設備

	廠房及物業	機器	汽車	辦公室設備 及傢俱	在建工程	總計
	人民幣千元	人民幣千元	人民幣千元	人民幣千元	人民幣千元	人民幣千元
成本：						
於2012年1月1日	40,544	33,456	3,751	5,423	-	83,174
添置	-	7,060	1,437	403	3,325	12,225
出售	(29)	(8,702)	(474)	(6)	-	(9,211)
於2012年12月31日	40,515	31,814	4,714	5,820	3,325	86,188
於2013年1月1日	40,515	31,814	4,714	5,820	3,325	86,188
添置	574	9,891	455	364	6,572	17,856
轉撥至固定資產	970	4,399	-	-	(5,369)	
轉撥至其他資產	-	-	-	-	(722)	(722)
出售	(9)	(160)	(875)	(219)	-	(1,263)
於2013年12月31日	42,050	45,944	4,294	5,965	3,806	102,059
未經審核						
於2014年1月1日	42,050	45,944	4,294	5,965	3,806	102,059
添置	-	6,813	-	150	3,225	10,188
轉撥至固定資產	5,318	1,243	-	-	(6,561)	-
出售	-	(1,473)	(140)	(324)	-	(1,937)
於2014年9月30日	47,368	52,527	4,154	5,791	470	110,310
累計折舊：						
於2012年1月1日	(9,009)	(15,962)	(1,909)	(2,616)	-	(29,496)
年內折舊	(1,906)	(3,058)	(574)	(649)	-	(6,187)
出售時撥回	26	7,832	165	6	-	8,029
於2012年12月31日	(10,889)	(11,188)	(2,318)	(3,259)	-	(27,654)
於2013年1月1日	(10,889)	(11,188)	(2,318)	(3,259)	-	(27,654)
年內折舊	(1,957)	(4,071)	(678)	(609)	-	(7,315)
出售時撥回	9	137	788	203	-	1,137
於2013年12月31日	(12,837)	(15,122)	(2,208)	(3,665)	-	(33,832)
未經審核						
於2014年1月1日	(12,837)	(15,122)	(2,208)	(3,665)	-	(33,832)
期內折舊	(1,494)	(3,665)	(435)	(437)	-	(6,031)
出售時撥回	-	371	130	275	-	776
於2014年9月30日	(14,331)	(18,416)	(2,513)	(3,827)	-	(39,087)
賬面淨值：						
於2014年9月30日(未經審核)	33,037	34,111	1,641	1,964	470	71,223
於2013年12月31日	29,213	30,822	2,086	2,300	3,806	68,227
於2012年12月31日	29,626	20,626	2,396	2,561	3,325	58,534



- (a) 於2012年及2013年12月31日，以及2014年9月30日，賬面淨值分別為人民幣14,205,000元、人民幣13,338,000元及人民幣13,150,000元(未經審核)的物業、廠房及設備已抵押作為銀行貸款(見附註17(a)(i))的抵押品。
- (b) 貴集團按經營租賃出租若干套瀝青混合料攪拌機器。租賃的經營一般介乎4至16個月初步期間，並有權於重新磋商所有條款的日期後重續租賃。概無租賃包括或然租金。

根據經營租賃持有及以在其他方面符合投資物業定義的所有物業均分類為投資物業(附註11)。

根據不可撤銷經營租賃(包括機器及投資物業)，貴集團的總未來最低租賃應收款項如下：

	於12月31日 2012年	於12月31日 2013年	於9月30日 2014年
	人民幣千元	人民幣千元	人民幣千元 (未經審核)
1年以內	2,037	2,138	7,197
多於1年但少於5年	3,705	1,696	-
	<u>5,742</u>	<u>3,834</u>	<u>7,197</u>

## 11 投資物業

	於12月31日 2012年	於12月31日 2013年	於9月30日 2014年
	人民幣千元	人民幣千元	人民幣千元 (未經審核)
成本：			
於1月1日及12月31日/9月30日	12,487	12,487	12,487
減：累計攤銷			
於1月1日	(3,991)	(4,649)	(5,294)
年/期內折舊	(658)	(645)	(483)
於12月31日/9月30日	(4,649)	(5,294)	(5,777)
賬面淨值：			
於12月31日/9月30日	<u>7,838</u>	<u>7,193</u>	<u>6,710</u>

貴集團的投資物業指向若干貴公司關聯方出租的土地及建築物，所有的投資物業均為於中國。貴集團根據經營租賃出租投資物業。租賃的租金一般按與關聯方訂立的租賃合同，為期2至5年。

附 錄 一

會 計 師 報 告

於2012年及2013年12月31日，以及2014年9月30日的投資物業總公平價值分別約為人民幣16,018,000元、人民幣16,354,000元及人民幣16,813,000元(未經審核)。董事按類近的土地市場價值基準及建築物的重置成本估算估值。

12 租賃預付款項

	於2012年 12月31日	於2013年 12月31日	於2014年 9月30日
	人民幣千元	人民幣千元	人民幣千元 (未經審核)
成本：			
於1月1日及12月31日/9月30日	8,596	8,596	8,596
減：累計攤銷			
於1月1日	(1,459)	(1,659)	(1,859)
年／期內折舊	(200)	(200)	(150)
於12月31日／9月30日	(1,659)	(1,859)	(2,009)
賬面淨值：			
於12月31日/9月30日	<u>6,937</u>	<u>6,737</u>	<u>6,587</u>

租賃預付款項指授出租期為50年的中國土地的土地使用權成本。

於2012年及2013年12月31日，以及2014年9月30日，賬面淨值分別為人民幣5,749,000元、人民幣5,618,000元及人民幣5,520,000元(未經審核)的租賃預付款項已抵押作為銀行貸款(見附註17(a)(i))的抵押品。

13 存貨

	於12月31日 2012年	於12月31日 2013年	於9月30日 2014年
	人民幣千元	人民幣千元	人民幣千元 (未經審核)
原材料	34,058	27,782	37,454
在製品	42,476	59,606	54,130
製成品	16,349	14,776	38,758
分包物料	2,000	2,201	3,820
	<u>94,883</u>	<u>104,365</u>	<u>134,162</u>

於2012年及2013年12月31日，以及2014年9月30日，存貨按成本列賬。

於2012年及2013年12月31日，以及2014年9月30日概無作出存貨撥備。

14 貿易及其他應收款項

	於12月31日 2012年	於12月31日 2013年	於9月30日 2014年
	人民幣千元	人民幣千元	人民幣千元 (未經審核)
貿易應收賬款(附註(a)及(b))	135,945	216,800	277,319
減：未確認利於收入	(404)	(960)	(1,067)
	135,541	215,840	276,252
減：減值撥備(附註(c))	(4,733)	(15,122)	(18,711)
	130,808	200,718	257,541
減：逾期超過1年的貿易應收 賬款(附註(a))	(5,322)	(11,827)	(15,605)
	125,486	188,891	241,936
應收票據	10,289	4,507	7,723
總貿易應收賬款	135,775	193,398	249,659
向供應商預付款項	14,277	11,101	29,589
其他應收款項及按金	5,574	2,123	7,696
應付第三方款項	155,626	206,622	286,944
應付關聯方款項(附註26(b))	6,387	6,076	—
貿易及其他應收款項，淨值	<u>162,013</u>	<u>212,698</u>	<u>286,944</u>

除下文所述者外，預期所有貿易及其他應收款項可於一年內收回或確認為開支。

(a) 應收貿易款項的付款方式

在與個別客戶議定及按個別情況下，視乎相關銷售合同獲履行的條件，貿易銷售協議下的貿易應收款項按特定付款年期到期。在與客戶議定及按個別情況下，客戶一般須按產品價格的若干百分比支付預付款或按金。剩餘貨款一般於交付產品的日期後最多18個月內以分期付款方式結清。年期超過1年的分期付款根據可比較條款及條件，按與獨立借貸人估計債務人於交易中之借貸率的比率貼現。截至2012年及2013年12月31日止年度，以及截至2014年9月30日止九個月，每年的加權平均貼現率約為6.15%。於2012年及2013年12月31日，以及2014年9月30日，一年後貿易應付款項分別為人民幣5,322,000元、人民幣11,827,000元及人民幣15,605,000元(未經審核)，未確認利息收入淨值分別佔人民幣191,000元、人民幣332,000元及人民幣279,000元(未經審核)。

(b) 賬齡分析

於結算日，按貿易應收款項(扣除減值撥備)票據日期的賬齡分析如下：

	於12月31日 2012年	於12月31日 2013年	於9月30日 2014年
	人民幣千元	人民幣千元	人民幣千元 (未經審核)
一年內到期：			
少於3個月	57,250	94,601	100,832
3至6個月	26,800	31,867	46,141
6至12個月	35,503	28,497	70,448
超過12個月	5,933	33,926	24,515
	125,486	188,891	241,936
一年後到期：	5,322	11,827	15,605
	<u>130,808</u>	<u>200,718</u>	<u>257,541</u>

(c) 貿易應收款項減值

除非 貴集團相信收回金額的機會細微(在此情況下減值虧損直接與貿易應收款項對銷(附註1(m)(i)))，否則貿易應收款項的減值虧損採用撥備賬目記錄。期內減值撥備的變動如下：

	於12月31日 2012年	於12月31日 2013年	於9月30日 2014年
	人民幣千元	人民幣千元	人民幣千元 (未經審核)
於1月1日的結餘	315	4,733	15,122
已確認減值虧損	4,418	10,389	3,589
於12月31日/9月30日的 結餘	<u>4,733</u>	<u>15,122</u>	<u>18,711</u>

(d) 並無減值的貿易應收款項：

並無個別或整體上被認為減值的貿易應收賬款的賬齡分析如下：

	於12月31日 2012年 人民幣千元	於12月31日 2013年 人民幣千元	於9月30日 2014年 人民幣千元 (未經審核)
過往並無逾期或減值	89,575	90,684	148,659
少於3個月	18,332	49,433	49,942
3至12個月	15,395	39,345	29,107
超過12個月	2,089	4,383	7,256
過往逾期總金額 但無減值	35,816	93,161	86,305
	<u>125,391</u>	<u>183,845</u>	<u>234,964</u>

概無逾期亦無減值的應收款項與眾多近期沒有拖欠記錄的客戶有關。

逾期但無減值的應收款項與多名獨立客戶有關，該等客戶於 貴集團的付款往績記錄良好，但並無過到財政困難或未能履行還款計劃。根據過往客戶經驗及其現時信譽的評估，管理層相信就該等結餘毋須計提減值撥備，原因為信貸質素並無重大變動，且結餘仍被視作可全數收回。

(e) 應收票據

應收票據指應收短期銀行承兌票據， 貴集團有權於到期時（一般由發出日期起3至6個月）從銀行收取全數面值。過往期間， 貴集團並無錄得任何應收票據的信貸虧損。 貴集團不時向銀行貼現應收票據，以加強財財管理。

截至2012年及2013年12月31日止年度，以及2014年9月30日止九個月，應收票據人民幣零元、人民幣21,719,000元及人民幣零元（未經審核）已向銀行貼現，所有重大擁有權的風險及回報已轉移。自 貴集團並無持續涉及轉移資產，該等已貼現應收票據因此已取消確認。

## 15 已抵押銀行存款

已抵押銀行存款指為保證向 貴集團若干賣家發行應付票據付款維持於銀行作抵押品的現金。銀行存款的規限於應付票據到期時(一般介乎3至6個月)解除。

## 16 現金及現金等價物

(a) 現金及現金等價物包括：

	於12月31日 2012年	於12月31日 2013年	於9月30日 2014年
	人民幣千元	人民幣千元	人民幣千元 (未經審核)
銀行及手頭現金	62,798	67,407	23,713

(b) 除稅前溢利與經營業務所得/(所用)的現金對賬如下：

	附註	截至12月31日止年度		截至9月30日止九個月	
		2012年	2013年	2013年	2014年
		人民幣千元	人民幣千元	人民幣千元 (未經審核)	人民幣千元 (未經審核)
除稅前溢利		60,156	86,154	46,753	61,517
就以下各項進行調整：					
折舊	5(c)	6,845	7,960	5,729	6,514
攤銷	5(c)	308	425	312	316
融資成本		10,683	3,154	2,337	1,119
利息收入	4	(539)	(813)	(561)	(548)
出售物業、廠房及設備以及 其他資產的虧損	4	804	13	2	379
營運資金變動：					
存貨增加		(12,957)	(14,568)	(27,826)	(35,972)
貿易及其他應收款項增加		(44,413)	(59,641)	(45,036)	(84,212)
已抵押銀行存款(增加)/ 減少		(10,006)	3,672	(6,235)	(1,170)
貿易及其他應付款項增加/ (減少)		35,458	3,615	16,993	(269)
經營業務所得/(所用)現金		46,339	29,971	(7,532)	(52,326)

17 貸款及借款

(a) 貸款及借款須於一年內或按要求償還：

	於12月31日 2012年	於12月31日 2013年	於9月30日 2014年
	人民幣千元	人民幣千元	人民幣千元 (未經審核)
無抵押銀行貸款	5,139	4,336	4,154
有抵押銀行貸款(i)	34,000	27,500	16,499
由關聯方擔保的貸款(ii)	—	—	31,582
	<u>39,139</u>	<u>31,836</u>	<u>52,235</u>

(i) 由 貴集團以下資產抵押的貸款及借款：

	已抵押資產的賬面淨值		
	於12月31日 2012年	於12月31日 2013年	於9月30日 2014年
	人民幣千元	人民幣千元	人民幣千元 (未經審核)
物業、廠房及設備	14,205	13,338	13,150
租賃預付款項	5,749	5,618	5,520
	<u>19,954</u>	<u>18,956</u>	<u>18,670</u>

(ii) 於2012年及2013年12月31日，以及2014年9月30日，人民幣零元、人民幣零元、人民幣零元及人民幣31,582,000元(未經審核)的貸款及借款分別由若干關連方擔保(見附註26(c))。此貸款是由匯豐銀行(中國)有限公司向本集團的供應商提供的無息及於一年內償還的保理服務。

(iii) 貴集團一間附屬公司的若干銀行融資須達成有關若干該附屬公司的資產負債比率的融資契諾，此種契諾常見於與金融機構作出的借款安排。倘該附屬公司違反契諾，所提取的融資將變成須按要求償還。貴集團定期監控其遵守該等契諾的情況。貴集團管理流動資金風險的進一步詳情載於附註23(b)。於2012年及2013年12月31日，以及2014年9月30日，概無違反有關已提取融資的契諾。

附錄一

會計師報告

18 貿易及其他應付款項

	於12月31日 2012年	於12月31日 2013年	於9月30日 2014年
	人民幣千元	人民幣千元	人民幣千元 (未經審核)
貿易應付賬款	18,553	35,564	21,758
應付票據	51,154	36,603	43,583
貿易應付賬款及應付票據(i)	69,707	72,167	65,341
預收款項	21,070	16,108	23,122
應計開支及其他應付款項	9,020	11,874	9,624
購買非控股權益之應付款項 (附註21(f))	-	-	115,892
應計員工成本	2,907	4,841	7,367
提供產品保質(ii)	978	1,421	1,534
雜項應付稅項	305	861	271
應付第三方款項	103,987	107,272	223,151
應付關連方款項(附註26(b))	798	4,429	4,350
貿易及其他應付款項	<u>104,785</u>	<u>111,701</u>	<u>227,501</u>

(i) 所有貿易及應付票據預計於一年內清償。

貿易及應付票據的賬齡分析如下：

	於12月31日 2012年	於12月31日 2013年	於9月30日 2014年
	人民幣千元	人民幣千元	人民幣千元 (未經審核)
3個月內	54,185	55,247	53,196
3個月後但6個月內	15,344	16,658	11,915
6個月後但1年內	178	262	230
貿易及應付票據	<u>69,707</u>	<u>72,167</u>	<u>65,341</u>

(ii) 提供產品保質

	於12月31日 2012年	於12月31日 2013年	於9月30日 2014年
	人民幣千元	人民幣千元	人民幣千元 (未經審核)
於1月1日的結餘	883	978	1,421
年內／期內未提供	978	1,749	914
年內／期內未使用	(883)	(1,306)	(801)
於12月31日／9月30日的 結餘	<u>978</u>	<u>1,421</u>	<u>1,534</u>



相關產品出售時確認所提供的保質。根據 貴集團銷售協議的條款， 貴集團將對產品交付日期起的保修期（一般為15個月）內或客人驗收日期起12個月內（以較早者為準）出現的瑕疵予以改正。對於海外客戶或有海外項目的客戶， 貴集團提供較長介乎18至24個月的保修期。 貴集團已根據該等協議就保質期內所銷售產品的預期還款最佳估計而計提撥備。撥備金款以 貴集團近期申索經驗及過往保質資料作為考慮基準。

## 19 合併財務狀況表中的所得稅

### (a) 合併財務狀況表的現時稅項指：

	於12月31日 2012年	於12月31日 2013年	於9月30日 2014年
	人民幣千元	人民幣千元	人民幣千元 (未經審核)
年初／期初結餘	2,224	547	7,620
年內／期內即期所得稅 撥備	12,220	16,959	12,583
年內／期內付款	(13,897)	(9,886)	(13,569)
應付所得稅	<u>547</u>	<u>7,620</u>	<u>6,634</u>

### (b) 已確認遞延稅項資產及負債：

(i) 於以下期間確認於合併財務狀況表及變動的遞延稅項資產／（負債）部分如下：

以下各項產生的 遞延稅項資產：	應收款項的 減值虧損	因集團內部 交易未實現 的溢利	應計開支 及其他 應付款項	產品 保質撥備	其他	總計
於2012年1月1日的結餘	79	671	-	132	-	882
計入損益	753	626	327	15	61	1,782
於2012年12月31日的結餘	<u>832</u>	<u>1,297</u>	<u>327</u>	<u>147</u>	<u>61</u>	<u>2,664</u>
於2013年1月1日的結餘	832	1,297	327	147	61	2,664
計入損益	1,635	285	1,228	66	83	3,297
於2013年12月31日的結餘	<u>2,467</u>	<u>1,582</u>	<u>1,555</u>	<u>213</u>	<u>144</u>	<u>5,961</u>
未經審核						
於2014年1月1日的結餘	2,467	1,582	1,555	213	144	5,961
計入損益	539	331	890	17	17	1,794
於2014年9月30日的結餘	<u>3,006</u>	<u>1,913</u>	<u>2,445</u>	<u>230</u>	<u>161</u>	<u>7,755</u>

(ii) 合併財務狀況表對賬：

	於12月31日 2012年	於12月31日 2013年	於9月30日 2014年
	人民幣千元	人民幣千元	人民幣千元 (未經審核)
確認於合併財務 狀況表的遞延 稅項資產	2,664	5,961	7,755

(c) 未確認遞延稅項負債：

除非稅務條約／安排授予減免，否則中國企業所得稅法及其相關規例規定，自2008年1月1日起，自累計盈利作出的股息分派須繳納10%預扣稅。2008年1月1日前產生的未分派盈利免繳有關預扣稅。於2012年及2013年12月31日，以及2014年9月30日，貴集團並無就中國附屬公司的未分派盈利人民幣69,224,000元、人民幣137,148,000元及人民幣192,159,000元(未經審核)分別確認遞延稅項負債，原因是本集團控制此等附屬公司的股息政策，且本集團預計在可預見的未來不會分派該等利潤。

## 20 股本

誠如上文1(b)所披露，財務資料已按合併會計方法編制，該等公司的財務報表目前已與貴集團於上述期間的財務報表合併，彷彿貴集團一直存在。

貴集團的重組並未完成。就本報告而言，於2012年及2013年12月31日，以及2014年9月30日的股本指經扣除於附屬公司的投資後，於各日期該等公司已發行及繳足股本，以及應佔組成貴集團已發行及繳足股本總額。

## 21 儲備

(a) 資本儲備

資本儲備包括控股股東於各日期的貢獻及與擁有人(以股權擁有人身份)交易所產生的結餘。

(b) 中國法定儲備

法定一般儲備

法定儲備按照相關中國規則和規例以及在中國註冊成立的組成貴集團各公司的公司章程計提。撥入儲備於各相關董事會會議上批准通過。

對於有關實體，法定儲備可用於彌補過往年度的虧損(如有)，並且可按投資者現有股本權益的比例轉為股本，惟儲備結餘額在轉換後不少於該實體註冊資本的25%。

維修及生產基金的特定儲備

根據相關中國法規，貴集團須按生產數量的固定比率轉移維修及生產基金至特定儲備賬戶。產生維修、生產及安全措施開支或資本開支時，可使用生產及維修基金。使用的維修及生產基金金額將從特定儲備賬戶轉移至保留盈利。

(c) 匯兌儲備

匯兌儲備包括產生自轉換 貴集團於中國海外附屬公司財務報表的所有匯兌差額，匯兌儲備按附註1(w)載列的會計政策處理。

(d) 可分派儲備

貴公司於2014年9月11日註冊成立。於2014年9月30日，並無儲備可供分派予權益股東。

(e) 資金風險管理

貴集團管理資本的首要目標乃保障 貴集團能夠繼續根據持續經營基準經營，以便透過與風險水平相應的產品及服務定價以及獲得合理成本的融資，繼續為股東創造回報及為其他權益持有人帶來利益。

管理層積極及定期對資本架構進行檢討及管理，以在較高股東回報情況下可能伴隨的較高借款水平與良好資本狀況帶來的好處及保障之間取得平衡，並因應經濟狀況的變化對資本架構作出調整。

管理層以債務淨額對權益比率為基準監察其資本架構。該比率乃由債務淨額除以權益計算。 貴集團將債務淨額界定為貸款及借款及應付票據，減已抵押銀行存款及現金及現金等價物。

於2012年及2013年12月31日，以及2014年9月30日的債務淨額對權益比率如下：

		於12月31日		於9月30日
		2012年	2013年	2014年
	附註	人民幣千元	人民幣千元	人民幣千元 (未經審核)
貸款及借款	17	39,139	31,836	52,235
應付票據	18	51,154	36,603	43,583
債務總額		90,293	68,439	95,818
減：已抵押銀行存款	15	(12,188)	(8,516)	(9,686)
現金及現金等價物	16(a)	(62,798)	(67,407)	(23,713)
債務淨額		15,307	(7,484)	62,419
權益總額		273,185	345,465	279,261
債務淨額對權益比率		0.06	(0.02)	0.22

貴公司及其任何附屬公司均毋須遵守外部施加的資本規定。

(f) 收購廊坊德基的非控股權益

作為 貴集團重組的一部分，於2014年9月30日，香港德基機械有限公司（「香港德基」）以總現金代價人民幣115.9百萬元，收購若干私人權益投資者於廊坊德基的所有權益。於收購日期， 貴集團分別確認負債增加人民幣115.9百萬元、非控股權益及資本儲備的減少人民幣103.7百萬元及人民幣12.1百萬元。

22 授予若干非控股股權持有人的贖回權

於2011年4月及5月， 貴集團的控股股東（如蔡氏家族）、 貴集團的附屬公司廊坊德基機械科技股份有限公司（「廊坊德基」）、及廊坊德基的股東百威企業有限公司（「百威企業」）在接受在數個私人權益投資者（統稱廊坊德基的非控股權益持有人）投資時時向其授予書面認沽期權。該贖回權給予該等非控股權益持有人權利向 貴集團的控股股東或百威企業向轉移其廊坊德基股權予，或於若干特定事件發生時要求按或然現金代價歸還股份至要求廊坊德基。

管理層認為發生或不發生若干特定事件為廊坊德基、百威企業、控股股東及相關私人權益投資者無法控制，因此 貴集團（包括廊坊德基及百威企業）根據或然支付條文，於特定事件發生時，並無避免支付可贖回股份款項的無條件權利。據此，自該投資日期起，上述非控股權益持有人作出的投資已呈列為可贖回股份及於財務狀況表中記錄為負債。

於2012年10月，蔡氏家族、廊坊德基及百威企業與上述非控股權益持有人訂立補充協議。根據該等補充協議，自該等補充協議日期起，認沽期權已被取消，呈列為財務責任的相關可贖回股份亦已無效，並重新分類至股權中的非控制權益。由清償負債產生的收益是可贖回股份的賬面值與非控股權益的公允價值的差額及確認為資本儲備。

23 財務風險管理及公平值

貴集團的財務風險包括現金及現金等價物、已抵押銀行存款、貿易及其他應收款項。 貴集團的財務負債包括貸款及借款以及貿易及其他應付款項。

貴集團承擔使用金融工具引起的下列風險：

- 信貸風險
- 流動資金風險
- 利率風險
- 外匯風險

貴公司董事會（「董事會」）就建立及監管 貴集團風險管理架構，以及發展及控制 貴集團風險管理政策承擔整體責任。

貴集團制定風險管理政策以識別及分析 貴集團所面臨的風險、設定適當風險上限及控制措施，監控風險並維持在上限以內。 貴集團定期檢討風險管理政策及系統，以反映市場狀況及 貴集團業務的變動。 貴集團旨在透過培訓及管理準則與程序，發展具紀律且積極的監控環境，讓所有僱員瞭解彼等的職能及責任。降低風險的各種措施披露如下。

**(a) 信貸風險**

貴集團的信貸風險主要來自銀行存款與貿易及其他應收款項。管理層設立信貸政策，且對有關信貸風險持續監察。

銀行存款放置於高信貸評級的財務機構。鑒於其信貸評級，管理層預期並無任何對手方未能履行責任。

就貿易應收款項而言，作為 貴集團一貫實施的控制程序，管理層對於在正常業務中授信的客戶監督其信用狀況。公司設立信用額度以期防範風險過於集中於某個單一客戶。

於貴集團接納客戶訂單前，當客戶要求信貸超出一定的數額，則會對所有該等客戶作出個別信貸評估。該等評估主要針對客戶的背景及財務優勢、過往還款記錄及現時的還款能力，並考慮經濟環境的具體資料及客戶的經營。貿易銷售協議下的貿易應收款項按個別基準與個別客戶協定的特定付款年期到期，惟須達成相關銷售合約所規定的條件。如果客戶根據既定的政策要求 貴集團提供更優惠的貸款條件，視乎客戶要求的條款，銷售人員必須徵求 貴集團的區域經理、銷售總監和/或的執行董事的批准。一般而言， 貴集團並不會從客戶中收取抵押品。

就收回貿易應收款項， 貴集團於付款逾期日期前一個月向其客戶發出付款提醒。 貴集團的銷售人員負責定期跟進逾期結餘。他們可聯絡客戶，詢問其道路建設或維修項目的狀況，或親身拜訪客戶（如有需要）。 貴集團的財政部門就任何逾期款項向客戶發出付款提醒函。收回狀況及逾期分析每兩週上報至銷售部門。 貴集團的管理層審閱逾期結餘以作出適當評估並根據具體情況後決定是否需要作出應收貿易款項減值撥備。管理團隊與銷售人員緊密合作以對有逾期應收貿易款項結餘的客戶還款狀況進行定期審閱。管理層將不時審閱、（如適當）修訂及更新 貴集團的信貸政策及收回應收貿易款項的內部控制程序。

貴公司的信貸風險主要受各客戶的不同情況所影響。客戶經營所處行業及所在國家的拖欠風險亦對信貸風險產生影響，惟程度較輕。於2012年及2013年12月31日，以及2014年9月30日，貿易應收款項及應收票據總額之7%、5%及4%分別來自 貴集團最大客戶，而貿易應收款項及應收票據總額之29%、20%及16%分別來自 貴集團五大客戶。

**(b) 流動資金風險**

流動資金風險為 貴集團於財務責任到期時未能履約的風險。 貴集團管理流動資金的方法是確保在正常及緊絀的情況下均具備充裕的現金及從財務機構取得承諾的資金以償還到期負債，不會發生無法承擔的損失或有損 貴集團聲譽的風險。

以下為 貴集團財務負債於各結算日的合同到期期限，乃根據訂約未貼現現金流量及 貴集團須付款的最早日期而定。

	於2012年12月31日			資產負債表 的賬面值 人民幣千元
	合同性未貼現現金流出			
	1年內或 按要求 人民幣千元	1年以上 5年以下 人民幣千元	總計 人民幣千元	
貸款及借款	40,564	-	40,564	39,139
貿易及其他應付款項	104,785	-	104,785	104,785
	<u>145,349</u>	<u>-</u>	<u>145,349</u>	<u>143,924</u>
	於2013年12月31日			資產負債表 的賬面值 人民幣千元
	合同性未貼現現金流出			
	1年內或 按要求 人民幣千元	1年以上 5年以下 人民幣千元	總計 人民幣千元	
貸款及借款	33,651	-	33,651	31,836
貿易及其他應付款項	111,701	-	111,701	111,701
	<u>145,352</u>	<u>-</u>	<u>145,352</u>	<u>143,537</u>
	於2014年9月30日(未經審核)			資產負債表 的賬面值 人民幣千元
	合同性未貼現現金流出			
	1年內 或按要求 人民幣千元	1年以上 5年以下 人民幣千元	總計 人民幣千元	
貸款及借款	52,555	-	52,555	52,235
貿易及其他應付款項	227,501	-	227,501	227,501
	<u>280,056</u>	<u>-</u>	<u>280,056</u>	<u>279,736</u>

(c) 利率風險

(i) 利率概況

銀行現金、已抵押銀行存款及計息借款為 貴集團須承受利率風險的金融工具的主要類型。於2012年及2013年12月31日，以及2014年9月30日，銀行現金及已抵押銀行存款的固定年利率分別介乎0.35%至0.50%。

貴集團於2012年及2013年12月31日，以及2014年9月30日的附息借款及利率載列如下：

	於2012年12月31日		於2013年12月31日		於2014年9月30日(未經審核)	
	利率%	人民幣千元	利率%	人民幣千元	利率%	人民幣千元
定息借款						
銀行貸款	6.60 - 7.20	39,139	6.60 - 7.20	31,836	6.60 - 7.20	20,653

(ii) 敏感度分析

貴集團並不把透過損益按公平值列賬的任何定息借款入賬，故於報告日期的利率變動不會影響損益。

下表顯示假設利率變動於下列期間末發生，並用以於下列期間末重新計量使 貴集團面臨公平值利率風險的 貴集團所持金融工具， 貴集團的除稅後溢利(及保留溢利)及權益的其他組成部分的即時變動。

	基點 增加/(減少)	年內/期內 除稅後溢利及 保留溢利 增加/(減少)
		人民幣千元
<b>於2012年12月31日</b>		
基點	100	(297)
基點	(100)	297
<b>於2013年12月31日</b>		
基點	100	(369)
基點	(100)	369
<b>於2014年9月30日(未經審核)</b>		
基點	100	162
基點	(100)	(162)

(d) 外匯風險

貴集團面臨的外匯風險主要由可產生以外幣計值的應收款項、應付款項、貸款及借款以及現金結餘的銷售及採購產生。外匯即是以有關交易營運功能貨幣以外的貨幣。導致該風險的貨幣主要是美元、歐元及澳元。

附錄一

會計師報告

下表詳列 貴公司於結算日以實體有關功能貨幣以外的貨幣計值已確認資產或負債面對的貨幣風險。為便呈列，風險金額按人民幣列示，採用於結算日的現貨匯率換算。將以海外經營財務報表換算成 貴集團的呈列貨幣產生的差額除外。

	於2012年12月31日			於2013年12月31日			於2014年9月30日(未經審核)		
	美元	歐元	澳元	美元	歐元	澳元	美元	歐元	澳元
	人民幣千元	人民幣千元	人民幣千元	人民幣千元	人民幣千元	人民幣千元	人民幣千元	人民幣千元	人民幣千元
貿易及其他應收款項	289	1,604	110	672	2,646	95	6,386	1,599	-
現金及現金等價物	1,556	1,488	-	10,153	539	47	254	-	26
貿易及其他應付款項	(8,177)	-	(3,553)	(3,894)	-	-	(225)	-	(8)
已確認資產及負債產生的 風險淨額	(6,332)	3,092	(3,443)	6,931	3,185	142	6,415	1,599	18

下表載列 貴集團於結算日外匯匯率對 貴集團的財務資產及負債造成重大風險，對 貴集團產生稅後溢利(及保留溢利)及其他權益表部分變動(假設所有其他風險因素保持不變)：

	截至2012年12月31日止年度		截至2013年12月31日止年度		截至2014年9月30日止九個月 (未經審核)	
	外匯匯率 上升/下跌	對稅後 溢利及保留 溢利的影響	外匯匯率 上升/下跌	對稅後 溢利及保留 溢利的影響	外匯匯率 上升/下跌	對稅後 溢利及保留 溢利的影響
		人民幣千元		人民幣千元		人民幣千元
美元	5%	(271)	5%	295	5%	273
	-5%	271	-5%	(295)	-5%	(273)
歐元	5%	132	5%	135	5%	68
	-5%	(132)	-5%	(135)	-5%	(68)
澳元	5%	(147)	5%	6	5%	1
	-5%	147	-5%	(6)	-5%	(1)

除上文所披露者外， 貴集團其他財務資產及負債金額以 貴集團內各實體的功能貨幣呈列。

(e) 公平值

鑑於該等金融工具的性質和期限較短，所有財務資產及負債的賬面值與其於2012年及2013年12月31日，以及2014年9月30日的公平值無重大差別。



## 24 承擔

### (a) 資本承擔

於各結算日，貴集團未於財務資料作出撥備的有關廠房、物業及設備的未清償資本承擔如下：

	於12月31日 2012年 人民幣千元	於12月31日 2013年 人民幣千元	於9月30日 2014年 人民幣千元 (未經審核)
已訂約	7,172	8,947	7,696
已獲授權但未訂約	1,092	513	24
	<u>8,264</u>	<u>9,460</u>	<u>7,720</u>

### (b) 經營租賃承擔

貴集團通過不可撤銷經營租賃租賃業務物業。該等經營租賃並無載列或然租賃租金條文。概無租務協議載列可能須支付更高日後租金的增值條文。

於各結算日，根據不可撤銷經營租賃而應付的日後最低租金總額如下：

	於12月31日 2012年 人民幣千元	於12月31日 2013年 人民幣千元	於9月30日 2014年 人民幣千元 (未經審核)
1年內	934	928	496
1年後但5年內	719	247	240
	<u>1,653</u>	<u>1,175</u>	<u>736</u>

## 25 或然負債

### (a) 財務擔保

貴集團的某些客戶通過第三方融資租賃公司提供的融資租賃服務來為其購買的本集團的機械產品進行融資。根據第三方融資租賃安排，貴集團為該第三方租賃公司提供擔保，若客戶違約，貴集團將被要求向租賃公司賠付客戶所欠的租賃款。同時，貴集團有權收回並變賣作為出租標的物的機械設備，並保留任何變賣收入超過償付該租賃公司擔保款之餘額。貴集團於2012年及2013年12月31日，以及2014年9月30日對該等擔保的最大敞口為人民幣18,048,000元、人民幣25,665,000元及人民幣42,815,000元(未經審核)。擔保期限和租賃合同的年限一致，通常為1至2年。截至2012年及2013年12月31日止年度及截至2014年9月30日止九個月，根據擔保協議，貴集團未發生因終端用戶違約而支付設備回購款的情況。

於2013年12月31日及2014年9月30日，貴集團的附屬公司之一向兩家銀行就本集團關連方獲授之2項銀行融資發出財務擔保，總額分別為約人民幣21,227,000元及人民幣49,135,000元（未經審核），其中約人民幣10,545,000元及人民幣18,020,000元（未經審核）已被關連方於2013年12月31日及2014年9月30日分別使用。截至資產負債表日期，董事並未考慮對附屬公司作出任何上述擔保項下之索償。

## 26 重大關聯方交易

除財務資料各處所披露的關連方資料外，貴集團進行以下重大關連方交易。

於相關期間，董事認為以下公司及人士為貴集團的關連方：

關連方名稱	關係
蔡鴻能	控股股東
蔡群力	控股股東
蔡翰霆	控股股東
田暄珠	控股股東(蔡鴻能)的配偶
劉敬之	高級管理層成員
劉金枝	高級管理層成員
百萊瑪控股有限公司	控股股東控制的實體
常剛有限公司	控股股東控制的實體
溢豐集團有限公司	控股股東控制的實體
北京威力菲技術服務有限公司	控股股東控制的實體
北京威猛機械製造有限公司	控股股東擁有重大影響力的實體
威猛(北京)商貿有限公司	控股股東擁有重大影響力的實體
百瑪威(上海)機械設備商貿有限公司	控股股東控制的實體
百萊瑪工程有限公司	控股股東控制的實體

(a) 與關聯方之交易

	截至12月31日止年度		截至9月30日止九個月	
	2012年 人民幣千元	2013年 人民幣千元	2013年 人民幣千元 (未經審核)	2014年 人民幣千元 (未經審核)
經常性交易：				
來自關聯方的租金收入：				
北京威猛機械製造有限公司	1,828	1,893	1,409	1,475
威猛(北京)商貿有限公司	16	33	25	25
百瑪威(上海)機械設備商貿有限公司	40	—	—	—
支付關聯方之租金開支：				
蔡鴻能	184	184	138	138
常剛有限公司	425	417	315	315
北京威力菲技術服務有限公司	148	150	113	113
非經常性交易：				
支付關聯方的墊款：				
蔡群力	1,211	—	—	—
償付關聯方的墊款：				
蔡鴻能	—	118	118	3,381
蔡群力	—	—	—	2,743
從關聯方收取的墊款：				
百萊瑪控股有限公司	—	3,255	2,062	1,919
溢豐集團有限公司	—	—	—	804
劉金枝	—	24	8	10
劉敬之	—	—	—	26
從關聯方收取的墊款還款：				
百萊瑪控股有限公司	—	—	—	2,466

來自／給予 貴集團關連方的墊款在上述期間乃無抵押、免息並無固定還款期限。貴公司董事確認，上述非經常性交易將於 貴公司股份於聯交所上市後不再繼續。

(b) 與關連方的結餘

於各結算日，貴集團與關連方的結餘如下：

應收下列各方的款項：

	於12月31日 2012年	於12月31日 2013年	於9月30日 2014年
	人民幣千元	人民幣千元	人民幣千元 (未經審核)
— 蔡鴻能	3,581	3,354	—
— 蔡群力	2,806	2,722	—
	<u>6,387</u>	<u>6,076</u>	<u>—</u>

應付下列各方的款項：

	於12月31日 2012年	於12月31日 2013年	於9月30日 2014年
	人民幣千元	人民幣千元	人民幣千元 (未經審核)
— 百萊瑪控股有限公司	—	3,255	2,734
— 常剛有限公司	348	522	—
— 溢豐集團有限公司	—	—	804
— 蔡鴻能	367	551	698
— 劉金枝	27	50	54
— 北京威力菲技術服務 有限公司	28	24	—
— 劉敬之	28	27	60
	<u>798</u>	<u>4,429</u>	<u>4,350</u>

蔡鴻能及蔡群力的欠款結餘，以及應付百萊瑪控股有限公司、溢豐集團有限公司、劉金枝及劉金枝的款項乃無抵押、免息及並無固定還款期限。貴公司董事確認，結餘將於貴公司股份於聯交所上市前結清。

(c) 貴集團作出的擔保

	於2012年 12月31日	於2013年 12月31日	於2014年 9月30日
	人民幣千元	人民幣千元	人民幣千元 (未經審核)
貴集團就授予一名關連 方之銀行融資作出的 擔保			
— 百萊瑪工程有限公司	—	21,227	49,135
	<u>—</u>	<u>21,227</u>	<u>49,135</u>

董事確認，上述擔保人將於貴公司股份於聯交所上市前解除。

(d) 關連方作出的擔保

	於12月31日 2012年	於12月31日 2013年	於9月30日 2014年
	人民幣千元	人民幣千元	人民幣千元
關連方就 貴集團 借取的銀行貸款 作出擔保：			
－ 田碩珠／蔡翰霆	—	—	31,582
	—	—	31,582

董事確認，上述擔保人將於 貴公司股份於聯交所上市前解除。

(e) 主要管理人員薪酬

主要管理人員之薪酬於附註7及附註8披露。

27 附屬公司核數師名單

下列名單載有財務資料內須於有關期間接受審核的公司的詳情及各核數師的名稱。

公司名稱	財務期間	法定核數師
百威企業有限公司 (「百威企業」)	截至2012年及2013年12月31日止年度	張坤會計師行
鴻豐隆投資有限公司 (「鴻豐隆」)	截至2012年及2013年12月31日止年度	蔡健偉會計師行
銀佳興業有限公司 (「銀佳興業」)	截至2012年及2013年12月31日止年度	盈康會計師事務所
丹麥投資有限公司(「丹麥」)	截至2012年及2013年12月31日止年度	黎文成會計師事務所有限公司
廊坊德基機械科技 有限公司(「廊坊德基」)	截至2012年及2013年12月31日止年度	中匯會計師事務所
天津德基機械設備租賃 有限公司(「天津德基」)	截至2012年及2013年12月31日止年度	中匯會計師事務所
北京德基機械有限公司 (「北京德基」)	截至2012年及2013年12月31日止年度	中匯會計師事務所

## 28 相關期間已頒佈但尚未生效的修訂、新準則及詮釋可能產生的影響

截至合併財務資料刊發日期，香港會計師公會已頒佈於截至2014年9月30日的會計期間尚未生效且並未在財務資料內採納的若干修訂、新準則及詮釋，包括以下可能與 貴集團有關者：

		於下列日期或 之後開始的 會計期間生效
香港財務報告準則第14號	遞延賬戶的管制	2016年1月1日
香港財務報告準則第11號之 修訂	收購聯合經營權益之會計	2016年1月1日
香港會計準則第16號及香港會 計準則第38號之修訂	可接受的折舊及攤銷方法 的說明	2016年1月1日
香港會計準則第16號及香港會 計準則第41號之修訂	農業：生產性植物	2016年1月1日
香港會計準則第27號之修訂	獨立財務報表的權益法	2016年1月1日
香港財務報告準則第10號及香 港會計準則第28號之修訂	投資者與其聯繫人或合營企業 間之銷售或貢獻	2016年1月1日
香港財務報告準則第15號	與客戶訂立合同的收益	2017年1月1日
香港財務報告準則第9號	金融工具(2014年)	2018年1月1日

貴集團正在評估上述修訂、新準則及詮釋在首次應用期間預期產生的影響，並無法判斷執行上述修訂、新準則及詮釋對 貴集團的經營業績及財務狀況造成重大影響。

## C 結算日後事項

於2014年9月30日後發生下列重大事項：

### (a) 集團重組

貴公司於2014年9月11日在開曼群島註冊成立。組成 貴集團的公司已進行並完成重組的多個步驟， 貴公司的股份正準備於聯交所上市。有關重組的進一步詳情，請參閱本文件「歷史、重組及公司架構」一節。由於重組的該等步驟， 貴公司於2014年12月31日成為了 貴集團的控股公司。

### (b) 股東貸款

於2014年10月10日至2014年11月25日，翰名投資控股有限公司（由蔡氏家族實益擁有的於英屬處女群島註冊成立的有限公司）（「**BVI-Prima DG**」）分批免息預借予 貴公司合共146,342,101港元（相當於約人民幣115,892,301元）按要求償還的貸款，其後由 貴公司向萬利及由萬利進一步向香港德基注資。於2014年11月25日，香港德基將自萬利收取的有關股東貸款全數金額用作償付應付收購由若干私人權益投資者持有的廊坊德基非控股權益（見附註21(f)）。

於2014年11月20日，**BVI-Prima DG**向貴公司墊付另一筆股東貸款為數1.4百萬港元（相等於約人民幣1,192,334元），以供撥付註冊成立及維修貴公司、萬利及香港德基應付的費用。

## D 貴公司的財務資料

貴公司是一家於2014年9月11日在開最群島註冊成立的獲豁免有限公司，法定股本為10,000港元，擁有1,000,000股每股0.01港元普通股。額外7,900股股份於該註冊成立日期由貴公司配發及發行。於2014年12月31日，根據重組的多個步驟完成，貴公司成為貴集團之控股公司。

	附註	於2014年 9月30日 人民幣千元 (未經審核)
<b>資產</b>		
貿易及其他應收款項		499
<b>負債</b>		
應付關連方款項	(i)	1,895
<b>負債淨額</b>		<b>(1,396)</b>
<b>股本及儲備</b>		
股本		-
儲備		(1,396)
<b>股權總額</b>		<b>(1,396)</b>

(i) 應付關連方(百萊瑪控股有限公司)款項乃無抵押、免息及並無固定還款期限。

## E 結算日後財務報表及股息

貴公司及組成貴集團的其附屬公司並無編製2014年9月30日以後任何期間的經審核財務報表。組成貴集團的任何公司並無就2014年9月30日以後任何期間宣派或作出股息或分派。

此 致

德基科技控股有限公司  
列位董事台照

畢馬威會計師事務所  
香港  
執業會計師  
謹啟



本附錄所載之資料並非本文件附錄一所載由本公司申報會計師畢馬威會計師事務所(香港執業會計師)所編撰會計師報告的一部分，載入本文件僅作說明用途。

未經審核備考財務資料應與本文件「財務資料」一節及本文件附錄一所載會計師報告一併閱讀。

## A 未經審核備考經調整合併有形資產淨值

下列德基科技控股有限公司(「本公司」)及其附屬公司(統稱「本集團」)之未經審核備考經調整合併有形資產淨值報表乃按照香港聯合交易所有限公司證券上市規則第4.29條編製，並載列如下以說明[編纂]本公司股份(「[編纂]」)對本公司股東於2014年9月30日應佔本集團合併有形資產淨值的影響，猶如[編纂]已於2014年9月30日進行。

編製本備考經調整合併有形資產淨值報表僅供說明之用，且因其假設性質使然，未必能真實反映於[2014年9月30日]或任何未來日期[編纂]完成後本集團的財務狀況。

	本公司股東 於2014年9月30日 應佔綜合 有形資產淨值	[編纂]估計 所得款項淨額	本公司股東應佔 未經審核備考 經調整綜合 有形資產淨值	本公司股東每股應佔未經審核備考 經調整綜合有形資產淨值	
	附註1 人民幣千元	附註2 人民幣千元	人民幣千元	附註3 (人民幣)	附註4 (港元)
根據每股[編纂][編纂]港元計算	[編纂]	[編纂]	[編纂]	[編纂]	[編纂]
根據每股[編纂][編纂]港元計算	[編纂]	[編纂]	[編纂]	[編纂]	[編纂]

附註：

- (1) 本公司權益持有人於2014年9月30日應佔本集團的合併有形資產淨值是根據本集團截至該日的合併資產淨值，其概述於會計師報告(其全文載於本文件附錄一)。

- (2) [編纂]估計所得款項淨額乃根據每股股份[編纂][編纂]港元及[編纂]港元而釐定，並已扣除本公司應付的包銷費用及其他相關開支分別約為人民幣[編纂]百萬元及約為人民幣[編纂]百萬元（於2014年9月30日前已計入之上市開支約人民幣3.7百萬元除外）及並無計及因[編纂]獲行使而可能發行的任何股份。
- (3) 未經審核備考經調整有形資產淨值乃作出上段所指調整後及按於[編纂]後預期將予發行[編纂]股股份及相關[編纂]為每股股份[編纂]港元及[編纂]港元而得出，但並無計及因[編纂]獲行使而可能發行的任何股份。
- (4) [編纂]估計所得款項淨額已按中國人民銀行（「中國人民銀行」）的匯率人民幣0.7889元兌1.00港元換算為人民幣，但並不表示任何港元金額已經、應當或可以按該匯率或任何其他匯率兌換為人民幣。
- (5) 概無作出調整以反映於2014年9月30日後本集團訂立的任何交易結果或其他交易。

本文件為草擬本，其所載資料並不完整，並可能作出變動。閱覽本文件時須一併細閱本文件封面「警告」一節。

---

附錄二

未經審核備考財務資料

---

[編纂]

本文件為草擬本，其所載資料並不完整，並可能作出變動。閱覽本文件時須一併細閱本文件封面「警告」一節。

---

附錄二

未經審核備考財務資料

---

[編纂]

本文件為草擬本，其所載資料並不完整，並可能作出變動。閱覽本文件時須一併細閱本文件封面「警告」一節。

---

附錄二

未經審核備考財務資料

---

[編纂]

下文載列本公司的組織章程大綱及細則的若干條文以及開曼群島公司法若干方面的概要。

本公司於2014年9月11日在開曼群島根據開曼群島法例第22章公司法(1961年第3號法例，經綜合及修訂，「公司法」)註冊成立為獲豁免有限公司，其章程文件由組織章程大綱(「大綱」)及組織章程細則(「細則」)組成。

## 1. 組織章程大綱

- (a) 大綱中訂明(其中包括)本公司股東的責任以彼等當時各自持有股份的未繳股款(如有)為限，而本公司的成立目的並無限制，包括作為一家投資公司，另根據公司法第27(2)條的規定，本公司將擁有及能夠行使作為具充分行為能力的自然人的一切職能，而不論是否符合公司利益，而鑑於本公司為獲豁免公司，除為促進本公司在開曼群島境外所進行的業務外，本公司將不會在開曼群島與任何人士、商號或公司進行交易。
- (b) 本公司可通過特別決議案就任何目的、權力或當中所載的其他事宜修改其大綱。

## 2. 組織章程細則

細則於2015年[●]月[●]日上市日期生效及獲有條件採納。細則的若干條文概述如下：

### (a) 董事

#### (i) 配發與發行股份及認股權證的權力

在公司法、大綱及細則條文以及任何股份或類別股份持有人所獲賦予的任何特權的規限下，本公司可通過普通決議案決定(或如無任何有關決定或該項決定並無特定條文，則由董事會決定)按具有或附帶有關股息、表決、資本退還或其他方面的權利或限制發行任何股份。在公司法、任何指定證券交易所(定義見細則)的規則以及大綱及細則的規限下，本公司可按可由本公司或股份持有人選擇予以贖回的條款發行任何股份。

董事會可發行認股權證，賦予其持有人權利按董事會可能不時決定的條款認購本公司股本中的任何類別股份或證券。

在公司法及細則的條文以及(如適用)任何指定證券交易所(定義見細則)的規則規限下，且在不損害任何股份或任何類別股份當時所附的任何特權或限制的情況下，本公司所有未發行股份須由董事會處置，而董事會可全權酌情決定依照其認為適當的時間、代價、條款及條件，向其認為適當的人士提呈發售、配發、授出購股權或以其他方式處置股份，惟不得以折讓價發行股份。

在作出或授出任何股份配發、售股建議、購股權或股份出售時，本公司或董事會均毋須向登記地址位於董事會認為並無辦理登記聲明或其他特定手續而於當地作出有關行動即屬違法或不切實可行的任何一個或多個特定地區的股東或其他人士，作出或提出任何有關股份配發、售股建議、購股權或股份。受前句影響的股東將不會因任何目的成為或被視作另一類別股東。

(ii) 出售本公司或任何附屬公司資產的權力

細則並無有關出售本公司或其任何附屬公司資產的特定條文。然而，董事可行使及作出一切本公司可行使、作出或批准，而細則或公司法並無規定須由本公司於股東大會上行使或作出的權力、行動及事宜。

(iii) 離職補償或付款

根據細則，向任何董事或前任董事支付任何作為離職補償或其退任代價或與其退任有關代價的款項(並非董事經訂約有權獲取的付款)，均必須經本公司在股東大會上批准。

(iv) 向董事貸款及作出貸款擔保

細則載有條文禁止向董事貸款。

(v) 披露於與本公司或其任何附屬公司所訂立的合同中的權益

董事在擔任董事職務同時，可兼任本公司任何其他受薪職務或職位(本公司核數師除外)，其任期及(在細則規限下)其條款可由董事會決定，而除可獲得任何其他細則所訂明或規定的任何酬金外，亦可就此獲發額外酬金(不論以薪金、佣金、分享利潤或以其他方式支付)。

董事可以出任或擔任由本公司發起的任何公司或本公司可能擁有權益的任何其他公司的董事或其他高級職員，或以其他方式在該等公司中擁有權益，而毋須向本公司或股東交代彼作為有關其他公司的董事、高級職員或股東或在有關其他公司中擁有權益而獲取的任何酬金、利潤或其他利益。除細則另有規定外，董事會亦可按照其認為於各方面適當的方式，促使行使本公司所持有或擁有的任何其他公司的股份所賦予的表決權，包括行使有關表決權贊成委任董事或彼等任何一人為有關其他公司的董事或高級職員的任何決議案，或表決贊成或規定向有關其他公司的董事或高級職員支付酬金。

在公司法及細則規限下，任何董事或擬委任或候任董事概不會因彼擔任任何受薪職務或職位，或因身為賣方、買方或任何其他身分而失去與本公司訂約的資格；任何有關合同或任何董事以任何方式於當中擁有權益的任何其他合同或安排亦不會因而失效，而參與訂約或擁有權益的任何董事均毋須因彼擔任有關職務或由此建立的受信關係，向本公司或股東交代彼因任何有關合同或安排而獲得的任何酬金、利潤或其他利益。董事若知悉彼以任何形式在與本公司所訂立或擬訂立的合同或安排中直接或間接擁有權益且知悉彼當時擁有權益，則須在首次考慮訂立該合同或安排的董事會會議上申報其權益性質，或於任何其他情況下，須在知悉彼擁有或變成擁有權益後的首次董事會會議上申報其權益性質。

董事不得就批准彼或其任何緊密連繫人(定義見細則)於當中擁有重大權益的任何合同、安排或其他建議的任何董事會決議案表決，亦不得被計入法定人數內，惟此限制不適用於以下任何事項：

- (aa) 應本公司或其任何附屬公司要求或為本公司或其任何附屬公司利益，就由董事或其任何緊密連繫人借出的款項或董事或其緊密連繫人招致或承擔的責任而向該名董事或其緊密連繫人提供任何抵押或彌償保證的任何合同或安排；
- (bb) 就董事或其緊密連繫人本身根據一項擔保或彌償保證或透過提供抵押而承擔本公司或其任何附屬公司全部或部分(不論個別或共同承擔)債務或責任而向第三方提供任何抵押或彌償保證的任何合同或安排；



- (cc) 有關提呈發售本公司或本公司可能發起或擁有權益的任何其他公司的股份或債權證或其他證券或由本公司或任何該等其他公司提呈[編纂]、債權證或其他證券以供認購或購買而董事或其緊密連繫人因參與售股建議的包銷或分包銷而擁有權益的任何合同或安排；
- (dd) 董事或其緊密連繫人僅因其擁有本公司股份或債權證或其他證券的權益而與本公司股份或債權證或其他證券的其他持有人以相同方式擁有權益的任何合同或安排；或
- (ee) 任何有關採納、修訂或運作購股權計劃、退休金或退休、身故或殘疾福利計劃或與董事、其緊密連繫人及本公司或其任何附屬公司僱員有關的其他安排的建議或安排，而該建議或安排並無給予任何董事或其緊密連繫人任何與該計劃或基金有關的類別人士一般並無獲賦予的任何特權或利益。

(vi) 酬金

本公司須不時於股東大會上釐定董事的一般酬金，除經表決通過的決議案另有指示者外，有關金額將按董事會可能同意的比例及方式向董事分派，或如未能達成協議，則由各董事平分，惟任職時間僅達應付酬金期間的一部分的任何董事僅可就彼任職時期按比例獲分配該酬金。董事亦有權獲預支或補發因出席任何董事會會議、委員會會議或股東大會或本公司任何類別股份或債權證的獨立會議或履行董事職務而預期將會或已經合理產生的所有差旅、酒店及其他附帶開支。

倘任何董事應本公司要求就任何目的遠赴或駐居海外，或執行董事會認為超逾董事日常職責範圍的職務，該名董事可獲發董事會可能釐定的額外酬金（不論以薪金、佣金、分享利潤或其他方式支付），作為任何一般董事酬金以外的額外報酬或代替該一般酬金。獲委任為董事總經理、聯席董事總經理、副董事總經理或其他行政人員的執行董

事可收取董事會不時釐定的酬金(不論以薪金、佣金、分享利潤、其他方式或上述全部或任何方式支付)、其他福利(包括退休金及／或獎金及／或其他退休福利)及津貼。有關酬金可作為董事酬金以外的報酬或代替董事酬金。

董事會可為本公司僱員(此詞彙在本段及下段均包括可能或曾經擔任本公司或其任何附屬公司任何行政職位或任何受薪職位的董事或前任董事)及前任僱員以及受彼等供養人士或上述任何一類或多類人士設立或連同或聯同其他公司(指本公司的附屬公司或與本公司有業務聯繫的公司)設立退休金、疾病津貼或撫恤金、人壽保險或其他福利的任何計劃或基金，並自本公司撥資對有關計劃或基金作出供款。

董事會可在必須或毋須遵守任何條款或條件的情況下，向僱員及前任僱員及受彼等供養人士或上述任何人士支付、訂立協議支付或給予可撤回或不可撤回退休金或其他福利，包括該等僱員或前任僱員或受彼等供養人士根據前段所述的任何有關計劃或基金已經或可能享有者(如有)以外的退休金或福利。在董事會認為適當的情況下，任何有關退休金或福利可在僱員實際退休之前及預期實際退休時或於實際退休當時或之後的任何時間授予僱員。

(vii) 退休、委任及罷免

在每屆股東週年大會上，當時三分之一的董事(或倘董事人數並非三的倍數，則為最接近但不少於三分之一的人數)將輪席退任，惟每名董事須最少每三年在股東週年大會上退任一次。每年退任的董事將為自其上次獲重選或獲委任以來任期最長的董事，惟倘同日有多名董事獲選或獲重選，則除非彼等之間另行達成協議，否則退任人選將以抽籤決定。並無有關董事年屆某一年齡上限時須退任的條文。

董事有權不時及隨時委任任何人士為董事，以填補董事會臨時空缺或作為現有董事會的新增董事。獲委任填補臨時空缺的任何董事的任期將至彼獲委任後的首次股東大會為止，彼可於該大會上重選連任，而獲委任為現有董事會新增董事的任何董事的任期僅至本公司下屆股東週年大會為止，彼屆時將符合資格重選連任。董事或替任董事均毋須持有本公司任何股份作為任職資格。

本公司可通過普通決議案罷免任何任期未屆滿的董事，惟此舉不會影響該名董事就彼與本公司之間的任何合同遭違反而可能造成的賠償提出任何申索，另可通過普通決議案委任另一名人士出任其職位。除非本公司於股東大會上另有決定，否則董事人數不得少於兩人。並無董事人數上限。

董事可在下列情況下離職：

- (aa) 倘彼向本公司當時的註冊辦事處或在董事會會議上向本公司提交書面通知離職；
- (bb) 神智不清或身故；
- (cc) 倘無特別理由而連續六(6)個月缺席董事會會議(除非彼委任的替任董事出席)，而董事會議決罷免其職務；
- (dd) 倘彼破產或接獲接管令或暫停還債或與債權人訂立債務重整協議；
- (ee) 倘彼遭法例禁止擔任董事；
- (ff) 倘彼基於任何法例條文不再為董事或根據細則遭罷免職務。

董事會可不時委任一名或多名成員出任本公司董事總經理、聯席董事總經理或副董事總經理或擔任任何其他職位或行政職位，任期及條款均可由董事會決定，而董事會可撤銷或終止任何該等委任。董事會可將其任何權力、職權及酌情權授予由董事會認為合適的一名或多名董事及其他人士組成的委員會，並可不時就任何人士或目的全部或部分撤回有關授權或撤回委任及解散任何該等委員會，惟每個如此成立的委員會在行使獲授權力、職權及酌情權時，須遵守董事會不時對其施加的任何規定。

*(viii) 借款權力*

董事會可行使本公司一切權力，以籌措或借取資金，或將本公司全部或任何部分現有及未來產業、物業及資產以及未催繳股本按揭或押記，並可根據公司法發行本公司的債權證、債券及其他證券，作為本公司或任何第三方的任何債務、責任或義務的全部或附屬抵押。

附註：此等條文大致上與細則相同，可經本公司通過特別決議案批准修訂。

(ix) 董事會議程

董事會可就處理事務舉行會議、休會及以其認為合適的其他方式舉行會議。在任何會議上提出的議題均須通過大多數票決定。在出現相同票數時，會議主席將可投額外一票或決定票。

(x) 董事及高級職員名冊

公司法及細則規定，本公司須在其註冊辦事處存置董事及高級職員名冊，惟公眾人士不得查閱該名冊。該名冊的副本必須提交開曼群島公司註冊處處長存檔，而任何董事或高級職員變動必須於有關變動後三十(30)天內知會公司註冊處處長。

(b) 修訂章程文件

本公司可在股東大會通過特別決議案廢除、更改或修訂細則。細則列明，更改大綱條文、修訂細則或更改本公司名稱均須通過特別決議案進行。

(c) 更改股本

根據公司法有關條文，本公司可不時通過普通決議案：

- (i) 增加其股本，增加數額及所分成的股份數目由決議案訂明；
- (ii) 將其全部或任何股本合併及分拆為金額高於其現有股份的股份；
- (iii) 將股份分為多個類別，惟不得影響按過往賦予現有股份持有人的任何特別權利，並在股份分別附帶本公司在股東大會或董事會可能決定的任何優先、遞延、保留或特別權利、特權、條件或限制；
- (iv) 將其股份或任何部分股份拆細為金額低於大綱所訂定金額的股份，惟必須遵守公司法的條文，以致有關拆細任何股份的決議案可決定經拆細股份的持有人之間，其中一股或以上股份可較其他

股份附有本公司有權附加於未發行或新增股份的任何優先或其他特別權利，或遞延權利或受到任何有關限制；或

- (v) 註銷任何在通過決議案日期尚未獲任何人士承購或同意承購的股份，並按就此註銷的股份金額削減其股本金額。

在公司法條文規限下，本公司可通過特別決議案，以任何方式削減股本或任何資本贖回儲備或其他不可分派儲備。

**(d) 修訂現有股份或類別股份的權利**

在公司法規限下，股份或任何類別股份附帶的全部或任何特別權利，可經由不少於該類別已發行股份面值四分之三的持有人書面同意或經由該類別股份持有人在另行召開的股東大會上通過特別決議案批准，予以更改、修訂或廢除，除非該類別股份的發行條款另有規定則作別論。細則內有關股東大會的條文經必要修訂後，將適用於各有關另行召開的股東大會，惟大會所需的法定人數（續會除外）須為持有或由受委代表持有該類別已發行股份面值不少於三分之一的兩名人士，而任何續會的法定人數則為兩名親身或委派代表出席的持有人（不論彼等所持的股份數目）。該類別股份的每名持有人每持有一股有關股份均有權投一票。

賦予任何股份或任何類別股份持有人的特權，將不會因增設或發行與有關股份享有同等權利的額外股份而被視為已被修訂，惟倘該股份的發行條款所附的權利另有明確規定者則除外。

**(e) 特別決議案－須以大多數票通過**

根據細則，本公司的特別決議案須在股東大會上獲有權表決的親身出席股東或（倘股東為公司）其正式授權代表或（倘准許委任代表）受委代表，以不少於該等股東所投票數四分之三的大多數票通過。有關股東大會須正式發出不少於足二十一(21)天且不少於足十(10)個營業日的通知，說明擬提呈決議案為特別決議案。然而，倘獲指定證券交易所（定義見細則）許可，除股東週年大會外，倘有權出席該股東大會並於會上表決的大多數股東（即合共持有隨附該權利不少於百分之九十五(95%)的股份面值的大多數票）同意，及倘在股東週年大會上，全體有權出席大會且於會上表決的股東同意，則可在發出少於足二十一(21)天且少於足十(10)個營業日通知的大會上提呈及通過有關決議案為特別決議案。

任何特別決議案的副本須在通過該決議案後十五(15)天內提交開曼群島公司註冊處處長。

細則界定普通決議案為於根據細則舉行的股東大會上獲有權表決的親身出席本公司股東或(倘股東為公司)其正式授權代表或(倘准許委任代表)受委代表以簡單大多數票表決通過的決議案。

#### (f) 表決權

在任何股份當時依據細則所附有關表決的任何特別權利或限制的規限下，在任何股東大會上按投票方式表決時，每名親身或由受委代表或(倘股東為公司)其正式授權代表出席的股東，可就彼所持每一股繳足股份投一票，惟就前述目的而言，於催繳或分期支付股款前就股份實繳或入賬列作實繳的股款，概不會被視作股份的實繳股款。有權投超過一票的股東毋須盡投其票，或以相同方式盡投其票。

在任何股東大會，提呈大會表決的決議案將按投票方式表決，惟大會主席可真誠准許就純粹與程序或行政事宜有關的決議案以舉手方式表決，而在該情況下，每名親身(或倘為法團，則由獲正式授權代表出席)或由受委代表出席的股東均可投一票，惟倘身為結算所(或其代名人)的股東委派超過一名受委代表，則每名受委代表於舉手表決時均可投一票。

倘一家認可結算所(或其代名人)為本公司股東，則可授權其認為適當的一名或多名人士為其代表，代其出席本公司任何大會或本公司任何類別股東的任何大會，惟倘超過一名人士獲授權，則該項授權須列明每名獲授權人士所代表的股份數目及類別。根據本條文獲授權的人士將被視作已獲正式授權，而毋須提出進一步事實證據，且有權代表該認可結算所(或其代名人)行使相同權力，猶如該人士為該結算所或其代名人所持本公司股份的登記持有人，包括(在容許舉手表決的情況下)在舉手表決時個別表決的權利。

倘據本公司所知，任何股東須根據指定證券交易所(定義見細則)的規則，就本公司任何特定決議案放棄表決，或受限制僅可就本公司任何特定決議案投贊成或反對票，則任何由該名股東或其代表作出有違有關規定或限制的表決將不予計算。

**(g) 有關股東週年大會的規定**

除採納細則的年度外，本公司須每年舉行一次股東週年大會，舉行時間及地點可由董事會決定，惟須於不超過上屆股東週年大會舉行後十五(15)個月期間或於採納細則日期起計十八(18)個月期間之內舉行，除非較長期間並不違反任何指定證券交易所(定義見細則)的規則則作別論。

**(h) 賬目及核數**

董事會須促使保存真確賬目，當中記錄本公司的收支款項、有關收支所涉及的事項、本公司物業、資產、信貸及負債，以及公司法所規定或為真實公平反映本公司事務及解釋其交易所需的所有其他事項。

會計記錄須保存於註冊辦事處或董事會決定的其他一個或多個地點，並應經常供任何董事查閱。除法例所賦予或董事會或本公司在股東大會上授權者外，任何股東(董事除外)概無任何權利查閱本公司任何會計記錄或賬冊或文件。然而，獲豁免公司須在稅務資訊局根據開曼群島稅務資訊局法例(2009年修訂本)送達法令或通知後，以電子形式或以任何其他媒介形式於其註冊辦事處提供須予提供的其賬簿副本或賬簿中部分內容。

每份須於本公司股東大會上向本公司提呈的資產負債表及損益賬(包括法例規定須隨附的每份文件)的副本，連同董事會報告印刷本及核數師報告的副本，須於大會舉行日期前不少於二十一(21)天及於寄發股東週年大會通告的同時，寄交按照細則條文有權收取本公司股東大會通告的每名人士。然而，在遵守所有適用法例(包括指定證券交易所(定義見細則)的規則)後，本公司可改為向該等人士寄發摘錄自本公司年度賬目的財務報表概要及董事會報告，惟任何有關人士可向本公司發出書面通知，要求本公司在除財務報表概要外，另寄發本公司年度財務報表的完整印刷本及有關董事會報告。

本公司須依照細則的條文委任核數師，其委任條款、任期及職責於任何時候均須受細則的條文規管。核數師的酬金須由本公司於股東大會上釐定或按照股東可能決定的方式釐定。

本公司的財務報表須由核數師按照公認核數準則審核。核數師須按照公認核數準則編製有關報告書，並於股東大會上向股東提呈核數師報告。本文所指的公認核數準則可為開曼群島以外任何國家或司法權區的核數準則。在此情況下，財務報表及核數師報告內須披露此項事實，並列明有關國家或司法權區名稱。

**(i) 會議通告及會議議程**

股東週年大會須以發出不少於足二十一(21)天且不少於足二十(20)個營業日的通知召開，而擬通過特別決議案的任何股東特別大會(除上文(e)分段所載者外)則須發出最少足二十一(21)天且不少於足十(10)個營業日的通告召開。所有其他股東特別大會須發出最少足十四(14)天且不少於足十(10)個營業日的通告召開。通告須註明舉行大會的時間及地點，倘有特別事項，則須註明有關事項的一般性質。此外，每次股東大會均須向本公司全體股東(惟按照細則的條文或所持股份的發行條款無權自本公司收取該等通告者除外)以及本公司當時的核數師發出通知。

倘獲指定證券交易所的規則批准，即使召開本公司大會的通知期較上述者為短，倘在下列情況獲同意，則有關股東大會仍被視作已正式召開：

- (i) 倘該大會為由全體有權出席大會並於會上表決的本公司股東召開的股東週年大會；及
- (ii) 如為任何其他大會，則由有權出席大會並於會上表決的大多數股東召開，即合共持有附帶該項權利的已發行股份面值不少於百分之九十五(95%)的大多數票。

在股東特別大會上處理的一切事項均被視為特別事項，而在股東週年大會上處理的一切事項亦被視為特別事項，惟下列事項應被視為普通事項除外：

- (aa) 宣派及批准派發股息；
- (bb) 省覽及採納賬目及資產負債表以及董事會與核數師的報告；
- (cc) 推選董事以替代退任董事；
- (dd) 委任核數師及其他高級職員；
- (ee) 釐定董事及核數師的酬金；



(ff) 向董事授出任何授權或權力以提呈發售、配發、授出購股權或以其他方式處置不超過本公司現時已發行股本面值百分之二十(20%)的未發行股份；及

(gg) 向董事授出任何授權或權力以購回本公司證券。

**(j) 股份轉讓**

所有股份轉讓均須以一般或通用格式或指定證券交易所(定義見細則)規定的格式或董事會可能批准的任何其他格式的轉讓文據辦理，且須經轉讓人或承讓人親筆簽署，或倘轉讓人或承讓人為結算所或其代名人，則須親筆或以機印方式簽署或以董事會可能不時批准的任何其他簽立方式簽署。轉讓文據須由轉讓人及承讓人或彼等的代表簽立，惟董事會可於其酌情認為適當的任何情況下，豁免承讓人簽立轉讓文據，而在以承讓人姓名／名稱就有關股份登記於股東名冊前，轉讓人仍應被視為該等股份的持有人。董事會亦可應轉讓人或承讓人的要求，議決就一般情況或任何個別情況接納以機印方式簽立的轉讓文據。

只要任何適用法例准許，董事會可全權酌情決定隨時及不時將任何登記於股東名冊總冊的股份轉移至任何股東名冊分冊，或將任何登記於股東名冊分冊的股份轉移至股東名冊總冊或任何其他股東名冊分冊。

除非董事會另行同意，否則登記於股東名冊總冊的股份概不得轉移至任何股東名冊分冊，而任何登記於股東名冊分冊的股份亦不得轉移至股東名冊總冊或任何其他股東名冊分冊。一切轉讓文據及其他所有權文件必須送交登記。倘股份乃在股東名冊分冊登記，須在有關登記處辦理登記手續，而倘股份乃在股東名冊總冊登記，則須在開曼群島的註冊辦事處或根據公司法須存放股東名冊總冊的其他地點辦理登記手續。

董事會可全權酌情拒絕就向其不批准的人士轉讓任何股份(並非繳足股份)，或轉讓根據為僱員而設且其中對轉讓所施加的限制仍屬有效的任何股份獎勵計劃所發行的任何股份辦理登記手續，而毋須申述任何理由，亦可拒絕登記超過四名聯名持有人的任何股份轉讓或本公司擁有留置權的任何股份(並非繳足股份)的轉讓。

除非有關人士已就轉讓文據向本公司繳交任何指定證券交易所(定義見細則)可能釐定的應付最高費用或董事可能不時規定的較低費用，亦已就轉

讓文據妥為繳付印花稅(如適用)，且該文據只關於一類股份，並連同有關股票及董事會可合理要求顯示轉讓人的轉讓權的其他證明文件(及倘轉讓文據乃由其他人士代為簽署，則須連同該名人士可如此行事的授權書)，送達有關登記辦事處或註冊辦事處或存置股東名冊總冊的其他地點，否則董事會可拒絕承認任何轉讓文據。

在一份有關報章及(如適用)任何指定證券交易所(定義見細則)規定的任何其他報章，以廣告方式發出通告後，可於董事會可能決定的時間及期間暫停辦理及停止辦理全部股份或任何類別股份的過戶登記手續。在任何年度內，不得停止辦理股東登記手續超過足三十(30)天。

**(k) 本公司購回本身股份的權力**

公司法及細則賦予本公司權力，可在若干限制下購回本身股份，惟董事會僅可於任何指定證券交易所(定義見細則)不時實施的任何適用規定規限下代表本公司行使該項權力。

**(l) 本公司任何附屬公司擁有本公司股份的權力及購買本公司股份的財務資助**

細則並無有關附屬公司擁有本公司股份的條文。

在遵守指定證券交易所(定義見細則)以及任何其他有關監管機構的規則及規例的規限下，本公司可為或就任何人士購買或將購買本公司任何股份而提供財務援助。

**(m) 股息及其他分派方式**

在公司法規限下，本公司可於股東大會上以任何貨幣向股東宣派股息，惟所宣派的股息不得超過董事會建議的數額。

細則規定，股息可自本公司的已變現或未變現利潤，或從董事認為不再需要的任何利潤中撥出的儲備作出宣派及派付。倘通過普通決議案批准，股息亦可根據公司法自股份溢價賬或獲准用作此用途的任何其他資金或賬目宣派及派付。

除任何股份所附帶的權利或其發行條款可能另有規定者外，(i)所有股

息均須按派息股份的實繳股款宣派及派付，惟就此而言，凡在催繳股款前就股份實繳的股款，將不被視為股份的實繳股款及(ii)所有股息須按派息的任何期間內按股份的實繳股款比例分配及派付。倘任何股東欠付本公司催繳股款或其他欠款，董事可自應付予該名股東或與任何股份有關的任何股息或其他款項中，扣除其現時欠付本公司的催繳股款或其他款項的全部數額(如有)。

每當董事會或本公司於股東大會上議決就本公司股本派付或宣派股息時，董事會可繼而議決(a)以配發入賬列作繳足股份的方式償付全部或部分股息，惟有權獲派股息的股東將有權選擇以現金收取全部或其中部分股息以代替該配發，或(b)有權獲派股息的股東將有權選擇收取獲配發入賬列作繳足的股份以代替全部或董事會可能認為適合的部分股息。本公司亦可在董事會推薦下通過普通決議案議決，就本公司任何一項特定股息以配發入賬列作繳足股份的方式全數派發，而不給予股東選擇收取現金股息以代替該配發的任何權利。

應以現金支付股份持有人的任何股息、利息或其他款項，可通過郵寄至股份持有人的登記地址的支票或股息單支付，或如屬聯名持有人，則寄往於本公司股東名冊內就有關股份名列首位持有人的登記地址，或持有人或聯名持有人可能書面指示的收件人及地址。除持有人或聯名持有人另有指示外，每張支票或股息單將以只准入抬頭人方式，支付予有關股東，或如屬聯名持有人，則於股東名冊就有關股份名列首位的持有人，惟郵誤風險概由彼或彼等自行承擔，而當銀行承兌支票或股息單後，即代表本公司已經妥為清償。兩名或以上聯名持有人其中的任何一人，可就該等聯名持有人所持有的股份應付的任何股息或其他款項或可分派財產發出有效收據。

倘董事會或本公司於股東大會上議決派付或宣派股息，則董事會可繼而議決藉分派任何類別特定資產的方式償付全部或部分股息。

董事會可就所有於宣派後一年尚未獲領取的股息或紅利用作投資或其他用途，利益撥歸本公司所有，直至獲領取為止，惟本公司不得因此構成有關款項的受託人。所有於宣派後六年尚未獲領取的股息或紅利可由董事會沒收，並撥歸本公司。

本公司毋須因或就本公司任何股份應付的股息或其他款項承擔利息。

**(n) 受委代表**

凡有權出席本公司大會並在會上表決的本公司股東，均有權委任他人為其受委代表，代其出席及表決。持有兩股或以上股份的股東可委任超過一名受委代表，代其出席本公司的股東大會或任何類別大會並於會上表決。受委代表毋須為本公司股東，且有權行使彼所代表的個人股東所能行使的相同權力。此外，受委代表有權代表委派其為受委代表的公司股東，行使猶如其為個人股東可以行使的相同權力。股東可親身（或倘股東為公司，則其正式授權代表）或由受委代表表決。

**(o) 催繳股款及沒收股份**

在細則及配發條款規限下，董事會可不時向股東催繳有關彼等所持的股份尚未繳付的任何股款（不論按股份面值或以溢價形式計算）。催繳股款可一次付清或分期繳付。倘就任何催繳股款或分期股款應付的款項在其指定付款日期或之前尚未繳付，則欠款人士須就有關款項，按董事會可能同意接受的利率（不超過年息二十(20)厘），支付由指定付款日期至實際付款日期止期間的利息，惟董事會可豁免繳付全部或部分利息。董事會可於其認為適當的情況下，向任何願意預繳股款的股東，以貨幣或貨幣等值的方式收取有關其所持有的任何股份的全部或任何部分未催繳及未付股款或應繳分期股款。本公司可就預繳的全部或任何款項，按董事會可能釐定的利率（如有）支付利息。

倘股東於指定付款日期未能支付任何催繳股款，董事會可向其發出不少於十四(14)天的通知，要求支付仍未支付的催繳股款，連同任何已經累計及可能仍累計至實際付款日期止的利息，並聲明倘在指定時間或之前仍未付款，則有關催繳所涉及的股份可被沒收。

倘股東不依照任何有關通知的規定行事，其後在支付通知所規定款項前，董事會可隨時通過決議案沒收發出通知所涉及的任何股份。有關沒收將包括就被沒收股份宣派但於沒收前仍未實際派付的一切股息及紅利。

股份被沒收的人士將不再為有關被沒收股份的股東，惟仍有責任向本公司支付於沒收當日就該等股份應付本公司的全部款項，連同（倘董事會酌

情要求)由沒收日期至實際付款日期止期間的有關利息，息率由董事會釐定，惟不得超過年息二十(20)厘。

**(p) 查閱股東名冊**

除非按照細則的規定暫停辦理股份登記手續，否則根據細則，股東名冊及股東名冊分冊必須於每個營業時間最少兩(2)小時，在註冊辦事處或根據公司法保存股東名冊的其他地點免費供股東或已繳付最多2.50港元或董事會所指定的較低金額的任何其他人士查閱，或在登記處(定義見細則)供已繳付最多1.00港元或董事會所指定較低金額的任何其他人士查閱。

**(q) 大會及另行召開類別大會的法定人數**

除非在大會商討事務時有足夠法定人數出席，否則任何股東大會不可處理任何事務，惟在並無足夠法定人數的情況下，仍可委任主席。

除細則另有規定外，股東大會的法定人數為兩名親身出席並有權投票的股東(或倘股東為公司，則其正式授權代表)或受委代表。就為批准修訂某類別股份權利而另行召開的類別大會(續會除外)而言，所需法定人數須為兩名持有或由委任代表以代表該類別已發行股份面值不少於三分之一的人士。

就細則而言，身為股東的公司倘派出經該公司的董事或其他監管組織通過決議案委任的正式授權代表，代表出席本公司的有關股東大會或本公司的任何有關類別股東大會，將被視作該公司親身出席論。

**(r) 少數股東遭受欺詐或壓制時的權利**

細則並無有關少數股東遭受欺詐或壓制時可行使的權利的條文。然而，開曼群島法例載有可供本公司股東採用的若干補救方法，概要見本附錄第3(f)段。

**(s) 清盤程序**

通過本公司由法院清盤或自動清盤的決議案須為特別決議案。

在任何一個或以上類別的股份當時所附帶有關於清盤時分派剩餘資產的任何特別權利、特權或限制的規限下，倘(i)本公司清盤，而可向本公司股

東分派的資產超過償還開始清盤時全數實繳股本所需，則剩餘資產將按股東所持股份實繳股款的比例向彼等平等分派及(ii)本公司清盤，而可向股東分派的資產不足以償還全部實繳股本，則資產的分派方式為盡可能按開始清盤時股東所持股份的實繳或應實繳的股本比例由股東分擔虧損。

倘本公司清盤(不論自動清盤或由法院清盤)，清盤人可在獲得特別決議案授權及公司法所規定的任何其他批准的情況下，將本公司全部或任何部分資產，以實物或按種類分發予股東，而不論該等資產是否包括一類或不同類別的財產。就此而言，清盤人可就上述將予分發的任何一類或多類財產釐定其認為公平的價值，並可決定在股東或不同類別股東之間進行分發的方式。清盤人在獲得有關授權的情況下，可將任何部分資產撥歸以股東為受益人而其在獲得有關授權的情況下認為適當的信託受託人，惟不得強迫出資人接受任何負有債務的股份或其他財產。

**(t) 未能聯絡的股東**

根據細則，倘(i)就應付任何股份持有人的任何現金款項的有關股息的所有支票或股息單(總數不少於三張)在12年期間內仍未獲兌現；(ii)在12年期間屆滿後，本公司於該期間並無獲得有關該名股東仍然存在的任何消息；及(iii)本公司根據指定證券交易所(定義見細則)的規定刊登廣告，發出表示有意出售該等股份的通告，且自該廣告日期及指定證券交易所(定義見細則)得悉該意向的日期起計三(3)個月期間或指定證券交易所(定義見細則)准許的較短期間已屆滿，則本公司可出售該名未能聯絡股東的任何股份。任何有關出售的所得款項淨額將撥歸本公司，而本公司收訖有關所得款項淨額後，將結欠該名本公司前股東一筆相等於有關所得款項淨額的款項。

**(u) 認購權儲備**

細則規定，於公司法並無禁止及遵守公司法的情況下，倘本公司已發行可認購股份的認股權證，而本公司採取的任何行動或進行的任何交易將導致該等認股權證的認購價降至低於股份面值，則須設立認購權儲備，用以繳足認股權證獲行使時的認購價與股份面值之間的差額。

### 3. 開曼群島公司法

本公司根據公司法在開曼群島註冊成立，因此須根據開曼群島法例經營業務。下文載列開曼群島公司法若干條文的概要，惟此並不表示包括所有適用的限制條文及例外情況，亦不表示總覽開曼群島公司法及稅務等所有方面，而此或會有別於與有意各方可能較為熟悉的司法權區的同類條文：

#### (a) 業務

作為獲豁免公司，本公司須主要在開曼群島境外經營業務。本公司須每年向開曼群島公司註冊處處長遞交年度申報表存檔，並繳付按本公司法定股本計算的費用。

#### (b) 股本

公司法規定，倘公司按溢價發行股份以換取現金或其他代價，須將相當於該等股份溢價總值的款項撥入稱為「股份溢價賬」的賬目內。倘根據任何安排以溢價配發股份，以作為收購或註銷任何其他公司股份的代價，則公司可選擇不就該等溢價應用該等條文。公司法規定，於組織章程大綱及細則條文(如有)規限下，公司可運用股份溢價賬，以：(a)向股東分派或派付股息；(b)繳足公司將向股東發行的未發行股份股款，以作為繳足紅股；(c)在公司法第37條條文規限下贖回及購回股份；(d)撤銷公司的籌辦費用；及(e)撤銷發行公司股份或債權證的費用或已付佣金或許可折讓。

除非於緊隨建議分派或派付股息日期後，公司將有能力償還在日常業務過程中到期的債務，否則不得自股份溢價賬向股東作出分派或派付任何股息。

公司法規定，在受開曼群島大法院(「法院」)確認的規限下，倘其組織章程細則批准，股份有限公司或具有股本的擔保有限公司可通過特別決議案以任何方式削減其股本。

細則載有特殊類別股份持有人的若干保障，規定在修改彼等的權利前，須取得該等持有人的同意，並須獲得該類別的已發行股份的指定比例的持有人同意或於該等股份持有人另行召開的股東大會上通過決議案批准。

**(c) 購買公司或其控股公司股份的財務資助**

在所有適用法例規限下，本公司可向董事及本公司、其附屬公司、其控股公司或該控股公司的任何附屬公司的僱員給予財務資助，以便彼等購買本公司的股份或任何附屬公司或控股公司的股份。此外，在所有適用法例規限下，本公司可向一名受託人給予財務資助，以收購本公司的股份或任何有關附屬公司或控股公司的股份，作為代表本公司、其附屬公司、本公司的任何控股公司或任何有關控股公司的任何附屬公司的僱員（包括受薪董事）的利益而持有。

開曼群島並無明文限制公司向其他人士提供財務資助以購買或認購該公司本身或其控股公司的股份。因此，倘公司董事在審慎履行其職務及真誠行事的情況下認為有關資助可妥為給予而用途適當且符合公司利益，則公司可提供有關財務資助。有關資助須按公平基準作出。

**(d) 公司及其附屬公司購買股份及認股權證**

在公司法條文規限下，股份有限公司或具有股本的擔保有限公司在獲其組織章程細則批准下，可發行可由該公司或一名股東選擇贖回或須贖回的股份，而公司法明確規定，在公司的組織章程細則的條文規限下，變更任何股份隨附的任何權利以規定該等股份可予或須予贖回乃屬合法。此外，倘獲其組織章程細則批准，公司可購買其本身股份，包括任何可贖回股份。然而，倘組織章程細則並無批准任何購買方式及條款，則公司不得購買其任何本身股份，除非該公司事先通過普通決議案批准有關購買方式及條款則作別論。公司於任何時間不得贖回或購買其股份，除非該等股份已獲繳足。倘於贖回或購買股份後導致公司再無任何除持作庫存股份的股份以外的已發行股份，則該公司亦不得贖回或購買任何本身股份。以公司資本撥付贖回或購買該公司本身股份屬違法，除非該公司在緊隨支付建議的款項當日後，有能力償還其在日常業務過程中到期的債項則作別論。

受限於公司的組織章程大綱及細則，除非公司董事在購回前議決以公司名義持有該等股份作庫存股份，否則公司購回的股份應當作註銷論。倘公司持有股份作庫存股份，公司須在股東名冊登記為該等股份的持有人，然而，儘管存有上文所述者，公司就任何目的而言均不被當作一名股東，亦不得行使有關庫存股份的任何權利，而任何行使有關權利的建議均為無效，且在公司的任何大會上，庫存股份不得直接或間接表決，在任何指定時間就公司的組織章程細則或公司法而言亦不得計入已發行股份總數。此外，就庫存



股份而言，概不會向公司宣派或派付任何股息，亦不會向公司作出公司的資產（包括於清盤時向股東作出的任何資產分派）的其他分派（不論以現金或其他方式）。

並無禁止公司購買本身的認股權證，故公司可根據有關認股權證文據或證書的條款及條件購回本身的認股權證。開曼群島法例並無規定公司的組織章程大綱或細則須載有批准該等購買的具體條文，而公司董事可依據其組織章程大綱載列的一般權力買賣及處置所有類別的個人財產。

根據開曼群島法例，附屬公司可持有其控股公司的股份，而在若干情況下，可收購該等股份。

#### **(e) 股息及分派**

除公司法第34條外，公司法並無有關派付股息的法定條文。根據英國案例法（於開曼群島被視為具有說服力），股息僅可自利潤分派。此外，公司法第34條准許，於通過償債能力檢測及符合公司的組織章程大綱及細則條文（如有）的情況下，可自股份溢價賬派付股息及分派（進一步詳情見上文第2(m)段）。

#### **(f) 保障少數股東**

開曼群島法院一般預計會依循英國案例法的先例判案。該等案例准許少數股東以公司名義提出代表訴訟或引申訴訟，以反對(a)超越公司權限或非法行為；(b)構成欺詐少數股東的行為，而過失方為對公司有控制權的人士；及(c)在通過須由規定大多數（或特別指定大多數）股東通過的決議案過程中出現的違規行為。

倘公司（並非銀行）股本乃分為股份，則法院可在持有公司不少於五分之一的已發行股份的股東提出申請下，委派調查員審查公司的事務，並按法院指定的方式向法院就此作出呈報。

公司任何股東可入稟法院，倘法院認為公司清盤屬公平公正，即可發出清盤令，或作為清盤令的替代，頒令(a)規管公司日後的事務進行；(b)要求公司停止進行或不得繼續進行入稟股東所申訴行為或作出入稟股東申訴其並無作出的行為，(c)批准入稟股東按法院可能指示的條款以公司名義並代表

公司提出民事訴訟，或(d)規定其他股東或公司本身購買公司任何股東的股份，而倘由公司本身作出購買，則須相應削減公司股本。

一般而言，股東對公司的申索須根據適用於開曼群島的一般合同法或民事侵權法，或根據公司的組織章程大綱及細則所制定的股東個別權利而提出。

**(g) 管理**

公司法並無有關董事出售公司資產權力的具體限制。然而，一般法例規定公司每名高級職員(包括董事、董事總經理及秘書)在行使其權力及履行其職責時，必須為公司的最佳利益忠誠信實行事，並以合理審慎的人士於類似情況下應有的謹慎、盡責及技巧行事。

**(h) 會計及審計規定**

公司須促使妥為存置有關：(i)公司所有收支款項及有關收支所涉及的事項；(ii)公司所有銷貨與購貨記錄；及(iii)公司的資產與負債的賬冊。

倘賬冊不能真實公平反映公司的事務狀況及闡釋有關交易，將不被視作妥為保存賬冊。

**(i) 外匯管制**

開曼群島並無外匯管制規例或貨幣限制。

**(j) 稅項**

根據開曼群島稅務豁免法(2011年修訂本)第6條，本公司已獲總督會同行政局承諾：

- (1) 開曼群島並無頒佈法例對本公司或其業務所得的利潤、收入、收益或增值徵稅；及
- (2) 毋須按或就本公司的股份、債權證或其他義務繳納上述稅項或屬於遺產稅或承繼稅性質的任何稅項。

本公司所獲承諾由2014年9月30日起計為期20年。

開曼群島現時並無對個人或公司的利潤、收入、收益或增值徵收任何稅項，且並無任何承繼稅或遺產稅性質的稅項。除不時因在開曼群島的司法權區內簽立若干文據或引入該等文據而可能適用的若干印花稅外，開曼群島政府不大可能會對本公司徵收其他重大稅項。開曼群島並無訂立任何雙重徵稅公約。

**(k) 轉讓印花稅**

開曼群島並無就開曼群島公司的股份轉讓徵收印花稅，惟轉讓在開曼群島持有土地權益的公司的股份則除外。

**(l) 向董事貸款**

公司法並無禁止公司向其任何董事貸款的明文規定。

**(m) 查閱公司記錄**

根據公司法，本公司股東並無查閱或獲得本公司股東名冊或公司記錄副本的一般權利。然而，彼等將享有本公司細則可能載有的權利。

獲豁免公司可在董事不時認為適當的地點（不論在開曼群島境內或境外）存置股東名冊總冊及任何股東名冊分冊。股東名冊分冊應按公司法規定或允許存置股東名冊總冊的相同方式存置。公司須於存置公司股東名冊總冊的地點存置不時正式記入的任何股東名冊分冊的副本。公司法並無規定獲豁免公司向開曼群島公司註冊處處長提交任何股東申報表，故股東姓名／名稱及地址並非公開資料，不會供公眾查閱。然而，獲豁免公司須於接獲稅務資訊局根據《開曼群島稅務資訊局法（2009年修訂版）》發出的指令或通知後，應要求在註冊辦事處以電子或任何其他媒介形式備妥有關股東名冊，包括股東名冊的任何分冊。

**(n) 清盤**

公司可在法院頒令下強制、自動或在法院監督下清盤。法院有權在多個特定情況下（包括在法院認為將該公司清盤屬公平公正的情況下）頒令清盤。

公司可於股東在股東大會上通過特別決議案議決後，或倘公司為有限期間公司，則當其大綱或細則所指定的公司期限屆滿，或出現大綱或細則規定公司須解散的情況，或公司於註冊成立起計一年並無開展業務（或暫停其業務一年），或公司無力償債的情況下自動清盤。倘進行自動清盤，該公司須由自動清盤的決議案獲通過或於上述期間屆滿或事件發生時起停止營業。

為執行公司清盤程序及協助法院，可委任一名或以上稱為正式清盤人的人士，而法院可委任其認為適當的一名或多名人士擔任有關職務（不論屬於臨時或其他性質）。倘委任超過一名人士擔任有關職務，法院須宣佈須或授權由正式清盤人進行的任何行動，是否由全體或任何一名或以上有關人士進行。法院亦可決定正式清盤人接受委任是否需要提供任何擔保及有關擔保的種類；倘並無委任正式清盤人或於該職位懸空的任何期間，公司的所有財產將由法院保管。倘一名人士就破產清盤人員條例而言符合資格擔任正式清盤人，則符合資格接納獲委任為正式清盤人。外國人員可獲委任與合資格破產清盤人聯手行事。

倘屬股東提出公司自動清盤，則公司須於股東大會上委任一名或多名清盤人以結束公司業務及分派其資產。破產聲明必須於清盤行動展開後二十八(28)天內由自動清盤公司的全體董事簽署，否則其清盤人必須向法院申請頒令在法院監督下繼續進行清盤。

待委任清盤人後，公司的事務將完全由清盤人負責，日後未獲其批准前，不得實施任何行政措施。清盤人負責收集公司資產（包括出資人結欠的款項（如有））、確定債權人名單及根據優先及有抵押債權人的權利及任何從屬協議或抵銷或對銷申索的權利，償還公司結欠該等債權人的債務（如資產不足以償還全部債務則按比例償還），並確定出資人（股東）的名單，以及根據彼等的股份所附帶權利分派剩餘資產（如有）。

公司事務完全結束後，清盤人須隨即編製清盤賬目，顯示清盤的進行過程及出售公司財產的方法，並召開公司的股東大會，以便向公司提呈賬目及加以闡釋。清盤人須於最後大會的最少二十一(21)天之前，按公司的組織章程細則批准的任何方式，向每名出資人發出通知，列明大會時間、地點及目的，並於開曼群島憲報刊登有關通知。

**(o) 重組**

法例規定進行重組及合併須在就此召開的大會獲得價值相當於出席大會的股東或類別股東或債權人（視情況而定）百分之七十五(75%)的大多數票批准，且其後獲法院批准。儘管異議股東有權向法院表示彼認為徵求批准的交易對股東所持股份並無給予公允價值，然而，倘無證據顯示管理層有欺詐或不誠實行為，法院不大可能僅基於上述理由否決該項交易。

**(p) 強制收購**

倘一家公司向另一家公司提出股份收購建議，且在提出收購建議後四(4)個月內，被收購股份的不少於百分之九十(90%)的持有人接納收購建議，則收購方在上述四(4)個月期滿後的兩(2)個月內，可隨時按指定方式發出通知，要求有異議的股東按收購建議的條款轉讓彼等的股份。有異議的股東可在該通知發出後一(1)個月內向法院提出反對轉讓。有異議股東須證明法院應行使其酌情權，惟法院不大可能行使其酌情權，除非有證據顯示收購方與接納收購建議的股份持有人之間有欺詐或不誠實或勾結行為，以不公平手法逼退少數股東。

**(q) 彌償保證**

開曼群島法例並不限制公司的組織章程細則對高級職員及董事作出彌償保證的數額，惟法院認為任何有關條文違反公眾政策的情況除外，例如表示對觸犯刑事罪行的後果作出彌償保證。

**4. 一般事項**

本公司有關開曼群島法例的特別法律顧問Conyers Dill & Pearman (Cayman) Limited已向本公司發出意見函，概述開曼群島公司法的若干方面。誠如附錄五「備查文件」一段所述，本函件連同公司法文本可供查閱。任何人士如欲查閱開曼群島公司法的詳細概要，或欲瞭解該等法例與彼較為熟悉的任何司法權區的法律之間的差異，務請諮詢獨立法律意見。

## 有關本集團的其他資料

### 1. 本公司註冊成立及根據公司條例第16部註冊

本公司於2014年9月11日在開曼群島根據公司法註冊成立為獲豁免有限公司。

本公司於2014年12月31日根據公司條例第16部正式註冊為非香港公司。就根據公司條例第16部註冊而言，我們的香港主要營業地點位於香港上環文咸東街68-74號興隆商業大廈7樓。為符合公司條例的規定，蔡群力女士已獲委任為代理，以在香港接收須送達本公司的法律程序文件和任何通告。

由於本公司於開曼群島註冊成立，故其經營須受開曼群島有關法律及法規以及其組織章程文件所規限，而其組織章程文件包括組織章程大綱及組織章程細則。其組織章程文件若干部分及公司法有關部分於本文件附錄三。

### 2. 本公司法定及已發行股本變動

- (a) 於本公司註冊成立日期2014年9月11日，其法定股本為10,000港元，分為1,000,000股每股面值0.01港元的股份。於2014年9月11日，一股認購人股份以現金按面值配發及發行予認購人。同日，該認購人股份獲轉讓予BVI-Prima DG。
- (b) 於2014年9月11日，本公司按面值分別向BVI-Prima DG、BVI-Zacks Vroom、BVI-Fair Silver及BVI-Denmike配發及發行合共7,199股、300股、200股及200股繳足股份。
- (c) 根據董事會日期為2014年12月31日之決議案，本公司分別向BVI-Wonderful、BVI-DY及BVI-Decai配發及發行合共300股繳足股份、100股繳足股份及100股繳足股份，代價分別為人民幣4,680,000元、人民幣1,560,000元及人民幣1,560,000元。
- (d) 根據股東於2015年[●]月[●]日通過的決議案，本公司的法定股本透過增設[1,999,000,000]股於各方面與當時股份享有同等地位的股份由10,000港元增加至[20,000,000]港元。
- (e) 根據股東於2015年[●]月[●]日通過的決議案，根據資本化發行，於上市日期合共377,991,600股股份將獲配發及發行予於本文件日期名列本公司股東名冊之股份持有人。

- (f) 根據董事會日期為2015年[●]月[●]日之決議案，本公司將分別向Regal Sky及BVI-Prima DG於上市日期配發及發行合共52,260,000股及19,740,000股繳足股份，以悉數償還Prima DG股東貸款、140萬港元貸款及常剛貸款。

緊隨[編纂]貨款資本化及資本化發行完成後(惟不計及行使[編纂]或因根據購股權計劃可能授出的任何購股權而可能發行的任何股份)，[編纂]股股份將以繳足或入賬列為繳足方式發行，而[編纂]股股份將仍未發行。

除因根據購股權計劃可能授出的任何購股權獲行使外，本公司目前無意發行本公司任何未發行法定股本，且未經股東在股東大會上事先批准，亦不會發行實際上將改變本公司控制權的股份。

除上述者外，自本公司註冊成立以來，本公司股本並無任何變動。

### 3. 股東於2015年[●]通過的書面決議案

根據我們的股東於2015年[●]通過的書面決議案(其中包括)：

- (a) 以增設[1,999,000,000]股股份(在所有方面應與當時現有股份)享有同等地位)的方式將本公司法定股本由10,000港元增至20,000,000港元；
- (b) 本公司批准及採納組織章程大綱，將於上市日期生效；
- (c) 待本公司股份溢價賬因[編纂]而獲進賬後，資本化發行獲批准，而董事獲授權將已計入本公司股份溢價賬的[編纂]港元撥充資本，將有關款項用作按面值繳足[377,991,600]股股份以配發及發行予於2015年[●]月[●]日名列本公司股東名冊的股東，每股股份與當時已發行股份及根據貸款資本化將予發行的股份在各方面享有同等地位及董事獲授權實行該資本化發行；
- (d) 董事獲授權透過於上市日期配發及發行[編纂]股股份予Regal Sky及[編纂]股股份予BVI-Prima DG，每股股份與當時已發行股份及根據Prima DG股東貸款、140萬港元貸款及常剛貸款資本化將予發行的股份在各方面享有同等地位，悉數資本化本公司應收BVI-Prima DG的Prima DG股東貸款及140萬港元，而董事獲授權實行該資本化發行；

- (e) 待(i)聯交所上市委員會批准本文件所述的已發行及將予發行股份上市及買賣；及(ii)包銷商根據包銷協議須履行的責任成為無條件，且並無根據包銷協議的條款或其他理由而終止後，在各情況下須於本文件刊發日期後30日或之前：
- (i) [編纂]及[編纂]獲批准，且董事獲授權根據[編纂]配發及發行[編纂]及倘[編纂]獲行使而可能需要配發及發行的股份；
  - (ii) 購股權計劃的規則(其主要條款載於本附錄「其他資料－16.購股權計劃」一段)已獲批准及採納，且董事獲授權實施相同者以認購其項下股份，以及配發及發行因行使根據購股權計劃可能授出任何購股權的股份；
- (f) 授予董事一般無條件授權，以行使本公司一切權力(包括作出要約或訂立協議，或授出將會或可能須配發及發行股份的證券的權力)配發、發行及處置總面值不超過下列數額總和的股份(除按照組織章程細則以供股、以股代息計劃或類似安排，或根據購股權計劃授出購股權；或當時採納的任何其他購股權計劃或類似安排，或本公司認股權證或可轉換為股份的證券(如有)附帶的任何認購權或轉換權獲行使而發行任何股份，或根據[編纂]而進行者，或行使[編纂]，或根據股東於股東大會上授出的特定授權外)：
- (i) 緊隨[編纂]完成後本公司已發行股本總面值的20%(不包括因行使[編纂]或行使根據購股權計劃而可能授出的任何購股權而可能發行的股份)；及
  - (ii) 本公司根據下文(f)段所述授予董事的權力可能購回的本公司股本面值總額，

直至本公司下屆股東周年大會結束時，或組織章程細則或任何其他適用開曼群島法律規定本公司須舉行下屆股東周年大會當日，或本公司股東通過普通決議案撤回或修訂授予董事權力時(以較早發生者為準)屆滿；



- (g) 董事獲授予一般無條件授權（「回購授權」），以行使本公司一切權力，根據上市規則在聯交所及／或本公司證券上市（並就此獲證監會及聯交所認可）的任何其他證券交易所回購相當於緊隨【編纂】完成後本公司已發行及將予發行股本總面值最高達10%的該等數目股份（不包括因行使【編纂】或行使根據購股權計劃而可能授出的任何購股權而可能發行的股份），直至本公司下屆股東周年大會結束時，或組織章程細則或任何其他適用開曼群島法律規定本公司須舉行下屆股東周年大會當日，或股東通過普通決議案撤回或修訂授予董事權力時（以較早發生者為準）屆滿；及
- (h) 董事根據上文(e)段所述獲授的一般無條件授權藉以加上根據回購授權購回本公司股本的總面值而擴大。

#### 4. 重組

為上市，本集團旗下公司已進行重組以精簡本集團的架構。有關重組的資料，請參閱本文件「歷史、重組及公司架構」一節。

#### 5. 本公司附屬公司股本的變動

本公司的附屬公司已列於會計師報告，全文載於本文件附錄一。除下文及本文件「歷史、重組及公司架構」一節所披露者外，緊接本文件刊發日期前兩年內本公司各附屬公司的股本概無其他變動。

##### 萬利

於註冊成立日期2014年5月23日，萬利獲授權發行最多50,000股每股面值1.00美元的股份，當中100股股份已於2014年6月25日發行。

##### 百威企業

作為重組的一環，於2014年12月1日，百威企業配發及發行一股繳足普通股及回購合共30,000,000股繳足普通股，其後於同日註銷。於2014年12月2日回購股份後，百威企業的股本為30,000,000港元，包括一股繳足普通股。

#### 鴻豐隆

作為重組的一環，於2014年12月1日，鴻豐隆配發及發行一股繳足普通股及回購合共3,730,000股繳足普通股其後於同日註銷。於2014年12月2日回購股份後，鴻豐隆的股本為3,730,000港元，包括一股繳足普通股。

#### 銀佳興業

作為重組的一環，於2014年12月2日，銀佳興業配發及發行一股繳足普通股及回購合共12,100,000股繳足普通股其後於同日註銷。於2014年12月4日回購股份後，銀佳興業的股本為12,100,000港元，包括一股繳足普通股。

#### 丹麥

作為重組的一環，於2014年12月1日，丹麥配發及發行一股繳足普通股及回購合共2,480,000股繳足普通股其後於同日註銷。於2014年12月2日回購股份後，丹麥的股本為2,480,000港元，包括一股繳足普通股。

#### 香港德基

於註冊成立日期2014年7月7日，香港德基的股本為1,000港元，包括1,000股普通股。所有1,000股普通股於同日發行。

## 6. 本公司回購其本身證券

本段載有聯交所規定須載於本文件的有關本公司回購其本身證券的資料。

### (a) 資金來源

回購所需資金必須從根據組織章程大綱及細則以及開曼群島適用法例可合法作此用途的資金中撥付。上市公司不得以現金以外的代價或根據聯交所不時的交易規則以外的其他結算方式在聯交所購回其本身證券。

根據開曼群島法例，本公司的任何購回事項，可從本公司的溢利或從本公司股份溢價賬的貸方結餘款項或就購回用途而言的發行新股份所得款項，或（倘獲得組織章程細則授權並符合公司法規定）可從股本中支付，而就購回股份應付的任何溢價而言，自本公司的溢利或本公司股份溢價賬的進賬

中支付，或（倘獲得其組織章程細則授權並符合公司法規定）必須從股本支付。

(b) 購回的理由

董事相信，股東給予董事一般授權以容許本公司在市場上購回證券，符合本公司及股東的最佳利益。視乎當時的市況及資金安排而定，該等購回可能會導致每股資產淨值及／或每股盈利增加，並將僅在董事相信該等購回將對本公司及其股東有利的情況下方會進行。

(c) 行使購回授權

按緊隨上市後已發行的[編纂]股股份計算，悉數行使購回授權將會導致本公司於購回授權維持有效期間內購回最多[編纂]股股份。

基於本集團當前的財務狀況（誠如本文件中所披露），並計及本集團當前的營運資金狀況，董事認為，倘若全面行使購回授權，將可能對本集團的營運資金及／或資產負債水平（與本文件所披露的狀況比較）產生重大不利的影響。然而，董事若認為購回授權對本集團所需營運資金或對董事不時認為適當的本集團資產負債水平有重大不利影響時，將不會建議行使購回授權。

(d) 一般資料

倘購回授權獲行使，董事或（就彼等作出一切合理查詢後所知）任何彼等的緊密聯繫人目前概無意出售任何股份予本公司或其附屬公司。

董事已向聯交所承諾，在適用的情況下，彼等將根據上市規則、組織章程大綱及細則及開曼群島的適用法例行使購回授權。

本公司核心關連人士概無知會本公司，倘購回授權獲行使，其目前有意向本公司出售股份，或承諾不會如此行事。

倘因購回證券而導致某股東在本公司投票權的權益比例有所增加，則就收購守則而言，該增加將被視為一項收購。因此，某名股東或一致行動（定義見收購守則）的一組股東可能會獲得或鞏固其對本公司的控制權，則可能須按照收購守則第26條的規定提出強制性收購建議。除上文所披露者外，董事並不知悉緊隨上市後根據購回授權進行購回，將產生收購守則項下的任何後果。

自本公司註冊成立以來概無購回股份。

## 有關本集團業務的其他資料

### 8. 重大合同概要

以下為本集團成員公司於本文件刊發日期前兩年內所訂立屬或可能屬重大的合同（並非於日常業務過程中訂立的合同）：

- (a) 香港德基與平安財智訂立日期為2014年8月30日的股權轉讓協議，據此香港德基同意購買及平安財智同意出售由平安財智持有廊坊德基的4%股權，代價為人民幣28,889,425元；
- (b) 香港德基與博湧金有限合夥訂立日期為2014年8月30日的股權轉讓協議，據此香港德基同意購買及博湧金有限合夥同意出售由博湧金有限合夥持有廊坊德基的4%股權，代價為人民幣28,889,425元；
- (c) 香港德基與中甚有限合夥訂立日期為2014年8月30日的股權轉讓協議，據此香港德基同意購買及中甚有限合夥同意出售由中甚有限合夥持有廊坊德基的4%股權，代價為人民幣29,185,482.41元；
- (d) 香港德基與盛邦惠民訂立日期為2014年8月30日的股權轉讓協議，據此香港德基同意購買及盛邦惠民同意出售由盛邦惠民持有廊坊德基的2%股權，代價為人民幣14,505,827元；
- (e) 香港德基與安興有限合夥訂立日期為2014年9月15日的股權轉讓協議，據此香港德基同意購買及安興有限合夥同意出售由安興有限合夥持有廊坊德基的2%股權，代價為人民幣14,422,142元；
- (f) 日期各自為2014年9月22日的四份轉讓文據，內容有關蔡氏家族創辦人出售及本公司購買100股每股面值1.00美元的股份，佔萬利全部已發行股份，總代價為4.00美元；

- (g) BVI-Prima DG與本公司訂立日期為2014年10月10日的股東貸款協議，據此BVI-Prima DG同意向本公司預借Prima DG股東貸款；
- (h) 控股股東、本公司與[Regal Sky]訂立日期為2014年11月3日的投資者權利協議，當中載列訂約方有關本公司管理的若干權利及義務；
- (i) 本公司與[Regal Sky]訂立日期為2014年11月3日的股份抵押，有關萬利全部已發行股本的抵押；
- (j) BVI-Prima DG與本公司訂立日期為2014年11月18日的股東貸款協議，據此BVI-Prima DG同意以140萬港元向本公司預借貸款；
- (k) 百威企業與常剛訂立日期為2014年11月25日的股權轉讓協議，據此百威企業同意購買及常剛同意出售由常剛持有廊坊德基的29.06%股權，代價為人民幣45,333,600元；
- (l) 百威企業與Wengdefeng LP訂立日期為2014年11月25日的股權轉讓協議，據此百威企業同意購買及Wengdefeng LP同意出售由Wengdefeng LP持有廊坊德基的3%股權，代價為人民幣4,680,000元；
- (m) 百威企業與廊坊德英立訂立日期為2014年11月25日的股權轉讓協議，據此百威企業同意購買及廊坊德英同意出售由廊坊德英持有廊坊德基的1%股權，代價為人民幣1,560,000元；
- (n) 百威企業與廊坊德才訂立日期為2014年11月25日的股權轉讓協議，據此百威企業同意購買及廊坊德才同意出售由廊坊德才持有廊坊德基的1%股權，代價為人民幣1,560,000元；
- (o) 廊坊德基與北京威力菲訂立日期為2014年11月30日的股權轉讓協議，據此廊坊德基同意出售及北京威力菲同意購買北京德基的全部股權，代價為人民幣31,716,700元；
- (p) 蔡先生與百威企業訂立日期為2014年12月1日的股份回購協議，據此百威企業同意向蔡先生回購12,000,000股蔡先生持有的百威企業股份，代價為1.00港元；

- (q) 田女士與百威企業訂立日期為2014年12月1日的股份回購協議，據此百威企業同意向田女士回購6,000,000股田女士持有的百威企業股份，總代價為1.00港元；
- (r) 蔡先生與百威企業訂立日期為2014年12月1日的股份回購協議，據此百威企業同意向蔡先生回購6,000,000股蔡先生持有的百威企業股份，總代價為1.00港元；
- (s) 蔡女士與百威企業訂立日期為2014年12月1日的股份回購協議，據此百威企業同意向蔡女士回購6,000,000股蔡女士持有的百威企業股份，總代價為1.00港元；
- (t) 劉敬之先生與鴻豐隆訂立日期為2014年12月1日的股份回購協議，據此鴻豐隆同意向劉敬之先生回購3,730,000股劉敬之先生持有的鴻豐隆股份，總代價為1.00港元；
- (u) 劉金枝先生與丹麥訂立日期為2014年12月1日的股份回購協議，據此丹麥同意向劉金枝先生回購2,480,000股劉金枝先生持有的丹麥股份，總代價為1.00港元；
- (v) 陳克先生與銀佳興業訂立日期為2014年12月2日的股份回購協議，據此銀佳興業同意向陳克先生回購12,100,000股陳克先生持有的銀佳興業股份，總代價為1.00港元；
- (w) 廊坊德基與北京德基訂立日期為2014年12月9日的資產轉讓協議，據此廊坊德基同意購買及北京德基同意按賬面淨值人民幣15,247,063.16元出售若干北京德基之資產及負債，包括有關北京德基電子控制室設施的機器及存貨；
- (x) 由北京德基與廊坊德基訂立日期為2015年1月2日的知識產權轉讓協議，據此北京德基同意按零代價出售及廊坊德基同意收購北京德基的7項已登記的實用新型專利；
- (y) 由北京德基與廊坊德基訂立日期為2015年1月2日的知識產權轉讓協議，據此北京德基同意按零代價出售及廊坊德基同意收購以北京德基之名登記的12項電腦軟件版權；

- (z) 由萬利與Regal Sky就百威企業全部已發行股本的押記訂立日期為2015年[●]的股份押記；
- (aa) 由BVI-Prima DG與本公司訂立日期為2015年1月7日的貸款協議，據此，BVI-Prima DG協定向本公司墊付常剛貸款；
- (bb) 彌償契約；
- (cc) 不競爭契約；及
- (dd) 香港包銷協議。

## 9. 本集團的知識產權

### (a) 商標

於最後實際可行日期，我們已註冊以下相信對我們的業務屬重要的商標：



編號	商標	擁有人	註冊地點	類別	註冊編號	屆滿日期
1.		廊坊德基	中國	35	3644402	2015年6月20日
2.		廊坊德基	歐盟	7,35,37,40,42	004642039	2015年9月15日
3.		廊坊德基	中國	37	3644401	2015年10月27日
4.		廊坊德基	中國	7	3644383	2015年12月13日
5.		廊坊德基	中國	7	3644384	2015年12月13日
6.		廊坊德基	中國	7	4919873	2019年9月20日
7.		廊坊德基	中國	7	6678649	2020年3月27日
8.		廊坊德基	中國	37	6678647	2020年4月13日

附錄四

法定及一般資料

編號	商標	擁有人	註冊地點	類別	註冊編號	屆滿日期
9.		廊坊德基	歐盟	7,35,37,40,42	009521147	2020年11月15日
10.		廊坊德基	中國	7	1976185	2023年1月20日
11.		廊坊德基	中國	7	1976187	2023年1月20日
12.		廊坊德基	中國	37	1987631	2023年2月27日
13.		廊坊德基	中國	37	1987638	2023年2月27日
14.		廊坊德基	中國	7	2015346	2023年2月27日
15.		廊坊德基	中國	35	1998645	2023年2月27日
16.		廊坊德基	中國	35	1998647	2023年2月27日
17.		廊坊德基	中國	35	6678648	2023年12月13日

於最後實際可行日期，我們已申請註冊以下商標：

編號	商標	申請人	註冊地點	類別	申請編號
1		百威企業	香港	7, 35, 37	303107619
2		廊坊德基	歐盟	7, 35, 37, 40, 42	013366232



附錄四

法定及一般資料

(b) 專利

於最後實際可行日期，我們於中國為以下專利的註冊擁有人：

編號	專利	類型	擁有人	專利編號	申請日期	有效期 (年)
1	工業爐窯燃燒器噴油槍內循環結構	實用新型	廊坊德基	ZL 2011 2 0289063.5	2011年8月10日	10
2	工業爐窯燃燒器內混式高壓空氣霧化噴嘴	實用新型	廊坊德基	ZL 2011 2 0288900.2	2011年8月10日	10
3	一種瀝青攪拌設備所用的保溫體	實用新型	廊坊德基	ZL 2011 2 0289700.9	2011年8月10日	10
4	一種帶再生環的乾燥滾筒	實用新型	廊坊德基	ZL 2011 2 0288906.X	2011年8月10日	10
5	雙滾筒廠拌熱再生設備	實用新型	廊坊德基	ZL 2011 2 0289688.1	2011年8月10日	10
6	瀝青混合料攪拌設備所用的振動篩	實用新型	廊坊德基	ZL 2011 2 0531206.9	2011年12月19日	10
7	瀝青混合攪拌設備所用的乾燥滾筒	實用新型	廊坊德基	ZL 2011 2 0531208.8	2011年12月19日	10
8	折疊式成品料輸送裝置	實用新型	廊坊德基	ZL 2012 2 0223542.1	2012年5月17日	10
9	低速轉動編碼器的安裝支架	實用新型	廊坊德基	ZL 2012 2 0222965.1	2012年5月17日	10
10	帶折疊護欄的翻轉檢修平台	實用新型	廊坊德基	ZL 2012 2 0223541.7	2012年5月17日	10
11	一體式工業爐窯燃燒器	實用新型	廊坊德基	ZL 2012 2 0222116.6	2012年5月17日	10
12	無振動篩成品倉的間歇式瀝青混合料攪拌設備	實用新型	廊坊德基	ZL 2012 2 0222231.3	2012年5月17日	10

附錄四

法定及一般資料

編號	專利	類型	擁有人	專利編號	申請日期	有效期 (年)
13	連續式雙軸攪拌鍋	實用新型	廊坊德基	ZL 2012 2 0222117.0	2012年5月17日	10
14	多點連續式在線振動篩振幅檢測儀	實用新型	廊坊德基	ZL 2012 2 0222232.8	2012年5月17日	10
15	一種再生瀝青混合料的攪拌方法	發明	廊坊德基	ZL 2012 1 0154088.3	2012年5月17日	20
16	一種製造瀝青攪拌設備的方法	發明	廊坊德基	ZL 2012 1 0257818.2	2012年7月24日	20
17	高粘度液體液位連續在線檢測儀	實用新型	廊坊德基	ZL 2012 2 0360970.9	2012年7月25日	10
18	一種瀝青回收混合料的破碎設備	實用新型	廊坊德基	ZL 2012 2 0403237.0	2012年8月14日	10
19	多層布袋式除塵器	實用新型	廊坊德基	ZL 2012 2 0641452.4	2012年11月29日	10
20	一種節能型成品料輸送系統	實用新型	廊坊德基	ZL 2012 2 0652737.8	2012年11月29日	10
21	可計量的液體添加劑添加裝置	實用新型	廊坊德基	ZL 2012 2 0661445.0	2012年12月4日	10
22	可排空式重油噴槍	實用新型	廊坊德基	ZL 2012 2 0673878.8	2012年12月10日	10
23	一種瀝青混合料攪拌設備所用的乾燥筒	實用新型	廊坊德基	ZL 2012 2 0695657.0	2012年12月14日	10
24	小機型多級篩分環保瀝青攪拌設備	實用新型	廊坊德基	ZL 2013 2 0306062.6	2013年5月30日	10
25	自動清吹型熱交換器	實用新型	廊坊德基	ZL 2013 2 0303689.6	2013年5月30日	10
26	新型舊瀝青回收料再生加熱乾燥滾筒	實用新型	廊坊德基	ZL 2013 2 0433898.2	2013年7月19日	10

附錄四

法定及一般資料

編號	專利	類型	擁有人	專利編號	申請日期	有效期 (年)
27	一種強制間歇式瀝青合料再生專用攪拌設備	實用新型	廊坊德基	ZL 2014 2 0075123.7	2014年2月20日	10
28	一種間歇式瀝青發泡裝置	實用新型	廊坊德基	ZL 2014 2 0083736.5	2014年2月26日	10
29	一種節能型成品料輸送系統	發明	廊坊德基	ZL 2012 1 0504418.7	2012年11月29日	20
30	一種間歇式瀝青混凝土攪拌設備分佈式控制系統	實用新型	北京德基 <sup>附註</sup>	ZL 2014 2 0300965.8	2014年6月9日	10
31	一種間歇式瀝青攪拌設備電控系統測試台	實用新型	北京德基 <sup>附註</sup>	ZL 2014 2 0300962.4	2014年6月9日	10
32	一種捲揚機雙閉環控制系統	實用新型	北京德基 <sup>附註</sup>	ZL 2014 2 0300963.9	2014年6月9日	10
33	一種瀝青混凝土攪拌設備電腦人機界面冗餘控制系統	實用新型	北京德基 <sup>附註</sup>	ZL 2014 2 0304379.0	2014年6月10日	10
34	一種瀝青混凝土攪拌設備負壓自動控制系統	實用新型	北京德基 <sup>附註</sup>	ZL 2014 2 0304378.6	2014年6月10日	10
35	一種瀝青攪拌站遠程網絡服務系統	實用新型	北京德基 <sup>附註</sup>	ZL 2014 2 0304376.7	2014年6月10日	10
36	一種瀝青混凝土攪拌設備模擬演示系統	實用新型	北京德基 <sup>附註</sup>	ZL 2014 2 0304377.110	2014年6月10日	10

## 附錄四

## 法定及一般資料

附註： 廊坊德基及北京德基已於2015年1月2日訂立一項知識產權轉讓協議，據此北京德基同意向廊坊德基按零代價轉讓所有7項已登記的實用新型專利。截至最後實際可行日期，我們正在向中國國家知識產權局登記轉讓該等實用新型專利。我們預計於上市前完成該等登記。我們的中國法律顧問已確認，登記為行政程序及將不會對軟件的所有權造成影響，對於上述轉讓並無任何重大法律障礙。

於最後實際可行日期，我們已於中國申請註冊以下專利：

編號	專利	類型	擁有人	專利編號	申請日期
1	一種強制間歇式瀝青混合料再生專用攪拌設備	發明	廊坊德基	201410059099.2	2014年2月20日
2	一種間歇式瀝青發泡裝置	發明	廊坊德基	201410066319.4	2014年2月26日
3	油汽煤多用燃燒器一體機	實用新型	廊坊德基	201420501155.9	2014年9月2日
4	爐體加熱三回程臥式有機熱載體鍋爐	實用新型	廊坊德基	201420502668.1	2014年9月2日
5	液體輸送保溫管道新形式	實用新型	廊坊德基	201420596033.2	2014年10月15日

(c) 電腦軟件版權

於最後實際可行日期，我們已註冊以下電腦軟件版權，我們相信該等軟件對我們的業務有重大作用：根據中國的《計算機軟件保護條例》，由一間公司實體擁有的中國的電腦軟件版權於自完成日期起至首次發佈日期之五十週年之十二月三十一日止期間受到保護。倘電腦軟件未於其完成日期後五十年內發佈，版權保護將過期。

編號	軟件名稱	註冊擁有人	註冊編號	完成日期	首次發表時間
1	制粒機控制系統V1.0	廊坊德基	2011SR008006	2010年5月8日	未發表
2	多倉位成品倉橫移小車控制系統V1.0	廊坊德基	2011SR008031	2010年9月8日	未發表
3	300噸成品倉小車運輸控制系統V1.0	廊坊德基	2011SR018782	2010年3月18日	未發表
4	德基除塵器控制軟件V1.0	廊坊德基	2011SR018783	2009年8月12日	未發表
5	德基乾燥溫度自調控制軟件V1.0	廊坊德基	2011SR019206	2009年6月10日	未發表
6	德基模擬試驗台數據記錄控制軟件V1.0	廊坊德基	2011SR019101	2009年11月20日	未發表
7	庫房貨物堆放轉移控制軟件V1.0	廊坊德基	2011SR019096	2009年12月16日	未發表
8	德基倉儲進料出料電機控制軟件V1.0	廊坊德基	2011SR019208	2010年4月13日	未發表
9	德基拌鍋攪拌控制軟件V1.0	廊坊德基	2011SR020362	2010年3月18日	未發表

附錄四

法定及一般資料

編號	軟件名稱	註冊擁有人	註冊編號	完成日期	首次發表時間
10	德基實驗台數據採集分析系統 V1.0	廊坊德基	2011SR020755	2010年2月9日	未發表
編號	軟件名稱	註冊擁有人	註冊編號	完成日期	首次發表時間
11	瀝青混凝土攪拌設備計算機監控系統V1.0	廊坊德基 (附註)	2010SR059726	2007年12月21日	2007年12月21日
12	瀝青混凝土攪拌設備計量控制系統V1.0	廊坊德基 (附註)	2010SR059728	2007年12月28日	2007年12月28日
13	瀝青混凝土攪拌設備捲揚機控制系統V1.0	廊坊德基 (附註)	2010SR059727	2009年12月28日	2009年12月28日
14	瀝青混凝土攪拌設備燃燒器控制系統V1.0	廊坊德基 (附註)	2010SR059731	2009年12月28日	2009年12月28日
15	瀝青混凝土攪拌設備冷料倉初級配置控制系統V1.0	廊坊德基 (附註)	2010SR059732	2009年12月28日	2009年12月28日
16	瀝青混凝土攪拌設備模擬演示系統V1.0	廊坊德基 (附註)	2010SR059733	2008年12月28日	2008年12月29日
17	瀝青攪拌站西門子S5PLC升級系統(「S5升級系統」)V1.0	廊坊德基 (附註)	2012SR113210	2010年9月10日	2010年9月30日
18	成品倉稱重控制系統V1.0	廊坊德基 (附註)	2012SR113205	2010年12月20日	2010年12月30日

附錄四

法定及一般資料

編號	軟件名稱	註冊擁有人	註冊編號	完成日期	首次發表時間
19	間歇式瀝青攪拌站乾燥筒測試系統V1.0	廊坊德基 (附註)	2012SR113224	2011年5月22日	2012年2月2日
20	間歇式瀝青攪拌站振篩測試系統V1.0	廊坊德基 (附註)	2012SR113219	2011年8月15日	2012年4月13日
21	瀝青攪拌站遠程網絡服務系統 ([「遠程網絡服務系統」])V1.0	廊坊德基 (附註)	2012SR113178	2012年6月11日	2012年8月16日
22	間歇式瀝青攪拌站電控櫃測試系統([「電控櫃測試系統」]) V1.0	廊坊德基 (附註)	2012SR113608	2012年8月21日	2012年9月13日

附註： 廊坊德基及北京德基已於2015年1月2日訂立一項知識產權轉讓協議，據此廊坊德基按零代價收購北京德基以之前北京德基名義註冊的12項電腦軟件版權。該收購是合法和妥善地於同日完成。截至最後實際可行日期，我們正在向中國版權保護中心登記更改該等電腦軟件版權的名稱。我們預計於上市前完成該等登記。我們的中國法律顧問已確認對於上述登記將無任何重大法律障礙。

(d) 域名

於最後實際可行日期，我們已註冊以下相信對我們的業務屬重要的域名：

註冊人	域名	屆滿日期
本公司	dgtechnology.com	2015年11月23日
本公司	dgmachinery.net	2018年7月10日
本公司	dgmachinery.com	2019年8月22日

除上文所披露者外，概無其他對本集團業務屬重大的貿易或服務商標、專利、其他知識或工業產權。

## 有關董事的其他資料

### 10. 服務協議詳情

各執行董事、非執行董事及獨立非執行董事已各自與本公司訂立服務協議，據此，彼等各方同意由上市日期起固定年期三年內，擔任董事，除非其中一方發出不少於三個月的事先書面通知終止。

除上文所述者外，概不存在亦無建議董事與本公司或其任何附屬公司訂立的任何服務協議，惟不包括於一年內屆滿或可由僱主於一年內不付賠償（法定補償除外）而予以終止的協議。

### 11. 董事薪酬

截至2012年及2013年止兩個年度各年以及截至2014年9月30日止九個月，本集團向各董事支付的薪酬總額分別約為人民幣1.1百萬元、人民幣1.1百萬元及人民幣0.9百萬元。

根據現行安排，預期就截至2015年12月31日止年度董事將可獲取之酬金總額約為5.8百萬港元（相等於約人民幣4.6百萬元），不包括向執行董事發放之酌情花紅。

截至2012年及2013年止兩個年度各年以及截至2014年9月30日止九個月，董事或本集團任何成員公司的任何歷任董事概未曾獲支付任何款項作為(i)促使加盟本公司或在加盟時的付款；或(ii)作為離任本集團任何成員公司的董事或就本集團任何成員公司的管理事宜的任何其他職務的補償。

截至2012年及2013年止兩個年度各年以及截至2014年9月30日止九個月，概無任何有關董事放棄或同意放棄任何薪酬的安排。



## 12. 權益披露

### (a) 董事於本公司及其相聯法團股本之權益及淡倉

據董事所知，緊隨[編纂]完成後，惟假設[編纂]未獲行使並不計及於根據購股權計劃可能配發及發行之任何購股權獲行使時可予發行之任何股份，董事及本公司主要行政人員於本公司或其相聯法團（定義見證券及期貨條例第XV部）之股份或相關股份及債券中，擁有於股份上市後須根據證券及期貨條例第XV部第7及8分部知會本公司及聯交所之權益及淡倉（包括根據證券及期貨條例有關條文彼等被當作或被視為擁有之任何權益及淡倉），或於股份上市後須根據證券及期貨條例第352條規定登記於該條所指登記冊之權益及淡倉，或於股份上市後須根據上市規則之上市發行人董事進行證券交易的標準守則知會本公司及聯交所之權益及淡倉如下：

董事姓名	集團成員公司/相聯法團名稱		證券(L)數目及類別 (附註1)	於相關公司
	身份	相同證券類別之股權		概約百分比
蔡先生	本公司	受控制法團權益 (附註2)	[編纂]	[編纂]
	BVI-Prima DG (附註3)	實益擁有人	[編纂]	[編纂]
		配偶權益 (附註4)	[編纂]	[編纂]
			[編纂]	[編纂]
劉敬之先生 (附註5)	本公司	受控制法團權益	[編纂]	[編纂]
劉金枝先生 (附註6)	本公司	受控制法團權益	[編纂]	[編纂]

附錄四

法定及一般資料

董事姓名	集團成員公司/相聯		證券(L)數目及類別 (附註1)	於相關公司
	法團名稱	身份		相同證券類別之股權 概約百分比
俞先生 (附註7)	本公司	受控制法團權益	[編纂]	[編纂]
		根據證券及期貨條例 第317條須披露一項協 議立約方的權益	[編纂]	[編纂]
			[編纂]	[編纂]
蔡翰霆先生	BVI-Prima DG (附註3)	實益擁有人	[編纂]	[編纂]
蔡群力女士	BVI-Prima DG (附註3)	實益擁有人	[編纂]	[編纂]

附註：

- 「L」指實體／個人之股份好倉或相關相聯法團股本的股份。
- 蔡先生直接持有BVI-Prima DG已發行股本的40%。BVI-Prima DG直接持有本公司已發行股本的股份的[編纂]。BVI-Prima DG還與各(i) 43名BVI-DY員工股東；(ii) 34名BVI-Decai的員工股東；及(iii)俞先生訂立協議以分別預借貸款及支付離岸員工控股實體的未繳股份。離岸員工控股實體利用該等資本以收購分別[編纂]的本公司已發行的股份。BVI-Prima DG憑藉證券及期貨條例第317章被視為於離岸員工控股實體擁有權益的所有股份中擁有權益。因蔡先生直接持有BVI-Prima DG已發行股本的[編纂]，蔡先生被視為擁有所有BVI-Prima DG憑藉證券及期貨條例擁有的權益。
- 根據證券及期貨條例第XV部，BVI-Prima DG為本公司控股公司並因此為本公司之相聯法團。
- 田女士直接持有BVI-Prima DG的20%權益。由於田女士為蔡先生之配偶，蔡先生被視為於田女士於BVI-Prima DG所持有的所有股份中擁有權益。
- 該等股份由BVI-Zacks Vroom持有，而BVI-Zacks Vroom由劉敬之先生直接持有100%。因此，根據證券及期貨條例，劉敬之先生被視為於BVI-Zacks Vroom所持全部股份中擁有權益。
- 該等股份由BVI-Denmike持有，而BVI-Denmike由劉金枝先生直接持有100%。因此，根據證券及期貨條例，劉金枝先生被視為於BVI-Denmike所持全部股份中擁有權益。

7. 俞先生直接持有BVI-Wonderful已發行股本的100%而BVI Wonderful持有本公司已發行股本的股份的[編纂]。因此，根據證券及期貨條例俞先生被視為於BVI-Wonderful持有的所有股份中擁有權益。俞先生與BVI-Prima DG訂立協議，從BVI-Prima DG貸款以支付BVI-Wonderful的未繳股份。BVI-Wonderful利用該等資本以收購本公司[編纂]的已發行股本的股份。俞先生被視為擁有所有BVI-Prima DG憑藉證券及期貨條例第317章擁有的權益。

除上文所披露者外，就我們董事所知，緊隨[編纂]完成後（假設[編纂]未獲行使及並無計及根據購股權計劃可能授出的任何購股權獲行使時將予配發及發行的任何股份），概無任何董事及本公司主要行政人員於本公司或其相聯法團之股份或相關股份及債券中，擁有於股份上市後須根據證券及期貨條例第XV部第7及8分部知會本公司及聯交所之權益及淡倉（包括根據證券及期貨條例有關條文彼等被當作或被視為擁有之任何權益及淡倉），或於股份上市後須根據證券及期貨條例第352條規定登記於該條所指登記冊之權益及淡倉，或於股份上市後須根據上市規則之上市發行人董事進行證券交易的標準守則知會本公司及聯交所之權益及淡倉。

(b) 主要股東及根據證券及期貨條例須予披露之其他權益

據董事所知，緊隨[編纂]完成後，惟假設[編纂]未獲行使及不計及於根據購股權計劃可能配發及發行之任何購股權獲行使時可予發行之任何股份，下列人士（董事或本公司主要行政人員除外）將於股份及相關股份中擁有根據證券及期貨條例第XV部第2及3分部之規定須向本公司及聯交所披露之權益或淡倉，或直接或間接擁有附有權利可於任何情況下於本集團任何其他成員公司股東大會上投票之任何類別股本面值10%或以上權益或擁有該等股本之任何購股權：

名稱	身份	所持股份數目(L) <sup>(附註1)</sup>	佔本公司股權 概約百分比
BVI-Prima DG (附註2)	實益擁有人	[編纂]	[編纂]
	根據證券及期貨條例 第317條須披露一項協議 立約方的權益	[編纂]	[編纂]
		[編纂]	[編纂]

附錄四

法定及一般資料

名稱	身份	所持股份數目(L) <sup>(附註1)</sup>	佔本公司股權 概約百分比
田女士 <sup>(附註3)</sup>	配偶權益	[編纂]	[編纂]
BVI-DY 43名員工股東各人 <sup>(附註4)</sup>	根據證券及期貨條例 第317條須披露一項協議 立約方的權益	[編纂]	[編纂]
BVI-Decai 34名 員工股東各人 <sup>(附註5)</sup>	根據證券及期貨條例 第317條須披露一項協議 立約方的權益	[編纂]	[編纂]
Regal Sky	實益擁有人	[編纂]	[編纂]

附註：

1. 「L」指實體／個人之股份好倉。
2. BVI-Prima DG直接持有本公司已發行股本的[編纂]。BVI-Prima DG還與各(i) 43名BVI-DY員工股東；(ii) [34]名BVI-Decai的員工股東；及(iii)俞先生訂立協議以分別預借貸款及支付離岸員工控股實體的未繳股份。離岸員工控股實體利用該等資本以收購本公司分別[編纂]及[編纂]的已發行股本的股份。BVI-Prima DG憑藉證券及期貨條例第317章被視為於離岸員工控股實體擁有的所有股份中擁有權益。
3. 該等股份由BVI-Prima DG持有，而BVI-Prima DG由蔡先生直接持有40%。根據證券及期貨條例，蔡先生被視為於BVI-Prima DG所持全部股份中擁有權益。由於田女士為蔡先生之配偶，田女士亦被視為於蔡先生根據證券及期貨條例擁有權益的相同股份數目中擁有權益。
4. BVI-DY由本集團以下43名員工全資擁有：陳美雲、曹文聲、鉅金東、郭誠、郭守慎、郭維群、洪常斌、李春生、李彤、劉新平、王海軍、王乃軍、王威、楊曉峰、游立新、曾憲廣、周紹飛、周翔、張文強、盧曉峰、趙雄志、劉慧賢、焦潔、郭廣忠、張愛傑、候印波、候伯新、候印起、白金山、郝紅亮、賈莉、肖國軍、高志軍、劉巧霞、姜海軍、趙欣麗、唐厚義、吳瓊、都戈、劉金龍、張全利、胡雁鴻及成文秋。

BVI-DY持有本公司已發行股本的股份的[編纂]。每名BVI-DY的43名員工股東與BVI-Prima DG訂立協議，從BVI-Prima DG貸款以支付BVI-DY的未繳股份。BVI-DY利用該等資本以收購本公司[編纂]的已發行股本的股份。每名BVI-DY的[43]名員工股東被視為擁所有BVI-Prima DG及BVI-DY憑藉證券及期貨條例第317章擁有的權益。

5. BVI-Decai由本集團以下34名員工全資擁有：王為群、周偉、魏建強、張春鐸、李新武、段永昌、隋春亮、于洪林、王全玲、郝豔偉、楊震、康光、張帥、陳青松、董政雯、陳城光、彭江、馬文強、李柳林、周鈺成、蘇文華、胡振鵬、曹文波、王燕關、蘆金波、張吉生、張保華、白文海、穆光亞、候國玲、李樹民、馬立新、李忠華及關向東。

BVI-Decai持有本公司已發行股本的股份的[編纂]。每名BVI-Decai的[34]名員工股東與BVI-Prima DG訂立協議，從BVI-Prima DG貸款以支付BVI-Decai的未繳股份。BVI-Decai利用該等資本以收購本公司[編纂]的已發行股本的股份。每名BVI-Decai的34名員工股東被視為擁有所有BVI-Prima DG及BVI-Decai憑藉證券及期貨條例第317章擁有的權益。

除上文所披露者外，董事並不知悉任何人士（董事或本公司主要行政人員除外）於緊隨[編纂]完成後（假設[編纂]未獲行使及並無計及根據購股權計劃可能授出的任何購股權獲行使時將予配發及發行的任何股份），將於股份及相關股份中擁有根據證券及期貨條例第XV部第2及3分部之規定須向本公司及聯交所披露之權益或淡倉，或將直接或間接擁有附有權利可於任何情況下於本集團任何其他成員公司股東大會上投票之任何類別股本面值10%或以上權益或擁有該等股本之任何購股權。

### 13. 已收代理費或佣金

除本文件「包銷」一節所披露者外，於緊接本文件日期前兩年內，概無就發行或出售本集團之任何資本而授出佣金、折扣、經紀佣金或其他特別條款。

### 14. 關連人士交易

誠如本文件附錄一所載會計師報告附註26所述，緊接本文件日期前兩年內，本集團曾參與關連人士交易。

## 15. 免責聲明

除本文件所披露者外：

- (i) 不計及根據[編纂]可能承購或購入或於根據購股權計劃可能授出之任何購股權獲行使時可予發行之任何股份，董事或本公司主要行政人員並無於本公司或其任何相聯法團（定義見證券及期貨條例第XV部）之股份、相關股份或債券中，擁有於股份上市後須根據證券及期貨條例第XV部第7及8分部知會本公司及聯交所之任何權益或淡倉（包括根據證券及期貨條例有關條文彼等被當作或被視為擁有之任何權益及淡倉），或於股份上市後根據證券及期貨條例第352條須記入該條所述登記冊之任何權益或淡倉，或於股份在主板上市後根據上市規則之上市發行人董事進行證券交易的標準守則須知會本公司及聯交所之權益或淡倉；
- (ii) 不計及根據[編纂]可能承購或購入或於根據購股權計劃可能授出之任何購股權獲行使時可予發行之任何股份，據董事所知，概無人士（董事或本公司主要行政人員除外）將於緊隨[編纂]完成後於股份或相關股份中擁有根據證券及期貨條例第XV部第2及3分部之條文須向本公司及聯交所披露之權益或淡倉，或直接或間接擁有附有權利可於任何情況下於本集團任何其他成員公司股東大會上投票之任何類別股本面值10%或以上權益或擁有該等股本之任何購股權；
- (iii) 本集團概無與任何董事訂有或建議訂立服務合同，不包括於一年內屆滿或可由僱主於一年內免付賠償（法定賠償除外）而予以終止之合同；
- (iv) 董事或名列本附錄「其他資料－24.專家資格及同意書」一段所述任何人士並無於推廣或緊接本文件日期前兩年內本集團任何成員公司已收購、出售或租賃或建議收購、出售或租賃之任何資產中，擁有任何直接或間接權益，任何董事亦不會以本身名義或代名人義申請股份；
- (v) 概無董事或名列本附錄「其他資料－24.專家資格及同意書」一段之任何人士於本文件日期仍然生效而對本集團整體業務屬重要之任何合同或安排中擁有任何重大權益；及

- (vi) 概無名列本附錄中「其他資料－24.專家資格及同意書」一段之任何人士於本集團任何成員公司持有任何股權，亦無權利（不論能否依法執行）認購或提名他人認購本集團任何成員公司之證券。

於最後實際可行日期，本公司並無授出或同意授出任何其他購股權。

## 其他資料

### 16. 購股權計劃

以下為於2015年[●]月[●]日的本公司股東特別大會上通過決議案有條件批准及由董事會於2015年[●]月[●]日通過決議案採納的購股權計劃的主要條款概要。購股權計劃條款符合上市規則條文。於最後實際可行日期，概無根據購股權計劃授出任何購股權。

#### (a) 目的

購股權計劃旨在認可及表彰合資格參與者（定義見下文(b)段），透過授出購股權以作為獎勵或表揚其對本集團所作貢獻。

董事認為，購股權計劃將能夠讓本集團向僱員、董事及其他經選定參與者就彼等對本集團的貢獻作出獎勵。基於董事會於作出要約（「要約」）（視情況而定）時有權附加任何其可能認為適當的條件、限制或約束，且購股權的行使價無論如何均不得低於上市規則所規定的價格或可由董事釐定的較高價格，預期購股權承授人將致力為本集團的發展作出貢獻，致令股份市價上漲，發揮獲授購股權的利益。

#### (b) 可參與人士

董事會或會於該計劃期（定義見下文(J)段）內依其絕對酌情（受限於其可能認為合適的任何情況）按下文(c)段釐定的權限價，向下列人士（「合資格參與者」）授出要約可認購董事會指定數目股份的購股權：

- (i) 本集團任何成員公司或由本集團任何成員公司持有股權的任何實體（「投資實體」）的任何行政人員、員工、董事（包括非執行董事及獨立非執行董事）；

- (ii) 本集團任何成員公司或任何被投資實體之任何顧問、諮詢人、專業人士、代理、承辦商、客戶、貨品及／或服務供應商、業務或合營夥伴，而董事會全權酌情認為基於其對本集團或投資實體（視情況而定）所作出之貢獻乃符合資格參與計劃；及
- (iii) 董事會全權酌情認為曾經或將會對本集團或投資實體（視情況而定）作出貢獻之任何人士。

(c) 認購價

根據購股權計劃授出任何特定購股權而實際行使的股份的認購價須由董事會全權決定，惟不得低於以下較高者：

- (i) 股份之面值；
- (ii) 要約當日聯交所每日報價表所示股份的收市價，而要約日期須為聯交所買賣證券的營業日（「營業日」）；及
- (iii) 緊接要約當日前五個營業日聯交所每日報價表所示股份的平均收市價。

或（如適用）根據購股權計劃而不時調整之價格。

(d) 接納要約

合資格參與者在接納購股權要約時須支付1.00港元，並可在要約所指定的日期下午五時正前，向本公司任何董事或秘書發出書面通知接納全部或部分購股權要約，惟所接納的數目須為股份在聯交所的完整買賣單位或其完整倍數，且計劃期間（定義見下文(j)段）屆滿後或購股權計劃按其條款終止後，不得接納上述要約。

(e) 可授出購股權所涉及的股份數目上限

根據購股權計劃及本集團任何其他計劃可能授出的購股權所涉及的股份總數合共不得超過上市日期已發行股份總數的10%（「上限」）。計算上限時，根據購股權計劃（或本集團任何其他計劃）的條款而失效的購股權將不予計算。



在獲得股東於股東大會上批准及／或符合上市規則不時訂明的其他規定的情況下，本公司可隨時重新釐定上限，惟：

- (i) 更新上限不得超逾重新釐定上限給予批准當日的已發行股份10%；
- (ii) 計算更新上限時，已授出的購股權（包括根據購股權計劃條文尚未行使、已註銷、已失效或已行使的購股權）將不予計算；及
- (iii) 載有上市規則第17.02(2)(d)及17.02(4)條分別規定的資料及免責聲明的通函連同有關股東大會的通告將寄予各位股東。

本公司亦可在股東於股東大會批准後，向本公司於尋求有關批准前特別指定的合資格參與者授出所涉股份數目超逾上限（以不時重新釐定者為準）的購股權。本公司向股東發出的通函須載有可獲授上述購股權的指定合資格參與者的一般資料、將授出的購股權數目及條款、向指定合資格參與者授出購股權的目的及說明該等購股權如何達致有關目的、上市規則第17.02(2)(d)條規定的資料及第17.02(4)條規定的免責聲明。

儘管有上述規定，在任何時間因行使根據購股權計劃或本公司任何其他購股權計劃授出但尚未行使的全部購股權而可能發行的股份總數不得超過不時已發行股份的30%。倘授出購股權將導致超逾上述30%的上限，則不會根據本公司任何計劃（包括購股權計劃）授出任何購股權。

(f) 各合資格參與者的權益上限

每名合資格參與者在截至及包括授出購股權當日的任何連續十二個月期間因行使根據購股權計劃及本集團任何其他計劃所獲授購股權（包括已行使及尚未行使者）而獲發行及須獲發行的股份總數，不得超過截至授出購股權當日的已發行股份1%。

另行授出超逾上述1%上限的購股權須遵守以下規定：

- (i) 本公司刊發通函披露合資格參與者的身份、將授出的購股權（連同先前已向該參與者授出的購股權）的數目及條款，並載列上市規則第17.02(2)(d)條規定的資料及第17.02(4)條規定的免責聲明；及

- (ii) 在股東大會上獲股東批准及／或符合上市規則不時訂明的其他規定，而該合資格參與者及其緊密連繫人(或倘該合資格參與者為關連人士，其連繫人)不得投票。

將授予該合資格參與者的購股權數目及條款(包括行使價)須於股東批准前釐定，而董事會建議向該合資格參與者授出購股權的董事會會議日期就計算股份的認購價而言須視為授出購股權日期。

(g) 向關連人士授出購股權

向本公司董事、主要行政人員(定義見上市規則)或主要股東(定義見上市規則)或彼等各自的連繫人授出任何購股權，須獲得獨立非執行董事(不包括擬持有購股權的任何獨立非執行董事)的批准。

倘本公司建議向本公司主要股東(定義見上市規則)或任何獨立非執行董事或其各自的連繫人授出購股權，而在行使所有獲授及將獲授購股權(包括已行使、已註銷及尚未行使的購股權)後將導致於過去十二個月期間直至授出日期(包括當日)已發行及將發行股份的數目：

- (i) 合計超過已發行股份的0.1%；及
- (ii) 根據各授出日期股份的收市價計算，總值超過5百萬港元，

則須待本公司發出通函連同有關股東大會通告並經股東在股東大會上批准，而有關建議承授人、其連繫人及本公司所有核心關連人士均須於股東大會上放棄投贊成票(任何關連人士可於該股東大會就有關決議案投反對票，惟須在下段所述股東通函表示其有意投票反對建議授出)，及／或遵守上市規則不時規定的其他要求，始可進一步授出購股權。

前段所述股東通函須載列以下資料：

- (i) 上市規則第17.03(5)至17.03(10)條規定將授予各合資格參與者的購股權數目及條款(包括認購價)詳情，有關數目及條款須於股東

大會前確定，而就計算認購價而言，為建議進一步授出購股權而召開的董事會會議日期須被視為授出日期；

- (ii) 獨立非執行董事（不包括任何提呈為購股權持有人的獨立非執行董事）就投票表決向獨立股東提供的推薦意見；
- (iii) 與身為計劃受託人或於受託人中擁有直接或間接權益之任何董事有關的資料；
- (iv) 以上市規則附錄一B部第2段所載形式作出的聲明；
- (v) 上市規則第17.02(4)條所規定的免責聲明；
- (vi) 上市規則第2.17條所規定的資料；及
- (vii) 聯交所所規定的任何其他資料。

*(h) 授出購股權的時間限制*

只要股份於聯交所上市，

- (i) 則於本公司得悉任何內幕消息後，不得提出要約，直至該等內幕消息已按照上市規則規定公佈為止。尤其是，於下列日期（以較早者為準）前一個月起期間內，可能不會作出要約：
  - (A) 為批准本公司任何年度、半年度、季度或任何其他中期業績（不論上市規則是否規定）而舉行董事會會議的日期（即根據上市規則首次通知聯交所的日期）；及
  - (B) 本公司根據上市規則刊發其任何年度或半年度的業績公佈，或刊發季度或任何其他中期業績公佈（不論上市規則是否規定）的限期，

及於業績公佈刊發日期為止；及

- (ii) 根據上市規則規定上市發行人董事進行證券交易的標準守則或本公司採納的任何相應守則或證券交易限制禁止董事買賣股份期間或時間內，董事不得向身為董事的合資格參與者提出任何要約。

(i) 權益僅屬購股權持有人個人所有

購股權為購股權持有人個人所有。購股權持有人不得以任何方法出售、轉讓、押記、按揭、負有或創造任何受益任何其他人或有關任何購股權的權益(法定或實益)，惟持有人去世把購股權傳送至並個人代表除外。

(j) 購股權計劃的行使期及有效期

於不違反購股權計劃規則的情況下，合資格參與者可於董事會釐定的任何期間隨時全部或部分行使購股權，惟在任何情況下該期間不得超過十年及通知合資格參與者。除非本公司舉行股東大會提早終止，否則購股權計劃的該日期為2015年[●]月[●]日至生效日期起計滿十周年當日前一個營業日下午5時正(「計劃期間」)。

(k) 購股權持有人之行使權

董事會可在授出要約時酌情施加彼等認為適當之任何條件、限制或規限，包括但不限於達到任何表現目標。受上述者所限，獲授任何購股權的合資格參與者毋須於可行使購股權前達到任何表現目標。

本公司並無董事須買賣任何證券，除非其不時完全符合標準守則條文。

倘承授人於全面行使購股權前在任何有關購股權期間內因患病、受傷、殘疾或身故，或由於受僱公司不再為本集團屬下成員公司而不再為購股權計劃之合資格參與者(視情況而定)，則承授人或其私人代表可於患病、受傷、殘疾或身故或受僱公司不再為本集團旗下成員公司起計6個月內行使尚未行使之購股權，否則有關購股權將於有關期間結束時失效及終止。

倘承授人於全面行使購股權前因根據僱傭合同退休或僱傭合同或董事任期屆滿而不再為購股權計劃之合資格參與者，則承授人可於退休或僱傭合同或董事任期屆滿起計6個月內行使尚未行使之購股權，否則有關購股權將於有關期間結束時失效及終止。

倘承授人於全面行使購股權前因上述者以外之理由自願離職或按照受僱公司僱傭合同所列之終止條款而終止受聘而不再為購股權計劃之合資格參

與者，則有關購股權及任何未行使之要約將於辭任或終止日期失效及終止。

*(l) 董事會酌情權*

儘管有上文(k)段所述規定，董事會可於任何情況下全權酌情按照其釐定之條件或規限釐定購股權是否失效或終止。

*(m) 全面收購時之權利*

倘向全體股東提出全面收購建議，且收購者因此將取得本公司控制權，則在上文(k)段的規限下，儘管對授出購股權條款之限制禁止於上述期間行使購股權，惟購股權持有人有權在取得控制權起計1個月內隨時行使全部或部分尚未行使之購股權(限於尚未行使者)。任何於上述一個月期間內尚未行使之購股權將告失效及終止。

*(n) 清盤時的權利*

倘本公司向股東發出通告，以召開股東大會，考慮並酌情批准有關本公司主動清盤的決議案，則本公司須立即向所有購股權持有人發出通告，而每名購股權持有人可於有關決議案獲正式通過或否決或股東大會結束或無限期押後(以較早者為準)時隨時行使其全部或任何購股權(限於尚未行使者)。倘有關決議案獲正式通過，則所有尚未行使的購股權將告失效及終止。

*(o) 本公司與股東或債權人訂立和解協議或安排時的權利*

倘本公司與股東或債權人之間就或有關本公司重組或與任何其他公司合併的計劃而根據本公司註冊成立所在的司法權區法例訂立和解協議或安排，則本公司須於向其股東或債權人發出通告召開考慮上述和解協議或安排的大會的同一天，向所有購股權持有人發出通知，而各購股權持有人(或其個人代表，如准許)即可享有行使購股權的權利，直至當日起計滿兩個月之日或法院批准和解協議或安排之日(以較早者為準)為止。然而，上述購股權須待法院批准和解協議或安排及生效後方可行使。

當有關和解協議或安排生效時，所有尚未行使的購股權將告失效及終止。

(p) 因行使購股權而發行的股份的權利

因行使購股權而配發及發行的股份不會附有投票權，直至購股權持有人（或購股權持有人提名之任何其他人士已登記為本公司股東名冊內股東為止。在上述規限下，因行使購股權而配發及發行的股份將在各方面與行使當日其他已發行繳足股份享有同等權利，亦擁有相同的投票、股息分派、轉讓及其他權利（包括清盤時享有的權利），惟先前已宣派或建議或決議派付或作出而記錄日期為有關股東列入本公司股東名冊日期或之前的股息或其他分派則除外。

(q) 股本變動的影響

當因削減、拆細或合併股本、供股或透過將溢利或儲備撥充資本而發行股本（「有關事件」）導致本公司股本發生任何變動時，每份購股權所涉股份數目或面值及／或認購價可在董事會接獲本公司核數師或經批准的獨立財務諮詢師的確認書，表明建議調整符合上市規則第17.03(13)條附註的規定及／或聯交所不時頒佈的規則、規定及指引後，按其認為適當的方式調整，惟：

- (i) 不得提高任何購股權的總認購價；
- (ii) 任何調整應該使每名購股權持有人所佔本公司股本的比例與調整前相同；
- (iii) 調整後股份不得按低於面值的價格發行；及
- (iv) 倘因發行股份導致有關事件，則計劃規則所指的購股權必須包括就股份作出調整的日期前已行使的購股權，而該等股份因購股權持有人當時未有登記為有關股份的持有人而不享有同等權利，亦無權參與發行。

(r) 購股權失效

購股權(限於尚未行使者)將於下列最早者自動失效：

- (i) 董事會釐定的購股權到期日；
- (ii) 上文(k)、(m)、(n)或(o)段所述的失效日期；及
- (iii) 本公司開始清盤當日；及
- (iv) 購股權持有人違反上文(i)段之日。

(s) 修訂購股權計劃

購股權計劃可按照董事會的決議案修訂，惟未經股東首先在股東大會上批准：

- (i) 有關上市規則第17.03條所載事宜的規定不得作出有利於購股權持有人或合資格參與者(視乎情況而定)的修訂；及
- (ii) 不得對購股權計劃的條款及條件作出重大修訂或對所授購股權的條款作出修改，

除非根據現行購股權計劃條款自動作出建議修訂。修改董事會有關修訂購股權計劃條款的授權須經股東在股東大會上批准。

(t) 註銷購股權

倘任何購股權持有人同意，則可註銷任何未行使的購股權。本公司僅可在購股權計劃尚有未發行購股權(不包括已註銷購股權)的情況下，根據購股權計劃不時生效的條款授出不超過10%上限或購股權計劃規則第5.1(b)條重新釐定的上限的新購股權。

(u) 終止購股權計劃

本公司在股東大會上通過普通決議案後可隨時終止購股權計劃，而在此情況下，不得再授出任何購股權，惟購股權計劃的條文仍然生效，而之前所授出的購股權可根據購股權計劃的條款行使。所有於終止前已授出但未行使的購股權仍然有效，並可根據購股權計劃行使。

(v) 購股權計劃的管理

購股權計劃須由董事會管理，而董事會的決策（除本文件所規定者外）為最終決定，且對各方具約束力。

(w) 購股權計劃的條件

待(1)聯交所上市委員會批准已發行及將予發行的股份，以及根據購股權計劃行使購股權而將予發行的任何股份上市及買賣；(2)[編纂]成為無條件，且不會根據其條款被終止；及(3)開始在聯交所買賣股份後，購股權計劃方告生效。

(x) 購股權計劃的現況

於最後實際可行日期，本公司並無根據購股權計劃授出或同意授出任何購股權。

本公司已向聯交所上市委員會申請批准因行使根據購股權計劃所授購股權而須發行的股份上市及買賣。

(y) 購股權價值

董事認為不適宜披露根據購股權計劃可予授出的購股權的價值，猶如該等購股權於最後實際可行日期已經授出。任何有關估值將須按若干期權定價模型或其他方法（取決於多項假設，包括行使價、行使期、利率、預期波幅及其他可變因素）進行。由於概無授出任何購股權，故未有可用作計算購股權價值的若干可變因素。董事相信，按多項預測性假設計算購股權於實際可行日期的價值將毫無意義及在若干程度上對投資者產生誤導。

## 18. 稅項及其他彌償

控股股東（「彌償保證人」）已與本公司（為其本身及作為其現時各附屬公司的受託人）並以其為受益人訂立彌償契據（即上文「有關本集團業務的其他資料－8.重大合同概要」一段所述之重大合同(bb)）共同及個別地就（其中包括）以下事項作出彌償保證：

- (a) 本集團任何成員公司因於上市當日或之前任何時間向本集團任何成員公司轉讓任何財產（定義見香港法例第111章遺產稅條例第35及43條或香港以外任何司法權區法例下的同等條例）而可能產生之任何香港遺產稅責任（無論單獨或與任何其他情況一併發生，無論何時發生及無論該



稅務負債是否可向任何其他人士、商號、公司、或法團徵收或應由其承擔)；

- (b) 因本集團任何成員公司就上市當日或之前所賺取、累計、收取、訂立或產生的任何收入、溢利、收益、交易、事件、事宜或事情而可能須由本集團任何成員公司繳納的稅項負債(包括一切有關稅項的合理罰款、罰金、費用、收費、開支及利息)；及
- (c) 本集團任何成員公司於上市日期或之前因未能遵守或被指稱不遵守任何有關任何物業、社會保險供款及住房公積金供款的中國適用規則、規例及法例而引致或有關的全部索償、賠償金、損失、成本、支出、法律行動及程序(如有)。

董事已獲通知，本公司或其任何於開曼群島、英屬處女群島、香港及中國附屬公司不大可能須承擔重大遺產稅責任。

彌償保證人毋須就以下範圍的稅項根據彌償保證契據承擔責任：

- (a) 本集團任何成員公司於截至2014年12月31日止任何會計期間的經審核賬目中已就有關稅務作出撥備或儲備；
- (b) 有關稅項或責任若非本集團任何成員公司在未獲彌償保證人事先書面同意或協定情況下的一些作為或不作為或自願訂立的交易(不論是單獨或是連同其他發生中的作為、不作為或交易)則不會產生，惟以下作為、不作為或交易則不在此限：
  - (i) 於2015年1月1日或之前在日常業務範圍或一般收購或出售資本資產過程中執行或實行者；及
  - (ii) 根據於2015年1月1日或之前設立的具法律約束力承擔或根據文件所作的任何意向聲明所執行、作出或訂立者；或
- (c) 因香港稅務局或中國稅務機關、或任何其他有關機構(不論於香港、中國或世界任何地方)就彌償保證契據日期後生效而具追溯效力的相關法律、規條及法規或詮釋或慣例的具追溯力變動所產生或招致的稅項下引生或承受的稅務責任或申索，或於彌償保證契據日期後生效而具追溯性影響的稅率或申索提高所導致增加之申索；或

- (d) 於2014年12月31日之前本公司任何成員公司經審核賬目中已就稅項作出任何撥備或儲備而最後斷定為超額撥備或過量儲備者，在該情況下，彌償保證人有關稅項方面的責任(如有)則會扣減不多於該撥備及儲備的金額，惟本段所述適用於扣減彌償人有關稅項方面的責任的任何有關撥備或儲備的金額，將不適用於隨後所產生的任何有關責任。

## 19. 訴訟

本公司或其任何附屬公司概無涉及任何重大訴訟、仲裁或申索，而就董事所知，本公司或本集團任何成員公司亦無任何尚未了結或面臨威脅之重大訴訟、仲裁或申索，以致本集團經營業績或財務狀況將受重大不利影響。

## 20. 申請股份上市

獨家保薦人已代表本公司向聯交所上市委員會申請批准本文件所述的已發行及將予發行股份(包括因行使根據購股權計劃可能授出的任何購股權而將予發行的任何股份(在上限內))在聯交所上市及買賣。

交銀國際(亞洲)有限公司保薦股份於聯交所上市。

## 21. 獨家保薦人費用、代理費或佣金

獨家保薦人將作為上市之獨家保薦人收取費用約4百萬港元。

除上述費用及包銷佣金(作為國際包銷商或香港包銷商)外，獨家保薦人將不會收取任何代理費或佣金。

## 22. 發起人

本公司並無上市規則所界定的發起人。

## 23. 開辦費用

本公司產生的開辦費用約為5,900美元，並由本公司支付。

## 24. 專家資格及同意書

於本文件提供意見或建議的專家的資格如下：

名稱	資格
交銀國際(亞洲)有限公司	根據證券及期貨條例註冊可進行第1類(證券交易)及第6類(就機構融資提供意見)受規管活動(定義見證券及期貨條例)的持牌法團
瑛明律師事務所	中國法律顧問
Conyers Dill & Pearman (Cayman) Limited	開曼群島律師
畢馬威會計師事務所	執業會計師
賽迪顧問股份有限公司	行業顧問
Norton Rose Fulbright LLP	有資格建議美國和歐盟法律下的經濟制裁的適用性
銘德律師事務所	有資格建議澳大利亞法律和聯合國國際法下的經濟制裁的適用性

上表所載各專家已各自就刊發本文件分別發出書面同意書，同意以本文件所載形式及涵義轉載其報告及／或函件及／或估值及／或意見及意見概要(視情況而定)及／或引述其名稱或所載意見概要，且迄今並無撤回該等同意書。

上述專家概無：

- (i) 於本集團任何成員公司之任何股份中享有實益或非實益權益；或
- (ii) 擁有可認購或提名他人認購本集團任何成員公司之任何股份之任何權利或購股權(不論是否可依法執行)。

## 25. 約束力

倘依據本文件提出申請，則本文件即具效力，使一切有關人士須受公司(清盤及其他條文)條例第44A條及第44B條之所有適用條文(罰則除外)約束。

## 26. 雙語文件

根據上市規則第11.14條及香港法例第32L章公司條例(豁免公司及文件遵從條文)公告第4條，本文件之中英文版本分開刊發但可同時供公眾查閱。

## 27. 其他事項

- (a) 除本文件所披露者外，於本文件刊發日期前兩年內：
- (i) 本公司或其任何附屬公司並無發行或同意發行或擬發行繳足或未繳足股份或借貸資本以換取現金或現金以外的代價；
  - (ii) 概無本公司或其任何附屬公司的股份或借貸資本屬購股權下所涉及者或已經有條件或無條件同意將屬購股權下所涉及者；
  - (iii) 概無已付或應付佣金，以認購或同意認購或促使或同意促使認購本公司或任何附屬公司的任何股份；及
  - (iv) 概無就發行或銷售本公司或其任何附屬公司的任何股份或借貸資本而授予任何佣金、折扣、經紀佣金或其他特別條款。
- (b) 董事確認，(i)自2013年12月31日(即本集團最近期經審核合併財務資料編制日期)以來，本集團的財務或貿易狀況並無重大不利變動；及(ii)於緊接本文件日期前12個月內，本集團之業務概無遭受任何干擾而可能或已經對本集團財務狀況構成重大影響。
- (c) 本公司並無創辦人股份、管理層股份或遞延股份。
- (d) 本集團證券概無在任何其他證券交易所上市，亦無建議尋求任何該等證券於其他證券交易所上市。
- (e) 本公司已辦妥一切必要安排，以便股份獲納入中央結算系統。
- (f) 於最後實際可行日期，本集團並無發行任何債權證，亦無任何尚未償還之債權證或任何可換股債務證券。

## 送呈香港公司註冊處處長文件

隨本文件一併送呈香港公司註冊處處長登記的文件計有[編纂]、本文件附錄四「其他資料－24.專家資格及同意書」一段所述同意書及本文件附錄四「有關本集團業務的其他資料－8.重大合同概要」一段所述的重大合同副本。

## 備查文件

以下文件副本由即日起直至本文件日期起計第14日(包括該日)止期間一般辦公時間內，在銘德律師事務所的辦事處(地址為香港金鐘道88號太古廣場1期25樓)可供查閱：

- (a) 組織章程大綱及組織章程細則；
- (b) KPMG發出的本集團會計師報告，全文載於本文件附錄一；
- (c) 本集團旗下成員公司截至2014年12月31日止三個年度的經審核財務報表；
- (d) KPMG就本集團未經審核備考財務資料發出的函件，全文載於本文件附錄二；
- (e) 本文件附錄三所述Conyers Dill & Pearman (Cayman) Limited就概述開曼群島公司法若干方面編制的函件；
- (f) 公司法；
- (g) 賽迪報告；
- (h) 瑛明律師事務所就本集團若干方面及本集團中國物業權益編制的法律意見；
- (i) Norton Rose Fulbright LLP編制日期為2015年[●]月[●]日有關由美國及歐洲聯盟實施的若干經濟制裁的意見；
- (j) 銘德律師事務所編制日期為2015年[●]月[●]日有關澳大利亞及聯合國法律下的制裁制度的意見；
- (k) 本文件附錄四「有關本集團業務的其他資料－8.重大合同概要」一段所述重大合同；

- (l) 本文件附錄四「有關董事的其他資料－10.服務協議詳情」一段所述服務合同；
- (m) 購股權計劃規則及
- (n) 本文件附錄四「其他資料－24.專家資格及同意書」一段所述同意書。