
歷史及公司架構

我們的歷史

經中科院批准，中國科學院計算技術研究所（一家專門從事計算機科學技術綜合性研究的學術機構，於1956年由中科院創建）於1984年11月在中國出資設立中國科學院計算技術研究所新技術發展公司（本公司的前身，一家全民所有制企業），註冊資金為人民幣1,300,000元。1990年6月，經中國科學院高技術企業局批准，本公司前身將註冊資金減至人民幣1,000,000元，並於1991年4月更名為北京聯想計算機新技術發展公司。1998年8月，經中國科學院高技術促進與企業局和中國科學院計算技術研究所批准，北京聯想計算機新技術發展公司更名為聯想集團控股公司，並將註冊資金增至人民幣100,000,000元。

2000年4月，中華人民共和國財政部和中華人民共和國科學技術部原則批准聯想集團控股公司改制為有限責任公司。經中科院批准，聯想集團控股公司於2001年6月22日完成改制並於同日更名為聯想控股有限公司。中科院和原職工持股會分別向聯想控股有限公司的註冊資本出資人民幣429,559,259.61元和人民幣231,301,139.79元，分別佔實體股本權益的65%和35%。

2013年8月，聯想控股有限公司開始股份制改革並對其於2013年6月30日的淨資產額進行獨立評估。根據評估報告，經審計的淨資產賬面值為人民幣2,529,122,962元，用於確定註冊成立本公司所需發起人繳納的出資額。2014年1月，中科院批准我們改制為股份有限公司。我們正式註冊成立為「聯想控股股份有限公司」，註冊資本為人民幣2,000,000,000元，發起人按各自於本公司的持股比例出資。未計入本公司股本的經審計金額留作資本公積金。2014年2月18日，我們收到北京市工商行政管理局頒發的新營業執照。股份有限公司改制完成時，我們的發起人包括國科控股、聯持志遠、中國泛海、聯恒永信、柳傳志先生、朱立南先生、寧旻先生、黃少康先生、陳紹鵬先生及唐

歷史及公司架構

旭東先生，其中中國科控股持股36.0%，剩餘64.0%的股份則由其他發起人持有。針對本公司的股份有限公司改制，我們的中國法律顧問確認我們已從中國有關政府機構獲得所需的一切批准並已按照中國有關法律法規的規定完成所需的全部備案程序。有關發起人以及本公司企業和資本發展的詳情，請參閱「一股權變更」、「我們的發起人」及「附錄七－法定及一般資料－A. 有關本集團的其他資料」。

重要里程碑

以下為本集團發展過程中的里程碑事件：

年份	事件
1984年	本公司前身中國科學院計算技術研究所新技術發展公司註冊成立。
1985年	本集團進入PC分銷業務領域，作為IBM、AST和惠普在中國的銷售代理。
1990年	首台「聯想」品牌PC上市。本集團從進口電腦代理商的角色轉變為自有品牌電腦產品生產商和銷售商的角色。
1992年	「聯想」品牌PC在中國贏得多個獎項，包括國家科技進步一等獎、中國西南地區最受歡迎電腦產品第一名和按中國微型電腦標準被評為全國最佳產品。
1994年	聯想集團在香港聯交所上市，標誌著聯想集團正式成為一家集研究、生產和銷售於一體的大型企業。
1997年	聯想集團PC業務獲中國市場份額第一。

歷史及公司架構

年份	事件
2000年	本集團正式啟動業務多元化戰略，開始逐步進入IT以外的行業。
2001年	註冊成立聯想投資和融科智地，本集團開始從事風險投資業務和房地產業務。
2003／ 2004年	2003年本集團開始進入PE投資領域，並於2004年註冊成立北京弘毅投資顧問有限公司。
2005年	聯想集團收購IBM的PC業務，將其業務和運營拓展至全球。
2008年	聯想集團首度進入《財富》全球500強企業排行榜。
2010年	本集團制定中期戰略，進一步拓展多元化業務，開始逐步進入消費和服務領域。
2012年	本集團註冊成立聯泓、佳沃、豐聯、增益和正奇，分別從事化工與能源材料、農業與食品、白酒、物流和金融服務業務。
2013年	聯想集團PC業務市場份額躍居全球第一。
2014年	購買拜博口腔，本集團開始從事口腔醫療業務。
	聯想集團收購IBM的x86服務器業務及Google旗下的摩托羅拉移動，進一步拓展其智能手機業務。

歷史及公司架構

我們的主要附屬公司

以下為按業務領域劃分的本集團主要附屬公司的情況：

戰略投資

IT

聯想集團有限公司

1988年，中國科學院計算技術研究所新技術發展公司（本公司前身）、導遠電腦系統有限公司（2002年8月解散）及中國技術投資貿易（香港）有限公司（前稱中國技術轉讓（香港）有限公司）在香港註冊成立合營公司（聯想集團的前身），初始註冊資本900,000港元，三方出資均等。香港聯想集團有限公司於同日開始運營，在香港和中國從事電腦產品的分銷業務。我們曾經代理過的品牌包括AST（1988年首次被我們帶入中國市場）、IBM和惠普等。1993年10月，聯想集團在香港註冊成立，此舉旨在為聯想集團在香港聯交所上市做重組準備。

聯想集團主要從事開發、製造和銷售個人科技產品和服務，包括筆記本電腦、台式電腦、MIDH產品（用戶可以借助MIDH產品從不同地點（包括家庭）接入互聯網，包括智能電話、平板電腦和智能電視等）以及其他個人科技產品和服務，包括服務器、電腦配件和硬件相關服務等。除了個人科技產品和服務以外，聯想集團也涉足非PC類家電及其他非PC類服務。有關我們IT業務的詳情，請參閱「業務－戰略投資－IT業務」一節。

聯想集團的股票於1994年2月14日起在香港聯交所主板上市，股份代號為992。截至最後可行日期，我們直接及間接合計持有聯想集團30.56%的股本權益。

金融服務

正奇安徽金融控股有限公司

正奇為於2012年10月10日在中國註冊成立的有限責任公司，註冊資本為人民幣1,500,000,000元，並於同日開始運營。

歷史及公司架構

正奇主要從事中小企業金融服務業務。於最後可行日期，正奇的註冊資本為人民幣2,000,000,000元，由本公司和天津德信企業管理合夥企業（有限合夥）分別擁有約92%和8%的股本權益。

有關我們金融服務業務的詳情，請參閱「業務－戰略投資－金融服務業務」一節。

現代服務

廣東拜博口腔醫療投資管理有限公司

拜博口腔為於1999年6月30日在中國註冊成立的有限責任公司，註冊資本為人民幣500,000元，並於同日開始運營。

拜博口腔主要從事口腔醫療及其他醫療項目的投資及運營業務。於最後可行日期，拜博口腔的註冊資本為人民幣50,815,358元，由本公司、黎昌仁先生、珠海拜爾齒科醫院管理有限公司、珠海金創醫藥產業投資基金（有限合夥）、珠海黎氏醫院管理有限公司、海通開元投資有限公司、黎強先生和珠海市橫琴新區海盛投資基金管理合夥企業（有限合夥）分別擁有約54.90%、18.34%、7.79%、6.03%、5.20%、4.96%、1.95%和0.83%的股本權益。

有關我們口腔醫療業務的詳情，請參閱「業務－戰略投資－現代服務業務－口腔醫療業務」一節。

增益供應鏈有限公司

增益為本公司和4名自然人股東於2012年7月24日在中國註冊成立的有限責任公司，註冊資本為人民幣200,000,000元，並於同日開始運營。本公司和4名自然人股東分別向增益注資人民幣188,000,000元和人民幣12,000,000元，各佔其股本權益的94%和6%。

增益主要從事物流業務。於最後可行日期，增益的註冊資本為人民幣200,000,000元，本公司和4名自然人股東分別持有94%和6%的股本權益。

有關我們物流業務的詳情，請參閱「業務－戰略投資－現代服務業務－物流業務」一節。

歷史及公司架構

北京安信頤和控股有限公司

安信頤和為本公司於2011年8月1日在中國註冊成立的有限責任公司，註冊資本為人民幣200,000,000元，並於同日開始運營。

安信頤和主要經營養老護理設施和開發老年公寓。於最後可行日期，安信頤和的註冊資本為人民幣200,000,000元，為本公司的全資附屬公司。

有關我們養老服務業務的詳情，請參閱「業務－戰略投資－現代服務業務－養老服務業務」一節。

農業與食品

佳沃集團有限公司

佳沃為本公司和陳紹鵬先生於2012年5月18日在中國註冊成立的有限責任公司，註冊資本為人民幣200,000,000元，並於同日開始運營。本公司和陳紹鵬先生分別向佳沃注資人民幣195,000,000元和人民幣5,000,000元，分別佔其股本權益的97.5%和2.5%。

佳沃主要從事農業業務，其業務範圍涉及農業與食品投資和其他相關業務運營。於最後可行日期，佳沃的註冊資本為人民幣200,000,000元，為本公司的全資附屬公司。

有關我們農業與食品業務的詳情，請參閱「業務－戰略投資－農業與食品業務－農業業務」一節。

豐聯酒業控股集團有限公司

豐聯為本公司和其他5名自然人股東於2012年7月16日在中國註冊成立的有限責任公司，註冊資本為人民幣200,000,000元，並於同日開始運營。於豐聯註冊成立時，本公司和其他5名自然人股東分別持有實體的股本權益94.5%和5.5%。

豐聯主要從事白酒業務。於最後可行日期，豐聯的註冊資本為人民幣200,000,000元，本公司、陳紹鵬先生和其他6名自然人股東分別擁有約93.3%、2.5%和4.2%的股本權益。

歷史及公司架構

有關我們白酒業務的詳情，請參閱「業務－戰略投資－農業與食品業務－白酒業務」一節。

房地產

融科智地房地產股份有限公司

融科智地為於2001年6月11日在中國註冊成立的有限責任公司，註冊資本為人民幣160,000,000元，並於同日開始運營。本公司和聯想投資分別向融科智地注資人民幣80,000,000元，分別佔其股本權益的50%。

融科智地主要從事住宅和商業地產開發業務。於最後可行日期，融科智地的註冊資本為人民幣270,000,000元，本公司、聯想投資和43名自然人股東分別持有約70.57%、22.52%和6.91%的股本權益。

融科物業投資有限公司

融科物業投資為於2006年7月10日在中國註冊成立的有限責任公司，註冊資本為人民幣60,000,000元，並於同日開始運營。本公司和聯想投資分別向融科物業投資注資人民幣45,000,000元和人民幣15,000,000元，分別佔其股本權益的75%和25%。

融科物業投資主要從事房地產投資和投資管理業務。於最後可行日期，融科物業投資的註冊資本為人民幣60,000,000元，由本公司和聯想投資分別擁有75%和25%的股本權益。

有關我們房地產業務的詳情，請參閱「業務－戰略投資－房地產業務」一節。

化工與能源材料

聯泓集團有限公司

聯泓為本公司和48名自然人股東於2012年4月12日在中國註冊成立的有限責任公司，註冊資本為人民幣400,000,000元，並於同日開始運營。本公司和48名自然人股東分別向聯泓注資人民幣372,000,000元和人民幣28,000,000元，各佔其股本權益的93%和7%。

歷史及公司架構

聯泓主要從事化工新材料的開發和製造。於最後可行日期，聯泓的註冊資本為人民幣400,000,000元，本公司、北京聯泓甲投資管理中心（有限合夥）、北京聯泓丙投資管理中心（有限合夥）、北京聯泓乙投資管理中心（有限合夥）和5名自然人股東分別持有約90%、3.335%、2.46%、1.68%和2.525%的股本權益。

蘇州星恒電源有限公司

星恒電源為聯想投資、北京星恒電源有限公司和深圳市百利宏科技投資有限公司於2003年12月18日在中國註冊成立的有限責任公司，註冊資本為人民幣82,000,000元，並於同日開始運營。聯想投資、北京星恒電源有限公司和深圳市百利宏科技投資有限公司分別向星恒電源注資人民幣34,000,000元、人民幣40,000,000元和人民幣8,000,000元，分別佔其股本權益的約41.46%、48.78%和9.76%。

星恒電源專門從事鋰電池產品的製造和銷售以及相關的研發工作。於最後可行日期，星恒電源的註冊資本為人民幣163,037,142.86元，由本公司、北京君聯創業投資中心（有限合夥）、蘇州袍澤企業投資管理中心（有限合夥）、惠州市百利宏控股有限公司、成都地奧製藥集團有限公司、中國科學院物理研究所和9名自然人股東分別持有約34.215%、16.559%、22.171%、11.775%、6.624%、5.888%和2.768%的股本權益。

有關我們化工與能源材料業務的詳情，請參閱「業務－戰略投資－化工與能源材料業務」一節。

財務投資

南明有限公司

南明為於1988年1月29日在香港註冊成立的有限責任公司，其法定股本為10,000港元，分為10,000股每股面值1港元的股份。Snatch Prize Limited和Boxing Company Limited作為初步認購人分別認購一股股份。本公司自1993年10月26日起一直為南明已發行全部股本的實益擁有人，南明於同日開始運營。

南明從事投資及管理業務。截至最後可行日期，南明共發行4股股份，為本公司的全資附屬公司。

歷史及公司架構

聯想控股(天津)有限公司

聯想控股(天津)有限公司為本公司於2011年11月25日在中國註冊成立的有限責任公司，註冊資本為人民幣100,000,000元，並於同日開始運營。

聯想控股(天津)有限公司從事風險投資及管理業務。於最後可行日期，聯想控股(天津)有限公司的註冊資本為人民幣100,000,000元，為本公司的全資附屬公司。

聯想投資有限公司

聯想投資為本公司和深圳市百利宏科技投資有限公司於2001年3月26日在中國註冊成立的有限責任公司，註冊資本為人民幣200,000,000元，並於同日開始運營。

聯想投資從事風險投資及管理業務。於最後可行日期，聯想投資的註冊資本為人民幣429,476,555元，由本公司、正奇(深圳)投資控股有限公司、北京聯想科技投資有限公司、天津君睿祺股權投資合夥企業(有限合夥)及北京弘毅貳零壹零股權投資中心(有限合夥)分別擁有約55.3%、34.57%、2.91%、1.52%和5.7%的股本權益。

北京聯想之星創業投資有限公司

北京聯想之星為本公司於2009年12月1日在中國註冊成立的有限責任公司，註冊資本為人民幣150,000,000元，並於同日開始運營。

北京聯想之星主要從事風險投資業務。於最後可行日期，北京聯想之星的註冊資本為人民幣150,000,000元，為本公司的全資附屬公司。

天津聯想之星創業投資有限公司

天津聯想之星為本公司於2012年1月9日在中國註冊成立的有限責任公司，註冊資本為人民幣100,000,000元，並於同日開始運營。

天津聯想之星主要從事風險投資業務。於最後可行日期，天津聯想之星的註冊資本為人民幣100,000,000元，為本公司的全資附屬公司。

歷史及公司架構

有關我們財務投資業務的詳情，請參閱「業務－財務投資」一節。

重大收購及出售

2012年11月，正奇與合肥市國有資產控股有限公司及其他相關訂約方（均為獨立第三方）分別訂立股權轉讓合同，收購合肥市創新融資擔保有限公司的100%股權、合肥市國正小額貸款有限公司的100%股權及安徽省金豐典當有限公司的95.2%股權（剩餘4.8%股權由合肥市國正小額貸款有限公司直接持有）。這三家公司分別從事融資擔保業務、小額貸款業務及典當業務。根據上文所述合同，正奇應付的對價總額為人民幣846,680,000元。上述對價按資產評估價值確定。上述收購在符合各產權轉讓合同項下所有條件後於2012年11月16日完成。正奇收購上述公司後，形成了融資擔保、小額貸款、典當等業務板塊，為打造金融超市，發展成為中小企業全生命週期金融服務提供商奠定了堅實基礎。

2014年1月，聯想集團訂立總資產購買協議以收購IBM的全部x86服務器業務，包括產品、銷售、製造和研發（「x86業務」）。2014年10月1日，聯想集團取得總資產購買協議下的所有監管批准，在美國、加拿大和中國初步完成有關IBM x86業務的資產收購和負債承擔。截至2015年3月31日，所有於其他司法管轄區的其後完成均已發生。收購x86業務的對價包括現金對價約1,865,026,063美元及聯想集團向IBM發行及配發182,000,000股聯想集團的股份。上述對價由訂約各方經公平磋商後確定，已考慮多項因素，包括x86業務的過往財務表現及增長前景、所轉讓資產的範圍及質量、所承擔負債的範圍及性質，以及其他相關估值基準。聯想集團預期對電腦能力需求的上升及全球企業開支的增加將進一步推動x86服務器市場的增長，而該等收購事項可使聯想集團即時擴大在此市場的規模及聲譽，並帶來額外利潤。同時，聯想集團相信該等收購將有助於產生成本節約的機會。

歷史及公司架構

2014年1月，聯想集團訂立收購協議，從Google收購摩托羅拉移動的全部已發行及發行在外權益（「**摩托羅拉收購**」）。摩托羅拉移動主要從事移動無線設備（尤其是採用Android操作系統的智能手機）以及相關產品的開發、製造、分銷及銷售業務。摩托羅拉收購在符合收購協議項下所有條件後於2014年10月30日（「**摩托羅拉收購交割日**」）完成。交割時，聯想集團已支付(i)現金對價660,000,000美元；及(ii)現金補償212,506,000美元，主要與摩托羅拉移動餘下並可轉讓予聯想集團的現金淨額及營運資金的估計超出金額有關。聯想集團亦(i)向Google發行519,107,215股普通股（作為對價的一部份）；及(ii)向Google發行1,500,000,000美元的承兌票據（作為遞延代價）。該等遞延代價於摩托羅拉收購交割日滿三週年之日支付，並將根據收購協議按Google選擇削減Google根據現金調整結欠聯想集團的任何金額。上述對價由訂約各方按正常商業條款經公平磋商後確定，已考慮多項因素，包括摩托羅拉移動業務未來增長前景及盈利潛力。聯想集團相信，摩托羅拉收購使其可即時獲得主要資產、技術及人員，可加速其進軍智能手機（包括採用流行Android操作系統的智能手機）的成熟領域。聯想集團亦相信，摩托羅拉收購將使其能夠收購智能手機行業強大的研究及開發實力，基於聯想集團現有業務與摩托羅拉移動業務的業務組合相輔相成，同時可降低聯想集團承受的整合風險。

自2014年3月至2014年5月，本公司的全資附屬公司北京華夏聯同管理諮詢有限公司（「**華夏聯同**」）自獨立第三方購買的拜博口腔的若干股權如下：

- 於2014年3月，華夏聯同自建銀國際醫療產業股權投資有限公司購買拜博口腔的21.43%的股權，對價為人民幣214,300,000元。該對價根據拜博口腔的估值釐定並於2014年4月1日結清。
- 於2014年5月，華夏聯同自海通開元投資有限公司購買拜博口腔的4.7%的股權，對價為人民幣47,000,000元。該對價根據拜博口腔的估值釐定並於2014年6月3日結清。
- 於2014年5月，華夏聯同自黎昌仁先生購買拜博口腔的14.57%的股權，對價為人民幣145,037,500元。該對價根據拜博口腔的估值釐定並於2014年6月3日結清。

歷史及公司架構

於2014年7月，華夏聯同通過增資人民幣210,170,225元，將持有的股權由40.7%增至51%。於2014年10月，本公司與華夏聯同訂立股份轉讓協議，收購其於拜博口腔的51%的股權，對價為人民幣616,507,725元。該對價根據拜博口腔的估值釐定並於2014年11月3日結清。

於2015年1月，本公司與莊冰冰女士訂立股權轉讓協議，收購其於拜博口腔的3.896%的股權，對價為人民幣66,882,000元。該對價根據拜博口腔的估值釐定並於2015年2月12日結清。

上述各項收購已妥善依法完成並結算，並已取得相關部門的批准。

於2014年12月，本公司訂立一項股份轉讓及股東協議，內容有關本公司向獨立第三方北京思藝和文化投資有限公司（「思藝和」）轉讓於聯保的3%的股權。思藝和為北京華天利和投資管理有限公司（「華天利和」）的全資附屬公司，華天利和為直接持有聯保48%股權的現有股東。思藝和及華天利和均為聯保董事長及其家庭成員擁有及控制的投資工具。

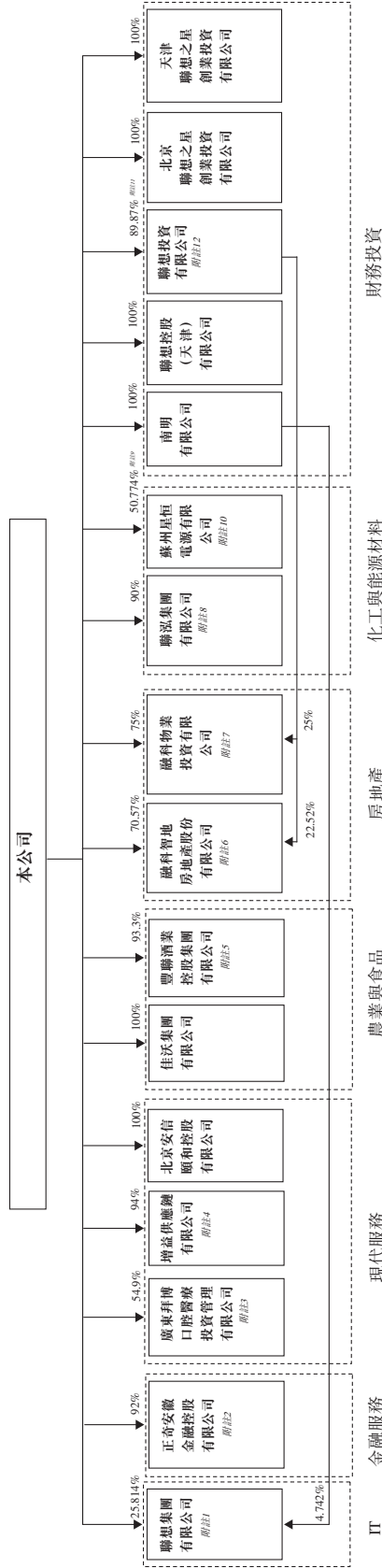
於2014年12月轉讓完成後，思藝和與華天利和合共持有聯保51%的股權，而本公司於聯保的股權自51%減少至48%。因此，聯保不再為本公司的附屬公司。除其於聯保的股權外，截至最後可行日期，本集團與聯保的其他3名股東並無其他關係。據本公司作出一切合理查詢後所盡悉，餘下持有聯保1%股權的自然人股東為獨立於思藝和、華天利和、聯保的董事長及其家庭成員的第三方。

根據有關協議，思藝和應付的代價為人民幣52,160,000元。該代價乃經雙方公平協商釐定並已按現金悉數支付。

歷史及公司架構

我們的集團架構

下表列示本集團於本文件刊發日期的簡要企業架構及其主要附屬公司。企業架構將與緊隨[編纂]完成後的組織結構相同。



附註：

1. 聯想集團剩餘股份直接或間接由柳傳志先生持有約0.01%、朱立南先生持有約0.02%、趙令歡先生持有約0.01%。其餘部份由聯想集團若干董事和公眾股東持有。上述個人為上市規則定義下本集團之關連人士。
2. 正奇的剩餘股本權益由天津德信企業管理合夥企業（有限合夥）持有8%。天津德信企業管理合夥企業（有限合夥）為根據中國法律註冊成立的有限合夥企業。
3. 拜博口腔的剩餘股本權益由黎昌仁先生持有約18.34%、珠海拜爾齒科醫院管理有限公司持有約7.79%、珠海金創醫藥產業投資基金（有限合夥）持有約6.03%、珠海黎氏醫院管理有限公司持有約5.20%、海通開元投資有限公司持有約4.96%、黎強先生持有約1.95%和珠海市橫琴新區海盛投資基金管理合夥企業（有限合夥）持有約0.83%。黎昌仁先生和黎強先生為我們若干附屬公司的董事。除了身為拜博口腔的股東，珠海拜爾齒科醫院管理有限公司、珠海金創醫藥產業投資基金（有限合夥）、珠海黎氏醫院管理有限公司、海通開元投資有限公司、珠海市橫琴新區海盛投資基金管理合夥企業（有限合夥）與本集團並無關聯。上述股東皆非上市規則定義下本集團的關連人士。

歷史及公司架構

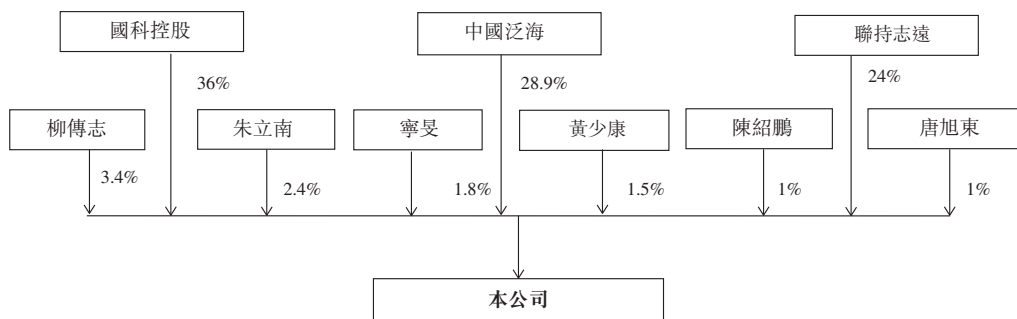
4. 權益的剩餘股本權益由張斌先生持有3%、徐永新先生持有1%、焦衛國先生持有1%及蘇克先生持有1%。上述自然人股東為我們若干非重大附屬公司的董事，並不是上市規則定義下本集團的關連人士。
5. 豐聯的剩餘股本權益由陳紹鵬先生（我們的發起人及高級管理層之一）持有2.5%、湯捷先生持有2.3%、方焰先生持有0.6%、吳雲女士持有0.4%、李家飏先生持有0.25%、譚小林先生持有0.4%及宋燦先生持有0.25%。陳紹鵬先生、湯捷先生、方焰先生、譚小林先生及宋燦先生為我們若干非重大附屬公司的董事。除陳紹鵬先生外，上述自然人股東皆非上市規則定義下本集團的關連人士。
6. 融科智地的剩餘股本權益由我們的附屬公司聯想投資持有約22.52%及43名自然人股東持有約6.91%。前述43名自然人股東中有40人為本集團僱員，43名自然人均不是上市規則定義下本集團的關連人士。
7. 融科物業投資的剩餘股本權益由我們的附屬公司聯想投資持有25%。
8. 聯泓的剩餘股本權益由北京聯泓甲投資管理中心（有限合夥）持有3.335%、北京聯泓丙投資管理中心（有限合夥）持有2.46%、北京聯泓乙投資管理中心（有限合夥）持有1.68%、鄭月明先生持有1%、李德強先生持有0.4%、張偉先生持有0.6%、陳德燁先生持有0.3%及蔡文權先生持有0.225%。北京聯泓甲投資管理中心（有限合夥）、北京聯泓乙投資管理中心（有限合夥）及北京聯泓丙投資管理中心（有限合夥）均為根據中國法律註冊成立的有限合夥企業，其成員由本集團員工組成。上述自然人股東為我們若干非重大附屬公司的董事，並不是上市規則定義下本集團的關連人士。
9. 本公司直接持有星恒電源34.215%的股本權益。我們的附屬公司北京君聯創業投資中心（有限合夥）直接持有星恒電源16.559%的股本權益。
10. 星恒電源的剩餘股本權益由蘇州袍澤企業投資管理中心（有限合夥）持有22.171%、惠州市百利宏控股有限公司持有11.775%、成都地奧製藥集團有限公司持有6.624%、中國科學院物理研究所持有5.888%、黃學傑先生持有0.869%、陳立泉先生持有0.868%、王連忠先生持有0.207%、薛榮堅先生持有0.207%、秦東先生持有0.124%、王兆翔先生持有0.124%、畢建清先生持有0.124%、張安訊先生持有0.124%及李泓先生持有0.124%。惠州市百利宏控股有限公司由我們的一名股東黃少康先生控股。除了身為星恒電源的股東，蘇州袍澤企業投資管理中心（有限合夥）、成都地奧製藥集團有限公司和中國科學院物理研究所與本集團並無關聯。李泓先生為我們其中一家非重大附屬公司的董事。上述各自然人股東皆非上市規則定義下本集團的關連人士。
11. 本公司直接持有聯想投資55.3%的股本權益。我們的間接附屬公司正奇（深圳）投資控股有限公司直接持有聯想投資34.57%的股本權益。
12. 聯想投資的剩餘股本權益由北京聯想科技投資有限公司（本公司的聯繫人）持有2.91%、天津君睿祺股權投資合夥企業（有限合夥）（本公司的聯繫人）持有1.52%及北京弘毅貳零壹股權投資中心（有限合夥）（本公司的聯繫人）持有5.7%。

歷史及公司架構

股權變更

往績記錄期期初的股權架構

下表列示本公司於2012年1月1日的股權架構。



往績記錄期內的股權變更情況

中國泛海向聯恒永信轉讓股份

中國泛海於2012年1月1日擁有本公司28.9%的權益。

2011年6月3日，國科控股下發「《關於〈聯想控股有限公司員工長期激勵方案〉的批覆》(科資發股字[2011]41號)」，同意本公司實施員工激勵計劃，以獎勵員工過往為本集團所做出的貢獻，而員工激勵計劃的參與者將建立一家有限合夥並獲從中國泛海轉讓本公司8.9%的股權，總對價為人民幣1,108,692,450元。對價根據本公司於2011年3月31日的經評估淨資產額確定。聯恒永信於2012年2月9日註冊成立，是一個以激勵目標員工為目的的長期激勵計劃的平台。

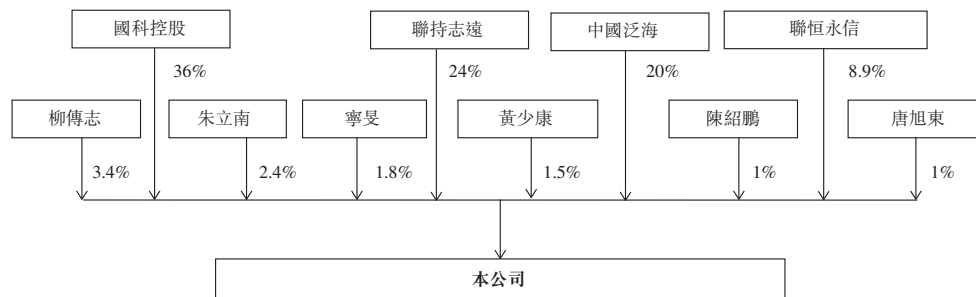
中國泛海與聯恒永信於2012年2月14日訂立股權轉讓協議，據此，中國泛海同意以每人民幣1元本公司註冊資本對應人民幣18.85元的價格將其所持本公司8.9%的股權轉讓給聯恒永信。協議雙方已於2012年2月20日完成股權轉讓。

2012年2月20日股權轉讓完成後，中國泛海繼續持有本公司20%的股權，而聯恒永信則持有本公司8.9%的股權。

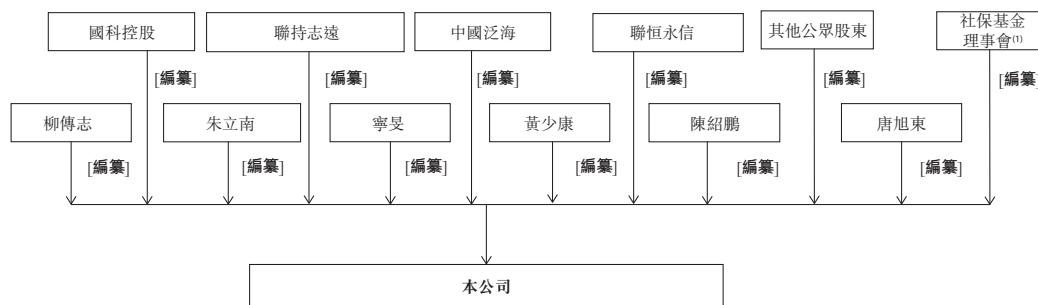
歷史及公司架構

往績記錄期期末的股權架構

下表列示我們於2014年12月31日的股權架構，與我們於本文件刊發日期的股權架構相同。



下表列示緊隨[編纂]完成後（假設[編纂]並未獲行使）本公司的股權架構。有關[編纂]完成時我們的股權架構詳情，請參閱「股本」一節。



附註：

- (1) [編纂]完成後及假設[編纂]並未獲行使，將有[編纂]股轉換自內資股的H股（佔總股本[編纂]）根據相關中國有股減持規例轉讓至社保基金理事會並由其持有。

我們的發起人

國科控股

國科控股為經國務院批准，由中科院出資於2002年4月12日按照《中國公司法》註冊成立的國有獨資有限責任公司。國科控股代表中科院統一負責對中科院投資的全資、控股、參股企業中有關經營性國有資產依法行使出資人權利，並承擔相應的保值增值責任。國科控股的註冊資本為約人民幣5,067,030,000元，現有持股企業30多家，其中全資及控股企業21家。國科控股的持股企業產業結構以高科技產業、貿易、投資、諮詢和其他服務性行業為主。

歷史及公司架構

於本文件刊發日期，國科控股持有本公司36%的股本權益。

聯持志遠

聯持志遠於2010年12月29日註冊成立，創建人為聯持志同（作為普通合夥人）和15家有限合夥企業（作為有限合夥人，由原職工持股會的618名成員和聯持志同創立）。

於本文件刊發日期，聯持志遠持有本公司24%的股本權益。

中國泛海

中國泛海為於1988年4月7日註冊成立的民營企業。中國泛海是中國最大的民營企業之一，業務多元，涉及房地產、金融、能源和文化傳媒。中國泛海擁有40多家附屬公司，業務分佈於北京、上海、深圳、杭州、武漢、香港、澳大利亞、印尼和美國。

於最後可行日期，中國泛海持有本公司20%的股本權益。

於2013年5月27日，中國泛海與建信信託有限責任公司簽訂股權質押合同，依此中國泛海將其持有本公司9%的股權及該等股權在質權存續期內的紅利以及其他收益為金額為人民幣1,835,280,000元的主債權（「建信債務」）提供質押擔保。建信債務的期限為三年。

為了強化其營運現金流量，中國泛海與平安信託有限責任公司（「平安信託」）於2014年簽訂了四份信託貸款協議（「平安貸款協議」），並且將其持有的本公司部份股份質押給平安信託以擔保有關貸款（「平安股權質押」）。下述表格總結了平安貸款協議及平安股權質押的主要條款：

平安貸款協議日期	貸款本金 (人民幣千元)	質押股份數	貸款期限	股權質押登記/ 生效日
2014年8月28日	410,000	48,040,000	24個月	2014年8月29日
2014年8月28日	610,000	71,850,000	24個月	2014年8月29日
2014年9月16日	560,000	66,700,000	24個月	2014年9月16日
2014年9月18日	280,000	33,400,000	24個月	2014年9月18日

歷史及公司架構

聯恒永信

聯恒永信於2012年2月9日註冊成立，創建人為聯恒永康（作為普通合夥人）和4名有限合夥企業（作為有限合夥人，由本集團的127名員工和聯恒永康創立）。

於本文件刊發日期，聯恒永信持有本公司8.9%的股本權益。

柳傳志先生

於本文件刊發日期，柳先生持有本公司3.4%的股本權益。有關柳先生的詳情，請參閱「董事、監事及高級管理層－董事－執行董事」一節。

朱立南先生

於本文件刊發日期，朱先生持有本公司2.4%的股本權益。有關朱先生的詳情，請參閱「董事、監事及高級管理層－董事－執行董事」一節。

寧旻先生

於本文件刊發日期，寧先生持有本公司1.8%的股本權益。有關寧先生的詳情，請參閱「董事、監事及高級管理層－高級管理層」一節。

黃少康先生

於本文件刊發日期，黃先生持有本公司1.5%的股本權益。黃先生為惠州市百利宏控股有限公司（本公司非全資附屬公司星恒電源的主要股東）的控股股東。

陳紹鵬先生

於本文件刊發日期，陳先生持有本公司1%的股本權益。有關陳先生的詳情，請參閱「董事、監事及高級管理層－高級管理層」一節。

唐旭東先生

於本文件刊發日期，唐先生持有本公司1%的股本權益。有關唐先生的詳情，請參閱「董事、監事及高級管理層－高級管理層」一節。