

香港聯合交易所有限公司與證券及期貨事務監察委員會對本申請版本的內容概不負責，對其準確性或完整性亦不發表任何意見，並明確表示概不就因本申請版本全部或任何部分內容而產生或因倚賴該等內容而引致的任何損失承擔任何責任。

Wan Kei Group Holdings Limited

宏基集團控股有限公司

(「本公司」)

(於開曼群島註冊成立的有限公司)

的 申請版本 警告

本申請版本乃根據香港聯合交易所有限公司(「聯交所」)及證券及期貨事務監察委員會(「證監會」)的要求而刊發，僅用作提供資訊予香港公眾人士。

本申請版本為草擬本，其內所載資訊並不完整，亦可能會作出重大變動。閣下閱覽本文件，即代表閣下知悉、接納並向本公司、本公司的保薦人、顧問及包銷團成員表示同意：

- (a) 本文件僅為向香港投資者提供有關本公司的資料，概無任何其他目的；投資者不應根據本文件中的資料作出任何投資決定；
- (b) 在聯交所網站登載本文件或任何補充、修訂或更換附頁，並不引起本公司、本公司的任何保薦人、顧問或包銷團成員在香港或任何其他司法權區必須進行發售活動的責任。無法保證本公司將進行發售；
- (c) 本文件或其補充、修訂或更換附頁的內容可能會亦可能不會在最後正式的上市文件內全部或部分轉載；
- (d) 本申請版本並非最終的上市文件，本公司可能不時根據上市規則作出更新或修訂；
- (e) 本文件並不構成向任何司法權區的公眾提呈出售任何證券的招股章程、發售通函、通知、通告、小冊子或廣告，亦非邀請公眾提出認購或購買任何證券的要約，且不在於邀請公眾提出認購或購買任何證券的要約；
- (f) 本文件不應被視為誘使認購或購買任何證券，亦不擬構成該等勸誘；
- (g) 本公司或本公司的任何聯屬公司、顧問或包銷商概無於任何司法權區透過刊發本文件而發售任何證券或徵求購買任何證券的要約；
- (h) 本文件所述的證券非供任何人士申請認購，即使提出申請亦不獲接納；
- (i) 本公司並無且將不會按1933年美國證券法(經修訂)或美國任何州立證券法例註冊本文件所指的證券；
- (j) 由於本文件的派發或本文件所載任何資訊的發佈可能受到法律限制，閣下同意了解並遵守任何該等適用於閣下的限制；及
- (k) 本文件所涉及的上市申請並未獲批准，聯交所及證監會或會接納、發回或拒絕有關的公開發售及／或上市申請。

倘於適當時候向香港公眾人士提出要約或邀請，準投資者務請僅依據與香港公司註冊處處長註冊的本公司招股章程作出投資決定；招股章程的副本將於發售期內向公眾派發。

重要提示

閣下如對本[編纂]內容有任何疑問，應諮詢獨立專業意見。

Wan Kei Group Holdings Limited

宏基集團控股有限公司

(於開曼群島註冊成立的有限公司)

[編纂]

- [編纂]數目：[編纂]股股份(視乎[編纂]行使情況而定)
[編纂]數目：[編纂]股股份(可予重新配發)
[編纂]數目：[編纂]股股份(可予重新配發及視乎[編纂]行使情況而定)
[編纂]：不超過每股[編纂][編纂]港元及預期不低於每股[編纂][編纂]港元(另加1%經紀佣金、0.0027%證監會交易徵費及0.005%聯交所交易費，須於申請時以港元繳足及可予退還)
面值：每股股份[編纂]港元
股份代號：●

獨家保薦人

SUNWAH KINGSWAY

新華滙富

滙富融資有限公司

[編纂]、[編纂]及[編纂]

SUNWAH KINGSWAY

新華滙富

[編纂]

香港交易及結算所有限公司、香港聯合交易所有限公司(「聯交所」)及香港中央結算有限公司對本[編纂]內容概不負責，對其準確性或完整性亦不發表任何聲明，並表明不會就本[編纂]全部或任何部分內容而產生或因依賴該等內容而引致的任何損失承擔任何責任。

本[編纂]副本連同本[編纂]附錄五「送呈公司註冊處處長及備查文件」一節所列文件，已遵照香港法例第32章公司(清盤及雜項條文)條例第342C條的規定，送呈香港公司註冊處處長登記。香港證券及期貨事務監察委員會及香港公司註冊處處長對本[編纂]或上述任何其他文件的內容概不負責。

預期[編纂]由本公司與[編纂](為其本身及代表包銷商)在定價日協定。預計定價日將為[編纂]或前後，但無論如何不得遲於[編纂]。除非另有公佈，每股[編纂]的[編纂]不會高於[編纂]港元，且預期不會低於[編纂]港元。除非另有公佈，申請[編纂]的投資者必須在申請時支付最高[編纂]每股[編纂]港元，連同1%經紀佣金、0.0027%證監會交易徵費和0.005%聯交所交易費。倘[編纂]低於[編纂]港元(最高[編纂])，則多繳股款會予退還。

[編纂](為其本身及代表包銷商)徵得本公司同意後，可於遞交[編纂]申請截止日期上午或之前，隨時將[編纂]所提呈[編纂]數目及/或本[編纂]所述指標[編纂]範圍下調。在此情況下，本公司會不遲於遞交[編纂]申請截止日期上午，在聯交所網站www.hkexnews.hk及本公司的網站●刊登有關調低[編纂]所提呈[編纂]數目及/或指標[編纂]範圍的通告。詳情載於本[編纂]「[編纂]架構」及「如何申請認購[編纂]」兩節。倘本公司與[編纂](為其本身及代表包銷商)由於任何原因未能於[編纂]協定[編纂]，則[編纂]不會進行並告失效。

有意投資者於作出任何投資決定前，應審慎考慮本[編纂]及有關[編纂]所載的全部資料，包括本[編纂]「風險因素」一節所載的風險因素。

根據包銷協議所載有關[編纂]的終止條款，在若干情況下，[編纂](為其本身及代表包銷商)可全權酌情於上市日期(目前預期為[編纂]上午八時正(香港時間))前，隨時終止包銷商於包銷協議項下的責任。有關終止條款的進一步詳情載於本[編纂]「包銷—終止理由」一節。務請閣下參閱該節以了解進一步詳情。

[編纂]

預期時間表

[編纂]

預期時間表

[編纂]

預期時間表

[編纂]

目 錄

致投資者的重要通知

本[編纂]由宏基集團控股有限公司僅就[編纂]而刊發，除本[編纂]所述根據[編纂]提呈發售的[編纂]外，並不構成提呈出售任何證券的要約或購買任何證券的招攬。本[編纂]不得用作且不構成在任何其他司法權區或在任何其他情況下的要約或邀請。本公司並無採取任何行動以獲准在香港以外的任何司法權區[編纂][編纂]或派發本[編纂]。

閣下作出投資決定時應僅依賴本[編纂]及[編纂]所載的資料。我們並無授權任何人士向閣下提供與本[編纂]及[編纂]所載內容不同的資料。閣下切勿將並無載於本[編纂]或[編纂]的任何資料或陳述視為已獲我們、[編纂]、獨家保薦人、[編纂]、[編纂]、包銷商、我們或彼等各自的任何董事、高級職員、僱員、代理人或代表，或參與[編纂]的任何其他人士或各方認可而加以依賴。

頁次

預期時間表	i
目錄	iv
概要	1
釋義	12
技術詞彙	24
前瞻性陳述	27
風險因素	29
豁免嚴格遵守上市規則的規定及豁免遵守公司(清盤及雜項條文)條例	47
有關本[編纂]及[編纂]的資料	49
董事及參與[編纂]的董事及各方	53
公司資料	56

目 錄

	頁次
行業概覽.....	58
監管概覽.....	71
歷史、重組及集團架構.....	87
業務.....	105
董事、高級管理層及員工.....	207
與控股股東的關係.....	218
關連交易.....	223
主要股東.....	225
股本.....	227
財務資料.....	231
未來計劃及所得款項用途.....	289
包銷.....	291
[編纂]的架構.....	300
如何申請認購[編纂].....	308
附錄一 — 會計師報告.....	I-1
附錄二 — 未經審核備考財務資料.....	II-1
附錄三 — 本公司組織章程及開曼群島公司法概要.....	III-1
附錄四 — 法定及一般資料.....	IV-1
附錄五 — 送呈香港公司註冊處處長及備查文件.....	V-1

概 要

本概要旨在向閣下提供本[編纂]所載資料的概覽及須與本[編纂]全文一併閱讀。由於以下內容僅為概要，故並無載有可能對閣下而言屬重要的所有資料。閣下於決定投資於[編纂]前須閱讀本[編纂]全文。

任何投資均涉及風險。投資於[編纂]的若干特定風險載於本[編纂]「風險因素」一節。閣下於決定投資於[編纂]前須仔細閱讀該節。

本概要所用的多個詞彙，在本[編纂]「釋義」一節界定。

業務概覽

我們主要於香港從事提供(i)地基工程；及(ii)現場勘探工程。我們的地基工程主要包括建造插座式工字樁、微型樁、豎樁、管樁及起重柱，是我們的主要業務，約佔我們截至二零一四年三月三十一日止三個年度各年及截至二零一四年十一月三十日止八個月總收入的87.5%、86.9%、89.4%及90.8%。

於往績記錄期，除一個位於澳門的項目外，我們所有的項目均在香港。於往績記錄期，我們一般作為分包商或再分包商透過宏基工程提供地基工程，並一般作為總承建商透過中信提供現場勘探工程。

我們承接公營及私營部門項目。就我們地基工程業務而言，公營項目貢獻的總收入分別佔我們截至二零一四年三月三十一日止三個年度各年及截至二零一四年十一月三十日止八個月總收入的約55.6%、32.6%、58.9%及59.0%。就我們現場勘探工程業務而言，公營項目貢獻的總收入分別佔我們同期總收入的約57.1%、84.2%、85.8%及84.6%。

就地基工程而言，我們的客戶一般為香港建築項目的總承建商。就現場勘探工程而言，我們的客戶一般為香港建築項目的僱主。

供應商包括香港地基工程再分包商、機器出租方以及本地柴油、鋼筋及水泥分銷商。大部分建築材料及柴油均採購自香港供應商。

於往績記錄期及直至最後實際可行日期，我們已分別完成82個地基工程項目及49個現場勘探工程項目。於最後實際可行日期，我們的地基工程及現場勘探工程分

概 要

別有 25 個及 12 個持續進行項目（在建或尚未動工），未完工合約總額分別約為 4.536 億港元及 2,870 萬港元。所有項目預期於二零一五年底前完工。

根據益普索報告，宏基工程截至二零一三年三月三十一日止年度的收入約佔香港二零一三年整個地基行業產生的總收入 1.6%，按二零一三年行業總收入份額計，我們於香港地基工程分包商中排名第二。

業務模式

客戶可能要求我們收到要求後儘快或於一定時期（可能介乎數日至數月）內編製及提交報價。

我們一般根據項目產生的估計成本加若干利潤加成而編製報價。我們的報價一般載列價格表，當中列出所從事各項工程任務的費用。對於若干工程任務，如打樁，我們按費率形式收費，如每米若干價格。

在提交報價後，我們可與客戶面談，回應客戶問詢及／或與客戶磋商合同條款。客戶一般需時約一個月考慮我們的報價並通知是否授予我們地基工程項目。

一旦我們獲授地基工程項目，我們將成立項目管理團隊，負責地基工程項目整體管理。

我們的大部分地基工程需要大量使用機器及設備。我們的主要機器包括空氣壓縮機、鑽機及履帶起重機以及其他設備，如自動灌漿機，主要由日本、意大利、瑞典、香港及中國製造。於往績記錄期，我們曾自供應商租賃機器及設備，包括空氣壓縮機、履帶起重機及反鏟挖土機。

我們所採購的建築材料一般包括水泥、乾沙及鋼材。我們在建築地盤使用柴油運轉機器。大部分建築材料及柴油均採購自香港供應商。於往績記錄期，我們亦委聘再分包商。

我們亦可能有客戶補償訂單或修訂訂單。

獲授地基工程項目後，我們通常不會向客戶收取任何預付款。根據分包合約條款，我們一般須每月向客戶提供分包合約下所有妥善完成工程的書面價值報表（即進

概 要

度付款申請)。客戶及／或建築項目僱主將隨後評估該書面報表並核實我們在相關月份應得的金額。

客戶獲授的信貸期應因各合約而有所不同。結算日經參考付款證明日期後釐定，一般與付款證明日期為同一日，為提交進度付款申請後約滿30日之日。儘管有以上所述，結算日可能介乎自付款申請日期起計30至50日或自付款證明日期起計0至60日，受限於實際付款證明及合約條款及條件。

供應商向我們授出的信貸期因各合約而有所不同。供應商平均授予我們發出發票後兩至三個月的信貸期。我們一般於發票日期起計60日內結算貿易應付款項。

一般而言，一旦我們完成所有分包合約工程，我們便視分包合約為實際完工(不包括保修期)。建設期一般指地基工程啟動建設至實際完工的期間，而不包括保修期，對於我們的大部分地基工程項目，在往績記錄期界乎兩個月至三年。

一般而言，客戶要求我們提供保修期，於該期間，我們將一直負責糾正就完工工程所發現的缺陷或瑕疵。

為確保妥當完成全部分包合約工程，客戶將通常獲授權利從欠付予我們的各進度付款中預扣約5%至10%作為保留金。一般而言，分包合約將訂明保留金總額不得超過分包合約總額約5%。保留金一般會以兩期發放給我們，但保留期各有不同。

類似於客戶與我們的上述安排，我們一般從應付再分包商各進度付款中預扣約5%至10%作為保留金，以擔保再分包商妥當完成再分包合約工程。

於截至二零一四年三月三十一日止三個年度各年及截至二零一四年十一月三十日止八個月，我們的五大客戶均為獨立第三方。於最後實際可行日期，我們與五大客戶合作達3至19年。截至二零一四年三月三十一日止三個年度各年及截至二零一四年十一月三十日止八個月，我們的五大客戶分別對我們的總收入貢獻約1.522億港元、1.854億港元、2.713億港元及2.143億港元，分別佔我們總收入約66.4%、72.7%、83.3%及68.9%。

概 要

於截至二零一四年三月三十一日止三個年度各年及截至二零一四年十一月三十日止八個月，我們的五大供應商均為獨立第三方。於最後實際可行日期，我們與五大供應商合作達5至18年。於截至二零一四年三月三十一日止三個年度各年及截至二零一四年十一月三十日止八個月，彼等應佔的採購款總額約為4,980萬港元、5,590萬港元、7,420萬港元及6,560萬港元，分別約佔本公司採購總額38.7%、41.2%、40.4%及42.4%。

於截至二零一四年三月三十一日止三個年度各年及截至二零一四年十一月三十日止八個月，我們的五大再分包商均為獨立第三方。於截至二零一四年三月三十一日止三個年度各年及截至二零一四年十一月三十日止八個月，委聘再分包商的成本總額約為5,400萬港元、3,930萬港元、5,340萬港元及5,050萬港元，分別約佔我們銷售成本總額29.4%、20.8%、20.8%及24.0%。

我們的競爭優勢

我們認為，我們的競爭優勢如下：

- 我們是香港實力雄厚的地基工程分包商。
- 我們提供廣泛的優質地基工程。
- 我們擁有雄厚的地基工程能力。
- 我們與五大客戶及供應商保持長期關係。
- 我們的管理團隊經驗豐富且盡心盡力。

業務策略

我們的目標是透過整合及擴大我們於香港的地基工程能力實現可持續業務發展。

未來計劃及所得款項用途

基於[編纂]每股[編纂][編纂]港元(即[編纂]所示範圍的中位數)，董事估計我們自[編纂]收取的所得款項淨額(扣除[編纂]的包銷費、經濟佣金、聯交所交易費及證監會交易徵費以及有關[編纂]的估計上市開支)將約為[編纂]港元。董事目前擬按以下方式使用[編纂]產生的所得款項淨額：

概 要

- 約[編纂]港元或所得款項淨額約[編纂]用作擴充機器及設備，購買空氣壓縮機、鑽機、履帶式起重機、自動灌漿機及其他輔助機器及設備；
- 約[編纂]港元或所得款項淨額約[編纂]用作加強員工隊伍，招聘額外員工；
- 約[編纂]港元或所得款項淨額約[編纂]用於償還若干未償還融資租賃，據此，宏基機械將之用於收購若干機器及設備；及
- 約[編纂]港元或所得款項淨額約[編纂]用作本集團一般營運資金。

倘[編纂]獲悉數行使，假設[編纂]為每股[編纂]港元（即建議[編纂]範圍的中位數），我們將籌得額外估計所得款項淨額約[編纂]港元。我們現擬按上文所載比例動用行使[編纂]所得的額外所得款項淨額。

有關未來計劃及所得款項的用途，請參閱本[編纂]「未來計劃及所得款項用途」一節。

概 要

主要營運及財務日期節選

	截至三月三十一日止			截至十一月三十日	
	年度	年度	年度	止八個月	
	二零一二年	二零一三年	二零一四年	二零一三年	二零一四年
	千港元	千港元	千港元	千港元	千港元
收入					
地基工程					
確認收入不少於1,300萬港元的項目	146,150	140,278	228,878	156,194	186,494
確認收入少於1,300萬港元的項目	54,294	81,287	62,121	42,937	95,601
	<u>200,444</u>	<u>221,565</u>	<u>290,999</u>	<u>199,131</u>	<u>282,095</u>
現場勘探工程					
GI1/2 二零一二年／二零一四年					
現場勘探工程	10,203	27,307	28,799	18,348	23,010
其他現場勘探工程	18,392	6,240	5,657	4,250	5,510
	<u>229,039</u>	<u>255,112</u>	<u>325,455</u>	<u>221,729</u>	<u>310,615</u>

概 要

	截至三月三十一日止			截至十一月三十日	
	年度 二零一二年	二零一三年	二零一四年	止八個月 二零一三年 (未經審核)	二零一四年
確認收入不少於1,300萬港元的					
項目數量	7	5	4	3	6
確認收入少於1,300萬港元的					
項目數量	32	32	42	30	41
現場勘探工程數目	28	7	9	7	15
	(千港元)	(千港元)	(千港元)	(千港元)	(千港元)
銷售成本					
建築材料成本	60,897	72,043	87,098	60,819	69,859
再分包費用	54,007	39,332	53,396	36,052	50,470
勞工成本	29,990	35,589	45,244	31,061	37,750
機器租賃成本	12,763	16,238	25,748	18,373	15,985
折舊	6,916	10,673	17,479	15,970	11,363
運輸開支	5,214	6,182	10,664	6,942	10,315
維修及保養	3,516	3,920	6,282	4,217	6,733
其他成本	10,394	5,286	10,825	6,366	7,826
成本總額	183,697	189,263	256,736	179,800	210,301

概 要

主要財務比率

經選定財務比率分析

經選定比率	附註	於三月三十一日／截至該日止年度			於二零一四年 十一月三十日／
		二零一二年	二零一三年	二零一四年	截至 該日止年度
資產回報率	1	18%	21%	16%	20%
股本回報率	2	36%	36%	27%	31%
毛利率	3	20%	26%	21%	32%
純利率	4	11%	16%	12%	21%
資本負債比率(倍)	5	0.06	0.03	不適用	不適用
流動比率(倍)	6	1.75	2.06	2.12	2.69

附註

1. 純利／資產總值 x100%
2. 純利／總權益 x100%
3. 純利／收入 x100%
4. 毛利／收入 x100%
5. 債務淨額*／總權益
6. 流動資產／流動負債

* 債務淨額按總借貸減現金及銀行結餘計算。借貸總額包括銀行貸款、融資租賃承擔及應付董事、控股股東及關聯方款項。現金及銀行結餘包括現金及現金等價物。

概 要

近期發展

於二零一四年十二月五日，本集團自兩名董事（方先生及劉志興先生）收購宏基（澳門）（主要於澳門從事建築地盤地基工程及鑽孔灌注樁預先鑽探工程），總代價為8,106,428港元。收購事項之購買代價以現金的形式及由本集團悉數支付。

以下載列摘自宏基（澳門）截至二零一四年三月三十一日止三個年度各年及截至二零一三年及二零一四年十一月三十日止八個月之財務資料及其於二零一二年、二零一三年及二零一四年三月三十一日及二零一四年十一月三十日之財務狀況。

	截至三月三十一日 止年度			截至十一月三十日 止八個月	
	二零一二年 千港元	二零一三年 千港元	二零一四年 千港元	二零一三年 千港元	二零一四年 千港元
收入	—	—	23,414	16,410	13,458
純利／ （虧損）	(21)	(21)	5,704	4,444	5,488

	於三月三十一日			於二零一四年 十一月三十日
	二零一二年 千港元	二零一三年 千港元	二零一四年 千港元	千港元
總資產	1,438	1,417	12,709	19,428
淨資產	659	638	1,342	4,830

有關宏基（澳門）的進一步資料，請參閱附錄一所載會計師報告「其後事件—業務合併—收購附屬公司」。

上市開支

由我們承擔的有關[編纂]的上市開支及佣金總額估計將約為[編纂]港元。

我們於往績記錄期產生約650萬港元之上市開支，其中150萬港元入賬為預付款項及500萬港元入賬為開支。我們預期於往績記錄期後產生約1,780萬港元之額外上市開支，其中約1,160萬港元預期將於截至二零一五年三月三十一日止年度及截至二零一六年三月三十一日止年度之合併損益及全面收益報表內確認為開支，而餘下金額將於上市後予以資本化，以抵銷權益內的股份溢價賬。

概 要

[編纂] 統計數據

	按 [編纂] 每股 [編纂] [編纂] 港元	按 [編纂] 每股 [編纂] [編纂] 港元
股份市值 ^(附註1)	[編纂] 港元	[編纂] 港元
未經審核備考經調整每股有形資產淨值 ^(附註2)	[編纂] 港元	[編纂] 港元

附註：

1. 股份市值乃按已發行 [編纂] 股股份 (即緊隨完成 [編纂] 及資本化發行的股份數目，並未計及根據購股權可能授出的 [編纂] 或任何購股權獲行使而將予配發及發行的任何股份) 計算。
2. 未經審核備考經調整每股有形資產淨值乃經本 [編纂] 附錄二「未經審核備考財務資料」所指的調整後而達致。

股東

緊隨資本化發行及 [編纂] 後，惟不計及根據 [編纂] 或根據購股權計劃可能授出的任何購股權獲行使而可能配發及發行的任何股份，新得利、森活、劉煥詩先生、方先生及梁先生將合共控制本公司已發行股本約 [編纂]。

就上市規則而言，新得利、森活、劉煥詩先生、方先生及梁先生為我們的控股股東。

控股股東於重組過程中一直為一致行動人士 (具有收購守則賦予的涵義) 並將繼續為一致行動人士 (具有收購守則賦予的涵義)，直至該安排由彼等根據一致行動人士契約以書面形式予以終止為止。有關詳情，請參閱「歷史、重組及集團架構一致行動人士契約」一段。

新得利分別由劉煥詩先生 (主席、執行董事及控股股東)、黃寶蓮女士、蘇女士、劉志成先生 (執行董事)、劉志興先生 (副主席及執行董事) 及劉志恆先生分別擁有約 [編纂]、[編纂]、[編纂]、[編纂]、[編纂] 及 [編纂]。

森活分別由方先生 (行政總裁、執行董事及控股股東) 及楊先生分別擁有 [編纂] 及 [編纂]。

概 要

股息政策

於截至二零一四年三月三十一日止過往三個財政年度各年及截至二零一四年十一月三十日止八個月，本集團成員公司宣派股息零、零、450萬港元及零，佔股東應佔各個期間純利約零、零、11.4%及零。過往派息的記錄未必能夠作為日後董事會宣派或派付股息的水平的參考或基準。有關詳情，請參閱本[編纂]「財務資料－股息政策」一段。

概 要

風險因素

有意投資者於就[編纂]作出任何投資決定前，請仔細閱讀本[編纂]「風險因素」一節。部分特定風險包括：

- 我們的客戶基礎集中，且我們五大客戶的項目數量減少會對我們營運及財務業績造成不利影響。
- 我們的收入主要來自屬非經常性質的項目，倘項目數量下降，我們的營運及財務業績會受到影響
- 於最後實際可行日期，我們可能牽涉針對我們提出的若干持續法律程序。倘我們被認定須承擔責任，我們可能須作出賠償，產生重大財務損失，且聲譽受損。
- 我們或會牽涉由其業務不時產生的建築工程及／或勞資糾紛、法律訴訟和其他法律程序，並可能面對由此產生之重大法律責任。
- 我們基於項目涉及的估計時間及成本釐定報價或投標價格，而所產生的實際時間及成本或會由於不可預計狀況偏離估計，因而對我們的營運及財務業績造成不利影響
- 我們或承受客戶延遲及／或拖欠支付進度付款及／或保留金的風險，可能對現金流量或財務業績造成不利影響。
- 概不保證於我們建築地盤上實施的安全措施及程序可防止可能導致針對我們提出的有關僱員賠償、人身傷害及／或財產損失的索償的所有類型工業事故發生。
- 我們有違反若干香港及澳門監管規定之記錄，可能引致被處以罰款。

歷史不合規事件

於往績記錄期，本集團有違反若干香港及澳門適用法律及法規的事件，包括(其中包括)(i)違反政府租契、建築物條例、建築物(建造)規例以及有關物業許可用途及已進行的額外工程的佔用許可；(ii)公司條例及前公司條例有關及時採納經審核賬目、延遲遞交年度納稅申報表及多個通知表格等事項的若干法定規定；(iii)稅務條

概 要

例有關及時遞交開始及終止僱用通知的若干法定規定；(iv)因將僱員及前僱員的僱傭狀態弄錯及支付予僱員的強制性公積金金額不對而違反強制性公積金計劃條例的若干法定規定；(v)僱員補償條例有關向勞工處處長發出僱員受傷通知的若干法定規定；及(vi)有關可扣減稅項的《所得補充稅章程》。有關該等違規事項及糾正措施詳情，請參閱本[編纂]「業務－法律訴訟及法律合規－法律合規」一段。

釋 義

於[編纂]中，除文義另有所指外，下列詞語具有下文載列的涵義。

[編纂]	指	[編纂]
「組織章程細則」或「細則」	指	本公司於●採納並經不時修訂的組織章程細則，其概要載於[編纂]附錄三內「本公司組織章程及開曼群島公司法概要」
「建築署」	指	香港建築署，發展局轄下其中一個部門，就公共樓宇(公共房屋除外)一切事宜提供專業及技術意見
「聯繫人」	指	具有上市規則所賦予的涵義
「董事會」	指	董事會
「財政預算」	指	政府之年度財政預算
「財政預算案」	指	香港財政司司長編製的財政預算案
「建築事務監督」	指	政府建築事務監督
「屋宇署」	指	政府屋宇署
「建築物條例」	指	香港法例第123章建築物條例，經不時修訂、補充或以其他方式修改
「營業日」	指	香港的持牌銀行正常開門辦理業務的日子(不包括星期六、星期日或香港公眾假期)
「英屬處女群島」	指	英屬處女群島

釋 義

「資本化發行」	指	於本公司股份溢價賬資本化後將發行299,000,000股新股份，如[編纂]「股本－資本化發行」一段所述
「中央結算系統」	指	由香港結算設立及管理的中央結算及交收系統
「中央結算系統結算參與者」	指	獲接納以直接結算參與者或全面結算參與者身份參與中央結算系統的人士
「中央結算系統託管商參與者」	指	獲接納以託管商參與者身份參與中央結算系統的人士
「中央結算系統投資者戶口持有人」	指	獲接納以投資者戶口持有人身份參與中央結算系統的人士，可為個人、聯名個人或公司
「中央結算系統參與者」	指	中央結算系統結算參與者、中央結算系統託管商參與者或中央結算系統投資者戶口持有人
「主席」	指	董事會主席，劉煥詩先生
「中國」	指	中華人民共和國，除文義另有所指外及僅就[編纂]而言，不包括香港、澳門及台灣
「中恆」	指	中恆企業控股有限公司，一間於一九九七年十二月十日在香港註冊成立的有限公司，分別由劉煥詩先生、黃寶蓮女士、蘇女士、劉志成先生、劉志興先生及劉志恆先生擁有約94.65%、1.07%、1.07%、1.07%、1.07%及1.07%
「中信」	指	中信鑽探工程有限公司，一間於一九九五年十二月十四日在香港註冊成立的有限公司，為本公司的間接全資附屬公司
「緊密聯繫人」	指	具有上市規則所賦予的涵義
「公司法」	指	開曼群島公司法（經修訂），經不時修訂、補充或以其他方式修改

釋 義

「公司條例」	指	香港法例第622章公司條例，經不時修訂、補充或以其他方式修改
「公司（清盤及雜項條文）條例」	指	香港法例第32章公司（清盤及雜項條文）條例，經不時修訂、補充或以其他方式修改
「公司註冊處」	指	香港公司註冊處
「一致行動人士契約」	指	中恆、嘉豪及控股股東訂立日期為二零一四年十二月三日的確認契約，以確認及記錄各訂約方之間就確認彼等一致行動（具有收購守則賦予的涵義）訂立的協議及諒解，有關詳情，載於[編纂]「歷史、重組及集團架構—一致行動人士契約」一段
「關連人士」	指	具有上市規則所賦予的涵義
「關連交易」	指	具有上市規則所賦予的涵義
「建築業議會」	指	香港建築業議會
「控股股東」	指	具有上市規則所賦予的涵義，而就本公司而言，指新得利、森活、劉煥詩先生、方先生及梁先生
「核心關連人士」	指	具有上市規則所賦予的涵義
「企業管治守則」	指	上市規則附錄十四，經不時修訂、補充或以其他方式修改
「彌償契據」	指	控股股東於●就若干彌償作出以本公司為受益人（代表我們及為我們附屬公司的利益）的彌償契據，其詳情載於[編纂]附錄四「法定及一般資料—E. 其他資料—1. 稅項及其他彌償」一段

釋 義

「不競爭契約」	指	控股股東就不競爭承諾於 ● 作出以本公司為受益人(代表我們及為我們附屬公司的利益)的不競爭契約，其詳情載於[編纂]「與控股股東的關係—不競爭契約」一段
「發展局」	指	政府發展局
「董事」	指	本公司的董事
「[編纂]」	指	[編纂]及[編纂]
「嘉豪」	指	嘉豪顧問有限公司，一間於一九九八年三月九日在香港註冊成立的有限公司，分別由方先生及楊先生擁有79%及21%
「政府」	指	香港政府
「[編纂]」	指	[編纂]
「港元」	指	港元，香港法定貨幣
「香港財務報告準則」	指	香港財務報告準則
「[編纂]」	指	[編纂]
「[編纂]」	指	[編纂]
「香港結算」	指	香港中央結算有限公司
「香港結算代理人」	指	香港中央結算(代理人)有限公司，香港結算的全資附屬公司
「香港」	指	中國香港特別行政區

釋 義

[編纂]	指	[編纂]
[編纂]	指	[編纂]
「香港股份過戶登記分處」	指	卓佳證券登記有限公司
「香港包銷商」	指	[編纂] 的包銷商，其名稱載列於 [編纂] 「包銷—香港包銷商」一段
「香港包銷協議」	指	由 (其中包括) 本公司與香港包銷商於 ● 訂立有關 [編纂] 的有條件包銷協議，詳情概述於 [編纂] 「包銷」一節
「房屋委員會」	指	政府房屋委員會
「獨立第三方」	指	獨立於本公司或我們附屬公司的任何董事、最高行政人員或主要股東或彼等各自任何聯繫人且與彼等概無關連 (定義見上市規則) 的個人或公司
[編纂]	指	[編纂]
[編纂]	指	[編纂]

釋 義

「[編纂]包銷商」	指	[編纂]的包銷商，預計彼等將訂立國際包銷協議以包銷[編纂]
「[編纂]包銷協議」	指	由(其中包括)本公司、[編纂]及國際包銷商預期於定價日或前後就[編纂]訂立的有條件包銷及[編纂]協議，有關詳情概述於[編纂]「包銷」一節
「益普索」	指	益普索(香港)有限公司，獨立第三方，一間專業市場研究公司
「益普索報告」	指	由益普索編製日期為二零一五年二月十三日的有關香港地基行業市場概覽及競爭情況分析之委託報告
「發行授權」	指	根據[編纂]附錄四「法定及一般資料－A.有關本公司的進一步資料－3.股東於●通過的書面決議案」一段所載決議案授予董事配發及發行股份的無條件授權
「最後實際可行日期」	指	[編纂]，即[編纂]付印前為確定當中若干資料的最後實際可行日期
「法律顧問」	指	Chan Chung，香港大律師
「上市」	指	股份在主板上市
「上市委員會」	指	聯交所上市委員會
「上市日期」	指	股份在聯交所開始上市及買賣的日期，預期為[編纂]或該日前後
「上市規則」	指	香港聯合交易所有限公司證券上市規則，經不時修訂、補充或以其他方式修改
「澳門」	指	中國澳門特別行政區

釋 義

「主板」	指	由聯交所營運的證券交易所（不包括期權市場），乃獨立於聯交所創業板，並與其並行運作
「組織章程大綱」	指	本公司於●採納的組織章程大綱，經不時修訂、補充或以其他方式修改
「澳門幣」	指	澳門幣，澳門法定貨幣
「劉志興先生」	指	劉志興先生，副主席、執行董事及劉煥詩先生的兒子
「劉志成先生」	指	劉志成先生，執行董事及劉煥詩先生的兒子
「方先生」	指	方漢鴻先生，行政總裁、執行董事及控股股東
「劉志恆先生」	指	劉志恆先生，中恆董事及股東及劉煥詩先生的兒子
「梁先生」	指	梁文麟先生，執行董事及控股股東
「劉煥詩先生」	指	劉煥詩先生，主席、執行董事及控股股東
「楊先生」	指	楊偉強先生，嘉豪的股東
「蘇女士」	指	蘇才女士，劉煥詩先生的配偶及中恆股東
「楊女士」	指	楊少麗女士，中信的前股東及緊隨完成[編纂]及資本化發行（假設[編纂]及根據購股權計劃授出的任何購股權未獲行使）後持有約[編纂]已發行股份的股東
「港鐵」	指	香港鐵路
「新股份」	指	根據[編纂]將予[編纂]之[編纂]股新股份

釋 義

[編纂]	指	[編纂]
[編纂]	指	[編纂]
[編纂]	指	[編纂]
「施政報告」	指	香港行政長官作出的年度報告
「前公司條例」	指	於二零一四年三月三日之前不時生效之香港法例第32章《公司條例》
「定價協議」	指	預期將由本公司與[編纂]（為其本身及代表包銷商）於定價日或之前訂立的協議，以記錄就最終[編纂]的協定
「定價日」	指	就[編纂]釐定最終[編纂]的日子，預期將為[編纂]或前後，惟不遲於[編纂]
「股份過戶登記總處」	指	Appleby Trust (Cayman) Ltd.

釋 義

「公營房屋發展計劃」	指	房屋委員會實施之公營房屋發展計劃
「重組」	指	我們為籌備股份於聯交所上市而進行的重組安排，更多詳情載述於[編纂]「歷史、重組及集團架構」一節
「購回授權」	指	股東給予董事可購回股份的一般無條件授權，詳情載於[編纂]附錄四「法定及一般資料—A. 有關本公司的其他資料—3. 股東於●通過的書面決議案」一段
「森活」	指	森活環球有限公司，於二零一四年七月三日在英屬處女群島註冊成立的有限公司，為控股股東且由方先生及楊先生分別擁有[編纂]及[編纂]
「證監會」	指	香港證券及期貨事務監察委員會
「證券及期貨條例」	指	香港法例第571章《證券及期貨條例》，經不時修訂、補充或以其他方式修改
「股份」	指	本公司股本中每股面值0.01港元的普通股
「購股權計劃」	指	本公司於●有條件採納的購股權計劃，主要條款概述於[編纂]附錄四「法定及一般資料—D. 購股權計劃」一段
「股東」	指	股份的持有人
[編纂]	指	[編纂]

釋 義

「獨家保薦人」或「滙富融資」	指	滙富融資有限公司，獲發牌可進行證券及期貨條例下第1類(證券交易)及第6類(就企業融資提供意見)受規管活動的法團，[編纂]的獨家保薦人
「聯交所」	指	香港聯合交易所有限公司
「附屬公司」	指	具有上市規則賦予該詞的涵義
「主要股東」	指	具有上市規則賦予該詞的涵義
「新得利」	指	新得利有限公司，於二零一四年九月十九日在英屬處女群島註冊成立的有限公司，為控股股東且分別由劉煥詩先生、黃寶蓮女士、蘇女士、劉志成先生、劉志興先生及劉志恆先生分別擁有約[編纂]、[編纂]、[編纂]、[編纂]、[編纂]及[編纂]
「收購守則」	指	證監會發佈之香港公司收購、合併及股份回購守則，經不時修訂、補充或以其他方式修改
「十大基建項目」	指	政府實施的十項大型基建項目，即南港島線、落馬洲河套區、沙田至中環線、西九文化區、屯門至赤鱸角連接路及屯門西繞道、啟德發展計劃、廣深港高速鐵路、港珠澳大橋、新界東北新發展區及港深西部快速軌道
「往績記錄期」	指	包括截至二零一四年三月三十一日止三個財政年度及截至二零一四年十一月三十日止八個月的期間
「包銷商」	指	香港包銷商及[編纂]包銷商
「包銷協議」	指	香港包銷協議及[編纂]包銷協議
「美國」	指	美利堅合眾國

釋 義

「美元」	指	美元，美國法定貨幣
「灣仔發展計劃」	指	政府實施計劃，於灣仔北面及北角劃撥土地，供建設中環灣仔繞道和東區走廊連接路
「宏基工程」	指	宏基土力工程有限公司，於一九九五年五月四日在香港註冊成立的有限公司及本公司的間接全資附屬公司
「宏基機械」	指	宏基機械有限公司，於一九九八年五月二十七日在香港註冊成立的有限公司及本公司的間接全資附屬公司
「宏基(澳門)」	指	宏基(澳門)地基建築工程有限公司，於二零零四年十二月十日在澳門註冊成立的有限公司及自二零一四年十二月五日起為本公司的間接全資附屬公司
「宏偉」	指	香港宏偉有限公司，於二零一四年九月三十日在英屬處女群島註冊成立的有限公司，為本集團的中間控股公司
「我們」、「本公司」及「本集團」	指	宏基集團控股有限公司，於二零一四年十月七日在開曼群島註冊成立的獲豁免有限公司及(除文義另有所指外)其所有附屬公司，或倘文義指其註冊成立之前的任何時間，則為其現有附屬公司前身所從事及其後根據重組由該等附屬公司接管的業務
[編纂]	指	[編纂]
[編纂]	指	[編纂]

釋 義

[編纂]所載若干金額及百分比數字已作約整。除非另有說明，否則所有數字均約整至小數點後一個位。任何表格所示總額與所列數額總和的任何差異乃因約整所致。因此，若干表格所列總數未必為其先前數字的總和。

除另有說明或文義另有所指外，[編纂]所載全部資料均以截至[編纂]日期止為準。

除非另有說明，否則[編纂]內所有相關資料均假設[編纂]並無獲行使。

技術詞彙

本詞彙表載有[編纂]所用的若干詞彙的解釋。該等詞彙及其涵義未必與業內標準涵義或用法相符。

「複合年增長率」	指	複合年增長率，為評定某數值在一段時間內的平均增幅的方法
「本地生產總值」	指	本地生產總值
「ISO」	指	國際標準化組織刊發的一系列品質管理及品質保證標準之首字母縮寫詞，國際標準化組織為總部位於瑞士日內瓦之非官方機構，旨在評估商業機構品質系統
「ISO 9001」	指	國際標準化組織刊發的質量體系管理模式，旨在為設計、開發、生產、安裝及服務提供質量保證
「ISO 14001」	指	為環境管理系統提供框架之國際標準
「起重柱」	指	由工字鋼樁、微型樁或套管組成的豎樁，擬用於挖掘時對支撐系統提供支撐
「OHSAS」	指	職業健康安全管理體系之首字母縮寫詞，為組織提供甄別及控制其健康的框架
「OHSAS 18001」	指	為職業健康安全管理體系提供框架之國際標準
「總承建商」	指	由項目僱主委聘的承建商，一般負責涉及建築項目的所有建築工程的管理及整體監督工作，以及向不同分包商指派該建築工程的專門工作任務
「微型樁」	指	由一條或多條高屈服度鋼筋組成的鋼樁，嵌入嵌岩孔，其直徑介乎 100 毫米至 400 毫米

技術詞彙

「撞擊式打樁」	指	施工作業的一種，透過直接或間接錘擊或其他撞擊方法，包括使用吊錘、柴油錘、雙動錘、單動錘、內置吊錘、氣壓錘、蒸汽錘或其他撞擊裝置(不包括便攜式裝置或專供手動操作且無任何其他支撐的裝置)令樁柱沉入或推入地面
「樁帽」	指	建於一個或一組樁頂的混凝土結構構件，用以將上蓋荷載傳遞至該一個或一組樁柱
「打樁」	指	有關或為於地面透過捶打、頂托、擰緊、鑽緊、鑽孔、噴射、搖動、鑄造或任何其他方式沉入或形成樁柱，亦指驅使或使任何套管或空管沉入地面形成井或豎井以供建造地基，無論套管或空管其後是否取出
「管樁」	指	使用圓鋼管或管道於開始挖掘之前安裝提供斷續垂直支撐的一種樁
「註冊承建商」	指	名列建築事務監督備存的一般承建商及專門承建商名冊的承建商
「插座式工字樁」或 「嵌岩式工字樁」	指	透過將工字鋼樁插入基岩的預鑽孔內而成的一種鋼樁，預鑽孔隨後注入防縮水泥漿
「豎樁」	指	由工字鋼樁建成的一種樁，間隔0.8米至1米，於開始挖掘之前安裝提供中斷垂直支撐
「專門承建商名冊」	指	發展局備存的認可公共工程物料供應商及專門承建商名冊
「專門承建商名冊 第I組別」	指	每份合約高達340萬港元的合約或分包合約的專門承建商名冊
「專門承建商名冊 第II組別」	指	無上限價值的合約或分包合約的專門承建商名冊

技術詞彙

「平方呎」 指 平方呎

「平方米」 指 平方米

「%」 指 百分比

前瞻性陳述

本[編纂]載有前瞻性陳述，因其性質使然，有關陳述受重大風險及不確定因素所規限。前瞻性陳述主要載於本[編纂]「概要」、「風險因素」、「行業概覽」、「業務」、「財務資料」及「未來計劃及所得款項用途」各節。該等陳述有關涉及已知及未知風險、不確定因素及其他因素之事項，包括本[編纂]「風險因素」一節所載者，或會造成我們的實際業績、表現或成就與該等前瞻性陳述所述或所指表現或成就有重大差異。該等前瞻性陳述包括(但不限於)有關下列各項之陳述：

- 我們的業務策略；
- 我們的資本開支及未來計劃；
- 我們物色及成功把握業務發展新機遇的能力；
- 我們的股息政策；
- 我們的預測財務資料；及
- 我們營運所在的行業及市場的監管及經營狀況變動。

「預計」、「相信」、「或會」、「估計」、「預期」、「旨在」、「可能」、「計劃」、「尋求」、「將會」、「應會」等字眼及此類詞彙的否定表達以及其他類似語句如與我們有關，乃旨在識別該等前瞻性陳述。該等前瞻性陳述反映我們現時對未來事件的看法，並非未來表現的保證。實際業績或會因若干不確定因素及其他因素而與前瞻性陳述所載資料有重大差別，該等不確定因素及其他因素包括(但不限於)：

- 與我們業務或經營各方面相關的任何香港法律、規則及法規的變更；
- 香港整體經濟、市場及營商環境；
- 通脹壓力或利率、匯率或其他費率或價格之變動或波動；
- 我們可能爭取的各項商機；及
- 本[編纂]所討論的風險因素及本公司無法控制之其他因素。

根據適用法律、規則及法規之規定，無論是否出現新資料、未來事項或基於其他原因，我們均無任何責任更新或修訂本[編纂]所載前瞻性陳述。基於該等及其他風險、不確定因素及假設，本[編纂]所述前瞻性事件及情況未必會如我們預期般發

前 瞻 性 陳 述

生，甚至不會發生。因此，閣下不應過度依賴任何前瞻性資料。本節所載警告聲明適用於本[編纂]所載所有前瞻性陳述，及本[編纂]「風險因素」一節所述風險及不確定因素。

風險因素

有意投資者應審慎考慮本[編纂]所載的所有資料，尤其應顧及下列有關投資於本公司的風險及特別考慮因素，方作出有關[編纂]的任何投資決定。出現任何下列風險或會對本集團業務、營運業績、財務狀況及未來前景造成重大不利影響。

本[編纂]載有若干牽涉風險及不明朗因素，且關於我們計劃、目標、預期及意向的前瞻性陳述。本集團的實際業績可能與本[編纂]討論者大相逕庭。可能引致或促使出現差別的因素包括下文討論者以及本[編纂]其他章節所討論的因素。[編纂]的成交價可能由於任何該等風險而下跌，且閣下或會損失全部或部分投資。

我們相信，我們的業務及營運涉及若干風險。該等風險可分類為(i)與我們業務有關的風險；(ii)與我們所經營行業有關的風險；(iii)與香港有關的風險；(iv)與[編纂]有關的風險；及(v)與本[編纂]內陳述有關的風險。

與我們業務有關的風險

我們的客戶基礎集中，且我們五大客戶的項目數量減少會對我們營運及財務業績造成不利影響。

於往績記錄期，我們大部分收入乃源自少數客戶。截至二零一四年三月三十一日止三個年度各年及截至二零一四年十一月三十日止八個月，五大客戶分別佔同期收入約66.4%、72.7%、83.3%及68.9%。同期內，我們最大客戶分別佔收入約19.1%、21.4%、36.7%及19.5%。

於最後實際可行日期，我們並無與任何客戶訂立任何長期服務協議。因此，概不確保我們將有能力挽留客戶，亦不保證未來彼等將與我們維持現有業務水平。倘五大客戶授予我們的項目數量因任何原因顯著下降，而我們未能接獲規模及數量相若的合適項目作為替代，我們的財務狀況及營運業績將會受到重大不利影響。此外，倘於往績記錄期內我們五大客戶遭遇任何流動資金問題，可能引致延遲或拖欠向我們支付進度付款，從而對我們的現金流量及財務狀況產生不利影響。我們無法保證透過接獲新增客戶或其他現有客戶的大量新項目而成功將客戶基礎多元化。

風險因素

我們的收入主要來自屬非經常性質的項目，倘項目數量下降，我們的營運及財務業績會受到影響

我們於往績記錄期的所有收入來自於香港提供地基工程及現場勘探工程，而我們按項目基準委聘客戶，且屬非經常性。於最後實際可行日期，我們並無與客戶訂立任何長期協議或主服務協議。項目完成後，客戶無須於後續項目再委聘我們，我們須就每一項新項目參與全部招標或報價篩選流程。

我們不能向閣下保證現有客戶將向我們授予新項目，我們亦不能保證我們有能力與現有客戶維持業務關係。若我們未能吸收新客戶或自現有客戶取得新項目，我們的收入將會大幅減少。我們的營運及財務業績將因此受到不利影響。

我們的過往增長率、收益及利潤率或不表示我們未來的增長率、收益及利潤率

截至二零一四年三月三十一日止三個年度各年及截至二零一四年十一月三十日止八個月，我們的收入分別約為2.29億港元、2.551億港元、3.255億港元及3.106億港元。同期內，我們的溢利及全面收益總額分別約為2,530萬港元、3,970萬港元、3,950萬港元及6,590萬港元。截至二零一四年三月三十一日止三個年度各年及截至二零一四年十一月三十日止八個月，我們的毛利分別約為4,530萬港元、6,580萬港元、6,870萬港元及1.003億港元，而同期內的毛利率分別約為19.8%、25.8%、21.1%及32.3%。有關我們營運業績的討論，請參閱本[編纂]「財務資料－各期間營運業績比較」一段。

使用我們的過往財務資料預測或估計我們未來財務表現存在固有風險，此乃由於該等資料僅反映我們在特定條件下的過往表現。我們可能出於各種原因不能維持過往增長率、收益及利潤率，原因包括(但不限於)香港地基行業市況惡化、地基分包商之間競爭加劇、勞力短缺愈益嚴重以及其他不可預見的因素，如惡劣天氣及地質狀況，所有上述原因可能延誤項目完成，減少我們獲授的項目數量及／或降低項目利潤率。

概不保證我們將能夠如往績記錄期取得佳績。投資者不應僅依賴我們過往財務資料作為我們未來財務或營運表現的指標。

風險因素

於最後實際可行日期，我們可能牽涉針對我們提出的若干持續法律程序。倘我們被認定須承擔責任，我們可能須作出賠償，產生重大財務損失，且聲譽受損

於最後實際可行日期，我們牽涉若干針對我們提出的持續法律程序。詳情請參閱本[編纂]「業務－法律程序及法律合規」一段。

概無保證上述程序的結果將對我們有利。倘我們須作出大額損害賠償，將造成重大財務損失，令我們於地基行業的聲譽受損以及對我們的財務狀況產生不利影響。此外，我們可能於有關法律程序中抗辯時產生巨大開支。

我們或會牽涉由其業務不時產生的建築工程及／或勞資糾紛、法律訴訟和其他法律程序，並可能面對由此產生之重大法律責任

我們或會不時牽涉與客戶、供應商、再分包商及其他項目方有關各類事項的爭議，包括延遲完成地基工程、造成人身傷害索償、有關已竣工工程質量的投訴及自日常營運產生的機器及設備損壞。

另外，我們與總承建商或僱主之間或會因某一期間內已妥善完工的工程之價值及我們於有關期間有權收取的進度付款而產生糾紛。於若干項目中，分包合約或會包括可變條款，賦予建築項目僱主及／或總承建商權力，可作出指示修改分包工程，而我們一般須依循該等指示。有關修改的價值一般經參考類似工程的分包合約中訂明的費率及價格及／或現行市場費率而確定。倘若我們對估值結果有異議，或會與客戶產生合約糾紛。

概不保證我們能夠透過與有關各方的磋商及／或調解解決每宗糾紛。倘若我們無法解決，或會引致針對我們提出的法律及其他程序，且我們因此可能於有關訴訟抗辯時需承擔大筆開支。如若我們未能於有關程序中取得有利結果，我們可能須支付大額損害賠償，由此可能對我們的營運及財務業績產生不利影響。

我們基於項目涉及的估計時間及成本釐定報價或投標價格，而所產生的實際時間及成本或會由於不可預計狀況偏離估計，因而對我們的營運及財務業績造成不利影響

我們基於成本估計加利潤加成釐定投標價格或報價。有關我們作出成本估計時考慮的因素詳情，請參閱本[編纂]「業務－業務模式及營運－項目報價」一段。然

風險因素

而，我們所產生的實際時間及成本或會受到各種因素的不利影響，包括但不限於：(i) 有關建築地盤地底意外的地質狀況；(ii) 不利天氣條件；(iii) 與客戶、供應商、再分包商及其他項目方的糾紛；(iv) 難以挽留足夠具備必要技能的工人；(v) 接到客戶發出的修改或補充訂單；(vi) 項目動工後建築材料(如水泥、鋼筋及柴油)市價波動無法預計；及(vii) 其他不可預見情況。該等因素或其他相關因素的重大變動或會導致竣工延期或我們成本超支，且無法保證我們所產生的實際時間及成本與最初估計相符。有關延期，成本超支或實際時間與我們的估計錯配或會導致我們的盈利能力低於我們的預期或可能會令我們面臨來自客戶因延期而對我們提出的訴訟或索償。

倘我們對估計成本設定大幅加成利潤應對上述不利情況，我們的投標或報價可能變得不具競爭力。概不保證我們將一直能夠訂出具競爭力的投標價或報價，且倘我們報價不具優勢，我們的客戶或會選擇競爭對手，因而可能引致我們獲授的項目數量減少，令我們的營運及財務業績受到不利影響。同時，倘我們設定的加成利潤過低，或未能覆蓋項目實施過程中不利情況的財務影響，我們有關項目的盈利能力將因此受到不利及重大影響。

我們或承受客戶延遲及／或拖欠支付進度付款及／或保留金的風險，可能對現金流量或財務業績造成不利影響

一般而言，我們不會向客戶收取任何款項作為預付款。然而，於項目開始過程中，我們須承擔各種成本，包括但不限於：(i) 建築材料及柴油燃料的購買成本；(ii) 機器租賃成本；及(iii) 向我們的工人及再分包商的工人支付薪金。因此，我們承受客戶的信貸風險，且流動資金取決於客戶及時支付進度付款及發放應付予我們的保留金。有關進度付款及保留金機制詳情，請參閱本[編纂]「業務－業務模式及營運」一段。

於二零一四年三月三十一日及二零一四年十一月三十日，應收賬款分別為1,500萬港元及3,330萬港元，增加1,830萬港元或122.6%，而應收賬款分別佔流動資產總值7.9%及12.2%。此外，截至二零一四年三月三十一日止三個年度各年及截至二零一四年十一月三十日止八個月，應收賬款進度款項日數分別為26天、48天、16天及45天。有關應收客戶保留金及應收賬款進度款項日數的波動詳情，請參閱本[編纂]「財務資料－流動資產淨值－貿易及其他應收款項」一段。我們無法向閣下保證我們將能夠收回全部或部分應收客戶款項，或我們將能夠於協定的信貸期內收回全部或部分應收保留金，或根本不能收回。

風險因素

另外，我們與總承建商或僱主之間或會因某一期間內已妥善完工的工程價值即我們據此有權收取的進度付款出現糾紛。我們可能需花費較債務人周轉日數更長的時間收回款項。此將對我們的現金流量及財務表現產生負面影響。

我們的現金流量或會因收取應收客戶進度付款及付款予再分包商及供應商的時間潛在錯配而惡化

作為分包商，我們會不時向不同再分包商指派特殊工程任務。我們亦依靠機器及設備進行作業，並需購買包括水泥、乾砂及鋼材在內的各類建築材料，以完成分包工程。因此，若我們於特定時期內承接過多大型項目，我們會錄得大量現金流出。

於二零一四年三月三十一日及二零一四年十一月三十日，應付賬款分別為4,450萬港元及5,490萬港元，增加1,040萬港元或23.5%，而應付賬款分別佔流動負債總額49.6%及54.3%。此外，截至二零一四年三月三十一日止三個年度各年及截至二零一四年十一月三十日止八個月，應付賬款周轉日數分別為71天、66天、63天及95天。有關應付供應商保留金及應付賬款周轉日數的波動詳情，請參閱本[編纂]「財務資料－流動資產淨值－貿易及其他應付款項」一段。

我們依靠來自客戶的現金流入履行對供應商的支付責任。如上文前段所討論，我們的現金流入取決於進度付款迅速結算及客戶及時發放保留金。然而，即使客戶及時全數結算有關付款，概不保證我們將不會面臨任何重大現金流量錯配。此外，概不保證我們的現金流量管理可合理或能夠運作。倘出現任何重大及大量現金流量錯配，我們可能須尋求內部資源及／或銀行融資來籌集資金，以及時全數履行我們的支付責任。

概不保證於我們建築地盤上實施的安全措施及程序可防止可能導致針對我們提出的有關僱員賠償、人身傷害及／或財產損失的索償的所有類型工業事故發生

我們已為員工及再分包商的員工採納了若干工作安全措施及程序。有關詳情，請參閱本[編纂]「業務－工作安全」一段。我們依靠員工監察安全措施及程序的實施，且我們無法保證所有安全措施及程序一直被嚴格遵守，我們亦無法保證我們的安全措施及程序足夠防止所有類型工業事故發生。倘若於我們建築地盤實施的安全措施及程序不充足或未獲嚴格遵守，或會導致工業事故，引致針對我們提出的有

風險因素

關僱員賠償、人身傷害、致命意外及／或財產損失的索償。這些將造成重大財務損失、令我們於地基行業的聲譽受損，並對我們的財務狀況產生不利影響。

我們依賴董事會成員及高級管理層成員，彼等離職將對我們的營運及財務業績產生不利影響

我們的業務成功一直以來，並將繼續，在很大程度上取決於執行董事及高級管理團隊的持續服務。尤其是，我們依賴主席兼執行董事劉煥詩先生、副主席兼執行董事劉志興先生及執行董事兼行政總裁方先生的專業知識及經驗。劉煥詩先生、劉志興先生及方先生一直為我們管理團隊的重要成員，並於執行日常營運及制訂長期業務策略等領域中發揮關鍵管理作用。如一名或多名執行董事或高級管理層成員未能或不願繼續擔任現時職位，我們可能無法及時識別合適的替代人選，我們的業務或會因此而嚴重中斷，且我們的財務狀況及營運業績或會受到重大不利影響。

我們依賴再分包商(獨立第三方)處理部分地基工程及我們對彼等之工作表現的控制能力十分有限。彼等工作之延後或缺陷將對我們的經營及財務業績產生不利影響

於往績記錄期，我們再分包部分地基工程，或全部或若干部分地基工程的某一步驟(例如鑽探、焊接及／或灌漿)予再分包商(獨立第三方)。於截至二零一四年三月三十一日止三個年度各年及截至二零一四年十一月三十日止八個月，委託再分包商之總成本達約5,400萬港元、3,930萬港元、5,340萬港元以及5,050萬港元，分別佔總銷售成本約29.4%、20.8%、20.8%以及24.0%。與再分包商之安排詳情，請參閱本[編纂]「業務－我們的供應商－再分包」一段。

無法保證我們可密切監督再分包商的表現。倘再分包商未能符合我們的標準，我們可能會遭遇工程完成延誤、所完成工程的質量問題或再分包不履行責任。因此，我們須花費大量額外的時間及成本進行修補，轉而可能對我們的業務盈利能力及聲譽產生不利影響並招致訴訟或損害賠償。

此外，倘我們需要委聘彼等時，我們的再分包商可能並非一直空閒。儘管我們與再分包商的工作關係久經考驗，無法保證我們可於未來保持該種關係。於最後實際可行日期，我們並無與再分包商訂立任何長期服務協議。因此，彼等並無義務於

風險因素

未來項目中按過去所定類似條款及條件向我們提供服務。我們於未來可能不得不提供高於我們預期的報酬以獲得彼等的服務。此外，概無保證我們可找到可滿足項目需求及完成項目之規定之合適替代再分包商，這從而會對經營及財務業績產生不利影響。

倘我們的再分包商違反任何有關健康、環境及安全事項之法例、規則或規例，倘導致任何人身傷害及／或財產損失，我們亦可能因此須負法律責任及被申索損失及損害賠償。任何違反法例、規則或規例（無論於性質上須屬重大或輕微），我們的經營及財務狀況將受到不利影響。

我們的地基工程勞動力緊張。倘我們或我們的再分包商面臨勞工短缺、工業行動、罷工或勞工成本大幅增加，我們的經營及財務業績將受到不利影響。

我們依賴穩定勞動力供給以進行地基工程。尤其，我們需要大量具各類技術及專門知識的建築工人。然而，根據益普索報告，因十大基建項目的開工，香港建築行業已面臨技術勞工短缺。建築行業須至少約10,000名熟練工人以應對於二零一四年達至最高峰的建築需求。至二零一七年，預期額外需要10,000名工人。

於往績記錄期及直至最後實際可行日期，我們並無面臨任何重大勞工短缺、工業行動、罷工或勞工成本大幅增加。然而，鑒於目前勞工市場狀況，我們無法向閣下保證我們於未來將不會面臨該等問題，因此，我們將不得不提高薪酬待遇及其他福利吸引及挽留主要人員及熟練勞工。無法保證我們將就此目的擁有足夠資源。倘我們未能挽留或招募足夠熟練工人及時完成工程，我們可能延誤完成項目及處理未來項目之能力因而大幅減弱。

我們未能吸引及挽留具有必要技術、專門知識及經驗之僱員，可能對經營、業務增長及財務業績產生不利影響。

我們依賴僱員之技術、專門知識及經驗以提供高質量地基服務予客戶，僱員可能提早終止與我們的僱用關係而我們可能無法加以挽留。地基行業有經驗及熟練的工人備受追捧且人才競爭十分激烈。截至二零一四年三月三十一日止三個年度各年以及截至二零一四年十一月三十日止八個月，我們的直接勞工成本達約3,000萬港元、3,560萬港元、4,520萬港元以及3,780萬港元，分別佔同期銷售成本總額約16.3%、18.8%、17.6%以及18.0%。

風險因素

倘我們未能吸引及挽留勝任的人員或因熟練勞工供應短缺而引致員工成本重大增加，我們的競爭力及業務將會受損，從而對我們的財務狀況及經營業績產生不利影響。此外，倘若我們未能識別合適替代人選補充離職員工，我們的業務及經營業績將會受到不利影響，及我們的未來增長及擴張將會受到限制。

因機械及設備能力有限及／或機械及設備因地基行業技術發展而廢棄，我們可能無法獲得及／或處理更多項目

我們的地基工程通常被視為機械密集型工程。因此，我們處理現有項目或競爭新項目的能力高度依賴於可於建築地盤進行部署之機械及設備數目。我們的主要機械包括空氣壓縮機、鑽機及履帶式起重機，並且我們認為，於往績記錄期，該等設備普遍地被高度使用。因此，因機械及設備能力有限，我們可能無法獲得及／或處理更多項目。有鑒於此，於往績記錄期，我們自供應商獲得及租賃機械及設備以滿足不斷增長的服務需求。有關我們的機械及設備的詳情，請參與本[編纂]「業務－機械及設備」一段。

雖然如此，仍無法保證我們有能力以合理成本及適時獲得或租賃足夠數目的機械，我們亦無法保證該等機械及設備於所有重要時刻可正常運行，彼等可能由於地基行業技術發展而廢棄。我們亦無法保證我們能夠為已減損的機械及設備即時並按合算方式安排修復及／或替代。

因此，我們或會不能成功擴大產能以滿足未來項目預期不斷增加的需求。倘我們不能如此，處理現有項目或競爭新項目之能力可能大幅減弱，從而對我們的業務、財務狀況及經營業績造成影響。

我們依賴柴油及建築材料供應商，柴油及建築材料供應短缺或耽誤或質量惡化將對我們的經營產生重大不利影響，且我們可能無法另覓具有可接受質量及價格之穩定供應之替代來源。

我們依賴供應商穩定及時交付優質柴油、鋼筋及水泥。截至二零一四年三月三十一日止三個年度各年及截至二零一四年十一月三十日止八個月，柴油、鋼筋及水泥的採購成本總額分別約為4,230萬港元、4,910萬港元、5,770萬港元及5,040萬港元，分別佔我們的銷售成本總額約23.0%、26.0%、22.5%及24.0%。

風險因素

倘若柴油及／或建築材料出現短缺，或供應商延遲交付，我們或未能及時完成項目或根本無法完成。因此，我們或須向客戶支付算定損害賠償或其他罰金。我們無法保證我們能夠物色質量及價格可接受的其他供應來源。另外，即使我們能做到，概不保證我們日後不會與彼等面臨類似問題。在此情況下，我們的業務聲譽及財務業績或會受到不利影響。

倘供應商提供的柴油及建築材料質量惡化，且我們未能物色其他合適資源，我們的工程進度及質量可能受到重大不利影響，從而對我們的業務聲譽造成損害及對我們的財務業績造成不利影響。

我們的各類註冊及資格證書期滿、撤銷、廢除、降級時及／或未能續新該等註冊及資格證書將對我們的經營及財務業績造成不利影響。

我們擁有各類牌照及資格，內容有關於香港進行地基工程及現場勘探工程。於最後實際可行日期，我們為建築事務監督的地基工程註冊專門承建商。我們亦被納入專門承建商名冊「土地打樁」類別的「第II組別」。有關我們牌照及資格之詳情以及彼等各自於業務之適用性，請參閱本[編纂]「業務 – 主要資格及牌照」一段。

該等註冊及／或牌照可能僅於一段有限時間內有效且可能須受相關政府機構定期審閱及續新限制。無法保證我們可即時續新註冊及／牌照。倘未能如此，我們可能須暫停營業，對業務及經營業績產生重大不利影響。

此外，相關政府部門可因各種理由，包括但不限於不合格工程及未能執行足夠安全措施等等，而將我們剔除於資格名冊外或採取其他處分，例如停牌、降級至試用承建商或就所有或任何工程類別將其組別降級。發生上述任何情況將損害我們在建築行業之聲譽，限制競爭新項目之能力及削減可服務之客戶範圍，從而對我們的發展及經營產生不利影響。

我們依賴資訊管理系統，該系統之故障或干擾可能對經營及財務業績產生不利影響

我們依賴資訊管理系統以監督項目進程、管理工作計劃、監督庫存需求、分配資源及審查表現，從而使我們適時及系統地審視自身產能、追蹤項目信息及評估工

風險因素

程進度。資訊管理系統長期故障（無論由於人為或自然災害）可能對經營及財務業績產生重大不利影響。

無法保證我們將不受限於地基工程缺陷有關的任何索賠，可能導致更多成本以彌補缺陷，及／或有待發放的保留金被扣減及／或客戶對我們的申索

作為地基工程分包商及現場土地勘探總承建商，我們可能受限於工程缺陷有關的索賠。一般而言，客戶要求我們提供缺陷責任期，於該期間，我們將一直負責糾正就完工工程所發現的任何缺陷或瑕疵。該糾正措施可涵蓋維護至微小修復工程。倘須大量糾正，我們可能須產生大量成本及時間或面臨客戶申索。倘未能按要求作出糾正，客戶可能不僅減少或沒收保留金，而且可能向我們申索損害賠償。

倘未能按時或未能完成工程，我們可能須就違反合約對客戶負責且須支付算定損害賠償或其他罰金

於若干項目，分包合約可能載列分包工程截止日期。倘我們未能於截止日期完成分包工程，我們可能須根據分包合約所載機制向客戶作出賠償，除非彼等給予我們更多時間完成餘下工程。

地基工程可能因超出我們預期或所能控制的不可預見情況而延誤或中斷，包括但不限於：(i) 施工地盤地下意外的地質狀況；(ii) 不利天氣條件；及／或 (iii) 其他建築風險，例如工傷及與客戶、供應商、再分包商及其他項目方之爭議。

因此，我們無法保證我們將有能力或完全無能力按時完成每項項目且假若施工延期，我們亦無法保證客戶將給予我們足夠延長時間完成剩餘工程。倘若我們未能按時完成地基工程，我們可能會面臨支付大額算定損害賠償或其他罰金，轉而對盈利能力及經營業績產生不利影響。

我們有違反若干香港及澳門監管規定之記錄，可能引致被處以罰款

本集團有數次違反若干香港及澳門監管規定的多個事件。該等事件包括（其中包括）(i) 違反政府租契、建築物條例、建築物（建造）規例以及有關物業許可用途及已進行的額外工程的佔用許可；(ii) 公司條例及前公司條例有關及時採納經審核賬目、延

風險因素

遲遞交年度納稅申報表及多個通知表格等事項的若干法定規定；(iii)稅務條例有關及時遞交開始及終止僱傭通知的若干法定規定；(iv)因將前僱員的僱傭狀態弄錯及錯誤會計處理僱員工資而違反強制性公積金計劃條例的若干法定規定；(v)僱員補償條例有關向勞工處處長發出僱員受傷通知的若干法定規定；及(vi)有關產生之成本不足及可扣減稅項錯誤的《所得補充稅章程》。有關詳情，請參閱本[編纂]「業務-法律訴訟及法律合規—法律合規」一段。

倘若相關政府部門對執行董事或集團成員公司採取強制行動，及／或控股股東未能向我們給予充足彌償或並無給予彌償，我們或須支付若干罰款，或會對我們的聲譽、現金流量及經營業績造成不利影響。

我們的保險未必能全數保障所有潛在損失及申索，任何未獲保險保障的損失可能對經營及財務業績產生不利影響

我們的保險未必能全數保障所有因經營而產生的潛在損失及申索。就地基工程項目而言，我們及再分包商聘用的工人所遭受的意外事故及人身傷害索賠通常由建築項目總承建商或僱主所投購的保險所保障。就現場勘探工程項目而言，我們通常獲委任為總承建商，有義務保持對相關建築現場發生的意外事故及傷害投保。對於我們在施工地盤部署之機械，我們通常須自行投購保險。有關詳情，請參閱本[編纂]「業務－保險」一段。

儘管如此，我們及／或我們的高級人員(視情況而定)可能因我們所投購保險保障以外的事項面臨申索。此外，可能存在若干狀況(如欺詐、重大疏忽、自然災害及天災)導致的損失及申索不能被我們所投購保險所悉數保障或完全不受保障。

倘我們因施工地盤經營遭受保險所未覆蓋的巨大損失、損害或申索，我們可能招致賠償之巨大開支，從而對經營業績及財務狀況產生不利影響。

至於保險所覆蓋之損失及申索，從保險公司獲得該等損失之賠償可能為艱難而漫長的過程。此外，我們可能不能自保險公司獲得全額賠償。無法保證保險可足夠覆蓋所有潛在損失(無論什麼原因)或我們可自保險公司獲得全額賠償。

風險因素

我們計劃透過收購額外機器及設備以整合及擴大我們於香港的地基工程能力，及相關擴大可能導致折舊開支增加及或會對我們的營運業績及財務狀況產生不利影響

為整合及擴大我們於香港的地基工程能力，我們目前計劃收購額外機器及設備。此外，我們擬將所得款項淨額的60.3%用於擴大我們的機器及設備隊伍。我們的折舊開支可能因收購額外機器及設備而增加。

於往績記錄期，(i)本集團分別收購新機器及設備約1,100萬港元、3,080萬港元、3,120萬港元及510萬港元；及(ii)銷售成本項下錄得之與我們擁有的廠房及設備及租賃廠房及設備(根據融資租賃)相關的折舊開支分別約為690萬港元、1,070萬港元、1,750萬港元及1,140萬港元。倘我們的折舊開支因收購額外機器及設備而大幅增加，我們的業務及財務表現可能會受到不利影響。

我們日後可能需要額外的資金，但我們未必能以有利條款取得額外資金或根本無法取得額外資金

我們可能因營商環境變化、擴充現有機器及設備團隊或我們可能進行的投資或收購而須取得額外資金。為應付資金需求，我們可能出售額外股本或債務證券，亦可能尋求其他信貸融資。出售額外股本證券將會攤薄股東於本公司的股權。進一步發債會導致償債責任增加，我們並可能因而須同意對我們的營運構成限制的經營及財務契諾。我們亦可能無法以可接納的金額或條款取得融資(如有)。倘我們無法以對我們有利的條款籌集額外資金，或根本無法取得額外資金，我們擴展業務營運的能力將會受限，並會損害我們的整體業務前景。

本公司為控股公司，因此本公司支付股息或作出任何其他分派的能力完全取決於收取其附屬公司的分派，且倘附屬公司作出分派存在任何限制，則我們可能無法支付任何股息

本公司為控股公司且其經營業績及財務狀況完全取決於本集團成員公司的表現。本公司支付股息的能力取決於收取其附屬公司的分派的水平(如有)。附屬公司向我們作出分派的能力可能不時受到若干因素的限制，包括外匯限制、適用法律規定，以及本集團經營所在國家的監管、財政或其他限制。

風險因素

並無保證我們於未來將支付股息

未來任何股息的宣派、支付及金額均受限於董事會的酌情決定，取決於(其中包括)本集團盈利、財務狀況及現金需求以及組織章程細則、適用法例所載有關宣派及分派的條文以及其他相關因素。有關股息政策的詳情，請參閱本[編纂]「財務資料—股息政策」一段。我們無法向投資者保證未來我們於何時派付股息或我們是否會支派股息。

有關我們經營行業的風險

地基行業現行市況的任何惡化可能對我們的表現及財務狀況造成不利影響

我們獲授項目的數目高度取決於香港地基行業的現行市況。服務需求與建築活動的水平緊密相關，特別是與基礎建設及物業開發有關者。根據益普索報告，近年來香港地基行業的重大發展部分由政府的十大基建項目開工，以及政府增加香港房屋供應的政策所帶動。伴隨十大基建項目逐漸完工，預期收入增長率自二零一四年至二零一八年放緩至平均水平約每年22.1%。概無保證政府能按現時水平維持其對基礎建設的投入。倘政府減少其基礎建設工程的投入或逆轉其房屋政策，則可能對香港地基行業市況造成直接不利影響，可能導致授予我們的項目數目減少及分包總額減少。因此，對我們的表現及財務狀況造成不利影響。

此外，香港地基行業的市場狀況受若干因素的影響，包括但不限於(i)熟練勞工短缺；(ii)香港經濟波動；(iii)私營部門新項目的可獲得性；及(iv)香港經濟的一般狀況及發展。倘任何有關因素出現任何重大惡化，我們的經營業績及財務狀況可能受到不利影響。

我們處於高度競爭的市場

我們經營的行業屬於高度競爭的行業，且有大量市場參與者提供與我們的服務類似的地基工程。根據益普索報告，於二零一四年十一月三十日，有約134間公司於屋宇署登記為地基工程分冊專門承建商及41間公司納入發展局的土地打樁類別的專

風險因素

門承建商名冊。若干競爭者擁有一些優勢，包括強大品牌，更好的獲取資本途徑，更長經營歷史，與總承建商更長久及穩健的關係，以及更強的營銷及其他形式資源。此外，新參與者倘已擁有所有規定的各種牌照及資格可依願進入該行業。

此外，香港地基工程分包行業競爭格局相對分散。於二零一三年，五大地基工程分包商僅佔香港地基行業約7.7%，表明並無少數分包商主導地基行業。倘地基分包商之間的競爭加劇，我們可能在壓力下降低報價或投標價，此將對我們的項目盈利能力及經營業績造成不利影響。我們無法保證我們於未來能有效適應更大的競爭或我們能維持於行業內的領先地位。

現有法律、規例及政府政策的變動，包括但不限於引入有關環境保護及勞工安全更嚴厲法例及規例可能對我們造成重大額外開支

我們業務經營的很多方面受到若干法律及規例以及政府政策的監管。有關獲授及／或續期地基行業的若干牌照及資格的規定可能不時變動，且我們可能無法及時應對有關變動。為遵守該等變動，亦可能增加我們的成本及負擔，對我們的業務、財務狀況及經營業績造成重大不利影響。例如，倘地基行業有關環境保護及勞工安全的資格規定出現任何變動及／或強制規定且我們未能及時或無法遵守新規定，則我們的業務營運將受到重大不利影響。

有關香港的風險

香港經濟狀況可能對我們的表現及財務狀況造成不利影響

我們於往績記錄期的所有收入來自於香港提供地基工程及現場勘探工程。倘香港因不受我們控制的事件經歷不利經濟狀況，例如本土經濟衰退、自然災害、傳染病爆發或恐怖襲擊，或倘當地機構採取向我們或本行業整體施加額外限制的規例，我們的整體業務及經營業績可能受到重大不利影響。

香港政治環境可能對我們的表現及財務狀況造成不利影響

香港為中國的特別行政區，根據香港基本法在「一國兩制」方針下享受高度自治。然而，我們無法保證「一國兩制」方針的實施及自治水平將與目前一致。由於我

風險因素

們業務的重大部分以香港為基礎，有關政治安排的任何變動可能對香港經濟的穩定形成直接威脅，從而對我們的經營業績及財務狀況造成直接不利影響。

有關[編纂]的風險

股份並無先前的公眾市場及股份的活躍買賣市場可能不會形成或不能維持

[編纂]前，股份並無公眾市場。於完成[編纂]後，聯交所將成為股份公開買賣的唯一市場。我們無法向投資者保證於[編纂]後會形成或維持股份活躍買賣市場。此外，我們無法向投資者保證於[編纂]后股份將於公眾市場按[編纂]或高於[編纂]買賣。預期股份之[編纂]將根據定價協議訂定，且未必反映[編纂]完成後的股份市價。倘於[編纂]後並無形成或維持有關股份的活躍買賣市場，股份之市價及流動性可能受到重大不利影響。

股份交易價及成交量可能不穩定，此可能造成投資者重大虧損

股份交易價可能不穩定及因不受我們控制的因素大幅變動，包括股份流動性程度的變動、證券分析師(如有)對我們的財務表現估計的變動、投資者對本集團及整體投資環境的看法、影響我們的經營的法律、規例及稅項系統的變動及香港證券市場一般市況。特別是，證券於聯交所上市的競爭者的交易價表現可能影響我們的股份交易價。該等入市及行業因素可能重大影響股份的市價及不穩定性，而不論我們的實際經營表現如何。

除市場及行業因素外，股份價格及成交量可因特定業務原因高度不穩定。特別是，諸如收入、淨收益及現金流動量變動，成功或未能實施業務及增長策略及涉及重大訴訟及主要人員聘用或離任等因素可能造成股份市價意想不到地變動。任何該等因素可造成股份成交量及交易價的大幅及突然變動。

由於[編纂]的定價及開始買賣之間存在若干天的間隔，[編纂]持有人面臨[編纂]開始買賣之前期間[編纂]價格下跌的風險。預期[編纂]將於定價日釐定。然而，股

風險因素

份於上市日期方會在聯交所開始買賣。因此，投資者可能於定價日至上市日期期間無法出售或另行買賣股份。

因此，股份持有人面臨由出售至開始買賣期間可能出現不利市況或其他不利事態發展導致股份於開始買賣前價格下跌的風險。

股份投資者將受到即時攤薄影響及倘我們於未來發行額外股份，可能進一步受到攤薄影響

[編纂]高於每股有形資產淨值。因此，基於[編纂][編纂]每股[編纂]港元(即建議[編纂]範圍的中位數)，[編纂]投資者將受到未經審核備考經調整有形資產淨值即時攤薄至每股[編纂]港元的影響。

我們可能因業務狀況的變動或為我們的未來計劃融資而需籌集額外資金，無論是有關我們的現有業務，或任何收購。倘透過發行股份或股本掛鈎證券方式來籌集資金，而並非以按比例基準向現有股東發行，則現有股東的股權百分比將減少，每股盈利及每股有形資產淨值將減少及／或有關新發行證券可能擁有優於現有股東股份所附帶的權利、優先權及特權。

現有股東日後於公眾市場出售或預料出售大量股份可能對股份的現行市價造成重大不利影響

於完成[編纂]後於公眾市場出售大量股份，或預料將會出售大量股份，可能對股份的市價造成不利影響及可能嚴重削弱我們未來透過[編纂]籌集資金的能力。概無保證主要股東不會出售彼等的股權。任何主要股東出售大量股份可能重大影響股份的現行市價。此外，該等出售可能使我們更難於在未來按照我們視為合適的時間及價格發行新股份，因而限制我們進一步籌集資金的能力。我們無法預測日後大量出售股份對股份市價的影響。

控股股東的利益可能並非經常與本集團的利益及其他股東的利益保持一致

控股股東對本集團的經營及業務策略有重大影響，及有能力透過彼等於本集團的股權要求本集團按照彼等自身意願來影響企業行動。控股股東的利益可能並非經

風險因素

常與其他股東的最佳利益保持一致。倘控股股東的利益與其他股東的利益相衝突，或倘任何控股股東選擇致使本集團業務採取的策略目標與其他股東的利益有衝突，則本集團或有關其他股東的利益可能因此受到不利影響。

有關本[編纂]內陳述的風險

投資者須閱讀整本[編纂]且不應依賴報刊文章或其他媒體報道有關我們及[編纂]的任何資料

我們強烈提醒投資者不要依賴報刊文章或其他媒體所載有關我們及[編纂]的任何資料。於刊發本[編纂]之前，可能會有關[編纂]及我們的報刊及媒體報道。有關報刊及媒體報道可能包括若干並無出現在本[編纂]中的資料，包括若干經營及財務資料及預測、估值及其他資料。我們並無授權報刊或媒體披露任何有關資料且並不就任何有關報刊或媒體報道或任何有關資料或刊物的準確性或完整性承擔任何責任。我們並不就任何有關資料或刊物的合適性、準確性、完整性或可靠性發表任何聲明。倘任何有關資料與本[編纂]所載資料不一致或相衝突，我們並不就此承擔任何責任，而投資者不應依賴有關資料。

本[編纂]中從公開可用來源取得的若干事實、預測及其他統計數字未經獨立核實及未必可靠

本[編纂]中若干事實、預測及其他統計數字摘自若干政府及官方資源。然而，董事並不保證有關來源材料的質量或可靠性。我們相信該等資料來源乃取得有關資料的合適來源及審慎摘錄及複製有關資料。我們無理由相信有關資料虛假或產生誤導，或遺漏任何事實以致有關資料虛假或產生誤導。儘管如此，我們、獨家保薦人、包銷商或彼等各自的聯屬人士或顧問並無對該等資料進行任何獨立核實，因此，我們概無就該等資料及統計數字的準確性發表聲明。此外，我們無法向投資者保證其陳述或編製的基準或準確程度，與其他地方呈列的類似統計數字相一致。於所有情況下，投資者應仔細考慮對有關事實或統計數字的依賴或重視程度。

本[編纂]中前瞻性陳述面臨風險及不確定性

本[編纂]包括有關業務策略、經營效率、競爭地位、現有業務的增長機會、管理計劃及目標、若干備考資料及其他事項的前瞻性陳述。「期望」、「相信」、「可能」、「預測」、「潛在」、「繼續」、「預期」、「擬定」、「可以」、「計劃」、「尋求」、「將要」、「將會」、「應當」等詞及其反義詞以及其他類似表述可用於識別若干有關前瞻性

風險因素

陳述。有關前瞻性陳述包括(其中包括)與我們的未來業務展望、資本開支、現金流量、營運資金、流動資金及資金來源相關並為反映董事及管理層的最佳判斷的必須估計的陳述，以及涉及實際結果與前瞻性陳述所建議者出現重大不同的若干風險及不確定性。因此，考慮該等前瞻性陳述時應顧及各種重要因素，包括本[編纂]「風險因素」一節所載者。因此，有關陳述不得作為未來表現的保證及投資者不應過於依賴任何前瞻性資料。本[編纂]中的所有前瞻性陳述均受此提示聲明的限制。

豁免嚴格遵守上市規則的規定及 豁免遵守公司（清盤及雜項條文）條例

為籌備[編纂]，本公司已尋求免除嚴格遵守上市規則相關條文的下列豁免及豁免遵守公司（清盤及雜項條文）條例。

上市規則第4.04(1)條規定我們須於本[編纂]載入會計師報告，涵蓋緊接本[編纂]刊發前三個財政年度各年我們的綜合業績。上市規則第13.49(1)條規定我們須不遲於財政年末後三個月刊發最近財政年度的初步業績。

我們已申請並獲聯交所批准豁免嚴格遵守上市規則第4.04(1)條及第13.49(1)條的規定，條件為(i)我們於[編纂]或之前在聯交所上市；(ii)我們自證監會取得豁免嚴格遵守公司（清盤及雜項條文）條例第342(1)條、附表3第I部第27段及第II部第31段項下規定的證明；(iii)我們於本[編纂]載列本公司截至二零一五年三月三十一日止年度的溢利估計，其乃根據上市規則第11.17至11.19條而編製；(iv)我們已載列董事有關自二零一四年十一月三十日起本集團的財務及貿易狀況或前景並無重大變動的聲明；及(v)我們並未違反章程文件或開曼群島法例及法規或其他有關刊發初步業績公告的法規。

公司（清盤及雜項條文）條例第342(1)條規定，所有[編纂]均須載入一份會計師報告，當中載有公司（清盤及雜項條文）條例附表3所指明的事宜。公司（清盤及雜項條文）條例附表3第I部第27段規定，我們須於本[編纂]載入在緊接本[編纂]發行前三個年度中的營業總收入或銷售營業額的陳述，包括一項關於計算此等收入或營業額的方法的解釋，以及在較重要的營業活動之間的合理細目分類。公司（清盤及雜項條文）條例附表3第II部第31段進一步規定，我們須於本[編纂]載入核數師就緊接本[編纂]發行前三個財政年度中每個年度本集團的利潤及虧損、資產及負債。

我們已申請並獲證監會授出免於嚴格遵守公司（清盤及雜項條文）條例第342(1)條、附表3第I部第27段及第II部第31段有關於本[編纂]載入截至二零一五年三月三十一日止全年的經審核財務報表規定的公司（清盤及雜項條文）條例第342A條下的豁免證明書，條件為(i)豁免詳情載於本[編纂]；及(ii)本[編纂]須於[編纂]或之前刊發。

豁免嚴格遵守上市規則的規定及 豁免遵守公司（清盤及雜項條文）條例

截至二零一四年三月三十一日止三個年度各年及截至二零一四年十一月三十日止八個月的會計師報告載於本[編纂]附錄一。然而，由於我們於本[編纂]刊發前並無充足時間編製及我們的申報會計師並無足夠時間審核截至二零一五年三月三十一日止年度的全年財務報表，故嚴格遵守公司（清盤及雜項條文）條例第342(1)條、附表3第I部第27段及第II部第31段、上市規則第4.04(1)條及第13.49(1)條將為本公司帶來不必要的負擔。

我們已於本[編纂]附錄●載入截至二零一五年三月三十一日止年度的溢利估計，其乃根據上市規則第11.17至11.9條而編製，及我們並無違反細則或開曼群島法例及法規或其他監管規定。我們的董事已確認(i)彼等已對本集團進行足夠盡職審查，以確保截至本[編纂]刊發日期，本集團的財務及貿易狀況或前景自二零一四年十一月三十日起概無重大不利變動，且自二零一四年十一月三十日起概無任何事件重大影響本[編纂]附錄一所載會計師報告所示資料；及(ii)彼等相信，豁免嚴格遵守上市規則第4.04條及第13.49(1)條的規定以及豁免嚴格遵守公司（清盤及雜項條文）條例第342(1)條、附表3第I部第27段及第II部第31段的規定將不會損害投資公眾人士的利益，此乃由於有意投資公眾人士為對本集團活動或財務狀況作出知情評價而合理所需的所有資料已載入本[編纂]。本公司將遵守上市規則第13.46條下的規定，於●之前刊發及寄發其截至二零一五年三月三十一日止年度的年報。

有關本 [編纂] 及 [編纂] 的資料

[編纂]

有關本 [編纂] 及 [編纂] 的資料

[編纂]

有關本 [編纂] 及 [編纂] 的資料

[編纂]

有關本 [編纂] 及 [編纂] 的資料

[編纂]

董事及參與 [編纂] 的各方

董事

姓名	住址	國籍
----	----	----

執行董事

劉煥詩	香港 半山區 梅道1號 Mayfair 18樓B室	中國
-----	------------------------------------	----

劉志興	九龍 又一村高槐路8號 賢苑2樓A室	中國
-----	--------------------------	----

方漢鴻	香港 西寧街35號 8樓H室	中國
-----	----------------------	----

梁文麟	新界 西貢 峯徑篤路111A號 2樓及樓頂	中國
-----	--------------------------------	----

劉志成	九龍何文田 勝利道12號 慧宜閣15樓	中國
-----	---------------------------	----

獨立非執行董事

蔡澤民	九龍油麻地 友翔道1號御金·國峯 3座32樓A室	中國
-----	--------------------------------	----

何昊洺	九龍油塘 崇信街8號 鯉灣天下40樓E室	中國
-----	----------------------------	----

羅耀昇	香港跑馬地 大坑道154號 保祿大廈6樓C室	加拿大
-----	------------------------------	-----

更多資料披露於本 [編纂] 「董事、高級管理層及員工」一節。

董事及參與 [編纂] 的各方

參與 [編纂] 的各方

獨家保薦人

滙富融資有限公司

獲發牌可進行證券及期貨條例下第1類(證券交易)及第6類(就企業融資提供意見)受規管活動的法團

香港金鐘道89號

力寶中心第一座7樓

[編纂]

[編纂]

本公司法律顧問

有關香港法律：

龍炳坤、楊永安律師行

香港律師

香港

中環

康樂廣場1號

怡和大廈

20樓2001-2006室

有關澳門法律：

趙德和律師

澳門律師

澳門

羅理基博士大馬路600E號

第一國際商業中心

21樓2106室

有關開曼群島法律：

毅柏律師事務所

開曼群島律師

香港

中環

康樂廣場1號

怡和大廈

2206-19室

董事及參與 [編纂] 的各方

獨家保薦人及包銷商的法律顧問	[編纂]
核數師及申報會計師	畢馬威會計師事務所 執業會計師 香港 中環 遮打道 10 號 太子大廈 8 樓
內部控制顧問	CT Partners Consultants Limited 九龍 尖沙咀 寶勒巷 6-8A 號 盈豐商業大廈 10 樓 1008 室
物業估值師	中誠達資產評值顧問有限公司 香港 灣仔軒尼詩道 145 號 安康商業大廈 9 樓 901 室
合規顧問	滙富融資有限公司 香港金鐘道 89 號 力寶中心第一座 7 樓
收款銀行	[編纂]

公司資料

註冊辦事處	Clifton House 75 Fort Street P.O. Box 1350 Grand Cayman KY1-1108 Cayman Islands
總辦事處及香港主要營業地點	香港九龍旺角 塘尾道66至68號 福強工業大廈 A座9樓6及8室
公司網站	● (此網站所載資料並不構成本[編纂]的一部分)
公司秘書	凌逸軒 執業會計師 九龍大角咀 福利街8號 港灣豪庭 6座28樓G室
審核委員會	羅耀昇(主席) 蔡澤民 何昊洺
薪酬委員會	蔡澤民(主席) 劉志興 羅耀昇
提名委員會	劉煥詩(主席) 蔡澤民 羅耀昇
授權代表	劉志興 香港九龍 又一村 高槐路8號 賢苑 2樓A室 凌逸軒 執業會計師 九龍大角咀 福利街8號 港灣豪庭 6座28樓G室

公司資料

開曼群島股份過戶登記處 [編纂]

香港股份過戶登記分處 [編纂]

主要往來銀行 中國工商銀行(亞洲)有限公司
香港
中環
花園道3號
中國工商銀行大廈

恒生銀行有限公司
香港
德輔道中83號

行業概覽

本[編纂]下文一節及其他部分的資料部分取自各種公開的政府來源、市場數據提供商及其他獨立第三方來源。此外，本節及[編纂]其他章節所載資料摘錄自由益普索編製供載入本[編纂]的委託報告（「益普索報告」）。本集團及獨家保薦人認為，本節資料來源乃有關資料的合適來源，並已合理審慎地摘錄及複製有關資料。本集團及獨家保薦人並無理由認為，有關資料存在虛假或具誤導性，或遺漏任何事實造成有關資料存在虛假或具誤導性。董事、獨家保薦人、[編纂]、[編纂]、[編纂]及包銷商或任何參與[編纂]的各方並無獨立核實有關資料，亦無對其準確無誤及完整發表任何聲明。資料或會與其他人士所編製之其他資料不相符。因此，投資者切勿對本節所載資料及統計數據過份加以依賴。董事經採取合理審慎措施後確認，自益普索報告日期以來市場資料概無發生可能限制、否定本節的資料或對其造成影響的不利變動。

有關本節的資料

一般資料

本節載有摘錄自益普索報告的資料，益普索報告即由益普索於二零一五年二月十三日編製的「香港地基行業的市場概況及競爭分析」研究報告，益普索為具豐富經驗的獨立市場研究公司，所進行之市場研究遍及各行各業，包括建築業、金融服務業、化妝品業、地區奢侈品及高淨值研究。益普索(香港)有限公司為益普索全球多個辦事處之一，專門就於聯交所首次公開發售的上市公司的各行各業進行研究。此益普索報告由益普索編製，總費用約288,000港元加實際費用支出。

研究方法

益普索方法結合下列數據及信息收集，以確保編製益普索報告所用假設、參數、數據及統計數據的可靠性：

- 案頭調查 – 政府統計數據、期刊、財務報告等；及
- 主要研究 – 訪問香港主要持份者及業內專家，包括地基工程公司、總承建商、開發商、建築師、業內專家及行業協會等。

行業概覽

上述方法可確保進行全方位及多層次的資料收集程序，由此收集的資料可交叉核對，從而確保資料的準確性。此外，所收集的情報使用益普索內部分析模型及技術進行分析、評估及驗證。

增長假設及預測

在益普索報告中已採用以下假設：

- 假設於預測期間並無發生將影響地基行業的供求的外在衝擊，如金融危機或自然災害等；及
- 由於實施政府項目如十大基建項目，市區重建項目等，地基工程供應預期增長。

在益普索報告的市場規模及預測模型已考慮下列參數：

- 二零零九年至二零一八年，香港的本地生產總值及本地生產總值增長率；
- 二零零九年至二零一三年，於香港建築地盤的總承建商及分包商實施的建築工程的總產值；
- 二零零九年至二零一三年，香港基建設施的公共開支；
- 二零零九年至二零一三年，香港房屋委員會提供的公共租住房屋單位總數目；
- 二零零九年至二零一三年，香港新落成的私人住宅單位的總數目；
- 二零零九年至二零一三年，香港新落成私人樓宇建築項目的總數目；
- 二零零九年至二零一三年，香港建築行業地基部門所涉工人估計數目；及
- 二零零九年至二零一三年，建築人工工資及材料（如鋼筋、水泥及柴油）的價格趨勢。

我們於香港主要從事(i)提供地基工程及(ii)提供現場勘探工程。地基乃樓宇及建築物的重要承托部分及地基工程為整個建築流程的首個步驟。對地基行業的需求高度取決於受公營及私營部門所推動的整個建築行業的興旺程度。公營部門一般指香港政府部門、法定機構及相關機構，包括但不限於建築署、土木工程拓展署、房屋

行業概覽

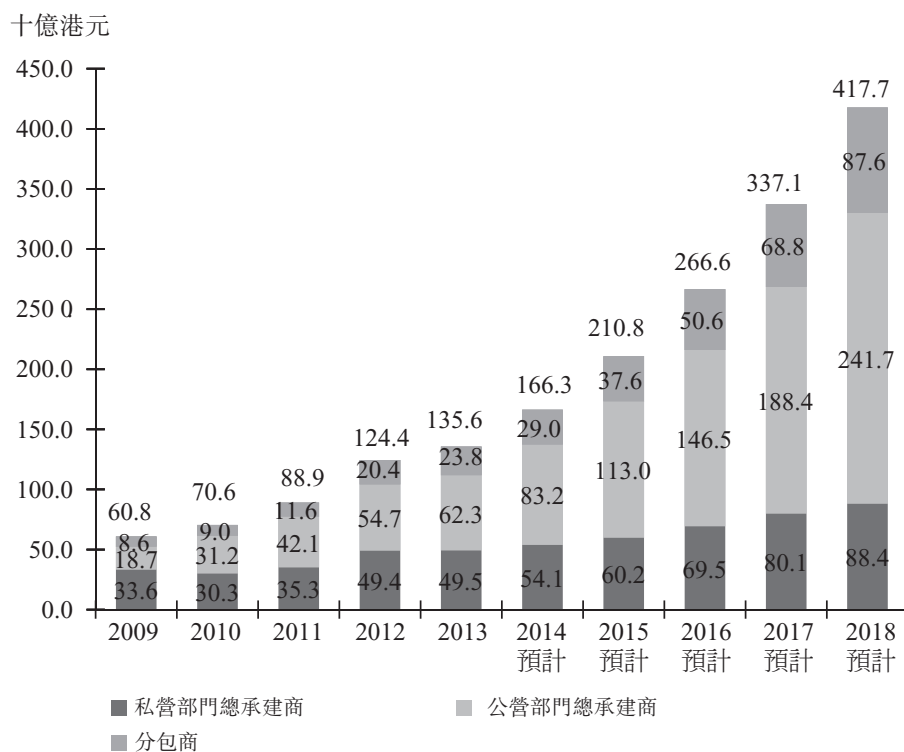
委員會及香港鐵路有限公司，而公營部門以外的其他各方被視作私營部門，主要為物業開發商。

香港建築行業市場概覽

建築行業對香港本地生產總值的經濟貢獻

二零零九年至二零一三年期間，建築行業為香港本地生產總值貢獻約3.2%至3.9%。總承建商及分包商於建築地盤進行的建築工程總產值由二零零九年的約608億港元增至二零一三年的約1,356億港元，複合年增長率約22.2%。

總承建商及分包商實施的公營及私營部門建築工程總值



資料來源：香港特區統計處、益普索報告

總承建商

總承建商自包括土地擁有人或物業開發商在內的私營部門及公營部門（如建築署及房屋委員會）獲得建築項目，進行不同性質的建築工程，如地盤平整、打樁、拆卸、建造上蓋、結構改建。

行業概覽

於私營部門，總承建商於建築地盤實施的建築工程總產值由二零零九年約336億港元增加至二零一三年約495億港元，複合年增長率約10.2%。預計總產值將由二零一四年約541億港元進一步增加至二零一八年約884億港元，複合年增長率約13.1%。該增長預期將主要受自二零一零年重啟的賣地計劃所推動，增加私人住宅單位供應，旨在穩定本地過熱的物業市場。

於公營部門，總承建商於建築地盤施工的建築工程總產值由二零零九年約187億港元增至二零一三年約623億港元，複合年增長率為約35.1%，據預測，總承建商施工的建築工程總產值將進一步由二零一四年約832億港元增至二零一八年約2,417億港元，複合年增長率為約30.6%。該增長預期將主要受香港房屋委員會建造的公共租住房屋(公屋)單位居者有其屋計劃單位數目預測增長所推動，與二零一四年施政報告對住房的社會需求作出的回應一致。

分包商

總承建商將建築項目部分外判予分包商乃常規，原因為總承建商未必能進行項目所有工程。公營部門及私營部門建築行業的繁榮亦增加對分包商服務的需求。分包商實施的建築工程總產值由二零零九年約86億港元增加至二零一三年約238億港元，複合年增長率約29.0%。預計分包商實施的工程總產值將由二零一四年約290億港元進一步增加至二零一八年約876億港元，複合年增長率約31.8%。

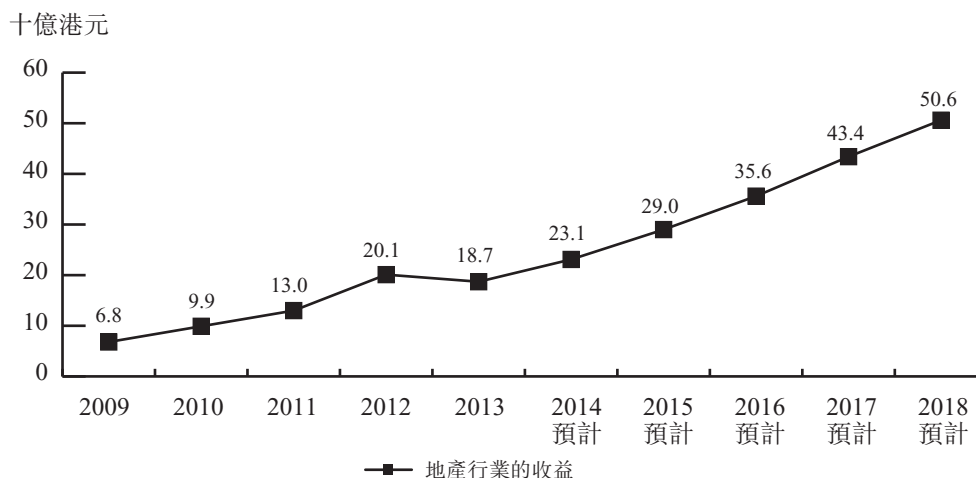
香港地基行業市場概覽

香港地基行業市場

地基行業為香港建築行業專業領域之一，主要涉及建築地盤底部樓宇及建築物承托層的建築。鑽孔灌注樁、插座式工字樁及微型樁乃香港常用的地基工程方法。有關地基工程詳情，請參閱本[編纂]「業務－我們的工程」一段。地基行業在香港建築行業起關鍵作用，其總收益佔總承建商及分包商於二零一三年香港建築地盤施工項目總產值約13.5%。

行業概覽

香港地基行業的收益



資料來源：香港特區統計處、益普索報告

香港地基行業的收益自二零零九年的約68億港元顯著增加至二零一三年的約187億元，複合年增長率約28.8%，乃主要由於實施政府自二零零七年公布的十大基建項目。然而，由於十大基建項目的部分地基工程（包括廣深港高速鐵路）已於二零一三年初完成，地基行業收益於二零一三年輕微下降。

地基行業的收益預期將由二零一四年的約231億港元增至二零一八年的約506億港元，複合年增長率為約21.7%，乃由於基建公共開支預期於有關期間增長所致。由於十大基建項目的地基工程逐步完成，收益增長率預期於二零一四年至二零一八年將放緩至約119.0%，而二零零九年至二零一三年期間的增長率約為175.0%。然而，新界東部及北部新開發區域、灣仔發展計劃、新港鐵線及港鐵擴展項目產生的地基工程尚未達到頂峰，預期將抵銷二零一四年至二零一八年的負面影響並支持地基行業的增長。

影響香港地基行業需求的因素

公營及私營房屋發展的政府政策

政府為香港主要業主。公營及私營房屋發展的政府政策直接影響公營及私營部門對建築及地基承包服務的需求。

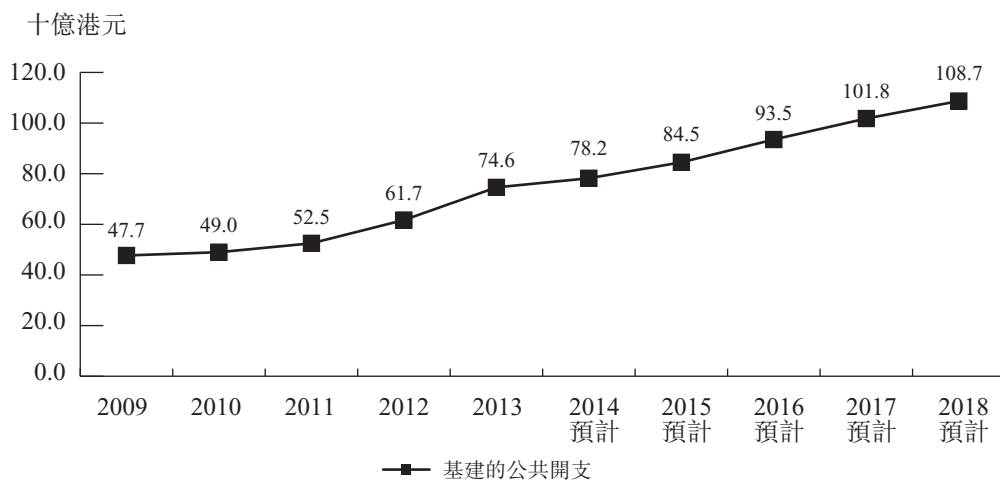
行業概覽

於公營部門，政府已實施其於二零一四年施政報告所提交之房屋發展項目，且政府已認定新界北大幅未開發地塊具開發潛力。政府旨在增加公共房屋供應，因此，於未來十年每年提供約20,000個公屋單位及約8,000個居者有其屋計劃單位。於私營部門，政府已恢復賣地計劃以擴大住宅土地供應，旨在穩定自二零一零年起過熱的物業市場。香港賣地由二零零九年的約46,000平方米增至二零一三年約384,000平方米，複合年增長率約70.0%。根據二零一四至一五年度賣地計劃，將自約34幅住宅用地提供合共約15,500個單位，該34幅住宅用地中有24幅為新用地。此外，新完成私人住宅單位數目預期將於二零一八年前達約17,815個，而二零一三年約為8,250個，複合年增長率為16.7%。

大型基建投資項目

根據益普索報告估計，香港基建的公共開支將由二零零九年約477億港元增至二零一三年約746億港元，複合年增長率為約11.8%，並預期將由二零一四年的約782億港元進一步增至二零一八年的約1,087億港元，複合年增長率為約8.6%。

基建的公共開支



資料來源：二零一四年至一五年香港政府財政預算案、香港特區統計處、益普索報告

於二零一四年至二零一五年財政預算案中，香港政府於基礎設施上投資約782億港元，當中包括約550億港元用於建設公立醫院以改善公共醫療保健設施以及持續投資於十大基建項目。主要項目(包括啟德發展計劃及廣深港高速鐵路)將於二零一六

行業概覽

年至二零二零年提供約1,400,000平方米商業建築面積。該等項目將相應地帶動建築及地基行業持續發展。

對商業樓宇的需求增加

香港新註冊公司總數由二零零九年109,424間激增至二零一三年174,031間，持續刺激對辦公場所的需求，並因此增加高端商業樓宇的建築工程及地基工程。

對零售店面的需求增加

自二零零九年至二零一三年，香港旅遊業迅速發展及優質零售店面供應有限推動租金價格按複合年增長率約22.2%上升。預計二零一四年及二零一五年的零售值分別增加約11.0%及10.0%，將提升對零售店面建築及地基服務的需求。

地基行業供應

於香港，所有建築工程(包括地基工程)須遵守屋宇署建築物條例的規例。所有地基工程須由屋宇署的地基工程註冊專門承建商進行。於二零一四年十一月，屋宇署有134名地基工程註冊專門承建商，其中約81.3%位於香港。

公營及私營部門的地基項目有不同註冊要求。對於私營部門的地基工程，地基承建商須為於屋宇署註冊的地基工程註冊專門承建商。除為屋宇署的地基工程註冊專門承建商，公營地基項目一般要求地基總承建商名列發展局的土地打樁名冊。然而，法律顧問表示，只要總承建商就項目持有公共工程認可專門承建商資格或作為於屋宇署適當分類註冊的註冊專門承建商監督工程及與建築事務監督聯絡，分包商無須於發展局及屋宇署作出與總承建商相同的註冊。此外，為符合資格參與包括機場管理局、發展局及房屋委員會在內的若干政府及法定機構委託的公共項目，地基分包商須為建築業議會的分包商註冊制度的註冊分包商。房屋委員會委託的地基項目亦要求地基總承建商須名列房屋委員會打樁承建商名冊。於二零一四年十一月，41間公司名列發展局土地打樁項下認可物料供應商及專門承建商名冊，約20名專門承建商合資格從事預鑽孔插座式工字鋼樁及微型樁，而本集團為其中之一。此外，

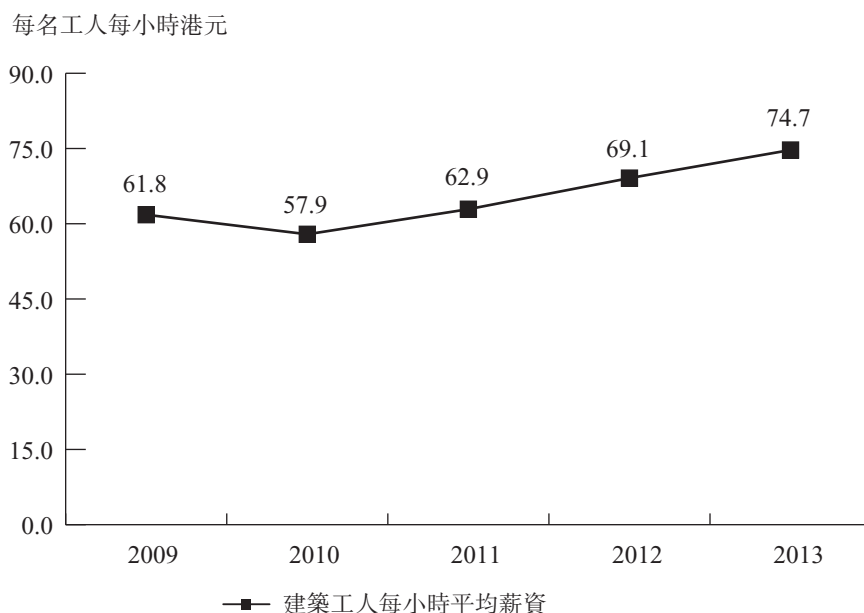
行業概覽

於二零一四年十一月，9間公司名列房屋委員會打樁承建商名冊（撞擊式打樁類別）及10間公司名列房屋委員會打樁承建商名冊（大直徑螺旋鑽孔樁類別）。於二零一四年十一月，約287間公司名列建築業議會註冊分包商名冊（結構及土建基礎及打樁類別）。

地基行業的主要成本及建築材料

地基工程主要成本主要包括勞動薪資及建築材料（如水泥、柴油及鋼材）成本。下表說明二零零九年至二零一三年歷史及勞工成本及建築材料價格。

建築工人平均每小時勞動薪資

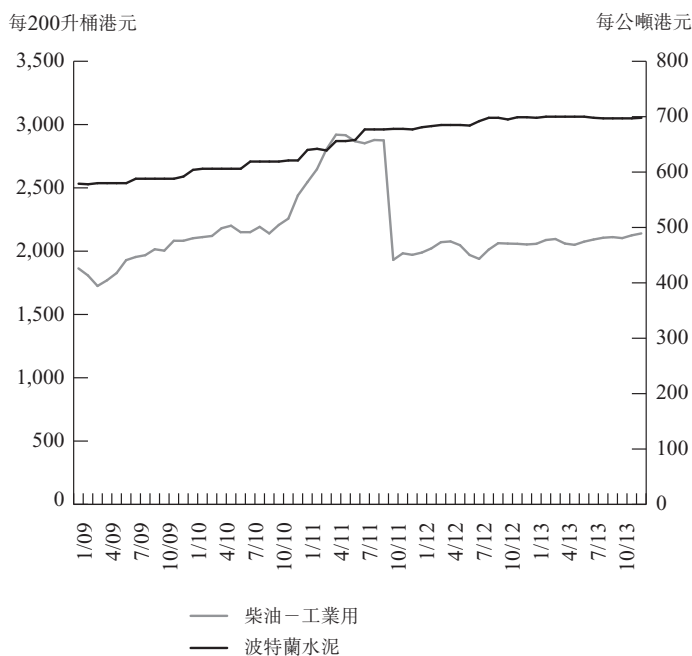


來源：香港特別行政區政府統計處、益普索報告

建築行業工人平均每小時勞動薪資自二零零九年約61.8港元增至二零一三年74.7港元，複合年增長率約4.9%。建築工人薪資顯著增加主要由於加入該行業人數減少，導致有經驗及熟練勞工短缺所致。預期建築工人平均時薪將於未來幾年因對建築工人的穩定需求而激增。此外，勞工短缺因許多熟練建築工人接近退休年齡而年輕人不太願意加入建築行業而惡化。

行業概覽

香港水泥及柴油價格趨勢



來源：香港特別行政區政府統計處、益普索報告

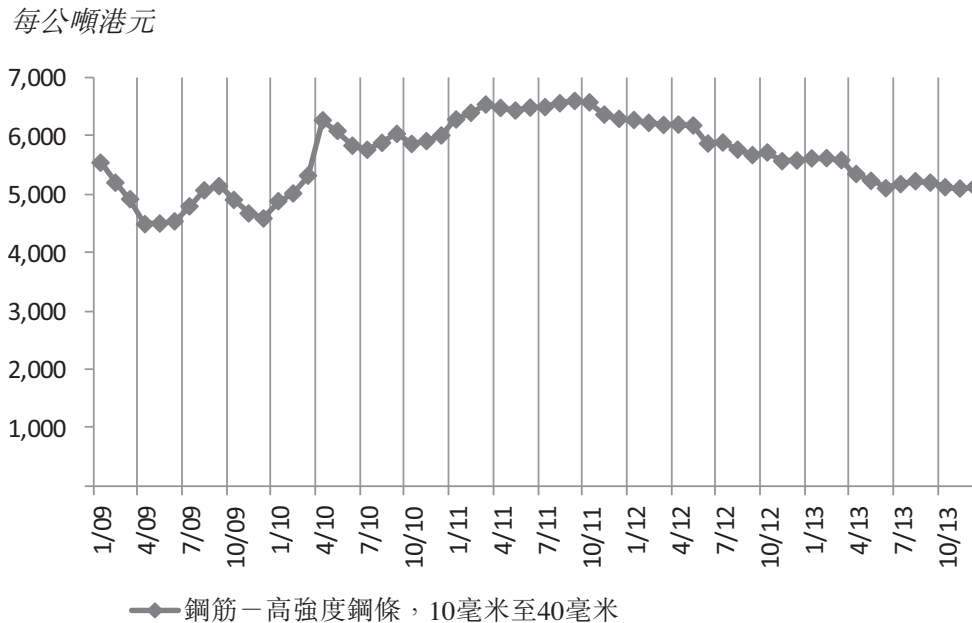
自二零零九年至二零一三年，水泥及柴油價格分別自每公噸約 584 港元增至約 699 港元及自每 200 升桶 1,919 港元增至 2,092 港元，複合年增長率分別約為 4.6% 及 2.2%。

於過去五年水泥價格不斷增加部分由於人民幣升值、香港通脹率加速以及香港、澳門及中國的強勁市場需求所致。

香港柴油平均批發價因自二零零九年起全球經濟復甦於二零零九年至二零一一年逐漸增加，而柴油批發價於二零一一年年末因歐洲債務危機大幅下跌。自此，柴油平均批發價因利比亞於二零一三年恢復其柴油輸出至戰前水平而趨於更穩定。

行業概覽

香港鋼材價格趨勢



資料來源：香港特別行政區政府統計處；益普索報告

鋼筋平均批發價由二零零九年平均每公噸約4,857港元升至二零一三年平均每公噸約5,282港元，複合年增長率為約2.1%。於二零一一年九月，由於香港建築需求強勁，錄得鋼筋平均價格達到頂端，為每公噸約6,595港元。二零一一年十月至二零一三年底，歐債危機加劇以及中國通脹上漲及貨幣政策收緊削弱對鋼材的需求，鋼筋平均價格開始持續下跌約22.1%。

香港地基行業競爭分析

競爭格局

香港地基行業由五大地基工程承建商統一，彼等為可提供地基工程的總承建商，佔二零一三年香港地基行業市場份額約76億港元或41.0%。鑒於項目的範疇，總承建商可能因若干原因無法開展項目的所有工作，例如分包商進行的項目成本效益、缺乏若干領域的專業知識、因大型項目規模及緊迫的截止時間而分佔項目工作量。因此，作為分包商的本集團視總承建商為客戶。

儘管如此，市場對於本集團運營的地基分包商而言相對分散，五大地基分包商於二零一三年佔香港地基行業市場份額約7.7%。與地基總承建商類似，地基分包商可能視其內部資源水平、成本效益及工作複雜程度進一步分包工作予次分包商。次

行業概覽

分包商通常規模更小且不如分包商擁有必需的牌照。因此，分包商與次分包商之間不存在直接競爭。

私營及公營部門的支持性政府住房政策、因人口漸增帶動住房需求增加、基礎設施開支增加及香港經濟繁榮提升了對零售空間及商業樓宇需求均為帶動香港地基行業的主要市場增長動力。然而，地基承建商及分包商亦面臨因原材料成本上漲造成建築成本上漲的市場威脅以及缺乏經驗及熟練勞工使平均每小時勞工工資上漲。

競爭因素

聲譽及往績記錄

交付及時性、工程質量、創新設計能力、安全記錄及環境規定均為地基行業客戶重視的特質。具有強大聲譽及信譽的地基承建商增加了自公營及私營部門贏得項目的可能性。

與客戶關係

與總承建商、物業開發商及政府部門擁有良好關係的地基承建商於獲取其客戶信任方面擁有優勢。

靈活性

具備較高的資源分配能力(包括熟練的工人和機械)的地基承建商更易履行其客戶設定的時間表。準時交付乃客戶委聘地基承建商的主要因素之一。

價格

價格為物業開發商及總承建商的重要因素。一般而言，客戶會委聘提供最低價格但具備質量保證及工程服務價值的地基承建商。

行業概覽

准入門檻

充足的行業實踐經驗

技術資格(例如登記為屋宇署地基工程註冊專門承建商)為於香港進行若干地基工程項目的先決條件。地基行業的實踐經驗及良好聲譽僅可通過成功完成項目來獲取。這可能成為不具備香港地基行業專業知識及技術資格的新入行者的准入門檻。

巨大的現金流要求

地基工程承建商可能需要足夠的現金流，以便在獲上游客戶(通常為總承建商)付款之前支付其下游供應商(例如建築工人及建築材料供應商)。充足的現金流量可能成為新入行者的門檻，原因為彼等可能難以遵循地基行業的上述付款慣例。

專業機械的重大資本投資

需投資大量資金購買及操作用於地基工程的專業機械，例如履帶式起重機、空氣壓縮機及液壓履帶鑽孔機，以加強地基承建商達致總承建商設定的期限的靈活性。有關重大資本投資金額可能阻礙新地基工程承建商進入該行業。

市場份額

我們的市場份額(按收入(定義為產生自香港的營業額)佔香港地基行業總收入計算)於二零一三年於香港約為1.6%。

行業概覽

下表載列香港地基行業五大地基分包商的資料：

排名	公司名稱	總部地址	二零一三年 收益 (百萬港元)	分佔行業 總收益 (%)	主要業務範圍
1	競爭者A	香港	482	2.6%	插座式工字樁、微型樁、小型樁、預嵌岩鋼樁
2	宏基工程	香港	291	1.6%	插座式工字樁、微型樁及起重柱
3	競爭者B	香港	247	1.3%	插座式工字樁、微型樁、板樁、鑽孔樁、打入樁、小型樁、豎樁、預嵌工字鋼樁
4	競爭者C	香港	224	1.2%	插座式工字樁、微型樁、板樁、鑽孔樁、打入樁、隔水牆、小型樁
5	競爭者D	香港	179	1.0%	插座式工字樁、微型樁、鑽孔樁、板樁、管樁
其他			17,232	92.3%	
總計			18,655	100%	

來源：益普索報告

監管概覽

香港法律及法規

本節概述與我們業務相關的香港主要法律及法規。由於此為概要，其並無載有與我們業務相關的香港法律的詳細分析。

A. 有關建築勞工、健康及安全的法律及法規

工廠及工業經營條例(香港法例第59章)

工廠及工業經營條例為從事工業工作的工人的安全及健康提供保障。根據工廠及工業經營條例，每名工業經營東主(包括當時對在有關工業經營開展的業務有管理或控制權的人士以及任何工業經營佔用人)須在合理切實可行範圍內確保其於工業僱用的所有人的在職健康及安全。東主的職責包括：

- 提供及維持不會危害安全或健康的作業裝置及工作系統；
- 作出有關安排，以確保在使用、處理、貯存及運載物品或物質方屬安全及不會危害健康；
- 提供所有所需的資料、指導、訓練及監督，以確保安全及健康；
- 提供及維持安全進出工作地點的途徑；及
- 提供及維持安全及健康的工作環境。

任何東主違反上述任何責任即屬違法，可處罰款500,000港元。任何東主蓄意違反任何該等規定且並無合理辯解，即屬犯罪，可處以罰款500,000港元及監禁六個月。

受工廠及工業經營條例的附屬法例規管，包括香港法例第59I章建築地盤(安全)規例規管的事項，包括(i)禁止僱用18歲以下人士(除若干例外者外)；(ii)起重機的維修保養及操作；(iii)確保工程地點安全的責任；(iv)防止墮落；(v)挖掘安全；(vi)符合各項安全規定的責任；及(vii)提供急救設施。任何人違反任

監管概覽

何此等條例，即屬犯罪，可處不同程度刑罰，承建商一經定罪，最高可處罰款200,000港元及監禁十二個月。

職業安全及健康條例(香港法例第509章)

職業安全及健康條例為工業及非工業工作地點內的僱員安全及健康提供保障。

僱主均須在合理切實可行範圍內，透過以下方式確保其工作地點的安全及健康：

- 提供及維持安全及不會危害健康的作業裝置及工作系統；
- 作出有關安排，以確保在使用、處理、貯存或運載作業裝置或物質方面屬安全及不會危害健康；
- 就僱主控制下的任何工作地點而言：
 - 維持安全及不會危害健康的工作地點狀況；及
 - 提供及維持安全及不存有該等風險的進出工作地點的途徑；
- 提供所有所需的資料、指導、培訓及監督，以確保僱員安全及健康；
- 提供及維持安全及不會危害健康的工作環境；及
- 提供及維持安全及不存有該等風險的進出工作地點的途徑。

凡僱主沒有遵守以上任何條文，即屬犯罪，可被判罰款200,000港元。凡僱主蓄意沒有遵守以上條文，或明知而沒有遵守以上條文或罔顧後果地沒有遵守以上條文，即屬違法，一經定罪可被判罰款200,000港元及監禁六個月。

勞工處處長亦可能就違反該條例或工廠及工業經營條例發出敦促改善通知書或暫時停工通知書，以防止工作地點的活動或情況構成死亡或嚴重受傷的即時危險。在沒有合理理由下未能遵守該等通知書的規定，即屬犯罪，可分別被判罰款200,000港元及500,000港元及監禁最多十二個月。

監管概覽

僱員補償條例(香港法例第282章)

僱員補償條例就僱員因工受傷制定一個不論過失及毋須供款的僱員補償制度，並列明僱主及僱員就因工及在僱用期間遭遇意外而致受傷或死亡，或患上所指定的職業病的權利及責任。

根據僱員補償條例，僱員若在受僱期間因工遭遇意外而致受傷或死亡，即使僱員在意外發生時可能犯錯或疏忽，其僱主在一般情況下仍須支付賠償。同樣地，僱員倘因職業病而失去工作能力，可獲授予與於職業意外中應付受傷僱員同等的補償。

根據僱員補償條例第15(1A)，僱主須於事故發生後不遲於14日向勞工處處長呈報僱員工傷。

根據僱員補償條例第24條，分包商的僱員於受僱期間因工受傷，總承建商負有責任向該分包商僱員支付補償。然而，總承建商有權於本節所述外向分包商討回有關支付予受傷僱員的補償。該等受傷僱員須於向該總承建商作出任何索賠或申請之前向總承建商送達書面通知。

根據僱員補償條例第40條，所有僱主(包括承建商及分包商)必須為所有僱員(包括全職及兼職僱員)投購保險，以承擔根據僱員補償條例及普通法方面就工傷產生的責任。根據僱員補償條例第40(1B)條，倘總承建商已承諾進行任何建築工程，可為每宗事故投購金額不少於2億港元的保險單，以涵蓋其及其分包商根據僱員補償條例及普通法的責任。如總承建商已根據僱員補償條例第40(1B)條投購保險，受保的總承建商及分包商應被視作已遵守僱員補償條例第40(1)條。

僱主如未能遵守僱員補償條例投保即屬違例，最高可被判第6級罰款(目前為100,000港元)及監禁兩年。

監管概覽

僱傭條例(香港法例第57章)

總承建商須遵守僱傭條例有關分包商僱員工資的規定。根據僱傭條例第43C條，如有任何工資到期應付予就分包商已立約進行的工作而受聘於分包商的僱員，但該工資未有於僱傭條例指明的期間內支付，則該工資須由總承建商或總承建商及各前判分包商共同及個別負責支付給該僱員。總承建商及前判分包商(倘適用)的法律責任僅限於：(a) 僱員工資，而該僱員的受聘完全與總承建商已立約進行的工作有關，且其受聘地點完全在建築工程所在地盤內；及(b) 該僱員到期應得的兩個月工資，而此兩個月須為該僱員應得工資期間的首兩個月。

任何與分包商之間存在尚未結算工資付款的僱員，須在工資到期起計60日內向總承建商送達書面通知。如分包商僱員未能向總承建商送達通知，則總承建商及前判分包商(倘適用)概無責任向該分包商僱員支付任何工資。

總承建商自相關僱員收到該通知後，須於收到通知後14日內，向(據其所知)該名分包商的前判分包商(倘適用)送達一份通知副本。總承建商未能將該通知送達前判分包商而未能提供合理辯解，即屬犯罪，一經定罪可被判第5級罰款(目前為50,000港元)。

根據僱傭條例第43F條，倘總承建商或前判分包商向僱員支付僱傭條例第43C條所指的工資，所支付的工資將構成該僱員的僱主對總承建商或前判分包商(視情況而定)的債務。該總承建商或前判分包商可：(1) 向該僱員的僱主的每名前判分包商申索工資，或向該總承建商或每名其他前判分包商(視乎情況而定)申索工資，或(2) 以因應分包工程應付或可能應付分包商的任何款項對銷的方式扣除。

強制性公積金計劃條例(香港法例第485章)

僱主必須安排其所有年滿18歲至未滿65歲，受僱60日或以上的正式員工(除部分獲豁免人士外)於受僱首60日內參加強制性公積金(「強積金」)計劃。

監管概覽

僱員和僱主均須定期向強積金計劃供款。若為僱員，僱主須按照最高和最低入息水平（於二零一四年六月一日之前分別為每月25,000港元和7,100港元或於二零一四年六月一日或之後分別為每月30,000港元及7,100港元），代僱員在有關入息中扣除5%，作為註冊強積金計劃的強制性供款，供款額上限於二零一四年六月一日之前為1,250港元或於二零一四年六月一日或之後為1,500港元。僱主對強積金計劃的供款額同樣為僱員有關入息的5%（受限於最高入息水平，於二零一四年六月一日之前為每月25,000港元或於二零一四年六月一日或之後為30,000港元）。

行業計劃

鑒於建築及飲食業勞動力流動性高，以及該兩個行業的大部分僱員為「臨時工」，乃按日計薪或固定僱用期少於六十天，故該兩個行業根據強積金計劃就僱主設立行業計劃。

就行業計劃而言，建築行業涵蓋以下八個主要類別：

- (1) 地基及相關工程；
- (2) 土建及相關工程；
- (3) 拆卸及結構更改工程；
- (4) 修葺及維修保養工程；
- (5) 樓宇結構工程；
- (6) 消防、機電及相關工程；
- (7) 氣體、水務及相關工程；及
- (8) 室內裝飾工程。

強制性公積金計劃條例並無規定該兩個行業的僱員須參與行業計劃。行業計劃為建築及飲食業的僱主及僱員提供便利。臨時工於在相同行業內更換工作時，只要彼等先前的僱主及新的僱主均在相同行業計劃內登記，則彼等無須變換計劃。此舉對計劃成員十分方便，且節省行政費用。

監管概覽

佔用人法律責任條例(香港法例第314章)

佔用人法律責任條例就有關對他人造成傷害或對貨物或該土地上其他合法物業造成損害的已佔用或能控制該樓宇的佔用人責任進行了相關規定。

佔用人法律責任條例一般規定物業佔用人負上一般謹慎責任，即採取在所有情況下屬合理謹慎的措施的責任，以確保獲佔用人邀請的訪客或准許該訪客使用該處所時是合理安全。

入境條例(香港法例第115章)

根據入境條例第38A條，建築地盤主管(即控制或掌管建築地盤的總承建商，及包括一名分包商、擁有人、佔用人或其他人士)須採取一切切實可行的步驟以(i)避免非法入境者處身於建築地盤內或(ii)避免非法工人(不可合法受僱的人)在地盤接受僱傭工作。

倘經證實(i)非法入境者在建築地盤或(ii)該名不可合法受僱的非法工人在建築地盤工作，則建築地盤主管即屬犯罪，可罰款350,000港元。

最低工資條例(香港法例第608章)

最低工資條例就僱傭條例(香港法例第57章)下依僱傭合約委聘的所有僱員的工資期內訂明每小時最低工資額(目前設定為每小時30港元)。任何有關試圖廢除或削減最低工資條例賦予僱員的權利、福利或保障的僱傭合約條款一概無效。

B. 有關環境保護的法律及法規

空氣污染管制條例(香港法例第311章)

空氣污染管制條例為管制香港建築、工業及商業活動所產生的空氣污染物及有害氣體排放，以及其他污染來源的主要法例。空氣污染管制條例的附屬規例透過發出牌照及許可證，對若干營運產生的空氣污染物排放加以管制。

承建商須遵從及遵守空氣污染管制條例及其附屬規例，包括但不限於空氣污染管制(露天焚燒)規例(香港法例第311O章)、空氣污染管制(建造工程塵埃)規例(香港法例第311R章)及空氣污染管制(煙霧)規例(香港法例第311C章)。

監管概覽

負責建築工地的承建商須策劃、安排工作方法以及以該方式進行工程以將塵埃對附近環境的影響降至最低，並須提供經適當培訓的有經驗的員工以確保該等措施得以實施。空氣污染管制條例中石棉管制條文要求，涉及石棉的建築工程必須由註冊合資格人士及在註冊顧問的監督下進行。

噪音管制條例(香港法例第400章)

噪音管制條例管制(其中包括)建築、工業及商業活動所產生的噪音。承建商須遵守噪音管制條例及其附屬規例，以進行建築工程。就於限制時段進行的建築活動及於一般假期以外的白晝將進行的撞擊式打樁工程而言，須預先得到環境保護署署長的建築噪音許可證。

根據噪音管制條例，除非透過建築噪音許可制度經由環境保護署署長事先批准，否則不能於下午七時正至上午七時正期間或於公眾假日的任何時間，在人口密集地區進行製造噪音的建築工程及使用大型機械設備(撞擊式打樁除外)。若干設備於使用時亦須受到限制。手提破碎機及空氣壓縮機須遵守噪音標準及貼上環境保護署署長發出的噪音標籤。

任何人士進行上述許可以外的任何建築工程，第一次定罪可罰款100,000港元及其後定罪可罰款200,000港元，如罪行持續，則每日罰款20,000港元。

水污染管制條例(香港法例第358章)

水污染管制條例管制由所有種類的工業、製造業、商業、工廠及建築活動產生的液體排放至公共污水渠、雨水渠、河流或水體。任何產生廢水排放(除排放至公共污水渠的住宅污水或排放至雨水渠的未經污染水外)的工業／商業須受由環境保護署署長的牌照管制所規限。

除排放至公共污水渠的住宅污水或排放至雨水渠的未經污染水外，排放任何其他污水必須申領污水排放牌照。此牌照列明污水的物理、化學及微生物指標。一般指引確保所排放的污水不會損壞污水渠或污染內陸或近岸海水。

監管概覽

根據水污染管制條例，除根據水污染管制條例獲發牌外，任何人士將任何廢物或污染物質排放至香港水流管制地區的水流，或將任何物質（住宅污水及未經污染水除外）排放至水流管制地區的公用污水渠或公用排水渠，即屬違法，可監禁六個月及(a)第一次定罪，罰款200,000港元；(b)第二次定罪或其後定罪，罰款400,000港元；及(c)如該項罪行屬持續罪行，則可就法庭已獲得證明並信納該罪行持續的期間，另處每日罰款10,000港元。

廢物處置條例(香港法例第354章)

廢物處置條例管制廢物的產生、貯存、收集、處理、再加工、回收及處置。目前禽畜糞便及化學廢物須受到特別管制，而非法處置廢物亦被禁止。進口及出口廢物一般透過許可證制度管制。

承建商須遵從及遵守廢物處置條例及其附屬規例，包括但不限於廢物處置(建築廢物處置收費)條例(香港法例第354N章)及廢物處置(化學廢物)(一般)規例(香港法例第354C章)。

根據廢物處置(建築廢物處置收費)規例，建築廢物僅可於指定設施處置，而進行價值100萬港元或以上的建築工程的總承建商，於獲得合約後21日內，須就該特定合約於環境保護署署長設立付款賬戶，以繳付任何就合約所進行的建築工程所產生的建築廢物應付的處置收費。

根據廢物處置(化學廢物)(一般)規例，任何人士生產化學廢物或導致化學廢物產生，須註冊為化學廢物生產商。所生產的任何化學廢物必須於丟棄前包好、貼上標籤及適當地存放。僅持牌廢物收集商方能將廢物丟棄至持牌化學廢物處置地點。化學廢物生產商亦須保留化學廢物處置記錄，以便環境保護署檢查。

根據廢物處置條例，除非獲環境保護署署長發牌，任何人士不得使用或獲批准使用任何土地或場地作處置廢物用途。任何人士(除根據許可證或授權外)進行、促使或准許其他人進行任何須先獲得許可證或授權的行為，即屬犯罪，第一次定罪，可罰款200,000港元及監禁六個月，第二次定罪或其後定罪，可罰款500,000港元及監禁兩年。

監管概覽

海上傾倒物料條例(香港法例第466章)

根據海上傾倒物料條例，任何廢物生產商涉及海上傾倒及相關裝卸運作，須得到環境保護署署長的許可。

根據海上傾倒物料條例，任何人士(除得到及根據許可證外)進行或促使或准許他人進行任何須先獲得許可證的行為，即屬犯罪，首次被定罪者可處罰款200,000港元及監禁六個月；第二次或其後再次被定罪者可處罰款500,000港元及監禁兩年；此外，倘法院信納有關作業持續進行，則每持續一日可另處罰款10,000港元。

環境影響評估條例(香港法例第499章)

環境影響評估條例旨在透過於建造及運作(及解除，如適用)前，由計劃相關指定項目的人士(獲豁免除外)申請環境影響評估程序及環保許可制度，以防止、減低及管制由環境影響評估條例附表2所列的指定項目(如公共設施、若干大型工業活動、社區設施等)對環境造成的不利影響。

根據環境影響評估條例，倘任何人士建築或營運環境影響評估條例附表2第I部分所列的指定項目(包括道路、鐵路及車廠、挖泥工程、住宅及其他發展等)或解除環境影響評估條例附表2第II部分所列的指定項目，而並無就項目得到環保許可證；或違反刊載於許可證的條件(如有)，即屬犯罪。違法人士(a)首次定罪，可處罰款2,000,000港元及監禁六個月；(b)第二次或其後再次定罪，可處罰款5,000,000港元及監禁兩年；(c)經簡易程序定罪，可處第6級罰款及監禁六個月；(d)第二次或其後再次經簡易程序定罪，可處罰款1,000,000港元及監禁一年，倘該罪行屬持續性質，則法院或裁判官可就其信納該罪行持續的每一天另處罰款10,000港元。

公眾衛生及市政條例(香港法例第132章)

根據公眾衛生及市政條例第127條，倘一份妨擾事故通知送達因其作為、失責或容受而令妨擾事故產生或繼續存在的人，或如不能尋獲該人，送達有妨擾事故存在的處所或船隻的佔用人或擁有人，則不論上述通知所關乎的妨擾事

監管概覽

故，是因該人故意的作為或失責而產生；或該人沒有在上述通知所指明的期限內，遵從該通知的任何規定，該人即屬犯罪。

任何建造中或拆卸中的建築物排出塵埃，而其方式足以構成妨擾，則可根據公眾衛生及市政條例提出起訴。一經定罪最高罰款為10,000港元(第3級罰款)，每日罰款200港元。

從建築地盤排放泥水等，則可根據公眾衛生及市政條例提出起訴。一經定罪最高罰款為5,000港元。

於任何處所內有任何積水，而積水被發現含有蚊幼蟲或蚊蛹，則可根據公眾衛生及市政條例提出起訴。一經定罪最高罰款為25,000港元(第4級罰款)，每日罰款450港元。

任何構成妨擾或損害健康的積聚廢棄物，則可根據公眾衛生及市政條例提出起訴。一經定罪最高罰款為10,000港元(第3級罰款)，每日罰款200港元。

任何處所，其狀況足以構成妨擾，或足以損害健康，則可根據公眾衛生及市政條例提出起訴。一經定罪最高罰款為10,000港元(第3級罰款)，每日罰款200港元。

C. 與承建商發牌有關的法律及法規

一般建築承建商／專門承建商

根據香港現時的承建商註冊制度，建築事務監督須保留合資格履行一般建築承建商責任的一般建築承建商名冊，及合資格進行名列分冊所屬類別所指明的專門工程(如地基工程及現場勘探工程)的專門承建商名冊。註冊一般建築承建商可開展一般的建築工程及街道工程，但不得從事任何指定由註冊專門承建商承辦的專門工程。

以下載列註冊成為屋宇署轄下一般建築承建商、地基工程的專門承建商及現場勘探工程的專門承建商的要求。

根據建築物條例第8B(2)條的規定，申請註冊成為註冊一般建築承建商或註冊專門承建商的人士必須令屋宇署署長(「建築事務監督」)信納以下方面：

- (a) (如屬法團)妥善的管理層架構；

監管概覽

- (b) 職員有適當經驗及資格；
- (c) 有能力取得工業裝置及資源；及
- (d) 申請人就建築物條例而委任以代其行事的人憑藉有關經驗及對基本的法例規定的一般知識能夠理解建築工程和街道工程。

在審議每宗申請時，建築事務監督均會考慮申請人所委任的下列關鍵人士的資格、能力及經驗：

- (a) 申請人須至少委任一名人士就建築物條例的目的代其行事，此名人士在下文稱為「獲授權簽署人」；
- (b) 如申請人為法團— 須至少在董事會內委任一名董事（下文稱為「技術董事」），此名董事獲董事會授權執行下列職務：
 - (i) 取得機器及資源；
 - (ii) 建築工程和街道工程施工過程中提供技術及財務支援；及
 - (iii) 為公司決策，並監督獲授權簽署人和其他員工以確保有關工程的施工符合建築物條例的規定；及
- (c) 如申請人為委任並無具備作為技術董事所需的資格或經驗的董事管理建築工程和街道工程施工的法團— 董事會須授權「其他高級人員」協助技術董事。

方先生獲委任為獲授權簽署人及劉志興先生獲委任為技術董事，就建築物條例而代宏基工程行事。中信方面，就建築物條例而言，梁先生獲委任為獲授權簽署人兼技術董事。

除上述關鍵人士外，申請人亦須證明其已聘請適當的合資格人員，以協助申請人及上述關鍵人士執行、管理及監督建築工程和街道工程。

就註冊成為註冊專門承建商，申請人必須令建築事務監督信納其具有所需經驗，及（如適用）專業及學歷資格，承辦專門類別的工程，並亦須證明其有能

監管概覽

力聘請合資格人士進行相關專門職務，如場地勘測工程的合資格人士（記錄）。

建築事務監督向承建商董事及由承建商委任代其就建築物條例行事之人士施加特定要求。

建築物條例（香港法例第123章）

根據建築物條例第14(1)條，任何人未獲得建築事務監督的批准及同意，不得展開或進行任何建築工程，包括改動、加建以及各類建築作業。根據建築物條例，擬在現有處所進行改動或加建工程的人士須委任一名認可人士及（如有必要）註冊結構工程師以編製及呈交圖則供建築事務監督批准。前述人士亦須委任註冊承建商進行建築工程。建築事務監督或會規定所有該等建築工程須按建築物符合建築物條例標準的方式進行。

根據建築物條例第4(1)條，進行建築工程或街道工程的每名人士須委任：

- (a) 認可人士統籌有關建築工程或街道工程；
- (b) 註冊結構工程師負責有關建築工程或街道工程的結構成份（如本建築物條例有此規定）；及
- (c) 註冊岩土工程師負責有關建築工程或街道工程的岩土成份（如本建築物條例有此規定）。

私營部門地基工程及／或現場勘探工程項目

私營部門地基工程及／或現場勘探工程項目涵蓋由私人開發商及任何其他非香港政府部門及法定機關實體推出之項目，包括但不限於公用事業公司、慈善團體及私人教育機構。

為求以總承建商身份承接私營類別地基工程及／或現場勘探工程，承建商必須向屋宇署註冊，成為地基工程及／或現場勘探工程類別之註冊專門承建商，惟總承建商外判工程予下文所述註冊專門承建商則作別論。

監管概覽

倘總承建商聘用一名於屋宇署註冊的屬於地基工程及／或現場勘探工程類別之註冊專門承建商承接地基工程及／或現場勘探工程，不管該項地基工程及／或現場勘探工程是否構成合約工程之全部或部分，總承建商本身將毋須為相關類別註冊專門承建商。

獲委任以進行地基工程及／或現場勘探工程之分包商須為地基工程及／或現場勘探工程類別註冊專門承建商。

就實體作為分包商從事的任何地基工程及／或現場勘探工程而言，如有向屋宇署於適當類別註冊的註冊專門承建商監督工程及與建築事務監督聯絡，則實體本身無須為註冊專門承建商，或取得任何必須的牌照、許可證及批准以進行營運及業務（惟商業登記除外）。

上述註冊規定為承接私營類別地基工程及／或現場勘探工程項目之基本條件。發展商、總承建商或其他實體（視情況而定）可對總承建商或分包商施加其他規定。

公營部門地基工程及／或現場勘探工程項目

就公營部門項目而言，負責地基工程及／或現場勘探工程項目的承建商（其中包括）須名列發展局工務科的名冊及向屋宇署註冊為地基工程及／或現場勘探工程項目類別之註冊專門承建商。

只要總承建商持有項目所需的所有註冊，則分包商無須持有總承建商於公營項目持有的相同註冊。然而，參與包括機場管理局、發展局及房屋委員會在內的若干政府部門及法定機構委託的公共項目的分包商須於建造業議會按分包商註冊制度註冊。

根據工務科（於發出技術通告時稱作環境運輸及工務局）於二零零四年六月十四日發出的技術通告，於二零零四年八月十五日或之後招標的所有政府基建工程及維修工程合約均要求承建商聘用根據臨時建造業統籌委員會（其工作於二

監管概覽

零零七年二月由建造業議會接管)所推出非強制性分包商註冊制度首次註冊下各建築領域註冊的分包商(不論是指定、專門或自選)。

以下載列地基工程及／或現場勘探工程項目類別註冊專門承建商承建發展局地基工程及／或現場勘探工程項目的進一步規定。

倘承建商有意承建發展局的公共土地打樁工程，其必須已就相關打樁系統名列由發展局工務科管理的認可公共工程物料供應商及專門承造商名冊(「**專門承建商名冊**」)「土地打樁」類別的「第I組」或「第II組」。此類別的工作範疇包括設計、供應及安裝土地上的註冊打樁系統。專門承建商名冊第I組別的土地打樁承建商可承接最高達340萬港元的地基工程合約／分包合約，而專門承建商名冊第II組別的土地打樁承建商可承建不限價值的的地基工程合約／分包合約。

承建商須符合適用於其適當類別及組別的財務、技術、管理、個人及安全準則，以入選及保留在認可名冊並獲取公共工程合約。就保留在專門承建商名冊而言，承建商一般應至少具有正數的資本價值。此外，承建商須維持適用於適當類別及組別的僱員和營運資金以及年度營業額的若干最低水平。

給予承建商註冊／批准時，發展局工務科考慮(其中包括)(i)承建商之財政實力；(ii)承建商之技術經驗及管理能力；(iii)承建商持有之機械及設備；及(iv)客戶工程作業。

根據工務科(於發出技術通告時稱作環境運輸及工務局)於二零零四年五月二十五日發出的技術通告，於選擇性的招標中，除非承建商符合若干資格要求，例如，其名列認可承建商名冊及並無暫停投標資格，否則投標人將不獲考慮。

名列公共工程認可承建商名冊的承建商，除非遭暫停資格，否則可就彼等獲認可的工程類別及組別的公共工程合約投標，而名列專門承建商名冊的專門承建商，除非遭暫停資格，否則可就彼等獲認可的工程類別、分類及組別的公共工程合約投標。

監管概覽

就專門承建商名冊吸納及保留為認可承建商（第II組—土地打樁類別—「預鑽孔嵌岩式工字鋼樁」系統及「微型樁」打樁系統），承建商須符合下列財務準則及其他規定的最低水平：

1. 最低投入資本

9,300,000 港元。

2. 最低營運資金

倘承建商已獲僱用及營運資金均不低於420萬港元，則8,600,000港元或公營或私營類別未完成合約的未完成工程之年度合併價值的10%，取較高值。

3. 最低技術及管理準則／其他規定

(a) 建築物條例地基分冊之註冊專門承建商。

(b) 持有由香港認可處根據所營運香港認證機構認可計劃（「香港認證機構認可計劃」）規則頒佈的質量管理體系認證（即蓋上香港認證機構認可計劃評審圖章）以及由環境運輸及工務局承認的其他評審機構蓋上評審圖章的質量管理體系認證。認證範圍應與應用中的打樁系統有關。

(c) 高級管理人員：須有至少一名本地高級管理人員於過去八年內擁有最少五年管理本地建築公司之經驗。

(d) 技術員工：有至少兩名人士擁有香港之大學或等同機構相關學位，並於畢業後在打樁工程擁有最少五年本地工作經驗。高級管理人員須為總裁、主席、董事、董事總經理、執行董事或總經理等。

(e) 工作經驗：完成至少三項中型／大型本地項目（每項價值300萬港元以上）。

(f) 機器及設備：每個系統應具有合適設備（每個系統應至少配備一套設備）。

監管概覽

- (g) 辦公室／廠房設施：需要本地辦公室及可供使用的工廠設施。
- (h) 其他：將註冊之打樁系統：(a) 施工方案；(b) 典型計算；(c) 可獲接納推薦書；及 (d) 符合要求的建築地盤示範。

發展局對承建商採取的監管活動

發展局或會對規定時間內未能符合財務準則、不合格表現、失職行為或疑似失職行為、工地安全記錄欠佳及不良環保表現、法院定罪（如違反工地安全法例及僱傭條例（香港法例第57章）以及聘用非法工人）的承建商採取監管行動。

舉例而言，倘若合資格承建商在進行工程時短期內多次被控違反安全或環境條例，或在承建商負責的建築地盤發生傷亡事故，政府可對負責的承建商進行處分，包括免職、暫停（即承建商在相關暫停期間被禁止競投相關類別的工程）及將承建商的牌照降級（包括降低承建商所有或任何指定類別的資格級別），惟須視乎導致該等處分的事實的嚴重程度。

歷史、重組及集團架構

我們的集團架構及歷史

概覽

本集團的歷史追溯至一九九八年，彼時劉煥詩先生以其過往經營業務所得資金透過中恆（由劉煥詩先生及其家屬擁有的公司）致力創立宏基機械。於宏基機械註冊成立時，宏基機械由中恆、Tachyon Limited（梁先生及其妻子控制的公司）、嘉豪（方先生及楊先生控制的公司）及一名獨立第三方分別擁有38%、19%、24%及19%。創辦本集團之前，方先生、梁先生及楊先生為劉煥詩先生的前僱員。劉煥詩先生於地基行業擁有逾40年的經驗，有關其經驗及資格的進一步詳情載於本[編纂]「董事、高級管理層及員工」一節。有關附屬公司（包括宏基機械）的企業歷史的更多詳情，請參閱下文「本公司的附屬公司」一段。

本公司於二零一四年十月七日在開曼群島註冊成立，以籌備[編纂]。我們透過營運附屬公司（即宏基工程、中信、宏基機械及宏基（澳門）（自二零一四年十二月五日起），各自為本公司全資附屬公司）經營業務。宏偉為本集團的中間控股公司，而宏基工程、中信、宏基機械及宏基（澳門）（自二零一四年十二月五日起）為我們的營運附屬公司，執行我們的日常營運。

主要里程碑

以下載列我們的主要里程碑：

一九九八年	宏基機械於註冊成立
	劉煥詩先生收購於中信的權益
一九九九年	劉煥詩先生收購於宏基工程的權益
二零零一年	中信獲建築事務監督授予現場勘探工程專門承建商證書
二零零二年	宏基工程獲建築事務監督授予地基工程專門承建商證書
二零零七年	獲國際認可認證有限公司授予品質管理體系的 ISO9001：2008 認證
	獲國際認可認證有限公司授予環境管理體系的 OHSAS18001：2007 認證

歷史、重組及集團架構

獲國際認可認證有限公司授予職業健康安全管理體系
ISO140001：2004 認證

獲客戶授予最佳安全及環保分判商嘉許獎狀

二零零九年 獲勞工處及職業健康安全局授予建造業安全獎勵計劃銀獎

二零一一年 獲客戶授予傑出安全表現

二零一二年 獲發展局及建築業議會授予二零一一年度公德地盤嘉許計劃項下的模範分包商稱號

二零一四年 獲客戶授予施工現場最安全最環保分包商稱號

獲客戶頒發安全活動的零事故成就獎

本公司註冊成立

本集團收購宏基(澳門)

本公司

本公司於二零一四年十月七日在開曼群島註冊成立為有限公司，法定股本為380,000港元，分為38,000,000股每股面值0.01港元的股份，其中一股未繳股款認購人股份配發及發行予初步認購人(為一名獨立第三方)。於同日，該認購人股份按零代價轉讓予新得利。

新得利為中恆股東的控股公司，於二零一四年九月十九日在英屬處女群島註冊成立，法定股本50,000美元分為50,000股每股面值1美元的股份。於二零一四年九月二十五日，17,600股、200股、200股、200股及200股股份分別發行及配發予劉煥詩先生、黃寶蓮女士、蘇女士、劉志成先生、劉志興先生及劉志恆先生，分別約佔新得利當時已發行股本94.65%、1.07%、1.07%、1.07%、1.07%及1.07%。
(附註) 於最後實際可行日期，新得利由劉煥詩先生、黃寶蓮女士、蘇女士、劉志成先生、劉志興先生及劉志恆先生分別擁有約[編纂]、[編纂]、[編纂]、[編纂]、[編纂]及[編纂]。

森活為嘉豪股東的控股公司，於二零一四年七月三日在英屬處女群島註冊成立，法定股本50,000美元分為50,000股每股面值1美元的股份，於二零一四年九月

附註： 劉煥詩先生為劉志成先生、劉志興先生及劉志恆先生的父親及蘇女士的配偶。

歷史、重組及集團架構

二十五日，方先生及楊先生分別獲發行及配發 79 股及 21 股股份，分別佔森活當時已發行股本 [編纂] 及 [編纂]。於最後實際可行日期，森活由方先生及楊先生分別擁有 79% 及 21%。

於二零一四年十一月五日，5,681 股、2,364 股、1,939 股及 15 股未繳股款股份分別配發及發行予新得利、森活、梁先生及楊女士，分別約佔本公司已發行股本 56.82%、23.64%、19.39% 及 0.15%。

於 ●，作為重組一部分，本公司分別從新得利、森活、梁先生及楊女士收購 5,682 股、2,364 股、1,939 股及 15 股宏偉股份（合共為宏偉當時全部已發行股本），及作為代價，新得利、森活、梁先生及楊女士所持有的 5,682 股、2,364 股、1,939 股及 15 股未繳股款的股份分別入賬列作繳足，[編纂] 股、[編纂] 股、[編纂] 股及 [編纂] 股新股份分別發行及配發予新得利、森活、梁先生及楊女士，均入賬列作繳足。上述交易已於 ● 完成，因此，本公司成為本集團的控股公司。

我們的附屬公司

宏偉

宏偉為本集團的中間控股公司，於二零一四年九月三十日在英屬處女群島註冊成立，法定股本 50,000 美元分為 50,000 股每股面值 1.00 美元的股份。於同日，5,682 股、2,364 股、1,939 股及 15 股股份發行及配發予新得利、森活、梁先生及楊女士，分別佔宏偉已發行股本 56.82%、23.64%、19.39% 及 0.15%。

於二零一四年十一月二十日，宏偉向中恆、梁先生及楊女士收購中信 50% 權益，進一步詳情載於下文「中信」一段。

於二零一四年十一月二十日，宏偉向中恆、嘉豪及梁先生收購宏基工程全部已發行股本，進一步詳情載於下文「宏基工程」一段。

於二零一四年十一月二十日，宏偉向中恆、嘉豪及梁先生收購宏基機械全部已發行股本，進一步詳情載於下文「宏基機械」一段。

根據本公司（作為買方）、新得利（作為賣方）、森活（作為賣方）、梁先生（作為賣方及保證人）、楊女士（作為賣方）、劉煥詩先生（作為保證人）及方先生（作為保證人）之間訂立日期為 ● 的買賣協議，本公司已向新得利、森活、梁先生及楊女士收購宏偉的全部已發行股本，而作為代價，新得利、森活、梁先生及楊女士分別持有的 5,682 股、2,364 股、1,939 股及 15 股未繳股款股份入賬列作繳足，而 [編纂] 股、[編纂] 股、[編纂] 股及 [編纂] 股新股份已分別發行及配發予新得利、森活、梁先生及楊女士，均列作繳足股款。

歷史、重組及集團架構

宏基工程

宏基工程為我們的營運附屬公司，從事地基工程。宏基工程乃兩名獨立第三方於一九九五年五月四日在香港註冊成立的有限公司。其已發行股份總數為10,000,000股。

於一九九五年八月三十日，方先生向宏基工程當時三名股東(其中一名為方先生的岳父，而其餘兩名為獨立第三方)收購宏基工程合共1,800股股份，代價為1,800港元。緊隨上述股份收購後，宏基工程的股權如下：

日期	股東名稱	股權百分比
一九九五年八月三十日	方先生	18%
	4名獨立第三方	82%
		<u>100%</u>

於一九九七年七月十日，方先生向宏基工程當時一名股東(獨立第三方)進一步收購宏基工程1,000股股份，代價為1,000港元。緊隨上述股份收購後，宏基工程的股權如下：

日期	股東名稱	股權百分比
一九九七年七月十日	方先生	28%
	2名獨立第三方	72%
		<u>100%</u>

由方先生引薦及考慮到劉煥詩先生將帶來的潛在業務網絡及機會，於一九九九年一月十八日，Canton Management Corp. 向宏基工程當時兩名股東(獨立第三方)收購宏基工程合共7,199股股份，代價為7,199港元。於同日，Garco Management Inc. 向宏基工程當時一名股東(獨立第三方)收購宏基工程1股股份，代價為1港元。於同日，方先生向Canton Management Corp. 轉讓其於宏基工程的2,800股股份，代價為2,800港元。緊隨上述股份收購後，宏基工程的股權如下：

歷史、重組及集團架構

日期	股東名稱	股權百分比
一九九九年一月十八日	Canton Management Corp.	99.99%
	Garco Management Inc.	<u>0.01%</u>
		<u><u>100%</u></u>

附註：

1. 於一九九九年一月十八日，Canton Management Corp. 由中恆、方先生、Tachyon Limited、楊先生及獨立第三方分別擁有約38.38%、19.19%、18.19%、5.05%及19.19%。
2. 於一九九九年一月十八日，中恆由劉煥詩先生、蘇女士、黃寶蓮女士、劉志成先生、劉志興先生及劉志恆先生分別擁有約0.91%、4.50%、4.50%、30.03%、30.03%及30.03%。
3. 於一九九九年一月十八日，Garco Management Inc. 由 Tachyon Limited 全資擁有。
4. 於一九九九年一月十八日，Tachyon Limited 由梁先生及其妻子分別擁有50%及50%。

於二零零四年四月十三日，宏基工程分別向 Canton Management Corp. 及 Garco Management Inc. 配發及發行8,189,181股及819股股份，代價為8,189,181港元及819港元。緊隨上述股份配發及發行後，宏基工程的股權如下：

日期	股東名稱	股權百分比
二零零四年四月十三日	Canton Management Corp.	99.99%
	Garco Management Inc.	<u>0.01%</u>
		<u><u>100%</u></u>

附註：

1. 於二零零四年四月十三日，Canton Management Corp. 由中恆、方先生、Tachyon Limited 及楊先生分別擁有57%、19%、19%及5%。
2. 於二零零四年四月十三日，中恆由劉煥詩先生、蘇女士、黃寶蓮女士、劉志成先生、劉志興先生及劉志恆先生分別擁有約16.67%、16.67%、16.67%、16.67%、16.67%及16.67%。
3. 於二零零四年四月十三日，Garco Management Inc. 由 Tachyon Limited 全資擁有。
4. 於二零零四年四月十三日，Tachyon Limited 由梁先生及其妻子分別擁有50%及50%。

歷史、重組及集團架構

於二零零五年四月二十五日，宏基工程進一步分別向 Canton Management Corp. 及 Garco Management Inc. 配發及發行 249,750 股及 250 股股份，代價為 249,750 港元及 250 港元。緊隨上述股份配發及發行後，宏基工程的股權如下：

日期	股東名稱	股權概約 百分比
二零零五年四月二十五日	Canton Management Corp.	99.98734%
	Garco Management Inc.	0.01266%
		<u>100%</u>

附註：

- 於二零零五年四月二十五日，Canton Management Corp. 由中恆、方先生、Tachyon Limited 及楊先生分別擁有 57%、19%、19% 及 5%。
- 於二零零五年四月二十五日，中恆由劉煥詩先生、蘇女士、黃寶蓮女士、劉志成先生、劉志興先生及劉志恆先生分別擁有約 16.67%、16.67%、16.67%、16.67%、16.67% 及 16.67%。
- 於二零零五年四月二十五日，Garco Management Inc. 由中恆、方先生、Tachyon Limited 及楊先生分別擁有 57%、19%、19% 及 5%。
- 於二零零五年四月二十五日，Tachyon Limited 由梁先生及其妻子分別擁有 50% 及 50%。

於二零零八年七月十一日，宏基工程分別向中恆、嘉豪及梁先生配發及發行 883,500 股、372,000 股及 294,500 股股份，代價為 883,500 港元、372,000 港元及 294,500 港元。緊隨上述股份配發及發行後，宏基工程的股權如下：

日期	股東名稱	股權概約 百分比
二零零八年七月十一日	Canton Management Corp.	84.4893%
	Garco Management Inc.	0.0107%
	中恆	8.835%
	嘉豪	3.72%
	梁先生	2.945%
		<u>100%</u>

歷史、重組及集團架構

附註：

1. 於二零零八年七月十一日，Canton Management Corp. 由中恆、方先生、梁先生及楊先生分別擁有 57%、19%、19% 及 5%。
2. 於二零零八年七月十一日，中恆由劉煥詩先生、蘇女士、黃寶蓮女士、劉志成先生、劉志興先生及劉志恆先生分別擁有約 94.65%、1.07%、1.07%、1.07%、1.07% 及 1.07%。
3. 於二零零八年七月十一日，Garco Management Inc. 由中恆、方先生、梁先生及楊先生分別擁有 57%、19%、19% 及 5%。
4. 於二零零八年七月十一日，嘉豪由方先生及楊先生分別擁有 79% 及 21%。

於二零零八年十月二十二日，Canton Management Corp. 分別向中恆、嘉豪及梁先生轉讓其於宏基工程的 4,816,500 股、2,026,930 股及 1,605,500 股股份，代價為 4,816,500 港元、2,026,930 港元及 1,605,500 港元。於同日，Garco Management Inc. 向嘉豪轉讓其於宏基工程的 1,070 股股份，代價為 1,070 港元。緊隨上述股份轉讓後，宏基工程的股權如下：

日期	股東名稱	股權百分比
二零零八年十月二十二日	中恆	57%
	嘉豪	24%
	梁先生	19%
		<u>100%</u>

附註：於二零零八年十月二十二日，嘉豪由方先生及楊先生分別擁有 79% 及 21%。

於二零一四年十一月二十日，宏偉分別自中恆、嘉豪及梁先生收購宏基工程全部已發行股本，名義代價為 5,700 港元、2,400 港元及 1,900 港元。該代價乃經參考宏基工程已發行股本後釐定及於二零一四年十一月二十八日悉數結算。緊隨上述股份收購後，宏基工程成為宏偉的全資附屬公司。

中信

中信為我們的營運附屬公司，從事現場勘探工程。中信乃楊女士與一名獨立第三方於一九九五年十二月十四日在香港註冊成立的有限公司。其已發行股份總數為 700,000 股。

歷史、重組及集團架構

於一九九五年十二月十四日，中信分別向楊女士及一名獨立第三方配發及發行1股及1股股份，代價為1港元及1港元。緊隨上述股份配發及發行後，中信的股權如下：

日期	股東名稱	股權百分比
一九九五年十二月十四日	楊女士	50%
	獨立第三方	50%
		<u>100%</u>

於一九九五年十二月十五日，中信分別向楊女士、宏基工程及兩名其他獨立第三方配發及發行499股、5,000股及4,499股股份，代價為499港元、5,000港元及4,499港元。緊隨上述股份配發及發行後，中信的股權如下：

日期	股東名稱	股權百分比
一九九五年十二月十五日	楊女士	5%
	宏基工程	50%
	兩名獨立第三方	45%
		<u>100%</u>

於一九九八年七月十日，考慮到劉煥詩先生透過宏基機械將帶來的潛在業務網絡及機會，宏基工程向宏基機械轉讓其於中信的5,000股股份，代價為5,000港元。緊隨上述股份轉讓後，中信的股權如下：

日期	股東名稱	股權百分比
一九九八年七月十日	楊女士	5%
	宏基機械	50%
	獨立第三方	45%
		<u>100%</u>

歷史、重組及集團架構

於一九九九年一月十八日，中恆及 Tachyon Limited 分別向中信（為獨立第三方）當時的一名股東收購中信 2,250 股及 2,250 股股份，代價為 2,250 港元及 2,250 港元。緊隨上述股份收購後，中信的股權如下：

日期	股東名稱	股權百分比
一九九九年一月十八日	楊女士	5%
	宏基機械	50%
	中恆	22.5%
	Tachyon Limited	22.5%
		<u>100%</u>

附註：

- 於一九九九年一月十八日，中恆由劉煥詩先生、蘇女士、黃寶蓮女士、劉志成先生、劉志興先生及劉志恆先生分別擁有約 0.91%、4.50%、4.50%、30.03%、30.03% 及 30.03%。
- 於一九九九年一月十八日，Tachyon Limited 由梁先生及其妻子分別擁有 50% 及 50%。

於二零零五年一月十二日，中信分別向楊女士、宏基機械、中恆及 Tachyon Limited 配發及發行 34,500 股、345,000 股、155,250 股及 155,250 股股份，代價為 34,500 港元、345,000 港元、155,250 港元及 155,250 港元。緊隨上述股份配發及發行後，中信的股權如下：

日期	股東名稱	股權百分比
二零零五年一月十二日	楊女士	5%
	宏基機械	50%
	中恆	22.5%
	Tachyon Limited	22.5%
		<u>100%</u>

附註：

- 於二零零五年一月十二日，中恆由劉煥詩先生、蘇女士、黃寶蓮女士、劉志成先生、劉志興先生及劉志恆先生分別擁有約 16.67%、16.67%、16.67%、16.67%、16.67% 及 16.67%。
- 於二零零五年一月十二日，Tachyon Limited 由梁先生及其妻子分別擁有 50% 及 50%。

歷史、重組及集團架構

於二零零七年九月二十八日，Tachyon Limited向梁先生轉讓其於中信的157,500股股份，代價為157,500港元。緊隨上述股份轉讓後，中信的股權如下：

日期	股東名稱	股權百分比
二零零七年九月二十八日	楊女士	5%
	宏基機械	50%
	中恆	22.5%
	梁先生	22.5%
		<u>100%</u>

附註：

- 於二零零七年九月二十八日，中恆由劉煥詩先生、蘇女士、黃寶蓮女士、劉志成先生、劉志興先生及劉志恆先生分別擁有約16.67%、16.67%、16.67%、16.67%、16.67%及16.67%。
- 於二零零七年九月二十八日，Tachyon Limited由梁先生及其妻子分別擁有50%及50%。

於二零一四年十一月二十日，宏偉分別自中恆、梁先生及楊女士收購中信全部已發行股本的50%，名義代價為1,575港元、1,575港元及350港元。該代價乃經參考中信已發行股本後釐定及於二零一四年十一月二十八日悉數結算。緊隨上述股份收購後，中信分別由宏偉及宏基機械擁有50%及50%。

宏基機械

宏基機械為我們的營運附屬公司，從事機械租賃。宏基機械乃中恆、嘉豪、Tachyon Limited與一名獨立第三方於一九九八年五月二十七日在香港註冊成立的有限公司。其已發行股份總數為100股。

於一九九八年五月二十七日，宏基機械分別向中恆、嘉豪、Tachyon Limited及一名獨立第三方配發及發行38股、24股、19股及19股股份，代價為38港元、24港元、19港元及19港元。緊隨上述股份配發及發行後，宏基機械的股權如下：

日期	股東名稱	股權百分比
一九九八年五月二十七日	中恆	38%
	嘉豪	24%
	Tachyon Limited	19%
	獨立第三方	19%
		<u>100%</u>

歷史、重組及集團架構

附註：

1. 於一九九八年五月二十七日，中恆由劉煥詩先生、蘇女士、黃寶蓮女士、劉志成先生、劉志興先生及劉志恆先生分別擁有約0.91%、4.50%、4.50%、30.03%、30.03%及30.03%。
2. 於一九九八年五月二十七日，嘉豪由方先生及楊先生分別擁有79%及21%。
3. 於一九九八年五月二十七日，Tachyon Limited由梁先生及其妻子分別擁有50%及50%。

於二零零一年二月一日，中恆自宏基機械當時的一名股東(劉煥詩先生的前僱員)收購宏基機械19股股份，代價為500,000港元。緊隨上述股份收購後，宏基機械的股權如下：

日期	股東名稱	股權百分比
二零零一年二月一日	中恆	57%
	嘉豪	24%
	Tachyon Limited	19%
		<u>100%</u>

附註：

1. 於二零零一年二月一日，中恆由劉煥詩先生、蘇女士、黃寶蓮女士、劉志成先生、劉志興先生及劉志恆先生分別擁有約0.91%、4.50%、4.50%、30.03%、30.03%及30.03%。
2. 於二零零一年二月一日，嘉豪由方先生及楊先生分別擁有79%及21%。
3. 於二零零一年二月一日，Tachyon Limited由梁先生及其妻子分別擁有50%及50%。

於二零零七年九月二十八日，Tachyon Limited向梁先生轉讓其於宏基機械的19股股份，代價為19港元。緊隨上述股份轉讓後，宏基機械的股權如下：

日期	股東名稱	股權百分比
二零零七年九月二十八日	中恆	57%
	嘉豪	24%
	梁先生	19%
		<u>100%</u>

歷史、重組及集團架構

附註：

1. 於二零零七年九月二十八日，中恆由劉煥詩先生、蘇女士、黃寶蓮女士、劉志成先生、劉志興先生及劉志恆先生分別擁有約16.67%、16.67%、16.67%、16.67%、16.67%及16.67%。
2. 於二零零七年九月二十八日，嘉豪由方先生及楊先生分別擁有79%及21%。
3. 於二零零七年九月二十八日，Tachyon Limited由梁先生及其妻子分別擁有50%及50%。

於二零一四年十一月二十日，宏偉分別自中恆、嘉豪及梁先生收購宏基機械全部已發行股本，名義代價為57港元、24港元及19港元。該代價乃經參考宏基機械已發行股本後釐定及於二零一四年十一月二十八日悉數結算。緊隨上述股份收購後，宏基機械成為宏偉的全資附屬公司。

宏基(澳門)

宏基(澳門)為我們的營運附屬公司，於澳門從事地基工程。宏基(澳門)乃劉志興先生及方先生於二零零四年十二月十日在澳門註冊成立的有限公司。於二零零四年十二月十日，宏基(澳門)分別向劉志興先生及方先生配發及發行1股及1股股份，代價為澳門幣14,000元及澳門幣14,000元。緊隨上述股份配發及發行後，宏基(澳門)的股權如下：

日期	股東名稱	股權百分比
二零零四年十二月十日	劉志興先生	50%
	方先生	50%
		<u>100%</u>

於二零一四年十二月五日，宏基工程分別自劉志興先生及方先生收購宏基(澳門)1股及1股股份(佔宏基(澳門)全部已發行股本)，代價為澳門幣4,174,810元(約等於4,053,214港元)及澳門幣4,174,810元(約等於4,053,214港元)。上述收購之代價乃基於獨立估值師於二零一四年十月三十一日對宏基(澳門)作出的估值8,106,428港元。

誠如我們的澳門法律顧問所告知，上述收購宏基(澳門)於二零一四年十二月五日獲合法完成。收購之代價已於二零一四年十二月五日獲悉數清償。緊隨上述股份收購後，宏基(澳門)成為宏基工程的全資附屬公司。

歷史、重組及集團架構

一致行動人士契約

於二零一四年十二月三日，中恆、嘉豪及控股股東簽立一致行動人士契約，據此(i)中恆、嘉豪、劉煥詩先生、梁先生及方先生各自己確認(其中包括)自二零一一年四月一日起至二零一四年十一月二十日(即我們收購於中信、宏基工程及宏基機械的全部權益的日期)止，(a)彼等就所有重大管理事務及所有商業決策的達致及/或執行一致行動，包括但不限於中信、宏基機械及宏基工程的財務及營運事宜；(b)彼等已一致同意、批准或反對與中信、宏基機械及宏基工程業務有關的任何其他重大事宜及決策；(c)彼等已投票一致贊成或反對中信、宏基機械及宏基工程的所有董事會及股東大會的所有決議案及討論；及(d)彼等各自己互相合作，以取得及維持以及鞏固中信、宏基機械及宏基工程的控制權及管理；及(ii)新得利、森活、劉煥詩先生、梁先生及方先生各自己確認(其中包括)於重組過程中及直至彼等書面終止之日：(a)彼等就所有重大管理事務及所有商業決策的達致及/或執行一致行動並將繼續一致行動，包括但不限於本集團的財務及營運事宜；(b)彼等已並將繼續一致同意、批准或反對與本集團的業務有關的任何其他重大事宜及決策；(c)彼等已並將繼續投票一致贊成或反對本集團的所有董事會及股東大會的所有決議案及討論；及(d)彼等各自己並將繼續互相合作，以取得及維持以及鞏固本集團的控制權及管理。

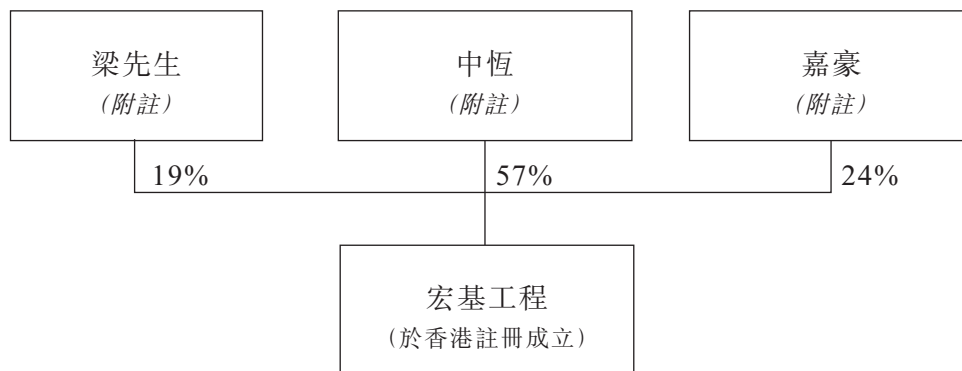
因此，新得利、森活、劉煥詩先生、方先生及梁先生將於緊隨[編纂]及資本化發行完成後共同有權行使及控制我們全部已發行股本約[編纂](不計及根據[編纂]或根據購股權計劃可能授出的購股權獲行使時而可能配發及發行的任何股份)。

歷史、重組及集團架構

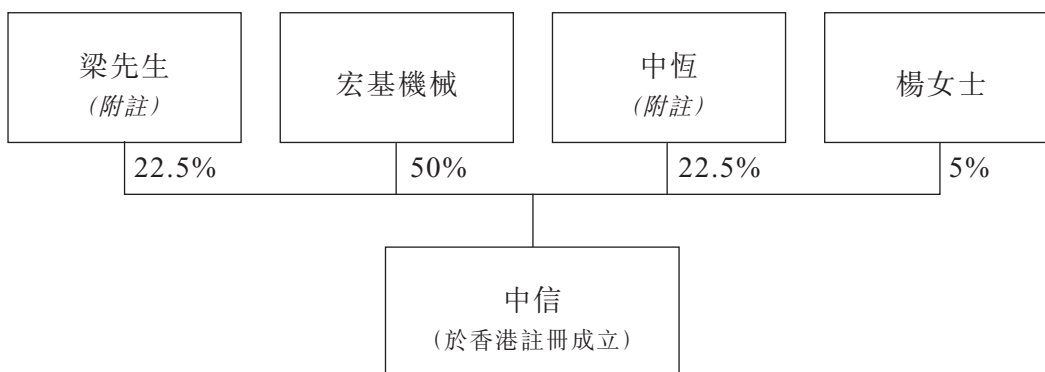
重組

下圖載列緊接重組前本集團的公司及股權架構：

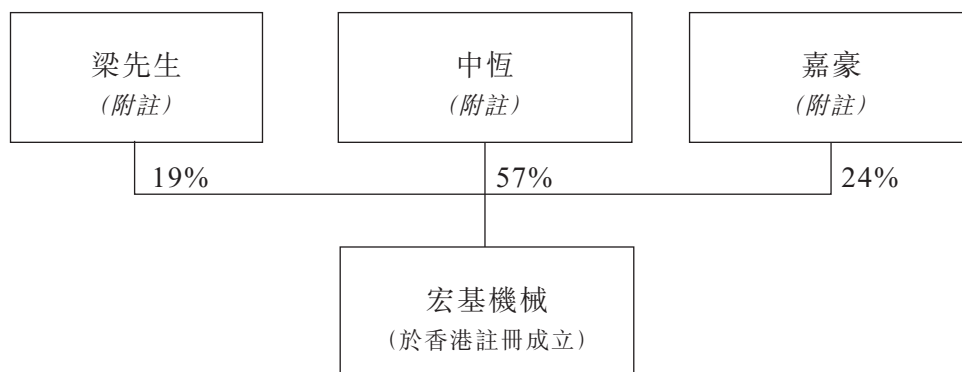
(A) 宏基工程



(B) 中信



(C) 宏基機械



歷史、重組及集團架構

(D) 宏基(澳門)



附註：根據一致行動人士契約，中恆、嘉豪、劉煥詩先生、梁先生及方先生為一致行動人士（具有收購守則賦予的涵義）。

重組（為籌備上市而生效，據此本公司成為本集團的控股公司）包括以下主要步驟：

(I) 新得利、森活、宏偉及本公司註冊成立

- (i) 新得利於二零一四年九月十九日在英屬處女群島註冊成立。於二零一四年九月二十五日，劉煥詩先生、黃寶蓮女士、蘇女士、劉志成先生、劉志興先生及劉志恆先生分別獲發行及配發 17,600 股、200 股、200 股、200 股及 200 股新得利股份，各約佔新得利已發行股本 94.65%、1.07%、1.07%、1.07%、1.07% 及 1.07%。
- (ii) 森活於二零一四年七月三日在英屬處女群島註冊成立。於二零一四年九月二十五日，方先生及楊先生分別獲發行及配發 79 股及 21 股森活股份，各佔森活已發行股本 79% 及 21%。
- (iii) 宏偉於二零一四年九月三十日在英屬處女群島註冊成立。於二零一四年九月三十日，新得利、森活、梁先生及楊女士分別獲發行及配發 5,682 股、2,364 股、1,939 股及 15 股宏偉股份，各佔宏偉已發行股本 56.82%、23.64%、19.39% 及 0.15%。
- (iv) 本公司於二零一四年十月七日在開曼群島註冊成立。一股未繳股款股份根據本公司的組織章程大綱及細則配發及發行予認購人，隨後於二零一四年十月七日轉讓予新得利。於二零一四年十一月五日，5,681 股、2,364 股、1,939 股及 15 股未繳股款股份配發及發行予新得利、森活、梁先生及楊女士，分別佔本公司已發行股本 56.82%、23.64%、19.39% 及 0.15%。

歷史、重組及集團架構

(II) 收購營運附屬公司

- (i) 於二零一四年十一月二十日，宏偉按名義代價57港元、24港元及19港元分別向中恆、嘉豪及梁先生收購57股、24股及19股宏基機械股份。上述股份收購後，宏基機械成為宏偉的全資附屬公司。
- (ii) 於二零一四年十一月二十日，宏偉按名義代價1,575港元、1,575港元及350港元分別向中恆、梁先生及楊女士收購157,500股、157,500股及35,000股中信股份。上述股份收購後，中信由宏偉直接擁有50%及由宏偉透過宏基機械間接擁有50%。
- (iii) 於二零一四年十一月二十日，宏偉按名義代價5,700港元、2,400港元及1,900港元分別向中恆、嘉豪及梁先生收購5,700,000股、2,400,000股及1,900,000股宏基工程股份。上述股份收購後，宏基工程成為宏偉的全資附屬公司。
- (iv) 於二零一四年十二月五日，宏基工程按代價澳門幣4,174,810元（約等於4,053,214港元）及澳門幣4,174,810元（約等於4,053,214港元）分別向劉志興先生及方先生收購1股及1股宏基（澳門）股份，總代價為澳門幣8,349,620元（約等於8,106,428港元）。上述股份收購後，宏基（澳門）成為宏基工程的全資附屬公司。

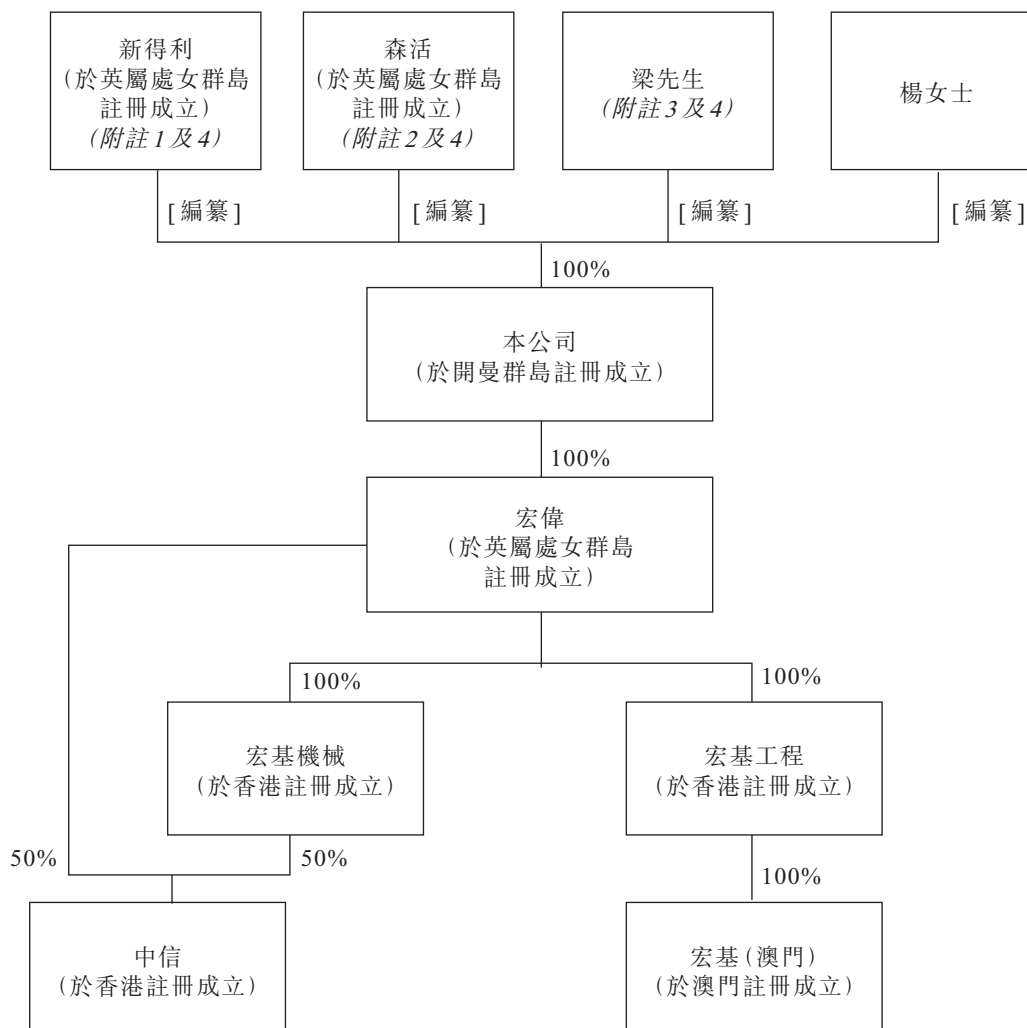
(III) 本公司收購宏偉

於●，本公司向新得利、森活、梁先生及楊女士各自分別收購5,682股、2,364股、1,939股及15股宏偉的股份，而作為代價，新得利、森活、梁先生及楊女士所持有的5,682股、2,364股、1,939股及15股未繳股款股份分別入賬列作繳足，新得利、森活、梁先生及楊女士分別獲發行及配發[編纂]股、[編纂]股、[編纂]股及[編纂]股新股份，均入賬列作繳足。股份轉讓完成後，本公司持有宏偉全部已發行股本，且宏偉成為本公司的全資附屬公司。

於重組後，本公司成為本集團的控股公司，旗下包括宏偉、宏基工程、中信、宏基機械及宏基（澳門）。經董事確認，於最後實際可行日期，本集團各成員公司並無未行使的購股權、認股權證及／或可換股證券。

歷史、重組及集團架構

下表載列緊隨重組完成後我們的公司及股權架構。

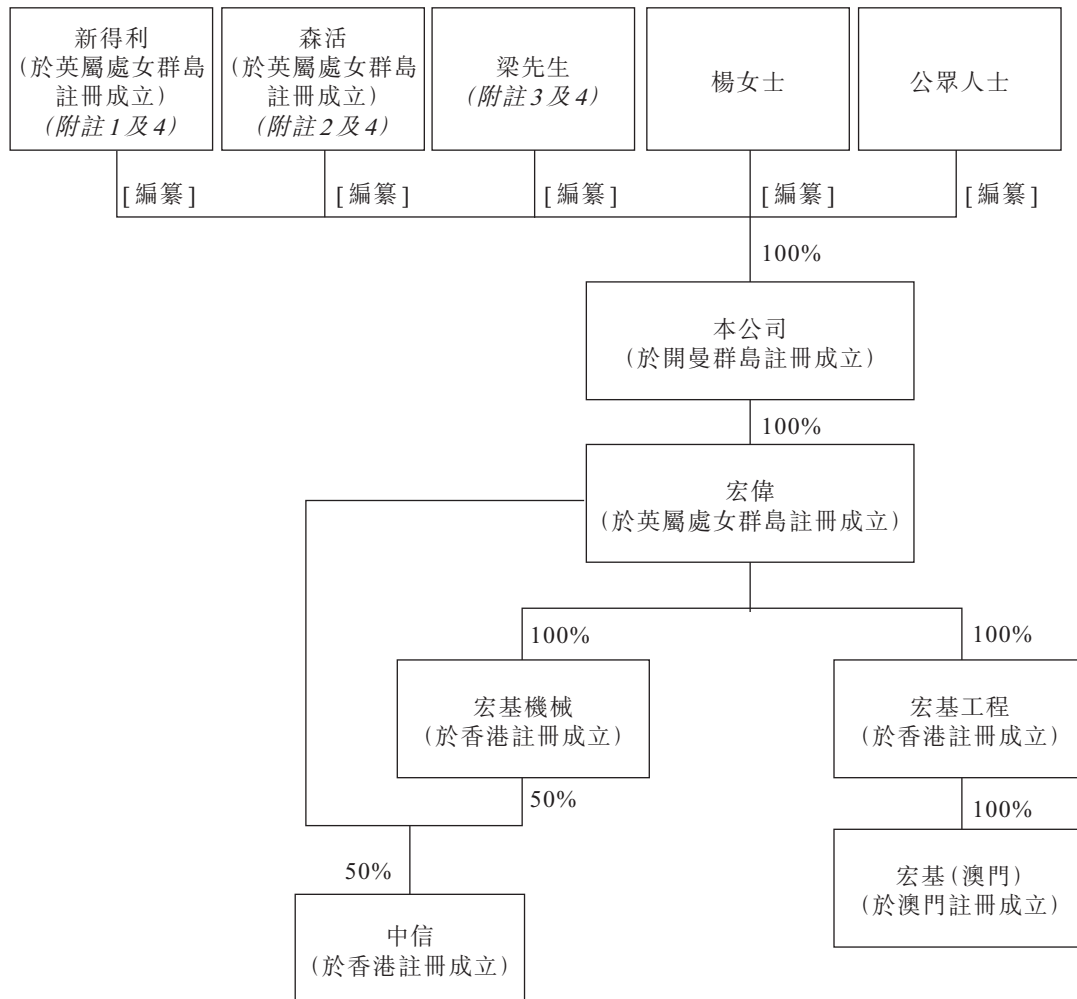


附註：

1. 新得利為投資控股公司，由劉煥詩先生、黃寶蓮女士、蘇女士、劉志成先生、劉志興先生及劉志恆先生分別擁有約[編纂]、[編纂]、[編纂]、[編纂]、[編纂]及[編纂]。劉煥詩先生為本公司主席、執行董事及提名委員會主席。劉志興先生為副主席、執行董事及薪酬委員會成員。劉志成先生為執行董事。蘇女士、黃寶蓮女士及劉志恆先生並無參與本集團的日常營運。
2. 森活為投資控股公司，由方先生及楊先生分別擁有[編纂]及[編纂]。方先生為行政總裁兼執行董事。
3. 梁先生為執行董事。
4. 新得利、森活、劉煥詩先生、梁先生及方先生於重組過程中一直為一致行動人士(具有收購守則賦予的涵義)並將繼續為一致行動人士(具有收購守則賦予的涵義)，直至該安排由彼等根據一致行動人士契約以書面形式予以終止為止。

歷史、重組及集團架構

下表載列緊隨[編纂]及資本化發行完成後我們的公司及股權架構(假設[編纂]及根據購股權計劃授出的任何購股權未獲行使)。



附註：

1. 新得利為投資控股公司，由劉煥詩先生、黃寶蓮女士、蘇女士、劉志成先生、劉志興先生及劉志恆先生分別擁有約[編纂]、[編纂]、[編纂]、[編纂]、[編纂]及[編纂]。劉煥詩先生為主席、執行董事及提名委員會主席。劉志興先生為副主席、執行董事及薪酬委員會成員。劉志成先生為執行董事。蘇女士、黃寶蓮女士及劉志恆先生並無參與本集團的日常營運。
2. 森活為投資控股公司，由方先生及楊先生分別擁有[編纂]及[編纂]。方先生為行政總裁兼執行董事。
3. 梁先生為執行董事。
4. 新得利、森活、劉煥詩先生、梁先生及方先生於重組過程中一直為一致行動人士(具有收購守則賦予的涵義)並將繼續為一致行動人士(具有收購守則賦予的涵義)，直至該安排由彼等根據一致行動人士契約以書面形式予以終止為止。

* 概約百分比

業 務

業務概覽

我們主要於香港從事提供(i)地基工程；及(ii)現場勘探工程。我們的地基工程主要包括建造插座式工字樁、微型樁、豎樁、管樁及起重柱，是我們的主要業務，約佔我們截至二零一四年三月三十一日止三個年度各年及截至二零一四年十一月三十日止八個月總收入的87.5%、86.9%、89.4%及90.8%。於往績記錄期，除一個位於澳門的項目外，我們所有的項目均在香港。

於往績記錄期，我們一般作為分包商或再分包商透過宏基工程提供地基工程，並一般作為總承建商透過中信提供現場勘探工程。我們承接公營及私營部門項目。於往績記錄期及直至最後實際可行日期，我們已分別完成82個地基工程項目及49個現場勘探工程項目。於最後實際可行日期，我們的地基工程及現場勘探工程分別有25個及12個持續進行項目(在建或尚未動工)，未完工合約總額分別約為4.536億港元及2,870萬港元。所有項目預期於二零一五年底前完工。

根據益普索報告，宏基工程截至二零一三年三月三十一日止年度的收入約佔香港二零一三年整個地基行業產生的總收入1.6%，按二零一三年行業總收入份額計，我們於香港地基工程分包商中排名第二。

我們的競爭優勢

我們認為，我們的競爭優勢如下：

我們是香港實力雄厚的地基工程分包商

我們提供地基工程及現場勘探工程已逾十年。根據益普索報告，宏基工程截至二零一三年三月三十一日止年度的收入約佔香港二零一三年整個地基行業產生的總收入1.6%，按二零一三年行業總收入份額計，於香港地基工程分包商中排名第二。此外，於二零一二年，我們獲發展局及建築業議會頒發二零一一年公德地盤嘉許計劃模範分包商獎。於往績記錄期及直至最後實際可行日期，我們已分別完成82個地基工程項目及49個現場勘探工程項目。於最後實際可行日期，我們的地基工程及現場勘探工程分別有25個及12個持續進行項目(在建或尚未動工)。有關項目詳情，請參閱本[編纂]「業務－業務模式及營運－我們的項目」一段。鑒於我們的悠久經營歷史、聲譽及既有往績記錄，董事認為我們是香港實力雄厚的地基工程分包商。

業 務

我們提供廣泛的優質地基工程

我們將營運實力部分歸因於我們廣泛的服務組合，部分歸因於我們的服務質素。我們於往績記錄期提供的地基工程主要包括建造插座式工字樁、微型樁、豎樁、管樁及起重柱。憑借我們的廣泛優質服務組合，我們能夠向客戶提供各種規模的地基工程。我們於往績記錄期亦提供現場勘探工程。我們的各類服務迎合不同項目需要，旨在涉足地基工程行業的多種分部。作為對我們質量控制體系的認可，我們獲得了名種獎項及證書。針對套入岩石鋼樁及微型樁工程的設計、供應及安裝，我們的質量管理體系、環保管理體系及職業健康及安全管理體系已獲評估及認證為分別符合ISO 9001：2008、ISO 14001：2004及OHSAS 18001：2007的要求。有關其他資料，請參閱本[編纂]「業務－獎項、證書及企業社會責任」一段。董事認為，我們先進的地基專業知識及嚴格質量控制使我們滿足客戶的多種要求及維持我們的客戶群。

我們擁有雄厚的地基工程能力

我們視地基工程能力為持續業務發展的關鍵因素，尤其是，我們提供優質地基工程的專業能力，能夠滿足客戶要求及應對不斷變化的市場需求。我們一直強化服務能力，擴大及保持我們的勞動力及專業機器及設備隊伍，致力鞏固我們於香港地基行業的地位。於二零一四年十一月三十日，我們的機器及設備隊伍主要包括42台鑽機、50台空氣壓縮機、5台履帶起重機及其他設備，如自動灌漿機。有關詳情，請參閱本[編纂]「業務－我們的供應商－機器及設備」一段。我亦重點維持常備勞動力，確保順利及時執行項目。於二零一四年十一月三十日，就地基工程及現場勘探工程二者而言，我們有125名地盤工人，均具有相關技能，可在建築地盤操作機器及設備。有關詳情，請參閱本[編纂]「業務－我們的僱員」一段。

根據益普索報告，擁有及操作地基工程專用機器需要投入大量資本。該龐大機器投資阻礙了新地基工程承包商進入該行業。因此，我們認為，我們雄厚的地基工程能力一直持續賦予我們競爭優勢，從而勝過地基行業新從業者以及現有競爭者，與我們相比，他們具有較小規模的地基工程能力。董事亦確認，我們具規模的專用

業 務

機器及設備隊伍使我們減少對其他機器及設備租賃商的依賴。此外，保持常備勞動力及常設專業機器及設備隊伍使我們可迎合各種規模的項目，並在不同項目間調配勞動力及機器時從容協調，從而提高同時處理多個項目的效率及能力。

我們與五大客戶及供應商保持長期關係

由於我們在地基行業處領先地位且具有非凡能力，我們於往績記錄期已與主要身為香港總承建商的五大客戶保持既有長期關係，由此使我們可獲得市場資訊及了解客戶對地基工程的獨特需要。於最後實際可行日期，我們與五大客戶合作達2至19年。根據益普索報告，優質地基工程對總承建商而言至關重要，因為低標準地基工程會危及任何建築物的安全。總承建商還會重點關注分包商及時完成地基工程，因為任何地基工程延遲可能導致嚴重拖延建設工程其他部分，從而引致潛在申索及財務損失。因此，董事認為，若分包商與之熟悉且擁有既有往績記錄可及時提供優質地基工程，則總承建商一般給予優先考慮。我們認為，我們與五大客戶的長期關係是我們的競爭優勢，不能被其他地基工程分包商輕易取代，由此令我們且將繼續令我們從業內其他分包商中脫穎而出。

我們亦與我們的供應商建立長期穩定的合作關係。於往績記錄期，我們的五大供應商主要包括地基工程再分包商、機器出租方以及柴油及鋼筋及水泥的本地分銷商。於最後實際可行日期，我們的五大供應商與我們合作年期介乎4至17年。我們認為，我們與五大供應商的穩固關係一直為，並將繼續為我們的寶貴資產，令我們可承接各種規模及服務類型的項目，滿足客戶要求，由此亦可確保五大供應商穩定及時交付材料或服務，從而使地基工程可能避免材料潛在供應中斷。

我們的管理團隊經驗豐富且盡心盡力

我們的管理團隊經驗豐富且盡心盡力，擁有豐富經營專業知識，且深入了解香港地基行業，從而使我們可預計市場趨勢，進而制訂我們的定位及發展策略。我們的執行董事包括一群在地基行業具有資深經驗的人士，平均行業經驗在28年以上。我們的主席兼執行董事劉煥詩先生主導了本集團的成功，在地基行業擁有逾40年經驗，並與我們的客戶及供應商建立了深厚密切關係。其經驗加上對香港地基行業的豐富知識使其了解地基工程的市場動力及行業慣例。劉志興先生，我們的副主席兼執行董事，於香港地基行業擁有16年工作經驗。方先生，我們的執行董事兼行政總

業 務

裁，於建築行業多個領域擁有豐富經驗，包括測量及地基工程。彼等全身心投入香港地基行業，並致力為客戶提供優質地基工程。在彼等的領導下，我們於香港不同經濟時代一直發展壯大，成為香港廣受認可的地基工程分包商。

執行董事及高級管理層團隊從穩定且勤懇的各級員工得到支援。有關高級管理層團隊的經驗詳情，請參閱本[編纂]「董事、高級管理層及員工－高級管理層」一段。在管理層團隊的領導下，我們已建立地基能力，擴大了服務類型，並鞏固了市場地位。管理層團隊經過多年獲得及積累的深厚專業知識及行業知識已並將繼續使本集團業務及前景受益。

業務策略

我們的目標是透過實施以下業務策略在香港實現可持續業務發展：

整合及擴大我們於香港的地基工程能力

根據益普索報告，由於開始與新界東部及北部發展、灣仔發展計劃、新港鐵線及港鐵拓展相關的項目，香港建築業地基工程產業的收入預期將由二零一四年的約231億港元增長至二零一八年約506億港元，複合年增長率約為21.7%。如益普索報告披露，政府現正推出一系列政策增加未來數年香港住宅供應。此外，香港各地基工程項目的平均費用由二零零九年的約2,550萬港元增長至二零一三年約3,120萬港元，複合年增長率約為5.2%。有鑒於上述，董事認為，香港對地基工程的需求將於未來數年繼續增加。

憑借我們雄厚的地基工程能力及優質服務的既有往績記錄，我們相信，我們處於絕佳地位可擴大市場份額及保持在香港地基行業的領先地位。我們現時計劃透過持續保持及鞏固勞動力以及機器及設備隊伍，擴大我們的規模。董事認為，熟練勞動力隊伍具備從事多種類型操作工作的適當知識及經驗，對我們的持續成功至關重要。就此而言，我們計劃於隨後四年招聘額外員工，包括兩名管工、兩名機器操作員、七名熟練勞工、兩名焊接工及兩名安全助理主任及計劃僱用一名安全顧問的服務。就此而言，我們計劃於上市後四年內從[編纂]所得款項中支出總額660萬港元。

業 務

我們亦計劃不時於未來四年分別採購額外機器及設備，以替換若干老化機器及提高本集團的地基能力。該等機器及設備包括但不限於三台大型鑽機、兩台小型鑽機、七台空氣壓縮機及兩台履帶起重機。此外，我們計劃採購：(i) 一台自動灌漿機，以減少水泥攪拌所需的人力；及(ii) 兩台起重機及一台振動錘，以避免依賴供應商及削減我們在此方面的租金開支。就此而言，我們計劃在上市後四年內從[編纂]所得款項中支出總額約3,960萬港元。

董事認為，透過擴大經營規模，我們將能夠(i) 承接大型地基工程項目；(ii) 於部署機器及勞動力方面實現最佳的協調性，以優化我們的經營效率；及(iii) 具有額外人力以進一步提高我們的質量及工程安全保證，這對本集團於地基行業的競爭力至關重要。

有關我們動用所得款項以實施上述計劃的更多詳情，請參閱本[編纂]「未來計劃及所得款項用途」一節。於最後實際可行日期，我們尚未物色任何收購目標。

業務模式及營運

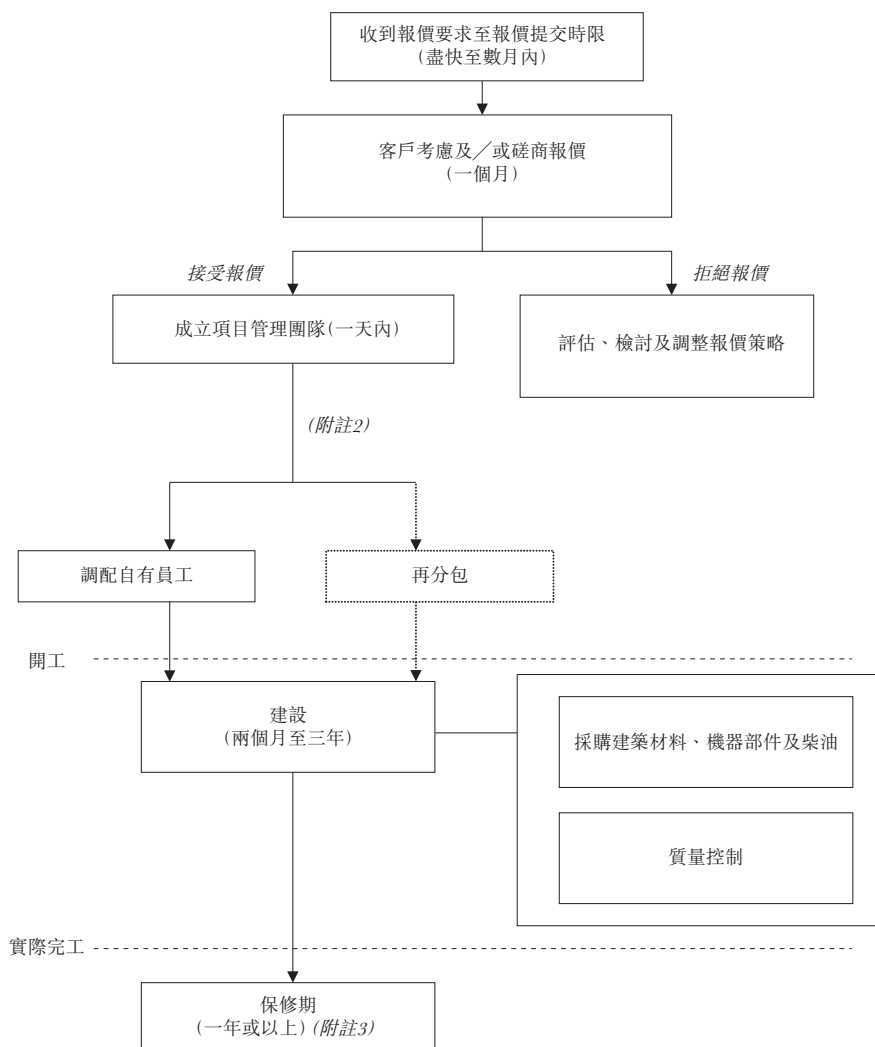
香港建築項目的僱主一般可分為兩個類別，即：(i) 公營部門，指香港政府部門或法定機構；及(ii) 私營部門，指除公營部門以外的各方，包括但不限於香港物業開發商。彼等通常指定總承建商來一般負責管理及整體監管建築項目中涉及的所有建築工程。總承建商未必會親自從事所有建築工程，通常將會外判地基工程等特定工程任務予不同分包商。如益普索報告所披露，總承建商將部分建築工程外判予分包商乃香港建築業的慣例，原因是：(i) 分包商可以較低成本進行相同工程；(ii) 總承建商並無具備若干領域的專業知識；(iii) 由於工程規模龐大及時間緊迫，總承建商需分攤工程量；及／或(iv) 總承建商並無進行項目招標所需的註冊。有關詳情，請參閱本[編纂]「行業概覽－香港地基行業競爭分析」一段。視乎內部資源水平、成本效益及工程複雜性程度，分包商可進一步向其再分包商外判部分地基工程或全部或若干部分地基工程的某一工序，如鑽探、焊接或灌漿。

按照我們所涉相關建築項目僱主的性質，我們的項目可分類為公營部門或私營部門。於往績記錄期，我們在香港承接過公營部門及私營部門項目。我們一般作為

業 務

分包商或再分包商透過宏基工程提供地基工程，並一般作為總承建商透過中信提供現場勘探工程。因此，在香港建築項目中，我們的地基工程客戶一般是總承建商；而我們的現場勘探工程客戶一般是僱主。

下圖說明我們典型地基工程項目的流程(附註1)：



附註：

1. 該流程亦適用於我們典型的現場勘探工程項目。勘測啟動至實際完工一般包括提取樣本、實驗室測試及編製現場勘探工程報告，一般持續兩至三個月。
2. 從我們的報價獲接納後可能持續數日至數月方動工，視乎客戶工程計劃而定。

業 務

3. 取決於分包合約的條款及條件，我們的保修期將一般為(i)分包工程完成後的一年或以上的指定時期；或(ii)直至客戶作為總承建商承諾的保修期屆滿時的時期。

項目報價

客戶與我們接洽並就若干地基工程項目詢價時，彼等通常向我們提供(其中包括)準備報價的相關資料，即：(i)項目背景；(ii)地盤資料；(iii)初步地質／土地調查；(iv)地基設計圖則、所用材料及規格；及(v)工程進度表。執行董事將負責編製報價。客戶可能要求我們收到要求後儘快或於一定時期(可能介乎數日至數月)內編製及提交報價。

我們一般根據項目產生的估計成本加若干利潤加成而編製報價。在估計項目成本時，我們計及多種因素，包括但不限於：(i)地基設計、規模及規格；(ii)地盤狀況；(iii)供應商有關所用建築材料的報價；(iv)機器耗用；(v)內部人力資源；(vi)工程進度表；(vii)機器出租方及再分包商(如必要)報價；及(viii)地盤周邊情況。於確定利潤加成時，我們會計及多種因素，包括但不限於：(i)地質狀況不確定性；(ii)工程潛在複雜性；(iii)風險因素；(iv)我們就類似項目所收取的歷史建設費；(v)現行市場建設費；及(vi)與客戶的關係。

在地基工程開工後，由於不同地盤位置的地質狀況存在不確定性，項目利潤率可能有所波動。實際地質狀況可能有別於客戶所提供初步地質勘測中的結果，可能導致開支增加及／或工程進度延長。例如，我們的地基工程項目F8及F10於鑽探過程中遇到巨石底土狀況。有關其對直接成本的影響，請參閱本[編纂]「財務資料－各期間經營業績比較」一段。為降低該風險，執行董事可實地視察所承接地基工程所在地盤。透過視察及基於彼等經驗及行業知識，彼等將更準確地評估相關地盤的地質狀況，並於編製報價過程中相應地調整利潤加成。

我們的報價一般載列價格表，當中列出所從事各項工程任務的費用。對於若干工程任務，如打樁，我們按費率形式收費，如每米若干價格。由於實際地質狀況可能有別於初步地質勘測的結果，客戶所提供具體樁長可能須在建設階段予以調整。因此，最終樁價格將根據協定費率予以計算。執行董事認為，此安排可降低地質狀況不確定性的風險。

業 務

在提交報價後，我們可與客戶面談，回應客戶問詢及／或與客戶磋商合同條款。有關與客戶的主要合約條款詳情，請參閱本[編纂]「業務－我們的客戶－主要合約條款」一段。我們保留每份所提交報價的軟拷貝並指定一個參考編號，而不論其結果如何。該安排一般有助於我們在編製未來報價時評估、檢討及調整策略。客戶一般需時約一個月考慮我們的報價並通知是否授予我們地基工程項目。

項目執行

成立項目管理團隊

一旦我們獲授地基工程項目，我們將成立項目管理團隊，通常由方先生及劉志興先生領導，彼等將委任管工及主管作為項目負責人，而該負責人將向方先生及劉志興先生報告。視乎項目規模及所承接工程複雜性，項目管理團隊亦可包括其他員工。

項目管理團隊負責地基工程項目整體管理。其職責一般包括：(i) 制訂詳盡工程計劃；(ii) 採購建築材料、機器部件及柴油燃料；(iii) 租賃機器；(iv) 必要時外判工程任務予再分包商；(v) 監管工程進展及質量；(vi) 實施安全措施；(vii) 參與項目會議及協調客戶、再分包商、供應商及建築項目僱主指定的任何其他各方以評估及審閱項目進展及在必要時發現及解決在地基工程施工中可能出現的任何問題或事宜。

此外，其他執行董事將密切監控項目進展，以確保所從事工程符合客戶要求，按進度完工及在分包合約所述預算內，且遵守所有適用法定要求、安全、環保及其他相關法律或監管要求。

建築材料、機器、機器部件及柴油燃料

我們的大部分地基工程需要大量使用機器及設備。我們的主要機器包括空氣壓縮機、鑽機及履帶起重機以及其他設備，如自動灌漿機，主要由日本、意大利、瑞典、香港及中國製造。對於屬消耗品及需要定期更換的若干機器部件，如鑽石及球齒鑽頭，我們根據工作量定期向供應商發出訂單。於往績記錄期，我們曾自供應商

業 務

租賃機器及設備，包括空氣壓縮機、履帶起重機及反鏟挖土機。由於供應商亦派遣持牌工人協助我們操作這些機器，此項服務可作為地基工程項目額外員工來源。

我們所採購的建築材料一般包括水泥及鋼材。我們在建築地盤使用柴油運轉機器。大部分建築材料及柴油均採購自香港供應商。就我們以分包商或再分包商身份所承接的合約而言，倘我們與我們的客戶及／或總承建商訂立的合約有所規定，則客戶及／或總承建商或須負責採購若干建築材料（如鋼筋及／或工字鋼樁）及承擔有關成本，以供我們進行有關分包工程。在若干情況下，我們可能應要求向客戶及／或總承建商採購柴油及鋼筋。該等柴油及鋼筋採購成本以與該客戶及／或總承建商對銷賬目的方式結算，即表示客戶及／或總承建商應付我們的費用將會扣除柴油及鋼筋的採購成本後結算。

在地基工程啟動後，我們將估計在整個項目中的建築材料需要量。供應商向我們提交的報價一般指定所需建築材料的數量及價格。視乎我們的需要及與供應商的關係，採購訂單的條款及條件因各項目而異。我們不時發出柴油及建築材料訂單以根據工程進度確保在建築地盤有充足柴油可滿足估計需求。總體上，我們訂購的建築材料及柴油由供應商直接交付至建築地盤，且從發出訂單到交付一般需時兩至三周。正常情況下，由於地盤上倉儲可用空間有限，我們一般不存置過多建築材料及柴油。

再分包

雖然我們有必要技能從事我們的工程，若執行董事認為再分包安排符合本集團最佳利益，我們將委聘再分包商。視乎內部資源水平、成本效益及工程複雜性水平，我們可能向其再分包商外判部分地基工程或全部或若干部分地基工程的某一工序，如鑽探、焊接及／或灌漿。我們亦於現場勘探工程中委聘分包商。有關再分包的詳情，請參閱本[編纂]「業務－我們的供應商－再分包」一段。

進度付款

獲授地基工程項目後，我們通常不會向客戶收取任何預付款。根據分包合約條款，我們一般須每月向客戶提供分包合約下所有妥善完成工程的書面價值報表（即進

業 務

度付款申請)。客戶及／或建築項目僱主將隨後評估該書面報表並核實我們在相關月份應得的金額。有關收入確認政策的詳情，請參閱本[編纂][財務資料－關鍵會計政策－收入確認]一段。

客戶獲授的信貸期應因各合約而有所不同。結算日經參考付款證明日期後釐定，一般與付款證明日期為同一日，為提交進度付款申請後約滿30日之日。儘管有以上所述，結算日可能介乎自付款申請日期起計30至50日或自付款證明日期起計0至60日，受限於實際付款證明及合約條款及條件。有關於往績記錄期內我們的應收賬款進度付款日數的討論，請參閱本[編纂][財務資料－流動資產淨值－貿易及其他應收款項]一段。

由於工程進展取決於總承建商的進度，在可能情況下，特定項目在若干月份的完工量可能無法計量。在該等情況下，我們將於直至完成可計量的工程量後，方向客戶提交分包合約下所有妥善完成工程的書面價值報表。於往績記錄期，我們並無就應收賬款的呆賬作出任何撥備。

客戶補充或修訂訂單

在若干項目中，客戶可能在分包合約所載範圍外要求若干額外工程。倘分包合約中對額外工程有預定費率，如打樁，則額外工程一般按該預定費率定價。倘並無預定費率，我們將向客戶提供報價，此機制類似於我們提供項目報價。

視乎分包合約的條款及條件，總承建商可能指示變更分包合約工程，而我們一般須依循該等指示。修訂工程的價值一般參考分包合約中對類似工程所指定的費率及價格及／或現行市場費率而確定。

補充或修訂訂單下額外工程的進度亦將反映在我們相關月份的分包合約下所有妥善完成工程的書面價值報表中，且補充及修訂訂單下所完成工程將依照上述預定工程核實程序予以付款。

對供應商的付款

供應商包括香港地基工程的再分包商、機器出租人及柴油、鋼筋及水泥的本地分銷商。

業 務

我們一般定期評估再分包商完工部分的價值。視乎與客戶的分包合約，為確保適時及準時付款予建築地盤的所有工人，客戶可能要求我們將我們獲支付的臨時付款首先支付應付工資予分包合約工程的工人，包括我們及再分包商聘用的僱員。因此，我們可能直接向再分包商的僱員支付工資。

於評估應付予再分包商的進度付款時，我們將從再分包商就完工部分應得的款項（如適用）中扣除先前就再分包商僱員工資而支付予彼等的款項。臨時付款報告將根據所評估待付臨時付款（包括若干分類明細）予以編製並經再分包商認可。供應商向我們授出的信貸期因各合約而有所不同。

供應商平均授予我們發出發票後兩至三個月的信貸期。我們一般於發票日期起計60日內結算貿易應付款項。儘管有以上所述，我們一般於收到付款證明及總承建商就我們進行的工程結算後向供應商或再分包商作出付款。有關於往績記錄期內我們的應付賬款周轉日數的討論，請參閱本[編纂]「財務資料－流動資產淨值－貿易及其他應付款項」一段。於往績記錄期，董事確認並無拖欠支付貿易應付款項。

地基工程項目的期限

地基工程項目的期限受眾多因素影響，包括但不限於：(i)技術複雜性；(ii)施工地盤的地質狀況；(iii)投入的機器及勞動力；(iv)建築項目僱主的預期；(v)總承建商的工程計劃；及(vi)補充及／或修訂訂單。總體上，我們須根據客戶作為總承建商的工程計劃履行我們的分包合約工程，而該計劃可能不時予以修訂。預期項目期及竣工時間或會在我們與客戶的分包合約中註明。建設期一般指地基工程啟動建設至實際完工的期間，而不包括保修期，對於我們的大部分地基工程項目，在往績記錄期界乎兩個月至三年。地基工程項目期有時可能會被延長，原因多為未曾預料的天氣及施工地盤地質狀況、特殊技術複雜性及地基項目啟動建設後客戶偶爾修訂訂單。在此情況下，我們將與客戶磋商，以修訂我們的工程計劃及／或重申原估計項目期。於往績記錄期，我們未曾因嚴重拖延項目完工而受到客戶處罰。

業 務

完工及保留金

一般而言，一旦我們完成所有分包合約工程，我們便視分包合約為實際完工（不包括保修期）。我們將屆時從施工地盤撤出機器及工人，以便客戶及其他再分包商可根據建設工程計劃繼續進行彼等的工程。我們一般將最終賬目及最後一批進度付款申請一併提交，以供客戶審閱。客戶將屆時考慮最終賬目並就此與我們達成一致。最終賬目將載列（其中包括）欠付予我們的最終待付結餘。

為確保妥當完成全部分包合約工程，客戶將通常獲授權利從欠付予我們的各進度付款中預扣約5%至10%作為保留金。一般而言，分包合約將訂明保留金總額不得超過分包合約總額約5%。保留金一般會以兩期發放給我們，但保留期各有不同。例如，在(i)分包合約工程完工；(ii)建築項目完工或(iii)為令建築項目僱主及總承建商完全滿意而完成所有糾正工作後（視情況而定）六個月及十二個月內，一般會發放首筆半數及第二筆半數保留金（即各相等於分包合約總額約2.5%）。於二零一四年十一月三十日，應收保留金金額達約4,820萬港元。於往績記錄期，我們並無就應收保留金的呆賬作出任何撥備。於最後實際可行日期，於二零一四年十一月三十日錄得的保留金90萬港元已向我們發放，且餘下保留金發放日期將於二零一五年至二零一七年。

類似於客戶與我們的上述安排，我們一般從應付再分包商各進度付款中預扣約5%至10%作為保留金，以擔保再分包商妥當完成再分包合約工程。於二零一四年十一月三十日，應付保留金金額達約280萬港元。

保修期

一般而言，客戶要求我們提供保修期，於該期間，我們將一直負責糾正就完工工程所發現的缺陷或瑕疵。該糾正措施可涵蓋維護至微小修復工程。視乎分包合約的條款及條件，保修期一般是(i)分包合約工程完工後的指定期間；或(ii)直至客戶作為總承建商的保修期屆滿的期間。於往績記錄期及直至最後實際可行日期，我們並無就於保修期內發現的缺陷或瑕疵而從客戶收到任何重大申索。因此，我們並無就有關保修期內缺陷工程的維修及維護成本而作出任何撥備。

業 務

我們的工程

我們的地基工程主要包括建造插座式工字樁、微型樁、豎樁、管樁及起重柱。樁乃於延伸至基岩或所設計深度的預鑽孔透過鑄鋼樁實地建成。由於鑽孔基本上震動較小，鑽孔樁性質上屬非撞擊式。因此其對四周造成干擾較小。

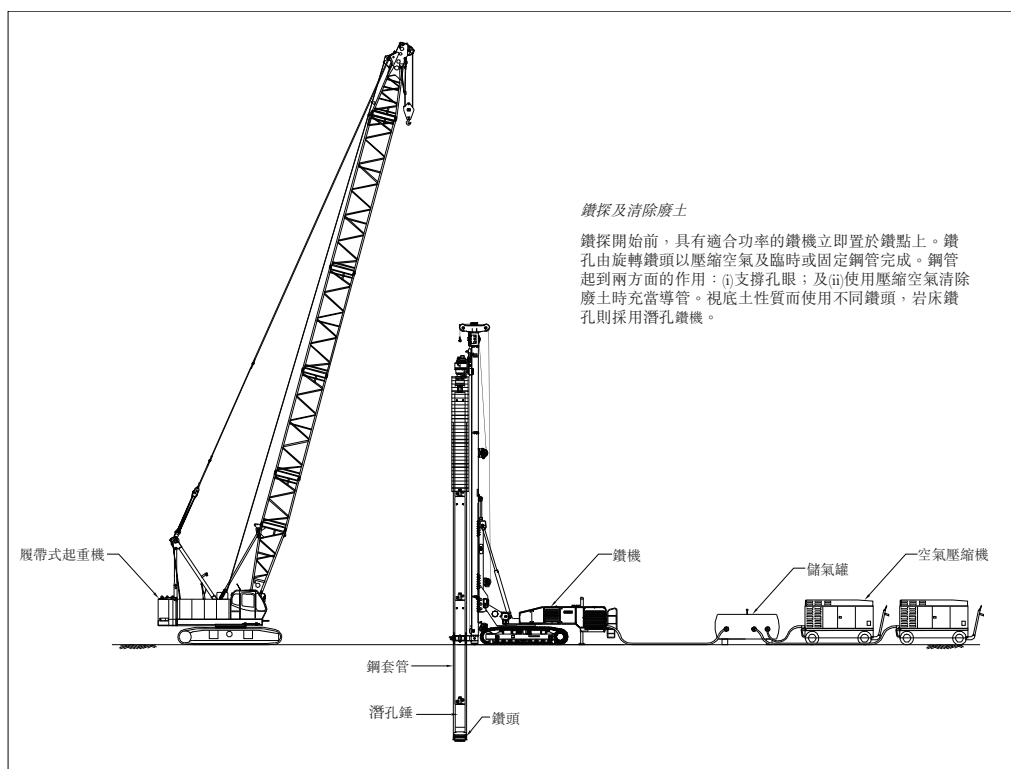
鑽孔樁所用的鋼樁一般可分類為工字樁(或工字鋼柱)及微型樁(或鋼筋束)。樁可用於對挖掘工程提供側向承托、建造打樁地基及托換。

除地基工程外，我們亦向客戶提供現場勘探工程。

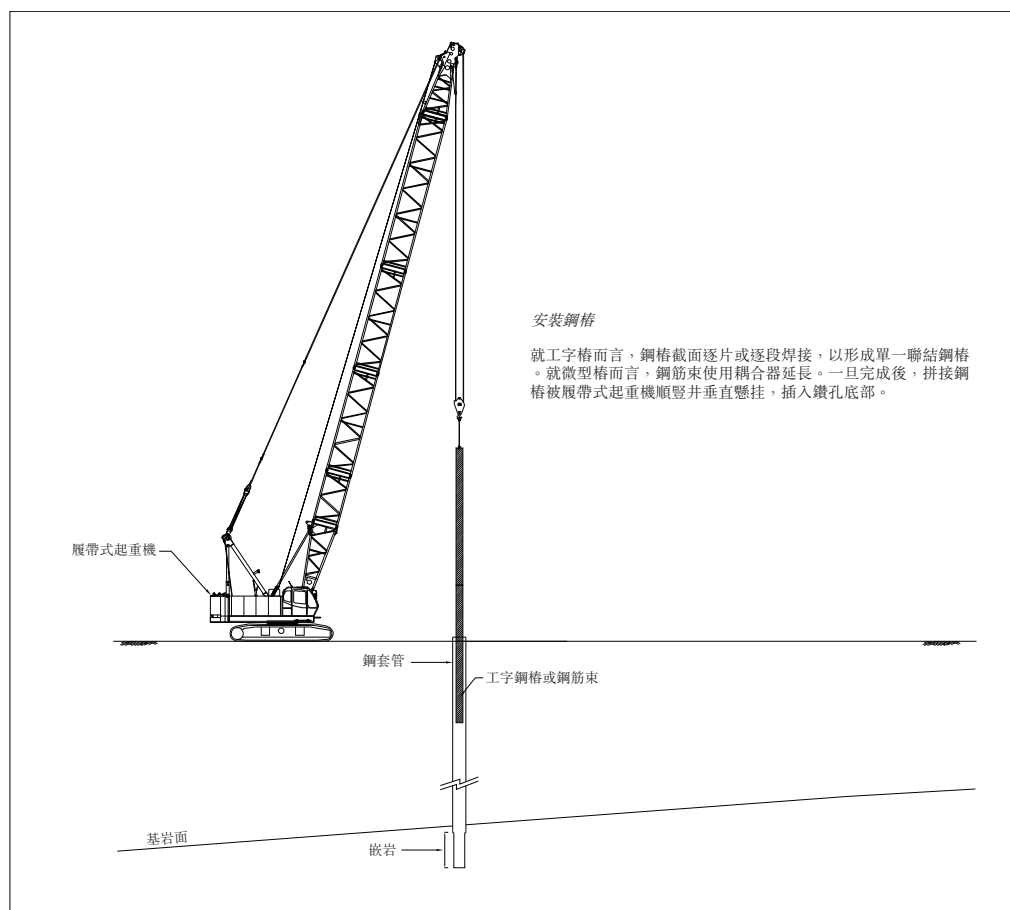
地基工程為我們的主要業務。一般而言，樁建造涉及下列步驟：

- (i) 鑽探延伸至基岩或預設深度的孔，清除孔內挖掘料，即廢土(「鑽探及清除廢土」)；
- (ii) 於孔內安裝拼接鋼樁(「安裝鋼樁」)；及
- (iii) 以水泥灌漿充填孔(「灌漿」)。

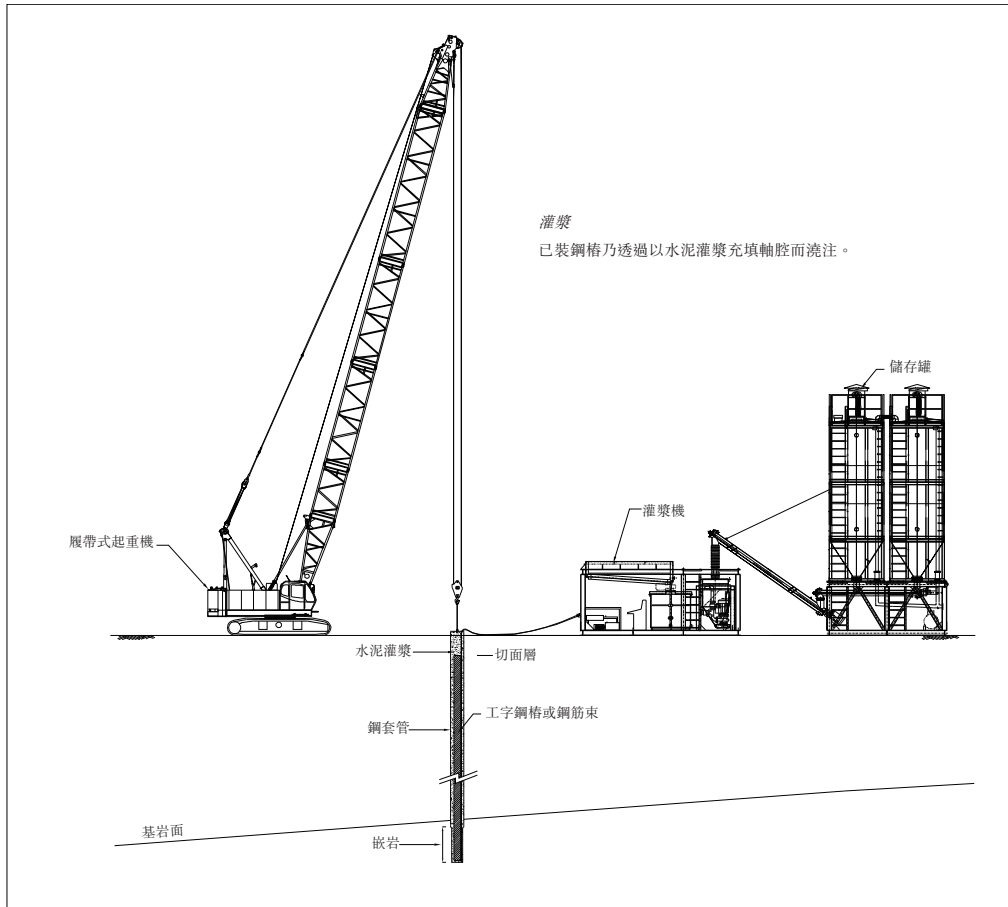
該等三個階段闡述如下：



業 務



業 務



業 務

下表提供有關工字樁及微型樁的一般特徵比較：

	微型樁	工字樁
樁建造	鋼筋束安裝於基岩形成的預鑽孔內及以水泥灌漿，以構成樁	工字鋼樁安裝於基岩形成的預鑽孔內及以水泥灌漿，以構成樁
鑽機	小型鑽機	大型鑽機
口徑	219 毫米至 323 毫米	610 毫米至 800 毫米
鋼截面	鋼筋	工字柱
鋼承托管	整個固定管於鑽探時用於抵抗土壤或不穩定地層。灌漿後留於地層。	整個臨時管於鑽探時用於抵抗土壤或不穩定地層。於灌漿完成後將取出。
拼接鋼截面方法	使用耦合器	焊接
特徵	<ul style="list-style-type: none">• 承受較少作業量• 方便用於難進入、作業空間有限、環境擁擠或淨空較小的封閉空間• 對托底工程有用	<ul style="list-style-type: none">• 較微型樁承受較多作業量• 對於承載每樁最高約 6000kN 的作業量而言經濟實惠

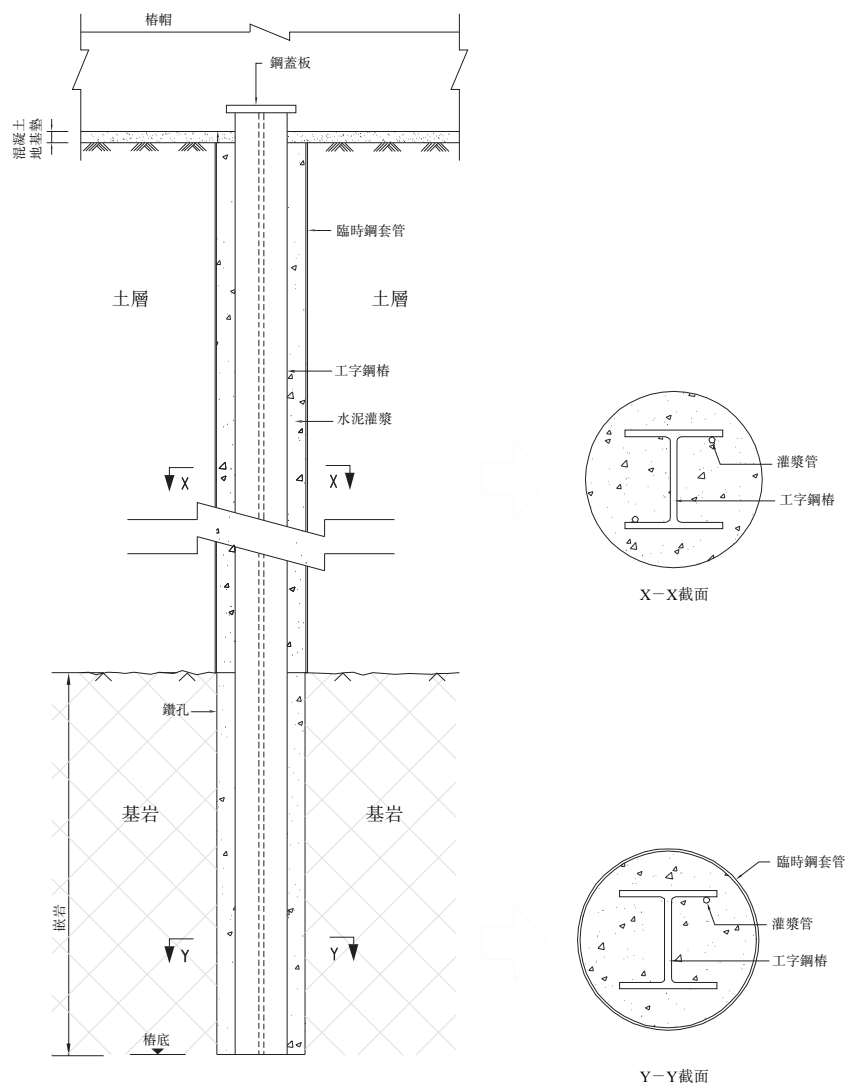
業 務

樁的建造高度取決於選址的地質狀況。根據執行董事的經驗及知識，設計樁受(但不限於)下列因素影響：

- 基岩深度；
- 底土性質(如岩石、粘性土或非粘性土)；
- 環境考慮因素(如通達性及空間限制)；
- 作業速度；
- 荷載條件(如壓縮或拉力樁)；及
- 結構層。

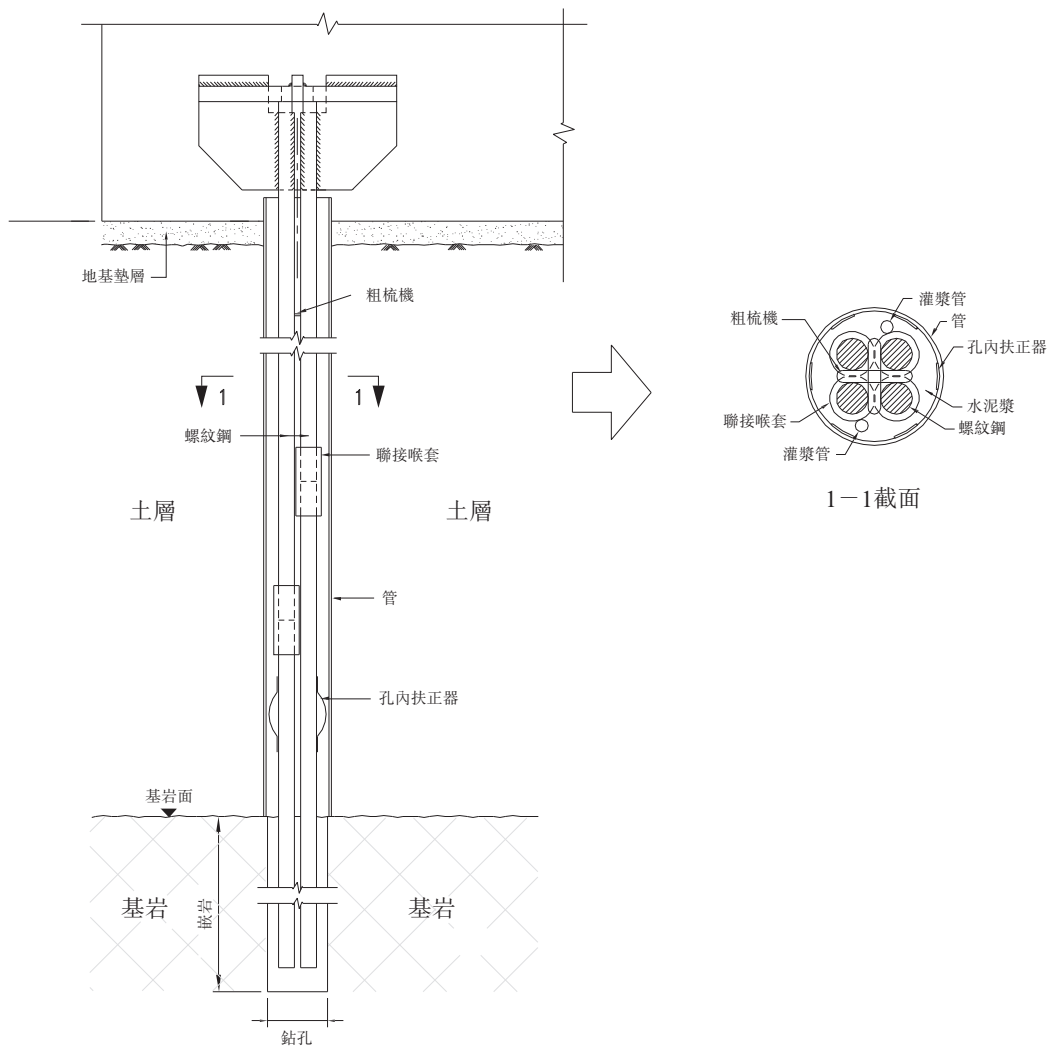
下表列示工字樁及微型樁的一般結構：

工字樁



業 務

微型樁



樁的用途

樁可用於對挖掘工程提供側向承托、建造打樁地基及托底。

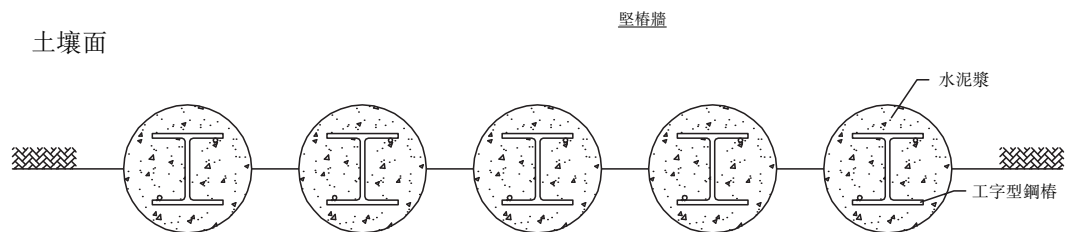
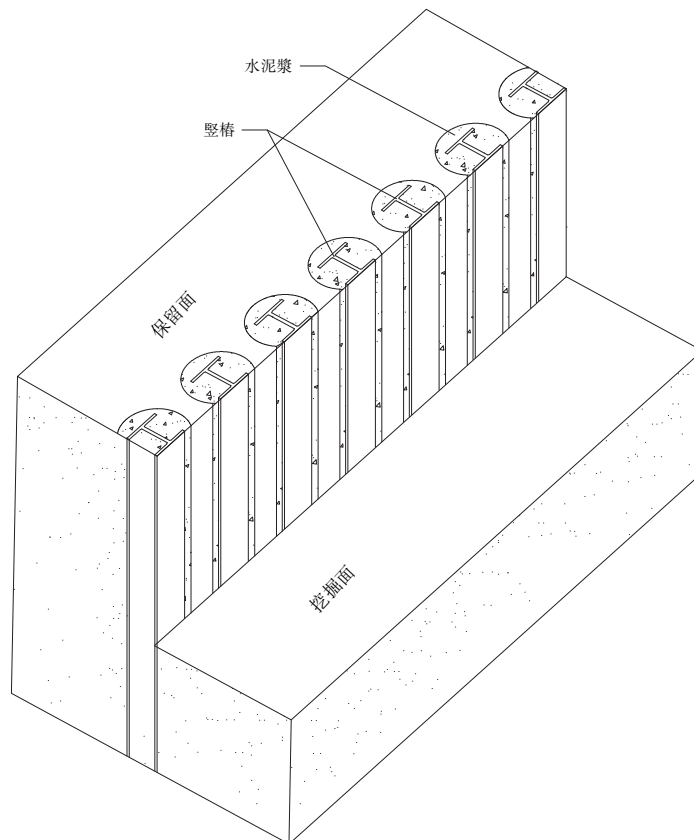
挖掘工程的側向承托

豎樁(使用工字樁)及管樁(使用鋼管)為保持土層技術，涉及使用預製工字鋼樁或鋼管建造擋土牆，常用於深層挖掘(如建造圍堰、樁帽及地庫)。預製鋼樁一般按計劃挖掘參數定期安裝。本集團提供的豎樁及管樁擋土牆建築工程範圍亦包括建造擋土牆背後的灌漿帷幕。

業 務

下表列示豎樁及管樁：

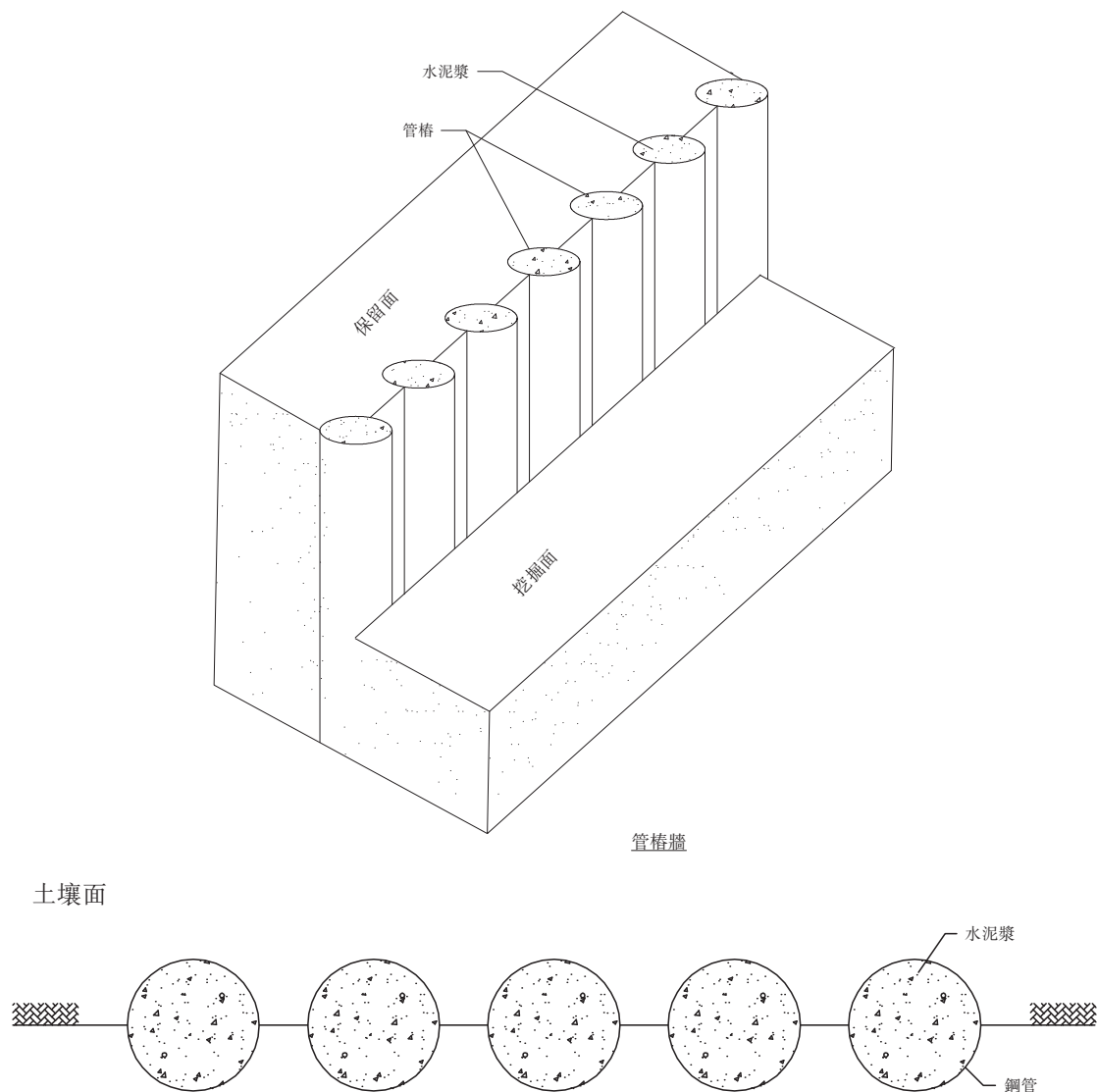
豎樁



挖掘面(此處土壤待清除)

業 務

管 樁



挖掘面(此處土壤待清除)

打樁地基

由於插座式工字樁及微型樁可為來自上層建築的垂直荷載提供良好的支撐作用及抵抗側面風力荷載，故常用於建設高樓的打樁地基。

托底

插座式微型樁可用於橋梁、公路、立交橋或不穩定結構的托底，提供垂直及側向荷載阻力，尤其適合若干受限制狀況，如有限空間或低淨空條件。

業 務

現場勘探工程

就新建築工程而言，土地勘測的目標為獲得可靠資料，從而作出經濟安全的設計及符合招標及建築要求。於香港，由於城市發展迅速，調查新工程對建築及工程的影響乃非常必要之舉。一般而言，現場勘探工程透過提取地盤各處及不同深度的土壤及／或岩石樣本進行。所收集的樣本將進行實驗室測試並編製土地勘測報告。

我們的項目

於往績記錄期及直至最後實際可行日期，我們已完成82個地基工程項目及49個現場勘探工程項目。

於最後實際可行日期，我們的地基工程及現場勘探工程分別有25個及12個持續進行項目（在建或尚未動工），其未完工合約總額分別約為4.536億港元及2,870萬港元，預計全部工程項目將於二零一五年底前完工。

下表概述截至二零一二年三月三十一日止年度向我們貢獻已確認收入逾1,300萬港元的地基工程項目，排名由高到低：

排名	項目	客戶類型及項目性質	主要工作範圍	截至	佔截至
				二零一二年 三月三十一日 止年度已確認 的收入金額 千港元	二零一二年 三月三十一日 止年度我們 總收入的 百分比
1	F4	客戶G，即港鐵發展項目 地基工程承建商	插座式工字樁、微型樁 及管樁牆	31,826	13.9%
2	F2	客戶F，即私營醫院發展 項目地基工程承建商	管樁、插座式工字樁、 豎樁、起重柱、微型樁 及灌漿帷幕	27,613	12.1%

業 務

排名	項目	客戶類型及項目性質	主要工作範圍	截至	佔截至
				二零一二年 三月三十一日 止年度已確認 的收入金額 千港元	二零一二年 三月三十一日 止年度我們 總收入的 百分比
3	F7	客戶H，即私營商業發展項目地基工程承建商	管樁、起重柱及灌漿帷幕	20,951	9.1%
4	F6	客戶I，即私人住宅發展項目地基工程承建商	管樁及灌漿帷幕	19,520	8.5%
5	F3	客戶E，即公營公用事業發展項目地基工程承建商	微型樁	16,291	7.1%
6	F5	港鐵發展項目地基工程承建商	管樁牆、插座式工字樁及灌漿	15,133	6.6%
7	F1	客戶E，即大學校園發展項目地基工程承建商	管樁	14,816	6.5%

業 務

下表概述截至二零一三年三月三十一日止年度向我們貢獻已確認收入逾1,300萬港元的地基工程項目，排名由高到低：

排名	項目	客戶類型及項目性質	主要工作範圍	截至 二零一三年 三月三十一日 止年度已確認 的收入金額 千港元	佔截至 二零一三年 三月三十一日 止年度我們 總收入的 百分比
1	F10	客戶B，即私人住宅發展項目地基工程承建商	插座式工字樁(僅預鑽孔)	49,466	19.4%
2	F8	客戶C，即私人住宅發展項目地基工程承建商	豎樁、管樁及插座式工字樁	31,115	12.2%
3	F4	同上	同上	24,347	9.5%
4	F9	客戶F，即私人住宅發展項目地基工程承建商	管樁牆	20,474	8.0%
5	F11	客戶A，即港鐵發展項目地基工程承建商	插座式工字樁	14,876	5.8%

業 務

下表概述截至二零一四年三月三十一日止年度向我們貢獻已確認收入逾1,300萬港元的地基工程項目，排名由高到低：

排名	項目	客戶類型及項目性質	主要工作範圍	截至 二零一四年 三月三十一日 止年度已確認 的收入金額 千港元	佔截至 二零一四年 三月三十一日 止年度我們 總收入的 百分比
1	F11	同上	同上	119,319	36.7%
2	F10	同上	同上	64,843	19.9%
3	F13	客戶C，即私人住宅 發展項目地基工程承 建商	插座式工字樁	26,141	8.0%
4	F12	客戶E，即公營住宅 發展項目地基工程承 建商	微型樁及插座式工字 樁	18,575	5.7%

業 務

下表概述截至二零一四年十一月三十日止八個月向我們貢獻已確認收入逾1,300萬港元的地基工程項目，排名由高到低：

排名	項目	客戶類型及項目性質	主要工作範圍	截至 二零一四年 十一月三十日 止八個月已確認 的收入金額 千港元	佔截至 二零一四年 十一月三十日 止八個月我們 總收入的 百分比
1	F15	客戶G，即港鐵發展項目地基工程承建商	管樁、抽水測試、灌漿帷幕	53,389	17.2%
2	F14	客戶J，即私營綜合發展項目地基工程承建商	插座式工字樁及起重柱	40,203	12.9%
3	F11	同上	同上	32,734	10.5%
4	F18	客戶H，即公營租賃房屋發展項目地基工程的承建商	管樁	27,147	8.7%
5	F17	公營基建發展項目地基工程承建商	插座式工字樁	17,727	5.7%
6	F16	客戶C，即私人住宅發展項目地基工程承建商	管樁、豎樁、微型樁及插座式工字樁	15,294	4.9%

業 務

下表概述截至二零一二年三月三十一日止年度已確認收入逾500萬的現場勘探工程項目，排名由高到低：

排名	項目	客戶類型及項目性質	截至二零一二年	佔截至二零一二年
			三月三十一日止 年度確認的收入 金額 千港元	三月三十一日止 年度我們總收入 的百分比
1	GI1	二零一一年至二零一三年客戶D的 現場勘探工程定期合約	10,203	4.5%

下表概述截至二零一三年三月三十一日止年度已確認收入逾500萬港元的現場勘探工程項目，排名由高到低：

排名	項目	客戶類型及項目性質	截至二零一三年	佔截至二零一三年
			三月三十一日止 年度確認的收入 金額 千港元	三月三十一日止 年度我們總收入 的百分比
1	GI1	同上	27,307	10.7%

下表概述截至二零一四年三月三十一日止年度已確認收入逾500萬港元的現場勘探工程項目，排名由高到低：

排名	項目	客戶類型及項目性質	截至二零一四年	佔截至二零一四年
			三月三十一日止 年度確認的收入 金額 千港元	三月三十一日止 年度我們總收入 的百分比
1	GI1	同上	20,957	6.4%
2	GI2	二零一三年至二零一五年客戶D的 現場勘探工程定期工約	7,842	2.4%

業 務

下表概述截至二零一四年十一月三十日止八個月已確認收入逾500萬港元的現場勘探工程項目，排名由高到低：

排名	項目	客戶類型及項目性質	截至二零一四年	佔截至二零一四年
			十一月三十日止 八個月確認的 收入金額 千港元	十一月三十日止 八個月我們總 收入的百分比
1	GI2	同上	21,099	6.8%

於最後實際可行日期，我們的地基工程及現場勘探工程分別有25個及12個持續進行項目（在建或尚未動工），按合約金額降級順序載列如下：

地基工程

排名	客戶類型及 項目性質	主要工作範圍	預計完工日期	合約金額 ^(附註1) (千港元)	於最後實際	於最後實際
					可行日期 已確認的 累計收入 (千港元)	可行日期 未完成合約 ^(附註2) (千港元)
1	F11	同上	二零一五年 十二月	251,812	168,089	83,723
2.	客戶C，即公營 旅遊發展項目 地基工程承建 商	管樁牆、灌漿 帷幕、抽水測 試及插座式工 字樁	二零一五年 十二月	124,665	-	124,665
3	F15	同上	二零一五年 八月	96,207	58,821	37,386

業 務

排名	客戶類型及 項目性質	主要工作範圍	預計完工日期	合約金額 ^(附註1) (千港元)	於最後實際	於最後實際
					可行日期 已確認的 累計收入 (千港元)	可行日期 未完成合約 ^(附註2) (千港元)
4	客戶B，即公營 租賃房屋發展 項目地基工程 承建商	管樁、灌漿帷 幕及抽水測試	二零一五年 十月	43,826	-	43,826

業 務

排名	客戶類型及 項目性質	主要工作範圍	預計完工日期	合約金額 ^(附註1) (千港元)	於最後實際	於最後實際
					可行日期 已確認的 累計收入 (千港元)	可行日期 未完成合約 ^(附註2) (千港元)
5	F18	同上	二零一五年 六月	43,273	33,661	9,612
6	客戶C，即商業 樓宇發展項目 地基工程承建 商	豎樁、起重 柱、微型樁、 灌漿及抽水測 試	二零一五年 四月	38,913	19,244	19,669
7	F17	同上	二零一五年 四月	38,130	26,539	11,591
8	F12	同上	二零一五年 四月	33,240	27,123	6,117
9	客戶C，即私人 住宅發展項目 地基工程承建 商	插座式工字樁	二零一五年 七月	25,200	–	25,200
10	客戶F，即港鐵 發展項目地基 工程承建商	插座式工字樁	二零一五年 三月	18,315	12,205	6,110

業 務

排名	客戶類型及 項目性質	主要工作範圍	預計完工日期	合約金額 ^(附註1) (千港元)	於最後實際	於最後實際
					可行日期 已確認的 累計收入 (千港元)	可行日期 未完成合約 ^(附註2) (千港元)
11	私人住宅發展 項目地基工程 承建商	管樁、起重柱 及灌漿	二零一五年 八月	16,168	–	16,168
12	私人住宅發展 項目地基工程 承建商	起重柱、插座 式工字樁及管 樁牆	二零一五年 七月	15,267	–	15,267
13	公營公用事業 發展項目地基 工程承建商	微型樁	二零一五年 五月	14,126	2,213	11,913
14	客戶C，即私人 住宅發展項目 地基工程承建 商	豎樁	二零一五年 四月	11,231	9,931	1,300
15	港鐵發展項目 地基工程承建 商	插座式工字樁	二零一五年 六月	10,136	675	9,461

業 務

排名	客戶類型及 項目性質	主要工作範圍	預計完工日期	合約金額 ^(附註1) (千港元)	於最後實際	於最後實際
					可行日期 已確認的 累計收入 (千港元)	可行日期 未完成合約 ^(附註2) (千港元)
16	公共設施發展 項目地基工程 承建商	插座式工字樁	二零一五年四月	7,347	6,586	761
17	公營休閒及文 化發展項目地 基工程承建商	管樁牆及灌漿 帷幕	二零一五年五月	6,454	–	6,454
18	客戶L，即私人 住宅發展項目 地基工程承建 商	板樁預鑽孔	二零一五年四月	5,340	–	5,340
19	客戶L，即私人 住宅發展項目 地基工程承建 商	管樁、灌漿帷 幕及抽水測試	二零一五年七月	5,112	–	5,112

業 務

排名	客戶類型及 項目性質	主要工作範圍	預計完工日期	合約金額 ^(附註1) (千港元)	於最後實際	於最後實際
					可行日期 已確認的 累計收入 (千港元)	可行日期 未完成合約 ^(附註2) (千港元)
20	公立醫院發展 項目地基工程 承建商	微型樁及管樁 牆	二零一五年五月	4,382	–	4,382
21	客戶H，即公 營房屋發展項 目地基工程承 建商	管樁牆	二零一五年四月	3,175	234	2,941
22	私人住宅發展 項目地基工程 承建商	豎樁	二零一五年七月	3,132	–	3,132
23	客戶B，即私營 綜合發展項目 地基工程承建 商	豎樁	二零一五年三月	2,941	667	2,274

業 務

排名	客戶類型及 項目性質	主要工作範圍	預計完工日期	合約金額 ^(附註1) (千港元)	於最後實際 可行日期 已確認的	於最後實際 可行日期
					累計收入 (千港元)	未完成合約 ^(附註2) (千港元)
24	客戶C，即私人 住宅發展項目 地基工程承建 商	微型樁	二零一五年四月	740	–	740
25	客戶F，即私人 住宅發展項目 地基工程承建 商	管樁	二零一五年三月	479	–	479
總計：				819,611	365,989	453,622

附註：

1. 合約金額基於初步投標及客戶與我們之間的報價。
2. 於最後實際可行日期未完成合約金額 = 合約金額 – 於最後實際可行日期已確認累計收入。

業 務

現場勘探工程

排名	客戶類型及 項目性質	預計完工日期	合約金額 ^(附註1) (千港元)	於最後實際 可行日期已確認 的累計收入 (千港元)	於最後實際 可行日期 未完成合約 ^(附註2) (千港元)
1	GI2	二零一五年 十一月	44,889	28,941	15,948
2	公墓協會發展 項目	二零一五年 三月	3,567	265	3,302
3	私人住宅發展 項目開發商	二零一五年 四月	2,322	–	2,322
4	文化管理局發 展項目	二零一五年 四月	1,989	–	1,989
5	公營發展項目 開發商	二零一五年 二月	1,883	–	1,883
6	私營商業發展 項目開發商	二零一五年 二月	2,792	1,732	1,060
7	公營旅遊發展 項目主題公園	二零一五年 二月	1,215	1,161	54
8	公共設施發展 項目社團	二零一五年 二月	900	–	900
9	私人住宅發展 項目開發商	二零一五年 四月	745	–	745
10	醫院發展項目 客戶D	二零一五年 二月	501	321	180

業 務

排名	客戶類型及 項目性質	預計完工日期	合約金額 ^(附註1) (千港元)	於最後實際	於最後實際
				可行日期已確認 的累計收入 (千港元)	可行日期 未完成合約 ^(附註2) (千港元)
11	私人住宅發展 項目開發商	二零一五年 二月	457	267	190
12	公立醫院發展 項目	二零一五年 三月	128	—	128
總計：			61,388	32,687	28,701

附註：

1. 合約金額基於初步投標及客戶與我們之間的報價。
2. 於最後實際可行日期未完成合約金額 = 合約金額 - 於最後實際可行日期已確認累計收入。

我們於項目採購策略中採納積極主動方式。執行董事挖掘動用每一個機會為本集團爭取新項目。於往績記錄期，對於我們獲取的每一項提交報價邀請，不論邀請是否來自與我們有任何業務關係的客戶，我們一般提交報價。截至二零一四年三月三十一日止三個年度各年及截至二零一四年十一月三十日止八個月，根據內部記錄，我們分別就地基工程項目提交414、342、374及232項報價（不包括與修訂訂單及補充訂單有關的報價）。所提交的該等報價中，我們於同期分別獲授33、25、17及10個項目。因此，同期的成功率分別為8.0%、7.3%、4.5%及4.3%。

截至二零一四年三月三十一日止三個年度各年及截至二零一四年十一月三十日止八個月，根據我們的內部記錄，我們分別就現場勘探工程項目提交82、50、44及39項報價（不包括與修訂訂單及補充訂單有關的報價）。所提交的該等報價中，我們於同期分別獲授18、8、8及16個項目。因此，同期的成功率分別約為22.0%、16.0%、18.2%及41.0%。

由於執行董事負責編製報價，彼等認為報價編製所佔成本對本集團整體而言不屬重大。執行董事認為該策略將有助維持客戶關係及提高我們與新客戶合作的機會。

業 務

我們承接公營及私營部門的項目。下表載列按於往績記錄期內已確認收入、於往績記錄期後及直至最後實際可行日期已確認收入及於最後實際可行日期未完工獲批授合約款項計，公營及私營部門項目的比例：

	截至 二零一二年 三月三十一日 止年度 已確認收入 (百萬港元)	截至 二零一三年 三月三十一日 止年度 已確認收入 (百萬港元)	截至 二零一四年 三月三十一日 止年度 已確認收入 (百萬港元)	截至 二零一四年 十一月三十日 止八個月 已確認收入 (百萬港元)	於往績 記錄期後及 直至最後實際 可行日期 已確認收入 (百萬港元)
<i>就地基工程而言</i>					
公營部門	111.5	72.2	171.3	166.4	19.8
私營部門	88.9	149.4	119.7	115.7	12.3
總計	<u>200.4</u>	<u>221.6</u>	<u>291.0</u>	<u>282.1</u>	<u>32.1</u>

	截至 二零一二年 三月三十一日 止年度 已確認收入 (百萬港元)	截至 二零一三年 三月三十一日 止年度 已確認收入 (百萬港元)	截至 二零一四年 三月三十一日 止年度 已確認收入 (百萬港元)	截至 二零一四年 十一月三十日 止八個月 已確認收入 (百萬港元)	於往績 記錄期後及 直至最後實際 可行日期 已確認收入 (百萬港元)
<i>就現場勘探工程而言</i>					
公營部門	16.3	28.3	29.6	24.1	3.3
私營部門	12.3	5.3	4.9	4.4	0.4
總計	<u>28.6</u>	<u>33.6</u>	<u>34.5</u>	<u>28.5</u>	<u>3.7</u>

根據上表，截至二零一二年三月三十一日止年度、截至二零一四年三月三十一日止年度及截至二零一四年十一月三十日止八個月，私營／公營部門的項目為我們地基工程業務主要收入來源。於往績記錄期，歸屬公營部門地基工程項目的收入中，同期的港鐵發展項目（包括但不限於地基工程項目F4、F5、F11及F15）分別對收入貢獻約56.1%、88.1%、77.3%及60.7%。至於我們的現場勘探工程業務，公營部門項目成為二零一二年四月一日起的報告期內主要收入來源，乃歸因於現場勘探工程項目G11。G11於二零一三年十一月屆滿後，我們訂立將於二零一五年十一月屆滿的現場勘探工程項目G12。

業 務

我們的項目周期介乎兩個月至三年(不包括保修期)。就季節性而言，董事認為我們項目的工程進度通常將受到香港於每年六月、七月及八月前後多雨及颱風季節的影響，而在接收客戶招標或詢價方面並無季節波動因素。

澳門項目

於往績記錄期，我們有一個項目位於澳門，乃澳門一個酒店發展項目。宏基(澳門)為相關合約的執行方及作為分包商。宏基(澳門)的客戶(即該項目的承建商)及客戶F為一間香港上市公司全資擁有的同係附屬公司。

我們的工人從香港前往澳門進行該項目。位於澳門的該項目所用機器及設備由宏基機械租予宏基(澳門)。機器及設備由香港運輸至澳門。該項目所用的水泥及柴油由宏基(澳門)於澳門當地採購。該項目所用的鋼筋由宏基工程於香港採購，隨後轉售及交付予宏基(澳門)。

於最後實際可行日期，澳門的若干項目已完工，且我們並無於澳門有任何新項目。

銷售及營銷

於往績記錄期，我們透過客戶直接邀請投標或詢價的方式獲得項目。就地基工程及現場勘探工程而言，我們一般採納靈活定價策略。有關詳情，請參閱本[編纂]「業務－業務模式及營運」一段。

董事認為，我們與客戶的關係、專業知識、業內聲譽及過往工程參考個案為我們取得未來項目的寶貴財富。執行董事一般負責維護將與客戶的關係，並緊跟市場發展及追尋潛在業務機會。

就我們的營銷活動而言，我們在建築地盤上佈署的機器及設備上展示宏基工程名稱及標誌，並向潛在客戶發放我們的小冊子。目前，我們並無計劃開展其他營銷活動，如大眾媒體廣告。

此外，董事認為，包括地基工程及現場勘探工程註冊專門承建商在內的資格內屬公共資料，可於屋宇署等網站查閱，因而可提高我們在地基行業內的專業形象。此外，我們相信，上市將為一個窗口，向普羅大眾宣傳本集團，從而可進一步提升我們的品牌及日後業務發展。

業 務

我們的客戶

就地基工程而言，我們的客戶一般為香港建築項目的總承建商。就現場勘探工程而言，我們的客戶一般為香港建築項目的僱主。

於截至二零一四年三月三十一日止三個年度各年及截至二零一四年十一月三十日止八個月，我們的五大客戶均為獨立第三方，對我們的總收入分別貢獻約1.522億港元、1.854億港元、2.713億港元及2.143億港元，分別佔我們總收入約66.4%、72.7%、83.3%及68.9%。同期，最大客戶對我們的總收入分別貢獻約4,380萬港元、5,450萬港元、1.193億港元及6,060萬港元，分別佔我們總收入約19.1%、21.4%、36.7%及19.5%。於往績記錄期，董事、股東（就董事所知，其擁有本公司已發行股本5%以上）或彼等各自的緊密聯繫人概無於任何五大客戶中擁有任何權益。

以下四表載列於往績記錄期內我們的五大客戶詳情：

截至二零一二年三月三十一日止年度

客戶	背景	對總收入 貢獻的 概約百分比	於最後實際可行日期與 本集團保持業務關係 的持續時間
客戶E	建築承建商；香港上市 公司的附屬公司	19.1%	自二零零五年起
客戶F	建築承建商；香港上市 公司的附屬公司	14.0%	自一九九六年起
客戶G	建築承建商；澳大利亞 上市公司的附屬公司	13.9%	自二零一一年起
客戶H	建築承建商；香港上市 公司的附屬公司	10.9%	自二零零八年起
客戶I	建築承建商	8.5%	自二零一零年起

業 務

截至二零一三年三月三十一日止年度

客戶	背景	對總收入 貢獻的 概約百分比	於最後實際可行日期與 本集團保持業務關係 的持續時間
客戶B	建築承建商；香港上市 公司的附屬公司	21.4%	自二零零五年起
客戶F	建築承建商；香港上市 公司的附屬公司	18.9%	自一九九六年起
客戶C	建築承建商；香港上市 公司的附屬公司	12.2%	自二零零八年起
客戶D	政府部門	10.7%	自一九九七年起
客戶G	建築承建商；澳大利亞 上市公司的附屬公司	9.5%	自二零一一年起

截至二零一四年三月三十一日止年度

客戶	背景	對總收入 貢獻的概約 百分比	於最後實際可行日期與 本集團保持業務關係 的持續時間
客戶A	建築承建商；一間香港上市 公司與一間韓國上市公司 的合資企業	36.7%	自二零一二年起
客戶B	建築承建商；香港上市 公司的附屬公司	20.1%	自二零零五年起
客戶C	建築承建商；香港上市 公司的附屬公司	9.9%	自二零零八年起
客戶D	政府部門	8.8%	自一九九七年起
客戶E	建築承建商；香港上市 公司的附屬公司	7.8%	自二零零五年起

業 務

截至二零一四年十一月三十日止八個月

客戶	背景	對總收入 貢獻的 概約百分比	於最後實際可行日期與 本集團保持業務 關係的持續時間
客戶 G	建築承建商；澳大利亞 上市公司的附屬公司	19.5%	自二零一一年起
客戶 H	建築承建商；香港上市公司	13.5%	自二零零八年起
客戶 C	建築承建商；香港上市 公司的附屬公司	12.9%	自二零零八年起
客戶 J	建築承建商	12.5%	自二零一三年起
客戶 A	建築承建商；一間香港上市 公司與一間韓國上市公司的 合資企業	10.5%	自二零一二年

合約的主要條款

我們不時接獲其客戶的詢價及投標邀請。一般而言，各項目乃按逐項基準授予我們且屬非經常性質，除現場勘探工程項目 GI1 及 GI2 的主協議外，我們於往績記錄期及截至最後實際可行日期概無與其任何客戶訂立長期合約。我們與客戶訂立的合約因項目而異，且一般按客戶提供的標準格式訂立並可由訂約各方就其具體條款進行進一步磋商。我們的地基工程及現場勘探工程合約的主要條款相似（現場勘探工程 GI1 及 GI2 的主協議主要條款除外），可概述如下：

主要合約條款	說明
項目資料	項目資料包括施工地盤說明連同須完成的具體工程類型及合約金額。

業 務

工程量清單	關於工程類型及工程規格連同該具體工程類型責任方（報價文件一般會規定總承建商（即我們的客戶）將完成的若干工程類型）、工程量及單價的說明。
合約年期	完成項目的期限取決於多項因素。有關詳情，請參閱本[編纂]「業務－業務模式及營運－項目執行－地基工程項目的期限」一段。
工程類型及範圍	就地基工程而言，我們的服務包括建造插座式工字樁、微型樁、豎樁、管樁及起重柱。除地基工程外，我們亦向客戶提供現場勘探工程。
支付條款	我們一般每月向其客戶提供合約下全部已完工工程價值的書面報表。我們一般將最終賬目與最後一批進度付款申請一併提交，以供客戶審閱。亦請參閱本[編纂]「業務－業務模式及營運－項目執行－進度付款」一段。
算定損害賠償	倘未能於到期日前完成合約工程，我們可能（受延期權利規限）須根據合約規定的若干損害賠償計算機制向其客戶作出賠償。
保修期	於完成合約工程之後，我們仍須於若干期間負責修補就其所完成工程發現的任何缺陷或瑕疵。亦請參閱本[編纂]「業務－業務模式及營運－保修期」一段。

業 務

保留金 我們的客戶通常有權從應付我們的每筆進度付款中預扣約5%至10%，作為保留金，惟保留金總額不得超過合約總額約5%。亦請參閱本[編纂]「業務－業務模式及營運－項目執行－完工及保留金」一段。

保險 就現場勘探工程而言，我們通常為總承建商，有義務保持對相關工程現場發生的意外事故及傷害投保。就地基建築工程而言，我們的僱員及再分包商的僱員在工地盤發生的事故及工傷以工程項目的總承建商或僱主投購的保單提供賠償。就我們在施工地盤的機械而言，我們須自行投購保單。亦請參閱本[編纂]「業務－保險」一段。

於最後實際可行日期，中信由於與客戶D的現場勘探工程項目GI2於建築事務監督現土地勘探承建商名冊持有確認身份。與客戶D的現場勘探工程項目GI1及GI2主協議的主要條款概述如下：

	GI1	GI2 <small>(附註1)</small>
動工日期	二零一一年十月二十四日	二零一三年十一月八日
到期日	二零一三年十月二十三日	二零一五年十一月七日
工程訂單	中信於合約期執行、完成及維持客戶D開發建築分部的岩土工程技術總工程師(「合約管理人」)下訂的任何工程符合特定圖紙、規格及其他要求，乃由於有關金額按合約項下非率表所訂費率或可能根據合約若干條件規定的有關費率計算。	

業 務

	GI1	GI2 (附註1)
延期的算定損害賠償	中信負責人和工程延期的算定損害賠償，金額相當於合約管理人提前釐定的有關合約估計價值的10%除以有關工程原定完工所需日期，受限於合約管理人授出的延長時間。	
修訂訂單	中信須遵從合約管理人認為必要的不同工程、服務或材料的書面修訂或訂單。	
爭議和解	合約或執行工程產生的訂約方之間的任何爭議將由合約管理人於接收爭議通知60日內決定。 任何一方於合約管理人決定日期起計28日內將爭議轉介至調解或仲裁。 除非訂約方一致同意或由仲裁方修訂，否則該決定將為最終的，且對訂約方均具有約束力。	
付款證明	客戶D將合約管理人的正式證明後21日內付款予中信，金額由合約管理人妥為核實。	
分包	分包工程全部或部分需取得合約管理人的事先書面批准。	
工資費率及燃料成本浮動	合約期開始的首12個月內，將不會就工資費率或燃料價格或任何其他成本作出調整。因此，可能根據合約訂明的機制對費率作出調整(增加或減少)。	
終止	合約可由客戶D於合約開始日期起計12個月後任何時間內透過發出至少三個月事先通知予以終止。	
第三方保險	中信(作為總承建商)將於合約期開始前購買針對工程執行中產生或因工程執行而對任何財產或人員造成的任何損害、損失或傷害的保險。	
履約保證 (附註2)	中信須以客戶D為受益人購買金額為1,877,511.00港元的履約保證，以同一方式書面批准。	中信須以客戶D為受益人購買金額為2,244,444.40港元的履約保證，以同一方式書面批准。

業 務

附註：

1. 於二零一三年十一月二日，客戶D就現場勘探工程項目GI2向中信發出接納函件。然而，於最後實際可行日期，現場勘探工程GI2的協議條款未獲執行，仍在執行安排過程中。
2. 以客戶D為受益人的履約保證1,877,511.00港元及2,244,444.40港元受中信的保單保障。

我們的客戶一般以支票結算付款。有關於往績記錄期應收賬款進度付款日數的討論，請參閱本[編纂]「財務資料－流動資產淨值－貿易及其他應收款項」一節。

董事確認，我們與其客戶保持長期穩定的關係，且於往績記錄期概無就我們獲授項目與其客戶有任何重大爭議。

我們的供應商

供應商包括香港地基工程再分包商、機器出租方以及本地柴油、鋼筋及水泥分銷商。大部分建築材料及柴油均採購自香港供應商。

於截至二零一四年三月三十一日止三個年度各年及截至二零一四年十一月三十日止八個月，五大供應商為獨立第三方，而彼等應佔的採購款總額約為4,980萬港元、5,590萬港元、7,420萬港元及6,560萬港元，分別約佔本公司採購總額38.7%、41.2%、40.4%及42.4%。於同期，最大供應商應佔採購總額約為1,290萬港元、1,740萬港元、2,530萬港元及1,830萬港元，分別約佔採購總額之10.0%、12.8%、13.8%及11.8%。於往績記錄期，董事、股東（就董事所知擁有本公司5%以上的已發行股本）或彼等各自的緊密聯繫人概無任何一名五大供應商中擁有任何權益。此外，除(i)於最後實際可行日期供應商H及客戶B為同係附屬公司，由香港一上市公司全資擁有；(ii)我們的客戶之一，客戶K，於往績記錄期亦為我們的再分包商；(iii)客戶L／供應商I於往績記錄期亦為我們的客戶；(iv)於最後實際可行日期我們與若干客戶有對銷安排；及(v)若干再分包商可能租用我們的機器及設備外，我們委聘的供應商並非我們主要客戶，反之亦然。

業 務

以下四個列表載列本公司五大供應商於往績記錄期的詳情：

截至二零一二年三月三十一日止年度

供應商	背景	佔採購總額 概約百分比	截至最後實際可行日期與 本集團保持業務關係 的持續時間
供應商A	柴油供應商	10.0%	自二零零一年起
供應商F	鋼材供應商	9.1%	自一九九八年起
供應商H	再分包商；香港上市公司的 附屬公司	7.2%	自二零一一年起
供應商C	建築機械出租方及供應商	6.3%	自二零零零年起
供應商B	水泥供應商	6.1%	自二零零五年起

截至二零一三年三月三十一日止年度

供應商	背景	佔採購總額 概約百分比	截至最後實際可行日期與 本集團保持業務關係 的持續時間
供應商A	柴油供應商	12.8%	自二零零一年起
供應商F	鋼材供應商	7.5%	自一九九八年起
供應商C	建築機械出租方 及供應商	7.2%	自二零零零年起
供應商G	鋼材供應商	7.0%	自二零一零年起
供應商D	機械零件供應商	6.7%	自二零零八年起

截至二零一四年三月三十一日止年度

供應商	背景	佔採購總額 概約百分比	截至最後實際可行日期與 本集團保持業務關係 的持續時間
供應商A	柴油供應商	13.8%	自二零零一年起
供應商B	水泥供應商	7.8%	自二零零五年起
供應商C	建築機械出租方 及供應商	6.6%	自二零零零年起
供應商D	機械零件供應商	6.5%	自二零零八年起
供應商E	再分包商	5.7%	自二零一一年起

業 務

截至二零一四年十一月三十日止八個月

供應商	背景	佔銷售成本總額 概約百分比	截至最後實際可行日期與 本集團保持業務關係 的持續時間
供應商F	鋼材供應商	11.8%	自一九九八年起
供應商A	柴油供應商	9.3%	自二零零一年起
客戶L／供應商I	再分包商	7.3%	自二零一一年起
供應商B	水泥供應商	7.2%	自二零零五年起
供應商M	運輸	6.8%	自一九九九年

於往績記錄期，供應商H及客戶B分別為我們的五大供應商之一及五大客戶之一，於最後實際可行日期為香港一間上市公司全資擁有的同係附屬公司。就與客戶B的項目而言，我們充當再分包商及向客戶B提供地基工程。於截至二零一四年三月三十一日止三個年度各年及截至二零一四年十一月三十日止八個月，客戶B對收入分別貢獻約零、5,450萬港元、6,540萬港元及1,100萬港元，分別佔我們總收入的零、21.4%、20.1%及3.5%。我們視乎我們的內部資源水平、成本效益及工程複雜程度而委聘供應商H作為項目的再分包商，而供應商H應佔的再分包成本分別約為880萬港元、10萬港元、160萬港元及零，分別佔採購總額的6.9%、0.1%、0.9%及零。就與客戶B的項目而言，與客戶B的項目的加權平均毛利率分別約為零、31.3%、29.8%及99.1%。

如同中信，客戶K（截至二零一三年三月三十一日止年度五大再分包商之一）亦於建築事務監督現土地勘探承建商名冊持有確認身份。於往績記錄期，倘中信接獲客戶D的任何工程訂單，中信可能委聘客戶K作為其分包商。另一方面，倘客戶K自客戶D接獲任何工程訂單，其可能委聘中信作為其分包商。董事認為，我們有該安排乃由於中信及客戶K均於建築事務監督現土地勘探承建商名冊持有相同確認身份，取得客戶D的分包同意更可行。

截至二零一四年三月三十一日止三個年度各年及截至二零一四年十一月三十日止八個月，客戶K應佔收入分別達約440萬港元、零、零及零，分別佔我們總收入的約1.9%、零、零及零。於相同期間，客戶K應佔我們的再分包成本分別達約110萬港元、430萬港元、360萬港元及零，分別佔我們總採購的0.9%、3.2%、2.0%及零。客戶K於相同期間的加權平均毛利率分別約為1.9%、零、零及零。

業 務

於往績記錄期，客戶L／供應商I(截至二零一四年十一月三十日止八個月為我們最大五名供應商之一)亦為我們的客戶。於往績記錄期，我們擁有我們獲委聘為客戶L／供應商I的分包商的項目，及我們委聘客戶L／供應商I為我們分包商的項目。我們的董事認為，我們與客戶L／供應商I進行該安排通常歸因於我們與其的長期業務關係。

截至二零一四年三月三十一日止三個年度各年及截至二零一四年十一月三十日止八個月，客戶L／供應商I應佔收入分別達約零、130萬港元、210萬港元及90萬港元，分別佔我們總收入的約零、0.5%、0.6%及0.3%。於相同期間，客戶L／供應商I應佔我們的轉包成本分別達約580萬港元、50萬港元、370萬港元及1,090萬港元，分別佔我們總採購的4.5%、0.4%、2.0%及7.1%。客戶L／供應商I於相同期間的加權平均毛利率分別約為零、23.8%、55.3%及24.5%。

建築材料採購

我們所採購的建築材料主要為水泥及鋼材。我們概無與其建築材料供應商訂立任何長期供應協議。建築材料的價格經參考由訂約各方協定的報價而釐定，而交貨日期由訂約各方按逐項訂單基準協定。

於截至二零一四年三月三十一日止三個年度各年及截至二零一四年十一月三十日止八個月，我們的水泥及鋼材採購成本總額約為2,780萬港元、3,020萬港元、3,330萬港元及3,530萬港元，分別約佔我們銷售成本總額15.1%、16%、13.0%及16.8%。

倘建築材料市價上漲，對於潛在項目，我們於報價時可提高對客戶的費用報價以將增加的成本壓力轉嫁予客戶。雖然如此，因我們與其客戶訂立的分包合約一般並無任何應對建築材料市價波動的價格調整機制，故我們無法提高在建項目的報價。為盡可能降低相關風險，亦為確保建築材料供應穩定，就我們以分包商或再分包商身份所承接的合約而言，倘我們與我們的客戶及／或總承建商訂立的合約有所規定，則客戶及／或總承建商可能須負責採購若干建築材料(如鋼筋及／或工字鋼樁)及承擔有關成本，以供我們進行有關分包工程，地基工程項目F9情況如此。另外，依據益普索報告，董事認為建築材料市價於往績記錄期相對穩定。因此，董事認為該等成本壓力風險甚微。

由於香港有多名建築材料供應商，董事認為對本集團而言指定建築材料的替代供應商屬可行。因此，董事認為本公司並無過分倚賴其建築材料供應商。

業 務

我們一般以支票進行付款結算。於往績記錄期及截至最後實際可行日期，董事確認我們概無由於建築材料供應嚴重短缺或拖延而在履行分包合約過程中發生任何重大困難或延誤。

柴油採購

我們使用柴油運行我們在施工地盤的機器。我們概無與其柴油供應商訂立任何長期供應協議。柴油的價格經參考先前協定的報價而釐定(可予浮動)及交貨日期由訂約各方按逐項訂單基準協定。

於截至二零一四年三月三十一日止三個年度各年及截至二零一四年十一月三十日止八個月，我們的柴油採購成本總額約為1,450萬港元、1,890萬港元、2,440萬港元及1,510萬港元，分別約佔我們銷售成本總額7.9%、10.0%、9.5%及7.2%。

倘柴油市價上漲，對於潛在項目，我們於報價時可提高對客戶的費用報價以將增加的成本壓力轉嫁予客戶。雖然如此，因我們與其客戶訂立的分包合約一般並無任何應對柴油市價波動的價格調整機制，故我們無法提高在建項目的報價。依據益普索報告，董事認為柴油市價於往績記錄期相對穩定。因此，董事認為該等成本壓力風險甚微。

由於香港有多名柴油供應商，董事認為對本集團而言指定柴油的替代供應商屬可行。因此，董事認為我們並無過分倚賴其柴油供應商。

董事確認，我們一般以支票進行付款結算。於往績記錄期及截至最後實際可行日期，我們概無由於柴油供應嚴重短缺或拖延而在履行分包合約過程中發生任何重大困難或延誤。

與客戶的對銷安排

於往績記錄期，我們與若干客戶有對銷安排。該等對銷包括柴油及鋼筋的採購成本、機器及設備的租賃成本、機器及設備測試開支及建築地盤的其他雜項開支。截至二零一四年三月三十一日止三個年度各年及截至二零一四年十一月三十日止八個月，向我們的客戶作出的對銷費用分別達530萬港元、200萬港元、120萬港元及220萬港元。

業 務

應我們的要求，我們可能從客戶及／或總承建商採購柴油及鋼筋。該等柴油及鋼筋採購成本以可與該客戶及／或總承建商對銷賬目的方式結算，即表示客戶及／或總承建商應付我們的費用將會扣除柴油及鋼筋採購成本後結算。截至二零一四年三月三十一日止三個年度各年及截至二零一四年十一月三十日止八個月，柴油及鋼筋採購成本應佔對銷費用分別為400萬港元、130萬港元、40萬港元及180萬港元，佔同期對銷費用總額約75.3%、66.8%、35.1%及79.4%。

於截至二零一四年三月三十一日止三個年度各年及截至二零一四年十一月三十日止八個月，與於往績記錄期我們五大客戶的對銷費用分別約為390萬港元、170萬港元、60萬港元及10萬港元，分別佔同期對銷支出總額約73.7%、84.8%、51.5%及4.5%。

下表載列於往績記錄期與我們有對銷安排的五大客戶的資料。：

	截至二零一二年 三月三十一日 止年度		截至二零一三年 三月三十一日 止年度		截至二零一四年 三月三十一日 止年度		截至二零一四年 十一月三十日 止八個月	
	千港元	概約%	千港元	概約%	千港元	概約%	千港元	概約%
客戶 A								
錄得收入及估 總收入的概約 百分比	-	-	14,876	5.8	119,319	36.7	32,734	10.5
對銷及估銷售成本 總額概約百分比	-	-	-	-	18	0.01	1	0.001
加權平均毛利率 ^(附註1)		-		15.2		15.2		24.8
客戶 B								
錄得收入及估總收入 的概約百分比	-	-	54,526	21.4	65,428	20.1	10,985	3.5
對銷及估銷售成本 總額概約百分比	-	-	30	0.02	12	0.005	-	-

業 務

	截至二零一二年 三月三十一日 止年度		截至二零一三年 三月三十一日 止年度		截至二零一四年 三月三十一日 止年度		截至二零一四年 十一月三十日 止八個月		
	千港元	概約%	千港元	概約%	千港元	概約%	千港元	概約%	
	加權平均毛利率 ^(附註1)	-		31.3		29.8		99.1 ^(附註2)	
客戶C									
錄得收入及佔總收入的概約百分比	300	0.1	31,115	12.2	32,224	9.9	39,973	12.9	
對銷及佔銷售成本總額概約百分比	-	-	112	0.06	163	0.06	98	0.05	
加權平均毛利率 ^(附註1)	-		15.6		13.7		13.5		
客戶E									
錄得收入及佔總收入的概約百分比	43,823	19.1	4,208	1.6	25,517	7.8	7,587	2.4	
對銷及佔銷售成本總額概約百分比	2,960	1.6	53	0.03	514	0.2	1	0.001	
加權平均毛利率 ^(附註1)	15.6		18.1		31.7		12.9		
客戶F									
錄得收入及佔總收入的概約百分比	32,140	14.0	48,098	18.9	20,783	6.4	5,540	1.8	
對銷及佔銷售成本總額概約百分比	940	0.51	1,509	0.8	387	0.15	91	0.04	
加權平均毛利率 ^(附註1)	8.2		36.2		22.3		55.9		

業 務

	截至二零一二年 三月三十一日 止年度		截至二零一三年 三月三十一日 止年度		截至二零一四年 三月三十一日 止年度		截至二零一四年 十一月三十日 止八個月	
	千港元	概約%	千港元	概約%	千港元	概約%	千港元	概約%
客戶 G								
錄得收入及佔總收入 的概約百分比	31,826	13.9	24,347	9.5	4,243	1.3	60,600	19.5
對銷及佔銷售成本 總額概約百分比	46	0.03	8	0.004	23	0.01	-	-
加權平均毛利率 ^(附註1)		23.9		23.9		27.4		46.0
客戶 H								
錄得收入及佔總收入 的概約百分比	24,857	10.9	3,594	1.4	886	0.3	42,026	13.5
對銷及佔銷售成本 總額概約百分比	-	-	24	0.01	-	-	8	0.004
加權平均毛利率 ^(附註1)		17.9		28.3		62.6		32.4

附註：

1. 加權平均毛利率並不計及機器折舊。
2. 99.1%的加權平均毛利率乃歸因於於截至二零一四年三月三十一日止年度完成相關項目。因此，於該項目產生的大部分實際成本乃於二零一四年三月三十一日或之前錄得，導致於截至二零一四年十一月三十日止八個月收到最後一筆分期進度付款後並無產生重大成本。

再分包

視乎內部資源水平、成本效益及工程複雜程度，我們可能再分包部分地基工程或其全部或若干部分地基工程的某一工序，如鑽孔、焊接及／或灌漿。我們亦於現場勘探工程中委聘分包商。於往績記錄期，我們所有再分包商均位於香港。依據益普索報告，董事確認再分包乃地基行業常見且認可的慣例。我們與其客戶訂立的再

業 務

分包合約可能訂明我們有權經客戶同意將其工程再分包。儘管部分分包合約並無載有類似條款，我們亦未被該等分包合約禁止進行再分包。關於我們於往績記錄期予以再分包的該等地基工程項目，董事確認有關客戶允許我們如此行事。

再分包費一般根據我們的再分包商將產生的估計費用釐定，主要包括勞動力成本、建築材料成本及／或機器使用成本另加若干毛利加成。與我們的再分包商達成的主要合同條款包括(其中包括)：(i)再分包工程範圍；(ii)再分包工程的價格或單價(視情況而定)；(iii)進度付款；及(iv)保留金(如有)。一般而言，有關再分包工程

業 務

的再分包持續時間及質量要求與我們與客戶協定的分包合約內的持續時間及質量要求一致。當再分包商嚴重違反及／或未能履行彼等於再分包合約下的責任時，我們通常有權終止再分包合約。另外，我們的再分包商一般要求我們與總承建商作出安排，以確保僱員賠償保險及承建商的綜合保險亦對其僱員提供保障。

根據與客戶訂立的分包合約，我們須就其再分包商的不合規格工程及／或工程延誤負責。因此，董事認為嚴格的再分包商遴選安排乃屬必要。我們備存內部批准的再分包商名冊，並須根據多種因素進行定期審查。該等因素包括但不限於：(i)之前與我們建立的業務關係；(ii)業務聲譽；(iii)工程能力；(iv)先前項目的工程質素；(v)支付條款及價格水平；及(vi)安全及環保合規記錄。

倘執行董事認為再分包將為我們帶來經濟利益，彼等將從我們的內部批准再分包商名冊內甄選最合適的再分包商。先前與我們建立的業務關係、工程質素及效率為執行董事採用的主要甄選標準。另外，為盡量降低集中風險及避免倚賴特定再分包商，我們一般會盡力利用不同的再分包商使再分包多元化。於往績記錄期，我們指定約113名再分包商。於截至二零一四年三月三十一日止三個年度各年及截至二零一四年十一月三十日止八個月，委聘再分包商的成本總額約為5,400萬港元、3,930萬港元、5,340萬港元及5,050萬港元，分別約佔我們銷售成本總額29.4%、20.8%、20.8%及24.0%。於同期，委聘五大再分包商的成本分別約為2,900萬港元、2,060萬港元、3,040萬港元及3,180萬港元，分別佔我們委聘再分包商成本總額53.7%、52.4%、56.9%及63.0%。因此，於同期，委聘頂級分包商的成本分別約為880萬港元、840萬港元、1,040萬港元及1,090萬港元，分別佔我們委聘再分包商成本總額16.4%、21.4%、19.5%及21.6%。

於往績記錄期及截至最後實際可行日期，我們概無由於在物色或指定所需再分包商時出現嚴重困難而在履行分包合約過程中發生任何重大困難或延誤。

有關向再分包商付款的機制詳情，請參閱本[編纂]「業務－業務模式及營運－項目執行－對供應商的付款」一節。我們一般以支票進行付款結算。

董事認為，我們與再分包商維持穩定長期關係，且確認並無與再分包商就於往績記錄期授予彼等的項目存在重大爭議。

業 務

向再分包商出租機器

我們可按照再分包商的要求向其出租機器及設備。於往績記錄期，共有五名訂約方租用我們的機器。截至二零一四年三月三十一日止三個年度各年及截至二零一四年十一月三十日止八個月，機器租金收益分別約為734,220港元、107,000港元、2,002,522港元及1,298,024港元。五名訂約方中之一為宏基(澳門)，其於同期對我們機器租金收益分別貢獻約零、零、1,567,989港元及1,019,622港元。於二零一四年十二月五日，宏基(澳門)被宏基工程收購並成為我們的全資附屬公司。於往績記錄期，餘下四名訂約方為再分包商及獨立第三方。

供應商I及供應商J為我們於往績記錄期的十大供應商之一。於往績記錄期，我們委聘供應商I及供應商J作為再分包商為我們的項目分別提供打樁及鑽探服務。供應商K及供應商L為我們於往績記錄期的供應商之一。我們委聘供應商K及供應商L作為再分包商為我們的項目分別提供鑽探及預鑽孔服務。下表載列於往績記錄期亦從我們租賃機械的再分包商的資料：

	截至二零一二年 三月三十一日 止年度		截至二零一三年 三月三十一日 止年度		截至二零一四年 三月三十一日 止年度		截至二零一四年 十一月三十日 止八個月		
	千港元	概約%	千港元	概約%	千港元	概約%	千港元	概約%	
供應商I									
錄得機械租金 收入及估 其他收入的 概約百分比	137	15	9	5.3	84	4.1	-	-	
所支出的再分包 成本及估銷售 成本總額 概約百分比	5,819	3.2	477	0.3	3,728	1.5	10,895	5.2	
供應商J									
錄得機械租金 收入及估 其他收入的 概約百分比	597	65.5	75	44.3	267	12.9	54	3.6	
所支出的再分包 成本及估銷售 成本總額的 概約百分比	5,635	3.1	1,620	0.9	1,345	0.5	1,809	0.9	

業 務

	截至二零一二年 三月三十一日 止年度		截至二零一三年 三月三十一日 止年度		截至二零一四年 三月三十一日 止年度		截至二零一四年 十一月三十日 止八個月	
	千港元	概約%	千港元	概約%	千港元	概約%	千港元	概約%
錄得機械租金收入 及佔其他收入的 概約百分比	-	-	23	13.6	-	-	-	-
所支出的再分包 成本及佔銷售 成本總額的 概約百分比	1,260	0.7	116	0.1	299	0.1	3,003	1.4
供應商 L								
錄得機械租金收入 及佔其他收入的 概約百分比	-	-	-	-	84	4.1	-	-
所支出的再分包 成本及佔銷售 成本總額的	-	-	-	-	4,223	1.6	-	-

業 務

機器及設備

我們倚賴機器及設備以完成項目。我們的主要機器(包括空氣壓縮機、鑽機及履帶式起重機)及其他設備(如自動灌漿機)主要在日本、意大利、瑞典、香港及中國製造。於二零一四年十一月三十日，我們的主要機器列示如下：

機器	數目	原產國家/地區	性能及用途
 空氣壓縮機	50	瑞典	通過對空氣壓縮及增壓(可按指令快速爆裂式釋放)，將電力(通常來自電機、柴油機或汽油機)轉化為動能。
 直徑大於或等於406毫米的基樁鑽臺	23	意大利及日本	供進行鑽探作業並鑽出可用樁孔。
 直徑小於或等於406毫米的基樁鑽臺	12	香港	

業 務

機器	數目	原產國家／地區	性能及用途
直徑小於或等於 273 毫米的基 樁鑽臺 (輕型)	7	瑞典	
履帶式起重機	5	中國及日本	安裝在底座上的起重機， 並附有一套履帶，可同時 保證穩定性及可動性。



業 務

另外，我們在營運中使用的主要設備包括自動灌漿機。於往績記錄期，我們向其供應商租用空氣壓縮機、履帶式起重機及反鏟挖土機等機器。董事認為該租賃安排可提高靈活性。並且，由於供應商亦提供持牌工人協助操作該等機器，此舉亦成為項目的額外員工來源。於截至二零一四年三月三十一日止三個年度各年及截至二零一四年十一月三十日止八個月，從供應商租用機器的成本總額約為1,280萬港元、1,620萬港元、2,570萬港元及1,600萬港元，分別約佔我們銷售成本總額6.9%、8.6%、10.0%及7.6%。

我們委聘獨立第三方定期修理及維護機器。於截至二零一四年三月三十一日止三個年度各年及截至二零一四年十一月三十日止八個月，我們用於修理及維護機器的開支（包括採購供定期更換的鑽石及球齒鑽頭等機器易損零部件的開支）分別約為350萬港元、390萬港元、630萬港元及670萬港元。於往績記錄期及截至最後實際可行日期，我們概無由於機器故障而發生任何重大工程中斷。

於截至二零一四年三月三十一日止三個年度各年及截至二零一四年十一月三十日止八個月，採購新機器產生的開支分別約為1,100萬港元、3,080萬港元、3,120萬港元及510萬港元。於二零一四年十一月三十日，機器及設備的賬面淨值總額約為4,800萬港元。

業 務

使用率

鑒於業務及經營性質，董事認為，準確量化機器及設備的服務能力及使用率為不可行或不切實際，原因如下：

- (i) 一項典型地基工程項目於不同階段涉及使用多種機器及設備。一般而言，例如，於初始階段大量使用鑽機，而於其後階段則需要使用履帶起重機。因此，機器及設備不時在等待完成其他工序時於正在施工的建築地盤閒置。此外，機器及設備亦因將進行的組裝、拆裝、維修及保養工作而閒置。由於上述，董事認為，準確計量機器及設備整體利用率會有困難。此外，準確記錄每台機器單獨的每日或每小時用量亦不切實際；
- (ii) 每種類型的機器及設備均高度針對不同類型及規格的地基工作。鑒於我們於往績記錄期提供廣泛的地基工程，透過參考一個客觀及可資比較計量規模或標準而可靠地量化各台機器及設備的能力不切實際；及
- (iii) 於二零一四年十一月三十日，我們有97台主要機器以及5種類型且不同功能、尺寸及能力的機器在使用。鑒於不同機器及設備需要被用於不同類型及階段的地基工程項目，及鑒於我們所擁有的機器及設備數目，難以認定對我們的經營至關重要的一種或多種類型機器及設備。

鑒於上述，收集計算使用率所需包括各特定機器及設備的每小時使用率在內的可靠及準確數據實際上不可行。

於往績記錄期，機器及設備在並無部署待用時，一般將轉移至或放置於本集團所租用位於元朗的場地，以待於需要時進一步部署於項目。此外，由於一個項目涉及多種類別地基工程，我們可透過有效計劃調配我們的機器及設備，從而優化我們的經營效率。

業 務

品質控制

我們的有關項目管理團隊負責各項目的品質控制。執行董事負責監督對所有項目全面執行品質控制措施。有關彼等的資格及經驗詳情載於本[編纂]「董事、高級管理層及員工－董事」一段。

管工負責專職在施工地盤監察本身僱員及／或其再分包商進行的工程的質素。項目經理負責全面監督工程質素及工程進度並確保工程能按照進度表竣工。

另外，項目管理團隊經常與執行董事聯絡，而執行董事密切監察各項目進度及討論所發現的問題，以確保我們的工程(i)符合客戶的規定；(ii)在分包合約規定的時限內竣工且不超過各項目的預算；及(iii)符合所有有關監管規定。

對於建築材料、耗用部件及機器，我們一般向供應商採購或租用。相關供應商已與我們建立穩定且理想的業務關係，且其供應的建築材料、耗用部件或機器表現出一貫品質。在我們所採購或租用的建築材料、耗用部件及機器交付我們之時，品質控制一般包括檢驗數目是否正確、是否存在任何可察覺缺陷及(就機器而言)是否可正常運行。

客戶(一般為總承建商)亦在項目各個階段對地基工程執行品質監督。就此而言，於往績記錄期，我們概無由於與本公司或其再分包商完成的工程有關的品質問題而接獲客戶的任何投訴或任何賠償要求，而董事將之歸功於有效的品質控制措施。

作為對我們品質控制體系的認可，我們有關設計、供應及安裝套入岩石鋼樁及微型樁的質量管理體系已獲評估並認證為符合ISO 9001：2008規定。有關詳情請參閱本[編纂]「業務－主要資格及牌照」一段。

業 務

主要資格及牌照

據法律顧問透露，就公營部門項目而言，負責地基工程承建商實際上須（其中包括）名列發展局工務科下，並向屋宇署註冊，成為地基工程及／或現場勘探工程類別之註冊專門承建商。只要總承建商持有一切所需項目註冊，分包商毋須於公營及私營項目持有與總承建商相同的註冊。然而，分包商須於建築業議會在承建商註冊制度下註冊以參與包括機場管理局、發展局及房屋委員會在內的若干政府部門及法定機構委託的公營項目。

香港法律顧問表示，對於我們作為分包商參與的任何地基工程，倘註冊專門承建商向屋宇署登記為適當類別以監督工程並與建築事務監督聯絡，則本集團毋須本身為相關註冊專門承建商，亦毋須就其經營及業務取得任何所需牌照、許可及批准，惟商業登記除外。

董事確認，對於我們作為分包商或再分包商（視情況而定）參與的每一項地基工程，均有相關註冊專門承建商（一般為總承建商）監督工程並與建築事務監督聯絡。因此，除商業登記外，我們毋須就進行與地基工程有關的業務取得任何牌照、許可或批准。

雖然如此，我們已申請並取得註冊專門承建商資格，因為董事認為如此取得資格將會符合本集團最佳利益，概因：

- (i) 未來，我們可能受並非註冊專門承建商的總承建商委託進行地基工程；及
- (ii) 地基工程註冊專門承建商資格及發展局工務科註冊屬公共資料並可分別於屋宇署及發展局網站查閱，因此可提升我們在建築業界的專業形象。

業 務

下表列示我們於最後實際可行日期的主要牌照及資格詳情：

牌照及資格	發證部門	適用工程類型	屆滿日期
註冊專門承建商	屋宇署	地基工程	二零一七年 十月二十七日
註冊專門承建商	屋宇署	現場勘探工程	二零一六年 七月一日
認可公共工程物料 供應商及專門承造商	發展局	「土地打樁」類別第II組別微型樁 及套入岩石鋼樁	– (附註1)
認可公共工程物料 供應商及專門承造商	發展局	「現場勘探工程」類別第I組別	– (附註1)
註冊分包商	建造業議會	土地勘測	二零一六年 十一月二日
註冊分包商	建造業議會	板樁、螺旋樁、打入樁、 截水牆、微型樁及其他 (灌漿帷幕)	二零一六年 六月十六日
房屋委員會土地 勘測承建商名冊 確定資格 (附註1)	香港房屋 委員會	土地勘測	– (附註1)

附註：

1. 「–」表示非受限於任何定期續新條件。
2. 於最後實際可行日期，中信因與客戶D進行現場勘探工程項目G12已確認獲得房屋委員會土地勘測承建商名冊確定資格。有關現場勘探工程項目G12主協議的主要條款之詳情，請參閱本[編纂]「業務－我們的客戶－合約的主要條款」一段。

董事確認，於往績記錄期及截至最後實際可行日期，我們已就於香港從事的業務經營取得所有必要牌照、許可、同意及批准，且均屬有效。現行牌照由有關發證部門續期。董事確認，我們概無於取得及／或重續上述牌照及資格方面遭遇任何重大困難。董事進一步確認，彼等概不知悉發生任何情況，以致將嚴重阻礙或延誤重續該等牌照及資格。

業 務

自願不參與競投發展局公共工程合約

於最後實際可行日期，宏基工程被納入專門承建商名冊「土地打樁」類別的第II組別微型樁及套入岩石鋼樁。

於二零一零年九月九日，於建築署工地，宏基工程正在從事政府合約編號SS.T325下的游泳池場館建造工程。一份來自發展局工務科日期為二零一一年十一月二十八日的函件稱，於該日，一輛移動吊車從裝載台上吊起一堆混泥土磚塊，在此過程中，支撐移動吊車四個支架的其中一塊混泥土板破裂。移動吊車傾倒且吊車索隨著移動吊車搖晃並跌落在一排架立在移動吊車與工地圍牆之間的鋼板樁上面。吊車索的上部跌到工地圍牆及邊界之外，擊中田景站附近的輕軌系統高架電纜，並擊中一輛經過的輕軌列車（「輕軌列車」），導致輕軌列車內18名乘客受傷。

於二零一二年二月一日，香港屯門裁判法院聆訊傳票二零一一年第2873號時，法院認為宏基工程以及其他被告已採取適當的預防措施。因此，宏基工程以及其他被告均被宣判無罪。

然而，在發展局工務科的要求下，宏基工程同意從二零一一年十二月五日起自願放棄競投專門承建商名冊「土地打樁」類別第II組別下的公營項目合約並進行現場獨立安全審查，以令發展局滿意。根據日期為二零一三年八月六日的函件，經考慮宏基工程提交的獨立安全審查結果以及改善行動計劃情況報告後，發展局滿意宏基工程在安全方面而作出的改善措施，並解除暫停競投「土地打樁(第II組)」類別下的公營項目合約。

法律顧問表示，由於宏基工程並無被要求終止任何其他公營項目，宏基工程仍可繼續於二零一一年十二月五日至二零一三年八月六日（暫停期間）已開展的其他在建工程。

根據發展局頒佈的承建商管理手冊－修訂版B第5.2.2條，倘投標人自願中止投標特定類別下的公共工程，於招標日期及在並無獲得發展局書面協議撤銷自願中止後，其對特定類別的投標將不予考慮。就此而言，如董事確認，宏基工程並未於上述中止期間投標專門承建商名冊第II組別「土地打樁」類別下的任何公共工程。

業 務

因此，董事認為自願不參與競投對業務經營影響甚微。

獎項、認證及企業社會責任

作為對我們的質量控制體系的認可，我們已獲得下文載列的一系列認證：

認證	授出年度	說明	頒發機構	到期日
ISO 9001:2008	二零零七年	質量管理體系 認證(附註1)	國際認可認證 有限公司	二零一五年 四月二十九日
OHSAS 18001:2007	二零零七年	環境管理體系 認證(附註1)	國際認可認證 有限公司	二零一五年 四月二十九日
ISO140001:2004	二零零七年	職業健康安全 管理體系認證 (附註1)	國際認可認證 有限公司	二零一五年 四月二十九日

附註：

- 1) 認證涉及我們在預鑽孔及微型樁工程中套入岩石鋼樁的設計、供應及安裝。

我們於經營歷史中獲得若干主要獎項。下表載列我們的獎項概要：

獎項	授出年度	說明	頒獎機構
最佳進步獎	二零一四年	二零一四年安全運動	三星-新昌合營
零事故成就獎	二零一四年	二零一四年安全運動	三星-新昌合營
現場最佳安全及 環境分包商獎	二零一四年	有關在香港體育館 承建的建築工程	其士(建築)有限公司
最佳進步獎	二零一三年	傑出的健康安全環境 質量表現獎	三星-新昌合營
模範分包商	二零一二年	二零一一年公德地盤 嘉許計劃	發展局 建造業議會
傑出安全表現	二零一一年	有關公用道路重建 及改善的項目	安全健康環保部門 中國港灣工程 有限責任公司

業 務

獎項	授出年度	說明	頒獎機構
建造業安全獎勵計劃銀獎	二零零九年	不適用	勞工處 職業安全健康局 政府及建造業的各組織
最佳安全及環保 分判商嘉許獎狀	二零零七年	有關樓宇拆卸及 地下重建工程	中國海外房屋工程 有限公司

競爭

香港地基行業相對分散。根據益普索報告，二零一三年五大地基工程分包商僅佔香港地基行業總收入約7.7%。

根據益普索報告，董事認為，香港地基行業的准入壁壘主要包括：(i)充足行業實踐經驗；(ii)巨大現金流需求；及(iii)專業機械的重大資本投資。有關詳情，請參閱本[編纂]「行業概覽－香港地基行業競爭分析－香港地基行業的准入門檻」一段。

如益普索報告所披露，於建築行業，總承建商基於分包商的經驗、業務關係、聲譽、機器能力及註冊向分包商發出招標邀請及報價要求。倘再分包商有能力達致項目要求，取得總承建商的項目計劃、必需牌照及具競爭力的定價，再分包商可成為分包商。然而，再分包商一般規模較小，且不具備與分包商競爭建築工程的必需經驗、業務關係、聲譽、機器能力及註冊。

根據益普索報告，我們在地基行業的主要競爭者主要為在香港提供打樁服務(包括嵌岩工字鋼樁、微型樁、敲擊樁、板樁及預鑽孔嵌岩鋼樁)的公司。

此外，我們相信，我們憑藉競爭優勢與其他地基工程分包商競爭。我們認為，我們的競爭優勢促使我們取得成功。因此，即便香港地基行業未來將繼續激烈競爭，我們深信，我們能夠憑藉競爭優勢抵禦激烈的競爭。有關我們競爭優勢的進一步詳情，請參閱本[編纂]「業務－我們的競爭優勢」一段。

業 務

我們的僱員

於二零一四年十一月三十日，我們有180名全職僱員，均由我們在香港直接僱用。下表載列按職能角色劃分的僱員人數：

職能角色	人數
管理層(不包括董事)及主管	21
行政	15
技術人員	12
地盤工人	125
其他	7
總計：	<u>180</u>

我們根據若干因素招聘僱員，例如僱員的工作經驗、教育背景、具備的資格或證書及職位空缺。我們通過在網站、報紙及勞工處刊登廣告招聘僱員。為於往績記錄期，我們於招聘方面並無委聘任何人力資源代理。

我們的新僱員一般須接受三個月的試用期。於試用期內新僱員將獲其各自的主管提供在職培訓。於試用期結束，彼等若獲其主管認可其於該期間的表現，則將成為我們的正式僱員。

我們亦將持續向現有僱員提供各方面的教育及培訓，包括機械操作的先進知識及技能、工作安全及質量控制。董事認為，我們的培訓方案能夠提高整體效率及促使我們挽留優秀僱員。

僱員的薪酬政策一般包括薪金及獎金。僱員亦享有福利，包括進修假期、退休福利、工傷保險及其他福利。我們每年檢討僱員的表現，以釐定僱員的獎金水平、薪金調整及僱員晉升。董事亦會研究香港建造業對類似職位提供的薪酬待遇，旨在令我們的薪酬保持在具競爭力水平。

我們亦採納購股權計劃，該計劃將於上市後生效。我們制定購股權計劃以為僱員提供激勵及獎勵。

業 務

我們並無為僱員建立任何工會。於往績記錄期及截至最後實際可行日期，我們並無發生任何罷工或其他重大勞資糾紛，令我們的營運發生重大中斷。董事相信，我們與僱員保持良好的工作關係。

我們的勞工成本包括工資、薪金及其他僱員福利，於截至二零一四年三月三十一日止三個年度各年及截至二零一四年十一月三十日止八個月分別約為3,000萬港元、3,560萬港元、4,520萬港元及3,780萬港元，分別佔同期銷售成本總額約16.3%、18.8%、17.6%及18.0%。

我們的物業

於最後實際可行日期，我們並無擁有任何物業，而我們租賃下列物業作營運之用：

地址	業主	總建築面積 (平方呎)	物業用途	租賃的主要條款
新界元朗丈量 約份第106號 地段第1095、 1097及1098號 餘下部分	中華投資發展 有限公司 (附註1)	35,500.82	用作儲存機器 及設備(附註2)	每月租金95,000港元， 租期直至二零一七年 十二月三十一日止
香港九龍 旺角塘尾道 66-68號 福強工業大廈 A棟9樓6及8室	中恆(附註3)	2,710	用作辦公室 (附註4)	每月租金52,000港元， 租期直至二零一七年 十二月三十一日止
香港新界 葵涌打磚坪街 49-53號 華基工業大廈 一座31樓M室	獨立第三方	2,100	用作倉庫(附註5)	每月租金12,500港元， 租期直至二零一六年 一月三十一日止
香港新界 葵涌打磚坪街 49-53號 華基工業大廈 一座32樓B室	獨立第三方	2,475	用作倉庫(附註5)	每月租金16,200港元， 租期直至二零一五年 十二月三十一日止

附註：

1. 中華投資發展有限公司為本公司的關連人士。有關本公司與中華投資發展有限公司之間交易的進一步詳情，請參閱本[編纂]「關連交易」一節。

業 務

2. 有關已完成加建及／或改建工程的若干事宜已予確定。有關詳情，請參閱本[編纂]「業務－法律訴訟及法律合規－法律合規」一節。
3. 中恆為本公司的關連人士。有關本公司與中恆之間交易的進一步詳情，請參閱本[編纂]「關連交易」一節。
4. 有關已完成加建及／或改建工程以及物業許可用途的事宜已予確定。有關詳情，請參閱本[編纂]「業務－法律訴訟及法律合規－法律合規」一節。
5. 有關物業許可用途的若干事宜已予確定。有關詳情，請參閱本[編纂]「業務－法律訴訟及法律合規－法律合規」一節。

環境

有關適用於我們業務的環保法例及規例詳情，請參閱本[編纂]「監管概覽－B. 有關環境保護的法律及法規」一段。

於截至二零一四年三月三十一日止三個年度各年及截至二零一四年十一月三十日止八個月，我們遵守香港適用環境法例及規例的成本分別約為40萬港元、40萬港元、50萬港元及50萬港元，主要包括建築廢物運輸成本及傾倒費。執行董事預計，未來將產生的合規成本將於截至二零一五年三月三十一日止年度增加，主要因為實施擴展計劃後項目數量增加。有關我們的擴展計劃詳情，請參閱本[編纂]「未來計劃及所得款項用途」一節。於往績記錄期及直至最後實際可行日期，我們並無因違反任何適用環境法例及規例而遭檢控。

作為對我們環境政策的認可，我們有關設計、供應及安裝套入岩石鋼樁及微型樁的環保管理系統已自二零零七年經評估並認證為符合ISO14001：2004要求。有關詳情，請參閱本[編纂]「業務－獎項、認證及企業社會責任」一段。

業 務

工作安全

施工地盤存在工人事故及受傷是固有風險。我們已為我們員工及再分包商員工採取職業健康及安全措施。有關我們的職業健康及安全措施詳情，請參閱下文「職業健康及安全措施」一段。作為對我們工作安全政策的認可，我們有關設計、供應及安裝套入岩石鋼樁及微型樁的職業健康及安全系統已自二零零七年經評估並認證為符合OHSAS 18001:2007要求。有關詳情，請參閱本[編纂]「業務－獎項、認證及企業社會責任」一段。我們亦就宏基工程及中信有兩名合資格安全主任，監督及執行我們的職業健康及安全措施。

我們須自行或由總承建商向勞工處處長呈報工傷。未向勞工處處長呈報工傷構成違規。有關詳情請參閱本[編纂]「法律程序及法律合規－法律合規」一段。

我們亦存置工傷內部記錄。於二零一一年、二零一二年、二零一三年及二零一四年曆年，以及自二零一五年一月一日起至最後實際可行日期止期間，我們分別錄得16、15、22、6及1例僱員工傷，及3、6、9、7及1例再分包商僱員工傷。下表載列自二零一一年一月一日起至最後實際可行日期止期間本公司僱員工傷資料：

編號	事故日期	事故詳情及 受傷性質	後果
於二零一一年歷年 <i>經雙方協議解決的事故</i>			
1.	二零一一年 六月九日	於地基工程中，我們的一名僱員背部及右膝蓋受傷。	我們批准10天病假予受傷僱員。該事故經我們向受傷僱員作出賠償後已全面解決。受傷僱員已簽署解除責任書。該事故並無上報保險公司及勞工處處長。
2.	二零一一年 八月二日	於進行地面勘探工程中，我們的一名僱員手指受傷。	我們批准386天病假予受傷僱員。該事故經我們向受傷僱員作出賠償後已全面解決。該事故已上報勞工處處長。

業 務

編號	事故日期	事故詳情及 受傷性質	後果
3.	二零一一年 八月十五日	於地基工程中，我們的一名僱員左手腕被黃蜂叮咬引起感染。	我們批准4天病假予受傷僱員。該事故經我們向受傷僱員作出賠償後已全面解決。受傷僱員已簽署解除責任書。該事故並無上報保險公司及勞工處處長。
4.	二零一一年 八月十六日	於現場勘探工程中，我們的一名僱員身體多處受傷。	我們批准11天病假予受傷僱員。該事故經我們向受傷僱員作出賠償後已全面解決。該事故已上報勞工處處長。
5.	二零一一年 九月一日	於地基工程中，我們的一名僱員右拇指挫傷。	我們批准5天病假予受傷僱員。該事故經我們向受傷僱員作出賠償後已全面解決。受傷僱員已簽署解除責任書。該事故並無上報保險公司及勞工處處長。
6.	二零一一年 九月七日	於地基工程中，我們的一名僱員左小腿受傷。	我們批准2天病假予受傷僱員。該事故經我們向受傷僱員作出賠償後已全面解決。受傷僱員已簽署解除責任書。該事故並無上報保險公司及勞工處處長。
7.	二零一一年 九月二十二日	於地基工程中，我們的一名僱員右眼眉處受傷。	我們批准16天病假予受傷僱員。該事故經我們向受傷僱員作出賠償後已全面解決。受傷僱員已簽署解除責任書。該事故並無上報保險公司及勞工處處長。
8.	二零一一年 九月二十六日	於地基工程中，我們的一名僱員右腿受傷。	我們批准4天病假予受傷僱員。該事故經我們向受傷僱員作出賠償後已全面解決。受傷僱員已簽署解除責任書。該事故並無上報保險公司及勞工處處長。

業 務

編號	事故日期	事故詳情及 受傷性質	後果
9.	二零一一年 九月二十六日	於地基工程中，我們的一名僱員右大腿挫傷。	我們批准5天病假予受傷僱員。該事故經我們向受傷僱員作出賠償後已全面解決。受傷僱員已簽署解除責任書。該事故並無上報保險公司及勞工處處長。
10.	二零一一年 十月十八日	我們的一名僱員於地基工程過程中受傷。	我們批准45天病假予受傷僱員。該事故經我們向受傷僱員作出賠償後已全面解決。受傷僱員已簽署解除責任書。該事故並無上報保險公司及勞工處處長。
11.	二零一一年 十月二十五日	於地基工程中，我們的一名僱員右手受傷。	我們批准28天病假予受傷僱員。該事故經我們向受傷僱員作出賠償後已全面解決。受傷僱員已簽署解除責任書。該事故並無上報保險公司及勞工處處長。
12.	二零一一年 十月二十八日	於地基工程中，我們的一名僱員腰部及左臀部受傷。	我們批准7天病假予受傷僱員。該事故經我們向受傷僱員作出賠償後已全面解決。受傷僱員已簽署解除責任書。該事故並無上報保險公司及勞工處處長。
13.	二零一一年 十一月二日	於地基工程中，我們的一名僱員腰部受傷。	我們批准4天病假予受傷僱員。該事故經我們向受傷僱員作出賠償後已全面解決。受傷僱員已簽署解除責任書。該事故並無上報保險公司及勞工處處長。
14.	二零一一年 十一月十九日	於地基工程中，我們的一名僱員左腕關節受傷。	我們批准5天病假予受傷僱員。該事故經我們向受傷僱員作出賠償後已全面解決。受傷僱員已簽署解除責任書。該事故並無上報保險公司及勞工處處長。

業 務

編號	事故日期	事故詳情及 受傷性質	後果
15.	二零一一年 十二月十三日	於地基工程中，我們的一名僱員背部扭傷。	我們批准7天病假予受傷僱員。該事故經我們向受傷僱員作出賠償後已全面解決。受傷僱員已簽署解除責任書。該事故並無上報保險公司及勞工處處長。
<i>上報總承建商的事務</i>			
1.	無	無	無
<i>涉及訴訟及索償的事務</i>			
1.	二零一一年三月 二十五日	我們的一名僱員於控制及推動金屬套管連接打樁機時，因金屬套管突然移動，其右手食指被金屬套管擦傷。	受傷僱員根據僱員補償條例申請索償，並就過失、違反僱傭合約及／或違反法定義務提出索償。
<i>於二零一二年歷年 經雙方協議解決的事務</i>			
1.	二零一二年 二月十五日	於地基工程中，我們的一名僱員左肩及手部受傷。	我們批准8天病假予受傷僱員。該事故經我們向受傷僱員作出賠償後已全面解決。該事故並無上報保險公司及勞工處處長。
2.	二零一二年 三月九日	於地基工程中，我們的一名僱員背部扭傷。	我們批准2天病假予受傷僱員。該事故經我們向受傷僱員作出賠償後已全面解決。該事故並無上報保險公司及勞工處處長。

業 務

編號	事故日期	事故詳情及 受傷性質	後果
3.	二零一二年 三月十四日	於地基工程中，我們的一名僱員右膝蓋及左手受傷。	我們批准3天病假予受傷僱員。該事故經我們向受傷僱員作出賠償後已全面解決。該事故並無上報保險公司及勞工處處長。
4.	二零一二年 三月二十日	於地基工程中，我們的一名僱員左頸及背部受傷。	我們批准5天病假予受傷僱員。該事故經我們向受傷僱員作出賠償後已全面解決。該事故並無上報保險公司及勞工處處長。
5.	二零一二年 四月二十五日	於地基工程中，我們的一名僱員腰部受傷。	我們批准5天病假予受傷僱員。該事故經我們向受傷僱員作出賠償後已全面解決。該事故並無上報保險公司及勞工處處長。
6.	二零一二年 四月二十六日	於地基工程中，我們的一名僱員背部受傷。	我們批准5天病假予受傷僱員。該事故經我們向受傷僱員作出賠償後已全面解決。該事故並無上報保險公司及勞工處處長。
7.	二零一二年 六月二十二日	於地基工程中，我們的一名僱員腰部受傷。	我們批准1天病假予受傷僱員。該事故經我們向受傷僱員作出賠償後已全面解決。該事故並無上報保險公司及勞工處處長。
8.	二零一二年 八月二十九日	於地基工程中，我們的一名僱員受傷。	我們批准4天病假予受傷僱員。該事故經我們向受傷僱員作出賠償後已全面解決。該事故並無上報保險公司及勞工處處長。

業 務

編號	事故日期	事故詳情及 受傷性質	後果
9.	二零一二年 十月八日	於地基工程中，我們的一名僱員左手腕受傷。	我們批准5天病假予受傷僱員。該事故經我們向受傷僱員作出賠償後已全面解決。該事故並無上報保險公司及勞工處處長。
10.	二零一二年 十月十六日	於地基工程中，我們的一名僱員左手腕受傷。	我們批准4天病假予受傷僱員。該事故經我們向受傷僱員作出賠償後已全面解決。受傷僱員已簽署解除責任書。該事故並無上報保險公司及勞工處處長。

上報總承建商的事務

1.	二零一二年 四月二十三日	我們的一名僱員於地基工程過程中受傷。	總承建商確認該事故已獲全面解決。該事故通過總承建商上報勞工處處長。
2.	二零一二年 八月十三日	於地基工程中，我們的一名僱員左腳骨折及左腳踝受傷，導致疼痛。	該事故已獲全面解決。該事故通過總承建商上報勞工處處長。
3.	二零一二年 九月六日	我們的一名僱員於地基工程中受傷。	總承建商確認該事故已獲全面解決。該事故通過總承建商上報勞工處處長。
4.	二零一二年 十二月十七日	於地基工程中，我們的一名僱員左食指感染。	總承建商的保險公司確認該事故已獲全面解決。該事故通過總承建商上報勞工處處長。

涉及訴訟及索償的事務

業 務

編號	事故日期	事故詳情及 受傷性質	後果
1.	二零一二年 八月四日	當我們的一名僱員 試圖攀爬吊車的 鏈輪時，其跌落 至地面並因此導 致背部受傷。	受傷僱員根據僱員補償條例申請 索償。

於二零一三年歷年 經雙方協議解決的事故

1.	二零一三年 二月二十二日	於地基工程中，我 們的一名僱員的 前臂受傷。	我們批准4天病假予受傷僱員。 該事故經我們向受傷僱員作出 賠償後已全面解決。受傷僱員 已簽署解除責任書。該事故並 無上報保險公司及勞工處處 長。
2.	二零一三年 三月二十一日	於地基工程中，我 們的一名僱員左 眼眉處受傷。	我們批准3天病假予受傷僱員。 該事故經我們向受傷僱員作出 賠償後已全面解決。受傷僱員 已簽署解除責任書。該事故並 無上報保險公司及勞工處處 長。
3.	二零一三年 五月二十三日	於地基工程中，我 們的一名僱員背 部挫傷及後腰受 傷。	我們批准3天病假予受傷僱員。 該事故經我們向受傷僱員作出 賠償後已全面解決。受傷僱員 已簽署解除責任書。該事故並 無上報保險公司及勞工處處 長。
4.	二零一三年 五月二十八日	於地基工程中，我 們的一名僱員背 部扭傷。	我們批准2天病假予受傷僱員。 該事故經我們向受傷僱員作出 賠償後已全面解決。受傷僱員 已簽署解除責任書。該事故並 無上報保險公司及勞工處處 長。

業 務

編號	事故日期	事故詳情及 受傷性質	後果
5.	二零一三年 八月五日	於地基工程中，我們的一名僱員後腰受傷。	我們批准57天病假予受傷僱員。該事故經我們向受傷僱員作出賠償後已全面解決。受傷僱員已簽署解除責任書。該事故並無上報保險公司及勞工處處長。
6.	二零一三年 八月二十六日	於地基工程中，我們的一名僱員右手腕受傷。	我們批准2天病假予受傷僱員。該事故經我們向受傷僱員作出賠償後已全面解決。受傷僱員已簽署解除責任書。該事故並無上報保險公司及勞工處處長。
7.	二零一三年 九月七日	於地基工程中，我們的一名僱員右腳扭傷。	我們批准4天病假予受傷僱員。該事故經我們向受傷僱員作出賠償後已全面解決。受傷僱員已簽署解除責任書。該事故並無上報保險公司及勞工處處長。
8.	二零一三年 九月十六日	於地基工程中，我們的一名僱員右肩扭傷。	我們批准169天病假予受傷僱員。該事故經我們向受傷僱員作出賠償後已全面解決。受傷僱員已簽署解除責任書。該事故並無上報保險公司及勞工處處長。
9.	二零一三年十月 二十四日	於地基工程中，我們的一名僱員左臂受傷。	我們批准3天病假予受傷僱員。該事故經我們向受傷僱員作出賠償後已全面解決。受傷僱員已簽署解除責任書。該事故並無上報保險公司及勞工處處長。
10.	二零一三年十一 月二十五日	於地基工程中，我們的一名僱員前額受傷。	我們批准2天病假予受傷僱員。該事故經我們向受傷僱員作出賠償後已全面解決。受傷僱員已簽署解除責任書。該事故並無上報保險公司及勞工處處長。

業 務

編號	事故日期	事故詳情及 受傷性質	後果
11.	二零一三年十一月二十八日	於地基工程中，我們的一名僱員右膝受傷。	我們批准3天病假予受傷僱員。該事故經我們向受傷僱員作出賠償後已全面解決。受傷僱員已簽署解除責任書。該事故並無上報保險公司及勞工處處長。
12.	二零一三年十二月二日	於地基工程中，我們的一名僱員左膝挫傷。	我們批准13天病假予受傷僱員。該事故經我們向受傷僱員作出賠償後已全面解決。受傷僱員已簽署解除責任書。該事故並無上報保險公司及勞工處處長。
13.	二零一三年十二月十一日	於地基工程中，我們的一名僱員左腳受傷。	我們批准4天病假予受傷僱員。該事故經我們向受傷僱員作出賠償後已全面解決。受傷僱員已簽署解除責任書。該事故並無上報保險公司及勞工處處長。
14.	二零一三年十二月十一日	於地基工程中，我們的一名僱員右臂受傷。	我們批准11天病假予受傷僱員。該事故經我們向受傷僱員作出賠償後已全面解決。受傷僱員已簽署解除責任書。該事故並無上報保險公司及勞工處處長。
15.	二零一三年十二月十三日	於地基工程中，我們的一名僱員右鎖骨浮腫。	我們批准3天病假予受傷僱員。該事故經我們向受傷僱員作出賠償後已全面解決。受傷僱員已簽署解除責任書。該事故並無上報保險公司及勞工處處長。
16.	二零一三年十二月二十三日	於地基工程中，我們的一名僱員左腳受傷。	我們批准2天病假予受傷僱員。該事故經我們向受傷僱員作出賠償後已全面解決。受傷僱員已簽署解除責任書。該事故並無上報保險公司及勞工處處長。

業 務

編號	事故日期	事故詳情及 受傷性質	後果
17.	二零一三年十二月二十三日	於地基工程中，我們的一名僱員左腳燒傷。	我們批准7天病假予受傷僱員。該事故經我們向受傷僱員作出賠償後已全面解決。受傷僱員已簽署解除責任書。該事故並無上報保險公司及勞工處處長。

上報總承建商的事務

1.	二零一三年一月二十五日	我們的一名僱員於地基工程中受傷。	總承建商確認該事故已全面解決。該事故通過總承建商上報勞工處處長。
2.	二零一三年三月十三日	我們的一名僱員於地基工程中受傷。	總承建商確認該事故已全面解決。該事故通過總承建商上報勞工處處長。
3.	二零一三年四月十三日	我們的一名僱員於地基工程中受傷。	總承建商確認該事故已全面解決。該事故通過總承建商上報勞工處處長。
4.	二零一三年七月十五日	我們的一名僱員於地基工程中受傷。	總承建商確認該事故已全面解決。該事故通過總承建商上報勞工處處長。
5.	二零一三年十月七日	我們的一名僱員於地基工程中右手受傷。	總承建商確認該受傷僱員仍在休假。該事故通過總承建商上報勞工處處長。

涉及訴訟及索償的事務

1.	無	無	無
----	---	---	---

於二零一四年歷年 經雙方協議解決的事務

1	無	無	無
---	---	---	---

業 務

編號	事故日期	事故詳情及 受傷性質	後果
<i>上報總承建商的故事</i>			
1.	二零一四年二月二十八日	於地基工程中，我們的一名僱員背部受傷導致背部疼痛。	該事故經我們向傷者作出賠償後已全面解決。該事故通過總承建商上報勞工處處長。
2.	二零一四年五月二日	我們的一名僱員於地基工程中身體多處受傷。	總承建商確認傷者仍在休假且該案件由總承建商及其承保人監控。該事故通過總承建商上報勞工處處長。
3.	二零一四年六月二十四日	我們的一名僱員於地基工程中左手腕受傷。	總承建商確認該案件已提交至其保險公司。該事故通過總承建商上報勞工處處長。
4.	二零一四年六月二十四日	我們的一名僱員於地基工程中受傷。	總承建商確認該案件已提交至其保險公司。該事故通過總承建商上報勞工處處長。
5.	二零一四年八月二十六日	我們的一名僱員於地基工程中多處受傷。	總承建商已獲告知該案例。該事故通過總承建商上報勞工處處長。
6.	二零一四年九月二十三日	我們的一名僱員於地基工程中後背受傷。	我們向受傷僱員授出35天假期。總承建商已獲告知該案例。我們向就受傷僱員所受傷向其作出墊款。

業 務

編號	事故日期	事故詳情及 受傷性質	後果
<i>涉及訴訟及索償的事故</i>			
1.	無	無	無
<i>自二零一五年一月一日起後實際可行日期止期間 經雙方協議解決的事故</i>			
1.	二零一五年一月 十二日	我們的一名僱員於 地面勘探工程中 手指割破。	該事故已上報勞工處處長。
<i>上報總承建商事故</i>			
1.	無	無	無
<i>涉及訴訟及索償的事故</i>			
1.	無	無	無

業 務

下表載列本集團以每1,000名工人計的意外率及以每1,000名工人計的死亡率與香港相關建造業平均比率的比較：

	建造業 平均比率 (附註1)	本集團 的比率 (附註2)
二零一一年		
以每1,000名工人計的意外率	49.7	124.7
以每1,000名工人計的死亡率	0.367	—
二零一二年		
以每1,000名工人計的意外率	44.3	88.0
以每1,000名工人計的死亡率	0.337	—
二零一三年		
以每1,000名工人計的意外率	40.8	77.7
以每1,000名工人計的死亡率	0.277	—
二零一四年		
以每1,000名工人計的意外率	不適用	33.6
以每1,000名工人計的死亡率	不適用	—

附註：

1. 該等數字來自勞工處職業安全及健康部統計的二零一三年職業安全及健康統計數字(二零一四年八月)。
2. 本集團的傷亡率乃經參考勞工處職業安全及健康部統計的二零一三年職業安全及健康統計數字(二零一四年八月)對傷亡率的定義而計算，為引致僱員失去全部或部分工作能力超過3日的工傷數字除以一個曆年內我們每月施工地盤僱員平均人數。

於二零一一年、二零一二年、二零一三年及二零一四年曆年以及自二零一五年一月一日起至最後實際可行日期止期間，我們的項目中並無錄得致命傷害，且我們的項目意外率低於香港建造業的平均比率。

業 務

下表載列本集團的損失工時工傷事故頻率：

二零一一年	42.1
二零一二年	29.6
二零一三年	26.2
二零一四年	11.4

附註：

1. 損失工時工傷事故率是一種頻率，顯示於一段時間內工作指定時間（例如每1,000,000小時）發生多少損失工時工傷事故。損失工時工傷事故頻率以曆年本集團發生工傷事故數目乘以1,000,000然後除以該曆年工人工作時數。
2. 我們的損失工時工傷事故根據本集團薪金發放記錄釐定。
3. 二零一一年、二零一二年、二零一三年及二零一四年工人工作日數分別約35,676日、43,916日、49,575日及52,614日。假設每名工人的工時為每日十小時。

職業健康及安全措施

工作場所的事故預防乃我們的重心。我們發現，我們於往績記錄期的工傷性質一般包括扭傷及拉傷、劃傷及割傷或挫傷及瘀傷。我們並無遇到有關工作安全的任何重大事件或事故。鑒於我們於往績記錄期的事故率相對高於建築行業平均事故率，於二零一四年九月一日，我們委聘一名外聘安全顧問（獨立第三方）對我們的現有安全管理制度進行全面安全檢討。

委聘外聘安全顧問的目標分為兩層：(i) 協助我們檢討我們現有的職業健康及安全制度（「**職業健康及安全制度**」），尤其側重於實施安全操作程序及就我們業務的特定需求對操作員工進行安全培訓；及(ii) 提供有關職業健康及安全制度的建議，加強工作場所的安全，實現持續改善，以事故預防為重點的積極系統化方法包括：

- 就採取對我們僱員安全及健康有利的措施及實施有關措施而向我們提供意見；
- 就實施安全管理制度提供意見及協助；
- 視察工作場所，識別潛在危害，以預防事故；
- 向我們提供有關固定資產維修或保養的意見；及
- 調查事故或事件，以找出事故或事件原因及立即進行安排以防再次發生。

業 務

下表載列我們根據外聘安全顧問實施的職業健康及安全措施制度的主要措施：

相關工傷類型

安全措施及規定

操作重型機械引致的挫傷及瘀傷

已制定室內安全規則及所有工人須嚴格遵守標準程序。僅合格、合資格及受過訓練的工人可操作重型機械。我們亦向監管員工提供意識培訓，以加強彼等監察及提升工作場所安全及健康的技能及知識。

人工操作引致的扭傷及拉傷

人工操作幾乎發生於所有工作環境尤其是建築行業。與工作相關的下背部傷痛及損傷會發生。我們向工人提供有關任務及正確使用設備及正確操作技術的資料及特定培訓，

升降操作引致的劃傷及割傷、
挫傷及瘀傷

已制定室內安全規則及所有工人須嚴格遵守標準程序。須操作升降設備的所有工人已接受有關一般安全升降操作的適當培訓。所有升降設備均有常規保養，以確保一直保持良好操作狀態。所有工人須穿戴合適的個人保護設備，包括安全頭盔、反光背心、安全鞋及安全手套。

此外，為加強我們的職業健康及安全制度，我們已向監管員工提供意識培訓，以加強彼等監察及提升工作場所安全及健康的技能及知識。我們的前線監事亦須執行安全觀察，以記錄表明彼等有參與。於最後實際可行日期，我們就宏機械及中信分別委任兩名註冊安全主任。

由於於二零一四年九月一日委聘外聘安全顧問，我們錄得我們的僱員2宗工傷及我們的分包商僱員1宗工傷。因此，我們自二零一四年九月一日起至二零一五年二月一日止期間的事故率為千分之二十七點一，遠低於自二零一三年九月一日起至二零一四年二月一日止同期的事故率千分之一百六十九點一。

業 務

經考慮(i)本集團委聘的安全顧問為全職，乃為香港註冊安全主任，獲英國考文垂大學計算機科學理學士學位及獲香港公開大學李嘉誠專業進修學院授予職業安全及健康文憑，並於職業安全及健康方面擁有三年經驗；及(ii)事故率的降低；董事與獨家保薦人一致認為，其他工程安全促使於減少施工現場事故發生率屬充足及有效。

保險

董事確認，於往績記錄期，在整個建築項目中我們的地基工程所有項目均投購職工賠償保險及受其保障，承建商的所有風險保險由建築項目的僱主或總承建商承購。該等保單涵蓋及保障在相關建築工地進行所有各項工作的主承建商及分包商的所有僱員及彼等在相關施工地盤進行的工作。就現場勘探工程而言，我們通常為主要承包商，有義務保持保險單覆蓋相關工程現場發生的意外事故及傷害。就基礎施工服務而言。

我們維持保單以保障我們的辦公室及倉庫免遭各種意外，包括(其中包括)我們物業、機器、設備及存貨的損失、被盜及損害。我們亦為在辦公室及倉庫工作的董事及僱員維持人身傷害保險及工傷保險。就根據融資租賃或按揭購入的機器而言，銀行亦要求我們為該等機器維持保單。

董事相信，我們現有的保單為我們可能面臨的風險提供足夠的承保範圍及符合行業規範。於截至二零一四年三月三十一日止三個年度各年及截至二零一四年十一月三十日止八個月，我們的保險費分別約為80萬港元、70萬港元、90萬港元及10萬港元。於往績記錄期及直至最後實際可行日期，我們尚未及未曾作出任何重大保險索償或尚未遭受該索償。

業 務

法律訴訟及法律合規

我們的控股股東已訂立彌償契約，據此，控股股東已同意，在彌償契約的條款及條件規限下，就本集團於[編纂]成為無條件之日或之前因任何工傷、未決訴訟及申索以及違規行為而可能產生的任何負債向本集團作出彌償。彌償契約詳情載於本[編纂]附錄四「法定及一般資料－E. 其他資料-1. 稅項及其他彌償保證」一段。

法律訴訟

於最後實際可行日期，本集團成員公司概無牽涉任何重大訴訟、申索或仲裁，董事知悉本集團任何成員公司概無尚未了結或面臨威脅的重大訴訟、申索或仲裁。

下文載列我們於最後實際可行日期牽涉的未了結訴訟及申索，內容有關在我們日常及一般業務過程中產生的僱員賠償申索及人身傷害索償，而董事認為該等申索對我們並無重大影響。

業 務

於最後實際可行日期的民事訴訟

申索性質	事件日期	原告／申請人	被告／答辯人	損害賠償申索的金額／估計金額	狀況
受傷人員為宏基工程分包商的一名僱員，其在打樁機及向打樁機供應壓縮空氣的送氣管背面操作時右腿骨折及前額擦傷。	二零一三年一月二十五日	受傷人員	宏基工程作為第一答辯人；一名獨立第三方作為第二答辯人。第二答辯人為總承建商。	(i) 首份索償為424,734.00港元。 (ii) 第二份索償為2,786,380.60港元	(i) 首份索償已和解。 (ii) 險公司已接管執行該訴訟。
受傷人員已(i)根據僱員補償條例作出申請(「首份索償」)；及(ii)提交造成人生傷害索償(「第二份索償」)。			宏基工程為第二答辯人的分包商。		

業 務

申索性質	事件日期	原告／ 申請人	被告／ 答辯人	損害賠償申索 的金額／估計金額	狀況
<p>宏基工程分包商的一名僱員正在清潔管道時右手及左腿受傷，乃由於總承建商的臨時工安裝管道失誤導致管道脫離。受傷人員根據僱員補償條例作出申請。</p>	<p>二零一二年 十月二十二日</p>	<p>受傷人員</p>	<p>宏基工程作為第一答辯人；一名獨立第三方作為第二答辯人。第二答辯人為總承建商。宏基工程為第二被告的分包商。</p>	<p>272,744 港元</p>	<p>(i) 根據僱員補償條例的訴訟已解決。</p> <p>於最後實際可行日期，申請人尚未對宏基工程展開進一步法院程序。</p>
<p>宏基工程的一名僱員獲派協助維修位於相關施工地盤的起重機。當該僱員嘗試攀爬起重機的滑輪時，彼跌落地及後背受傷。受傷僱員根據僱員補償條例作出申請。</p>	<p>二零一二年 八月四日</p>	<p>受傷僱員</p>	<p>宏基工程作為第一答辯人；一名獨立第三方作為第二答辯人。第二答辯人為總承建商。宏基工程為第二被告的分包商。</p>	<p>根據僱員補償條例第9、9A、10及10A節的賠償加利息及申索成本。</p>	<p>保險公司已接管執行該訴訟。</p>

業 務

申索性質	事件日期	原告／申請人	被告／答辯人	損害賠償申索的金額／估計金額	狀況
當屯門輕鐵列車到達田景輕鐵站時，相關施工地盤的一台起重機倒塌，掉落及擊中上述輕鐵列車頂。結果，輕鐵列車乘客車廂的一乘客被倒塌起重機的一塊金屬物擊中，頭部受傷。該受傷乘客提起個人受傷申索。	二零一零年九月九日	受傷乘客	宏基工程作為第一被告；兩名獨立第三方作為第一及第三被告。第一被告為總承建商。宏基工程及第三被告為第一被告的承建商。	515,000港元加日後醫療開支、利息及申索成本。	承保人的法律顧問已就宏基工程應訴。
中信受聘為北角附近若干現場勘探工程的再分包商。中信將部分工程進一步分予另一再分包商。總承建商已使用現場勘探工程產生的數據，但中信尚未自總承建商或分包商收到協定費用。再分包商就分包和約提起申索。	二零零三年十月。	再分包商	中信、總承建商及分包商(均為獨立第三方)作為被告	251,919.26港元加利息及申索成本。	原告的索償聲明於二零零六年一月二十日被法院駁回。原告並無就作出的法令上訴及並無提交新申索聲明。 據我們的法律顧問表示，該訴訟仍於法院備案中，除非原告申請就訴訟程序無人作出行動而剔除原告的申索。 考慮到原告提交新申索聲明的許可乃於二零零六年授出，且自彼時起原告再無行動，我們的法律顧問認為原告試圖通過提交新申索聲明維持訴訟的機會不大。

業 務

申索性質	事件日期	原告／ 申請人	被告／ 答辯人	損害賠償申索 的金額／估計金額	狀況
中信受聘為建築承建商，佔用及承接位於大埔附近一間公用事業公司的地盤的建築工程。於地盤進行挖掘工程時，中信、其僱工或代理人損壞該公用事業公司放置於該地盤的供電纜。該公用事業公司就中信進行的挖掘工程有關的疏忽提出申索。	該申索於二零零零年十月二十四日備案。	公用事業公司	中信	525,854.00 港元加利息及申索成本。	據我們的法律顧問告知，鑒於中信於二零零零年十一月二十八日提交抗辯書後概無一方採取進一步行動，我們的法律顧問認為，原告試圖通過提交新申索聲明維持訴訟的機會不大。

業 務

於最後實際可行日期的刑事訴訟

指控性質	事件日期	被告	狀況
<p>宏基工程因未能履行下列事項而受勞工處指控：(i) 就架設打樁機提供及維持操作系統，(ii) 作為工業經營的所有人提供工廠及工業經營條例所規定的有關資料、指示及培訓；及(iii) 確保升降設備在合資格人士監察下架設，及(iv) 作為升降設備的所有人確保按工廠及工業經營條例項下的工廠及工業經營(起重機械及起重裝置)規例的規定，除非合資格人士於懸留期間負責起重機，否則概無重物懸留在起重機上。</p>	二零一三年八月二十八日	宏基工程	<p>宏基工程申辯對指控無罪。該控告將於二零一五年五月七日下午三時三十分提述。</p> <p>據法律顧問表示，根據工廠及工業經營條例，有關控告(i)及(ii)的最高處罰分別為罰款500,000港元。根據工廠及工業經營(起重機械及起重裝置)規例的規定，有關控告(iii)及(iv)的最高處罰分別為罰款200,000港元。</p> <p>據法律顧問表示，根據相關法律及法規並無就上述控告判決監禁，且法院處以最高處罰的可能性非常小，除非其認為被告為最大過錯方。</p>

業 務

法律合規

董事確認，除本段「業務—法律訴訟及法律合規—法律合規」下文所披露者外，我們於往績記錄期及直至最後實際可行日期在香港（即我們營運所在的主要司法管轄區）一直遵守所有重大方面的一切適用法例及規例。

不遵守政府租契、建築物條例、建築物(建造)規例、及入伙紙

下文為宏基工程及中信不遵守若干政府租契、建築物條例香港法例第123B章建築物(建造)規例(「建築物(建造)規例」)及入伙紙：

條例的 相關章節	違規詳情	違規原因	補救行動	估計/ 實際罰款/罰則
建築物條例 第25(1)條	於最後實際可行日期宏基工程及中信租用位於旺角的一棟工業大廈的兩個單元作為辦公室(「物業1」)	概不是故意違約及由於於關鍵之時並無及時取得專業意見所致	本集團已糾正該違約行為。	宏基工程及中信最高可被罰款100,000港元及彼等的董事最高可被罰款100,000港元並最高監禁兩年
	根據相關佔用許可證，被許可使用的物業1受限於工場作非住宅用途			鑒於已糾正違約行為及並無證據證明先前的違約行為對公眾構成危險，法律顧問認為，就上述違約提起訴訟的機會甚微。
	由於物業1被宏基工程及中信於關鍵之時用作辦公室，且並無就用途更改通知建築事務監督，構成違反相關佔用許可證規定的條件及建築物條例第25(1)條。			

業 務

條例的 相關章節	違規詳情	違規原因	補救行動	估計／ 實際罰款／罰則
<p>建築物 (建造)規例 第90條</p>	<p>由於物業1與防煙間若干部分的部分牆已被移除，物業1侵佔防煙間，構成違反遵守建築物(建造)規例第90條項下二零一一年消防安全實施守則事宜。</p>	<p>概不是故意違約及由於於關鍵之時並無及時取得專業意見所致。</p>	<p>本集團已糾正該違約行為。</p>	<p>鑒於已糾正違約行為，法律顧問認為，並無其他任何違規事件且就先前違約行為將不會有任何控告。</p>
	<p>於最後實際可行日期宏基工程及中信租用位於元朗的一塊土地(「標的地塊1」)作為其建築廠房的露天倉庫。其中，在標的地塊1上面建立一個保安亭(「保安亭」)。</p>	<p>概不是故意違約及由於於關鍵之時並無及時取得專業意見所致。</p>	<p>本集團已糾正該違約行為。</p>	<p>根據相關集體官契，政府有權重收標的地塊1，並向各擁有者索償損害賠償。如估用人於接獲政府的重收通知後不遷出或騰出的地塊1，亦可能須對政府的民民事索償負責。</p>
	<p>根據相關集體官契，標的地塊1獲許用作Padi(農業)。根據政府授出的一份短期豁免，建造在標的地塊1各建築物不得超過其建造在地面上的相關高度。</p>			<p>據我們的法律顧問表示，由於再無有關集體官契及短期豁免的任何違約行為，故政府就先前違約行為強制執行行動的風險甚微。</p>
	<p>由於保安亭的建築高度超過根據短期豁免所許可的最高高度，構成違反相關集體官契及短期豁免。</p>			

業 務

條例的 相關章節	違規詳情	違規原因	補救行動	估計/ 實際罰款/罰則
建築物條例 第25(1)條	<p>於最後實際可行日期中 信租用位於新界的一棟 工業大廈不同樓層的兩 個單元作為倉庫(「物業 2及3」)</p> <p>根據相關佔用許可證， 被許可使用的物業2及 3受限於工場作非住宅 用途</p> <p>由於物業2及3被中信 於關鍵之時用作倉庫， 且並無就用途更改通知 建築事務監督，構成違 反相關佔用許可證規定 的條件及建築物條例第 25(1)條。</p>	<p>概不是故意違約 及由於於關鍵之 時並無及時取得 專業意見所致。</p>	<p>本集團已糾正該 違約行為。</p>	<p>中信最高可被罰款 100,000港元及彼等的董 事最高可被罰款100,000 港元並最高監禁兩年。</p> <p>鑒於已糾正違約行為及 並無證據證明先前的違 約行為對公眾構成危 險，法律顧問認為，就 上述違約提起訴訟的機 會甚微。</p>

業 務

不遵守前公司條例及公司條例

董事確認彼等執行本集團發生若干不遵守前公司條例的事件，有關事宜包括(其中包括)及時採納經審核賬目、於規定時間內未能召開股東週年大會及延遲遞交年度納稅申報表及多個通知表格。據法律顧問告知，該等不合規事項截至前身公司條例及公司條例下三年檢控時限已失時效。計及上述情況及事實上本集團與違規事宜有關之任何虧損、費用、開支及罰款將由我們的控股股東悉數彌償，董事認為，其對本集團的影響不重大。除上述者外，下文為宏基機械，中信及宏基工程不遵守前公司條例及公司條例，於最後實際可行日期已失時效：

條例的 相關章節	違規詳情	違規原因	補救行動	估計/ 實際罰款/罰則
前公司條例第 111及122條	宏基工程未能於規定時限內於其二零一二年、二零一三年及二零一四年各股東週年大會上提呈其損益賬及資產負債表。	該疏忽非蓄意而為，乃因負責監督秘書事宜的人員的無心之失及在關鍵時間未及時取得專業意見所致。	經審核賬目已於其後舉行的股東週年大會上提呈或經書面決議案批准。 本集團亦已就是否可向法院尋求濟助徵詢法律意見。據法律顧問表示，根據公司法庭近期的判決，法院不會就前公司條例第122條給予濟助，因法院認為濟助就上市申請而言並無實際用途。	根據前公司條例，每項罪行最高罰款為300,000港元及監禁12個月，及僅於法院認為蓄意犯罪，則可判蓄意違法董事拘禁。 據法律顧問表示，即使遭受檢控，被判入獄的機率較低。
前公司條例第 107條	宏基機械未將須向公司註冊處登記的所有按揭及抵押所涉及之債務總額載入一九九九年及二零一四年的年度納稅申報表。	該疏忽非蓄意而為，乃因負責監督秘書事宜的人員的無心之失及在關鍵時間未及時取得專業意見所致。	已於二零一五年一月五日正式遞交經修訂表格。	根據前公司條例，宏建機械及其各責任人已犯罪，根據前公司條例附表12，每項罪行最高罰款為50,000港元及每項罪行的最高每日罰款為700港元。 據法律顧問表示，此乃持續犯罪，但由於三年檢控時限，宏基機械及其失責董事僅可就各項罪行於三年內被檢控。 據法律顧問表示，鑒於僅為無意之過，故遭受檢控的機率甚微。

業 務

條例的 相關章節	違規詳情	違規原因	補救行動	估計/ 實際罰款/罰則
<p>公司條例第628條及前公司條例第95條</p>	<p>宏基機械及中信未能於規定時限內於二零零三年就其股東名冊地點變更通知公司註冊處。</p> <p>宏基工程未能於規定時限內於一九九七年及二零零三年就其股東名冊地點變更通知公司註冊處。</p>	<p>該疏忽非蓄意而為，乃因負責監督秘書事宜的人員的無心之失及在關鍵時間未及時取得專業意見所致。</p>	<p>已於二零一四年十二月五日遞交表格</p>	<p>根據前公司條例，宏基機械、中信、宏基工程及各失責職員須承擔最高罰款金額25,000港元及最高每日失責罰款700港元。該處罰與公司條例項下一致。</p> <p>據法律顧問表示，該等為持續犯罪行為，惟受限於三年檢控時限。因此，宏基機械、中信、宏基工程及失責董事僅可就各項罪行於三年內被檢控。</p> <p>據法律顧問表示，鑒於僅為無意之過，故遭受檢控的機率較低。</p>
<p>公司條例第645及652條及前公司條例第158條</p>	<p>中信及宏基工程未能於規定時限內於一九九六年及二零零零年就其高級職員地址變更通知公司註冊處。</p> <p>宏基工程未能於規定時限內於二零零零年就其辦事處地址變更通知公司註冊處。</p>	<p>該疏忽非蓄意而為，乃因負責監督秘書事宜的人員的無心之失及在關鍵時間未及時取得專業意見所致。</p>	<p>已於二零一四年十二月五日、二零一五年一月二十八日及二零一五年二月四日遞交表格</p>	<p>根據前公司條例，中信、宏基工程及各失責職員須承擔最高罰款金額10,000港元及最高每日失責罰款300港元。根據公司條例，刑罰增至最高罰款25,000港元及最高每日失責罰款700港元。</p> <p>據法律顧問表示，就已作出補救的該等過往違法行為作出檢控的機會較低。</p>

業 務

條例的 相關章節	違規詳情	違規原因	補救行動	估計/ 實際罰款/罰則
公司條例第662 條	宏基工程未能於二零一四年的年度納稅申報表納入其股東登記名冊地點。	該疏忽非蓄意而為，乃因我們負責監督秘書事宜的人員的無心之失及在關鍵時間未及時取得專業意見所致。	已於二零一四年十二月五日遞交經修訂表格	<p>根據前公司條例，宏基工程、宏基機械及各失責職員須承擔最高罰款金額50,000港元及最高每日失責罰款1,000港元。</p> <p>據法律顧問表示，此乃持續犯罪行為，惟受限於三年檢控時限。因此，宏基機械、中信、宏基工程及失責董事僅可就各項罪行於三年內被檢控。</p> <p>據法律顧問表示，鑒於僅為無意之過，加上至今並無被起訴且經修訂表格已遞交，故遭受檢控的機率較低。</p>

業 務

不遵守稅務條例

下文載列宏基工程及中信不遵守香港法例第 112 章稅務條例（「**稅務條例**」）詳情：

條例的相關章節

節	違規詳情	違規原因	補救行動	估計／實際罰款／罰則
稅務條例第 52(4) 及 52(5) 條	<p>宏基工程及中信未能根據稅務條例於單次僱用 20 名僱員及 2 名僱員開始日期後向稅務局局長發出不少於三個月的必要通知 (表格 56E)。</p> <p>宏基工程及中信未能於單次停止僱用 32 名僱員及 3 名僱員前向稅務局局長發出不少於一個月的必要通知 (表格 56F)。</p>	非蓄意而為，因我們的會計人員無心之失所致	經本集團查詢，稅務條例並無強調遞交表格 56F 作為糾正措施。於最後實際可行日期，我們並無收到稅務局就填寫相關表格 56F 的任何要求。	<p>稅務條例第 80 條規定，無合理理由違反稅務條例第 52 (4) 或 52 (5) 條的任何人士屬違法，且各項違法行為的最高刑罰為罰款 10,000 港元。</p> <p>據法律顧問表示，違法行為相當輕微，且屬技術上的違法行為，於該等情況下作出檢控並不普遍且遭檢控的風險甚微。</p>

業 務

不遵守強制性公積金計劃條例

下文載列宏基工程及中信不遵守香港法例第485章強制性公積金計劃條例（「強積金計劃條例」）：

條例的相關 章節	違規詳情	違規原因	補救行動	估計／實際 罰款／罰則
強積金計劃 條例第7A條	誤將若干名僱 員及前僱員 （均為按日計 薪的臨時工） 登記入一份書 面僱傭合約， 當中載列彼等 之僱用期為12 個月。由於我 們的狀況為僅 僱用臨時工， 故就強積金供 款而言，根據 強積金計劃條 例第2(2)條， 已付金額並非 且仍非每月收 益的5%，而為 適用於臨時工 的較低比率。	該事件並非我 們蓄意而為。 我們的人力資 源員工對該事 件負責，乃由 於彼使用錯誤 的僱傭合約模 板，其將固定 僱用期間為12 個月的僱傭合 約模板用作按 日計薪的臨時 工僱傭合約模 板。	我們已糾正有關錯 誤，邀請我們的僱員 及前僱員簽署糾正契 約，以確認、澄清及 糾正彼等的僱傭狀 態為按日計薪的臨時 工。除十四名未能聯 絡的前僱員未簽署糾 正契約外，其餘僱員 及前僱員已簽署糾正 契約。據我們的法律 顧問表示，憑藉糾正 契約，我們的前強積 金供款已合法化，並 已遵守強積金計劃條 例第2(2)條。 我們並無就未遵守強 積金計劃條例第7A 條承認任何刑事法律 責任，並通知強積金 委員會該情況。我們 隨後支付該十四名前 僱員的強積金供款差 額，總額為4,800港 元。	宏基工程及／或其 董事可能須接受： 首次被定罪的人士 處以最高100,000港 元罰款及監禁6個 月，而倘其後再被 定罪，每次處以最 高200,000港元罰款 及監禁一年。 據我們的法律顧問 表示，鑒於已支付 差額及已通知強積 金委員會該情況， 故遭檢控的風險甚 微，且即使遭檢控 及假設我們被定 罪，監禁的風險較 低。

業 務

條例的相關 章節	違規詳情	違規原因	補救行動	估計／實際 罰款／罰則
強積金計劃 條例第7A條	支付予15名中 信僱員的強積 金供款的金額 低於強積金供 款的最高金額 或每月收益的 5% (以較低者 為準)。	該事件並非我 們蓄意而為。 我們的會計人 員並無於強積 金內計及該等 僱員的部分工 資。	我們已彌補該十五名 僱員的強積金供款差 額，總額121,132港 元。	中信及／或其董事 可能須接受： 首次被定罪的人士 處以最高100,000港 元罰款及監禁6個 月，而倘其後再被 定罪，每次處以最 高200,000港元罰款 及監禁一年。 據我們的法律顧問 表示，遭檢控的風 險甚微，且即使遭 檢控及假設我們被 定罪，監禁的風險 較低。

業 務

不遵守僱員補償條例

下文載列宏基工程不遵守香港法例第 282 章僱員補償條例（「**僱員補償條例**」）：

條例的 相關章節	違規詳情	違規原因	補救行動	估計／實際罰款／罰則
僱員補償條例 第 15(1A) 條	根據僱員補償條例第 15(1A) 條，我們有責任向勞工處處長呈報我們的僱員的工傷。 我們有 54 例工傷並無呈報予勞工處處長。	由於缺少及時專業的意見，我們錯誤地認為，和解的工傷無須向勞工處處長呈報。	不適用	根據僱員補償條例第 15(6) 條，倘無合理理由，未發出有關通知將導致宏基工程面臨刑事責任及須承擔最高達 50,000.00 港元的罰款。

業 務

不遵守《所得補充稅章程》

下文載列宏基（澳門）不遵守《所得補充稅章程》（「所得補充稅章程」）：

條例的 相關章節	違規詳情	違規原因	補救行動	估計／實際罰款／罰則
所得補充稅章程第64條	<p>於二零一四年三月前後，宏基（澳門）就其向澳門財政部繳納的補充稅(B類)提交截至二零一三年十二月三十一日止財政年度的若干資料。於評估後，應課稅溢利為澳門幣1,061,900元，且有關應付補充稅為澳門幣91,428元，該款項於二零一四年八月悉數結清。</p> <p>儘管如此，其發行於二零一四年三月前後提交的資料不完備及不準確。宏基（澳門）截至二零一三年十二月三十一日止財政年度的應課稅溢利應為澳門幣10,294,489.82元。其主要由於(i)宏基（澳門）產生的實際成本較低導致溢利增加約澳門幣600萬元，據董事確認，整體上乃由於項目進程加快及減少再分包安排；及(ii)宏基（澳門）誤將再分包成本及租金成本列作可扣稅項目。</p>	<p>產生的成本減少乃由於項目進程順利有效令所產生的實際成本（包括分包成本）減少可扣稅項目錯誤屬無心之失及於關鍵時刻缺乏及時及專業稅項建議。</p>	<p>根據日期為二零一四年十二月十八日的函件，宏基（澳門）主動書面通知澳門財政部相關短缺錯誤，及表明其願意支付因其產生的額外補償稅項</p> <p>經有關澳門法律的法律顧問建議，就經修訂應課稅溢利，宏基（澳門）須支付額外補充稅約澳門幣107萬元，惟受限於澳門財政部的評估。因此，我們已作出相關稅項撥備。</p>	<p>據澳門法律顧問表示，宏基（澳門）可能面臨澳門幣100元至澳門幣10,000元的罰款。此外，倘認為宏基（澳門）故意提交不完全及不準確資料，則宏基（澳門）當時之董事可能面臨一至五年的監禁。</p> <p>據澳門法律顧問表示，由於宏基（澳門）非故意提交不完全及不準確資料且我們已主動向澳門相關機關報告該失誤，有關機關不大可能對宏基（澳門）當時之董事提起訴訟。</p>

業 務

內部監控措施

避免不合規事件再次發生的內部措施

為持續改進本集團的企業管治及避免於日後再發生上述不合規事件，本集團經考慮CT Partners Consultants Limited（「CT Partners」，如下文「由CT Partners評核」一段所披露，由我們聘請的一間獨立內部監控顧問）的建議後已採取或將採取以下措施：

1. 就政府租約、建築物條例、建築物（建造）規例以及有關物業許可用途及已進行的額外工程的佔用許可的不合規事件而言，於我們日後為物業的用途及進行的其他工程有任何變動時，我們將自外聘顧問（包括律師、測量師及／或其他授權人士）尋求專業意見。本公司董事將負責確保我們進行建造的物業及其他工程（如有）於日後將符合香港法律及法規；
2. 就有關公司條例、前公司條例及稅務條例的不合規情況而言，財務總監兼公司秘書凌逸軒先生（於二零零四年取得香港城市大學授予工商管理學士學位及於二零一零年一月獲香港會計師公會接納為會員（有關彼之進一步資料，請參閱本[編纂]「董事、高級管理層及員工－高級管理層」一段）自二零一四年十二月起一直負責每月更新登記冊且我們將尋求外部法律顧問的法律意見，以確保持續合規。如日後出現任何公司條例、前公司條例及稅務條例的不合規情況，凌逸軒先生將向我們的審核委員會匯報；
3. 就強積金相關事宜而言，財務總監兼公司秘書凌逸軒先生將確保所有強積金付款已且將根據強積金計劃條例妥當及按時作出且將不時聯絡本公司的強積金服務供應商（及如必要，將聯絡外部法律顧問以尋求意見），以獲得有關強積金計劃的最新規則及規例以及相關規例。此外，在本公司香港外部法律顧問的支持及協助下，凌逸軒先生將按年基準就遵守強積金法律法規向審核委員會報告；
4. 就所得稅補充章程的不合規情況而言，我們的財務總監兼公司秘書凌逸軒先生將負責澳門法律所得補充稅的完整性及準確性。倘未來在澳門有任何

業 務

新項目，彼及將參考外聘澳門稅務顧問組織的培訓課程。我們亦將向我們的核數師及外聘澳門稅務及法律顧問（倘需要）尋求意見及幫助以確保遵守相關澳門稅法。

5. 於上市日期前，我們將編製合規手冊，以供董事及僱員遵守。我們的部門主管應負責告知相關僱員有關合規手冊的規定，並確保其遵守手冊中的準則。此外，合規手冊亦制定程序使僱員遵守有關（其中包括）向勞工處處長及時如實匯報工傷以確保遵守僱員補償條例；
6. 將至少每年向所有員工安排由外聘安全顧問作出的定期培訓，以便討論及學習有關我們的職責及責任的相關監管及安全規定；
7. 於二零一四年十一月二十八日，董事參加了我們有關香港法律的法律顧問舉辦的培訓環節，內容有關身為股份於聯交所上市的公司董事的持續責任及職責；
8. 我們將聘請CT Partners對截至二零一六年三月三十一日止年度內部控制系統的充足性及有效性，包括財務、營運、合規及風險管理方面進行年度審閱；及
9. 我們已於●成立審核委員會，其成員包括所有獨立非執行董事，即羅耀昇先生、蔡澤民先生及何昊洺。審核委員會已採納其職權範圍，當中明確載有其職責及責任，其中包括監管本集團的內部控制程序及會計及財務申報事宜，並確保遵守相關法律及法規。

由CT Partners 評核

於二零一四年七月二十九日，我們聘請CT Partners根據特雷德韋委員會贊助組織委員會二零一三年的框架仔細評估本集團的內部控制系統的充足性及有效性，範圍包括財務、營運、合規及風險管理方面。緊隨CT Partners進行有關審閱及評估後，本集團已落實CT Partners對我們內部控制系統進行的所有評估。

CT Partners是一間提供內部控制評核服務的公司，先前替多間於聯交所上市的公司進行內部控制評核服務。此外，CT Partners的服務團隊包括一名國際註冊內部審計師、一名香港會計師公會的會員、一名香港華人會計師公會會員、一名特許公

業 務

認會計師公會資深會員、一名國際會計師公會會員、一名加拿大註冊會計師協會會員、一名香港稅務學會會員及一名註冊稅務師(香港)。

就上述不合規事件而言，CT Partners已作出評核，並就本集團的內部控制設計提供意見，以避免再次發生上述的不合規事件。本集團根據CT Partners的建議已採納及將採納的主要措施已於本[編纂]「業務－避免不合規事件再次發生的內部措施」一節披露。

CT Partners已就此進行跟進評估，結果顯示，我們並無注意到本集團的內部控制系統存在任何重大薄弱環節或重大不足之處的聲明。

董事及獨家保薦人觀點

董事認為，經計及(i)本集團已全面改正所有不合規事件(倘適用)；(ii)本集團已實施(或將實施，倘適用)上述措施以避免不合規事件的再次發生；(iii)自實施有關措施器，概無類似不合規事件再次發生；及(iv)不合規時間屬無意，不涉及執行董事任何不誠實或欺騙性行為，上述不合規事件可能影響執行董事根據上市規則第3.08條及第3.09條之合適性或本公司根據上市規則第8.04條的上市之合適性。鑒於以上所述，董事與獨家保薦人一致認為，內部監控措施屬充足及可有效確保本集團合適的內部監控制度以及避免不合規事件的再次發生。

知識產權

於最後實際可行日期，我們已在香港提交兩份商標申請。

有關我們知識產權的資料載於本[編纂]附錄四「法定及一般資料－B.有關業務的其他資料－2.本集團的知識產權」一段。

於最後實際可行日期，我們知悉(i)本集團並無侵犯任何第三方擁有的任何知識產權；或(ii)任何第三方並無侵犯我們擁有的知識產權。於往績記錄期及直至最後實際可行日期，於侵犯我們或第三方擁有的知識產權方面，概無針對我們的任何未了結或面臨威脅的重大申索，我們亦無對第三方作出的任何重大申索。

董事、高級管理層及員工

董事及高級管理層

董事會由八名董事組成，包括五名執行董事及三名獨立非執行董事。董事獲本集團高級管理層協助管理日常業務。下表載列有關本公司董事及高級管理層的資料：

姓名	年齡	加入本集團的日期	獲委任為董事／高級管理層 的日期	於本集團的職位 及責任	與其他董事 或高級管理 層的關係
執行董事 劉煥詩先生	78歲	一九九八年五月	二零一四年 十一月 二十八日	主席兼執行董事，負責 整體管理、監管市場 營銷及工程工作，以 及提名委員會主席	劉志興先生及 劉志成先生 之父
劉志興先生	44歲	一九九八年十月	二零一四年 十一月 二十八日	副主席兼執行董事，負 責制定企業發展策 略、監管日常地盤營 運、項目的法規遵 行，以及薪酬委員會 成員	劉煥詩先生之 子及劉志成 先生之胞弟
方漢鴻先生	57歲	一九九五年七月	二零一四年 十一月 二十八日	行政總裁及執行董事， 負責企業策略規劃、 執行業務及營運的日 常管理及行政工作， 以及於屋宇署存置的 專門承建商名冊(地 基工程分冊)註冊為 宏基工程的獲授權簽 署人	不適用

董事、高級管理層及員工

姓名	年齡	加入本集團的日期	獲委任為董事／高級管理層的日期	於本集團的職位及責任	與其他董事或高級管理層的關係
梁文麟先生	66歲	一九九七年二月	二零一四年十一月二十八日	執行董事，負責整體合約管理、內部控制、市場營銷及工程工作，及於屋宇署存置的專門承建商名冊（地基工程分冊）註冊為中信的獲授權簽署人	不適用
劉志成先生	52歲	二零零一年五月及於二零一三年二月重新加入	二零一四年十一月二十八日	執行董事及項目經理，負責項目的人力資源管理及機械管理	劉煥詩先生之子及劉志興先生之胞兄
獨立非執行董事					
蔡澤民先生	47歲	二零一四年十一月二十八日	二零一四年十一月二十八日	獨立非執行董事、薪酬委員會主席及審核委員會及提名委員會成員	不適用
何昊洺先生	42歲	二零一四年十一月二十八日	二零一四年十一月二十八日	獨立非執行董事、審核委員會、薪酬委員會及提名委員會成員	不適用
羅耀昇先生	47歲	二零一四年十一月二十八日	二零一四年十一月二十八日	獨立非執行董事、審核委員會主席及薪酬委員會及提名委員會成員	不適用

董事、高級管理層及員工

姓名	年齡	加入本集團的日期	獲委任為董事／高級管理層的日期	於本集團的職位及責任	與其他董事或高級管理層的關係
高級管理層					
劉志成先生	52歲	二零零一年五月及於二零一三年二月重新加入	二零一四年十一月二十八日	執行董事兼項目經理，負責項目的人力資源管理及機械管理	劉煥詩先生之子及劉志興先生之胞兄
楊偉強先生	45歲	一九九七年六月	二零一五年●	負責本集團業務發展	不適用
凌逸軒先生	32歲	二零一四年十月	二零一五年●	負責監督本集團的會計活動	不適用

執行董事

劉煥詩先生，78歲，為執行董事、董事會主席、提名委員會主席及控股股東之一。劉煥詩先生於二零一四年十一月二十八日獲委任為執行董事。彼為劉志成先生及劉志興先生之父。劉煥詩先生為本集團創始人，主要負責本集團整體管理及監管市場營銷及工程工作。劉煥詩先生從事地基行業逾40年經驗。彼於一九六四年作為獨資經營者開始鑽探工程業務，其後於一九九一年註冊成立公司。彼繼續經營其擁有的鑽探工程業務直至一名獨立第三方於一九九五年前後收購其註冊成立公司。於收購後，彼擔任註冊成立公司的董事直至一九九六年，為期兩年。

劉煥詩先生於一九九七年十二月十日設立中恆為投資控股公司，彼擔任董事及股東。透過中恆於經營附屬公司的股權，彼不斷將其於鑽探工程及地基工程方面的專業技術與經驗應用於本集團的企業發展。劉煥詩先生亦投資於中華投資發展有限公司，擔任董事職務。

劉煥詩先生於一九九六年十一月獲授廣東省汕尾市榮譽市民稱號。彼於二零零四年六月獲委任為廣東省汕尾市第四屆中國人民政治協商會議委員會委員。彼亦於二零零六年十一月任廣東省海豐縣第八屆中國人民政治協商會議常務委員會委員。彼亦擔任香港廣東汕尾同鄉會總會名譽會長、香港海豐商會有限公司會長及名譽會

董事、高級管理層及員工

長以及 Hong Kong Hai Feng Resident Limited 主席及名譽主席等多個職務。此外，彼亦為旅港海陸豐劉氏家族聯誼會有限公司、香港廣東各級政協委員聯誼會有限公司及 Fu Chuen Land Investment Company Limited 董事。

劉志興先生，44 歲，為執行董事，董事會副主席、薪酬委員會成員及控股股東之一。彼於二零一四年十一月二十八日獲委任為執行董事。彼為劉煥詩先生之子及劉志成先生之胞弟。彼於一九九七年三月獲得澳洲墨爾本大學工程學學士學位，並於二零一三年三月完成由職業安全健康局開辦的職業安全管理培訓課程。

於一九九七年四月至一九九八年八月，彼於周明權工程顧問有限公司開始職業生涯，擔任見習工程師，負責監管項目的法規遵行及項目設計。於一九九八年，彼加入宏基工程並擔任地盤代理、項目經理及技術董事等多項職務。

彼從事地基行業逾 16 年，主要負責制定發展策略、監管本集團的日常營運及業務發展。彼為宏基工程及宏基機械的董事。彼亦為中恆的董事。

方漢鴻先生，57 歲，為執行董事、本集團行政總裁及控股股東之一。彼於二零一四年十一月二十八日獲委任為執行董事。

於一九八零年十一月，彼獲授香港理工學院工程測量技術員證書。於一九八三年十一月，彼獲授香港理工學院土木工程證書。彼於一九八七年十一月進一步獲香港理工學院頒授土木工程高級證書。於一九九三年七月，彼以優異成績自職業訓練局獲得電子學證書及從商業與技術教育委員會 (Business & Technology Education Council) 獲得商業與技術教育委員會工程學國家證書。於一九九八年十一月，彼獲得香港理工大學土木工程項目管理資格證書。

彼於屋宇署存置的專門承建商名冊 (地基工程分冊) 註冊為宏基工程的獲授權簽署人，主要負責制定企業策略計劃、執行日常管理及管理本集團業務及營運。彼從事地基行業逾 36 年。彼為宏基工程及宏基機械的董事。彼亦為嘉豪的董事。

於一九七八年八月至一九八四年七月，彼擔任香港地下鐵路公司建設項目丈量員及初級土地測量師。於一九八四年至一九八六年，彼擔任中華機械鑽井有限公司助理地盤主管。於一九八六年十一月至一九八七年十一月，彼擔任 Shimizu Construction Co. Ltd. 助理工程師。於一九八七年十一月至一九九五年四月，彼擔任

董事、高級管理層及員工

中華機械鑽井有限公司項目經理，其後升任總經理。自一九九五年七月以來，彼一直為宏基工程董事。

梁文麟先生，66歲，為執行董事、薪酬委員會成員及控股股東之一。彼於二零一四年十一月二十八日獲委任為執行董事。彼於一九七七年六月獲得美利堅合眾國東北大學工商管理學士學位。

彼從事地基行業逾34年。於一九八零年至一九八二年，彼於華益土力有限公司擔任助理經理。彼於一九八三年一月獲晉升為經理並其後於一九八五年三月獲委任為董事。於一九九五年一月至一九九七年一月，彼擔任中華機械鑽井有限公司總經理。於一九九七年二月，彼加入中信擔任總經理，並自二零零一年四月起任中信董事。

自二零零一年六月以來，彼為屋宇署轄下註冊專門承建商（現場勘探工程類別），擔任中信的獲授權簽署人及技術董事。自二零零二年五月以來，彼為代表中信的獲授權簽署人及技術董事，名列香港房屋委員會轄下土地勘測承建商名冊。自二零零七年十二月以來，彼亦為代表中信的獲授權簽署人及技術董事，名列發展局工務科轄下認可公共工程承建商名冊（認可名冊）及現場勘探工程類別下認可公共工程物料供應商及專門承造商名冊（專門名冊）。

彼主要負責本集團整體合約管理、內部控制、市場營銷及工程工作。彼為宏基機械及中信董事。

劉志成先生，52歲，為執行董事及控股股東之一。彼於二零一四年十一月二十八日獲委任為執行董事。彼為劉煥詩先生之子及劉志興先生之胞兄。

於一九九二年一月，彼獲得台灣國立中興大學土木工程理學士學位。於一九九五年六月，彼獲得澳洲悉尼大學工程碩士學位。彼自二零一零年八月起為澳洲工程師學會 Civil College 的特許工程師，並自二零一零年十一月起為澳洲昆士蘭註冊工程師。彼亦自二零一四年九月起為香港工程師學會會員。

於一九八四年十二月至一九八六年四月，彼於中華機械鑽井有限公司開始職業生涯，擔任地盤管工。彼其後加入金門建築有限公司，並於一九九五年一月至一九九九年七月擔任助理工程師。於一九九九年八月至二零零一年十一月，彼於 Dragages et Travaux Publics (HK) Ltd 擔任工藝工程師及生產工程師。彼於二零零

董事、高級管理層及員工

一年十二月至二零零三年五月加入宏基工程擔任項目經理。自二零零一年五月起，其為宏基工程的董事。於二零零四年八月至二零零七年六月，彼於澳洲大塔里市議會擔任短期橋樑工程師。於二零零七年六月至二零零九年二月，彼加入澳洲 Sinclair Knight Merz Pty Ltd 擔任高級結構工程師。於二零零九年九月至二零一零年一月，彼於澳洲工作，擔任 Basement Solutions Australia 地質工程師。於二零一零年四月至二零一二年八月，彼任澳洲 Transfield Services (Australia) Pty Limited 結構工程師。彼自二零一三年二月起任助理項目經理。

彼從事建築行業逾 18 年，主要負責監管本集團項目人力資源及機械管理。彼為中恆董事及宏基工程董事。

獨立非執行董事

蔡澤民先生，47 歲，於二零一四年十一月二十八日獲委任為獨立非執行董事。彼擔任薪酬委員會主席及審核委員會及提名委員會成員。彼於二零一零年六月十五日畢業於湘潭大學，獲工商管理證書。

彼於食品生產業的市場營銷、策略規劃及企業管理方面擁有逾豐富的經驗。於香港，彼為駿豐集團控股有限公司、駿豐食品服務有限公司、駿暉食品有限公司、雙全食品(香港)有限公司、雙全食品企業有限公司、雙全農牧企業有限公司、雙全控股集團有限公司、中潤投資發展有限公司、中潤置業集團有限公司及海發集團股份有限公司的董事。於中國，彼獲聘為廣東雙全食品有限公司的法定代表、主席兼總經理、廣東雙全農牧有限公司的法定代表、主席兼總經理、廣東喜得佳食品有限公司總經理、海豐縣海崇富牧發展有限公司董事及汕尾新駿佳食品有限公司的法定代表、執行董事兼總經理。彼亦曾為海豐縣赤石龍軒農業園(已於海豐工商行政管理局註銷)的負責人。

彼於二零一二年一月獲委任為廣東省汕尾第六屆中國人民政治協商會議委員。彼亦擔任海陸豐蔡氏家族會有限公司董事。

何昊洺(前稱：何榮亨)先生，42 歲，於二零一四年十一月二十八日獲委任為獨立非執行董事。彼擔任審核委員會、薪酬委員會及提名委員會成員。

董事、高級管理層及員工

彼於一九九六年十一月畢業於香港科技大學，獲資訊及系統管理學系之工商管理學士學位。彼亦於二零零零年五月獲取英國劍橋大學工商管理碩士學位。

彼於投資銀行及信貸評級領域擁有逾16年經驗。自一九九六年四月至一九九七年九月，彼曾受僱於Credit Suisse First Boston (Hong Kong) Limited任分析師。自一九九七年九月至一九九八年九月，彼曾受僱於Merrill Lynch (Asia Pacific) Limited任分析師。自一九九九年十二月至二零零二年二月，彼獲貝爾斯登亞洲有限公司聘為合夥人。自二零零三年四月至二零一三年十月，彼受僱於惠譽國際評級有限公司及於離職時的職位為高級總監。自二零一三年十月至二零一四年九月，彼受僱於世界信用評級集團有限公司任首席分析師。

彼現時為香港大學房地產及建設系兼任教授及香港理工大學會計及金融學院兼任教授。此外，彼為香港中文大學亞太工商研究所榮譽院士及香港理工大學應用數學顧問委員會校外顧問委員。

彼現時為KSL Holdings Limited (股份代號：8170)的獨立非執行董事，該公司的股份於創業板上市。彼亦於狀元教育有限公司擔任董事職務。

羅耀昇先生，47歲，於二零一四年十一月二十八日獲委任為獨立非執行董事。彼擔任審核委員會主席及薪酬委員會及提名委員會成員。

彼於一九九零年十月獲得加拿大Concordia University電腦工程學士學位、於一九九九年十二月獲得香港大學工商管理碩士學位、於二零零四年十一月獲得澳洲Monash University會計碩士學位，並於二零零九年七月獲Manchester Metropolitan University頒授英國及香港法律(英國法律專業共同試)研究生文憑。

彼自二零零五年八月獲認可為澳洲會計師公會註冊會計師、於二零零六年一月獲認可為香港會計師公會執業會計師及於二零一零年一月獲認可為香港稅務學會註冊稅務顧問。彼亦為青年會計師發展交流協會之創會會員之一。

彼於財務及業務管理領域擁有逾20年經驗。於一九九五年十月至一九九七年十月，彼任中遠太平洋有限公司(股份代號：1199)企業發展部總經理，該公司股份於主板上市。於二零零零年八月至二零零二年五月，彼任中國誠通發展集團有限公司(股份代號：217)企業發展部副總經理，該公司的已發行股份於主板上市。於二零零三年一月至二零零四年十一月，彼任譽峰國際(香港)有限公司企業財務總監兼首席財務官助理。於二零零六年一月至二零零七年一月，彼任破產管理署二級破產管理

董事、高級管理層及員工

主任。於二零零七年二月至二零零九年三月，彼任揚子資本管理有限公司副總裁。於二零零九年七月至二零一零年七月，彼任集美發展集團有限公司首席財務官。於二零一零年十月至二零一四年七月期間，彼先後擔任股份於主板上市的光滙石油(控股)有限公司(股份代號：933)附屬公司任盛資投資有限公司併購經理、交收部經理、併購經理兼庫務經理及副首席財務總監兼庫務經理。彼目前為允升國際控股有限公司(股份代號：1315)副經理，該公司股份於主板上市。

彼現為JC Group Holdings Limited(股份代號：8326)、朝威控股有限公司(股份代號：8059)及冠輝保安控股有限公司(股份代號：8315)的獨立非執行董事，該等公司的股份均於創業板上市。

除上文所披露者外，各董事(i)於最後實際可行日期並無於本公司或本集團任何其他成員公司擔任其他職務；(ii)於最後實際可行日期與本公司任何董事、主要股東、控股股東或高級管理人員概無其他關係；及(iii)於最後實際可行日期前三年內並無於其證券於香港或海外任何證券市場上市之上市公司擔任任何其他董事職位。於最後實際可行日期，除本[編纂]附錄四「法定及一般資料—C.有關主要股東、董事及專家的其他資料」一節所披露劉煥詩先生、劉志興先生、方先生、梁先生及劉志成先生的權益外，各董事概無於股份中持有證券及期貨條例第XV部所指之任何權益。

除上文所披露者外，經董事作出一切合理查詢後所深知、盡悉及確信，概無有關委任董事之其他事項須提請股東垂注，於最後實際可行日期，亦無有關董事之資料須根據上市規則第13.51(2)條予以披露。

高級管理人員

劉志成先生，52歲，擔任本集團的項目經理。彼負責監督本集團項目的人力資源及機械管理。其資格及經驗載於本[編纂]「董事及高級管理層—執行董事」一段。

楊偉強先生，45歲，於一九九七年六月加入本集團。彼擔任本集團的業務經理。彼於一九九二年八月獲職業訓練局頒發會計文憑。彼於一九九四年六月獲英國會計技術學會頒發國家職業資格會計(實踐及商務)四級。彼於一九九四年十月獲香港專業會計員協會認證為專業會計員。彼亦已於二零一一年七月獲香港專業教育學院頒發適任技術人員T1證書。彼於地基工程行業擁有逾19年經驗。自一九九五年

董事、高級管理層及員工

起，彼獲Chung Wah Machine Well Eng Co Ltd聘為高級會計職員。彼現時負責本集團的業務發展。

凌逸軒先生，32歲，於二零一四年十月加入本集團。彼擔任本集團的財務總監兼公司秘書。彼於二零零四年取得香港城市大學授予工商管理學士學位。彼於二零一零年一月獲香港會計師公會接納為會員。於會計領域擁有逾9年的經驗。於二零零四年九月至二零零五年十二月，彼獲Tommy Ng & Co聘為審核助理。於二零零六年三月至二零一四年九月，彼受聘為國衛會計師事務所有限公司的會計師及其後為高級會計師。彼現時負責監督本集團的會計活動。

除上文所披露者外，各高級管理人員(i)於最後實際可行日期並無於本公司或本集團任何其他成員公司擔任其他職務；(ii)於最後實際可行日期與本公司任何董事、主要股東、控股股東或高級管理人員概無其他關係；及(iii)於最後實際可行日期前三年內並無於其證券於香港或海外任何證券市場上市之上市公司擔任任何其他董事職位。

董事會委員會

審核委員會

董事會於二零一五年●成立審核委員會，並遵照上市規則第3.21條及上市規則附錄十四所載企業管治守則及企業管治報告第C3段列明書面職權範圍。審核委員會主要職責為審閱及批准本公司財務申報程序以及協助董事會對我們的財務報告程序、內部控制及風險管理系統的有效性提供獨立意見。審核委員會成員為羅耀昇先生、蔡澤民先生及何昊洺先生。審核委員會主席為羅耀昇先生，其擁有上市規則第3.10(2)及3.21條規定的適當專業資格。

薪酬委員會

董事會於二零一五年●成立薪酬委員會，並根據上市規則附錄十四所載企業管治守則及企業管治報告第B1段列明書面職權範圍。薪酬委員會主要職責為審閱薪酬待遇的政策、條款及結構、花紅及其他應付董事酬金及就此向董事會提出推薦建議。董事薪酬待遇通常參考市場條款及個別情況釐定。每年根據業績、個人表現及

董事、高級管理層及員工

其他相關因素檢討薪金及派付酌情花紅。薪酬委員會成員為劉志興先生、羅耀昇先生及蔡澤民先生。蔡澤民先生為薪酬委員會主席。

提名委員會

董事會於二零一五年●成立提名委員會，並根據上市規則附錄十四所載企業管治守則及企業管治報告第A5段列明書面權職範圍。提名委員會主要職責為審查董事會結構、規模、多樣性及組成、評估獨立非執行董事之獨立性以及就委任董事相關事宜向董事會提出推薦建議。提名委員會成員包括劉煥詩先生、羅耀昇先生及蔡澤民先生。劉煥詩先生為提名委員會主席。

董事及高級管理層薪酬

截至二零一四年三月三十一日止三個年度各年以及截至二零一四年十一月三十日止八個月，本集團付予董事的薪酬總額（包括任何袍金、薪金及其他津貼及實物福利）分別約為370萬港元、480萬港元及700萬港元以及410萬港元。

除上述所披露者外，本集團或本集團任何附屬公司並無於截至二零一四年三月三十一日止三個年度各年及截至二零一四年十一月三十日止八個月向董事及高級管理層支付或應支付款項。

服務協議或委任函所載董事薪酬詳情（按服務協議及／或委任函為基準）、釐定董事薪酬基準及建議董事服務期限載於本[編纂]附錄四「法定及一般資料—C.有關主要股東、董事及專家的其他資料—3.董事薪酬」一段。

公司秘書

凌逸軒先生，32歲，於二零一四年十月加入本集團。彼擔任本集團的財務總監兼公司秘書。其資格及經驗詳情載於本[編纂]「董事及高級管理層—高級管理層」一段。

董事、高級管理層及員工

合規顧問

我們已根據上市規則第3A.19條委任滙富融資有限公司為合規顧問。根據上市規則第3A.23條，合規顧問將就下列事項提供意見：

- i. 刊發任何監管公佈、通函或財務報告前；
- ii. 交易（可為須予通知或關連交易）擬進行（包括發行股份及購回股份）時；
- iii. 倘我們建議以不同於本[編纂]詳述的方式使用[編纂]所得款項或業務活動、發展或業績偏離本[編纂]任何預期、估計或其他資料；及
- iv. 倘聯交所根據上市規則第13.10條對我們作出查詢。

委任條款將於上市日期開始並於本公司就上市日期（即本公司就截至二零一六年三月三十一日止財政年度業績寄發年報日期）後首個整個財務年度財務業績遵守上市規則第13.46條而截止，可按雙方協定延長。

企業管治措施

於二零一四年七月二十九日，我們已委任獨立內部控制顧問CT Partners Consultants Limited（「顧問」），以（其中包括）對遵守附錄十四所載經修訂企業管治守則（「守則」）及上市規則的相關經修訂規定進行詳細評估。顧問已推薦本公司採納實施手冊，涵蓋企業管治守則及相關上市規則。顧問已於二零一五年二月六日進行跟進審查並確認本公司已採納全面實施手冊。

員工福利

本集團香港員工已參加香港法例第485章強制性公積金計劃條例規定的強制性公積金計劃（「強積金計劃」）且強積金計劃已在強制性公積金計劃管理局註冊。本集團已根據上述法律法規作出相關供款。除上述者外，本集團並無參與其他退休金計劃。

與控股股東的關係

我們的一致行動控股股東

緊隨資本化發行及[編纂]後，惟不計及根據[編纂]或根據購股權計劃可能授出的任何購股權獲行使而可能配發及發行的任何股份，新得利、森活、劉煥詩先生、方先生及梁先生將合共控制本公司已發行股本約[編纂]。

就上市規則而言，新得利、森活、劉煥詩先生、方先生及梁先生為我們的控制股東。新得利、森活、劉煥詩先生、方先生及梁先生已各自確認，其並無持有或從事直接或間接與我們的業務構成競爭或可能構成競爭的任何業務。

控股股東於重組過程中一直為一致行動人士(具有收購守則賦予的涵義)並將繼續為一致行動人士(具有收購守則賦予的涵義)，直至該安排由彼等根據一致行動人士契約以書面形式予以終止為止。有關詳情，請參閱本[編纂]「歷史、重組及集團架構一致行動人士契約」一段。

獨立於我們的控股股東及彼等各自的聯繫人

董事認為，尤其是計及下列因素，本集團有能力獨立經營業務，且毋須過度依賴控股股東、彼等各自的聯繫人或任何其他人士：

財政獨立

本集團擁有獨立財務系統，並根據本集團的業務所需作出財務決定。董事相信我們有足夠資金獨立經營我們的業務，並擁有充足內部資源及自獨立第三方獲取融資的強健信用記錄以支持我們的日常營運。於往績記錄期，本集團主要依靠營運所得現金經營業務，預期上市後仍然如此。

應付或應收控股股東或受其控制的公司的非貿易相關款項將悉數結清，且控股股東及彼等的聯繫人向我們作出的所有擔保於上市時已獲解除。

營運獨立

我們已建立明確的組織架構，由負責不同範疇職務的部門組成，並透過該架構營運。本集團擁有自己的客戶基礎、獨立的供應商及客戶來源，彼等均為獨立第三方。除有關我們向劉煥詩先生的緊密聯繫人(即中恆及中華投資發展有限公司)分別租用物業作辦公室及倉庫的交易外(進一步詳情載於本[編纂]「關連

與控股股東的關係

交易」一節)，我們並無與控股股東及／或彼等的聯繫人共享供應商、客戶、銷售、市場推廣及一般行政資源等營運資源。董事確認，除上文所披露者外，我們的控股股東及／或彼等的聯繫人概不會向本集團提供服務、場地及設施。由於我們有獨立承建商可進行地基工程及現場勘探工程，故本集團可於上市後獨立於控股股東經營業務。

管理層獨立性

董事會由五名執行董事（即劉煥詩先生、劉志興先生、劉志成先生、方先生及梁先生）及三名獨立非執行董事（即蔡澤民先生、何昊洺先生及羅耀昇先生）組成。劉煥詩先生及劉志興先生為新得利的董事，而方先生為森活的董事。除上文所披露者外，概無董事或高級管理人員於控股股東或彼等各自的任何聯繫人中擔任行政或管理職務。

各董事均知悉其作為董事的受信責任，該等責任要求（其中包括）董事為本公司的利益且以符合本公司最佳利益的方式行事，且不容許其董事職責與其個人利益之間出現任何衝突。倘因本集團將與董事或彼等各自的聯繫人訂立的任何交易而產生潛在利益衝突，則存在利益關係的董事須於本公司有關該等交易的相關董事會會議上放棄投票，且不得計入法定人數。尤其是，劉煥詩先生、方先生及梁先生將不會出席本公司就有關新得利、森活的事項或交易而舉行，或在其他情況下可能出現潛在利益衝突的任何董事會會議，及不會計入相關會議的法定人數。此外，劉煥詩先生、方先生及梁先生，以及彼等各自的聯繫人將不會出席考慮及批准上市規則或其他適用法律及規例所規定可能產生潛在利益衝突的事項的任何股東會議或計入法定人數。此外，本集團擁有獨立高級管理團隊，獨立為本集團作出業務決策，該等管理人員概無於控股股東或彼等各自的聯繫人中擔任任何管理職務或擁有實益權益。

董事會成員其中三名為獨立非執行董事，均接受過高等教育、有不同領域的豐富經驗或身為專家。本集團根據上市規則規定委任該等董事，確保董事會的決定均已考慮獨立及公正意見。董事認為，董事會由不同背景的董事組成可平衡各種觀點及意見。

與控股股東的關係

此外，董事會的主要職能包括批准本集團整體業務計劃及策略、監督落實該等政策及策略以及管理本公司。董事會根據細則及適用法律基於大多數意見作出決策。除董事會授權外，單一董事並無決策權。

經考慮上述因素，董事確信彼等可獨立履行於本公司的職責，並認為本集團於上市後能夠獨立於控股股東及彼等各自聯繫人管理業務。此外，於整個往績記錄期間及直至最後實際可行日期止，本集團業務一直於大致相同的管理層領導下營運。

主要供應商獨立性

董事確認，於往績記錄期，我們的控股股東、董事及彼等各自的聯繫人與本集團主要供應商概無任何關係（於本集團一般及正常業務過程中的業務接觸除外）。

主要客戶獨立性

董事確認，於往績記錄期，本集團的控股股東、董事及彼等各自的聯繫人與本集團主要客戶概無任何關係（於本集團一般及正常業務過程中的業務接觸除外）。

商標及專利的所有權

於最後實際可行日期，本集團正申請一項與本集團營運相關的商標註冊。有關詳情載於本[編纂]附錄四「法定及一般資料－B.有關業務的其他資料－2.本集團的知識產權」一段。

上市規則第8.10條

除於本集團業務中擁有權益以外，本集團控股股東及董事概無於直接或間接與本集團業務構成競爭或可能構成競爭，且須根據上市規則第8.10條予以披露的業務中擁有任何權益。

與控股股東的關係

不競爭契約

劉煥詩先生、方先生、梁先生、新得利及森活(各自及統稱「契諾人」)已訂立日期為二零一五年●，以本公司及其附屬公司為受益人的不競爭契約(「不競爭契約」)。根據不競爭契約，各契諾人已不可撤回及無條件地向本公司(為其本身及為其附屬公司的利益)承諾，除本[編纂]所披露者外，於不競爭契約屬有效期間，其將不會並將促使其緊密聯繫人(本集團任何成員公司除外)不會於香港及本集團任何成員公司可能不時經營的世界各地其他有關地區直接或間接進行、從事、涉及或有意參與或以其他方式參與與本集團任何成員公司現有業務活動構成競爭或可能構成競爭的任何業務，惟於認可證券交易所上市的任何公司持有不超過5%的股權(個別或連同其緊密聯繫人)，而相關上市公司須於任何時間擁有至少一位股東(個別或在適用情況下連同其緊密聯繫人)，且該股東於相關上市公司所持股權須高於相關契諾人所持有者(個別或連同其緊密聯繫人)除外。

各契諾人進一步承諾，倘彼或其緊密聯繫人(本集團任何成員公司除外)獲得或獲悉任何可能與本集團業務構成競爭的商機，彼應促使其緊密聯繫人盡快以書面形式通知本集團，而本集團將擁有獲取此類商機的優先承購權。本集團須於收到書面通知後30日內(或倘本集團須完成創業板上市規則不時所載的批准程序，則為更長時期)，知會契諾人本集團是否將行使優先承購權。

本集團僅可在獲得全體獨立非執行董事(彼等並無於有關商機中持有任何權益)批准後，方可行使優先承購權。有關契諾人及其他有利益衝突的董事(如有)不得參與存在利益衝突或潛在利益衝突的所有董事會會議(包括但不限於本集團獨立非執行董事考慮是否行使優先承購權的有關會議)及在會上投票，且不得計入有關會議的法定人數。

本公司將採取以下措施以監察不競爭契約的遵守情況：

- (a) 獨立非執行董事將每年審查契諾人發出的上述承諾及評估不競爭契約的實際執行情況；
- (b) 各契諾人承諾，應本集團或獨立非執行董事的合理要求，提供任何資料以作為本公司決定是否不時行使優先承購權的基礎；及

與控股股東的關係

- (c) 各契諾人承諾，就獨立非執行董事的年度審查及履行不競爭契約提供一切所需資料，並就其遵守不競爭承諾提供年度確認函，以供載入本公司年報。

不競爭契約所載的承諾，須待上市科批准股份於聯交所上市及買賣、包銷協議的所有先決條件已達成（或在適用情況下獲豁免）以及包銷協議未根據其條款予以終止，方可作實。倘在包銷協議訂明日期當日或之前（除非該等條件於該日期當日或之前獲豁免）或本[編纂]日期後滿30日當日或之前，未達成任何該等條件，則不競爭契約將告失效並不再具有任何效力，且訂約方不得根據不競爭契約向另一方提出任何索償。

不競爭契約將於下列日期終止：(i) 就任何契諾人而言，其連同其緊密聯繫人個別或共同不再於本公司全部已發行股本中擁有30%（或上市規則可能不時指定用作釐定公司控股股東的股權下限的其他數額）或以上權益當日，惟不競爭契約須持續對其他契諾人具十足效力及作用；或(ii) 股份不再於聯交所上市及買賣當日（股份因任何原因而臨時中止或暫停在聯交所買賣除外）。

由於控股股東已作出以本公司為受益人的不競爭承諾，且（除本集團成員公司外）彼等概無於與本集團業務構成競爭或可能構成競爭的其他業務中擁有權益，因此，本集團董事認為，於上市後，本集團能夠獨立於控股股東經營業務。

除本集團成員公司外，概無控股股東及本集團董事或彼等各自的緊密聯繫人於與本集團業務構成競爭或可能構成競爭的任何業務中擁有權益。

關連交易

上市後，下列交易將於本集團與相關關連人士（定義見上市規則）之間繼續進行，將構成上市規則項下的持續關連交易。

獲豁免持續關連交易

租約

於往績記錄期，宏基工程及中信（作為租戶）已向中恆（作為業主）租用一項物業（「該物業」）作辦公室。截至二零一四年三月三十一日止三個年度各年及截至二零一四年十一月三十日止八個月，本集團就該物業支付的租金分別為480,000港元、480,000港元、480,000港元及410,000港元。我們預計上市後我們將繼續租用該物業。

中恆由劉煥詩先生擁有約94.65%。劉煥詩先生為我們的控股股東之一、執行董事及主席。因此，就上市規則而言，中恆為本公司的關連人士。

於二零一五年二月一日，本公司與中恆訂立租務協議（「租約」），據此，中恆同意向本公司（代表其本身及本集團的所有成員公司）出租該物業，期限自租約日期始至二零一七年一月三十一日止，每月租金為52,000港元，其乃由訂約方經考慮(i)已付歷史年度租金；(ii)當時的通行市值租金；及(iii)相同地區物業及類似該物業等級的物業的估計租金增長後經磋商後協定。

根據上市規則，我們已就我們根據租約於截至二零一五年、二零一六年及二零一七年三月三十一日止各財政年度應付的最高年度租金總額設定年度上限。預計於截至二零一五年、二零一六年及二零一七年三月三十一日止各財政年度，我們根據租約應付的年度租金總額將分別不超過624,000港元、624,000港元及624,000港元。

租賃協議

於往績記錄期，宏基工程及中信（作為租戶）已向中華投資發展有限公司（「中華投資」）（作為業主）租用一幅土地（「該土地」）作倉庫。截至二零一四年三月三十一日止三個年度各年及截至二零一四年十一月三十日止八個月，本集團就該土地支付的租金分別為960,000港元、960,000港元、1,140,000港元及760,000港元。我們預計上市後我們將繼續租用該土地。

關連交易

中華投資為於香港註冊成立的公司，由中恆及劉煥詩先生分別擁有95%及2.5%。中恆由劉煥詩先生擁有約94.65%。劉煥詩先生為我們的控股股東之一、執行董事及主席。因此，就上市規則而言，中華投資為本公司的關連人士。

於二零一五年二月一日，本公司與中華投資訂立租賃協議（「租賃協議」），據此，中華投資同意向本公司（代表其本身及本集團的所有成員公司）出租該土地，期限自租賃協議日期始至二零一七年一月三十一日止，每月租金為95,000港元，其乃由訂約方經考慮(i)已付歷史年度租金；(ii)當時的通行市值租金；及(iii)相同地區土地及類似該土地等級的土地的估計租金增長後經磋商後協定。

根據上市規則，我們已就我們根據租賃協議於截至二零一五年、二零一六年及二零一七年三月三十一日止各財政年度應付的最高年度租金總額設定年度上限。預計於截至二零一五年、二零一六年及二零一七年三月三十一日止各財政年度，我們根據租賃協議應付的年度租金總額將分別不超過1,140,000港元、1,140,000港元及1,140,000港元。

董事認為，租約及租賃協議乃按一般商業條款於本集團一般及日常業務過程中訂立，屬公平合理並符合本公司及股東的整體利益。由於租約及租賃協議各自的適用百分比率（溢利比率除外）單獨或合併計算少於5%，而每年應付代價低於3,000,000港元，租約及租賃協議項下擬進行交易構成本公司的持續關連交易，獲豁免遵守上市規則項下有關申報、公佈及獨立股東批准的規定。

主要股東

就本公司董事所知，緊隨[編纂]及資本化發行完成後(不計及[編纂]獲行使時而可能發行的任何股份及根據購股權計劃可能授出的購股權獲行使時而可能發行的任何股份)，下列人士將於股份或相關股份中擁有根據證券及期貨條例第XV部第2及3分部規定須向本公司披露的權益或淡倉，或將直接或間接擁有附帶權利可於任何情況下在本公司或本集團任何其他成員公司的股東大會上投票的任何類別股本面值10%或以上的權益：

於股份的好倉

名稱	權益性質	所持／擁有 權益的股份數目	持股概約百分比
新得利	與其他人士共同持有的權益； 實益擁有人(附註1及8)	[編纂]	[編纂]
森活	與其他人士共同持有的權益； 實益擁有人(附註2及8)	[編纂]	[編纂]
劉煥詩先生	與其他人士共同持有的權益； 受控制法團權益(附註3及8)	[編纂]	[編纂]
方先生	與其他人士共同持有的權益； 受控制法團權益(附註4及8)	[編纂]	[編纂]
梁先生	與其他人士共同持有的權益； 實益權益(附註8)	[編纂]	[編纂]
蘇女士	配偶權益(附註5)	[編纂]	[編纂]
Kwong Sui Sim女士	配偶權益(附註6)	[編纂]	[編纂]
陳瑞優女士	配偶權益(附註7)	[編纂]	[編纂]

附註：

- (1) 新得利為投資控股公司，由劉煥詩先生、黃寶蓮女士、蘇女士、劉志成先生、劉志興先生及劉志恆先生分別擁有約[編纂]、[編纂]、[編纂]、[編纂]、[編纂]及[編纂]。新得利的董事為劉煥詩先生及劉志興先生。

主要股東

- (2) 森活為投資控股公司，由方先生及楊先生分別擁有[編纂]及[編纂]。森活的唯一董事為方先生。
- (3) 劉煥詩先生擁有新得利約[編纂]股權，而新得利實益擁有本公司[編纂]股權。因此，就證券及期貨條例而言，劉煥詩先生被視為或被當作於新得利實益擁有的所有股份中擁有權益。
- (4) 方先生擁有森活[編纂]股權，而森活實益擁有本公司[編纂]股權。因此，就證券及期貨條例而言，方先生被視為或被當作於森活實益擁有的所有股份中擁有權益。
- (5) 蘇女士乃劉煥詩先生的配偶，就證券及期貨條例而言，被視為或當作於劉煥詩先生擁有或視作擁有的所有股份中擁有權益。
- (6) Kwong Sui Sim 女士乃方先生的配偶，就證券及期貨條例而言，被視為或當作於方先生擁有或視作擁有的所有股份中擁有權益。
- (7) 陳瑞優女士乃梁先生的配偶，就證券及期貨條例而言，被視為或當作於梁先生擁有或視作擁有的所有股份中擁有權益。
- (8) 根據一致行動人士契約，新得利、森活、劉煥詩先生、方先生及梁先生為一致行動人士（具有收購守則賦予的涵義）。因此，緊隨[編纂]及資本化發行完成後（不計及[編纂]獲行使時而可能發行的任何股份及根據購股權計劃可能授出的購股權獲行使時而可能發行的任何股份），新得利、森活、劉煥詩先生、方先生及梁先生合共持有我們的全部已發行股本約[編纂]。

除本文所披露者外，董事並不知悉任何人士將於緊隨[編纂]及資本化發行完成後（不計及[編纂]獲行使時而可能發行的任何股份及根據購股權計劃可能授出的購股權獲行使時而可能發行的任何股份）於股份或相關股份中擁有根據證券及期貨條例第XV部第2及3分部規定須向本公司披露的權益或淡倉，或將直接或間接擁有附帶權利於任何情況下於本公司或本集團任何其他成員公司的股東大會上投票的任何類別股本面值10%或以上的權益，並因此根據上市規則被視為主要股東。

股 本

假設[編纂]完全未獲行使，及不計入因行使根據購股權計劃可能授出的購股權而發行的任何股份，我們緊隨[編纂]後的已發行股本如下：

法定股本：		港元
2,000,000,000	股股份	20,000,000
於[編纂]完成時已發行及將予發行、繳足或入賬列作繳足：		港元
[編纂]	股於本[編纂]日期已發行的股份	[編纂]
[編纂]	股將根據資本化發行予以發行的股份	[編纂]
[編纂]	股將根據[編纂]發行的股份	[編纂]
<hr/>		
合計：		
[編纂]	股股份	[編纂]

假設[編纂]已獲悉數行使，及不計入因行使根據購股權計劃可能授出的購股權而發行的任何股份，我們緊隨[編纂]後的已發行股本如下：

法定股本：		港元
[編纂]	股股份	20,000,000
於[編纂]完成時已發行及將予發行、繳足或入賬列作繳足：		港元
[編纂]	股於本[編纂]日期已發行的股份	[編纂]
[編纂]	股將根據資本化發行予以發行的股份	[編纂]
[編纂]	股將根據[編纂]發行的股份	[編纂]
[編纂]	股於[編纂]獲悉數行使時發行的股份	[編纂]
<hr/>		
合計：		
[編纂]	股股份	[編纂]

股本

地位

股份發售與本[編纂]所述已發行或將予發行的所有股份在所有方面享有同等權益，尤其是，可完全享有就上市日期後的記錄日期的股份宣派、作出或派付的所有股息或其他分派，惟參與資本化發行除外。

資本化發行

根據我們的股東於●年●月●日通過的決議案，在本公司股份溢價賬因根據[編纂]而發行[編纂]有所進賬的情況下，授權董事將本公司股份溢價賬的進賬合共[編纂]港元撥作資本，向●年●月●日(或彼等所指定者)營業時間結束時名列本公司股東名冊的股份持有人按彼等各自的持股比例以面值配發及發行合共[編纂]股入賬列為繳足的股份(惟概無股東有權獲配發或發行零碎股份)，而根據該決議案將予配發及發行的股份在各方面與現有已發行股份享有同等權益。

發行股份的一般授權

待本[編纂][「編纂」的架構]一節所述條件達成後，授予董事一般無條件授權以配發、發行及處置股份，以及作出或授出任何可能須配發及發行或處置該等股份的要約、協議或購股權，惟以此方式配發及發行或同意有條件或無條件配發及發行的股份(根據供股、以股代息計劃或類似安排或股東授出的特別授權而發行者除外)的總面值不得超過以下兩項的規定所規限：

- (a) 緊隨[編纂]及資本化發行完成後本公司已發行股本總面值的20%；及
- (b) 本公司根據下文「購回股份的一般授權」一段所述給予董事的授權所購回的股本總面值。

此項授權並不涵蓋根據供股或於行使[編纂]或根據購股權計劃可能授出的購股權時將予配發、發行或處置的股份。發行股份的一般授權將一直有效，直至下列時間為止(以最早者為準)：

- (a) 本公司下屆股東週年大會結束；

股 本

- (b) 任何適用法例或組織章程大綱及組織章程細則規定本公司須舉行下屆股東週年大會的期限屆滿；或
- (c) 股東於股東大會以普通決議案修訂或撤銷該項授權。

有關該項一般授權的其他詳情，請參閱本[編纂]附錄四「法定及一般資料－A.有關本公司的其他資料－3.股東於●年●月●日通過的書面決議案」一節。

購回股份的一般授權

待本[編纂]「[編纂]的架構」一節所述條件達成後，授予董事一般無條件授權以行使本公司一切權力購回股份（於聯交所或就此獲證監會及聯交所認可的其他證券交易所上市的股份），而總面值不得超過緊隨資本化發行及[編纂]完成後本公司已發行股本（不包括根據[編纂]或根據因行使購股權計劃可能授出的購股權而可能發行的股份）總面值的10%。

此項授權僅涉及在聯交所或股份可能上市的任何其他證券交易所（獲證監會及聯交所就此認可者）進行購回，而有關購回亦須按照一切適用法律及法規及上市規則的規定進行。相關上市規則的概要載於本[編纂]附錄四「法定及一般資料－A.有關本公司的其他資料－6.本公司購回其本身股份」一節。

購回股份的一般授權將一直有效，直至下列時間為止（以最早者為準）：

- (i) 本公司下屆股東週年大會結束；或
- (ii) 任何開曼群島適用法例或組織章程大綱及組織章程細則規定本公司須舉行下屆股東週年大會的期限屆滿；或
- (iii) 股東於股東大會上以普通決議案修訂或撤銷該項授權。

有關該項一般授權的其他詳情，請參閱本[編纂]附錄四「法定及一般資料－A.有關本公司的其他資料－6.本公司購回其本身股份」一節。

股 本

購股權計劃

我們於●有條件採納購股權計劃。購股權計劃的主要條款詳情概述於本[編纂]附錄四「法定及一般資料—D. 購股權計劃」一段。

於最後實際可行日期，本集團並無任何未行使的購股權、認股權證、可轉換票據、首次公開發售前購股權或可轉換為股份的類似權利。

須舉行股東大會及類別會議的情況

公司法方面，並無法律規定獲豁免公司須舉行任何股東大會或類別會議。股東大會或類別會議的召開規定載於公司組織章程細則。因此，我們會按細則規定舉行股東大會，相關概要載於本[編纂]附錄三。

財務資料

閣下應將下列有關本集團財務狀況及經營業績的討論與分析連同本集團於二零一二年、二零一三年及二零一四年三月三十一日及二零一四年十一月三十日以及截至二零一四年三月三十一日止三個年度各年以及截至二零一三年及二零一四年十一月三十日止八個月的合併財務資料以及本[編纂]附錄一所載的隨附附註一併閱讀。合併財務資料乃根據香港財務報告準則編製。

下列討論與分析載有涉及風險及不確定因素的前瞻性陳述。我們的實際業績可能與前瞻性陳述所預測者有重大差異。有關該等風險及不確定因素的其他資料，請參閱本[編纂]「風險因素」一節及其他地方。

我們主要於香港從事提供(i)地基工程；及(ii)現場勘探工程。我們的地基工程主要包括建造插座式工字樁、微型樁、豎樁、管樁及超重柱。

本集團透過宏基工程提供地基工程，並透過中信提供現場勘探工程。我們承接公營及私營部門項目。於往績記錄期及直至最後實際可行日期，我們已分別完成82個及49個地基工程及現場勘探工程項目。於最後實際可行日期，我們的地基工程及現場勘探工程分別有25個及12個持續進行項目（在建或尚未動工），未完工合約總額分別約為4.536億港元及2,870萬港元。進行中項目預期於二零一五年底前完工。

此外，於往績記錄期，宏基機械從事機器租賃及已確認收入計入會計師報告內的其他收入項下的機器租金收入。

財務資料呈列基準

本公司於二零一四年十月七日在開曼群島根據公司法註冊成立為獲豁免有限公司。根據本[編纂]附錄四-「法定及一般資料」的「4.公司重組」一段所載的企業重組（「重組」），本公司於●成為本集團現時旗下公司的控股公司。

本集團的業務主要透過宏基土力工程有限公司（「宏基工程」）、宏基機械有限公司（「宏基機械」）及中信鑽探工程有限公司（「中信」）進行。該等公司均由劉煥詩先生、方漢鴻先生及梁文麟先生（於有關期間為一致行動人士）（「控股股東」）控制。於有關期間及直至二零一四年十一月二十日，劉煥詩先生及方漢鴻先生分別透過中恆企業控股有限公司及嘉豪顧問有限公司控制該等公司，及其後分別透過新得利有限公司及森活環球有限公司控制該等公司。

財務資料

參與重組的公司於重組前後均由控股股東控制。由於控制權並非過渡性質，故控股股東的風險及利益持續存在，因此重組被視為受共同控制實體的重組。本[編纂]附錄一所載會計師報告內的財務資料乃根據合併基準編製，猶如本集團現時旗下公司已於往績記錄期初（或於二零一二年四月一日後始成立或由控股股東控制，則自各自成立日期或由控股股東控制之日（以較後者為準）起）合併。

影響財務狀況及營運業績的因素

我們的財務狀況及經營業績已並將繼續受若干因素影響，包括下文及「風險因素」一節所載者：

對地基工程及現場勘探工程的需求

我們的業績主要受香港項目數目及數量影響，進而受若干因素影響，包括但不限於香港的一般經濟狀況、有關香港建造業的變動及建設新基礎設施及改善現有基礎設施的投資額。該變動可能增加或降低對我們地基工程及現場勘探工程的需求。

無法保證建築項目數目將會在未來減少。倘香港建築項目數減少令對地基工程及現場勘探工程的需求減少，我們的整體業務及經營業績可能受到重大不利影響。

收回貿易應收款項及應收保留金的可能性及時間

我們向客戶提交付款申請，而一旦客戶信納我們的付款申請，則對我們發出付款證書。我們的客戶一般將保留各臨時付款最多至10%及合約總額最高限額5%，因為保留金將及時發放給我們。

於二零一四年十一月三十日，我們的貿易應收款項及應收保留金分別約為3,330萬港元及4,820萬港元。客戶未能及時全額付款予我們可能對我們的流動資金及財務狀況造成不利影響。

財務資料

我們的地基工程及現場勘探工程的定價

地基工程及現場勘探工程依賴使用勞動力。於截至二零一四年三月三十一日止三個年度各年及截至二零一三年及二零一四年十一月三十日止八個月，我們的員工成本分別約佔直接成本總額 16.3%、18.8%、17.6%、17.3%及18.0%。香港勞動力供應及成本受市場勞動力供應量以及包括通脹率及生活水平在內香港經濟因素的影響。無法保證勞動力供應及平均勞動成本將穩定及本集團將能夠及時物色及挽留員工補充崗位，從而可能對本集團經營造成不利影響。

投資及添置機器

我們的地基工程及現場勘探工程項目需要動用機器。為達到客戶要求，我們需要投資於適用機器以符合最新發展及保持競爭力。

我們的未來計劃之一是動用一部分入市所得款項淨額，購置額外機器，以提高能力，從而符合預期業務增長及促進滿足客戶更高要求。該等機器包括但不限於鑽機、空氣壓縮機、履帶起重機、灌漿機及吊機貨車。因購置額外機器，損益賬中預期將扣除額外折舊，並可能因此影響我們的財務表現及經營業績。

關鍵會計政策

與本[編纂]所載我們財務狀況及經營業績的討論及分析相關的本集團主要會計政策，已載列於本[編纂]附錄一所載的會計師報告附註1中。關鍵會計政策為對所述本集團經營業績及財務狀況至為重要的政策，而管理層於應用本集團會計政策的過程

財務資料

中需要作出判斷。該等假設及估計乃根據過往經驗及我們認為屬合理的多項假設作出，其結果為判斷我們資產與及負債的賬面值以及業績的基準。我們認為以下關鍵會計政策與編製本集團財務報表時所採用的最重大估計及判斷相關。

主要會計政策

固定資產

固定資產按成本減累計折舊及減值虧損列賬。

報廢或出售固定資產項目所產生的損益以該項目的出售所得款項淨額與其賬面值之間的差額釐定，並於報廢或出售當日在損益內予以確認。

固定資產折舊按下列估計可使用年期，在扣除其估計剩餘價值(如有)後，以直線法撇銷其成本計算：

— 傢俬及裝置	5年
— 租賃裝修	5年
— 汽車	5年
— 機器	4-5年

倘固定資產項目各部分的可使用年期不同，則該項目的成本會合理分配至各部分，而每部分須分開折舊。須每年檢討資產的可使用年期及其剩餘價值(如有)。

租賃資產

倘本集團釐定由一項交易事項或一系列交易事項組成的安排涵蓋個別資產或多項資產於協定年期內的使用權，以換取付款或一系列付款，則該項安排乃屬或包含一項租賃。有關釐定工作乃以評估該項安排的實質內容為基準，而不論該項安排是否擁有租賃的法律形式。

本集團租賃資產之分類

對於本集團以租賃持有的資產，倘將所有權之絕大部分風險及回報轉移至本集團，則有關資產分類為以融資租賃持有。倘並無將所有權之絕大部分風險及回報轉移至本集團，則分類為經營租賃。

財務資料

以融資租賃方式收購的資產

如本集團以融資租賃獲得資產的使用權，會將相當於租賃資產公平值或最低租賃付款額的現值（如為較低的數額）記入固定資產，而扣除融資費用後的相應負債則列為融資租賃承擔。折舊是在相關的租賃期或資產的可用期限（如本集團可能取得資產的所有權）內撇銷資產成本或估值的比率計提；有關資產的年期載列於上文。租賃付款內含的融資費用於租賃期內的損益賬內扣除，使每個會計期間的融資費用佔承擔餘額的比率大致相同。或然租金在其產生的會計期間於損益內扣除。

經營租賃費用

如屬本集團擁有根據經營租賃持有的資產的使用權，則根據租賃作出的付款會在租賃期所涵蓋會計期間內，以等額方式於損益分期扣除，但如有其他基準能更清楚地反映租賃資產所產生得益模式則除外。所獲取租賃優惠在損益內確認為租賃淨付款總額的組成部分。或然租金於產生的會計期間內於損益扣除。

貿易及其他應收款項

貿易及其他應收款項初步按公平值確認，其後則採用實際利率法按攤銷成本減呆賬減值撥備列賬，惟倘應收款項為向關連方提供而並無任何固定還款期的免息貸款或折現的影響微不足道則例外。在該等情況下，應收款項按成本減呆賬減值撥備列賬。

我們會根據信貸歷史及當前市場狀況評估貿易及其他應收款項的可收回性，從而對其減值撥備作出估計。當中需要使用估計及判斷。當發生事件或情況有變顯示結餘可能無法收回時，便會就貿易及其他應收款項作出撥備。倘預期數額與原先估計有所不同，有關差額將對有關估計變動期間的貿易及其他應收款項的賬面值造成影響，並因而對減值虧損造成影響。我們每年重新評估減值撥備。

建造合約

建造合約乃就一項資產或一組資產的建造而與客戶特別磋商的合約，客戶可在合約內指明設計的主要結構元素。倘建造合約的結果能可靠估計，合約成本經參考報告期末的合約完成進度將確認為開支。倘合約總成本可能超過合約總收入，預期

財務資料

虧損將即時確認為開支。倘不能可靠地估計建造合約的結果，合約成本將於其產生期間確認為開支。

於報告期末尚在進行當中的建造合約按所產生成本淨額加上已確認溢利，再減去已確認虧損及進度款項列賬，並於財務狀況表內呈列為「應收客戶合約工程款項總額」（作為資產）或「應付客戶合約工程款項總額」（作為負債）（如適用）。客戶尚未支付的進度款項計入「貿易及其他應收款項」下。於相關工程進行前所收取的金額乃計入「貿易及其他應付款項」下。

土地勘探服務合約

提供服務的合約收入為訂約方同意的合約金額。提供服務的費用包括直接從事提供服務及涉及有關費用的勞工及其他成本。倘服務合約的結果能可靠估計，合約成本經參考報告期末的合約完成進度將確認為開支。倘合約總成本可能超過合約總收入，預期虧損將即時確認為開支。倘不能可靠地估計服務合約的結果，合約成本將於其產生期間確認為開支。

於報告期末尚在進行當中的服務合約按所產生成本淨額加上已確認溢利，再減去已確認虧損及進度款項列賬，並於財務狀況表內呈列為「應收客戶合約工程款項總額」（作為資產）或「應付客戶合約工程款項總額」（作為負債）（如適用）。客戶尚未支付的進度款項計入「貿易及其他應收款項」下。於相關工程進行前所收取的金額乃計入「貿易及其他應付款項」下。

收入確認

收入乃按已收或應收代價的公平值計量。倘本集團可能獲得經濟利益，且收益及成本（如適用）能可靠地計量，則按下列方式於損益內確認收益：

建造合約收入

建造合約工程的收入乃根據合約完成進度確認，惟合約完成進度及建造合約工程的總賬單必須能夠可靠地計量。合約之完成進度根據向客戶提交的進度付款申請（乃參考內部勘測員確認的所完成工程金額）計算。

財務資料

合約工程修改、申索及獎勵金計入合約收入，以已與客戶協定或管理層能夠可靠計量的結果且能可靠計量者為限。

倘不能可靠地估計建造合約的結果，僅會將所產生而有可能收回的合約成本確認為收入。

土地勘探服務收入

土地勘探服務的收入乃根據服務合約完成進度確認，惟服務合約完成進度及建造合約工程的總賬單必須能夠可靠地計量。服務合約之完成進度根據客戶發出的進度證明計算。

合約工程修改、申索及獎勵金計入服務合約收入，以已與客戶協定或管理層能夠可靠計量的結果且能可靠計量者為限。

倘不能可靠地估計服務合約的結果，僅會將所產生而有可能收回的服務合約成本確認為收入。

財務資料

合併財務及經營資料概要

以下為合併損益及全面收益表及合併資產負債表乃摘錄自本[編纂]附錄一所載會計師報告。

合併損益及全面收益表

	截至三月三十一日止年度			截至十一月三十日止八個月	
	二零一二年 千港元	二零一三年 千港元	二零一四年 千港元	二零一三年 千港元 (未經審核)	二零一四年 千港元
營業額	229,039	255,112	325,455	221,729	310,615
直接成本	<u>(183,697)</u>	<u>(189,263)</u>	<u>(256,736)</u>	<u>(179,800)</u>	<u>(210,301)</u>
毛利	45,342	65,849	68,719	41,929	100,314
其他收入	912	169	2,066	1,403	1,508
其他收益淨額	259	609	147	38	838
一般及行政開支	<u>(15,877)</u>	<u>(18,823)</u>	<u>(22,910)</u>	<u>(13,012)</u>	<u>(22,354)</u>
融資成本	<u>30,636</u> <u>(285)</u>	<u>47,804</u> <u>(244)</u>	<u>48,022</u> <u>(742)</u>	<u>30,358</u> <u>(463)</u>	<u>80,306</u> <u>(446)</u>
除稅前溢利	30,351	47,560	47,280	29,895	79,860
所得稅	<u>(5,005)</u>	<u>(7,814)</u>	<u>(7,786)</u>	<u>(4,949)</u>	<u>(14,001)</u>
年／期內溢利及全面 收益總額	<u>25,346</u>	<u>39,746</u>	<u>39,494</u>	<u>24,946</u>	<u>65,859</u>
應佔：					
本公司權益持有人	25,339	39,702	39,368	24,963	65,537
非控股權益	<u>7</u>	<u>44</u>	<u>126</u>	<u>(17)</u>	<u>322</u>
年／期內溢利及全面收益總額	<u>25,346</u>	<u>39,746</u>	<u>39,494</u>	<u>24,946</u>	<u>65,859</u>

財務資料

合併財務狀況表

	二零一二年 千港元	於三月三十一日 二零一三年 千港元	二零一四年 千港元	於二零一四年 十一月三十日 千港元
非流動資產				
固定資產	24,815	44,779	59,491	50,955
預付款	384	2,872	–	19
會籍	400	400	400	400
遞延稅項資產	–	34	138	–
	<u>25,599</u>	<u>48,085</u>	<u>60,029</u>	<u>51,374</u>
流動資產				
應收客戶合約工程款項總額	66,335	58,560	53,683	89,241
貿易及其他應收款項	35,866	64,752	61,177	91,433
應收關聯方款項	375	760	9,025	11,396
可收回稅項	158	239	–	–
現金及現金等價物	12,861	16,151	66,049	80,224
	<u>115,595</u>	<u>140,462</u>	<u>189,934</u>	<u>272,294</u>
流動負債				
應付客戶合約工程款項總額	4,792	7,340	18,701	7,727
貿易及其他應付款項	43,021	43,075	53,742	64,458
應付關聯方款項	7,600	5,443	1,494	762
銀行貸款	2,563	186	–	–
融資租賃承擔	4,429	6,703	11,346	10,345
應付稅項	3,681	5,440	4,422	17,837
	<u>66,086</u>	<u>68,187</u>	<u>89,705</u>	<u>101,129</u>
流動資產淨值	49,509	72,275	100,229	171,165
資產總值減流動負債	75,108	120,360	160,258	222,539
非流動負債				
融資租賃承擔	2,329	6,714	10,203	6,078
長期服務金撥備	341	430	334	468
遞延稅項負債	2,389	3,421	4,932	5,345
	<u>5,059</u>	<u>10,565</u>	<u>15,469</u>	<u>11,891</u>
資產淨值	70,049	109,795	144,789	210,648

財務資料

	二零一二年 千港元	於三月三十一日 二零一三年 千港元	二零一四年 千港元	於二零一四年 十一月三十日 千港元
資本及儲備				
股本	10,350	10,350	10,350	10,350
儲備	59,361	99,063	133,981	199,518
本公司權益股東應佔權益總額	69,711	109,413	144,331	209,868
非控股權益	338	382	458	780
	70,049	109,795	144,789	210,648

財務資料

有關財務狀況及經營業績的管理層討論與分析

收入

本集團收入來自於香港從事地基及現場勘探工程。我們作為分包商進行主要包括建設插座式工字樁、微型樁、豎樁、管樁及起重柱的地基工程。我們作為總承建商進行主要涉及地面鑽孔、於地盤不同點及不同深度提取土壤及／或岩石樣本用於實驗測試及編製土地勘探報告的現場勘探工程。我們截至二零一四年三月三十一日止三個年度各年及截至二零一三年及二零一四年十一月三十日止八個月的收入主要由本集團承接的地基工程產生。地基工程的收入分別佔我們總收入87.5%、86.9%、89.4%、89.8%及90.8%，而現場勘探工程的收入分別佔我們總收入12.5%、13.1%、10.6%、10.2%及9.2%。

下表載列(i)截至二零一四年三月三十一日止三個年度各年及截至二零一三年及二零一四年十一月三十日止八個月已確認收入不少於1,300萬港元的地基工程項目收入；(ii)截至二零一四年三月三十一日止三個年度各年及截至二零一三年及二零一四年十一月三十日止八個月已確認合約價值少於1,300萬港元的地基工程項目總收入；(iii)現場勘探工程項目的收入；及(iv)自往績記錄期開始直至最後實際可行日期止各收入類別的已確認總收入明細：

財務資料

項目 (附註1)	開始財政年度	截至二〇二二年 千港元	截至三月三十一日止年度 二〇二三年 千港元	二〇二四年 千港元	截至 二〇二三年 十一月三十日 止八個月的 已確認收入 千港元 (未經審核)	截至 二〇二四年 十一月三十日 止八個月的 已確認收入 千港元	自往續記錄期 開始直至最後 實際可行日期 止的已確認 總收入 千港元	%	於最後實際可行 日期的狀況
F1	二〇二一年	14,816	-	-	-	-	15,601	1.3	已竣工
F2	二〇二二年	27,613	-	-	-	-	33,983	2.9	已竣工
F3	二〇二二年	16,291	-	-	-	-	18,101	1.6	已竣工
F4	二〇二二年	31,826	24,347	-	-	-	64,231	5.6	已竣工
F5	二〇二二年	15,133	-	-	-	-	17,712	1.5	已竣工
F6	二〇二二年	19,520	-	-	-	-	20,000	1.7	已竣工
F7	二〇二二年	20,951	-	-	-	-	23,642	2.0	已竣工
F8	二〇二三年	-	31,115	-	-	-	33,568	2.9	已竣工
F9	二〇二三年	-	20,474	-	-	-	22,197	1.9	已竣工
F10	二〇二三年	-	49,466	64,843	59,895	-	124,935	10.8	已竣工
F11	二〇二三年	-	14,876	119,319	82,712	32,734	168,089	14.5	在建
F12	二〇二四年	-	-	18,575	-	-	27,123	2.3	在建
F13	二〇二四年	-	-	26,141	13,587	-	28,324	2.5	在建
F14	二〇二四年	-	-	-	-	40,203	42,245	3.7	已竣工
F15	二〇二四年	-	-	-	-	53,389	58,821	5.1	在建
F16	二〇二四年	-	-	-	-	15,294	20,898	1.8	在建
F17	二〇二四年	-	-	-	-	17,727	26,539	2.3	在建
F18	二〇二五年	-	-	-	-	27,147	33,661	2.9	在建
		146,150	140,278	228,878	156,194	186,494	779,670	67.5	
已確認收入價值少於1,300萬 港元的地基工程項目總收入		54,294	81,287	62,121	42,937	95,601	247,341	21.4	
地基工程收入		200,444	221,565	290,999	199,131	282,095	1,027,011	88.9	
G11/2 二〇二二年/二〇二四年 現場勘探工程		10,203	27,307	28,799	18,348	23,010	90,239	7.8	
其他現場勘探工程		18,392	6,240	5,657	4,250	5,510	38,579	3.3	
現場勘探工程收入		28,595	33,547	34,456	22,598	28,520	128,818	11.1	
總收入		229,039	255,112	325,455	221,729	310,615	1,155,828	100.0	

附註：

- 有關該等項目詳情，請參閱本「編纂」業務—我們的工程—我們的項目—一段內的列表。

財務資料

於截至二零一四年三月三十一日止三個年度各年及截至二零一三年及二零一四年十一月三十日止八個月，已確認收入不少於1,300萬港元的地基工程總收入分別約為1.462億港元、1.403億港元、2.289億港元、1.562億港元及1.865億港元，分別約佔總收入63.8%、55.0%、70.3%、70.4%及60.0%，由7、5、4、3及6個項目貢獻。同時，已確認收入少於1,300萬港元的地基工程總收入分別約為5,430萬港元、8,130萬港元、6,210萬港元、4,290萬港元及9,560萬港元，分別約佔總收入23.7%、31.9%、19.1%、19.4%及30.8%，由32、32、42、30及41個項目貢獻。於往績記錄期，就收入而言，地基工程項目F10及F11為本集團作出最大貢獻。該兩個項目有關的建築工程於二零一三財政年度（「二零一三財政年度」）已動工，且於二零一四財政年度（「二零一四財政年度」）全面施工。於截至二零一四年十一月三十日止八個月及直至最後實際可行日期，地基工程項目F10已竣工，地基工程項目F11仍為本集團收入作出重大貢獻。截至二零一四年三月三十一日止三個年度各年及截至二零一三年及二零一四年十一月三十日止八個月，我們錄得現場勘探工程收入約2,860萬港元、3,350萬港元、3,450萬港元、2,260萬港元及2,850萬港元，分別佔我們總收入約12.5%、13.1%、10.6%、10.2%及9.2%。現場勘探工程收入分別由28、8、10、8及14個項目貢獻。自二零一三財政年度起，我們的現場勘探工程項目較少，得以維持穩定收入水平乃歸因於我們作為公營現場勘探工程的總承建商於二零一一年十一月獲香港房屋委員會授予現場勘探工程項目GI1。於二零一三年十一月現場勘探工程項目GI1屆滿後，我們與香港房屋委員會訂立一份將於二零一五年十一月屆滿的現場勘探工程項目GI2。於截至二零一四年十一月三十日止八個月現場勘探工程項目的數目有所增加，乃由於期內私營部門現場勘探工程項目部分增加所致。於截至二零一四年三月三十一日止三個年度各年及截至二零一三年及二零一四年十一月三十日止八個月，4、4、2、2及5名客戶單獨為本集團帶來逾10%收入。該等客戶收入總額分別佔我們總收入57.9%、63.1%、56.8%、64.3%及68.9%。

本集團於二零一三財政年度及二零一四財政年度及截至二零一三年及二零一四年十一月三十日止八個月的收入逐年增加，與同期內香港建築活動增幅一致。有關香港地基行業的其他詳情，請參閱本[編纂]「行業概覽」一節。另外，有關(i)地基工程項目F1至F13的其他詳情；(ii)現場勘探工程項目GI1及GI2收入的其他詳情；及(iii)於往績記錄期及於往績記錄期後直至最後實際可行日期，公營及私營部門之間已確認收入分析，亦請參閱本[編纂]「業務－我們的工程－我們的項目」一段。

財務資料

直接成本

下表載列截至二零一四年三月三十一日止三個年度各年的銷售成本概要：

	二零一二年			二零一三年			二零一四年		
	地基工程的 直接成本 千港元	勘探 工程的 直接成本 千港元	銷售 成本總額 千港元	地基工程的 直接成本 千港元	勘探 工程的 直接成本 千港元	銷售 成本總額 千港元	地基工程的 直接成本 千港元	勘探 工程的 直接成本 千港元	銷售 成本總額 千港元
銅	18,854	–	18,854	19,665	–	19,665	14,578	–	14,578
水泥	8,639	234	8,873	10,359	157	10,516	18,434	235	18,669
柴油	14,410	75	14,485	18,738	112	18,850	24,256	146	24,402
機器零部件	17,044	1,641	18,685	21,197	1,815	23,012	27,750	1,699	29,449
建築材料及消耗品									
成本總額	58,947	1,950	60,897	69,959	2,084	72,043	85,018	2,080	87,098
再分包費用	41,312	12,695	54,007	26,073	13,259	39,332	41,907	11,489	53,396
勞工成本	25,253	4,737	29,990	29,325	6,264	35,589	38,577	6,667	45,244
機器租賃成本	12,627	136	12,763	16,174	64	16,238	25,658	90	25,748
折舊	6,837	79	6,916	10,527	146	10,673	17,201	278	17,479
運輸開支	4,350	864	5,214	5,116	1,066	6,182	9,604	1,060	10,664
維修及保養	2,952	564	3,516	3,529	391	3,920	5,571	711	6,282
其他成本	8,049	2,345	10,394	1,940	3,346	5,286	8,055	2,770	10,825
銷售成本總額	160,327	23,370	183,697	162,643	26,620	189,263	231,591	25,145	256,736

下表載列截至二零一三年及二零一四年十一月三十日止八個月的銷售成本概要：

	截至二零一三年十一月三十日止八個月			截至二零一四年十一月三十日止八個月		
	地基工程的 直接成本 千港元 (未經審核)	勘探工程的 直接成本 千港元 (未經審核)	銷售 成本總額 千港元 (未經審核)	地基工程的 直接成本 千港元	勘探工程的 直接成本 千港元	銷售 成本總額 千港元
銅	9,826	–	9,826	20,165	–	20,165
水泥	12,631	155	12,786	14,946	158	15,104
柴油	17,609	92	17,701	15,008	123	15,131
機器零部件	19,475	1,031	20,506	18,307	1,152	19,459
建築材料及消耗品						
成本總額	59,541	1,278	60,819	68,426	1,433	69,859
再分包費用	27,726	8,326	36,052	41,590	8,880	50,470
勞工成本	24,759	6,302	31,061	36,960	790	37,750
機器租賃成本	18,313	60	18,373	15,934	51	15,985
折舊	15,792	178	15,970	11,194	169	11,363
運輸開支	6,230	712	6,942	9,373	942	10,315
維修及保養	3,943	274	4,217	6,285	448	6,733
其他成本	4,479	1,887	6,366	5,066	2,760	7,826
銷售成本總額	160,783	19,017	179,800	194,828	15,473	210,301

財務資料

直接成本總額主要包括(i)建築材料及消耗品成本；(ii)再分包費用；(iii)勞工成本；(iv)機器租賃成本；(v)維修及保養；及(vi)運輸開支。建築材料及消耗品主要指進行地基工程項目時所消耗的原材料成本，如鋼、水泥、柴油及機器零部件(即鑽杆及鑽頭)。再分包費用指支付予參與地基工程項目的再分包商的直接成本。員工成本指支付予直接參與地基工程項目的工人的勞工成本。機器租賃成本主要指租用於建築地盤上吊起較重建築材料及機器的履帶式起重機、鑽機及自動灌漿機產生的成本。維修及保養成本指修復機器及設備於正常使用過程中受到的磨損所產生的成本。運輸開支指就於建築地盤及工場之間運輸機器及設備而支付的費用以及處理挖掘出的泥土及工地上產生的廢棄物的成本。

於截至二零一四年三月三十一日止三個年度各年及截至二零一三年及二零一四年十一月三十日止八個月，建築材料及消耗品成本、再分包費用及員工成本分別佔銷售成本總額78.9%、77.7%、72.3%、71.2%及75.2%。建築材料及消耗品成本、再分包費用及員工成本視乎項目性質及規模而因項目各異。

建造插座式工字樁及微型樁的直接材料及勞工成本主要受多個因素驅動，如(i)鑽探、切割及灌漿的人工及機器時數；(ii)每日許可作業時數及停工時間；(iii)基岩或堅實土層的深度；(iv)地盤及底土狀況以及所涉及工程的規模及複雜性(影響勞工及機器時間成本以及消耗品成本)；(v)是否使用固定鋼管及/或不可伸縮鑽頭；(vi)樁類型(如工字鋼柱或鋼樁)；及(vii)鑽孔數目。同時，建造豎樁、管樁及灌漿帷幕的直接材料及勞工成本主要受(i)沿挖掘面周圍連續進行的鑽探、切割及灌漿活動量；(ii)建築地盤面積；(iii)每日許可作業時數及停工時間；(iv)鑽孔深度；及(v)地盤及底土狀況。另外，由於插座式工字樁及微型樁主要設計用於進行上述建築或結構的垂直或側邊卸載，其建造一般須遵守較有關管樁、豎樁及灌漿帷幕建築工程的地基工程更為嚴格的檢測規定。該等活動成為時間成本及檢測相關開支增加的成本驅動因素。

於截至二零一四年三月三十一日止三個年度各年及截至二零一三年及二零一四年十一月三十日止八個月，建築材料及消耗品的採購成本總額分別約為6,090萬港元、7,200萬港元、8,710萬港元、6,080萬港元及6,990萬港元，分別佔我們銷售成本總額約33.2%、38.1%、33.9%、33.8%及33.2%。倘建築及消耗材料市價上漲，我們

財務資料

可於報價時將價格增幅轉嫁至客戶。然而，我們的建造合約不包括建築材料市價波動的價格調整機制。有關本集團於建築過程中就盡量降低建築材料及消耗品價格波動風險而採取的措施詳情，請參閱本[編纂]「財務資料-供應商-採購建築材料及採購柴油」分節。

於截至二零一四年三月三十一日止三個年度各年及截至二零一三年及二零一四年十一月三十日止八個月，再分包費用及員工成本總額約為8,400萬港元、7,490萬港元、9,860萬港元、6,710萬港元及8,820萬港元，分別約佔銷售成本總額45.7%、39.6%、38.4%、37.3%及41.9%。於各報告期內，再分包費用及員工成本總額一般隨工程量波動。建築工人數目由二零一二年三月三十一日的104人增加至二零一三年三月三十一日的111人，再增至二零一四年十一月三十日的125人，而地盤管理員工數目由二零一二年三月三十一日的26人減至二零一三年三月三十一日的22人。於二零一三年三月三十一日地盤管理員工數目減少乃由於相關員工離職造成的臨時空缺所致。同時，於二零一四財政年度，為解決地基工程項目F10及F11帶來的工程量增加問題，地盤管理員工數目由二零一三年三月三十一日的22人增至二零一四年三月三十一日的29人，再增至二零一四年十一月三十日的31人，而建築工人數量由二零一三年三月三十一日的111人增至二零一四年三月三十一日的121人。我們依靠再分包商補充勞動力。本集團於任何特定報告期內產生的再分包成本受多項因素影響，如(i)於任何特定時間點同時進行的工作數量；(ii)各項目的目標竣工日期；及(iii)各項目的規模及複雜性。有關再分包商的其他詳情，請參閱本[編纂]「業務-供應商-再分包」一段。於各報告期內，大部分現場勘探工程外判予再分包商。

於截至二零一四年三月三十一日止三個年度各年及截至二零一三年及二零一四年十一月三十日止八個月，我們的機器租賃成本分別約為1,280萬港元、1,620萬港元、2,570萬港元、1,840萬港元及1,600萬港元，分別約佔銷售成本總額6.9%、8.6%、10.0%、10.2%及7.6%。於各報告期內，我們的機器租賃成本隨地基及現場勘探工程的規模及進度而浮動。

於截至二零一四年三月三十一日止三個年度各年及截至二零一三年及二零一四年十一月三十日止八個月，我們的運輸成本分別約為520萬港元、620萬港元、1,070萬港元、690萬港元及1,030萬港元，分別約佔銷售成本總額2.8%、3.3%、4.2%、3.8%及4.9%。於各報告期內，我們的運輸成本隨地基及現場勘探工程的規模及進度而浮動。

於截至二零一四年三月三十一日止三個年度各年及截至二零一三年及二零一四年十一月三十日止八個月，我們的維修及保養成本分別約為350萬港元、390萬港

財務資料

元、630萬港元、420萬港元及670萬港元，分別約佔銷售成本總額1.9%、2.1%、2.4%、2.3%及3.2%。於各報告期內，我們的維修及保養成本隨地基及現場勘探工程的規模、進度及底土狀況而浮動。

於截至二零一四年三月三十一日止三個年度各年及截至二零一三年及二零一四年十一月三十日止八個月，我們的其他銷售成本分別約為1,040萬港元、530萬港元、1,080萬港元、640萬港元及780萬港元，分別約佔銷售成本總額5.7%、2.8%、4.2%、3.5%及3.7%。我們的其他銷售成本與政府徵費、酬酢、測試報告及其他地盤開支相關。

下列敏感度分析說明於往績記錄期內各個期間，根據於往績記錄期的過往波幅銷售成本項下的鋼材及水泥、柴油成本、再分包費用及員工成本假定變動產生的影響：

鋼筋價格敏感度分析

鋼筋價格 變動百分比	截至三月三十一日止年度						截至十一月三十日止八個月			
	二零一二年		二零一三年		二零一四年		二零一三年		二零一四年	
	銷售成本 相應變動 千港元	%	銷售成本 相應變動 千港元	%	銷售成本 相應變動 千港元	%	銷售成本 相應變動 千港元 (未經審核)	%	銷售成本 相應變動 千港元	%
10%	1,885	1.0%	1,967	1.0%	1,458	0.6%	983	0.5%	2,017	1.0%
5%	943	0.5%	983	0.5%	729	0.3%	491	0.3%	1,008	0.5%
2%	377	0.2%	393	0.2%	292	0.1%	197	0.1%	403	0.2%
-2%	(377)	-0.2%	(393)	-0.2%	(292)	-0.1%	(197)	-0.1%	(403)	-0.2%
-7%	(1,320)	-0.7%	(1,377)	-0.7%	(1,020)	-0.4%	(688)	-0.4%	(1,412)	-0.7%
-12%	(2,262)	-1.2%	(2,360)	-1.2%	(1,749)	-0.7%	(1,179)	-0.7%	(2,420)	-1.2%

水泥價格敏感度分析

水泥價格 變動百分比	截至三月三十一日止年度						截至十一月三十日止八個月			
	二零一二年		二零一三年		二零一四年		二零一三年		二零一四年	
	銷售成本 相應變動 千港元	%	銷售成本 相應變動 千港元	%	銷售成本 相應變動 千港元	%	銷售成本 相應變動 千港元 (未經審核)	%	銷售成本 相應變動 千港元	%
11%	976	0.5%	1,157	0.6%	2,054	0.8%	1,406	0.8%	1,661	0.8%
9%	799	0.4%	946	0.5%	1,680	0.7%	1,151	0.6%	1,359	0.6%
7%	621	0.3%	736	0.4%	1,307	0.5%	895	0.5%	1,057	0.5%
5%	444	0.2%	526	0.3%	933	0.4%	639	0.4%	755	0.4%
2%	177	0.1%	210	0.1%	373	0.1%	256	0.1%	302	0.1%

財務資料

柴油價格敏感度分析

柴油價格 變動百分比	截至三月三十一日止年度						截至十一月三十日止八個月			
	二零一二年		二零一三年		二零一四年		二零一三年		二零一四年	
	銷售成本 相應變動	%	銷售成本 相應變動	%	銷售成本 相應變動	%	銷售成本 相應變動	%	銷售成本 相應變動	%
	千港元		千港元		千港元		千港元 (未經審核)		千港元	
11%	1,593	0.9%	2,074	1.1%	2,684	1.0%	1,947	1.1%	1,664	0.8%
9%	1,304	0.7%	1,697	0.9%	2,196	0.9%	1,593	0.9%	1,362	0.6%
7%	1,014	0.6%	1,320	0.7%	1,708	0.7%	1,239	0.7%	1,059	0.5%
5%	724	0.4%	943	0.5%	1,220	0.5%	885	0.5%	757	0.4%
2%	290	0.2%	377	0.2%	488	0.2%	354	0.2%	303	0.1%

再分包費用價格敏感度分析

再分包費用 價格變動百分比	截至三月三十一日止年度						截至十一月三十日止八個月			
	二零一二年		二零一三年		二零一四年		二零一三年		二零一四年	
	銷售成本 相應變動	%	銷售成本 相應變動	%	銷售成本 相應變動	%	銷售成本 相應變動	%	銷售成本 相應變動	%
	千港元		千港元		千港元		千港元 (未經審核)		千港元	
15%	8,101	4.4%	5,900	3.1%	8,009	3.1%	5,408	3.0%	7,571	3.6%
12%	6,481	3.5%	4,720	2.5%	6,408	2.5%	4,326	2.4%	6,056	2.9%
8%	4,321	2.4%	3,147	1.7%	4,272	1.7%	2,884	1.6%	4,038	1.9%
6%	3,240	1.8%	2,360	1.2%	3,204	1.2%	2,163	1.2%	3,028	1.4%
3%	1,620	0.9%	1,180	0.6%	1,602	0.6%	1,082	0.6%	1,514	0.7%

員工成本價格敏感度分析

員工成本 價格變動百分比	截至三月三十一日止年度						截至十一月三十日止八個月			
	二零一二年		二零一三年		二零一四年		二零一三年		二零一四年	
	銷售成本 相應變動	%	銷售成本 相應變動	%	銷售成本 相應變動	%	銷售成本 相應變動	%	銷售成本 相應變動	%
	千港元		千港元		千港元		千港元 (未經審核)		千港元	
15%	4,499	2.4%	5,338	2.8%	6,787	2.6%	4,659	2.6%	5,663	2.7%
12%	3,599	2.0%	4,271	2.3%	5,429	2.1%	3,727	2.1%	4,530	2.2%
8%	2,399	1.3%	2,847	1.5%	3,620	1.4%	2,485	1.4%	3,020	1.4%
6%	1,799	1.0%	2,135	1.1%	2,715	1.1%	1,864	1.0%	2,265	1.1%
3%	900	0.5%	1,068	0.6%	1,357	0.5%	932	0.5%	1,133	0.5%

財務資料

行政開支

行政開支主要包括員工成本、董事酬金及福利、土地及樓宇的經營租賃租金、法律及專業費用、酬酢、汽車以及差旅開支以及其他行政開支。下表載列我們於截至二零一四年三月三十一日止三個年度各年及截至二零一三年及二零一四年十一月三十日止八個月的行政開支明細：

	截至三月三十一日止年度			截至十一月三十日止 八個月	
	二零一二年	二零一三年	二零一四年	二零一三年	二零一四年
	千港元	千港元	千港元	千港元	千港元
員工成本，包括董事					
酬金	7,329	9,867	12,852	7,067	8,897
汽車及差旅開支	2,391	2,264	2,576	1,647	1,929
土地及樓宇的經營租 賃租金	1,654	1,689	1,737	1,213	1,258
酬酢	834	1,132	1,381	761	880
保險	3	–	14	11	–
法律及專業費用	652	709	693	477	6,264
折舊	653	713	770	462	653
電話及傳真	275	310	340	222	261
核數師薪酬	130	173	245	–	163
其他	1,956	1,966	2,302	1,152	2,049
	<u>15,877</u>	<u>18,823</u>	<u>22,910</u>	<u>13,012</u>	<u>22,354</u>

包括董事酬金在內的員工成本

於截至二零一四年三月三十一日止三個年度各年，管理及行政員工的員工成本由截至二零一二年三月三十一日止年度約730萬港元增至截至二零一三年三月三十一日止年度的990萬港元，再增至截至二零一四年三月三十一日止年度的1,290萬港元。管理及行政員工的員工成本由截至二零一三年十一月三十日止八個月約710萬港元增至二零一四年同期的890萬港元。於往績記錄期的員工成本同比增加主要歸因於管理及行政員工數目由二零一二年三月三十一日28人增至二零一三年三月三十一日29人，再增至二零一四年三月三十一日37人。於二零一四年十一月三十日，管理及行政管理員工數目為36人，而二零一三年十一月三十日為33人。

財務資料

董事酬金及福利與董事薪金、補貼及實物福利、強制性公積金供款及酌情花紅有關。於截至二零一四年三月三十一日止三個年度各年及截至二零一三年及二零一四年十一月三十日止八個月，董事酬金及福利分別約為370萬港元、480萬港元、700萬港元、340萬港元及410萬港元，已計入行政開支的員工成本。自截至二零一二年三月三十一日止年度以來的董事薪酬及福利增加主要歸因於董事袍金增加。

土地及樓宇的經營租賃租金

本集團就辦公室物業、兩個倉庫及機器及設備的露天倉庫及維修場產生土地及樓宇開支的經營租賃租金。我們所佔用的辦公室物業及倉庫為向一名控股股東的兩名聯繫人租用。因此，就上市規則而言，該等業主為本公司的關連人士。有關其他詳情，請參閱本[編纂]「關連交易－獲豁免持續關連交易」分節。該兩個倉庫乃向作為獨立第三方的業主租用。

法律及專業費用

法律及專業費用主要與(i)本公司[編纂]；及(ii)本集團產生的安全顧問費用有關。計入截至二零一四年三月三十一日止三個年度各年及截至二零一三年及二零一四年十一月三十日止八個月的行政開支的法律及專業費用分別約為70萬港元、70萬港元、70萬港元、50萬港元及630萬港元。於往績記錄期錄得的法律及專業費用大部分與本集團產生的安全顧問費用有關。於截至二零一四年十一月三十日止期間錄得的專業費用增加大部分歸因於就[編纂]產生專業費用約500萬港元。

其他行政開支

其他行政開支包括汽車及差旅開支、酬酢、保險、電話及傳真支出、核數師薪酬及其他雜項開支。於往績記錄期及截至二零一三年及二零一四年十一月三十日止八個月的其他行政開支同比增加受業務擴張帶動。汽車開支包括汽車維修及保養成本、燃料成本、汽車登記牌照費及保險。

財務資料

融資成本

融資成本主要指銀行貸款的利息開支及機器及設備的融資租賃利息開支。於截至二零一四年三月三十一日止三個年度各年及截至二零一三年及二零一四年十一月三十日止八個月，銀行貸款分別按介乎2.75%至3.25%、2.75%、零、零及零的利率計息。同時，我們於同年／期內的融資租賃承擔的加權平均利率分別約為3.17%、3.44%及3.83%、3.64%及3.73%。我們於二零一二年、二零一三年及二零一四年三月三十一日及二零一三年及二零一四年十一月三十日並無銀行透支。截至二零一四年三月三十一日止三個年度各年及截至二零一三年及二零一四年十一月三十日止八個月，與未償還銀行貸款、融資租賃承擔相關的融資成本總額分別約為30萬港元、20萬港元、70萬港元、50萬港元及40萬港元。於往績記錄期的融資成本同比增加主要歸因於機器及設備的融資租賃承擔的利息開支增加。截至二零一四年三月三十一日止三個年度各年及截至二零一三年及二零一四年十一月三十日止八個月，以該年度的經營溢利除以同年錄得的融資成本計算的利息覆蓋倍數分別為107.5倍、195.1倍、64.7倍、65.6倍及180.1倍。

所得稅開支

本集團於截至二零一四年三月三十一日止三個年度各年及截至二零一三年及二零一四年十一月三十日止八個月內毋須繳納任何開曼群島所得稅。於往績記錄期，香港利得稅撥備按相關估計應課稅溢利的16.5%稅率計算。

截至二零一四年十一月三十日止八個月，本集團產生所得稅開支約1,400萬港元，即實際稅率約為17.5%，略高於香港利得稅率。於計算本集團旗下各成員公司的應課稅溢利時，主要來自上市開支的不可扣稅開支及毋須課稅收益以及來自集團內機器租賃（討論見下文）的收益分別調整自期內會計溢利。該等不可扣稅開支及毋須課稅收益的稅務影響分別約為100萬港元及20萬港元。

截至二零一四年三月三十一日止年度，本集團產生所得稅開支約780萬港元，即實際稅率約為16.5%，與香港利得稅率相若。於計算本集團旗下各成員公司的應課稅溢利時，已撥回總開支約30萬港元（不可扣稅），而集團內機器租賃（如下文所討論）產生的毋須課稅收益約30萬港元自年度會計溢利扣除。

財務資料

截至二零一三年三月三十一日止年度，本集團產生所得稅開支約780萬港元，即實際稅率約為16.5%，與香港利得稅率相若。於計算本集團旗下各成員公司的應課稅溢利時，並無對年度會計溢利作出重大調整。

截至二零一二年三月三十一日止年度，本集團產生所得稅開支約500萬港元，即實際稅率約為16.5%，與香港利得稅率相若。於計算本集團旗下各成員公司的應課稅溢利時，並無對年度會計溢利作出重大調整。

財務資料

機器租賃協議

於二零一三年六月一日，宏基機械（作為業主）與宏基（澳門）（作為租戶）訂立租賃協議以租賃一台空氣壓縮機及三台鑽機，總金額為每周每台59,378.07港元（不包括柴油成本及運輸費用），期限為二零一三年六月一日至二零一四年十二月三十一日。

董事確認，機器租賃協議旨在提供宏基機械的租賃機器以供宏基（澳門）使用，而租賃收益為一項商業代價，回報資產擁有人向承租人提供使用權。

香港稅項

於截至二零一四年三月三十一日止年度及截至二零一四年十一月三十日止八個月錄得的上述集團內公司間的租賃收益約160萬港元及100萬港元，乃來自宏基機械向宏基（澳門）出租機器及設備的收益，被視為歸屬於提供機器及設備專門於澳門使用的收益。董事認為來自集團內公司間租賃的有關收益被視作為來源自香港境外，並且毋須根據稅務條例第15(1)(d)條被徵收香港稅項。

財務資料

各期間經營業績比較

截至二零一四年十一月三十日止八個月與截至二零一三年十一月三十日止同期比較

收入

收入由截至二零一三年十一月三十日止八個月約2.217億港元增加約8,890萬港元或40.1%至截至二零一四年十一月三十日止八個月的約3.106億港元。該增加乃主要由於截至二零一四年十一月三十日止八個月就地基工程項目確認的收入增加。

直接成本

建築材料及消耗品成本由截至二零一三年十一月三十日止八個月約6,080萬港元增加約910萬港元或15.0%至截至二零一四年十一月三十日止八個月約6,990萬港元。建築材料成本及消耗品成本的增加乃由於鋼筋及水泥消耗總成本約1,270萬港元，被柴油及機器零部件總成本減少約360萬港元抵銷。鋼筋及水泥消耗增加乃主要由於地基工程項目F16及F18，兩個項目涉及建造擋土牆，導致鋼筋消耗增加。柴油及機器零部件總成本減少乃由於工地拌合混合料變動所致。於截至二零一三年十一月三十日止八個月期間，柴油及機器部件消耗乃主要由於大型地基工程項目F10及F11所致。同時，地基工程項目F15、F16及F18均涉及擋土牆工程，需進行大量的鑽探活動，為二零一四財政年度同期柴油及機器零部件主要成本的來源。總體上，建築材料及消耗品成本較低增加約15.0%與收入相應增加約40.1%不成比例乃主要由於地基工程項目F11修訂訂單及部分由於地基工程項目F15，客戶採購所用的鋼管及自行承擔該採購費用。

再分包費用由截至二零一三年十一月三十日止八個月約3,610萬港元增加約1,440萬港元或約40.0%至截至二零一四年十一月三十日止八個月約5,050萬港元。該增加乃主要由於我們大部分地基工程項目F11、F14及F15外包予再分包商以緩解本集團於截至二零一四年十一月三十日止八個月的勞工壓力。

勞工成本由截至二零一三年十一月三十日止八個月約3,110萬港元增加約670萬港元或約21.5%至截至二零一四年十一月三十日止八個月約3,780萬港元。於截至

財務資料

二零一四年十一月三十日止八個月的該增加主要來源於地基工程項目F11、F15及F18。同時，於二零一三年同期勞工成本主要來源於地基工程項目F10及F11。

機器租賃費用由截至二零一三年十一月三十日止八個月約1,840萬港元減少約240萬港元或約13.0%至截至二零一四年十一月三十日止八個月約1,600萬港元。機器租賃費用乃主要來源於各報告期間地基及現場勘探工程項目的規模及進度。於截至二零一四年十一月三十日止八個月的機器租賃費用乃主要來源於地基工程項目F11、F14、F15、F16及F17。同時，於二零一三年同期機器租賃費用主要來源於地基工程項目F10及F11。

折舊費用由截至二零一三年十一月三十日止八個月約1,600萬港元減少460萬港元或28.8%至截至二零一四年十一月三十日止八個月約1,140萬港元。折舊費用的減少乃主要由於於截至二零一四年十一月三十日止八個月首現若干悉數折舊的機器及設備。

運輸費用由截至二零一三年十一月三十日止八個月約690萬港元增加340萬港元或49.3%至截至二零一四年十一月三十日止八個月約1,030萬港元。運輸費用增加乃主要來源於地基工程項目F14、F15及F17。同時，於二零一三年同期運輸費用主要來源於地基工程項目F10及F11。

維修及保養費用由截至二零一三年十一月三十日止八個月約420萬港元增加250萬港元或59.5%至截至二零一四年十一月三十日止八個月約670萬港元。維修及保養費用增加乃由於地基工程項目F11、F14及F15鑽探活動量及底土狀況導致機器及設備磨損程度較高所致。

其他銷售成本由截至二零一三年十一月三十日止八個月約640萬港元增加140萬港元或21.9%至截至二零一四年十一月三十日止八個月約780萬港元。其他銷售成本增加主要受地基工程項目F15、F16及F18所帶動。

毛利

毛利由截至二零一三年十一月三十日止八個月約4,190萬港元增加5,840萬港元或139.4%至截至二零一四年十一月三十日止八個月約1.003億港元，高於截至二零一四年十一月三十日止八個月收入增長約40.1%。同時，毛利率由截至二零一三年十一月三十日止八個月約18.9%增加至截至二零一四年十一月三十日八個月約

財務資料

32.3%。截至二零一四年十一月三十日八個月毛利率相對較高，毛利率的增加與該期間錄得的收入的增加不成比例，乃主要由於不尋常現場條件（如淨空較小的封閉空間）的地基工程項目F15獲得較高毛利率及部分由於截至二零一四年十一月三十日止八個月修訂訂單導致地基工程項目F11的毛利增加，被該等項目的極端現場條件導致地基工程項目F16及F17獲得的較低毛利抵銷。

其他收入

其他收入由截至二零一三年十一月三十日止八個月約140萬港元增加10萬港元或7.1%至截至二零一四年十一月三十日止八個月約150萬港元。其他收入增加乃主要由於來自本公司關連人士宏基（澳門）的機器租金收益增加。

其他收入淨額

我們的其他收入淨額由截至二零一三年十一月三十日止八個月的約4萬港元增加19倍至截至二零一四年十一月三十日止八個月的約80萬港元。其他收入淨額的增加乃由於於截至二零一四年十一月三十日止八個月錄得出售固定資產較高收益。

行政開支

行政開支由截至二零一三年十一月三十日止八個月的約1,300萬港元增加約940萬至截至二零一四年十一月三十日止八個月的約2,240萬港元，主要由於法律及專業費用由截至二零一三年十一月三十日止八個月的約50萬港元增加至截至二零一四年十一月三十日止八個月的約630萬港元，乃因於二零一四年相應期間確認上市費用作為開支所致。

融資成本

融資成本由截至二零一三年十一月三十日止八個月的約50萬港元略微減少約10萬港元至截至二零一四年十一月三十日止八個月的約40萬港元。我們有關截至二零一三年及二零一四年止八個月的融資成本屬可資比較。

財務資料

所得稅開支

截至二零一三年十一月三十日止八個月所得稅開支約為490萬港元，顯著低於截至二零一四年十一月三十日止八個月的所得稅開支約1,400萬港元，而該增長乃主要由於除稅前溢利由截至二零一三年十一月三十日止八個月的2,990萬港元增長至截至二零一四年十一月三十日止八個月的7,990萬港元。截至二零一三年及二零一四年十一月三十日止八個月各自所得稅開支詳情載於本[編纂]「財務資料－所得稅開支」一段。

本公司權益股東應佔溢利及全面收益總額

由於前述各項，本公司權益股東應佔的溢利及全面收益總額由截至二零一三年十一月三十日止八個月的約2,500萬港元增加約4,090萬港元至截至二零一四年十一月三十日止八個月的約6,590萬港元。本公司權益股東應佔溢利及全面收益總額增加乃主要由於如上文關於毛利的分節所述，於截至二零一四年十一月三十日止八個月兩個大型地基工程項目F11及F15產生的毛利率的淨影響被與地基工程項目F16及F17有關的較低利潤所抵銷。

各期間經營業績比較

截至二零一四年三月三十一日止年度與截至二零一三年三月三十一日止年度比較

收入

收入由截至二零一三年三月三十一日止年度約2.551億港元增加約7,040萬港元或27.6%至截至二零一四年三月三十一日止年度的約3.255億港元。該增加乃主要由於截至二零一四年三月三十一日止年度就地基及現場勘探工程確認的收入增加。該增加主要歸因於兩項大型地基工程項目F10及F11，該兩個項目均於二零一三財政年度開始動工及於二零一四財政年度全面施工。

直接成本

建築材料及消耗品成本由截至二零一三年三月三十一日止年度約7,200萬港元增加約1,510萬港元或21.0%至截至二零一四年三月三十一日止年度約8,710萬港元。建築材料成本及消耗品成本的增加大致與收入的相應增幅約27.6%相符。該增加主要受柴油及機器零部件成本總額增加約1,190萬港元及水泥消耗增加約820萬港元所推動，並由鋼筋消耗減少約510萬港元所抵銷。柴油及機器零部件成本總額增加主要歸因於地基工程項目F11的規模帶動鑽探活動量上升及部分歸因於地基工程項目F10須進行巨石底土鑽探，影響工程進度及消耗品使用。鋼筋及水泥消耗狀況的變動主要

財務資料

由於各期間工地拌合混合料變動所致。二零一三財政年度的地基工程包括地基工程項目F4及F8，該兩個項目均涉及較多豎樁及管樁工程，因固定鋼管使用量大引致鋼筋消耗量增加而水泥消耗量下降。同時，於二零一四財政年度的兩大地基工程項目F11及F10分別涉及大型插座式工字樁建造及僅涉及預鑽孔工程(毋須使用鋼筋)，為二零一四財政年度鋼筋消耗減少而水泥消耗增加的原因。

再分包費用由截至二零一三年三月三十一日止年度約3,930萬港元增加約1,410萬港元或35.9%至截至二零一四年三月三十一日止年度的約5,340萬港元。該增加主要歸因於本集團就地基工程項目F10及F11承接的建築工程規模及進度。

勞工成本由截至二零一三年三月三十一日止年度約3,560萬港元增加約960萬港元或27.0%至截至二零一四年三月三十一日止年度約4,520萬港元。該增加主要歸因於地盤管理人員及建築工人數目增加以應對業務增長，部分被薪金及工資增加所抵銷。

機器租賃費用由截至二零一三年三月三十一日止年度約1,620萬港元增加950萬港元或58.6%至截至二零一四年三月三十一日止年度約2,570萬港元。該增加主要受兩項大型地基工程項目F10及F11所推動，部分受地基工程項目F13於二零一四財政年度動工所推動。

折舊費用由截至二零一三年三月三十一日止年度約1,070萬港元增加680萬港元或63.6%至截至二零一四年三月三十一日止年度約1,750萬港元。折舊費用的增加乃主要由於二零一四財政年度為支持業務增加而添置機器所致。

運輸費用由截至二零一三年三月三十一日止年度約620萬港元增加約450萬港元或72.6%至截至二零一四年三月三十一日止年度約1,070萬港元。該增加主要受地基工程項目F11的規模所推動，就該項目使用大量機器。

維修及保養費用由截至二零一三年三月三十一日止年度約390萬港元增加約240萬港元或61.5%至截至二零一四年三月三十一日止年度約630萬港元。維修及保養費用增加主要歸因於地基工程項目F11規模龐大而導致機器及設備磨損程度較高，部分歸因於地基工程項目F10的巨石底土鑽探。

財務資料

其他銷售成本由截至二零一三年三月三十一日止年度約 530 萬港元增加約 550 萬港元或 103.8% 至截至二零一四年三月三十一日止年度約 1,080 萬港元。其他銷售成本增加主要受二零一四財政年度就地基工程項目 F10 及 F11 錄得的檢測成本增加所推動。

毛利

毛利由截至二零一三年三月三十一日止年度的約 6,580 萬港元輕微增加約 290 萬港元或 4.4% 至截至二零一四年三月三十一日止年度的約 6,870 萬港元，儘管於二零一四財政年度錄得收入增長約 27.6%。同時，毛利率由截至二零一三年三月三十一日止年度的約 25.8% 下降至截至二零一四年三月三十一日止年度的約 21.1%。二零一四財政年度毛利率相對較低（導致該年度毛利與收入增幅不成比例）主要由於我們最大兩項收入貢獻（即地基工程項目 F10 及 F11）於二零一四財政年度實現的毛利率的淨影響。我們於二零一四財政年度的毛利率乃由地基工程項目 F11（作為至今最大的收入貢獻）主導，被地基工程項目 F10 所抵銷，該項目因只須進行預鑽孔工程而相對簡單，故具有相對較高的毛利率。

其他收入

其他收入由截至二零一三年三月三十一日止年度的約 20 萬港元增加 9.5 倍至截至二零一四年三月三十一日止年度的約 210 萬港元。其他收入的有關增長主要來自本公司當時的關連人士宏基（澳門）的機器租金收入。進一步詳情請參閱「財務資料－所得稅開支－機器租賃協議」。

其他收入淨額

我們的其他收入淨額由截至二零一三年三月三十一日止年度的約 60 萬港元減少約 50 萬港元或 83.3% 至截至二零一四年三月三十一日止年度的約 10 萬港元。其他收入淨額下跌主要由於二零一四財政年度錄得較少固定資產出售收益。

行政開支

行政開支由截至二零一三年三月三十一日止年度約 1,880 萬港元增加約 410 萬港元至截至二零一四年三月三十一日止年度約 2,290 萬港元，主要由於員工成本由二零一三財政年度約 1,000 萬港元增加至二零一四財政年度約 1,310 萬港元。

財務資料

融資成本

截至二零一四年三月三十一日止年度融資成本約為70萬港元，顯著高於截至二零一三年三月三十一日止年度融資成本約20萬港元。該增加大部分乃由於機器及設備融資租賃下承擔的利息開支增加。

所得稅開支

截至二零一三年三月三十一日止年度所得稅開支約為780萬港元，與二零一四年相同。截至二零一三年及二零一四年三月三十一日止年度各年所得稅開支詳情載於本[編纂]「財務資料－所得稅開支」一段。

本公司權益股東應佔溢利及全面收益總額

由於前述各項，本公司權益股東應佔的溢利及全面收益總額由截至二零一三年三月三十一日止年度的約3,970萬港元減少約30萬港元至截至二零一四年三月三十一日止年度的約3,950萬港元。本公司權益股東應佔溢利及全面收益總額減少乃主要由於如上文關於毛利的分節所述，於二零一四財政年度兩個大型地基工程項目F10及F11產生的毛利率的淨影響。

截至二零一三年三月三十一日止年度與截至二零一二年三月三十一日止年度比較

收入

收入由截至二零一二年三月三十一日止年度的約2.29億港元增加約2,610萬港元或11.4%至截至二零一三年三月三十一日止年度的約2.551億港元。該增加乃主要由於截至二零一三年三月三十一日止年度就地基及現場勘探工程確認的收入增加。該增加主要歸因於二零一三財政年度的地基工程項目平均合約價值較二零一二財政年度增加的已確認收入少於1,300萬港元。

直接成本

建築材料及消耗品成本由截至二零一二年三月三十一日止年度約6,090萬港元增加約1,110萬港元或18.2%至截至二零一三年三月三十一日止年度約7,200萬港元。建築材料及消耗品成本的增加大致與收入相應增加約11.4%相符，乃由於柴油及機器零部件成本總額增加約870萬港元連同鋼筋及水泥消耗總成本240萬港元的較低比例增幅。較低的鋼筋及水泥消耗乃主要由於地基工程項目F10，其為僅有涉及透過巨石

財務資料

底土鑽探的預鑽孔項目，鑽孔用沙回填（而非水泥灌漿）及部分由於地基工程項目F9的客戶自行承擔費用購買鋼筋建造材料。地基工程項目F8及F10透過巨石底土進行的鑽探活動乃二零一三財政年度柴油及機器零部件總成本增加的原因。此外，地基工程項目F8使用非伸縮式鑽頭亦導致機器零部件成本增加。

再分包費用由截至二零一二年三月三十一日止年度約5,400萬港元減少約1,470萬港元或27.2%至截至二零一三年三月三十一日止年度的約3,930萬港元。該減少乃主要由於二零一二財政年度（「二零一二財政年度」）錄得異常高的再分包費用，此乃由於幾乎外包兩個地基工程項目F6及F7予再分包商，以緩解本集團於二零一二財政年度的勞工壓力。

勞工成本由截至二零一二年三月三十一日止年度約3,000萬港元增加約560萬港元或18.7%至截至二零一三年三月三十一日止年度約3,560萬港元。該增加乃由於地盤管理人員薪資增加及建築工人工資上升，部分被地盤管理人員數目減少所抵銷。

機器租賃費用由截至二零一二年三月三十一日止年度約1,280萬港元增加340萬港元或26.6%至截至二零一三年三月三十一日止年度約1,620萬港元。機器租賃費用大部分來自各報告期間地基及現場勘探工程的規模與進度。二零一二財政年度的機器租賃費用主要來自於地基工程項目F1、F2、F3及F4。同時，二零一三財政年度機器租賃費用主要來自地基工程項目F8、F10及F11。

折舊費用由截至二零一二年三月三十一日止年度約690萬港元增加約380萬港元或55.1%至截至二零一三年三月三十一日止年度約1,070萬港元。折舊費用的增加乃主要由於二零一三財政年度添置機器及設備以及於相同年度更換部分汽車。

運輸費用由截至二零一二年三月三十一日止年度約520萬港元略微增加約100萬港元或19.2%至截至二零一三年三月三十一日止年度約620萬港元。我們於二零一二財政年度的運輸費用主要來自地基工程項目F2及F4。同時，我們於二零一三財政年度的運輸費用主要來自地基工程項目F4、F7及F11。

維修及保養費用由截至二零一二年三月三十一日止年度約350萬港元增加約40萬港元或11.4%至截至二零一三年三月三十一日止年度約390萬港元。維修及保養費用

財務資料

的增加乃由於地基工程項目 F8 及 F10 遇上巨石底土導致機器及設備磨損程度較高。

銷售成本由截至二零一二年三月三十一日止年度約 1,040 萬港元減少約 510 萬港元或 49.0% 至截至二零一三年三月三十一日止年度約 530 萬港元。我們於二零一二財政年度的銷售成本主要涉及地基工程項目 F2 及 F4。同時，我們於二零一三財政年度的銷售成本主要涉及地基工程項目 F4、F10 及 F11。

毛利

毛利由截至二零一二年三月三十一日止年度約 4,530 萬港元增加約 2,050 萬港元或 45.3% 至截至二零一三年三月三十一日止年度約 6,580 萬港元，高於二零一三財政年度約 11.4% 的收入增幅。同時，毛利率由截至二零一二年三月三十一日止年度的 19.8% 升至截至二零一三年三月三十一日止年度約 25.8%。二零一三財政年度相對較高的毛利率，導致毛利的增幅顯著高於收入的增幅，乃由於地基工程項目 F10 僅為相對簡單預鑽探項目，因而取得較高毛利率，及部分由於地基工程項目 F9 能夠達到客戶所定緊迫的完工期及本集團成功克服惡劣的現場狀況而賺取特別高的費用收入。

其他收入

其他收入由截至二零一二年三月三十一日止年度約 90 萬港元減少約 70 萬港元或 77.8% 至截至二零一三年三月三十一日止年度約 20 萬港元。其他收入的減少乃主要由於二零一三財政年度來自獨立第三方客戶的機器租金收入減少。

其他收入淨額

其他收入淨額由截至二零一二年三月三十一日止年度約 30 萬港元增加約 30 萬港元或 100% 至截至二零一三年三月三十一日止年度約 60 萬港元。其他收入淨額的增加乃主要由於二零一三財政年度錄得出售固定資產的收益。

行政開支

行政開支由截至二零一二年三月三十一日止年度約 1,590 萬港元增加約 290 萬港元至截至二零一三年三月三十一日止年度約 1,880 萬港元，主要由於員工成本由截至二零一二年三月三十一日止年度約 770 萬港元增加至截至二零一三年三月三十一日止年度約 1,000 萬港元的淨影響。

財務資料

融資成本

截至二零一三年三月三十一日止年度的融資成本約20萬港元，略低於截至二零一二年三月三十一日止年度融資成本約30萬港元。融資成本輕微下降乃主要由於二零一三財政年度償還貸款導致該年度銀行借貸利息減少，被同年機器及設備融資租賃承擔之利息開支增加抵銷。

所得稅開支

所得稅開支由截至二零一二年三月三十一日止年度約500萬港元增加至截至二零一三年三月三十一日止年度約780萬港元。該增加乃主要由於較二零一二財政年度，二零一三財政年度錄得的應佔會計溢利增加，應課稅溢利因而相應增加。截至二零一二年及二零一三年三月三十一日止年度各年所得稅開支詳情載於本[編纂]「財務資料－所得稅開支」一段。

本公司權益股東應佔溢利及全面收益總額

由於前述各項，本公司權益股東應佔溢利及全面收益總額由截至二零一二年三月三十一日止年度的約2,530萬港元增加約1,440萬港元至截至二零一三年三月三十一日止年度的約3,970萬港元。本公司權益股東應佔溢利及全面收益總額增加乃主要由於如上文有關毛利的分節所述，於二零一三財政年度地基工程項目F9及F10錄得較高的毛利率。

財務資料

流動資產淨值

下表載列本集團於二零一二年、二零一三年、二零一四年三月三十一日及二零一四年十一月三十日的流動資產及負債詳情：

	於三月三十一日			於二零一四年	
	二零一二年	二零一三年	二零一四年	二零一四年 十一月三十日	二零一四年 十二月 三十一日
	千港元	千港元	千港元	千港元	千港元
流動資產					(未經審核)
應收客戶合約工程款項					
總額	66,335	58,560	53,683	89,241	92,940
貿易及其他應收款項	35,866	64,752	61,177	91,433	68,675
應收關聯方款項	375	760	9,025	11,396	589
可收回稅項	158	239	–	–	–
現金及現金等價物	12,861	16,151	66,049	80,224	94,938
	<u>115,595</u>	<u>140,462</u>	<u>189,934</u>	<u>272,294</u>	<u>257,142</u>
流動負債					
應付客戶合約工程款項					
總額	4,792	7,340	18,701	7,727	7,724
貿易及其他應付款項	43,021	43,075	53,742	64,458	50,209
應付關聯方款項	7,600	5,443	1,494	762	761
銀行貸款	2,563	186	–	–	–
融資租賃承擔	4,429	6,703	11,346	10,345	9,861
應付稅項	3,681	5,440	4,422	17,837	17,463
	<u>66,086</u>	<u>68,187</u>	<u>89,705</u>	<u>101,129</u>	<u>86,018</u>
流動資產淨值	<u>49,509</u>	<u>72,275</u>	<u>100,229</u>	<u>171,165</u>	<u>171,124</u>

於二零一四年十二月三十一日，我們的流動資產淨值、流動資產及流動負債並無重大波動。應收／應付客戶合約工程款項與二零一四年十一月三十日相若。貿易及其他應收款項減少主要由於收到客戶（即客戶A、客戶H及客戶J）的還款。應收關

財務資料

聯方款項減少及現金及現金等價物增加主要由於收購宏基(澳門)(於二零一四年十二月五日進行)。貿易及其他應付款項減少主要由於還款予供應商。融資租賃承擔減少乃主要由於償還融資租賃。

於二零一四年十一月三十日，本集團的流動資產淨值約為 1.712 億港元。於二零一四年十一月三十日流動資產的主要部分包括就合約工程應收客戶總金額約 8,920 萬港元、貿易及其他應收款項約 9,140 萬港元、應收關聯方款項約 1,140 萬港元及現金及現金等價物約 8,020 萬港元。流動負債的主要部分包括就合約工程應付客戶總金額約 770 萬港元、貿易及其他應付款項約 6,450 萬港元、應付關聯方款項約 80 萬港元及借貸(包括融資租賃承擔)約 1,030 萬港元及應付稅項約 1,780 萬港元。

財務資料

本集團的流動資產由二零一三年三月三十一日的7,230萬港元增加約2,790萬港元或38.7%至二零一四年三月三十一日約1.002億港元，主要由於(i)因本集團經營活動產生的現金淨額增加導致現金及現金等價物增加約4,990萬港元，被以下各項抵銷(ii)應收客戶合約工程款項總額及貿易及其他應收款項分別減少約490萬港元及360萬港元及應付客戶合約工程總金額增加約1,140萬港元，其均由於臨近報告期末的建築活動、進度款項及其結算項，(iii)貿易及其他應付款項增加約1,070萬港元，及(iv)融資租賃承擔增加約460萬港元。貿易及其他應付款項增加乃由於臨近二零一四財政年度末的建築活動。於二零一四財政年度融資租賃承擔增加乃由於二零一四財政年度進行的出售及售後租回交易，以支持本集團業務擴展。

本集團的流動資產淨值由二零一二年三月三十一日約4,950萬港元增加約2,280萬港元或46.0%至二零一三年三月三十一日約7,230萬港元，乃由於(i)貿易及其他應收款項增加約2,890萬港元；(ii)由於因本集團經營活動產生的現金淨額增加導致現金及現金等價物增加約330萬港元，(iii)被應收／應付客戶合約工程款項總金額分別減少及增加約780萬港元及250萬港元(均由於臨近報告期末建築活動及進度款項及其結算)所抵銷。

直接建築材料及消耗品由本集團根據特定工程安排訂購及由供應商不時直接交付至建築地盤以滿足估計需求。在通常情況下，由於現場儲存存貨的空間有限，本集團通常不保留過多存貨。董事認為，於各報告期末建築地盤的建築材料及消耗品金額對本集團而言為不重大。因此，於收到建築材料及消耗品時，建築材料及消耗品成本被視為應付賬款及該金額將於產生時同時確認為合約成本。然而所產生與未來活動相關的合約成本於各報告期末確認為應收客戶合約工程款項總額項下之資產。有關更多詳情，請參閱「財務資料－流動資產淨值－應收／應付客戶合約工程款項總額」一段。

應收／應付客戶合約工程款項總額

本集團通常根據承接地基及現場勘探工程(包括工程變更及索償(如有))價值每月向客戶提交付款申請。應收客戶合約工程款項總額為於報告期末尚在進行當中的合約工程及按產生的合約成本淨額加已確認溢利減已確認虧損再減進度款項計算。該資產負債表項目一般包括(i)關於地基工程，臨近各報告期末的完成項目或進行中的地基工程項目、(ii)關於現場勘探工程，我們於報告期間所進行的已竣工工程(已

財務資料

由客戶於報告期末出具付款證明予以確認，及(iii)於各報告期末根據竣工項目階段所產生的成本與於損益中確認的成本之間的差額。於所示報告日期應收客戶合約工程款項總額主要受遞交進度款項付款申請與收到客戶進度證明之間的期限的影響。於本集團提交進度付款申請後，客戶通常於約30天內發出進度證明。儘管如上所述，修訂訂單、索賠或最終進度付款由於要經過磋商而通常需要較長時間。公營土地勘探工程證明由於官僚架構延期。因此，應收／應付客戶合約工程款項總額的結餘會因期間而不同。下文載列臨近各報告期末本集團尚未自客戶收到付款證明的已竣工項目或進行中工程概況：

報告期	概況
二零一二財政年度	地基工程項目F2、F4、F6及F7以及若干小型項目。
二零一三財政年度	地基工程項目F4、F6、F10及F11以及若干小型項目。
二零一四財政年度	地基工程項目F10、F11、F12、F13、F15、F16及F17以及若干小型項目。
截至二零一四年十一月三十日止八個月	地基工程項目F11、F14、F18以及若干小型項目。

於二零一二年、二零一三年及二零一四年三月三十一日及二零一四年十一月三十日，應收客戶合約工程款項總額分別約為6,630萬港元、5,860萬港元、5,370萬港元及8,920萬港元，其中的670萬港元、1,290萬港元、430萬港元及2,700萬港元分別與地基工程的修訂訂單、索賠或最終進度付款申請相關，分別佔該結餘總額的10.1%、22.0%、8.0%及30.2%，約1,190萬港元、980萬港元、1,240萬港元及1,620萬港元與公營土地勘探工程相關，佔該結餘總額的17.9%、16.7%、23.1%及18.2%，而約60萬港元、150萬港元、340萬港元及40萬港元分別涉及於各報告期末根據竣工項目階段所產生的成本與於損益中確認的成本之間的差額，佔該結餘總額的4.4%、5.6%、9.3%及0.6%。於二零一三年三月三十一日受限於修訂訂單、索賠

財務資料

及最終進度付款申請的地基工程項目部分所佔比例相對較高，主要由於地基工程項目F4修訂訂單。除約7,740萬港元外，於最後實際可行日期，所有已竣工項目及進行中項目已收到相關支付證明，但於二零一四年十一月三十日尚未核實。

進度款項為本集團進行的工程，而於報告期末前已自客戶收到付款證明。其於「貿易及其他應收款項」入賬。

應付客戶合約工程款項總額於進度款項超過產生的合約成本加已確認溢利時產生。於二零一二年、二零一三年及二零一四年三月三十一日及二零一四年十一月三十日，應付客戶合約工程款項總額分別約為480萬港元、730萬港元、1,870萬港元及770萬港元。於二零一四年三月三十一日應付客戶合約工程款項總額較高乃主要由於地基工程項目F7及F11，其進度款項超過其於收益表確認的合約價值，乃根據其於二零一四年三月三十一日估計完成階段，經考慮該等項目的結果及完工日期後釐定。

貿易及其他應收款項

貿易及其他應收款項包括(i)應收賬款；(ii)按金、預付款項及其他應收款項；及(iii)應收有關竣工及進行中項目的保留金。

應收賬款為本集團承接的工程進度款項，而客戶已於報告期末接到其付款證明。本集團客戶主要包括總承建商(倘為地基工程)或建造項目僱員(倘為現場勘探工程)。

按金、預付款項及其他應收款項為發出履約保證的預付保險、購買機器及設備的按金、其他雜項按金及預付款項的應收款項。

應收保留金為本集團客戶要求的保留金以擔保本集團妥為履行合約。通常，保留金金額由訂約方磋商而定，為每次進度付款的工程核實價值約5%至10%，最高保留金為原合約總價值約5%或設定金額上限。有關保留金發放的條款及條件，亦因合約不同而各異，或受限於實際竣工、保修期或事先釐定的時間屆滿。

財務資料

下文載列於二零一二年、二零一三年及二零一四年三月三十一日及二零一四年十一月三十日貿易及其他應收款項的組成：

	於三月三十一日			於二零一四年
	二零一二年	二零一三年	二零一四年	十一月三十日
	千港元	千港元	千港元	千港元
應收賬款	13,797	35,647	14,959	33,300
按金、預付款項 及其他應收款項	2,892	2,952	5,680	9,925
應收保留金	19,177	26,153	40,538	48,208
	<u>35,866</u>	<u>64,752</u>	<u>61,177</u>	<u>91,433</u>

授予客戶的信貸期因合約而不同。結算日期一般參考付款證明日期釐定，通常與付款證明日期相同，一般於提交進度付款申請後約30日。有關付款證明的更多詳情，請參閱本[編纂]「財務資料—流動資產淨值—應收／應付客戶合約工程款項總額」一段。儘管如上文所述，支付日期可自付款申請日期起計介乎30至50日或自付款證明日期起計0至60日，受限於取得付款證明及合約的條款及條件。鑒於應收賬款為有關工程的進度款項，其付款證明已於各報告期末前自客戶處收取及結算日期一般可於進度款項後經參考付款證明日期釐定，董事認為，應收賬款進度款項日期較日常應付賬款週轉日數更能測量本集團信貸控制職能的有效性。特定報告日期應收賬款進度款項日期乃按於報告日期的應收款項結餘除以報告日期總進度款項再乘以報告日期曆日天數（即365/244）計算。於截至二零一四年三月三十一日止三個年度各年及截至二零一四年十一月三十日止八個月，應收賬款的應收賬款進度款項日數分別為26日、48日、16日及45日，乃基於總進度款項分別為194,374,752港元、268,555,231港元、351,737,810港元及269,124,904港元計算。由於本集團地基工程業務為非經常性質及按項目基準計算，於截至二零一四年三月三十一日止三個年度各年及截至二零一四年十一月三十日止八個月，本集團的進度款項或因特定時間本集團地基及現場勘探工程的規模及進度波動，從而影響本集團於各報告期末的應收賬款結餘。

應收賬款由二零一四年三月三十一日的約1,500萬港元增至二零一四年十一月三十日的約3,330萬港元及應收賬款進度款項日數由截至二零一四年三月三十一日止年度的約16日增至截至二零一四年十一月三十日止八個月的約45日，主要由於有關

財務資料

地基工程項目F11、F15及F18的進度款項及與於二零一四年三月三十一日未竣工的較小規模地基工程項目及現場勘探工程GI1及GI2的總進度款與較小規模地基工程項目及現場勘探工程GI1及GI2的總進度款項相比所帶動。

應收賬款由二零一三年三月三十一日約3,560萬港元減少至二零一四年三月三十一日約1,500萬港元及應收賬款進度款項日數由截至二零一三年三月三十一日止年度約48日減少至截至二零一四年三月三十一日止年度約16日，主要由於與二零一三年三月三十一日F9及F10項目及現場勘探工程GI1比較，未竣工項目及現場勘探工程GI1及GI2的總進度款項較少。

應收賬款由二零一二年三月三十一日約1,380萬港元增加至二零一三年三月三十一日約3,560萬港元及應收賬款進度款項日數由截至二零一二年三月三十一日止年度約26日增加至截至二零一三年三月三十一日止年度約48日，主要由於二零一二年三月三十一日未竣工地基工程項目及現場勘探工程GI1總進度款項較少，而於二零一三年三月三十一日地基工程項目F9及F10的進度款項分別約達640萬港元及1,580萬港元。

下表載列於二零一二年、二零一三年及二零一四年三月三十一日及二零一四年十一月三十日，根據發票日期的貿易應收款項(扣除呆賬撥備)的賬齡分析：

	於三月三十一日			於二零一四年
	二零一二年	二零一三年	二零一四年	十一月三十日
	千港元	千港元	千港元	千港元
一個月內	7,417	17,866	11,392	26,076
一至兩個月	3,289	10,153	3,285	2,294
二至三個月	3,091	1,132	282	2,404
三個月以上	—	6,496	—	2,526
應收賬款	<u>13,797</u>	<u>35,647</u>	<u>14,959</u>	<u>33,300</u>

於二零一四年十一月三十日，賬齡超過三個月的應收賬款約250萬港元主要指應收客戶L／供應商I(為本集團的一名客戶以及一名分包商)款項220萬港元，根據協議，將於隨後財政期間透過支付相同金額與分包商費用對銷付款的方式結轉及結算。同時於二零一三年三月三十一日逾期超過三個月的款項乃與地基工程項目F9有關。亦須注意，客戶通常根據先前披露的支付條款清償應付本集團的款項。儘管如以上所述，總承建商或客戶通常於項目延遲時延遲向其承建商或分包商支付款項，或直至總承建商或客戶自身就進行的工程收到上層支付款項後才會付款。除約240萬

財務資料

港元的應收賬款，於最後實際可行日期，於二零一四年十一月三十日所有應收賬款已經結清。

下表載列於二零一二年、二零一三年及二零一四年三月三十一日及二零一四年十一月三十日，根據發票日期的應收保留金的賬齡分析：

	於三月三十一日			於二零一四年
	二零一二年	二零一三年	二零一四年	十一月三十日
	千港元	千港元	千港元	千港元
一年內	12,635	16,021	26,331	30,538
一年後	6,542	10,132	14,207	17,670
應收保留金	<u>19,177</u>	<u>26,153</u>	<u>40,538</u>	<u>48,208</u>

於二零一二年、二零一三年及二零一四年三月三十一日及二零一四年十一月三十日的應收保留金分別約1,920萬港元、2,620萬港元、4,050萬港元及4,820萬港元。於二零一四年十一月三十日，五大及最高應收保留金分別約2,170萬港元及830萬港元。於二零一四年十一月三十日的最高應收保留金與地基工程項目F11有關。應收保留金的發放受限於(i)本集團承接的地基工程項目時間竣工證明文件及(ii)根據建造合約或因欠缺最終賬目由建築經理發出的證明文件所設的所有責任完成日期。

預期所有未發放的保留金將於保修期或本集團與客戶事先協定的時間根據各份合約及已完成的工程發放。於最後實際可行日期，於二零一四年十一月三十日錄得的保留金90萬港元已發放予本集團及剩餘保留金的預期發放日期將為二零一五年至二零一七年之間。

我們已與擁有良好信貸質素及付款記錄的客戶建立長期關係。有關我們客戶的更多詳情，請參閱本[編纂]「業務-我們的客戶」一段。於向任何客戶提交投標書／報價前，我們將首先評估該客戶的信貸質素及聲譽。我們定期監察應收賬款的賬齡及於有客觀證據顯示我們不能收回到期款項時將就呆賬作出特定撥備。於截至二零一四年三月三十一日止三個年度各年及截至二零一四年十一月三十日止八個月，我們並無就應收賬款及應收保留金作出任何呆賬撥備。

財務資料

貿易及其他應付款項

貿易及其他應付款項主要與購買建築材料、零部件及消耗品、再分包商承接的工程及有關再分包商就已竣工及進行中項目的應付保留金有關。下文載列於二零一二年、二零一三年及二零一四年三月三十一日及二零一四年十一月三十日應付賬款、應付保留金、應付固定資產及其他應付款項及應計費用的組成。

	於三月三十一日			於二零一四年
	二零一二年	二零一三年	二零一四年	十一月三十日
	千港元	千港元	千港元	千港元
應付賬款	35,660	34,442	44,467	54,894
應付保留金	1,833	2,111	2,269	2,810
應付固定資產	–	773	1,550	–
其他應付款項及 應計費用	5,528	5,749	5,456	6,754
	<u>43,021</u>	<u>43,075</u>	<u>53,742</u>	<u>64,458</u>

供應商授予我們的信貸期因合約不同而各異。供應商平均授予我們的信貸期為於發出發票後兩至三個月。報告期的應付賬款週轉天數按報告期的應付賬款結餘除以報告期的銷售成本乘以報告期曆日天數（即365/244天）計算。於截至二零一四年三月三十一日止三個年度各年及截至二零一四年十一月三十日止八個月，應付賬款的週轉天數分別為71天、66天、63天及95天，乃基於總銷售成本分別為183,696,588港元、189,262,395港元、256,736,029港元及210,301,261港元計算。我們通常於發票日期起60天內支付應付賬款。儘管如上文所述，我們通常於我們自總承建商或客戶收到我們進行的工程的付款證明及支付款項後向供應商或再分包商付款。因此，應付賬款週轉天數與應收客戶合約工程款項總額（為臨近報告期末竣工項目或進行中地基工程項目，仍未通過客戶認證）存在相互關係。於往績記錄期應付賬款週轉天數由二零一二財政年度約71天減少至二零一三財政年度66天及進一步減少至二零一四財政年度63天，大致上與應收客戶合約工程款項總額減少的水平相符，應收客戶合約工程款項總額由二零一二年三月三十一日約6,630萬港元減少至二零一三年三月三十一日5,860萬港元及進一步減少至二零一四年三月三十一日5,370萬港元。同樣地，應付賬款週轉天數由二零一四年財政年度的約63天增至截至二零一四年十一月三十日止八個月的約95天，大致上與應收客戶合約工程款項總額由二零一四年三月的約5,370萬港元增至二零一四年十一月三十日的約8,920萬港元的增加水平相符。

財務資料

應收客戶合約工程款項總額主要受各報告期最後季度進行中地基工程項目的情況影響及因此因期間不同而各異。有關應收客戶合約工程款項總額更多詳情，請參閱本[編纂]「財務資料-流動資產淨值-應收／應付客戶合約工程款項總額」分節。

由於地基工程業務為非經常性及按逐個項目基準營運，我們於截至二零一四年三月三十一日止三個年度各年及截至二零一三年及二零一四年十一月三十日止八個月的銷售成本或會反映於特定時間我們的地基及現場勘探工程的規模及進度，因此影響我們於各報告期末的應付賬款結餘。在銷售成本由截至二零一二年三月三十一日止年度約1.837億港元增加至截至二零一三年三月三十一日止年度約1.893億港元的同時，應付賬款由二零一二年三月三十一日約3,570萬港元輕微減少至二零一三年三月三十一日約3,440萬港元。我們的銷售成本進一步增加至截至二零一四年三月三十一日止年度約2.567億港元及應收賬款增加至二零一四年三月三十一日約4,450萬港元。於二零一二年、二零一三年及二零一四年三月三十一日及於二零一四年十一月三十日，應付賬款主要來自臨近報告期末尚未獲客戶認證的若干竣工項目或進行中地基工程項目。於二零一二年三月三十一日，該等項目包括地基工程項目F4及F7及若干小型地基工程項目。於二零一三年三月三十一日，該等項目包括地基工程項目F10及F11及若干小型地基工程項目。於二零一四年三月三十一日，該等項目包括地基工程項目F10、F11、F12及F13及若干小型地基工程項目。於二零一四年十一月三十日，該等項目包括地基工程項目F11、F14及F18。

下表載列於二零一二年、二零一三年及二零一四年三月三十一日及二零一四年十一月三十日，根據發票日期的應付賬款的賬齡分析：—

	於三月三十一日			於二零一四年
	二零一二年	二零一三年	二零一四年	十一月三十日
	千港元	千港元	千港元	千港元
一個月內	14,524	15,384	20,821	18,955
一至兩個月	16,323	11,323	13,429	17,427
兩至三個月	565	1,338	994	7,973
三個月以上	4,248	6,397	9,223	10,539
應付賬款	<u>35,660</u>	<u>34,442</u>	<u>44,467</u>	<u>54,894</u>

於二零一二年、二零一三年及二零一四年三月三十一日及二零一四年十一月三十日，於兩個月內到期的金額分別佔應付賬款86.5%、77.5%、77.0%及66.3%。於二零一二年、二零一三年、二零一四年三月三十一日及二零一四年十一月三十日逾期超過三個月的金額中，(i)約110萬港元、470萬港元、350萬港元及350萬港元與一名分包商於同意政府現場勘探工程的應用款項進展延遲有關；(ii)約110萬港元、140萬港元、120萬港元及340萬港元與我們於截至二零一四年三月三十一日止三個

財務資料

年度各年及截至二零一四年十一月三十日止八個月所進行的已竣工的現場勘探工程有關，客戶已就此於相應報告期末出具付款證書及(iii)餘下款項與我們的供應商就地基工程作出延期申請有關。除貿易應付款項約1,050萬港元外，於二零一四年十一月三十日的所有貿易應付款項其後於最後實際可行日期已結清。我們與供應商已建立長期關係。有關供應商的更多詳情，請參閱本[編纂]「業務－我們的供應商」一段。董事確認本集團於截至二零一四年三月三十一日止三個年度及截至二零一四年十一月三十日止八個月並無拖欠貿易應付款項。

其他應付款項及應計費用為應計開支，如專業費用、工資及其他雜項應付款項。於二零一四年十一月三十日，其他應付款項及應計費用約680萬港元，其中約150萬港元為應付工資的應計款項及約130萬港元為專業費用及未付年假撥備約160萬港元。

銀行貸款

於往績記錄期本集團銀行以銀行貸款的形式向我們提供短期融資，實際年利率為現行優惠利率減0.25%至1.75%。於二零一二年、二零一三年及二零一四年三月三十一日及二零一四年十一月三十日，銀行貸款分別約260萬港元、20萬港元、零及零。

融資租賃承擔及添置固定資產

為促進我們建造能力的擴大及提高我們的工程效率，截至二零一四年三月三十一日止三個年度各年及截至二零一四年十一月三十日止八個月，就購買新機器及設備產生分別約1,100萬港元、3,080萬港元、3,120萬港元及510萬港元的開支。於二零一四年十一月三十日，我們的機器及設備總賬面值淨額為約4,800萬港元。有關本集團購買的機器及設備的其他詳情，請參閱本[編纂]「業務－機器及設備」一節。

於截至二零一四年三月三十一日止三個年度各年及截至二零一四年十一月三十日止八個月，本集團以融資租賃的方式收購若干資產，據此，本集團自供應商購買若干資產、出售予銀行(承租人)及銀行按訂明的月租金以固定期限將該等機器租回予本集團。根據該等融資租賃，我們可選擇於租期末按象徵式價格購買該等機器。於截至二零一四年三月三十一日止三個年度各年及截至二零一四年十一月三十日止八個月，以新融資租賃為本集團添置的機器及汽車分別為900萬港元、1,670萬港元、2,280萬港元及430萬港元。加權平均利率約分別為3.17%、3.44%、3.83%及3.73%的租賃負債作為倘違約將機器租回給承租人的權利的抵押。截至二零一四年三月三十一日止三個年度各年及截至二零一四年十一月三十日止八個月，總租賃負

財務資料

債分別約 680 萬港元、1,340 萬港元、2,150 萬港元及 1,640 萬港元。增加的租賃負債總額由董事劉煥詩先生、方先生、劉志興先生及梁先生提供的個人擔保抵押。該等個人擔保於上市前已由本集團公司擔保代替。

董事確認，於往績記錄期本集團並無拖欠銀行借貸的還款及／或違反融資銀行契約。

應收／應付關聯方款項

於二零一二年、二零一三年及二零一四年三月三十一日以及二零一四年十一月三十日與關聯方的結餘，本集團與關聯方有以下結餘：

財務資料

應收董事款項	於三月三十一日		於二零一四年	
	二零一二年	二零一三年	二零一四年	十一月三十日
	千港元	千港元	千港元	千港元
— 方先生	132	409	308	217
— 劉志興先生	63	141	165	10
— 劉志成先生	—	28	4	—
— 梁先生	180	180	180	180
	<u>375</u>	<u>758</u>	<u>657</u>	<u>407</u>
應收控股股東款項				
— 中恆	—	2	—	—
應收關聯方款項				
— 宏基(澳門)	—	—	8,368	10,989
	<u>375</u>	<u>760</u>	<u>9,025</u>	<u>11,396</u>
應付董事款項				
— 梁先生	1,497	477	694	255
應付控股股東款項				
— 中恆	4,668	3,552	800	507
應付關聯方款項				
— 宏基(澳門)	1,435	1,414	—	—
	<u>7,600</u>	<u>5,443</u>	<u>1,494</u>	<u>762</u>

應付董事及控股股東的全部款項將於上市前／時結清。

財務資料

經選定財務比率分析

經選定比率	附註	於三月三十一日／截至該日止年度			於二零一三年	於二零一四年
		二零一二年	二零一三年	二零一四年	十一月三十日／ 截至 該日止八個月	十一月三十日／ 截至 該日止年度 [#]
資產回報率	1	18%	21%	16%	不適用	20%
股本回報率	2	36%	36%	27%	不適用	31%
純利率	3	11%	16%	12%	11%	21%
資本負債比率(倍)	4	0.06	0.03	不適用	不適用	不適用
流動比率(倍)	5	1.75	2.06	2.12	不適用	2.69

附註

1. 純利／資產總值 x100%
2. 純利／總權益 x100%
3. 純利／收入 x100%
4. 債務淨額*／總權益
5. 流動資產／流動負債

* 債務淨額按總借貸減現金及銀行結餘計算。借貸總額包括銀行貸款、融資租賃承擔及應付董事、控股股東及關聯方款項。現金及銀行結餘包括現金及現金等價物。

由於二零一三年十一月三十日的資產負債表項目數字並不準確，故下文評述將不會涵蓋與資產負債表項目有關的變動。

資產回報率

截至二零一四年三月三十一日止三個年度各年及截至二零一四年十一月三十日止八個月，資產回報率分別約為18%、21%、16%及20%。於二零一三財政年度資產回報率提高乃主要由於地基工程項目F9及F10產生的項目毛利率較高，致使同期純利率增幅較資產總值增幅為高。於二零一四財政年度資產回報率減少乃主要由於二零一四年三月三十一日的資產總值較高，另加因地基工程項目F10及F11的淨影響使二零一四財政年度較二零一三財政年度錄得的純利減少。

純利由截至二零一二年三月三十一日止年度約2,530萬港元增加至截至二零一三年三月三十一日止年度約3,970萬港元及截至二零一四年三月三十一日止年度減少至約3,950萬港元。而資產總值由截至二零一二年三月三十一日止年度約1.412億港元增加至截至二零一三年三月三十一日止年度約1.885億港元並於截至二零一四年三月三十一日止年度進一步增加至約2.50億港元。

財務資料

股本回報率

於截至二零一四年三月三十一日止三個年度各年及截至二零一四年十一月三十日止八個月的股本回報率分別約為36%、36%、27%及31%。二零一三財政年度的股本回報率與二零一二財政年度相若。二零一四財政年度股本回報率下降乃主要由於總權益淨額增加另加因地基工程項目F10及F11的淨影響使二零一四財政年度較二零一三財政年度錄得的純利減少。

純利由截至二零一二年三月三十一日止年度約2,530萬港元增加至截至二零一三年三月三十一日止年度約3,970萬港元，及減少至截至二零一四年三月三十一日止年度約3,950萬港元，而總權益由截至二零一二年三月三十一日止年度約7,000萬港元增加至截至二零一三年三月三十一日止年度約1.098億港元及進一步增加至截至二零一四年三月三十一日止年度約1.448億港元。截至二零一三年三月三十一日止年度，本集團旗下兩家成員公司自其可供分派儲備宣派非經常性末期股息450萬港元。

純利率

純利率由截至二零一三年十一月三十日止八個月約11%增加至截至二零一四年十一月三十日止八個月約21%。純利率增加主要由於如「財務資料—截至二零一四年十一月三十日止八個月與截至二零一三年十一月三十日止相應期間比較—毛利」分節所述，兩個大型地基工程項目F11及F15所貢獻毛利率的淨影響，被與地基工程項目F16及F17有關的較低利潤所抵銷。

純利率由截至二零一三年三月三十一日止年度約16%減少至截至二零一四年三月三十一日止年度約12%。純利率減少主要由於二零一四財政年度兩個大型地基工程項目F10及F11所貢獻毛利率的淨影響。

純利率由截至二零一二年三月三十一日止年度約11%增加至截至二零一三年三月三十一日止年度約16%。純利率增加乃主要由於如「財務資料—截至二零一三年三月三十一日止年度與截至二零一二年三月三十一日止年度比較—毛利」分節所述，於二零一三財政年度地基工程項目F9及F10貢獻較高毛利率。

資本負債比率

於二零一二年、二零一三年及二零一四年三月三十一日及二零一四年十一月三十日，資本負債比率分別約為0.06倍、0.03倍、不適用倍及不適用倍。

財務資料

由於本集團於截至二零一二年、二零一三年及二零一四年三月三十一日及二零一四年十一月三十日止各報告期間錄得本公司權益股東應佔溢利及其他全面收益分別約2,530萬港元、3,970萬港元、3,950萬港元及6,590萬港元導致股本總額顯著增加，致使於往績記錄期資本負債比率下降。

流動比率

本集團於二零一二年、二零一三年及二零一四年三月三十一日及二零一四年十一月三十日的流動比率分別約為1.75倍、2.06倍、2.12倍及2.69倍。流動比率主要由現金及現金等價物結餘及貿易及其他應收款項、應付及應收客戶合約工程款項總額的淨變動所帶動。上述變動的詳細解釋已載於本[編纂]「財務資料—流動資金及資本資源」、「財務資料—流動資產淨值」、「財務資料—貿易及其他應收款項」、「財務資料—應收／應付客戶合約工程款項總額」、「財務資料—貿易及其他應付款項」及「財務資料—負債」各段。

流動資金及資本資源

下表載列呈示年度現金流量的概要：

	截至三月三十一日止年度			截至十一月三十日止八個月	
	二零一二年 千港元	二零一三年 千港元	二零一四年 千港元	二零一三年 千港元 (未經審核)	二零一四年 千港元
經營活動所得					
現金淨額	15,558	31,291	85,521	48,928	28,363
投資活動所用					
現金淨額	(3,677)	(15,275)	(14,121)	(12,451)	(2,722)
融資活動所用					
現金淨額	(5,970)	(12,726)	(21,502)	(12,879)	(11,466)
現金及現金等 價物增加 淨額	5,911	3,290	49,898	23,598	14,175
於年初現金及 現金等價物	6,950	12,861	16,151	16,151	66,049
於年末現金及 現金等價物	12,861	16,151	66,049	39,749	80,224

財務資料

經營活動所得現金淨額

經營活動所得現金主要產生自提供地基及現場勘探工程。經營活動之現金流出主要與員工成本、購買建築材料及消耗品、員工成本、分包費用及行政開支有關。經營活動產生之現金流量受若干因素影響，其中包括地基及現場勘探工程的進度及客戶結算貿易應收款項及本集團結算貿易應付款項。

於截至二零一四年十一月三十日止八個月，經營活動所得現金淨額達約2,840萬港元。經調整非現金項目後但於營運資金變動前之經營活動所得現金流入淨額約為9,320萬港元。差額約6,480萬港元主要由於(i)應收客戶合約工程款項及貿易及其他應收款項分別增加約3,560萬港元及2,870萬港元及應付客戶合約工程款項減少約1,100萬港元(該等款項均由其進度款項及結算所帶動)；(ii)被貿易及其他應付款項增加約1,070萬港元所抵銷的淨影響。上述第(i)項及第(ii)項的變動乃由於各報告期相應最後季度已竣工及進行中地基工程項目的項目狀況所帶動。

於截至二零一四年三月三十一日止年度，經營活動所得現金淨額達約8,550萬港元。經調整非現金項目後但於營運資金變動前之經營活動所得現金流入淨額約為6,700萬港元。差額約1,850萬港元主要由於(i)應收客戶合約工程款項及貿易及其他應收款項分別減少約490萬港元及360萬港元及應付客戶合約工程款項增加約1,140萬港元(該等款項均由其進度款項及結算所帶動)；(ii)貿易及其他應付款項增加約990萬港元；及(iii)被已付稅項約720萬港元所抵銷的淨影響。上述第(i)項及第(ii)項的變動乃由於各報告期相應最後季度已竣工及進行中地基工程項目的項目狀況所帶動。

於截至二零一三年三月三十一日止年度，經營活動所得現金淨額達約3,130萬港元。經調整非現金項目後但於營運資金變動前之經營活動所得現金流入淨額約為5,810萬港元。差額約2,680萬港元主要由於(i)貿易及其他應收款項增加約2,890萬港元被應收客戶合約工程款項減少約780萬港元所抵銷(該等款項均由其進度款項及結算所帶動)；及(ii)已付稅項約510萬港元所抵銷的淨影響。上述第(i)項的變動乃由於各報告期相應最後季度已竣工及進行中地基工程項目的項目狀況所帶動。

財務資料

於截至二零一二年三月三十一日止年度，經營活動所得現金淨額達約1,560萬港元，而經調整非現金項目後但於營運資金變動前之經營活動所得現金流入淨額約為3,880萬港元。差額約2,320萬港元主要由於(i)應收客戶合約工程款項及貿易及其他應收款項增加約3,160萬港元及約1,280萬港元被應付客戶合約工程款項增加約200萬港元所抵銷(該等款項均由其進度款項及結算所帶動)並被貿易及其他應付款項約1,990萬港元所抵銷。上述變動乃由於各報告期相應最後季度已竣工及進行中地基工程項目的項目狀況所帶動。

投資活動所用現金淨額

投資活動產生之現金流出主要被用以購買機器及設備。投資活動產生之現金流入主要來自出售及租回交易所得款項淨額。

於截至二零一四年十一月三十日止八個月，投資活動所用現金淨額達約270萬港元，主要由於用以購買機器及設備之現金約520萬港元及向關聯方墊款淨額約260萬港元所致，部分被出售及租回交易所得款項淨額約430萬港元所抵銷。

於截至二零一四年三月三十一日止年度，投資活動所用現金淨額達約1,410萬港元，主要由於用以購買機器及設備之現金約2,810萬港元及向關聯方墊款淨額約680萬港元所致，部分被出售及租回交易所得款項淨額約2,020萬港元所抵銷。

於截至二零一三年三月三十一日止年度，投資活動所用現金淨額達約1,530萬港元，主要與用以購買機器及設備之現金流出約2,710萬港元有關，部分被出售及租回交易所得款項淨額約1,120萬港元所抵銷。

於截至二零一二年三月三十一日止年度，投資活動所用現金淨額達約370萬港元，主要與用以購買機器及設備之現金流出約470萬港元有關，部分被出售及租回交易所得款項淨額約150萬港元所抵銷。

融資活動所用現金淨額

融資活動所產生之現金流入主要來自已付融資租賃租金付款。融資活動所產生之現金流出主要包括(i)融資租賃租金之資本及利息部分付款；(ii)償還銀行貸款及利息；及(iii)支付股息。

財務資料

於截至二零一四年十一月三十日止八個月，融資活動所用現金淨額達約1,150萬港元。現金流出主要包括(i)融資租賃租金之資本及利息部分付款分別約940萬港元及40萬港元；及(ii)就股份發行資本化上市開支支付約160萬港元。

於截至二零一四年三月三十一日止年度，融資活動所用現金淨額達約2,150萬港元。現金流出主要包括(i)融資租賃租金之資本及利息部分付款分別約1,470萬港元及70萬港元；及(ii)支付股息約450萬港元。

於截至二零一三年三月三十一日止年度，融資活動所用現金淨額達約1,270萬港元。現金流出主要包括(i)融資租賃租金之資本及利息部分付款分別約1,010萬港元及20萬港元；及(ii)償還銀行貸款約240萬港元。

於截至二零一二年三月三十一日止年度，融資活動所用現金淨額達約600萬港元。現金流出主要包括(i)融資租賃租金之資本及利息部分付款分別約340萬港元及10萬港元；及(ii)償還銀行貸款約230萬港元。

債務

於二零一四年十二月三十一日(即就債務聲明而言於印刷本[編纂]前的最後實際可行日期)營業結束時，本集團有未償還債務約1,520萬港元。

下表載列本集團於各所示日期的債務。

財務資料

	於三月三十一日			於二零一四年	於二零一四年
	二零一二年	二零一三年	二零一四年	十一月三十日	十二月三十一日
	千港元	千港元	千港元	千港元	千港元
債務					
非流動					
融資租賃承擔	2,329	6,714	10,203	6,078	5,292
流動					
短期銀行貸款	2,563	186	-	-	-
融資租賃承擔	4,429	6,703	11,346	10,345	9,861
	<u>6,992</u>	<u>6,889</u>	<u>11,346</u>	<u>10,345</u>	<u>9,861</u>
借貸總額	<u>9,321</u>	<u>13,603</u>	<u>21,549</u>	<u>16,423</u>	<u>15,153</u>

於往績記錄期間，本集團適時解決債務承擔，並無違反任何金融銀行契約。於往績記錄期及直至最後實際可行日期，本集團於獲取銀行及無抵押貸款融資方面並無面臨任何困難。

財務資料

短期銀行貸款

以下載列我們的銀行貸款於各個所示日期的到期狀況，亦並無計及任何按要求還款條款的影響。

	於三月三十一日			於二零一四年	於二零一四年
	二零一二年	二零一三年	二零一四年	十一月三十日	十二月三十一日
	千港元	千港元	千港元	千港元	千港元
債務(按到期日劃分)					(未經審核)
一年內	2,563	186	-	-	-

於二零一二年、二零一三年、二零一四年三月三十一日及二零一四年十一月三十日，本集團的短期銀行貸款分別約為260萬港元、20萬港元、零及零，主要用作營運資本用途。

短期銀行貸款由二零一二年三月三十一日約260萬港元減少至二零一三年三月三十一日約20萬港元。該減少主要歸因於償還短期銀行貸款。截至最後實際可行日期，本集團並無提取任何其他銀行貸款。

融資租賃

以下載列我們融資租賃於各個所示日期的到期狀況，亦並無計及任何按要求還款條款的影響。

	於三月三十一日			於二零一四年	於二零一四年
	二零一二年	二零一三年	二零一四年	十二月三十一日	十二月三十日
	千港元	千港元	千港元	千港元	千港元
債務(按到期日劃分)					(未經審核)
一年內	4,429	6,703	11,346	10,345	9,861
一至兩年	2,329	4,100	7,951	5,912	5,153
二至五年	-	2,614	2,252	166	139
	<u>6,758</u>	<u>13,417</u>	<u>21,549</u>	<u>16,423</u>	<u>15,153</u>

於二零一二年、二零一三年、二零一四年三月三十一日及二零一四年十一月三十日，我們的融資租賃負債總額(包括流動及非流動部分)分別約為680萬港元、

財務資料

1,340萬港元、2,150萬港元及1,640萬港元。所有融資租賃負債的賬面值均以港元列值。由於已租賃資產的權利在拖欠情況下歸屬出租人，故租賃負債（加權平均利率分別約為3.17%、3.44%、3.83%及3.73%）有抵押。

於二零一四年十二月三十一日，我們的融資租賃負債總額進一步減少至約1,520萬港元，主要由於償還融資租賃。

於一般情況下，於相關租賃期結束時，本集團在支付一筆象徵式金額後便成為機械及設備的擁有人。該等融資租賃分類為本集團的負債，而相關機械及設備則入賬列作本集團的資產。有關本集團根據融資租賃配備之機器及設備進一步詳情，請參閱本[編纂]「財務資料－融資租賃承擔及添置固定資產」一節。

銀行透支融資

於二零一零年一月十三日，本集團於香港獲中國工商銀行獲授出一筆貸款融資6,000,000港元，年利率為2%，低於港元最優惠貸款利率。於最後實際可行日期，尚無提取銀行融資。

於二零一四年十一月三十日由執行董事提供個人擔保的銀行貸款及融資租賃將於上市前解除。

免責聲明

除本[編纂]所披露者外，於二零一四年十二月三十一日（即債務聲明日期），我們並無任何未償還債務或任何已發行但未償還或同意發行的借貸資本、銀行透支、貸款或類似債務、承兌負債（普通商業票據除外）、承兌信貸、債權證、按揭、抵押、融資租賃或租購承擔、擔保或其他或然負債。董事確認，於最後實際可行日期，本集團自二零一四年十二月三十一日起的債務並無重大變動。

承擔

已訂約但並未撥備之資本承擔

	於三月三十一日			於二零一四年
	二零一二年	二零一三年	二零一四年	十一月三十日
	港元	港元	港元	港元
已訂約	<u>1,369,766</u>	<u>6,303,537</u>	<u>-</u>	<u>717,500</u>

財務資料

根據不可撤銷經營租約之未來最低租賃付款總額

	於三月三十一日			於二零一四年
	二零一二年	二零一三年	二零一四年	十一月三十日
	千港元	千港元	千港元	千港元
一年內	1,500	617	1,407	1,349
一年後惟於 五年內	—	—	—	353
	<u>1,500</u>	<u>617</u>	<u>1,407</u>	<u>1,702</u>

本集團為根據不可撤銷經營租約佔用有關香港辦公物業及露天倉庫的承租人。

資產負債表外項目的承諾及安排

除了(i)有關GI1及GI2的已投保履約保證約410萬港元；(ii)作為租賃人的經營租賃承擔約170萬港元；及(iii)已訂約但並未撥備的資本承擔約70萬港元外，於二零一四年十一月三十日本集團並無或並不預期作出資產負債表外項目的任何承諾。

營運資金充足性

經計及本集團可動用的財務資源，包括內部產生的資金、可動用銀行融資以及[編纂]的估計所得款項淨額，董事認為本集團的資金最少足以應付本[編纂]日期起計未來十二個月的營運資金及財務需要。

資本管理及財務風險管理

資本管理

本集團積極和定期對資本架構進行檢討及管理，務求在較高借款水平可能帶來的較高股東回報與穩健資本狀況帶來的優勢及保障之間取得平衡，並依據經濟狀況的變化對資本架構作出調整。本集團以資本負債比率監察其資本架構。

財務風險管理

本集團在日常業務過程中要承受利率風險、信貸風險及流動資金風險。有關財務風險管理政策及措施的其他詳情，載於會計師報告財務資料附註20。

財務資料

或然負債

於二零一四年十一月三十日，我們並無本[編纂]附錄一會計師報告所載之重大或然負債。

資產負債表後之事件

於二零一四年十二月五日，本集團自兩名董事(方先生及劉志興先生)收購宏基(澳門)(主要於澳門從事建築地盤地基工程及鑽孔灌注樁預先鑽探工程)，總代價為8,106,428港元。收購事項之購買代價以現金的形式及由本集團悉數支付。

以下載列摘自宏基(澳門)截至二零一四年三月三十一日止三個年度各年及截至二零一三年及二零一四年十一月三十日止八個月之財務資料及其於二零一二年、二零一三年及二零一四年三月三十一日及二零一四年十一月三十日之財務狀況。

	截至三月三十一日			截至十一月三十日	
	二零一二年	二零一三年	二零一四年	二零一三年	二零一四年
	千港元	千港元	千港元	千港元	千港元
收入	—	—	23,414	16,410	13,458
純利／ (虧損)	(21)	(21)	5,704	4,444	5,488

	於三月三十一日			於二零一四年	
	二零一二年	二零一三年	二零一四年	十一月三十日	千港元
	千港元	千港元	千港元	千港元	千港元
總資產	1,438	1,417	12,709	19,428	
淨資產	659	638	1,342	4,830	

有關宏基(澳門)的進一步資料，請參閱附錄一所載會計師報告「其後事件—業務合併—收購附屬公司」。

無重大不利變動

我們的董事確認，截至最後實際可行日期，本集團的財務或營運狀況或前景自二零一四年十一月三十日(即本集團最近期經審核合併財務資料的結算日)以來並無任何重大不利變動。

股息政策

截至二零一四年三月三十一日止先前三個財政年度各年及截至二零一四年十一月三十日止八個月，本集團成員公司宣派股息零、零、450萬港元及零，佔股東應佔

財務資料

各期間純利約零、零、11.4%及零。於二零一四年一月十五日，本集團一名成員公司自其營運資本中宣派及支付中期股息450萬港元予股東。董事認為派付股息對本集團的財務及流動資金狀況並無造成重大不利影響。

我們或以現金或我們認為合適的其他方式分派股息。宣派及派付任何股息須經董事會酌情提出建議。此外，一個財政年度的末期股息須待股東批准後方可作實。日後宣派或支付任何股息及任何股息金額的決定將視乎多項因素，包括我們的經營業績、財務狀況、附屬公司向我們支付的現金股息以及董事會可能認為有關的其他因素。概不保證本公司將能夠宣派或派發任何董事會計劃內的股息金額或將會宣派或派發股息。過往派息的記錄未必能夠作為日後董事會宣派或派付股息的水平的參考或基準。

可分派儲備

本公司於二零一四年十月七日註冊成立，而董事認為，於二零一四年十一月三十日並無可供分派予股東的儲備。

關聯方交易

就本[編纂]附錄一會計師報告附註22中所載的關聯方交易而言，董事認為，有關交易乃按正常商業條款進行，與本集團訂立的該等條款不遜於提供予獨立第三方的條款，屬於公平合理並符合股東的整體利益。

上市開支

有關[編纂]的上市開支總額及佣金將由我們承擔，估計約為[編纂]萬港元。

我們於往績記錄期產生約650萬港元之上市開支，其中150萬港元入賬為預付款項及500萬港元入賬為開支。我們預期於往績記錄期後產生約1,780萬港元之額外上市開支，其中約1,160萬港元預期將於截至二零一五年三月三十一日止年度及截至二零一六年三月三十一日止年度之合併損益及全面收益報表內確認為開支，而餘下金額將於上市後予以資本化，以抵銷權益內的股份溢價賬。

財務資料

未經審核備考經調整有形資產淨值報表

以下未經審核備考經調整有形資產淨值報表乃根據上市規則第4.29條而編製，並以下文所載附註為基準，以供說明[編纂]對我們於二零一四年十一月三十日的合併有形資產淨值的影響，猶如[編纂]已於二零一四年十一月三十日進行。

未經審核備考經調整有形資產淨值報表乃僅供說明用途而編製，且由於其假設性質，其未必能真實反映我們於[編纂]後的財務狀況。其乃根據於二零一四年十一月三十日本集團股權持有人應佔我們的合併有形資產淨值（乃摘錄自附錄一內會計師報告所載合併財務資料）而編製，並調整如下。

	於二零一四年 十一月三十日 本公司股權 股東應佔合併 有形資產淨值 ⁽¹⁾ 千港元	來自[編纂] 的估計所得 款項淨額 ⁽²⁾ 千港元	未經審核備考 經調整有形 資產淨值 ⁽³⁾ 千港元	未經審核備 考經調整每股 有形資產淨值 ⁽⁴⁾ 港元
按每股股份[編纂] [編纂]港元計算	[編纂]	[編纂]	[編纂]	[編纂]
按每股股份[編纂] [編纂]港元計算	[編纂]	[編纂]	[編纂]	[編纂]

附註：

- (1) 於二零一四年十一月三十日本公司股權持有人應佔合併有形資產淨值乃摘錄自本[編纂]附錄一所載會計師報告內的合併財務資料，其乃根據於二零一四年十一月三十日本公司股權持有人應佔合併資產淨值2.099億港元及於二零一四年十一月三十日對無形資產調整40萬港元而編寫。
- (2) [編纂]估計所得款項淨額乃根據按[編纂]每股[編纂][編纂]港元或每股[編纂][編纂]港元（指定[編纂]範圍之下限及上限）發售[編纂]股股份計算，並已扣除本集團應付之包銷費及其他上市相關開支約[編纂]或[編纂]港元（分別按[編纂]每股[編纂][編纂]港元或每股[編纂]

財務資料

[編纂]港元計算，不包括於二零一四年十一月三十日之前已入賬之上市相關開支約[編纂]港元)。

- (3) 概無對未經審核備考經調整有形資產淨值作出調整以反映於二零一四年十一月三十日後本集團的任何交易結果或所訂立的其他交易。
- (4) 每股未經審核備考經調整有形資產淨值乃經作出上文各段所述調整後，並按緊隨[編纂]完成後已發行[編纂]股股份為基準計算，並不計及行使[編纂]後可能獲發行的任何股份、根據購股權計劃可能授出之任何購股權獲行使而可能發行的任何股份或本公司根據發行股份的一般授權及購回授權可能配發及發行或購回的任何股份。

上市規則規定須予作出的披露

我們的董事已確認，於最後實際可行日期，假設股份已於聯交所上市，彼等並不知悉有任何情況須根據上市規則第 13.13 至 13.19 條作出披露。

未來計劃及所得款項用途

未來計劃

有關我們未來計劃的詳細說明，請參閱本[編纂]「業務－業務策略」一段。

所得款項用途

經扣除我們就[編纂]已付及應付包銷佣金及估計開支後，假設[編纂]完全未獲行使及[編纂]為每股[編纂]港元（即建議[編纂]範圍[編纂]港元至[編纂]港元的中位數），我們估計自[編纂]獲得的所得款項淨額合共約為[編纂]萬港元。我們擬將該等所得款項淨額作以下用途：

- 約[編纂]萬港元或所得款項淨額約[編纂]用作擴充機器及設備，購買於未來四年內提供地基服務的空氣壓縮機、鑽機、履帶式起重機、自動灌漿機及其他輔助機器及設備，以加強我們的服務能力，滿足地基行業預期不斷增長的需求。該部分所得款項淨額於機器及設備間的計劃分配如下所示：

機器及設備數目及類型	所得款項百分比
3台大型鑽機	[編纂]
2台小型鑽機	[編纂]
7台空氣壓縮機	[編纂]
2台履帶式起重機	[編纂]
1台自動灌漿機	[編纂]
2台吊機貨車	[編纂]
1台振動錘	[編纂]

- 約[編纂]港元或所得款項淨額約[編纂]用作加強員工隊伍，於未來四年招聘額外員工，包括每年2名工頭、2名機器操作員、7名熟練工人、2名焊工及2名安全助理職員以及僱用安全顧問的服務；
- 約[編纂]港元或所得款項淨額約[編纂]用於償還若干未償還銀行貸款，據此，宏基機械就收購若干機器及設備，年利率介乎約[編纂]至[編纂]，須按月分期償還。^(附註)該等租購貸款約[編纂]、[編纂]及[編纂]將分別於二零一五年、二零一六年及二零一七年十一月或之前到期。

附註：上述未償還融資租賃中約3,392,235.50港元或約23.9%已於二零一四年十月予以抵押，以收購機器及設備，年利率為3.99%，且將於二零一六年十一月或之前到期。

未來計劃及所得款項用途

- 約[編纂]萬港元或所得款項淨額約[編纂]用作本集團一般營運資金。

倘[編纂]設定為建議[編纂]的最高價或最低價，[編纂]的所得款項淨額將增加或減少約[編纂]萬港元，所得款項淨額將按上文所載相同比例分配使用。

倘[編纂]獲悉數行使，假設[編纂]為每股[編纂]港元（即建議[編纂]範圍的中位數），我們將籌得額外估計所得款項淨額約[編纂]萬港元。倘[編纂]設定為指示性[編纂]範圍的最高價，[編纂]獲悉數行使後額外估計所得款項淨額將增加約[編纂]萬港元。倘[編纂]設定為指示性[編纂]範圍的最低價，[編纂]獲悉數行使後額外估計所得款項淨額將減少約[編纂]萬港元。我們現擬按上文所載比例動用行使[編纂]所得的額外所得款項淨額。

倘[編纂]所得款項淨額並未即時用作上述用途，我們現擬將該等所得款項淨額存放於香港的持牌銀行及／或金融機構的計息銀行賬戶。

倘若載於上文的[編纂]所得款項用途有任何重大變動，我們將刊發公佈。

包 銷

[編纂] 包銷商

-
-
-

[編纂] 包銷商

-
-
-

包銷安排及開支

[編纂]

[編纂] 包銷協議

[編纂]

終止理由

[編纂]

包 銷

[編纂]

包 銷

[編纂]

包 銷

[編纂]

包 銷

[編纂]

包 銷

[編纂]

包 銷

[編纂]

包 銷

[編纂]

包 銷

[編纂]

開支

[編纂]

獨家保薦人、[編纂] 及包銷商於本公司的權益

獨家保薦人已獲委任為本公司的合規顧問，任期由[編纂]起計，直至寄發[編纂]後第二個完整財政年度的經審核綜合財務業績為止，本公司將就獨家保薦人提供[編纂]所規定的服務向其支付協定的費用。

除彼等於[編纂]項下的權益及責任以及就[編纂]而應付獨家保薦人的顧問及文件編撰費外，獨家保薦人、[編纂]及包銷商概無於本集團任何成員公司的任何股份中擁有實益或非實益權益或擁有可認購或提名他人認購本集團任何成員公司的任何股份的任何權利（不論是否可依法強制執行）或購股權。

[編纂] 的 架 構

[編纂]

[編纂] 的 架 構

[編纂]

[編纂] 的 架 構

[編纂]

[編纂] 的 架 構

[編纂]

[編纂] 的 架 構

[編纂]

[編纂] 的 架 構

[編纂]

[編纂] 的 架 構

[編纂]

[編纂] 的 架 構

[編纂]

如何申請認購 [編纂]

[編纂]

如何申請認購 [編纂]

[編纂]

如何申請認購 [編纂]

[編纂]

如何申請認購 [編纂]

[編纂]

如何申請認購 [編纂]

[編纂]

如何申請認購 [編纂]

[編纂]

如何申請認購 [編纂]

[編纂]

如何申請認購 [編纂]

[編纂]

如何申請認購 [編纂]

[編纂]

如何申請認購 [編纂]

[編纂]

如何申請認購 [編纂]

[編纂]

如何申請認購 [編纂]

[編纂]

如何申請認購 [編纂]

[編纂]

如何申請認購 [編纂]

[編纂]

如何申請認購 [編纂]

[編纂]

如何申請認購 [編纂]

[編纂]

如何申請認購 [編纂]

[編纂]

如何申請認購 [編纂]

[編纂]

如何申請認購 [編纂]

[編纂]

如何申請認購 [編纂]

[編纂]

如何申請認購 [編纂]

[編纂]

下文為本公司的申報會計師畢馬威會計師事務所(香港執業會計師)發出的報告全文，以供載入[編纂]。

香港
中環
遮打道10號
太子大廈
8樓

敬啟者：

緒言

以下為吾等就宏基集團控股有限公司(「貴公司」)及其附屬公司(以下統稱為「貴集團」)的財務資料，包括 貴集團於二零一二年、二零一三年及二零一四年三月三十一日以及二零一四年十一月三十日的合併財務狀況表，以及 貴集團截至二零一二年、二零一三年及二零一四年三月三十一日止年度各年以及截至二零一四年十一月三十日止八個月(「有關期間」)的合併損益及全面收益表、合併權益變動表及合併現金流量表，連同其相關附註(「財務資料」)而編製的報告，以供載入 貴公司日期為●的[編纂](「[編纂]」)。

貴公司於二零一四年十月七日在開曼群島根據開曼群島公司法(一九六一年第3號法律第22章，經綜合及修訂)註冊成立為獲豁免有限公司。根據[編纂]「歷史、重組及集團架構」一節所詳述於●完成的集團重組(「重組」)， 貴公司成為 貴集團現時旗下公司的控股公司，詳情載於下文B節附註1(b)。除上述重組外， 貴公司自其註冊成立日期以來並無經營任何業務。

於本報告日期，由於 貴公司及香港宏偉有限公司自註冊成立日期以來並無經營任何業務，及為投資控股公司且註冊成立所在司法權區的相關規則及法規並無法定審核的規定，故並無為上述公司編製經審核財務報表。

貴集團現時旗下所有公司均採納三月三十一日為其財政年度年結日。須於有關期間進行審核的 貴集團旗下各公司詳情及各自核數師的名稱載列於B節附註1(b)。

該等公司的法定財務報表乃根據香港會計師公會（「香港會計師公會」）頒佈的香港財務報告準則（「香港財務報告準則」）編製。

貴公司董事已按與編製下文B節所載財務資料所用的相同基準編製 貴集團於有關期間的合併財務報表（「相關財務報表」）。吾等根據香港會計師公會頒佈的香港核數準則，按照與 貴公司另行訂立的聘約條款審核截至二零一二年、二零一三年及二零一四年三月三十一日止年度各年以及截至二零一四年十一月三十日止八個月的相關財務報表。

財務資料乃由 貴公司董事基於相關財務報表並根據香港聯合交易所有限公司證券上市規則（「上市規則」）的適用披露條文編製，且並無就此作出調整，以供載入有關 貴公司股份於香港聯合交易所有限公司主板上市的[編纂]。

董事須就財務資料承擔的責任

貴公司董事負責根據香港會計師公會頒佈的香港財務報告準則及上市規則的適用披露條文編製真實公允的財務資料，並對 貴公司董事認為令編製不存在由於欺詐或錯誤而導致的重大錯誤陳述的財務資料而言屬必要的有關內部控制負責。

申報會計師的責任

吾等的責任為根據吾等按照香港會計師公會頒佈的核數指引第3.340號「[編纂]及申報會計師」所進行的程序就財務資料發表意見。吾等並無審核 貴公司、其附屬公司或 貴集團於二零一四年十一月三十日後任何期間的任何財務報表。

意見

吾等認為，就本報告而言，根據下文B節附註1(b)所載的編製基準編製的財務資料真實公允地反映 貴集團於二零一二年、二零一三年及二零一四年三月三十一日以及二零一四年十一月三十日的事務狀況，以及 貴集團於截至該等日期止的有關期間的合併業績及現金流量。

相應財務資料

就本報告而言，吾等亦已根據香港會計師公會頒佈的香港審閱工作委聘準則第2410號「由實體的獨立核數師審閱中期財務資料」，審閱由董事負責編製的 貴集團

未經審核相應中期財務資料，包括截至二零一三年十一月三十日止八個月的合併損益及全面收益表、合併權益變動表及合併現金流量表，連同有關附註（「相應財務資料」）。

貴公司董事負責根據就財務資料所採納的相同基準編製相應財務資料。吾等的責任是根據吾等的審閱對相應財務資料發表結論。

審閱工作包括主要向負責財務及會計事宜的人士作出查詢，並運用分析及其他審閱程序。審閱範圍遠較根據香港核數準則進行審核的範圍為小，故吾等無法保證能發現在審核中可能發現的所有重大事項。因此，吾等不會就相應財務資料發表審核意見。

根據吾等的審閱，就本報告而言，吾等並無發現任何事宜，令吾等相信相應財務資料在所有重大方面並非根據就財務資料所採納的相同基準編製。

附錄一

會計師報告

A. 財務資料

1. 合併損益及全面收益表

	B節 附註	截至三月三十一日止年度			截至十一月三十日止八個月	
		二零一二年 港元	二零一三年 港元	二零一四年 港元	二零一三年 港元 (未經審核)	二零一四年 港元
營業額	3	229,038,612	255,111,529	325,454,623	221,729,301	310,615,215
直接成本		<u>(183,696,588)</u>	<u>(189,262,395)</u>	<u>(256,736,029)</u>	<u>(179,800,656)</u>	<u>(210,301,261)</u>
毛利		45,342,024	65,849,134	68,718,594	41,928,645	100,313,954
其他收入	4	911,810	169,202	2,066,442	1,402,965	1,507,890
其他收入淨額	5	259,618	609,175	146,487	37,688	839,367
一般及行政開支		<u>(15,877,046)</u>	<u>(18,823,115)</u>	<u>(22,909,528)</u>	<u>(13,011,796)</u>	<u>(22,354,305)</u>
經營溢利		30,636,406	47,804,396	48,021,995	30,357,502	80,306,906
融資成本	6(a)	<u>(284,836)</u>	<u>(244,879)</u>	<u>(742,461)</u>	<u>(462,608)</u>	<u>(446,242)</u>
除稅前溢利	6	30,351,570	47,559,517	47,279,534	29,894,894	79,860,664
所得稅	7(a)	<u>(5,005,130)</u>	<u>(7,813,611)</u>	<u>(7,785,708)</u>	<u>(4,948,645)</u>	<u>(14,000,946)</u>
年／期內溢利及 全面收益總額		<u>25,346,440</u>	<u>39,745,906</u>	<u>39,493,826</u>	<u>24,946,249</u>	<u>65,859,718</u>
應佔：						
貴公司權益持有人		25,338,884	39,702,408	39,367,398	24,963,230	65,537,890
非控股權益		<u>7,556</u>	<u>43,498</u>	<u>126,428</u>	<u>(16,981)</u>	<u>321,828</u>
年／期內溢利及 全面收益總額		<u>25,346,440</u>	<u>39,745,906</u>	<u>39,493,826</u>	<u>24,946,249</u>	<u>65,859,718</u>

隨附附註構成該等財務資料的一部分。

附錄一

會計師報告

2. 合併財務狀況表

		於三月三十一日			於二零一四年
	<i>B</i> 節 附註	二零一二年 港元	二零一三年 港元	二零一四年 港元	十一月三十日 港元
非流動資產					
固定資產	12	24,815,400	44,779,006	59,490,550	50,955,477
預付款		383,512	2,872,000	–	19,000
會籍		400,000	400,000	400,000	400,000
遞延稅項資產	7(c)	–	33,976	137,600	–
		<u>25,598,912</u>	<u>48,084,982</u>	<u>60,028,150</u>	<u>51,374,477</u>
流動資產					
應收客戶合約工程款項總額	13	66,334,774	58,559,542	53,682,993	89,241,194
貿易及其他應收款項	14	35,865,615	64,752,012	61,176,898	91,432,823
應收關聯方款項	22(d)	375,413	760,170	9,025,207	11,395,646
可收回稅項	7(c)	157,579	238,979	–	–
現金及現金等價物	15	12,860,775	16,151,145	66,049,272	80,224,104
		<u>115,594,156</u>	<u>140,461,848</u>	<u>189,934,370</u>	<u>272,293,767</u>
流動負債					
應付客戶合約工程款項總額	13	4,792,306	7,340,224	18,701,121	7,727,454
貿易及其他應付款項	16	43,020,217	43,076,023	53,742,477	64,457,547
應付關聯方款項	22(d)	7,600,139	5,443,053	1,493,643	762,035
銀行貸款	17	2,563,232	185,716	–	–
融資租賃承擔	18	4,428,913	6,702,619	11,345,989	10,344,730
應付稅項	7(c)	3,681,373	5,439,550	4,421,746	17,836,913
		<u>66,086,180</u>	<u>68,187,185</u>	<u>89,704,976</u>	<u>101,128,679</u>
流動資產淨值		<u>49,507,976</u>	<u>72,274,663</u>	<u>100,229,394</u>	<u>171,165,088</u>
資產總值減流動負債		<u>75,106,888</u>	<u>120,359,645</u>	<u>160,257,544</u>	<u>222,539,565</u>

附錄一

會計師報告

		於三月三十一日		於二零一四年	
	<i>B</i> 節	二零一二年	二零一三年	二零一四年	十一月三十日
	附註	港元	港元	港元	港元
非流動負債					
融資租賃承擔	18	2,328,630	6,713,950	10,202,688	6,078,099
長期服務金撥備		340,802	430,297	334,089	468,330
遞延稅項負債	7(c)	2,388,776	3,420,812	4,932,355	5,345,006
		<u>5,058,208</u>	<u>10,565,059</u>	<u>15,469,132</u>	<u>11,891,435</u>
資產淨值		<u>70,048,680</u>	<u>109,794,586</u>	<u>144,788,412</u>	<u>210,648,130</u>
資本及儲備					
股本	19	10,350,100	10,350,100	10,350,100	10,350,100
儲備	19(b)	59,360,270	99,062,678	133,980,076	199,517,966
貴公司權益股東 應佔權益總額		69,710,370	109,412,778	144,330,176	209,868,066
非控股權益		<u>338,310</u>	<u>381,808</u>	<u>458,236</u>	<u>780,064</u>
權益總額		<u>70,048,680</u>	<u>109,794,586</u>	<u>144,788,412</u>	<u>210,648,130</u>

隨附附註構成該等財務資料的一部分。

附錄一

會計師報告

3. 合併權益變動表

	<i>B節 附註</i>	貴集團權益股東應佔		總計 港元	非控股權益 港元	權益總額 港元
		股本 港元	保留溢利 港元			
於二零一一年四月一日		10,350,100	34,021,386	44,371,486	330,754	44,702,240
二零一二年權益變動：						
本年度溢利及綜合收益總額		—	25,338,884	25,338,884	7,556	25,346,440
於二零一二年三月三十一日 及二零一二年四月一日		10,350,100	59,360,270	69,710,370	338,310	70,048,680
二零一三年權益變動：						
本年度溢利及綜合收益總額		—	39,702,408	39,702,408	43,498	39,745,906
於二零一三年三月三十一日 及二零一三年四月一日		10,350,100	99,062,678	109,412,778	381,808	109,794,586
二零一四年權益變動：						
本年度溢利及綜合收益總額 已向當時權益股東宣派及 派付的股息	10	—	39,367,398	39,367,398	126,428	39,493,826
		—	(4,450,000)	(4,450,000)	(50,000)	(4,500,000)
於二零一四年三月三十一日 及二零一四年四月一日		10,350,100	133,980,076	144,330,176	458,236	144,788,412
截至二零一四年十一月三十 日止八個月權益變動：						
期內溢利及全面收益總額		—	65,537,890	65,537,890	321,828	65,859,718
於二零一四年十一月三十日		<u>10,350,100</u>	<u>199,517,966</u>	<u>209,868,066</u>	<u>780,064</u>	<u>210,648,130</u>
於二零一三年四月一日		10,350,100	99,062,678	109,412,778	381,808	109,794,586
截至二零一三年十一月三十 日止八個月權益變動：						
期內溢利及全面收益總額(未 經審核)		—	24,963,230	24,963,230	(16,981)	24,946,249
於二零一三年十一月三十日 (未經審核)		<u>10,350,100</u>	<u>124,025,908</u>	<u>134,376,008</u>	<u>364,827</u>	<u>134,740,835</u>

隨附附註構成該等財務資料的一部分。

附錄一

會計師報告

4. 合併現金流量表

B節 附註	截至三月三十一日止年度			截至十一月三十日止八個月		
	二零一二年 港元	二零一三年 港元	二零一四年 港元	二零一三年 港元 (未經審核)	二零一四年 港元	
營運所得現金	15(b)	16,470,731	36,429,501	92,677,202	49,741,308	28,398,880
已付稅項		(912,482)	(5,138,774)	(7,156,614)	(812,741)	(35,528)
經營活動所得現金淨額		15,558,249	31,290,727	85,520,588	48,928,567	28,363,352
投資活動						
購買固定資產之款項		(4,732,795)	(27,116,491)	(28,073,808)	(27,436,857)	(5,241,904)
購買會籍之款項		(400,000)	-	-	-	-
出售固定資產之所得款項		-	600,000	515,000	50,000	800,000
出售及售後租回交易所得 款項淨額		1,456,000	11,241,428	20,238,100	19,585,000	4,320,000
向關聯方墊款淨額		-	-	(6,800,192)	(4,649,572)	(2,620,594)
已收利息		-	503	3	2	20,000
投資活動所用現金淨額		(3,676,795)	(15,274,560)	(14,120,897)	(12,451,427)	(2,722,498)

附錄一

會計師報告

<i>B</i> 節 附註	截至三月三十一日止年度			截至十一月三十日止八個月	
	二零一二年 港元	二零一三年 港元	二零一四年 港元	二零一三年 港元 (未經審核)	二零一四年 港元
融資活動					
償還銀行貸款	(2,302,110)	(2,377,516)	(185,716)	(185,716)	-
償還關聯方款項淨額	(21,000)	(21,000)	(1,413,813)	(1,413,813)	-
已付融資租賃租金的資本部分	(3,362,292)	(10,082,402)	(14,659,574)	(10,817,241)	(9,445,848)
已付融資租賃租金的利息部分	(148,350)	(198,120)	(740,771)	(460,918)	(446,242)
已付利息	(136,486)	(46,759)	(1,690)	(1,690)	-
股份資本化發行之款項	-	-	-	-	(1,573,932)
已向當時權益股東宣派及派付的股息	-	-	(4,500,000)	-	-
融資活動所用現金淨額	<u>(5,970,238)</u>	<u>(12,725,797)</u>	<u>(21,501,564)</u>	<u>(12,879,378)</u>	<u>(11,466,022)</u>
現金及現金等價物增加淨額	5,911,216	3,290,370	49,898,127	23,597,762	14,174,832
年初／期初的現金及現金等價物	<u>6,949,559</u>	<u>12,860,775</u>	<u>16,151,145</u>	<u>16,151,145</u>	<u>66,049,272</u>
年末／期末的現金及現金等價物	<u>15(a) 12,860,775</u>	<u>16,151,145</u>	<u>66,049,272</u>	<u>39,748,907</u>	<u>80,224,104</u>

隨附附註構成該等財務資料的一部分。

B. 財務報表附註

(以港元列示)

1 主要會計政策

(a) 合規聲明

本報告所載的財務資料乃按照香港財務報告準則（「香港財務報告準則」）而編製，此統稱包括香港會計師公會（「香港會計師公會」）頒佈的香港會計準則及相關詮釋。宏基集團控股有限公司（「貴公司」）及其附屬公司（「貴集團」）所採納的主要會計政策的進一步詳情載於本B節其餘部分。

香港會計師公會已頒佈若干新訂及經修訂香港財務報告準則。就編製財務資料而言，貴集團已於有關期間採納所有適用新訂及經修訂香港財務報告準則，惟於二零一四年四月一日或之後開始的會計期間生效的任何新訂準則或詮釋除外。已頒佈但於二零一四年四月一日或之後開始的會計期間才生效的經修訂及新訂會計準則及詮釋載於附註23。

本財務資料亦符合香港聯合交易所有限公司證券上市規則（「上市規則」）的適用披露條文。

下文所載會計政策已於財務資料呈列的所有期間貫徹應用。

截至二零一三年十一月三十日止八個月的相應財務資料乃按照與本財務資料所採納者相同的基準及會計政策而編製。

(b) 編製及呈列基準

財務資料包括貴公司及其附屬公司。據下文所進一步闡釋，財務資料已採用合併會計原則編製，猶如貴集團一直存在。

如[編纂]「歷史、重組及集團架構」一節所述，貴公司於二零一四年十月七日在開曼群島註冊成立，作為貴集團進行重組的一部分。待於●完成重組後，貴公司成為貴集團旗下公司的控股公司。

貴集團的業務主要透過宏基土力工程有限公司（「宏基工程」）、宏基機械有限公司（「宏基機械」）及中信鑽探工程有限公司（「中信」）進行。該等公司均由劉煥詩先生、方漢鴻先生及梁文麟先生（於有關期間為一致行動人士）控制。於有關期間及直至二零一四年十一月二十日，劉煥詩先生及方漢鴻先生分別透過中恆企業控股有限公司（「中恆」）及嘉豪顧問有限公司（「嘉豪」）控制該等公司，及其後分別透過新得利有限公司及森活環球有限公司控制該等公司。

參與重組的公司於重組前後均由控股股東控制。由於控制權並非臨時性質，故控股股東的風險及利益持續存在，因此重組被視為受共同控制實體的重組。財務資料乃根據合併會計基準編製，猶如貴集團一直存在。參與重組公司的資產淨值採用控股股東認為的現行賬面值合併入賬。參與重組公司的權益股東（控股股東除外）的股權於貴集團財務資料呈列為非控股權益。

附錄一

會計師報告

A節所載 貴集團於有關期間(或於二零一一年四月一日後的較後日期註冊成立的公司，則為自註冊成立日期起至二零一四年十一月三十日止期間)的合併損益及綜合收益表、合併權益變動表及合併現金流量表包括現時組成 貴集團的公司的經營業績，猶如當前集團架構一直存在且於整個有關期間保持不變。A節所載 貴集團於二零一二年、二零一三年及二零一四年三月三十一日及二零一四年十一月三十日的合併財務狀況表已予編製，以呈列集團旗下公司於該等日期的業務狀況，猶如當前集團架構於各日期一直存在。

集團內公司間的結餘及交易均於編製財務資料時悉數抵銷。

於本報告批准日期， 貴公司於以下附屬公司擁有直接或間接權益，該等公司均為私營企業，其詳情載列如下：

公司名稱	註冊成立地點	註冊成立日期	已發行及繳足股本	擁有權比例		主要業務
				貴集團 實際權益	貴公司 持有	
香港宏偉有限公司 ¹	英屬處女群島	二零一四年 九月三十日	每股面值1美元的 10,000股股份	100%	100%	投資控股
宏基土力工程有限公司	香港	一九九五年 五月四日	10,000,000股股份	100%	-	建築地盤地基工程及鑽 孔灌注樁預先鑽探工 程
中信鑽探工程有限公司	香港	一九九五年十二 月十四日	700,000股股份	100%	-	地面勘探工程
宏基機械有限公司	香港	一九九八年 五月二十七日	100股股份	100%	-	機械租賃
宏基(澳門)地基建工程 有限公司 ²	澳門	二零零四年十二 月十日	每股面值澳門幣 14,000元的2股股份	100%	-	建築地盤地基工程及鑽 孔灌注樁預先鑽探工 程

於有關期間的財務資料(有待審核)包括的公司詳情及各自的核數師名稱載於下表。

公司名稱	財務期間	法定核數師
宏基土力工程有限公司	截至二零一二年、二零一三年及二零一四年三月三十一日止年度	林得強會計師事務所有限公司
中信鑽探工程有限公司	截至二零一二年、二零一三年及二零一四年三月三十一日止年度	林得強會計師事務所有限公司
宏基機械有限公司	截至二零一二年及二零一三年三月三十一日止年度	林得強會計師事務所有限公司
	截至二零一四年三月三十一日止年度	Lai Yiu Hong 先生

附註：

1. 概無就香港宏偉有限公司編製法定財務報表，乃由於其自註冊成立之日起並無進行任何業務及為投資控股公司，毋須遵守註冊所在地司法權區的相關規則及法規項下的法定審核規定。
2. 概無就宏基(澳門)地基建工程有限公司編製法定財務報表，乃由於其毋須遵守註冊所在地司法權區的相關規則及法規項下的法定審核規定。

(c) 計量基準及使用估計和判斷

財務資料以港元呈列。財務資料均以歷史成本作為編製基準。

編製符合香港財務報告準則之財務資料需要管理層作出判斷、估計及假設，而有關判斷、估計及假設會影響會計政策的應用及資產、負債、收入及支出之呈報數額。該等估計及相關假設乃根據以往經驗及在有關情況下認為合理的其他多種因素作出，而有關結果乃作為就該等不可基於其他資料來源而顯易地得出的資產及負債賬面值的判斷基準。實際結果可能會與此等估計不同。

該等估計及相關假設將會被不時檢討。因應該等會計估計需作出的修訂將在該等估計之修訂期間(若該等修訂僅影響該期間)或者修訂期間及未來期間(若該等修訂影響現時及未來期間)予以確認。

管理層在應用香港財務報告準則過程中所作出的對財務資料具有重大影響的判斷及估計不明朗因素的主要來源於附註2內討論。

(d) 企業合併

(i) 同一控制下的企業合併

參與合併的所有實體在企業合併前後均受相同一方或多方最終控制且該控制並非過渡性質的，為受同一控制的企業合併。取得的資產及負債按於合併日被合併實體所記錄賬面值計量。取得的資產淨值賬面值與已付合併代價賬面值(或已發行股份面值總額)之間的差額獲調整至權益。合併日為合併實體實際取得其他合併實體控制權的日期。

(ii) 非受同一控制的企業合併

參與合併的所有實體在企業合併前後不受相同一方或多方最終控制的，為非受同一控制的企業合併。

收購方在收購日確認被購買方各項可識別資產、負債及或然負債於當日的公平值，藉此分配企業合併成本。

(e) 附屬公司及非控股權益

附屬公司是指受 貴集團控制的實體。當 貴集團因參與實體業務而對所得可變回報承擔風險或擁有權利以及可運用其對實體的權力影響該等回報金額時，則 貴集團控制該實體。於評估 貴集團是否擁有權力時，僅計及實質權利。

於附屬公司的投資自控制開始當日起至控制終止當日止載入財務資料。集團內公司間結餘及交易以及集團公司間交易所產生的任何未變現溢利會在編製財務資料時悉數抵銷。集團內公司間交易所引致未變現虧損的抵銷方法與未變現收入相同，惟僅以無證據顯示出現減值的情況為限。

非控股權益是指並非由 貴公司直接或間接應佔的附屬公司權益，且 貴集團並無與相關權益持有人另行訂立條款，而導致 貴集團整體須就該等權益承擔符合金融負債定義的合約責任。就各項企業合併而言， 貴集團可選擇按公平值或按非控股權益分佔附屬公司可識別資產淨值的比例，計量任何非控股權益。

非控股權益於合併財務狀況表的權益內呈列，與 貴公司權益持有人應佔的權益分開呈列。非控股權益所佔 貴集團的業績，會按照該年度損益總額及全面收益總額，在非控股權益之間分配，並於合併損益及其他全面收益表內呈列，而對該等持有人的其他合約責任會視乎負債性質，並按照附註 1(m) 或 (n) 於合併財務狀況表中呈列為金融負債。

當 貴集團失去附屬公司的控制權，則按出售該附屬公司的全部權益入賬，而所產生的收益或虧損則於損益確認。於失去控制權當日仍保留於前附屬公司的任何權益按公平值確認，而該金額將被視為一項金融資產初步確認的公平值。公平值為交易價，除非公平值能夠按估值技術更加可靠地估計，有關變數僅包括來自可觀察市場的數據。成本包括應佔交易成本。

(f) 固定資產

固定資產按成本減累計折舊及減值虧損列賬(參閱附註 1(i))。

報廢或出售固定資產項目所產生的損益以該項目的出售所得款項淨額與其賬面值之間的差額釐定，並於報廢或出售當日在損益內予以確認。

固定資產折舊按下列估計可使用年期，在扣除其估計剩餘價值(如有)後，以直線法撇銷其成本計算：

— 傢俬及裝置	5 年
— 租賃裝修	5 年
— 汽車	5 年
— 機器	4 – 5 年

倘固定資產項目各部分的可使用年期不同，則該項目的成本會合理分配至各部分，而每部分須分開折舊。須每年檢討資產的可使用年期及其剩餘價值(如有)。

(g) 會籍

會籍乃按成本減累計攤銷（在估計可使用年期有限制的情況下）及減值虧損於財務狀況表列賬（參閱附註1(i)）。

使用年期有限的會籍於資產的估計可使用年期內按直線法攤銷計入損益。貴集團每年對會籍的使用年期和攤銷方法進行檢討。

倘會籍的可使用年期被評估為無限期，則該等會籍不會被攤銷。有關無形資產的可使用年期為無限期的任何結論，會每年檢討以釐定事件及情況是否繼續支持該資產的無限期可使用年期評估。倘不繼續支持，則可使用年期評估由無限期變為確定限期，並自變化的日期根據上述有確定使用年期的無形資產攤銷政策採用未來適用法處理。

(h) 租賃資產

倘貴集團釐定由一項交易事項或一系列交易事項組成的安排涵蓋個別資產或多項資產於協定年期內的使用權，以換取付款或一系列付款，則該項安排乃屬或包含一項租賃。有關釐定工作乃以評估該項安排的實質內容為基準，而不論該項安排是否擁有租賃的法律形式。

(i) 貴集團租賃資產之分類

對於貴集團以租賃持有的資產，倘將所有權之絕大部分風險及回報轉移至貴集團，則有關資產分類為以融資租賃持有。倘並無將所有權之絕大部分風險及回報轉移至貴集團，則分類為經營租賃。

(ii) 以融資租賃方式收購的資產

如貴集團以融資租賃獲得資產的使用權，會將相當於租賃資產公平值或最低租賃付款額的現值（如為較低的數額）記入固定資產，而扣除融資費用後的相應負債則列為融資租賃承擔。折舊是在相關的租賃期或資產的可用期限（如貴集團可能取得資產的所有權）內撇銷資產成本或估值的比率計提；有關資產的年期載列於附註1(f)。減值虧損按照附註1(i)所載的會計政策入賬。租賃付款內含的融資費用於租賃期內的損益賬內扣除，使每個會計期間的融資費用佔承擔餘額的比率大致相同。或然租金在其產生的會計期間於損益內扣除。

(iii) 經營租賃費用

如屬貴集團擁有根據經營租賃持有的資產的使用權，則根據租賃作出的付款會在租賃期所涵蓋會計期間內，以等額方式於損益扣除，但如有其他基準能更清楚地反映租賃資產所產生得益模式則除外。所獲取租賃優惠在損益內確認為租賃淨付款總額的組成部分。或然租金於產生的會計期間內於損益扣除。

(i) 資產減值

(i) 貿易及其他應收款項減值

按成本或攤銷成本入賬的貿易及其他即期及非即期應收款項於各報告期末予以檢討，以確定評估有否任何客觀減值證據。減值的客觀證據包括 貴集團注意到有關下列一項或多項損失事件的可觀察數據：

- 債務人有重大財務困難；
- 違約，如拖欠或無法如期償還利息或本金；
- 債務人可能破產或進行其他財務重組；及
- 科技、市場、經濟或法律環境出現重大變化對債務人造成不利影響。

倘存在任何所述跡象，在貼現的影響屬重大的情況下，減值虧損以資產的賬面值與以金融資產原實際利率（即初步確認該等資產時所計算的實際利率）貼現的估計未來現金流量現值之差額計量。如該等金融資產具備類似風險特徵，例如類似逾期情況及並未個別被評估為減值，則有關評估會集體進行。集體評估減值的金融資產的未來現金流量，乃根據與整個組別信貸風險特徵類似的資產的過往虧損經驗作出。

倘若其後期間減值虧損金額減少，而有關減少可客觀地與確認減值虧損後發生的事件聯繫，則有關減值虧損會透過損益撥回。減值虧損的撥回不應導致資產的賬面值超過倘在以往年度／期間並無確認任何減值虧損而應釐定的金額。

減值虧損直接以有關資產撤銷，惟就貿易及其他應收款項所包括之應收賬款確認的減值虧損除外，其雖為呆賬但可收回性並非渺茫。在此情況下，呆賬的減值虧損使用撥備賬記錄。倘 貴集團確認可收回性渺茫，被認為無法收回的金額直接在應收賬款中撤銷，而任何計入撥備賬與此債務有關的金額將會撥回。倘先前計入撥備賬其後能收回，則有關款項會從撥備賬撥回。撥備賬的其他變動及其後收回先前直接撤銷的金額均於損益內確認。

(ii) 其他資產減值

內部及外界資料來源於各報告期末予以檢討，以識別有否跡象顯示固定資產以及會籍是否出現減值或先前已確認的減值虧損已不存在或可能已減少。

若有任何此等跡象， 貴集團將估計資產的可收回金額。

- 計算可收回金額

資產的可收回金額為其公平值減出售成本與使用價值兩者的較高者。評估使用價值時，採用反映當時市場對金錢時間值及有關資產特有風險評估的稅前貼現

率，貼現估計未來現金流量至其現值。倘資產產生的現金流入大致上不能獨立於其他資產，則可收回金額按可獨立產生現金流入的最小資產組別（即現金產生單位）釐定。

– 確認減值虧損

倘某項資產或其所屬現金產生單位的賬面值超過其可收回金額，則於損益內確認減值虧損。就現金產生單位確認的減值虧損，會按比例分配以減少該單位（或一組單位）內資產的賬面值，惟資產賬面值不會減至低於其本身的公平值減去出售成本（倘可計量）或使用價值（如能釐定）。

– 撥回減值虧損

倘用作釐定可收回金額的估計出現有利變動，則會撥回減值虧損。

撥回減值虧損僅限於過往年度／期間未確認減值虧損而釐定的資產賬面值。減值虧損之撥回在確認撥回的年度／期間計入損益。

(j) 建造合約

建造合約乃就一項資產或一組資產的建造而與客戶特別磋商的合約，客戶可在合約內指明設計的主要結構元素。合約收益的會計政策載於附註1(s)(i)。倘建造合約的結果能可靠估計，合約成本經參考報告期末的合約完成進度將確認為開支。倘合約總成本可能超過合約總收益，預期虧損將即時確認為開支。倘不能可靠地估計建造合約的結果，合約成本將於其產生期間確認為開支。

於報告期末尚在進行當中的建造合約按所產生成本淨額加上已確認溢利，再減去已確認虧損及進度款項列賬，並於財務狀況表內呈列為「應收客戶合約工程毛額」（作為資產）或「應付客戶合約工程毛額」（作為負債）（如適用）。客戶尚未支付的進度款項計入「貿易及其他應收款項」下。於相關工程進行前所收取的金額乃計入「貿易及其他應付款項」下。

(k) 土地勘探服務合約

提供土地勘探服務的合約收入為訂約方同意的合約金額。提供服務的費用包括直接從事提供服務及涉及有關費用的勞工及其他成本。有關服務收入的會計政策載於附註1(s)(ii)。倘服務合約的結果能可靠估計，合約成本經參考報告期末的合約完成進度將確認為開支。倘合約總成本可能超過合約總收入，預期虧損將即時確認為開支。倘不能可靠地估計服務合約的結果，合約成本將於其產生期間確認為開支。

於報告期末尚在進行當中的服務合約按所產生成本淨額加上已確認溢利，再減去已確認虧損及進度款項列賬，並於財務狀況表內呈列為「應收客戶合約工程毛額」（作為資產）或「應付客戶合約工程毛額」（作為負債）（如適用）。客戶尚未支付的進度款項計入「貿易及其他應收款項」下。於相關工程進行前所收取的金額乃計入「貿易及其他應付款項」下。

(l) 貿易及其他應收款項

貿易及其他應收款項初步按公平值確認，其後採用實際利息法按攤銷成本減呆賬減值撥備（見附註1(i)(i)）列賬，惟倘應收款項為向關聯方所提供無任何固定償還期限的免息貸款或貼現影響並不重大則除外。於該等情況下，應收款項將按成本減呆賬減值撥備列賬。

(m) 計息借款

計息借款初步按公平值減應佔交易成本確認。初步確認後，計息借款按攤銷成本列賬，而初步確認金額與贖回價值之間的任何差額連同任何應付利息及應付費用則按實際利率法於借款期間在損益內確認。

(n) 貿易及其他應付款項

貿易及其他應付款項初步按公平值確認。貿易及其他應付款項其後按攤銷成本列賬，惟倘貼現影響並不重大，則按成本列賬。

(o) 現金及現金等價物

現金及現金等價物包括銀行及手頭現金、存於銀行及其他金融機構的活期存款，以及短期高流通性投資。此等投資可隨時轉換為已知數額的現金，所承受的價值變動風險不大，並於購入後三個月內到期。就編製合併現金流量表而言，現金及現金等價物也包括作為貴集團現金管理一部分而又隨時可被要求還款的銀行透支。

(p) 僱員福利

工資、年度花紅、帶薪年假、界定供款退休計劃供款及非金錢利益的成本於僱員提供相關服務年度／期間內累計。倘延遲付款或結算並造成重大影響，則該等金額將按現值列賬。

(q) 所得稅

年／期內所得稅包括即期稅項及遞延稅項資產及負債的變動。即期稅項及遞延稅項資產及負債的變動於損益內確認，惟與於其他全面收益確認或直接於權益確認的項目有關者除外，於此情況下，有關稅項款項分別於其他全面收益確認或直接於權益確認。

即期稅項乃年度／期間應課稅收入的預期應繳稅項（按於報告期末已頒佈或實質上已頒佈的稅率計）以及以往年度／期間應繳稅項的任何調整。

遞延稅項資產及負債分別源自可扣稅及應課稅暫時差額，即作財務申報之用的資產及負債賬面值與彼等稅基的差額。遞延稅項資產亦源自未動用稅項虧損及未動用稅項抵免。

除若干為數不多的例外情況外，將確認所有遞延稅項負債及所有遞延稅項資產，惟限於可能有可利用資產抵扣的未來應課稅溢利的情況。可支持確認由可抵扣暫時差額所產生遞延稅項資產的未來應課稅溢利包括因撥回現有應課稅暫時差額將產生的數額；惟該等差額須與同一稅務機關及同一應課稅實體有關，並預期在可抵扣暫時差額預計撥回同一期間或遞延

稅項資產所產生稅項虧損可向後期或向前期結轉期間內撥回。倘應課稅暫時差額與同一稅務機關及同一應課稅實體有關，並預期於可動用稅項虧損或稅項抵免期間撥回，則釐定現有應課稅暫時差額是否足以支持確認未動用稅項虧損及稅項抵免產生的遞延稅項資產時，亦採納同一準則。

(r) 撥備及或然負債

當貴集團因過往事件而須承擔法律或推定責任，而履行該責任可能會導致經濟利益外流，並可作出可靠估計時，須就該等時間或數額不確定的其他負債計提撥備。倘貨幣時間值重大，則有關撥備按履行責任預期所需開支的現值列賬。

倘不大可能需要流出經濟利益，或相關金額不能可靠地估計，則須披露有關責任為或然負債，惟流出經濟利益的可能性極低除外。倘可能承擔的責任須視乎一項或多項未來事件是否發生方會確定是否存在，則該等責任亦披露為或然負債，惟流出經濟利益的可能性極低者除外。

(s) 收入確認

收入乃按已收或應收代價的公平值計量。倘貴集團可能獲得經濟利益，且收益及成本(如適用)能可靠地計量，則按下列方式於損益內確認收益：

(i) 建造合約收入

建造合約工程的收入乃根據合約完成進度確認，惟合約完成進度及合約工程的總賬單必須能夠可靠地計量。合約之完成進度根據向客戶提交的進度付款申請(乃參考內部勘測員確認的所完成工程金額)計算。

合約工程修改、申索及獎勵金計入合約收入，以已與客戶協定或管理層能夠可靠計量的結果且能可靠計量者為限。

倘不能可靠地估計工程合約的結果，僅會將所產生而有可能收回的合約成本確認為收入。

(ii) 土地勘探服務收入

土地勘探服務的收入乃根據服務合約完成進度確認，惟服務合約完成進度及合約工程的總賬單必須能夠可靠地計量。服務合約之完成進度根據客戶發出的進度證明計算。

合約工程修改、申索及獎勵金計入服務合約收入，以已與客戶協定或管理層能夠可靠計量的結果且能可靠計量者為限。

倘不能可靠地估計服務合約的結果，僅會將所產生而有可能收回的服務合約成本確認為收入。

(iii) 租賃機械的租金收入

租賃機械應收的租金收入乃於租賃期涵蓋的期間內分期等額於損益確認，惟倘有其他基準更能代表使用租賃資產所得利益的模式則除外。授出的租賃優惠於損益確認為應收淨租賃付款總額的組成部分。或然租金於賺取的會計期間確認為收入。

(iv) 利息收入

利息收入按實際利率法於應計時確認。

(t) 外幣換算

期內進行的外幣交易按交易日的匯率換算。以外幣計值的貨幣資產及負債則按報告期末的匯率換算。匯兌收益及虧損於損益內確認。

以外幣按歷史成本計算的非貨幣資產及負債，使用交易日當時的匯率換算。

(u) 借貸成本

直接涉及收購、建造或生產資產（即須於較長時期後方能投入作擬定用途或出售者）的借貸成本均會資本化作為該資產的部分成本。其他借貸成本於其產生期間列作開支。

(v) 關聯方

(1) 倘一名人士符合下列條件，則該名人士或其家庭近親成員與 貴集團有關聯：

- (i) 控制或共同控制 貴集團；
- (ii) 對 貴集團有重大影響力；或
- (iii) 為 貴集團或 貴集團母公司的主要管理層成員。

(2) 倘一個實體符合下列任何條件，則該實體與 貴集團有關聯：

- (i) 該實體與 貴集團屬同一集團的成員公司（即各母公司、附屬公司及同系附屬公司相互關聯）。
- (ii) 一個實體為另一實體的聯營公司或合營企業（或另一實體為成員公司的集團旗下成員公司的聯營公司或合營企業）。
- (iii) 兩個實體均為同一第三方的合營企業。
- (iv) 一個實體為第三方實體的合營企業，而另一實體為該第三方實體的聯營公司。
- (v) 實體為 貴集團或與 貴集團有關聯的實體就僱員福利設立的離職後福利計劃。
- (vi) 實體受(1)所述人士控制或共同控制。

(vii) (1)(i)所述人士對實體有重大影響力或屬該實體(或該實體的母公司)主要管理層成員。

某名人士的家庭近親成員指在與該實體進行交易的過程中預計會影響該名人士或受該名人士影響的家庭成員。

(w) 分部報告

貴集團為分配資源予 貴集團各業務及地區及評估其表現，會定期向 貴集團最高級行政管理人員提供財務資料，從中可找出財務資料所呈報經營分部及各分部項目的金額。

個別重要的經營分部不會匯總作財務申報，除非有關分部具有類似經濟特徵且產品及服務性質、生產流程性質、客戶類型或類別、分銷產品或提供服務所採用的方法及監管環境的性質方面相似。倘並非個別重要的經營分部共同擁有上述大部分特徵，該等經營分部可予匯總呈報。

概無列示 貴集團主要於香港經營活動取得的營運收入及溢利的地區資料。

2 會計判斷及估計

(a) 於應用 貴集團會計政策時的主要會計判斷

於應用 貴集團會計政策時，管理層已作出以下會計判斷：

(i) 固定資產折舊

固定資產經計及估計剩餘價值後，按直線法於其估計可使用年限內折舊。 貴集團定期審閱固定資產估計可使用年限，以釐定任何報告期間內記錄的折舊開支金額。可使用年限乃根據 貴集團類似資產的過往經驗計算，並經計及預期技術轉變。倘與過往估計比較有重大變動，則會對未來期間的折舊開支予以調整。

(ii) 貿易應收款項減值

貴集團評估是否有任何客觀證據證明貿易應收款項減值，並估計因債務人不能作出規定付款而產生的呆賬撥備。 貴集團根據貿易應收款項結餘的賬齡分析、客戶的信用及過往撇銷經驗作出估計。倘債務人的財政狀況惡化，實際的撇銷額將高於估計。

(b) 估計不明朗因素的來源

(i) 建造合約及土地勘探服務合約

如政策附註1(j)、1(k)、1(s)(i)及1(s)(ii)所述，對項目的收入確認取決於管理層對建造及服務合約總結果的估計，並分別參考 貴公司提交的進度付款申請及客戶發出的進度證明。 貴集團於合約進行時檢討及修訂為各建築及服務合約編製的合約收入、合約成本及變更項目估計。管理層根據參與項目的主要承建商、供應商或賣方不時提

供的報價及管理層的經驗編製建築及服務成本預算。為維持準確及最新的預算，管理層通過比較預算金額及實際產生成本而定期對建築及服務成本預算進行審閱。

由於估計合約收入、合約成本及更改工程須作出重大判斷，因而或會影響建造及服務合約完工百分比及相應溢利之計算。

管理層根據最新可得資料，其中包括詳細合約估值，對合約成本及收入作出判斷。在多數情況下，結果反映跨越超過一個報告期間的長期合約責任預期成果。合約成本及收入受到多種取決於未來事件結果的不確定因素影響，及經常需隨著事態發展及不確定因素的解決進行修訂。合約成本及收入的估計定期更新，重大變動透過完善的內部檢討程序凸顯出來。特別是，內部檢討著重於時效及付款確認，以及合約範圍或索償變化產生的任何未經同意的收入的賬齡及可收回性。會計估計變動的影響其後反映於持續業績。

3 營業額及分部報告

(a) 營業額

貴集團的主要業務為地基建業及土地勘測。

營業額指來自建造合約及土地勘探服務的收入。各重大類別收入的金額於有關期間於營業額內確認如下：

	截至三月三十一日止年度			截至十一月三十日止八個月	
	二零一二年 港元	二零一三年 港元	二零一四年 港元	二零一三年 港元 (未經審核)	二零一四年 港元
來自建造合約的收入	200,444,263	221,565,065	290,999,459	199,131,323	282,095,175
來自土地勘探服務的收入	28,594,349	33,546,464	34,455,164	22,597,978	28,520,040
	<u>229,038,612</u>	<u>255,111,529</u>	<u>325,454,623</u>	<u>221,729,301</u>	<u>310,615,215</u>

截至二零一二年、二零一三年及二零一四年三月三十一日止年度及截至二零一三年及二零一四年十一月三十日止八個月，分別有4名、4名、2名、2名及5名客戶個別地對貴集團的收入貢獻超過10%。來自該等客戶的總收入分別佔貴集團總收入的58%、63%、57%、64%及69%。

(b) 分部報告

貴集團按業務的分部管理其業務。為與向貴集團高級管理人員內部呈報以分配資源及評估表現的資料一致，貴集團已呈報下列兩個可呈報分部。並無經營分部綜合組成以下可呈報分部。

- 地基建業：該分部向香港的客戶提供地基建業工程。

- 土地勘探服務：該分部向香港的客戶提供土地勘探服務。

(i) 分部業績、資產及負債

就評估分部表現及分配分部之間的資源而言，貴集團高級行政管理人員按以下基準監察各可呈報分部應佔的業績、資產及負債：

分部資產包括所有按流動及非流動資產，惟不包括可收回即期稅項及遞延稅項資產（如有）。分部負債包括按所有流動及非流動負債，惟不包括應付即期稅項及遞延稅項負債。

收入及開支參考該等分部產生的收入及開支，或該等分部應佔資產折舊所產生的收入及開支分配至可呈報分部。報告分部溢利所用的計量為除稅前純利。

有關貴集團可呈報分部的資料，即就資源分配及評估有關期間分部表現而提供予貴集團最高級行政管理人員的資料，載列如下：

	截至二零一二年三月三十一日止年度		
	地基建業 港元	土地勘探服務 港元	總計 港元
外部客戶的收入	200,444,263	28,594,349	229,038,612
可呈報分部收入	<u>200,444,263</u>	<u>28,594,349</u>	<u>229,038,612</u>
可呈報分部溢利	<u>30,169,772</u>	<u>181,798</u>	<u>30,351,570</u>
利息開支	(241,787)	(43,049)	(284,836)
年內折舊及攤銷	(7,258,218)	(310,561)	(7,568,779)
可呈報分部資產	122,669,010	18,448,997	141,118,007
固定資產	23,474,269	1,341,131	24,815,400
貿易及其他應收款項	32,583,537	3,282,078	35,865,615
年內非流動分部資產的添置	11,348,711	1,303,884	12,652,595
可呈報分部負債	53,433,386	11,723,371	65,156,757
應付融資租賃	6,100,036	657,507	6,757,543
貿易及其他應付款項	<u>34,303,568</u>	<u>8,716,649</u>	<u>43,020,217</u>

附錄一

會計師報告

	截至二零一三年三月三十一日止年度		
	地基建業 港元	土地勘探服務 港元	總計 港元
外部客戶的收入	221,565,065	33,546,464	255,111,529
可呈報分部收入	<u>221,565,065</u>	<u>33,546,464</u>	<u>255,111,529</u>
可呈報分部溢利	<u>46,517,361</u>	<u>1,042,156</u>	<u>47,559,517</u>
利息開支	(218,825)	(26,054)	(244,879)
年內折舊及攤銷	(10,899,239)	(486,220)	(11,385,459)
可呈報分部資產	170,625,162	17,848,258	188,473,420
固定資產	43,204,895	1,574,111	44,779,006
貿易及其他應收款項	61,403,889	3,348,123	64,752,012
年內非流動分部資產的添置	32,951,327	438,164	33,389,491
可呈報分部負債	59,814,888	10,276,539	70,091,427
應付融資租賃	13,197,971	218,598	13,416,569
貿易及其他應付款項	<u>34,244,083</u>	<u>8,831,940</u>	<u>43,076,023</u>
	截至二零一四年三月三十一日止年度		
	地基建業 港元	土地勘探服務 港元	總計 港元
外部客戶收入	290,999,459	34,455,164	325,454,623
可呈報分部收入	<u>290,999,459</u>	<u>34,455,164</u>	<u>325,454,623</u>
可呈報分部溢利	<u>44,761,900</u>	<u>3,017,634</u>	<u>47,779,534</u>
利息開支	(734,034)	(8,427)	(742,461)
年內折舊及攤銷	(17,713,701)	(535,032)	(18,248,733)
可呈報分部資產	228,012,469	22,604,687	250,617,156
固定資產	56,995,445	2,495,105	59,490,550
貿易及其他應收款項	54,039,088	7,137,810	61,176,898
年內非流動分部資產的添置	29,507,796	1,896,594	31,404,390
可呈報分部負債	83,541,029	13,071,214	96,612,243
應付融資租賃	20,104,960	1,443,717	21,548,677
貿易及其他應付款項	<u>43,897,915</u>	<u>9,844,562</u>	<u>53,742,477</u>

附錄一

會計師報告

	截至二零一三年十一月三十日止八個月		
	地基建業 港元 (未經審核)	土地勘探服務 港元 (未經審核)	總計 港元 (未經審核)
外部客戶收入	199,131,323	22,597,978	221,729,301
可呈報分部收入	<u>199,131,323</u>	<u>22,597,978</u>	<u>221,729,301</u>
可呈報分部溢利／(虧損)	<u>30,300,624</u>	<u>(405,730)</u>	<u>29,894,894</u>
利息開支	(460,918)	(1,690)	(462,608)
期內折舊及攤銷	<u>(16,085,162)</u>	<u>(346,008)</u>	<u>(16,431,170)</u>
	截至二零一四年十一月三十日止八個月		
	地基建業 港元	土地勘探服務 港元	總計 港元
外部客戶收入	282,095,175	28,520,040	310,615,215
可呈報分部收入	<u>282,095,175</u>	<u>28,520,040</u>	<u>310,615,215</u>
可呈報分部溢利	<u>72,147,117</u>	<u>7,713,547</u>	<u>79,860,664</u>
利息開支	(410,150)	(36,092)	(446,242)
期內折舊及攤銷	<u>(11,656,024)</u>	<u>(359,688)</u>	<u>(12,015,712)</u>
可呈報分部資產	294,016,891	29,977,074	323,993,965
固定資產	48,718,432	2,237,045	50,955,477
貿易及其他應收款項	84,122,610	7,310,213	91,432,823
期內非流動分部資產的添置	5,222,902	165,180	5,388,082
可呈報分部負債	77,398,334	12,765,582	90,163,916
應付融資租賃	16,069,086	353,743	16,422,829
貿易及其他應付款項	<u>53,128,480</u>	<u>11,329,067</u>	<u>64,457,547</u>

附錄一

會計師報告

(ii) 可呈報分部收入、損益、資產及負債的對賬

	截至三月三十一日 止年度			截至十一月三十日止 八個月	
	二零一二年 港元	二零一三年 港元	二零一四年 港元	二零一三年 港元 (未經審核)	二零一四年 港元
收入					
可呈報分部收入及 合併營業額(附註 3(a))	<u>229,038,612</u>	<u>255,111,529</u>	<u>325,454,623</u>	<u>221,729,301</u>	<u>310,615,215</u>
溢利					
可呈報分部溢利	30,351,570	47,559,517	47,779,534	29,894,894	79,860,664
分部間溢利對銷	—	—	(500,000)	—	—
除稅前合併溢利	<u>30,351,570</u>	<u>47,559,517</u>	<u>47,279,534</u>	<u>29,894,894</u>	<u>79,860,664</u>
資產					
可呈報分部資產	141,118,007	188,473,420	250,617,156	249,824,920	323,993,965
分部間應收款項對銷	(82,518)	(199,545)	(792,236)	(792,236)	(325,721)
可收回稅項	141,035,489	188,273,875	249,824,920	249,824,920	323,668,244
遞延稅項資產	157,579	238,979	—	—	—
	—	33,976	137,600	137,600	—
合併資產總值	<u>141,193,068</u>	<u>188,546,830</u>	<u>249,962,520</u>	<u>249,962,520</u>	<u>323,668,244</u>
負債					
可呈報分部負債	65,156,757	70,091,427	96,612,243	96,612,243	90,163,916
分部間應付款項對銷	(82,518)	(199,545)	(792,236)	(792,236)	(325,721)
即期稅項負債	65,074,239	69,891,882	95,820,007	95,820,007	89,838,195
遞延稅項負債	3,681,373	5,439,550	4,421,746	4,421,746	17,836,913
	2,388,776	3,420,812	4,932,355	4,932,355	5,345,006
合併負債總額	<u>71,144,388</u>	<u>78,752,244</u>	<u>105,174,108</u>	<u>105,174,108</u>	<u>113,020,114</u>

附錄一

會計師報告

4 其他收入

	截至三月三十一日止年度			截至十一月三十日止 八個月	
	二零一二年 港元	二零一三年 港元	二零一四年 港元	二零一三年 港元 (未經審核)	二零一四年 港元
出租機械的租金收入	734,220	107,000	2,002,522	1,342,411	1,298,024
其他	177,590	62,202	63,920	60,554	209,866
	<u>911,810</u>	<u>169,202</u>	<u>2,066,442</u>	<u>1,402,965</u>	<u>1,507,890</u>

5 其他收入淨額

	截至三月三十一日止年度			截至十一月三十日止 八個月	
	二零一二年 港元	二零一三年 港元	二零一四年 港元	二零一三年 港元 (未經審核)	二零一四年 港元
出售固定資產收益／(虧損)	–	600,000	144,433	40,407	800,000
其他	259,618	9,175	2,054	(2,719)	39,367
	<u>259,618</u>	<u>609,175</u>	<u>146,487</u>	<u>37,688</u>	<u>839,367</u>

6 除稅前溢利

除稅前溢利乃經扣除／(計入)下列各項後達致：

	截至三月三十一日止年度			截至十一月三十日止 八個月	
	二零一二年 港元	二零一三年 港元	二零一四年 港元	二零一三年 港元 (未經審核)	二零一四年 港元
(a) 融資成本					
須於五年內悉數償還的 銀行借貸的利息	136,486	46,759	1,690	1,690	–
融資租賃承擔的財務費用	148,350	198,120	740,771	460,918	446,242
	<u>284,836</u>	<u>244,879</u>	<u>742,461</u>	<u>462,608</u>	<u>446,242</u>

附錄一

會計師報告

	截至三月三十一日止年度			截至十一月三十日止 八個月	
	二零一二年 港元	二零一三年 港元	二零一四年 港元	二零一三年 港元	二零一四年 港元
(b) 員工成本 (包括董事酬金)					
定額供款退休計劃的供款	1,236,057	1,592,278	1,853,885	1,206,354	1,311,173
薪金、工資及其他福利	<u>35,245,798</u>	<u>43,089,967</u>	<u>56,671,524</u>	<u>34,114,737</u>	<u>39,228,590</u>
	36,481,855	44,682,245	58,525,409	35,321,091	40,539,763
加／(減)：計入應收／ (付) 客戶合約工程 款項總額的款項	<u>837,938</u>	<u>773,947</u>	<u>(428,904)</u>	<u>2,806,431</u>	<u>6,107,494</u>
	<u><u>37,319,793</u></u>	<u><u>45,456,192</u></u>	<u><u>58,096,505</u></u>	<u><u>38,127,522</u></u>	<u><u>46,647,257</u></u>
(c) 其他項目					
折舊	8,170,476	10,937,397	19,124,279	12,535,940	13,757,977
(減)／加： 計入應收／(付) 客戶合約工程款項 總額的款項	<u>(601,697)</u>	<u>448,062</u>	<u>(875,546)</u>	<u>3,895,230</u>	<u>(1,742,265)</u>
	7,568,779	11,385,459	18,248,733	16,431,170	12,015,712
經營租賃支出					
— 租賃機械	12,762,530	16,238,283	25,747,475	18,373,046	15,985,723
— 租賃物業	1,653,600	1,689,080	1,736,560	1,213,264	1,258,147
核數師酬金	<u>130,000</u>	<u>173,000</u>	<u>245,000</u>	<u>—</u>	<u>163,334</u>

附錄一

會計師報告

7 所得稅

(a) 合併損益及全面收益表的所得稅指：

	截至三月三十一日止年度			截至十一月三十日止 八個月	
	二零一二年 港元	二零一三年 港元	二零一四年 港元	二零一三年 港元	二零一四年 港元
即期稅項					
年／期內香港利得稅撥備	4,356,740	6,815,551	6,377,789	4,511,262	13,450,695
遞延稅項					
暫時差額的產生及撥回	<u>648,390</u>	<u>998,060</u>	<u>1,407,919</u>	<u>437,383</u>	<u>550,251</u>
	<u>5,005,130</u>	<u>7,813,611</u>	<u>7,785,708</u>	<u>4,948,645</u>	<u>14,000,946</u>

附註：

- (i) 根據開曼群島的規則及規例，貴集團毋須繳納開曼群島任何所得稅。
- (ii) 香港利得稅撥備乃按有關期間的估計應課稅溢利的16.5%計算。

(b) 所得稅開支與按適用稅率計算的除稅前會計溢利之間的對賬：

	截至三月三十一日止年度			截至十一月三十日止 八個月	
	二零一二年 港元	二零一三年 港元	二零一四年 港元	二零一三年 港元	二零一四年 港元
除稅前溢利	<u>30,351,570</u>	<u>47,559,517</u>	<u>47,279,534</u>	<u>29,894,894</u>	<u>79,860,664</u>
按16.5%計算的除稅前溢利之名義稅項	5,008,009	7,847,320	7,801,123	4,932,658	13,177,010
不扣稅開支的影響	9,121	16,074	263,641	184,037	1,016,764
非課稅收入的影響	-	(29,783)	(259,056)	(158,050)	(192,828)
法定稅項優惠	<u>(12,000)</u>	<u>(20,000)</u>	<u>(20,000)</u>	<u>(10,000)</u>	-
實際稅項開支	<u>5,005,130</u>	<u>7,813,611</u>	<u>7,785,708</u>	<u>4,948,645</u>	<u>14,000,946</u>

附錄一

會計師報告

(c) 合併財務狀況表的所得稅指：

(i) 即期稅項

	二零一二年 港元	於三月三十一日 二零一三年 港元	二零一四年 港元	於二零一四年 十一月三十日 港元
年內／期內香港 利得稅撥備	4,356,740	6,815,551	6,377,789	13,450,695
已付暫繳利得稅	(958,639)	(2,621,043)	(4,881,064)	—
	<u>3,398,101</u>	<u>4,194,508</u>	<u>1,496,725</u>	<u>13,450,695</u>
與過往年度有關 的利得稅撥備 結餘	125,693	1,006,063	2,925,021	4,386,218
	<u>3,523,794</u>	<u>5,200,571</u>	<u>4,421,746</u>	<u>17,836,913</u>
指：				
可收回稅項	(157,579)	(238,979)	—	—
應付稅項	<u>3,681,373</u>	<u>5,439,550</u>	<u>4,421,746</u>	<u>17,836,913</u>
	<u>3,523,794</u>	<u>5,200,571</u>	<u>4,421,746</u>	<u>17,836,913</u>

附錄一

會計師報告

(ii) 已確認遞延稅項資產及負債

合併財務狀況表內已確認遞延稅項資產及負債的組成部分及於有關期間的變動如下：

	折舊撥備超 出相關折舊 港元	稅項虧損 港元	其他 港元	總計 港元
遞延稅項來自：				
於二零一一年四月一日	(2,515,918)	904,871	(129,339)	(1,740,386)
於損益中計入／(扣除)	109,022	(885,086)	127,674	(648,390)
於二零一二年三月三十一日及 二零一二年四月一日	(2,406,896)	19,785	(1,665)	(2,388,776)
於損益中(扣除)／計入	(1,834,954)	801,253	35,641	(998,060)
於二零一三年三月三十一日及 二零一三年四月一日	(4,241,850)	821,038	33,976	(3,386,836)
於損益中(扣除)／計入	(1,541,893)	30,350	103,624	(1,407,919)
於二零一四年三月三十一日及 二零一四年四月一日	(5,783,743)	851,388	137,600	(4,794,755)
於損益中(扣除)／計入	593,744	(851,388)	(292,607)	(550,251)
於二零一四年十一月三十日	<u>(5,189,999)</u>	<u>—</u>	<u>(155,007)</u>	<u>(5,345,006)</u>

與合併財務狀況表的對賬如下：

	二零一二年 港元	於三月三十一日 二零一三年 港元	二零一四年 港元	於二零一四年 十一月三十日 港元
合併財務狀況表內 已確認遞延稅項 資產淨值	—	33,976	137,600	—
合併財務狀況表內 已確認遞延稅項 負債淨額	<u>(2,388,776)</u>	<u>(3,420,812)</u>	<u>(4,932,355)</u>	<u>(5,345,006)</u>
	<u>(2,388,776)</u>	<u>(3,386,836)</u>	<u>(4,794,755)</u>	<u>(5,345,006)</u>

(d) 於二零一二年、二零一三年及二零一四年三月三十一日以及二零一四年十一月三十日，並無重大未確認遞延稅項資產。

附錄一

會計師報告

8 董事薪酬

於有關期間已計入附註6(b)所披露的員工成本的董事薪酬如下：

	截至二零一二年三月三十一日止年度			
	酌情花紅 港元	薪金、津貼及 實物福利 港元	退休計劃供款 港元	總計 港元
執行董事				
劉煥詩先生 (i)	165,000	790,000	–	955,000
方漢鴻先生 (ii)	160,000	730,000	12,000	902,000
劉志興先生 (ii)	160,000	730,000	12,000	902,000
劉志成先生 (ii)	–	–	–	–
梁文麟先生 (iii)	160,000	730,000	12,000	902,000
總計	<u>645,000</u>	<u>2,980,000</u>	<u>36,000</u>	<u>3,661,000</u>

	截至二零一三年三月三十一日止年度			
	酌情花紅 港元	薪金、津貼及 實物福利 港元	退休計劃供款 港元	總計 港元
執行董事				
劉煥詩先生 (i)	375,000	910,000	–	1,285,000
方漢鴻先生 (ii)	270,000	850,000	14,500	1,134,500
劉志興先生 (ii)	270,000	850,000	14,500	1,134,500
劉志成先生 (ii)	–	71,429	2,321	73,750
梁文麟先生 (iii)	270,000	850,000	14,500	1,134,500
總計	<u>1,185,000</u>	<u>3,531,429</u>	<u>45,821</u>	<u>4,762,250</u>

	截至二零一四年三月三十一日止年度			
	酌情花紅 港元	薪金、津貼及 實物福利 港元	退休計劃供款 港元	總計 港元
執行董事				
劉煥詩先生 (i)	450,000	1,180,000	–	1,630,000
方漢鴻先生 (ii)	345,000	1,120,000	15,000	1,480,000
劉志興先生 (ii)	345,000	1,120,000	15,000	1,480,000
劉志成先生 (ii)	150,000	760,000	15,000	925,000
梁文麟先生 (iii)	345,000	1,120,000	7,500	1,472,500
總計	<u>1,635,000</u>	<u>5,300,000</u>	<u>52,500</u>	<u>6,987,500</u>

附錄一

會計師報告

截至二零一三年十一月三十日止八個月（未經審核）

	薪金、津貼及			總計 港元
	酌情花紅 港元	實物福利 港元	退休計劃供款 港元	
執行董事				
劉煥詩先生 (i)	–	760,000	–	760,000
方漢鴻先生 (ii)	–	720,000	10,000	730,000
劉志興先生 (ii)	–	720,000	10,000	730,000
劉志成先生 (ii)	–	440,000	10,000	450,000
梁文麟先生 (iii)	–	720,000	7,500	727,500
總計	–	3,360,000	37,500	3,397,500

截至二零一四年十一月三十日止八個月

	薪金、津貼及			總計 港元
	酌情花紅 港元	實物福利 港元	退休計劃供款 港元	
執行董事				
劉煥詩先生 (i)	–	900,000	–	900,000
方漢鴻先生 (ii)	–	860,000	11,500	871,500
劉志興先生 (ii)	–	860,000	11,500	871,500
劉志成先生 (ii)	–	587,385	11,500	598,885
梁文麟先生 (iii)	–	840,000	–	840,000
總計	–	4,047,385	34,500	4,081,885

附註：

- (i) 於有關期間，劉煥詩先生的薪酬由宏基工程就其擔任業務顧問而支付。
- (ii) 於有關期間，方漢鴻先生、劉志興先生及劉志成先生的薪酬由宏基工程就彼等於該公司擔任董事而支付。
- (iii) 於有關期間，梁文麟先生的薪酬由中信就其於該公司擔任董事而支付。
- (iv) 於有關期間，貴集團並無向董事支付任何酬金，作為加入貴集團或於加入時之聘金或作為離職補償。於有關期間，並無董事放棄或同意放棄收取任何酬金。
- (v) 於有關期間，貴公司並無任何購股權計劃，以購買貴公司的普通股。

附錄一

會計師報告

9 最高薪酬人士的酬金

於有關期間內的 貴集團五名最高薪酬人士中，其中四名於截至二零一二年、二零一三年及二零一四年三月三十一日止年度及截至二零一四年十一月三十日止八個月為董事，其酬金披露於附註8。其餘人士的酬金如下：

	截至三月三十一日止年度			截至十一月三十日止 八個月	
	二零一二年 港元	二零一三年 港元	二零一四年 港元	二零一三年 港元 (未經審核)	二零一四年 港元
薪金、津貼及實物福利	610,000	726,000	974,000	624,000	736,000
酌情花紅	150,000	260,000	333,000	–	–
退休計劃供款	12,000	14,500	15,000	10,000	11,500
	<u>772,000</u>	<u>1,000,500</u>	<u>1,322,000</u>	<u>634,000</u>	<u>747,500</u>

10 股息

截至二零一四年三月三十一日止年度， 貴集團的附屬公司(即宏基工程、宏基機械及中信)向彼等當時權益股東中恆企業控股有限公司、嘉豪顧問有限公司及梁文麟先生以及中信的非控股股東宣派及派付現金股息合共4,500,000港元。

11 每股盈利

每股盈利資料並無呈列，乃由於就本財務資料而言，鑒於重組及按上文B節附註1(b)所披露以合併基準編製 貴集團於有關期間的業績，載列每股盈利資料並無意義。

附錄一

會計師報告

12 固定資產

	機械 港元	租賃裝修 港元	家具及裝置 港元	汽車 港元	總計 港元
成本：					
於二零一一年四月一日	48,668,620	395,880	835,631	2,134,415	52,034,546
添置	10,990,425	–	98,858	779,800	11,869,083
於二零一二年三月三十一日	59,659,045	395,880	934,489	2,914,215	63,903,629
於二零一二年四月一日	59,659,045	395,880	934,489	2,914,215	63,903,629
添置	30,802,463	–	98,540	–	30,901,003
出售	(370,000)	–	–	–	(370,000)
於二零一三年三月三十一日	90,091,508	395,880	1,033,029	2,914,215	94,434,632
於二零一三年四月一日	90,091,508	395,880	1,033,029	2,914,215	94,434,632
添置	31,178,481	–	124,327	2,973,582	34,276,390
出售	(152,877)	–	(262,902)	(1,443,052)	(1,858,831)
於二零一四年三月三十一日	121,117,112	395,880	894,454	4,444,745	126,852,191
於二零一四年四月一日	121,117,112	395,880	894,454	4,444,745	126,852,191
添置	5,110,392	–	112,512	–	5,222,904
出售	(651,000)	–	–	–	(651,000)
於二零一四年十一月三十日	125,576,504	395,880	1,006,966	4,444,745	131,424,095
累計折舊：					
於二零一一年四月一日	29,514,923	19,794	258,680	1,124,356	30,917,753
年內支出	7,517,488	79,176	175,622	398,190	8,170,476
於二零一二年三月三十一日	37,032,411	98,970	434,302	1,522,546	39,088,229
於二零一二年四月一日	37,032,411	98,970	434,302	1,522,546	39,088,229
年內支出	10,224,477	79,176	171,007	462,737	10,937,397
出售時撥回	(370,000)	–	–	–	(370,000)
於二零一三年三月三十一日	46,886,888	178,146	605,309	1,985,283	49,655,626
於二零一三年四月一日	46,886,888	178,146	605,309	1,985,283	49,655,626
年內支出	18,354,331	79,176	149,079	541,693	19,124,279
出售時撥回	(141,786)	–	(253,309)	(1,023,169)	(1,418,264)
於二零一四年三月三十一日	65,099,433	257,322	501,079	1,503,807	67,361,641
於二零一四年四月一日	65,099,433	257,322	501,079	1,503,807	67,361,641
年內支出	13,104,674	52,784	114,791	485,728	13,757,977
出售時撥回	(651,000)	–	–	–	(651,000)
於二零一四年十一月三十日	77,553,107	310,106	615,870	1,989,535	80,468,618

附錄一

會計師報告

	機械 港元	租賃裝修 港元	家具及裝置 港元	汽車 港元	總計 港元
賬面淨值：					
於二零一二年三月三十一日	<u>22,626,634</u>	<u>296,910</u>	<u>500,187</u>	<u>1,391,669</u>	<u>24,815,400</u>
於二零一三年三月三十一日	<u>43,204,620</u>	<u>217,734</u>	<u>427,720</u>	<u>928,932</u>	<u>44,779,006</u>
於二零一四年三月三十一日	<u>56,017,679</u>	<u>138,558</u>	<u>393,375</u>	<u>2,940,938</u>	<u>59,490,550</u>
於二零一四年十一月三十日	<u>48,023,397</u>	<u>85,774</u>	<u>391,096</u>	<u>2,455,210</u>	<u>50,955,477</u>

(a) 根據融資租賃持有的固定資產

根據融資租賃持有的若干機械及其賬面淨值分析如下：

	二零一二年 港元	於三月三十一日 二零一三年 港元	二零一四年 港元	於二零一四年 十一月三十日 港元
成本 – 資本化融資租賃	11,625,921	26,256,598	39,533,110	42,841,728
累計折舊	<u>(2,687,837)</u>	<u>(4,530,105)</u>	<u>(9,363,208)</u>	<u>(15,442,710)</u>
賬面淨值	<u>8,938,084</u>	<u>21,726,493</u>	<u>30,169,902</u>	<u>27,399,018</u>

於截至二零一二年、二零一三年及二零一四年三月三十一日止年度及截至二零一四年十一月三十日止八個月，貴集團所添置由新融資租賃提供資金的機械及汽車分別為8,975,800港元、16,741,428港元、22,791,682港元及4,320,000港元。

附錄一

會計師報告

13 應收／付客戶合約工程款項總額

	二零一二年 港元	於三月三十一日 二零一三年 港元	二零一四年 港元	於二零一四年 十一月三十日 港元
應收客戶合約工程款項 總額				
已產生合約成本加已確認 溢利減已確認虧損	281,057,986	379,694,334	376,351,315	550,876,725
減：已收及應收進度付款	(214,723,212)	(321,134,792)	(322,668,322)	(461,635,531)
	<u>66,334,774</u>	<u>58,559,542</u>	<u>53,682,993</u>	<u>89,241,194</u>
應付客戶合約工程款項 總額				
已收及應收進度付款	56,563,746	122,951,836	274,791,733	187,173,807
減：已產生合約成本加已 確認溢利減已確認虧損	(61,356,052)	(130,292,060)	(293,492,854)	(194,901,261)
	<u>(4,792,306)</u>	<u>(7,340,224)</u>	<u>(18,701,121)</u>	<u>(7,727,454)</u>

14 貿易及其他應收款項

	二零一二年 港元	於三月三十一日 二零一三年 港元	二零一四年 港元	於二零一四年 十一月三十日 港元
應收賬款	13,796,649	35,647,012	14,959,094	33,299,935
按金、預付款項及其他應收 款項 (附註(i))	2,891,582	2,952,249	5,679,656	9,924,958
應收保留金 (附註(ii))	19,177,384	26,152,751	40,538,148	48,207,930
	<u>35,865,615</u>	<u>64,752,012</u>	<u>61,176,898</u>	<u>91,432,823</u>

附註：

- (i) 除於二零一二年、二零一三年及二零一四年三月三十一日以及二零一四年十一月三十日的248,345港元、161,000港元、275,055港元及57,400港元預期將於一年後收回外，所有餘額預期將於一年內收回。
- (ii) 除於二零一二年、二零一三年及二零一四年三月三十一日以及二零一四年十一月三十日的6,541,885港元、10,131,924港元、14,207,014港元及17,670,247港元預期將於一年後收回外，所有餘額預期將於一年內收回。

附錄一

會計師報告

(a) 賬齡分析

於二零一二年、二零一三年及二零一四年三月三十一日以及二零一四年十一月三十日，基於客戶發出的進度證書日期及扣除呆賬撥備後，應收賬款（計入貿易及其他應收款項）的賬齡分析如下：

	於三月三十一日		二零一四年 十一月三十日	二零一四年 十一月三十日
	二零一二年 港元	二零一三年 港元		
一個月內	7,416,739	17,865,722	11,391,801	26,076,309
一至兩個月	3,288,562	10,153,310	3,285,141	2,294,493
兩至三個月	3,091,348	1,132,000	282,152	2,403,691
三個月以上	—	6,495,980	—	2,525,442
	<u>13,796,649</u>	<u>35,647,012</u>	<u>14,959,094</u>	<u>33,299,935</u>

應收賬款一般於賬單日期起計30至50日或自付款證明日期起計0至60日內到期。有關貴集團信貸政策的進一步詳情載於附註20(a)。

(b) 應收賬款減值

應收賬款的減值虧損使用撥備賬列賬，除非貴集團信納收回款項的機會極微，在此情況下，減值虧損乃直接與應收賬款撇銷（見附註1(i)(i)）。

於二零一二年、二零一三年及二零一四年三月三十一日以及二零一四年十一月三十日，概無個別應收賬款釐定為減值。

(c) 未減值的應收賬款

概無個別或共同被視作減值的應收賬款的賬齡分析如下：

	於三月三十一日		二零一四年 十一月三十日	二零一四年 十一月三十日
	二零一二年 港元	二零一三年 港元		
無逾期亦無減值	4,943,346	12,518,303	3,483,108	13,558,470
逾期少於一個月	5,761,955	13,344,177	11,193,834	15,519,724
逾期一個月至三個月	3,091,348	5,808,039	282,152	1,696,299
逾期三個月以上	—	3,976,493	—	2,525,442
	<u>13,796,649</u>	<u>35,647,012</u>	<u>14,959,094</u>	<u>33,299,935</u>

既無逾期亦無減值的應收款項與眾多近期無違約記錄的客戶有相關。

已逾期但無減值的應收款項與多名與貴集團有良好往績記錄之獨立客戶有關。根據過往經驗，由於信貸質素並無重大變動，且結餘仍被視為可悉數收回，故管理層相信毋須就此等結餘作出減值撥備。貴集團並無就該等結餘持有任何抵押品。

附錄一

會計師報告

15 現金及現金等價物

(a) 現金及現金等價物包括：

	於三月三十一日			於二零一四年
	二零一二年 港元	二零一三年 港元	二零一四年 港元	十一月三十日 港元
銀行及手頭現金	12,860,775	16,151,145	66,049,272	80,224,104

(b) 除稅前溢利與經營所得現金的對賬：

附註	截至三月三十一日止年度			截至十一月三十日止 八個月	
	二零一二年 港元	二零一三年 港元	二零一四年 港元	二零一三年 港元 (未經審核)	二零一四年 港元
經營活動					
除稅前溢利	30,351,570	47,559,517	47,279,534	29,894,894	79,860,664
就下列各項調整：					
融資成本	6(a) 284,836	244,879	742,461	462,608	446,242
折舊	6(c) 8,170,476	10,937,397	19,124,279	12,535,940	13,757,977
利息收入	-	(503)	(3)	(2)	(20,000)
出售固定資產的收益	5 -	(600,000)	(144,433)	(40,407)	(800,000)
營運資金變動：					
貿易及其他應收款項 (增加)/減少	(12,782,937)	(28,886,397)	3,645,114	(45,693,464)	(28,681,993)
應收客戶合約工程款項總額 (增加)/減少	(31,615,811)	7,775,232	4,876,549	48,180,727	(35,558,201)
應收關聯方款項(增加)/減少	(127,001)	(384,757)	(1,464,845)	(2,455,158)	250,155
貿易及其他應付款項增 加/(減少)	19,878,838	(717,194)	9,889,454	13,251,652	10,715,070
應付客戶合約工程款項總額增 加/(減少)	2,043,892	2,547,918	11,360,897	(4,422,291)	(10,973,667)
應付董事款項增加	-	-	-	75,592	-
應付關聯方款項增加/(減少)	209,770	(2,136,086)	(2,535,597)	(1,937,358)	(731,608)
長期服務金撥備增加/(減少)	57,098	89,495	(96,208)	(111,425)	134,241
經營所得現金	16,470,731	36,429,501	92,677,202	49,741,308	28,398,880

附錄一

會計師報告

16 貿易及其他應付款項

	於三月三十一日			於二零一四年
	二零一二年	二零一三年	二零一四年	十一月三十日
	港元	港元	港元	港元
貿易應付款項	35,659,922	34,442,470	44,466,596	54,894,029
應付保留金 (附註(ii))	1,832,717	2,111,077	2,269,408	2,810,045
應付固定資產	—	773,000	1,550,000	—
其他應付款項及應計費用	5,527,578	5,749,476	5,456,473	6,753,473
	<u>43,020,217</u>	<u>43,076,023</u>	<u>53,742,477</u>	<u>64,457,547</u>

附註：

- (i) 除下文附註 16 (ii) 所披露者外，所有貿易及其他應付款項預期將於一年內償付。
- (ii) 除於二零一二年、二零一三年及二零一四年三月三十一日以及二零一四年十一月三十日的 162,359 港元、1,018,695 港元、1,283,026 港元及 473,892 港元外，所有餘額預期將於一年內償付。
- (iii) 基於發票日期的貿易應付款項賬齡分析如下：

	於三月三十一日			於二零一四年
	二零一二年	二零一三年	二零一四年	十一月三十日
	港元	港元	港元	港元
一個月內	14,524,235	15,384,131	20,821,241	18,955,300
一至兩個月	16,323,190	11,323,010	13,428,448	17,426,546
兩至三個月	564,525	1,338,664	994,163	7,973,294
三個月以上	4,247,972	6,396,665	9,222,744	10,538,889
	<u>35,659,922</u>	<u>34,442,470</u>	<u>44,466,596</u>	<u>54,894,029</u>

17 銀行貸款

於二零一二年、二零一三年及二零一四年三月三十一日以及二零一四年十一月三十日，應付銀行貸款如下：

	於三月三十一日			於二零一四年
	二零一二年	二零一三年	二零一四年	十一月三十日
	港元	港元	港元	港元
一年內或按要求	<u>2,563,232</u>	<u>185,716</u>	<u>—</u>	<u>—</u>

於二零一二年、二零一三年及二零一四年三月三十一日以及二零一四年十一月三十日，銀行貸款抵押如下：

	於三月三十一日			於二零一四年
	二零一二年	二零一三年	二零一四年	十一月三十日
	港元	港元	港元	港元
銀行貸款				
– 有抵押	<u>2,563,232</u>	<u>185,716</u>	<u>—</u>	<u>—</u>

截至二零一二年及二零一三年三月三十一日止年度，銀行貸款分別按年利率 2.75% 至 3.25% 及 2.75% 計息。

附錄一

會計師報告

此外，於二零一二年三月三十一日的銀行貸款185,716港元獲分類為即期計息借貸，乃由於相應貸款協議載有一項條款，儘管貸款協議載有任何其他條款及到期日，銀行有無條件權利要求隨時償還貸款。

18 融資租賃承擔

於二零一二年、二零一三年及二零一四年三月三十一日以及二零一四年十一月三十日，貴集團有以下應償還融資租賃承擔：

	二零一二年		於三月三十一日 二零一三年		二零一四年		於二零一四年 十一月三十日	
	最低租賃付款 的現值	最低租賃付款 總額	最低租賃付款 的現值	最低租賃付款 總額	最低租賃付款 的現值	最低租賃付款 總額	最低租賃付款 的現值	最低租賃付款 總額
	港元	港元	港元	港元	港元	港元	港元	港元
一年內	4,428,913	4,602,437	6,702,619	7,063,105	11,345,989	11,973,722	10,344,730	10,562,150
一年後惟於兩年內	2,328,630	2,349,409	4,100,095	4,260,424	7,951,102	8,187,212	5,911,602	5,812,540
兩年後惟於五年內	-	-	2,613,855	2,656,832	2,251,586	2,277,585	166,497	168,208
	2,328,630	2,349,409	6,713,950	6,917,256	10,202,688	10,464,797	6,078,099	5,980,748
	<u>6,757,543</u>	<u>6,951,846</u>	<u>13,416,569</u>	<u>13,980,361</u>	<u>21,548,677</u>	<u>22,438,519</u>	<u>16,422,829</u>	<u>16,542,898</u>
減：未來利息開支總計		(194,303)		(563,792)		(889,842)		(120,069)
租賃承擔的現值		<u>6,757,543</u>		<u>13,416,569</u>		<u>21,548,677</u>		<u>16,422,829</u>

19 資本及儲備

(a) 權益組成變動

貴集團合併權益各組成部分的期初及期末結餘之間的對賬載於合併權益變動表。

(b) 股本

貴公司於二零一四年十月七日註冊成立，而貴集團於●完成重組。就本報告而言，於二零一二年、二零一三年及二零一四年三月三十一日以及二零一四年十一月三十日的股本指於各日期已存在的貴集團附屬公司的股本總額。

(c) 資本管理

貴集團管理資本的主要目標為保障貴集團持續經營的能力，以為其建築業務提供資金、為股東提供回報及為其他持份者提供利益，並維持最佳資本架構以減少資金成本。

貴集團積極並定期檢討及管理其資本架構，以在較高借貸水平可能帶來的較高股東回報與穩健資本狀況所帶來的優勢及保障之間取得平衡，並因應經濟狀況的轉變對資本架構作出調整。

貴公司或其任何附屬公司並無受限於任何外部施加的資本要求。

(d) 可分派儲備

貴公司於二零一四年十月七日註冊成立。於二零一四年十一月三十日，概無可供分派予權益股東的儲備。

20 金融風險管理及公平值

貴集團於正常業務過程中承受信貸、流動資金及利率風險。貴集團承受該等風險及貴集團管理該等風險所採用的金融風險管理政策及常規載於下文。

(a) 信貸風險

貴集團的信貸風險主要歸因於銀行存款及貿易及其他應收款項。貴集團備有信貸政策及持續監控該等信貸風險。

現金存款乃存放於信貸良好的金融機構，而貴集團亦對每一金融機構設置額度。鑒於該等金融機構擁有高信貸評級，管理層並不預期該等金融機構及對手方不能履行責任。

就貿易及其他應收款項而言，貴集團會進行個別的信貸評核作為新建築合約接納程序一部分。此等評核集中於客戶過往支付到期款項的記錄及現時的付款能力，並考慮客戶的特定資料及客戶經營所在經濟環境的情況。貿易應收款項於賬單日期起計30至50日或自付款證明日期起計0至60日內到期。貴集團一般不向客戶收取抵押品。

於報告期末，貴集團並無重大信貸風險集中於少數客戶。由於客戶還款記錄良好及與貴集團已建立的長期關係，管理層認為貴集團的信貸風險並不重大。於二零一二年、二零一三年及二零一四年三月三十一日以及二零一四年十一月三十日，應收貴集團最大客戶的應收賬款總額分別為4%、49%、0%及0%，而應收貴集團五大客戶的應收賬款總額分別佔55%、89%、70%及68%。

有關貴集團所承受產生自貿易及其他應收款項的信貸風險的進一步量化披露載於附註14。

(b) 流動資金風險

貴集團旗下各附屬公司負責其本身的現金管理，包括籌集貸款以滿足預期現金需求。貴集團的政策為定期監控當前及預期流動資金需要及其遵守借款契諾的情況，以確保其維持足夠現金儲備及獲主要財務機構授予充足的已承諾資金額度，應付其短期及長期的流動資金需要。

附錄一

會計師報告

下表詳列 貴集團的金融負債於二零一二年、二零一三年及二零一四年三月三十一日及二零一四年十一月三十日的餘下合約到期情況，此乃根據合約未貼現現金流量（包括按合約利率（如屬浮息，則根據於二零一二年、二零一三年及二零一四年三月三十一日及二零一四年十一月三十日的即期利率）計算的利息付款）及 貴集團可被要求付款的最早日期而得出：

	於二零一二年三月三十一日					
	賬面值 港元	合約未貼現 現金流量總額 港元	一年內	一年以上	兩年以上	五年以上 港元
			或應要求 港元	但兩年內 港元	但五年內 港元	
貿易及其他應付款項	41,187,500	41,187,500	41,187,500	-	-	-
應付保留金	1,832,717	1,832,717	1,670,358	-	162,359	-
應付關聯方款項	7,600,139	7,600,139	7,600,139	-	-	-
融資租賃承擔	6,757,543	6,951,846	4,602,437	2,349,409	-	-
銀行貸款	2,563,232	2,611,513	2,611,513	-	-	-
	<u>59,941,131</u>	<u>60,183,715</u>	<u>57,671,947</u>	<u>2,349,409</u>	<u>162,359</u>	<u>-</u>

	於二零一三年三月三十一日					
	賬面值 港元	合約未貼現 現金流量總額 港元	一年內	一年以上	兩年以上	五年以上 港元
			或應要求 港元	但兩年內 港元	但五年內 港元	
貿易及其他應付款項	40,964,946	40,964,946	40,964,946	-	-	-
應付保留金	2,111,077	2,111,077	1,092,382	856,336	162,359	-
應付關聯方款項	5,443,053	5,443,053	5,443,053	-	-	-
融資租賃承擔	13,416,569	13,980,361	7,063,105	4,260,424	2,656,832	-
銀行貸款	185,716	187,405	187,405	-	-	-
	<u>62,121,361</u>	<u>62,686,842</u>	<u>54,750,891</u>	<u>5,116,760</u>	<u>2,819,191</u>	<u>-</u>

	於二零一四年三月三十一日					
	賬面值 港元	合約未貼現 現金流量總額 港元	一年內	一年以上	兩年以上	五年以上 港元
			或應要求 港元	但兩年內 港元	但五年內 港元	
貿易及其他應付款項	51,473,069	51,473,069	51,473,069	-	-	-
應付保留金	2,269,408	2,269,408	986,382	821,908	298,759	162,359
應付關聯方款項	1,493,643	1,493,643	1,493,643	-	-	-
融資租賃承擔	21,548,677	22,438,519	11,973,722	8,187,212	2,277,585	-
銀行貸款	-	-	-	-	-	-
	<u>76,784,797</u>	<u>77,674,639</u>	<u>65,926,816</u>	<u>9,009,120</u>	<u>2,576,344</u>	<u>162,359</u>

附錄一

會計師報告

	於二零一四年十一月三十日					
	賬面值	合約未貼現 現金流量總額	一年內 或應要求	一年以上 但兩年內	兩年以上 但五年內	五年以上
	港元	港元	港元	港元	港元	港元
貿易及其他應付款項	61,647,502	61,647,502	61,647,502	-	-	-
應付保留金	2,810,045	2,810,045	2,336,153	42,650	268,883	162,359
應付關聯方款項	762,035	762,035	762,035	-	-	-
融資租賃承擔	16,422,829	16,542,898	10,562,150	5,812,540	168,208	-
銀行貸款	-	-	-	-	-	-
	<u>81,642,411</u>	<u>81,762,480</u>	<u>75,307,840</u>	<u>5,855,190</u>	<u>437,091</u>	<u>162,359</u>

(c) 利率風險

貴集團的利率風險主要來自銀行借款。按浮動利率授出的借款令貴集團承受現金流量利率風險。貴集團通常借入短至一年內到期的短期銀行貸款以限制其承受的利率風險。管理層所監控的貴集團利率情況載於下文(i)。

貴集團計息借款的利率及償還條款於財務資料附註17披露。

(i) 利率概況

下表詳列貴集團借款的利率概況。

	二零一二年		於三月三十一日 二零一三年		二零一四年		於二零一四年 十一月三十日	
	實際利率	金額	實際利率	金額	實際利率	金額	實際利率	金額
	%	港元	%	港元	%	港元	%	港元
浮動利率借款：								
銀行貸款	2.75%- 3.25%	<u>2,563,232</u>	2.75%	<u>185,716</u>	-	<u>-</u>	-	<u>-</u>

(ii) 敏感度分析

於二零一二年及二零一三年三月三十一日，估計利率整體上升／下降100個基點，而所有其他變數維持不變，貴集團除稅後溢利及保留溢利將分別減少／增加約21,401港元及1,551港元，此乃由於利率整體上升／下降所致。

上述敏感度分析乃按假設利率變動已於報告期末發生而釐定，並已用於當日已存在的非衍生金融工具的利率風險上。有關期間的分析按相同基準進行。

(d) 外幣風險

貴集團並無面臨重大外幣風險，因貴集團的絕大部分交易以港元計值。

附錄一

會計師報告

(e) 公平值計量

貴集團的金融資產及負債的賬面值按與其於二零一二年、二零一三年及二零一四年三月三十一日以及二零一四年十一月三十日的公平值並無重大差異的成本或攤銷成本列值。

21 承擔

(a) 於二零一二年、二零一三年及二零一四年三月三十一日以及二零一四年十一月三十日並無於財務資料內撥備的未償還資本承擔如下：

	於三月三十一日		二零一四年 十一月三十日 港元
	二零一二年 港元	二零一三年 港元	
已訂約	1,369,766	6,303,537	717,500

(b) 於二零一二年、二零一三年及二零一四年三月三十一日以及二零一四年十一月三十日，根據不可撤銷經營租約的未來最低租金付款總額如下：

	於三月三十一日		二零一四年 十一月三十日 港元
	二零一二年 港元	二零一三年 港元	
一年內	1,500,000	617,000	1,348,400
一年以上但五年內	-	-	353,200
總計	1,500,000	617,000	1,701,600

22 重大關聯方交易

於有關期間，董事認為以下各方為 貴集團的關聯方：

關聯方名稱	與 貴集團的關係
中恆企業控股有限公司	控股股東
嘉豪顧問有限公司	控股股東
梁文麟先生	董事及控股股東
劉煥詩先生	中恆企業控股有限公司的董事及控股股東
方漢鴻先生	嘉豪顧問有限公司的董事及控股股東
劉志興先生	董事及劉煥詩先生之子
劉志成先生	董事及劉煥詩先生之子
中華投資發展有限公司	中恆企業控股有限公司擁有的私人公司

關聯方名稱	與 貴集團的關係
宏基（澳門）地基建築工程有限公司	方漢鴻先生及劉志興先生於二零一四年十二月五日之前共同擁有的私人公司
楊少麗女士	中信的董事及非控股股東

(a) 與主要管理人員的交易

主要管理人員全部為 貴集團董事，彼等的薪酬披露於附註8。

(b) 關聯方擔保

於二零一二年及二零一三年三月三十一日，497,381港元及185,716港元的銀行借款由梁文麟先生及中信的一名非控股股東共同擔保。

於二零一二年三月三十一日，2,065,851港元的銀行借款由劉煥詩先生擔保。

於二零一四年十一月三十日，融資租賃承擔3,268,272港元由劉煥詩先生擔保。

於二零一二年、二零一三年及二零一四年三月三十一日以及二零一四年十一月三十日，263,889港元、97,222港元、631,725港元及468,923港元的融資租賃承擔由方漢鴻先生擔保。

於二零一二年、二零一三年及二零一四年三月三十一日以及二零一四年十一月三十日，5,836,147港元、13,100,748港元、19,473,235港元及12,331,891港元的融資租賃承擔由劉志興先生及劉煥詩先生擔保。

於二零一二年、二零一三年及二零一四年三月三十一日以及二零一四年十一月三十日，646,773港元、218,599港元、1,443,717港元及353,743港元的融資租賃承擔由梁文麟先生擔保。

貴公司董事確認，於 貴公司股份在香港聯合交易所有限公司上市前，上述所有未解除擔保將獲解除。

附錄一

會計師報告

(c) 經常性交易

	截至三月三十一日止年度			截至十一月三十日止 八個月	
	二零一二年 港元	二零一三年 港元	二零一四年 港元	二零一三年 港元	二零一四年 港元
向以下各方租賃物業					
— 中恆企業控 股有限公司	480,000	480,000	480,000	320,000	410,000
— 中華投資發 展有限公司	960,000	960,000	1,140,000	760,000	760,000
	<u>1,440,000</u>	<u>1,440,000</u>	<u>1,620,000</u>	<u>1,080,000</u>	<u>1,170,000</u>
來自以下各方的機器 租賃收入					
— 宏基(澳門)地 基建築工程有 限公司	—	—	1,567,989	907,879	1,019,662
	<u>—</u>	<u>—</u>	<u>1,567,989</u>	<u>907,879</u>	<u>1,019,662</u>

附錄一

會計師報告

(d) 關聯方結餘

於二零一二年、二零一三年及二零一四年三月三十一日以及二零一四年十一月三十日，貴集團有以下關聯方結餘：

	二零一二年 港元	於三月三十一日 二零一三年 港元	二零一四年 港元	於二零一四年 十一月三十日 港元
(i) 應收董事款項				
— 方漢鴻先生	132,038	408,619	307,677	217,229
— 劉志興先生	63,729	141,491	165,703	9,996
— 劉志成先生	—	28,000	4,000	—
— 梁文麟先生	179,646	179,646	179,646	179,646
	<u>375,413</u>	<u>757,756</u>	<u>657,026</u>	<u>406,871</u>
應收一名控股股東款項				
— 中恆企業控股有限公司	—	2,414	—	—
應收一名關聯方款項				
— 宏基(澳門)地基 建築工程有限公司	—	—	8,368,181	10,988,775
	<u>375,413</u>	<u>760,170</u>	<u>9,025,207</u>	<u>11,395,646</u>
(ii) 應付一名董事款項				
— 梁文麟先生	1,497,060	476,764	694,287	255,362
應付一名控股股東款項				
— 中恆企業控股有限公司	4,668,266	3,552,476	799,356	506,673
應付一名關聯方款項				
— 宏基(澳門)地基建築 工程有限公司	1,434,813	1,413,813	—	—
	<u>7,600,139</u>	<u>5,443,053</u>	<u>1,493,643</u>	<u>762,035</u>

應收／應付關聯方款項為無抵押、免息及並無固定償還期限。

23 已頒佈但於有關期間尚未生效的修訂本、新準則及詮釋可能造成的影響

截至此等財務資料刊發日期，香港會計師公會已頒佈多項於有關期間尚未生效的修訂本及一項新準則，且並未於此等財務資料內採用。此等修訂本及新準則包括以下可能與貴集團有關者。

於下列日期或之後開始的會計期間生效

香港財務報告準則第15號，*客戶合約收入* 二零一七年一月一日

香港財務報告準則第9號，*金融工具* 二零一八年一月一日

貴集團正在著手評估此等修訂本及新準則預期於初步應用期間的影響，及並未能評估就採納此等準則是否將會對貴集團的經營業績及財務狀況造成重大影響。

C. 期後事項

以下重大事項於二零一四年十一月三十日後發生：

(a) 集團重組

貴公司於二零一四年十月七日在開曼群島註冊成立。貴集團旗下成員公司進行並完成重組以籌備貴公司股份於聯交所上市。有關重組的進一步詳情載於[編纂]「歷史、重組及集團架構」一節。於●完成重組後，貴公司成為貴集團的控股公司。

(b) 資本化發行

根據貴公司股東於二零一四年●通過的書面決議案，待貴公司股份溢價賬因[編纂]而取得進賬額後，董事獲授權將貴公司股份溢價賬的進賬額為數●港元資本化，藉以向於●(或按彼等所指定的其他日期)營業時間結束時名列貴公司股東名冊的股東，根據彼等的股權(惟股東概無資格獲配發或發行任何零碎股份)，按面值配發及發行合共●股入賬列為繳足股份，而根據該決議案將予配發及發行的股份在各方面與現有已發行股份享有同等地位。

(c) 業務合併－收購一間附屬公司

- (i) 於二零一四年十二月五日，貴集團以總代價8,106,428港元向兩名董事方漢鴻先生及劉志興先生收購宏基(澳門)地基建工程有限公司(「宏基(澳門)」)的100%權益，宏基(澳門)於澳門從事施工現場基建工程及鑽孔灌注樁預鑽孔工程。收購事項的購買代價乃由貴集團以現金悉數支付。

宏基(澳門)於二零一二年、二零一三年及二零一四年三月三十一日以及二零一四年十一月三十日的總資產分別為1,438,129港元、1,416,793港元、12,708,900港元及19,427,988港元，及資產淨值分別為659,204港元、637,868港元、1,342,233港元及4,829,936港元。其於截至二零一二年及二零一三年三月三十一日止年度分別錄得虧損淨額21,385港元及21,336港元，及於截至二零一四年三月三十一日止年度以及截至二零一三年及二零一四年十一月三十日止八個月分別錄得純利5,704,365港元、4,443,520港元及5,487,703港元。

宏基(澳門)於二零一二年、二零一三年及二零一四年三月三十一日以及二零一三年及二零一四年十一月三十日及截至該等日期止各年度／期間的其他財務資料載於下文附註(ii)。

(ii) 宏基(澳門)的其他財務資料

如上文附註(i)所述，於二零一四年十一月三十日後，貴集團承諾向兩名董事收購宏基(澳門)。

宏基(澳門)截至二零一二年、二零一三年及二零一四年三月三十一日以及二零一三年及二零一四年十一月三十日止各年度／期間的財務資料如下。

損益及全面收益表

	附註	截至三月三十一日止年度			截至十一月三十日止八個月	
		二零一二年	二零一三年	二零一四年	二零一三年	二零一四年
		港元	港元	港元	港元	港元
營業額	(1)	-	-	23,414,050	16,409,583	13,458,175
直接成本		-	-	(16,176,734)	(10,809,381)	(6,673,530)
毛利		-	-	7,237,316	5,600,202	6,784,645
其他收入淨額	(2)	9	58	42,571	4,086	10,390
一般及行政開支		(21,394)	(21,394)	(54,671)	(37,115)	(34,008)
除稅前(虧損)/溢利	(3)	(21,385)	(21,336)	7,225,216	5,567,173	6,761,027
所得稅	(4)	-	-	(1,520,851)	(1,123,653)	(1,273,324)
年度/期間(虧損)/溢利 及全面收益總額		(21,385)	(21,336)	5,704,365	4,443,520	5,487,703

附錄一

會計師報告

財務狀況表

	附註	於三月三十一日			於二零一四年
		二零一二年 港元	二零一三年 港元	二零一四年 港元	十一月三十日 港元
流動資產					
應收客戶合約工程款項總額	(5)	-	-	3,529,035	1,912,997
貿易及其他應收款項	(6)	-	-	1,294,669	2,367,348
應收一間關聯公司款項	(7)	1,434,813	1,413,813	-	-
應收股東款項	(7)	-	-	217,574	217,574
現金及現金等價物	(8)	3,316	2,980	7,667,622	14,930,069
		<u>1,438,129</u>	<u>1,416,793</u>	<u>12,708,900</u>	<u>19,427,988</u>
流動負債					
貿易及其他應付款項	(9)	-	-	1,477,635	903,869
應付一間關聯公司款項	(7)	-	-	8,368,181	10,988,775
應付股東款項	(7)	778,925	778,925	-	-
應付稅項	(4)	-	-	1,520,851	2,705,408
		<u>778,925</u>	<u>778,925</u>	<u>11,366,667</u>	<u>14,598,052</u>
流動資產淨值		<u>659,204</u>	<u>637,868</u>	<u>1,342,233</u>	<u>4,829,936</u>
總資產減流動負債		<u>659,204</u>	<u>637,868</u>	<u>1,342,233</u>	<u>4,829,936</u>
資產淨值		<u>659,204</u>	<u>637,868</u>	<u>1,342,233</u>	<u>4,829,936</u>
資本及儲備	(10)				
股本		28,000	28,000	28,000	28,000
儲備		<u>631,204</u>	<u>609,868</u>	<u>1,314,233</u>	<u>4,801,936</u>
權益總額		<u>659,204</u>	<u>637,868</u>	<u>1,342,233</u>	<u>4,829,936</u>

附錄一

會計師報告

(1) 收入

宏基(澳門)的主要業務為地基建業。於有關期間的營業額指建築合約收入。

(2) 其他收入淨額

	截至三月三十一日止年度			截至十一月三十日 止八個月	
	二零一二年 港元	二零一三年 港元	二零一四年 港元	二零一三年 港元	二零一四年 港元
外匯收益淨額	9	58	42,571	4,086	10,390

(未經審核)

(3) 除稅前(虧損)/溢利

宏基(澳門)的除稅前(虧損)/溢利乃經扣除以下各項後達致：

	截至三月三十一日止年度			截至十一月三十日 止八個月	
	二零一二年 港元	二零一三年 港元	二零一四年 港元	二零一三年 港元	二零一四年 港元
經營租賃開支	-	-	4,715,391	3,150,849	1,177,461
— 租用機器	-	-	104,093	86,358	224,165
— 租用物業	-	-	4,819,484	3,237,207	1,401,626

(未經審核)

(4) 所得稅

由於宏基(澳門)於截至二零一二年及二零一三年三月三十一日止年度並無於澳門產生或賺取應課稅溢利，故概無作出澳門利得稅撥備。

截至二零一四年三月三十一日止年度及截至二零一三年及二零一四年十一月三十日止八個月，澳門利得稅撥備乃根據估計應課稅溢利的12%計算。

附錄一

會計師報告

損益及全面收益表內所得稅指：

	截至三月三十一日止年度			截至十一月三十日 止八個月	
	二零一二年	二零一三年	二零一四年	二零一三年	二零一四年
	港元	港元	港元	港元	港元
				(未經審核)	
即期稅項					
澳門補充稅撥備	—	—	1,520,851	1,123,653	1,273,324

按適應稅率計算的所得稅開支與除稅前會計(虧損)/溢利的對賬：

	截至三月三十一日止年度			截至十一月三十日 止八個月	
	二零一二年	二零一三年	二零一四年	二零一三年	二零一四年
	港元	港元	港元	港元	港元
				(未經審核)	
除稅前(虧損)/溢利	(21,385)	(21,336)	7,225,216	5,567,173	6,761,027
按12%計算的除稅前 溢利的名義稅項	(2,566)	(2,560)	867,026	668,061	811,323
不可扣減開支的影響	2,567	2,567	688,777	490,544	496,953
毋須課稅收入的影響	(1)	(7)	(34,952)	(34,952)	(34,952)
實際稅項開支	—	—	1,520,851	1,123,653	1,273,324

附錄一

會計師報告

財務狀況表內所得稅指：

	於三月三十一日			於二零一四年
	二零一二年	二零一三年	二零一四年	十一月三十日
	港元	港元	港元	港元
年度／期間澳門補充稅撥備	-	-	1,520,851	1,273,324
有關過往年度澳門補充 稅撥備結餘	-	-	-	1,432,084
	<u>-</u>	<u>-</u>	<u>1,520,851</u>	<u>2,705,408</u>

(5) 應收客戶合約工程款項總額

	於三月三十一日			於二零一四年
	二零一二年	二零一三年	二零一四年	十一月三十日
	港元	港元	港元	港元
已產生合約成本加已確認 溢利減已確認虧損	-	-	23,937,922	36,950,589
減：已收及應收進度款項	-	-	(20,408,887)	(35,037,592)
	<u>-</u>	<u>-</u>	<u>3,529,035</u>	<u>1,912,997</u>

(6) 貿易及其他應收款項

	於三月三十一日			於二零一四年
	二零一二年	二零一三年	二零一四年	十一月三十日
	港元	港元	港元	港元
應收賬款	-	-	394,504	880,707
其他應收款項	-	-	12,648	8,599
應收保留金	-	-	887,517	1,478,042
	<u>-</u>	<u>-</u>	<u>1,294,669</u>	<u>2,367,348</u>

除於二零一四年三月三十一日及二零一四年十一月三十日分別為887,517港元及1,478,042港元應收保留金預期於一年後收回外，所有餘下餘額預期將於一年內收回。

應收賬款一般於賬單日期起11至31日到期。應收賬款的減值虧損使用撥備賬記錄，除非貴集團信納收回機會甚微，則在此情況下，減值虧損直接於應收賬款撇銷。於二零一二年、二零一三年及二零一四年三月三十一日以及二零一四年十一月三十日，概無應收賬款被個別釐定為減值。

於二零一二年、二零一三年及二零一四年三月三十一日以及二零一四年十一月三十日，應收賬款（計入貿易及其他應收款項）根據客戶出具的進度證明日期及扣除呆賬撥備後的賬齡分析如下：

	於三月三十一日			於二零一四年
	二零一二年	二零一三年	二零一四年	十一月三十日
	港元	港元	港元	港元
1個月內	-	-	394,504	-
1至2個月	-	-	-	880,707
	<u>-</u>	<u>-</u>	<u>394,504</u>	<u>880,707</u>

並無個別或共同被視為減值的貿易應收款項的賬齡分析如下：

	於三月三十一日			於二零一四年
	二零一二年	二零一三年	二零一四年	十一月三十日
	港元	港元	港元	港元
既無逾期或減值	-	-	394,504	-
逾期少於一個月	-	-	-	880,707
	<u>-</u>	<u>-</u>	<u>394,504</u>	<u>880,707</u>

既無逾期或減值的應收款項與一名近期並無違約記錄的客戶有關。

(7) 應收／(應付)一間關聯公司及股東款項

該等款項為無抵押、免息及並無固定償還期限。

(8) 現金及現金等價物

現金及現金等價物包括：

	於三月三十一日		於二零一四年	
	二零一二年	二零一三年	二零一四年	十一月三十日
	港元	港元	港元	港元
銀行及手頭現金	<u>3,316</u>	<u>2,980</u>	<u>7,667,622</u>	<u>14,930,069</u>

銀行現金根據每日銀行存款利率按浮動利率賺取利息。銀行結餘存放於近期並無違約記錄的信譽良好的銀行。

(9) 貿易及其他應付款項

	於三月三十一日		於二零一四年	
	二零一二年	二零一三年	二零一四年	十一月三十日
	港元	港元	港元	港元
貿易應付款項	–	–	190,285	126,894
應付保留金(附註)	–	–	228,316	88,134
其他應付款項	–	–	1,059,034	688,841
	<u>–</u>	<u>–</u>	<u>1,477,635</u>	<u>903,869</u>

附註：該結餘預期將於一年內結算。

附錄一

會計師報告

貿易應付款項根據發票日期的賬齡分析如下：

	於三月三十一日			於二零一四年
	二零一二年	二零一三年	二零一四年	十一月三十日
	港元	港元	港元	港元
1個月內	-	-	190,285	-
1至2個月	-	-	-	-
2至3個月	-	-	-	126,894
	<u>-</u>	<u>-</u>	<u>190,285</u>	<u>126,894</u>

(10) 資本、儲備及股息

(a) 股息

年度／期間應付宏基(澳門)權益股東的股息

	截至三月三十一日止年度			截至十一月三十日	
	二零一二年	二零一三年	二零一四年	二零一三年	二零一四年
	港元	港元	港元	港元	港元
已宣派及已付中期 股息每股普通股 1,000,000港元 (截至二零一四年 三月三十一日 止年度：每股普 通股2,500,000港元)	<u>-</u>	<u>-</u>	<u>5,000,000</u>	<u>-</u>	<u>2,000,000</u>

(未經審核)

(b) 股本

	於三月三十一日			於二零一四年
	二零一二年	二零一三年	二零一四年	十一月三十日
	港元	港元	港元	港元
法定、已發行及已悉數繳足： 2股每股面值澳門幣14,000元 的普通股	<u>28,000</u>	<u>28,000</u>	<u>28,000</u>	<u>28,000</u>

普通股持有人有權獲派不時宣派之股息，且在宏基(澳門)會議上每股可獲一票投票權。所有普通股對宏基(澳門)之剩餘資產享有同等權益。

D. 貴公司的財務資料

貴公司於二零一四年十月七日註冊成立，法定股本為●港元，分為●股每股面值●港元的股份。●股及●股悉數繳足股款股份(每股面值●港元，在所有方面享有同等地位)乃分別配發及發行予●及●。自註冊成立日期以來，除重組外，貴公司並無開展任何業務。

E. 期後財務報表及股息

貴公司或其附屬公司概無就二零一四年十一月三十日後任何期間編製經審核財務報表。於●，Wan Kei Group Company Limited宣派特別股息●港元，並於●支付。除上文所披露者外，貴公司或貴集團旗下任何成員公司概無就二零一四年十一月三十日後任何期間宣派或派付任何股息。

此 致

宏基集團控股有限公司列位董事
滙富融資有限公司 台照

畢馬威會計師事務所
執業會計師
香港
謹啟

●

附錄二

未經審核備考財務資料

本附錄所載資料並不構成[編纂]附錄一所載本公司申報會計師畢馬威會計師事務所(香港執業會計師)所發出的會計師報告的一部分，載於[編纂]僅作說明用途。

未經審核備考財務資料應與[編纂]「財務資料」一節及[編纂]附錄一所載的會計師報告一併閱讀。

A. 未經審核備考經調整有形資產淨值

以下為我們根據上市規則第4.29條及基於下文所載附註編製的未經審核備考經調整有形資產淨值報表，載列於此以說明[編纂]對我們於二零一四年十一月三十日的合併有形資產淨值產生的影響，猶如[編纂]已於二零一四年十一月三十日進行。

編製未經審核備考經調整有形資產淨值報表僅供說明用途，而因其假設性質使然，或未能真實反映我們於[編纂]後的財務狀況。此乃根據於二零一四年十一月三十日本集團權益股東應佔合併有形資產淨值(摘錄自附錄一會計師報告所載合併財務資料)編製，並根據下文所述調整。

	於二零一四年 十一月三十日		未經審核	未經審核
本公司權益 股東應佔	估計[編纂]	所得	備考經 調整有形	備考經調整 每股有形
合併有形 資產淨值 ⁽¹⁾	款項淨額 ⁽²⁾		資產淨值 ⁽³⁾	資產淨值 ⁽⁴⁾
千港元	千港元		千港元	千港元
按[編纂]每股股份[編纂]計算	[編纂]	[編纂]	[編纂]	[編纂]
按[編纂]每股股份[編纂]計算	[編纂]	[編纂]	[編纂]	[編纂]

附註：

- (1) 於二零一四年十一月三十日本公司權益股東應佔合併有形資產淨值摘錄自[編纂]附錄一所載會計師報告內合併財務資料，乃根據於二零一四年十一月三十日本公司權益股東應佔合併資產淨值2.099億港元而編製，並就二零一四年十一月三十日有形資產淨值40萬港元作出調整。

附錄二

未經審核備考財務資料

- (2) [編纂]估計所得款項淨額乃經扣除本集團應付包銷費用及其他[編纂]開支約[編纂]港元或[編纂]港元(根據[編纂]每股[編纂][編纂]及每股[編纂]港元計算)後，基於[編纂]按[編纂]每股[編纂][編纂]或每股[編纂][編纂](即所述[編纂]範圍的最低價或最高價)計算(不包括於二零一四年十一月三十日前入賬的上市相關開支約[編纂])。
- (3) 概無對未經審核備考經調整有形資產淨值作出任何調整以反映二零一四年十一月三十日後的任何貿易業績或本集團訂立的其他交易。
- (4) 未經審核備考經調整每股有形資產淨值乃經進行前述段落所述調整後並按緊隨[編纂]完成後已發行[編纂]計算得出，惟並無計及行使[編纂]後可能發行的任何股份、因根據[編纂]可能授出的任何購股權獲行使而可能發行的任何股份以及本公司根據發行股份的一般授權及購回授權而可能配發及發行或購回的任何股份。

B. 經擴大集團於二零一四年十一月三十日的未經審核備考合併財務狀況表

[編纂]

[編纂]

[編纂]

[編纂]

[編纂]

[編纂]

以下載列本公司組織章程大綱及細則若干條文及開曼群島公司法若干方面之概要。

本公司於二零一四年十月七日根據公司法在開曼群島註冊成立為獲豁免有限公司。本公司之組織章程文件包括其經修訂及重列之組織章程大綱（「大綱」）及經修訂及重列之組織章程細則（「細則」）。

1. 組織章程大綱

(a) 大綱規定（其中包括）本公司股東之責任有限；本公司之成立宗旨並無受限制（故包括作為投資公司）。本公司擁有並且能夠隨時或不時行使作為自然人或法人團體（不論作為委託人、代理人、承包人或其他身份）可行使之任何及全部權力；由於本公司乃獲豁免公司，故本公司將不會在開曼群島與任何人士、商號或公司進行交易，惟可促進本公司在開曼群島境外地區經營業務者除外。

(b) 本公司可藉特別決議案修改其大綱所載任何宗旨、權力或其他事項。

2. 組織章程細則

本公司於●採納細則。以下為細則若干條文之概要：

(a) 股份

(i) 股份類別

本公司之股本由普通股組成。

(ii) 股票

各名列股東名冊為股東之人士均有權就其股份獲發股票一張。概不會發行不記名股票。

本公司股份、認股權證或債權證或代表任何其他形式證券之每張證書須蓋上本公司印章，並須由一名董事及秘書，或兩名董事，或若干就此獲董事會委任之其他人士親筆簽署，方可發行。就本公司股份、債權證或其他證券之任何證書而言，董事會可藉決議案決定免除該等簽署或其中任何簽署，或以若干機械簽署方法或系統蓋印，而毋須作出親筆簽署或該決議案所指可能印備者，或該等證書毋須由任何人士簽署。所發出之每張股

票須列明所發行之股份數目及類別及已繳金額，而形式可由董事會不時指定。各股票僅與一類股份有關，而倘本公司股本包括附有不同投票權之股份，則各類別股份（附有於股東大會之一般投票權者除外）之名稱，均須加上「受限制投票權」或「受局限投票權」或「無投票權」之字樣，或若干其他與有關類別股份所附權利配合之適當名稱。本公司並無責任為任何股份登記超過4名人士作為其聯名持有人。

(b) 董事

(i) 配發及發行股份與認股權證之權力

在公司法、大綱及細則之條文之規限下，且不影響任何股份或類別股份持有人所獲賦予任何特權之情況下，本公司可發行附有本公司通過普通決議案決定（或倘無該項決定或該項決定並無特別規定，則可由董事會決定）有關收取股息、投票、歸還資本或其他方面權利或限制之任何股份。本公司可發行任何股份，惟須訂明本公司或股份持有人可於發生特定事件或於指定日期有權選擇贖回股份之條款。

董事會可發行可按其可能不時釐定之有關條款認購本公司任何類別股份或其他證券之認股權證。

倘向不記名持有人發行認股權證，則除非董事會在無合理疑點之情況下確信原有證書已被銷毀，而本公司已就發行任何該等代替證書收取董事會認為適當格式之彌償保證，否則不得發行任何認股權證證書以代替遺失之原有證書。

在公司法、細則之條文及（如適用）有關地區（定義見細則）任何證券交易所規則之規限下，且不影響任何股份或任何類別股份當時所附任何特權或限制之情況下，本公司所有未發行股份概由董事會處置。董事會可全權決定按其認為適當之時間、代價、條款及條件向其認為適當之人士提呈發售或配發股份或就股份授出購股權或以其他方式處置股份，惟不得以折讓價發行股份。

於作出或授出任何配發或[編纂]，或就此授出購股權或處置股份時，倘董事會認為於任何特定地區或多個地區若不辦理註冊聲明或其他特別手續而於當地配發、[編纂]或授出購股權即屬或可能屬違法或不可行，則本公司或董事會毋須向登記地址位於該等地區之股東或其他人士作出上述行動。然而，受上述影響之股東不會因任何目的成為或視為另一類別股東。

(ii) 處置本公司或任何附屬公司資產之權力

細則並無關於處置本公司或其任何附屬公司資產之特別規定，惟董事會可行使及作出本公司可行使、作出或批准之一切權力、行為及事情，而該等權力、行為及事情並非細則或公司法規定須由本公司於股東大會上行使或作出者，惟倘該權力或行為乃本公司於股東大會上制定，則該項制定不得使董事會在作出該項制定前原應有效之任何行為無效。

(iii) 失去職位之補償或付款

向任何現任董事或前任董事支付任何款項作為離職補償，或其退任之代價或相關款項（並非合約或法律規定須付予董事者），必須經本公司於股東大會上批准。

(iv) 向董事提供貸款及貸款抵押品

細則條文禁止向董事及其聯繫人提供任何貸款，與採納細則當時之香港法例條文相同。

本公司不得直接或間接向董事或本公司任何控股公司之董事或彼等各自之任何聯繫人提供貸款、就任何人士向董事或本公司任何控股公司之董事或彼等各自之任何聯繫人提供之貸款作出任何擔保或提供任何抵押品，或倘任何一名或以上董事（共同或個別或直接或間接）擁有另一間公司之控股權益，則本公司不得向該其他公司提供貸款、就任何人士向該其他公司提供之貸款作出任何擔保或提供任何抵押品。

(v) 披露涉及本公司或其任何附屬公司所訂立合約之權益

董事可於任職董事期間兼任本公司任何其他職位或獲利崗位(本公司核數師一職除外)，有關任期及條款由董事會釐定，並可就此收取任何其他細則所規定或據此收取之任何酬金以外之額外酬金(不論以薪金、佣金、分享溢利或其他方式支付)。董事可擔任或出任本公司可能擁有權益之任何其他公司之董事或其他高級人員或股東，而毋須就身為該等其他公司之董事、高級人員或股東而收取之任何酬金或其他利益向本公司或股東交代。董事會亦可按其認為在各方面合適之方式，安排行使本公司所持有或擁有任何其他公司股份所賦予之投票權，包括投票贊成委任董事或任何董事為該等其他公司之董事或高級人員之任何決議案。

任何董事或候任董事不會因其職位而失去就其作為賣方、買方或以其他身份與本公司訂約之資格，且任何該等合約或任何董事以任何方式擁有權益之任何其他合約或安排亦不會因而失效，而如此訂約或如此擁有權益之任何董事亦毋須因其董事職位或由此建立之受信關係而向本公司交代自任何該等合約或安排變現所得之任何溢利。董事以任何方式於與本公司訂立或建議訂立之合約或安排中擁有任何重大權益，則須於其可實際申明其權益性質之最早董事會會議上申明其權益性質。

本公司無權因任何直接或間接在任何股份所附任何權利擁有權益之人士未有向本公司披露其權益，而凍結或以其他方式損害其所持任何股份附有之任何權利。

董事不得就任何有關其本身或其聯繫人擁有重大權益之任何合約、安排或其他建議之董事會決議案投票(亦不得計入法定人數內)，而倘其就該項決議案投票，所投票數將不予計算，而其亦不會被計入法定人數內，惟此項限制不適用於下列任何事宜：

- (aa) 就董事或其聯繫人應本公司或其任何附屬公司之要求或為本公司或其任何附屬公司之利益而借出款項或引致或作出承擔而向該董事或其聯繫人提供任何抵押品或彌償保證；

- (bb) 就本公司或其任何附屬公司之債項或義務而向第三方提供任何抵押品或彌償保證，其中董事或其聯繫人根據擔保或彌償保證或藉著提供抵押品，已單獨或共同承擔該項債項或義務之全部或部分責任；
- (cc) 有關提呈發售本公司或本公司可能發起或擁有權益之任何其他公司（或由本公司或該等公司提呈發售）股份、債權證或其他證券以供認購或購買，而董事或其聯繫人因參與發售之包銷或分包銷而擁有或將會擁有權益之任何建議；
- (dd) 有關採納、修訂或實施與本公司或其任何附屬公司董事、其聯繫人及僱員有關之購股權計劃、退休金或退休、身故或傷殘福利計劃或其他安排，且並無給予任何董事或其聯繫人任何與該計劃或基金有關之僱員一般未獲賦予之特權或利益之任何建議或安排；或
- (ee) 董事或其聯繫人僅因其於本公司股份、債權證或其他證券之權益而與本公司股份、債權證或其他證券之其他持有人以同一方式在其中擁有權益之任何合約或安排。

(vi) 酬金

董事有權就其服務收取一般酬金，有關酬金之金額由董事會或本公司於股東大會（視情況而定）不時釐定，除通過釐定酬金之決議案另行規定外，酬金概按董事可能同意之比例及方式分派予各董事。倘未能達成協議，則由各董事平分，惟任職時間短於整段有關受薪期間之任何董事，僅可按任職時間比例收取酬金。董事亦有權索回所有因出席任何董事會會議、委員會會議、股東大會或因執行董事職務而合理產生之所有差旅費、酒店費及其他開支。有關酬金為擔任本公司任何受薪職位之董事因受僱或擔任該職位而獲得之任何其他酬金以外之酬金。

倘任何董事應本公司要求提供董事會認為超越董事一般職責之服務，則董事會可決定向該名董事支付特別或額外酬金（不論以薪金、佣金、分享溢利或其他方式支付），作為董事一般酬金以外或代替該等一般酬金之額外

酬勞。獲委任出任董事總經理、聯席董事總經理、副董事總經理或其他行政人員之執行董事可收取董事會不時決定之酬金（不論以薪金、佣金或分享溢利或其他方式或上述全部或任何方式支付）、有關其他福利（包括退休金及／或約滿酬金及／或其他退休福利）及津貼。有關酬金須作為擔任董事之一般酬金以外之酬勞。

董事會可自行或聯同其他公司（本公司之附屬公司或與本公司有業務聯繫之公司）同意或協定設立，或由本公司撥款予任何計劃或基金，向本公司僱員（此詞句於本段及下段之涵義包括於本公司或其任何附屬公司擔任或曾擔任任何行政職位或任何獲利職務之任何董事或前任董事）及前僱員及其供養之人士或任何前述類別人士提供退休金、醫療津貼或撫恤金、人壽保險或其他福利。

此外，董事會亦可向僱員、前僱員及其供養之人士或任何該等人士支付、訂立協議（不論是否受任何條款或條件所規限）支付或授出可撤回或不可撤回之退休金或其他福利，包括根據上述任何有關計劃或基金，該等僱員、前僱員或其供養之人士享有或可能有權享有者以外之退休金或其他福利（如有）。任何此類退休金或福利可在董事會認為適當之情況下，在僱員實際退休前、預計退休時或在實際退休時或實際退休後隨時授予僱員。

(vii) 委任、退任及免職

董事會有權隨時或不時委任任何人士為董事，以填補董事會臨時空缺或增加現有董事會成員名額，惟須受股東於股東大會可能釐定之任何董事人數上限（如有）所規限。任何獲董事會委任以填補臨時空缺之董事，其任期僅至彼獲委任後之本公司首次股東大會為止，並須於該大會上重選連任。任何獲董事會委任以增加現有董事會成員名額之董事，其任期僅至本公司下屆股東週年大會為止，屆時其將符合資格重選連任。

於每屆股東週年大會上，當時三分一董事將輪值告退。然而，若董事人數並非三之倍數，則以最接近但不少於三分一為退任董事人數。每年須

退任之董事將為自上次獲重選或委任後任期最長之董事，但若多位董事上次乃於同一日獲重選，則以抽籤決定須告退之董事人選（除非他們之間另行協議）。

除退任董事外，任何人士如未獲董事會推薦參選，均無資格在任何股東大會獲選出任董事一職，除非表明願意提名該名人士參選董事之書面通知，以及該名人士表明自願參選之書面通知送達總辦事處或註冊辦事處。提交該等通知之期限將於不早於寄發就該選舉而指定舉行之大會通知後翌日開始，並將於不遲於該大會舉行日期前七日結束，而可向本公司發出該等通知之最短期限至少須為七日。

董事毋須持有本公司任何股份以符合資格，各董事亦無任何有關進入董事會或退任之指定年齡上限或下限。

本公司可通過普通決議案在董事任期屆滿前將其免職（惟不影響該董事就其與本公司所訂立任何合約遭違反而提出任何損害賠償申索之權利），並可通過普通決議案委任另一人替代其職位。董事人數不得少於兩人。

除上述情況外，董事須在下列情況下停任董事職位：

- (aa) 如董事將書面通知送呈本公司當時之註冊辦事處或總辦事處或於董事會會議上提呈書面通知而辭任董事職位；
- (bb) 如董事身故或具有司法管轄權之法院或政府官員認為董事因現時或可能精神錯亂而裁定其精神不健全，或董事因其他原因而不能處理其事務，而董事會議決停任其職務；
- (cc) 如董事連續六個月無故缺席董事會會議，而董事會議決停任其職務；
- (dd) 如董事破產、接獲接管令或概括地暫停向其債權人還款或與其債權人達成債務重整協議；
- (ee) 如董事遭法律禁止出任董事；

- (ff) 如董事根據任何法律條文不再出任董事或根據細則遭免職；
- (gg) 如有關地區(定義見細則)證券交易所有效規定董事不再出任董事，而申請重審或上訴該等規定之有關時期已屆滿及並無提出或正在辦理重審或上訴該等規定之申請；或
- (hh) 如他獲送達當時在任董事(包括他本人)中不少於四分三人數(或倘該人數並非整數，則以最接近之較低整數為準)之董事簽署之書面通知將其免職。

董事會可不時委任董事團中一名或多名成員出任董事總經理、聯席董事總經理或副董事總經理或擔任本公司任何其他職務或行政職位，任期及條款概由董事會釐定，而董事會亦可撤回或終止任何該等委任。董事會亦可將其任何權力轉授予有關一名或多名董事及董事會認為適合之其他人士組成之委員會，而董事會亦可不時就任何人士或目的撤回全部或部分上述權力轉授或撤回委任及解散任何此等委員會，惟任何如此成立之委員會在行使所獲授之權力時，均須遵守董事會可能不時施行之任何規例。

(viii) 借貸權力

根據細則，董事會可行使本公司一切權力以籌措或借貸資金、按揭或抵押本公司全部或任何部分業務、財產及未催繳股本，並在公司法之規限下，發行本公司之債權證、債權股證、債券及其他證券，不論是純粹為此等證券而發行，或是作為本公司或任何第三方之任何債項、負債或義務之附屬抵押品而發行。上文所概述之規定與整體組織章程細則大致相同，可在獲本公司特別決議案批准後予以更改。

(ix) 董事及高級人員名冊

根據公司法，本公司須於其註冊辦事處存置一份董事及高級人員名冊，惟公眾人士無權查閱。本公司須將該名冊副本送呈開曼群島公司註冊處存檔，如該等董事或高級人員名單有任何變動(包括該等董事姓名或辦事處的變動)，須於30日內通知註冊處。

(x) 董事會會議程序

細則規定，董事會可於世界任何地方舉行會議以處理事務、將會議延期及其認為適當之方式規管會議。於任何會議上提出之問題須以大多數票決定。如出現相同票數，則會議主席可投第二票或決定票。

(c) 修訂組織章程文件

於開曼群島法律准許之範圍內及在細則之規限下，本公司之大綱及細則僅可由本公司藉特別決議案更改或修訂，而本公司之名稱亦僅可以上述方式更改。

(d) 更改現有股份或不同類別股份之權利

根據公司法，倘本公司股本於任何時間分拆為不同類別股份，任何類別股份所附之所有或任何特權可（除非該類別股份之發行條款另有規定）由持有該類別已發行股份面值不少於四分之三之人士書面同意或由該類別股份之持有人另行召開股東大會通過特別決議案批准予以更改、修改或廢除。細則內有關股東大會之條文在作出必要修訂後，均適用於各另行召開之股東大會，惟除續會外，所需法定人數不得少於兩名合共持有（或倘股東為法團，則其正式授權代表）或代表該類別已發行股份面值不少於三分之一之人士或受委代表。該類別股份持有人均有權於投票表決時就其所持每股股份投一票，而任何親身或委派代表出席之該類別股份持有人均可要求以投票方式表決。

任何股份或類別股份持有人獲賦予之任何特權，不得因增設或發行其他享有同等權利股份而被視為有所更改，惟該等股份之發行條款所附有權利明確規定者則除外。

(e) 更改股本

本公司可藉股東通過普通決議案以：(a) 透過增設本公司認為適當之新股數目增加其股本；(b) 將其全部或任何股本合併或分拆為面額高於或低於其現有股份之股份；(c) 將其未發行股份分為多個類別，並分別附帶任何優先、遞延、合資格或特別權利、特權或條件；(d) 將其股份或任何部分股份拆細為面額較大綱所規定者為低之股份；(e) 註銷於決議案通過當日仍未獲任何人士承購或同意承

購之股份，並按所註銷股份數額削減其股本數額；(f)就配發及發行不附帶任何表決權之股份作出撥備；(g)更改其股本之計值貨幣；及(h)透過法律許可之任何方式並在法律規定之任何條件之規限下削減其股份溢價賬。

削減股本 — 在公司法之規限下及有待法院確認，倘獲得其組織章程細則授權，股份有限公司可藉特別決議案以任何方式削減其股本。

(f) 特別決議案 — 須以大多數票通過

根據細則，本公司之特別決議案必須在股東大會上獲親身出席並有權投票之股東或其受委代表、(倘股東為法團)其正式授權代表或(倘允許受委代表)其受委代表以不少於四分三之大多數票通過；有關大會須在正式發出不少於足21日之通知表明擬提呈有關決議案為特別決議案。然而，除股東週年大會外，倘有權出席該大會及投票並合共持有上述權利之股份面值不少於95%之大多數股東同意，及(倘為股東週年大會)全部有權出席大會並於會上投票之股東同意，則可在發出少於足21日通知之大會上提呈及通過決議案為特別決議案。

根據公司法，本公司須於任何特別決議案獲通過後15日內將副本送呈開曼群島公司註冊處。

相反，根據細則之定義，「普通決議案」指須由有權投票之本公司股東在根據細則規定(須發出不少於足14日通知)舉行之股東大會上親身或(倘股東為法團)由其正式授權代表或(倘允許受委代表)委派代表以過半數投票通過之決議案。由全體股東或其代表簽署之書面決議案將視為於本公司正式召開及舉行之股東大會上正式通過之普通決議案(及倘在適用情況下，則為獲通過之特別決議案)。

(g) 表決權(一般表決及投票表決)及要求投票表決之權利

在任何類別股份當時所附有關投票之任何特別權利、限制或特權之規限下，在任何股東大會上，如以舉手方式表決，則每名親身或委派代表或(倘股東為法團)由其正式授權代表出席之股東可投一票；如以投票方式表決，則每名親

身或委派代表或(倘股東為法團)由其正式授權代表出席之股東每持有於本公司股東名冊以其名義登記之一股繳足或入賬列為繳足股份可投一票，惟在催繳股款前或分期股款到期前已繳或入賬列為已繳股款，就上述情況而言不會被視作已繳股款。不論細則載有任何規定，倘股東為結算所(定義見細則)(或其代名人)並委派一名以上受委代表，則每名受委代表於舉手表決時均有權投一票。於投票表決時，有權投一票以上之股東毋須盡用其票或以同一方式盡投其票。

除非(在宣佈舉手表決結果之前或之時或於撤回任何其他投票表決之要求時)要求以投票方式表決或有關地區(定義見細則)之證券交易所規則另有規定，否則於任何股東大會上，提呈大會表決之決議案須以舉手方式表決。下列人士可提出投票表決之要求：

- (i) 大會主席；或
- (ii) 當時有權於會上投票，並親身(或倘股東為法團，則由其正式授權代表)出席或委派代表出席之最少兩名股東；或
- (iii) 佔全體有權於會上投票之股東之總投票權不少於十分一，並親身(或倘股東為法團，則由其正式授權代表)出席或委派代表出席之任何一名或多於一名股東；或
- (iv) 持有賦予於會上投票權利之本公司股份，並親身(或倘股東為法團，則由其正式授權代表)出席或委派代表出席之任何一名或多於一名股東，而就該等股份已繳付之總款額相等於不少於賦予該項權利之全部股份已繳總款額之十分一。

倘本公司股東為結算所或其代名人，則該股東可授權其認為適當之一名或多名人士在本公司任何大會或本公司任何類別股東大會上擔任其代表，惟倘超過一名人士獲如此授權，則授權書須註明獲授權人士所獲授權涉及之股份數目及類別。根據本條文獲授權之人士應被視為已獲正式授權而毋須加以證明，並有權代表結算所或其代名人行使其可行使之相同權利及權力，猶如其為個別股東，包括以舉手方式個別表決之權利。

根據上市規則，倘本公司知悉任何股東須就本公司任何特定決議案放棄投票，或被限制只可就本公司任何特定決議案投贊成票或反對票，則由該名股東或其代表違反該規定或限制所投之任何票數將不予計算。

(h) 股東週年大會

本公司須每年舉行一次股東週年大會。該會議必須於董事會可能決定之時間及地點舉行，而舉行時間不得遲於上屆股東週年大會舉行後15個月或聯交所可能批准之有關較長期間。

(i) 賬目及審核

董事會須安排保存真確賬簿，記錄本公司收支款項、收支事項以及本公司之資產及負債，以及公司法規定就真實公平反映本公司事務狀況以及顯示及解釋其交易所需之一切其他事項。

本公司之賬簿須保存於本公司總辦事處或董事會決定之其他地點，並可供任何董事隨時查閱。任何股東(董事除外)概無權查閱本公司任何賬目或賬簿或文件，惟獲公司法賦予權利或根據具有司法管轄權之法院頒令或董事會或本公司於股東大會上所批准者除外。

於本公司股東週年大會舉行日期前不少於21日，董事會須不時安排編製資產負債表及損益賬(包括法例規定須隨附之所有文件)，並於該股東週年大會上將上述文件連同董事會報告之副本及核數師報告之副本一併提交本公司。此等文件副本連同股東週年大會通知須於大會舉行日期前不少於21日寄發予每名根據細則之條文規定有權收取本公司股東大會通知之人士。

在有關地區(定義見細則)之證券交易所規則之規限下，本公司可根據有關地區(定義見細則)之證券交易所規則，向同意並選擇收取財務報表概要以取代詳盡財務報表之股東寄發財務報表概要。財務報表概要必須連同有關地區(定義見細則)之證券交易所規則可能規定之任何其他文件，於股東大會舉行日期前不少於21日一併寄發予已同意並選擇收取財務報表概要之股東。

本公司須委任核數師，任期至下屆股東週年大會結束為止，委任條款及職責須與董事會協議。核數師酬金須由本公司於股東大會上釐定或由股東授權董事會釐定。

核數師須按照香港公認會計原則、國際會計準則或聯交所可能批准之有關其他準則審核本公司之財務報表。

(j) 會議通知及會上將予處理之事務

股東週年大會及為通過特別決議案而擬召開之任何股東特別大會須發出最少21日書面通知，而任何其他股東特別大會則須發出最少14日書面通知。發出通知所需日數不包括送達或視作送達之日及大會舉行之日，並須列明大會舉行時間、地點及議程，以及須於會上審議之決議案詳情，而倘有特別事務，則亦須列明該事項之一般性質。

除另有明確列明者外，任何根據細則發出或刊發之通知或文件（包括股票）須以書面形式作出，並由本公司專人送交各股東或由本公司以預付郵資之信封或封套以郵寄方式寄發予股東在本公司股東名冊所示登記地址，或留在上述登記地址，或（倘屬通知）在報章刊登廣告。任何登記地址位於香港境外地區之股東，可書面通知本公司一個可供送達通知之香港地址作為登記地址。倘股東之登記地址位於香港境外地區，以郵寄方式發出之通知須以預付郵費之空郵信件（倘可使用）寄發。在公司法及上市規則之規限下，本公司可以電子方式向任何股東送達或交付通知或文件至有關股東可能不時批准之有關地址，或將通知或文件登載於網站並通知有關股東有關通知或文件已獲如此登載。

儘管本公司大會之通知期可以較上述規定者為短，惟倘獲得下列人士同意，則有關大會仍視作已正式召開：

- (i) 倘屬作為股東週年大會召開之會議，經有權出席大會並於會上投票之本公司全體股東同意；及
- (ii) 倘屬任何其他會議，經大多數有權出席會議並於會上投票之股東（合共持有給予該項權利之已發行股份面值不少於95%之大多數）同意。

於股東特別大會上處理之所有事項均被視為特別事務，而於股東週年大會上處理之所有事項亦被視為特別事務，惟下列事項則被視為普通事務：

- (aa) 宣派及批准派息；
- (bb) 考慮及採納賬目、資產負債表及董事會報告與核數師報告；
- (cc) 選舉董事以替代退任之董事；
- (dd) 委任核數師；
- (ee) 釐定董事及核數師之酬金；
- (ff) 授予董事會任何授權或權限以提呈發售、配發、授出涉及本公司未發行股份之購股權或以其他方式處置該等股份，惟數額不得超過本公司現有已發行股本面值20%（或聯交所之規則可能不時指定之有關其他百分比）及自授出該項授權以來本公司購回之任何證券數目；及
- (gg) 授予董事會任何授權或權限以購回本公司證券。

(k) 股份轉讓

根據公司法，所有股份轉讓均須以一般或通用形式或董事會可能批准之其他形式之轉讓文書進行，惟有關形式必須為聯交所指定之形式，且必須親筆簽署；或倘轉讓人或承讓人為結算所或其代名人，則須以親筆或機印簽署，或以董事會可能不時批准之有關其他方式簽署。

轉讓文書須由轉讓人及承讓人雙方或其代表簽署，惟董事會可按其酌情決定認為適當之情況豁免轉讓人或承讓人簽署轉讓文書或接納以機印簽署之轉讓文書，而在有關股份以承讓人名義登記於本公司之股東名冊前，轉讓人將仍被視為股份之持有人。

董事會可全權酌情決定隨時及不時將股東總冊之任何股份轉往任何股東名冊分冊登記，或將任何股東名冊分冊之任何股份轉往股東總冊或任何其他股東名冊分冊登記。

除非董事會另行同意，否則股東總冊之股份不得轉往任何股東名冊分冊登記，而任何股東名冊分冊之股份亦不得轉往股東總冊或任何其他股東名冊分冊登記。一切移送文件及其他所有權文件必須送交登記及進行登記，倘股份在任何股東名冊分冊登記，則須在有關登記處辦理，而倘股份在股東總冊登記，則須於存放股東總冊之地點辦理。

董事會可全權酌情決定拒絕就轉讓任何未繳足股份予其不批准之人士或轉讓根據任何購股權計劃而發行且仍受轉讓限制規限之任何股份辦理登記，亦可拒絕就轉讓股份予超過四名聯名持有人或轉讓任何本公司擁有留置權之未繳足股份辦理登記。

除非有關人士已就所提交之轉讓文書向本公司繳交聯交所可能釐定之應付最高費用或董事會不時規定之較低費用、已繳付適當之印花稅(如適用)，且只涉及一類股份，並連同有關股票及董事會可合理要求可證明轉讓人之轉讓權之其他證明文件(以及如轉讓文書由其他人士代為簽署，則授權該名人士之授權書)送達有關登記處或存置股東總冊之地點，否則董事會可拒絕承認任何轉讓文書。

股份過戶登記手續可在上市規則(定義見細則)之規限下暫停辦理，時間及期間由董事會決定，每年不得超過30整天。

繳足股款股份應在持有人轉讓該等股份(聯交所准許者除外)之權利方面並無任何限制，且並無附帶任何留置權。

(1) 本公司購入本身股份之權力

公司法及細則賦予本公司權力可在若干限制下購入本身股份，而董事會代表本公司行使該項權力時，必須遵照聯交所及／或香港證券及期貨事務監察委員會不時頒佈之細則守則、規則或規例所不時實施之任何適用規定。

倘本公司就贖回購入可贖回股份，而該購入並非透過市場或投標而作出，則須受價格上限所規限，而倘購入乃透過投標作出，則投標須可供全體股東參與。

(m) 本公司任何附屬公司擁有本公司股份之權力

細則並無有關附屬公司擁有本公司股份之規定。

(n) 股息及其他分派方式

本公司可在股東大會上以任何貨幣向股東宣派股息，惟所宣派股息不得超過董事會建議之數額。

除任何股份所附權利或發行條款另有規定外：

- (i) 所有股息須按派息股份之實繳股款比例宣派及派付，惟就此而言，凡在催繳前就股份所繳付之股款將不會視為股份之實繳股款；及
- (ii) 所有股息須按任何部分派息期間股份實繳股款比例分配及派付。董事會可從應付予任何股東之任何股息或其他款項中，扣除該股東由於催繳股款、分期股款或其他原因而應於現時繳付予本公司之一切款項（如有）。

倘董事會或本公司在股東大會上議決就本公司股本派付或宣派股息，董事會可議決：

- (aa) 配發入賬列為繳足之股份以支付全部或部分股息，惟有權獲派息之股東將有權選擇以現金收取該等股息（或其部分）以代替該項配發；或
- (bb) 有權獲派息之股東將有權選擇獲配發入賬列為繳足之股份以代替全部或董事會認為適合之部分股息。

本公司在董事會建議下可通過普通決議案議決以配發入賬列為繳足股份之方式全數支付本公司任何一項特定股息，而不給予股東選擇收取現金股息代替該項配發之權利。

應以現金支付股份持有人之任何股息、紅利或其他款項，可以支票或股息單之方式郵寄至持有人之登記地址，惟倘屬聯名持有人，則寄往在本公司股東名冊就該等股份名列首位之股東於名冊所示地址，或寄往持有人或聯名持有人書面指定之人士及地址。各支票或股息單之抬頭人應為收件人，郵誤風險概由持有人或聯名持有人承擔，當付款銀行支付支票或股息單後，即表示本公司已充分履行責任。兩名或以上聯名持有人其中任何一人可就應付有關該等聯名持有人所持股份之任何股息或其他款項或可分派財產發出有效收據。

倘董事會或本公司在股東大會上議決派付或宣派股息，董事會可繼而議決透過分派任何種類之指定資產支付全部或部分股息。

倘董事會認為適當，可向任何願意預繳股款（以現金或等值代價繳付）之股東收取其所持任何股份全部或任何部分未催繳及未支付之股款或應付之分期股款。本公司可就所預繳全部或任何部分款項按董事會決定不超過年息 20% 之利率（如有）支付利息，惟在催繳前預付款項並不賦予股東就該等股份或該股東在未催繳前預付款項之該部分股份獲得任何股息或行使作為股東之任何其他權利或特權。

倘一切股息、紅利或其他分派在宣派後一年仍未獲認領，則董事會可在此等股息、紅利或其他分派獲認領前為本公司之利益而將其作投資或其他用途，而本公司不會因此成為有關受託人。宣派後六年仍未獲認領之一切股息、紅利或其他分派可由董事會沒收並於沒收後撥歸本公司所有。

本公司就有關任何股份應付之股息或其他款項一概不計利息。

倘與應收股息有關之支票或股息單連續兩次未被兌現，或有關支票或股息單在首次無法投遞而被退回後，則本公司可行使權力終止郵寄有關支票或股息單。

(o) 受委代表

凡有權出席本公司會議並於會上投票之本公司股東，均有權委任另一名人士作為其受委代表，代其出席及投票。持有兩股或以上股份之股東可委任一名以上受委代表代其出席本公司股東大會或類別會議並於會上代其投票。受委代表毋須為本公司股東，並有權代表其所代表之個人股東行使該股東可行使之相

同權力。此外，受委代表有權行使其所代表之公司股東行使該股東若是個人股東即可行使之相同權力。以投票表決或舉手方式表決時，股東可親身(或倘股東為法團，則由其正式授權代表)或委派代表投票。

委任代表之文據必須由委任人或其正式書面授權之代表簽署並以書面形式發出，或如委任人為公司，則須蓋上公司印章或經正式授權之高級人員或代表簽署。不論代表委任文據是為指定會議或其他會議而發出，均必須採用董事會不時批准之格式，惟並不排除使用雙向格式。任何向股東發出以供其委任代表出席處理任何事務之股東特別大會或股東週年大會並在會上投票之表格，必須可供股東按其意願指示受委代表，就處理任何該等事務之每項決議案投贊成或反對票(或倘無作出任何指示，受委代表可就每項決議案酌情決定)。

(p) 催繳股款及沒收股份

董事會可不時按其認為適當方式向股東催繳有關他們各自所持股份之任何未繳付、並在股份配發條件中未訂定繳款時間之股款(不論作為股份之面值或溢價)。董事會可一筆過或分期追收全部催繳股款。倘任何催繳股款或分期股款截至指定付款日期或之前仍未繳付，則欠款人士須按董事會釐定之利率(不超過年息20%)支付由指定付款日期至實際付款日期間有關款項之利息，惟董事會可豁免全部或部分利息。董事會如認為適當，可從任何願意預繳股款之股東收取(以現金或相等價值之代價)有關其所持股份之全部或部分未催繳及未付股款或應付分期股款。本公司可就預繳之全部或部分款項按董事會可能決定不超過年息20%之利率(如有)支付利息。

倘股東未能於指定付款日期繳付任何催繳股款或分期催繳股款，則董事會可於其後仍未繳付任何部分催繳股款或分期股款之任何時間向股東發出不少於

14日通知，要求股東繳付尚欠催繳股款或分期股款，連同任何已累計及仍繼續累計直至實際付款日期止之利息。該通知將指定須於該日或之前支付通知所規定款項之另一個日期（不早於通知日期起計14日屆滿時）及付款地點。該通知亦須述明，倘在指定時間或之前仍未付款，則有關催繳股款之股份可遭沒收。

倘股東不遵守任何有關通知之規定，則發出通知所涉及之任何股份可於其後仍未繳付通知所規定款項前隨時由董事會通過決議案沒收。該沒收將包括就已沒收股份所宣派但於沒收前仍未實際支付之一切股息及紅利。

股份被沒收之人士不再為已沒收股份之股東，惟仍有責任向本公司支付於沒收當日應就該等股份付予本公司之全部款項，連同（倘董事會酌情決定要求）由沒收之日起至付款日期止期間之有關利息，利率由董事會指定，惟不得超過年息20%。

(q) 查閱公司記錄

公司法並無賦予本公司股東查閱或取得本公司股東名冊或公司記錄副本之一般權利。然而，本公司股東將擁有細則可能載列之該等權利。細則規定，在本公司任何部分股本於聯交所上市之情況下，任何股東均可免費查閱本公司在香港存置之任何股東名冊（暫停辦理股份過戶登記時除外），並在各方面可要求取得股東名冊之副本或摘錄，猶如本公司乃根據香港公司條例註冊成立並須受該條例規限。

獲豁免公司可根據其組織章程細則之條文，在董事不時認為適當之情況下，於開曼群島境內或以外地點存置股東總冊及任何股東名冊分冊。

(r) 會議及另行召開之各類別會議之法定人數

除非於大會處理事務時具備足夠法定人數及直至大會結束時一直維持足夠法定人數，否則不得於任何股東大會上處理任何事務。

股東大會之法定人數須為兩名親身（或倘股東為法團，由其正式授權代表）出席或委派代表出席並有權投票之股東。為批准修改類別權利而另行召開之類別會議（續會除外）所需之法定人數須為兩名持有或由受委代表代表該類別已發行股份面值不少於三分之一之人士。

(s) 少數股東遭欺詐或壓制時可行使之權利

細則並無有關少數股東遭欺詐或壓制時可行使權利之條文。然而，本公司股東可引用開曼群島法律若干補救方法，有關概要見本附錄第3(f)段。

(t) 清盤程序

本公司由法院清盤或自動清盤之決議案須為特別決議案。

在任何一個或多個類別股份當時所附有關清盤時可供分派之剩餘資產之任何特別權利、特權或限制之規限下：

- (i) 倘本公司清盤而可向本公司股東分派之資產超過償還清盤開始時全部已繳股本所需數額，則餘額須按股東各自所持股份之已繳股款比例平等分派予股東；及
- (ii) 倘本公司清盤而可向股東分派之資產不足以償還全部已繳股本，則該等資產之分派方式為盡可能由股東按各自所持股份之已繳股本比例分擔虧損。

倘本公司清盤（不論自動清盤或由法院強制清盤），則清盤人在獲得特別決議案之批准及公司法規定之任何其他批准下，可將本公司全部或任何部分資產以實物或現物形式分發予股東，而不論該等資產為同一類財產或不同類別財產，清盤人可為此目的而對於按前述方法將予分配之任何一類或多類財產訂出其認為公平之價值，並可決定如何在股東或不同類別股東及各類別股東之間進行分配。清盤人在獲得類似批准之情況下，可為股東利益而將任何部分資產按清盤人認為適當之信託安排而轉歸予受託人，惟任何股東不得因此項轉歸，而被強迫接受任何負有法律責任之股份或其他財產。

(u) 未能聯絡之股東

倘與應收股息有關之支票或股息單連續兩次未被兌現，或有關支票或股息單在首次因無法投遞而被退回後，則本公司可行使權力終止郵寄有關支票或股息單。

根據細則，本公司有權在下列情況下出售未能聯絡股東之任何股份：

- (i) 向該等股份持有人發出有關任何應付現金款項之所有支票或股息單（總數不少於三張）在12年期間內仍未兌現；
- (ii) 於12年零3個月期間（即第(iii)分段所指3個月通知期）屆滿時，本公司一直並無接獲任何資料顯示該股東存在；及
- (iii) 本公司已按有關地區（定義見細則）之證券交易所規則刊登廣告表明有意出售該等股份，而該廣告刊登後已超過三個月，且有關地區（定義見細則）證券交易所已獲悉該意向。任何上述出售之所得款項淨額均撥歸本公司所有，而本公司收到所得款項淨額後即欠付該名本公司前股東相等於該所得款項淨額之款項。

(v) 認購權儲備

根據細則，倘公司法未禁止及在遵守公司法之情況下，若本公司已發行可認購股份之認股權證，而本公司作出之任何行為或進行之任何交易會導致該等認股權證之認購價降至低於因行使該等認股權證而發行股份之面值，則須設立認購權儲備，用以繳足認購價與該等股份面值之差額。

3. 開曼群島公司法

本公司於二零一四年十月七日根據公司法在開曼群島註冊成立為獲豁免公司。以下載列開曼群島公司法若干條文，惟本節並無宣稱載有所有適用約制及例外情況，亦非總覽公司法及稅務等所有事宜，此等公司法及稅務或與有利害關係之各方可能較熟悉之司法權區之對等條文有所不同。

(a) 公司業務

本公司作為獲豁免公司，必須主要在開曼群島境外地區經營。此外，本公司須每年向公司註冊處提交一份週年申報表，並支付根據其法定股本計算之費用。

(b) 股本

根據公司法，開曼群島公司可發行普通股、優先股或可贖回股份或同時發行上述各類股份。公司法規定，倘公司以溢價發行股份，不論以換取現金或其他代價，均須將相當於該等股份溢價總額或總值之款項轉撥至名為「股份溢價賬」之賬目內。在公司選擇下，該等條文或不適用於該公司根據任何安排為支付收購或註銷任何其他公司股份之代價而配發並以溢價發行之股份之溢價。公司法規定，在組織章程大綱及細則條文(如有)規限下，公司可按不時釐定之方式動用股份溢價賬，包括但不限於下列各項：

- (i) 向股東分派或派付股息；
- (ii) 繳足該公司之未發行股份，以向股東發行繳足紅股；
- (iii) 公司法第37條規定之任何方式；
- (iv) 撤銷該公司之開辦費用；及
- (v) 撤銷該公司發行任何股份或債權證之開支、已付佣金或容許折扣。

即使上文另有規定，公司法規定，除非緊隨建議分派或派付股息之日期後，公司能如期清還在日常業務過程中之到期債項，否則不得從股份溢價賬中撥款向股東分派或派付股息。

公司法亦規定，經法院確認，股份有限公司或具有股本之擔保有限公司如根據其組織章程細則獲得授權，則可藉特別決議案以任何方式削減其股本。

細則載有對特殊類別股份持有人之若干保障，規定在修訂該等持有人之權利前須取得其同意，即須取得該類已發行股份特定比例之持有人之同意或在該類股份之持有人另行召開之會議上通過決議案批准。

(c) 購回公司或其控股公司股份之財務資助

開曼群島在法律上並無禁止公司就購回或認購其本身、其控股公司或附屬公司之股份而向他人提供財務資助。因此，倘公司董事在審慎履行職責及以誠信態度行事之情況下認為，建議提供該等財務資助可達成適當目的及符合公司利益，則公司可提供財務資助。有關資助應按公平原則提供。

(d) 公司及其附屬公司購回股份及認股權證

股份有限公司或具有股本之擔保有限公司如根據其組織章程細則獲得授權，則可發行由公司或股東選擇將贖回或須贖回之股份，為免生疑問，任何股份附有之權利根據公司組織章程細則之條文予以變更，以規定該等股份將如此贖回或須如此贖回，乃屬合法。此外，在組織章程細則授權下，公司可購回其本身股份，包括任何可贖回股份。然而，倘組織章程細則未就購回股份方式及條款授權，則除非購回股份之方式及條款已事先經公司通過普通決議案批准，否則公司不得購回其本身之任何股份。公司僅可贖回或購回本身已繳足股款之股份。此外，倘在公司贖回或購回其任何股份後，除以庫存股方式持有之股份外，公司將再無任何已發行股份，則公司不得進行上述贖回或購回行動。此外，除非該公司緊隨建議撥款之日期後仍能清還於日常業務過程中之到期債項，否則公司從股本中撥款以贖回或購回本身之股份屬違法。

根據公司法第37A(1)條，公司已購回或贖回或已交回公司之股份不得被視作註銷，惟倘(a)公司之組織章程大綱及細則並未禁止其持有庫存股；(b)組織章程大綱及細則之相關條文(如有)獲得遵守；及(c)公司根據其組織章程細則或藉董事決議案獲授權在購回、贖回或交回該等股份前以公司名義持有該等股份作為庫存股，則該等股份須歸類為庫存股。公司根據公司法第37A(1)條持有之股份仍須歸類為庫存股，直至該等股份根據公司法註銷或轉讓為止。

開曼群島公司可依根據有關認股權證文據或證書之條款及條件購回其本身之認股權證。因此，開曼群島法律並無規定公司之組織章程大綱或細則須載有容許該項購買之規定。公司董事可依據其組織章程大綱載列之一般權力買賣及處理各類個人財產。

根據開曼群島法律，附屬公司可持有其控股公司之股份，在若干情況下亦可收購該等股份。

(e) 股息及分派

除公司法第34條及37A(7)條外，並無關於派付股息之法定條文。根據在開曼群島可能具有說服力之英國案例法，股息只可從溢利中撥付。此外，待通過償債能力測試及在公司之組織章程大綱及細則之條文(如有)許可下，公司法第34條准許從股份溢價賬中撥付股息及分派(進一步詳情請參閱本附錄2(n)分段)。公司法第37A(7)(c)條規定，只要公司持有庫存股，則不得就庫存股向公司宣派或派付股息，亦不得就庫存股向公司作出公司資產之其他分派(不論以現金或其他形式)(包括於清盤時向股東作出之任何資產分派)。

(f) 保障少數股東及股東之訴訟

預期開曼群島法院通常會依循英國案例法先例(尤其是*Foss v. Harbottle* 案例之規則及該案例之例外情況)，准許少數股東以公司名義提出代表訴訟或衍生訴訟，以反對：

- (i) 涉嫌超越公司權力範圍或屬違法之行為；

- (ii) 涉嫌欺詐少數股東之行為，而過失方擁有公司之控制權；及
- (iii) 須獲得惟並無獲得特定（或特別）大多數股東通過之決議案以不當方式通過。

倘公司（並非銀行）之股本分為股份，法院可在持有公司不少於五分之一已發行股份股東提出申請時，委任一名調查員調查公司業務，並按該法院指示作出報告。

此外，任何公司股東均可向法院提出呈請將公司清盤，倘法院認為公司清盤乃屬公平公正，便會發出清盤令。

一般而言，公司股東對公司所提出之索償必須依照開曼群島適用之一般合約法或侵權法，或根據公司之組織章程大綱及細則賦予其作為股東所享有之個別權利遭受潛在侵犯而提出。

(g) 處置資產

公司法並未就董事處置公司資產之權力作出特別限制，惟特別規定公司各高級人員（包括董事、董事總經理及秘書）在行使本身權力及執行本身職責時，須為公司之最佳利益忠誠信實地行事，並以合理審慎之人士於類似情況下應有之謹慎、盡責及技巧行事。

(h) 會計及審核規定

公司法第 59 條規定，公司須妥善保存賬目記錄，賬目內容須包括：(i) 公司所有收支款項，以及有關該等收支之事項；(ii) 公司所有貨品買賣；及 (iii) 公司資產與負債。

公司法第 59 條進一步規定，若未能保存能夠真實公平地反映公司事務狀況及解釋其交易所需之賬簿，則不得被視為已妥善保存賬簿。

倘本公司於其註冊辦事處以外之任何地方或於開曼群島內之任何其他地方存置其賬冊，其須待接收稅務資訊局根據開曼群島之稅務資訊局法例（二零零九年修訂本）發出之法令或通知後，按該法令或通知所規定，以電子形式或任何其他媒體於其註冊辦事處提供其賬冊副本或其任何一個或多個部分。

附錄三

本公司組織章程及開曼群島公司法概要

(i) 外匯管制

開曼群島並無實施任何外匯管制規例或貨幣限制。

(j) 稅項

根據開曼群島稅務優惠法(二零一一年修訂本)第6條，本公司已獲取總督會同內閣承諾：

(i) 開曼群島並無法例對本公司或其營運之溢利或收入或收益或增值徵稅；及

(ii) 此外，不會就以下項目對本公司之溢利、收入、收益或增值徵稅，亦不會徵收須由本公司支付之遺產稅或承繼稅性質之稅項：

(aa) 本公司之股份、債權證或其他債項；或

(bb) 以預扣全部或部分任何有關款項之方式(定義見稅務優惠法(二零一一年修訂本)第6(3)條)。

對本公司所作之承諾自二零一四年十月二十八日起計為期二十年。

開曼群島目前對個人或公司之溢利、收入、收益或增值並無徵收任何稅項，亦無承繼稅或遺產稅性質之稅項。除不時可能須就若干文據支付若干適用印花稅外，開曼群島政府不大可能會對本公司徵收其他重大稅項。

(k) 轉讓之印花稅

對轉讓開曼群島公司股份並無徵收印花稅，惟轉讓持有開曼群島土地權益公司之股份除外。

(l) 向董事提供貸款

公司法並無明文禁止公司貸款予其任何董事。然而，細則規定禁止在特定情況下提供該等貸款。

(m) 查閱公司記錄

公司法並無賦予公司股東查閱或獲取公司股東名冊或公司記錄副本之一般權利，惟公司之組織章程細則可能會訂有該等權利。

(n) 股東名冊

開曼群島獲豁免公司可在公司不時釐定之任何國家或地區（不論位於開曼群島境內或境外）存置股東總冊及任何股東名冊分冊。公司法並無規定獲豁免公司須向開曼群島公司註冊處提交任何股東報表，因此，股東名稱及地址並非公開記錄資料，故不會供公眾查閱。然而，獲豁免公司須以電子形式或任何其他媒體於其註冊辦事處提供有關股東名冊（包括任何股東名冊分冊），遵守其於接收稅務資訊局根據開曼群島之稅務資訊局法例（二零零九年修訂本）發出之法令或通知後之有關規定。

(o) 清盤

開曼群島公司可根據 (i) 法院頒令清盤或 (ii) 由股東自動清盤；或 (iii) 在法院之監督下清盤。

法院亦有權在若干特定情況下，包括在法院認為將該公司清盤乃屬公平公正之情況下，頒令清盤。

倘公司藉特別決議案議決其將自動清盤，或倘公司因無法償還其到期債項而在股東大會上議決其將自動清盤；或倘公司為有限期之公司，則於大綱或細則指定之公司期限屆滿時，或倘大綱或細則規定公司須清盤之事件發生，則公司可自動清盤。倘公司自動清盤，該公司須由清盤開始時停止營業，除非繼續營業對其清盤有利則除外。於委任自動清盤人後，董事之所有權力即告終止，除非公司在股東大會或清盤人批准該等權力繼續生效則除外。

倘屬股東提出之公司自動清盤，則公司須委任一名或以上清盤人負責結束公司業務及分派其資產。

公司業務完全結束後，清盤人即須編製有關清盤之報告及賬目，顯示清盤已如何進行及公司之財產已如何處置，並在其後召開公司股東大會，向公司提呈報告並加以解釋。

倘公司通過決議案自動清盤，且(i)公司已經或可能無力償債；或(ii)法院之監督將令公司就分擔人及債權人之利益而言能夠更有效、更經濟或更快捷地進行清盤，則清盤人或任何分擔人或債權人可向法院申請頒令，要求在法院之監督下繼續清盤。監督令應就所有目的具有效力，猶如其為法院將公司清盤之頒令，惟已開展之自動清盤及自動清盤人之前之行動將繼續生效，並對公司及其正式清盤人具有約束力。

為使公司清盤過程順利進行及協助法院，一名或多名人士可被委任為正式清盤人，而法院可臨時或以其認為適當之其他方式委任該名或該等人士出任該職位。倘超過一名人士獲委任該職位，法院須聲明規定或授權正式清盤人作出之行為，應否由所有或任何一名或以上該等人士作出。法院亦可決定正式清盤人獲委任是否可獲任何及何等保證。倘法院並無委任正式清盤人，或該職位出現空缺，則公司之所有財產概由法院託管。

(p) 重組

重組及合併受公司法之特定法例條文所規管，據此，有關安排可在為此召開之大會上獲得出席股東或債權人(視情況而定)按價值計佔75%之大多數批准，且其後獲法院批准。異議股東可向法院表示申請批准之交易對股東所持股份並無給予公平價值，惟倘無證據顯示管理層有欺詐或不誠實之行為，則法院應不會僅因上述理由而否決該項交易。倘該項交易獲批准及完成，則異議股東將不會獲類似美國公司異議股東一般具有之估值權利(即按照法院對其股份之估值而獲付現金之權利)。

(q) 收購

倘一家公司提出收購另一家公司之股份，且在提出要約後四個月內，不少於90%被收購股份之持有人接納要約，則要約人在上述四個月屆滿後兩個月內可隨時發出通知，要求異議股東按要約條款轉讓股份。異議股東可在該通知發出後一個月內向開曼群島法院提出反對轉讓。異議股東須證明法院應行使酌情決定權，惟除非有證據顯示要約人與接納要約之股份持有人之間存在欺詐、不誠實或勾結行為，以不公平手法逼使少數股東退出，否則法院一般不會行使上述酌情決定權。

(r) 彌償保證

開曼群島法律對於公司組織章程細則內關於由高級人員及董事作出彌償保證之範圍並無限制，除非法院認為任何有關條文所提供之彌償保證有違公共政策，例如條文表示對犯罪之後果提供彌償保證。

4. 一般資料

本公司有關開曼群島法律之法律顧問毅柏律師事務所已向本公司送呈概述開曼群島公司法若干內容之意見函件。該函件連同公司法之副本可供查閱，詳情載於[編纂]附錄五「送呈香港公司註冊處處長及備查文件」一段。任何人士如欲取得開曼群島公司法之詳細概要或有關開曼群島公司法與其較為熟悉之任何司法權區法律差異之意見，建議諮詢獨立法律意見。

A. 有關本公司的其他資料

1. 註冊成立

本公司於二零一四年十月七日根據公司法在開曼群島註冊成立為獲豁免有限公司。本公司於二零一五年一月二十一日根據公司條例第十六部於香港註冊為非香港公司，並已於香港設立主要營業地點，地址為香港九龍旺角塘尾道66至68號福強工業大廈A座9樓6及8室。龍炳坤、楊永安律師行(地址為香港中環康樂廣場1號怡和大廈20樓2001-2006室)已獲委任為本公司的授權代表，負責代表本公司在香港接收法律程序文件及通知。

由於本公司於開曼群島註冊成立，故其須遵守開曼群島法例及其組織章程大綱及細則的規定。其組織章程各項條文及公司法相關內容的概要載於[編纂]「附錄三—本公司組織章程及開曼群島公司法概要」。

2. 本公司的股本變動

- (a) 於本公司註冊成立日期，本公司法定股本為380,000港元，分為38,000,000股每股面值0.01港元的股份。於二零一四年十月七日向認購人配發及發行1股未繳股份的股份，並於同日轉讓予新得利。於二零一四年十一月五日，分別向新得利、森活、梁先生及楊女士配發及發行5,681股、2,364股、1,939股及15股未繳股款的股份。
- (b) 於●，根據重組，本公司分別從新得利、森活、梁先生及楊女士收購5,682股、2,364股、1,939股及15股宏偉股份(合共相當於宏偉全部已發行股本)，而作為代價，新得利、森活、梁先生及楊女士所持有的5,682股、2,364股、1,939股及15股未繳股款股份分別入賬列作繳足，[編纂]股、[編纂]股、[編纂]股及[編纂]股新股份分別發行及配發予新得利、森活、梁先生及楊女士，均入賬列作繳。
- (c) 於●，我們的股東決定將本公司法定股本由380,000港元增加至20,000,000港元，方式為增設1,962,000,000股股份，每股股份在所有方面與當時已發行的股份享有同等地位。
- (d) 緊隨資本化發行及[編纂]完成後，且不計及因[編纂]或根據購股權計劃可能授出的任何購股權獲行使而將予發行之任何股份，將予發行[編

纂]股繳足股款或入賬列作繳足股份，及[編纂]股股份將仍未發行。

- (e) 除根據本附錄「3. 股東於●通過的書面決議案」一段所述發行股份的一般授權及根據購股權計劃外，本公司目前無意發行本公司任何部分法定但未發行股本，且未經股東於股東大會事先批准，不會發行任何股份而使本公司控制權出現實質變動。
- (f) 除[編纂]所披露者外，本公司股本自其註冊成立以來並無任何變動。

3. 股東於●通過的書面決議案

於●，股東以書面形式通過多項決議案，據此(其中包括)：

- (a) 本公司批准並採納組織章程大綱及細則，其條款概述於[編纂]附錄三；
- (b) 透過增設1,962,000,000股每股面值0.01港元在所有方面與現有股份享有同等地位的股份，本公司的法定股本由380,000港元(分為38,000,000股每股面值0.01港元的股份)增加至20,000,000港元(分為2,000,000,000股每股面值0.01港元的股份)；
- (c) 於[編纂]刊發日期之後第三十日當日或之前，待上市委員會批准已發行股份及[編纂]所述將予發行的股份(包括因[編纂]或根據購股權計劃可能授出的任何購股權獲行使而可能發行的任何股份)[編纂]及買賣及包銷商根據包銷協議項下須履行的責任成為無條件且包銷協議並無根據其條款或以其他方式終止後：
 - (i) 批准[編纂]及[編纂]並授權董事根據[編纂]及[編纂]配發及發行與股份在所有方面均享有同等權益的股份；及
 - (ii) 批准並採納購股權計劃的規則，其主要條款載於本附錄下文「購股權計劃」一段，並授權董事按其絕對酌情權根據購股權計劃的條

款及條件，授出可認購股份的購股權以及配發、發行及處理因行使根據購股權計劃可能授出的任何購股權所附認購權而發行的股份，並採取彼等認為執行購股權計劃所必需或恰當的一切行動；

- (d) 給予董事一般無條件授權以行使本公司一切權力，配發、發行及處理（不包括以供股方式或因根據購股權計劃或本公司任何其他購股權計劃可能授出的[編纂]或購股權獲行使而發行股份或根據組織章程大綱及細則配發及發行任何股份以代替全部或部分股份股息或類似安排，或根據股東於股東大會上授出的特別授權或根據[編纂]），股份或可轉換為股份或購股權的證券、認股權證或類似權利以認購股份或可轉換為股份或購股權的證券、認股權證或類似權利以認購股份或該等可換股債券，及作出或授出須行使該權力之要約、協議或購股權，總面值不超過緊隨[編纂]及資本化發行完成後本公司已發行股本（不包括根據購股權計劃可能發行或因根據購股權計劃可能授出的[編纂]或購股權獲行使而可能發行的股份）總面值20%的股份，該授權於下列情況（以最早者為準）發生時到期：
- (i) 本公司下屆股東週年大會結束時；
 - (ii) 組織章程大綱及細則或公司法或開曼群島任何其他適用法例規定本公司須舉行下屆股東週年大會的期限屆滿時；或
 - (iii) 股東於股東大會通過普通決議案撤銷或修訂該授權時；
- (e) 給予董事一般無條件授權以行使本公司一切權力，於聯交所或本公司股份可能上市並獲證監會及聯交所就此認可的任何其他證券交易所購回合共面值不超過緊隨[編纂]完成後本公司已發行股本（不包括因根據

購股權計劃可能授出的[編纂]或購股權獲行使而可能發行的任何股份)總面值10%的股份，該授權於下列情況(以最早者為準)發生時到期：

- (i) 本公司下屆股東週年大會結束時；
 - (ii) 組織章程大綱及細則或公司法或開曼群島任何其他適用法例規定本公司須舉行下屆股東週年大會的期限屆滿時；或
 - (iii) 股東於股東大會通過普通決議案撤銷或修訂該授權時；及
- (f) 擴大上文第(d)分段所述的一般無條件授權，在董事根據該一般授權可能配發或同意配發的本公司股本面值總額中，加入本公司根據上文第(e)分段所述購回股份授權所購回的本公司股本面值總額，惟所擴大金額不得超過緊隨[編纂]完成後本公司已發行股本(不包括因根據購股權計劃可能授出的[編纂]或購股權獲行使而可能發行的任何股份)總面值的10%。

4. 公司重組

為籌備[編纂]，本集團旗下公司曾進行重組，以精簡本集團公司架構，本公司因而成為本集團的控股公司。重組涉及以下主要步驟：

- (a) 於二零一四年七月三日，森活於英屬處女群島註冊成立，法定股本為50,000美元，分為50,000股每股面值1美元的股份。於二零一四年九月二十五日，100股普通股按嘉豪股東在嘉豪的各自持股比例發行及配發予彼等。上述股份配發及發行後，森活的已發行股本由方先生及楊先生分別擁有[編纂]%及[編纂]%。
- (b) 於二零一四年九月十九日，新得利於英屬處女群島註冊成立，法定股本為50,000美元，分為50,000股每股面值1美元的股份。於二零一四年九月二十五日，18,600股普通股按中恆股東在中恆的各自持股比例發行及配發予彼等。上述股份配發及發行後，新得利的已發行股本由劉

煥詩先生、黃寶蓮女士、蘇女士、劉志成先生、劉志興先生及劉志恆先生分別擁有約94.65%、1.07%、1.07%、1.07%、1.07%及1.07%。

- (c) 於二零一四年九月三十日，本集團的中間控股公司宏偉於英屬處女群島註冊成立，法定股本為50,000美元，分為50,000股每股面值1美元的股份。於二零一四年九月三十日，5,682股、2,364股、1,939股及15股普通股分別發行及配發予新得利、森活、梁先生及楊女士。上述股份配發及發行後，宏偉的已發行股本由新得利、森活、梁先生及楊女士分別擁有56.82%、23.64%、19.39%及0.15%。
- (d) 本公司於二零一四年十月七日在開曼群島註冊成立，法定股本為380,000港元，分為38,000,000股每股面值0.01港元的股份。一股未繳股款股份根據本公司的組織章程大綱及細則配發及發行予認購人，隨後於二零一四年十月七日轉讓予新得利。於二零一四年十一月五日，5,681股、2,364股、1,939股及15股未繳股款股份分別配發及發行予新得利、森活、梁先生及楊女士。上述配發及發行股份後，本公司的已發行股本由新得利、森活、梁先生及楊女士分別擁有56.82%、23.64%、19.39%及0.15%。
- (e) 於二零一四年十一月二十日，宏偉按名義代價57港元、24港元及19港元分別向中恆、嘉豪及梁先生收購57股、24股及19股宏基機械的普通股(合共相當於宏基機械的全部已發行股本)。上述股份轉讓後，宏基機械成為宏偉的全資附屬公司。
- (f) 於二零一四年十一月二十日，宏偉按名義代價1,575港元、1,575港元及350港元分別向中恆、梁先生及楊女士收購157,500股、157,500股及35,000股中信的普通股(合共佔中信全部已發行股本50%)。上述股份轉讓後，中信由宏偉直接擁有50%及由宏偉透過宏基機械間接擁有50%。
- (g) 於二零一四年十一月二十日，宏偉按名義代價5,700港元、2,400港元及1,900港元分別向中恆、嘉豪及梁先生收購5,700,000股、2,400,000股及1,900,000股宏基工程普通股(合共相當於宏基機械的全部已發行股本)。上述股份轉讓後，宏基工程成為宏偉的全資附屬公司。

- (h) 於二零一四年十二月五日，宏基工程按代價澳門幣4,174,810元(約等於4,053,214港元)及澳門幣4,174,810元(約等於4,053,214港元)分別向劉志興先生及方先生收購1股及1股宏基(澳門)股份(合共相當於宏基(澳門)全部已發行股本)。上述股份轉讓後，宏基(澳門)成為宏基工程的全資附屬公司。
- (i) 於●，本公司向新得利、森活、梁先生及楊女士各自分別收購5,682股、2,364股、1,939股及15股宏偉的股份(合共相當於宏偉全部已發行股本)，而作為代價，新得利、森活、梁先生及楊女士所持有的5,682股、2,364股、1,939股及15股未繳股款股份分別入賬列作繳足，新得利、森活、梁先生及楊女士分別獲發行及配發[編纂]股、[編纂]股、[編纂]股及[編纂]股新股份，均入賬列作繳足。

緊隨完成上文(i)項所述之股份轉讓後，本公司隨後成為本集團之控股公司。

5. 附屬公司之股本變動

本公司之附屬公司已於本公司會計師報告中列示，其全文載於[編纂]附錄一。

除本附錄「公司重組」一段及[編纂]「歷史、重組及集團架構」一節所披露者外，於緊接[編纂]日期前兩年內本公司任何附屬公司之股本並無變動。

6. 本公司購回其本身股份

本節載有聯交所規定須載入[編纂]關於本公司購回其本身股份的資料。

(a) 聯交所上市規則的條文

聯交所上市規則容許以聯交所為第一上市地的公司於聯交所購回彼等的證券，惟須受若干限制，概要如下：

(i) 股東批准

上市規則規定，以聯交所為第一上市地的公司擬購回股份（必須為已繳足股份），均須事先由股東通過普通決議案授出一般授權或就個別交易作出特別批准的方式批准。

附註：根據股東於[編纂]通過的書面決議案，董事獲授予一般無條件授權（「購回授權」），可代表本公司行使一切權力在聯交所或本公司證券可能上市並獲證監會及聯交所就此認可的任何其他證券交易所購回總面值不超過緊隨[編纂]完成後本公司已發行股本（不包括因根據購股權計劃可能授出的[編纂]或購股權獲行使而可能發行的任何股份）總面值10%的股份，而購回授權直至本公司下屆股東週年大會結束時，或組織章程大綱及細則或公司法或任何其他適用法例規定本公司須舉行下屆股東週年大會的限期屆滿時，或股東於股東大會通過普通決議案撤回或修改該購回授權時（以最早者為準）為止。

(ii) 資金來源

本公司購回股份所需資金須以細則、開曼群島適用法例及聯交所上市規則規定可合法作此用途的資金撥付。本公司不得以非現金代價或並非聯交所交易規則不時訂明的結算方式於聯交所購回本身股份。

本公司可使用溢利或為購回而發行新股份籌得的資金，或資本（倘細則許可且不違反公司法規定）購回股份。購回時應付的溢價須以本公司溢利或本公司購回股份之前或當時的股份溢價賬，或資本（倘細則許可且不違反公司法規定）支付。

(iii) 關連方

上市規則規定，本公司不得明知而在聯交所向核心關連人士（包括本公司或其任何附屬公司的董事、最高行政人員或主要股東，或彼等的緊密聯繫人）購回股份，而核心關連人士不得明知而向本公司出售所持股份。

(b) 行使購回授權

按緊隨[編纂]完成後已發行股份為[編纂]股計算，董事將根據購回授權獲授權，於購回授權有效期間購回不超過[編纂]股股份。根據購回授權購回的股份須為已繳足。

(c) 購回的理由

董事相信股東給予董事一般授權使本公司可在市場購回股份，符合本公司及其股東的最佳利益。有關購回股份可能提升本公司每股淨資產及／或每股盈利（視乎當時市況及融資安排而定），且僅會在董事認為有關購回對本公司及股東有利的情況下進行。

(d) 購回的資金

本公司購回股份時僅可動用細則、上市規則及開曼群島適用法例及規定容許可合法作此用途的資金。

董事不建議過度行使購回授權導致對本公司的營運資金需求或其認為本公司不時應具備的負債水平有重大不利影響。

(e) 一般事項

董事或（經一切合理查詢後就彼等所知）其任何緊密聯繫人現時概無意在購回授權獲行使時向本公司出售任何股份。

董事已向聯交所承諾，在適用時會根據上市規則、細則及開曼群島不時生效的適用法律及法規行使購回授權。

倘根據購回授權購回股份後，股東所持的本公司投票權權益比例增加，是項增加就收購守則而言會視為收購。若干情況下，一名股東或一組一致行動的股東（定義見收購守則）或會因此獲得或鞏固對本公司的控制權（視乎股東權益的增幅而定）而須根據收購守則第26條提出強制收購建議。

除上文所披露者外，董事並不知悉於緊隨股份上市後根據購回授權購回股份會產生收購守則下的任何後果。現時就董事所知，倘董事根據購回授權悉數行使權力購回股份，概無股東須根據收購守則第26條提出強制收購建議。

倘購回會導致公眾人士持有的股份數目低於已發行股份總數的25%（或上市規則可能指定的其他最低公眾持股百分比），董事將不會行使購回授權。

概無關連人士向本公司表示現時有意在行使購回授權時向本公司出售股份，亦無承諾不會出售股份。

B. 有關業務的其他資料

1. 重大合約概要

本集團於[編纂]刊發日期前兩年內訂立以下合約（並非於日常業務過程中訂立者），該等合約對於本公司的整體業務而言屬重大或可能屬重大：

- (a) 中恆（作為轉讓人）與宏偉（作為承讓人）訂立日期為二零一四年十一月二十日的轉讓文據，據此，宏偉以代價1,575港元向中恆收購157,500股中信已發行股份；
- (b) 中恆（作為賣方）與宏偉（作為買方）簽立日期為二零一四年十一月二十日的買賣票據，以轉讓157,500股中信已發行股份（如上文第(a)項所述）；
- (c) 梁文麟先生（作為轉讓人）與宏偉（作為承讓人）訂立日期為二零一四年十一月二十日的轉讓文據，據此，宏偉以代價1,575港元向梁文麟先生收購157,500股中信已發行股份；
- (d) 梁文麟先生（作為賣方）與宏偉（作為買方）簽立日期為二零一四年十一月二十日的買賣票據，以轉讓157,500股中信已發行股份（如上文第(c)項所述）；
- (e) 楊女士（作為轉讓人）與宏偉（作為承讓人）訂立日期為二零一四年十一月二十日的轉讓文據，據此，宏偉以代價350港元向梁女士收購35,000股中信已發行股份；

附錄四

法定及一般資料

- (f) 楊女士(作為賣方)與宏偉(作為買方)簽立日期為二零一四年十一月二十日的買賣票據，以轉讓35,000股中信已發行股份(如上文第(e)項所述)；
- (g) 中恆(作為轉讓人)與宏偉(作為承讓人)訂立日期為二零一四年十一月二十日的轉讓文據，據此，宏偉以代價57港元向中恆收購57股宏基機械已發行股份；
- (h) 中恆(作為賣方)與宏偉(作為買方)簽立日期為二零一四年十一月二十日的買賣票據，以轉讓57股宏基機械已發行股份(如上文第(g)項所述)；
- (i) 梁文麟先生(作為轉讓人)與宏偉(作為承讓人)訂立日期為二零一四年十一月二十日的轉讓文據，據此，宏偉以代價19港元向梁文麟先生收購19股宏基機械已發行股份；
- (j) 梁文麟先生(作為賣方)與宏偉(作為買方)簽立日期為二零一四年十一月二十日的買賣票據，以轉讓19股宏基機械已發行股份(如上文第(i)項所述)；
- (k) 嘉豪(作為轉讓人)與宏偉(作為承讓人)訂立日期為二零一四年十一月二十日的轉讓文據，據此，宏偉以代價24港元向嘉豪收購24股宏基機械已發行股份；
- (l) 嘉豪(作為賣方)與宏偉(作為買方)簽立日期為二零一四年十一月二十日的買賣票據，以轉讓24股宏基機械已發行股份(如上文第(k)項所述)；
- (m) 中恆(作為轉讓人)與宏偉(作為承讓人)訂立日期為二零一四年十一月二十日的轉讓文據，據此，宏偉以代價5,700港元向中恆收購5,700,000股宏基工程已發行股份；
- (n) 中恆(作為賣方)與宏偉(作為買方)簽立日期為二零一四年十一月二十日的買賣票據，以轉讓5,700,000股宏基工程已發行股份(如上文第(m)項所述)；
- (o) 嘉豪(作為轉讓人)與宏偉(作為承讓人)訂立日期為二零一四年十一月二十日的轉讓文據，據此，宏偉以代價2,400港元向嘉豪收購2,400,000股宏基工程已發行股份；
- (p) 嘉豪(作為賣方)與宏偉(作為買方)簽立日期為二零一四年十一月二十日的買賣票據，以轉讓2,400,000股宏基工程已發行股份(如上文第(o)項所述)；

附錄四

法定及一般資料

- (q) 梁文麟先生(作為轉讓人)與宏偉(作為承讓人)訂立日期為二零一四年十一月二十日的轉讓文據，據此，宏偉以代價1,900港元向梁文麟先生收購1,900,000股宏基工程已發行股份；
- (r) 梁文麟先生(作為賣方)與宏偉(作為買方)簽立日期為二零一四年十一月二十日的買賣票據，以轉讓1,900,000股宏基工程已發行股份(如上文第(r)項所述)；
- (s) 劉志興先生(作為賣方)、方先生(作為賣方)與宏基工程(作為買方)訂立日期為二零一四年十二月五日的買賣協議，據此，本公司分別向劉志興先生及方先生收購1股及1股宏基(澳門)股份(合共相當於宏基(澳門)當時全部已發行股本)，代價分別為澳門幣4,174,810元(約等於4,053,214港元)及澳門幣4,174,810元(約等於4,053,214港元)；
- (t) 本公司(作為買方)、新得利(作為賣方)、森活(作為賣方)、梁先生(作為賣方及保證人)、楊女士(作為賣方)、劉煥詩先生(作為保證人)及方先生(作為保證人)之間訂立日期為●的買賣協議，據此，本公司已向新得利、森活、梁先生及楊女士收購宏偉的全部已發行股本，而作為代價，新得利、森活、梁先生及楊女士分別持有的5,682股、2,364股、1,939股及15股未繳股款股份入賬列作繳足，而[編纂]股、[編纂]股、[編纂]股及[編纂]股新股份已分別發行及配發予新得利、森活、梁先生及楊女士，均列作繳足股款；
- (u) 新得利(作為轉讓人)與本公司(作為承讓人)訂立日期為●的轉讓文據，以轉讓5,682股宏偉股份(如上文(t)所述)；
- (v) 森活(作為轉讓人)與本公司(作為承讓人)訂立日期為●的轉讓文據，以轉讓2,364股宏偉股份(如上文(t)所述)；
- (w) 梁先生(作為轉讓人)與本公司(作為承讓人)訂立日期為●的轉讓文據，以轉讓1,939股宏偉股份(如上文(t)所述)；
- (x) 楊女士(作為轉讓人)與本公司(作為承讓人)訂立日期為●的轉讓文據，以轉讓15股宏偉股份(如上文(t)所述)；

附錄四

法定及一般資料

- (y) 於●簽訂的彌償契約，當中載有本附錄「E.其他資料－1.稅項及其他彌償」一節所指之彌償；
- (z) 新得利、森活、劉煥詩先生、方先生及梁先生●於●以中文簽訂之不競爭契約，其詳情載於[編纂]「與控股股東的關係－不競爭契約」一節；及
- (aa) 包銷協議。

2. 本集團的知識產權

(a) 商標

於最後實際可行日期，本集團已申請註冊以下商標，其註冊尚未獲批准：

商標	類別	申請編號	申請地點	申請人
	37、42	303159856	香港	宏基工程
	37、42	303295684	香港	中信

(b) 域名

於最後實際可行日期，本集團已註冊以下對本集團業務而言屬重要的域名：

域名	註冊人	註冊日期	屆滿日期
wankei.com.hk	宏基工程	二零零零年三月八日	二零一五年十月一日

C. 有關主要股東、董事及專家的其他資料

1. 權益披露

(a) 董事及最高行政人員於本公司及其相聯法團的股份、相關股份及債權證的權益

緊隨[編纂]及資本化發行完成後，但不計及因行使[編纂]或根據購股權計劃可能授出的任何購股權而將予配發及發行的任何股份，本公司董事或最高行政人員於本公司或其任何相聯法團(定義見證券及期貨條例第XV部)的股份、相關股份及債權證中擁有根據證券及期貨條例第XV部第7及8分部須於股份上市後即時知會本公司及聯交所的權益及淡倉(包括根據證券及期貨條例有關條文彼等被當作或視作擁有的權益及淡倉)，或將根據證券及期貨條例第352條登記於該條例所述登記冊的權益及淡倉，或將須根據上市規則所載有關董事進行證券交易的上市公司董事進行證券交易的標準守則，知會本公司及聯交所的權益及淡倉如下：

(i) 於股份的好倉

董事姓名	身份/性質	所持/擁有 權益股份數目	持股概約 百分比
劉煥詩先生	與其他人士共同持有的權益；控制法團權益 (附註1及4)	[編纂]	[編纂]
方先生	與其他人士共同持有的權益；控制法團權益 (附註2及4)	[編纂]	[編纂]
梁先生	與其他人士共同持有的權益；實益權益(附註3及4)	[編纂]	[編纂]

附註：

- (1) 劉煥詩先生擁有新得利約[編纂]股權，而新得利實益擁有本公司[編纂]股權。因此，就證券及期貨條例而言，劉煥詩先生被視為或被當作於新得利實益擁有的所有股份中擁有權益。劉煥詩先生為主席、執行董事及提名委員會主席。

附錄四

法定及一般資料

- (2) 方先生擁有森活[編纂]股權，而森活實益擁有本公司[編纂]股權。因此，就證券及期貨條例而言，方先生被視為或被當作於森活實益擁有的所有股份中擁有權益。方先生為行政總裁兼執行董事。
- (3) 梁先生為執行董事。
- (4) 根據一致行動人士契約，新得利、森活、劉煥詩先生、方先生及梁先生為一致行動人士(具有收購守則賦予的涵義)。因此，緊隨[編纂]及資本化發行完成後(不計及[編纂]獲行使時而可能發行的任何股份及根據購股權計劃可能授出的購股權獲行使時而可能發行的任何股份)，新得利、森活、劉煥詩先生、方先生及梁先生合共持有我們的全部已發行股本約[編纂]。

(ii) 於聯營公司之權益

姓名	於聯營公司之職位	於聯營公司之 持股百分比
劉煥詩先生	新得利董事(附註)	於新得利之約[編纂]
劉志興先生	新得利董事(附註)	於新得利之約[編纂]
劉志成先生	不適用	於新得利之約[編纂]
方先生	森活董事(附註)	於森活之[編纂]

附註：

根據一致行動人士契約，新得利、森活、劉煥詩先生、方先生及梁先生為一致行動人士。因此，緊隨[編纂]及資本化發行完成後(不計及[編纂]獲行使時而可能發行的任何股份及根據購股權計劃可能授出的購股權獲行使時而可能發行的任何股份)，新得利、森活、劉煥詩先生、方先生及梁先生合共控制我們的全部已發行股本約[編纂]。

(b) 主要及其他股東於股份及相關股份的權益

就董事所知及不計及根據購股權計劃可能授出的購股權獲行使時而可能發行的任何股份，緊接[編纂]及資本化發行完成後，下列人士(並非本公司董事或主要行政人員)將於股份或相關股份中擁有根據證券及期貨條例第

附錄四

法定及一般資料

XV部第2及3分部條文須向本公司及聯交所披露的權益或淡倉，或將直接或間接擁有附帶權利在任何情況下可於本公司或本公司任何附屬公司股東大會上投票的任何類別股本面值10%或以上權益：

於股份的好倉

名稱	身份／性質	所持／擁有 權益股份數目	持股概約 百分比
新得利	與其他人士共同持有的 權益；實益擁有人 (附註1)	[編纂]	[編纂]
森活	與其他人士共同持有的 權益；實益擁有人 (附註1)	[編纂]	[編纂]
蘇女士	配偶權益(附註2)	[編纂]	[編纂]
Kwong Sui Sim女士	配偶權益(附註3)	[編纂]	[編纂]
陳瑞優女士	配偶權益(附註4)	[編纂]	[編纂]

附註：

- (1) 根據一致行動人士契約，新得利及森活，連同劉煥詩先生、方先生及梁先生，為一致行動人士(具有收購守則賦予該詞的涵義)，因此彼等均被視為於各自所持有股份中擁有權益。根據一致行動人士契約，劉煥詩先生、方先生、梁先生、新得利及森活於重組過程中為一致行動人士(具有收購守則賦予該詞的涵義)及將繼續為一致行動人士(具有收購守則賦予該詞的涵義)，直至彼等根據一致行動人士契約書面終止有關安排。有關詳情，請參閱[編纂]「歷史、重組及集團架構—一致行動人士契約」一段。
- (2) 蘇女士乃劉煥詩先生的配偶，就證券及期貨條例而言，被視為或當作於劉煥詩先生擁有或視作擁有的所有股份中擁有權益。
- (3) Kwong Sui Sim女士乃方先生的配偶，就證券及期貨條例而言，被視為或當作於方先生擁有或視作擁有的所有股份中擁有權益。

附錄四

法定及一般資料

- (4) 陳瑞優女士乃梁先生的配偶，就證券及期貨條例而言，被視為或當作於梁先生擁有或視作擁有的所有股份中擁有權益。

2. 服務合約詳情

概無董事與本公司或其任何附屬公司訂立或擬訂立任何服務合約（於一年內屆滿或可由僱主免付賠償（法定賠償除外）而終止的合約除外）。

3. 董事薪酬

- (a) 本公司就往績記錄期向董事支付的薪酬總額分別為370萬港元、480萬港元、700萬港元及410萬港元。
- (b) 根據現行安排，截至二零一五年三月三十一日止財政年度，本集團應付董事的酬金總額（不包括任何酌情福利或花紅或其他附帶福利的付款）約為●港元。
- (c) 根據現時建議安排，上市後，本集團應付各董事的基本年度薪酬（不包括任何酌情福利或花紅或其他附帶福利的付款）將如下：

執行董事	港元
劉煥詩先生	●
劉志興先生	●
方先生	●
梁先生	●
劉志成先生	●
獨立非執行董事	港元
蔡澤民先生	●
何昊洺先生	●
羅耀星先生	●

- (d) 各董事已與本公司訂立服務合約，自[編纂]開始為期三年，可由任一訂約方向另一方發出不少於三個月的通知予以終止，並須遵守合約的終止條文及大綱及細則所載有關董事輪席退任的條文。

4. 已收取代理費或佣金

除[編纂]所披露外，概無名列本附錄「專家同意書」一段的董事或專家於緊接[編纂]日期起兩年內就發行或銷售本集團任何成員公司的資本而收取任何代理費、折扣、經紀佣金或其他特別條款。

5. 關聯方交易

關聯方交易詳情載於[編纂]附錄一所載的本公司會計師報告附註22。

6. 免責聲明

除[編纂]披露者外：

- (a) 在不計及因[編纂]或根據購股權計劃可能授出的購股權獲行使而可能發行的任何股份，且不計及本公司根據本附錄「A. 有關本公司的其他資料」一節所述授權而購回股份的情況下，緊隨[編纂]完成後，概無人士（並非本公司董事或最高行政人員）將於本公司股份或相關股份中擁有根據證券及期貨條例第XV部第2及第3分部須知會本公司及聯交所的權益或淡倉，或直接或間接擁有附有權利可於任何情況下在本公司或任何附屬公司股東大會上投票的任何類別股本面值10%或以上的權益；
- (b) 在不計及因[編纂]或根據購股權計劃可能授出的購股權獲行使而可能發行的任何股份，概無董事或本公司最高行政人員於本公司或其任何相聯法團（定義見證券及期貨條例第XV部）的股份、相關股份或債權證中擁有於股份一經在聯交所上市後根據證券及期貨條例第XV部第7及8分部須知會本公司及聯交所的任何權益或淡倉（包括根據證券及期貨條例的該等條文被當作或視作擁有的任何權益及淡倉）、或根據證券及期貨條例第352條須登記於該條例所指的登記冊的權益或淡倉、或將須根據上市規則所載有關董事進行證券交易的上市公司董事進行證券交易的標準守則，知會本公司及聯交所的權益及淡倉（在各情況下股份上市後）；

- (c) 概無董事或名列本附錄「E. 其他資料－6. 專家資格」一段的專家在發起過程中，或本集團任何成員公司於緊接[編纂]刊發前兩年內收購、出售或租用或擬收購、出售或租用的任何資產中擁有任何權益；
- (d) 概無董事或名列本附錄「E. 其他資料－6. 專家資格」一段的專家在[編纂]刊發日期存續且就本集團整體業務而言屬重大的任何合約或安排中擁有重大權益；
- (e) 概無董事或名列本附錄「E. 其他資料－6. 專家資格」一段的專家於本集團任何成員公司擁有任何股權或權利(不論能否依法執行)以認購或提名其他人士認購本集團任何成員公司證券；
- (f) 據董事所知，概無董事、其各自的緊密聯繫人或擁有本公司已發行股份5%以上的股東於本集團五大客戶或五大供應商中擁有任何權益；
- (g) 概無董事與本公司訂立或擬訂立任何服務合約(於一年內到期或僱主於一年內可不付賠償(法定賠償除外)而終止的合約除外)；及
- (h) 本公司自註冊成立日期以來概無向任何董事支付酬金或其他實物利益，於最後實際可行日期，本集團任何成員公司亦無根據任何已生效安排須於本財政年度向任何董事支付酬金或其他實物利益。

D. 購股權計劃

本公司已於●有條件採納購股權計劃。以下為購股權計劃的主要條款概要，但並不構成及不擬成為購股權計劃的一部分，亦不應被視為影響購股權計劃規則的解釋說明：

購股權計劃條款符合上市規則第17章的條文。

(a) 釋義

就本節而言，除文義另有規定外，下列詞彙具備下列涵義：

「採納日期」	[編纂]，即股東以書面決議案形式有條件採納購股權計劃的日期
「營業日」	聯交所開門營業以進行證券買賣業務之任何日子
「董事會」	董事會或其正式授權的委員會
「本集團」	本公司及本公司直接或間接持有任何股權的實體
「計劃期間」	採納日期起至緊接計劃滿十週年前的營業日營業時間結束為止的期間，除非根據購股權計劃提前予以終止

(b) 條款概要

以下為股東於●通過書面決議案有條件採納的購股權計劃規則的主要條款概要：

(i) 購股權計劃的目的

購股權計劃旨在吸引及挽留最優秀的人員、向本集團僱員(全職及兼職)、董事、諮詢人、顧問、分銷商、承包商、供應商、代理、客戶、商業夥伴及服務供應商提供額外獎勵以及推動本集團業務創出佳績。

(ii) 參與者資格及條件

董事會可全權酌情按其認為適合的條款，向本集團任何僱員(全職或兼職)、董事、諮詢人或顧問、或本集團任何主要股東、或本集團任何分銷商、承包商、供應商、代理、客戶、商業夥伴或服務供應商授出購股權，使彼等可根據購股權計劃的條款，按下文第(iii)段計算的價格認購董事會可

能指定數目的股份。董事會（或獨立非執行董事，視情況而定）可不時根據個別參與者對本集團業務的發展及增長所作出或可能作出的貢獻決定獲授購股權參與者的資格。

(iii) 股份價格

根據購股權計劃授出的任何特定購股權的股份[編纂]由董事會全權釐定並通知參與者，但不得低於下列最高者：(i) 股份於購股權授出日期（必須為營業日）於聯交所每日報價表所報收市價；(ii) 股份於緊接購股權授出日期前五個交易日在聯交所每日報價表所報的平均收市價；及 (iii) 股份於購股權授出日期的面值，惟就計算認購價而言，倘本公司於聯交所的上市期間少於五個營業日，新發行價將用作為上市前期間任何營業日的收市價。

(iv) 授出購股權及接納要約

授出購股權的要約限於作出有關要約日期（包括當日）起七日內接納。購股權的承授人須於接納要約時就獲授的購股權向本公司支付1港元。

(v) 股份數目上限

(aa) 除下文第(bb)及(cc)分段所述情況外，自採納日期起因行使根據購股權計劃及本公司任何其他購股權計劃授出的所有購股權而可發行的股份數目上限（就此而言，不包括因行使已授出但根據購股權計劃或本公司任何其他購股權計劃的條款已失效的購股權而可發行的股份），合共不得超出於上市日期本公司全部已發行股份的10%。因此，預期本公司可根據購股權計劃向參與者授出涉及高達[編纂]股股份（或因不時拆細或合併該[編纂]股股份而產生的股份數目）的購股權。

(bb) 上文所述的10%上限可隨時經股東在股東大會上批准後重新釐定，但因行使根據購股權計劃及本公司任何其他購股權計劃授出的全部購股權而可能發行的股份總數，不得超過批准重新釐訂上限當日本公司已發行股份的10%。計算重新釐定的10%上限時，之

前根據購股權計劃及本公司任何其他購股權計劃授出的購股權（包括根據本公司購股權計劃或本公司任何其他購股權計劃的條款尚未行使、已註銷或已失效的購股權）不會計算在內。一份載有上市規則就此方面規定的資料的通函，必須寄發予股東。

(cc) 本公司亦可尋求在股東大會上獲股東另行批准，授出超逾 10% 上限的購股權，但超過 10% 上限的購股權僅可授予徵求上述批准前已獲本公司確定的承授人。在此情況下，本公司必須向股東寄發通函，載述該等承授人的一般資料、向其授出購股權的數目及條款，向其授出購股權的目的並解釋購股權條款如何達致有關目的，以及載列上市規則規定的其他資料。

(dd) 因行使根據購股權計劃及本公司任何其他購股權計劃授出而尚未行使的全部購股權而可能發行的股份總數，不得超過本公司不時已發行股份的 30%。如根據購股權計劃或本公司任何其他購股權計劃授出購股權後會超過上述 30% 的上限，則不得授出購股權。

(vi) 各參與者的配額上限

截至授出日期止任何 12 個月期間內，因任何參與者行使根據購股權計劃授出的購股權（包括已行使及尚未行使的購股權）而發行及將予發行的股份總數，不得超過本公司已發行股份的 1%。如額外授出超逾該上限的購股權，必須經股東於股東大會上另行批准，該承授人及其緊密聯繫人（或其聯繫人，倘承授人為關連人士）必須於股東大會上放棄投票。在此情況下，本公司必須向股東寄發通函，載述承授人的身份、該承授人將獲授及之前已獲授購股權數目與有關條款以及上市規則規定的所有其他資料。將予授出的購股權數目及條款（包括認購價），必須於獲股東批准前釐定，而就計算認購價而言，建議額外授出購股權而舉行董事會會議之日，將視為授出日期。

(vii) 向董事、最高行政人員或主要股東(或彼等各自的任何緊密聯繫人)授出購股權

(aa) 向董事、最高行政人員或主要股東(或彼等各自的任何緊密聯繫人)授出任何購股權，均須經獨立非執行董事(不包括身為購股權承授人的獨立非執行董事)批准。

(bb) 倘向主要股東或獨立非執行董事(或彼等各自的任何緊密聯繫人)授出任何購股權而導致在截至授出日期(包括該日)止任何12個月期間內，上述人士因行使根據購股權計劃及本公司任何其他購股權計劃已獲授及將予獲授的全部購股權(包括已行使、已註銷及尚未行使的購股權)而發行及將予發行的股份總數：

(i) 合共超過本公司已發行股份的0.1%；及

(ii) 根據本公司股份於各授出日期的收市價計算的總值超過5,000,000港元，

則額外授出購股權須經股東在本公司股東大會上以投票方式表決批准。本公司須向股東寄發一份通函，當中載有上市規則就此規定的所有資料。本公司所有核心關連人士須放棄投票(惟擬就建議授出投反對票的任何有關人士除外)。向主要股東或獨立非執行董事或彼等各自的任何緊密聯繫人授出購股權的條款如有任何更改，亦須經股東以上述方式批准。

(viii) 授出購股權的時間限制

(aa) 在本公司獲悉任何內幕消息(定義見證券及期貨條例)後，本集團不可提呈授出購股權的建議，直至股價敏感資料根據上市規則規定及證券及期貨條例公佈為止。尤其於緊接下列日期中較早發生者前一個月期間，本集團不可授出購股權：

(i) 於批准本公司的任何年度、半年度、季度或任何其他中期(不論是否上市規則所規定)業績的董事會會議日期(根據上市規則該日期應首先知會聯交所)；及

- (ii) 本公司根據上市規則刊發任何年度、半年度、季度或其他中期（不論是否上市規則所規定）業績公佈的最後限期，

並於業績公佈日期截止。

- (bb) 除上文(aa)段所述限制外，概不得於本公司刊發財務業績的任何日期及下列期間向董事授出購股權：

- (i) 緊接年度業績刊發日期前60天期間或（如屬較短期間）有關財政年度年結日起至刊發業績日期止期間；及

- (ii) 緊接季度及半年度業績刊發日期前30天期間或（如屬較短期間）有關季度或半年度期間結束時至刊發業績日期止期間。

(ix) 行使購股權的時限

承授人可於董事會可能釐訂的期間，隨時根據購股權計劃的條款行使購股權，惟有關期間不得超過授出日期起計10年，並受有關提前終止條文所規限。

(x) 表現目標

承授人於行使任何購股權前一概毋須達成任何表現目標，除非董事會另有決定，並於有關購股權的授出要約上有所指明。

(xi) 股份地位

因行使購股權獲配發的本公司股份將受當時生效的細則所有條文所限，並在各方面與配發日期已發行繳足股份享有同等權益，因此持有人將有權參與於配發日期後所支付或作出的所有股息或其他分派，惟記錄日期在配發日期或之前所宣派或擬派或議決支付或作出的任何股息或其他分派除外。因行使任何購股權而配發的本公司股份將不會附帶任何投票權，直至承授人的姓名獲正式記入本公司股東名冊作為有關股份的持有人為止。

(xii) 權利屬承授人個人所有

購股權屬購股權承授人個人所有，一概不得轉讓或出讓。

(xiii) 因身故而終止受聘的權利

倘承授人身故（惟於身故前三年內並無出現下文第 (xiv) 項所述事項成為終止受聘的理由，在此情況下，則承授人於授出日期為僱員），則承授人的法定遺產代理人可於承授人身故日期起計 12 個月內行使於承授人身故當日上述承授人的可行使及尚未行使購股權，惟倘於承授人身故前或身故日期起計 12 個月內發生第 (xvii)、(xviii) 及 (xix) 項所述任何事項，則其遺產代理人可於各段所載的不同期間行使有關購股權。

(xiv) 因解僱而終止受聘的權利

倘承授人於授出日期為本集團僱員，而因嚴重行為不當或破產或無力償債或與其債權人整體達成任何債務償還安排或債務重整協議，或就任何涉及其品格或誠信的任何刑事罪行而被定罪等任何一個或以上的理由或（倘董事會決定）基於僱主有權根據普通法或根據任何適用法例或根據承授人與本集團訂立的服務合約而終止聘用的任何其他理由，隨後不再為本集團的僱員，則所持尚未行使的購股權將於承授人終止受僱於本集團當日自動失效。

(xv) 因其他原因終止受聘的權利

倘承授人於授出日期為本集團僱員，並因身故或上文第 (xiv) 項所述一項或多項理由以外的任何原因而不再為本集團僱員，則所持尚未行使的購股權於終止受聘日期起計 3 個月屆滿後失效，而該日須為承授人任職本公司或本集團有關成員公司的最後一個實際工作日，而不論有否支付代通知金。

(xvi) 股本變動的影響

倘本公司股本架構於購股權仍可行使期間因溢利或儲備資本化、供股、合併、拆細或削減本公司股本（作為本集團任何成員公司所參與交易的代價而發行股份則除外）而出現任何變動，則尚未行使購股權所涉及的股份數目及／或認購價須作出相應調整（如有），而本公司核數師或獨立財務顧問須向董事會以書面核實或確認（視情況而定）該等調整屬公平合理，且符

合上市規則相關條文或聯交所不時頒發的任何指引或補充指引（倘就資本化發行作出調整，則毋須提供有關證明）。任何此等變動作出後，承授人必須仍可享有其之前所應享的相同比例本公司已發行股本，且作出的任何調整不得致使股份以低於面值的價格發行。

(xvii) 提出全面收購建議時的權利

倘向全體股東（或除要約人及／或由要約人控制的任何人士及／或與要約人聯合或一致行動的任何人士外的所有持有人）提出全面收購建議（不論以收購建議形式或協議安排或其他類似方式），且該建議成為或宣布為無條件，則承授人（或其法定遺產代理人，視情況而定）可於收購建議成為或宣布為無條件當日起計一個月內隨時全面行使尚未行使的購股權。

(xviii) 清盤時的權利

倘本公司向股東發出召開股東大會通知，以考慮及酌情批准本公司主動清盤的決議案，則本公司須於向本公司各股東寄發有關通知當日或隨後盡快向所有承授人發出相關通知，其後各承授人（或其法定遺產代理人，視情況而定）有權在不遲於本公司建議舉行股東大會日期前兩個營業日隨時向本公司發出書面通知行使全部或部分購股權，並隨附認購有關通知所述股份的全數股款，而本公司須盡快且無論如何不遲於緊接上述建議股東大會日期前一個營業日向承授人配發入賬列作繳足的有關股份。

(xix) 訂立和解協議或安排時的權利

倘本公司與股東或與本公司債權人就根據公司法重組本公司或與任何其他一家或以上公司合併的計劃提呈和解協議或安排，則本公司須於向股東或債權人發出大會通告以考慮該和解協議或安排的同日，向所有承授人（或其法定遺產代理人，視情況而定）發出有關通知，而購股權（以尚未行使者為限）最遲可於法院指示召開考慮該和解協議或安排的股東大會日期前兩個營業日的日期（「暫停日」）全部或部分行使，行使方式是向本公司發出書

面通知，並隨附認購有關通知所述股份的全數股款。屆時本公司須盡快且無論如何不遲於緊接建議股東大會日期前的營業日下午三時正向承授人配發及發行入賬列作繳足的有關股份。由暫停日起，所有承授人行使彼等各自購股權的權利將即時暫停。於該和解協議或安排生效後，所有購股權（以尚未行使者為限）將告失效及終止。董事會須盡力促使因本段所述購股權獲行使而發行的本公司股份，就該和解協議或安排而言，於有關生效日期成為本公司已發行股本的一部分，而該等股份在各方面均須受該和解協議或安排規限。倘因任何原因，該和解協議或安排未獲法院批准（不論基於向法院提呈的條款或基於該法院可能批准的任何其他條款），承授人行使彼等各自購股權的權利將由法院頒佈法令日期起全面恢復，但僅以尚未行使者為限，且屆時將可行使（但受購股權計劃其他條款規限），猶如本公司未曾建議該和解協議或安排，而任何承授人不得就該建議造成的任何損失或損害向本公司或本公司任何高級職員提出索償，除非任何有關損失或損害乃因本公司或本公司任何高級職員的行為、疏忽、欺詐或蓄意違約而導致。

(xx) 購股權失效

購股權將於以下期限（以最早者為準）自動失效：

(aa) 上文第 (ix) 段所述期間屆滿時；

(bb) 董事會以承授人違反第 (xii) 段為理由行使本公司權利註銷、撤回或終止購股權之日；

(cc) 有關期間屆滿或發生上文第 (xiii)、(xiv)、(xv)、(xvii)、(xviii) 或 (xix) 段所述有關事項時；

(dd) 於上文第 (xviii) 段的規限下，本公司開始清盤日期；

- (ee) 承授人破產、無力償債或與債權人全面訂立任何安排或償債協議，或承授人因涉及其品格或誠信的刑事罪行被定罪；
- (ff) 倘承授人僅為本集團任何成員公司的一名主要股東，承授人不再為本集團該成員公司主要股東的日期；或
- (gg) 於第(xix)段所述和解協議或安排的規限下，該和解協議或安排生效的日期。

(xxi) 註銷已授出但尚未行使的購股權

董事會可全權酌情考慮及以符合所有關於註銷的適用法律規定的方式，在取得有關承授人同意若干條款下，註銷已授出但並未行使的購股權。

(xxii) 購股權計劃有效期

購股權計劃將於採納日期當日起計十年內有效，除非在股東大會上遭股東提早終止，否則於緊接購股權計劃滿十週年前一個營業日的營業時間結束時屆滿。

(xxiii) 修訂購股權計劃

- (aa) 購股權計劃的任何內容可以董事會決議案修訂，惟不得就根據上市規則第17.03條所規限的事項將購股權計劃條文作出任何有利於購股權承授人的修訂，除非獲得股東於股東大會事先批准。
- (bb) 購股權計劃的任何條款如作出任何重大修訂，或已授出購股權的條款如作出任何更改，或董事會對購股權計劃的修訂權出現變動，均須經股東在股東大會上批准，惟根據購股權計劃現有條款自動生效的修訂除外。
- (cc) 對購股權計劃或已授出的購股權的任何條款作出的任何修訂，均須符合上市規則第17章或聯交所不時發出的任何指引的有關規定。

(xxiv) 終止購股權計劃

本公司可以股東大會決議案或由董事會隨時終止購股權計劃，而一經終止將不再授出購股權，惟在終止前已授出的購股權將繼續有效，並可根據購股權計劃的條文行使。

(xxv) 購股權計劃的條件

購股權計劃須待聯交所上市委員會批准因[編纂]或根據購股權計劃可能授出的任何購股權獲行使而可能發行的股份上市及買賣及股份於聯交所開始買賣後，方可作實。

(c) 購股權計劃的現況

已向聯交所上市委員會申請批准[編纂]股股份上市及買賣，該等股份將於行使根據購股權計劃授出的任何購股權時發行。

於[編纂]日期，概無根據購股權計劃授出或同意授出任何購股權。

E. 其他資料

1. 稅項及其他彌償

新得利、森活、劉煥詩先生、方先生及梁先生(統稱「彌償保證人」)已根據本附錄「B. 有關業務的其他資料—1. 重大合約概要」一段第(i)段所述彌償保證契據向本公司(為其本身及作為其附屬公司的受託人)共同及個別作出彌償保證，就(其中包括)

- (a) 於[編纂]成為無條件當日或之前，因任何人士身故或轉讓任何財產予本集團任何成員公司而根據香港法例第111章遺產稅條例第35條及／或43條條文或全球任何其他地方的其他類似立法而可能由本集團任何成員公司支付香港遺產稅的任何責任；
- (b) 本集團任何成員公司由於(i)[編纂]成為無條件當日或之前任何所賺取、應計或收取的任何收入、溢利或收益或視為或據稱已賺取、應計或收取的任何收入、溢利或收益；或(ii)[編纂]成為無條件當日或之前任何

已發生或正在發生或視為訂立或發生的交易、行動、不作為或事件而須承擔的稅項；及

- (c) 任何性質的懲罰、申索、行動、要求、訴訟、判決、虧損、負債、損害、成本、費用、收費、開支及罰款，該等費用乃因或源自：
 - (i) 本集團任何成員公司於[編纂]成為無條件當日或之前與之相關而針對本集團任何成員公司頒佈的任何訴訟、仲裁、索償(包括反索償)、投訴、要求及/或法律程序；
 - (ii) 自本集團各成員公司註冊成立日期起及直至[編纂]成為無條件當日實施重組及/或出售、轉讓或收購於本集團任何成員公司的股權；及
 - (iii) 自本集團各成員公司註冊成立日期起及直至[編纂]成為無條件當日本公司及/或本集團任何成員公司違反適用法律、法規或規例而須由本集團蒙受或承擔。

然而，彌償保證人不會就以下範圍(其中包括)承擔彌償保證契據項下的責任：

- (a) 本集團任何成員公司於往績記錄期的經審核綜合賬目已就有關責任作出撥備、儲備或準備者；或
- (b) 因[編纂]成為無條件日期後法例出現具追溯效力的變更或實施具追溯效力的更高稅率而引致或產生的稅務責任；或
- (c) 二零一四年十一月三十日後直至及包括[編纂]成為無條件當日於本集團任何成員公司的日常業務中產生的稅務責任。

董事已獲悉，根據開曼群島法律本集團不大可能承擔重大的遺產稅責任。

2. 訴訟

董事確認，除[編纂]「業務－法律訴訟及法律合規－法律訴訟」一段所披露者外，於最後實際可行日期，本集團成員公司概無涉及任何重大訴訟或仲裁，

亦無任何尚未了結或面臨的重大訴訟或索償。

3. 保薦人

保薦人已代表本公司向上市委員會申請批准[編纂]所述已發行及將予發行的股份，以及因[編纂]或根據購股權計劃授出的購股權獲行使而將予發行的任何股份上市及買賣。

保薦人已向聯交所確認其已達致上市規則第3A.07條規定下的獨立性測試。

保薦費

本公司應付唯一保薦人擔任有關上市的保薦人的費用為4,500,000港元，及將承擔唯一保薦人由於[編纂]所產生的適當開支。

4. 開辦費用

本公司有關註冊成立的開辦費用估計約38,000港元，須由本公司支付。

5. 發起人

就上市規則而言，本公司並無發起人。

6. 專家資格

以下為曾於[編纂]中給予意見或建議的專家資格：

名稱	資格
滙富融資有限公司	根據證券及期貨條例可進行第1類(證券交易)及第6類(就機構融資提供意見)受規管活動的持牌法團
畢馬威會計師事務所	執業會計師
毅柏律師事務所	開曼群島律師
Chan Chung	香港律師
趙德和	澳門律師
益普索	獨立行業顧問

7. 專家同意書

滙富融資有限公司、畢馬威會計師事務所、毅柏律師事務所、Chan Chung、趙德和及益普索已各自就[編纂]的刊行發出同意書，表示同意按所示形式和內容轉載其函件及／或報告及／或估值證書及／或意見及／或概要（視情況而定）及／或引述其名稱，且迄今並無撤回其同意書。

8. 約束力

倘依據[編纂]提出申請，本文件即具效力，使一切有關人士須受公司（清盤及雜項條文）條例第44A條及第44B條的所有適用條文（懲罰性條文除外）約束。

9. 登記程序

本公司在開曼群島的股東名冊總冊將由Appleby Trust (Cayman) Ltd.存置，而本公司在香港的股東名冊分冊將由卓佳證券登記有限公司存置。除董事另行同意外，股份的一切過戶文件及其他所有權文件必須遞交到本公司的香港股份過戶登記分處辦理登記，而非遞交到開曼群島。本公司已作出一切必要安排使股份獲准納入中央結算系統。

10. 無重大不利變動

董事確認，自二零一四年十一月三十日（即本集團編製最新經審核合併財務報表的日期）以來及直至最後實際可行日期，本公司或其附屬公司的財務或經營狀況或前景並無重大不利變動。

11. 股份持有人的稅項

(a) 香港

買賣登記於本公司股東名冊香港分冊的股份須繳納香港印花稅。

在香港產生或源自香港的股份買賣溢利亦須繳納香港利得稅。

(b) 開曼群島

開曼群島對開曼群島公司的股份轉讓不徵收印花稅，惟轉讓持有開曼群島土地權益的公司股份除外。

(c) 諮詢專業顧問

本公司建議有意成為股份持有人的人士，倘對認購、購買、持有或處理或買賣股份所產生的稅項問題有任何疑問，應諮詢彼等的專業顧問。謹此強調，本公司、董事或參與[編纂]的其他各方對股份持有人因認購、購買、持有或處理或買賣股份而產生的任何稅務影響或責任概不負責。

12. 其他資料

(a) 除[編纂]所披露者外：

(i) 緊接[編纂]刊發日期前兩年內：

(aa) 本公司或任何附屬公司並無發行、同意發行或建議發行或擬發行任何繳足或部分已繳股本或借貸資本，以換取現金或非現金代價；

(bb) 本公司或其任何附屬公司並無就發行或出售任何股本或借貸資本而給予或同意給予任何佣金、折扣、經紀佣金或其他特別條款，且本公司或其任何附屬公司概無就發行或出售任何資本而已支付或應付任何佣金；及

(cc) 概無就認購或同意認購、促使或同意促使認購任何股份或本公司或任何附屬公司的債券而支付或應付任何佣金（給予分包商的除外）；

(ii) 概無發行或同意發行本公司的創辦人、管理層或遞延股份；

(iii) 本公司的股本或借貸資本並無附有購股權或有條件或無條件同意附有購股權；

(iv) 緊接[編纂]日期前12個月內，本集團業務概無受到任何干擾而可能或已對本集團的財務狀況造成重大影響；

- (v) 滙富融資有限公司、畢馬威會計師事務所、毅柏律師事務所、Chan Chung、趙德和及益普索概無：
 - (aa) 於本集團任何成員公司的任何證券（包括股份）中實益或非實益擁有權益；或
 - (bb) 擁有任何權利或選擇權（不論在法律上可否執行）以認購或提名他人以認購本集團任何成員公司的任何證券（包括股份）；
- (vi) 於最後實際可行日期，本公司及其附屬公司並無任何已發行或已發行在外、或獲授權或以其他方式設立但未發行的債務證券，或任何有期貸款（不論是否有擔保或抵押）；
- (vii) 董事已獲告知，根據開曼群島法律，本公司連同英文名稱一併使用經開曼群島公司註冊處處長預先批准的中文名稱不違反開曼群島法律；
- (viii) 本集團旗下公司現時概無於任何證券交易所上市，亦無於任何交易系統進行買賣；
- (ix) 本集團並無尚未贖回的可換股債務證券；及
- (x) [編纂]以英文本為準，中文本僅供參考。

13. 雙語[編纂]

依據公司條例（豁免公司及[編纂]遵從條文）公告（香港法例第32L章）第4條規定的豁免，[編纂]的中英文版本將獨立刊發。

送呈香港公司註冊處處長的文件

送呈香港公司註冊處處長註冊的[編纂]所附文件為(i)[編纂]；(ii)[編纂]附錄四「E.其他資料－6.專家同意書」一段所述的書面同意；及(iii)[編纂]附錄四「B.有關業務的其他資料－1.重大合約概要」一段所述的重大合約副本。

備查文件

下列文件副本由[編纂]刊發日期起十四日內(包括該日)的香港一般辦公時間內，可於龍炳坤、楊永安律師行的辦事處(地址為香港中環康樂廣場1號怡和大廈20樓2001-2006室)查閱：

- (a) 組織章程大綱及細則；
- (b) 畢馬威會計師事務所編製的本集團會計師報告，其全文載於[編纂]附錄一；
- (c) 畢馬威會計師事務所編製有關本集團的未經審核備考財務資料的報告，其全文載於[編纂]附錄二；
- (d) 就本集團旗下公司所編製的截至二零一四年三月三十一日止三個年度各年及截至二零一四年十一月三十日止八個月的本公司經審核法定財務報表；
- (e) [編纂]附錄四「B.有關業務的其他資料－1.重大合約概要」一段所述的重大合約；
- (f) [編纂]附錄四「C.有關主要股東、董事及專家的其他資料－2.服務協議詳情」一段所述的服務協議；
- (g) 購股權計劃的規則；
- (h) [編纂]附錄四「E.其他資料－6.專家同意書」一段所述的書面同意書；
- (i) 公司法；
- (j) 毅柏律師事務所編製的函件，當中概述[編纂]附錄三提述的開曼群島公司法若干方面；及

(k) 由我們的法律顧問所編製日期為[編纂]日期的意見函。