
本行的歷史及發展

本行的歷史

1996年11月6日，本行經中國人民銀行批准，由65家城市信用合作社的股東連同天津市財政局等17家新增的投資者⁽¹⁾在中國發起設立名為「天津城市合作銀行股份有限公司」的股份制商業銀行。本行設立時的註冊資本為人民幣10.10億元。本行歷史的重大里程碑概括如下：

- | | |
|----------|---|
| 1996年11月 | 本行正式註冊成立，當時的名稱為「天津城市合作銀行股份有限公司」。 |
| 1998年5月 | 本行更名為「天津市商業銀行股份有限公司」。 |
| 2006年5月 | 本行首家分行濱海分行在天津濱海新區正式成立。 |
| 2007年3月 | 經中國銀監會批准，本行正式更名為「天津銀行股份有限公司」。 |
| 2007年3月 | 本行成功完成引進澳新銀行作為本行的戰略投資者。 |
| 2007年11月 | 本行首家異地分行—北京分行正式開業，成為全國自2000年之後被批准的第一家進京設立一級分行的中資商業銀行。 |
| 2008年6月 | 本行唐山分行正式開業。 |
| 2008年8月 | 本行作為主要發行人發起組建的薊縣村鎮銀行正式開業。 |
| 2009年6月 | 本行小企業金融服務中心正式開業。 |
| 2009年11月 | 本行上海分行正式開業，經營觸角延伸至長三角經濟區。 |
| 2010年4月 | 本行完成了天津市區機構改革，成立6家中心支行，建立了總、分、支三級管理架構。 |
| 2010年5月 | 本行濟南分行正式開業，環渤海經濟區戰略佈局初步完成。 |

本行的歷史及發展

附註：

- (1) 17名新投資者為天津市財政局、天津經濟技術開發區總公司、天津經濟技術開發區財政局、天津經濟建設投資集團總公司、天津立達房地產公司、天津市寧發房地產開發公司、天津金榮投資有限公司、天津勸業場股份有限公司、天津津益聯合公司、天津市房地產開發總公司、天津市地方鐵路管理局、天津市大維制衣廠、中國海洋石油渤海公司、天津市國際信託投資公司、天津工業投資公司、天津鐵路局經濟開發總公司及天津信通審計事務所。

2011年6月 本行成都分行正式開業，成功邁向中西部廣闊空間。

2014年12月 本行首家二級分行－東營分行正式開業。

2015年4月 本行天津自由貿易試驗區分行正式獲批成立。

2015年10月 本行獲得批准獨家發起籌建金融租賃公司。

2015年11月 本行獲得批准籌建石家莊分行。

註冊資本的變動

本行成立時，本行的註冊資本為人民幣10.10億元，其中65家城市信用合作社的原股東以該等城市信用合作社的淨資產出資，而17名新投資者(附註1)則以現金出資。經多輪註冊資本變更及新股東引入，本行的註冊資本於最後實際可行日期增至人民幣51.26億元。本行的註冊資本變動概括如下：

2001年 本行的註冊資本透過增發5.376億股股份從人民幣10.10億元增至人民幣15.476億元。根據中國銀監會天津監管局批准的方案，天津藥業集團有限公司、天津市財政局、天津市津能投資公司、天津市寧發房地產開發公司、天津經濟技術開發區財政局、天津立達房地產公司、天津經濟技術開發區總公司、天津泰鑫實業開發有限公司等26家法人股東(其中新進股東19家，原股東7家)連同自然人股東總共認購5.376億股本行股份。關於以上變更的登記已在天津市工商行政管理局完成。

本行的歷史及發展

- 2007年 本行的註冊資本透過增發9.305億股股份從人民幣15.476億元增至人民幣24.781億元，當中(i)天津保稅區投資有限公司認購3.299億股股份；(ii)澳新銀行認購4.956億股股份；以及(iii)天津海泰控股集團有限公司認購1.050億股股份。關於以上變更的登記已在天津市工商行政管理局完成。
- 2008年 本行的註冊資本透過資本公積轉增股本從人民幣24.781億元增至人民幣27.259億元，其中本行資本公積中轉增約2.478億股股份。關於以上變更的登記已在天津市工商行政管理局完成。
- 2012年 本行的註冊資本通過三次實施資本公積轉增股本及第三次增資擴股從人民幣27.259億元增至人民幣41.233億元，其中(i)三次資本公積轉增股本中轉增約9.273億股股份，以及(ii)11家法人股東總共認購4.700億股本行股份。關於以上變更的登記已在天津市工商行政管理局完成。
- 2014年 本行的註冊資本通過增發10.278億股股份從人民幣41.233億元增至人民幣51.260億元，以補充資本金並促進發展。根據中國銀監會天津監管局批准的方案，當時已是本行股東的天津渤海化工集團有限責任公司和天津市醫藥集團有限公司分別認購5.020億股及5.008億股本行股份。天津渤海化工集團有限責任公司和天津市醫藥集團有限公司分別於2014年2月繳納人民幣26.101億元和人民幣26.043億元，其中股本為人民幣10.028億元，資本公積為人民幣42.117億元。關於以上變更的登記已在天津市市場和質量監督管理委員會完成。上述股價乃按公平原則磋商後達致。

引進澳新銀行作為本行的戰略投資者

2005年12月6日，本行與澳新銀行訂立股份認購協議，據此澳新銀行以每股股份人民幣1.80元的代價認購股份。上述股價乃由相關訂約方經參考緊隨上年度末本行的資產淨值並按公平原則磋商後達致。於有關認購及買賣事項完成後，澳新銀行持有合共495,625,000股外資股，佔本行經擴大已發行股本的20.0%。本行董事認為，投資乃按一般商業條款進行。

投資詳情如下：

投資者名稱： 澳大利亞和新西蘭銀行集團有限公司

股份認購協議日期： 2005年12月6日

本行的歷史及發展

已認購股份數目：	495,625,000
已付代價款項：	人民幣892,126,763.22元
代價支付日期：	2006年6月21日
投資完成日期：	2007年3月14日
已付每股股份成本：	人民幣1.80元
澳新銀行於最後實際可行 日期的持股比例：	本行已發行股本約14.16%

澳新銀行於1977年7月14日在澳大利亞維多利亞州註冊成立，主要業務活動為商業銀行服務，包括零售、公司、機構銀行業務等。澳新銀行股份於澳州證券交易所(股份代號：ANZ)及新西蘭證券交易所(股份代號：ANZ：AU)上市。本行引進澳新銀行為投資者及與澳新銀行建立的長期戰略合作，不僅鞏固了本行與澳新銀行之間的合作，還有助於改善本行內部的企業管制、風險管理及信息技術。澳新銀行投資的所得款項用於補充本行的資本金。

澳新銀行的股東權利

根據股份認購協議的條款及條件，待澳新銀行持有至少5%本行已發行股本總額後，澳新銀行有權提名一名合資格人士擔任董事。此外，倘澳新銀行持有本行股本15%或以上的股份並正向本行提供(或已承諾向本行提供)技術支持，澳新銀行於本行享有若干權利，包括提名第二名董事的權利、提名董事會專門委員會成員和高級管理層的權利、反攤薄的權利、對本行某些合作安排機會獲得通知和參與邀請的權利和限制本行取得境外投資的權利等若干權利。

截至最後實際可行日期，澳新銀行持有本行已發行股本總額約14.16%。預期澳新銀行於[編纂](假設[編纂]並無獲行使)後將持有本行已發行股本總額的[編纂]%，根據股份認購協議，由於澳新銀行並不符合股權規定，除了澳新銀行有權提名一名合資格人士擔任本行董事之外，上述所有權利將不可由澳新銀行於[編纂]後行使。澳新銀行於本行進行若干保留事宜前(包括委任獨立董事、高級管理層、戰略規劃、資本開支、宣派股息、上市、細則修訂、合併及收購)亦獲協商權利。

根據本行與澳新銀行訂立日期為2016年3月9日的終止協議，本行與澳新銀行訂立的股份認購協議(包括根據股份認購協議授予澳新銀行的上述股東權利)以及相關的業務合作協議及技術協助協議均自本行[編纂]起終止。為免生疑，此終止將不會影響澳新銀行已完成的股份認購及澳新銀行截至最後實際可行日期持有的股份。

本行的歷史及發展

鑒於上文所述，聯席保薦人確認，上文所詳述由澳新銀行認購股份符合適用香港聯交所指引，即香港聯交所日期為2010年10月13日有關[編纂]的臨時指引（於2012年1月16日更新）及香港聯交所指引信HKEx-GL43-12。

禁售

根據《中國公司法》第141條，澳新銀行於[編纂]前已持有的任何股份於[編纂]起一年內期間不得轉讓。由於預期澳新銀行於[編纂]後將為本行的主要股東之一，由其持有的股份根據上市規則第8.08條將不被視為[編纂]的部分。

債券發行

2009年11月，經中國銀監會及中國人民銀行批准，本行發行本金總額為人民幣15億元的次級金融債券，年期為十年。首五年的年利率固定為5.40%，倘於首個五年期屆滿時債券並未獲贖回，下一個五年期的利率將增加3%至8.40%。該等債券已於2014年獲悉數贖回。

2012年12月，經中國銀監會及中國人民銀行批准，本行完成發行本金總額為人民幣27億元的次級金融債券，包括固定利率為5.90%的十年期金融債券及固定利率為5.99%的十五年期金融債券。十年期金融債券可於首個五年期屆滿時贖回，而十五年期金融債券可於首個十年期屆滿時贖回。

2015年5月，經中國銀監會及中國人民銀行批准，本行兩次完成發行本金總額為人民幣50億元的三年期金融債券，固定利率分別為4.64%和4.27%。

2015年8月，經中國銀監會及中國人民銀行的批准，本行完成發行本金總額為人民幣50億元的二級資本債券，固定票面年利率為5.00%，按年支付。該等債券本行可於第五年末經中國銀監會批准後行使贖回權部份或全部贖回。

有關本行債券發行的詳情，請參閱「財務信息－資本來源－債務－已發行債券」。

本行的股權及公司架構

股權架構

截至最後實際可行日期，本行擁有622家法人股東及6,588名自然人股東，分別持有本行合共約93.62%及6.38%的股份，除澳新銀行持有本行約14.16%外資股外，全屬內資股股東。截至最後實際可行日期持有不少於5%本行股份的股東共有4家，即天津保稅區投資有限公司、澳新銀行、天津市醫藥集團有限公司及天津渤海化工集團有限責任公司，分別直接持有本行股份約19.45%、14.16%、9.80%及9.80%。此外，天津市醫藥集團有限公司及天津

本文件為草擬本，其內所載資料並不完整，亦可能會作出變動。本文件所載資料應與本文件首頁「警告」一節一併閱讀。

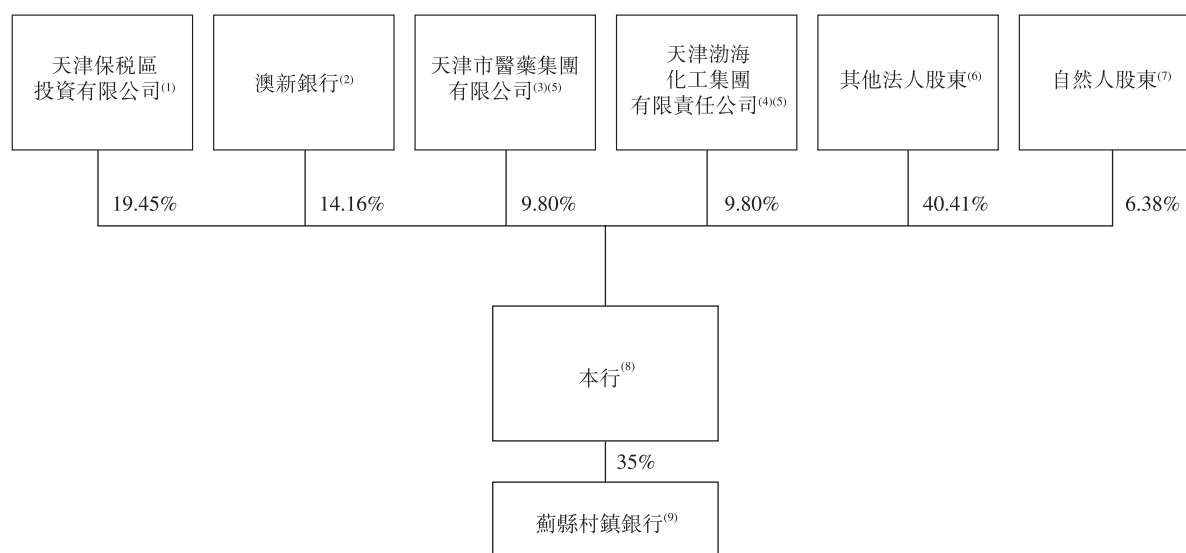
本行的歷史及發展

渤海化工集團有限責任公司均通過其直接或間接擁有的公司持有若干股份，誠如下文第147頁股權架構圖附註(3)所詳述。經審慎及周詳的查詢後證實，天津市醫藥集團有限公司及天津渤海化工集團有限責任公司均為天津市人民政府國有資產監督管理委員會直接或間接全資擁有，而除此之外天津保稅區投資有限公司、澳新銀行、天津市醫藥集團有限公司及天津渤海化工集團有限責任公司均為彼此互相獨立。上述股東的詳情，請參閱「主要股東」。

於最後實際可行日期，本行無法核實合共持有約0.25%股份的84名法人股東及318名自然人股東。該等任何本行無法聯絡的股東的存在對本行進行公司活動(如召開股東大會、宣派股息及進行本次[編纂])的能力並無重大不利影響。

緊接[編纂]前

下圖載列截至最後實際可行日期及緊接[編纂]前本行的股權架構圖。



附註：

- (1) 天津保稅區投資有限公司是本行的最大股東及本行其中一名國有股東，由天津保稅區投資控股集團有限公司全資擁有。天津保稅區投資控股集團有限公司由天津港保稅區國有資產管理局全資擁有。天津保稅區投資有限公司的主營業務包括對基礎建設、高科技、環境保護及其他國家認可產業等以及其他行業進行投資。
- (2) 澳新銀行是一家總部位於澳洲維多利亞的銀行集團，是本行的外資股東及第二大股東，主營業務包括零售、公司及機構銀行業務。
- (3) 天津市醫藥集團有限公司是本行的國有股東之一。天津市醫藥集團有限公司的主營業務涵蓋中藥及原料藥、化學製劑、生物製藥業務、高端現代醫療物流及高端醫療設備的研究及

本行的歷史及發展

生產。天津市醫藥集團有限公司直接持有本行9.80%股份。與此同時，天津中新藥業集團股份有限公司、天津金耀氨基酸有限公司及天津市醫藥公司(各為天津市醫藥集團有限公司的受控制法團)分別持有本行0.0131%、0.0128%及0.0145%的股份。因此，該等股份根據證券及期貨條例為天津市醫藥集團有限公司的「當作權益」。有關天津市醫藥集團有限公司持有本行股份的詳情，請參閱「主要股東」。天津市醫藥集團有限公司由天津渤海國有資產經營管理有限公司全資擁有，而天津渤海國有資產經營管理有限公司由天津津聯投資控股有限公司(一家由天津市人民政府國有資產監督管理委員會全資擁有的實體)全資擁有。

- (4) 天津渤海化工集團有限責任公司是本行的國有股東之一。天津渤海化工集團有限責任公司的主營業務涵蓋化學產品、原鹽、橡膠、塑料製品、染料及肥料的生產及銷售。天津渤海化工集團有限責任公司直接持有本行9.80%股份。天津渤海精細化工有限公司、天津長蘆漢沽鹽場有限責任公司、天津渤化橡膠有限責任公司、天津渤海化學原料有限公司及天津渤化化工進出口有限責任公司(各為天津渤海化工集團有限責任公司的受控制法團)分別持有本行0.00412%、0.00237%、0.00151%、0.00360%及0.00796%的股份，而該等股份根據證券及期貨條例為天津渤海化工集團有限責任公司的「當作權益」。有關天津渤海化工集團有限責任公司持有本行股份的詳情，請參閱「主要股東」。天津渤海化工集團有限責任公司由天津市人民政府國有資產監督管理委員會全資擁有。
- (5) 天津渤海化工集團有限責任公司由天津市人民政府國有資產監督管理委員會全資擁有。天津市醫藥集團有限公司由天津渤海國有資產經營管理有限公司全資擁有，而天津渤海國有資產經營管理有限公司由天津津聯投資控股有限公司(一家由天津市人民政府國有資產監督管理委員會全資擁有的實體)全資擁有。天津市人民政府國有資產監督管理委員會直接或間接持有天津市醫藥集團有限公司及天津渤海化工集團有限責任公司的全部股權。
- (6) 截至最後實際可行日期，618名其他法人股東合共持有本行已發行股份總數約40.41%。該等法人股東各自的持股比例不超過3%。
- (7) 截至最後實際可行日期，6,588名自然人股東合共持有本行已發行股份總數約6.38%。該等自然人股東各自的持股比例不超過0.025%。
- (8) 有關本行的主要組織及管理層架構，請見「一組織架構」。
- (9) 薊縣村鎮銀行於2008年8月14日成立。註冊地址為天津市薊縣漁陽鎮興華大街53號增1號及註冊資本為人民幣3億元。薊縣村鎮銀行的經營範圍包括吸收公眾存款；發放短期、中期和長期貸款；辦理國內結算；辦理票據承兌與貼現；從事同業拆借；從事銀行卡業務；代理發行、代理兌付、承銷政府債券；代理收付款項；及經銀行業監督管理機構批准的其他業務。截至最後實際可行日期，本行持有薊縣村鎮銀行35%的股權且為其最大股東，而天津信托有限責任公司、天津市雙合盛食品有限公司、天津嵩山掛車有限公司、天津市薊縣隆興食品有限公司、天津市海洲建築工程有限公司、萬事興投資控股集團有限公司、天津瑞德源食品有限公司、天津薊州綠色食品集團有限公司、天津市寧發集團有限公司、天津市立天紅礪投資發展有限公司、天津津融投資服務集團有限公司、天津市瑞通房地產諮詢有限公司、天津市天創置業有限公司、天津開發區環開發置業有限公司、天津眾成置業有

本文件為草擬本，其內所載資料並不完整，亦可能會作出變動。本文件所載資料應與本文件首頁「警告」一節一併閱讀。

本行的歷史及發展

限公司、天津市薊縣中林園藝有限公司、天津華能北方熱力設備有限公司及天津江南水岸餐飲有限公司各持有薊縣村鎮銀行註冊資本的20%、5%、5%、5%、5%、3.79%、3.60%、2.67%、1.81%、1.60%、1.60%、1.60%、1.60%、1.60%、1.60%、1.21%、1.20%及1.12%。天津市寧發集團有限公司、天津津融投資服務集團有限公司和天津眾成置業有限公司為本行股東。上述薊縣村鎮銀行的所有其他股東為本行的獨立第三方。該村鎮銀行已以本行附屬公司入賬至我們的合併財務報表。請參閱本文件附錄一 — 「會計師報告」所載的本行合併財務報表附註25。

緊隨[編纂]完成後

下圖載列緊隨[編纂]完成後本行的股權架構圖(假設[編纂]並無獲行使及於最後實際可行日期後下列各股東的持股量並無改變)。

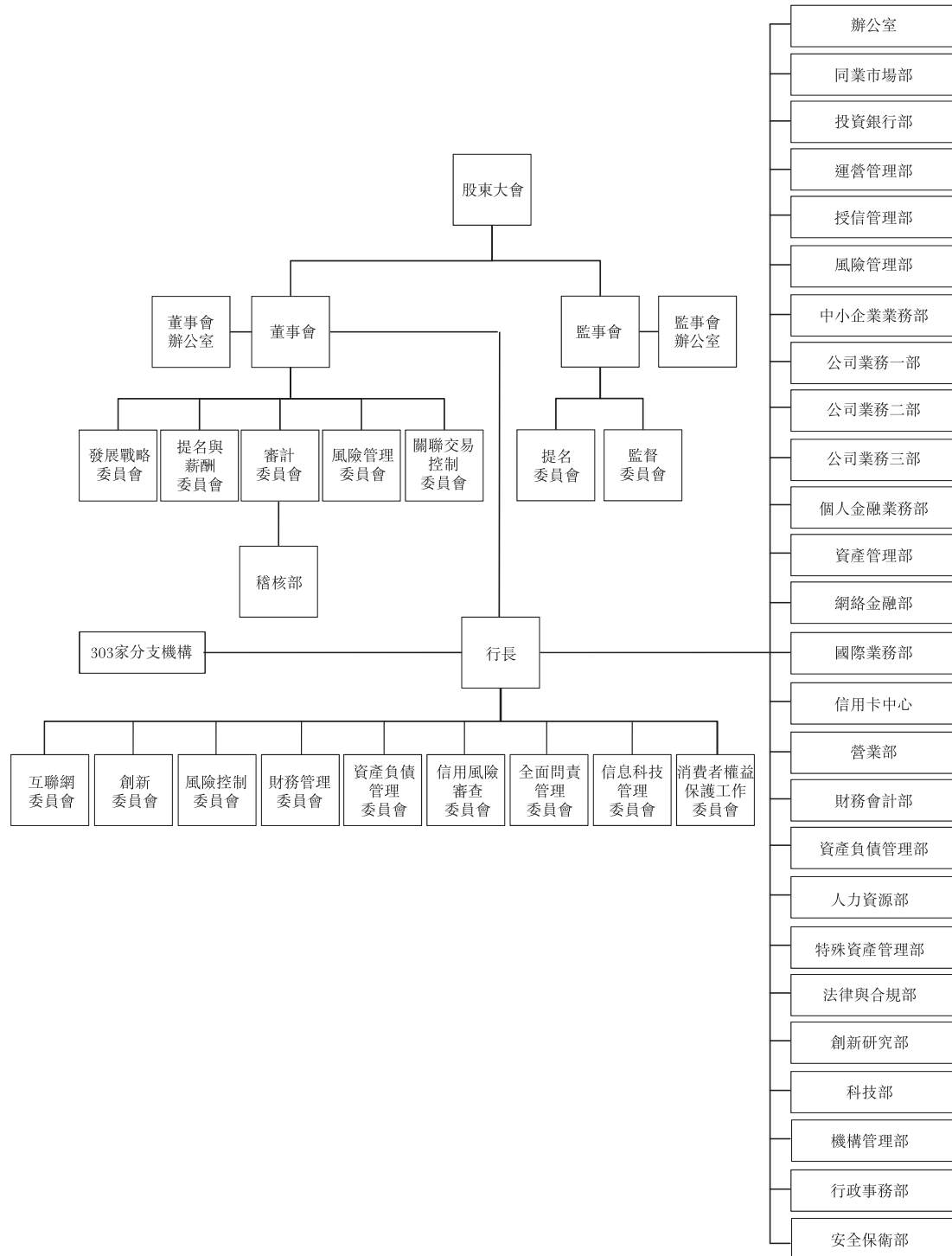
[編纂]

本文件為草擬本，其內所載資料並不完整，亦可能會作出變動。本文件所載資料應與本文件首頁「警告」一節一併閱讀。

本行的歷史及發展

組織架構

下圖載列截至最後實際可行日期本行的主要組織及管理層架構。



本行的歷史及發展

公司治理架構

本行已建立包括股東大會、董事會、監事會及高級管理層的公司治理架構。

董事會

本行的董事會對股東大會負責，其中包含來自不同背景及具有資歷的專業人士，主要職責包括決定本行的經營計劃、投資方案、風險管理、內部控制及合規等政策，確定本行中長期經營發展戰略及重大業務發展計劃，制訂本行資本補充方案及上市方案、募集資金投向方案，聘任或解聘本行高級管理人員等。本行董事會將若干職權授予下設的專門委員會，包括發展戰略委員會、提名與薪酬委員會、關聯交易控制委員會、風險管理委員會及審計委員會。各委員會須向本行董事會報告。各委員會職能的詳情，請參閱「董事、監事及高級管理層－董事會下設委員會」。

監事會

監事會對本行的股東大會負責，並負責監察董事會及高級管理層履行職責以及本行的財務活動、風險管理及內部控制。監事會通過定期專題調查及出席重要會議，了解本行的運營及管理並提供監督意見，並不時就該意見的實施情況進行監督。監事會已成立提名委員會及監督委員會。該等委員會須向監事會報告。

高級管理層

高級管理層擁有本行董事會授予的權力以管理本行的日常營運。本行的行長主要負責執行本行董事會的決定並須向本行董事會報告。本行亦已委任四名副行長及其他高級管理層成員與本行的行長合作，並履行其各自的管理責任。