

重 組

總 覽

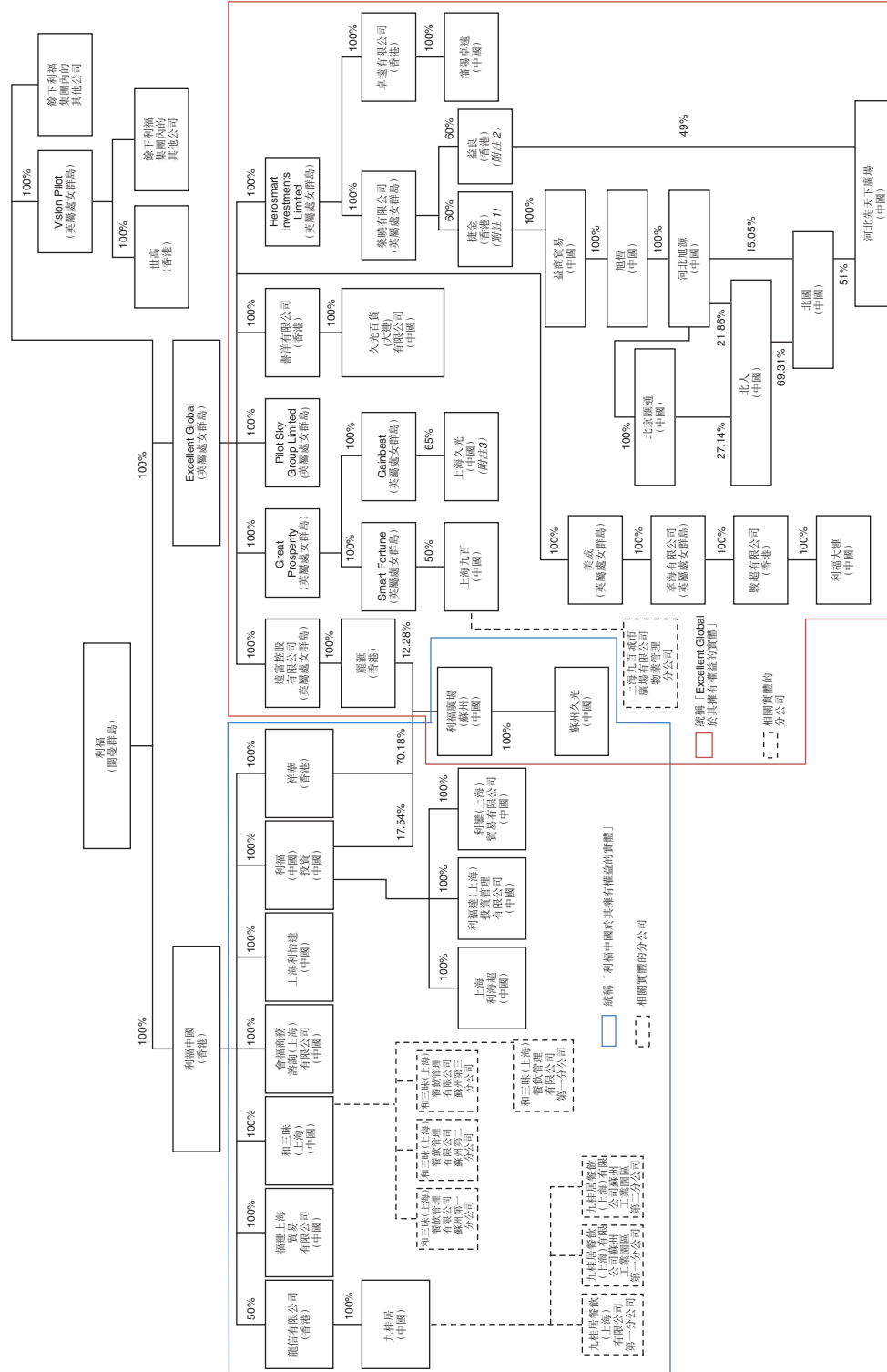
在籌劃上市過程中，本集團成員公司已實施若干重組步驟，本集團已就籌備上市建立合理的公司架構。重組涉及以下主要步驟：

1. 本公司註冊成立；
2. Majestic Eagle 及百智註冊成立；
3. Vision Pilot轉讓世高的全部已發行股本予Majestic Eagle；
4. 由利福中國配發股份予Majestic Eagle；
5. 轉讓由利福持有的利福中國股份予Majestic Eagle；
6. 利福轉讓Majestic Eagle及Excellent Global的全部已發行股本予本公司；
7. 分拆股份及增加本公司法定股本；
8. 更替由Excellent Global轉至本公司的Excellent Global貸款(定義見下文)及更替由Majestic Eagle轉至本公司的再融資貸款(定義見下文)；及
9. 透過資本化由本公司承擔的全部債項發行新股份予利福。

重 組

重組前的公司架構

以下載列本集團緊接重組前的股權架構：



重 組

附註：

1. 捷金由榮曉有限公司及Smart Success Investment Limited (該公司除透過分別於捷金及益良擁有40%股權而作為捷金及益良的主要股東外，屬一名獨立第三方)分別擁有60%及40%。
2. 益良由榮曉有限公司及Smart Success Investment Limited (該公司除透過擁有捷金及益良40%股權而作為捷金及益良的主要股東外，屬一名獨立第三方)分別擁有60%及40%。
3. 上海久光由Gainbest 2014、九百投資及九百集團分別擁有65%、30%及5%，除九百投資及九百集團各自於上海久光的30%及5%的權益以及其相應於上海九百擁有38%和12%的權益外，九百投資及九百集團屬獨立第三方。

詳細程序

就上市而言，已採取下列重組步驟：

1. 本公司註冊成立

於二零一六年一月四日，本公司根據公司法於開曼群島註冊成立為獲豁免有限公司，法定股本為380,000港元分為3,800,000股每股0.10港元的股份。本公司一股0.10港元的股份獲按面值發行予初始認購人Sharon Pierson以換取現金，認購人股份於同日按面值轉讓予利福。

2. Majestic Eagle及百智註冊成立

於二零一五年十一月二十三日，Majestic Eagle於英屬處女群島註冊成立，獲授權發行最多50,000股每股1.00美元的股份。於二零一五年十二月一日，1股Majestic Eagle股份獲按面值配發及發行予利福以換取現金。

於二零一五年九月十八日，百智於香港註冊成立。於二零一五年十二月一日，1股百智股份配發及發行予初步認購方Ready-Made Company Limited以換取現金，總對價為1.00港元。該認購股份以對價1港元轉讓予利福中國。於●，Majestic Eagle向利福中國收購百智的1股股份(相當於全部已發行股本)，總對價1港元。

3. Vision Pilot轉讓世高的全部已發行股本予Majestic Eagle

於●，Majestic Eagle向Vision Pilot收購世高的1股股份(相當於全部已發行股本)，總對價為[3,617,965.89]港元，對價以Majestic Eagle按Vision Pilot指示向利福配發及發行1股每股面值1美元新股份的方式支付，入賬列為悉數繳足。鑒於利福獲Majestic Eagle按Vision Pilot指示配發及發行1股新股份，利福被視為欠付Vision Pilot一筆相等於轉讓對價的款項。

重 組

4. 由利福中國配發股份予Majestic Eagle

於●，利福中國10,000股股份獲發行予Majestic Eagle以換取現金，總對價為10,000港元。

5. 轉讓由利福持有的利福中國股份予Majestic Eagle

於●，Majestic Eagle向利福收購1股利福中國股份(相當於全部已發行股本的約0.01%)，總對價為1港元。

6. 利福轉讓Majestic Eagle及Excellent Global的全部已發行股本予本公司

於●，本公司向利福收購Majestic Eagle的全部已發行股本，總對價2美元，對價以本公司配發及發行1股每股面值0.10港元股份予利福的方式支付，入賬列為悉數繳足。

於●，本公司向利福收購Excellent Global的全部已發行股本，總對價[2,126,399,039.92]港元，對價以本公司配發及發行1股每股面值0.10港元股份予利福的方式支付，入賬列為悉數繳足。

7. 分拆股份及增加本公司法定股本

於●，本公司股本中每0.10港元的已發行及未發行股份分別為20股每股0.005港元的股份，以及於本公司法定股本隨後透過增加額外3,924,000,000股股份進一步由380,000港元增加至20,000,000港元。

8. 更替由Excellent Global轉至本公司的Excellent Global貸款(定義見下文)及更替由Majestic Eagle轉至本公司的再融資貸款

於●，Excellent Global欠付利福有關Excellent Global欠付利福所有款項的所有負債(「**Excellent Global貸款**」)更替予本公司，Excellent Global貸款成為由本公司而非Excellent Global欠付利福。鑒於該貸款的更替，Excellent Global被視為欠付本公司一筆相等於Excellent Global貸款的款項。

於●，因集團內再融資活動而Majestic Eagle欠付利福有關債項的所有負債(「**再融資貸款**」)(包括所有應計利息)更替予本公司，再融資貸款成為由本公司而非Majestic Eagle欠付利福。鑒於該貸款的更替，Majestic Eagle被視為欠付本公司一筆相等於再融資貸款的款項。

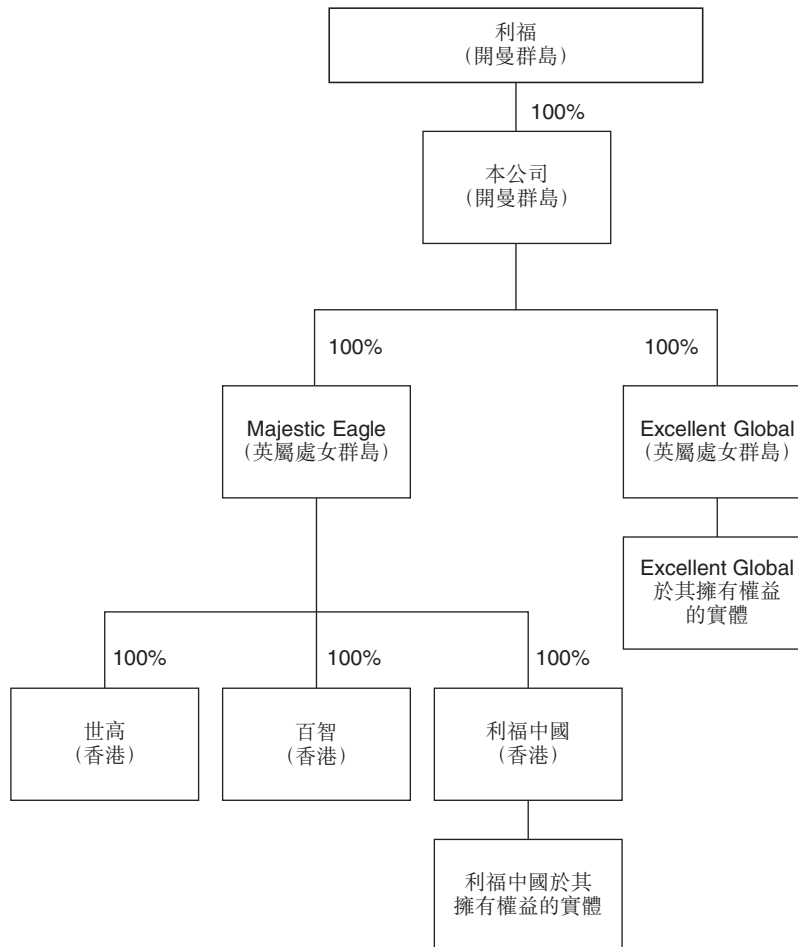
重 組

9. 透過資本化本公司承擔的全部債項發行新股份予利福

上市前，透過資本化本公司應付利福(上述步驟8所述為債項及至分派記錄日期進一步累積利息)所有款項(約[8,032]百萬港元)將配發及發行合共[1,602,586,440]股悉數入賬列為繳足的新股份(應足以進行分派)予利福。

重組後但分派前的公司架構

以下載列本集團緊隨重組完成後但分派前的股權架構：

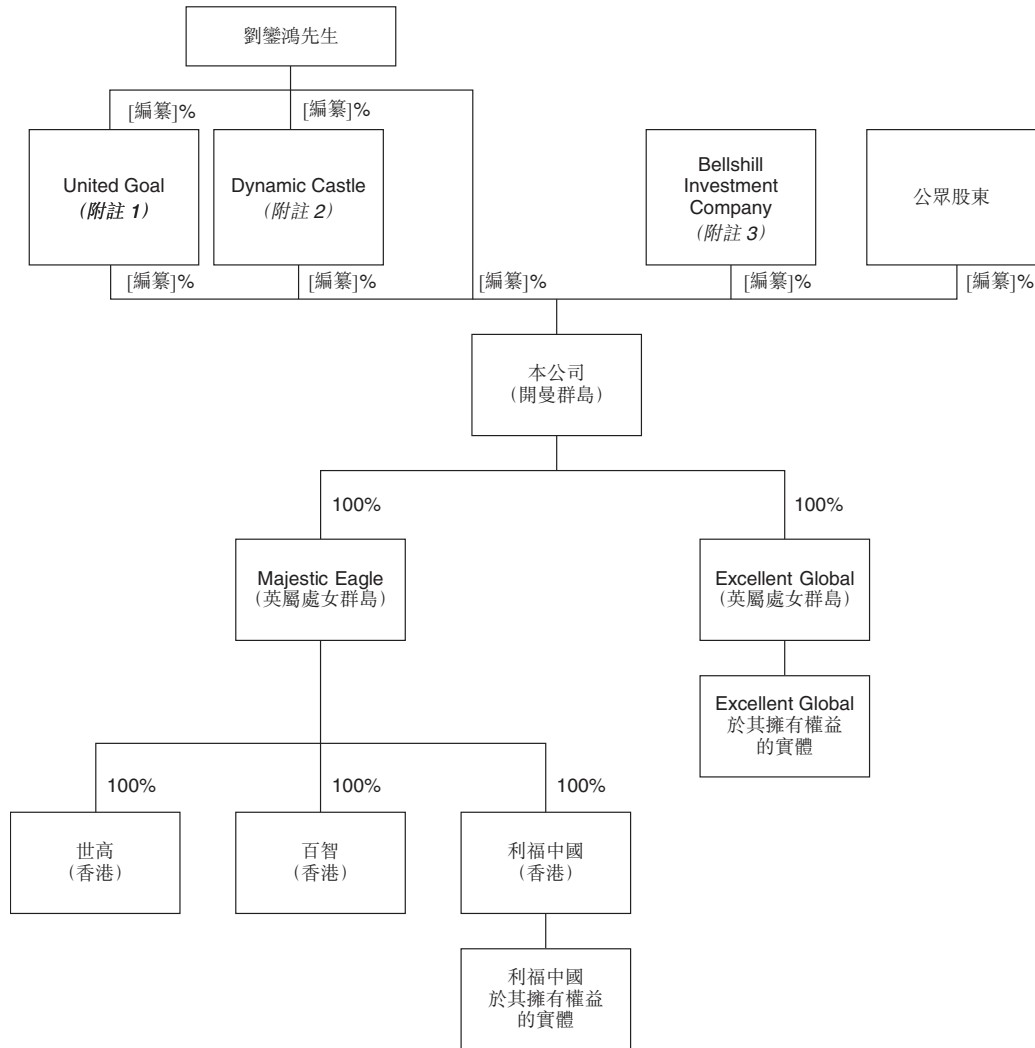


重 組

重組及分派後的公司架構

United Goal，Dynamic Castle，劉鑾鴻先生和Bellshill Investment Company按其於最後實際可行日期於利福的股權並假定於分派記錄日該股份數目保持不變，分別收取分派項下[編纂]股股份、[編纂]股股份、[編纂]股股份和[編纂]股股份，相當於本公司於重組及分派完成後的已發行股本分別約[編纂]%、[編纂]%、[編纂]%及[編纂]%。由於United Goal, Dynamic Castle和Bellshill Investment Company為我們主要股東，且劉鑾鴻先生為公司董事之一，彼等為本公司關聯人士，並不被視為上市規則下的公眾。不包括彼等因分派於本公司擁有的股權，本公司預期於上市後公眾持股量約[編纂]%股份，符合上市規則第8.08條的公眾持股量規定。

以下載列本集團重組及分派後的股權架構：



重 組

附註：

1. [編纂]
2. [編纂]
3. [編纂]