

技術詞彙及產品應用

本節載有本公司潛孔鑿岩工具的功能及應用的解釋及本文件所使用有關本公司以及我們業務或我們的若干詞彙的解釋。該等解釋、詞彙及相關涵義未必與業界的標準定義或用法相同。

潛孔鑿岩

潛孔鑿岩為一種特別的鑿岩方法，即通過在堅硬的岩石表面連續敲打而開鑿特定深度的鑽孔。

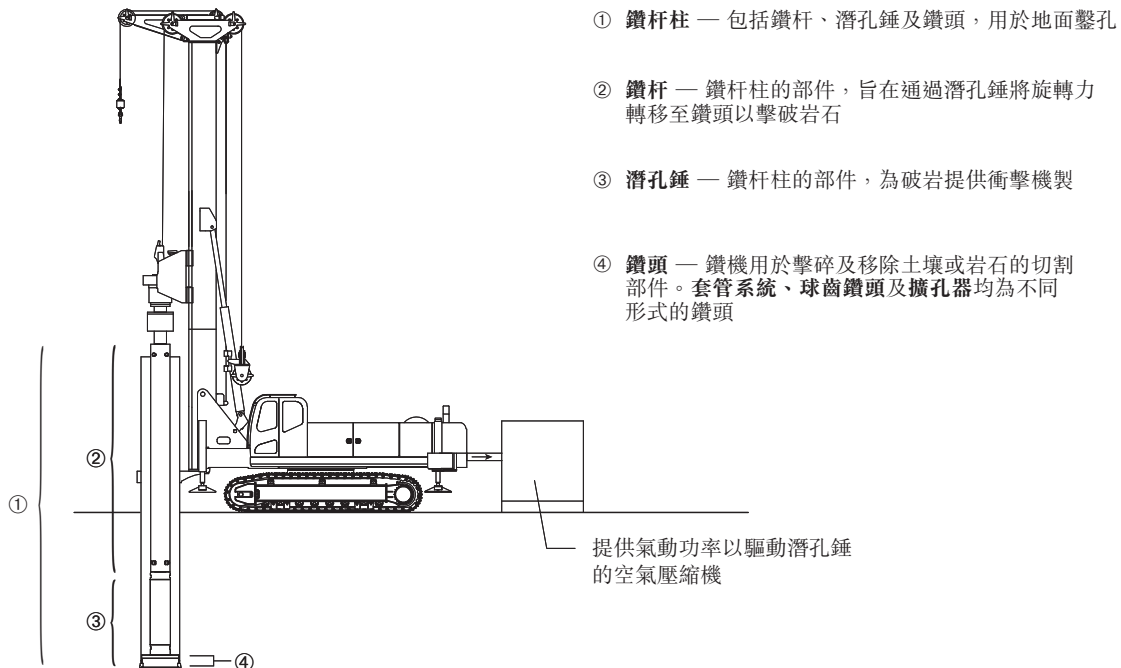
應用

潛孔鑿岩用途廣泛，包括用於爆破孔、採石、露天開採、開鑿水井、石油、天然氣及礦產勘探、地基加固、地熱鑽探、插樁、定向鑽孔、開挖隧道、微型隧道或公用事業管線。

潛孔鑿岩工具

本公司潛孔鑿岩工具主要包括潛孔錘、套管系統及其他工具(包括球齒鑽頭及擴孔器)，該等工具均為潛孔鑿岩系統的部件並可相互配合使用。

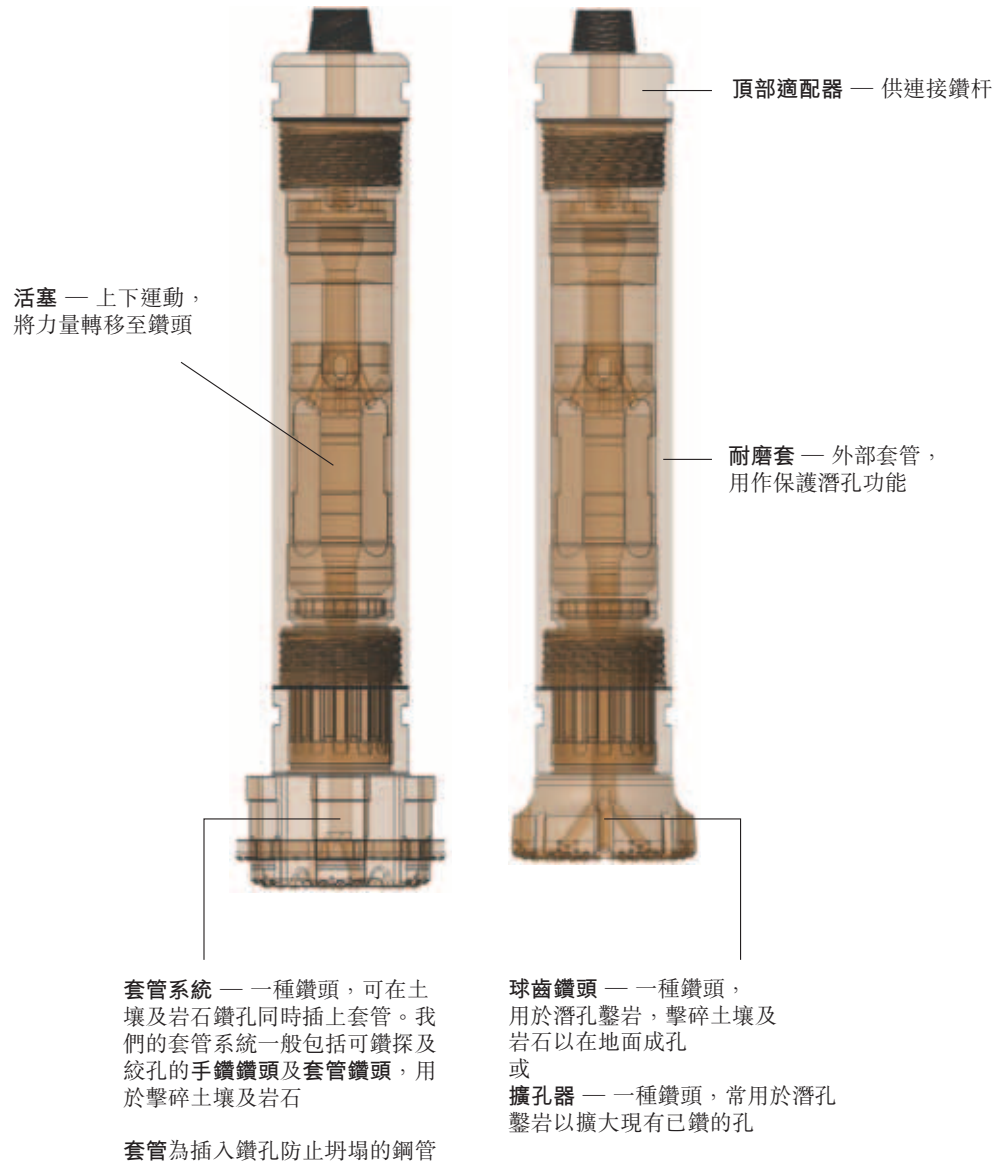
下圖闡述一般潛孔鑿岩系統的組成部分：



附註：此圖僅供說明之用，並不完整，亦非按比例編製。

技術詞彙及產品應用

下圖列示兩個鑽柱延伸至地下(潛孔)的下半部分截圖，兩者均包括潛孔錘及鑽頭(分別為套管系統及球齒鑽頭)：



附註：此圖僅供說明之用，並不完整，亦非按比例編製。