

## 歷史、重組及企業架構

### 概覽

2015年，本公司因Meituan Corporation與Dianping Holdings進行的戰略性交易於開曼群島註冊成立，名為China Internet Plus Holdings Ltd.。2018年，本公司改名為美团点评。

2010年，我們的聯合創始人王興及穆榮均創立美團網，為餐廳、電影院、水療中心及其他服務提供本地交易。在創立Meituan Corporation之前，我們的聯合創始人、執行董事、首席執行官兼董事會主席王興於中國互聯網行業有逾10年管理及經營經驗，並參與眾多初創業務。「美」在中文指「美好生活」，「團」在中文指「大家一起」，反映王興希望通過「美團」令大家生活更好。在此願景下，聯合創始人王興、穆榮均及王慧文帶領Meituan Corporation開始了建立一站式服務業電子商務平台的旅程。2012年，我們啟動電影票線上預訂服務貓眼，讓消費者能在網上預訂座位。2013年，我們推出預訂酒店服務，在各地以有吸引力的價格為消費者提供選擇，我們同年也推出了餐飲外賣服務，提供以消費者為中心的全新餐飲外賣體驗。2014年，我們推出旅遊預訂服務以滿足中國消費者日益增長的海內外旅遊需求。

我們的聯合創始人張濤於2003年創立大眾點評網，而我們的聯合創始人葉樹蕪於2005年加入Dianping Holdings。張濤及葉樹蕪於信息技術及互聯網行業有約20年經驗。大眾點評平台的核心是一個由用戶高度參與的社區(特別是一線及二線城市)於過去十多年貢獻的大量真實、透明及詳盡的用戶產生內容，包括深度評論、本地商家信息、詳盡評級、照片及推薦意見。

隨著Meituan Corporation與Dianping Holdings於2015年達成戰略交易，我們一直持續提供創新服務，致力秉承我們「幫大家吃得更好，生活更好」的使命。2016年，我們推出多項商戶服務，包括雲端ERP服務、聚合支付系統及供應鏈解決方案。2017年，我們推出生鮮超市業務，進一步擴展即時配送服務至生鮮及其他非餐飲外賣類別。2018年，我們收購中國領先的共享單車服務品牌摩拜單車，進一步增加我們向消費者提供的服務組合。

我們現時為中國領先的生活服務電子商務平台。我們的平台用科技連接消費者和商家，提供服務以滿足人們日常「吃」的需求，並擴展至多種生活和旅遊服務。

## 歷史、重組及企業架構

### 業務里程碑

以下為我們自2003年成立起的主要業務里程碑概覽：

年份	事件
2003年	大眾點評網創立。
2010年	美團網創立。
2012年	我們推出電影票線上預訂服務。
2013年	我們推出酒店預訂及餐飲外賣服務。
2014年	我們推出旅遊門票預訂服務。
2015年	Meituan Corporation與Dianping Holdings進行戰略性交易，更好地擴展我們的到店餐飲及生活服務品類。
2016年	我們推出面向商家的服務，如聚合支付系統及供應鏈解決方案。
2017年	我們的平台交易筆數超過58億筆。  我們的年度交易金額達人民幣3,570億元。  我們為3.1億名交易用戶及440萬名活躍商家提供了服務。  通過我們平台預訂的國內酒店間夜量超過2億。
2018年	我們首次推出《黑珍珠餐廳指南》，包括位於中國22個城市及5個外國城市326間頂級餐廳的名單。  我們的單日外賣交易筆數超過2,100萬筆。

## 歷史、重組及企業架構

### 我們的主要附屬公司及經營實體

於往績記錄期內對我們經營業績作出重大貢獻的「本集團各成員公司」或「我們的各附屬公司」的主要業務活動以及成立及開展業務日期列示如下：

實體名稱	主要業務活動	成立及開展業務日期
北京三快在綫.....	電子商務服務平台	2011年5月6日
北京三快科技.....	電子商務服務平台	2007年4月10日
上海漢濤.....	商家信息顧問服務	2003年9月23日
互誠信息科技.....	到店生活服務	2016年1月11日
廈門三快在綫.....	電子商務服務平台	2014年3月25日
北京酷訊科技.....	網上酒店及旅遊預訂平台	2006年4月27日
北京錢袋寶.....	互聯網支付服務	2008年11月25日
摩拜(北京).....	共享單車服務	2016年1月12日

### 本公司主要股權變動

本公司美团点评於2015年9月25日於開曼群島註冊成立為獲豁免有限公司，名為China Internet Plus Holdings Ltd.。於成立時，其法定股本為50,000美元，分為5,000,000,000股每股面值0.00001美元的股份。有關Meituan Corporation於2015年與Dianping Holdings進行的戰略性交易以致其後股權變動及於2018年收購摩拜以及相關[編纂]前投資，請參閱「主要交易」及「[編纂]前投資」兩節。

### 重組

於2015年的本公司成立前，我們的業務通過Meituan Corporation（於2010年7月29日於開曼群島註冊成立的獲豁免有限公司）及Dianping Holdings（於2005年12月20日於開曼群島註冊成立的獲豁免有限公司）營運。Meituan Corporation獲得四輪[編纂]前投資，當中投資者獲發行Meituan Corporation的系列A至D優先股。有關進一步詳情，請參閱本節「[編纂]前投資」一段。

## 歷史、重組及企業架構

於2015年10月5日，本公司、China Internet Plus Merger Co., Ltd. (「**Merger** 附屬公司」，為本公司當時的全資附屬公司) 與Meituan Corporation 訂立合併協議，據此，Merger 附屬公司應與Meituan Corporation 合併並合併入Meituan Corporation，而Meituan Corporation 在合併中存續並成為本公司全資附屬公司。根據合併協議，Meituan Corporation 所有已發行及發行在外普通股及優先股已註銷。代價為本公司向Meituan Corporation 普通股、系列A、系列B、系列C及系列D 優先股持有人分別發行若干普通股、系列A-4、系列A-5、系列A-6及系列A-11 優先股。

進行合併以將Meituan Corporation 營運的業務綜合入本公司以籌備本公司進一步擴充至新業務。由於此乃公司重組，據此我們所有當時股東成為本公司股東，獲得同類及數目的股份，概無就重組支付代價。

### 主要交易

我們迄今進行了兩宗主要交易：Meituan Corporation 於2015年10月與Dianping Holdings 進行戰略性交易，以及我們於2018年4月收購摩拜。有關我們進行的其他交易(包括少數股權投資)，我們概不視為重大，請參閱「財務資料—若干主要資產負債表項目的討論」。

#### 1. *Meituan Corporation* 與 *Dianping Holdings* 進行戰略性交易

於2015年10月6日，本公司、Dianping Holdings 及其當時的股東訂立股份購買協議，據此，Dianping Holdings 股東同意向本公司出售其普通股及優先股(佔Dianping Holdings 40% 股權)，以分別交換本公司普通股及優先股，並向本公司授予購股權以收購Dianping Holdings 餘下60% 股權。我們已於2015年10月6日完成收購Dianping Holdings 40% 股權。於2017年，我們行使購股權以收購Dianping Holdings 餘下60% 股權。

於交易前，Dianping Holdings 獲得七輪私募股權投資，當中投資者獲發行Dianping Holdings 系列A-1、系列A-2及系列B至F 優先股。由於Meituan Corporation 與Dianping Holdings 的戰略性交易，故本公司分別向Dianping Holdings 的普通股、系列A-1、系列A-2、系列B、系列C、系列D、系列E及系列F 優先股持有人發行若干普通股、系列A-2、系列A-1、系列A-3、系列A-7、系列A-8、系列A-9及系列A-10 優先股。

該戰略交易在進一步加強我們的線上信息及交易平台業務。交易代價乃根據各方公平磋商釐定。董事確認上述戰略交易已妥善及合法完成。

## 歷史、重組及企業架構

### 2. 我們收購摩拜

於2018年4月4日，本公司、Tollan Holdings為本公司當時的全資附屬公司)與摩拜訂立合併協議，據此，Tollan Holdings應與摩拜合併並併入摩拜，而摩拜在合併中存續並成為本公司全資附屬公司。根據合併協議，摩拜所有已發行及發行在外普通股及優先股已註銷，代價為結合本公司支付現金及本公司向摩拜前股東發行新設立系列A-12優先股。此外，我們向根據摩拜交易前的股份激勵計劃所授予價內購股權持有人授予本公司若干購股權。收購代價合共為2,700,000,000美元。

進行收購以於共享單車業務建立我們的據點及進一步擴充我們向客戶提供的服務。收購代價乃根據各方公平磋商釐定。董事確認上述收購摩拜已妥善及合法完成。

### 我們的普通股重新分類及變更

於2018年8月30日，我們的股東議決(其中包括)所有已發行及發行在外普通股將會分別重新分類為本公司面值0.00001美元及0.00001美元的A類股份及B類股份。原由Crown Holdings、Shared Patience、Charmway Enterprises、Shared Vision及Kevin Sunny持有的普通股應重新分類為A類股份及所有其他普通股應重新分類為B類股份。此外，我們的股東議決，待[編纂]成為無條件，所有已發行及未發行優先股將會重新分類及變更為B類股份。於該等變動生效後，本公司法定股本應為10,000,000,000美元，分別分為(i)[編纂]股每股面值0.00001美元的A類股份及(ii)9,264,431,217股每股面值0.00001美元的B類股份，且已發行股本(包括將予重新分類及變更為B類股份的優先股)應為54,467.24565美元，分別分為(i)735,568,783股每股面值0.00001美元的A類股份及(ii)4,711,155,782股每股面值0.00001美元的B類股份。

## 歷史、重組及企業架構

### 本公司資本值

下表載列我們於本文件日期及緊隨[編纂]完成後的股權架構(假設[編纂]並無發行使用及概無股份根據[編纂]前僱員股份激勵計劃、[編纂]後購股權計劃及[編纂]後股份獎勵計劃發行，現有股東及其緊密聯繫人認購的[編纂](Tencent Mobility 認購者除外))。

股票	每股價值		按本文件日期每股價值										按本文件日期每股價值		[編纂]完成後佔總數計 <sup>(1)</sup>			
	0.000001美元的普通股	0.000001美元的優先股	A-1系列優先股	A-2系列優先股	A-3系列優先股	A-4系列優先股	A-5系列優先股	A-6系列優先股	A-7系列優先股	A-8系列優先股	A-9系列優先股	A-10系列優先股	A-11系列優先股	A-12系列優先股		B系列優先股	C系列優先股	0.000001美元的普通股
Crown Holdings Asia Limited <sup>(3)</sup>	489,600,000	—	—	—	—	—	—	—	—	—	—	—	—	—	—	—	489,600,000	9.7705%
Shred Palace Inc. <sup>(5)</sup>	83,388,783	—	—	—	—	—	—	—	—	—	—	—	—	—	—	—	83,388,783	1.6681%
Charway Enterprises Group Limited <sup>(4)</sup>	118,650,000	—	—	—	—	—	—	—	—	—	—	—	—	—	—	—	118,650,000	2.373%
Shred Vision Investment Limited <sup>(4)</sup>	7,330,000	—	—	—	—	—	—	—	—	—	—	—	—	—	—	—	7,330,000	0.1465%
Kevin Sunny Holding Limited <sup>(4)</sup>	36,400,000	—	—	—	—	—	—	—	—	—	—	—	—	—	—	—	36,400,000	0.7284%
Huai River Investment Limited <sup>(4)</sup>	67,488,105	—	—	—	—	—	—	—	—	—	—	—	—	—	—	—	67,488,105	1.3491%
Tencent Mobility Limited <sup>(4)</sup>	4,783,573	—	—	—	—	—	—	—	—	—	—	—	—	—	—	—	344,130,255	6.8826%
Great Summer Limited <sup>(4)</sup>	—	—	—	—	—	—	—	—	—	—	—	—	—	—	—	25,000,000	0.4989%	
TPP Follow-on Holding B Limited <sup>(4)</sup>	—	—	—	—	—	—	—	—	—	—	—	—	—	—	—	3,150,931	0.0629%	
TPP Follow-on Holding C Limited <sup>(4)</sup>	—	—	—	—	—	—	—	—	—	—	—	—	—	—	—	4,473,024	0.0893%	
MORSPARK LIMITED <sup>(4)</sup>	—	—	—	—	—	—	—	—	—	—	—	—	—	—	—	8,850,245	0.1766%	
Sequoia Capital China I, L.P. <sup>(1)</sup>	—	—	—	—	—	—	—	—	—	—	—	—	—	—	—	25,823,007	0.5153%	
Sequoia Capital China Principals Fund I, L.P. <sup>(1)</sup>	—	—	—	—	—	—	—	—	—	—	—	—	—	—	—	51,984,184	1.0396%	
Sequoia Capital China Partners Fund I, L.P. <sup>(1)</sup>	—	—	—	—	—	—	—	—	—	—	—	—	—	—	—	66,798,708	1.3359%	
Sequoia Capital China II, L.P. <sup>(1)</sup>	—	—	—	—	—	—	—	—	—	—	—	—	—	—	—	203,476,665	4.0696%	
Sequoia Capital China Partners Fund II, L.P. <sup>(1)</sup>	—	—	—	—	—	—	—	—	—	—	—	—	—	—	—	7,655,568	0.1532%	
Sequoia Capital China Principals Fund II, L.P. <sup>(1)</sup>	—	—	—	—	—	—	—	—	—	—	—	—	—	—	—	10,338,698	0.2063%	
Sequoia Capital 2010 CV Holdco, Ltd. <sup>(1)</sup>	—	—	—	—	—	—	—	—	—	—	—	—	—	—	—	34,183,885	0.6822%	
SCC Growth 2010 - Top Holdco, Ltd. <sup>(1)</sup>	—	—	—	—	—	—	—	—	—	—	—	—	—	—	—	5,122,727	0.1022%	
SCC Growth 2010 CGF Holdco, Ltd. <sup>(1)</sup>	—	—	—	—	—	—	—	—	—	—	—	—	—	—	—	27,670,528	0.5522%	
Sequoia Capital Global Growth Fund, L.P. <sup>(1)</sup>	—	—	—	—	—	—	—	—	—	—	—	—	—	—	—	802,952	0.0160%	
SCGF (M) P, L.P. <sup>(1)</sup>	—	—	—	—	—	—	—	—	—	—	—	—	—	—	—	35,784,192	0.7141%	
SC GFPI Holdco, Ltd. <sup>(1)</sup>	—	—	—	—	—	—	—	—	—	—	—	—	—	—	—	61,377,418	1.2282%	
SCC Growth IV 2017-D, L.P. <sup>(1)</sup>	—	—	—	—	—	—	—	—	—	—	—	—	—	—	—	1,347,457	0.0269%	
SCC Growth IV Holdco A, Ltd. <sup>(1)</sup>	—	—	—	—	—	—	—	—	—	—	—	—	—	—	—	441,520	0.0088%	
SCC Growth IV 2017-E, L.P. <sup>(1)</sup>	—	—	—	—	—	—	—	—	—	—	—	—	—	—	—	422,210	0.0084%	
SCC Venture V Holdco I, Ltd. <sup>(1)</sup>	—	—	—	—	—	—	—	—	—	—	—	—	—	—	—	2,810,735	0.0561%	
SCC Venture VI Holdco B, Ltd. <sup>(1)</sup>	—	—	—	—	—	—	—	—	—	—	—	—	—	—	—	2,147,051	0.0433%	
SCC VENTURE VI Holdco, Ltd. <sup>(1)</sup>	—	—	—	—	—	—	—	—	—	—	—	—	—	—	—	3,796,464	0.0758%	
SCGC Capital Holding Company Limited	—	—	—	—	—	—	—	—	—	—	—	—	—	—	—	—	2,683,814	0.0535%
SCGF CIE, L.P. (CFP 2017-A)	—	—	—	—	—	—	—	—	—	—	—	—	—	—	—	—	1,789,210	0.0357%
TBP China Internet Plus Holdings Ltd. <sup>(1)</sup>	—	—	—	—	—	—	—	—	—	—	—	—	—	—	—	—	47,039,802	0.9387%
Trustbridge Partners IV, L.P. <sup>(1)</sup>	5,396,541	—	—	—	—	—	—	—	—	—	—	—	—	—	—	—	88,981,625	1.7757%
Trustbridge Partners V, L.P. <sup>(1)</sup>	10,306,551	—	—	—	—	—	—	—	—	—	—	—	—	—	—	—	15,106,183	0.3015%
Trustbridge Partners VI, L.P. <sup>(1)</sup>	2,170,949	—	—	—	—	—	—	—	—	—	—	—	—	—	—	—	28,627,354	0.5713%
Sallion Internet Holdings LLC <sup>(1)</sup>	29,567,277	—	—	—	—	—	—	—	—	—	—	—	—	—	—	—	46,185,517	0.9217%



## 歷史、重組及企業架構

股東	每股價值 0.000001美元的 普通股	A-1系列 優先股	A-2系列 優先股	A-3系列 優先股	A-4系列優 先股	A-5系列 優先股	A-6系列 優先股	A-7系列 優先股	A-8系列 優先股	A-9系列 優先股	A-10系列 優先股	A-11系列 優先股	A-12系列 優先股	B系列 優先股	C系列優先股	日額每股價值 (0.000001美元的 股份總數計) <sup>(1)</sup>	股本 百分比 <sup>(2)</sup>	編制完成 日期
CMI Asset Management Company Limited.....	—	—	—	—	—	—	—	—	—	—	—	—	—	—	—	5,180,408	0.034%	%
Coal Gem Holdings Limited.....	—	—	—	—	—	—	—	—	—	—	—	—	—	—	—	9,138,091	0.184%	%
CPPI Investment Bond Private Holdings <sup>(3)</sup> Inc.....	—	—	—	—	—	—	—	—	—	—	—	—	—	—	—	44,730,240	0.895%	%
CR High Growth I, LP.....	—	—	—	—	—	—	—	—	—	—	—	—	—	—	—	3,885,306	0.077%	%
DAR Investments Ltd.....	—	—	—	—	—	—	—	—	—	—	—	—	—	—	—	586,674	0.011%	%
Devis Global Fund a series of Devis New York Venture Fund, Inc.....	—	—	—	—	—	—	—	—	—	—	—	—	—	—	—	1,753,259	0.035%	%
Devis International Fund a series of Devis New York Venture Fund, Inc.....	—	—	—	—	—	—	—	—	—	—	—	—	—	—	—	335,611	0.007%	%
DE Capital Limited.....	1,476,887	—	—	—	—	—	—	—	—	—	—	—	—	—	—	1,476,887	0.029%	%
Deqiao Limited.....	79,611,217	—	—	—	—	—	—	—	—	—	—	—	—	—	—	80,067,238	1.593%	%
DJ Geog (International) Investment Development Company Limited.....	—	—	—	—	—	—	—	—	—	—	1,600,000	—	—	—	—	1,600,000	0.031%	%
Distinct Talent Global Ltd.....	—	—	—	—	—	—	—	—	—	—	—	—	—	—	—	252,246	0.005%	%
Dragon Ridge Limited.....	—	—	—	—	—	46,380,000	—	—	—	—	—	—	—	—	—	62,000,000	1.233%	%
DUNEARN INVESTMENTS (MAURITIUS) PTE LTD.....	—	—	—	—	—	16,233,000	—	—	—	—	32,340,333	—	—	—	—	77,352,167	1.547%	%
Epicure Holdings Limited.....	99,927	—	—	—	—	—	—	—	—	—	22,638,333	—	—	—	—	35,689,179	0.712%	%
Epicure III Investment Limited.....	—	—	—	—	—	—	—	—	—	—	—	—	—	—	—	17,355,333	0.346%	%
Everlasting Love Limited.....	29,788,630	—	—	—	—	—	—	—	—	—	—	—	—	—	—	29,788,630	0.594%	%
Fairness Crest Limited.....	—	—	—	—	—	—	—	—	—	—	—	—	—	—	—	9,951,019	0.198%	%
Fidelity China Special Situations PLC.....	—	—	—	—	—	2,323,000	—	—	—	—	305,000	—	—	—	—	3,108,000	0.062%	%
Financial Grant Limited.....	—	—	—	—	—	11,595,000	—	—	—	—	1,516,500	—	—	—	—	15,590,000	0.309%	%
FLAPPER CO (Ibo Pramis Lifecycle Blue Chip Growth Commingled Pool.....	—	—	—	—	—	—	—	—	—	—	—	—	—	—	—	158,184	0.003%	%
Flowing Stream Limited.....	—	—	—	—	—	—	—	—	—	—	—	—	—	—	—	1,165,711	0.023%	%
FORTUNE TRU (VPH HOLDINGS) LIMITED.....	914,257	—	—	—	—	—	—	—	—	—	—	—	—	—	—	914,257	0.018%	%
General Atlantic Singapore Fund Pte Ltd.....	—	—	—	—	—	—	36,988,716	—	—	—	—	—	—	—	—	45,497,716	0.900%	%
GF Sinovest Fund SFC-Star 1 SP.....	—	—	—	—	—	—	—	—	—	—	—	—	—	—	—	2,849,224	0.058%	%
GF Sinovest Fund SFC-Star 2 SP.....	—	—	—	—	—	—	—	—	—	—	—	—	—	—	—	1,262,369	0.025%	%
GF Sinovest Fund SFC-Star 3 SP.....	534,856	—	—	—	—	—	—	—	—	—	—	—	—	—	—	534,856	0.010%	%
Glade Brook Private Investors XII LP.....	—	—	—	—	—	495,754	—	—	—	—	—	—	—	—	—	4,221,439	0.084%	%
Google Inc.....	—	—	—	—	—	—	—	—	—	—	—	—	—	—	—	25,377,351	0.510%	%
Gopher China Special Opportunity Limited.....	—	—	—	—	—	—	—	—	—	—	—	—	—	—	—	16,170,167	0.327%	%
Great Joint Limited.....	—	—	—	—	—	—	—	—	—	—	—	—	—	—	—	15,541,223	0.310%	%
H Capital III, L.P.....	—	—	—	—	—	—	—	—	—	—	—	—	—	—	—	3,378,419	0.071%	%
H Capital IV, L.P.....	—	—	—	—	—	—	—	—	—	—	—	—	—	—	—	22,146,338	0.440%	%
Harvest Investment Management Corporation.....	—	—	—	—	—	—	—	—	—	—	—	—	—	—	—	11,004,646	0.219%	%
He Sheng Overseas Holdings Limited.....	—	—	—	—	—	—	—	—	—	—	—	—	—	—	—	5,179,865	0.103%	%
Hideo Fukuyama.....	—	—	—	—	—	—	—	—	—	—	—	—	—	—	—	178,920	0.004%	%
Huang Capital Partners, LP.....	—	—	—	—	—	—	—	—	—	—	—	—	—	—	—	1,954,766	0.039%	%
Hundred TWC Fund Limited Partnership.....	—	—	—	—	—	—	—	—	—	—	—	—	—	—	—	2,325,972	0.046%	%
Idea Harvest Investment Limited.....	746,257	—	—	—	—	—	—	—	—	—	—	—	—	—	—	746,257	0.015%	%
Ignema Associates Limited.....	1,099,374	—	—	—	—	—	—	—	—	—	—	—	—	—	—	1,099,374	0.022%	%
Jack Fuchs.....	708,500	—	—	—	—	—	—	—	—	—	—	—	—	—	—	708,500	0.014%	%
JENCAP MT.....	87,040	—	—	—	—	23,190,000	—	—	—	—	—	—	—	—	—	31,087,040	0.620%	%
Jim Ji-Full Precision Co., Ltd.....	—	—	—	—	—	—	—	—	—	—	—	—	—	—	—	632,197	0.013%	%
JIN Jun.....	490,349	—	—	—	—	—	—	—	—	—	—	—	—	—	—	490,349	0.009%	%
Joy Ware Holdings Ltd.....	41,632,093	—	—	—	—	—	—	—	—	—	—	—	—	—	—	41,632,093	0.830%	%
Joy Capital I, L.P.....	—	—	—	—	—	—	—	—	—	—	—	—	—	—	—	1,528,020	0.030%	%
Junlong LP.....	21,096,180	—	—	—	—	—	—	—	—	—	—	—	—	—	—	21,096,180	0.420%	%
KY Holding Limited.....	—	—	—	—	—	—	—	—	—	—	—	—	—	—	—	233,036	0.004%	%
Kylin Offshore Master Fund Ltd.....	—	—	—	—	—	—	—	—	—	—	—	—	—	—	—	958,375	0.119%	%



## 歷史、重組及企業架構

附表	每股價值 0.0001美元的 普通股	A-1系列 優先股	A-2系列 優先股	A-3系列 優先股	A-4系列優 先股	A-5系列 優先股	A-6系列 優先股	A-7系列 優先股	A-8系列 優先股	A-9系列 優先股	A-10系列 優先股	A-11系列 優先股	A-12系列 優先股	B系列 優先股	C系列優先股	拆本文件 日票每股價值 (0.0001美元) 股份總數計 <sup>(1)</sup>	拆本文件 日票每股價值 百分比總計 <sup>(1)</sup>	(編制)完成 審核日期 百分比總計 <sup>(1)</sup>	
Li Hao.....	1,337,434	-	-	-	-	-	-	-	-	-	-	-	-	-	-	1,337,434	0.0271%	1/2018年	
Li Shiyun.....	434,591	-	-	-	-	-	-	-	-	-	-	-	-	-	-	434,591	0.0087%	1/2018年	
Lighthouse Venture Partners VIII, L.P.....	-	-	-	-	-	-	-	4,546,420	-	-	-	-	-	-	-	4,546,420	0.0907%	1/2018年	
LYY Holdings Ltd.....	3,052,392	-	-	-	-	-	-	-	-	-	-	-	-	-	-	3,052,392	0.0609%	1/2018年	
M Gardiner & Co Ibo Fidelity Advisor Series VII Fidelity Advisor Technology Fund.....	-	-	-	-	-	-	-	-	-	-	-	-	-	2,042,487	-	3,559,399	0.0710%	1/2018年	
M Gardiner & Co Ibo Fidelity Central Investment Portfolios LLC.....	-	-	-	-	-	-	-	-	-	-	-	-	-	-	-	331,980	0.0066%	1/2018年	
Fidelity Emerging Markets Equity Central Fund - Consumer Discretionary Sub M Gardiner & Co Ibo Fidelity Central Investment Portfolios LLC.....	-	-	-	-	-	-	-	-	-	-	-	-	-	-	-	331,980	0.0066%	1/2018年	
Fidelity Information Technology Central Fund.....	-	-	-	-	-	-	-	-	-	-	-	-	-	3,479,801	-	6,251,571	0.1248%	1/2018年	
M Gardiner & Co Ibo Fidelity Investment Trust Fidelity Worldwide Fund - Non-US Equity Sub.....	-	-	-	-	-	-	-	-	-	-	-	-	-	-	-	369,166	0.0074%	1/2018年	
M Gardiner & Co Ibo Variable Insurance Products Fund IV - Technology Portfolio.....	141,569	-	-	-	-	-	-	-	-	-	-	-	-	401,913	-	802,634	0.0160%	1/2018年	
M Gardiner & Co. Ibo Fidelity Securities Fund: Fidelity Blue Chip Growth Fund.....	-	-	-	-	-	-	-	-	-	-	-	-	-	-	-	3,163,704	0.0631%	1/2018年	
Meg & Co Ibo Fidelity Investment Trust: Fidelity China Region Fund.....	-	-	-	-	-	-	-	-	-	-	-	-	-	-	-	1,983,088	0.0396%	1/2018年	
Meg & Co Ibo Fidelity Select Portfolios: Technology Portfolio.....	759,362	-	-	-	-	-	-	-	-	-	-	-	-	3,918,573	-	7,480,317	0.1493%	1/2018年	
Mega Stone Special Opportunity Fund ILLP.....	-	-	-	-	-	-	-	-	-	-	-	-	-	12,951,019	-	5,305,260	0.1095%	1/2018年	
Maple Universal Limited.....	-	-	-	-	-	-	-	-	-	-	-	-	5,305,260	-	-	88,474	0.0018%	1/2018年	
Maro Rosati.....	88,474	-	-	-	-	-	-	-	-	-	-	-	-	-	-	36,240,528	0.7232%	1/2018年	
Marvellous Gifts Limited.....	-	-	-	-	-	-	-	-	-	-	-	-	-	-	1,789,210	-	1,789,210	0.0357%	1/2018年
Merchant DF Holdings, LP.....	-	-	-	-	-	-	-	-	-	-	-	-	-	-	10,495,304	-	586,675	0.0117%	1/2018年
mobile Group Ltd.....	-	-	-	-	-	-	-	-	-	-	-	-	-	-	-	44,880,000	0.8961%	1/2018年	
New World Fund, Inc.....	-	-	-	-	-	-	-	-	-	-	-	-	-	-	-	323,405	0.0065%	1/2018年	
Northern Light Venture Capital II, Ltd.....	-	-	-	-	-	-	-	-	-	-	-	-	-	-	-	19,426,529	0.3977%	1/2018年	
Oriem Miracle Ltd.....	332,405	-	-	-	-	-	-	-	-	-	-	-	-	-	-	323,405	0.0065%	1/2018年	
OZ Internet Services Investor, Ltd.....	-	-	-	-	-	-	-	-	-	-	-	-	-	-	-	19,426,529	0.3977%	1/2018年	
Preven Walden Ventures Parallel VI, L.P.....	-	-	-	-	-	-	-	-	-	-	-	-	-	-	-	2,886,639	0.0576%	1/2018年	
Preven Walden Ventures Parallel VII, L.P.....	-	-	-	-	-	-	-	-	-	-	-	-	-	-	-	374,400	0.0075%	1/2018年	
Preven Walden Ventures VI, L.P.....	-	-	-	-	-	-	-	-	-	-	-	-	-	-	-	34,178,961	0.6831%	1/2018年	
Panda Janson Fund II, L.P.....	-	-	-	-	-	-	-	-	-	-	-	-	-	-	-	5,460,854	0.1096%	1/2018年	
Panda Venture Capital Fund, L.P.....	-	-	-	-	-	-	-	-	-	-	-	-	-	-	-	608,148	0.0121%	1/2018年	
Pascal Investment LP.....	-	-	-	-	-	-	-	-	-	-	-	-	-	-	-	1,789,210	0.0357%	1/2018年	
Peace Unity Investments Limited.....	-	-	-	-	-	-	-	-	-	-	-	-	-	-	-	178,921	0.0036%	1/2018年	
PGA China Capital Ltd.....	-	-	-	-	-	-	-	-	-	-	-	-	-	-	-	188,377	0.0038%	1/2018年	
PGA Partners Ltd.....	-	-	-	-	-	-	-	-	-	-	-	-	-	-	-	378,369	0.0076%	1/2018年	
POWER TECH DEVELOPMENTS LIMITED.....	-	-	-	-	-	-	-	-	-	-	-	-	-	-	-	882,861	0.0176%	1/2018年	
Prestige Investment Management Holding Ltd.....	-	-	-	-	-	-	-	-	-	-	-	-	-	-	-	2,590,204	0.0517%	1/2018年	
Qihui Holdings Ltd.....	-	-	-	-	-	-	-	-	-	-	-	-	-	-	-	179,662,430	3.5844%	1/2018年	
Qiming Managing Directors Fund II, L.P.....	179,662,430	-	-	-	-	-	-	-	-	-	-	-	-	-	-	172,225	0.0034%	1/2018年	
QIMING MANAGING DIRECTORS FUND V, L.P.....	-	-	-	-	-	-	-	-	-	-	-	-	-	-	-	124,684	0.0025%	1/2018年	
Qiming Venture Partners II, L.P.....	-	-	-	-	-	-	-	-	-	-	-	-	-	-	-	11,833,451	0.2362%	1/2018年	
Qiming Venture Partners IFC, L.P.....	-	-	-	-	-	-	-	-	-	-	-	-	-	-	-	1,036,191	0.0207%	1/2018年	
QIMING VENTURE PARTNERS V, L.P.....	-	-	-	-	-	-	-	-	-	-	-	-	-	-	-	4,018,375	0.0802%	1/2018年	

## 歷史、重組及企業架構

股東	每股價值 0.0001美元的 普通股	A.1系列 優先股	A.2系列 優先股	A.3系列 優先股	A.4系列 優先股	A.5系列 優先股	A.6系列 優先股	A.7系列 優先股	A.8系列 優先股	A.9系列 優先股	A.10系列 優先股	A.11系列 優先股	A.12系列 優先股	B系列 優先股	C系列 優先股	日稱每股價值 (0.0001美元的) 普通股	本文件 日稱每股 百分比計 <sup>(1)</sup>	本文件 日稱每股 百分比計 <sup>(1)</sup>
Quadratic Investment L.P.	—	—	—	—	—	—	—	—	—	—	—	—	5,427,723	—	—	5,427,723	0.083%	0.083%
Qualcomm Global Trading Pte. Ltd.	—	—	—	—	—	—	—	—	—	—	—	—	626,856	—	—	626,856	0.015%	0.015%
Ray Galaxy Limited	—	—	—	—	—	—	—	—	—	—	—	—	769,448	—	—	769,448	0.014%	0.014%
Rich Grand Holdings Limited	52,261,833	—	—	—	—	—	—	—	—	—	—	—	—	—	—	52,261,833	1.043%	1.043%
RiverSunny Technology Limited	856,695	—	—	—	—	—	—	—	—	—	—	—	—	—	—	856,695	0.017%	0.017%
SAILBOAT & CO. (the Fidelity Magellan Fund: Fidelity Magellan Fund)	—	—	—	—	—	—	—	—	—	—	3,163,704	—	—	—	—	3,163,704	0.063%	0.063%
SCOTTISH MORTGAGE INVESTMENT TRUST PLC	—	—	—	—	—	—	—	—	—	—	—	2,707,830	6,475,510	—	—	9,183,340	0.183%	0.183%
SEATOWN LIONFISH PTE. LTD.	—	—	—	—	—	—	—	—	—	—	—	—	2,590,203	536,763	3,126,966	0.062%	0.062%	
Selected International Fund, Inc.	—	—	—	—	—	—	—	—	—	—	—	167,387	—	—	167,387	0.003%	0.003%	
Shanghai Kuopeng Investment Management LLP	—	—	—	—	—	—	—	—	—	—	—	—	6,475,510	—	6,475,510	0.129%	0.129%	
Shine Raise Limited (NH-Prd)	—	—	—	—	—	—	—	—	—	—	—	—	3,755,700	—	3,755,700	0.074%	0.074%	
Singularly Holdings, Ltd.	—	—	—	—	—	—	—	—	—	—	—	—	6,071,832	—	6,071,832	0.121%	0.121%	
Sinovation Fund III, L.P.	—	—	—	—	—	—	163,249	—	—	—	—	—	3,662,762	—	3,662,762	0.061%	0.061%	
SKY GALAXY INVESTMENT LIMITED	—	—	—	—	—	—	—	—	—	—	—	—	—	—	163,249	0.003%	0.003%	
SOURCE CODE PROMINENT INVESTMENT L.P.	2,099,065	—	—	—	—	—	—	—	—	—	—	—	—	357,842	2,099,065	0.041%	0.041%	
Speedwin Ltd.	—	—	—	—	—	—	—	—	—	—	—	—	—	—	357,842	0.007%	0.007%	
STAR HERITAGE HOLDINGS LIMITED	210,213	—	—	—	—	—	—	—	—	—	—	—	—	—	210,213	0.004%	0.004%	
Steady Stone Limited	—	—	—	—	—	—	—	—	—	—	—	—	—	7,365,629	7,365,629	0.147%	0.147%	
SZSHOU INDUSTRIAL PARK XINHE MEDIA VENTURE CAPITAL	—	—	—	—	—	1,411,246	290,834	—	—	—	—	185,009	—	—	27,789,127	0.554%	0.554%	
TDR Advisors Inc.	2,160,000	—	—	—	—	—	—	—	—	—	—	—	—	—	2,160,000	0.043%	0.043%	
Teng Yue Partners Master Fund, L.P.	—	—	—	—	—	—	666,667	—	—	—	—	—	—	—	666,667	0.013%	0.013%	
Teng Yue Partners ROLD, LP	—	—	—	—	—	—	166,666	—	—	—	—	—	—	—	166,666	0.003%	0.003%	
Tight Chains Limited	—	—	—	—	—	—	—	—	—	—	—	—	—	28,416,563	28,416,563	0.567%	0.567%	
TKAM Internet Investment Ltd.	—	—	—	—	—	—	—	—	—	—	—	—	—	—	12,951,019	0.258%	0.258%	
Ultimate Leapvo Limited	—	—	—	—	—	—	—	—	—	—	—	—	—	—	2,573,208	0.051%	0.051%	
United Charms Holdings Ltd.	20,337,148	—	—	—	—	—	—	—	—	—	—	—	—	—	20,337,148	0.409%	0.409%	
Vango Target Fund I, L.P.	6,463,068	—	—	—	—	—	—	—	—	—	3,234,034	—	—	—	9,702,102	0.193%	0.193%	
VANGUARD VARIABLE INSURANCE FUNDS	—	—	—	—	—	—	—	—	—	—	—	—	2,083,322	—	2,083,322	0.041%	0.041%	
VANGUARD WORLD FUND	—	—	—	—	—	—	—	—	—	—	—	—	18,638,108	—	18,638,108	0.371%	0.371%	
VERTEX VENTURES CHINA III, L.P.	—	—	—	—	—	—	—	—	—	—	—	—	688,158	—	688,158	0.013%	0.013%	
Vital Stars Group Limited	—	—	—	—	—	—	—	—	—	—	—	—	1,376,316	—	1,376,316	0.027%	0.027%	
Wenvent & Co (the Fidelity Securities Fund: Fidelity Series Blue Chip Growth Fund)	—	—	—	—	—	—	—	—	—	—	—	—	—	—	1,581,832	0.031%	0.031%	
World Legend Limited	—	—	—	—	—	—	—	4,250,000	—	—	—	—	—	—	—	4,250,000	0.084%	0.084%
WS Investment Company, LLC	1,979,052	—	—	—	—	—	—	—	—	—	—	—	—	—	1,979,052	0.039%	0.039%	
XIA Ting	1,086,151	—	—	—	—	—	—	—	—	—	—	—	—	—	1,086,151	0.021%	0.021%	
Xiomu Yemms Limited	—	—	—	—	—	—	—	—	—	—	12,289,327	—	—	—	12,289,327	0.243%	0.243%	
YANG Xijun	500,266	—	—	—	—	—	—	—	—	—	—	—	—	—	500,266	0.010%	0.010%	
YE Jiewei	301,046	—	—	—	—	—	—	—	—	—	—	—	—	—	301,046	0.006%	0.006%	
ZHANG Xiao	541,821	—	—	—	—	—	—	—	—	—	—	—	—	—	541,821	0.010%	0.010%	
Zhongrong International Growth Fund SPC-Hangzhang Wealth Race Fund SP	—	—	—	—	—	—	—	—	—	—	—	—	—	—	25,902,038	0.516%	0.516%	
zPact Capital, L.P.	—	—	—	—	—	—	—	—	—	—	—	—	—	—	—	—	—	—
(編纂) 丁尚其公眾股東	—	—	—	—	—	—	—	—	—	—	—	—	—	—	—	—	—	—
總計	1,354,449,423	95,019,432	27,154,537	272,000,000	416,000,000	416,000,000	249,143,568	100,615,063	62,065,213	201,931,252	274,892,341	221,460,398	167,703,791	801,029,606	733,575,236	\$1,010,966,565	100%	100%

## 歷史、重組及企業架構

### 附註：

- 1) 本公司通過兩類股份(A類股份及B類股份)採納不同投票權架構。A類股份賦予股東每股可投一票，而B類股份賦予股東每股可投10票，而B類股份在各方面享有同等權益。於[編纂]完成後，Crown Holdings、Shared Patience、Charmway Enterprises、Shared Vision及Kevin Sunny以其他方式持有的每股普通股及每股優先股將自動轉換為一股B類股份。
- 2) 假設[編纂]並無獲行使及概無股份根據[編纂]前僱員股份激勵計劃及[編纂]後股份獎勵計劃發行，且並無計及現有股東於[編纂]的股份認購。
- 3) Crown Holdings的全部權益由以王興及其家族成員的利益成立的信託持有。Shared Patience由王興直接全資擁有。
- 4) Charmway Enterprises的全部權益由以穆榮均及其家族成員的利益成立的信託持有。Shared Vision由穆榮均直接全資擁有。
- 5) Kevin Sunny由王慧文全資擁有。
- 6) Huai River Investment Limited、Tencent Mobility、Great Summer Limited及Morespark Limited為騰訊的直接全資附屬公司。TPP Follow-on I Holding B Limited及TPP Follow-on I Holding C limited由騰訊實益擁有，不包括Tencent Mobility透過行使騰訊反攤薄權以[編纂]身份認購的股份。有關Tencent Mobility以[編纂]身份認購股份的進一步資料，請參閱「[編纂]」一節。
- 7) Sequoia Capital China Funds包括Sequoia Capital China I, L.P.、Sequoia Capital China Principals Fund I, L.P.、Sequoia Capital China Partners Fund I, L.P.、Sequoia Capital China Principals Fund II, L.P.、Sequoia Capital 2010 CV Holdco, Ltd.、SCC Growth 2010 - Top Holdco, Ltd.、Sequoia Capital 2010 CGF Holdco, Ltd.、SCC Growth IV 2017-D, L.P.、SCC Growth IV Holdco A, Ltd.、SCC Growth IV 2017-E, L.P.、SCC Venture V Holdco I, Ltd.、SCC Venture VI Holdco B, Ltd.及SCC VENTURE VI Holdco, Ltd.。
- 8) Sequoia Capital Global Growth Funds包括Sequoia Capital Global Growth Fund, L.P.、Sequoia Capital Global Growth Principals Fund, L.P.、SC GGFIII Holdco, Ltd.。
- 9) Trustbridge Partners IV, L.P.、Trustbridge Partners V, L.P.及Trustbridge Partners VI, L.P.為按美元計值的開曼群島有限合伙投資基金，重點投資於中國的電信、消費及醫療領域。TBP China Internet Plus Holdings Ltd.由CPP Investment Board (USRE IV) Inc.及Trustbridge Partners V, L.P.分別持有62.5%及37.5%。
- 10) Stallion Internet Holdings LLC、Coatue CT XVII LLC、Coatue CT XVIII LLC、Coatue CT XX LLC及Coatue CT XXI LLC持有一項或以上由Coatue Management, L.L.C.管理的投資。
- 11) Hillhouse MTN Holdings Limited、Hillhouse MTN-Q Holdings Limited、Hillhouse MTN-II Holdings Limited、Hillhouse MTN-III Holdings Limited及HH RSV-IV Holdings Limited由Hillhouse Capital Management間接控制及管理。
- 12) Internet Fund IIIA Pte. Ltd.及Internet Fund IV Pte. Ltd.由Tiger Global Singapore Pte. Ltd.管理，而Tiger Global Singapore Pte. Ltd.則由Tiger Global Management, LLC擁有。
- 13) DST China EC XIII、DST Asia V、DST China EC XIV, L.P.、DST Global V Co-Invest, L.P.及DST Investments XVII, L.P.由DST Managers V Limited控制。
- 14) CTG Evergreen Investment XIX Limited為Capital Today Evergreen Fund, L.P.的全資附屬公司。LT Growth Investment XIV Limited為Capital Today China Growth Fund II, L.P.的全資附屬公司。
- 15) Gannat Pte. Ltd.由GIC Private Limited管理。Iris Investment Pte. Ltd.由GIC Special Investments Pte Ltd.管理，而GIC Special Investments Pte Ltd.則由GIC Private Limited全資擁有。
- 16) Coronado Pte Ltd.由Booking Holdings Inc.全資擁有。

## 歷史、重組及企業架構

### [編纂]前投資

#### 1. 概覽

本公司於2015年9月註冊成立前，Meituan Corporation獲得四輪[編纂]前投資，並概述如下。Meituan Corporation所有優先股已於2015年10月根據重組轉換為本公司優先股。

輪次	初步投資 協議日期	結算日期	根據投資 協議的股份總數	每股已付成本	代價金額	較[編纂] 折讓 <sup>(1)</sup>
1. 系列A優先股購買協議	2010年9月2日	2011年6月5日	Meituan Corporation 3,400,000股系列A 優先股(於2011年6 月及2014年10月於 Meituan Corporation 兩次股份分拆後調整 為136,000,000股系 列A優先股)	Meituan Corporation 每股系列A優先股 0.0882美元	12,000,000 美元	[編纂]%
2. 系列B優先股購買協議	2011年6月17日	2011年6月30日	Meituan Corporation 52,000,000股系列B 優先股(於2014年10 月股份分拆後調整為 208,000,000股系列B 優先股)	Meituan Corporation 每股系列B優先股 0.2404美元	50,000,000 美元	[編纂]%
3. 系列C優先股購買協議	2014年3月26日	2014年4月11日	Meituan Corporation 31,142,946股系列C 優先股(於2014年10 月股份分拆後調整為 124,571,784股系列C 優先股)	Meituan Corporation 每股系列C優先股 2.0069美元	250,000,000 美元	[編纂]%
4. 系列D優先股購買協議	2015年1月26日	2015年2月13日	Meituan Corporation 110,730,199股系列D 優先股	Meituan Corporation 每股系列D優先股 6.3217美元	700,003,096 美元	[編纂]%

附註：

- (1) 較[編纂]折讓根據以下假設計算：(1)每股股份[編纂][編纂]港元(即指示性[編纂]範圍[編纂]港元至[編纂]港元的中位數)；(2)根據(其中包括)本公司與Meituan Corporation訂立日期為2015年10月5日的合併協議，Meituan Corporation每股普通股、系列A、系列B、系列C及系列D優先股已轉換為本公司兩股普通股、系列A-4、系列A-5、系列A-6及系列A-11優先股。

## 歷史、重組及企業架構

本公司自其於2015年9月註冊成立起獲得兩輪[編纂]前投資，並概述如下。所有[編纂]前投資者根據下文[編纂]前投資獲發行本公司優先股。

輪次	初步投資協議日期	完成日期	根據投資協議的		代價總金額	較[編纂]折讓 <sup>(2)</sup>
			股份總數	每股已付成本 <sup>(1)</sup>		
1. 系列B	2015年11月30日	2016年2月15日	801,039,606股系列B 優先股	每股系列B優先股 3.8607美元	3,092,573,694 美元	[編纂]%
2. 系列C	2017年10月13日	2017年10月23日	733,575,936股系列C 優先股	每股系列C優先股 5.58906美元	4,099,999,580 美元	[編纂]%

附註：

- (1) 經調整以反映其後股份拆細及其他資本重組(如適用)。
- (2) 較[編纂]折讓根據假設每股股份[編纂][編纂]港元(即指示性[編纂]範圍[編纂]港元至[編纂]港元的中位數)計算。

### [編纂]前投資及[編纂]前投資者權利的主要條款

[編纂]期 直至(i)本公司及牽頭經辦[編纂]同意的有關時間；及(ii)自[編纂]起180天及所有其他[編纂]90天(以較早者為準)，本公司及任何股東概不得進行任何股份公開銷售或分派(作為[編纂]的部分除外)。

所有主要[編纂]前投資者將根據指引信HKEX-GL93-18至少保留其[編纂]時投資的合共50%，期限為[編纂]之後至少六個月。

進一步詳情請參閱「[編纂]前投資—5.緊隨[編纂]後的股權架構」一節。

[編纂]前投資[編纂] 我們動用[編纂]前投資所有所得款項作本公司營運及根據董事會批准的業務規劃或預算。

[編纂]前投資者為本公司帶來的戰略利益 於[編纂]前投資時，我們的董事認為本公司將會受惠於[編纂]前投資者於本公司的投資所帶來額外資金以及他們的知識及經驗。

## 歷史、重組及企業架構

釐定已付代價基準 [編纂]前投資代價乃由本公司及[編纂]前投資者於考慮我們的業務及經營實體的投資及狀況時間後經公平磋商釐定。

轉換 優先股與B類股份之間的轉換將按照固定轉換價及1比1的初始轉換率進行。初始轉換率將初步根據優先股的發行價確定，可能就慣常事件(例如股份拆細、合併、股息及其他分派)不時調整。倘若進行股東協議(定義見下文)界定的[編纂]，對優先股轉換率的調整與[編纂]或本公司的市值並無關聯，符合HKEx-GL44-12項下的原則及要求。

### 2. [編纂]前投資者的特別權利

我們所有[編纂]前投資者目前受現有細則條款所約束，於[編纂]完成時將會由我們生效的細則取代。根據由(其中包括)本公司、普通股及優先股持有人訂立日期為2018年4月3日我們經修訂及重列的股東協議(「股東協議」)，[編纂]前投資者獲授予有關本公司的若干特殊權利，包括(其中包括)傳統優先購買權權利、共同出售權利、優先認購權及信息權利。股東協議及有關特殊權利將於[編纂]完成時根據股東協議條款有效終止。

此外，根據股東協議，騰訊應有反攤薄權按[編纂]購買及認購額外股份，直至其本公司的當時已發行及發行在外股本擁有權於緊隨[編纂]後與其於緊接[編纂]前於本公司的擁有權總額(按已轉換及全數攤薄基準)一致(「騰訊反攤薄權」)。於2018年9月1日，騰訊透過與本公司及[編纂]訂立[編纂]的方式行使騰訊反攤薄權。有關騰訊以[編纂]身份認購股份的進一步詳情，請參閱「[編纂]」一節。

所有優先股將於[編纂]完成時轉換為每股面值0.00001美元的B類股份，屆時我們的股本將由兩類股份組成(A類股份及B類股份)。有關我們A類股份及B類股份所附權利的進一步信息，請參閱「股本」一節。

## 歷史、重組及企業架構

### 3. 公眾持股量

於[編纂]完成後(假設[編纂]並無獲行使及概無股份根據[編纂]前僱員股份激勵計劃、[編纂]後購股權計劃及[編纂]後股份獎勵計劃發行)，我們若干股東持有的股份由核心關連人士直接控制的股份將不會計入公眾持股量。有關該等股東及其控制人的詳情載列如下：

- Crown Holdings 及 Shared Patience (兩者均由我們的執行董事王興控制) 共同持有本公司已發行股本的 10.4% (一股一票基準)；
- Charmway Enterprises 及 Shared Vision (兩者均由我們的執行董事穆榮均控制) 共同持有本公司已發行股本的 2.3% (一股一票基準)；
- Kevin Sunny (由我們的執行董事王慧文控制) 持有本公司已發行股本的 0.7% (一股一票基準)；
- Huai River Investment Limited、Tencent Mobility、Morespark Limited 及 Great Summer Limited (均為騰訊的全資附屬公司) 以及 TPP Follow-on I Holding B Limited 及 TPP Follow-on I Holding C Limited (均由騰訊實益擁有) 共同持有本公司已發行股本的 [編纂]% (一股一票基準，經考慮騰訊認購股份(更多詳情載於「[編纂]」一節)，並假設[編纂]為每股股份[編纂]港元(即指示性[編纂]範圍[編纂]港元至[編纂]港元的中位數))；
- Sequoia Capital 2010 CGF Holdco, Ltd.、Sequoia Capital 2010 CV Holdco, Ltd.、Sequoia Capital China I, L.P.、Sequoia Capital China II L.P.、Sequoia Capital China Partners Fund I, L.P.、Sequoia Capital China Partners Fund II, L.P.、Sequoia Capital China Principals Fund I L.P.、Sequoia Capital China Principals Fund II, L.P.、Sequoia Capital Global Growth Principals Fund, L.P.、Sequoia Capital Global Growth Fund, L.P.、SCC VENTURE VI Holdco, Ltd.、SCC Venture VI Holdco B, Ltd.、SCC Growth IV Holdco A, Ltd.、SCC Venture V Holdco I, Ltd.、SC GGFII Holdco, Ltd.、SCC Growth IV, 2017-D, L.P.、SCC Growth IV 2017-E, L.P. 及 SCC Growth 2010-Top Holdco, Ltd. 共同持有本公司已發行股本的 10.4% (一股一票基準)。

除上文提到各方外，於[編纂]完成後(假設[編纂]並無獲行使及概無股份根據[編纂]前僱員股份激勵計劃、[編纂]後購股權計劃及[編纂]後股份獎勵計劃發行以及概無現有股東參與[編纂](騰訊除外))，其他[編纂]前投資者將會共計持有[編纂]股B類股份或本公司已發行股本約[編纂]% (一股一票基準)。

## 歷史、重組及企業架構

除上文披露者外，概無其他[編纂]前投資者為本公司核心關連人士(定義見上市規則)。因此，其他[編纂]前投資者持有的股份將會計入公眾持股量。

#### 4. 有關主要[編纂]前投資者的信息

下文載列有關[編纂]前投資者(屬於資深投資者(即私募基金及公司))，並對本公司作出有意義投資(各自持有緊接[編纂]完成前的已發行及發行在外股份總額約[編纂]%至[編纂]%(假設所有優先股已轉換為每股面值0.00001美元的B類股份))的概述。

Huai River Investment Limited(根據英屬維爾京群島法律註冊成立的公司)、Tencent Mobility Limited(根據香港法律註冊成立的公司)、Morespark Limited(根據香港法律註冊成立的公司)及Great Summer Limited(根據英屬維爾京群島法律註冊成立的公司)均為騰訊的直接全資附屬公司。TPP Follow-on I Holding B Limited及TPP Follow-on I Holding C Limited(根據開曼群島法律註冊成立的公司)均由騰訊實益擁有。截至本文件日期，Huai River Investment Limited、Tencent Mobility Limited、Morespark Limited、Great Summer Limited、TPP Follow-on I Holding B Limited及TPP Follow-on I Holding C Limited共同持有我們的發行及發行在外股份總額20.14%。[編纂]完成後(假設[編纂]並無獲行使及概無股份根據[編纂]前僱員股份激勵計劃、[編纂]後購股權計劃及[編纂]後股份獎勵計劃發行)，騰訊將持有我們已發行及流通在外股份的[編纂]%(經考慮騰訊作為[編纂]認購股份(更多詳情載於「[編纂]」一節)，並假設[編纂]為每股股份[編纂]港元(即指示性[編纂]範圍[編纂]港元至[編纂]港元的中位數))。

Sequoia Capital China I, L.P.、Sequoia Capital China Partners Fund I, L.P.、Sequoia Capital China Principals Fund I, L.P.、Sequoia Capital China II, L.P.、Sequoia Capital China Partners Fund II, L.P.、Sequoia Capital China Principals Fund II, L.P.、SCC Growth IV 2017-E, L.P.及SCC Growth IV 2017-D, L.P.(全部均為根據開曼群島法律註冊成立的有限合夥)，以及Sequoia Capital 2010 CV Holdco, Ltd.、SCC Venture V Holdco I, Ltd.、SCC Venture VI Holdco, Ltd.、SCC Venture VI Holdco B, Ltd.、SCC Growth 2010-Top Holdco, Ltd.、Sequoia Capital 2010 CGF Holdco, Ltd.及SCC Growth IV Holdco A, Ltd.(全部均為根據開曼群島法律註冊成立的有限公司)統稱為「Sequoia Capital China Funds」。Sequoia Capital Global Growth Fund, L.P.及Sequoia Capital Global Growth Principals Fund, L.P.(均為根據開曼群島法律註冊成立的有限合夥)及SC GGFII Holdco, Ltd.(為根據開曼群島法律註冊成立的有限公司)統稱為「Sequoia Capital Global Growth Funds」。Sequoia Capital China Funds及Sequoia Capital Global Growth Funds的主要目的為進行股權投資的投資基金。

Sequoia Capital China I, L.P.、Sequoia Capital China Partners Fund I, L.P.及Sequoia Capital China Principals Fund I, L.P.各自的普通合夥人為Sequoia Capital China Management I, L.P. (「SCC Management I」)。Sequoia Capital China II, L.P.、Sequoia



## 歷史、重組及企業架構

Capital China Partners Fund II, L.P. 及 Sequoia Capital China Principals Fund II, L.P. 各自的普通合夥人為 Sequoia Capital China Management II, L.P. (「**SCC Management II**」)。Sequoia Capital 2010 CV Holdco, Ltd. 的唯一股東為 Sequoia Capital China Venture 2010 Fund, L.P. (其普通合夥人為 SC China Venture 2010 Management, L.P. (「**SCCV 2010 Management**」))。SCC Venture V Holdco I, Ltd. 的唯一股東為 Sequoia Capital China Venture Fund V, L.P. (其普通合夥人為 SC China Venture V Management, L.P. (「**SCCV V Management**」))。SCC Venture VI Holdco, Ltd. 及 SCC Venture VI Holdco B, Ltd. 各自的唯一股東為 Sequoia Capital China Venture Fund VI, L.P. (其普通合夥人為 SC China Venture VI Management, L.P. (「**SCCV VI Management**」))。SCC Growth 2010-Top Holdco, Ltd. 的控股股東及 Sequoia Capital 2010 CGF Holdco, Ltd. 的唯一股東為 Sequoia Capital China Growth 2010 Fund, L.P. (其普通合夥人為 SC China Growth 2010 Management, L.P. (「**SCCGF 2010 Management**」))。SCC Growth IV Holdco A, Ltd. 的唯一股東為 Sequoia Capital China Growth Fund IV, L.P. (其普通合夥人為 SC China Growth IV Management, L.P. (「**SCCGF IV Management**」))，而連同 SCC Management I、SCC Management II、SCCV 2010 Management、SCCV V Management、SCCV VI Management 及 SCCGF 2010 Management，統稱為「該等普通合夥人」。SCC Growth IV 2017-E, L.P. 及 SCC Growth IV 2017-D, L.P. 各自的普通合夥人為 SCCGF IV Management。該等普通合夥人各自的普通合夥人為 SC China Holding Limited (為 SNP China Enterprises Limited 的全資附屬公司)。沈南鵬為 SNP China Enterprises Limited 的唯一股東。

Sequoia Capital Global Growth Fund, L.P. 及 Sequoia Capital Global Growth Principals Fund, L.P. 的普通合夥人為 SCGGF Management, L.P. (其普通合夥人為 SC US (TTGP), Ltd.)。SC GGFII Holdco, Ltd. 的控股股東為 Sequoia Capital Global Growth Fund II, L.P.。Sequoia Capital Global Growth Fund II, L.P. 的普通合夥人為 SC Global Growth II Management, L.P. (其普通合夥人為 SC US (TTGP), Ltd.)。

截至本文件日期，Sequoia Capital China Funds 及 Sequoia Capital Global Growth Funds 共同持有我們全部已發行及發行在外股份的 11.4%。

Trustbridge Partners IV, L.P.、Trustbridge Partners V, L.P. 及 Trustbridge Partners VI, L.P. 均為全美元列值開曼群島有限合夥投資基金，專注於中國科技、媒體和通信、消費者及醫療保健行業。TBP China Internet Plus Holdings Ltd. (根據英屬維爾京群島法律註冊成立的公司) 為由 CPP Investment Board (USRE IV) Inc. 及 Trustbridge Partners V, L.P. 分別持有 62.5% 及 37.5% 的投資工具。截至本文件日期，Trustbridge Partners IV, L.P.、Trustbridge Partners V, L.P.、Trustbridge Partners VI, L.P. 及 TBP China Internet Plus Holdings Ltd. 共同持有我們全部已發行及發行在外股份的 3.59%。

Stallion Internet Holdings LLC、Coatue CT XVII LLC、Coatue CT XVIII LLC、Coatue CT XX LLC 及 Coatue CT XXI LLC (各自根據特拉華州法律成立的有限公司) 持有一項或以上由 Coatue Management, L.L.C. (「**Coatue**」) 管理的投資。截至本文件日期，Stallion Internet Holdings LLC、Coatue CT XVII LLC、Coatue CT XVIII LLC、Coatue CT XX LLC 及 Coatue CT XXI LLC 共同持有我們全部已發行及發行在外股份的 3.22%。

## 歷史、重組及企業架構

截至本文件日期，Hillhouse MTN Holdings Limited、Hillhouse MTN-Q Holdings Limited、Hillhouse MTN-II Holdings Limited、Hillhouse MTN-III Holdings Limited 及 HH RSV-IV Holdings Limited (統稱為「**Hillhouse Vehicles**」) 共同持有我們已發行及發行在外股份總額的3.11%。Hillhouse Vehicles 的股東由 Hillhouse Capital Management, Ltd. 控制及管理。

Internet Fund IIIA Pte. Ltd. 及 Internet Fund IV Pte. Ltd. 均為新加坡私人有限公司，為專注於投資互聯網、科技及軟件公司的投資公司。其由 Tiger Global Singapore Pte. Ltd. 管理，而 Tiger Global Singapore Pte. Ltd. 則由 Tiger Global Management, LLC 擁有。截至本文件日期，Internet Fund IIIA Pte. Ltd. 及 Internet Fund IV Pte. Ltd. 共同持有我們全部已發行及發行在外股份的3.06%。

DST China EC XIII 及 DST Asia V 為毛里裘斯私人股份有限公司 (統稱為「**DST 毛里裘斯基金**」) 以及 DST China EC XIV, L.P.、DST Global V Co-Invest, L.P. 及 DST Investments XVII, L.P. 為開曼群島獲豁免有限合夥 (統稱為「**DST 開曼基金**」) 及連同 DST 毛里裘斯基金為「**DST 股東**」。DST 毛里裘斯基金由開曼群島獲豁免有限合夥全資擁有，開曼群島獲豁免有限合夥各自由其普通合夥人 DST Managers V Limited 控制。DST 開曼基金亦由其普通合夥人 DST Managers V Limited 控制。DST 股東全部均由 DST Managers V Limited 共同控制，而 DST Managers V Limited 則由 Galileo (PTC) Limited (為英屬維爾京群島商業公司，為 Cassiopeia Trust 的受託人(「**信託**」)) 最終控制。信託為根據澤西島成立的不可撤回酌情信託，據此概無實益擁有人絕對擁有信託資產 25% 或以上的權利。截至本文件日期，DST 股東共同持有已發行及發行在外股份總額約 2.74%。

CTG Evergreen Investment XIX Limited (根據英屬維爾京群島法律註冊成立的公司) 為投資控股公司，並為 Capital Today Evergreen Fund, L.P. 的全資附屬公司 (根據開曼群島法律組織的有限合夥)。LT Growth Investment XIV Limited (根據英屬維爾京群島法律註冊成立的公司) 為投資控股公司，並為 Capital Today China Growth Fund II, L.P. 的全資附屬公司 (根據開曼群島法律組織的有限合夥)。Capital Today Evergreen Fund, L.P. 與 Capital Today China Growth Fund II, L.P. 為專注於中國互聯網、零售及消費者公司投資的風險投資基金。截至本文件日期，CTG Evergreen Investment XIX Limited 及 LT Growth Investment XIV Limited 共同持有已發行及發行在外股份總額的 2.43%。

Gamnat Pte. Ltd. 為 GIC Private Limited (「**GIC**」) 管理的投資實體。Iris Investment Pte. Ltd. 為 GIC Special Investments Pte Ltd (由 GIC 全資擁有) 管理的投資實體。GIC 為於 1981 年成立的全球資產管理公司，以管理新加坡海外儲備。截至本文件日期，Gamnat Pte. Ltd. 及 Iris Investment Pte. Ltd. 共同持有我們全部已發行及發行在外股份的 1.84%。

Coronado Pte Ltd (根據新加坡法律註冊成立的公司) 為 Booking Holdings Inc. 的全資附屬公司。截至本文件日期，Coronado Pte Ltd 持有我們已發行及發行在外股份總額的 1.61%。

## 歷史、重組及企業架構

---

[ 編纂 ]

## 歷史、重組及企業架構

[編纂]

### 中國監管規定

根據商務部、國務院國有資產監督管理委員會、國家稅務總局、中國證監會、國家工商行政管理總局及國家外匯管理局於2006年8月8日聯合頒佈、自2006年9月8日起施行並於2009年6月22日修訂的《關於外國投資者併購境內企業的規定》，外國投資者須就下列情況取得所需審批：(i)收購境內企業股權以將其轉變為外商投資企業；(ii)認購境內企業增資以將其轉變為外商投資企業；(iii)設立外商投資企業購買並經營境內企業的資產；或(iv)購買境內企業的資產並使用該等資產投資建立外商投資企業。併購規定(其中包括)進一步旨在規定，中國公司股權於海外上市目的組建並由中國公司或個人直接或間接控制的離岸特殊目的公司須在該特殊目的公司的證券於海外證券交易所上市及買賣前獲得中國證監會批准，特別是如果特殊目的公司以交換其增發的股份的方式收購中國公司股份或股權。

我們的中國法律顧問認為，根據其對現行中國法律及法規的理解，有關本次發售毋須中國證監會事先審批，乃由於(i)我們的全資外商獨資中國附屬公司並非由中國公司或個人(根據併購規定所界定為本公司實益擁有人)通過併購中國境內公司股權或資產的方式而成立，及(ii)併購規定並無條文明確將合約安排歸類為受限於併購規定項下的一種交易類型。

### 中國外匯登記

根據由國家外匯管理局頒佈並於2014年7月14日生效的《關於境內居民通過特殊目的公司境外投融資及返程投資外匯管理有關問題的通知》(「**國家外匯管理局37號文**」)(取代了《關於境內居民通過境外特殊目的公司融資及返程投資外匯管理有關問題的通知》(「**國家外匯管理局75號文**」))，(i)中國居民為進行境外投融資的目的，以其境外資產或境內公司的

---

## 歷史、重組及企業架構

---

權益向中國居民在境外直接設立或間接控制的特殊目的公司（「境外特殊目的公司」）進行出資，而向國家外匯管理局本地分支機構登記，及(ii)首次登記後，若境外特殊目的公司出現任何重大變更，其中包括境外特殊目的公司的中國居民股東、境外特殊目的公司的名稱、經營期限出現變更、或境外特殊目的公司的資本出現任何增減、股權轉讓或互換以及合併或分拆，中國居民仍須於國家外匯管理局本地分支機構登記。根據國家外匯管理局37號文，未有遵守有關登記程序可能導致處罰，此外，屬於境外特殊目的公司的中國附屬公司或被禁止向其境內母公司派發其利潤及股息或進行其他後續跨境外匯活動，且境外特殊目的公司及其境外附屬公司向其中國附屬公司出資額外資本的能力可能會受到限制。

根據國家外匯管理局頒佈並於2015年6月1日生效的國家外匯管理局《關於進一步簡化和改進直接投資外匯管理政策的通知》，受理外匯登記的權力由國家外匯管理局地方分局受理下放到具有資質的銀行。

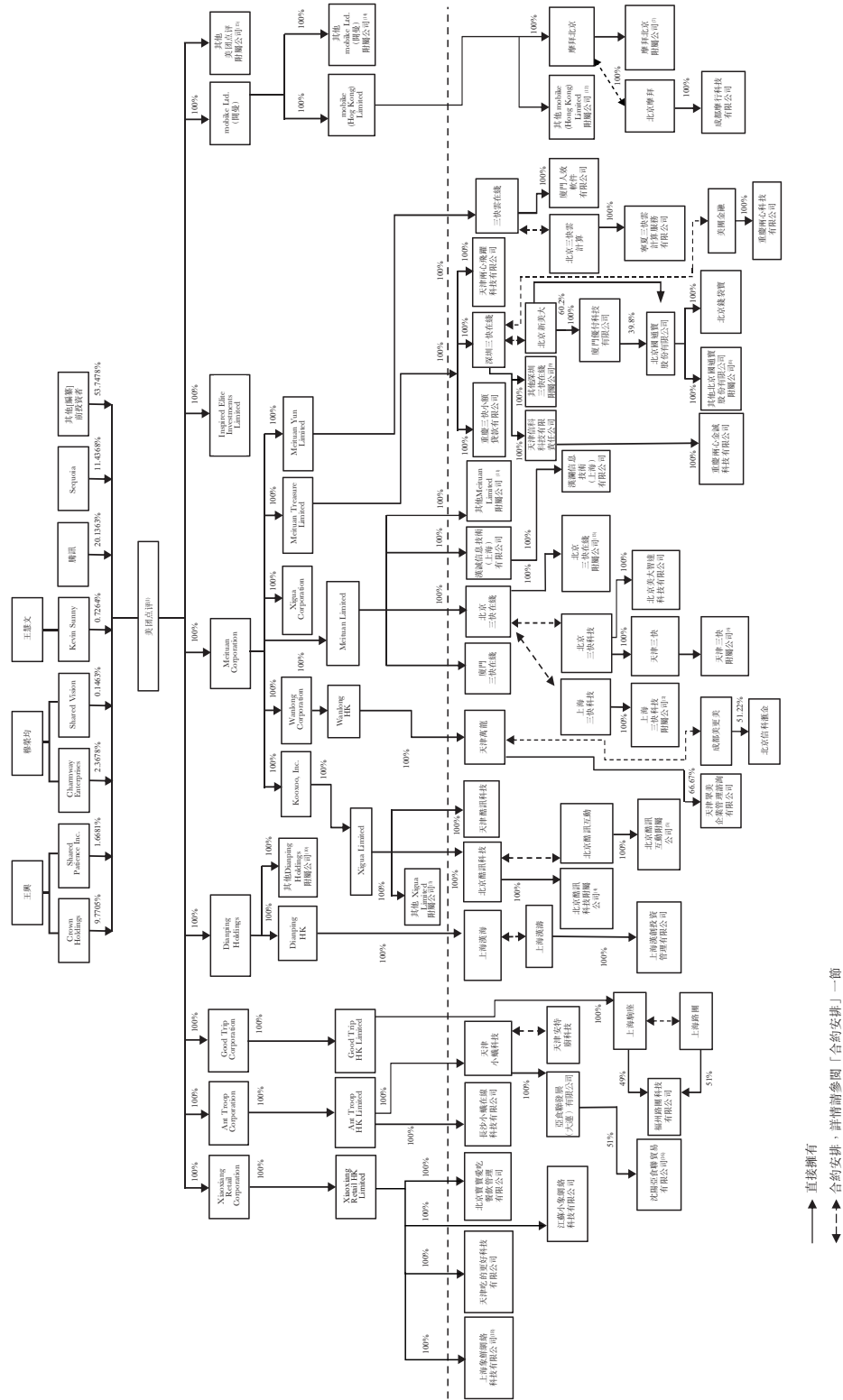
據我們的中國法律顧問告知，間接持有我們開曼群島控股公司股份及據我們所知為中國居民的七名個人股東（包括王興）已根據當時生效的國家外匯管理局75號文完成登記。

## 歷史、重組及企業架構

### 公司架構

### [編纂]前的公司架構

下圖說明本公司緊接[編纂]完成前的簡化公司及股權架構簡圖：



附註：  
 (1) 本公司將採用不同投票權架構，緊隨[編纂]完成後生效。有關進一步詳情，請參閱緊隨[編纂]後公司架構內所載詳情及「股本—不同投票權架構」一節。

## 歷史、重組及企業架構

- (2) 上海三快科技附屬公司包括：
- (a) 上海三快的以下直接全資附屬公司(均於中國成立)
- 北京三快到家公司科技有限公司；
  - 北京小蟻在綫科技有限公司；
  - 上海美即送速運有限公司；及
- (b) 成都亨源商貿有限公司，由上海美即送速運有限公司全資擁有。
- (3) 北京酷訊互動附屬公司包括以下附屬公司(均於中國成立)：
- 北京西瓜國際旅行社有限公司，由北京酷訊互動全資擁有；
  - 深圳航路信息服務有限公司，由北京酷訊互動擁有 68.51%，並由獨立第三方擁有 31.49%；及深圳航路旅行社有限公司，由深圳航路信息服務有限公司全資擁有；
  - 上海別樣紅信息技術有限公司，由北京酷訊互動全資擁有；
  - 成都銀隆暢達科技有限公司，由北京酷訊互動直接全資擁有；及
  - 北京信科匯金投資中心(有限合伙)，由成都銀隆擁有 48.78% 及由成都更美擁有 51.22% 權益。
- (4) 北京酷訊科技附屬公司包括以下直接全資附屬公司(均於中國成立)：
- 北京我遼我控科技有限公司；
  - 天津西瓜旅遊有限公司；及
  - 天津橙一旅遊有限公司。
- (5) 其他 Xigua Limited 附屬公司包括以下直接全資附屬公司：
- 於香港註冊成立的榛果有限公司；
  - 於香港註冊成立的榛仔有限公司；
  - 於泰國註冊成立的 Meituan Co., Ltd.；及
  - 於日本註冊成立的 XIGUA 株式會社。
- (6) 天津三快附屬公司包括以下附屬公司(均於中國成立)：
- 廈門榛果假期旅行社有限公司，由天津三快全資擁有；
  - 吉林三快科技有限公司，由天津三快全資擁有；及
  - 北京屏芯科技有限公司，由天津三快全資擁有。
- (7) 摩拜北京附屬公司包括以下附屬公司(均於中國成立)：
- 摩行(上海)企業管理有限公司，由摩拜北京全資擁有；
  - 武漢摩拜共享技術服務有限公司，由摩拜北京全資擁有；
  - 四川摩拜科技有限公司，由摩拜北京全資擁有；
  - 廣州摩拜科技有限公司，由摩拜北京全資擁有；
  - 深圳摩拜信息技術有限公司，由摩拜北京全資擁有；
  - 摩拜出行服務有限公司，由摩拜北京全資擁有；
  - 摩拜(上海)智能技術有限公司，由摩拜北京全資擁有；及
  - 貴安新區摩拜出行科技有限公司，由摩拜北京擁有 67.47% 及由貴安新區新興產業發展基金(有限合伙)、成都羿明電莊科技有限公司、貴安新區新特電動汽車工業有限公司及一汽轎車股份有限公司(均為獨立第三方)分別擁有 13.50%、4.50%、4.50% 及 10.03%。
- (8) 其他北京國通寶股份有限公司附屬公司包括以下附屬公司(均於中國成立(錢袋網科技有限公司除外，該公司於香港註冊成立))：
- 上饒摩拜愛馳出行科技有限公司，由摩拜北京擁有 90% 及由獨立第三方上海初行科技有限公司擁有 10%。
  - 北京錢袋寶投資有限公司；
  - 北京時代威浪信息科技有限公司；

## 歷史、重組及企業架構

- c. 北京飛悅付電子技術有限責任公司，由北京時代威浪信息科技有限公司直接全資擁有；
- d. 錢袋網科技有限公司，由北京時代威浪信息科技有限公司直接全資擁有。
- (9) 其他深圳三快在綫附屬公司包括以下附屬公司(均於中國成立)：
- a. 上海兩心科技有限公司，由深圳三快在綫全資擁有；
- b. 天津兩心科技有限公司，由深圳三快在綫全資擁有；及
- c. 天津金誠互諾科技有限公司，由天津兩心科技有限公司全資擁有。
- (10) 其他 Dian Ping Holdings 附屬公司包括如下：
- a. 於英屬維爾京群島註冊成立的 Dian Ping Investment Limited；及
- b. 於香港註冊成立的點評英才(香港)有限公司。
- (11) 其他 Meituan Limited 附屬公司包括以下直接全資附屬公司(均於中國成立)：
- a. 天津漢博信息技術有限公司；及
- b. 天津漢博信息技術有限公司的以下直接全資附屬公司：
- i. 北京三快智慧餐飲管理有限公司；
- ii. 上海芯火互聯網科技有限公司；
- iii. 天津三快飛躍科技技術有限公司，由上海芯火互聯網科技技術有限公司全資擁有；及
- iv. 上海喜藝網絡技術有限公司，由天津三快飛躍科技技術有限公司直接全資擁有。
- c. 漢平信息技術(北京)有限公司。
- (12) 其他 mobike (Hong Kong) Limited (香港)附屬公司包括如下(均於中國成立)：
- a. mobike (Hong Kong) Limited 的以下直接全資附屬公司：
- i. 摩拜智造(無錫)物聯科技有限公司；
- ii. 摩拜信息技術有限公司；
- iii. 天津摩拜融資租賃有限公司；及
- iv. 天津摩拜商業保理有限公司；及
- b. 摩資(上海)網絡科技技術有限公司，由 mobike (Hong Kong) Limited 擁有 80.0% 及由北京摩拜擁有 20.0%。
- (13) 北京三快在綫附屬公司包括以下全資附屬公司(均已於/將於中國成立)：
- a. 揚州三快在綫信息技術有限公司；
- b. 石家莊三快在綫信息技術有限公司；及
- c. 於最後實際可行日期成立的北京三快信息技術有限公司。
- (14) 其他 mobike Ltd. (Cayman) 附屬公司包括如下：
- a. 於香港註冊成立的 mobike (Hong Kong) Holding Ltd.；
- b. 於開曼群島註冊成立的 Mobike Holding Ltd.；
- c. 於香港註冊成立的 Mobike Global(HK) Ltd.，由 Mobike Holding Ltd. 全資擁有；
- d. 於香港註冊成立的 mobike (Hong Kong) Limited；
- e. mobike (Hong Kong) Limited 的附屬公司如下：
- i. 於新加坡註冊成立的 SINGAPORE MOBIKE PTE. LTD.，由 mobike (Hong Kong) Limited 全資擁有；
- ii. 於荷蘭註冊成立的 Mobike Netherlands Investment Technology Coöperatief U.A.，由 mobike (Hong Kong) Limited 擁有 99.99% 及 mobike (Hong Kong) Holding Limited 擁有 0.01%；及
- iii. Mobike Netherlands Investment Technology Coöperatief U.A. 的附屬公司如下：
- a. 於荷蘭註冊成立的 Mobike B.V.，由 Mobike Netherlands Investment Technology Coöperatief U.A. 全資擁有；
- b. 於日本註冊成立的 Mobike Japan KK，由 Mobike B.V. 擁有 89.93% 及 LINE Corporation 擁有 10.07%；
- c. 於法國註冊成立的 MOBIKE FRANCE SAS，由 Mobike B.V. 全資擁有；
- d. 於德國註冊成立的 Mobike Germany GmbH，由 Mobike B.V. 全資擁有；
- e. 於西班牙註冊成立的 Mobike Technology, S.L.U.，由 Mobike B.V. 全資擁有；
- f. 於澳洲註冊成立的 Mobike Australia Pty Ltd，由 Mobike B.V. 全資擁有；
- g. 於韓國註冊成立的 Mobike Korea Co., Ltd.，由 Mobike B.V. 全資擁有；



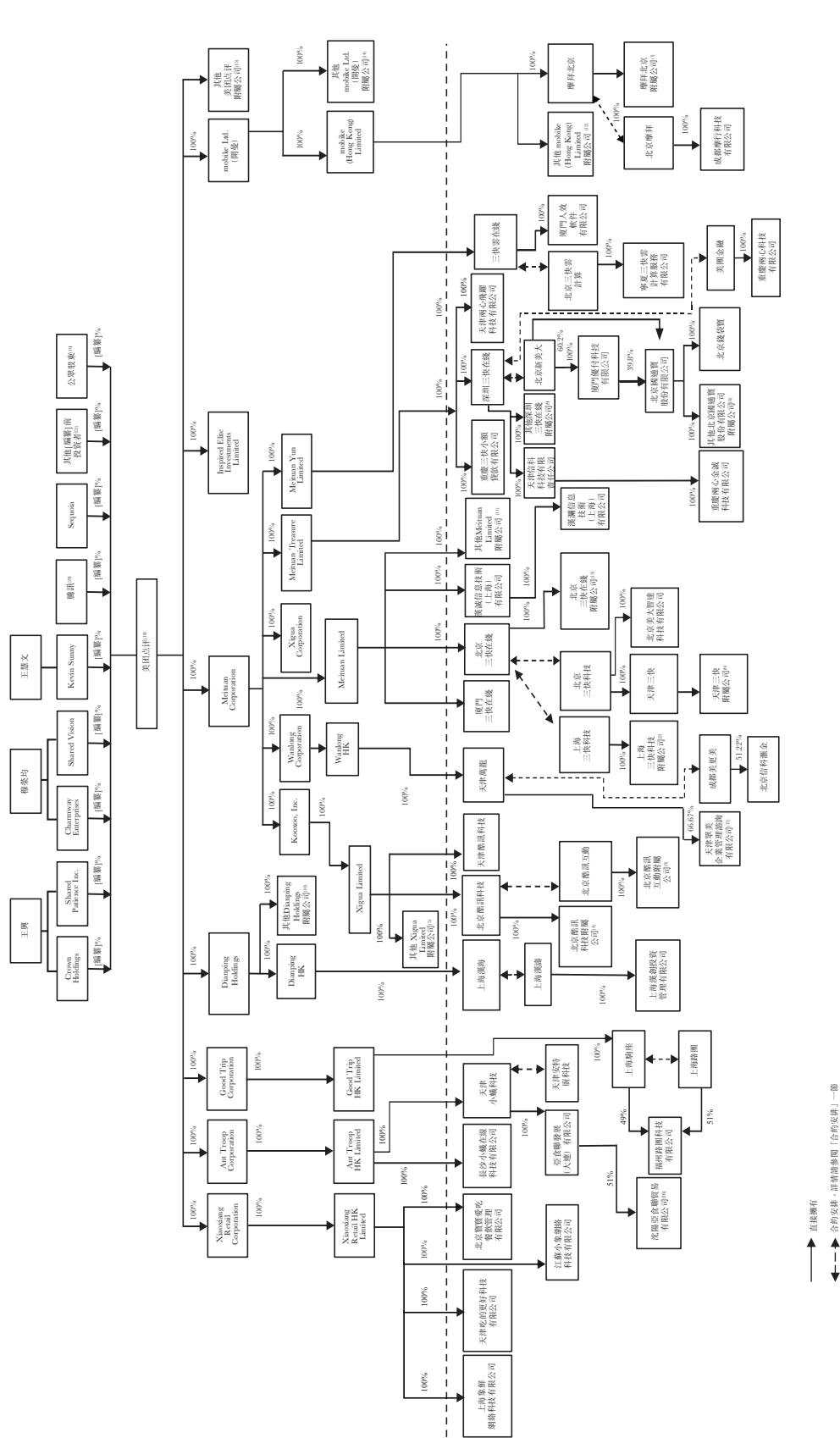
## 歷史、重組及企業架構

- h. 於智利註冊成立的MOBIKE CHILE SpA，由Mobike B.V.全資擁有；
  - i. 於馬來西亞註冊成立的MOBIKE SDN. BHD.，由Mobike B.V.擁有99%及Hu Weiwei擁有1%；
  - j. 於美國註冊成立的Mobike Inc.，由Mobike B.V.全資擁有；
  - k. 於墨西哥註冊成立的MOBIKE MÉXICO S.A. DE C.V.，由Mobike B.V.全資擁有；
  - l. 於以色列註冊成立的MOBIKE TECHNOLOGY ISRAEL LTD.，由Mobike B.V.全資擁有；
  - m. 於意大利註冊成立的Mobike Italy S.r.l.，由Mobike B.V.全資擁有；
  - n. 於英國註冊成立的Mobike Technology UK Limited，由Mobike B.V.全資擁有；及
  - o. 於泰國註冊成立的Borisat Mobike (Pratedthai) Chamkad (Mobike (Thailand) Ltd.)，由Mobike B.V.擁有49.9%、Sermpol Vatanavorakitkul先生擁有50.05%及Hu Weiwei擁有0.05%。
- (15) 其他美団点評附屬公司包括如下：
- a. 於開曼群島註冊成立的Eagle Trade Limited；
  - b. 於香港註冊成立的互聯網嘉(香港)有限公司；
  - c. 於開曼群島註冊成立的Kangaroo Technology Corporation；
  - d. 於開曼群島註冊成立的Myriad Dragon Corporation；
  - e. 互聯網嘉(香港)有限公司的以下直接全資附屬公司(均於中國註冊成立)
    - i. 互誠信息技術(上海)有限公司；
    - ii. 互怡信息技術(上海)有限公司；
    - iii. 互揚信息技術(上海)有限公司；
  - f. Kangaroo Technology Corporation的以下直接全資附屬公司：
    - i. 於香港註冊成立的Kangaroo Limited；及
    - ii. Kangaroo Limited的以下直接全資附屬公司(均於中國註冊成立)
      - a) 上海三快智送科技有限公司；及
      - b) 天津三快到家科技有限公司。
  - g. 直接全資附屬公司如下：
    - i. Myriad Dragon HK Limited；及
    - ii. Myriad Dragon HK Limited的直接全資附屬公司如下，全部於中國註冊成立：
      - a) 天津宸瑞科技有限公司；及
      - b) 天津宸安科技有限公司，由天津宸瑞科技有限公司直接全資擁有。
- (16) 沈陽亞食聯貿易有限公司由亞食聯發展(大連)有限公司擁有51%權益，由沈陽市坤成智霖投資管理中心(有限合夥)擁有39%及由陳林擁有10%。
- (17) 天津翠美企業管理諮詢有限公司由天津萬龍擁有66.67%權益及由長沙湘江龍珠私募股權投資基金企業(有限合夥)擁有33.33%。
- (18) 上海象鮮網絡科技有限公司於最後實際可行日期成立。

## 歷史、重組及企業架構

### 緊隨[編纂]後的公司架構

下圖說明本公司緊到[編纂]完成後的公司及股權架構簡圖(假設[編纂]並無獲行使及概無股份根據[編纂]前僱員股份激勵計劃、[編纂]後購股權計劃及[編纂]後股份獎勵計劃發行)：



## 歷史、重組及企業架構

附註(2)至(17)：請參閱載於前頁有關將優先股轉換為B類股份的調整的詳情。

- (18) 本公司以不同投票權控制。根據此架構，本公司的股本將包括A類股份及B類股份。A類股份各自將賦予其持有人就本公司股東大會上提呈的任何決議案行使每股股份十票的權利，而B類股份各自將賦予其持有人行使每股股份一票的權利，惟就少數預留事項的決議案除外，在此情況下，彼等有權享有每股股份一票的權利。就任何預留事項以外的決議案而言，緊接[編纂]後，不同投票權受益人王興、穆榮均及王慧文各自可經彼等實益擁有的股份行使分別[編纂]%、[編纂]%及[編纂]%的投票權。進一步詳情請參閱「股本—不同投票權架構」一節。
- (19) 緊接[編纂]完成後預期公眾持股量按一股一票基準為約56.9%（假設[編纂]並無獲行使及假設概無股份根據[編纂]前僱員股份激勵計劃、[編纂]後購股權計劃及[編纂]後股份獎勵計劃發行），其中包括將由其他公眾股東及並非本公司核心關連人士的其他[編纂]前投資者持有的股份。
- (20) 包括騰訊透過行使騰訊反攤薄權以[編纂]身份認購的股份。
- (21) 不包括騰訊透過行使騰訊反攤薄權作為[編纂]認購的股份。有關騰訊作為[編纂]認購的進一步資料，請參閱「[編纂]」一節。
- (22) 並無考慮現有股東於[編纂]中認購股份。