



哈爾濱銀行股份有限公司

(於中華人民共和國註冊成立的股份有限公司)

股份代號：6138

中期報告 2018



目 錄

哈爾濱銀行股份有限公司
二零一八年中期報告

釋義	2
公司簡介	3
會計數據和財務指標摘要	7
管理層討論與分析	9
股份變動及股東情況	67
董事、監事、高級管理人員及員工基本情況	72
重要事項	77
組織架構圖	85
財務報告	86
備查文件目錄	184

本公司經中國銀行業監督管理委員會批准持有B0306H223010001號金融許可證，並經哈爾濱市市場監督管理局核准領取統一社會信用代碼為912301001275921118號營業執照。本公司根據香港銀行業條例（香港法例第155章）並非一家認可機構，不受香港金融管理局監管，及不獲授權在香港經營銀行／接受存款業務。

釋義

在本報告中，除非文義另有所指，下列詞語具有如下涵義。

「A股」	指	建議本公司根據A股發行而發行之每股面值人民幣1.00元之普通股，將申請於上海證券交易所上市並以人民幣認購及買賣
「A股發行」	指	本公司建議首次公開發行不超過3,666,000,000股A股，有關A股將申請於上海證券交易所上市
「《公司章程》」	指	《哈爾濱銀行股份有限公司章程》
「董事會」	指	本公司的董事會
「監事會」	指	本公司的監事會
「中國銀保監會」/ 「中國銀監會」	指	中國銀行保險監督管理委員會/中國銀行業監督管理委員會（2018年3月17日之前）
「本公司」	指	哈爾濱銀行股份有限公司（於1997年7月25日根據中國法律在中國註冊成立的股份公司）
「中國證監會」	指	中國證券監督管理委員會
「董事」	指	本公司的董事
「內資股」	指	本公司股本中每股面值人民幣1.00元的普通股，以人民幣認購或繳足
「本集團」或「集團」或 「本行」	指	本公司及其所有子公司及分支機構
「H股」	指	本公司股本中每股面值人民幣1.00元之境外上市外資普通股，在香港聯交所上市及以港幣認購及買賣
「哈經開」	指	哈爾濱經濟開發投資公司
「哈銀租賃」	指	哈銀金融租賃有限責任公司
「哈銀消金」	指	哈爾濱哈銀消費金融有限責任公司
「香港」	指	中國香港特別行政區
「香港《上市規則》」	指	香港聯合交易所有限公司證券上市規則
「香港聯交所」	指	香港聯合交易所有限公司
「《標準守則》」	指	香港《上市規則》附錄十上市發行人董事進行證券交易的標準守則
「人民銀行」或「央行」或 「中央銀行」	指	中國人民銀行
「中國」	指	中華人民共和國，就本報告而言，不包括香港、中國澳門特別行政區和台灣
「報告期」	指	截至2018年6月30日止六個月期間
「《證券及期貨條例》」	指	證券及期貨條例（香港法例第571章）
「監事」	指	本公司的監事

公司簡介

公司基本信息

法定中文名稱：

哈爾濱銀行股份有限公司（簡稱：哈爾濱銀行）

英文名稱：

HARBIN BANK CO., LTD（簡稱：HARBIN BANK）

法定代表人：

郭志文

香港聯交所授權代表：

呂天君；孫飛霞

董事會秘書：

孫飛霞

公司秘書：

孫飛霞

註冊地址：

中國哈爾濱市道里區尚志大街160號

香港主要營業地址：

香港灣仔皇后大道東248號陽光中心40樓

聯繫地址：

中國哈爾濱市道里區上江街888號

電話：

86-451-86779933

傳真：

86-451-86779829

電子信箱：

ir@hrbb.com.cn

登載本報告的互聯網地址：

www.hrbb.com.cn

www.hkexnews.hk

本報告備置地點：

中國哈爾濱市道里區上江街888號

股票上市地點、股票簡稱和股票代碼：

香港聯合交易所有限公司、哈爾濱銀行、6138

企業統一社會信用代碼：

912301001275921118

金融許可證機構編碼：

B0306H223010001

首次註冊登記日期：

1997年7月25日

首次註冊登記機關：

中國黑龍江省哈爾濱市市場監督管理局

中國內地法律顧問：

北京市君合律師事務所

中國香港法律顧問：

年利達律師事務所

審計師：

境外審計師：安永會計師事務所，香港執業會計師

境內審計師：安永華明會計師事務所（特殊普通合夥）

香港H股股份登記及過戶處：

香港中央證券登記有限公司

公司簡介

公司情況

本公司於1997年2月取得人民銀行核發的金融許可證從事金融業務，1997年7月25日取得企業法人營業執照，總部位於哈爾濱市。現已在天津、重慶、大連、瀋陽、成都、哈爾濱、大慶等地設立了17家分行，在北京、廣東、江蘇、吉林、黑龍江等14個省及直轄市發起設立了32家村鎮銀行。本公司作為控股股東發起設立東北第一家金融租賃公司「哈銀租賃」及黑龍江省第一家消費金融公司「哈銀消金」。

截至2018年6月30日，本行資產總額人民幣5,719.415億元，客戶貸款及墊款總額人民幣2,511.490億元，客戶存款總額人民幣3,706.003億元。

2018年上半年，本行在英國《銀行家》雜誌「2018年全球銀行1000強」榜單中排名第207位，位列中國地區銀行第34位；在英國品牌諮詢公司Brand Finance發佈的「2018年度中國最有價值品牌300強」中，位列總榜單217位，在入榜的47家銀行中排名第32位；在《財富》雜誌發佈的「2018年中國500強」中，位列第489位。本行還榮獲2017中國融資大獎之年度最佳企業管治獎、2017年度中債優秀成員之優秀自營機構獎、「金蟬獎」之2017年度金融科技（普惠金融）獎、2017年全國銀行業理財信息登記工作傑出單位、2017最值得信任的特色金融銀行、2017年度銀行間本幣市場最佳進步獎、最佳貿易金融城商行等，「智慧醫療」、「安居貸」兩款優秀產品分別榮獲《銀行家》雜誌主辦的「2018中國金融創新獎」之「十佳金融科技產品創新獎」、「十佳金融產品創新獎（零售業務）」。

此外，由本行冠名贊助的「哈爾濱銀行2017哈爾濱國際馬拉松」越級榮膺中國田徑協會「金牌賽事」。

主要附屬公司

本公司於2018年6月30日的主要子公司的詳情載列如下：

公司名稱	成立／註冊及 營業地點 中國地點	已發行		本公司 投資額 人民幣百萬元
		股本／實收 資本面值 人民幣百萬元	本公司直接持有 所有權／表決權 百分比%	
巴彥融興村鎮銀行有限責任公司	黑龍江巴彥縣	50	100.00	53.4
會寧會師村鎮銀行有限責任公司	甘肅會寧縣	30	100.00	30
北京懷柔融興村鎮銀行有限責任公司	北京懷柔區	200	85.00	207.6
榆樹融興村鎮銀行有限責任公司	吉林榆樹市	30	100.00	30
深圳寶安融興村鎮銀行有限責任公司	深圳寶安區	220	70.00	140
延壽融興村鎮銀行有限責任公司	黑龍江延壽縣	30	100.00	30
重慶市大渡口融興村鎮銀行有限責任公司	重慶大渡口區	150	80.00	144.4
遂寧安居融興村鎮銀行有限責任公司	四川遂寧市	80	75.00	60
樺川融興村鎮銀行有限責任公司	黑龍江樺川縣	50	98.00	49
拜泉融興村鎮銀行有限責任公司	黑龍江拜泉縣	30	100.00	30
偃師融興村鎮銀行有限責任公司	河南偃師市	30	100.00	30
樂平融興村鎮銀行有限責任公司	江西樂平市	30	100.00	30
江蘇如東融興村鎮銀行有限責任公司	江蘇如東縣	100	80.00	80
洪湖融興村鎮銀行有限責任公司	湖北洪湖市	30	100.00	30
株洲縣融興村鎮銀行有限責任公司	湖南株洲市	55	80.00	40
重慶市武隆融興村鎮銀行有限責任公司	重慶武隆區	50	70.00	35

公司簡介

公司名稱	成立／註冊及 營業地點 中國地點	已發行		本公司 投資額 人民幣百萬元
		股本／實收 資本面值 人民幣百萬元	本公司直接持有 所有權／表決權 百分比%	
新安融興村鎮銀行有限責任公司	河南新安縣	30	100.00	30
安義融興村鎮銀行有限責任公司	江西安義縣	30	100.00	30
應城融興村鎮銀行有限責任公司	湖北應城市	40	100.00	30
耒陽融興村鎮銀行有限責任公司	湖南耒陽市	50	100.00	50
海南保亭融興村鎮銀行有限責任公司	海南保亭縣	30	96.67	29
重慶市沙坪壩融興村鎮銀行有限責任公司	重慶沙坪壩區	100	80.00	80
河間融惠村鎮銀行有限責任公司	河北河間市	50	100.00	50
重慶市酉陽融興村鎮銀行有限責任公司	重慶酉陽縣	60	100.00	60
哈銀金融租賃有限責任公司	黑龍江哈爾濱市	2,000	80.00	1,600
哈爾濱哈銀消費金融有限責任公司	黑龍江哈爾濱市	500	59.00	295
寧安融興村鎮銀行有限責任公司	黑龍江寧安市	30	100.00	30
天水麥積融興村鎮銀行有限責任公司	甘肅天水市	50	98.00	49
平涼崆峒融興村鎮銀行有限責任公司	甘肅平涼市	50	90.00	45
中江融興村鎮銀行有限責任公司	四川德陽市	50	70.00	35
樺南融興村鎮銀行有限責任公司	黑龍江樺南縣	30	100.00	30
訥河融興村鎮銀行有限責任公司	黑龍江訥河市	50	80.00	40
閬中融興村鎮銀行有限責任公司	四川閬中市	50	90.00	45
成都青白江融興村鎮銀行有限責任公司	四川成都市	100	70.00	70

會計數據和財務指標摘要

本報告所載的未經審計財務資料乃以合併基準按照國際財務報告準則編製，除特別註明外，為本集團數據，以人民幣列示。

	截至6月30日止六個月		截至12月31日止年度	
	2018年	2017年	2018年比 2017年	2017年
	(人民幣百萬元，百分比除外)			
經營業績			變動率	
利息淨收入	4,971.1	6,324.2	-21.40%	11,307.5
手續費及佣金淨收入	1,131.5	1,213.0	-6.72%	2,444.6
營業收入	6,537.8	7,472.1	-12.50%	14,133.6
營業支出	(1,920.7)	(1,858.6)	3.34%	(4,343.5)
減值損失	(1,129.9)	(1,972.2)	-42.71%	(2,662.1)
稅前利潤	3,487.2	3,641.3	-4.23%	7,128.0
淨利潤	2,608.0	2,689.2	-3.02%	5,308.9
歸屬於本公司股東的淨利潤	2,605.8	2,659.7	-2.03%	5,249.1
每股計(人民幣元)			變動率	
歸屬於本公司股東的每股淨資產	3.89	3.54	9.89%	3.75
每股收益	0.24	0.24	-	0.48
盈利能力指標			變動	
平均總資產回報率 ⁽¹⁾	0.92%	0.99%	減少0.07個 百分點	0.96%
平均權益回報率 ⁽²⁾	12.40%	14.09%	減少1.69個 百分點	13.50%
淨利差 ⁽³⁾	1.66%	2.23%	減少0.57個 百分點	1.95%
淨利息收益率 ⁽⁴⁾	1.88%	2.42%	減少0.54個 百分點	2.15%
手續費及佣金淨收入佔營業收入比	17.31%	16.23%	增加1.08個 百分點	17.30%
成本收入比 ⁽⁵⁾	28.12%	24.02%	增加4.10個 百分點	29.71%

會計數據和財務指標摘要

	截至6月30日	截至12月31日	
	2018年	2017年	2018年上半年 比2017年
(人民幣百萬元，百分比除外)			
資本充足率指標			變動
核心一級資本充足率	9.61%	9.72%	減少0.11個 百分點
一級資本充足率	9.63%	9.74%	減少0.11個 百分點
資本充足率	12.19%	12.25%	減少0.06個 百分點
總權益對總資產比率	7.68%	7.52%	增加0.16個 百分點
資產質量指標			變動
不良貸款率 ⁽⁶⁾	1.79%	1.70%	增加0.09個 百分點
撥備覆蓋率 ⁽⁷⁾	171.44%	167.24%	增加4.20個 百分點
貸款減值損失準備率 ⁽⁸⁾	3.08%	2.84%	增加0.24個 百分點
其他指標			變動
存貸比	67.77%	62.76%	增加5.01個 百分點
規模指標			變動率
資產總額	571,941.5	564,255.2	1.36%
其中：客戶貸款及墊款總額	251,149.0	237,397.8	5.79%
負債總額	527,999.2	521,846.2	1.18%
其中：客戶存款	370,600.3	378,258.4	-2.02%
股本	10,995.6	10,995.6	-
歸屬於本公司股東權益	42,796.4	41,260.5	3.72%
非控制性權益	1,145.9	1,148.4	-0.22%
權益總額	43,942.3	42,408.9	3.62%

附註：

- (1) 指報告期內淨利潤佔期初及期末的資產總額平均餘額的百分比。
- (2) 指報告期內可分配給本公司權益股東的淨利潤佔期初及期末分配給母公司權益股東的總權益平均餘額的百分比。
- (3) 按照生息資產總額的平均收益率與計息負債總額的平均成本率的差額計算，基於每日平均生息資產及生息負債計算。
- (4) 按照利息淨收入除以平均生息資產計算，基於每日平均生息資產計算。
- (5) 按營業費用扣除稅金及附加除以營業收入計算。
- (6) 按不良貸款總額除以客戶貸款總額計算。
- (7) 按減值損失準備除以不良貸款總額計算。
- (8) 按貸款減值損失準備除以客戶貸款總額計算。

一、過往經濟與環境及總體經營情況

(一) 過往經濟與環境

2018年以來，在國內結構調整進入深化期、國際環境不確定性增強的情況下，中國經濟增長表現了較強的韌性。國民經濟延續總體平穩、穩中向好的發展態勢，新舊動能接續轉換，質量效益穩步提升，經濟邁向高質量發展起步良好。截至6月末，國內生產總值(GDP)人民幣418,961億元，同比增長6.8%，居民消費價格(CPI)同比上漲2.0%。宏觀經濟金融政策保持了戰略定力，旨在解決長期系統性風險的結構性改革持續推進；廣義貨幣(M2)餘額人民幣177.02萬億元，同比增長8%，狹義貨幣(M1)餘額人民幣54.39萬億元，增長6.6%，流通中貨幣(M0)餘額人民幣6.96萬億元，增長3.9%；人民幣貸款餘額129.15萬億元，人民幣存款餘額178.34萬億元，上半年新增人民幣貸款9.03萬億元，同比增加1.06萬億元，新增人民幣存款9萬億元，同比減少712億元。上半年社會融資規模增量累計為人民幣9.1萬億元，比上年同期減少人民幣2.03萬億元。

2018年上半年，黑龍江省經濟運行總體平穩，部份經濟指標呈現積極變化，新的發展動能在集聚，主要表現為農業生產保持平穩，工業企業效益有所改善，民間投資增幅明顯，稅收收入實現較快增長，城鄉居民收入增速有所提高，金融市場運行穩定，但發展中仍存在着不容忽視的突出問題，經濟下行的壓力仍然較大。截至6月末，全省實現地區生產總值(GDP)人民幣6,240.6億元，比上年增長5.5%，固定資產投資增長0.3%，社會消費品零售總額增長6.4%，城鄉居民人均可支配收入分別增長6.5%和7.9%。

(二) 總體經營概況

2018年上半年，在國內經濟增長總體平穩，金融市場化改革進程加速，同業競爭日趨激烈的情況下，本行在董事會的領導和監事會的監督下，積極應對變革挑戰，加快治理提升和發展轉型，堅持小額信貸發展戰略，穩健運營，強化風險管理，盈利能力保持穩定，基本完成既定目標。

管理層討論與分析

業務規模穩步增長

截至2018年6月30日，本行資產總額為人民幣5,719.415億元，較上年末增加人民幣76.863億元，增幅1.4%。本行客戶貸款及墊款總額為人民幣2,511.490億元，較上年末增加人民幣137.512億元，增幅5.8%。客戶存款總額為人民幣3,706.003億元，較上年末減少人民幣76.581億元，降幅2.0%。

盈利能力保持平穩

2018年上半年，本行實現歸屬於權益股東的淨利潤為人民幣26.058億元，同比減少人民幣0.539億元，降幅2.0%，主要是由於利息淨收入、手續費及佣金淨收入減少所致。2018年上半年，本行實現利息淨收入人民幣49.711億元，同比減少人民幣13.531億元，降幅21.4%；實現手續費及佣金淨收入人民幣11.315億元，同比減少人民幣0.815億元，降幅6.7%。平均總資產回報率為0.92%，較2017年同期的0.99%略有降低。平均權益回報率為12.40%，較2017年同期的14.09%有所下降。

不良水平略有上升

截至2018年6月30日，本行不良貸款餘額為人民幣45.062億元，較上年末增加人民幣4.692億元；不良貸款率為1.79%，較上年末上升0.09個百分點；貸款減值損失準備率為3.08%，較上年末上升0.24個百分點；撥備覆蓋率為171.44%，較上年末上升4.20個百分點。

子公司穩健發展

2018年上半年，本公司控股的哈銀租賃、哈銀消金和32家村鎮銀行克服困難努力前行。截至2018年6月30日，哈銀租賃資產總額達到人民幣183.762億元，較上年末增長1.02%，2018年上半年淨虧損為人民幣0.380億元，因根據國際財務報告準則第9號—金融工具（「IFRS 9」）要求應收融資租賃款減值計量由「已發生損失模型」改為「預期信用損失模型」所致。截至2018年6月30日，哈銀消金資產總額達到人民幣51.326億元，較上年末增長532.87%，主要是由於業務快速發展所致，2018年上半年實現淨利潤達到人民幣0.188億元。本公司控股村鎮銀行2018年上半年實現總淨利潤人民幣0.690億元，同比降幅42.02%，因各村鎮銀行貸款風險分類更加審慎而增加撥備計提所致。

遵守適用法律法規

本行在業務經營活動中一直遵守適用的法律法規，包括《中華人民共和國商業銀行法》、《中華人民共和國公司法》及香港《上市規則》等法律法規。於報告期內，本行並未發生任何重大違法違規行為。

(三) 重點關注問題分析

1、關於淨利息收益率

2018年上半年，本公司淨利差為1.66%、淨利息收益率為1.88%，分別較上年同期下降0.57個百分點和0.54個百分點，主要原因包括：一是經濟增長放緩、資產質量下滑等因素導致貸款收益率、債務證券投資收益率下降；二是市場利率上行導致客戶存款、同業存拆入款項、新發行債務證券平均成本率上升；三是為防範流動性風險，逐步提高流動性備付水平，降低期限錯配，流動性付息成本有所增加；四是新金融工具會計準則實施後重分類的影響。展望2018年下半年，預計貸款收益率仍將呈下滑趨勢，而隨着存款利率完全市場化，競爭更趨激烈，負債成本的控制更加困難，淨利差、淨利息收益率面臨較大下降壓力。為此，本行將進一步加強資產負債主動管理，積極調整信貸結構，適時調整投資組合，強化風險控制，完善定價機制，以客戶為中心進行差異化定價，以保持資產收益率的相對穩定。同時，本行將積極應對利率市場化帶來的挑戰，加強流動性管理，夯實客戶基礎，優化負債結構，努力控制負債成本，確保淨利差、淨利息收益率基本穩定。

2、關於重點領域資產質量

截至2018年6月30日，本行不良貸款率為1.79%，較上年末上升9個基點；關注類貸款率為2.84%，比上年末下降1個基點；貸款減值損失準備率為3.08%，較上年末上升24個基點。本行不良貸款率上升原因為當前經濟增長下行壓力致使企業生產經營活動持續降溫，資金回籠速度放緩，小微企業客戶等對資金流轉敏感性較強的客戶群體的貸款不良率相對偏高所致，但本行關注類貸款佔比、逾期90天以上貸款與不良貸款比例較去年末均有所下降，在本行採取更為審慎的風險分類標準、更加真實地反映本行的資產質量水平的前提下，潛在不良風險水平表現略有下降，本行資產質量相對穩定，風險水平整體可控。

截至2018年6月30日，本行的不良貸款主要集中在批發和服務業、製造業，不良貸款金額分別為人民幣7.347億元和人民幣5.478億元，不良貸款率分別為2.06%和4.99%。由於東北地區經濟結構調整因素影響，製造業貸款資產質量存在一定下行壓力。本行積極應對外部宏觀經濟變化，預先防範產能過剩行業及高風險地區潛在風險，截至2018年6月30日，本行製造業貸款金額為人民幣109.804億元，佔全部貸款總額的比重下降0.50個百分點，批發和服務業貸款約人民幣355.985億元，佔全部貸款總額比重下降0.03個百分點，貸款結構持續優化。

管理層討論與分析

在區域風險防控方面，本行制定差異化的區域信貸政策，優化組合配置，通過准入及風險限額標準的剛性控制、動態授權、產品停復牌、動態調整信貸投放規模及強化資產質量考核等管理措施，加強區域風險控制，推動區域客戶結構調整，提升區域風險監測和預警能力。

3、關於資本管理

報告期內，本行進一步完善資本管理機制，有效傳導監管要求；貫徹執行資本管理規劃要求，不斷強化資本管理基礎能力建設，資本對業務發展的引導和約束作用進一步提升。一方面，本行根據建設小額信貸銀行的戰略目標和發展階段，將資本優先投入到小額信貸等業務領域。另一方面，本公司根據《商業銀行資本管理辦法（試行）》相關要求，將資本投入到資本佔用相對較低、收益相對較高的業務領域。報告期內，本行滿足中國銀監會關於過渡期安排的最低資本要求、儲備資本要求以及逆周期資本要求。

截至2018年6月30日，本公司核心一級資本充足率、一級資本充足率、資本充足率分別為9.61%、9.63%、12.19%，分別較上年末下降0.11個百分點、0.11個百分點、0.06個百分點，核心一級資本充足率、一級資本充足率、資本充足率下降的主要原因是本公司風險加權資產增加、派發現金股利及會計政策變更。報告期末，本公司風險加權資產為人民幣4,492.131億元，較上年末增加人民幣221.548億元，增幅5.2%。同時，IFRS 9要求金融資產減值計量由「已發生損失模型」改為「預期信用損失模型」，本公司2018年1月1日的金融資產減值準備較2017年12月31日調增人民幣10.557億元，未分配利潤相應減少人民幣8.635億元。展望2018年下半年，本公司將繼續加強資本管理工作：一是繼續實行差異化的競爭策略，走特色化發展道路，進一步提高內源性資本生成能力；二是積極適應當前形勢的變化，強化對資本的主動管理，持續優化業務結構，提高資本集約使用意識；三是建立多層次、多渠道的資本補充機制，確保資本水平持續滿足監管要求。

4、關於投資金融機構發行的債務工具

截至2018年6月30日，本行投資金融機構發行的債務工具總額為人民幣1,477.355億元，較上年末增長1.2%。本行始終根據《關於規範金融機構同業業務的通知》（銀監發[2014]127號）、《關於銀行業風險防控工作的指導意見》（銀監發[2017]6號）等相關規定，嚴格風險審查和資金投向合規性審查，按照「實質重於形式」原則，根據所投資基礎資產的性質開展授信審查審批，準確計量風險並計提相應資本與撥備，參照貸款撥備計提的要求，按照組合評估與單項評估結合的方式，本着穩健、謹慎、動態調整的原則，逐步使金融機構發行的債務工具投資的撥備比率達到相對較高的水平。截至2018年6月30日，本行金融機構發行的債務工具投資撥備餘額人民幣26.269億元，較上年末增加人民幣3.118億元；撥備率為1.78%，較上年末上升0.19個百分點。

5、關於理財業務新政的影響

2018年4月，「資管新規」正式發佈，成為資管業務領域的綱領性文件，在產品淨值型管理、打破剛性兌付、消除多層嵌套和通道、限制非標資產投資、第三方獨立託管等方面制定了非常嚴格的規定，對本行現行理財業務運作模式帶來挑戰。在資產管理行業轉型大背景下，本行積極做好理財業務轉型準備，將對理財業務的運作模式進行相應調整：一是根據近兩年監管政策的重大變化，對戰略規劃目標進行重新調整；二是緊跟「資管新規」轉型方向，探索未來資管業務向全面淨值化轉型的合理路徑，創新研發開放式、淨值型理財產品；三是將結合自身投資及產品創設需求逐步拓展分銷渠道，研究系統整體改造方案，初步形成未來資管系統整體架構設想。

管理層討論與分析

二、利潤表分析

	截至6月30日止六個月			
	2018年	2017年	變動金額	變動率
			(人民幣百萬元，百分比除外)	
利息收入	13,695.6	13,618.2	77.4	0.6%
利息支出	(8,724.5)	(7,294.0)	(1,430.5)	19.6%
利息淨收入	4,971.1	6,324.2	(1,353.1)	-21.4%
手續費及佣金收入	1,298.7	1,269.6	29.1	2.3%
手續費及佣金支出	(167.2)	(56.6)	(110.6)	195.4%
手續費及佣金淨收入	1,131.5	1,213.0	(81.5)	-6.7%
交易淨損益	408.0	(8.7)	416.7	4,789.7%
金融投資淨損益	20.9	(41.5)	62.4	150.4%
其他營業淨損益	6.3	(14.9)	21.2	142.3%
營業收入	6,537.8	7,472.1	(934.3)	-12.5%
營業費用	(1,920.7)	(1,858.6)	(62.1)	3.3%
減值損失：				
客戶貸款及墊款	(913.6)	(1,439.9)	526.3	-36.6%
其他	(216.3)	(532.3)	316.0	-59.4%
營業利潤	3,487.2	3,641.3	(154.1)	-4.2%
稅前利潤	3,487.2	3,641.3	(154.1)	-4.2%
所得稅費用	(879.2)	(952.1)	72.9	-7.7%
淨利潤	2,608.0	2,689.2	(81.2)	-3.0%

2018年上半年，本行實現稅前利潤人民幣34.872億元，同比降低4.2%；實現淨利潤人民幣26.080億元，同比降低3.0%。

(一) 利息淨收入、淨利差及淨利息收益率

2018年上半年，本行實現利息淨收入人民幣49.711億元，同比減少人民幣13.531億元，降幅21.4%。下表載列所示期間，本行生息資產和計息負債的平均結餘、該等資產和負債的利息收入及支出以及生息資產平均收益率及計息負債平均成本率。

	截至6月30日止六個月					
	2018年			2017年		
	平均結餘 ⁽⁶⁾	利息收入	平均收益率	平均結餘 ⁽⁶⁾	利息收入	平均收益率
	(人民幣百萬元，百分比除外)					
生息資產						
客戶貸款及墊款	241,135.4	7,414.8	6.20%	213,768.1	6,603.0	6.23%
債務證券投資 ⁽¹⁾	197,618.4	5,050.3	5.15%	203,295.2	5,549.4	5.50%
存放中央銀行款項	55,936.5	392.7	1.42%	49,950.8	361.9	1.46%
存拆放同業及 其他金融機構款項 ⁽²⁾	23,002.5	430.9	3.78%	45,623.2	710.2	3.14%
長期應收款	15,937.7	406.9	5.15%	16,159.1	393.7	4.91%
生息資產總額	533,630.5	13,695.6	5.18%	528,796.4	13,618.2	5.19%
	截至6月30日止六個月					
	2018年			2017年		
	平均結餘 ⁽⁶⁾	利息開支	平均成本率	平均結餘 ⁽⁶⁾	利息開支	平均成本率
	(人民幣百萬元，百分比除外)					
計息負債						
客戶存款	346,231.7	5,028.8	2.93%	317,393.3	3,952.8	2.51%
同業存拆入款項 ⁽³⁾	48,662.4	1,201.6	4.98%	108,834.0	1,903.9	3.53%
已發行債務證券	104,641.5	2,484.4	4.79%	69,003.7	1,426.5	4.17%
向中央銀行借款	754.2	9.7	2.60%	783.7	10.8	2.79%
計息負債總額	500,289.8	8,724.5	3.52%	496,014.7	7,294.0	2.96%
淨計息收入		4,971.1			6,324.2	
淨利差⁽⁴⁾			1.66%			2.23%
淨利息收益率⁽⁵⁾			1.88%			2.42%

管理層討論與分析

附註：

- (1) 包括以公允價值計量且其變動計入其他綜合收益的金融資產以及以攤餘成本計量的金融資產。
- (2) 包括存放同業及其他金融機構款項及買入返售金融資產。
- (3) 包括同業存拆入款項、賣出回購金融資產款項及向同業及其他金融機構借款。
- (4) 按生息資產總額的平均收益率與計息負債總額的平均成本率之間的差額計算，基於每日平均生息資產及計息負債計算。
- (5) 按利息淨收入除以生息資產結餘計算，基於每日平均生息資產計算。
- (6) 按本行日結餘平均值計算。

下表載列於所示期間，本行由於規模和利率變動導致利息收入和利息支出變動的情況。規模變化以生息資產和計息負債的平均結餘變動衡量，而利率變動則以生息資產和計息負債的平均利率變動衡量。規模和利率變動的共同影響被計入利率變動中。

	截至6月30日止六個月		
	2018年對比2017年		
	增長／(下降)的原因		淨增長／
	規模 ⁽¹⁾	利率 ⁽²⁾	(下降) ⁽³⁾
	(人民幣百萬元)		
生息資產			
客戶貸款及墊款	1,292.0	(480.2)	811.8
債務證券投資	(58.8)	(440.3)	(499.1)
存放中央銀行款項	71.8	(41.0)	30.8
存拆放同業及其他金融機構款項	(568.1)	288.8	(279.3)
長期應收款	(17.5)	30.7	13.2
利息收入變化	719.4	(642.0)	77.4
計息負債			
客戶存款	174.6	901.4	1,076.0
同業存拆入款項	(1,765.8)	1,063.5	(702.3)
已發行債務證券	947.8	110.1	1,057.9
向中央銀行借款	(0.2)	(0.9)	(1.1)
利息支出變化	(643.6)	2,074.1	1,430.5

附註：

- (1) 代表本報告期平均結餘扣除上個期間平均結餘乘以上個期間平均收益率／成本率。
- (2) 代表本報告期平均收益率／成本率扣除上個期間平均收益率／成本率乘以本報告期平均結餘。
- (3) 代表本報告期利息收入／支出扣除上個期間利息收入／支出。

(二) 利息收入

2018年上半年，本行實現利息收入人民幣136.956億元，同比增加人民幣0.774億元，增幅0.6%。利息收入的增長主要是由於本行客戶貸款及墊款、存放中央銀行款項增加令本行生息資產平均結餘從上年同期的人民幣5,287.964億元增長0.9%至2018年上半年的人民幣5,336.305億元，部份被生息資產平均收益率由上年同期的5.19%下降至2018年上半年的5.18%抵銷所致。生息資產平均收益率的下降主要是由於2018年上半年客戶貸款及墊款、債務證券投資、存放中央銀行款項的收益率下降導致。

1. 客戶貸款及墊款利息收入

2018年上半年，本行客戶貸款及墊款利息收入人民幣74.148億元，同比增加人民幣8.118億元，增幅12.3%，主要由於客戶貸款及墊款的平均結餘增長12.8%部份被平均收益率下降0.03個百分點抵銷所致，而客戶貸款及墊款平均收益率下降0.03個百分點主要是由於經濟增長放緩、資產質量下滑所致。

下表載列於所示期間，本行客戶貸款及墊款各組成部份的平均結餘、利息收入以及平均收益率情況。

	截至6月30日止六個月					
	2018年			2017年		
	平均結餘	利息收入	平均收益率	平均結餘	利息收入	平均收益率
	(人民幣百萬元，百分比除外)					
公司貸款	122,953.7	3,714.1	6.09%	99,734.1	2,835.2	5.73%
個人貸款	117,059.6	3,667.3	6.32%	113,188.0	3,747.4	6.68%
票據貼現	1,122.1	33.4	6.00%	846.0	20.4	4.85%
客戶貸款及 墊款總額	241,135.4	7,414.8	6.20%	213,768.1	6,603.0	6.23%

2. 債務證券投資利息收入

2018年上半年，本行債務證券投資利息收入人民幣50.503億元，同比減少人民幣4.991億元，降幅9.0%，利息收入下降主要由於平均收益率下降0.35個百分點所致。債務證券投資的平均收益率下降主要是由於受市場因素影響，新增金融機構發行的債務工具投資業務收益率低於同期以及受經濟下行影響，部份金融機構發行的債務工具投資資產質量下降所致。

3. 存放中央銀行款項利息收入

2018年上半年，本行存放中央銀行款項利息收入人民幣3.927億元，同比增加人民幣0.308億元，增幅8.5%，主要是由於存放中央銀行款項的平均結餘增長12.0%所致。

4. 存拆放同業及其他金融機構款項利息收入

2018年上半年，本行存拆放同業及其他金融機構款項的利息收入人民幣4.309億元，同比減少人民幣2.793億元，降幅39.3%，主要是由於相關資產的平均結餘下降49.6%部份被平均收益率上升0.64個百分點抵銷所致。該類資產的平均結餘下降主要是由於本行調整資產結構，在市場資金價格攀升情況下，資源向收益率較高的資產傾斜。而平均收益率上升主要受市場資金價格上升影響。

5. 長期應收款利息收入

2018年上半年，本行長期應收款的利息收入人民幣4.069億元，同比增加人民幣0.132億元，增幅3.4%，主要是由於長期應收款的平均收益率上升0.24個百分點所致，而平均收益率的上升則是由於定價政策調整以及對客戶議價能力提升所致。

(三) 利息支出

2018年上半年，本行利息支出人民幣87.245億元，同比增加人民幣14.305億元，增幅19.6%。利息支出的增長主要是由於計息負債平均成本率從上年同期的2.96%增長至2018年上半年的3.52%，且計息負債平均結餘從上年同期的人民幣4,960.147億元增長至2018年上半年的人民幣5,002.898億元所致。計息負債平均成本率的增長主要是由於2018年上半年客戶存款、同業存拆入款項及已發行債務證券的平均成本率增長導致。

1. 客戶存款利息支出

2018年上半年，本行客戶存款利息支出人民幣50.288億元，同比增加人民幣10.760億元，增幅27.2%，主要由於客戶存款的平均結餘增長9.1%以及平均成本率增長0.42個百分點所致。客戶存款的平均結餘上升主要由於本行加強定價管理，改善服務和加強營銷能力所致，而客戶存款平均成本率增長主要由於利率市場化逐步推進導致市場競爭加劇。

	截至6月30日止六個月					
	2018年			2017年		
	平均結餘	利息開支	平均成本率	平均結餘	利息開支	平均成本率
	(人民幣百萬元，百分比除外)					
公司存款						
活期	82,744.7	316.9	0.77%	85,495.5	278.1	0.66%
定期	138,462.8	3,040.2	4.43%	125,598.1	2,487.8	3.99%
小計	221,207.5	3,357.1	3.06%	211,093.6	2,765.9	2.64%
個人存款						
活期	35,990.4	63.3	0.35%	34,200.6	60.2	0.35%
定期	89,033.8	1,608.4	3.64%	72,099.1	1,126.7	3.15%
小計	125,024.2	1,671.7	2.70%	106,299.7	1,186.9	2.25%
客戶總存款	346,231.7	5,028.8	2.93%	317,393.3	3,952.8	2.51%

2. 同業存拆入款項利息支出

2018年上半年，本行同業存拆入款項利息支出人民幣12.016億元，同比減少人民幣7.023億元，降幅36.9%，主要是由於相關負債的平均結餘由上年同期的人民幣1,088.340億元下降55.3%至2018年上半年的人民幣486.624億元所致。相關負債平均結餘的下降，主要由本行主動調整負債結構，用成本相對較低的同業存單替換成本相對較高的同業存拆入款項所致。

3. 已發行債務證券利息支出

2018年上半年，本行已發行債務證券利息支出人民幣24.844億元，同比增加人民幣10.579億元，增幅74.2%，主要是由於相關負債的平均成本率由上年同期的4.17%增長至2018年上半年的4.79%，以及相關負債的平均結餘由上年同期的人民幣690.037億元增長51.6%至2018年上半年的人民幣1,046.415億元所致。相關負債平均成本率的上升主要受市場資金價格上升影響，而相關負債平均結餘的上升，主要由本行主動調整負債結構，為更好地匹配資產業務，2018年上半年應付同業存單平均結餘增加所致。

(四) 淨利差及淨利息收益率

本行的淨利差由上年同期的2.23%下降至2018年上半年的1.66%，淨利息收益率由上年同期的2.42%下降至2018年上半年的1.88%，主要是由於經濟增長放緩、部份資產質量下滑及利率上行背景下，銀行業存貸款利差收窄所致。

(五) 非利息收入

1. 手續費及佣金淨收入

2018年上半年，本行實現手續費及佣金淨收入人民幣11.315億元，同比減少人民幣0.815億元，降幅6.7%，主要是由於本行諮詢及顧問費、代理及託管類業務手續費收入減少及手續費及佣金支出增加所致。

	截至6月30日止六個月			
	2018年	2017年	變動金額	變動率
	(人民幣百萬元，百分比除外)			
手續費及佣金收入	1,298.7	1,269.6	29.1	2.3%
諮詢及顧問費	365.8	513.1	(147.3)	-28.7%
結算手續費	79.0	35.4	43.6	123.2%
代理及託管類業務手續費	478.5	560.4	(81.9)	-14.6%
其中：非保本理財手續費	281.2	271.2	10.0	3.7%
銀行卡手續費	356.7	125.5	231.2	184.2%
其他	18.7	35.2	(16.5)	-46.9%
手續費及佣金支出	(167.2)	(56.6)	(110.6)	195.4%
手續費及佣金淨收入	1,131.5	1,213.0	(81.5)	-6.7%

2018年上半年，本行實現諮詢及顧問費收入人民幣3.658億元，同比減少人民幣1.473億元，降幅28.7%，主要由於諮詢及顧問業務量持續變化所致。

2018年上半年，本行實現結算手續費收入人民幣0.790億元，同比增加人民幣0.436億元，增幅123.2%，主要由於本行拓展結算業務所致。

2018年上半年，本行實現代理及託管類業務手續費收入人民幣4.785億元，同比減少人民幣0.819億元，降幅14.6%，主要由於代理及託管類業務量變化所致。

管理層討論與分析

2018年上半年，本行銀行卡手續費收入實現人民幣3.567億元，同比增加人民幣2.312億元，增幅184.2%。主要由於本行大力拓展銀行卡相關中間業務，客戶數及業務量增長所致。

2018年上半年，其他手續費及佣金收入實現人民幣0.187億元，同比減少人民幣0.165億元，降幅46.9%。

2. 交易淨損益

2018年上半年，本行交易淨收益為人民幣4.080億元，同比增加人民幣4.167億元，增幅4,789.7%，主要是由於實施IFRS 9後，以公允價值計量且其變動計入當期損益的金融資產淨收益增加導致。

3. 金融投資淨損益

2018年上半年，本行金融投資淨收益為人民幣0.209億元，同比增加人民幣0.624億元，增幅150.4%，主要是由於處置以公允價值計量且其變動計入其他綜合收益的金融資產的淨收益所致。

4. 其他營業淨損益

2018年上半年，本行其他營業淨收益為人民幣0.063億元，同比增加人民幣0.212億元，增幅142.3%，主要是由於匯率變動影響所致。

(六) 營業費用

2018年上半年，本行營業費用為人民幣19.207億元，同比增加人民幣0.621億元，增幅3.3%。

	截至6月30日止六個月			
	2018年	2017年	變動金額	變動率
			(人民幣百萬元，百分比除外)	
員工成本	909.0	890.1	18.9	2.1%
稅金及附加	82.3	63.6	18.7	29.4%
折舊及攤銷	266.1	269.3	(3.2)	-1.2%
其他	663.3	635.6	27.7	4.4%
營業費用總額	1,920.7	1,858.6	62.1	3.3%

員工成本是本行營業費用的最大組成部份，分別佔2018年上半年及2017年上半年營業費用總額的47.3%及47.9%。

下表載列於所示期間本行員工成本的主要組成部份。

	截至6月30日止六個月			
	2018年	2017年	變動金額	變動率
	(人民幣百萬元，百分比除外)			
員工成本				
工資、獎金和津貼	674.2	680.8	(6.6)	-1.0%
社會保險費	123.6	108.0	15.6	14.4%
住房公積金	49.5	47.6	1.9	4.0%
職工福利	43.1	45.6	(2.5)	-5.5%
工會經費和職工教育經費	10.5	8.0	2.5	31.3%
內退福利	8.1	0.1	8.0	8,000.0%
合計	909.0	890.1	18.9	2.1%

2018年上半年，本行員工成本人民幣9.090億元，同比增加人民幣0.189億元，增幅2.1%。主要是與本行增設分支機構，薪金及福利增加以及優化薪酬結構，加強績效與業績考核掛鉤力度所致。

2018年上半年，本行稅金及附加人民幣0.823億元，同比增加人民幣0.187億元，增幅29.4%。主要由於2018年上半年涉及稅收政策變化的影響及本行業務發展導致相關稅費增加所致。

2018年上半年，本行折舊及攤銷人民幣2.661億元，同比減少人民幣0.032億元，降幅1.2%。

2018年上半年，本行其他營業費用人民幣6.633億元，同比增加人民幣0.277億元，增幅4.4%，主要是加大業務拓展所致。

管理層討論與分析

(七) 減值損失

2018年上半年，本行減值損失為人民幣11.299億元，同比減少人民幣8.423億元，降幅42.7%，主要由於本行根據監管部門的相關要求，綜合考慮經濟環境等方面的不確定性因素，繼續按照動態原則計提資產減值準備。

	截至6月30日止六個月			
	2018年	2017年	變動金額	變動率
				(人民幣百萬元，百分比除外)
客戶貸款及墊款	913.6	1,439.9	(526.3)	-36.6%
其他資產	216.3	532.3	(316.0)	-59.4%
資產減值損失總額	1,129.9	1,972.2	(842.3)	-42.7%

(八) 所得稅費用

2018年上半年，本行所得稅為人民幣8.792億元，同比減少人民幣0.729億元，降幅7.7%。

	截至6月30日六個月			
	2018年	2017年	變動金額	變動率
				(人民幣百萬元，百分比除外)
當期所得稅費用	1,074.0	1,278.0	(204.0)	-16.0%
遞延所得稅費用	(194.8)	(325.9)	131.1	-40.2%
實際所得稅費用	879.2	952.1	(72.9)	-7.7%

三、財務狀況主要項目分析

(一) 資產

截至2018年6月30日，本行資產總額為人民幣5,719.415億元，較上年末增加人民幣76.863億元，增幅1.4%，資產總額增長主要是由於本行客戶貸款及墊款、證券和其他金融資產投資增加所致。

	截至2018年6月30日		截至2017年12月31日	
	金額	佔總額百分比	金額	佔總額百分比
	(人民幣百萬元，百分比除外)			
客戶貸款及墊款總額	251,149.0	43.9%	237,397.8	42.1%
客戶貸款及墊款減值損失準備	(7,725.5)	-1.3%	(6,751.3)	-1.2%
客戶貸款及墊款淨額	243,423.5	42.6%	230,646.5	40.9%
投資證券和其他金融資產淨額	213,356.1	37.3%	204,493.9	36.2%
現金及存放中央銀行款項	61,231.9	10.7%	69,533.2	12.3%
存拆放同業及其他金融機構款項	16,240.6	2.8%	20,626.1	3.7%
買入返售金融資產	1,264.4	0.2%	4,775.7	0.8%
其他資產	36,425.0	6.4%	34,179.8	6.1%
資產總額	571,941.5	100.0%	564,255.2	100.0%

1. 客戶貸款及墊款

截至2018年6月30日，本行客戶貸款及墊款總額為人民幣2,511.490億元，較上年末增加人民幣137.512億元，增幅5.8%。

下表列示於所示日期本行按業務類型劃分的貸款分佈情況。

	截至2018年6月30日		截至2017年12月31日	
	金額	佔總額百分比	金額	佔總額百分比
	(人民幣百萬元，百分比除外)			
公司貸款	135,240.8	53.8%	118,477.6	49.9%
個人貸款	113,729.7	45.3%	118,375.8	49.9%
票據貼現	2,178.5	0.9%	544.4	0.2%
客戶貸款及墊款總額	251,149.0	100.0%	237,397.8	100.0%

管理層討論與分析

(1) 公司貸款

截至2018年6月30日，本行公司貸款為人民幣1,352.408億元，較上年末增加人民幣167.632億元，增幅14.1%，主要由於本行持續支持實體經濟發展，加大對本行貸款客戶的信貸支持力度。

下表列示於所示日期本行按客戶類別劃分的公司貸款分佈情況。

	截至2018年6月30日		截至2017年12月31日	
	金額	佔總額百分比	金額	佔總額百分比
	(人民幣百萬元，百分比除外)			
小企業法人貸款 ⁽¹⁾	71,562.8	52.9%	73,049.8	61.7%
除小企業法人外的 其他公司貸款	63,678.0	47.1%	45,427.8	38.3%
公司貸款總額	135,240.8	100.0%	118,477.6	100.0%

附註：

- (1) 小企業法人貸款包括中小企業劃型標準所界定的小型企業及微型企業客戶發放的公司貸款。根據中小企業劃型標準，不同行業有不同的劃分標準。例如，從業人員20人以上但1,000人以下且年度營業收入人民幣3百萬元以上的工業企業屬小型企業，從業人員5人以上但200人以下且年度營業收入人民幣10百萬元以上的批發業企業亦屬小型企業；從業人員20人以下或年度營業收入人民幣3百萬元以下的工業企業屬微型企業，從業人員5人以下或年度營業收入人民幣10百萬元以下的批發業企業亦屬微型企業。

截至2018年6月30日，本行小企業法人貸款為人民幣715.628億元，較上年末減少人民幣14.870億元，降幅2.0%。截至2018年6月30日及2017年12月31日，本行小企業法人貸款分別佔公司貸款總額52.9%及61.7%。

(2) 個人貸款

截至2018年6月30日，本行個人貸款為人民幣1,137.297億元，較上年末減少人民幣46.461億元，降幅3.9%，主要是受宏觀經濟下行、央行MPA管控及房地產調控政策影響所致。

下表列示於所示日期本行按產品類別劃分的個人貸款明細。

	截至2018年6月30日		截至2017年12月31日	
	金額	佔總額百分比	金額	佔總額百分比
	(人民幣百萬元，百分比除外)			
小企業自然人貸款	32,195.8	28.3%	32,841.5	27.8%
個人消費貸款	67,956.9	59.8%	75,431.9	63.7%
農戶貸款	13,577.0	11.9%	10,102.4	8.5%
個人貸款總額	113,729.7	100.0%	118,375.8	100.0%

截至2018年6月30日，農戶貸款較上年末有所增加，增幅34.4%，小企業自然人貸款、個人消費貸款均較上年末有所減少，降幅分別為2.0%、9.9%。

2. 投資證券和其他金融資產

截至2018年6月30日，本行投資證券和其他金融資產總額為人民幣2,160.320億元，較上年末增加人民幣92.230億元，增幅4.5%。2018年上半年本行該類資產增加主要是由於本行加大各類投資的運用、持續拓展資金運用渠道，以期提高本行的資金利用效率。

管理層討論與分析

下表列示於所示日期本行投資證券和其他金融資產的組成部份。

	截至2018年6月30日		截至2017年12月31日	
	金額	佔總額百分比	金額	佔總額百分比
	(人民幣百萬元，百分比除外)			
以公允價值計量且其變動計入 當期損益的金融資產	19,141.8	8.9%	4,540.1	2.2%
金融投資				
— 以攤餘成本計量的 金融資產	161,197.6	74.6%	—	—
— 以公允價值計量且其變動 計入其他綜合收益的金融 資產	35,692.6	16.5%	—	—
— 應收款項類投資	—	—	145,366.6	70.3%
— 持有至到期投資	—	—	27,279.5	13.2%
— 可供出售金融資產	—	—	29,622.8	14.3%
投資證券和其他金融資產總額	216,032.0	100.0%	206,809.0	100.0%

下表列示於所示日期本行以債權投資和股權投資劃分的投資證券和其他金融資產分佈。

	截至2018年6月30日		截至2017年12月31日	
	金額	佔總額百分比	金額	佔總額百分比
	(人民幣百萬元，百分比除外)			
債權投資：				
債券投資	68,216.4	31.6%	60,836.0	29.4%
金融機構發行的債務工具 ⁽¹⁾	147,735.5	68.4%	145,948.4	70.6%
小計	215,951.9	100.0%	206,784.4	100.0%
股權投資	80.1	0.0%	24.6	0.0%
投資證券和其他金融資產總額	216,032.0	100.0%	206,809.0	100.0%

附註：

(1) 包括資產管理計劃、資金信託計劃、基金及結構性理財產品。

截至2018年6月30日，本行於金融機構所發行債務工具的投資總額為人民幣1,477.355億元，較上年末增加人民幣17.871億元，增幅1.2%。該類投資佔投資證券及其他金融資產總額的百分比由2017年12月31日的70.6%降至2018年6月30日的68.4%。

	截至2018年6月30日		截至2017年12月31日	
	金額	佔總額百分比	金額	佔總額百分比
(人民幣百萬元，百分比除外)				
政府債券	18,686.2	27.4%	14,270.5	23.4%
金融機構債券	11,521.8	16.9%	13,364.9	22.0%
公司債券	10,764.0	15.8%	7,729.0	12.7%
政策性銀行債券	27,244.4	39.9%	25,471.6	41.9%
債券投資總額	68,216.4	100.0%	60,836.0	100.0%

3. 本行資產的其他組成部份

本行資產的其他組成部份主要包括：(i)現金及存放中央銀行款項，(ii)存拆放同業及其他金融機構款項，及(iii)買入返售金融資產。

截至2018年6月30日，本行現金及存放中央銀行款項總額為人民幣612.319億元，較上年末減少人民幣83.013億元，降幅11.9%。

截至2018年6月30日，本行存拆放同業及其他金融機構款項總額為人民幣162.406億元，較上年末減少人民幣43.855億元，降幅21.3%。存拆放同業及其他金融機構款項的變化，主要是由於本行根據資金情況及市場流動性變動調整該類非信貸資產比重，以便在保證流動性的基礎上提高資金使用效率。

截至2018年6月30日，本行買入返售金融資產總額為人民幣12.644億元，較上年末減少人民幣35.113億元，降幅73.5%。

管理層討論與分析

(二) 負債

截至2018年6月30日，本行負債總額為人民幣5,279.992億元，較上年末增加人民幣61.530億元，增幅1.2%。

	截至2018年6月30日		截至2017年12月31日	
	金額	佔總額百分比	金額	佔總額百分比
			(人民幣百萬元，百分比除外)	
客戶存款	370,600.3	70.2%	378,258.4	72.4%
同業存拆入款項 ⁽¹⁾	30,872.3	5.8%	36,420.2	7.0%
賣出回購款項	2,178.0	0.4%	4,590.0	0.9%
已發行債務證券	111,630.4	21.2%	91,334.0	17.5%
向中央銀行借款	646.9	0.1%	521.1	0.1%
其他負債 ⁽²⁾	12,071.3	2.3%	10,722.5	2.1%
負債合計	527,999.2	100.0%	521,846.2	100.0%

附註：

- (1) 同業存拆入款項同時包括向同業及其他金融機構借款。
- (2) 其他負債主要包括衍生金融負債、應交所得稅及其他應交稅金、應付利息、待結算及結算款項及應付職工薪酬等。

1. 客戶存款

截至2018年6月30日，本行客戶存款總額為人民幣3,706.003億元，較上年末減少人民幣76.581億元，降幅2.0%，主要是由於2018年上半年全國存款增幅總體放緩，加之資金成本不斷攀升，同業間存款競爭加劇導致。

	截至2018年6月30日		截至2017年12月31日	
	金額	佔總額百分比	金額	佔總額百分比
	(人民幣百萬元，百分比除外)			
公司存款				
活期存款	88,265.9	23.8%	110,714.3	29.3%
定期存款	151,756.3	41.0%	138,792.6	36.7%
小計	240,022.2	64.8%	249,506.9	66.0%
個人存款				
活期存款	42,042.7	11.3%	42,580.8	11.2%
定期存款	88,535.4	23.9%	86,170.7	22.8%
小計	130,578.1	35.2%	128,751.5	34.0%
客戶存款總額	370,600.3	100.0%	378,258.4	100.0%

2. 同業存拆入款項

截至2018年6月30日，本行同業存拆入款項餘額為人民幣308.723億元，較上年末減少人民幣55.479億元，降幅15.2%。本行同業存拆入款項的變動反映本行綜合考慮資產負債匹配的需求，根據市場流動性及本行資金需要，調整同業存拆入款項在負債中的比重。

3. 賣出回購款項

截至2018年6月30日，本行賣出回購款項為人民幣21.780億元，較上年末減少人民幣24.120億元，降幅52.5%。本行賣出回購款項的變動反映本行綜合考慮資產負債匹配的需求，根據市場流動性及本行資金需要，減少賣出回購款項金額，以更好匹配同業資產業務。

4. 已發行債務證券

截至2018年6月30日，本行已發行債務證券為人民幣1,116.304億元，較上年末增加人民幣202.964億元，增幅22.2%。主要由於本行同業存單餘額增加所致。

管理層討論與分析

(三) 股東權益

截至2018年6月30日，本行股東權益總額為人民幣439.423億元，較上年末增加人民幣15.334億元，增幅3.6%；截至2018年6月30日，歸屬於母公司股東的權益總額為人民幣427.964億元，較上年末增加人民幣15.359億元，增幅3.7%。股東權益的增加主要是由於2018年上半年實現的淨利潤所致。

	截至2018年6月30日		截至2017年12月31日	
	金額	佔總額百分比	金額	佔總額百分比
(人民幣百萬元，百分比除外)				
股本	10,995.6	25.0%	10,995.6	25.9%
儲備	17,451.5	39.7%	16,812.9	39.7%
未分配利潤	14,349.3	32.7%	13,452.0	31.7%
歸屬本銀行股東權益	42,796.4	97.4%	41,260.5	97.3%
非控制性權益	1,145.9	2.6%	1,148.4	2.7%
權益總額	43,942.3	100.0%	42,408.9	100.0%

四、資產負債表外承諾

下表列示截至所示日期本行的資產負債表外承諾合約金額。

	截至2018年 6月30日	截至2017年 12月31日
(人民幣百萬元)		
信貸承諾：		
銀行承兌匯票	49,047.4	58,339.3
開出保證憑信	6,329.9	8,778.8
開出信用證	7,729.5	6,722.1
信用卡信用額度	12,163.8	9,266.8
小計	75,270.6	83,107.0
資本性支出承諾	755.1	771.2
經營性租賃承諾	1,116.6	1,128.9
國債兌付承諾	2,864.0	2,740.0
風險合作基金救助義務	—	180.0
總計	80,006.3	87,927.1

此外，截至2018年6月30日，以本集團為被告或被告方第三人且單筆爭議標的金額超過人民幣0.10億元的重大未決訴訟案件的涉訴金額為人民幣0.69億元，預計賠付可能性不大，無需確認預計負債，截至本報告日，本行並無重大或有負債。有關資產負債表外承諾合約詳見本報告財務報表註釋「承諾和或有負債」。

五、貸款質量分析

報告期內，本行致力於打造「專業、獨立、制衡、集中」的風險管理體系，全面提升風險管理手段，覆蓋貸前、貸中、貸後全流程，切實加強全流程信貸管理。持續優化資產組合，穩步調整資產結構，加大不良貸款清收處置力度，強化風險管理績效考核，貸款質量總體保持在可控水平。但受外部經營環境變化、經濟增長持續放緩及中小企業經營困難等因素影響，同時本行採取更加審慎的分類標準要求，本行不良貸款率略有上升，但分類偏離情況有所降低。截至2018年6月30日，不良貸款餘額為人民幣45.062億元；不良貸款率為1.79%，較上年末上升0.09個百分點，逾期90天以上貸款與不良貸款比例為114.03%，較上年末下降1.01個百分點。

(一) 按五級分類劃分的貸款分佈情況

下表列示日期本行按五級貸款分類劃分的客戶貸款及墊款。

	截至2018年6月30日		截至2017年12月31日	
	金額	佔總額百分比	金額	佔總額百分比
	(人民幣百萬元，百分比除外)			
正常類	239,502.0	95.4%	226,597.8	95.5%
關注類	7,140.8	2.8%	6,763.0	2.8%
次級類	1,185.2	0.5%	832.8	0.3%
可疑類	1,908.2	0.8%	2,037.1	0.9%
損失類	1,412.8	0.5%	1,167.1	0.5%
客戶貸款總額	251,149.0	100.0%	237,397.8	100.0%
不良貸款及不良貸款率⁽¹⁾	4,506.2	1.79%	4,037.0	1.70%

附註：

(1) 不良貸款率以不良貸款除以客戶貸款及墊款總額計算。

根據五級貸款分類體系，本行的不良貸款分類為次級類、可疑類及損失類。

管理層討論與分析

(二) 按業務類型劃分的貸款及不良貸款分佈情況

下表列出於所示日期按業務類型劃分的貸款及不良貸款情況。

	截至2018年6月30日			截至2017年12月31日		
	貸款金額	不良 貸款金額	不良 貸款比率	貸款金額	不良 貸款金額	不良 貸款比率
	(人民幣百萬元，百分比除外)					
公司貸款						
小企業法人貸款	71,562.8	1,330.0	1.86%	73,049.8	1,392.5	1.91%
除小企業法人貸款外的						
其他公司貸款	63,678.0	312.8	0.49%	45,427.8	323.5	0.71%
小計	135,240.8	1,642.8	1.21%	118,477.6	1,716.0	1.45%
個人貸款						
小企業自然人貸款	32,195.8	1,523.6	4.73%	32,841.5	1,015.2	3.09%
個人消費貸款	67,956.9	932.4	1.37%	75,431.9	955.1	1.27%
農戶貸款	13,577.0	407.4	3.00%	10,102.4	350.7	3.47%
小計	113,729.7	2,863.4	2.52%	118,375.8	2,321.0	1.96%
票據貼現	2,178.5	-	-	544.4	-	-
總計	251,149.0	4,506.2	1.79%	237,397.8	4,037.0	1.70%

2018年上半年，本行繼續主動調整信貸結構，嚴格控制集團客戶授信總量，限制產能過剩、預期風險較大行業的信貸投入，信貸資產抗風險能力進一步增強，緊跟國家政策及戰略指引，持續大力發展小額信貸業務，圍繞地緣優勢及需求，深耕惠農業務。

報告期內，全面實施公司業務精細化客戶管理，資源逐步向戰略客戶傾斜，制定符合本行風險偏好下的公司客戶准入標準，持續完善和進一步落地應用內評體系，着力大額公司客戶風險排查，以名單制管理機制為強管控抓手，本行公司貸款不良貸款率較上年末下降0.24個百分點至1.21%，公司業務資產質量得到了有效提升。

個人貸款不良率較上年末上升0.56個百分點至2.52%，其中小企業自然人不良率上升為4.73%。由於小微企業客戶屬於資金流轉敏感性較強的客戶群體，特別是小企業主和個體工商戶抵禦風險能力較弱，在宏觀經濟存在局部波動的原因下，導致貸款違約不良率上升。個人消費類貸款不良率略有上升，主要原因為本行調整信貸結構，個人消費類貸款規模有所下降。農戶貸款通過改變緩釋方式、優化客戶結構以及內評技術的深入應用等針對性措施，農戶貸款不良率比去年末下降0.47個百分點，不良率得到了有效壓降。

針對小企業自然人及農戶貸款不良問題，本行積極應對。不斷加強對貸款行業限額、產品限額、關聯客戶授信、異地授信、第三方抵質押授信、風險緩釋、商圈授信等管理手段，加強審批集中管理，進一步打造精細化、系統化、科學化的管理模式。一方面，針對小企業客戶，本行不斷完善產品、優化流程，積極支持實體經濟發展，不斷加大對小企業轉型升級的支持力度，以「創新型小微」為業務發展導向，聚焦「有數有表現」客群主體，借助內評成果，充分利用金融科技技術，應用人民銀行徵信評分及第三方大數據防欺詐手段，通過客戶畫像手段還原客戶實際情況，嚴把准入關；另一方面，對於農戶貸款，本行大力扶持現代農業綠色信貸業務，同時致力於優化農貸業務擔保方式，近年來逐步退出聯保互保，優選抵質押擔保方式，並且緊跟國家政策要求，重點發展土地經營權抵押業務，化解傳統農貸業務風險。

管理層討論與分析

(三) 按行業劃分的貸款及不良貸款分佈情況

下表列出於所示日期按行業劃分的貸款及不良貸款情況。

	截至2018年6月30日				截至2017年12月31日			
	貸款金額	佔總額 百分比	不良 貸款金額	不良 貸款比率	貸款金額	佔總額 百分比	不良 貸款金額	不良 貸款比率
	(人民幣百萬元，百分比除外)							
農、林、牧、漁業	3,069.8	1.2%	135.5	4.41%	3,438.9	1.3%	105.2	3.06%
採礦業	230.7	0.1%	43.0	18.64%	324.9	0.1%	3.0	0.92%
製造業	10,980.4	4.4%	547.8	4.99%	11,612.5	4.9%	472.3	4.07%
電力、燃氣及水的 生產和供應業	3,122.2	1.2%	64.9	2.08%	3,588.7	1.5%	61.0	1.70%
建築業	10,328.0	4.1%	16.3	0.16%	6,088.7	2.6%	80.1	1.32%
交通運輸、倉儲和郵政業	3,878.4	1.5%	32.2	0.83%	3,712.9	1.6%	20.0	0.54%
信息傳輸、計算機服務和 軟件業	1,071.6	0.4%	11.6	1.08%	1,093.0	0.5%	0.7	0.06%
批發和服務業	35,598.5	14.2%	734.7	2.06%	33,717.2	14.2%	926.9	2.75%
住宿和餐飲業	3,163.3	1.3%	19.0	0.60%	3,375.7	1.4%	13.9	0.41%
金融業	200.0	0.1%	-	-	5.0	0.0%	-	-
房地產業	18,133.1	7.2%	28.5	0.16%	13,726.7	5.8%	6.0	0.04%
租賃和商務服務業	30,906.1	12.3%	6.5	0.02%	23,418.9	9.9%	18.8	0.08%
科學研究、技術服務和 地質勘察業	391.7	0.2%	2.8	0.71%	329.9	0.1%	2.9	0.88%
水利、環境和公共設施 管理和投資業	10,567.1	4.2%	-	-	10,477.6	4.4%	5.2	0.05%
居民服務和其他服務業	392.0	0.2%	-	-	490.5	0.2%	-	-
教育	422.9	0.2%	-	-	391.7	0.2%	-	-
衛生、社會保障和 社會福利業	1,332.0	0.5%	-	-	1,143.4	0.5%	-	-
文化、體育和娛樂業	1,030.6	0.4%	-	-	1,118.0	0.5%	-	-
公共管理和社會組織	422.5	0.2%	-	-	423.4	0.2%	-	-
公司貸款總額	135,240.8	53.8%	1,642.8	1.21%	118,477.6	49.9%	1,716.0	1.45%
個人貸款總額	113,729.7	45.3%	2,863.4	2.52%	118,375.8	49.9%	2,321.0	1.96%
票據貼現	2,178.5	0.9%	-	-	544.4	0.2%	-	-
總計	251,149.0	100.0%	4,506.2	1.79%	237,397.8	100.0%	4,037.0	1.70%

截至2018年6月30日，本行公司貸款的不良貸款主要集中在批發和服務業、製造業，不良貸款率分別為2.06%和4.99%。本行積極調整貸款行業結構，差異化制定產能過剩行業、房地產、地方政府融資平臺業務等重點領域風險防控策略，壓縮退出產能過剩、第三方等風險客戶，製造業、批發和服務業貸款佔比均有所下降，優化信貸資源配置，大力發展風險可控的高收益個人信貸業務以及國家政策支持的環保、教育、醫療等綠色信貸及其它優質行業客戶，多措並舉，嚴控新增不良貸款，積極化解存量不良貸款，提升資產質量。

(四) 按地區劃分的貸款及不良貸款分佈情況

下表列出本行於所示日期按地區劃分的貸款及不良貸款情況。

	截至2018年6月30日				截至2017年12月31日			
	貸款金額	佔總額 百分比	不良 貸款金額	不良 貸款比率	貸款金額	佔總額 百分比	不良 貸款金額	不良 貸款比率
	(人民幣百萬元，百分比除外)							
黑龍江地區	101,500.6	40.4%	2,993.9	2.95%	94,177.2	39.7%	2,660.7	2.83%
東北其餘地區	44,139.6	17.6%	461.8	1.05%	44,382.0	18.7%	323.9	0.73%
西南地區	53,116.6	21.1%	504.7	0.95%	48,349.3	20.4%	584.1	1.21%
華北地區	34,093.8	13.6%	251.8	0.74%	30,702.7	12.9%	206.1	0.67%
其他地區	18,298.4	7.3%	294.0	1.61%	19,786.6	8.3%	262.2	1.33%
總計	251,149.0	100.0%	4,506.2	1.79%	237,397.8	100.0%	4,037.0	1.70%

截至2018年6月30日，本行不良貸款絕大部分集中於黑龍江地區，受外部經營環境變化、經濟增長放緩及中小企業經營困難等因素影響，不良貸款率略有上升。本行持續優化區域信貸資源分配，促進各區域信貸投放均衡發展，針對黑龍江區域特性，結合振興東北老工業基地戰略和區域發展規劃，圍繞區域優勢產業、主導產業、政府重點扶持項目，強化信貸精準投放，加強地域特性風險管理。同時有針對性的開展資產質量管理，增加區域清收機構設置，加強區域貸款質量考核，加強區域限額管控，防範區域系統性風險。

管理層討論與分析

(五) 按擔保方式劃分的貸款及不良貸款分佈情況

下表列出本行於所示日期按擔保方式劃分的貸款及不良貸款情況。

	截至2018年6月30日				截至2017年12月31日			
	金額	佔總額 百分比	不良 貸款金額	不良 貸款比率	金額	佔總額 百分比	不良 貸款金額	不良 貸款比率
	(人民幣百萬元，百分比除外)							
信用貸款	33,893.9	13.5%	846.0	2.50%	35,684.0	15.1%	739.1	2.07%
保證貸款	73,701.1	29.3%	1,398.0	1.90%	64,445.8	27.1%	1,294.0	2.01%
抵押貸款	115,530.5	46.0%	2,170.7	1.88%	107,534.8	45.3%	1,928.7	1.79%
質押貸款	28,023.5	11.2%	91.5	0.33%	29,733.2	12.5%	75.2	0.25%
總計	251,149.0	100.0%	4,506.2	1.79%	237,397.8	100.0%	4,037.0	1.70%

報告期內，本行積極應對經濟形勢變化，提高貸款最終風險的可控性，優化擔保結構，加大抵質押類貸款的新增投放，抵押類不良貸款的上升幅度相對偏高，但違約損失率相對較小，現不良貸款中抵質押類貸款佔比50%，終極資產質量風險可控；本行本年度押品風險價值評估系統全行推廣應用，通過對押品進行內部押品風險價值評估，推動事前驗證、事後價值重評估及緩釋策略調整等風險管理措施，做實抵質押管理，防範抵質押品價值虛高和抵質押手續瑕疵風險，同時創新性開展商業用房押品分層工作，准入優質押品，優化抵押結構。另外，本行積極布局零售信貸業務，信用類貸款佔比下降；本行加強與第三方徵信等機構合作，充分利用人民銀行信用評分，動態監測和調整內評模型，及時、精準防控信用風險。此外，加大內部清收和司法清收等不良清收力度，保證貸款風險的控制效果和總體貸款質量的相對穩定。

(六) 借款人集中度

截至2018年6月30日，本行對任何單一借款人的貸款餘額均未超過本行資本淨額的10%。下表列示截至2018年6月30日本行十大單一借款人（不包括集團借款人）的貸款餘額，概無不良貸款。

行業		截至2018年6月30日		
		貸款餘額	佔貸款總額 百分比	佔資本淨額 百分比
(人民幣百萬元，百分比除外)				
借款人A	L－租賃和商務服務業	1,572.0	0.63%	2.87%
借款人B	K－房地產業	1,449.7	0.58%	2.65%
借款人C	K－房地產業	1,380.0	0.55%	2.52%
借款人D	L－租賃和商務服務業	1,187.2	0.47%	2.17%
借款人E	K－房地產業	1,086.0	0.43%	1.98%
借款人F	K－房地產業	1,053.0	0.42%	1.92%
借款人G	L－租賃和商務服務業	1,039.4	0.41%	1.90%
借款人H	K－房地產業	1,030.0	0.41%	1.88%
借款人I	N－水利、環境和公共設施管理業	1,000.0	0.40%	1.83%
借款人J	H－批發和服務業	1,000.0	0.40%	1.83%
總計		11,797.3	4.70%	21.54%

(七) 逾期客戶貸款及墊款

下表列示於所示日期本行客戶貸款及墊款按期限劃分的分佈情況。

	截至2018年6月30日		截至2017年12月31日	
	金額	佔總額百分比	金額	佔總額百分比
(人民幣百萬元，百分比除外)				
即期貸款	237,706.8	94.6%	228,069.2	96.1%
逾期貸款： ⁽¹⁾				
1至90天	8,303.9	3.3%	4,684.4	2.0%
91天至1年	2,017.3	0.8%	2,001.9	0.8%
1年及以上	3,121.0	1.3%	2,642.3	1.1%
小計	13,442.2	5.4%	9,328.6	3.9%
客戶貸款總額	251,149.0	100.0%	237,397.8	100.0%

附註：

(1) 有指定還款日期的客戶貸款在其本金或利息逾期時會被分類為已逾期。

管理層討論與分析

截至2018年6月30日，逾期貸款總額為人民幣134.422億元，較上年末增加人民幣41.136億元，主要為逾期90天以內的逾期貸款；逾期貸款佔貸款總額的比例為5.4%，較上年末增加1.5個百分點，其中逾期90天以內的逾期貸款佔比61.8%。貸款逾期主要為臨時性逾期，主要是受經營環境影響，部份客戶資金周轉速度放緩，償貸時間延長。本行實行貸款全流程管理，根據不同時期、貸款暴露的不同風險程度，採取針對性的防控措施，防範逾期貸款的上升和貸款質量向下遷徙。本行採取較為嚴格的分類標準，以確保風險分類情況體現實際資產質量，逾期90天以上貸款與不良貸款比例為114.03%，較去年年末下降1.01個百分點。

(八) 貸款減值準備的變化

本行根據IFRS 9要求，改用「預期信用損失模型」計量相關金融資產減值。本行堅持審慎原則，足額計提貸款減值準備。截至2018年6月30日，本行貸款減值損失準備為人民幣77.255億元，較上年末增加人民幣9.742億元；本行貸款減值損失準備率為3.08%，較上年末增加0.24個百分點。

以下為貸款減值損失準備的變動情況：

項目	截至 2018年6月30日	截至 2017年12月31日
		(人民幣百萬元)
期初餘額 ⁽¹⁾	7,173.5	5,139.7
折算差異	0.5	(4.0)
減值損失：	913.5	2,078.2
減值準備計提	1,089.4	2,194.8
減值準備回撥	(175.9)	(116.6)
已減值貸款累計利息	(63.7)	(79.2)
核銷及轉出	(369.7)	(424.4)
收回過往年度核銷的貸款及墊款	71.4	41.0
期末餘額	7,725.5	6,751.3

附註：

(1) 其中採用IFRS 9的影響為人民幣4.222億元。

六、分部報告

(一) 地理區域分部報告

本行地理區域信息分類列示如下：

- 黑龍江地區： 總行、哈爾濱分行、雙鴨山分行、雞西分行、鶴崗分行、綏化分行、大慶分行、七台河分行、牡丹江分行、佳木斯分行、齊齊哈爾分行、伊春分行和農墾分行，以及哈銀租賃、哈銀消金和經營地點在黑龍江省內的村鎮銀行；
- 東北其餘地區： 大連分行、瀋陽分行，以及經營地點在黑龍江省以外東北其他地區的村鎮銀行；
- 西南地區： 成都分行、重慶分行，以及經營地點在以四川和重慶為主的西南地區的村鎮銀行；
- 華北地區： 天津分行，以及經營地點在以北京和天津為主的華北地區的村鎮銀行；
- 其他地區： 除上述地區以外的其他村鎮銀行。

下表列示於所示期間本行總行及分行各地理區域的若干主要財務指標。

	中國大陸境內					合計
	東北		西南地區	華北地區	其他地區	
	黑龍江地區	其餘地區				
	(人民幣百萬元)					
截至2018年6月30日						
止六個月						
營業收入	4,342.1	662.2	876.9	422.1	234.5	6,537.8
營業費用	(1,371.9)	(154.1)	(220.3)	(96.6)	(77.8)	(1,920.7)
減值損失	(542.9)	(103.2)	(310.8)	(141.8)	(31.2)	(1,129.9)
營業利潤	2,427.3	404.9	345.9	183.7	125.4	3,487.2
截至2018年6月30日						
分部資產	424,761.7	45,875.8	56,760.2	34,964.5	9,579.3	571,941.5
分部負債	355,691.4	50,545.7	68,259.3	45,302.7	8,200.1	527,999.2

管理層討論與分析

	中國大陸境內					合計
	黑龍江地區	東北 其餘地區	西南地區	華北地區	其他地區	
	(人民幣百萬元)					
截至2017年6月30日						
止六個月						
營業收入	5,044.3	636.0	1,115.1	481.4	195.3	7,472.1
營業費用	(1,257.6)	(165.3)	(237.5)	(111.2)	(87.0)	(1,858.6)
減值損失	(1,461.0)	(159.7)	(240.5)	(71.6)	(39.4)	(1,972.2)
營業利潤	2,325.7	311.0	637.1	298.6	68.9	3,641.3
截至2017年6月30日						
分部資產	407,290.1	49,481.8	52,271.8	27,052.2	10,831.2	546,927.1
分部負債	308,987.2	67,489.1	70,825.1	49,954.1	9,616.5	506,872.0

下表列示於所示期間本行各地理區域的營業收入及其佔營業收入總額的百分比。

	截至6月30日止六個月			
	2018年		2017年	
	金額	佔總額百分比	金額	佔總額百分比
	(人民幣百萬元，百分比除外)			
黑龍江地區	4,342.1	66.4%	5,044.3	67.5%
東北其餘地區	662.2	10.1%	636.0	8.5%
西南地區	876.9	13.4%	1,115.1	14.9%
華北地區	422.1	6.5%	481.4	6.5%
其他地區	234.5	3.6%	195.3	2.6%
營業收入總額	6,537.8	100.0%	7,472.1	100.0%

(二) 業務經營分部報告

下表載列所示期間本行各業務分部的營業收入總額。

	截至6月30日止六個月			
	2018年		2017年	
	金額	佔總額百分比	金額	佔總額百分比
	(人民幣百萬元，百分比除外)			
公司金融業務	1,955.9	29.9%	2,256.4	30.2%
零售金融業務	2,163.8	33.1%	2,284.3	30.6%
同業金融業務	2,393.6	36.6%	2,879.5	38.5%
其他業務 ⁽¹⁾	24.5	0.4%	51.9	0.7%
營業收入總額	6,537.8	100.0%	7,472.1	100.0%

附註：

(1) 包括交易淨收入、金融投資淨損益和其他營業淨收入。

七、資本充足率分析

本集團持續優化業務結構，加強資本管理，截至2018年6月30日，本集團的資本充足率、一級資本充足率及核心一級資本充足率分別為12.19%、9.63%及9.61%，核心一級資本充足率、一級資本充足率、資本充足率分別較上年末下降0.11個百分點、0.11個百分點和0.06個百分點，滿足中國銀監會關於《商業銀行資本管理辦法（試行）》過渡期內的監管要求。本集團核心一級資本充足率、一級資本充足率、資本充足率下降的主要原因是風險加權資產增加、派發現金股利及會計政策變更（採用IFRS 9會計準則的影響）。

管理層討論與分析

本行按照中國銀監會的《商業銀行資本管理辦法(試行)》(新辦法)計算的資本充足率如下：

	截至2018年 6月30日	截至2017年 12月31日
	(人民幣百萬元，百分比除外)	
核心資本	43,323.5	41,694.4
核心一級資本監管扣除項目：		
全額扣除項目	(151.5)	(166.7)
核心一級資本淨額	43,172.0	41,527.7
其他一級資本淨額	70.3	57.9
一級資本淨額	43,242.3	41,585.6
二級資本淨額	11,531.6	10,735.9
資本淨額	54,773.9	52,321.5
信用風險加權資產總額	417,067.0	395,691.1
市場風險加權資產總額	7,042.8	6,263.9
操作風險加權資產總額	25,103.3	25,103.3
風險加權資產總額	449,213.1	427,058.3
核心一級資本充足率	9.61%	9.72%
一級資本充足率	9.63%	9.74%
資本充足率	12.19%	12.25%

八、業務運作

本行的主要業務包括提供存款、貸款、付款和結算服務等銀行服務，以及經核准的其他業務。

(一) 零售金融業務

本行始終秉承「大零售」的經營定位及「以客戶為中心」的經營理念，強化零售業務發展研究與趨勢分析，不斷在客戶營銷、精細化管理、財富管理專業能力建設、零售信貸差異化經營和交叉銷售等關鍵領域實現新突破，通過優化業務流程，提升經營效率，打造「大零售」業務品牌，提升零售業務綜合競爭力。

2018年上半年，本行零售金融業務不斷完善定價機制和系統建設，提升風險定價能力，全力打造盈利新模式。報告期內，本行實現零售金融業務稅前利潤為人民幣12.298億元，佔本行稅前利潤的35.3%。零售金融業務營業收入為人民幣21.638億元，較上年同比減少5.3%，佔本行營業收入的33.1%。

零售客戶

在新經濟形勢下，本行不斷注重客戶服務水平提升，捕捉客戶多元化金融需求，利用互聯網思維模式，注重線上線下渠道建設，全面提升零售客戶綜合體驗，搭建完善新型零售金融服務體系。截至2018年6月末，本行擁有零售存款客戶數為1,188.85萬戶，較年初增長112.28萬戶，增速10.4%。個人金融資產（本外幣合計）超過人民幣5萬元的零售客戶數達到53.02萬戶，較年初增長1萬戶，增速1.9%。

零售存款

本行依據法定利率及利率浮動區間向零售客戶提供活期存款及定期存款產品，主要以人民幣計值，小部份以外幣計值。截至2018年6月30日，本行零售存款總額為人民幣1,305.781億元，較上年末增加人民幣18.266億元，增幅為1.4%；零售存款平均結餘為人民幣1,250.242億元，同比增長17.6%。零售客戶存款餘額中，活期存款佔比為32.2%。根據人民銀行哈爾濱中心支行統計，報告期內本公司哈爾濱分行零售存款餘額在當地市場份額為14.4%，市場排名第2位。

零售貸款

報告期內，零售信貸業務秉承「小額信貸」的特色發展道路，依託大零售業務場景化模式，以居住場景為主，以健康、教育、文娛、消費、交通金融場景為輔，發揮零售信貸綜合貢獻優勢，為公司品牌與價值提升做出貢獻。運用大數據與移動互聯理念，通過存量客戶挖掘、三方平台對接，實現「觸網」運營模式，精準營銷，批量獲客。構建產品「全生命周期」升級管理機制，聚焦有房客群、高信用客群、高金融資產客群，打造「房抵貸」、「白領貸」、「場景貸」三大產品體系，建設零售信貸全線上運營系統，實現「互聯網+」新體驗。優化獨立審批人機制，深化零售內評結果全流程應用，建立信用評分與決策引擎動態優化調整機制，引入三方數據，增強反欺詐及風險防控、識別、預警能力，進一步提升了本行零售信

管理層討論與分析

貸業務風險管控能力。截至2018年6月30日，本行的個人貸款餘額為人民幣1,137.297億元，佔本行貸款總額的45.3%，其中小企業自然人貸款、個人消費貸款、農戶貸款餘額分別為人民幣321.958億元、人民幣679.569億元及人民幣135.770億元，分別佔本行個人貸款總額的28.3%、59.8%及11.9%。報告期內，「安居貸」憑借其在互聯網大數據思維引入上的成功實踐，在2018中國金融創新獎評選中，榮獲「十家金融產品創新獎」，更好的樹立了本行的品牌形象。

銀行卡

報告期內，本公司繼續加快信用卡業務發展，推動規模增長。截至2018年6月30日，本公司累計發行信用卡60.18萬張，其中報告期內新增發卡9.94萬張，較上年末增長19.78%；信用卡資產餘額為人民幣88.80億元，較上年末增長17.85%。截至2018年6月30日，本公司借記卡業務保持良好發展態勢，發卡量穩步攀升，累計發行借記卡1,492.58萬張，其中報告期內發卡量增長149.81萬張。

財富管理業務

本行財富管理業務貫穿居住、健康、教育、公益四大金融場景，以拓展中間業務收入為增長點，增加客戶粘性，沉澱忠誠客戶，傾力創新重點產品，不斷提升財富管理專業能力建設，加快財富管理業務發展。截至2018年6月30日，本行累計實現個人理財產品銷售額為人民幣932億元。

(二) 公司金融業務

2018年上半年，本行的公司金融業務圍繞「治理提升」的工作主題，以回歸本源為導向，以獲客戶、控風險、拓渠道為發展目標，大力發展政府支持及民生類項目，持續推進資本市場、債券市場、股權市場業務，推進公司業務戰略轉型。深入開展對公存款營銷，優化存款結構，搭建戰略客戶營銷服務體系，拓展獲客渠道，強化產品和服務創新，打造可持續業務發展模式。

報告期內，本行不斷加強公司金融業務產品建設，產品體系日益健全，專業服務能力穩步提高。報告期內，本行的公司金融業務實現稅前利潤為人民幣7.107億元，佔本行稅前利潤的20.4%；營業收入為人民幣19.559億元，較去年同期減少13.3%，佔本行營業收入的29.9%。

公司客戶

本行依託跨區域網點布局優勢，緊跟國家戰略導向，重點支持棚改、國企混改、園區建設，圍繞國企、央企、上市公司、當地納稅排名靠前的優質民企、園區成長型企業開展主動營銷。同時在農糧、供熱等國家十三五等重點項目中挖掘戰略客戶，緊密圍繞戰略客群需求制定營銷服務方案，逐步形成靈活化、精細化的營銷機制，不斷達成優化客戶結構、增強客戶黏性、提升客戶價值的目標。截至2018年6月末，本公司客戶8.5萬戶。

本行堅持以「客戶為中心、以市場為導向」原則，挖掘客戶需求，強化產品與服務創新，積極滿足客戶全資產負債管理、財富管理、資本運作等一系列融資需求，提升整體客戶質量，帶動業務發展。

公司存款

報告期內，本行積極開展綠色存款營銷，優化負債結構。本行多渠道拓寬對公負債業務資金來源，積極開展存款營銷活動，搭建機構類客戶存款營銷機制，多維度加強無貸戶場景設計與營銷，推進重點系統建設與存款產品研發，推動客戶拓展，提升結算性存款沉澱。截至2018年6月30日，本行的公司存款餘額人民幣2,400.222億元，活期存款佔比為36.8%；公司存款日均額達人民幣2,212.075億元，同比增長4.8%。

根據人民銀行哈爾濱中心支行統計，報告期末，本公司哈爾濱分行公司存款餘額佔當地公司存款市場份額15.6%，在當地市場排名第一。

公司貸款

報告期內，本行通過抓項目儲備、抓資產質量、抓項目收益三方面強化資產業務投放，合理控制貸款投放節奏，運用有限的信貸規模，實現綜合收益最優化。堅持回歸本源，重點圍繞實體經濟支持區域發展，將綠色信貸推進工作納入分行績效考核指標，鼓勵並引導分行優先投放綠色產業項目；持續做好對民生工程項目的金融支持，重視綜合服務方案設計，將有限資源配置到高綜合收益和高發展潛力的信貸資產項目中去。截至2018年6月30日，本行的公司類貸款總額為人民幣1,352.408億元，較年初增長14.1%，佔全部貸款的53.8%。同時本行着力守住風險底線，公司貸款資產質量總體可控，不良貸款餘額為人民幣16.428億元，不良率為1.21%。

管理層討論與分析

中間業務

報告期內，本行加強中間業務管理，不斷強化業務產品及服務創新，豐富票據業務及供應鏈業務產品種類，暢通票據業務拓展渠道，創造新的業務增長點。

本行堅持「以客戶為中心」開展差異化營銷，持續推動票據池、現金管理等產品的研發和配套系統建設，推動公司業務結算工具豐富化，為公司負債及資產業務增長提供有效支撐。

(三) 金融市場業務

報告期內，本行以「治理提升，穩健經營」為原則，順應監管趨勢，開展合規經營，以債券投資和外匯交易為主要手段，加大服務實體經濟力度，提升金融市場業務價值貢獻度。

報告期內，本行同業金融業務實現營業收入人民幣23.936億元，同比下降16.9%，佔本行營業收入的36.6%。

貨幣市場交易業務

報告期內，國內外宏觀經濟波動較大，同時受到央行貨幣政策從「合理穩定」向「合理充裕」轉向，銀行間市場流動性較為寬鬆，資金成本整體較低。本行合理安排資金期限結構，積極參與央行公開市場業務和中央國庫現金管理商業銀行定期存款業務操作，嚴格履行央行公開市場業務一級交易商和中央國庫現金管理定期存款參與銀行的各項義務，積極為中小金融機構提供資金支持和金融服務，在宏觀貨幣調控政策執行和流動性配置方面發揮傳導作用。不斷拓展貨幣市場融資渠道，保證本行流動性安全，降低本行融資成本，實現盈利能力穩步提升。

截至2018年6月30日，本行存拆放同業及其他金融機構款項以及買入返售金融資產餘額為人民幣175.050億元，較上年末減少人民幣78.968億元，降幅為31.1%。截至同日，本行同業存拆入款項及賣出回購金融資產餘額為人民幣330.503億元，較上年末減少人民幣79.599億元，降幅為19.4%。

證券及其他金融資產投資業務

報告期內，本行密切關注經濟環境及市場的變化，根據對市場利率走勢的判斷，動態調整債券投資規模，合理把握投資節奏，有效優化投資組合，做到穩健經營、適時投資。同時，緊跟監管政策變化，不斷強化風險意識，審慎開展各類證券及其他金融資產投資業務。

截至2018年6月30日，本行投資證券和其他金融資產餘額為人民幣2,160.320億元，較上年末增加人民幣92.230億元，增幅4.5%。截至2018年6月30日，本行債券投資總額為人民幣682.164億元，較上年末增加人民幣73.804億元，增幅12.1%。截至同日，投資於金融機構發行的債務工具總額為人民幣1,477.355億元，較上年末增加人民幣17.871億元，增幅1.2%。根據中央國債登記結算有限責任公司數據顯示，本行2018年上半年債券交易量為人民幣16,673.80億元。

理財業務

報告期內，本行積極響應國家宏觀政策導向、嚴格遵守監管部門的相關規定，以滿足理財客戶需求、支持實體經濟發展作為根本出發點，保持理財業務穩健持續發展。

2018年上半年，本行向客戶發行241期理財產品，募集資金合計人民幣1,053.98億元。截至2018年6月30日，本行理財產品餘額為人民幣1,391.15億元，較上年同期增長1.73%，其中非保本理財產品人民幣664.85億元，保本型理財產品人民幣726.30億元。

(四) 重點特色業務

1、 小額信貸業務

2018年上半年，本行持續注重對小額信貸技術及業務模式的創新和研發工作，圍繞「治理提升年」工作主題，以小額信貸戰略為指引，堅持以「客戶中心化」的原則，全面加強業務轉型、風險防控、管理方式創新，有效推進小微金融業務轉型升級，着重加強小微金融業務核心能力建設，不斷完善小微金融業務管理工具，多措並舉推動小微金融營銷與資產質量管理。截至2018年6月30日，本行的小額信貸餘額為人民幣1,852.925億元，較上年末減少3.2%，佔本行客戶貸款總額的73.8%。

下表載列於所示日期本行產品類型劃分的小額信貸餘額分佈情況。

	截至2018年6月30日		截至2017年12月31日	
	金額	佔總額百分比	金額	佔總額百分比
				(人民幣百萬元，百分比除外)
小企業法人貸款	71,562.8	38.6%	73,049.8	38.2%
個人貸款	113,729.7	61.4%	118,375.8	61.8%
小額信貸總額	185,292.5	100.0%	191,425.6	100.0%

小微金融業務

2018年上半年，本行小微金融業務緊緊圍繞「治理提升年」工作主題，以小額信貸戰略為指引，堅持「客戶中心化」的服務原則，全面加強業務轉型、風險防控、管理方式創新。深化小微金融業務發展定位，建立「客群先行」的業務拓展模式；建立「小微金融生態服務型」產品池；建立「先導入」、「後開發」的獲客模式；建立全方位金融與非金融綜合服務模式；建立「主動管理」的風控管理模式；搭建「效能導向」的運營流程；建立「價值導向」的激勵晉升機制等小微金融業務發展的生態運營模式；圍繞戰略規劃，以客戶綜合服務為切入點，持續升級小微金融產品、獲客、風險、貸後、客戶服務及團隊六大業務核心能力建設，為進一步提高客戶滿意度到提高客戶忠誠度的進一步升級奠定堅實基礎。截至2018年6月30日，本行小企業法人貸款餘額人民幣715.628億元，較上年末減少人民幣14.870億元，不良貸款餘額人民幣13.300億元，不良率為1.86%。

房貸金融業務

報告期內，本行圍繞居住場景，打造特色化房貸產品「房抵貸」，深化零售業務轉型。聚焦有房客群，明確合意客戶標準，對接三方獲客渠道，批量獲客。優化集中審批模式，打造工廠化集中運營模式，提高業務運營效率。建立信用評分與決策引擎動態優化調整機制，引入三方數據，增強反欺詐及風險防控、識別、預警能力。截至2018年6月30日，本行個人住房貸款餘額為人民幣190.832億元，與上年基本持平。

農戶貸款業務

本行農戶貸款業務具體開展情況，請參見本報告〔重點特色業務〕－〔現代農業金融業務〕部份。

2、對俄金融及國際業務

報告期內，本行持續將對俄金融作為全行戰略之一，充分發揮對俄金融資源優勢，在對俄金融領域繼續保持境內同業領先水平。2018年上半年，對俄金融業務營業收入人民幣7,297萬元；營業利潤人民幣4,658萬元；盧布現匯交易量113.58億盧布；跨境調運現鈔6,000萬盧布，跨境調運人民幣現鈔2,000萬元。截至2018年6月30日，對俄表內和表外資產業務餘額人民幣118.7億元，較上年末增長人民幣3.8億元。

管理層討論與分析

本公司作為中方發起人及主席單位，於2015年聯合俄羅斯聯邦儲蓄銀行發起的首個中俄金融機構交流平台－中俄金融聯盟，成員已由初始的35家發展到68家。

報告期內，本公司組織參加兩項國際商務活動，一是組織聯盟中方成員代表參加「第22屆聖彼得堡國際經濟論壇」。與會期間，聯盟成員代表參加了俄羅斯總統普京與多國領導人的論壇全體大會及論壇項下俄羅斯聯邦儲蓄銀行以「新經濟議程」為主題的商務會議等，有效提升本公司及聯盟國際知名度及影響力。二是參展「第29屆哈爾濱國際經濟貿易洽談會」。本公司通過哈爾濱銀行及中俄金融聯盟兩個主題板塊，分別展示了本行對俄金融產品、移動金融服務、信用卡產品及承載的社會責任等方面的內容，以及多年來聯盟在推進中俄兩國金融服務、跨境投融資、項目對接、風險管理、人才交流等領域取得的成果和經驗，受到社會各界的廣泛關注和好評。

報告期內，本行作為牽頭行及代理行與俄羅斯開發與對外經濟銀行開展的百億銀團同業借款業務實現提款，提款金額人民幣5.06億元。參加以俄羅斯第二大私營銀行－莫斯科信貸銀行為借款人的最高額4億美元的雙幣種國際銀團同業借款項目，深化了本行與俄聯邦核心地區同業的資產業務合作。截至2018年6月30日，本行對俄銀行同業總授信金額折合人民幣約92.9億元，境外代理行數量達到496家，其中俄羅斯代理行數量為140家，成為全國對俄代理行最多的銀行之一，為中俄金融合作的發展發揮了重要作用。本公司與各代理行在開展國際業務、反洗錢反恐等風險防範以及區域經濟交流方面進行積極的合作和互動。

報告期內，本公司憑借對俄金融業務的優異表現，首次攬入由中國銀行業協會貿易金融專業委員會評選的「最佳貿易金融城商行」獎，成為本年度唯一獲此獎項的城市商業銀行，該獎項已經成為中國銀行業協會主辦的具有行業公信力及權威性的活動之一。

跨境電商支付結算

本行跨境電子商務金融業務保持擴張發展，跨境支付結算平台系統持續開發建設，運行平穩，全國銀行同業市場份額進一步提升。截至2018年6月30日，平台存量跨境商戶達到1,864戶，比年初增加204戶；2018年上半年，交易金額人民幣21.9億元，較上年同期增長36.9%，實現營業收入人民幣2,581萬元。平台被黑龍江省政府列為黑龍江路海絲綢之路經濟帶重大項目，被國家發改委持續納入《國家重大建設項目庫》管理，列為「一帶一路」重大建設項目。

3、現代農業金融業務

報告期內，本行全面貫徹落實國家「鄉村振興」戰略各項要求，秉承誠信惠農的三農金融服務理念，從產品服務優化、金融科技創新、組織機構完善、惠農文化傳播等方面着手，努力服務「三農」各項產業發展。一是推進惠農服務內涵式發展，全力打造「誠信惠農」特色品牌。2018年以來，本行正式設立「惠農信貸部」，強力推進誠信惠農行動，即針對「誠實守信」的客戶推出實質讓利活動，本行報告期新增投放客戶利率明顯降低近1個百分點；二是豐富惠農信貸產品體系，全方位滿足三農融資需求。本行堅持「客戶中心化」的研發理念，構建覆蓋「新型農業經營主體—種養殖特色客戶—農村小額農戶」的全方位農貸產品體系，推出了豐收E貸系列農貸產品，其中以「金秋貸」全力拓展兩權抵押業務，有效盤活農村存量資產；持續研發「農興貸」大額高端產品有效支持新型農業主體，助力現代農業規模化、集約化發展；以「彩虹貸」建立「白名單」客戶開展線上新型信用貸款，破解農戶擔保難問題；三是創新農貸業務運作模式，引入優質三方合作機構。本行全力推進「農戶+農擔+銀行、農戶+保險+銀行、涉農產業鏈+」等新型農貸業務模式，有效提高農戶抗風險能力及保證農戶收益；四是加大「金融科技+特色服務」創新，助力惠農金融服務提質增效主動擁抱「體驗經濟」，探索推出信用農貸移動受理模式，全力搭建pad端、手機銀行及微信銀行「三位一體」的金融服務渠道，實現戶外「掌上移動辦公」，可現場完成信息採集、業務受理、極速審批、合同簽訂、自動放款的全流程工作，並在貸後管理工作中做到客戶家庭住址定位、貸後影像實時上傳、貸後及逾期催收，真正實現傳統農貸業務線上化、自動化轉型，為三農客戶提供「零距離、優體驗、移動化」的農貸服務新模式。

截至2018年6月30日，本行涉農貸款餘額為人民幣471.739億元，較上年末增長2.67%，其中農戶貸款業務餘額人民幣135.770億元，較上年末增長34.4%，業務覆蓋了黑龍江省12個城市及遼寧省瀋陽市的絕大部份農村、農墾區域，有力助推東北縣域經濟發展和農村金融市場繁榮，支持鄉村實現全面振興。

(五) 控股子公司情況

1、村鎮銀行

截至2018年6月30日，本公司控股村鎮銀行32家，下設村鎮銀行支行35家，主要分佈在國內的東部、中部以及西部地區。截至2018年6月30日，32家村鎮銀行資產總額達到人民幣217.46億元。其中：貸款總額為人民幣138.872億元，較上年末增長5.12%；存款餘額為人民幣144.58億元，較上年末降低27.78%；2018年上半年，實現淨利潤為人民幣0.69億元，同比下降42.02%，因各村鎮銀行貸款風險分類更加審慎而增加撥備計提所致。

各家村鎮銀行認真貫徹本集團總體戰略，立足「四個堅持」，即堅持本土化、堅持向下延伸、堅持特色經營、堅持服務三農和小微企業的市場定位，以產品創新和服務文化建設為驅動，圍繞村鎮銀行不同時期發展特點創新業務發展及管理考核模式，逐步形成獨具特色的文化理念、思想體系、管理模式和工作機制，有效提升了核心競爭力，為本行整體發展做出重要貢獻。

2、哈銀租賃

報告期內，哈銀租賃在資產規模、累計投放及業務創新模式等方面均取得了一定的成效，初步確立了在涉農租賃領域國內領先的行業地位。截至2018年6月30日，哈銀租賃資產總額為人民幣183.76億元，報告期內租賃業務累計投放人民幣45.39億元，淨虧損人民幣0.38億元。

哈銀租賃一直立足於服務「三農」，堅持涉農特色戰略不動搖，以成為一家「特色突出、治理科學、管理精細、技術領先、資產優良、回報豐厚、受人尊敬和愛戴」的國內一流金融租賃公司為發展願景，堅定走特色化、差異化發展道路，以效益為中心，以管理為手段，堅持發展特色業務，積極打造新的業務增長點，深耕農業農機領域，大力發展農機租賃業務，通過租賃特色的產品和業務的創新，實現租賃公司走真正的租賃業務發展的道路。

3、哈銀消金

本公司作為主要發起人設立的哈銀消金於2017年4月11日正式開業，哈銀消金註冊地為黑龍江省哈爾濱市，註冊資本為人民幣5億元，本行出資人民幣2.95億元，股權佔比59%。截至2018年6月末，哈銀消金資產總額人民幣51.33億元，實現淨利潤為人民幣0.188億元。

哈銀消金秉承「信用為本，惠至於人」的經營理念，奉行「穩健、誠信、創新、高效、專業」的發展原則，充分利用本行深耕小額信貸領域十多年在產品、客戶、技術等方面積累的豐富經驗，發揮本行在大數據、互聯網金融、豐富業務場景等方面的資源優勢，堅持構建全方位綜合型消費金融服務體系，重點拓展移動線上渠道，打造互聯網消費金融綜合服務平台。同時，圍繞消費場景深耕細作，凸顯場景化特徵，捕捉消費者碎片化與個性化的消費需求，改善廣大居民的消費體驗。着力解決國內二三線城市消費金融服務及傳統銀行業務供給不足滲透率較低的問題，滿足中低收入人群、初涉職場人群衣食住行等生活領域，努力將自身建設成為技術驅動智能引領的中國消費金融新力量。

(六) 分銷渠道

1、實體網點

截至2018年6月30日，本公司營業機構298家，其中：總行1家，分行17家，支行279家，分行級小企業金融服務中心1家。此外，本公司控股村鎮銀行32家，村鎮銀行支行35家，1家消費金融公司及1家金融租賃公司。

2、電子渠道

本行形成了手機銀行、網上銀行、微信銀行、電話銀行、直銷銀行以及線下自助終端相結合的電子渠道服務體系。截至2018年6月30日，本行線上客戶規模實現快速增長，電子會員數突破200萬大關，電子渠道業務替代率達91%，移動渠道業務替代率達50%，較上年末分別增長4和5個百分點。

(1) 自助設備

本行通過自助設備為客戶提供存取款、賬戶查詢、存折補登、代理繳費、理財購買、二維碼取現、更改密碼及轉賬等多種服務。截至2018年6月30日，本行共有876台自助設備，其中：自助取款機304台，存取款一體機456台，多媒體查詢機103台，發卡機13台。

(2) 網上銀行

本行不斷拓展網上銀行業務功能，個人網上銀行為客戶提供賬戶服務、轉賬匯款、會員管理、貸款管理、投資理財、信用卡、繳費支付等多項功能；企業網上銀行為客戶提供賬戶管理、轉賬匯款、代發代付、投資理財、現金管理、電子商業匯票、貸款管理、用戶管理等多項功能。截至2018年6月30日，本行網上銀行客戶共有204.48萬戶，較上年末增長12.24%，其中：企業網銀客戶達8.6萬戶，較上年末增長4.88%，個人網上銀行客戶達195.89萬戶，較上年末增長12.59%。

(3) 電話銀行

本行通過全國統一客戶服務電話95537為客戶提供全天候不間斷的電話銀行服務，包括：賬戶查詢、代理繳費、信用卡業務、口頭掛失、人工諮詢和外呼等多項服務。客服中心2018年上半年處理業務量為168.33萬筆。

(4) 手機銀行

本行加快手機銀行業務發展，為智能手機和移動終端的客戶量身打造在線移動金融服務平台。「首頁」、「理財」、「我的專區」為客戶提供貼心、智能、便捷的銀行服務，主要包含資產類、負債類、查詢轉賬、生活繳費、社保卡等。2018年上半年新增結構性存款產品、個人資產分析月報、明星理財經理專區、指紋識別、刷臉轉賬等多項特色服務。截至2018年6月30日，本行手機銀行客戶92.65萬戶，較上年末增長22.36%。

(5) 微信銀行

本行微信銀行將銀行傳統線下渠道轉移至客戶指尖，在微信平台開放賬戶變動提醒、掌上理財、信用卡查詢、貸款申請、網點查詢、貴客通、社保查詢及補繳等特色功能，提供充值繳費等豐富的增值類生活服務。截至2018年6月30日，微信銀行關注用戶達210.40萬戶，較上年末增長30.72%。

(6) 直銷銀行

本行直銷銀行以II類賬戶為基礎，積極探索賬戶分類應用場景，開拓線上服務運營新模式。現階段已打造手機客戶端及微信端兩個平台產品，為客戶提供智能存款、在線理財、生活服務、繳費充值等業務。同時，深挖消費場景，開發了信用卡還款、物業繳費、線上馬拉松等應用產品。

(七) 信息技術

2018年上半年，本行信息科技建設工作不斷夯實，在重點保障新核心系統建設、全面推進基礎設施建設、大力提升科技治理工作、着力推廣大數據技術及有效提高信息安全建設等方面都取得了豐碩成果，為本行業務發展提供更加全面有效的IT支撐。

本行重要信息系統穩定運行，未發生重大信息安全事件，重要系統穩定運行率均在99%以上。

1、 重點保障新核心系統建設

本行新一代核心系統建設項目與印度塔塔、IBM、華為等國際知名的技術方案提供商通力合作，打造新一代整合零售、公司、同業、貿易融資、電子商務、電子渠道等業務的綜合性銀行核心系統平臺。新核心系統是本行有史以來最大規模的系統建設，歷經近20個月持續工作，累計投入700餘人參與，除新建核心業務系統外，還同步完成了圖形櫃面終端、協同平臺、城商行清算、聯網核查、無紙化5個新建系統，外圍配合進行接口改造系統76個，覆蓋了全行各項業務層面，更加突出了先進性、實用性和風險可控性，是一項涵蓋業務轉型、技術轉型和實施轉型的重量級系統工程，能夠為本行提供24小時不間斷的全方位服務。

未來，本行將以「新核心」建設成果為基礎，主動創新，不斷超越，完善治理體系，健全創新機制，全面提升產品創新能力、信息科技水平、風險控制標準，促進客戶服務優化的持續改進，實現「以客戶為中心」的全面銀行服務。

2、 加快基礎設施建設步伐

本行加快推進新兩地三中心基礎設施建設，新數據中心的投入使用，為本行業務的進一步發展提供了基礎物理設施的支持，能夠滿足高可用、高可靠、靈活應變的新一代綠色數據中心的需求。相應的配套工程將為數據中心機房提供包括能源、環境、安全、監控、防災和自動化等方面的使用環境，關鍵基礎設施採用容錯級冗餘運行方式，完全消除單點故障，並通過先進的智能化監控管理平臺實現對數據中心基礎設施的高效實時管理，提供可靠、安全、不間斷等方面的可持續發展空間。本行災備機房施工內容和機電安裝都已完成，順利通過消防驗收。

3、 強化科技治理工作

本行始終堅持科技引領創新的組織文化，持續強化信息科技治理體系建設工作，支撐全行業務創新和轉型升級。科學合理規劃IT戰略項目，加強項目後評價管理，結合業務發展和戰略需要合理安排、動態管理科技投入，提升資源配置效率和效益。嘗試構建適用於集團化、協同高效的科技一體化管理體系，統一規劃、統一設計、統一標準、分級管理，提升集團信息化水平。配合全行戰略規劃中期評估工作，重新審視2016-2020五年IT規劃，確立了「與業務深度融合，建立大數據分析、雲計算等科技核心能力，全行主要業務系統自主可控和架構領先，構建基於安全運營、成本優化的國內領先科技體系」的IT戰略願景。圍繞「治理提升」工作主題，堅持以人為本，在科技條線內部打造專注、精益、協同、創新的團隊文化，提升團隊凝聚力。加強自主研發人才培養，重視業務科技複合型人才的儲備，在系統開發、架構規劃、數據分析、信息安全等方面不斷充實人才隊伍。拓展科技人才的職業通道，推進精細化、專業化科技團隊建設。

4、 深入開展數據治理工作

本行持續推動面向大數據的數據治理工作，探索建立集團內數據共享機制，逐步構建以數據共享為目標的數據治理體系。2018年上半年以來，重點圍繞以提高數據質量為目標，以EAST監管報送為著力點，從專項規劃、數據標準和數據質量等多方面入手，多點帶動形成有效合力，全面推動數據治理工作。在提高數據質量的同時，通過持續完善組織與各項數據管理制度，進一步夯實以數據質量為基礎，以數據集中與整合為樞紐，以發揮數據價值為目標的數據治理體系。同時，逐步開展元數據、數據產生、數據應用、數據歸檔等數據全生命週期管控論證與建設工作，積極探討與研究大數據平臺與傳統數據倉庫融合工作，有效整合集團內部數據和外部數據資源，進一步推動數據應用，發揮數據價值。

5、加強信息安全體系建設

本行高度重視信息安全工作的開展，積極貫徹落實監管政策，著力健全信息安全管理體系，加強信息安全技術防護，提升關鍵信息基礎設施的安全保障水平，確保風險可控。主要體現在以下幾個方面：一是推進信息安全管理體系建設，年初完成了ISO27001體系年度審核和體系再認證工作，通過ISO27001標準與本行信息安全管理需求相結合，建設了一套適用於全行，運行高效，覆蓋信息安全、風險管理、業務連續性、外包管理、研發與項目管理、科技運行等8個領域的信息安全管理體系。二是以適度安全、分級保護、態勢感知、應急響應為原則，豐富安全防護技術手段，建立針對網絡安全的應急響應機制，確保安全隱患能夠及時發現、及時處置。三是建立完善信息系統生命週期安全管理機制，實現信息系統在需求、開發、測試、投產上線、運行、退出等階段的信息安全管理，保證安全技術措施同步規劃、同步建設、同步使用。四是組織開展了針對新核心及關聯繫統的監管投產報備、代碼掃描、漏洞掃描、安全基線配置、滲透性測試、安全架構評審等工作，為本行新核心安全投產提供有效保障。五是參考監管及行業動態，開展針對網絡、郵件系統、重要生產交易系統、大數據及個人信息防護等方面的專項自查，與監管要求對標找差，積極完善本行安全治理及防護體系。

九、面臨的風險及管理措施

2018年上半年，面對外部經濟形勢的不確定性以及強金融監管環境，本行堅定樹立「風險管理創造價值」的核心理念，嚴守風險底線，嚴查嚴控各類風險。繼續堅持「以客戶為中心」的風險管理戰略，進一步推進風險的精準化管理，深化客戶分層、押品分層結果應用，提升客戶價值貢獻。本行以「治理提升」為各項工作開展主題，持續完善風險管理方法和工具，全面提升各類風險的精細化管理程度，確保在風險可控的前提下，各項業務穩健發展，總體風險可控。

（一）信用風險

信用風險是指債務人或交易對手未能履行合同所規定的義務或信用質量發生變化，影響金融產品價值，從而給本行造成經濟損失的風險。本行信用風險主要存在於貸款組合、投資組合、擔保、承諾和其他表內、表外風險敞口等業務。本行信用風險管理執行統一的風險偏好，將風險控制在可容忍的範圍內，以達到良好的風險回報收益，實現對信用風險的識別、計量、監測、控制。

管理層討論與分析

報告期內，本行堅定「風險管理創造價值」的核心理念，充分考慮本行經營發展的特點及主要風險點，結合全口徑資產質量專題分析，形成年度風險管理政策。報告期風險政策堅持「以客戶為中心」，強化風險定價，重視客戶分層及押品分層，並匹配差異化的風險管理策略；提出高風險領域管控措施，針對有效的風險預判設置前瞻性的風險控制要點，有效控制信用風險；首次提出適時退出規則，強化存量客戶結構調整；加強風險定價管理，確保本行經風險調整的資本收益最大化。在全行風險政策項下，制定年度信貸管理政策。年度信貸管理政策密切結合宏觀經濟及區域經濟發展重點，嚴格遵循監管政策要求與導向，以合規、穩健、可持續發展為總體原則，堅守合規底線，強化風險管理，推動實現業務規模穩定增長；並引導全行加強授信管理，重點基於客戶的實際債務償付能力與風險水平，對客戶及資產進行分類管理，合理匹配管理手段，降低授信業務實質性風險，實現客戶結構與資產結構持續優化，達到資產質量與資本回報相對平衡。

本行持續優化完善內評體系，深化零售、非零售內評成果應用，加強系統建設，開展內評體系監測，及時組織模型優化工作。報告期內，零售方面完成個人消費、標準房貸貸後行為評分卡驗證工作以及個人經營行為評分卡開發工作，開展零售業務分池模型優化工作；非零售方面開展類政府客戶、小微企業客戶評級模型開發工作，已完成銀行、信託、證券、保險、境外銀行等其他非金融機構模型開發工作，同時組織、推動非零售客戶年度評級更新工作；強化零售、非零售第三方數據的應用，對於風險識別較好的指標納入零售審批規則策略以及非零售特例調整，精準識別風險，提高風險識別能力。根據RWA系統運行情況，持續推進系統的完善工作，推進全行數據治理工作。報告期內，本行應用內部資金轉移定價、管會運營成本分攤、信用風險內部評級計量等管理工具，傳導全行長期發展戰略和短期經營目標，建立應對利率市場化的風險定價機制。

報告期內，本行持續加強押品風險估值體系的建設工作，已完成押品內部估值系統剛性控制，強化對評估機構精準化管理和監測水平，避免外部估值偏離和業務干預；完成住宅模型優化，可實現本行主營範圍內住宅的線上自動估值。加大數據採集能力和更新速度，多渠道匯集整合市場交易、掛牌數據，對全量樓盤庫進行基礎數據加工、清洗、歸類，完成標準化樓盤庫及數據更新工作。依託市場海量住宅、商業售價數據採集，結合地理信息抓取、遠程定位等技術手段，進行商業、住宅資產畫像，鎖定核心價值區位，完成本行核心住宅、商業細分規則及分層地圖，啟動商業用房線上重評估工作。根據《商業銀行押品管理指引》規定，結合本行押品價值波動特點，更新試行緩釋工具清單，合理確定各類押品價值重估頻率和評估方式，實現業務營銷和風險管理協同。

報告期內，本行持續優化並不斷豐富授信審批機制，全行審查審批人員按照統一規範的授信審查模板和授信審查標準，重點關注授信客戶資信情況是否良好、償債能力是否充分、風險緩釋是否可靠、業務審查是否合規，以及綜合授信方案的綜合貢獻程度、用信和提款方案的可實現性等，對授信業務的特殊特點進行充分揭示和綜合分析評價，保證授信審查的全面性、針對性，有效支持和引導分行業務發展。

報告期內，本行持續監測控制風險因素，不斷強化風險聯動管理。實施動態授權、准撥備及停復牌風險管理策略，推進准撥備的全口徑管理及適時精準停復牌；將監管機構有效數據引入系統，維護關聯關係信息，補充完善風險信息文檔庫，並逐步研究第三方數據的引入與應用，進一步優化和完善預警系統功能。

(二) 流動性風險

流動性風險是指商業銀行無法以合理成本及時獲得充足資金，用於償付到期債務、履行其他支付義務和滿足正常業務開展的其他資金需求的風險。本行高度重視流動性風險管理，通過採取審慎性、分散性和協調性策略，努力實現安全性與效益型良好平衡。本行資產負債管理委員會負責制定流動性風險管理政策和策略，並審議流動性管理活動中的重大問題，進行流動性風險的全面管理。

管理層討論與分析

報告期內，本行流動性風險管理採取較為審慎有效的措施以應對外部市場環境的變化，做到對流動性風險的識別有效、計量準確、監測適度和控制得當。密切關注市場流動性波動、優化本公司日常流動性風險監測體系及管控模式。根據監管新規，完善流動性風險各項限額標準及測算方案，明確各項管控目標及管理要求，以應對流動性管控新形勢。全面開展並持續優化流動性風險壓力測試方案及測算要求，提升最短生存期測算的準確性，重點關注90天本公司流動性缺口情況。開展償付能力敏感性壓力測試、償付能力宏觀壓力測試、流動性風險壓力測試、房地產風險壓力測試、傳染性風險壓力測試，確保本行緊急情況下的流動性安全。

(三) 市場風險

市場風險是指因市場價格（利率、匯率、股票價格和商品價格）發生不利變動而使本行表內和表外業務發生損失的風險。本行目前所面臨的市場風險為利率風險和匯率風險。根據全行風險偏好，控制潛在的市場風險損失在本行可以承受的合理範圍內。本行積極妥善應對市場形勢變化，持續加強市場風險管控力度，緊盯市場利率走勢，嚴控損益類限額指標。加大信用債風險分析排查力度，提前防控風險。穩步推進市場風險計量精細化發展，不斷提升市場風險管控水平。

利率風險指由於利率的不利變動使本行表內外業務發生損失的風險。本行進一步明確交易賬簿與銀行賬簿劃分標準，提升對交易賬簿和銀行賬簿管控力度。報告期內，本行按日對交易賬簿下資產進行市值重估。結合實際情況實現對市場風險頭寸的敏感性分析、缺口分析、久期分析，利用OPICS、RISK系統充分對既有估值、計量等模型進行重檢與完善，有效防控本行市場風險，確保整體利率風險水平控制在可承受的邊界範圍內。

匯率風險是指由於匯率的不利變動使本行表內外業務發生損失的風險。本行外匯風險存在於與外幣相關的交易和非交易業務中，包括外幣貸款、外幣存款、外匯自營、代客結售匯等。本行對外匯採用公開市場的匯率數據進行估值，設置交易限額、止損限額和敞口限額對外匯交易業務進行外匯風險管理。本行密切監測並適時評估國內外市場環境變化對本行外匯業務的影響。本行對外幣採用外匯敞口分析、VaR分析等計量方法，並設立相應的限額值進行日常監測與管控。本行以市場為導向，積極響應外匯市場新形勢，持續優化貨幣資產結構，強化外匯交易能力建設，增強風險管理手段，有效把握外匯資產總體的風險收益平衡，提高風險管理的有效性和針對性，積極防範和應對匯率風險。

報告期內，本行穩步推進市場風險壓力測試，將壓力測試整體實施程序以及可選方案固化在制度中，按季開展市場風險壓力測試工作，科學建立壓力情景以及壓力傳導模型，重點對小概率、極端不利的情景下的風險暴露和承受能力進行評估，從而採取切實有效的緩解風險的措施以應對可能的極端市場變化，確保資金業務安全。

(四) 操作風險

操作風險是指由不完善或有問題的內部程序、員工和信息科技系統及外部事件所造成損失的風險，包括法律風險，但不包括策略風險和聲譽風險。本行操作風險管理的三道防線彼此分離且獨立，在堅持統一操作風險偏好下，建立起一套包括治理架構、政策制度、管理工具、計量方法和信息系統在內的操作風險管理體系，有效防止高風險領域操作風險事件發生。

報告期內，本行進一步加強操作風險三大工具的實質性應用，開展流程梳理矩陣更新，為報告期RCSA打下基礎，對於新產品、新業務及發生重大變化的流程，組織新產品、新業務RCSA評估，重點關注領域開展觸發式評估，防範內部控制措施設計缺陷，確保操作風險得到有效緩釋。開展關鍵風險指標(KRI)重檢工作，拓展KRI指標監測範圍，提高KRI指標風險敏感性。持續推進損失事件收集(LDC)，多渠道拓展損失數據來源，強化操作風險損失事件識別能力。

(五) 信息科技風險

信息科技風險是指本行在運用信息科技技術過程中，由於自然因素、人為因素、技術漏洞和管理缺陷產生的操作、法律和聲譽等風險。

本行將信息科技風險管理納入全面風險管理體系，形成了較完善的信息科技風險管理策略，根據內部管理的需要，進一步細化信息科技管理流程，形成包括通用計算機控制、開發與變更管理、外包管理、信息安全、信息科技風險管理、業務連續性、運行管理、信息科技規劃與治理等八條主流程，更加全面的識別對應風險點和控制點。報告期內，本行新核心系統建設項目按照差異分析、功能規格、客戶化開發、集成測試、驗收測試、投產演練、投產上線七個步驟穩步推進，並已開展多輪新核心系統投產前演練工作。同時，本行對信息科技安全管理工作開展了風險評估，並就全行業務開展了全面的業務影響分析，組織開展業務連續性演練，提升業務運營中斷事件應急能力。同時，本行設置信息科技外包管理小組，進一步加強外包商的准入、退出的管理，實施外包服務質量跟踪監控及服務質量評價，提升本行外包風險管理能力。

管理層討論與分析

(六) 反洗錢管理

本行秉承「風險為本」的管理理念，關注監管政策導向，強化客戶身份識別和客戶風險評級管理，持續優化反洗錢管理系統建設，完善可疑交易監測模型，健全可疑交易甄別機制，提升可疑交易識別分析能力，提高大額和可疑報告質量。同時，不斷豐富創新反洗錢管理手段，探索建立涉恐名單監測新模式，使反洗錢監測工作逐步呈現「定位準、定點快、測定精」的發展趨勢，全面提升反洗錢和反恐怖融資工作履職能力和管理水平，有效踐行企業社會責任。積極配合監管部門開展反洗錢調查工作，組織開展反洗錢專題培訓及反洗錢宣傳活動，搭建良好的反洗錢內外部環境，有效維護金融體系安全。

(七) 合規風險管理

合規管理是本行一項核心的風險管理活動。本行董事會對經營活動的合規性負最終責任，監事會對合規風險管理進行監督。本行建立了全面、有效的合規風險管理體系，健全了合規風險管理三道防線，通過持續改進和完善合規風險管理職能、提升風險管理水平，實現對合規風險的有效識別和管理。

報告期內，本行制定並執行風險為本的合規管理計劃，努力夯實合規管理基礎，積極優化合規體制機制建設，完善合規管理政策標準，提高全行合規意識，嚴格防範和有力化解合規風險；發揮專業優勢，注重風險實質，前置介入業務研發，全方位有力地支持和推動本行業務創新健康穩健發展；接受「整治市場亂象」、綜合執法等多項外部監管檢查，對檢查中發現的問題加大整改力度，強化責任落實，完善合規風險管理體系；加強研習監管政策和法律法規，全覆蓋高質量地提供法律合規服務；持續加強案件防控工作力度，積極推動消費者權益保護工作，提升合規風險防範能力；推進反洗錢管理，拓展洗錢監測渠道，完善反系統內控機制建設；開展落實常態化合規教育及培訓，提升合規專業化水平。

十、內部控制與內部審計

(一) 內部控制

本公司根據《中華人民共和國商業銀行法》、《企業內部控制基本規範》及其配套指引、中國銀監會發佈的《商業銀行內部控制指引》等法律法規，貫徹實施企業內部控制規範體系的規定，建立了由內控環境、風險評估、控制活動、信息與溝通、內部監督等五大要素組成的內部控制體系，對本公司各項經營管理行為進行全流程管控。董事會作為決策層，負責保證內部控制的建立健全和有效實施；各級機構的管理層作為組織協調層，負責組織協調內部控制的建立實施及日常工作；各分支機構及各部門負責根據法律法規的要求建立和不斷完善各自的內部控制體系；各級合規管理部門和獨立的內審稽核部門負責監督評價銀行的內部控制體系，形成了分工合理、職責明確、報告關係清晰的內部控制治理和組織架構。

報告期內，本公司實施了一系列內部控制的完善和優化工作，主要包括：一是健全風險監測評估體系。本公司持續完善全面風險管理體系，不斷加強對各類風險的識別、計量、監測和評估。二是強化科技引領作用，持續開展內控自動化注入工作。完善內控自動化注入機制，將梳理和優化的內控點注入主要信息系統中。通過提升各流程的內控自動化率，進一步實現內控機制的自動化、常態化，確保內控體系建設成果在信息化環境下的落地。三是加強制度體系建設。結合監管要求、業務發展狀況以及組織架構改革情況，及時對制度進行梳理完善，規範和指導各項業務開展。健全制度評價機制，提高制度管理規範化程度。四是開展「整治市場亂象」、「現金貸」等專項排查工作，主動查找問題，積極推進問題整改，強化責任追究，提高內控管理質效。五是通過開展案防自評、案防專項排查等方式，對標找差，查找不足，不斷深化案件防控工作維護業務平穩運行。本行董事會與高級管理層高度重視內控學習培訓、消費者權益保護及反洗錢管理等方面工作，保證本行全員了解內部控制的重要性，熟悉崗位工作的職責要求，理解和掌握內控要點，使全行上下形成良好的內控環境，進一步倡導「合規至上、全員合規、主動合規、合規創造價值」的合規理念，創建「合規高效」的企業文化。

管理層討論與分析

(二) 內部審計

本行建立了獨立垂直的內部審計管理體系。董事會負責建立和維護健全有效的內部審計體系；董事會下設審計委員會，審計委員會對董事會負責；內審稽核部是本行內部審計部門，負責審計本公司的經營管理行為，並對董事會和董事會審計委員會負責。內審稽核部依照董事會授權獨立行使內部審計權，不受其他部門和個人干預。內部審計部門不參與其他部門職責範圍內的具體經營活動。

報告期內，內審稽核部根據外部監管形勢和董事會、審計委員會對內審工作的要求，綜合考慮當前銀行業最突出的經營風險及各機構及子公司經營發展現狀，順應當前的監管形勢和本行經營發展的新需求，以集團為定位，以監管「深化整治銀行業市場亂象」為核心，以風險和問題為導向，以強化治理和提升為目標，積極履行內審職責，開展各類審計項目。通過非現場審計系統對信息系統支持業務實施全面、持續監督，對本行及控股村鎮銀行內部控制和風險管理的有效性進行評價。董事會、高級管理層高度重視審計發現及審計成果轉化，積極推進制度優化及流程完善，督促被審計單位有效履職，提升本行風險防控能力。

十一、展望

當前，中國經濟正站在產能新周期底部和金融周期頂部，美國順周期經濟政策調整導致的全球宏觀金融風險加劇，全球貿易爭端升溫，中國經濟面臨的壓力在加大。為進一步支持實體經濟，穩步推進經濟結構調整，擴內需，補短板，增後勁，惠民生，積極的財政政策要更加積極，穩健的貨幣政策要鬆緊適度。在堅持宏觀審慎政策框架的同時，更加關注結構調整政策的時間、節奏和靈活性，更加關注中小微企業融資等結構性問題，切實提升經濟增長的質量和可持續性。

成立二十年來，本行一直踐行「普惠金融，和諧共富」的經營理念，堅持小額信貸戰略不動搖，以服務實體經濟為己任，實現經濟效益與社會效益的協同發展。面對新的經濟周期和監管框架，本行將保持定力，聚焦戰略，回歸本源，以客戶為中心，以金融科技為手段，加快提升對中小微企業等戰略客戶的綜合金融服務能力，加快提升集團化治理水平，在中國經濟結構調整中實現自身的戰略轉型提升。

股份變動及股東情況

一、股本

本公司於2014年3月31日於香港聯交所上市，共發行2,748,700,000股H股，完成發行後本公司總股本增加至10,995,599,553股。截至報告期末，本公司註冊資本共計人民幣10,995,599,553元。

二、股份變動情況表

單位：股

	2018年1月1日		報告期內增減(+/-)					2018年6月30日	
	數量	比例	定向增資	發行新股	送股	其他	小計	數量	比例
內資股									
1. 非上市法人股	7,908,539,178	71.92%	-	-	-	-	-	7,908,539,178	71.92%
其中：(1) 國有法人持股	2,194,789,800	19.96%	-	-	-	-	-	2,194,789,800	19.96%
(2) 民營法人持股	5,713,749,378	51.96%	-	-	-	-	-	5,713,749,378	51.96%
2. 非上市自然人股	63,490,375	0.58%	-	-	-	-	-	63,490,375	0.58%
H股									
3. 境外上市的外資股	3,023,570,000	27.50%	-	-	-	-	-	3,023,570,000	27.50%
股份總額	10,995,599,553	100%	-	-	-	-	-	10,995,599,553	100%

註：哈經開、哈爾濱市哈東投資有限責任公司、哈爾濱工業投資集團有限責任公司等31家國有法人股東持有本公司非上市法人股（內資股）。

股份變動及股東情況

三、股東持股情況

於報告期末，本公司股份總數10,995,599,553股，其中內資股7,972,029,553股，境外上市股份H股3,023,570,000股。

非境外上市10大股東持股情況

	股東名稱	股東性質	持股數(股)	持股比例	質押股份	持股種類
1	哈爾濱經濟開發投資公司	國有	2,160,507,748	19.65%	-	非境外上市股
2	哈爾濱科創興業投資有限公司	民營	720,262,554	6.55%	-	非境外上市股
3	黑龍江科軟軟件科技有限公司	民營	719,816,019	6.55%	-	非境外上市股
4	黑龍江鑫永勝商貿有限公司	民營	639,804,806	5.82%	-	非境外上市股
5	黑龍江天地源遠網絡科技有限公司	民營	572,253,048	5.20%	54,817,278	非境外上市股
6	黑龍江拓凱經貿有限公司	民營	522,447,109	4.75%	-	非境外上市股
7	黑龍江同達投資有限公司	民營	377,620,219	3.43%	-	非境外上市股
8	哈爾濱巨邦投資有限責任公司	民營	301,170,095	2.74%	97,674,423	非境外上市股
9	北京新潤投資有限公司	民營	255,418,587	2.32%	-	非境外上市股
10	東寧麗致建築裝飾工程有限公司	民營	199,010,054	1.81%	194,994,174	非境外上市股

註：上述非境外上市股佔比均按本公司於2018年6月30日的總股本10,995,599,553股計算。此外，以上涉及股東持有的質押或凍結股份均為質押，不涉及司法凍結情況。

主要股東於本公司股份及相關股份的權益及淡倉

於2018年6月30日，就董事所知，以下人士（並非董事、監事或本公司最高行政人員）於本公司股份及相關股份中擁有根據香港《證券及期貨條例》第336條而備存的登記冊所記錄的權益或淡倉如下：

內資股

股東名稱	身份	持有內資股 股份（好倉）	佔本公司 已發行內資 股股本之 百分比	佔本公司 已發行 總股本之 百分比
哈爾濱經濟開發投資公司 ¹	實益擁有人	2,160,507,748	27.10%	19.65%
哈爾濱科創興業投資有限公司 ²	實益擁有人	720,262,554	9.03%	6.55%
黑龍江科軟軟件科技有限公司 ³	實益擁有人	719,816,019	9.03%	6.55%
黑龍江鑫永勝商貿有限公司 ⁴	實益擁有人	639,804,806	8.03%	5.82%
黑龍江天地源遠網絡科技有限公司 ⁵	實益擁有人	572,253,048	7.18%	5.20%
黑龍江拓凱經貿有限公司 ⁶	實益擁有人	522,447,109	6.55%	4.75%

註：

1. 哈經開由哈爾濱市財政局全資擁有。
2. 哈爾濱科創興業投資有限公司由哈爾濱順達恒投資有限公司持股93.92%；哈爾濱順達恒投資有限公司則由三名自然人李旭、李彩先和王春田分別持股46.4%、33%和20.6%。上述各實體／人士均被視為於哈爾濱科創興業投資有限公司所持相同數目的股份中擁有權益。
3. 黑龍江科軟軟件科技有限公司由大連宇嘉信科技有限公司持股95.83%；而大連宇嘉信科技有限公司則由兩名自然人梁乙峰及刁小熙分別持股60%和40%。上述各實體／人士均被視為於黑龍江科軟軟件科技有限公司所持相同數目的股份中擁有權益。
4. 黑龍江鑫永勝商貿有限公司由北京誠信豐匯科貿有限公司持股95.4%；而北京誠信豐匯科貿有限公司則由兩名自然人劉坤及趙永和分別持股60%和40%。上述各實體／人士均被視為於黑龍江鑫永勝商貿有限公司所持相同數目的股份中擁有權益。
5. 黑龍江天地源遠網絡科技有限公司由北京匯富通國際投資有限公司持股93.61%；而北京匯富通國際投資有限公司則由一名自然人董雁持股80%。上述各實體／人士均被視為於黑龍江天地源遠網絡科技有限公司所持相同數目的股份中擁有權益。
6. 黑龍江拓凱經貿有限公司由北京泰隆華勝科技有限公司持股95.27%；而北京泰隆華勝科技有限公司則由北京傑勝天成貿易有限公司持股87.5%；而北京傑勝天成貿易有限公司則由自然人陳丹陽持股70%。上述各實體／人士均被視為於黑龍江拓凱經貿有限公司所持相同數目的股份中擁有權益。

股份變動及股東情況

H股

股東名稱	身份	持有H股股份 (好倉)	佔本公司 已發行H股 股本之 百分比	佔本公司 已發行 總股本之 百分比
富邦金融控股股份有限公司	受控法團的權益 ¹	773,124,000	25.57%	7.03%
華夏人壽保險股份有限公司	實益擁有人	486,702,000	16.10%	4.43%
CITIC Capital Holdings Limited	受控法團的權益 ²	401,275,000	13.27%	3.65%

註：

1. 富邦金融控股股份有限公司通過受其控制的法團富邦人壽保險股份有限公司持有本公司773,124,000股H股股份權益，富邦人壽保險股份有限公司股東資質已按《商業銀行股權管理暫行辦法》要求報中國銀保監會審批，尚待批准。
2. CITIC Capital Holdings Limited通過多間受其控制的法團持有本公司相關H股股份權益。

除上文所披露外，據董事所知，於2018年6月30日，概無任何其他人士（並非董事、監事或本公司最高行政人員）於本公司股份或相關股份中擁有根據香港《證券及期貨條例》第336條而備存的登記冊所記錄的權益或淡倉。

四、本公司於香港《上市規則》下的主要股東

於報告期末，哈經開根據香港《上市規則》定義為持股10%以上的本公司主要股東。

截至2018年6月30日，本公司的第一大股東哈經開持有本公司19.65%的已發行總股份。根據哈爾濱市市場監督管理局2012年5月30日核發的《營業執照》（統一社會信用代碼：91230100424004064C(1-1)）以及2011年9月19日作出的《哈爾濱經濟開發投資公司章程修正案》，哈經開有效存續，經濟性質為全民所有制，哈爾濱市財政局為哈經開唯一股東。

五、持有本公司5%以上（含5%）股份股東的股份質押及凍結情況

於2018年6月30日，有一家持有本公司5%以上（含5%）股份的股東將54,817,278股進行了質押。

六、控股股東及實際控制人情況

本公司無控股股東和實際控制人。

七、持有本公司5%以上（含5%）股份的股東情況

於2018年6月30日，持有本公司5%以上（含5%）股份的股東見前述「三、股東持股情況」。

八、本公司及持股5%以上（含5%）股東承諾事項履行情況

報告期內，本公司或持有本公司已發行總股份5%以上（含5%）的股東概無承諾事項。

九、購買、出售或贖回本公司之上市證券

自2018年1月1日至本報告刊發日期，本公司或其任何附屬公司並無購買、出售或贖回任何本公司的股份。

董事、監事、高級管理人員及員工基本情況

本公司董事

本公司已於2018年5月18日召開之2017年度股東大會上完成了第七屆董事會之換屆選舉。於報告期內及截至本報告刊發日期，本公司董事情況如下：

董事

姓名	性別	年齡	職位	任期
郭志文（2018年5月18日獲連選連任）	男	51	執行董事、董事長	2018.5.18-2020年年度股東大會召開日止
劉卓（2018年5月18日退任）	男	54	執行董事、副董事長	2015.6-2018.5
呂天君（2018年7月6日新任）	男	51	執行董事、行長	2018.7.6-2020年年度股東大會召開日止
孫飛霞（2018年7月6日新任）	女	48	執行董事、副董事長	2018.7.6-2020年年度股東大會召開日止
張濤軒（2018年5月18日獲連選連任）	男	56	非執行董事	2018.5.18-2020年年度股東大會召開日止
馬寶琳（2018年5月18日獲連選連任）	男	56	非執行董事	2018.5.18-2020年年度股東大會召開日止
彭曉東（2018年5月18日獲連選連任）	男	47	非執行董事	2018.5.18-2020年年度股東大會召開日止
崔鸞懿（2018年5月18日退任）	男	38	非執行董事	2015.6-2018.5
陳丹陽（2018年5月18日獲連選連任）	男	45	非執行董事	2018.5.18-2020年年度股東大會召開日止
張聖平（2018年5月18日退任）	男	53	獨立非執行董事	2015.6-2018.5
何平（2018年5月18日退任）	男	53	獨立非執行董事	2015.6-2018.5
杜慶春（2018年5月18日退任）	男	47	獨立非執行董事	2015.6-2018.5
尹錦滔（2018年5月18日獲連選連任）	男	65	獨立非執行董事	2018.5.18-2020年年度股東大會召開日止
江紹智（2018年5月18日獲連選連任）	男	71	獨立非執行董事	2018.5.18-2020年年度股東大會召開日止
馬永強（2018年7月6日新任）	男	42	獨立非執行董事	2018.7.6-2020年年度股東大會召開日止
張崢（2018年7月6日新任）	男	46	獨立非執行董事	2018.7.6-2020年年度股東大會召開日止
孫彥（2018年7月6日新任）	男	49	獨立非執行董事	2018.7.6-2020年年度股東大會召開日止

註：2018年5月18日，本公司2017年度股東大會審議通過委任劉明坤女士為本公司非執行董事。截至本報告刊發日期，其董事任職資格尚待國務院銀行業監督管理機構核准。

監事

本公司已於2018年5月18日召開之2017年度股東大會及職工代表大會上分別完成了第七屆監事會外部監事、股東監事及職工監事之換屆選舉。於報告期內及截至本報告刊發日期，本公司監事情況如下：

姓名	性別	年齡	職位	任期
高淑珍（2018年5月18日退任）	女	54	職工監事、監事會主席	2015.6-2018.5
鄧新權（2018年5月18日新任）	男	53	職工監事、監事會主席	2018.5.18-2020年年度股東大會召開日止
羅忠林（2018年5月18日新任）	男	53	職工監事	2018.5.18-2020年年度股東大會召開日止
房尚（2018年5月18日新任）	男	47	職工監事	2018.5.18-2020年年度股東大會召開日止
王穎（2018年5月18日退任）	女	47	職工監事	2015.6-2018.5
楊大治（2018年5月18日退任）	男	41	職工監事	2015.6-2018.5
盧育娟（2018年5月18日退任）	女	34	股東監事	2015.6-2018.5
劉墨（2018年5月18日新任）	男	39	股東監事	2018.5.18-2020年年度股東大會召開日止
王吉恒（2018年5月18日退任）	男	54	外部監事	2015.6-2018.5
李東（2018年5月18日新任）	男	59	外部監事	2018.5.18-2020年年度股東大會召開日止
白帆（2018年5月18日獲連選連任）	女	44	外部監事	2018.5.18-2020年年度股東大會召開日止
孟榮芳（2018年5月18日獲連選連任）	女	52	外部監事	2018.5.18-2020年年度股東大會召開日止

董事、監事、高級管理人員及員工基本情況

高級管理人員

於報告期內及截至本報告刊發日期，本公司高級管理人員情況如下：

姓名	性別	年齡	職位	任期
呂天君	男	51	執行董事、行長	2018.7-2020年年度股東大會召開日止
孫飛霞	女	48	執行董事、副董事長、 董事會秘書、 公司秘書	2018.7-2020年年度股東大會召開日止
王海濱	男	48	常務副行長	2018.5-2020年年度股東大會召開日止
盧衛東（2018年5月18日退任）	男	47	副行長、首席信息官	2015.6-2018.5
徐紹光（2018年5月18日退任）	男	57	首席授信審批官	2015.6-2018.5
孫嘉巍（2018年5月18日退任）	女	48	副行長	2015.8-2018.5
劉陽（2018年5月18日退任）	男	49	行長助理	2015.9-2018.5
汪濤	男	42	行長助理	2018.7-2020年年度股東大會召開日止
楊大治	男	41	行長助理	2018.7-2020年年度股東大會召開日止
周傑	女	43	行長助理	2018.7-2020年年度股東大會召開日止
何東博	男	39	行長助理	2018.7-2020年年度股東大會召開日止
王穎	女	47	首席審計官	2018.7-2020年年度股東大會召開日止
龔鐵敏	男	42	首席風險官	2018.8-2020年年度股東大會召開日止
齊亦雷	男	46	首席授信審批官	2018.7-2020年年度股東大會召開日止

董事及監事之證券交易

本公司已就董事、監事及有關僱員的證券交易採納了一套不低於《標準守則》所規定標準的行為守則。經向所有董事及監事作出特定查詢後，本公司各董事及監事均確認彼等於報告期內均一直遵守上述守則。

董事、監事、高級管理人員及員工基本情況

董事、監事及最高行政人員於本公司或其相聯法團的股份、相關股份及債權證之權益和淡倉

除以下披露者外，於2018年6月30日，本公司董事、監事、最高行政人員及其各自的聯繫人未持有須按香港《證券及期貨條例》第352條規定備存的登記冊所記錄或須根據《標準守則》的規定通知本公司及香港聯交所的本公司或其相關法團（香港《證券及期貨條例》第XV部所指定義）之任何股份、相關股份及債權證的權益或淡倉：

姓名	職務	權益性質	股份類別	持股數量（股）	佔本公司 已發行 總股本之 百分比(%)
陳丹陽	非執行董事	受控法團的權益 ¹	內資股	522,447,109	4.75
鄧新權	監事	實益擁有人	內資股	1,205	0.00001

附註：

1. 非執行董事陳丹陽通過多間受其控制的法團持有本公司相關內資股股份權益，詳情請參見本報告第69頁註6。

員工基本情況

(一) 人員構成

截至2018年6月30日，本行（不含子公司）擁有在職員工6,548人，其中總行員工907人，佔全行人數的13.85%，哈爾濱分行2,301人，佔全行人數的35.14%。年齡構成方面，全行員工的平均年齡為34.76歲，其中，25-30歲的員工人數為2,066人，佔比31.55%；學歷構成方面，全行本科及以上學歷的員工達5,654人，佔比86.34%。工作年限方面，入行滿10年的員工1,584人，佔比為24.19%；本行（不含子公司）員工流失率為2.77%。本行子公司合計擁有員工人數1,232人。

(二) 員工培訓計劃

報告期內，本行按照「穩中求進、回歸本源、治理提升、嚴控風險、集團發展」的總體方針，緊緊圍繞「治理提升」工作主題，用好行內行外兩種資源，打通線上線下兩個渠道，全面加強人才培養需求分析、培訓規劃統籌設計、培訓項目實施督導、培訓效能反饋評估等各項工作，分類分層、聚焦需求，有的放矢、精準施教，注重培訓成果轉化，強調培訓價值創造，不斷激發人力資源培訓開發的內生動力。

董事、監事、高級管理人員及員工基本情況

報告期內，本行依據《2018年度培訓計劃》制定的培訓項目，分層級組織實施，序時培訓完成率及覆蓋率均為100%，培訓對象涵蓋全體員工，培訓內容以領導力提升、新經理訓練營、黨性修養、技能培訓、風險管理、通用管理能力為主。截至2018年6月30日，本行（不含子公司）總行各部門累計培訓100次；其中，內部培訓60次，選派本行員工外出培訓40次，累計培訓人數達2,615人次，累計培訓學時377學時。

（三）員工激勵政策

本行實施全面績效管理，制定了科學合理的員工考核體系，每年年初通過層層分解戰略目標，對員工制定績效計劃，採取每半年進行考核的機制，在員工考核上力求科學，在業績考核之外，採取多維度測評評價員工績效，並對績效考核結果實施強制分佈，保證了對員工績效的真實評價，通過有效的績效溝通，促進了員工的績效達成。

依據科學的考核結果，本行建立了一系列符合自身發展需要的員工激勵政策：一是採用寬帶薪酬制度，通過升、降薪檔的方式對員工實施薪酬激勵；二是搭建了職業發展平台，科學化人員選拔流動，通過人才交流、掛職鍛煉等形式為員工打通了多通道職業發展途徑；三是建立了包括「領跑者」培養計劃、職業經理人培養計劃等在內的多種人才培養載體，為人才發展拓寬渠道；四是創新培訓方式，細化三級培訓，推行海外培訓，打造高水平的員工教育培訓機制；五是通過物質激勵與精神激勵有效掛鉤，充分發揮了員工激勵政策的作用。

（四）員工薪酬政策

本行已成功搭建了薪酬構成多元化、管理規範化、實施系統化寬帶薪酬管理體系，實行薪酬市場化、區域差異化管理模式，科學有效的激勵本行員工，保障本行戰略發展的順利實施。本行員工薪酬由固定薪酬、短期激勵、長期激勵、福利性收入構成，針對不同群體設置差異化的要素組合。同時，本行在薪酬支付方面，能夠嚴格執行監管規定，對高級管理人員及對風險有重要影響崗位的員工，實行延期支付和鎖定支付期限，使其崗位職責與風險管理責任有機結合。

（五）退休與福利

本行為未達到國家規定的退休年齡、經本行批准自願退出工作崗位休養的員工支付其自內部退養日起至達到國家規定的退休年齡期間的各項福利費用。

一、公司治理

報告期內，本行嚴格按照《中華人民共和國公司法》、《中華人民共和國商業銀行法》等法律法規及香港《上市規則》等有關規定，結合本行實際情況，不斷完善公司治理結構，提升公司治理水平。

報告期內，本行嚴格遵守境外上市的相關監管要求，致力於完善本行的企業管治機制，提升並改善本行的企業管治水平，已採納香港《上市規則》附錄十四的「企業管治守則」及國內商業銀行管理辦法及企業管治的相關要求，並建立了良好的企業管治制度。目前，公司的治理規範性文件主要包括：《公司章程》、《股東大會議事規則》、《董事會議事規則》、《監事會議事規則》、《獨立董事工作制度》、《董事會發展戰略委員會工作細則》、《董事會風險管理及關聯交易控制委員會工作細則》、《董事會審計委員會工作細則》、《董事會提名及薪酬考核委員會工作細則》、《行長工作細則》、《關聯交易管理辦法》、《信息披露管理制度》等。董事會認為，於報告期內，本行持續符合香港《上市規則》附錄十四的「企業管治守則」的守則條文要求。

二、債務證券發行情況

(一) 報告期內發行債券情況

2018年4月8日，哈銀租賃第二屆董事會第十三次會議審議並通過了《關於發行第二期金融債券的議案》，同意發行第二期金融債券，並將該議案提交股東會審議。2018年4月23日，哈銀租賃股東本公司、東寧麗致、運通汽車召開2018年第一次臨時股東會議，審議並全票通過了《關於發行第二期金融債券的議案》。

哈銀租賃於2018年5月2日發行的2018年第一期金融債券（10億元人民幣）已取得中國銀監會和人民銀行的同意和許可，發行規模為人民幣10億元，期限為三年，票面利率為5.48%，計息方式為按年計的固定利率，債券簡稱「18哈銀租賃債01」（債券代碼：1822011）。

(二) 過往發行金融債券及信貸資產支持證券情況

1、2015年金融債券

根據2013年9月10日作出的本公司董事會五屆十四次會議決議和2013年9月26日作出的本公司2013年第二次臨時股東大會決議，本公司董事會和股東大會批准發行不超過人民幣100億元的「三農」專項金融債券。

根據中國銀監會2014年9月12日下發的《中國銀監會關於哈爾濱銀行發行「三農」專項金融債券的批覆》(銀監覆[2014]615號)和人民銀行2014年12月5日下發的《中國人民銀行准予行政許可決定書》(銀市場許准予字[2014]第241號)，核准同意本公司在銀行間債券市場發行不超過60億元人民幣金融債券。本公司於2015年5月26日發行的2015年第一期金融債券已取得中國銀監會和人民銀行的同意和許可。

2015年第一期哈爾濱銀行股份有限公司金融債券發行規模為人民幣40億元，期限為三年，票面利率為4.20%，計息方式為按年計的固定利率，債券簡稱「15哈爾濱銀行01」(債券代碼：1520022)，已於2018年5月28日到期本息兌付。

2、2016年信貸資產支持證券

根據2013年11月1日召開的本公司董事會五屆十五次會議決議、2016年1月22日召開的本公司董事會六屆七次會議決議，本公司董事會批准發行不超過人民幣30億元的信貸資產支持證券，以盤活本行的存量資產，優化資產結構，提高本行的資金使用效率。

根據中國銀監會創新監管部2015年12月25日下發的《關於惠金2015年第一期信貸資產證券化項目備案通知書》和人民銀行2016年2月25日下發的《中國人民銀行准予行政許可決定書》(銀市場許准予字[2016]第36號)，核准本公司在銀行間債券市場發行不超過人民幣22.58億元信貸資產支持證券。本公司於2016年3月16日發行的惠金2016年第一期信貸資產支持證券已取得中國銀監會和人民銀行的同意和許可。

惠金2016年第一期信貸資產支持證券分為優先A檔、優先B檔資產支持證券和次級檔資產支持證券三檔，合計總發行規模共人民幣225,730.70萬元。其中：優先A檔資產支持證券的發行規模為人民幣169,005萬元，債券簡稱16惠金1A（債券代碼：1689059），加權平均期限0.33年，票面利率3.18%；優先B檔資產支持證券的發行規模為人民幣20,993萬元，債券簡稱16惠金1B（債券代碼：1689060），加權平均期限1.17年，票據利率3.5%；次級檔資產支持證券的發行規模為人民幣35,732.70萬元，債券簡稱16惠金1C（債券代碼：1689061），加權平均期限1.69年，無票面利率。

3、2016年二級資本債券

根據2015年12月7日作出的本公司董事會六屆六次會議決議和2016年1月22日作出的本公司2016年第一次臨時股東大會決議，本公司董事會和股東大會批准發行不超過人民幣80億元的二級資本債券。根據中國銀監會黑龍江監管局2016年3月18日下發的《中國銀監會黑龍江監管局關於同意哈爾濱銀行發行二級資本債券的批覆》（黑銀監覆[2016]29號）和人民銀行2016年6月2日下發的《中國人民銀行准予行政許可決定書》（銀市場許准予字[2016]第89號），核准同意本公司在銀行間債券市場發行不超過人民幣80億元的二級資本債券。本公司於2016年6月14日發行的「2016年哈爾濱銀行股份有限公司二級資本債券」已取得中國銀監會黑龍江監管局和人民銀行的同意和許可。

2016年哈爾濱銀行股份有限公司二級資本債券發行規模為人民幣80億元，在第5年末附有前提條件的發行人贖回權，10年期固定利率，票面利率為4.00%，債券簡稱「16哈爾濱銀行二級」（債券代碼：1620026）。

4、2016年哈銀租賃金融債券

根據哈銀租賃2015年7月17日作出的董事會第一屆五次會議決議和2015年7月17日作出的2015年第一次臨時股東會決議，哈銀租賃董事會和股東會通過了《關於發行金融債券的議案》，同意哈銀租賃在中國銀行間市場公開發行不超過人民幣20億元金融債券，債券期限為不超過5年，發行債券所募集的資金將用於涉農租賃業務的項目投放。

重要事項

根據中國銀監會黑龍江監管局2015年11月26日下發的《中國銀監會黑龍江監管局關於同意哈銀金融租賃有限責任公司發行金融債券的批覆》(黑銀監覆[2015]357號)和人民銀行2016年5月30日下發的《中國人民銀行准予行政許可決定書》(銀市場許准予字[2016]第86號)，核准同意哈銀租賃在全國銀行間債券市場公開發行不超過20億元人民幣金融債券。哈銀租賃於2016年7月27日發行的2016年第一期金融債券(10億元人民幣)已取得中國銀監會和人民銀行的同意和許可，並已成功發行。

哈銀租賃2016年第一期金融債券發行規模為人民幣10億元，期限為三年，票面利率為3.50%，計息方式為按年計的固定利率，債券簡稱「16哈銀租賃債01」(債券代碼：1622010)。

5、2017年綠色金融債券

根據2016年3月22日召開的本公司董事會六屆八次會議決議和2016年5月19日召開的本公司2015年度股東大會決議，本公司董事會和股東大會批准發行不超過人民幣50億元的綠色金融債券。

根據中國銀監會黑龍江監管局2016年11月2日下發的《中國銀監會黑龍江監管局關於哈爾濱銀行發行綠色金融債券的批覆》(黑銀監覆[2016]211號)和人民銀行2017年1月18日下發的《中國人民銀行准予行政許可決定書》(銀市場許准予字[2017]第5號)，核准同意本公司在銀行間債券市場公開發行不超過50億元人民幣綠色金融債券。本公司於2017年4月6日發行的2017年第一期綠色金融債券及於2017年5月5日發行的2017年第二期綠色金融債券(品種一)、2017年第二期綠色金融債券(品種二)均已取得中國銀監會和人民銀行的同意和許可。

哈爾濱銀行股份有限公司2017年第一期綠色金融債券發行規模為人民幣20億元，期限為三年，票面利率為4.79%，計息方式為按年計的固定利率，債券簡稱「17哈市銀行綠色金融01」(債券代碼：1720015)。哈爾濱銀行股份有限公司2017年第二期綠色金融債券(品種一)發行規模為人民幣20億元，期限為三年，票面利率為4.68%，計息方式為按年計的固定利率，債券簡稱「17哈市銀行綠色金融02」(債券代碼：1720021)。哈爾濱銀行股份有限公司2017年第二期綠色金融債券(品種二)發行規模為人民幣10億元，期限為五年，票面利率為4.75%，計息方式為按年計的固定利率，債券簡稱「17哈市銀行綠色金融03」(債券代碼：1720022)。

(三) 建議發行金融債券情況

- 1、 根據2017年3月29日召開的本公司董事會六屆十五次會議決議和2017年5月19日召開的本公司2016年度股東大會決議，本公司董事會和股東大會通過了《關於發行非資本金融債券的議案》，同意本公司在中國銀行間市場公開發行不超過人民幣100億元非資本金融債券，債券品種包括但不限於普通金融債及／或小微企業專項金融債、三農專項金融債、綠色金融債等非資本金融債。各次債券期限不超過10年，在計劃發行規模內、在計劃發行之之前根據本公司的實際需求、市場狀況或者投資者的申購狀況最終確定各個品種債券的具體比例和規模。本公司已於2017年3月30日的通函以及2017年5月19日的公告中披露了有關本公司建議發行非資本金融債券的相關事宜。
- 2、 根據2018年3月28日召開的本公司董事會六屆二十二次會議決議和2018年5月18日召開的本公司2017年度股東大會決議，本公司董事會和股東大會通過了《關於發行不超過人民幣100億元非資本金融債券的議案》，同意本公司發行不超過人民幣100億元非資本金融債券，債券品種包括但不限於普通金融債、小微企業專項金融債、三農專項金融債、綠色金融債等非資本金融債。各次債券期限不超過10年，在計劃發行規模內、在計劃發行之之前根據本公司的實際需求、市場狀況或者投資者的申購狀況最終確定各個品種債券的具體比例和規模。本公司已於2018年4月6日的通函中披露了有關本公司建議發行非資本金融債券的相關事宜。
- 3、 根據2018年3月28日召開的本公司董事會六屆二十二次會議決議和2018年5月18日召開的本公司2017年度股東大會決議，本公司董事會和股東大會通過了《關於發行不超過人民幣150億元資本補充債券的議案》，同意本公司面向境內或境外投資者公開或非公開發行、經監管機構核准後按照相關程序一次或分次發行不超過人民幣150億元（含人民幣150億元）資本補充債券，本次資本補充債券具體發行規模由董事會或董事會授權人士根據本公司資金需求和發行時市場情況，在前述範圍內確定。本次資本補充債券將按票面金額平價發行，所有發行對象均以現金認購本次資本補充債券，本次資本補充債券基礎期限不少於5年且在本公司行使贖回權前無固定到期日，本次資本補充債券利息以現金形式支付，本次資本補充債券的計息本金為屆時已發行且存續的相應期次無固定期限資本債券總金額，本次資本補充債券投資者按照約定的利率獲得利息後，不再同普通股股東一起參加剩餘利潤分配。本公司已於2018年4月6日的通函中披露了有關本公司建議發行資本補充債券的相關事宜。

重要事項

三、建議境外非公開發行優先股事項

根據2016年12月15日作出的本公司董事會六屆十二次會議決議，審議並通過《關於非公開發行境外優先股的議案》，並於2017年2月10日舉行的2017年第一次臨時股東大會、2017年第一次內資股類別股東會及2017年第一次H股類別股東會審議批准境外發行優先股的方案。據此，本公司擬非公開發行總規模不超過8,000萬股境外優先股，募集資金不超過等值人民幣80億元，用於補充本公司其他一級資本。本公司已於2016年12月23日的通函中披露了有關本公司建議發行優先股的相關事宜。

本公司於2017年4月21日取得黑龍江銀監局下發的《關於核准哈爾濱銀行境外發行優先股及修改公司章程的批覆》(黑銀監覆[2017]57號)及《關於哈爾濱銀行監管意見書的函》(黑銀監函[2017]13號)，本公司亦在2017年4月21日發佈了關於境外發行優先股及章程修訂獲中國銀監會黑龍江監管局核准的公告。2017年4月25日，本公司向中國證監會提交關於境外非公開發行優先股的請示。

本公司於2018年5月18日舉行的2017年度股東大會、2018年第一次內資股類別股東會及2018年第一次H股類別股東會審議並通過《關於延長授權董事會及其獲授權人士全權處理本公司發行境外優先股相關事項的議案》，延長股東大會授權董事會全權負責辦理本次境外優先股發行相關事宜的有效期，延長後的授權有效期自2017年度股東大會、2018年第一次內資股類別股東會及2018年第一次H股類別股東會審議通過之日(即2018年5月18日)起12個月內有效。有關延長授權董事會及其獲授權人士全權處理本公司發行境外優先股相關事項的相關事宜之詳情，請參見本公司於2018年4月6日刊發的相關通函。

本公司目前正根據計劃推進境外非公開發行優先股的相關事宜，並將適時披露進一步詳情及進展。

四、A股首次公開發行事項

本公司於2015年6月30日舉行的2015年第一次臨時股東大會、2015年第一次內資股類別股東會及2015年第一次H股類別股東會審議並通過《關於首次公開發行A股股票並上市的議案》等相關議案；於2016年5月19日舉行的2015年度股東大會、2016年第一次內資股類別股東會及2016年第一次H股類別股東會審議並通過《關於延長首次公開發行A股股票並上市方案有效期的議案》等相關議案；於2017年5月19日舉行的2016年度股東大會、2017年第二次內資股類別股東會、2017年第二次H股類別股東會審議並通過《關於延長首次公開發行A股股票並上市方案有效期的議案》等相關議案。有關建議發行A股及延長A股發行並上市方案有效期的相關事宜之詳情，請參見本公司分別於2015年5月14日、2016年4月1日和2017年3月30日刊發的相關通函。

本公司已於2015年8月31日向中國證監會提交A股股票發行並上市的申請材料，並獲中國證監會受理，本公司亦在2015年11月16日發佈了有關A股進展事宜的公告。2016年3月25日，本公司向中國證監會提交包括截至2015年12月31日止12個月財務數據的補充A股招股說明書在內的申請材料；2016年9月9日，本公司向中國證監會提交包括截至2016年6月30日止6個月財務數據的補充A股招股說明書在內的申請材料。2017年3月29日，本公司向中國證監會提交包括截至2016年12月31日止12個月財務數據的補充A股招股說明書在內的申請材料。2017年9月9日，本公司向中國證監會提交包括截至2017年6月30日止6個月財務數據的補充A股招股說明書在內的申請材料。2018年1月10日，《哈爾濱銀行股份有限公司首次公開發行股票招股說明書（申報稿2017年12月21日報送）》在中國證監會網站預披露。鑒於本公司內資股股權結構可能發生變動，經與保薦人審慎研究，並經本公司董事會審議批准，本公司決定撤回A股上市申請，待該等內資股股權結構變動完成後再重啟A股上市申請。本公司已於2018年3月16日發佈《關於撤回A股上市申請的公告》，並將適時披露有關A股發行的進一步詳情及進展（如有）。

五、重大關連交易事項

報告期內，本公司與關連方未發生香港《上市規則》下的重大關連交易。

六、重大訴訟及仲裁事項

截至報告期末，以本行作為被告或第三人的重大未決訴訟案件，涉訴金額為人民幣0.69億元，本行認為不會對經營活動產生重大影響。除此以外，報告期內，本行未發生其他對經營活動產生重大影響的重大訴訟、仲裁事項。

七、本公司及本公司董事、監事及高級管理人員受處罰的情況

報告期內，本公司及全體董事、監事及高級管理人員沒有受到中國證監會稽查、行政處罰、通報批評和香港聯交所公開譴責的情形，也沒有受到其他監管機構對本公司經營有重大影響的處罰。

重要事項

八、重大合同及其履行情況

報告期內，本公司無重大合同及其履行情況。

九、審計覆核

本公司按照國際財務報告準則編製的2018年中期合併財務報表（未經審計）已經安永會計師事務所審閱，並出具無保留意見的審閱報告。

本公司2018年中期報告及2018年中期合併財務報表（未經審計）已經本公司董事會審計委員會及董事會審閱。

十、報告期內實施股權激勵計劃的具體情況

本公司於報告期內未實施股權激勵計劃。

十一、聘任、解聘會計師事務所情況

本公司經於2018年5月18日召開的2017年度股東大會審議通過，續聘安永會計師事務所及安永華明會計師事務所（特殊普通合夥）為本公司2018年度的境外和境內審計師。

十二、重大資產收購、出售及企業合併事項

報告期內，本公司未發生重大資產收購、出售及企業合併事項。

十三、報告期內利潤分配情況

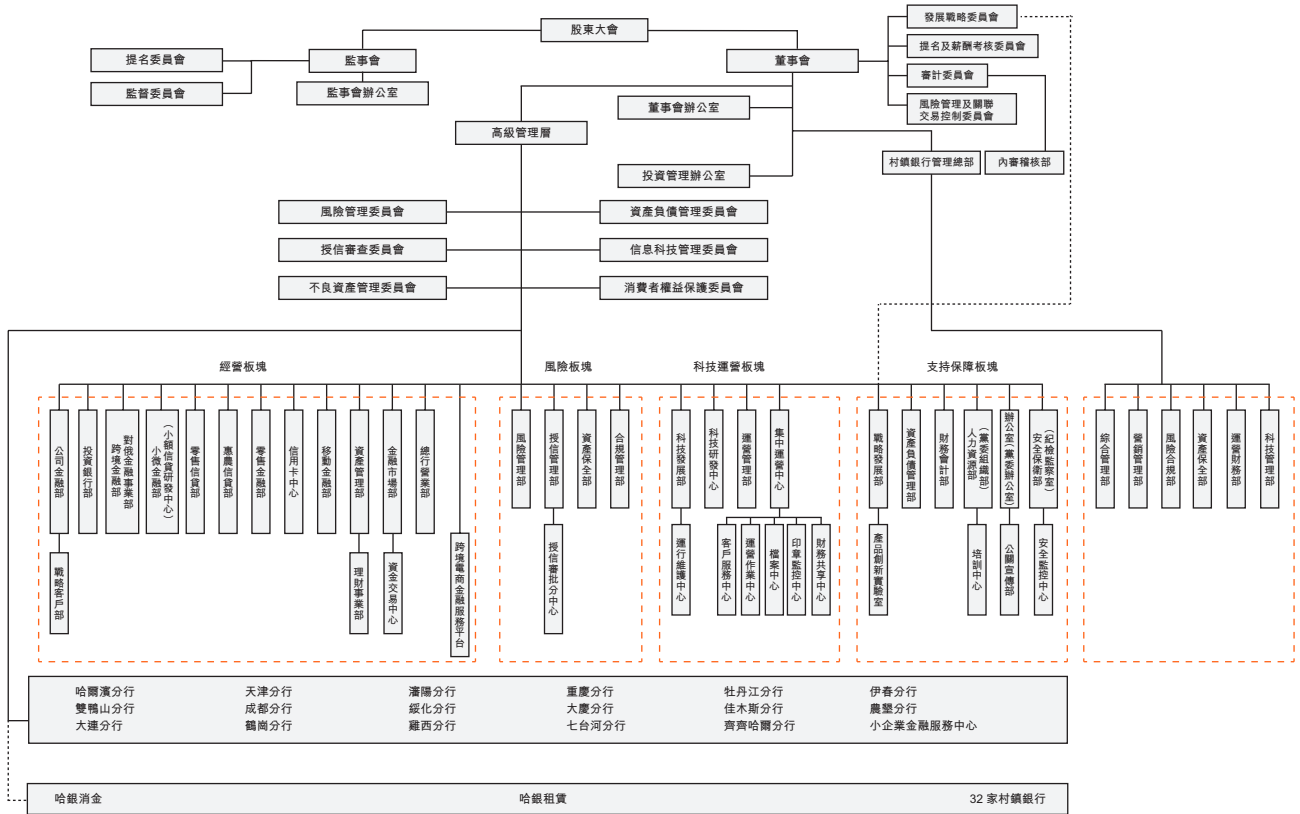
本公司於2018年5月18日召開的2017年度股東大會審議通過2017年度利潤分配議案，向全體股東派發2017年度末期股息每股人民幣0.05元（含稅）。本公司沒有派發且並無計劃派發截至2018年6月30日止六個月期間的中期股息。

十四、重大期後事項

自報告期末至本報告刊發日期，本公司並無發生重大期後事項。

組織架構圖

本行組織架構示意圖



財務報告

- 一、 中期財務資料審閱報告
- 二、 未經審計簡要中期合併財務報表（簡要合併利潤表、簡要合併綜合收益表、簡要合併財務狀況表、簡要合併股東權益變動表、簡要合併現金流量表）
- 三、 簡要合併中期財務資料註釋
- 四、 未經審計補充財務信息



香港
中環
添美道一號
中信大廈22樓

致哈爾濱銀行股份有限公司全體股東：
(於中華人民共和國註冊成立的有限公司)

引言

我們審閱了後附第88頁至第180頁的哈爾濱銀行股份有限公司(「貴行」)及其子公司(統稱「貴集團」)的中期財務資料，包括2018年6月30日的簡要合併財務狀況表、截至2018年6月30日止6個月期間的簡要合併利潤表、簡要合併綜合收益表、簡要合併股東權益變動表和簡要合併現金流量表，以及財務資料註釋。《香港聯合交易所有限公司證券上市規則》要求按照其相關規定和國際會計準則理事會公佈的《國際會計準則第34號－中期財務報告》的要求編製中期財務資料。

按照國際會計準則第34號的要求編製和列報上述中期財務資料是貴行董事的責任。我們的責任是在實施審閱工作的基礎上對上述中期財務資料發表審閱意見。根據雙方已經達成的協議條款的約定，本審閱報告僅向貴行董事會整體提交，除此之外別無其他目的。我們不會就本報告的內容對任何其他人士負責或承擔任何責任。

審閱工作範圍

我們的審閱工作是按照《國際審閱準則第2410號－獨立審計師對企業中期財務資料執行審閱》的要求進行的。中期財務資料的審閱工作主要包括向財務會計負責人進行查詢，執行分析性覆核及其他審閱程序。由於審閱的範圍遠小於按照國際審計準則進行審計的範圍，所以不能保證我們會注意到在審計中可能會被發現的所有重大事項。因此，我們不發表審計意見。

結論

根據我們的審閱，我們沒有注意到任何事項使我們相信上述中期財務資料在所有重大方面沒有按照《國際會計準則第34號》編製。

安永會計師事務所
執業會計師

香港
2018年8月28日

簡要合併利潤表

2018年1月1日至6月30日止期間

(除另有列明外，以人民幣千元為單位)

	註釋	截至6月30日止六個月	
		2018	2017
		未經審計	未經審計
利息收入	4	13,695,595	13,618,201
利息支出	4	(8,724,538)	(7,294,027)
利息淨收入	4	4,971,057	6,324,174
手續費及佣金收入	5	1,298,734	1,269,623
手續費及佣金支出	5	(167,208)	(56,631)
手續費及佣金淨收入	5	1,131,526	1,212,992
交易淨損益	6	408,026	(8,684)
金融投資淨損益	7	20,901	(41,480)
其他營業淨損益	8	6,253	(14,917)
營業收入		6,537,763	7,472,085
營業費用	9	(1,920,709)	(1,858,589)
減值損失：	10	(1,129,829)	(1,972,164)
客戶貸款及墊款		(913,556)	(1,439,841)
其他		(216,273)	(532,323)
營業利潤		3,487,225	3,641,332
稅前利潤		3,487,225	3,641,332
所得稅費用	11	(879,197)	(952,096)
淨利潤		2,608,028	2,689,236
歸屬於：			
母公司股東		2,605,826	2,659,693
非控制性權益		2,202	29,543
		2,608,028	2,689,236
基本及稀釋每股收益			
(人民幣元)	13	0.24	0.24

已宣告及派發或擬派發的普通股股利詳情，列示於本財務報表註釋12中。

後附簡要合併中期財務資料註釋為本中期財務資料的組成部份。

簡要合併綜合收益表

2018年1月1日至6月30日止期間
(除另有列明外，以人民幣千元為單位)

	註釋	截至6月30日止六個月	
		2018	2017
本期淨利潤		2,608,028	2,689,236
其他綜合收益(稅後淨額):			
歸屬於母公司股東的其他綜合收益的稅後淨額	36	318,493	(196,809)
預計不能重分類計入損益的項目:			
以公允價值計量且其變動計入其他			
綜合收益的權益工具公允價值變動	36	9,479	—
預計將重分類計入損益的項目:			
以公允價值計量且其變動計入			
其他綜合收益的債務工具公允價值變動	36	309,014	—
可供出售金融資產公允價值變動	36	—	(196,809)
本期其他綜合收益小計		318,493	(196,809)
本期綜合收益總額		2,926,521	2,492,427
綜合收益總額歸屬於:			
母公司股東		2,924,319	2,462,884
非控制性權益		2,202	29,543
合計		2,926,521	2,492,427

後附簡要合併中期財務資料註釋為本中期財務資料的組成部份。

簡要合併財務狀況表

2018年6月30日

(除另有列明外，以人民幣千元為單位)

	註釋	6月30日 2018年	12月31日 2017年
		未經審計	經審計
資產			
現金及存放中央銀行款項	14	61,231,883	69,533,161
存放和拆放同業及其他金融機構款項	15	16,240,620	20,626,087
以公允價值計量且其變動計入當期損益的金融資產	16	19,141,845	4,540,089
買入返售款項	17	1,264,390	4,775,700
客戶貸款及墊款	18	243,423,508	230,646,535
衍生金融資產	19	4,193	22,841
金融投資	20	194,214,296	199,953,798
— 以攤餘成本計量的金融資產		158,521,658	—
— 以公允價值計量且其變動計入其他綜合收益的金融資產		35,692,638	—
— 應收款項類投資		—	143,051,479
— 持有至到期投資		—	27,279,545
— 可供出售金融資產		—	29,622,774
應收融資租賃款項	21	16,754,719	15,759,176
物業和設備	22	8,786,409	8,752,106
遞延所得稅資產	23	2,365,982	1,996,184
其他資產	24	8,513,631	7,649,474
資產合計		571,941,476	564,255,151
負債			
向中央銀行借款		646,920	521,110
向同業及其他金融機構借款	25	9,156,345	12,798,091
同業存放及拆入款項	26	21,715,905	23,622,063
衍生金融負債	19	12,659	33,116
賣出回購款項	27	2,178,000	4,590,000
客戶存款	28	370,600,272	378,258,398
應交所得稅		553,539	727,873
已發行債務證券	29	111,630,433	91,333,990
其他負債	30	11,505,075	9,961,592
負債合計		527,999,148	521,846,233
權益			
歸屬於母公司股東的權益			
股本	31	10,995,600	10,995,600
資本公積	32	7,636,867	7,636,867
其他綜合收益	36	(182,625)	(526,018)
盈餘公積	33	2,896,183	2,896,183
一般風險準備	34	7,101,080	6,805,820
未分配利潤	35	14,349,277	13,452,019
		42,796,382	41,260,471
非控制性權益		1,145,946	1,148,447
股東權益合計		43,942,328	42,408,918
負債及股東權益合計		571,941,476	564,255,151

後附簡要合併中期財務資料註釋為本中期財務資料的組成部份。

郭志文

法定代表人

呂天君

行長

王海濱

主管財務常務副行長

陳李楊

會計機構負責人

簡要合併股東權益變動表

2018年1月1日至6月30日止期間
(除另有列明外，以人民幣千元為單位)

註釋	未經審計								
	歸屬於母公司股東的權益								
	股本	資本公積	其他綜合收益	盈餘公積	一般風險準備	未分配利潤	非控制性權益	股東權益合計	
一、2017年12月31日餘額	10,995,600	7,636,867	(526,018)	2,896,183	6,805,820	13,452,019	1,148,447	42,408,918	
二、會計政策變更									
- 採用IFRS 9的影響	2.1.1	-	-	24,900	-	-	(863,528)	(4,703)	(843,331)
三、2018年1月1日餘額	10,995,600	7,636,867	(501,118)	2,896,183	6,805,820	12,588,491	1,143,744	41,565,587	
四、本期增減變動金額									
(一) 綜合收益總額	36	-	-	318,493	-	-	2,202	2,376,741	
(二) 利潤分配									
1. 提取一般風險準備(i)		-	-	-	-	295,260	-	(549,780)	
2. 股利分配	35	-	-	-	-	(845,040)	-	(549,780)	
五、2018年6月30日餘額	10,995,600	7,636,867	(182,625)	2,896,183	7,101,080	14,349,277	1,145,946	43,942,328	

(i) 含子公司提取一般準備人民幣76,667千元。

	未經審計							
	歸屬於母公司股東的權益							
	股本	資本公積	其他綜合收益	盈餘公積	一般風險準備	未分配利潤	非控制性權益	股東權益合計
一、2017年1月1日餘額	10,995,600	7,635,709	(28,417)	2,409,731	5,481,049	10,014,136	827,226	37,335,034
二、本期增減變動金額								
(一) 綜合收益總額		1,158	(196,809)	-	1,269,266	1,390,427	255,985	2,720,027
(二) 股東投入資本		-	-	-	-	-	227,600	227,600
(三) 利潤分配								
1. 提取一般風險準備(i)		-	-	-	-	2,659,693	29,543	2,492,427
2. 股利分配		-	-	-	-	(1,269,266)	-	-
(四) 其他		1,158	-	-	-	(1,269,266)	-	-
三、2017年6月30日餘額	10,995,600	7,636,867	(225,226)	2,409,731	6,750,315	11,404,563	1,083,211	40,055,061

(i) 含子公司提取一般準備人民幣141,850千元。

後附簡要合併中期財務資料註釋為本中期財務資料的組成部份。

簡要合併股東權益變動表

2018年1月1日至6月30日止期間

(除另有列明外，以人民幣千元為單位)

經審計

	歸屬於母公司股東的權益							股東權益合計
	股本	資本公積	其他綜合收益	盈餘公積	一般風險準備	未分配利潤	非控制性權益	
一、2017年1月1日餘額	10,995,600	7,635,709	(28,417)	2,409,731	5,481,049	10,014,136	827,226	37,335,034
二、本年增減變動金額	-	1,158	(497,601)	486,452	1,324,771	3,437,883	321,221	5,073,884
(一) 綜合收益總額	-	-	(497,601)	-	-	5,249,106	59,779	4,811,284
(二) 股東投入資本	-	-	-	-	-	-	262,600	262,600
(三) 利潤分配	-	-	-	486,452	1,324,771	(1,811,223)	-	-
1. 提取盈餘公積	-	-	-	486,452	-	(486,452)	-	-
2. 提取一般風險準備 ⁽ⁱ⁾	-	-	-	-	1,324,771	(1,324,771)	-	-
(四) 其他	-	1,158	-	-	-	-	(1,158)	-
三、2017年12月31日餘額	10,995,600	7,636,867	(526,018)	2,896,183	6,805,820	13,452,019	1,148,447	42,408,918

(i) 含子公司提取一般準備人民幣197,355千元。

後附簡要合併中期財務資料註釋為本中期財務資料的組成部份。

簡要合併現金流量表

2018年1月1日至6月30日止期間
(除另有列明外，以人民幣千元為單位)

	註釋	截至6月30日止六個月	
		2018	2017
		未經審計	未經審計
經營活動產生的現金流量			
稅前利潤		3,487,225	3,641,332
調整：			
折舊及攤銷	9	266,052	269,255
交易淨損益	6	(408,026)	8,684
股利收入	7	(1,594)	—
金融投資利息收入		(5,050,303)	(5,549,438)
客戶貸款及墊款減值損失	10	913,556	1,439,841
其他資產減值損失	10	216,273	532,323
未實現匯兌損益		36,972	44,491
發行債券利息支出	4	2,484,429	1,426,461
已減值貸款利息收入	4	(63,720)	(46,930)
處置金融資產淨損益	7	(19,307)	41,480
物業和設備處置淨收益		(382)	(48)
		1,861,175	1,807,451
經營資產的淨(增加)/減少：			
存放中央銀行款項		8,689,636	(2,664,678)
存放和拆放同業及其他金融機構款項		(2,716,219)	10,006,567
客戶貸款及墊款		(14,204,050)	(23,868,651)
應收融資租賃款		(1,234,326)	(523,434)
其他資產		(843,878)	(313,630)
		(10,308,837)	(17,363,826)
經營負債的淨增加/(減少)：			
向中央銀行借款		125,810	3,729
向同業及其他金融機構借款		(3,641,746)	106,646
同業存放及拆入款項		(1,906,158)	(19,647,623)
賣出回購款項		(2,412,000)	(13,694,050)
客戶存款		(7,658,126)	1,750,194
其他負債		1,255,609	621,279
		(14,236,611)	(30,859,825)
所得稅前經營活動產生的現金流量淨額		(22,684,273)	(46,416,200)
支付的所得稅		(1,248,382)	(1,419,831)
經營活動產生的現金流量淨額		(23,932,655)	(47,836,031)

簡要合併現金流量表

2018年1月1日至6月30日止期間

(除另有列明外，以人民幣千元為單位)

	註釋	截至6月30日止六個月	
		2018	2017
		未經審計	未經審計
投資活動產生的現金流量			
購建物業和設備、無形資產、其他			
長期資產所支付的現金		(296,742)	(187,528)
處置物業和設備所收到的現金		2,722	563
投資支付的現金		(90,568,082)	(108,222,575)
出售及贖回投資收到的現金		81,573,960	93,476,930
取得投資收益收到的現金		5,519,143	5,329,468
投資活動產生的現金流量淨額		(3,768,999)	(9,603,142)
籌資活動產生的現金流量			
非控制性權益股東投入資本		–	227,600
發行其他債務證券所收到的現金		86,382,042	54,206,125
贖回債券支付的現金		(66,806,987)	(18,368,816)
償付利息和發行費用支付的現金		(2,117,749)	(988,011)
分配普通股股利所支付的現金		–	(3,395)
籌資活動產生的現金流量淨額		17,457,306	35,073,503
現金及現金等價物淨減少		(10,244,348)	(22,365,670)
現金及現金等價物的期初餘額		39,671,469	59,678,068
匯率變動對現金及現金等價物的影響		20,308	(22,317)
現金及現金等價物的期末餘額	37	29,447,429	37,290,081
經營活動產生的現金流量淨額包括：			
收取的利息		8,567,843	8,189,324
支付的利息		(6,048,552)	(5,141,997)

後附簡要合併中期財務資料註釋為本中期財務資料的組成部份。

簡要合併中期財務資料註釋

2018年1月1日至6月30日期間
(除另有列明外，以人民幣千元為單位)

1. 公司信息及集團架構

哈爾濱銀行股份有限公司(以下簡稱「本行」)係經中國人民銀行銀覆[1997]69號《關於哈爾濱城市合作銀行開業的批覆》的批准，於1997年7月25日成立的股份制商業銀行。

本行持有中國銀行業監督管理委員會(以下簡稱「原銀監會」/2018年3月17日後稱為「銀保監會」)頒發的金融許可證，機構編碼為：B0306H223010001號，持有哈爾濱市市場監督管理局核准頒發的企業法人營業執照，統一社會信用代碼為：912301001275921118號。法定代表人為郭志文；註冊地址為黑龍江省哈爾濱市道里區尚志大街160號。

本行及所屬各子公司(以下統稱「本集團」)的主要業務包括提供存款、貸款、付款和結算、融資租賃等金融服務，以及經核准的其他業務。

本行於2018年6月30日的主要子公司的詳情載列如下：

公司名稱	成立/註冊及 營業地點	已發行股本/ 實收資本面值	本行直接		業務性質
			持有所有權/ 表決權百分比	本行投資額	
			%		
巴彥融興村鎮銀行有限責任公司	黑龍江巴彥縣	50,000	100.00	53,400	村鎮銀行
會寧會師村鎮銀行有限責任公司	甘肅會寧縣	30,000	100.00	30,000	村鎮銀行
北京懷柔融興村鎮銀行有限責任公司	北京懷柔區	200,000	85.00	207,600	村鎮銀行
榆樹融興村鎮銀行有限責任公司	吉林榆樹市	30,000	100.00	30,000	村鎮銀行
深圳寶安融興村鎮銀行有限責任公司	深圳寶安區	220,000	70.00	140,000	村鎮銀行
延壽融興村鎮銀行有限責任公司	黑龍江延壽縣	30,000	100.00	30,000	村鎮銀行
重慶市大渡口融興村鎮銀行有限責任公司	重慶大渡口區	150,000	80.00	144,420	村鎮銀行
遂寧安居融興村鎮銀行有限責任公司	四川遂寧市	80,000	75.00	60,000	村鎮銀行
樺川融興村鎮銀行有限責任公司	黑龍江樺川縣	50,000	98.00	49,000	村鎮銀行

簡要合併中期財務資料註釋

2018年1月1日至6月30日止期間

(除另有列明外，以人民幣千元為單位)

1. 公司信息及集團架構 (續)

公司名稱	成立／註冊及 營業地點	已發行股本／ 實收資本面值	本行直接	本行投資額	業務性質
			持有所有權／ 表決權百分比		
			%		
拜泉融興村鎮銀行有限責任公司	黑龍江拜泉縣	30,000	100.00	30,000	村鎮銀行
偃師融興村鎮銀行有限責任公司	河南偃師市	30,000	100.00	30,000	村鎮銀行
樂平融興村鎮銀行有限責任公司	江西樂平市	30,000	100.00	30,000	村鎮銀行
江蘇如東融興村鎮銀行有限責任公司	江蘇如東縣	100,000	80.00	80,000	村鎮銀行
洪湖融興村鎮銀行有限責任公司	湖北洪湖市	30,000	100.00	30,000	村鎮銀行
株洲縣融興村鎮銀行有限責任公司	湖南株洲市	55,000	80.00	40,000	村鎮銀行
重慶市武隆融興村鎮銀行有限責任公司	重慶武隆區	50,000	70.00	35,000	村鎮銀行
新安融興村鎮銀行有限責任公司	河南新安縣	30,000	100.00	30,000	村鎮銀行
安義融興村鎮銀行有限責任公司	江西安義縣	30,000	100.00	30,000	村鎮銀行
應城融興村鎮銀行有限責任公司	湖北應城市	40,000	100.00	30,000	村鎮銀行
未陽融興村鎮銀行有限責任公司	湖南未陽市	50,000	100.00	50,000	村鎮銀行
海南保亭融興村鎮銀行有限責任公司	海南保亭縣	30,000	96.67	29,000	村鎮銀行
重慶市沙坪壩融興村鎮銀行有限責任公司	重慶沙坪壩區	100,000	80.00	80,000	村鎮銀行
河間融惠村鎮銀行有限責任公司	河北河間市	50,000	100.00	50,000	村鎮銀行
重慶市酉陽融興村鎮銀行有限責任公司	重慶酉陽縣	60,000	100.00	60,000	村鎮銀行

簡要合併中期財務資料註釋

2018年1月1日至6月30日止期間
(除另有列明外，以人民幣千元為單位)

1. 公司信息及集團架構 (續)

公司名稱	成立／註冊及 營業地點	已發行股本／ 實收資本面值	本行直接	本行投資額	業務性質
			持有所有權／ 表決權百分比		
			%		
寧安融興村鎮銀行有限責任公司	黑龍江寧安市	30,000	100.00	30,000	村鎮銀行
樺南融興村鎮銀行有限責任公司	黑龍江樺南縣	30,000	100.00	30,000	村鎮銀行
訥河融興村鎮銀行有限責任公司	黑龍江訥河市	50,000	80.00	40,000	村鎮銀行
平涼崆峒融興村鎮銀行有限責任公司	甘肅平涼市	50,000	90.00	45,000	村鎮銀行
天水麥積融興村鎮銀行有限責任公司	甘肅天水市	50,000	98.00	49,000	村鎮銀行
中江融興村鎮銀行有限責任公司	四川德陽市	50,000	70.00	35,000	村鎮銀行
成都青白江融興村鎮銀行有限責任公司	四川成都市	100,000	70.00	70,000	村鎮銀行
閬中融興村鎮銀行有限責任公司	四川閬中市	50,000	90.00	45,000	村鎮銀行
哈銀金融租賃有限責任公司	黑龍江哈爾濱市	2,000,000	80.00	1,600,000	租賃公司
哈爾濱哈銀消費金融有限責任公司	黑龍江哈爾濱市	500,000	59.00	295,000	消費金融

簡要合併中期財務資料註釋

2018年1月1日至6月30日止期間

(除另有列明外，以人民幣千元為單位)

2. 編製基礎及主要會計政策概要

本集團2018年上半年度未經審計的簡要合併中期財務資料根據《國際會計準則第34號－中期財務報告》編製，並應與本集團2017年度會計報表一併閱讀。

除下述會計政策及新準則的適用情況外，本集團未經審計的簡要合併中期財務資料所採用的會計政策與編製2017年度會計報表所採用的會計政策一致。

2.1 2018年已生效的準則、修訂及解釋公告

2018年1月1日，本集團開始適用以下準則、修訂及解釋公告。

國際財務報告準則第40號(修訂)	投資物業轉換
國際財務報告準則第2號(修訂)	以股份為基礎的支付
國際財務報告準則第4號(修訂)	保險合同
國際財務報告準則第9號	金融工具
國際財務報告準則第15號及其修訂	客戶合同收入
國際財務報告解釋委員會解釋公告第22號	外幣交易和預付對價
國際財務報告準則改進2014-2016 (2016年12月發佈)	
國際會計準則第28號	投資聯營企業及合營企業

國際會計準則第40號(修訂)澄清，當物業滿足或不再滿足投資物業的定義且有證據表明物業的用途發生改變時，主體應將物業(包括在建物業和開發中的物業)轉入投資物業或從投資物業轉出。僅管理層的物業使用意圖發生改變不能證明物業的用途發生改變。

國際會計準則理事會發佈的對國際財務報告準則第2號－以股份為基礎的支付的修訂主要涉及以下三個主要方面：可行權條件對以現金結算的股份支付交易計量的影響；以代扣稅款後淨額結算的股份支付交易的分類；當對股份支付交易的條款和條件的修改使交易的分類從以現金結算改為以權益結算時的會計處理。

國際會計準則理事會發佈的國際財務報告準則第4號(修訂)主要為了解決理事會正在制定的用來取代國際財務報告準則第4號的新保險合同準則生效之前實施新的國際財務報告準則第9號－金融工具所產生的問題。該修訂向簽發保險合同的主體提供了兩個選擇：暫時豁免應用國際財務報告準則第9號以及重疊法。

2. 編製基礎及主要會計政策概要 (續)

2.1 2018年已生效的準則、修訂及解釋公告 (續)

2014年5月發佈並於2016年4月修訂的國際財務報告準則第15號，建立了一個五步法模型用於核算與客戶之間的合同產生的所有收入。該準則下，主體確認的收入應反映其向客戶轉移商品或勞務的對價，該對價為預計有權向客戶收取的金額。準則的原則是提供一個更結構化的方法來計量和確認收入。新的收入準則不適用於與金融工具相關的收入，因此不會影響本集團大部份收入，包括國際財務報告準則第9號所涵蓋的淨利息收入、淨交易收益和金融投資淨收益。

國際財務報告解釋委員會解釋公告第22號澄清，預付對價相關的非貨幣性資產或非貨幣性負債終止確認所產生的相關資產、費用或收入(或部份收入)，在確定其初始確認所使用的即期匯率時，其交易日為主體因預付對價而初始確認非貨幣性資產或非貨幣性負債的日期。如果支付或收取多筆預付款，則主體必須對支付或收取的每一筆預付對價確定交易日。

國際財務報告準則改進2014-2016於2016年12月頒佈。其中對於國際會計準則第28號－投資聯營企業及合營企業的修訂，澄清了屬於風險投資機構的主體或其他符合條件的主體，對其在聯營企業或合營企業中的投資，在初始確認時，可逐項選擇以公允價值計量且其變動計入損益的方式來計量。如果本身不屬於投資性主體的主體持有屬於投資性主體的聯營企業或合營企業的權益，則該主體在應用權益法時，對屬於投資性主體的聯營企業或合營企業在子公司的權益，可選擇保留採用公允價值計量。

上述準則、修訂及解釋公告的採用對集團的經營成果、財務狀況及綜合收益不產生重大影響。

2.1.1 國際財務報告準則第9號－金融工具

2014年7月，國際會計準則理事會發佈國際財務報告準則第9號－金融工具(「IFRS 9」)，匯總金融工具所有階段性項目，替代國際會計準則第39號－金融工具(「IAS 39」)，為金融工具的分類與計量、減值和套期提供了新的指引。

分類及計量

IFRS 9要求將金融資產按照主體管理其的業務模式及其合同現金流量特徵分為以攤餘成本計量、以公允價值計量且其變動計入其他綜合收益及以公允價值計量且其變動計入損益三類；另外，權益工具投資應按公允價值計量且其變動計入損益，若初始不可撤銷地選擇在其他綜合收益計量公允價值變動，則其他綜合收益不會循環計入損益。

簡要合併中期財務資料註釋

2018年1月1日至6月30日期間

(除另有列明外，以人民幣千元為單位)

2. 編製基礎及主要會計政策概要 (續)

2.1 2018年已生效的準則、修訂及解釋公告 (續)

2.1.1 國際財務報告準則第9號 – 金融工具 (續)

業務模式

業務模式反映了主體如何管理其金融資產以產生現金流。主體持有該項金融資產是僅為收取合同現金流量為目標，還是既以收取合同現金流量為目標又以出售金融資產為目標。如果以上兩種情況都不適用，那麼該組金融資產的業務模式為「其他」。本集團在確定一組金融資產業務模式時考慮的關鍵因素主要包括：以往如何收取該組資產的現金流、該組資產的業績如何評估並上報給關鍵管理人員、風險如何評估和管理，以及業務管理人員獲得報酬的方式等。

合同現金流量特徵

合同現金流量特徵的評估旨在識別合同現金流量是否僅為本金及未償付本金額之利息的支付。如果業務模式為收取合同現金流量，或包括收取合同現金流量和出售金融資產的雙重目的，那麼本集團將評估金融工具的現金流量是否僅為對本金和利息的支付。進行該評估時，本集團考慮合同現金流量是否與基本借貸安排相符。

本集團金融資產的分類

本集團在初始確認時根據管理金融資產的業務模式和金融資產的合同現金流量特徵，將金融資產分為不同類別

- 以攤餘成本計量的金融資產
- 以公允價值計量且其變動計入其他綜合收益的金融資產
- 以公允價值計量且其變動計入其他綜合收益的權益工具（不可回轉）
- 以公允價值計量且其變動計入損益的金融資產

減值

IFRS 9要求金融資產減值計量由「已發生損失模型」改為「預期信用損失模型」，適用於以攤餘成本計量的金融資產、以公允價值計量且其變動計入其他綜合收益的金融資產，以及貸款承諾和財務擔保合同。具體信息參見註釋44 (a)及2017年度會計報表註釋2.3.1。

採用IFRS 9的影響

本集團將調整2018年1月1日的股東權益來體現採用IFRS 9對合併會計報表的影響，但比較數據並無重述。本集團實施IFRS 9的影響披露如下：

2. 編製基礎及主要會計政策概要 (續)

2.1 2018年已生效的準則、修訂及解釋公告 (續)

2.1.1 國際財務報告準則第9號 – 金融工具 (續)

採用IFRS 9的影響 (續)

下表將按照IAS39計量類別的列示的賬面價值調整為2018年1月1日過渡至IFRS 9後按照新計量類別列示的賬面價值：

	附註	按IAS 39列示		重分類	重新計量		按IFRS 9列示	
		分類	賬面價值		ECL	其他	賬面價值	分類
金融資產								
現金及存放中央銀行款項		L&R	69,533,161	-	-	-	69,533,161	AC
存放和拆放同業及其他金融機構款項		L&R	20,626,087	-	(588)	-	20,625,499	AC
以公允價值計量且其變動計入當期損益的金融資產 – 交易性金融資產及其他以公允價值計量且其變動計入當期損益的金融資產		FVPL	4,540,089	10,236,057		(101,946)	14,674,200	FVPL
轉白：金融投資 – 持有至到期投資	A			150,000		(5,058)		
轉白：金融投資 – 可供出售金融資產	B			669,360		(5,793)		
轉白：金融投資 – 應收款項類投資	C			9,416,697		(91,095)		
買入返售款項		L&R	4,775,700	-	(10)	-	4,775,690	AC
客戶貸款及墊款淨額		L&R	230,646,535	-	(422,248)	42	230,224,329	AC+FVOCI
轉至：以公允價值計量且其變動計入其他綜合收益的客戶貸款及墊款	D	L&R		(535,826)				AC
轉白：以攤餘成本計量的客戶貸款及墊款	D	L&R		535,826				FVOCI
衍生金融資產		FVPL	22,841	-	-	-	22,841	FVPL
金融投資 – 應收款項類投資		L&R	143,051,479	(143,051,479)				N/A
轉至：以攤餘成本計量的金融資產	E			(133,634,782)				
轉至：以公允價值計量且其變動計入損益的金融資產	C			(9,416,697)				
金融投資 – 持有至到期投資		HTM	27,279,545	(27,279,545)				N/A
轉至：以攤餘成本計量的金融資產	E			(27,129,545)				
轉至：以公允價值計量且其變動計入損益的金融資產	A			(150,000)				
金融投資 – 可供出售金融資產		AFS	29,622,774	(29,622,774)				N/A
轉至：以公允價值計量且其變動計入其他綜合收益的金融資產 – 債務工具	G			(28,900,694)				
轉至：以公允價值計量且其變動計入其他綜合收益的金融資產 – 權益工具	F			(52,720)				
轉至：以公允價值計量且其變動計入損益的金融資產	B			(669,360)				

L&R	貸款和應收款項
AFS	可供出售金融資產
HTM	持有至到期投資
AC	以攤餘成本計量
FVPL	以公允價值計量且其變動計入損益
FVOCI	以公允價值計量且其變動計入其他綜合收益
ECL	預期信用損失

簡要合併中期財務資料註釋

2018年1月1日至6月30日止期間

(除另有列明外，以人民幣千元為單位)

2. 編製基礎及主要會計政策概要 (續)

2.1 2018年已生效的準則、修訂及解釋公告 (續)

2.1.1 國際財務報告準則第9號 – 金融工具 (續)

採用IFRS 9的影響 (續)

	按IAS 39列示		重分類	重新計量		按IFRS 9列示		
	附註	分類		賬面價值	ECL	其他	賬面價值	分類
以攤餘成本計量的金融資產			N/A	160,764,327	(475,686)	-	160,288,641	AC
轉自：金融投資 – 持有至到期投資	E			27,129,545	(49,050)			
轉自：金融投資 – 應收款項類投資	E			133,634,782	(426,636)			
以公允價值計量且其變動計入其他綜合收益的 金融資產 – 債務工具			N/A	28,900,694	-	-	28,900,694	FVOCI
轉自：金融投資 – 可供出售金融資產 – 債務工具	G			28,900,694				
以公允價值計量且其變動計入其他綜合收益的 金融資產 – 權益工具			N/A	52,720	-	24,422	77,142	FVOCI
轉自：金融投資 – 可供出售金融資產 – 權益工具	F			52,720		24,422		
應收融資租賃款		L&R	15,759,176	-	(66,932)	-	15,692,244	AC
其他金融資產		L&R	7,649,474	-	-	-	7,649,474	AC
非金融資產		N/A	10,748,290	-	261,739	19,371	11,029,400	N/A
其中：遞延所得稅資產			1,996,184	-	261,739	19,371	2,277,294	
總資產			564,255,151	-	(703,725)	(58,111)	563,493,315	
金融負債								
向中央銀行借款		AC	521,110	-	-	-	521,110	AC
向同業及其他金融機構借款		AC	12,798,091	-	-	-	12,798,091	AC
同業存放及拆入款項		AC	23,622,063	-	-	-	23,622,063	AC
衍生金融負債		FVPL	33,116	-	-	-	33,116	FVPL
賣出回購款項		AC	4,590,000	-	-	-	4,590,000	AC
客戶存款		AC	378,258,398	-	-	-	378,258,398	AC
已發行債務工具		AC	91,333,990	-	-	-	91,333,990	AC
其他金融負債		AC	8,700,714	-	-	-	8,700,714	AC
非金融負債		N/A	1,988,751	-	81,495	-	2,070,246	N/A
其中：預計負債	H		-	-	81,495	-	81,495	
總負債			521,846,233	-	81,495	-	521,927,728	

2. 編製基礎及主要會計政策概要 (續)

2.1 2018年已生效的準則、修訂及解釋公告 (續)

2.1.1 國際財務報告準則第9號 – 金融工具 (續)

採用IFRS 9的影響 (續)

- A. 於2018年1月1日，本集團將一部份未通過「合同現金流量特徵」測試的持有至到期投資重分類至以公允價值計量且其變動計入當期損益的金融資產。
- B. 於2018年1月1日，本集團將一部份未通過「合同現金流量特徵」測試的可供出售金融資產重分類至以公允價值計量且其變動計入當期損益的金融資產。
- C. 於2018年1月1日，本集團將一部份未通過「合同現金流量特徵」測試的應收款項類投資重分類至以公允價值計量且其變動計入當期損益的金融資產。
- D. 於2018年1月1日，本集團將貼現資產從以攤餘成本計量的客戶貸款及墊款重分類為以公允價值計量且其變動計入其他綜合收益的客戶貸款及墊款。本集團認為，本集團管理該貼現資產的業務模式既以收取合同現金流量為目標又以出售該金融資產為目標，因此將貼現資產重分類為以公允價值計量且其變動計入其他綜合收益的客戶貸款及墊款。
- E. 於2018年1月1日，本集團將既能通過「合同現金流量特徵」測試，且業務模式是以收取合同現金流量為目標的持有至到期投資及應收款項類投資重分類至以攤餘成本計量的金融資產。
- F. 於2018年1月1日，本集團將部份可供出售權益工具不可撤銷地指定為以公允價值計量且其變動計入其他綜合收益的權益工具。
- G. 於2018年1月1日，本集團重新評估了原分類為可供出售債務工具的流動資產組合。本集團認為，除上述B和F項所述的小部份金融資產之外，本集團管理其他可供出售債務工具的業務模式既以收取合同現金流量為目標又以出售該金融資產為目標，因此將其他可供出售債務工具全部重分類為以公允價值計量且其變動計入其他綜合收益的金融資產。
- H. 本集團將信用承諾的減值準備列報在「其他負債 – 預計負債」中，重新計量信用承諾相關減值損失的累計影響計入期初未分配利潤。

簡要合併中期財務資料註釋

2018年1月1日至6月30日止期間

(除另有列明外，以人民幣千元為單位)

2. 編製基礎及主要會計政策概要 (續)

2.1 2018年已生效的準則、修訂及解釋公告 (續)

2.1.1 國際財務報告準則第9號 – 金融工具 (續)

2.1.1.2 從IAS 39過渡至IFRS 9對權益的影響

其他綜合收益

IAS 39下2017年12月31日的年末餘額	(526,018)
可供出售金融資產重分類為以公允價值計量且其變動計入其他綜合收益的金融資產	24,422
以攤餘成本計量的客戶貸款及墊款重分類為以公允價值計量且其變化計入其他綜合收益的客戶貸款及墊款	42
以公允價值計量且其變動計入其他綜合收益的債務工具在IFRS 9下確認預期信用損失	8,736
以上對遞延稅的影響	(8,300)
IFRS 9下2018年1月1日的年初餘額	(501,118)

未分配利潤

IAS 39下2017年12月31日的年末餘額	13,452,019
可供出售金融資產重分類為以公允價值計量且其變動計入當期損益的金融資產	(5,793)
持有至到期投資及應收款項類投資重分類為以公允價值計量且其變動計入當期損益的金融資產	(96,153)
在IFRS 9下確認預期信用損失	(1,049,424)
以上對遞延稅的影響	287,842
IFRS 9下2018年1月1日的年初餘額	12,588,491

非控制性權益

IAS 39下2017年12月31日的年末餘額	1,148,447
在IFRS 9下確認預期信用損失	(6,271)
以上對遞延稅的影響	1,568
IFRS 9下2018年1月1日的年初餘額	1,143,744
採用IFRS 9後的合計權益變動總額	(843,331)

2. 編製基礎及主要會計政策概要 (續)

2.1 2018年已生效的準則、修訂及解釋公告 (續)

2.1.1 國際財務報告準則第9號 – 金融工具 (續)

2.1.1.3 將減值準備餘額的餘額從IAS 39調整為IFRS 9的調節表

下表將2017年12月31日根據IAS 39已發生損失模型計量的減值準備調整為2018年1月1日根據IFRS 9預期信用損失模型計量的減值準備：

計量類別	按IAS 39計提的 減值準備／按IAS 37 計提的預計負債		按IFRS 9計提的 減值準備	
	2017年12月31日	重分類	重新計量	2018年1月1日
貸款和應收款項(IAS 39)／以攤餘 成本計量的金融資產(IFRS 9)				
存放和拆放同業及其他金融機構款項	-	-	588	588
買入返售金融資產	-	-	10	10
應收融資租賃款	293,299	-	66,932	360,231
客戶貸款及墊款	6,751,250	-	422,248	7,173,498
金融投資	2,315,119	-	426,636	2,741,755
持有至到期投資(IAS 39)／以攤餘 成本計量的金融資產(IFRS 9)				
金融投資	-	-	49,050	49,050
可供出售金融資產(IAS 39)／以公允 價值計量且變動計入其他綜合收益 的金融資產(IFRS 9)				
金融投資	-	-	8,736	8,736
信貸承諾	-	-	81,495	81,495
合計	9,359,668	-	1,055,695	10,415,363

簡要合併中期財務資料註釋

2018年1月1日至6月30日止期間

(除另有列明外，以人民幣千元為單位)

2. 編製基礎及主要會計政策概要 (續)

2.2 2018年未生效且未被本集團提前採用的準則、修訂及解釋公告

		於此日期起／ 之後的年度內生效
國際財務報告準則第16號	租賃	2019年1月1日
國際財務報告解釋委員會解釋公告第23號	所得稅處理的不確定性	2019年1月1日
國際會計準則第19號(修訂)	僱員福利	2019年1月1日
國際會計準則第28號(修訂)	聯營或合營企業中的長期權益	2019年1月1日
國際財務報告準則第9號(修訂)	反向賠償的提前還款特徵	2019年1月1日
國際財務報告準則第17號	保險合同	2021年1月1日
國際財務報告準則第10號、國際會計準則第28號(修訂)	投資者與其聯營或合營企業之間的資產轉讓或投入	生效期已被無限遞延
國際財務報告準則改進2015-2017 (2017年12月發佈)：		2019年1月1日

本集團正在考慮上述準則、修訂及解釋公告對合併會計報表的影響。

3. 重大會計判斷和會計估計

除實施國際財務報告準則第9號導致評估金融工具減值的重大會計判斷及估計有所改變外。本集團作出會計估計的實質和假設與編製2017年度會計報表所作會計估計的實質和假設保持一致。

在IFRS 9下評估各類金融資產的減值準備需要依賴重大的判斷，並需要對預計未來現金流量產生的時間及金額、抵押物價值、信用風險顯著增加的判斷標準等方面作出重大估計。這些判斷和估計受各種因素的影響，因素的變動會導致減值準備出現不同的結果。

本集團的預期信用損失的計量使用了複雜的模型和大量的假設。預期信用損失模型使用的判斷、假設和估計技術主要包括：

- 本集團的內部評級模型，用於確定違約概率；
- 金融工具的信用風險已發生顯著增加的標準；
- 預期信用損失模型計量的參數；
- 確定預期信用損失時對前瞻性調整信息的考慮，包括宏觀經濟信息的使用、調整的判斷等，以及對違約概率、風險暴露敞口及違約損失率的影響。

本集團會定期根據金融資產實際損失對預期信用損失模型進行評估，並在必要的情況下做出調整。

簡要合併中期財務資料註釋

2018年1月1日至6月30日止期間
(除另有列明外，以人民幣千元為單位)

4. 利息淨收入

	截至6月30日止六個月	
	2018	2017
利息收入		
客戶貸款及墊款	7,414,800	6,602,988
包括：		
公司貸款及墊款	3,714,115	2,835,252
個人貸款及墊款	3,667,304	3,747,379
票據貼現	33,381	20,357
買入返售款項	94,306	303,620
可供出售金融資產	—	428,903
持有至到期投資	—	604,382
應收款項類投資	—	4,516,153
以公允價值計量且其變動計入其他綜合收益的金融資產	804,667	—
以攤餘成本計量的金融資產	4,245,636	—
存放中央銀行款項	392,662	361,883
存放和拆放同業及其他金融機構款項	336,631	406,540
應收融資租賃款項	406,893	393,732
小計	13,695,595	13,618,201
利息支出		
客戶存款	(5,028,829)	(3,952,828)
賣出回購款項	(168,133)	(144,397)
同業存放及拆入款項	(716,576)	(1,494,185)
已發行債務證券	(2,484,429)	(1,426,461)
向中央銀行借款	(9,706)	(10,844)
向其他金融機構借款	(316,865)	(265,312)
小計	(8,724,538)	(7,294,027)
利息淨收入	4,971,057	6,324,174
其中：已減值貸款的利息收入	63,720	46,930

簡要合併中期財務資料註釋

2018年1月1日至6月30日止期間

(除另有列明外，以人民幣千元為單位)

5. 手續費及佣金淨收入

	截至6月30日止六個月	
	2018	2017
手續費及佣金收入		
諮詢及顧問費	365,850	513,156
結算手續費	78,971	35,377
代理及託管類業務手續費	478,521	560,416
其中：非保本理財手續費	281,159	271,152
銀行卡手續費	356,704	125,465
其他	18,688	35,209
小計	1,298,734	1,269,623
手續費及佣金支出		
結算手續費	(14,269)	(6,568)
代理手續費	(63,915)	(4,619)
銀行卡手續費	(75,498)	(22,884)
其他	(13,526)	(22,560)
小計	(167,208)	(56,631)
手續費及佣金淨收入	1,131,526	1,212,992

6. 交易淨損益

	截至6月30日止六個月	
	2018	2017
以公允價值計量且其變動計入當期損益的金融資產	406,217	(18,018)
衍生金融工具	1,809	9,334
合計	408,026	(8,684)

以上金額主要包括為以公允價值計量且其變動計入當期損益的金融資產／交易性金融資產的買賣損益、利息收入、公允價值變動損益，以及衍生金融工具公允價值變動損益。

簡要合併中期財務資料註釋

2018年1月1日至6月30日止期間
(除另有列明外，以人民幣千元為單位)

7. 金融投資淨損益

	截至6月30日止六個月	
	2018	2017
以公允價值計量且其變動計入其他綜合收益的權益工具股利收入	1,594	-
處置以公允價值計量且其變動計入其他綜合收益的金融資產的淨損益	19,307	-
處置可供出售金融資產的淨損益	-	(41,480)
合計	20,901	(41,480)

8. 其他營業淨損益

	截至6月30日止六個月	
	2018	2017
出售物業和設備收益淨額	382	88
匯兌損益	(16,664)	(66,808)
租賃收入	18,328	18,261
政府補助	2,985	29,656
罰款及賠償款	182	11
其他	1,040	3,875
合計	6,253	(14,917)

簡要合併中期財務資料註釋

2018年1月1日至6月30日止期間

(除另有列明外，以人民幣千元為單位)

9. 營業費用

	截至6月30日止六個月	
	2018	2017
職工費用：		
工資、獎金和津貼	674,229	680,742
社會保險費	123,583	107,973
住房公積金	49,505	47,563
職工福利	43,080	45,635
工會經費和職工教育經費	10,543	8,049
內退福利	8,099	138
小計	909,039	890,100
一般及行政支出	313,095	277,831
稅金及附加	82,325	63,563
折舊及攤銷	266,052	269,255
租賃費	148,900	159,912
審計師薪酬	1,400	2,100
其他	199,898	195,828
合計	1,920,709	1,858,589

簡要合併中期財務資料註釋

2018年1月1日至6月30日止期間
(除另有列明外，以人民幣千元為單位)

10. 資產減值損失

	截至6月30日止 六個月
	2018年
客戶貸款及墊款：	
－ 階段一	76,885
－ 階段二	476,757
－ 階段三	359,914
小計	913,556
金融投資	
－ 以攤餘成本計量的金融資產	33,115
應收融資租賃款	171,851
信貸承諾	11,307
合計	1,129,829

	截至6月30日 止六個月
	2017年
客戶貸款及墊款：	
－ 以單項方式進行評估	287,439
－ 以組合方式進行評估	1,152,402
小計	1,439,841
金融投資	
－ 應收款項類投資	461,000
應收融資租賃款	71,323
合計	1,972,164

簡要合併中期財務資料註釋

2018年1月1日至6月30日止期間

(除另有列明外，以人民幣千元為單位)

11. 所得稅費用

(a) 所得稅費用

	截至6月30日止六個月	
	2018	2017
當期所得稅費用	1,074,048	1,278,038
遞延所得稅費用	(194,851)	(325,942)
	879,197	952,096

(b) 所得稅費用與會計利潤的關係

本集團各機構的所得稅稅率為25%或15%。本集團根據當期稅前利潤及中國法定稅率計算得出的所得稅費用與實際所得稅費用的調節如下：

	截至6月30日止六個月	
	2018	2017
稅前利潤	3,487,225	3,641,332
按中國法定稅率計算的所得稅費用	871,807	910,333
不可抵扣支出(i)	23,901	19,888
免稅收入(ii)	(64,528)	(37,564)
歷年清算追繳	44,787	67,928
某些子公司適用不同稅率的影響	3,230	(3,108)
其他	-	(5,381)
本集團實際所得稅費用	879,197	952,096

註釋：

(i) 不可抵扣支出主要為不可抵扣的費用。

(ii) 免稅收入主要包括中國國債利息收入、地方政府債券利息收入，該等收入根據中國稅收法規免所得稅。

簡要合併中期財務資料註釋

2018年1月1日至6月30日止期間
(除另有列明外，以人民幣千元為單位)

12. 股利

	截至6月30日止六個月	
	2018	2017
已宣告及派發或擬派發的普通股股利：		
2017年末股利：每股人民幣0.05元**		
(2016年末股利：不進行股利分配*)	549,780	—

*： 本行對2016年度的淨利潤不進行股利分配；

**： 係按2017年末股本每股派送現金股利人民幣0.05元。

13. 每股收益

基本每股收益的具體計算如下：

	截至6月30日止六個月	
	2018	2017
收益：		
歸屬於母公司普通股股東的當期淨利潤	2,605,826	2,659,693
股份：		
已發行普通股的加權平均數(千股)	10,995,600	10,995,600
基本及稀釋每股收益(人民幣元)	0.24	0.24

基本每股收益按照歸屬於本行普通股股東的當期淨利潤，除以已發行普通股的加權平均數計算。

2018年1至6月，本集團不存在潛在普通股股份(2017年1至6月：無)。

簡要合併中期財務資料註釋

2018年1月1日至6月30日止期間

(除另有列明外，以人民幣千元為單位)

14. 現金及存放中央銀行款項

	本集團	
	6月30日 2018	12月31日 2017
現金及存放中央銀行款項		
現金	810,084	1,009,852
存放中央銀行的法定存款準備金(i)	39,076,176	47,779,822
存放中央銀行的超額存款準備金(ii)	21,276,710	20,688,584
存放中央銀行的財政性存款	68,913	54,903
合計	61,231,883	69,533,161

(i) 本集團按規定向中國人民銀行繳存法定存款準備金，法定存款準備金不能用於日常業務。於2018年6月30日和2017年12月31日，本行分支機構與子公司的人民幣存款和外幣存款按照中國人民銀行規定的準備金率繳存。

(ii) 存放於中國人民銀行的超額存款準備金主要用作資金清算用途。

15. 存放和拆放同業及其他金融機構款項

	本集團	
	6月30日 2018	12月31日 2017
存放同業及其他金融機構：		
境內銀行同業	10,525,726	16,579,304
境外銀行同業	2,581,597	2,434,268
	13,107,323	19,013,572
減：減值準備	(545)	-
	13,106,778	19,013,572
拆放同業及其他金融機構：		
境內銀行同業	99,249	1,427,660
境內其他金融機構	2,630,000	-
境外銀行同業	404,636	184,855
	3,133,885	1,612,515
減：減值準備	(43)	-
	3,133,842	1,612,515
	16,240,620	20,626,087

於2018年6月30日，本集團存放和拆放同業及其他金融機構款項全部為第一階段。

簡要合併中期財務資料註釋

2018年1月1日至6月30日止期間
(除另有列明外，以人民幣千元為單位)

16. 以公允價值計量且其變動計入當期損益的金融資產

交易性金融資產及其他以公允價值計量且其變動計入當期損益的金融資產列示如下：

	本集團	
	6月30日 2018	12月31日 2017
債券投資	2,897,672	4,540,089
資金信託計劃	3,367,447	-
資產管理計劃	12,276,630	-
基金	500,000	-
理財產品	100,096	-
	19,141,845	4,540,089
債券分類		
中國內地上市	2,897,672	4,540,089

17. 買入返售款項

	本集團	
	6月30日 2018	12月31日 2017
買入返售款項按交易方分類：		
銀行同業	1,264,400	4,096,700
其他金融機構	-	679,000
減：減值準備	(10)	-
	1,264,390	4,775,700
買入返售款項按抵押品分類：		
證券	1,264,400	4,775,700
減：減值準備	(10)	-
	1,264,390	4,775,700

於2018年6月30日，本集團買入返售款項全部為第一階段。

簡要合併中期財務資料註釋

2018年1月1日至6月30日止期間

(除另有列明外，以人民幣千元為單位)

18. 客戶貸款及墊款

18.1 貸款和墊款按計量屬性情況列示如下：

	本集團	
	6月30日 2018	12月31日 2017
以攤餘成本計量的客戶貸款及墊款		
— 公司貸款及墊款	135,240,839	118,477,580
— 個人貸款	113,729,707	118,375,788
— 票據貼現	—	544,417
小計	248,970,546	237,397,785
以公允價值計量且其變化計入其他綜合收益的客戶貸款及墊款		
— 票據貼現	2,178,434	—
貸款和墊款總額	251,148,980	237,397,785
減：減值準備	(7,725,472)	(6,751,250)
貸款和墊款賬面價值	243,423,508	230,646,535

18. 客戶貸款及墊款 (續)

18.2 貸款和墊款按行業分佈、擔保方式分佈情況及逾期貸款和墊款情況詳見附註44 (a)。

18.3 貸款和墊款列示如下：

	階段一 (12個月預期 信用損失)	階段二 (整個存續期預期 信用損失)	階段三 (整個存續期預期 信用損失 – 已減值)	合計		
2018年6月30日						
貸款和墊款總額	238,664,945	7,977,861	4,506,174	251,148,980		
貸款減值準備	(2,547,635)	(2,059,567)	(3,118,270)	(7,725,472)		
貸款和墊款賬面價值	236,117,310	5,918,294	1,387,904	243,423,508		
已識別的減值貸款和墊款						
	組合計提減值 準備的貸款 和墊款	組合計提 減值準備	單項計提 減值準備	小計	合計	已識別的減值 貸款和墊款佔 貸款和墊款總額 的百分比
2017年12月31日						
貸款和墊款總額	233,360,774	2,321,035	1,715,976	4,037,011	237,397,785	1.70%
貸款減值準備	(4,258,328)	(1,346,290)	(1,146,632)	(2,492,922)	(6,751,250)	
貸款和墊款賬面價值	229,102,446	974,745	569,344	1,544,089	230,646,535	

簡要合併中期財務資料註釋

2018年1月1日至6月30日止期間

(除另有列明外，以人民幣千元為單位)

18. 客戶貸款及墊款 (續)

18.4 貸款減值準備變動情況列示如下：

	2018年1-6月			合計
	階段一	階段二	階段三	
	12個月預期	整個存續期	整個存續期	
	信用損失	預期信用損失	預期信用損失 — 已減值	
2017年12月31日餘額				6,751,250
採用IFRS 9的影響				422,249
2018年1月1日餘額	2,450,427	1,682,875	3,040,196	7,173,498
折算差異	59	—	411	470
減值損失	76,885	476,757	359,914	913,556
其中：				
本年新增	76,885	476,757	535,801	1,089,443
本年回撥	—	—	(175,887)	(175,887)
階段轉換	20,264	(100,065)	79,801	—
轉至階段一	124,107	(106,848)	(17,259)	—
轉至階段二	(78,618)	176,394	(97,776)	—
轉至階段三	(25,225)	(169,611)	194,836	—
本年核銷及轉出	—	—	(369,759)	(369,759)
收回以前年度核銷	—	—	71,427	71,427
已減值貸款利息收入	—	—	(63,720)	(63,720)
期末餘額	2,547,635	2,059,567	3,118,270	7,725,472

	2017年1-12月		
	單項評估	組合評估	合計
2017年1月1日餘額	773,220	4,366,467	5,139,687
折算差異	(2,020)	(1,959)	(3,979)
減值損失	481,290	1,596,832	2,078,122
其中：			
本年新增	597,952	1,596,832	2,194,784
本年回撥	(116,662)	—	(116,662)
本年核銷及轉出	(79,042)	(345,364)	(424,406)
收回以前年度核銷	—	41,024	41,024
已減值貸款利息收入	(26,816)	(52,382)	(79,198)
2017年12月31日餘額	1,146,632	5,604,618	6,751,250

簡要合併中期財務資料註釋

2018年1月1日至6月30日止期間
(除另有列明外，以人民幣千元為單位)

19. 衍生金融工具

本集團主要以交易及代客為目的而叙做與匯率相關的衍生金融工具。

本集團持有的衍生金融工具的合同／名義金額及其公允價值列示如下。各種衍生金融工具的合同／名義金額僅為財務狀況表內所確認的資產或負債的公允價值提供對比的基礎，並不代表所涉及的未來現金流量或當前公允價值，因而也不能反映本集團所面臨的信用風險或市場風險。隨着與衍生金融工具合約條款相關的外匯匯率的波動，衍生金融工具的估值可能對銀行產生有利（資產）或不利（負債）的影響，這些影響可能在不同期間有較大的波動。

	本集團					
	2018年6月30日			2017年12月31日		
	合同／ 名義金額	公允價值		合同／ 名義金額	公允價值	
	資產	負債		資產	負債	
外匯遠期	633,755	3,849	(3,837)	999,648	22,841	(33,116)
外匯掉期	1,079,806	344	(8,822)	-	-	-
	1,713,561	4,193	(12,659)	999,648	22,841	(33,116)

20. 金融投資

	本集團	
	6月30日 2018	12月31日 2017
以攤餘成本計量的金融資產	161,197,568	-
以公允價值計量且其變動計入其他綜合收益的金融資產	35,692,638	-
應收款項類投資	-	145,366,598
持有至到期投資	-	27,279,545
可供出售金融資產	-	29,622,774
合計	196,890,206	202,268,917
減：減值準備	(2,675,910)	(2,315,119)
淨額	194,214,296	199,953,798

簡要合併中期財務資料註釋

2018年1月1日至6月30日止期間

(除另有列明外，以人民幣千元為單位)

20. 金融投資 (續)

	本集團	
	6月30日 2018	12月31日 2017
以攤餘成本計量的金融資產		
債券投資		
中國內地發行人		
— 政府	9,500,483	—
— 政策性銀行	12,730,523	—
— 金融機構	2,136,129	—
— 公司	5,339,047	—
	29,706,182	—
資產管理及資金信託計劃		
— 資產管理計劃(i)	83,473,393	—
— 資金信託計劃(ii)	48,017,993	—
	131,491,386	—
減值準備	(2,675,910)	—
以攤餘成本計量的金融資產小計	158,521,658	—
以公允價值計量且其變動計入其他綜合收益的金融資產(iii)		
債券投資		
中國內地發行人		
— 政府	8,344,162	—
— 政策性銀行	13,656,434	—
— 金融機構	8,254,837	—
— 公司	5,357,126	—
	35,612,559	—
權益工具	80,079	—
以公允價值計量且其變動計入其他綜合收益的金融資產小計	35,692,638	—

(i) 資產管理計劃係向證券公司或其他金融機構購買，期限確定且收益固定或可確定，資金投向包括信託貸款、信託受益權和委託貸款等。

(ii) 資金信託計劃係向信託公司購買，沒有活躍市場上的報價且期限確定，利率固定或可確定的信託計劃。資金投向包括信託貸款和信託受益權等。

(iii) 於2018年6月30日，本集團上述以公允價值計量且其變動計入其他綜合收益的債券投資全部劃分為第一階段，並累計確認了人民幣8,736千元的減值準備。

簡要合併中期財務資料註釋

2018年1月1日至6月30日止期間
(除另有列明外，以人民幣千元為單位)

20. 金融投資 (續)

應收款項類投資均為非上市投資，按攤餘成本列示，包括以下各項：

	本集團	
	6月30日 2018	12月31日 2017
憑證式國債	–	100,109
資產管理計劃	–	90,335,114
資金信託計劃	–	54,931,375
合計	–	145,366,598
減：減值準備	–	(2,315,119)
淨額	–	143,051,479

持有至到期投資以攤餘成本列示：

	本集團	
	6月30日 2018	12月31日 2017
中國內地上市 債券投資	–	27,279,545

簡要合併中期財務資料註釋

2018年1月1日至6月30日止期間

(除另有列明外，以人民幣千元為單位)

20. 金融投資 (續)

可供出售金融資產包括以下各項：

	本集團	
	6月30日 2018	12月31日 2017
中國內地上市		
債券投資	—	28,916,214
非上市		
以成本計量的權益投資(iv)	—	24,620
理財產品	—	100,000
信託投資及資管計劃	—	553,840
基金	—	28,100
	—	29,622,774
上市債券市值：	—	28,916,214

(iv) 部份非上市的可供出售股權投資無市場報價，其公允價值難以合理計量。該等可供出售股權投資以成本扣除減值準備列示。這些投資不存在活躍市場，本集團有意在機會合適時將其處置。

簡要合併中期財務資料註釋

2018年1月1日至6月30日止期間
(除另有列明外，以人民幣千元為單位)

21. 應收融資租賃款項

	本集團	
	6月30日 2018	12月31日 2017
應收融資租賃款項	19,042,454	17,564,751
減：未實現融資租賃收益	(1,755,657)	(1,512,276)
最低融資租賃收款額	17,286,797	16,052,475
減：減值準備	(532,078)	(293,299)
淨額	16,754,719	15,759,176

於2018年6月30日，本集團應收融資租賃款項一二三階段賬面原值分別為人民幣16,464,464千元，人民幣462,702千元，人民幣359,631千元，分別計提減值人民幣199,365千元，人民幣86,040千元，人民幣246,673千元。

應收融資租賃款項、未實現融資租賃收益及最低融資租賃收款額的剩餘期限分析列示如下：

	本集團					
	6月30日 2018			12月31日 2017		
	應收融資 租賃款項	未實現融資 租賃收益	最低融資 租賃收款額	應收融資 租賃款項	未實現融資 租賃收益	最低融資 租賃收款額
1年以內	7,461,457	(901,422)	6,560,035	7,267,697	(727,278)	6,540,419
1至2年	5,750,845	(476,876)	5,273,969	4,947,242	(406,676)	4,540,566
2至3年	3,599,509	(240,079)	3,359,430	3,053,072	(198,669)	2,854,403
3至5年	2,029,621	(121,281)	1,908,340	2,136,911	(167,074)	1,969,837
5年以上	201,022	(15,999)	185,023	159,829	(12,579)	147,250
	19,042,454	(1,755,657)	17,286,797	17,564,751	(1,512,276)	16,052,475

簡要合併中期財務資料註釋

2018年1月1日至6月30日止期間

(除另有列明外，以人民幣千元為單位)

22. 物業和設備

本集團

	房屋及 建築物	在建工程	租入固定 資產改良支出	辦公設備	運輸工具	經營租賃 資產	合計
原值：							
2017年1月1日	5,693,296	2,540,057	470,251	1,598,427	76,574	314,398	10,693,003
本年增加	29,732	320,607	27,169	125,898	9,027	-	512,433
在建工程轉入／(轉出)	405,515	(456,244)	-	50,729	-	-	-
本年處置	(2,814)	(21,530)	-	(5,742)	(4,261)	-	(34,347)
2017年12月31日及2018年1月1日	6,125,729	2,382,890	497,420	1,769,312	81,340	314,398	11,171,089
本期增加	-	112,444	20,165	133,508	4,627	-	270,744
在建工程轉入／(轉出)	38,576	(46,122)	-	7,546	-	-	-
本期處置	(1,270)	(10,987)	-	(737)	(3,225)	-	(16,219)
2018年6月30日	6,163,035	2,438,225	517,585	1,909,629	82,742	314,398	11,425,614
累計折舊：							
2017年1月1日	632,956	-	303,781	949,390	59,026	29,916	1,975,069
本年計提	171,889	-	56,490	205,125	6,280	14,886	454,670
本年處置	(1,729)	-	-	(4,979)	(4,048)	-	(10,756)
2017年12月31日及2018年1月1日	803,116	-	360,271	1,149,536	61,258	44,802	2,418,983
本期計提	87,143	-	26,614	99,434	2,667	7,467	223,325
本期處置	-	-	-	(699)	(2,404)	-	(3,103)
2018年6月30日	890,259	-	386,885	1,248,271	61,521	52,269	2,639,205
賬面價值：							
2017年12月31日	5,322,613	2,382,890	137,149	619,776	20,082	269,596	8,752,106
2018年6月30日	5,272,776	2,438,225	130,700	661,358	21,221	262,129	8,786,409

簡要合併中期財務資料註釋

2018年1月1日至6月30日止期間
(除另有列明外，以人民幣千元為單位)

22. 物業和設備 (續)

本集團的房屋建築物的賬面價值按土地剩餘租賃期分析如下：

	本集團	
	6月30日 2018	12月31日 2017
位於中國境內		
超過50年	1,754,129	1,770,516
10至50年	3,483,602	3,516,433
少於10年	35,045	35,664
	5,272,776	5,322,613

截至2018年6月30日，本集團有賬面價值為人民幣22.93億元（2017年12月31日：人民幣23.34億元）的物業產權手續正在辦理中，管理層預期相關手續不會影響本集團承繼這些資產的權利或對本集團的經營運作造成嚴重影響。

簡要合併中期財務資料註釋

2018年1月1日至6月30日止期間

(除另有列明外，以人民幣千元為單位)

23. 遞延所得稅資產和負債

(a) 按性質分析

本集團

	6月30日		12月31日	
	2018		2017	
	可抵扣／(應納稅) 暫時性差異	遞延所得稅資產 (負債)	可抵扣／(應納稅) 暫時性差異	遞延所得稅資產 (負債)
遞延所得稅資產：				
資產減值準備	8,527,942	2,123,749	6,760,544	1,690,510
預計負債	92,801	23,201	-	-
以公允價值計量且其變動計入其他綜合收益 的金融資產公允價值變動	252,238	63,060	-	-
以公允價值計量且其變動計入當期損益的 金融資產公允價值變動	173,974	43,494	101,828	25,457
可供出售金融資產公允價值變動	-	-	701,357	175,339
衍生金融工具公允價值變動	8,466	2,117	10,275	2,569
應付職工薪酬	46,323	11,214	52,348	12,720
內退福利	26,851	6,713	23,337	5,835
遞延收益	369,747	92,434	335,017	83,754
小計	9,498,342	2,365,982	7,984,706	1,996,184
遞延所得稅淨值	9,498,342	2,365,982	7,984,706	1,996,184

23. 遞延所得稅資產和負債 (續)

(b) 遞延所得稅的變動情況

本集團

2018年1至6月	首次採用		本期計入		期末餘額
	期初餘額	IFRS 9的影響	本期計入損益	其他綜合收益	
遞延所得稅資產：					
資產減值準備	1,690,510	241,365	191,874	-	2,123,749
預計負債	-	20,374	2,827	-	23,201
可供出售金融資產公允價值變動	175,339	(175,339)	-	-	-
以公允價值計量且其變動計入其他綜合收益的金融資產公允價值變動	-	169,223	-	(106,163)	63,060
以公允價值計量且其變動計入當期損益的金融資產公允價值變動	25,457	25,487	(7,450)	-	43,494
衍生金融資產公允價值變動	2,569	-	(452)	-	2,117
應付職工薪酬	12,720	-	(1,506)	-	11,214
內退福利	5,835	-	878	-	6,713
遞延收益	83,754	-	8,680	-	92,434
小計	1,996,184	281,110	194,851	(106,163)	2,365,982
遞延所得稅淨值	1,996,184	281,110	194,851	(106,163)	2,365,982

2017年	本年計入		年末餘額
	年初餘額	本年計入損益	
遞延所得稅資產：			
資產減值準備	1,229,556	460,954	1,690,510
可供出售金融資產公允價值變動	31,092	-	175,339
為交易而持有的金融資產公允價值變動	11,350	14,107	25,457
衍生金融資產公允價值變動	4,905	(2,336)	2,569
應付職工薪酬	10,366	2,354	12,720
內退福利	4,639	1,196	5,835
遞延收益	122,752	(38,998)	83,754
小計	1,414,660	437,277	1,996,184
遞延所得稅淨值	1,414,660	437,277	1,996,184

本集團於2018年6月30日並無重大的未確認的遞延所得稅資產及負債(2017年12月31日：無)。

簡要合併中期財務資料註釋

2018年1月1日至6月30日止期間

(除另有列明外，以人民幣千元為單位)

24. 其他資產

	本集團	
	6月30日 2018	12月31日 2017
應收利息(a)	3,938,335	3,932,409
土地使用權(b)	4,910	5,004
預付款項	309,941	299,418
待結算及清算款項	3,786,325	3,051,718
無形資產(c)	151,529	166,720
其他應收款	233,773	157,082
待抵扣進項稅	87,190	32,499
其他	1,628	4,624
	8,513,631	7,649,474

(a) 應收利息

	本集團	
	6月30日 2018	12月31日 2017
應收同業利息	158,566	167,180
應收買入返售金融資產利息	185	3,629
應收貸款利息	2,238,388	2,142,943
應收債券及其他投資利息	1,425,158	1,496,680
應收融資租賃款利息	116,038	121,977
	3,938,335	3,932,409

(b) 土地使用權

	本集團	
	6月30日 2018	12月31日 2017
位於中國境內 10-50年	4,910	5,004

(c) 無形資產

無形資產主要包括計算機軟件，按照5年期限攤銷。

簡要合併中期財務資料註釋

2018年1月1日至6月30日止期間
(除另有列明外，以人民幣千元為單位)

25. 向同業及其他金融機構借款

	本集團	
	6月30日 2018	12月31日 2017
信用借款	8,625,000	12,131,614
質押借款	531,345	666,477
	9,156,345	12,798,091

於2018年6月30日和2017年12月31日，質押借款人民幣5.31億元和人民幣6.66億元分別係由賬面價值人民幣6.73億元和人民幣8.04億元的應收融資租賃款項作為質押。

26. 同業存放及拆入款項

	本集團	
	6月30日 2018	12月31日 2017
同業存放款項：		
境內同業存放	21,480,635	23,060,543
境外同業存放	10,020	11,659
	21,490,655	23,072,202
同業拆入款項：		
境內同業拆入	225,250	549,861
	21,715,905	23,622,063

同業及其他金融機構存款按合同利率計息。

簡要合併中期財務資料註釋

2018年1月1日至6月30日止期間

(除另有列明外，以人民幣千元為單位)

27. 賣出回購款項

賣出回購款項包括賣出回購債券和票據。

	本集團	
	6月30日 2018	12月31日 2017
賣出回購款項按交易方分類：		
中央人民銀行	1,590,000	4,590,000
境內其他金融機構	588,000	-
	2,178,000	4,590,000
賣出回購款項按抵押品分類：		
債券	2,178,000	4,590,000

28. 客戶存款

	本集團	
	6月30日 2018	12月31日 2017
活期存款：		
公司客戶	88,265,870	110,714,291
個人客戶	42,042,711	42,580,802
	130,308,581	153,295,093
定期存款：		
公司客戶	151,756,325	138,792,569
個人客戶	88,535,366	86,170,736
	240,291,691	224,963,305
	370,600,272	378,258,398

簡要合併中期財務資料註釋

2018年1月1日至6月30日止期間
(除另有列明外，以人民幣千元為單位)

29. 已發行債務證券

	本集團	
	6月30日 2018	12月31日 2017
已發行金融債券	6,992,952	9,994,837
已發行二級資本債券	7,999,254	7,998,676
已發行同業存單	96,638,227	73,340,477
	111,630,433	91,333,990

經中國人民銀行和原銀監會的批准，本集團近年來在全國銀行間債券市場通過簿記建檔集中配售方式發行金融債券，於2016年在全國銀行間債券市場通過簿記建檔集中配售方式發行二級資本債券，並經中國人民銀行批准，已在全國銀行間債券市場全額交易流通。本集團於本期無拖欠本金、利息及其他與金融債券有關的違約情況（2017年：無）。相關信息列示如下：

名稱	發行日	發行價格		起息日	到期日	發行金額 (人民幣)
		(人民幣)	票面利率			
15哈爾濱銀行01	2015-05-26	100元	4.20%	2015-05-28	2018-05-28	40億元
16哈爾濱銀行二級	2016-06-14	100元	4.00%	2016-06-16	2026-06-16	80億元
16哈銀租賃債01	2016-07-27	100元	3.50%	2016-07-29	2019-07-29	10億元
17哈市銀行綠色金融01	2017-04-06	100元	4.79%	2017-04-11	2020-04-11	20億元
17哈市銀行綠色金融02	2017-05-05	100元	4.68%	2017-05-10	2020-05-10	20億元
17哈市銀行綠色金融03	2017-05-05	100元	4.75%	2017-05-10	2022-05-10	10億元
18哈銀租賃債01	2018-05-02	100元	5.48%	2018-05-04	2021-05-04	10億元

2018年1至6月及2017年度，本集團在全國銀行間市場分別發行了176期及261期人民幣同業存單，面值均為人民幣100元，貼現發行。於2018年6月30日及2017年12月31日，本集團發行的人民幣同業存單分別有239期及137期尚未到期，餘額分別為人民幣966.4億元及733.4億元，期限為1個月至1年不等。

簡要合併中期財務資料註釋

2018年1月1日至6月30日止期間

(除另有列明外，以人民幣千元為單位)

30. 其他負債

	本集團	
	6月30日 2018	12月31日 2017
應付利息(a)	5,851,113	6,014,262
理財產品暫掛款	4,474	4,758
待結算及清算款項	1,677,423	753,723
代理業務應付款	741,758	378,851
應付職工薪酬(b)	269,647	557,036
其他應交稅金	253,296	225,764
遞延收益(c)	406,394	449,389
應付股利	578,469	28,689
預提費用	45,035	57,636
租賃保證金	1,075,757	950,278
其他應付款	508,908	541,206
預計負債	92,801	—
	11,505,075	9,961,592

(a) 應付利息

	本集團	
	6月30日 2018	12月31日 2017
同業存放和拆入款項	477,879	552,613
客戶存款	5,275,070	4,999,649
賣出回購金融資產款項	1,822	10,952
應付債券	96,342	451,048
	5,851,113	6,014,262

簡要合併中期財務資料註釋

2018年1月1日至6月30日止期間
(除另有列明外，以人民幣千元為單位)

30. 其他負債 (續)

(b) 應付職工薪酬

	本集團	
	6月30日	12月31日
	2018	2017
工資、獎金和津貼	196,245	511,845
社會保險費	23,390	8,785
住房公積金	14,009	4,593
工會經費和職工教育經費	9,152	8,476
內退福利	26,851	23,337
	269,647	557,036

(c) 遞延收益

遞延收入主要包含中間業務遞延收入，遞延收入將在未來的若干年內根據其對應的支出進行攤銷確認。

	本集團	
	6月30日	12月31日
	2018	2017
中間業務遞延收益	406,394	449,389

31. 股本

	本行			
	2018		2017	
	股數(千股)	金額	股數(千股)	金額
於1月1日	10,995,600	10,995,600	10,995,600	10,995,600
本期/年變動	-	-	-	-
於2018年6月30日及2017年12月31日	10,995,600	10,995,600	10,995,600	10,995,600

簡要合併中期財務資料註釋

2018年1月1日至6月30日止期間

(除另有列明外，以人民幣千元為單位)

32. 資本公積

	股本溢價	其他資本公積	合計
2017年1月1日	7,624,993	10,716	7,635,709
本年增加	–	1,158	1,158
本年減少	–	–	–
2017年12月31日	7,624,993	11,874	7,636,867
本期增加	–	–	–
本期減少	–	–	–
2018年6月30日	7,624,993	11,874	7,636,867

33. 盈餘公積

	法定盈餘公積	任意盈餘公積	合計
2017年1月1日	2,383,545	26,186	2,409,731
本年提取	486,452	–	486,452
2017年12月31日	2,869,997	26,186	2,896,183
本期提取	–	–	–
2018年6月30日	2,869,997	26,186	2,896,183

根據公司法，本行按照淨利潤的10%提取法定盈餘公積。當本行法定盈餘公積累計額為本行註冊資本的50%以上時，可不再提取。經股東大會批准，本行提取的法定盈餘公積可用於彌補本行虧損或者轉增本行股本。在運用法定盈餘公積轉增資本時，所留存的法定盈餘公積不得少於轉增前註冊資本的25%。

在提取了法定盈餘公積後，經股東大會批准，本行可自行決定提取任意盈餘公積。經股東大會批准，本行提取的任意盈餘公積可用於彌補本行的虧損或轉增本行的股本。

簡要合併中期財務資料註釋

2018年1月1日至6月30日止期間
(除另有列明外，以人民幣千元為單位)

34. 一般風險準備

	6月30日 2018	12月31日 2017
期／年初餘額	6,805,820	5,481,049
本期／年新增	295,260	1,324,771
期／年末餘額	7,101,080	6,805,820

從2012年7月1日開始，本集團按照財政部《金融企業準備金計提管理辦法》(財金[2012]20號)的規定提取一般準備，原則上一般準備餘額應不低於風險資產年末餘額的1.5%。

35. 未分配利潤

	6月30日 2018	12月31日 2017
上年年末未分配利潤	13,452,019	10,014,136
採用IFRS 9的影響	(863,528)	-
本年年初未分配利潤	12,588,491	10,014,136
本期／年歸屬於母公司的淨利潤	2,605,826	5,249,106
減：提取法定盈餘公積	-	(486,452)
提取一般風險準備	(295,260)	(1,324,771)
應付普通股現金股利	(549,780)	-
期／年末餘額	14,349,277	13,452,019

根據2018年5月召開的2017年度股東大會決議，本集團按照2017年末股本每10股派發現金紅利人民幣0.5元。

根據2017年5月召開的2016年度股東大會決議，本集團不分配現金股利。

簡要合併中期財務資料註釋

2018年1月1日至6月30日止期間

(除另有列明外，以人民幣千元為單位)

36. 其他綜合收益

合併利潤表中歸屬於母公司股東的其他綜合收益當年發生額：

	截至6月30日止6個月	
	2018	2017
預計不能重分類計入損益的項目		
以公允價值計量且其變動計入其他綜合收益的權益工具		
公允價值變動：	12,638	—
預計將重分類計入損益的項目		
以公允價值計量且其變動計入其他綜合收益的債務工具		
公允價值變動：	411,035	—
可供出售金融資產公允價值變動：	—	(267,501)
出售轉入當期損益淨額	983	5,088
所得稅影響	(106,163)	65,604
	318,493	(196,809)

合併財務狀況表中歸屬於母公司股東的其他綜合收益累計餘額：

	以公允價值 計量且其變動 計入其他綜合 收益的金融資產 投資損益	可供出售 金融資產 公允價值變動	權益法下在被 投資單位以後將 重分類進損益的 其他綜合收益中 享有的份額	合計
2017年1月1日餘額	—	(93,277)	64,860	(28,417)
上年增減變動金額	—	(432,741)	(64,860)	(497,601)
2017年12月31日餘額	—	(526,018)	—	(526,018)
採用IFRS 9的影響	(501,118)	526,018	—	24,900
2018年1月1日餘額	(501,118)	—	—	(501,118)
本期增減變動金額	318,493	—	—	318,493
2018年6月30日餘額	(182,625)	—	—	(182,625)

簡要合併中期財務資料註釋

2018年1月1日至6月30日止期間
(除另有列明外，以人民幣千元為單位)

37. 現金及現金等價物

就簡要合併現金流量表而言，現金及現金等價物包括原到期日在三個月以內的以下餘額。

	本集團	
	6月30日 2018	6月30日 2017
現金(註釋14)	810,084	692,844
存放中央銀行款項(註釋14)	21,276,710	12,978,567
存放及拆放同業及其他金融機構款項	6,096,235	9,099,770
買入返售金融資產	1,264,400	14,518,900
	29,447,429	37,290,081

38. 承諾和或有負債

(a) 資本性支出承諾

本集團的資本性支出承諾列示如下：

	本集團	
	6月30日 2018	12月31日 2017
已簽約但未撥付	755,077	771,185

(b) 經營性租賃承諾

經營性租賃承諾－承租人

根據已簽訂的不可撤銷的經營性租賃合同，本集團未來應支付的最低租賃付款額列示如下：

	本集團	
	6月30日 2018	12月31日 2017
一年以內	301,193	282,869
一至五年	665,338	675,452
五年以上	150,107	170,551
	1,116,638	1,128,872

簡要合併中期財務資料註釋

2018年1月1日至6月30日止期間

(除另有列明外，以人民幣千元為單位)

38. 承諾和或有負債 (續)

(c) 信貸承諾

本集團在任何時點均有未履行的授信承諾。這些承諾包括已批准發放的貸款和未使用的信用卡信用額度。

本集團提供信用證及財務擔保服務，為客戶向第三方履約提供擔保。

銀行承兌匯票是指本集團對客戶簽發的匯票作出的兌付承諾。本集團預計大部份承兌匯票均會與客戶償付款項同時結清。

信貸承諾的合約金額按不同類別列示如下。所披露的未使用的信用卡信用額度為假設將全數發放的合約金額；所列示的銀行承兌匯票、信用證及保證憑信的金額為如果交易對手未能履約，本集團將在報告期末確認的最大潛在損失金額。

	本集團	
	6月30日 2018	12月31日 2017
銀行承兌匯票	49,047,442	58,339,376
開出保證憑信	6,329,889	8,778,764
開出信用證	7,729,531	6,722,094
信用卡信用額度	12,163,751	9,266,766
	75,270,613	83,107,000

(d) 未決訴訟

截至2018年6月30日和2017年12月31日，以本集團為被告或被告方第三人且單筆爭議標的金額超過人民幣10,000千元的重大未決訴訟案件的涉訴金額分別為人民幣69,000千元和人民幣69,000千元，管理層預計賠付可能性不大，因此無需確認預計負債。

38. 承諾和或有負債 (續)

(e) 國債兌付承諾

本行受財政部委託作為其代理人發行國債。國債持有人可以隨時要求提前兌付持有的國債，而本行亦有義務履行兌付責任，兌付金額為國債本金及至兌付日的應付利息。於2018年6月30日，本行具有提前兌付義務的國債的本金餘額為人民幣28.64億元（2017年12月31日：人民幣27.40億元）。管理層認為在該等國債到期前，本行所需兌付的國債金額並不重大。

財政部對提前兌付的國債不會即時兌付，但會在到期時兌付本息。

(f) 質押資產

本集團作為負債或者或有負債的擔保物的金融資產，包括債券及票據，主要為賣出回購款項及存款協議的擔保物。於2018年6月30日，上述作為擔保物的金融資產的賬面價值合計約為人民幣146.43億元（2017年12月31日：約為人民幣144.85億元）。

39. 受託業務

	本集團	
	6月30日 2018	12月31日 2017
委託存款	5,977,481	6,690,147
委託貸款	5,977,481	6,690,147

委託存款是指存款者存於本集團的款項，僅用於向存款者指定的第三方發放貸款之用。貸款相關的信貸風險由存款人承擔。

委託貸款為本集團與委託人簽訂委託協議，由本集團代委託人發放貸款予委託人指定的借款人。本集團不承擔任何風險。

簡要合併中期財務資料註釋

2018年1月1日至6月30日止期間

(除另有列明外，以人民幣千元為單位)

40. 金融資產的轉讓

在日常業務中，本集團進行的某些交易會將已確認的金融資產轉讓給第三方或特殊目的信託。這些金融資產轉讓若符合終止確認條件的，相關金融資產全部或部份終止確認。當本集團保留了已轉讓資產的絕大部份風險與回報時，相關金融資產轉讓不符合終止確認的條件，本集團繼續在財務狀況表中確認上述資產。

賣出回購交易

全部未終止確認的已轉讓金融資產主要為賣出回購交易中作為擔保物交付給交易對手的證券，此種交易下交易對手在本集團無任何違約的情況下，可以將上述證券出售或再次用於擔保，但同時需承擔在協議規定的到期日將上述證券歸還於本集團的義務。在某些情況下，若相關證券價值上升或下降，本集團可以要求交易對手支付額外的現金作為抵押或需要向交易對手歸還部份現金抵押物。對於上述交易，本集團認為本集團保留了相關證券的大部份風險和報酬，故未對相關證券進行終止確認。同時，本集團將收到的現金抵押品確認為一項金融負債。

於2018年6月30日和2017年12月31日，本集團無上述已轉讓給第三方而不符合終止確認條件的金融資產及相關金融負債。

信貸資產證券化

在信貸資產證券化交易中，本集團將信貸資產出售給特殊目的信託，再由特殊目的信託向投資者發行資產支持證券。本集團在該等業務中可能會持有部份次級檔資產支持證券，從而對所轉讓信貸資產保留了部份風險和報酬。本集團會按照風險和報酬的保留程度，分析判斷是否終止確認相關信貸資產。

於2018年6月30日，本集團在信貸資產證券化交易所轉讓的信貸資產已經全部終止確認。本集團在該等信貸資產證券化交易中持有的資產支持證券投資於2018年6月30日及2017年12月31日賬面價值分別為人民幣985,151千元和人民幣641,464千元，其最大損失敞口與賬面價值相若。

41. 在未納入合併財務報表範圍的結構化主體中的權益

本集團主要在金融投資、資產管理、信貸資產轉讓等業務中會涉及結構化主體，這些結構化主體通常以發行證券或其他方式募集資金以購買資產。本集團會分析判斷是否對這些結構化主體存在控制，以確定是否將其納入合併財務報表範圍。本集團在未納入合併財務報表範圍的結構化主體中的權益的相關信息如下：

41.1 本集團管理的未納入合併範圍的結構化主體

(1) 理財產品

本集團在開展理財業務過程中，設立了不同的目標界定明確且範圍較窄的結構化主體，向客戶提供專業化的投資機會。截至2018年6月30日，本集團非合併的理財產品存量合計人民幣665.89億元（2017年12月31日：人民幣673.08億元）。2018年1至6月理財業務相關的手續費、託管費和管理費收入為人民幣281,159千元（2017年1至6月：人民幣271,152千元）。

理財產品主體出於資產負債管理目的，向本集團及其他銀行同業提出短期融資需求。本集團無合同義務為其提供融資。2018年1至6月，本集團未向未合併理財產品提供過融資支持（2017年1至6月：無）。

(2) 資產證券化業務

本集團管理的未納入合併範圍內的另一類型的結構化主體為本集團由於開展資產證券化業務由第三方信託公司設立的特定目的信託。本集團作為該特定目的信託的貸款服務機構，收取相應手續費收入。本集團認為本集團於該等結構化主體相關的可變動回報並不顯著。

2018年1至6月，本集團未向信貸資產證券化交易中設立的特殊目的信託轉移信貸資產（2017年1至6月：人民幣5,621,844千元）。

簡要合併中期財務資料註釋

2018年1月1日至6月30日止期間

(除另有列明外，以人民幣千元為單位)

41. 在未納入合併財務報表範圍的結構化主體中的權益 (續)

41.2 在第三方金融機構發起設立的結構化主體中享有的權益

本集團投資於部份其他機構發行或管理的未納入合併範圍的結構化主體，並確認其產生的投資收益。這些結構化主體主要包括理財產品、專項資產管理計劃及信託投資計劃等。這些結構化主體的性質和目的主要是管理投資者的資產並賺取管理費，其融資方式是向投資者發行投資產品。於2018年6月30日止6個月期間和2017年度，本集團並未對該類結構化主體提供過流動性支持。

於2018年6月30日，本集團通過直接投資在第三方金融機構發起的結構化主體中分佔的權益列示如下：

	2018年6月30日			
	以公允價值 計量且其變動 計入損益 的金融資產	以攤餘成本 計量的 金融資產	合計	最大損失敞口
理財產品	100,096	-	100,096	100,096
信託投資及資產管理計劃	15,644,077	131,491,386	147,135,463	144,508,604
基金	500,000	-	500,000	500,000

	2017年12月31日			
	可供出售 金融資產	應收款項 類投資	合計	最大損失敞口
理財產品	100,000	-	100,000	100,000
信託投資及資產管理計劃	553,840	145,266,489	145,820,329	143,505,210
基金	28,100	-	28,100	28,100

42. 關聯方披露

(a) 主要關聯方概況

(i) 本行持股5%及以上的股東

股東名稱	對本行的持股比例	
	6月30日 2018	12月31日 2017
	%	%
哈爾濱經濟開發投資公司	19.65	19.65
富邦人壽保險股份有限公司	7.03	7.03
哈爾濱科創興業投資有限公司	6.55	6.55
黑龍江科軟軟件科技有限公司	6.55	6.55
黑龍江鑫永勝商貿有限公司	5.82	5.82
黑龍江天地源遠網絡科技有限公司	5.20	5.20

(ii) 本行的子公司

本行的子公司的詳細情況在註釋1公司信息及集團架構中列示。

(iii) 本集團董事、監事、高級管理人員及其關係密切的家庭成員（包括配偶、年滿18周歲的子女及其配偶、父母及配偶的父母、兄弟姐妹及其配偶、配偶的兄弟姐妹、子女配偶的父母）。

(iv) 本集團董事、監事、高級管理人員及其關係密切的家庭成員直接或間接控制、共同控制的、或由其擔任董事、高級管理人員的法人或其他組織。

簡要合併中期財務資料註釋

2018年1月1日至6月30日止期間

(除另有列明外，以人民幣千元為單位)

42. 關聯方披露 (續)

(b) 關聯方交易

1. 本集團與關聯方之主要交易

(i) 與持本集團5%及以上股份的股東之交易

存款利息支出

關聯方名稱	截至6月30日止六個月	
	2018	2017
哈爾濱經濟開發投資公司	12,941	8,005
黑龍江鑫永勝商貿有限公司	30	8
黑龍江天地源遠網絡科技有限公司	38	32

(ii) 與本集團的關鍵管理人員或與其關係密切的家庭成員之交易

交易名稱	截至6月30日止六個月	
	2018	2017
貸款利息收入	807	545
存款利息支出	88	34

(iii) 與本集團的控股子公司之交易

交易名稱	截至6月30日止六個月	
	2018	2017
利息收入	97,755	19,219
利息支出	19,333	24,002

42. 關聯方披露 (續)

(b) 關聯方交易 (續)

1. 本集團與關聯方之主要交易 (續)

- (iv) 與本集團董事、監事、高級管理人員及其關係密切的家庭成員直接或間接控制、共同控制的、或由其擔任董事、高級管理人員的法人或其他組織之交易

存款利息支出

關聯方名稱	截至6月30日止六個月	
	2018	2017
大連港股份有限公司	1,290	1,561
中俄金融聯盟(哈爾濱)	18	-
華夏人壽保險股份有限公司	-	44,758

手續費收入

關聯方名稱	截至6月30日止六個月	
	2018	2017
大成基金管理有限公司(i)	3,607	767

(i)： 上述手續費收入為本行代銷大成基金管理有限公司基金產品所獲取的手續費收入。

(v) 其他關聯方交易

交易名稱	截至6月30日止六個月	
	2018	2017
關鍵管理人員及其關係密切的家庭成員薪酬	11,331	12,228

本集團管理層認為與以上關聯方的交易按一般的商業交易條款及條件，以一般交易價格為定價基礎並按正常業務程序進行。

簡要合併中期財務資料註釋

2018年1月1日至6月30日止期間

(除另有列明外，以人民幣千元為單位)

42. 關聯方披露 (續)

(b) 關聯方交易 (續)

2、關聯交易餘額

(i) 與持本集團5%及5%以上股份的股東之交易餘額

吸收存款

	6月30日 2018	12月31日 2017
關聯方名稱		
哈爾濱經濟開發投資公司	1,837,375	4,024,434
黑龍江鑫永勝商貿有限公司	101	2,474
黑龍江天地源遠網絡科技有限公司	11,898	186

(ii) 與本集團的關鍵管理人員或與其關係密切的家庭成員之交易餘額

	6月30日 2018	12月31日 2017
交易名稱		
發放貸款	33,478	27,700
吸收存款	20,720	13,191

(iii) 與本集團的控股子公司之交易餘額

	6月30日 2018	12月31日 2017
交易名稱		
存放和拆放同業及其他金融機構款項	8,820,000	1,159,000
同業存放款項	2,937,452	5,594,619
應收利息	78,968	21,289
應付利息	12,562	7,875
其他資產	-	3,008
吸收存款	8,102	425,762

42. 關聯方披露 (續)

(b) 關聯方交易 (續)

2、關聯交易餘額 (續)

- (iv) 與本集團董事、監事、高級管理人員及其關係密切的家庭成員直接或間接控制、共同控制的、或由其擔任董事、高級管理人員的法人或其他組織之交易餘額

吸收存款

	6月30日	12月31日
關聯方名稱	2018	2017
大連港股份有限公司	180,038	100,027
中俄金融聯盟(哈爾濱)	7,878	-

於2018年6月30日，本集團管理的未納入合併報表範圍的非保本理財產品購買了華夏人壽保險股份有限公司發行的「14華夏次級債」，餘額為人民幣400,000千元(2017年12月31日：人民幣400,000千元)。

43. 分部信息

(a) 經營分部

出於管理目的，本集團根據產品和服務劃分成業務單元，本集團有如下四個經營分部：

公司金融業務

公司金融業務指為公司客戶提供的銀行業務服務，包括存款、貸款、結算、與貿易相關的產品及其他服務等；

零售金融業務

零售金融業務指為個人客戶提供的銀行業務服務，包括存款、信用卡及借記卡、消費信貸和抵押貸款及個人資產管理等；

同業金融業務

同業金融業務包括同業存／拆放業務、回售／回購業務、投資業務、外匯買賣等自營及代理業務；

其他業務

其他業務指除公司金融業務、零售金融業務及同業金融業務外其他自身不形成可單獨報告的分部，或未能合理分配的資產、負債、收入和支出。

簡要合併中期財務資料註釋

2018年1月1日至6月30日止期間

(除另有列明外，以人民幣千元為單位)

43. 分部信息 (續)

(a) 經營分部 (續)

其他業務 (續)

分部間的轉移價格按照資金來源和運用的期限，匹配中國人民銀行公佈的存貸款利率和同業間市場利率水平確定，費用根據受益情況在不同分部間進行分配。

	公司金融 業務	零售金融 業務	同業金融 業務	其他	合計
<u>2018年1至6月</u>					
外部利息淨收入	521,721	1,954,277	2,495,059	-	4,971,057
內部利息淨收入／(支出)	1,159,411	(83,010)	(1,076,401)	-	-
手續費及佣金淨收入	266,034	292,532	572,960	-	1,131,526
其他淨損益(i)	8,692	-	401,977	24,511	435,180
營業收入	1,955,858	2,163,799	2,393,595	24,511	6,537,763
營業費用	(562,106)	(520,355)	(816,435)	(21,813)	(1,920,709)
減值損失：					
客戶貸款及墊款	(499,864)	(413,692)	-	-	(913,556)
其他	(183,158)	-	(33,115)	-	(216,273)
營業利潤	710,730	1,229,752	1,544,045	2,698	3,487,225
稅前利潤	710,730	1,229,752	1,544,045	2,698	3,487,225
所得稅費用					(879,197)
淨利潤					2,608,028
其他分部信息：					
折舊與攤銷	76,583	70,895	118,150	424	266,052
資本性支出	85,417	79,073	131,780	472	296,742
<u>2018年6月30日</u>					
分部資產	198,251,024	133,857,561	239,279,624	553,267	571,941,476
分部負債	245,182,062	132,359,333	148,632,982	1,824,771	527,999,148
其他分部信息：					
信貸承諾	63,106,862	12,163,751	-	-	75,270,613

(i) 包括交易淨損益、金融投資淨損益和其他營業淨損益。

簡要合併中期財務資料註釋

2018年1月1日至6月30日止期間
(除另有列明外，以人民幣千元為單位)

43. 分部信息 (續)

(a) 經營分部 (續)

	公司金融 業務	零售金融 業務	同業金融 業務	其他	合計
<u>2017年1至6月</u>					
外部利息淨收入	644,058	2,488,543	3,191,573	-	6,324,174
內部利息淨收入／(支出)	1,445,397	(336,202)	(1,109,195)	-	-
手續費及佣金淨收入	233,806	131,946	847,240	-	1,212,992
其他淨損益(i)	(66,808)	-	(50,164)	51,891	(65,081)
營業收入	2,256,453	2,284,287	2,879,454	51,891	7,472,085
營業費用	(609,056)	(438,945)	(781,934)	(28,654)	(1,858,589)
減值損失：					
客戶貸款及墊款	(669,894)	(769,947)	-	-	(1,439,841)
其他	(71,323)	-	(461,000)	-	(532,323)
營業利潤	906,180	1,075,395	1,636,520	23,237	3,641,332
稅前利潤	906,180	1,075,395	1,636,520	23,237	3,641,332
所得稅費用					(952,096)
淨利潤					<u>2,689,236</u>
其他分部信息：					
折舊與攤銷	88,811	64,005	115,504	935	269,255
資本性支出	61,853	44,577	80,445	653	187,528
<u>2017年6月30日</u>					
分部資產	160,378,987	139,065,982	245,758,644	1,723,473	546,927,086
分部負債	230,916,014	120,081,887	154,812,128	1,061,996	506,872,025
其他分部信息：					
信貸承諾	56,219,425	7,071,759	180,000	-	63,471,184

(i) 包括交易淨損益、金融投資淨損益和其他營業淨損益。

簡要合併中期財務資料註釋

2018年1月1日至6月30日止期間

(除另有列明外，以人民幣千元為單位)

43. 分部信息 (續)

(b) 地理區域信息

本集團主要在中國大陸境內經營。

地理區域信息分類列示如下：

- 黑龍江地區： 總行、哈爾濱分行、雙鴨山分行、雞西分行、鶴崗分行、綏化分行、大慶分行、七台河分行、牡丹江分行、佳木斯分行、齊齊哈爾分行、伊春分行和農墾分行，哈銀金融租賃有限責任公司、哈爾濱哈銀消費金融有限責任公司以及經營地點在黑龍江省內的村鎮銀行。
- 東北其餘地區： 大連分行、瀋陽分行，以及經營地點在黑龍江省以外東北其他地區的村鎮銀行。
- 西南地區： 成都分行、重慶分行，以及經營地點在以四川和重慶為主的西南地區的村鎮銀行。
- 華北地區： 天津分行，以及經營地點在以北京和天津為主的華北地區的村鎮銀行。
- 其他地區： 除上述地區以外的其他村鎮銀行。

簡要合併中期財務資料註釋

2018年1月1日至6月30日止期間
(除另有列明外，以人民幣千元為單位)

43. 分部信息 (續)

(b) 地理區域信息 (續)

	中國大陸境內					合計
	黑龍江地區	東北其餘地區	西南地區	華北地區	其他地區	
<u>2018年1至6月</u>						
外部利息淨收入	4,090,331	118,889	335,583	208,986	217,268	4,971,057
內部利息淨收入／(支出)	(1,003,887)	442,621	461,550	92,615	7,101	-
手續費及佣金淨收入	823,928	99,698	79,033	120,051	8,816	1,131,526
其他淨收入(i)	431,709	962	749	446	1,314	435,180
營業收入	4,342,081	662,170	876,915	422,098	234,499	6,537,763
營業費用	(1,371,916)	(154,137)	(220,267)	(96,571)	(77,818)	(1,920,709)
減值損失：						
客戶貸款及墊款	(333,688)	(101,211)	(307,472)	(140,439)	(30,746)	(913,556)
其他	(209,207)	(1,871)	(3,312)	(1,396)	(487)	(216,273)
營業利潤	2,427,270	404,951	345,864	183,692	125,448	3,487,225
稅前利潤	2,427,270	404,951	345,864	183,692	125,448	3,487,225
所得稅費用						(879,197)
淨利潤						2,608,028
其他分部信息：						
折舊與攤銷	189,313	15,042	46,960	5,316	9,421	266,052
資本性支出	198,142	20,298	44,307	23,405	10,590	296,742
<u>2018年6月30日</u>						
分部資產	424,761,657	45,875,848	56,760,212	34,964,509	9,579,250	571,941,476
分部負債	355,691,442	50,545,685	68,259,273	45,302,651	8,200,097	527,999,148
其他分部信息：						
信貸承諾	28,236,299	12,454,021	22,050,557	9,292,272	3,237,464	75,270,613

(i) 包括交易淨收入、金融投資淨損益和其他營業淨收入。

簡要合併中期財務資料註釋

2018年1月1日至6月30日止期間

(除另有列明外，以人民幣千元為單位)

43. 分部信息 (續)

(b) 地理區域信息 (續)

	中國大陸境內					合計
	黑龍江地區	東北其餘地區	西南地區	華北地區	其他地區	
<u>2017年1至6月</u>						
外部利息淨收入	5,247,885	133,659	480,438	280,547	181,645	6,324,174
內部利息淨收入／(支出)	(1,008,580)	400,977	532,136	75,349	118	-
手續費及佣金淨收入	900,106	101,262	75,448	123,765	12,411	1,212,992
其他淨收入(i)	(95,063)	91	27,079	1,708	1,104	(65,081)
營業收入	5,044,348	635,989	1,115,101	481,369	195,278	7,472,085
營業費用	(1,257,551)	(165,299)	(237,518)	(111,196)	(87,025)	(1,858,589)
減值損失：						
客戶貸款及墊款	(928,728)	(159,717)	(240,460)	(71,559)	(39,377)	(1,439,841)
其他	(532,323)	-	-	-	-	(532,323)
營業利潤	2,325,746	310,973	637,123	298,614	68,876	3,641,332
稅前利潤	2,325,746	310,973	637,123	298,614	68,876	3,641,332
所得稅費用						(952,096)
淨利潤						2,689,236
其他分部信息：						
折舊與攤銷	201,563	15,360	43,716	4,664	3,952	269,255
資本性支出	126,532	14,261	27,306	14,555	4,874	187,528
<u>2017年6月30日</u>						
分部資產	407,290,062	49,481,856	52,271,817	27,052,157	10,831,194	546,927,086
分部負債	308,987,217	67,489,149	70,825,080	49,954,128	9,616,451	506,872,025
其他分部信息：						
信貸承諾	19,634,656	12,427,182	12,452,097	11,761,335	7,195,914	63,471,184

(i) 包括交易淨收入、金融投資淨損益和其他營業淨收入。

44. 金融工具風險管理

(a) 信用風險

(i) 信用風險的計量

預期信用損失的計量

預期信用損失是以發生違約的風險為權重的金融工具信用損失的加權平均值。信用損失是本集團按照原實際利率折現的、根據合同應收的所有合同現金流量與預期收取的所有現金流量之間的差額，即全部現金短缺的現值。

根據金融工具自初始確認後信用風險的變化情況，本集團區分三個階段計算預期信用損失：

- 第一階段：自初始確認後信用風險無顯著增加的金融工具納入階段一，按照該金融工具未來12個月內預期信用損失的金額計量其減值準備；
- 第二階段：自初始確認起信用風險顯著增加，但尚無客觀減值證據的金融工具納入階段二，按照該金融工具整個存續期內預期信用損失的金額計量其減值準備；
- 第三階段：在資產負債表日存在客觀減值證據的金融資產納入階段三，按照該金融工具整個存續期內預期信用損失的金額計量其減值準備。

對於前一會計期間已經按照相當於金融工具整個存續期內預期信用損失的金額計量了減值準備，但在當期資產負債表日，該金融工具已不再屬於自初始確認後信用風險顯著增加的情形的，本集團在當期資產負債表日按照相當於未來12個月內預期信用損失的金額計量該金融工具的減值準備。

本集團計量金融工具預期信用損失的方式反映了：

- 通過評價一系列可能的結果而確定的無偏概率加權金額；
- 貨幣時間價值；
- 在無須付出不必要的額外成本或努力的情況下可獲得的有關過去事項、當前狀況及未來經濟狀況預測的合理且有依據的信息。

簡要合併中期財務資料註釋

2018年1月1日至6月30日期間

(除另有列明外，以人民幣千元為單位)

44. 金融工具風險管理 (續)

(a) 信用風險 (續)

(i) 信用風險的計量 (續)

預期信用損失的計量 (續)

在計量預期信用損失時，並不需要識別每一可能發生的情形。然而，本集團考慮信用損失發生的風險或概率已反映信用損失發生的可能性及不會發生信用損失的可能性（即使發生信用損失的可能性極低）。

本集團結合前瞻性信息進行了預期信用損失評估，其預期信用損失的計量中使用了複雜的模型和假設。這些模型和假設涉及未來的宏觀經濟情況和借款人的信用狀況（例如，客戶違約的可能性及相應損失）。本集團根據會計準則的要求在預期信用損失的計量中使用了判斷、假設和估計，例如：

- 信用風險顯著增加的判斷標準
- 已發生信用減值資產的定義
- 預期信用損失計量的參數
- 前瞻性信息
- 合同現金流量的修改

信用風險顯著增加的判斷標準

本集團在每個資產負債表日評估相關金融工具的信用風險自初始確認後是否已顯著增加。在確定信用風險自初始確認後是否顯著增加時，本集團考慮在無須付出不必要的額外成本或努力即可獲得合理且有依據的信息，包括基於本集團歷史數據的定性和定量分析、外部信用風險評級以及前瞻性信息。本集團以單項金融工具或者具有相似信用風險特徵的金融工具組合為基礎，通過比較金融工具在資產負債表日發生違約的風險與在初始確認日發生違約的風險，以確定金融工具預計存續期內發生違約風險的變化情況。

當觸發以下一個或多個定量、定性標準或底線約束指標時，本集團認為金融工具的信用風險已發生顯著增加：

44. 金融工具風險管理 (續)

(a) 信用風險 (續)

(i) 信用風險的計量 (續)

信用風險顯著增加的判斷標準 (續)

定量標準

- 金融工具在報告日的評級／違約概率較初始確認時上升達到一定閾值

定性標準

- 債務人發生信用風險事件且很可能產生重大不利影響
- 債務人出現現金流或流動性問題，例如貸款還款的延期
- 還款意願惡化，如惡意逃債、欺詐行為等
- 債務人集團外違約，如債務人在人民銀行企業徵信系統中查詢到存在不良資產
- 信用利差顯著上升
- 出現可能導致違約風險上升的擔保品價值變動(針對抵質押貸款)

底線約束指標

- 風險分類為關注

已發生信用減值資產的定義

在國際財務報告準則第9號—金融工具準則下為確定是否發生信用減值時，本集團所採用的界定標準，與內部針對相關金融工具的信用風險管理目標保持一致，同時考慮定量、定性指標。本集團評估債務人是否發生信用減值時，主要考慮以下因素：

- 發行方或債務人發生重大財務困難；
- 債務人違反合同，如償付利息或本金違約或逾期等；
- 債權人出於與債務人財務困難有關的經濟或合同考慮，給予債務人在任何其他情況下都不會做出的讓步；
- 債務人很可能破產或進行其他財務重組；
- 發行方或債務人財務困難導致該金融資產的活躍市場消失；
- 以大幅折扣購買或源生一項金融資產，該折扣反映了發生信用損失的事實；

金融資產發生信用減值，有可能是多個事件的共同作用所致，未必是可單獨識別的事件所致。

簡要合併中期財務資料註釋

2018年1月1日至6月30日止期間

(除另有列明外，以人民幣千元為單位)

44. 金融工具風險管理 (續)

(a) 信用風險 (續)

(i) 信用風險的計量 (續)

預期信用損失計量的參數

根據信用風險是否發生顯著增加以及是否已發生信用減值，本集團對不同的資產分別以12個月或整個存續期的預期信用損失計量減值準備。預期信用損失計量的關鍵參數包括違約概率、違約損失率及違約風險敞口。本集團以當前風險管理所使用的巴塞爾新資本協議體系為基礎，根據國際財務報告準則第9號—金融工具準則的要求，考慮歷史統計數據（如交易對手評級、擔保方式及抵質押物類別、還款方式等）的定量分析及前瞻性信息，建立違約概率、違約損失率及違約風險敞口模型。

相關定義如下：

- 違約概率是指債務人在未來12個月或在整個剩餘存續期，無法履行其償付義務的可能性。本集團的違約概率以新資本協議內評模型結果為基礎進行調整，加入前瞻性信息並剔除審慎性調整，以反映當前宏觀經濟環境下的「時點型」債務人違約概率；
- 違約損失率是指本集團對違約風險暴露發生損失程度作出的預期。根據交易對手的類型、追索的方式和優先級，以及擔保品的不同，違約損失率也有所不同。違約損失率為違約發生時風險敞口損失的百分比，以未來12個月內或整個存續期為基準進行計算；
- 違約風險敞口是指，在未來12個月或在整個剩餘存續期中，在違約發生時，本集團應被償付的金額。

前瞻性信息

信用風險顯著增加的評估及預期信用損失的計算均涉及前瞻性信息。本集團通過進行歷史數據分析，識別出影響各業務類型信用風險及預期信用損失的關鍵經濟指標。

這些經濟指標對違約概率和違約損失率的影響，對不同的業務類型有所不同。本集團在此過程中主要應用外部數據，並輔以內部專家判斷。本集團通過進行回歸分析確定這些經濟指標與違約概率和違約損失率的關係。

除了基準經濟情景外，本集團的內部專家也基於基準情景提供了其他可能的情景及情景權重。本集團以加權的12個月預期信用損失（第一階段）或加權的整個存續期預期信用損失（第二階段及第三階段）計量相關的減值準備。上述的加權信用損失是由各情景下預期信用損失乘以相應情景的權重計算得出。

44. 金融工具風險管理 (續)

(a) 信用風險 (續)

(ii) 不考慮任何擔保物及其他信用增級措施的最大信用風險敞口

在報告期末，不考慮任何擔保物及其他信用增級措施的最大信用風險敞口詳情如下：

	本集團	
	6月30日 2018	12月31日 2017
存放中央銀行款項	60,421,799	68,523,309
存放和拆放同業及其他金融機構款項	16,240,620	20,626,087
以公允價值計量且其變動計入當期損益的金融資產	19,141,845	—
為交易而持有的金融資產	—	4,540,089
買入返售款項	1,264,390	4,775,700
客戶貸款及墊款	243,423,508	230,646,535
衍生金融資產	4,193	22,841
金融投資		
— 以攤餘成本計量的金融資產	158,521,658	—
— 以公允價值計量且其變動計入其他綜合收益的 金融資產	35,692,638	—
— 應收款項類投資	—	143,051,479
— 持有至到期投資	—	27,279,545
— 可供出售金融資產	—	29,598,154
應收融資租賃款項	16,754,719	15,759,176
其他	7,958,433	7,141,209
	559,423,803	551,964,124
信貸承諾	75,270,613	83,287,000
最大信用風險敞口	634,694,416	635,251,124

簡要合併中期財務資料註釋

2018年1月1日至6月30日止期間

(除另有列明外，以人民幣千元為單位)

44. 金融工具風險管理 (續)

(a) 信用風險 (續)

(iii) 風險集中度

按行業分佈

本集團的信用風險敞口主要包括客戶貸款及墊款、應收融資租賃款項和債權投資。本集團債權投資的組成在註釋44(a)(vi)中詳細列示。本集團客戶貸款及墊款按貸款客戶不同行業分類列示如下：

	本集團	
	6月30日 2018	12月31日 2017
農、林、牧、漁業	3,069,779	3,438,945
採礦業	230,679	324,895
製造業	10,980,375	11,612,529
電力、燃氣及水的生產和供應業	3,122,192	3,588,720
建築業	10,328,001	6,088,702
交通運輸、倉儲和郵政業	3,878,415	3,712,895
信息傳輸、計算機服務和軟件業	1,071,584	1,093,027
批發和服務業	35,598,469	33,717,160
住宿和餐飲業	3,163,359	3,375,677
金融業	199,980	5,000
房地產	18,133,084	13,726,652
租賃和商務服務業	30,906,082	23,418,895
科學研究、技術服務和地質勘察業	391,740	329,896
水利、環境和公共設施管理和投資業	10,567,156	10,477,581
居民服務和其他服務業	392,007	490,527
教育	422,864	391,673
衛生、社會保障和社會福利業	1,331,966	1,143,360
文化、體育和娛樂業	1,030,610	1,117,950
公共管理和社會組織	422,497	423,496
公司類貸款小計	135,240,839	118,477,580
個人經營	32,195,836	32,841,427
個人消費	67,956,883	75,431,921
農貸	13,576,988	10,102,440
個人貸款小計	113,729,707	118,375,788
票據貼現	2,178,434	544,417
客戶貸款及墊款合計	251,148,980	237,397,785

44. 金融工具風險管理 (續)

(a) 信用風險 (續)

(iv) 客戶貸款及墊款

客戶貸款及墊款總信用風險敞口列示如下：

	本集團	
	6月30日 2018	12月31日 2017
既未逾期也未減值	237,706,352	228,056,765
已逾期但未減值	8,936,454	5,304,009
已減值	4,506,174	4,037,011
	251,148,980	237,397,785
減：減值準備	(7,725,472)	(6,751,250)
	243,423,508	230,646,535

既未逾期也未減值

本集團管理層認為上述貸款僅面臨正常的商業風險，沒有可識別的客觀證據表明其在報告期末已發生減值。

下表按擔保方式列示在報告期末既未逾期也未減值的客戶貸款及墊款：

本集團

	2018年6月30日		
	正常	關注	合計
信用貸款	32,246,481	27,885	32,274,366
保證貸款	67,881,954	1,379,608	69,261,562
抵押貸款	107,942,934	897,164	108,840,098
質押貸款	27,302,326	28,000	27,330,326
	235,373,695	2,332,657	237,706,352

簡要合併中期財務資料註釋

2018年1月1日至6月30日止期間

(除另有列明外，以人民幣千元為單位)

44. 金融工具風險管理 (續)

(a) 信用風險 (續)

(iv) 客戶貸款及墊款 (續)

既未逾期也未減值 (續)

本集團 (續)

	2017年12月31日		
	正常	關注	合計
信用貸款	34,466,622	41,064	34,507,686
保證貸款	60,537,172	1,184,132	61,721,304
抵押貸款	100,605,714	1,729,552	102,335,266
質押貸款	29,492,480	29	29,492,509
	225,101,988	2,954,777	228,056,765

已逾期但未減值

在報告期末，本集團已逾期但未減值的客戶貸款及墊款逾期賬齡分析如下：

本集團

	2018年6月30日		
	公司類貸款及墊款	個人貸款	合計
逾期時間：			
1個月以內	2,296,012	1,635,011	3,931,023
1-2個月	1,794,892	679,113	2,474,005
2-3個月	1,100,495	797,046	1,897,541
3個月以上	361,019	272,866	633,885
	5,552,418	3,384,036	8,936,454
擔保物公允價值	9,249,146	3,232,811	12,481,957

44. 金融工具風險管理 (續)

(a) 信用風險 (續)

(iv) 客戶貸款及墊款 (續)

已逾期但未減值 (續)

本集團 (續)

	2017年12月31日		
	公司類貸款及墊款	個人貸款	合計
逾期時間：			
1個月以內	1,702,176	744,060	2,446,236
1-2個月	659,381	633,456	1,292,837
2-3個月	591,588	344,533	936,121
3個月以上	465,114	163,701	628,815
	3,418,259	1,885,750	5,304,009
擔保物公允價值	6,204,542	1,972,942	8,177,484

已減值

如果有客觀減值證據表明客戶貸款及墊款在初始確認後有一項或多項情況發生且這些情況對貸款預計未來現金流量有影響且該影響能可靠估計，則該客戶貸款及墊款被認為是已減值貸款。

本集團持有的已減值公司類貸款相應的擔保物於2018年6月30日的公允價值為人民幣2,145,299千元(2017年12月31日：人民幣2,486,566千元)。擔保物主要為土地、房屋及建築物及其他。

簡要合併中期財務資料註釋

2018年1月1日至6月30日止期間

(除另有列明外，以人民幣千元為單位)

44. 金融工具風險管理 (續)

(a) 信用風險 (續)

(iv) 客戶貸款及墊款 (續)

已減值 (續)

客戶貸款及墊款按五級分類及三階段列示如下：

	2018年6月30日			
	階段一	階段二	階段三	合計
	12個月預期	整個存續期	整個存續期	
	信用損失	預期信用損失	預期信用損失	
		— 已減值		
正常	238,664,945	837,104	—	239,502,049
關注	—	7,140,757	—	7,140,757
次級	—	—	1,185,093	1,185,093
可疑	—	—	1,908,233	1,908,233
損失	—	—	1,412,848	1,412,848
合計	238,664,945	7,977,861	4,506,174	251,148,980

(v) 應收融資租賃款項

	本集團	
	6月30日 2018年	12月31日 2017年
最低融資租賃收款額		
既未逾期也未減值	16,252,878	14,947,659
已逾期未減值	674,288	718,835
已減值	359,631	385,981
小計	17,286,797	16,052,475
減：減值準備	(532,078)	(293,299)
淨額	16,754,719	15,759,176

44. 金融工具風險管理 (續)

(a) 信用風險 (續)

(vi) 債權投資

債權投資的信用風險主要源於發行人可能違約未付款或破產的風險。不同發行主體的債權投資存在不同的信用風險級別。

以攤餘成本計量的金融資產按五級分類及三階段列示如下：

	2018年6月30日			
	階段一 12個月預期 信用損失	階段二 整個存續期 預期信用損失	階段三	合計
			整個存續期	
			預期信用損失 — 已減值	
正常	156,581,587	—	—	156,581,587
關注	—	1,698,988	—	1,698,988
已減值	—	—	2,916,993	2,916,993
合計	156,581,587	1,698,988	2,916,993	161,197,568
減值準備	(983,532)	(575,240)	(1,117,138)	(2,675,910)
淨額	155,598,055	1,123,748	1,799,855	158,521,658

以公允價值計量且其變動計入其他綜合收益的債權投資按五級分類及三階段列示如下：

	2018年6月30日			
	階段一 12個月預期 信用損失	階段二 整個存續期 預期信用損失	階段三	合計
			整個存續期	
			預期信用損失 — 已減值	
正常	35,612,559	—	—	35,612,559

簡要合併中期財務資料註釋

2018年1月1日至6月30日止期間

(除另有列明外，以人民幣千元為單位)

44. 金融工具風險管理 (續)

(a) 信用風險 (續)

(vi) 債權投資 (續)

債權投資信用風險總敞口按發行人及投資類別的分析如下：

	2017年12月31日				合計
	應收款項 類投資	持有至 到期投資	可供出售 金融資產	為交易而 持有的 金融資產	
既未逾期也未減值					
政府及中央銀行	100,109	6,121,028	7,222,030	827,305	14,270,472
政策性銀行	-	14,554,768	10,790,798	126,007	25,471,573
銀行同業及其他金融機構	-	2,769,872	7,749,922	3,527,087	14,046,881
企業	140,283,296	3,833,877	3,835,404	59,690	148,012,267
小計	140,383,405	27,279,545	29,598,154	4,540,089	201,801,193
已逾期未減值					
企業	2,722,876	-	-	-	2,722,876
小計	2,722,876	-	-	-	2,722,876
已減值					
企業	2,260,317	-	-	-	2,260,317
小計	2,260,317	-	-	-	2,260,317
減：減值準備	(2,315,119)	-	-	-	(2,315,119)
合計	143,051,479	27,279,545	29,598,154	4,540,089	204,469,267

44. 金融工具風險管理 (續)

(b) 流動性風險

(i) 未經折現合同現金流量的到期日分析

本集團金融工具未經折現的合同現金流量按到期日分析如下。由於未經折現合同現金流量包括本金和利息，因此下表中某些科目的金額不能直接與財務狀況表中的金額對應。本集團對這些金融工具預期的現金流量與下表中的分析可能有顯著的差異，例如：活期客戶存款在下表中被劃分為即時償還，但是活期客戶存款預期將保持一個穩定甚或有所增長的餘額。

本集團

2018年6月30日	即時償還	1個月內	1至3個月	3個月至1年	1至5年	5年以上	已逾期/ 無期限	合計
非衍生金融工具現金流								
金融資產：								
現金及存放中央銀行款項	22,086,794	-	-	-	-	-	39,145,089	61,231,883
存放和拆放同業及其他金融機構款項(*)	4,510,536	4,544,945	5,816,494	2,486,557	557,196	-	-	17,915,728
以公允價值計量且其變動計入								
當期損益的金融資產	500,000	91,356	204,841	8,321,776	9,214,195	2,590,896	-	20,923,064
客戶貸款及墊款	-	18,178,511	21,446,409	73,683,063	83,221,897	110,878,298	9,315,463	316,723,641
金融投資	-	5,735,035	13,292,002	51,564,501	115,330,356	34,010,344	3,003,800	222,936,038
應收融資租賃款項	-	609,736	746,114	5,347,076	10,754,061	198,973	854,416	18,510,376
其他金融資產	399,315	3,453,103	27,823	94,460	27,998	17,399	-	4,020,098
金融資產總計	27,496,645	32,612,686	41,533,683	141,497,433	219,105,703	147,695,910	52,318,768	662,260,828

簡要合併中期財務資料註釋

2018年1月1日至6月30日止期間

(除另有列明外，以人民幣千元為單位)

44. 金融工具風險管理 (續)

(b) 流動性風險 (續)

(i) 未經折現合同現金流量的到期日分析 (續)

本集團 (續)

2018年6月30日	即時償還	1個月內	1至3個月	3個月至1年	1至5年	5年以上	已逾期/ 無期限	合計
金融負債：								
向中央銀行借款	-	109,692	24,586	521,063	-	-	-	655,341
向同業及其他金融機構借款	-	1,489,794	3,921,574	3,426,778	548,473	-	-	9,386,619
同業存放及拆入款項(**)	31,043	3,489,913	7,091,567	14,051,213	-	-	-	24,663,736
客戶存款	130,865,848	9,390,286	68,706,796	122,317,889	50,932,640	4,153,885	-	386,367,344
已發行債務證券	-	1,505,000	35,480,000	62,481,700	8,756,500	8,960,000	-	117,183,200
其他金融負債	2,426,317	627,368	104,355	356,730	1,102,769	14,285	-	4,631,824
金融負債總計	133,323,208	16,612,053	115,328,878	203,155,373	61,340,382	13,128,170	-	542,888,064
流動性淨額	(105,826,563)	16,000,633	(73,795,195)	(61,657,940)	157,765,321	134,567,740	52,318,768	119,372,764
衍生金融工具現金流								
按總額結算的衍生金融工具								
流入合計	-	-	10,967	1,568,213	138,574	-	-	1,717,754
流出合計	-	-	10,954	1,576,282	138,984	-	-	1,726,220
信貸承諾	12,438,403	2,768,806	23,869,387	35,218,246	975,771	-	-	75,270,613

(*) 含買入返售款項

(**) 含賣出回購款項

44. 金融工具風險管理 (續)

(b) 流動性風險 (續)

(i) 未經折現合同現金流量的到期日分析 (續)

本集團 (續)

	2017年12月31日	即時償還	1個月內	1至3個月	3個月至1年	1至5年	5年以上	已逾期 /	
								無期限	合計
非衍生金融工具現金流									
金融資產：									
現金及存放中央銀行款項	21,698,436	-	-	-	-	-	-	47,834,725	69,533,161
存放和拆放同業及其他金融機構款項(*)	4,613,799	10,143,689	5,135,688	5,498,265	337,658	-	-	-	25,729,099
為交易而持有的金融資產	-	306,606	3,255,550	75,819	562,190	569,938	-	-	4,770,103
客戶貸款及墊款	-	15,255,671	17,795,919	85,065,929	72,374,550	103,029,693	7,737,110	301,258,872	
金融投資	-	13,292,654	7,122,180	55,553,193	113,578,091	35,121,055	4,041,431	228,708,604	
應收融資租賃款	-	564,997	701,521	4,779,368	10,011,595	158,061	1,003,288	17,218,830	
其他金融資產	69,520	3,008,302	31,530	61,698	19,560	18,190	-	3,208,800	
金融資產總計	26,381,755	42,571,919	34,042,388	151,034,272	196,883,644	138,896,937	60,616,554	650,427,469	

簡要合併中期財務資料註釋

2018年1月1日至6月30日止期間

(除另有列明外，以人民幣千元為單位)

44. 金融工具風險管理 (續)

(b) 流動性風險 (續)

(i) 未經折現合同現金流量的到期日分析 (續)

本集團 (續)

2017年12月31日	即時償還	1個月內	1至3個月	3個月至1年	1至5年	5年以上	已逾期/ 無期限	合計
金融負債：								
向中央銀行借款	-	50,970	19,672	457,694	-	-	-	528,336
向同業及其他金融機構 借款	-	1,756,505	295,895	10,410,297	701,594	-	-	13,164,291
同業存放和拆入款項(**)	22,257	5,506,929	4,056,595	19,645,275	-	-	-	29,231,056
客戶存款	154,004,536	14,438,422	41,776,369	127,181,585	52,923,010	1,922,748	-	392,246,670
已發行債務證券	-	7,030,000	28,610,000	43,819,900	7,883,800	9,280,000	-	96,623,700
其他金融負債	1,148,677	110,753	290,617	812,246	328,764	400	-	2,691,457
金融負債總計	155,175,470	28,893,579	75,049,148	202,326,997	61,837,168	11,203,148	-	534,485,510
流動性淨額	(128,793,715)	13,678,340	(41,006,760)	(51,292,725)	135,046,476	127,693,789	60,616,554	115,941,959
衍生金融工具現金流								
按總額結算的衍生金融工具								
流入合計	-	-	1,022,489	-	-	-	-	1,022,489
流出合計	-	-	1,032,764	-	-	-	-	1,032,764
信貸承諾	9,266,766	3,010,936	8,493,865	60,230,607	2,104,826	-	180,000	83,287,000

(*) 合買入返售款項

(**) 合賣出回購款項

44. 金融工具風險管理 (續)

(c) 市場風險

市場風險是指因市場價格(利率、匯率、商品價格和股票價格等)的不利變動而使本集團表內和表外業務發生損失的風險。市場風險存在於本集團的交易性和非交易性業務中。

本集團面臨的市場風險有利率風險和匯率風險。

本集團的利率風險主要包括來自商業銀行業務的結構性利率風險和其資金交易頭寸的風險。

本集團的匯率風險來自於外匯敞口遭受市場匯率波動的風險，其中外匯敞口包括外匯資產與外匯負債之間幣種結構不平衡產生的外匯敞口和由貨幣衍生交易所產生的表外外匯敞口。

本集團利用敏感性分析、利率重定價敞口分析及外匯風險集中度分析作為監控市場風險管理的主要工具。本行採用不同管理方法，分別對交易賬戶和銀行賬戶下的市場風險進行管理。

(i) 匯率風險

本集團主要經營人民幣業務，部份交易涉及美元、港幣及盧布，其他幣種交易較少。外幣交易主要涉及本集團外幣資金業務以及代客外匯買賣等。

人民幣兌美元匯率實行有管理的浮動匯率制度。

下表針對本集團存在外匯風險敞口的主要幣種，列示了貨幣性資產和貨幣性負債及預計未來現金流對匯率變動的敏感性分析。其計算了當其他項目不變時，外幣對人民幣匯率的合理可能變動對稅前利潤和權益的影響。負數表示可能減少稅前利潤或權益，正數表示可能增加稅前利潤或權益。下表中所披露的影響金額是建立在本集團及本行年末外匯敞口保持不變的假設下，並未考慮本集團及本行有可能採取的致力於消除外匯敞口對利潤帶來不利影響的措施。

本集團設置交易限額、止損限額和敞口限額對外匯交易業務進行匯率風險管理，並把貨幣風險控制在在本集團設定的限額以內。本集團根據風險管理委員會的指導原則、相關的法規要求及管理層對當前環境的評價，設定風險承受限額，並且通過合理安排外幣資金的來源和運用盡量縮小資產負債在貨幣上可能的錯配。

簡要合併中期財務資料註釋

2018年1月1日至6月30日止期間

(除另有列明外，以人民幣千元為單位)

44. 金融工具風險管理 (續)

(c) 市場風險 (續)

(i) 匯率風險 (續)

本集團

幣種	匯率變動%	對稅前利潤的影響	
		6月30日 2018	12月31日 2017
美元	-1%	(29,080)	(20,320)
港幣	-1%	(1,254)	160
盧布	-1%	(669)	(715)

上表列示了美元、港幣及盧布相對人民幣貶值1%對稅前利潤所產生的影響。若上述幣種以相同幅度升值，則將對稅前利潤產生與上表相同金額方向相反的影響。

44. 金融工具風險管理 (續)

(c) 市場風險 (續)

(i) 匯率風險 (續)

有關金融資產和金融負債按幣種列示如下：

本集團

2018年6月30日

	人民幣	美元 折合人民幣	港幣 折合人民幣	盧布 折合人民幣	其他幣種 折合人民幣	本外幣折合 人民幣合計
金融資產：						
現金及存放中央銀行款項	61,138,615	76,642	1,051	12,092	3,483	61,231,883
存放和拆放同業及 其他金融機構款項	13,316,422	2,568,351	159,827	80,115	115,905	16,240,620
以公允價值計量且其變動計入 當期損益的金融資產	19,141,845	-	-	-	-	19,141,845
衍生金融資產	-	4,193	-	-	-	4,193
買入返售款項	1,264,390	-	-	-	-	1,264,390
客戶貸款及墊款	242,847,500	568,208	-	-	7,800	243,423,508
金融投資	194,214,296	-	-	-	-	194,214,296
應收融資租賃款	16,754,719	-	-	-	-	16,754,719
其他金融資產	7,951,328	7,022	-	-	83	7,958,433
金額資產總計	556,629,115	3,224,416	160,878	92,207	127,271	560,233,887
金融負債：						
向中央銀行借款	646,920	-	-	-	-	646,920
向同業及其他金融機構借款	9,156,345	-	-	-	-	9,156,345
同業存放及拆入款項	21,661,440	8,863	-	20,352	25,250	21,715,905
衍生金融負債	3,837	5,191	-	-	3,631	12,659
賣出回購款項	2,178,000	-	-	-	-	2,178,000
客戶存款	369,008,572	1,184,204	1,159	4,932	401,405	370,600,272
已發行債務證券	111,630,433	-	-	-	-	111,630,433
其他金融負債	10,423,920	24,163	34,354	16	484	10,482,937
金融負債合計	524,709,467	1,222,421	35,513	25,300	430,770	526,423,471
金融資產負債淨頭寸	31,919,648	2,001,995	125,365	66,907	(303,499)	33,810,416
信貸承諾	75,086,192	184,421	-	-	-	75,270,613

簡要合併中期財務資料註釋

2018年1月1日至6月30日止期間

(除另有列明外，以人民幣千元為單位)

44. 金融工具風險管理 (續)

(c) 市場風險 (續)

(i) 匯率風險 (續)

有關金融資產和金融負債按幣種列示如下：(續)

本集團 (續)

2017年12月31日

	人民幣	美元	港幣	盧布	其他幣種	本外幣折合
		折合人民幣	折合人民幣	折合人民幣	折合人民幣	人民幣合計
金融資產：						
現金及存放中央銀行款項	69,361,340	161,551	1,167	7,026	2,077	69,533,161
存放和拆放同業及						
其他金融機構款項	17,049,290	3,301,779	18,093	152,393	104,532	20,626,087
為交易而持有的金融資產	4,540,089	-	-	-	-	4,540,089
衍生金融資產	22,841	-	-	-	-	22,841
買入返售款項	4,775,700	-	-	-	-	4,775,700
客戶貸款及墊款	229,913,397	730,512	-	-	2,626	230,646,535
金融投資	199,929,178	-	-	-	-	199,929,178
應收融資租賃款	15,759,176	-	-	-	-	15,759,176
其他金融資產	7,069,550	71,656	-	-	3	7,141,209
金融資產合計	548,420,561	4,265,498	19,260	159,419	109,238	552,973,976
金融負債：						
向中央銀行借款	521,110	-	-	-	-	521,110
向同業及其他金融機構借款	12,798,091	-	-	-	-	12,798,091
同業存放和拆入款項	23,500,135	99,886	-	10,339	11,703	23,622,063
衍生金融負債	-	33,116	-	-	-	33,116
賣出回購款項	4,590,000	-	-	-	-	4,590,000
客戶存款	375,846,707	2,083,265	1,181	77,610	249,635	378,258,398
已發行債務證券	91,333,990	-	-	-	-	91,333,990
其他金融負債	8,649,383	17,225	34,060	-	46	8,700,714
金融負債合計	517,239,416	2,233,492	35,241	87,949	261,384	519,857,482
金融資產負債淨頭寸	31,181,145	2,032,006	(15,981)	71,470	(152,146)	33,116,494
信貸承諾	83,165,970	121,030	-	-	-	83,287,000

44. 金融工具風險管理 (續)

(c) 市場風險 (續)

(ii) 利率風險

本集團的金融資產及金融負債按合同重新定價日或到期日(兩者較早者)分析如下：

本集團

2018年6月30日

	3個月內	3個月至1年	1至5年	5年以上	已逾期/ 不計息	合計
金融資產：						
現金及存放中央銀行款項	60,421,799	-	-	-	810,084	61,231,883
存放和拆放同業及其他金融機構 款項	13,333,019	2,369,094	538,507	-	-	16,240,620
以公允價值計量且其變動計入 當期損益的金融資產	7,296,503	6,914,573	2,490,850	2,439,919	-	19,141,845
衍生金融資產	-	-	-	-	4,193	4,193
買入返售款項	1,264,390	-	-	-	-	1,264,390
客戶貸款及墊款	99,218,399	119,514,722	14,469,569	2,048,481	8,172,337	243,423,508
金融投資	34,278,022	36,601,462	91,706,455	28,618,521	3,009,836	194,214,296
應收融資租賃款	15,062,062	617,934	296,608	-	778,115	16,754,719
其他金融資產	-	-	-	-	7,958,433	7,958,433
金融資產合計	230,874,194	166,017,785	109,501,989	33,106,921	20,732,998	560,233,887
金融負債：						
向中央銀行借款	131,000	515,920	-	-	-	646,920
向同業及其他金融機構借款	5,280,000	3,345,000	531,345	-	-	9,156,345
同業存放及拆入款項	8,035,905	13,680,000	-	-	-	21,715,905
衍生金融負債	-	-	-	-	12,659	12,659
賣出回購金融資產款	2,178,000	-	-	-	-	2,178,000
客戶存款	204,318,349	117,542,982	46,881,200	1,385,599	472,142	370,600,272
已發行債務證券	36,654,231	59,983,996	6,992,952	7,999,254	-	111,630,433
其他金融負債	-	-	-	-	10,482,937	10,482,937
金融負債合計	256,597,485	195,067,898	54,405,497	9,384,853	10,967,738	526,423,471
利率敏感度缺口	(25,723,291)	(29,050,113)	55,096,492	23,722,068	不適用	不適用

簡要合併中期財務資料註釋

2018年1月1日至6月30日止期間

(除另有列明外，以人民幣千元為單位)

44. 金融工具風險管理 (續)

(c) 市場風險 (續)

(ii) 利率風險 (續)

本集團的金融資產及金融負債按合同重新定價日或到期日(兩者較早者)分析如下(續):

本集團(續)

2017年12月31日

	3個月內	3個月至1年	1至5年	5年以上	已逾期/ 不計息	合計
金融資產:						
現金及存放中央銀行款項	68,523,309	-	-	-	1,009,852	69,533,161
存放和拆放同業及其他金融機構						
款項	14,955,885	5,337,376	332,826	-	-	20,626,087
為交易而持有的金融資產	3,527,088	40,102	449,169	523,730	-	4,540,089
衍生金融資產	-	-	-	-	22,841	22,841
買入返售款項	4,775,700	-	-	-	-	4,775,700
客戶貸款及墊款	90,590,859	101,269,365	28,005,388	4,232,578	6,548,345	230,646,535
金融投資	29,780,560	46,631,165	90,193,054	29,280,093	4,044,306	199,929,178
應收融資租賃款	13,755,647	678,664	331,969	-	992,896	15,759,176
其他金融資產	-	-	-	-	7,141,209	7,141,209
金融資產合計	225,909,048	153,956,672	119,312,406	34,036,401	19,759,449	552,973,976
金融負債:						
向中央銀行借款	67,960	453,150	-	-	-	521,110
向同業及其他金融機構借款	1,900,000	10,231,614	666,477	-	-	12,798,091
同業存放和拆入款項	4,538,063	19,084,000	-	-	-	23,622,063
衍生金融負債	-	-	-	-	33,116	33,116
賣出回購款項	4,590,000	-	-	-	-	4,590,000
客戶存款	206,769,654	121,456,085	48,804,262	1,123,530	104,867	378,258,398
已發行債務證券	35,381,283	41,959,194	5,994,837	7,998,676	-	91,333,990
其他金融負債	-	-	-	-	8,700,714	8,700,714
金融負債合計	253,246,960	193,184,043	55,465,576	9,122,206	8,838,697	519,857,482
利率敏感度缺口	(27,337,912)	(39,227,371)	63,846,830	24,914,195	不適用	不適用

44. 金融工具風險管理 (續)

(d) 資本管理

本集團資本管理的目標為：

- 保護本集團持續經營的能力，以持續為投資者及其他利益相關者提供回報及利益；
- 支持本集團的穩定及成長；
- 以有效率及注重風險的方法分配資本，為投資者提供最大的經風險調整後的收益；及
- 維持充足的資本基礎，以支持業務的發展。

本集團對資本結構進行管理，並根據經濟環境和集團經營活動的風險特性進行資本結構調整。為保持或調整資本結構，本集團可能調整利潤分配政策，發行或回購股票、長期次級債務等。

本集團管理層根據原銀監會規定的方法對資本充足率以及監管資本的運用作定期的監控。本集團及本行分別於每半年及每季度向原銀監局提交所需信息。

本集團的資本充足率及相關數據是按中國會計準則編製的法定財務報表為基礎進行計算。本年度，本集團遵守了監管部門規定的資本要求。該計算依據可能與香港及其他國家所適用的相關依據存在重大差異。

自2013年1月1日起，本集團按照《商業銀行資本管理辦法(試行)》規定，繼續做好資本充足率信息披露工作並持續完善信息披露內容。根據原銀監會要求，商業銀行應在2018年前達到規定的資本充足率監管要求，商業銀行核心一級資本充足率不得低於7.5%，一級資本充足率不得低於8.5%，資本充足率不得低於10.5%。

簡要合併中期財務資料註釋

2018年1月1日至6月30日止期間

(除另有列明外，以人民幣千元為單位)

44. 金融工具風險管理 (續)

(d) 資本管理 (續)

	本集團	
	6月30日 2018	12月31日 2017
核心資本		
實收資本可計入部份	10,995,600	10,995,600
資本公積可計入部份	7,454,242	7,110,849
盈餘公積及一般風險準備	9,997,263	9,702,003
未分配利潤	14,349,277	13,452,019
少數股東資本可計入部份	527,163	433,950
核心一級資本監管扣除項目：		
全額扣除項目	(151,529)	(166,720)
核心一級資本淨額	43,172,016	41,527,701
其他一級資本淨額	70,288	57,860
一級資本淨額	43,242,304	41,585,561
二級資本淨額	11,531,576	10,735,959
資本淨額	54,773,880	52,321,520
風險加權資產總額	449,213,066	427,058,292
核心一級資本充足率	9.61%	9.72%
一級資本充足率	9.63%	9.74%
資本充足率	12.19%	12.25%

45. 金融工具的公允價值

公允價值確定的原則和公允價值層級

本集團根據以下層級確定及披露金融工具的公允價值：

第一層： 相同資產或負債在活躍市場未經調整的公開報價；

第二層： 使用估值技術，所有對估值結果有重大影響的參數均採用可直接或間接觀察的市場信息；及

第三層： 使用估值技術，部份對估值結果有重大影響的參數並非基於可觀察的市場信息。

下表按公允價值層級對以公允價值計量的金融工具進行分析：

本集團

2018年6月30日

	第一層	第二層	第三層	合計
<u>以公允價值計量的金融資產：</u>				
以公允價值計量且其變動計入當期損益的金融資產				
債券	-	2,897,672	-	2,897,672
資金信託計劃	-	3,367,447	-	3,367,447
資產管理計劃	-	12,276,630	-	12,276,630
基金	-	500,000	-	500,000
理財產品	-	100,096	-	100,096
小計	-	19,141,845	-	19,141,845
以公允價值計量且其變動計入其他綜合收益的金融資產				
債券	-	35,612,559	-	35,612,559
權益工具	-	80,079	-	80,079
小計	-	35,692,638	-	35,692,638
衍生金融資產	-	4,193	-	4,193
金融資產合計	-	54,838,676	-	54,838,676
<u>以公允價值計量的金融負債：</u>				
衍生金融負債	-	12,659	-	12,659
<u>需披露公允價值的金融資產：</u>				
以攤餘成本計量的金融資產	-	158,119,280	-	158,119,280
<u>需披露公允價值的金融負債：</u>				
應付金融債券	-	6,978,454	-	6,978,454
應付二級資本債券	-	7,275,976	-	7,275,976
應付同業存單	-	96,874,550	-	96,874,550
	-	111,128,980	-	111,128,980

簡要合併中期財務資料註釋

2018年1月1日至6月30日止期間

(除另有列明外，以人民幣千元為單位)

45. 金融工具的公允價值 (續)

公允價值確定的原則和公允價值層級 (續)

下表按公允價值層級對以公允價值計量的金融工具進行分析 (續)：

本集團 (續)

2017年12月31日

	第一層	第二層	第三層	合計
<u>以公允價值計量的金融資產：</u>				
為交易而持有的金融資產債券投資	-	4,540,089	-	4,540,089
<u>可供出售金融資產</u>				
債券投資	-	28,916,214	-	28,916,214
理財產品	-	100,000	-	100,000
信託投資及資管計劃	-	553,840	-	553,840
基金	-	28,100	-	28,100
小計	-	29,598,154	-	29,598,154
衍生金融資產	-	22,841	-	22,841
金融資產合計	-	34,161,084	-	34,161,084
<u>以公允價值計量的金融負債：</u>				
衍生金融負債	-	33,116	-	33,116
<u>需披露公允價值的金融資產：</u>				
應收款項類投資	-	143,047,633	-	143,047,633
持有至到期投資	-	26,267,479	-	26,267,479
	-	169,315,112	-	169,315,112
<u>需披露公允價值的金融負債：</u>				
應付金融債券	-	9,855,434	-	9,855,434
應付二級資本債券	-	6,984,784	-	6,984,784
應付同業存單	-	73,196,892	-	73,196,892
	-	90,037,110	-	90,037,110

45. 金融工具的公允價值 (續)

公允價值確定的原則和公允價值層級 (續)

以公允價值計量且其變動計入當期損益的金融資產、以公允價值計量且其變動計入其他綜合收益的金融資產、交易性金融資產、可供出售金融資產和衍生金融工具參考可獲得的市價計算其公允價值。倘無可獲得之市價，則按定價模型或現金流折現法估算公允價值。對於債務工具投資，本集團按照中央國債登記結算有限責任公司的估值結果確定，估值方法屬於所有重大估值參數均採用可觀察市場信息的估值技術。

如果存在交易活躍的市場，如經授權的證券交易所，市價為金融工具公允價值之最佳體現。由於本集團所持有及發行的部份金融資產及負債並無可取得的市價，對於該部份無市價可依的金融資產或負債，以下述現金流量折現或其他估計方法來決定其公允價值：

- (i) 應收款項類投資、部份以攤餘成本計量的金融資產在活躍市場中沒有報價。在沒有其他可參照市場資料時，這部份以攤餘成本計量的金融資產及應收款項類投資的公允價值根據定價模型或現金流折現法進行估算。
- (ii) 持有至到期投資、應付二級資本債券、應付金融債券、應付同業存單及部份以攤餘成本計量的金融資產參考可獲得的市價來決定其公允價值。如果無法獲得可參考的市價，則按定價模型或現金流折現法估算公允價值。

以上各種假設及方法為本集團資產及負債公允價值的計算提供了統一的基礎。然而，由於其他機構可能會使用不同的方法及假設，因此，各金融機構所披露的公允價值未必完全具有可比性。

由於下列金融工具期限較短或定期按市價重新定價等原因，其賬面價值與其公允價值相若：

資產	負債
存放中央銀行款項	向中央銀行借款
存放和拆放同業及其他金融機構款項	向同業及其他金融機構借款
買入返售款項	同業存放及拆入款項
客戶貸款及墊款	賣出回購款項
應收融資租賃款項	客戶存款
其他金融資產	其他金融負債

簡要合併中期財務資料註釋

2018年1月1日至6月30日止期間

(除另有列明外，以人民幣千元為單位)

46. 資產負債表日後事項

截止本財務報表批准報出日，本集團不存在應披露的重大資產負債表日後事項。

47. 簡要合併中期財務報表的批准

財務報表於2018年8月28日經董事會批准並授權發行。

未經審計補充財務信息

(除另有列明外，以人民幣千元為單位)

根據香港上市規則及銀行業（披露）規則的要求，本集團補充披露以下財務信息：

(a) 流動性比例

	6月30日 2018	12月31日 2017
人民幣流動性資產比人民幣流動性負債	68.21%	50.97%
外幣流動性資產比外幣流動性負債	697.25%	581.52%

以上流動性比例為根據原銀監會公佈的相關規定及按中國會計準則編製的財務信息計算。

(b) 貨幣集中情況

	美元	港幣	盧布	其他	合計
2018年6月30日					
即期資產	3,224,416	160,878	92,207	127,271	3,604,772
即期負債	(1,222,421)	(35,513)	(25,300)	(430,770)	(1,714,004)
遠期購入	1,164,332	-	-	158,220	1,322,552
遠期出售	(390,216)	-	-	-	(390,216)
淨多頭／(空頭)	2,776,111	125,365	66,907	(145,279)	2,823,104
2017年12月31日					
即期資產	4,265,498	19,260	159,419	109,238	4,553,415
即期負債	(2,233,492)	(35,241)	(87,949)	(261,384)	(2,618,066)
遠期購入	471,845	-	-	-	471,845
遠期出售	(471,845)	-	-	-	(471,845)
淨多頭／(空頭)	2,032,006	(15,981)	71,470	(152,146)	1,935,349

未經審計補充財務信息

(除另有列明外，以人民幣千元為單位)

(c) 國際債權

本集團根據《銀行業(披露)規則》(2014年第160號法律公告)披露國際債權。國際債權是經考慮認可風險轉移後，對承擔最終風險的交易對手所處國家或地域分部所產生的風險暴露，但不包括與債權人處於同一國家或地域分部的當地貨幣債權。國際債權風險轉移於債務人的擔保人所處國家與債務人不同，或債務人為分支機構但其總部處於另一個國家時成立。

國際債權包括存放中央銀行、存放和拆放同業及其他金融機構款項、以公允價值計量且其變動計入當期損益的金融資產、客戶貸款和墊款及金融投資等。

國際債權已按主要國家或地域分部予以披露。經考慮認可風險轉移後，一個國家或地域分部構成國際債權總額10%或以上時即予呈列。

	銀行同業	其他	合計
2018年6月30日			
亞太區不包括中國大陸	225,662	–	225,662
其中：香港地區	165,870	–	165,870
歐洲	1,409,457	160,000	1,569,457
北美	1,351,114	–	1,351,114
合計	2,986,233	160,000	3,146,233
2017年12月31日			
亞太區不包括中國大陸	78,482	–	78,482
其中：香港地區	23,040	–	23,040
歐洲	1,221,135	160,000	1,381,135
北美	1,319,506	–	1,319,506
合計	2,619,123	160,000	2,779,123

(d) 客戶貸款及墊款

(i) 逾期客戶貸款及墊款

	6月30日 2018	12月31日 2017
逾期貸款及墊款總額：		
3至6個月	1,061,750	503,695
6至12個月	955,563	1,498,220
12個月以上	3,121,013	2,642,295
佔客戶貸款及墊款總額百分比：		
3至6個月	0.42%	0.21%
6至12個月	0.38%	0.63%
12個月以上	1.24%	1.11%
	2.04%	1.95%

未經審計補充財務信息

(除另有列明外，以人民幣千元為單位)

(d) 客戶貸款及墊款 (續)

(ii) 按地區劃分的逾期客戶貸款及墊款

	6月30日 2018	12月31日 2017
逾期貸款及墊款總額：		
黑龍江地區	6,017,696	4,224,008
東北其餘地區	2,709,056	1,217,658
西南地區	2,591,812	2,585,381
華北地區	1,009,415	735,455
其他地區	1,114,178	566,144
	13,442,157	9,328,646

(e) 逾期存放同業及其他金融機構款項

截至2018年6月30日，本集團無存放同業及其他金融機構款項本金或利息逾期（2017年12月31日：無）。

(f) 逾期拆放同業及其他金融機構款項

截至2018年6月30日，本集團無拆放同業及其他金融機構款項本金或利息逾期（2017年12月31日：無）。

(g) 中國境內非銀行的風險敞口

	6月30日 2018	12月31日 2017
表內敞口	260,629,750	246,540,294
表外敞口	75,270,613	83,287,000

除上述披露外，本集團認為對其他境外非銀行交易對手於中國境內使用的授信風險敞口並不重大。

備查文件目錄

- 一、 載有法定代表人、主管會計工作負責人、會計機構負責人簽署並蓋章的財務報表
- 二、 載有會計師事務所蓋章、註冊會計師簽署並蓋章的審閱報告原件
- 三、 載有本公司董事親筆簽署的半年度報告正文
- 四、 本公司《公司章程》

