

香港交易及結算所有限公司及香港聯合交易所有限公司對本公告的內容概不負責，對其準確性或完整性亦不發表任何聲明，並明確表示，概不對因本公告全部或任何部份內容而產生或因依賴該等內容而引致的任何損失承擔任何責任。



中信銀行股份有限公司
China CITIC Bank Corporation Limited

(在中華人民共和國註冊成立的股份有限公司)
(股份代號：998)

截至2018年12月31日止年度
末期業績公告

中信銀行股份有限公司(「本行」)董事會(「董事會」)欣然宣布本行及其附屬機構(「本集團」)截至2018年12月31日止年度的末期業績。本業績公告列載本行截至2018年12月31日止年度之末期報告全文，其內容是根據適用的《香港聯合交易所有限公司證券上市規則》(「香港上市規則」)披露要求編製。本集團編製的截至2018年12月31日止年度的末期財務信息已經羅兵咸永道會計師事務所根據香港審閱準則審閱。本行董事會之審計與關聯交易控制委員會已審閱此末期業績。本業績公告於本行的網站(www.citicbank.com)及香港聯合交易所有限公司的網站(www.hkexnews.hk)發佈。本行將於適當時候向股東寄發截至2018年12月31日止年度的末期報告，並在上述網站可供查詢。

暫停股份過戶登記

本行2018年年度股東大會將於2019年5月24日(星期五)舉行。本行的股東名冊將由2019年4月24日(星期三)至2019年5月24日(星期五)(包括首尾兩天)期間以及2019年5月30日(星期四)至2019年6月4日(星期二)(包括首尾兩天)期間暫停辦理過戶登記手續。

H股股東如欲符合資格出席本行2018年年度股東大會並於會上投票，所有股份過戶文件連同有關股票必須於2019年4月23日(星期二)下午四時三十分之前送達本行位於香港的H股股份過戶登記處香港中央證券登記有限公司辦理登記手續，地址為香港灣仔皇后大道東183號合和中心17樓1712-1716號舖。

H股股東如欲收取建議派發的年度股息(惟須經股東於即將召開之2018年年度股東大會上批准)，所有股份過戶文件連同有關股票必須於2019年5月29日(星期三)下午四時三十分之前送達本行於香港的H股股份過戶登記處香港中央證券登記有限公司辦理登記手續，地址如上所述。

如本行年度股息分派議案經股東於即將召開之2018年年度股東大會上批准，本行將委任中國銀行(香港)信託有限公司作為香港H股分紅派息代理人。收款代理人將向於2019年6月4日(星期二)名列本行H股股東名冊之H股股東支付年度股息。本行擬定於2019年7月22日(星期一)向H股股東派發2018年年度股息，如有變化本行將另行公告。

承董事會命
中信銀行股份有限公司
李慶萍
董事長

中國·北京
2019年3月26日

於本公告日期，本行執行董事為李慶萍女士(董事長)及方合英先生(代行行長職責)；非執行董事為曹國強先生、黃芳女士及萬里明先生；及獨立非執行董事為何操先生、陳麗華女士、錢軍先生及殷立基先生。

公司簡介

本行成立於1987年，是中國改革開放中最早成立的新興商業銀行之一，是中國最早參與國內外金融市場融資的商業銀行，並以屢創中國現代金融史上多個第一而蜚聲海內外，為中國經濟建設做出了積極貢獻。2007年4月，本行實現在上海證券交易所和香港聯合交易所A+H股同步上市。

本行以建設最佳綜合金融服務企業為發展願景，充分發揮中信集團金融與實業並舉的獨特競爭優勢，堅持「以客為尊」，秉承「平安中信、合規經營、科技立行、服務實體、市場導向、創造價值」的經營理念，向企業客戶和機構客戶提供公司銀行業務、國際業務、金融市場業務、機構業務、投資銀行業務、保理業務、託管業務等綜合金融解決方案，向個人客戶提供零售銀行、信用卡、消費金融、財富管理、私人銀行、出國金融、電子銀行等多元化金融產品及服務，全方位滿足企業、機構及個人客戶的綜合金融服務需求。

截至2018年末，本行在國內146個大中城市設有1,410家營業網點，同時在境內外下設6家附屬公司，包括中信國際金融控股有限公司、信銀(香港)投資有限公司、中信金融租賃有限公司、浙江臨安中信村鎮銀行股份有限公司、中信百信銀行股份有限公司和阿爾金銀行。其中，中信國際金融控股有限公司子公司中信銀行(國際)有限公司，在香港、澳門、紐約、洛杉磯、新加坡和中國內地設有38家營業網點。信銀(香港)投資有限公司在香港和中國內地設有3家子公司。中信百信銀行股份有限公司為本行與百度公司發起設立的國內首家具有獨立法人資格的直銷銀行。阿爾金銀行在哈薩克斯坦設有6家營業網點和1個私人銀行中心。

30多年來，本行堅持服務實體經濟，穩健經營，與時俱進。經過30餘年的發展，本行已成為一家總資產規模超6萬億元、員工人數近6萬名，具有強大綜合實力和品牌競爭力的金融集團。2018年，本行在英國《銀行家》雜誌「全球銀行品牌500強排行榜」中排名第24位；本行一級資本在英國《銀行家》雜誌「世界1000家銀行排名」中排名第27位。

重要提示

本行董事會、監事會及董事、監事、高級管理人員保證年度報告內容真實、準確、完整，不存在虛假記載、誤導性陳述或重大遺漏，並承擔個別和連帶的法律責任。

本行董事會於2019年3月26日通過了本行2018年年度報告全文及摘要。應參會的9名董事全部出席會議，其中，萬里明董事因事委託黃芳董事代為出席併表決。本行監事列席了本次會議。

本行根據中國會計準則和國際財務報告準則編製的2018年年度財務報告已經普華永道中天會計師事務所(特殊普通合夥)和羅兵咸永道會計師事務所分別根據中國和香港審計準則審計，並分別出具了標準無保留意見的審計報告。

本行董事長李慶萍、副行長兼財務總監方合英、財務會計部總經理李佩霞，保證本行2018年年度報告所載財務報告真實、準確、完整。

利潤分配預案：本報告第五章「董事會報告—普通股利潤分配政策及股息分配」披露了經董事會審議通過的，擬提交2018年年度股東大會審議的2018年年度利潤分配方案，每10股現金分紅2.30元人民幣(稅前)。本年度不實施資本公積金轉增股本方案。

前瞻性陳述的風險提示：本報告中涉及的未來計劃、發展戰略等前瞻性陳述不構成本行對投資者的實質承諾，投資者及相關人士均應當對此保持足夠的風險認識，並且應當理解計劃、預測與承諾之間的差異。

重大風險提示：報告期內，本行未發現存在對本行未來發展戰略和經營目標產生不利影響的重大風險。本報告詳細描述了本行在經營管理中面臨的主要風險及本行採取的應對措施，具體請查閱本報告第四章「經營情況討論與分析」中「風險管理」和「前景展望」相關內容。

本報告除特別說明外，金額幣種為人民幣。本報告以中英文兩種語言編制，如有歧義，以中文報告為準。

目錄

公司簡介	3
重要提示	4
目錄	5
釋義	6
董事長致辭	9
行長致辭	13
第一章 公司基本情況簡介	16
第二章 榮譽榜	21
第三章 財務概要	24
第四章 經營情況討論與分析	29
4.1 外部宏觀環境和經營業績概況	29
4.2 財務報表分析	31
4.3 業務綜述	62
4.4 風險管理	80
4.5 資本管理	88
4.6 重大投資、重大收購、出售資產及資產重組事項	90
4.7 結構化主體情況	90
4.8 前景展望	91
4.9 社會責任管理	93
第五章 董事會報告	94
第六章 普通股股份變動及股東情況	118
第七章 優先股相關情況	129
第八章 董事、監事、高級管理人員、員工和分支機構情況	132
第九章 公司治理報告	152
第十章 審計報告及財務報告	174
第十一章 股東參考資料	175

釋義

BBVA	Banco Bilbao Vizcaya Argentaria S.A. (西班牙對外銀行)
百度公司	福建百度博瑞網絡科技有限公司
報告期	2018年1月1日至2018年12月31日之間
本集團／本銀行集團	中信銀行股份有限公司及其附屬公司
本行／中信銀行	中信銀行股份有限公司
保利集團	中國保利集團有限公司
公司章程	《中信銀行股份有限公司章程》
國務院	中華人民共和國國務院
臨安中信村鎮銀行	浙江臨安中信村鎮銀行股份有限公司
上交所	上海證券交易所
審計師	普華永道中天會計師事務所(特殊普通合夥)和羅兵咸永道會計師事務所
香港聯交所	香港聯合交易所有限公司
香港上市規則	《香港聯合交易所有限公司證券上市規則》
新湖中寶	新湖中寶股份有限公司
信銀投資	信銀(香港)投資有限公司(原振華國際財務有限公司)
央行／中央銀行／人民銀行	中國人民銀行
原中國銀監會	原中國銀行業監督管理委員會
中國財政部／財政部	中華人民共和國財政部
中國會計準則	中國《企業會計準則》
中國煙草	中國煙草總公司

中國銀保監會／銀保監會	中國銀行保險監督管理委員會
中國證監會／證監會	中國證券監督管理委員會
中信百信銀行	中信百信銀行股份有限公司
中信股份	中國中信股份有限公司(2014年8月更名前為中信泰富有限公司)
中信國際資產	中信國際資產管理有限公司
中信國金	中信國際金融控股有限公司
中信集團	中國中信集團有限公司(2011年12月改制更名前為中國中信集團公司)
中信金融租賃	中信金融租賃有限公司
中信泰富	中信泰富有限公司
中信銀行(國際)	中信銀行(國際)有限公司(原中信嘉華銀行有限公司)
中信有限	中國中信有限公司(2014年8月更名前為中國中信股份有限公司)

(註：本釋義條目以漢語拼音排序)

結合財務報告披露口徑，本報告所涉及本集團、本行的地理區域定義為：

「長江三角洲」指本集團下列一級分行及附屬機構所在地區：上海、南京、蘇州、杭州和寧波；以及臨安中信村鎮銀行；

「珠江三角洲及海峽西岸」指本集團下列一級分行所在地區：廣州、深圳、東莞、福州、廈門和海口；

「環渤海地區」指本集團下列一級分行及附屬機構所在地區：北京、天津、大連、青島、石家莊和濟南；以及中信金融租賃、中信百信銀行；

「中部地區」指本集團下列一級分行所在地區：合肥、鄭州、武漢、長沙、太原和南昌；

「西部地區」指本集團下列一級分行所在地區：成都、重慶、西安、昆明、南寧、呼和浩特、烏魯木齊、貴陽、蘭州、西寧、銀川和拉薩；

「東北地區」指本集團下列一級分行所在地區：瀋陽、長春和哈爾濱；

「總部」指本行總行機關和信用卡中心；

「境外」包括信銀投資、中信國金及其子公司和阿爾金銀行。

董事長致辭

各位股東：

2018年是中國改革開放40週年。本行以經濟新常態下應有的信心和定力，穩中求進，銳意改革，創造價值，實現了2018-2020年發展規劃實施的良好開局，保持了穩健發展態勢。2018年，本集團實現淨利潤445.1億元，增長4.6%，增速創近五年最高；實現撥備前利潤1,125.6億元，增長4.2%；實現營業淨收入1,657.7億元，增長5.4%；不良率和撥備覆蓋率分別為1.77%、157.98%，達到目標要求。在全年未從外部引進一級資本的情況下，2018年本集團核心一級資本、一級資本充足率分別比上年末提高0.13、0.09個百分點。

區域差異化發展是本行2018-2020年發展規劃提出的重要改革舉措之一，目的是為了結合國家重點區域發展戰略，加強分行分類管理與協同發展。我們抓住統籌資源要素配置這個「牛鼻子」，努力實現「一加一大於二」的效果。2018年，本行戰略支點分行營收達到605億元，增速高於分行平均增速7.3個百分點；存貸款佔比分別達到54.1%、44.7%，分別提高2.2、0.9個百分點。重點區域分行湧現不少新亮點，有的分行營收增幅達到9.2%。我們將繼續通過「引」的激勵政策和「限」的約束措施，進一步優化資源要素配置，加快形成佈局合理、重點突出、特色鮮明的區域梯次發展格局。與此同時，作為中國改革開放中最早成立的新興商業銀行之一，以及中國最早參與國內外金融市場融資的商業銀行，近年來我們加大對國際化發展佈局的關注。2018年，本行倫敦分行申設方案進入當地監管機構正式審批流程，籌備工作進入最後階段，香港分行申設、悉尼代表處升格分行也正在積極推進中。本行完成對阿爾金銀行多數股權收購，成為首家在哈薩克斯坦通過併購進入當地市場的中資銀行。我們將發揮阿爾金銀行自身優勢，同時依託本行控股股東中信集團平台，積極打造「一帶一路」沿線市場大協同。我們將努力確保國際化經營與差異化發展相得益彰，全力支持本行邁向“最佳金融服務企業”的願景。

資源要素優化配置的更大效應，是助推金融供給側結構性改革。近年來，我們堅持增量與存量並重，統籌把握好進與退，不斷提升以信貸資產為核心的金融供給的適應性和靈活性，更有質量地支持實體經濟發展。這項工作已經產生積極效應。2018年末，本集團對公貸款餘額、個人貸款餘額分別為2.12萬億元、1.48萬億元，分別比年初增加1,586億元、2,529億元；積極支持類行業授信佔比提升4.65個百分點，嚴格控制類行業、壓縮退出類行業授信佔比分別下降0.94個、1.8個百分點；主動退出低質低效授信客戶1,590戶，金額達595.4億元，信用評級A等級以上授信客戶佔比提升5.79個百分點。發展綠色金融是普遍共識。2018年本行綠色貸款629億元，較年初增加49.9億元。在推進金融供給側結構性改革過程中，我們注意與區域差異化發展統籌謀劃，本行成為首家為雄安集團發放貸款的商業銀行，截至2018年末，本行京津冀、長三角、粵港澳三個區域的人民幣一般對公貸款餘額較年初增長430億元，佔比達到52.5%。在國家推進設立科創板的過程中，我們將加大對科創企業的關注，加強資源儲備和孵化，為金融供給側結構性改革增加新動力。

我們的目標不止於此，還有更深一層改革的需要——深入推進業務結構調整，為增長創造空間、增加後勁。近年來，我們著力推進零售業務轉型，努力推動對公、零售和金融市場業務形成「三駕馬車」的良好結構。通過堅持推進體系建設、強化「以客為尊」理念、緊跟市場創新產品、加強人工智能應用，零售產能加快釋放。2018年，本集團零售營業淨收入、中間業務收入佔比分別達到34%、61%；本行零售客戶超過8,830萬戶，比上

年增長22.65%，其中：信用卡帶動借記卡客戶新增550萬戶，手機銀行客戶超過3,600萬戶，僅2018年就增加900餘萬戶，交易額同比增長48.6%。零售AUM邁向1.8萬億元台階，年增2,985億元；本集團個人存款7,125億元，年增1,791億元；個貸餘額達到1.48萬億元；信用卡交易量超2萬億元，跨行交易市場份額接近7%。時間和成效堅定了我們未來進一步推進零售業務轉型的立場。

零售業務轉型成效是顯而易見的，但這不是我們追求的業務結構調整的全部。一定程度上而言，近年來本行傳統對公業務優勢為零售業務轉型提供了壓艙石的作用，隨著零售業務轉型步入良性軌道，我們決定現在是同時推動對公業務全面轉型的時候了，為面對更加開放的市場做好準備，為實現高質量發展打好基礎。實際上，從2017年下半年以來，本行對公業務就啟動了改革，對公業務部門開始承接貸後管理職能，承擔一道防線職責。2018年，我們在對公業務全面轉型方面進一步做了大量基礎性、體系性、開創性工作，比如，完善法人客戶統一授信制度體系和管理模式，強化客戶部門在授信業務中的主體作用；強化對公客戶一體化服務，紮實推進對公客群建設，努力做大客戶規模，做強優質核心客戶，做實供應鏈金融，深化網點綜合服務功能。2018年，本行對公客戶數達到63萬戶，比年初增長3.5萬戶，其中對公有效客戶增長5,995戶，交易銀行對公結算有效戶達到11.39萬戶。對公業務全面轉型是著眼長遠的重要責任，我們將堅定不移地做下去。

「三駕馬車」業務結構的實現，離不開金融市場業務的貢獻。我們堅持輕資本導向，緊跟「一帶一路」、自貿區等國家戰略，做強跨境服務全鏈條產品，做實人民幣國際化配套產品，做優本外幣一體化跨境服務。2018年，面對市場利率總體下行等外部環境，本行準確把握市場機會與投資節奏，進一步鞏固了金融市場、國際業務、託管等特色業務優勢，市場競爭力和業務貢獻度明顯提升。2018年，本行實現輕資本收入274.1億元，增長5.2%；結售匯、國際收付匯、跨境人民幣收付匯量保持領先；資產託管規模達8.44萬億元，較年初增長4.8%；「同業+」平台簽約客戶1,216戶，增長49.02%，平台交易量1.43萬億元，增長12.77%。全年本行人民幣貨幣市場交易量達21.90萬億元，同比增長48%，遠超市場25%的增長率，體現了本行的交易能力和市場影響力。本行全球交易平台籌建與海外分行籌建同頻共振，金融市場上海分中心籌建緊隨上海自貿區建設步伐，這些是本行不斷拓寬金融市場業務外延的重要部署。未來，我們將在進一步提升專業水平中實現金融市場業務特色化發展。

在推進業務結構調整的過程中，我們從涵養市場活力、儲備動能出發，積極發展普惠金融，支持民營經濟。2018年，我們全面加強普惠金融頂層設計，加強重點分行體制機制改革，強化分支機構營銷，努力解決好「做正確的事」和「正確地做事」這兩個層面的問題。2018年末，本行銀保監會「兩增兩控」考核口徑普惠金融貸款餘額1,364億元，比上年末增加445億元，增幅48.45%，有效幫助小微企業突破融資困難。一位服裝加工行業的小微企業主，受益於本行中小供應商貸款，2018年年底之前提早讓應收賬款變為現款，解決了多年來飽受困撓的催收應付賬款問題，用他的話講，「在2018年寒冬中感受到了別樣的溫暖」。我們為此感到欣慰。我們發佈支持民營經濟「十四條」針對性措施，綜合運用多種金融產品，包括創設全國首單民企中長期風險緩釋工具，服務好優質民營企業。截至2018年末，本行民營企業貸款餘額佔比近40%。未來，我們將確保發展普惠金融和支持民營經濟的努力取得更大質效。

作為本行創新管理委員會主席，我思考得最多的是，我們能否抓住未來趨勢，贏得明天的競爭優勢。我們超越金融多一點還是科技多一點的爭論，加強金融科技創新，通過建立重大創新和科技創新專項獎勵機制、為科技人員搭建類互聯網式晉陞激勵機制、構建信息技術與業務融合式團隊工作模式等措施，促進金融與科技在思維、理念、業務模式、管理模式等全方位融合。2018年，本行推出「中信大腦」，已初步具備為零售、對公、託管、合規等多領域提供智能化服務的能力。我們加強金融服務移動化和場景化，積極嘗試技術服務輸出，以開放的心態推進金融開放共享生態下IT合作。我們推出的國內首個區塊鏈福費廷交易系統，鏈上發生業務量超過100億元。我們發佈了首個「區塊鏈+供應鏈」試點創新項目，以區塊鏈技術構建開放合作的新型供應鏈生態圈，開啟了本行供應鏈金融發展新模式。我們推出的自助式票據貼現產品「信秒貼」，年內上線至今簽約客戶數已超過1,400戶，交易金額超過115億元。本行與百度公司聯合創立的中信百信銀行，在高新科技領域積極探索與實踐，開業第一年即實現總資產359億元，用戶超過1,200萬戶，在線發放近800億元普惠貸款，撥備覆蓋率超過300%。「百信模式」正成為互聯網銀行創新發展新模式，中信百信銀行成為首家獲得國家高新技術企業認定的國有控股銀行，這不是偶然。未來，我們將全面構建金融科技生態系統，歡迎更多金融科技創新人士加入。

我們在積極改革創新的同時，沒有忘記商業銀行經營本源，其中爭取核心存款增長有力尤為重要。互聯網時代，用戶行為從線下向線上遷移，線上獲客的手段和方式發生著深刻變化。2018年全社會企業類存款和機關團體存款較2017年同比減少2.6萬億元。這些都是客觀事實。但我們深知，核心存款增長的本質是客戶經營，而贏得客戶的最好方式，莫過於證明我們確實瞭解客戶、能為客戶創造價值。為此，我們從客戶服務一體化做起，全力推動向「以客戶為中心」轉變、向「流程銀行」轉變，加強對客戶需求的全面準確掌握，更好地統籌客戶、產品、風險、定價、資源等要素，提升客戶綜合服務能力。此外，我們從三大業務板塊入手，已經明確2019年負債結構調整的方向，比如，對公業務將在供應鏈金融和現金管理上實現突破，強化票據池、B2B電子商務等拳頭產品的增存作用，深挖互聯網交易場景、銀聯代付市場；零售銀行將找準金融科技方向，加強支付結算功能，帶動存款的沉澱與增長；金融同業將加強與基金託管聯動，推廣規模穩定且有成本優勢的產品，豐富「同業+」平台，拉動結算性資金。我們要確保，本行核心存款增長從來不是受機會的陣風擺佈的。

資產質量管理是商業銀行經營另一個永恆的本源。我們用嚴肅、冷靜、堅定的態度對待風險管控責任，戰略上堅持穩中求進，在改革發展中解決問題，戰術上抓住突出矛盾，解決重點問題。2018年，本集團在保持利潤增長的同時，計提撥備582億元，比上年增長4.4%；逾期90天以上貸款與不良比例為92.41%，比上年末下降16.97個百分點，資產質量進一步夯實。2018年，不良額、不良率有所上升，這其中有大環境的原因，也與我們更加嚴格認定問題貸款等有關，這些舉措從短期看對資產質量數據形成了一定壓力，但從長遠看對本行夯實發展基礎是必要的。此外，未來本行資產質量管理也有一些有利條件，比如近年來本行深化經營轉型、大類資產配置不斷優化、對公授信結構更趨合理、問責體系不斷完善、全行風險防範意識不斷提升、風險量化工具深入應用、問題資產經營管理體系更加健全等。我們有決心堅持風控紀律，提升專業水平，確保資產質量管理取得穩健、持久的成效。

要為將來帶來希望，沒有比點亮心靈、激發活力更好的方法。近年來，本行積極探索人力資源管理新模式，釋放各級機構活力，統籌各類人才隊伍建設，加快核心人才培養，打造一批中信銀行「大工匠」和行業領軍人物。我們讓所有員工知道，成功取決於工作的力量而不是偶然性。本行有一位理財經理，從半路出家到如今管理著近15億元的資產，為了客戶，兢兢業業，這是她成功實現工作「逆襲」、贏得客戶信任的秘籍。我為她感到驕傲。同時，我們深知，銀行不是每個個體、各個部分的簡單總和，還有更深、更廣、更持久的東西，這就是企業文化，其中最重要的是責任心，不僅包括對中信銀行事業的責任，也包括對社會的責任。近年來，本行把握金融應有的社會屬性，積極探索精準扶貧新模式，開展了「中信銀行·新長城高中自強班」教育扶貧、「中信銀行·愛佑童心」醫療扶貧、在西藏自治區謝通門縣、新疆維吾爾族自治區阿克蘇市和伽師縣以及甘肅省宕昌縣等地區開展扶貧、派駐扶貧幹部，同時在營業網點廣泛開展溫情金融服務、助盲服務、助殘服務及老年服務。2018年，本行被人民日報授予「社會責任年度企業獎」。我們視這個獎項是對未來行動的召喚，將繼續履行好社會責任。

各位股東，孫德順先生因年齡原因不再擔任本行行長、執行董事，董事會對孫德順先生任職期間為本行所做出的突出貢獻表示衷心感謝。董事會決定聘任方合英先生為行長，方合英先生是本行長期培養的優秀人士，希望股東對董事會，對方合英先生和管理層一如既往給予支持。

2018年，我們一路走來，從未有過捷徑或鬆懈。2019年，我們將繼續改革，實現更多積極改變。

李慶萍
董事長、執行董事

2019年3月26日

行長致辭

各位股東：

2019年3月，經董事會聘任，我將接替孫德順先生擔任中信銀行行長。在此，我代表因年齡原因離任的孫德順先生，以及管理層班子，向各位報告一下中信銀行2018年經營發展取得的業績。

過去的一年，是國內外經濟和金融環境劇烈震盪的一年，也是本行2018-2020年發展規劃實施的開局之年。管理層按照董事會工作部署，持續推進戰略實施，積極深化經營轉型，成功經受住了考驗。全年，本集團實現營業收入1,657.66億元，同比增長5.43%；在保持高撥備計提力度基礎上，實現歸屬於本行股東的淨利潤445.13億元，同比增長4.57%；經過進一步嚴格不良確認標準，年末不良率1.77%，同比略升0.09個百分點，總體保持了持續穩健的發展態勢。

這一年，本行的發展基礎進一步夯實。一是業務結構更加均衡。相對均衡的業務結構，能夠幫助銀行更好抵禦經濟週期的波動。本行新三年規劃的重要目標之一，就是打造公司銀行、零售銀行、金融市場三大業務板塊「三駕齊驅」的發展格局。過去的一年，我們全面啟動公司銀行業務轉型，在廣泛市場調研分析基礎上，制定了《2018-2020年公司業務轉型實施方案》，進一步明確了公司業務的發展定位、轉型方向及推動舉措，爭取通過推動傳統對公業務改革創新，繼續保持並擴大競爭優勢。我們持續推動零售銀行和金融市場業務轉型發展，效果逐步顯現。報告期內，本行零售存款、零售管理資產分別增長1,538億元和2,985億元，均創歷史新高；金融市場板塊克服外部環境不利影響，營業收入同比增長超過70%，貢獻較上年明顯提升。報告期內，本集團公司銀行、零售銀行、金融市場三大板塊稅前利潤佔比分別為44.6%、29.0%和25.3%，盈利結構更加合理，可持續發展能力進一步提升。

二是客戶基礎更加牢固。中型銀行能否在日益激烈的同業競爭中脫穎而出，關鍵在於是否真正獲得客戶的支持。近年來，我們遵循「以客為尊」理念，突破傳統經營思維和管理模式的束縛，按照客戶經營、服務、管理一體化原則，對業務流程進行重塑，追求將客戶體驗做到極致。我們的努力正在取得成效。截至報告期末，本行升級對公有效客戶和基礎客戶營銷服務，加快拓展優質民營企業和上市公司合作，全年對公客戶增長超過3萬戶，客戶群體進一步壯大。本行零售銀行客戶達到8,831.8萬戶，同比增長22.6%，動卡空間和手機銀行兩大APP月活躍用戶分別達到1,113萬和687萬戶，同比增長77%和52%。「金融同業+」平台簽約客戶同比增長近50%，全新打造的自助式票據貼現產品「信秒貼」年內上線至今，簽約客戶數已超過1,400戶，交易金額超過115億元。

三是資產質量更加紮實。銀行資產質量背後，反映的是整體信貸資產結構和風險管控水平。近年來，我們順應國內社會經濟發展趨勢，信貸投入向零售業務傾斜，貸款分佈結構明顯優化。報告期內，本集團零售貸款增長2,529億元，佔全部新增貸款的61%，零售貸款餘額佔比較年初進一步提高2.62個百分點至41.14%，零售信貸不良率(不含信用卡貸款) 0.64%，比上年末下降0.17個百分點，對全行資產質量保持平穩形成了有力支撐。本集團進一步嚴格不良貸款認定標準，主動將逾期90天以上的貸款納入不良貸款，逾期90天以上貸款與不良的比例92.41%，同比大幅下降16.97個百分點。在努力控制新增不良的同時，我們持續投入資源消化存量不良包袱，本集團年內共核銷不良貸款469.4億元，計提資產撥備582.3億元，過去三年累計撥備計提達到1,663.1億元，在可比同業中排名前列，中長期發展基礎得到持續夯實。

這一年，本行的經營管理進一步提升。一是輕型發展模式不斷深化。我們按照「提轉速、調結構」的思路，加快表內資產流轉速度，推動業務結構向輕型化方向轉變。報告期內，本行累計對外轉出各類資產2,275億元，節約風險資產約1,550億元，在獲取了可觀轉讓收益、進一步優化存量資產結構的同時，有效釋放信貸規模空間，減少了資本佔用。在未從外部補充一級資本的情況下，本集團核心一級、一級資本充足率全年分別提高0.13、0.09個百分點，資本內生能力得到市場檢驗。我們將內評法在資本管理中的考核權重提高至100%，加大低資本佔用類業務的發展力度。報告期內，本行資產託管業務收入實現逆市增長，託管資產規模突破8.4萬億元；本行聯合中信信託等推出的家族信託業務取得了良好市場反響，市場佔有率達到15%。我們希望，隨著輕型發展模式的持續深入，本行將逐步擺脫對外部資本的依賴，業務發展與資本內生補充進入良性循環。

二是風險管理能力持續加強。風險管理是銀行的「生命線」，也是近年來投資者最為關注的方面。一直以來，我們將風險管理作為經營管理的重中之重，不斷創新管理手段和方式，努力打造與業務模式轉型充分融合的風控體系。我們通過加強法人統一授信管理，強化客戶部門在授信業務中的主體作用。在充分總結過去幾年風險案例經驗基礎上，推出新增授信客戶「名單制」准入和存量資產「四分類」管理機制，對存量客戶按照「支持、維持、壓縮、退出」等分類進行梳理，有針對性地採取策略，加大不符合風控標準的客戶退出力度。報告期內，本行共完成3.01萬戶對公客戶「四分類」，退出授信客戶1,590戶，信貸客戶結構得到明顯優化。我們進一步加強不良資產主動經營，及時研判市場走勢，抓住不良資產轉讓窗口期，回收率等效益指標成功跑贏大市。2018年，本行共完成現金清收287.2億元(含收回以前年度已核銷資產24.4億元)，處置不良資產本金733.1億元，均創歷史新高，最大限度降低了資產損失。

三是改革創新進程不斷加快。銀行經營轉型的根本，在於管理體制和創新機制的變革。報告期內，我們進一步完善創新委員會機制，制定中長期創新規劃，建立重大創新專項獎勵機制，全年上線18項一類創新項目，推動4大類7項重要任務攻堅，成功落地了「雲鏈」等一批特色化「鏈金融」模式創新項目，全行上下以創新促發展的氛圍日益濃厚。我們加速構建智能化、平台化的金融科技融合發展體系，積極推動大數據、人工智能等新技術在客戶經營、產品創新、風險控制等領域的應用。本行順應金融與科技融合趨勢推出的「中信大腦」(AI技術平台)，已初步具備支持量化交易、營銷、風控、服務、運營等多領域智能化應用能力。我們希望，通過我們的努力，未來的中信銀行能夠成為一家具有先進管理理念、創新科技思維、領先科技人才的商業銀行。

這一年，本行的轉型方向進一步堅定。一是區域差異化戰略穩步推進。本行新三年發展規劃提出差異化推動區域特色發展，在充分結合各區域經濟特點和本行實際的基礎上，加強面向分行的分類管理和差別施策，資源政策向資本消耗少、使用效率高、價值創造多的區域傾斜，提升優勢區域發展速度，從而帶動全行整體實力提升。一年來，本行通過推動差異化定價授權、加大人力和信貸資源投入、優先支持業務創新等方式，推動「北上廣深寧杭」等戰略支點區域分行加快發展，上述區域對公一般貸款佔比提升至43.3%，同比提高2.8個百分點。本行成立京津冀、長三角、粵港澳區域協調發展委員會，努力發揮核心地區分行輻射帶動作用，引領周邊地區分行協同發展，爭取打造形成以點帶線、以線帶面、各地區齊頭並進的良好局面。我們期待，通過三年左右的時間，形成佈局合理、重點突出、特色鮮明的區域梯次發展格局，充分發揮中型銀行業務優勢，更好地為國家區域經濟發展貢獻力量。

二是普惠金融體系更加完善。我們將普惠金融視為銀行適應環境變化，開拓市場需求的重要方向，也將其作為本行轉變發展方式、優化業務結構、培養未來核心客戶的戰略選擇。當前，普惠金融業務發展正面臨前所未有的政策機遇和生態環境。本行抓住時機，進一步強化普惠金融頂層設計，成立總行普惠金融一級部，搭建「審查、審批、放款、貸後」四集中的運營管理平臺，組織架構不斷完善，體系運行日趨順暢。本行充分利用大數據等技術手段，從客戶渠道、營銷模式、信用評級等方面，著力推動模式創新，在風險有效控制的前提下，加大考核和費用等政策傾斜力度，全面促進普惠金融業務加快發展。截至報告期末，本行符合人民銀行定向降准統計口徑的普惠金融貸款合計1,427億元，同比增長402億元，成功達到定向降准最高檔考核標準，為下一步發展贏得了更大空間。

三是信用卡發展步入快車道。近年來，本行加速推進金融科技創新在信用卡領域的應用，運用大數據技術搭建了相對完善的基礎平臺，滿足了客戶不同階段金融服務需求，初步打造形成差異化領先優勢。2018年末，本行信用卡貸款餘額4,420.5億元，比2015年末增長超過150%，信用卡交易量近三年年均復合增速達到36.1%。報告期內，受現金貸等行業亂象影響，國內信用卡貸款不良率有所提升，市場上出現了一些對於信用卡風險的擔憂情緒。我們認為，對比國際經驗看，當前中國居民槓桿率、信用卡應償餘額佔比、人均持卡量等前瞻指標仍處於較安全水平，信用卡業務仍有廣闊發展空間；從自身實際看，經過持續多年的系統建設和資源投入，本行信用卡全流程業務體系和風控體系均已相對成熟。面對複雜變化的市場環境，我們仍將進一步保持信用卡業務的投入力度，並有信心通過持續強化精細化管理，將業務風險控制在合理水平。

此外，我們與百度公司聯合發起設立的中信百信銀行，作為國內首家獨立法人制直銷銀行，聚焦傳統銀行服務相對薄弱的領域，主要通過線上、線下場景批量智能獲客，重點開展支付、融資、理財等小額高頻業務。2017年11月開業以來，中信百信銀行用戶規模已突破1,200萬，資產規模超350億元，累計為400多萬個人用戶和58萬小微企業主在線發放普惠貸款近800億元，展現出良好的發展潛力，與本行錯位經營、差異化互補的協同效應逐步顯現。報告期內，本行和百度公司共同向中信百信銀行增資20億元，補充股本支持其快速發展，表明了雙方股東對其成長前景充滿信心。我們希望中信百信銀行能夠走出一條有別於傳統銀行的創新發展之路，也冀望其在金融科技等領域的探索，能夠為本行未來發展帶來更多啟發和支持。

舊歲已展千重錦，來年更進百尺竿。2019年是新中國70年華誕，也是中信集團成立40週年。經過32年的發展，中信銀行已經初步發展成為資產超6萬億，員工近6萬名，擁有一定國內外知名度的中大型商業銀行，並正朝著更高的目標穩步前進。作為一名已為中信銀行服務二十餘年的「老中信人」，擔任行長我深感責任重大。未來，我將與管理層各位成員一道，在董事會領導下，與全行幹部員工齊心協力，順應國家戰略方向，不忘初心，加快發展，「一棒接著一棒跑下去」，為將中信銀行建設成為「最佳綜合金融服務企業」努力奮鬥！

執行董事、副行長¹
方合英

2019年3月26日

¹ 2019年2月26日，本行董事會審議通過相關議案，同意聘任方合英先生為本行行長，自中國銀保監會核准其任職資格之日起正式就任，在其任職資格獲核准前，方合英先生代為履行本行行長職責。

第一章 公司基本情況簡介

1.1 公司信息

法定中文名稱	中信銀行股份有限公司(簡稱「中信銀行」)
法定英文名稱	CHINA CITIC BANK CORPORATION LIMITED(縮寫「CNCB」)
法定代表人	李慶萍
董事會秘書	蘆葦
聯席公司秘書	蘆葦、甘美霞(FCS，FCIS)
證券事務代表	王珺威
註冊地址	北京市東城區朝陽門北大街9號
註冊地址郵政編碼	100010
辦公地址	北京市東城區朝陽門北大街9號
辦公地址郵政編碼	100010
互聯網網址	www.citicbank.com
聯繫電話／傳真	+86-10-85230010/+86-10-85230079
電子信箱	ir@citicbank.com
香港營業地址	香港皇后大道東183號合和中心54樓
信息披露報紙	《中國證券報》、《上海證券報》、《證券時報》
信息披露網站	刊登A股年度報告的中國證監會指定網站： www.sse.com.cn 刊登H股年度報告的香港聯交所指定網站： www.hkexnews.hk
年度報告備置地點	北京市東城區朝陽門北大街9號 中信銀行董事會辦公室

中國內地法律顧問	北京天達共和律師事務所															
中國香港法律顧問	高偉紳律師事務所															
境內審計師	普華永道中天會計師事務所(特殊普通合夥) 上海市黃浦區湖濱路202號企業天地2號普華永道中心11樓 (郵編：200021)															
境內簽字註冊會計師	朱宇、李燕															
境外審計師	羅兵咸永道會計師事務所 香港中環太子大廈22樓															
境外簽字註冊會計師	陳廣得															
持續督導保薦機構一	中信證券股份有限公司															
辦公地址	北京市朝陽區亮馬橋路48號中信證券大廈23層															
簽字保薦代表人	馬小龍、程越															
持續督導期間	2019年3月19日至2020年12月31日(如持續督導期屆滿尚未完成可轉債全部轉股，則延長至可轉債全部轉股)															
持續督導保薦機構二	中國國際金融股份有限公司															
辦公地址	北京市朝陽區建國門外大街1號國貿大廈2座27、28層															
簽字保薦代表人	高聖亮、石芳															
持續督導期間	2019年3月19日至2020年12月31日(如持續督導期屆滿尚未完成可轉債全部轉股，則延長至可轉債全部轉股)															
A股股份登記處	中國證券登記結算有限責任公司上海分公司 上海市浦東新區陸家嘴東路166號中國保險大廈3層															
H股股份登記處	香港中央證券登記有限公司 香港灣仔皇后大道東183號合和中心1712-1716號舖															
股份上市地點、 股票簡稱和股票代碼	<table border="0"> <tr> <td>A股</td> <td>普通股</td> <td>上海證券交易所</td> <td>中信銀行</td> <td>601998</td> </tr> <tr> <td></td> <td>優先股</td> <td>上海證券交易所</td> <td>中信優1</td> <td>360025</td> </tr> <tr> <td>H股</td> <td>普通股</td> <td>香港聯合交易所</td> <td>中信銀行</td> <td>0998</td> </tr> </table>	A股	普通股	上海證券交易所	中信銀行	601998		優先股	上海證券交易所	中信優1	360025	H股	普通股	香港聯合交易所	中信銀行	0998
A股	普通股	上海證券交易所	中信銀行	601998												
	優先股	上海證券交易所	中信優1	360025												
H股	普通股	香港聯合交易所	中信銀行	0998												

1.2 聯繫人和聯繫方式

	董事會秘書	證券事務代表
姓名	蘆葦	王珺威
聯繫地址	北京市東城區朝陽門北大街9號	北京市東城區朝陽門北大街9號
聯繫電話	+86-10-85230010	+86-10-85230010
傳真	+86-10-85230079	+86-10-85230079
電子信箱	ir@citicbank.com	ir@citicbank.com

1.3 公司業務概要

1.3.1 公司從事的主要業務

本行以建設最佳綜合金融服務企業為發展願景，充分發揮中信集團金融與實業並舉的獨特競爭優勢，堅持「以客為尊」，秉承「平安中信、合規經營、科技立行、服務實體、市場導向、創造價值」的經營理念，向企業客戶和機構客戶提供公司銀行業務、國際業務、金融市場業務、機構業務、投資銀行業務、保理業務、託管業務等綜合金融解決方案，向個人客戶提供零售銀行、信用卡、消費金融、財富管理、私人銀行、出國金融、電子銀行等多元化金融產品及服務，全方位滿足企業、機構及個人客戶的綜合金融服務需求。具體信息請參見本報告第四章「經營情況討論與分析」。

1.3.2 公司主要資產發生重大變化情況的說明

本集團主要資產包括發放貸款及墊款、存放同業款項、拆出資金、買入返售金融資產、金融投資、現金及存放中央銀行款項。截至報告期末，上述資產佔本集團總資產的比例為97.5%，比上年末上升1.1個百分點。本集團主要資產的變化情況請參見本報告第四章「經營情況討論與分析—財務報表分析」。

1.3.3 核心競爭力分析

本行堅持效益、質量、規模協調發展，不斷提升核心競爭力，努力建設成為業務特色鮮明、盈利能力突出、資產質量較好、重點區域領跑的最佳綜合金融服務企業。

治理經營科學高效。本行始終堅持市場化運行，不斷完善公司治理和業務運營體制機制，形成了管理高效、分工專業的組織架構體系。根據法律法規、監管規定和將黨建工作寫入公司章程的總體要求，本行結合實際，在公司章程中增加國企黨建工作有關內容。參照現代銀行發展理論與實踐，本行搭建「三會一層」公司治理架構，按照前台、中台、後台相分離的原則，建立起涵蓋總行部門條線和分支行板塊的矩陣式管理模式。本行積極適應外部形勢和監管要求，搭建以發展規劃為導向、資本管理為核心、價值回報為目標的精細化管理平台，通過資本的規劃、配置、監測和考核，優化業務結構，合理配置資源，提升資本回報水平。

業務全面均衡發展。本行秉承傳統優勢和基因，形成以公司銀行為主體、零售銀行和金融市場為兩翼的業務結構，並逐步向「三駕齊驅」方向發展。本行以公司銀行為轉型支撐點，依託傳統業務優勢，打造客戶精準營銷服務體系和特色化產品服務體系，進一步鞏固市場地位；以零售銀行為轉型突破口，圍繞個人客戶全方位需求，提供大零售綜合服務，打造良好客戶體驗，努力為客戶創造價值；以金融市場為新興增長點，搭建覆蓋貨幣市場、資本市場、國際金融市場的產品體系，創新服務模式，持續提升多元化資產和負債經營能力。報告期內，本集團公司銀行、零售銀行、金融市場稅前利潤佔比分別為44.6%、29.0%和25.3%，盈利結構更趨均衡，可持續發展能力進一步提升。

金融科技促進創新。本行高度重視金融科技創新應用，以科技引領創新發展，在互聯網金融、數字化、智能化轉型方面積極探索、不斷創新。本行積極研發基於大數據、人工智能等新技術的金融產品，提高客戶金融服務的可獲得性和便利性，提升客戶服務精準度。本行對接實體企業互聯網平台，持續創新產品，優化系統，改進流程，為企業及其上下遊客戶提供體驗更佳的傳統銀行服務，更好服務實體經濟。本行聯合百度公司發起設立中信百信銀行，充分融合兩方股東金融與科技基因，以科技和數據雙輪驅動，打造智能普惠金融服務平台。

綜合協同優勢明顯。協同是中信集團的發展戰略和特色，是本行建設最佳綜合金融服務企業的重要組成，是本行獨特的競爭優勢。本行遵循2018-2020年發展規劃的總體要求，整合內外部資源，從集團、區域、跨境、母子、板塊、組織六個維度，打造批量獲客、穩存增存、風險防範、價值創造的新動能。截至報告期末，本行聯合中信集團各子公司為企業客戶提供融資金額達人民幣6,258.43億元；本行與中信金融租賃、中信百信銀行合作投放資金127.25億元；與中信銀行(國際)、信銀投資的跨境融資合作規模達2,212.79億元。

風險防控科學有效。本行持續推進風險體制改革，全面培育風險合規文化，以建體系、建制度、建流程為抓手，不斷完善全面風險管理體系，落實「三道防線」風險管理職責，強化經營機構風險防控意識，提升全員風險管理專業水平。踐行差異化發展戰略，持續優化授信業務結構，大類資產配置日趨合理，抗經濟週期風險能力有效提升。本行增強風險的主動管控能力，強化問題資產主動經營，嚴格不良貸款認定標準，全面夯實授信資產質量。積極探索人工智能、大數據分析技術應用，不斷提升風險量化技術應用水平，推動風險的信息化、智能化管理，各類風險管理水平穩步提升。報告期內，本集團進一步嚴格不良貸款認定標準，主動將逾期90天以上的貸款納入不良貸款，逾期90天以上貸款與不良的比例為92.41%，同比下降16.97個百分點。

品牌影響持續提升。經過三十多年的發展，本行已搭建起覆蓋中國境內主要大中城市的分支機構網絡，並在倫敦、悉尼、香港、澳門、紐約、洛杉磯、新加坡等地設有分支機構，通過全面的金融產品和優質的客戶服務，在境內外市場享有較高的美譽度和影響力。「以信致遠融智無限」品牌口號引領本行品牌戰略的推進。2018年，本行在英國《銀行家》雜誌「全球銀行品牌500強排行榜」中排名第24位；本行一級資本在英國《銀行家》雜誌「世界1000家銀行排名」中排名第27位。在2018年5月《福布斯》公佈的「全球企業2000強排名」中，本行位居第85位。

第二章 榮譽榜

2018年1月

本行被全國銀行間同業拆借中心評為銀行間本幣市場「核心交易商」、「優秀同業存單發行人」、「優秀貨幣市場交易商」。

本行獲評中國銀行間市場交易商協會「優秀綜合做市機構」。

本行「基於區塊鏈的國內信用證信息傳輸系統」被中國金融科技創新大會組委會授予「2017年度中國金融科技創新榜創新獎」。

本行獲評中國外匯交易中心「核心交易商」、「優秀衍生品市場交易商」。

2018年2月

在英國《銀行家》雜誌發佈的「全球銀行品牌500強排行榜」中，本行排名第24位。

2018年3月

本行獲評中國扶貧基金會「2017年傑出貢獻獎」。

本行獲評中國外匯交易中心2017年度「最佳做市獎」、「最佳交易獎」、「最佳即期交易獎」、「最佳遠掉交易獎」、「最受歡迎遠掉做市機構獎」、「最佳技術做市機構獎」、「最佳後台支持做市機構獎」、「最佳期權會員獎」、「期權最具做市潛力獎」。

本行私人銀行獲評《亞洲貨幣》「最佳全國性股份制銀行私人銀行獎」。

2018年4月

本行獲評中國銀行業協會「最佳中間業務收入貢獻獎」、「中間業務專委會特殊貢獻獎」。

本行被中國銀行間市場交易商協會評為銀行間債券市場「優秀綜合做市機構」。

本行獲評上海黃金交易所「2017年度金融類優秀會員」、「銀行間詢價市場優秀做市商」。

2018年5月

本行獲評《亞洲銀行家》「年度風險合規技術實現獎」、「年度金融市場成就獎」、「年度最佳區塊鏈創意、應用或程序獎」、「中國最佳客戶關係管理CRM項目」、「中國最佳託管系統實施獎」。

在《福布斯》公佈的「全球企業2000強」排名中，本行排名第85位。

2018年6月

本行獲評中國銀行業協會「最佳綠色金融獎」、「最佳社會責任管理者獎」和「最佳國際結算銀行」。

2018年7月

在英國《銀行家》雜誌公佈的「世界1000家銀行排名」中，本行一級資本排名第27位。

2018年8月

本行獲評上海證券交易所「2017-2018年度信息披露工作評價A類」。

2018年9月

在財視中國舉辦的「2017-2018年度金融科技介甫獎」評選中，本行獲評「貿易金融創新獎」。

2018年10月

在中國金融認證中心(CFCA)舉辦的「2018中國金融科技創新榜」評選中，本行手機銀行獲評「金融科技創新應用優秀方案」。

2018年11月

本行獲評《IFR Asia》2018年度「中國最佳貸款銀行」。

本行獲評中國銀行業協會「銀團貸款最佳業績獎」。

本行獲評中國金融認證中心(CFCA)2018年「網絡金融創新獎」和「最佳企業網上銀行獎」。

本行獲評中國汽車流通協會「2018中國汽車流通行業汽車金融服務創新企業」。

本行被《亞洲銀行家》評為「中國最具進步私人銀行獎」。

本行被《經濟觀察報》評為「年度卓越私人銀行」。

本行在中華英才網舉辦的「中國僱主2018品牌盛典」中獲評「中國大學生最佳僱主TOP50」及「中國大學生最佳僱主金融行業TOP15」。

2018年12月

在金融時報社舉辦的「2018中國金融機構金牌榜」評選中，本行獲評「年度最佳品牌建設銀行」。

在人民網舉辦的第13屆人民企業社會責任獎評選中，本行獲評「年度企業獎」。

本行發行的美元離岸債券項目被《財資》雜誌授予「最佳銀行債券」獎。

本行被中央國債登記結算有限責任公司授予「優秀金融債發行人獎」及「優秀ABS發起機構獎」。

本行被《財經》雜誌評為2018年「年度最佳供應鏈金融服務銀行」。

本行獲評新浪財經「最佳投資者關係管理上市公司獎」。

本行獲評21世紀財經2018年度「普惠金融業務銀行」、「卓越大客戶金融服務銀行」。

第三章 財務概要

3.1 經營業績

單位：百萬元人民幣

項目	2018年	2017年	增幅(%)	2016年
經營收入	165,766	157,231	5.43	154,159
利潤總額	54,326	52,276	3.92	54,608
歸屬於本行股東的淨利潤	44,513	42,566	4.57	41,629
經營活動產生的現金流量淨額	102,316	54,074	89.21	218,811
每股計				
基本每股收益(元)	0.88	0.84	4.76	0.85
稀釋每股收益(元)	0.88	0.84	4.76	0.85
每股經營活動產生的現金流量淨額(元)	2.09	1.11	88.29	4.47

單位：百萬元人民幣

項目	2018年度			
	第一季度	第二季度	第三季度	第四季度
經營收入	39,792	41,588	40,474	43,912
歸屬於本行股東的淨利潤	12,166	13,555	11,078	7,714
經營活動產生的現金流量淨額	(56,207)	68,607	164,832	(74,916)

3.2 盈利能力指標

項目	2018年	2017年	增減	2016年
平均總資產回報率(ROAA) ⁽¹⁾	0.77%	0.74%	0.03	0.76%
平均淨資產收益率(ROAE) ⁽²⁾	11.36%	11.63%	(0.27)	12.58%
成本收入比(不含稅金及附加) ⁽³⁾	30.71%	30.05%	0.66	27.75%
信貸成本 ⁽⁴⁾	1.40%	1.64%	(0.24)	1.67%
淨利差 ⁽⁵⁾	1.85%	1.64%	0.21	1.89%
淨息差 ⁽⁶⁾	1.94%	1.79%	0.15	2.00%

註：(1) 平均總資產回報率為淨利潤除以期初和期末總資產餘額的平均數。

(2) 平均淨資產收益率為歸屬於本行普通股股東的淨利潤除以期初和期末歸屬於本行普通股股東權益總額的平均數。

(3) 成本收入比為經營費用減稅金業務及管理費除以經營收入。

(4) 信貸成本為當年計提發放貸款及墊款減值損失除以發放貸款及墊款平均餘額。

(5) 淨利差為生息資產平均收益率減付息負債平均成本率。

(6) 淨息差為利息淨收入除以生息資產平均餘額。

3.3 規模指標

單位：百萬元人民幣

項目	2018年		2017年		增幅(%)	2016年	
	12月31日		12月31日			12月31日	
總資產	6,066,714	5,677,691			6.85		5,931,050
發放貸款及墊款總額 ⁽¹⁾	3,608,412	3,196,887			12.87		2,877,927
—公司貸款	1,881,125	1,857,847			1.25		1,846,274
—貼現貸款	242,797	107,456			125.95		75,047
—個人貸款	1,484,490	1,231,584			20.54		956,606
總負債	5,613,628	5,265,258			6.62		5,546,554
吸收存款總額 ⁽¹⁾	3,616,423	3,407,636			6.13		3,639,290
—公司活期存款 ⁽²⁾	1,521,684	1,651,180			(7.84)		1,691,065
—公司定期存款	1,382,230	1,223,018			13.02		1,390,212
—個人活期存款	262,960	234,961			11.92		232,960
—個人定期存款	449,549	298,477			50.61		325,053
同業及其他金融機構存放款項 ⁽¹⁾	778,113	798,007			(2.49)		981,446
拆入資金 ⁽¹⁾	115,117	77,595			48.36		83,723
歸屬於本行股東的權益總額	436,661	399,638			9.26		379,224
歸屬於本行股東的每股淨資產(元)	8.92	8.17			9.18		7.75
歸屬於本行普通股股東的每股淨資產(元)	8.21	7.45			10.20		7.04

註：(1) 為便於分析，資產負債規模指標均不含相關應收利息或應付利息數據。

(2) 公司活期存款包括對公客戶活期存款和匯出及應解匯款。

3.4 資產質量指標

項目	2018年12月31日		2017年12月31日		增減 實際值	2016年12月31日	
	監管值 ⁽⁴⁾	實際值	監管值	實際值		監管值	實際值
不良貸款率 ⁽¹⁾	—	1.77%	—	1.68%	0.09	—	1.69%
撥備覆蓋率 ⁽²⁾	≥140%	157.98%	≥150%	169.44%	(11.46)	≥150%	155.50%
貸款撥備率 ⁽³⁾	≥2.1%	2.80%	≥2.5%	2.84%	(0.04)	≥2.5%	2.62%

註：(1) 不良貸款率為不良貸款餘額除以發放貸款及墊款總額。

(2) 撥備覆蓋率為發放貸款及墊款減值準備餘額除以不良貸款餘額。

(3) 貸款撥備率為發放貸款及墊款減值準備餘額除以發放貸款及墊款總額。

(4) 根據原銀監會《關於調整商業銀行貸款損失準備監管要求的通知》(銀監發[2018]7號)規定，對各股份制銀行實行差異化動態調整的撥備監管政策。

3.5 其他主要監管指標

項目 ⁽¹⁾	監管值	2018年 12月31日	2017年 12月31日	變動 百分點	2016年 12月31日
資本充足情況					
核心一級資本充足率	≥7.50%	8.62%	8.49%	0.13	8.64%
一級資本充足率	≥8.50%	9.43%	9.34%	0.09	9.65%
資本充足率	≥10.50%	12.47%	11.65%	0.82	11.98%
槓桿情況					
槓桿率	≥4%	6.37%	6.18%	0.19	5.47%
流動性風險					
流動性覆蓋率 ⁽²⁾	≥100%	114.33%	97.98%	16.35	91.12%
流動性比例					
其中：人民幣	≥25%	50.80%	45.29%	5.51	40.98%
外幣	≥25%	59.85%	84.11%	(24.26)	63.37%

註：(1) 以上數據均按中國銀行業監管口徑計算，除流動性比例指標為本行口徑外，其他指標均為集團口徑。

(2) 根據《商業銀行流動性風險管理辦法》(中國銀行保險監督管理委員會令2018年第3號)要求，商業銀行的流動性覆蓋率應當在2018年底前達到100%，在過渡期內，應當不低於90%。

3.6 境內外會計準則差異

本集團根據中國會計準則和國際財務報告準則計算的2018年末淨資產與報告期淨利潤無差異。

3.7 五年財務概要

單位：百萬元人民幣

項目	2018年	2017年	2016年	2015年	2014年
經營業績					
經營收入	165,766	157,231	154,159	145,545	124,839
利潤總額	54,326	52,276	54,608	54,986	54,574
歸屬於本行股東的淨利潤	44,513	42,566	41,629	41,158	40,692
經營活動產生的現金流量淨額	102,316	54,074	218,811	(20,835)	34,150
每股計					
基本每股收益(元)	0.88	0.84	0.85	0.88	0.87
稀釋每股收益(元)	0.88	0.84	0.85	0.88	0.87
每股經營活動產生的現金流量淨額(元)	2.09	1.11	4.47	(0.43)	0.73
規模指標					
總資產	6,066,714	5,677,691	5,931,050	5,122,292	4,138,815
發放貸款及墊款總額	3,608,412	3,196,887	2,877,927	2,528,780	2,187,908
總負債	5,613,628	5,265,258	5,546,554	4,802,606	3,871,469
吸收存款總額	3,616,423	3,407,636	3,639,290	3,182,775	2,849,574
歸屬於本行股東權益總額	436,661	399,638	379,224	317,740	259,677
歸屬於本行股東的每股淨資產(元)	8.92	8.17	7.75	6.49	5.55
歸屬於本行普通股股東的每股淨資產(元)	8.21	7.45	7.04	6.49	5.55
盈利指標					
平均總資產回報率(ROAA)	0.77%	0.74%	0.76%	0.90%	1.07%
平均淨資產回報率(ROAE)	11.36%	11.63%	12.58%	14.26%	16.77%
成本收入比(不含稅金及附加)	30.71%	30.05%	27.75%	27.87%	30.41%
信貸成本	1.40%	1.64%	1.67%	1.51%	1.06%
淨利差	1.85%	1.64%	1.89%	2.13%	2.19%
淨息差	1.94%	1.79%	2.00%	2.31%	2.40%
資產質量指標					
不良貸款比率	1.77%	1.68%	1.69%	1.43%	1.30%
撥備覆蓋率	157.98%	169.44%	155.50%	167.81%	181.26%
貸款撥備率	2.80%	2.84%	2.62%	2.39%	2.36%
資本充足率					
核心一級資本充足率	8.62%	8.49%	8.64%	9.12%	8.93%
一級資本充足率	9.43%	9.34%	9.65%	9.17%	8.99%
資本充足率	12.47%	11.65%	11.98%	11.87%	12.33%

3.8 財務報表列報變化及分析口徑說明

財政部於2018年發佈了《關於修訂印發2018年度金融企業財務報表格式的通知》(財會[2018]36號)，本集團已按照上述通知要求編製了2018年度財務報表，比較期間財務報表不作調整。

根據通知要求，基於實際利率法計提的金融工具利息應包含在相應金融工具的賬面餘額中，並反映在資產負債表相關項目中，不再單獨列示「應收利息」及「應付利息」項目。為便於分析，本報告第三章「財務概要」及第四章「經營情況討論與分析」中涉及的資產負債規模指標均不含相關應收利息或應付利息數據。

第四章 經營情況討論與分析

4.1 外部宏觀環境和經營業績概況

4.1.1 經濟、金融和監管環境

2018年，全球經濟維持復甦態勢但分化明顯，在貿易摩擦、美聯儲收緊貨幣政策、地緣政治衝突等因素影響下，全球經濟下行風險逐漸增大。中國經濟運行總體平穩，繼續保持在合理區間，發展質量進一步提高。全年，國內生產總值同比增長6.6%；居民消費價格上漲2.1%，工業生產者出廠價格上漲3.5%，城鎮調查失業率保持在5%左右，消費對經濟增長的貢獻率提高18.6個百分點，規模以上工業企業資產負債率下降0.5個百分點。但是，受複雜嚴峻的外部環境影響，中國經濟運行穩中有變、變中有憂，一些經濟指標增速回落，部分企業經營困難，經濟面臨下行壓力。

中國監管部門圍繞黨的十九大、全國金融工作會議和中央經濟工作會議要求，提升金融服務實體經濟水平，堅決打好防範化解重大風險攻堅戰。中國人民銀行繼續實施穩健的貨幣政策，對金融機構實施降准，疏通貨幣政策傳導機制，從債券、信貸、股權三個渠道加大對民營企業支持。銀保監會深化市場整治，加大對商業銀行違規行為處罰力度，防範和化解重點領域風險，出台《商業銀行流動性風險管理辦法》、《商業銀行理財業務監督管理辦法》等多項新規。中國國內貨幣增速維持低位運行，信貸和社會融資規模保持合理增速。截至報告期末，國內廣義貨幣(M2)餘額182.67萬億元，比上年末增長8.1%；人民幣貸款餘額136.3萬億元，比上年末增長13.5%；社會融資規模存量200.75萬億元，比上年末增長9.8%。

4.1.2 本行經營業績概況

報告期內，面對國內外經濟形勢的深刻複雜變化，本行認真貫徹2018-2020年發展規劃，保持戰略定力，堅持「穩中求進」總基調，突出「回本源、強合規、促轉型」工作要求，各項業務保持良好發展勢頭，管理效能得到進一步提升。

經營實力穩步提高。報告期內，本集團經營效益穩步提升。實現歸屬於本行股東淨利潤445.1億元，比上年增長4.6%，為近五年來最大增幅；實現營業淨收入1,657.7億元，比上年增長5.4%。資產質量有所夯實，逾期90天以上貸款佔不良貸款的比率92.41%，比上年末下降16.97個百分點，全年累計核銷不良貸款469.4億元，同比多核銷112.5億元；撥備覆蓋率和撥貸比分別為158%和2.8%，均滿足監管要求；資產保持合理增長，總資產突破6萬億元，比上年末增加3,890億元，增幅6.9%；貸款總額3.61萬億元，比上年末增長12.9%；客戶存款總額3.62萬億元，比上年末增長6.1%。

業務結構持續優化。報告期內，本行對公客群建設紮實推進，對公結算有效戶增加1.39萬戶，戰略客戶「五總模式」²全面落地，機構客戶重點領域合作深化，對公客戶數達63萬戶。信貸資源繼續向零售業務傾斜，個人貸款佔比達41.1%，比上年末提升2.6個百分點。本集團零售盈利貢獻度進一步提升，零售非息收入372.5億元，同比增長9.0%，零售非息佔比61.1%，上升1.7個百分點。金融市場競爭力不斷提升，實現輕資本收入136億元，增長15.3%，佔全行輕資本收入的49.6%。根據形勢變化進一步調整資產結構，同業資產及結構化投資合計減少1,932億元，降幅達21.8%。結售匯、國際收付匯、跨境人民幣收付匯量居股份制銀行領先地位。

特色發展有序推進。本行持續推動與中信集團及本行子公司的業務協同聯動，強化集團內板塊聯動，聯合中信集團旗下公司為客戶提供聯合融資6,258.43億元，聯合中信銀行（國際）、信銀投資為客戶提供跨境融資2,212.79億元。特色業務價值穩步提升，超短融承銷規模、出國金融業務、家族信託規模、跨境寶交易量等均排名市場前列。本行啟動普惠金融體制改革，成立普惠金融領導小組，設立普惠金融一級部。報告期內，本行符合人民銀行定向降准口徑的普惠金融貸款合計1,427.29億元，同比增長402.42億元，成功達到定向降准最高檔考核標準。

風險防控不斷完善。本行加強客戶法人統一授信管理，強化客戶部門在授信業務中的主體作用，實施存量客戶「四分類」和新客戶「名單制」，積極推進風險問題資產主動經營。報告期內，本行處置不良資產本金733.09億元，完成現金清收287.23億元，其中，已核銷資產現金清收24.41億元，同比提升67.00%。不良貸款利息回收13.14億元，同比增長20.99%。本行注重加強風險文化建設，通過金融亂象治理和「413」合規行動³，促進各部門協同聯動，主動合規氛圍得到進一步加強。

基礎保障更加有力。本行進一步優化資源配置，以「綜合回報」為核心，實施分行定價差異化授權，加大戰略支點分行的自主定價權限，戰略支點區域分行對公貸款佔比提升至43.29%，比上年末提高2.78個百分點。本行有序推進資產流轉，對外轉出各類資產2,278億元，節約風險資產約1,550億元，有效釋放信貸規模空間，減少了資本佔用。本行推出「中信大腦」(AI技術平台)，為零售、對公、託管、合規等多領域提供智能化服務的能力。牽頭建立國內信用證聯盟，區塊鏈國內信用證系統獲得《亞洲銀行家》科技創新獎。推進「雙百雙千」工程，全面建成員工崗位資格認證培訓體系。落實金融科技戰略，大力度、多渠道、高效率引進科技人才。

2 指本行針對戰略客戶開展的「總對總整體談判、總對總項目獲取、總對總平行作業、總對總資源配置、總對總風險管控」經營模式。

3 指本行圍繞制度執行「護航行動」、行為管理「排雷行動」、亂象治理「亮劍行動」和屢查屢犯「治理行動」開展的四個專項行動，以及實施重檢業務流程、制定合規手冊、強化制度執行、落實兼職幹部制度、遏制不當交易行為、開展案防飛行檢查、強化宣導警示教育、督導持續性整改、滾動自查自糾、開展源頭整改、明確合規紅線、落實排查整改和持續跟蹤評價等十三項舉措。

4.2 財務報表分析

4.2.1 利潤表項目分析

報告期內，本集團實現歸屬於本行股東的淨利潤445.13億元，比上年增長4.57%。下表列示出報告期內本集團主要利潤表項目變化。

單位：百萬元人民幣

項目	2018年	2017年	增減額	增幅(%)
經營收入	165,766	157,231	8,535	5.43
— 利息淨收入	104,772	99,645	5,127	5.15
— 非利息淨收入	60,994	57,586	3,408	5.92
經營費用	(52,600)	(48,913)	(3,687)	7.54
信用及其他資產減值損失 ⁽¹⁾	(58,233)	(55,787)	(2,446)	4.38
利潤總額	54,326	52,276	2,050	3.92
所得稅	(8,950)	(9,398)	448	(4.77)
淨利潤	45,376	42,878	2,498	5.83
其中：歸屬於本行股東的淨利潤	44,513	42,566	1,947	4.57

註：(1) 2017年為原金融工具準則「資產減值損失」項目金額。

4.2.1.1 經營收入

報告期內，本集團實現經營收入1,657.66億元，比上年增長5.43%。其中，利息淨收入佔比63.2%，非利息淨收入佔比36.8%。

項目	2018年(%)	2017年(%)	2016年(%)
利息淨收入	63.2	63.4	68.8
非利息淨收入	36.8	36.6	31.2
合計	100.0	100.0	100.0

4.2.1.2 利息淨收入

報告期內，本集團實現利息淨收入1,047.72億元，比上年增加51.27億元，增長5.15%。利息淨收入增長主要源於生息資產收益率上升。

下表列示出本集團生息資產、付息負債的平均餘額和平均利率情況。其中，資產負債項目平均餘額為日均餘額。

單位：百萬元人民幣

項目	2018年			2017年		
	平均餘額	利息	平均 收益率/ 成本率(%)	平均餘額	利息	平均 收益率/ 成本率(%)
生息資產						
發放貸款及墊款	3,405,578	165,608	4.86	3,064,369	141,336	4.61
金融投資 ⁽¹⁾	1,142,526	49,474	4.33	1,625,937	61,462	3.78
存放中央銀行款項	456,515	7,049	1.54	490,041	7,633	1.56
存放同業款項及拆出 資金	353,672	10,675	3.02	339,891	9,263	2.73
買入返售金融資產	38,077	987	2.59	36,910	1,068	2.89
小計	5,396,368	233,793	4.33	5,557,148	220,762	3.97
付息負債						
吸收存款	3,526,276	66,254	1.88	3,346,853	53,190	1.59
同業及其他金融機構存 放款項及拆入資金	842,701	29,778	3.53	1,089,966	39,902	3.66
已發行債務憑證	496,358	22,416	4.52	459,737	19,171	4.17
向中央銀行借款	271,306	8,937	3.29	196,804	6,151	3.13
賣出回購金融資產款	57,115	1,623	2.84	92,397	2,691	2.91
其他	496	13	2.62	490	12	2.45
小計	5,194,252	129,021	2.48	5,186,247	121,117	2.33
利息淨收入		104,772			99,645	
淨利差 ⁽²⁾			1.85			1.64
淨息差 ⁽³⁾			1.94			1.79

註：(1) 2018年金融投資包括以攤餘成本計量的金融投資和以公允價值計量且其變動計入其他綜合收益的金融投資。2017年金融投資包括原金融工具準則下可供出售金融資產、持有至到期投資、應收款項類投資。

(2) 淨利差為生息資產平均收益率減付息負債平均成本率。

(3) 淨息差為利息淨收入除以生息資產平均餘額。

本集團利息淨收入受規模因素和利率因素變動而引起的變化如下表所示：

單位：百萬元人民幣

項目	2018年對比2017年		合計
	規模因素	利率因素	
資產			
發放貸款及墊款	15,730	8,542	24,272
金融投資	(18,273)	6,285	(11,988)
存放中央銀行款項	(523)	(61)	(584)
存放同業款項及拆出資金	376	1,036	1,412
買入返售金融資產	34	(115)	(81)
利息收入變動	(2,656)	15,687	13,031
負債			
吸收存款	2,853	10,211	13,064
同業及其他金融機構存放款項及拆入資金	(9,050)	(1,074)	(10,124)
已發行債務憑證	1,527	1,718	3,245
向中央銀行借款	2,332	454	2,786
賣出回購金融資產款	(1,027)	(41)	(1,068)
其他	-	1	1
利息支出變動	(3,365)	11,269	7,904
利息淨收入變動	709	4,418	5,127

淨息差和淨利差

報告期內，本集團淨息差為1.94%，比上年上升0.15個百分點；淨利差為1.85%，比上年上升0.21個百分點。

4.2.1.3 利息收入

報告期內，本集團實現利息收入2,337.93億元，比上年增加130.31億元，增長5.90%，主要受益於央行降低存款準備金率、本集團業務結構優化調整及加強定價管理等。發放貸款及墊款利息收入是利息收入的主要組成部分。

發放貸款及墊款利息收入

報告期內，本集團發放貸款及墊款利息收入為1,656.08億元，比上年增加242.72億元，增長17.17%，主要由於發放貸款及墊款平均餘額增加3,412.09億元及平均收益率上升0.25個百分點所致。

按期限結構分類

單位：百萬元人民幣

項目	2018年			2017年		
	平均餘額	利息收入	平均 收益率(%)	平均餘額	利息收入	平均 收益率(%)
短期貸款	1,199,731	54,522	4.54	1,138,694	47,935	4.21
中長期貸款	<u>2,205,847</u>	<u>111,086</u>	<u>5.04</u>	<u>1,925,675</u>	<u>93,401</u>	<u>4.85</u>
合計	<u><u>3,405,578</u></u>	<u><u>165,608</u></u>	<u><u>4.86</u></u>	<u><u>3,064,369</u></u>	<u><u>141,336</u></u>	<u><u>4.61</u></u>

按業務類別分類

單位：百萬元人民幣

項目	2018年			2017年		
	平均餘額	利息收入	平均 收益率(%)	平均餘額	利息收入	平均 收益率(%)
公司貸款	1,886,203	95,562	5.07	1,852,573	89,053	4.81
貼現貸款	177,579	8,645	4.87	91,921	4,004	4.36
個人貸款	<u>1,341,796</u>	<u>61,401</u>	<u>4.58</u>	<u>1,119,875</u>	<u>48,279</u>	<u>4.31</u>
合計	<u><u>3,405,578</u></u>	<u><u>165,608</u></u>	<u><u>4.86</u></u>	<u><u>3,064,369</u></u>	<u><u>141,336</u></u>	<u><u>4.61</u></u>

金融投資利息收入

報告期內，本集團金融投資利息收入494.74億元，比上年減少119.88億元，下降19.50%，主要由於本集團壓縮證券定向資產管理計劃及理財產品投資規模，平均餘額減少4,834.11億元所致。

存放中央銀行款項的利息收入

報告期內，本集團存放中央銀行款項利息收入為70.49億元，比上年減少5.84億元，下降7.65%，主要是受央行下調人民幣法定存款準備金率影響，存放中央銀行款項平均餘額下降335.26億元所致。

存放同業款項及拆出資金利息收入

報告期內，本集團存放同業款項及拆出資金利息收入106.75億元，比上年增加14.12億元，增長15.24%，主要由於存放同業款項及拆出資金平均收益率上升0.29個百分點所致。

買入返售金融資產利息收入

報告期內，本集團買入返售金融資產利息收入為9.87億元，比上年減少0.81億元，下降7.58%，主要由於買入返售金融資產平均收益率下降0.30個百分點所致。

4.2.1.4 利息支出

報告期內，本集團利息支出1,290.21億元，比上年增加79.04億元，增長6.53%，主要是付息負債成本率2.48%，比上年上升0.15個百分點。

吸收存款利息支出

報告期內，本集團吸收存款利息支出為662.54億元，比上年增加130.64億元，增長24.56%，主要由於吸收存款平均餘額增加1,794.23億元及平均成本率上升0.29個百分點所致。

單位：百萬元人民幣

項目	2018年			2017年		
	平均餘額	利息支出	平均 成本率(%)	平均餘額	利息支出	平均 成本率(%)
公司存款						
定期	1,389,757	40,952	2.95	1,303,396	32,833	2.52
活期	1,505,852	13,408	0.89	1,507,450	12,571	0.83
小計	<u>2,895,609</u>	<u>54,360</u>	<u>1.88</u>	<u>2,810,846</u>	<u>45,404</u>	<u>1.62</u>
個人存款						
定期	386,994	11,201	2.89	311,517	7,169	2.30
活期	243,673	693	0.28	224,490	617	0.27
小計	<u>630,667</u>	<u>11,894</u>	<u>1.89</u>	<u>536,007</u>	<u>7,786</u>	<u>1.45</u>
合計	<u>3,526,276</u>	<u>66,254</u>	<u>1.88</u>	<u>3,346,853</u>	<u>53,190</u>	<u>1.59</u>

同業及其他金融機構存放款項及拆入資金利息支出

報告期內，本集團同業及其他金融機構存放款項及拆入資金利息支出為297.78億元，比上年減少101.24億元，下降25.37%，主要由於本集團加強業務結構調整，同業及其他金融機構存放款項及拆入資金平均餘額減少2,472.65億元所致。

已發行債務憑證利息支出

報告期內，本集團已發行債務憑證利息支出224.16億元，比上年增加32.45億元，增長16.93%，主要由於已發行債務憑證平均成本率上升0.35個百分點及平均餘額增加366.21億元所致。

向中央銀行借款支出

報告期內，本集團向中央銀行借款支出89.37億元，比上年增加27.86億元，增長45.29%，主要由於向中央銀行借款平均餘額增加745.02億元所致。

賣出回購金融資產款利息支出

報告期內，本集團賣出回購金融資產款利息支出為16.23億元，比上年減少10.68億元，下降39.69%，主要由於賣出回購金融資產款平均餘額減少352.82億元所致。

4.2.1.5 非利息淨收入

報告期內，本集團實現非利息淨收入609.94億元，比上年增加34.08億元，增長5.92%。

單位：百萬元人民幣

項目	2018年	2017年	增減額	增幅(%)
手續費及佣金淨收入	45,148	46,858	(1,710)	(3.65)
交易淨收益	6,519	6,583	(64)	(0.97)
投資性證券淨收益	9,046	3,757	5,289	140.78
套期淨收益	(1)	1	(2)	(200.00)
其他經營淨收益	282	387	(105)	(27.13)
合計	<u>60,994</u>	<u>57,586</u>	<u>3,408</u>	<u>5.92</u>

4.2.1.6 手續費及佣金淨收入

報告期內，本集團實現手續費及佣金淨收入451.48億元，比上年減少17.10億元，下降3.65%。其中，銀行卡手續費比上年增加22.03億元，增長7.23%，主要由於信用卡手續費及收單業務收入增長所致；託管及其他受托業務佣金比上年減少26.93億元，下降30.82%，主要由於資管新規、增值稅新規等因素影響，理財業務手續費收入下降所致；擔保及諮詢手續費比上年減少7.45億元，下降11.72%，主要由於諮詢顧問收入下降所致。

單位：百萬元人民幣

項目	2018年	2017年	增減額	增幅(%)
銀行卡手續費	32,656	30,453	2,203	7.23
託管及其他受托業務佣金	6,044	8,737	(2,693)	(30.82)
擔保及諮詢手續費	5,613	6,358	(745)	(11.72)
代理業務手續費	4,839	4,534	305	6.73
結算與清算手續費	1,269	1,215	54	4.44
其他手續費	318	390	(72)	(18.46)
小計	50,739	51,687	(948)	(1.83)
手續費及佣金支出	(5,591)	(4,829)	(762)	15.78
手續費及佣金淨收入	45,148	46,858	(1,710)	(3.65)

4.2.1.7 交易淨收益、投資性證券淨收益

報告期內，本集團交易淨收益、投資性證券淨收益合計155.65億元，比上年增加52.25億元，主要由於實施新金融工具準則後，部分業務計量方式改變，由確認利息收入改為確認非利息收入，及資產證券化投資收益增加。

4.2.1.8 經營費用

報告期內，本集團經營費用526.00億元，比上年增加36.87億元，增長7.54%。本集團推進落實新三年發展規劃，在確保有效支撐戰略實施與業務發展的前提下，進一步深入推進運營成本精細化管控，成本收入控制在合理水平，本集團成本收入比(扣除稅金及附加)為30.71%，比上年上升0.66個百分點。

單位：百萬元人民幣

項目	2018年	2017年	增減額	增幅(%)
員工成本	29,599	27,416	2,183	7.96
物業及設備支出及攤銷費	9,255	9,104	151	1.66
其他一般及行政費用	12,047	10,733	1,314	12.24
合小計	50,901	47,253	3,648	7.72
稅金及附加	1,699	1,660	39	2.35
合計	52,600	48,913	3,687	7.54
成本收入比	31.73%	31.11%	上升0.62個百分點	
成本收入比(扣除稅金及附加)	30.71%	30.05%	上升0.66個百分點	

4.2.1.9 信用及其他資產減值損失

本集團採用新金融工具準則，以預期信用損失模型為基礎計提信用減值損失。報告期內，本集團信用及其他資產減值損失合計582.33億元，比上年增加24.46億元，增長4.38%。

單位：百萬元人民幣

項目	2018年	2017年	增減額	增幅(%)
發放貸款及墊款	47,753	50,170	(2,417)	(4.82)
應收利息	3,034	4,212	(1,178)	(27.97)
金融投資 ⁽¹⁾	1,074	947	127	13.41
同業業務 ⁽²⁾	(23)	(32)	9	(28.13)
其他應收款	6,098	295	5,803	1,967.12
表外項目	(50)	(77)	27	(35.06)
抵債資產	347	272	75	27.57
合計	<u>58,233</u>	<u>55,787</u>	<u>2,446</u>	<u>4.38</u>

註：(1) 2017年金融投資減值損失包括原金融工具準則下可供出售金融資產、持有至到期投資、應收款項類投資的減值損失。

(2) 同業業務包括存放同業款項、拆出資金、買入返售金融資產的減值損失。

4.2.1.10 所得稅

報告期內，本集團所得稅費用為89.50億元，比上年減少4.48億元，下降4.77%。本集團有效稅率為16.47%，比上年下降1.51個百分點。主要由於本集團國債、地方債等永久性差異納稅調減金額增加所致。

4.2.2 資產負債項目分析

4.2.2.1 資產

截至報告期末，本集團資產總額60,667.14億元，比上年末增長6.85%，主要由於本集團發放貸款及墊款、金融投資增加。

單位：百萬元人民幣

項目	2018年12月31日		2017年12月31日	
	餘額	佔比(%)	餘額	佔比(%)
發放貸款及墊款總額	3,608,412	59.5	3,196,887	56.3
以攤餘成本計量的發放貸款及 墊款減值準備	(101,022)	(1.7)	(90,903)	(1.6)
發放貸款及墊款淨額	3,507,390	57.8	3,105,984	54.7
金融投資總額 ⁽¹⁾	1,588,416	26.2	1,448,319	25.6
以攤餘成本計量的金融投資減值準備	(3,354)	(0.1)	(3,021)	(0.1)
金融投資淨額	1,585,062	26.1	1,445,298	25.5
對聯營及合營企業投資	3,881	0.1	2,341	—
現金及存放中央銀行款項	538,513	8.9	568,300	10.0
存放同業款項及拆出資金	274,326	4.5	296,419	5.2
買入返售金融資產	10,784	0.2	54,626	1.0
其他 ⁽²⁾	146,758	2.4	204,723	3.6
合計	6,066,714	100.0	5,677,691	100.0

註：(1) 2017年12月31日金融投資包括原金融工具準則下以公允價值計量且其變動計入當期損益的金融資產、可供出售金融資產、持有至到期投資、應收款項類投資。

(2) 其他包括貴金屬、衍生金融資產、應收利息、固定資產、無形資產、投資性房地產、商譽、遞延所得稅資產以及其他資產等。

發放貸款及墊款

截至報告期末，本集團發放貸款及墊款總額36,084.12億元，比上年末增長12.87%。發放貸款及墊款淨額佔總資產比例為57.8%，比上年末上升3.1個百分點。以攤餘成本計量的發放貸款及墊款佔全部發放貸款及墊款比例為97.3%。本集團發放貸款及墊款按計量屬性分類情況如下表所示：

單位：百萬元人民幣

項目	2018年12月31日		2017年
	餘額	佔比(%)	12月31日 餘額
以攤餘成本計量的發放貸款及墊款	3,511,892	97.3	—
以公允價值計量且其變動計入其他綜合收益的 發放貸款及墊款	96,520	2.7	—
發放貸款及墊款總額	<u>3,608,412</u>	<u>100.0</u>	<u>3,196,887</u>

有關本集團發放貸款及墊款分析參見本章貸款質量分析部分。

金融投資

截至報告期末，本集團金融投資總額15,884.16億元，比上年末增加1,400.97億元，增長9.67%，主要是本集團債券、基金投資增加所致。

本集團金融投資按產品分類情況如下表所示：

單位：百萬元人民幣

項目	2018年12月31日		2017年12月31日	
	餘額	佔比(%)	餘額	佔比(%)
債券投資	944,623	59.5	730,982	50.4
投資基金	189,176	11.9	121,547	8.4
證券定向資產管理計劃	228,502	14.4	268,247	18.5
資金信託計劃	178,068	11.2	126,794	8.8
存款證及同業存單	40,763	2.6	60,347	4.2
權益工具投資	7,168	0.4	1,356	0.1
理財產品投資	116	—	139,046	9.6
金融投資總額	<u>1,588,416</u>	<u>100.0</u>	<u>1,448,319</u>	<u>100.0</u>

本集團金融投資按計量屬性分類情況如下表所示：

單位：百萬元人民幣

項目	2018年12月31日		2017年
	餘額	佔比(%)	12月31日 餘額
以公允價值計量且其變動計入損益的金融投資	308,872	19.4	—
以攤餘成本計量的金融投資	773,178	48.7	—
以公允價值計量且其變動計入其他綜合收益的 金融投資	503,659	31.7	—
指定以公允價值計量且其變動計入其他綜合收 益的金融投資	2,707	0.2	—
金融投資總額	<u>1,588,416</u>	<u>100.0</u>	<u>1,448,319</u>

債券投資

截至報告期末，本集團債券投資9,446.23億元，比上年末增加2,136.41億元，增長29.23%，主要由於本集團優化資產配置結構，加大輕稅負、輕資本的政府債投資規模所致。

債券投資發行機構分類

單位：百萬元人民幣

項目	2018年12月31日		2017年12月31日	
	餘額	佔比(%)	餘額	佔比(%)
同業及其他金融機構	207,254	21.9	146,627	20.1
政府	491,368	52.0	314,813	43.1
政策性銀行	118,121	12.5	130,509	17.9
企業實體	125,796	13.3	137,879	18.7
公共實體	2,084	0.2	1,154	0.2
合計	<u>944,623</u>	<u>100.0</u>	<u>730,982</u>	<u>100.0</u>

重大金融債券投資明細

下表為2018年12月31日本集團持有重大金融債券投資明細情況：

單位：百萬元人民幣

債券名稱	賬面價值	到期日 (日/月/年)	票面利率(%)	計提減值準備
債券1	4,371	20/08/2029	5.98%	—
債券2	4,289	18/02/2021	2.96%	—
債券3	3,993	06/07/2028	4.04%	—
債券4	3,758	04/03/2019	2.72%	—
債券5	3,500	20/12/2021	3.79%	0.41
債券6	3,497	28/04/2020	4.20%	0.41
債券7	3,081	27/02/2023	3.24%	—
債券8	2,997	08/03/2021	3.25%	0.77
債券9	2,790	07/01/2019	2.77%	—
債券10	2,498	22/11/2021	3.25%	0.29
合計	34,774			1.88

註：上述金融債券發行人財務狀況在報告期內沒有發生重大變化，減值準備為根據新金融工具準則的要求，以預期損失模型計提的減值準備。

對聯營及合營企業投資

截至報告期末，本集團對聯營及合營企業投資淨額38.81億元，比上年末增長65.78%。其中，對合營企業投資27.59億元，比上年末增長130.69%，主要是收購阿爾金銀行及對中信百信銀行增資。報告期末，本集團對聯營及合營企業投資減值準備餘額為零。相關詳情請參閱財務報告附註30「對聯營及合營企業投資」。

單位：百萬元人民幣

項目	截至2018年 12月31日	截至2017年 12月31日
對合營企業投資	2,759	1,196
對聯營企業投資	1,122	1,145
減值準備	—	—
對聯營及合營企業投資淨額	3,881	2,341

衍生金融工具

單位：百萬元人民幣

項目	2018年12月31日			2017年12月31日		
	名義本金	公允價值		名義本金	公允價值	
		資產	負債		資產	負債
利率衍生工具	1,845,632	6,106	5,974	1,641,988	2,553	2,312
貨幣衍生工具	2,595,674	24,826	24,501	3,347,855	62,030	62,368
其他衍生工具	59,464	1,059	1,171	51,586	868	257
合計	4,500,770	31,991	31,646	5,041,429	65,451	64,937

抵債資產

單位：百萬元人民幣

項目	2018年 12月31日	2017年 12月31日
抵債資產原值	2,928	2,449
— 土地、房屋及建築物	2,429	1,931
— 其他	499	518
抵債資產減值準備	(725)	(400)
— 土地、房屋及建築物	(449)	(80)
— 其他	(276)	(320)
抵債資產賬面價值合計	2,203	2,049

減值準備變動

單位：百萬元人民幣

項目	2017年 12月31日	期初準則 轉換影響	本期計提 ／轉回	本期核銷	其他 ⁽¹⁾	2018年 12月31日
發放貸款及墊款 ⁽²⁾	90,903	7,002	47,753	(46,938)	2,512	101,232
金融投資 ⁽³⁾	3,021	973	1,074	(689)	30	4,409
同業業務 ⁽⁴⁾	1	261	(23)	—	4	243
應收利息	3,946	1,024	3,034	(3,606)	(4,398)	—
其他應收款	2,201	133	6,098	(1,182)	4,729	11,979
表外項目	402	4,155	(50)	—	36	4,543
信用減值準備小計	100,474	13,548	57,886	(52,415)	2,913	122,406
抵債資產	400	—	347	(7)	(15)	725
其他資產減值準備小計	400	—	347	(7)	(15)	725
合計	100,874	13,548	58,233	(52,422)	2,898	123,131

註：(1) 其他減值準備變動包括收回已核銷、應收利息的重分類以及由於匯率變動產生的影響。

(2) 發放貸款及墊款減值準備包括以攤餘成本計量的發放貸款及墊款減值準備和以公允價值計量且其變動計入其他綜合收益的發放貸款及墊款減值準備。

(3) 金融投資減值準備包括以攤餘成本計量的金融投資減值準備和以公允價值計量且其變動計入其他綜合收益的金融投資減值準備。

(4) 同業業務減值準備包括存放同業款項、拆出資金、買入返售金融資產。

4.2.2.2 負債

截至報告期末，本集團負債總額56,136.28億元，比上年末增長6.62%，主要由於吸收存款、已發行債務憑證增加。

單位：百萬元人民幣

項目	2018年12月31日		2017年12月31日	
	餘額	佔比(%)	餘額	佔比(%)
向中央銀行借款	281,580	5.0	237,600	4.5
吸收存款	3,616,423	64.4	3,407,636	64.7
同業及其他金融機構存放款項及拆入資金	893,230	15.9	875,602	16.6
賣出回購金融資產款	120,280	2.1	134,500	2.6
已發行債務憑證	548,328	9.8	441,244	8.4
其他 ^(註)	153,787	2.8	168,676	3.2
合計	5,613,628	100.0	5,265,258	100.0

註：其他包括交易性金融負債、衍生金融負債、應付職工薪酬、應交稅費、應付利息、預計負債、遞延所得稅負債以及其他負債等。

吸收存款

截至報告期末，本集團吸收存款總額36,164.23億元，比上年末增加2,087.87億元，增長6.13%；吸收存款佔總負債的比例為64.4%，比上年末下降0.3個百分點。本集團公司存款餘額為29,039.14億元，比上年末增加297.16億元，增長1.03%；個人存款餘額為7,125.09億元，比上年末增加1,790.71億元，增長33.57%。

單位：百萬元人民幣

項目	2018年12月31日		2017年12月31日	
	餘額	佔比(%)	餘額	佔比(%)
公司存款				
活期	1,521,684	42.1	1,651,180	48.5
定期	1,382,230	38.2	1,223,018	35.8
其中：協議存款	86,739	2.4	28,092	0.8
小計	<u>2,903,914</u>	<u>80.3</u>	<u>2,874,198</u>	<u>84.3</u>
個人存款				
活期	262,960	7.3	234,961	6.9
定期	449,549	12.4	298,477	8.8
小計	<u>712,509</u>	<u>19.7</u>	<u>533,438</u>	<u>15.7</u>
合計	<u><u>3,616,423</u></u>	<u><u>100.0</u></u>	<u><u>3,407,636</u></u>	<u><u>100.0</u></u>

吸收存款幣種結構

單位：百萬元人民幣

項目	2018年12月31日		2017年12月31日	
	餘額	佔比(%)	餘額	佔比(%)
人民幣	3,251,691	89.9	3,053,751	89.6
外幣	<u>364,732</u>	<u>10.1</u>	<u>353,885</u>	<u>10.4</u>
合計	<u><u>3,616,423</u></u>	<u><u>100.0</u></u>	<u><u>3,407,636</u></u>	<u><u>100.0</u></u>

按地理區域劃分的存款分佈情況

單位：百萬元人民幣

項目	2018年12月31日		2017年12月31日	
	餘額	佔比(%)	餘額	佔比(%)
總部	13,018	0.4	12,361	0.4
環渤海地區	880,790	24.4	806,528	23.7
長江三角洲	883,353	24.4	823,925	24.2
珠江三角洲及海峽西岸	648,245	17.9	619,598	18.2
中部地區	483,987	13.4	478,097	14.0
西部地區	373,770	10.3	378,958	11.1
東北地區	82,789	2.3	62,311	1.8
境外	<u>250,471</u>	<u>6.9</u>	<u>225,858</u>	<u>6.6</u>
合計	<u><u>3,616,423</u></u>	<u><u>100.0</u></u>	<u><u>3,407,636</u></u>	<u><u>100.0</u></u>

4.2.3 股東權益

報告期內，本集團股東權益變動情況如下表所示：

單位：百萬元人民幣

項目	股本	其他 權益工具	資本公積	2018年		未分配 利潤	非控制性 權益股權益	合計
				其他綜合 收益	盈餘公積 及一般 風險準備			
2017年12月31日	48,935	34,955	58,977	(11,784)	105,434	163,121	12,795	412,433
會計政策變更				4,544	(939)	(9,502)	(235)	(6,132)
2018年1月1日	48,935	34,955	58,977	(7,240)	104,495	153,619	12,560	406,301
(一)淨利潤						44,513	863	45,376
(二)其他綜合收益				12,509			(47)	12,462
(三)所有者投入資本							3,343	3,343
(四)利潤分配					4,210	(18,312)	(294)	(14,396)
2018年12月31日	<u>48,935</u>	<u>34,955</u>	<u>58,977</u>	<u>5,269</u>	<u>108,705</u>	<u>179,820</u>	<u>16,425</u>	<u>453,086</u>

4.2.4 貸款質量分析

報告期內，本集團資產質量總體可控，信貸資產規模平穩增長，不良貸款率略升，撥備覆蓋保持穩健水平。截至報告期末，本集團貸款總額36,084.12億元，較上年末增長12.87%；不良貸款率1.77%，較上年末略升0.09個百分點；不良貸款撥備覆蓋率157.98%，較上年末下降11.46個百分點；貸款撥備率2.80%，較上年末下降0.04個百分點。

按產品劃分的貸款集中度

截至報告期末，本集團公司類貸款(不含票據貼現)餘額18,811.25億元，比上年末增加232.78億元，增長1.25%；個人貸款餘額14,844.90億元，比上年末增加2,529.06億元，增長20.54%。個人貸款增長速度高於公司貸款，餘額佔比為41.14%。票據貼現餘額比上年末有所增加，增加1,353.41億元。本集團公司不良貸款(不含貼現)餘額比上年末增加69.09億元，不良貸款率比上年末上升0.34個百分點；個人不良貸款餘額比上年末增加34.87億元，不良貸款率比上年末上升0.07個百分點。

單位：百萬元人民幣

	2018年12月31日				2017年12月31日			
	餘額	佔比(%)	不良 貸款餘額	不良 率(%)	餘額	佔比(%)	不良 貸款餘額	不良 率(%)
公司貸款	1,881,125	52.13	49,122	2.61	1,857,847	58.12	42,213	2.27
個人貸款	1,484,490	41.14	14,906	1.00	1,231,584	38.52	11,419	0.93
票據貼現	242,797	6.73	0	0.00	107,456	3.36	16	0.01
貸款合計	3,608,412	100.00	64,028	1.77	3,196,887	100.00	53,648	1.68

按擔保方式劃分的貸款分佈情況

截至報告期末，本集團貸款擔保結構基本保持穩定，抵質押貸款餘額20,670.80億元，比上年增加1,996.36億元，佔比為57.28%，比上年末下降1.14個百分點；信用及保證貸款餘額12,985.35億元，比上年末增加765.48億元，佔比為35.99%，比上年末下降2.23個百分點。

單位：百萬元人民幣

擔保方式	2018年12月31日		2017年12月31日	
	餘額	佔比(%)	餘額	佔比(%)
信用貸款	806,153	22.34	708,164	22.15
保證貸款	492,382	13.65	513,823	16.07
抵押貸款	1,658,485	45.96	1,510,366	47.25
質押貸款	408,595	11.32	357,078	11.17
小計	3,365,615	93.27	3,089,431	96.64
票據貼現	242,797	6.73	107,456	3.36
貸款合計	3,608,412	100.00	3,196,887	100.00

按地區劃分的貸款集中度

截至報告期末，本集團貸款餘額36,084.12億元，比上年末增加4,115.25億元，增長12.87%。本集團環渤海、長三角和珠三角地區貸款餘額居前三位，分別為11,232.93億元、7,847.22億元和5,494.91億元，佔比分別為31.13%、21.75%和15.23%。從增速看，環渤海、長三角、東北地區貸款增長最快，分別達到16.06%、13.53%和11.94%。本集團不良貸款主要集中在環渤海、長江三角洲和中部地區，不良貸款餘額共計426.75億元，佔比66.65%。從不良貸款增量看，環渤海地區增加最多，為98.25億元，不良貸款率上升0.66個百分點；其次是東北地區，增加27.97億元，不良貸款率上升3.34個百分點。

不良貸款區域分佈變化的主要原因包括：一是報告期內，沿海及經濟發達地區的民營中小企業，普遍面臨原材料漲價、運輸成本上升、環保檢查趨嚴、外貿出口困難等壓力，企業壓力較大，對銀行資產質量形成影響。二是部分地區產能過剩行業的結構調整壓力仍存，風險集中爆發，致使該地區不良貸款增加較多。

單位：百萬元人民幣

	2018年12月31日				2017年12月31日			
	餘額	佔比(%)	不良 貸款餘額	不良率(%)	餘額	佔比(%)	不良 貸款餘額	不良率(%)
環渤海地區 ⁽¹⁾	1,123,293	31.13	25,050	2.23	967,864	30.29	15,225	1.57
長江三角洲	784,722	21.75	9,146	1.17	691,183	21.62	9,672	1.40
珠江三角洲及海峽西岸	549,491	15.23	7,679	1.40	493,118	15.42	6,029	1.22
西部地區	433,143	12.00	7,136	1.65	389,152	12.17	7,809	2.01
中部地區	463,100	12.83	8,479	1.83	421,810	13.19	10,705	2.54
東北地區	75,682	2.10	5,068	6.70	67,609	2.11	2,271	3.36
中國境外	178,981	4.96	1,470	0.82	166,151	5.20	1,937	1.17
貸款合計	3,608,412	100.00	64,028	1.77	3,196,887	100.00	53,648	1.68

註：(1) 環渤海地區包括總部。

按行業劃分的貸款集中度

截至報告期末，本集團公司貸款中，房地產業和製造業居前兩位，貸款餘額分別為3,129.23億元和2,950.05億元，合計佔全部貸款的16.85%，比上年末下降3.71個百分點。從增速看，租賃和商業服務、水利、環境和公共設施管理業、電力、燃氣及水的生產和供應業、建築業增長速度相對較快，分別比上年末增長27.46%、16.43%、3.42%、1.55%，均高於公司貸款平均增長率。

截至報告期末，本集團公司不良貸款主要集中在製造業和批發零售業兩個行業，不良貸款餘額佔全部不貸款餘額比重達到53.89%。兩行業不良貸款餘額比上年末分別增加47.99億元和21.83億元，不良貸款率比上年末分別上升2.14個百分點和2.99個百分點。

不良貸款行業分佈變化的主要原因包括：一是由於部分製造業、批發零售業、租賃和商務服務企業受產能過剩、市場需求不足等多重因素影響，行業內競爭加劇、盈利下降，出現信用風險；二是房地產市場出現分化，房地產開發貸款風險有所上升。

截至報告期末，本集團交通運輸、倉儲和郵政業、電力、燃氣及水的生產和供應業、租賃和商業服務業、房地產業，不良貸款餘額分別比上年末增加13.20億元、6.27億元、6.21億元和2.27億元，不良貸款率分別上升0.88、0.83、0.08和0.09個百分點。建築業、水利、環境和公共設施管理業不良貸款餘額分別比上年末減少9.05億元、1.65億元，不良貸款率分別下降1.19、0.11個百分點。

單位：百萬元人民幣

	2018年12月31日				2017年12月31日			
	餘額	佔比(%)	不良 貸款餘額	不良率(%)	餘額	佔比(%)	不良 貸款餘額	不良率(%)
製造業	295,005	8.18	21,642	7.34	324,029	10.14	16,843	5.20
房地產業	312,923	8.67	1,082	0.35	333,055	10.42	855	0.26
批發和零售業	151,391	4.20	12,863	8.50	193,818	6.06	10,680	5.51
交通運輸、倉儲和郵政業	151,038	4.19	2,091	1.38	152,851	4.78	771	0.50
水利、環境和公共設施管 理業	208,922	5.79	267	0.13	179,441	5.61	432	0.24
建築業	79,086	2.19	1,158	1.46	77,878	2.44	2,063	2.65
租賃和商業服務	282,699	7.83	2,042	0.72	221,786	6.94	1,421	0.64
電力、燃氣及水的生產和 供應業	72,938	2.02	1,310	1.80	70,523	2.21	683	0.97
公共及社會機構	13,366	0.37	0	0.00	18,566	0.58	0	0.00
其他	313,757	8.69	6,667	2.12	285,900	8.94	8,465	2.96
公司貸款小計	1,881,125	52.13	49,122	2.61	1,857,847	58.12	42,213	2.27
票據貼現	242,797	6.73	0	0.00	107,456	3.36	16	0.01
個人貸款	1,484,490	41.14	14,906	1.00	1,231,584	38.52	11,419	0.93
貸款合計	3,608,412	100.00	64,028	1.77	3,196,887	100.00	53,648	1.68

公司類貸款客戶集中度

本集團重點關注對公司類貸款客戶的集中風險控制。報告期內，本集團符合有關借款人集中度的監管要求。本集團將單一借款人定義為明確的法律實體，因此一名借款人可能是另一名借款人的關聯方。

主要監管指標	監管標準	2018年	2017年	2016年
		12月31日	12月31日	12月31日
單一最大客戶貸款比例(%) ⁽¹⁾	≤10	2.44	2.25	2.71
最大十家客戶貸款比例(%) ⁽²⁾	≤50	14.49	16.88	16.40

註：(1) 單一最大客戶貸款比例=單一最大客戶貸款餘額/資本淨額。

(2) 最大十家客戶貸款比例=最大十家客戶貸款合計餘額/資本淨額。

單位：百萬元人民幣

行業		2018年12月31日		
		餘額	佔貸款總額 百分比(%)	佔監管資本 百分比(%)
借款人A	金融業	14,243	0.39	2.44
借款人B	房地產業	12,417	0.34	2.13
借款人C	公共管理、社會保障和社會組織	9,484	0.26	1.63
借款人D	房地產業	8,849	0.25	1.52
借款人E	製造業	7,182	0.20	1.23
借款人F	金融業	6,966	0.19	1.19
借款人G	房地產業	6,800	0.19	1.17
借款人H	交通運輸、倉儲和郵政業	6,364	0.18	1.09
借款人I	房地產業	6,200	0.17	1.06
借款人J	製造業	6,000	0.17	1.03
貸款合計		84,505	2.34	14.49

截至報告期末，本集團最大十家公司類貸款客戶的貸款餘額合計845.05億元，佔貸款總額的2.34%，佔資本淨額的14.49%。

貸款五級分類情況

本集團根據原中國銀監會制定的《貸款風險分類指引》衡量及管理本集團信貸資產質量。《貸款風險分類指引》要求中國商業銀行將信貸資產分為正常、關注、次級、可疑、損失五類，其中後三類貸款被視為不良貸款。

報告期內，本行持續加強貸款分類集中化管理，不斷完善信貸資產風險分類管理體制，在堅持「貸款回收的安全性」這一核心標準基礎上，充分考慮影響信貸資產質量的各項因素，針對不同級別的貸款採取不同的風險管理措施。

本行實行的貸款風險分類認定流程依次為業務部門執行貸後檢查，分行授信主辦部門提出初步意見、分行信貸管理部門初步認定、分行風險總監審定和總行最終認定。本行對風險狀況發生重大變化的貸款實施動態分類調整。

單位：百萬元人民幣

	2018年12月31日		2017年12月31日	
	餘額	佔比(%)	餘額	佔比(%)
正常類	3,459,343	95.87	3,074,855	96.18
關注類	85,041	2.36	68,384	2.14
次級類	26,141	0.72	21,931	0.68
可疑類	30,779	0.85	25,157	0.79
損失類	7,108	0.20	6,560	0.21
貸款合計	<u>3,608,412</u>	<u>100.00</u>	<u>3,196,887</u>	<u>100.00</u>
正常貸款	3,544,384	98.23	3,143,239	98.32
不良貸款	64,028	1.77	53,648	1.68

註：正常貸款包括正常類貸款和關注類貸款，不良貸款包括次級類貸款、可疑類貸款和損失類貸款。

截至報告期末，本集團正常類貸款餘額比上年末增加3,844.88億元，佔比95.87%，比上年末下降0.31個百分點；關注類貸款餘額比上年末增加166.57億元，佔比2.36%，比上年末上升0.22個百分點。本集團按照監管風險分類標準確認的不良貸款餘額為640.28億元，比上年末增加103.80億元；不良貸款率1.77%，比上年末上升0.09個百分點。

報告期內，本集團不良貸款餘額、不良率有所上升。主要影響因素包括：一是本行嚴格不良貸款認定，對於逾期90天以上貸款納入不良，不良貸款增加較多；二是受國內經濟增長乏力影響，中小企業和民營企業經營壓力增大，部分企業經營困難；三是由於持續去槓桿，一些負債率高的企業面臨較大的資金壓力；四是由於美國貿易保護政策影響，部分外貿企業出口開始受到一定衝擊。這些因素使得部分企業信用風險暴露持續增加。

本集團於2018年初對貸款質量的變化趨勢做了充分預期和應對準備，採取了針對性的風險防範和化解措施，不良貸款變動情況處於本集團預計和控制範圍內。報告期內，本集團努力改善貸款質量，進一步加大了不良貸款處置力度，通過清收和核銷等手段，消化不良貸款本金733.24億元。

貸款遷徙情況

下表列示了報告期內本行貸款五級分類遷徙情況。

	2018年 12月31日	2017年 12月31日	2016年 12月31日
正常類遷徙率(%)	2.53	1.96	2.09
關注類遷徙率(%)	48.27	35.16	28.94
次級類遷徙率(%)	73.53	46.05	55.37
可疑類遷徙率(%)	41.91	32.05	43.67
正常貸款遷徙至不良貸款遷徙率(%)	1.63	1.45	1.58

截至報告期末，本行正常貸款向不良遷徙的比率為1.63%，比上年末上升0.18個百分點，主要原因是本行嚴格不良貸款認定，對於逾期90天以上貸款降級不良，不良貸款增加較多所致。次級類和可疑類貸款的遷徙率同比均有所上升。

逾期貸款

單位：百萬元人民幣

	2018年12月31日		2017年12月31日	
	餘額	佔比(%)	餘額	佔比(%)
即期貸款	3,511,853	97.32	3,105,363	97.14
貸款逾期 ⁽¹⁾				
1-90天	37,391	1.04	32,842	1.03
91-180天	13,181	0.37	13,207	0.41
181天及以上	45,987	1.27	45,475	1.42
小計	96,559	2.68	91,524	2.86
客戶貸款合計	3,608,412	100.00	3,196,887	100.00
逾期91天及以上的貸款	59,168	1.64	58,682	1.84
重組貸款 ⁽²⁾	21,588	0.60	23,245	0.73

註：(1) 逾期貸款是指本金或利息已逾期一天或以上的貸款。

(2) 重組貸款是指原已逾期或降級但對金額、期限等條件重新組織安排的貸款。

報告期內，受外部經濟環境影響，本集團逾期貸款有所增加。截至報告期末，逾期貸款965.59億元，比上年末增加50.35億元，佔比較上年末下降0.18個百分點。其中3個月以內短期性、臨時性的逾期貸款佔比1.04%。逾期90天以上貸款佔比為1.64%，較上年末下降0.20個百分點。逾期貸款增加主要由於一些地區和行業的風險暴露有所增加所致。

本集團對貸款重組實施嚴格審慎的管控。截至報告期末，重組貸款215.88億元，比上年末減少16.57億元，佔比較上年末下降0.13個百分點。

貸款損失準備分析

本集團採用新金融工具準則，以預期信用損失模型為基礎，基於客戶違約概率、違約損失率等風險量化參數，結合宏觀前瞻性調整，充足計提貸款損失準備。

單位：百萬元人民幣

	截至2018年 12月31日	截至2017年 12月31日
期初準則轉換影響	7,002	—
期初餘額	97,905	75,543
本期計提 ⁽¹⁾	47,753	50,170
轉出及其他 ⁽²⁾	(7)	(586)
核銷	(46,938)	(35,691)
收回以前年度已核銷貸款及墊款	2,441	1,467
期末餘額	<u>101,154</u>	<u>90,903</u>

註：(1) 等於在本集團合併損益表中確認為本集團計提的貸款減值損失淨額。

(2) 包括貸款轉為抵債資產而釋放的貸款損失準備、匯率變動及其他。

本集團按照審慎、真實的原則計提貸款損失準備。截至報告期末，本集團貸款損失準備金餘額1,011.54億元，期初準則轉換後本集團貸款撥備損失準備金餘額為979.05億元，本期較期初增加32.49億元。貸款損失準備餘額對不良貸款餘額的比率(即撥備覆蓋率)、貸款損失準備餘額對貸款總額的比率(即貸款撥備率)分別為157.98%和2.80%，撥備覆蓋率比上年末下降11.46個百分點，貸款撥備率較上年末下降0.04個百分點。

報告期內，本集團計提貸款損失準備金477.53億元，同比減少24.17億元。撥備計提變動主要原因：一是本行不良貸款認定標準趨嚴，對於逾期90天以上貸款納入不良。二是本行加大不良資產處置及核銷力度，對於撥備消耗增加。

4.2.5 主要表外項目

截至報告期末，本集團主要表外項目及餘額如下表所示：

	單位：百萬元人民幣	
項目	2018年 12月31日	2017年 12月31日
信貸承諾		
— 銀行承兌匯票	393,851	427,561
— 開出保函	158,813	195,746
— 開出信用證	92,924	88,772
— 不可撤銷貸款承諾	40,029	72,360
— 信用卡承擔	<u>434,590</u>	<u>310,315</u>
小計	<u>1,120,207</u>	<u>1,094,754</u>
經營性租賃承諾	12,934	13,614
資本承擔	5,356	7,385
用作質押資產	<u>473,399</u>	<u>460,646</u>
合計	<u>1,611,896</u>	<u>1,576,399</u>

4.2.6 現金流量表分析

經營活動產生的現金淨流入

本集團經營活動產生的現金淨流入為1,023.16億元，比上年增加482.42億元，主要由於吸收存款增加、同業業務增加、金融投資減少導致的現金流入，抵銷發放貸款及墊款增加導致的現金流出，產生的現金淨流入比上年增加所致。

投資活動產生的現金淨流出

本集團投資活動產生的現金淨流出為1,445.73億元，比上年增加108.78億元，主要由於金融投資淨流出比上年增加所致。

籌資活動產生的現金淨流入

本集團籌資活動產生的現金淨流入為740.42億元，比上年增加345.97億元，主要由於發行同業存單及債券收到的現金，抵銷償還到期同業存單及債券支付的現金產生的現金淨流入比上年增加所致。

單位：百萬元人民幣

項目	2018年	比上年 增幅(%)	主要原因
經營活動產生的現金淨流入	102,316	89.21	
其中：金融投資減少現金流入	17,850	(96.55)	實施新金融工具準則，證券定向資產管理計劃及資金信託計劃投資分類至投資活動
吸收存款增加現金流入	196,044	上年為負	各項存款增加
同業業務 ^(註) 增加現金淨流入	91,758	上年為負	上年同業資產規模縮減
發放貸款及墊款增加現金流出	(450,950)	23.36	各項貸款增加
投資活動產生的現金淨流出	(144,573)	8.14	
其中：收回投資現金流入	1,396,004	38.60	出售及兌付金融投資規模增加
支付投資現金流出	(1,535,459)	35.69	金融投資規模增加
籌資活動產生的現金淨流入	74,042	87.71	
其中：發行債務憑證現金流入	922,161	6.87	發行同業存單及債券
償還債務憑證現金流出	(815,230)	1.72	償還到期同業存單及債券
償還債務憑證利息支付的現金	(21,837)	23.38	償還同業存單及債券利息增加
分配股利支付的現金	(14,395)	18.52	支付現金股利增加

註：同業業務包括存放同業款項、拆出資金、買入返售金融資產、同業及其他金融機構存放款項、拆入資金、賣出回購金融資產款。

4.2.7 主要會計估計與假設

本集團在應用會計政策確定相關資產、負債及報告期損益，編製符合《國際財務報告準則》報表時，會作出若干會計估計與假設。本集團作出的會計估計和假設是根據歷史經驗以及對未來事件的合理預期等因素進行的，並且對這些估計設計的關鍵假設和不確定因素的判斷會持續予以評估。本集團作出的估計和假設，均已適當地在變更當期以及任何產生影響的以後期間予以確認。

本集團財務報表編製基礎受估計和判斷影響的主要領域包括：發放貸款及墊款、金融投資的分類和計量、金融投資的減值、金融工具的公允價值、所得稅、退休福利負債、對投資對象控制程度的判斷等。

4.2.8 會計報表中變動幅度超過30%以上主要項目的情況

單位：百萬元人民幣

項目	2018年末/ 2018年	比上年末/ 上年增幅(%)	主要原因
貴金屬	4,988	49.0	自持貴金屬增加
以公允價值計量且其變動計入當期損益的金融資產	-	-	新金融企業財務報表格式取消項目
衍生金融資產	31,991	(51.1)	貨幣類衍生金融工具重估值減少
買入返售金融資產	10,790	(80.2)	境內買入返售債券減少
應收利息	-	-	新金融企業財務報表格式取消項目
金融投資	1,600,163	-	新金融企業財務報表格式新增項目
—以公允價值計量且其變動計入損益	308,872	-	新金融企業財務報表格式新增項目
—以攤餘成本計量	778,238	-	新金融企業財務報表格式新增項目
—以公允價值計量且其變動計入其他綜合收益	510,346	-	新金融企業財務報表格式新增項目
—指定以公允價值計量且其變動計入其他綜合收益	2,707	-	新金融企業財務報表格式新增項目
可供出售金融資產	-	-	新金融企業財務報表格式取消項目
持有至到期投資	-	-	新金融企業財務報表格式取消項目
應收款項類投資	-	-	新金融企業財務報表格式取消項目
對聯營及合營企業投資	3,881	65.8	收購阿爾金銀行及對中信百信銀行增資
拆入資金	115,358	48.7	向境內非銀行金融機構拆入資金增加
衍生金融負債	31,646	(51.3)	貨幣類衍生金融工具重估值減少
應交稅費	4,920	(44.5)	應交所得稅餘額減少
應付利息	-	-	新金融企業財務報表格式取消項目
預計負債	5,013	529.8	表外業務減值準備增加
其他綜合收益	5,269	上年末為負	新金融工具準則分類和計量期初轉換影響及本期金融投資重估儲備增加
投資性證券淨收益	9,046	140.8	1、實施新金融工具準則，部分業務計量方式改變，由確認利息收入改為確認投資性收益 2、資產證券化投資收益增加
資產減值損失	-	-	新金融企業財務報表格式取消項目
信用減值損失	(57,886)	-	新金融企業財務報表格式新增項目
其他資產減值損失	(347)	-	新金融企業財務報表格式新增項目

4.2.9 分部報告

4.2.9.1 業務分部

本集團的主要經營分部包括公司銀行業務、零售銀行業務和金融市場業務。

單位：百萬元人民幣

業務分部	2018年度				2017年度			
	分部 經營收入	佔比(%)	分部 稅前利潤	佔比(%)	分部 經營收入	佔比(%)	分部 稅前利潤	佔比(%)
公司銀行業務	87,184	52.6	24,244	44.6	87,080	55.4	20,743	39.7
零售銀行業務	57,139	34.5	15,732	29.0	54,353	34.6	20,283	38.8
金融市場業務	18,057	10.9	13,744	25.3	11,080	7.0	8,764	16.8
其他業務及未分配項目	3,386	2.0	606	1.1	4,718	3.0	2,486	4.7
合計	<u>165,766</u>	<u>100.0</u>	<u>54,326</u>	<u>100.0</u>	<u>157,231</u>	<u>100.0</u>	<u>52,276</u>	<u>100.0</u>

4.2.9.2 地區分部

下表列示了按地區劃分的分部經營狀況。

單位：百萬元人民幣

地區分部	2018年12月31日				2018年度	
	總資產 ⁽¹⁾		總負債 ⁽²⁾		稅前利潤	
	金額	佔比(%)	金額	佔比(%)	金額	佔比(%)
總部	2,445,696	40.5	2,084,629	37.1	25,144	46.3
長江三角洲	1,184,230	19.6	1,191,150	21.2	10,980	20.2
珠江三角洲及海峽西岸	812,520	13.5	800,478	14.3	8,020	14.8
環渤海地區	1,255,616	20.8	1,228,822	21.9	6,532	12.0
中部地區	594,775	9.8	596,075	10.6	4,134	7.6
西部地區	539,071	8.9	524,880	9.4	(229)	(0.4)
東北地區	97,329	1.6	106,680	1.9	(3,537)	(6.5)
境外	338,573	5.6	282,868	5.0	3,282	6.0
抵銷	<u>(1,224,270)</u>	<u>(20.3)</u>	<u>(1,201,970)</u>	<u>(21.4)</u>	<u>-</u>	<u>-</u>
合計	<u>6,043,540</u>	<u>100.0</u>	<u>5,613,612</u>	<u>100.0</u>	<u>54,326</u>	<u>100.0</u>

註：(1) 總資產不包括遞延所得稅資產。

(2) 總負債不包括遞延所得稅負債。

單位：百萬元人民幣

地區分部	2017年12月31日				2017年度	
	總資產 ⁽¹⁾		總負債 ⁽²⁾		稅前利潤	
	金額	佔比(%)	金額	佔比(%)	金額	佔比(%)
總部	2,300,101	40.7	2,466,613	46.8	27,022	51.7
長江三角洲	1,288,981	22.8	1,135,639	21.6	3,323	6.4
珠江三角洲及海峽西岸	916,081	16.2	820,311	15.6	4,402	8.4
環渤海地區	1,228,113	21.7	1,079,757	20.5	8,884	17.0
中部地區	626,587	11.1	565,919	10.7	3,456	6.6
西部地區	574,942	10.2	483,560	9.2	1,396	2.7
東北地區	94,618	1.7	86,047	1.6	47	0.1
境外	307,796	5.4	266,293	5.1	3,746	7.1
抵銷	(1,681,353)	(29.8)	(1,638,889)	(31.1)	—	—
合計	<u>5,655,866</u>	<u>100.0</u>	<u>5,265,250</u>	<u>100.0</u>	<u>52,276</u>	<u>100.0</u>

註：(1) 總資產不包括遞延所得稅資產。

(2) 總負債不包括遞延所得稅負債。

4.3 業務綜述

本節內容和數據均從本行角度進行分析。

4.3.1 公司銀行業務

2018年，本行全面啟動對公業務轉型，實施新客戶「名單制」准入和存量客戶「四分類」管理，推出授信客戶分層分類管理，強化客戶部門主導作用，加大低質低效客戶退出力度，風控制度體系進一步完善。強化對公客群建設，全面落地戰略客戶「五總模式」，深化機構客戶重點領域合作，強化基礎客戶和有效客戶營銷服務，客群基礎進一步夯實。深挖客戶全產業鏈價值，創新推出「酒商貸」、「雲鏈」等特色供應鏈融資項目，對公產品建設取得新的突破。債券承銷、跨境併購、銀團貸款、股權融資落地一批標桿式首單項目，成功保持投資銀行同業優勢地位。

報告期內，本行公司銀行業務實現營業淨收入817.87億元，同比下降0.20%，佔全行營業收入的52.25%。其中，公司銀行非利息淨收入129.41億元，佔本行非利息淨收入的22.23%。

4.3.1.1 對公客戶經營

報告期內，本行戰略客戶和機構客戶經營取得成效。截至報告期末，本行對公客戶數63萬戶，比上年增長3.5萬戶，基礎客戶數⁴比上年增長8,600戶，有效客戶⁵比上年增長約6,000戶。

戰略客戶經營

本行按照「一戶一策、一戶一團隊」的原則，為戰略客戶提供差異化優質金融服務，客戶範圍覆蓋世界500強、中國500強及行業龍頭中的優質企業。報告期內，本行繼續按照「總對總整體談判、總對總項目獲取、總對總平行作業、總對總資源配置、總對總風險管控」經營模式，深耕重點客戶，實現客戶需求和商業銀行服務的無縫銜接，降低銀企溝通成本。本行深入推動「鏈式營銷」，圍繞汽車、互聯網、地產、家電、白酒等5大行業，在為戰略客戶提供優質金融服務的同時，著力將服務範圍拓展至客戶所在行業上下游產業鏈相關企業，持續延伸戰略客戶經營價值。

報告期內，本行戰略客戶存款日均餘額8,951.14億元，比上年增長7.87%；戰略客戶經營實現業務收入308.26億元，比上年增長4.69%；通過銀行貸款、債券承銷等工具，累計為戰略客戶提供綜合融資2.38萬億元。截至報告期末，客戶貸款質量總體良好。

機構客戶經營

本行發揮機構業務特色優勢，持續創新專業化、智慧化機構客戶經營模式，加快構築「資金安排、資源整合、資本運作、資產管理」的新型銀政合作關係。報告期內，本行進一步深化與各級機構客戶的合作，參與交通運輸部交通投融資體制改革頂層設計，再次獲得工信部重大技改項目唯一股份制合作銀行資格，並與甘肅省人民政府等多個地方政府簽署戰略合作協議。本行抓住「互聯網+政務」和普惠金融發展機遇，成功上線「銀法通」和教育領域「慧繳付」平台，進一步豐富機構客戶「慧繳付」體系產品功能，為機構客戶及其服務的社會公眾提供繳費管理和在線貸款服務，有效增強了客戶合作黏性。

截至報告期末，本行各類機構客戶3.35萬戶⁶，貸款餘額2,995.86億元，比上年末增長8.81%，貸款主要投向市政建設、國土住建、交通、教科文衛等領域，不良率為0.14%。報告期內，機構客戶日均存款(不含協議存款)10,788.59億元，比上年增長3.79%，佔全行對公存款日均餘額(不含協議存款)的39.86%，比上年提升0.53個百分點。

4.3.1.2 對公存款業務

本行在繼續加大低成本結算存款營銷的同時，順應市場形勢變化及客戶多元化需求，適當加大了市場化存款吸收力度，對公存款成本保持同業較低水平。報告期內，本行對公存款日均餘額2.78萬億元，比上年增加845.11億元；截至報告期末，對公存款成本率1.89%，比上年末提升0.25個百分點。

⁴ 指日均存款10萬元及以上對公客戶。

⁵ 指日均存款50萬元及以上對公客戶(不含非小企業授信客戶)。

⁶ 因本行對公客戶管理需要，針對存量機構客戶進行了重新劃分調整，年初基數已相應回歸計算。

4.3.1.3 對公貸款業務

本行持續優化資產結構，將信貸資源向重點區域、重點行業和重點客戶傾斜。北京、上海、廣州、深圳、南京、杭州等戰略支點區域分行對公貸款比上年末增加448.85億元，戰略支點區域分行對公貸款佔比提升至43.29%，比上年末提高2.78個百分點。新增貸款主要投向積極支持和優化調整類行業。醫藥製造、商務服務業等積極支持和優化調整行業貸款餘額比上年末增加566.31億元，批發業、金屬製品、低端製造業等嚴格控制及壓縮退出類行業貸款餘額比上年末下降501.78億元。

截至報告期末，本行對公貸款餘額19,168.98億元，比上年末增長8.59%；對公貸款實際平均利率為5.11%，比上年末上升0.23個百分點。

4.3.1.4 對公重點業務情況

交易銀行業務

本行依託公司銀行業務發展優勢，持續強化交易銀行綜合化服務能力。報告期內，本行全面上線交易銀行2.0項目，有效實現1,000多項產品功能在數據、應用以及電子渠道入口層的整合。全新推出企業網銀、企業手機銀行、銀企直聯服務渠道，進一步增強交易銀行一站式金融服務能力。上線單位結算卡、協議收款、銀聯快付等一系列創新結算產品，根據客戶需求靈活組合形成結算服務方案，成功將本行產品服務嵌入客戶日常交易環節，為客戶提供更加便捷的線上化服務。

截至報告期末，本行交易銀行簽約客戶45.44萬戶，比上年末增加8.23萬戶，增長22.12%。報告期內，交易銀行實現交易筆數7,556.79萬筆，比上年增長0.12%；實現業務收入6.91億元，比上年增長3.13%。

投資銀行業務

本行將投資銀行業務作為踐行最佳綜合金融服務企業戰略的重要支點，以「回歸本源、服務實體」為導向，大力發展債券承銷、併購融資、銀團貸款、投貸聯動等業務和產品，保持了穩健較快的發展速度。

本行併購融資業務成功助力一批支持實體經濟發展、踐行「一帶一路」國家戰略、服務供給側結構性改革的併購項目。本行緊跟國家戰略導向和市場創新方向，推動一批民企專項支持項目落地，包括承銷首單地方國企發行的民企專項支持債務融資工具。隨著企業資產證券化邁入常態化發展階段，本行資產支持票據ABN承銷規模突破百億元，成功落地全國首單綠色出行ABN、景區門票ABN、購房款ABN和國企商業物業抵押ABN。

報告期內，本行投資銀行業務實現業務收入89.72億元，承銷債務融資工具481只，承銷規模3,755.10億元，均位列全市場第五位⁷。

⁷ 根據Wind資訊數據排名。

國際業務

本行堅持以客戶經營與專業服務為核心，在合規經營前提下持續鞏固和深化「傳統基礎業務、跨境投融資、對公外幣資負」三駕馬車的經營發展格局。報告期內，本行嚴格執行和落實各項監管政策，在2018年度國家外匯管理局銀行執行外匯管理規定情況考核中，獲得A類銀行。在外匯管理持續深化和人民幣匯率市場化改革不斷推進大背景下，搶抓市場機遇，積極服務實體經濟。緊跟「一帶一路」建設需要，順應中資企業「走出去」發展趨勢，出口信貸項目立項30個，中資企業海外發債落地34筆。有序推進自貿區業務發展，自貿區跨境放款同比增長73.21%，並成功在上海自貿區發行本行首筆非居民非擔險外幣理財產品。積極開展電子化創新，區塊鏈國內信用證系統獲得《亞洲銀行家》「年度最佳區塊鏈創意、應用或程序獎」、2017年度人民銀行科技發展二等獎、銀行業協會金融創新獎。持續推進集約化運營模式，國際業務運營中心完成第二批分行單證業務上收，累計上收27家分行單證業務，通過集中處理進一步降低運營成本和操作風險。

報告期內，本行累計實現結售匯量1,398.31億美元，市場份額達3.64%；排名升至股份制銀行首位，位列全行業第5位⁸；國際收支收付匯量2,590.81億美元，市場份額達3.69%，繼續保持股份制銀行首位⁹。跨境人民幣收付匯量3,011.13億元人民幣，同比增長94.54%，位列股份制銀行首位¹⁰。本行全面加強外幣貸款風險管理，外幣資產質量持續提升。截至報告期末，本行外幣不良資產餘額6.81億元，不良率1.44%，比上年末分別下降69.07和0.46個百分點。

資產託管業務

本行堅持並不斷深化「商行+投行+託管」業務發展模式，持續完善託管營運和機構體系建設。報告期內，本行繼續鞏固多元發展格局，公募基金、券商資管、信託資產、銀行理財、第三方監管、私募基金等六個萬億級大單品發展態勢良好，成功中標中央國家機關事業單位職業年金計劃託管人資格，特色化競爭優勢逐步形成。本行資產託管新一代營運系統「ACE·π FASTER」已成功上線，初步實現「操作簡便化、流程智能化、配置一體化、監控實時化」的建設目標。

報告期內，本行克服天弘餘額寶因監管壓降分流導致規模下降的不利影響，資產託管規模實現增長3,849.82億元，期末總規模達8.44萬億元，比上年末增長4.78%。在行業託管業務收入普遍下降的情況下，本行實現資產託管條線業務收入35.35億元，比上年增長7.06%，收入總量在股份制銀行中位居第二，收入增量及增速均居首位¹¹；其中，實現養老金收入1.54億元，比上年增長16.20%。

⁸ 根據國家外匯管理局統計月報2018年12月末數據。

⁹ 同上。

¹⁰ 根據中國人民銀行統計月報2018年12月末數據。

¹¹ 根據中國銀行業協會公佈的統計數據。

專題：普惠金融業務

本行積極響應國家關於大力發展普惠金融的有關政策導向，積極推動普惠金融業務體系建設。報告期內，本行在成立由董事長任組長、行長和分管副行長任副組長的普惠金融領導小組基礎上，組建橫跨多部門的聯合工作小組，設立總行普惠金融一級部，並在分行加快設立普惠金融部，搭建「審查、審批、放款、貸後」四集中的運營管理平台，普惠金融組織架構逐步完善。本行通過給予考核利潤補貼、配置專項費用支持、實施差異化撥備計提政策、優先保證信貸規模供應等多種方式加強政策保障和資源投入，積極支持普惠金融業務發展。

本行結合普惠金融客戶「短、頻、快」的資金需求特點，基於真實場景和真實用途，以「簡、明、廣、宜」為定位，聚焦重點領域推動標準化產品開發，在有效防控風險的同時，加快推進業務流程再造，大幅簡化授信流程和提升業務效率。為降低小微企業財務成本，本行推出線上化隨借隨還業務功能和無還本續貸業務功能，形成涵蓋基礎產品、特色產品和創新產品三大類的普惠金融產品體系。

本行「以網絡化、數據化、智能化」為目標，積極打造線上融資渠道，實現貸款申請、合同簽訂、提款還款的全流程線上化、自助式辦理。本行借助大數據和互聯網開發自動化審批和智能化貸後風控模型，實現普惠金融業務的參數化管控和快捷化處理。

報告期內，本行順利完成銀保監會「兩增兩控」考核要求，達到人民銀行最高檔定向降准條件。截至報告期末，銀保監會考核口徑普惠金融貸款¹²餘額1,363.53億元，比上年末增長445.03億元，增幅48.45%，高出各項貸款增速34.93個百分點；有貸款餘額客戶數8.22萬戶，比上年末增加2.23萬戶，增幅37.18%；貸款利率6.10%，比上年末下降0.22個百分點，在緩解小微企業融資貴問題上取得了積極成效；國標口徑小微企業貸款¹³不良率2.53%，滿足「不超過各項貸款不良率2個百分點」的風險容忍要求。截至報告期末，本行符合人民銀行定向降准口徑的普惠金融貸款¹⁴餘額1,427.29億元，比上年末增長402.42億元，增量佔全行貸款新增量的10.52%。

4.3.2 零售銀行業務

報告期內，面對財富管理行業競爭加劇、金融科技日趨成熟等內外部經濟金融形勢，本行零售銀行業務以建設「客戶最佳體驗銀行」為目標，踐行「客戶為尊」的經營理念，聚焦客戶、產品、渠道和基礎能力建設，持續發力薪金煲、智能投顧、出國金融、家族信託、全權委託資產管理、手機銀行、信用卡等特色產品，重點推動資產業務、財富管理、支付結算三大業務，積極創新移動渠道和獲客模式，借助大數據和精準營銷技術，不斷提升客戶經營和服務體驗，實現業績持續較快增長。

¹² 指單戶授信總額1000萬元(含)以下的小型微型企業貸款。

¹³ 指符合工信部等四部委《中小企業劃型標準規定》相關要求的小型企業、微型企業貸款和個體工商戶、小微企業主經營性貸款。

¹⁴ 指單戶授信小於500萬元的小微企業貸款、個體工商戶和小微企業主經營性貸款、農戶生產經營貸款、創業擔保貸款、建檔立卡貧困人口消費貸款和助學貸款。

報告期內，本行零售銀行業務實現營業淨收入549.56億元，比上年增長5.14%，佔本行營業淨收入的35.11%；零售銀行非利息淨收入366.22億元，比上年增長9.14%，佔本行非利息淨收入的62.91%，提升0.52個百分點。其中，信用卡非利息淨收入308.15億元，佔本行非利息淨收入的52.94%，銀行卡及支付結算中間業務收入10.60億元，比上年增長3.11億元，增幅41.45%，取得新突破。

4.3.2.1 個人客戶經營

本行通過客戶精準營銷，強化客戶分層經營，實現個人客戶的系統經營和服務，客戶數量保持較快增長。截至報告期末，本行個人客戶總數8,831.76萬戶，比上年末增長22.65%；零售中高端客戶¹⁵數73.50萬戶，比上年末增長25.11%。

本行通過經營體系搭建、線上線下渠道整合、活動場景獲客等方式，強化面向中老年、女性、青年客戶(合稱三大客群)的零售銀行品牌塑造，並在本行「中信紅」權益體系為三大客群設置專屬權益。截至報告期末，本行老年客戶數1,240.23萬人，比上年末增長23.14%；女性客戶數754.88萬戶，比上年末增長25.42%，青年客戶數3,023.32萬戶，比上年末增長22.13%。

本行持續強化對公、零售業務聯動機制，實現優質對公、零售客戶資源的相互轉化。截至報告期末，本行通過公私聯動實現有效代發工資客戶數489.43萬戶，對應客戶零售管理資產2,050.74億元；報告期內，新開發零售高端客戶5,706戶，實現對公基礎客戶¹⁶新增2,507戶。

4.3.2.2 個人存款業務

本行從客戶需求及體驗出發，發力產品和營銷，多措並舉推動個人存款規模增長。產品方面，本行大力推動負債業務產品化，推出月月息、個人大額存單、結構性存款等具有市場影響力的重點負債產品，同時通過產品功能優化、產品類型拓展、產品定價分層等措施，給予客戶更豐富的產品選擇和更好的服務體驗。本行持續依託產品銷售場景創新產品，推出面向大額結算客戶的活期煲產品、面向已交納購房誠意金客戶的信約寶產品等，並根據城鄉結合部拆遷客戶需求，推出個人大額存單紙質持有憑證。營銷方面，本行加強過程管理，做好客戶到期資金承接和老年客戶、低風險承受能力客戶需求匹配，為客戶提供適應性產品。截至報告期末，本行個人存款餘額5,900.94億元，比上年末增長35.26%，年度增量創歷史新高。

¹⁵ 指本行日均管理資產在50萬以上的客戶。

¹⁶ 指本行日均賬戶餘額大於等於1萬的客戶。

4.3.2.3 個人貸款業務

本行積極響應國家政策導向，大力發展個人貸款業務，實現效益、質量、規模協調快速發展。報告期內，本行通過提升獲客能力、改進產品、優化流程，進一步提升個人貸款業務水平。在獲客方面，繼續完善「在線獲客、渠道獲客及客戶轉介客戶」三大獲客方式。在產品方面，建立標準化個貸產品體系，進一步優化抵押、信用、質押等基礎類產品的業務流程和產品功能。同時大力推進個人消費貸款多場景應用，上線手機銀行端的「信秒貸」等產品，持續拓展信用數據渠道，不斷擴大消費信貸基礎客群。截至報告期末，本行累計接入公積金和稅金直連數據、非直連式數據渠道逾140家。

報告期內，本行繼續遵照中國各級政府房地產調控要求，開展住房按揭貸款業務。住房按揭貸款餘額6,292.15億元，比上年末增長1,364.52億元，增速比上年提高10.54個百分點。截至報告期末，本行個人貸款(不含信用卡)餘額10,164.84億元，比上年末增長15.94%；報告期內，新發放貸款加權平均利率6.20%，比上年提升0.18個百分點。

4.3.2.4 零售重點業務情況

財富管理業務

本行積極應對市場變化、緊貼客戶需求、強化創新，財富管理業務保持較快發展。銀行理財方面，本行積極應對資管新規要求，全力推動產品淨值化轉型，截至報告期末，個人淨值型理財產品存量規模佔比較上年末提升25.98%；代銷基金方面，本行結合市場情況，大力推動債券型基金銷售，非貨幣基金銷量比上年增長152.67%；本行大單品薪金煲持續受到客戶關注，截至報告期末，新簽約客戶數達209.40萬戶，比上年增長5.84%；本行積極研發籌備智能投顧項目，報告期內，推出智能投顧服務「信智投」¹⁷，為用戶提供基金組合一鍵購買、調倉優化、投資月報、基金診斷等功能，報告期內產品組合累計收益率成功跑贏市場對標指數。

截至報告期末，本行個人客戶管理資產17,846.26億元，比上年末增長20.09%，貴賓客戶管理資產餘額8,457.76億元，比上年末增長23.48%；報告期內，管理資產日均餘額16,865.76億元，比上年增長20.23%。

私人銀行業務

本行貫徹私人銀行「利潤中心、管營合一、上管下營」的發展定位，圍繞「為客戶創造價值」的經營理念，提出「用信念守護傳承的溫度」的品牌主張，制定了私人銀行業務2018-2020年發展規劃，依託集團資源優勢，立足精細化管理、專業化經營，完善私人銀行體制機制，為廣大私人銀行客戶提供領先的金融與非金融綜合服務解決方案。

¹⁷ 「信智投」是本行融合數據分析、量化模型的定量分析和專家團隊定性研究成果的一鍵式個人財富解決方案。在全市場的公募基金中優選基金構建投資組合，通過智能分析用戶的客戶畫像，精準推薦基金組合方案，實時跟蹤市場動態，為用戶的投資組合提供診斷分析及動態再平衡服務。

報告期內，本行成立了15家分行私人銀行中心，加強區域服務及經營能力；為私行客戶提供業內首創的鑽石管家服務，實現網上銀行、線上坐席等私行專屬全渠道服務；圍繞家族傳承，整合專家資源，家族信託和全權委託兩大單品已形成市場口碑，市場佔有率和客戶滿意度均位居業內前列。私人銀行客戶綜合經營能力顯著提高，客戶價值貢獻持續釋放。

截至報告期末，本行私人銀行客戶數3.39萬戶，比上年末增長7,203戶，增長27.02%，私人銀行管理資產4,862.03億元，比上年末增長998.61億元，增長25.85%，榮獲《亞洲貨幣》評選的「最佳全國性股份制私人銀行」等20餘個國內外獎項，贏得了廣泛的市場美譽。

信用卡業務

本行信用卡業務持續推行「智慧發展」經營理念，堅持「以客為尊」，全面深化全流程、各環節經營，發力打造客戶「首卡之選」，塑造差異化競爭優勢，以開放、共贏的合作胸襟，跨界聯合眾多行業優秀企業，深挖渠道潛力，構建覆蓋生活、娛樂、文化、商旅等全消費場景的「無界金融生態圈」，為客戶提供更加人性化、個性化的產品與服務。

本行加快「金融+」體系建設，持續推進「金融+商旅」戰略，攜手四川航空、奧凱航空、河北航空、Luxury Card發行聯名信用卡，聯合國航、攜程共同發行三方聯名信用卡，為用戶打造商旅出行極致服務體驗；加速「金融+零售」佈局，攜手永輝超市發行首張永輝聯名信用卡，並作為唯一信用卡產品入駐永輝金融超市，共創金融超市全新場景模式；探索「金融+體育」跨界新可能，攜手皇家馬德里俱樂部聯合推出皇馬國內首張球迷專屬信用卡，為廣大皇馬球迷提供專屬的特色金融服務，深受市場好評與喜愛；推出業內首個「金融+健康」一站式服務平台「健康銀行」，為持卡人提供掛號、問診、體檢、潔牙、基因檢測等全方位的健康便捷服務，聯合眾安保險首發互聯網保險聯名信用卡，為客戶提供貼合需求的全方位生活安全保障。

截至報告期末，本行信用卡累計發卡6,705.69萬張，比上年末增長35.27%；信用卡貸款餘額4,420.46億元，比上年末增長32.63%。報告期內，新增發卡1,748.61萬張，比上年增長43.44%，信用卡交易量達20,815.83億元，比上年增長39.48%。報告期內，本行實現信用卡業務收入460.23億元，比上年增長17.81%，其中分期業務收入193.10億元。本行積極推動信用卡資產證券化業務，本行通過加快信用卡資產流轉，有效節約資本佔用。報告期內，累計發行信用卡分期債權資產證券化產品1,052.66億元，信用卡不良資產證券化產品14.33億元。

出國金融業務

出國金融是本行零售銀行特色單品業務，推出至今已有20年，累計服務出國客戶超過2,000萬人次。經過持續的業務拓展，本行已成為美國、英國、澳大利亞、新加坡等9國使館簽證業務的權威合作金融機構，形成了涵蓋外幣負債、跨境結算、簽證、資信證明、全球資產配置五大類產品體系。報告期內，本行按照「個人外匯業務主辦行」的出國金融業務發展目標，圍繞出國金融客戶的需求和痛點，不斷迭代創新，推出外幣定制化存款、外幣薪金煲、智能結售匯、英國如意簽上門簽證服務等優勢產品和服務；與美國大使館舉辦合作二十週年紀念活動，進一步鞏固本行在出國金融領域的專業權威和優勢；組建2,000人的出國金融專員和個人外匯專員隊伍，打造出一支400人的全能型國際規劃師團隊；成功上線出國金融線上平台，通過「線上+線下」、「金融+非金融」的出國金融生態圈，全面滿足旅遊、留學、商務等不同類型客戶在出國前、中、後的金融需求。

截至報告期末，本行出國金融客戶達566.31萬戶，帶動純新增客戶42.06萬戶，個人外幣存款餘額51.90億美元，比上年末增長31.54%。

4.3.2.5 消費者權益保護與服務品質管理

本行按照銀保監會相關工作要求，繼在董事會下設立消費者權益保護委員會和高管層消費者權益保護辦公室後，持續健全分行級消費者權益保護管理體系。截至報告期末，本行38家一級分行已全部設立消保職能部門。為加大消費者權益保護檢查力度，確保服務和銷售合規，總行通過組織暗訪、網點明查、監控檢查及分行間互查等多種形式，對服務品質和消費者權益保護情況進行監督。本行始終秉承打造「最佳客戶體驗銀行」的理念，在全行開展「網點特色打造」項目，促進支行在網點設計、客戶服務、活動組織、產品營銷等方面形成特色。同時，本行通過開展零售業務流程穿透項目、分行體驗官等活動，傾聽一線聲音，關注分行意見，建立自下而上的信息反饋及優化機制，不斷提升服務質量和內部管理水平。

報告期內，在中國銀行業協會「銀行業文明規範服務千佳單位」評選中，本行獲評「2018年銀行業文明規範服務工作突出貢獻單位」稱號，40家網點獲評「2018年銀行業文明規範服務千佳單位」稱號，在股份制銀行中名列前茅。

4.3.3 金融市場業務

面對嚴峻複雜的境內外金融市場形勢，本行金融市場業務積極推動業務轉型，由規模擴張向質量提升轉變，由持有盈利向交易盈利轉變，由產品營銷向客戶經營轉變，資產負債結構不斷優化，盈利能力顯著提升。

報告期內，本行金融市場板塊實現營業收入165.40億元，比上年增長74.27%，佔本行營業收入的10.57%，其中金融市場非利息淨收入81.50億元，比上年增長24.11%，佔本行非利息淨收入的14.00%。

4.3.3.1 金融同業業務

本行金融同業業務積極落實全行新三年戰略目標，提前預判市場形勢，緊抓市場機遇，深化客戶經營體系建設，聚焦重點業務，有效壓降成本，同業資負利差顯著擴大，資產質量不斷提升。截至報告期末，本行金融同業資產(包括存放同業款項和拆出資金)餘額2,223.04億元，比上年末下降11.66%；金融同業負債(包括同業及其他金融機構存放款項和拆入資金)餘額8,500.65億元，比上年末增長2.01%。

報告期內，本行順應票據業務標準化、集中化運營發展趨勢，發揮票據總、分中心集中運作優勢，不斷提高票據周轉速度，規模資源利用率有效提升；緊跟對公客戶融資需求，多措並舉開展票據直貼業務，助力實體經濟融資效率提升，服務實體能力顯著增強。報告期內，本行票據直貼量突破5,000億元，其中支持民營企業融資超過1,200億元；票據再貼現日均餘額達145億，比上年增長超過50%，票源均為小微企業票據。2018年9月，本行推出電票自助式貼現創新產品「信秒貼」，年末產品簽約客戶數超過1,400戶，貼現融資超過115億元，成為本行支持普惠金融的重要抓手。截至報告期末，本行票據資產餘額3,358.65億元，比上年末增長82.08%，電子票據業務佔比99.37%，比上年末增長0.85個百分點。

本行持續對重點同業金融服務平台「金融同業+」進行新產品研發和功能優化，不斷提升客戶體驗。截至報告期末，「金融同業+」平台簽約金融同業法人機構達1,216戶，比上年末增長49.02%，報告期內，平台交易量達1.43萬億元，比上年增長12.77%。

4.3.3.2 金融市場業務

本行積極開展人民幣同業拆借、債券回購等貨幣市場交易業務，在確保流動性管理需要的同時，提升短期資金運營效益。報告期內，本行貨幣市場總交易量21.90萬億元。本行充分利用同業存單等主動負債融資工具，報告期內，發行同業存單8,732.30億元，發行量排名市場前列。

本行圍繞融資保值、跨境併購、收付匯避險和本外幣資產負債管理等客戶需求，通過外匯買賣、即遠期結售匯、掉期、期權及相關匯率類創新組合產品，為客戶提供具有針對性、多層次的匯率風險管理解決方案，協助客戶做好外匯資產保值增值。報告期內，本行外匯做市交易量1.97萬億美元，比上年增長11.29%，銀行間外匯做市排名保持市場前列。本行緊抓市場變化趨勢，優化債券資產配置，適當延長投資週期，靈活選擇交易標的，挖掘品種間相對價值變化，同時注重信用風險防控，提升債券資產整體回報。積極響應監管政策，推動「債券通」業務發展，進一步鞏固銀行間利率市場核心做市商地位。進一步優化貴金屬租借業務結構，積極支持實體用金企業，同時進一步加大自營交易力度，推動黃金進口業務穩步發展。報告期內，本行黃金詢價做市排名全市場第四¹⁸，並成功入圍首批白銀詢價遠期報價團名單，進一步擴大了貴金屬做市範圍。

4.3.3.3 資產管理業務

報告期內，人民銀行、銀保監會等監管機構先後下發《關於規範金融機構資產管理業務的指導意見》、《商業銀行理財業務監督管理辦法》等一系列監管文件(簡稱「資管新規」)，商業銀行資產管理業務得到了進一步全面規範。

本行積極應對政策環境變化，穩步推進資管業務轉型。本行按照「受人之托，代人理財」的政策導向，進一步強化管理資產主動管理能力和大類資產配置能力，重點加強標準化債權類資產投資，適度佈局權益類資產和跨境市場業務，做好存量非標資產的轉標和壓降工作。持續推動理財業務轉型，加大資源投入，加快存量業務整改，推動理財業務公司化改制，全面推進產品、資產、客戶、銷售、風險、運營、機制等各項業務轉型，努力打造具有本行特色的可托付精品資管。

截至報告期末，本行非擔險理財產品存續規模9,252.59億元，比上年末下降2.89%，其中，淨值型產品規模佔比達26.44%，產品整體風格穩健。受資管業務系列新規、貨幣市場及繳納增值稅等因素影響，本行理財資金投資節奏放緩，資管業務整體收益率有所下降。報告期內，本行實現理財業務收入27.50億元，比上年下降50.32%；為客戶創造收益571.82億元，比上年增長25.25%。

專題：資管新規影響分析

本行積極應對資管新規對銀行理財業務帶來的挑戰，採取系統性應對措施，有效推動理財業務健康較快發展：一是2018年12月13日，本行董事會審議通過全資發起設立信銀理財有限責任公司，註冊資本金不超過人民幣50億元。二是制定資管業務轉型方案，按照「經營策略綜合化、資產管理專業化、營銷服務差異化、社會影響力品牌化」的發展要求，建設業績優良的可托付精品資管。三是全面梳理產品發行、投資、交易、託管、信息披露、風險控制、合規管理等主要業務流程和操作規範，充分利用好政策過渡期，進一步完善資管制度體系。四是創新業務產品。包括改造存量產品，將開放式產品改造為類貨基，期次型產品改造為封閉式淨值型產品；調整和優化理財產品的期限結構，豐富長期限理財產品線；創新固收類、混合類、權益類產品，在提高產品淨值表現的同時，努力降低淨值波動和回撤，增強產品估值穩定性。五是夯實客戶基礎。嚴格落實合格投資者制度，加強對客戶的風險承受能力和投資意願的測評；對客群進一步予以細分，分類制定差異化的營銷策略，設計有競爭力的專屬產品。六是加快系統建設，重

¹⁸ 根據上海黃金交易所數據。

新審視並加快推動資管系統建設；以滿足淨值型產品估值核算、風險資產計量等監管要求，順利建設完成資管系統二期，並加速推進系統三期建設進程。

理財非標資產的處理思路：根據資管新規有關要求，在過渡期前（2020年底），銀行資產管理產品直接或者間接投資於非標準化債權類資產（簡稱「非標資產」）的，非標資產的終止日不得晚於封閉式資產管理產品的到期日或開放式資產管理產品的最近一次開放日。截至報告期末，本行已完成對存量非標資產的梳理排查，並積極研究探討過渡期後資產處理方案。對目前存量非標資產的處置思路為：對於到期日在過渡期前的非標資產，按資產到期日自然到期；對於到期日在過渡期結束之後的非標資產，如剩餘期限較短的，本行將發行符合資管新規的專項產品進行對接；對於符合非標轉標條件的資產，將積極通過發行ABS、ABN等方式轉成標準化資產；對於剩餘期限較長的資產及其他資產，將通過要求融資人提前還款、資產轉讓、資產回表等方式進行處理；對於部分期限較長的股權類資產，條件符合的，將通過資產轉讓等方式進行處理。

4.3.4 綜合金融服務

本行堅持「以客為尊」的經營理念，充分發揮中信集團金融與實業並舉的獨特優勢，不斷強化與集團和本行子公司全方位、深層次、多領域業務合作，滿足客戶的綜合金融需求。

集團協同。報告期內，本行聯合中信集團旗下金融子公司，通過銀團貸款、債券承銷、股權融資、私募投資等方式，共同為企業提供綜合融資6,258.43億元，比上年增長2.67%；代銷集團金融子公司產品金額4,094.71億元，比上年增長29.87%。截至報告期末，本行聯合集團子公司共同管理的企業年金規模165.73億元，比上年末增長3.81%；託管集團子公司產品規模11,336.02億元，比上年末增長0.16%。

「母子」協同。本行整合中信金融租賃、中信百信銀行專業化和線上化的服務資源，加強產品及服務模式創新，最大限度地提升客戶體驗。報告期內，本行與中信金融租賃合作落地20個銀租項目，合計投放資金96.41億元；與中信百信銀行合作落地42個聯動項目，合計投放資金30.84億元。

跨境協同。本行順應轉型發展大勢和國際化經營要求，將跨境協同作為對公客戶服務的特色和亮點，以中信銀行（國際）、信銀投資為境內外服務主平台，拓寬合作半徑，豐富服務內容，為客戶提供一體化跨境綜合服務。報告期內，本行與子公司合作推動的跨境項目金額達2,212.79億元。

區域協同。本行積極踐行國家區域協調發展戰略，出台《中信銀行區域協調發展委員會工作制度》，成立區域協調發展委員會，設立京津冀、蘇浙滬、粵港澳三個區域協調領導小組，持續推進區域內分行的業務協同。報告期內，本行對雄安新區200餘家主流入駐企業完成調研，成為首家為雄安集團發放貸款的商業銀行；積極響應長三角區域一體化國家戰略，加大對「三農」企業、中小微企業服務力度；發揮集團境內外業務聯動與實業資源優勢，搭建港澳地區協同平台，全面支持粵港澳大灣區建設。

4.3.5 金融科技

本行將金融科技作為全行創新發展的重要突破口，積極推動大數據、人工智能等新技術在客戶經營、產品創新、風險控制等領域的應用，加快渠道一體化體系建設，全面提升業務服務能力和客戶體驗。

本行堅持移動金融戰略，將手機銀行作為客戶經營主陣地。報告期內，本行發佈了手機銀行5.0，推出語音銀行、二維碼支付、私人銀行尊享版等，並升級智能推薦引擎和客戶標籤體系，提升了個性化推薦服務能力和客戶體驗。本行進一步完善存貸匯產品線上化，基本實現零售產品線上全覆蓋。在手機銀行安全管控方面，增加了藍牙Key轉賬支持，並探索構建可信交易環境，進一步提升了客戶安全體驗。

本行與科大訊飛建立全面合作關係，共同發掘、培育人工智能在金融行業的應用，構建AI信用卡的智能科技服務時代，為用戶提供人工智能信用卡、語音交互、智能支付等優質服務。本行推出動卡空間APP5.0版本，進一步加速人工智能科技應用，上線刷臉登錄、VR客服等10餘項智能服務，打造「一站式金融」專屬用戶體驗，推進智能生態建設，APP月活數量達千萬級別。本行不斷拓展新媒體平台資源，形成微信／支付寶服務號、小程序、短視頻、微博及社群的矩陣式佈局，累計粉絲量持續大幅增長。

報告期內，本行各類信息科技投入約35.8億元，在持續夯實信息科技基礎設施的同時，繼續加大信息科技基礎投入，加速佈局人工智能、區塊鏈、雲計算、大數據等領域，取得了顯著成效。人工智能應用上，本行在股份制銀行中推出首個AI金融服務平台—「中信大腦」，開始為客戶提供「千人千面」精準營銷服務，支撐的貸發借AI外呼營銷成功率是傳統外呼效果的16倍，推出的合規AI黑名單匹配，精準率大幅領先國外主流產品，「中信大腦」已初步具備支持本行智能化交易、智能營銷、智能風控、智能服務、智能運營等多領域智能化應用和服務能力，未來應用前景可期。區塊鏈應用上，本行聯合同業建立了國內銀行間最大的區塊鏈合作生態，區塊鏈貿易金融平台累計交易額已突破百億元。雲計算基礎設施建設上，本行自主研發了金融級分佈式數據庫，並與合作者共同擁有多項國家專利，X86服務器部署同比增長30%，53%的應用已遷移至雲平台，系統部署效率提升20%以上。大數據研發應用上，本行大數據平台已搭建10個技術組件和23類業務應用，分佈式存儲能力同比增加60%，數據可容量達到3.6PB，每天大數據平台處理消息數平均達4億條，處理能力提升40%。

4.3.6 信息技術

本行以機制創新和技術創新雙輪驅動引領金融科技發展，以數字化、智能化轉型為經營發展賦能。本行出台重大創新激勵、技術序列快速晉級、IT融合式團隊派駐制等系列制度，提質、提速和激發金融科技創新發展內生動力和內在活力。面向未來啟動實施八大轉型項目，銀行核心業務系統和信用卡系統「雲架構」遷移工程建設進展順利，企業級開發平台、數據分析雲平台、混合IT基礎平台、測試服務雲平台等基礎架構轉型項目群建設符合計劃預期，部分功能投入實用。加大全行大數據、人工智能應用研發，整合大數據、AI算法、應用模型管理，推出架構驅動的企業級人工智能應用平台—「中信大腦」。

報告期內，本行持續夯實信息科技風險和信息安全防護體系，完善運維集約化、自動化和智能化平台建設，完善數據中心異地災備體系，全面推廣中信雲平台，安全運維保障能力顯著提升。

4.3.7 境內外分銷渠道

4.3.7.1 線下網點

截至報告期末，本行已在中國境內146個大中城市設立營業網點1,410家，其中一級（直屬）分行營業部38家，二級分行營業部117家，支行1,255家（含社區／小微支行58家），設有自助銀行2,054家，自助設備7,053台，智慧櫃檯5,534個，形成了由智慧（旗艦）網點、綜合網點、精品網點、社區／小微網點、離行式自助網點組成的多樣化網點業態。

在分支機構已初步覆蓋中國境內大中城市的基礎上，本行境內分支機構的設立重點向優化佈局和提升效能轉變，網點建設資源向北京、上海、廣州、深圳、杭州、南京等發達城市和地區傾斜。同時，積極響應國家「十三五」規劃，支持自貿區、特區、新區等重點地區經濟發展。

境外機構方面，本行附屬公司中信銀行（國際）有限公司在香港、澳門、紐約、洛杉磯、新加坡和中國內地設有38家營業網點，信銀（香港）投資有限公司在香港和境內設有3家子公司，阿爾金銀行在哈薩克斯坦設有6家營業網點和1個私人銀行中心。按照《中信銀行2017-2020年海外發展規劃》，本行積極推進國際化發展，搭建海外機構人力資源、業務、系統、授權、考核等管理體系，提升對監管機構統計需求的反饋效率，有序推進倫敦、悉尼和香港分行的籌建工作。

4.3.7.2 線上渠道

本行以手機銀行為中心，加快線上渠道一體化建設，線上金融服務能力快速增強，客戶規模和質量均保持較快發展。

截至報告期末，手機銀行客戶數3,669.97萬戶，比上年末增長937.34萬戶，增長34.30%；報告期內，手機銀行月活客戶達687.13萬戶，比上年增長51.78%。截至報告期末，手機銀行交易筆數1.86億筆，比上年增長45.85%，交易金額6.29萬億元，比上年增長48.61%。個人網銀客戶3,804.89萬戶，比上年末增長1,053.94萬戶，增長38.31%。信用卡客戶服務中心熱線電話總進線量1.24億通，其中轉自助語音服務5,629.99萬通，轉人工服務6,798.78萬通，20秒內人工服務電話接通率80.54%，客戶滿意度98.36%，投訴處理滿意度96.95%，全年共創收92.34億元。客戶服務中心通過主動外呼提供客戶關懷、電話通知等服務，共聯繫客戶50.57萬人次。儲蓄卡客戶服務中心熱線電話總進線量6,967.4萬通，其中轉信用卡4,393.6萬通，轉儲蓄卡自助語音服務2,013.8萬通，轉人工服務560.0萬通，20秒內人工服務電話接通率85.73%，客戶滿意度99.07%，客戶投訴處理滿意度99.93%；客戶服務中心通過主動外呼提供客戶關懷、電話通知等服務，共聯繫客戶427.12萬人次。

4.3.8 子公司及合營公司

4.3.8.1 中信國金

中信國金於1924年在香港註冊成立，1986年6月由中信集團收購，2002年收購當時的香港華人銀行有限公司後重組成為投資控股公司，現為本行全資子公司，已發行股本為75.03億港元。中信國金是本行開展境外業務的主要平台，中信國金業務範圍涵蓋商業銀行及非銀行金融業務，商業銀行業務主要通過控股的中信銀行(國際)(持股佔比75%)開展，非銀行金融業務則主要通過中信國際資產(持股佔比46%)開展。

截至報告期末，中信國金總資產3,657.69億港元，比上年末上升5.89%，員工總數2,146人。報告期內實現淨利潤26.38億港元，同比下跌4.54%。

中信銀行(國際)。截至報告期末，中信銀行(國際)總資產3,629.45億港元，比上年末增加5.41%。報告期內實現經營收入84.10億港元，比上年增長6.82%，其中，淨利息收入同比增長18.64%。實現淨利潤30.08億港元，比上年增長7.12%。

報告期內，中信銀行(國際)積極把握中央政府「一帶一路」以及粵港澳大灣區發展戰略帶來的業務契機，充分發揮區位優勢，通過與本行及中信集團更趨緊密的聯動合作，大力發展跨境業務，跨境人民幣貿易結算額達1,494億元。得益於內地企業境外融資需求旺盛及跨境併購交易的迅速發展，中信銀行(國際)債務資本市場業務發展態勢良好，承銷金額位居在港中資機構第五位¹⁹，實現債務資本市場業務手續費收入2.34億港元。此外，個人及商務銀行相關跨境業務收入實現同比超過50%的顯著增長。

中信國際資產。中信國際資產繼續全面推進公司改革和業務轉型，不斷夯實管理基礎，發揮中信集團綜合優勢及國際資產的結構性價值，積極拓展精品私募投資基金業務和股東延伸相關業務，並加強對現有投資組合的管理。報告期內，中信里昂證券成為中信國際資產持股15%的股東。截至報告期末，中信國際資產淨資產為16.9億港元，總資產為18.9億港元。

¹⁹ 根據彭博發佈的中國離岸債券承銷金額排名。

4.3.8.2 信銀投資

信銀投資於1984年在香港註冊成立，是本行在境外設立的控股子公司。註冊資本為18.89億港元，其中本行持股99.05%，中信銀行(國際)持股0.95%。經營範圍主要包括貸款業務(持有香港放債人牌照)、投資業務(主要包括債券投資、基金投資、股票投資和長期股權投資等)，並通過旗下子公司開展境外投行類牌照業務及境內股權投資基金管理業務等。

信銀投資定位為本行海外投行平台，以打造「最佳海外精品投行」為發展願景，充分發揮股債結合的特點和優勢，在香港開展證券承銷、證券諮詢、企業融資顧問、資產管理等投行類牌照業務以及跨境投融資業務，在境內開展私募股權投資基金管理業務。報告期內，信銀投資投行類牌照業務發展迅速，跨境投融資重點業務穩步推進，主動資產管理業務實現突破，同時加速存量資產流轉，加強風險合規管控，優化制度流程，進一步提高業務收益和內部管理水平。

報告期內，受資本市場大勢影響，信銀投資實現歸屬於股東的淨利潤折合人民幣5.30億元，比上年下降37.53%；實現投行牌照業務收入折合人民幣1.26億元，比上年大幅增長361%。截至報告期末，信銀投資總資產折合人民幣219.11億元，比上年末增長8.42%；資產管理規模折合人民幣1,171.25億元，比上年末略降0.98%。

4.3.8.3 中信金融租賃

中信金融租賃於2015年4月成立，註冊資本40億元，由本行獨資設立。中信金融租賃作為本行服務實體經濟的重要戰略佈局，按照「專業化、市場化、國際化」的發展戰略，深耕「新能源、新材料、新環境」三大領域。

報告期內，中信金融租賃繼續深耕綠色租賃領域，在光伏發電領域持續發力，是業內光伏電站持有量最大的租賃公司，與多家行業龍頭企業簽署了戰略合作協議，與比亞迪完成首單新能源汽車廠商租賃業務，業務進一步拓展至國內新能源汽車領域。截至報告期末，中信金融租賃清潔能源、節能環保、高端裝備、民生事業、現代交通五大領域資產餘額佔比分別為51.71%、9.17%、14.18%、19.98%、4.96%，業務結構持續優化，綠色租賃影響力不斷增強，綠色租賃資產餘額佔比合計67.21%，比上年末上升5.44%。

截至報告期末，中信金融租賃總資產502.17億元，報告期內累計實現業務投放138.27億元，實現營業收入12.06億元，淨利潤5.18億元，比上年增長24.65%。

4.3.8.4 中信百信銀行

中信百信銀行於2017年11月18日正式開業，註冊資本20億元，是本行與百度公司聯合設立的新型互聯網銀行，本行與百度公司分別持股70%和30%。報告期內，本行與百度公司在維持原持股比例不變的情況下，認購中信百信銀行擴發的新股，增資後中信百信銀行註冊資本達40億元。

2018年是中信百信銀行第一個完整經營年度。報告期內，中信百信銀行實現高速度、高質量發展，資產規模為359億元，用戶突破1,200萬，為400多萬個人用戶和58萬小微企業主在線發放近800億元普惠貸款，資本充足率、撥貸比、撥備覆蓋率等各項指標符合監管標準。

報告期內，中信百信銀行全面夯實了科技、數據、產品、渠道、流動性等基礎能力；提升了智能風控、智能賬戶和智能服務等三大核心能力；戰略進程全面提速，已經開始佈局平台化發展，同時由「金融業務」為主升級為「金融業務+金融科技」雙引擎發展；戰略與組織由1.0升級為2.0，向平台化發展、生態化演進；採用了「KPI+OKR+價值觀」的考核評價體系，市場化運營初見成效；具備了平台化發展能力，信貸資產實現快速流轉，戰略進程全面提速；形成了「誠信合規、簡單高效、創新創業、市場引領」的百信特色文化，市場化文化彰顯活力。中信百信銀行「O+O」、「B+B」（線上+線下，商業+銀行）的開放銀行發展模式經受了市場檢驗，得到了用戶的肯定。2018年11月22日，在銀保監會指導下，中信百信銀行正式對外發佈「百信模式」，引起市場廣泛關注，品牌影響力顯著提升。

4.3.8.5 臨安中信村鎮銀行

臨安中信村鎮銀行位於浙江省臨安市，註冊資本為2億元人民幣，其中本行持股佔比51%，其他13家企業持股佔比49%，主要經營一般性商業銀行業務，2012年1月9日開始對外營業。

報告期內，臨安中信村鎮銀行積極支持實體經濟，履行普惠金融、鄉村振興戰略的義務和責任，持續優化信貸結構，信貸投向重點支持農戶、個體工商戶等個人貸款。個人小額貸款客戶方面，圍繞臨安區域高山種養殖業、水果種植、堅果電商、農家樂等特色農家產業及小微企業主、個體工商戶，進行小額貸款客戶營銷與信貸投放，通過實行差異化利率優惠、整村授信等多項措施，切實做好支農支小工作。

截至報告期末，臨安中信村鎮銀行總資產16.51億元，比上年末增長23.90%；客戶存款餘額12.41億元，比上年末增長31.21%；各項貸款餘額11.21億元，比上年末增長2.26億元，增幅25.23%，日均貸款餘額10.27億元，比上年末增長1.62億元，增幅18.82%；實現淨利潤0.34億元，比上年增長33.77%；資本充足率26.55%，撥備覆蓋率497.92%，撥貸比4.95%。

4.3.8.6 阿爾金銀行

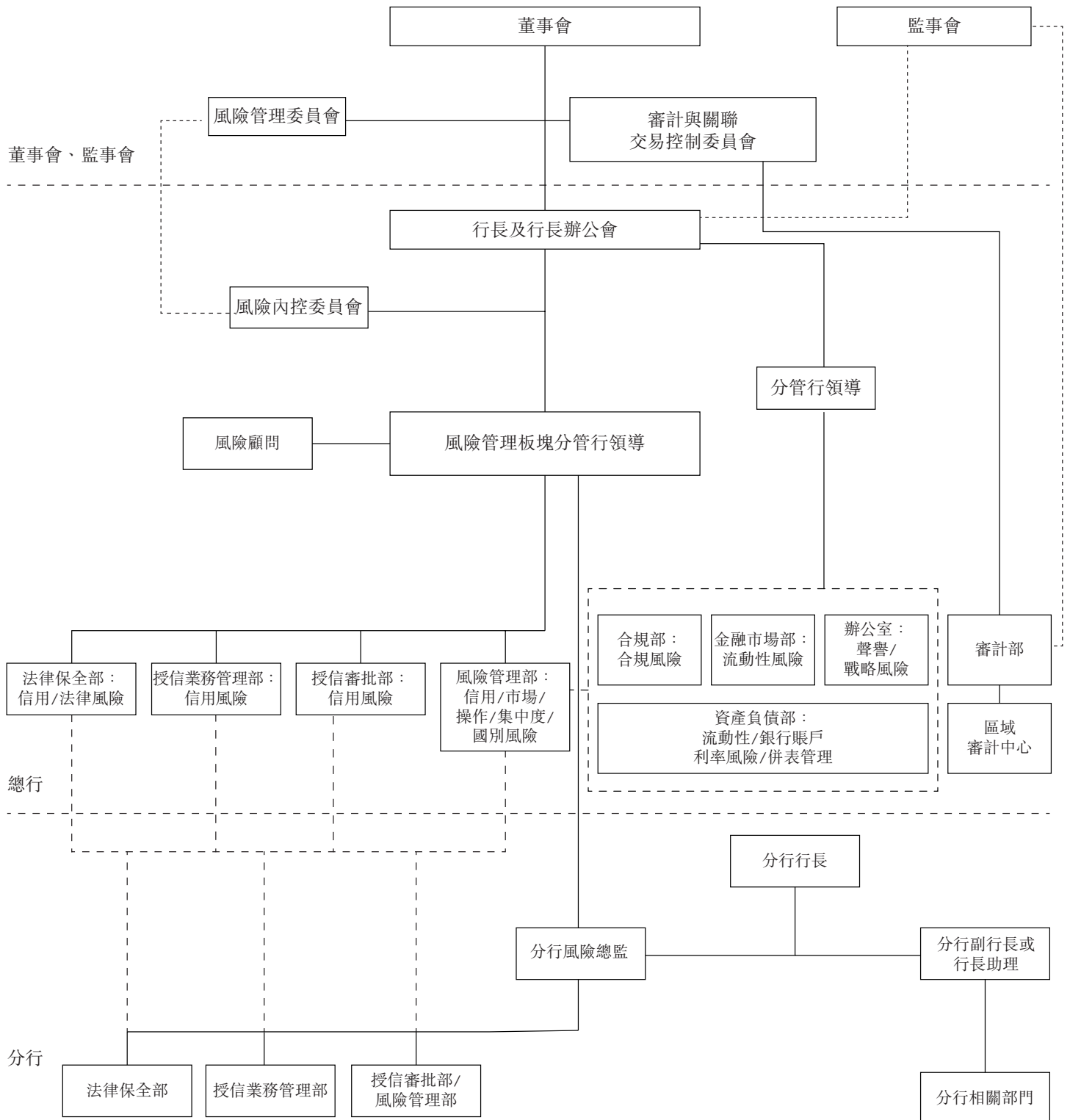
阿爾金銀行前身為1998年匯豐銀行在哈薩克斯坦設立的分支機構，2014年11月由當地最大商業銀行哈薩克斯坦人民銀行全資收購。2018年4月24日，本行完成對哈薩克斯坦阿爾金銀行多數股權的收購工作，成為首家在「一帶一路」沿線國家收購銀行股權的中資銀行。交易完成後，本行持有阿爾金銀行的股份50.1%，中國雙維投資有限公司持股9.9%，哈薩克斯坦人民銀行持股40%。阿爾金銀行的惠譽評級為BBB－，為哈薩克斯坦商業銀行中的最高評級。

阿爾金銀行以哈薩克斯坦為支點，重點輻射中亞地區，努力建設成為「一帶一路」上的最佳綜合金融服務企業。阿爾金銀行將充分利用股東優勢，打造特色業務，提升在對公和零售、貿易融資、金融市場、人民幣清結算等方面的業務水平，在繼續深耕當地市場的同時，為在哈投資的中資企業提供全方位優質服務。同時，阿爾金銀行將利用較為成熟的支付工具、移動銀行、大數據等技術，加快業務拓展與平台搭建，努力爭取市場先機。

截至報告期末，阿爾金銀行總資產4,430.36億堅戈(折合人民幣79.28億元)，實現營業淨收入187.87億堅戈(折合人民幣3.49億元)，實現淨利潤104.60億堅戈(折合人民幣約1.95億元)，ROA為2.63%，ROE為26.17%。

4.4 風險管理

4.4.1 風險管理架構



4.4.2 風險管理體系和風險管理技術

報告期內，國內外經濟金融形勢複雜多變，本行主動加強對經濟金融形勢預判，制定了防範化解金融風險攻堅戰的行動方案，積極防範各類風險。大力推進風險合規文化建設，持續完善全面風險管理體系。健全風險管理各項政策制度，做好公司授信業務的流程優化和統一風險管控。完善授信審批體制，強化風險預警管理，不斷改進風險管理綜合評價考評體系。加強交叉金融風險管理，穩妥應對市場波動。加大對實體經濟的支持力度，構建全新的普惠金融風控體系，支持普惠金融業務穩健發展，促進銀行業務回歸本源。

報告期內，本行大額風險暴露的各項限額指標控制在監管允許的範圍之內。本行嚴格執行監管各項規定，持續加強對大額風險暴露的管理，從制度建設、系統優化、統計監測、定期報告等方面開展了一系列工作，有效提升了大額風險管控能力。

本行持續提升風險管理技術研發能力，深化風險量化成果應用。報告期內持續開展對公和零售評級模型的自主優化和獨立驗證，有效控制模型風險；信用風險評級模型有效嵌入授信業務全流程中，提升風險決策水平；穩步推進債券評級體系和普惠金融線上審批模型建設，自動輿情預警、個貸反欺詐等多項成果成功落地實施。本行正式採用新會計準則預期損失方法計算金融資產減值，按月分析減值變化趨勢，加強應急監控。報告期內，本行實現對公和零售信貸資產業務(不含信用卡)採用內評法進行經濟資本考核，資本管理和風險管理水平得到有效提升。

4.4.3 信用風險管理

信用風險是指因債務人或交易對手未按照約定履行義務，從而使銀行業務發生損失的風險。

4.4.3.1 公司業務信用風險管理

本行按照「優化結構、便於流轉、提高收益、控制風險」的原則，從行業、區域、客戶和產品等維度進行對公資產配置，不斷優化公司業務授信結構。

行業層面，本行把握供給側結構性改革和產業結構升級中的機遇，對傳統產業實行「有保有壓」區別對待，全力拓展「三大、三高、三新」²⁰領域業務。堅持行業分層管理，對壓縮類行業設置剛性退出要求。

客戶層面，本行繼續強化「三大一高」²¹客戶定位，重點推動戰略客戶授信合作，有效夯實和擴大客戶基礎。持續優化授信客戶結構，著力培育行業龍頭企業，挖掘上市企業增長潛力。把握地方政府債務規範機遇，積極支持符合國家政策導向的PPP項目和國家統一部署的棚戶區改造、易地扶貧搬遷工作涉及的政府購買服務項目。加大低質低效客戶壓退力度，通過名單制管理，明確並細化退出目標及進度要求。

²⁰ 「三大、三高、三新」是指「大文化、大健康和環境」、「高科技、高端製造業和高品質的服務和消費業」及「新材料、新能源、新商業模式」。

²¹ 指大行業、大客戶、大項目和高端客戶。

產品層面，本行大力支持開展國家重點基建項目的固定資產貸款；穩健拓展汽車金融等供應鏈金融產品的市場空間；積極參與國企混改和「走出去」等進程，為客戶提供投行、資管創新產品服務，提升全行綜合融資服務能力和收益，形成合理的融資結構。

區域層面，本行繼續優化全行授信業務區域佈局，充分調動資源，加大對京津冀、雄安新區、「一帶一路」、長江經濟帶、粵港澳大灣區、自貿區等國家戰略重點區域，以及風險管理能力強的分行的傾斜力度。

4.4.3.2 個人貸款信用風險管理

本行嚴格落實國家宏觀調控政策，確保個貸業務合規經營、風險可控。本行運用評分卡等零售信貸風險計量模型，結合邏輯化的業務規則，有效識別及管理信用風險。引入第三方外部數據，加大個人信貸數據的深度挖掘力度，完善個人信用畫像，探索搭建反欺詐模型，進一步提升個貸業務信用風險管控能力。同時通過優化貸後檢查及風險預警系統，實現線上貸後檢查及風險預警管理，通過風險預警信號在貸前申請、貸中審批、貸款發放、貸後檢查等關鍵流程節點的信息共享和剛性控制，實現對信用風險的系統監控。

報告期內，為落實全面風險管理要求，本行將個貸業務風險管理關口前置，在個人貸款產品創設與流程設計環節嵌入風險防控要素，通過建立標準化個貸產品體系，為經營機構提供標準化產品以實現對信用風險的系統管控。截至報告期末，本行個人貸款(不含信用卡)不良餘額66.74億元，比上年末減少5.83億元，不良率0.66%，比上年末下降0.17個百分點。

4.4.3.3 信用卡風險管理

近年來，個人消費金融業務呈高速發展態勢，個人貸款業務從商業銀行逐步擴展到各類消費金融公司、互聯網平台，個人消費者同時向多家金融或類金融機構借款的現象(簡稱「共債」)日益增多。報告期內，監管機構進一步加強對互聯網消費金融、P2P、小貸等行業的規範性監管，相繼出台了整治互聯網金融、肅清行業亂象的一系列政策，對肅清行業亂象，維護市場公平競爭與健康發展發揮了重要作用，有效避免系統性風險的發生。受宏觀經濟和監管環境影響，共債客群資產質量出現一定惡化跡象，並在一定程度上波及信用卡行業。本行信用卡不良貸款餘額81.95億元，不良率1.85%，比上年末上升0.61個百分點；信用卡逾期貸款158.50億元，逾期率3.59%，比上年末上升0.84個百分點。

針對共債現象可能對信用卡貸款質量帶來的影響，本行針對性地加強信用卡業務風險管理，不斷升級防控策略。貸前准入方面，本行嚴格審查客戶資信水平，結合徵信數據等信息審慎篩選客戶，新增疑似共債客戶拒絕規則，充分發揮風險評級預測模型工具在客戶准入方面的作用。貸中風險管控方面，本行制定了疑似共債客戶管控規則，擴大高風險客戶預警範圍；進一步完善授信規則，實行差異化授信，並根據客戶用卡及還款情況進行動態化授信調整；對存量客戶授信額度進行動態調整，對高風險共債客戶採取降額、提前催收直至退出等主動管控措施。貸後不良資產催收方面，本行針對疑似共債客戶等高風險客戶採取一系列催收策略，不斷探索與公檢法事業單位、徵信機構、大數據公司等外部機構的業務合作，運用大數據等創新技術手段持續提升催收管理效能，提升高風險客戶清收能力，同時針對疑似共債等高風險客戶及信用卡套現等不合規用卡行為，實施長期專項監測與打擊。

針對近年來互聯網金融犯罪呈現產業化、金融欺詐湧現的問題，本行積極應用新技術，強化甄別、監控與攔截能力，嚴防金融欺詐風險。本行結合身份證識別儀、人臉識別、圖像識別、運營商實名驗證、銀聯鑒權等先進技術和功能，在准入環節加強客戶身份真實性的甄別和核驗，從而有效防範和攔截客戶偽冒風險，提升客戶信息完整性、準確性和真實性。同時，本行自主研發申請欺詐評分、決策樹及複雜關係網絡等大數據模型，識別不良中介包裝、多頭借貸等欺詐風險，能有效甄別不實風險客戶、短期高頻借款等高風險客戶，對信用風險及欺詐風險防控均起到較好的作用。

4.4.3.4 資產管理業務風險管理

報告期內，本行持續優化信用風險審查方法論，提升專業化管理水平和審查水平，不斷優化信用資質評級打分卡，研發量化分析模型，加強實地調研，依據資產類別和行業建立審查審批標準。通過對重點風險領域建立業務准入名單和限額管理機制，推進落實信用政策執行力度，提升資產配置管理效率。著力加強投後風險管理，建立日常風險監控機制，組織推動存量資產的風險排查，提升風險預判能力和化解能力。持續完善風險管理體系建設，推動一道防線風險管理責任，釐清投後管理主體及職責，制定風險預警與處置流程與機制。

報告期內，本行資產管理業務風險管理保持整體平穩，理財產品未出現到期未兌付或不足額兌付的情況。

4.4.3.5 金融市場業務信用風險管理

報告期內，面對國內債券市場信用事件頻發的情況，本行採取多種措施積極應對，全面梳理存量持倉債券，深入開展信用風險排查，強化重點債券價格波動和負面消息監測工作，積極制定中高風險債券資產應對預案，持續提高債券業務信用風險動態管理力度。

報告期內，本行自營債券資產信用資質優良，持倉信用債發行人以信用評級較高、經營狀況良好的大型企業和機構為主。

4.4.3.6 貸款監測及貸後管理

在宏觀經濟放緩、監管趨嚴和防範系統性金融風險背景下，本行努力適應市場和政策的轉變，一手抓信貸資產質量指標完成，確保本行資產質量平穩運行，一手圍繞「建體系、建平台、建系統」，推進三年發展規劃的落地實施。報告期內，本行重點強化了以下工作：

持續完善授信後體系建設，提高制度有效執行。一是強化完善制度執行。完善規範授信後管理操作三道防線制度流程，組織培訓、檢查、案例分析等系列制度執行工作以確保制度落地實施。二是落實客戶分類管理。開展存量公司授信客戶四分類工作，對全行公司存量客戶按照「支持、維持、壓縮、退出」進行了分類管理，促進了全行資產結構調整。三是組織開展股票質押、綜合融資授信等業務的風險提示或風險排查；借助新一代授信業務系統開展「線上查」工作；組織畢馬威審計和普華永道審計開展第三方貸後檢查。

強化信用風險預警和化解機制。在全面風險管理系統中嵌入了資金流向異動的監控指標，開發大數據信貸分析模型，建立了大數據篩查風險預警機制，建立大客戶風險監控報告機制，對分行前30大公司授信客戶開展非現場監測。制定操作風險監測指標並動態監測機制，包含預警、押品、徵信、分類撥備、用信放款和檔案管理六大操作風險KRI指標納入了全行考核。強化押品管理體系建設。落實監管政策完善外規內化制度，保證合規經營，集中審定准入押品評估機構，集中進行押品重估核査。

不斷完善新一代授信業務系統。完成一期優化功能上線工作，同時配套制定、修訂相關制度。表內、表外和綜合融資業務已全部實現全流程線上操作，且系統運行穩定。啟動新一代授信業務系統二期建設項目，進一步優化信管APP功能；繼續推進信貸數字檔案館系統建設。

截至報告期末，本行信用風險有關情況，參見本報告財務報表附註61(a)「風險管理-信用風險」。

專題：不良資產處置

報告期內，銀行業不良資產生成速度仍處於高位。本行採取多種措施，積極推動不良資產經營，共處置不良資產本金733.09億元。其中，現金清收243.31億元，常規核銷及批轉447.32億元，其他方式處置42.46億元。

現金清收方面，報告期內本行完成現金清收(含不良貸款本息回收、已核銷資產現金清收及抵債資產變現)287.23億元，創歷史同期新高。其中，已核銷資產現金清收24.41億元，同比提升67.00%。不良貸款利息回收13.14億元，同比增長20.99%。

對外轉讓方面，報告期內不良貸款轉讓市場買方特徵明顯，供需矛盾突出，不良資產轉讓價格呈現波動下滑的趨勢。對此，本行提前謀劃，搶抓機遇，有效抓住二、三季度轉讓價格高位窗口期加大處置力度，累計批量轉讓不良資產348.53億元，轉讓回收率明顯高於市場平均水平。

債轉股方面，本行積極響應政府關於推動銀行債轉股的有關政策，充分利用債轉股進一步改善資產質量、盤活存量資產，在堅持市場化的原則下，積極穩妥推進債轉股相關工作。報告期內，本行完成三單市場化債轉股業務，涉及轉股金額約26億元。

4.4.4 市場風險管理

市場風險是指因市場價格(利率、匯率、股票價格和商品價格)的不利變動而使銀行表內和表外業務發生損失的風險。本行面臨的市場風險主要為利率風險和匯率風險。本行建立了涵蓋市場風險識別、計量、監測和控制等各環節的市場風險管理制度體系，通過產品准入審批和風險限額管理等方式對市場風險進行管理，將市場風險控制在可承受的合理範圍內，實現經風險調整的收益最大化。

報告期內，股市、債市、匯市風險波動加劇，各類風險之間交叉傳染的特徵日趨明顯。本行積極研究和應對市場波動，提高市場分析的前瞻性，動態調整市場風險限額，持續做好風險監測和提示，不斷提升市場風險管理精細化水平，在風險可控的前提下有力地支持了金融市場相關業務的發展。

4.4.4.1 利率風險管理

利率風險是指利率水平、期限結構等要素發生不利變動導致銀行賬戶整體收益和經濟價值遭受損失的風險，包括重定價風險、收益率曲線風險、基準風險和期權風險。本行利率風險管理的總體目標是，遵循穩健的風險偏好原則，確保利率變化對本行收益和價值的不利影響可控。

報告期內，全球經濟發展形勢很不均衡，境內外市場利率變化不斷。本行積極應對境內外市場形勢變化，在持續完善風險管理架構體系、優化風險監測指標的同時，主動完成了相關風險管理系統的升級改造和試運行調優工作，著重提升系統的動態模擬和數據採集自動化水平。在此基礎上，本行將《商業銀行銀行賬簿利率風險管理指引(修訂)》的最新監管要求與本行當前銀行賬簿利率風險管理實際情況進行逐項差異分析，於2018年上半年完成了針對最新監管要求的首輪數據治理工作，於2018年下半年啟動並完成了「銀行賬簿利率風險監管新規達標諮詢項目」招標工作。

截至報告期末，本行在系統功能、計量框架、制度架構等方面與監管要求基本一致，後續將以諮詢項目的實施為契機，重點從模型完善和管理提升兩方面提升本行銀行賬簿利率風險的整體管理水平。同時，本行持續綜合運用利率敏感性缺口、淨利息收入敏感性分析、壓力測試等多種方法計量各類風險，開展定期分析和淨利息收入預測，主動運用價格調控等管理手段，對存量重點產品和新業務產品的利率風險來源進行結構分析並進行專項提示和指導，嘗試進行銀行賬簿利率風險精準管理，持續提升市場化、自主化、差異化定價能力，合理擺佈資產負債組合產品與期限結構，將銀行賬簿利率風險控制在在本行風險容忍度範圍內。

截至報告期末，本行利率缺口有關情況，參見本報告財務報表附註61(b)「風險管理-市場風險-利率風險」。

4.4.2 匯率風險管理

匯率風險是指因匯率的不利變動而使銀行表內和表外業務發生損失的風險。本行主要通過外匯敞口分析來衡量匯率風險的大小。本行外匯敞口主要來自外匯交易業務所形成的外匯頭寸，以及外幣資本金和外幣利潤等。本行通過合理匹配本外幣資產負債並適當運用衍生金融工具等方式管理匯率風險。對於結售匯、外匯買賣等可能承擔匯率風險的業務，本行相應設置外匯敞口限額，將銀行承擔的匯率風險控制在可承受水平。

本行匯率風險主要受人民幣兌美元匯率的影響。2018年人民幣兌美元匯率呈現先強後弱、震盪走貶的態勢，雙向波動進一步加大，人民幣兌美元匯率中間價全年累計貶值4.8%。報告期內，本行積極應對外匯市場波動，不斷完善對全行外匯敞口的計量和管理，嚴格控制相關業務的外匯風險敞口，加強日常風險監控、預警和報告，將匯率風險控制在可承受範圍內。

截至報告期末，本行外匯敞口有關情況，參見本報告財務報表附註61(b)「風險管理-市場風險-外匯風險」。

4.4.5 流動性風險管理

流動性風險是指銀行無法以合理成本及時獲得充足資金，用於償付到期債務、履行其他支付義務和滿足正常業務開展的其他資金需求的風險。本行建立了完善的流動性風險管理治理架構，董事會、監事會、高級管理層及下設專門委員會和相關管理部門職責明確，流動性風險管理策略、政策和程序清晰。本行保持穩健審慎的流動性風險水平，通過實施審慎、協調的流動性風險管理策略，有效識別、計量、監測和控制流動性風險。本銀行集團實行統一的流動性風險管理架構。總行負責制定銀行集團、法人機構流動性風險管理政策、策略等，在法人機構層面集中管理流動性風險；境內外附屬機構在銀行集團總體流動性風險管理政策框架內，根據監管機構要求，制定自身的流動性風險管理策略、程序等並持續推動實施。

報告期內，國內商業銀行流動性管理面臨的政策和市場環境總體有所改善。央行繼續實施穩健中性的貨幣政策，通過四次降准及開展中期借貸便利(MLF)等操作提供中長期流動性，保持市場流動性合理充裕。報告期內，短端貨幣市場利率中樞穩中有降，中長端貨幣市場利率總體下行。為此，本行繼續強化流動性風險管理，加強流動性風險計量和監測，繼續實施流動性風險限額管理，定期進行壓力測試及應急演練；做好資產負債統籌管理，確保資金來源與運用基本匹配；加強主動負債管理，確保央行借款、貨幣市場、同業存單、同業存款等融資渠道暢通，多元化主動負債來源；做好日常流動性管理，加強市場分析和預判，著力提升流動性管理的前瞻性和主動性。

截至報告期末，本集團流動性覆蓋率情況如下：

單位：百萬元人民幣

	2018年 12月31日	2017年 12月31日	增幅／增減	2016年 12月31日
流動性覆蓋率	114.33%	97.98%	上升16.35個百分點	91.12%
合格優質流動性資產	553,870	507,004	9.24%	398,555
未來30天現金淨流出量	484,454	517,472	-6.38%	437,403

註：本集團根據《商業銀行流動性覆蓋率信息披露辦法》（銀監發[2015]52號）的規定披露流動性覆蓋率相關信息。

截至報告期末，本集團流動性缺口狀況有關情況，參見本報告財務報表附註61(c)「風險管理-流動性風險」。

4.4.6 操作風險管理

操作風險是指由不完善或有問題的內部程序、員工和信息科技系統，以及外部事件所造成損失的風險，包括法律風險，但不包括策略風險和聲譽風險。報告期內，本行持續加強操作風險管控，強化操作風險的日常管理。本行對操作風險關鍵風險指標體系進行重檢，建立分層分級的指標監控體系，提升操作風險事中監控能力。持續強化風險事件的分級及報告機制，對應收賬款質押等操作風險易發的業務進行了重點排查。進一步健全外包風險管理體系，加強外包事項日常審核管理和全面評估，不斷提升外包管理信息化水平，有效規範外包行為和防範外包風險。持續提升應急處置能力，完善業務連續性管理體系，組織各級單位開展多種形式的應急演練。進一步加強信息科技風險防控，開展信息科技風險全面評估和持續監控。報告期內，本行操作風險管理體系運行平穩，操作風險整體可控。

4.4.7 反洗錢

報告期內，按照《中華人民共和國反洗錢法》、《法人金融機構洗錢和恐怖融資風險管理指引(試行)》等反洗錢監管要求，嚴格開展洗錢風險管理與內控管理，進一步完善洗錢風險管理體系，明確董事會、監事會、高級管理層的反洗錢管理職責，將洗錢風險管理納入全行授權體系，確立洗錢風險管理文化建設目標，致力於打造「全員、全面、全程」的洗錢風險管理文化。

在組織架構方面，董事會授權下設風險管理委員會履行其洗錢風險管理部分職責，授權行長牽頭負責洗錢風險管理工作，強化總行反洗錢工作領導小組決策作用，總行所有部門均納入反洗錢工作領導小組成員部門，切實保障洗錢風險管理履職；反洗錢制度方面，修訂反洗錢基本規定、洗錢風險管理政策、大額和可疑交易報告、客戶洗錢風險評估及分類、客戶身份識別等頂層制度和專項制度，出台實施反洗錢產品／業務洗錢風險評估、交易監測、受制裁國家業務管理、境外機構管理、考核評價等專項制度和內控制度，為反洗錢管理提供製度依據；崗位人員管理方面，建立反洗錢崗位資質認證體系，實現崗位分級管理，強化專業人才建設，打造反洗錢「梯級」專業隊伍，全面提升反洗錢人員專業能力；風險管理措施和方法方面，開展產品／業務洗錢風險試評估、交易監測標準評估和洗錢類型分析，採取風險導向的針對性管控措施；組織開展「權重法」客戶洗錢風險評估，實施並動態調整管控措施；持續開展洗錢風險自評估，積極落實受益所有人身份識別要求，認真執行監管規定；系統建設方面，持續優化反洗錢信息系統，完成反洗錢風險管理系統三期建設工作，優化客戶洗錢風險評估與可疑交易監測模型，建立典型案例庫、人工甄別指引庫，建立健全客戶洗錢風險信息共享機制，持續提升系統工具對風險管理支撐能力；監管重點項目方面，作為北京地區股份制商業銀行代表，組織參加並順利完成國際金融行動特別工作組(FATF)評估應答工作，表現了過硬的專業素質，展現了上市公司履行國際義務的良好形象。

4.5 資本管理

報告期內，結合內外部形勢變化，本集團繼續堅持「輕資產、輕資本、輕成本」的三輕發展戰略，按照「提轉速、調結構」的資產負債策略推動資產業務輕型化，努力節約資本佔用。本集團實施全面的資本管理，包括資本充足率管理、資本規劃、資本配置及資本考核管理等，本集團資本管理的目標是持續滿足資本監管法規和政策要求，保持合理的資本充足率水平；優化業務結構，提升資本使用效率與回報水平。本集團以原中國銀監會2012年6月頒佈的《商業銀行資本管理辦法(試行)》為依據，計算、管理和披露本行與本集團資本充足率。

本集團不斷強化內部資本積累能力，同時主動優化業務結構、控制資本消耗，實現了各級資本充足率穩中有升。截至報告期末，本集團資本充足率為12.47%，比上年末上升0.82個百分點；一級資本充足率9.43%，比上年末上升0.09個百分點；核心一級資本充足率8.62%，比上年末上升0.13個百分點，全部滿足監管要求。

報告期內，本集團繼續加強資本約束與配置機制，持續推進輕資本發展戰略。本集團進一步完善以「經濟利潤」和「資本回報率」為核心的資本配置與考評體系，穩步推進內部評級法在資本考核中的應用；採用「監管資本實施限額管理」、「經濟資本進行考核評價」的雙線管理模式，兼顧監管資本與經濟資本的平衡、統一，引導經營機構在資本約束下合理擺佈資產結構；持續推進資產流轉，盤活存量資產，為資本節約提供空間，增強服務實體經濟的能力。

資本充足率

單位：百萬元人民幣

項目	2018年	2017年	增幅(%) / 增減	2016年
	12月31日	12月31日		12月31日
核心一級資本淨額	403,354	366,567	10.04	342,563
一級資本淨額	441,122	403,378	9.36	382,670
資本淨額	583,392	502,821	16.02	475,008
加權風險資產	4,677,713	4,317,502	8.34	3,964,448
核心一級資本充足率	8.62%	8.49%	上升0.13個百分點	8.64%
一級資本充足率	9.43%	9.34%	上升0.09個百分點	9.65%
資本充足率	12.47%	11.65%	上升0.82個百分點	11.98%

槓桿率

單位：百萬元人民幣

槓桿率水平	2018年	2017年	增幅(%) / 增減	2016年
	12月31日	12月31日		12月31日
槓桿率水平	6.37%	6.18%	上升0.19個百分點	5.47%
一級資本淨額	441,122	403,378	9.36	382,670
調整後的表內外資產餘額	6,928,004	6,527,276	6.14	6,994,025

註：本集團根據《商業銀行槓桿率管理辦法(修訂)》(中國銀監會令2015年第1號)的規定計算和披露槓桿率。有關槓桿率的詳細信息，請查閱本行網站投資者關係專欄相關網頁<http://www.citicbank.com/about/investor/financialaffairs/gglzb/>。

4.6 重大投資、重大收購、出售資產及資產重組事項

投資狀況

本行於2017年6月7日召開董事會，審議並通過了《關於收購阿爾金銀行股份有限公司股權相關事宜的議案》，同意本行與合作方中國煙草下屬中國雙維投資有限公司共同收購哈薩克斯坦人民銀行所持有的阿爾金銀行60%股權，其中本行收購的股權比例為50.1%。雙方於同日與哈薩克斯坦人民銀行簽署股權交易協議。收購對象阿爾金銀行繫在哈薩克斯坦境內成立並主要經營對公及個人存貸款業務的商業銀行。本次收購已取得中國和哈薩克斯坦相關監管機構的批准或許可，並於2018年4月24日(北京時間)完成交割。本次收購後，本行已持有阿爾金銀行50.1%的股權。

本行於2018年3月26日召開董事會，審議並通過了《關於向中信百信銀行股份有限公司增資的議案》，同意本行和百度公司在維持原持股比例不變的情況下，以每股面值人民幣1元的價格，以現金形式分別認購中信百信銀行擴發的新股14億股、6億股，據此分別向中信百信銀行增資人民幣14億元、6億元。增資後，中信百信銀行的註冊資本由人民幣20億元增至人民幣40億元，股份總數由20億股增至40億股，均為記名普通股，每股面值人民幣1元，本行和百度公司持股份數分別為28億股、12億股，持股比例保持不變，分別為70%、30%，本行和百度公司的股東權利和義務、董事席位，以及中信百信銀行章程中約定的投票權均保持不變。

報告期內，除已披露者及本行經營涉及的信貸資產轉讓等日常業務外，本行不存在重大收購、出售資產、股權或企業合併事項。

有關情況請參見本行在上交所網站(www.sse.com.cn)、香港聯交所披露易網站(www.hkexnews.hk)和本行網站(www.citicbank.com)發佈的相關公告。

4.7 結構化主體情況

未納入本行合併財務報表範圍的結構化主體的有關情況，參見本報告財務報表附註65「在結構化主題中的權益」。

4.8 前景展望

4.8.1 行業發展趨勢、風險及挑戰

整體來看，世界面臨百年未有之大變局，中國經濟短期面臨下行壓力，長期仍處於重要戰略機遇期。

一方面，銀行業發展面臨挑戰。全球經濟不確定性升高，中美經貿關係前景還不明朗，中國經濟結構性矛盾仍然突出，經濟增長的下行壓力大，金融風險仍處於暴露期，商業銀行防範化解金融風險任務艱巨。金融市場開放加力提速，在助推國內市場成熟的同時，也將顯著加劇市場競爭。中國監管機構「嚴監管、重處罰」態勢不減，繼續化解影子銀行、互聯網金融風險，推動理財業務轉型，保障資金流入實體經濟，對違法違規行為的治理將從嚴從重，金融機構經營將回歸本源，強化風險內控管理，追求高質量、可持續發展。

另一方面，商業銀行發展面臨新的機遇。中國將強化宏觀政策的逆週期調節，繼續實施積極的財政政策和穩健的貨幣政策，加大對民營、小微企業的支持，加快基礎設施建設，推動形成強大的國內市場，為商業銀行資產投放和存款營銷提供了機遇。中國將以供給側改革為主線，推進高質量發展，繼續處置「殭屍企業」，在製造業升級、中小企業創新等領域精準發力，推動京津冀、粵港澳、長三角等重點區域成為引領高質量發展的動力源，為商業銀行結構調整和轉型發展提供廣闊空間。中國將進一步深化改革開放，推動共建「一帶一路」，提高直接融資比重，設立科創板並試點註冊制，給商業銀行併購重組、股權融資和跨境業務發展帶來機遇。

本行將順應中國經濟發展趨勢，把握經濟增長和轉型中的機遇，持續完善風險管理體系，強化授信政策導向作用，優化資產配置，做好重點領域風險防控，加大不良貸款問責力度，不斷提高服務實體經濟質效。

4.8.2 2018-2020年發展規劃執行情況

2018年，本行在圓滿完成《中信銀行2015-2017年戰略規劃》目標和任務的基礎上，發佈並實施《中信銀行2018-2020年發展規劃》（簡稱「新三年發展規劃」）。根據新三年發展規劃要求，本行將牢記使命，回歸本源，深化改革，穩健發展，努力建設成為最佳綜合金融服務企業。本行成立全行規劃實施領導小組和工作小組，制定完成規劃實施「8100工程」²²任務表和路線圖，以及16個規劃配套實施方案，有序推進落實新三年發展規劃各項任務。報告期內，規劃執行情況整體良好，百項重點任務推進進度全部達到計劃要求。

一是服務實體積極有為。成立了區域協調發展委員會和重點區域協調領導小組。舉辦了「雄安中信金融峰會」，成為首家為雄安集團發放貸款的商業銀行。普惠金融提前完成全年「兩增兩控」考核，並實現人行定向降准最高檔考核目標。召開了民營企業家座談會，發佈了「十四條」支持措施，創設了全國首單民企中長期風險緩釋工具。加大綠色經濟支持，獲得中國銀行業協會最佳綠色金融獎。

二是經營轉型縱深推進。對公轉型全面鋪開，客群建設意識、一體化服務意識、主動風險管理意識持續強化，客戶基礎不斷夯實。截至報告期末，公司業務穩中求進，資產結構持續優化，支持和優化調整類行業貸款增加566.31億元，控制及壓縮退出類行業貸款下降501.78億元。零售轉型效能持續提高，個人存款年增1,790.71億元，增幅33.57%，均創歷史最高；管理資產近1.8萬億元，個貸餘額突破萬億元，信用卡交易量突破2萬億元，零售營收和中收佔比分別為33.65%和63.53%。金融市場轉型持續推進，實施了核心交易員市場化激勵，營業淨收入增長71.93%，「同業+」交易量達1.43萬億元。

三是區域差異化發展有效落地。本行結合國家區域發展戰略，提出了「差異化、梯次化」區域定位和發展策略，將一級分行劃分為「戰略支點行、重點區域行、潛力區域行」三類，優先發展戰略支點行，在信貸配置、產品定價、審查審批、科技、人力等方面傾斜資源。截至報告期末，戰略支點行對公一般貸款餘額佔比達到43.3%，提高2.8個百分點；全年對戰略支點行的授信審批用時，比平均水平少5.6個工作日；全年75%的新增用人指標向戰略支點行傾斜。

四是綜合化國際化邁出新步伐，本行啟動信銀理財子公司、金融資產投資公司的申設，完成了阿爾金銀行股權收購。持續推進倫敦分行、香港分行和悉尼分行申設工作。中信國金、信銀投資、中信金租、臨安村鎮銀行穩步發展，中信百信銀行開業首年表現良好，總資產359億元，一般性存款130億元，用戶超過1,200萬戶，在線發放近800億元的普惠貸款，撥備覆蓋率超過300%。

五是創新活力持續釋放。本行制定了中長期創新規劃，建立了重大創新專項獎勵機制，上線了18項一類創新項目，推動4大類7個項目的攻堅，落地了「雲鏈」等一批特色化「鏈金融」模式，創設了「全國社會效應債」等一批首單項目，形成了以「蘭州協同撮合模式」為典型的21種協同模式。實施了IT嵌入「部落式管理」，推動12項金融科技創新，完成19項科技賦能重點任務。

²² 「8100工程」是本行推動新三年規劃實施的細化分解安排。「8」是指「八大工程」，即新三年規劃的八大舉措，包括區域差異化發展工程、「一體兩翼」轉型工程、綜合化國際化經營工程、金融科技創新工程、「平安中信」工程、精細化管理工程、人力資源改革工程、黨建和企業文化建設工程。「100」是指「百項重點任務」，即為推動「八大工程」落地實施，細化分解的100項主要工作任務。

六是風險防控不斷完善。本行建立了法人客戶統一授信制度體系，實施了新增客戶「名單制」和存量資產「四分類」管理，依據「支持、維持、壓縮、退出」四分類對貸款客戶進行梳理，並有針對性地採取「進、轉、壓、退」策略，進一步強化全流程、全口徑、全渠道、全機構的風險統一管理。啟動了「413合規行動」，有效提升了全行員工合規行為意識。

七是基礎保障更加有力。加快外部資本補充，成功發行500億元二級資本債券和400億元A股可轉換公司債。全行累計壓降租金3.7億元。全面推進「雙百雙千」人才工程，全面建成員工崗位資格認證培訓體系，成為首家建立全序列、全條線基礎性培養項目的股份制銀行。

4.8.3 經營計劃

2019年，本行將保持穩健發展的目標定位，認真貫徹落實三年發展規劃，回歸客戶經營本源，全力推動向高質量發展轉型。存貸款增速力爭達到8%-10%。本行將持續調整優化業務結構，努力實現營業淨收入平穩增長，投入產出更為高效，不斷提升盈利能力，實現健康可持續發展。

上述預測涉及的未來計劃、發展戰略等前瞻性描述不構成本行對投資者的實質承諾，投資者及相關人士應當對此保持足夠的風險認識，並且應當理解計劃、預測與承諾之間的差異。

4.9 社會責任管理

有關報告期內本行社會責任和公益活動的信息，請查詢本行於本報告披露日在上交所網站(www.sse.com.cn)、香港聯交所披露易網站(www.hkexnews.hk)和本行網站(www.citicbank.com)發佈的2018年度可持續發展報告。

第五章 董事會報告

5.1 主要業務

本行從事商業銀行及相關金融服務。

5.2 主要客戶

報告期內，本行前5名對公客戶對本行營業收入的貢獻為21.37億元，佔本行營業收入的比例為1.30%，本行前5名客戶均非本行關聯方。

5.3 普通股利潤分配政策及股息分配

為給予投資者合理的投資回報，便於投資者形成穩定的回報預期，本行公司章程相關條款對本行普通股利潤的分配基礎、分配原則、期限間隔、分配方式和分配條件等股利政策進行了明確，強調本行主要採取現金分紅的股利分配方式，規定了一般情況下本行以現金方式分配普通股股東利潤不少於歸屬於本行股東淨利潤的10%，規定了本行調整利潤分配政策應由董事會提出書面議案並經獨立董事審議後提交股東大會特別決議通過，同時為股東參與分配方案表決提供網絡投票方式。本行利潤分配政策充分保護了中小投資者的合法權益。

本行上市以來未曾採用資本公積金轉增股本方式進行利潤分配。近三年普通股現金分紅情況如下表所列：

單位：百萬元人民幣

分紅年度	每10股派息金額 (元、含稅)	現金分紅金額 (含稅)	合併報表中 歸屬於本行 普通股股東 淨利潤	分配比例 ^(註)
2015年度	2.120	10,374	41,158	25.21%
2016年度	2.150	10,521	41,629	25.27%
2017年度	2.610	12,772	41,236	30.97%

註：分配比例為當期現金分紅金額與合併報表中歸屬於本行普通股股東淨利潤的比值。

本行2018年度經審計的根據中國會計準則及國際財務報告準則編製的境內、境外財務報表的稅後利潤均為人民幣420.57億元。

本行按照中國會計準則編製的財務報表稅後利潤的10%提取法定盈餘公積金，本期末應計提人民幣42.06億元。

綜合考慮全體股東整體利益、本行業務發展規劃、股權投資事項、維護本行可持續發展、監管部門有關資本充足率的要求等多方面因素，同時參考同業分紅情況，本行擬分派2018年年度普通股股息總額人民幣112.55億元，佔合併後歸屬於本行普通股股東淨利潤的26.06%。以A股和H股總股本數為基數，每10股現金分紅2.30元(稅前)，以人民幣計值和宣佈，以人民幣向A股股東支付，以港幣向H股股東支付。以港幣實際派發的股息金額按照股東大會召開日前一週(包括股東大會當日)中國人民銀行公佈的人民幣兌換港幣平均基準匯率計算。本年度不實施資本公積金轉增股本方案。分配後，剩餘未分配利潤轉入下一年度。留存的未分配利潤將繼續用於補充資本，支持本行發展戰略實施，增強抵禦風險能力，滿足資本充足率監管要求。2018年度歸屬於本行普通股股東的加權平均淨資產收益率為11.39%，預計2019年度將保持一定的回報貢獻水平。

本次普通股利潤分配方案(簡稱「方案」)符合本行公司章程的有關規定，分紅標準和分配比例明確、清晰。方案經本行董事會戰略發展委員會充分討論醞釀後，提交2019年3月26日召開的本行董事會和監事會審議並獲得通過，將提交本行擬於2019年5月24日召開的2018年年度股東大會審議，預期將於股東大會通過方案後兩個月內向本行普通股股東支付2018年度股息。其中，擬於2019年7月22日向H股股東派發2018年年度股息，如有變化本行將另行公告；A股股東的股息派發基準日及具體派發方式等相關事項將另行公告。

本行全體獨立非執行董事在方案的決策過程中履職盡責並發揮了應有的作用，已就方案發表獨立意見如下：本行2018年度普通股利潤分配方案符合本行實際情況，兼顧了本行和全體股東的整體利益，同意該項議案，並同意將該項議案提交本行2018年年度股東大會審議。

方案提交本行2018年年度股東大會審議時，將按照有關監管要求，為投資者提供網絡投票便利條件，同時按照參與表決的A股股東的持股比例分段披露表決結果。分段區間為持股1%以下、1%-5%、5%以上3個區間；對持股比例在1%以下的股東，還將按照單一股東持股市值50萬元以上和以下兩類情形，進一步披露相關A股股東表決結果。本方案的制定及實施充分保護了中小投資者的合法權益。

5.4 重大訴訟、仲裁事項

本集團在日常業務過程中涉及若干法律訴訟和仲裁。這些訴訟和仲裁大部分是由於本集團為收回貸款而提起的，此外還包括因客戶糾紛等原因而產生的訴訟和仲裁。截至報告期末，本集團在日常業務過程中涉及的作為被告／被申請人的未決訴訟和仲裁案件(無論標的金額大小)共計88宗，涉及金額為人民幣2.71億元。

本行認為，上述訴訟或仲裁不會對本行財務狀況或經營結果構成重大不利影響。

5.5 控股股東及其他關聯方佔用資金的情況

本行不存在控股股東及其他關聯方佔用資金情況。普華永道會計師事務所已針對2018年本行控股股東及其他關聯方佔用資金的情況，出具《中信銀行股份有限公司控股股東及其他關聯方佔用資金情況專項報告》。詳情請參見本行於本報告披露日在上交所網站(www.sse.com.cn)、香港聯交所披露易網站(www.hkexnews.hk)和本行網站(www.citicbank.com)發佈的相關公告。

5.6 重大關聯交易

本行在日常業務中與關聯方發生的關聯交易堅持遵循一般商業原則，以不優於非關聯方同類交易的條件進行。關聯交易具體數據參見本報告財務報表附註64「關聯方」。其中構成香港上市規則附錄十四A章項下的關連交易事項，均符合香港上市規則規定。

5.6.1 資產出售、收購類關聯交易

報告期內，本行未發生上交所規則下的資產出售、收購類重大關聯交易。

5.6.2 授信類持續關聯交易

經本行2017年11月30日召開的2017年第二次臨時股東大會審議批准，根據業務發展需要，本行向上交所分別申請了與中信集團及其相關方、與新湖中寶及其相關方、與中國煙草及其相關方2018-2020年度授信類關聯交易上限。經本行2018年10月25日召開的第五屆董事會第七次會議審議批准，根據業務發展需要，本行向上交所申請了與保利集團及其相關方2018-2020年度授信類關聯交易上限。在符合本行適用的監管要求的前提下，前述四方在上交所監管口徑下2018年度授信類關聯交易上限分別為1,500億元、200億元、200億元、180億元。此外，根據銀保監會相關規定，本行對前述四方各方的授信餘額均不得超過本行上季末資本淨額的15%。本行與上述關聯方之間開展的授信業務均在上限內遵循一般商業條款，以不優於給予獨立第三方的條款進行。

本行高度重視對授信類關聯交易的日常監測與管理，通過採取加強流程化管理、嚴把風險審批關、強化關聯授信貸後管理等措施，確保關聯授信業務的合法合規。截至報告期末，上交所監管口徑下，本行及子公司對全部關聯公司的授信餘額為379.70億元。其中，對中信集團及其相關方授信餘額為310.96億元，對新湖中寶及其相關方授信餘額為64億元，對中國煙草及其相關方授信餘額為零，對保利集團及其相關方授信餘額為1.64億元，對關聯自然人投資或任職的關聯方授信餘額為3.10億元。銀保監會監管口徑下，本行及子公司對全部關聯公司的授信餘額為574.68億元。其中，對中信集團及其相關方授信餘額為216.02億元，對新湖中寶及其相關方授信餘額為183.52億元，對中國煙草及其相關方授信餘額為1.15億元，對保利集團及其相關方授信餘額為166.05億元，對關聯自然人投資或任職的關聯方授信餘額為7.94億元。本行對關聯公司的授信業務整體質量優良，關注類貸款1筆(金額0.63億元)，其他授信均為正常類。就交易數量、結構及質量而言，對本行正常經營不會產生重大影響。

本行嚴格按照上交所、銀保監會等監管機構要求，履行審議和披露程序。截至報告期末，本行不存在違反《關於規範上市公司與關聯方資金往來及上市公司對外擔保若干問題的通知(2017修訂)》(證監會公告[2017]16號)、《關於規範上市公司對外擔保行為的通知》(證監發[2005]120號)規定的資金往來、資金佔用情形。本行與中信集團及其相關方、新湖中寶及其相關方、中國煙草及其相關方、保利集團及其相關方、關聯自然人投資或任職的關聯方發生的關聯貸款，對本行的經營成果和財務狀況未產生負面影響。

5.6.3 非授信類持續關聯交易

經本行2017年8月24日召開的第四屆董事會第二十五次會議、2017年11月30日召開的2017年第二次臨時股東大會審議批准，根據業務發展需要，本行針對與中信集團及其相關方之間七大類非授信持續關聯交易向上交所、香港聯交所申請了2018-2020年度上限，並於董事會召開當天簽署了相關持續關聯交易框架協議。經本行2018年10月25日召開的第五屆董事會第七次會議審議批准，根據業務發展需要，本行分別針對與新湖中寶及其相關方、與中國煙草及其相關方、與保利集團及其相關方之間七大類非授信持續關聯交易向上交所申請了2018-2020年度上限。本行與上述關聯方之間開展的非授信業務均遵循一般商業條款，以不優於給予獨立第三方的條款進行。

根據《香港聯合交易所有限公司證券上市規則》第十四A章、《上海證券交易所股票上市規則》第十章的相關規定，本行與中信集團及其相關方、與新湖中寶及其相關方、與中國煙草及其相關方、與保利集團及其相關方之間持續關聯交易的開展情況如下：

5.6.3.1 第三方存管服務

本行與主要股東及其相關方之間開展的第三方存管服務，以不優於獨立第三方的條款進行。

第三方存管服務框架協議主要條款如下：

- 提供與其各自證券公司客戶交易結算資金有關的第三方存管服務。
- 按協議提供的服務包括但不限於資金轉賬、支付利息和其他結算有關的事項。
- 服務的接受方必須也將促使其相關方向服務的提供方支付服務費(如適用)。
- 按協議提供的服務條款對本行而言不遜於獨立第三方客戶取得或提供的條款。

主要股東及其相關方支付本行的服務費取決於相關的市場定價並定期覆核。2018年，本行與中信集團及其相關方、與新湖中寶及其相關方、與中國煙草及其相關方、與保利集團及其相關方的第三方存管服務的年度上限分別為0.80億元、0.50億元、0.50億元、0.50億元。截至報告期末，本行與中信集團及其相關方實際發生的該類交易金額為0.12億元；與前述其他主要股東及其相關方實際未發生該類交易。本行與前述主要股東及其相關方的第三方存管服務交易均未超過本行獲批的年度交易上限。

5.6.3.2 資產託管服務

本行與主要股東及其相關方之間開展的資產託管、賬戶管理和第三方監管服務，以不優於獨立第三方的條款進行。

資產託管服務框架協議主要條款如下：

- 進行與財務資產或基金有關的包括但不限於基金公司管理資產(含證券投資基金)、證券公司管理資產、信託公司管理資產、商業銀行理財產品、保險公司管理資產、股權投資基金、企業年金、QDII、QFII、社保基金、福利計劃、第三方交易資金的資產託管服務、賬戶管理服務。
- 進行第三方監管服務，服務的接受方支付服務費。
- 服務的接受方必須也將促使其相關方向提供方支付相應的服務費。
- 按協議提供的服務條款對本行而言不遜於獨立第三方客戶取得或提供的條款。

雙方支付的服務費用，取決於相關市場價格以及託管的資產或資金種類等，且定期覆核。2018年，本行與中信集團及其相關方、與新湖中寶及其相關方、與中國煙草及其相關方、與保利集團及其相關方的資產託管服務的年度上限分別為14.00億元、2.00億元、2.00億元、2.00億元。截至報告期末，本行與新湖中寶及其相關方實際未發生該類交易，本行與中信集團及其相關方、與中國煙草及其相關方、與保利集團及其相關方實際發生的該類交易金額分別為5.83億元、87.74萬元、33.00萬元，均未超過本行獲批的年度交易上限。

5.6.3.3 財務諮詢顧問及資產管理服務

本行與主要股東及其相關方之間開展的財務諮詢顧問服務及資產管理服務沒有固定的價格或費率，可根據提供服務的規模、費率及服務期限進行計算，由雙方公平對等談判確定，以不優於獨立第三方的交易價格及費率進行。

財務諮詢顧問服務及資產管理服務框架協議主要條款如下：

- 業務包括但不限於：(1)債券承銷；(2)融資及財務顧問服務；(3)代銷金融產品服務；(4)資產證券化承銷；(5)委託貸款服務；(6)投融資項目承銷；(7)諮詢顧問服務；及(8)保理項下應收賬款管理、催收、壞賬擔保等。
- 服務的接受方必須也將促使其相關方就服務支付服務費(如適用)。
- 按協議提供的服務條款對本行而言不遜於獨立第三方客戶取得或提供的條款。

2018年，本行與中信集團及其相關方、與新湖中寶及其相關方、與中國煙草及其相關方、與保利集團及其相關方的財務諮詢顧問服務及資產管理服務交易的年度上限分別為45.00億元、5.00億元、5.00億元、5.00億元。截至報告期末，本行與前述主要股東及其相關方實際發生的該類交易金額分別為3.57億元、0.40億元、10.00萬元、0.03億元，均未超過本行獲批的年度交易上限。

5.6.3.4 資金交易

本行與主要股東及其相關方在日常業務中根據適用的一般市場慣例及一般商業條款進行資金交易。

資金交易框架協議主要條款如下：

- 資金交易框架協議所涵蓋的交易，包括但不限於外匯及貴金屬交易、貴金屬租賃、貨幣市場交易、債券交易及債券代理結算、金融衍生產品交易等。

該等交易定價原則為：雙方採用通行的市場價格並參考與獨立第三方交易中一般適用的費率。具體而言，對於外匯及貴金屬交易、貴金屬租賃、貨幣市場交易、債券交易等業務，雙方根據公開的市場價格確定雙方交易採用的價格；對於債券代理結算業務，雙方根據行業通行的規定確定費率；對於金融衍生品業務，雙方根據所交易產品的市場活躍程度、可取得的市場公開報價及本行對於各項風險的管理要求等因素確定交易價格。2018年，本行與中信集團及其相關方資金交易損益的年度上限為15.00億元，衍生金融工具公允價值計入資產的年度上限為25.00億元，計入負債的年度上限為45.00億元；與新湖中寶及其相關方資金交易損益的年度上限為1.00億元，衍生金融工具公允價值計入資產的年度上限為10.00億元，計入負債的年度上限為10.00億元；與中國煙草及其相關方資金交易損益的年度上限為1.00億元，衍生金融工具公允價值計入資產的年度上限為10.00億元，計入負債的年度上限為10.00億元；與保利集團及其相關方資金交易損益的年度上限為1.00億元，衍生金融工具公允價值計入資產的年度上限為20.00億元，計入負債的年度上限為20.00億元。截至報告期末，本行與中信集團及其相關方實際發生資金交易產生的損益為1.09億元，計入資產的衍生金融工具公允價值為0.75億元，計入負債的衍生金融工具公允價值為0.38億元；與新湖中寶及其相關方實際發生資金交易產生的損益為0.88億元，計入資產和計入負債的衍生金融工具公允價值均為零；與中國煙草及其相關方、保利集團及其相關方實際未發生該類交易。本行與前述主要股東及其相關方的資金交易均未超過本行獲批的年度交易上限。

5.6.3.5 綜合服務

本行主要股東及其相關方與本行之間的綜合服務，包括但不限於醫療保險及企業年金、商品服務採購、外包服務、增值服務、廣告服務、技術服務及物業租賃等。

綜合服務框架協議主要條款如下：

- 開展的服務包括但不限於以下類別：醫療保險及企業年金、商品服務採購(包括承辦會務服務)、外包服務、增值服務(包括銀行卡客戶積分兌換服務、電子銀行在線服務)、廣告服務、技術服務、物業租賃等。
- 協議雙方提供協議項下的服務。
- 服務的接受方應就服務提供方提供的服務向其支付服務費。按協議提供的服務條款對本行而言不遜於獨立第三方客戶取得或提供的條款。

本行與主要股東及其相關方的綜合服務採用通行的市場價格，或獨立第三方交易中適用的費率，通過公平對等談判並根據適用的市場價格及費率來確定特定類型服務應適用的價格和費率。2018年，本行與中信集團及其相關方、與新湖中寶及其相關方、與中國煙草及其相關方、與保利集團及其相關方的綜合服務交易的年度上限分別為35.00億元、1.00億元、1.00億元、3.00億元。截至報告期末，本行與新湖中寶及其相關方實際未發生該類交易，與中信集團及其相關方、與中國煙草及其相關方、與保利集團及其相關方實際發生的該類交易金額分別為20.47億元、0.05億元、1.82萬元，均未超過本行獲批的年度交易上限。

5.6.3.6 資產轉讓

本行與主要股東及其相關方的資產轉讓交易，以不優於獨立第三方的條款進行。

資產轉讓框架協議主要條款如下：

- 購買或出售信貸及其他相關資產(包括但不限於直接或通過資產管理計劃、資產證券化、保理或其他形式出讓對公及零售信貸資產、出讓同業資產債權)中的權益。
- 按協議進行的業務條款對本行而言不遜於獨立第三方客戶取得或提供的條款。
- 協議應明確信貸和其他相關資產的管理權。
- 承擔為資產轉讓保密的義務。

受讓方支付的轉讓價格按照以下原則確定：(1)對於普通類資產轉讓，根據監管要求，信貸資產轉讓應符合整體性原則，轉讓方向受讓方轉讓信貸資產時以貸款本金作為交易價款，採取平價轉讓，不存在折價溢價。除考慮市場供求外，重點考慮轉讓後轉讓方與受讓方承擔的義務等因素；(2)對於資產證券化類資產轉讓，本行向關聯方轉讓信貸資產時以貸款本金作為交易價款，除不良資產證券化外，一般採取平價轉讓；資產支持證券發行利率方面，優先級資產支持證券(不含發起機構持有部分)通過中央國債登記結算有限責任公司的招標系統採用單一利差(荷蘭式)招標方式或簿記建檔方式來確定，次級資產支持證券(不含發起機構持有部分)採用數量招標或簿記建檔方式來確定；(3)目前沒有國家法定轉讓價格的，若未來有國家法定價格，則參照國家規定的價格進行定價。2018年，本行與中信集團及其相關方、與新湖中寶及其相關方、與中國煙草及其相關方、與保利集團及其相關方的資產轉讓交易的年度上限分別為2,100.00億元、50.00億元、50.00億元、50.00億元。截至報告期末，本行與中信集團及其相關方實際發生的該類交易金額為210.30億元；與前述其他主要股東及其相關方實際未發生該類交易。本行與前述主要股東及其相關方發生的資產轉讓交易均未超過本行獲批的年度交易上限。

5.6.3.7 理財與投資服務

本行與主要股東及其相關方在日常業務中適用一般市場慣例及一般商業條款，本行向主要股東及其相關方提供理財與投資服務，包括非保本理財和代理服務、保本理財以及自有資金投資；主要股東及其相關方向本行提供理財中介服務，如信託服務和管理服務等。

理財與投資服務框架協議主要條款如下：

- 提供理財與投資服務，包括非保本理財服務和代理服務，保本理財以及自有資金投資，而關聯方向本行提供理財中介服務，如信託服務和管理服務等。
- 關聯方向本行支付關於本行提供的理財及投資服務的費用。本行也必須向關聯方支付理財中介服務費用。
- 按協議提供的服務條款對本行而言不遜於獨立第三方客戶取得或提供的條款。

雙方交易通過公平談判的方式，根據理財服務種類及服務範圍的不同，按照一般商業條款確定，以不優於獨立第三方的條款進行，並根據市場價格變化情況實時調整。2018年，本行與中信集團及其相關方理財與投資服務交易項下非保本理財與代理服務費的年度上限為20.00億元，保本理財服務的客戶理財本金時點餘額的年度上限為100.00億元，客戶理財收益的年度上限為4.00億元，投資資金時點餘額的年度上限為850.00億元，本行投資收益及向中介機構支付服務費的年度上限為55.00億元；與新湖中寶及其相關方理財與投資服務交易項下非保本理財與代理服務費的年度上限為5.00億元，保本理財服務的客戶理財本金時點餘額的年度上限為100.00億元，客戶理財收益的年度上限為10.00億元，投資資金時點餘額的年度上限為50.00億元，本行投資收益及向中介機構支付服務費的年度上限為4.00億元；與中國煙草及其相關方理財與投資服務交易項下非保本理財與代理服務費的年度上限為1.00億元，保本理財服務的客戶理財本金時點餘額的年度上限為10.00億元，客戶理財收益的年度上限為1.00億元，投資資金時點餘額的年度上限為10.00億元，本行投資收益及向中介機構支付服務費的年度上限為1.00億元；與保利集團及其相關方理財與投資服務交易項下非保本理財與代理服務費的年度上限為3.00億元，保本理財服務的客戶理財本金時點餘額的年度上限為30.00億元，客戶理財收益的年度上限為3.00億元，投資資金時點餘額的年度上限為50.00億元，本行投資收益及向中介機構支付服務費的年度上限為4.00億元。截至報告期末，本行與中信集團及其相關方實際發生的非保本理財與代理服務費為8.50億元；保本理財的客戶理財本金時點餘額為5.28億元，客戶理財收益為0.13億元，投資資金時點餘額為292.15億元，本行投資收益及向中介機構支付的服務費為8.21億元；與新湖中寶及其相關方實際發生的保本理財的客戶理財本金時點餘額、投資資金時點餘額、本行投資收益及向中介機構支付的服務費實際發生金額均為零，非保本理財與代理服務費為0.22億元，保本理財的客戶理財收益為0.07億元；與保利集團及其相關方實際發生的保本理財的客戶理財本金時點餘額、投資資金時點餘額、本行投資收益及向中介機構支付的服務費實際發生金額均為零，非保本理財與代理服務費為0.25萬元，保本理財的客戶理財收益為33.29萬元；與中國煙草及其相關方實際未發生該類交易。本行與前述主要股東及其相關方發生的理財與投資服務交易均未超過本行獲批的年度交易上限。

本行與中信集團間持續關連交易的理由和益處

中信集團系國有大型綜合性跨國企業集團，擁有銀行、證券、信託、保險、基金、資產管理、期貨等金融附屬公司，金融業務門類齊全，綜合優勢明顯。中信集團及其相關方均建立了全面的風險管理和內部控制流程，其金融產品安全性高且在行業內有較強的競爭力。中信集團及其相關方在日常業務過程中對以自有資金投資、理財服務、資產轉讓等金融服務的需求不斷增加。通過與中信集團及其相關方合作，有利於有效提高本行綜合收益，在一定程度上降低本行經營風險，充分發揮中信集團綜合金融平台協同效應，為本行所有股東創造高額的投資回報。本行相信，通過和中信集團及其相關方進行資產轉讓、理財投資及其他金融服務方面的合作，有助於本行調整資產流動性，優化資產結構並增加盈利管道，從而為本行所有股東創造更高的價值。

5.6.4 一次性關連交易

報告期內，本行進行了聯交所規則下的一次性關連交易：

5.6.4.1 購買中信廣場部分物業

為滿足業務發展的需求，本行廣州分行購置中信廣場部分物業作為營業用房，標的物業總建築面積為23,003.93平方米，總對價為人民幣910,902,000元。交易詳情如下：

日期

2018年3月28日

訂約方

- (1) 買方：本行廣州分行
- (2) 出讓方：世紀城業有限公司（「世紀城業」）、威確物業有限公司（「威確物業」）

代價

- (1) 世紀城業轉讓的房產價格為人民幣313,035,900元，威確物業轉讓的房產價格為人民幣597,866,100元；
- (2) 本行承擔的契稅及印花稅預計為人民幣27,782,566元，最終以稅務部門出具的繳稅憑據載明的金額為準
- (3) 本行承擔的交易費用為人民幣85,000元；及
- (4) 本行承擔的過戶登記費用預計為人民幣52,057.86元，最終以不動產登記中心出具的繳費憑證上載明的金額為準。

進行交易的理由及裨益

廣州分行自成立以來，在各項業務快速發展的同時，由於沒有自有物業，分行本部長期存在辦公面積不足、辦公樓層分散、租金成本高昂等問題，在相當程度上成為制約業務發展的瓶頸。數年來，廣州分行一直租用中信廣場部分物業作為營業用房，中信廣場能夠充分了解廣州分行的業務及營運要求。購置中信廣場部分物業以後，有利於廣州分行的長期穩健發展，保持中信銀行優秀的對外形象，全面踐行總行建設「最佳綜合金融服務企業」戰略。

香港上市規則之規定

世紀城業、威確物業為中信有限之全資附屬公司，中信有限持有本行65.37%之股份。根據香港上市規則，世紀城業、威確物業為本行之關連人士，本次交易構成本行在香港上市規則第14A章項下的關連交易。由於本次關連交易最高適用百分比率超過0.1%但低於5%，故本次交易須遵守香港上市規則第14A章項下申報及公告的規定，惟獲豁免遵守獨立股東批准的規定。

有關本交易的詳情，請參考本行日期為2018年3月28日的公告。

5.6.4.2 物業裝飾服務

茲提述本行於2014年3月27日發佈之須予披露之關連交易公告及2014年5月21日發佈之2013年度股東週年大會表決結果公告，內容有關本行與中信和業訂立購買意向協議，以購買中信集團所擁有並置於中信和業名下的位於北京朝陽區東三環北京商務中心區(CBD)核心區Z15地塊項目部分標的物業。於2018年4月28日，本行與中信和業進一步訂立了補充協議，約定了對標的物業提供物業裝飾服務事宜，代價為人民幣4.2億元。交易詳情如下：

日期

2018年4月28日

訂約方

- (1) 甲方：本行
- (2) 乙方：中信和業投資有限公司(「中信和業」)

代價

本次交易的代價為人民幣4.2億元。雙方同意，本次交易費用的不可預見費率為7.5%，即乙方就本項目深化設計或優化建議經甲方同意後生效，為此增加的費用不得超過本次交易代價的7.5%。但甲方提出的工程品質標準變化、功能形態改變和材料設備替換的變更等不在此限，雙方另行協商解決。

進行交易的理由及裨益

標的物業位於北京朝陽區東三環北京商務中心區(CBD)核心區，該區域是世界500強、國內外金融機構總部大樓聚集區，也是北京市政府定位的頂級商務區，區位優勢十分明顯。並且，該物業專案是北京市第一高度建築(約528米)，也是北京里程碑式的地標建築。為此，本行認為本次物業裝飾服務交易，將為本行滿足辦公之需要，並為本行拓展在北京之業務提供保障和支持，對本行自身形象的提升大有裨益。

香港上市規則之規定

鑒於中信和業為本行控股股東中信有限之附屬公司，根據香港上市規則，中信和業為本行之關連人士。因此，本次交易構成本行在香港上市規則14A章項下的關連交易。由於本次關連交易最高適用百分比率超過0.1%但低於5%，故本次交易須遵守香港上市規則第14A章項下申報及公告的規定，惟獲豁免遵守獨立股東批准的規定。

有關本交易的詳情，請參考本行日期為2018年4月29日的公告。

5.6.4.3 物業處置

根據本行存量資產處置工作總體安排，本行杭州分行在北京產權交易所以評估值人民幣661,500,000元為底價有條件公開掛牌出售其原辦公樓。於2018年12月13日，杭州分行與杭州中信養老服務簽訂了合同，售出標的物業。標的物業總建築面積約為2.27萬平方米，交易總對價為人民幣661,500,000元。

日期

2018年12月13日

訂約方

- (1) 賣方：杭州分行
- (2) 買方：杭州中信養老服務有限公司(「杭州中信養老服務」)

代價

- (1) 本次交易的代價為人民幣661,500,000元，包括保證金人民幣198,450,000元。
- (2) 標的物業交易過戶所產生的各種交易稅費按物業所在地房產交易規定執行，凡國家有明確規定由買賣雙方各自承擔的交易稅費由買賣雙方承擔，凡國家沒有明確規定的交易稅費由買方承擔，辦理房產證過戶的手續費由買方承擔；
- (3) 標的物業涉及的物業、水、電、暖等相關費用如有欠繳，辦理房產交付之日(買方在標的物業交付確認書上簽署的日期)前產生的費用由賣方承擔，辦理房產交付之日後產生的費用由買方承擔。

進行交易的理由及裨益

出售標的物業符合本行「輕資產、輕資本」的戰略發展要求。本次交易預計增加本行營業外收入約人民幣244,246,769元，釋放佔用風險資產約人民幣241,430,000元及每年節約大樓持有成本近人民幣20,000,000元(折舊及物業費等)。同時，出售標的物業可以有效減少本行閒置資產，提高內部管理及運營效率。

香港上市規則之規定

鑒於杭州中信養老服務為中信集團之全資附屬公司，中信集團為本行的實際控制人，因而根據香港上市規則，杭州中信養老服務為本行之關連人士。因此，本次交易構成本行在香港上市規則14A章項下的關連交易。由於本次交易最高適用百分比率超過0.1%但低於5%，故本次交易須遵守香港上市規則第14A章項下申報及公告的規定，惟獲豁免遵守獨立股東批准的規定。

有關本交易的詳情，請參考本行日期為2018年12月13日的公告。

5.6.4.4 關連人士認購A股可轉債

於2019年2月28日，本行與中信有限簽訂了《公開發行A股可轉換公司債券認購協議》，以不超過人民幣263.88億元的現金認購本行A股可轉債。

日期

2019年2月28日

訂約方

(1) 甲方(發行人): 本行

(2) 乙方(認購人): 中信有限

本次發行

甲方本次公開發行合計不超過400億元A股可轉債。在前述範圍內，甲方最終發行數量由發行人股東大會授權董事會在取得中國證監會關於本次公開發行A股可轉換公司債券的核准批文後確定。

認購

乙方擬認購甲方263,880,000張可轉債，最終認購數量以甲方董事會在發行前根據市場情況確定的優先配售數量及乙方參與(若有)優先配售後的餘額網上申購獲得的數量為準。

認購價格

甲方本次發行的可轉債每張面值人民幣100元，按面值發行。

進行交易的理由及裨益

為提高本行資本充足率，加強本行綜合競爭力及可持續發展力，本行此前通過了發行A股可轉債方案。可轉換債券作為一種兼具股票與債券的特性的融資工具，轉股期限長，故容易得到投資者的認可並較好地適應市場的需求，因此是本行補充核心一級資本的現實選擇。為保護現有股東利益，減少因發行方案帶來對現有股東的攤薄影響，發行方案給予現有A股股東優先權利，使其有權按照其各自持有本行A股股本比例優先認購A股可轉債。

香港上市規則之規定

鑒於中信有限持有本行65.37%之股份，中信股份及其下屬子公司(含中信有限)合計持有本行股份65.97%，根據香港上市規則，中信有限為本行之關連人士，本次交易構成上市規則下本行的不獲豁免之關連交易，根據上市規則第十四A章須遵守申報、公告及獲獨立股東批准的規定。

有關本交易的詳情，請參考本行日期為2019年2月28日的公告。

5.6.5 共同對外投資關聯交易

報告期內，本行與關聯方之間未發生共同對外投資類重大關聯交易。

5.6.6 債權債務及擔保關聯交易

本行與關聯方存在的債權債務及擔保事項，詳見本報告「財務報表附註64關聯方」。

5.6.7 關聯自然人交易餘額及風險敞口

本行與關聯自然人的交易餘額及風險敞口事項，詳見本報告「財務報表附註64關聯方」。

5.6.8 獨立非執行董事及審計師的確認

本行獨立非執行董事對報告期內香港上市規則下各項持續關聯交易進行了審核，並確認：

- (1) 這些交易為本行的日常業務；
- (2) 這些交易是按照一般商業條款進行；
- (3) 這些交易是根據有關交易的協議條款進行，且條款公平合理，並符合本行股東的整體利益。

審計師獲取了本行管理層提供的持續關連交易清單，並根據《香港鑒證業務準則》第3000號「除歷史財務信息審計、審閱業務以外的其他鑒證業務」的規定以及香港會計師公會頒佈的事務操作第740號文件「審計師關於香港上市規則下的持續關連交易的函件」執行相關工作後，關於披露的持續關連交易，審計師未發現存在下列情形：

- (1) 持續關連交易存在未通過本行董事會批准的情況；
- (2) 在提供產品和服務的關連交易中，在所有重大方面各項關連交易的定價不符合本集團定價政策的情況；
- (3) 在所有重大方面各項關連交易的執行不符合關連交易的相關協議中所訂立條款的情況；
- (4) 各項持續關連交易的總值超過本行於2017年8月24日、2017年11月30日公告中披露的各項持續關連交易的年度總值上限。

董事會確認已收到審計師就《上市規則》第14A.56條所述事宜之確認。

5.7 重大合同及其履行情況

5.7.1 重大託管、承包、租賃事項

報告期內，本行未發生且不存在以前期間發生但延續到報告期的重大託管、承包、租賃其他公司資產的事項，亦不存在其他公司託管、承包、租賃本行重大資產事項。

5.7.2 重大擔保事項

擔保業務屬於本行常規的表外項目之一。報告期內，本行除經批准的經營範圍內的金融擔保業務外，沒有其他需要披露的重大擔保事項。

獨立非執行董事關於公司對外擔保的專項說明及獨立意見

我們作為中信銀行的獨立非執行董事，本著公正、公平、客觀的原則，對中信銀行的對外擔保情況進行了核查，現發表專項說明及意見如下：

經核查，本集團開展的對外擔保業務以保函為主，保函是經批准的日常經營範圍內的常規性銀行業務之一。截至報告期末，本集團開出的保函的擔保餘額折合人民幣1,588.13億元。

本集團始終高度重視對保函業務的風險管理，根據保函業務的風險特徵，制定了被擔保對象的資信標準、擔保業務的操作流程和審批程序。報告期內，本集團保函業務運作正常，沒有出現違規擔保的情形。我們認為，本集團對擔保業務風險的控制是有效的。

中信銀行股份有限公司
獨立非執行董事
何操、陳麗華、錢軍、殷立基

5.7.3 委託理財情況

報告期內，本行未發生正常業務範圍之外的委託理財事項。

5.7.4 其他重大合同

報告期內，本行未簽署正常業務範圍之外的其他重大合同。

5.8 公司及相關主體承諾事項

2012年4月16日，中信有限作出承諾：中信有限自收購中信銀行股份交割之日起5年之內，將不會轉讓本次收購的中信銀行股份（但根據相關法律法規或監管部門的批准向中信股份關聯方轉讓中信銀行股份，或根據國有資產監督管理程序進行的國有資產無償劃轉的情形除外）；中信有限如到期後轉讓股份將就轉讓行為及受讓方的股東資格提前取得監管部門的同意。2013年2月25日，中信有限收購本行股份的交易完成交割。中信有限以上承諾自2013年2月25日起生效。2018年3月16日，本行接到中信股份通知，中信有限以上承諾的股份限售期已屆滿。

根據中國證監會相關規定，本行分別就境內非公開發行優先股事項和公開發行A股可轉換公司債券並上市事項可能導致的即期回報被攤薄制訂了擬採取的填補措施，包括加強資本規劃管理，確保資本充足穩定；加大資產結構調整力度，提高資本配置效率；提高運營效率，降低運營成本；加強內部資本充足評估流程，提高資本管理水平；加強資本壓力測試，完善資本應急預案。同時，本行董事、高級管理人員也作出了關於填補回報措施能夠得到切實履行的承諾。

報告期內，本行未發現有違反上述承諾的行為。除上述承諾外，本行未發現股東、實際控制人、收購人、本行及本行董事、監事、高級管理人員或其他承諾方在報告期內履行完畢的或截至報告期末尚未履行完畢的其他承諾。

5.9 聘任會計師事務所情況

根據2017年年度股東大會審議通過的決議，本行繼續聘請普華永道會計師事務所為本行2018年度境內審計的會計師事務所，繼續聘請羅兵咸永道會計師事務所為本行2018年度境外審計的會計師事務所。自2015年度審計開始，本行聘用上述兩家會計師事務所作為本行審計師。兩家會計師事務所已經連續4年為本行提供審計服務，2018年度為本行按中國會計準則編製的財務報表審計報告簽字的註冊會計師為朱宇和李燕，其為本行提供審計服務的連續年限分別為2年和1年；為本行按國際財務報告準則編製的財務報表審計報告簽字的註冊會計師為陳廣得，其為本行提供審計服務的連續年限為2年。

本集團2018年度按中國會計準則編製的財務報告以及2018年12月31日的內部控制報告由普華永道會計師事務所審計，按國際財務報告準則編製的2018年度財務報告由羅兵咸永道會計師事務所審計，合計審計費用（包括子公司的財務報告審計）約為2,029萬元，其中內部控制報告審計費用為100萬元。普華永道會計師事務所和羅兵咸永道會計師事務所就其對財務報告之責任聲明分別列載於A股、H股年報的審計報告內。

除上述提及的審計服務外，本年度本集團向普華永道會計師事務所和羅兵咸永道會計師事務所支付的非審計服務（包括為資產證券化、稅務諮詢、信息技術服務等提供的專業服務）費用約2,135萬元。

5.10 公司章程修訂情況

2017年8月，本行根據法律法規、監管規定和將黨建工作寫入公司章程的總體要求，結合本行實際，在公司章程中增加國企黨建工作有關內容，同時對一般準備金餘額、內部審計制度等條款進行了修訂。涉及章程修訂的相關議案已經2017年11月30日召開的2017年第二次臨時股東大會審議通過，此次修訂的章程於2018年4月4日獲得中國銀保監會核准並正式生效。

2018年5月，本行根據銀保監會《商業銀行股權管理暫行辦法》，結合本行實際，在公司章程中增加主要股東定義、股東義務、累計投票制、內審工作機制等有關內容，同時對關聯交易定義、監事會主席表述、外部監事津貼標準制定流程等條款進行了修訂。涉及章程修訂的相關議案已經2018年8月8日召開的2018年第二次臨時股東大會審議通過，此次修訂的章程將在中國銀保監會核准後正式生效。

2018年12月，本行擬在境內非公開發行不超過4億股優先股，並在本次優先股發行完成後，根據本次發行結果對本行公司章程中與本次發行優先股股份有關的內容，包括本次優先股發行完成日期、本行優先股股份總數等進行修訂。涉及章程修訂的相關議案已經2019年1月30日召開的2019年第一次臨時股東大會審議通過，此次修訂的章程將在中國銀保監會核准後正式生效。

上述章程修訂的相關情況參見本行於2018年4月13日、8月9日和2019年1月31日在上交所網站(www.sse.com.cn)、香港聯交所披露易網站(www.hkexnews.hk)和本行網站(www.citicbank.com)發佈的相關公告。投資者可於上述網站查詢本行當前生效的公司章程全文。

5.11 股權激勵計劃實施情況

截至報告期末，本行尚未實施股權激勵計劃。

5.12 募集資金使用情況及非募集資金投資的重大項目情況

本行募集的資金按照招股說明書、配股說明書等文件中披露的用途使用，即所有募集資金全部用於充實本行資本金，提高本行的資本充足率和抗風險能力。

5.13 公司及相關主體受處罰及整改情況

報告期內，本行及本行的董事、監事、高級管理人員、控股股東、實際控制人、收購人不存在被有權機關調查、被司法機關或紀檢部門採取強制措施、被移送司法機關或追究刑事責任、被中國證監會立案調查或行政處罰、被市場禁入、被認定為不適當人選，被環保、安監、稅務等其他行政管理部門給予重大行政處罰，以及被證券交易所公開譴責的情形，本行亦無受到中國證監會及其派出機構採取行政監管措施並被要求限期整改的情況發生。

報告期內，本行依法開展經營活動，決策程序符合法律、法規和本行章程的規定。董事、監事、高級管理人員勤勉盡責，未發現其履職時有違反法律、法規、本行章程或損害本行利益的行為。

5.14 公司及相關主體誠信狀況

報告期內，本行及本行控股股東、實際控制人不存在未履行法院生效判決、所負數額較大的債務到期未清償等情況。

5.15 儲備

本行截至報告期末的儲備變動詳情參見本報告「財務報表附註50-53」。

5.16 物業

本行截至報告期末的物業變動詳情參見本報告「財務報表附註33物業和設備」。

5.17 資產負債表期後事項

本行截至報告期末的資產負債表期後事項詳情參見本報告「財務報表附註70財務狀況表日後事項」。

5.18 管理合約

報告期內，本行沒有就整體或任何重要業務的管理和行政工作簽訂或存有任何合約。

5.19 可供分配利潤的儲備

本行可供分配利潤的儲備詳細情況參見本報告「財務報表－合併股東權益變動表」。

5.20 捐款

本集團嚴格遵守《中華人民共和國慈善法》等法律法規的要求，積極回報社會，將捐贈款項向最需要的地方傾斜。截至報告期末，本集團捐贈本外幣共計折合人民幣2,626.74萬元，主要用於扶貧、助學、救災以及對社會弱勢群體的資助。本集團員工捐款人民幣136.07萬元，納稅總額 273.01億元²³，增幅12.67%；每股社會貢獻值4.68元²⁴，增幅7.07%。

5.21 固定資產

本行截至報告期末的固定資產變動詳情參見本報告「財務報表附註33物業和設備」。

²³ 本行始終依法納稅，未產生稅收爭議或罰款。

²⁴ 每股社會貢獻值=(年內上繳稅收+支付員工工資+向債權人支付的借款利息+對外捐贈總額+因環境污染等造成的其他社會成本)÷股本總數+基本每股收益。

5.22 退休與福利

本行根據國家相關法規政策，為員工繳納基本養老保險。基本養老保險繳費金額，按員工的工資收入及各地區規定的繳納比例確定。此外，本行還為員工建立了企業年金，企業年金由中信集團統一管理，繳費金額為員工工資收入的5%。

本行提供給員工的退休福利詳情參見本報告「財務報表附註42應付職工薪酬」。

5.23 股本及公眾持股量

本行報告期內的股本變動情況參見本報告「財務報表附註48股本」。根據已公開資料，本行董事會認為，截至本報告披露日，本行具有足夠的公眾持股量。

5.24 股份的買賣或贖回

報告期內，本行及本行任何附屬公司概無購買、出售或贖回本行任何股份。

5.25 優先認股安排

中國有關的法律、行政法規和相關部門規章並未對上市公司的股份優先購買權作出強制性規定，本行公司章程也沒有關於優先認股權的強制性規定。根據公司章程的規定，本行增加註冊資本，可以採取公開或非公開發行普通股股份、向現有普通股股東配售新股、向現有股東派送新股、以資本公積金轉增註冊資本、優先股轉為普通股以及法律、行政法規規定和國務院授權的有關審批部門批准的其他方式進行。

5.26 發行股份的情況

報告期內，本行發行股份的相關情況參見本報告第六章「普通股股份變動及股東情況」和第七章「優先股相關情況」。

5.27 債權證發行

報告期內，本行債權證發行情況參見本報告第六章「普通股股份變動及股東情況」。

5.28 股票掛鈎協議

報告期內，除本報告第七章「優先股相關情況」章節披露外，本行未訂立或存續任何股票掛鈎協議。

5.29 董事及監事收購股份及債券之權利

報告期內，概無董事及監事或彼等各自之聯繫人獲得本行或其附屬公司授予權利或行使該等權利，以收購本行或任何其他法人團體之股份或債權證。

5.30 主要股東權益

參見本報告第六章「普通股股份變動及股東情況—主要普通股股東及其他人士擁有之權益及淡倉」。

5.31 稅項事務

A股股東

對於個人投資者股東，根據財政部、國家稅務總局、中國證監會《關於實施上市公司股息紅利差別化個人所得稅政策有關問題的通知》(財稅[2012]85號)和《關於上市公司股息紅利差別化個人所得稅政策有關問題的通知》(財稅[2015]101號)的規定，個人從公開發行和轉讓市場取得的上市公司股票，持股期限在1個月以內(含1個月)的，其股息紅利所得全額計入應納稅所得額；持股期限在1個月以上至1年(含1年)的，暫減按50%計入應納稅所得額；持股期限超過1年的，其股息紅利所得暫免徵收個人所得稅。上述所得統一適用20%的稅率計徵個人所得稅。

對於證券投資基金股東，其股息紅利所得按照前述《關於上市公司股息紅利差別化個人所得稅政策有關問題的通知》(財稅[2015]101號)、《關於實施上市公司股息紅利差別化個人所得稅政策有關問題的通知》(財稅[2012]85號)等規定執行。

對於居民企業股東(含機構投資者)，現金股息紅利所得稅由其按照國家相關稅收規定自行履行納稅義務繳納。

對於合格境外機構投資者(QFII)，根據《國家稅務總局關於中國居民企業向QFII支付股息、紅利、利息代扣代繳企業所得稅有關問題的通知》(國稅函[2009]47號)的規定，上市公司按10%的稅率代扣代繳企業所得稅。如QFII股東取得的股息紅利收入需要享受稅收協定(安排)待遇的，可按照規定向主管稅務機關申請，主管稅務機關審核無誤後按稅收協定的規定執行；若涉及退稅，可在取得股息紅利後及時自行向主管稅務機關提出退稅申請。

H股股東

對於境外居民個人股東，根據《國家稅務總局關於國稅發[1993]045號文件廢止後有關個人所得稅徵管問題的通知》(國稅函[2011]348號)的規定，境外居民個人股東從境內非外商投資企業在香港發行股票取得的股息紅利所得，應按照「利息、股息、紅利所得」項目，由扣繳義務人一般依法按照10%稅率代扣代繳個人所得稅。境內非外商投資企業在香港發行股票，其境外居民個人股東根據其居民身份所屬國家與中國簽署的稅收協定及內地和香港(澳門)間稅收安排的規定，享受相關稅收優惠。根據相關稅收協定及稅收安排規定的相關股息稅率一般為10%，為簡化稅收徵管，在香港發行股票的境內非外商投資企業派發股息紅利時，一般可按10%稅率扣繳個人所得稅，無需辦理申請事宜。對股息稅率不屬10%的情況，按以下規定辦理：(1)低於10%稅率的協定國家居民，扣繳義務人可代為辦理享受有關協定待遇申請，經主管稅務機關審核批准後，對多扣繳稅款予以退還；(2)高於10%低於20%稅率的協定國家居民，扣繳義務人派發股息紅利時應按協定實際稅率扣繳個人所得稅，無需辦理申請審批事宜；(3)沒有稅收協定國家居民及其他情況，扣繳義務人派發股息紅利時應按20%扣繳個人所得稅。

對於非居民企業股東，根據國家稅務總局《關於中國居民企業向境外H股非居民企業股東派發股息代扣代繳企業所得稅有關問題的通知》(國稅函[2008]897號)的規定，中國居民企業向境外H股非居民企業股東派發2008年及以後年度股息時，統一按10%的稅率代扣代繳企業所得稅。

有關滬港通的稅項事宜根據財政部、國家稅務總局、中國證監會《關於滬港股票市場交易互聯互通機制試點有關稅收政策的通知》(財稅[2014]81號)的規定執行。

優先股股東

對於個人優先股股東取得的優先股股息涉及的個人所得稅繳納事宜，按照國家相關稅收規定執行。

對於居民企業優先股股東(含機構投資者)，優先股股息由其按照國家相關稅收規定自行履行納稅義務繳納。

本行股東依據上述規定繳納相關稅項和／或享受稅項減免。

5.32 與環境相關的表現和政策

本行嚴格遵守《中華人民共和國環境保護法》、《中華人民共和國節約能源法》等法律法規的要求，在《中信銀行2018-2020年發展規劃》中明確本行在規劃期內將加大對綠色經濟的支持，完善環境和社會風險全流程管理。

報告期內，本行制定《中信銀行2018年授信政策》，確定了綠色金融的授信政策，堅持創新、協調、綠色、開放、共享的發展理念，嚴格落實相關監管要求，完善綠色金融管理體系，加大對綠色經濟、低碳經濟、循環經濟的支持，防範環境和社會風險，提升自身環境和社會表現，並以此優化信貸結構，提高服務水平，促進發展方式轉變。《中信銀行2018年授信政策》明確了綠色信貸重點支持的領域，設立了綠色金融的發展目標，並將綠色信貸業務納入績效考核。

報告期內，本行加大了對「兩高一剩」行業的壓縮退出力度，對「兩高一剩」行業中的不同企業分類施策，對於技術優、效率高、有潛力、有市場的優質龍頭企業，繼續給予支持；對於其他企業，逐步壓縮退出，對短期內難以壓縮退出的企業，在保全權益的前提下維持授信、擇機壓退。

報告期內，根據環境和社會風險的高低，將公司授信客戶或項目分為A、B、C類。對分類為A類或B類的客戶和項目，在授信申請、審查審批、授後管理環節對環境和社會風險的進展情況進行動態評估，評估內容包括客戶環境和社會風險的管理情況、變現情況及對外溝通交流情況，評估結果作為客戶准入、管理、退出的重要依據，並將客戶的環境和社會風險管理融入授前調查、審查審批、合同管理、用信審核、授後管理等業務流程。

5.33 破產重整相關事項

報告期內，本行未發生任何破產重整相關事項。

5.34 主要風險

本行面對的主要風險參見本報告第四章「經營情況討論與分析」。

5.35 會計政策、會計估計變更或重大會計差錯更正的情況

財政部於2017年頒佈了修訂後的《企業會計準則第14號—收入》，本集團已採用上述準則編製2018年年度財務報表，上述準則的採用未對本集團財務報表產生重大影響。

財政部於2017年3月修訂《企業會計準則第22號—金融工具確認和計量》、《企業會計準則第23號—金融資產轉移》、《企業會計準則第24號—套期會計》和《企業會計準則第37號—金融工具列報》(簡稱「新金融工具準則」)，新金融工具準則的首次執行日為2018年1月1日。根據新金融工具準則的過渡要求，不對比較期間信息進行重述，金融資產和金融負債於首次執行日的賬面價值調整計入當期的期初留存收益和其他綜合收益。基於以上處理，本集團僅對當期信息進行相關披露。比較期間的附註仍與以前年度披露的信息保持一致。

財政部於2018年12月發佈《關於修訂印發2018年度金融企業財務報表格式的通知》(財會[2018]36號)，本集團從2018年1月1日開始的會計年度起採用新的金融企業財務報表格式編製財務報表，不對比較期間信息進行重述，基於實際利率法計提的金融工具的利息應包含在相應金融工具的賬面餘額中，並反映在相關科目中。「應收利息」和「應付利息」科目僅反映相關金融工具已到期可收取或應支付但於資產負債表日尚未收到或尚未支付的利息，在「其他資產」或「其他負債」科目中列示。除上述修改外，新格式的採用未對本集團財務報表產生重大影響。

5.36 履行扶貧社會責任情況

5.36.1 金融精準扶貧工作舉措

報告期內，本行深入貫徹落實《中共中央國務院關於打贏脫貧攻堅戰三年行動的指導意見》等政策要求，根據中國人民銀行、銀保監會等監管機構的工作部署，把金融精準扶貧作為全行重要的政治責任、社會責任和歷史使命，創新產品和服務模式，持續提升全行金融精準扶貧的精準度和有效性。全行金融精準扶貧基礎持續夯實，金融精準扶貧成效逐步顯現。

金融精準扶貧基礎持續夯實。本行持續完善金融精準扶貧管理架構，成立了行領導牽頭掛帥的金融扶貧領導小組，由前中後台部門共同組成的工作小組；分行在總行管理框架基礎上，建立管理層親自抓，業務、風險、人力、財會等部門共同推動，經營機構重點實施的三層管理構架。在《中信銀行「十三五」時期金融扶貧工作規劃》指導下，本行對金融扶貧產品創新、信貸資源配置、授信審批支持、金融知識普及和宣傳等工作提出了具體的目標和舉措，強化金融扶貧激勵引導，將扶貧成效納入分行考核。建立了金融精準扶貧統計數據報送機制，加強數據質量管理，完善數據採集流程，確保扶貧數據準確、及時、完整報送。

截至報告期末，本行金融精準扶貧貸款餘額68.93億元，比上年增加了26.68億元，增幅63%。從承貸主體來看，個人精準扶貧貸款30.39億元，比上年增長了9%；單位精準扶貧貸款38.54億元，比上年增長了167%。

5.36.2 其他精準扶貧舉措

本行投入950萬元，繼續在西藏自治區謝通門縣、甘肅省宕昌縣張家山村和新疆維吾爾自治區3個村開展定點扶貧工作，並向定點扶貧地區派駐了幹部，為貧困群眾脫貧致富提供助力，為地方經濟建設增加活力。截至報告期末，本行共派出56名幹部員工駐村扶貧，其中任職村第一書記21人，掛職縣以上幹部3人，捐贈扶貧資金1,929.06萬元，較上年增長27.10%，重點集中在農業扶貧、基建扶貧、教育扶貧、慈善扶貧四個主要方向，受益貧困群眾超過10萬人。

報告期內，本行捐贈250萬元，與愛佑慈善基金會「愛佑童心」項目合作，共同救助貧困地區貧困家庭的先天性心臟病兒童。其中，簡單先天性心臟病兒童，包括室間隔缺損、房間隔缺損、動脈導管未閉、肺動脈瓣狹窄等佔比約59%，復合和複雜先天性心臟病兒童，包括複雜病種以法樂氏四聯症以及合併重度肺動脈高壓等佔比約41%。截至報告期末，該項目共救助患兒212名，救助的患兒年齡以中低年齡段分佈居多，女性佔比58%，男性佔比42%。

5.36.3 金融精準扶貧工作計劃

2019年，本行將繼續積極貫徹中央金融扶貧精神和監管政策要求，在政策引導下開展金融扶貧業務。結合本行業務特點和風險偏好，研究扶貧產品開發，提升金融扶貧的精準性和有效性。

加大金融扶貧支持力度。精準對接扶貧重點項目和重點地區的金融需求，支持貧困地區交通、水利、電力、能源、生態環境建設等基礎設施和文化、醫療、衛生、信息化建設等基本公共服務項目建設，支持貧困地區規範的異地扶貧搬遷、新型城鎮化建設項目和安居工程、市政工程等民生工程項目。精準對接特色產業的金融需求，立足貧困地區資源稟賦、產業特色，支持能吸收建檔立卡貧困戶就業、帶動貧困人口增收的特色產業發展，支持龍頭企業上下游建檔立卡貧困戶的生產經營，提升貧困戶脫貧內生發展動力。精準對接貧困人口就業就學的金融需求，支持建檔立卡貧困戶生產、創業、助學等貸款需求和支付服務需求。

加強金融精準扶貧體系建設。開展扶貧模式創新，在風險可控的前提下，探索開展基於農村承包土地經營權和農民住房財產權的「兩權」抵押貸款業務。加強銀證、銀保合作，完善金融扶貧的風險補償和分擔機制。強化信貸支持，同等條件下優先審批扶貧貸款或項目。完善評估和考核體系，根據分行金融精準扶貧相關制度建設、組織推動、業務開展、風險控制等情況，在綜合績效考核中予以適當加減分；做好數據統計與報送，加強數據質量管理，完善數據採集流程，確保扶貧數據準確、及時、完整報送。

開展金融教育活動。本行利用物理網點、電子渠道等開展持續性的金融消費者權益保護宣傳，積極組織分支行人員進入社區、企業、商圈等宣傳普及金融知識，加強典型案例宣導，努力提升貧困地區民眾的金融知識水平和金融風險防範意識；持續跟進金融精準扶貧工作的最新動態，充分發動分行積極性，深入挖掘基層開展金融精準扶貧工作的典型案例、先進模式和事跡，通過行內外宣傳渠道等形式推廣。

5.37 業務審視

本集團於2018年度的業務狀況、面臨的主要風險和不明朗因素，以及2019年度展望的詳情請參見本報告第四章「經營情況討論與分析」。此外，本集團於2018年度與環境相關的表現和政策、對本集團有重大影響的相關法律法規的合規狀況以及本集團與僱員、供貨商及客戶之關係請分別參閱本報告第四章「經營情況討論與分析」、第五章「董事會報告」和第八章「董事、監事、高級管理人員、員工和分支機構情況」。

5.38 審核委員會

本行董事會審計與關聯交易控制委員會已審閱本行及本集團2018年度的年度業績及按國際財務報告準則編制的2018年度經審計財務報表。

5.39 與僱員、供貨商及客戶之關係

由於業務性質，本行並無主要供貨商。報告期內，本行與僱員、客戶之間無重要及重大糾紛。

5.40 其他重大事項

報告期內，本行發生的屬於《證券法》第六十七條和《上市公司信息披露管理辦法》第三十條所列的重大事件，已作為臨時報告在上交所網站(www.sse.com.cn)、香港聯交所披露易網站(www.hkexnews.hk)和本行網站(www.citicbank.com)進行了披露，具體披露日期可查詢下述「信息披露索引」。

第六章 普通股股份變動及股東情況

6.1 普通股股份變動

6.1.1 股份變動情況表

單位：股

	2017年12月31日		發行新股	變動增減(+,-)			小計	2018年12月31日	
	數量	比例(%)		送股	公積金轉股	其他		數量	比例(%)
有限售條件股份：	2,147,469,539	4.39					2,147,469,539	4.39	
1. 國家持股									
2. 國有法人股	2,147,469,539	4.39					2,147,469,539	4.39	
3. 其他內資持股									
其中：境內非國有法人持股									
境內自然人持股									
4. 外資持股									
其中：境外法人持股									
境外自然人持股									
無限售條件股份	46,787,327,034	95.61					46,787,327,034	95.61	
1. 人民幣普通股	31,905,164,057	65.20					31,905,164,057	65.20	
2. 境內上市的外資股									
3. 境外上市的外資股	14,882,162,977	30.41					14,882,162,977	30.41	
4. 其他									
股份總數	48,934,796,573	100.00					48,934,796,573	100.00	

6.1.2 有限售條件股份情況

有限售條件股份可上市交易時間

單位：股

時間	限售期滿 新增可上市 交易股份數量	有限售 條件股份 數量餘額	無限售 條件股份 數量餘額
2021年1月20日	2,147,469,539	2,147,469,539	46,787,327,034

前十名有限售條件股東持股數量及限售條件

單位：股

有限售條件 股東名稱	持有的有限售 條件股份數量	可上市 交易時間	新增 可上市交易 股份數量	限售條件
中國煙草 總公司	2,147,469,539	2021年 1月20日	-	2016年1月20日，本行向中國煙草非公開發行2,147,469,539股A股股票的登記託管手續辦理完畢。中國煙草向原中國銀監會承諾，自股份交割之日起5年內不轉讓本次認購中信銀行股權(詳見本行在上交所網站(www.sse.com.cn)和香港聯交所披露易網站(www.hkexnews.hk)發佈的《中信銀行股份有限公司非公開發行A股股票發行情況報告書》)。

6.2 證券發行與上市情況

6.2.1 股權融資情況

報告期內，本行未發行新的股票。

6.2.2 債券發行情況

經中國銀保監會和人民銀行批准，本行分別於2018年9月13日、10月22日在全國銀行間債券市場完成發行300億元和200億元二級資本債券，債券品種均為10年期固定利率債券，在第5年末附有條件的發行人贖回權，票面年利率分別為4.96%和4.80%，募集資金已全額劃入本行賬戶，用於補充本行二級資本。

有關情況參見本行在上交所網站(www.sse.com.cn)、香港聯交所披露易網站(www.hkexnews.hk)和本行網站(www.citicbank.com)發佈的相關公告。

6.2.3 可轉債發行情況

2017年2月7日，本行2017年第一次臨時股東大會、2017年第一次A股類別股東會及2017年第一次H股類別股東會表決通過了可轉債發行方案及各項相關議案，擬公開發行不超過400億元A股可轉換公司債券。

2017年7月，原中國銀監會出具了《中國銀監會關於中信銀行公開發行A股可轉換公司債券相關事宜的批覆》(銀監復[2017]193號)，批准本行公開發行不超過400億元A股可轉換公司債券。2018年12月，中國證監會發行審核委員會審核通過本行公開發行不超過400億元A股可轉換公司債券的申請。2018年12月，中國證監會出具了《關於核准中信銀行股份有限公司公開發行可轉換公司債券的批覆》(證監許可[2018]2168號)，核准本行向社會公開發行面值總額400億元可轉換公司債券。2019年3月4日，本行完成A股可轉債發行工作，募集資金400億元，發行數量4,000萬手，按面值發行，每張面值人民幣100元，扣除發行費用後募集資金淨額為3,991,564.02萬元；2019年3月19日，上述A股可轉債在上交所掛牌交易，簡稱中信轉債，代碼113021。

有關情況參見本行在上交所網站(www.sse.com.cn)、香港聯交所披露易網站(www.hkexnews.hk)和本行網站(www.citicbank.com)發佈的相關公告。

6.2.4 內部職工股

本行無內部職工股。

6.3 普通股股東情況

6.3.1 股東總數

截至報告期末，本行普通股股東總數為178,541戶，其中A股股東148,559戶，H股登記股東29,982戶，無表決權恢復的優先股股東。

截至本報告披露日前一月末(2019年2月28日)，本行普通股股東總數為175,208戶，其中A股股東145,106戶，H股登記股東30,102戶，無表決權恢復的優先股股東。

6.3.2 前十名股東情況(截至報告期末)

單位：股

序號	股東名稱	股東性質	股份類別	持股總數	持股比例 (%)	持有有限售 條件股份數量	報告期內股份 增減變動情況	股份質押或凍 結數
1	中國中信有限公司	國有法人	A股、H股	31,988,728,773	65.37	0	0	0
2	香港中央結算(代理人)有限公司	境外法人	H股	12,126,027,439	24.78	0	6,673,277	未知
3	中國煙草總公司	國有法人	A股	2,147,469,539	4.39	2,147,469,539	0	0
4	中國證券金融股份有限公司	國有法人	A股	1,114,065,677	2.28	0	81,395,860	0
5	中央匯金資產管理有限責任公司	國有法人	A股	272,838,300	0.56	0	0	0
6	中國建設銀行股份有限公司	國有法人	H股	168,599,268	0.34	0	0	未知
7	香港中央結算有限公司	境外法人	A股	104,414,711	0.21	0	58,204,451	0
8	全國社保基金四一二組合	國家	A股	35,769,900	0.07	0	35,769,900	0
9	茂天資本有限責任公司	國有法人	A股	31,034,400	0.06	0	0	0
10	中國保利集團有限公司	國有法人	A股	27,216,400	0.06	0	0	0

註：(1) 除中信有限外，上表中A股和H股股東持股情況分別根據中國證券登記結算有限責任公司上海分公司和香港中央證券登記有限公司提供的本行股東名冊統計。

(2) 香港中央結算(代理人)有限公司是香港中央結算有限公司的全資子公司。香港中央結算(代理人)有限公司所持股份總數是該公司以代理人身份，代表截至報告期末，在該公司開戶登記的所有機構和個人投資者持有的H股股份合計數。香港中央結算有限公司是以名義持有人身份，受他人指定並代表他人持有股票的機構，其中包括香港及海外投資者持有的滬股通股票。

(3) 中信有限為中信股份的全資子公司。中信有限確認，截至報告期末，中信股份及其下屬子公司(含中信有限)合計持有本行股份32,284,227,773股，佔本行股份總數的65.97%，其中包括A股股份28,938,928,294股，H股股份3,345,299,479股。中信有限直接持有本行股份31,988,728,773股，佔本行股份總數的65.37%，其中包括A股股份28,938,928,294股，H股股份3,049,800,479股。

(4) 冠意有限公司(Summit Idea Limited)確認，截至報告期末，其通過香港中央結算(代理人)有限公司持有本行H股股份2,292,579,000股，佔本行股份總數的4.685%。冠意有限公司為新湖中寶的全資附屬公司。除上述股份外，新湖中寶還通過全資子公司香港新湖投資有限公司直接持有本行H股股份153,686,000股，佔本行股份總數的0.314%。

(5) 上表中普通股股東關聯關係或一致行動的說明：香港中央結算(代理人)有限公司是香港中央結算有限公司的全資子公司。根據《中國建設銀行股份有限公司2018年三季度報告》，截至2018年9月30日，中央匯金投資有限責任公司及其全資子公司中央匯金資產管理有限責任公司合計持有中國建設銀行57.31%的股份。除此之外，本行未知上表中股東之間存在關聯關係或一致行動關係。

6.3.3 前十名無限售條件股東情況(截至報告期末)

單位：股

序號	股東名稱	持有無限售條件 流通股的數量	股份種類及數量	
			種類	數量
1	中國中信有限公司	31,988,728,773	人民幣普通股	28,938,928,294
			境外上市外資股	3,049,800,479
2	香港中央結算(代理人)有限公司	12,126,027,439	境外上市外資股	12,126,027,439
3	中國證券金融股份有限公司	1,114,065,677	人民幣普通股	1,114,065,677
4	中央匯金資產管理有限責任公司	272,838,300	人民幣普通股	272,838,300
5	中國建設銀行股份有限公司	168,599,268	境外上市外資股	168,599,268
6	香港中央結算有限公司	104,414,711	人民幣普通股	104,414,711
7	全國社保基金四一二組合	35,769,900	人民幣普通股	35,769,900
8	茂天資本有限責任公司	31,034,400	人民幣普通股	31,034,400
9	中國保利集團有限公司	27,216,400	人民幣普通股	27,216,400
10	全國社保基金六零二組合	23,953,200	人民幣普通股	23,953,200

6.4 主要普通股股東及其他人士擁有之權益及淡倉

截至報告期末，根據《證券及期貨條例》第336條保存的登記冊所記錄，主要股東及其他人士擁有本行的普通股股份及相關股份的權益及淡倉如下：

名稱	持有權益的 股份數目	佔該類別 已發行股本 總額的百分比(%)	股份類別
BBVA	24,329,608,919 ^(L)	71.45 ^(L)	A股
中國中信集團有限公司	3,276,373,479 ^(L)	22.02 ^(L)	H股
中國中信有限公司	28,938,928,294 ^(L)	84.98 ^(L)	A股
	7,018,100,475 ^(L)	47.16 ^(L)	H股
	710 ^(S)	0.00 ^(S)	H股
中國中信股份有限公司	28,938,928,294 ^(L)	84.98 ^(L)	A股
	3,276,373,479 ^(L)	22.02 ^(L)	H股
中信盛星有限公司	28,938,928,294 ^(L)	84.98 ^(L)	A股
	7,018,099,055 ^(L)	47.16 ^(L)	H股
	28,938,928,294 ^(L)	84.98 ^(L)	A股
Summit Idea Limited	2,292,579,000 ^(L)	15.40 ^(L)	H股
Total Partner Global Limited	2,292,579,000 ^(L)	15.40 ^(L)	H股
	2,292,579,000 ^(S)	15.40 ^(S)	
李萍	2,398,165,000 ^(L)	16.11 ^(L)	H股
香港新湖投資有限公司	2,398,165,000 ^(L)	16.11 ^(L)	H股
浙江恆興力控股集團有限公司	2,398,165,000 ^(L)	16.11 ^(L)	H股
浙江新湖集團股份有限公司	2,398,165,000 ^(L)	16.11 ^(L)	H股
國投瑞銀基金管理有限公司UBS SDIC Fund Management Co., Ltd.	2,292,579,000 ^(L)	15.40 ^(L)	H股
黃偉	2,398,165,000 ^(L)	16.11 ^(L)	H股
新湖中寶股份有限公司	2,398,165,000 ^(L)	16.11 ^(L)	H股
寧波嘉源實業發展有限公司	2,398,165,000 ^(L)	16.11 ^(L)	H股
BlackRock, Inc.	781,392,162 ^(L)	5.25 ^(L)	H股
	303,000 ^(S)	0.00 ^(S)	

註：(L) - 好倉，(S) - 淡倉

除上述披露外，截至報告期末，在根據《證券及期貨條例》第336條保存的登記冊所載內容，並無任何其他人士或公司在本行的股份或相關股份中持有需要根據《證券及期貨條例》第XV部第二、三分部披露的權益或淡倉。

6.5 公司控股股東和實際控制人情況

截至報告期末，中信有限為本行控股股東，中信股份為中信有限單一直接控股股東，中信股份的控股股東為中信集團。中信集團為本行實際控制人。

中信集團是1979年在鄧小平先生的倡導和支持下、由榮毅仁先生創辦的。成立以來，中信集團充分發揮了經濟改革試點和對外開放窗口的重要作用，在諸多領域進行了卓有成效的探索與創新，在國內外樹立了良好信譽與形象。目前，中信集團已發展成為一家金融與實業並舉的大型綜合性跨國企業集團。其中，金融涉及銀行、證券、信託、保險、基金、資產管理等行業和領域；實業涉及房地產、工程承包、資源能源、基礎設施、機械製造、信息產業等行業和領域，具有較強的綜合優勢和良好發展勢頭。

2011年12月，經國務院批准，中信集團以絕大部分現有經營性淨資產出資，聯合下屬全資子公司北京中信企業管理有限公司共同發起設立中信有限(設立時名為「中國中信股份有限公司」)。其中，中信集團持有中信股份99.9%的股份，北京中信企業管理有限公司持有0.1%的股份，中信集團整體改制為國有獨資公司。為完成上述出資行為，中信集團將持有的本行全部股份轉讓注入中信有限，中信有限直接和間接持有本行股份28,938,929,004股，佔本行總股本的61.85%。上述股份轉讓獲得國務院、中國財政部、中國銀監會(現中國銀保監會)、中國證監會、香港金融管理局的批准。2013年2月，經上交所和中國證券登記結算有限責任公司上海分公司審核同意，正式完成相關過戶手續。2018年12月20日，財政部和人力資源社會保障部印發通知，為貫徹落實《國務院關於印發劃轉部分國有資本充實社保基金實施方案的通知》有關部署，將財政部持有的中信集團股權的10%一次性劃轉給社會保障基金理事會持有。

2013年10月，中信股份受讓BBVA持有的本行H股2,386,153,679股，約佔本行股份總數的5.10%。增持完成後，中信股份持有的本行股份佔比增至66.95%。

2014年8月，中信集團將主要業務資產整體注入香港上市子公司中信泰富，中信泰富更名為中信股份，原中信股份更名為中信有限。中信股份持有中信有限100%股份。

2014年9月，中信有限通過協議轉讓方式增持本行H股81,910,800股。增持完成後，中信有限共計持有本行A股和H股股份31,406,992,773股，約佔本行總股本的67.13%。

2016年1月，本行完成向中國煙草非公開發行2,147,469,539股A股股票。相應地，本行股份總數增至48,934,796,573股，中信有限所持本行股份佔比降至64.18%。

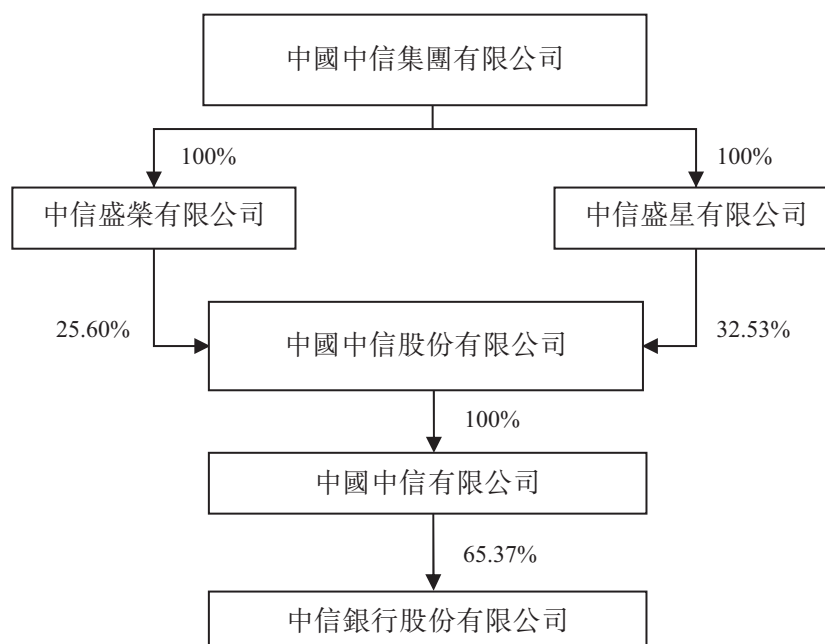
2016年1月，中信股份通知本行，其計劃於2017年1月21日前擇機增持本行股份，累計增持比例不超過本行股份總數的5%。截至2017年1月21日，上述增持計劃已實施完成。增持完成後，中信股份及其下屬子公司(含中信有限)合計持有本行股份32,284,227,773股，其中持有A股28,938,928,294股，持有H股3,345,299,479股，合計佔本行股份總數的65.97%。

截至報告期末，中信集團法定代表人為常振明，經營範圍為：第二類增值電信業務中的信息服務業務(僅限互聯網信息服務)互聯網信息服務不含新聞、出版、教育、醫療保健、藥品、醫療器械，含電子公告服務；有效期至2019年01月09日；對外派遣與其實力、規模、業績相適應的境外工程所需的勞務人員。投資管理境內外銀行、證券、保險、信託、資產管理、期貨、租賃、基金、信用卡金融類企業及相關產業、能源、交通基礎設施、礦產、林木資源開發和原材料工業、機械製造、房地產開發、信息基礎設施、基礎電信和增值電信業務、環境保護、醫藥、生物工程和新材料、航空、運輸、倉儲、酒店、旅遊業、國際貿易和國內貿易、商業、教育、出版、傳媒、文化和體育、境內外工程設計、建設、承包及分包、行業的投資業務；工程招標、勘測、設計、施工、監理、承包及分包、諮詢服務行業；資產管理；資本運營；進出口業務。(企業依法自主選擇經營項目，開展經營活動；依法須經批准的項目，經相關部門批准後依批准的內容開展經營活動；不得從事本市產業政策禁止和限制類項目的經營活動。)

截至報告期末，中信有限註冊資本為1,390億元人民幣，法定代表人為常振明，經營範圍為：1.投資和管理金融業，包括：投資和管理境內外銀行、證券、保險、信託、資產管理、期貨、租賃、基金、信用卡等金融類企業及相關產業；2.投資和管理非金融業，包括：(1)能源、交通等基礎設施；(2)礦產、林木等資源開發和原材料工業；(3)機械製造；(4)房地產開發；(5)信息產業：信息基礎設施、基礎電信和增值電信業務；(6)商貿服務及其他產業：環境保護；醫藥、生物工程和新材料；航空、運輸、倉儲、酒店、旅遊業；國際貿易和國內貿易、進出口業務、商業；教育、出版、傳媒、文化和體育；諮詢服務；3.向境內外子公司發放股東貸款；資本運營；資產管理；境內外工程設計、建設、承包及分包和勞務輸出，及經批准的其他業務。(該企業於2014年7月22日由內資企業轉為外商投資企業；依法須經批准的項目，經相關部門批准後依批准的內容開展經營活動。)

截至報告期末，中信股份及其下屬子公司(含中信有限)合計持有本行股份32,284,227,773股，佔本行股份總數的65.97%，其中包括A股股份28,938,928,294股，H股股份3,345,299,479股。中信有限直接持有本行股份31,988,728,773股，佔本行股份總數的65.37%，其中包括A股股份28,938,928,294股，H股股份3,049,800,479股。

截至報告期末，本行與控股股東、實際控制人之間產權關係如下圖所示²⁵：



²⁵ 中信盛榮有限公司、中信盛星有限公司為中信集團的全資附屬公司。中信有限直接持有本行股份的65.37%，除此之外，中信股份同時通過其全資附屬公司，以及中信有限的全資附屬公司持有本行部分股份。

中信股份及中信有限控股、參股其他主要境內外上市公司股權情況表(截至報告期末)

股東方名稱	上市公司名稱	上市地點	股票代碼	持股比例
中國中信有限公司16.50%	中信證券股份有限公司	上海 香港	600030.SH 6030.HK	16.50%
中國中信有限公司60.49% 中信投資控股有限公司4.52% 中信汽車有限責任公司2.26%	中信重工股份有限公司	上海	601608.SH	67.27%
中國中海直有限責任公司38.63%	中信海洋直升機股份有限公司	深圳	000099.SZ	38.63%
中國中信有限公司83.60% 中信投資控股有限公司4.40%	中信出版集團股份有限公司	新三板	834291.OC	88.00%
Keentech Group Ltd 49.57% 中信澳大利亞有限公司9.55% Extra Yield International Ltd. 0.38%	中信資源控股有限公司	香港	1205.HK	59.50%
Bowenvale Ltd 74.43%	亞洲衛星控股有限公司	香港	1135.HK	74.43%
Highkeen Resources Limited 34.39% Apexhill Investments Limited 9.07%	中信大錳控股有限公司	香港	1091.HK	43.46%
Richtone Enterprises Inc. 3.76% Ease Action Investments Corp. 34.61% Silver Log Holdings Ltd 17.04% 萃新控股有限公司3.95%	中信國際電訊集團有限公司	香港	1883.HK	59.36%
中信泰富有限公司下屬多家子公司共計持有56.35%	大昌行集團有限公司	香港	1828.HK	56.35%
中信泰富(中國)投資有限公司28.18% 湖北新冶鋼有限公司29.95%	大冶特殊鋼股份有限公司	深圳	000708.SZ	58.13%
CKM (Cayman) Company Limited 53.89%	CITIC Envirotech Ltd	新加坡	CEE.SG	53.89%
中信興業投資集團有限公司9.13% 中信建設有限責任公司6.41% 中信農業科技股份有限公司1.82% 深圳市信農投資中心(有限合夥)3.20%	袁隆平農業高科技股份有限公司	深圳	000998.SZ	20.56%
滿貴投資有限公司10%	中國海外發展有限公司	香港	688.HK	10.00%
Easy Flow Investments Limited 25.91%	先豐服務集團有限公司	香港	500.HK	25.91%

註：本表中所列示的持股比例為直接持股單位的持股比例。

中信集團控股、參股其他主要境內外上市公司股權情況表(截至報告期末)

股東方名稱	上市公司名稱	上市地點	股票代碼	持股比例
中信盛星有限公司32.53%	中國中信股份有限公司	香港	267.HK	58.13%
中信盛榮有限公司25.60%				

註：本表中所列示的持股比例為直接持股單位的持股比例。

6.6 其他主要股東情況

根據原中國銀監會頒佈的《商業銀行股權管理暫行辦法》有關規定，除中信有限外，本行主要股東還包括冠意有限公司、中國煙草和保利集團。

冠意有限公司是一家在香港註冊成立的公司。截至報告期末，冠意有限公司通過香港中央結算(代理人)有限公司持有本行H股股份2,292,579,000股，佔本行股份總數的4.685%。截至報告期末，冠意有限公司持有本行H股股份中的1,123,363,710股已對外質押。冠意有限公司為新湖中寶的全資附屬公司。除上述股份外，新湖中寶還通過全資子公司香港新湖投資有限公司直接持有本行H股股份153,686,000股，佔本行股份總數的0.314%。新湖中寶(SH.600208)於1999年在上海證券交易所上市，主營業務為地產和金融，截至2018年9月底，公司註冊資本85.99億元，總資產1,377.51億元，淨資產329.72億元。新湖中寶地產業務的規模、實力和品質居行業前列，目前在全國30餘個城市開發50餘個地產項目，總開發面積達3,000多萬平方米；金融業務已形成覆蓋證券、銀行、保險、期貨等的金融投資格局，同時對51信用卡和萬得信息等擁有領先市場份額的互聯網金融公司進行了前瞻性投資和佈局，致力於打造一體化金融服務生態圈。

中國煙草是經國務院批准組建的特大型國有企業。截至報告期末，中國煙草持有本行A股股份2,147,469,539股，佔本行股份總數的4.39%，無質押本行股權情況。中國煙草法定代表人為張建民，註冊資本570億元，為全民所有制企業，中國煙草的主要經營範圍包括煙草專賣品生產、經營、進出口貿易，以及國有資產管理與經營等。

保利集團是國務院國有資產監督管理委員會管理的大型中央企業。截至報告期末，保利集團持有本行A股股份27,216,400股，佔本行股份總數的0.056%，無質押本行股權情況。保利集團於1992年經國務院、中央軍委批准組建，註冊地為北京市東城區朝陽門北大街1號28層，法定代表人為張振高，註冊資本20億元，主營業務為軍民品貿易、房地產開發、輕工領域研發和工程服務、工藝原材料及產品經營服務、文化藝術經營、民用爆炸物品產銷及相關服務。保利集團已形成以國際貿易、房地產開發、文化藝術經營、民用爆炸物品產銷、輕工原材料和產品的開發應用、工藝美術原材料開發利用為主業的發展格局，業務遍佈全球100多個國家及國內100餘個城市。

6.7 其他持股在10%以上(含10%)的法人股東

截至報告期末，除中信有限外，本行無其他持股在10%以上的法人股東。

第七章 優先股相關情況

7.1 近三年優先股發行與上市情況

經原中國銀監會2015年9月1日《中國銀監會關於中信銀行非公開發行優先股及修改公司章程的批覆》(銀監復[2015]540號)批覆，並經中國證監會2016年10月14日《關於核准中信銀行股份有限公司非公開發行優先股的批覆》(證監許可[2016]1971號)核准，本行於2016年10月21日非公開發行境內優先股3.5億股，每股面值100元人民幣，按票面值平價發行，初始票面股息率為3.80%，無到期期限。本行3.5億股優先股自2016年11月21日起在上海證券交易所綜合業務平台掛牌轉讓，證券簡稱「中信優1」，證券代碼360025。

上述優先股發行募集資金總額35,000,000,000元人民幣，扣除發行費用並將費用稅金進項抵扣後，實際募集資金淨額為34,954,688,113元人民幣，已全部用於補充本行其他一級資本，無未使用的募集資金餘額。

2018年12月13日，本行第五屆董事會第八次會議審議通過了《關於非公開發行優先股方案的議案》等相關議案，同意本行再次發行優先股的數量不超過4億股(含4億股)，每股票面金額為人民幣100元，以票面金額平價發行。2019年1月30日，本行2019年第一次臨時股東大會、2019年第一次A股類別股東會及2019年第一次H股類別股東會審議通過了《關於非公開發行優先股方案的議案》等相關議案，本行擬於境內非公開發行不超過400億元(含400億元)優先股。

有關情況參見本行在上交所網站(www.sse.com.cn)、香港聯交所披露易網站(www.hkexnews.hk)和本行網站(www.citicbank.com)發佈的相關公告。

7.2 優先股股東數量及持股情況

截至報告期末和本報告披露日上一月末（2019年2月28日），本行優先股股東總數均為31戶。報告期末前十名優先股股東情況如下：

單位：股

序號	股東名稱(全稱)	股東性質	報告期內 增減(+、-)	期末 持股數量	持股 比例(%)	所持股份 類別	持有有限	質押或凍結情況	
							售條件的 股份數量	股份狀態	數量
1	中國移動通信集團有限公司	國有法人	-	43,860,000	12.53	境內優先股	-	-	-
2	中國人壽保險股份有限公司-分紅-個人分紅-005L-FH002滬	其他	-	38,430,000	10.98	境內優先股	-	-	-
3	中國人壽保險股份有限公司-傳統-普通保險產品-005L-CT001滬	其他	-	38,400,000	10.97	境內優先股	-	-	-
4	中國平安人壽保險股份有限公司-萬能-一個險萬能	其他	-	30,700,000	8.77	境內優先股	-	-	-
5	中國平安人壽保險股份有限公司-分紅-一個險分紅	其他	-	30,700,000	8.77	境內優先股	-	-	-
6	交銀國際信託有限公司-金盛添利1號單一資金信託	其他	-	30,700,000	8.77	境內優先股	-	-	-
7	浦銀安盛基金公司-浦發-上海浦東發展銀行上海分行	其他	-	21,930,000	6.27	境內優先股	-	-	-
8	興全睿眾資產-平安銀行-平安銀行股份有限公司	其他	-	15,350,000	4.39	境內優先股	-	-	-
9	創金合信基金-招商銀行-招商銀行股份有限公司	其他	-	10,960,000	3.13	境內優先股	-	-	-
10	交銀施羅德基金-民生銀行-中國民生銀行股份有限公司	其他	-	8,770,000	2.51	境內優先股	-	-	-
	華潤深國投信託有限公司-投資1號單一資金信託	其他	-	8,770,000	2.51	境內優先股	-	-	-

註：(1) 優先股股東持股情況是根據本行優先股股東名冊中所列的信息統計。

(2) 上述優先股股東關聯關係或一致行動的說明：根據公開信息，本行初步判斷：中國人壽保險股份有限公司-分紅-個人分紅-005L-FH002滬、中國人壽保險股份有限公司-傳統-普通保險產品-005L-CT001滬存在關聯關係，中國平安人壽保險股份有限公司-萬能-一個險萬能、中國平安人壽保險股份有限公司-分紅-一個險分紅存在關聯關係。除此之外，本行未知上述優先股股東之間、上述優先股股東與前10名普通股股東之間存在關聯關係或一致行動關係。

(3) 「持股比例」指優先股股東持有優先股的股份數量佔優先股股份總數的比例。

7.3 優先股股息分配情況

7.3.1 優先股利潤分配政策

本行優先股採用分階段調整的票面股息率，自發行繳款截止日起每五年為一個計息週期，每個計息週期內票面股息率相同。第一個計息週期的票面股息率通過詢價方式確定為3.80%。

本行優先股每年派發一次現金股息，計息本金為屆時已發行且存續的優先股票面總金額，計息起始日為優先股的發行繳款截止日（即2016年10月26日）。優先股的股息不可累積，即當年度未足額派發優先股股息的差額部分，不會累積到下一計息年度。本行優先股股東除按照發行方案約定獲得股息之外，不再同普通股股東一起參加剩餘利潤分配。

7.3.2 報告期內優先股股息發放情況

本行於2018年8月27日召開的董事會審議通過了優先股2018年度股息分配方案，批准本行於2018年10月26日派發2017年10月26日至2018年10月25日計息期間的優先股股息。本行於2018年10月26日向截至2018年10月25日上海證券交易所收市後，在中國證券登記結算有限責任公司上海分公司登記在冊的本行全體中信優1（優先股代碼360025）股東派發優先股股息。按照票面股息率3.80%計算，每股優先股派發現金股息3.80元人民幣（含稅），3.5億股優先股本次派息總額13.30億元人民幣（含稅）。

7.3.3 近三年優先股分配金額與分配比例

單位：百萬元人民幣

項目	2018年	2017年	2016年
分配金額	1,330	1,330	—
分配比例	100%	100%	—

註：（1） 分配比例以已派發股息金額佔約定的當年度應支付股息金額的比例。

（2） 計息起始日為優先股的發行繳款截止日，即2016年10月26日起。

7.4 優先股回購或轉換情況

報告期內，本行未發生優先股回購或轉換。

7.5 優先股表決權恢復情況

報告期內，本行未發生優先股表決權恢復事項。

7.6 對優先股採取的會計政策及理由

根據財政部出台的《企業會計準則第22號—金融工具確認和計量》、《企業會計準則第37號—金融工具列報》和《金融負債與權益工具的區分及相關會計處理規定》等會計準則相關要求以及本行優先股的主要發行條款，本行優先股符合作為權益工具核算的要求，因此本行優先股作為權益工具核算。

第八章 董事、監事、高級管理人員、員工和分支機構情況

8.1 本行董事、監事和高級管理人員基本情況

8.1.1 董事會

姓名	職務	性別	出生年月	董事任期	年初持股數	年末持股數	報告期內從本行獲得的稅前應付報酬(萬元人民幣)	是否在公司關聯方獲取報酬
李慶萍	董事長、執行董事	女	1962.10	2014.03-2021.05	0	0	-	是
曹國強	非執行董事	男	1964.12	2018.09-2021.05	0	0	-	是
方合英	執行董事、副行長兼財務總監	男	1966.06	2018.09-2021.05	0	0	156.79	否
黃芳	非執行董事	女	1973.05	2016.11-2021.05	0	0	-	是
萬里明	非執行董事	男	1966.05	2016.06-2021.05	0	0	-	是
何操	獨立非執行董事	男	1955.09	2016.06-2021.05	0	0	30.00	否
陳麗華	獨立非執行董事	女	1962.09	2016.06-2021.05	0	0	30.00	否
錢軍	獨立非執行董事	男	1970.07	2016.12-2021.05	0	0	30.00	否
殷立基	獨立非執行董事	男	1960.10	2018.09-2021.05	0	0	8.21	否

註：(1) 連任的董事、監事和高級管理人員的任期，開始時間為首次聘任時間，下同。

(2) 在本行領取薪酬的執行董事的2018年度最終薪酬正在確認過程中，其餘部分待確認後再行披露。

(3) 本行非執行董事(不包括獨立非執行董事)不從本行領取任何董事津貼。

(4) 2019年2月26日，本行董事會審議通過相關議案，同意聘任方合英先生為本行行長，自中國銀保監會核准其任職資格之日起正式就任，在其任職資格獲核准前，方合英先生代為履行本行行長職責。

8.1.2 監事會

姓名	職務	性別	出生年月	監事任期	年初持股數	年末持股數	報告期內從本行獲得的稅前應付報酬(萬元人民幣)	是否在公司關聯方獲取報酬
劉成	監事會主席、職工代表監事	男	1967.12	2018.04-2021.05	0	0	106.40	否
鄧長清	股東代表監事	男	1973.04	2018.05-2021.05	0	0	-	是
王秀紅	外部監事	女	1946.10	2014.01-2020.01	0	0	30.00	否
賈祥森	外部監事	男	1955.04	2015.05-2021.05	0	0	30.00	否
鄭偉	外部監事	男	1974.03	2015.05-2021.05	0	0	30.00	否
程普升	職工代表監事	男	1968.02	2015.05-2021.05	0	0	307.51	否
陳潘武	職工代表監事	男	1964.01	2017.09-2021.05	0	0	312.99	否
曾玉芳	職工代表監事	女	1970.12	2017.09-2021.05	0	0	323.33	否

註：同時是本行員工的監事不領取監事津貼，但根據其職位取得相應的報酬。本行中、高級管理人員的績效獎金實行延期支付，本表中職工代表監事涉及的2018年度延期支付薪酬共計243.36萬元，延期支付的薪酬暫未發放到個人。

8.1.3 高級管理人員

姓名	職務	性別	出生年月	高管任期	年初持股數	年末持股數	報告期內從 本行獲得的 稅前應付報酬 (萬元人民幣)	是否在公司 關聯方獲取報酬
方合英	執行董事、副行長兼財務總監	男	1966.06	2014.11起	0	0	156.79	否
郭黨懷	副行長	男	1964.05	2014.11起	0	0	156.51	否
楊 毓	副行長	男	1962.12	2015.12起	0	0	151.49	否
莫 越	紀委書記	男	1959.10	2017.05起	0	0	145.32	否
胡 罡	副行長	男	1967.03	2017.05起	0	0	159.03	否
謝志斌	黨委委員	男	1969.05	2019.02起	0	0	-	否
姚 明	風險總監	男	1960.09	2017.05起	0	0	360.68	否
蘆 葦	董事會秘書兼深圳分行 黨委書記	男	1971.10	2017.01起	0	0	345.84	否
陸金根	業務總監兼南京分行行長	男	1969.06	2018.08起	0	0	386.58	否
呂天貴	業務總監兼信用卡中心黨委 書記、總行零售銀行部總 經理	男	1972.10	2018.08起	0	0	389.92	否

- 註：(1) 2019年2月，謝志斌先生作為黨委委員加入本行，報告期內未在本行領取薪酬。2019年3月26日，本行董事會會議審議通過議案，聘任謝志斌先生為本行副行長，自中國銀保監會核准其任職資格之日起正式就任。
- (2) 在本行領取薪酬的高級管理人員(除風險總監、業務總監和董事會秘書)的2018年度最終薪酬正在確認過程中，其餘部分待確認後再行披露。
- (3) 本行中、高級管理人員的績效獎金實行延期支付，風險總監、業務總監和董事會秘書2018年度延期支付薪酬共計人民幣403.8萬元，延期支付的薪酬暫未發放到個人。

8.1.4 離任的董事、監事和高級管理人員

姓名	離任前職務	性別	出生年月	離任時間	年初持股數	年末持股數	報告期內從 本行獲得的 稅前應付報酬 (萬元人民幣)	本行任職期間是 否在公司關聯方 獲取報酬
常振明	非執行董事	男	1956.10	2018.01	0	0	-	是
張強	副行長	男	1963.04	2018.01	0	0	14.31	否
舒揚	股東代表監事	男	1964.05	2018.02	0	0	-	是
曹國強	監事會主席	男	1964.12	2018.03	0	0	63.00	否
吳小慶	獨立非執行董事	女	1953.10	2018.09	0	0	22.50	否
王聯章	獨立非執行董事	男	1957.08	2018.09	0	0	22.50	否
朱皋鳴	非執行董事	男	1965.01	2018.09	0	0	-	是
孫德順	執行董事、行長	男	1958.11	2019.02	0	0	245.63	否

註：本表中離任的監事會主席、行長、副行長的2018年度最終薪酬正在確認過程中，其餘部分待確認後再行披露。

本行現任及報告期內離任的董事、監事及高級管理人員近三年未發生受證券監管機構處罰的情況。

8.2 董事、監事、高級管理人員簡歷

8.2.1 董事

李慶萍女士 中國國籍

本行董事長、執行董事。李女士現同時擔任中國中信集團有限公司執行董事、副總經理，中國中信股份有限公司執行董事、副總經理、執委會委員，中國中信有限公司執行董事、副總經理，中信國際金融控股有限公司董事長，中信保誠人壽保險有限公司(原信誠人壽保險有限公司)副董事長，中信百信銀行股份有限公司董事長。李女士於2016年7月20日起任本行董事長、執行董事，2014年7月至2016年7月任本行執行董事、行長，2014年5月起任本行黨委書記，2014年3月至2014年5月任本行非執行董事；2013年9月起任中信集團黨委委員、中信有限副總經理，2014年9月起任中信股份副總經理、執委會委員，2015年12月起任中信集團執行董事、中信有限執行董事、中信股份執行董事，2017年12月起任中信集團副總經理；2015年9月起任中信國際金融控股有限公司董事長，2014年3月起任信誠人壽保險有限公司(現中信保誠人壽保險有限公司)副董事長；2017年8月起任中信百信銀行股份有限公司董事長；2009年5月至2013年9月任中國農業銀行零售業務總監兼個人金融部總經理，2009年1月至2009年5月任中國農業銀行零售業務總監兼個人業務部總經理、個人信貸業務部總經理，2007年1月至2008年12月任中國農業銀行廣西分行黨委書記、行長，1984年8月至2007年1月任中國農業銀行國際業務部幹部、副處長、處長、副總經理、總經理。李女士為高級經濟師，畢業於南開大學國際金融專業，獲經濟學碩士學位，擁有三十餘年中國銀行業從業經驗。

曹國強先生 中國國籍

本行非執行董事。曹先生於2018年9月加入本行董事會。曹先生於2018年4月起任中國中信股份有限公司財務總監，於2018年3月起任中國中信集團有限公司財務部總經理。曹先生於2015年12月至2018年3月任本行監事會主席，2015年4月至2018年3月在中國中信集團有限公司掛職任財務部總經理。此外，曹先生自2018年4月起任中信金屬集團有限公司董事，2017年12月起任中信現代農業投資股份有限公司董事，2016年10月起任中信緬甸(香港)控股有限公司董事，2013年12月起任中信和業投資有限公司董事，2015年12月至2018年4月任中信控股有限責任公司董事，2009年10月至2016年3月任中信國際金融控股有限公司董事、中信銀行(國際)有限公司董事，2005年12月至2014年1月任振華國際財務有限公司(現信銀(香港)投資有限公司)董事。曹先生於2010年4月至2015年10月任本行副行長；2006年4月至2010年4月任本行行長助理；2005年4月至2006年4月任本行計劃財務部總經理；1992年12月至2005年4月，歷任招商銀行總行計劃資金部總經理助理，深圳士必達國際投資有限公司董事，招銀典當公司董事、副總經理(主持工作)，招商銀行深圳管理部計劃資金部總經理，招商銀行總行計劃資金部副總經理和總經理；1988年7月至1992年6月，任職於中國人民銀行陝西省分行計劃資金處，歷任副主任科員、副處長。曹先生為高級經濟師，全日制碩士研究生畢業，先後於湖南財經學院獲得貨幣銀行學專業學士學位，於陝西財經學院獲得貨幣銀行學碩士學位，擁有三十年中國銀行業從業經歷。

方合英先生 中國國籍

本行執行董事、副行長兼財務總監。方先生於2018年9月加入本行董事會。方先生自2014年8月起任本行黨委委員，2014年11月起任本行副行長，2017年1月起兼任本行財務總監，2019年2月起任本行黨委副書記。方先生現同時擔任信銀(香港)投資有限公司、中信銀行(國際)有限公司及中信國際金融控股有限公司董事。此前，方先生於2013年5月至2015年1月任本行金融市場業務總監，2014年5月至2014年9月兼任本行杭州分行黨委書記、行長；2007年3月至2013年5月任本行蘇州分行黨委書記、行長；2003年9月至2007年3月歷任本行杭州分行行長助理、黨委委員、副行長；1996年12月至2003年9月在本行杭州分行工作，歷任信貸部科長、副總經理，富陽支行行長、黨組書記，國際結算部副總經理，零售業務部副總經理，營業部總經理；1996年7月至1996年12月任浦東發展銀行杭州城東辦事處副主任；1992年12月至1996年7月在浙江銀行學校實驗城市信用社信貸部工作，歷任信貸員、經理、總經理助理；1991年7月至1992年12月在浙江銀行學校任教師。方先生為高級經濟師，畢業於北京大學，獲高級管理人員工商管理碩士學位，擁有二十餘年中國銀行業從業經驗。

黃芳女士 中國國籍

本行非執行董事。黃女士於2016年11月加入本行董事會。黃女士於2015年11月起任新湖中寶股份有限公司董事，2013年8月起任浙江新湖集團股份有限公司董事，2011年7月起任浙江新湖集團股份有限公司副總裁兼財務總監。此前，黃女士於2010年10月至2011年7月任新湖控股有限公司副總裁兼財務總監；1992年8月至2010年9月，歷任中國農業銀行浙江省分行營業部國際業務部副總經理、中國農業銀行杭州市保俶支行副行長(主持工作)、中國農業銀行浙江省分行營業部公司業務部副總經理、中國農業銀行浙江省分行營業部個人金融部副總經理(主持工作)、總經理。黃女士畢業於浙江大學，獲法學學士學位。黃女士擁有中級經濟師職稱，具有豐富的金融從業經驗、出色的領導能力和組織協調能力。

萬里明先生 中國國籍

本行非執行董事。萬先生於2016年6月加入本行董事會。萬先生自2018年12月起任中國雙維投資有限公司副總經理。此前，萬先生於2011年11月至2018年11月任國家煙草專賣局財務管理與監督司(審計司)司長；2009年12月至2011年11月任國家煙草專賣局財務管理與監督司(審計司)副司長；2007年2月至2009年12月任雲南省煙草專賣局(公司)總會計師；1996年8月至2007年2月歷任雲南省煙草專賣局(公司)財務處副處長、處長，財務管理及審計處處長，副總會計師兼財務管理處處長；1996年5月至1996年8月任雲南省煙草旅遊公司幹部；1988年7月至1996年5月任雲南財貿學院講師、教研室副主任。萬先生畢業於中國人民大學工業經濟系基本建設經濟管理專業，獲學士學位。萬先生從事經濟工作三十餘年，具有豐富的財務管理從業經驗。

何操先生 中國國籍

本行獨立非執行董事。何先生於2016年6月加入本行董事會。何先生曾擔任中國金茂集團(原方興地產(中國)有限公司)董事長，金茂投資與金茂(中國)投資控股有限公司董事長。何先生於1979年加入中國中化集團公司，曾擔任中國中化集團公司財務管理、企業管理和投資企業的多個高級職位，2002年獲委任為中國中化集團公司總裁助理，2013年起享受中國中化集團公司副總裁待遇。何先生於2002年起先後出任中國金茂(集團)有限公司總裁、副董事長、董事長。期間，成功組織運營上海金茂大廈，主持投資、收購、籌建多處一線城市和高檔旅遊度假區的豪華五星級酒店及物業，將金茂集團發展成為中國知名的高端商業不動產開發商和運營商。何先生於2009年1月出任方興地產(中國)有限公司董事長、執行董事、CEO。在何先生的主持和推動下，方興地產(中國)有限公司與金茂集團在2009年至2010年間完成戰略重組，並於2014年完成對金茂大廈物業及方興地產旗下八間高端酒店的分拆，成功以金茂投資及金茂控股信託架構在香港聯交所獨立掛牌上市。何先生曾擔任中國旅遊飯店業協會「中國酒店業主聯盟」聯席主席、全聯房地產商會副會長。此外，何先生還曾受聘擔任上海市各地在滬企業聯合會執行會長、中國城市科學研究會住房政策和市場調控研究專業委員會副主任委員、中國城市科學研究會綠色建築與節能專業委員會委員。何先生曾任上海市第十二屆、第十三屆人大代表，2007年獲評上海市勞動模範，2012年獲評上海浦東開發開放20年經濟人物。何先生於1979年畢業於吉林財貿學校，獲得中專學歷；於1986年畢業於中國人民大學經濟學專業，獲大專學歷；於1987年畢業於吉林大學政治經濟學研究生班；於2004年獲中歐國際工商學院高級工商管理碩士學位。何先生擁有高級經濟師職稱。

本行獨立非執行董事。陳女士於2016年6月加入本行董事會。陳女士現任北京大學光華管理學院管理科學與信息系統系主任、教授、博士生導師，北京大學流通經濟與管理研究中心主任，北京大學聯泰供應鏈研究與發展中心主任，北京大學國家高新技術產業開發區發展戰略研究院副院長，北京大學二十一世紀創業投資研究中心副主任，中國物流學會副會長，中國信息經濟學會行業專委會副主任，中國國家旅遊局專家委員會委員，科技部國家高新區專家等。陳女士於1999年到2001年任北京君士世紀信息技術有限公司（主要從事銀行設備開發、生產及銷售等）總經理，2005年至2006年任新加坡上市公司威虎集團獨立董事。陳女士於1983年在吉林工業大學獲得理學學士學位，1988年在吉林工業大學獲得理學碩士學位，1998年在香港城市大學獲得管理科學專業博士學位，1999年至2000年在中國科學院數學與系統科學研究院從事博士後研究。陳女士主要從事管理科學、供應鏈金融、物流金融、供應鏈與物流管理、物流園區管理、流通經濟與管理、服務運作管理、高新技術園區與產業管理、科技創新與管理、創業投資與創業管理等領域的研究和教學工作。在所研究的領域，陳女士與國際相關機構進行了廣泛的合作與交流，其中包括Stanford University、George Mason University、Roma University及香港各大學。陳女士作為負責人或研究骨幹主持參加了多項國際合作項目和國家自然科學基金、省部委重點研發項目，並擔任多家國內外學術期刊的評審。陳女士在國際著名刊物，如European Journal of Operational Research、Proceeding of Workshop on Internet and Network Economics等，發表《Supply chain coordination based on the trade credit and option contract under capital constraint》等多篇論文。陳女士主持完成的主要研究報告有《論中醫行業供應鏈金融模式研究》、《農業產業供應鏈金融模式研究》等。

錢軍先生 中國國籍

本行獨立非執行董事。錢先生於2016年12月加入本行董事會。錢先生自2017年7月起任復旦大學泛海國際金融學院金融學教授、執行院長。錢先生於2014年7月至2017年6月任上海交通大學中國金融研究院副院長，同時任上海交通大學上海高級金融學院EMBA/DBA/EE項目聯席主任。錢先生於2013年12月至2016年12月任國際學術雜誌Review of Finance（金融學評論）副主編。錢先生於2013年7月至2017年6月任上海交通大學上海高級金融學院金融學教授、博士生導師、EMBA項目聯席主任。錢先生於2009年5月至2013年6月任上海交通大學上海高級金融學院金融學特聘教授。錢先生於2000年7月至2013年6月在美國波士頓學院卡羅爾管理學院金融系任教，2000年7月至2006年2月任金融學助理教授，2006年3月至2013年6月任金融學終身教授，2011年9月至2013年6月任Haub（豪布）家族研究員。錢先生自2011年4月起任國際學術雜誌Frontiers of Economics in China（中國經濟學前沿）副主編，2007年7月至2009年6月任清華大學經濟管理學院金融系特聘教授，2007年7月至2008年6月任美國麻省理工學院斯隆管理學院金融學訪問副教授。錢先生自2002年9月起任美國賓夕法尼亞大學沃頓商學院金融機構中心研究員。錢先生於1988年至1991年就讀復旦大學世界經濟系本科，1993年5月獲美國愛荷華大學學士學位，2000年5月獲美國賓夕法尼亞大學博士學位。錢先生的研究涉及理論和實證公司金融和金融體系，包括商業及投資銀行、共同及對沖基金、信用評級機構、收購和兼併、金融相關法律體系研究、新興市場的金融體系比較、中國經濟轉型過程中金融體制和金融體系的發展、金融風險防範等領域。錢先生在國際著名刊物如American Economic Review, Journal of Finance, Journal of Financial Economics, Journal of Financial and Quantitative Analysis, Journal of International Economics等發表多篇論文。此外，錢先生先後參與了《談中國巨大的經濟變遷》、《新興的世界經濟巨頭：中國和印度》、《作為新興的金融市場：中國面臨的機遇與挑戰》、《對法治法規的全球性展望》等多部專著中有關金融體系發展章節的編寫。

殷立基先生 中國(香港)籍

本行獨立非執行董事。殷先生於2018年9月加入本行董事會。此前，殷先生於1984年加入英國雅特揚特許會計師事務所，1987年加入英國畢馬威特許會計師事務所，1988年開始在香港畢馬威會計師事務所擔任助理經理職位，1989年擔任經理職位，1993年擔任高級經理職位，1998年晉升為合夥人，2000年至2017年在北京畢馬威華振會計師事務所(特殊普通合伙)擔任合夥人，並組建了畢馬威(中國)質量控制及風險管理部。殷先生畢業於英國利物浦大學，獲(會計)文學士學位，擁有英格蘭及威爾士特許會計師資格，以及香港會計師公會資深會員資格。殷先生在會計、審計、風險管理等方面具有豐富的經驗，曾多次參與金融、電信、電力和製造業等多個行業國有大中型企業的上市及年度審計工作，在內地和香港資本市場的合併、收購、重組和上市項目上具有豐富實務經驗。殷先生曾擔任中國銀監會諮詢專家、中國財政部會計準則諮詢專家、中國證監會會計部顧問(一年全職)、深圳交易所退市委員會委員、香港會計師公會中國技術專業小組成員、香港會計師公會專業準則監察委員會委員、香港會計師公會風險管理委員會委員，參與審閱中國財政部頒佈的審計及會計準則初稿以及審計準則的英文翻譯工作。殷先生曾擔任北京國家會計學院及上海國家會計學院客座教授。

8.2.2 監事

劉成先生 中國國籍

本行監事會主席。劉先生自2018年4月起任本行監事會主席、職工代表監事、黨委委員。劉先生2008年4月至2018年4月在國務院辦公廳工作，歷任正處級秘書、副局級秘書、正局級秘書；2004年12月至2008年4月歷任國務院辦公廳秘書二局一處正處級幹部、一處一秘、一處調研員兼副處長；2003年7月至2004年12月歷任國家發展和改革委員會財政金融司財政處助理調研員、調研員；1995年3月至2003年7月歷任國家計劃委員會(現國家發展和改革委員會)財政金融司主任科員、經濟政策協調司主任科員、助理調研員。劉先生1989年7月畢業於中央財政金融學院(現中央財經大學)金融系，獲經濟學學士學位，並留校任教至1995年3月，期間在該校獲經濟學碩士學位；2001年7月畢業於中國人民大學金融學院貨幣銀行學專業，獲經濟學博士學位。

鄧長清先生 中國國籍

本行股東代表監事，監事會提名委員會委員。鄧先生2019年1月起任中國保利集團有限公司副總會計師。鄧先生2014年11月至2019年1月任保利科技有限公司總會計師，2016年8月至2019年1月兼任保利國際控股有限公司總會計師；2009年2月至2014年11月任中國保利集團公司(現中國保利集團有限公司，下同)財務部副主任、主任；2007年3月至2009年2月任保利科技有限公司計財部副總經理；2000年5月至2007年3月歷任中國保利集團財務部經理、辦公廳秘書、財務部高級經理。鄧先生畢業於中國礦業大學北京研究生部經濟管理專業。

王秀紅女士 中國國籍

本行外部監事，監事會提名委員會主任委員。王女士現任中國女法官協會名譽會長。王女士於2003年12月至2015年1月歷任中國女法官協會會長和中國法官協會副會長。王女士2004年10月至2010年12月任最高人民法院審判委員會副部級專職委員；2003年5月至2004年9月任最高人民法院行政庭庭長、審委會委員；1997年2月至2003年4月任最高人民法院政治部副主任；1994年2月至1997年1月任吉林省高級人民法院常務副院長、黨組副書記、中國女法官協會副會長。此前，王女士先後任職於吉林省四平地區木材公司、四平地區中級人民法院、遼源市中級人民法院、吉林市中級人民法院。王女士長期在法院系統工作，具有豐富的法律事務經驗。王女士畢業於北京政法學院(現中國政法大學)。

賈祥森先生 中國國籍

本行外部監事，監事會監督委員會主任委員。賈先生自2016年3月起任中國人壽養老保險股份有限公司獨立董事。賈先生2010年3月至2014年3月任中國農業銀行總行審計總監兼審計局局長；2008年4月至2010年3月任中國農業銀行總行審計局局長；1983年12月至2008年4月歷任中國人民銀行北京市豐台區支行副行長，中國農業銀行北京市豐台區支行副行長，中國農業銀行北京市分行副處長(主持工作)，中國農業銀行北京市分行東城區支行行長，中國農業銀行北京市分行副行長、黨委副書記，中國農業銀行總行公司業務部總經理，中國農業銀行廣東省分行行長、黨委書記。此前，賈先生先後任職於中國人民銀行北京市分行朝陽區辦事處、豐台區辦事處。賈先生畢業於中國社會科學院研究生院貨幣銀行學專業。

鄭偉先生 中國國籍

本行外部監事，監事會監督委員會委員。鄭先生現任北京大學經濟學院風險管理與保險學系主任、教授。1998年7月至今歷任北京大學經濟學院助教、講師、副教授、教授、教授兼博士生導師，1999年3月至今歷任北京大學經濟學院風險管理與保險學系主任助理、系副主任、系主任。鄭先生2016年3月起擔任新華人壽保險股份有限公司獨立董事，2016年6月起擔任東海航運保險股份有限公司獨立董事，2017年5月起擔任人保再保險股份有限公司獨立董事，2018年11月起擔任上海南燕信息技術有限公司獨立董事。鄭先生1999年8月至2000年1月在美國威斯康辛－麥迪遜大學商學院做訪問學者。鄭先生畢業於北京大學經濟學院金融學專業，獲博士學位。

程普升先生 中國國籍

本行職工代表監事，監事會監督委員會委員。程先生自2019年1月起任本行太原分行行長，自2018年9月起任本行太原分行黨委書記。此前，程先生於2015年5月至2018年9月任本行審計部總經理；2013年10月至2015年1月任本行集中採購中心總經理；2011年3月至2013年10月任本行計劃財務部副總經理兼財務管理部總經理；2008年8月至2011年3月任本行計劃財務部總經理助理兼財務管理部總經理；2005年6月至2008年8月任本行計劃財務部財務管理部總經理；2004年3月至2005年6月任本行計劃財務部預算管理部副總經理；1995年7月至2004年3月任本行計劃財務管理部職員、副科長、科長、副總經理。程先生為高級經濟師，1992年8月至1995年7月就讀於陝西財經學院(現西安交通大學經濟與金融學院)研究生部，1991年7月至1992年8月為中國人民銀行山西省萬榮支行職員。

陳潘武先生 中國國籍

本行職工代表監事，監事會提名委員會委員。陳先生自2018年9月起任本行黨群工作部(安全保衛部)總經理，2014年12月起任本行工會常務副主席。陳先生2015年4月至2018年9月任本行群工保衛部總經理；2005年6月至2014年11月任本行人力資源部副總經理、總經理，期間2012年10月至2014年11月兼任本行黨委組織部部長；1994年5月至2005年6月在本行杭州分行工作，歷任計劃信貸部副科長、鳳起辦事處主任、人事部總經理、行長助理兼人力資源部總經理等職務。陳先生畢業於蘇州大學，獲金融學博士學位。

曾玉芳女士 中國國籍

本行職工代表監事，監事會監督委員會委員。曾女士自2011年5月起任本行深圳分行副行長。曾女士2008年7月至2011年5月任本行深圳分行行長助理；2003年12月至2008年7月任本行深圳分行會計部副總經理、總經理；2001年8月至2003年11月任深圳原高飛實業有限公司(現更名為「深圳市均一資訊科技有限公司」)副總經理；1998年12月至2001年7月任國家開發銀行深圳分行財會處處長助理；1996年3月至1998年11月就職於中國投資銀行深圳分行，歷任福田支行會計科副科長、財會部總經理助理。曾女士畢業於美國東西方大學，獲工商管理學碩士學位。

8.2.3 高級管理人員

方合英先生 中國國籍

本行執行董事、副行長兼財務總監。方先生簡歷參見本章「董事」部分。

郭黨懷先生 中國國籍

本行副行長。郭先生自2014年8月起任本行黨委委員，2014年11月起任本行副行長。此前，郭先生於2013年5月至2014年8月任本行總審計師；2010年3月至2013年5月任本行總行營業部黨委書記、總經理；2006年7月至2010年3月任本行天津分行黨委書記、行長；2005年1月至2006年7月任本行國際業務部總經理；2001年8月至2005年1月任本行行長助理；2000年11月至2001年8月受中信集團委派，負責中信國安收購汕頭市商業銀行項目並擔任董事長；1999年9月至2000年11月任本行瀋陽分行行長、黨組書記；1986年8月至1999年9月在本行工作，歷任業務員、副科長、科長，京城大廈營業部科長、副總經理、總經理，北京分行行長助理、副行長、總行營業部副總經理。郭先生為高級經濟師，畢業於北京大學，獲工商管理碩士學位，擁有三十餘年中國銀行業從業經驗。

楊毓先生 中國國籍

本行副行長。楊先生自2015年7月起任本行黨委委員，2015年12月起任本行副行長，現同時擔任中信金融租賃有限責任公司董事長。此前，楊先生於2011年3月至2015年6月任中國建設銀行股份有限公司江蘇省分行黨委書記、行長；2006年7月至2011年2月任中國建設銀行股份有限公司河北省分行黨委書記、行長；1982年8月至2006年6月在中國建設銀行股份有限公司河南省分行工作，歷任計財處副處長，信陽分行副行長、黨委委員，計財處處長，鄭州市鐵道分行黨委書記、行長，鄭州分行黨委書記、行長，河南省分行黨委副書記、副行長(主持工作)。楊先生為高級經濟師，研究生學歷，管理學博士，擁有三十餘年中國銀行業從業經驗。

莫越先生 中國國籍

本行紀委書記。莫先生自2017年5月起任本行紀委書記、黨委委員。此前，莫先生於2015年10月至2017年5月任中國中信集團有限公司監察部副主任；2010年6月至2015年10月曆任中國中信集團公司黨委巡視工作領導小組辦公室巡視專員(部門副職級)、副主任；2007年7月至2010年6月在中信渤海鋁業控股有限公司工作，歷任黨委委員、總會計師、副總經理；2000年11月至2007年7月任中信公司稽核審計部副處長、處長；1997年5月至2000年11月任中信公司稽核審計部主審；1984年8月至1997年5月在北京市通縣審計局工作。莫先生為高級經濟師，畢業於北京經濟學院，獲經濟學學士學位。

胡罡先生 中國國籍

本行副行長。胡先生自2017年5月起任本行副行長，2017年11月起任本行黨委委員。此前，胡先生於2014年12月至2018年7月任本行上海分行黨委書記，2015年5月至2018年7月兼任本行上海分行行長；2014年5月至2017年5月任本行批發業務總監；2013年5月至2014年5月任本行首席風險官；2005年5月至2013年5月，歷任本行重慶分行黨委委員、副行長、黨委書記、副行長(主持工作)、行長；2000年6月至2005年5月，歷任本行長沙分行籌備組副組長、長沙分行黨委委員、副行長；1997年10月至2000年6月任湖南長沙湘財城市信用社董事長；1993年8月至1997年10月在湖南眾立實業集團公司工作，歷任下屬北海湘房地產開發公司總經理助理、總經理，下屬鴻都企業公司副董事長；1993年3月至1993年8月任湖南省委辦公廳人事處副主任科員；1989年6月至1993年3月就職於湖南省檢察院政治部。胡先生為高級經濟師，畢業於湖南大學，獲經濟學博士學位，擁有十餘年中國銀行業從業經驗。

謝志斌先生 中國國籍

本行黨委委員。謝先生自2019年2月起擔任本行黨委委員。此前，謝先生於2015年7月至2019年1月任中國光大集團股份公司紀委書記、黨委委員。2012年3月至2015年7月任中國出口信用保險公司總經理助理，期間於2014年1月至2015年7月掛職任內蒙古自治區呼和浩特市委常委、副市長。2011年3月至2012年3月任中國出口信用保險公司黨委委員、總經理助理。2001年10月至2011年3月歷任中國出口信用保險公司人力資源部職員、總經理助理、副總經理、總經理(黨委組織部部長助理、副部長、部長)，深圳分公司黨委書記，河北省分公司負責人、黨委書記、總經理。1991年7月至2001年10月歷任中國人民保險公司科員、主任科員、副處長。謝先生為經濟師，畢業於中國人民大學，獲經濟學博士學位。

姚明先生 中國國籍

本行風險總監。姚先生自2017年5月起任本行風險總監。此前，姚先生於2014年10月至2018年8月任本行授信審批部總經理；2014年7月至2014年10月任本行風險管理部總經理；2013年3月至2014年6月任本行溫州分行黨委書記、行長；2004年4月至2013年3月，歷任本行南京分行行長助理、風險主管、黨委委員、副行長；1999年4月至2004年4月，歷任本行南京分行信用審查部襄理、副總經理、總經理；1996年10月至1999年4月，歷任本行南京分行信貸業務部職員、副科級、正科級幹部。姚先生於1995年2月至1996年9月任南京伯樂集團公司國內合作部副部長；1993年3月至1995年2月任國營九二四廠財務處副處長；1991年4月至1993年3月任深圳華聯發公司財務部經理；1984年8月至1991年4月任國營第九二四廠會計。姚先生為高級經濟師，畢業於杭州電子工業學院，獲學士學位，擁有二十餘年中國銀行業從業經驗。

蘆葦先生 中國國籍

本行董事會秘書、公司秘書。蘆先生自2017年1月起任本行董事會秘書、公司秘書和授權代表，2019年1月起任本行深圳分行黨委書記，2018年6月起任阿爾金銀行董事，2017年8月起任中信百信銀行股份有限公司董事，2016年9月起任本行香港分行籌備組副組長。此前，蘆先生於2016年10月至2019年1月任本行資產負債部總經理，2013年9月至2016年10月任本行計劃財務部(現財務會計部)總經理，2013年3月至2013年9月任本行計劃財務部副總經理(主持工作)；1997年1月至2013年3月在本行總行營業部工作，歷任公司業務部副科長、副處長(期間於2001年3月至2002年1月公派英國匯豐銀行澤西支行工作)，西單支行負責人、副行長(主持工作)、行長，京城大廈支行行長，金融同業部總經理，總行營業部黨委委員、總經理助理、副總經理；1994年7月至1997年1月就職於北京青年實業集團公司。蘆先生擁有二十餘年中國銀行業從業經驗，擁有中國、中國香港、澳大利亞註冊會計師資格，畢業於澳大利亞迪肯大學，獲會計學碩士學位。

陸金根先生 中國國籍

本行業務總監。陸先生自2018年8月20日起任本行業務總監，2016年9月起任本行南京分行黨委書記、行長。此前，陸先生於2012年11月至2016年9月任本行長沙分行黨委書記、行長；2007年3月至2012年11月歷任本行昆明分行黨委書記、副行長(主持工作)、行長；2006年5月至2007年3月任本行公司銀行部總經理助理(主持工作)；1999年1月至2006年5月在本行總行營業部工作，歷任公司信貸處副處長，資產保全處處長，亞運村支行行長，奧運村支行行長，國際大廈支行行長，總行營業部總經理助理、黨委委員；1994年8月至1999年1月在本行信貸部工作。陸先生擁有二十餘年中國銀行業從業經驗，為高級經濟師，哈爾濱工程大學機電一體化專業本科畢業，獲中國人民大學經濟學碩士學位、北京大學高級管理人員工商管理碩士學位。

呂天貴先生 中國國籍

本行業務總監。呂先生自2018年8月20日起任本行業務總監，2014年5月起任本行信用卡中心黨委書記，2017年9月起兼任本行零售銀行部、私人銀行部總經理。此前，呂先生於2014年5月至2019年1月任本行信用卡中心總裁；2003年1月至2014年5月，歷任本行信用卡中心財務及法律部副總經理、營運部總經理、客戶服務部總經理、信用卡中心總裁助理、黨委委員、副總裁；1993年8月至2003年1月在中國銀行股份有限公司吉林分行工作，曾任風險管理處副處長。呂先生擁有二十五年中國銀行業從業經驗，擁有高級會計師職稱、國際註冊內部審計師、中國註冊會計師資格。呂先生畢業於四川大學工商管理專業，獲工商管理碩士學位。

8.3 董事、監事及高級管理人員新聘或解聘情況

8.3.1 董事

2018年1月，常振明先生因工作需要辭去本行非執行董事及董事會戰略發展委員會委員職務。常振明先生的辭職自2018年1月5日起生效。

2018年5月25日，因本行第四屆董事會任滿，本行2017年年度股東大會選舉產生第五屆董事會。李慶萍女士擔任本行第五屆董事會執行董事、董事長；孫德順先生擔任本行第五屆董事會執行董事、行長；朱皋鳴先生、曹國強先生、黃芳女士、萬里明先生擔任本行第五屆董事會非執行董事；何操先生、陳麗華女士、錢軍先生、殷立基先生擔任本行第五屆董事會獨立非執行董事。其中，李慶萍女士、朱皋鳴先生、曹國強先生、黃芳女士、萬里明先生經本行相關股東推薦，由本行第四屆董事會提名；曹國強先生、殷立基先生將自其擔任本行董事任職資格獲監管機構核准之日起就任，其餘董事為連選連任，自2018年5月25日起就任。在殷立基先生就任前，在本行連續任職接近六年的第四屆董事會獨立非執行董事吳小慶女士、王聯章先生繼續履職。

經中國銀保監會核准，自2018年9月18日起，殷立基先生正式就任本行董事會獨立非執行董事；根據監管規定和本行董事會決議，自2018年9月18日起，吳小慶女士、王聯章先生正式離任本行董事會獨立非執行董事。

2018年8月8日，本行2018年第二次臨時股東大會通過決議，選舉方合英先生為本行第五屆董事會執行董事。經中國銀保監會核准，自2018年9月18日起，方合英先生正式就任本行董事會執行董事。

經中國銀保監會核准，自2018年9月25日起，曹國強先生正式就任本行董事會非執行董事。

2018年9月，朱皋鳴先生因職務變動原因，辭去所擔任的本行董事會非執行董事職務。朱皋鳴先生的辭職自2018年9月28日起生效。

2019年2月，孫德順先生因年齡原因，不再擔任本行執行董事、行長、董事會風險管理委員會主席、委員及董事會戰略發展委員會委員職務。孫德順先生的離任自2019年2月26日起生效。

8.3.2 監事

2018年2月，本行監事舒揚先生因工作需要，辭去所擔任的本行監事及監事會監督委員會主任委員、提名委員會委員等職務。舒揚先生的辭職自2018年2月27日起生效。

2018年3月，本行監事會主席曹國強先生因工作需要，辭去所擔任的本行監事會主席及監事職務，曹國強先生的辭職自2018年3月23日起生效。

2018年4月20日，經本行職工代表大會選舉，劉成先生擔任本行第四屆監事會職工代表監事。2018年4月23日，本行第四屆監事會第二十七次會議選舉劉成先生擔任本行第四屆監事會主席，劉成先生自2018年4月23日起正式就任本行第四屆監事會主席。

2018年5月25日，因本行第四屆監事會任滿，經2018年5月24日本行職工代表大會選舉，2018年5月25日本行2017年度股東大會審議，本行選舉產生第五屆監事會。自2018年5月25日起，劉成先生擔任本行第五屆監事會主席；鄧長清先生擔任本行第五屆監事會股東代表監事；王秀紅女士、賈祥森先生、鄭偉先生擔任本行第五屆監事會外部監事；程普升先生、陳潘武先生、曾玉芳女士擔任本行第五屆監事會職工代表監事。其中，鄧長清先生為新任監事，其餘監事為連選連任，均自2018年5月25日起就任。

8.3.3 高級管理人員

2018年1月，張強先生因工作調整原因辭去本行副行長職務。張強先生的辭職自2018年1月19日起生效。

2018年2月，本行董事會會議審議通過議案，聘任陸金根先生擔任本行業務總監。經中國銀保監會核准，自2018年8月20日起，陸金根先生正式擔任本行業務總監。

2018年3月，本行董事會會議審議通過議案，聘任呂天貴先生擔任本行業務總監。經中國銀保監會核准，自2018年8月20日起，呂天貴先生正式擔任本行業務總監。

2019年2月，孫德順先生因年齡原因，不再擔任本行執行董事、行長、董事會風險管理委員會主席、委員及董事會戰略發展委員會委員職務。孫德順先生的離任自2019年2月26日起生效。

2019年2月26日，本行董事會會議審議通過議案，聘任方合英先生為本行行長，自中國銀保監會核准其任職資格之日起正式就任，在其任職資格獲核准前，方合英先生代為履行本行行長職責。

2019年2月，謝志斌先生作為黨委委員加入本行。2019年3月26日，本行董事會會議審議通過議案，聘任謝志斌先生為本行副行長，自中國銀保監會核准其任職資格之日起正式就任。

8.4 董事、監事及高級管理人員薪酬情況

本行董事津貼政策和高級管理人員薪酬分配方案，由董事會提名與薪酬委員會擬定，經董事會審議通過，其中董事津貼政策報股東大會批准。本行監事津貼政策由監事會提名委員會擬定，經監事會審議通過後，報股東大會批准。本行為同時是本行員工的董事、監事和高級管理人員提供其職位相應的報酬，包括工資、獎金、津貼、補貼、職工福利費和各項保險金、住房公積金及年金。本行獨立非執行董事、外部監事實行津貼制度。本行其他董事、監事不在本行領取任何工資或津貼(董事袍金)。根據中國有關法律規定，本行為所有員工(包括同時是本行員工的執行董事、監事和高級管理人員)加入了中國法律法規規定的各類法定供款退休計劃。報告期內，在本行領薪的董事、監事和高級管理人員(包括現任及離任)從本行實際獲得的稅前報酬合計3,858.54萬元。截至報告期末，本行未向董事、監事及高級管理人員發放激勵股權。

8.5 董事、監事和高級管理人員在本行的股份、相關股份及債權證的權益和淡倉

截至報告期末，本行現任及報告期內離任的董事、監事、高級管理人員均未持有本行股份、股票期權或限制性股票。

8.6 董事、監事在重大合約中權益

報告期內，本行及其控股公司、附屬公司或各同系附屬公司概無就本行業務訂立任何重大且任何董事、監事直接或間接在其中擁有重大權益的合約。

8.7 董事、監事的服務合約

本行所有董事和監事，均未與本行或其任何附屬公司訂立任何在一年內不能終止，或除法定補償外還須支付任何補償方可終止的服務合約。

8.8 董事、監事及高級管理人員之間的關係

董事、監事或高級管理人員之間不存在任何重大財務、業務、家屬及其他關係。

8.9 董事在與本行構成競爭的業務中所佔的權益

本行並無任何董事在與本行直接或間接構成競爭或可能構成競爭的業務中持有任何權益。

8.10 董事、監事及高級管理人員責任保險

2018年，本行已為全體董事、監事及高級管理人員投保董事、監事及高級管理人員責任保險。2018年，本行概無曾經或正在生效的任何獲准許的彌償條文惠及本行的董事。

8.11 員工和分支機構情況

8.11.1 員工數量、結構及離退休人員數量、分支機構

截至報告期末，全行(含併表子公司)共有各類員工56,415人，其中，合同制員工52,976人，派遣及聘用協議員工3,439人；管理人員11,127人，業務人員41,359人，支持人員3,929人；研究生及以上學歷員工11,365人(佔比20.15%)，本科學歷員工39,868人(佔比70.67%)，專科及以下學歷員工5,182人(佔比9.18%)。此外，全行有退休人員1,418人。

區域劃分	機構名稱	營業地址/郵編	電話/傳真	機構數量 (個)	員工數量 (人)	資產規模 (百萬元人民幣)
總部	總行	北京市東城區朝陽門北大街9號/100010	010-85230010	1	1,697	820,764
	信用卡中心	廣東省深圳市福田區福田街道福華一路121號中信銀行大廈/518048	0755-88200000	1	6,503	436,486
環渤海	總行營業部	北京市西城區金融大街甲27號投資廣場A座/100033	010-66293503			
			010-66211812	80	2,967	810,775
	天津分行	天津市和平區大沽北路2號天津環球金融中心3-8層、11層/300020	022-23028888			
			022-23028800	34	986	85,965
	石家莊分行	河北省石家莊市自強路10號中信大廈/050000	0311-87884438			
			0311-87884436	62	1,771	73,748
	濟南分行	山東省濟南市濰源大街150號中信廣場/250011	0531-85180916			
			0531-86916444	46	1,529	90,777
	青島分行	山東省青島市香港中路22號/266071	0532-85022889			
			0532-85022888	53	1,677	99,300
大連分行		遼寧省大連市中山區人民路29號/116001	0411-82821868			
			0411-82815834	24	866	52,447
	中信金融租賃有限公司	天津市濱海新區中心商務區曠世國際大廈2-310/300450	010-53939600			
			010-53778081	1	91	50,217
中信百信銀行股份有限公司(非併表子公司)		北京市朝陽區安定路5號院3號樓8層	010-86496888			
			010-86496555	1	501	35,924
長三角	上海分行	上海市浦東新區世博館路138號中信銀行大廈/200126	021-20268888			
			021-20268564	51	1,623	304,512
	南京分行	江蘇省南京市中山路348號/210008	025-83799181			
			025-83799000	82	3,124	300,487
	蘇州分行	江蘇省蘇州市工業園區蘇州大道東266號金融港商務中心西樓/215028	0512-65190307			
			0512-65198570	29	1,048	119,865
	杭州分行	浙江省杭州市江干區四季青街道解放東路9號/310002	0571-87032888			
			0571-87089180	89	3,328	381,950
	寧波分行	浙江省寧波市海曙區鎮明路36號中信銀行大廈/315010	0574-87733226			
			0574-87733060	27	833	78,990
臨安中信村鎮銀行	浙江省杭州市臨安區錦城街道石鏡街777號	0571-61109006				
		0571-61106889	3	55	1,651	

區域劃分	機構名稱	營業地址／郵編	電話／傳真	機構數量 (個)	員工數量 (人)	資產規模 (百萬元人民幣)
珠三角及 海西	福州分行	福建省福州市鼓樓區觀風亭街6號恆力金融中心／ 350001	0591-87613100	56	1,510	60,760
	廈門分行	福建省廈門市湖濱西路81號慧景城中信銀行大廈／ 361001	0591-87537066 0592-2385088			
	廣州分行	廣東省廣州市天河北路233號中信廣場／ 510613	0592-2389000 020-87521188	17	494	23,524
	深圳分行	廣東省深圳市福田區中心三路8號卓越時代廣場二期一層 (15A、15-19、34-36、41-43)及五層至十層／ 518048	020-87520668 0755-25941266	70	2,541	308,551
	東莞分行	廣東省東莞市南城區鴻福路106號南峰中心／ 523070	0755-25942028 0769-22667888	46	1,505	361,441
	海口分行	海南省海口市龍華區金貿中路1號半山花園1-3層／ 570125	0769-22667999 0898-68578310	32	870	47,266
			0898-68578360	12	336	13,927
中部	合肥分行	安徽省合肥市包河區徽州大道396號／ 230001	0551-62898001	40	1,095	93,692
	鄭州分行	河南省鄭州市鄭東新區商務內環路1號中信銀行大 廈／ 450018	0551-62898002 0371-55588888			
	武漢分行	湖北省武漢市江漢區建設大道747號／ 430015	0371-55588555 027-85355111	83	2,294	186,496
	長沙分行	湖南省長沙市開福區湘江北路1500號北辰時代廣 場／ 410000	027-85355222 0731-84582008	46	1,406	146,365
	南昌分行	江西省南昌市廣場南路333號恆茂國際華城16號樓A 座／ 330003	0731-84582008 0791-6660107	40	1,194	67,620
	太原分行	山西省太原市府西街9號王府商務大廈／ 030002	0791-6660107 0351-7737055	20	656	58,406
			0351-7737000	30	904	45,440

區域劃分	機構名稱	營業地址／郵編	電話／傳真	機構數量 (個)	員工數量 (人)	資產規模 (百萬元人民幣)	
西部	重慶分行	重慶市江北區江北城西大街5號／400020	023-63107573 023-63107257	29	1,030	100,106	
	南寧分行	廣西壯族自治區南寧市雙擁路36-1號／530021	0771-6115804 0771-5569889	18	539	36,555	
	貴陽分行	貴州省貴陽市觀山湖區長嶺北路中信大廈／550081	0851-82599865	14	414	29,358	
	呼和浩特分行	內蒙古自治區呼和浩特市如意開發區如意和大街金泰中心 中信大廈／010020	0471-6664933 0471-6664933	34	926	64,527	
	銀川分行	寧夏回族自治區銀川市金鳳區北京中路160號馬斯特商務 寫字樓四層、五層／750002	0951-7868556 0951-7653000	8	255	12,019	
	西寧分行	青海省西寧市城西區勝利路交通巷1號／810008	0971-8812658 0971-8812616	10	219	9,779	
	西安分行	陝西省西安市朱雀路中段1號／710061	029-89320022 029-89320029	37	1,063	66,936	
	成都分行	四川省成都市高新區天府大道北段1480號拉。德方斯大 廈／610042	028-65338800 028-85258898	45	1,209	136,596	
	烏魯木齊分行	新疆維吾爾自治區烏魯木齊市新華北路165號中信銀行大 廈／830002	0991-2365936 0991-2365888	10	344	26,244	
	昆明分行	雲南省昆明市五華區寶善街81號福林廣場／650021	0871-63648407 0871-63648667	33	814	40,058	
	蘭州分行	甘肅省蘭州市城關區東崗西路638號／730000	0931-8890699 0931-8890699	14	332	12,174	
	拉薩分行	西藏自治區拉薩市城關區江蘇路22號／850000	0891-6599108 0891-6599126	2	119	7,663	
	東北	哈爾濱分行	黑龍江省哈爾濱市南崗區紅旗大街236號／150090	0451-55558247 0451-53995558	18	525	24,347
		長春分行	吉林省長春市長春大街1177號／130041	0431-81910011 0431-81910123	19	474	31,554
瀋陽分行		遼寧省瀋陽市沈河區大西路336號／110014	024-31510456 024-31510234	50	1,439	43,284	
境外	中信國金	香港灣仔告士打道39號夏慤大廈1801-4室	+852-36073000 +852-25253303	2	2,145	321,310	
	信銀投資	香港金鐘道89號力寶中心2座21樓2106&28樓2801室	+852-25212353 +852-28017399	4	1,024	21,911	
	倫敦代表處	5th Floor, 99 Gresham Street, London, EC2V 7NG	+44 2077109100	1	21	-	
	悉尼代表處	L27, GATEWAY, 1 Macquarie Place, Sydney, NSW 2000, Australia	+61 2 79668888	1	6	-	
	阿爾金銀行 (非併表子公司)	109B Abay ave., Almaty, A05A1B9, Kazakhstan	+77272596900	7	493	7,928	

- 註：(1) 除本表所列數據外，本行員工還包括直屬機構數據中心、軟件開發中心628人；本表中倫敦代表處員工數量含海外當地僱員數量。
- (2) 本表中總、分行資產規模為未經審計內部數據，未抵銷內部資金往來；本行倫敦代表處、悉尼代表處資產已併入總行資產規模。

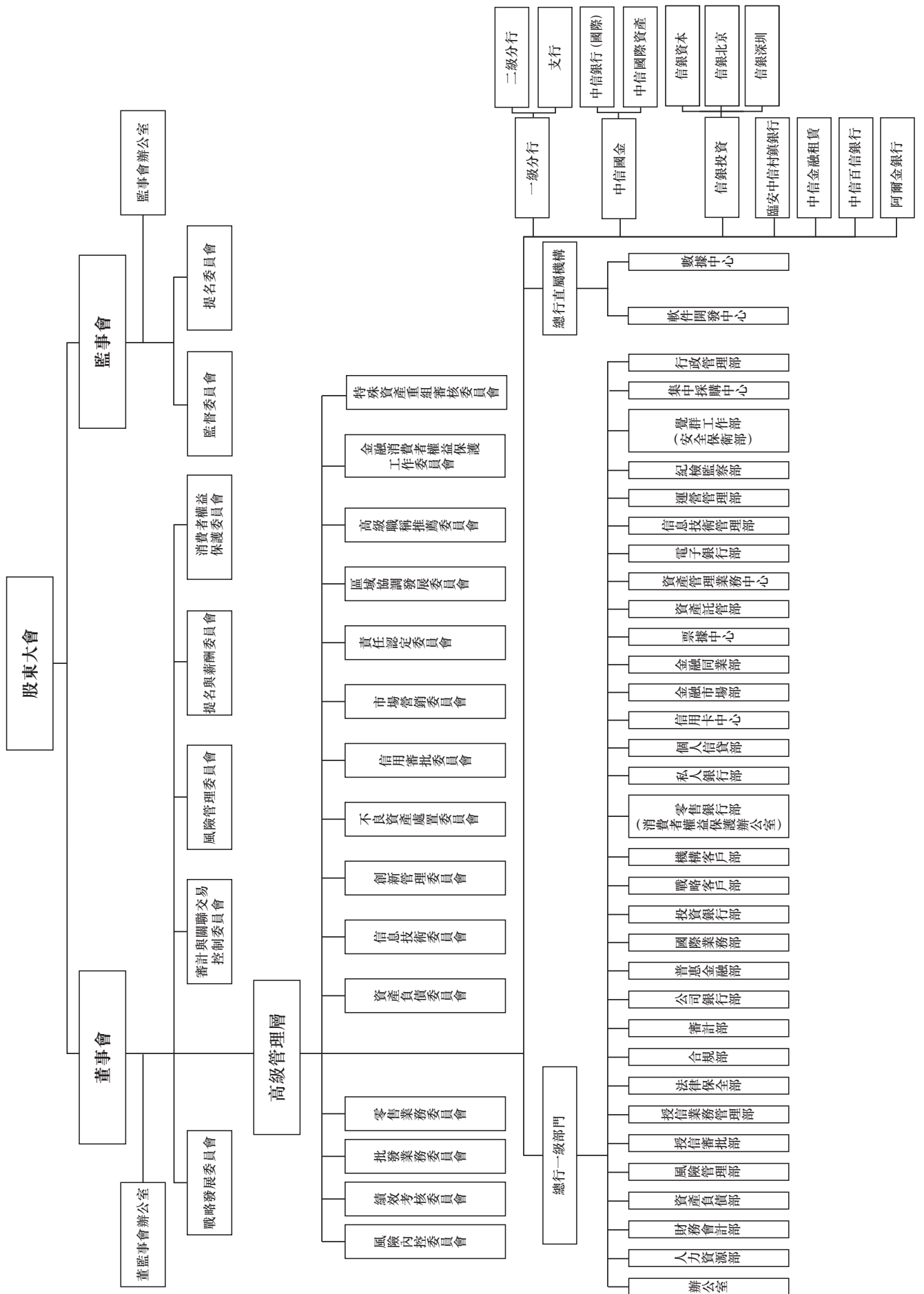
8.11.2 人力資源管理

報告期內，本行以戰略為引領，聚焦體制、機制和人才隊伍建設，持之以恆推進人力資源管理轉型。緊跟區域差異化發展戰略、業務轉型及監管要求，完善總分行組織架構，統籌優化人員配置，強化內部人才市場建設，加大金融科技人才引進力度；緊盯戰略執行，運用「平衡計分卡」模式優化部門考核體系，暢通職級晉升通道，提高IT、核心交易員等專業人才的薪酬競爭力；緊抓幹部隊伍建設，根據經營管理需要和監管要求，選優配強領導班子，推進交流培養，強化日常監督；緊扣人才梯隊規劃，規範「四支隊伍」選拔、培養、激勵、使用、退出管理，穩步實施「雙百雙千」工程；緊守關愛員工理念，推廣人力資源服務系列新舉措，把以員工為本的企業文化落到實處；緊繃合規內控意識，梳理人力資源管理制度，重檢人力資源工作流程，建立直達基層、源頭治理的長效管控機制。

8.11.3 人力資源培訓與開發

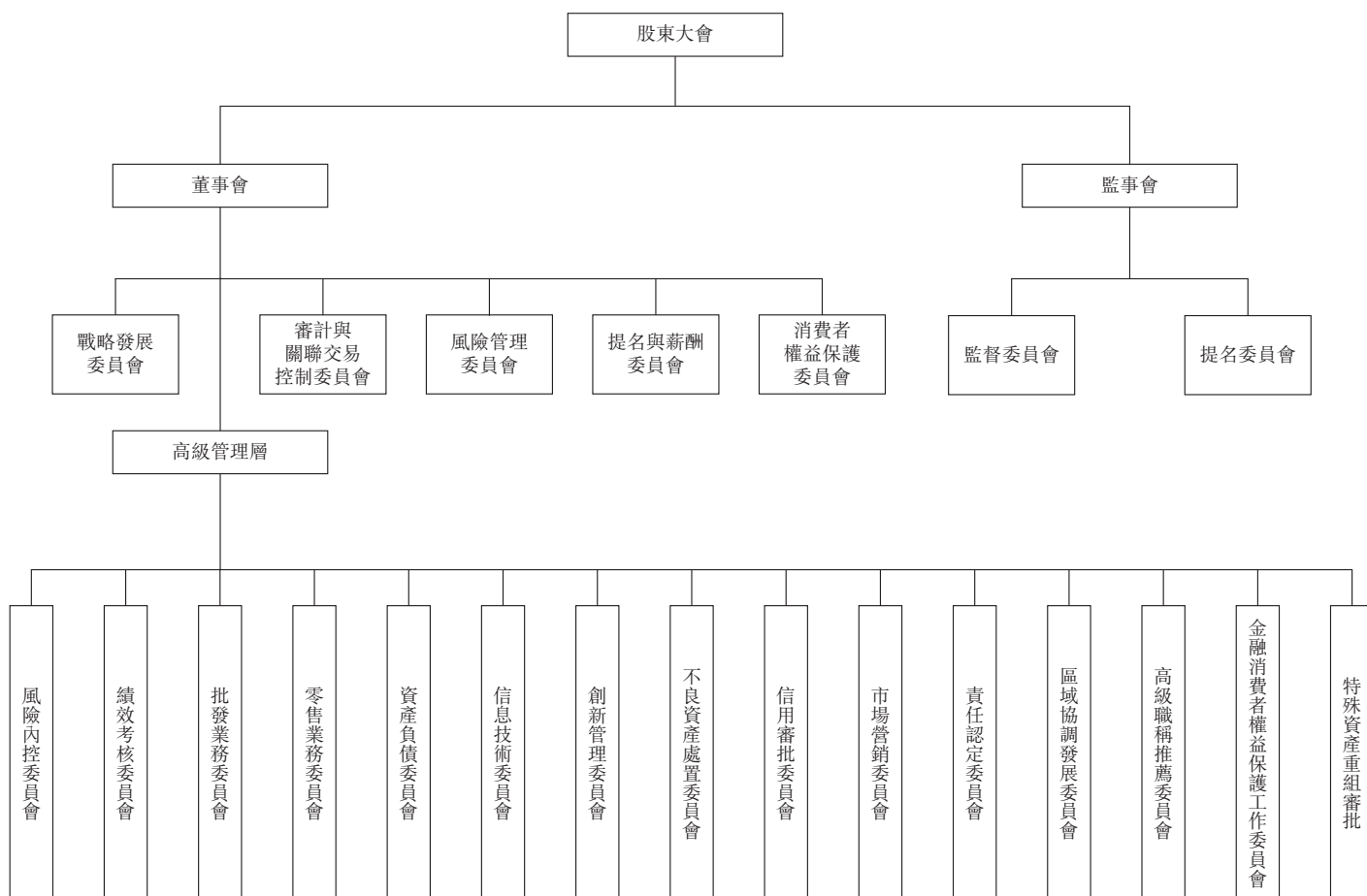
報告期內，本行共舉辦各類面授培訓5,309期，參訓60.3萬人次。推進「雙百雙千」人才培養工程，開展了經營管理人才、國際化人才、專業人才、青年骨幹人才隊伍四支隊伍的建設與培養，重點完成了高管正職黨性鍛煉培訓、內訓師培養、反洗錢合規等培訓項目。構建了全序列、全條線的員工崗位資格認證培訓體系，分為10大板塊，共55個認證類別，實現了全行員工崗位能力和專業素質穩步提升。依託三大數字化學習平台，實現全員培訓全覆蓋。

8.11.4 組織架構圖



第九章 公司治理報告

9.1 公司治理架構



9.2 公司治理整體情況

報告期內，本行深刻把握強監管環境的客觀要求和本行追求高質量發展的內在需要，持續完善公司治理機制，不斷提升公司治理實效。黨的領導有機融入公司治理，董事會、監事會任滿換屆，公司治理主體協調運轉，履職支持保障持續強化。董事會、監事會及其各專門委員會有效履職，規範運作；董事、監事履職渠道進一步拓寬，履職能力進一步強化。

董事會加強戰略引領作用，科學編製本行2018-2020年發展規劃，優化戰略管理，強化評估督導，確保規劃實施取得良好開局；推動深化經營轉型，提升輕型發展價值，增加本行資本實力，「三駕齊驅」轉型發展成效更加明顯；堅定踐行國家戰略，支持實體經濟發展，推進「一帶一路」金融合作，高質量發展普惠金融，加快金融科技佈局，積極履行社會責任；認真防範化解金融風險，深化「平安中信」建設，強化審慎經營理念，深入推進全面風險管理體制改革，統籌加強境內外內控合規長效機制；持續加強自身建設，健全集體學習等機制，自覺接受監事會等各方監督。

監事會立足法定地位、法定職責、法定義務，圍繞全行中心工作，認真履行監督職責，在推動公司治理完善、促進銀行穩健經營、防範化解金融風險、維護股東權益等方面發揮積極作用。緊抓會議與調研兩個支點，進一步拓展監督領域，促進監督成果運用，有效發揮監督職能；深入開展戰略執行、財務活動、內控建設、風險管理、履職盡責等重點方面的監督工作，不斷提高重點領域監督效能；加強自身建設，結合新形勢加強統籌設計，創新優化工作體系，進一步提升工作針對性、主動性、全面性和實效性，不斷提升監事會專業化、規範化運作水平。

報告期內，本行組織董事、監事、董事會秘書參加上交所、北京證監局、普華永道會計師事務所等外部機構組織的培訓14人次，開展分支機構、子公司調研63人次，調研質效進一步提高。

本行公司治理機構設置和運行情況與《公司法》以及中國證監會和香港聯交所的相關規定要求不存在重大差異，不存在監管機構要求解決而未解決的重大公司治理問題。

9.3 股東大會、董事會、監事會情況

報告期內，本行召開了1次年度股東大會、2次臨時股東大會、1次A股類別股東會、1次H股類別股東會、12次董事會會議(其中10次為現場會議，2次為通訊表決會議)、11次監事會會議(其中10次為現場會議，1次為通訊表決會議)、42次董事會專門委員會會議和監事會專門委員會會議(其中董事會專門委員會會議36次、監事會專門委員會會議6次)。本行股東大會、董事會、監事會會議的召開均符合本行公司章程規定的程序。

9.4 股東大會

9.4.1 股東大會和股東權利

股東大會職責

股東大會是本行權力機構。股東大會負責決定本行經營方針和投資計劃；審議批准本行的年度財務預算方案、決算方案、利潤分配方案和彌補虧損方案；審議批准變更募集資金用途事項；選舉和更換董事以及由股東代表出任的監事和外部監事，決定有關董事、監事的報酬事項；審議和批准董事會、監事會的工作報告；對本行增加或減少註冊資本作出決議；對本行合併、分立、解散、清算或者變更公司形式、發行本行具有補充資本金性質的債券或其他有價證券及上市方案、回購本行普通股股票作出決議；修訂本行章程；聘用、解聘會計師事務所及決定其報酬或報酬的確定方式；審議單獨或者合計持有本行3%以上有表決權股份的股東提出的議案；審議本行在一年內重大投資及重大資產購置與處置超過本行最近一期經審計淨資產值10%的事項；審議股權激勵計劃；決定或授權董事會決定與本行已發行優先股的相關事項，包括但不限於決定是否回購、轉換、派息等；審議法律、行政法規、規章和本行股票上市地的證券監督規則規定的應當由股東大會審議批准的關聯交易；審議法律、行政法規、部門規章、本行股票上市地的證券監督管理機構的相關規定及本行章程規定應當由股東大會決定的其他事項。

年度股東大會

本行的年度股東大會為股東與董事會提供有效的溝通平台。本行召開股東大會，於會議召開45日前發出書面通知，將會議擬審議的事項以及開會的日期和地點告知所有有權出席股東大會的在冊股東。擬出席股東大會的股東，應當於會議召開20日前，將出席會議的書面回覆送達本行。本行董事、監事、高級管理人員出席股東大會，並在會上回答股東問題。本行聘請的境內外審計師也出席年度股東大會並在會上回答有關外部審計情況、審計報告及報告內容、會計政策及審計師獨立性等相關問題。

除非另有規定或安排，本行股東可根據境內外證券監管規則，在股東大會上以投票方式表決。投票的詳細程序在股東大會開始時向股東說明，以確保股東熟悉該等投票程序。

臨時股東大會

根據本行公司章程，臨時股東大會可由二分之一以上的獨立董事或外部監事、董事會、監事會、單獨或者合計持有本行10%以上有表決權股份的股東(持股股數按股東提出書面請求日的持股數計算)通過提出書面請求而召開。董事會、監事會和單獨或者合併持有本行3%以上股份的普通股股東(含表決權恢復的優先股股東)，有權向本行提出股東大會提案。

向股東大會提出議案

單獨或者合計持有本行3%以上股份的普通股股東(含表決權恢復的優先股股東)，可以在股東大會召開10日前提出臨時提案並書面提交股東大會召集人；召集人在收到提案後2日內發出股東大會補充通知，公告臨時提案的內容，並將該臨時提案提交股東大會審議。

召開臨時董事會

經代表10%以上表決權的股東提議，可以召開臨時董事會會議。董事長應在自接到代表10%以上表決權的股東提議後10日內召集和主持董事會會議。

向董事會提出查詢

股東如需向董事會提出查詢，可通過發電子郵件至ir@citicbank.com或通過本行網站上的其他聯繫方式向董事會或本行提出。本行所有公告、新聞稿及有用公司資料已刊登於本行網站，以提升本行的信息透明度。

9.4.2 股東大會召開情況

報告期內，本行共召開1次年度股東大會、2次臨時股東大會、1次A股類別股東會、1次H股類別股東會，審議通過23項議案。本行股東大會有關決議均已在本行境內外上市地交易所指定網站以及本行網站進行了披露。

2018年2月6日，本行召開2018年第一次臨時股東大會、2018年第一次A股類別股東會及2018年第一次H股類別股東會。時任本行獨立非執行董事吳小慶女士主持會議。時任本行獨立非執行董事王聯章先生出席會議。

2018年5月25日，本行召開2017年年度股東大會。本行董事長、執行董事李慶萍女士主持會議。本行執行董事、時任行長孫德順先生，非執行董事黃芳女士、萬里明先生，時任本行獨立非執行董事吳小慶女士、王聯章先生，以及本行獨立非執行董事何操先生、錢軍先生出席會議。

2018年8月8日，本行召開2018年第二次臨時股東大會。時任本行獨立非執行董事吳小慶女士主持會議。時任本行獨立非執行董事王聯章先生出席會議。

9.5 董事會

9.5.1 董事會組成及職責

董事會是本行的決策機構。截至本報告披露日，本行第五屆董事會由9名成員組成，李慶萍女士擔任董事長。董事會成員包括執行董事2名，即李慶萍女士、方合英先生；非執行董事3名，即曹國強先生、黃芳女士、萬里明先生；獨立非執行董事4名，何操先生、陳麗華女士、錢軍先生、殷立基先生。

根據公司章程，本行董事會的主要職責包括召集股東大會，並向股東大會報告工作，執行股東大會的決議，決定本行的發展戰略以及經營計劃、投資方案，制訂本行的年度財務預算方案、決算方案，制訂本行的利潤分配方案和彌補虧損方案，按照本行章程的規定或在股東大會授權範圍內決定本行的重大投資、重大資產購置、處置方案及其他重大事項方案，制訂本行章程的修訂案；聘任和解聘高級管理人員，審定本行基本管理制度、內部管理框架等。董事會決策本行重大問題，應事先聽取本行黨委的意見。

本行董事會已對本行內部控制設計與運行的有效性進行了自我評價，詳情參見本章「內部控制評價情況」。

9.5.2 董事會會議

報告期內，本行董事會共召開12次會議(其中10次為現場會議，2次為通訊表決會議)，審議通過了《中信銀行2017年年度報告》、《中信銀行2018-2020年發展規劃》、《中信銀行2018年度審計計劃方案》、《中信銀行2017年度環境、社會及管治報告》、《中信銀行2018-2020年中期資本管理規劃》、《關於出資參與國家融資擔保基金的議案》、《關於第五屆董事會董事人選的議案》、《中信銀行2019年機構發展規劃》、《關於發起設立信銀理財有限責任公司的議案》、《關於非公開發行優先股方案的議案》、《關於修訂〈中信銀行全面風險管理政策〉的議案》等93項議案，聽取了本行2015-2017年戰略執行評估、2017年內控合規工作匯報、2018年全行反洗錢工作情況匯報、2018年案防和行為管理工作報告、重要監管政策解讀、2017年度及2018年上半年前十大集團授信客戶合作情況等39項

匯報。在確保合規的基礎上，重大事項均提交董事會現場會議審議。根據需要且按照公司治理規則允許通訊表決的事項，則通過董事會通訊表決會議審議。有關成員在報告期內出席會議情況列示如下：

董事會成員	親自出席次數／ 任職期間會議次數	委託出席次數／ 任職期間會議次數
李慶萍	10/12	2/12
曹國強	3/3	0/3
方合英	3/3	0/3
黃芳	12/12	0/12
萬里明	8/12	4/12
何操	12/12	0/12
陳麗華	11/12	1/12
錢軍	12/12	0/12
殷立基	3/3	0/3
已離任董事		
朱皋鳴	8/9	1/9
吳小慶	9/9	0/9
王聯章	9/9	0/9
孫德順	10/12	2/12

9.5.3 董事關於財務報告的責任申明

以下所載的董事對財務報告的責任聲明，應與本年度報告中審計報告內的審核意見一併閱讀。該兩者應分別獨立理解。

董事確認其有責任為每一財政年度編製能真實反映本行經營成果的財務報告書。就董事所知，並無任何可能對本行的持續經營產生重大不利影響的事件或情況。

9.5.4 獨立非執行董事的獨立性及履職情況

本行獨立非執行董事在本行及本行子公司不擁有任何業務或財務利益，也不擔任本行的任何管理職務，其獨立性得到了有力的保證。本行已收到每名獨立非執行董事就其獨立性所作的年度確認函，並對他們的獨立性表示認同。

本行獨立非執行董事通過參加股東大會、董事會及各專門委員會會議，積極發表意見等方式，有效履行職責；通過實地調研、座談等方式加強對本行及分支機構業務發展的瞭解。

本行獨立非執行董事重視不斷強化自身履職能力。每次董事會前，均與管理層進行預溝通，瞭解相關匯報和議案情況；通過參加監管機構舉辦的各類培訓，瞭解監管要求和動向，加深對監管政策的學習理解，強化自身履職能力。

本行董事會審計與關聯交易控制委員會、提名與薪酬委員會主席均由獨立非執行董事擔任，審計與關聯交易控制委員會委員全部為獨立非執行董事，提名與薪酬委員會、消費者權益保護委員會大部分委員為獨立非執行董事。本行獨立非執行董事根據《中信銀行股份有限公司獨立董事年度報告工作制度》，開展與審計師溝通，充分發揮了獨立監督作用。報告期內未出現獨立非執行董事對本行董事會或董事會專門委員會議案提出異議的情況。

本行獨立非執行董事對本行經營管理、業務發展、戰略規劃、利潤分配、高管薪酬、風險管理、關聯交易等事項提出了相關意見和建議，本行高度重視並結合實際情況組織落實。報告期內，本行獨立非執行董事出席股東大會的情況參見本章「股東大會召開情況」，出席董事會的情況參見本章「董事會會議」。

9.5.5 符合《上市公司董事進行證券交易的標準守則》

本行已採納香港聯交所《上市規則》附錄十《上市公司董事進行證券交易的標準守則》（「標準守則」），並遵守《上市規則》第13.67條和第19A.07B條，以規範董事及監事的證券交易事項。本行已就此事專門徵詢所有董事及監事，所有董事及監事均已確認其於報告期內嚴格遵守了該標準守則有關條款的規定。

9.5.6 董事會對可持續發展報告的審議情況

董事會以單獨議案的形式對《中信銀行2018年度可持續發展報告》進行了審議，對報告內容無異議。

9.6 董事會專門委員會

本行董事會下設5個專門委員會，分別為戰略發展委員會、審計與關聯交易控制委員會、風險管理委員會、提名與薪酬委員會、消費者權益保護委員會。

9.6.1 戰略發展委員會

截至本報告披露日，本行第五屆董事會戰略發展委員會由4名董事組成，主席由董事長、執行董事李慶萍女士擔任，委員包括曹國強先生、方合英先生、錢軍先生。戰略發展委員會主要職責為研究本行的經營管理目標、長期發展戰略、人力資源、信息技術發展及其他專項戰略發展規劃，並向董事會提出建議；對重大合作、投資、融資、兼併收購方案進行研究，並向董事會提出建議；在董事會授權下監督、檢查年度經營計劃、投資方案的執行情況等。

報告期內，戰略發展委員會共召開5次會議，審議通過了本行2018-2020年發展規劃、修訂公司章程、2019年機構發展規劃等28項議案，聽取了2015-2017年戰略執行情況、關於近期「回購股份」系列政策情況匯報等2項匯報。有關成員在報告期內出席會議情況列示如下：

現任委員	親自出席次數／ 任職期間會議次數	委託出席次數／ 任職期間會議次數
李慶萍	4/5	1/5
曹國強	0/0	0/0
方合英	0/0	0/0
錢軍	5/5	0/5
已離任委員		
孫德順	4/5	1/5

註：(1) 經董事會選舉，自2018年12月13日起，曹國強先生擔任本行第五屆董事會戰略發展委員會委員；上述日期至報告期末，董事會戰略發展委員會未召開會議。

(2) 2019年3月26日，董事會審議通過相關議案，選舉執行董事方合英先生為董事會戰略發展委員會委員。

9.6.2 審計與關聯交易控制委員會

截至本報告披露日，本行第五屆董事會審計與關聯交易控制委員會由3名董事組成，主席由獨立非執行董事殷立基先生擔任，委員包括何操先生、錢軍先生。審計與關聯交易控制委員會主要職責為檢查本行風險及合規狀況、會計政策和實務、財務報告程序和財務狀況；審查本行的財務監控、內控及風險管理制度；對關聯交易制度進行研究，並向董事會提出建議，監督關聯交易制度的執行等。

報告期內，審計與關聯交易控制委員會共召開15次會議，審議通過了本行定期報告、聘用2018年度會計師事務所及其費用、修訂內部審計章程、給予關聯方企業授信額度等25項議案，聽取了本行2017年度、2018年一季度、2018年上半年、2018年三季度經營情況，以及2017年內控合規工作匯報等12項匯報。有關成員在報告期內出席會議情況列示如下：

現任委員	親自出席次數／ 任職期間會議次數	委託出席次數／ 任職期間會議次數
殷立基	3/3	0/3
何操	14/15	1/15
錢軍	14/15	1/15
已離任委員		
吳小慶	12/12	0/12
王聯章	7/7	0/7

在本行2018年年度報告編製與審計過程中，審計與關聯交易控制委員會委員通過聽取匯報、安排座談等方式，審閱了外部審計師的審計工作時間和進度安排等事項，督促並監督外部審計師的審計工作。審計與關聯交易控制委員會在年審註冊會計師進場前以及出具初步審計意見後，兩次審閱了本行財務會計報表，與年審註冊會計師多次充分溝通。審計與關聯交易控制委員會於2019年3月21日召開會議，認為本行財務會計報表真實、準確、完整地反映了本行整體情況。審計與關聯交易控制委員會審議了外部審計師從事年度審計工作的總結報告，全面客觀地評價了其完成年度審計工作情況及其執業質量，同意續聘普華永道會計師事務所和羅兵咸永道會計師事務所分別擔任本行2019年度境內審計師和境外審計師，並決定將以上事項提交董事會審議。

9.6.3 風險管理委員會

截至本報告披露日，本行第五屆董事會風險管理委員會由3名董事組成，主席由執行董事方合英先生擔任，委員包括錢軍先生、殷立基先生。風險管理委員會主要職責為監督高級管理層關於信用、流動性、市場、操作、合規和聲譽等風險的控制情況；對本行風險偏好、授信政策、流動性風險管理政策、市場風險管理政策、操作風險管理政策、合規風險管理政策、聲譽風險管理政策、業務運營合法合規、風險管理狀況及風險承受能力等情況進行定期評估，並向董事會提出完善本行風險管理和內部控制的建議；統籌管理全行洗錢風險管理工作，指導全行履行反洗錢職責和義務，審定洗錢風險整體狀況，向董事會匯報並提出反洗錢重大事項的處理意見等。

報告期內，風險管理委員會共召開6次會議，審議通過了本行2017年度資本充足率管理報告、2017年度內部資本充足評估報告、2018年度風險偏好陳述書、加強中信銀行洗錢風險管理體系建設等16項議案，聽取了本行2017年度、2018年一季度、2018年半年度、2018年三季度全面風險管理情況，本銀行集團2017年度併表管理執行情況報告，2018年上半年授信政策重檢及下半年授信指導意見，進一步加強全行數據管理工作等19項匯報。有關成員在報告期內出席會議情況列示如下：

現任委員	親自出席次數／ 任職期間會議次數	委託出席次數／ 任職期間會議次數
方合英	0/0	0/0
錢軍	6/6	0/6
殷立基	2/2	0/2
已離任委員		
李慶萍	0/2	2/2
吳小慶	4/4	0/4
孫德順	5/6	1/6

註：(1) 經董事會選舉，自2018年12月13日起，方合英先生擔任本行第五屆董事會風險管理委員會委員；上述日期至報告期末，董事會風險管理委員會未召開會議。

(2) 2019年3月26日，董事會審議通過相關議案，任命執行董事方合英先生為董事會風險管理委員會主席。

9.6.4 提名與薪酬委員會

截至本報告披露日，本行第五屆董事會提名與薪酬委員會由3名董事組成，主席由獨立非執行董事錢軍先生擔任，委員包括黃芳女士、殷立基先生。提名與薪酬委員會主要職責為協助董事會擬定董事和高級管理層成員的選任程序和標準，向董事會提出獨立非執行董事候選人建議，審議本行薪酬管理制度和政策，擬定董事和高級管理層的考核辦法和薪酬方案，向董事會提出薪酬方案的建議並監督方案的實施等。

報告期內，提名與薪酬委員會共召開7次會議，審議通過了董事會對董事2017年度履職評價報告、第五屆董事會董事人選、第五屆董事會董事津貼政策、2017年職工薪酬決算方案、高管人員2017年薪酬分配方案等20項議案。有關成員在報告期內出席會議情況列示如下：

現任委員	親自出席次數／ 任職期間會議次數	委託出席次數／ 任職期間會議次數
錢 軍	7/7	0/7
黃 芳	4/4	0/4
殷立基	2/2	0/2
已離任委員		
王聯章	3/3	0/3
吳小慶	3/3	0/3
陳麗華	3/3	0/3

報告期內，提名與薪酬委員會研究審查了本行高級管理層的薪酬方案，同時監督薪酬方案的實施。提名與薪酬委員會認為，2018年本行高級管理層在法律、法規和公司章程規定的職權範圍內，在董事會的領導和授權以及監事會的監督下，履行誠信和勤勉義務，進一步提升了公司價值和股東價值。提名與薪酬委員會審核認為，本行所披露董事、監事和高級管理層人員的薪酬符合有關薪酬政策和方案規定，符合本行應遵守的境內和境外上市公司監管機構所要求的披露標準。提名與薪酬委員會確認，截至報告期末，本行尚未實施股權激勵計劃。

報告期內，提名與薪酬委員會根據其議事規則，履行了董事和高級管理人員的提名程序，包括：對被提名的董事、高級管理人員候選人進行包括獨立性、專業知識、經驗和能力等方面的資質審查；至少每年檢討董事會的架構、人數及組成(包括技能、知識及經驗方面)，並就任何為配合本行的發展戰略而擬對董事會作出的變動提出建議。

9.6.5 消費者權益保護委員會

截至本報告披露日，本行第五屆董事會消費者權益保護委員會由3名董事組成，主席由非執行董事黃芳女士擔任，委員包括何操先生、陳麗華女士。消費者權益保護委員會主要職責為擬定本行消費者權益保護工作的戰略、政策和目標；督促高級管理層有效執行和落實消費者權益保護相關工作；監督、評價本行消費者權益保護工作的全面性、及時性、有效性以及高級管理層相關履職情況等。

報告期內，消費者權益保護委員會共召開3次會議，審議通過了消費者權益保護委員會2018年度工作計劃、選舉第五屆董事會消費者權益保護委員會主席等2項議案，聽取了本行2017年度、2018年上半年服務品質及消費者權益保護工作情況等2項匯報。有關成員在報告期內出席會議情況列示如下：

現任委員	親自出席次數／ 任職期間會議次數	委託出席次數／ 任職期間會議次數
黃 芳	2/2	0/2
何 操	2/3	1/3
陳麗華	2/3	1/3
已離任委員		
吳小慶	1/1	0/1

9.7 監事會

監事會是本行的監督機構，對股東大會負責。截至本報告披露日，本行監事會由8名成員組成，包括監事會主席、職工代表監事劉成先生；股東代表監事鄧長清先生；外部監事王秀紅女士、賈祥森先生、鄭偉先生；職工代表監事程普升先生、陳潘武先生、曾玉芳女士。

報告期內，本行監事會共召開11次會議(其中10次為現場會議，1次為通訊會議)，審議通過了定期報告、利潤分配方案、內部控制評價報告、社會責任報告、年度履職評價報告、內部資本充足評估報告等30項議案；聽取了經營情況、全面風險管理報告、內控合規報告、銀保監會監管通報問題整改、數據治理情況、併表管理、反洗錢工作、案防和員工行為管理等22項匯報。同時，監事會成員列席了所有董事會現場會議及部分董事會專門委員會會議，及時發表意見，確保對全行重大事項決策過程的充分監督。此外，監事會通過列席高級管理層會議、審閱各類文件和資料等方式，對本行的經營管理活動進行了監督檢查。

報告期內，監事會以問題為導向，開展涉及全行戰略實施、內控合規等具有全局意義的專項調研，並赴同業就監事會工作機制、體系、創新等內容深入交流，不斷豐富調研手段，提升調研質效。全年組織監事會集體調研4次，涉及6家分行和2家同業。對調研中發現的普遍性、傾向性問題和其他重大問題，集中深入討論，形成意見與建議，通過調研報告等方式有效向董事會、管理層傳遞，促進調研成果轉化。

有關成員在報告期內出席會議情況列示如下：

監事會成員	親自出席次數／ 任職期間會議次數	委託出席次數／ 任職期間會議次數
劉 成	8/8	0/8
鄧長清	6/6	0/6
王秀紅	8/11	3/11
賈祥森	11/11	0/11
鄭 偉	10/11	1/11
程普升	8/11	3/11
陳潘武	9/11	2/11
曾玉芳	11/11	0/11

已離任監事	親自出席次數／ 任職期間會議次數	委託出席次數／ 任職期間會議次數
曹國強	2/2	0/2
舒 揚	0/0	0/0

9.8 監事會專門委員會

本行監事會下設監督委員會和提名委員會。

9.8.1 監督委員會

截至本報告披露日，本行監事會監督委員會由4名監事組成，主任委員由賈祥森先生擔任，委員為鄭偉先生、程普升先生、曾玉芳女士。監督委員會的主要職責為監督董事會確立穩健的經營理念、價值準則和制定符合本行實際的發展戰略，對本行經營決策、財務活動、風險管理和內部控制等進行監督檢查。

報告期內，監事會監督委員會共召開4次會議，審議通過了本行定期報告、利潤分配方案、內部控制評價報告、社會責任報告等10項議案。有關成員在報告期內出席會議情況列示如下：

現任委員	親自出席次數／ 任職期間會議次數	委託出席次數／ 任職期間會議次數
賈祥森	4/4	0/4
鄭偉	4/4	0/4
程普升	0/2	2/2
曾玉芳	4/4	0/4

已離任委員	親自出席次數／ 任職期間會議次數	委託出席次數／ 任職期間會議次數
舒揚	0/0	0/0

註：經2018年5月25日本行第五屆監事會第一次會議選舉，程普升監事開始擔任第五屆監事會監督委員會委員，不再擔任監事會提名委員會委員。

9.8.2 提名委員會

截至本報告披露日，本行監事會提名委員會由3名監事組成，主任委員由王秀紅女士擔任，委員為鄧長清先生、陳潘武先生。提名委員會的主要職責為擬定由本行股東大會選舉產生的監事的選任程序和標準，對由股東大會選舉產生監事的任職資格和條件進行初步審核並提出建議。本行職工代表監事由本行職工民主選舉產生或罷免。

報告期內，監事會提名委員會共召開2次會議，審議通過了監事會對董事會、監事會、高管層及其成員的履職評價報告等9項議案。有關成員在報告期內出席會議情況列示如下：

現任委員	親自出席次數／ 任職期間會議次數	委託出席次數／ 任職期間會議次數
王秀紅	2/2	0/2
鄧長清	1/1	0/1
陳潘武	2/2	0/2

已離任委員	親自出席次數／ 任職期間會議次數	委託出席次數／ 任職期間會議次數
舒揚	0/0	0/0
程普升	1/1	0/1

註：經2018年5月25日本行第五屆監事會第一次會議選舉，鄧長清監事開始擔任第五屆監事會提名委員會委員。

9.9 監事會就有關事項發表的獨立意見

9.9.1 本行依法經營情況

本行依法開展經營活動，決策程序符合法律、法規及公司章程的有關規定；未發現本行董事、高級管理人員在履行職務時有違反法律法規、公司章程或損害本行及股東利益的行為。

9.9.2 財務報告的真實性

財務報告的編制和審核程序符合法律、行政法規和監管規定，未發現報告內容存在失實、歪曲或重大缺陷的情況。

9.9.3 募集資金使用情況

報告期內，本行募集資金使用與本行募集說明書承諾的用途一致。

9.9.4 收購、出售資產情況

報告期內，未發現本行收購、出售資產中有損害股東權益或造成本行資產流失以及內幕交易的行為。

9.9.5 關聯交易情況

報告期內，未發現本行關聯交易中有損害本行和股東利益的行為。

9.9.6 股東大會決議執行情況

監事會對報告期內董事會提交股東大會審議的各項報告和提案無異議。監事會對股東大會決議的執行情況進行了監督，認為本行董事會認真執行了股東大會的有關決議。

9.9.7 內部控制情況

監事會審議了《中信銀行2018年度內部控制評價報告》，對報告內容無異議。

9.9.8 可持續發展報告

監事會審議了《中信銀行2018年度可持續發展報告》，對報告內容無異議。

9.9.9 利潤分配方案

監事會審議了《中信銀行2018年度利潤分配方案》，認為利潤分配方案符合法律、法規和公司章程相關規定，符合全體股東的整體利益，有利於促進本行的長遠發展。

9.9.10 優先股股息分配方案

報告期內，本行優先股股息分配方案符合法律、法規、公司章程和優先股發行條款的相關規定。

9.9.11 信息披露管理制度實施情況

報告期內，本行嚴格按照監管要求履行信息披露義務，認真執行各項信息披露管理制度，及時、公平地披露信息，報告期內所披露信息真實、準確、完整。

除以上披露事項外，監事會對報告期內其他監督事項無異議。

9.10 高級管理層

高級管理層是本行的執行機構，對董事會負責。本行高級管理層與董事會嚴格劃分職責權限，根據董事會授權，決定其權限範圍內的經營管理與決策事項。董事會對高級管理人員進行績效評價，作為對高級管理人員的薪酬和其他激勵安排的依據。高級管理層應當定期或根據董事會或者監事會的要求，向董事會或監事會如實報告本行經營業績、重要合同、財務狀況、風險狀況、經營前景、重大事件等情況。

本行高級管理層由10名成員組成，詳見本報告第八章「董事、監事、高級管理人員、員工和分支機構情況」。

9.11 高級管理人員的考評激勵機制的建立和實施情況

本行建立了高級管理人員年度考評機制。年度考核內容包括經營指標完成情況和履職行為能力評價。年度考核結果作為核定高級管理人員的薪酬以及任免、調整、交流、培訓的重要依據。

9.12 董事長與行長

截至本報告披露日，本行董事長與行長分設。李慶萍女士為本行董事長、執行董事，履行主持股東大會、召集主持董事會會議、檢查董事會決議實施情況等職責；方合英先生為本行副行長、執行董事，代為履行組織實施董事會決議、主持公司經營管理工作等行長職責。本行董事長、行長各自職責清晰，符合香港上市規則的規定。

9.13 香港上市規則的公司秘書

截至本報告披露日，本行外聘甘美霞女士(FCS，FCIS)擔任香港上市規則的聯席公司秘書，本行內部的主要聯絡人為董事會秘書／公司秘書蘆葦先生。蘆葦先生的聯繫電話：+86-10-85230010；傳真：+86-10-85230079。

9.14 與控股股東的獨立性說明

本行與控股股東在業務、人員、資產、機構、財務等方面均完全分開，具有獨立完整的業務及自主經營能力。

業務方面，本行具有完整的業務體系和直接面向市場獨立經營的能力，獨立從事經核定的經營範圍中的業務，未受到控股股東及其他關聯方的干涉、控制，亦未因與控股股東及其他關聯方之間存在關聯關係而使本行經營自主權的完整性、獨立性受到不良影響。

人員方面，本行有獨立的勞動人事和工資管理制度。本行高級管理人員均未在控股股東及其控制的其他企業擔任職務；本行財務人員未在控股股東及其控制的其他企業中兼職。

資產方面，本行擁有與業務經營有關的土地、房屋以及商標、域名等知識產權的所有權或使用權。

財務方面，本行擁有獨立的財務會計部門，建立了獨立的財務會計核算體系和財務管理制度並獨立進行財務決策，依法獨立設立賬戶，不與控股股東共用賬戶；本行控股股東依法在本行開設賬戶的程序、要求均與其他在本行開設賬戶的第三方完全相同，與本行資金及賬戶完全獨立。

機構方面，本行已設立了股東大會、董事會、監事會，並根據自身經營管理的需要設置業務部門和管理部門。本行獨立行使經營管理職權，與控股股東之間不存在機構混同的情形。

9.15 獨立非執行董事就中信集團和中信國金所作出的不競爭承諾的申明

自2009年10月23日起，因中信集團持有的中信國金70.32%的股份已轉予本行，中信國金在《避免同業競爭協議》項下的義務解除。

本行獨立非執行董事就執行中信集團所作出的不競爭承諾而作出確認，認為報告期內中信集團遵守了不競爭承諾。中信集團就其遵守2007年3月13日與本行達成的《避免同業競爭協議》的執行情況向本行作出了聲明。

9.16 制定及檢討企業管治政策及常規的情況

本行董事會重視對企業管治相關內部制度的建立和完善。報告期內，本行根據實際情況，結合監管規定，對《中信銀行股份有限公司章程》等進行了修訂，制定了《中信銀行股份有限公司股權管理辦法》，進一步完善本行公司治理制度，為加強本行公司治理科學運作及股東權利義務進一步規範管理提供重要保障。

9.17 檢討及監察董事、監事及高級管理人員的培訓及持續專業發展的情況

本行董事會堅持敦促董事及高級管理人員參加相關業務培訓，促進專業發展，促進董事提高綜合素質和履職能力。報告期內，董事會、監事會按照中國證監會、香港證券及期貨事務監察委員會、香港聯交所和中國銀保監會的有關規定，組織有關董事、監事參加了相關培訓，起到了較好的效果。

本行現任董事、監事及董事會秘書接受外部機構培訓的情況如下：

姓名	職務	培訓機關	培訓方式	培訓時間 (天)
李慶萍	董事長、執行董事	北京證監局	集中授課	1
曹國強	非執行董事	北京證監局	集中授課	1
方合英	執行董事、副行長兼財務總監	北京證監局	集中授課	1
黃芳	非執行董事	北京證監局	集中授課	1
萬里明	非執行董事	北京證監局	集中授課	1
何操	獨立非執行董事	上海證券交易所	集中授課	2.5
陳麗華	獨立非執行董事	上海證券交易所	集中授課	2.5
錢軍	獨立非執行董事	上海證券交易所	集中授課	2.5
殷立基	獨立非執行董事	上海證券交易所	集中授課	3
劉成	監事會主席	北京證監局	集中授課	1
鄧長清	股東代表監事	北京證監局	集中授課	1
程普升	職工代表監事	北京證監局	集中授課	1
蘆葦	董事會秘書	上海證券交易所	集中授課	3

本行董事會秘書兼公司秘書蘆葦先生於報告期內參加了監管機構等舉辦的相關專業培訓，培訓時間超過15個學時，符合香港聯交所有關監管要求。

根據監管要求，本行定期及不定期編製《董監事參閱件》，以滿足董事、監事全面瞭解本行業務動態、戰略執行、風險控制、內控合規等情況的需求。本行董事對提供給其關於本行業務和行業最新發展以及相關法律和監管要求的報告和其他書面材料進行了審閱。以下具名總結了本行現任董事於報告期內的持續職業發展情況：

姓名	有關業務、董事責任、 公司治理的培訓	關於本行業務和行業 最新發展以及相關法律 和監管要求的月報和 其他書面材料
李慶萍(董事長、執行董事)	✓	✓
曹國強(非執行董事)	✓	✓
方合英(執行董事、副行長兼財務總監)	✓	✓
黃芳(非執行董事)	✓	✓
萬里明(非執行董事)	✓	✓
何操(獨立非執行董事)	✓	✓
陳麗華(獨立非執行董事)	✓	✓
錢軍(獨立非執行董事)	✓	✓
殷立基(獨立非執行董事)	✓	✓

9.18 檢討及監察公司在遵守法律及監管規定方面的政策及常規的情況

在董事會指導下，本行紮實開展銀保監會進一步深化整治銀行業市場亂象工作，持續完善內控管控機制；不斷健全內控監督體系，對標監管要求，深化員工行為管理體系建設，加強授權管理，推動源頭性整改；落實反洗錢新規，完善反洗錢制度體系的頂層設計，加強境外機構合規管理，確保監管合規。董事會定期審議內控合規報告，指導統籌推進合規風險文化建設，進一步提升全員合規價值認同。

9.19 符合香港聯交所《上市規則》企業管治守則情況

本行於截至2018年12月31日止年度遵守現載於香港聯交所上市規則附錄十四的《企業管治守則》，及其中絕大多數建議最佳常規，惟以下情況除外：

《企業管治守則》第A.1.3條規定召開董事會定期會議應至少提前14天發出通知。本行公司章程第179條規定，董事會應當於定期董事會會議召開10天前以書面形式通知全體董事和監事。本行在董事會會議通知方面採取上述做法的原因是，會議10天前通知董事符合中國法律法規的要求，並被視為已留出合理的時間。

根據《企業管治守則》第A.6.7條，獨立非執行董事以及其他非執行董事應出席股東大會。由於時間衝突及其他安排，一些董事未能親自出席本行的股東大會。

根據《企業管治守則》第A.5.6條，提名委員會(或董事會)應訂有涉及董事會成員多元化的政策，並於企業管治報告內披露其政策或政策摘要。本行本屆董事會成員涵蓋不同性別、年齡、文化、教育背景及專業經驗之董事，董事相關信息參見本報告第八章「董事、監事、高級管理人員、員工和分支機構情況」。本行董事會已制定《董事會成員多元化政策》，符合《企業管治守則》第A.5.6條的要求。

本行認為，董事會成員多元化有利於提升本行的運營質量，是本行實現戰略目標、維持競爭優勢及實現可持續發展的關鍵因素。本行在設定董事會成員組成時，將從多個方面考慮董事會成員多元化，包括但不限於才能、技能、知識、行業及專業經驗、文化及教育背景、性別、年齡、種族及其他因素。所有董事會成員的委任，均應在綜合考量董事會整體運作所需要的才能、技能、知識、及經驗水平後作出。

在審查董事候選人並向董事會提出建議時，董事會提名與薪酬委員會將按客觀條件考慮人選，適度考慮董事會成員各方面多元化的益處，綜合考量董事會成員的才能、技能、知識、經驗及文化和教育背景。在任何特定時間，董事會提名與薪酬委員會可建議董事會尋求改善其在一方面或多方面的多元化，以保持董事會組成人員的適當及平衡並切合本行業務發展。

隨著外部經營環境、監管要求以及銀行經營範圍、規模的變化，銀行內部控制將是一個持續改進和完善的過程。本行將遵循外部監管要求和上市公司的工作需要，按照國際先進銀行的標準，不斷完善內控管理。

9.20 投資者關係管理

報告期內，本行通過接待、拜訪投資者、熱線電話與郵件、組織大型活動等各種線下及線上互動渠道與方式，累計溝通資本市場參與者1,500餘人次，有效滿足了境內外投資者、分析師與本行的交流需求。同時，本行積極推介2018-2020年發展規劃，宣傳本行加快經營轉型、強化風險防控、夯實發展基礎等方面經營策略，提升與資本市場溝通層級和質量，增進投資者對本行投資價值的認同。本行於2018年3月在北京、香港兩地召開年度業績發佈會，8月在北京召開半年度業績發佈會，4月、5月赴境外國家和地區開展業績路演，4月、6月、11月分別舉行基金公司合作懇談會、信用卡專題和中信百信銀行專題投資者開放日等活動，與境內外重要機構投資者溝通交流近500人次，向資本市場傳遞了本行經營發展正能量，獲得市場持續關注，取得較好效果。本行榮獲新浪財經主辦的2018年「金獅獎－最佳投資者關係管理上市公司」，為唯一獲此殊榮上市銀行。

報告期內，本行動態監測股東持股變動、市場研報觀點、股價與市值表現、資本市場輿情等情況，持續深入開展資本市場調研，及時準確向高級管理層、監管部門等報告有關重要信息，向行內傳遞市場有益觀點，有效促進業務經營與資本市場良性互動。本行落實銀保監會《商業銀行股權管理暫行辦法》及配套監管要求，與主要股東等方面協同做好股權管理工作，修訂完善了本行章程股權管理有關內容、制訂了本行股權管理辦法。此外，本行制定了境外路演管理辦法以提升相關工作精細化管理水平。

9.21 信息披露和內幕信息管理

本行高度重視信息披露和內幕信息管理，嚴格遵守上市地信息披露法律法規要求，依法對外發佈定期報告及臨時公告。報告期內，在上交所和香港聯交所合計披露定期報告、臨時公告等各類文件340餘份，約285萬字。同時，本行進一步提升披露信息的主動性和透明度，及時發佈年度業績快報，合理引導市場預期，並在定期報告中持續加強對投資者關注熱點問題的披露，為投資者提供及時、充分、有效的信息。

報告期內，本行積極完善信息披露管理機制，主動加強內外部溝通，制定公告跟蹤披露事項表，科學制定披露方案，夯實公告合規基礎，保證各項披露相關工作有序進行。同時，本行嚴格按照上市地監管要求及本行規定開展內幕信息及知情人管理，規範信息傳遞流程，加強內幕信息管理，積極防範內幕信息洩露和內幕交易風險。報告期內，本行在信息披露工作方面的規範運作獲得了監管機構的肯定，在上交所對上市公司信息披露工作的年度考核評價中，本行獲得了最高等級的A類評價。

9.22 關聯交易管理

報告期內，本行根據銀保監會、證監會、上交所和香港聯交所等監管機構要求，持續高度重視關聯交易管理，結合監管政策趨勢及新規要求，進一步優化關聯交易管理機制，強化關聯交易合規意識，提升關聯交易管理效率與精細化水平，在合規前提下助力協同價值和股東價值的創造，切實保護股東和投資者的利益。

本行始終堅持董事會決策、監事會監督、高級管理層執行、各部門分工負責的管理體制，各級管理與經營機構嚴格遵循關聯交易管理要求，切實履行關聯交易審議和披露義務，對於重大關聯交易逐筆提交董事會審議、對外披露，並及時向銀保監會和監事會報備。董事會審計與關聯交易控制委員會全部由獨立非執行董事組成，代表中小股東對重大關聯交易事項進行預審，並發表獨立意見，確保關聯交易以不優於獨立第三方的交易條件公平公允開展，符合本行及全體股東整體利益。

報告期內，本行結合政策新規嚴格遵循各項關聯交易監管要求。圍繞銀保監會2018年頒佈的《商業銀行股權管理暫行辦法》及配套文件，主動加強與主要股東的溝通協調，會同相關外部審計師、證券事務律師，共同研究確定主要股東及其相關方的認定範圍，全面徵集相關信息並報送監管機構。建立與主要股東之間常態工作機制，動態更新主要股東及其相關方信息及本行關聯方名單，並對關聯交易進行有效管理。主動加強政策溝通，實現關聯授信限額管理口徑調整和機制優化，進一步完善上交所和香港聯交所規則下本行與主要股東關聯方2018-2020年關聯交易上限的日常管理，強化統計與監測，持續提升關聯交易精細化管理水平。強化關聯交易合規意識，開展管理培訓與規範指引，確保全行關聯交易合規有序開展。

9.23 內部控制評價情況

本行內部控制的目標是合理保證經營管理合法合規、資產安全、財務報告及相關信息真實完整，提高經營效率和效果，促進實現發展戰略。根據《企業內部控制基本規範》、《企業內部控制評價指引》、《商業銀行內部控制指引》等相關要求，結合本行內部控制制度和評價辦法，本行董事會授權內部審計部門對本行內部控制設計與運行的有效性進行了自我評價，並出具了《中信銀行股份有限公司2018年度內部控制評價報告》(簡稱「《內部控制評價報告》」)，認為內部控制在2018年12月31日(基準日)有效。本行在內部控制自我評價過程中未發現重大內部控制缺陷。本行監事會審閱了《內部控制評價報告》，對報告內容無異議。

《內部控制評價報告》(包括本行董事會、監事會關於內部控制責任的聲明)請見本行於本報告披露日在上交所網站(www.sse.com.cn)、香港聯交所披露易網站(www.hkexnews.hk)和本行網站(www.citicbank.com)發佈的相關公告。

9.24 內部控制建設情況及採取的主要措施

深入開展「413合規行動」，強化全行合規經營綜合整治。秉承「標本兼治，重在固本；懲防並舉，重在預防」的原則，部署開展以制度執行－護航行動、行為管理－排雷行動、亂象治理－亮劍行動和屢查屢犯－治理行動為主要內容的「413合規行動」，從進一步加強制度建設、落實問題整改、強化違規問責、從嚴監督檢查等多方面綜合施策，著力解決在制度體系建設、員工行為管理、深化亂象整治以及屢查屢犯問題治理等方面存在的問題和不足，強化合規經營和穩健發展，探索實踐構建良好的內控合規長效機制，全面提升全行內控合規管理水平，營造「不能違規、不敢違規、不願違規」的合規文化氛圍，為本行經營的健康發展營造平安穩定的經營環境。

持續加強內控機制建設，全力實現「平安中信」管理目標。制定《2018-2020年合規實施方案》，有效指導全行遏制合規風險和重大案件風險損失，合理控制聲譽風險。先後修訂印發了《中信銀行整改管理辦法》、《中信銀行問責管理基本規定》、《中信銀行不相容崗位內控管理辦法》等一系列內控制度，進一步提高本行內控管理水平；組織分行開展制度清理、外規內化等工作，實行制度動態管理，確保內部制度辦法緊跟監管要求，緊貼本行經營發展實際；對重點業務實行「合規手冊、負面清單、處罰標準」的標準化管理模式，明確業務「合規紅線、風險底線、責任環節、處罰標準」；持續組織開展「一把手講案例」、分行合規部負責人微信學習等專題活動，提升全員風險意識；全面開展亂象治理自查工作，通過評估和自查兩個階段的「雙線自查」和「上督下查」，切實落實銀行業亂象整治工作；制定印發《中信銀行境外分行合規官管理辦法》，加強境外分行合規管理，有序推動境外分行合規體系建設，落實合規管理相關工作職責。

加強授權管理與超授權督導，持續強化一級法人意識。強化全行一級法人管理的要求，健全矩陣式授權體系，通過對8位分管行領導與對32個部門的橫向授權、對38家分行縱向授權，首次以基本授權和操作手冊相結合的方式搭建清晰規範的授信審批授權體系，印發授權書78份，提高了授權的權威性、及時性、嚴肅性；加強各級機構授權管理，規範分行轉授權，完成130餘份分行和總行部門轉授權的審核備案工作；規範各級機構授權管理，及時動態調整授權，年度動態調整共計47次，促進業務健康發展；針對重大變化、重點條款，培訓授權管理骨幹800人次。

強化員工行為管控，持續健全案件防控體系。為加強員工行為管理，制定印發了《中信銀行從業人員行為管理辦法》、《中信銀行從業人員行為積分管理辦法》，建立員工行為監督機制，實施員工行為差錯積分，規範員工行為風險監測、識別、記錄、處理、報告、評估全流程體系管理，有效防範和控制行為風險；為加強案防機制建設，進一步完善案防工作制度體系，制定印發《中信銀行案防和行為管理飛行檢查暫行辦法》、《中信銀行兼職內控合規幹部管理辦法(試行)》等案防制度；逐級簽訂案防責任書、員工案防承諾書，實行一級管一級，級級壓實案防責任、層層落實案防責任；持續組織推動全行開展員工賬戶異常資金交易風險排查、飛行突擊檢查、員工家訪和誠信舉報，發揮震懾作用，提高員工主動合規意識；開展重要及關鍵崗位員工的崗位輪換工作，實現崗位制衡，有效防範操作風險和道德風險。

強化合規審核管理，有效防範業務合規風險。系統梳理監管新規，全面分析各類監管處罰問題，對標業務部門新產品、新業務及重點項目，加強新產品、新業務、新制度的合規審核，提出針對性合規意見4,200餘條，從源頭上有效防範業務合規風險。總結提煉近年合規審核實踐工作經驗，梳理歸納代表性、典型性合規審核案例，建立「合規審核案例庫」，共計發佈十大類40個合規審核案例，指導全行審核人員交流學習應用，不斷提升合規審核人員專業水平。

9.25 內部審計

本行內部審計按照「風險警示、監督評價、管理增值」的審計工作目標定位，圍繞全行2018-2020戰略規劃的工作部署和「8100工程」實施方案，以《審計部新三年規劃實施方案(2018-2020年)》為指引，認真履行審計監督職責、強化審計監督力度，不斷拓展審計的廣度和深度，審計的獨立性和有效性進一步提升。

報告期內，本行按照《審計署關於內部審計工作的規定》(審計署令第11號)的要求修訂了審計章程，明確內審部門在總行黨委、董事會的直接領導下開展工作。加強了對重點機構、重點風險領域、重點經營管理環節、重點崗位人員的審計監督力度，明確對一級分行「兩年覆蓋一次」的全面審計要求，並將專項審計及經濟責任審計納入全面審計一併實施。開展了授信業務、薪酬績效、財務運營、信息科技、境外機構反洗錢、數據治理、外包等專項審計，從多個維度進一步拓寬了審計的覆蓋面。同時，充分揭示內部控制層面的問題，強化了對問題整改的監督評價。

9.26 內部控制外部審計情況

報告期內，本行聘請普華永道會計師事務所，按照《企業內部控制審計指引》及中國註冊會計師執業準則的相關要求，審計了本行2018年12月31日的財務報告內部控制的有效性。根據審計結果，普華永道會計師事務所向本行出具了內部控制審計報告，報告具體內容請見本行於本報告披露日在上交所網站(www.sse.com.cn)、香港聯交所披露易網站(www.hkexnews.hk)和本行網站(www.citicbank.com)發佈的相關公告。

根據內部控制審計報告關於本行財務報告內部控制的審計意見，普華永道會計師事務所認為，本行於2018年12月31日按照《企業內部控制基本規範》和相關規定在所有重大方面保持了有效的財務報告內部控制。

9.27 會計師及其酬金

有關報告期內，本行聘請的會計師及其酬金詳情，請參見本報告第五章「董事會報告－聘請會計師事務所情況」。

羅兵咸永道會計師事務所作為本行聘請的境外審計師，其關於合併財務報表報告責任的陳述，請參見本報告第十章「審計報告及財務報告」。

9.28 董事會對風險管理、內部監控及合規管理的責任申明

董事會對本行風險管理、內部監控和合規管理負最終責任，並有責任檢討該等制度的有效性。考慮到上述風險管理及內部控制系統監控的目的在於管理而非消除未能達成業務目標的風險，董事會僅能合理而非絕對地保證上述系統及內部監控可防範任何重大失實陳述或損失。有關本行風險管理的詳情，請參見本報告第四章「經營情況討論與分析－風險管理」。

第十章 審計報告及財務報告

1. 審計報告。
2. 經審計的財務報表。
3. 財務報表附註。
4. 財務報表補充資料。

以上內容見附件。

第十一章 股東參考資料

11.1 股份資料

11.1.1 上市

本行於2007年4月27日在上交所和香港聯交所同步上市。

11.1.2 普通股

截至報告期末，本行已發行總股數48,934,796,573股，其中A股34,052,633,596股，H股14,882,162,977股。

11.1.3 優先股

截至報告期末，本行於中國境內非公開發行優先股3.5億股，每股面值100元人民幣，按票面值平價發行，初始票面股息率為3.80%，無到期期限。

優先股發行情況參見本報告第七章「優先股相關情況」。

11.1.4 普通股股息

董事會建議派發2018年度末期股息每10股現金分紅2.30元人民幣(稅前)。

分紅具體信息參見本報告第五章「董事會報告」。

11.1.5 股份代號及股票簡稱

A股

上海證券交易所	601998 中信銀行
路透社	601998.SS
彭博	601998 CH

H股

香港聯合交易所有限公司	0998 中信銀行
路透社	998.HK
彭博	998 HK

優先股

上海證券交易所	360025 中信優1
---------	-------------

11.2 股東查詢

股東若對所持股份有任何查詢，例如股份轉讓、轉名、更改地址、損失股票等事項，請致函如下地址：

A股

中國證券登記結算有限責任公司上海分公司
上海市浦東新區陸家嘴東路166號中國保險大廈3層
電話：+86-21-6887 0587

H股

香港中央證券登記有限公司
香港灣仔皇后大道東183號合和中心17樓1712-16號舖
電話：+852-2862 8555
傳真：+852-2865 0990
電郵：hkinfo@computershare.com.hk

優先股

中國證券登記結算有限責任公司上海分公司
上海市浦東新區陸家嘴東路166號中國保險大廈3層
電話：+86-21-6887 0587

11.2.1 信用評級

信用評級

截至報告期末，本行信用評級為：

標普：(1) 主體信用長期評級：BBB+；
(2) 短期評級：A-2；
(3) 長期評級展望：穩定。

穆迪：(1) 存款評級：Baa2/P-2；
(2) 基礎信用評級：ba2；
(3) 展望：正面。

惠譽：(1) 違約評級：BBB；
(2) 支持力評級：2；
(3) 支持力底線評級：BBB；
(4) 生存力評級：b+；
(5) 展望：穩定。

11.2.2 主要指數成份股

上證A股指數
上證180指數
上證綜合指數
上證公司治理指數
新上證綜合指數
滬深300指數
中證100指數
中證800指數
恆生H股金融業指數

11.2.3 投資者查詢

投資者如有查詢請聯絡：
中信銀行股份有限公司投資者關係團隊
地址：北京市東城區朝陽門北大街9號
電話：+86-10-8523 0010
傳真：+86-10-8523 0079
電郵：ir@citicbank.com

11.3 其他資料

本行A股年度報告備有中文版本，H股年度報告備有中、英文版。閣下可致函本行H股股份過戶登記處香港中央證券登記有限公司索取按照國際財務報告準則編製的H股年度報告，或本行總行(北京市東城區朝陽門北大街9號)索取按照中國會計準則編製的A股年度報告。閣下亦可在上交所網站(www.sse.com.cn)、香港聯交所披露易網站(www.hkexnews.hk)和本行網站(www.citicbank.com)閱覽本年度報告中文及英文版本。

倘閣下對如何索取本年度報告或如何在本行網址上閱覽該文件有任何疑問，請致電本行投資者熱線+86-10-8523 0010。

中信銀行股份有限公司
(於中華人民共和國註冊成立的有限公司)

審計報告及財務報表
截至 2018 年 12 月 31 日止年度
(按國際財務報告準則編製)

中信銀行股份有限公司
 合併年度損益及其他綜合收益表
 截至 2018 年 12 月 31 日止年度
 (除特別注明外，以人民幣百萬元列示)

	附註	2018 年	2017 年
利息收入		233,793	220,762
利息支出		(129,021)	(121,117)
淨利息收入	6	104,772	99,645
手續費及佣金收入		50,739	51,687
手續費及佣金支出		(5,591)	(4,829)
淨手續費及佣金收入	7	45,148	46,858
交易淨收益	8	6,519	6,583
投資性證券淨收益	9	9,046	3,757
套期淨(損失)/收益	10	(1)	1
其他經營淨收益		282	387
經營收入		165,766	157,231
經營費用	11	(52,600)	(48,913)
減值前淨經營利潤		113,166	108,318
資產減值損失			
-發放貸款及墊款		-	(50,170)
-其他		-	(5,617)
資產減值損失合計	12	-	(55,787)
信用減值損失	13	(57,886)	-
其他資產減值損失	14	(347)	-
投資性房地產重估收益		35	30
應佔聯營及合營企業損失		(642)	(285)
稅前利潤		54,326	52,276
所得稅費用	15	(8,950)	(9,398)
年度利潤		45,376	42,878
利潤歸屬於：			
本行股東		44,513	42,566
非控制性權益		863	312

中信銀行股份有限公司
 合併年度損益及其他綜合收益表(續)
 截至 2018 年 12 月 31 日止年度
 (除特別注明外，以人民幣百萬元列示)

	<i>附註</i>	<u>2018 年</u>	<u>2017 年</u>
年度利潤		45,376	42,878
其他綜合收益稅後淨額：	16		
(一)不能重分類進損益的其他綜合收益			
-重新計量設定受益計劃變動淨額		7	(8)
-指定以公允價值計量且其變動計入其他綜合收益的金融投資公允價值變動		11	-
-自用固定資產轉入投資性房地產公允價值變動		65	-
(二)將重分類進損益的其他綜合收益			
-權益法下可轉損益的其他綜合收益		(10)	(9)
-可出售金融資產公允價值儲備變動淨額		-	(8,042)
-以公允價值計量且其變動計入其他綜合收益的金融資產公允價值變動		10,040	-
-以公允價值計量且其變動計入其他綜合收益的金融資產信用損失準備		140	-
-外幣財務報表折算差額		2,209	(2,583)
其他綜合收益稅後淨額	16	12,462	(10,642)
本年綜合收益總額		<u>57,838</u>	<u>32,236</u>
綜合收益歸屬於：			
本行股東		57,022	31,924
非控制性權益		816	312
歸屬於本行普通股股東的每股收益			
基本及稀釋每股收益(人民幣元)	17	<u>0.88</u>	<u>0.84</u>

後附合併財務報表附註為本財務報表的組成部分。

中信銀行股份有限公司
 合併年度財務狀況表
 2018年12月31日
 (除特別注明外，以人民幣百萬元列示)

	附註	2018年 12月31日	2017年 12月31日
資產			
現金及存放中央銀行款項	18	538,708	568,300
存放同業及其他金融機構款項	19	99,153	124,350
貴金屬		4,988	3,348
拆出資金	20	176,160	172,069
以公允價值計量且其變動計入當期損益的			
金融資產	21	-	65,904
衍生金融資產	22	31,991	65,451
買入返售金融資產	23	10,790	54,626
應收利息	24	-	32,643
發放貸款及墊款	25	3,515,650	3,105,984
金融投資	26	1,600,163	-
以公允價值計量且其變動計入損益		308,872	-
以攤餘成本計量		778,238	-
以公允價值計量且其變動計入其他綜合收益		510,346	-
指定以公允價值計量且其變動計入			
其他綜合收益		2,707	-
可供出售金融資產	27	-	631,690
持有至到期投資	28	-	216,586
應收款項類投資	29	-	531,118
對聯營及合營企業的投資	30	3,881	2,341
投資性房地產	32	443	295
物業和設備	33	21,385	21,330
無形資產		1,879	1,139
商譽	34	896	849
遞延所得稅資產	35	23,174	21,825
其他資產	36	37,453	57,843
資產合計		6,066,714	5,677,691

中信銀行股份有限公司
 合併年度財務狀況表(續)
 2018年12月31日
 (除特別注明外，以人民幣百萬元列示)

	附註	2018年 12月31日	2017年 12月31日
負債			
向中央銀行借款		286,430	237,600
同業及其他金融機構存放款項	38	782,264	798,007
拆入資金	39	115,358	77,595
以公允價值計量且其變動計入 損益的金融負債		962	-
衍生金融負債	22	31,646	64,937
賣出回購金融資產款	40	120,315	134,500
吸收存款	41	3,649,611	3,407,636
應付職工薪酬	42	10,549	8,838
應交稅費	43	4,920	8,858
應付利息	44	-	39,323
預計負債	45	5,013	796
已發行債務憑證	46	552,483	441,244
遞延所得稅負債	35	16	8
其他負債	47	54,061	45,916
負債合計		5,613,628	5,265,258

中信銀行股份有限公司
 合併年度財務狀況表(續)
 2018年12月31日
 (除特別注明外，以人民幣百萬元列示)

	附註	2018年 12月31日	2017年 12月31日
股東權益			
股本	48	48,935	48,935
優先股	49	34,955	34,955
資本公積	50	58,977	58,977
其他綜合收益	51	5,269	(11,784)
盈餘公積	52	34,450	31,183
一般風險準備	53	74,255	74,251
未分配利潤	54	179,820	163,121
		436,661	399,638
歸屬於本行股東應占權益總額			
非控制性權益	55	16,425	12,795
		453,086	412,433
股東權益合計			
		6,066,714	5,677,691
負債和股東權益合計			

後附合併財務報表附註為本財務報表的組成部分。

董事會於2019年3月26日核准並許可發出。

 李慶萍
 董事長

 方合英
 執行董事、副行長兼財務總監

 李佩霞
 財務會計部總經理

(公司蓋章)

中信銀行股份有限公司
 合併年度股東權益變動表
 截至 2018 年 12 月 31 日止年度
 (除特別注明外，以人民幣百萬元列示)

	歸屬於本行股東的權益							非控制性權益		股東權益 合計	
	附註	股本	優先股	資本公積	其他 綜合收益	盈餘公積	一般 風險準備	未分配 利潤	子公司 普通股股東		其他權益 工具持有者
2017 年 12 月 31 日		48,935	34,955	58,977	(11,784)	31,183	74,251	163,121	7,646	5,149	412,433
會計政策變更	3(c)	-	-	-	4,544	(939)	-	(9,502)	(235)	-	(6,132)
2018 年 1 月 1 日		48,935	34,955	58,977	(7,240)	30,244	74,251	153,619	7,411	5,149	406,301
(一)年度利潤		-	-	-	-	-	-	44,513	574	289	45,376
(二)其他綜合收益	16	-	-	-	12,509	-	-	-	(47)	-	12,462
綜合收益合計		-	-	-	12,509	-	-	44,513	527	289	57,838
(三)所有者投入資本											
1.少數股東投入資本	55	-	-	-	-	-	-	-	-	3,343	3,343
(四)利潤分配											
1.提取盈餘公積	52	-	-	-	-	4,206	-	(4,206)	-	-	-
2.提取一般風險準備	53	-	-	-	-	-	4	(4)	-	-	-
3.對本行普通股股東的 利潤分配	54	-	-	-	-	-	-	(12,772)	-	-	(12,772)
4.對本行優先股股東的 利潤分配		-	-	-	-	-	-	(1,330)	-	-	(1,330)
5.對子公司少數股東的 利潤分配		-	-	-	-	-	-	-	(5)	-	(5)
6.對其他權益工具持有者 的利潤分配	55	-	-	-	-	-	-	-	-	(289)	(289)
2018 年 12 月 31 日		48,935	34,955	58,977	5,269	34,450	74,255	179,820	7,933	8,492	453,086

中信銀行股份有限公司
 合併年度股東權益變動表(續)
 截至 2017 年 12 月 31 日止年度
 (除特別注明外，以人民幣百萬元列示)

附註	歸屬於本行股東的權益						非控制性權益			股東權益 合計
	股本	優先股	資本公積	其他 綜合收益	盈餘公積	一般 風險準備	未分配 利潤	子公司 普通股股東	其他權益工具 持有者	
2017 年 1 月 1 日	48,935	34,955	58,636	(1,142)	27,263	73,911	136,666	123	5,149	384,496
(一)年度利潤	-	-	-	-	-	-	42,566	22	290	42,878
(二)其他綜合收益	16	-	-	(10,642)	-	-	-	-	-	(10,642)
綜合收益合計	-	-	-	(10,642)	-	-	42,566	22	290	32,236
(三)所有者投入資本										
1.少數股東投入資本	55	-	341	-	-	-	-	7,506	-	7,847
(四)利潤分配										
1.提取盈餘公積	52	-	-	-	3,920	-	(3,920)	-	-	-
2.提取一般風險準備	53	-	-	-	-	340	(340)	-	-	-
3.對本行普通股股東的 利潤分配	54	-	-	-	-	-	(10,521)	-	-	(10,521)
4.對本行優先股股東的 利潤分配		-	-	-	-	-	(1,330)	-	-	(1,330)
5.對子公司少數股東的 股利分配		-	-	-	-	-	-	(5)	-	(5)
6.對其他權益工具持有者 的利潤分配	55	-	-	-	-	-	-	-	(290)	(290)
2017 年 12 月 31 日	48,935	34,955	58,977	(11,784)	31,183	74,251	163,121	7,646	5,149	412,433

後附合併財務報表附註為本財務報表的組成部分。

中信銀行股份有限公司
 合併年度現金流量表
 截至 2018 年 12 月 31 日止年度
 (除特別注明外，以人民幣百萬元列示)

	附註	2018 年	2017 年
經營活動			
稅前利潤		54,326	52,276
調整項目：			
-投資、衍生工具及投資性房地產 重估收益/(損失)		2,825	(1,434)
-投資淨收益		(7,897)	(1,006)
-出售固定資產、無形資產及其他 資產的淨損失/(收益)		(363)	9
-未實現匯兌損失/(收益)		8	(415)
-信用減值損失		57,886	55,515
-其他資產減值損失		347	272
-折舊及攤銷		2,942	2,811
-已發行債務憑證利息支出		22,416	19,171
-權益證券股息收入		(320)	(178)
-支付所得稅		(15,875)	(14,521)
小計		116,295	112,500
經營資產及負債的變動：			
存放中央銀行款項減少		68,403	14,730
存放同業及其他金融機構款項減少/(增加)		3,159	(9,442)
拆出資金減少		42,501	10,896
以公允價值計量且其變動計入當期損益的 金融資產減少		-	14,712
買入返售金融資產減少		43,837	116,178
發放貸款及墊款增加		(450,950)	(365,544)
為交易目的而持有的金融資產減少		17,850	-
應收款項類投資減少		-	503,423
同業存放款項減少		(19,990)	(183,284)
向中央銀行借款增加		43,980	53,550
拆入資金增加/(減少)		36,480	(4,921)
以公允價值計量且其變動計入損益的 金融負債增加		958	-
賣出回購金融資產款(減少)/增加		(14,229)	14,162
吸收存款增加/(減少)		196,044	(215,583)
其他經營資產減少		6,721	495
其他經營負債增加/(減少)		11,257	(7,798)
小計		(13,979)	(58,426)
經營活動產生的現金流量淨額		102,316	54,074

中信銀行股份有限公司
 合併年度現金流量表(續)
 截至 2018 年 12 月 31 日止年度
 (除特別注明外，以人民幣百萬元列示)

	附註	2018 年	2017 年
投資活動			
出售及承兌投資所收到的現金		1,396,004	1,007,237
出售物業和設備、土地使用權和 其他資產所收到的現金		1,154	52
取得投資性證券投資收益所收到的現金		320	178
購入投資所支付的現金		(1,535,459)	(1,131,592)
購入物業和設備、土地使用權和 其他資產所支付的現金		(4,754)	(7,980)
取得聯營及合營企業支付的現金淨額	30	(1,838)	(1,590)
投資活動使用的現金流量淨額		(144,573)	(133,695)
融資活動			
發行股份收到的現金		-	7,847
發行債務憑證收到的現金	46	922,161	862,890
發行其他權益工具收到的現金	55	3,343	-
償還債務憑證支付現金		(815,230)	(801,447)
償還債務憑證利息支付的現金		(21,836)	(17,699)
分配股利支付的現金		(14,396)	(12,146)
融資活動產生的現金流量淨額		74,042	39,445
現金及現金等價物增加/(減少)淨額		31,785	(40,176)
於 1 月 1 日的現金及現金等價物		337,915	385,356
匯率變動對現金及現金等價物的影響		6,309	(7,265)
於 12 月 31 日的現金及現金等價物	56	376,009	337,915
經營活動產生的現金流量包括：			
收取利息		220,101	226,761
支付利息		(113,272)	(101,237)

後附合併財務報表附註為本財務報表的組成部分。

中信銀行股份有限公司
合併年度財務報表附註
截至 2018 年 12 月 31 日止年度
(除特別注明外，以人民幣百萬元列示)

1 銀行簡介

中信銀行股份有限公司(「本行」)是於 2006 年 12 月 31 日在中華人民共和國(「中國」)成立的股份有限公司。本行的註冊地址為中國北京市東城區朝陽門北大街 9 號，總部位於北京。本行於 2007 年 4 月 27 日同時在上海證券交易所以及香港聯合交易所主機板掛牌上市。

本行經中國銀行保險業監督管理委員會(「銀保監會」，原為中國銀行業監督管理委員會)批准持有 B0006H111000001 號金融許可證，並經中華人民共和國國家工商行政管理總局核准領取社會統一信用代碼 91110000101690725E 號企業法人營業執照。

本行及所屬子公司(「本集團」)的主要業務為：提供公司及個人銀行服務、從事資金業務，並提供資產管理、金融租賃及其他非銀行金融服務。

截至 2018 年 12 月 31 日止，本行在中國內地 31 個省、自治區和直轄市設立了分支機構。此外，本行的子公司在中國內地、中國香港特別行政區(「香港」)及海外其他多個國家和地區設有分支機構。

就本合併財務報表而言，中國內地不包括香港、中國澳門特別行政區(「澳門」)及臺灣，海外和境外指中國內地以外的其他國家和地區。

本財務報表已於 2019 年 3 月 26 日獲本行董事會批准。

2 編製基礎

本集團以持續經營為基礎編製合併財務報表。截至 2018 年 12 月 31 日止年度的合併財務報表包括本行及所屬子公司，以及本集團的聯營及合營企業權益。

(a) 會計期間

本集團會計年度自公曆 1 月 1 日起至 12 月 31 日止。

(b) 記賬本位幣和報表列示貨幣

本集團中國內地分行及子公司的記賬本位幣為人民幣，海外分行及子公司的記賬本位幣按其經營所處的主要經濟環境合理確定，在編製財務報表時按附註 4(b)(ii)所述原則折算為人民幣。本集團編製合併財務報表所採用的貨幣為人民幣，除特別注明外，均以百萬元列示。

中信銀行股份有限公司
合併年度財務報表附註
截至 2018 年 12 月 31 日止年度
(除特別注明外，以人民幣百萬元列示)

3 遵循聲明

本合併財務報表按國際會計準則委員會頒佈的《國際財務報告準則》和香港《公司條例》(第 622 章)的披露要求而編製。本合併財務報表也遵循適用的《香港聯合交易所有限公司證券上市規則》的披露規定。

除以公允價值計量且其變動計入損益和計入綜合收益的金融資產和金融負債(包括衍生金融工具)及投資性房地產以外，本合併財務報表以歷史成本作為編製基礎。

在按照國際財務報告準則要求編製合併財務報表時，管理層需要作出某些估計。同時，在執行本集團會計政策的過程中，管理層還需要作出某些判斷。對合併財務報表影響重大的估計和判斷事項，請參見財務報表附註 5。

(a) 集團已採用的於 2018 年新生效和修訂的準則

本集團已於本年採用了下列由國際會計準則理事會新訂和修改的國際財務報告準則。這些修訂於本年強制生效。

國際財務報告準則第9號	金融工具
國際財務報告準則第15號	與客戶之間的合同產生的收入
國際會計準則第28號(修訂)	國際會計準則理事會年度改進2014-2016年週期
國際會計準則第40號(修訂)	投資性房地產
國際財務報告準則解釋第22號	外幣交易和預付/預收對價

本集團實施國際財務報告準則第 9 號的影響披露在附註 3(c)重要會計政策變更中。採用其他的準則和修訂並未對本集團的經營結果，綜合收益或者財務狀況產生重大影響。

中信銀行股份有限公司
合併年度財務報表附註
截至 2018 年 12 月 31 日止年度
(除特別注明外，以人民幣百萬元列示)

3 遵循聲明(續)

(b) 已頒佈但尚未生效且未被本集團採用的準則及修訂

本集團尚未採用下列已由國際會計準則理事會和國際財務報告解釋委員會頒佈但尚未生效的新的及經修訂的國際財務報告準則及國際財務報告準則解釋。

		於此日期起/之後 的年度內生效
國際財務報告準則第16號	租賃	2019年1月1日
國際財務報告準則解釋23號	具有不確定性的稅務處理	2019年1月1日
國際財務報告準則 第9號(修訂)	具有負債補償的提前償付特徵	2019年1月1日
國際財務報告準則第3號 和第11號以及國際 會計準則第12號 和第23號(修訂)	國際會計準則理事會年度改進 (2015-2017年週期)	2019年1月1日
國際會計準則第28號(修訂)	對聯營和合營的長期權益	2019年1月1日
國際會計準則第19號(修訂)	雇員福利的計劃修訂、縮減 或結算	2019年1月1日

國際會計準則第 16 號：租賃

國際財務報告準則第 16 號提供了租賃的定義及其確認和計量要求，並建立了向合併財務報表使用者報告關於出租人和承租人租賃活動有用資訊的原則。該準則取代國際會計準則第 17 號—租賃及相關解釋。

就幾乎所有租賃合同而言，國際財務報告準則第 16 號要求承租人於合併財務狀況表內確認反映未來租金付款的租賃負債及使用資產的權利，除非相關資產價值較低或者租賃期較短。承租人需要於合併綜合收益表內確認使用權資產的折舊和租賃負債的利息，並將租賃負債的現金還款分為本金部分和利息部分，並於合併現金流量表呈列。

該準則將主要影響本集團作為承租人的會計處理。本集團將在合併財務狀況表中確認使用資產及負債的權利以及未來租金付款的租賃負債。而部分承諾可能因期限較短、價值較低而無需確認相關資產、負債；部分承諾的安排可能根據國際財務報告準則第 16 號而不被確認為租賃。

中信銀行股份有限公司
合併年度財務報表附註
截至 2018 年 12 月 31 日止年度
(除特別注明外，以人民幣百萬元列示)

3 遵循聲明(續)

(b) 已頒佈但尚未生效且未被本集團採用的準則及修訂(續)

國際會計準則第 16 號：租賃(續)

關於出租人的會計處理，國際財務報告準則第 16 號沿用國際會計準則第 17 號相關規定。即，出租人將其租賃分類為經營性租賃或融資性租賃，並以兩種不同的方法進行會計處理。

本集團自 2019 年 1 月 1 日開始執行該準則。本集團採用簡化的過渡辦法，無需重述比較期財務報表資訊。採用國際財務報告準則第 16 號將不會對本集團作為出租人或承租人的合併財務狀況表造成重大影響。

國際財務報告準則解釋第 23 號：具有不確定性的稅務處理

2017 年 6 月，國際會計準則理事會發佈了國際財務報告準則解釋第 23 號對國際會計準則 12 號中的確認及計量如何應用於具有不確定性的所得稅處理進行澄清。這些修訂的採用不會對本集團的合併財務報表產生重大影響。

國際財務報告準則第 9 號(修訂)：具有負補償的提前償付特徵

2017 年 10 月，國際會計準則理事會發佈了對國際會計準則第 9 號的具有負補償的提前償付特徵的修訂。具有提前償付特徵的金融資產可能會因合同提前終止而具有合理的負補償，根據修訂，此類金融資產可以按攤餘成本計量或以公允價值計量且其變動計入其他綜合收益。上述修訂的採用不會對本集團的合併財務報表產生重大影響。

國際財務報告準則第 3 號和第 11 號以及國際會計準則第 12 號和第 23 號(修訂)：國際會計準則理事會年度改進(2015-2017 年週期)

國際財務報告準則年度改進(2015-2017 年週期)包含了對國際財務報告準則的一系列修訂，包括對國際財務報告準則第 3 號—企業合併的修訂、對國際財務報告準則第 11 號—合營安排的修訂、對國際會計準則第 12 號—所得稅的修訂以及對國際會計準則第 23 號—借款費用的修訂。該修訂的採用不會對本集團的合併財務報表產生重大影響。

國際會計準則第 28 號(修訂)：對聯營和合營的長期權益

2017 年 10 月 12 日，國際會計準則理事會發佈了對國際會計準則第 28 號的在聯營企業和合營企業的投資的修訂。該修訂澄清，對於不適用權益法、實質上構成對聯營和合營投資的長期權益，應適用國際財務報告準則第 9 號。該修訂的採用不會對本集團的合併財務報表產生重大影響。

中信銀行股份有限公司
合併年度財務報表附註
截至 2018 年 12 月 31 日止年度
(除特別注明外，以人民幣百萬元列示)

3 遵循聲明(續)

(b) 已頒佈但尚未生效且未被本集團採用的準則及修訂(續)

國際會計準則第 19 號(修訂)：雇員福利的計劃修訂、縮減或結算

2018 年 2 月 8 日，國際會計準則理事會發佈了對國際會計準則第 19 號的修訂，要求實體採用更新後之假設釐定於計劃修訂、縮減或結算後餘下期間之當前服務成本及利息淨額；並於損益內確認為過往服務成本之一部分或於結算時確認為收益或虧損、盈餘之任何減少，即使該盈餘因資產上限之影響而並無於過往獲確認。該修訂的採用不會對本集團的合併財務報表產生重大影響。

(c) 重要會計政策變更

本集團採用了國際會計準則理事會(IASB)於 2014 年 5 月頒佈的《國際財務報告準則第 15 號—與客戶之間的合同產生的收入》，本集團已採用上述準則編制 2018 年年度財務報表，上述準則的採用未對本集團財務報表產生重大影響。

本集團採用了國際會計準則理事會(IASB)於 2014 年 7 月發佈的《國際財務報告準則第 9 號—金融工具》(IFRS 9)，該準則的首次執行日為 2018 年 1 月 1 日。該變化構成了會計政策變更，且相關金額的調整已經確認在合併財務報表中。本集團未在以前期間提前採納 IFRS 9。

根據 IFRS 9 的過渡要求，本集團不對比較期間資訊進行重述。金融資產和金融負債於首次執行日的賬面價值調整計入當期的期初留存收益和其他儲備。

基於以上處理，針對《國際財務報告準則第 7 號—金融工具：披露》(IFRS 7)在根據 IFRS 9 進行修訂後的要求，本集團僅對當期資訊作出相關披露。比較期間的附註仍與以前年度披露的資訊保持一致。

實施 IFRS 9 也導致本集團金融資產和金融負債的確認、分類和計量，以及金融資產減值的相關會計政策發生了變化。此外，IFRS 9 還導致其他與金融工具相關的準則被大幅修訂，如 IFRS 7。

當期適用 IFRS 9 的具體會計政策詳見附註 4(c)。

中信銀行股份有限公司
 合併年度財務報表附註
 截至 2018 年 12 月 31 日止年度
 (除特別注明外，以人民幣百萬元列示)

3 遵循聲明(續)

(c) 重要會計政策變更(續)

(i) 金融工具的分類和計量

於 2018 年 1 月 1 日，本集團的金融資產分別按照 IAS 39 和 IFRS 9 的要求進行分類和計量結果對比如下：

IAS 39 科目	IAS 39 計量類別	IAS 39 賬面價值	IFRS 9 計量類別	IFRS 9 科目	IFRS 9 賬面價值
現金及存放中央銀行款項	以攤余成本計量	568,300	以攤余成本計量	現金及存放中央銀行款項	568,300
存放同業及其他金融機構款項	以攤余成本計量	124,350	以攤余成本計量	存放同業及其他金融機構款項	124,290
拆出資金	以攤余成本計量	172,069	以攤余成本計量	拆出資金	171,905
以公允價值計量且其變動計入 當期損益的金融資產	以公允價值計量且其變動計入損益 指定以公允價值計量且其變動計入損益	60,129 5,775	以公允價值計量且其變動計入損益 指定以公允價值計量且其變動計入損益	金融投資	65,246 658
衍生金融資產	以公允價值計量且其變動計入其他綜合收益	65,451	以公允價值計量且其變動計入其他綜合收益	衍生金融資產	65,451
買入返售金融資產	以攤余成本計量	54,626	以攤余成本計量	買入返售金融資產	54,589
應收利息	以攤余成本計量	32,643	以攤余成本計量	應收利息	25,455
發放貸款及墊款	以攤余成本計量	3,105,984	以攤余成本計量 以公允價值計量且其變動計入其他綜合收益	發放貸款及墊款	3,093,081 5,903
可供出售金融資產	以公允價值計量且其變動計入其他綜合收益	631,690	以公允價值計量且其變動計入損益 以攤余成本計量 以公允價值計量且其變動計入其他綜合收益 指定以公允價值計量且其變動計入其他綜合收益	金融投資	131,547 105,573 399,219 605
持有至到期投資	以攤余成本計量	216,586	以公允價值計量且其變動計入損益 以攤余成本計量	金融投資	12,155 204,886
應收款項類投資	以攤余成本計量	531,118	以公允價值計量且其變動計入損益 以攤余成本計量 以公允價值計量且其變動計入其他綜合收益	金融投資	183,921 327,541 24,679
其他金融資產	以攤余成本計量	26,313	以攤余成本計量	其他金融資產	25,813

中信銀行股份有限公司
 合併年度財務報表附註
 截至 2018 年 12 月 31 日止年度
 (除特別注明外，以人民幣百萬元列示)

3 遵循聲明(續)

(c) 重要會計政策變更(續)

(ii) 將財務狀況表中的餘額從 IAS 39 調整為 IFRS 9 的調節表

本集團對其管理金融資產的業務模式和金融資產的現金流量特徵進行了分析。下表將按照 IAS 39 計量類別列示的金融資產賬面價值調整為 2018 年 1 月 1 日過渡至 IFRS 9 後按照新計量類別列示的賬面價值：

	按 IAS 39 列式的賬面價值 2017 年 12 月 31 日	重分類	重新 計量	按 IFRS 9 列式的賬面價值 2018 年 1 月 1 日
現金及存放中央銀行款項 以攤餘成本計量	568,300	-	-	568,300
存放同業及其他金融機構款項 以攤餘成本計量	124,350	-	(60)	124,290
拆出資金 以攤餘成本計量	172,069	-	(164)	171,905
衍生金融資產 以公允價值計量且其變動計入損益	65,451	-	-	65,451
買入返售金融資產 以攤餘成本計量	54,626	-	(37)	54,589
應收利息 以攤餘成本計量	32,643	(6,164)	(1,024)	25,455
發放貸款及墊款 以攤餘成本計量	3,105,984	(5,908)	(6,995)	3,093,081
以公允價值計量且其變動計入其他綜合收益	-	5,908	(5)	5,903
總額	3,105,984	-	(7,000)	3,098,984

中信銀行股份有限公司
 合併年度財務報表附註
 截至 2018 年 12 月 31 日止年度
 (除特別注明外，以人民幣百萬元列示)

3 遵循聲明(續)

(c) 重要會計政策變更(續)

(ii) 將財務狀況表中的餘額從 IAS 39 調整為 IFRS 9 的調節表(續)

	按 IAS 39 列示的賬面價值 2017 年 12 月 31 日	重分類	重新 計量	按 IFRS 9 列示的賬面價值 2018 年 1 月 1 日
以公允價值計量且其變動計入當期損益的金融資產				
以公允價值計量且其變動計入損益	60,129	(60,129)	-	-
指定以公允價值計量且其變動計入損益	5,775	(5,775)	-	-
金融投資				
以公允價值計量且其變動計入損益	-	65,246	-	65,246
指定以公允價值計量且其變動計入損益	-	658	-	658
總額	65,904	-	-	65,904
可供出售金融資產				
以公允價值計量且其變動計入其他綜合收益	631,690	(631,690)	-	-
金融投資				
以公允價值計量且其變動計入損益	-	131,442	105	131,547
以攤餘成本計量	-	100,451	5,122	105,573
以公允價值計量且其變動計入其他綜合收益	-	399,192	27	399,219
指定以公允價值計量且其變動計入其他綜合收益	-	605	-	605
總額	631,690	-	5,254	636,944
持有至到期投資				
以攤餘成本計量	216,586	(216,586)	-	-
金融投資				
以公允價值計量且其變動計入損益	-	11,620	535	12,155
以攤餘成本計量	-	204,966	(80)	204,886
總額	216,586	-	455	217,041
應收款項類投資				
以攤餘成本計量	531,118	(531,118)	-	-
金融投資				
以公允價值計量且其變動計入損益	-	178,507	5,414	183,921
以攤餘成本計量	-	327,517	24	327,541
指定以公允價值計量且其變動計入其他綜合收益	-	25,094	(415)	24,679
總額	531,118	-	5,023	536,141
其他金融資產				
以攤餘成本計量	26,313	-	(500)	25,813

中信銀行股份有限公司
 合併年度財務報表附註
 截至 2018 年 12 月 31 日止年度
 (除特別注明外，以人民幣百萬元列示)

3 遵循聲明(續)

(c) 重要會計政策變更(續)

(iii) 將減值準備餘額從 IAS 39 調整為 IFRS 9 的調節表

下表將根據 IAS 39 已發生損失模型計量的以前期間期末減值準備調整為 2018 年 1 月 1 日根據 IFRS 9 預期信用損失模型計量的新損失準備:

	按 IAS 39 計提 減值準備/預計負債	重分類	重新 計量	按 IFRS 9 計提 減值準備/預計負債
存放同業及其他金融				
機構款項	-	-	60	60
拆出資金	1	-	164	165
買入返售金融資產	-	-	37	37
應收利息	3,946	-	1,024	4,970
發放貸款及墊款				
-以攤餘成本計量	90,903	-	6,995	97,898
-以公允價值計量且其變 動計入其他綜合收益	-	-	7	7
可供出售金融資產	78	(78)	-	-
應收款項類投資	2,943	(2,943)	-	-
金融投資				
-以攤餘成本計量	-	2,684	360	3,044
-以公允價值計量且其變 動計入其他綜合收益	-	337	613	950
其他金融資產	2,601	-	133	2,734
小計	100,472	-	9,393	109,865
表外信貸資產	402	-	4,155	4,557
總計	100,874	-	13,548	114,422

中信銀行股份有限公司
合併年度財務報表附註
截至 2018 年 12 月 31 日止年度
(除特別注明外，以人民幣百萬元列示)

3 遵循聲明(續)

(c) 重要會計政策變更(續)

(iv) 重分類至攤餘成本類別的金融資產

對於已重分類至攤餘成本類別的金融資產，下表顯示了其於 2018 年 12 月 31 日的公允價值，以及假設這些金融資產沒有在過渡至 IFRS 9 時進行重分類，原本會確認的公允價值損益：

	2018 年 12 月 31 日
重分類至攤餘成本 從可供出售金融資產(IAS 39)轉出至以攤餘成本計量 的金融投資(IFRS 9) 2018 年 12 月 31 日公允價值	93,836
假設金融資產並未重分類，本期會確認的公允價值利得	3,856

4 重要會計政策

(a) 合併財務報表

(i) 同一控制下的企業合併

參與合併的企業在合併前後均受同一方或相同的多方最終控制且該控制並非暫時性的，為同一控制下的企業合併。合併方在企業合併中取得的資產和負債，按照合併日的被合併方的賬面價值計量。取得的淨資產賬面價值與支付的合併對價賬面價值(或發行股份面值總額)的差額，調整資本公積中的股本溢價；資本公積中的股本溢價不足沖減的，調整留存收益。為進行企業合併發生的直接相關費用，於發生時計入當期損益。為企業合併而發行權益性證券或債務性證券的交易費用，計入權益性證券或債務性證券的初始確認金額。合併日為合併方實際取得對被合併方控制權的日期。

中信銀行股份有限公司
合併年度財務報表附註
截至 2018 年 12 月 31 日止年度
(除特別注明外，以人民幣百萬元列示)

4 重要會計政策(續)

(a) 合併財務報表(續)

(ii) 非同一控制下的企業合併

參與合併的各方在合併前不受同一方或相同的多方最終控制的，為非同一控制下的企業合併。本集團作為購買方，為取得被購買方控制權而支付的資產(包括購買日之前所持有的被購買方的股權)、發生或承擔的負債以及發行的權益性證券在購買日的公允價值之和，減去合併中取得的被購買方可辨認淨資產公允價值份額的差額，如為正數則確認為商譽(附註 4(I))；如為負數則計入當期損益。本集團將作為合併對價發行的權益性證券或債務性證券的交易費用，計入權益性證券或債務性證券的初始確認金額。本集團為進行企業合併發生的其他各項直接費用計入當期損益。付出資產的公允價值與其賬面價值的差額，計入當期損益。本集團在購買日按公允價值確認所取得的被購買方符合確認條件的各項可辨認資產、負債及或有負債。購買日是指購買方實際取得對被購買方控制權的日期。

通過多次交易分步實現非同一控制企業合併時，對於購買日之前持有的被購買方的股權，本集團會按照該股權在購買日的公允價值進行重新計量，公允價值與其賬面價值的差額計入當期投資收益。購買日之前持有的被購買方的股權涉及其他綜合收益的，於購買日轉入當期投資收益。

(iii) 合併財務報表

合併財務報表的合併範圍以控制為基礎予以確定，包括本行、本行控制的子公司和結構化主體。當本集團擁有對被投資方的權力，通過參與被投資方的相關活動而享有可變回報，且有能力運用對被投資方的權力影響該可變回報，則本集團控制該被投資方。在判斷本集團是否享有對被投資方的權力時，本集團只考慮與被投資方相關的實質性權利，包括本集團自身所享有的及其他方所享有的實質性權利。子公司的財務報表由控制開始日起至控制結束日止包含於合併財務報表中。

子公司非控制性權益應佔的權益、損益和綜合收益分別在合併財務狀況表中股東權益項目下和合併損益及其他綜合收益表中單獨列示。如果子公司非控制性權益分擔的當期虧損超過了非控制性權益在該子公司期初所有者權益中所享有的份額的，其餘額仍沖減非控制性權益。

中信銀行股份有限公司
合併年度財務報表附註
截至 2018 年 12 月 31 日止年度
(除特別注明外，以人民幣百萬元列示)

4 重要會計政策(續)

(a) 合併財務報表(續)

(iii) 合併財務報表(續)

當子公司所採用的會計期間或會計政策與本行不一致時，合併時已按照本行的會計期間或會計政策對子公司財務報表進行必要的調整。合併時所有集團內部交易、餘額及現金流量，包括未實現內部交易損益均已抵銷。集團內部交易發生的未實現損失，有證據表明該損失是相關資產減值損失的，則全額確認該損失。

對於通過同一控制下企業合併取得的子公司，在編製合併當期財務報表時，視同被合併子公司在本集團最終控制方對其開始實施控制時納入本集團合併範圍，並對合併財務報表的期初數以及前期比較報表進行相應調整。

對於通過非同一控制下企業合併取得的子公司，在編製合併當期財務報表時，以購買日確定的各項可辨認資產、負債的公允價值為基礎自購買日起將被購買子公司納入本集團合併範圍。

本行因購買少數股權新取得的長期股權投資成本與按照新增持股比例計算應享有子公司的可辨認淨資產份額之間的差額，以及在不喪失控制權的情況下因部分處置對子公司的股權投資而取得的處置價款與處置長期股權投資相對應享有子公司淨資產的差額，均調整合併財務狀況表中的資本公積(股本溢價)，資本公積(股本溢價)不足沖減的，調整留存收益。

因處置部分股權投資或其他原因喪失了對原有子公司控制權時，本集團終止確認與該子公司相關的資產、負債、少數股東權益以及權益中的其他相關項目。對於處置後的剩餘股權投資，本集團按照其在喪失控制權日的公允價值進行重新計量，由此產生的任何收益或損失，計入喪失控制權當期的投資收益。

如果以本集團為會計主體與以本行或子公司為會計主體對同一交易的認定不同時，從本集團的角度對該交易予以調整。

中信銀行股份有限公司
合併年度財務報表附註
截至 2018 年 12 月 31 日止年度
(除特別注明外，以人民幣百萬元列示)

4 重要會計政策(續)

(b) 外幣折算

(i) 外幣交易的折算

本集團收到投資者以外幣投入資本時按當日即期匯率折合為人民幣，其他外幣交易在初始確認時按交易發生日的即期匯率折算為本位幣。在報告期末，外幣貨幣性項目採用報告期末的即期匯率折算，折算差額計入當期損益。以歷史成本計量的外幣非貨幣性項目，仍採用交易發生日的即期匯率折算，不改變其記賬本位幣金額。以公允價值計量的外幣非貨幣性項目，採用公允價值確定日的即期匯率折算，屬於以公允價值計量且其變動計入其他綜合收益的金融資產的外幣非貨幣性項目的差額，計入其他綜合收益。以外幣計價，分類為以公允價值計量且其變動計入其他綜合收益的金融資產的貨幣性項目，其外幣折算差額分解為由攤余成本變動產生的折算差額和該等項目的其他賬面金額變動產生的折算差額。屬於攤余成本變動產生的折算差額計入當期損益，屬於其他賬面金額變動產生的折算差額計入其他綜合收益。其他貨幣性資產及負債項目產生的折算差額計入當期損益。

(ii) 外幣財務報表的折算

本集團在編製財務報表時，將外幣財務報表折算為人民幣。外幣財務報表中的資產和負債項目，採用報告期末的即期匯率折算。股東權益項目除「未分配利潤」外，其他項目採用發生時的即期匯率折算。合併損益及其他綜合收益表中的收入和費用項目，採用交易發生日的即期匯率或即期匯率的近似匯率折算。按上述折算產生的外幣財務報表折算差額，在合併財務狀況表中股東權益項目下的其他綜合收益中以列示。

處置境外經營時，相關的外幣財務報表折算差額自所有者權益轉入處置當期損益。

匯率變動對現金及現金等價物的影響，在現金流量表中單獨列示。

中信銀行股份有限公司
合併年度財務報表附註
截至 2018 年 12 月 31 日止年度
(除特別注明外，以人民幣百萬元列示)

4 重要會計政策(續)

(c) 金融工具

IFRS 9 (自 2018 年 1 月 1 日起適用)

當本集團成為金融工具合同的一方時，確認相關的金融資產或金融負債。以常規方式買賣金融資產，於交易日進行確認。交易日，是指本集團承諾買入或賣出金融資產的日期。

(i) 金融工具的初始確認與分類

金融資產

本集團根據管理金融資產的業務模式和金融資產的合同現金流量特徵，將金融資產進行以下分類：

- 以公允價值計量且其變動計入損益的金融資產；
- 以公允價值計量且其變動計入其他綜合收益的金融資產；或
- 以攤餘成本計量的金融資產。

本集團管理金融資產的業務模式，是指本集團如何管理金融資產以產生現金流量。業務模式決定本集團所管理金融資產現金流量的來源是收取合同現金流量、出售金融資產還是兩者兼有。本集團在確定一組金融資產業務模式時考慮的因素包括：以往如何收取該組資產的現金流、該組資產的業績如何評估並上報給關鍵管理人員、風險如何評估和管理，以及業務管理人員獲得報酬的方式。

金融資產的合同現金流量特徵，是指金融資產合同約定的、反映相關金融資產經濟特徵的現金流量屬性，即相關金融資產在特定日期產生的合同現金流量僅為對本金和以未償付本金金額為基礎的利息的支付，其中，本金是指金融資產在初始確認時的公允價值，本金金額可能因提前還款等原因在金融資產的存續期內發生變動；利息包括對貨幣時間價值、與特定時期未償付本金金額相關的信用風險、以及其他基本借貸風險、成本和利潤的對價。

對於含嵌入式衍生工具的金融資產，在確定合同現金流量是否僅為對本金和利息支付時，將其作為一個整體進行分析。

中信銀行股份有限公司
合併年度財務報表附註
截至 2018 年 12 月 31 日止年度
(除特別注明外，以人民幣百萬元列示)

4 重要會計政策(續)

(c) 金融工具(續)

IFRS 9 (自 2018 年 1 月 1 日起適用) (續)

(i) 金融工具的初始確認與分類(續)

金融資產(續)

債務和權益工具的分類要求如下：

債務工具

債務工具是指從發行方角度分析符合金融資產定義的工具，債務工具的分類與後續計量取決於：i)本集團管理該資產的業務模式；及 ii)該資產的現金流量特徵。

基於這些因素，本集團將其債務工具劃分為以下三種計量類別：

- 以攤餘成本計量：如果管理該金融資產是以收取合同現金流量為目標，且該金融資產的合同現金流量僅為對本金和以未償付本金金額為基礎的利息的支付，同時並未指定該資產為以公允價值計量且其變動計入損益，那麼該資產按照攤餘成本計量。
- 以公允價值計量且其變動計入其他綜合收益：如果管理該金融資產的業務模式既以收取合同現金流為目標又以出售該金融資產為目標，該金融資產的合同現金流量僅為對本金和以未償付本金金額為基礎的利息的支付，同時並未指定該資產為以公允價值計量且其變動計入損益，那麼該金融資產按照公允價值計量且其變動計入其他綜合收益。
- 以公允價值計量且其變動計入損益：不滿足以攤餘成本計量或以公允價值計量且其變動計入其他綜合收益標準的資產，以公允價值計量且其變動計入損益。

在初始確認時，如果能夠消除或顯著減少會計錯配，可以將金融資產指定為以公允價值計量且其變動計入當期損益的金融資產。該指定一經做出，不得撤銷。

4 重要會計政策(續)

(c) 金融工具(自 2018 年 1 月 1 日起適用) (續)

IFRS 9(續)

(i) 金融工具的初始確認與分類(續)

金融資產(續)

權益工具

權益工具是能證明擁有本集團在扣除所有負債後的資產中的剩餘權益的合同。同時滿足下列條件的，應當將發行的金融工具分類為權益工具：i)該金融工具不包括交付現金或其他金融資產給其他方，或在潛在不利條件下與其他方交換金融資產或金融負債的合同義務；ii)將來須用或可用自身權益工具結算該金融工具的，如該金融工具為非衍生工具，不包括交付可變數量的自身權益工具進行結算的合同義務；如為衍生工具，只能通過以固定數量的自身權益工具交換固定金額的現金或其他金融資產結算該金融工具。

本集團的權益工具投資以公允價值計量且其變動計入損益，但管理層已做出不可撤銷指定為公允價值計量且其變動計入其他綜合收益的除外。本集團對上述指定的政策為，將不以取得投資收益為目的的權益工具投資指定為以公允價值計量且其變動計入其他綜合收益。進行指定後，公允價值變動在其他綜合收益中進行確認，且後續不得重分類至損益(包括處置時)。減值損失及轉回不會作為單獨的項目列報，而包含在公允價值變動中。作為投資回報的股利收入在本集團確定對其收取的權利成立時進行確認。

金融負債

金融負債於初始確認時分類為以攤余成本計量的金融負債和以公允價值計量且其變動計入當期損益的金融負債。以公允價值計量且其變動計入損益的金融負債適用於衍生工具、交易性金融負債以及初始確認時指定為以公允價值計量且其變動計入損益的其他金融負債。

在初始確認時，為了提供更相關的會計資訊，本集團可以將金融負債指定為以公允價值計量且其變動計入當期損益的金融負債，但該指定應當滿足下列條件之一：

- 能夠消除或顯著減少會計錯配；
- 根據正式書面檔載明的企業風險管理或投資策略，以公允價值計量為基礎對金融負債組合或金融資產和金融負債組合進行管理和業績評價，並在企業內部以此為基礎向關鍵管理人員報告。

中信銀行股份有限公司
合併年度財務報表附註
截至 2018 年 12 月 31 日止年度
(除特別注明外，以人民幣百萬元列示)

4 重要會計政策(續)

(c) 金融工具(續)

IFRS 9 (自 2018 年 1 月 1 日起適用) (續)

(ii) 金融工具的計量

初始計量

於初始確認時，本集團按公允價值計量金融資產或金融負債，對於不是以公允價值計量且其變動計入當期損益的金融資產或金融負債，則還應該加上或減去可直接歸屬於獲得或發行該金融資產或金融負債的交易費用。以公允價值計量且其變動計入損益的金融資產和金融負債的交易費用作為費用計入損益。

後續計量

金融工具的後續計量取決於其分類：

以攤餘成本計量的金融資產

對於金融資產或金融負債的攤餘成本，應當以該金融資產或金融負債的初始確認金額經下列調整後的結果確定：扣除已償還的本金；加上或減去採用實際利率法將初始確認金額與到期日金額之間的差額進行攤銷形成的累計攤銷額；扣除損失準備(僅適用於金融資產)。

實際利率，是指將金融資產或金融負債整個預期存續期間的估計未來現金流量折現為該金融資產賬面餘額(即，扣除損失準備之前的攤餘成本)或該金融負債攤餘成本所使用的利率。計算時不考慮預期信用損失，但包括交易費用、溢價或折價、以及支付或收到的屬於實際利率組成部分的費用。對於源生或購入已發生信用減值的金融資產，本集團根據該金融資產的攤餘成本(而非賬面總額)計算經信用調整的實際利率，並且在估計未來現金流量時將預期信用損失的影響納入考慮。

利息收入是用實際利率乘以金融資產賬面餘額計算得出，以下情況除外：(a)對於源生或購入已發生信用減值的金融資產，其利息收入用經信用調整的原實際利率乘以該金融資產攤餘成本計算得出；(b)對於不屬於源生或購入已發生信用減值的金融資產，但後續已發生信用減值的金融資產，其利息收入用實際利率乘以攤餘成本(即，扣除預期信用損失準備後的淨額)計算得出。若該金融資產在後續期間因其信用風險有所改善而不存在信用減值，並且這一改善在客觀上可與應用上述規定之後發生的某一事件相聯繫，應轉按實際利率乘以該金融資產賬面餘額來計算確認利息收入。本集團採用實際利率法計算該資產的利息收入列報為“利息收入”。

中信銀行股份有限公司
合併年度財務報表附註
截至 2018 年 12 月 31 日止年度
(除特別注明外，以人民幣百萬元列示)

4 重要會計政策(續)

(c) 金融工具(續)

IFRS 9 (自 2018 年 1 月 1 日起適用) (續)

(ii) 金融工具的計量(續)

對於浮動利率金融資產或浮動利率金融負債，以反映市場利率波動而對現金流量的定期重估將改變實際利率。如果浮動利率金融資產或浮動利率金融負債的初始確認金額等於到期日應收或應付本金的金額，則未來利息付款額的重估通常不會對該資產或負債的賬面價值產生重大影響。

當本集團對付款額或收款額的估計數進行修正時，金融資產或金融負債的賬面價值按照修正後的預計未來現金流量和原實際利率折現後的結果進行調整，變動計入損益。

以公允價值計量且其變動計入其他綜合收益的金融資產

債務工具

該金融資產攤餘成本相關的減值損失或利得、採用實際利率法計算的利息和匯兌損益計入當期損益。除此之外，賬面價值的變動均計入其他綜合收益。

該金融資產終止確認時，之前計入其他綜合收益的累計利得或損失從其他綜合收益重分類至損益，並確認為「投資收益」。本集團採用實際利率法計算該資產的利息收入並列報為「利息收入」。

權益工具

將非交易性權益工具投資指定為以公允價值計量且其變動計入其他綜合收益的金融資產的，該金融資產的公允價值變動均計入其他綜合收益。當該金融資產終止確認時，之前計入其他綜合收益的累計利得或損失應當從其他綜合收益中轉出，計入留存收益。作為投資回報的股利收入在本集團確定對其收取的權利成立時進行確認，並計入當期損益。

以公允價值計量且其變動計入損益的金融資產

對於以公允價值計量且其變動計入損益並且不屬於套期關係一部分的交易性金融資產產生的利得或損失，這些資產的期間利得或損失計入當期損益。

中信銀行股份有限公司
合併年度財務報表附註
截至 2018 年 12 月 31 日止年度
(除特別注明外，以人民幣百萬元列示)

4 重要會計政策(續)

(c) 金融工具(續)

IFRS 9 (自 2018 年 1 月 1 日起適用) (續)

(ii) 金融工具的計量(續)

以公允價值計量且其變動計入損益的金融負債

該金融負債以公允價值計量，其產生的所有利得或損失計入損益，除非是將金融負債指定為以公允價值計量且其變動計入損益的金融負債的，則該金融負債所產生的利得或損失應當按照下列規定進行處理：

- 由本集團自身信用風險變動引起的該金融負債公允價值的變動金額，應當計入其他綜合收益；
- 該金融負債的其他公允價值變動計入損益。

(iii) 金融資產的減值

對於攤餘成本計量和以公允價值計量且其變動計入其他綜合收益的債務工具資產，以及貸款承諾和財務擔保合同以及應收租賃款項，本集團結合前瞻性資訊進行了預期信用損失評估。

預期信用損失，是指以發生違約的風險為權重的金融工具信用損失的加權平均值。信用損失，是指本集團按照原實際利率折現的、根據合同應收的所有合同現金流量與預期收取的所有現金流量之間的差額，即全部現金短缺的現值。其中，對於本集團購買或源生的已發生信用減值的金融資產，應按照該金融資產經信用調整的實際利率折現。

本集團在每個報告日確認相關的損失準備。對預期信用損失的計量反映了以下各項要素：

- 通過評估一系列可能的結果而確定的無偏概率加權金額；
- 貨幣的時間價值；及
- 在報告日無需付出不必要的額外成本或努力即可獲得的有關過去事項、當前狀況及對未來經濟狀況預測的合理及有依據的資訊。

中信銀行股份有限公司
合併年度財務報表附註
截至 2018 年 12 月 31 日止年度
(除特別注明外，以人民幣百萬元列示)

4 重要會計政策(續)

(c) 金融工具(續)

IFRS 9 (自 2018 年 1 月 1 日起適用) (續)

(iii) 金融資產的減值(續)

附註 61(a)就如何計量預期信用損失準備提供了更多詳情資訊。

以公允價值計量且其變動計入其他綜合收益的債務工具投資，本集團在其他綜合收益中確認其損失準備，並將減值損失或利得計入當期損益，且不應減少該金融資產在財務狀況表中列示的賬面價值。

在前一會計期間已經按照相當於金融資產整個存續期內預期信用損失的金額計量了損失準備，但在當期報告日，該金融資產已不再屬於自初始確認後信用風險顯著增加的情形的，本集團在當期報告日按照相當於未來 12 個月內預期信用損失的金額計量該金融資產的損失準備，由此形成的損失準備的轉回金額作為減值利得計入當期損益。

對於購買或源生的已發生信用減值的金融資產，本集團在報告日僅將自初始確認後整個存續期內預期信用損失的累計變動確認為損失準備。在每個報告日，本集團將整個存續期內預期信用損失的變動金額作為減值損失或利得計入當期損益。

(iv) 金融資產合同修改

本集團有時會重新商定或修改客戶貸款的合同，導致合同現金流發生變化。出現這種情況時，本集團會評估修改後的合同條款是否發生了實質性的變化。本集團在進行評估時考慮的因素包括：

- 當合同修改發生在借款人出現財務困難時，該修改是否僅將合同現金流量減少為預期借款人能夠清償的金額；
- 是否新增了任何實質性的條款，例如增加了分享利潤／權益性回報的條款，導致合同的風險特徵發生了實質性變化；
- 在借款人並未出現財務困難的情況下，大幅延長貸款期限；
- 貸款利率出現重大變化；
- 貸款幣種發生改變；
- 增加了擔保或其他信用增級措施，大幅改變了貸款的信用風險水準；

中信銀行股份有限公司
合併年度財務報表附註
截至 2018 年 12 月 31 日止年度
(除特別注明外，以人民幣百萬元列示)

4 重要會計政策(續)

(c) 金融工具(續)

IFRS 9 (自 2018 年 1 月 1 日起適用) (續)

(iv) 金融資產合同修改(續)

如果修改後合同條款發生了實質性的變化，本集團將終止確認原金融資產，並以公允價值確認一項新金融資產，且對新資產重新計算一個新的實際利率。在這種情況下，對修改後的金融資產應用減值要求時，包括確定信用風險是否出現顯著增加時，本集團將上述合同修改日期作為初始確認日期。對於上述新確認的金融資產，本集團也要評估其在初始確認時是否已發生信用減值，特別是當合同修改發生在債務人不能履行初始商定的付款安排時。賬面價值的改變作為終止確認產生的利得或損失計入損益。

如果修改後合同條款並未發生實質性的變化，則合同修改不會導致金融資產的終止確認。本集團根據修改後的合同現金流量重新計算金融資產的賬面總值，並將修改利得或損失計入損益。在計算新的賬面總值時，仍使用初始實際利率(或購入或源生的已發生信用減值的金融資產經信用調整的實際利率)對修改後的現金流量進行折現。

(v) 衍生工具和套期工具

衍生工具於合同簽訂之日進行初始確認並按公允價值進行初始和後續計量。衍生工具的公允價值為正反映為資產，為負反映為負債。

某些衍生工具被嵌入混合合同中，如可轉換債券中的轉股權。對於主合同是金融資產的混合合同，本集團對其整體進行分類和計量。對於主合同並非金融資產的混合合同，在符合以下條件時，將嵌入衍生工具拆分為獨立的衍生工具處理：

- (i) 嵌入衍生工具與主合同的經濟特徵和風險並非緊密相關；
- (ii) 具有相同條款但獨立存在的工具滿足衍生工具的定義；且
- (iii) 混合工具並未以公允價值計量且其變動計入損益。

本集團可以選擇將被拆分的嵌入式衍生工具以公允價值計量且其變動計入損益，或者選擇將混合合同指定為以公允價值計量且其變動計入損益。

衍生工具的公允價值變動的確認方法取決於該衍生工具是否被指定為且符合套期工具的要求，以及被套期項目的性質。本集團將某些衍生工具指定用於對已確認資產或負債或尚未確認的確定承諾，進行公允價值套期；

中信銀行股份有限公司
合併年度財務報表附註
截至 2018 年 12 月 31 日止年度
(除特別注明外，以人民幣百萬元列示)

4 重要會計政策(續)

(c) 金融工具(續)

IFRS 9 (自 2018 年 1 月 1 日起適用) (續)

(v) 衍生工具和套期工具(續)

在套期開始時，本集團完成了套期相關文檔，內容包括被套期項目與套期工具的關係，以及各種套期交易對應的風險管理目標和策略。本集團也在套期開始時和開始後持續的記錄了套期是否有效的評估，即套期工具是否能夠很大程度上抵銷被套期項目公允價值或現金流量的變動。

公允價值套期

對於被指定作為公允價值套期的套期工具且符合相關要求的衍生工具，其公允價值變動計入損益。同時作為被套期項目的資產或負債的公允價值變動中與被套期風險相關的部分也計入損益。

如果某項套期不再滿足套期會計的標準，對於採用實際利率法的被套期項目，對其賬面價值的調整將在到期前的剩餘期間內攤銷，並作為淨利息收入計入損益。

(vi) 金融工具的終止確認

金融資產

滿足下列條件之一的金融資產，予以終止確認：(1)收取該金融資產現金流量的合同權利終止；(2)該金融資產已轉移，且將金融資產所有權上幾乎所有的風險和報酬轉移給轉入方；(3)該金融資產已轉移，雖然本集團既沒有轉移也沒有保留金融資產所有權上幾乎所有的風險和報酬，但是放棄了對該金融資產的控制。

金融資產整體轉讓滿足終止確認條件的，本集團將下列兩項金額的差額計入當期損益：

- 所轉讓金融資產的賬面價值；
- 因轉讓而收到的對價，與原直接計入股東權益的公允價值變動累計額之和。

若本集團既沒有轉讓也沒有保留該金融資產所有權上幾乎所有的風險和報酬，且並未放棄對該金融資產的控制，則按照對該轉讓金融資產的繼續涉入程度確認金融資產，並確認相關負債。

中信銀行股份有限公司
合併年度財務報表附註
截至 2018 年 12 月 31 日止年度
(除特別注明外，以人民幣百萬元列示)

4 重要會計政策(續)

(c) 金融工具(續)

IFRS 9 (自 2018 年 1 月 1 日起適用) (續)

(vi) 金融工具的終止確認(續)

金融負債

金融負債的現時義務已經全部或部分得以履行、取消或到期的，終止確認該金融負債或義務已解除部分。本集團(債務人)與債權人之間簽訂協定，以承擔新金融負債方式替換現存金融負債，且新金融負債與現存金融負債的合同條款實質上不同的，終止確認現存金融負債，並同時確認新金融負債。

金融負債終止確認的，將終止確認金融負債的賬面價值與支付的對價(包括轉出的非現金資產或承擔的新金融負債)之間的差額，計入當期損益。

(vii) 資產證券化

作為經營活動的一部分，本集團將部分信貸資產進行證券化，一般是將信貸資產出售給結構化主體，然後再由其向投資者發行證券。對符合終止確認條件的信貸資產證券化基礎資產，本集團終止確認原金融資產，並將在轉讓中獲得的結構化主體的權益確認為新的金融資產。對於未能符合終止確認條件的信貸資產證券化，保留原金融資產，從第三方投資者募集的資金以融資款處理。對於符合部分終止確認條件的信貸資產證券化的基礎資產，如果本集團放棄了對該基礎資產控制權，本集團對其實現終止確認；否則應當按照本集團繼續涉入所轉讓金融資產的程度確認有關金融資產，並相應確認有關負債。

(viii) 附回購條件的金融資產轉讓

附回購條件的金融資產轉讓，根據交易的經濟實質確定是否終止確認。對於將予回購的資產與轉讓的金融資產相同或實質上相同，回購價格固定或是原轉讓價格加上合理回報的，本集團不終止確認所轉讓的金融資產。對於在金融資產轉讓後只保留了優先按照公允價值回購該金融資產權利的(在轉入方出售該金融資產的情況下)，本集團終止確認所轉讓的金融資產。

(ix) 金融資產及金融負債的列報

金融資產和金融負債在財務狀況表內分別列示，沒有相互抵銷。但是，如本集團有抵銷確認金額的法定現時權利，且這種法定權利是當前可執行的，並且本集團計劃以淨額結算或同時變現該金融資產和清償該金融負債，該金融資產和金融負債將在財務狀況表內互相抵銷並以淨額列示。

中信銀行股份有限公司
合併年度財務報表附註
截至 2018 年 12 月 31 日止年度
(除特別注明外，以人民幣百萬元列示)

4 重要會計政策(續)

(c) 金融工具(續)

IFRS 9 (自 2018 年 1 月 1 日起適用) (續)

(x) 買入返售和賣出回購金融資產款

買入返售金融資產，是指本集團按返售協議先買入再按固定價格返售的金融資產所融出的資金。賣出回購金融資產款，是指本集團按回購協議先賣出再按固定價格回購的金融資產所融入的資金。

買入返售和賣出回購金融資產款按業務發生時實際支付或收到的款項入賬並在財務狀況表中反映。買入返售的已購入標的資產不予以確認，在表外作備查登記；賣出回購的標的資產仍在財務狀況表內反映。

買入返售和賣出回購業務的買賣差價在相關交易期間以實際利率法攤銷，分別確認為利息收入和利息支出。

(xi) 權益工具

本集團發行權益工具收到的對價扣除交易費用後，計入股東權益。回購本行權益工具支付的對價和交易費用，減少股東權益。

中信銀行股份有限公司
合併年度財務報表附註
截至 2018 年 12 月 31 日止年度
(除特別注明外，以人民幣百萬元列示)

4 重要會計政策(續)

(c) 金融工具(續)

IAS 39 (適用至 2017 年 12 月 31 日)

(i) 金融工具的分類

本集團在初始確認時按取得資產或承擔負債的目的及合同條款，把金融工具分為不同類別：以公允價值計量且其變動計入當期損益的金融資產和金融負債、持有至到期投資、貸款及應收款項、可供出售金融資產及其他金融負債。

以公允價值計量且其變動計入當期損益的金融資產

以公允價值計量且其變動計入當期損益的金融資產，包括交易性金融資產以及指定以公允價值計量且其變動計入當期損益的金融資產。

金融資產滿足下列條件之一的，劃分為交易性金融資產：(i)取得該金融資產的目的，主要是為了近期内出售；(ii)屬於進行集中管理的可辨認金融工具組合的一部分，且有客觀證據表明本集團近期採用短期獲利方式對該組合進行管理；或(iii)屬於衍生金融工具。但是，被指定且為有效套期工具的衍生金融工具或屬於財務擔保合同的衍生金融工具除外。

金融資產滿足下列條件之一的，於初始確認時被指定為以公允價值計量且其變動計入當期損益的金融資產：(i)該金融資產以公允價值基準作內部管理、評估及彙報；(ii)該指定可以消除或明顯減少由於該金融資產的計量基礎不同所導致的相關利得或損失在確認或計量方面不一致的情況；或(iii)一個包括一項或多項嵌入衍生金融工具的合同，即混合(組合)工具，但下列情況除外：(i)嵌入衍生金融工具對混合(組合)工具的現金流量沒有重大改變；或(ii)類似混合(組合)工具所嵌入的衍生金融工具，明顯不應當從相關混合(組合)工具中分拆。

持有至到期投資

持有至到期投資是指有活躍市場報價，到期日固定、回收金額固定或可確定，且本集團有明確意圖和能力持有至到期的非衍生金融資產，但不包括：(i)於初始確認時被指定為以公允價值計量且其變動計入當期損益或可供出售的非衍生金融資產；及(ii)符合貸款及應收款項定義的非衍生金融資產。

中信銀行股份有限公司
合併年度財務報表附註
截至 2018 年 12 月 31 日止年度
(除特別注明外，以人民幣百萬元列示)

4 重要會計政策(續)

(c) 金融工具(續)

IAS 39 (適用至 2017 年 12 月 31 日) (續)

(i) 金融工具的分類(續)

發放貸款及墊款和應收款項

發放貸款及墊款和應收款項是指在活躍市場中沒有報價、回收金額固定或可確定的非衍生金融資產，但不包括：(i)本集團準備立即出售或在近期內出售，並將其歸類為持有作交易用途的非衍生金融資產；(ii)於初始確認時被指定為以公允價值計量且其變動計入當期損益或可供出售的非衍生金融資產。發放貸款及墊款和應收款項主要包括存放中央銀行款項、存放同業及其他金融機構款項、拆出資金、買入返售金融資產、應收款項類投資及發放貸款及墊款等。

可供出售金融資產

可供出售金融資產是指初始確認時即被指定為可供出售的非衍生金融資產，或除下列各類資產以外的金融資產：(i)以公允價值計量且其變動計入當期損益的金融資產；(ii)持有至到期投資；及(iii)貸款及應收款項。

以公允價值計量且其變動計入當期損益的金融負債

以公允價值計量且其變動計入當期損益的金融負債，包括交易性金融負債以及指定以公允價值計量且其變動計入當期損益的金融負債。

金融負債滿足下列條件之一的，劃分為交易性金融負債：(i)承擔該金融負債的目的，主要是為了近期內回購；(ii)屬於進行集中管理的可辨認金融工具組合的一部分，且有客觀證據表明本集團近期採用短期獲利方式對該組合進行管理；或(iii)屬於衍生金融工具。但是，被指定且為有效套期工具的衍生金融工具或屬於財務擔保合同的衍生金融工具除外。

金融負債滿足下列條件之一的，於初始確認時被指定為以公允價值計量且其變動計入當期損益的金融負債：(i)該金融負債以公允價值基準作內部管理、評估及彙報；(ii)該指定可以消除或明顯減少由於該金融負債的計量基礎不同所導致的相關利得或損失在確認或計量方面不一致的情況；或(iii)一個包括一項或多項嵌入衍生金融工具的合同，即混合(組合)工具，但下列情況除外：(i)嵌入衍生金融工具對混合(組合)工具的現金流量沒有重大改變；或(ii)類似混合(組合)工具所嵌入的衍生金融工具，明顯不應當從相關混合(組合)工具中分拆。

中信銀行股份有限公司
合併年度財務報表附註
截至 2018 年 12 月 31 日止年度
(除特別注明外，以人民幣百萬元列示)

4 重要會計政策(續)

(c) 金融工具(續)

IAS 39 (適用至 2017 年 12 月 31 日) (續)

(i) 金融工具的分類(續)

其他金融負債

其他金融負債指除以公允價值計量且其變動計入當期損益的金融負債以外的金融負債。其他金融負債主要包括向中央銀行借款、同業及其他金融機構存放款項、拆入資金、賣出回購金融資產款、吸收存款和已發行債務憑證。

(ii) 衍生金融工具和嵌入衍生金融工具

本集團的衍生金融工具主要包括在外匯和利率市場進行的遠期及掉期交易。本集團持有或發行的衍生金融工具主要用於管理風險敞口和代客衍生交易，對於指定且為有效套期工具的衍生金融工具，本集團採用附註 4(c)(ix)所述套期會計進行處理，對於其他衍生金融工具，則比照交易性金融資產或負債進行相應會計處理，即：初始確認時，衍生金融工具以公允價值計量。當公允價值為正數時，作為資產反映；當公允價值為負數時，作為負債反映。後續計量時，因公允價值變動而產生的利得或損失，計入當期損益。

某些衍生金融工具會嵌入到非衍生金融工具(即主合同)中。嵌入衍生金融工具在同時滿足下列條件時，將與主合同分拆，並作為單獨的衍生金融工具處理：(i)該嵌入衍生金融工具的經濟特徵和風險方面與主合同並不存在緊密關係；(ii)與嵌入衍生金融工具條件相同，單獨存在的工具符合衍生金融工具定義；及(iii)混合(組合)工具不以公允價值計量且其變動也不計入當期損益。當嵌入衍生金融工具被分離，主合同為金融工具的，按附註 4(c)(i)所述方式進行處理。

中信銀行股份有限公司
合併年度財務報表附註
截至 2018 年 12 月 31 日止年度
(除特別注明外，以人民幣百萬元列示)

4 重要會計政策(續)

(c) 金融工具(續)

IAS 39 (適用至 2017 年 12 月 31 日) (續)

(iii) 金融工具的確認和終止確認

金融資產和金融負債在本集團成為相關金融工具合同條款的一方時，於合併財務狀況表內確認。

金融資產

金融資產在滿足下列條件之一時，將被終止確認：(i)收取該金融資產現金流量的合同權利終止；或(ii)收到該金融資產現金流量的合同權利已轉移，並且本集團已轉移與該金融資產所有權有關的幾乎全部的風險和報酬；或(iii)本集團保留收取該金融資產現金流量的合同權利並承擔將收取的現金流量支付給最終收款方的義務，滿足終止確認現金流量轉移的條件（“過手”的要求），並且本集團已轉移與該金融資產所有權有關的幾乎全部的風險和報酬。

金融資產整體轉讓滿足終止確認條件的，本集團將下列兩項金額的差額計入當期損益：

—所轉讓金融資產的賬面價值；

—因轉讓而收到的對價，與原直接計入股東權益的公允價值變動累計額之和。

若本集團既沒有轉讓也沒有保留該金融資產所有權上幾乎所有的風險和報酬，且並未放棄對該金融資產的控制，則按照對該轉讓金融資產的繼續涉入程度確認金融資產，並確認相關負債。

中信銀行股份有限公司
合併年度財務報表附註
截至 2018 年 12 月 31 日止年度
(除特別注明外，以人民幣百萬元列示)

4 重要會計政策(續)

(c) 金融工具(續)

IAS 39 (適用至 2017 年 12 月 31 日) (續)

(iii) 金融工具的確認和終止確認(續)

資產證券化

作為經營活動的一部分，本集團將部分信貸資產證券化，一般是將這些資產出售給結構化主體，然後再由其向投資者發行證券。金融資產終止確認的前提條件參見前述段落，對於整體符合終止確認條件的信貸資產證券化，本集團終止確認原金融資產，並將在轉讓中獲得的對未合併證券化主體的權益確認為新的金融資產或負債；對於未能符合終止確認條件的信貸資產證券化，相關金融資產不終止確認，從第三方投資者籌集的資金以融資款處理；對於符合部分終止確認條件的信貸資產證券化，若本集團已經放棄對金融資產的控制，則本集團終止確認相關金融資產並依據金融資產轉讓過程中產生或者保留的權利和義務確認相關資產與負債。若本集團未放棄對金融資產的控制，則本集團按照繼續涉入所轉讓金融資產的程度繼續確認相關金融資產。

附回購條件的金融資產轉讓

附回購條件的金融資產轉讓，根據交易的經濟實質確定是否終止確認。對於將予回購的資產與轉讓的金融資產相同或實質上相同，回購價格固定或是原轉讓價格加上合理回報的，本集團不終止確認所轉讓的金融資產。對於在金融資產轉讓後只保留了優先按照公允價值回購該金融資產權利的(在轉入方出售該金融資產的情況下)，本集團終止確認所轉讓的金融資產。

金融負債

金融負債在滿足下列條件之一時，將被終止確認：(i)其現時義務已經解除；或(ii)本集團與債權人之間簽訂協定，以承擔新金融負債的方式替換現存金融負債，且新金融負債與現存金融負債的合同條款實質上不同，或對當前負債的條款作出了重大的修改，則該替代或修改事項將作為原金融負債的終止確認以及一項新金融負債的初始確認處理。終止確認部分的賬面價值與其對價之間的差額，計入當期損益。

中信銀行股份有限公司
合併年度財務報表附註
截至 2018 年 12 月 31 日止年度
(除特別注明外，以人民幣百萬元列示)

4 重要會計政策(續)

(c) 金融工具(續)

IAS 39 (適用至 2017 年 12 月 31 日) (續)

(iv) 金融工具的計量

初始確認時，金融工具以公允價值計量。對以公允價值計量且其變動計入當期損益的金融工具，相關交易費用直接計入當期損益；對於其他類別的金融工具，相關交易費用計入初始確認金額。

後續計量時，持有至到期投資、貸款及應收款項和其他金融負債採用實際利率法以攤余成本計量；其他類別的金融工具以公允價值計量。在活躍市場中沒有報價且其公允價值不能可靠計量的可供出售權益投資，以成本計量。

以公允價值計量且其變動計入當期損益的金融工具因公允價值變動形成的利得或損失，計入當期損益。

可供出售金融資產因公允價值變動形成的利得或損失，除減值損失和外幣貨幣性金融資產攤余成本變動形成的匯兌差額計入當期損益外，其他利得和損失計入其他綜合收益，並在股東權益中累積，在該金融資產終止確認時轉出，計入當期損益。可供出售權益工具投資的現金股利，在被投資單位宣告發放股利時計入當期損益。按實際利率法計算的可供出售金融資產的利息，計入當期損益。

當可供出售金融資產被出售時，處置利得或損失於當期損益中確認。處置利得或損失包括前期計入其他綜合收益當期轉入損益的利得或損失。

對於以攤余成本計量的金融工具，其終止確認、發生減值或攤銷過程中產生的利得或損失計入當期損益。

中信銀行股份有限公司
合併年度財務報表附註
截至 2018 年 12 月 31 日止年度
(除特別注明外，以人民幣百萬元列示)

4 重要會計政策(續)

(c) 金融工具(續)

IAS 39 (適用至 2017 年 12 月 31 日) (續)

(v) 金融資產減值

本集團在報告期末對以公允價值計量且其變動計入當期損益的金融資產以外的金融資產的賬面價值進行檢查，有客觀證據表明該金融資產發生減值的，計提減值準備。

金融資產減值的客觀證據包括下但不限於：

- 債務人或發行方發生嚴重財務困難；
- 債務人違反了合同條款，如償付利息或本金發生違約或逾期等；
- 本集團出於經濟或法律等方面因素的考慮，對發生財務困難的債務人作出正常情況下不會作出的讓步；
- 債務人很可能倒閉或進行其他財務重組；
- 因發行方發生重大財務困難，該金融資產無法在活躍市場繼續交易；
- 無法辨認一組金融資產中的某項資產的現金流量是否已經減少，但根據公開的資料對其進行總體評價後發現，該組金融資產自初始確認以來的預計未來現金流量確已減少且可計量，如該組金融資產的債務人支付能力逐步惡化，或債務人所在國家或地區失業率提高、擔保物在其所在地區的價格明顯下降、所處行業不景氣等；
- 權益工具債務人或發行方經營所處的技術、市場、經濟或法律環境等發生重大不利變化，使權益工具投資人可能無法收回投資成本；
- 權益工具投資的公允價值發生嚴重或非暫時性下跌；及
- 其他表明金融資產發生減值的客觀證據。

本集團對企業貸款及墊款、應收款項類投資、可供出售的金融資產以及持有至到期的金融資產單獨進行減值測試；將其他金融資產(不含以公允價值計量且其變動計入當期損益的金融資產)包括在具有類似信用風險特徵的金融資產組合中進行減值測試。單獨測試未發生減值的金融資產(包括單項金額重大和不重大的金融資產)，包括在具有類似信用風險特徵的金融資產組合中再進行減值測試。已單項確認減值損失的金融資產，不包括在具有類似信用風險特徵的金融資產組合中進行減值測試。

中信銀行股份有限公司
合併年度財務報表附註
截至 2018 年 12 月 31 日止年度
(除特別注明外，以人民幣百萬元列示)

4 重要會計政策(續)

(c) 金融工具(續)

IAS 39 (適用至 2017 年 12 月 31 日) (續)

(v) 金融資產減值(續)

以攤余成本計量金融資產

如有客觀證據表明貸款、應收款項類投資和持有至到期投資等以攤余成本計量的金融資產發生減值，減值損失將按照該資產的賬面價值與以其原始實際利率貼現的預計未來現金流(不包括尚未發生的未來信用損失)的現值之間的差額進行計量，並通過計提減值準備減少該資產的賬面價值，減值損失計入當期損益。如果金融資產的合約利率為浮動利率，用於確定減值損失的貼現率為按合同確定的當前實際利率。

無論抵押物是否執行，帶有抵押物的金融資產按照執行抵押物價值減去獲得和出售抵押物成本的金額估計和計算未來現金流的現值。

在進行減值情況的組合評估時，將根據信用風險特徵的相似性對金融資產進行分組。這些信用風險特徵通常與被檢查資產的未來現金流測算相關，反映債務人按照這些資產的合同條款償還所有到期金額的能力。

減值轉回和核銷

貸款及墊款、應收款項和持有至到期投資等以攤余成本計量的金融資產確認減值損失後，如有客觀證據表明該金融資產價值已恢復，且客觀上與確認該損失後發生的事項有關，原確認的減值損失將予以轉回，計入當期損益。該轉回後的賬面價值不超過假定不計提減值準備情況下該金融資產在轉回日的攤余成本。

當本集團已經進行了所有必要的法律或其他程式後，仍然不可收回時，本集團將決定核銷及沖銷相應的損失準備。如在期後本集團收回已核銷的金額，則收回金額沖減減值損失，計入當期損益。

重組貸款

重組貸款是指本集團為財務狀況惡化或無法如期還款的借款人酌情重新確定貸款條款而產生的貸款項目。如果條件允許，本集團將力求重組貸款而不是取得擔保物的所有權。這可能會涉及達成新的貸款條件，本集團已根據附註 4(c)(iii)要求對重組貸款的終止確認進行了分析。管理層繼續對重組貸款進行審閱，以確保其符合所有條件並且未來付款很可能發生。該貸款繼續以單項或組合方式進行減值評估並採用初始實際利率進行計量其減值準備。

中信銀行股份有限公司
合併年度財務報表附註
截至 2018 年 12 月 31 日止年度
(除特別注明外，以人民幣百萬元列示)

4 重要會計政策(續)

(c) 金融工具(續)

IAS 39 (適用至 2017 年 12 月 31 日) (續)

(v) 金融資產減值(續)

可供出售金融資產

可供出售金融資產發生減值時，即使該金融資產沒有終止確認，原直接計入股東權益的因公允價值下降形成的累計損失將轉出，計入當期損益。轉出的累計損失金額為該金融資產的初始取得成本扣除已收回本金和已攤銷金額、當期公允價值及原已計入損益的減值損失後的餘額。至於權益投資，證券公允價值的大幅度或長期跌至低於其成本值，亦是證券已經減值的證據。若存在此等證據，累計虧損，按購買成本與當時公允價值的差額，減該金融資產之前在損益確認的任何減值虧損計算，自權益中重分類並在損益中記賬。

可供出售權益工具投資發生減值的客觀證據包括權益工具投資的公允價值發生嚴重或非暫時性下跌。本集團於財務狀況表日對各項可供出售權益投資單獨進行檢查，若該權益工具投資於報告日的公允價值低於其初始投資成本超過 50%(含 50%)或低於其初始投資成本持續時間超過一年(含一年)的，則表明其發生減值；若該權益工具投資於報告日的公允價值低於其初始投資成本超過 20%(含 20%)但尚未達到 50%的，本集團會綜合考慮其他相關因素諸如價格變動率等，判斷該權益工具投資是否發生減值。

可供出售金融資產確認減值損失後，如有客觀證據表明該金融資產價值已恢復，且客觀上與確認該損失後發生的事項有關，原確認的減值損失按以下原則處理：

- (i) 可供出售債務工具，原確認的減值損失予以轉回，計入當期損益；
- (ii) 可供出售權益工具，原確認的減值損失不通過損益轉回，該類金融資產價值的任何上升直接計入股東權益；
- (iii) 以成本計量的可供出售權益工具，原確認的減值損失不得通過合併損益表轉回。

(vi) 金融資產及金融負債的列報

金融資產和金融負債在合併財務狀況表內分別列示，沒有相互抵銷。但是，如本集團有抵銷確認金額的法定現時權利，且這種法定權利是當前可執行的，並且本集團計劃以淨額結算或同時變現該金融資產和清償該金融負債，該金融資產和金融負債將在合併財務狀況表內互相抵銷並以淨額列示。

中信銀行股份有限公司
合併年度財務報表附註
截至 2018 年 12 月 31 日止年度
(除特別注明外，以人民幣百萬元列示)

4 重要會計政策(續)

(c) 金融工具(續)

IAS 39 (適用至 2017 年 12 月 31 日) (續)

(vii) 買入返售和賣出回購金融資產款

買入返售金融資產，是指本集團按返售協議先買入再按固定價格返售的金融資產所融出的資金。賣出回購金融資產款，是指本集團按回購協議先賣出再按固定價格回購的金融資產所融入的資金。

買入返售和賣出回購金融資產款按業務發生時實際支付或收到的款項入賬並在合併財務狀況表中反映。買入返售的已購入標的資產不予以確認，在表外作備查登記；賣出回購的標的資產仍在合併財務狀況表內反映。

買入返售和賣出回購業務的買賣差價在相關交易期間以實際利率法攤銷，分別確認為利息收入和利息支出。

(viii) 權益工具

本集團發行權益工具收到的對價扣除交易費用後，計入股東權益。回購本行權益工具支付的對價和交易費用，減少股東權益。

(ix) 套期會計

衍生工具初始按於衍生工具合同訂立日的公允價值確認，其後按其公允價值重新計量。確認所產生的利得或損失的方法取決於該衍生工具是否指定作套期工具，如指定為套期工具，則取決於其所套期項目的性質。本集團指定若干衍生工具作為套期已確認資產、負債的公允價值(公允價值套期)。

本集團於交易開始時就套期工具與被套期項目的關係，以及其風險管理目標及執行多項套期交易的策略作檔案記錄。本集團亦於套期開始時和按持續基準，記錄其對於該等用於套期交易的衍生工具，是否高度有效地抵銷被套期項目的公允價值或現金流量變動的評估。

公允價值套期

被指定並符合資格作為公允價值套期的衍生工具的公允價值變動，連同被套期資產或負債中來自被套期風險影響的公允價值的任何變動，於合併報表損益表記賬。若套期不再符合套期會計的條件，採用實際利率法的被套期項目的賬面值調整，按直至到期期間在損益中攤銷。

中信銀行股份有限公司
合併年度財務報表附註
截至 2018 年 12 月 31 日止年度
(除特別注明外，以人民幣百萬元列示)

4 重要會計政策(續)

(d) 貴金屬

貴金屬主要包括黃金和其他貴重金屬。本集團非交易性貴金屬按照取得時的成本進行初始計量，以成本與可變現淨值較低者進行後續計量。本集團為交易和貴金屬租賃目的而獲得的貴金屬按照取得時的公允價值進行初始確認，並以公允價值於財務狀況表日進行後續計量，相關變動計入當期損益。

(e) 對子公司的投資

子公司投資按成本扣除減值準備(附註 4(n))列賬計入合併財務狀況表。成本包括投資的直接歸屬成本。子公司的業績由本公司按已收及應收股利入賬。

投資成本確定

對於企業合併形成的長期股權投資：同一控制下企業合併取得的長期股權投資，在合併日按照被合併方所有者權益在最終控制方合併財務報表中的賬面價值的份額作為投資成本；非同一控制下企業合併取得的長期股權投資，按照合併成本作為長期股權投資的投資成本。

對於以企業合併以外的其他方式取得的長期股權投資：支付現金取得的長期股權投資，按照實際支付的購買價款作為初始投資成本；發行權益性證券取得的長期股權投資，以發行權益性證券的公允價值作為初始投資成本。

(f) 對聯營及合營企業的投資

聯營企業指本集團能夠對其施加重大影響的企業。合營企業是指本集團或本行與其他合營方共同控制且僅對其淨資產享有權利的一項安排。

在取得對聯營及合營企業投資時，本集團確認初始投資成本的原則是：對於以支付現金取得的長期股權投資，本集團按照實際支付的購買價款作為初始投資成本；對於發行權益性證券取得的長期股權投資，本集團按照發行權益性證券的公允價值作為初始投資成本。

後續計量時，對聯營及合營企業的長期股權投資採用權益法核算，除非投資符合持有待售的條件。

中信銀行股份有限公司
合併年度財務報表附註
截至 2018 年 12 月 31 日止年度
(除特別注明外，以人民幣百萬元列示)

4 重要會計政策(續)

(f) 對聯營及合營企業的投資(續)

本集團在採用權益法核算時的具體會計處理包括：

- 對於聯營及合營企業的初始投資成本大於投資時應享有被投資單位可辨認淨資產公允價值份額的，以前者作為對聯營及合營企業投資的成本；對於聯營及合營企業的初始投資成本小於投資時應享有被投資單位可辨認淨資產公允價值份額的，以後者作為對聯營及合營企業投資的成本，對聯營及合營企業投資的成本與初始投資成本的差額計入當期損益。
- 取得對聯營及合營企業投資後，本集團按照應享有或應分擔的被投資單位實現的淨損益和其他綜合收益的份額，分別確認投資損益和其他綜合收益並調整對聯營企業投資的賬面價值；按照被投資單位宣告分派的利潤或現金股利計算應分得的部分，相應減少對聯營及合營企業投資的賬面價值。對聯營及合營企業除淨損益、其他綜合收益和利潤分配以外所有者權益的其他變動，本集團按照應享有或應分擔的份額計入股東權益，並同時調整對聯營及合營企業投資的賬面價值。
- 在計算應享有或應分擔的被投資單位實現的淨損益、其他綜合收益及其他所有者權益變動的份額時，本集團以取得投資時被投資單位可辨認淨資產公允價值為基礎，按照本集團的會計政策或會計期間進行必要調整後確認投資收益和其他綜合收益等。如果本集團與其聯營企業進行交易，則產生的利潤和虧損會按照本集團在相應聯營企業中不佔有的權益份額予以確認。除非交易提供證據顯示所轉移資產已減值，否則未實現虧損亦予以抵銷。
- 本集團對聯營及合營企業發生的淨虧損，除本集團負有承擔額外損失義務外，以長期股權投資的賬面價值以及其他實質上構成對聯營及合營企業淨投資的長期權益減記至零為限。只有當本集團產生法定或推定義務或代表聯營企業進行支付時，本集團才會就額外應分擔的虧損進行確認。聯營企業以後實現年度利潤的，本集團在收益分享額彌補未確認的虧損分擔額後，恢復確認收益分享額。

重大影響指本集團對被投資單位的財務和經營政策有參與決策的權力，但並不能夠控制或者與其他方一起共同控制這些政策的制定。

對子公司和聯營及合營企業投資的減值測試方法及減值準備計提方法參見附註 4(n)。

中信銀行股份有限公司
合併年度財務報表附註
截至 2018 年 12 月 31 日止年度
(除特別注明外，以人民幣百萬元列示)

4 重要會計政策(續)

(g) 物業和設備

物業和設備指本集團為經營管理而持有的，使用壽命超過一個會計年度的資產。在建工程是指正在建造的房屋及建築物、電子設備等，在達到預定可使用狀態時轉入相應的物業和設備。

(i) 成本

物業和設備初始確認時以成本列示。外購物業和設備的成本包括購買價款、相關稅費以及使該項資產達到預定可使用狀態前所發生的可歸屬於該項資產的支出。自行建造物業和設備的成本由工程用物資、直接人工和使該項資產達到預定可使用狀態前所發生的必要支出構成。

初始確認以後，本集團以成本減去累計折舊及減值損失後的價值列示。

如果組成某項物業和設備的主要部分有不同的可使用年限，這些組成部分將單獨入賬核算。

(ii) 後續開支

當本集團能確定重置某物業和設備很可能帶給本集團未來經濟效益，同時，對該項目所支付的重置費用又能夠可靠地計算時，本集團便會於重置費用發生時在該物業和設備項目的賬面金額中確認該重置費用。所有其他開支在發生時於合併損益表內確認。

(iii) 折舊

折舊是按各項固定資產的預計可使用年限，並減去其剩餘價值(如適用)後以直線法計算沖減固定資產的成本或重估值，並計入當期損益。各項預計可使用年限如下：

	預計可使用年限	預計淨殘值	折舊率
房屋建築物	30-35 年	1%-5%	2.71%-3.33%
電腦設備及其他	3-10 年	0%-10%	9.00%-33.33%

在建工程不計提任何折舊。

本集團於每個報告期末均對固定資產的剩餘價值和預計使用年限進行檢查，並根據實際情況作出調整。

中信銀行股份有限公司
合併年度財務報表附註
截至 2018 年 12 月 31 日止年度
(除特別注明外，以人民幣百萬元列示)

4 重要會計政策(續)

(g) 物業和設備(續)

(iv) 減值

本集團固定資產的減值按附註 4(n)進行處理。

(v) 處置及報廢

出售或報廢固定資產所產生的損益以出售所得淨額與資產的賬面金額之間的差額厘定，並在出售或報廢當日計入當期損益。

(h) 土地使用權

土地使用權以成本減去攤銷列，並賬列報在「其他資產」。土地使用權按授權使用期以直線法攤銷。外購的房屋及建築物，將有關價款在土地使用權和建築物之間進行分配，難以合理分配的，全部作為固定資產處理。

本集團土地使用權的減值按附註 4(n)進行處理。

(i) 無形資產

無形資產以成本進行初始計量。本集團在無形資產的使用壽命內對無形資產成本扣除其預計淨殘值(如有)後的金額按直線法進行攤銷，計入當期損益。已計提減值準備的無形資產，在攤銷時會扣除已計提的減值準備累計金額。

本集團無形資產的減值按附註 4(n)進行處理。已計提減值準備的無形資產，在攤銷時會扣除已計提的減值準備累計金額。

尚未達到可使用狀態的無形資產，無論是否存在減值跡象，至少每年進行減值測試。

中信銀行股份有限公司
合併年度財務報表附註
截至 2018 年 12 月 31 日止年度
(除特別注明外，以人民幣百萬元列示)

4 重要會計政策(續)

(j) 投資性房地產

本集團將持有的房地產中為賺取租金或資本增值，或兩者兼有的房地產劃分為投資性房地產。

本集團持有的投資性房地產滿足下列條件之一，按公允價值模式進行後續計量：

- 投資性房地產所在地有活躍的房地產交易市場；
- 本集團能夠從房地產交易市場上取得同類或類似房地產的市場價格及其他相關資訊，從而對投資性房地產的公允價值作出合理的估計。

採用公允價值模式計量的投資性房地產，本集團不對投資性房地產計提折舊或進行攤銷，以報告期末投資性房地產的公允價值為基礎調整其賬面價值，公允價值與原賬面價值之間的差額計入當期損益。

自用房地產的用途改變為賺取租金或資本增值時，自改變之日起，本集團將固定資產或無形資產轉換為投資性房地產，以轉換當日的公允價值作為投資性房地產的賬面價值。轉換當日的公允價值小於固定資產和無形資產原賬面價值的，差額計入當期損益；轉換當日的公允價值大於固定資產和無形資產原賬面價值的，差額計入其他綜合收益。

當投資性房地產被處置、或者永久退出使用且預計不能從其處置中取得經濟利益時，本集團終止確認該項投資性房地產。投資性房地產出售、轉讓、報廢或毀損的處置收入扣除其賬面價值和相關稅費後計入當期損益。

(k) 租賃

租賃分為融資租賃和經營租賃。融資租賃是指無論所有權最終是否轉移但實質上轉移了與資產所有權有關的幾乎全部風險和報酬的租賃。經營租賃是指除融資租賃以外的其他租賃。

(i) 融資租賃

當本集團為融資租賃出租人時，於租賃期開始日，將租賃開始日最低租賃收款額與初始直接費用之和作為應收租賃款項的入賬價值，在合併財務狀況表中「發放貸款及墊款」項目下列示，同時記錄未擔保餘值；將最低租賃收款額、初始直接費用及未擔保餘值之和與其現值之和的差額確認為未實現融資收益。本集團採用實際利率法在租賃期內各個期間分配未實現融資收益。與融資租賃性質相同的分期付款合同也作為融資租賃處理。

中信銀行股份有限公司
合併年度財務報表附註
截至 2018 年 12 月 31 日止年度
(除特別注明外，以人民幣百萬元列示)

4 重要會計政策(續)

(k) 租賃(續)

(i) 融資租賃(續)

本集團應收租賃款項的減值按附註 4(c)(v)進行處理。

當本集團為融資租賃承租人時，將融資租入資產按租賃開始日租賃資產公允價值與最低租賃付款額現值兩者中較低者作為租入資產在「物業和設備」項目下列示，將最低租賃付款額作為長期應付款在「其他負債」項目下列示，其差額確認為未確認融資費用。本集團採用實際利率法在租賃期內各個期間分攤未確認融資費用。

本集團融資租賃租入資產的折舊政策按附註 4(g)進行處理，減值按附註 4(n)進行處理。對能夠合理確定租賃期屆滿時取得租入資產所有權的，租入資產在使用壽命內計提折舊。否則，租賃資產在租賃期與租賃資產使用壽命兩者中較短的期間內計提折舊。

(ii) 經營租賃

對於經營租賃租出資產，則資產根據其性質計入合併財務狀況表，而在適用的情況下，折舊會根據附註 4(g)所載的本集團折舊政策計算，除非該資產被分類為投資性房地產。減值準備根據附註 4(n)所載的會計政策進行處理。經營租賃資產所產生的租金收入按附註 4(u)(iv)所述的方式確認。

如本集團使用經營租賃資產，除非有其他更合理反映被租賃資產所產生利益的方法，經營租賃費用於租賃期內以直線法記入當期損益。獲得的租賃獎勵作為租賃淨付款總額的一部分，在合併損益及其他綜合收益表中確認。或有租金在其產生的會計期間確認為當期損益。

(l) 商譽

企業合併形成的商譽，以合併成本大於合併中取得的被購買方可辨認淨資產公允價值份額的差額作為初始成本。商譽不可以攤銷。由企業合併形成的商譽會分配至每個從合併中因協同作用而受益的資產組或資產組組合，且每年進行減值測試。

本集團應享有被收購方可辨認淨資產公允價值份額超過合併成本的部分計入當期損益。

中信銀行股份有限公司
合併年度財務報表附註
截至 2018 年 12 月 31 日止年度
(除特別注明外，以人民幣百萬元列示)

4 重要會計政策(續)

(l) 商譽(續)

處置資產組或者資產組組合的利得或損失會將購入商譽扣除減值準備(如有)後的淨額考慮在內。

本集團商譽的減值按照附註 4(n)進行處理。

(m) 抵債資產

在收回已減值貸款及墊款時，本集團可通過法律程式收回抵押品的所有權或由借款人自願交付抵押品。如果本集團有意按規定對資產進行變現並且不再要求借款人償還貸款，確認抵債資產並在合併財務狀況表中列報為「其他資產」。

當本集團以抵債資產作為補償貸款及墊款及應收利息的損失時，該抵債資產以公允價值入賬，取得抵債資產應支付的相關稅費、墊付訴訟費用和其他成本計入抵債資產賬面價值。

財務狀況表日，抵債資產按賬面價值與可收回金額孰低計量，當可收回金額低於賬面價值時，對抵債資產計提減值準備，並以入賬價值減減值準備計入合併財務狀況表中，減值損失計入損益及其他綜合收益表中。

抵債資產取得後安排處置變現，不得擅自使用抵債資產。確因經營需要將抵債資產轉為自用的，視同新購固定資產。

處置抵債資產時，取得的處置收入與抵債資產賬面價值的差額計入當期損益。

(n) 非金融資產減值準備

(i) 對不含商譽的資產進行測試

本集團在報告期末判斷對聯營及合營企業的投資、固定資產、在建工程、無形資產、投資性房地產以及其他資產是否存在可能發生減值的跡象。如果該等資產存在減值的跡象，對存在減值跡象的資產，估計其可收回金額。

可收回金額是指資產的公允價值減去處置費用後的淨額與資產預計未來現金流量現值兩者之間較高者。在預計資產未來現金流量的現值時，本集團會綜合考慮資產的預計未來現金流量、使用壽命及折現率等因素。

中信銀行股份有限公司
合併年度財務報表附註
截至 2018 年 12 月 31 日止年度
(除特別注明外，以人民幣百萬元列示)

4 重要會計政策(續)

(n) 非金融資產減值準備(續)

(i) 對不含商譽的資產進行測試(續)

資產的可收回金額低於其賬面價值的，資產的賬面價值會減記至可收回金額，減記的金額確認為資產減值損失，計入當期損益。

(ii) 商譽的減值

為了減值測試的目的，合併中取得的商譽分攤到預計能從合併的協同效應中受益的每一資產組或者資產組組合。

資產組是本集團可以認定的最小資產組合，其產生的現金流入基本上獨立於其他資產或者資產組合。

對已分攤商譽的資產組或資產組組合，本集團每年及當有跡象表明資產組或者資產組組合可能發生減值時，通過比較包含商譽的賬面金額與可收回金額進行減值測試。本集團資產組或資產組組合的可收回金額是按照經當時市場評估，能反映貨幣時間價值和獲分配商譽資產組或資產組組合特定風險的折現率，將預計未來現金流量折現至其現值確定的。

在對已獲分配商譽的資產組或資產組組合進行減值測試時，可能有跡象表明該資產組內的資產發生了減值。在這種情況下，本集團在對包含商譽的資產組或資產組組合進行減值測試之前，首先對資產進行減值測試，確認資產的所有減值損失。同樣，可能有跡象表明包含商譽的資產組組合內的資產組發生了減值。在這種情況下，本集團在對分攤商譽的資產組組合進行減值測試之前，首先對資產組進行減值測試，確認資產組的所有減值損失。

與資產組或者資產組組合相關的減值損失，先抵減分攤的商譽的賬面價值，再按資產組或者資產組組合中除商譽之外的其他各項資產的賬面價值所佔比重，按比例抵減其他各項資產的賬面價值，但抵減後的各資產的賬面價值不得低於該資產的公允價值減去處置費用後的淨額(如可確定的)、該資產預計未來現金流量的現值(如可確定的)和零三者之中最高者。

本集團對商譽計提的減值損失不予轉回。

中信銀行股份有限公司
合併年度財務報表附註
截至 2018 年 12 月 31 日止年度
(除特別注明外，以人民幣百萬元列示)

4 重要會計政策(續)

(o) 公允價值的計量

公允價值，是指在現行市場條件下，市場參與者於計量日在主要市場(或最有利市場)發生的有序交易中，出售一項資產所能收到或者轉移一項負債所需支付的價格(如退出價格)；不管該價格是否可直接通過觀察或使用其他估值技術獲得(附註 63)。

(p) 職工薪酬

(i) 短期薪酬

本集團在職工提供服務的會計期間，將實際發生的職工工資、獎金、工會經費和職工教育經費、按規定的基準和比例為職工繳納的醫療保險費、工傷保險費和生育保險費等社會保險費和住房公積金，確認為負債，並計入當期損益或相關資產成本。

(ii) 離職後福利—設定提存計劃

本集團所參與的設定提存計劃是按照中國有關法規要求，本集團中國內地員工參加了由政府機構設立的社會保障體系中的基本養老保險。基本養老保險的繳費金額按國家規定基準和比例計算。本集團在職工提供服務的會計期間，將應繳存的金額確認為負債，並計入當期損益。

另外，本行中國內地合資格員工在參加社會基本養老保險的基礎上，參加中國中信集團有限公司(「中信集團」)依據國家企業年金制度的相關政策建立的企業年金計劃(「年金計劃」)，此計劃由中信集團管理，本行按員工工資總額的一定比例向年金計劃繳款，相應支出計入當期損益。

本集團為國際員工在國際設有一項界定供款公積金計劃及一項強制性公積金計劃。有關供款在供款發生時計入當期損益。

中信銀行股份有限公司
合併年度財務報表附註
截至 2018 年 12 月 31 日止年度
(除特別注明外，以人民幣百萬元列示)

4 重要會計政策(續)

(p) 職工薪酬(續)

(iii) 離職後福利—設定受益計劃

本集團的設定受益計劃是本集團為中國內地合資格員工設立的補充退休福利。

本集團根據預期累計福利單位法，採用無偏且相互一致的精算假設對有關人口統計變數和財務變數等做出估計，計量設定受益計劃所產生的義務，然後將其予以折現後的現值確認為一項設定受益計劃負債。

本集團將設定受益計劃產生的福利義務歸屬於職工提供服務的期間，對屬於服務成本和設定受益計劃負債利息費用計入當期損益或相關資產成本，對屬於重新計量設定受益計劃負債所產生的變動計入其他綜合收益。

(q) 政府補助

政府補助是本集團從政府無償取得的貨幣性資產或非貨幣性資產，但不包括政府以投資者身份向本集團投入的資本。政府撥入的投資補助等專項撥款中，國家相關檔規定作為資本公積處理的，也屬於資本性投入的性質，不屬於政府補助。

政府補助在能夠滿足政府補助所附條件，並能夠收到時，予以確認。政府補助為貨幣性資產的，按照收到或應收的金額計量。政府補助為非貨幣性資產的，按照公允價值計量。

本集團取得的、用於購建或以其他方式形成長期資產的政府補助作為與資產相關的政府補助。本集團取得的與資產相關之外的其他政府補助作為與收益相關的政府補助。與資產相關的政府補助，本集團將沖減相關資產的賬面價值或確認為遞延收益，並在相關資產使用壽命內按照合理、系統的方法分攤計入損益。與收益相關的政府補助，如果用於補償本集團以後期間的相關費用或損失的，本集團將其確認為遞延收益，並在確認相關費用的期間，計入當期損益；如果用於補償本集團已發生的相關費用或損失的，則直接計入當期損益。本集團對同類政府補助採用相同的列報方式。

本集團收到的政策性優惠利率貸款，以實際收到的借款金額作為借款的入賬價值，按照借款本金和該政策性優惠利率計算相關借款費用。本集團直接收取的財政貼息，沖減相關借款費用。

中信銀行股份有限公司
合併年度財務報表附註
截至 2018 年 12 月 31 日止年度
(除特別注明外，以人民幣百萬元列示)

4 重要會計政策(續)

(r) 財務擔保合同和貸款承諾

財務擔保合同要求發行人為合同持有人提供償還保障，即在被擔保人到期不能履行合同條款支付款項時，代為償付合同持有人的損失。

財務擔保合同在擔保提供日按公允價值進行初始確認。在初始確認之後，負債金額按初始確認金額扣減擔保手續費攤銷後的攤餘價值與對本集團履行擔保責任所需的預期信用損失準備的最佳估計孰高列示。與該合同相關負債的增加計入當年合併利潤表。

本集團提供的貸款承諾按照預期信用損失評估減值。本集團並未承諾以任何低於市場利率的價格發放貸款，也不以支付現金或發行其他金融工具作為貸款承諾的淨結算。

本集團將貸款承諾和財務擔保合同的損失準備列報在預計負債中。但如果一項工具同時包含貸款和未使用的承諾，且本集團不能把貸款部分與未使用的承諾部分產生的預期信用損失區分開，那麼兩者的損失準備一並列報在貸款的損失準備中，除非兩者的損失準備合計超過了貸款賬面餘額，則將損失準備列報在預計負債中。

(s) 預計負債及或有負債

如與或有事項相關的義務是本集團承擔的現時義務，且該義務的履行很可能會導致經濟利益流出本集團，以及有關金額能夠可靠地計量，則本集團會確認預計負債。預計負債按履行相關現時義務所需支出的最佳估計數進行初始計量。本集團在確定最佳估計數時，綜合考慮與或有事項有關的風險、不確定性及貨幣時間價值等因素。對於貨幣時間價值影響重大的，通過對相關未來現金流出折現後的金額確定最佳估計數。本集團以預期信用損失為基礎確認的財務擔保合同損失準備列示為預計負債。

或有負債是指(a)對過去的交易或者事項形成的潛在義務，其存在須通過未來不確定事項的發生或不發生予以證實；或(b)過去的交易或者事項形成的現時義務，履行該義務不是很可能導致經濟利益流出本集團或該義務的金額不能可靠計量。本集團將該潛在義務或現時義務披露為或有負債(附註 57)。

(t) 受託業務

本集團在受託業務中擔任客戶的託管人、受託人或代理人。本集團的合併財務狀況表不包括本集團因受託業務而持有的資產以及有關向客戶交回該等資產的承諾，因為該等資產的風險及收益由客戶承擔。

中信銀行股份有限公司
合併年度財務報表附註
截至 2018 年 12 月 31 日止年度
(除特別注明外，以人民幣百萬元列示)

4 重要會計政策(續)

(i) 受託業務(續)

委託貸款為本集團其中一項主要的受託業務。本集團與多個客戶簽訂了委託貸款協定，訂明客戶向本集團提供資金(「委託基金」)，並由本集團按照客戶的指示向第三方發放貸款(「委託貸款」)。由於本集團並不承擔委託貸款及相關委託基金的風險及回報，故委託貸款及基金按其本金額記錄為合併財務狀況表外項目，而且並未就這些委託貸款作出任何減值估價。

(ii) 收入確認

收入是本集團在日常活動中形成的、會導致股東權益增加且與股東投入資本無關的經濟利益的總流入。收入在客戶取得相關商品或服務的控制權時，同時滿足以下不同類型收入的其他確認條件時，予以確認。

(i) 利息收入

金融資產的利息收入按實際利率計算並計入當期損益。利息收入包括折價或溢價攤銷，或生息資產的初始賬面價值與其按實際利率基準計算的到期日金額之間其他差異的攤銷。

實際利率法是指按金融資產或金融負債的實際利率計算其攤余成本及利息收入或利息支出的方法。實際利率是將金融工具在預期存續期間或適用的更短期間內的未來現金流量，折現為該金融工具當前賬面價值所使用的利率。在計算實際利率時，本集團會在考慮金融工具(如提前還款權、看漲期權或類似期權等)的所有合同條款(但不會考慮未來信用損失)的基礎上預計未來現金流量。計算項目包括屬於實際利率組成部分的訂約方之間所支付或收取的各項收費、交易費用及溢價或折價。

中信銀行股份有限公司
合併年度財務報表附註
截至 2018 年 12 月 31 日止年度
(除特別注明外，以人民幣百萬元列示)

4 重要會計政策(續)

(u) 收入確認(續)

(ii) 手續費及佣金收入

手續費及佣金收入在提供相關服務時計入當期損益。本集團將由於形成或取得金融資產而收取的初始費收入或承諾費收入進行遞延，作為對實際利率的調整；如本集團在貸款承諾期滿時或預計後續不會發放貸款時，有關收費將確認為手續費及佣金收入。

(iii) 股利收入

股利收入於本集團收取股利的權利確立時在合併損益及其他綜合收益表內確認。

(iv) 經營租賃的租金收入

除非有更具代表性的基礎能反映從租賃資產獲取利益的模式，其經營租賃的租金收入會按租賃年期內的會計期間，以等額分期確認為其他經營收入。經營租賃協議所涉及的激勵措施均在合併損益及其他綜合收益表內確認為租賃淨收款總額的組成部分。

(v) 融資租賃及分期付款合約的財務收入

融資租賃和分期付款合同內含的融資收入會在租賃期內確認為利息收入，使每個會計期間租賃的投資淨額的回報率大致相同。

中信銀行股份有限公司
合併年度財務報表附註
截至 2018 年 12 月 31 日止年度
(除特別注明外，以人民幣百萬元列示)

4 重要會計政策(續)

(v) 所得稅

除因企業合併和直接計入股東權益(包括其他綜合收益)的交易或者事項有關的所得稅外，本集團將當期所得稅和遞延所得稅計入當期損益。

當期所得稅包括根據當期應納稅所得額及適用稅率計算的預期應交所得稅和對以前年度應交所得稅的調整。本集團就資產或負債的賬面價值與其計稅基礎之間的暫時性差異確認遞延所得稅資產和遞延所得稅負債。對於能夠結轉以後年度的可抵扣虧損和稅款抵減，視同可抵扣暫時性差異。然而，若遞延所得稅負債來自對商譽的初始確認，以及若遞延所得稅來自在交易(不包括業務合併)中對資產或負債的初始確認，而在交易時不影響會計損益或應課稅利潤或損失，則不作記賬。遞延所得稅資產的確認以很可能取得用來抵扣可抵扣暫時性差異的應納稅所得額為限。

就子公司、聯營和合營投資產生的應課稅暫時性差異確認遞延所得稅負債，但不包括本集團可以控制暫時性差異的轉回時間以及暫時性差異在可預見將來很可能不會轉回的遞延所得稅負債。就子公司、聯營和合營投資產生的可扣減暫時性差異確認遞延所得稅資產，但只限於暫時性差異很可能在將來轉回，並有充足的應課稅利潤抵銷可用的暫時性差異。

報告期末，本集團根據遞延所得稅資產和負債的預期實現或結算方式，依據稅法規定，按預期收回該資產或清償該負債期間的適用稅率計量該遞延所得稅資產和遞延所得稅負債的賬面價值。

當本集團有法定權利以當期所得稅負債抵銷當期所得稅資產，並且遞延所得稅資產和遞延所得稅負債歸屬於同一納稅主體和同一稅務機關時，本集團將抵銷遞延所得稅資產和遞延所得稅負債。否則，遞延所得稅資產和負債及其變動額分別列示，不相互抵銷。

(w) 現金等價物

現金等價物是指期限短、流動性高的投資。這些投資易於轉換為已知金額的現金，且價值變動風險很小，並在購入後三個月內到期。

中信銀行股份有限公司
合併年度財務報表附註
截至 2018 年 12 月 31 日止年度
(除特別注明外，以人民幣百萬元列示)

4 重要會計政策(續)

(x) 股利分配

報告期後，宣告及經批准的擬分配發放的普通股股利，不確認為報告期末的負債，作為報告期後事項在附註中披露。應付股利於批准股利當期確認為負債。

本行宣派和支付優先股股息由本行董事會根據股東大會授權決定。向本行優先股股東分配的優先股股息，在該等股息獲本行董事會批准的期間內於本集團及本行的財務報表內確認為負債。

(y) 關聯方

本集團控制、共同控制另一方或對另一方施加重大影響；或另一方控制、共同控制本集團或對本集團施加重大影響；或本集團與另一方同受一方控制、共同控制被視為關聯方。關聯方可為個人或企業。僅僅同受國家控制而不存在其他關聯方關係的企業，不構成本集團的關聯方。

(z) 經營分部

經營分部是指本集團內同時滿足下列條件的組成部分：(1)該組成部分能夠在日常活動中產生收入、發生費用；(2)本集團管理層能夠定期評價該組成部分的經營成果，以決定向其配置資源、評價其業績；(3)本集團能夠取得該組成部分的財務狀況、經營成果和現金流量等有關會計資訊。兩個或多個經營分部具有相似的經濟特徵，並且滿足一定條件的，則可合併為一個經營分部。

經營分部按照與向本集團主要經營決策者提供的內部報告一致的方式列報，本集團通過審閱分部報告去進行資源分配和業績評價。本集團綜合考慮管理層進行組織管理涉及的產品和服務、地理區域等各種因素，對滿足條件的經營分部進行加總，單獨披露滿足量化界限的經營分部。

本集團在編製分部報告時，分部間交易收入按實際交易價格為基礎計量。編製分部報告所採用的會計政策與編製本集團財務報表所採用的會計政策一致。

5 重要會計估計及判斷

編製財務報表需要管理層以歷史經驗以及其他在具體情況下確信為合理的因素為基礎，作出有關判斷、估計和假設。這些判斷、估計和假設會影響到會計政策的應用以及資產、負債、收入和費用的列報金額。實際結果可能跟這些估計有所不同。

本集團管理層對這些估計涉及的關鍵假設和不確定因素的判斷會持續予以評估。會計估計變更的影響會在變更當期以及任何會產生影響的以後期間內予以確認。

中信銀行股份有限公司
合併年度財務報表附註
截至 2018 年 12 月 31 日止年度
(除特別注明外，以人民幣百萬元列示)

5 重要會計估計及判斷 (續)

(i) 預期信用損失的計量(IFRS 9)

對於以攤餘成本計量和公允價值計量且其變動計入其他綜合收益計量的金融資產，其預期信用損失的計量中使用了複雜的模型和大量的假設。這些模型和假設涉及未來的宏觀經濟情況和借款人的信用行為(例如，客戶違約的可能性及相應損失)。附註61(a)具體說明瞭預期信用損失計量中使用的參數、假設和估計技術。

根據會計準則的要求對預期信用損失進行計量涉及許多重大判斷，例如：

- 判斷信用風險顯著增加的標準；
- 選擇計量預期信用損失的適當模型和假設；
- 針對不同類型的產品，在計量預期信用時確定需要使用的前瞻性情景數量和權重；及
- 為預期信用損失的計量進行金融資產的分組，將具有類似信用風險特徵的項目劃入一個組合。

關於上述判斷及估計的具體資訊請參見附註 61(a)。

(ii) 貸款及墊款和應收款項類投資的減值損失 (IAS 39)

發放貸款及墊款

本集團每年定期對貸款及墊款的減值情況進行評估。本集團以反映貸款及墊款和應收款項類投資組合預計未來現金流減少且其減少可以可靠計量的可觀察資料為客觀依據，判斷和估計貸款及墊款和應收款項類投資是否存在減值跡象及其程度，確定是否需要計提減值準備。減值跡象的判斷涉及單項評估的貸款及墊款和應收款項類投資以及具有類似風險特徵的貸款及墊款和應收款項類投資組合，具體會計政策在附註4 (c)(v)金融資產減值中披露。

單項評估的貸款及墊款，以及具有類似風險特徵的貸款及墊款投資組合是否存在客觀減值跡象，需要做出重大判斷。減值跡象包括特定債務人(或特定同類借款人)因財務狀況惡化影響還款能力、逾期情況、擔保人的財務狀況、近期的抵質押物價值，本集團考慮到融資人的財務困難與債務人達成協議或者依據法院的裁定做出的讓步、所在產業落後或產能過剩、以及所在國家、地區經濟情況惡化等導致違約增加的情況等。本集團在進行定期貸款及墊款信貸質量評估時以及其他表明可能出現客觀減值證據的情況下會進行上述判斷。

中信銀行股份有限公司
合併年度財務報表附註
截至 2018 年 12 月 31 日止年度
(除特別注明外，以人民幣百萬元列示)

5 重要會計估計及判斷(續)

(ii) 貸款及墊款和應收款項類投資的減值損失 (IAS 39) (續)

發放貸款及墊款(續)

當本集團確定單項評估的貸款及墊款存在減值跡象時，對影響未來現金流的負面因素的判斷和估計是至關重要的。本集團會定期審閱對未來現金流的金額和時間進行估計所使用的方法和假設，以減少估計發放貸款及墊款損失和實際發放貸款及墊款損失之間的差異。影響判斷的因素包括特定債務資人相關資訊的可獲得性、精細程度，監管機構檢查結果和相關貸款組合分析，以及定性因素間的相關性(如行業情況、區域經濟變化與債務人違約之間的關係等)。

對於單獨測試未發生減值跡象的企業貸款及墊款和全部個人貸款及墊款，本集團將其包括在具有類似信用風險特徵的同質性組合中，通過組合評估方式再進行減值測試。考慮到信用風險和適用關鍵假設的相似性，本集團對企業和個人貸款分別採用遷移模型和滾動模型進行組合評估。組合評估減值的估計需要高度依賴判斷，影響估計的關鍵因素包括模型假設(例如違約損失率)，以及定性指標與違約情況間的相關程度。組合方式評估的減值準備考慮的因素包括：(i)具有類似信用風險特徵組合的歷史損失經驗；(ii)從出現損失到該損失被識別所需時間；(iii)高風險的產品和區域，及(iv)當前經濟和信用環境以及管理層基於歷史經驗對目前環境下固有損失的判斷。本集團對進行減值估計所使用的方法和假設進行評估時，考慮了本集團運營地區的宏觀經濟環境變化及不確定性，並做出了適當調整。

應收款項類投資

本集團以反映應收投資款組合預計未來現金流減少且其減少可以可靠計量的可觀察資料為客觀依據，判斷和估計應收投資款是否存在減值跡象及其程度，確定是否需要計提減值準備。減值跡象的判斷涉及單項金額重大的應收投資款以及具有類似風險特徵的應收投資款組合，具體會計政策在附註4 (c)(v)金融資產減值中披露。當本集團確定單項金額重大的應收投資款的基礎資產存在減值跡象時，對影響未來現金流的負面因素的判斷和估計是至關重要的。對於單獨測試未發生減值跡象的應收投資款，對於不同的行業特徵以及不同的底層資產分類、具有類似信用風險特徵的金融資產組合中再進行組合減值測試。組合評估減值需要高度依賴判斷。

(iii) 可供出售權益投資的減值 (IAS 39)

可供出售權益投資減值的客觀證據包括投資公允價值大幅或持續下跌至低於成本。在決定公允價值是否出現大幅或持續下跌時需要進行判斷。在進行判斷時，本集團會考慮歷史市場波動記錄和該權益投資的歷史價格，以及被投資企業所屬行業表現和其財務狀況等其他因素。

中信銀行股份有限公司
合併年度財務報表附註
截至 2018 年 12 月 31 日止年度
(除特別注明外，以人民幣百萬元列示)

5 重要會計估計及判斷(續)

(iv) 金融資產的分類 (IFRS 9)

本集團在確定金融資產的分類時涉及的重大判斷包括業務模式及合同現金流量特徵的分析等。

本集團在金融資產組合的層次上確定管理金融資產的業務模式，考慮的因素包括評價和向關鍵管理人員報告金融資產業績的方式、影響金融資產業績的風險及其管理方式、以及相關業務管理人員獲得報酬的方式等。

本集團在評估金融資產的合同現金流量是否與基本借貸安排相一致時，存在以下主要判斷：本金是否可能因提前還款等原因導致在存續期內的時間分佈或者金額發生變動；利息是否僅包括貨幣時間價值、信用風險、其他基本借貸風險以及與成本和利潤的對價。例如，提前償付的金額是否僅反映了尚未支付的本金及以未償付本金為基礎的利息，以及因提前終止合同而支付的合理補償。

(v) 金融工具的公允價值

對於缺乏活躍市場的其他金融工具，本集團使用估值技術包括折現現金流模型及其他估值模型，確定其公允價值。估值技術的假設及輸入變數包括無風險利率、指標利率、信用點差和匯率。當使用折現現金流模型時，現金流量是基於管理層的最佳估計，而折現率是報告期末在市場上擁有相似條款及條件的金融工具的當前利率。當使用其他定價模型時，輸入參數是基於報告期末的可觀察市場資料。當可觀察市場資料無法獲得時，管理層將對估值方法中包括的重大不可觀察資訊作出估計。假設的變更將影響金融工具的公允價值。

(vi) 金融資產的終止確認

在日常業務中，本集團的金融資產轉讓包括貸款轉讓、資產證券化和賣出回購金融資產款等，在確定轉讓的金融資產是否能夠全部或者部分終止確認的過程中，本集團需要作出重大的評估和判斷。

在本集團通過結構化主體將金融資產進行轉讓，需要分析本集團與該結構化主體的交易實質，以決定該結構化主體是否需要被合併。合併的判斷決定終止確認分析是在合併結構化主體層面，還是在轉出金融資產的單體機構層面進行。

中信銀行股份有限公司
合併年度財務報表附註
截至 2018 年 12 月 31 日止年度
(除特別注明外，以人民幣百萬元列示)

5 重要會計估計及判斷(續)

(vi) 金融資產的終止確認(續)

本集團需要分析金融資產轉讓合同現金流的權利和義務，判斷確定是否滿足終止確認條件。

- 收到該金融資產現金流量的合同權利是否已轉移；或現金流是否滿足「過手」的要求，轉讓給獨立第三方最終收款人；
- 通過運用合理的模型測算金融資產所有權有關的風險和報酬的轉移程度來確定金融資產終止確認的條件是否滿足。在確定模型中使用的參數、採用的假設、估計的轉讓前後的現金流、以當前市場利率為基準的折現率、可變因素和不同情景權重分配，本集團需要作出重大的評估和判斷；
- 在既沒有轉移也沒有保留幾乎所有風險和報酬的情況下，本集團通過分析是否對轉讓的金融資產保留了控制權以及對該金融資產是否構成繼續涉入來判斷該金融資產轉讓是否能夠終止確認。

(vii) 結構化主體的控制

本集團對評估自身是否控制該結構化主體並將其納入合併範圍做出重大判斷。在評估和判斷時，本集團綜合考慮了多方面因素：

- 結合交易結構，判斷本集團的合同權利和義務，分析本集團對結構化主體的權力；
- 對來自結構化主體的可變回報執行了獨立分析和測試，包括但不限於收取的手續費收入和資產管理費收入、超額收益的留存、以及對結構化主體是否提供流動性及其他支援等；
- 通過分析本集團的決策範圍、獲取的報酬、其他權益，以及其他參與方的權利，評估本集團在上述活動中的角色是代理人還是主要責任人。

(viii) 所得稅

確定所得稅涉及對某些交易未來稅務處理的判斷。在正常的經營活動中，某些交易及活動最終的稅務處理存在不確定性。本集團慎重評估各項交易的稅務影響，並計提相應的所得稅。本集團定期根據更新的稅收法規重新評估這些交易的稅務影響。遞延所得稅資產按可抵扣暫時性差異確認。遞延所得稅資產只會在未來期間很可能取得足夠的應納稅所得額用以抵扣暫時性差異時確認，所以需要管理層判斷獲得未來應納稅所得額的可能性。本集團持續審閱對遞延所得稅的判斷，如預計未來很可能獲得能利用的應納稅所得額，將確認相應的遞延所得稅資產。

中信銀行股份有限公司
 合併年度財務報表附註
 截至 2018 年 12 月 31 日止年度
 (除特別注明外，以人民幣百萬元列示)

6 淨利息收入

	<u>2018 年</u>	<u>2017 年</u>
利息收入來自(注釋(i)):		
存放中央銀行款項	7,049	7,633
存放同業及其他金融機構款項	2,472	3,040
拆出資金	8,203	6,223
買入返售金融資產	987	1,068
發放貸款及墊款		
-公司類貸款及墊款	95,562	89,053
-個人類貸款及墊款	61,401	48,279
-貼現貸款	8,645	4,004
金融投資		
-以攤余成本計量	32,881	-
-以公允價值計量且其變動計入其他綜合收益	16,534	-
應收款項類投資	-	35,438
債券投資	-	25,922
其他	59	102
	<u>233,793</u>	<u>220,762</u>
利息支出來自：		
向中央銀行借款	(8,937)	(6,151)
同業及其他金融機構存放款項	(26,389)	(36,896)
拆入資金	(3,389)	(3,006)
賣出回購金融資產款	(1,623)	(2,691)
吸收存款	(66,254)	(53,190)
已發行債務憑證	(22,416)	(19,171)
其他	(13)	(12)
	<u>(129,021)</u>	<u>(121,117)</u>
淨利息收入	<u>104,772</u>	<u>99,645</u>

注釋：

- (i) 截至 2018 年 12 月 31 日止年度本集團的利息收入包括已發生信用減值金融資產所計提的利息收入人民幣 3.75 億元(截至 2017 年 12 月 31 日：人民幣 6.43 億元)。

中信銀行股份有限公司
 合併年度財務報表附註
 截至 2018 年 12 月 31 日止年度
 (除特別注明外，以人民幣百萬元列示)

7 淨手續費及佣金收入

	<i>2018 年</i>	<i>2017 年</i>
手續費及佣金收入：		
銀行卡手續費	32,656	30,453
擔保及諮詢手續費	5,613	6,358
代理業務手續費(注釋(i))	4,839	4,534
託管及其他受託業務佣金	6,044	8,737
結算與清算手續費	1,269	1,215
其他	318	390
合計	50,739	51,687
手續費及佣金支出	(5,591)	(4,829)
淨手續費及佣金收入	45,148	46,858

注釋：

- (i) 代理業務手續費包括代理債券銷售、代理投資基金銷售、代理保險服務以及委託貸款業務的手續費收入。

8 交易淨收益

	<i>2018 年</i>	<i>2017 年</i>
債券和同業存單	3,897	2,187
外匯	1,983	1,664
衍生金融工具	552	2,131
指定以公允價值計量且變動計入損益的金融工具	87	601
合計	6,519	6,583

中信銀行股份有限公司
 合併年度財務報表附註
 截至 2018 年 12 月 31 日止年度
 (除特別注明外，以人民幣百萬元列示)

9 投資性證券淨收益

	<i>2018 年</i>	<i>2017 年</i>
金融投資		
以公允價值計量且其變動計入損益	7,745	-
以攤餘成本計量	(1,416)	-
以公允價值計量且其變動計入其他綜合收益	(494)	-
處置時自權益轉出的重估損失	(262)	-
出售可供出售金融資產淨收益	-	1,221
票據轉貼現收益	134	(5)
信貸資產證券化轉讓收益	3,181	2,622
其他	158	(81)
	9,046	3,757
合計		

10 套期淨(損失)/收益

	<i>2018 年</i>	<i>2017 年</i>
公允價值套期淨收益	(1)	1

中信銀行股份有限公司
 合併年度財務報表附註
 截至 2018 年 12 月 31 日止年度
 (除特別注明外，以人民幣百萬元列示)

11 經營費用

	<u>2018 年</u>	<u>2017 年</u>
員工成本		
-工資、獎金、津貼和補貼	22,196	20,280
-職工福利費	1,400	1,121
-社會保險費	1,469	1,324
-住房公積金	1,300	1,291
-工會經費和職工教育經費	416	378
-住房補貼	196	497
-其他短期福利	61	48
-補充退休福利-設定提存計劃	2,453	2,377
-補充退休福利-設定受益計劃	102	11
-其他長期福利	6	89
小計	<u>29,599</u>	<u>27,416</u>
物業及設備支出		
-租金和物業管理費	4,972	4,899
-折舊費	1,830	1,818
-攤銷費	1,112	993
-電子設備營運支出	458	524
-維護費	485	498
-其他	398	372
小計	<u>9,255</u>	<u>9,104</u>
稅金及附加	1,699	1,660
其他一般營運及管理費用(注釋(i))	<u>12,047</u>	<u>10,733</u>
合計	<u>52,600</u>	<u>48,913</u>

注釋:

- (i) 其他一般營運及管理費用包括 2018 年的審計服務酬金人民幣 0.20 億元(2017 年：人民幣 0.18 億元)以及非審計服務酬金人民幣 0.21 億元(2017 年：人民幣 0.12 億元)。

中信銀行股份有限公司
 合併年度財務報表附註
 截至 2018 年 12 月 31 日止年度
 (除特別注明外，以人民幣百萬元列示)

11 經營費用(續)

(a) 最高酬金人士

截至 2018 年 12 月 31 日止年度，本集團五位最高酬金人士中，其中無董事(2017 年：無)，無監事(2017 年：無)。該五位最高酬金人士扣除個人所得稅前的酬金總額如下：

	<u>2018 年</u>	<u>2017 年</u>
	人民幣千元	人民幣千元
基本薪金、房屋津貼、其他津貼和實物利益	20,089	21,235
酌情獎金	18,452	19,789
退休金計劃供款	<u>1,438</u>	<u>1,418</u>
合計	<u>39,979</u>	<u>42,442</u>

該五位最高酬金人士扣除個人所得稅前的酬金所屬範圍如下：

	<u>2018 年</u>	<u>2017 年</u>
人民幣 5,000,001 元至人民幣 10,000,000 元	3	4
人民幣 10,000,001 元至人民幣 15,000,000 元	<u>2</u>	<u>1</u>

於 2018 年度，該五位最高酬金人士的酬金中無獎勵費及失去職位的補償金額(2017 年：無)。

中信銀行股份有限公司
 合併年度財務報表附註
 截至 2018 年 12 月 31 日止年度
 (除特別注明外，以人民幣百萬元列示)

12 資產減值損失

	<i>2017 年</i>
發放貸款及墊款	50,170
存放同業及其他金融機構款項	(32)
應收利息	4,212
可供出售金融資產	(69)
持有至到期投資	(2)
應收款項類投資	1,018
抵債資產	272
表外項目	(77)
其他資產	295
小計	5,617
合計	55,787

13 信用減值損失

	<i>2018 年</i>
存放同業及其他金融機構款項	11
拆出資金	(1)
買入返售金融資產	(33)
應收利息	3,034
發放貸款及墊款	47,753
金融投資	
以攤餘成本計量	999
以公允價值計量且其變動計入其他綜合收益	75
其他資產-金融資產	6,098
表外項目	(50)
合計	57,886

中信銀行股份有限公司
 合併年度財務報表附註
 截至 2018 年 12 月 31 日止年度
 (除特別注明外，以人民幣百萬元列示)

14 其他資產減值損失

	2018 年
其他資產-抵債資產	347

15 所得稅費用

(a) 於損益及其他綜合收益表確認

	附註	2018 年	2017 年
本年稅項			
-中國內地		12,680	15,249
-香港		561	487
-海外		46	104
遞延稅項	35(c)	(4,337)	(6,442)
所得稅合計		8,950	9,398

中國大陸和國際地區的所得稅率分別為 25%和 16.5%。海外稅率根據集團在開展業務的國家或地區通行稅率標準核定。

(b) 稅前利潤與所得稅的調節

	2018 年	2017 年
稅前利潤	54,326	52,276
按中國法定稅率計算的預計所得稅	13,581	13,069
其他地區不同稅率導致的影響	(286)	(325)
不可作納稅抵扣的支出的稅務影響	274	259
豁免納稅的收入的稅務影響		
-中國國債及地方債利息收入	(3,353)	(3,097)
-基金分紅	(1,209)	(301)
-其他	(57)	(207)
所得稅	8,950	9,398

中信銀行股份有限公司
 合併年度財務報表附註
 截至 2018 年 12 月 31 日止年度
 (除特別注明外，以人民幣百萬元列示)

16 其他綜合收益稅後淨額

	2018 年	2017 年
以後會計期間不會重分類至損益的項目		
重新計量設定受益計劃淨變動額		
-本期稅前發生額	9	(11)
-所得稅影響	(2)	3
指定以公允價值計量且其變動計入其他綜合收益的		
金融投資公允價值變動		
-本期稅前發生額	15	-
-所得稅影響	(4)	-
自用固定資產轉入投資性房地產公允價值變動		
-本期稅前發生額	65	-
合計	83	(8)
以後會計期間將重分類至損益的項目		
權益法下可轉損益的其他綜合收益		
-本期稅前發生額	(10)	-
可供出售金融資產其他綜合收益		
-公允價值變動淨額	-	(10,877)
-轉出至當年損益的淨額	-	149
-所得稅影響	-	2,686
以公允價值計量且其變動計入其他綜合收益的		
金融資產公允價值變動(注釋(i))		
-本期稅前發生額	13,300	-
-轉出至當期損益的淨額	149	-
-所得稅影響	(3,409)	-
以公允價值計量且其變動計入其他綜合收益的		
金融資產信用損失準備(注釋(ii))		
-本期稅前發生額	173	-
-所得稅影響	(33)	-
外幣財務報表折算差額	2,209	(2,583)
所佔聯營及合營企業的其他綜合收益	-	(9)
合計	12,379	(10,634)
其他綜合收益稅後淨額	12,462	(10,642)

中信銀行股份有限公司
合併年度財務報表附註
截至 2018 年 12 月 31 日止年度
(除特別注明外，以人民幣百萬元列示)

16 其他綜合收益稅後淨額(續)

注釋：

- (i) 以公允價值計量且其變動計入其他綜合收益的金融資產公允價值變動包含以公允價值計量且其變動計入其他綜合收益的金融投資和發放貸款及墊款的公允價值變動(附註 25(a))。
- (ai) 以公允價值計量且其變動計入其他綜合收益的金融資產信用損失準備包含以公允價值計量且其變動計入其他綜合收益的金融投資和發放貸款及墊款的損失準備(附註 25(a))。

17 每股收益

截至 2017 年及 2018 年 12 月 31 日止年度的基本每股收益，是以歸屬於本行股東淨利潤除以普通股的加權平均股數計算。

於 2016 年度，本行發行了非累積優先股，其具體條款於附註 49 優先股中予以披露。2018 年度，本行宣告並發放人民幣 13.30 億元優先股股息(2017 年：13.30 億元)。

優先股的轉股特徵使得本行存在或有可發行普通股。截至 2018 年 12 月 31 日止年度，轉股的觸發事件並未發生，優先股的轉股特徵對 2018 年度基本及稀釋每股收益的計算沒有影響。

	<u>2018 年</u>	<u>2017 年</u>
歸屬於本行股東的年度利潤	44,513	42,566
減：歸屬於本行其他權益持有者的本年利潤	<u>1,330</u>	<u>1,330</u>
歸屬於本行普通股股東的年度利潤	43,183	41,236
加權平均股本數(百萬股)	48,935	48,935
基本及稀釋每股收益(人民幣元)	<u>0.88</u>	<u>0.84</u>

中信銀行股份有限公司
 合併年度財務報表附註
 截至 2018 年 12 月 31 日止年度
 (除特別注明外，以人民幣百萬元列示)

18 現金及存放中央銀行款項

	注釋	2018 年	2017 年
現金		6,188	6,740
存放中央銀行款項			
–法定存款準備金	(i)	399,797	462,743
–超額存款準備金	(ii)	128,424	89,288
–財政性存款	(iii)	2,816	4,083
–外匯風險準備金	(iv)	1,288	5,446
應計利息		195	-
合計		538,708	568,300

注釋：

- (i) 本集團在中國人民銀行及若干有業務的海外國家及地區的中央銀行存放法定存款準備金。這些法定存款準備金不可用於本集團的日常業務運作。

於 2018 年 12 月 31 日，存放於中國人民銀行的法定存款準備金按本行中國內地分行符合規定繳存範圍的人民幣存款的 12%(2017 年 12 月 31 日：15%)和符合規定繳存範圍的境外金融機構人民幣存款的 12%(2017 年 12 月 31 日：15%)計算。本行亦需按中國內地分行外幣吸收存款 5%(2017 年 12 月 31 日：5%)繳存法定存款準備金。

本集團中國內地子公司浙江臨安中信村鎮銀行股份有限公司的人民幣存款準備金繳存比率按中國人民銀行相應規定執行，於 2018 年 12 月 31 日的人民幣存款準備金繳存比率為 9%(2017 年 12 月 31 日:9%)。

本集團存放於海外國家及地區中央銀行的法定存款準備金的繳存比率按當地監管機構規定執行。除外幣存款準備金外，中國人民銀行對繳存的法定存款準備金均計付利息。

- (ii) 存放中國人民銀行超額存款準備金主要用於資金清算。
- (iii) 存放中國人民銀行的財政性存款不能用於日常業務，且不計付利息。
- (iv) 外匯風險準備金是本集團根據中國人民銀行 2015 年 8 月 31 日發佈的相關通知需繳存中國人民銀行的款項，根據上月遠期售匯簽約額的 20%按月計提，凍結期為 1 年，不計付利息。本集團根據中國人民銀行在 2017 年 9 月 8 日發佈的相關通知，自 2017 年 9 月 11 日起，將境內金融機構代客遠期售匯業務所需提取的外匯風險準備金率調整為 0%。本集團存續的外匯風險準備金於代客遠期售匯業務到期後逐步釋放。

中信銀行股份有限公司
 合併年度財務報表附註
 截至 2018 年 12 月 31 日止年度
 (除特別注明外，以人民幣百萬元列示)

19 存放同業及其他金融機構款項

(a) 按交易對手類型及所屬地理區域分析

	<i>附註</i>	<u>2018 年 12 月 31 日</u>	<u>2017 年 12 月 31 日</u>
中國內地			
-銀行業金融機構		44,318	73,832
-非銀行金融機構		<u>21,028</u>	<u>17,557</u>
小計		<u>65,346</u>	<u>91,389</u>
中國境外			
-銀行業金融機構		31,984	26,187
-非銀行金融機構		<u>1,783</u>	<u>6,774</u>
小計		<u>33,767</u>	<u>32,961</u>
應計利息		<u>114</u>	<u>-</u>
總額		99,227	124,350
減：減值準備	37	<u>(74)</u>	<u>-</u>
賬面價值		<u>99,153</u>	<u>124,350</u>

中信銀行股份有限公司
 合併年度財務報表附註
 截至 2018 年 12 月 31 日止年度
 (除特別注明外，以人民幣百萬元列示)

19 存放同業及其他金融機構款項(續)

(b) 按剩餘期限分析

	附註	<u>2018 年 12 月 31 日</u>	<u>2017 年 12 月 31 日</u>
存放同業活期款項(注釋(i))		65,023	67,370
存放同業定期款項			
— 一個月內到期		22,256	45,629
— 一個月至一年內到期		<u>11,834</u>	<u>11,351</u>
小計		<u>34,090</u>	<u>56,980</u>
應計利息		<u>114</u>	<u>-</u>
總額		99,227	124,350
減：減值準備	37	<u>(74)</u>	<u>-</u>
賬面價值		<u>99,153</u>	<u>124,350</u>

注釋：

- (i) 於 2018 年 12 月 31 日，存放同業及其他金融機構款項中保證金主要包括存放在交易所的最低額保證金，金額為人民幣 13.43 億元(2017 年 12 月 31 日：人民幣 16.76 億元)。

中信銀行股份有限公司
 合併年度財務報表附註
 截至 2018 年 12 月 31 日止年度
 (除特別注明外，以人民幣百萬元列示)

20 拆出資金

(a) 按交易對手類型及所屬地理區域分析

	附註	2018 年 12 月 31 日	2017 年 12 月 31 日
中國內地			
- 銀行業金融機構		13,680	15,320
- 非銀行金融機構		113,351	119,065
小計		127,031	134,385
中國境外			
- 銀行業金融機構		48,421	37,685
- 非銀行金融機構		-	-
小計		48,421	37,685
應計利息		873	-
總額		176,325	172,070
減：減值準備	37	(165)	(1)
賬面價值		176,160	172,069

(b) 按剩餘期限分析

	附註	2018 年 12 月 31 日	2017 年 12 月 31 日
一個月內到期		112,284	66,564
一個月至一年內到期		63,168	105,506
應計利息		873	-
總額		176,325	172,070
減：減值準備	37	(165)	(1)
賬面價值		176,160	172,069

中信銀行股份有限公司
 合併年度財務報表附註
 截至 2018 年 12 月 31 日止年度
 (除特別注明外，以人民幣百萬元列示)

21 以公允價值計量且其變動計入當期損益的金融資產

	注釋	2017 年 12 月 31 日
持有作交易用途		
-債券	(a)	38,728
-同業存單	(b)	19,400
-投資基金		2,001
小計		60,129
指定為公允價值計量且其變動 計入當期損益的金融資產	(c)	5,775
合計		65,904

(a) 持有作交易用途-交易性債券投資以公允價值列示，並由下列機構發行

	2017 年 12 月 31 日
中國內地	
-政府	705
-政策性銀行	4,039
-銀行及非銀行金融機構	2,722
-企業實體	30,098
小計	37,564
中國境外	
-銀行及非銀行金融機構	1,063
-企業實體	101
小計	1,164
合計	38,728
於香港上市	668
於香港以外地區上市	36,788
非上市	1,272
合計	38,728

中信銀行股份有限公司
 合併年度財務報表附註
 截至 2018 年 12 月 31 日止年度
 (除特別注明外，以人民幣百萬元列示)

21 以公允價值計量且其變動計入當期損益的金融資產(續)

(b) 持有作交易用途—同業存單以公允價值列示，並由下列機構發行

	2017 年 12 月 31 日
中國內地	
—銀行	19,400
於香港以外地區上市	19,400

(c) 指定以公允價值計量且其變動計入當期損益的金融資產，並由下列機構發行

	2017 年 12 月 31 日
中國內地	
—銀行	606
—政策性銀行	53
—企業實體	2,523
小計	3,182
中國境外	
—銀行	2,593
合計	5,775
於香港以外地區上市	659
未上市	5,116
合計	5,775

於中國內地銀行間債券市場交易的債券劃分為「於香港以外地區上市」。

中信銀行股份有限公司
 合併年度財務報表附註
 截至 2018 年 12 月 31 日止年度
 (除特別注明外，以人民幣百萬元列示)

22 衍生金融資產/負債

衍生金融工具主要為本集團在外匯、利率、貴金屬及信用衍生交易市場進行的以交易、資產負債管理及代客為目的開展的遠期、掉期和期權交易。本集團作為衍生交易仲介人，通過分行網路為廣大客戶提供適合個體客戶需求的風險管理產品。本集團通過與外部交易對手進行對沖交易來主動管理風險頭寸，以確保本集團承擔的風險淨值在可接受的風險水準以內。本集團也運用衍生金融工具進行自營交易，以管理其自身的資產負債組合和結構性頭寸。衍生金融工具，除指定為有效套期工具的衍生金融工具(附註 22(c))以外，被劃分為持有作交易目的。劃分為持有作交易目的的衍生金融工具包括用於交易目的的衍生產品，以及用於風險管理目的但未滿足套期會計確認條件的衍生金融工具。

衍生金融工具的合同/名義金額僅為表內所確認的資產或負債的公允價值提供對比的基礎，並不代表所涉及的未來現金流量或當前公允價值，因而並不反映本集團所面臨的信用風險或市場風險。

	2018 年 12 月 31 日			2017 年 12 月 31 日		
	名義金額	資產	負債	名義金額	資產	負債
套期工具(注釋 22(c))						
－利率衍生工具	8,385	96	8	9,799	123	18
非套期工具						
－利率衍生工具	1,837,247	6,010	5,966	1,632,189	2,430	2,294
－貨幣衍生工具	2,595,674	24,826	24,501	3,347,855	62,030	62,368
－貴金屬衍生工具	58,644	1,048	1,170	51,586	868	257
－信用衍生工具	820	11	1	-	-	-
合計	<u>4,500,770</u>	<u>31,991</u>	<u>31,646</u>	<u>5,041,429</u>	<u>65,451</u>	<u>64,937</u>

(a) 名義本金按剩餘期限分析

	2018 年 12 月 31 日	2017 年 12 月 31 日
3 個月內	1,921,744	1,868,273
3 個月至 1 年	2,033,875	2,751,469
1 年至 5 年	542,276	418,881
5 年以上	2,875	2,806
合計	<u>4,500,770</u>	<u>5,041,429</u>

中信銀行股份有限公司
 合併年度財務報表附註
 截至 2018 年 12 月 31 日止年度
 (除特別注明外，以人民幣百萬元列示)

22 衍生金融資產/負債(續)

(b) 信用風險加權金額

信用風險加權金額依據銀保監會於 2012 年頒佈的《商業銀行資本管理辦法(試行)》的規定，根據交易對手的狀況及到期期限的特點進行計算，包括代客交易。於 2018 年 12 月 31 日，本集團交易對手的信用風險加權金額總計人民幣 201.58 億元(2017 年 12 月 31 日:人民幣 702.17 億元)。

(c) 公允價值套期

本集團的子公司利用公允價值套期來規避由於市場利率變動導致金融資產和金融負債公允價值變化所帶來的影響。對以公允價值計量且其變動進入其他綜合收益的債權投資、可供出售債券投資、已發行存款證及次級債券的利率風險以利率掉期合約作為套期工具。

23 買入返售金融資產

(a) 按交易對手類型及所屬地理區域分析

	附註	2018 年 12 月 31 日	2017 年 12 月 31 日
中國內地			
— 銀行業金融機構		3,402	28,417
— 非銀行金融機構		6,428	26,209
小計		9,830	54,626
中國境外			
— 銀行業金融機構		958	-
應計利息		6	-
總額		10,794	54,626
減：減值準備	37	(4)	-
賬面價值		10,790	54,626

中信銀行股份有限公司
 合併年度財務報表附註
 截至 2018 年 12 月 31 日止年度
 (除特別注明外，以人民幣百萬元列示)

23 買入返售金融資產(續)

(b) 按擔保物類別分析

於 2018 年 12 月 31 日及 2017 年 12 月 31 日，本集團買入返售金融資產的擔保物類別均為債券，買入返售交易中收到的擔保物在附註 58 擔保物資訊披露。

(c) 按剩餘期限分析

於 2018 年 12 月 31 日及 2017 年 12 月 31 日，本集團的買入返售金融資產均於 1 個月內到期。

24 應收利息

	<i>附註</i>	<u>2017 年 12 月 31 日</u>
發放貸款及墊款		13,543
債券投資		11,138
應收款項類投資		9,508
其他		<u>2,400</u>
總額		36,589
減：減值準備	37	<u>(3,946)</u>
賬面價值		<u><u>32,643</u></u>

根據本年披露形式的要求，2018 年度相應金融資產計提的應計利息或應收利息反映在附註 18、附註 19、附註 20、附註 23、附註 25 及附註 26 的披露中。

中信銀行股份有限公司
 合併年度財務報表附註
 截至 2018 年 12 月 31 日止年度
 (除特別注明外，以人民幣百萬元列示)

25 發放貸款及墊款

(a) 按性質分析

	附註	2018 年 12 月 31 日
以攤餘成本計量的發放貸款及墊款		
企業貸款及墊款		
— 一般貸款		1,833,171
— 貼現貸款		146,414
— 應收融資租賃款		47,817
小計		2,027,402
個人貸款及墊款		
— 住房抵押		643,407
— 信用卡		442,493
— 消費貸款		203,853
— 經營貸款		194,737
小計		1,484,490
應計利息		8,338
總額		3,520,230
減：貸款損失準備	37	(101,100)
以攤餘成本計量的發放貸款和墊款賬面價值		3,419,130
以公允價值計量且其變動計入其他綜合收益的發放貸款及墊款		
— 一般貸款		137
— 貼現貸款		96,383
以公允價值計量且其變動計入其他綜合收益的發放貸款及墊款賬面價值		96,520
其中：以公允價值計量且其變動計入其他綜合收益的發放貸款及墊款的公允價值變動		21
發放貸款與墊款賬面價值合計		3,515,650
以公允價值計量且其變動計入其他綜合收益的發放貸款及墊款的減值準備	37	(132)

中信銀行股份有限公司
 合併年度財務報表附註
 截至 2018 年 12 月 31 日止年度
 (除特別注明外，以人民幣百萬元列示)

25 發放貸款及墊款(續)

(a) 按性質分析(續)

	附註	2017 年 12 月 31 日
企業貸款及墊款		
— 一般貸款		1,812,589
— 貼現貸款		107,456
— 應收融資租賃款		45,258
小計		1,965,303
個人貸款及墊款		
— 住房抵押		505,305
— 信用卡		333,719
— 消費貸款		226,545
— 經營貸款		166,015
小計		1,231,584
總額		3,196,887
減：貸款損失準備	37	
其中：單項評估		(28,930)
組合評估		(61,973)
小計		(90,903)
賬面價值		3,105,984

中信銀行股份有限公司
 合併年度財務報表附註
 截至 2018 年 12 月 31 日止年度
 (除特別注明外，以人民幣百萬元列示)

25 發放貸款及墊款(續)

(b) 按貸款損失準備的評估方式分析

	2018 年 12 月 31 日				階段三貸款和 墊款占貸款和 墊款總額的 百分比
	階段一	階段二	階段三 (注釋(i))	合計	
以攤余成本計量的發 放貸款和墊款總額	3,353,529	92,949	65,414	3,511,892	1.81%
應計利息	7,592	727	19	8,338	
減：貸款損失準備	(31,940)	(22,788)	(46,372)	(101,100)	
以攤余成本計量的 發放貸款和墊款 賬面價值	3,329,181	70,888	19,061	3,419,130	
以公允價值計量且其 變動計入其他綜合 收益的發放貸款及 墊款賬面價值	96,520	-	-	96,520	
發放的貸款和墊款 賬面價值總額	3,425,701	70,888	19,061	3,515,650	
以公允價值計量且其 變動計入其他綜合 收益的發放貸款及 墊款的減值準備	(132)	-	-	(132)	
	2017 年 12 月 31 日				
	已減值貸款及墊款				已減值貸款 及墊款總額 占貸款 及墊款總額 的百分比
	按組合 方式評估 損失準備的 貸款及墊款	其損失准 備按組合 方式評估	其損失准 備按單項 方式評估 (注釋(ii))	總額	
發放貸款及墊款總額	3,143,239	11,393	42,255	3,196,887	1.68%
減：貸款損失準備	(52,997)	(8,976)	(28,930)	(90,903)	
賬面價值	3,090,242	2,417	13,325	3,105,984	

中信銀行股份有限公司
 合併年度財務報表附註
 截至 2018 年 12 月 31 日止年度
 (除特別注明外，以人民幣百萬元列示)

25 發放貸款及墊款(續)

(b) 按貸款損失準備的評估方式分析(續)

注釋：

(i) 階段三貸款為已發生信用減值的發放貸款及墊款，情況如下：

	<i>2018 年 12 月 31 日</i>
有抵質押物涵蓋	37,648
無抵質押物涵蓋	27,766
已信用減值的發放貸款及墊款總額	65,414
損失準備	(46,372)
賬面價值	19,042

於 2018 年 12 月 31 日，本集團有抵質押物涵蓋的抵質押物公允價值覆蓋的最大敞口為人民幣 352.21 億元。

(ii) 按單項評估方式評估已減值貸款及墊款情況

	<i>2017 年 12 月 31 日</i>
有抵質押物涵蓋	24,360
無抵質押物涵蓋	17,895
按單項方式評估的已減值貸款及墊款總額	42,255
按單項方式評估的損失準備	(28,930)
賬面價值	13,325

於 2017 年 12 月 31 日，本集團有抵質押物涵蓋的抵質押物公允價值覆蓋的最大敞口為人民幣 221.99 億元。

抵質押物的公允價值為管理層根據目前抵押品處置經驗和市場狀況對最新可得的包括外部評估價值在內的估值情況確定。

中信銀行股份有限公司
 合併年度財務報表附註
 截至 2018 年 12 月 31 日止年度
 (除特別注明外，以人民幣百萬元列示)

25 發放貸款及墊款(續)

(c) 已逾期貸款的逾期期限分析

	2018 年 12 月 31 日				合計
	逾期 3 個月以內	逾期 3 個月至 1 年	逾期 1 至 3 年	逾期 3 年以上	
信用貸款	9,221	9,602	1,977	493	21,293
保證貸款	9,284	8,292	6,639	627	24,842
附擔保物貸款					
其中：抵押貸款	16,428	13,339	12,008	2,367	44,142
質押貸款	2,457	1,959	1,752	114	6,282
合計	<u>37,390</u>	<u>33,192</u>	<u>22,376</u>	<u>3,601</u>	<u>96,559</u>
	2017 年 12 月 31 日				合計
	逾期 3 個月以內	逾期 3 個月至 1 年	逾期 1 至 3 年	逾期 3 年以上	
信用貸款	6,739	7,624	767	424	15,554
保證貸款	8,543	9,741	8,814	1,466	28,564
附擔保物貸款					
其中：抵押貸款	14,168	13,614	11,886	363	40,031
質押貸款	3,392	2,201	1,620	162	7,375
合計	<u>32,842</u>	<u>33,180</u>	<u>23,087</u>	<u>2,415</u>	<u>91,524</u>

逾期貸款是指本金或利息已逾期 1 天或以上的貸款。

中信銀行股份有限公司
 合併年度財務報表附註
 截至 2018 年 12 月 31 日止年度
 (除特別注明外，以人民幣百萬元列示)

25 發放貸款及墊款(續)

(d) 應收融資租賃款淨額

應收融資租賃款全部由本集團子公司中信金融租賃有限公司(「中信租賃」)和中信國際金融控股有限公司(「中信國金」)發放，包括按融資租賃及具備融資租賃特徵的分期付款合約租借給客戶的機器及設備的投資淨額。這些合約的最初租賃期一般為一至二十五年。按融資租賃及分期付款合約應收的最低租賃應收款總額及其現值按剩餘到期日分析如下：

	<i>2018 年 12 月 31 日</i>		<i>2017 年 12 月 31 日</i>	
	<i>最低租賃 應收款現值</i>	<i>最低租賃 應收款總額</i>	<i>最低租賃 應收款現值</i>	<i>最低租賃 應收款總額</i>
1 年以內(含 1 年)	11,826	14,182	6,920	9,952
1 年至 2 年(含 2 年)	9,866	11,626	10,233	11,371
2 年至 3 年(含 3 年)	7,863	9,140	8,365	9,066
3 年以上	18,262	20,606	19,740	22,501
總額	<u>47,817</u>	<u>55,554</u>	<u>45,258</u>	<u>52,890</u>
預期信用損失準備				
—階段一	(1,001)		-	
—階段二	(429)		-	
—階段三	(100)		-	
—單項評估	-		(1)	
—組合評估	-		(1,003)	
應收融資租賃款淨額	<u>46,287</u>		<u>44,254</u>	

中信銀行股份有限公司
 合併年度財務報表附註
 截至 2018 年 12 月 31 日止年度
 (除特別注明外，以人民幣百萬元列示)

26 金融投資

(a) 按產品類別

	附註	<u>2018 年 12 月 31 日</u>
以公允價值計量且其變動計入損益的金融投資		
投資基金		189,176
債券投資		71,920
其中：指定以公允價值計量且其變動計入損益		52
資金信託計劃(注釋(i))		26,486
存款證及同業存單		16,713
理財產品		116
權益工具		<u>4,461</u>
賬面價值		<u>308,872</u>
以攤余成本計量的金融投資		
債券投資		381,688
證券定向資產管理計劃(注釋(i))		228,502
資金信託計劃(注釋(i))		151,582
存款證及同業存單		<u>11,406</u>
小計		773,178
應計利息		8,430
減：減值準備	37	<u>(3,370)</u>
賬面價值		<u>778,238</u>
以公允價值計量且其變動計入其他綜合收益的 金融投資(注釋(ii))		
債券投資		491,015
存款證及同業存單		<u>12,644</u>
小計		503,659
應計利息		<u>6,687</u>
賬面價值		<u>510,346</u>
已計入其他綜合收益的其他債權投資		
減值準備	37	(1,039)
指定以公允價值計量且其變動計入其他綜合收益的 金融投資(注釋(ii))		<u>2,707</u>
金融資產投資賬面價值合計		<u><u>1,600,163</u></u>

中信銀行股份有限公司
 合併年度財務報表附註
 截至 2018 年 12 月 31 日止年度
 (除特別注明外，以人民幣百萬元列示)

26 金融投資(續)

(a) 按產品類別(續)

注釋:

- (i) 於 2018 年 12 月 31 日，上述資金信託計劃及證券定向資產管理計劃涉及的資金中有人民幣 990.95 億元(2017 年 12 月 31 日：人民幣 919.76 億元)已委託本行直接母公司中國中信有限公司(「中信有限」)下屬子公司及關聯公司進行管理。

基金信託計劃及證券定向資產管理計劃的基礎資產主要為信貸類資產、同業類資產和票據類型資產(附註 61(a)(viii))。

- (ii) 以公允價值計量且其變動計入其他綜合收益的金融資產投資。

	附註	2018 年 12 月 31 日		合計
		權益工具	債務工具	
成本/攤餘成本		2,630	498,130	500,760
累計計入其他綜合收益的 公允價值變動金額		77	5,529	5,606
公允價值		2,707	503,659	506,366
已計提減值準備	37		(1,039)	(1,039)

中信銀行股份有限公司
 合併年度財務報表附註
 截至 2018 年 12 月 31 日止年度
 (除特別注明外，以人民幣百萬元列示)

26 金融投資(續)

(b) 按發行機構

	附註	2018 年 12 月 31 日
中國內地		
-政府		475,246
-政策性銀行		122,411
-銀行及非銀行金融機構		400,793
-企業實體		126,144
小計		1,124,594
中國境外		
-政府		16,121
-銀行及非銀行金融機構		433,910
-公共實體		2,084
-企業實體		11,707
小計		463,822
應計利息		15,117
總額		1,603,533
減：以攤余成本計量的金融投資減值準備	37	(3,370)
賬面價值		1,600,163
於香港上市		39,541
於香港以外地區上市		1,104,876
非上市		455,746
合計		1,600,163

於中國內地銀行間債券市場交易的債券劃分為「於香港以外地區上市」。

中信銀行股份有限公司
 合併年度財務報表附註
 截至 2018 年 12 月 31 日止年度
 (除特別注明外，以人民幣百萬元列示)

26 金融投資(續)

(c) 按金融資產投資損失準備的評估方式分析

		2018 年 12 月 31 日			
	附註	階段一	階段二	階段三	合計
以攤余成本計量的金融資產投資總額		768,136	3,882	1,160	773,178
應計利息		8,422	8	-	8,430
減：減值準備	37	(2,680)	(152)	(538)	(3,370)
以攤余成本計量的金融資產投資 賬面價值		773,878	3,738	622	778,238
以公允價值計量且其變動計入其他綜合 收益的金融投資		503,334	104	221	503,659
應計利息		6,686	1	-	6,687
以公允價值計量且其變動計入其他綜合 收益的金融投資賬面價值		510,020	105	221	510,346
受信用風險影響的金融投資 賬面價值總額		1,283,898	3,843	843	1,288,584
已計入其他綜合收益的其他債權投資 減值準備		(727)	(2)	(310)	(1,039)

27 可供出售金融資產

	注釋	2017 年 12 月 31 日
債券	(a)	469,843
存款證及同業存單	(b)	40,947
權益工具		1,356
其中：		
以公允價值計量的權益工具	(c)	744
以成本計量的權益工具	(c)	612
投資基金	(d)	119,518
理財產品		26
合計		631,690

中信銀行股份有限公司
 合併年度財務報表附註
 截至 2018 年 12 月 31 日止年度
 (除特別注明外，以人民幣百萬元列示)

27 可供出售金融資產(續)

(a) 可供出售債券投資由下列機構發行

	2017 年 12 月 31 日
中國內地	
-政府	245,368
-政策性銀行	72,171
-銀行及非銀行金融機構	31,985
-企業實體	78,084
小計	427,608
中國境外	
-政府	13,635
-銀行及非銀行金融機構	18,535
-公共實體	1,151
-企業實體	8,914
小計	42,235
賬面價值	469,843
於香港上市	23,590
於香港以外地區上市	429,769
非上市	16,484
合計	469,843

(b) 可供出售存款證由下列機構發行

	2017 年 12 月 31 日
中國境內	
-銀行	38,391
-政策性銀行	1,436
中國境外	
-銀行	1,120
賬面價值	40,947
於香港以外地區上市	40,947

中信銀行股份有限公司
 合併年度財務報表附註
 截至 2018 年 12 月 31 日止年度
 (除特別注明外，以人民幣百萬元列示)

27 可供出售金融資產(續)

(c) 可供出售權益投資由下列機構發行

	2017 年 12 月 31 日
中國境內	
-企業實體	927
中國境外	
-銀行及非銀行金融機構	145
-企業實體	284
合計	1,356
於香港上市	284
於香港以外地區上市	70
非上市	1,002
合計	1,356

(d) 可供出售投資基金由下列機構發行

	2017 年 12 月 31 日
中國境內	
-銀行及非銀行金融機構	118,925
中國境外	
-銀行及非銀行金融機構	263
-企業實體	330
賬面價值	119,518
於香港以外地區上市	118,925
非上市	593
合計	119,518

於中國內地銀行間債券市場交易的債券劃分為「於香港以外地區上市」。

中信銀行股份有限公司
 合併年度財務報表附註
 截至 2018 年 12 月 31 日止年度
 (除特別注明外，以人民幣百萬元列示)

28 持有至到期投資

持有至到期債券由下列機構發行：

	附註	2017 年 12 月 31 日
中國內地		
-政府		55,105
-政策性銀行		54,246
-銀行及非銀行金融機構		88,774
-企業實體		18,133
小計		216,258
中國境外		
-銀行及非銀行金融機構		325
-公共實體		3
小計		328
總額		216,586
減：減值準備	37	-
賬面價值		216,586
於香港上市		273
於香港以外地區上市		209,985
非上市		6,328
賬面價值		216,586
持有至到期投資公允價值		212,530
其中：上市債券市值		206,202

於中國內地銀行間債券市場交易的債券劃分為「於香港以外地區上市」。

中信銀行股份有限公司
 合併年度財務報表附註
 截至 2018 年 12 月 31 日止年度
 (除特別注明外，以人民幣百萬元列示)

29 應收款項類投資

應收款項類投資按照資產類型分析：

	<i>附註</i>	<i>2017 年 12 月 31 日</i>
證券定向資產管理計劃		268,247
金融機構理財產品		139,020
資金信託計劃		126,794
總額		534,061
減：減值準備	37	(2,943)
賬面價值		531,118

應收款項類投資的基礎資產主要為同業及他行理財類資產、信貸類資產和票據類資產。(附註 61(a)(viii))。

30 對聯營及合營企業的投資

	<i>注釋</i>	<i>2018 年 12 月 31 日</i>	<i>2017 年 12 月 31 日</i>
對合營企業的投資	(a)	2,759	1,196
對聯營企業的投資	(b)	1,122	1,145
合計		3,881	2,341

中信銀行股份有限公司
 合併年度財務報表附註
 截至 2018 年 12 月 31 日止年度
 (除特別注明外，以人民幣百萬元列示)

30 對聯營及合營企業的投資(續)

(a) 對合營企業的投資

本集團於 2018 年 12 月 31 日主要合營企業的基本情況如下：

企業名稱	企業類型	註冊成立/ 經營地區	本集團 持股比例	主要業務	已發行股份面值
中信百信銀行股份有限公司 (「中信百信銀行」)(注釋(i))	股份有限公司	中國內地	70.0%	金融服務	人民幣 40 億元
阿爾金銀行(注釋(ii))	股份有限公司	哈薩克斯坦	50.1%	金融服務	哈薩克斯坦堅戈 70.5 億元

注釋：

- (i) 中信百信銀行於 2017 年 11 月 18 日開業，初始股本為人民幣 20 億元。根據中信百信銀行章程，中信百信銀行主要重大決議必需經過本行與另一投資方福建百度博瑞網路科技有限公司(以下簡稱「福建百度博瑞」)一致同意後決策。經銀保監會批准，中信百信銀行於 2018 年完成增資，其中本行出資人民幣 14 億元，認購 14 億股普通股股份。另一股東福建百度博瑞出資人民幣 6 億元，認購 6 億股普通股股份。增資完成後，雙方股東持股比例保持不變。
- (ii) 於 2018 年，本行完成了對阿爾金銀行的 50.1% 股權的收購。根據阿爾金銀行章程，阿爾金銀行主要重大決議必須經過本行與另一股東哈薩克人民銀行的一致同意後決策。

合營企業的主要財務概況如下：

企業名稱	截至 2018 年 12 月 31 日止年度				
	期末 資產總額	期末 負債總額	期末 淨資產總額	本期 經營收入	本期 淨利潤/(虧損)
中信百信銀行	35,924	32,701	3,223	1,295	(484)
阿爾金銀行	7,928	7,191	734	349	195

企業名稱	截至 2017 年 12 月 31 日止年度				
	期末 資產總額	期末 負債總額	期末 淨資產總額	本期 經營收入	本期 淨虧損
中信百信銀行	9,970	8,262	1,708	30	(291)

中信銀行股份有限公司
 合併年度財務報表附註
 截至 2018 年 12 月 31 日止年度
 (除特別注明外，以人民幣百萬元列示)

30 對聯營及合營企業的投資(續)

(a) 對合營企業的投資(續)

本集團對合營企業的投資變動情況如下：

	截至 2018 年 12 月 31 日止年度	截至 2017 年 12 月 31 日止年度
投資成本	3,229	1,400
於年初	1,196	-
對合營企業投資	1,829	1,400
對合營企業的投資損失	(274)	(204)
外幣報表折算差額	8	-
於年末	2,759	1,196

(b) 對聯營企業的投資

本集團通過子公司持有對聯營企業的投資，於 2018 年 12 月 31 日，本集團主要聯營企業的基本情況如下：

企業名稱	商業模式	註冊成立/ 經營地區	本集團 實際權益	主要業務	已發行 股本面值
中信國際資產管理有限 公司(「中信資產」)	股份 有限公司	香港	46%	投資控股 及資產管理	港幣 22.18 億元
眾安金融服務有限公司 (「眾安金融」)	股份 有限公司	香港	26.25%	投資控股	港幣 10 億元
濱海(天津)金融資產交易中心 股份有限公司 (「濱海金融」)	股份 有限公司	中國內地	20%	金融服務 及融資投資	人民幣 5.0 億元

聯營企業的主要財務概況如下：

企業名稱	截至 2018 年 12 月 31 日止年度				
	年末 資產總額	年末 負債總額	年末 淨資產總額	本年 經營收入	本年 淨利潤/(虧損)
中信資產	1,631	149	1,482	(718)	(768)
眾安金融	884	-	884	5	5
濱海金融	499	47	452	3	(30)

中信銀行股份有限公司
 合併年度財務報表附註
 截至 2018 年 12 月 31 日止年度
 (除特別注明外，以人民幣百萬元列示)

30 對聯營及合營企業的投資(續)

(b) 對聯營企業的投資(續)

企業名稱	截至 2017 年 12 月 31 日止年度				
	年末 資產總額	年末 負債總額	年末 淨資產總額	本年 經營收入	本年 淨虧損
中信資產	2,412	236	2,176	181	(251)
濱海金融	581	98	483	1	(14)

本集團對聯營企業投資的變動情況如下：

	截至 2018 年 12 月 31 日止年度	截至 2017 年 12 月 31 日止年度
投資成本	1,489	1,183
於期/年初	1,145	1,111
對聯營企業投資	306	190
對聯營企業的投資損失	(368)	(81)
其他權益變動	(10)	8
已收股利	-	(11)
外幣報表折算差額	49	(72)
於期/年末	1,122	1,145

31 對子公司投資

	注釋	2018 年 12 月 31 日	2017 年 12 月 31 日
對子公司投資			
— 中信國金	(i)	16,570	16,570
— 信銀(香港)投資有限公司(「信銀投資」)	(ii)	1,577	1,577
— 浙江臨安中信村鎮銀行股份有限公司 (「臨安村鎮銀行」)	(iii)	102	102
— 中信租賃	(iv)	4,000	4,000
合計		22,249	22,249

中信銀行股份有限公司
 合併年度財務報表附註
 截至 2018 年 12 月 31 日止年度
 (除特別注明外，以人民幣百萬元列示)

31 對子公司投資(續)

本集團於 2018 年 12 月 31 日的主要一級子公司如下：

公司名稱	註冊地	已發行 及繳足股本	範圍	本行直接 持股比例	子公司 持股比例	本集團實際 持股比例
中信國金 (注釋(i))	香港	港幣 75.03 億元	商業銀行及 其他金融業務	100%	-	100%
信銀投資 (注釋(ii))	香港	港幣 18.89 億元	借貸服務	99.05%	0.71%	99.76%
臨安村鎮銀行 (注釋(iii))	中國內地	人民幣 2 億元	商業銀行業務	51%	-	51%
中信租賃 (注釋(iv))	中國內地	人民幣 40 億元	金融租賃	100%	-	100%

注釋：

- (i) 中信國金為在香港註冊成立的投資控股公司，總部位於香港，業務範圍包括商業銀行及其他金融業務。本行擁有其 100% 的持股比例和表決權比例。中信國金擁有中信銀行(國際)有限公司(「中信銀行(國際)」)75% 的股權。
- (ii) 信銀(香港)投資有限公司成立於 1984 年，原名振華國際財務有限公司，註冊地和主要經營地均為香港，在國際獲得國際政府工商註冊處頒發的「放債人牌照」，業務範圍包括資本市場投資、貸款等。本行擁有其 99.05% 的持股比例和表決權比例，中信國金持有信銀投資 0.71% 股權，中信銀行間接取得對信銀投資的 99.76% 有效控制權。
- (iii) 臨安村鎮銀行於 2011 年在浙江省成立，註冊資本人民幣 2 億元。主要經營商業銀行業務。本行持有其 51% 的持股比例和表決權比例。
- (iv) 中信租賃成立於 2015 年，註冊資本人民幣 40 億元。主要經營金融租賃業務。本行擁有其 100% 的持股比例和表決權比例。

中信銀行股份有限公司
 合併年度財務報表附註
 截至 2018 年 12 月 31 日止年度
 (除特別注明外，以人民幣百萬元列示)

32 投資性房地產

	<i>2018 年 12 月 31 日</i>	<i>2017 年 12 月 31 日</i>
年初公允價值	295	305
—公允價值變動	35	30
—本年轉入/(轉出)	93	(18)
—匯率變動影響	20	(22)
年末公允價值	443	295

本集團的投資性房地產為子公司持有的主要座落於香港的房產與建築物，並以經營租賃的形式租給第三方。這些投資性房地產所在地有活躍的房地產交易市場，本集團能夠從房地產市場取得同類或類似房地產的市場價格及其他相關資訊，從而對這些投資性房地產於 2018 年 12 月 31 日的公允價值做出評估。

於 2018 年 12 月 31 日，本集團的所有投資性房地產已由一家獨立測量師行，測建行(國際)有限公司，以公開市場價值為基準進行了重估。該等公允價值符合《國際財務報告準則第 13 號—公允價值計量》的定義。有關的重估盈餘及損失已分別計入本集團當期損益。測建行(國際)有限公司雇員為國際測量師學會資深專業會員，具有評估同類物業地點及類別的近期經驗。

本集團的投資性房地產歸集為公允價值第 3 層級。

中信銀行股份有限公司
 合併年度財務報表附註
 截至 2018 年 12 月 31 日止年度
 (除特別注明外，以人民幣百萬元列示)

33 物業和設備

	<i>房屋 建築物</i>	<i>在建工程</i>	<i>電腦設備 及其他</i>	<i>合計</i>
成本或認定成本：				
2018 年 1 月 1 日	21,313	1,078	11,018	33,409
本年增加	1,157	210	1,466	2,833
本年處置	(514)	-	(663)	(1,177)
本年轉出	(102)	-	(1,041)	(1,143)
匯率變動影響	31	-	59	90
2018 年 12 月 31 日	21,885	1,288	10,839	34,012
累計折舊：				
2018 年 1 月 1 日	(4,497)	-	(7,582)	(12,079)
計提折舊費用	(674)	-	(1,156)	(1,830)
本年轉出	9	-	492	501
本年處置	229	-	610	839
匯率變動影響	(16)	-	(42)	(58)
2018 年 12 月 31 日	(4,949)	-	(7,678)	(12,627)
賬面淨值：				
2018 年 1 月 1 日	16,816	1,078	3,436	21,330
2018 年 12 月 31 日(注釋(i))	16,936	1,288	3,161	21,385

中信銀行股份有限公司
 合併年度財務報表附註
 截至 2018 年 12 月 31 日止年度
 (除特別注明外，以人民幣百萬元列示)

33 物業和設備(續)

	<i>房屋 建築物</i>	<i>在建工程</i>	<i>電腦設備 及其他</i>	<i>合計</i>
成本或認定成本：				
2017 年 1 月 1 日	17,468	470	10,359	28,297
本年增加	3,933	608	877	5,418
本年處置	(47)	-	(130)	(177)
匯率變動影響	(41)	-	(88)	(129)
2017 年 12 月 31 日	21,313	1,078	11,018	33,409
累計折舊：				
2017 年 1 月 1 日	(3,949)	-	(6,514)	(10,463)
計提折舊費用	(568)	-	(1,250)	(1,818)
本年處置	-	-	115	115
匯率變動影響	20	-	67	87
2017 年 12 月 31 日	(4,497)	-	(7,582)	(12,079)
賬面淨值：				
2017 年 1 月 1 日	13,519	470	3,845	17,834
2017 年 12 月 31 日(注釋(i))	16,816	1,078	3,436	21,330

注釋：

- (i) 於 2018 年 12 月 31 日，所有權轉移手續尚未辦理完畢的房屋建築物的賬面價值為人民幣 10.78 億元(2017 年 12 月 31 日：人民幣 28.59 億元)。本集團管理層預期尚未完成權屬變更不會影響本集團承繼這些資產的權利。

中信銀行股份有限公司
 合併年度財務報表附註
 截至 2018 年 12 月 31 日止年度
 (除特別注明外，以人民幣百萬元列示)

34 商譽

	2018 年 12 月 31 日	2017 年 12 月 31 日
年初餘額	849	914
匯率變動影響	47	(65)
年末餘額	896	849

根據減值測試的結果，本集團於 2018 年 12 月 31 日商譽未發生減值(2017 年 12 月 31 日:未減值)。

35 遞延所得稅

	2018 年 12 月 31 日	2017 年 12 月 31 日
遞延所得稅資產	23,174	21,825
遞延所得稅負債	(16)	(8)
淨額	23,158	21,817

(a) 按性質及管轄範圍分析

	2018 年 12 月 31 日		2017 年 12 月 31 日	
	可抵扣 (應納稅) 暫時性差異	遞延所得稅 資產/(負債)	可抵扣 (應納稅) 暫時性差異	遞延所得稅 資產/(負債)
遞延所得稅資產				
-資產減值準備	95,710	23,729	68,409	17,060
-公允價值調整	(9,944)	(2,526)	12,357	3,078
-內退及應付工資	7,430	1,857	6,248	1,562
-其他	238	114	402	125
合計	93,434	23,174	87,416	21,825
遞延所得稅負債				
-公允價值調整	(86)	(16)	(48)	(8)
合計	93,348	23,158	87,368	21,817

中信銀行股份有限公司
 合併年度財務報表附註
 截至 2018 年 12 月 31 日止年度
 (除特別注明外，以人民幣百萬元列示)

35 遞延所得稅(續)

(b) 遞延所得稅資產和遞延所得稅負債的抵銷

2018 年 12 月 31 日，本集團抵銷的遞延所得稅資產/負債為人民幣 27.20 億元(2017 年 12 月 31 日：人民幣 2.62 億元)。

(c) 遞延所得稅的變動情況：

	資產 減值準備	公允 價值調整	內退及 應付工資	其他	合計
2017 年 12 月 31 日	17,060	3,070	1,562	125	21,817
會計政策變更	3,020	(2,588)	-	(10)	422
計入當年損益	3,633	404	298	2	4,337
計入其他綜合收益	-	(3,430)	(3)	-	(3,433)
匯率變動影響	16	2	-	(3)	15
2018 年 12 月 31 日	<u>23,729</u>	<u>(2,542)</u>	<u>1,857</u>	<u>114</u>	<u>23,158</u>
2017 年 1 月 1 日	13,165	(261)	721	(939)	12,686
計入當年損益	3,899	645	838	1,060	6,442
計入其他綜合收益	-	2,686	3	-	2,689
匯率變動影響	(4)	-	-	4	-
2017 年 12 月 31 日	<u>17,060</u>	<u>3,070</u>	<u>1,562</u>	<u>125</u>	<u>21,817</u>

中信銀行股份有限公司
 合併年度財務報表附註
 截至 2018 年 12 月 31 日止年度
 (除特別注明外，以人民幣百萬元列示)

36 其他資產

	注釋	2018 年 12 月 31 日	2017 年 12 月 31 日
長期資產預付款	(i)	10,833	10,521
應收利息	(ii)	2,205	-
應收手續費及佣金收入		3,534	4,740
代墊及待清算款項		2,356	2,030
抵債資產	(iii)	2,203	2,049
預付融資租賃款		1,679	1,546
貴金屬合同		1,632	26,313
預付租金		985	1,023
經營租入固定資產裝修支出		871	1,315
土地使用權		993	1,024
其他	(iv)	10,162	7,282
合計		<u>37,453</u>	<u>57,843</u>

注釋：

(i) 長期資產預付款

長期資產預付款主要是本集團為購置或建造辦公大樓預先支付的款項。

(ai) 應收利息

應收利息為金融工具已到期可收取但於報告日尚未收到的利息，按抵減對應減值準備後的淨額列示。本集團應收利息餘額已抵減的減值準備金額為 44.36 億元。

(iii) 抵債資產

	附註	2018 年 12 月 31 日	2017 年 12 月 31 日
土地、房屋及建築物		2,429	1,931
其他		499	518
總額		<u>2,928</u>	<u>2,449</u>
減：減值準備	37	<u>(725)</u>	<u>(400)</u>
賬面價值		<u>2,203</u>	<u>2,049</u>

於 2018 年 12 月 31 日，本集團的抵債資產均擬進行處置，無轉為自用資產的計劃 (2017 年 12 月 31 日：無)

(iv) 其他包括繼續涉入資產、暫付律師訴訟費、其他長期待攤費用、其他應收款等。

中信銀行股份有限公司
 合併年度財務報表附註
 截至 2018 年 12 月 31 日止年度
 (除特別注明外，以人民幣百萬元列示)

37 資產減值準備變動表

		截至 2018 年 12 月 31 日止年度				
附註	年初 賬面餘額	本年計提 /(轉回)	本年核銷 及轉出	其他 (注釋(i))	年末 賬面餘額	
信用減值準備						
存放同業及其他金融						
機構款項	19	60	11	-	3	74
拆出資金	20	165	(1)	-	1	165
買入返售金融資產	23	37	(33)	-	-	4
應收利息		4,970	3,034	(3,606)	(4,398)	-
發放貸款及墊款	25	97,905	47,753	(46,938)	2,512	101,232
金融投資	26					
以攤余成本計量		3,044	999	(689)	16	3,370
以公允價值計量且其變動 計入其他綜合收益		950	75	-	14	1,039
其他資產-金融資產		2,334	6,098	(1,182)	4,729	11,979
表外項目	45	4,557	(50)	-	36	4,543
合計		114,022	57,886	(52,415)	2,913	122,406
其他資產減值準備						
其他資產-抵債資產		400	347	(7)	(15)	725
合計		400	347	(7)	(15)	725
		截至 2017 年 12 月 31 日止年度				
附註	年初 賬面餘額	本年計提 /(轉回)	本年核銷 及轉出	其他 (注釋(1))	年末 賬面餘額	
存放同業及其他						
金融機構款項	19	34	(32)	-	(2)	-
拆出資金	20	9	-	-	(8)	1
應收利息	24	3,906	4,212	(3,977)	(195)	3,946
發放貸款及墊款	25	75,543	50,170	(35,691)	881	90,903
可供出售金融資產	27	162	(69)	-	(15)	78
持有至到期投資	28	2	(2)	-	-	-
應收款項類投資	29	1,756	1,018	-	169	2,943
其他資產		2,360	567	(364)	38	2,601
合計(注釋(2))		83,772	55,864	(40,032)	868	100,472

中信銀行股份有限公司
 合併年度財務報表附註
 截至 2018 年 12 月 31 日止年度
 (除特別注明外，以人民幣百萬元列示)

37 資產減值準備變動表(續)

注釋：

- (i) 其他包括折現回撥、應收利息的重分類以及由於匯率變動產生的影響。
- (ii) 除上述資產減值準備之外，本集團還對表外項目的預計損失計提了減值準備(附註 12)。

38 同業及其他金融機構存放款項

按交易對手類型及所屬地理區域分析

	<u>2018 年 12 月 31 日</u>	<u>2017 年 12 月 31 日</u>
中國內地		
–銀行業金融機構	208,427	170,801
–非銀行金融機構	565,387	611,011
小計	<u>773,814</u>	<u>781,812</u>
中國境外		
–銀行業金融機構	4,242	16,142
–非銀行金融機構	57	53
小計	<u>4,299</u>	<u>16,195</u>
應計利息	4,151	-
合計	<u>782,264</u>	<u>798,007</u>

中信銀行股份有限公司
 合併年度財務報表附註
 截至 2018 年 12 月 31 日止年度
 (除特別注明外，以人民幣百萬元列示)

39 拆入資金

按交易對手類型及所屬地理區域分析

	<u>2018 年 12 月 31 日</u>	<u>2017 年 12 月 31 日</u>
中國內地		
– 銀行業金融機構	58,681	43,172
– 非銀行業金融機構	47,239	28,733
小計	<u>105,920</u>	<u>71,905</u>
中國境外		
– 銀行業金融機構	9,197	5,690
應計利息	241	-
合計	<u>115,358</u>	<u>77,595</u>

40 賣出回購金融資產款

(a) 按交易對手類型及所屬地理區域分析

	<u>2018 年 12 月 31 日</u>	<u>2017 年 12 月 31 日</u>
中國內地		
– 人民銀行	93,151	88,063
– 銀行業金融機構	25,911	46,321
– 非銀行業金融機構	1,000	-
小計	<u>120,062</u>	<u>134,384</u>
中國境外		
– 銀行業金融機構	218	116
小計	<u>218</u>	<u>116</u>
應計利息	35	-
合計	<u>120,315</u>	<u>134,500</u>

中信銀行股份有限公司
 合併年度財務報表附註
 截至 2018 年 12 月 31 日止年度
 (除特別注明外，以人民幣百萬元列示)

40 賣出回購金融資產款(續)

(b) 按擔保物類別分析

	<i>2018 年 12 月 31 日</i>	<i>2017 年 12 月 31 日</i>
票據	33,809	52,415
債券	86,471	82,085
應計利息	35	-
合計	120,315	134,500

在賣出回購交易中，作為抵押品而轉讓的金融資產未終止確認。於 2018 年 12 月 31 日，本集團沒有相關擔保物權利已轉讓給交易對手的賣斷式交易，以上擔保物的資訊已包括在附註 58 擔保物的披露。

中信銀行股份有限公司
 合併年度財務報表附註
 截至 2018 年 12 月 31 日止年度
 (除特別注明外，以人民幣百萬元列示)

41 吸收存款

按存款性質分析

	<u>2018 年 12 月 31 日</u>	<u>2017 年 12 月 31 日</u>
活期存款		
-公司類客戶	1,516,861	1,645,002
-個人客戶	<u>262,960</u>	<u>234,961</u>
小計	<u>1,779,821</u>	<u>1,879,963</u>
定期及通知存款		
-公司類客戶	1,382,230	1,223,018
-個人客戶	<u>449,549</u>	<u>298,477</u>
小計	<u>1,831,779</u>	<u>1,521,495</u>
匯出及應解匯款	4,823	6,178
應計利息	<u>33,188</u>	<u>-</u>
合計	<u><u>3,649,611</u></u>	<u><u>3,407,636</u></u>

上述存款中包含保證金存款如下

	<u>2018 年 12 月 31 日</u>	<u>2017 年 12 月 31 日</u>
承兌匯票保證金	163,066	195,308
保函保證金	21,757	24,941
信用證保證金	6,234	9,289
其他	<u>109,627</u>	<u>108,830</u>
合計	<u><u>300,684</u></u>	<u><u>338,368</u></u>

中信銀行股份有限公司
 合併年度財務報表附註
 截至 2018 年 12 月 31 日止年度
 (除特別注明外，以人民幣百萬元列示)

42 應付職工薪酬

截至 2018 年 12 月 31 日止年度				
注釋	年初餘額	本年增加額	本年支付額	年末餘額
短期薪酬	(a) 8,635	22,660	(20,909)	10,386
離職後福利				
- 設定提存計劃	(b) 34	2,453	(2,456)	31
離職後福利				
- 設定受益計劃	(c) 44	102	(111)	35
其他長期福利	125	6	(34)	97
合計	<u>8,838</u>	<u>25,221</u>	<u>(23,510)</u>	<u>10,549</u>

截至 2017 年 12 月 31 日止年度				
注釋	年初餘額	本年增加額	本年支付額	年末餘額
短期薪酬	(a) 8,673	23,253	(23,291)	8,635
離職後福利				
- 設定提存計劃	(b) 32	2,377	(2,375)	34
離職後福利				
- 設定受益計劃	(c) 35	11	(2)	44
其他長期福利	79	89	(43)	125
合計	<u>8,819</u>	<u>25,730</u>	<u>(25,711)</u>	<u>8,838</u>

中信銀行股份有限公司
 合併年度財務報表附註
 截至 2018 年 12 月 31 日止年度
 (除特別注明外，以人民幣百萬元列示)

42 應付職工薪酬(續)

(a) 短期薪酬列示

	截至 2018 年 12 月 31 日止年度			
	年初餘額	本年增加額	本年支付額	年末餘額
工資、獎金、津貼和補貼	7,553	17,818	(15,915)	9,456
社會保險費	28	1,469	(1,452)	45
職工福利費	-	1,400	(1,398)	2
住房公積金	10	1,300	(1,302)	8
工會經費和職工教育經費	955	416	(566)	805
住房補貼	75	196	(217)	54
其他短期福利	14	61	(59)	16
合計	<u>8,635</u>	<u>22,660</u>	<u>(20,909)</u>	<u>10,386</u>

	截至 2017 年 12 月 31 日止年度			
	年初餘額	本年增加額	本年支付額	年末餘額
工資、獎金、津貼和補貼	7,483	18,594	(18,524)	7,553
社會保險費	49	1,324	(1,345)	28
職工福利費	-	1,121	(1,121)	-
住房公積金	19	1,291	(1,300)	10
工會經費和職工教育經費	1,060	378	(483)	955
住房補貼	48	497	(470)	75
其他短期福利	14	48	(48)	14
合計	<u>8,673</u>	<u>23,253</u>	<u>(23,291)</u>	<u>8,635</u>

中信銀行股份有限公司
合併年度財務報表附註
截至 2018 年 12 月 31 日止年度
(除特別注明外，以人民幣百萬元列示)

42 應付職工薪酬(續)

(b) 離職後福利—設定提存計劃

離職後福利—設定提存計劃中包括基本養老保險費。根據中國的勞動法規，本集團為其國內員工參與了各省、市政府組織安排的基本養老保險計劃。根據計劃，本集團須就其員工的薪金、獎金及若干津貼，按若干比率向政府管理的基本養老保險計劃作出供款。

除了以上基本養老保險計劃外，本行為其合資格的員工定立了一個補充養老保險計劃(年金計劃)。此計劃由中信集團管理。本行 2018 年對計劃作出相等於合資格員工薪金及佣金的 5% 供款(截至 2017 年 12 月 31 日止年度：5%)，2018 年對計劃作出供款的金額為人民幣 7.57 億元(截至 2017 年 12 月 31 日止年度：人民幣 6.62 億元)。

本集團為香港員工在當地設有界定供款公積金計劃及強制性公積金計劃。有關供款在供款發生時計入當期損益。

(c) 離職後福利—設定受益計劃

本集團對其退休的中國內地合資格員工支付補充退休福利。享有該等福利的員工為已退休員工。於報告日確認的金額代表未來應履行福利責任的折現值。

本集團於報告日的補充退休福利責任是由獨立精算公司(美國精算師協會會員)使用「預期累計福利單位法」進行精算評估。

除以上所述的供款外，本集團並無其他支付員工退休及其他退休後福利的重大責任。

43 應交稅費

	<u>2018 年 12 月 31 日</u>	<u>2017 年 12 月 31 日</u>
增值稅及附加	3,342	4,175
所得稅	1,570	4,668
其他	8	15
合計	<u>4,920</u>	<u>8,858</u>

中信銀行股份有限公司
 合併年度財務報表附註
 截至 2018 年 12 月 31 日止年度
 (除特別注明外，以人民幣百萬元列示)

44 應付利息

	<u>2017 年 12 月 31 日</u>
吸收存款	28,097
向中央借款及同業存放款項	7,311
已發行債務憑證	3,551
其他	364
	<hr/>
合計	<u>39,323</u>

根據本年披露形式的要求，2018 年度相應金融負債計提的應計利息反映在附註 38、附註 39、附註 40、附註 41 和附註 46 的披露中。

45 預計負債

	<u>2018 年 12 月 31 日</u>	<u>2017 年 12 月 31 日</u>
表外業務減值準備	4,543	402
訴訟預計損失	470	394
	<hr/>	<hr/>
合計	<u>5,013</u>	<u>796</u>

表外業務減值準備變動情況已在附註 37 所示。

預計訴訟損失變動情況：

	<u>2018 年 12 月 31 日</u>	<u>2017 年 12 月 31 日</u>
年初餘額	394	244
本年計提	220	152
本年轉回	-	(2)
本年支付	(144)	-
	<hr/>	<hr/>
年末餘額	<u>470</u>	<u>394</u>

中信銀行股份有限公司
 合併年度財務報表附註
 截至 2018 年 12 月 31 日止年度
 (除特別注明外，以人民幣百萬元列示)

46 已發行債務憑證

	注釋	2018 年 12 月 31 日	2017 年 12 月 31 日
已發行：			
— 債務證券	(a)	80,296	94,571
— 次級債券			
其中：本行	(b)	118,450	68,448
中信銀行(國際)	(c)	5,520	5,280
— 存款證	(d)	2,752	2,849
— 同業存單	(e)	341,310	270,096
應計利息		4,155	-
合計		<u>552,483</u>	<u>441,244</u>

(a) 於報告日本行發行債務證券如下：

債券種類	發行日期	到期日	年利率	2018 年	2017 年
				12 月 31 日	12 月 31 日
				賬面總額	賬面總額
				人民幣	人民幣
固定利率債券	2013 年 11 月 8 日	2018 年 11 月 12 日	5.20%	-	15,000
固定利率債券	2017 年 4 月 17 日	2020 年 4 月 17 日	4.20%	50,000	50,000
固定利率債券	2017 年 5 月 24 日	2020 年 5 月 24 日	4.40%	2,993	2,993
固定利率債券	2015 年 5 月 21 日	2020 年 5 月 25 日	3.98%	7,000	7,000
固定利率債券	2015 年 11 月 17 日	2020 年 11 月 17 日	3.61%	8,000	8,000
浮動利率債券	2017 年 12 月 14 日	2020 年 12 月 14 日	3.24%	4,814	4,555
固定利率債券	2017 年 12 月 14 日	2020 年 12 月 14 日	2.88%	2,063	1,952
浮動利率債券	2017 年 12 月 14 日	2022 年 12 月 15 日	3.34%	3,783	3,579
固定利率債券	2017 年 12 月 14 日	2022 年 12 月 15 日	3.13%	1,719	1,627
合計名義價值				80,372	94,706
減：未攤銷的發行成本 及折價				(76)	(90)
減：集團層面合併抵消				-	(45)
賬面餘額				<u>80,296</u>	<u>94,571</u>

中信銀行股份有限公司
 合併年度財務報表附註
 截至 2018 年 12 月 31 日止年度
 (除特別注明外，以人民幣百萬元列示)

46 已發行債務憑證(續)

(b) 本行發行的次級債於報告日的賬面金額為：

	注釋	<u>2018 年 12 月 31 日</u>	<u>2017 年 12 月 31 日</u>
下列時間到期的固定利率次級債券			
– 2025 年 5 月	(i)	11,500	11,500
– 2027 年 6 月	(ii)	19,983	19,981
– 2024 年 8 月	(iii)	36,972	36,967
– 2028 年 9 月	(iv)	30,000	-
– 2028 年 10 月	(v)	19,995	-
合計		<u>118,450</u>	<u>68,448</u>

注釋：

- (i) 於 2010 年 5 月 28 日發行的固定利率次級債券的票面年利率為 4.30%。本行可以選擇於 2020 年 5 月 28 日贖回這些債券。如果本行不行使贖回權，則此後 5 年期間內，票面年利率維持 4.30%。
- (ii) 於 2012 年 6 月 21 日發行的固定利率次級債券的票面年利率為 5.15%。本行可以選擇於 2022 年 6 月 21 日贖回這些債券。如果本行不行使贖回權，則此後 5 年期間內，票面年利率維持 5.15%。
- (iii) 於 2014 年 8 月 26 日發行的固定利率次級債券的票面年利率為 6.13%。本行可以選擇於 2019 年 8 月 26 日贖回這些債券。如果本行不行使贖回權，則此後 5 年期間內，票面年利率維持 6.13%。
- (iv) 於 2018 年 9 月 13 日發行的固定利率次級債券的票面年利率為 4.96%。本行可以選擇與 2023 年 9 月 13 日贖回這些債券。如果本行不行使贖回權，則此後 5 年期間內，票面年利率維持 4.96%。
- (v) 於 2018 年 10 月 22 日發行的固定利率次級證券的票面年利率為 4.80%。本行可以選擇與 2023 年 10 月 22 日贖回這些債券。如果本行不行使贖回權，則此後 5 年期間內，票面年利率維持 4.80%。

中信銀行股份有限公司
 合併年度財務報表附註
 截至 2018 年 12 月 31 日止年度
 (除特別注明外，以人民幣百萬元列示)

46 已發行債務憑證(續)

(c) 中信銀行(國際)發行的次級債於報告日的賬面金額為：

	注釋	2018 年 12 月 31 日	2017 年 12 月 31 日
以下時間到期的固定利率次級票據			
—2020 年 6 月到期	(i)	3,465	3,341
—2024 年 5 月到期	(ii)	2,055	1,939
合計		5,520	5,280

注釋：

- (i) 於 2010 年 6 月 24 日，中信銀行(國際)發行票面年利率 6.875%，面值美元 5 億元的次級票據。這些票據在新加坡交易所有限公司上市。
- (ii) 於 2013 年 11 月 7 日，中信銀行(國際)發行票面年利率 6.00%，面值美元 3 億元的次級票據。中信銀行(國際)可以選擇於 2019 年 5 月 7 日及之後的每個付息日贖回這些債券。如果中信銀行(國際)不行使贖回權，則此後 5 年期間內，票面年利率為 2019 年 5 月 7 日當天 5 年期美國國債利率加 4.718%。這些票據在香港交易所上市。
- (d) 已發行存款證由中信銀行(國際)發行，年利率為 2.05%至 2.26%。
- (e) 於 2018 年 12 月 31 日，本行發行的未到期的大額可轉讓同業定期存單賬面價值為 3,413.10 億元(2017 年 12 月 31 日：2,700.96 億元)，參考年收益率為 2.80%至 4.86%(2017 年 12 月 31 日：4.00%至 5.35%)，原始到期日為 1 個月到 1 年內不等。

中信銀行股份有限公司
 合併年度財務報表附註
 截至 2018 年 12 月 31 日止年度
 (除特別注明外，以人民幣百萬元列示)

47 其他負債

	注釋	<u>2018 年 12 月 31 日</u>	<u>2017 年 12 月 31 日</u>
代收代付款項		13,829	13,545
待清算款項		11,010	6,667
遞延支付薪酬	(i)	9,162	6,306
預收及遞延款項		5,818	4,278
租賃保證金		1,579	1,616
貴金屬合同		1,383	4,872
預提費用		741	636
其他		10,539	7,996
合計		<u>54,061</u>	<u>45,916</u>

注釋：

- (i) 於 2018 年 12 月 31 日，該金額人民幣 91.62 億元(2017 年：63.06 億元)，系與為本集團提供服務相關並將根據發放計劃支付的遞延工資和獎金。

48 股本

	<u>2018 年 12 月 31 日及 2017 年 12 月 31 日</u>	
	<u>股份數</u> (百萬)	<u>名義金額</u>
已註冊、發行及繳足的普通股：		
A 股	34,053	34,053
H 股	14,882	14,882
合計	<u>48,935</u>	<u>48,935</u>
	<u>2018 年</u>	<u>2017 年</u>
1 月 1 日	48,935	48,935
普通股股東投入資本	-	-
12 月 31 日	<u>48,935</u>	<u>48,935</u>

中信銀行股份有限公司
 合併年度財務報表附註
 截至 2018 年 12 月 31 日止年度
 (除特別注明外，以人民幣百萬元列示)

49 優先股

發行在外的 金融工具	股息率	發行價格 (元)	發行數量 (百萬股)	發行金額 (百萬元)	到期日或 續期情況	轉換 情況
優先股	3.80%	100	350	35,000	無到期日	生轉換

經股東大會授權並經監管機構核准，2016 年本行對不超過 200 名符合《優先股試點管理辦法》規定的合格投資者非公開發行不超過 350 億元的優先股，每股面值人民幣 100 元，股息率為每年 3.80%。

本次發行的優先股扣除發行費用後的餘額共計人民幣 349.55 億元，全部用於補充其他一級資本，以提高本行一級資本充足率(附註 62)。本次優先股採用分階段調整的票面股息率，每年支付一次股息，不可累計。發行時股息率為每年 3.80%，股息率每 5 年調整一次，調整參考待償期為 5 年的國債到期收益率，並包括 1.30% 的固定溢價。

本行宣派和支付優先股股息由本行董事會根據股東大會授權決定。除非本行決議完全派發當期優先股股息，否則本行將不會向普通股股東進行利潤分配。本行有權取消部分或全部優先股派息，本優先股為非累積型優先股。優先股股東不可與普通股股東一起參與剩餘利潤分配。

經監管機構批准，本行在募集說明書中所規定的特定情形滿足時可行使贖回權，優先股股東無權要求本行贖回優先股。

當發生《中國銀監會關於商業銀行資本工具創新的指導意見》(銀監發[2012]56 號)「二、(三)」中所規定的觸發事件時，並經監管機構批准，優先股以人民幣 7.07 元/股的價格全額或部分強制轉換為 A 股普通股。根據發行檔中約定的轉股價格調整方式及計算公式、當發生送紅股、配股、轉增股本和增發新股等情況時，轉股價格將進行調整以維護優先股股東和普通股股東之間的相對利益平衡。

本行發行的優先股份類為權益工具，列示於合併財務狀況表股東權益中。依據中國銀保監會相關規定，本優先股符合合格一級資本工具的標準。

中信銀行股份有限公司
 合併年度財務報表附註
 截至 2018 年 12 月 31 日止年度
 (除特別注明外，以人民幣百萬元列示)

49 優先股(續)

歸屬於權益工具持有者的相關資訊：

	2018 年	2017 年
歸屬於本行股東的權益	436,661	388,002
歸屬於本行普通股持有者的權益	401,706	353,047
歸屬於本行其他權益工具持有者的權益	34,955	34,955
其中：當期已分配股利	1,330	1,330

於 2018 年 12 月 31 日止年度，本行向優先股股東分配發放股利 13.30 億元(於 2017 年 12 月 31 日止年度：人民幣 13.30 億元)。

於 2018 年 12 月 13 日本行董事會通過了關於非公開發行優先股方案的議案，擬在境內非公開發行優先股不超過人民幣 400 億元，每股票面金額人民幣 100 元。該議案於 2019 年 1 月 30 日經股東大會審議通過。

50 資本公積

	<i>2018 年 12 月 31 日</i>	<i>2017 年 12 月 31 日</i>
股本溢價	58,896	58,896
其他儲備	81	81
合計	58,977	58,977
	<i>附註</i>	<i>2018 年 12 月 31 日</i>
1 月 1 日	58,977	58,636
少數股東增資	55	341
12 月 31 日	58,977	58,977

中信銀行股份有限公司
合併年度財務報表附註
截至 2018 年 12 月 31 日止年度
(除特別注明外，以人民幣百萬元列示)

51 其他綜合收益

其他綜合收益由以下兩部分組成：以後會計期間不會重分類至損益的項目，如設定受益計劃重新計量變動淨額(附註42)和指定以公允價值計量且其變動計入其他綜合收益的金融投資公允價值變動；以後會計期間將重分類至損益的項目，主要包括以公允價值計量且其變動計入其他綜合收益的金融資產公允價值變動、以公允價值計量且其變動計入其他綜合收益的金融資產信用損失準備和外幣報表折算差額等。

52 盈餘公積

盈餘公積變動情況

	<u>2018 年</u>	<u>2017 年</u>
1 月 1 日	30,244	27,263
提取法定盈餘公積	<u>4,206</u>	<u>3,920</u>
12 月 31 日	<u>34,450</u>	<u>31,183</u>

本集團在中國境內子公司需根據按財政部頒佈的《企業會計準則》及其他相關規定(統稱「中國會計準則」)核算的本年利潤的 10%提取法定盈餘公積金。法定盈餘公積金累計額達到註冊資本的 50%時，可以不再提取。本行提取法定盈餘公積金後，經股東大會決議，可以從本年利潤中提取任意盈餘公積金。本行按年提取法定盈餘公積。

法定盈餘公積金經股東大會批准後可用於彌補以前年度的虧損(如有)或轉增資本。但當以法定盈餘公積金轉為資本時，所留存的該項公積金結餘不得少於轉增前註冊資本的 25%。

53 一般風險準備

	<u>2018 年</u>	<u>2017 年</u>
1 月 1 日	74,251	73,911
提取一般風險準備	<u>4</u>	<u>340</u>
12 月 31 日	<u>74,255</u>	<u>74,251</u>

根據財政部有關規定，本集團在中國境內的銀行業子公司應於每年年度終了根據承擔風險和損失的資產餘額的一定比例通過稅後利潤提取一般風險準備，用於彌補尚未識別的可能性損失。本集團按年計提一般風險準備。於 2018 年 12 月 31 日，本行一般風險準備已達到風險資產年末餘額的 1.5%，2018 年度無需提取。

中信銀行股份有限公司
 合併年度財務報表附註
 截至 2018 年 12 月 31 日止年度
 (除特別注明外，以人民幣百萬元列示)

54 利潤分配及未分配利潤

(a) 本年度利潤提取及除權派息以外的利潤分配

	<i>附註</i>	<i>2018 年</i>	<i>2017 年</i>
提取			
—法定盈餘公積金	52	4,206	3,920
—一般風險準備	53	4	340
12 月 31 日		4,210	4,260

根據董事會於 2019 年 3 月 26 日的批准，本行 2018 年提取法定盈餘公積人民幣 42.06 億元，於 2018 年 12 月 31 日，本行一般風險準備已達到風險資產年末餘額的 1.5%，2017 年度無需提取。本行子公司臨安村鎮銀行也按照中國相關監管規定提取了一般風險準備。

- (b)** 根據於 2018 年 5 月 25 日召開的 2017 年度股東大會決議，本行向符合資格的普通股股東分配截至 2017 年 12 月 31 日止年度現金股息每 10 股人民幣 2.61 元，共約人民幣 127.72 億元。該股息已於 2018 年 7 月 2 日派發。
- (c)** 根據於 2018 年 8 月 27 日召開的董事會會議決議，本行按照約定的票面股息率 3.80% 計算，向每股優先股股東發放現金股息 3.80 元人民幣，共計約 13.30 億元人民幣。該股息已於 2018 年 10 月 26 日派發。
- (d)** 2019 年 3 月 26 日，本行董事會建議分派截至 2018 年 12 月 31 日止年度現金股息每 10 股人民幣 2.30 元，該筆合計約人民幣 112.55 億元的股息將於年度股東大會決議通過後派發予本行於相關記錄日期登記在冊的普通股股東。這些股息作為財務狀況表日後非調整事項，未確認為截至 2018 年 12 月 31 日止年度的負債。
- (e)** 於 2018 年 12 月 31 日，未分配利潤中包含歸屬於本行的子公司盈餘公積餘額人民幣 2.00 億元(截至 2017 年 12 月 31 日止年度：人民幣 1.41 億元)，其中子公司本年度計提的歸屬於本行的盈餘公積為人民幣 0.56 億元(2017 年：人民幣 0.53 億元)。以上未分配利潤中包含的歸屬於本行的子公司盈餘公積餘額不能進行利潤分配。

中信銀行股份有限公司
 合併年度財務報表附註
 截至 2018 年 12 月 31 日止年度
 (除特別注明外，以人民幣百萬元列示)

55 非控制性權益

少數股東權益中包含歸屬於少數股東的普通股股東權益和其他權益工具持有者權益。於2018年12月31日，其他權益工具持有者的權益折合人民幣共計84.92億元。該其他權益工具為本集團下屬中信銀行(國際)於2014年4月22日、2016年9月29日及2018年11月6日發行的永續型非累積額外一級資本證券。

發行在外的 金融工具	發行日	賬面金額 百萬	首個提前 贖回日	票面年利率	付息頻率
永續債	2014年 4月22日	300 百萬美元	2019年 4月22日	首個提前贖回日期前，票面年 利率定於 7.25%，若屆時沒有 行使贖回權，票面年利率將每 五年按五年期美國國庫債券息 率加 5.627%重新擬定	每半年一次
永續債	2016年 10月11日	500 百萬美元	2021年 10月11日	首個提前贖回日期前，票面年 利率定於 4.25%，若屆時沒有 行使贖回權，票面年利率將每 五年按五年期美國國庫債券息 率加 3.107%重新擬定	每半年一次
永續債	2018年 11月6日	500 百萬美元	2023年 11月6日	首個提前贖回日期前，票面年 利率定於 7.10%，若屆時沒有 行使贖回權，票面年利率將每 五年按五年期美國國庫債券息 率加 4.151%重新擬定	每半年一次

中信銀行(國際)有權自主決定利息支付政策以及是否贖回該證券，因此本集團認定其在會計分類上可界定為權益工具。

根據發行永續債的相關條款，中信國金於 2018 年對其上述發行的永續債的持有者進行了利息分配，共計發放利息折人民幣 2.89 億元(2017 年：人民幣 2.90 億元)。

2017 年 9 月 29 日，經過董事會決議通過，本行向子公司中信國金 100% 持股的子公司中信銀行(國際)增發新股。本次增資前，中信銀行(國際)系本行二級全資子公司，本次增資後中信國金持有中信銀行(國際)75% 股權。

中信銀行股份有限公司
 合併年度財務報表附註
 截至 2018 年 12 月 31 日止年度
 (除特別注明外，以人民幣百萬元列示)

56 現金流量表補充資料

現金及現金等價物

	<i>2018 年</i>	<i>2017 年</i>
	<u>12 月 31 日</u>	<u>12 月 31 日</u>
現金	<u>6,188</u>	<u>6,740</u>
現金等價物		
存放中央銀行款項超額存款準備金	128,423	89,288
原到期日在 3 個月及以內的存放同業及 其他金融機構款項	88,801	110,898
原到期日在 3 個月及以內的拆出資金	124,923	79,078
原到期日在 3 個月及以內的債券投資	<u>27,674</u>	<u>51,911</u>
現金等價物小計	<u>369,821</u>	<u>331,175</u>
合計	<u>376,009</u>	<u>337,915</u>

57 承擔及或有事項

(a) 信貸承諾

本集團信貸承諾包括貸款承擔、信用卡承擔、保函、信用證及承兌匯票服務。

貸款承擔和信用卡承擔是指本集團已審批並簽訂合同但尚未使用的貸款及信用卡透支額度。保函及信用證服務是本集團為客戶向第三方履約提供擔保。承兌匯票是指本集團對客戶簽發匯票作出的承兌承諾。本集團預期大部分的承兌匯票會與客戶償付款項同時結清。

信貸承諾的合約金額分類列示如下。所列示的貸款承擔及信用卡承擔金額為假設額度全部支用時的金額；保函、信用證、承兌匯票金額為如果交易對手未能履約，本集團於財務狀況表日確認的最大潛在損失金額。

中信銀行股份有限公司
 合併年度財務報表附註
 截至 2018 年 12 月 31 日止年度
 (除特別注明外，以人民幣百萬元列示)

57 承擔及或有事項(續)

(a) 信貸承諾(續)

	<u>2018 年 12 月 31 日</u>	<u>2017 年 12 月 31 日</u>
合同金額		
貸款承擔		
—原到期日為 1 年以內	4,521	14,926
—原到期日為 1 年或以上	35,508	57,434
小計	<u>40,029</u>	<u>72,360</u>
承兌匯票	393,851	427,561
信用卡承擔	434,590	310,315
開出保函	158,813	195,746
開出信用證	92,924	88,772
合計	<u>1,120,207</u>	<u>1,094,754</u>

(b) 信貸承諾按信用風險加權金額分析

	<u>2018 年 12 月 31 日</u>	<u>2017 年 12 月 31 日</u>
信貸承諾的信用風險加權金額	<u>370,529</u>	<u>351,475</u>

信用風險加權金額依據銀保監會相關規定，根據交易對手的狀況和到期期限的特點計算。採用的風險權重由 0%至 150%不等。

中信銀行股份有限公司
 合併年度財務報表附註
 截至 2018 年 12 月 31 日止年度
 (除特別注明外，以人民幣百萬元列示)

57 承擔及或有事項(續)

(c) 資本承擔

(i) 於報告期末已授權的資本承擔如下：

	<i>2018 年 12 月 31 日</i>	<i>2017 年 12 月 31 日</i>
為購置物業及設備		
—已訂約	5,356	7,385

(ii) 本集團於 2018 年 12 月 13 日公告董事會審議通過本行發起成立信銀理財有限責任公司(簡稱「信銀理財」)。信銀理財註冊資本擬為不超過人民幣 50 億元，本行持股比例為 100%。截至 2018 年 12 月 31 日，相關事宜尚續經監管機構核准。

(d) 經營租賃承擔

本集團以經營租賃方式租入若干物業和設備。這些租賃一般為期 1 年至 5 年，並可能有權選擇續期，屆時所有條款均可重新商定。本集團於報告期末根據不可撤銷的房屋建築物經營租賃協議在未來最低租賃付款額如下：

	<i>2018 年 12 月 31 日</i>	<i>2017 年 12 月 31 日</i>
一年以內	3,489	2,876
一年至兩年	2,776	2,892
兩年至三年	2,340	2,306
三年至五年	3,063	3,418
五年以上	1,266	2,122
合計	12,934	13,614

(e) 包含訴訟和糾紛的或有事項

本集團於報告期末已經根據本集團的會計政策對任何可能導致經濟利益流失的上述承擔和或有負債評估及計提準備金，包括潛在及未決訴訟和糾紛。

於 2018 年 12 月 31 日，本集團尚有涉及金額為人民幣 2.71 億元(2017 年 12 月 31 日: 人民幣 7.48 億元)的若干潛在及未決被訴案件。根據本集團內部及外部法律顧問的意見，本集團在 2018 年新增計提預計負債人民幣 2.20 億元(2017 年: 人民幣 1.52 億元)。本集團已對該等法律訴訟事項可能遭受的損失足額計提了預計負債，該等事項不會對本集團的財務狀況和經營成果產生重大不利影響(附註 45)。

中信銀行股份有限公司
 合併年度財務報表附註
 截至 2018 年 12 月 31 日止年度
 (除特別注明外，以人民幣百萬元列示)

57 承擔及或有事項(續)

(f) 國債兌付承諾

作為中國國債承銷商，若債券持有人於債券到期日前兌付債券，本集團有責任為債券持有人承兌該國債。該等國債於到期日前的承兌價是按票面價值加上兌付日應計提的未付利息。應付債券持有人的應計利息按照財政部和人民銀行有關規則計算。承兌價可能與於承兌日市場上交易的類似債券的公允價值不同。

本集團於報告期末按票面值對已承銷、出售，但未到期的國債承兌責任如下：

	<i>2018 年 12 月 31 日</i>	<i>2017 年 12 月 31 日</i>
國債承兌責任	11,101	11,492

上述國債的原始期限為一至五年不等。本集團預計於國債到期日前通過本集團提前承兌的國債金額不重大。財政部對提前兌付的國債不會及時兌付，但會在國債到期時兌付本金和按發行協議支付利息。

(g) 證券承兌承諾

於 2018 年 12 月 31 日，本集團及本行無未到期的證券承銷承諾(2017 年 12 月 31 日：無)。

58 擔保物信息

(a) 作為擔保物的資產

(i) 作為本集團日常經營活動中賣出回購、向中央銀行借款等業務的擔保物的金融資產的賬面價值列示如下：

	<i>2018 年 12 月 31 日</i>	<i>2017 年 12 月 31 日</i>
債券	439,272	407,755
票據貼現	33,955	52,780
其他	172	111
合計	473,399	460,646

於 2018 年 12 月 31 日以及 2017 年 12 月 31 日，本集團及本行與上述擔保物相關的負債均在協議生效日起 12 個月內到期，相關擔保物權利未轉移給交易對手。

中信銀行股份有限公司
合併年度財務報表附註
截至 2018 年 12 月 31 日止年度
(除特別注明外，以人民幣百萬元列示)

58 擔保物信息(續)

(a) 作為擔保物的資產(續)

(ii) 此外，本集團部分債券投資及存放同業及其他金融機構款項作為衍生交易的抵質押物或交易場所的擔保金。於2018年12月31日，本集團及本行上述抵質押物賬面價值為人民幣13.35億元(2017年12月31日：人民幣16.68億元)，相關擔保物權利未轉移給交易對手。

(b) 收到的擔保物

本集團在相關買入返售業務中接受了債券和票據作為抵質押物，詳見附註 23 買入返售金融資產。根據上述交易合同條款，在擔保物所有人沒有違約的情況下，本集團不可以出售或再次向外抵質押特定抵質押物。於 2018 年 12 月 31 日，本集團無可以出售或再次向外抵質押的抵質押物(2017 年 12 月 31 日:無)。2018 年度，本集團未出售或再次向外抵質押上述抵質押物(2017 年度:無)。

59 代客交易

(a) 委託貸款業務

本集團向企業單位與個人提供委託貸款服務以及委託住房公積金抵押貸款服務。所有委託貸款發放都是根據這些企業、個人或住房公積金管理中心的指示或指令，而用以發放該等貸款的資金均來自這些企業、個人或住房公積金管理中心的委託資金。

有關的委託資產和負債及委託住房公積金按揭業務，本集團一般並不對這些交易承擔信貸風險。本集團以受託人的身份，根據委託方的指令持有和管理這些資產及負債，並就所提供的服務收取手續費。

由於委託資產並不屬於本集團的資產，故未在財務狀況表內確認。提供有關服務的收入在損益及其他綜合收益表內的手續費收入中確認。

於報告期末的委託資產及負債如下：

	<u>2018 年 12 月 31 日</u>	<u>2017 年 12 月 31 日</u>
委託貸款	640,227	791,555
委託資金	640,229	791,556

中信銀行股份有限公司
合併年度財務報表附註
截至 2018 年 12 月 31 日止年度
(除特別注明外，以人民幣百萬元列示)

59 代客交易(續)

(b) 理財服務

本集團的理財業務主要是指本集團銷售給企業或個人的保本理財產品(附註 65(c))和非保本理財產品(附註 65(b))。

非保本理財產品募集資金投資於債券及貨幣市場工具、信貸及債務融資工具及權益類投資等投資品種。與非保本理財產品相關的信用風險、流動性風險以及利率風險由投資者承擔。本集團從該業務中獲取的收入主要包括理財產品的託管、銷售、投資管理等手續費收入。收入在損益及其他綜合收益表內確認為佣金收入。本集團與理財業務主體進行了資金往來的交易，上述交易基於市場價格進行定價(附註 65(b))。

表外理財產品及募集的資金不是本集團的資產和負債，也不會在合併財務狀況表內確認。

於 2018 年 12 月 31 日，本集團管理的未納入本集團合併財務報表範圍的非保本理財產品投資總規模詳見附註 65(b)。

60 分部報告

分部資產及負債和分部收入及支出按照本集團會計政策計量。

分部之間交易的內部收費及轉讓定價按管理目的確定，並已在各分部的業績中反映。內部收費及轉讓定價調整所產生的利息淨收入和支出以「內部利息淨收入/支出」列示。與第三方交易產生的利息收入和支出以「外部利息淨收入/支出」列示。

分部收入及支出、資產與負債包含直接歸屬某一分部，以及可按合理的基準分配至該分部的項目的數額。分部資產和負債不包括遞延稅項資產、對聯營及合營企業的投資和負債。分部收入、支出、資產和負債包含須在編製合併財務報表時抵銷的內部往來的結餘和內部交易。分部資本性支出是指在年度內購入預計會使用超過一年的分部資產(包括有形和無形資產)所產生的成本總額。

中信銀行股份有限公司
合併年度財務報表附註
截至 2018 年 12 月 31 日止年度
(除特別注明外，以人民幣百萬元列示)

60 分部報告(續)

(a) 業務分部

作為管理層報告的用途，本集團的主要業務分部如下：

公司銀行業務

該分部向公司類客戶、政府機關和非金融機構提供多種金融產品和服務，包括投資銀行業務以及國際業務。這些產品和服務包括公司類貸款、存款服務、代理服務、匯款和結算服務及擔保服務等。

零售銀行業務

該分部向個人客戶和小企業類客戶提供多種金融產品和服務。這些產品和服務包括個人類貸款、存款服務、代理服務、匯款和結算服務及擔保服務等。

金融市場業務

該分部涵蓋本集團的資金資本市場業務和金融同業業務，具體包括於銀行間市場同業拆借交易、回購交易和債務工具投資等。金融市場業務亦進行代客衍生工具交易和外匯買賣。

其他業務及未分配項目

本業務分部範圍包括不能直接歸屬上述分部的本集團其餘業務，及未能合理地分配的若干總行資產、負債、收入或支出。本分部還對本集團整體流動性頭寸進行管理。

中信銀行股份有限公司
 合併年度財務報表附註
 截至 2018 年 12 月 31 日止年度
 (除特別注明外，以人民幣百萬元列示)

60 分部報告(續)

(a) 業務分部(續)

	截至 2018 年 12 月 31 日止年度				合計
	公司 銀行業務	零售 銀行業務	金融 市場業務	其他業務及 未分配項目	
外部利息淨收入/(支出)	53,087	52,250	27,170	(27,735)	104,772
內部利息淨收入/(支出)	19,982	(32,360)	(18,247)	30,625	-
淨利息收入	73,069	19,890	8,923	2,890	104,772
淨手續費及佣金收入/(支出)	11,609	32,999	618	(78)	45,148
其他淨收入(注釋(i))	2,506	4,250	8,516	574	15,846
經營收入	87,184	57,139	18,057	3,386	165,766
經營費用					
-折舊及攤銷	(1,049)	(552)	(640)	(701)	(2,942)
-其他	(19,675)	(25,560)	(3,486)	(937)	(49,658)
信用減值損失	(42,216)	(15,295)	(187)	(188)	(57,886)
其他資產減值損失	-	-	-	(347)	(347)
投資性房地產重估收益	-	-	-	35	35
應占聯營及合營企業損失	-	-	-	(642)	(642)
稅前利潤	24,244	15,732	13,744	606	54,326
所得稅					(8,950)
本期利潤					45,376
資本性支出	1,394	769	851	1,089	4,103

中信銀行股份有限公司
 合併年度財務報表附註
 截至 2018 年 12 月 31 日止年度
 (除特別注明外，以人民幣百萬元列示)

60 分部報告(續)

(a) 業務分部(續)

	2018 年 12 月 31 日				合計
	公司 銀行業務	零售 銀行業務	金融 市場業務	其他業務 及未分配項目	
分部資產	2,328,330	1,155,488	1,488,115	1,067,726	6,039,659
對聯營及合營 企業的投資	-	-	118	3,763	3,881
遞延所得稅資產					23,174
資產合計					6,066,714
分部負債	3,046,177	1,538,976	716,638	311,821	5,613,612
遞延所得稅負債					16
負債合計					5,613,628
表外信貸承諾	1,027,283	92,924	-	-	1,120,207

中信銀行股份有限公司
 合併年度財務報表附註
 截至 2018 年 12 月 31 日止年度
 (除特別注明外，以人民幣百萬元列示)

60 分部報告(續)

(a) 業務分部(續)

	截至 2017 年 12 月 31 日止年度				合計
	公司 銀行業務	零售 銀行業務	金融 市場業務	其他業務及 未分配項目	
外部利息淨收入/(支出)	56,534	43,899	20,671	(21,459)	99,645
內部利息淨收入/(支出)	16,442	(23,724)	(17,572)	24,854	-
淨利息收入	72,976	20,175	3,099	3,395	99,645
淨手續費及佣金收入	13,285	32,866	702	5	46,858
其他淨收入(注釋(i))	819	1,312	7,279	1,318	10,728
經營收入	87,080	54,353	11,080	4,718	157,231
經營費用					
—折舊及攤銷	(995)	(432)	(554)	(830)	(2,811)
—其他	(20,691)	(23,747)	(1,552)	(112)	(46,102)
資產減值損失	(44,651)	(9,891)	(210)	(1,035)	(55,787)
投資性房地產重估收益	-	-	-	30	30
應占聯營及合營企業損失	-	-	-	(285)	(285)
稅前利潤	20,743	20,283	8,764	2,486	52,276
所得稅					(9,398)
淨利潤					42,878
資本性支出	3,309	1,981	1,953	1,157	8,400

中信銀行股份有限公司
 合併年度財務報表附註
 截至 2018 年 12 月 31 日止年度
 (除特別注明外，以人民幣百萬元列示)

60 分部報告(續)

(a) 業務分部(續)

	2017 年 12 月 31 日				合計
	公司 銀行業務	零售 銀行業務	金融 市場業務	其他業務及 未分配項目	
分部資產	2,447,930	1,022,133	1,292,692	890,770	5,653,525
對聯營及合營企業的投資	-	-	131	2,210	2,341
遞延所得稅資產					21,825
資產合計					5,677,691
分部負債	3,075,264	1,272,327	784,837	132,822	5,265,250
遞延所得稅負債					8
負債合計					5,265,258
表外信貸承諾	784,439	310,315	-	-	1,094,754

注釋：

- (i) 其他淨收入包括交易淨收益、投資性證券淨收益、套期淨損失和其他經營淨收益。

中信銀行股份有限公司
合併年度財務報表附註
截至 2018 年 12 月 31 日止年度
(除特別注明外，以人民幣百萬元列示)

60 分部報告(續)

(b) 地區分部

本集團主要是於中國境內地區經營，分行及支行遍佈全國 31 個省、自治區和中央政府直轄市。本行的主要子公司信銀投資和中信國金在香港註冊及經營，臨安村鎮銀行和中信租賃在中國註冊。

按地區分部列報資訊時，經營收入是以產生收入的分行所在地為基準劃分。分部資產和資本性支出則按相關資產的所在地劃分。

作為管理層報告的用途，地區分部的定義為：

- 「長江三角洲」指本集團下列一級分行所在的地區：上海、南京、蘇州、杭州和寧波，以及子公司臨安村鎮銀行；
- 「珠江三角洲及海峽西岸」指本集團下列一級分行所在的地區：廣州、深圳、東莞、福州、廈門和海口；
- 「環渤海地區」指本集團下列一級分行所在的地區：北京、天津、大連、青島、石家莊和濟南；
- 「中部地區」指本集團下列一級分行所在的地區：合肥、鄭州、武漢、長沙、太原和南昌；
- 「西部地區」指本集團下列一級分行所在的地區：成都、重慶、西安、昆明、南寧、呼和浩特、烏魯木齊、貴陽、蘭州、西寧、銀川和拉薩；
- 「東北地區」指本集團下列一級分行所在的地區：沈陽、長春和哈爾濱；
- 「總部」指本行總行機關和信用卡中心；及
- 「境外」包括信銀投資和中信國金及其子公司。

中信銀行股份有限公司
 財務報表附註
 截至 2018 年 12 月 31 日止年度
 (除特別注明外，以人民幣百萬元列示)

60 分部報告(續)

(b) 地區分部(續)

	截至 2018 年 12 月 31 日止年度									
	珠江三角洲 長江三角洲及海峽兩岸	環渤海地區	中部地區	西部地區	東北地區	總部	境外	抵消	合計	
外部淨利息收入	26,679	17,920	14,234	16,865	17,332	2,334	3,504	5,904	-	104,772
內部淨利息收入/(支出)	(3,327)	(300)	6,477	(2,907)	(5,703)	(489)	6,578	(329)	-	-
淨利息收入	23,352	17,620	20,711	13,958	11,629	1,845	10,082	5,575	-	104,772
淨手續費及佣金收入	3,047	2,756	4,571	1,603	1,603	341	29,788	1,439	-	45,148
其他淨收入(注釋(i))	991	216	638	112	103	26	12,979	781	-	15,846
經營收入	27,390	20,592	25,920	15,673	13,335	2,212	52,849	7,795	-	165,766
經營費用										
-折舊及攤銷	(515)	(266)	(375)	(342)	(419)	(127)	(704)	(194)	-	(2,942)
-其他	(7,404)	(5,628)	(7,581)	(5,066)	(5,062)	(1,194)	(14,892)	(2,831)	-	(49,658)
信用減值損失及	(8,378)	(6,669)	(11,366)	(6,131)	(8,000)	(4,419)	(11,821)	(1,102)	-	(57,886)
其他資產減值損失	(113)	(9)	(66)	-	(83)	(9)	-	(67)	-	(347)
投資性房地產重估收益	-	-	-	-	-	-	-	35	-	35
應占聯營及合營企業損失	-	-	-	-	-	-	(288)	(354)	-	(642)
稅前利潤	10,980	8,020	6,532	4,134	(229)	(3,537)	25,144	3,282	-	54,326
所得稅										(8,950)
本期利潤										45,376
資本性支出	331	1,017	171	144	311	42	1,641	446	-	4,103

中信銀行股份有限公司
 財務報表附註
 截至 2018 年 12 月 31 日止年度
 (除特別注明外，以人民幣百萬元列示)

60 分部報告(續)

(b) 地區分部(續)

	2018 年 12 月 31 日									
	長江三角洲	珠江三角洲 及海峽兩岸	環渤海地區	中部地區	西部地區	東北地區	總部	境外	抵消	合計
分部資產	1,184,230	812,520	1,255,616	594,775	539,071	97,329	2,442,818	337,570	(1,224,270)	6,039,659
對聯營及合營企業的投資	-	-	-	-	-	-	2,878	1,003	-	3,881
遞延所得稅資產										23,174
資產合計										<u>6,066,714</u>
分部負債	1,191,150	800,478	1,228,822	596,075	524,880	106,680	2,084,629	282,868	(1,201,970)	5,613,612
遞延所得稅負債										16
負債合計										<u>5,613,628</u>
表外信貸承諾	189,531	133,112	125,076	140,766	77,284	10,914	427,397	16,127	-	1,120,207

中信銀行股份有限公司
 財務報表附註
 截至 2018 年 12 月 31 日止年度
 (除特別注明外，以人民幣百萬元列示)

60 分部報告(續)

(b) 地區分部(續)

	截至 2017 年 12 月 31 日止年度									
	長江三角洲	珠江三角洲 及海峽兩岸	環渤海地區	中部地區	西部地區	東北地區	總部	境外	抵消	合計
外部淨利息收入	16,386	14,398	7,764	14,662	14,345	2,375	24,542	5,173	-	99,645
內部淨利息收入/(支出)	4,129	2,191	12,649	(158)	(2,061)	(576)	(15,987)	(187)	-	-
淨利息收入	20,515	16,589	20,413	14,504	12,284	1,799	8,555	4,986	-	99,645
淨手續費及佣金收入	4,150	3,689	5,724	1,940	1,945	302	27,564	1,544	-	46,858
其他淨收入(注釋(i))	647	372	702	204	99	25	7,108	1,571	-	10,728
經營收入	25,312	20,650	26,839	16,648	14,328	2,126	43,227	8,101	-	157,231
經營費用										
-折舊及攤銷	(472)	(289)	(412)	(333)	(386)	(104)	(640)	(175)	-	(2,811)
-其他	(7,555)	(5,379)	(7,717)	(5,067)	(4,996)	(1,233)	(11,288)	(2,867)	-	(46,102)
資產減值損失	(13,962)	(10,580)	(9,826)	(7,792)	(7,550)	(742)	(4,103)	(1,232)	-	(55,787)
投資性房地產重估收益	-	-	-	-	-	-	30	-	-	30
應占聯營及合營企業損失	-	-	-	-	-	-	(204)	(81)	-	(285)
稅前利潤	3,323	4,402	8,884	3,456	1,396	47	27,022	3,746	-	52,276
所得稅										(9,398)
年度利潤										42,878
資本性支出	3,193	198	347	1,161	301	38	2,987	175	-	8,400

中信銀行股份有限公司
 財務報表附註
 截至 2018 年 12 月 31 日止年度
 (除特別注明外，以人民幣百萬元列示)

60 分部報告(續)

(b) 地區分部(續)

	2017 年 12 月 31 日									合計
	長江三角洲	珠江三角洲 及海峽兩岸	環渤海地區	中部地區	西部地區	東北地區	總部	境外	抵消	
分部資產	1,288,981	916,081	1,228,113	626,587	574,942	94,618	2,298,905	306,651	(1,681,353)	5,653,525
對聯營及合營企業的投資	-	-	-	-	-	-	1,196	1,145	-	2,341
遞延所得稅資產										21,825
資產合計										<u>5,677,691</u>
分部負債	1,135,639	820,311	1,079,757	565,919	483,560	86,047	2,466,613	266,293	(1,638,889)	5,265,250
遞延所得稅負債										8
負債合計										<u>5,265,258</u>
表外信貸承諾	198,104	158,719	154,949	161,686	85,618	13,277	304,020	18,381	-	1,094,754

注釋：

(i) 其他淨收入包括交易淨收益、投資性證券淨收益、套期淨損失和其他經營淨收益。

中信銀行股份有限公司
合併年度財務報表附註
截至 2018 年 12 月 31 日止年度
(除特別注明外，以人民幣百萬元列示)

61 風險管理

風險管理部分主要披露本集團所承擔的風險，以及對風險的管理和監控，特別是金融工具使用方面所面臨的主要風險：

- **信用風險：** 信用風險是指債務人或交易對手沒有履行合同約定的對本集團的義務或承擔，使本集團可能蒙受損失的風險。
- **市場風險：** 市場風險是指因市場價格(利率、匯率、股票價格和商品價格)的不利變動而使本集團表內和表外業務發生損失的風險。
- **流動性風險：** 流動性風險是指本集團無法以合理成本及時獲得充足資金，用於償付到期債務、履行其他支付義務和滿足正常業務開展的其他資金需求的風險。
- **操作風險：** 操作風險是指由不完善或有問題的內部程式、員工和資訊科技系統，以及外部事件所造成損失的風險，包括法律風險，但不包括策略風險和聲譽風險。

本集團已經制定了政策及程式以識別及分析上述風險，並設定了適當的風險限額和控制機制，而且還利用可靠及更新的執行資訊系統以監控這些風險和限額。本集團定期修訂並加強其風險管理制度和系統以反映市場和產品的最新變化，並借鑒風險管理中的最佳做法。內審部會定期進行審核以確保遵從相關政策及程式。

中信銀行股份有限公司
合併年度財務報表附註
截至 2018 年 12 月 31 日止年度
(除特別注明外，以人民幣百萬元列示)

61 風險管理(續)

(a) 信用風險

信用風險管理

信用風險是指因債務人或交易對手違約而造成損失的風險。操作失誤導致本集團作出未獲授權或不恰當的發放貸款和墊款、資金承諾或投資，也會產生信用風險。本集團面臨的信用風險，主要源於本集團的發放貸款和墊款、資金運營業務以及表外信用風險敞口。

本集團對包括授信調查和申報、授信審查審批、貸款發放、貸後監控和不良貸款管理等環節的信貸業務全流程實行規範化管理，通過嚴格規範信貸操作流程，強化貸前調查、評級授信、審查審批、放款審核和貸後監控全流程管理，提高押品風險緩釋效果，加快不良貸款清收處置，推進信貸管理系統升級改造等手段全面提升本集團的信用風險管理水準。

本集團執行了所有必要的程式後仍認為無法合理預期可回收金融資產的整體或一部分時，則將其進行核銷。表明無法合理預期可回收款項的跡象包括：(1)強制執行已終止，以及(2)本集團的回收方法是沒收並處置擔保品，但仍預期擔保品的價值無法覆蓋全部本息。

除信貸資產會給本集團帶來信用風險外，對於資金業務，本集團通過謹慎選擇具備適當信用水準的同業及其他金融機構作為交易對手、平衡信用風險與投資收益率、綜合參考內外部信用評級資訊、分級授信，並運用適時的額度管理系統審查調整授信額度等方式，對資金業務的信用風險進行管理。此外，本集團為客戶提供表外承諾和擔保業務，因此存在客戶違約而需本集團代替客戶付款的可能性，並承擔與貸款相近的風險，因此本集團對此類業務適用信貸業務相類似的風險控制程式及政策來降低該信用風險。

中信銀行股份有限公司
合併年度財務報表附註
截至 2018 年 12 月 31 日止年度
(除特別注明外，以人民幣百萬元列示)

61 風險管理(續)

(a) 信用風險(續)

預期信用損失計量

自 2018 年 1 月 1 日起，本集團按照 IFRS 9 的規定、運用「預期信用損失模型」計量以攤餘成本計量和以公允價值計量且其變動計入其他綜合收益的債務工具金融資產。

對於納入預期信用損失計量的金融資產，本集團評估相關金融資產的信用風險自初始確認後是否顯著增加，運用「三階段」減值模型分別計量其損失準備，確認預期信用損失及其變動：

階段一：自初始確認後信用風險未顯著增加的金融工具進入「第 1 階段」，且本集團對其信用風險進行持續監控。第 1 階段金融工具的損失準備為未來 12 個月的預期信用損失，該金額對應為整個存續期預期信用損失中由未來 12 個月內可能發生的違約事件導致的部分。

階段二：如果識別出自初始確認後信用風險發生顯著增加，則本集團將其轉移至「第 2 階段」，但並未將其視為已發生信用減值的工具。第 2 階段金融工具的預期信用損失計量整個存續期預期信用損失。

階段三：如果金融工具發生明顯減值跡象，則將被轉移至「第 3 階段」。第 3 階段金融工具的預期信用損失計量整個存續期預期信用損失。

購入或源生已發生信用減值的金融資產是指初始確認時即存在信用減值的金融資產。這些資產的損失準備為整個存續期的預期信用損失。

本集團進行金融資產預期信用損失減值測試的方法包括預期損失模型法和現金流折現模型法。個人客戶類資產，劃分為階段一和階段二的公司類資產及金融資產投資，同業投資以及表外信貸資產適用預期損失模型法；劃分為階段三的公司類資產及金融資產投資適用現金流折現模型法。

中信銀行股份有限公司
合併年度財務報表附註
截至 2018 年 12 月 31 日止年度
(除特別注明外，以人民幣百萬元列示)

61 風險管理(續)

(a) 信用風險(續)

在按照 IFRS 9 計算預期信用損失時，本集團採用的關鍵判斷及假設如下：

(1) 信用風險顯著增加

本集團在每個財務狀況表日評估相關金融工具的信用風險自初始確認後是否已顯著增加。當觸發一個或多個定量、定性標準及上限指標時，本集團認為金融工具的信用風險已發生顯著增加。

本集團通過設置定量、定性標準及上限指標以判斷金融工具的信用風險自初始確認後是否發生顯著增加，判斷標準主要包括 1、債務人信用風險自初始確認後評級下遷至等級 15 及以下；2、借款人出現業務、財務和經濟狀況或經營情況的重大不利變化；3、其他信用風險顯著增加的情況。例如對於債務人合同付款(包括本金和利息)逾期 30 天(不含)至 90 天(含)的債項，本集團認為其信用風險顯著增加，並將其劃分至階段二。

(2) 違約及已發生信用減值資產的定義

當金融資產發生信用減值時，本集團將該金融資產界定為已發生違約，一般來講，金融資產逾期超過 90 天則被認定為違約。

當對金融資產預期未來現金流量具有不利影響的一項或多項事件發生時，該金融資產成為已發生信用減值的金融資產。金融資產已發生信用減值的證據包括下列可觀察資訊：

- 發行方或債務人發生重大財務困難；
- 債務人違反合同，如償付利息或本金違約或逾期等；
- 債權人出於債務人財務困難有關的經濟或合同考慮，給予債務人在任何其他情況下都不會做出的讓步；
- 債務人很可能破產或進行其他債務重組；
- 發行方或債務人財務困難導致該金融資產的活躍市場消失；
- 以大幅折扣購買或源生一項金融資產，該折扣反映了發生信用損失的事實。

本集團違約定義已被一致地應用於本集團的預期信用損失計算過程中對違約概率(PD)、違約風險敞口(EAD)及違約損失率(LGD)的模型建立。

中信銀行股份有限公司
合併年度財務報表附註
截至 2018 年 12 月 31 日止年度
(除特別注明外，以人民幣百萬元列示)

61 風險管理(續)

(a) 信用風險(續)

(3) 預期信用損失計量的參數

根據信用風險是否發生顯著增加以及資產是否已發生信用減值，本集團對不同的資產分別以 12 個月或整個存續期的預期信用損失計量損失準備。相關定義如下：

- 違約概率是指借款人在未來 12 個月或在整個剩餘存續期，無法履行其償付義務的可能性。
- 違約損失率是指本集團對違約敞口發生損失程度做出的預期。根據交易對手的類型、追索的方式和優先順序，以及擔保品或其他信用支持的可獲得性不同，違約損失率也有所不同。違約損失率為違約發生時風險敞口損失的百分比，以未來 12 個月內或整個存續期為基準進行計算。
- 違約風險敞口是指在未來 12 個月或在整個剩餘存續期中，在違約發生時，本集團應被償付的金額。

本集團定期監控並覆核預期信用損失計算相關的假設包括各期限下的違約概率及擔保品價值的變動情況。

本集團已將具有類似風險特徵的敞口進行歸類，分別估計違約概率、違約損失率、違約風險敞口等風險參數。本集團獲取了充分的資訊，確保其統計上的可靠性。本集團在持續評估和跟進逐個客戶及其金融資產的情況的基礎上計提預期信用損失準備。

本報告期內，估計技術或關鍵假設未發生重大變化。

中信銀行股份有限公司
合併年度財務報表附註
截至 2018 年 12 月 31 日止年度
(除特別注明外，以人民幣百萬元列示)

61 風險管理(續)

(a) 信用風險(續)

(4) 前瞻性信息

信用風險顯著增加的評估及預期信用損失的計算均涉及前瞻性資訊。本集團通過進行歷史資料分析，識別出影響各資產組合信用風險及預期信用損失的關鍵經濟指標。

這些經濟指標對違約概率的影響，對不同的金融工具有所不同。本集團每年對這些經濟指標進行預測，並進行回歸分析，在此過程中本集團應用了專家判斷，根據專家判斷的結果，確定這些經濟指標對違約概率和違約敞口的影響。

除了提供基礎經濟情景外，本集團結合統計分析及專家判斷結果來確定其他可能的情景及其權重。本集團以加權的 12 個月預期信用損失(第一階段)或加權的整個存續期預期信用損失(第二階段及第三階段)計量相關的減值準備。上述加權信用損失是由各情景下預期信用損失乘以相應情景的權重計算得出。

宏觀經濟場景及權重資訊

本集團自行構建巨集觀預測模型，並通過進行歷史數據分析，識別出影響各業務類型信用風險及預期信用損失的關鍵經濟指標，如國內生產總值(GDP)、發電量、城鎮登記失業率等。

2018 年度，本集團考慮了不同的宏觀經濟情景，用於估計預期信用損失的重要宏觀經濟假設列示如下：

項目	範圍
國內生產總值同比增長率	5.70%~6.82%
發電量累計同比	2.78%~16.69%
城鎮登記失業率	3.70%~3.85%

中信銀行股份有限公司
合併年度財務報表附註
截至 2018 年 12 月 31 日止年度
(除特別注明外，以人民幣百萬元列示)

61 風險管理(續)

(a) 信用風險(續)

(4) 前瞻性信息(續)

減值模型主要採用自上而下的開發方法，建立了公司及零售等減值模型，包括建立了不同關鍵經濟指標與新增實際違約率的回歸模型，並利用模型預測結果和歷史違約資訊計算調整係數，進而對各債項違約概率(PD)進行前瞻性調整，實現對撥備的前瞻性計算。

本集團綜合考慮內外部資料、專家預測以及未來的最佳估計，定期完成樂觀、基礎和悲觀三種國內巨集觀情景和巨集觀指標的預測，用於資產減值模型。其中，基礎情景定義為未來最可能發生的情況，作為其他情景的比較基礎。樂觀和悲觀分屬比基礎情景更好和更差且較為可能發生的情景。目前本集團採用的基礎情景權重等於非基礎情景權重之和。本集團根據未來 12 個月三種情形下信用損失的加權平均值計提階段一的信用損失準備金，根據未來存續期內三種情形下信用損失的加權平均值計提階段二及階段三信用損失準備金。

對於無法建立回歸模型的資產組合，如客戶違約率極低，或沒有合適的內部評級資料的資產組合等，本集團主要採用已建立回歸模型的類似組合的預期損失比，以便增加現有減值模型的覆蓋範圍。

(5) 敏感性信息

上述預期信用損失計量使用的參數以及前瞻性資訊的變化會對信用風險顯著增加的評估和預期信用損失的計量產生影響。

於2018年12月31日，假設樂觀情形的權重增加10%，而基礎情形的權重減少10%，本集團的信用減值準備減少人民幣28.68億元；假設悲觀情形的權重增加10%，而基礎情形的權重減少10%，本集團的信用減值準備增加人民幣21.66億元。

中信銀行股份有限公司
 合併年度財務報表附註
 截至 2018 年 12 月 31 日止年度
 (除特別注明外，以人民幣百萬元列示)

61 風險管理(續)

(a) 信用風險(續)

(5) 敏感性信息(續)

未發生信用減值貸款的損失準備由階段一和階段二的預期信用損失組成，分別為 12 個月預期信用損失和整個存續期預期信用損失。信用風險顯著增加會導致貸款從階段一轉移到階段二；下表列示了保持風險狀況不變，未發生信用減值貸款全部按照 12 個月預期信用損失產生的影響。

	2018 年		
	假設未減值貸款 均處於階段一 下的信用損失	階段劃分的影響	目前實際 信用損失
未發生信用 減值貸款	53,070	1,790	54,860

中信銀行股份有限公司
 合併年度財務報表附註
 截至 2018 年 12 月 31 日止年度
 (除特別注明外，以人民幣百萬元列示)

61 風險管理(續)

(a) 信用風險(續)

(i) 最大信用風險敞口

在不考慮可利用的擔保物或其他信用增級的情況下，於報告期末的最大信用風險敞口是指每項金融資產減去其減值準備後的賬面淨值。最大信用風險敞口金額列示如下：

	2018 年 12 月 31 日				合計	2017 年 12 月 31 日
	階段一	階段二	階段三	不適用		
存放中央銀行款項	532,520	-	-	-	532,520	561,560
存放同業及其他金融機構款項	99,153	-	-	-	99,153	124,350
拆出資金	176,159	-	1	-	176,160	172,069
以公允價值計量且其變動						
計入當期損益的金融資產	-	-	-	-	-	61,380
衍生金融資產	-	-	-	31,991	31,991	65,451
買入返售金融資產	10,790	-	-	-	10,790	54,626
應收利息	-	-	-	-	-	32,643
發放貸款及墊款	3,425,701	70,888	19,061	-	3,515,650	3,105,984
金融投資						
以公允價值計量且其變動						
計入損益	-	-	-	308,872	308,872	-
以攤餘成本計量	773,878	3,738	622	-	778,238	-
以公允價值計量且其變動計入						
其他綜合收益	510,020	105	221	-	510,346	-
指定以公允價值計量且其變動						
計入其他綜合收益	-	-	-	2,707	2,707	-
可供出售金融資產	-	-	-	-	-	510,790
持有至到期投資	-	-	-	-	-	216,586
應收款項類投資	-	-	-	-	-	531,118
其他金融資產	17,440	2,191	4,667	-	24,298	47,972
小計	5,545,661	76,922	24,572	343,570	5,990,725	5,484,529
信貸承諾風險敞口	1,114,830	5,257	120	-	1,120,207	1,094,754
最大信用風險敞口	6,660,491	82,179	24,692	343,570	7,110,932	6,579,283

中信銀行股份有限公司
合併年度財務報表附註
截至 2018 年 12 月 31 日止年度
(除特別注明外，以人民幣百萬元列示)

61 風險管理(續)

(a) 信用風險(續)

(i) 最大信用風險敞口(續)

本集團根據資產的品質狀況對資產風險特徵進行內部評級，按內部評級尺規將納入預期信用損失計量的金融資產的信用等級區分為“風險等級一”、“風險等級二”、“風險等級三”和“違約級”。“風險等級一”是指客戶在國內同行業中具有競爭優勢，基本面良好，業績表現優秀，經營實力和財務實力較強，公司治理結構良好；“風險等級二”是指客戶在行業競爭中處於中游位置，基本面一般，業績表現一般，經營實力和財務實力處於中游，公司治理結構基本健全；“風險等級三”是指客戶在行業競爭中處於較差位置，基本面較為脆弱，業績表現差，經營實力和財務實力偏弱，公司治理結構存在缺陷。違約級的標準與已發生信用減值的定義一致。該信用等級為本集團為內部信用風險管理目的所使用。

中信銀行股份有限公司
 合併年度財務報表附註
 截至 2018 年 12 月 31 日止年度
 (除特別注明外，以人民幣百萬元列示)

61 風險管理(續)

(a) 信用風險(續)

(i) 最大信用風險敞口(續)

下表對納入預期信用損失評估範圍的發放貸款及墊款和金融投資按照信用風險等級進行了分析。下列金融資產的賬面價值即本集團就這些資產的最大信用風險敞口。

	2018 年 12 月 31 日					損失準備	賬面價值
	風險等級一	風險等級二	風險等級三	違約級	小計		
發放貸款及墊款							
第 1 階段(注釋(1))	2,713,135	683,890	60,616	-	3,457,641	(31,940)	3,425,701
第 2 階段	414	9,373	83,889	-	93,676	(22,788)	70,888
第 3 階段	-	-	-	65,433	65,433	(46,372)	19,061
金融投資							
-債權投資							
第 1 階段	671,939	104,619	-	-	776,558	(2,680)	773,878
第 2 階段	-	3,890	-	-	3,890	(152)	3,738
第 3 階段	-	-	-	1,160	1,160	(538)	622
-其他債權投資							
第 1 階段	493,858	16,162	-	-	510,020	(727)	510,020
第 2 階段	-	105	-	-	105	(2)	105
第 3 階段	-	-	-	221	221	(310)	221
最大信用風險敞口	<u>3,879,346</u>	<u>818,039</u>	<u>144,505</u>	<u>66,814</u>	<u>4,908,704</u>	<u>(105,509)</u>	<u>4,804,234</u>

注釋：

(1) 第 1 階段包括以公允價值計量且其變動計入其他綜合收益的發放貸款及墊款，其減值沒有包含在該項目列示損失準備中。

中信銀行股份有限公司
合併年度財務報表附註
截至 2018 年 12 月 31 日止年度
(除特別注明外，以人民幣百萬元列示)

中信銀行股份有限公司
 合併年度財務報表附註
 截至 2018 年 12 月 31 日止年度
 (除特別注明外，以人民幣百萬元列示)

61 風險管理(續)

(a) 信用風險(續)

(ii) 預期信用損失計量

下表列示了發放貸款及墊款賬面餘額的本期變動：

	階段 1	階段 2	階段 3
期初餘額	3,036,736	92,227	67,933
轉移：			
階段 1 淨轉出	(84,271)	-	-
階段 2 淨轉入	-	11,115	-
階段 3 淨轉入	-	-	73,156
本年新發生，淨額 (注釋(i))	495,119	(10,215)	(28,961)
本年核銷	-	-	(46,937)
其他 (注釋(ii))	10,057	549	242
期末餘額	<u>3,457,641</u>	<u>93,676</u>	<u>65,433</u>

中信銀行股份有限公司
 合併年度財務報表附註
 截至 2018 年 12 月 31 日止年度
 (除特別注明外，以人民幣百萬元列示)

61 風險管理(續)

(a) 信用風險(續)

(ii) 預期信用損失計量(續)

下表列示了金融投資賬面餘額的本期變動：

	階段 1	階段 2	階段 3
期初餘額	1,064,552	347	45
轉移：			
階段 1 淨轉出	(8,430)	-	-
階段 2 淨轉入	-	3,875	-
階段 3 淨轉入	-	-	4,555
本年新發生，淨額 (注釋(i))	227,172	(236)	(2,528)
本年核銷	-	-	(689)
其他 (注釋(ii))	3,280	9	2
期末餘額	<u>1,286,574</u>	<u>3,995</u>	<u>1,385</u>

注釋：

- (i) 本年新發生，淨額主要包括因購買、源生或除核銷外的終止確認而導致的賬面餘額變動。
- (ii) 其他包括應收利息重分類及外匯變動的影響。

中信銀行股份有限公司
 合併年度財務報表附註
 截至 2018 年 12 月 31 日止年度
 (除特別注明外，以人民幣百萬元列示)

61 風險管理(續)

(a) 信用風險(續)

(ii) 預期信用損失計量(續)

下表列示了發放貸款及墊款減值準備的本期變動：

	階段 1	階段 2	階段 3
期初餘額	30,664	24,674	42,565
轉移(注釋(i))：			
階段 1 淨轉出	(1,870)	-	-
階段 2 淨轉入	-	515	-
階段 3 淨轉入	-	-	48,640
本年新發生，淨額 (注釋(ii))	4,702	(1,838)	(1,337)
參數變化 (注釋(iii))	(1,540)	(625)	1,107
本年核銷	-	-	(46,937)
其他 (注釋(iv))	116	62	2,334
期末餘額	<u>32,072</u>	<u>22,788</u>	<u>46,372</u>

中信銀行股份有限公司
 合併年度財務報表附註
 截至 2018 年 12 月 31 日止年度
 (除特別注明外，以人民幣百萬元列示)

61 風險管理(續)

(a) 信用風險(續)

(ii) 預期信用損失計量(續)

下表列示了金融投資減值準備的本期變動：

	階段 1	階段 2	階段 3
期初餘額	3,953	10	31
轉移(注釋(i))：			
階段 1 淨轉出	(239)	-	-
階段 2 淨轉入	-	144	-
階段 3 淨轉入	-	-	1,843
本年新發生，淨額 (注釋(ii))	370	-	-
參數變化 (注釋(iii))	(703)	-	(341)
本年核銷	-	-	(689)
其他 (注釋(iv))	26	-	4
期末餘額	<u>3,407</u>	<u>154</u>	<u>848</u>

注釋：

- (i) 本年減值準備的轉移項目主要包括階段變化對預期信用損失計量產生的影響。
- (ii) 本年新發生，淨額主要包括因購買、源生或除核銷外的終止確認而導致的減值準備的變動。
- (iii) 參數變化主要包括風險敞口變化以及除階段轉移影響外的模型參數常規更新導致的違約概率和違約損失率的变化對預期信用損失產生的影響。
- (iv) 其他包括收回已核銷、應收利息的重分類以及由於匯率變動產生的影響。

中信銀行股份有限公司
 合併年度財務報表附註
 截至 2018 年 12 月 31 日止年度
 (除特別注明外，以人民幣百萬元列示)

61 風險管理(續)

(a) 信用風險(續)

(iii) 發放貸款及墊款按行業分佈情況分析：

	2018 年 12 月 31 日			2017 年 12 月 31 日		
	貸款 總額	%	附擔保物 貸款	貸款 總額	%	附擔保物 貸款
公司類貸款						
-房地產開發業	312,923	8.7	273,640	333,055	10.4	272,486
-製造業	295,005	8.2	140,199	324,029	10.1	141,571
-租賃和商務服務	282,699	7.8	177,013	221,786	6.9	134,207
-水利、環境和公共設施管理業	208,922	5.8	106,882	179,441	5.6	87,763
-批發和零售業	151,391	4.2	89,064	193,818	6.1	103,102
-交通運輸、倉儲和郵政業	151,038	4.2	76,331	152,851	4.8	79,120
-建築業	79,086	2.2	31,980	77,878	2.4	31,442
-電力、燃氣及水的 生產和供應業	72,938	2.0	40,669	70,523	2.2	32,688
-公共及社會機構	13,366	0.4	2,721	18,566	0.6	5,399
-其他客戶	313,757	8.6	128,377	285,900	8.9	120,153
小計	1,881,125	52.1	1,066,876	1,857,847	58.0	1,007,931
個人類貸款	1,484,490	41.0	1,000,203	1,231,584	38.6	859,513
貼現貸款	242,797	6.7	-	107,456	3.4	-
應計利息	8,338	0.2	-	-	-	-
發放貸款及墊款總額	<u>3,616,750</u>	<u>100.0</u>	<u>2,067,079</u>	<u>3,196,887</u>	<u>100.0</u>	<u>1,867,444</u>

(iv) 發放貸款及墊款按地區分佈情況分析：

	2018 年 12 月 31 日			2017 年 12 月 31 日		
	貸款 總額	%	附擔保物 貸款	貸款 總額	%	附擔保物 貸款
環渤海地區(包括總部)	1,123,293	31.1	426,447	967,864	30.3	428,764
長江三角洲	784,722	21.7	507,327	691,183	21.6	443,504
珠江三角洲及海峽西岸	549,491	15.2	448,719	493,118	15.4	390,394
中部地區	463,100	12.8	296,286	421,810	13.2	265,898
西部地區	433,143	12.0	269,765	389,152	12.2	231,120
東北地區	75,682	2.1	51,582	67,609	2.1	44,403
中國境外	178,981	4.9	66,953	166,151	5.2	63,361
應計利息	8,338	0.2	-	-	-	-
總額	<u>3,616,750</u>	<u>100.0</u>	<u>2,067,079</u>	<u>3,196,887</u>	<u>100.0</u>	<u>1,867,444</u>

中信銀行股份有限公司
 合併年度財務報表附註
 截至 2018 年 12 月 31 日止年度
 (除特別注明外，以人民幣百萬元列示)

61 風險管理(續)

(a) 信用風險(續)

(v) 發放貸款及墊款按擔保方式分佈情況分析：

	<u>2018 年 12 月 31 日</u>	<u>2017 年 12 月 31 日</u>
信用貸款	806,154	708,164
保證貸款	492,382	513,823
附擔保物貸款	2,067,079	1,867,444
其中:抵押貸款	1,658,484	1,510,366
質押貸款	408,595	357,078
小計	3,365,615	3,089,431
貼現貸款	242,797	107,456
應計利息	8,338	-
貸款和墊款總額	<u>3,616,750</u>	<u>3,196,887</u>

(vi) 已重組的發放貸款及墊款

	<u>2018 年 12 月 31 日</u>		<u>2017 年 12 月 31 日</u>	
	<u>總額</u>	<u>占貸款及 墊款總額 百分比</u>	<u>總額</u>	<u>占貸款及 墊款總額 百分比</u>
已重組的發放貸款及墊款	21,588	0.60%	23,245	0.73%
-逾期超過 3 個月的已重組 發放貸款及墊款	18,748	0.52%	19,859	0.62%

已重組的發放貸款及墊款是指因為借方的財政狀況變差或借方沒有能力按原本的還款計劃還款，而需重組或磋商的貸款或墊款，而其修改的還款條款乃本集團原先不做考慮的優惠。於 2018 年 12 月 31 日，債務人發生財務困難的情況下，債權人按照其與債務人達成的協議或者法院的裁定做出讓步的事項不重大。

中信銀行股份有限公司
 合併年度財務報表附註
 截至 2018 年 12 月 31 日止年度
 (除特別注明外，以人民幣百萬元列示)

61 風險管理(續)

(a) 信用風險(續)

(vii) 債務工具按照信用評級進行分類

本集團採用信用評級方法監控持有的債券組合信用風險狀況。評級參照債券發行機構所在國家主要評級機構的評級。於報告日債券投資賬面價值按投資評級分佈如下：

	2018 年 12 月 31 日					合計
	未評級 (注釋(i))	AAA	AA	A	A 以下	
債務工具按發行方劃分：						
-政府	371,368	114,370	11,693	265	-	497,696
-政策性銀行	108,816	8,664	-	7,016	-	124,496
-公共實體	178	29	1,666	-	-	1,873
-銀行及非銀行 金融機構	26,995	181,031	4,569	23,595	9,591	245,781
-企業	55,240	48,675	10,047	7,230	6,254	127,446
證券定向資產管理計劃	228,392	-	-	-	-	228,392
資金信託計劃	178,019	-	-	-	-	178,019
合計	<u>969,008</u>	<u>352,769</u>	<u>27,975</u>	<u>38,106</u>	<u>15,845</u>	<u>1,403,703</u>
	2017 年 12 月 31 日					合計
	未評級 (注釋(i))	AAA	AA	A	A 以下	
債務工具按發行方劃分：						
-政府	257,551	48,565	,440	375	-	314,931
-政策性銀行	127,848	-	-	609	-	128,457
-公共實體	3	-	,151	-	-	1,154
-銀行及非銀行 金融機構	8,506	160,311	,986	15,953	6,734	195,490
-企業	9,014	96,367	,018	15,138	5,187	148,724
合計	<u>402,922</u>	<u>305,243</u>	<u>,595</u>	<u>32,075</u>	<u>11,921</u>	<u>788,756</u>

注釋：

- (i) 本集團持有的未評級債務工具主要為國債，政策性銀行金融債券，商業銀行債券，非銀行金融機構債券，證券定向資產管理計劃及資金信託計劃。

中信銀行股份有限公司
 合併年度財務報表附註
 截至 2018 年 12 月 31 日止年度
 (除特別注明外，以人民幣百萬元列示)

61 風險管理(續)

(a) 信用風險(續)

(viii) 金融投資中證券定向資產管理計劃和資金信託計劃按投資基礎資產的分析

	2018 年 12 月 31 日	2017 年 12 月 31 日
證券定向資產管理計劃 和資金信託計劃		
-同業類資產	16,650	-
-一般信貸類資產	300,089	-
-銀行票據類資產	89,831	-
應收款項類投資		
-同業理財類資產	-	153,510
-信貸類資產	-	303,386
-票據類資產	-	77,165
總額	406,570	534,061

本集團對於證券定向資產管理計劃和資金信託計劃的信貸類資產納入綜合授信管理體系，對債務人的風險敞口進行統一授信和管理。其中的信貸類資產的擔保方式包括保證、抵押、質押。

61 風險管理(續)

(b) 市場風險

市場風險是指因市場價格(利率、匯率、股票價格和商品價格)的不利變動而使本集團表內和表外業務發生損失的風險。本集團建立了涵蓋市場風險識別、計量、監測和控制環節的市場風險管理制度體系，通過產品准入審批和限額管理對市場風險進行管理，將潛在的市場風險損失控制在可接受水準。

本集團風險內控委員會負責審批市場風險管理的重要政策制度，建立恰當的組織結構和資訊系統以有效識別、計量、監測和控制各項業務所承擔的市場風險，確保足夠的人力、物力等資源投入以加強市場風險管理。風險管理部門獨立對全行市場風險進行管理和控制，負責擬定市場風險管理政策制度和授權限額，提供獨立市場風險報告，以有效識別、計量及監測全行市場風險。業務部門負責在日常經營活動中主動履行市場風險管理職責，有效識別、計量、控制經營行為中涉及各種市場風險要素，確保業務發展和風險承擔之間的動態平衡。

本集團使用敏感性指標、外匯敞口、利率重定價缺口等作為監控市場風險的主要工具。

本集團日常業務面臨的市場風險包括利率風險和外匯風險。

利率風險

本集團利率風險主要來源於資產負債利率重新定價期限錯配對收益的影響，以及市場利率變動對資金交易頭寸的影響。

對於資產負債業務的重定價風險，本集團主要通過缺口分析進行評估、監測，並根據缺口現狀調整浮動利率貸款與固定利率貸款比重、調整貸款重定價週期、優化存款期限結構等。

對於資金交易頭寸的利率風險，本集團採用久期分析、敏感度分析、壓力測試和情景模擬等方法進行有效監控、管理和報告。

中信銀行股份有限公司
 合併年度財務報表附註
 截至 2018 年 12 月 31 日止年度
 (除特別注明外，以人民幣百萬元列示)

61 風險管理(續)

(b) 市場風險(續)

利率風險(續)

下表列示於報告期末資產與負債於相關期間及預期下一個復位價日期(或合同到期日，以較早者為準)的平均利率。

	平均利率 注釋(i)	2018 年 12 月 31 日					
		合計	不計息	3 個月內	3 個月至 1 年	1 年至 5 年	5 年以上
資產							
現金及存放中央銀行款項	1.54%	538,708	17,047	521,661	-	-	-
存放同業及其他金融機構款項	2.22%	99,153	114	94,039	5,000	-	-
拆出資金	3.38%	176,160	873	129,236	46,051	-	-
買入返售金融資產	2.59%	10,790	-	10,790	-	-	-
發放貸款及墊款(注釋(ii))	4.86%	3,515,650	8,635	1,577,525	918,215	996,066	15,209
金融投資							
以公允價值計量且其變動計入損益		308,872	225,164	28,057	26,624	20,915	8,112
以攤餘成本計量	4.71%	778,238	8,541	67,972	181,186	388,840	131,699
以公允價值計量且其變動計入 其他綜合收益	3.80%	510,346	8,529	42,830	73,607	288,337	97,043
指定以公允價值計量且其變動計入 其他綜合收益		2,707	2,707	-	-	-	-
其他		126,090	124,208	1,711	171	-	-
資產合計		<u>6,066,714</u>	<u>395,818</u>	<u>2,473,821</u>	<u>1,250,854</u>	<u>1,694,158</u>	<u>252,063</u>

中信銀行股份有限公司
 合併年度財務報表附註
 截至 2018 年 12 月 31 日止年度
 (除特別注明外，以人民幣百萬元列示)

61 風險管理(續)

(b) 市場風險(續)

利率風險(續)

	平均利率 注釋(i)	2018 年 12 月 31 日					
		合計	不計息	3 個月內	3 個月至 1 年	1 年至 5 年	5 年以上
負債							
向中央銀行借款	3.29%	286,430	-	68,350	218,080	-	-
同業及其他金融機構存放款項	3.54%	782,264	4,151	553,283	224,660	170	-
拆入資金	3.49%	115,358	241	83,859	31,224	-	34
以公允價值計量且其變動 計入損益的金融負債		962	962	-	-	-	-
賣出回購金融資產款	2.84%	120,315	35	110,790	9,490	-	-
吸收存款	1.88%	3,649,611	20,940	2,605,686	647,223	375,730	32
已發行債務憑證	4.52%	552,483	4,155	98,144	247,974	95,260	106,950
其他		106,205	104,823	1,382	-	-	-
負債合計		<u>5,613,628</u>	<u>135,307</u>	<u>3,521,494</u>	<u>1,378,651</u>	<u>471,160</u>	<u>107,016</u>
資產負債盈餘/缺口		<u>453,086</u>	<u>260,511</u>	<u>(1,047,673)</u>	<u>(127,797)</u>	<u>1,222,998</u>	<u>145,047</u>

中信銀行股份有限公司
 合併年度財務報表附註
 截至 2018 年 12 月 31 日止年度
 (除特別注明外，以人民幣百萬元列示)

61 風險管理(續)

(b) 市場風險(續)

利率風險(續)

		2017 年 12 月 31 日					
平均利率 注釋(i)		合計	不計息	3 個月內	3 個月至 1 年	1 年至 5 年	5 年以上
資產							
現金及存放中央銀行款項	1.56%	568,300	23,810	544,490	-	-	-
存放同業及其他金融機構款項	2.21%	124,350	-	120,240	4,110	-	-
拆出資金	3.07%	172,069	-	87,328	84,741	-	-
買入返售金融資產	2.89%	54,626	-	54,626	-	-	-
應收款項類投資	4.25%	531,118	38,907	196,646	86,330	141,352	67,883
發放貸款及墊款(注釋(ii))	4.61%	3,105,984	370	1,391,782	799,622	900,054	14,156
投資(注釋(iii))	3.28%	916,521	123,246	138,729	117,223	386,946	150,377
其他		204,723	178,407	9,383	16,933	-	-
資產合計		<u>5,677,691</u>	<u>364,740</u>	<u>2,543,224</u>	<u>1,108,959</u>	<u>1,428,352</u>	<u>232,416</u>

中信銀行股份有限公司
 合併年度財務報表附註
 截至 2018 年 12 月 31 日止年度
 (除特別注明外，以人民幣百萬元列示)

61 風險管理(續)

(b) 市場風險(續)

利率風險(續)

	平均利率 注釋(i)	2017 年 12 月 31 日					
		合計	不計息	3 個月內	3 個月至 1 年	1 年至 5 年	5 年以上
負債							
向中央銀行借款	3.13%	237,600	-	41,500	196,100	-	-
同業及其他金融機構存放款項	3.75%	798,007	2,812	623,409	171,781	5	-
拆入資金	2.85%	77,595	-	39,440	38,123	-	32
賣出回購金融資產款	2.91%	134,500	-	121,677	12,823	-	-
吸收存款	1.59%	3,407,636	14,605	2,647,574	503,511	241,939	7
已發行債務憑證	4.17%	441,244	-	199,063	88,880	116,353	36,948
其他		168,676	163,769	2,393	2,514	-	-
負債合計		5,265,258	181,186	3,675,056	1,013,732	358,297	36,987
資產負債盈餘/(缺口)		412,433	183,554	(1,131,832)	95,227	1,070,055	195,429

中信銀行股份有限公司
合併年度財務報表附註
截至 2018 年 12 月 31 日止年度
(除特別注明外，以人民幣百萬元列示)

中信銀行股份有限公司
合併年度財務報表附註
截至 2018 年 12 月 31 日止年度
(除特別注明外，以人民幣百萬元列示)

61 風險管理(續)

(b) 市場風險(續)

利率風險(續)

注釋：

- (i) 平均利率是指本年利息收入/支出對平均計息資產/負債的比率。
- (ii) 本集團以上列報為「3 個月內」重定價的發放貸款及墊款包括於 2018 年 12 月 31 日餘額為人民幣 422.89 億元的逾期金額(扣除減值損失準備)(2017 年 12 月 31 日：人民幣 436.60 億元)。
- (iii) 投資包括分類為以公允價值計量且其變動計入當期損益的金融資產、可供出售金融資產、持有至到期投資的投資和對聯營及合營企業的投資。

本集團採用敏感性分析衡量利率變化對本集團淨利息收入的可能影響。下表列出本集團於 2018 年 12 月 31 日和 2017 年 12 月 31 日按當日資產和負債進行利率敏感性分析結果。

	2018 年 12 月 31 日		2017 年 12 月 31 日	
	利息淨收入	其他綜合收益	利息淨收入	其他綜合收益
上升 100 個基點	(11,435)	(1,409)	(6,328)	(1,229)
下降 100 個基點	11,435	1,409	6,328	1,229

以上敏感性分析是基於非衍生資產和負債具有靜態的利率風險結構以及某些假設。有關的分析僅衡量一年內利率變化，反映為一年內本集團非衍生資產和負債的重新定價對本集團按年化計算利息收入的影響，基於以下假設：(i)所有在三個月內及三個月後但一年內重新定價或到期的資產和負債均假設在有關期間開始時重新定價或到期；(ii)收益率曲線隨利率變化而平行移動；及(iii)資產和負債組合並無其他變化，且所有頭寸將會被持有，並在到期後續期。本分析並不會考慮管理層可能採用風險管理方法所產生的影響。由於基於上述假設，利率增減導致本集團淨利息收入出現的實際變化可能與此敏感性分析的結果不同。

外匯風險

外匯風險是指因匯率的不利變動而使銀行表內和表外業務發生損失的風險。本集團主要採用外匯敞口分析來衡量匯率風險的大小，並通過即期和遠期外匯交易及將以外幣為單位的資產與相同幣種的對應負債匹配來管理其外匯風險，並適當運用衍生金融工具(主要是外匯掉期)管理外幣資產負債組合。

中信銀行股份有限公司
 合併年度財務報表附註
 截至 2018 年 12 月 31 日止年度
 (除特別注明外，以人民幣百萬元列示)

61 風險管理(續)

(b) 市場風險(續)

外匯風險(續)

各資產負債項目於報告期末的外匯風險敞口如下：

	2018 年 12 月 31 日				合計
	人民幣	美元 (折人民幣)	港幣 (折人民幣)	其他 (折人民幣)	
資產					
現金及存放中央銀行款項	525,321	12,668	535	184	538,708
存放同業及其他金融機構款項	64,670	23,757	2,429	8,297	99,153
拆出資金	123,262	41,291	9,137	2,470	176,160
買入返售金融資產	9,832	958	-	-	10,790
發放貸款及墊款	3,263,386	122,573	109,773	19,918	3,515,650
金融投資					
以公允價值計量且其變動計入損益	287,997	18,146	2,729	-	308,872
以攤餘成本計量	775,749	2,489	-	-	778,238
以公允價值計量且其變動計入其他綜合收益	429,671	50,766	23,970	5,939	510,346
指定以公允價值計量且其變動計入其他綜合收益	2,340	155	212	-	2,707
其他	121,762	1,858	515	1,955	126,090
資產合計	5,603,990	274,661	149,300	38,763	6,066,714
負債					
向中央銀行借款	286,430	-	-	-	286,430
同業及其他金融機構存放款項	777,789	2,582	131	1,762	782,264
拆入資金	101,094	14,139	125	-	115,358
以公允價值計量且其變動計入損益的金融負債	-	962	-	-	962
賣出回購金融資產款	120,097	218	-	-	120,315
吸收存款	3,283,244	205,993	138,905	21,469	3,649,611
已發行債務憑證	531,768	20,715	-	-	552,483
其他	93,020	3,626	7,625	1,934	106,205
負債合計	5,193,442	248,235	146,786	25,165	5,613,628
資產負債盈餘/(缺口)	410,548	26,426	2,514	13,598	453,086
信貸承諾	1,004,799	95,187	12,862	7,359	1,120,207
衍生金融工具(注釋(i))	33,795	(38,861)	22,205	(14,261)	2,878

中信銀行股份有限公司
 合併年度財務報表附註
 截至 2018 年 12 月 31 日止年度
 (除特別注明外，以人民幣百萬元列示)

61 風險管理(續)

(b) 市場風險(續)

外匯風險(續)

各資產負債項目於報告日的外匯風險敞口如下(續)：

	2017 年 12 月 31 日				合計
	人民幣	美元 (折人民幣)	港幣 (折人民幣)	其他 (折人民幣)	
資產					
現金及存放中央銀行款項	551,528	15,956	650	166	568,300
存放同業及其他金融機構款項	83,703	25,650	8,411	6,586	124,350
拆出資金	133,686	28,356	6,703	3,324	172,069
買入返售金融資產	54,626	-	-	-	54,626
應收款項類投資	531,118	-	-	-	531,118
發放貸款及墊款	2,880,887	106,687	103,638	14,772	3,105,984
投資	846,759	46,739	18,687	4,336	916,521
其他	199,761	1,904	1,618	1,440	204,723
資產總計	5,282,068	225,292	139,707	30,624	5,677,691
負債					
向中央銀行借款	237,600	-	-	-	237,600
同業及其他金融機構存放款項	769,690	15,103	349	12,865	798,007
拆入資金	66,913	10,411	253	18	77,595
賣出回購金融資產款	134,384	116	-	-	134,500
吸收存款	3,053,751	201,668	128,314	23,903	3,407,636
已發行債務憑證	421,420	19,122	702	-	441,244
其他	159,456	1,966	3,381	3,873	168,676
負債合計	4,843,214	248,386	132,999	40,659	5,265,258
資產負債盈餘/缺口	438,854	(23,094)	6,708	(10,035)	412,433
信貸承諾	938,064	117,615	20,124	18,951	1,094,754
衍生金融工具(注釋(i))	(20,790)	9,158	21,489	7,532	17,389

注釋：

- (i) 衍生金融工具反映貨幣衍生工具的名義本金淨額，包括未交割的即期外匯、遠期外匯、外匯掉期和貨幣期權。

中信銀行股份有限公司
 合併年度財務報表附註
 截至 2018 年 12 月 31 日止年度
 (除特別注明外，以人民幣百萬元列示)

61 風險管理(續)

(b) 市場風險(續)

外匯風險(續)

本集團採用敏感性分析衡量匯率變化對本集團利潤的可能影響。下表列出本集團於 2018 年 12 月 31 日和 2017 年 12 月 31 日匯率敏感性分析結果。

	2018 年 12 月 31 日		2017 年 12 月 31 日	
	稅前利潤	其他綜合收益	稅前利潤	其他綜合收益
升值 5%	582	(1)	582	6
貶值 5%	(582)	1	(582)	(6)

以上敏感性分析基於資產和負債具有靜態的匯率風險結構，以及以下假設：(i)各種匯率敏感度是指各幣種對人民幣於報告日當天收盤(中間價)匯率絕對值波動 500 個基點造成的匯兌損益；(ii)各幣種對人民幣匯率同時同向波動且未考慮不同貨幣匯率變動之間的相關性；(iii)計算外匯敞口時,包含了即期外匯敞口、外匯衍生工具，且所有頭寸將會被持有，並在到期後續期。本分析並不會考慮管理層可能採用風險管理方法所產生的影響。由於基於上述假設，匯率變化導致本集團利潤和其他綜合收益出現的實際變化可能與此敏感性分析的結果不同。貴金屬被包含在本敏感性分析計算的貨幣敞口中。

61 風險管理(續)

(c) 流動性風險

流動性風險是指本集團無法以合理成本及時獲得充足資金，用於償付到期債務、履行其他支付義務和滿足正常業務開展的其他資金需求的風險。本集團流動性風險主要源於資產負債期限結構錯配，客戶集中提款等。

本集團實行統一的流動性風險管理模式，總行負責制定本集團流動性風險管理政策、策略等，在法人機構層面集中管理流動性風險；境內外附屬機構在本集團總體流動性風險管理政策框架內，根據監管機構要求，制定自身的流動性風險管理策略、程式等。

本集團根據整體資產負債情況和市場狀況，設定各種比例指標和業務限額管理流動性風險；並通過持有流動性資產滿足日常經營中可能發生的不可預知的支付需求。

本集團主要運用如下手段對流通性情況進行監測分析：

- 流動性缺口分析；
- 流動性指標檢測(包括但不限於流動性覆蓋率、淨穩定資金比例、存貸比、流動性比例、流動性缺口率、超額備付率等監管指標和內部管理目標)；
- 情景分析；
- 壓力測試。

在此基礎上，本集團建立了流動性風險的定期報告機制，及時向高級管理層報告流動性風險最新情況。

中信銀行股份有限公司
 合併年度財務報表附註
 截至 2018 年 12 月 31 日止年度
 (除特別注明外，以人民幣百萬元列示)

61 風險管理(續)

(c) 流動性風險(續)

下表列示資產與負債於報告期末根據相關剩餘到期還款日的分析：

	2018 年 12 月 31 日						合計
	即期償還	3 個月內	3 個月至 1 年	1 至 5 年	5 年以上	無期限 (注釋(i))	
資產							
現金及存放中央銀行款項	134,917	-	1,288	-	-	402,503	538,708
存放同業及其他金融機構款項	65,701	28,245	5,207	-	-	-	99,153
拆出資金	-	129,317	46,843	-	-	-	176,160
買入返售金融資產	-	10,790	-	-	-	-	10,790
發放貸款及墊款(注釋(ii))	7,117	585,723	952,830	910,098	1,022,976	36,906	3,515,650
金融投資							
以公允價值計量且其變動計入損益	-	30,418	43,589	29,476	8,115	197,274	308,872
以攤餘成本計量	-	68,375	182,641	394,010	132,878	334	778,238
以公允價值計量且其變動計入其他 綜合收益	31	39,437	75,556	295,308	99,920	94	510,346
指定以公允價值計量且其變動計入 其他綜合收益	-	-	-	-	-	2,707	2,707
其他	34,630	17,382	12,238	28,655	180	33,005	126,090
資產總計	<u>242,396</u>	<u>909,687</u>	<u>1,320,192</u>	<u>1,657,547</u>	<u>1,264,069</u>	<u>672,823</u>	<u>6,066,714</u>

中信銀行股份有限公司
 合併年度財務報表附註
 截至 2018 年 12 月 31 日止年度
 (除特別注明外，以人民幣百萬元列示)

61 風險管理(續)

(c) 流動性風險(續)

下表列示資產與負債於報告期末根據相關剩餘到期還款日的分析(續)：

	2018 年 12 月 31 日						合計
	即期償還	3 個月內	3 個月至 1 年	1 至 5 年	5 年以上	無期限 (注釋(i))	
負債							
向中央銀行借款	80	68,350	218,000	-	-	-	286,430
同業及其他金融機構存放款項	319,576	236,910	225,607	171	-	-	782,264
拆入資金	-	84,099	31,225	-	34	-	115,358
以公允價值計量且其變動 計入損益的金融負債	962	-	-	-	-	-	962
賣出回購金融資產款	-	110,823	9,492	-	-	-	120,315
吸收存款	1,880,088	746,341	647,718	375,432	32	-	3,649,611
已發行債務憑證	-	98,205	247,992	97,354	108,932	-	552,483
其他	50,170	16,677	16,827	6,554	4,419	11,558	106,205
負債總計	2,250,876	1,361,405	1,396,861	479,511	113,417	11,558	5,613,628
(短)/長頭寸	(2,008,480)	(451,718)	(76,669)	1,178,036	1,150,652	661,265	453,086

中信銀行股份有限公司
 合併年度財務報表附註
 截至 2018 年 12 月 31 日止年度
 (除特別注明外，以人民幣百萬元列示)

61 風險管理(續)

(c) 流動性風險(續)

下表列示資產與負債於報告期末根據相關剩餘到期還款日的分析(續)：

	2017 年 12 月 31 日						合計
	即期償還	3 個月內	3 個月至 1 年	1 至 5 年	5 年以上	無期限 (注釋(i))	
資產							
現金及存放中央銀行款項	96,481	3,523	1,923	-	-	466,373	568,300
存放同業及其他金融機構款項	69,392	50,819	4,139	-	-	-	124,350
拆出資金	400	86,928	84,741	-	-	-	172,069
買入返售金融資產	-	54,626	-	-	-	-	54,626
應收款項類投資	504	196,142	91,944	174,645	67,883	-	531,118
發放貸款及墊款(注釋(ii))	12,973	495,684	769,740	862,643	919,143	45,801	3,105,984
投資(注釋(iii))	1,114	96,202	124,076	417,814	155,248	122,067	916,521
其他	69,662	47,606	55,520	12,831	7,357	11,747	204,723
資產總計	250,526	1,031,530	1,132,083	1,467,933	1,149,631	645,988	5,677,691

中信銀行股份有限公司
 合併年度財務報表附註
 截至 2018 年 12 月 31 日止年度
 (除特別注明外，以人民幣百萬元列示)

61 風險管理(續)

(c) 流動性風險(續)

下表列示資產與負債於報告期末根據相關剩餘到期還款日的分析(續)：

	2017 年 12 月 31 日						合計
	即期償還	3 個月內	3 個月至 1 年	1 至 5 年	5 年以上	無期限 (注釋(i))	
負債							
向中央銀行借款	-	41,550	196,050	-	-	-	237,600
同業及其他金融機構存放款項	240,616	385,586	171,800	5	-	-	798,007
拆入資金	-	39,440	38,123	-	32	-	77,595
賣出回購金融資產款	-	121,677	12,823	-	-	-	134,500
吸收存款	1,982,218	670,433	513,039	241,939	7	-	3,407,636
已發行債務憑證	-	199,063	88,880	116,353	36,948	-	441,244
其他	68,746	42,866	40,546	6,506	1,430	8,582	168,676
負債總計	2,291,580	1,500,615	1,061,261	364,803	38,417	8,582	5,265,258
(短)/長頭寸	(2,041,054)	(469,085)	70,822	1,103,130	1,111,214	637,406	412,433

中信銀行股份有限公司
 合併年度財務報表附註
 截至 2018 年 12 月 31 日止年度
 (除特別注明外，以人民幣百萬元列示)

61 風險管理(續)

(c) 流動性風險(續)

下表按照報告日至合同到期日的剩餘期限列示了資產和負債的現金流。表中披露的金額是未折現的合同現金流：

	2018 年 12 月 31 日						合計
	即期償還	3 個月內	3 個月至 1 年	1 至 5 年	5 年以上	無期限 (注釋(i))	
非衍生金融工具現金流量							
資產							
現金及存放中央銀行款項	134,721	1,621	6,608	-	-	402,503	545,453
存放同業及其他金融機構款項	67,502	29,625	5,326	-	-	-	102,453
拆出資金	-	134,633	57,838	-	-	-	192,471
買入返售金融資產	-	10,795	-	-	-	-	10,795
發放貸款及墊款(注釋(ii))	8,797	620,238	1,042,464	1,197,180	1,536,250	40,738	4,445,667
金融投資							
以公允價值計量且其變動計入損益	-	35,039	47,703	31,114	88,205	200,776	402,837
以攤餘成本計量	-	74,135	201,371	418,337	163,300	5,880	863,023
以公允價值計量且其變動計入其他 綜合收益	31	43,751	97,680	375,381	145,474	11,941	674,258
指定以公允價值計量且其變動計入 其他綜合收益	-	-	-	-	-	2,406	2,406
其他	34,630	17,381	12,239	28,655	180	33,275	126,360
資產總計	245,681	967,218	1,471,229	2,050,667	1,933,409	697,519	7,365,723

中信銀行股份有限公司
 合併年度財務報表附註
 截至 2018 年 12 月 31 日止年度
 (除特別注明外，以人民幣百萬元列示)

61 風險管理(續)

(c) 流動性風險(續)

下表按照報告日至合同到期日的剩餘期限列示了資產和負債的現金流。表中披露的金額是未折現的合同現金流(續)：

	2018 年 12 月 31 日						合計
	即期償還	3 個月內	3 個月至 1 年	1 至 5 年	5 年以上	無期限 (注釋(i))	
負債							
向中央銀行借款	80	64,769	226,130	-	-	-	290,979
同業及其他金融機構存放款項	573,392	662,179	485,918	31,575	-	-	1,753,064
拆入資金	-	89,065	40,706	-	34	-	129,805
以公允價值計量且其變動 計入損益的金融負債	962	-	-	-	-	-	962
賣出回購金融資產款	-	110,983	9,483	155	-	-	120,621
吸收存款	1,880,996	760,404	679,534	429,917	40	-	3,750,891
已發行債務憑證	-	98,780	306,786	180,166	108,932	-	694,664
其他	50,171	16,677	16,827	6,554	4,419	11,558	106,206
負債總計	2,505,601	1,802,857	1,765,384	648,367	113,425	11,558	6,847,192
(短)/長頭寸	(2,259,920)	(835,639)	(294,155)	1,402,300	1,819,984	685,961	518,531
衍生金融工具現金流量							
以淨值交割的衍生金融工具	-	(56)	44	128	23	-	139
以總額交割的衍生金融工具							
其中：現金流入	-	1,194,286	1,244,844	48,220	-	-	2,487,350
現金流出	-	(802,726)	(1,243,629)	(48,151)	-	-	(2,094,506)

中信銀行股份有限公司
 合併年度財務報表附註
 截至 2018 年 12 月 31 日止年度
 (除特別注明外，以人民幣百萬元列示)

61 風險管理(續)

(c) 流動性風險(續)

下表按照報告日至合同到期日的剩餘期限列示了資產和負債的現金流。表中披露的金額是未折現的合同現金流(續)：

	2017 年 12 月 31 日						合計
	即期償還	3 個月內	3 個月至 1 年	1 至 5 年	5 年以上	無期限 (注釋(i))	
非衍生金融工具現金流量							
資產							
現金及存放中央銀行款項	96,481	5,348	7,820	-	-	466,373	576,022
存放同業及其他金融機構款項	69,392	51,126	4,353	-	-	-	124,871
拆出資金	400	87,275	88,704	-	-	-	176,379
買入返售金融資產	-	54,664	-	-	-	-	54,664
應收款項類投資	504	198,785	104,126	207,422	83,377	-	594,214
發放貸款及墊款(注釋(ii))	14,928	527,401	851,330	1,121,708	1,373,413	48,140	3,936,920
投資(注釋(iii))	1,114	103,323	145,063	470,191	171,707	122,117	1,013,515
其他	69,662	47,606	55,520	12,831	7,357	11,747	204,723
資產總計	252,481	1,075,528	1,256,916	1,812,152	1,635,854	648,377	6,681,308

中信銀行股份有限公司
 合併年度財務報表附註
 截至 2018 年 12 月 31 日止年度
 (除特別注明外，以人民幣百萬元列示)

61 風險管理(續)

(c) 流動性風險(續)

下表按照報告日至合同到期日的剩餘期限列示了資產和負債的現金流。表中披露的金額是未折現的合同現金流(續)：

	2017 年 12 月 31 日						合計
	即期償還	3 個月內	3 個月至 1 年	1 至 5 年	5 年以上	無期限 (注釋(i))	
負債							
向中央銀行借款	-	42,083	203,230	-	-	-	245,313
同業及其他金融機構存放款項	240,617	391,400	178,750	6	-	-	810,773
拆入資金	-	39,494	38,166	-	33	-	77,693
賣出回購金融資產款	-	122,362	13,009	-	-	-	135,371
吸收存款	1,983,354	682,437	541,013	271,799	8	-	3,478,611
已發行債務憑證	-	200,312	100,698	135,496	40,673	-	477,179
其他	68,746	43,151	40,277	6,491	1,430	8,582	168,677
負債總計	2,292,717	1,521,239	1,115,143	413,792	42,144	8,582	5,393,617
(短)/長頭寸	(2,040,236)	(445,711)	141,773	1,398,360	1,593,710	639,795	1,287,691
衍生金融工具現金流量							
以淨值交割的衍生金融工具	-	9	(85)	(295)	17	-	(354)
以總額交割的衍生金融工具							
其中：現金流入	-	1,185,850	1,750,876	27,070	3	-	2,963,799
現金流出	-	(1,185,464)	(1,749,920)	(26,861)	-	-	(2,962,245)

中信銀行股份有限公司
 合併年度財務報表附註
 截至 2018 年 12 月 31 日止年度
 (除特別注明外，以人民幣百萬元列示)

61 風險管理(續)

(c) 流動性風險(續)

本集團的表外項目主要有承兌匯票、信用卡承擔、開出保函、開出信用證及貸款承諾。下表按合同的剩餘期限列示表外項目金額：

	<i>2018 年 12 月 31 日</i>			<i>合計</i>
	<i>1 年以內</i>	<i>1 至 5 年</i>	<i>5 年以上</i>	
承兌匯票	393,851	-	-	393,851
信用卡承擔	427,681	6,909	-	434,590
開出保函	83,905	68,354	6,554	158,813
貸款承擔	7,033	15,578	17,418	40,029
開出信用證	90,634	2,290	-	92,924
合計	<u>1,003,104</u>	<u>93,131</u>	<u>23,972</u>	<u>1,120,207</u>

	<i>2017 年 12 月 31 日</i>			<i>合計</i>
	<i>1 年以內</i>	<i>1 至 5 年</i>	<i>5 年以上</i>	
承兌匯票	427,490	71	-	427,561
信用卡承擔	310,315	-	-	310,315
開出保函	113,575	81,171	1,000	195,746
開出信用證	86,600	2,172	-	88,772
貸款承擔	18,718	24,784	28,858	72,360
合計	<u>956,698</u>	<u>108,198</u>	<u>29,858</u>	<u>1,094,754</u>

注釋：

- (i) 現金及存放中央銀行款項中的無期限金額是指存放於人民銀行的法定存款準備金與財政性存款。拆出資金、發放貸款及墊款、金融投資項中無期限金額是指已發生信用減值或已逾期 1 個月以上的部分。股權投資亦於無期限中列示。
- (ii) 逾期 1 個月內的未減值發放貸款及墊款歸入即期償還類別。
- (iii) 投資包括分類為以公允價值計量且其變動計入損益的金融資產、可供出售金融資產及持有至到期投資。關於投資，剩餘到期日不代表本集團打算持有至最終到期。

中信銀行股份有限公司
合併年度財務報表附註
截至 2018 年 12 月 31 日止年度
(除特別注明外，以人民幣百萬元列示)

61 風險管理(續)

(d) 操作風險

操作風險是指由不完善或有問題的內部程式、員工和資訊科技系統，以及外部事件所造成損失的風險，包括法律風險，但不包括策略風險和聲譽風險。

本集團在以內控措施為主的環境下通過健全操作風險管理機制，實現對操作風險的識別、評估、監測、控制、緩釋和報告，從而降低操作風險損失。這套涵蓋所有業務環節的機制涉及財務、信貸、會計、結算、儲蓄、資金、中間業務、電腦系統的應用與管理、資產保全和法律事務等。其中主要內控措施包括：

- 通過建立全集團矩陣式授權管理體系，開展年度統一授權工作，嚴格限定各級機構及人員在授予的許可許可權範圍內開展業務活動，在制度層面進一步明確了嚴禁越權從事業務活動的管理要求；
- 通過採用統一的法律責任制度並對違規違紀行為進行追究和處分，建立嚴格的問責制度；
- 推動全行操作風險管理文化建設，進行操作風險管理專家隊伍建設，通過正規培訓和上崗考核，提高本集團員工的風險管理意識；
- 根據相關規定，依法加強現金管理，規範賬戶管理，提升可疑交易監測手段，並加強反洗錢的教育培訓工作，努力確保全行工作人員掌握反洗錢的必需知識和基本技能以打擊洗錢交易；
- 為減低因不可預見的意外情況對業務的影響，本集團對所有主要業務尤其是後臺運作均設有後備系統及緊急業務復原方案等應變設施。本集團還投保以減低若干營運事故可能造成的損失。

此外，本集團持續優化完善操作風險管理系統建設，為有效識別、評估、監測、控制和報告操作風險提供資訊化支援。管理資訊系統具備記錄和存儲操作風險損失資料和操作風險事件資訊、支援操作風險和控制自我評估、監測關鍵風險指標等功能。

中信銀行股份有限公司
合併年度財務報表附註
截至 2018 年 12 月 31 日止年度
(除特別注明外，以人民幣百萬元列示)

62 資本充足率

資本充足率反映了本集團穩健經營和抵禦風險的能力，是本集團資本管理的核心。本集團資本管理目標是在滿足法定監管要求的基礎上，根據實際面臨的風險狀況，參考國際先進同業的資本充足率水準及本集團經營狀況，審慎確定資本充足率目標。

本集團根據戰略發展規劃、業務擴張情況、風險變動趨勢等因素採用情景模擬、壓力測試等手段預測、規劃和管理資本充足率。

本集團管理層根據銀保監會規定的方法定期監控資本充足率。本集團及本行分別於每半年及每季度向銀保監會提交所需資訊。

2013 年 1 月 1 日起，本集團按照銀保監會於 2012 年頒佈的《商業銀行資本管理辦法(試行)》及其他相關規定的要求計算資本充足率。這些計算依據可能與國際及其他國家所採用的相關依據存在差異。

銀保監會要求商業銀行在 2018 年底達到《商業銀行資本管理辦法(試行)》規定的資本充足率要求，對於系統重要性銀行，銀保監會要求其核心一級資本充足率不得低於 8.50%，一級資本充足率不得低於 9.50%，資本充足率不得低於 11.50%。對於非系統重要性銀行，銀保監會要求其核心一級資本充足率不得低於 7.50%，一級資本充足率不得低於 8.50%，資本充足率不得低於 10.50%。此外，在境外設立的子銀行或分行也會直接受到當地銀行監管機構的監管，不同國家對於資本充足率的要求有所不同。本年度內，本集團遵守了監管部門規定的資本要求。

本集團按照銀保監會的《商業銀行資本管理辦法(試行)》及其他相關規定計量資本充足率。按照要求，本報告期信用風險加權資產計量採用權重法，市場風險加權資產計量採用標準法，操作風險加權資產計量採用基本指標法。

按要求計算的核心一級資本充足率、一級資本充足率及資本充足率如下：

中信銀行股份有限公司
 合併年度財務報表附註
 截至 2018 年 12 月 31 日止年度
 (除特別注明外，以人民幣百萬元列示)

62 資本充足率(續)

	2018 年 12 月 31 日	2017 年 12 月 31 日
核心一級資本充足率	8.62%	8.49%
一級資本充足率	9.43%	9.34%
資本充足率	12.47%	11.65%
資本基礎組成部分		
核心一級資本：		
股本	48,935	48,935
資本公積	58,977	58,977
其他綜合收益	5,269	(11,784)
盈餘公積	34,450	31,183
一般風險準備	74,255	74,251
未分配利潤	179,820	163,121
非控制性權益可計入部分	4,422	3,872
總核心一級資本	406,128	368,555
核心一級資本調整項目：		
商譽扣減與之相關的遞延稅負債後的淨額	(896)	(849)
其他無形資產(不含土地使用權)扣減與之相關的遞延稅負債後的淨額	(1,878)	(1,139)
對有控制權但不並表的金融機構的核心一級資本投資	-	-
核心一級資本淨額	403,354	366,567
其他一級資本(注釋(i))	37,768	36,811
一級資本淨額	441,122	403,378
二級資本：		
二級資本工具及其溢價可計入金額	104,515	60,842
超額貸款損失準備	37,122	37,255
非控制性權益可計入部分	634	1,346
資本淨額	583,393	502,821
風險加權總資產	4,677,713	4,317,502

注釋：

- (i) 截至 2018 年 12 月 31 日，本集團其他一級資本包括本行發行的優先股(附註 49)和非控制性權益資本可計入部分(附註 55)。

中信銀行股份有限公司
合併年度財務報表附註
截至 2018 年 12 月 31 日止年度
(除特別注明外，以人民幣百萬元列示)

63 公允價值資料

公允價值估計是根據金融工具的特性和相關市場資料於某一特定時間做出，一般是主觀的。本集團根據以下層級確定及披露金融工具的公允價值：

第一層級：集團在估值當天可取得的相同資產或負債在活躍市場的報價(未經過調整)。該層級包括在交易所上市的權益工具和債務工具以及交易的衍生產品等。

第二層級：輸入變數為除了第一層級中的活躍市場報價之外的可觀察變數，通過直接或者間接可觀察。劃分為第二層級的債券投資大部分為人民幣債券。這些債券的公允價值按照中央國債登記結算有限責任公司的估值結果確定，此層級還包括發放貸款及墊款中的部分轉貼現和福費廷，以及大多數場外衍生工具。外匯遠期及掉期、利率掉期、外匯期權等採用現金流折現法和遠期定價、掉期模型和期權定價模型；轉貼現和福費廷採用現金流折現法對其進行估值。輸入參數的來源是彭博、萬得和路透交易系統等可觀察的公開市場。

第三層級：資產或負債的輸入變數基於不可觀察的變數。該層級包括一項或多項重大輸入為不可觀察變數的權益工具和債務工具。管理層從交易對手處詢價或使用估值技術確定公允價值，涉及的不可觀察變數主要包括折現率和市場價格波動率等參數。

金融資產和金融負債的公允價值是根據以下方式確定：

- 一 擁有標準條款並在活躍市場交易的金融資產和金融負債，其公允價值是參考市場標價的買入、賣出價分別確定。
- 一 不在活躍市場交易的金融資產和金融負債，其公允價值是根據公認定價模型或採用對類似工具可觀察的當前市場標價根據折現現金流分析而確定。如不存在對類似工具可觀察的市場交易標價，則使用交易對手詢價進行估值，且管理層對此價格進行了分析。對於非期權類的衍生金融工具，其公允價值利用工具期限內適用的收益率曲線按折現現金流分析來確定；對於期權類的衍生金融工具，其公允價值則利用期權定價模型來確定。

本集團對於金融資產及金融負債建立了獨立的估值流程。金融市場部、金融同業部、投資銀行部負責金融資產和金融負債的估值工作。風險管理部對於估值方法、參數、假設和結果進行獨立驗證，運營管理部按照估值流程獲取估值結果並按照賬務核算規則對估值結果進行賬務處理，財務會計部基於經獨立審閱的估值結果準備金融資產和金融負債的披露資訊。

中信銀行股份有限公司
 合併年度財務報表附註
 截至 2018 年 12 月 31 日止年度
 (除特別注明外，以人民幣百萬元列示)

63 公允價值資料(續)

不同類型金融工具的估值政策和程式由本集團風險管理委員會批准。對估值政策和程式的任何改變，在實際採用前都需要報送風險管理委員會批准。

2018 年度，本集團合併財務報表中公允價值計量所採用的估值技術和輸入值並未發生重大變化。

(a) 不以公允價值計量的金融資產和金融負債的公允價值情況

本集團不以公允價值計量的金融資產和負債主要包括現金及存放中央銀行款項、存放同業及其他金融機構款項、拆出資金、買入返售金融資產、以攤餘成本計量的發放貸款及墊款、以攤餘成本計量的金融投資、持有至到期投資、應收款項類投資、向中央銀行借款、同業及其他金融機構存放款項、拆入資金、賣出回購金融資產款、吸收存款和已發行債務憑證。

除以下項目外，本集團上述金融資產和金融負債的到期日大部分均為一年以內或者主要為浮動利率，其賬面價值接近公允價值。

	賬面價值		公允價值	
	2018 年	2017 年	2018 年	2017 年
	12 月 31 日	12 月 31 日	12 月 31 日	12 月 31 日
金融資產：				
金融投資				
–以攤餘成本計量的金融投資	778,238	-	778,779	-
持有至到期投資	-	216,586	-	212,530
應收款項類投資	-	531,118	-	533,669
金融負債：				
已發行債務憑證				
–已發行存款證(非交易用途)	2,813	2,849	2,752	2,849
–已發行債務證券	82,091	94,571	80,625	94,131
–已發行次級債	126,269	73,728	126,041	76,246
–已發行同業存單	341,310	270,096	335,475	265,071

中信銀行股份有限公司
 合併年度財務報表附註
 截至 2018 年 12 月 31 日止年度
 (除特別注明外，以人民幣百萬元列示)

63 公允價值資料(續)

(a) 不以公允價值計量的金融資產和金融負債的公允價值情況(續)

以上金融資產和金融負債的公允價值按公允價值層級列示如下：

	2018 年 12 月 31 日			合計
	第一層級	第二層級	第三層級	
金融資產：				
金融投資				
–以攤餘成本計量的金融投資	2,109	501,890	274,780	778,779
金融負債：				
已發行債務憑證				
–已發行存款證(非交易用途)	-	2,752	-	2,752
–已發行債務證券	-	80,625	-	80,625
–已發行次級債	5,642	120,399	-	126,041
–已發行同業存單	-	335,475	-	335,475
	2017 年 12 月 31 日			合計
	第一層級	第二層級	第三層級	
金融資產：				
持有至到期投資				
	897	211,633	-	212,530
應收款項類投資				
	-	92,967	440,702	533,669
金融負債：				
已發行債務憑證				
–已發行存款證(非交易用途)	-	2,849	-	2,849
–已發行債務證券	-	94,131	-	94,131
–已發行次級債	5,531	70,715	-	76,246
–已發行同業存單	-	265,071	-	265,071

中信銀行股份有限公司
 合併年度財務報表附註
 截至 2018 年 12 月 31 日止年度
 (除特別注明外，以人民幣百萬元列示)

63 公允價值資料(續)

(b) 以公允價值計量的金融資產和金融負債的年末公允價值

	第一層級 (注釋(i))	第二層級 (注釋(i))	第三層級 (注釋(ii))	合計
2018 年 12 月 31 日餘額				
持續的公允價值計量				
資產				
以公允價值計量且其變動計入其他綜 合收益的發放貸款及墊款				
— 一般貸款	-	137	-	137
— 貼現	-	96,383	-	96,383
以公允價值計量且其變動計入損益的				
金融投資				
— 債券投資	2,815	62,319	6,786	71,920
— 投資基金	4,879	178,451	5,846	189,176
— 存款證及同業存單	-	16,713	-	16,713
— 理財產品	-	-	116	116
— 權益工具	540	-	3,921	4,461
— 資金信託計劃	-	-	26,486	26,486
以公允價值計量且其變動計入其他綜 合收益的金融投資				
— 債券投資	64,506	421,783	4,726	491,015
— 存款證及同業存單	662	11,982	-	12,644
指定以公允價值計量且其變動計入 其他綜合收益的金融投資				
— 權益工具	295	-	2,412	2,707
衍生金融資產				
— 利率衍生工具	8	6,098	-	6,106
— 貨幣衍生工具	-	24,825	1	24,826
— 貴金屬衍生工具	-	1,048	-	1,048
— 信用衍生工具	-	11	-	11
持續以公允價值計量的金融資產總額	<u>73,705</u>	<u>819,750</u>	<u>50,294</u>	<u>943,749</u>
負債				
以公允價值計量且其變動計入 損益的金融負債				
— 賣空債券	962	-	-	962
衍生金融負債				
— 利率衍生工具	12	5,962	-	5,974
— 貨幣衍生工具	-	24,500	1	24,501
— 貴金屬衍生工具	-	1,170	-	1,170
— 信用衍生工具	-	1	-	1
持續以公允價值計量的金融負債總額	<u>974</u>	<u>31,633</u>	<u>1</u>	<u>32,608</u>

中信銀行股份有限公司
 合併年度財務報表附註
 截至 2018 年 12 月 31 日止年度
 (除特別注明外，以人民幣百萬元列示)

63 公允價值資料(續)

(b) 以公允價值計量的金融資產和金融負債的年末公允價值(續)

	第一層級 (注釋(i))	第二層級 (注釋(i))	第三層級 (注釋(ii))	合計
2017 年 12 月 31 日餘額				
持續的公允價值計量				
資產				
以公允價值計量且其變動計入當 期損益的金融資產				
交易性金融資產				
- 債券投資	3,480	35,248	-	38,728
- 投資基金	-	2,000	1	2,001
- 同業存單	177	19,223	-	19,400
指定以公允價值計量且其變動 計入當期損益的金融資產				
- 債券投資	198	5,577	-	5,775
衍生金融資產				
- 利率衍生工具	-	2,552	1	2,553
- 貨幣衍生工具	-	62,030	-	62,030
- 貴金屬衍生工具	-	868	-	868
可供出售金融資產				
- 債券投資	48,906	420,925	12	469,843
- 投資基金	189	119,259	70	119,518
- 存款證及同業存單	104	40,843	-	40,947
- 理財產品	-	26	-	26
- 權益工具	744	-	-	744
持續以公允價值計量的金融資產總額	<u>53,798</u>	<u>708,551</u>	<u>84</u>	<u>762,433</u>
負債				
衍生金融負債				
- 利率衍生工具	-	2,311	1	2,312
- 貨幣衍生工具	-	62,368	-	62,368
- 貴金屬衍生工具	-	257	-	257
持續以公允價值計量的金融負債總額	<u>-</u>	<u>64,936</u>	<u>1</u>	<u>64,937</u>

注釋：

(i) 本年在第一、第二和第三公允價值層級之間沒有發生重大的層級轉移。

中信銀行股份有限公司
 合併年度財務報表附註
 截至 2018 年 12 月 31 日止年度
 (除特別注明外，以人民幣百萬元列示)

63 公允價值資料(續)

(b) 以公允價值計量的金融資產和金融負債的年末公允價值(續)

注釋(續)：

(ii) 第三公允價值層級本年年初至本年年末的變動情況如下表所示：

	資產					負債	
	以公允價值計量 且其變動計入 損益的金融投資	以公允價值計量且 其變動計入其他綜合 收益的金融投資	指定以公允價值計量 且其變動計入其他 綜合收益的金融投資	衍生金融 資產	合計	衍生金融 負債	合計
2018年1月1日	45,535	4,850	237	1	50,623	(1)	(1)
在當期損益中確認的 利得或損失總額	194	(40)	-	1	155	(1)	(1)
在其他綜合收益中確認的 利得或損失總額	-	102	(9)	-	93	-	-
購買	8,549	1,700	2,185	-	12,434	-	-
出售和結算	(11,105)	(1,926)	-	(1)	(13,032)	1	1
轉出/轉入	-	39	-	-	39	-	-
匯率變動影響	(18)	1	(1)	-	(18)	-	-
2018年12月31日	43,155	4,726	2,412	1	50,294	(1)	(1)

中信銀行股份有限公司
 合併年度財務報表附註
 截至 2018 年 12 月 31 日止年度
 (除特別注明外，以人民幣百萬元列示)

63 公允價值資料(續)

(b) 以公允價值計量的金融資產和金融負債的年末公允價值(續)

注釋(續)：

(ii) 第三公允價值層級本年年初至本年年末的變動情況如下表所示(續)：

	資產						負債		
	交易性 金融資產	指定為公允價值 計量且其變動計入 當期損益 的金融資產	衍生 金融資產	可供出售金融資產			合計	衍生 金融負債	合計
				投資 基金	債券投資	利率 衍生工具			
2017年1月1日	1	-	2	13	83	-	99	(2)	(2)
利得或損失總額									
-在當期損益中確認的									
利得或損失總額	-	-	-	-	-	-	-	-	-
購買	-	-	-	-	-	-	-	-	-
出售和結算	-	-	(1)	-	(8)	-	(9)	1	1
匯率變動的影響	-	-	-	(1)	(5)	-	(6)	-	-
2017年12月31日	1	-	1	12	70	-	84	(1)	(1)

中信銀行股份有限公司
合併年度財務報表附註
截至 2018 年 12 月 31 日止年度
(除特別注明外，以人民幣百萬元列示)

64 關聯方

(a) 關聯方關係

- (i) 本集團受中國中信有限公司(「中信有限」)控制，中信有限成立於中國，持股本公司 65.37%的股份。本集團的最終控股母公司是中信集團(成立於中國)。
- (ii) 本集團關聯方包括中信集團及中信有限的子公司、合營企業和聯營企業。本行與子公司的交易以一般交易價格為定價基礎，按正常商業條款進行。本行與子公司之間的關聯方交易已在編製本合併財務報表過程中抵銷。

2015 年 12 月 31 日，本行向中國煙草總公司非公開發行 2,147,469,539 股股票。此次增資後，中國煙草總公司持有本行股份 4.39%。並於 2016 年 3 月 17 日的股東大會選舉並派駐了一名非執行董事，於 2016 年 6 月 24 日經銀保監會核准了其任職資格。至此，中國煙草總公司因能夠對本行施加重大影響而構成本行的關聯方。

2015 年 2 月，新湖中寶股份有限公司(以下稱「新湖中寶」)通過其全資子公司持有 2,292,579,000 股本行 H 股股票，持股比例為 4.68%，並於 2016 年 3 月 17 日的股東大會選舉並派駐了一名非執行董事，於 2016 年 11 月 16 日經銀監會核准了其任職資格。至此，新湖中寶因能夠對本行施加重大影響而構成本行的關聯方。2016 年 11 月 29 日，新湖中寶股份有限公司通過其全資子公司共持有本行 H 股股票至 2,320,177,000 股，持股比例提升至 4.74%。2017 年 10 月，新湖中寶股份有限公司通過其全資子公司共持有本行 H 股股票至 2,446,265,000 股，持股比例提升至 4.999%。

中國保利集團有限公司(「中國保利集團」)通過二級市場持有 27,216,400 股本行 A 股股票，持股比例為 0.06%，並於 2018 年 5 月 25 日的股東大會選舉向本行派駐了一名非職工代表監事。至此，中國保利集團因能夠對本行施加重大影響而構成本行的關聯方。

中信銀行股份有限公司
 合併年度財務報表附註
 截至 2018 年 12 月 31 日止年度
 (除特別注明外，以人民幣百萬元列示)

64 關聯方(續)

(b) 關聯交易

本集團於相關年度內與關聯方之交易為正常的銀行交易，主要包括借貸、資產轉讓(如:以公募形式發行資產支持證券)、理財投資、存款、待清算款、表外業務及買賣和租賃物業。以上銀行交易均在一般及日常業務過程中按正常的商業條件進行，以每筆交易發生時的相關市場現價成交。

本集團與關聯方於相關年度的交易金額以及有關交易於報告日的餘額列示如下：

	截至 2018 年 12 月 31 日止年度		
	最終母公司 及其下屬企業	其他持股公司 (注釋(i))	聯營 及合營企業
損益			
利息收入	244	4	63
手續費及佣金收入和其他業務收入	1,240	2	-
利息支出	(445)	(869)	(17)
交易淨損失	(32)	-	-
其他服務費用	(1,398)	-	-
	<u>(1,398)</u>	<u>-</u>	<u>-</u>
	截至 2017 年 12 月 31 日止年度		
	最終母公司 及其下屬企業	其他持股公司 (注釋(i))	聯營 及合營企業
損益			
利息收入	337	46	-
手續費及佣金收入和其他業務收入	1,573	-	8
利息支出	(597)	(407)	(21)
交易淨收益	9	-	11
其他服務費用	(940)	-	-
	<u>(940)</u>	<u>-</u>	<u>-</u>

中信銀行股份有限公司
 合併年度財務報表附註
 截至 2018 年 12 月 31 日止年度
 (除特別注明外，以人民幣百萬元列示)

64 關聯方(續)

(b) 關聯交易(續)

	2018 年 12 月 31 日		
	最終母公司 及其下屬企業	其他持股公司 (注釋(i))	聯營及 合營企業
資產			
發放貸款及墊款	10,645	14,363	-
減：貸款損失準備	(258)	(417)	-
發放貸款及墊款淨額	10,387	13,946	-
存放同業及其他金融機構款項	-	-	5,364
金融投資			
以公允價值計量且其變動計入損益	310	-	-
以攤余成本計量	4,258	4,318	-
拆出資金	1,547	-	-
衍生金融資產	60	-	-
對合營和聯營企業的投資	-	-	3,881
其他資產	10,941	-	-
負債			
同業及其他金融機構款項存放款項	25,710	178	1,201
衍生金融負債	24	-	-
吸收存款	37,496	41,756	17
拆入資金	2,503	-	-
其他負債	1,222	-	-
表外項目			
保函及信用證	1,828	452	-
承兌匯票	72	-	-
委託存款	45,729	6,641	-
委託貸款	18,514	12,540	-
來自理財服務的資金	707	-	-
接受擔保金額	52,986	9,638	-
衍生金融資產名義金額	7,950	-	-

中信銀行股份有限公司
 合併年度財務報表附註
 截至 2018 年 12 月 31 日止年度
 (除特別注明外，以人民幣百萬元列示)

64 關聯方(續)

(b) 關聯交易(續)

	2017 年 12 月 31 日		
	最終母公司 及其下屬企業	其他持股公司 (注釋(i))	聯營及 合營企業
資產			
發放貸款及墊款	16,556	875	-
減：組合計提損失準備	(172)	(12)	-
發放貸款及墊款淨額	16,384	863	-
存放同業及其他金融 機構款項	-	-	7,000
拆出資金	418	-	-
衍生金融資產	14	-	-
應收利息	123	1	-
可供出售金融資產	390	-	-
長期股權投資	-	-	2,341
其他資產	10,104	-	-
負債			
同業及其他金融機構 存放款項	16,205	178	266
拆入資金	2,800	-	-
衍生金融負債	6	-	-
吸收存款	69,094	17,362	75
應付利息	107	21	1
其他負債	72	-	-
表外項目			
保函及信用證	1,979	13	-
承兌匯票	618	190	-
委託存款	7,695	1,500	-
委託貸款	2,130	6,446	-
來自理財服務的資金	496	-	450
接受擔保金額	7,793	867	-
衍生金融資產名義金額	1,710	-	-

中信銀行股份有限公司
合併年度財務報表附註
截至 2018 年 12 月 31 日止年度
(除特別注明外，以人民幣百萬元列示)

64 關聯方(續)

(b) 關聯交易(續)

注釋：

(i) 其他持股公司包含中國煙草總公司、新湖中寶和中國保利集團。

上述披露的本集團與中國煙草總公司、新湖中寶和中國保利集團的關聯交易及餘額為被確認為關聯方關係的期間內的資訊。2018 年本集團與中國煙草總公司的子公司和中國保利集團的子公司的交易並不重大。

(c) 關鍵管理人員及其直系親屬及關聯公司

本集團的關鍵管理人員是指有權力及責任直接或間接地計劃、指令和控制本集團活動的人士，包括董事、監事和高級管理人員。

本集團和關鍵管理人員與其直系親屬、及受這些人士所控制或共同控制的公司正在正常經營過程中進行多項銀行交易。除以下披露的資訊外，本集團與這些人士與其直系親屬及其所控制或共同控制的公司並無重大交易及交易餘額。

董事、監事和高級管理人員於 2018 年 12 月 31 日尚未償還貸款總額為人民幣 40 萬元(2017 年 12 月 31 日：人民幣 337 萬元)。

本年內關鍵管理人員的薪酬列示如下：

	<u>2018 年 12 月 31 日</u>	<u>2017 年 12 月 31 日</u>
	人民幣千元	人民幣千元
薪酬及其他酬金	11,751	13,495
酌定獎金	24,141	20,134
定額供款退休金計劃供款	<u>2,693</u>	<u>2,860</u>
合計	<u>38,585</u>	<u>36,489</u>

中信銀行股份有限公司
合併年度財務報表附註
截至 2018 年 12 月 31 日止年度
(除特別注明外，以人民幣百萬元列示)

64 關聯方(續)

(d) 定額供款退休金計劃供款以及補充退休福利

本集團還為其合資格的員工參與了補充定額退休金供款計劃，該計劃由中信集團負責管理(附註 42(b))。

(e) 與中國國有實體進行的交易

本集團正處於一個以國家控制實體占主導地位的經濟制度下營運。那些國家控制實體是由中國政府通過其政府機構、代理機構、附屬機構或其他機構直接或間接擁有的(統稱「國有實體」)。

與包含中國煙草總公司間接控制的子公司和中國保利集團間接控制的子公司在內的其他國有實體進行的交易包括但不限於以下各項：

- 貸款及存款；
- 拆入及拆出銀行間結餘；
- 衍生交易；
- 委託貸款及其他託管服務；
- 保險及證券代理及其他中間服務；
- 買賣、承銷及承兌由國有實體發行的債券；
- 買賣及租賃物業及其他資產；及
- 提供及接受公用服務及其他服務。

該些交易所執行的條款跟本集團日常銀行業務過程中與非國有實體進行交易所執行的條款相似。本集團亦已制定其定價策略及就貸款、存款及佣金收入等主要產品及服務制定審批程式。該等定價策略及審批程式與客戶是否為國有實體無關。經考慮其關係的性質後，董事認為該等交易並非重大關聯方交易，故毋須獨立披露。

中信銀行股份有限公司
 合併年度財務報表附註
 截至 2018 年 12 月 31 日止年度
 (除特別注明外，以人民幣百萬元列示)

65 在結構化主體中的權益

(a) 在第三方機構發起設立的未納入合併財務報表範圍的結構化主體中享有的權益

本集團投資於部分其他機構發行的未納入合併的結構化主體，並確認其產生的投資收益。這些結構化主體主要包括理財產品、專項資產管理計劃、信託投資計劃、資產支持融資債券以及投資基金。

於 2018 年 12 月 31 日，本集團通過直接持有投資而在第三方機構發起設立的結構化主體中享有的權益的賬面價值及其在本集團的財務狀況表的相關資產負債項目列示如下：

	2018 年 12 月 31 日				最大風險敞口
	賬面價值			合計	
	以公允價值計量且其變動計入損益的金融投資	以攤余成本計量的金融投資	以公允價值計量且其變動計入其他綜合收益的金融投資		
他行理財產品	116	-	-	116	116
非銀行金融機構管理的專項資產管理計劃	-	228,502	-	228,502	228,502
信託投資計劃	26,486	151,582	-	178,068	178,068
資產支持融資債券	1,289	39,846	61,994	103,129	103,129
投資基金	189,176	-	-	189,176	189,176
合計	217,067	419,930	61,994	698,991	698,991

	2017 年 12 月 31 日					最大風險敞口
	賬面價值					
	以公允價值計量且其變動計入當期損益的金融資產	持有至到期投資	可供出售金融資產	應收款項類投資	合計	
他行理財產品	-	-	26	139,020	139,046	139,046
非銀行金融機構管理的專項資產管理計劃	-	-	-	268,247	268,247	268,247
信託投資計劃	-	-	-	126,794	126,794	126,794
資產支持融資債券	-	34,234	16,877	-	51,111	51,111
投資基金	2,001	-	119,518	-	121,519	121,519
合計	2,001	34,234	136,421	534,061	706,717	706,717

理財產品、信託投資計劃、專項資產管理計劃、資產支持融資債券以及投資基金的最大風險敞口為其在報告日的公允價值或賬面價值。資產支持融資債券的最大風險敞口按其在資產狀況表中確認的分類為其在報告日的攤余成本或公允價值。

中信銀行股份有限公司
合併年度財務報表附註
截至 2018 年 12 月 31 日止年度
(除特別注明外，以人民幣百萬元列示)

65 在結構化主體中的權益(續)

(b) 在本集團作為發起人但未納入合併財務報表範圍的結構化主體中享有的權益

本集團發起設立的未納入合併財務報表範圍的結構化主體，主要包括本集團發行的非保本保收益理財產品。理財業務主體主要投資於貨幣市場工具、債券以及信貸資產等固定收益類資產。作為這些產品的管理人，本集團代理客戶將募集到的理財資金根據產品合同的約定投入相關基礎資產，根據產品運作情況分配收益給投資者。本集團在這些未納入合併財務報表範圍的結構化主體中享有的權益主要指通過管理這些結構化主體賺取管理費收入。

於 2018 年 12 月 31 日，本集團管理的未納入本集團合併財務報表範圍的非保本理財投資總規模總額為人民幣 10,589.07 億元(2017 年 12 月 31 日：人民幣 11,326.76 億元)。

2018 年度，本集團在上述結構化主體確認的手續費及佣金收入為人民幣 26.28 億元(2017 年 12 月 31 日止年度：人民幣 55.36 億元)；利息收入為人民幣 22.71 億元(2017 年 12 月 31 日止：人民幣 22.58 億元)，利息支出為人民幣 6.20 億元(2017 年：人民幣 16.13 億元)。

於 2018 年 12 月 31 日，本集團向自身發起設立的非保本理財產品拆出資金餘額及買入返售金融資產為人民幣 635.00 億元(2017 年 12 月 31 日：人民幣 704.88 億元)；拆入的資金餘額為 446.05 億元(2017 年 12 月 31 日：259.01 億元)。於本年度內，本集團向自身發起設立的非保本保收益理財產品拆出資金及買入返售金融資產的最大敞口為人民幣 681.44 億元(2017 年：人民幣 723.72 億元)；拆入資金的最大敞口為人民幣 134.35 億元(2017 年 12 月 31 日：人民幣 442.33 億元)。這些交易是根據正常的商業交易條款和條件進行。

於 2018 年 12 月 31 日，上述理財服務涉及的資產中有人民幣 1,988.92 億元(2017 年 12 月 31 日：人民幣 2,021.67 億元)委託中信集團子公司及聯營企業進行管理。

(c) 本集團發行及管理的保本型理財產品

本集團對發行及管理的保本型理財產品提供本金保證承諾。本集團根據集團的會計政策將理財的投資和相應資金，按照有關資產或負債的性質，分類於對應的金融資產或金融負債中列示。

中信銀行股份有限公司
合併年度財務報表附註
截至 2018 年 12 月 31 日止年度
(除特別注明外，以人民幣百萬元列示)

66 金融資產轉讓

2018 年度，在日常業務中，本集團的金融資產轉讓包括資產證券化交易、資產收益權結構化轉讓、不良貸款轉讓和賣出回購金融資產款。

本集團進行的某些交易會將已確認的金融資產轉讓給第三方或特殊目的信託。這些金融資產轉讓若符合終止確認條件的，相關金融資產全部或部分終止確認。當本集團保留了已轉讓資產的絕大部分風險與回報時，相關金融資產轉讓不符合終止確認的條件，本集團繼續在財務狀況表中確認上述資產。

賣出回購金融資產款披露詳見附註 40。2018 年，本集團資產證券化交易、資產收益權結構化轉讓和貸款轉讓交易額共計人民幣 2,275.18 億元(2017 年：人民幣 1,756.01 億元)。

資產證券化交易和資產收益權結構化轉讓

在日常交易中，本集團將信貸資產出售給特殊目的信託，再由特殊目的信託向投資者發行資產支持證券。根據附註 4(c)和附註 5，本集團會按照風險和報酬的保留程度及是否放棄了控制，分析判斷是否終止確認相關信貸資產。

2018 年度，本集團通過資產證券化交易和資產收益權結構化轉讓的金融資產賬面原值人民幣 1,926.65 億元(2017 年：1,272.71 億元)。其中，對於信貸資產轉讓賬面原值人民幣 71.97 億元(2017 年：8.65 億元)，本集團確認的繼續涉入資產和繼續涉入負債為人民幣 8.97 億元(2017 年：人民幣 0.79 億元)，其餘部分終止確認。

貸款轉讓

2018 年度，本集團通過其他方式轉讓貸款賬面原值人民幣 348.53 億元(2017 年：人民幣 483.30 億元)，其中，轉讓不良貸款人民幣 348.53 億元(2017 年：人民幣 387.33 億元)。本集團通過附註 4(c)和附註 5(iv)評估風險和報酬的轉讓情況，認為上述金融資產符合完全終止確認條件。

中信銀行股份有限公司
 合併年度財務報表附註
 截至 2018 年 12 月 31 日止年度
 (除特別注明外，以人民幣百萬元列示)

67 金融資產和金融負債的抵銷

當依法有權抵銷債權債務且該法定權利是現時可執行的，並且交易雙方準備按淨額進行結算，或同時結清資產和負債時(「抵銷準則」)，金融資產和負債以抵銷後的淨額在財務狀況表中列示。

於 2018 年 12 月 31 日，本集團上述遵循可執行的淨額結算安排或類似協議的金融資產與金融負債的金額不重大。

68 本行財務狀況表和權益變動表

財務狀況表

	<i>2018 年</i>	<i>2017 年</i>
	<i>12 月 31 日</i>	<i>12 月 31 日</i>
資產		
現金及存放中央銀行款項	533,393	564,105
存放同業及其他金融機構款項	78,758	102,139
貴金屬	4,988	3,348
拆出資金	144,364	149,511
以公允價值計量且其變動計入當期損益的金融資產	-	59,976
衍生金融資產	26,571	61,795
買入返售金融資產	10,790	54,626
應收利息	-	31,674
發放貸款及墊款	3,285,963	2,886,685
金融投資		
以公允價值計量且其變動計入損益	293,542	-
以攤餘成本計量	777,883	-
以公允價值計量且其變動計入其他綜合收益	449,350	-
指定以公允價值計量且其變動計入其他綜合收益	2,242	-
可供出售金融資產	-	579,623
持有至到期投資	-	216,586
應收款項類投資	-	531,118
對子公司和合營企業的投資	25,008	23,445
物業和設備	20,956	20,594
無形資產	1,301	1,135
遞延所得稅資產	22,458	21,605
其他資產	33,108	51,249
資產合計	<u>5,710,675</u>	<u>5,359,214</u>

中信銀行股份有限公司
 合併年度財務報表附註
 截至 2018 年 12 月 31 日止年度
 (除特別注明外，以人民幣百萬元列示)

68 本行財務狀況表和權益變動表(續)

財務狀況表(續)

	2018 年 12 月 31 日	2017 年 12 月 31 日
負債		
向中央銀行借款	286,350	237,500
同業及其他金融機構存放款項	782,768	799,259
拆入資金	71,482	34,088
以公允價值計量且其變動計入損益的金融負債	962	-
衍生金融負債	25,784	61,236
賣出回購金融資產款	120,095	134,384
吸收存款	3,397,318	3,181,070
應付職工薪酬	9,508	8,024
應交稅費	4,086	8,153
應付利息	-	38,395
預計負債	4,944	796
已發行債務憑證	541,053	430,176
其他負債	44,800	38,131
負債合計	<u>5,289,150</u>	<u>4,971,212</u>
股東權益		
股本	48,935	48,935
優先股	34,955	34,955
資本公積	61,359	61,359
其他綜合收益	5,167	(9,782)
盈餘公積	34,450	31,183
一般風險準備	73,370	73,370
未分配利潤	163,289	147,982
股東權益合計	<u>421,525</u>	<u>388,002</u>
負債和股東權益總計	<u>5,710,675</u>	<u>5,359,214</u>

中信銀行股份有限公司
 合併年度財務報表附註
 截至 2018 年 12 月 31 日止年度
 (除特別注明外，以人民幣百萬元列示)

68 本行財務狀況表和權益變動表(續)

權益變動表

	股本	優先股	資本 公積	其他 綜合 收益	盈餘公積	一般 風險 準備	未分配 利潤	股東 權益 合計
2017年12月31日	48,935	34,955	61,359	(9,782)	31,183	73,370	147,982	388,002
會計政策變更	-	-	-	4,478	(939)	-	(8,442)	(4,903)
2018年1月1日	48,935	34,955	61,359	(5,304)	30,244	73,370	139,540	383,099
(一)本期利潤	-	-	-	-	-	-	42,057	42,057
(二)其他綜合收益	-	-	-	10,471	-	-	-	10,471
綜合收益合計	-	-	-	10,471	-	-	42,057	52,528
(三)利潤分配								
1. 提取盈餘公積	-	-	-	-	4,206	-	(4,206)	-
2. 對本行普通股股東的股利分配	-	-	-	-	-	-	(12,772)	(12,772)
3. 對本行優先股股東的股利分配	-	-	-	-	-	-	(1,330)	(1,330)
2018年12月31日	48,935	34,955	61,359	5,167	34,450	73,370	163,289	421,525
2017年1月1日	48,935	34,955	61,359	(1,737)	27,263	73,370	124,557	368,702
本年增減變動金額								
(一)淨利潤	-	-	-	-	-	-	39,196	39,196
(二)其他綜合收益	-	-	-	(8,045)	-	-	-	(8,045)
綜合收益總額	-	-	-	(8,045)	-	-	39,196	31,151
(三)利潤分配								
1. 提取盈餘公積	-	-	-	-	3,920	-	(3,920)	-
2. 對本行普通股股東的股利分配	-	-	-	-	-	-	(10,521)	(10,521)
3. 對本行優先股股東的股利分配	-	-	-	-	-	-	(1,330)	(1,330)
2017年12月31日	48,935	34,955	61,359	(9,782)	31,183	73,370	147,982	388,002

中信銀行股份有限公司
 合併年度財務報表附註
 截至 2018 年 12 月 31 日止年度
 (除特別注明外，以人民幣百萬元列示)

69 董事及監事福利及薪酬

(a) 董事及監事報酬

截至 2018 年 12 月 31 日止年度，作為本集團董事及監事提供服務而支付或應收的酬金列載如下：

截至 2018 年 12 月 31 日止年度									
作為本公司董事及監事提供服務而支付或應收的酬金									
現任董事姓名	袍金	薪金	酌情獎金	房屋津貼	津貼及 實物福利	退休福利計 劃的僱主供款	就接納擔任董事/ 監事一職而支付 或應收的酬金	就管理本公司 的事務提供其他董事 /監事服務而支付或 應收的酬金	總計
	人民幣千元	人民幣千元	人民幣千元	人民幣千元	人民幣千元	人民幣千元	人民幣千元	人民幣千元	人民幣千元
執行董事：									
李慶萍注釋(i)	-	-	-	-	-	-	-	-	-
方合英	-	600	652	-	132	184	-	-	1,568
非執行董事									
曹国强注釋(i)(iv)	-	233	229	-	104	63	-	-	629
黃芳注釋(i)	-	-	-	-	-	-	-	-	-
萬裡明注釋(i)	-	-	-	-	-	-	-	-	-
獨立非執行董事									
何操	300	-	-	-	-	-	-	-	300
陳麗華	300	-	-	-	-	-	-	-	300
錢軍	300	-	-	-	-	-	-	-	300
殷立基	82	-	-	-	-	-	-	-	82

中信銀行股份有限公司
 合併年度財務報表附註
 截至 2018 年 12 月 31 日止年度
 (除特別注明外，以人民幣百萬元列示)

69 董事及監事福利及薪酬(續)

(a) 董事及監事報酬(續)

截至 2018 年 12 月 31 日止年度，作為本集團董事及監事提供服務而支付或應收的酬金列載如下：

	截至 2018 年 12 月 31 日止年度								總計
	作為本集團董事及監事提供服務而支付或應收的酬金								
	袍金	薪金	酌情獎金	房屋津貼	其他福利的 估計金錢價值	退休福利計劃 的僱主供款	就接納擔任董事 監事一職而支付 或應收的酬金	就管理本集團的 事務提供其他董事 /監事服務而支付 或應收的酬金	
人民幣千元	人民幣千元	人民幣千元	人民幣千元	人民幣千元	人民幣千元	人民幣千元	人民幣千元	人民幣千元	
監事/外部監事/									
職工監事									
刘成	-	467	451	-	47	99	-	-	1,064
邓长清注釋(i)	-	-	-	-	-	-	-	-	-
王秀紅	300	-	-	-	-	-	-	-	300
賈祥森	300	-	-	-	-	-	-	-	300
鄭偉	300	-	-	-	-	-	-	-	300
程普升	-	360	2,373	-	164	178	-	-	3,075
陈潘武	-	440	2,327	-	179	184	-	-	3,130
曾玉芳	-	330	2,457	-	117	329	-	-	3,233
2018 年離職人									
常振明注釋(ii)	-	-	-	-	-	-	-	-	-
舒扬注釋(iii)	-	-	-	-	-	-	-	-	-
吴小庆注釋(v)	225	-	-	-	-	-	-	-	225
王联章注釋(v)	225	-	-	-	-	-	-	-	225
朱皋鸣注釋(v)	-	-	-	-	-	-	-	-	-
孙德顺注釋(vi)	-	900	1,124	-	222	209	-	-	2,455

中信銀行股份有限公司
 合併年度財務報表附註
 截至 2018 年 12 月 31 日止年度
 (除特別注明外，以人民幣百萬元列示)

69 董事及監事福利及薪酬(續)

(a) 董事及監事報酬(續)

截至 2017 年 12 月 31 日止年度，作為本集團董事及監事提供服務而支付或應收的酬金列載如下：

現任董事姓名	截至 2017 年 12 月 31 日止年度								總計
	作為本公司董事及監事提供服務而支付或應收的酬金								
	袍金	薪金	酌情獎金	房屋津貼	津貼及 實物福利	退休福利計 劃的僱主供款	就接納擔任董事/ 監事一職而支付 或應收的酬金	就管理本公司 的事務提供其他董事 /監事服務而支付或 應收的酬金	
人民幣千元	人民幣千元	人民幣千元	人民幣千元	人民幣千元	人民幣千元	人民幣千元	人民幣千元	人民幣千元	
執行董事：									
李慶萍	-	-	-	-	-	-	-	-	-
孫德順	-	900	1,112	-	351	233	-	-	2,596
非執行董事：									
朱皋鳴	-	-	-	-	-	-	-	-	-
黃芳	-	-	-	-	-	-	-	-	-
萬裡明	-	-	-	-	-	-	-	-	-
常振明	-	-	-	-	-	-	-	-	-
獨立非執行董事：									
吳小慶	300	-	-	-	-	-	-	-	300
王聯章	300	-	-	-	-	-	-	-	300
何操	300	-	-	-	-	-	-	-	300
陳麗華	300	-	-	-	-	-	-	-	300
錢軍	300	-	-	-	-	-	-	-	300

中信銀行股份有限公司
 合併年度財務報表附註
 截至 2018 年 12 月 31 日止年度
 (除特別注明外，以人民幣百萬元列示)

69 董事及監事福利及薪酬(續)

(a) 董事及監事報酬(續)

截至 2017 年 12 月 31 日止年度，作為本集團董事及監事提供服務而支付或應收的酬金列載如下：

截至 2017 年 12 月 31 日止年度									
作為本集團董事及監事提供服務而支付或應收的酬金									
	袍金	薪金	酌情獎金	房屋津貼	其他福利的 估計金錢價值	退休福利計劃 的僱主供款	就接納擔任董事/ 監事一職而支付 或應收的酬金	就管理本集團的 事務提供其他董事 /監事服務而支付 或應收的酬金	總計
	人民幣千元	人民幣千元	人民幣千元	人民幣千元	人民幣千元	人民幣千元	人民幣千元	人民幣千元	人民幣千元
監事/外部監事/									
職工監事									
曹國強	-	700	658	-	297	219	-	-	1,874
王秀紅	300	-	-	-	-	-	-	-	300
賈祥森	300	-	-	-	-	-	-	-	300
鄭偉	300	-	-	-	-	-	-	-	300
程普升	-	340	2,418	-	261	202	-	-	3,221
陳潘武	-	430	2,191	-	281	211	-	-	3,113
曾玉芳	-	320	2,344	-	94	340	-	-	3,098
舒揚	-	-	-	-	-	-	-	-	-
2017 年離職人員									
朱小黃注釋(vii)	-	-	-	-	-	-	-	-	-
溫淑萍注釋(viii)	-	145	806	-	24	47	-	-	1,022
馬海清注釋(viii)	-	70	539	-	85	68	-	-	762

中信銀行股份有限公司
合併年度財務報表附註
截至 2018 年 12 月 31 日止年度
(除特別注明外，以人民幣百萬元列示)

69 董事及監事福利及薪酬(續)

(a) 董事及監事報酬(續)

注釋：

- (i) 李慶萍女士、曹國強先生、黃芳女士、萬裡明先生和鄧長清先生未在本行領取薪酬。其薪酬由本行主要普通股股東承擔。兩位董事由中信股份和中信集團(「母公司」)任命，其薪酬由母公司支付，兩位董事及一位監事分別由新湖中寶、中國煙草總公司和保利集團有限公司任命，並涉及向母公司及其本行提供的服務。由於四位董事及一位監事對向母公司和本行提供的服務難以進行分配，故此並未作出分攤。
- (ii) 常振明先生于 2018 年 1 月離任。
- (iii) 舒揚先生于 2018 年 2 月離任。
- (iv) 曹國強先生于 2018 年 3 月離任。
- (v) 吳小慶女士、王聯章先生和朱皋鳴於 2018 年 9 月離任。
- (vi) 孫德順先生于 2019 年 2 月離任。
- (vii) 朱小黃先生于 2017 年 3 月離任。
- (viii) 溫淑萍女士和馬海清先生于 2017 年 9 月離任。

中信銀行股份有限公司
合併年度財務報表附註
截至 2018 年 12 月 31 日止年度
(除特別注明外，以人民幣百萬元列示)

69 董事及監事福利及薪酬(續)

(b) 其他利益和權益

截至 2018 年 12 月 31 日止年度，無直接或間接向董事及監事支付或應付的董事退休福利及終止福利(2017 年：無)。

截至 2018 年 12 月 31 日和 2017 年 12 月 31 日，本集團向董事、監事、受該等董事及監事控制的法人團體及該董事及監事的關連主體提供的貸款餘額不重大；

截至 2018 年 12 月 31 日止年度，本公司並無簽訂任何涉及本集團之業務而本公司之董事及監事直接或間接在其中擁有重大權益之重要交易、安排或合同(2017 年：無)。

70 財務狀況表日後事項

(a) 於 2019 年 3 月 4 日，本行公開發行 4 億張 A 股可轉換公司債券(以下簡稱“A 股可轉債”)，每張面值人民幣為 100 元共計人民幣 400 億元。A 股可轉債的初始轉股價格為每股人民幣 7.45 元，期限為自發行之日起 6 年，即從 2019 年 3 月 4 日至 2025 年 3 月 3 日。

(b) 本行於 2019 年 3 月 26 日召開的董事會審議通過發行無固定期限資本債券的議案，同意在境內外市場公開發行不超過 400 億元人民幣或等值外幣無固定期限資本債券。截至本報告披露日，相關事宜尚須經監管機構核准。

中信銀行股份有限公司

截至 2018 年 12 月 31 日止年度
未經審核補充財務資料

未經審核補充財務資料

(除特別注明外，以人民幣百萬元列示)

以下所載資料並不構成經審核財務報表的一部分，有關資料僅供參考。

1 按《國際財務報告準則》與按中國相關會計規則和法規(「中國準則」)而編製的財務報表之間的差異調節

中信銀行股份有限公司(「本行」)按照國際會計準則委員會頒佈的《國際會計準則》的規定編製包括本行和子公司(統稱「本集團」)的截至2018年12月31日止年度的合併財務報告。

作為一家在中華人民共和國(「中國」)註冊成立的金融機構，本集團亦按照中華人民共和國財政部頒佈的《企業會計準則》的規定編製截至2018年12月31日止年度的合併財務報告。

本集團按照《國際財務報告準則》編製的合併財務報告及按照《企業會計準則》第32號編製的合併財務報告中列示的截至2018年12月31日止年度的淨利潤和於2018年12月31日的股東權益並無差異。

2 流動性覆蓋率

	<u>2018年12月31日</u>	<u>2017年12月31日</u>
流動性覆蓋率	<u>114.33%</u>	<u>97.98%</u>

流動性覆蓋率是根據銀保監會《商業銀行流動性風險管理辦法(試行)》及相關統計制度的規定，基於按中國會計準則確定的資料計算的。

未經審核補充財務資料(續)
(除特別注明外，以人民幣百萬元列示)

3 貨幣集中度

	2018年12月31日			
	美元	港幣	其他	合計
即期資產	291,086	143,406	33,019	467,511
即期負債	276,119	147,045	(4,303)	418,861
遠期購入	1,240,838	194,757	53,275	1,488,870
遠期出售	(1,256,218)	(172,554)	(67,729)	(1,496,501)
期權	(23,481)	2	193	(23,286)
淨頭寸	528,344	312,656	14,455	855,455

	2017年12月31日			
	美元	港幣	其他	合計
即期資產	225,292	139,707	30,624	395,623
即期負債	(248,386)	(132,999)	(40,659)	(422,044)
遠期購入	1,630,824	116,379	49,774	1,796,977
遠期出售	(1,621,525)	(94,772)	(40,212)	(1,756,509)
期權	(141)	(118)	(2,030)	(2,289)
淨頭寸	(13,936)	28,197	(2,503)	11,758

4 國際債權

國際債權包含所有幣種的跨境申索及本國外幣債權。本集團主要從事中國大陸業務經營，並視所有的除中國大陸以外的第三方申索為跨境申索。

國際債權包括存放中央銀行款項，存放和拆放同業及其他金融機構款項，為交易而持有的金融資產，指定為以公允價值計量且其變動計入損益的金融資產，發放貸款及墊款，買入返售金融資產，金融投資等。

國際債權按國家或地區分別披露。在計及任何風險轉移後，若國家或地區的跨境申索占國際債權總金額的10%或以上，方會在本文列報。若申索的擔保方所在地與對方所在地有所不同，或債務方是銀行的境外分行而銀行總部設於另一國家，方會作出風險轉移。

未經審核補充財務資料(續)
(除特別注明外，以人民幣百萬元列示)

4 國際債權(續)

	2018年12月31日			
	銀行	官方機構	非銀行 私人機構	合計
	亞太區，不包括中國內地	25,970	314	63,854
—其中屬於香港的部分	16,335	307	56,098	72,740
歐洲	6,025	3	12,350	18,378
南北美洲	25,623	41,616	65,373	132,612
非洲	186	-	-	186
合計	<u>57,804</u>	<u>41,933</u>	<u>141,577</u>	<u>241,314</u>

	2017年12月31日			
	銀行	官方機構	非銀行 私人機構	合計
	亞太區，不包括中國內地	33,040	418	56,421
—其中屬於香港的部分	25,305	411	49,538	75,254
歐洲	1,817	1	7,115	8,933
南北美洲	20,570	47,179	50,786	118,535
非洲	-	-	-	-
合計	<u>55,427</u>	<u>47,598</u>	<u>114,322</u>	<u>217,347</u>

未經審核補充財務資料(續)
(除特別注明外，以人民幣百萬元列示)

5 按地區劃分的已逾期發放貸款及墊款

	2018年12月31日		
	貸款及 墊款總額	逾期超過3個月 的貸款及墊款	已發生 信用減值貸款
環渤海地區(包括總部)	1,123,293	23,325	25,738
長江三角洲	784,722	8,582	9,193
珠江三角洲及海峽西岸	549,491	7,506	7,729
中部地區	463,100	7,994	8,565
西部地區	433,143	6,475	7,638
東北地區	75,682	4,903	5,083
中國內地以外的地區	178,981	384	1,470
應計利息	8,338	-	-
合計	<u>3,616,750</u>	<u>59,169</u>	<u>65,416</u>
	2017年12月31日		
	貸款及 墊款總額	逾期超過3個月 的貸款及墊款	已減值貸款
環渤海地區(包括總部)	967,864	15,861	15,225
長江三角洲	691,183	10,949	9,672
珠江三角洲及海峽西岸	493,118	6,796	6,029
西部地區	421,810	10,669	10,705
中部地區	389,152	9,566	7,809
東北地區	67,609	3,340	2,271
中國內地以外的地區	166,151	1,501	1,937
合計	<u>3,196,887</u>	<u>58,682</u>	<u>53,648</u>

未經審核補充財務資料(續)
(除特別注明外，以人民幣百萬元列示)

6 已逾期存拆放同業款項和已逾期發放貸款及墊款總額

(a) 已逾期存拆放同業款項總額

	<u>2018年12月31日</u>	<u>2017年12月31日</u>
已逾期存拆放同業款項總額	<u>1</u>	<u>1</u>
佔存拆放同業款項總額百分比	<u>0.00036%</u>	<u>0.00058%</u>

(b) 已逾期發放貸款及墊款總額

	<u>2018年12月31日</u>	<u>2017年12月31日</u>
本金或利息已逾期達下列期間的 發放貸款及墊款：		
—3至6個月	13,181	13,207
—6至12個月	20,011	19,976
—超過12個月	<u>25,977</u>	<u>25,499</u>
合計	<u>59,169</u>	<u>58,682</u>
佔發放貸款及墊款總額百分比：		
—3至6個月	0.37%	0.41%
—6至12個月	0.55%	0.62%
—超過12個月	<u>0.72%</u>	<u>0.80%</u>
合計	<u>1.64%</u>	<u>1.83%</u>

未經審核補充財務資料(續)
(除特別注明外，以人民幣百萬元列示)

6 已逾期存拆放同業款項和已逾期發放貸款及墊款總額(續)

(b) 已逾期發放貸款及墊款總額(續)

- 根據國際金融管理局的要求，以上分析指逾期超過 3 個月的貸款及墊款。
- 有指定還款日期的貸款及墊款在其本金或利息逾期時會被分類為已逾期。
- 須於接獲通知時償還的貸款及墊款，在借款人接獲還款通知但並無根據指示還款時被分類為已逾期。如果須於接獲通知時償還的貸款及墊款超出已知會借款人的獲批准的限額，均會被視為已逾期。
- 於 2018 年 12 月 31 日，上述已逾期發放貸款及墊款全部為已發生信用減值的貸款，合計為人民幣 469.08 億元 (2017 年 12 月 31 日，按單項方式評估損失準備的貸款為人民幣 376.85 億元)

逾期超過 3 個月的發放貸款及墊款

	<u>2018 年 12 月 31 日</u>	<u>2017 年 12 月 31 日</u>
有抵質押物涵蓋	31,690	21,147
無抵質押物涵蓋	<u>15,218</u>	<u>16,538</u>
合計	46,908	37,685
損失準備	<u>(28,026)</u>	<u>(26,477)</u>
賬面價值	<u>18,882</u>	<u>11,208</u>
抵質押物公允價值覆蓋的最大敞口	<u>29,187</u>	<u>19,197</u>

抵質押物的公允價值為管理層根據目前抵押品處置經驗和市場狀況對最新可得的包括外部評估價值在內的估值情況確定。

7 中國內地非銀行業務頭寸

本行是一家在中國內地成立的商業銀行，且主要銀行業務均在中國內地進行。截至 2018 年 12 月 31 日，本行大部分的非應收銀行頭寸均來自於與境內企業或個人的業務。不同對手方的各種頭寸在本年度財務報表的附註中進行了分析。