
歷史及發展

概覽

本公司由我們的創始人於2009年成立，使命是研發、生產和商業化高質量、創新及經濟實惠的疫苗。我們的創始人Yu博士、朱博士、Qiu博士及Mao博士以其個人儲蓄自籌資金成立了本公司。有關Yu博士、朱博士、Qiu博士及Mao博士的相關行業經驗，請參閱本文件「董事、監事及高級管理層」一節。

里程碑

- 2009年
 - 於中國天津註冊成立及登記
- 2011年
 - 獲得麥克馬斯特大學有關結核病加強疫苗的全球授權
- 2012年
 - 完成設計符合GMP標準的中試車間的建設
- 2013年
 - 為MCV2及MCV4提交臨床試驗申請
- 2014年
 - 為在研DTcP提交臨床試驗申請
 - 取得Ad5-EBOV的臨床試驗申請批准並開始臨床試驗
- 2015年
 - 中試車間通過EMA的QP認證
 - 取得MCV2及MCV4的臨床試驗申請批准
- 2016年
 - 於塞拉利昂完成Ad5-EBOV的II期臨床試驗
 - 為PBPV提交臨床試驗申請
- 2017年
 - 於中國取得Ad5-EBOV的新藥申請批准
- 2018年
 - 完成商業生產中心的建設
 - 取得DTcP及PBPV的臨床試驗申請批准
 - 完成MCV2及MCV4的III期臨床試驗
 - 為PCV13i提交臨床試驗申請
- 2019年
 - 為MCV2提交新藥申請

歷史及發展

本公司的主要股權變動

本公司的股權變動

本公司於2009年1月13日在中國註冊成立為外商投資企業，設立時的註冊資本為10,000,000元人民幣。經過我們成立後的一系列股權轉讓，截至2011年1月17日，我們的創始人共同持有本公司約95.04%的股權。我們的創始人最初向本公司注入的資本主要以專利技術的形式作出，該專利技術為他們研發的肺炎多糖疫苗製備技術。

本公司成立時分別由劉宣女士、朱博士、Qiu博士、Mao博士及Yu博士持有26%、25%、20%、20%及9%。劉宣女士為Yu博士的姨妹。由於本公司成立時並無創始人居於天津，為了有效協助本公司成立，劉宣女士負責與本公司成立有關的行政及物流事宜。劉宣女士在生物技術行業並無經驗，亦無參與本公司的研發或管理。根據適用中國法律法規，註冊股本必須於成立兩年內繳足。因此，劉宣女士須於2011年1月前就其當時於本公司持有的26%權益繳付相關股本。由於欠缺資金繳足股本，劉宣女士無法完成出資，因此決定將其於本公司的權益轉讓予他人。於2010年11月15日，劉宣女士分別向Yu博士、Mao博士及Qiu博士轉讓本公司9.49%、2.54%及9.01%股權，並分別向劉建法先生（朱博士的姐夫）及杜建喜先生（一名獨立第三方）轉讓本公司2%及1%股權。完成股份轉讓後，劉宣女士持有本公司1.96%股權，且不再積極參與本公司事務。

2011年10月18日，我們與蘇州胡楊林創業投資中心（有限合夥）（「蘇州胡楊林」）及上海新際創業投資有限責任公司（「上海新際」）訂立投資協議（「第一輪投資」），據此本公司股本新增989,000元人民幣，進一步詳情載於「-[編纂]前投資」一節。

投資者名稱	新增股本	對價
蘇州胡楊林	329,670元人民幣	10,000,000元人民幣
上海新際	659,330元人民幣	20,000,000元人民幣
總計	989,000元人民幣	30,000,000元人民幣

歷史及發展

於2013年8月6日，我們與LAV Spring (Hong Kong) Co., Limited (「LAV Spring」) 訂立投資協議(「第二輪投資」)，據此本公司股本新增1,662,086元人民幣，進一步詳情載於「-[編纂]前投資」一節。

投資者名稱	新增股本	對價
LAV Spring	1,662,086元人民幣	等值於60,500,000元 人民幣的美元
總計	1,662,086元人民幣	等值於60,500,000元 人民幣的美元

於2014年3月10日，本公司通過資本公積金轉增註冊資本的方式將註冊資本增加至100,000,000元人民幣。

於2014年8月15日，上海新際與天津和悅谷雨股權投資基金合夥企業(有限合夥)(「天津和悅」)訂立股份轉讓協議，據此，上海新際向天津和悅轉讓1,281,200元人民幣的股本，對價為6,406,000元人民幣。

於同日，我們與(1)上海禮安創業投資中心(有限合夥)(「上海禮安」)、(2)上海勵誠投資發展有限公司(「上海勵誠」)及(3)天津和悅訂立投資協議(「第三輪投資」)，據此本公司股本新增6,000,000元人民幣，進一步詳情載於「-[編纂]前投資」一節。

投資者名稱	新增股本	對價
上海禮安	4,600,000元人民幣	23,000,000元人民幣
上海勵誠	1,000,000元人民幣	5,000,000元人民幣
天津和悅	400,000元人民幣	2,000,000元人民幣
總計	6,000,000元人民幣	30,000,000元人民幣

於2015年3月10日，上海新際與上海諾千金創業投資中心(有限合夥)(「上海諾千金」)訂立股份轉讓協議，據此上海新際向上海諾千金轉讓3,928,800元人民幣的股本，對價為15,090,000元人民幣。

歷史及發展

於2015年8月14日，Yu博士與本公司早期研發團隊負責人Zhongqi Shao先生訂立股份轉讓協議，據此Yu博士向Zhongqi Shao先生轉讓868,600元人民幣的股本，對價為109,890元人民幣，其經參考Yu博士的出資額而釐定。同日，Yu博士、朱博士、Qiu博士及Mao博士與天津千益企業管理合夥企業（有限合夥）（「天津千益」）訂立股份轉讓協議，據此Yu博士向天津千益轉讓217,200元人民幣的股本，朱博士、Qiu博士及Mao博士分別向天津千益轉讓1,085,800元人民幣的股本，總對價為439,560元人民幣，其經參考Yu博士、朱博士、Qiu博士及Mao博士各自的出資額而釐定。天津千益是一間於2015年7月31日在中國註冊成立的有限合夥企業，作為本公司的僱員激勵計劃平台，有關詳情載於「本公司的主要股權變動－僱員激勵計劃」一節。

於2015年9月25日，我們與(1) QM29 Limited（「QM29」）、(2)蘇州禮泰創業投資中心（有限合夥）（「蘇州禮泰」）、(3) Lilly Asia Ventures III Investment (Hong Kong) Co., Limited（「Lilly Asia」，當時稱為LAV Excel (Hong Kong) Co., Ltd.）、(4) LAV Bio III Investment (Hong Kong) Co., Limited（「LAV Bio」，當時稱為LAV Horizon (Hong Kong) Co., Ltd.）、(5)上海慧秋投資有限公司（「上海慧秋」）、(6)天津和悅及(7)劉建法先生（朱博士的姐夫）訂立投資協議（「第4-1輪投資」），據此本公司股本新增20,344,932元人民幣，進一步詳情載於「－[編纂]前投資」一節。

投資者姓名／名稱	新增股本	對價
QM29	10,970,293元人民幣	等值於93,144,000元 人民幣的美元
蘇州禮泰	1,828,382元人民幣	15,524,000元人民幣
Lilly Asia	1,828,382元人民幣	等值於15,524,000元 人民幣的美元
LAV Bio	3,656,764元人民幣	等值於31,048,000元 人民幣的美元
上海慧秋	942,222元人民幣	8,000,000元人民幣
天津和悅	942,222元人民幣	8,000,000元人民幣
劉建法先生	176,667元人民幣	1,500,000元人民幣
總計	20,344,932元人民幣	172,740,000元人民幣

歷史及發展

於2016年6月15日，我們與嘉興慧光股權投資基金合夥企業（有限合夥）（「嘉興慧光」）訂立投資協議（「第4-2輪投資」），據此本公司股本新增3,533,333元人民幣，進一步詳情載於「-[編纂]前投資」一節。

投資者名稱	新增股本	對價
嘉興慧光	3,533,333元人民幣	30,000,000元人民幣
總計	3,533,333元人民幣	30,000,000元人民幣

根據本公司當時的股東Yu博士、朱博士、Qiu博士、Mao博士、LAV Spring、QM29、上海禮安、上海諾千金、LAV Bio、嘉興慧光、天津千益、劉建法先生、天津和悅、蘇州胡楊林、Lilly Asia、蘇州禮泰，劉宣女士（Yu博士的姨妹）、上海勵誠、上海慧秋、Zhongqi Shao先生、杜建喜先生於2017年1月25日訂立的發起人協議，並經於2017年2月10日舉行的股東大會批准，本公司於2017年2月13日變更為股份有限公司，並更名為康希諾生物股份公司。

於2017年4月12日，我們與(1)先進製造產業投資基金（有限合夥）（「先進製造產業投資基金」）、(2)金石翊康股權投資（杭州）合夥企業（有限合夥）（「金石翊康」）、(3) 中信證券投資有限公司（「中信證券投資」）、(4) QM29、(5)蘇州啟明融信股權投資合夥企業（有限合夥）（「啟明融信」）、(6)蘇州工業園區啟明融創股權投資合夥企業（有限合夥）（「啟明融創」）、(7)深圳市達晨創聯股權投資基金合夥企業（有限合夥）（「達晨創聯」）、(8)蘇州禮泰、(9) Lilly Asia、(10) LAV Bio、(11)上海歌斐鑰韜投資中心（有限合夥）（「歌斐鑰韜」）、(12)上海歌斐鴻本投資中心（有限合夥）（「歌斐鴻本」）、(13)蘇州中鑫創新投資管理有限公司（「中鑫創新」）、(14)天津和悅及(15)上海慧秋訂立投資協議（「第五輪投資」），據此，我們以總對價450,000,000元人民幣發行26,566,009股股份。該等資金已於2017年5月4日由本公司不可撤銷地結算及接收。有關該投資的進一步詳情，請參閱「-[編纂]前投資」一節。

歷史及發展

投資者名稱	股份數目	對價
先進製造產業投資基金	8,855,336	150,000,000元人民幣
金石翊康	1,180,711	20,000,000元人民幣
中信證券投資	1,180,712	20,000,000元人民幣
QM29	2,066,245	等值於35,000,000元 人民幣的美元
啟明融信	1,195,470	20,250,000元人民幣
啟明融創	280,419	4,750,000元人民幣
達晨創聯	2,550,337	43,200,000元人民幣
蘇州禮泰	1,281,072	21,700,000元人民幣
Lilly Asia	1,281,072	等值於21,700,000元 人民幣的美元
LAV Bio	2,562,144	等值於43,400,000元 人民幣的美元
歌斐鑰匙	1,180,712	20,000,000元人民幣
歌斐鴻本	1,180,711	20,000,000元人民幣
中鑫創新	295,178	5,000,000元人民幣
天津和悅	590,356	10,000,000元人民幣
上海慧秋	885,534	15,000,000元人民幣
總計	26,566,009	450,000,000元人民幣

於2017年6月25日，中鑫創新與蘇州工業園區中鑫恒祥投資中心（有限合夥）（「中鑫恒祥」）訂立股份轉讓協議，據此中鑫創新向中鑫恒祥轉讓295,178股本公司股份。

根據本公司與天津千睿企業管理合夥企業（有限合夥）（「天津千睿」）及天津千智企業管理合夥企業（有限合夥）（「天津千智」）於2018年5月28日訂立的股份認購協議（其後在本公司於2018年5月28日舉行的年度股東大會上獲批准），本公司按12,801,963元人民幣的對價向天津千睿發行3,299,475股股份及按4,683,742元人民幣的對價向天津千智發行1,207,150股股份。天津千睿及天津千智完成股份認購後，本公司的註冊股本增加至160,950,899元人民幣。

一致行動人協議

2017年2月13日，於完成轉換為股份有限公司後，Yu博士、朱博士、Qiu博士及Mao博士（「一致行動集團」）訂立一致行動人協議，據此一致行動集團成員承諾在本公司股東大會上進行一致投票。倘一致行動集團未能就提出的任何事項達成共識，則有關決定將由一致行動集團以簡單多數票作出，而Yu博士在一致行動集團投票票數相等的情況下可投出決定性的一票。

歷史及發展

僱員激勵計劃

作為對我們僱員所作貢獻的認可並激勵他們進一步推動本公司發展，我們在中國成立天津千益、天津千睿及天津千智作為我們的僱員激勵計劃平台。

天津千益

天津千益為一間於2015年7月31日在中國成立的有限合夥企業。朱博士是天津千益的唯一普通合夥人，負責管理天津千益。截至最後實際可行日期，天津千益擁有29名有限合夥人，包括職工監事廖正芳女士、財務及資本市場副總裁兼董事會秘書王靖女士及其他27名本公司僱員。

天津千睿

天津千睿為一間於2018年5月24日在中國成立的有限合夥企業。朱博士是天津千睿的唯一普通合夥人，負責管理天津千睿。截至最後實際可行日期，天津千睿擁有41名有限合夥人，包括職工監事廖正芳女士、財務及資本市場副總裁兼董事會秘書王靖女士、聯席公司秘書崔進先生及其他38名本公司僱員。

天津千智

天津千智為一間於2018年5月24日在中國成立的有限合夥企業。朱博士是天津千智的唯一普通合夥人，負責管理天津千智。截至最後實際可行日期，天津千智擁有2名有限合夥人，均為本公司的僱員。

本公司的主要附屬公司

我們所有的業務活動均由本公司直接進行，自成立以來我們並無任何營運附屬公司。

歷史及發展

[編纂]前投資

詳情摘要

自成立以來，我們收到五輪[編纂]前投資。下表載列[編纂]前投資的詳情摘要：

	第1輪	第2輪	第3輪	第4-1輪	第4-2輪	第5輪
註冊資本增加額／ 認購股份數量	989,000元人民幣	1,662,086元人民幣	6,000,000元人民幣	20,344,932元人民幣	3,533,333元人民幣	26,566,009股
已付對價金額	30,000,000元人民幣	等值於60,500,000元 人民幣的美元	30,000,000元人民幣	33,024,000元人民幣 及等值於 139,716,000元 人民幣的美元	30,000,000元人民幣	450,000,000元人民幣
本公司投後估值	333.34百萬元人民幣	460.50百萬元人民幣	530.00百萬元人民幣	1,072.74百萬元人民幣	1,102.74百萬元人民幣	2,650.00百萬元人民幣
投資協議日期	2011年10月18日	2013年8月6日	2014年8月15日	2015年9月25日	2016年6月15日	2017年4月12日
全數對價支付日期	2011年11月11日	2013年9月17日	2014年8月29日	2016年5月26日	2016年7月14日	2017年5月4日
[編纂]前投資 ¹ 項下已付每股成本	3.84元人民幣	4.61元人民幣	5.00元人民幣	8.49元人民幣	8.49元人民幣	16.94元人民幣
[編纂]折讓 ²	[編纂]	[編纂]	[編纂]	[編纂]	[編纂]	[編纂]
所得款項的用途及 是否獲悉數動用	籌集所得款項已用 於本公司的生產 經營，包括：(i) 試驗生產廠房建 設；(ii)臨床前及 臨床試驗；(iii)產 品開發；及(iv)營 運資金。	籌集所得款項已用 於本公司的生產 經營，包括：(i) 產品研究及臨床 試驗；(ii)日常運 營；(iii)用於疫苗 生產的土地收購 及建設；及(iv)營 運資金。	籌集所得款項已用 於本公司的生產 經營，包括：(i) 產品研究及臨床 試驗；(ii)日常運 營；(iii)用於疫苗 生產的土地收購 及建設；及(iv)營 運資金。	籌集所得款項已用 於本公司的生產 經營，包括：(i) 產品研究及臨床 試驗；(ii)日常運 營；(iii)疫苗生產 的建設；及(iv)營 運資金。	籌集所得款項已用 於本公司的生產 經營，包括：(i) 產品研究及臨床 試驗；(ii)日常運 營；(iii)疫苗生產 的建設；及(iv)營 運資金。	籌集所得款項將用 於本公司的生產 經營，包括：(i) 產品研究及臨床 試驗；(ii)日常 運營及(iii)疫苗 生產的建設。截 至2018年12月 31日，已動用約 56.13%所得款項。
禁售期	根據中國《公司法》，須受[編纂]後12個月禁售期規限					

附註：

1. 經調整以反映其後的注資或股份轉換（如適用）。
2. 按[編纂][編纂]港元（即建議[編纂]範圍的中位數）計算。

歷史及發展

本公司董事認為，該等投資為我們的研發、生產廠房建設和日常經營提供了支持。所有[編纂]前投資的對價均基於雙方經考慮本公司的運營團隊、研發能力，未來前景及戰略需求後公平磋商釐定。緊隨[編纂]完成後，每位[編纂]前投資者持有本公司股權請參閱「—我們的股權及公司架構」一節。

特殊權利

於[編纂]前投資中，[編纂]前投資者獲授若干特殊權利，包括但不限於撤資權、優先配售權、一票否決權及反稀釋權。根據所有[編纂]前投資者於2018年5月31日提供的書面同意，撤資權將於提交[編纂]時終止，而若干其他特別權利將根據有關[編纂]於[編纂]後終止。然而，創始人及[編纂]前投資者訂立的若干安排將於[編纂]後繼續有效，並將於本公司(i)於海外股票市場實現其全部外資股及內資股的全面流通，或(ii)於中國的交易所實現首次[編纂]（統稱「合條件流通」）或相關[編纂]前投資者不再直接或間接於本公司持有任何權益（以較早者為準）時終止，包括：

- **創始人所持股份的禁售期：**未經所有[編纂]前投資者的書面同意，創始人不得直接或間接將其任何股份轉讓予任何第三方，或對該等股份設定抵押、質押、擔保、選擇權或其他第三方權利負擔。倘創始人持有的股份於[編纂]後轉換為H股，未經我們的若干[編纂]前內資股股東的書面同意，創始人不得轉讓該等H股，但根據下文「—股東協議」所披露的補償安排為補償[編纂]前投資者而作出的轉讓除外。
- **優先受讓權：**[編纂]前投資者有權按比例優先獲得創始人轉讓的內資股（經[編纂]前投資者同意），除非(i)該轉讓是為董事會批准的任何股份激勵計劃之目的而作出，或(ii)創始人轉讓其所持股份給其各自關聯方。此外，有關轉讓不得導致創始人失去對本公司的控制權和經營權。
- **共同出售權：**[編纂]前投資者有權按比例根據創始人發出之轉讓通知中所載的條款及條件參與創始人的股份轉讓。

歷史及發展

- **清算權**：倘本公司進行清算且向各[編纂]前投資者的分派不足以補償他們各自的投資金額，[編纂]前投資者將按比例獲得創始人分派之清算權，直至達到對各自投資額的補償。第5輪投資者對創始人分派享有之清算權應優於其餘[編纂]前投資者。
- **投票安排**：創始人承諾投票選舉先進製造產業投資基金提名的董事候選人，倘其持有本公司股份數量不少於4,427,668股；如本公司發生股權分派、公積金轉增股本、供股等任何除權或除息事項，則該股份數量將作出相應調整。

股東協議

於2018年5月31日，我們的創始人與若干持有內資股的[編纂]前投資者（「投資者」）訂立股東協議（「股東協議」），據此：

- (1) 若被提議的[編纂]完成而本公司在2023年6月30日之前未實現合資格流通，投資者有權轉讓其所持本公司內資股（「轉讓權」）；
- (2) 投資者擬行使轉讓權的，應當向創始人發出書面通知，該通知應當包括擬轉讓的股份數，該書面通知發出之日起60日內（「退出協商期」），創始人有權提議受讓方並確保每名投資者所持股份總數的對價不低於投資者對公司的投資金額加上從其投資的交割日到股份轉讓的交割日期間按12%或10%（適用於不同的投資者）每年單利計算所產生的單利（「投資最低收益」）且對價在退出協商期滿後30日內支付；
- (3) 若退出協商期屆滿，創始人未能提議有關受讓方的，投資者有權向任何第三方轉讓其所持有的全部股份，轉讓對價與投資最低收益之間的差額由創始人向投資者予以全額補償（「補償安排」）；及
- (4) 投資者應以書面形式通知創始人履行補償義務。創始人在收到該書面通知後30日內須履行完成補償義務。

歷史及發展

遵守[編纂]

根據本公司提供的有關[編纂]前投資的文件，聯席保薦人確認[編纂]前投資符合[編纂]的規定。

有關我們主要[編纂]前投資者的資料

LAV

LAV Spring (Hong Kong) Co., Limited是一間根據香港法律註冊成立的商業有限責任公司，由Lilly Asia Ventures Fund II, L.P.全資擁有。Lilly Asia Ventures III Investment (Hong Kong) Co., Limited (前稱LAV Excel (Hong Kong) Co., Ltd.) 及LAV Bio III Investment (Hong Kong) Co., Limited (前稱LAV Horizon (Hong Kong) Co., Ltd.) 是根據香港法律註冊成立的商業有限責任公司，分別由Lilly Asia Ventures Fund III, L.P.及LAV Biosciences Fund III, L.P.全資擁有。Lilly Asia Ventures Fund II, L.P.、Lilly Asia Ventures Fund III, L.P.及LAV Biosciences Fund III, L.P.均為由LAV Management Co., Ltd.及其聯屬公司(「LAV USD」)管理的開曼豁免有限合夥基金。

上海禮安創業投資中心(有限合夥)及蘇州禮泰創業投資中心(有限合夥)均為根據中國法律註冊成立的風險投資基金，由上海禮頤投資管理合夥企業(有限合夥)管理。上海禮頤投資管理合夥企業(有限合夥)是一間在中國證券投資基金業協會註冊登記的基金管理公司(登記編號：P1009417)(「LAV RMB」，連同LAV USD統稱為「LAV」)。

LAV為一間領先的亞洲生物科技投資公司，其投資組合覆蓋生物醫學及醫療保健行業的各個主要領域，包括生物製藥、醫療器材、診斷及醫療保健服務。LAV於2008年成立，是中國其中一家歷史最悠久的生物醫學風險企業。迄今為止，LAV管理的承諾出資超過12億美元，並投資於全球70多個投資組合公司。目前，LAV由專業團隊管理，成員具備深厚生物醫藥領域專業知識，以及豐富的中國投資經驗。LAV的辦事處位於上海及香港。於[編纂]完成後(假設[編纂]未獲行使)，LAV將合共持有我們[編纂]股份。

歷史及發展

啟明

QM29為一間在香港註冊成立的投資控股公司，且由Qiming Venture Partners IV, L.P. (「QVP IV」) 和Qiming Managing Directors Fund IV, L.P. (「QMD IV」) 擁有。QVP IV及QMD IV為在開曼群島註冊成立的風險投資基金，專注於中國媒體及互聯網、信息技術、消費及零售、醫療保健及清潔技術領域公司的投資。啟明為主要的中國創投公司，管理資產逾30億美元，其投資組合公司乃其各自領域現時最具影響力的品牌，如小米集團（聯交所：01810）、美團點評、美图公司（聯交所：01357）、嚶哩嚶哩（納斯達克：BILI）、杭州泰格醫藥科技股份有限公司（深圳證券交易所：300347）、Zai Lab Limited（納斯達克：ZLAB）、上海透景生命科技股份有限公司（深圳證券交易所：300642）、廈門艾德生物醫藥科技股份有限公司（深圳證券交易所：300685）。完成[編纂]後（假設[編纂]未獲行使），QM29將持有我們股份的[編纂]。

先進製造產業投資基金

先進製造產業投資基金是一間於中國註冊成立的有限合夥企業，乃由國投創新投資管理有限公司管理，主要投資於先進製造業。國投創新投資管理有限公司為中國最大型的專業私募股權基金之一。其現時擁有管理資產逾600億元人民幣，投資組合公司包括諾禾致源、信達生物製藥、亞盛醫藥集團等。[編纂]完成後（假設[編纂]未獲行使），先進製造產業投資基金將持有我們[編纂]股份。

公眾持股量

天津千益、天津千睿、天津千智、蘇州胡楊林、上海諾千金、上海禮安、上海勵誠、天津和悅、蘇州禮泰、上海慧秋、劉建法先生、嘉興慧光、先進製造產業投資基金、金石翊康、中信證券投資、啟明融信、啟明融創、達晨創聯、歌斐鑰匙、歌斐鴻本、中鑫恒祥、劉宣女士及杜建喜先生所持的股份將不視為公眾持股量的一部分，因該等股份為內資股，於[編纂]完成後將不會轉換為H股並[編纂]。

歷史及發展

QM29所持的股份將不視為公眾持股量的一部分，原因是QM29就其所持的股份的收購、出售、投票或其他處置慣於按照Qiming Corporate GP IV, Ltd. (QVP IV及QMD IV的最終普通合夥人) 投資委員會的指示行事，而梁穎宇女士為投資委員會成員。梁穎宇女士為本公司董事及核心關連人士（定義見上市規則）。

LAV Spring、LAV Bio及Lilly Asia所持的股份將不視為公眾持股量的一部分，原因是該等公司由LAV管理，而LAV通過LAV Spring、LAV Bio、Lilly Asia、上海禮安及蘇州禮泰在本公司持有的股權，在本公司股東大會上可控制行使的投票權超過10%。LAV為本公司的主要股東及核心關連人士（定義見上市規則）。

Zhongqi Shao先生持有的868,600股股份將轉換為H股及於[編纂]完成後[編纂]。由於Zhongqi Shao先生於[編纂]後不再為本公司核心關連人士，根據上市規則[編纂]，彼持有的股份將於[編纂]後計入公眾持股量。

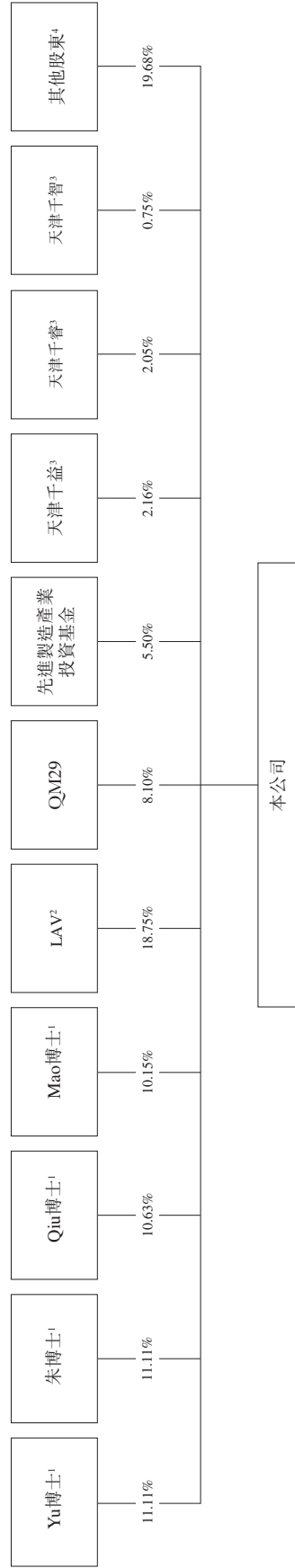
於緊隨[編纂]完成後，假設(i)[編纂]股H股已發行及於[編纂]出售；(ii)[編纂]不獲行使；及(iii)[編纂]股股份於[編纂]完成後已發行及流通在外，按[編纂]每股股份[編纂]港元（即指示性[編纂]範圍的下限）計算，公眾人士（不包括任何基石投資者及現有股東）持有的本公司市值將約為[編纂]百萬港元。計及Zhongqi Shao先生持有的股份，本公司的[編纂]股股份（本公司已發行股份約[編纂]）將計入公眾持股量。

歷史及發展

我們的股權及公司架構

緊接[編纂]完成前

下表載列緊接[編纂]完成前本公司的股權架構：



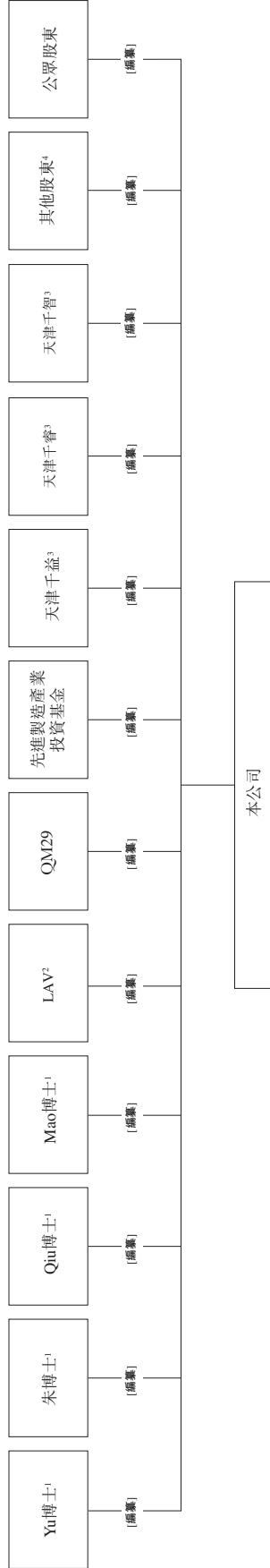
附註：

1. Yu博士、朱博士、Qiu博士及Mao博士通過一致行動人協議共同擁有約42.99%的本公司全部已發行股本。
2. LAV通過LAV Spring、LAV Bio、Lilly Asia、上海禮安及蘇州禮泰在本公司持有股份，在本公司股東大會上可控制18.75%的投票權的行使。
3. 天津千益、天津千睿及天津千智在本公司編製合併財務報表時合併入賬。有關詳情請參閱本文件「附錄一—會計師報告」所載的本公司合併財務報表附註1。天津千睿及天津千智作為我們的僱員激勵計劃平台於2018年5月24日成立。詳情請參閱「—本公司的主要股權變動—僱員激勵計劃」。
4. 緊接[編纂]完成前，本公司由上海諾千金持有約2.44%，嘉興慧光持有約2.20%，劉建法先生持有約2.07%，天津和悅持有約2.00%，蘇州胡楊林持有約1.62%，達晨創聯持有約1.58%，上海慧秋持有約1.14%，劉宣女士持有約0.96%，啟明融信持有約0.74%，金石翊康持有約0.73%，中信證券投資持有約0.73%，歌斐輪創持有約0.73%，歌斐鴻本持有約0.73%，上海勵誠持有約0.62%，Zhongqi Shao先生持有約0.54%，杜建喜先生持有約0.49%，中鑫恒祥持有約0.18%以及啟明融創持有約0.17%，彼等全部為獨立第三方。

歷史及發展

緊隨[編纂]完成後

下表載列緊隨[編纂]完成後本公司的股權架構（假設[編纂]未獲行使）：



附註：

1. Yu博士、朱博士、Qiu博士及Mao博士將通過一致行動人協議共同擁有約[編纂]的本公司全部已發行股本。
2. LAV通過LAV Spring、LAV Bio、Lilly Asia、上海禮安及蘇州禮泰在本公司持有股份，在本公司股東大會上將可控制[編纂]的投票權的行使。
3. 天津千益、天津千睿及天津千智在本公司編製合併財務報表時合併入賬。有關詳情請參閱本文件「附錄一—會計師報告」所載的本公司合併財務報表附註1。天津千睿及天津千智作為我們的僱員激勵計劃於2018年5月24日成立。詳情請參閱「—本公司的主要股權變動—僱員激勵計劃」。
4. 緊隨[編纂]完成後，本公司將由上海諾千金持有約[編纂]，嘉興慧光持有約[編纂]，劉建法先生持有約[編纂]，天津和悅持有約[編纂]，蘇州胡楊林持有約[編纂]，達晨創聯持有約[編纂]，上海慧秋持有約[編纂]，劉宣女士持有約[編纂]，啟明融信持有約[編纂]，金石翊康持有約[編纂]，中信證券投資持有約[編纂]，歌斐輪創持有約[編纂]，歌斐鴻本持有約[編纂]，上海勵誠持有約[編纂]，Zhongqi Shao先生持有約[編纂]，杜建喜先生持有約[編纂]，中鑫恒祥持有約[編纂]以及啟明融創持有約[編纂]，彼等全部為獨立第三方。除Zhongqi Shao先生持有的股份（其將於[編纂]完成後轉換為H股並計入公眾持股量）外，所有上述股東持有的股份均為內資股且不會計入公眾持股量。