

香港交易及結算所有限公司及香港聯合交易所有限公司對本公告內容概不負責，對其準確性或完整性亦不發表任何聲明，並明確表示概不會就本公告全部或任何部分內容而產生或倚賴該等內容而引致的任何損失承擔任何責任。



SHENGJING BANK CO., LTD.*

盛京銀行股份有限公司*

(於中華人民共和國註冊成立的股份有限公司)

(股份代號：02066)

截至2018年12月31日止年度業績公告

盛京銀行股份有限公司(「本行」)董事會(「董事會」)欣然公佈截至2018年12月31日年度經審計的本行及其子公司年度業績(「年度業績」)(根據國際會計準則委員會頒佈的《國際財務報告準則》編製)及2018年度的現金股息。本行董事會及其轄下的審計委員會已審查並確認年度業績。

年度業績刊登在香港聯交所網站(www.hkexnews.hk)和本行網站(www.shengjingbank.com.cn)上。本行2018年年度報告將在香港聯交所網站(www.hkexnews.hk)和本行網站(www.shengjingbank.com.cn)上發佈，並將於適當時候寄發給本行的H股持有人。

承董事會命
盛京銀行股份有限公司
董事長
張啟陽

中國遼寧省瀋陽市
2019年3月29日

於本公告日期，本行執行董事為張啟陽、張強、王亦工及吳剛；本行非執行董事為邱火發、劉彥學、李建偉、李玉國、袁永誠及趙偉卿；及本行獨立非執行董事為倪國巨、姜策、戴國良、邢天才及李進一。

* 盛京銀行股份有限公司根據香港銀行業條例(香港法例第155章)並非一家認可機構，並非受限於香港金融管理局的監督，及不獲授權在香港經營銀行及/或接受存款業務。

目錄

1. 公司基本情況	2	8. 董事、監事、高級管理人員及員工	64
2. 財務摘要	4	9. 企業管治報告	82
3. 董事長致辭	7	10. 董事會報告	109
4. 榮譽與獎項	8	11. 監事會報告	117
5. 管理層討論和分析	9	12. 社會責任報告	120
5.1 環境與展望	9	13. 內部控制	122
5.2 發展戰略	9	14. 獨立審計師報告	124
5.3 業務回顧	10	15. 財務報表	135
5.4 財務回顧	12	16. 財務報表附註	143
5.5 業務綜述	41	17. 未經審計的補充財務信息	297
5.6 風險管理	48	18. 組織架構圖	301
6. 重大事項	55	19. 分支機構名錄	302
7. 股本變動及股東情況	57	20. 釋義	315

公司基本情況

法定中文名稱	盛京銀行股份有限公司
中文簡稱	盛京銀行
法定英文名稱	Shengjing Bank Co., Ltd.
英文簡稱	SHENGJING BANK
法定代表人	張啟陽
授權代表	張啟陽、周峙
董事會秘書	周峙
聯席公司秘書	周峙、鄭燕萍
註冊和辦公地址	中國遼寧省 瀋陽市瀋河區北站路109號
聯繫電話	86-24-22535633
國際互聯網網址	www.shengjingbank.com.cn
香港主要營業地點	香港灣仔港灣道一號 會展廣場辦公大樓32樓3209
登載H股年度報告的香港聯交所網站	www.hkexnews.hk
年度報告備置地點	盛京銀行董事會辦公室
股票簡稱	盛京銀行

股份代號	02066
股份登記處及辦公地址	香港中央證券登記有限公司 香港灣仔皇后大道東183號 合和中心17樓1712-1716室
中國法律顧問及辦公地址	北京市天元律師事務所 中國北京市 西城區 豐盛胡同28號 太平洋保險大廈10層
香港法律顧問及辦公地址	富而德律師事務所 香港鰂魚涌 太古坊港島東中心55樓
審計師及辦公地址	畢馬威會計師事務所 香港 遮打道10號 太子大廈8樓

財務摘要

(除另有註明外， 以人民幣千元列示)	2018年	2017年	2018年比 2017年	2016年	2015年	2014年
			變動率(%)			
經營業績						
利息收入	42,805,495	42,277,528	1.2	36,055,533	31,479,529	25,415,004
利息支出	(30,387,931)	(30,201,911)	0.6	(22,837,867)	(19,530,998)	(15,513,832)
利息淨收入	12,417,564	12,075,617	2.8	13,217,666	11,948,531	9,901,172
手續費及佣金淨收入	626,699	1,612,758	(61.1)	1,913,907	1,204,189	1,368,431
交易淨收益／(損失)、 投資淨收益／(損失)、 匯兌淨收益／(損失)及 其他營業收入	2,841,203	(438,692)	不適用	982,303	1,031,436	(64,840)
營業收入	15,885,466	13,249,683	19.9	16,113,876	14,184,156	11,204,763
營業費用	(3,945,215)	(3,617,442)	9.1	(3,730,598)	(4,102,162)	(3,211,887)
資產減值損失	(6,401,249)	(1,403,284)	356.2	(3,675,411)	(1,955,377)	(934,151)
營業利潤	5,539,002	8,228,957	(32.7)	8,707,867	8,126,617	7,058,725
應佔聯營企業利潤	-	-	-	-	-	2,338
稅前利潤	5,539,002	8,228,957	(32.7)	8,707,867	8,126,617	7,061,063
所得稅費用	(412,854)	(654,818)	(37.0)	(1,829,575)	(1,902,790)	(1,637,225)
淨利潤	5,126,148	7,574,139	(32.3)	6,878,292	6,223,827	5,423,838
歸屬於本行股東的淨利潤	5,128,717	7,580,055	(32.3)	6,864,520	6,211,334	5,404,933

(除另有註明外， 以人民幣千元列示)	2018年	2017年	2018年比 2017年	2016年	2015年	2014年
			變動			
每股計(人民幣元)						
基本及稀釋每股收益	0.88	1.31	(0.43)	1.18	1.07	1.25
每股分配股利	0.12	0.18	(0.06)	0.25	(0.28)	0.275
			變動率(%)			
資產／負債主要指標						
資產總額	985,432,940	1,030,617,431	(4.4)	905,482,647	701,628,500	503,370,514
其中：發放貸款和墊款 總額 ⁽¹¹⁾	376,597,360	279,513,418	34.7	235,416,650	195,460,365	158,644,499
負債總額	928,403,456	978,361,775	(5.1)	859,108,021	659,913,547	467,237,029
其中：吸收存款總額 ⁽¹¹⁾	514,166,997	473,580,808	8.6	415,246,159	402,379,086	315,943,789
股本	5,796,680	5,796,680	-	5,796,680	5,796,680	5,646,005
歸屬於本行股東權益 權益總額	56,457,868 57,029,484	51,681,375 52,255,656	9.2 9.1	45,794,429 46,374,626	41,268,528 41,714,953	35,699,553 36,133,485
			變動			
盈利能力指標(%)						
平均總資產回報率 ⁽¹⁾	0.51	0.78	(0.27)	0.86	1.03	1.26
平均權益回報率 ⁽²⁾	9.38	15.36	(5.98)	15.62	15.99	18.83
淨利差 ⁽³⁾	1.33	1.36	(0.03)	1.65	2.00	2.07
淨利息收益率 ⁽⁴⁾	1.43	1.50	(0.07)	1.75	2.14	2.32
手續費及佣金淨收入 佔營業收入比率	3.95	12.17	(8.22)	11.88	8.49	12.21
成本佔收入比率 ⁽⁵⁾	24.13	26.22	(2.09)	19.31	19.04	19.06
			變動			
資產品質指標(%)						
不良貸款率 ⁽⁶⁾	1.71	1.49	0.22	1.74	0.42	0.44
撥備覆蓋率 ⁽⁷⁾	160.81	186.02	(25.21)	159.17	482.38	387.42
貸款總額準備金率 ⁽⁸⁾	2.75	2.77	(0.02)	2.78	2.01	1.70

財務摘要(續)

(除另有註明外， 以人民幣千元列示)	2018年	2017年	2018年比 2017年	2016年	2015年	2014年
			變動			
資本充足率指標(%)						
核心一級資本充足率 ⁽⁹⁾	8.52	9.04	(0.52)	9.10	9.42	11.04
一級資本充足率 ⁽⁹⁾	8.52	9.04	(0.52)	9.10	9.42	11.04
資本充足率 ⁽⁹⁾	11.86	12.85	(0.99)	11.99	13.03	12.65
總權益對資產總額比率	<u>5.79</u>	<u>5.07</u>	<u>0.72</u>	<u>5.12</u>	<u>5.95</u>	<u>7.18</u>
			變動			
其他指標(%)						
存貸比 ⁽¹⁰⁾	<u>73.24</u>	<u>59.02</u>	<u>14.22</u>	<u>56.69</u>	<u>48.58</u>	<u>50.21</u>

附註：

- (1) 淨利潤除以期初和期末資產總額的平均數。
- (2) 期內的淨利潤佔期初及期末總權益平均餘額的百分比。
- (3) 平均生息資產收益率減平均計息負債付息率。
- (4) 利息淨收入除以平均生息資產。
- (5) 營業費用(扣除稅金及附加)除以營業收入。
- (6) 不良貸款餘額除以發放貸款和墊款總額。
- (7) 貸款減值準備餘額除以不良貸款餘額。
- (8) 貸款減值準備餘額除以發放貸款和墊款總額。
- (9) 核心一級資本充足率、核心資本充足率和資本充足率按照中國銀保監會最新頒佈指引計算(2013年1月1日生效)。
- (10) 存貸比是以發放貸款和墊款總額除以吸收存款總額。
- (11) 發放貸款和墊款總額不含應收利息，吸收存款總額不含應付利息。

2018年，銀行業所面臨的環境依然嚴峻，從外部環境來看，國際經濟形勢錯綜複雜，不確定因素增多；國內經濟在去槓桿、強監管的大背景下，無論是實體企業，還是金融行業，都面臨轉型調整的壓力。面對內外部經營形勢的變化，盛京銀行提出了新的目標和轉型要求，全行堅持圍繞「建設綜合性、多元化、高品質，在同類型銀行中處於領先地位的股份制商業銀行」的發展目標，從容應對複雜的經濟形勢和激烈的市場競爭，堅定不移地推進戰略轉型和創新發展，「輕資產、輕資本」業務導向和「一主體兩中心」空間佈局更加明晰，發展質效持續增強。

2018年，是中國改革開放40周年，也是盛京銀行轉型發展的關鍵之年。在董事會的戰略引領下，全行上下共同努力，轉型發展初見成效，效益質量規模均衡發展，資產負債結構顯著改善，客群結構不斷優化，營業收入穩步提升。報告期末，總資產規模9,854.33億元，實現營業收入158.85億元，淨利潤51.26億元，資本充足水平保持穩定。在當前形勢下，這份成績的取得來之不易，離不開各級政府及監管部門的指導與幫助，離不開社會、股東、客戶的支持與協助，更離不開每一位盛京銀行人的智慧和汗水，在此我代表盛京銀行董事會向大家表示衷心的感謝！

2019年，是新中國成立70週年，也是盛京銀行新一輪發展戰略規劃的啟動之年。盛京銀行將以三年發展戰略規劃為引領，以轉型發展為動力，以空間布局為抓手，以風險防控為主綫，以金融科技為支撐，進一步夯實發展基礎，提升發展質效。全心全意服務好實體經濟，竭力打造成經營穩健、資產優良、業績領先的優秀股份制商業銀行，努力為客戶提供更加優質的服務、為股東創造更加豐厚的價值。

榮譽與獎項

榮譽名稱	評選及頒獎機構
2018年全球銀行品牌500強第191位	英國《銀行家》雜誌聯合Brand Finance
「港股100強」評選活動榮獲綜合實力排名 「小型企業10強」獎項	港股100強研究中心、財華社
國家開發銀行2018年優秀創新承銷商	國家開發銀行
2018年度中債優秀金融債發行人、 結算100強、優秀自營商	中央國債登記結算有限責任公司
2018年度銀行間本幣市場核心交易商、 優秀同業存單發行人	全國銀行間同業拆借中心
2018年度銀行間外匯市場最佳綜合會員獎、 最大進步遠掉會員獎、最佳外幣拆借會員獎	中國外匯交易中心
2018年金融知識普及先進單位	遼寧銀保監局
2018年遼寧省小微企業千戶扶持計劃先進單位	遼寧省銀行業協會
2018年遼寧省金融系統勞動競賽優秀集體	中國金融工會遼寧工作委員會
2018年運維創新突出貢獻獎	《金融電子化》雜誌社
2018全年系統運行品質最佳獎	中國銀聯遼寧分公司
2018中國年度最佳僱主「瀋陽最佳僱主10強」	北京大學社會調查研究中心、智聯招聘
2018年遼寧省用戶滿意企業	遼寧省質量協會
2018年傑出夥伴獎	Visa卡組織

5.1 環境與展望

當前，國內外經濟環境複雜嚴峻。世界經濟增速放緩，保護主義、單邊主義加劇，金融市場波動性增強。國內經濟下行壓力有所加大，貨幣政策向實體經濟的傳導機制仍需完善，金融財政風險防控依舊任重道遠。但我國經濟長期向好的趨勢沒有改變，金融供給側結構性改革和持續強化的逆週期宏觀政策能夠進一步穩就業、穩金融、穩外貿、穩外資、穩投資、穩預期，保持經濟持續健康發展和社會穩定，這將為金融業的發展營造更加適宜的環境。

銀行業生存環境也在持續深刻變革。強化金融監管趨於常態化，將持續著力於防範金融風險、深化體制機制改革、提升金融服務實體經濟能力。利率市場化加速推進、同業跨業競爭加劇，考驗著銀行的盈利能力、風控水平及管理效率。金融科技領域加速發展，新技術正以前所未有的速度影響著金融業態。圍繞國家戰略推進和金融供給側結構性改革，銀行業將堅定推進高質量發展，謀求轉型創新，強化資本管理，主動夯實存貸基礎，提升精細化管理水平，實現與實體經濟的良性互動。

順應我國推進高質量發展的總體導向，本行將圍繞「建設綜合性、多元化、高品質，在同類型銀行中處於領先地位的股份制商業銀行」的發展目標，採取穩中求進的經營策略，堅持推進轉型創新，深入推進體制機制改革，不斷優化資產負債結構，追求高品質的發展，形成未來發展的核心動力。

5.2 發展戰略

未來三年，本行將順應經濟金融發展新形勢，圍繞「建設綜合性、多元化、高品質，在同類型銀行中處於領先地位的股份制商業銀行」的發展目標，以轉型發展為引擎，以空間佈局為保障，以風險防控為主線，以金融科技為支撐，進一步夯實發展基礎，實現自身與區域經濟的協調發展和互惠共贏。

為了實現上述目標，本行擬採取以下措施：一是大力發展「輕資產、輕資本」業務，在統籌考慮成本、收益、風險和資本的基礎上，以更高的資產週轉速度和更低的資本消耗，實現經營利潤穩步增長。二是構建「一主體兩中心」空間佈局，以東北總部地區為主體，立足京津冀區域和長三角區域，形成盛京銀行優勢互補、協同創新的三大戰略增長極。三是推動全行大零售戰略轉型發展，打造涵蓋支付結算、消費金融、銀行理財、信用卡等業務的「財富管理體系」。四是構建公司業務發展核心競爭力，打造涵蓋現金管理、供應鏈金融、交易銀行和投資銀行業務的「財資管理體系」。五是強化資本管理能力，加強財務成本管控，實現資源最佳配置和資本約束下的效益最大化，有效提升管理的精細化水平。六是堅持審慎穩健的風險管理策略，持續推進與監管要求、發展戰略和風險特點相適應的全面風險管理體系建設。七是提升信息科技水平，緊密圍繞全行發展戰略，努力打造高效、安全、專業的信息科技服務體系，強化信息科技對業務發展的支撐引領作用，促進經營決策、產品創新和風險控制能力的提升。八是推進體制機制和組織架構改革，優化激勵約束機制，深化人才工程建設。九是大力弘揚企業文化，積極履行社會責任，促進銀行品牌競爭力和企業形象穩步提升。

5.3 業務回顧

2018年，面對複雜的國內外經濟金融形勢，盛京銀行緊緊圍繞「建設綜合性、多元化、高品質，在同類型銀行中處於領先地位的股份制商業銀行」的發展目標和戰略定位，積極踐行「存款立行、合規立行、人才立行、科技立行」的經營理念，內強經營管理，外樹市場形象，堅定不移推進轉型發展，「調結構、防風險」，全行經營保持穩定發展。

截至2018年12月31日，總資產9,854.33億元，比年初減少451.84億元；各項存款(不含應付利息)餘額5,141.67億元，比年初增加405.86億元，增長8.6%；各項貸款餘額3,765.97億元，比年初增加970.84億元，增長34.7%；不良貸款率1.71%；全行實現淨利潤51.26億元。

2018年，本行堅持科學統籌、精準發力，向結構調整要效益、向風險控制要效益、向精細管理要效益。以資產投放和定價管理為突破口，以資源配置引導結構調整，以價格調控促進息差提升，以盤整化解風險穩定資產質量。圍繞「固長板、補短板、強新板」，推動業務經營體系與風險管理體系再造，培育新興業務增長點和轉型發展新動能，強化全面風險管理，構建效益、質量、規模協調均衡發展的多元化增長格局，為持續穩健合規經營和高質量發展築牢根基。

本行持續推進公司銀行和零售銀行板塊客群與結構調整，獲客、服務、產品、渠道和營銷等市場競爭力不斷提高。本行聚焦主流行業的主流客戶、優質行業的優質客戶，推出「盛銀財富管理」等新型金融服務，為客戶提供覆蓋交易銀行、現金管理、傳統融資、投資銀行及金融市場的全鏈條、綜合化投融資服務，推進全產業鏈深度整合營銷，綜合服務能力和市場影響力得到提升。本行按照「輕資產、輕資本」轉型導向，確立零售業務優先發展的戰略舉措，從資源配置、定價管理、績效考核等方面加大傾斜支持力度，推動「大零售」戰略落地。加強產品、服務創新，打造零售客戶「盛銀財富管理」產品體系，提高「線上+線下」多場景、全渠道、協同化營銷能力，專業化、綜合化金融服務能力不斷提升。本行積極佈局新興業務板塊，推動構建金融市場、投資銀行、資產管理等協調增長的經營格局。

本行堅持標本兼治，疏堵並舉，強化內控合規體系建設。建立、培育合規文化和審慎穩健的風險管理文化，促進全行依法合規、穩健經營；堅持內控先行，加強制度、流程建設，根據業務發展和風險防範需要，及時制訂、完善制度辦法，規範業務發展；強化全面風險管理體系建設，逐步完善垂直獨立的授信評審體系，初步搭建以風險為導向的獨立垂直的內部審計管理體系，提高風險控制核心競爭力。

5.4 財務回顧

5.4.1 利潤表分析

(除另有說明外， 以人民幣千元列示)	截至12月31日止年度			
	2018年	2017年	變動金額	變動率 (%)
利息收入	42,805,495	42,277,528	527,967	1.2
利息支出	(30,387,931)	(30,201,911)	(186,020)	0.6
利息淨收入	12,417,564	12,075,617	341,947	2.8
手續費及佣金淨收入	626,699	1,612,758	(986,059)	(61.1)
交易淨收益／(損失)	1,814,010	(1,121,332)	2,935,342	不適用
投資淨收益	3,871,285	151,085	3,720,200	2,462.3
匯兌淨(損失)／收益	(2,883,141)	475,938	(3,359,079)	(705.8)
其他營業收入	39,049	55,617	(16,568)	(29.8)
營業收入	15,885,466	13,249,683	2,635,783	19.9
營業費用	(3,945,215)	(3,617,442)	(327,773)	9.1
資產減值損失	(6,401,249)	(1,403,284)	(4,997,965)	356.2
稅前利潤	5,539,002	8,228,957	(2,689,955)	(32.7)
所得稅費用	(412,854)	(654,818)	241,964	(37.0)
淨利潤	5,126,148	7,574,139	(2,447,991)	(32.3)

2018年，本行實現稅前利潤人民幣55.39億元，同比降低32.7%；淨利潤人民幣51.26億元，同比降低32.3%。

5.4.1.1 利息淨收入

2018年，本行實現利息淨收入124.18億元，同比增加3.42億元，增幅2.8%。利息淨收入佔本行營業收入的最大部分，分別佔2018年和2017年的營業收入的78.2%及91.1%。下表載列於所示年度本行的利息收入、利息支出及利息淨收入：

(除另有說明外， 以人民幣千元列示)	截至12月31日止年度			
	2018年	2017年	變動金額	變動率 (%)
利息收入	42,805,495	42,277,528	527,967	1.2
利息支出	(30,387,931)	(30,201,911)	(186,020)	0.6
利息淨收入	12,417,564	12,075,617	341,947	2.8

下表列出所示年度，本行生息資產和付息負債的平均餘額、相關利息收入或利息支出及平均收益率(就資產而言)或平均成本率(就負債而言)的情況：

項目(千元)	2018年1-12月			2017年1-12月		
	平均餘額	利息收入	收益率/ 成本率 (%)	平均餘額	利息收入	收益率/ 成本率
生息資產						
發放貸款和墊款	320,372,269	19,610,505	6.12%	236,549,440	15,259,589	6.45%
金融投資	417,917,609	19,971,043	4.78%	450,881,511	23,529,703	5.22%
存放中央銀行款項	77,088,241	1,139,094	1.48%	63,608,707	918,974	1.44%
存放同業及其他金融 機構款項	32,858,352	1,545,851	4.70%	39,070,902	1,983,921	5.08%
買入返售金融資產	4,305,389	114,802	2.67%	7,332,192	272,859	3.72%
拆出資金	14,663,728	424,200	2.89%	9,946,886	312,482	3.14%
總生息資產	867,205,588	42,805,495	4.94%	807,389,638	42,277,528	5.24%

項目(千元)	2018年1-12月			2017年1-12月		
	平均餘額	利息支出	收益率/ 成本率 (%)	平均餘額	利息支出	收益率/ 成本率
付息負債						
向中央銀行借款	15,320,000	435,623	2.84%	77,356,904	2,311,544	2.99%
吸收存款	447,387,544	14,513,132	3.24%	429,095,818	15,898,021	3.71%
同業及其他金融機構 存放款項	98,353,024	4,018,345	4.09%	70,293,030	3,434,680	4.89%
賣出回購金融資產	69,034,930	2,119,566	3.07%	49,723,687	1,649,460	3.32%
拆入資金	48,516,230	1,351,205	2.79%	41,570,271	916,807	2.21%
已發行債券	164,075,699	7,950,060	4.85%	110,529,949	5,991,399	5.42%
總付息負債	842,687,427	30,387,931	3.61%	778,569,659	30,201,911	3.88%
利息淨收入		12,417,564			12,075,617	
淨利差			1.33%			1.36%
淨利息收益率			1.43%			1.50%

管理層討論和分析(續)

下表列出本行由於規模和利率變動導致利息收入和利息支出變動的情況。規模變化以平均餘額變動衡量，而利率變動則以平均利率變動衡量。

(除另有說明外， 以人民幣千元列示)	截至12月31日止年度 2018年與2017年比較		
	增加／(減少) 規模 ⁽¹⁾	由於利率 ⁽²⁾	增加／(減少) 淨額 ⁽³⁾
生息資產			
發放貸款及墊款	5,406,572	(1,055,657)	4,350,915
金融投資	(1,720,716)	(1,837,943)	(3,558,659)
存放中央銀行款項	194,105	26,015	220,120
存放同業和其他金融機構款項	(315,598)	(122,472)	(438,070)
買入返售金融資產	(112,597)	(45,460)	(158,057)
拆出資金	148,109	(36,391)	111,718
利息收入變動	<u>3,599,876</u>	<u>(3,071,909)</u>	<u>527,967</u>
付息負債			
向中央銀行借款	(1,854,903)	(21,018)	(1,875,921)
吸收存款	678,623	(2,063,509)	(1,384,886)
同業及其他金融機構存放款項	1,372,134	(788,469)	583,665
賣出回購金融資產	641,133	(171,026)	470,107
拆入資金	153,506	280,891	434,397
已發行債券	2,902,180	(943,520)	1,958,660
利息支出變動	<u>3,892,672</u>	<u>(3,706,652)</u>	<u>186,020</u>
利息淨收入變動	<u>(292,796)</u>	<u>634,743</u>	<u>341,947</u>

附註：

- (1) 指當期平均餘額扣除前期平均餘額乘以前期平均收益率／平均付息率。
- (2) 指當期平均收益率／平均付息率扣除前期平均收益率／平均付息率乘以當期平均餘額。
- (3) 指當期利息收入或支出扣除前期利息收入或支出。

5.4.1.2 利息收入

下表載列於所示年度本行的利息收入的細分：

(除另有說明外， 以人民幣千元列示)	截至12月31日止年度			
	2018年		2017年	
	金額	佔總額 百分比 (%)	金額	佔總額 百分比 (%)
發放貸款和墊款				
公司貸款(包括票據貼現)	18,676,927	43.6	14,759,973	34.9
個人貸款	933,578	2.2	499,616	1.2
小計	<u>19,610,505</u>	<u>45.8</u>	<u>15,259,589</u>	<u>36.1</u>
金融投資	19,971,043	46.6	23,529,703	55.7
存放中央銀行款項	1,139,094	2.7	918,974	2.2
存放同業及其他金融機構款項	1,545,851	3.6	1,983,921	4.7
買入返售金融資產	114,802	0.3	272,859	0.6
拆出資金	<u>424,200</u>	<u>1.0</u>	<u>312,482</u>	<u>0.7</u>
總計	<u>42,805,495</u>	<u>100.0</u>	<u>42,277,528</u>	<u>100.0</u>

本行的利息收入由2017年的人民幣422.78億元小幅增加至2018年的人民幣428.05億元，主要是由於發放貸款和墊款的規模增加。

1. 發放貸款和墊款的利息收入

發放貸款和墊款的利息收入是本行利息收入的重要組成部分，2018年和2017年分別佔利息收入的45.8%及36.1%。下表載列於所示年度發放貸款和墊款的平均餘額、相關利息收入及發放貸款和墊款的平均收益率：

項目(千元)	2018年1-12月			2017年1-12月		
	平均餘額	利息收入	平均收益率 (%)	平均餘額	利息收入	平均收益率 (%)
公司貸款	300,402,281	18,676,927	6.22	225,499,837	14,759,973	6.55
個人貸款	19,969,988	933,578	4.67	6,557,802	499,616	4.52
總計	320,372,269	19,610,505	6.12	11,049,603	15,259,589	6.45

2. 金融投資利息收入

金融投資的利息收入由2017年的人民幣235.30億元下降至2018年的人民幣199.71億元，主要是由於金融投資的平均餘額下降。

3. 存放中央銀行款項利息收入

存放中央銀行款項的利息收入，由2017年的人民幣9.19億元上升24.0%至2018年的人民幣11.39億元。

4. 存放同業及其他金融機構款項利息收入

存放同業及其他金融機構款項的利息收入由2017年的人民幣19.84億元下降22.1%至2018年的人民幣15.46億元，主要是由於存放同業及其他金融機構款項平均餘額和平均收益率較上年下降所致。

5. 買入返售金融資產的利息收入

買入返售金融資產的利息收入由2017年的人民幣2.73億元下降至2018年的人民幣1.15億元，主要是由於買入返售金融資產的平均餘額和平均收益率下降。

5.4.1.3 利息支出

下表載列於所示年度本行的利息支出的主要組成部分：

(除另有說明外， 以人民幣千元列示)	截至12月31日止年度			
	2018年		2017年	
	金額	佔總額 百分比 (%)	金額	佔總額 百分比 (%)
向中央銀行借款	435,623	1.4	2,311,544	7.7
吸收存款	14,513,132	47.8	15,898,021	52.6
同業及其他金融機構存放款項	4,018,345	13.2	3,434,680	11.4
賣出回購金融資產款	2,119,566	7.0	1,649,460	5.5
拆入資金	1,351,205	4.4	916,807	3.0
已發行債券	7,950,060	26.2	5,991,399	19.8
總計	30,387,931	100.0	30,201,911	100.0

1. 吸收存款利息支出

本行吸收存款各組成部分的平均餘額、利息支出以及平均付息率情況列示如下：

(除另有說明外， 以人民幣千元列示)	截至2018年12月31日止年度			截至2017年12月31日止年度		
	平均餘額	利息支出	平均付息率 (%)	平均餘額	利息支出	平均付息率 (%)
公司存款						
活期	113,041,660	1,135,410	1.00	80,004,431	767,596	0.96
定期	199,229,517	8,250,914	4.14	233,602,237	10,687,591	4.58
小計	312,271,177	9,386,324	3.01	313,606,668	11,455,187	3.65
個人存款						
活期	14,673,397	59,378	0.40	14,197,540	57,369	0.40
定期	120,442,970	5,067,430	4.21	101,291,610	4,385,465	4.33
小計	135,116,367	5,126,808	3.79	115,489,150	4,442,834	3.85
吸收存款總額	447,387,544	14,513,132	3.24	429,095,818	15,898,021	3.71

吸收存款的利息支出由2017年的人民幣158.98億元下降8.7%至2018年的人民幣145.13億元，主要是由於本行持續提高定價管理能力，降低負債成本。

2. 同業及其他金融機構存放款項的利息支出

同業及其他金融機構存放款項的利息支出由2017年的人民幣34.35億元增加17.0%至2018年的人民幣40.18億元。

3. 賣出回購金融資產款利息支出

賣出回購金融資產款的利息支出由2017年的人民幣16.49億元增加28.5%至2018年的人民幣21.20億元，主要原因是賣出回購金融資產款的日均餘額增加。

4. 拆入資金的利息支出

拆入資金的利息支出由2017年的人民幣9.17億元增加47.4%至2018年的人民幣13.51億元，主要是由於拆入資金的平均餘額和平均付息率增加。

5. 已發行債券的利息支出

2018年，本行已發行債務證券的利息支出為人民幣79.5億元，較去年同期大幅增加32.7%，主要是由於發行債券的規模增加。

5.4.1.4 淨利差及淨利息收益率

淨利差為本行總生息資產平均餘額的平均收益率與本行總付息負債平均餘額的平均付息率之間的差額。淨利息收益率為利息淨收入與總生息資產平均餘額的比率。

本行的淨利差由2017年的1.36%減少至2018年的1.33%，淨利息收益率由2017年的1.50%減少至2018年的1.43%，主要是由於生息資產平均收益率下降造成的，具體為收益率較高的金融投資和發放貸款和墊款平均收益率下降，以及存放同業及其他金融機構款項的平均收益率較去年同期下降。

5.4.1.5 非利息收入

1. 手續費及佣金淨收入

(除另有說明外， 以人民幣千元列示)	截至12月31日止年度			
	2018年	2017年	變動金額	變動率 (%)
手續費及佣金收入				
代理及託管業務手續費	586,919	1,679,156	(1,092,237)	(65.0)
結算與清算手續費	194,069	155,666	38,403	24.7
銀行卡服務手續費	48,372	42,922	5,450	12.7
手續費及佣金支出	(202,661)	(264,986)	62,325	(23.5)
手續費及佣金淨收入	626,699	1,612,758	(986,059)	(61.1)

本行的手續費及佣金支出由2017年的人民幣2.65億元減少23.5%至2018年的人民幣2.03億元。

本行的手續費及佣金淨收入由2017年的人民幣16.13億元減少至2018年的人民幣6.27億元，主要由於代理及託管類業務量減少所致。

2. 交易淨收益／(損失)

2018年，本行持有的以公允價值計量且其變動計入當期損益的金融資產產生的收益金額為人民幣18.14億元，主要是受公允價值變動的外匯掉期衍生品影響所致。

3. 金融投資淨收益

2018年，本行投資淨收益人民幣38.71億元，比2017年同期增加了2,462.3%，主要由於本行於2018年1月1日起採納IFRS 9會計準則，納入以公允價值計量且其變動計入當期損益的金融資產規模增加，導致納入金融投資淨收益增加；以及2018年債券市場收益率下行，本行賣出債券溢價收入相對增加所致。

(除另有說明外， 以人民幣千元列示)	截至12月31日止年度			
	2018年	2017年	變動金額	變動率 (%)
指定為以公允價值計量且其 變動計入其他綜合收益的 金融資產股息	15,730	-	15,730	不適用
處置以公允價值計量且其變 動計入其他綜合收益金融 資產的淨收益	404,028	-	404,028	不適用
以公允價值計量且其變動計 入當期損益金融資產的淨 收益	2,326,114	-	3,185,354	不適用
處置以攤餘成本計量的金融 資產的淨收益	1,125,413	-	266,173	不適用
可供出售股權投資股息	-	38,601	(38,601)	(100.0)
出售可供出售金融資產淨收 益	-	123,302	(123,302)	(100.0)
出售持有至到期投資淨損失	-	(10,818)	10,818	(100.0)
合計	3,871,285	151,085	3,720,200	2,462.3

5.4.1.6 營業費用

2018年，本行營業費用為人民幣39.45億元，同比增加人民幣3.28億元，增幅9.1%。

(除另有說明外， 以人民幣千元列示)	截至12月31日止年度			
	2018年	2017年	變動金額	變動率 (%)
職工薪酬費用	2,095,285	2,067,392	27,893	1.3
税金及附加	111,757	143,641	(31,884)	(22.2)
折舊及攤銷	403,342	371,278	32,064	8.6
租金及物業管理費	256,521	246,688	9,833	4.0
辦公費用	274,804	296,697	(21,893)	(7.4)
其他一般及行政費用	803,506	491,746	311,760	63.4
營業費用總額	3,945,215	3,617,442	327,773	9.1

1. 員工成本

下表載列於所示年度本行的員工成本的主要組成部分：

(除另有說明外， 以人民幣千元列示)	截至12月31日止年度			
	2018年	2017年	變動金額	變動率 (%)
—職工工資、獎金及津貼	1,516,815	1,541,573	(24,758)	(1.6)
—基本養老保險及企業年金	240,705	210,036	30,669	14.6
—其他社會保險	142,860	131,839	11,021	8.4
—住房公積金	92,235	83,604	8,631	10.3
—補充退休福利	4,743	973	3,770	387.5
—其他職工福利	97,927	99,367	(1,440)	(1.4)
員工成本總額	2,095,285	2,067,392	27,893	1.3

2018年，本行員工總成本人民幣20.95億元，同比增加人民幣0.28億元，同比增幅1.3%，主要是由於(i)本行的員工數量增加；(ii)強化績效薪酬考核。

2. 税金及附加

税金及附加由2017年的人民幣1.44億元減少22.2%至2018年的人民幣1.12億元，主要由於其他稅費減少。

3. 辦公費、租金及物業管理費

辦公費、租金及物業管理費主要包括辦公用品、物業租金、電子設備維護費、安保費、會議費及郵電印刷等費用。辦公費、租金及物業管理支出於2018年及2017年分別為人民幣5.31億元和人民幣5.43億元。

4. 折舊與攤銷

折舊及攤銷由2017年的人民幣3.71億元增加8.6%至2018年的人民幣4.03億元。折舊及攤銷的增加主要是由於本行的物業和設備規模擴大推動固定資產折舊的增長，以及長期待攤費用特別是租賃物業裝修費用和營業網點開辦費用的增加。

5. 其他一般及行政費用

其他一般及行政費用由2017年的人民幣4.92億元增加63.4%至2018年的人民幣8.04億元。

5.4.1.7 資產減值損失

下表載列於所示年度本行的資產減值損失的主要組成部分：

(除另有註明外， 以人民幣千元列示)	截至12月31日止年度			
	2018年	2017年	變動金額	變動率 (%)
存放和拆放同業及其他金 融機構款項	(15,650)	–	(15,650)	不適用
買入返售金融資產	(4,901)	–	(4,901)	不適用
發放貸款及墊款	5,121,577	1,312,612	3,808,965	290.2
金融投資	1,040,801	134,000	906,801	676.7
信貸承諾	(210,458)	–	(210,458)	不適用
其他	469,880	(43,328)	513,208	不適用
合計	6,401,249	1,403,284	4,997,965	356.2

5.4.1.8 所得稅費用

2018年，本行所得稅費用為人民幣4.13億元，比上年減少人民幣2.42億元，降低37%。本行實際稅率為7.45%，與上年基本持平。

5.4.2 財務狀況表分析

5.4.2.1 資產

截至2018年12月31日及2017年12月31日止，本行的總資產分別為人民幣9,854.33億元及人民幣10,306.17億元，資產總額下降的主要原因是本行依據內外環境變化進行戰略調整和業務結構優化所致。本行資產的主要組成部分為(i)發放貸款和墊款，(ii)金融投資，(iii)存放同業及其他金融機構款項，及(iv)現金及存放中央銀行款項，分別佔本行截至2018年12月31日止總資產的37.4%，48.1%，3.0%及9.9%。

下表列出於所示日期本行資產總額的構成情況。

(除另有註明外， 以人民幣千元列示)	於2018年12月31日		於2017年12月31日	
	金額	佔總額 百分比 (%)	金額	佔總額 百分比 (%)
資產				
發放貸款及墊款總額	376,597,360	38.2	279,513,418	27.1
加：應收利息	1,839,265	0.2	-	-
減：減值準備	(10,358,586)	(1.0)	(7,730,631)	(0.7)
發放貸款及墊款淨額	368,078,039	37.4	271,782,787	26.4
金融投資	474,765,776	48.1	566,365,837	55.0
存放同業及其他金融機構款項	29,098,503	3.0	35,414,260	3.4
現金及存放中央銀行款項	97,573,501	9.9	84,201,957	8.2
買入返售金融資產	2,146,696	0.2	20,339,752	2.0
拆出資金	2,400,914	0.2	34,327,733	3.3
衍生金融資產	2,171,078	0.2	429,386	0.0
貴金屬	-	-	274,310	0.0
其他資產 ⁽¹⁾	9,198,433	1.0	17,481,409	1.7
總資產	985,432,940	100.0	1,030,617,431	100.0

附註：

- (1) 包括應收利息、物業及設備、其他應收款項、遞延所得稅資產及其他資產。

1. 發放貸款和墊款

截至2018年12月31日止，本行發放貸款和墊款總額為人民幣3,765.97億元，比上年末增長34.7%。發放貸款和墊款總額佔總資產比重38.2%，比上年末增加11.1個百分點。

(除另有說明外， 以人民幣千元列示)	於2018年12月31日		於2017年12月31日	
	金額	佔總額 百分比 (%)	金額	佔總額 百分比 (%)
公司貸款				
— 公司貸款	347,547,631	92.3	262,549,690	94.0
— 票據貼現	3,597,503	1.0	1,955,529	0.7
個人貸款				
— 房屋按揭貸款	20,822,817	5.5	9,227,270	3.3
— 個人消費貸款	3,075,729	0.8	3,988,457	1.4
— 信用卡	799,698	0.2	674,173	0.2
— 個人經營性貸款	732,873	0.2	1,062,927	0.4
— 其他	21,109	0.0	55,372	0.0
發放貸款和墊款總額	376,597,360	100.0	279,513,418	100.0

本行的發放貸款和墊款主要由公司貸款(包括票據貼現)和個人貸款構成。公司貸款(包括票據貼現)構成本行貸款最大組成部分。截至2018年12月31日及2017年12月31日止，本行的公司貸款分別為人民幣3,511.45億元、人民幣2,645.05億元，分別佔本行發放貸款和墊款總額的93.3%及94.7%。主要歸因於(i)本行持續增加向重點行業的企業發放貸款，包括批發和零售業、租賃和商務服務業及製造業；(ii)本行不斷增強與各類企業中的核心優質客戶的業務合作使相關貸款餘額持續增長。

本行的個人貸款主要包括住房按揭貸款、個人消費貸款、信用卡、個人經營性貸款及其他個人貸款。個人貸款餘額為人民幣254.52億元，較上年末增加人民幣104.44億元，增幅69.6%，在發放貸款和墊款總額中的佔比為6.7%。其中，住房按揭貸款較上年末增加人民幣115.96億元，增幅125.7%，主要受個人住房按揭貸款市場需求推動；個人消費貸款較上年末減少人民幣9.13億元，降幅22.9%。

1) 按抵押品劃分的貸款

截至2018年12月31日及2017年12月31日止，本行獲得抵押、質押或保證的貸款合共佔發放貸款和墊款總額的96.2%及93.4%。倘貸款由超過一種擔保權益保證，則該等貸款的全數金額將分配至主要擔保權益形式的類別。下表載列截至所示日期按抵押品類型劃分的發放貸款和墊款分佈情況：

(除另有說明外， 以人民幣千元列示)	於2018年12月31日		於2017年12月31日	
	金額	佔總額	金額	佔總額
		百分比		百分比
		(%)		(%)
抵押貸款	129,346,181	34.3	109,919,300	39.3
質押貸款	62,532,085	16.6	25,017,254	9.0
保證貸款	170,476,030	45.3	126,048,740	45.1
信用貸款	14,243,064	3.8	18,528,124	6.6
發放貸款和墊款總額	376,597,360	100.0	279,513,418	100.0

本行發放貸款和墊款擔保結構穩定，風險緩釋能力較強。截至2018年12月31日止，本行抵押、質押和保證貸款餘額為人民幣3,623.54億元，比上年末增加人民幣1,013.69億元，增長38.8%，佔比為96.2%，較上年末有所上升；信用貸款餘額為人民幣142.43億元，比上年末減少人民幣42.85億元，佔比3.8%，較上年末有所下降。

管理層討論和分析(續)

2) 發放貸款和墊款減值準備的變動(合同金額)

下表列出於所示日期本行發放貸款和墊款減值損失準備情況。

(除另有註明外， 均以人民幣千元列示)	於2018年12月31日			合計
	未來12個月 預期信用損失	整個存續期預期 信用損失—未發生 信用減值的貸款	整個存續期預期 信用損失—已發生 信用減值的貸款	
	預期信用損失	信用減值的貸款	信用減值的貸款	
調整後的年初餘額	3,347,500	1,382,476	2,929,100	7,659,076
轉移：				
— 至未來12個月預期信用損失	8,328	(8,328)	—	—
— 至整個存續期預期 信用損失—未發生 信用減值的貸款	(7,833)	7,833	—	—
— 至整個存續期預期 信用損失—已發生 信用減值的貸款	(140,717)	(398,536)	539,253	—
本年淨計提	433,589	216,689	4,470,653	5,120,931
本年轉出	—	—	(2,076,660)	(2,076,660)
折現回撥	—	—	(137,928)	(137,928)
年內核銷的貸款	—	—	(206,976)	(206,976)
收回以前年度已核銷呆賬	—	—	143	143
年末餘額	3,640,867	1,200,134	5,517,585	10,358,586

(除另有註明外， 均以人民幣千元列示)	於2017年12月31日			合計
	按組合方式評估 的貸款和墊款 損失準備	已減值貸款和 墊款的損失準備 —按組合方式評估	已減值貸款和 墊款的損失準備 —按個別方式評估	
年初餘額	4,379,900	102,589	2,053,429	6,535,918
本年淨計提	1,126,486	18,571	167,555	1,312,612
折現回撥	-	-	(110,278)	(110,278)
本年核銷	-	(8,866)	-	(8,866)
本年收回	-	27	1,218	1,245
年末餘額	<u>5,506,386</u>	<u>112,321</u>	<u>2,111,924</u>	<u>7,730,631</u>

發放貸款和墊款的減值撥備由截至2017年12月31日止的人民幣77.31億元增加至截至2018年12月31日止的人民幣103.59億元，主要是由於宏觀經濟形勢變化以及監管部門的相關要求，本行適度提高了貸款撥備水平所致。

2. 金融投資

截至2018年12月31日，本行持有的金融投資(包括以公允價值計量且其變動計入其他綜合收益的金融資產、以攤餘成本計量的金融資產和以公允價值計量且其變動計入當期損益的金融資產)為人民幣4,747.66億元；截至2017年12月31日，本行持有的金融投資(包括貸款及應收款項、可供出售金融資產及持有至到期投資)人民幣5,663.66億元，分別佔本行總資產的48.1%及55.0%。

管理層討論和分析(續)

下表列示出所示日期之本行金融投資(不含應收利息)的構成情況。

(除另有註明外， 均以人民幣千元列示)	於2018年12月31日	
	金額	佔總額 百分比 (%)
以公允價值計量且其變動計入當期損益的金融資產	151,690,685	32.3
— 政策性銀行債券	1,434,344	0.3
— 同業及其他金融機構債券	35,581,570	7.6
— 企業實體債券	1,030,961	0.2
— 證券公司管理的投資管理產品	103,158,400	22.0
— 金融機構發行的理財產品	10,485,410	2.2
以公允價值計量且其變動計入其他綜合收益的金融資產	58,741,147	12.4
— 政策性銀行債券	26,904,821	5.7
— 政府債券	17,882,657	3.8
— 同業及其他金融機構債券	1,018,740	0.2
— 企業實體債券	4,532,188	1.0
— 證券公司管理的投資管理產品	6,330,566	1.3
— 股權投資	2,072,175	0.4
以攤餘成本計量的金融資產	259,896,591	55.3
— 政策性銀行債券	64,533,451	13.7
— 政府債券	51,379,771	10.9
— 同業及其他金融機構債券	5,888,675	1.3
— 企業實體債券	30,809,362	6.6
— 證券公司管理的投資管理產品	21,722,671	4.6
— 信託計劃項下的投資管理產品	87,960,574	18.7
減：減值損失準備	(2,397,913)	(0.5)
合計	470,328,423	100.0

(除另有註明外， 均以人民幣千元列示)	於2017年12月31日	
	金額	佔總額 百分比 (%)
可供出售金融資產	103,729,104	18.4
— 政策性銀行債券	18,086,614	3.2
— 政府債券	2,579,626	0.5
— 同業及其他金融機構債券	20,235,766	3.6
— 企業債券	7,661,698	1.4
— 金融機構發行的理財產品	4,710,000	0.8
— 投資基金	50,071,375	8.8
— 股權投資	384,025	0.1
持有至到期投資	224,536,165	39.6
— 政策性銀行債券	91,460,083	16.1
— 政府債券	107,016,384	18.9
— 同業及其他金融機構債券	25,166,186	4.4
— 企業債券	893,512	0.2
應收款項類投資	238,100,568	42.0
— 資產管理計劃	137,276,867	24.2
— 信託受益權投資	99,736,701	17.6
— 金融機構發行的理財產品	2,500,000	0.4
減：貸款及應收款項撥備	(1,413,000)	(0.2)
合計	566,365,837	100.0

本行的金融投資(不含應收利息)由截至2017年12月31日的人民幣5,663.66億元減少至2018年12月31日的人民幣4,703.28億元，變動原因主要是根據內外部環境變化對業務結構調整，以及本行根據市場收益率變化，出售部分債券資產，以獲得溢價收益所致。

管理層討論和分析(續)

- 1) 以公允價值計量且其變動計入其他綜合收益的金融資產在本年減值準備變動如下：

(除另有註明外， 均以人民幣千元 列示)	2018年12月31日			合計
	未來12個月	整個存續期	整個存續期	
	預期信用損失	預期信用損失 —未發生信用減值	預期信用損失 —已發生信用減值	
調整後的年初餘額	8,801	-	-	8,801
本年淨轉回	(3,348)	-	-	(3,348)
年末餘額	5,453	-	-	5,453

- 2) 以攤餘成本計量的金融資產在本年減值準備變動如下：

(除另有註明外， 均以人民幣千元 列示)	2018年12月31日			合計
	未來12個月	整個存續期	整個存續期	
	預期信用損失	預期信用損失 —未發生信用減值	預期信用損失 —已發生信用減值	
調整後的年初餘額	1,243,608	52,321	57,835	1,353,764
轉移：				
—至未來12個月預 期信用損失	37,169	(37,169)	-	-
—至整個存續期預 期信用損失—已 發生信用減值	-	(5,494)	5,494	-
本年淨計提	213,855	121,954	708,340	1,044,149
年末餘額	1,494,632	131,612	771,669	2,397,913

3) 貸款及應收款項在上年減值準備變動如下：

(除另有註明外，均以人民幣千元列示)		2017年12月31日
年初餘額		1,279,000
本年計提		134,000
合計		1,413,000

5.4.2.2 負債

截至2018年12月31日以及2017年12月31日止，本行總負債分別為人民幣9,284.03億元及人民幣9,783.62億元。本行負債的主要組成部分為(i)吸收存款，(ii)已發行債券，(iii)同業及金融機構存放款項及(iv)拆入資金，分別佔截至2018年12月31日止本行的總負債56.5%、20.1%、8.7%及4.6%。

下表載列截至所示日期本行的總負債的構成情況：

(除另有說明外， 以人民幣千元列示)	於2018年12月31日		於2017年12月31日	
	金額	佔總額 百分比 (%)	金額	佔總額 百分比 (%)
向中央銀行借款	41,718,868	4.5	48,160,000	4.9
吸收存款	524,940,548	56.5	473,580,808	48.4
同業及金融機構存放款項	80,993,681	8.7	153,651,596	15.7
衍生金融負債	758,626	0.1	1,268,879	0.1
以公允價值計量且其變動計入當期 損益的金融負債	14,601,560	1.6	18,553,887	1.9
賣出回購金融資產款	32,309,138	3.5	75,623,265	7.7
已發行債券	186,567,225	20.1	140,920,240	14.4
拆入資金	42,821,263	4.6	51,323,948	5.2
其他負債 ⁽¹⁾	3,692,547	0.4	15,279,152	1.7
總計	928,403,456	100.0	978,361,775	100.0

附註：

- (1) 包括應付利息、收付結算賬戶款項、應付員工薪酬、遞延所得、應繳稅款、休眠賬戶款項及其他負債。

1. 吸收存款

截至2018年12月31日止，本行吸收存款總額(不含應付利息)為人民幣5,141.67億元，較上年末增加人民幣405.86億元，增長8.6%，吸收存款(不含應付利息)佔總負債比重55.4%，比上年末上升7個百分點。

下表載列截至所示日期本行按產品類別劃分的存款結構：

(除另有說明外， 以人民幣千元列示)	於2018年12月31日		於2017年12月31日	
	金額	佔總額 百分比 (%)	金額	佔總額 百分比 (%)
公司存款				
活期存款	157,657,454	30.7%	114,625,939	24.2
定期存款	159,325,536	31.0%	172,364,434	36.4
小計	<u>316,982,990</u>	<u>61.7%</u>	<u>286,990,373</u>	<u>60.6</u>
個人存款				
活期存款	16,571,753	3.2%	14,551,352	3.1
定期存款	142,442,046	27.7%	127,528,837	26.9
小計	<u>159,013,799</u>	<u>30.9%</u>	<u>142,080,189</u>	<u>30.0</u>
其他存款 ⁽¹⁾	<u>38,170,208</u>	<u>7.4%</u>	<u>44,510,246</u>	<u>9.4</u>
總計	<u>514,166,997</u>	<u>100%</u>	<u>473,580,808</u>	<u>100.0</u>

附註：

- (1) 主要包括保證金存款。

2018年，本行吸收存款穩中有升，主要來自公司存款的增加，其中公司客戶活期存款較2017年末增長37.5%，主要由於本行深入實施客戶營銷策略，優化服務渠道，推進網點建設，吸引更多客戶。

2. 已發行債券

下表列出於所示日期本行的已發行債券(不含應付利息)的構成情況：

(除另有註明外， 以人民幣千元列示)	於2018年 12月31日 金額	於2017年 12月31日 金額
於2024年5月到期的固定利率二級資本債券	2,200,000	2,200,000
於2025年12月到期的固定利率二級資本債券	10,000,000	10,000,000
於2027年12月到期的固定利率二級資本債券	6,000,000	6,000,000
於2019年8月到期固定利率小微企業金融債	5,000,000	5,000,000
於2021年8月到期固定利率小微企業金融債	2,000,000	2,000,000
於2021年8月到期固定利率金融債券	12,000,000	-
於2021年10月到期固定利率金融債券	8,000,000	-
於2021年11月到期固定利率金融債券	6,900,000	-
已發行同業存單	133,950,363	115,720,240
合計	186,050,363	140,920,240

本行於2014年5月28日在全國銀行間債券市場發行總額為人民幣22億元的商業銀行二級資本債券。債券期限為10年，採用固定利率按年計息，票面利率為6.18%的附息式固定利率。債券利息每年支付一次。經中國銀保監會批准後，本行可以選擇在本次債券第5個計息年度的最後一日，按面值一次性全部或部分贖回本期債券。

本行於2015年12月4日在全國銀行間債券市場發行總額為人民幣100億元的商業銀行二級資本債券。債券期限為10年，採用固定利率按年計息，票面利率為4.57%的附息式固定利率。債券利息每年支付一次。經中國銀保監會批准後，本行可以選擇在本次債券第5個計息年度的最後一日，按面值一次性全部或部分贖回本期債券。

管理層討論和分析(續)

本行於2017年12月18日在全國銀行間債券市場發行總額為人民幣60億元的商業銀行二級資本債券。債券期限為10年，採用固定利率按年計息，票面利率為4.90%的附息式固定利率。債券利息每年支付一次。經中國銀保監會批准後，本行可以選擇在本次債券第5個計息年度的最後一日，按面值一次性全部或部分贖回本期債券。

本行於2016年8月26日發行的2016年固定利率金融債券人民幣50億元期限為三年，票面年利率為3.00%。

本行於2016年8月26日發行的2016年固定利率金融債券人民幣20億元期限為五年，票面年利率為3.10%。

本行於2018年8月15日發行的2018年第一期固定利率金融債券人民幣120億元期限為三年，票面年利率為4.35%。

本行於2018年10月25日發行的2018年第二期固定利率金融債券人民幣80億元期限為三年，票面年利率為4.10%。

本行於2018年11月26日發行的2018年第三期固定利率金融債券人民幣69億元期限為三年，票面年利率為3.98%。

截止2018年12月31日，本行已發行同業存單餘額為人民幣1,339.5億元。

3. 股東權益

下表列出於所示日期本行股東權益的構成情況。

(除另有註明外， 以人民幣千元列示)	於2018年12月31日		於2017年12月31日	
	金額	佔總額 百分比 (%)	金額	佔總額 百分比 (%)
股本	5,796,680	10.2	5,796,680	11.1
資本公積	11,855,505	20.8	11,855,505	22.7
盈餘公積	6,110,162	10.7	5,352,502	10.2
一般準備	12,571,882	22.0	11,034,031	21.1
投資重估儲備	1,122,587	2.0	(335,375)	(0.6)
減值儲備	5,311	0.0	-	-
設定受益計劃重估儲備	(13,877)	(0.0)	(6,076)	(0.0)
未分配利潤	19,009,618	33.3	17,984,108	34.4
非控制性權益	571,616	1.0	574,281	1.1
權益總額	57,029,484	100.0	52,255,656	100.0

5.4.3 貸款質量分析

5.4.3.1 貸款五級分類

下表載列截至所示日期本行的發放貸款和墊款按五級貸款分類的情況。本行的不良貸款包括分類為次級類、可疑類和損失類的發放貸款和墊款。

(除另有說明外， 以人民幣千元列示)	於2018年12月31日		於2017年12月31日	
	金額	佔總額 百分比 (%)	金額	佔總額 百分比 (%)
正常	352,718,824	93.7	270,618,933	96.8
關注	17,437,018	4.6	4,738,655	1.7
次級	6,181,817	1.6	3,892,356	1.4
可疑	219,069	0.1	226,086	0.1
損失	40,632	0.0	37,388	0.0
發放貸款和墊款總額	376,597,360	100.0	279,513,418	100.0
不良貸款額	6,441,518	1.71	4,155,830	1.49

2018年，本行持續強化全面風險管理，嚴格增量風險管控，加大存量風險防範力度，信貸資產質量保持穩定。截至2018年12月31日，本行不良貸款餘額為人民幣64.42億元，不良貸款率1.71%，較上年末上升0.22個百分點。

管理層討論和分析(續)

5.4.3.2 貸款集中度

1. 行業集中度及不良貸款分佈情況

公司貸款包括向不同行業客戶提供的貸款。下表列出於所示日期按行業劃分的貸款及不良貸款情況：

(除另有註明外， 均以人民幣千元列示)	於2018年12月31日				於2017年12月31日			
	貸款金額	佔總額百分比	不良貸款金額	不良貸款率	貸款金額	佔總額百分比	不良貸款金額	不良貸款率
		(%)		(%)		(%)		(%)
批發和零售業	173,690,903	46.0	2,950,915	1.70	100,926,576	36.1	402,498	0.40
租賃和商務服務業	43,515,629	11.6	10,490	0.02	43,369,518	15.6	4,991	0.01
製造業	40,591,373	10.8	2,181,386	5.37	40,540,165	14.5	3,251,045	8.02
房地產業	28,954,810	7.7	82,922	0.29	28,298,413	10.1	13,922	0.05
建築業	19,190,327	5.1	411,499	2.14	10,241,283	3.7	286,594	2.80
交通運輸、倉儲和郵政業	3,895,292	1.0	63,560	1.63	7,529,093	2.7	2,000	0.03
電力、熱力、燃氣及水生產和供應業	5,245,370	1.4	11,891	0.23	4,624,882	1.7	-	-
採礦業	2,864,996	0.8	19,597	0.68	2,821,800	1.0	-	-
文化、體育和娛樂業	1,893,934	0.5	48,000	2.53	2,527,612	0.9	10,000	0.40
住宿和餐飲業	6,053,565	1.6	8,740	0.14	6,151,850	2.2	8,760	0.14
農、林、牧、漁業	2,568,981	0.7	14,950	0.58	2,618,419	0.9	58,000	2.22
居民服務和其他服務業	1,352,600	0.4	-	-	1,696,850	0.6	-	-
公共管理和社會組織	-	-	-	-	180,000	0.1	-	-
其他	17,729,851	4.7	486,978	2.75	11,023,229	3.9	4,988	0.05
票據貼現	3,597,503	1.0	-	-	1,955,529	0.7	-	-
個人貸款	25,452,226	6.7	150,590	0.59	15,008,199	5.3	113,032	0.75
總計	376,597,360	100.0	6,441,518	1.71	279,513,418	100.0	4,155,830	1.49

註：行業的不良貸款率為該行業不良貸款餘額／該行業貸款餘額。

截至2018年12月31日止，向(i)批發和零售業，(ii)租賃和商務服務業，(iii)製造業及(iv)房地產業客戶提供的貸款為本行公司貸款的最大組成部分。截至2018年12月31日及2017年12月31日，向上述四個行業的公司客戶提供的貸款餘額分別為人民幣2,867.53億元、人民幣2,131.35億元，分別佔本行發放貸款和墊款總額的76.1%及76.3%。從增量結構來看，批發和零售業及建築業的增幅最大，增幅分別為72.1%及87.4%，增量分別為人民幣727.64億元和人民幣89.49億元。

2. 借款人集中度

前十大單一借款人情況

下表載列截至2018年12月31日止十大單一借款人的貸款額度。截至該日期，所有該等貸款均分類為正常類貸款。

(除另有說明外， 以人民幣千元列示)	於2018年12月31日		
	所屬行業	金額	佔總額 百分比 (%)
客戶			
客戶A	租賃和商務服務業	6,930,000	1.84
客戶B	房地產業	6,139,979	1.63
客戶C	租賃和商務服務業	5,411,230	1.44
客戶D	製造業	5,008,900	1.33
客戶E	批發和零售業	5,000,000	1.33
客戶F	批發和零售業	4,480,000	1.19
客戶G	租賃和商務服務業	4,097,309	1.09
客戶H	建築業	4,000,000	1.06
客戶I	批發和零售業	3,900,000	1.04
客戶J	批發和零售業	3,000,000	0.80

3. 按產品類型劃分的不良貸款分佈情況

下表列出於所示日期按產品類型劃分的貸款及不良貸款情況。

(除另有說明外， 以人民幣千元列示)	2018年12月31日			2017年12月31日		
	貸款金額	不良貸款金額	不良貸款率 (%)	貸款金額	不良貸款金額	不良貸款率 (%)
公司類貸款	351,145,134	6,290,928	1.79	264,505,219	4,042,798	1.53
短期貸款	155,539,564	5,441,449	3.50	113,812,617	4,015,798	3.53
中長期貸款	192,008,067	849,479	0.44	148,737,073	27,000	0.02
票據貼現	3,597,503	-	0.00	1,955,529	-	0.00
零售貸款	25,452,226	150,590	0.59	15,008,199	113,032	0.75
按揭貸款	20,822,817	83,294	0.40	9,227,270	56,170	0.61
個人經營貸款	732,873	6,969	0.95	1,062,927	14,332	1.35
個人消費貸款	3,075,729	29,990	0.98	3,988,457	19,564	0.49
信用卡透支	799,698	29,137	3.64	674,173	22,266	3.30
其他	21,109	1,200	5.68	55,372	700	1.26
總計	376,597,360	6,441,518	1.71	279,513,418	4,155,830	1.49

截至2018年12月31日及2017年12月31日止，本行的不良貸款率分別為1.71%及1.49%。

截至2018年12月31日及2017年12月31日止，本行的公司貸款(包括票據貼現)的不良貸款率分別為1.79%及1.53%。

截至2018年12月31日及2017年12月31日止，本行的個人貸款的不良貸款率分別為0.59%及0.75%。

5.4.4 資本充足率分析

本行根據中國銀監會頒佈的《商業銀行資本管理辦法(試行)》(自2013年1月1日起實施)有關規定計算和披露資本充足率。截至2018年12月31日止，本行各級資本充足率均達到監管要求，本行核心一級資本充足率和一級資本充足率均為8.52%，比上年末下降0.52個百分點；資本充足率為11.86%，比上年末下降0.99個百分點。

下表列出了所示日期本行資本充足率相關資料。

(除另有註明外，均以人民幣千元列示)	2018年12月31日	2017年12月31日
核心資本		
— 股本	5,796,680	5,796,680
— 資本公積可計入部分	11,855,505	11,855,505
— 盈餘公積	6,110,162	5,352,502
— 一般準備	12,571,882	11,034,031
— 投資重估儲備	1,122,587	(335,375)
— 減值儲備	5,311	—
— 未分配利潤	19,009,618	17,984,108
— 可計入的非控制性權益	33,468	31,285
— 其他	(13,877)	(6,076)
核心一級資本	56,491,336	51,712,660
核心一級資本扣除項目	(118,219)	(108,088)
核心一級資本淨額	56,373,117	51,604,572
其他一級資本	—	—
一級資本淨額	56,373,117	51,604,572
二級資本		
— 可計入的已發行二級資本工具	18,200,000	18,200,000
— 超額貸款損失準備	3,917,068	3,574,801
— 核心二級資本扣除項目	—	—
二級資本淨額	22,117,068	21,774,801
總資本淨額	78,490,185	73,379,373
風險加權資產合計	661,889,166	571,122,793
核心一級資本充足率	8.52%	9.04%
一級資本充足率	8.52%	9.04%
資本充足率	11.86%	12.85%

5.4.5 分部信息

5.4.5.1 地區分部摘要

本行主要是於中國境內經營，18家分行遍佈全國五個省份及直轄市，並在遼寧省、上海市及浙江省設立七家子公司。

(除另有註明外，均以人民幣千元列示)	營業收入截至12月31日止				非流動資產			
	2018年		2017年		2018年12月31日		2017年12月31日	
	金額	佔比 (%)	金額	佔比 (%)	金額	佔比 (%)	金額	佔比 (%)
東北區	13,818,965	87.0	11,526,922	87.0	5,082,828	93.5	5,169,995	93.5
華北區	1,682,020	10.6	1,294,866	9.8	307,646	5.6	327,394	5.9
其他	384,481	2.4	427,895	3.23	46,304	0.9	34,121	0.6
總計	15,885,466	100.0	13,249,683	100.0	5,436,778	100.0	5,531,510	100.0

5.4.5.2 業務分部摘要

本行按業務條線和經營地區將業務劃分為不同的營運組別，從而進行業務管理。本行的經營分部已按與內部報送信息一致的方式列報，這些內部報送信息是提供給本行管理層以向分部分配資源並評價分部業績。本行以經營分部為基礎，確定了下列報告分部：

(除另有說明外， 以人民幣千元列示)	截至12月31日止			
	2018年		2017年	
	金額	佔總額 百分比 (%)	金額	佔總額 百分比 (%)
營業收入				
公司銀行業務	9,526,507	60.0	7,453,248	56.3
個人銀行業務	1,238,046	7.8	1,247,347	9.4
資金業務	5,085,250	32.0	4,482,436	33.8
其他	35,663	0.2	66,652	0.5
總計	15,885,466	100.0	13,249,683	100.0

5.4.6 資產負債表外項目分析

本行的信貸承諾及其他表外項目主要包括銀行承兌票據、開出信用證、開出保函、未使用信用卡透支額度、經營租賃承擔及資本開支承擔。信貸承諾是表外項目的主要組成部分，由銀行承兌票據、開出信用證、開出保函、未使用信用卡透支額度等構成；銀行承兌票據為本行對客戶所出具的匯票付款的承諾。本行開出保函及信用證以擔保客戶向第三方履約。下表載列於所示日期本行的信貸承諾及其他表外項目：

(除另有說明外， 以人民幣千元列示)	於2018年 12月31日	於2017年 12月31日
未使用的信用卡額度	3,450,469	2,246,054
擔保、承兌及信用證	168,013,533	170,781,889
經營租賃承擔	684,937	670,345
資本開支承擔	478,644	506,604
用作質押資產	146,554,408	230,677,111
合計	319,181,991	404,882,003

5.5 業務綜述

5.5.1 公司銀行業務

5.5.1.1 公司存款

2018年，本行深入實施以客戶為中心的營銷策略，積極拓展戰略性客戶、集團型客戶和機構類客戶，為客戶提供全鏈條、綜合化金融服務，綜合服務能力和市場影響力有效提升；同時，本行持續擴大客戶資金歸集和代理結算規模，基礎客戶和公司存款保持穩定增長。截至2018年12月31日，公司存款餘額人民幣3,169.83億元，佔各項存款餘額的61.7%，較上年增加人民幣299.93億元，增長10.5%。

根據中國人民銀行瀋陽分行營業管理部的資料，截至2018年12月31日，本行在瀋陽地區的人民幣對公存款餘額達到人民幣2,246.28億元，連續多年保持第一位。瀋陽地區人民幣對公存款市場份額達25%，與去年末佔比持平。

5.5.1.2 公司貸款

2018年，本行緊密圍繞實體經濟發展，準確把握區域經濟結構轉型方向，優化信貸資源配置，加大對優質行業、優質客戶的信貸投放；同時，本行定位區域主流行業、主流客戶，推進與當地政府、機構客戶和民生企業的合作，公司貸款保持穩定增長。截至2018年12月31日，公司貸款餘額(不含貼現)人民幣3,475.48億元，較上年增加人民幣849.98億元，增長32.4%。

在公司貸款方面，本行堅持回歸本源，服務實體經濟。一是積極主動對接重點區域發展戰略，強化信貸資源優化配置，將信貸投放真正滲透到國家消費升級、產業升級和結構升級的進程中，提升資金使用效率，著力加強對重點項目的信貸支持。二是不斷加大對重點領域的支持力度，大力支持民營企業、綠色環保、高端裝備製造業等戰略性新興產業發展，全力支持實體經濟的快速發展。三是加大對中小微企業的支持力度，有效採取措施提升授信業務審查效率，加大規模傾斜力度，降低企業融資成本，有效滿足企業的融資需求。

5.5.2 零售銀行業務

5.5.2.1 個人存款

本行持續深化存量客戶挖潛和新增客戶拓展，實施綜合化營銷。堅持以客戶為中心，實行分層管理，提高精準服務能力，上線智能櫃檯等自助設備，提高服務效率，持續開展產品創新，優化產品功能，以完善的產品體系、靈活的定價策略，不斷壯大儲蓄存款規模。截至2018年12月31日，個人存款餘額人民幣1,590.14億元，較上年末增長人民幣169.34億元，增幅11.9%。其中瀋陽地區個人存款餘額人民幣1,315.39億元，餘額佔比達到瀋陽市銀行機構的17.8%，新增存款人民幣138.24億元，增量佔比達到瀋陽市銀行機構的17.4%，個人存款的餘額、增量均列瀋陽市第一。

5.5.2.2 個人貸款

本行堅持零售轉型戰略，通過差別化授權管理，持續加大個人貸款投放力度，通過打造以消費類和經營類為主的產品體系，不斷滿足個人客戶的產品需求，確保業務穩定持續發展。個人貸款(包括個人房屋按揭貸款、個人消費類貸款、信用卡、個人經營性貸款及其他個人貸款)較上年末增長人民幣104.44億元至人民幣254.52億元，增幅69.6%，其中個人按揭貸款較上年末增長人民幣115.96億元至人民幣208.23億元；信用卡較上年末增長人民幣1.26億元至人民幣8億元。

5.5.2.3 銀行卡

本行持續豐富銀行卡服務內容，結合場景化服務，增強客戶使用粘性，提高銀行卡活躍度。

截止2018年12月31日，本行借記卡總量1,285.94萬張，比年初增長123.38萬張，總消費交易額人民幣326.77億元。

5.5.2.4 理財業務

本行堅持以客戶為中心，秉承穩健的投資理念，積極開展產品創新、提升投研能力、推進運營管理升級，資產結構與質量優良，支持實體經濟力度有效提升，產品功能進一步優化，客戶體驗逐漸完善，經營業績逐漸攀升，已形成較強的品牌核心競爭力。

截至2018年12月31日，累計發行理財產品800期、總發行規模人民幣1,146.11億元，存續餘額人民幣570.52億元，理財實現收入達人民幣3.83億元。

5.5.3 資金及投行業務

2018年，央行實施穩健的貨幣政策，前瞻性地採取了一系列逆週期調節措施，為供給側結構性改革和高質量發展營造適宜的貨幣金融環境，保持流動性合理充裕，資金市場利率持續下行。本行資金業務以輕資產、輕資本為導向，堅持資產負債結構的調整與優化，把效益和質量放在首位，通過實施多元化戰略舉措，實現效益質量規模的均衡發展。

1. 貨幣市場交易

2018年，本行貨幣市場業務回歸本源，通過前瞻性的融資策略，多元化的融資模式，有效應對資金市場波動，適時壓縮負債久期，實現融資結構有效優化。截至2018年12月31日，本行同業及其他金融機構存拆入款項以及賣出回購金融資產餘額為人民幣1,561.24億元，佔本行負債總額的16.8%。本行存拆放同業及其他金融機構款項以及買入返售金融資產餘額為人民幣336.46億元，佔本行資產總額的3.4%。

2. 證券及其他金融資產投資

2018年，本行把握市場行情，適時調整資金業務投資策略，優化債券持倉結構，把握年初利率高點，適當拉長債券久期；利率下行後，賣出短期溢價債券，提升投資淨收益水平。堅持輕資本業務導向，配置優先級資產支持證券產品和公募基金投資，提升資產組合收益水平。

1) 按業務模式和持有目的劃分的金融投資(不含應收利息)分佈情況

(除另有說明外， 以人民幣千元列示)	2018年12月31日		2017年12月31日	
	金額	佔比 (%)	金額	佔比 (%)
以公允價值計量且其變動計 入當期損益的金融資產	151,690,685	32.3	—	—
以公允價值計量且其變動計 入其他綜合收益的金融 資產	58,741,147	12.4	—	—
以攤餘成本計量的金融資產	259,896,591	55.3	—	—
可供出售金融資產	—	—	103,729,104	18.3
持有至到期投資	—	—	224,536,165	39.6
應收款項類投資	—	—	238,100,568	42.1
合計	470,328,423	100.0	566,365,837	100.0

截至2018年12月31日，本行的金融投資(不含應收利息)總額較上年末減少人民幣960.37億元。

2) 按剩餘期限劃分的金融投資(不含應收利息)分佈情況

(除另有說明外， 以人民幣千元列示)	2018年12月31日		2017年12月31日	
	金額	佔比 (%)	金額	佔比 (%)
3個月內	112,393,557	23.8	89,321,039	15.8
3個—12個月	91,189,837	19.4	166,501,050	29.4
1年—5年	92,446,143	19.7	221,666,104	39.1
5年以上	174,298,886	37.1	88,877,644	15.7
合計	470,328,423	100.0	566,365,837	100.0

截至2018年12月31日，本行剩餘期限在12個月以內的金融投資(不含應收利息)較上年末減少人民幣522.39億元，佔比下降2個百分點。

5.5.4 貿易金融

2018年，隨著本外幣一體化改革不斷深入，本行積極打造綜合化、多元化交易銀行體系。圍繞客戶日常交易活動，推進交易銀行產品整合和平台建設，有效防控風險，合規經營，不斷提升貿易金融服務能力。

2018年，貿易金融各項指標持續穩定增長。實現結算量141.33億美元，同比增長9%，實現收益17.37億元，同比增長48%。

5.5.5 分銷渠道

5.5.5.1 物理網點

截至2018年12月31日，本行共有機構網點205家，包括1家總行營業部，3家分行級專營機構，18家分行及轄屬175家傳統支行和8家小微支行。所設機構多位於東北地區及環渤海、長三角經濟圈等經濟發達地區，具有獨特的政策優勢和較大的市場發展機遇，形成「一主體兩中心」的發展格局。

5.5.5.2 自助銀行

本行加快推進網點智能化、輕型化建設，通過新增投放智能櫃檯、高速存取款一體機、互動桌面等新型自助設備，進一步提升網點服務能力。截至2018年12月31日，本行擁有2,934台自助終端機(包括325台自助取款機、313台自助存取款機、115台查詢繳費機、249台移動開卡機，41台VTM櫃員機、30台網銀體驗機，30台手機銀行體驗機、47台智能排隊機、212台智能櫃檯、30台高速存取款一體機、22台互動桌面和1,520台社區智能自助終端)，提供取款、賬戶查詢、存款、更改密碼、轉賬、開卡、開通電子渠道和短信通知等金融服務。

5.5.5.3 電子銀行

本行堅持以客戶為中心，貼合客戶使用習慣，持續推進手機銀行和網上銀行等功能升級，客戶服務體驗不斷提升，客戶訪問量、交易量穩步增長。

1. 網上銀行

1) 企業網上銀行

本行根據企業客戶需求，不斷提升電子化企業資金服務，積極提升結算效率和服務水平。截至2018年12月31日，企業網上銀行客戶累計達到23,223戶，比上年末增長25%；2018年累計交易金額達人民幣25,468.47億元，比上年同期增長43%，交易筆數達117.09萬筆，比上年同期增長31%。

2) 個人網上銀行

本行不斷完善個人網上銀行的用戶需求，持續優化個人網上銀行服務與功能。截至2018年12月31日，個人網上銀行客戶累計達到40.19萬戶，比上年末增長30%；2018年年交易筆數達123.06萬筆，比上年同期增長41%；累計交易金額人民幣349.12億元，比上年同期增長22%。

2. 手機銀行

本行堅持「移動優先」戰略，重點打造移動金融服務，持續優化手機銀行服務與功能，客戶交互式體驗與功能拓展能力持續提升。截至2018年12月31日，手機銀行客戶累計達99.22萬戶，2018年累計交易金額人民幣204.97億元，交易筆數267.42萬筆。

5.5.6 附屬公司

5.5.6.1 對附屬公司投資

(除另有說明外， 以人民幣千元列示)	於2018年 12月31日	於2017年 12月31日
瀋陽瀋北富民村鎮銀行股份有限公司(「瀋陽瀋北」)	35,321	35,321
瀋陽新民富民村鎮銀行股份有限公司(「瀋陽新民」)	6,230	6,230
瀋陽法庫富民村鎮銀行股份有限公司(「瀋陽法庫」)	6,262	6,262
瀋陽遼中富民村鎮銀行股份有限公司(「瀋陽遼中」)	6,097	6,097
寧波江北富民村鎮銀行股份有限公司(「寧波江北」)	30,039	30,039
上海寶山富民村鎮銀行股份有限公司(「上海寶山」)	62,208	62,208
盛銀消費金融有限公司(「盛銀消費」)	180,000	180,000
合計	326,157	326,157

於2018年12月31日，附屬公司的背景情況如下：

	註冊成立日期	成立、註冊及 經營地點	註冊資本 (金額單位為 人民幣千元)	本行所佔比例	業務範圍
瀋陽沈北	2009年2月9日	中國遼寧	150,000	20%	銀行業
瀋陽新民	2010年6月25日	中國遼寧	30,000	20%	銀行業
瀋陽法庫	2010年10月26日	中國遼寧	30,000	20%	銀行業
瀋陽遼中	2010年11月26日	中國遼寧	30,000	20%	銀行業
寧波江北	2011年8月17日	中國浙江	100,000	30%	銀行業
上海寶山	2011年9月9日	中國上海	150,000	40%	銀行業
盛銀消費	2016年2月25日	中國遼寧	300,000	60%	消費金融業

5.6 風險管理

本行面臨的主要風險包括：信用風險、操作風險、市場風險、流動性風險、科技風險、聲譽風險、合規風險及反洗錢管理等。2018年，受國內政策持續推進結構優化、金融體系監管趨嚴、國際貿易摩擦日益頻繁等多重因素疊加影響，本行面臨的外部形勢依然複雜多變。對此，本行始終堅持審慎穩健的風控戰略，把防風險擺在首要位置，以「防風險、調結構、保質量」為主線，積極優化風險管理理念，進一步完善全面風險管理體系，風險管理質效顯著增強，實現了各項業務的穩健運行。

5.6.1 信用風險管理

信用風險指客戶或交易對手無法或不願向本行履行責任的風險。本行信用風險主要來自授信業務和資金業務。

2018年，在「防風險、去槓桿、嚴監管」的背景下，本行踐行「合規立行」的經營理念，嚴守風險底線，按照效益、質量、規模協調均衡發展的原則，以資源配置引導結構調整，以盤整化解風險穩定資產質量，有效築牢風險防線，各項資產業務合規穩健運行。一是在全面風險管理框架內，持續深化授信體系建設，契合業務發展和監管要求，不斷夯實制度基礎、規範流程安排，授信機制和體制建設不斷規範。二是嚴防增量風險。堅定支持實體經濟發展，聚焦「雙優、雙主」客戶戰略，深耕屬地優質資源，深挖優質客戶群，有效引導資源向經風險過濾後的行業和客戶傾斜，資產業務結構不斷優化。三是嚴控存量風險。實施授信業務集中管理制度，以防範最終資產損失為導向，以風險糾正為抓手，以分類施策為手段，總分聯動，摸清底數，推進風險化解和處置，資產質量不斷夯實。

5.6.2 操作風險管理

操作風險是指由不完善或有問題的內部程序、員工和信息科技系統，以及外部事件所造成損失的風險。

2018年，本行加強操作風險管理。一是進一步完善操作風險管理組織架構。依據本行自身特點、規模、業務複雜程度和風險狀況，明確操作風險治理架構遵循「三道防線」的原則進行搭建。二是提升操作風險精細化管理水平。緊跟監管政策變化、監管重點，不斷完善覆蓋全條線、全流程、全崗位、全產品的操作風險管理規章制度，持續優化操作風險管理機制。三是加強操作風險評價。開展操作風險考核評價，監測、預警和報告操作風險關鍵風險指標，並將操作風險管理納入績效考核，有效防範重點領域風險隱患。四是持續強化全員操作風險責任意識。針對資產業務、櫃面業務等可能引發操作風險的關鍵環節和重點領域，編寫《操作風險點實用手冊》，規範全行業務操作，同時加大崗位技能、實戰案例等培訓，提升全員識別和控制操作風險的能力。

5.6.3 市場風險管理

市場風險是指因市場價格(利率、匯率、股票價格和商品價格)的不利變動而使本行表內和表外業務發生損失的風險，主要包括利率風險和匯率風險。

2018年，面對複雜多變的外部環境，本行持續強化市場風險管控，前瞻和主動預判宏觀經濟走勢和市場變化，綜合運用敏感性分析、敞口分析等風險管理工具，對相關業務進行市場風險識別、計量、評估和管理；進一步強化市場風險限額管理，定期開展市場風險壓力測試，提升對壓力情景下的風險評估，充分識別、準確計量、持續監測市場風險，將市場風險控制在可承受的範圍內。

5.6.3.1 銀行賬戶的市場風險

1. 利率風險管理

銀行賬簿利率風險是指利率水平、期限結構等要素發生不利變動導致銀行賬簿經濟價值和整體收益遭受損失的風險，包括缺口風險、基準風險和期權性風險。

報告期內，全球經濟總體延續增長態勢，但經濟增長同步性總體下降，貨幣政策逐步分化，境內外市場利率持續變化。我國央行貨幣政策基調逐步從「合理穩定」向「合理充裕」轉變，市場利率期限利差逐步縮窄。銀保監會於2018年5月正式發佈《商業銀行銀行賬簿利率風險管理指引(修訂)》，從風險管理架構、數據、模型、系統、計量、監管檢查等方面提出了具體要求，金融機構利率風險管理面臨更加嚴格審慎的要求。

面對外部形勢變化，本行主動對國內外宏觀經濟形勢和監管政策環境進行了分析和研判，完善了銀行賬簿利率風險管理架構和制度體系，優化了銀行賬簿利率風險限額指標，強化限額管理，持續綜合運用缺口分析法、情景模擬法和壓力測試等多種方法計量、監測和分析銀行賬簿利率風險管理。合理運用內部資金轉移定價等價格調控管理手段，持續提升市場化、自主化、差異化定價能力，合理擺佈資產負債組合產品與期限結構，優化資產負債期限結構配置，將銀行賬簿利率風險控制在本行風險容忍度範圍內。

2. 匯率風險管理

匯率風險主要指資產和負債的幣種錯配所帶來的風險。本行面臨的銀行賬戶匯率風險主要來自外匯自營性業務以及存貸款貨幣錯配所產生的匯率風險。

2018年，本行加強對國內外經濟金融形勢和本外幣匯率走勢的跟蹤研判，評估資產負債組合變化對外匯風險的影響，提前做好應對措施，及時進行市場平盤，定期重估自有外匯資金市值，及時補充資產業務項下擔保，有效規避匯率風險。

5.6.3.2 交易賬戶的市場風險管理

本行交易賬戶的市場風險主要來源於交易賬戶中金融產品因市場利率及匯率變動產生的資產價值的變化。

報告期內本行根據業務發展情況，對《盛京銀行市場風險管理實施細則(修訂)》進行了重新修訂，不斷加強本幣業務、外幣業務、衍生品業務等各類業務風險控制和防範。本行通過對不同交易賬戶產品分別設定交易敞口限額、止損限額和風險值限額等風險限額指標，對交易賬戶頭寸實現按日市值重估，定期採用敏感性分析、情景分析和壓力測試等方法計量本外幣交易賬戶的市場風險，並定期將市場風險壓力測試估算結果進行事後檢驗。

5.6.3.3 利率風險分析

利率風險管理的主要目的是減少利率變動對淨利息收入和經濟價值的潛在負面影響。

本行的利率風險主要來自重定價風險和資金交易頭寸的風險。重新定價風險也稱為期限錯配風險，是最主要和最常見的利率風險形式，來源於銀行表內資產、負債和表外業務到期期限(就固定利率而言)或重定價期限(就浮動利率而言)的差異。重定價的不對稱性使銀行的當期收益或經濟價值會隨著利率的變動而變化。本行根據市場形勢的變化，靈活調整利率風險管理措施，確保利率風險合理可控。

5.6.4 流動性風險管理

流動性風險是指銀行無法以合理成本及時獲得充足資金，用於償付到期債務、履行其他支付義務和滿足正常業務開展的其他資金需求的風險。

本行密切關注國內外經濟金融形勢、財政政策、貨幣政策和金融市場變化對本行流動性的影響，不斷提高流動性管理的前瞻性、預見性和主動性，確保流動性水平充足穩定。一是高度重視流動性風險管理工作，不斷完善流動性風險治理體系，提高防範意識和防控能力。二是加強對經濟金融政策走向和市場資金面變化趨勢的分析、研判，前瞻性調整流動性管理策略，科學做好流動性安排，提高應對市場資金波動的能力。三是強化資產負債組合管理，優化資產負債總量和結構。

拓寬負債來源渠道，增強負債的多元化和穩定性；完善流動性資產儲備體系，提高資產流動性和變現能力。四是強化流動性指標監測、預警管理，豐富流動性監測手段，嚴格執行流動風險限額管理要求，提高流動性風險監測、識別、計量和防控水平。五是加強流動性應急機制建設，完善流動性風險應急預案，豐富流動性應急補充渠道，提升流動性風險應急能力和效率。六是強化流動性互助機制建設，參加遼寧省銀行業協會牽頭，省內各城商行參與設立的流動性互助機制，進一步提高了流動性補充和風險防範能力。

5.6.4.1 流動性風險分析

面對宏觀經濟環境、貨幣政策和監管政策變化，本行堅持審慎穩健的流動性風險管理策略，持續加強資產負債總量和結構平衡管理。強化流動性管理的主動性和預防性，通過加強流動性指標及資產負債期限結構的監測、預警，提前做好流動性安排，有效管理流動性風險。優化資產負債組合管理，合理匹配資產負債期限結構，確保本行具有充足的流動性。報告期內本行流動性水平充足、穩定，未出現流動性風險。

5.6.5 科技風險管理

信息科技風險是指本行在運用信息科技技術的過程中，由於自然因素、人為因素、技術局限性和管理漏洞等產生的操作、聲譽和法律等風險。

2018年，本行在信息科技風險防範上，通過信息科技風險日常監控、定期檢查、信息安全測評以及風險整改等措施，不斷提升信息科技風險防範水平。一是在信息安全、信息系統研發、信息科技運行中，通過對風險的識別、計量、監控，建立常態化的信息科技風險監測和管控機制，有效保障了本行各項業務的健康、持續、穩健開展。二是開展支付安全風險專項排查工作，對客戶端應用軟件、支付業務系統等方面的內容實施排查，並對發現的問題及時進行整改，進一步強化了支付領域網絡與信息安全管理，有效防範支付風險。三是持續優化研發風險管理機制，運用代碼安全檢查工具查找軟件開發中潛在的風險，提高代碼的安全性；規範信息系統研發中的功能測

試及性能測試，及時發現漏洞規避風險；嚴格信息系統上線前的風險評估，把控項目質量，防範系統運行風險。四是定期開展信息科技風險考核評價工作，同時根據監管部門風險提示及信息科技風險管理重點，強化信息科技風險日常管理，為業務發展提供科技支撐。五是優化信息安全系統，增強防護能力。針對新的威脅，對信息安全系統防護策略實施優化，防範入侵事件；通過升級服務器防病毒系統、運維審計平台、運行監控系統、綜合安全管理平台、數據庫審計系統，及時監控、發現、處理安全隱患，提升信息安全管控能力。

5.6.6 聲譽風險管理

聲譽風險是指由本行經營、管理及其他行為或外部事件導致利益相關方對本行負面評價的風險。

2018年，本行持續提升聲譽風險管理工作質效。一是不斷加強內部管理工作，修訂完善聲譽風險管理相關制度辦法，進一步明確聲譽風險管理組織架構及工作流程。二是持續強化輿情監測力度，充實輿情監測平台，擴大輿情監測覆蓋面，嚴格執行每日「零報告」制度及7*24小時網絡輿情監測值班制度。三是進一步做好聲譽風險防控工作，定期開展聲譽風險排查與考核，提高聲譽風險防控意識，妥善應對與處置負面輿情。四是積極開展正面宣傳工作，充分利用多種媒體資源開展業務產品與企業品牌形象宣傳，有效提升本行知名度與影響力。

5.6.7 合規風險管理

本行確立「建立健全與本行發展戰略和組織架構相適應的合規管理體系，實現對合規風險的有效識別和管理，採取有效控制措施，為合規經營提供保障」的合規目標，確保本行依法經營、穩健發展，提高本行的核心競爭力。

一是持續健全合規風險管理組織架構，嚴格貫徹執行本行合規風險管理政策，制定並執行以風險控制為本的合規管理計劃，實施全流程合規機制建設，遵循「合規至上」的原則，踐行「合規立行」的經營理念，嚴守風險底線，切實提升合規管理質效；二是履行制度體系建設、合規審核、合規檢查、考核評價等合規管理職能，準確把握監管政策變化趨勢，實現對合規風險的有效識別、監測、評估、管理和報告；三是積極推動合規文化建設，修訂《合規手冊》作為合規指南，強化「三位一體」的員工行為規範，構建「正面有規範、反面有禁止、違規有處理」的員工行為規範體系，形成「不能違規、不敢違規、不願違規」的合規文化。

5.6.8 反洗錢管理

本行不斷加強洗錢風險管理工作，深入落實反洗錢各項法律法規，持續完善洗錢風險管理制度體系，不斷提高反洗錢工作管理效率，紮實有效推進反洗錢工作。根據國務院下發的《關於完善反洗錢、反恐怖融資、反逃稅監管體制機制的意見》文件精神，結合業務發展和風險管理需要，不斷完善反洗錢檢查監督體系，進一步加大反洗錢日常監管力度，強化反洗錢專項培訓宣傳，持續提高對轄內機構客戶身份識別、客戶身份資料和交易記錄保存、資金交易監測分析、大額交易和可疑交易報告等工作，有效提升反洗錢工作效能，全行反洗錢工作整體水平穩步提高。

關聯交易事項

本報告期內，概無發生重大關聯交易導致對本行經營成果及財務狀況造成不利影響。

重大訴訟及仲裁事項

本報告期內，本行未發生對經營活動產生重大影響的訴訟、仲裁事項。

本行及本行董事、監事、高級管理層受處罰的情況

本報告期內，本行及全體董事、監事及高級管理層沒有受到對本行經營有重大影響的中國證券監督管理委員會(「中國證監會」)或中國銀保監會稽查、行政處罰、通報批評或證券交易所公開譴責或其他監管機構的處罰。

收購及出售資產、企業合併情況

本報告期內，本行未有收購及出售資產和企業合併的情況。

瀋陽恒信償還相關應收款項

參考本行日期為2014年12月15日的關於全球發行本行H股的招股書(「招股書」)第164及165頁。根據該《招股書》，2014年10月8日，瀋陽恒信向本行承諾，其將自H股首次於聯交所交易之日起兩年內，利用透過處理其持有的股份所獲得之收入，全額償還瀋陽市城市基礎設施建設投資發展有限公司(「瀋陽市建」)對本行的總計人民幣17.23億元的未償貸款(鑒於無需支付利息，因此將此類貸款歸為「其他應收款項」)(「相關應收款項」)。

重大事項(續)

另參考(i)本行2015年8月5日有關A股擬議發售計劃的通函；及(ii)本行2015年7月5日、2015年8月27日、2015年11月27日及2015年11月30日關於(其中包括)A股發售的公告。經本行中國法律顧問確認，根據中國相關法律法規及中國證監會和相關證券交易所的管理要求，瀋陽恒信作為內資股的主要持有方，不得在A股發售完成之前處理其持有的任何內資股。此外，瀋陽恒信持有的內資股須遵守關於由A股發售完成之日起36個月禁售期(「禁售期」)的約定。2016年11月11日，在本行與瀋陽市建和瀋陽恒信就未償相關應收款項的償還問題進行協商後，瀋陽恒信向本行做出如下補充承諾：(i)瀋陽恒信將繼續履行其義務(包括利用透過處理其持有的部分股份獲得的收入來償還未償相關應收款項)，並將由禁售期結束後24個月之內全額償還未償相關應收款項；及(ii)未經本行書面同意，在全額償還未償相關應收款項之前，瀋陽恒信不會處理其持有的任何股份，亦不會抵押或轉移任何此類股份，或對此類股份設置任何產權負擔。

亦參考(i)本行日期為2017年3月31日有關本行已撤回A股上市申請的公告；及(ii)本行日期為2017年4月13日有關瀋陽恒信償還相關應收款項的公告。本行一直和瀋陽恒信積極推進償還相關款項的有關工作，包括但不限於根據中國法律法規履行相關的審批程序，以落實還款事宜。

於報告期末，到期應付的相關應收款項餘額為人民幣6.54億元，減值準備的餘額為人民幣2.61億元。

公司章程修訂

茲提述(i)本行日期為2018年2月28日的公告，內容有關(其中包括)股東於本行2018年第一次臨時股東大會上批准有關章程修訂的決議案；及(ii)本行日期為2018年4月8日的公告。修訂後的公司章程已於2018年3月23日獲得中國銀保監會遼寧監管局批准，並於同日起生效。

茲提述(i)本行日期為2019年2月22日的公告，內容有關(其中包括)股東於本行2019年第一次臨時股東大會上批准有關章程修訂的決議案。該等章程修訂須待中國銀保監會遼寧監管局核准後方會生效。

更改香港主要營業地點

茲提述本行日期為2018年5月25日的公告。本行之香港主要營業地點已變更為香港灣仔港灣道一號會展廣場辦公大樓32樓3209室，自2018年5月25日起生效。

於報告期末，本行股份總數為5,796,680,200股，其中內資股4,255,937,700股，H股1,540,742,500股。報告期內，公司內資股及H股股份總數及股本結構未發生變化。

	2017年12月31日		報告期間變動			2018年12月31日	
	股份數目	百分比 (%)	發行新股	其他	小計	股份數目	百分比 (%)
1. 內資股法人持股	4,134,189,139	71.32	無	無	無	4,134,189,139	71.32
其中：							
1.1 國有法人持股	715,743,100	12.35	無	無	無	715,743,100	12.35
1.2 民營法人持股	3,418,446,039	58.97	無	無	無	3,418,446,039	58.97
2. 內資自然人持股	121,748,561	2.10	無	無	無	121,748,561	2.10
3. H股	1,540,742,500	26.58	無	無	無	1,540,742,500	26.58
總計	5,796,680,200	100.00	無	無	無	5,796,680,200	100.00

證券發行與上市情況

報告期內，公司的證券發行與上市情況未發生變化。

發行債券

1. 已發行的債券

於2014年，本行已發行十年期二級資本債券，本金總額為人民幣22億元，年利率為6.18%。該二級資本債券將於2024年5月30日到期。

於2015年12月，本行已發行十年期二級資本債券，本金總額為人民幣100億元，年利率為4.57%。該二級資本債券將於2025年12月8日到期。債券發行募集資金將用於補充本行的二級資本及提高資本充足率。

本行於2016年8月26日在中國銀行間債券市場發行了本金總額為人民幣70億元的金融債券。本期債券分兩個品種，分別為三年期固定利率品種(票面年利率為3.0%)和五年期固定利率品種(票面年利率為3.1%)。本期債券募集的資金將依據適用法律和監管部門的批准以及國家產業政策的相關規定，用於小微企業貸款。

股本變動及股東情況(續)

本行於2017年12月18日在中國銀行間債券市場發行了本金總額為人民幣60億元的二級資本債券。本期債券品種為10年固定利率債券，票面年利率為4.90%，在第5年末可設置附有條件的發行人贖回權。本期債券募集的資金將依據適用法律和監管部門的批准用於充實本行的二級資本。

本行於2018年8月15日在中國銀行間債券市場發行了本金總額為人民幣120億元的本行2018年第一期金融債券。本期債券為三年期固定利率品種，票面年利率為4.35%。本期債券募集的資金將用於優化中長期資產負債匹配結構、增加穩定中長期負債來源並支持中長期資產業務的開展。

本行於2018年10月25日在中國銀行間債券市場發行了本金總額為人民幣80億元的本行2018年第二期金融債券。本期債券為三年期固定利率品種，票面年利率為4.10%。本期債券募集的資金將用於優化中長期資產負債匹配結構、增加穩定中長期負債來源並支持中長期資產業務的開展。

本行於2018年11月26日在中國銀行間債券市場發行了本金總額為人民幣69億元的本行2018年第三期金融債券。本期債券為三年期固定利率品種，票面年利率為3.98%。本期債券募集的資金將用於優化中長期資產負債匹配結構、增加穩定中長期負債來源並支持中長期資產業務的開展。

2. 建議發行債券

經董事會決議，並在2018年2月28日舉行的本行2018年第一次臨時股東大會上經股東批准，待獲得政府部門和監管機構的必要批准後，本行將向中國銀行間債券市場成員發行本金總額最高為人民幣300億元、年期為少於五年(含五年)的金融債券。債券利率將通過簿記建檔集中配售或根據公開招標結果釐定。發行債券所募集的資金將用於優化中長期資產負債匹配結構、增加穩定中長期負債來源並支持中長期資產業務的開展。

經董事會決議，並在2018年8月17日舉行的本行2018年第二次臨時股東大會上經股東批准，待獲得政府部門和監管機構的必要批准後，本行將向中國銀行間債券市場成員發行本金總額最高為人民幣90億元的無固定期限資本債券。債券無固定期限，觸發事件發生日即為到期日；債券利率將參照市場利率確定；不設置投資者回售條款，本行有權自發行日後期滿5年之日起全部或部分贖回。發行債券所募集的資金扣除發行費用後將用於補充其他一級資本。

上述債券將不會在香港聯交所上市。

股東持股情況

內資股十大股東於2018年12月31日的持股情況

於報告期末，本行股份總數為5,796,680,200股，其中內資股4,255,937,700股，H股1,540,742,500股。

編號	股東名稱	股東性質	所持股份總數	股權百分比 (%)	已質押股份數目
1	恒大集團(南昌)有限公司	民營	1,001,680,000	17.28	0
2	瀋陽恒信國有資產經營集團有限公司(「瀋陽恒信」)	國有	479,836,334	8.28	0
3	遼寧匯寶國際投資集團有限公司(「匯寶國際」)	民營	400,000,000	6.90	0
4	新湖中寶股份有限公司(「新湖中寶」)	民營	300,000,000	5.18	0
5	方正證券股份有限公司(「方正證券」)	民營	300,000,000	5.18	0
6	上海昌鑫(集團)有限公司	民營	200,000,000	3.45	0
7	聯美集團有限公司	民營	200,000,000	3.45	0
8	瀋陽中油天寶(集團)物資裝備有限公司 (「中油天寶」)	民營	190,000,000	3.28	0
9	瀋陽大洋裝飾工程有限公司	民營	120,000,000	2.07	59,760,000
10	瀋陽五愛實業有限公司	國有	118,159,093	2.04	0
總計			3,309,675,427	57.10	59,760,000

股本變動及股東情況(續)

主要股東及其他人士的權益和淡倉

於2018年12月31日，經董事作出合理查詢後所悉，根據《證券及期貨條例》第336條規定須予備存的登記冊所記錄的主要股東(根據《證券及期貨條例》的定義)，除董事、監事或最高行政人員以外，擁有《證券及期貨條例》第XV部第2及第3分部項下本行H股股份及相關股份的權益如下：

股東名稱	權益性質	所持H股數目	佔H股 總數百分比 (%)	佔本行股本 總額百分比 (%)
Satinu Resources Group Ltd. ⁽¹⁾	受控法團權益	203,676,000(好倉)	13.22	3.51
Luck Extreme Limited ⁽²⁾	受控法團權益	197,180,500(好倉)	12.80	3.40
劉鑾雄 ⁽²⁾	未滿18歲子女或 配偶的權益	197,180,500(好倉)	12.80	3.40
陳凱韻 ⁽²⁾	受控法團權益	197,180,500(好倉)	12.80	3.40
Enerchina Holdings Limited ⁽³⁾	受控法團權益	190,435,000(好倉)	12.36	3.29
張松橋 ⁽⁴⁾	受控法團權益	189,651,500(好倉)	12.31	3.27
Cheng Yu Tung Family (Holdings II) Limited ⁽⁵⁾	受控法團權益	179,518,060(好倉)	11.65	3.10
Cheng Yu Tung Family (Holdings) Limited ⁽⁵⁾	受控法團權益	179,518,060(好倉)	11.65	3.10
Chow Tai Fook (Holding) Limited ⁽⁵⁾	受控法團權益	179,518,060(好倉)	11.65	3.10
Chow Tai Fook Capital Limited ⁽⁵⁾	受控法團權益	179,518,060(好倉)	11.65	3.10
Chow Tai Fook Nominee Limited ⁽⁵⁾	實益擁有人 ⁽⁶⁾ 受控法團權益 ⁽⁶⁾	179,518,060(好倉)	11.65	3.10
上海國際信託有限公司	受託人	103,000,000(好倉)	6.69	1.78
順意國際貿易有限公司	實益擁有人	92,785,000(好倉)	6.02	1.60
Hwabao Trust Co., Ltd.	受託人	90,000,000(好倉)	5.84	1.55

註：

- (1) Murtsa Capital Management Limited持有本行203,676,000股H股。Murtsa Capital Management Limited由Satinu Investment Group Ltd.全資擁有；Satinu Investment Group Ltd.由Satinu Resources Group Ltd.全資擁有。根據《證券及期貨條例》，Satinu Investment Group Ltd.及Satinu Resources Group Ltd.均被視為於Murtsa Capital Management Limited持有的股份中擁有權益。
- (2) Great Captain Limited持有本行197,180,500股H股。Great Captain Limited由Perfect Sign Investments Limited全資擁有；Perfect Sign Investments Limited由Luck Extreme Limited全資擁有；Luck Extreme Limited由陳凱韻全資擁有。根據《證券及期貨條例》，Perfect Sign Investments Limited、Luck Extreme Limited、陳凱韻及劉鑾雄均被視為於Great Captain Limited持有的股份中擁有權益。
- (3) Smart Jump Corporation持有本行435,000股H股。Smart Jump Corporation由Win Wind Capital Limited全資擁有；Win Wind Capital Limited由Enerchina Holdings Limited擁有88.22%權益。根據《證券及期貨條例》，Win Wind Capital Limited及Enerchina Holdings Limited均被視為於Smart Jump Corporation持有的股份中擁有權益。

Nu Kenson Limited持有本行190,000,000股H股。Nu Kenson Limited由Win Wind Intermediary Financial Services Limited全資擁有；Win Wind Intermediary Financial Services Limited由Win Wind Capital Limited全資擁有；Win Wind Capital Limited由Enerchina Holdings Limited擁有88.22%權益。根據《證券及期貨條例》，Win Wind Intermediary Financial Services Limited、Win Wind Capital Limited及Enerchina Holdings Limited均被視為於Nu Kenson Limited持有的股份中擁有權益。

- (4) Bookman Properties Limited持有本行10,000,000股H股。Bookman Properties Limited由Ferrex Holdings Limited全資擁有；Ferrex Holdings Limited由Yugang International (B.V.I.) Limited全資擁有；Yugang International (B.V.I.) Limited由Yugang International Limited全資擁有；Yugang International Limited由Chongqing Industrial Limited擁有34.33%權益；Chongqing Industrial Limited由張松橋全資擁有。根據《證券及期貨條例》，Ferrex Holdings Limited、Yugang International (B.V.I.) Limited、Yugang International Limited、Chongqing Industrial Limited及張松橋均被視為於Bookman Properties Limited持有的股份中擁有權益。

Worthwell Investments Limited持有本行25,000,000股H股。Worthwell Investments Limited由Mighty Gain Enterprises Limited全資擁有；Mighty Gain Enterprises Limited由C C Land Holdings Limited全資擁有；C C Land Holdings Limited由Thrivetrade Limited擁有41.37%權益；Thrivetrade Limited由張松橋全資擁有。根據《證券及期貨條例》，Mighty Gain Enterprises Limited、C C Land Holdings Limited、Thrivetrade Limited及張松橋均被視為於Worthwell Investments Limited持有的股份中擁有權益。

Bondic International Holdings Limited持有本行154,651,500股H股。Bondic International Holdings Limited由張松橋全資擁有。根據《證券及期貨條例》，張松橋被視為於Bondic International Holdings Limited持有的股份中擁有權益。

- (5) Acemax Enterprises Limited持有本行50,776,620股H股。Acemax Enterprises Limited由Chow Tai Fook Nominee Limited全資擁有。

Oceanic Fortress Limited持有本行76,164,940股H股。Oceanic Fortress Limited由Chow Tai Fook Nominee Limited全資擁有。

Chow Tai Fook Nominee Limited持有本行179,518,060股H股。Chow Tai Fook Nominee Limited由Chow Tai Fook (Holding) Limited擁有99.80%權益；Chow Tai Fook (Holding) Limited由Chow Tai Fook Capital Limited擁有78.58%權益；Chow Tai Fook Capital Limited由Cheng Yu Tung Family (Holdings) Limited及Cheng Yu Tung Family (Holdings II) Limited分別擁有48.98%及46.65%權益。

股本變動及股東情況(續)

根據《證券及期貨條例》，Chow Tai Fook (Holding) Limited、Chow Tai Fook Capital Limited、Cheng Yu Tung Family (Holdings) Limited及Cheng Yu Tung Family (Holdings II) Limited均被視為於Chow Tai Fook Nominee Limited持有的股份中擁有權益。

(6) 50,776,620股H股以實益擁有人身份持有，126,941,560股H股以受控法團權益身份持有。

於2018年12月31日，經董事作出合理查詢後所悉，根據《證券及期貨條例》第336條規定須予備存的登記冊所記錄的主要股東(根據《證券及期貨條例》的定義)，除董事、監事或最高行政人員以外，擁有《證券及期貨條例》第XV部第2及第3分部項下本行內資股股份及相關股份的權益如下：

股東名稱	權益性質	所持內資股股數	佔本行內資股	佔本行股本
			總數百分比	總數百分比
			(%)	(%)
中國恒大集團 ⁽¹⁾	受控法團權益	1,001,680,000(好倉)	23.54	17.28
瀋陽恒信	實益擁有人	479,836,334 ⁽²⁾ (好倉)	11.27	8.28
瀋陽產業投資發展集團有限公司 ⁽³⁾	受控法團權益	479,836,334 ⁽²⁾ (好倉)	11.27	8.28
匯寶國際	實益擁有人	400,000,000(好倉)	9.40	6.90
北京九台集團有限公司 ⁽⁴⁾	受控法團權益	400,000,000(好倉)	9.40	6.90
李玉國 ⁽⁴⁾	受控法團權益	400,000,000(好倉)	9.40	6.90
新湖中寶	實益擁有人	300,000,000(好倉)	7.05	5.18
浙江新湖集團股份有限公司 ⁽⁵⁾	受控法團權益	300,000,000(好倉)	7.05	5.18
黃偉 ⁽⁵⁾	受控法團權益	300,000,000(好倉)	7.05	5.18
李萍 ⁽⁵⁾	未滿18歲子女或 配偶的權益	300,000,000(好倉)	7.05	5.18
方正證券	實益擁有人	300,000,000(好倉)	7.05	5.18
北大方正集團有限公司 ⁽⁶⁾	受控法團權益	300,000,000(好倉)	7.05	5.18
北大資產經營有限公司 ⁽⁶⁾	受控法團權益	300,000,000(好倉)	7.05	5.18

註：

- (1) 中國恒大集團(於開曼群島註冊的香港上市公司；股票代碼：3333)對1,001,680,000股內資股擁有權益，該等股份由其間接全資附屬公司恒大集團(南昌)有限公司持有。
- (2) 根據本行於2018年12月31日的股東名冊，瀋陽恒信持有479,836,334股內資股，佔本行內資股總數和總股本的比例分別為11.27%和8.28%。
- (3) 瀋陽恒信由瀋陽產業投資發展集團有限公司全資擁有。根據《證券及期貨條例》，瀋陽產業投資發展集團有限公司被視為於瀋陽恒信持有的股份中擁有權益。
- (4) 匯寶國際由北京九台集團有限公司全資擁有，而北京九台集團有限公司由李玉國擁有100%。根據《證券及期貨條例》，北京九台集團有限公司及李玉國均被視為於匯寶國際持有的股份中擁有權益。
- (5) 根據新湖中寶提供的信息，新湖中寶由浙江新湖集團股份有限公司、黃偉、寧波嘉源實業發展有限公司及浙江恒興力控股集團有限公司分別擁有32.41%、16.86%、5.38%及2.44%權益；浙江新湖集團股份有限公司擁有寧波嘉源實業發展有限公司99%權益，浙江新湖集團股份有限公司全資擁有浙江恒興力控股集團有限公司；黃偉擁有浙江新湖集團股份有限公司57.61%權益。根據《證券及期貨條例》，浙江新湖集團股份有限公司、黃偉及其配偶均被視為於新湖中寶持有的股份中擁有權益。
- (6) 根據方正證券提供的信息，方正證券由北大方正集團有限公司擁有27.75%，而北大方正集團有限公司由北大資產經營有限公司擁有70%。

除上文披露者外，於2018年12月31日，本行並不知悉任何其他人士(董事、監事及本行的最高行政人員(定義見上市規則)除外)於本行的股份或相關股份中擁有任何權益或淡倉而需根據《證券及期貨條例》第336條記錄於名冊內。

持股比例在總股本5%以上的股東

於報告期末，恒大集團(南昌)有限公司、瀋陽恒信、匯寶國際、新湖中寶及方正證券分別持有本行股份1,001,680,000內資股、479,836,334內資股、400,000,000內資股、300,000,000內資股及300,000,000內資股，其持股比例佔本行總股本之百分比分別為17.28%、8.28%、6.90%、5.18%及5.18%。

董事、監事、高級管理人員及員工

董事、監事及高級管理層的基本情況

截至最後實際可行日期的董事、監事及高級管理層基本情況

姓名	年齡	職位
張啟陽先生	54	執行董事、董事長
張強先生	55	執行董事、行長
王亦工先生	52	執行董事、副行長兼首席風險官
吳剛先生	48	執行董事、副行長
邱火發先生	58	非執行董事、副董事長
劉彥學先生	53	非執行董事
李建偉先生	58	非執行董事
李玉國先生	65	非執行董事
袁永誠先生	72	非執行董事
趙偉卿先生	59	非執行董事
倪國巨先生	64	獨立非執行董事
姜策先生	58	獨立非執行董事
戴國良先生	61	獨立非執行董事
邢天才先生	57	獨立非執行董事
李進一先生	55	獨立非執行董事
楊利亞先生	55	職工監事、監事長
石陽先生	54	職工監事
王立軍先生	38	職工監事
潘文戈先生	51	股東監事
劉惠弟先生	58	股東監事
于浩波先生	54	股東監事
巴俊宇先生	63	外部監事
孫航先生	52	外部監事
戴強先生	53	外部監事
孫永生先生	58	副行長
張學文先生 ^{註1}	51	副行長
李欣先生 ^{註1}	49	副行長
沈國勇先生 ^{註1}	48	副行長
周峙先生	50	董事會秘書
張翼先生	48	首席信息官
劉志岩先生	59	財務總監

註1：張學文先生、李欣先生和沈國勇先生之副行長選舉須待中國銀保監會正式核准其資格後，方可作實。

董事、監事及高級管理層變動情況

1. 董事變動情況

本行第五屆董事會的任期已屆滿。王春生先生及孫永生先生不再膺選連任執行董事；劉新發先生不再膺選連任非執行董事；于永順先生、劉智鵬先生、巴俊宇先生、孫航先生及丁繼明先生不再膺選連任獨立非執行董事。

在2018年2月28日舉行的本行2018年第一次臨時股東大會上經股東批准，本行第六屆董事會組成已確定。其中，張啟陽先生、張強先生、王亦工先生及吳剛先生為執行董事；邱火發先生、劉彥學先生、李建偉先生、李玉國先生、袁永誠先生及趙偉卿先生為非執行董事；倪國巨先生、姜策先生、戴國良先生、邢天才先生及李進一先生為獨立非執行董事。經董事會決議，張啟陽先生及邱火發先生分別為董事長及副董事長。

本行第六屆董事會委員會組成亦已選舉產生。審計委員會由五名董事構成，戴國良先生出任主任，劉彥學先生出任副主任，李建偉先生、姜策先生及李進一先生擔任成員。提名與薪酬委員會由五名董事構成，邢天才先生出任主任，張啟陽先生出任副主任，邱火發先生、姜策先生和李進一先生擔任成員。戰略發展委員會由五名董事構成，張啟陽先生出任主任，邱火發先生出任副主任，張強先生、趙偉卿先生和邢天才先生擔任成員。關聯交易控制委員會由五名董事構成，倪國巨先生出任主任，王亦工先生出任副主任，袁永誠先生、戴國良先生和邢天才先生擔任成員。風險控制及消費者權益保護委員會由五名董事構成，李進一先生出任主任，張強先生出任副主任，吳剛先生、李玉國先生及倪國巨先生擔任成員。

中國銀保監會遼寧監管局已核准劉彥學先生、倪國巨先生、李進一先生及邢天才先生擔任本行董事的任職資格，其任期自2018年4月24日開始；中國銀保監會遼寧監管局已核准邱火發先生擔任本行副董事長的任職資格，其任期自2018年5月3日開始；中國銀保監會遼寧監管局已核准張強先生擔任本行董事的任職資格，其任期自2018年5月14日開始；中國銀保監會遼寧監管局已核准袁永誠先生、姜策先生及戴國良先生擔任本行董事的任職資格，其任期自2018年8月7日開始。

2. 監事變動情況

本行第五屆監事會監事任期已屆滿。陳招貴先生及孫奕女士不再膺選連任股東監事；黃良快先生、周喆人先生及溫兆曄先生不再膺選連任外部監事；楊林先生及韓學豐先生不再擔任本行職工代表監事。

於2018年2月28日舉行的本行2018年第一次臨時股東大會上經股東批准，本行第六屆監事會的股東監事及外部監事已確定。其中，潘文戈先生、劉惠弟先生及于浩波先生為股東監事；巴俊宇先生、孫航先生及戴強先生為外部監事。

於2018年8月15日召開的本行職工代表大會上，楊利亞先生、石陽先生及王立軍先生獲選為本行第六屆監事會職工代表監事。

於2018年8月23日召開的本行監事會上，楊利亞先生獲選為第六屆監事會監事長。

本行第六屆監事會委員會組成亦已選舉產生。監督委員會由五名監事構成，巴俊宇先生出任主任，戴強先生出任副主任，楊利亞先生、石陽先生和潘文戈先生擔任成員。提名委員會由五名監事構成，孫航先生出任主任，楊利亞先生出任副主任，王立軍先生、劉惠弟先生和于浩波先生擔任成員。

3. 高級管理層變動情況

經董事會決議，張強先生已獲聘為本行行長。中國銀保監會遼寧監管局已核准張強先生擔任本行行長的任職資格，其任期自2018年4月26日開始。

經董事會決議，張學文先生、李欣先生及沈國勇先生已於2019年1月28日獲聘為本行副行長，其任職資格須待中國銀保監會遼寧監管局核准方會生效。

董事、監事及高級管理層簡歷

1. 董事簡歷

執行董事

張啟陽先生，54歲，2017年5月至今，張先生擔任本行執行董事及董事長。2013年12月至2017年2月期間，張先生擔任中國人民銀行瀋陽分行黨委書記、行長及國家外匯管理局遼寧省分局局長。2010年6月至2013年12月期間，張先生擔任中國人民銀行長春中心支行黨委書記、行長及國家外匯管理局吉林省分局局長。1999年1月至2010年6月期間，張先生於中國人民銀行大連市中心支行先後擔任黨委委員及副行長、黨委書記及行長。其中，2003年9月至2010年6月期間，張先生同時兼任國家外匯管理局大連分局局長。1994年4月至1999年1月期間，張先生於中國人民銀行大連市分行先後擔任辦公室副主任、主任、黨組成員及副行長。其中，1996年11月至1999年1月期間，張先生同時兼任國家外匯管理局大連分局副局長。1991年4月至1992年4月期間，張先生於大連市信譽評級委員會評信事務所擔任主任助理；1992年4月至1994年4月期間，於大連市信譽評級委員會事務所擔任副主任。1988年8月至1991年4月，張先生任職於中國人民銀行大連市分行所屬評信事務所。

張先生於1986年7月自東北財經大學取得本科學位。其後，張先生於2007年1月自東北財經大學完成金融學專業研究生課程，並獲得經濟學博士學位。張先生於2001年10月獲得高級經濟師職稱。張先生自2007年7月至2010年10月擔任大連市第十四屆人民代表大會代表，並於2013年當選為第十二屆全國人民代表大會代表。

董事、監事、高級管理人員及員工(續)

張強先生，55歲，2018年2月起任本行行長、執行董事。2010年2月至2018年1月任中信銀行總行副行長、黨委委員；2006年4月至2010年2月任中信銀行總行行長助理、黨委委員；2000年3月至2006年4月任中信銀行總行營業部(北京分行)常務副總經理、總經理(黨委書記)；1998年3月至2000年3月任中信銀行青島分行副行長、濟南分行行長(黨委書記)；1990年6月至1998年3月歷任中信銀行總行信貸部科長、副總經理、總經理；1987年8月至1990年6月任中國華誠財務公司資金信貸部經理；1986年8月至1987年8月參加中央機關講師團赴鄂西自治區支教；1983年7月至1986年8月任國家紡織工業部計劃司幹部。自2014年4月至2018年1月，張先生還兼任信銀(香港)投資有限公司董事長，信銀(香港)資本有限公司董事長，中信銀行(國際)董事。

張先生於1983年7月自中南財經大學獲得本科學士學位，其後於1999年6月自遼寧大學獲得金融學碩士學位。張先生於1996年9月獲得高級經濟師職稱。

王亦工先生，52歲，2013年8月至今，王先生擔任本行執行董事，並於2013年1月至今擔任本行副行長兼首席風險官。2006年1月至2013年1月期間，王先生擔任本行信貸管理部總經理。2002年2月至2006年1月期間，王先生擔任本行正浩支行行長，並於2002年2月至2003年2月期間兼任遼瀋支行行長。2001年1月至2002年2月期間，王先生擔任本行遼瀋支行副行長(主持工作)。1998年6月至2001年1月期間，王先生擔任本行資產保全部副總經理。1984年12月至1998年6月期間，王先生歷任中國工商銀行瀋陽市鐵西區辦事處出納員、信貸員、信貸科副科長。

王先生於2002年11月畢業於國家開放大學(前身為中央廣播電視大學)(中國北京)金融學專業。其自1995年6月起一直為中華人民共和國人事部認可的經濟師，並於2015年4月獲得瀋陽總工會頒發的「瀋陽五一勞動獎章」。

吳剛先生，48歲，2014年5月至今，吳先生擔任本行執行董事，並於2013年1月至今擔任本行副行長。2009年8月至2016年8月期間，吳先生擔任本行北京分行行長。2009年1月至2009年8月期間，吳先生擔任本行瀋陽營業管理部籌備辦公室副主任。2007年1月至2009年1月期間，吳先生歷任本行亞明支行行長、瀋河支行行長。2003年2月至2007年1月期間，吳先生歷任本行泰山支行副行長(主持工作)及行長。2001年2月至2003年2月期間，吳先生歷任本行資產保全部總經理助理、副總經理。1998年5月至2001年2月期間，吳先生擔任本行南湖支行行長助理。1989年6月至1998年5月期間，吳先生擔任瀋陽合作銀行瀋河城市信用社及本行(包括其前身)南湖支行職員。

吳先生於2003年6月畢業於國家開放大學(前身為中央廣播電視大學)(中國北京)金融學專業，於2015年6月獲得中國人民大學高級管理人員工商管理碩士學位。其自1997年11月起一直為遼寧省人事廳認可的經濟師。

非執行董事

邱火發先生，58歲，2017年5月至今，邱先生擔任本行非執行董事。2018年2月至今，邱先生擔任本行副董事長。2016年6月至今，邱先生擔任恒大集團有限公司常務副總裁。2001年4月至2016年6月期間，邱先生於中國光大銀行各地機構擔任多個職位。2010年9月至2016年6月期間，邱先生先後於其總行擔任行長助理、副行長及黨委委員，並兼任其北京分行行長及黨委書記。2007年8月至2010年9月期間，邱先生於其北京分行擔任行長及黨委書記。2006年11月至2007年8月期間，邱先生於其總行營業部擔任主任及黨委書記。2001年4月至2006年11月期間，邱先生於其廣州分行擔任行長及黨委書記。1987年12月至2001年4月期間，邱先生於交通銀行各級機構擔任多個職位。2000年3月至2001年4月期間，邱先生於其長沙分行擔任行長及黨組書記。1987年12月至2000年3月期間，邱先生於其武漢分行先後擔任信貸業務部科長、分理處主任及副處長，武昌支行行長，和武漢分行副行長及黨組成員。

邱先生於1981年9月畢業於石家莊陸軍學院步兵指揮專業，隨後於2000年6月自中南財經政法大學獲得金融學碩士學位。邱先生於1998年12月獲得高級經濟師職稱。邱先生於2010年及2011年分別獲得「全國金融五一勞動獎章」及「全國五一勞動獎章」。邱先生曾擔任中共廣東省第九屆黨代表及北京市西城區第十五屆人民代表大會代表。

董事、監事、高級管理人員及員工(續)

劉彥學先生，53歲，於2018年2月獲選為本行非執行董事。2016年8月至今，劉先生擔任本行黨委書記。2013年2月至2016年10月期間，劉先生於瀋陽市人民政府國有資產監督管理委員會先後擔任黨委副書記、黨委書記及主任。2011年5月至2013年2月期間，劉先生擔任瀋陽市人民政府副秘書長。2008年5月至2011年5月期間，劉先生擔任瀋陽民用航空產業國家高技術產業基地管委會副主任。2003年5月至2008年5月期間，劉先生擔任瀋陽市經濟貿易委員會副主任。2001年4月至2004年8月期間，劉先生擔任瀋陽市汽車產業發展辦公室副主任及主任。1995年5月至2001年4月期間，劉先生於瀋陽市經濟貿易委員會先後擔任副主任科員、副處長、中直企業辦副主任、主任。1992年11月至1995年5月期間，劉先生任職於瀋陽市計經委。

劉先生於1989年8月畢業於包頭鋼鐵學院冶金機械專業，於1998年11月自中國社會科學院完成投資管理專業研究生學習。劉先生於2008年4月自瀋陽工業大學取得材料加工工程專業的工學博士學位。

李建偉先生，58歲，2006年6月至今，李先生擔任本行非執行董事。其自2004年7月起擔任瀋陽恒信董事長、總經理，並自2013年7月起擔任瀋陽產業投資發展集團有限公司副總經理。此前，2001年12月至2004年7月期間，李先生擔任瀋陽市財政局資產收益(產權)處處長。1994年3月至2001年12月期間，李先生歷任瀋陽市國資局行政事業資源處副處長、資本運營處處長。1985年3月至1994年3月期間，李先生歷任瀋陽市財政局會計處主任科員、副處長。

李先生於1991年12月畢業於遼寧大學(中國遼寧)工業企業管理專業，並於2000年6月取得遼寧大學(中國遼寧)馬克思主義哲學碩士學位。其自2009年12月起一直為遼寧省註冊會計師協會認可的非執業會員。

李玉國先生，65歲，2013年7月至今，李先生擔任本行非執行董事，並於2014年6月至2018年2月擔任本行副董事長。其自2013年6月起擔任匯寶國際董事長，並自1993年5月起擔任北京九合集團有限公司董事長。此前，1983年8月至1992年10月期間，李先生歷任中國科學技術協會計劃局財務處主任科員、副處長及處長。自2017年8月，李先生擔任亞洲資源控股有限公司(香港聯交所股份代號：899)董事局主席。自2018年9月19日，李先生擔任高鵬礦業控股有限公司(香港聯交所股份代號：2212)的執行董事。

李先生於1983年7月畢業於江西財經大學(前稱江西財經學院)(中國江西)工業財會專業。

袁永誠先生，72歲，於2018年2月獲選為本行非執行董事。2001年3月至今擔任港通控股有限公司(香港聯交所股份代號：32)的董事，亦為該公司執行委員會成員及若干其他成員公司的董事。此前，袁先生曾在香港一所大型銀行擔任高級管理職務逾二十年。袁先生亦為渝港國際有限公司(香港聯交所股份代號：613)的董事及董事總經理、渝太地產集團有限公司(香港聯交所股份代號：75)的執行董事、Yugang International (BVI) Limited及Funrise Limited的董事。

袁先生於1986年獲得香港理工大學管理學文憑。

趙偉卿先生，59歲，2014年5月至今，趙先生擔任本行非執行董事。其亦曾於2008年3月至2014年5月期間擔任本行股東代表監事。趙先生自2009年10月起擔任新湖中寶總裁及董事。2009年10月至2015年11月期間，趙先生擔任新湖中寶副董事長。2007年5月至2009年10月期間，趙先生擔任新湖中寶副總裁。趙先生自2002年9月起擔任瀋陽新湖房地產開發有限公司總經理。1998年10月至2002年9月期間，趙先生曾任浙江新湖房地產集團有限公司常務副總經理。1986年7月至1998年10月期間，趙先生在中共浙江省省級機關黨校任教，擔任培訓處主任。

趙先生於1980年8月畢業於杭州師範大學(前稱杭州師範學院)(中國浙江)物理系專修科，並於1986年7月畢業於中共浙江省委黨校(中國浙江)政治經濟學專業。其自1991年3月起一直持有中共浙江省委教師職務評審委員會認可的講師職稱。

獨立非執行董事

倪國巨先生，64歲，於2018年2月獲選為本行獨立非執行董事。2009年3月至2014年4月期間，倪先生擔任武漢科技大學管理學院黨委書記。2007年1月至2009年3月期間，倪先生擔任武漢科技大學繼續教育學院黨委書記。2005年10月至2007年1月期間，倪先生擔任武漢科技大學基建處處長。1997年12月至2005年10月期間，倪先生擔任武漢科技大學下屬科技開發公司總經理。1978年7月至1997年12月期間，倪先生先後擔任武漢鋼鐵學院(1995年更名為武漢科技大學)冶金學院助教、講師、黨總支副書記、黨委書記及德育教研室副主任。

倪先生於1978年7月自武漢鋼鐵學院完成金屬材料及熱處理專業的學習。

姜策先生，58歲，於2018年2月獲選為本行獨立非執行董事。2016年1月至今，姜先生擔任深圳市建融合投資有限公司董事總經理。2002年10月至2015年12月期間，姜先生擔任香港陽光資本管理有限公司執行董事。1998年12月至2002年9月期間，姜先生擔任香港協和證券有限公司執行董事。1983年7月至1998年12月期間，姜先生於中國光大實業總公司的金融部及投資部任職。

姜先生於1983年7月自上海財經大學取得應用數理統計專門化專業的學士學位。

戴國良先生，61歲，於2018年2月獲選為本行獨立非執行董事，為鼎珮證券有限公司合夥人。戴先生曾為天達融資(亞洲)有限公司董事總經理及企業融資部主管。戴先生目前為香港證監會之第1類(證券交易)、第4類(就證券提供意見)、第6類(就機構融資提供意見)及第9類(提供資產管理)受規管活動之持牌人。戴先生為安徽海螺水泥股份有限公司(香港聯交所股份代號：914)、六福集團(國際)有限公司(香港聯交所股份代號：590)、亞美能源控股有限公司(香港聯交所股份代號：2686)、信越控股有限公司(香港聯交所股份代號：6038)及佳源國際控股有限公司(香港聯交所股份代號：2768)的獨立非執行董事。

戴先生於1982年自紐西蘭威靈頓維多利亞大學(Victoria University)畢業，取得商業及行政管理學士學位，亦為香港及澳大利亞會計師公會會員。

邢天才先生，57歲，於2018年2月獲選為本行獨立非執行董事。2017年至今，擔任大通證券股份有限公司獨立董事。2017年5月至今，邢先生擔任東北財經大學研究生院院長。2016年12月至2017年5月期間，邢先生擔任東北財經大學規劃與學科建設處處長。2006年12月至2016年12月期間，邢先生擔任東北財經大學金融學院院長。1999年9月至2006年12月期間，邢先生擔任東北財經大學職業技術學院院長。1986年8月至1999年8月期間，邢先生先後擔任東北財經大學投資系教研室副主任、研究生部副主任、高教研究室主任。

邢先生於1984年7月自遼寧財經學院取得經濟學學士，並分別於1987年9月及2003年4月自東北財經大學取得經濟學碩士及經濟學博士學位。邢先生於2000年12月被評為教授。邢先生於2013年被大連市人民政府評為優秀專家，並於2015年獲得遼寧省「五一」勞動獎章，2016年獲中組部、人社部「國家高層次人才特殊支持計劃領軍人才(國家萬人計劃領軍人才)」。

李進一先生，55歲，於2018年2月獲選為本行獨立非執行董事。2018年至今，李先生為廣東勝倫律師事務所高級合夥人、兼職律師。1991年4月至今，李先生於暨南大學先後擔任經濟學院的講師及管理學院副教授。2002年至2018年期間，李先生為廣東信德盛律師事務所兼職律師。1996年至2002年期間，李先生為廣東暨南律師事務所兼職律師。李先生現時為廣州酒家集團股份有限公司(上海證券交易所股份代號：603043)、廣東奧飛數據科技股份有限公司(深圳證券交易所股份代號：300378)、廣州海格通信集團股份有限公司(深圳證券交易所股份代號：002465)、松德智慧裝備股份有限公司(深圳證券交易所股份代號：300173)及牧高笛戶外用品股份有限公司(上海證券交易所股份代號：603908)的獨立董事。2006年6月至2012年6月期間，李先生為廣州廣電運通金融電子股份有限公司(深圳證券交易所股份代號：002152)的獨立董事。

李先生分別於1985年7月及1991年1月自西南政法大學取得法學學士及法學碩士學位。李先生於1998年12月被評為副教授。

2. 監事簡歷

職工監事

楊利亞先生，55歲，自2018年8月起擔任本行職工代表監事、監事長。2017年6月至2018年7月期間，楊先生擔任恒大金融集團首席風險官及中國恒大集團(香港聯交所上市，股份代號：3333)風險管理中心總經理。2014年7月至2016年12月期間，楊先生於中國建設銀行股份有限公司(「建設銀行」)(香港聯交所上市，股份代號：939；上海證券交易所上市股票代碼：601939)總行擔任專職貸款審批人；2006年6月至2014年7月期間，楊先生於建設銀行山西省分行擔任風險總監；2002年4月至2006年6月期間，楊先生於建設銀行總行擔任專職貸款審批人；1991年4月至2002年4月，楊先生於建設銀行河南省分行、平頂山分行、鄭州市金水支行先後擔任科員、副主任科員、主任科員、專職貸款審批人及副行長等職務；1984年8月至1988年8月期間，楊先生於中國工程物理研究院及河南省政府發展研究中心先後擔任研究人員。

楊先生於1991年3月自清華大學技術經濟專業研究生畢業。楊先生於1998年12月被授予高級經濟師稱號。

石陽先生，54歲，自2014年6月起擔任本行職工代表監事。其亦自2015年1月起擔任本行瀋陽分行行長，2015年7月起擔任本行瀋陽分行黨委書記。石先生於1987年3月加入本行前身之一惠工信用社，並自此於本行(包括其前身)擔任多個職位。石先生於1987年3月至1992年4月期間歷任惠工信用社信貸員、總行信貸處信貸員；於1992年4月至2000年2月期間擔任本行鐵西支行副行長；於2000年2月至2003年1月期間擔任本行園路支行行長助理、副行長；於2003年1月至2008年7月期間擔任本行于洪支行副行長，於2008年7月至2015年1月期間歷任本行于洪支行行長、瀋陽分行副行長、丹東分行行長；於2014年1月至2014年9月期間兼任丹東分行籌備辦公室主任；並於2015年1月至2015年7月期間擔任本行瀋陽分行黨委副書記。

石先生於1997年3月畢業於中共遼寧省委黨校經濟管理專業，並於2000年12月取得東北師範大學政治經濟學專業研究生課程進修班結業證書。石先生自2009年9月起為遼寧省人力資源和社會保障廳認可的高級經濟師。

王立軍先生，38歲，自2018年8月起擔任本行職工代表監事。2009年9月至今，王先生任職於本行總行的計劃會計管理部，負責財務管理工作；2008年5月至2009年8月期間，王先生任職於本行總行的計劃財務部，負責票據業務；2007年7月至2008年3月期間，王先生任職於本行的瀋陽支行，負責綜合櫃檯業務。

王先生於2007年6月自遼寧大學獲得統計學專業碩士學位。王先生於2009年9月被授予中級統計師稱號。

股東監事

潘文戈先生，51歲，自2014年5月至今為本行股東代表監事。潘先生自2009年11月起擔任聯美控股股份有限公司(上海證券交易所上市，股票代碼：600167)財務總監。此前，2007年5月至2009年11月期間，潘先生擔任聯美(中國)投資有限公司財務副總監。2000年5月至2007年5月期間，潘先生任職於華夏銀行，並歷任該行瀋陽分行融資中心副總經理、瀋陽分行營業部總經理、瀋陽北站支行行長及瀋陽中山廣場支行行長。

潘先生於1988年7月畢業於東北財經大學(前稱遼寧財經學院)(中國遼寧)財務與會計專業，並於2002年7月取得遼寧師範大學(中國遼寧)應用心理學碩士學歷。其自1994年10月起一直為遼寧省人事廳認可的會計師。

劉惠弟先生，58歲，自2018年2月起擔任本行股東代表監事。劉先生自1997年10月、2006年8月及2011年9月至今，分別擔任上海昌鑫(集團)有限公司總裁、瀋陽昌鑫置業投資有限公司執行董事及上海寶山富民村鎮銀行董事。2004年1月至2015年5月期間，劉先生兼任上海聚英房地產開發有限公司總經理。1981年3月至1997年10月期間，劉先生於寶鋼集團上海五鋼(集團)有限公司財務處擔任科員及科長。

劉先生於1981年3月自上海市冶金工業學校財會專業畢業，並於1986年7月自上海電視大學完成工業會計專業的學習。劉先生於1991年12月被上海市冶金工業局授予會計師資格。

董事、監事、高級管理人員及員工(續)

于浩波先生，54歲，自2018年2月起擔任本行股東代表監事。于先生自1995年12月至今擔任瀋陽大洋裝飾工程有限公司董事長及遼寧香格蔚藍房地產開發有限公司總經理。2008年3月至2014年3月期間，于先生為本行股東代表監事。1995年12月至2000年8月期間，于先生擔任瀋陽大洋商務實業有限公司總經理。

于先生於1993年12月自天津大學完成系統工程碩士學習。于先生於2003年12月被遼寧省人事廳授予高級工程師資格。

外部監事

巴俊宇先生，63歲，於2018年2月獲選為本行外部監事。巴先生自2001年9月至今一直擔任瀋陽理工大學教授，並於2001年9月至2009年5月擔任瀋陽理工大學社會經濟研究所所長、教授、研究員，2009年5月起擔任瀋陽理工大學思想政治理論課教學科研部教授，於2010年6月至2018年2月擔任本行獨立非執行董事。在此之前，1996年4月至2003年8月期間，巴先生擔任瀋陽大學經濟研究所所長、副教授。1985年8月至1996年4月期間，巴先生擔任瀋陽財經學院系副主任、市場經濟研究所副所長、副教授。1982年8月至1985年8月期間，巴先生擔任瀋陽市財會學校教研室副主任、主任、講師。

巴先生於1982年7月畢業於東北財經大學(前稱遼寧財經學院)(中國遼寧)商業企業管理專業。其自2008年8月起一直為遼寧省人事廳認可的研究員。

孫航先生，52歲，於2018年2月獲選為本行外部監事。其自2016年3月起擔任遼寧社會科學院企業管理研究中心主任。於2014年5月至2018年2月擔任本行獨立非執行董事。此前，2007年4月至2016年3月期間，孫先生擔任遼寧社會科學院人力資源研究所所長。2002年3月至2007年4月期間，孫先生擔任瀋陽玉皇保健品有限公司總經理。1998年3月至2002年3月擔任中國管理科學研究院應用技術研究所副所長。1988年10月至1998年3月期間，孫先生擔任長春市工商聯企業工作部副主任科員兼迅達摩托車公司經理。

孫先生於1988年7月畢業於安徽財經大學(前稱為安徽財貿學院)(中國安徽)商品學專業。其自2001年12月起一直為遼寧省人事廳認可的高級經濟師，並自2011年9月起一直為遼寧省人力資源和社會保障廳認可的研究員。

戴強先生，53歲，於2018年2月獲選為本行外部監事，自2017年10月至今擔任華安保險遼寧分公司黨委書記。2004年3月至2017年10月期間，戴先生於華安保險若干分公司先後擔任副總經理、高級核保人及總經理。2001年1月至2004年3月期間，戴先生於華泰保險大連分公司擔任總經理助理及首席核保人。1991年8月至2001年期間，戴強先生於中國平安保險公司下屬支公司擔任經理、國際業務部經理及客戶服務部經理。

戴先生於1988年7月自東北財經大學取得物資經濟專業學士學位，並於2007年7月自東北財經大學完成金融專業的在職研究生學習。戴先生於1995年9月被中國平安保險公司授予經濟師職稱。

3. 高級管理層簡歷

有關張強先生的簡歷，請參閱「董事、監事、高級管理人員及員工－董事簡歷」一節。

有關王亦工先生的簡歷，請參閱「董事、監事、高級管理人員及員工－董事簡歷」一節。

有關吳剛先生的簡歷，請參閱「董事、監事、高級管理人員及員工－董事簡歷」一節。

孫永生先生，58歲，於2014年6月獲委任為本行副行長，並於2015年10月至2018年2月為本行執行董事。彼亦自2014年1月至2017年1月擔任行長辦公室主任。孫先生擁有逾20年銀行業務運營及管理經驗。彼於2014年1月至2015年1月，擔任本行工會常務副主席，並於2014年1月至2014年7月，擔任本行零售業務部總經理；於2013年1月至2014年1月擔任本行上海分行行長；於2012年2月至2013年1月擔任本行行長辦公室主任、董事會辦公室主任；於2010年1月至2012年2月兼任瀋河支行行長，並在2006年7月至2012年2月間歷任本行營業部總經理及瀋陽營業管理部常務副總經理；於1997年9月加入本行華山支行，於1997年9

董事、監事、高級管理人員及員工(續)

月至2006年7月間，歷任本行華山支行行長、濱河支行行長。在加入本行之前，彼於1983年8月至1997年8月期間歷任遼寧金融職業學院(前稱為遼寧省金融職工大學)的行政會計、總務處副處長、財務處處長及瀋陽市華山信用社總經理。

孫先生於2000年6月畢業於遼寧大學行政管理專業(中國遼寧)，並於2002年7月獲得東北師範大學(中國吉林)政治經濟學研究生課程進修班結業證書。彼自2002年9月起一直為遼寧省人事廳認可的高級會計師。

張學文先生，51歲，於2019年1月獲委任為本行副行長。彼亦自2014年1月至2019年1月擔任本行長春分行黨委書記及行長，於2012年8月至2014年1月擔任本行營銷部總經理，及於2011年4月至2012年8月擔任本行長春分行副行長。張先生擁有逾25年銀行業務營運及管理經驗。彼於2006年12月至2011年4月擔任吉林銀監局法人機構現場檢查二處及吉林銀監局完善小企業金融服務聯繫領導小組辦公室主任；於2003年9月至2006年12月擔任吉林銀監局中行處副處級監管調研員；於2001年9月至2003年9月擔任長春金融監管辦中行處主任科員；於1998年12月至2001年9月擔任長春金融監管辦檢查二處副主任科員；於1995年12月至1998年12月任職於吉林省人民銀行銀行處，於1991年8月至1995年12月任職於該行營業部及金融管理處。

張先生於2001年12月取得東北師範大學政治經濟學研究生學歷，並擁有經濟師職稱。

李欣先生，49歲，於2019年1月獲委任為本行副行長。李先生擁有逾25年銀行業務營運及管理經驗，並任職於中信銀行多年，自2015年1月至2019年1月擔任中信銀行福州分行黨委書記及行長，於2012年12月至2015年1月擔任總行董事會秘書、辦公室主任及兼任東莞分行負責人，於2010年3月至2012年12月擔任長沙分行黨委書記、行長，於2005年6月至2010年3月擔任總行零售銀行部副總經理及總經理，於2004年10月至2005年6月擔任總行營業部總經理助理，於2001年8月至2004年10月擔任北京國際大廈支行行長，

於1998年4月至2001年8月歷任北京分行信貸處、銀團擔保處、資產保全部、公司銀行部副處長及副總經理。李先生加入中信銀行之前，於1995年12月至1998年4月任職於中國光大銀行北京營業部、國際業務部；於1995年1月至1995年12月擔任荷蘭商業銀行北京辦事處聯絡主任；及於1993年7月至1995年1月於中國農村發展信託投資公司擔任期貨交易員及外貿進出口業務員。

李先生獲有長江商學院高層管理人員工商管理碩士學歷。

沈國勇先生，48歲，於2019年1月獲委任為本行副行長。沈先生擁有逾25年銀行業務營運及管理經驗，並任職於中信銀行多年，自2014年12月至2019年1月擔任中信銀行總行機構業務部總經理，於2013年7月至2014年12月擔任總行保理業務中心總經理，於2010年3月至2013年7月擔任哈爾濱分行黨委書記及行長，於2005年7月至2010年3月擔任總行營業部(北京分行)總經理助理及副總經理，於1999年1月至2005年7月擔任總行營業部(北京分行)公司信貸處處長及公司銀行部總經理，於1992年7月至1999年1月擔任總行信貸部信貸員、副科長及科長。

沈先生於獲有香港中文大學財務金融學研究生學歷，並擁有高級經濟師職稱。

周峙先生，50歲，自2015年2月獲委任為本行董事會秘書。彼主要負責本行有關信息披露、協調投資者關係的事宜，以及按照法定程序籌備股東大會及董事會會議。

周先生擁有逾20年經營及管理銀行業務的經驗。彼自2018年3月起擔任本行發展戰略研究中心主任。自2006年6月至2018年3月擔任本行發展戰略研究中心副主任。自2006年6月至2015年1月擔任本行監事會辦公室主任，自2005年5月至2006年6月擔任本行行長辦公室副主任。1998年5月至2005年5月，擔任市場發展部總經理助理、副總經理以及發展戰略研究中心副主任。1991年8月至1998年5月，先後於本行(包括其前身)任職證券部及市府廣場營業部僱員。周先生於1991年8月加入本行前身瀋陽合作銀行的南湖支行。

董事、監事、高級管理人員及員工(續)

周先生於2008年12月取得遼寧大學工商管理碩士學位。周先生自2003年起成為遼寧省人事廳認可的高級經濟師。

張翼先生，48歲，於2013年8月獲委任為本行首席信息官，並自2000年4月至2019年3月，擔任本行信息科技部總經理。

張先生擁有逾25年信息科技行業及金融行業的從業經驗和豐富的相關知識。彼於1988年9月加入本行前身瀋陽合作銀行，並自此於本行(包括瀋陽合作銀行)擔任多個職位。彼於1988年9月至1991年5月擔任瀋陽合作銀行辦公室職員，於1991年6月至1997年7月歷任瀋陽合作銀行計劃財務部計算器部職員、科長，於1997年8月至2000年3月任本行信息科技部副總經理(主持工作)。

張先生於2004年7月畢業於瀋陽理工大學(中國遼寧)工商管理學專業，並於2008年7月取得大連理工大學(中國遼寧)軟件工程學碩士學歷。彼自2003年9月起一直為遼寧省人事廳認可的工程師。

劉志岩先生，59歲，於2014年6月獲委任為本行財務總監，並自2009年4月至2019年3月，擔任本行計劃會計管理部總經理。於2010年9月至2014年5月，彼亦曾擔任本行監事。

劉先生擁有逾30年銀行業務運營及管理經驗。彼於1987年5月加入本行前身瀋陽合作銀行和平信用社，於1987年5月至1998年10月歷任本行(包括瀋陽合作銀行和平信用社)副主任及財會處副處長(主持工作)，於1998年11月至2009年3月歷任本行財會處處長、銀合支行行長、信用卡中心總經理、稽核部總經理。在加入本行之前，彼於1984年6月至1987年4月擔任中國工商銀行北市分理處副主任、中山廣場分理處副主任及紅霞信用社副主任。

劉先生於2003年6月畢業於國家開放大學(前身為中央廣播電視大學)(中國北京)金融學專業。彼自1993年11月起一直為遼寧省人事廳認可的會計師。

除上文披露者外，各董事、監事及高級管理層成員均符合中國銀保監會對彼等各自職位資格的要求，而須經中國銀保監會批准任職資格的人員已正式獲批。

4. 聯席公司秘書簡歷

周峙先生，50歲，本行聯席公司秘書之一，於2015年2月獲委任。有關其簡歷，請參閱「董事、監事、高級管理人員及員工－高級管理層簡歷」一節。

鄺燕萍女士，63歲，本行聯席公司秘書之一，於2014年6月獲委任，其委任生效日期為上市日期。

鄺女士在向眾多私人及上市公司提供公司秘書及合規服務方面擁有豐富經驗。彼為一家專注提供上市公司秘書及合規服務的公司方圓企業服務集團(香港)有限公司(前稱信永方圓企業服務集團有限公司)的總監。彼目前為數家於香港聯交所上市的公司的公司秘書或聯席公司秘書。

鄺女士於1997年11月取得香港理工大學會計學學士學位。彼自2012年起成為香港特許秘書公會資深會員及特許秘書及行政人員協會資深會員。

董事、監事薪酬情況及本行五位薪酬最高人士

本行董事、監事及本行五位薪酬最高人士的酬金詳情載於財務報表附註9和10。

員工、員工薪酬政策及培訓計劃

截至2018年12月31日，本行員工總計5,434人。

本行已設立以績效為基礎的薪酬制度，員工的薪酬依據職位及績效考核釐定。本行根據適用中國法律、規則及法規向員工的社會保險供款、提供住房公積金以及若干其他員工福利。

本行根據發展戰略和教育培訓發展規劃，制定年度培訓計劃，據此開展各項培訓工作，為本行培訓提供保證，為員工專業能力提升、職業成長提供支持。報告期內，本行整合總分支三級培訓資源，組織開展新業務、新系統、新產品集中培訓、中高管能力提升培訓、專業人員培訓、基層員工及新員工培訓等培訓項目，認真抓好知識管理和內部講師隊伍建設，集中培訓員工共計45,199人次。

本行著力提高企業管治的透明度及問責性，確保達致高水平的企業管治，以保障股東的權益及提升企業價值及承擔。

2018年，本行在所有重大方面遵守相關法律法規。本行亦開展董事會、高級管理層及其成員履職評核工作，並已進一步提高信息披露水平，規範投資者關係管理活動，不斷提升公司透明度和治理水平。

報告期內，本行遵守上市規則附錄十四《企業管治守則》（「企業管治守則」）所載的守則條文及有關內幕消息披露的上市規則。

董事並無得悉任何資料，顯示本行於報告期內不遵守企業管治守則所載的守則條文。

本行將會不斷檢討及加強企業管治，以確保本行企業管治繼續符合企業管治守則的規定及達至股東及投資者之更高期望。

股東大會

股東大會的會議情況

本行於2018年召開三次股東大會。詳情如下：

在2018年2月28日召開的本行2018年第一次臨時股東大會上，提出並批准了關於下列事項的決議，主要包括選舉張啟陽先生、張強先生、王亦工先生及吳剛先生為執行董事、選舉邱火發先生、劉彥學先生、李建偉先生、李玉國先生、袁永誠先生及趙偉卿先生為非執行董事、選舉倪國巨先生、姜策先生、戴國良先生、邢天才先生及李進一先生為獨立非執行董事、選舉潘文戈先生、劉惠弟先生及于浩波先生為股東監事、選舉巴俊宇先生、孫航先生及戴強先生為外部監事、修訂《公司章程》及發行金融債券。

在2018年5月31日召開的本行2017年度股東週年大會上，提出並批准了關於下列事項的決議，主要包括2017年度董事會工作報告、2017年度監事會工作報告、2017年度財務決算及2018年度財務預算報告、2017年度利潤分配預案、聘任2018年度審計師、修訂董事會議事規則、修訂董事、監事津貼制度及發行新股的一般性授權。

在2018年8月17日召開的本行2018年第二次臨時股東大會上，提出並批准了建議發行最高為人民幣90億元的無固定期限資本債券的決議。有關詳情載列於日期為2018年7月2日之通函及2018年8月17日之公告。

上述股東大會根據相關法律法規所要求的程序召開。

董事會及專門委員會

董事會對股東大會決議的執行情況

2018年，本行董事會執行於股東大會通過的決議，包括對於金融債券的發售、無固定期限資本債券的發售、委任董事及監事、2017年度財務決算及2018年度財務預算報告、2017年度利潤分配方案、聘任2018年度審計師、修訂《公司章程》、董事會議事規則、修訂董事、監事津貼制度、發行新股的一般性授權及董事會、監事會工作報告。

董事會的組成

於本公告日期，本行董事會共有董事15名。其中包括執行董事4名，即張啟陽先生、張強先生、王亦工先生及吳剛先生；非執行董事6名，即邱火發先生、劉彥學先生、李建偉先生、李玉國先生、袁永誠先生及趙偉卿先生；獨立非執行董事5名，即倪國巨先生、姜策先生、戴國良先生、邢天才先生及李進一先生。

董事名單(按董事類別)於本行根據上市規則發出的所有公司通訊中披露。

董事會負責制定本行管理制度及監控本行在業務上和財務策略上之決定及業績等重要事項。董事會須向股東大會負責。董事會已賦予管理層管理本行之權力及職責。此外，董事會亦已指派審計委員會、提名與薪酬委員會、戰略發展委員會、關聯交易控制委員會以及風險控制及消費者權益保護委員會各自之職責。有關上述委員會之詳情載列於本公告。

董事會亦負責履行企業管治職能，報告期間，董事會已履行根據企業管治守則條文D.3.1條所載的企業管治職能。

本行已就其董事及高級管理人員可能面對因企業活動產生之法律訴訟，作適當之投保安排。

董事、監事及高級管理人員之間財務、業務及親屬關係

本行董事、監事及高級管理人員之間不存在任何關係，包括財務、業務、親屬或其他重大關係。

董事變動情況

有關董事變動情況，請參閱「董事、監事、高級管理人員及員工－董事、監事及高級管理層變動情況」一節。

董事會的運作

本行董事會定期召開會議，定期會議每年至少召開4次，必要時安排召開臨時會議。董事會會議採取現場會議方式或書面議案方式召開。董事會定期會議議程在徵求各位董事意見後擬定，於會議召開十四日前以書面形式通知全體董事、監事。會議議案文件及有關資料通常在董事會會議舉行前五日預先發送給全體董事和監事。全體董事均與董事會秘書保持溝通，以確保遵守董事會程序及所有適用規則及規例。

董事會會議備有詳細記錄，會議記錄在會議結束後提供給全體與會董事審閱，與會董事在收到會議記錄後提出修改意見，並予以簽字確認。董事會的會議記錄由董事會秘書保存，董事可隨時查閱。本行董事會、董事與高級管理層之間建立了溝通、報告機制。本行行長定期向董事會匯報工作並接受監督。

有關高級管理人員不時獲邀出席董事會會議，進行解釋或答覆詢問。在董事會會議上，董事可自由發表意見，重要決定須進行詳細討論後才能作出。若董事對董事會審議事項有重大利害關係的，相關董事須對有關議案的討論迴避並放棄表決，且該董事不得計入該議案表決的法定人數。

董事會下設辦公室，作為董事會的辦事機構，負責股東大會、董事會、董事會各專門委員會會議的籌備，信息披露以及其他日常事務。

董事會的職權

本行董事會的主要職權包括但不限於以下各項：

- (1) 召集股東大會，並向股東大會匯報；
- (2) 執行股東大會的決議；
- (3) 決定本行的業務計劃和投資方案，並制訂本行的經營發展戰略；

- (4) 制訂本行的年度財務預算方案及財務決算報告；
- (5) 制訂本行的利潤分配方案和彌補虧損方案；
- (6) 制訂本行增加或者減少註冊資本、發行債券或其他證券的議案及上市方案；
- (7) 擬訂本行重大收購、收購本行股票或者合併、分立、解散或變更本行形式的方案；
- (8) 在股東大會授權範圍內，決定本行重大的對外投資、資產收購與出售、資產抵押、對外擔保、信託管理及關聯交易等事項；
- (9) 決定本行內部管理機構及異地非法人分支機構的設置；
- (10) 根據董事長提名，聘任或解聘本行行長及董事會秘書；根據行長的提名，聘任或解聘本行副行長及財務總監等高級管理人員，並決定其酬金和獎懲事項；
- (11) 制訂本行董事酬金和津貼的方案；
- (12) 制定本行的基本管理制度，釐定本行的風險管理、內部控制及合規等政策；
- (13) 制訂公司章程的修改方案；
- (14) 制定本行資料披露制度，將本行監管數據風險管理納入日常工作，落實各環節責任，並管理本行資料披露事宜；
- (15) 向股東大會提請聘請、更換或不再續聘本行的會計師事務所；
- (16) 監督並評價本行董事及高級管理人員的履職情況，聽取本行行長的工作匯報並檢查行長的工作；

- (17) 負責審議超出董事會為高級管理層設定的開支限額的任何重大資本開支、合同和承諾；
- (18) 制訂出售或轉移本行全部或絕大部分業務或資產的方案；
- (19) 擬訂本行股權激勵或股權回購計劃，釐定本行員工薪酬福利與經營績效掛鈎的辦法；
- (20) 對涉及經營風險、金融安全等重大事項及易引發金融風險、金融安全的重大決策，在決策前依據法律法規向政府相關主管部門報告；及
- (21) 行使法律、行政法規、部門規章或本行公司章程或股東大會授予的其他職權。

除法律、法規、監管機構及本行公司章程另有規定外，董事會作出的前款決議事項，除上述第(5)、(6)、(7)、(8)、(10)、(13)、(17)及(18)所載述的事項必須由三分之二以上的董事表決通過外，其餘須由大多數的董事表決通過。

董事委任

本行董事(包括非執行董事)任期為三年，任期屆滿，可重選連任，但獨立非執行董事的累計任期不得超過六年。

董事會會議

根據企業管治守則，董事會必須定期召開會議，每年最少4次，每季最少1次。董事會定期會議並不包括以書面決議方式取得董事會批准。

2018年，董事會共召開了7次會議(包括書面決議)，會議上提出並批准了47項議案，聽取了3項事項，主要包括：公司章程修正案、財務報告、利潤分配、內部控制評價報告、全面風險管理報告等。

各位董事出席2018年董事會會議、董事會專門委員會會議及股東大會情況見下表：

董事會成員	親自出席會議次數／委託出席會議次數／應出席會議次數						
	董事會	審計委員會	提名與薪酬委員會	戰略發展委員會	關聯交易控制委員會	風險控制及消費者權益保護委員會	股東大會
執行董事							
張啟陽	7/0/7		5/0/5	5/0/5			3/0/3
張強	4/0/4			3/0/3		3/0/3	2/0/2
王亦工	7/0/7				7/0/7	2/0/2	2/0/3
吳剛	7/0/7			2/0/2		4/0/4	3/0/3
非執行董事							
邱火發	7/0/7		5/0/5	5/0/5			1/0/3
劉彥學	4/0/4	3/0/3					1/0/2
李建偉	6/1/7	3/1/4			5/0/5		0/0/3
李玉國	4/3/7	1/0/1		1/1/2		2/2/4	1/0/3
袁永誠	3/0/3				3/0/3		0/0/1
趙偉卿	7/0/7			5/0/5		2/0/2	1/0/3
獨立非執行董事							
倪國巨	4/0/4				5/0/5	3/0/3	2/0/2
姜策	3/0/3	2/0/2	2/0/2				0/0/1
戴國良	3/0/3	2/0/2			3/0/3		0/0/1
邢天才	4/0/4		2/0/2	3/0/3	5/0/5		1/0/2
李進一	4/0/4	3/0/3	2/0/2			3/0/3	2/0/2
前董事							
王春生	1/0/1			1/0/1	1/0/1		
孫永生	1/0/1					1/0/1	
劉新發	0/0/1			0/0/1			
于永順	1/0/3	0/0/1				0/0/2	
劉智鵬	3/1/4	2/0/2	2/1/3				
巴俊宇	3/0/3		3/0/3		3/0/3	2/0/2	1/0/1
孫航	3/0/3		3/0/3		3/0/3		1/0/1
丁繼明	3/1/4	2/0/2			3/0/3		

註：

1. 涉及關聯交易須迴避的董事視同出席董事會會議。
2. 董事變動情況請參見「董事、監事、高級管理人員及員工—董事、監事及高級管理層變動情況」一節。
3. 親自出席包括現場出席以及通過電話和視頻聯機等電子通訊方法參與會議。

獨立非執行董事

報告期間，董事會已遵守上市規則有關委任最少三名獨立非執行董事並佔董事會成員人數至少三分之一的規定，而當中最少有一位獨立非執行董事具備適當的專業資格或會計或相關財務管理專長。

本行獨立非執行董事概無在本行具有任何業務或財務利益，亦無擔任本行任何管理職務。本行所有現任獨立非執行董事通過選舉產生，任期為3年，任期屆滿後可以重選連任，但累計任期不得超過6年。

本行已收訖每位獨立非執行董事根據上市規則規定就其獨立性所發出的年度確認函，並認為所有獨立非執行董事均屬獨立。

報告期內，本行獨立非執行董事認真參加董事會及各專門委員會會議，利用自身專業能力和從業經驗，在董事會、相關專門委員會會上就各項重大決策提出了獨立、客觀的意見，並積極加強與高級管理層、專業部門及外部審計師的溝通，深入了解本行經營管理情況。本行獨立非執行董事切實履行誠信與勤勉義務，為董事會科學決策提供強有力的支持，切實維護了本行和全體股東的利益。

董事就編製財務報表所承擔的責任

本行董事承認彼等於編製本行截至2018年12月31日止年度的財務報表具有責任。

董事負責監督每個會計報告期的財務報表，以使財務報表真實公允反映本行的財務狀況、經營成果及現金流量。

編製截至2018年12月31日止年度的財務報表時，董事已選用適用的會計政策並貫徹應用，並已作出審慎合理的判斷。

董事持續專業發展計劃

各新獲委任之董事應於其首次獲委任時必須收訖全面、正式兼特為其而設之就任需知，以確保彼適當了解本行之運營及業務，並充分明白董事於上市規則、適用法律及監管規定項下之職責及責任。

董事培訓必須持續進行。本行鼓勵所有董事參與持續專業發展，以發展及更新其知識及技能。

本行亦不時向董事提供上市規則以及其他適用監管規定的最新發展概況，以確保董事繼續在具備全面信息及切合所需的情況下對董事會作出貢獻，並遵守良好的企業管治守則，亦提升其對良好企業管治常規的意識。

此外，董事已參加由本行聘請的專業機構所開辦的多個研討會及培訓課程。2018年內，董事參與的研討會及培訓課程內容涵蓋以下主題：

1. 香港聯交所證券上市規則；
2. 香港上市公司合規運行；
3. 中小銀行公司治理；
4. 合規經營與內控管理；
5. 風險防範與轉型發展。

董事	所參加的培訓主題
執行董事	
張啟陽	1, 2, 3, 4, 5
張 強	1, 2, 3, 4, 5
王亦工	1, 2, 3, 4, 5
吳 剛	1, 2, 3, 4, 5
非執行董事	
邱火發	1, 2, 3, 4, 5
劉彥學	1, 2, 3, 4, 5
李建偉	1, 2, 4, 5
李玉國	1, 2, 4, 5
袁永誠	1, 2, 3, 5
趙偉卿	1, 2, 5
獨立非執行董事	
倪國巨	1, 2, 4, 5
姜 策	1, 2, 3, 4
戴國良	1, 2, 3, 4
邢天才	1, 2, 3, 5
李進一	1, 2, 3, 4
前董事	
王春生	1, 2, 3
孫永生	1, 2, 4, 5
劉新發	1, 2
于永順	1, 2, 3
劉智鵬	1, 2, 3
巴俊宇	1, 2, 3
孫 航	1, 2, 3
丁繼明	1, 2, 3

董事會的企業管治職能

董事會負責為本行建立健全的企業管治常規及程序。於報告期內，董事會已：

1. 制定及檢討本行的企業管治政策及常規，並提出建議；
2. 檢討及監察董事及高級管理層的培訓及持續專業發展；
3. 檢討及監察本行在遵守法律及監管規定方面的政策及常規；
4. 制定、檢討及監察董事及僱員的操守準則；及
5. 檢討本行有否遵守企業管治守則及在企業管治報告內作出披露。

董事會轄下專門委員會

董事會設以下委員會：審計委員會、提名與薪酬委員會、戰略發展委員會、關聯交易控制委員會與風險控制及消費者權益保護委員會。董事會各委員會根據董事會規定的權限履行職責。

關於本行董事成員變更的詳細情況，請參考關於「董事、監事、高級管理層及員工－董事、監事和高級管理層變更」一節。

(一) 審計委員會

截至2018年12月31日，本行審計委員會由5名董事構成，包括戴國良先生出任主任一職，而劉彥學先生、李建偉先生、姜策先生及李進一先生則擔任成員。審計委員會的組成符合上市規則第3.10(2)條、第3.21條以及企業管治守則第C3段規定的要求。

審計委員會的主要職責包括：

1. 檢查本行的風險及合規狀況、會計政策、財務報告程序和財務狀況、審核本行財務信息，包括財務報表以及年度報告及賬目、(若擬刊發)半年度報告及(若擬刊發)季度報告的完整性，並審閱報表及報告所載有關財務申報的重大意見。

委員會須與董事會及高級管理層聯絡，並至少每年與本行外部審計師開會兩次。委員會應考慮於上述報告及賬目中所反映或需反映的任何重大或不尋常事項，並應適當考慮任何由本行屬下會計及財務匯報職員、監察主任(如有)或外部審計師提出的事項；

2. 關於外部審計機構：
 - (1) 向董事會提議聘請、續聘或更換外部審計機構、審核外部審計機構的費用及聘用條款，及處理任何有關該外部審計機構辭職或辭退該外部審計機構的問題；
 - (2) 按適用的標準檢討及監察外部審計機構是否獨立客觀及審計程序是否有效，並於審計工作開始前先與外部審計機構討論審計性質和範疇以及有關申報責任；
 - (3) 就聘請外部審計機構提供非審計服務制定政策，並予以執行；
 - (4) 審閱外部審計機構給予管理層的《審核情況說明函件》、審計機構就會計紀錄、財務賬目或監控系統向管理層提出的任何重大疑問及管理層所作出的響應；
 - (5) 確保董事會及時響應於外部審計機構給予管理層的《審核情況說明函件》中提出的事宜；及
 - (6) 擔任本行與外部審計機構之間的主要代表，負責監督兩者之間的關係，並負責內部審計與外部審計之間的溝通，確保內部和外部審計機構的工作得到協調。
3. 負責本行年度審計工作，並負責督促高級管理層整改審計發現問題及落實審計建議；

4. 負責審查批准本行內部審計制度並監督實施，定期對內部審計工作進行審查、評價並向董事會報告，並確保內審機構有足夠資源運作及適當的地位；
5. 審查本行財務申報制度、風險管理系統及內部控制系統以及有關執行情況；
6. 督促高級管理層制定和執行反洗錢政策、制度和程序，對反洗錢工作進行監督，聽取高級管理層關於重大反洗錢事項的報告，並適時做出調整有關政策的決定；及
7. 執行法律法規、規章及本行股票發行上市地證券監督管理機構規定的及董事會授權的其他職責。

報告期內，審計委員會召開了4次會議，審議了37項議案，主要包括2017年度財務報告、2017年度利潤分配預案、2017年度內部審計工作報告、2017年度內部控制評價報告、聘任2018年度審計師、2017年度全面風險管理審計報告、2018年1-6月財務報告及2018年中期報告。此外，本行亦按照企業管治守則條文要求，召開了審計委員會與審計師會面會議2次及曾在管理層缺席下與審計師舉行2次會議。

(二) 提名與薪酬委員會

截至2018年12月31日，本行提名與薪酬委員會由5名董事構成，包括邢天才先生出任主任一職，而張啟陽先生、邱火發先生、姜策先生及李進一先生則擔任成員，過半數成員為獨立非執行董事。

提名與薪酬委員會的主要職責包括：

1. 根據本行經營情況、資產規模和股權結構至少每年審查董事會的架構、人數及組成(包括技能、知識及經驗方面)，並就任何為配合本行發展戰略及經營策略實施而擬對董事會作出的變動提出建議；
2. 研究並擬訂董事及高級管理人員的選舉標準和程序，物色具備合格資格可擔任董事和高級管理人員的人選，並向董事會提出建議；
3. 對董事候選人和高級管理人員人選的任職資格進行初步審核，並向董事會提出選任建議；
4. 評價獨立非執行董事的獨立性；

5. 就董事委任或重新委任以及董事(尤其是董事長及行長)繼任計劃向董事會提出建議；
6. 制訂並在適當情況下審核有關董事會成員多元化的政策，並在本行企業管治報告內披露其相關政策或政策摘要；
7. 研究並擬訂本行董事和高級管理人員的評核標準，進行評核並向董事會提出建議；
8. 負責審查本行薪酬管理政策、制度，擬訂董事和高級管理人員的評核、酬金與激勵方案，向董事會提出建議並監督相關政策、制度及方案的實施。提名與薪酬委員會應就執行董事和高級管理人員的薪酬建議諮詢董事長或行長；
9. 就董事會所制訂的企業方針及目標審議及批准管理層的薪酬建議；
10. 根據董事會授權，確定執行董事及高級管理人員的薪酬待遇；或向董事會建議執行董事及高級管理人員的薪酬待遇；
11. 就非執行董事的薪酬向董事會提出建議；
12. 考慮同類銀行支付的薪酬、須付出的時間及職責以及本行內其他職位的僱用條件；
13. 審議及批准向執行董事及高級管理人員就其喪失或終止職務或委任而須支付的賠償，以確保該等賠償與合同條款一致；若未能與合同條款一致，賠償也須公平合理，不致過多；
14. 審議及批准因董事行為失當而解僱或罷免有關董事所涉及的賠償安排，以確保該等安排與合同條款一致；若未能與合同條款一致，有關賠償也須合理適當；
15. 確保任何董事或其任何聯繫人不得參與釐定其酬金；及
16. 執行法律法規、規章制度、本行股票發行上市地證券監督管理機構規定的及董事會授權的其他職責。

於報告期內，提名與薪酬委員會共召開5次會議，審議了16項議案，主要包括2017年度績效考核，董事會對2017年度董事履職評價的報告，2017年度獨立非執行董事述職報告及選舉董事、董事長。

董事會的多元化政策概要如下：

董事會認為擁有多元化成員構成的董事會將有助於本行更有效地提高董事會的工作質素、理解及滿足客戶的需要以及增強董事會的決策能力。董事會及提名與薪酬委員會在遴選候選人時透過考慮多項因素，包括但不限於性別、年齡、文化及教育背景、專業經驗、技能知識及服務年期，務求達致董事會成員多元化。提名與薪酬委員會將從董事會多元化角度每年報告董事會的組成，並監控這項政策的實行。

於報告期末，董事會包括15名董事，其中包括2名均屬通常居於香港人士。董事會成員就國籍、專業背景及技能方面而言，董事會均達到多元化。

(三) 戰略發展委員會

截至2018年12月31日，本行戰略發展委員會由5名董事構成，包括張啟陽先生出任主任一職，而邱火發先生、張強先生、趙偉卿先生及邢天才先生則擔任成員。

戰略發展委員會的主要職責：

1. 審議本行中長期發展戰略並向董事會提出有關建議；
2. 監督及評估本行發展戰略的實施；
3. 審議年度財務預算及決算並向董事會提出建議；
4. 監督及檢查年度經營計劃和投資方案的執行；
5. 審議戰略性資本配置(如資本結構及資本充足率等)以及資產負債管理目標；
6. 審議本行分支機構設立、重大投融資、資產處置及兼併收購等方案；
7. 對本行企業治理結構是否健全進行審查和評估；及
8. 審議信息科技戰略發展規劃及年度業務連續性管理計劃。

於報告期內，戰略發展委員會召開了5次會議，審議了24項議案，主要包括2017年經營工作情況總結及2018年經營工作安排、2017年度董事會工作報告、2018年機構發展規劃、2017年度資本充足率分析評價報告、2017年度綠色信貸戰略執行情況的匯報、發行金融債券、2018年上半年經營工作情況總結及下半年經營工作安排及制定、修訂相關工作制度。

(四) 關聯交易控制委員會

截至2018年12月31日，本行關聯交易控制委員會由5名董事構成，包括倪國巨先生出任主任一職；而王亦工先生、袁永誠先生、戴國良先生及邢天才先生則擔任成員。

關聯交易控制委員會的主要職責包括：

1. 確認本行的關聯方，並向董事會及監事會報告，並及時向本行相關部門公佈其關聯方；
2. 審核需董事會審議的關聯交易並提交董事會審議，或審議其職權範圍內的關聯交易；
3. 對本行關聯交易情況進行監督；及
4. 審查本行年度關聯交易情況及關聯交易控制計劃，並提交董事會審議。

於報告期內，關聯交易控制委員會召開了8次會議，審議了16項議案，主要包括2017年度關聯交易情況及2018年度關聯交易控制計劃、2017年末關聯方確認及向關聯企業授信的議案。

(五) 風險控制及消費者權益保護委員會

截至2018年12月31日，本行風險控制及消費者權益保護委員會由5名董事構成，包括：李進一先生出任主任一職；而張強先生、吳剛先生、李玉國先生及倪國巨先生則擔任成員。

風險控制及消費者權益保護委員會的主要職責：

1. 確保本行風險管理體系的有效性，並盡可能將本行業務經營面臨的風險控制在可以承受的範圍內；
2. 根據本行總體戰略，審核和修訂本行的風險管理政策及報告，並對其實施情況進行監督和評價；
3. 定期審閱高級管理層提交的風險報告；
4. 確保高級管理層採取必要的措施識別、評估、計量、監測、控制及緩釋風險；

5. 審議批准本行的合規政策，定期審議高級管理層提交的合規風險管理報告，監督合規政策的實施；及
6. 定期審議本行信息科技風險管理報告及業務連續性評估報告。

於報告期內，風險控制及消費者權益保護委員會根據本行風險管理的總體戰略，審核和修訂本行風險管理政策，定期審閱高級管理層提交的風險報告，充分瞭解本行風險管理的總體情況和各項措施的有效性，並向董事會提出建議。

於報告期內，風險控制及消費者權益保護委員會共召開了5次會議，審議了34項議案，主要包括2017年度案件風險排查報告、2018年度案防工作計劃、2017年度全面風險管理報告、2017年度合規風險管理報告、2017年度信息科技風險管理報告、2017年度流動性風險管理報告、2017年度洗錢風險管理報告、壓力測試工作方案、2018年業務連續性計劃。該等工作的主要關注點為：(1)加強全面風險管理，尤其是持續推進與發展戰略、經營規模、業務範圍和風險防範相適應的全面風險管理體系建設；(2)強化專項風險管理能力，例如將流動性風險管理工作納入到戰略管理範疇、不斷強化信息科技治理工作、審議合規風險管理報告、審議反洗錢風險管理報告；(3)注重內控管理，尤其是審議內部控制評價報告、完善修訂壓力測試管理辦法。

監事會

監事會的組成

截至報告期末，本行監事會共有9名監事，其中職工代表監事3名，即楊利亞先生、石陽先生及王立軍先生；股東代表監事3名，即潘文戈先生、劉惠弟先生及于浩波先生；外部監事3名，即巴俊宇先生、孫航先生及戴強先生。

監事長

楊利亞先生擔任本行監事長，負責組織履行監事會職責。

監事會會議

2018年，本行監事會共召開了7次會議，審議了42項議案，主要審議通過了監事會工作報告、監督檢查報告、銀行定期報告、全面風險管理報告、內部控制評價報告、合規風險管理報告、財務決算報告、利潤分配方案以及對董事、監事和高級管理層的履職評價。

報告期內，本行外部監事依據法律、法規、本行公司章程和《監事會議事規則》的規定履行監督職責，積極參加監事會專項調研活動，規範開展監督工作，依法行使監督職權，在公司治理層面有效發揮監督制衡作用。

下表列示了各位監事在報告期內出席監事會及監事會轄下委員會會議的情況：

監事會成員	親自出席會議次數／委託出席會議次數／應出席會議次數		
	監事會	監督委員會	提名委員會
楊利亞	3/0/3	2/0/2	2/0/2
石 陽	7/0/7	5/0/5	0/0/0
王立軍	3/0/3	0/0/0	2/0/2
潘文戈	7/0/7	5/0/5	0/0/0
劉惠弟	5/1/6	0/0/0	3/1/4
于浩波	6/0/6	0/0/0	4/0/4
巴俊宇	5/0/5	4/0/4	0/0/0
孫 航	5/0/5	0/0/0	4/0/4
戴 強	5/0/5	4/0/4	0/0/0
前監事			
楊 林	4/0/4	3/0/3	3/0/3
韓學豐	4/0/4	0/0/0	3/0/3
陳招貴	1/0/1	0/0/0	1/0/1
孫 奕	1/0/1	1/0/1	0/0/0
黃良快	2/0/2	0/0/0	1/0/1
周喆人	2/0/2	1/0/1	0/0/0
溫兆曄	2/0/2	0/0/0	1/0/1

註： 親自出席包括透過現場出席及電話和在線視像會議等電子方式參與。

監事會轄下委員會

本行亦已成立兩個監事會轄下委員會，即監督委員會及提名委員會。委員會依據監事會制定的職權範圍運作。

(一) 監督委員會

截至2018年12月31日，本行監事會轄下監督委員會由5名監事組成，其中巴俊宇先生出任主任一職，而戴強先生、楊利亞先生、石陽先生及潘文戈先生則擔任成員。

監督委員會的主要職責包括以下幾項：

1. 根據需要，在監事會授權下擬定對本行財務活動、經營決策、內部控制及風險管理等進行監督檢查的具體方案，提交監事會審議通過後組織實施；
2. 審核本行年度財務報告、年度審計報告及董事會擬定的利潤分配方案等，並向監事會提出建議；及
3. 發現本行經營情況異常，發生重大突發事件和重大風險事項時，根據監事會的決定，擬定調查方案，必要時可組織相關人員或聘請會計師事務所及律師事務所等中介機構協助工作。

報告期內，監督委員會召開了5次會議，審議了19項議案，聽取30項議案。主要包括2017年度經營管理情況審計報告、2017年度全面風險管理審計報告、2017年度市場風險管理報告、2017年度貸款風險分類審計報告、發行無固定期限資本債券、2019-2021年發展戰略規劃綱要、2018年半年末關聯方，以及向關聯企業綜合授信及貸款的報告等事項。

(二) 提名委員會

截至2018年12月31日，本行監事會轄下提名委員會由5名監事組成，其中孫航先生出任主任一職，而楊利亞先生、王立軍先生、劉惠弟先生及于浩波先生則擔任成員。

提名委員會的主要職責包括以下幾項：

1. 根據本行經營管理狀況、資產總值和股權結構，就監事會的機構設置及人員配置，向監事會提出建議；
2. 研究監事的選任程序和標準，對監事候選人的任職資格進行初步審核，並向監事會提出建議；
3. 物色合資格的監事人選；
4. 對董事的選聘程序進行監督；
5. 對董事、監事和高級管理人員履職情況進行綜合評價，並向監事會匯報；及
6. 對本行薪酬管理制度和政策及高級管理人員薪酬待遇的科學性及合理性進行監督。

報告期內，提名委員會召開了5次會議，審議了8項議案。主要包括董事選聘程序有效性評價、高級管理人員2017年度績效考核、2017年度薪酬績效管理專項審計報告、監事會對績效薪酬延期支付制度建設情況的專項監督報告、高級經營管理人員績效考核管理辦法、績效薪酬延期支付管理辦法等事項。

高級管理層

高級管理層是本行的執行機構，對董事會負責，接受監事會的監督。高級管理層與董事會權限劃分嚴格按照本行公司章程等公司治理文件執行。

行長有權根據法律法規、規章、本行公司章程及董事會的授權組織並拓展經營及管理活動。行長具備以下職權：

1. 主持本行的業務經營管理工作，組織實施董事會決議，並向董事會報告工作；
2. 代表高級管理人員向董事會提交經營計劃及投資方案，經董事會批准後組織實施董事會決議、本行年度計劃和投資方案；
3. 擬訂本行內部管理機構設置方案；
4. 擬訂本行的基本管理制度；
5. 制定本行的具體規章；
6. 提請董事會聘任或者解聘副行長及財務負責人；
7. 決定聘任或者解聘除應由董事會聘任或者解聘以外的管理人員；
8. 授權高級管理層成員、內部各職能部門及分支機構負責人從事經營活動；
9. 擬定本行職工的工資、福利及獎懲，決定本行職工的聘用和解聘；
10. 在本行發生擠兌等重大突發事件時，採取緊急措施，並立即向國務院銀行業監督管理機構、董事會及監事會報告；及
11. 本行公司章程及董事會授予的其他職權。

企業管治報告(續)

下表載列截至2018年12月31日止年度按區間劃分支付予高級管理人員(不包括董事)的稅前合計薪酬：

薪酬區間	人數
零至人民幣2,000,000元	0
人民幣2,000,001元至人民幣3,000,000元	2
人民幣3,000,001元至人民幣4,000,000元	2

董事會權力的轉授

董事會為代表的管理層按照公司章程所確定的職責履行權力。經營層除執行董事會決議外，負責日常經營管理活動。其重要的資本開支項目，必須通過年度預算議案報董事會批准後執行，如有未列入預算項目，或列入預算項目但未細化支出，由董事會授權經營層決定。

該等授權事項還包括一定限額下的：貸款和擔保、關聯交易、資產抵押融資及擔保、同業資金業務、固定資產購置、資產處置、不良資產處置和抵押資產處置、資產核銷、對外捐贈、非獨立核算支行的設立、撤併、搬遷等事項。有關詳情載列於「企業管治報告－董事會及專門委員會」一節。

董事長及行長

本行董事長及行長的角色及職責由不同人士分別擔任。有關董事長及行長的詳情，請參閱「董事、監事、高級管理人員及員工」章節。

本行董事長負責本行整體策略規劃並領導董事會，以確保董事會有效運作和適時地討論所有重大事項。本行行長負責本行業務發展及總體業務的運營管理工作。行長由董事會聘任，對董事會負責，必須根據本行章程的規定和董事會的授權行使職責。董事長與行長角色相互分立，各自有明確職責區分。管理層負責日常運營和管理。

報告期內，董事長曾在執行董事缺席的情況下與非執行董事(包括獨立非執行董事)舉行3次會議。

董事及監事的證券交易

本行已就董事、監事及若干主要僱員的證券交易採納了一套標準並不低於上市規則附錄十所載之《上市公司董事進行證券交易的標準守則》的《盛京銀行股份有限公司董事、監事及重要僱員證券交易守則》(「證券交易規則」)。

經本行向所有董事及監事作出特定查詢後，本行各董事及監事均確認彼等報告期間內一直遵守證券交易規則。

外部審計師及審計師酬金

本行外部審計師的審計意見及彼等的職責載於「獨立審計師報告」。

本行聘用畢馬威會計師事務所和畢馬威華振會計師事務所(特殊普通合夥)分別擔任本行2018年度的境外和境內審計師。本行就截至2018年12月31日止年度財務報表審計約定支付給畢馬威會計師事務所和畢馬威華振會計師事務所(特殊普通合夥)的酬金分別為人民幣3.80百萬元及人民幣1.70百萬元。

本行同意向畢馬威企業諮詢(中國)有限公司北京分公司就截至2018年12月31日非審計服務支付的費用為人民幣2.7百萬元。

內部控制

風險管理及內部控制

(一) 管理體系

本行董事會負責建立健全和有效實施風險管理及內部控制，並定期進行全面評估。監事會對董事會、高級管理層建立與實施風險管理及內部控制進行監督。高級管理層負責全行風險管理及內部控制的日常運行。同時，本行董事會下設審計委員會、風險控制及消費者權益保護委員會、關聯交易控制委員會，履行風險管理及內部控制的相應職責，評價風險管理及內部控制的效能。

本行董事會高度重視風險管理及內部控制建設，建立了「統一領導、垂直管理、分級負責」的風險管理體系，以識別、評估及管理本行面對的主要風險。具體而言，本行遵循中國《商業銀行法》、《企業內部控制基本規範》、《商業銀行內部控制指引》、巴塞爾銀行監管委員會發佈的指南等對企業風險管理及內部控制建設的要求，從內部環境、風險評估、控制活動、信息與溝通、內部監督五個方面構建風險管理及內部控制體系，建立了與本行發展戰略、經營規模、業務範圍和風險偏好相適應的風險管理及內部控制體系。

本行董事會、監事會、高級管理層持續關注和重視風險管理及內部控制成效，積極推動整改，優化制度、流程和IT系統，促進本行職能部門及各分、支行加強風險防控，提高經營的質效。

(二) 年度評價情況

報告期內，本行依據《中華人民共和國商業銀行法》、《銀行業監督管理法》、《商業銀行內部控制指引》、《銀行業金融機構全面風險管理指引》等法律法規以及監管要求，按照《盛京銀行風險控制考核評價辦法》、《盛京銀行風險報告制度》等制度規定組織開展了全面的評估工作，採用業務條線檢查、風險管理部門評估、訪談等方式，並結合報告期內內部審計和外部檢查情況。該評估工作涵蓋了本行所有重要的監控，包括財務監控、運作監控及合規監控以及風險管理功能。報告期內，董事會已就本行內部控制和風險管理的有效性進行了年度評價。審議風險管理報告1次，審議內部控制報告2次。董事會認為本行風險管理及內控制度有效並適當。董事會同時認為，本行擔任會計、內部審計及財務匯報職能的員工具備足夠資源、資歷及經驗，並且為他們提供了充足的培訓及財政預算亦足夠。於報告期內並無重大事項值得關注。

(三) 內幕消息管理

本行高度重視信息披露工作，嚴格遵守上市地各項監管規定，信息披露工作堅持及時性、公平性、準確性、真實性和完整性的原則。本行建立了信息披露管理制度，明確內幕消息管理工作的責任部門，以符合《證券及期貨條例》及其他適用法律對此方面的要求。本行同時不斷完善信息披露和投資者關係管理工作，依法合規開展信息披露工作。

有關風險管理及內部控制的詳情，請參閱本公告「管理層討論和分析－風險管理」及「內部控制」章節。

公司秘書

周峙先生為本公司聯席公司秘書之一，方圓企業服務集團(香港)有限公司(前稱信永方圓企業服務集團有限公司)的總監鄺燕萍女士為符合香港《上市規則》相關專業資格要求的聯席公司秘書。公司秘書的主要職責為負責促進董事會的運作，確保董事會成員之間資訊交流良好，以及遵循董事會政策及程序並確保本公司遵從香港《上市規則》及其他條例規定。各董事均可向公司秘書進行討論、尋求意見及獲取資料。鄺燕萍女士於本行的主要聯繫人為周峙先生。

在報告期內，周峙先生及鄺燕萍女士均已遵守香港《上市規則》第3.29條之要求，接受了不少於15小時之相關專業培訓。

信息披露

報告期內，本行嚴格按照有關信息披露法律法規的要求，真實、準確、完整、及時地開展信息披露工作，在香港聯交所披露易網站和公司網站同步發佈各類公告59項，提升公司治理的透明度。

與股東之間的有效溝通

本行重視與股東之間的溝通，通過股東大會、業績發佈會、路演活動、接待來訪、電話諮詢等多種渠道增進與股東之間的了解及交流。

修訂公司章程

參考(i)本行日期為2019年1月8日的關於修訂公司章程的通函及(ii)本行日期為2019年2月22日關於股東於本行2019年第一次臨時股東大會對所述修正案予以批准之決定的公告。

上述章程的建議修訂須待中國銀保監會遼寧監管局核准後，方可作實。

參考(i)本行日期為2018年1月13日的關於修訂公司章程的通函；(ii)本行日期為2018年2月28日關於股東於本行2018年第一次臨時股東大會對所述修正案予以批准之決定的公告；及(iii)本行日期為2018年4月8日的公告。

2018年3月23日，中國銀保監會遼寧監管局批准了擬根據上述內容進行修訂的公司章程，同日生效。

股東權利

股東要求召開臨時股東大會

本行嚴格依照監管法規和企業管治基本制度，切實保障股東權利。

單獨或者合計持有本行十分之一以上有表決權股份的股東有權向董事會請求召開臨時股東大會或類別股東會議，並應當以書面形式向董事會提出。董事會應當根據法律、行政法規和公司章程的規定，在收到請求後十日內提出同意或不同意召開臨時股東大會或類別股東會議的書面反饋意見。前述股東的持股數以該等股東提出書面請求日的持股數為準。

董事會同意召開臨時股東大會或類別股東會議的，應當在作出董事會決議後五日內發出召開股東大會或類別股東會議的通知，通知中對原請求的變更，應當徵得相關股東的同意。

董事會不同意召開臨時股東大會或類別股東會議，或者在收到請求後十日內未作出反饋的，單獨或者合計持有本行十分之一以上有表決權股份的股東有權向監事會提議召開臨時股東大會或類別股東會議，並應當以書面形式向監事會提出請求。

監事會同意召開臨時股東大會或類別股東會議的，應在收到請求五日內發出召開股東大會或類別股東會議的通知，通知中對原請求的變更，應當徵得相關股東的同意。

監事會未在規定期限內發出股東大會或類別股東會議通知的，視為監事會不召集和主持股東大會或類別股東會議，連續九十日以上單獨或者合計持有本行十分之一以上有表決權股份的股東可以自行召集和主持。

有關規定的詳細內容股東可參閱登載於香港聯交所及本行網站的公司章程。

股東大會的提案

本行召開股東大會，董事會、監事會以及單獨或合計持有本行3%以上有表決權股份的股東，有權向本行提出提案。有關規定的詳細內容股東可參閱登載於香港聯交所及本行網站的公司章程。

有關董事及監事提名的一般方式及程序的詳細內容，股東可參閱登載於香港聯交所及本行網站之公司章程。

與重要人士之關係

本行認為，員工是企業的核心資產。本行已設立以績效為基礎的薪酬制度，以促進更為公平友好的工作環境。本行亦已制定並實施相關的戰略與計劃，以支持員工的職業發展及專業提升。

本行以客戶需求為中心，不斷豐富產品服務、開拓產品銷售渠道，以提高客戶體驗、擴大客戶規模。本行將繼續竭力為客戶提供優質的產品與服務。

投資者關係

股東及投資者如需向董事會查詢請聯絡：

盛京銀行股份有限公司董事會辦公室
中國遼寧省瀋陽市瀋河區北站路109號
電話：+86 (24) 2253 5633
傳真：+86 (24) 2253 5930
電郵：dongshihui@shengjingbank.com.cn

盛京銀行股份有限公司香港主要營業地點：
香港灣仔港灣道一號會展廣場辦公大樓32層3209室

股東查詢

股東如對所持H股股份有任何查詢事項，如股份轉讓、更改地址、報失股票及股息單等，請致函下列地址：

香港中央證券登記有限公司
香港灣仔皇后大道東183號合和中心17M樓
電話：(852) 2862 8555
傳真：(852) 2865 0990

股東如對所持內資股有任何查詢事項，如股份轉讓、更改地址、報失股票及股息單等，請致函下列地址：

盛京銀行股份有限公司董事會辦公室
中國遼寧省瀋陽市瀋河區北站路109號
電話：+86 (24) 2253 5633
傳真：+86 (24) 2253 5930

其他信息

本行經中國銀保監會遼寧監管局批准持有B0264H221010001號金融許可證，並經瀋陽市工商行政管理局核准領取統一社會信用代碼為91210100117809938P的營業執照。本行根據香港銀行業條例(香港法例第155章)並非一家認可機構，並非受限於香港金融管理局的監督，及不獲授權在香港經營銀行及／或接受存款業務。

本行董事會謹此呈列截至2018年12月31日止年度的董事會報告書及本行的經審計財務報表。

主要業務

本行從事銀行業務及有關的金融服務。

業務回顧

本行在報告期內的業務回顧列於「管理層討論和分析」。關於財務關鍵表現指標，請參閱「財務摘要」章節。而本行遵守對本行有重大影響的有關法律及規例的情況，則已在本公告各部分(尤其在「企業管治報告」內)作出披露。有關與重要人士之關係的討論，請參閱「企業管治報告」章節。

主要風險及不確定性

本行面臨的主要風險及不確定性列於「管理層討論和分析－風險管理」。

報告期結束後的重要事項

並無自報告期結束後發生的、影響本行的重要事項。

本行的未來業務發展

請參見「管理層討論和分析－環境與展望」及「管理層討論和分析－發展戰略」。

盈利與股息

本行截至2018年12月31日止年度的收益及本行於當日的財務狀況載列於「財務報表」部分。

根據2018年5月31日舉行的2017年度股東週年大會決議，向股東每10股派發現金紅利人民幣1.8元(含稅)，金額共計人民幣1043.40百萬元。該股息派發於2018年6月11日名列本行股東名冊的所有股東。上述派發的股息均以人民幣計值。應付內資股持有人的股息以人民幣支付，而應付H股持有人的股息以港元支付。有關股息於2018年8月2日派付股東。

董事會報告(續)

董事會建議向本行全體股東支付截至2018年12月31日止年度的現金股息每10股人民幣1.2元(含稅)，金額共計人民幣695.60百萬元。股息分配方案將提交2018年度股東週年大會審議通過。倘該建議於2018年度股東週年大會上獲得批准，本行將向於2019年6月11日(星期二)名列本行股東名冊的內資股持有人及H股持有人派發股息。該現金股息預期將於2019年7月29日向本行股東派發。

該建議股息將以人民幣計值。應付內資股持有人的股息將以人民幣支付，而應付H股持有人的股息將以港元支付。人民幣兌港元所採用的匯率將以宣派有關股息當日(包括該日)(即2019年5月31日(星期五)，為2018年度股東週年大會的日期)之前五個營業日中國人民銀行所公佈的平均匯率中間價為準。

本行將於2019年6月6日(星期四)至2019年6月11日(星期二)(包括首尾兩日)期間暫停辦理本行H股股份過戶登記手續。本行H股持有人如欲獲派發末期股息而尚未登記有關過戶文件，須於2019年6月5日(星期三)下午4時30分或之前將過戶文件連同有關股票交回本行H股股份過戶登記處香港中央證券登記有限公司，地址為香港灣仔皇后大道東183號合和中心17樓1712-1716室。

本行最近三年現金股息金額及現金股息與年度利潤的比率如下：

	2017	2016	2015
	人民幣百萬元，百分比除外		
現金股息(含稅)	1,043.40	1,449.17	1,623.07
佔年度利潤百分比	13.8%	21.1%	26.2%

2018年度股東週年大會及暫停辦理股東登記

本行2018年度股東週年大會將於2019年5月31日(星期五)舉行。為確定有資格出席並在本行2018年度股東週年大會上行使投票權的H股持有人，本行將於2019年5月1日(星期三)至2019年5月31日(星期五)(包括首尾兩日)暫停辦理股東登記，在此期間不再辦理股份過戶登記。本行H股持有人如欲出席並在本行2018年度股東週年大會上行使投票權，須於2019年4月30日(星期二)下午4時30分或之前提交所有過戶文件聯同有關股票至本行H股股份過戶登記處香港中央證券登記有限公司，地址為香港灣仔皇后大道東183號合和中心17樓1712-1716室。

儲備變動情況

本行截至2018年12月31日止年度內的儲備變動詳情及可供分配利潤儲備載列於財務報表中。

資產質押

本行截至2018年12月31日止年度的資產質押的詳情載列於財務報表中。

財務資料概要

本行截至2018年12月31日止五個年度內的經營業績、資產和負債之概要載列於「財務摘要」。

捐款

本行截至2018年12月31日止年度內作出慈善及其他捐款合計約人民幣336.4萬元。

物業和設備

本行截至2018年12月31日止年度內的物業及設備變動的詳情載列於財務報表附註22。

退休福利

本行提供給僱員的退休福利的詳情載列於財務報表附註31。

主要股東

於2018年12月31日，本行的主要股東的詳情分別載列於「股本變動及股東情況－主要股東及其他人士的權益和淡倉」及財務報表附註相關部分。

購買、出售及贖回本行之上市證券

於報告期內，本行概無購買、出售或贖回本行的任何上市證券。

優先購買權

本行章程及中國相關法律沒有授予本行股東優先認股權的條款。本行章程規定，本行增加資本，可以採取向非特定投資人募集新股，向現有股東配售新股或派送新股或者依照法律、行政法規許可的其他方式。

主要客戶

於2018年內，本行最大五家客戶佔本行營業收入總額不超過本行年度營業收入總額的30%。

募集資金的使用情況

於報告期內，本行首次公開發行的募集資金已全部按照招股說明書中披露的用途使用，即用於補充本行的資本金，以協助本行業務的持續增長。

股本

本行於本年度內的股本變動的詳情載列於財務報表附註33。

董事、監事、高級管理人員及員工情況

本行董事、監事、高級管理人員及員工的詳細資料載列於「董事、監事、高級管理人員及員工」。

獨立非執行董事就其獨立性所作的確認

本行已收到每位獨立非執行董事就其獨立性而提交的週年確認函，並認為所有獨立非執行董事均符合香港上市規則第3.13條所載的相關指引，屬於獨立人士。

董事、最高行政人員和監事在本行股份、相關股份及權益證的權益和淡倉

於2018年12月31日，經董事作出合理查詢後所悉，本行董事、最高行政人員和監事在本行或其相聯法團(定義見《證券及期貨條例》第XV部)的股份、相關股份及債權證中擁有根據香港《證券及期貨條例》第XV部第7及第8分部及第352條規定須予備存的登記冊所記錄、或根據上市規則附錄十《上市公司董事進行證券交易的標準守則》的規定須要通知本行及香港聯交所之權益如下：

內資股

姓名	在本行職務	權益性質	持股內資股 數量 (股)	佔本行內資股 的百分比 (%)	佔本行總股本 之百分比 (%)
李玉國	非執行董事	受控法團權益	400,000,000 ⁽¹⁾	9.3986	6.9005
石 陽	職工代表監事	實益擁有人	107,684	0.0025	0.0019
		配偶權益	5,722	0.0001	0.0001
吳 剛	執行董事、副行長	實益擁有人	146,149	0.0034	0.0025

註：

(1) 詳情請參見「股本變動及股東情況—主要股東及其他人士的權益和淡倉」。

除上文所披露者外，於2018年12月31日，概無本行董事、最高行政人員或監事在本行或其相聯法團的任何股份、相關股份及債權證中擁有任何權益或淡倉。

董事、監事及高級管理人員的財務、業務和家庭關係

本行董事、監事及高級管理人員之間無任何財務、業務、家庭等重要關係。

董事及監事購買股份或債券之安排

於報告期內任何時間，本行、其控股公司或其任何附屬公司或同系附屬公司概無訂立任何安排，致使本行董事及監事藉購買本行或任何其他法人團體股份或債券而獲益。

董事及監事之合約權益及服務合約

除已根據香港聯交所上市規則第14A章獲豁免遵守有關申報、年度審核、公告及獨立股東批准的持續關聯交易外，本行各董事及監事於2018年12月31日及在該年度內的任何時間在本行或其聯屬公司所訂立之與本行業務有關的重大交易、安排或合約中，概無擁有任何直接或間接的權益(服務合約除外)。本行董事及監事，概無與本行簽訂任何本行在一年內不可在不予賠償(法定賠償除外)的情況下終止的服務合約。

管理合約

除本行管理人員的服務合同外，本行概無與任何個人、公司或法人團體訂立任何合同，以管理或處理本行任何業務的整體部分或任何重大部分。

董事及監事在與本行構成競爭之業務所佔權益

劉新發先生自2012年1月起擔任瀋陽農村商業銀行股份有限公司(「瀋陽農商行」)副董事長。瀋陽農商行是主要在瀋陽地區從事商業銀行業務的金融機構。瀋陽農商行在瀋陽市從事銀行業務，與本行某些方面的業務構成競爭。基於(i)劉先生作為瀋陽農商行的非執行董事，並不參與瀋陽農商行的日常運營和管理，(ii)瀋陽農商行具有一支本身獨立於本行的管理層團隊，及(iii)於報告期內劉先生為本行非執行董事，並不參與本行的日常管理，本行及本行董事認為，於報告期內，劉先生同時擔任瀋陽農商行的副董事長及本行的非執行董事對本行的業務經營並無影響。

企業管治

本行致力於維持高水平的企業管治。本行所應用及執行企業管治守則的原則及守則條文的方法將詳述於「企業管治報告」項下。此外，關於本行的環保政策的討論請見「社會責任報告」。

關聯交易

根據上市規則第14A章，本行與本行關連人士(定義見上市規則)之間的交易將構成本行的關連交易。但該等關連交易均可根據上市規則第14A章獲豁免遵守有關申報、年度審核、公告及獨立股東批准的規定。本行已審閱所有關連交易，確認已符合上市規則第14A章的規定。

上市規則第14A章對於關連人士的定義有別於國際會計準則第24號「關聯方披露」對於關聯方的定義及國際會計準則理事會對其的詮釋。載於財務報表附註38的若干關聯方交易同時構成上市規則所定義的關連交易或持續關連交易，但概無構成上市規則所定義之須予披露的關連交易。

董事、監事及高級管理人員薪酬政策

本行在國家相關政策指導下，努力完善董事、監事及高級管理人員的薪酬管理辦法與績效評價體系。

本行董事、監事及高級管理人員的薪酬制度遵循激勵與約束相統一，短期激勵與長期激勵相兼顧，政府監管與市場調節相結合的原則，實行由基本年薪、績效年薪、中長期激勵和津貼以及福利性收入組成的結構薪酬制度。本行為包括董事、監事及高級管理人員在內的員工加入了中國各級政府組織的各類法定供款退休計劃。

公眾持股量

基於本行可獲得的公開數據所示及就董事所知悉，於最後實際可行日期，本行維持香港聯交所規定的足夠公眾持股量。

稅項減免(H股股東)

根據自2008年1月1日起生效的《中國企業所得稅法》及其實施條例，本行須按10%的稅率為於2019年6月11日名列本行H股股東名冊的非居民企業股東代扣代繳企業所得稅。

根據《關於國稅發[1993]045號文件廢止後有關個人所得稅徵管問題的通知》(國稅函[2011]348號)，本行須為非居民個人股東代扣代繳個人所得稅。

對於居住在香港、澳門及其他與中國訂立10%稅率(適用於向其居民派發的現金股息)稅收協議的國家或地區的非居民個人股東，本行將按10%的稅率為該等股東代扣代繳個人所得稅。

對於與中國訂立低於10%稅率(適用於向其居民派發的現金股息)稅收協議的國家或地區的非居民個人股東，本行將按10%的稅率為該等股東代扣代繳個人所得稅。倘該等股東要求退還超出稅收協議項下應繳個人所得稅的金額，本行將向相關稅務局申請退款，惟該等股東須於規定時限內根據《非居民納稅人享受稅收協定待遇管理辦法》(國家稅務總局公告2015年第60號)提交所需文件。

對於與中國訂立高於10%但低於20%稅率(適用於向其居民派發的現金股息)稅收協議的國家或地區的非居民個人股東，本行將按該等稅收協議規定的適用稅率為該等股東代扣代繳個人所得稅。

對於未與中國訂立任何稅收協議的國家或地區及其他情況的非居民個人股東，本行將按20%的稅率為該等股東代扣代繳個人所得稅。

根據財政部、國家稅務總局、中國證券監督管理委員會聯合發佈的《關於滬港股票市場交易互聯互通機制試點有關稅收政策的通知(財稅[2014]81號)》的相關規定，內地個人投資者通過滬港通投資本行H股取得的股息紅利，由本行按照20%的稅率代扣個人所得稅。對內地證券投資基金通過滬港通投資本行H股取得的股息紅利所得，參照個人投資者徵稅。內地企業投資者通過滬港通投資本行H股取得的股息紅利所得，本行對內地企業投資者不代扣股息紅利所得稅款，應納稅款由企業自行申報繳納。

根據財政部、國家稅務總局、中國證券監督管理委員會聯合發佈的《關於深港股票市場交易互聯互通機制試點有關稅收政策的通知》(財稅[2016]127號)，內地個人投資者通過深港通投資本行H股取得的股息紅利，由本行按照20%的稅率代扣個人所得稅。對內地證券投資基金通過深港通投資本行H股取得的股息紅利所得，參照個人投資者徵稅。內地企業投資者通過深港通投資本行H股取得的股息紅利所得，本行對內地企業投資者不代扣股息紅利所得稅款，應納稅款由企業自行申報繳納。

本行建議股東應向彼等的稅務顧問諮詢有關擁有及處置本行H股所涉及的中國、香港及其他稅務影響的意見。對於任何因未在規定時間內提交證明材料而出現對上述代扣代繳稅項的爭議，本行將不承擔責任及不予受理。

會計師事務所及年度業績審閱

本行2018年度境外和境內審計師分別為畢馬威會計師事務所和畢馬威華振會計師事務所(特殊普通合夥)。

本行按照國際財務報告準則編製的2018年財務報告已經由畢馬威會計師事務所審計，並出具無保留意見的審計報告。本行董事會審計委員會已審閱本行截至2018年12月31日止年度的業績及財務報告。

獲准許的彌償條文

本行已就其董事及高級管理人員可能面對因企業活動產生之法律訴訟，作適當之投保安排。基於董事利益的獲准許彌償條文根據公司條例(香港法例第622章)第470條的規定於董事編製之董事會報告書根據公司條例第391(1)(a)條獲通過時有效。

承董事會命
盛京銀行股份有限公司
周峙
聯席公司秘書

中國遼寧省瀋陽市
2019年3月29日

報告期內，監事會按照《公司法》、《商業銀行公司治理指引》、《商業銀行監事會工作指引》等法律法規及《公司章程》規定，認真履行監督職責，堅持問題導向開展專項監督，推動監督意見落實，有效提升監督質量和效果，促進公司治理依法合規運行。

一. 主要工作情況

完成監事會換屆選舉工作，選舉產生新任監事長，調整監事會監督委員會和提名委員會成員，進一步優化監事會組成架構。完善監事會過程監督，加強事前溝通及交流，通過列席行長辦公會等高級管理層會議，參與經營決策的醞釀、實施過程，對財務決策、制度制訂、資產處置、項目招標等重點關注事項提出監督意見，提高監督工作實效。

全面對總行17個部門、18家分行及32支行網點開展調研，重點關注全行財務管理、風險控制、系統建設情況，以及分行固定資產使用、網點建設、崗位設置、人力資源情況等，提出加強統一授信管理、加大信貸資產管理力度、推進經濟發達地區機構網點佈局和遼瀋地區機構網點優化等意見及建議，推動問題化解落實。

持續開展經營管理專項監督，結合調研檢查實際情況，通過聽取報告、查閱資料、詢問相關人員等方式，對季度經營活動、薪酬管理、固定資產使用、合規問責管理、監管意見落實等工作開展了專項監督，提出了《關於加強問答工作的建議》、《進一步提高分行辦財委使用改革》等監督意見，及時向董事會、高級管理層反饋，並跟蹤推動和落實，監事會監督作用不斷增強。

對戰略制定與實施情況進行監督評價，組織制定發展戰略實施情況評估工作方案，在查閱資料、收集數據、開展訪談、召開討論會議等工作基礎上，對2017年度發展戰略科學性、合理性和有效性進行評估，針對存在的問題提出監督意見。推進2019-2021年發展戰略規劃制定工作，參加調研論證，從總資產規模平均增速、公司治理體系建設、發展戰略的評估與管理等方面提出修訂意見。

開展董監高履職綜合評價工作，制定董監高履職綜合評價方案，依邀請職工監事、外部監事、獨立董事、股東代表組成考核評價組開展(具體評價工作，依據董事和監事的述職報告、覆職情況表等材料，高級管理人員分管業綫經營及管理業績、風險管理及內控合規管理等情況)，提出對董監高的綜合評價意見，並向股東大會、監管部門進行專題報告。

二. 對有關事項發表的獨立意見

1. 公司依法運作情況

報告期內，董事會、高級管理層按照《公司法》、《商業銀行公司治理指引》以及《公司章程》規定，各負其責，高效配合，團結帶領全體員工，積極有序推進各項工作，為全行穩健發展奠定堅實基礎。董事會認真履行決策職能，審議制定未來三年發展規劃，堅定實施戰略轉型和創新發展，戰略引領作用進一步凸顯；高級管理層深刻領會董事會戰略意圖，研究制定可行的工作措施，加快調整資產、負債和客戶結構，推動體制機制不斷健全，結構調整持續深化，經營工作呈現積極向上、持續向好的發展態勢。

2. 公司財務報告的真實性

報告期內，本行按照《國際會計準則》以及香港聯交所《上市規則》的相關規定，編製了2018年度財務報告，已經由畢馬威會計師事務所審計，並出具了無保留意見的審計報告，該審計報告真實、客觀地反映了公司的財務狀況和經營成果。

3. 募集資金使用情況

報告期內，本行發行人民幣269億元的二級資本債券，依據適用法律和監管部門的批准用於充實二級資本，資金使用與募集說明書一致。

4. 公司收購、出售資產情況

報告期內，本行無重大收購、出售資產事項。

5. 關聯交易情況

報告期內，本行關聯交易符合《商業銀行與內部人和股東關聯交易管理辦法》的有關規定，關聯交易價格公允合理，沒有損害股東權益和公司利益的情形。

6. 內部控制情況

報告期內，本行不斷完善內部控制組織架構，持續推進內控管理體系建設，內部控制水平穩步提升，在所有重大方面保持了有效的內部控制，未發現存在內部控制設計或執行方面的重大缺陷。

7. 股東大會決議執行情況

報告期內，監事會對董事會在2018年度內提交股東大會的各項議案和報告沒有異議，董事會、高級管理層認真執行了股東大會決議。

盛京銀行圍繞「建設綜合性、多元化、高品質，在同類型銀行中處於領先地位的股份制商業銀行」的發展目標，以「內強經營管理、外樹市場形象」為指導思想，堅守「服務地方經濟、服務中小企業、服務城鄉居民」的市場定位，依托總部銀行體制機制和決策效率優勢，不斷增強集聚輻射和投放帶動能力，立足服務實體經濟、增進民生福祉，實現了自身經營質效提升與區域經濟社會發展的良性循環。

(一) 支持地方經濟結構調整，提高服務實體經濟水平

本行持續加大對區域經濟發展的資金投放力度，不斷優化服務實體經濟發展的理念和方式，圍繞區域發展戰略、重要基礎設施和重點領域資金需求，綜合運用多種金融產品組合方式，為區域經濟發展提供多渠道、低成本的資金支持，優先滿足重點領域、重要項目、支柱產業和優質企業的資金需求，努力開創全方位、寬領域、多渠道、綜合化、創新型的服務實體經濟新格局。

本行積極發揮金融槓桿的資源調節配置功能，支持國家戰略佈局調整和經濟轉型升級，按照《中國製造2025》要求，不斷優化信貸資金投向，重點支持納入國家規劃，具有全局性、帶動性強的基礎設施、支柱產業、重點行業和重大項目建設，積極支持裝備製造業企業轉型升級，幫助國有企業解決資金需求和困難。同時，圍繞「三去一降一補」聚力發力，通過差異化信貸政策，積極助力供給側結構性改革。

本行持續加大綠色經濟支持力度，全面推進綠色信貸業務發展，大力支持綠色、循環、低碳經濟發展。持續加大對污水處理、綠化工程、供暖供電企業設備升級改造等項目建設支持力度，助力生態建設。

(二) 踐行普惠金融服務理念，助推民營和小微企業持續健康發展

本行高度重視民營和小微企業金融服務工作。不斷加大對民營企業的信貸資源配置，滿足重點領域、重點民營企業融資需求。

本行注重踐行普惠金融經營理念，通過加大產品創新服務力度，強化風險處置機制建設，不斷提升小微企業融資質效，傾力支持小微企業發展。

本行持續加大對涉農企業的金融支持力度，持續推進涉農企業的金融服務，指導推動六家村鎮銀行「立足縣域、支農支小」，提高「三農」服務水平，降低「三農」領域融資成本，以實際行動踐行普惠金融理念。

(三) 創新產品和業務功能，服務人民對美好生活的嚮往

本行堅守民生金融服務品牌銀行的社會責任，持續加大對水、電、煤氣、供暖等民生基礎產業和醫療、教育等公共服務領域的金融支持力度，助推區域經濟社會和諧發展。

本行始終牢記為百姓謀福祉的使命，為滿足百姓日益增長的消費需求，通過智能儲蓄、大額存單、結構性存款等多種產品，完善客戶財富服務體系建設，大力提高金融服務的覆蓋率、可得性、滿意度，滿足市民消費升級帶來的多樣化需求，更好地服務人民對美好生活的嚮往。

(四) 積極履行社會責任，投身社會慈善事業

2018年，本行繳納各項稅款人民幣22.49億元，其中在總部瀋陽地區繳納稅款人民幣14.5億元，連續多年納稅排名持續位居遼寧省金融機構首位。同時，本行充分發揮服務實體經濟職能，積極支持推動區域內企業發展，帶動區域內企業稅收增長，助力區域財稅增長。

2018年，本行在取得豐碩經營成果的同時，積極承擔社會責任，紮實開展精準扶貧，對外捐贈資金人民幣336.4萬元，支持社會慈善事業發展；為全行83名困難員工發放救助資金人民幣30.6萬元，為全行困難員工送溫暖。

(五) 深入推進消費者權益保護工作，打造責任銀行

2018年，本行精心組織開展消費者權益保護鞏固年工程，以體系建設、普惠金融、服務提升為抓手，多措並舉，強基固本，深耕細作，大力開展各類金融知識普及宣傳活動，加大內部考核評價、特殊群體關愛的力度，持續提高消費者權益保護工作水平和客戶滿意度，在監管機構消費者權益保護工作年度考評中繼續保持一級水平。

內部控制

在內部控制方面，本行建立較為科學、完整、合理的內部控制體系，與發展戰略、經營規模、業務範圍和風險偏好相適應，搭建了高效運作、合理制衡的內部控制組織架構，構建全面覆蓋、行之有效的多層次內部控制制度體系和流程，並持續在業務實踐中加以改進和完善內部控制的健全性和有效性，風險管理和內部控制水平不斷提高，保證各項業務持續健康有序開展，有效防範經營風險。

本行建立以股東大會為權力機構、董事會為決策機構、監事會為監督機構、高級管理層為執行機構的公司治理架構，形成運轉良好、相互配合、相互制衡的公司治理結構體系。

決策層：本行董事會負責建立並實施充分有效的內部控制體系，保證本行在法律和政策框架內審慎經營；明確設定可接受的風險水平，保證高級管理層採取必要的風險控制措施；監督高級管理層對內部控制體系的充分性與有效性進行監測和評估。

執行層：本行高級管理層負責執行董事會決策；根據董事會確定的可接受的風險水平，制定系統化的制度、流程和方法，採取相應的風險控制措施；建立和完善內部組織機構，保證內部控制的各項職責得到有效履行；組織對內部控制體系的充分性與有效性進行監測和評估。

監督評價層：本行監事會監督董事會、高級管理層完善內部控制體系；監督董事會、高級管理層及其成員履行內部控制職責。

堅持依法合規管理，堅持前瞻性的市場分析與審慎的風控戰略，深入實施創新轉型發展與綜合化經營，持續豐富業務產品與功能牌照，不斷強化定價管理與運營成本管控，進一步完善公司治理結構，深化體制機制改革，加強人才梯隊建設和信息科技建設，持續提升業務規劃、資源分配、考核評價、風險管理、隊伍建設等管理工作的科學性和有效性，不斷健全內控制度體系，堅持「業務發展，制度先行」的原則，針對各項業務活動和管理活動，制定全面系統、規範的業務制度和管理制度，並定期進行評估，持續關注法律法規的變化對現有業務及流程的影響，督導全行對制度、規章及流程及時進行「外規內化」，強化制度對業務的引領作用。

根據經營管理需要，建立了前、中、後台分工明確、相互制約、體現專業化和一體化要求的內部控制體系。堅持全覆蓋的風險管理流程，前瞻性地開展風險研究及管理工作，採取定性和定量相結合的方法，識別、計量、評估、監測、報告、控制或緩釋所承擔的各類風險，逐步提升風險管控能力，從政策制度、組織構架、管理流程、管理工具等方面逐步建立和完善覆蓋信用風險、市場風險、操作風險、流動性風險等各類風險的全面風險管理體系，確保風險可控。

建立了審計條線垂直管理體系，確定審計部門人員崗位職責和權限，明確報告路徑，對重要崗位和人員實行輪崗和強制休假管理，加強對員工行為的監督和排查。

構建完善的信息科技治理體系，以信息化建設支持業務戰略實現為目標，制定信息化發展的戰略方針和總體佈局，保證規劃的前瞻性、系統性；不斷深化以信息科技管理、信息科技風險管理及信息科技審計的「三道防線」，明確實施路線，加強規劃執行力度，建立定期評估機制，保證規劃的科學性與實用性。

構築現場與非現場、定期與不定期、自查與檢查相結合的內控監督體系，加大業務檢查監督力度。持續制定和完善風險識別與評估程序，強化對各類風險的識別、監控和考核評價。根據各分支機構和各部門的經營能力、管理水平、風險狀況和業務發展需要，建立相應的授權體系，並實行動態調整。

獨立審計師報告

致盛京銀行股份有限公司全體股東

(於中華人民共和國(「中國」)註冊成立的股份有限公司)

審計意見

我們審計了後附第135頁至第296頁盛京銀行股份有限公司(「貴行」)及其子公司(統稱「貴集團」)的合併財務報表，包括2018年12月31日的合併財務狀況表、截至該日止年度的合併損益及其他綜合收益表、合併權益變動表和合併現金流量表，以及主要會計政策和財務報表附註。

我們認為，上述合併財務報表已經按照國際會計準則理事會頒佈的《國際財務報告準則》的規定，真實而公允地反映了 貴集團2018年12月31日的合併財務狀況以及貴集團2018年度的合併經營成果和合併現金流量，並已遵照香港《公司條例》的披露要求編製。

形成審計意見的基礎

我們按照香港會計師公會頒佈的《香港審計準則》的規定執行了審計工作。審計報告的「審計師對合併財務報表審計的責任」部分進一步闡述了我們在這些準則下的責任。按照香港會計師公會頒佈的《職業會計師道德守則》(以下簡稱「道德守則」)以及中華人民共和國境內關於合併財務報表審計相關的其他職業道德方面的要求，我們獨立於 貴集團，並履行了道德守則以及中國境內職業道德方面的其他責任。我們相信，我們獲取的審計證據是充分、適當的，為發表審計意見提供了基礎。

關鍵審計事項

關鍵審計事項是我們根據職業判斷，認為對本期合併財務報表審計最為重要的事項。這些事項的應對以對合併財務報表整體進行審計並形成審計意見為背景，我們不對這些事項單獨發表意見。

貸款和以攤餘成本計量的金融投資的減值準備

請參閱財務報表附註19和20(3)及附註2(6)所述的會計政策。

關鍵審計事項

貴集團自2018年1月1日起適用修訂後的《國際財務報告準則第9號—金融工具》(以下簡稱「IFRS 9」)，並搭建了新的金融資產減值模型。

運用預期信用損失模型涉及到若干關鍵參數和假設的應用，包括發生信用減值的階段劃分、違約概率、違約損失率、違約風險暴露、折現率等參數估計，同時考慮前瞻性調整及其他調整因素等，在這些參數的選取和假設的應用過程中涉及到較多的管理層判斷。

在審計中如何應對該事項

與評價發放貸款和以攤餘成本計量的金融投資減值準備相關的審計程序中包括以下程序：

- 了解和評價與該等業務在審批、記錄、監控、分類流程以及減值準備計提相關的關鍵財務報告內部控制的設計和運行有效性。
- 評價管理層評估減值準備時所用的預期信用損失模型和參數的可靠性，包括評價發生信用減值的階段劃分、違約概率、違約損失率、違約風險暴露、折現率、前瞻性調整及管理層調整等，並評價其中所涉及的關鍵管理層判斷的合理性。

貸款和以攤餘成本計量的金融投資的減值準備(續)

請參閱財務報表附註19和20(3)及附註2(6)所述的會計政策。

關鍵審計事項

外部宏觀環境和 貴集團內部信用風險管理策略對預期信用損失模型的確定有很大的影響。在評估關鍵參數和假設時， 貴集團對於公司類貸款和以攤餘成本計量的金融投資所考慮的因素包括歷史損失率、內部風險分類、外部信用評級及其他調整因素；對於個人類貸款所考慮的因素包括個人類貸款的歷史逾期數據、歷史損失經驗及其他調整因素。

在運用判斷確定違約損失率時，管理層會考慮多種因素。這些因素包括可收回金額、借款人的財務狀況、抵押物可收回金額、索賠受償順序、是否存在其他債權人及其配合程度。另外，抵押物變現的可執行性、時間和方式也會影響抵押物可收回金額。

由於發放貸款和墊款和以攤餘成本計量的投資的減值準備的確定存在固有不確定性以及涉及到管理層判斷，同時其對 貴集團的經營狀況和資本狀況會產生重要影響，我們將發放貸款和墊款和以攤餘成本計量的投資的減值準備的確定識別為關鍵審計事項。

在審計中如何應對該事項

- 評價預期信用損失模型的參數使用的關鍵數據的完整性和準確性。針對與原始檔案相關的關鍵內部數據，我們將管理層用以評估減值準備的發放貸款和墊款和以攤餘成本計量的金融投資清單總額分別與總賬進行比較，選取樣本，將單項發放貸款和墊款和以攤餘成本計量的金融投資的信息與相關協議以及其他有關文件進行比較，以評價清單的準確性；針對關鍵外部數據，我們將其與公開信息來源進行核對，以檢查其準確性。
- 針對涉及主觀判斷的輸入參數，我們進行了審慎評價，包括從外部尋求支持證據，比對歷史損失經驗及擔保方式等內部記錄。作為上述程序的一部分，我們還詢問了管理層對關鍵假設和輸入參數相對於以前和準則轉換期間所做調整的理由，並考慮管理層所運用的判斷是否一致。我們對比模型中使用的經濟因素與市場信息，評價其是否與市場以及經濟發展情況相符。
- 針對內部系統生成的關鍵數據，我們選取樣本將系統輸入數據核對至原始文件以評價系統輸入數據的準確性。

貸款和以攤餘成本計量的金融投資的減值準備(續)

請參閱財務報表附註19和20(3)及附註2(6)所述的會計政策。

關鍵審計事項

在審計中如何應對該事項

- 評價管理層作出的關於發放貸款和墊款以攤餘成本計量的金融投資的信用風險自初始確認後是否顯著增加的判斷以及是否已發生信用減值的判斷的合理性。選取樣本檢查管理層發生信用減值的階段劃分結果的合理性。我們按照行業分類對發放貸款和墊款、以攤餘成本計量的金融投資進行分析，自受目前經濟環境影響較大的行業以及其他存在潛在信用風險的借款人中選取樣本。我們在選取樣本的基礎上查看逾期信息、了解借款人信用風險狀況，向信貸經理詢問借款人的經營狀況、檢查借款人的財務信息以及搜尋有關借款人業務的市場信息等。
- 我們在選取樣本的基礎上，評價已發生信用減值的發放貸款和墊款和以攤餘成本計量的金融投資違約損失率的合理性。在此過程中，我們評估管理層對擔保物的估值、評估可回收現金流量、評價 貴集團對已發生信用減值發放貸款和墊款和以攤餘成本計量的金融投資清收方案的可行性、比較擔保物市場價格和管理層估值，評估擔保物的變現時間和方式，以及考慮管理層提出的其他還款來源。
- 基於上述工作，我們選取樣本利用預期信用損失模型重新覆核了發放貸款和墊款和以攤餘成本計量的金融投資的減值準備的計算準確性。
- 評價與發放貸款和墊款和以攤餘成本計量的金融投資減值準備相關的財務報表信息披露是否符合披露要求。

金融工具公允價值的評估

請參閱財務報表附註20(1)和附註20(2)及附註40所述的會計政策。

關鍵審計事項

以公允價值計量的金融工具是 貴集團持有的重要資產之一，公允價值調整可能影響損益或其他綜合收益。

貴集團以公允價值計量的金融工具的估值以市場數據和估值模型為基礎，其中估值模型通常需要大量的參數輸入。大部分參數來源於能夠從活躍市場可靠獲取的數據。對於第一層次和第二層次公允價值計量的金融工具，其估值模型採用的參數分別是市場報價和可觀察參數。

貴集團已對特定的金融工具開發了自有估值模型，這也會涉及管理層的重大判斷。

由於金融工具公允價值的評估涉及複雜的流程，以及在確定估值模型使用的參數時涉及到管理層的判斷，我們將對金融工具公允價值的評估識別為關鍵審計事項。

在審計中如何應對該事項

與評價金融工具公允價值相關的審計程序中包括以下程序：

- 了解和評價 貴集團與估值、獨立價格驗證、前後台對賬及金融工具估值模型審批相關的關鍵財務報告內部控制的設計和運行有效性。
- 在選取樣本基礎上對金融資產進行獨立估值，並將我們的估值結果與 貴集團的估值結果進行比較。我們的程序包括將 貴集團採用的估值模型與我們掌握的估值方法進行比較，以及建立平行估值模型進行重估。
- 評價財務報表的相關披露是否符合相關財務報告準則的披露要求，是否恰當反映了金融工具估值風險。

結構化主體的合併

請參閱財務報表附註42和43及附註45(6)所述的會計政策。

關鍵審計事項

結構化主體通常是為實現具體而明確的目的設立的，並在約定的範圍內開展業務活動。貴集團可能通過發行理財產品、資產管理計劃、信託計劃或資產支持證券等方式在結構化主體中獲得或享有權益，或者成為結構化主體的發起人。

當判斷貴集團是否應該將結構化主體納入合併範圍時，管理層考慮貴集團所承擔的風險和享有的報酬，是否對結構化主體相關活動擁有權力，以及能否通過運用對結構化主體的權力而影響可變回報的程度。在某些情況下，貴集團可能需要將自身並未持有任何權益的結構化主體納入合併範圍。

於2018年12月31日，本集團通過直接持有投資而在第三方機構發起設立的結構化主體中享有的權益的賬面價值為人民幣2,296.68億元，在本集團發起設立的納入和未納入合併財務範圍的結構化主體中的權益分別是人民幣47.66億元和人民幣522.86億元。

由於貴集團確定結構化主體是否需要合併涉及重大管理層判斷，以及結構化主體的合併對財務報表和相關的資本監管要求的影響可能很重大，我們將結構化主體的合併識別為關鍵審計事項。

在審計中如何應對該事項

為評估結構化主體的合併，我們執行了下列審計程序，包括：

- 通過詢問管理層和檢查與管理層對結構化主體是否合併作出的判斷過程相關的文件，以評價貴集團就此設立的流程是否完備；
- 選擇各種主要產品類型中重要的結構化主體並執行了以下程序：
 - 檢查相關合同，內部設立文件以及向投資者披露的信息，以理解結構化主體的設立目的以及貴集團對結構化主體的參與程度，並評價管理層關於貴集團對結構化主體是否擁有權力的判斷；
 - 分析結構化主體對風險與報酬的結構設計，包括在結構化主體中擁有的對資本或其收益作出的擔保、提供流動性支持的安排、佣金的支付和收益的分配等，以評價管理層就貴集團因參與結構化主體的相關活動而擁有的對結構化主體的風險敞口、權力及對影響可變回報的程度所作的判斷；
 - 檢查管理層對結構化主體的分析，包括定性分析，以及貴集團對享有結構化主體的經濟利益的比重和可變動性的計算，以評價管理層關於貴集團影響其來自結構化主體可變回報的能力判斷；
 - 評價管理層就是否合併結構化主體所作的判斷；
- 評價合併財務報表中針對結構化主體的相關披露是否符合相關會計準則的披露要求。

金融工具準則轉換的過渡調整及披露

請參閱財務報表附註2(2)。

關鍵審計事項

貴集團自2018年1月1日起適用修訂後的IFRS 9。

IFRS 9修改了此前使用的金融工具分類與計量的框架，並且引入了更為複雜的預期信用損失模型評估減值。貴集團需要對金融工具的分類和計量(含減值)進行追溯調整，將金融工具原賬面價值和在IFRS 9施行日(即2018年1月1日)的新賬面價值之間的差額計入2018年年初留存收益或權益的其他綜合收益。

由於金融工具準則轉換的過渡調整是一個較為複雜的流程，涉及到與其相關的財務報告內部控制流程的變更、會計核算變更及新的系統數據的採用，同時在該過程中也涉及到較多的管理層判斷，因此我們將金融工具準則轉換的過渡調整及披露識別為關鍵審計事項。

在審計中如何應對該事項

與金融工具準則轉換的過渡調整相關的審計程序中包括以下程序：

- 了解和評價與金融工具準則轉換相關的關鍵財務報告內部控制。
- 獲取管理層準則轉換日的金融工具分類清單，選取樣本，進行合同現金流測試並查閱業務模式相關文檔，以評價分類的判斷邏輯和結果的準確性。
- 對於由於分類改變而需以公允價值計量的金融資產，我們將獲取金融資產的估值方法和關鍵參數的選用，我們將選取樣本評價其估值方法及關鍵參數選用的合理性。
- 對管理層在準則轉換過程中確定減值準備時使用的預期信用損失模型進行評價，並評價在確定預期信用損失模型中的關鍵假設時所使用數據的準確性和完整性。

金融工具準則轉換的過渡調整及披露(續)

請參閱財務報表附註2(2)。

關鍵審計事項

在審計中如何應對該事項

- 獲取管理層在金融工具準則轉換時做出的賬務調整分錄，將該賬務調整分錄與金融工具分類結果清單、準則轉換前、後的相關科目餘額進行比對，評價調整分錄的完整性，並在此基礎上選取樣本檢查其賬務處理是否符合IFRS 9的規定。
- 選取樣本重新測算金融工具準則轉換後相關金融工具的賬面價值，評價轉換後期初(即2018年1月1日)賬面金額的準確性。
- 評價財務報表中與金融工具準則轉換相關的披露是否符合披露要求。

除了合併財務報表及其所含的本所審計師報告之外的其他信息

貴集團董事對其他信息負責。其他信息包括年度報告中涵蓋的全部信息，但不包括合併財務報表和我們的審計報告。

我們對合併財務報表發表的審計意見不涵蓋其他信息，我們也不對其他信息發表任何形式的鑒證結論。

結合我們對合併財務報表的審計，我們的責任是閱讀其他信息，在此過程中，考慮其他信息是否與合併財務報表或者我們在審計過程中了解到的情況存在重大不一致或者似乎存在重大錯報。

基於我們已執行的工作，如果我們確定其他信息存在重大錯報，我們應當報告該事實。在這方面，我們無任何事項需要報告。

董事對合併財務報表的責任

貴集團董事負責按照國際會計準則理事會頒佈的《國際財務報告準則》的規定和香港《公司條例》的披露要求編製合併財務報表，使其實現真實和公允反映，以及對董事認為必要的內部控制負責，以使合併財務報表不存在由於舞弊或錯誤而導致的重大錯報。

在編製合併財務報表時，貴集團董事負責評估貴集團的持續經營能力，披露與持續經營相關的事項(如適用)，並運用持續經營假設，除非董事有意將貴集團進行清算、終止運營或別無其他現實的選擇。

審計委員會協助貴集團董事履行監督貴集團的財務報告過程的責任。

審計師對合併財務報表審計的責任

我們的目標是對合併財務報表整體是否不存在由於舞弊或錯誤導致的重大錯報獲取合理保證，並出具包含審計意見的審計報告。我們僅向全體股東報告，除此以外，我們的報告不可用作其他用途。我們不就本報告的內容，對任何其他人士負責或承擔任何責任。

審計師對合併財務報表審計的責任(續)

合理保證是高水平的保證，但並不能保證按照《香港審計準則》執行的審計在某一重大錯報存在時總能發現。錯報可能由舞弊或錯誤導致，如果合理預期錯報單獨或匯總起來可能影響合併財務報表使用者作出的經濟決策，則通常認為錯報是重大的。

在按照《香港審計準則》執行審計工作的過程中，我們運用職業判斷，並保持職業懷疑。同時，我們也執行了以下工作：

- 識別和評估由於舞弊或錯誤導致的合併財務報表重大錯報風險，設計和實施審計程序以應對這些風險，並獲取充分、適當的審計證據，作為發表審計意見的基礎。由於舞弊可能涉及串通、偽造、故意遺漏、虛假陳述或凌駕於內部控制之上，未能發現由於舞弊導致的重大錯報的風險高於未能發現由於錯誤導致的重大錯報的風險。
- 了解與審計相關的內部控制，以設計恰當的審計程序，但目的並非對 貴集團內部控制的有效性發表意見。
- 評價董事選用會計政策的恰當性和作出會計估計及相關披露的合理性。
- 對董事使用持續經營假設的恰當性得出結論。同時，根據獲取的審計證據，就可能導致對 貴集團的持續經營能力產生重大疑慮的事項或情況是否存在重大不確定性得出結論。如果我們得出結論認為存在重大不確定性，審計準則要求我們在審計報告中提請報表使用者注意合併財務報表中的相關披露。如果披露不充分，我們應當發表非無保留意見。我們的結論基於截至審計報告日可獲得的審計證據。然而，未來的事項或情況可能導致 貴集團不能持續經營。
- 評價合併財務報表的總體列報、結構和內容(包括披露)，並評價合併財務報表是否公允反映相關交易和事項。
- 獲取關於 貴集團內實體或業務活動的財務信息的充分、適當的審計證據，以就合併財務報表發表審計意見。我們負責指導、監督和執行集團審計。我們僅對本所的審計意見承擔責任。

我們與審計委員會就計劃的審計範圍、時間安排和重大審計發現等事項進行溝通，包括溝通我們在審計中識別出的重大內部控制缺陷。

審計師對合併財務報表審計的責任(續)

我們還就已遵守與獨立性相關的職業道德要求向審計委員會提供聲明，並與其溝通可能被合理認為影響我們獨立性的所有關係和其他事項，以及相關的防範措施(如適用)。

從與審計委員會溝通的事項中，我們確定哪些事項對本期財務報表審計最為重要，因而構成關鍵審計事項。我們在審計報告中描述這些事項，除非法律法規禁止公開披露這些事項，或在極少數情形下，如果合理預期在審計報告中溝通某事項造成的負面後果超過在公眾利益方面產生的益處，我們確定不應在審計報告中溝通該事項。

負責審計並出具本獨立審計師報告的項目合夥人是梁達明。

畢馬威會計師事務所
執業會計師

香港中環
遮打道10號
太子大廈8樓

2019年3月29日

合併損益及其他綜合收益表

截至2018年12月31日止年度
(除特別註明外，金額單位為人民幣千元)

	附註	2018年	2017年(附註)
利息收入		42,805,495	42,277,528
利息支出		(30,387,931)	(30,201,911)
利息淨收入	3	<u>12,417,564</u>	<u>12,075,617</u>
手續費及佣金收入		829,360	1,877,744
手續費及佣金支出		(202,661)	(264,986)
手續費及佣金淨收入	4	<u>626,699</u>	<u>1,612,758</u>
交易淨收益／(損失)	5	1,814,010	(1,121,332)
投資淨收益	6	3,871,285	151,085
匯兌淨(損失)／收益		(2,883,141)	475,938
其他營業收入	7	39,049	55,617
營業收入		<u>15,885,466</u>	<u>13,249,683</u>
營業費用	8	(3,945,215)	(3,617,442)
資產減值損失	11	(6,401,249)	(1,403,284)
稅前利潤		<u>5,539,002</u>	<u>8,228,957</u>
所得稅費用	12	(412,854)	(654,818)
淨利潤		<u>5,126,148</u>	<u>7,574,139</u>
淨利潤歸屬於：			
本行股東		5,128,717	7,580,055
非控制性權益		(2,569)	(5,916)
		<u>5,126,148</u>	<u>7,574,139</u>

刊載於第143頁至第296頁的財務報表附註為本財務報表的組成部分。

合併損益及其他綜合收益表(續)

截至2018年12月31日止年度

(除特別註明外，金額單位為人民幣千元)

	附註	2018年	2017年(附註)
淨利潤		5,126,148	7,574,139
其他綜合收益			
不會被重分類至損益的項目			
– 設定受益計劃淨負債的重估		(7,801)	(608)
後續可能會重分類至損益的項目			
– 以公允價值計量且變動計入其他綜合收益的金融資產			
– 投資重估儲備變動	34(4)	1,288,106	–
– 減值儲備變動	34(5)	(2,026)	–
– 可供出售金融資產投資重估儲備變動淨額	34(4)	–	(243,331)
其他綜合收益稅後淨額		1,278,279	(243,939)
綜合收益總額		6,404,427	7,330,200
綜合收益總額歸屬於：			
本行股東		6,406,996	7,336,116
非控制性權益		(2,569)	(5,916)
		6,404,427	7,330,200
基本及稀釋每股收益(人民幣元)	13	0.88	1.31

附註：在2018年1月1日，本集團開始適用《國際財務報告準則第15號》和《國際財務報告準則第9號》。在所選擇的轉換方法下，不重述比較信息。詳見附註2(2)。

刊載於第143頁至第296頁的財務報表附註為本財務報表的組成部分。

合併財務狀況表

2018年12月31日
(除特別註明外，金額單位為人民幣千元)

	附註	2018年 12月31日	2017年 12月31日(附註)
資產			
現金及存放中央銀行款項	14	97,573,501	84,201,957
存放同業及其他金融機構款項	15	29,098,503	35,414,260
貴金屬		-	274,310
拆出資金	16	2,400,914	34,327,733
衍生金融資產	17	2,171,078	429,386
買入返售金融資產	18	2,146,696	20,339,752
發放貸款和墊款	19	368,078,039	271,782,787
金融投資：			
以公允價值計量且其變動計入當期損益的金融資產	20(a)	151,690,685	-
以公允價值計量且其變動計入其他綜合收益的金融資產	20(b)	59,925,100	-
以攤餘成本計量的金融資產	20(c)	263,149,991	-
可供出售金融資產	20(d)	-	103,729,104
持有至到期投資	20(e)	-	224,536,165
貸款及應收款項	20(f)	-	238,100,568
物業及設備	22	5,260,425	5,357,249
遞延所得稅資產	23	2,152,558	1,973,802
其他資產	24	1,785,450	10,150,358
資產總計		985,432,940	1,030,617,431
負債			
向中央銀行借款	25	41,718,868	48,160,000
同業及其他金融機構存放款項	26	80,993,681	153,651,596
拆入資金	27	42,821,263	51,323,948
以公允價值計量且其變動計入當期損益的金融負債		14,601,560	18,553,887
衍生金融負債	17	758,626	1,268,879
賣出回購金融資產款	28	32,309,138	75,623,265
吸收存款	29	524,940,548	473,580,808
應交所得稅		63,858	218,681
已發行債券	30	186,567,225	140,920,240
其他負債	31	3,628,689	15,060,471
負債合計		928,403,456	978,361,775

刊載於第143頁至第296頁的財務報表附註為本財務報表的組成部分。

合併財務狀況表(續)

2018年12月31日

(除特別註明外，金額單位為人民幣千元)

	附註	2018年 12月31日	2017年 12月31日(附註)
股東權益			
股本	33	5,796,680	5,796,680
資本公積	34(1)	11,855,505	11,855,505
盈餘公積	34(2)	6,110,162	5,352,502
一般準備	34(3)	12,571,882	11,034,031
投資重估儲備	34(4)	1,122,587	(335,375)
減值儲備	34(5)	5,311	-
設定受益計劃重估儲備	34(6)	(13,877)	(6,076)
未分配利潤	34(7)	19,009,618	17,984,108
歸屬於本行股東權益合計		56,457,868	51,681,375
非控制性權益		571,616	574,281
股東權益合計		57,029,484	52,255,656
負債和股東權益總計		985,432,940	1,030,617,431

附註：在2018年1月1日，本集團開始適用《國際財務報告準則第15號》和《國際財務報告準則第9號》。在所選擇的轉換方法下，不重述比較信息。詳見附註2(2)。

本財務報表已於2019年3月29日獲本行董事會批准。

張啟陽
董事長

孫永生
副行長

劉志巖
財務總監

(銀行蓋章)

刊載於第143頁至第296頁的財務報表附註為本財務報表的組成部分。

合併權益變動表

截至2018年12月31日止年度
(除特別註明外，金額單位為人民幣千元)

	附註	歸屬於本行股東權益										
		股本	資本公積	盈餘公積	一般準備	投資重估 儲備	減值準備	設定 受益計劃 重估儲備	未分配利潤	合計	非控制性 權益	股東 權益合計
2017年12月31日餘額												
(附註(i))		5,796,680	11,855,505	5,352,502	11,034,031	(335,375)	-	(6,076)	17,984,108	51,681,375	574,281	52,255,656
會計政策變更	2	-	-	-	-	169,856	7,337	-	(764,294)	(587,101)	(96)	(587,197)
2018年1月1日		5,796,680	11,855,505	5,352,502	11,034,031	(165,519)	7,337	(6,076)	17,219,814	51,094,274	574,185	51,668,459
本年利潤		-	-	-	-	-	-	-	5,128,717	5,128,717	(2,569)	5,126,148
其他綜合收益		-	-	-	-	1,288,106	(2,026)	(7,801)	-	1,278,279	-	1,278,279
綜合收益總額		-	-	-	-	1,288,106	(2,026)	(7,801)	5,128,717	6,406,996	(2,569)	6,404,427
利潤分配：												
—提取盈餘公積	35	-	-	757,660	-	-	-	-	(757,660)	-	-	-
—提取一般準備												
(附註(iii))	35	-	-	-	1,537,851	-	-	-	(1,537,851)	-	-	-
—現金股息	35	-	-	-	-	-	-	-	(1,043,402)	(1,043,402)	-	(1,043,402)
小計		-	-	757,660	1,537,851	-	-	-	(3,338,913)	(1,043,402)	-	(1,043,402)
2018年12月31日餘額		5,796,680	11,855,505	6,110,162	12,571,882	1,122,587	5,311	(13,877)	19,009,618	56,457,868	571,616	57,029,484

附註：

- (i) 在2018年1月1日，本集團開始適用《國際財務報告準則第15號》和《國際財務報告準則第9號》。在所選擇的轉換方法下，不重述比較信息。詳見附註2(2)。
- (ii) 含子公司提取一般準備合計人民幣27.6萬元。

刊載於第143頁至第296頁的財務報表附註為本財務報表的組成部分。

合併權益變動表(續)

截至2017年12月31日止年度

(除特別註明外，金額單位為人民幣千元)

	附註	歸屬於本行股東權益							合計	非控制性 權益	股東 權益合計
		股本	資本公積	盈餘公積	一般準備	投資 重估儲備	設定 受益計劃 重估儲備	未分配利潤			
2017年1月1日餘額		5,796,680	11,855,505	4,666,968	9,267,100	(92,044)	(5,468)	14,305,688	45,794,429	580,197	46,374,626
本年利潤		-	-	-	-	-	-	7,580,055	7,580,055	(5,916)	7,574,139
其他綜合收益		-	-	-	-	(243,331)	(608)	-	(243,939)	-	(243,939)
綜合收益總額		-	-	-	-	(243,331)	(608)	7,580,055	7,336,116	(5,916)	7,330,200
利潤分配：											
—提取盈餘公積	35	-	-	685,534	-	-	-	(685,534)	-	-	-
—提取一般準備(附註(i))	35	-	-	-	1,766,931	-	-	(1,766,931)	-	-	-
—現金股息	35	-	-	-	-	-	-	(1,449,170)	(1,449,170)	-	(1,449,170)
小計		-	-	685,534	1,766,931	-	-	(3,901,635)	(1,449,170)	-	(1,449,170)
2017年12月31日餘額		5,796,680	11,855,505	5,352,502	11,034,031	(335,375)	(6,076)	17,984,108	51,681,375	574,281	52,255,656

附註：

(i) 含子公司提取一般準備合計人民幣357.7萬元。

刊載於第143頁至第296頁的財務報表附註為本財務報表的組成部分。

合併現金流量表

截至2018年12月31日止年度
(除特別註明外，金額單位為人民幣千元)

	附註	2018年	2017年
經營活動現金流量			
稅前利潤		5,539,002	8,228,957
調整項目：			
資產減值損失		6,401,249	1,403,284
折舊及攤銷		403,342	371,278
折現回撥		(137,928)	(110,278)
未實現匯兌損失／(收益)		1,340,360	(584,048)
處置長期資產的淨損益		205	(15,067)
股息收入		(15,730)	(38,601)
以公允價值計量且其變動計入當期損益的金融資產的淨交易(收益)／損失		(2,336,005)	1,123,275
投資淨收益		(3,855,555)	(112,484)
債券發行費用		27,900	4,000
已發行債券利息支出		7,950,060	5,991,399
金融投資的利息收入		(19,971,043)	(23,529,703)
		<u>(4,654,143)</u>	<u>(7,267,988)</u>
經營資產的變動			
存放中央銀行款項淨增加		(8,627,427)	(6,736,279)
存放和拆放同業及其他金融機構款項淨減少		12,984,663	20,799,847
發放貸款和墊款淨增加		(97,228,686)	(44,105,634)
其他經營資產淨增加		(4,639,697)	(1,925,986)
		<u>(97,511,147)</u>	<u>(31,968,052)</u>
經營負債的變動			
向中央銀行借款淨減少		(6,500,000)	(70,640,000)
同業及其他金融機構存入及拆入款項淨(減少)／增加		(81,647,207)	22,656,113
賣出回購金融資產款淨(減少)／增加		(43,347,096)	35,337,674
吸收存款淨增加		40,586,189	58,334,649
支付所得稅		(976,794)	(1,940,298)
其他經營負債淨(減少)／增加		(1,813,228)	21,741,641
		<u>(93,698,136)</u>	<u>65,489,779</u>
經營活動(使用)／產生的現金流量淨額		<u>(195,863,426)</u>	<u>26,253,739</u>

刊載於第143頁至第296頁的財務報表附註為本財務報表的組成部分。

合併現金流量表(續)

截至2018年12月31日止年度

(除特別註明外，金額單位為人民幣千元)

	附註	2018年	2017年
投資活動現金流量			
收回投資所得款項		1,283,920,267	1,820,318,438
處置物業及設備和其他資產所得款項		–	15,518
投資支付的現金		(1,164,445,220)	(1,902,017,795)
購入物業及設備、無形資產及其他資產所付款項		(309,005)	(931,983)
投資活動產生/(使用)的現金流量淨額		119,166,042	(82,615,822)
籌資活動現金流量			
發行債券所得款項淨額	36(2)	628,363,600	486,032,509
償還已發行債券支付的現金	36(2)	(583,261,377)	(432,405,450)
償付已發行債券利息支付的現金	36(2)	(7,655,455)	(5,974,008)
分配股息支付的現金		(1,032,704)	(1,501,127)
籌資活動產生的現金流量淨額		36,414,064	46,151,924
匯率變動對現金及現金等價物的影響		817,622	(785,612)
現金及現金等價物淨減少額		(39,465,698)	(10,995,771)
1月1日的現金及現金等價物		81,559,847	92,555,618
12月31日的現金及現金等價物	36(1)	42,094,149	81,559,847
經營活動產生的現金流量淨額包括：			
收取的利息		21,667,890	17,649,972
支付的利息(不包括已發行債券利息支出)		(23,699,113)	(22,221,861)

刊載於第143頁至第296頁的財務報表附註為本財務報表的組成部分。

1 背景情況

盛京銀行股份有限公司(「本行」)，前稱瀋陽城市合作銀行股份有限公司，是經人行銀覆[1996]362號《關於籌建瀋陽城市合作銀行的批覆》及銀覆[1997]149號《關於瀋陽城市合作銀行開業的批覆》的批准，於1997年9月10日成立的股份制商業銀行。

根據中國人民銀行遼寧省分行於1998年6月2日發佈的遼銀覆字[1998]78號及中國人民銀行瀋陽分行於1998年6月29日發佈的瀋銀覆[1998]103號，本行由「瀋陽城市合作銀行股份有限公司」更名為「瀋陽市商業銀行股份有限公司」。經2007年2月13日中國銀行業監督管理委員會(「原中國銀監會」)銀監覆[2007]68號批准本行由「瀋陽市商業銀行股份有限公司」更名為「盛京銀行股份有限公司」。

本行持有原中國銀監會遼寧銀監局頒發的金融許可證，機構編碼為：B0264H221010001號，持有瀋陽市工商行政管理局頒發的營業執照，統一社會信用代碼為：91210100117809938P號。本行註冊地址為中國遼寧省瀋陽市瀋河區北站路109號。本行於2014年12月在香港聯合交易所主板掛牌上市並向境外投資者發行H股(股票代碼為：02066)。截至2018年12月31日本行總股本為人民幣579,668萬元。

截至2018年12月31日，本行在瀋陽、北京、上海、天津、長春、大連、鞍山、本溪、錦州、營口、葫蘆島、盤錦、朝陽、撫順、阜新、丹東、遼陽及鐵嶺設立了18家分行。本行及其子公司(統稱「本集團」)的主要業務是提供公司及零售存款、貸款和墊款、支付結算、資金業務及原中國銀監會批准的其他銀行業務。本行主要在中國境內經營業務，就本報告而言，中國境內不包括中國香港特別行政區(「香港」)、中國澳門特別行政區(「澳門」)及台灣。

2 主要會計政策

(1) 遵循聲明及編製基礎

本財務報表按照國際會計準則理事會(「國際會計準則理事會」)頒佈的國際財務報告準則(「國際財務報告準則」)及其相關解釋、以及香港《公司條例》的披露要求編製。本財務報表也遵循香港聯合交易所有限公司上市規則適用的披露條文的要求。

財務報表附註(續)

(除特別註明外，金額單位為人民幣千元)

2 主要會計政策(續)

(1) 遵循聲明及編製基礎(續)

國際會計準則理事會已頒佈多項於本財務報表期間生效或可以提前採用的新增及修訂的國際財務報告準則。附註2(2)提供了關於因首次適用這些準則而導致本集團財務報表中本期和前期會計期間的會計政策任何變化的信息。

2018年12月31日的合併財務報表包括本行及其子公司。

本集團的記賬本位幣為人民幣。除特別註明外，本財務報表以人民幣列報並湊整至最近千位。

編製符合國際財務報告準則的財務報表需要管理層作出判斷、估計和假設。這些判斷、估計和假設會影響到會計政策的應用以及資產、負債和收入、費用的列報金額。該等估計和相關假設乃基於過往經驗及在具體情況下相信為合理的各種其他因素，而所得結果乃用作判斷目前顯然無法直接通過其他來源獲得的資產和負債賬面價值的根據。實際結果或有別於此等估計。

這些估計以及相關的假設會持續予以審閱。會計估計修訂的影響會在修訂當期以及受影響的以後期間予以確認。

附註45列示了對財務報表有重大影響的判斷，以及很可能對以後期間產生重大調整的估計。

編製本財務報表時一般採用歷史成本進行計量，但如附註2(6)所述以公允價值為計量基礎的金融資產和金融負債除外。

請與本集團2017年合併財務報表一併閱讀本合併財務報表。

2 主要會計政策(續)

(2) 會計政策變更

國際會計準則理事會頒佈了若干項經修訂的國際財務報告準則於本期生效且與本集團相關。採用上述年度改進對本集團的影響如下：

《國際財務報告準則第15號－客戶合同收入》

該準則包括一個單一的、適用於源自客戶合同收入確認的模型以及兩種收入確認的方法：在某一時間點確認收入或者在一段時間內確認收入。該模型的特點是以合同為基礎、通過五個步驟來分析決定某項交易是否可以確認收入、確認多少收入以及何時確認收入。

《國際財務報告準則第15號》引入了廣泛的定性及定量披露要求，旨在使財務報表使用者能夠理解源自客戶合同收入與現金流量的性質、金額、時間和不確定性。主體可以完全追溯採用該項準則，也可以自首次採用日起採用該準則並調整該日的期初餘額。過渡期的披露依主體所採用的方法而不同。

本集團對新標準進行了評估，目前在與客戶簽訂的合同中，對收入的處理與新的原則是一致的，並且該轉變不會對留存收益產生影響。

《國際財務報告準則第9號－金融工具》

《國際財務報告準則第9號》(以下簡稱「IFRS 9」)就金融資產的分類和計量、金融資產減值的計量以及套期會計引入新的要求。IFRS 9自2018年1月1日及之後年度期間生效，並要求追溯調整。本集團使用豁免權，不重述比較期信息，並將轉換調整於2018年1月1日確認至期初股東權益。

財務報表附註(續)

(除特別註明外，金額單位為人民幣千元)

2 主要會計政策(續)

(2) 會計政策變更(續)

分類和計量

IFRS 9包含三個基本的金融資產分類類別，即(1)以攤餘成本計量的金融資產；(2)以公允價值計量且其變動計入當期損益的金融資產；及(3)以公允價值計量且其變動計入其他綜合收益的金融資產，概述如下：

- 債務工具的分類是基於主體管理金融資產的業務模式和金融資產的合同現金流量特徵確定。對於符合以攤餘成本計量或以公允價值計量且其變動計入其他綜合收益的金融資產，集團仍可以在初始確認時將其不可撤銷的指定為以公允價值計量且其變動計入當期損益。如果債務工具被分類為以公允價值計量且其變動計入其他綜合收益的金融資產，則其利息收入、減值、匯兌損益和處置損益將計入損益。
- 不論主體採用哪種業務模式，權益投資均分類為以公允價值計量且其變動計入當期損益的金融資產。唯一的例外情況是主體選擇將非交易性權益投資不可撤銷地指定為以公允價值計量且其變動計入其他綜合收益的金融資產。如果權益投資被指定為以公允價值計量且其變動計入其他綜合收益的金融資產，則僅有其產生的股利收入將計入損益。該投資相關的利得和損失將計入其他綜合收益，且不得被重分類至損益。

除IFRS 9要求將指定為以公允價值計量且其變動計入當期損益的金融負債因信用風險變動導致的公允價值變動計入其他綜合收益(不得重新分類至損益)外，IFRS 9對金融負債的分類和計量要求與《國際會計準則第39號—金融工具：確認和計量》(以下簡稱「IAS 39」)基本一致。

2 主要會計政策(續)

(2) 會計政策變更(續)

減值

IFRS 9以「預期信用損失」模型取代IAS 39中的「已發生損失」模型。在預期信用損失模型下，主體不必在損失事件發生後才確認減值損失，而是必須基於相關資產及事實和情況，按照12個月預期信用損失或整個存續期預期信用損失來確認和計量預期信用損失，由此會提早確認信用損失。

套期會計

IFRS 9沒有從根本上改變IAS 39中計量和確認套期無效部分的要求。然而，該準則對於適用套期會計的交易類型提供了更大的靈活性。

披露

IFRS 9引入大量新的披露要求，特別是有關套期會計、信用風險和預期信用損失等內容。

過渡

IFRS 9自2018年1月1日起適用。本集團使用豁免權，不重述前期可比數，就數據影響調整2018年年初淨資產。

下表提供了分別按照IAS39原始分類和計量類別和按照IFRS9新分類和計量類別列示的於2018年1月1日集團金融工具金額。

財務報表附註(續)

(除特別註明外，金額單位為人民幣千元)

2 主要會計政策(續)

(2) 會計政策變更(續)

過渡(續)

金融工具類別	計量類別	IAS39		IFRS9	
		賬面價值	計量類別	賬面價值	計量類別
金融資產					
現金及存放中央銀行款項	攤餘成本(貸款和應收款項)	84,201,957	攤餘成本	84,201,957	
存放同業及其他金融機構款項	攤餘成本(貸款和應收款項)	35,414,260	攤餘成本	35,398,960	
貴金屬	以公允價值計量且其變動計入當期損益	274,310	以公允價值計量且其變動計入當期損益(準則要求)	274,310	
衍生金融資產	以公允價值計量且其變動計入當期損益	429,386	以公允價值計量且其變動計入當期損益(準則要求)	429,386	
拆出資金	攤餘成本(貸款和應收款項)	34,327,733	攤餘成本	34,317,880	
買入返售金融資產	攤餘成本(貸款和應收款項)	20,339,752	攤餘成本	20,334,470	
發放貸款和墊款	攤餘成本(貸款和應收款項)	271,782,787	攤餘成本	269,898,814	
			以公允價值計量且其變動計入其他綜合收益	1,953,653	
可供出售金融資產	以公允價值計量且其變動計入其他綜合收益(可供出售金融資產)	103,729,104	以公允價值計量且其變動計入其他綜合收益	47,993,563	
			以公允價值計量且其變動計入當期損益(準則要求)	55,838,420	
持有至到期投資	攤餘成本(持有至到期投資)	224,536,165	攤餘成本	224,510,091	
貸款及應收款項	攤餘成本(貸款和應收款項)	238,100,568	攤餘成本	233,685,878	
			以公允價值計量且其變動計入當期損益(準則要求)	4,437,123	
其他資產	攤餘成本(貸款和應收款項)	434,447	攤餘成本	434,447	
金融負債					
衍生金融負債	以公允價值計量且其變動計入當期損益	1,268,879	以公允價值計量且其變動計入當期損益(準則要求)	1,268,879	
以公允價值計量且其變動計入當期損益金融負債	以公允價值計量且其變動計入當期損益(交易性)	18,553,887	以公允價值計量且其變動計入當期損益(準則要求)	18,553,887	
已發行債券	攤餘成本	140,920,240	攤餘成本	140,920,240	

2 主要會計政策(續)

(2) 會計政策變更(續)

過渡(續)

下表將按照IAS39計量列示的金融資產及金融負債賬面價值調整為2018年1月1日過渡至IFRS9後按照IFRS9計量列示的賬面價值。

	IAS39下賬面價值 附註	2017年12月31日	重分類	重新計量	IFRS9下賬面價值 2018年1月1日
金融資產					
攤餘成本計量金融資產					
現金及存放中央銀行款項					
按IAS39列示的餘額和按IFRS9列示的餘額		84,201,957	-	-	84,201,957
存放同業及其他金融機構款項					
按IAS39列示的餘額		35,414,260	-	-	35,414,260
重新計量：預期信用損失準備		-	-	(15,300)	(15,300)
按IFRS9列示的餘額					35,398,960
拆出資金					
按IAS39列示的餘額		34,327,733	-	-	34,327,733
重新計量：預期信用損失準備		-	-	(9,853)	(9,853)
按IFRS9列示的餘額					34,317,880
買入返售金融資產					
按IAS39列示的餘額		20,339,752	-	-	20,339,752
重新計量：預期信用損失準備		-	-	(5,282)	(5,282)
按IFRS9列示的餘額					20,334,470
貸款及應收款項					
按IAS39列示的餘額		271,782,787	-	-	271,782,787
減：轉出至以公允價值計量且其變動計入 其他綜合收益(IFRS9)	A	-	(1,915,480)	-	(1,915,480)
重新計量：預期信用損失準備		-	-	31,507	31,507
按IFRS9列示的餘額					269,898,814

財務報表附註(續)

(除特別註明外，金額單位為人民幣千元)

2 主要會計政策(續)

(2) 會計政策變更(續)

過渡(續)

		IAS39下賬面價值		IFRS9下賬面價值
	附註	2017年12月31日	重分類	重新計量
				2018年1月1日
攤餘成本計量金融資產				
按IAS39列示的餘額		-	-	-
加：自持有至到期投資(IAS39)轉入	B	-	224,536,165	-
重新計量：預期信用損失準備		-	-	(26,074)
加：自貸款及應收款項(IAS39)轉入	B	-	233,600,568	-
重新計量：預期信用損失準備		-	-	85,310
				<u>85,310</u>
按IFRS9列示的餘額				458,195,969
持有至到期投資				
按IAS39列示的餘額		224,536,165	-	-
減：轉出至攤餘成本(IFRS9)	B	-	(224,536,165)	-
				<u>(224,536,165)</u>
按IFRS9列示的餘額				-
貸款及應收款項				
按IAS39列示的餘額		238,100,568	-	-
減：轉出至攤餘成本(IFRS9)	B	-	(233,600,568)	-
減：轉出至以公允價值計量且其變動計入 當期損益(IFRS9)	C	-	(4,500,000)	-
				<u>(4,500,000)</u>
按IFRS9列示的餘額				-
其他資產				
按IAS39列示的餘額和按IFRS9列示的餘額		434,447	-	-
		<u>434,447</u>		<u>434,447</u>
以攤餘成本計量的金融資產小計		<u>909,137,669</u>	<u>(6,415,480)</u>	<u>60,308</u>
				<u>902,782,497</u>

2 主要會計政策(續)

(2) 會計政策變更(續)

過渡(續)

	附註	IAS39下賬面價值 2017年12月31日	重分類	重新計量	IFRS9下賬面價值 2018年1月1日
以公允價值計量且其變動計入當期損益的 金融資產					
貴金屬					
按IAS39列示的餘額和按IFRS9列示的餘額		274,310	-	-	274,310
衍生金融資產					
按IAS39列示的餘額和按IFRS9列示的餘額		429,386	-	-	429,386
按IAS39列示的餘額		-	-	-	-
加：自可供出售金融資產(IAS39)轉入	D	-	55,963,890	-	55,963,890
重新計量：由成本計量變為公允價值計量		-	-	(125,470)	(125,470)
加：自貸款及應收款項(IAS39)轉入	C	-	4,500,000	-	4,500,000
重新計量：由攤餘成本變為公允價值計量		-	-	(62,877)	(62,877)
按IFRS9列示的餘額					60,275,543
以公允價值計量且其變動計入當期損益的 金融資產小計					
		703,696	60,463,890	(188,347)	60,979,239

財務報表附註(續)

(除特別註明外，金額單位為人民幣千元)

2 主要會計政策(續)

(2) 會計政策變更(續)

過渡(續)

	附註	IAS39下賬面價值 2017年12月31日	重分類	重新計量	IFRS9下賬面價值 2018年1月1日
以公允價值計量且其變動計入其他綜合					
收益的金融資產					
發放貸款和墊款					
按IAS39列示的餘額		-	-	-	-
加：自發放貸款和墊款(IAS39)轉入	A	-	1,915,480	-	1,915,480
重新計量：轉回IAS39下減值準備		-	-	40,048	40,048
重新計量：由攤餘成本計量變為公允價值計量		-	-	(1,875)	(1,875)
按IFRS9列示的餘額					1,953,653
可供出售金融資產(IAS39)					
按IAS39列示的餘額		-	-	-	-
加：自可供出售金融資產(IAS39)轉入	B	-	47,765,214	-	47,765,214
重新計量：公允價值變動		-	-	228,349	228,349
按IFRS9列示的餘額					47,993,563
可供出售金融資產(IAS39)					
按IAS39列示的餘額		103,729,104	-	-	103,729,104
減：轉出至以公允價值計量且其變動計入 其他綜合收益	B	-	(47,765,214)	-	(47,765,214)
減：轉出至以公允價值計量且其變動計入 當期損益(IFRS9)	D	-	(55,963,890)	-	(55,963,890)
按IFRS9列示的餘額					-
以公允價值計量且其變動計入其他綜合					
收益的金融資產小計					
		103,729,104	(54,048,410)	266,522	49,947,216

2 主要會計政策(續)

(2) 會計政策變更(續)

過渡(續)

	IAS39下賬面價值 附註 2017年12月31日	重分類	重新計量	IFRS9下賬面價值 2018年1月1日
金融負債				
攤餘成本計量金融負債				
已發行債券				
按IAS39列示的餘額和按IFRS9列示的餘額	140,920,240	-	-	140,920,240
以公允價值計量且其變動計入當期損益的 金融負債				
衍生金融負債				
按IAS39列示的餘額和按IFRS9列示的餘額	1,268,879	-	-	1,268,879
以公允價值計量且其變動計入當期損益金融負債				
按IAS39列示的餘額和按IFRS9列示的餘額	18,553,887	-	-	18,553,887
以公允價值計量且其變動計入當期損益的 金融負債小計	19,822,766	-	-	19,822,766

- A. 本集團持有的部分發放貸款和墊款，於轉換日持有該資產的業務模式為既以收取合同現金流為目的，又以出售該金融資產為目的，且其合同現金流量特徵被認為僅為對本金和以未償付本金金額為基礎的利息的支付，根據IFRS9規定分類為以公允價值計量且其變動計入其他綜合收益的金融資產。
- B. 由於此前在修訂前金融工具準則下的類別不再使用，以下債務工具已重分類至新金融工具準則下的新類別，但其計量方式沒有變化，具體包括：
- (i) 此前分類為貸款及應收款項現在分類為攤餘成本計量；
 - (ii) 此前分類為持有至到期的現在分類為攤餘成本計量；以及
 - (iii) 此前分類為可供出售金融資產的現在分類為以公允價值計量且其變動計入其他綜合收益。
- C. 本集團持有的部分原在應收款項類投資核算的債務工具投資，其合同現金流量特徵不被認為僅為對本金和以未償付本金金額為基礎的利息的支付，根據IFRS9規定分類為以公允價值計量且其變動計入當期損益的金融資產。
- D. 本集團持有的部分原在可供出售金融資產核算的債務工具投資，其合同現金流量特徵不被認為僅為對本金和以未償付本金金額為基礎的利息的支付，根據IFRS9規定分類為以公允價值計量且其變動計入當期損益的金融資產。

財務報表附註(續)

(除特別註明外，金額單位為人民幣千元)

2 主要會計政策(續)

(2) 會計政策變更(續)

過渡(續)

在首次執行日，原金融資產減值準備期末金額調整為按照IFRS9規定進行分類和計量的新損失準備的調節表如下：

	按照IAS39計提損失 準備/按或有事項 準則確認的預計負債		按照IFRS9計提 損失準備	
	2017年12月31日	重分類	重新計量	2018年1月1日
貸款和應收款項(IAS39)/以攤餘成本計量的 金融資產(IFRS9)				
現金及存放中央銀行款項	-	-	-	-
存放同業及其他金融機構款項	-	-	15,300	15,300
拆出資金	-	-	9,853	9,853
買入返售金融資產	-	-	5,282	5,282
發放貸款和墊款	7,730,631	-	(71,555)	7,659,076
貸款及應收款項	1,413,000	-	(85,310)	1,327,690
其他資產	312,097	-	-	312,097
減值儲備(IFRS9)				
以公允價值計量且其變動計入其他綜合收益的 發放貸款和墊款	-	-	982	982
持有至到期投資(IAS39)/以攤餘成本計量的 金融資產(IFRS9)				
以攤餘成本計量的金融資產	-	-	26,074	26,074
減值儲備(IFRS9)				
以公允價值計量且其變動計入其他綜合收益的 金融資產	-	-	8,801	8,801
貸款承諾和財務擔保合同				
貸款承諾	-	-	921,412	921,412

2 主要會計政策(續)

(3) 子公司及非控制性權益

子公司指本集團控制的實體。當本集團因參與該實體的運營而獲得或有權享有其可變動回報，並能對該實體行使權力以影響該等回報時，本集團控制該實體。在評估本集團是否有權力時，僅考慮本集團及其他方所持有的實質權利。

子公司的投資於控制開始當日至控制終止當日計入合併財務報表中。集團內部往來的結餘和交易以及集團內公司間交易所產生的現金流量及任何未實現收益，會在編製合併財務報表時全數抵銷。集團內公司間交易所引致未實現損失的抵銷方法與未實現收益相同，但抵銷額只限於沒有證據顯示已出現減值的部分。

持有人協議任何額外條款，致使本集團整體就該等權益承擔符合金融負債定義的合約責任。就各項業務合併而言，本集團可選擇按公允價值或非控制性權益應佔子公司可識別淨資產的比例計量任何非控制性權益。

非控制性權益於合併財務狀況表內的權益項下與歸屬於本行股東權益分開列示。本集團業績中的非控制性權益在合併損益及其他綜合收益表內的淨利潤或綜合收益總額項下分別非控制性權益及歸屬於本行股東列示。

於本行財務狀況表中，子公司的投資是按成本減資產減值損失列示(附註2(14))。本行按已收取及應收股息核算子公司業績。

財務報表附註(續)

(除特別註明外，金額單位為人民幣千元)

2 主要會計政策(續)

(4) 外幣折算

本集團收到投資者以外幣投入資本時按當日即期匯率折合為人民幣，其他外幣交易在初始確認時按交易發生日的即期匯率或交易發生日即期匯率的近似匯率折算為人民幣。

即期匯率是中國人民銀行公佈的人民幣外匯牌價、國家外匯管理局公佈的外匯牌價或根據公佈的外匯牌價套算的匯率。即期匯率的近似匯率是按照系統合理的方法確定的，通常是當期平均匯率。

期末外幣貨幣性資產及負債，採用各報告期末的即期匯率折算，匯兌差額計入當期損益。以歷史成本計量的外幣非貨幣性資產及負債，仍採用交易發生日的即期匯率折算。以公允價值計量的外幣非貨幣性資產及負債，採用公允價值確定日的即期匯率折算，折算後的記賬本位幣金額與原記賬本位幣金額的差額計入當期損益，惟屬於可供出售金融資產的外幣非貨幣性項目，其差額計入投資重估儲備。

(5) 現金和現金等價物

現金和現金等價物包括庫存現金、存放中央銀行可隨時支取的備付金、期限短的存放同業及其他金融機構款項、拆出資金以及持有的期限短、流動性強、易於轉換為已知金額現金且價值變動風險很小的投資。

2 主要會計政策(續)

(6) 金融工具

(i) 金融資產及金融負債的確認和計量

金融資產和金融負債在本集團成為相關金融工具合同條款的一方時，於財務狀況表內確認。

在初始確認時，金融資產及金融負債均以公允價值計量。對於以公允價值計量且其變動計入當期損益的金融資產或金融負債，相關交易費用直接計入當期損益；對於其他類別的金融資產或金融負債，相關交易費用計入初始確認金額。

(ii) 金融資產的分類和後續計量

本集團金融資產的分類

本集團在初始確認時根據管理金融資產的業務模式和金融資產的合同現金流量特徵，將金融資產分為不同類別：

- 以攤餘成本計量的金融資產，包含以攤餘成本計量的發放貸款和墊款和以攤餘成本計量的金融投資；
- 以公允價值計量且其變動計入其他綜合收益的金融資產，包括以公允價值計量且其變動計入其他綜合收益的發放貸款和墊款和以公允價值計量且其變動計入其他綜合收益的金融投資；及
- 以公允價值計量且其變動計入當期損益的金融資產。

除非本集團改變管理金融資產的業務模式，在此情形下，所有受影響的相關金融資產在業務模式發生變更後的首個報告期間的第一天進行重分類，否則金融資產在初始確認後不得進行重分類。

財務報表附註(續)

(除特別註明外，金額單位為人民幣千元)

2 主要會計政策(續)

(6) 金融工具(續)

(ii) 金融資產的分類和後續計量(續)

本集團金融資產的分類(續)

本集團將同時符合下列條件且未被指定為以公允價值計量且其變動計入當期損益的金融資產，分類為以攤餘成本計量的金融資產：

- 本集團管理該金融資產的業務模式是以收取合同現金流量為目標；
- 該金融資產的合同條款規定，在特定日期產生的現金流量，僅為對本金和以未償付本金金額為基礎的利息的支付。

本集團將同時符合下列條件且未被指定為以公允價值計量且其變動計入當期損益的金融資產，分類為以公允價值計量且其變動計入其他綜合收益的金融資產：

- 本集團管理該金融資產的業務模式既以收取合同現金流量為目標又以出售該金融資產為目標；
- 該金融資產的合同條款規定，在特定日期產生的現金流量，僅為對本金和以未償付本金金額為基礎的利息的支付。

對於非交易性權益工具投資，本集團可在初始確認時將其不可撤銷地指定為以公允價值計量且其變動計入其他綜合收益的金融資產。該指定在單項投資的基礎上作出，且相關投資從發行者的角度符合權益工具的定義。

除上述以攤餘成本計量和以公允價值計量且其變動計入其他綜合收益的金融資產外，本集團將其餘所有的金融資產分類為以公允價值計量且其變動計入當期損益的金融資產。在初始確認時，如果能夠消除或顯著減少會計錯配，本集團可以將本應以攤餘成本計量或以公允價值計量且其變動計入其他綜合收益的金融資產不可撤銷地指定為以公允價值計量且其變動計入當期損益的金融資產。

管理金融資產的業務模式，是指本集團如何管理金融資產以產生現金流量。業務模式決定本集團所管理金融資產現金流量的來源是收取合同現金流量、出售金融資產還是兩者兼有。本集團以客觀事實為依據、以關鍵管理人員決定的對金融資產進行管理的特定業務目標為基礎，確定管理金融資產的業務模式。

2 主要會計政策(續)

(6) 金融工具(續)

(iii) 金融資產的分類和後續計量(續)

本集團金融資產的分類(續)

本集團對金融資產的合同現金流量特徵進行評估，以確定相關金融資產在特定日期產生的合同現金流量是否僅為對本金和以未償付本金金額為基礎的利息的支付。其中，本金是指金融資產在初始確認時的公允價值；利息包括對貨幣時間價值、與特定時期未償付本金金額相關的信用風險、以及其他基本借貸風險、成本和利潤的對價。此外，本集團對可能導致金融資產合同現金流量的時間分佈或金額發生變更的合同條款進行評估，以確定其是否滿足上述合同現金流量特徵的要求。

本集團金融資產的後續計量

- 以公允價值計量且其變動計入當期損益的金融資產

初始確認後，對於該類金融資產以公允價值進行後續計量，產生的利得或損失(包括利息和股利收入)計入當期損益，除非該金融資產屬於套期關係的一部分。

- 以攤餘成本計量的金融資產

初始確認後，對於該類金融資產採用實際利率法以攤餘成本計量。以攤餘成本計量且不屬於任何套期關係的一部分的金融資產所產生的利得或損失，在終止確認、按照實際利率法攤銷或確認減值時，計入當期損益。

- 以公允價值計量且其變動計入其他綜合收益金融資產

初始確認後，對於該類金融資產以公允價值進行後續計量。採用實際利率法計算的利息、減值損失或利得及匯兌損益計入當期損益，其他利得或損失計入其他綜合收益。終止確認時，將之前計入其他綜合收益的累計利得或損失從其他綜合收益中轉出，計入當期損益。

財務報表附註(續)

(除特別註明外，金額單位為人民幣千元)

2 主要會計政策(續)

(6) 金融工具(續)

(ii) 金融資產的分類和後續計量(續)

本集團金融資產的後續計量(續)

- 以公允價值計量且其變動計入其他綜合收益的權益工具投資

初始確認後，對於該類金融資產以公允價值進行後續計量。股利收入計入損益，其他利得或損失計入其他綜合收益。終止確認時，將之前計入其他綜合收益的累計利得或損失從其他綜合收益中轉出，計入留存收益。

(iii) 金融負債的分類和後續計量

本集團將金融負債分類為以公允價值計量且其變動計入當期損益的金融負債、財務擔保合同負債及以攤餘成本計量的金融負債。

- 以公允價值計量且其變動計入當期損益的金融負債

該類金融負債包括交易性金融負債和指定為以公允價值計量且其變動計入當期損益的金融負債。

初始確認後，對於該類金融負債以公允價值進行後續計量，除與套期會計有關外，產生的利得或損失(包括利息費用)計入當期損益。

- 財務擔保合同負債

財務擔保合同指，當特定債人到期不能按照最初或修改後的工具條款償付債務時，要求本集團向蒙受損失的合同持有人賠付特定金額。

財務擔保合同負債以按照依據金融工具的減值原則所確定的損失準備金額以及初始確認扣除累計攤銷後的餘額孰高進行續量。

2 主要會計政策(續)

(6) 金融工具(續)

(iii) 金融負債的分類和後續計量(續)

– 以攤餘成本計量的金融負債

初始確認後，對其他金融負債採用實際利率法以攤餘成本計量。

(iv) 衍生金融工具

衍生金融工具初始以衍生交易合同簽訂當日的公允價值進行確認，並以其公允價值進行後續計量。公允價值為正數的衍生金融工具確認為一項資產，公允價值為負數的確認為一項負債。

當某些嵌入式衍生金融工具與其主合同的經濟特徵及風險不存在緊密關係，並且該混合工具並非以公允價值計量且其變動計入當期損益時，則該嵌入式衍生金融工具應從主合同中予以分拆，作為獨立的衍生金融工具處理。這些嵌入式衍生金融工具以公允價值計量，公允價值的變動計入當期損益。

來源於衍生金融工具公允價值變動的損益，如果不符合套期會計的要求，應直接計入當期損益。

普通的衍生金融工具主要基於市場普遍採用的估值模型計算公允價值。估值模型的數據盡可能採用可觀察市場信息，包括即遠期外匯牌價和市場收益率曲線。複雜的結構性衍生金融工具的公允價值主要來源於交易商報價。

(v) 減值

本集團以預期信用損失為基礎，對下列項目進行減值會計處理並確認損失準備：

- 以攤餘成本計量的金融資產；
- 以公允價值計量且其變動計入其他綜合收益的債務工具；
- 信貸承諾。

本集團持有的其他以公允價值計量的金融資產不適用預期信用損失模型，包括以公允價值計量且其變動計入當期損益的金融資產，指定為以公允價值計量且其變動計入其他綜合收益的權益工具投資，以及衍生金融資產。

財務報表附註(續)

(除特別註明外，金額單位為人民幣千元)

2 主要會計政策(續)

(6) 金融工具(續)

(v) 減值(續)

預期信用損失的計量

預期信用損失，是指以發生違約的風險為權重的金融工具信用損失的加權平均值。信用損失，是指本集團按照原實際利率折現的、根據合同應收的所有合同現金流量與預期收取的所有現金流量之間的差額，即全部現金短缺的現值。

在計量預期信用損失時，本集團需考慮的最長期限為企業面臨信用風險的最長合同期限(包括考慮續約選擇權)。

整個存續期預期信用損失，是指因金融工具整個預計存續期內所有可能發生的違約事件而導致的預期信用損失。

未來12個月內預期信用損失，是指因資產負債表日後12個月內(若金融工具的預計存續期少於12個月，則為預計存續期)可能發生的金融工具違約事件而導致的預期信用損失，是整個存續期預期信用損失的一部分。

本集團基於歷史信用損失經驗、使用準備矩陣計算上述金融資產的預期信用損失，相關歷史經驗根據資產負債表日借款人的特定因素、以及對當前狀況和未來經濟狀況預測的評估進行調整。

本集團對預期信用損失的計量方式參見附註39 (1)相關描述。

預期信用損失準備的列報

為反映金融工具的信用風險自初始確認後的變化，本集團在每個資產負債表日重新計量預期信用損失，由此形成的損失準備的增加或轉回金額，應當作為減值損失或利得計入當期損益。對於以攤餘成本計量的金融資產，損失準備抵減該金融資產在資產負債表中列示的賬面價值；對於以公允價值計量且其變動計入其他綜合收益的債務工具，本集團在其他綜合收益中確認其損失準備，不抵減該金融資產的賬面價值。

2 主要會計政策(續)

(6) 金融工具(續)

(v) 減值(續)

核銷

如果本集團不再合理預期金融資產合同現金流量能夠全部或部分收回，則直接減記該金融資產的賬面餘額。這種減記構成相關金融資產的終止確認。這種情況通常發生在本集團確定債務人沒有資產或收入來源可產生足夠的現金流量以償還將被減記的金額。但是，按照本集團收回到期款項的程序，被減記的金融資產仍可能受到執行活動的影響。

已減記的金融資產以後又收回的，作為減值損失的轉回計入收回當期的損益。

(vi) 金融資產和金融負債的終止確認

滿足下列條件之，本集團終止確認該金融資產：

- 收取該金融資產現金流量的合同權利終止；
- 該金融資產已轉移，且本集團將金融資產所有權上幾乎所有的風險和報酬轉移給轉入方；
- 該金融資產已轉移，雖然本集團既沒有轉移也沒有保留金融資產所有權上幾乎所有的風險和報酬，但是放棄了未保留對該金融資產的控制。

金融資產轉移整體轉移滿足終止確認條件的，本集團將下列兩項金額的差額計入當期損益：

- 所被轉移金融資產在終止確認日的賬面價值；
- 因轉移金融資產而收到的對價，與原直接計入股東權益其他綜合收益的公允價值變動累計額中對應終止確認部分的金額(涉及轉移的金融資產為以公允價值計量且其變動計入其他綜合收益的債權投資)之和。

金融負債(或其一部分)的現時義務全部或部分已經解除的，本集團終止確認該金融負債或其一部分(或該部分金融負債)。

財務報表附註(續)

(除特別註明外，金額單位為人民幣千元)

2 主要會計政策(續)

(6) 金融工具(續)

(vii) 抵銷

金融資產和金融負債在資產負債表內分別列示，沒有相互抵銷。但是，同時滿足下列條件的，以相互抵銷後的淨額在資產負債表內列示：

- 本集團具有抵銷已確認金額的法定權利，且該種法定權利是當前可執行的；
- 本集團計劃以淨額結算，或同時變現該金融資產和清償該金融負債。

(viii) 有關2017年度金融工具相關政策，詳見2017年報相關部分。

(7) 買入返售和賣出回購金融資產款

買入返售的標的資產不予確認，支付款項作為應收款項於財務狀況表中列示，並按照攤餘成本計量。

賣出回購金融資產仍在財務狀況表內確認，並按適用的會計政策計量。收到的資金在財務狀況表內作為負債列示，並按照攤餘成本計量。

買入返售和賣出回購業務的買賣差價在相關交易期間以實際利率法攤銷，相應確認為利息收入和利息支出。

(8) 公允價值的計量

除特別聲明外，本集團按下述原則計量公允價值：

公允價值是指市場參與者在計量日發生的有序交易中，出售一項資產所能收到或者轉移一項負債所需支付的價格。

本集團估計公允價值時，考慮市場參與者在計量日對相關資產或負債進行定價時考慮的特徵(包括資產狀況及所在位置、對資產出售或者使用的限制等)，並採用在當前情況下適用並且有足夠可利用數據和其他信息支持的估值技術。使用的估值技術主要包括市場法、收益法和成本法。

2 主要會計政策(續)

(9) 聯營企業

聯營企業是指本集團或本行對其有重大影響，但對其管理層並無控制或共同控制權的實體；重大影響包括參與其財務和經營決策。

於聯營企業的投資是按權益法記入合併財務報表。根據權益法，投資初步以成本入賬，然後就本集團所佔被投資方可識別資產淨值於收購日期的公平值超出投資成本的任何部分(如有)作出調整。其後，有關投資會就本集團所佔被投資方資產淨值的收購後變動及有關投資的任何減值損失(附註2(n))作出調整。收購日期超出成本的任何部分、本集團所佔被投資方的收購後除稅後業績及年內的任何減值損失於損益表確認，而本集團所佔被投資方其他綜合收益內的收購後除稅後項目則於其他綜合收入報表確認。本集團於聯營企業的權益由開始發生重大影響的日期起直至重大影響終止當日計入合併財務報表。

當本集團對聯營企業承擔的損失額超過其所佔權益時，本集團所佔權益便會減少至零，並且不再確認額外損失；但如本集團須履行法定或推定義務，或代被投資方作出付款則除外。就此而言，本集團的權益是以權益法計算的投資賬面值，以及實質上構成本集團在聯營企業的投資淨額一部分的長期權益。

本集團與其聯營企業之間交易所產生的未變現損益，均按本集團於被投資方所佔的權益抵銷；但倘未變現損失證明已轉讓資產出現減值，則會實時在損益表中確認。

倘於聯營企業的投資變為於合營企業的投資或出現相反情況，保留權益不會予以重新計量。相對地，該項投資會繼續按權益法入賬。

在所有其他情況下，倘本集團不再對聯營企業有重大影響力，則被視為被投資企業的全部權益被出售，而所產生盈虧將於損益確認。任何在失去重大影響力當日仍保留在該前投資對象的權益按公允價值確認，而此金額被視為初始確認該金融資產的公允價值(附註2(6))。

財務報表附註(續)

(除特別註明外，金額單位為人民幣千元)

2 主要會計政策(續)

(10) 物業及設備

物業及設備指本集團為經營管理而持有的，使用壽命超過一個會計年度的有形資產。

物業及設備以成本減累計折舊及減值準備(附註2(n))記入財務狀況表內。在建工程以成本減去減值準備(附註2(n))記入財務狀況表內。

外購物業及設備的初始成本包括購買價款、相關稅費以及使該資產達到預定可使用狀態前所發生的可歸屬於該項資產的費用。

在有關建造的資產達到預定可使用狀態之前發生的與購建物業及設備有關的一切直接或間接成本，全部資本化為在建工程。在建工程不計提折舊。

對於構成物業及設備的各組成部分，如果各自具有不同使用壽命或者以不同方式為企業提供經濟利益，則每一部分各自提計折舊。

對於物業及設備的後續支出，包括與更換物業及設備某組成部分相關的支出，在符合物業及設備確認條件時計入物業及設備成本，同時將被替換部分的賬面價值扣除；與物業及設備日常維護相關的支出在發生時計入當期損益。

報廢或處置物業及設備項目所產生的損益為處置所得款項淨額與項目賬面金額之間的差額，並於報廢或處置日在損益中確認。

2 主要會計政策(續)

(10) 物業及設備(續)

本集團對物業及設備在預計使用壽命內按年限平均法計提折舊，即物業及設備原值減去預計淨殘值後除以預計使用年限，各類物業及設備的預計使用壽命、預計淨殘值率及折舊率分別為：

	預計使用壽命	預計淨殘值率	折舊率
房屋	20-30年	3%	4.85%-3.23%
辦公設備	5年	3%	19.40%
租入固定資產改良支出	5-10年	0%	20.00%-10.00%
其他	3-5年	3%	32.33%-19.40%

(11) 租賃

租賃分為融資租賃和經營租賃。融資租賃是指無論所有權最終是否轉移但實質上轉移了與資產所有權有關的全部風險和報酬的租賃。經營租賃是指除融資租賃以外的其他租賃。

(i) 經營租賃租入資產

經營租賃租入資產支付的租金費用在租賃期內按直線法確認為成本或費用。所收取的租賃獎勵於損益表確認為租賃付款總額的組成部分。或有租金付款在實際發生的會計期間確認為支出。

經營租賃的土地購置成本會在租賃期間以直線法攤銷。

(ii) 融資租賃租入資產

當本集團作為融資租賃承租人時，將融資租入資產按租賃開始日租賃資產公允價值與最低租賃付款額現值兩者中較低者作為租入資產在物業及設備項目下列示，將最低租賃付款額計入負債，其差額確認為未確認融資費用。本集團採用實際利率法在租賃期內各個期間分攤未確認融資費用。本集團融資租賃租入資產的折舊政策按附註2(10)進行處理。對能夠合理確定租賃期屆滿時取得租入資產所有權的，租入資產在使用壽命內計提折舊。否則，租賃資產在租賃期與租賃資產使用壽命兩者中較短的期間內計提折舊。減值按附註2(14)進行處理。或有租金在其產生的會計期間內計入損益。

財務報表附註(續)

(除特別註明外，金額單位為人民幣千元)

2 主要會計政策(續)

(12) 無形資產

本集團無形資產為使用壽命有限的無形資產，以成本減累計攤銷及減值準備(附註2(14))記入財務狀況表內。本集團將無形資產的成本扣除殘值和減值準備後按直線法在預計使用壽命內攤銷。

無形資產的攤銷年限分別為：

軟件	5-10年
----	-------

(13) 抵債資產

抵債資產按公允價值進行初始計量，按照賬面價值與可收回淨額孰低進行後續計量。當可收回金額低於賬面價值時，對抵債資產減記至可收回金額。

(14) 非金融資產減值準備

本集團在報告期末根據內部及外部信息對下列資產進行審閱，判斷其是否存在減值的跡象，主要包括：

- 物業及設備
- 土地使用權
- 無形資產
- 對子公司和聯營企業的投資

倘若資產存在減值跡象，則對其可收回金額作出估計。

現金產出單元(「現金產出單元」)是可以認定的最小資產組合，其產生的現金流入基本上獨立於其他資產或者資產組。現金產出單元由創造現金流入相關的資產組成。本集團在認定現金產出單元時，主要考慮該資產組能否獨立產生現金流入，同時考慮管理層對經營活動的管理方式、以及對資產使用或者處置的決策方式等。

一項資產或現金產出單元或現金產出單元組(以下統稱「資產」)的可收回金額是指資產的公允價值減去處置費用後的淨額與使用價值兩者之間的較高者。有跡象表明單項資產可能發生減值的，本集團以單項資產為基礎估計其可收回金額；如難以對單項資產的可收回性進行估計，本集團以該現金產出單元所屬的現金產出單元組為基礎確定資產組的可收回金額。

2 主要會計政策(續)

(14) 非金融資產減值準備(續)

資產的公允價值減去處置費用後的淨額，是根據公平交易中銷售協議價格減去可直接歸屬於該資產處置費用的金額確定。資產的使用價值，按照資產在持續使用過程中和最終處置時所產生的預計未來現金流量，綜合考慮當前市場對貨幣時間價值的評估及資產特有風險等因素選擇恰當的稅前折現率對其進行折現後的金額加以確定。

倘若資產的賬面價值高於其可收回金額的，計提減值損失並計入當期損益，同時計提相應的資產減值準備。與現金產出單元或者現金產出單元組相關的減值損失，先抵減分攤至該現金產出單元或者現金產出單元組中商譽的賬面價值，再根據現金產出單元或者現金產出單元組中除商譽之外的其他各項資產的賬面價值所佔比重，按比例抵減其他各項資產的賬面價值，但抵減後的各資產的賬面價值不得低於該資產的公允價值減去處置費用後的淨額(如可確定的)、使用價值(如可確定的)和零，三者之中最高者。

商譽的減值損失不予轉回。除商譽外的非金融資產減值損失的金額在日後減少，且客觀上與確認該損失後發生的事項有關，原確認的減值損失將予以轉回，計入當期損益，該轉回後的賬面價值不超過假定不計提減值損失情況下該資產在轉回日的賬面價值。

(15) 職工福利

(i) 短期職工福利及界定退休金供款計劃的供款

工資、年度獎金、有薪年假、設定供款退休金計劃的供款及非貨幣福利的成本均在職工提供相關服務的期間內計提。如延遲支付或結算會構成重大影響，該等金額按現值列賬。

本集團的設定供款退休金計劃包括社會養老保險金計劃、失業保險及年金計劃。

社會基本養老保險

按照中國有關法規，本集團職工參加了由當地勞動和社會保障部門組織實施的社會基本養老保險。本集團以當地規定的社會基本養老保險繳納基數和比例，向當地社會基本養老保險經辦機構繳納養老保險費。上述繳納的社會基本養老保險按照權責發生制原則計入當期損益。職工退休後，各地勞動及社會保障部門有責任向已退休職工支付社會基本養老金。

財務報表附註(續)

(除特別註明外，金額單位為人民幣千元)

2 主要會計政策(續)

(15) 職工福利(續)

(i) 短期職工福利及界定退休金供款計劃的供款(續)

年金計劃

本集團對符合條件職工實施年金計劃，由本集團按職工工資總額的一定比例向年金計劃供款，本集團承擔的相應支出計入當期損益。

住房公積金及其他社會保險費用

本集團根據有關法律、法規和政策的規定，參與為職工而設的社會保險供款計劃，有關計劃包括住房公積金、基本醫療保險、失業保險、工傷保險和生育保險等。本集團每月按照繳納基數的一定比例向相關部門支付住房公積金及社會保險費用，並按照權責發生制原則計入當期損益。

(ii) 補充退休福利

提前退休計劃

本集團向自願提前退休職工提供提前退休福利計劃，期限從提前退休之日起至法定退休日止。福利按若干假設按折現計算現值。其計算由合資格的精算師以預計單位貸記法執行。因負債現值的假設及估計發生變化而產生的差異在發生時於損益中確認。

補充退休計劃

本集團向合資格職工提供補充退休計劃。本集團就補充退休福利所承擔的責任是以估計本集團對職工承諾支付其退休後的福利的總金額的現值計算。其計算由合資格的精算師以預計單位貸記法執行。此等責任以與本集團所承擔責任的期間相似的政府債券於報告日的收益率作為折現率。退休計劃的相關服務成本及淨利息於損益中確認，因重新計量而產生的精算利得及損失於其他綜合收益中確認。

提前退休計劃及補充退休計劃以下統稱為「補充退休福利」。

2 主要會計政策(續)

(16) 所得稅

本集團除了將與直接計入其他綜合收益的交易或者事項有關的所得稅影響計入其他綜合收益或直接計入股東權益外(在該等情況下，所得稅相關金額分別於其他綜合收益確認或直接於股東權益確認)，當期所得稅和遞延所得稅費用計入當期損益。

當期所得稅包括根據當期應納稅所得額及稅法規定稅率計算的預期應交所得稅和對以前年度應交所得稅的調整。

報告期末，如果納稅主體擁有以淨額結算的法定權利並且意圖以淨額結算或取得資產、清償負債同時進行時，那當期所得稅資產及當期所得稅負債以抵銷後的淨額列示。

遞延所得稅資產與遞延所得稅負債分別根據可抵扣暫時性差異和應納稅暫時性差異確定。暫時性差異是指資產或負債的賬面價值與其計稅基礎之間的差額，包括能夠結轉以後年度的可抵扣損失和稅款抵減。遞延所得稅資產的確認以很可能取得用來抵扣可抵扣暫時性差異的應納稅所得額為限。

如果不屬於企業合併交易且交易發生時既不影響會計利潤也不影響應納稅所得額(或可抵扣損失)，則該項交易中產生的暫時性差異不會產生遞延所得稅。商譽的初始確認導致的暫時性差異不產生相關的遞延所得稅。

報告期末，本集團根據遞延所得稅資產和負債的預期實現或結算方式，根據已頒佈的稅法規定，按照預期收回該資產或清償該負債期間的適用稅率計量該遞延所得稅資產和負債的賬面金額。

報告期末，本集團對遞延所得稅資產的賬面價值進行覆核。如果未來期間很可能無法獲得足夠的應納稅所得額用以抵扣遞延所得稅資產的利益，則減記遞延所得稅資產的賬面價值。在很可能獲得足夠的應納稅所得額時，減記的金額予以轉回。

財務報表附註(續)

(除特別註明外，金額單位為人民幣千元)

2 主要會計政策(續)

(16) 所得稅(續)

報告期末，遞延所得稅資產及遞延所得稅負債在同時滿足以下條件時以抵銷後的淨額列示：

- 納稅主體擁有以淨額結算當期所得稅資產及當期所得稅負債的法定權利；及
- 遞延所得稅資產及遞延所得稅負債是與同一稅收徵管部門對同一納稅主體徵收的所得稅相關，或者是與不同的納稅主體相關、但在預期未來每一發生重大金額的遞延所得稅負債及資產清償和收回的期間內，涉及的納稅主體意圖以淨額結算當期所得稅資產和負債或是同時實現資產和清償負債。

(17) 已發出的財務擔保、撥備及或有負債

(i) 已發出的財務擔保

財務擔保是指由發出人(「擔保人」)根據債務工具的條款支付指定款項，以補償擔保受益人(「持有人」)因某一特定債務人不能償付到期債務而產生的損失。

本集團對財務擔保使用預期信用損失模型計量特定債務人不能償付到期債務產生的損失，在預計負債中列示。預期信用損失模型的描述參見附註2(6)(v)。

(ii) 其他準備及或有負債

如果與或有事項相關的義務是本集團承擔的現時義務，且有關金額能夠可靠地計量，以及該義務的履行很可能會導致經濟利益流出本集團，則本集團會確認準備金。準備金按照履行相關現時義務所需支出的最佳估計金額進行計量。在確定最佳估計數時，綜合考慮與或有事項有關的風險、不確定性和貨幣時間價值等因素。對於貨幣時間價值影響重大的，準備金以預計履行義務的支出的現值列示。

當不大可能有需要付出經濟效益，或其數額不能可靠地估計，除非存在的可能性極小，否則須披露該義務為或有負債。潛在義務，其存在僅能以一個或數個未來事項發生或不發生來證實，除非其付出可能性極小，否則亦須披露為或有負債。

2 主要會計政策(續)

(18) 受託業務

本集團在受託業務中作為客戶的管理人、受託人或代理人。本集團的財務狀況表不包括本集團因受託業務而持有的資產以及有關向客戶交回該等資產的承諾，因為該等資產的風險及收益由客戶承擔。

本集團通過與客戶簽訂委託貸款協議，由客戶向本集團提供資金(「委託資金」)，並由本集團按照客戶的指示向第三方發放貸款(「委託貸款」)。由於本集團並不承擔委託貸款及相關委託資金的風險及收益，因此委託貸款及委託資金按其本金記錄為財務狀況表外項目，而且並未就這些委託貸款計提任何減值準備。

(19) 收入確認

收入是本集團在日常活動中形成的、會導致股東權益增加且與股東投入資本無關的經濟利益的總流入。

本集團在履行了合同中的履約義務，即在客戶取得相關商品或服務的控制權時，確認收入。

滿足下列條件之一時，本集團屬於在某一段時間內履行履約義務，否則，屬於在某一時點履行履約義務：

- 客戶在本集團履約的同時即取得並消耗本集團履約所帶來的經濟利益；
- 客戶能夠控制本集團履約過程中在建的商品；
- 本集團履約過程中所產出的商品具有不可替代用途，且本集團在整個合同期間內有權就累計至今已完成的履約部分收取款項。

對於在某一時段內履行的履約義務，本集團在該段時間內按照履約進度確認收入。履約進度不能合理確定時，本集團已經發生的成本預計能夠得到補償的，按照已經發生的成本金額確認收入，直到履約進度能夠合理確定為止。

財務報表附註(續)

(除特別註明外，金額單位為人民幣千元)

2 主要會計政策(續)

(19) 收入確認(續)

對於在某一時點履行的履約義務，本集團在客戶取得相關商品或服務控制權時點確認收入。在判斷客戶是否已取得商品或服務控制權時，本集團會考慮下列跡象：

- 本集團就該商品或服務享有現時收款權利；
- 本集團已將該商品的實物轉移給客戶；
- 本集團已將該商品的法定所有權或所有權上的主要風險和報酬轉移給客戶；
- 客戶已接受該商品或服務等。

與本集團取得收入的主要活動相關的具體會計政策描述如下：

(i) 利息收入

金融資產的利息收入根據讓渡資金使用權的時間和實際利率在發生時計入當期損益。利息收入包括折讓或溢價攤銷，或生息資產的初始賬面金額與到期日金額之間的差異按實際利率基準計算的攤銷。

實際利率法，是指在報告期內按照金融資產的實際利率計算其攤餘成本及利息收入的方法。實際利率是將金融資產在預計存續期間或更短的期間(如適用)內的未來現金流量，折現至該金融資產當前賬面價值所使用的利率。在計算實際利率時，本集團會在考慮金融工具的所有合同條款(如提前還款權、看漲期權、類似期權等)，但不會考慮未來信用損失的基礎上預計未來現金流量。計算項目包括屬於實際利率組成部分的訂約方之間所支付或收取的所有費用、交易費用和所有其他溢價或折價。

(ii) 手續費及佣金收入

手續費及佣金收入在提供相關服務時確認。

作為對實際利率的調整，本集團對收取的導致形成或取得金融資產的收入或承諾費進行遞延。如果本集團在貸款承諾期滿時還沒有發放貸款，有關收費將確認為手續費及佣金收入。

2 主要會計政策(續)

(19) 收入確認(續)

(iii) 其他收入

其他收入按權責發生制原則確認。

(iv) 政府補助

政府補助在能夠滿足政府補助所附條件並能夠收到時，予以確認。與資產相關的政府補助，本集團按照公允價值將其確認為遞延收益，並在相關資產使用壽命內平均分配，計入當期損益。用於補償本集團相關費用的政府補助，在確認相關費用的期間，計入當期損益。

(20) 支出確認

(i) 利息支出

金融負債的利息支出以金融負債攤餘成本、佔用資金的時間按實際利率法計算，並在相應期間予以確認。

(ii) 其他支出

其他支出按權責發生制原則確認。

(21) 股息分配

報告期末後，經審議批准的利潤分配方案中擬分配的股息，不確認為報告期末的負債，在財務報表附註中單獨披露。

財務報表附註(續)

(除特別註明外，金額單位為人民幣千元)

2 主要會計政策(續)

(22) 關聯方

- (a) 如下個人或與其關係密切的家庭成員可視為本集團的關聯方：
- (i) 對本集團實施控制或共同控制；
 - (ii) 對本集團施加重大影響；或
 - (iii) 本集團或本集團母公司的關鍵管理人員。
- (b) 如下企業可視為本集團的關聯方：
- (i) 與本集團同屬同一集團的企業(即集團內所有母公司、子公司及同系子公司之間互為關聯方)；
 - (ii) 本集團的聯營企業或合營企業(或集團內其他企業的聯營企業或合營企業)；
 - (iii) 同為同一第三方的合營企業；
 - (iv) 一方為第三方企業的合營企業，而另一方為同一第三方企業的聯營企業；
 - (v) 企業與本集團或與本集團有關聯的實體就職工利益設立的退休福利計劃；
 - (vi) 受(a)中所述個人控制或共同控制的企業；
 - (vii) 受(a)(i)中所述個人重大影響的企業，或(a)(i)中所述個人為企業(或企業母公司)的關鍵管理人員；
 - (viii) 向本集團或本集團的母公司提供關鍵管理人員服務的企業或集團中的成員。

關係密切的家庭成員是指在處理與企業的交易時有可能影響某人或受其影響的家庭成員。

2 主要會計政策(續)

(23) 分部報告

本集團以內部組織結構、管理要求、內部報告制度為依據確定經營分部，以經營分部為基礎確定報告分部。本集團管理層定期審閱報告分部的經營業績，以決定向其配置資源及評估其表現。個別重要的經營分部不會合計以供財務報告之用，除非該等經營分部具有相似的服務性質、客戶類型、提供服務的方法以及監管環境等經濟特性。個別不重要的經營分部如果符合以上大部分條件，則可以合計為「其他分部」。

3 利息淨收入

	2018年	2017年
利息收入		
存放中央銀行款項利息收入	1,139,094	918,974
存放同業及其他金融機構款項及拆出資金利息收入	1,970,051	2,296,403
發放貸款和墊款利息收入		
— 公司貸款和墊款	18,405,341	14,501,129
— 個人貸款和墊款	933,578	499,616
— 票據貼現	271,586	258,844
買入返售金融資產利息收入	114,802	272,859
金融投資利息收入	19,971,043	23,529,703
小計	42,805,495	42,277,528
利息支出		
向中央銀行借款利息支出	(435,623)	(2,311,544)
同業及其他金融機構存放款項及拆入資金利息支出	(5,369,550)	(4,351,487)
吸收存款利息支出	(14,513,132)	(15,898,021)
賣出回購金融資產款利息支出	(2,119,566)	(1,649,460)
已發行債券利息支出	(7,950,060)	(5,991,399)
小計	(30,387,931)	(30,201,911)
利息淨收入	12,417,564	12,075,617

財務報表附註(續)

(除特別註明外，金額單位為人民幣千元)

3 利息淨收入(續)

附註：

- (1) 五年以上到期的金融負債相關的利息支出主要為吸收存款及已發行債券的利息支出。
- (2) 截至2018年12月31日止年度非以公允價值計量且其變動計入當期損益的金融資產產生的利息收入總額為人民幣427.67億元(2017年：人民幣421.45億元)。

截至2018年12月31日止年度非以公允價值計量且其變動計入當期損益的金融負債產生的利息支出總額為人民幣303.88億元(2017年：人民幣302.02億元)。

4 手續費及佣金淨收入

	2018年	2017年
手續費及佣金收入		
代理及託管業務手續費	586,919	1,679,156
結算與清算手續費	194,069	155,666
銀行卡服務手續費	48,372	42,922
小計	829,360	1,877,744
手續費及佣金支出	(202,661)	(264,986)
手續費及佣金淨收入	626,699	1,612,758

5 交易淨收益／(損失)

交易淨收益／(損失)包括買賣交易性債券和衍生金融工具及其公允價值變動產生的收益／(損失)。

6 投資淨收益

	2018年	2017年
以公允價值計量且其變動計入當期損益的金融資產的淨收益	2,326,114	-
處置以公允價值計量且其變動計入其他綜合收益的 金融資產的淨收益	404,028	-
處置以攤餘成本計量的金融資產的淨收益	1,125,413	-
指定為以公允價值計量且其變動計入其他綜合收益的 金融資產股息	15,730	-
出售可供出售金融資產淨收益	-	123,302
可供出售權益投資股息	-	38,601
出售持有至到期投資淨損失	-	(10,818)
	<u>3,871,285</u>	<u>151,085</u>
合計	<u>3,871,285</u>	<u>151,085</u>

7 其他營業收入

	2018年	2017年
政府補助	15,142	11,060
租賃收入	11,074	7,083
工本費收入	1,403	1,519
出售物業及設備淨損益	(205)	15,067
其他	11,635	20,888
	<u>39,049</u>	<u>55,617</u>
合計	<u>39,049</u>	<u>55,617</u>

財務報表附註(續)

(除特別註明外，金額單位為人民幣千元)

8 營業費用

	2018年	2017年
職工薪酬費用		
-工資、獎金及津貼	1,516,815	1,541,573
-基本養老保險及企業年金	240,705	210,036
-其他社會保險費用	142,860	131,839
-住房公積金	92,235	83,604
-補充退休福利	4,743	973
-其他職工福利	97,927	99,367
小計	2,095,285	2,067,392
折舊及攤銷	403,342	371,278
租金及物業管理費	256,521	246,688
辦公費用	274,804	296,697
稅金及附加	111,757	143,641
其他一般及行政費用(附註(1))	803,506	491,746
合計	3,945,215	3,617,442

附註：

(1) 截至2018年12月31日止年度審計師酬金為人民幣550萬元(2017年：人民幣500萬元)。

9 董事及監事酬金

根據香港《公司條例》第383(1)條及公司(披露董事利益資料)規例的第二部分，本行董事及監事酬金如下：

姓名	袍金	薪金	酌定花紅	2018年度 定額供款		遞延 支付款項	已付薪酬實際 金額(稅前)
				退休金計劃 供款	扣除所得稅 前的酬金總額		
執行董事							
張啟陽(附註(1))	-	2,229	1,230	165	3,624	378	3,246
張強(附註(2))	-	1,676	1,666	163	3,505	109	3,396
王亦工	-	1,200	2,127	165	3,492	378	3,114
吳剛	-	1,200	2,117	178	3,495	252	3,243
非執行董事							
李玉國	19	-	-	-	19	-	19
邱火發(附註(1))	43	-	-	-	43	-	43
李建偉	38	-	-	-	38	-	38
趙偉卿	43	-	-	-	43	-	43
劉彥學(附註(2))	47	2,228	1,169	165	3,609	-	3,609
袁永誠(附註(2))	30	-	-	-	30	-	30
獨立非執行董事							
倪國巨(附註(2))	-	216	38	-	254	-	254
姜策(附註(2))	-	216	38	-	254	-	254
戴國良(附註(2))	-	216	38	-	254	-	254
邢天才(附註(2))	-	216	38	-	254	-	254
李進一(附註(2))	-	216	38	-	254	-	254
監事							
楊利亞(附註(3))	-	617	1,042	60	1,719	69	1,650
王立軍(附註(3))	-	97	253	-	350	-	350
石陽	-	1,067	2,009	165	3,241	203	3,038
潘文戈	36	-	-	-	36	-	36
劉惠弟(附註(2))	18	-	-	-	18	-	18
于浩波(附註(2))	30	-	-	-	30	-	30
巴俊宇(附註(2))	-	216	94	-	310	-	310
孫航(附註(2))	-	216	94	-	310	-	310
戴強(附註(2))	-	216	31	-	247	-	247
合計	304	12,042	12,022	1,061	25,429	1,389	24,040

財務報表附註(續)

(除特別註明外，金額單位為人民幣千元)

9 董事及監事酬金(續)

姓名	袍金	薪金	酌定花紅	2017年度		遞延 支付款項	已付薪酬實際 金額(稅前)
				退休金計劃 供款	扣除所得稅前 的酬金總額		
執行董事							
張啟陽(附註(1))	-	1,672	844	105	2,621	378	2,243
王春生(附註(2))	-	1,785	1,586	140	3,511	396	3,115
王亦工	-	1,200	2,338	140	3,678	252	3,426
吳剛	-	1,200	2,342	140	3,682	252	3,430
孫永生(附註(2))	-	1,201	2,334	140	3,675	252	3,423
非執行董事							
李玉國	19	-	-	-	19	-	19
邱火發(附註(1))	19	-	-	-	19	-	19
李建偉	37	-	-	-	37	-	37
趙偉卿	19	-	-	-	19	-	19
劉新發(附註(2))	19	-	-	-	19	-	19
楊玉華(附註(4))	-	-	-	-	-	-	-
獨立非執行董事							
于永順(附註(2))	-	120	81	-	201	-	201
劉智鵬(附註(2))	-	120	75	-	195	-	195
巴俊宇(附註(2))	-	120	89	-	209	-	209
孫航(附註(2))	-	120	95	-	215	-	215
丁繼明(附註(2))	-	120	81	-	201	-	201
監事							
楊林(附註(3))	-	1,785	1,795	140	3,720	396	3,324
韓學豐(附註(3))	-	1,067	1,925	140	3,132	108	3,024
石陽	-	1,067	2,211	141	3,419	180	3,239
陳招貴(附註(2))	19	-	-	-	19	-	19
潘文戈	24	-	-	-	24	-	24
孫奕(附註(2))	19	-	-	-	19	-	19
黃良快(附註(2))	-	120	63	-	183	-	183
周喆人(附註(2))	-	120	63	-	183	-	183
溫兆曄(附註(2))	-	120	69	-	189	-	189
合計	175	11,937	15,991	1,086	29,189	2,214	26,975

9 董事及監事酬金(續)

附註：

- (1) 本行於2017年5月16日召開2016年度股東大會，張啟陽被選舉為本行執行董事，邱火發被選舉為本行非執行董事。
- (2) 本行於2018年2月28日召開2018年第一次臨時股東大會，張強被選舉為本行執行董事，王春生和孫永生不再擔任本行執行董事；劉彥學和袁永誠被選舉為本行非執行董事，劉新發不再擔任本行非執行董事；倪國巨、姜策、戴國良、邢天才和李進一被選舉為本行獨立非執行董事，于永順、劉智鵬、巴俊宇、孫航和丁繼明不再擔任本行獨立非執行董事；劉惠弟、于浩波、巴俊宇、孫航和戴強被選舉為本行監事，陳招貴、孫奕、黃良快、周喆人和溫兆曄不再擔任本行監事。
- (3) 2018年8月15日，選舉楊利亞和王立軍為本行監事，楊林和韓學豐不再擔任本行監事。
- (4) 2017年3月2日，楊玉華辭去本行非執行董事職位。

10 最高酬金人士

截至2018年12月31日止年度，五位酬金最高人士中包括2名本行董事(2017年：無)，其酬金於附註9披露。截至2018年12月31日止年度內本行3名(2017年：5)非董事最高酬金人士的酬金列示如下：

	2018年	2017年
薪金及其他酬金	2,785	3,481
酌定花紅	15,918	26,997
退休金計劃供款	495	720
合計	19,198	31,198

扣除個人所得稅前的酬金在以下範圍內的人士如下：

	2018年	2017年
人民幣4,500,001–5,000,000元	1	–
人民幣5,000,001–5,500,000元	–	2
人民幣5,500,001–6,000,000元	1	–
人民幣6,500,001–7,000,000元	–	2
人民幣7,000,001–7,500,000元	–	1
人民幣8,500,001–9,000,000元	1	–
合計	3	5

財務報表附註(續)

(除特別註明外，金額單位為人民幣千元)

11 資產減值損失

	2018年	2017年
存放和拆放同業及其他金融機構款項	(15,650)	—
買入返售金融資產	(4,901)	—
發放貸款和墊款	5,121,577	1,312,612
金融投資	1,040,801	134,000
信貸承諾	(210,458)	—
其他	469,880	(43,328)
合計	<u>6,401,249</u>	<u>1,403,284</u>

12 所得稅費用

(1) 報告期的所得稅：

	附註	2018年	2017年
本年稅項		821,971	1,136,182
遞延稅項	23(2)	(409,117)	(481,364)
合計		<u>412,854</u>	<u>654,818</u>

(2) 所得稅與會計利潤的關係如下：

	附註	2018年	2017年
稅前利潤		<u>5,539,002</u>	<u>8,228,957</u>
法定稅率		25%	25%
按法定稅率計算的所得稅		<u>1,384,751</u>	<u>2,057,239</u>
不可抵稅支出			
— 招待費		3,352	3,948
— 其他		2,601	5,670
		<u>5,953</u>	<u>9,618</u>
免稅收入	12(2)(a)	<u>(977,850)</u>	<u>(1,412,039)</u>
所得稅		<u>412,854</u>	<u>654,818</u>

12 所得稅費用(續)

(2) 所得稅與會計利潤的關係如下(續)：

附註：

- (a) 免稅收入包括中國國債利息收入、公募基金收入和境內公司股息，免稅收入根據中國稅收法規豁免繳納所得稅。

13 基本及稀釋每股收益

	2018年	2017年
歸屬於本行股東的淨利潤	5,128,717	7,580,055
普通股加權平均數(千股)	5,796,680	5,796,680
歸屬於本行股東的基本及稀釋每股收益(人民幣元)	0.88	1.31

由於本行於本年並無任何具有稀釋影響的潛在股份，所以基本及稀釋每股收益並無任何差異。

(1) 普通股加權平均數(千股)

	2018年	2017年
年初普通股股數	5,796,680	5,796,680
新增普通股加權平均數	-	-
普通股加權平均數	5,796,680	5,796,680

財務報表附註(續)

(除特別註明外，金額單位為人民幣千元)

14 現金及存放中央銀行款項

	附註	2018年	2017年
庫存現金		702,533	809,636
存放中央銀行款項			
–法定存款準備金	14(1)	64,812,844	55,896,497
–超額存款準備金	14(2)	31,572,455	26,758,129
–外匯風險準備金	14(3)	195,327	631,823
–財政性存款		253,448	105,872
小計		96,834,074	83,392,321
加：應收利息		36,894	–
合計		97,573,501	84,201,957

- (1) 本行按相關規定向中國人民銀行繳存法定存款準備金。於報告期末，本行適用的法定準備金繳存比率如下：

	2018年12月31日	2017年12月31日
人民幣存款繳存比率	12.5%	13.5%
外幣存款繳存比率	5.0%	5%

本行六家村鎮銀行子公司的人民幣法定存款準備金繳存比率按中國人民銀行釐定的比率執行。

法定存款準備金不能用於本集團的日常業務運作。

- (2) 超額存款準備金存放於中國人民銀行，主要用於資金清算用途。
- (3) 外匯風險準備金系根據中國人民銀行2015年8月31日發佈的相關通知需繳存中國人民銀行的款項。外匯風險準備金依據上月遠期售匯簽約額的20%按月計提，凍結期為1年，不計付利息。

15 存放同業及其他金融機構款項

(1) 按交易對手類型和所在地區分析

	2018年12月31日	2017年12月31日
存放中國境內款項		
— 銀行	27,162,902	32,672,389
— 其他金融機構	4,519	4,505
存放中國境外款項		
— 銀行	1,210,880	2,737,366
小計	28,378,301	35,414,260
加：應收利息	728,945	—
減：減值損失準備	(8,743)	—
合計	29,098,503	35,414,260

(2) 本年減值準備變動情況如下：

	2018年12月31日
調整後的年初餘額(附註2(2))	15,300
本年淨轉回	(6,557)
年末餘額	8,743

財務報表附註(續)

(除特別註明外，金額單位為人民幣千元)

16 拆出資金

(1) 按交易對手類型和所在地區分析

	2018年12月31日	2017年12月31日
拆放中國境內款項		
— 銀行	—	31,127,733
— 其他金融機構	2,400,000	3,200,000
小計	2,400,000	34,327,733
加：應收利息	1,674	—
減：減值損失準備	(760)	—
合計	2,400,914	34,327,733

(2) 本年減值準備變動情況如下：

	2018年12月31日
調整後的年初餘額(附註2(2))	9,853
本年淨轉回	(9,093)
年末餘額	760

17 衍生金融工具

衍生金融工具，是指其價值隨特定利率、金融工具價格、商品價格、匯率、價格指數、費率指數、信用等级、信用指數或其他類似變量的變動而變動的金融工具。本集團運用的衍生金融工具主要包括貨幣掉期合約、外匯遠期合約、利率掉期合約和貴金屬衍生合約。

衍生金融工具的名義金額是指上述的特定金融工具的金額，其僅反映本集團衍生交易的數額，不能反映本集團所面臨的風險。

公允價值，是指市場參與者在計量日發生的有序交易中，出售一項資產所能收到或者轉移一項負債需支付的價格。

(1) 按合同類型分析

	2018年12月31日		
	名義金額	公允價值 資產	負債
利率掉期合約	220,090,000	433,617	(476,400)
貨幣掉期合約	109,317,896	1,223,944	(275,805)
外匯期權交易	71,079,507	-	(4,954)
貴金屬衍生合約	15,053,139	489,588	-
外匯遠期合約	1,008,753	23,929	(1,467)
合計	416,549,295	2,171,078	(758,626)

	2017年12月31日		
	名義金額	公允價值 資產	負債
貨幣掉期合約	123,998,639	278,127	(1,123,073)
貴金屬衍生合約	19,267,156	125,169	(119,369)
利率掉期合約	6,500,000	1,550	(7,460)
外匯遠期合約	732,773	24,540	(18,977)
合計	150,498,568	429,386	(1,268,879)

財務報表附註(續)

(除特別註明外，金額單位為人民幣千元)

17 衍生金融工具(續)

(2) 按信用風險加權金額分析

	2018年12月31日	2017年12月31日
貨幣掉期合約	273,295	309,997
外匯期權交易	177,698	—
貴金屬衍生合約	37,633	48,168
外匯遠期合約	10,088	5,266
利率掉期合約	—	16,250
合計	<u>498,714</u>	<u>379,681</u>

信用風險加權金額體現了與衍生交易相關的交易對手的信用風險，其計算參照原中國銀監會發佈的指引進行。

18 買入返售金融資產

(1) 按交易對手類型和所在地區分析

	2018年12月31日	2017年12月31日
中國境內		
— 銀行	1,500,000	20,339,752
— 其他金融機構	<u>645,860</u>	<u>—</u>
小計	2,145,860	20,339,752
加：應收利息	1,217	—
減：減值損失準備	<u>(381)</u>	<u>—</u>
	<u>2,146,696</u>	<u>20,339,752</u>

18 買入返售金融資產(續)**(2) 按擔保物類型分析**

	2018年12月31日	2017年12月31日
買入返售債券	2,145,860	20,339,752
加：應收利息	1,217	-
減：減值損失準備	(381)	-
	<u>2,146,696</u>	<u>20,339,752</u>

(3) 本年減值準備變動情況如下：

	2018年12月31日
調整後的年初餘額(附註2(2))	5,282
本年淨轉回	<u>(4,901)</u>
年末餘額	<u>381</u>

財務報表附註(續)

(除特別註明外，金額單位為人民幣千元)

19 發放貸款和墊款

(1) 按性質分析

	2018年12月31日
以攤餘成本計量：	
公司貸款和墊款	347,511,078
個人貸款和墊款	
— 房屋按揭貸款	20,822,817
— 個人消費貸款	3,075,729
— 個人經營性貸款	732,873
— 信用卡	799,698
— 其他	21,109
小計	25,452,226
以攤餘成本計量的發放貸款和墊款總額	372,963,304
以公允價值計量且其變動計入其他綜合收益計量：	
— 公司貸款和墊款	36,553
— 票據貼現	3,597,503
以公允價值計量且其變動計入其他綜合收益的發放貸款和墊款總額	3,634,056
發放貸款和墊款總額	376,597,360
加：應收利息	1,839,265
減：以攤餘成本計量的發放貸款和墊款減值損失準備總額	(10,358,586)
發放貸款和墊款淨額	368,078,039

19 發放貸款和墊款(續)

(1) 按性質分析(續)

	2017年12月31日
公司貸款和墊款	262,549,690
個人貸款和墊款	
— 房屋按揭貸款	9,227,270
— 個人消費貸款	3,988,457
— 個人經營性貸款	1,062,927
— 信用卡	674,173
— 其他	55,372
小計	15,008,199
票據貼現	1,955,529
發放貸款和墊款總額	279,513,418
減：減值損失準備	
— 個別評估	(2,111,924)
— 組合評估	(5,618,707)
減值損失準備總額	(7,730,631)
發放貸款和墊款賬面價值	271,782,787

截至2018年12月31日，本集團以公允價值計量且其變動計入其他綜合收益的發放貸款和墊款減值準備金額為人民幣163萬元(2017年12月31日：無)，詳見附註19(6)。

財務報表附註(續)

(除特別註明外，金額單位為人民幣千元)

19 發放貸款和墊款(續)

(2) 按客戶行業分佈情況分析

	2018年12月31日		
	金額	比例	有抵質押 貸款和墊款
批發和零售業	173,690,903	46%	76,602,639
租賃和商務服務業	43,515,629	12%	26,486,108
製造業	40,591,373	11%	12,568,637
房地產業	28,954,810	8%	24,502,540
建築業	19,190,327	4%	6,541,088
住宿和餐飲業	6,053,565	2%	5,723,185
電力、燃氣及水的生產和供應業	5,245,370	1%	1,033,527
交通運輸、倉儲和郵政服務業	3,895,292	1%	1,043,478
採礦業	2,864,996	1%	505,997
農、林、牧、漁業	2,568,981	1%	383,481
文化、體育和娛樂業	1,893,934	1%	234,100
居民服務和其他服務業	1,352,600	0%	109,000
其他	17,729,851	4%	9,340,764
公司貸款和墊款小計	347,547,631	92%	165,074,544
個人貸款和墊款	25,452,226	7%	23,206,219
票據貼現	3,597,503	1%	3,597,503
發放貸款和墊款總額	376,597,360	100%	191,878,266

19 發放貸款和墊款(續)

(2) 按客戶行業分佈情況分析(續)

	2017年12月31日		
	金額	比例	有抵質押 貸款和墊款
批發和零售業	100,926,576	36%	44,694,794
租賃和商務服務業	43,369,518	16%	18,913,028
製造業	40,540,165	15%	10,573,149
房地產業	28,298,413	10%	26,111,123
建築業	10,241,283	3%	6,387,504
交通運輸、倉儲和郵政服務業	7,529,093	3%	1,087,833
住宿和餐飲業	6,151,850	2%	5,567,630
電力、燃氣及水的生產和供應業	4,624,882	2%	1,804,721
採礦業	2,821,800	1%	456,800
農、林、牧、漁業	2,618,419	1%	365,219
文化、體育和娛樂業	2,527,612	1%	1,044,100
居民服務和其他服務業	1,696,850	1%	437,150
公共管理和社會組織	180,000	0%	–
其他	11,023,229	3%	2,650,084
公司貸款和墊款小計	262,549,690	94%	120,093,135
個人貸款和墊款	15,008,199	5%	12,887,890
票據貼現	1,955,529	1%	1,955,529
發放貸款和墊款總額	279,513,418	100%	134,936,554

財務報表附註(續)

(除特別註明外，金額單位為人民幣千元)

19 發放貸款和墊款(續)

(3) 按擔保方式分佈情況分析

	2018年12月31日
信用貸款	14,243,064
保證貸款	170,476,030
非貨幣性有形資產抵押貸款	129,346,181
無形資產或貨幣性資產質押貸款	<u>62,532,085</u>
發放貸款和墊款總額	<u>376,597,360</u>
加：應收利息	1,839,265
減：以攤餘成本計量的發放貸款和墊款減值損失準備總額	<u>(10,358,586)</u>
發放貸款和墊款賬面價值	<u>368,078,039</u>

	2017年12月31日
信用貸款	18,528,124
保證貸款	126,048,740
非貨幣性有形資產抵押貸款	109,919,300
無形資產或貨幣性資產質押貸款	<u>25,017,254</u>
發放貸款和墊款總額	<u>279,513,418</u>
減：減值損失準備	
— 個別方式評估	(2,111,924)
— 組合方式評估	<u>(5,618,707)</u>
減值損失準備總額	<u>(7,730,631)</u>
發放貸款和墊款賬面價值	<u>271,782,787</u>

19 發放貸款和墊款(續)

(4) 已逾期貸款的逾期期限分析

	2018年12月31日				合計
	逾期 3個月以內 (含3個月)	逾期 3個月至 1年(含1年)	逾期 1年至3年 (含3年)	逾期 3年以上	
信用貸款	12,213	17,888	13,887	2,368	46,356
保證貸款	5,108,830	12,618,439	681,944	56,255	18,465,468
非貨幣性有形資產抵押貸款	4,569,736	7,070,353	372,280	187,353	12,199,722
無形資產或貨幣性資產質押貸款	598,157	40,278	-	70,000	708,435
合計	<u>10,288,936</u>	<u>19,746,958</u>	<u>1,068,111</u>	<u>315,976</u>	<u>31,419,981</u>
佔發放貸款和墊款總額的百分比	<u>2.73%</u>	<u>5.25%</u>	<u>0.28%</u>	<u>0.08%</u>	<u>8.34%</u>

	2017年12月31日				合計
	逾期 3個月以內 (含3個月)	逾期 3個月至 1年(含1年)	逾期 1年至3年 (含3年)	逾期 3年以上	
信用貸款	8,856	2,775	19,412	142	31,185
保證貸款	112,294	546,732	2,441,677	47,096	3,147,799
非貨幣性有形資產抵押貸款	1,123,008	86,577	783,500	70,185	2,063,270
無形資產或貨幣性資產質押貸款	-	-	-	70,000	70,000
合計	<u>1,244,158</u>	<u>636,084</u>	<u>3,244,589</u>	<u>187,423</u>	<u>5,312,254</u>
佔發放貸款和墊款總額的百分比	<u>0.44%</u>	<u>0.23%</u>	<u>1.16%</u>	<u>0.07%</u>	<u>1.90%</u>

已逾期貸款是指所有或部分本金或利息已逾期1天以上(含1天)的貸款。

財務報表附註(續)

(除特別註明外，金額單位為人民幣千元)

19 發放貸款和墊款(續)

(5) 貸款和墊款及減值損失準備分析

(i) 截至2018年12月31日，發放貸款和墊款及減值準備明細如下：

	2018年12月31日			合計
	未來12個月 預期信用損失	整個存續期 預期信用損失	整個存續期 預期信用損失	
		— 未發生信用 減值的貸款	— 已發生信用 減值的貸款	
發放貸款和墊款總額	348,833,928	6,016,102	21,747,330	376,597,360
加：應收利息	1,839,265	—	—	1,839,265
減：以攤餘成本計量的發放貸款和墊款減值 損失準備	<u>(3,640,867)</u>	<u>(1,200,134)</u>	<u>(5,517,585)</u>	<u>(10,358,586)</u>
發放貸款和墊款賬面價值	<u>347,032,326</u>	<u>4,815,968</u>	<u>16,229,745</u>	<u>368,078,039</u>

19 發放貸款和墊款(續)

(5) 貸款和墊款及減值損失準備分析(續)

(i) 截至2017年12月31日，發放貸款和墊款及減值準備明細如下：

	2017年12月31日				已減值貸款和墊款總額佔貸款和墊款總額的百分比
	按組合方式評估損失準備的貸款和墊款(附註(i))	其損失準備按組合方式評估	其損失準備按個別方式評估	總額	
發放貸款和墊款總額	275,357,588	113,032	4,042,798	279,513,418	1.49%
減：減值損失準備	(5,506,386)	(112,321)	(2,111,924)	(7,730,631)	
發放貸款和墊款賬面價值	<u>269,851,202</u>	<u>711</u>	<u>1,930,874</u>	<u>271,782,787</u>	

(6) 減值損失準備變動情況

(i) 以攤餘成本計量的發放貸款和墊款的減值準備變動：

	2018年12月31日			合計
	未來12個月預期信用損失	整個存續期預期信用損失—未發生信用減值的貸款	整個存續期預期信用損失—已發生信用減值的貸款	
調整後的年初餘額(附註2(2))	3,347,500	1,382,476	2,929,100	7,659,076
轉移：				
—至未來12個月預期信用損失	8,328	(8,328)	-	-
—至整個存續期預期信用損失				
—未發生信用減值的貸款	(7,833)	7,833	-	-
—已發生信用減值的貸款	(140,717)	(398,536)	539,253	-
本年淨計提	433,589	216,689	4,470,653	5,120,931
本年轉出	-	-	(2,076,660)	(2,076,660)
折現回撥	-	-	(137,928)	(137,928)
本年核銷	-	-	(206,976)	(206,976)
本年收回	-	-	143	143
年末餘額	<u>3,640,867</u>	<u>1,200,134</u>	<u>5,517,585</u>	<u>10,358,586</u>

財務報表附註(續)

(除特別註明外，金額單位為人民幣千元)

19 發放貸款和墊款(續)

(6) 減值損失準備變動情況(續)

(ii) 以公允價值計量且其變動計入其他綜合收益的發放貸款和墊款的減值準備變動：

	2018年12月31日			合計
	未來12個月 預期信用損失	整個存續期	整個存續期	
		—未發生信用 減值的貸款	—已發生信用 減值的貸款	
調整後的年初餘額(附註2(2))	982	-	-	982
本年淨計提	647	-	-	647
年末餘額	1,629	-	-	1,629

以公允價值計量且其變動計入其他綜合收益的發放貸款和墊款減值準備，在其他綜合收益中確認，並將減值損失或利得計入當期損益，且不減少金融資產在資產負債表中列示的賬面價值。

截至2017年12月31日，發放貸款和墊款準備金的變動如下：

	按組合 方式評估的 貸款和墊款 損失準備	2017年12月31日		合計
		已減值貸款 和墊款損失準備		
		按組合 方式評估	按個別 方式評估	
年初餘額	4,379,900	102,589	2,053,429	6,535,918
本年計提	1,983,638	73,543	472,843	2,530,024
本年轉回	(857,152)	(54,972)	(305,288)	(1,217,412)
折現回撥	-	-	(110,278)	(110,278)
本年核銷	-	(8,866)	-	(8,866)
本年收回	-	27	1,218	1,245
年末餘額	5,506,386	112,321	2,111,924	7,730,631

19 發放貸款和墊款(續)

(7) 按地區分析(附註(i))

	2018年12月31日		
	金額	比例	有抵質押 貸款和墊款
東北地區	305,293,090	81%	170,405,720
華北地區	57,830,506	15%	13,338,077
其他地區	13,473,764	4%	8,134,469
發放貸款和墊款總額	<u>376,597,360</u>	<u>100%</u>	<u>191,878,266</u>

	2017年12月31日		
	金額	比例	有抵質押 貸款和墊款
東北地區	221,554,961	79%	117,075,623
華北地區	48,442,832	17%	12,114,861
其他地區	9,515,625	4%	5,746,070
發放貸款和墊款總額	<u>279,513,418</u>	<u>100%</u>	<u>134,936,554</u>

附註：

- (i) 地區的釋義載於附註38(2)。

財務報表附註(續)

(除特別註明外，金額單位為人民幣千元)

20 金融投資

	附註	2018年12月31日	2017年12月31日
以公允價值計量且其變動計入當期損益的金融資產	20(1)	151,690,685	—
以公允價值計量且其變動計入其他綜合收益的金融資產	20(2)	59,925,100	—
以攤餘成本計量的金融資產	20(3)	263,149,991	—
可供出售金融資產	20(4)	—	103,729,104
持有至到期投資	20(5)	—	224,536,165
貸款及應收款項	20(6)	—	238,100,568
合計		<u>474,765,776</u>	<u>566,365,837</u>

(1) 以公允價值計量且其變動計入當期損益的金融資產

	2018年12月31日
於香港境外上市的按公允價值計量的債務證券	
— 同業及其他金融機構	1,101,407
— 企業	1,030,961
— 政策性銀行	<u>1,434,344</u>
小計	3,566,712
資產管理計劃	103,158,400
投資基金	34,480,163
金融機構發行的理財產品	<u>10,485,410</u>
合計	<u>151,690,685</u>

20 金融投資(續)

(2) 以公允價值計量且其變動計入其他綜合收益的金融資產

	附註	2018年12月31日
於香港境外上市的按公允價值計量的債務證券		
— 政府		17,882,657
— 政策性銀行		26,904,821
— 同業及其他金融機構		1,018,740
— 企業		4,532,188
小計		50,338,406
資產管理計劃		6,330,566
權益投資		
— 非上市	20(2)(i)	2,072,175
小計		8,402,741
加：應收利息		1,183,953
合計		59,925,100

- (i) 本行將非交易性權益工具投資指定為以公允價值計量且其變動計入其他綜合收益的金融資產。截至2018年12月31日，該類權益投資公允價值為人民幣20.72億元。本行於本報告期間對該類權益工具投資確認的股利收入為0.16億元計入當期損益。本報告期間未處置該類權益工具投資，無從其他綜合收益轉入留存收益的累計利得或損失。

財務報表附註(續)

(除特別註明外，金額單位為人民幣千元)

20 金融投資(續)

(2) 以公允價值計量且其變動計入其他綜合收益的金融資產(續)

以公允價值計量且其變動計入其他綜合收益的金融資產在本年減值準備變動如下：

	2018年12月31日			合計
	未來 12個月預期 信用損失	整個存續期 預期信用損失 —未發生 信用減值	整個存續期 預期信用損失 —已發生 信用減值	
調整後的年初餘額(附註2(2))	8,801	-	-	8,801
本年淨轉回	(3,348)	-	-	(3,348)
年末餘額	<u>5,453</u>	<u>-</u>	<u>-</u>	<u>5,453</u>

以公允價值計量且其變動計入其他綜合收益的金融資產減值準備在其他綜合收益中確認，並將減值損失或利得計入當期損益，且不減少金融投資在資產負債表中列示的賬面價值。

20 金融投資(續)

(3) 以攤餘成本計量的金融資產

	2018年12月31日
於香港境外上市的按公允價值計量的債務證券	
— 政府	51,379,771
— 政策性銀行	64,533,451
— 同業及其他金融機構	5,888,675
— 企業	30,809,362
小計	152,611,259
資產管理計劃	21,722,671
信託受益權投資	87,960,574
小計	109,683,245
加：應收利息	3,253,400
減：減值損失準備	(2,397,913)
合計	263,149,991

以攤餘成本計量的金融資產在本年減值準備變動如下：

	2018年12月31日			合計
	未來12個月 預期信用 損失	整個存續期 預期信用損失 — 未發生 信用減值	整個存續期 預期信用損失 — 已發生 信用減值	
調整後的年初餘額(附註2(2))	1,243,608	52,321	57,835	1,353,764
轉移：				
— 至未來12個月預期信用損失	37,169	(37,169)	-	-
— 至整個存續期預期信用損失—已發生信用減值	-	(5,494)	5,494	-
本年淨計提	213,855	121,954	708,340	1,044,149
年末餘額	1,494,632	131,612	771,669	2,397,913

財務報表附註(續)

(除特別註明外，金額單位為人民幣千元)

20 金融投資(續)

(4) 可供出售金融資產

	附註	2017年12月31日
於香港境外上市的按公允價值計量的債務證券		
— 政府		2,579,626
— 政策性銀行		18,086,614
— 同業及其他金融機構		24,945,766
— 企業		<u>7,661,698</u>
小計		53,273,704
投資基金		50,071,375
權益投資		
— 非上市	20(4)(i)	<u>384,025</u>
合計		<u><u>103,729,104</u></u>

附註：

(i) 部分非上市的可供出售權益投資不存在活躍市場，本集團有意在機會合適時將其處置。

(5) 持有至到期投資

	2017年12月31日
香港境外上市	
— 政府	107,016,384
— 政策性銀行	91,460,083
— 同業及其他金融機構	25,166,186
— 企業	<u>893,512</u>
合計	<u><u>224,536,165</u></u>
上市證券的公允價值	<u><u>218,352,067</u></u>

20 金融投資(續)

(6) 貸款及應收款項

	附註	2017年12月31日
資產管理計劃		137,276,867
信託受益權投資		99,736,701
金融機構發行的理財產品		<u>2,500,000</u>
小計	20(6)(i)	239,513,568
減：減值損失準備		<u>(1,413,000)</u>
合計		<u><u>238,100,568</u></u>

(i) 按信用風險最終承擔方分析

	2017年12月31日
貸款及應收款項	
— 同業及其他金融機構	116,657,958
— 企業	114,975,610
— 政府	<u>7,880,000</u>
合計	<u><u>239,513,568</u></u>

財務報表附註(續)

(除特別註明外，金額單位為人民幣千元)

21 對子公司投資

本行

	2018年12月31日	2017年12月31日
瀋陽瀋北富民村鎮銀行股份有限公司(「瀋陽瀋北」)	35,321	35,321
瀋陽新民富民村鎮銀行股份有限公司(「瀋陽新民」)	6,230	6,230
瀋陽法庫富民村鎮銀行股份有限公司(「瀋陽法庫」)	6,262	6,262
瀋陽遼中富民村鎮銀行股份有限公司(「瀋陽遼中」)	6,097	6,097
寧波江北富民村鎮銀行股份有限公司(「寧波江北」)	30,039	30,039
上海寶山富民村鎮銀行股份有限公司(「上海寶山」)	62,208	62,208
盛銀消費金融有限公司(「盛銀消費」)	180,000	180,000
合計	326,157	326,157

於2018年12月31日，子公司的背景情況如下：

	附註	註冊成立日期	成立、註冊及 經營地點	註冊資本	本行所佔 比例	業務範圍
瀋陽瀋北	21(1)	2009年2月9日	中國遼寧	150,000	20%	銀行業
瀋陽新民	21(2)	2010年6月25日	中國遼寧	30,000	20%	銀行業
瀋陽法庫	21(3)	2010年10月26日	中國遼寧	30,000	20%	銀行業
瀋陽遼中	21(4)	2010年11月26日	中國遼寧	30,000	20%	銀行業
寧波江北	21(5)	2011年8月17日	中國浙江	100,000	30%	銀行業
上海寶山	21(6)	2011年9月9日	中國上海	150,000	40%	銀行業
盛銀消費		2016年2月25日	中國遼寧	300,000	60%	消費金融業

附註：

- (1) 根據瀋陽瀋北2012年6月召開的股東大會批准修訂的公司章程，瀋陽瀋北的財務和經營決策由本行決定。並且，本行與合計持有瀋陽瀋北61.34%股權和表決權的七名股東約定，該七名股東自2012年6月起就瀋陽瀋北的所有重大決策(包括但不限於財務和經營決策)跟隨本行投票。因此，本行對瀋陽瀋北擁有控制權，並將對瀋陽瀋北的投資分類為對子公司投資。

21 對子公司投資(續)

本行(續)

附註：(續)

- (2) 根據瀋陽新民2012年6月召開的股東大會批准修訂的公司章程，瀋陽新民的財務和經營決策由本行決定。並且，本行與合計持有瀋陽新民55%股權和表決權的八名股東約定，該八名股東自2012年6月起就瀋陽新民的所有重大決策(包括但不限於財務和經營決策)跟隨本行投票。因此，本行對瀋陽新民擁有控制權，並將對瀋陽新民的投資分類為對子公司投資。
- (3) 根據瀋陽法庫2012年6月召開的股東大會批准修訂的公司章程，瀋陽法庫的財務和經營決策由本行決定。並且，本行與合計持有瀋陽法庫50%股權和表決權的七名股東約定，該七名股東自2012年6月起就瀋陽法庫的所有重大決策(包括但不限於財務和經營決策)跟隨本行投票。因此，本行對瀋陽法庫擁有控制權，並將對瀋陽法庫的投資分類為對子公司投資。
- (4) 根據瀋陽遼中2012年6月召開的股東大會批准修訂的公司章程，瀋陽遼中的財務和經營決策由本行決定。並且，本行與合計持有瀋陽遼中70%股權和表決權的十一名股東約定，該十一名股東自2012年6月起就瀋陽遼中的所有重大決策(包括但不限於財務和經營決策)跟隨本行投票。因此，本行對瀋陽遼中擁有控制權，並將對瀋陽遼中的投資分類為對子公司投資。
- (5) 根據寧波江北2012年6月召開的股東大會批准修訂的公司章程，寧波江北的財務和經營決策由本行決定。並且，本行與合計持有寧波江北50%股權和表決權的六名股東約定，該六名股東自2012年6月起就寧波江北的所有重大決策(包括但不限於財務和經營決策)跟隨本行投票。因此，本行對寧波江北擁有控制權，並將對寧波江北的投資分類為對子公司投資。
- (6) 根據上海寶山2012年6月召開的股東大會批准修訂的公司章程，上海寶山的財務和經營決策由本行決定。並且，本行與合計持有上海寶山35.33%股權和表決權的四名股東約定，該四名股東自2012年6月起就上海寶山的所有重大決策(包括但不限於財務和經營決策)跟隨本行投票。因此，本行對上海寶山擁有控制權，並將對上海寶山的投資分類為對子公司投資。

財務報表附註(續)

(除特別註明外，金額單位為人民幣千元)

22 物業及設備

	房屋及 建築物	租入 固定資產 改良支出	在建工程	辦公設備	其他	合計
成本						
於2017年1月1日	3,563,789	632,343	1,868,082	663,202	98,254	6,825,670
本年增加	37,507	115,206	664,992	81,137	2,659	901,501
在建工程轉入	25,614	12,909	(38,523)	-	-	-
本年處置	(4,797)	-	-	(9,745)	-	(14,542)
於2017年12月31日 及2018年1月1日	3,622,113	760,458	2,494,551	734,594	100,913	7,712,629
本年增加	40,124	78,254	87,193	74,940	1,416	281,927
在建工程轉入	254,280	55,803	(310,083)	-	-	-
本年處置	-	-	-	(6,218)	-	(6,218)
於2018年12月31日	3,916,517	894,515	2,271,661	803,316	102,329	7,988,338
累計折舊						
於2017年1月1日	(1,121,205)	(380,063)	-	(431,125)	(84,698)	(2,017,091)
本年計提	(172,389)	(81,808)	-	(93,327)	(4,856)	(352,380)
本年處置	4,653	-	-	9,438	-	14,091
於2017年12月31日 及2018年1月1日	(1,288,941)	(461,871)	-	(515,014)	(89,554)	(2,355,380)
本年計提	(189,510)	(99,684)	-	(85,285)	(4,084)	(378,563)
本年處置	-	-	-	6,030	-	6,030
於2018年12月31日	(1,478,451)	(561,555)	-	(594,269)	(93,638)	(2,727,913)

22 物業及設備(續)

	房屋及 建築物	租入 固定資產 改良支出	在建工程	辦公設備	其他	合計
賬面淨值						
於2017年12月31日	<u>2,333,172</u>	<u>298,587</u>	<u>2,494,551</u>	<u>219,580</u>	<u>11,359</u>	<u>5,357,249</u>
於2018年12月31日	<u>2,438,066</u>	<u>332,960</u>	<u>2,271,661</u>	<u>209,047</u>	<u>8,691</u>	<u>5,260,425</u>

於2018年12月31日，無產權手續房屋的賬面淨值為人民幣49,932萬元(2017年12月31日：人民幣27,955萬元)。本集團正在辦理該等房屋及建築物的產權手續。本集團管理層預期在辦理產權手續上不會產生重大成本。

於報告期末房屋及建築物的賬面淨值按土地租約的剩餘年期分析如下：

	2018年12月31日	2017年12月31日
於中國境內持有		
— 長期租約(50年以上)	259,925	274,522
— 中期租約(10至50年)	1,977,380	1,973,632
— 短期租約(少於10年)	<u>200,761</u>	<u>85,018</u>
合計	<u>2,438,066</u>	<u>2,333,172</u>

財務報表附註(續)

(除特別註明外，金額單位為人民幣千元)

23 遞延所得稅資產及負債

(1) 按性質分析

	2018年12月31日		2017年12月31日	
	可抵扣/ (應納稅) 暫時性 差異	遞延 所得稅 資產/ (負債)	可抵扣/ (應納稅) 暫時性 差異	遞延 所得稅 資產/ (負債)
遞延所得稅資產：				
資產減值損失	12,375,648	3,093,912	6,510,970	1,627,742
衍生金融工具公允價值變動	-	-	839,493	209,873
可供出售金融資產公允價值變動	-	-	447,167	111,792
補充退休福利	98,488	24,622	97,579	24,395
	<u>12,474,136</u>	<u>3,118,534</u>	<u>7,895,209</u>	<u>1,973,802</u>
遞延所得稅負債：				
以公允價值計量且其變動計入 其他綜合收益的金融工具公 允價值變動	(1,496,780)	(374,195)	-	-
衍生金融工具公允價值變動	(1,412,452)	(353,113)	-	-
以公允價值計量且其變動計入 當期損益的金融工具公允價 值變動	<u>(954,672)</u>	<u>(238,668)</u>		
	<u>(3,863,904)</u>	<u>(965,976)</u>	<u>-</u>	<u>-</u>
遞延所得稅淨值	<u>8,610,232</u>	<u>2,152,558</u>	<u>7,895,209</u>	<u>1,973,802</u>

23 遞延所得稅資產及負債(續)

(2) 按變動分析

	2017年 12月31日	會計政策 變更	2018年 1月1日	在損益中 確認	在其他 綜合收益 中確認	2018年 6月30日
遞延所得稅資產：						
資產減值損失	1,627,742	205,264	1,833,006	1,260,906	-	3,093,912
可供出售金融資產公允價值 變動	111,792	(111,792)	-	-	-	-
衍生金融工具公允價值變動	209,873	-	209,873	(209,873)	-	-
補充退休福利	24,395	-	24,395	(2,373)	2,600	24,622
小計	1,973,802	93,472	2,067,274	1,048,660	2,600	3,118,534
遞延所得稅負債：						
以公允價值計量且其變動計入 其他綜合收益的金融工具公 允價值變動	-	55,173	55,173	-	(429,368)	(374,195)
衍生金融工具公允價值變動	-	-	-	(353,113)	-	(353,113)
以公允價值計量且其變動計入 當期損益的金融工具公允價 值變動	-	47,087	47,087	(285,755)	-	(238,668)
小計	-	102,260	102,260	(638,868)	(429,368)	(965,976)
遞延所得稅淨值	1,973,802	195,732	2,169,534	409,792	(426,768)	2,152,558

財務報表附註(續)

(除特別註明外，金額單位為人民幣千元)

23 遞延所得稅資產及負債(續)

(2) 按變動分析(續)

	2017年 1月1日	在損益中確認	在其他 綜合收益 中確認	2017年 12月31日
遞延所得稅資產：				
資產減值損失	1,418,292	209,450	–	1,627,742
可供出售金融資產公允價值變動	30,681	–	81,111	111,792
衍生金融工具公允價值變動	–	209,873	–	209,873
補充退休福利	27,737	(3,544)	202	24,395
小計	1,476,710	415,779	81,313	1,973,802
遞延所得稅負債：				
衍生金融工具公允價值變動	(65,585)	65,585	–	–
小計	(65,585)	65,585	–	–
遞延所得稅淨值	1,411,125	481,364	81,313	1,973,802

24 其他資產

	附註	2018年 12月31日	2017年 12月31日
抵債資產	24(1)	615,138	136,733
應收利息	24(2)	221,614	8,839,765
預付款項		175,078	159,054
無形資產	24(3)	118,218	108,088
待結算及清算款項		69,148	145,631
土地使用權		58,135	61,206
增值稅留抵稅額		–	260,467
長期待攤費用		–	4,967
其他款項	24(4)	528,119	434,447
合計		1,785,450	10,150,358

24 其他資產(續)

(1) 抵債資產

	2018年 12月31日	2017年 12月31日
土地使用權及房屋	674,578	136,733
小計	674,578	136,733
減：減值準備	(59,440)	—
	<u>615,138</u>	<u>136,733</u>

(2) 應收利息

	2018年 12月31日	2017年 12月31日
應收利息產生自：		
– 發放貸款和墊款	221,614	925,057
– 金融投資	—	7,156,463
– 存放同業及其他金融機構款項	—	646,733
– 其他	—	111,512
合計	<u>221,614</u>	<u>8,839,765</u>

財務報表附註(續)

(除特別註明外，金額單位為人民幣千元)

24 其他資產(續)

(3) 無形資產

	2018年 12月31日	2017年 12月31日
成本		
年初餘額	193,914	163,432
本年增加	<u>26,871</u>	<u>30,482</u>
年末餘額	<u>220,785</u>	<u>193,914</u>
累計攤銷		
年初餘額	(85,826)	(71,936)
本年計提	<u>(16,741)</u>	<u>(13,890)</u>
年末餘額	<u>(102,567)</u>	<u>(85,826)</u>
淨值		
年初餘額	<u>108,088</u>	<u>91,496</u>
年末餘額	<u>118,218</u>	<u>108,088</u>

本集團無形資產主要為計算機軟件。

24 其他資產(續)

(4) 其他款項

	2018年 12月31日	2017年 12月31日
處置不良資產產生的應收款項(附註(i))	653,754	653,754
其他	166,375	92,790
小計	820,129	746,544
減：減值準備	(292,010)	(312,097)
	528,119	434,447

附註：

- (i) 上述款項為本行應收瀋陽市城市基礎設施建設投資發展有限公司的款項，並由本行的股東瀋陽恒信國有資產經營集團有限公司為上述款項提供擔保。

財務報表附註(續)

(除特別註明外，金額單位為人民幣千元)

25 向中央銀行借款

	2018年 12月31日	2017年 12月31日
借款(附註(1))	41,660,000	48,160,000
應付利息	58,868	—
合計	<u>41,718,868</u>	<u>48,160,000</u>

附註：

(1) 向中央銀行借款主要為中期借貸便利和公開市場業務。

26 同業及其他金融機構存放款項

按交易對手類型和所在地區分析

	2018年 12月31日	2017年 12月31日
中國境內存放款項		
— 銀行	48,587,425	71,899,960
— 其他金融機構	<u>32,051,369</u>	<u>81,751,636</u>
小計	80,638,794	153,651,596
加：應付利息	<u>354,887</u>	—
合計	<u>80,993,681</u>	<u>153,651,596</u>

27 拆入資金

按交易對手類型和所在地區分析

	2018年 12月31日	2017年 12月31日
中國境內拆入款項		
— 銀行	42,685,766	48,323,948
— 其他金融機構	3,777	3,000,000
小計	42,689,543	51,323,948
加：應付利息	131,720	—
合計	42,821,263	51,323,948

28 賣出回購金融資產款

(1) 按交易對手類型及所在地區分析

	2018年 12月31日	2017年 12月31日
中國境內		
— 銀行	31,113,230	63,629,195
— 其他金融機構	1,162,939	11,994,070
小計	32,276,169	75,623,265
加：應付利息	32,969	—
合計	32,309,138	75,623,265

財務報表附註(續)

(除特別註明外，金額單位為人民幣千元)

28 賣出回購金融資產款(續)

(2) 按擔保物類別分析

	2018年 12月31日	2017年 12月31日
賣出回購債券	31,860,300	74,678,697
賣出回購票據	415,869	944,568
小計	32,276,169	75,623,265
加：應付利息	32,969	—
合計	32,309,138	75,623,265

29 吸收存款

	2018年 12月31日	2017年 12月31日
活期存款		
—公司存款	157,657,454	114,625,939
—個人存款	<u>16,571,753</u>	<u>14,551,352</u>
小計	<u>174,229,207</u>	<u>129,177,291</u>
定期存款		
—公司存款	159,325,536	172,364,434
—個人存款	<u>142,442,046</u>	<u>127,528,837</u>
小計	<u>301,767,582</u>	<u>299,893,271</u>
保證金存款		
—承兌匯票保證金	33,519,498	42,855,818
—信用證保證金	1,626,410	544,109
—保函保證金	1,467,943	542,425
—其他	<u>301,613</u>	<u>322,628</u>
小計	<u>36,915,464</u>	<u>44,264,980</u>
匯出匯款及匯入匯款	<u>1,254,744</u>	<u>245,266</u>
以攤餘成本計量的客戶存款合計	514,166,997	473,580,808
加：應付利息	<u>10,773,551</u>	—
合計	<u>524,940,548</u>	<u>473,580,808</u>

財務報表附註(續)

(除特別註明外，金額單位為人民幣千元)

30 已發行債券

	附註	2018年 12月31日	2017年 12月31日
於2024年5月到期的固定利率二級資本債券	30(1)	2,200,000	2,200,000
於2025年12月到期的固定利率二級資本債券	30(2)	10,000,000	10,000,000
於2027年12月到期的固定利率二級資本債券	30(3)	6,000,000	6,000,000
於2019年8月到期的固定利率金融債券	30(4)	5,000,000	5,000,000
於2021年8月到期的固定利率金融債券	30(5)	2,000,000	2,000,000
於2021年8月到期的固定利率金融債券	30(6)	12,000,000	—
於2021年10月到期的固定利率金融債券	30(7)	8,000,000	—
於2021年11月到期的固定利率金融債券	30(8)	6,900,000	—
已發行同業存單	30(9)	133,950,363	115,720,240
小計		186,050,363	140,920,240
加：應付利息		516,862	—
合計		186,567,225	140,920,240

附註：

- (1) 於2014年5月28日發行的固定利率二級資本債券人民幣22億元期限為十年。票面年利率為6.18%。本集團可選擇於第五年按票面值贖回該二級資本債券。如本集團未贖回該債券，則於下個五年的票面年利率將保持不變。
- (2) 於2015年12月4日發行的固定利率二級資本債券人民幣100億元期限為十年。票面年利率為4.57%。本集團可選擇於第五年按票面值贖回該二級資本債券。如本集團未贖回該債券，則於下個五年的票面年利率將保持不變。
- (3) 於2017年12月18日發行的固定利率二級資本債券人民幣60億元期限為十年。票面年利率為4.90%。本集團可選擇於第五年按票面值贖回該二級資本債券。如本集團未贖回該債券，則於下個五年的票面年利率將保持不變。
- (4) 於2016年8月26日發行的2016年固定利率金融債券人民幣50億元期限為三年，票面年利率為3.00%。
- (5) 於2016年8月26日發行的2016年固定利率金融債券人民幣20億元期限為五年，票面年利率為3.10%。
- (6) 於2018年8月15日發行的2018年固定利率金融債券人民幣120億元期限為三年，票面年利率為4.35%。

30 已發行債券(續)

附註：(續)

- (7) 於2018年10月25日發行的2018年固定利率金融債券人民幣80億元期限為三年，票面年利率為4.10%。
- (8) 於2018年11月26日發行的2018年固定利率金融債券人民幣69億元期限為三年，票面年利率為3.98%。
- (9) 於2018年12月31日，本集團發行的同業存單均以攤餘成本計量，其公允價值為人民幣1,328.48億元(2017年12月31日：人民幣1,143.47億元)。

31 其他負債

	附註	2018年 12月31日	2017年 12月31日
代收代付款項		1,405,060	350,121
信貸承諾預期信用損失	31(1)	710,954	-
應付職工薪酬	31(2)	515,698	404,265
應交稅費	31(3)	398,475	59,690
應付股息		145,313	134,615
遞延收入		73,327	61,114
久懸未取款項		40,464	40,909
應付利息	31(4)	-	13,659,993
其他		339,398	349,764
合計		3,628,689	15,060,471

財務報表附註(續)

(除特別註明外，金額單位為人民幣千元)

31 其他負債(續)

(1) 信貸承諾預期信用損失

	2018年12月31日			合計
	未來12個月 預期 信用損失	整個存續期 預期信用損 失—未發生 信用減值	整個存續期 期信用損 失—已發生 信用減值	
調整後的年初餘額(附註2(2))	920,325	187	900	921,412
轉移：				
— 至未來12個月預期信用損失	16	(16)	—	—
— 至整個存續期預期信用損失—未發生信用減值	(18)	18	—	—
本年淨(轉回)/計提	(368,615)	45,660	112,497	(210,458)
年末餘額	551,708	45,849	113,397	710,954

(2) 應付職工薪酬

	附註	2018年 12月31日	2017年 12月31日
應付工資、獎金及津貼		294,176	193,394
應付養老保險金及企業年金	31(2)(a)	77,003	71,806
應付補充退休福利	31(2)(b)	98,487	97,579
應付住房津貼		31,208	29,992
應付其他社會保險		2,302	2,212
其他		12,522	9,282
合計		515,698	404,265

(a) 養老保險及企業年金

按照中國有關法規，本集團職工參加了由當地勞動和社會保障部門組織實施的職工社會基本養老保險計劃。本集團按當地規定的社會基本養老保險繳納基數和比例向該基本養老保險計劃供款。

除了以上基本養老保險計劃外，本集團為符合條件的職工設立了企業年金計劃，按職工工資和獎金總額的一定比例提取年金計劃供款並計入當期損益。

31 其他負債(續)

(2) 應付職工薪酬(續)

(b) 補充退休福利

提前退休計劃

本集團向自願同意在退休年齡前退休的職工，在提前退休日至法定退休日期間支付提前退休福利金。本集團根據附註2(15)的會計政策對有關義務作出會計處理。

補充退休計劃

本集團向合資格職工提供補充退休計劃，主要是供暖供熱補助。本集團根據附註2(15)的會計政策對有關義務作出會計處理。

(i) 本集團補充退休福利餘額如下：

	2018年 12月31日	2017年 12月31日
提前退休計劃現值	38,629	50,841
補充退休計劃現值	59,858	46,738
合計	98,487	97,579

(ii) 本集團補充退休福利變動如下：

	2018年	2017年
年初餘額	97,579	110,946
本年支付的福利	(14,236)	(15,150)
計入損益的設定受益成本	4,743	973
計入其他綜合收益的設定受益成本	10,401	810
年末餘額	98,487	97,579

財務報表附註(續)

(除特別註明外，金額單位為人民幣千元)

31 其他負債(續)

(2) 應付職工薪酬(續)

(b) 補充退休福利(續)

補充退休計劃(續)

(iii) 本集團採用的主要精算假設為：

	2018年 12月31日	2017年 12月31日
提前退休計劃		
折現率	2.75%	3.75%
死亡率	附註31(2)(b)(iii)(I)	附註31(2)(b)(iii)(I)
退休年齡		
— 男性	60	60
— 女性	55	55
內部薪金每年增長率	4.00%	4.00%

	2018年 12月31日	2017年 12月31日
補充退休計劃		
折現率	3.50%	4.25%
死亡率	附註31(2)(b)(iii)(I)	附註31(2)(b)(iii)(I)
離職率	3.00%	3.00%
退休年齡		
— 男性	60	60
— 女性	55	55

附註：

- 在2018年12月31日，死亡率的假設是基於中國人壽保險業經驗生命表—中國壽險業年金生命表2010-2013確定的，該表為中國地區的公開統計信息。

31 其他負債(續)

(3) 應交稅費

	2018年 12月31日	2017年 12月31日
應交增值稅金及附加	371,632	-
其他	26,843	59,690
合計	<u>398,475</u>	<u>59,690</u>

(4) 應付利息

	2017年 12月31日
應付利息產生自：	
— 吸收存款	10,964,801
— 同業及其他金融機構存放款項	1,627,531
— 向中央銀行借款	621,019
— 已發行債券	222,257
— 拆入資金	174,086
— 賣出回購金融資產款	33,617
— 其他	16,682
合計	<u>13,659,993</u>

財務報表附註(續)

(除特別註明外，金額單位為人民幣千元)

32 權益組成部分的變動

本集團各項合併權益年初及年末變動載於合併權益變動表。本行於報告期間各項權益年初及年末變動載列如下：

	歸屬於本行股東權益									
	附註	股本	資本公積	盈餘公積	一般準備	投資 重估儲備	減值儲備	設定受益計劃 重估儲備	未分配利潤	合計
2017年12月31日餘額		5,796,680	11,855,505	5,352,502	11,027,347	(335,375)	-	(6,076)	17,953,582	51,644,165
會計政策變更		-	-	-	-	169,856	7,337	-	(764,231)	(587,038)
2018年1月1日餘額		5,796,680	11,855,505	5,352,502	11,027,347	(165,519)	7,337	(6,076)	17,189,351	51,057,127
本年利潤		-	-	-	-	-	-	-	5,126,345	5,126,345
其他綜合收益		-	-	-	-	1,288,106	(2,026)	(7,801)	-	1,278,279
綜合收益總額		-	-	-	-	1,288,106	(2,026)	(7,801)	5,126,345	6,404,624
利潤分配：										
—提取盈餘公積	34	-	-	757,660	-	-	-	-	(757,660)	-
—提取一般準備	34	-	-	-	1,537,575	-	-	-	(1,537,575)	-
—現金股息	34	-	-	-	-	-	-	-	(1,043,402)	(1,043,402)
小計		-	-	757,660	1,537,575	-	-	-	(3,338,637)	(1,043,402)
2018年12月31日餘額		5,796,680	11,855,505	6,110,162	12,564,922	1,122,587	5,311	(13,877)	18,977,059	56,418,349

32 權益組成部分的變動(續)

	附註	股本	資本公積	盈餘公積	一般準備	投資 重估儲備	設定受益計劃 重估儲備	未分配利潤	合計
2017年1月1日餘額		5,796,680	11,855,505	4,666,968	9,263,993	(92,044)	(5,468)	14,275,041	45,760,675
本年利潤		-	-	-	-	-	-	7,576,599	7,576,599
其他綜合收益		-	-	-	-	(243,331)	(608)	-	(243,939)
綜合收益總額		-	-	-	-	(243,331)	(608)	7,576,599	7,332,660
利潤分配：									
—提取盈餘公積	34	-	-	685,534	-	-	-	(685,534)	-
—提取一般準備	34	-	-	-	1,763,354	-	-	(1,763,354)	-
—現金股息	34	-	-	-	-	-	-	(1,449,170)	(1,449,170)
小計		-	-	685,534	1,763,354	-	-	(3,898,058)	(1,449,170)
2017年12月31日餘額		5,796,680	11,855,505	5,352,502	11,027,347	(335,375)	(6,076)	17,953,582	51,644,165

33 股本

已發行股本

	2018年 12月31日	2017年 12月31日
已按面值發行及繳足的股本份數(千股)	5,796,680	5,796,680

財務報表附註(續)

(除特別註明外，金額單位為人民幣千元)

34 儲備

(1) 資本公積

資本公積主要包括發行新股形成的股本溢價。

(2) 盈餘公積

於報告期末的盈餘公積包括法定盈餘公積金及任意盈餘公積金。

根據中華人民共和國公司法及公司章程，本行在彌補以前年度虧損後需按淨利潤(按中華人民共和國財政部(「財政部」)頒佈的《企業會計準則》及相關規定釐定)的10%提取法定盈餘公積金。法定盈餘公積金累計額達到本行註冊資本的50%時，可以不再提取。

本行亦根據股東決議提取任意盈餘公積金。

(3) 一般準備

自2012年7月1日起，根據財政部於2012年3月20日頒佈的《金融企業準備金計提管理辦法》(財金[2012]20號)的相關規定，本集團需於2017年12月31日之前從淨利潤中提取一般準備作為利潤分配，一般準備金不應低於風險資產期末餘額的1.5%。

34 儲備(續)

(4) 投資重估儲備

	2018年 12月31日	2017年 12月31日
年初餘額	(335,375)	(92,044)
IFRS 9對年初影響(附註2(2))	169,856	-
年初餘額	(165,519)	(92,044)
本年所得稅前發生額	1,345,120	(406,098)
前期計入投資重估儲備當期轉入損益	372,354	81,656
減：所得稅費用	(429,368)	81,111
小計	1,288,106	(243,331)
年末餘額	1,122,587	(335,375)

(5) 減值儲備

	2018年 12月31日
年初餘額	-
IFRS 9對年初影響(附註2(2))	7,337
年初餘額	7,337
本年所得稅前發生額	(2,701)
減：所得稅費用	675
年末餘額	5,311

(6) 設定受益計劃重估儲備

設定受益計劃重估儲備指重估設定受益計劃負債淨額而產生的稅後精算利得或損失。

財務報表附註(續)

(除特別註明外，金額單位為人民幣千元)

34 儲備(續)

(7) 未分配利潤

於2018年12月31日，未分配利潤包括由子公司提取歸屬於本行的法定盈餘公積人民幣545萬元(2017年12月31日：人民幣469萬元)，其中，截至2018年12月31日止年度，子公司提取的法定盈餘公積金為人民幣76萬元(2017年：人民幣91萬元)。未分配利潤中由子公司提取的法定盈餘公積不得作利潤分配。

35 利潤分配

(1) 經本行於2019年3月29日董事會會議審議通過，本行截至2018年12月31日止年度的利潤分配方案如下：

- 提取任意盈餘公積金，計人民幣5.1263億元；
- 提取一般準備，計人民幣8.2555億元；
- 向全體股東派發現金股息，每10股派人民幣1.20元(稅前)，共計人民幣6.9560億元。

上述利潤分配方案尚待本行股東大會審議通過。

(2) 經本行於2018年5月31日舉行的2017年年度股東大會審議通過，本行截至2017年12月31日止年度的利潤分配方案如下：

- 提取任意盈餘公積金，計人民幣7.5766億元；
- 提取一般準備，計人民幣15.3758億元；
- 向全體股東派發現金股息，每10股派人民幣1.80元(稅前)，共計人民幣10.4340億元。

36 合併現金流量表附註

(1) 現金及現金等價物包括：

	2018年 12月31日	2017年 12月31日
庫存現金	702,533	809,636
存放中央銀行非限制性款項	31,572,455	26,758,129
原到期日不超過三個月的存放同業及其他金融機構款項	5,273,301	5,996,550
原到期日不超過三個月的拆出資金	2,400,000	27,655,780
原到期日不超過三個月的買入返售金融資產	2,145,860	20,339,752
合計	42,094,149	81,559,847

(2) 籌資活動產生的負債變動：

	已發行債券 (附註30)	已發行債券 應付利息 (附註30)	合計
2018年1月1日	140,920,240	222,257	141,142,497
籌資活動產生的現金流量變動			
發行債券所得款項淨額	628,363,600	-	628,363,600
償還已發行債券支付的現金	(583,261,377)	-	(583,261,377)
償付已發行債券利息支付的現金	-	(7,655,454)	(7,655,454)
小計	45,102,223	(7,655,454)	37,446,769
其他變動			
利息支出(附註3)	-	7,950,059	7,950,059
債券發行費用	27,900	-	27,900
小計	27,900	7,950,059	7,977,959
2018年12月31日	186,050,363	516,862	186,567,225

財務報表附註(續)

(除特別註明外，金額單位為人民幣千元)

36 合併現金流量表附註(續)

(2) 籌資活動產生的負債變動：(續)

	已發行債券 (附註30)	應付利息 (附註31(4))	合計
2017年1月1日	87,289,181	204,866	87,494,047
籌資活動產生的現金流量變動			
發行債券所得款項淨額	486,032,509	-	486,032,509
償還已發行債券支付的現金	(432,405,450)	-	(432,405,450)
償付已發行債券利息支付的現金	-	(5,974,008)	(5,974,008)
小計	53,627,059	(5,974,008)	47,653,051
其他變動			
利息支出(附註3)	-	5,991,399	5,991,399
債券發行費用	4,000	-	4,000
小計	4,000	5,991,399	5,995,399
2017年12月31日	140,920,240	222,257	141,142,497

37 關聯方關係及交易

(1) 關聯方關係

(a) 主要股東

主要股東包括本行持股5%或以上的股東，或在本行委派董事的股東。

對本行的持股比例：

	2018年 12月31日	2017年 12月31日
恒大集團(南昌)有限公司	17.28%	17.28%
瀋陽恒信國有資產經營集團有限公司	8.28%	8.28%
遼寧匯寶國際投資集團有限公司	6.90%	6.90%
新湖中寶股份有限公司	5.18%	5.18%
方正證券股份有限公司	5.18%	5.18%
遼寧華峰投資有限公司	1.73%	1.73%
瀋陽中油天寶(集團)物資裝備有限公司	-	3.28%

財務報表附註(續)

(除特別註明外，金額單位為人民幣千元)

37 關聯方關係及交易(續)

(1) 關聯方關係(續)

(a) 主要股東(續)

主要股東情況分析：

公司名稱	註冊地	主營業務	經濟性質或者類型	法定代表人
恒大集團(南昌)有限公司	南昌	實業投資；投資管理	有限責任公司	鞠志明
瀋陽恒信國有資產經營集團有限公司	瀋陽	資產管理；資本運營	有限責任公司	李建偉
遼寧匯寶國際投資集團有限公司	瀋陽	投資管理；房地產開發及銷售	有限責任公司	李玉國
新湖中寶股份有限公司	嘉興	實業投資；房地產開發經營	股份有限公司	林俊波
方正證券股份有限公司	長沙	證券經紀；資產管理	股份有限公司	施華
遼寧華峰投資有限公司	瀋陽	項目投資項目管理	有限責任公司	包立軍
瀋陽中油天寶(集團)物資裝備有限公司	瀋陽	金屬、機電及建築等材料的批發、零售、倉儲	有限責任公司	劉新發

37 關聯方關係及交易(續)**(1) 關聯方關係(續)****(a) 主要股東(續)**

主要股東的註冊資本及其變化：

公司名稱	幣種	2018年	2017年
		12月31日	12月31日
恒大集團(南昌)有限公司	人民幣	53,984,000	53,984,000
瀋陽恒信國有資產經營集團有限公司	人民幣	10,000,000	10,000,000
遼寧匯寶國際投資集團有限公司	人民幣	80,000	80,000
新湖中寶股份有限公司	人民幣	8,599,000	8,599,000
方正證券股份有限公司	人民幣	8,232,000	8,232,000
遼寧華峰投資有限公司	人民幣	50,000	50,000
瀋陽中油天寶(集團)物資裝備有限公司	人民幣	200,000	200,000

(b) 本行的子公司

有關本行子公司的詳細信息載於附註21。

(c) 其他關聯方

其他關聯方可為自然人或法人，包括本行董事、監事、高級管理人員及與其關係密切的家庭成員，以及本行董事、監事、高級管理人員及與其關係密切的家庭成員控制的或共同控制的實體及其子公司及附註37(1)(a)所載本行主要股東或其控股股東控制或共同控制的實體。其他關聯方亦包括本集團離職福利計劃(附註31(2))。

財務報表附註(續)

(除特別註明外，金額單位為人民幣千元)

37 關聯方關係及交易(續)

(2) 關聯方交易及餘額

本集團關聯方交易主要是發放貸款和吸收存款。本集團與關聯方的交易均按照一般商業條款和正常業務程序進行，其定價原則與獨立第三方交易一致。

(a) 本行與主要股東之間的交易如下

(i) 吸收存款

	2018年 12月31日	2017年 12月31日
瀋陽恒信國有資產經營集團有限公司	48,734	30,200
遼寧匯寶國際投資集團有限公司	2,434	13,705
遼寧華峰投資有限公司	41	-
恒大集團(南昌)有限公司	16	16
新湖中寶股份有限公司	14	1,030
瀋陽中油天寶(集團)物資裝備有限公司	-	11
合計	51,239	44,962

(ii) 取得的擔保

	2018年 12月31日	2017年 12月31日
瀋陽恒信國有資產經營集團有限公司	977,500	1,285,500
新湖中寶股份有限公司	340,600	-
遼寧匯寶國際投資集團有限公司	275,000	295,000
遼寧華峰投資有限公司	24,730	-
合計	1,617,830	1,580,500

37 關聯方關係及交易(續)

(2) 關聯方交易及餘額(續)

(a) 本行與主要股東之間的交易如下(續)

(iii) 利息支出

	2018年	2017年
瀋陽恒信國有資產經營集團有限公司	140	164
遼寧匯寶國際投資集團有限公司	7	25
新湖中寶股份有限公司	5	38
遼寧華峰投資有限公司	1	-
恒大集團(南昌)有限公司	-	49
合計	153	276

(b) 本行與子公司之間的交易

	2018年 12月31日	2017年 12月31日
年末餘額：		
同業及其他金融機構存放款項	180,885	113,225
拆入資金	100,000	-
本年交易：		
利息收入	767	883
利息支出	1,534	9,665

財務報表附註(續)

(除特別註明外，金額單位為人民幣千元)

37 關聯方關係及交易(續)

(2) 關聯方交易及餘額(續)

(c) 本行與其他關聯方之間的交易

	2018年 12月31日	2017年 12月31日
年末餘額：		
發放貸款和墊款	9,236,545	1,655,976
貸款及應收款項	15,342,955	–
以攤餘成本計量的金融資產	–	4,799,493
吸收存款	18,166,929	31,799,316
銀行承兌匯票	60	60
取得的擔保	30,830,350	5,847,178
	12月31日	12月31日
本年交易：		
利息收入	1,663,958	353,469
利息支出	122,033	12,071
手續費及佣金收入	–	48

(3) 關鍵管理人員

(a) 關鍵管理人員薪酬

	2018年	2017年
薪金及其他酬金	19,155	16,469
酌定花紅	19,413	23,903
退休金計劃供款	1,721	1,650
合計	40,289	42,022

(b) 董事、監事及高級管理人員貸款

根據香港《公司條例》第383(1)條，截至2018年12月31日和2017年12月31日，本集團沒有向董事、監事及高級管理人員的發放貸款和墊款。

37 關聯方關係及交易(續)

(3) 關鍵管理人員(續)

(c) 本行與關鍵管理人員之間的交易

	2018年 12月31日	2017年 12月31日
年末餘額：		
吸收存款	12,940	14,863
發放貸款和墊款	526	-
	12月31日	12月31日
本年交易：		
利息收入	3	-
利息支出	345	449

38 分部報告

(1) 業務分部

本集團按業務條線和經營地區將業務劃分為不同的營運組別，從而進行業務管理。本集團的經營分部已按與內部報送信息一致的方式列報，這些內部報送信息是提供給本集團管理層以向分部分配資源並評價分部業績。本集團以經營分部為基礎，確定了下列報告分部：

公司銀行業務

該分部向公司類客戶、政府機關和金融機構提供多種金融產品和服務，包括企業貸款和墊款、貿易融資、存款服務、代理服務及匯款和結算服務。

零售銀行業務

該分部向個人客戶提供多種金融產品和服務，包括個人貸款、存款服務、銀行卡服務、個人理財服務、匯款和結算服務及收付款代理服務等。

財務報表附註(續)

(除特別註明外，金額單位為人民幣千元)

38 分部報告(續)

(1) 業務分部(續)

資金業務

該分部經營本集團的資金業務，包括於銀行間進行同業拆借交易、回購交易、債券投資和買賣。資金業務分部還對本集團流動性頭寸進行管理，包括發行債券。

其他業務

該分部主要包括權益投資及相關收益以及不能構成單個報告分部的任何其他業務。

分部資產及負債和分部收入、費用及經營業績是按照本集團會計政策計量。

內部收費及轉讓定價是參考市場價格確定，並已在各分部的業績中反映。與第三方交易產生的利息收入和支出以「對外利息淨收入／(支出)」列示，內部收費及轉讓定價調整所產生的利息淨收入和支出以「分部間利息淨收入／(支出)」列示。

分部收入、支出、資產與負債包含直接歸屬某一分部，以及可按合理的基準分配至該分部的項目(除了遞延所得稅資產之外)。分部收入、支出、資產和負債包含在編製財務報表時抵銷的內部往來的餘額和內部交易。分部資本性支出是指在會計期間內分部購入的物業及設備、無形資產及其他長期資產所發生的支出總額。

38 分部報告(續)

(1) 業務分部(續)

	2018年				合計
	公司 銀行業務	零售 銀行業務	資金業務	其他業務	
營業收入					
對外利息淨收入／(支出)	9,150,230	(4,198,382)	7,465,716	-	12,417,564
分部間利息淨收入／(支出)	113,301	5,053,014	(5,166,315)	-	-
利息淨收入	9,263,531	854,632	2,299,401	-	12,417,564
手續費及佣金淨收入	251,711	382,008	(7,020)	-	626,699
交易淨收益	-	-	1,814,010	-	1,814,010
投資淨收益	-	-	3,855,555	15,730	3,871,285
匯兌淨損失	-	-	(2,883,141)	-	(2,883,141)
其他營業收入	11,265	1,406	6,445	19,933	39,049
營業收入	9,526,507	1,238,046	5,085,250	35,663	15,885,466
營業費用	(2,457,192)	(939,394)	(543,408)	(5,221)	(3,945,215)
資產減值損失	(5,264,230)	(96,217)	(1,040,802)	-	(6,401,249)
稅前利潤	1,805,085	202,435	3,501,040	30,442	5,539,002
其他分部信息					
— 折舊及攤銷	280,828	109,559	12,955	-	403,342
— 資本性支出	215,003	83,879	9,918	-	308,800

財務報表附註(續)

(除特別註明外，金額單位為人民幣千元)

38 分部報告(續)

(1) 業務分部(續)

	2018年12月31日				合計
	公司 銀行業務	零售 銀行業務	資金業務	其他業務	
分部資產	402,792,427	37,496,567	542,991,388	-	983,280,382
遞延所得稅資產					<u>2,152,558</u>
資產合計					<u>985,432,940</u>
分部負債／負債合計	<u>360,087,016</u>	<u>167,537,690</u>	<u>400,633,103</u>	<u>145,647</u>	<u>928,403,456</u>
信貸承諾	<u>168,013,533</u>	<u>3,450,469</u>	<u>-</u>	<u>-</u>	<u>171,464,002</u>

38 分部報告(續)

(1) 業務分部(續)

	2017年				合計
	公司 銀行業務	零售 銀行業務	資金業務	其他業務	
營業收入					
對外利息淨收入／(支出)	3,074,065	(3,943,219)	12,944,771	-	12,075,617
分部間利息淨收入／(支出)	3,263,264	4,680,749	(7,944,013)	-	-
利息淨收入	6,337,329	737,530	5,000,758	-	12,075,617
手續費及佣金淨收入	1,092,152	509,817	10,789	-	1,612,758
交易淨損失	-	-	(1,121,332)	-	(1,121,332)
投資淨收益	-	-	112,484	38,601	151,085
匯兌淨收益	-	-	475,938	-	475,938
其他營業收入	23,767	-	3,799	28,051	55,617
營業收入	7,453,248	1,247,347	4,482,436	66,652	13,249,683
營業費用	(2,494,393)	(758,728)	(360,783)	(3,538)	(3,617,442)
資產減值損失	(1,242,791)	(26,493)	(134,000)	-	(1,403,284)
稅前利潤	3,716,064	462,126	3,987,653	63,114	8,228,957
其他分部信息					
一折舊及攤銷	272,077	84,447	14,754	-	371,278
一資本性支出	682,967	211,981	37,036	-	931,984

財務報表附註(續)

(除特別註明外，金額單位為人民幣千元)

38 分部報告(續)

(1) 業務分部(續)

	2017年12月31日				合計
	公司 銀行業務	零售 銀行業務	資金業務	其他業務	
分部資產	306,888,617	31,484,360	689,886,627	384,025	1,028,643,629
遞延所得稅資產					<u>1,973,802</u>
資產合計					<u>1,030,617,431</u>
分部負債／負債合計	<u>347,859,946</u>	<u>149,457,550</u>	<u>480,907,987</u>	<u>136,292</u>	<u>978,361,775</u>
信貸承諾	<u>170,781,889</u>	<u>2,246,054</u>	<u>-</u>	<u>-</u>	<u>173,027,943</u>

(2) 地區信息

本集團主要是於中國境內經營，18家分行遍布全國五個省份及直轄市，並在遼寧省瀋陽市、上海市寶山區及浙江省寧波市設立七家子公司。

列報地區信息時，非流動資產是以資產所在地為基準歸集；營業收入是以產生收入的集團實體所在地為基準歸集。各地區的劃分如下：

- 「東北地區」是指本行總部及以下子公司及分行服務的地區：瀋陽、長春、大連、鞍山、本溪、錦州、營口、葫蘆島、盤錦、朝陽、撫順、阜新、丹東、遼陽、鐵嶺、瀋陽新民、瀋陽瀋北、瀋陽法庫、瀋陽遼中及盛銀消費；
- 「華北地區」是指本行以下分行服務的地區：北京及天津；
- 「其他地區」是指本行以下子公司及分行服務的地區：上海、上海寶山及寧波江北。

38 分部報告(續)

(2) 地區信息(續)

	營業收入	
	2018年	2017年
東北地區	13,818,965	11,526,922
華北地區	1,682,020	1,294,866
其他地區	384,481	427,895
合計	15,885,466	13,249,683

	非流動資產(附註i)	
	2018年 12月31日	2017年 12月31日
東北地區	5,082,828	5,169,995
華北地區	307,646	327,394
其他地區	46,304	34,121
合計	5,436,778	5,531,510

附註：

- (i) 非流動資產包括物業及設備、無形資產、長期待攤費用及土地使用權。

39 風險管理

本集團金融工具使用方面所面臨的主要風險包括：信用風險、利率風險、外匯風險及流動性風險。本集團在下文主要論述上述風險敞口及其形成原因，風險管理目標、計量及管理這些風險的政策及程序等。

本集團謀求使用金融工具時取得風險與收益間的恰當平衡及將潛在不利影響減至最低。

財務報表附註(續)

(除特別註明外，金額單位為人民幣千元)

39 風險管理(續)

董事會為本行風險管理政策的最高決策者及通過風險控制及消費者權益保護委員會監督本集團的風險管理職能。本集團制定風險管理政策的目的是識別和分析本集團所面對的風險，以設定適當的風險限額和控制，監控本集團的風險水平。本集團會定期重檢這些風險管理政策及有關控制系統，以適應市場情況或集團經營活動的改變。

高級管理層為本行風險管理框架的最高實行者，並直接向董事會風險控制及消費者權益保護委員會報告。根據董事會定下的風險管理策略，高級管理層負責建立及實行風險管理政策及系統，並監管，識別和控制不同業務面對的風險。

(1) 信用風險

信用風險是指債務人或交易對手沒有履行合同約定的對本集團的義務或承諾而使本集團可能蒙受損失的風險。信用風險主要來自貸款組合、債券投資組合及各種形式的擔保。

信貸業務

董事會負責制定本集團風險管理戰略和可接受的總體風險水平，並對本集團的風險控制程序進行監察和對風險狀況及風險管理策略進行定期評估，確保不同業務的各類信用風險均得到適當發現、評估、計算及監察。前台部門例如公司業務部、零售業務部、投資銀行部及金融同業部等根據本集團的風險管理政策及程序進行信貸業務。

以下信用風險管理方法適用於2017年12月31日之前的期間。

本集團採用貸款風險分類方法管理貸款組合風險。貸款按風險程度分為正常、關注、次級、可疑及損失五類。後三類被視為已減值貸款和墊款，當一項或多項事件發生證明客觀減值證據存在，並可能出現損失時，該貸款被界定為已減值貸款和墊款。減值損失準備將視情況以組合或個別方式評估。

39 風險管理(續)

(1) 信用風險(續)

信貸業務(續)

貸款和墊款的五個類別的主要定義列示如下：

正常：	借款人能夠履行合同，沒有足夠理由懷疑貸款本息不能按時足額償還。
關注：	儘管借款人目前有能力償還貸款本息，但存在一些可能對償還產生不利影響的因素。
次級：	借款人的還款能力出現明顯問題，完全依靠其正常營業收入無法足額償還貸款本息，即使執行擔保，也可能會造成一定損失。
可疑：	借款人無法足額償還貸款本息，即使執行擔保，也肯定要造成較大損失。
損失：	在採取所有可能的措施或一切必要的法律程序之後，本息仍然無法收回，或只能收回極少部分。

以下信用風險管理方法適用於2018年1月1日至2018年12月31日期間。

根據信用風險是否發生顯著增加以及資產是否已發生信用減值，本集團對不同的資產分別以12個月或整個存續期的預期信用損失計量損失準備。預期信用損失是違約概率(PD)、違約風險敞口(EAD)及違約損失率(LGD)三者的乘積折現後的結果。相關定義如下：

- 違約概率：借款人在未來12個月或在整個剩餘存續期，無法履行其償付義務的可能性。
- 違約風險敞口：在未來12個月或在整個剩餘存續期，在違約發生時，本集團應被償付的金額。
- 違約損失率：本集團對違約敞口發生損失程度作出的預期。根據交易對手的類型、追索的方式和優先級，以及擔保物或其他信用支持的可獲得性不同，違約損失率也有所不同。

財務報表附註(續)

(除特別註明外，金額單位為人民幣千元)

39 風險管理(續)

(1) 信用風險(續)

信貸業務(續)

本集團通過預計未來各年中單個敞口或資產組合的違約概率、違約損失率和違約風險敞口，來確定預期信用損失。本集團將這三者相乘並根據其存續(即沒有在更早期間發生提前還款或違約的情況)的可能性進行調整。這種做法可以計算出未來各年的預期信用損失。再將各年的計算結果折現至資產負債表日並加總。預期信用損失計算中使用的折現率為初始實際利率或其近似值。

整個存續期違約概率是運用監管公式或條件概率公式推導邊際違約概率。

12個月及整個存續期的違約風險敞口根據預期還款安排確定，不同類型的產品將有所不同。

- 對於分期還款以及一次性償還的金融資產，本集團根據合同約定的還款計劃確定12個月或整個存續期違約敞口，並針對預期借款人作出的超額還款和提前還款/再融資進行調整。
- 對於表外信貸承諾，EAD參數使用現期暴露法進行計算，通過資產負債表日表外項目名義金額乘以信用轉換系數(CCF)得到。

本集團根據對影響違約後回收的因素來確定12個月及整個存續期的違約損失率。不同產品類型的違約損失率有所不同。

- 對於擔保類的金融資產，本集團主要根據擔保物類型及預期價值、強制出售時的折扣率、回收時間及預計的收回成本等確定違約損失率。
- 對於信用類的金融資產，由於從不同借款人可回收金額差異有限，所以本集團通常在產品層面確定違約損失率。

在確定12個月及整個存續期違約概率、違約敞口及違約損失率時應考慮前瞻性經濟信息。

本集團每季度監控並覆核預期信用損失計算相關的假設，包括各期限下的違約概率及擔保物價值的變動情況。

39 風險管理(續)

(1) 信用風險(續)

信貸業務(續)

預期信用損失模型中包括的前瞻性信息：

- 信用風險顯著增加的評估及預期信用損失的計算均涉及前瞻性信息。本集團通過歷史數據分析，識別出影響各資產組合的信用風險及預期信用損失的關鍵經濟指標，包括國內生產總值、居民消費價格指數、生產價格指數等。本集團通過進行回歸分析確定這些經濟指標歷史上與違約概率之間的關係，並通過預測未來經濟指標確定預期的違約概率。
- 本集團在判斷信用風險是否發生顯著增加時，使用了基準及其他情景下的整個存續期違約概率乘以情景權重，並考慮了定性和上限指標。本集團以加權的12個月預期信用損失(第一階段)或加權的整個存續期預期信用損失(第二階段及第三階段)計量相關的損失準備。上述加權的信用損失是由各情景下預期信用損失乘以相應情景的權重計算得出。
- 與其他經濟預測類似，對預計經濟指標和發生可能性的估計具有高度的固有不確定性，因此實際結果可能同預測存在重大差異。本集團認為這些預測體現了集團對可能結果的最佳估計。
- 其他未納入上述情景的前瞻性因素，如監管變化、法律變化的影響，也已納入考慮，但不視為具有重大影響，因此並未據此調整預期信用損失。本集團按季度覆核並監控上述假設的恰當性。

資金業務

本集團的資金業務所面對的信用風險是由投資業務和銀行間的業務產生的。本集團通過應用資金業務的內部信用評級設定信用額度來管理信用風險。本集團通過系統實時監控信用風險敞口，並會定期重檢及調整信用額度。

(a) 最大信用風險敞口

本集團所承受的最大信用風險敞口為報告期末每項金融資產的賬面價值。於報告期末就表外項目承受的最大信用風險敞口已在附註41(1)中披露。

財務報表附註(續)

(除特別註明外，金額單位為人民幣千元)

39 風險管理(續)

(1) 信用風險(續)

資金業務(續)

(b) 發放貸款和墊款

截至2018年12月31日，對發放貸款和墊款的分析如下：

	2018年 12月31日
發放貸款和墊款總額	
— 未來12個月預期信用損失	348,833,928
— 整個存續期預期信用損失—未發生信用減值的貸款	6,016,102
— 整個存續期預期信用損失—已發生信用減值的貸款	21,747,330
	<u>376,597,360</u>
加：應收利息	
— 未來12個月預期信用損失	1,839,265
	<u>1,839,265</u>
減：減值損失準備	
— 未來12個月預期信用損失	(3,640,867)
— 整個存續期預期信用損失—未發生信用減值的貸款	(1,200,134)
— 整個存續期預期信用損失—已發生信用減值的貸款	(5,517,585)
	<u>(10,358,586)</u>
淨值	
— 未來12個月預期信用損失	347,032,326
— 整個存續期預期信用損失—未發生信用減值的貸款	4,815,968
— 整個存續期預期信用損失—已發生信用減值的貸款	16,229,745
	<u>368,078,039</u>

39 風險管理(續)

(1) 信用風險(續)

資金業務(續)

(b) 發放貸款和墊款(續)

(i) 未來12個月預期信用損失

	2018年 12月31日
企業貸款和墊款	323,599,659
個人貸款和墊款	25,234,269
總額合計	348,833,928

(ii) 整個存續期預期信用損失—未發生信用減值的貸款

	2018年12月31日			合計
	未逾期	逾期1個月以 內(含1個月)	逾期1至3個 月(含3個月)	
企業貸款和墊款	30,000	3,543,656	2,420,826	5,994,482
個人貸款和墊款	4,900	-	16,720	21,620
總額合計	34,900	3,543,656	2,437,546	6,016,102

財務報表附註(續)

(除特別註明外，金額單位為人民幣千元)

39 風險管理(續)

(1) 信用風險(續)

資金業務(續)

(b) 發放貸款和墊款(續)

(ii) 整個存續期預期信用損失－未發生信用減值的貸款(續)

截至2018年12月31日，本集團持作抵押品的有關整個存續期預期信用損失－未發生信用減值的貸款和墊款的抵押物的公允價值如下：

	2018年 12月31日
整個存續期預期信用損失－未發生信用減值的貸款和墊款的抵押物的公允價值	3,894,552

以上抵押物主要包括土地、房屋、機器及設備等。抵押物的公允價值由本集團按可取得的最近期外部估值估算，並考慮處置經驗及現有市場情況後作出調整。

39 風險管理(續)

(1) 信用風險(續)

資金業務(續)

(b) 發放貸款和墊款(續)

(iii) 整個存續期預期信用損失—已發生信用減值的貸款

	2018年 12月31日
企業貸款和墊款	21,550,993
個人貸款和墊款	196,337
總額合計	<u>21,747,330</u>
佔貸款和墊款總額%	<u>5.77%</u>
減值損失準備	
—企業貸款和墊款	5,409,112
—個人貸款和墊款	108,473
合計	<u>5,517,585</u>
持有整個存續期預期信用損失—已發生信用減值的貸款抵押物的公允價值	<u>16,227,881</u>

以上抵押物主要包括土地、房屋、機器及設備等。抵押物的公允價值由本集團按可取得的最近期外部估值估算，並考慮處置經驗及現有市場情況後作出調整。

財務報表附註(續)

(除特別註明外，金額單位為人民幣千元)

39 風險管理(續)

(1) 信用風險(續)

資金業務(續)

(b) 發放貸款和墊款(續)

截至2017年12月31日，對發放貸款和墊款的分析如下：

	2017年 12月31日
發放貸款和墊款總額	
— 未逾期末減值	274,114,939
— 已逾期末減值	1,242,649
— 已減值	<u>4,155,830</u>
	<u>279,513,418</u>
減：減值損失準備	
— 未逾期末減值	(5,431,721)
— 已逾期末減值	(74,665)
— 已減值	<u>(2,224,245)</u>
	<u>(7,730,631)</u>
淨值	
— 未逾期末減值	268,683,218
— 已逾期末減值	1,167,984
— 已減值	<u>1,931,585</u>
	<u>271,782,787</u>

39 風險管理(續)

(1) 信用風險(續)

資金業務(續)

(b) 發放貸款和墊款(續)

(i) 未逾期末減值

未逾期末減值的發放貸款和墊款的信用風險分析如下：

	2017年 12月31日
企業貸款和墊款	259,264,919
個人貸款和墊款	<u>14,850,020</u>
總額合計	<u><u>274,114,939</u></u>

(ii) 已逾期末減值

下表為於各報告期末已逾期末減值的本集團各類發放貸款和墊款的逾期分析。

	2017年12月31日				
	逾期1個月以 內(含1個月)	逾期1至3個 月(含3個月)	逾期3個月至 1年(含1年)	逾期1年以上	合計
企業貸款和墊款	643,356	554,146	-	-	1,197,502
個人貸款和墊款	<u>24,357</u>	<u>13,391</u>	<u>7,399</u>	-	<u>45,147</u>
總額合計	<u><u>667,713</u></u>	<u><u>567,537</u></u>	<u><u>7,399</u></u>	<u><u>-</u></u>	<u><u>1,242,649</u></u>

財務報表附註(續)

(除特別註明外，金額單位為人民幣千元)

39 風險管理(續)

(1) 信用風險(續)

資金業務(續)

(b) 發放貸款和墊款(續)

(ii) 已逾期未減值(續)

本集團持作抵押品的有關抵押物的公允價值如下：

	2017年 12月31日
已逾期未減值貸款和墊款的抵押物的公允價值	4,304,506

以上抵押物主要包括土地、房屋、機器及設備等。抵押物的公允價值由本集團按可取得的最近期外部估值估算，並考慮處置經驗及現有市場情況後作出調整。

(iii) 已減值貸款

	2017年 12月31日
企業貸款和墊款	4,042,798
個人貸款和墊款	113,032
總額合計	4,155,830
佔貸款和墊款總額%	1.49%
減值損失準備	
— 企業貸款和墊款	2,111,924
— 個人貸款和墊款	112,321
合計	2,224,245
持有已減值貸款抵押物的公允價值	1,931,425

39 風險管理(續)

(1) 信用風險(續)

資金業務(續)

(b) 發放貸款和墊款(續)

(iii) 已減值貸款(續)

以上抵押物主要包括土地、房屋、機器及設備等。抵押物的公允價值由本集團按可取得的最近期外部估值估算，並考慮處置經驗及現有市場情況後作出調整。

(c) 應收同業及其他金融機構款項

本集團採用內部信貸評級方法來管理存放於同業及其他金融機構款項。應收同業及其他金融機構款項(包括存放於同業及其他金融機構款項、拆出資金及交易對手為同業及其他金融機構的買入返售金融資產)的信用評級的分佈列示如下：

	2018年 12月31日	2017年 12月31日
賬面值		
未逾期末減值		
— A至AAA級	20,824,797	65,966,055
— B至BBB級	11,000,415	24,096,843
— C至CCC級	1,014,430	14,342
— 無評級	84,519	4,505
小計	32,924,161	90,081,745
減：減值損失準備	(9,884)	—
合計	32,914,277	90,081,745

(d) 債券投資

債券的信用風險主要來自發行人可能不履行付款或清盤。由不同發行人發行的債券通常帶有不同程度的信用風險。

財務報表附註(續)

(除特別註明外，金額單位為人民幣千元)

39 風險管理(續)

(1) 信用風險(續)

資金業務(續)

(d) 債券投資(續)

下表提供按發行人種類劃分的本集團債券風險敞口總額的分析：

	2018年 12月31日	2017年 12月31日
未逾期末減值		
— 政府	71,001,465	117,476,010
— 政策性銀行	92,872,616	109,546,697
— 同業及其他金融機構	36,286,898	166,769,910
— 企業	222,873,433	123,086,234
小計	423,034,412	516,878,851
減值損失準備	(1,429,642)	(1,329,169)
淨值	421,604,770	515,549,682
逾期末減值		
— 企業	—	300,000
減值損失準備	—	(11,538)
淨值	—	288,462
已減值		
— 企業	13,139,586	144,586
減值損失準備	(968,271)	(72,293)
淨值	12,171,315	72,293
合計	433,776,085	515,910,437

39 風險管理(續)

(2) 市場風險

市場風險是指因市場價格(利率、匯率、商品價格和股票價格等)的不利變動，而使本集團業務發生損失的風險。市場風險管理旨在管理及監控市場風險，將潛在的市場風險損失維持在本集團可承受的範圍內，實現經風險調整的收益最大化。

本集團董事會負責審批市場風險戰略管理和政策，確定本集團可以承受的市場風險水平，並授權風險控制及消費者權益保護委員會監督市場風險管理工作；高級管理層負責制定、定期審查和監督執行市場風險管理的政策，制定工作流程及具體的操作規程。本集團資產負債管理部負責識別、計量、監測及報告各業務條線的市場風險，擬定和執行市場風險管理相關的政策和制度，並提供有關市場風險的各項數據及其他技術支持。本集團資產負債管理部負責整體市場風險管理。

本集團使用敏感度分析，利率重定價敞口分析，外匯敞口分析，壓力測試及有效久期分析來計量、監測市場風險。

敏感度分析是以總體敏感度額度及每個檔期敏感度額度控制，按照不同期限分檔計算利率風險。

利率重定價敞口分析是衡量利率變動對當期損益影響的一種方法。具體而言，就是將所有生息資產和付息負債按照利率重新定價的期限劃分到不同的時間段以匡算未來資產和負債現金流的缺口。

外匯敞口分析是衡量匯率變動對當期損益影響的一種方法。外匯敞口主要來源於銀行表內外業務中的貨幣錯配。

壓力測試的結果是採用市場變量的壓力變動，對一系列前瞻性的情景進行評估，利用得出結果測量對損益的影響。

有效久期分析是對不同的時段運用不同的權重，在特定的利率變化情況下估算利率的變動所導致對本集團經濟價值的非線性影響。

財務報表附註(續)

(除特別註明外，金額單位為人民幣千元)

39 風險管理(續)

(2) 市場風險(續)

(a) 利率風險

本集團的利率風險主要包括來自商業銀行業務的重定價風險和資金交易頭寸的風險。

(i) 重定價風險

重定價風險也稱為期限錯配風險，是最主要和最常見的利率風險形式，來源於銀行資產、負債和表外業務到期期限(就固定利率而言)或重新定價期限(就浮動利率而言)存在的差異。這種重新定價的不對稱使銀行的收益或內在經濟價值會隨着利率的變動而變化。

金融同業部負責利率風險的識別、計量、監測和管理。本集團定期評估對利率變動敏感的資產及負債重定價缺口以及利率變動對本集團淨利息收入的敏感度分析。利率風險管理的主要目的是減少利率變動對淨利息收入和經濟價值的潛在負面影響。

39 風險管理(續)

(2) 市場風險(續)

(a) 利率風險(續)

(i) 重定價風險(續)

下表列示報告期末資產與負債按預期下一個重定價日期(或到期日，以較早者為準)的分佈：

	2018年12月31日					
	合計	不計息	3個月內 (含3個月)	3個月至1年 (含1年)	1年至5年 (含5年)	5年以上
資產						
現金及存放中央銀行款項	97,573,501	1,373,041	96,200,460	-	-	-
存放同業及其他金融機構 款項	29,098,503	728,945	6,068,598	22,300,960	-	-
拆出資金	2,400,914	1,674	2,399,240	-	-	-
買入返售金融資產	2,146,696	1,217	2,145,479	-	-	-
發放貸款和墊款(附註(i))	368,078,039	1,839,265	328,614,488	31,235,115	5,077,313	1,311,858
金融投資(附註(ii))	474,765,776	2,104,685	139,095,040	130,905,073	85,013,527	117,647,451
其他資產	11,369,511	9,198,433	676,118	1,137,672	356,031	1,257
資產總值	985,432,940	15,247,260	575,199,423	185,578,820	90,446,871	118,960,566
負債						
向中央銀行借款	(41,718,868)	(58,868)	(36,660,000)	(5,000,000)	-	-
同業及其他金融機構存放 款項	(80,993,681)	(354,887)	(34,518,743)	(46,120,051)	-	-
拆入資金	(42,821,263)	(131,720)	(39,508,953)	(3,180,590)	-	-
賣出回購金融資產款	(32,309,138)	(32,969)	(32,074,853)	(201,316)	-	-
吸收存款	(524,940,548)	(10,773,551)	(256,704,734)	(134,285,588)	(123,176,666)	(9)
已發行債券	(186,567,225)	(516,862)	(49,872,030)	(89,078,333)	(28,900,000)	(18,200,000)
其他負債	(19,052,733)	(3,692,547)	(163,911)	(14,851,230)	(343,788)	(1,257)
負債總額	(928,403,456)	(15,561,404)	(449,503,224)	(292,717,108)	(152,420,454)	(18,201,266)
資產負債缺口	57,029,484	(314,144)	125,696,199	(107,138,288)	(61,973,583)	100,759,300

財務報表附註(續)

(除特別註明外，金額單位為人民幣千元)

39 風險管理(續)

(2) 市場風險(續)

(a) 利率風險(續)

(i) 重定價風險(續)

	2017年12月31日					
	合計	不計息	3個月內 (含3個月)	3個月至1年 (含1年)	1年至5年 (含5年)	5年以上
資產						
現金及存放中央銀行款項	84,201,957	1,441,459	82,760,498	-	-	-
存放同業及其他金融機構 款項	35,414,260	-	11,945,550	23,468,710	-	-
拆出資金	34,327,733	-	29,746,724	4,581,009	-	-
買入返售金融資產	20,339,752	-	20,339,752	-	-	-
發放貸款和墊款(附註(i))	271,782,787	-	227,702,963	32,366,503	10,276,698	1,436,623
金融投資(附註(iii))	566,365,837	384,025	91,900,482	220,076,674	166,346,038	87,658,618
其他資產	18,185,105	17,910,795	-	274,310	-	-
資產總值	<u>1,030,617,431</u>	<u>19,736,279</u>	<u>464,395,969</u>	<u>280,767,206</u>	<u>176,622,736</u>	<u>89,095,241</u>
負債						
向中央銀行借款	(48,160,000)	-	(48,160,000)	-	-	-
同業及其他金融機構存放 款項	(153,651,596)	-	(119,853,312)	(33,685,284)	(113,000)	-
拆入資金	(51,323,948)	-	(45,516,887)	(5,807,061)	-	-
賣出回購金融資產款	(75,623,265)	-	(75,623,265)	-	-	-
吸收存款	(473,580,808)	-	(239,929,811)	(70,486,761)	(163,164,208)	(28)
已發行債券	(140,920,240)	-	(101,323,017)	(14,397,223)	(7,000,000)	(18,200,000)
其他負債	(35,101,918)	(16,548,031)	(1,025,072)	(17,528,815)	-	-
負債總額	<u>(978,361,775)</u>	<u>(16,548,031)</u>	<u>(631,431,364)</u>	<u>(141,905,144)</u>	<u>(170,277,208)</u>	<u>(18,200,028)</u>
資產負債缺口	<u>52,255,656</u>	<u>3,188,248</u>	<u>(167,035,395)</u>	<u>138,862,062</u>	<u>6,345,528</u>	<u>70,895,213</u>

39 風險管理(續)

(2) 市場風險(續)

(a) 利率風險(續)

(i) 重定價風險(續)

附註：

- (i) 本集團於2018年12月31日「3個月內(含3個月)」的發放貸款和墊款包括逾期貸款和墊款(扣除減值損失準備後)人民幣90.12億元(2017年12月31日：人民幣11.69億元)。
- (ii) 於2018年12月31日，金融投資包括以公允價值計量且其變動計入當期損益的金融資產、以公允價值計量且其變動計入其他綜合收益的金融資產以及以攤餘成本計量的金融資產。
- (iii) 於2017年12月31日，金融投資包括可供出售金融資產、持有至到期投資以及貸款及應收款項。

(ii) 利率敏感性分析

	2018年 12月31日 增加/(減少)	2017年 12月31日 增加/(減少)
稅後利潤變動		
收益率曲線平行上移100個基點	458,086	(940,101)
收益率曲線平行下移100個基點	(458,086)	940,101
股東權益變動		
收益率曲線平行上移100個基點	(959,863)	(1,693,749)
收益率曲線平行下移100個基點	1,088,948	1,729,086

財務報表附註(續)

(除特別註明外，金額單位為人民幣千元)

39 風險管理(續)

(2) 市場風險(續)

(a) 利率風險(續)

(ii) 利率敏感性分析(續)

上述敏感性分析基於若干簡單情況進行。有關的分析僅衡量一年內利率變化，反映為一年內本集團資產和負債的重新定價按年化計算對本集團淨損益和股東權益的影響。上述敏感度分析基於以下假設：

- 報告期末利率變動適用於本集團所有的金融工具；
- 報告期末利率變動100個基點是假定自報告期末起下一個完整年度的利率變動；
- 所有在三個月內及三個月後但一年內重定價格或到期的資產及負債，均在各報告期末的中間時點重定價格或到期；
- 收益率曲線隨利率變化而平行移動；
- 資產和負債組合併無其他變化；
- 其他變量(包括匯率)保持不變；及
- 該分析不考慮管理層進行的風險管理措施的影響。

由於基於上述假設，利率變動導致本集團淨損益和股東權益出現的實際變化可能與此敏感性分析的結果不同。

39 風險管理(續)

(2) 市場風險(續)

(b) 外匯風險

本集團的外匯風險主要來自客戶外幣貸款及存款。本集團通過將以外幣為單位的資產與相同幣種的對應負債匹配來管理外匯風險。

本集團於報告期末的外匯風險敞口如下：

	2018年12月31日			
	人民幣	美元	其他	合計
	(折合人民幣)			(折合人民幣)
資產				
現金及存放中央銀行款項	97,145,881	311,759	115,861	97,573,501
存放同業及其他金融機構款項	27,449,084	1,315,897	333,522	29,098,503
拆出資金	2,400,914	-	-	2,400,914
買入返售金融資產	2,146,696	-	-	2,146,696
發放貸款和墊款	363,151,107	3,568,749	1,358,183	368,078,039
金融投資(附註(i))	474,765,776	-	-	474,765,776
其他資產	9,215,442	250,466	1,903,603	11,369,511
資產總值	<u>976,274,900</u>	<u>5,446,871</u>	<u>3,711,169</u>	<u>985,432,940</u>
負債				
向中央銀行借款	(41,718,868)	-	-	(41,718,868)
同業及其他金融機構存放款項	(80,993,634)	-	(47)	(80,993,681)
拆入資金	(12,611,720)	(28,822,354)	(1,387,189)	(42,821,263)
賣出回購金融資產款	(32,309,138)	-	-	(32,309,138)
吸收存款	(522,094,148)	(590,912)	(2,255,488)	(524,940,548)
已發行債券	(186,567,225)	-	-	(186,567,225)
其他負債	(17,217,342)	(1,792,518)	(42,873)	(19,052,733)
負債總額	<u>(893,512,075)</u>	<u>(31,205,784)</u>	<u>(3,685,597)</u>	<u>(928,403,456)</u>
淨頭寸	<u>82,762,825</u>	<u>(25,758,913)</u>	<u>25,572</u>	<u>57,029,484</u>
表外信貸承擔	<u>165,101,258</u>	<u>4,730,096</u>	<u>1,632,648</u>	<u>171,464,002</u>

財務報表附註(續)

(除特別註明外，金額單位為人民幣千元)

39 風險管理(續)

(2) 市場風險(續)

(b) 外匯風險(續)

	2017年12月31日			
	人民幣	美元	其他	合計
		(折合人民幣)	(折合人民幣)	(折合人民幣)
資產				
現金及存放中央銀行款項	83,446,636	730,893	24,428	84,201,957
存放同業及其他金融機構款項	31,947,910	2,968,109	498,241	35,414,260
拆出資金	21,970,000	12,356,172	1,561	34,327,733
買入返售金融資產	20,339,752	–	–	20,339,752
發放貸款和墊款	269,091,209	1,945,478	746,100	271,782,787
金融投資(附註(ii))	564,535,783	1,830,054	–	566,365,837
其他資產	18,007,259	49,566	128,280	18,185,105
資產總值	1,009,338,549	19,880,272	1,398,610	1,030,617,431
負債				
向中央銀行借款	(48,160,000)	–	–	(48,160,000)
同業及其他金融機構存放款項	(148,162,822)	(5,488,728)	(46)	(153,651,596)
拆入資金	(12,060,000)	(38,724,786)	(539,162)	(51,323,948)
賣出回購金融資產款	(75,623,265)	–	–	(75,623,265)
吸收存款	(470,911,217)	(1,904,049)	(765,542)	(473,580,808)
已發行債券	(140,920,240)	–	–	(140,920,240)
其他負債	(34,765,456)	(270,433)	(66,029)	(35,101,918)
負債總額	(930,603,000)	(46,387,996)	(1,370,779)	(978,361,775)
淨頭寸	78,735,549	(26,507,724)	27,831	52,255,656
表外信貸承擔	168,883,055	3,074,878	1,070,010	173,027,943

39 風險管理(續)

(2) 市場風險(續)

(b) 外匯風險(續)

附註：

- (i) 截至2018年12月31日，金融投資包括以公允價值計量且其變動計入當期損益的金融資產、以公允價值計量且其變動計入其他綜合收益的金融資產以及以攤餘成本計量的金融資產。
- (ii) 截至2017年12月31日，金融投資包括可供出售金融資產、持有至到期投資以及貸款及應收款項。

	2018年 12月31日 增加/(減少)	2017年 12月31日 增加/(減少)
稅後利潤及股東權益變動		
匯率上升100個基點	(28,121)	(30,394)
匯率下降100個基點	28,121	30,394

上述敏感度分析基於資產和負債具有靜態的匯率風險結構。有關的分析基於以下簡化假設：

- 匯率敏感度是指各幣種對人民幣匯率波動100個基點而造成的匯兌損益；
- 報告期末匯率變動100個基點是假定自報告期末起下一個完整年度內的匯率變動；
- 美元及其他貨幣對人民幣匯率同時同向波動。因此上述敏感度分析中其他外幣以折合美元後的金額計算對本集團淨損益及股東權益的可能影響；
- 其他變量(包括利率)保持不變；及
- 不考慮本集團進行的風險管理措施的影響。

由於基於上述假設，匯率變化導致本集團損益和股東權益出現的實際變化可能與此敏感性分析的結果不同。

財務報表附註(續)

(除特別註明外，金額單位為人民幣千元)

39 風險管理(續)

(3) 流動性風險

流動性風險是指商業銀行無法及時獲得充足資金或無法以合理成本及時獲得充足資金以應對資產增長或支付到期債務的風險。這個風險在清償能力高的銀行亦存在。

本集團對全行的流動性風險實行總行集中管理，建立了董事會、監事會、高級管理層在內的流動性風險治理結構，及以資產負債管理委員會、總行資產負債管理部和風險管理部為核心的流動性風險管理架構。

- 資產負債管理委員會是本行流動性的管理機構，制訂並定期評估、監督執行流動性風險管理的方針和政策；
- 資產負債管理部作為流動性風險管理的牽頭部門，負責相關制度的制定、執行，負責識別、計量和監測流動性風險及限額執行情況，實施壓力測試、風險分析和報告，組織各業務部門進行流動性風險的日常管理，並組織開展考核評價；
- 本行將流動性風險納入全面風險管理體系，風險管理部對流動性風險限額提出管理意見。

本集團通過監控資產及負債的期限情況管理流動性風險，同時積極監控多個流動性指標，包括存貸比、流動性比例、流動性覆蓋率、超額備付金率、拆借資金比例、貸款質量比例、流動性缺口率等。同時，本集團按周對資金流動性進行預測，按月對流動性狀況進行分析，按季開展流動性風險壓力測試。

本集團制定流動性風險應急預案，確保在各種市場情形下具有充足的流動性。

本集團資產的資金來源大部分為客戶存款。近年來本集團客戶存款持續增長，並且種類和期限類型多樣化，成為主要的資金來源。

39 風險管理(續)

(3) 流動性風險(續)

(a) 到期日分析

本集團的資產與負債於各報告期末根據相關剩餘到期還款日的分析如下：

	2018年12月31日							合計
	無期限 (附註(iii))	實時償還 (附註(iii))	1個月 (含1個月)	1個月至3個 月(含3個月)	3個月至1年 (含1年)	1年至5年 (含5年)	5年以上	
資產								
現金及存放中央銀行款項	65,066,292	32,274,988	-	36,894	195,327	-	-	97,573,501
存放同業及其他金融機構款項	-	2,202,980	1,206,879	2,814,669	22,873,975	-	-	29,098,503
拆出資金	-	-	2,400,914	-	-	-	-	2,400,914
買入返售金融資產	-	-	2,146,696	-	-	-	-	2,146,696
發放貸款和墊款	19,831,248	4,622,081	13,801,290	38,137,902	141,896,008	122,633,137	27,156,373	368,078,039
金融投資(附註(i))	7,299,486	7,818,115	12,960,647	86,105,924	93,836,575	92,446,143	174,298,886	474,765,776
其他	8,379,552	221,614	654,826	90,440	1,665,791	356,031	1,257	11,369,511
資產總額	100,576,578	47,139,778	33,171,252	127,185,829	260,467,676	215,435,311	201,456,516	985,432,940
負債								
向中央銀行借款	-	-	(36,711,803)	-	(5,007,065)	-	-	(41,718,868)
同業及其他金融機構存放款項	-	(6,098,465)	(8,808,596)	(19,763,597)	(46,323,023)	-	-	(80,993,681)
拆入資金	-	-	(34,312,728)	(5,297,901)	(3,210,634)	-	-	(42,821,263)
賣出回購金融資產款	-	-	(31,932,939)	(174,677)	(201,522)	-	-	(32,309,138)
吸收存款	-	(183,600,265)	(50,549,572)	(27,933,391)	(137,099,760)	(125,757,551)	(9)	(524,940,548)
已發行債券	-	-	(23,271,819)	(26,615,963)	(89,579,443)	(28,900,000)	(18,200,000)	(186,567,225)
其他	-	(1,892,951)	(1,483,621)	(158,677)	(15,073,952)	(343,788)	(99,744)	(19,052,733)
負債總額	-	(191,591,681)	(187,071,078)	(79,944,206)	(296,495,399)	(155,001,339)	(18,299,753)	(928,403,456)
淨頭寸	100,576,578	(144,451,903)	(153,899,826)	47,241,623	(36,027,723)	60,433,972	183,156,763	57,029,484
衍生金融工具的名義金額	-	-	71,849,665	49,574,825	242,725,845	52,298,960	100,000	416,549,295

財務報表附註(續)

(除特別註明外，金額單位為人民幣千元)

39 風險管理(續)

(3) 流動性風險(續)

(a) 到期日分析(續)

	2017年12月31日							合計
	無期限 (附註(i))	實時償還 (附註(ii))	1個月 (含1個月)	1個月至3個 月(含3個月)	3個月至1年 (含1年)	1年至5年 (含5年)	5年以上	
資產								
現金及存放中央銀行款項	56,002,369	27,567,765	-	-	631,823	-	-	84,201,957
存放同業及其他金融機構款項	-	3,381,550	4,876,000	3,688,000	23,468,710	-	-	35,414,260
拆出資金	-	-	23,276,758	6,469,966	4,581,009	-	-	34,327,733
買入返售金融資產	-	-	20,339,752	-	-	-	-	20,339,752
發放貸款和墊款	2,471,526	628,043	14,392,594	22,390,842	123,186,097	90,363,761	18,349,924	271,782,787
金融投資(附註(ii))	456,318	288,462	21,692,926	66,883,333	166,501,050	221,666,104	88,877,644	566,365,837
其他	7,840,532	323,833	1,536,251	1,904,696	6,373,836	205,957	-	18,185,105
資產總額	66,770,745	32,189,653	86,114,281	101,336,837	324,742,525	312,235,822	107,227,568	1,030,617,431
負債								
向中央銀行借款	-	-	(37,340,000)	(10,820,000)	-	-	-	(48,160,000)
同業及其他金融機構存放款項	-	(5,835,468)	(63,953,890)	(50,063,954)	(33,685,284)	(113,000)	-	(153,651,596)
拆入資金	-	-	(36,665,882)	(8,851,005)	(5,807,061)	-	-	(51,323,948)
賣出回購金融資產款	-	-	(75,188,077)	(435,188)	-	-	-	(75,623,265)
吸收存款	-	(176,001,352)	(22,770,177)	(41,158,282)	(70,486,761)	(163,164,208)	(28)	(473,580,808)
已發行債券	-	-	(61,174,101)	(37,148,916)	(14,397,223)	(10,000,000)	(18,200,000)	(140,920,240)
其他	-	(4,740,002)	(2,639,107)	(3,662,393)	(20,158,724)	(3,804,112)	(97,580)	(35,101,918)
負債總額	-	(186,576,822)	(299,731,234)	(152,139,738)	(144,535,053)	(177,081,320)	(18,297,608)	(978,361,775)
淨頭寸	66,770,745	(154,387,169)	(213,616,953)	(50,802,901)	180,207,472	135,154,502	88,929,960	52,255,656
衍生金融工具的名義金額	-	-	64,327,603	9,730,648	53,407,661	23,032,656	-	150,498,568

39 風險管理(續)

(3) 流動性風險(續)

(a) 到期日分析(續)

附註：

- (i) 截至2018年12月31日，金融投資包括以公允價值計量且其變動計入當期損益的金融資產、以公允價值計量且其變動計入其他綜合收益的金融資產以及以攤餘成本計量的金融資產。「無期限」類別包括所有已信用減值發放貸款和墊款及金融投資，以及已逾期超過一個月貸款及金融投資，而逾期一個月內的未信用減值貸款歸入「實時償還」類別。
- (ii) 截至2017年12月31日，金融投資包括可供出售金融資產、持有至到期投資以及貸款及應收款項。「無期限」類別包括所有已減值發放貸款和墊款及金融投資，以及已逾期超過一個月貸款及金融投資，而逾期一個月內的未減值貸款歸入「實時償還」類別。
- (iii) 現金及存放中央銀行款項中的無期限金額是指存放於中國人民銀行的法定存款準備金、外匯風險準備金與財政性存款。股權投資亦於無期限中列示。

財務報表附註(續)

(除特別註明外，金額單位為人民幣千元)

39 風險管理(續)

(3) 流動性風險(續)

(b) 非衍生金融負債未折現合同現金流量的分析

本集團非衍生金融負債於各報告期末根據未經折現合同現金流量的分析如下：

	2018年12月31日					
	合約未折 現現金流量	1個月 (含1個月)	1個月至3個 月(含3個月)	3個月至1年 (含1年)	1年至5年 (含5年)	五年以上及 無期限
向中央銀行借款	(41,857,903)	(36,690,611)	-	(5,167,292)	-	-
同業及其他金融機構存放款項	(82,395,638)	(14,893,380)	(19,887,405)	(47,614,853)	-	-
拆入資金	(42,951,285)	(34,342,188)	(5,332,531)	(3,276,566)	-	-
賣出回購金融資產款	(33,796,942)	(33,796,942)	-	-	-	-
吸收存款	(525,755,526)	(229,359,511)	(29,794,093)	(138,283,919)	(128,317,993)	(10)
已發行債券	(198,466,732)	(23,777,508)	(27,207,437)	(94,607,987)	(32,447,840)	(20,425,960)
其他金融負債	<u>(18,802,145)</u>	<u>(1,640,363)</u>	<u>(1,266,319)</u>	<u>(14,765,692)</u>	<u>-</u>	<u>(1,129,771)</u>
非衍生金融負債總額	<u>(944,026,171)</u>	<u>(374,500,503)</u>	<u>(83,487,785)</u>	<u>(303,716,309)</u>	<u>(160,765,833)</u>	<u>(21,555,741)</u>

39 風險管理(續)

(3) 流動性風險(續)

(b) 非衍生金融負債未折現合同現金流量的分析(續)

	2017年12月31日					
	合約未折 現現金流量	1個月 (含1個月)	1個月至3個 月(含3個月)	3個月至1年 (含1年)	1年至5年 (含5年)	五年以上及 無期限
向中央銀行借款	(48,857,141)	(37,717,747)	(11,139,394)	-	-	-
同業及其他金融機構存放款項	(156,402,978)	(70,293,718)	(51,158,598)	(34,835,854)	(114,808)	-
拆入資金	(51,649,828)	(36,749,248)	(8,958,670)	(5,941,910)	-	-
賣出回購金融資產款	(75,662,739)	(75,227,347)	(435,392)	-	-	-
吸收存款	(492,659,131)	(198,783,775)	(42,296,870)	(72,295,719)	(179,282,725)	(42)
已發行債券	(150,051,680)	(61,465,960)	(37,550,000)	(15,838,960)	(13,883,840)	(21,312,920)
其他金融負債	(19,490,410)	(659,930)	(1,167,050)	(17,663,430)	-	-
非衍生金融負債總額	<u>(994,773,907)</u>	<u>(480,897,725)</u>	<u>(152,705,974)</u>	<u>(146,575,873)</u>	<u>(193,281,373)</u>	<u>(21,312,962)</u>

上述未經折現合同現金使用分析可能與這些非衍生金融負債的實際現金流量存在差異。

(c) 衍生金融工具未折現合同現金流量的分析

本集團以淨額交割的衍生金融工具包括：

- 利率掉期合約

本集團以全額交割的衍生金融工具包括：

- 貨幣掉期合約
- 外匯遠期合約
- 貴金屬衍生合約

財務報表附註(續)

(除特別註明外，金額單位為人民幣千元)

39 風險管理(續)

(3) 流動性風險(續)

(c) 衍生金融工具未折現合同現金流量的分析(續)

下表列示於財務報告日，本集團以淨額和全額交割的衍生金融工具未折現合同現金流。

	2018年12月31日					
	合約未折 現現金流量	1個月 (含1個月)	1個月至3個 月(含3個月)	3個月至1年 (含1年)	1年至5年 (含5年)	五年以上及 無期限
以淨額交割的衍生金融工具						
利率掉期合約	(24,035)	(1,898)	(9,473)	(9,735)	(2,929)	-
全額交割的衍生金融工具						
貨幣掉期合約及外匯遠期合約						
- 現金流出	(165,611,909)	(64,025,556)	(16,482,220)	(83,040,552)	(2,063,581)	-
- 現金流入	164,852,020	62,670,923	16,502,932	83,619,205	2,058,960	-
貴金屬衍生合約						
- 現金流出	(15,918,789)	-	-	(15,918,789)	-	-
- 現金流入	14,608,390	-	-	14,608,390	-	-

39 風險管理(續)

(3) 流動性風險(續)

(c) 衍生金融工具未折現合同現金流量的分析(續)

	2017年12月31日					
	合約未折 現現金流量	1個月 (含1個月)	1個月至3個 月(含3個月)	3個月至1年 (含1年)	1年至5年 (含5年)	五年以上及 無期限
以淨額交割的衍生金融工具						
利率掉期合約	(5,910)	-	-	(3,135)	(2,775)	-
全額交割的衍生金融工具						
貨幣掉期合約及外匯遠期合約						
-現金流出	(46,081,440)	(29,658,443)	(6,977,354)	(9,445,643)	-	-
-現金流入	45,439,585	29,329,556	6,805,943	9,304,086	-	-
貴金屬衍生合約						
-現金流出	(18,718,536)	-	-	(18,718,536)	-	-
-現金流入	19,124,940	-	-	19,124,940	-	-

(4) 操作風險

操作風險是指由不完善或有問題的內部程序、人員、系統以及外部事件所造成損失的風險。

本集團建立了以各業務部門、合規部和內審稽核部門為防控主體的「風險管理三道防線」，並建立起合規部與業務部門之間、總行與分行之間的操作風險報告機制。

本集團制定操作風險管理的相關政策和程序，旨在識別、評估、監測、控制以及緩釋本集團的操作風險，以減低操作風險損失。

財務報表附註(續)

(除特別註明外，金額單位為人民幣千元)

39 風險管理(續)

(4) 操作風險(續)

本集團管理操作風險的措施主要包括：

- 建立健全操作風險管理制度，對前、中、後台執行嚴格的職責分離，優化業務流程和風險管控流程；
- 利用風險預警系統，關注易出現風險崗位及業務環節的早期風險預警，序時更新操作風險點指引，對主要業務領域進行集中風險管控，降低業務操作風險；
- 構築「現場與非現場」、「定期與不定期」、「自查與檢查」相結合的監督體系，運用統一的操作風險管理工具，識別、監測、收集業務經營活動中出現的風險因素及風險信號，定期對操作風險管理的充分性、有效性進行監督與評價；
- 建立覆蓋所有員工的專業技能等級考評制度，根據各個崗位對於專業知識和技能的要求，通過嚴格的資格考試和專業評價選拔合格的員工；及
- 建立应急管理體系及業務連續性體系。

(5) 資本管理

本集團主要通過資本充足率及資本回報率管理資本。資本充足率為本集團資本管理的核心，反映本集團穩健經營和抵禦風險的能力。資本回報率反映資本的盈利能力。資本管理的主要目標為維持與業務發展和預期資本回報相適應的均衡合理資本金額及架構。

本集團根據以下原則來管理資本：

- 根據本集團的業務戰略監控資產質量，及維持足夠資本以支持本集團的戰略發展計劃並符合監管要求；及
- 識別、量化、監控、緩釋及控制本集團所面對的主要風險，並按照本集團所面臨的風險與風險管理需求維持資本。

本集團定期監控資本充足率並在有必要的時候為資本管理計劃作調整以確保資本充足率符合監管要求和業務發展需求。

39 風險管理(續)

(5) 資本管理(續)

本集團根據原中國銀監會於2012年頒佈的《商業銀行資本管理辦法(試行)》及相關規定計算的於2018年12月31日的資本充足率如下：

	附註	2018年 12月31日	2017年 12月31日
核心一級資本總額			
— 股本		5,796,680	5,796,680
— 資本公積可計入部分		11,855,505	11,855,505
— 盈餘公積		6,110,162	5,352,502
— 一般準備		12,571,882	11,034,031
— 投資重估儲備		1,122,587	(335,375)
— 減值儲備		5,311	—
— 未分配利潤		19,009,618	17,984,108
— 可計入的非控制性權益		33,468	31,285
— 其他		(13,877)	(6,076)
核心一級資本		56,491,336	51,712,660
核心一級資本扣除項目		(118,219)	(108,088)
核心一級資本淨額		56,373,117	51,604,572
其他一級資本		—	—
一級資本淨額		56,373,117	51,604,572
二級資本			
— 可計入的已發行二級資本工具		18,200,000	18,200,000
— 超額貸款損失準備		3,917,068	3,574,801
二級資本淨額		22,117,068	21,774,801
總資本淨額		78,490,185	73,379,373
風險加權資產合計	39(5)(a)	661,889,166	571,122,793
核心一級資本充足率		8.52%	9.04%
一級資本充足率		8.52%	9.04%
資本充足率		11.86%	12.85%

財務報表附註(續)

(除特別註明外，金額單位為人民幣千元)

39 風險管理(續)

(5) 資本管理(續)

附註：

- (a) 資產負債表內及資產負債表外風險加權資產乃使用不同風險權重進行計量，風險權重乃根據各資產和交易對手方的信用風險、市場風險及其他風險狀況以及任何合資格抵押品或擔保物釐定。
- (b) 根據《〈商業銀行資本管理辦法(試行)〉過渡期安排相關事項的通知》的規定，原中國銀監會要求商業銀行2018年末的資本充足率、一級資本充足率和核心一級資本充足率分別不低於10.5%、8.5%和7.5% (2017年末的資本充足率、一級資本充足率和核心一級資本充足率分別不低於10.1%、8.1%和7.1%)。

40 公允價值

(1) 公允價值計量方法及假設

公允價值估計是根據金融工具的特性和相關市場資料於某一特定時間作出，因此一般是主觀的。本集團根據以下層級確定及披露金融工具的公允價值：

- 第一層級： 相同資產或負債在活躍市場上(未經調整)的報價；
- 第二層級： 使用估值方法，該估值方法基於直接或間接可觀察到的、對入賬公允價值有重大影響的輸入值；及
- 第三層級： 使用估值方法，該估值方法基於不可觀察到的、對入賬公允價值有重大影響的輸入值。

本集團已就公允價值的計量建立了相關的政策和內部監控機制，規範了金融工具公允價值計量框架、公允價值計量方法及程序。

40 公允價值(續)

(1) 公允價值計量方法及假設(續)

本集團於評估公允價值時採納以下方法及假設：

(a) 債券投資

對於存在活躍市場的債券，其公允價值是按各報告期末的市場報價確定的。

(b) 應收款項及其他非衍生金融資產

公允價值根據預計未來現金流量的現值進行估計，折現率為各報告期末的市場利率。

(c) 已發行債券及其他非衍生金融負債

已發行債券的公允價值是按各報告期末的市場報價確定或根據預計未來現金流量的現值進行估計的。其他非衍生金融負債的公允價值是根據預計未來現金流量的現值進行估計的。折現率為各報告期末的市場利率。

(d) 衍生金融工具

採用僅包括可觀察市場數據的估值技術進行估值的衍生金融工具主要包括利率掉期、貨幣遠期及掉期、貨幣期權等。最常見的估值技術包括現金流折現模型、布萊爾－斯科爾斯模型。模型參數包括即遠期外匯匯率、外匯匯率波動率以及利率曲線等。

財務報表附註(續)

(除特別註明外，金額單位為人民幣千元)

40 公允價值(續)

(2) 按公允價值入賬的金融資產

下表列示按公允價值層級對以公允價值入賬的金融工具的分析：

	2018年12月31日			
	第一層級	第二層級	第三層級	合計
資產				
衍生金融資產				
— 貨幣衍生工具	—	1,247,873	—	1,247,873
— 利率衍生工具	—	433,617	—	433,617
— 貴金屬衍生合約	—	489,588	—	489,588
以公允價值計量且其變動計入當期損益的金融資產				
— 債務工具	—	1,434,344	—	1,434,344
— 投資基金	34,480,163	—	—	34,480,163
— 其他投資	—	—	115,776,178	115,776,178
以公允價值計量且其變動計入其他綜合收益的金融資產				
— 債務工具	—	57,852,925	—	57,852,925
— 權益工具	—	—	2,072,175	2,072,175
合計	<u>34,480,163</u>	<u>61,458,347</u>	<u>117,848,353</u>	<u>213,786,863</u>
負債				
以公允價值計量且其變動計入當期損益的金融負債				
衍生金融負債				
— 貨幣衍生工具	—	(282,226)	—	(282,226)
— 利率衍生工具	—	(476,400)	—	(476,400)
合計	<u>—</u>	<u>(15,360,186)</u>	<u>—</u>	<u>(15,360,186)</u>

截至2018年12月31日止年度，第一層級與第二層級工具之間並無重大轉換。

40 公允價值(續)

(2) 按公允價值入賬的金融資產(續)

	2017年12月31日			合計
	第一層級	第二層級	第三層級	
資產				
衍生金融資產				
— 貨幣衍生工具	—	302,667	—	302,667
— 利率衍生工具	—	1,550	—	1,550
— 貴金屬衍生合約	—	125,169	—	125,169
可供出售金融資產				
— 債務工具	—	53,273,704	—	53,273,704
— 投資基金	50,071,375	—	—	50,071,375
合計	<u>50,071,375</u>	<u>53,703,090</u>	<u>—</u>	<u>103,774,465</u>
負債				
以公允價值計量且其變動計入當期損益的金融負債				
衍生金融負債				
— 貨幣衍生工具	—	(1,142,050)	—	(1,142,050)
— 利率衍生工具	—	(7,460)	—	(7,460)
— 貴金屬衍生合約	—	(119,369)	—	(119,369)
合計	<u>—</u>	<u>(19,822,766)</u>	<u>—</u>	<u>(19,822,766)</u>

截至2017年12月31日止年度，第一層級與第二層級工具之間並無重大轉換。

(3) 第二層級的公允價值計量

劃分為第二層級的可供出售金融資產的債務工具大部分為人民幣債券投資。這些債券的公允價值按照中央國債登記結算有限責任公司的估值結果確定，估值技術使用的有重大影響的輸入值均採用可觀察市場信息。此層級還包括大多數場外衍生工具合約，常用的估值技術包括遠期定價和掉期模型(以現值計算)；輸入參數(如中債收益率曲線、倫敦同業拆借利率收益率曲線或者交易對手信用風險)的來源是彭博和路透交易系統。以公允價值計量且其變動計入當期損益的金融負債主要為貴金屬相關的金融負債，其公允價值主要按照上海黃金交易所的收盤價格確定。

財務報表附註(續)

(除特別註明外，金額單位為人民幣千元)

40 公允價值(續)

(4) 未按公允價值計量的金融資產及負債的公允價值

- (i) 現金及存放中央銀行款項、存放／拆放同業及其他金融機構款項、同業及其他金融機構存放／拆放款項、買入返售及賣出回購金融資產款以及金融投資－貸款及應收款項

鑒於該等金融資產及金融負債主要於一年內到期或採用浮動利率，故其賬面值與其公允價值相若。

(ii) **發放貸款和墊款**

以攤餘成本計量發放貸款和墊款乃按攤餘成本，並扣除減值損失準備入賬。其公允價值為預計未來收到的現金流量按照當前市場利率的折現值。大部分發放貸款和墊款按與中國人民銀行利率相若的浮動利率定價。因此，這些貸款和墊款的賬面價值與公允價值相若。

(iii) **以攤餘成本計量的金融資產**

在沒有其他可參照市場資料時，以攤餘成本計量的金融資產的公允價值根據可獲得的市價來決定其公允價值，如果無法獲得可參考的市價，則按定價模型或現金流折現法進行估算。

(iv) **持有至到期投資**

持有至到期投資的公允價值通常以公開市場買價或經紀人／交易商的報價為基礎。如果無法獲得相關的市場信息，則以市場上具有相似特徵(如信用風險、到期日和收益率)的證券產品報價為依據。

(v) **可供出售股權投資**

可供出售股權投資為非上市股權，這些投資不存在活躍市場，本集團有意在機會合適時將其處置。

(vi) **吸收存款**

於各報告期末，支票賬戶、儲蓄賬戶和短期貨幣市場存款的公允價值為須按要求償還的金額。沒有市場報價的固定利率存款，以剩餘到期期間相近的現行定期存款利率作為折現率按現金流折現模型計算其公允價值。

40 公允價值(續)

(4) 未按公允價值計量的金融資產及負債的公允價值(續)

(vii) 已發行債券

已發行債券的公允價值按照市場報價計算。若沒有市場報價，則以剩餘到期期間相近的類似債券的當前市場利率作為折現率按現金流折現模型計算其公允價值。

下表列示持有至到期投資及已發行債券的賬面值、公允價值以及公允價值層級的披露：

	2018年12月31日				
	賬面值	公允價值	第一層級	第二層級	第三層級
金融資產					
以攤餘成本計量的金融資產	263,149,991	265,209,228	-	154,190,678	111,018,550
金融負債					
已發行債券					
— 二級資本及金融債券	52,244,737	52,206,828	-	52,206,828	-
— 同業存單	134,322,488	133,220,023	-	133,220,023	-
合計	186,567,225	185,426,891	-	185,426,891	-
	2017年12月31日				
	賬面值	公允價值	第一層級	第二層級	第三層級
金融資產					
持有至到期投資	224,536,165	218,352,067	-	218,352,067	-
金融負債					
已發行債券					
— 二級資本及金融債券	25,200,000	24,335,804	-	24,335,804	-
— 同業存單	115,720,240	114,346,961	-	114,346,961	-
合計	140,920,240	138,682,765	-	138,682,765	-

財務報表附註(續)

(除特別註明外，金額單位為人民幣千元)

41 承擔及或有負債

(1) 信貸承諾

本集團的信貸承諾包括銀行承兌匯票、信用卡承諾、開出信用證及開出保函。

承兌是指本集團對客戶簽發的匯票作出的兌付承諾。本集團管理層預期大部分的承兌匯票均會同時與客戶償付款項結清。信用卡承諾合同金額為按信用卡合同全額支用的信用額度。本集團提供財務擔保及信用證服務，以保證客戶向第三方履行合約。

	2018年 12月31日	2017年 12月31日
銀行承兌匯票	153,887,487	159,837,668
開出保函	5,760,968	4,559,588
開出信用證	8,365,078	6,384,633
未使用的信用卡額度	3,450,469	2,246,054
合計	171,464,002	173,027,943

上述信貸業務為本集團可能承擔的信貸風險。由於有關授信額度可能在到期前未被使用，上述合同總額並不代表未來的預期現金流出。

(2) 信貸風險加權金額

	2018年 12月31日	2017年 12月31日
或有負債及承諾的信貸風險加權金額	76,399,414	95,485,164

信貸風險加權金額指參照原中國銀監會發出的指引計算的金額。風險權重乃根據交易對手的信貸狀況、到期期限及其他因素確定。信貸承諾的風險權重由0%至150%不等。

41 承擔及或有負債(續)

(3) 經營租賃承諾

於各報告期末，根據不可撤銷的有關房屋等經營租賃協議，本集團須在以下期間支付的最低租賃付款額為：

	2018年 12月31日	2017年 12月31日
1年以內(含1年)	111,613	144,113
1年以上5年以內(含5年)	432,763	408,055
5年以上	140,561	118,177
合計	<u>684,937</u>	<u>670,345</u>

(4) 資本承諾

於各報告期末，本集團授權的資本承諾如下：

	2018年 12月31日	2017年 12月31日
已訂約但未支付	468,077	484,443
已授權但未訂約	10,567	22,161
合計	<u>478,644</u>	<u>506,604</u>

(5) 未決訴訟及糾紛

於2018年12月31日，本行及／或其子公司並無任何重大未決法律訴訟事項。

財務報表附註(續)

(除特別註明外，金額單位為人民幣千元)

41 承擔及或有負債(續)

(6) 抵押資產

	2018年 12月31日	2017年 12月31日
證券投資	146,158,436	230,677,111
貼現票據	395,972	-
合計	146,554,408	230,677,111

本集團部分資產抵押用作回購協議及吸收存款的擔保物。

本集團根據中國人民銀行規定向中國人民銀行繳存法定存款準備金(附註14)。該等存款不得用於本集團的日常業務運營。

本集團在相關買入返售票據業務中接受的抵押資產可以出售或再次抵押。於2018年12月31日及2017年12月31日，本集團無已出售或再次抵押、但有義務到期返還的抵押資產。

42 在未納入合併財務報表範圍的結構化主體中的權益

(1) 在第三方機構發起成立的結構化主體中享有的權益

本集團通過直接持有投資而在第三方機構發起設立的結構化主體中享有權益。這些結構化主體未納入本集團的合併財務報表範圍，主要包括資產管理計劃、信託受益權投資及金融機構發行的理財產品。這些結構化主體的性質和目的主要是管理投資者的資產並賺取管理費，其融資方式是向投資者發行投資產品。

42 在未納入合併財務報表範圍的結構化主體中的權益(續)

(1) 在第三方機構發起成立的結構化主體中享有的權益(續)

於2018年12月31日及2017年12月31日，本集團通過直接持有投資而在第三方機構發起設立的結構化主體中享有的權益的賬面價值及其在本集團的財務狀況表的相關資產負債項目列示如下：

	2018年12月31日		
	金融投資	賬面價值	最大風險敞口
資產管理計劃	131,211,637	131,211,637	131,211,637
信託受益權投資	87,960,574	87,960,574	87,960,574
金融機構發行的理財產品	10,485,410	10,485,410	10,485,410
合計	<u>229,657,621</u>	<u>229,657,621</u>	<u>229,657,621</u>

	2017年12月31日		
	貸款及應收款項	賬面價值	最大風險敞口
資產管理計劃	137,276,867	137,276,867	137,276,867
信託受益權投資	99,736,701	99,736,701	99,736,701
金融機構發行的理財產品	2,500,000	2,500,000	2,500,000
合計	<u>239,513,568</u>	<u>239,513,568</u>	<u>239,513,568</u>

上述結構化主體的最大風險敞口為其在財務狀況表中確認的報告期末的賬面價值。

財務報表附註(續)

(除特別註明外，金額單位為人民幣千元)

42 在未納入合併財務報表範圍的結構化主體中的權益(續)

(2) 在本集團作為發起人但未納入合併財務報表範圍的結構化主體中享有的權益

本集團發起設立的未納入合併財務報表範圍的結構化主體，主要包括本集團發行的非保本理財產品。這些結構化主體的性質和目的主要是管理投資者的資產並收取管理費，其融資方式是向投資者發行投資產品。本集團在這些未納入合併財務報表範圍的結構化主體中享有的權益主要指通過管理這些結構化主體賺取管理費收入。

截至2018年12月31日止年度，本集團自上述結構化主體獲取的手續費及佣金收入為人民幣36,170萬元(2017年：人民幣47,953萬元)。

於2018年12月31日，本集團發起設立但未納入本集團合併財務報表範圍的非保本理財產品為人民幣522.86億元(2017年12月31日：人民幣437.02億元)。

截至2018年12月31日止年度，本集團在2018年1月1日後發行並在2018年12月31日前到期的非保本理財產品發行總量為人民幣520.87億元(2017年：人民幣640.60億元)。

43 納入合併範圍的結構化主體

納入本集團合併範圍的結構化主體為本集團發行的保本理財產品。本集團作為保本理財產品管理人考慮對該等結構化主體是否存在控制，並基於本集團作為資產管理人的決策範圍、保本理財產品其他方的權力和面臨的可變動收益風險敞口等因素來判斷本集團作為保本理財產品管理人是主要責任人還是代理人。對於納入合併範圍的保本理財產品，儘管本集團不在其中持有任何權益，但本集團作為主要責任人身份行使投資決策權，且本集團所享有的對該結構化主體的整體經濟利益佔比較大，因此將其納入合併範圍。

於2018年12月31日，本集團管理及合併的保本理財產品的持有人享有的權益金額共計人民幣47.66億元(2017年12月31日：人民幣31.65億元)。這些保本理財產品主要投資於存放同業及其他金融機構款項和債券；單支保本理財產品對本集團的財務影響均不重大。

44 受託業務

本集團通常作為代理人為個人、信託機構和其他機構保管和管理資產。託管業務中所涉及的資產及其相關收益或損失不屬本集團，所以這些資產並未在本集團的財務狀況表中列示。

於2018年12月31日，本集團的委託貸款餘額為人民幣32.51億元(2017年12月31日：人民幣66.80億元)。

45 主要會計估計及判斷

編製財務報表時，本集團管理層需要運用估計和假設，這些估計和假設會對會計政策的應用及資產、負債、收入、支出的金額產生影響。實際情況可能與這些估計不同。本集團管理層對估計涉及的關鍵假設和不確定因素的判斷進行持續評估，會計估計變更的影響在變更當期和受影響的未來期間予以確認。

(1) 預期信用損失

以公允價值計量且其變動計入其他綜合收益的金融資產，以攤餘成本計量的金融資產，信貸承諾以及財務擔保合同敞口產生的預期信用損失計量需要使用複雜模型，對未來經濟環境和信貸行為的重大假設(比如借款人違約及其造成的損失)。計量預期信用損失使用假設和估計的解釋詳見附註39(1)。

(2) 金融工具的公允價值

對沒有交易活躍的市場可提供報價的金融工具需要採用估值技術確定公允價值。估值技術包括採用市場的最新交易信息，參照實質上相同的其他金融工具當前的公允價值、現金流量折現法和期權定價模型等。本集團制定的估值模型盡可能多地採用市場信息並盡少採用本集團特有數據。但請注意，估值模型使用的部分信息(例如信用和交易對手風險、風險相關系數等)需要管理層進行估計。本集團定期審查上述估計和假設，必要時進行調整。

財務報表附註(續)

(除特別註明外，金額單位為人民幣千元)

45 主要會計估計及判斷(續)

(3) 所得稅

確定相對計提所得稅涉及對某些交易未來稅務處理的判斷。本集團慎重評估各項交易的稅務影響，並計提相應的所得稅。本集團定期根據稅收法規重新評估這些交易的稅務影響。遞延所得稅資產按可抵扣暫時性差異確認。遞延所得稅資產只會在未來期間很有可能足有足夠應納稅所得用作抵扣暫時性差異時確認，所以需要管理層判斷獲得未來應納稅所得的可能性。管理層持續審查對遞延所得稅的判斷，如果預計未來很可能獲得能利用遞延所得稅資產的未來應納稅所得，將確認相應的遞延所得稅資產。

(4) 非金融資產的減值

本集團定期對非金融資產進行審查，以確定資產賬面價值是否高於其可收回金額。如果任何該等跡象存在，有關資產便會視為已減值。

由於本集團不能獲得資產(或資產組)的可靠公開市價，因此不能可靠估計資產的公允價值。在評估未來現金流的現值時，需要對該資產的相關經營收入和成本以及計算現值時使用的折現率等作出重大判斷以計算現值。本集團在估計可收回金額時會採用所有能夠獲得的相關數據，包括根據合理和有依據的假設所作出相關經營收入和成本的預測。

(5) 折舊及攤銷

在考慮其殘值後，物業及設備以及無形資產在估計使用壽命內按直線法計提折舊及攤銷。本集團定期審查使用壽命，以確定將計入每個報告期末的折舊及攤銷費用數額。使用壽命根據對同類資產的以往經驗並結合預期的技術改變而確定。如果有跡象表明用於確立折舊及攤銷的因素發生變化，則會對折舊及攤銷費用進行調整。

45 主要會計估計及判斷(續)

(6) 對結構化主體具有控制的判斷

結構化主體是指在確定主體控制方時，表決權或類似權利不構成決定性因素的主體，例如，當表決權僅與行政管理工作相關，以及相關活動由合同安排主導時。

對結構化主體具有控制的判斷，是指本集團作為結構化主體管理人時，對本集團是主要責任人還是代理人進行評估，以判斷是否對該等結構化主體具有控制。本集團基於作為管理人的決策範圍、其他方持有的權力、提供管理服務而獲得的報酬和面臨的可變動收益風險敞口等因素來判斷本集團是主要責任人還是代理人。

46 已頒佈但未於截至2018年12月31日止年度生效的財務報告準則修訂、新準則和解釋的可能影響

截至本財務報表報出日，國際會計準則理事會頒佈了下列修訂及新增的準則和解釋。這些修訂及新增的準則和解釋於截至2018年12月31日止年度內尚未生效，本集團在編製本財務報表時並未採用。以下可能與本集團相關。

於以下日期或之後
開始的會計期間生效

國際財務報告準則第16號－租賃	2019年1月1日
國際財務報告解釋公告第23號－所得稅處理的不確定性	2019年1月1日

(1) 《國際財務報告準則第16號－租賃》

2016年1月，國際會計準則理事會發佈了《國際財務報告準則第16號－租賃》，以此取代現行指引《國際會計準則第17號》。該新準則要求承租人將租賃計入其資產負債表內。同時，該新準則改變了租賃期內的會計處理，並嚴格區分了租賃和服務合同。

根據《國際財務報告準則第16號》，承租人將不再需要區分融資租賃和經營租賃，而是將所有租賃記入資產負債表，並為此確認使用權資產和租賃負債。

出租人會計核算未發生實質性變化，即：出租人仍需將租賃分為融資租賃和經營租賃。但是出租人會計對具體要求做出若干改變，例如，出租人應採用新的租賃定義、售後租回指引、轉租賃指引以及披露要求。

採用新準則預期對本集團的財務狀況及經營成果無重大影響。

財務報表附註(續)

(除特別註明外，金額單位為人民幣千元)

46 已頒佈但未於截至2018年12月31日止年度生效的財務報告準則修訂、新準則和解釋的可能影響(續)

(2) 《國際財務報告解釋公告第23號--所得稅處理的不確定性》

該解釋公告針對在應用《國際會計準則第12號--所得稅》時，就稅務機關是否接受某項稅務處理存在不確定性的情況提供了指引。

根據該解釋公告，判斷關鍵是稅務機關是否很可能接受該主體的稅務處理。

若主體認為稅務機關很可能接受某項稅務處理，則主體對當期及遞延所得稅的會計處理應當與納稅申報的處理保持一致。

若主體認為稅務機關並非很可能接受某項稅務處理，則主體應使用「期望值法」或「最可能金額法」在所得稅會計處理中反映該不確定性的影響－方法的選擇取決於哪種方法能更好預測該不確定性的最終結果，該情況下財務報表與納稅申報表中的涉稅金額將不一致。

採用新準則預期對本集團的財務狀況及經營成果無重大影響。

47 銀行層面財務狀況表

	附註	2018年 12月31日	2017年 12月31日
資產			
現金及存放中央銀行款項		97,428,197	84,121,193
存放同業及其他金融機構款項		28,653,661	34,834,153
貴金屬		—	274,310
拆出資金		2,501,648	34,327,733
衍生金融資產		2,171,078	429,386
買入返售金融資產		2,146,696	20,339,752
發放貸款和墊款		367,354,164	271,219,989
金融投資：			
以公允價值計量且其變動計入當期損益的金融資產		151,690,685	—
以公允價值計量且其變動計入其他綜合收益的金融資產		59,925,100	—
以攤餘成本計量的金融資產		263,118,957	—
可供出售金融資產		—	103,729,104
持有至到期投資		—	224,496,165
貸款及應收款項		—	238,100,568
對子公司投資	21	326,157	326,157
物業及設備		5,248,272	5,345,157
遞延所得稅資產		2,136,574	1,961,293
其他資產		1,762,790	10,123,956
資產總計		984,463,979	1,029,628,916
負債			
向中央銀行借款		41,718,868	48,160,000
同業及其他金融機構存放款項		81,172,529	153,732,895
拆入資金		42,821,263	51,323,948
以公允價值計量且其變動計入當期損益的金融負債		14,601,560	18,553,887
衍生金融負債		758,626	1,268,879
賣出回購金融資產款		32,309,138	75,623,265
吸收存款		524,422,922	473,131,116
應交所得稅		65,352	217,020
已發行債券		186,567,225	140,920,240
其他負債		3,608,147	15,053,501
負債合計		928,045,630	977,984,751

財務報表附註(續)

(除特別註明外，金額單位為人民幣千元)

47 銀行層面財務狀況表(續)

		2018年	2017年
	附註	12月31日	12月31日
股東權益			
股本	33	5,796,680	5,796,680
資本公積	34	11,855,505	11,855,505
盈餘公積	34	6,110,162	5,352,502
一般準備	34	12,564,922	11,027,347
投資重估儲備	34	1,122,587	(335,375)
減值儲備	34	5,311	-
設定受益計劃重估儲備	34	(13,877)	(6,076)
未分配利潤	34	18,977,059	17,953,582
股東權益合計		56,418,349	51,644,165
負債和股東權益總計		984,463,979	1,029,628,916

本財務報表已於2019年3月29日獲本行董事會批准。

張啟陽
董事長

孫永生
副行長

劉志巖
財務總監

(銀行蓋章)

48 財務狀況表日後非調整事項

根據本行董事會會議提議，本行有關利潤分配方案詳見附註35。

除上述事項外，截至本財務報表批准日，本集團無需要披露的其他重大財務報表日後非調整事項。

未經審計的補充財務信息

(除特別註明外，金額單位為人民幣千元)

以下所載的資料並不構成合併財務報表的一部分，有關資料加載僅供參考。

1 流動性覆蓋率及槓桿率

(1) 流動性覆蓋率

	2018年 12月31日	2018年 平均	2017年 12月31日	2017年 平均
流動性覆蓋率(本外幣合計)	137.10%	133.49%	134.85%	157.38%

以上流動性覆蓋率比例為根據中國銀行業監督管理委員會(「原中國銀監會」)公佈的相關規定及按中華人民共和國財政部(「財政部」)頒佈的《企業會計準則》編製的財務信息計算。

根據《商業銀行流動性風險管理辦法》要求，商業銀行的流動性覆蓋率應當在2018年底前達到100%。

香港《銀行業(披露)規則》(「規則」)於2007年1月1日生效。該規則要求披露以每季度流動性覆蓋率的算術平均值計算的平均流動性覆蓋率。本集團每半年計算一次流動性覆蓋率，並按照相連的6月30日和12月31日流動性覆蓋率的算術平均值披露平均流動性覆蓋率。

(2) 槓桿率

	2018年 12月31日	2017年 12月31日
槓桿率	4.81%	4.31%

按照原中國銀監會頒佈且自2015年4月1日起生效的《商業銀行槓桿率管理辦法(修訂)》的要求，商業銀行的槓桿率不得低於4%。

以上流動性覆蓋率及槓桿率比例為根據原中國銀監會公佈的相關規定及按財政部頒佈的《企業會計準則》編製的財務信息計算。

未經審計的補充財務信息(續)

(除特別註明外，金額單位為人民幣千元)

2 貨幣集中度

	2018年12月31日			
	美元 (折合 人民幣)	港幣 (折合 人民幣)	其他 (折合 人民幣)	合計 (折合 人民幣)
即期資產	5,446,871	2,734,011	977,158	9,158,040
即期負債	<u>(31,205,784)</u>	<u>(2,711,111)</u>	<u>(974,486)</u>	<u>(34,891,381)</u>
淨長頭寸	<u>(25,758,913)</u>	<u>22,900</u>	<u>2,672</u>	<u>(25,733,341)</u>

	2017年12月31日			
	美元 (折合 人民幣)	港幣 (折合 人民幣)	其他 (折合 人民幣)	合計 (折合 人民幣)
即期資產	19,880,272	693,154	705,456	21,278,882
即期負債	<u>(46,387,996)</u>	<u>(668,631)</u>	<u>(702,148)</u>	<u>(47,758,775)</u>
淨長頭寸	<u>(26,507,724)</u>	<u>24,523</u>	<u>3,308</u>	<u>(26,479,893)</u>

未經審計的補充財務信息(續)

(除特別註明外，金額單位為人民幣千元)

3 國際債權

本集團主要在中國境內從事商業業務，本集團向中國境外第三方提出以及對中國內地的第三方外幣債權的所有索償均視作國際債權。

國際債權包括發放貸款和墊款、存放中央銀行款項和存放、拆放同業及其他金融機構款項及債券投資。

國際債權按不同國家或地區以及交易對手類型予以披露。當一個國家或地區計入任何風險轉移後，構成國際債權總金額10%或以上時，便會予以呈報。只有在申索獲取對方所屬國家不同國家的人士保證，又或者申索是向一家銀行的海外分支機構提出，而該銀行的總行位於另一個國家的情況下，風險方會轉移。

	2018年12月31日			
	美元 (折合 人民幣)	港幣 (折合 人民幣)	其他 (折合 人民幣)	合計 (折合 人民幣)
亞太地區	427,620	563,739	4,926,932	5,918,291
南北美洲	-	1,072,166	-	1,072,166
歐洲	-	13,514	-	13,514
合計	<u>427,620</u>	<u>1,649,419</u>	<u>4,926,932</u>	<u>7,003,971</u>

	2017年12月31日			
	美元 (折合 人民幣)	港幣 (折合 人民幣)	其他 (折合 人民幣)	合計 (折合 人民幣)
亞太地區	755,321	17,196,026	2,691,578	20,642,925
南北美洲	-	432,957	-	432,957
歐洲	-	25,154	-	25,154
合計	<u>755,321</u>	<u>17,654,137</u>	<u>2,691,578</u>	<u>21,101,036</u>

未經審計的補充財務信息(續)

(除特別註明外，金額單位為人民幣千元)

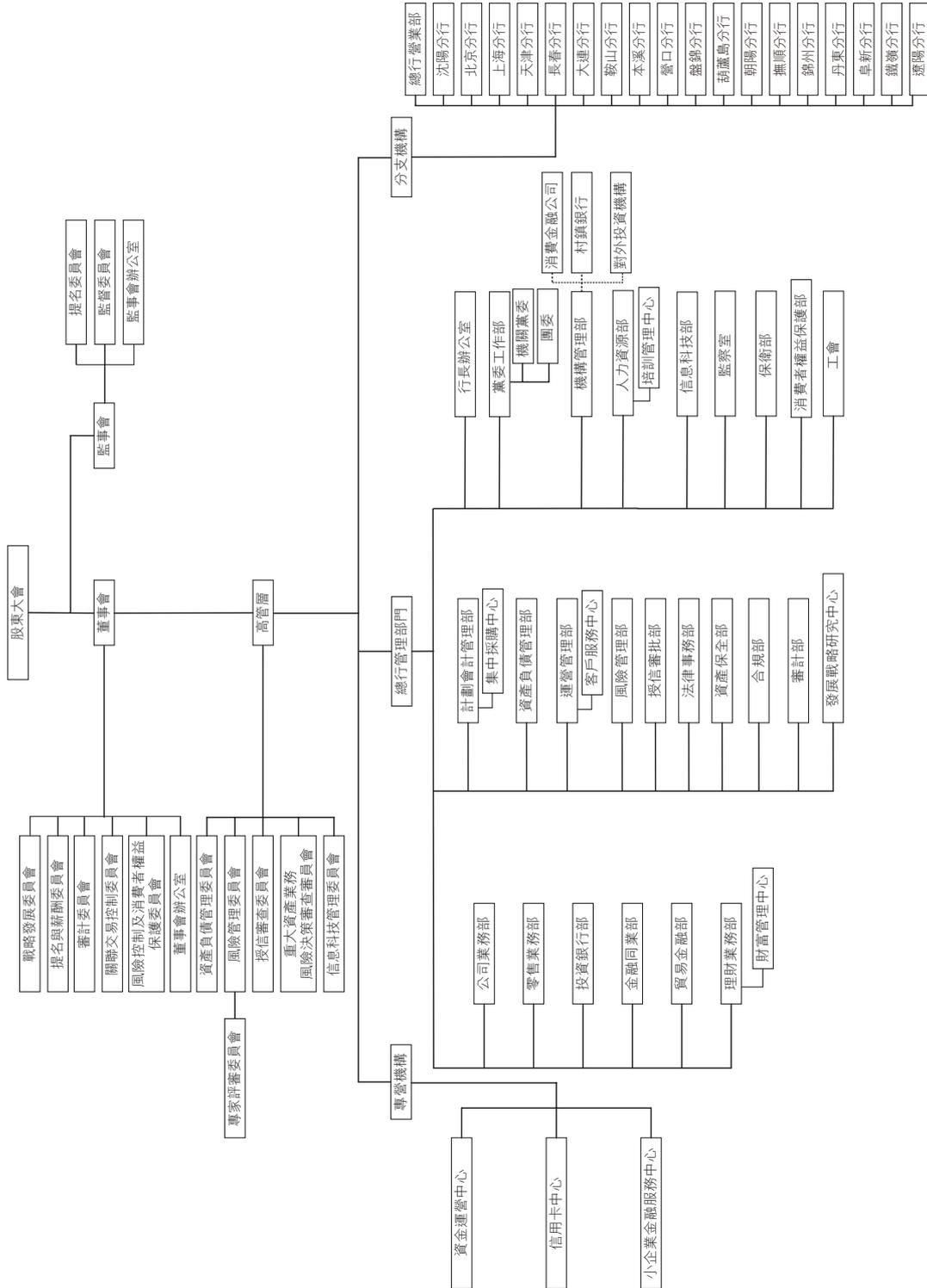
4 按地區劃分的已逾期貸款和墊款

	2018年 12月31日	2017年 12月31日
東北地區	18,157,038	4,856,265
華北地區	11,072,813	380,701
其他	2,190,130	75,288
合計	<u>31,419,981</u>	<u>5,312,254</u>

5 逾期超過90天的已逾期貸款和墊款

	2018年 12月31日	2017年 12月31日
本金或利息已逾期 達下列期間的貸款和墊款		
— 3至6個月(含6個月)	7,605,560	92,486
— 6個月至1年(含1年)	12,141,398	543,598
— 超過1年	1,384,087	3,432,012
合計	<u>21,131,045</u>	<u>4,068,096</u>
估貸款和墊款總額百分比		
— 3至6個月(含6個月)	2.02%	0.03%
— 6個月至1年(含1年)	3.22%	0.20%
— 超過1年	0.37%	1.23%
合計	<u>5.61%</u>	<u>1.46%</u>

盛京銀行優化調整後組織架構圖



分支機構名錄

截至2018年12月31日，全轄共有205家營業機構，其中法人機構1家，3家專營中心、18家分行，8家小微支行，175家支行機構，具體明細如下表：

區域劃分	營業執照機構名稱	營業地址	電話	郵編	傳真
總行	盛京銀行股份有限公司	瀋陽市瀋河區北站路109號	024-22535633	110013	024-22535633
遼寧省	盛京銀行股份有限公司瀋陽市和平支行	瀋陽市和平區太原南街96號	024-23528647	110001	024-23528647
	盛京銀行股份有限公司瀋陽市勝利支行	瀋陽市和平區長白四街14號、16號	024-23523044	110166	024-23523044
	盛京銀行股份有限公司瀋陽市南京街支行	瀋陽市和平區南京南街45號	024-23523225	110001	024-23523225
	盛京銀行股份有限公司瀋陽市新民支行	遼寧省新市中興東路3號	024-27855999	110300	024-27855999
	盛京銀行股份有限公司瀋陽市紅霞支行	瀋陽市和平區北五經街38號	024-62250304	110003	024-62250304
	盛京銀行股份有限公司瀋陽市南市支行	瀋陽市瀋河區南三經街7號	024-22710606	110013	024-22710606
	盛京銀行股份有限公司瀋陽市太原支行	瀋陽市和平區勝利南街92號	024-62502763	110051	024-62502763
	盛京銀行股份有限公司瀋陽市醫大支行	瀋陽市和平區北二馬路92號	024-23261098	110001	024-23261098
	盛京銀行股份有限公司瀋陽新世界支行	瀋陽市和平區南三好街7-19號(5門)(6門)	024-82562359	110057	024-82562359
	盛京銀行股份有限公司瀋陽市和泰支行	瀋陽市和平區南京北街107號3門	024-22870771	110001	024-22870771
	盛京銀行股份有限公司瀋陽市瀋水支行	瀋陽市和平區長白三街496號	024-31910800	110001	024-31910800
	盛京銀行股份有限公司瀋陽市北市支行	瀋陽市和平區市府大路218號	024-62502761	110001	024-62502761
	盛京銀行股份有限公司瀋陽市天合支行	瀋陽市和平區中山路5號(101)(102)	024-22821548	110002	024-22821548
	盛京銀行股份有限公司瀋陽市蘇家屯支行	瀋陽市蘇家屯區楓楊路60號	024-89811137	110101	024-89811137
	盛京銀行股份有限公司瀋陽市長白支行	瀋陽市和平區長白西路62甲1、2	024-23732950	110001	024-23732950
	盛京銀行股份有限公司瀋陽市楓楊支行	瀋陽市蘇家屯區楓楊路107號1門、53門	024-89825773	110101	024-89825773
	盛京銀行股份有限公司瀋陽市火炬支行	瀋陽市瀋河區市府大路262號甲	024-22503048	110013	024-22503048

區域劃分	營業執照機構全稱	營業地址	電話	郵編	傳真
	盛京銀行股份有限公司瀋陽市三好支行	瀋陽市和平區南三好街 87甲-1號	024-23992357	110057	024-23992357
	盛京銀行股份有限公司瀋陽市教育支行	瀋陽市瀋河區二經街55號	024-22840330	110068	024-22840330
	盛京銀行股份有限公司瀋陽市華山支行	瀋陽市和平區哈爾濱路76號	024-22501048	110002	024-22501048
	盛京銀行股份有限公司瀋陽市西塔支行	瀋陽市和平區西塔街42號	024-23469142	110001	024-23469142
	盛京銀行股份有限公司瀋陽市陵東支行	瀋陽市皇姑區鐵山路28號 (12門)(13門)	024-31513441	110032	024-31513441
	盛京銀行股份有限公司瀋陽市華信支行	瀋陽市皇姑區華山路12號	024-86413380	110031	024-86413380
	盛京銀行股份有限公司瀋陽市鑫和支行	瀋陽市和平區砂山街98號	024-22791973	110001	024-22791973
	盛京銀行股份有限公司瀋陽市科技支行	瀋陽市和平區青年大街318號 2門	024-23997390	110001	024-23997390
	盛京銀行股份有限公司瀋陽市嘉和支行	瀋陽市瀋河區方明街1號7門	024-24627163	110015	024-24627163
	盛京銀行股份有限公司瀋陽市東泉支行	瀋陽市瀋河區泉園一路16號	024-24233911	110015	024-24233911
	盛京銀行股份有限公司瀋陽市南湖支行	瀋陽市和平區三好街21甲1號	024-23895215	110001	024-23895215
	盛京銀行股份有限公司瀋陽市東興支行	瀋陽市瀋河區大南街429號 11-12門	024-24516360	110016	024-24516360
	盛京銀行股份有限公司瀋陽市民主支行	瀋陽市和平區和平北大街78號	024-23261166	110001	024-23261166
	盛京銀行股份有限公司瀋陽市肇工支行	瀋陽市鐵西區北二西路26號甲 第35幢3號	024-23830881	110026	024-23830881
	盛京銀行股份有限公司瀋陽市鐵西支行	瀋陽市鐵西區建設中路31號	024-25866380	110021	024-25866380
	盛京銀行股份有限公司瀋陽市建設大路支行	瀋陽市鐵西區建設中路8號	024-25866380	110021	024-25866380
	盛京銀行股份有限公司瀋陽市馬壯支行	瀋陽市鐵西區馬壯街19號	024-25728349	110023	024-25728349
	盛京銀行股份有限公司瀋陽市興華支行	瀋陽市鐵西區艷華街14號	024-25964572	110021	024-25964572
	盛京銀行股份有限公司瀋陽市保工支行	瀋陽市鐵西區保工南街15號	024-25655584	110027	024-25655584

分支機構名錄(續)

區域劃分	營業執照機構全稱	營業地址	電話	郵編	傳真
	盛京銀行股份有限公司瀋陽市保興支行	瀋陽市鐵西區興華北街29號	024-25112720	110027	024-25112720
	盛京銀行股份有限公司瀋陽市騰飛支行	瀋陽市鐵西區騰飛一街57號	024-25931567	110027	024-25931567
	盛京銀行股份有限公司瀋陽市于洪支行	瀋陽市于洪區黃海路10號	024-25305689	110144	024-25305689
	盛京銀行股份有限公司瀋陽市張士支行	瀋陽市瀋陽開發區瀋遼路 212號	024-25280910	110023	024-25280910
	盛京銀行股份有限公司瀋陽市鐵城支行	瀋陽市鐵西區肇工南街36號	024-25717902	110027	024-25717902
	盛京銀行股份有限公司瀋陽市雙喜支行	瀋陽市鐵西區重工南街88號	024-25787387	110027	024-25787387
	盛京銀行股份有限公司瀋陽市景星支行	瀋陽市鐵西區興順街178號	024-85400343	110027	024-85400343
	盛京銀行股份有限公司瀋陽市滑翔支行	瀋陽市鐵西區滑翔路18號 4-5門	024-25890701	110027	024-25890701
	盛京銀行股份有限公司瀋陽市興順支行	瀋陽市鐵西區北二中路23-1號 (1門)(2門)(3門)(4門)(5門) (6門)	024-81054378	110027	024-81054378
	盛京銀行股份有限公司瀋陽市瀋河支行	瀋陽市瀋河區中街路2號	024-24869730	110011	024-24869730
	盛京銀行股份有限公司瀋陽市文藝路支行	瀋陽市瀋河區五愛街2號	024-83962659	110013	024-83962659
	盛京銀行股份有限公司瀋陽市小西路支行	瀋陽市瀋河區青年大街59-1號 B座1層1號	024-22956813	110014	024-22956813
	盛京銀行股份有限公司瀋陽市上園支行	瀋陽市大東區上園路34甲號	024-88326157	110041	024-88326157
	盛京銀行股份有限公司瀋陽市北站支行	瀋陽市瀋河區惠工東一街27號	024-88516181	110013	024-88516181
	盛京銀行股份有限公司瀋陽市南六支行	瀋陽市和平區南八馬路16號	024-23508046	110001	024-23508046
	盛京銀行股份有限公司瀋陽市東環支行	瀋陽市大東區瀋鐵路37號4 門、5門	024-22712154	110013	024-22712154
	盛京銀行股份有限公司瀋陽市銀合支行	瀋陽市瀋河區小南街180號	024-24187108	110013	024-24187108
	盛京銀行股份有限公司瀋陽市濱河支行	瀋陽市瀋河區大南街92號	024-24809998	110013	024-24809998

區域劃分	營業執照機構全稱	營業地址	電話	郵編	傳真
	盛京銀行股份有限公司瀋陽市五愛市場支行	瀋陽市瀋河區熱鬧路65號	024-24816598	110013	024-24816598
	盛京銀行股份有限公司瀋陽市長青支行	瀋陽市渾南區長青南街17-25號(6門、7門、8門、9門)	024-31263205	110013	024-31263205
	盛京銀行股份有限公司瀋陽市正浩支行	瀋陽市大東區滂江街68號	024-24352501	110041	024-24352501
	盛京銀行股份有限公司瀋陽市東順城支行	瀋陽市瀋河區東順城路2號	024-24867743	110014	024-24867743
	盛京銀行股份有限公司瀋陽市遼瀋支行	瀋陽市大東區遼瀋二街1號	024-88113032	110041	024-88113032
	盛京銀行股份有限公司瀋陽市泉園支行	瀋陽市瀋河區豐樂二街7號	024-24829409	110167	024-24829409
	盛京銀行股份有限公司瀋陽市吉隆支行	瀋陽市大東區大東路68號4門	024-24321649	110041	024-24321649
	盛京銀行股份有限公司瀋陽市金廈支行	瀋陽市瀋河區大西路187號	024-22973281	110013	024-22973281
	盛京銀行股份有限公司瀋陽市中興支行	瀋陽市和平區中興街10號	024-23218962	110001	024-23218962
	盛京銀行股份有限公司瀋陽市中山支行	瀋陽市瀋河區中山路206號	024-22852872	110013	024-22852872
	盛京銀行股份有限公司瀋陽市振興支行	瀋陽市和平區南五馬路181甲號	024-23244929	110006	024-23244929
	盛京銀行股份有限公司瀋陽市恒信支行	瀋陽市瀋河區熱鬧路51號	024-31290372	110013	024-31290372
	盛京銀行股份有限公司瀋陽市興工支行	瀋陽市鐵西區興工北街108號	024-62635353	110013	024-62635353
	盛京銀行股份有限公司瀋陽市大東路支行	瀋陽市瀋河區東順城街116號	024-24845070	110041	024-24845070
	盛京銀行股份有限公司瀋陽市河畔新城支行	瀋陽市渾南新區恒達路1-436號10門、11門	024-24564183	110167	024-24564183
	盛京銀行股份有限公司瀋陽市和睦路支行	瀋陽市大東區津橋路15號	024-62437383	110041	024-62437383
	盛京銀行股份有限公司瀋陽市東北大馬路支行	瀋陽市大東區東北大馬路301-19號(2門)	024-88212840	110041	024-88212840
	盛京銀行股份有限公司瀋陽市瀋北新區支行	瀋陽市瀋北新區銀河街32號	024-89603292	110129	024-89603292
	盛京銀行股份有限公司瀋陽市八家子支行	瀋陽市大東區東陵西路22號	024-88441405	110041	024-88441405

分支機構名錄(續)

區域劃分	營業執照機構全稱	營業地址	電話	郵編	傳真
	盛京銀行股份有限公司瀋陽市東陵支行	瀋陽市瀋陽區萬柳塘路 105號甲	024-24200020	110167	024-24200020
	盛京銀行股份有限公司瀋陽市豐樂支行	瀋陽市瀋陽區文化東路72號 4門	024-24222193	110167	024-24222193
	盛京銀行股份有限公司瀋陽市萬泉支行	瀋陽市瀋陽區長青街35號	024-24233061	110015	024-24233061
	盛京銀行股份有限公司瀋陽市二〇四支行	瀋陽市大東區黎明五街14號	024-88417845	110043	024-88417845
	盛京銀行股份有限公司瀋陽市亞明支行	瀋陽市皇姑區昆山西路100號	024-86860739	110031	024-86860739
	盛京銀行股份有限公司瀋陽市塔灣支行	瀋陽市皇姑區昆山西路142號 1-2門	024-86722014	110031	024-86722014
	盛京銀行股份有限公司瀋陽市寧山支行	瀋陽市皇姑區寧山中路64號	024-86240034	110031	024-86240034
	盛京銀行股份有限公司瀋陽市鴨綠江支行	瀋陽市皇姑區鴨綠江街63號 11門	024-86620510	110032	024-86620510
	盛京銀行股份有限公司瀋陽市北環支行	瀋陽市于洪區長江北街78號 (1門)	024-86166201	110031	024-86166201
	盛京銀行股份有限公司瀋陽市長江支行	瀋陽市皇姑區長江街59號	024-86297739	110031	024-86297739
	盛京銀行股份有限公司瀋陽市泰山支行	瀋陽市皇姑區鴨綠江東街 7-4號(5門)(6門)(7門)	024-86629596	110144	024-86629596
	盛京銀行股份有限公司瀋陽市大北關支行	瀋陽市大東區大北關街42號	024-88565286	110041	024-88565286
	盛京銀行股份有限公司瀋陽市向工支行	瀋陽市皇姑區華山路215號	024-86749732	110035	024-86749732
	盛京銀行股份有限公司瀋陽市五一支行	瀋陽市皇姑區遼河街58號	024-86840414	110031	024-86840414
	盛京銀行股份有限公司瀋陽市嫩江支行	瀋陽市皇姑區嫩江街100號	024-86250963	110031	024-86250963
	盛京銀行股份有限公司瀋陽市松陵支行	瀋陽市于洪區黃河北大街88號	024-86520786	110144	024-86520786
	盛京銀行股份有限公司瀋陽市怒江支行	瀋陽市于洪區北固山路36-7號 (1-1門、1-2門、1-3門、 1-4門)	024-86515855	110031	024-86515855
	盛京銀行股份有限公司瀋陽市法庫支行	瀋陽市法庫縣法庫鎮邊門街41 號第6幢105、106、107、 108、109舖	024-31109066	110401	024-31109066

區域劃分	營業執照機構全稱	營業地址	電話	郵編	傳真
	盛京銀行股份有限公司瀋陽市遼中支行	瀋陽市遼中區遼中鎮政府路106號	024-87880580	110200	024-87880580
	盛京銀行股份有限公司瀋陽市康平支行	瀋陽市康平縣康平鎮中心街300號	024-87335671	110500	024-87335671
	盛京銀行股份有限公司瀋陽市雲峰支行	瀋陽市瀋河區西順城街98號	024-22535655	110013	024-22535655
	盛京銀行股份有限公司瀋陽自貿區支行	瀋陽市渾南區全運北路109-4號D座1層(128號房間)	024-24200020	110167	024-24200020
	盛京銀行股份有限公司瀋陽分行	瀋陽市瀋河區五愛街2甲號	024-83256634	110001	024-83256634
	盛京銀行股份有限公司瀋陽市經濟技術開發區支行	遼寧省瀋陽市經濟技術開發區中央大街21甲5號	024-62836296	110142	024-62836296
	盛京銀行股份有限公司瀋陽市東貿路支行	瀋陽市瀋河區東陵路18甲-42號2門、3門	024-88421161	110136	024-88421161
	盛京銀行股份有限公司瀋陽市道義支行	瀋陽市瀋北新區道義北大街55-5號(3門、4門)	024-89798932	110136	024-89798932
	盛京銀行股份有限公司瀋陽市黃河支行	遼寧省瀋陽市皇姑區黃河南大街111號1門	024-82555819	110031	024-82555819
	盛京銀行股份有限公司瀋陽市瀋營路支行	瀋陽市渾南新區瀋營路15-5號21門	024-62346152	110180	024-62346152
	盛京銀行股份有限公司瀋陽市匯鑫小微支行	遼寧省瀋陽市瀋北新區蒲河北路10-92號	024-83256855	110127	024-83256855
	盛京銀行股份有限公司大連分行	遼寧省大連市中山區解放路160號	0411-82566666	116001	0411-82311081
	盛京銀行股份有限公司大連開發區支行	遼寧省大連市經濟技術開發區遼河西路37-1號	0411-87571166	116600	0411-87188961
	盛京銀行股份有限公司大連瓦房店支行	遼寧省瓦房店市文蘭辦事處祝豐街559-7、8、9號	0411-85552255	116300	0411-85552329
	盛京銀行股份有限公司大連五四支行	遼寧省大連市沙河口區五四廣場10號	0411-84652233	116021	0411-84650976
	盛京銀行股份有限公司大連星海支行	遼寧省大連市沙河口區中山路582號	0411-88144433	116021	0411-88134386

分支機構名錄(續)

區域劃分	營業執照機構全稱	營業地址	電話	郵編	傳真
	盛京銀行股份有限公司營口分行	遼寧省營口經濟技術開發區 日月大道17號	0417-6818960	115007	0417-6818962
	盛京銀行股份有限公司營口大石橋支行	大石橋市哈大中路28號 (軍民街沿東里)	0417-5826677	115100	0417-4887702
	盛京銀行股份有限公司營口市府支行	營口市站前區惠賓路1甲甲1號	0417-4887700	115000	0417-5826677
	盛京銀行股份有限公司營口惠民支行	遼寧省營口市經濟技術開發區 日月大道21號	0417-6166642	115007	0417-6166642
	盛京銀行股份有限公司營口學府支行	營口市站前區學府路北9- 甲4號	0417-2922345	115000	0417-2922345
	盛京銀行股份有限公司營口蓋州支行	蓋州市西城街道辦事處新興 社區龍盛花苑10號樓2號 101.201號、102.202號、 103.203號	0417-7331666	115200	0417-7397003
	盛京銀行股份有限公司營口昆侖支行	遼寧省營口市鮫魚圈區昆侖 大街南段8-2號	0417-6166600	115007	0417-6166629
	盛京銀行股份有限公司葫蘆島分行	遼寧省葫蘆島市龍港區龍灣 大街145號樓L、樓B	0429-3023018	125000	0429-3023015
	盛京銀行股份有限公司葫蘆島連山支行	遼寧省葫蘆島市連山區連山 大街5號樓A	0429-3077666	125000	0429-3023067
	盛京銀行股份有限公司葫蘆島龍港支行	葫蘆島市龍港區龍灣大街28號	0429-3122000	125000	0429-3023055
	盛京銀行股份有限公司葫蘆島興城支行	遼寧省興城市釣魚台辦事處 碧海雅居小區	0429-5677766	125100	0429-567773
	盛京銀行股份有限公司葫蘆島綏中支行	遼寧省葫蘆島市綏中縣中央路 二段11號	0429-3258001	125200	0429-3258009
	盛京銀行股份有限公司葫蘆島興城城東小 微支行	遼寧省葫蘆島市興城市廣場 西路28號	0429-5813355	125100	0429-5813355
	盛京銀行股份有限公司葫蘆島東城支行	遼寧省葫蘆島市連山區撫民街 3-5號樓A、B、C	0429-3220707	125000	0429-3220708

區域劃分	營業執照機構全稱	營業地址	電話	郵編	傳真
	盛京銀行股份有限公司葫蘆島建昌支行	遼寧省葫蘆島市建昌縣光明街 東側(原武裝部)天星商住樓 小區南側東數3、4、5、6號 門市	0429-3305858	125004	0429-3305858
	盛京銀行股份有限公司鞍山分行	遼寧省鞍山市鐵東區湖南街 5甲	0412-5931002	114000	0412-5939998
	盛京銀行股份有限公司鞍山鐵東支行	鞍山市鐵東區湖南街24號	0412-5841266	114000	0412-5841266
	盛京銀行股份有限公司鞍山鐵西支行	鞍山市鐵西區九道街178號- S1、S2、S3、S4	0412-8592299	114000	0412-8592299
	盛京銀行股份有限公司鞍山海城支行	遼寧省鞍山市海城市海州管理 區東關社區百匯香山小區 6-1號樓4號	0412-3355977	114200	0412-3355977
	盛京銀行股份有限公司鞍山新興支行	遼寧省鞍山市立山區光明街 9-7號	0412-5916280	114000	0412-5916280
	盛京銀行股份有限公司鞍山勝利支行	遼寧省鞍山市鐵東區五一路 9-11、9-12號	0412-5939993	114000	0412-5939993
	盛京銀行股份有限公司本溪分行	本溪市平山區東明路4號 (平山區中心街)	024-43106888	117000	024-43106881
	盛京銀行股份有限公司本溪明山支行	本溪市明山區新豐街解放北路 102號	024-45580666	117000	024-45580600
	盛京銀行股份有限公司本溪勝利路支行	本溪市明山區勝利路57棟	024-42966688	117000	024-42966133

分支機構名錄(續)

區域劃分	營業執照機構全稱	營業地址	電話	郵編	傳真
	盛京銀行股份有限公司本溪平山支行	遼寧省本溪市平山區平山路 31-6棟8號	024-42666999	117000	024-42966199
	盛京銀行股份有限公司本溪縣支行	遼寧省本溪滿族自治縣小市鎮 長江路331號	024-43336111	117100	024-43335806
	盛京銀行股份有限公司盤錦分行	盤錦市興隆台區興隆台街 136號	0427-3290900	124000	0427-3290908
	盛京銀行股份有限公司盤錦開發區支行	盤錦市興隆台區泰山路236號	0427-3267099	124000	0427-3290908
	盛京銀行股份有限公司盤錦遼河油田支行	盤錦市興隆台區興隆台街鑫怡 和小區1-3號、1-4號商網	0427-3291099	124000	0427-3290908
	盛京銀行股份有限公司盤錦盤山支行	遼寧省盤錦市盤山縣府前大街 8號創業大廈1樓102號	0427-3712199	124000	0427-3290908
	盛京銀行股份有限公司盤錦雙台子支行	遼寧省盤錦市雙台子區勝利街 156號	0427-3710880	124000	0427-3290908
	盛京銀行股份有限公司盤錦樂園小微支行	遼寧省盤錦市興隆台區樂園路 41-1號	0427-6590799	124000	0427-3290908
	盛京銀行股份有限公司盤錦錦祥小微支行	遼寧省盤錦市興隆台區 興隆台街182-10-6號	0427-7860290	124000	0427-3290908
	盛京銀行股份有限公司朝陽分行	朝陽市雙塔區珠江路二段 3-5、3-6、3-7號	0421-3999916	122000	0421-2705555
	盛京銀行股份有限公司朝陽雙塔支行	遼寧省朝陽市雙塔區友誼大街 四段70號	0421-3606777	122000	0421-3999931
	盛京銀行股份有限公司朝陽建平支行	遼寧省朝陽市建平縣人民路59 號	0421-7868787	122000	0421-7868222
	盛京銀行股份有限公司朝陽龍城支行	遼寧省朝陽市龍城區文化路 五段69-1、69-2號	0421-3895566	122000	0421-3999939
	盛京銀行股份有限公司撫順分行	撫順市順城區臨江東路57-7號 2、3、4室	024-53903666	113006	024-53908003
	盛京銀行股份有限公司撫順新撫支行	遼寧省撫順市新撫區武功街 2號樓2號門市	024-53965666	113008	024-53965010
	盛京銀行股份有限公司撫順望花支行	遼寧省撫順市望花區雷鋒路 西段23號樓1號、2號門市	024-53978966	113001	024-53978977

區域劃分	營業執照機構全稱	營業地址	電話	郵編	傳真
	盛京銀行股份有限公司撫順東洲支行	遼寧省撫順市東洲區東洲北街 段3號非住宅單元1躍2層5室 的一層和6室的一、二層	024-53784333	113001	024-53986333
	盛京銀行股份有限公司撫順永安台小微 支行	撫順市新撫區北台五街5號樓 2單元102號	024-53986333	113001	024-53986333
	盛京銀行股份有限公司錦州分行	錦州市太和區凌雲里曼哈頓 B區43-1號	0416-2110900	121000	0416-2110911
	盛京銀行股份有限公司錦州延安路支行	遼寧省錦州市古塔區延安路 三段金地家園1-1號	0416-2110951	121000	0416-2110951
	盛京銀行股份有限公司錦州解放路支行	遼寧省錦州市凌河區杭州街 171段8、9號	0416-2110990	121000	0416-2110990
	盛京銀行股份有限公司錦州中央大街支行	遼寧省錦州市古塔區解放路 三段26-52、26-53號	0416-2110998	12100	0416-2110998
	盛京銀行股份有限公司阜新分行	阜新市海州區中華路86號12、 14、16、18、20、22門	0418-5699999	123000	0418-5969933
	盛京銀行股份有限公司阜新阜蒙縣支行	遼寧省阜新市阜蒙縣強民社區 文化路26號樓26-1-1~4號	0418-3590999	123000	0418-3590116
	盛京銀行股份有限公司丹東分行	丹東市振興區青年大街70號	0415-2946666	118000	0415-2236111
	盛京銀行股份有限公司丹東東港支行	遼寧省丹東市東港市大東管理 區錦綉家園30號	0415-2596666	118300	0415-2596666
	盛京銀行股份有限公司遼陽分行	遼寧省遼陽市白塔區文聖路 155號	0419-3630555	111000	0419-3679305
	盛京銀行股份有限公司遼陽宏偉支行	遼寧省遼陽市宏偉區健康路 28號	0419-3679345	111000	0419-3679345
	盛京銀行股份有限公司鐵嶺分行	遼寧省鐵嶺市銀州區銀州路 18號1-1	024-72276666	112000	024-72273098
	盛京銀行股份有限公司鐵嶺銀州支行	遼寧省鐵嶺市銀州區柴河街 惠源11號小區22號樓C區 東1號門市	024-76696666	112000	024-72296666
北京	盛京銀行股份有限公司北京分行	北京市朝陽區光華路4號 東方梅地亞中心D座	010-85570028	100026	010-85570017

分支機構名錄(續)

區域劃分	營業執照機構全稱	營業地址	電話	郵編	傳真
	盛京銀行股份有限公司北京中關村支行	北京市海淀區海淀北二街8號 1層108、109單元	010-59718592	100080	010-59718591
	盛京銀行股份有限公司北京官園支行	北京市西城區車公莊大街9號 院1號樓商業5(德勝園區)	010-85251177	100044	010-85251177-8877
	盛京銀行股份有限公司北京五棵松支行	北京市海淀區復興路69號 3號樓	010-88199289	100038	010-88199292
	盛京銀行股份有限公司北京順義支行	北京市順義區仁和鎮新順南大 街8號院1幢F1-57、58、 F2-40b(華聯商廈)	010-61426812	101300	010-61426808
	盛京銀行股份有限公司北京大興支行	北京市大興區興業大街三段 26號樓	010-65820066	102600	010-69267611
	盛京銀行股份有限公司北京石景山支行	北京市石景山區玉泉西里 一區2號樓一層107室	010-68636855	100040	010-68636875
	盛京銀行股份有限公司北京望京支行	北京市朝陽區望京東園四區 8號樓2層216-220	010-64391577	100040	010-64391577
上海	盛京銀行股份有限公司上海分行	上海市長寧區虹橋路1452號 102、103、202室	021-63606006	200336	021-32097719
	盛京銀行股份有限公司上海普陀支行	上海市普陀區真北路1108號 一樓A8005-A8006室	021-60290523	200333	021-60290526
	盛京銀行股份有限公司上海浦東支行	中國(上海)自由貿易試驗區 浦東大道968號	021-60191751	200120	021-60191755
	盛京銀行股份有限公司上海松江支行	上海市松江區思賢路1855弄 (昌鑫花園)2、4、6、8、 10號一、二樓	021-67827629	201600	021-67827393
	盛京銀行股份有限公司上海長寧安龍支行	上海市長寧區安龍路759號	021-60791288	200336	021-60791278
	盛京銀行股份有限公司上海徐匯支行	上海市徐匯區田林東路75號 1樓107/108舖位及 2樓210/209舖位	021-61270581	200235	021-61270589
	盛京銀行股份有限公司上海黃浦支行	上海市黃浦區廣東路689號 第1層第02單元	021-63606036	200001	021-63606217
	盛京銀行股份有限公司上海楊浦支行	上海市楊浦區國權東路166、 168、170號	021-55960391	200082	021-55960617

區域劃分	營業執照機構全稱	營業地址	電話	郵編	傳真
天津	盛京銀行股份有限公司上海靜安支行	上海市靜安區南京西路555號 1幢102室	021-52897959	200041	021-52897932
	盛京銀行股份有限公司天津分行	天津市河西區黃埔南路 萬順溫泉花園1號樓商場	022-28379999	300201	022-28379999
	盛京銀行股份有限公司天津華苑支行	華苑產業區迎水道150號- 04、206	022-58815628	300384	022-58815628
	盛京銀行股份有限公司天津濱海支行	天津開發區第二大街21-18號	022-59835260	300457	022-59835160
	盛京銀行股份有限公司天津北辰支行	北辰區北辰大廈4號樓101	022-58687610	300400	022-58687611
	盛京銀行股份有限公司天津西青支行	西青區金峰路12-22號	022-58335695	300380	022-58335697
	盛京銀行股份有限公司天津河東支行	河東區華昌道70號一層 1號、2號	022-24410278	300011	022-24410278
	盛京銀行股份有限公司天津河北支行	天津市河北區王串場五號路 20號	022-58885920	300150	022-58885918
	盛京銀行股份有限公司天津和平支行	天津市和平區和康名邸 1、2號樓西康路5號	022-59956312	300051	022-59956312
	盛京銀行股份有限公司天津東麗支行	天津市東麗區廣福商業中心 3-110室	022-84965926	300301	022-84965926
盛京銀行股份有限公司天津南開支行	天津市南開區鞍山西道與 西湖村大街交口西北側 南方大廈一層	022-83698133	300302	022-83698135	
盛京銀行股份有限公司天津井田公寓小微 支行	天津市北辰區佳榮里街井田 公寓5-5-101A區	022-83904179	300134	022-86690930	
盛京銀行股份有限公司天津喜來達小微 支行	天津市西青區大寺鎮王莊子蘆 北路22-2號	022-83698047	300385	022-83904179	
長春	盛京銀行股份有限公司長春分行	吉林省長春市朝陽區工農大路 61號	0431-81958888	130012	0431-81958078
	盛京銀行股份有限公司長春東盛支行	長春市二道區吉林大路1999號	0431-81970381	130031	0431-81970386
	盛京銀行股份有限公司長春西安大路支行	長春市朝陽區西安大路8號	0431-89828555	130011	0431-89365466
	盛京銀行股份有限公司長春翔運支行	長春市綠園區翔運街1438號	0431-89297707	130000	0431-89297701
	盛京銀行股份有限公司長春南湖大路支行	吉林省長春市南關區南湖大路 1999號	0431-81928705	130000	0431-81928701
	盛京銀行股份有限公司長春圈樓小微支行	吉林省長春市南關區重慶 胡同18號	0431-89828555	130011	0431-89365466

分支機構名錄(續)

區域劃分	營業執照機構全稱	營業地址	電話	郵編	傳真
	盛京銀行股份有限公司長春自由大路支行	吉林省長春市朝陽區自由大路 1008號亞泰豪苑C棟	0431-82008662	130012	0431-82008660
	盛京銀行股份有限公司長春景陽支行	吉林省長春市汽車經濟技術 開發區景陽大路3310號	0431-82008704	130062	0431-82008702
	盛京銀行股份有限公司長春吉林市支行	吉林省吉林市昌邑區松江東路 2號郵政大廈二至四層	0432-62673888	132000	0432-63001083
	盛京銀行股份有限公司長春永春支行	吉林省長春市南關區四馬路 88號	0431-82008676	130022	0431-82008676
	盛京銀行股份有限公司長春經開支行	吉林省長春市經濟技術開發區 衛星路1138、1156號	0431-82008700	130031	0431-82008774
專營中心	盛京銀行股份有限公司信用卡中心	瀋陽市瀋河區北站路109號	024-22535723	110013	024-22535723
	盛京銀行股份有限公司資金運營中心	瀋陽市鐵西區保工南街15號	024-23595555-2462	110023	024-23595555-2462
	盛京銀行股份有限公司小企業金融服務 中心	瀋陽市蘇家屯區楓楊路60號	024-23595555-8933	110101	024-23595555-8933

在本公告中，除非文義另有所指外，下列詞語具有如下含義：

「公司章程」	指	本行公司章程(經不時修訂)
「本行」、「盛京銀行」或「我們」	指	盛京銀行股份有限公司，一家根據中國法律於1997年9月10日在中國註冊成立的股份有限公司，包括其前身、附屬公司、分行及支行(倘文義所需)
「董事會」	指	本行董事會
「監事會」	指	本行監事會
「中國銀保監會」	指	中國銀行保險監督管理委員會
「中國銀保監會遼寧監管局」	指	中國銀行保險監督管理委員會遼寧監管局
「董事」	指	本行董事
「內資股」	指	本行股本中每股面值人民幣1.00元的普通股，以人民幣認購或入賬列作繳足
「H股股份過戶登記處」	指	香港中央證券登記有限公司
「H股」	指	本行股本中每股面值人民幣1.00元之境外上市外資股，以港元認購及買賣，於香港聯交所主板上市
「港元」	指	香港法定貨幣港元
「香港」	指	中國香港特別行政區
「香港聯交所」	指	香港聯合交易所有限公司

釋義(續)

「最後實際可行日期」	指	2019年3月25日，即本公告刊發前確定其中所載若干資料之最後實際可行日期
「上市日期」	指	2014年12月29日，本行H股首次在香港聯交所開始買賣的日期
「上市規則」	指	香港聯合交易所有限公司證券上市規則
「澳門」	指	中國澳門特別行政區
「中國人民銀行」、 「人行」或「央行」	指	中國人民銀行
「中國」	指	中華人民共和國，且僅就本公告而言，不包括香港、澳門和台灣地區
「報告期」	指	截至2018年12月31日止年度
「人民幣」	指	中國法定貨幣人民幣
「證券及期貨條例」	指	《證券及期貨條例》(香港法例第571章，經不時修訂)
「股東」	指	本行股東
「股份」	指	內資股及H股
「瀋陽恒信」	指	瀋陽恒信國有資產經營集團有限公司，前身瀋陽恒信國有資產經營有限公司，是一家於2002年4月10日在中國註冊成立的公司，於最後實際可行日期，持有本行全部已發行股本的約8.28%
「國務院」	指	中華人民共和國國務院
「監事」	指	本行監事