



哈爾濱銀行股份有限公司

(於中華人民共和國註冊成立的股份有限公司)

股份代號：6138

中期報告 2019



目 錄

哈爾濱銀行股份有限公司
二零一九年中期報告

釋義	2
公司簡介	3
會計數據和財務指標摘要	7
管理層討論與分析	9
股份變動及股東情況	68
董事、監事、高級管理人員及員工基本情況	74
重要事項	81
組織架構圖	88
財務報告	89
備查文件目錄	184

本公司經中國銀行保險監督管理委員會批准持有B0306H223010001號金融許可證，並經哈爾濱市市場監督管理局核准領取統一社會信用代碼為912301001275921118號營業執照。本公司根據香港銀行業條例（香港法例第155章）並非一家認可機構，不受香港金融管理局監管，及不獲授權在香港經營銀行／接受存款業務。

釋義

在本報告中，除非文義另有所指，下列詞語具有如下涵義。

「《公司章程》」	指	《哈爾濱銀行股份有限公司章程》
「董事會」	指	本公司的董事會
「監事會」	指	本公司的監事會
「中國銀保監會」/ 「中國銀監會」	指	中國銀行保險監督管理委員會／中國銀行業監督管理委員會（2018年3月17日之前）
「中國」	指	中華人民共和國
「本公司」	指	哈爾濱銀行股份有限公司（於1997年7月25日根據中國法律在中國註冊成立的股份公司）
「中國證監會」	指	中國證券監督管理委員會
「董事」	指	本公司的董事
「內資股」	指	本公司股本中每股面值人民幣1.00元的普通股，以人民幣認購或繳足
「本集團」或「集團」 或「本行」	指	本公司及其所有子公司及分支機構
「H股」	指	本公司股本中每股面值人民幣1.00元之境外上市外資普通股，在香港聯交所上市及以港幣認購及買賣
「哈經開」	指	哈爾濱經濟開發投資公司
「哈銀消金」	指	哈爾濱哈銀消費金融有限責任公司
「哈銀租賃」	指	哈銀金融租賃有限責任公司
「香港」	指	中國香港特別行政區
「香港《上市規則》」	指	香港聯合交易所有限公司證券上市規則
「香港聯交所」	指	香港聯合交易所有限公司
「《標準守則》」	指	香港《上市規則》附錄十上市發行人董事進行證券交易的標準守則
「人民銀行」或「央行」或 「中央銀行」	指	中國人民銀行
「報告期」	指	截至2019年6月30日止六個月期間
「《證券及期貨條例》」	指	證券及期貨條例（香港法例第571章）
「監事」	指	本公司的監事

公司簡介

公司基本信息

法定中文名稱：

哈爾濱銀行股份有限公司(簡稱：哈爾濱銀行)

英文名稱：

HARBIN BANK CO., LTD.(簡稱：HARBIN BANK)

法定代表人：

郭志文

香港聯交所授權代表：

呂天君；孫飛霞

董事會秘書：

孫飛霞

公司秘書：

孫飛霞

註冊地址：

中國哈爾濱市道里區尚志大街160號

香港主要營業地址：

香港灣仔皇后大道東248號陽光中心40樓

聯繫地址：

中國哈爾濱市道里區上江街888號

電話：

86-451-86779933

傳真：

86-451-86779829

電子信箱：

ir@hrbb.com.cn

登載本報告的互聯網地址：

www.hrbb.com.cn

www.hkexnews.hk

本報告備置地地點：

中國哈爾濱市道里區上江街888號

股票上市地點、股票簡稱和股票代碼：

香港聯合交易所有限公司、哈爾濱銀行、6138

企業統一社會信用代碼：

912301001275921118

金融許可證機構編碼：

B0306H223010001

首次註冊登記日期：

1997年7月25日

首次註冊登記機關：

中國黑龍江省哈爾濱市市場監督管理局

中國內地法律顧問：

北京市君合律師事務所

中國香港法律顧問：

年利達律師事務所

審計師：

境外審計師：安永會計師事務所，香港執業會計師

境內審計師：安永華明會計師事務所(特殊普通合伙)

香港H股股份登記及過戶處：

香港中央證券登記有限公司

公司簡介

公司情況

本公司於1997年2月取得人民銀行核發的金融許可證從事金融業務，1997年7月25日取得企業法人營業執照，總部位於哈爾濱市。現已在天津、重慶、大連、瀋陽、成都、哈爾濱、大慶等地設立了17家分行，在北京、廣東、江蘇、吉林、黑龍江等14個省及直轄市發起設立了32家村鎮銀行。本公司作為控股股東發起設立東北第一家金融租賃公司「哈銀租賃」及黑龍江省第一家消費金融公司「哈銀消金」。截至2019年6月30日，本集團擁有營業機構366家，分支機構遍佈全國七大行政區。

截至2019年6月30日，本行資產總額人民幣6,234.347億元，客戶貸款及墊款總額人民幣2,608.368億元，客戶存款總額人民幣4,146.426億元。

2019年上半年，本行位列英國品牌諮詢公司Brand Finance發佈的2019年「全球銀行品牌價值500強」榜單第217位；福佈斯Forbes Global 2000（全球上市公司2000強）第1117位；中國銀行業協會發佈的「2018年中國銀行業100強榜單」第34位，2018年「陀螺」評價體系之資產規模2,000億元以上城商行第13位。

報告期內，本行被萬事達國際信用卡組織授予「最佳合規表現（亞太地區）」殊榮；並榮獲中央國債登記結算有限責任公司「結算100強——優秀自營機構獎」、《銀行家》雜誌「2019中國金融創新獎：十佳民營企業金融服務創新獎」、《證券時報》「天璣獎：2019年度手機銀行」以及「2018年銀行業網絡金融創新獎：最佳移動銀行獎」等諸多業務獎項。此外，由本行冠名贊助支持的「哈爾濱國際馬拉松」連續獲評中國田徑協會「金牌賽事」。

主要附屬公司

本公司於2019年6月30日的主要子公司的詳情載列如下：

公司名稱	成立／註冊及 營業地點 中國地點	已發行		本公司投資額 人民幣百萬元
		股本／實收 資本面值 人民幣百萬元	本公司直接持有 所有權／表決權 百分比%	
巴彥融興村鎮銀行有限責任公司	黑龍江巴彥縣	50	100.00	53.4
會寧會師村鎮銀行有限責任公司	甘肅會寧縣	30	100.00	30
北京懷柔融興村鎮銀行有限責任公司	北京懷柔區	200	85.00	207.6
榆樹融興村鎮銀行有限責任公司	吉林榆樹市	30	100.00	30
深圳寶安融興村鎮銀行有限責任公司	深圳寶安區	220	70.00	140
延壽融興村鎮銀行有限責任公司	黑龍江延壽縣	30	100.00	30
重慶市大渡口融興村鎮銀行有限責任公司	重慶大渡口區	150	80.00	144.4
遂寧安居融興村鎮銀行有限責任公司	四川遂寧市	80	75.00	60
樺川融興村鎮銀行有限責任公司	黑龍江樺川縣	50	98.00	49
拜泉融興村鎮銀行有限責任公司	黑龍江拜泉縣	30	100.00	30
偃師融興村鎮銀行有限責任公司	河南偃師市	30	100.00	30
樂平融興村鎮銀行有限責任公司	江西樂平市	30	100.00	30
江蘇如東融興村鎮銀行有限責任公司	江蘇如東縣	106	80.00	80
洪湖融興村鎮銀行有限責任公司	湖北洪湖市	30	100.00	30
株洲縣融興村鎮銀行有限責任公司	湖南株洲市	55	80.00	40
重慶市武隆融興村鎮銀行有限責任公司	重慶武隆區	50	70.00	35

公司簡介

公司名稱	成立／註冊及 營業地點 中國地點	已發行		本公司投資額 人民幣百萬元
		股本／實收 資本面值 人民幣百萬元	本公司直接持有 所有權／表決權 百分比%	
新安融興村鎮銀行有限責任公司	河南新安縣	33.3	90.09	30
安義融興村鎮銀行有限責任公司	江西安義縣	30	100.00	30
應城融興村鎮銀行有限責任公司	湖北應城市	40	100.00	30
耒陽融興村鎮銀行有限責任公司	湖南耒陽市	50	100.00	50
海南保亭融興村鎮銀行有限責任公司	海南保亭縣	30	96.67	29
重慶市沙坪壩融興村鎮銀行有限責任公司	重慶沙坪壩區	100	80.00	80
河間融惠村鎮銀行有限責任公司	河北河間市	50	100.00	50
重慶市酉陽融興村鎮銀行有限責任公司	重慶酉陽縣	60	100.00	60
哈銀金融租賃有限責任公司	黑龍江哈爾濱市	2,000	80.00	1,600
哈爾濱哈銀消費金融有限責任公司	黑龍江哈爾濱市	1,500 ⁽¹⁾	53.00	795
寧安融興村鎮銀行有限責任公司	黑龍江寧安市	30	100.00	30
樺南融興村鎮銀行有限責任公司	黑龍江樺南縣	30	100.00	30
訥河融興村鎮銀行有限責任公司	黑龍江訥河市	50	80.00	40
平涼崆峒融興村鎮銀行有限責任公司	甘肅平涼市	50	90.00	45
天水麥積融興村鎮銀行有限責任公司	甘肅天水市	50	98.00	49
中江融興村鎮銀行有限責任公司	四川中江縣	50	70.00	35
閬中融興村鎮銀行有限責任公司	四川閬中市	50	90.00	45
成都青白江融興村鎮銀行有限責任公司	四川成都市	100	70.00	70

附註：

(1) 哈銀消金尚待就相關增資辦理工商變更登記手續。

會計數據和財務指標摘要

本報告所載的未經審計財務資料乃以合併基準按照國際財務報告準則編製，除特別註明外，為本集團數據，以人民幣列示。

	截至6月30日止六個月			截至
	2019年	2018年	2019年比 2018年	12月31日 止年度 2018年
	(人民幣百萬元，百分比除外)			
經營業績			變動率	
利息淨收入	5,175.8	4,971.1	4.12%	10,127.0
手續費及佣金淨收入	1,462.2	1,131.5	29.23%	2,391.4
營業收入	7,424.6	6,537.8	13.56%	14,325.4
營業支出	(1,953.7)	(1,920.7)	1.72%	(4,594.3)
減值損失	(2,661.1)	(1,129.9)	135.52%	(2,425.9)
稅前利潤	2,809.8	3,487.2	-19.43%	7,305.2
淨利潤	2,208.9	2,608.0	-15.30%	5,574.4
歸屬於母公司股東的淨利潤	2,175.7	2,605.8	-16.51%	5,548.6
每股計(人民幣元)			變動率	
歸屬於母公司股東的每股淨資產	4.39	3.89	12.85%	4.21
每股收益	0.20	0.24	-16.67%	0.50
盈利能力指標			變動	
平均總資產回報率 ⁽¹⁾	0.71%	0.92%	減少0.21個 百分點	0.94%
平均權益回報率 ⁽²⁾	9.20%	12.40%	減少3.20個 百分點	12.68%
淨利差 ⁽³⁾	1.55%	1.66%	減少0.11個 百分點	1.67%
淨利息收益率 ⁽⁴⁾	1.75%	1.88%	減少0.13個 百分點	1.87%
手續費及佣金淨收入佔營業收入比	19.69%	17.31%	增加2.38個 百分點	16.69%
成本收入比 ⁽⁵⁾	25.01%	28.12%	減少3.11個 百分點	30.88%

會計數據和財務指標摘要

	截至6月30日	截至12月31日	2019年上半年 比2018年
	2019年	2018年	(人民幣百萬元，百分比除外)
資本充足率指標⁽⁶⁾			變動
核心一級資本充足率	9.89%	9.74%	增加0.15個 百分點
一級資本充足率	9.91%	9.75%	增加0.16個 百分點
資本充足率	12.29%	12.15%	增加0.14個 百分點
總權益對總資產比率	8.03%	7.71%	增加0.32個 百分點
資產質量指標			變動
不良貸款率 ⁽⁷⁾	1.89%	1.73%	增加0.16個 百分點
撥備覆蓋率 ⁽⁸⁾	165.25%	169.88%	減少4.63個 百分點
貸款減值損失準備率 ⁽⁹⁾	3.13%	2.94%	增加0.19個 百分點
其他指標			變動
存貸比	62.91%	64.16%	減少1.25個 百分點
規模指標			變動率
資產總額	623,434.7	615,588.5	1.27%
其中：客戶貸款及墊款總額	260,836.8	253,762.7	2.79%
負債總額	573,343.3	568,097.0	0.92%
其中：客戶存款總額	414,642.6	395,516.8	4.84%
股本	10,995.6	10,995.6	-
歸屬於母公司股東權益	48,318.0	46,274.7	4.42%
非控制性權益	1,773.4	1,216.8	45.74%
權益總額	50,091.4	47,491.5	5.47%

附註：

- (1) 指報告期內淨利潤佔期初及期末的資產總額平均餘額的百分比。
- (2) 指報告期內可分配給母公司股東的淨利潤佔期初及期末分配給母公司股東的總權益平均餘額的百分比。
- (3) 按照生息資產總額的平均收益率與計息負債總額的平均成本率的差額計算，基於每日平均生息資產及計息負債計算。
- (4) 按照利息淨收入除以平均生息資產計算，基於每日平均生息資產計算。
- (5) 按營業費用扣除稅金及附加除以營業收入計算。
- (6) 按照《商業銀行資本管理辦法(試行)》計算。
- (7) 按不良貸款總額除以客戶貸款及墊款總額計算。
- (8) 按貸款減值損失準備除以不良貸款總額計算。
- (9) 按貸款減值損失準備除以客戶貸款總額計算。

一、過往經濟與環境及總體經營情況

(一) 過往經濟與環境

2019年以來，面對經濟下行壓力、經貿摩擦等國內外風險挑戰明顯增多的複雜局面，整體經濟形勢依然嚴峻。但在以習近平同志為核心的黨中央堅強領導下，中國經濟運行延續了總體平穩、穩中有進的發展態勢，主要宏觀經濟指標保持在合理區間，推動高質量發展的積極因素增多。截至2019年6月30日，國內生產總值(GDP)人民幣450,933億元，同比增長6.3%。廣義貨幣(M2)餘額人民幣192.14萬億元，同比增長8.5%，狹義貨幣(M1)餘額人民幣56.77萬億元，同比增長4.4%，流通中貨幣(M0)餘額人民幣7.26萬億元，同比增長4.3%，人民幣貸款餘額145.97萬億元，人民幣存款餘額192.79萬億元，上半年新增人民幣貸款9.67萬億元，同比多增6,440億元，新增人民幣存款10.05萬億元，同比多增1.05萬億元。上半年社會融資規模存量為213.26萬億元，同比增長10.9%。

2019年上半年，黑龍江省經濟基本面保持平穩，需求拉動穩中向好，轉方式調結構穩步推進，新舊動能持續轉換，產業發展總體平穩，城鄉居民可支配收入穩定增長，金融市場運行穩定，但經濟運行回升向好的基礎還不牢固，還存在一些不確定因素。截至2019年6月30日，全省實現地區生產總值(GDP)人民幣6,461億元，比上年同期增長4.3%，固定資產投資增長3.5%，增幅同比提高3.2個百分點。社會消費品零售總額增長6.4%，城鎮、農村居民人均可支配收入分別增長5.9%和6%，金融機構本外幣各項存款餘額人民幣27,484.7億元，比上年同期增長11.7%。

(二) 總體經營概況

2019年上半年，面對錯綜複雜、充滿不確定性的經濟金融形勢以及嚴監管、強監管的外部監管態勢，在董事會的領導和監事會的監督下，本行認真貫徹落實國家經濟金融政策，堅定小額信貸戰略定位，緊緊圍繞「全面提升」工作主題，堅持「聚焦戰略、問題導向、求真務實、提升價值」的工作標準，積極應對形勢變化，深化改革、穩健經營，強化執行、提升能力，牢牢守住業務發展和風險可控兩條底線，較好地完成了各項工作任務，經營業績穩中有進，發展質量更加穩健。

管理層討論與分析

業務規模穩步增長

截至2019年6月30日，本集團資產總額為人民幣6,234.347億元，較上年末增加人民幣78.462億元，增幅1.3%；客戶貸款及墊款總額為人民幣2,608.368億元，較上年末增加人民幣70.741億元，增幅2.8%；客戶存款總額為人民幣4,146.426億元，較上年末增加人民幣191.258億元，增幅4.8%。

盈利能力保持平穩

2019年上半年，本集團實現淨利潤為人民幣22.089億元，同比減少人民幣3.991億元，降幅15.30%，原因為本行加大不良貸款處置力度，不良貸款核銷金額增加導致資產減值損失增加所致。實現歸屬於母公司股東的淨利潤為人民幣21.757億元，同比減少人民幣4.301億元，降幅16.51%；平均總資產回報率為0.71%，較2018年同期的0.92%略有下降；平均權益回報率為9.20%，較2018年同期的12.40%有所下降。

不良水平略有上升

截至2019年6月30日，本集團不良貸款餘額49.346億元，不良貸款率1.89%，較上年末上升0.16個百分點，逾期90天以上貸款與不良貸款比率為99.41%，貸款減值損失準備率為3.13%，較上年末上升0.19個百分點。撥備覆蓋率為165.25%，較上年末下降4.63個百分點。

子公司總體平穩發展

2019年上半年，本公司控股的哈銀租賃、哈銀消金和32家村鎮銀行保持穩健發展勢頭。截至2019年6月30日，哈銀租賃資產總額達到人民幣279.636億元，較上年末增長19.64%，2019年上半年實現淨利潤人民幣1.563億元；哈銀消金資產總額人民幣105.272億元，2019年上半年實現淨利潤人民幣0.604億元。本公司控股的32家村鎮銀行2019年上半年實現淨損失人民幣1.821億元，同比降幅363.91%，因各村鎮銀行資產風險分類更加審慎而增加撥備計提所致。

遵守適用法律法規

本公司在業務經營活動中一直遵守適用的法律法規，包括《中華人民共和國商業銀行法》《中華人民共和國公司法》及香港《上市規則》等法律法規。於報告期內，本公司未發生任何重大違法違規行為。

(三) 重點關注問題分析

1、關於淨利息收益率

2019年上半年，本行淨利差為1.55%，較上年同期下降0.11個百分點，淨利息收益率為1.75%，較上年同期下降0.13個百分點，主要原因包括：一是經濟增長放緩、資產質量下滑等因素導致債務證券投資收益率下降；二是市場競爭加劇導致客戶存款平均成本率上升；三是為防範流動性風險，逐步提高流動性備付水平，降低期限錯配，流動性付息成本有所增加。展望2019年下半年，國內經濟增長仍將面臨下行壓力，而隨着存款利率完全市場化，競爭更趨激烈，負債成本的控制更加困難，淨利差、淨利息收益率面臨較大下降壓力。為此，本行將進一步加強資產負債主動管理，積極調整信貸結構，適時調整投資組合，強化風險控制，完善定價機制，以客戶為中心進行差異化定價，以保持資產收益率的相對穩定。同時，本行將積極應對利率市場化帶來的挑戰，加強流動性管理，夯實客戶基礎，優化負債結構，努力控制負債成本，確保淨利差、淨利息收益率基本穩定。

2、關於重點領域資產質量

截至2019年6月30日，本行不良貸款率為1.89%，較上年末上升0.16個百分點；貸款減值損失準備率為3.13%，較上年末上升0.19個百分點。上半年，面對更加複雜多變的經濟金融形勢和更加嚴格的外部監管要求，本行持續加強資產質量管控，不良水平整體可控略有上升，貸款減值損失準備率提升，加強風險損失抵補能力。同時本行始終堅持嚴格的貸款分類標準，做實五級分類結果，逾期90天以上貸款與不良貸款比率為99.41%，嚴格控制在100%以下，確保五級分類結果體現本行實際貸款質量。

本行於報告期內的公司貸款的不良貸款主要集中在批發和零售業、製造業，不良貸款金額分別為人民幣5.999億元和5.644億元，不良貸款率分別為1.74%和6.71%。本行積極調整貸款行業結構，加大對民生類弱週期行業、戰略新興產業、現代服務業等行業的支持力度，持續壓縮退出產能過剩行業、落後製造業的貸款佔比，同時，本行根據行業資產質量，設置差異化的行業准入、風險限額及風險定價標準，主動調整優化資產結構。

在區域風險防控方面，本行不斷優化區域信貸資源分配，加強對區域貸款的行業限額、產品限額、關聯客戶授信、異地授信、第三方抵質押授信、商圈授信以及貸款逾期管理，對風險較高地區提高授信准入標準、動態調整業務授權，防範區域系統性風險。

3、關於資本管理

報告期內，本行貫徹執行資本管理規劃要求，不斷強化資本管理基礎能力建設，資本對業務發展的引導和約束作用進一步提升。一方面，本行根據建設小額信貸銀行的戰略目標和發展階段，將資本優先投入到小額信貸等業務領域。另一方面，本行根據《商業銀行資本管理辦法（試行）》相關要求，將資本投入到資本佔用相對較低、收益相對較高的業務領域。報告期內，本行滿足中國銀保監會關於過渡期安排的最低資本要求、儲備資本要求以及逆周期資本要求。

截至2019年6月30日，本行核心一級資本充足率、一級資本充足率、資本充足率分別為9.89%、9.91%、12.29%，分別較上年末上升0.15個百分點、0.16個百分點、0.14個百分點，核心一級資本充足率、一級資本充足率、資本充足率上升的主要原因是通過自身盈利補充資本及風險加權資產增速放緩。報告期末，本行風險加權資產為人民幣4,951.907億元，較上年末增加人民幣160.308億元，增幅3.3%，增速有所放緩。展望2019年下半年，本行將繼續加強資本管理工作：一是繼續實行差異化的競爭策略，走特色化發展道路，進一步提高內源性資本生成能力；二是積極適應當前形勢的變化，強化對資本的主動管理，持續優化業務結構，提高資本集約使用意識；三是建立多層次、多渠道的資本補充機制，確保資本水平持續滿足監管要求。

4、關於投資金融機構發行的債務工具

截至2019年6月30日，本行投資金融機構發行的債務金融工具總額為人民幣1,632.414億元，較上年末增長3.3%。本行始終根據《關於規範金融機構同業業務的通知》（銀發[2014]127號）的規定，嚴格風險審查和資金投向合規性審查，按照「實質重於形式」原則，根據所投資基礎資產的性質，準確計量風險並計提相應資本與撥備，參照貸款撥備計提的要求，按照預期信用損失模型計量的方式，本着穩健、謹慎、動態調整的原則，逐步使投資金融機構發行的債務工具的撥備比率達到相對較高的水準。截至2019年6月30日，本行金融機構發行的債務金融工具投資撥備餘額人民幣34.967億元，較上年末增加人民幣4.304億元；撥備率為2.14%，較上年末上升0.20個百分點。

管理層討論與分析

5、關於淨穩定資金比例

截至2019年6月30日，本行淨穩定資金比例103.51%，符合監管標準。可用的穩定資金(折算後)人民幣3,813.28億元，所需的穩定資金(折算後)人民幣3,683.88億元。

截至2019年3月31日，本行淨穩定資金比例103.92%，符合監管標準。可用的穩定資金(折算後)人民幣3,821.17億元，所需的穩定資金(折算後)人民幣3,676.90億元。

截至2018年12月31日，本行淨穩定資金比例100.64%，符合監管標準。可用的穩定資金(折算後)人民幣3,621.12億元，所需的穩定資金(折算後)人民幣3,598.08億元。

下表列示截至所示日期本行淨穩定資金比例情況。

項目	截至2019年 6月30日	截至2019年 3月31日	截至2018年 12月31日
			(人民幣億元，百分比除外)
淨穩定資金比例	103.51%	103.92%	100.64%
可用的穩定資金	3,813.28	3,821.17	3,621.12
所需的穩定資金	3,683.88	3,676.90	3,598.08

二、利潤表分析

	截至6月30日止六個月			
	2019年	2018年	變動金額	變動率
	(人民幣百萬元，百分比除外)			
利息收入	14,613.6	13,695.6	918.0	6.7%
利息支出	(9,437.8)	(8,724.5)	(713.3)	8.2%
利息淨收入	5,175.8	4,971.1	204.7	4.1%
手續費及佣金收入	1,536.6	1,298.7	237.9	18.3%
手續費及佣金支出	(74.4)	(167.2)	92.8	-55.5%
手續費及佣金淨收入	1,462.2	1,131.5	330.7	29.2%
交易淨損益	515.9	408.0	107.9	26.4%
金融投資淨損益	224.2	20.9	203.3	972.7%
其他營業淨損益	46.5	6.3	40.2	638.1%
營業收入	7,424.6	6,537.8	886.8	13.6%
營業費用	(1,953.7)	(1,920.7)	(33.0)	1.7%
減值損失	(2,661.1)	(1,129.9)	(1,531.2)	135.5%
營業利潤	2,809.8	3,487.2	(677.4)	-19.4%
稅前利潤	2,809.8	3,487.2	(677.4)	-19.4%
所得稅費用	(600.9)	(879.2)	278.3	-31.7%
淨利潤	2,208.9	2,608.0	(399.1)	-15.3%

2019年上半年，本行實現稅前利潤人民幣28.098億元，同比降低19.4%；實現淨利潤人民幣22.089億元，同比降低15.3%。

管理層討論與分析

(一) 利息淨收入、淨利差及淨利息收益率

2019年上半年，本行實現利息淨收入人民幣51.758億元，同比增加人民幣2.047億元，增幅4.1%。下表載列所示期間，本行生息資產和計息負債的平均結餘、該等資產和負債的利息收入及支出以及生息資產平均收益率及計息負債平均成本率。

	截至6月30日止六個月					
	2019年			2018年		
	平均結餘 ⁽⁶⁾	利息收入	平均收益率	平均結餘 ⁽⁶⁾	利息收入	平均收益率
	(人民幣百萬元，百分比除外)					
生息資產						
客戶貸款及墊款	255,502.5	8,146.2	6.43%	241,135.4	7,414.8	6.20%
債務證券投資 ⁽¹⁾	220,825.0	4,767.1	4.35%	197,618.4	5,050.3	5.15%
存放中央銀行款項	52,979.8	366.3	1.39%	55,936.5	392.7	1.42%
存拆放同業及 其他金融機構款項 ⁽²⁾	42,445.7	543.6	2.58%	23,002.5	430.9	3.78%
長期應收款	25,632.2	790.4	6.22%	15,937.7	406.9	5.15%
生息資產總額	597,385.2	14,613.6	4.93%	533,630.5	13,695.6	5.18%
	截至6月30日止六個月					
	2019年			2018年		
	平均結餘 ⁽⁶⁾	利息支出	平均成本率	平均結餘 ⁽⁶⁾	利息支出	平均成本率
	(人民幣百萬元，百分比除外)					
計息負債						
客戶存款	408,398.6	6,312.4	3.12%	346,231.7	5,028.8	2.93%
同業存拆入款項 ⁽³⁾	52,067.3	1,134.2	4.39%	48,662.4	1,201.6	4.98%
已發行債務證券及其他	97,801.3	1,925.5	3.97%	104,641.5	2,484.4	4.79%
向中央銀行借款	4,124.2	65.7	3.21%	754.2	9.7	2.60%
計息負債總額	562,391.4	9,437.8	3.38%	500,289.8	8,724.5	3.52%
淨計息收入		5,175.8			4,971.1	
淨利差⁽⁴⁾			1.55%			1.66%
淨利息收益率⁽⁵⁾			1.75%			1.88%

附註：

- (1) 包括以公允價值計量且其變動計入其他綜合收益的金融資產以及以攤餘成本計量的金融資產。
- (2) 包括存放同業及其他金融機構款項及買入返售金融資產。
- (3) 包括同業存拆入款項、賣出回購金融資產款項及向同業及其他金融機構借款。
- (4) 按生息資產總額的平均收益率與計息負債總額的平均成本率之間的差額計算，基於每日平均生息資產及計息負債計算。
- (5) 按淨計息收入除以生息資產結餘計算，基於每日平均生息資產計算。
- (6) 按本行日結餘平均值計算。

下表載列於所示期間，本行由於規模和利率變動導致利息收入和利息支出變動的情況。規模變化以生息資產和計息負債的平均結餘變動衡量，而利率變動則以生息資產和計息負債的平均利率變動衡量。規模和利率變動的共同影響被計入利率變動中。

	截至6月30日止六個月		
	2019年對比2018年		
	增長／(下降) 規模 ⁽¹⁾	利率 ⁽²⁾	淨增長／ (下降) ⁽³⁾
	(人民幣百萬元)		
生息資產			
客戶貸款及墊款	517.3	214.1	731.4
債務證券投資	1,339.2	(1,622.4)	(283.2)
存放中央銀行款項	(26.2)	(0.2)	(26.4)
存拆放同業及其他金融機構款項	678.5	(565.8)	112.7
長期應收款	304.2	79.3	383.5
利息收入變化	2,813.0	(1,895.0)	918.0
計息負債			
客戶存款	1,164.6	119.0	1,283.6
同業存拆入款項	204.7	(272.1)	(67.4)
已發行債務證券及其他	(42.3)	(516.6)	(558.9)
向中央銀行借款	59.2	(3.2)	56.0
利息支出變化	1,386.2	(672.9)	713.3

管理層討論與分析

附註：

- (1) 代表本報告期平均結餘扣除上個期間平均結餘乘以上個期間平均收益率／成本率。
- (2) 代表本報告期平均收益率／成本率扣除上個期間平均收益率／成本率乘以本報告期平均結餘。
- (3) 代表本報告期利息收入／支出扣除上個期間利息收入／支出。

(二) 利息收入

2019年上半年，本行實現利息收入人民幣146.136億元，同比增加人民幣9.180億元，增幅6.7%。利息收入的增長主要是由於本行客戶貸款及墊款、債務證券投資、存拆放同業及其他金融機構款項及長期應收款增加令本行生息資產平均結餘從上年同期的人民幣5,336.305億元增長11.9%至2019年上半年的人民幣5,973.852億元，而部份被生息資產平均收益率從上年同期的5.18%下降至2019年上半年的4.93%所抵消。生息資產平均收益率的下降主要是由於2019年上半年債務證券投資、存拆放同業及其他金融機構款項的收益率下降所致。

1、客戶貸款及墊款利息收入

2019年上半年，本行客戶貸款及墊款利息收入人民幣81.462億元，同比增加人民幣7.314億元，增幅9.9%，主要由於客戶貸款及墊款的平均結餘增長6.0%及平均收益率上升0.23個百分點所致，客戶貸款及墊款平均結餘增長主要是由於本行支持實體經濟發展而增加信貸投放所致，而平均收益率上升則主要是由於本行加強貸款定價管理所致。

下表載列於所示期間，本行客戶貸款及墊款各組成部份的平均結餘、利息收入以及平均收益率情況。

	截至6月30日止六個月					
	2019年			2018年		
	平均結餘	利息收入	平均收益率	平均結餘	利息收入	平均收益率
	(人民幣百萬元，百分比除外)					
公司貸款	137,309.7	4,218.6	6.20%	122,953.7	3,714.1	6.09%
個人貸款	118,077.8	3,924.6	6.70%	117,059.6	3,667.3	6.32%
票據貼現	115.0	3.0	5.26%	1,122.1	33.4	6.00%
客戶貸款及 墊款總額	255,502.5	8,146.2	6.43%	241,135.4	7,414.8	6.20%

2、 債務證券投資利息收入

2019年上半年，本行債務證券投資利息收入人民幣47.671億元，同比減少人民幣2.832億元，降幅5.6%，利息收入下降主要由於平均收益率下降0.80個百分點所致。債務證券投資的平均收益率下降主要是由於受市場因素影響，新增金融機構發行的債務工具投資業務收益率低於同期以及受經濟下行影響，部份金融機構發行的債務工具投資資產質量下降所致。

3、 存放中央銀行款項利息收入

2019年上半年，本行存放中央銀行款項利息收入人民幣3.663億元，同比減少人民幣0.264億元，降幅6.7%，利息收入下降主要是由於存放中央銀行款項的平均結餘下降5.3%所致。

4、 存拆放同業及其他金融機構款項利息收入

2019年上半年，本行存拆放同業及其他金融機構款項的利息收入人民幣5.436億元，同比增加人民幣1.127億元，增幅26.2%，主要是由於該等資產的平均結餘增加84.5%部份被平均收益率下降1.20個百分點抵消所致。該等資產的平均結餘增加主要是由於本行上半年為提升短期資金使用效率，增加買入返售金融資產運用，而平均收益率下降則是受2019年上半年市場流動性影響，買入返售金融資產收益率較低。

5、 長期應收款利息收入

2019年上半年，本行長期應收款的利息收入人民幣7.904億元，同比增加人民幣3.835億元，主要是由於長期應收款的平均結餘增加60.8%及平均收益率上升1.07個百分點所致，該等資產的平均結餘上升主要是由於客戶資源的積累以及市場開拓能力的提升，而平均收益率的上升則是由於定價政策調整以及對客戶議價能力提升所致。

管理層討論與分析

(三) 利息支出

2019年上半年，本行利息支出人民幣94.378億元，同比增加人民幣7.133億元，增幅8.2%。利息支出的增長主要是由於計息負債平均結餘從上年同期的人民幣5,002.898億元增長12.4%至2019年上半年的人民幣5,623.914億元，部份被計息負債平均成本率從上年同期的3.52%下降至2019年上半年的3.38%抵消所致。計息負債平均成本率的下降主要是由於2019年上半年同業存拆入款項及已發行債務證券及其他利息支出的平均成本率下降導致。

1、 客戶存款利息支出

2019年上半年，本行客戶存款利息支出人民幣63.124億元，同比增加人民幣12.836億元，增幅25.5%，主要是由於利率市場化的逐步推進，市場競爭加劇，導致客戶存款的平均成本率由上年同期的2.93%上升至2019年上半年的3.12%，以及客戶存款大幅增長，平均結餘由上年同期的人民幣3,462.317億元上升至2019年上半年的人民幣4,083.986億元，增長人民幣621.669億元所致。

	截至6月30日止六個月					
	2019年			2018年		
	平均結餘	利息支出	平均成本率	平均結餘	利息支出	平均成本率
	(人民幣百萬元，百分比除外)					
公司存款						
活期	81,569.4	343.8	0.85%	82,744.7	316.9	0.77%
定期	157,994.4	3,223.6	4.11%	138,462.8	3,040.2	4.43%
小計	239,563.8	3,567.4	3.00%	221,207.5	3,357.1	3.06%
個人存款						
活期	37,331.9	66.0	0.36%	35,990.4	63.3	0.35%
定期	131,502.9	2,679.0	4.11%	89,033.8	1,608.4	3.64%
小計	168,834.8	2,745.0	3.28%	125,024.2	1,671.7	2.70%
客戶總存款	408,398.6	6,312.4	3.12%	346,231.7	5,028.8	2.93%

2、 同業存拆入款項利息支出

2019年上半年，本行同業存拆入款項利息支出人民幣11.342億元，同比減少人民幣0.674億元，降幅5.6%，主要是由於相關負債的平均結餘由上年同期的人民幣486.624億元增長7.0%至2019年上半年的人民幣520.673億元，而部份被相關負債的平均成本率由上年同期的4.98%下降至2019年上半年的4.39%抵消所致。相關負債平均結餘的上升主要由本行加強流動性管理，擴大資金來源，同業存放規模有所增加，而相關負債平均成本率的下降主要由於上半年市場流動性相對寬裕，資金價格較去年同期下降。

3、 已發行債務證券及其他利息支出

2019年上半年，本行已發行債務證券及其他利息支出人民幣19.255億元，同比下降5.589億元，降幅22.5%。主要是由於相關負債的平均成本率由上年同期的4.79%下降至2019年上半年的3.97%，以及相關負債的平均結餘由上年同期的人民幣1,046.415億元下降6.5%至2019年上半年的人民幣978.013億元所致。相關負債平均成本率的下降主要受上半年市場資金價格較去年同期下降影響，而相關負債平均結餘的下降，主要是由於本行部份債務證券到期所致。

(四) 淨利差及淨利息收益率

2019年上半年，本行的淨利差由上年同期的1.66%下降至2019年上半年的1.55%，淨利息收益率由上年同期的1.88%下降至2019年上半年的1.75%，主要為受經濟增長放緩、部份資產質量下降及市場競爭加劇等因素影響所致。

管理層討論與分析

(五) 非利息收入

1、手續費及佣金淨收入

2019年上半年，本行實現手續費及佣金淨收入人民幣14.622億元，同比增加人民幣3.307億元，增幅29.2%，主要是由於本行代理及託管類業務手續費收入、銀行卡手續費收入增加所致。

	截至6月30日止六個月			
	2019年	2018年	變動金額	變動率
			(人民幣百萬元，百分比除外)	
手續費及佣金收入	1,536.6	1,298.7	237.9	18.3%
諮詢及顧問費	344.4	365.8	(21.4)	-5.9%
結算手續費	46.1	79.0	(32.9)	-41.6%
代理及託管類業務手續費	508.1	478.5	29.6	6.2%
其中：非保本理財手續費	306.7	281.2	25.5	9.1%
銀行卡手續費	613.0	356.7	256.3	71.9%
其他	25.0	18.7	6.3	33.7%
手續費及佣金支出	(74.4)	(167.2)	92.8	-55.5%
手續費及佣金淨收入	1,462.2	1,131.5	330.7	29.2%

2019年上半年，本行實現諮詢及顧問費收入人民幣3.444億元，同比減少人民幣0.214億元，降幅5.9%，主要由於諮詢及顧問業務量變化所致。

2019年上半年，本行實現結算手續費收入人民幣0.461億元，同比減少人民幣0.329億元，降幅41.6%，主要由於結算業務量變化及相關收費政策調整所致。

2019年上半年，本行實現代理及託管類業務手續費收入人民幣5.081億元，同比增加人民幣0.296億元，增幅6.2%，主要由於非保本理財手續費收入增加所致。

2019年上半年，本行實現銀行卡手續費收入人民幣6.130億元，同比增加人民幣2.563億元，增幅71.9%，主要由於本行大力拓展銀行卡相關中間業務，客戶數及業務量增長所致。

2019年上半年，本行實現其他手續費及佣金收入人民幣0.250億元，同比增加人民幣0.063億元，增幅33.7%。

2、交易淨損益

2019年上半年，本行交易淨收益為人民幣5.159億元，同比增長人民幣1.079億元，增幅26.4%，主要是由於以公允價值計量且其變動計入當期損益的金融資產公允價值變動及其利息收入增加導致。

3、金融投資淨損益

2019年上半年，本行金融投資淨收益為人民幣2.242億元，同比增加人民幣2.033億元，增幅972.7%，主要是由於處置以公允價值計量且其變動計入其他綜合收益的金融資產的淨收益增加所致。

4、其他營業淨損益

2019年上半年，本行其他營業淨收益為人民幣0.465億元，同比增加人民幣0.402億元，增幅638.1%，主要是由於匯率變動影響所致。

(六) 營業費用

2019年上半年，本行營業費用為人民幣19.537億元，同比增加人民幣0.330億元，增幅1.7%。

	截至6月30日止六個月			
	2019年	2018年	變動金額	變動率
	(人民幣百萬元，百分比除外)			
員工成本	977.4	909.0	68.4	7.5%
稅金及附加	96.6	82.3	14.3	17.4%
折舊及攤銷	326.5	266.1	60.4	22.7%
其他	553.2	663.3	(110.1)	-16.6%
營業費用總額	1,953.7	1,920.7	33.0	1.7%

員工成本是本行營業費用的最大組成部份，分別佔2019年上半年及2018年上半年營業費用總額的50.0%及47.3%。

管理層討論與分析

下表載列於所示期間本行員工成本的主要組成部份。

	截至6月30日止六個月			
	2019年	2018年	變動金額	變動率
			(人民幣百萬元，百分比除外)	
員工成本				
工資、獎金和津貼	739.4	674.2	65.2	9.7%
社會保險費	125.9	123.6	2.3	1.9%
住房公積金	61.6	49.5	12.1	24.4%
職工福利	38.8	43.1	(4.3)	-10.0%
工會經費和職工教育經費	11.7	10.5	1.2	11.4%
內退福利	0.0	8.1	(8.1)	-100.0%
合計	977.4	909.0	68.4	7.5%

2019年上半年，本行員工成本人民幣9.774億元，同比增加人民幣0.684億元，增幅7.5%，主要是與本行增設分支機構，薪金及福利增加以及優化薪酬結構，加強績效與業績考核掛鉤力度相關。

2019年上半年，本行稅金及附加人民幣0.966億元，同比增加人民幣0.143億元，增幅17.4%，主要由於稅收政策變化的影響及本行業務發展導致相關稅費增加所致。

2019年上半年，本行折舊及攤銷人民幣3.265億元，同比增加人民幣0.604億元，增幅22.7%，主要由於本行信息科技、營業用房相關的資本開支增加所致。

2019年上半年，本行其他營業費用人民幣5.532億元，同比減少人民幣1.101億元，降幅16.6%。

(七) 減值損失

2019年上半年，本行減值損失為人民幣26.611億元，同比增加人民幣15.312億元，增幅135.5%，主要由於本行根據監管部門的相關要求，綜合考慮經濟環境等方面的不確定性因素，繼續按照動態原則計提資產減值準備。同時，本行加大不良貸款處置力度，不良貸款核銷金額增加導致減值損失相應增加。

	截至6月30日止六個月			
	2019年	2018年	變動金額	變動率
	(人民幣百萬元，百分比除外)			
客戶貸款及墊款	1,782.7	913.6	869.1	95.1%
其他資產	878.4	216.3	662.1	306.1%
減值損失總額	2,661.1	1,129.9	1,531.2	135.5%

(八) 所得稅費用

2019年上半年，本行所得稅費用為人民幣6.009億元，同比減少人民幣2.783億元，降幅31.7%。

	截至6月30日止六個月			
	2019年	2018年	變動金額	變動率
	(人民幣百萬元，百分比除外)			
當期所得稅費用	1,023.1	1,074.0	(50.9)	-4.7%
遞延所得稅費用	(422.2)	(194.8)	(227.4)	116.7%
實際所得稅費用	600.9	879.2	(278.3)	-31.7%

三、財務狀況主要項目分析

(一) 資產

截至2019年6月30日，本行資產總額為人民幣6,234.347億元，較上年末增加人民幣78.462億元，增幅1.3%，資產總額增長主要是由於本行客戶貸款及墊款、投資證券和其他金融資產、現金及存放中央銀行款項增加所致。

	截至2019年6月30日		截至2018年12月31日	
	金額	佔總額百分比	金額	佔總額百分比
(人民幣百萬元，百分比除外)				
客戶貸款及墊款淨額	255,037.9	40.9%	248,571.8	40.4%
投資證券和其他金融資產淨額	234,779.2	37.7%	224,878.6	36.5%
現金及存放中央銀行款項	83,920.9	13.5%	75,808.7	12.3%
存拆放同業及其他金融機構款項	6,516.9	1.0%	21,333.5	3.5%
買入返售金融資產	—	—	10,856.2	1.8%
其他資產	43,179.8	6.9%	34,139.7	5.5%
資產總額⁽¹⁾	623,434.7	100.0%	615,588.5	100.0%

附註：

(1) 其中各類生息資產項目包含應計利息，其他討論與分析不包含應計利息。

1、客戶貸款及墊款

截至2019年6月30日，本行客戶貸款及墊款總額為人民幣2,608.368億元，較上年末增加人民幣70.741億元，增幅2.8%。

下表列示於所示日期本行按業務類型劃分的貸款分佈情況。

	截至2019年6月30日		截至2018年12月31日	
	金額	佔總額百分比	金額	佔總額百分比
(人民幣百萬元，百分比除外)				
公司貸款	136,431.9	52.3%	138,344.3	54.5%
個人貸款	123,764.0	47.5%	115,387.8	45.5%
票據貼現	640.9	0.2%	30.6	0.0%
客戶貸款及墊款總額	260,836.8	100.0%	253,762.7	100.0%

(1) 公司貸款

截至2019年6月30日，本行公司貸款為人民幣1,364.319億元，較上年末減少人民幣19.124億元，降幅1.4%。

下表列示於所示日期本行按客戶類別劃分的公司貸款分佈情況。

	截至2019年6月30日		截至2018年12月31日	
	金額	佔總額百分比	金額	佔總額百分比
	(人民幣百萬元，百分比除外)			
小企業法人貸款 ⁽¹⁾	58,638.5	43.0%	65,327.3	47.2%
除小企業法人外的 其他公司貸款	77,793.4	57.0%	73,017.0	52.8%
公司貸款總額	136,431.9	100.0%	138,344.3	100.0%

附註：

- (1) 小企業法人貸款包括中小企業劃型標準所界定的小型企業及微型企業客戶發放的公司貸款。根據中小企業劃型標準，不同行業有不同的劃分標準。例如，從業人員20人以上但1,000人以下且年度營業收入人民幣3百萬元以上的工業企業屬小型企業，從業人員5人以上但200人以下且年度營業收入人民幣10百萬元以上的批發業企業亦屬小型企業；從業人員20人以下或年度營業收入人民幣3百萬元以下的工業企業屬微型企業，從業人員5人以下或年度營業收入人民幣10百萬元以下的批發業企業亦屬微型企業。

截至2019年6月30日，本行小企業法人貸款為人民幣586.385億元，較上年末減少人民幣66.888億元，降幅10.2%。截至2019年6月30日及2018年12月31日，本行小企業法人貸款分別佔公司貸款總額43.0%及47.2%。

(2) 個人貸款

截至2019年6月30日，本行個人貸款為人民幣1,237.640億元，較上年末增加人民幣83.762億元，增幅7.3%，主要是由於本行順應中國政府支持金融機構向中小企業和農村地區提供金融服務的政策持續發展個人貸款。本行個人貸款（包括小企業自然人貸款、個人消費貸款及農戶貸款）是本行小額信貸業務的重要組成部份，在本行重點發展小額信貸業務的策略支持下相應增長。

下表列示於所示日期本行按產品類別劃分的個人貸款明細。

	截至2019年6月30日		截至2018年12月31日	
	金額	佔總額百分比	金額	佔總額百分比
	(人民幣百萬元，百分比除外)			
小企業自然人貸款	37,650.4	30.4%	32,865.2	28.5%
個人消費貸款	71,931.6	58.1%	69,615.2	60.3%
農戶貸款	14,182.0	11.5%	12,907.4	11.2%
個人貸款總額	123,764.0	100.0%	115,387.8	100.0%

截至2019年6月30日，小企業自然人貸款、個人消費貸款和農戶貸款較上年末均有所增加，增幅分別為14.6%、3.3%和9.9%。

2、投資證券和其他金融資產

截至2019年6月30日，本行投資證券和其他金融資產總額為人民幣2,364.309億元，較上年末增加人民幣104.259億元，增幅4.6%。2019年上半年本行該類資產增加主要是由於本行加大各類投資的運用、持續拓展資金運用渠道，以期提高本行的資金利用效率。

下表列示於所示日期本行投資證券和其他金融資產的組成部份。

	截至2019年6月30日		截至2018年12月31日	
	金額	佔總額百分比	金額	佔總額百分比
	(人民幣百萬元，百分比除外)			
以公允價值計量且其變動計入 當期損益的金融資產	44,136.5	18.7%	38,197.8	16.9%
金融投資				
— 以攤餘成本計量的 金融資產	155,613.5	65.8%	153,451.4	67.9%
— 以公允價值計量且其變動 計入其他綜合收益的 金融資產	36,680.9	15.5%	34,355.8	15.2%
投資證券和其他金融資產總額	236,430.9	100.0%	226,005.0	100.0%

下表列示於所示日期本行以債權投資和股權投資劃分的投資證券和其他金融資產分佈。

	截至2019年6月30日		截至2018年12月31日	
	金額	佔總額百分比	金額	佔總額百分比
	(人民幣百萬元，百分比除外)			
債權投資：				
債券投資	73,108.1	30.9%	67,897.0	30.0%
金融機構發行的債務工具 ⁽¹⁾	163,241.4	69.0%	158,026.6	69.9%
小計	236,349.5	99.9%	225,923.6	99.9%
股權投資	81.4	0.1%	81.4	0.1%
投資證券和其他金融資產總額	236,430.9	100.0%	226,005.0	100.0%

附註：

(1) 包括資金信託計劃、基金及資產管理計劃。

管理層討論與分析

截至2019年6月30日，本行於金融機構所發行的債務工具的投資總額為人民幣1,632.414億元，較上年末增加人民幣52.148億元，增幅3.3%。該等投資佔投資證券及其他金融資產總額的百分比由2018年12月31日的69.9%下降至2019年6月30日的69.0%。

	截至2019年6月30日		截至2018年12月31日	
	金額	佔總額百分比	金額	佔總額百分比
	(人民幣百萬元，百分比除外)			
政府債券	28,437.9	38.9%	20,502.1	30.2%
金融機構債券	11,293.9	15.4%	10,312.1	15.2%
公司債券	15,100.2	20.7%	13,672.0	20.1%
政策性銀行債券	18,276.1	25.0%	23,410.8	34.5%
債券投資總額	73,108.1	100.0%	67,897.0	100.0%

3、本行資產的其他組成部份

本行資產的其他組成部份主要包括：(i)現金及存放中央銀行款項，(ii)存拆放同業及其他金融機構款項，及(iii)買入返售金融資產。

截至2019年6月30日，現金及存放中央銀行款項總額為人民幣838.977億元，較上年末增加人民幣81.116億元，增幅10.7%。

截至2019年6月30日，存拆放同業及其他金融機構款項總額為人民幣64.695億元，較上年末減少人民幣147.906億元，降幅69.6%。存拆放同業及其他金融機構款項的變化，主要是由於本行根據資金情況及市場流動性變動調整該類資產比重。

截至2019年6月30日，買入返售金融資產總額為人民幣0億元，較上年末減少人民幣108.475億元，降幅100.0%。買入返售金融資產的變化，主要是由於本行綜合考慮資金情況及市場流動性的情況，相應調整了該類資產規模。

(二) 負債

截至2019年6月30日，本行負債總額為人民幣5,733.433億元，較上年末增加人民幣52.463億元，增幅0.9%。

	截至2019年6月30日		截至2018年12月31日	
	金額	佔總額百分比	金額	佔總額百分比
(人民幣百萬元，百分比除外)				
客戶存款	421,661.7	73.6%	400,280.2	70.5%
同業存拆入款項 ⁽¹⁾	44,140.3	7.7%	43,323.1	7.6%
賣出回購款項	8,020.0	1.4%	2,990.7	0.5%
已發行債務證券	83,113.7	14.5%	112,766.4	19.8%
向中央銀行借款	9,923.5	1.7%	3,173.6	0.6%
其他負債 ⁽²⁾	6,484.1	1.1%	5,563.0	1.0%
負債合計⁽³⁾	573,343.3	100.0%	568,097.0	100.0%

附註：

- (1) 同業存拆入款項同時包括向同業及其他金融機構借款。
- (2) 其他負債主要包括衍生金融負債、應交所得稅及其他應交稅金、待結算及結算款項及應付職工薪酬等。
- (3) 其中各類計息負債項目包含應付利息，其他討論與分析不包含應付利息。

1、 客戶存款

截至2019年6月30日，本行客戶存款總額為人民幣4,146.426億元，較上年末增加人民幣191.258億元，增幅4.8%，主要由於本行加強定價管理、改善服務和加強營銷能力所致。

管理層討論與分析

	截至2019年6月30日		截至2018年12月31日	
	金額	佔總額百分比	金額	佔總額百分比
	(人民幣百萬元，百分比除外)			
公司存款				
活期存款	97,770.9	23.6%	88,853.4	22.5%
定期存款	130,236.0	31.4%	164,355.0	41.5%
小計	228,006.9	55.0%	253,208.4	64.0%
個人存款				
活期存款	40,167.5	9.7%	41,152.7	10.4%
定期存款	146,468.2	35.3%	101,155.7	25.6%
小計	186,635.7	45.0%	142,308.4	36.0%
客戶存款總額	414,642.6	100.0%	395,516.8	100.0%

2、同業存拆入款項

截至2019年6月30日，本行同業存拆入款項餘額為人民幣431.187億元，較上年末增加人民幣4.223億元，增幅1.0%。本行同業存拆入款項的變動反映本行綜合考慮資產負債匹配的需求，根據市場流動性及本行資金需要，調整同業存拆入款項在負債中的比重。

3、賣出回購款項

截至2019年6月30日，本行賣出回購款項為人民幣80.117億元，較上年末增加人民幣50.217億元，增幅167.9%。本行賣出回購款項的變動反映本行根據市場流動性及本行資金需要，相應調整了該類負債規模。

4、已發行債務證券

截至2019年6月30日，本行已發行債務證券為人民幣830.161億元，較上年末減少人民幣293.636億元，降幅26.1%。主要由於本行部份已發行債務證券到期所致。

(三) 股東權益

截至2019年6月30日，本行股東權益總額為人民幣500.914億元，較上年末增加人民幣25.999億元，增幅5.5%；截至2019年6月30日歸屬於母公司股東的權益總額為人民幣483.180億元，較上年末增加人民幣20.433億元，增幅4.4%。股東權益的增加主要是由於2019年上半年實現淨利潤所致。

	截至2019年6月30日		截至2018年12月31日	
	金額	佔總額百分比	金額	佔總額百分比
(人民幣百萬元，百分比除外)				
股本	10,995.6	22.0%	10,995.6	23.2%
儲備	18,796.2	37.5%	18,558.6	39.0%
未分配利潤	18,526.2	37.0%	16,720.5	35.2%
歸屬於母公司股東權益	48,318.0	96.5%	46,274.7	97.4%
非控制性權益	1,773.4	3.5%	1,216.8	2.6%
權益總額	50,091.4	100.0%	47,491.5	100.0%

四、資產負債表外承諾

下表列示截至所示日期本行的資產負債表外承諾合約金額。

	截至2019年 6月30日	截至2018年 12月31日
(人民幣百萬元)		
信貸承諾：		
銀行承兌匯票	69,710.1	74,246.8
開出保證憑信	1,952.4	3,135.4
開出信用證	6,828.4	7,871.4
信用卡信用額度	16,539.0	14,066.2
小計	95,029.9	99,319.9
資本性支出承諾	273.8	714.5
經營性租賃承諾	不適用	946.1
國債兌付承諾	2,929.0	2,645.0
總計	98,232.7	103,625.5

管理層討論與分析

此外，截至2019年6月30日，以本集團為被告或被告方第三人且單筆爭議標的金額超過人民幣0.1億元的重大未決訴訟案件的涉訴金額為人民幣0.71億元，預計賠付可能性不大，無需確認預計負債。截至本報告日，本行並無重大或有負債。有關資產負債表外承諾合約詳見本報告財務報表附註「承諾和或有負債」。

五、貸款質量分析

報告期內，本行貫徹「風險管理創造價值」的核心理念，注重風險的精準化管理及剛性管控，切實加強覆蓋貸前、貸中、貸後全流程的貸款風險管理。逐步加強智能風控建設，深化大數據在風險防控中的應用，提升風險預判能力，嚴控風險准入關。加大不良貸款清收處置力度，拓寬不良處置市場化渠道，積極化解存量不良。截至2019年6月30日，不良貸款率為1.89%，優於全國城商行平均水平，不良水平平穩可控。逾期90天以上貸款與不良貸款比率控制在99.41%，持續嚴格控制在100%以內，資產分類標準持續趨嚴。貸款減值損失準備率3.13%，較上年末上升0.19個百分點，風險損失抵補能力進一步增強。

(一) 按五級分類劃分的貸款分佈情況

下表列示日期本行按五級貸款分類劃分的客戶貸款及墊款。

	截至2019年6月30日		截至2018年12月31日	
	金額	佔總額百分比	金額	佔總額百分比
				(人民幣百萬元，百分比除外)
正常類	248,103.8	95.1%	242,391.6	95.5%
關注類	7,798.4	3.0%	6,974.5	2.8%
次級類	2,489.4	1.0%	1,591.4	0.6%
可疑類	1,532.7	0.6%	1,474.4	0.6%
損失類	912.5	0.3%	1,330.8	0.5%
客戶貸款及墊款總額	260,836.8	100.0%	253,762.7	100.0%
不良貸款金額及不良貸款率⁽¹⁾	4,934.6	1.89%	4,396.6	1.73%

附註：

(1) 不良貸款率以不良貸款金額除以客戶貸款及墊款總額計算。

根據五級貸款分類體系，本行的不良貸款分類為次級類、可疑類及損失類。

(二) 按業務類型劃分的貸款及不良貸款分佈情況

下表列出於所示日期按業務類型劃分的貸款及不良貸款情況。

	截至2019年6月30日			截至2018年12月31日		
	貸款金額	不良貸款 金額	不良貸款 比率	貸款金額	不良貸款 金額	不良貸款 比率
(人民幣百萬元，百分比除外)						
公司貸款						
小企業法人貸款	58,638.5	1,350.6	2.30%	65,327.3	1,164.0	1.78%
除小企業法人貸款外的						
其他公司貸款	77,793.4	753.3	0.97%	73,017.0	337.6	0.46%
小計	136,431.9	2,103.9	1.54%	138,344.3	1,501.6	1.09%
個人貸款						
小企業自然人貸款	37,650.4	1,363.3	3.62%	32,865.2	1,097.4	3.34%
個人消費貸款	71,931.6	1,089.5	1.51%	69,615.2	1,246.8	1.79%
農戶貸款	14,182.0	377.9	2.66%	12,907.4	550.8	4.27%
小計	123,764.0	2,830.7	2.29%	115,387.8	2,895.0	2.51%
票據貼現	640.9	-	-	30.6	-	-
總計	260,836.8	4,934.6	1.89%	253,762.7	4,396.6	1.73%

2019年，本行繼續主動調整信貸結構，嚴格控制產能過剩、預期風險較大行業的信貸投入，信貸資產抗風險能力進一步增強，緊跟國家政策及戰略指引，持續大力發展小額信貸業務，圍繞地緣優勢及需求，深耕惠農業務。

2019年上半年，本行積極拓展零售信貸業務，個人貸款佔比提升，資產質量優化，實現不良額、不良率雙降。本行加強智能風控建設，推動零售集中審批機制落地，助力零售轉型，個人消費貸款不良率下降0.28個百分點至1.51%。上半年，本行繼續致力於扶持現代農業綠色信貸業務，還原「惠農業務」本質，紮實推進農貸領域專項治理與風險管理，推進農貸業務規則策略集中梳理，精細化管控，農戶貸款不良水平下降1.61個百分點至2.66%，不良水平明顯降低。

管理層討論與分析

受經濟形勢下行壓力，公司類貸款不良率有所上升至1.54%。主要原因一是部份原來優秀的國有借款主體發生違約，涉及債委會等債務重組企業增加，二是我行堅持小額信貸戰略，小企業法人客戶佔比較大，受經濟增速放緩影響，資金鏈緊張，償債能力下降。針對此問題，本行積極應對，嚴格管理公司貸款准入標準，主動優化信貸投放，資源逐步向戰略客戶傾斜，實行名單制准入，動態管理。不斷加強限額與集中度管理，加強「停復牌」、「人工智能+大數據」、人行徵信評分在風險領域全面應用，加強審批集中管理，確立垂直審批管理架構，提升資產質量把控能力。注重貸款全流程管理，強化貸款各生命周期不良管理介入，總分各條線協同作戰，強化問題及不良貸款管理責任。另外，針對小企業客戶，本行積極支持實體經濟發展，不斷加大對小企業轉型升級的支持力度，以「創新型小微」為業務發展導向，以「客戶為中心」提升客戶綜合服務的同時從客戶全生命週期開展風險管控，聚焦「有數有表現」客群主體，利用金融科技技術及大數據風控精準營銷精準風控，做好當前經濟形勢下的小微企業金融服務。

(三) 按行業劃分的貸款及不良貸款分佈情況

下表列出於所示日期按行業劃分的貸款及不良貸款情況。

	截至2019年6月30日				截至2018年12月31日			
	貸款金額	佔總額 百分比	不良貸款 金額	不良貸款 比率	貸款金額	佔總額 百分比	不良貸款 金額	不良貸款 比率
	(人民幣百萬元, 百分比除外)							
農、林、牧、漁業	1,813.7	0.7%	128.2	7.07%	2,135.8	0.8%	38.8	1.82%
採礦業	132.9	0.1%	3.0	2.26%	157.6	0.1%	3.0	1.90%
製造業	8,407.2	3.2%	564.4	6.71%	11,451.2	4.5%	833.1	7.28%
電力、熱力、燃氣及 水生產和供應業	2,628.0	1.0%	64.2	2.44%	2,767.4	1.1%	80.5	2.91%
建築業	10,624.9	4.1%	477.1	4.49%	12,168.2	4.8%	11.0	0.09%
交通運輸、倉儲和郵政業	3,362.8	1.3%	0.5	0.01%	3,801.9	1.5%	-	-
信息傳輸、軟件和 信息技術服務業	684.8	0.3%	17.6	2.57%	817.1	0.3%	-	-
批發和零售業	34,562.0	13.3%	599.9	1.74%	29,781.7	11.7%	446.3	1.50%
住宿和餐飲業	3,237.8	1.2%	147.9	4.57%	3,451.5	1.4%	52.9	1.53%
金融業	819.8	0.3%	-	-	734.9	0.3%	-	-
房地產業	22,288.4	8.5%	16.5	0.07%	21,385.7	8.4%	16.6	0.08%
租賃和商務服務業	34,916.6	13.4%	36.8	0.11%	37,357.3	14.7%	6.6	0.02%
科學研究和技術服務業	312.5	0.1%	16.4	5.24%	384.2	0.2%	2.8	0.73%
水利、環境和公共設施 管理業	10,143.3	3.9%	24.2	0.24%	9,362.5	3.7%	4.5	0.05%
居民服務、修理和 其他服務業	222.2	0.1%	1.0	0.43%	338.0	0.1%	5.5	1.63%
教育	317.6	0.1%	-	-	338.1	0.1%	-	-
衛生和社會工作	1,179.9	0.5%	6.2	0.52%	1,143.3	0.5%	-	-
文化、體育和娛樂業	355.5	0.1%	-	-	345.9	0.1%	-	-
公共管理、社會保障和 社會組織	422.0	0.2%	-	-	422.0	0.2%	-	-
公司貸款總額	136,431.9	52.3%	2,103.9	1.54%	138,344.3	54.5%	1,501.6	1.09%
個人貸款總額	123,764.0	47.5%	2,830.7	2.29%	115,387.8	45.5%	2,895.0	2.51%
票據貼現	640.9	0.2%	-	-	30.6	0.0%	-	-
總計	260,836.8	100.0%	4,934.6	1.89%	253,762.7	100.0%	4,396.6	1.73%

管理層討論與分析

截至2019年6月30日，本行公司貸款的不良貸款主要集中在批發零售業和製造業，不良貸款額分別為5.999億元和5.644億元，不良貸款佔比較大，不良貸款率分別為1.74%和6.71%，主要因為製造業、批發和零售業為小企業客戶佔比最大群體，我行堅持扶持小微的總體發展戰略，因此以上行業不良佔比較大。本行積極調整貸款行業結構，差異化制定產能過剩行業、地方政府融資平台業務等重點領域風險防控策略，壓縮退出產能過剩、第三方等風險客戶，以「名單制管理」為有效抓手，實施差異化客戶准入，持續優化客戶結構，多措併舉，嚴控新增不良貸款，積極化解存量不良，提升資產質量。

(四) 按地區劃分的貸款及不良貸款分佈情況

下表列出於所示日期按地區劃分的貸款及不良貸款情況。

	截至2019年6月30日				截至2018年12月31日			
	貸款金額	佔總額 百分比	不良貸款 金額	不良貸款 比率	貸款金額	佔總額 百分比	不良貸款 金額	不良貸款 比率
	(人民幣百萬元，百分比除外)							
黑龍江地區	108,592.8	41.6%	2,331.8	2.15%	104,044.3	41.0%	2,518.0	2.42%
東北其餘地區	37,060.4	14.2%	680.1	1.84%	40,015.7	15.8%	388.1	0.97%
西南地區	51,285.0	19.7%	783.4	1.53%	50,694.5	20.0%	462.2	0.91%
華北地區	43,684.6	16.8%	1,016.3	2.33%	41,089.2	16.2%	849.7	2.07%
其他地區	20,214.0	7.7%	123.0	0.61%	17,919.0	7.0%	178.6	1.00%
總計	260,836.8	100.0%	4,934.6	1.89%	253,762.7	100.0%	4,396.6	1.73%

截至2019年6月30日，本行圍繞區域優勢產業、主導產業、政府重點扶持項目，發揮地緣優勢，強化信貸精準投放，加強地域特性風險管理，區域不良貸款金額佔不良貸款總額比率較高區域仍為黑龍江區域，但不良貸款率較上年末下降0.27個百分點至2.15%。其餘地區區域不良佔比較小，風險分散可控。本行將持續優化區域信貸資源分配，促進各區域信貸投放均衡發展。

(五) 按擔保方式劃分的貸款及不良貸款分佈情況

下表列出於所示日期按擔保方式劃分的貸款及不良貸款情況。

	截至2019年6月30日				截至2018年12月31日			
	貸款金額	佔總額 百分比	不良貸款 金額	不良貸款 比率	貸款金額	佔總額 百分比	不良貸款 金額	不良貸款 比率
	(人民幣百萬元, 百分比除外)							
信用貸款	46,918.2	18.0%	735.5	1.57%	39,731.4	15.7%	978.0	2.46%
保證貸款	72,611.4	27.8%	1,945.5	2.68%	72,315.3	28.5%	1,815.2	2.51%
抵押貸款	125,881.5	48.3%	2,118.5	1.68%	125,073.6	49.3%	1,522.6	1.22%
質押貸款	15,425.7	5.9%	135.1	0.88%	16,642.4	6.5%	80.8	0.49%
總計	260,836.8	100.0%	4,934.6	1.89%	253,762.7	100.0%	4,396.6	1.73%

報告期內，本行積極應對經濟形勢變化，提高貸款最終風險的可控性。抵押類貸款整體不良水平穩定，不良率為1.68%，通過本行押品風險估值系統及押品分層精準管理，准入優質抵押物提升客戶違約成本，抵押類貸款不良率雖有所上升，但終極風險整體可控。同時，本行基於客戶價值貢獻風險定價體系，差異化開展風險定價，確保高風險高收益，通過風險定價退出高風險客戶，本行保證類貸款不良率略有上升，但收益能夠覆蓋風險，同時報告期內對於關聯客戶保證、異地客戶保證、民營擔保公司保證審慎准入並限額管理，禁止新增互保、聯保貸款業務，擔保能力持續強化，終極風險可控。

本行不斷建設智能風控體系，加強大數據在風險管控中的應用，深化與第三方徵信等機構合作，充分利用人民銀行信用評分等數據，對客戶貸後行為進行動態監測，及時、精準防控信用風險，信用類貸款不良率較上年末下降0.89個百分點至1.57%。

此外，報告期內本行在堅持自主清收、加快核銷轉讓的基礎上，加大不良貸款處置力度，多舉並措拓寬處置渠道，精細化管理，分類施策，保證貸款風險的控制效果和總體貸款質量的相對穩定。

管理層討論與分析

(六) 借款人集中度

截至2019年6月30日，本行對任何單一借款人的貸款餘額均未超過本行資本淨額的10%。下表列示截至2019年6月30日本行十大單一借款人（不包括集團借款人）的貸款餘額，概無不良貸款。

行業		截至2019年6月30日		
		貸款餘額	佔貸款總額 百分比	佔資本淨額 百分比
(人民幣百萬元，百分比除外)				
借款人A	K—房地產業	1,524.4	0.59%	2.51%
借款人B	L—租賃和商務服務業	1,516.0	0.58%	2.49%
借款人C	K—房地產業	1,490.0	0.57%	2.45%
借款人D	L—租賃和商務服務業	1,485.0	0.57%	2.44%
借款人E	K—房地產業	1,337.5	0.51%	2.20%
借款人F	K—房地產業	1,288.0	0.50%	2.12%
借款人G	L—租賃和商務服務業	1,187.2	0.46%	1.95%
借款人H	L—租賃和商務服務業	1,099.9	0.42%	1.81%
借款人I	F—批發和零售業	1,000.0	0.38%	1.64%
借款人J	E—建築業	1,000.0	0.38%	1.64%
借款人K	F—批發和零售業	1,000.0	0.38%	1.64%
總計		13,928.0	5.34%	22.89%

(七) 逾期客戶貸款及墊款

下表列示於所示日期本行客戶貸款及墊款按期限劃分的分佈情況。

	截至2019年6月30日		截至2018年12月31日	
	金額	佔總額百分比	金額	佔總額百分比
(人民幣百萬元，百分比除外)				
即期貸款及墊款	244,397.3	93.7%	242,974.4	95.7%
逾期貸款及墊款： ⁽¹⁾				
1至90天	11,534.2	4.4%	6,558.5	2.6%
91天至1年	3,208.6	1.2%	2,400.0	1.0%
1年及以上	1,696.7	0.7%	1,829.8	0.7%
小計	16,439.5	6.3%	10,788.3	4.3%
客戶貸款及墊款總額	260,836.8	100.0%	253,762.7	100.0%

附註：

(1) 有指定還款日期的客戶貸款在其本金或利息逾期時會被分類為已逾期。

截至2019年6月30日，逾期貸款及墊款佔貸款及墊款總額的比例為6.3%，其中主要構成為逾期90天以內貸款及墊款，佔比為4.4%。主要原因為：由於經濟增速放緩，企業資金周轉速度放緩，銀行壓縮貸款規模，融資難度加大等因素，造成借款人資金鏈緊張，臨時性逾期增加。本行實行貸款全流程管理，根據不同時期、貸款暴露的不同風險程度，採取針對性的防控措施，防範逾期貸款的上升和貸款品質向下遷徙。本年度本行採用更加嚴格的分類標準，加大風險資產的管控力度。截至2019年6月30日，逾期90天以上貸款與不良貸款比率為99.41%，資產分類真實體現實際資產質量情況。

(八) 貸款減值準備的變化

本行根據IFRS 9要求，改用「預期信用損失模型」計量相關金融資產減值。本行堅持審慎原則，足額計提貸款減值準備。截至2019年6月30日，貸款減值損失準備為人民幣81.544億元，較上年末增加人民幣6.853億元。本行貸款減值損失準備率為3.13%，較上年末增加0.19個百分點。

以下為貸款減值損失準備的變動情況：

項目	截至	截至
	2019年6月30日	2018年12月31日
	(人民幣百萬元)	
期初餘額	7,469.1	7,173.5
折算差異	0.0	2.6
本期計提	1,782.7	1,632.1
已減值貸款累計利息	(50.2)	(70.8)
核銷及轉出	(1,059.2)	(1,374.3)
收回過往年度核銷的貸款及墊款	12.0	106.0
期末餘額	8,154.4	7,469.1

管理層討論與分析

六、分部報告

(一) 地理區域分部報告

本行地理區域信息分類列示如下：

黑龍江地區：總行、哈爾濱分行、雙鴨山分行、雞西分行、鶴崗分行、綏化分行、大慶分行、七台河分行、牡丹江分行、佳木斯分行、齊齊哈爾分行、伊春分行和農墾分行，以及哈銀租賃、哈銀消金和經營地點在黑龍江省內的村鎮銀行；

東北其餘地區：大連分行、瀋陽分行，以及經營地點在黑龍江省以外東北其他地區的村鎮銀行；

西南地區：成都分行、重慶分行，以及經營地點在以四川和重慶為主的西南地區的村鎮銀行；

華北地區：天津分行，以及經營地點在以北京和天津為主的華北地區的村鎮銀行；

其他地區：除上述地區以外的其他村鎮銀行。

下表列示於所示期間本行總行及分行各地理區域的若干主要財務指標。

	中國大陸境內					合計
	黑龍江地區	東北 其餘地區	西南地區	華北地區	其他地區	
(人民幣百萬元)						
截至2019年6月30日						
止六個月						
營業收入	4,111.3	844.4	1,416.4	838.0	214.5	7,424.6
營業費用	(1,367.3)	(155.5)	(234.7)	(106.8)	(89.4)	(1,953.7)
減值損失	(1,512.9)	(465.5)	(152.5)	(493.1)	(37.1)	(2,661.1)
營業利潤	1,231.1	223.4	1,029.2	238.1	88.0	2,809.8
截至2019年6月30日						
分部資產	475,768.1	37,987.9	54,688.5	45,068.5	9,921.7	623,434.7
分部負債	418,807.7	51,203.8	61,346.9	33,626.5	8,358.4	573,343.3

	中國大陸境內					合計
	黑龍江地區	東北 其餘地區	西南地區	華北地區	其他地區	
						(人民幣百萬元)
截至2018年6月30日						
止六個月						
營業收入	4,342.1	662.2	876.9	422.1	234.5	6,537.8
營業費用	(1,371.9)	(154.1)	(220.3)	(96.6)	(77.8)	(1,920.7)
減值損失	(542.9)	(103.2)	(310.8)	(141.8)	(31.2)	(1,129.9)
營業利潤	2,427.3	404.9	345.9	183.7	125.4	3,487.2
截至2018年6月30日						
分部資產	424,761.7	45,875.8	56,760.2	34,964.5	9,579.3	571,941.5
分部負債	355,691.4	50,545.7	68,259.3	45,302.7	8,200.1	527,999.2

下表列示於所示期間本行各地理區域的營業收入及其佔營業收入總額的百分比。

	截至6月30日止六個月			
	2019年		2018年	
	金額	佔總額百分比	金額	佔總額百分比
	(人民幣百萬元，百分比除外)			
黑龍江地區	4,111.3	55.3%	4,342.1	66.4%
東北其餘地區	844.4	11.4%	662.2	10.1%
西南地區	1,416.4	19.1%	876.9	13.4%
華北地區	838.0	11.3%	422.1	6.5%
其他地區	214.5	2.9%	234.5	3.6%
營業收入總額	7,424.6	100.0%	6,537.8	100.0%

管理層討論與分析

(二) 業務經營分部報告

下表載列所示期間本行各業務分部的營業收入總額。

	截至6月30日止六個月			
	2019年		2018年	
	金額	佔總額百分比	金額	佔總額百分比
	(人民幣百萬元，百分比除外)			
公司金融業務	2,872.5	38.7%	1,955.9	29.9%
零售金融業務	2,373.8	32.0%	2,163.8	33.1%
同業金融業務	2,163.3	29.1%	2,393.6	36.6%
其他業務 ⁽¹⁾	15.0	0.2%	24.5	0.4%
營業收入總額	7,424.6	100.0%	6,537.8	100.0%

附註：

(1) 包括交易淨損益、金融投資淨損益和其他營業淨損益。

七、資本充足率分析

本集團持續優化業務結構，加強資本管理，截至2019年6月30日，本行核心一級資本充足率、一級資本充足率、資本充足率分別為9.89%、9.91%、12.29%，滿足中國銀保監會關於《商業銀行資本管理辦法(試行)》過渡期內的監管要求。核心一級資本充足率、一級資本充足率、資本充足率較上年末分別上升0.15個百分點、0.16個百分點、0.14個百分點，其中資本充足率上升的主要原因是通過自身盈利補充資本及風險加權資產增速放緩。

本行按照中國銀保監會的《商業銀行資本管理辦法(試行)》計算的資本充足率如下：

	截至2019年 6月30日	截至2018年 12月31日
	(人民幣百萬元，百分比除外)	
核心資本	49,131.7	46,844.8
核心一級資本監管扣除項目：		
全額扣除項目	(181.8)	(181.3)
核心一級資本淨額	48,949.9	46,663.5
其他一級資本淨額	108.5	76.0
一級資本淨額	49,058.4	46,739.5
二級資本淨額	11,777.5	11,477.2
資本淨額	60,835.9	58,216.7
信用風險加權資產總額	454,870.1	440,690.3
市場風險加權資產總額	13,804.1	11,953.1
操作風險加權資產總額	26,516.5	26,516.5
風險加權資產總額	495,190.7	479,159.9
核心一級資本充足率	9.89%	9.74%
一級資本充足率	9.91%	9.75%
資本充足率	12.29%	12.15%

八、業務運作

本行的主要業務包括提供存款、貸款、付款和結算服務等銀行服務，以及經核准的其他業務。

(一) 零售金融業務

2019年上半年，本行零售金融業務定位於全行戰略轉型實現重點，在服務財富管理、家庭財富規劃客戶的同時，鞏固現有養老客群，培育年輕一代客群和場景金融客群。在智慧銀行背景下，通過智能產品和金融服務創新、數字化客戶關係管理和大數據應用、「線上+線下」大渠道協同、零售專屬支行轉型等措施，在業務智能化、營銷精細化、渠道一體化、機構專業化上取得新突破，通過優化業務流程，提升經營效率，提供標準化優質服務，打造「大零售」業務品牌，推動零售金融業務可持續、高質量發展。

管理層討論與分析

2019年上半年，本行零售金融業務不斷完善定價機制和系統建設，提升風險定價能力，全力打造盈利新模式。報告期內，本行實現零售金融業務稅前利潤為人民幣9.859億元，佔本行稅前利潤的35.09%。零售金融業務營業收入為人民幣23.738億元，較上年同比增加9.71%，佔本行營業收入的31.97%。

零售客戶

在新經濟形勢下，本行不斷注重客戶服務水平提升，捕捉客戶多元化金融需求，構建場景化客戶服務，利用互聯網思維模式，注重線上線下渠道建設，全面提升零售客戶綜合體驗，搭建完善的新型零售金融服務體系。截至2019年6月30日，本公司擁有零售存款客戶數為1,283.75萬戶，較年初增長58.44萬戶，增速4.8%。個人金融資產(本外幣合計)超過人民幣5萬元的零售客戶數達到65.87萬戶，較年初增長9萬戶，增速15.9%。

零售存款

本行依據法定利率及利率浮動區間向零售客戶提供活期存款及定期存款產品，主要以人民幣計值，小部份以外幣計值。截至2019年6月30日，本行零售存款總額為人民幣1,866.357億元，較上年末增加人民幣443.273億元，增幅為31.1%；零售存款平均結餘為人民幣1,688.348億元，同比增長35.0%。零售客戶存款餘額中，活期存款佔比為21.52%。根據人民銀行哈爾濱中心支行統計，報告期內本公司哈爾濱分行零售存款餘額在當地市場份額為16.7%，市場排名第1位。

零售貸款

報告期內，本行零售信貸業務秉承「小額信貸」的特色發展戰略，依託大零售業務場景化模式，以居住場景為主，以健康、教育、文娛、消費、交通金融場景為輔，發揮零售信貸綜合貢獻優勢，為公司品牌與價值提升作出貢獻。運用大數據與移動互聯理念，通過存量客戶挖掘、第三方平台對接，實現「觸網」運營模式，精準營銷，批量獲客。構建產品「全生命周期」升級管理機制，聚焦有房客群、高信用客群、高粘性自有客群，推出白領貸、場景貸等線上快貸產品，創新小額房抵消費貸新模式，實現「互聯網+」新體驗。深化零售內評結果全流程應用，建立「模型+規則」策略下的智能決策機制，引入第三方數據，增強反欺詐及風險防控、識別、預警能力，進一步提升了本行零售信貸業務風險管控能力。截至2019年6月30日，本行的個人貸款餘額為人民幣1,237.640億元，較去年末增長7.26%，佔本行貸款總額的47.5%，其中中小企業自然人貸款、個人消費貸款、農戶貸款餘額分別為人民幣376.504億元、人民幣719.316億元及人民幣141.820億元，分別佔本行個人貸款總額的30.4%、58.1%及11.5%。

銀行卡

報告期內，本公司繼續加快信用卡業務發展，推動規模增長。截至2019年6月30日，本公司累計發行信用卡90.80萬張，其中報告期內新增發卡16.04萬張，較上年末增長21.46%；信用卡資產餘額為人民幣121.27億元，較上年末增長12.18%。截至2019年6月30日，本公司借記卡業務保持良好發展態勢，發卡量穩步攀升，累計發行借記卡1,613.48萬張，其中報告期內發卡量增長73.36萬張。

財富管理業務

本行財富管理業務以提升客戶家庭財富管理價值為核心，不斷豐富產品體系，拓寬線上銷售渠道，聚焦健康養老、兒童、教育等金融場景，深入社區開展綜合服務，着力為客戶家庭提供專業、便捷、高品質的財富管理服務。截至2019年6月30日，本行累計實現個人理財產品銷售額為人民幣577億元。

(二) 公司金融業務

2019年上半年，本行的公司金融業務緊緊圍繞「全面提升」工作主題，以「回歸本源、價值提升」為工作導向，以「建機制、推轉型、拓渠道、強聯動」為主要手段，強化對公存款營銷機制建設，優化負債產品體系，進一步提升客戶合作廣度與深度；踐行「以客戶為中心」的服務理念，實現對公服務團隊運營模式轉型落地，打造「精細化、個性化、綜合化」的客戶服務體系；優化戰略客戶服務機制，推進交叉銷售，形成以公司業務帶動小微、零售業務協同發展的服務格局。

本行不斷加強公司金融業務產品建設，打造「賬戶通、結算通、貿融通」三大產品體系，形成交易銀行品牌效應。報告期內，本行實現公司金融業務稅前利潤為人民幣10.650億元，佔本行稅前利潤的37.9%；營業收入為人民幣28.725億元，較去年同期增加46.9%，佔本行營業收入的38.7%。

公司客戶

本行依託跨區域經營佈局和網點資源優勢，緊跟國家政策導向，重點圍繞國企、央企、上市公司、當地納稅排名靠前的優質民企、園區成長型企業開展主動營銷，優化客戶結構；提升重點客戶服務層級，建立全行級、分行級戰略客戶名單，緊密圍繞戰略客群需求，制定綜合化專屬金融服務方案，穩步提升對客服務能力和水平。同時積極與主流券商走訪對接，開展戰略客戶營銷活動，借助商會、企業傢俱樂部等平台建立常態化獲客渠道，實現優質客戶資源信息共享。截至2019年6月30日，本公司擁有公司存款客戶8.5萬戶。

本行堅持以客戶為中心、以市場為導向原則，深度挖掘客戶需求，不斷強化產品創新與綜合服務能力，積極打造「資產負債業務一體化、本外幣一體化、股債投一體化、公私聯動一體化」四位一體的綜合金融服務模式，實現對核心客戶的精准營銷和全周期的金融服務管理。

公司存款

報告期內，本行積極推動客戶存款營銷機制建設，注重場景設計和業務指導，多渠道拓展負債來源。研發上線票據池系統，激活票據時間價值，提升結算類存款沉澱；優化存款產品體系，多款產品滿足客戶日常結算及保值增值需求，增強客戶黏性；加強與各級政府機構的業務合作，提升機構存款規模；積極獲取債券資金監管資格，沉澱監管資金，實現客戶存款穩中有升。截至2019年6月30日，本行的公司存款餘額人民幣2,280.069億元，活期存款佔比為42.9%；公司存款日均額達人民幣2,395.638億元，同比增長8.3%。

根據人民銀行哈爾濱中心支行統計，報告期末，本公司哈爾濱分行公司存款餘額佔當地公司存款市場份額15.9%，在當地市場排名第一。

公司貸款

報告期內，本行通過加強業務指導、提升項目層級和基礎風險管控，實現資產業務有序投放，初步形成「資產負債業務一體化、本外幣一體化、股債貸投一體化、公私聯動一體化」四位一體的綜合金融服務模式。堅持回歸本源的基本原則，重點支持區域實體經濟發展，加大綠色產業投放力度；緊跟國家政策導向，加大對民營企業、小微企業的扶持力度，積極踐行企業社會責任。在2019中國金融創新獎評選中，榮獲「十佳民營企業金融服務創新獎」，樹立良好品牌形象。

截至2019年6月30日，本行的公司類貸款總額為人民幣1,364.319億元，較年初下降1.4%，佔全部貸款總額的52.3%。同時本行着力守住風險底線，公司貸款資產質量總體可控，截至2019年6月30日不良貸款餘額為人民幣21.039億元，不良率為1.54%。

中間業務

報告期內，本行加強中間業務管理，不斷強化業務產品及服務創新，創新「互聯網+金融服務」理念，融合支付、結算、信用、融資等專業技術，投入科技研發力量，升級對公金融產品，提升綜合服務水平。打造集團財資管理平台、票據池服務、貿易融資服務體系，推動公司業務結算工具豐富化，為負債及資產業務增長提供有效支撐，通過深耕金融服務能力，實現銀企共贏。

報告期內，本行的公司金融業務實現非息收入人民幣3.834億元，較去年同比增加39.6%。

(三) 金融市場業務

報告期內，本公司以「全面提升、回歸本源」為原則，順應監管趨勢，開展合規經營，以金融市場、資產流轉、資產管理為着力點，引導同業金融業務向標準化產品回歸，加大服務實體經濟力度，提升同業業務價值貢獻度。

在業務資質方面，本公司是全國銀行間債券市場甲類結算成員，中國人民銀行公開市場一級交易商，商業銀行國庫定期存款成員，國家開發銀行、中國農業發展銀行金融債承銷團成員，財政部儲蓄電子國債承銷團成員，黑龍江省、四川省、遼寧省、天津市、大連市地方政府債承銷團成員，中債估值報價行，全國同業拆借中心SHIBOR報價團成員、全國社保基金理事會存款合作銀行，中國國債協會理事會員單位，非金融企業債務融資工具承銷團成員，擁有中期借貸便利資格，常備借貸便利資格，衍生品交易資格，盧佈做市商資格等多項業務資質。

在產品創新方面，報告期內，本公司開展債券借貸、公募基金投資、銀行間市場利率互換、交易所回購等業務，充實金融市場業務產品線，建立更為豐富、实操性強的金融市場產品體系。

報告期內，本行同業金融業務實現營業收入人民幣21.632億元，同比下降9.6%，佔本行營業收入的29.1%。

貨幣市場交易業務

報告期內，國內外宏觀經濟波動較大，中美貿易摩擦持續升級發酵。央行通過降准、TMLF、加大公開市場逆回購操作和超額續作MLF等方式向市場注入資金，保持市場流動性合理充裕，市場資金成本整體較低。本行積極響應央行的貨幣政策，積極參與央行的各項操作，同時不斷拓展貨幣市場融資渠道，在保證本行流動性合理充裕的前提下，向市場中小機構提供資金支持，在宏觀貨幣政策調控和流動性配置方面發揮傳導作用。

截至2019年6月30日，本行存拆放同業及其他金融機構款項以及買入返售金融資產餘額為人民幣64.695億元，較上年末減少人民幣256.381億元，降幅為79.9%，主要是因本行實施去同業策略，負債端主動降低同業負債的規模和佔比，由此導致存拆放同業和買入返售等同業資產規模的下降。截至2019年6月30日，本行同業存拆入款項及賣出回購金融資產餘額為人民幣511.304億元，較上年末增加人民幣54.440億元，增幅為11.9%。

證券及其他金融資產投資業務

報告期內，本行密切關注經濟環境及市場的變化，根據對市場利率走勢的判斷，動態調整債券投資規模與組合久期，通過合理把握交易節奏，取得超額處置收益，有效提升債券投資綜合收益水平。同時，緊跟監管政策變化，不斷強化風險意識，審慎開展各類證券及其他金融資產投資業務。

截至2019年6月30日，本行債券投資總額為人民幣731.081億元，較上年末增加人民幣52.111億元，增幅7.7%；實現債券全口徑收入人民幣16.39億元，其中通過制定並適時調整投資策略，積極進行波段操作，取得處置收益人民幣2.13億元，同比增加人民幣1.93億元，增幅965%，創歷史最好水平。根據中央國債登記結算有限責任公司數據顯示，本行2019年上半年債券交易量為人民幣45,950.42億元，較去年同期增加人民幣29,276.63億元，增幅176%，其中現券交易量人民幣18,855.38億元，較去年同期增加人民幣18,548.78億元，增幅6,050%，進入城商行第一梯隊。

投資銀行業務

根據本行新三年發展戰略規劃和年度創新計劃，紮實開展重點領域產品與業務研發，創新推出外幣債券投資重點產品，更加貼近市場需求，滿足客戶不同融資需要，豐富和完善本行面向中大客群的綜合服務產品體系。

報告期內，本行密切關注經濟環境及市場變化，加大標準化產品投資力度，合理佈局資產配置，準確把握投資時機。

截至2019年6月30日，投資於金融機構發行的債務工具總額為人民幣1,632.414億元，較2018年末增加人民幣52.148億元，增幅3.3%，有效支持實體經濟發展。

2019年1月，本行投資銀行業務憑借出色表現，獲得市場認可，奪取北京金融資產交易所債權融資計劃「乘風破浪」獎。

理財業務

截至報告期末，本公司非保本理財產品餘額為人民幣658.76億元，其中，淨值型理財產品存續餘額為人民幣49.06億元。本公司理財客戶數持續快速增長，截至報告期末，理財客戶達到70.85萬戶，較上年末增加11.42萬戶，增幅21.26%。

截至報告期末，本公司結構性存款餘額人民幣1,439.73億元，掛鈎標的以匯率和黃金為主，主要面向公司客戶和零售客戶銷售。

報告期內，本公司再次獲得全國銀行業理財登記託管中心頒發的2018年「理財信息登記工作傑出單位」榮譽；在普益標準發佈的《銀行理財能力排名報告(2018年度)》中，本公司綜合理財能力在全國124家城商行中排名第十。

管理層討論與分析

(四) 重點特色業務

1、 小額信貸業務

報告期內，本行持續推進小額信貸發展戰略，圍繞「全面提升」工作主題，以小額信貸戰略為指引，堅持「客戶中心化」的原則，全面提升業務能力，加強風險防控，創新管理方式，注重對小額信貸技術研發工作，持續打造以小微金融業務、惠農信貸業務為核心的小額信貸業務品牌，榮獲了「十佳普惠銀行」獎項。

截至2019年6月30日，本行的小額信貸餘額為人民幣1,824.025億元，較上年末增加16.874億元，佔本行客戶貸款總額的69.9%。

下表載列於所示日期本行產品類型劃分的小額信貸餘額分佈情況。

	截至2019年6月30日		截至2018年12月31日	
	金額	佔總額百分比	金額	佔總額百分比
	(人民幣百萬元，百分比除外)			
小企業法人貸款	58,638.5	32.1%	65,327.3	36.1%
個人貸款	123,764.0	67.9%	115,387.8	63.9%
小額信貸餘額	182,402.5	100.0%	180,715.1	100.0%

小微金融業務

報告期內，本行堅持「客戶中心化」服務原則，強化管理提升，建立總分協同工作機制，與分行共同拓展市場、服務客戶，以標準化與定制化相結合的金融服務模式，持續提升小微金融客戶服務能力。

報告期內，本行緊隨經濟形勢，建立風險監控長效機制，通過開展全面風險排查，積極調整信貸結構，加強逾期貸款風險監測等措施，強化資產質量管理。同時，實施全流程風險管理，提煉違約、預警特徵指標，通過白名單篩選、內評規則優化、全流程內控佈設、早期預警篩查等措施，持續完善小微業務主動風險管理機制。

報告期內，本行強化小微企業金融業務人才隊伍建設，建立「價值導向」激勵晉升機制、制定營銷經理、風險經理、產品經理的「鐵三角」培養機制，實施分層推進的階梯式培訓模式，打造專業化小微金融隊伍。

截至2019年6月30日，本行小企業法人貸款餘額為人民幣586.385億元，較上年末降低10.2%；小企業法人不良貸款餘額人民幣13.506億元，不良率為2.30%。

消費金融業務

報告期內，本公司奮力踐行「普惠金融」理念，堅持構建全方位綜合型消費金融服務（產品）體系，堅持產品創新發展理念，拓展優質業務合作平台，豐富產品線，提升客戶體驗。進一步加快互聯網大數據技術與傳統金融服務的結合，實現線上線下一體化，拓展消費金融服務普惠性，進而拓寬消費金融場景和客戶的覆蓋面。通過對接外部優質渠道和數據，不斷優化現有風控模型和手段，提升本公司消費金融業務整體風控水平，控制整體業務風險。報告期內，本公司積極探索線上消費金融服務，拓展線下業務線上化發展進程，進一步凸出消費金融場景化、數據化、共享化的特點。

截至2019年6月30日，本行消費金融業務已在全國多個城市開展，個人消費貸款餘額為人民幣719.316億元，較上年末增加23.164億元。

2、對俄金融及國際業務

報告期內，本行持續將對俄金融作為全行戰略之一，充分發揮對俄金融資源優勢，在對俄金融領域繼續保持境內同業領先水平。2019年上半年，對俄金融業務營業收入人民幣6,951萬元；營業利潤人民幣5,713萬元。截至2019年6月30日，對俄表內和表外資產業務餘額人民幣60億元。

本公司作為中方發起人及主席單位，於2015年聯合俄羅斯聯邦儲蓄銀行發起的首個中俄金融機構交流平台——中俄金融聯盟，成員已由初始的35家發展到72家，較成立期初實現成員數量翻倍增長。

管理層討論與分析

報告期內，本公司組織開展兩項商務活動，一是組織聯盟中方成員代表參加「第23屆聖彼得堡國際經濟論」。與會期間，聯盟成員代表參加由俄羅斯總統普京及國家主席習近平出席的全體會議。此外，成員間簽署多項合作協議並就中俄經濟、金融合作等話題開展了深入交流並達成進一步合作共識。二是舉辦「中俄建交70周年」第五屆中俄金融聯盟成員大會暨「砥礪前行，合作共贏」金融合作發展論壇。中俄金融聯盟成員及哈爾濱新區、中俄企業代表等百餘人參加了本次會議。大會審議通過了聯盟新成員的入會申請和輪值副主席的換屆選舉。會議期間，中俄方經濟學家就兩國經濟形勢深入剖析，成員單位簽署多項合作協議，成員單位與境內涉俄企業客戶之間的合作意向成功落地。與會代表就在中俄建交70周年的背景下如何進一步深化中俄金融全方位合作各抒己見，成員大會成果豐碩。

報告期內，本行與「俄羅斯聯邦外經銀行」國家開發集團公司(State Development Corporation「VEB.RF」)簽署總額為人民幣20億元的《同業借款協議》。參加以俄羅斯第二大私營銀行－莫斯科信貸銀行為借款人的最高額5億美元的雙幣種國際銀團同業借款項目，深化了本行與俄聯邦核心地區同業的資產業務合作。截至2019年6月30日，本行對俄銀行同業授信總額折合人民幣約70億元，擁有俄羅斯賬戶行22家，對俄本外幣清結算網絡覆蓋俄羅斯全境，為中俄金融合作的發展發揮了重要作用。

報告期內，本行實現了首筆對俄人民幣現鈔跨境陸路調運「一站式」服務，並向俄羅斯亞太銀行跨境調運人民幣現鈔1,500萬元，成功打通了對俄人民幣及盧佈現鈔雙幣種、雙向、陸空聯合調運渠道，調運服務覆蓋面貫穿俄羅斯東西地區；與四家俄羅斯大型國有銀行及主流地方性銀行簽署《現鈔跨境調運合作協議》，對俄現鈔跨境調運交易對手體系進一步完善。報告期內，跨境調運人民幣現鈔3,500萬元，進一步助力人民幣國際化進程、促進人民幣現鈔在「一帶一路」沿線國家的使用及推廣。

報告期內，本公司在銀行間外匯市場盧佈交易為500億盧佈，交易量市場份額排名第一。

跨境電商支付結算

本公司跨境電子商務金融業務穩健發展，支付渠道及系統功能不斷豐富完善，能夠同時支持 MASTERCARD、JCB 國際信用卡支付渠道及俄羅斯主流的如 YANDEX、WALLET ONE 電子錢包及商業銀行網銀等支付工具。跨境電商服務品牌影響力及全國銀行同業市場佔比持續提升。報告期內，平台交易結算量為人民幣 9.32 億元，較去年同期非 VISA 渠道交易結算量增長 4.95%，累計交易結算量突破人民幣 134 億元；實現中間業務收入人民幣 1,165 萬元；市場份額不斷提升，突破 15%，行業排名前三。截至 2019 年 6 月 30 日，本公司存量跨境電商客戶 2,315 戶，較年初增加 129 戶，商戶地域廣泛覆蓋長三角、珠三角等跨境電商行業發達地區。2019 年，平台被國家發展和改革委員會持續納入《國家重大建設項目庫》管理，列為「一帶一路」重大建設項目。

3、惠農金融業務

報告期內，本行持續貫徹「鄉村振興」國家戰略導向，切實把握現代化農業發展的戰略機遇，始終秉承「誠信惠農」農村金融服務理念，強力推進質量效益統籌並重，全面構建「從省內到全國、從兩季到全年」的惠農發展新格局。

報告期內，本行堅持「客戶中心化」理念，全力拓展新型農業經營主體類、涉農圈鏈類、產業集群項目類客群，積極整合、聯動集團涉農資源優勢，創新定制「農業場景化」惠農客群綜合金融服務模式，立體化滿足所有涉農主體從生產到消費、從融資到理財、從租賃到保險的綜合金融服務需求；深挖涉農生態圈價值，全面打通政府涉農機構組織、擔保保險資源、涉農圈鏈集群、涉農大數據平台等新型農貸運作渠道，實現惠農信貸業務批量精準獲客；階段性完成首個全線上「惠農智能閃貸」項目開發工作，逐步實現「秒申、秒批、秒貸、秒還」全線上惠農貸款目標，全面構建「金融科技+惠農」的農村金融服務新形態。

截至 2019 年 6 月 30 日，本行涉農貸款餘額為人民幣 425.92 億元，其中農戶貸款業務餘額 141.820 億元，較上年末增長 9.87%，業務服務範圍已覆蓋黑龍江省 13 個地市、6 大農墾管理局的絕大多數農村市場以及省外瀋陽、成都地區的部份農村，有力助推黑龍江乃至東北縣域經濟發展和農村金融市場繁榮，全力支持鄉村全面振興。

(五) 控股子公司情況

1、 村鎮銀行

截至2019年6月30日，本公司控股村鎮銀行32家，下設村鎮銀行支行36家，主要分佈在國內的東部、中部以及西部地區。截至2019年6月30日，32家村鎮銀行資產總額達到人民幣214.078億元。其中：貸款餘額為人民幣136.1億元，較上年末增加7.93%；存款餘額為人民幣160.66億元，較上年末增加6.43%；2019年上半年，實現淨損失為人民幣1.82億元，同比降低363.91%，主要是因各村鎮銀行資產風險分類更加審慎而增加撥備計提所致。

各家村鎮銀行認真貫徹本集團總體戰略，立足「四個堅持」，即堅持本土化、堅持向下延伸、堅持特色經營、堅持服務三農和小微企業的市場定位，以產品創新和服務文化建設為驅動，圍繞村鎮銀行不同時期發展特點創新業務發展及管理考核模式，逐步形成獨具特色的文化理念、思想體系、管理模式和工作機制，有效提升了核心競爭力，為本行整體發展作出重要貢獻。

2、 哈銀租賃

報告期內，哈銀租賃在資產規模、累計投放及業務創新模式等方面均取得了一定的成效，初步確立了在涉農租賃領域國內領先的行業地位。截至2019年6月30日，哈銀租賃資產總額為人民幣279.64億元，報告期內租賃業務累計投放人民幣91.23億元，報告期內淨利潤為人民幣1.56億元，同比增長人民幣1.94億元。

哈銀租賃一直立足於服務「三農」，堅持涉農特色戰略不動搖，以成為一家「業務特色鮮明、公司治理科學、區位優勢突出、產品體系完善、風險防控嚴密、管理技術領先」的國內一流銀行系金融租賃公司為發展願景，堅定走特色化、差異化發展道路，以效益為中心，以管理為手段，堅持發展特色業務，積極打造新的業務增長點，深耕農業農機領域，大力發展農機租賃業務，通過租賃特色的產品和業務的創新，實現租賃公司走真正的租賃業務發展的道路。

3、哈銀消金

本公司作為主要發起人設立的哈銀消金於2017年4月11日正式開業，哈銀消金註冊地為黑龍江省哈爾濱市。截至2019年6月30日，哈銀消金資產總額人民幣105.27億元；貸款累計投放額人民幣218.53億元，貸款餘額人民幣102.02億元，實現淨利潤0.60億元。

哈銀消金與度小滿科技(北京)有限公司簽訂了業務合作協議，並在科技建設、大數據風控、人工智能等方面均進行了深入交流，雙方共同推進建設金融科技聯合實驗室，在人工智能催收和聯合建模等諸多方面均開展了深度合作，並計劃進一步提升雙方在大數據、科技等各方面的合作交流。截至2019年6月30日，雙方合作推出的「有錢花」產品已累計投放人民幣28.13億元，貸款餘額人民幣23.19億元。

哈銀消金秉承「普惠金融、科技驅動」的經營理念，以客戶需求為中心，以高效服務為宗旨；堅持科技引領、數據支撐；致力於建成金融科技驅動、核心實力突出、持續穩定盈利、規模良性增長的國內一流消費金融平台，構建具有特色鮮明、業內領先的資產流轉平台，打造「智慧、高效、溫暖、可信賴」的消費金融品牌。截至報告期末，哈銀消金自主建設了全渠道獲客、核心產品、智能資產管理、大數據風控、智能化運維五大系統群，搭建了涵蓋貸前、貸中、貸後的數字化風險管理體系，服務客戶數超過500萬人次，榮獲「2019中國品牌影響力年度品牌」和「2019年度最具投資價值」等獎項。

(六) 分銷渠道

1、實體網點

截至2019年6月30日，本公司營業機構298家，其中：總行1家，分行17家，支行279家，分行級小企業金融服務中心1家。此外，本公司控股村鎮銀行32家，村鎮銀行支行36家，控股1家消費金融公司及1家金融租賃公司。

2、電子渠道

本行現已形成手機銀行、網上銀行、微信銀行、電話銀行以及線下自助終端相結合的電子渠道服務體系。報告期內，本行充分發揮電子渠道業務優勢，加快線下客戶線上轉化和產品線上遷移，推動電子渠道智能化、場景化建設，提升對客綜合服務能力，釋放網點資源，助推本行大零售業務轉型。截至2019年6月30日，電子渠道客戶數突破275萬戶，電子渠道業務替代率達93.7%，移動渠道業務替代率達60.0%，較去年末分別增長2.7和9.0個百分點。

(1) 自助設備

本行通過自助設備為客戶提供存取款、賬戶查詢、存折補登、代理繳費、理財購買、二維碼取現、更改密碼及轉賬等多種服務。截至2019年6月30日，本行共有1,084台自助設備，其中：自助取款機331台，存取款一體機474台，智能快櫃172台，多媒體查詢機93台，發卡機14台。

(2) 網上銀行

本行不斷完善網上銀行業務功能，個人網上銀行為客戶提供賬戶服務、轉賬匯款、會員管理、貸款管理、投資理財、信用卡、公積金管理等多項功能；企業網上銀行為客戶提供賬戶管理、轉賬匯款、代發代付、投資理財、現金管理、電子商業匯票、票據池等多項功能。截至2019年6月30日，本行網上銀行客戶275.95萬戶，較去年末增長19.9%，其中：個人網上銀行客戶達266.68萬戶，企業網銀客戶達9.27萬戶。

(3) 電話銀行

本行通過全國統一客戶服務電話95537為客戶提供全天候不間斷的電話銀行服務，包括：賬戶查詢、代理繳費、信用卡業務、口頭掛失、人工諮詢和外呼等多項服務。客服中心2019年上半年處理業務量為122.97萬筆。

信用卡全國統一客戶服務電話4006695537，為客戶提供信用卡業務諮詢、投訴建議、激活掛失、分期等業務受理服務。2019年上半年，信用卡客服處理總業務量為92.03萬筆，較去年同期增長14.66%。

(4) 手機銀行

本行不斷完善手機銀行業務功能，豐富產品種類，為客戶量身打造在線移動金融服務平台。落實本行「小微民企八項服務承諾」，推出手機銀行小微金融專區，面向小微客戶提供生活繳費、抵押物評估、經營貸款申請及消息發佈等服務，並持續推進資產、負債及中間業務產品線上化，推出新白領貸、零存惠等產品。同時，依託生物識別技術，豐富安全認證手段，並開展移動端認證體系建設，滿足客戶不同業務需求，提升客戶使用安全性。截至2019年6月30日，本行手機銀行客戶158.71萬戶，較去年末增長35.4%。

(5) 微信銀行

本行微信銀行將銀行傳統線下渠道轉移至客戶指尖，在微信平台開放賬戶變動提醒、掌上理財、信用卡申請、公積金貸款預約、社保查詢及補繳、貴客通等特色功能，並提供充值繳費等增值類生活服務。同時，佈局客戶服務場景，推出惠農保險、大額存單、存利寶等產品，滿足客戶線上金融服務需求。截至2019年6月30日，微信銀行關注用戶達238.18萬戶，較去年末增長7.1%。

(七) 信息技術

2019年上半年，本行信息科技建設工作不斷夯實，在緊密結合業務戰略推進重點工作、持續強化科技治理提升科技隊伍、完善數據治理規劃提升數字化管理、夯實兩地三中心基礎保生產系統穩定、健全信息安全體系等方面都取得了豐碩成果，為本行業務發展提供更加全面有效的支撐。

報告期內，本行重要信息系統穩定運行，未發生重大信息安全事件，重要系統穩定運行率均在99%以上。

1、 緊密結合業務戰略推進重點工作

本行高度重視IT規劃與業務戰略的匹配度，進一步完善了IT科技戰略規劃，使IT戰略規劃與業務發展總體規劃相匹配。本行形成集團科技一體化工作方案，共享科技基礎設施。依據業務戰略，合理安排科技資源的投入，優化項目評審流程，組織年度項目多次評審，達到合理安排資源的目的。本行對專線進行梳理節約運營成本，並將持續加強專線統一管理及流量監控，定期開展專線分析工作。

2、 持續強化科技治理提升科技隊伍

本行始終堅持科技引領創新的組織文化，持續強化信息科技治理體系建設工作，支撐全行業務創新和轉型升級。科學合理規劃IT戰略項目，加強項目後評價管理，結合業務發展和戰略需要合理安排、動態管理科技投入，提升資源配置效率和效益。嘗試構建適用於集團化、協同高效的科技一體化管理體系，統一規劃、統一設計、統一標準、分級管理，提升集團信息化水平。配合全行戰略規劃中期評估工作，重新審視2016-2020五年IT規劃，圍繞「全面提升」工作主題，堅持以人為本，在科技條線內部打造專注、精益、協同、創新的團隊文化，提升團隊凝聚力。加強自主研發人才培養，重視業務科技複合型人才的儲備，在系統開發、架構規劃、數據分析、信息安全等方面不斷充實人才隊伍。拓展科技人才的職業通道，推進精細化、專業化科技團隊建設。

3、完善數據治理規劃提升數字化管理

本行持續推動面向大數據的數據治理工作，探索建立集團內數據共享機制，逐步構建以數據共享為目標的數據治理體系。2019年上半年，本行重點圍繞以提高數據質量為目標，以EAST監管報送為着力點，從專項規劃、數據標準和數據質量等多方面入手，多點帶動形成有效合力，全面推動數據治理工作。在提高數據質量的同時，通過持續完善組織與各項數據管理制度，進一步夯實以數據質量為基礎，以數據集中與整合為樞紐，以發揮數據價值為目標的數據治理體系。同時，逐步開展元數據、數據產生、數據應用、數據歸檔等數據全生命周期管控論證與建設工作，積極探討與研究大數據平台與傳統數據倉庫融合工作，有效整合集團內部數據和外部數據資源，進一步推動數據應用，發揮數據價值。

4、夯實兩地三中心基礎保生產系統穩定

本行持續堅持推動兩地三中心建設，優化運維體系，提升業務安全性和連續性。

上半年本行制定容災規劃方案，依據《商業銀行業務連續性監管指引》《商業銀行數據中心監管指引》，編製了配置策略為大同城、小異地，多活為主、主備為輔的容災規劃方案。為保障本行應用系統的安全性與穩定性，實現完整的同城容災體系，計劃進行遷移工作，形成主生產中心——應急同城災備中心模式。順利完成同城異地容災切換、關鍵系統容災建設與驗證等工作，為本行生產系統安全穩定運行提供了基礎保障。

5、 加強信息安全體系建設

本行高度重視信息安全工作的開展，積極貫徹落實監管政策，着力健全信息安全管理體系，加強信息安全技術防護，提升關鍵信息基礎設施的安全保障水平，確保風險可控。主要體現在以下幾個方面：一是推進信息安全管理體系建設，2019年上半年完成了ISO27001體系年度審核和體系再認證工作，通過ISO27001標準與本行信息安全管理需求相結合，建設了一套適用於全行，運行高效，覆蓋信息安全、風險管理、業務連續性、外包管理、研發與項目管理、科技運行等領域的信息安全管理體系。二是以適度安全、分級保護、態勢感知、應急響應為原則，豐富安全防護技術手段，建立針對網絡安全的應急響應機制，確保安全隱患能夠及時發現、及時處置。三是建立完善信息系統生命周期安全管理機制，實現信息系統在需求、開發、測試、投產上線、運行、退出等階段的信息安全管理，保證安全技術措施同步規劃、同步建設、同步使用。四是組織開展了針對新核心及關聯繫統的監管投產報備、代碼掃描、漏洞掃描、安全基線配置、滲透性測試、安全架構評審等工作，為本行新核心安全投產提供有效保障。五是參考監管及行業動態，開展針對網絡、郵件系統、重要生產交易系統、大數據及個人信息防護等方面的專項自查，與監管要求對標找差，積極完善本行安全治理及防護體系。

九、面臨的風險及管理措施

2019年上半年，本行持續深化風險的精細化管理及剛性管控，注重主動風險管理理念的傳導，注重經濟下行期風險分散及規模控制，全面提升各類風險管理能力，實現在支持業務可持續發展的前提下總體風險可控。

（一）信用風險

信用風險是指債務人或交易對手未能履行合同所規定的義務或信用質量發生變化，影響金融產品價值，從而給本行造成經濟損失的風險。本行信用風險主要存在於貸款組合、投資組合、擔保、承諾和其他表內、表外風險敞口等業務。本行信用風險管理執行統一的風險偏好，將風險控制在可容忍的範圍內，以達到良好的風險回報收益，實現對信用風險的識別、計量、監測、控制。

管理層討論與分析

報告期內，本行強化風險政策引導，建立主動管理風險理念，傳導差異化管理標準，持續深化存量客戶結構調整，嚴格把控新增客戶風險，實現全行資產配置最優化，資產質量穩定可控。本行推進智能風控建設，加強行內外數據挖掘，運用大數據、人工智能為客戶分層、風險管理賦能，以全面主動管理的理念逐步搭建智能風險引擎系統，全方位提升風險管理流程的數字化、自動化、流程化、專業化、集中化水平。本行逐步提高風險防控、業務審核標準化程度，建立零售常態化規則策略討論機制，完善零售集中審批規則，提升風險把控效率。本行推進風險管理工具的整合應用，以客戶為中心，以內部評級為基礎、輔以押品估值分層、風險定價，匹配差異化信用風險管理策略。本行強化資產質量風險監測與管控，建立動態授權、風險停復牌、風險限額等風險管控機制，並與合規問責機制聯動應用，提升風險威懾力。建立大額客戶風險獨立排查機制，及時了解風險信息，梳理問題客戶清單，逐戶明確管控與處理措施，提升問題客戶管理能力。本行開展大數據風險監測分析，引入徵信數據、監管數據及第三方數據等，豐富預警信號，完善預警規則和系統功能，進行多維度風險分析，奠定差異化分層管理策略基礎。

報告期內，本行持續加強押品風險估值體系的建設及押品風險價值評估工作，依託押品內部估值管理，提升本行資產風險緩釋能力。本行不斷推進押品評估模型建設，依託海量數據採集及內部評估案例，完善商用房產內部模型。本行強化人工智能大數據在押品估值領域應用，加強數據採集能力，提升數據迭代速度。本行深入推進押品分層管理應用，為實現劣質房產退出、差異化定價、差異化授權提供支撐。

(二) 流動性風險

流動性風險是指商業銀行無法以合理成本及時獲得充足資金，用於償付到期債務、履行其他支付義務和滿足正常業務開展的其他資金需求的風險。本行高度重視流動性風險管理，主動調整資產負債結構，嚴控同業融資依賴，強化期限錯配管理，合理設置流動性缺口指標，夯實流動性風險管理基礎。

報告期內，根據市場環境及本行流動性狀況，本行流動性風險管理採取較為審慎有效的措施以應對外部市場環境的變化。本行保持充足的流動性，適當增加優質流動性資產配置，確保合格優質流動性資產充足，做大做實一般性存款負債，主動加強同業溝通，對市場變化可能帶來的風險疊加進行提前安排。本行密切關注市場流動性波動，開展前瞻性流動性風險計量，持續優化流動性風險壓力測試方法，提升最短生存期測算的準確性，重點關注90天本公司流動性缺口情況。本行持續完善流動性風險各項限額標準及測算方案，明確各項管控目標及管理要求，以應對流動性管控新形勢。

(三) 市場風險

市場風險是指因市場價格（利率、匯率、股票價格和商品價格）發生不利變動而使本行表內和表外業務發生損失的風險。本行目前所面臨的市場風險為利率風險和匯率風險。本行全面推進市場風險的可靠性計量，強化限額管理的嚴肅性，持續完善市場風險管理體系。

利率風險指由於利率的不利變動使本行表內外業務發生損失的風險。本行進一步明確交易賬簿與銀行賬簿劃分標準，報告期內，本行按日對交易賬簿下資產進行市值重估、持續優化市場風險限額體系，按期監測各項限額指標，結合實際情況實現對市場風險頭寸的敏感性分析、缺口分析、久期分析、基點價值分析、歷史VaR、壓力VaR測算，有效防控本行市場風險，確保整體利率風險水平控制在可承受的邊界範圍內。

匯率風險是指由於匯率的不利變動使本行表內外業務發生損失的風險。本行外匯風險存在於與外幣相關的交易和非交易業務中，包括外幣貸款、外幣存款、外匯自營、代客結售匯等。本行對外匯採用公開市場的匯率數據進行估值，設置交易限額、止損限額和敞口限額對外匯交易業務進行外匯風險管理。本行密切監測並適時評估國內外市場環境變化對本行外匯業務的影響。本行對外幣採用外匯敞口分析、VaR分析等計量方法，並設立相應的限額值進行日常監測與管控。本行以市場為導向，積極響應外匯市場新形勢，持續優化貨幣資產結構，強化外匯交易能力建設，增強風險管理手段，有效把握外匯資產總體的風險收益平衡，提高風險管理的有效性和針對性，積極防範和應對匯率風險。本行對匯率風險進行整體風險計量及管控，對各項風險指標及限額值開展定期監測，保證本行匯率風險的整體安全。

(四) 操作風險

操作風險是指由不完善或有問題的內部程序、員工和信息科技系統及外部事件所造成損失的風險，包括法律風險，但不包括策略風險和聲譽風險。本行操作風險管理的三道防線彼此分離且獨立，在堅持統一操作風險偏好下，建立起一套包括治理架構、政策制度、管理工具、計量方法和信息系統在內的操作風險管理體系，有效防止高風險領域操作風險事件發生。

報告期內，本行進一步加強操作風險三大工具的實質性應用，開展流程梳理矩陣更新，為報告期RCSA打下基礎，對於新產品、新業務及發生重大變化的流程，組織新產品、新業務RCSA評估，重點關注領域開展觸發式評估，防範內部控制措施設計缺陷，確保操作風險得到有效緩釋。開展關鍵風險指標(KRI)重檢工作，拓展KRI指標監測範圍，提高KRI指標風險敏感性。持續推進損失事件收集(LDC)，多渠道拓展損失數據來源，強化操作風險損失事件識別能力。

(五) 信息科技風險

信息科技風險是指本行在運用信息科技技術過程中，由於自然因素、人為因素、技術漏洞和管理缺陷產生的操作、法律和聲譽等風險。

本行將信息科技風險管理納入全面風險管理體系，形成了較完善的信息科技風險管理策略，根據內部管理的需要，進一步細化信息科技管理流程，形成包括通用計算機控制、開發與變更管理、外包管理、信息安全管理、信息科技風險管理、業務連續性、運行管理、信息科技規劃與治理等八條主流程，更加全面地識別對應風險點和控制點。報告期內，本行核心系統同城備數據中心切換工作已順利完成，並已開展多輪核心系統演練工作。同時，本行對信息科技安全管理工作開展了風險評估，並就全行業務開展了全面的業務影響分析，組織開展了本行存取款業務及相關櫃面業務連續性專項應急演練，提升了業務運營中斷事件的應急能力。同時，本行設置了信息科技外包管理小組，由科技發展部、財務會計部、風險管理部成員進一步加強外包商的准入、退出的管理，實施外包服務質量跟踪監控及服務質量評價，提升本行外包風險管理能力。

(六) 反洗錢管理

本行秉承「風險為本」的管理理念，將洗錢風險管理納入全面風險管理體系，關注監管政策導向，深入落實反洗錢各項法律法規。報告期內，結合業務發展和風險管理需要，升級改造反洗錢監測系統，健全洗錢風險管理架構和運行機制，不斷完善反洗錢檢查監督體系，進一步加大反洗錢日常監督和考核力度，強化反洗錢專項培訓及宣傳，持續提高轄內機構客戶身份識別、客戶身份資料和交易記錄保存、大額交易和可疑交易報告等工作履職能力，積極配合監管部門開展反洗錢調查工作，切實履行金融機構反洗錢義務。着力營造知法守法、全員參與的反洗錢氛圍，有效防範洗錢和恐怖融資風險。

(七) 合規風險管理

合規管理是本行一項核心的風險管理活動。本行董事會對經營活動的合規性負最終責任，監事會對合規風險管理進行監督。本行建立了全面、有效的合規風險管理體系，健全了合規風險管理三道防線，通過持續改進和完善合規風險管理職能、提升風險管理水平，實現對合規風險的有效識別和管理。

報告期內，本行制定並執行風險為本的合規管理計劃，努力夯實合規管理基礎，積極優化合規體制機制建設，完善合規管理政策標準，提高全行合規意識，嚴格防範和有力化解合規風險；發揮專業優勢，注重風險實質，前置介入業務研發，全方位有力地支持和推動本行業務創新健康穩健發展；接受「鞏固治亂象成果促進合規建設」等多項外部監管檢查，對檢查中發現的問題加大整改力度，強化責任落實，完善合規風險管理體系；加強研習監管政策和法律法規，全覆蓋高質量地提供法律合規服務；持續加強案件防控工作力度，積極推動消費者權益保護工作，提升合規風險防範能力；推進反洗錢管理，拓展洗錢監測渠道，完善反系統內控機制建設；開展落實常態化合規教育及培訓，提升合規專業化水平。

十、內部控制與內部審計

(一) 內部控制

本公司根據《中華人民共和國商業銀行法》《企業內部控制基本規範》及其配套指引、中國銀監會發佈的《商業銀行內部控制指引》等法律法規，貫徹實施企業內部控制規範體系的規定，建立了由內控環境、風險評估、控制活動、信息與溝通、內部監督等五大要素組成的內部控制體系，對本公司各項經營管理行為進行全流程管控。董事會作為決策層，負責保證內部控制的建立健全和有效實施；各級機構的管理層作為組織協調層，負責組織協調內部控制的建立實施及日常工作；各分支機構及各部門負責根據法律法規的要求建立和不斷完善各自的內部控制體系；各級合規管理部門和獨立的內審稽核部門負責監督評價銀行的內部控制體系，形成了分工合理、職責明確、報告關係清晰的內部控制治理和組織架構。

報告期內，本公司實施了一系列內部控制的完善和優化工作，主要包括：一是健全風險監測評估體系。本公司持續完善全面風險管理體系，不斷加強對各類風險的識別、計量、監測和評估；二是強化科技引領作用，持續開展內控自動化注入工作。完善內控自動化注入機制，將梳理和優化的內控點注入主要信息系統中。通過提升各流程的內控自動化率，進一步實現內控機制的自動化、常態化，確保內控體系建設成果在信息化環境下的落地；三是加強制度體系建設。結合監管要求、業務發展狀況以及組織架構改革情況，及時對制度進行梳理完善，規範和指導各項業務開展。健全制度評價機制，提高制度管理規範化程度；四是開展「鞏固治亂象成果促進合規建設」「現金貸」等專項排查工作，主動查找問題，積極推進問題整改，強化責任追究，提高內控管理質效；五是通過開展案防自評、案防專項排查等方式，對標找差，查找不足，不斷深化案件防控工作維護業務平穩運行。本行董事會與高級管理層高度重視內控學習培訓、消費者權益保護及反洗錢管理等方面工作，保證本行全員了解內部控制的重要性，熟悉崗位工作的職責要求，理解和掌握內控要點，使全行上下形成良好的內控環境，進一步倡導「合規至上、全員合規、主動合規、合規創造價值」的合規理念，創建「合規高效」的企業文化。

(二) 內部審計

本行建立了獨立垂直的內部審計管理體系。董事會負責建立和維護健全有效的內部審計體系；董事會下設審計委員會，審計委員會對董事會負責；內審稽核部是本行內部審計部門，負責審計本行的經營管理行為，並對董事會和董事會審計委員會負責。內審稽核部依照董事會授權獨立行使內部審計權，不受其他部門和個人干預，不參與其他部門職責範圍內的具體經營活動。

報告期內，內審稽核部根據外部監管形勢和董事會、審計委員會對內審工作的要求，綜合考慮當前銀行業最突出的金融行業風險及集團經營管理現狀，順應當前的監管形勢和本行經營發展的新需求，以集團為定位，以防範和化解風險為核心，堅持風險和問題導向，加強數字化審計平台建設，圍繞本行年度工作主題，抓住經營管理工作的關鍵環節，有效推進重點區域、重點機構、重點風險、重點業務、重點人員的審計項目，切實履行審計監督評價職能，發揮審計價值增值作用。

十一、展望

當前，中美貿易摩擦加劇，國際經貿關係多變，國內經濟穩中有變、變中有憂。但同時可以看到，中國經濟工作將堅持穩中求進的工作總基調，緊緊圍繞「鞏固、增強、提升、暢通」八字方針，通過全面做好穩就業、穩金融、穩外貿、穩外資、穩投資、穩預期的「六穩」工作，促進經濟持續健康發展，為本行業務發展帶來新的機遇：一是持續實施的積極財政政策與穩健貨幣政策為本行經營營造良好的市場環境；二是隨着金融供給側結構改革，在增加對製造業、民營企業的中長期融資方面，金融機構繼續加強風險管控的同時將獲得更多的政策支持；三是隨着農村市場、消費市場的進一步有效啟動，農金、消費金融等業務將得到進一步發展空間；四是隨着穩定製造業投資、實施補短板工程等基礎設施建設政策實施，地區內經濟活力及融資需求有望實現穩中有進；五是隨着加大對外開放的重要舉措落地，本行對俄金融優勢將進一步體現；六是隨着東北振興各項部署工作落地，本行在積極參與對實體經濟支持的基礎上，將進一步提升區域內的價值貢獻。

未來，本行繼續秉承「普惠金融、和諧共富」的經營理念，堅持小額信貸戰略不動搖，以「全面提升」為年度工作主題，提前佈局、把握機遇、從容應對、穩健發展。今年是新中國成立70周年，是本行新三年戰略的攻堅之年，是轉型發展的關鍵之年，本行將在鞏固經營成果的基礎上，堅定信心、乘勢而上，確保高質量高效益完成集團戰略規劃目標，全力奪取經營工作的新勝利。

股份變動及股東情況

一、股本

本公司於2014年3月31日於香港聯交所上市，共發行2,748,700,000股H股，同時根據國有股份減持的相關中國法規規定，274,870,000股內資股於同日劃轉至全國社會保障基金理事會並按照一比一的方式轉換為H股，完成發行後本公司總股本增加至10,995,599,553股。截至報告期末，本公司註冊資本共計人民幣10,995,599,553元。

二、股份變動情況表

單位：股

	2019年1月1日		報告期內增減(+/-)					2019年6月30日	
	數量	比例	定向增資	發行新股	送股	其他	小計	數量	比例
內資股									
1. 非上市法人股	7,908,539,178	71.92%	-	-	-	-	-	7,908,539,178	71.92%
其中：(1)國有法人持股	2,199,089,800	20.00%	-	-	-	-	-	2,199,089,800	20.00%
(2)民營法人持股	5,709,449,378	51.92%	-	-	-	-	-	5,709,449,378	51.92%
2. 非上市自然人股	63,490,375	0.58%	-	-	-	-	-	63,490,375	0.58%
H股									
3. 境外上市的外資股	3,023,570,000	27.50%	-	-	-	-	-	3,023,570,000	27.50%
股份總額	10,995,599,553	100%	-	-	-	-	-	10,995,599,553	100%

註：哈經開、哈爾濱市哈東投資有限責任公司、哈爾濱工業投資集團有限責任公司等32家國有法人股東持有本公司非上市法人股（內資股）。

三、股東持股情況

於報告期末，本公司股份總數10,995,599,553股，其中內資股7,972,029,553股，境外上市股份H股3,023,570,000股。

非境外上市10大股東持股情況

	股東名稱	股東性質	持股數(股)	持股比例 ¹	質押股份 ²	持股種類
1	哈爾濱經濟開發投資公司	國有	2,160,507,748	19.65%	-	非境外上市股
2	哈爾濱科創興業投資有限公司	民營	720,262,554	6.55%	-	非境外上市股
3	黑龍江科軟軟件科技有限公司	民營	719,816,019	6.55%	-	非境外上市股
4	黑龍江鑫永勝商貿有限公司	民營	639,804,806	5.82%	-	非境外上市股
5	黑龍江天地源遠網絡科技有限公司	民營	572,253,048	5.20%	-	非境外上市股
6	黑龍江拓凱經貿有限公司	民營	522,447,109	4.75%	-	非境外上市股
7	黑龍江同達投資有限公司	民營	377,620,219	3.43%	-	非境外上市股
8	哈爾濱巨邦投資有限責任公司	民營	301,170,095	2.74%	-	非境外上市股
9	北京新潤投資有限公司	民營	255,418,587	2.32%	-	非境外上市股
10	東寧麗致建築裝飾工程有限公司	民營	199,010,054	1.81%	194,982,174	非境外上市股

註：

¹ 上述非境外上市股佔比均按本公司於2019年6月30日的總股本10,995,599,553股計算。

² 以上涉及股東持有的質押或凍結股份均為質押，不涉及司法凍結情況。

主要股東於本公司股份及相關股份的權益及淡倉

於2019年6月30日，就董事所知，以下人士（並非董事、監事或本公司最高行政人員）於本公司股份及相關股份中擁有根據香港《證券及期貨條例》第336條而備存的登記冊所記錄的權益或淡倉如下：

股份變動及股東情況

內資股

股東名稱	身份	持有內資股 股份(好倉)	佔本公司 已發行內資 股股本之 百分比	佔本公司 已發行 總股本之 百分比
哈爾濱經濟開發投資公司 ¹	實益擁有人	2,160,507,748	27.10%	19.65%
哈爾濱科創興業投資有限公司 ²	實益擁有人	720,262,554	9.03%	6.55%
黑龍江科軟軟件科技有限公司 ³	實益擁有人	719,816,019	9.03%	6.55%
黑龍江鑫永勝商貿有限公司 ⁴	實益擁有人	639,804,806	8.03%	5.82%
黑龍江天地源遠網絡科技有限公司 ⁵	實益擁有人	572,253,048	7.18%	5.20%
黑龍江拓凱經貿有限公司 ⁶	實益擁有人	522,447,109	6.55%	4.75%

註：

1. 哈經開由哈爾濱市財政局全資擁有。該公司成立於1992年8月22日，法定代表人為張濤軒，註冊資本人民幣2,287,522,009元，經營範圍為對市屬企業進行固定資產等項財政投資及收取分成資金（依法須經批准的項目，經相關部門批准後方可開展經營活動）。
2. 哈爾濱科創興業投資有限公司由哈爾濱順達恒投資有限公司持股93.92%；而哈爾濱順達恒投資有限公司由三名自然人李旭、李彩先和王春田分別持股46.4%、33%和20.6%。上述各實體／人士均被視為於哈爾濱科創興業投資有限公司所持相同數目的股份中擁有權益。該公司成立於2004年8月31日，法定代表人為劉李男，註冊資本人民幣106,050萬元，經營範圍為為企業提供管理、並購、資產重組、資產託管、融資租賃方面的投資及諮詢服務。

3. 黑龍江科軟軟件科技有限公司由大連宇嘉信科技有限公司持股95.83%；而大連宇嘉信科技有限公司則由兩名自然人梁乙峰及刁小熙分別持股60%和40%。上述各實體／人士均被視為於黑龍江科軟軟件科技有限公司所持相同數目的股份中擁有權益。該公司成立於2000年9月22日，法定代表人為梁乙峰，註冊資本人民幣10.8億元，經營範圍為計算機軟件、硬件的技術開發、諮詢、轉讓、服務、培訓；銷售開發後的產品；計算機軟硬件及外部設備、通信設備（不含無線電發射設備）、計算機系統集成；多媒體技術開發；計算機維修。
4. 黑龍江鑫永勝商貿有限公司由北京誠信豐匯科貿有限公司持股95.4%；而北京誠信豐匯科貿有限公司則由兩名自然人劉坤及趙永和分別持有60%和40%。上述各實體／人士均被視為於黑龍江鑫永勝商貿有限公司所持相同數目的股份中擁有權益。該公司成立於2000年9月26日，法定代表人劉坤，註冊資本人民幣10億元，經營範圍為銷售電子產品及通信設備（不含無線電發射設備）、建材、環保設備、計算機軟硬件及外部設備、化工產品（不含危險品及監控化學品）。
5. 黑龍江天地源遠網絡科技有限公司由北京匯富通國際投資有限公司持股93.61%；而北京匯富通國際投資有限公司則由一名自然人董雁持股80%。上述各實體／人士均被視為於黑龍江天地源遠網絡科技有限公司所持相同數目的股份中擁有權益。該公司成立於2000年7月11日，法定代表人為吳德剛，註冊資本人民幣97,000萬元，經營範圍為網絡技術開發、培訓、服務、銷售開發後的相關產品，電子產品及通信設備（不含無線電發射設備）、建材、環保設備、計算機軟、硬件及外部設備，承接計算機網絡系統集成，多媒體開發。
6. 黑龍江拓凱經貿有限公司由北京泰隆華勝科技有限公司持股95.27%；而北京泰隆華勝科技有限公司則由北京傑勝天成貿易有限公司持股87.5%；而北京傑勝天成貿易有限公司則由本公司非執行董事陳丹陽作為自然人持股70%。上述各實體／人士均被視為於黑龍江拓凱經貿有限公司所持相同數目的股份中擁有權益。該公司成立於2000年9月21日，法定代表人為陳中華，註冊資本人民幣100,000萬元，經營範圍為銷售電子產品，計算機軟硬件及外部設備，環保設備，日用百貨，文化辦公用品，辦公自動化設備，針紡織品，五金交電，工藝美術品（不含金銀飾品），通信設備（不含無線電發射設備），化工產品（不含危險品及監控化學品），儀器儀表。

股份變動及股東情況

H股

股東名稱	身份	持有 H股股份 (好倉)	佔本公司 已發行H股 股本之比	佔本公司 已發行 股本之比
富邦金融控股股份有限公司	受控法團的權益 ¹	773,124,000	25.57%	7.03%
華夏人壽保險股份有限公司	實益擁有人	486,702,000	16.10%	4.43%
CITIC Capital Holdings Limited	受控法團的權益 ²	401,275,000	13.27%	3.65%

註：

1. 富邦金融控股股份有限公司通過受其持有100%權益的法團富邦人壽保險股份有限公司持有本公司773,124,000股H股股份權益。富邦人壽保險股份有限公司，成立於2007年3月，法定代表人蔡明興，註冊資本新台幣8,296,969萬元，經營範圍為人身保險。
2. CITIC Capital Holdings Limited通過多間受其控制的法團持有相關股份權益。

除上文所披露外，據董事所知，截至2019年6月30日，概無任何其他人士（並非董事、監事或本行最高行政人員）擁有根據《證券及期貨條例》第336條而備存的登記冊所記錄的對本公司股份或相關股份的權益或淡倉。

四、本公司於香港《上市規則》下的主要股東

於報告期末，哈經開根據香港《上市規則》定義為持股10%以上的本公司主要股東。

截至2019年6月30日，本公司的第一大股東哈經開持有本公司19.65%的已發行總股份。根據哈爾濱市市場監督管理局2012年5月30日核發的《營業執照》（統一社會信用代碼：91230100424004064C(1-1)）以及2011年9月19日作出的《哈爾濱經濟開發投資公司章程修正案》，哈經開有效存續，經濟性質為全民所有制，哈爾濱市財政局為哈經開唯一股東。

五、持有本公司5%以上(含5%)股份股東的股份質押及凍結情況

於2019年6月30日，持有本公司5%以上(含5%)股份的股東的股份無質押或司法凍結情況。

六、控股股東及實際控制人情況

本公司無控股股東和實際控制人。

七、持有本公司5%以上(含5%)股份的股東情況

於2019年6月30日，持有本公司5%以上(含5%)股份的股東見前述「三、股東持股情況」。

八、本公司及持股5%以上(含5%)股東承諾事項履行情況

報告期內，本公司或持有本公司已發行總股份5%以上(含5%)的股東概無承諾事項。

九、購買、出售或贖回本公司之上市證券

自2019年1月1日至本報告刊發日期，本公司或其任何附屬公司並無購買、出售或贖回任何本公司的股份。

董事、監事、高級管理人員及員工基本情況

本公司董事

於報告期內及截至本報告刊發日期，本公司董事情況如下：

董事

姓名	性別	年齡	職位	任期
郭志文	男	52	執行董事、董事長	2018.5.18-2020年年度股東大會召開日止
呂天君	男	52	執行董事、行長	2018.7.6-2020年年度股東大會召開日止
孫飛霞	女	49	執行董事、副董事長	2018.7.6-2020年年度股東大會召開日止
張濤軒	男	57	非執行董事	2018.5.18-2020年年度股東大會召開日止
馬寶琳	男	57	非執行董事	2018.5.18-2020年年度股東大會召開日止
彭曉東	男	48	非執行董事	2018.5.18-2020年年度股東大會召開日止
陳丹陽	男	46	非執行董事	2018.5.18-2020年年度股東大會召開日止
尹錦滔	男	66	獨立非執行董事	2018.5.18-2020年年度股東大會召開日止
江紹智	男	72	獨立非執行董事	2018.5.18-2020年年度股東大會召開日止
馬永強	男	43	獨立非執行董事	2018.7.6-2020年年度股東大會召開日止
張崢	男	47	獨立非執行董事	2018.7.6-2020年年度股東大會召開日止
孫彥	男	50	獨立非執行董事	2018.7.6-2020年年度股東大會召開日止
侯伯堅	男	60	獨立非執行董事	2019.9.2-2020年年度股東大會召開日止

監事

2019年5月17日，本公司2018年年度股東大會審議通過關於更換第七屆監事會部份外部監事的議案，李兆華女士及孫毅先生獲委任為本公司第七屆監事會外部監事，白帆女士和孟榮芳女士於同日不再擔任本公司監事。

姓名	性別	年齡	職位	任期
鄧新權	男	54	監事會主席、職工監事	2018.5.18-2020年年度股東大會召開日止
羅忠林	男	54	職工監事	2018.5.18-2020年年度股東大會召開日止
房尚	男	48	職工監事	2018.5.18-2020年年度股東大會召開日止
劉墨	男	40	股東監事	2018.5.18-2020年年度股東大會召開日止
李東	男	60	外部監事	2018.5.18-2020年年度股東大會召開日止
白帆(2019年5月17日退任)	女	45	外部監事	2018.5.18-2019.5.17
孟榮芳(2019年5月17日退任)	女	53	外部監事	2018.5.18-2019.5.17
李兆華(2019年5月17日新任)	女	53	外部監事	2019.5.17-2020年年度股東大會召開日止
孫毅(2019年5月17日新任)	男	48	外部監事	2019.5.17-2020年年度股東大會召開日止

董事、監事、高級管理人員及員工基本情況

高級管理人員

於報告期內及截至本報告刊發日期，本公司高級管理人員情況如下：

姓名	性別	年齡	職位	任期
呂天君	男	52	執行董事、行長	2018.7-2020年年度股東大會召開日止
孫飛霞	女	49	執行董事、副董事長、 董事會秘書、公司秘書	2018.7-2020年年度股東大會召開日止
王海濱	男	49	常務副行長	2018.5-2020年年度股東大會召開日止
汪濤	男	43	行長助理	2018.7-2020年年度股東大會召開日止
楊大治	男	42	行長助理	2018.7-2020年年度股東大會召開日止
周杰	女	44	行長助理	2018.7-2020年年度股東大會召開日止
何東博	男	40	行長助理	2018.7-2020年年度股東大會召開日止
王穎	女	48	首席審計官	2018.7-2020年年度股東大會召開日止
龔鐵敏	男	43	首席風險官	2018.8-2020年年度股東大會召開日止
齊亦雷	男	47	首席授信審批官	2018.7-2020年年度股東大會召開日止
梁勇	男	47	首席信息官	2018.10-2020年年度股東大會召開日止

董事、監事及最高行政人員個人信息變動

根據於2019年3月21日召開的第七屆董事會第七次會議上審議通過的《關於設立董事會消費者權益保護委員會的議案》，董事會於2019年5月17日召開的第七屆董事會第八次會議上選舉呂天君先生、孫飛霞女士、孫彥先生及張崢先生為董事會消費者權益保護委員會委員，其中張崢先生為主任委員，任期自本次董事會決議生效之日（即2019年5月17日）起至第七屆董事會任期屆滿之日止。

本公司監事劉墨先生的簡歷變更如下：

劉墨先生，40歲，2018年5月起擔任本公司股東監事。劉先生自2010年5月起任職於中信資本控股有限公司，現任自營投資部董事，歷任財務部副經理、經理、高級經理、聯席董事、董事；2002年9月至2009年5月任職於安永華明會計師事務所深圳分所金融組，歷任審計員、高級審計員、副經理，專門負責銀行審計；2001年7月至2002年9月任職於深圳市新華書店，負責市場營銷工作。劉先生於2001年7月畢業於中國人民大學，並取得經濟學學士學位。

本公司董事侯伯堅先生的簡歷變更如下：

侯伯堅先生（曾用名：侯柏堅），60歲，中國香港籍，2019年9月起擔任本公司獨立非執行董事。侯先生持有香港證券專業資格證書及中國證券及投資基金協會基金經理資格證書。侯先生自2011年10月起擔任香港匯通策略有限公司董事總經理，2011年8月起擔任上海通聯金融服務有限公司董事，2011年8月起擔任上海仁生進出口有限公司監事，2010年12月起擔任廣州仁匯投資有限公司董事，2009年4月起擔任廣州仁輝貿易發展有限公司董事，2008年8月起擔任香港仁通集團有限公司副行政總裁。此前，侯先生曾於2015年12月至2017年2月任深圳中展信科技基金投資合夥企業董事；2005年4月至2008年8月任翔峰（控股）有限公司（於新加坡證券交易所有限公司上市，股票代碼：BTY）執行董事；2001年1月至2005年4月任廣州天誠會計師事務所高級顧問、廣州翔峰集團及其成員公司財務顧問、香港仁通集團財務顧問等；1992年7月至2001年1月任粵海投資有限公司（於香港聯交所上市，股票代碼：00270）執行董事、副總經理、財務總監；1992年至2001年同期兼任粵海置地控股有限公司（於香港聯交所上市，原名稱粵海啤酒集團有限公司，股票代碼：00124）非執行董事、粵海製革有限公司（於香港聯交所上市，股票代碼：01058）非執行董事、高陽科技（中國）有限公司（於香港聯交所上市，原名稱粵海建業有限公司，股票代碼：00818）董事、廣南（集團）有限公司（於香港聯交所上市，股票代碼：01203）執行董事、廣東天貿集團股份有限公司監事會主席、香港百粵金融財務有限公司董事、香港城市巴士有限公司董事、香港遠東垃圾堆填有限公司董事、香港廣東交通有限公司董事兼財務總監、香港廣東電力有限公司董事、香港粵海華美酒店董事、香港粵海酒店董事、香港必達成投資有限公司董事副總經理；1989年5月至1992年7月任香港粵海集團財務部副總經理兼會計部總經理；1988年7月至1989年5月任深圳粵海酒店有限公司財務總監；1976年至1981年於廣東粵東柴油機廠從事技工工作。侯先生於1988年7月取得暨南大學經濟學碩士學位，1992年10月由廣東省會計專業人員職稱評審委員會評為會計師職稱。

董事、監事、高級管理人員及員工基本情況

除上文所披露者外，截至本報告刊發日期，董事、監事及最高行政人員確認概無資料須根據香港《上市規則》第13.51B(1)條予以披露。

董事及監事之證券交易

本公司已就董事、監事及有關僱員的證券交易採納了一套不低於《標準守則》所規定標準的行為守則。經向所有董事及監事作出特定查詢後，本公司各董事及監事均確認彼等於報告期內均一直遵守上述守則。

董事、監事及最高行政人員於本公司或其相聯法團的股份、相關股份及債權證之權益和淡倉

除以下披露者外，於2019年6月30日，本公司董事、監事、最高行政人員及其各自的聯繫人未持有須按香港《證券及期貨條例》第352條規定備存的登記冊所記錄或須根據《標準守則》的規定通知本公司及香港聯交所的本公司或其相關法團（香港《證券及期貨條例》第XV部所指定義）之任何股份、相關股份及債權證的權益或淡倉：

姓名	職務	權益性質	股份類別	持股數量(股)	佔本公司股份總數的比例(%)
陳丹陽	非執行董事	受控法團的權益 ¹	內資股	522,447,109	4.75
孫飛霞	執行董事	實益擁有人	內資股	378,907	0.003
鄧新權	監事	實益擁有人	內資股	1,205	0.00001

附註：

1. 非執行董事陳丹陽通過多間受其控制的法團持有本公司相關內資股股份權益，詳情請參見本報告第71頁註6。

員工基本情況

(一) 人員構成

截至2019年6月30日，本公司擁有在職員工6,703人，其中總行員工951人，佔本公司人數的14.19%，哈爾濱分行2,319人，佔本公司人數的34.60%。年齡構成方面，本公司員工的平均年齡為35.24歲，其中，25-30歲的員工人數為1,708人，佔比25.48%；學歷構成方面，本公司本科及以上學歷的員工達5,877人，佔比87.68%。工作年限方面，入行滿10年的員工1,759人，佔比26.24%；本公司員工流失率為1.94%。本公司子公司合計擁有員工人數1,511人。

(二) 員工培訓計劃

報告期內，本行緊緊圍繞「全面提升」工作主題，着眼當前及未來集團發展需要，用好行內行外兩種資源，打通線上線下兩個渠道，全面加強人才培養需求分析、培訓規劃統籌設計、培訓項目實施督導、培訓效能反饋評估等各項工作，突出組織需求、崗位需求和人才需求，分類分層、有的放矢、精準施教，注重培訓成果轉化，強調培訓價值創造，不斷激發人力資源培訓開發的內生動力，為員工成長成才和集團長遠發展提供有力保障。

報告期內，根據《2019年度員工培訓計劃》，本行重點圍繞崗位能力建設、專業能力提升、領導力和影響力培養等方面，聚焦不同層級、條線、序列員工培訓需求，分別組織中層幹部、見習助理、職業經理人培養對象及新員工開展多維度能力提升專項培訓，持續打造培訓精品項目，培訓計劃完成率及目標人群覆蓋率均達100%。截至2019年6月30日，本公司總行各部門累計培訓108次；其中，內部培訓63次，選派本行員工外出培訓45次，累計培訓人數達2,803人次，累計培訓學時385學時。

(三) 員工激勵政策

本行實施全面績效管理，制定了科學合理的員工考核體系，每年年初通過層層分解戰略目標，對員工制定績效計劃，採取每半年進行考核的機制，在員工考核上力求科學，在業績考核之外，採取多維度測評評價員工績效，並對績效考核結果實施強制分佈，保證了對員工績效的真實評價，通過有效的績效溝通，促進了員工的績效達成。

董事、監事、高級管理人員及員工基本情況

依據科學的考核結果，本行建立了一系列符合自身發展需要的員工激勵政策：一是採用寬帶薪酬制度，通過升、降薪檔的方式對員工實施薪酬激勵；二是搭建了職業發展平台，科學化人員選拔流動，通過人才交流、掛職鍛煉等形式為員工打通了多通道職業發展途徑；三是建立了包括「領跑者」人才培養計劃、職業經理人培養計劃等在內的多種人才培養載體，為人才發展拓寬渠道；四是創新培訓方式，探索移動學習新模式，引入企業教練輔導陪伴型學習成長體系，建立線上訓練營與線下面授課程相結合的新型學習模式；五是結合本行員工能力建設工作，對員工考取相關證照提供相關支持；六是通過物質激勵與精神激勵有效掛鉤，充分發揮了員工激勵政策的作用。

(四) 員工薪酬政策

本行已成功搭建了薪酬構成多元化、管理規範化、實施系統化寬帶薪酬管理體系，實行薪酬市場化、區域差異化管理模式，科學有效的激勵本行員工，保障本行戰略發展的順利實施。本行員工薪酬由固定薪酬、可變薪酬、福利性收入構成，針對不同群體設置差異化的要素組合。同時，本行在薪酬支付方面，能夠嚴格執行監管規定，對高級管理人員及對風險有重要影響崗位的員工，實行延期支付和鎖定支付期限，使其崗位職責與風險管理責任有機結合。

(五) 退休與福利

本行為未達到國家規定的退休年齡、經本行批准自願退出工作崗位休養的員工支付其自內部退養日起至達到國家規定的退休年齡期間的各項福利費用。

一、公司治理

報告期內，本行嚴格按照《中華人民共和國公司法》《中華人民共和國商業銀行法》等法律法規及香港《上市規則》等有關規定，結合本行實際情況，不斷完善公司治理結構，提升公司治理水平。

報告期內，本行嚴格遵守境外上市的相關監管要求，致力於完善本行的企業管治機制，提升並改善本行的企業管治水平，已採納香港《上市規則》附錄十四的「企業管治守則」及國內商業銀行管理辦法及企業管治的相關要求，並建立了良好的企業管治制度。目前，公司的治理規範性文件主要包括：《公司章程》《股東大會議事規則》《董事會議事規則》《監事會議事規則》《獨立董事工作制度》《董事會發展戰略委員會工作細則》《董事會風險管理及關聯交易控制委員會工作細則》《董事會審計委員會工作細則》《董事會提名及薪酬考核委員會工作細則》《董事會消費者權益保護委員會工作細則》《行長工作細則》《關聯交易管理辦法》及《信息披露管理制度》等。董事會認為，於報告期內，本行持續符合香港《上市規則》附錄十四的「企業管治守則」的守則條文要求。

二、債務證券發行情況

(一) 過往發行金融債券及信貸資產支持證券情況

1、2016年信貸資產支持證券

根據2013年11月1日召開的本公司董事會五屆十五次會議決議、2016年1月22日召開的本公司董事會六屆七次會議決議，本公司董事會批准發行不超過人民幣30億元的信貸資產支持證券，以盤活本公司的存量資產，優化資產結構，提高本公司的資金使用效率。

根據中國銀監會創新監管部2015年12月25日下發的《關於惠金2015年第一期信貸資產證券化項目備案通知書》和人民銀行2016年2月25日下發的《中國人民銀行准予行政許可決定書》（銀市場許准予字[2016]第36號），核准本公司在銀行間債券市場發行不超過人民幣22.58億元信貸資產支持證券。本公司於2016年3月16日發行的惠金2016年第一期信貸資產支持證券已取得中國銀監會和人民銀行的同意和許可。

惠金2016年第一期信貸資產支持證券分為優先A檔、優先B檔資產支持證券和次級檔資產支持證券三檔，合計總發行規模共人民幣225,730.70萬元。其中：優先A檔資產支持證券的發行規模為人民幣169,005萬元，債券簡稱16惠金1A（債券代碼：1689059），加權平均期限0.33年，票面利率3.18%；優先B檔資產支持證券的發行規模為人民幣20,993萬元，債券簡稱16惠金1B（債券代碼：1689060），加權平均期限1.17年，票面利率3.5%；次級檔資產支持證券的發行規模為人民幣35,732.70萬元，債券簡稱16惠金1C（債券代碼：1689061），加權平均期限1.69年，無票面利率。

2、2016年二級資本債券

根據2015年12月7日作出的本公司董事會六屆六次會議決議和2016年1月22日作出的本公司2016年第一次臨時股東大會決議，本公司董事會和股東大會批准發行不超過人民幣80億元的二級資本債券。根據中國銀監會黑龍江監管局2016年3月18日下發的《中國銀監會黑龍江監管局關於同意哈爾濱銀行發行二級資本債券的批覆》(黑銀監復[2016]29號)和人民銀行2016年6月2日下發的《中國人民銀行准予行政許可決定書》(銀市場許准予字[2016]第89號)，核准同意本公司在銀行間債券市場發行不超過人民幣80億元的二級資本債券。本公司於2016年6月14日發行的「2016年哈爾濱銀行股份有限公司二級資本債券」已取得中國銀監會黑龍江監管局和人民銀行的同意和許可。

2016年哈爾濱銀行股份有限公司二級資本債券發行規模為人民幣80億元，在第5年末附有前提條件的發行人贖回權，10年期固定利率，票面利率為4.00%，債券簡稱「16哈爾濱銀行二級」(債券代碼：1620026)。

3、2016年哈銀租賃金融債券

根據哈銀租賃2015年7月17日作出的董事會第一屆五次會議決議和2015年7月17日作出的2015年第一次臨時股東會決議，哈銀租賃董事會和股東會通過了《關於發行金融債券的議案》，同意哈銀租賃在中國銀行間市場公開發行不超過人民幣20億元金融債券，債券期限為不超過5年，發行債券所募集的資金將用於涉農租賃業務的項目投放。

根據中國銀監會黑龍江監管局2015年11月26日下發的《中國銀監會黑龍江監管局關於同意哈銀金融租賃有限責任公司發行金融債券的批覆》(黑銀監復[2015]357號)和人民銀行2016年5月30日下發的《中國人民銀行准予行政許可決定書》(銀市場許准予字[2016]第86號)，核准同意哈銀租賃在全國銀行間債券市場公開發行不超過20億元人民幣金融債券。哈銀租賃於2016年7月27日發行的2016年第一期金融債券(10億元人民幣)已取得中國銀監會和人民銀行的同意和許可，並已成功發行。

哈銀租賃2016年第一期金融債券發行規模為人民幣10億元，期限為三年，票面利率為3.50%，計息方式為按年計的固定利率，債券簡稱「16哈銀租賃債01」(債券代碼：1622010)，已於2019年7月29日到期本息兌付。

4、2017年綠色金融債券

根據2016年3月22日召開的本公司董事會六屆八次會議決議和2016年5月19日召開的本公司2015年度股東大會決議，本公司董事會和股東大會批准發行不超過人民幣50億元的綠色金融債券。

根據中國銀監會黑龍江監管局2016年11月2日下發的《中國銀監會黑龍江監管局關於哈爾濱銀行發行綠色金融債券的批覆》(黑銀監復[2016]211號)和人民銀行2017年1月18日下發的《中國人民銀行准予行政許可決定書》(銀市場許准予字[2017]第5號)，核准同意本公司在銀行間債券市場公開發行不超過50億元人民幣綠色金融債券。本公司於2017年4月6日發行的2017年第一期綠色金融債券及於2017年5月5日發行的2017年第二期綠色金融債券(品種一)、2017年第二期綠色金融債券(品種二)均已取得中國銀監會和人民銀行的同意和許可。

哈爾濱銀行股份有限公司2017年第一期綠色金融債券發行規模為人民幣20億元，期限為三年，票面利率為4.79%，計息方式為按年計的固定利率，債券簡稱「17哈市銀行綠色金融01」(債券代碼：1720015)。哈爾濱銀行股份有限公司2017年第二期綠色金融債券(品種一)發行規模為人民幣20億元，期限為三年，票面利率為4.68%，計息方式為按年計的固定利率，債券簡稱「17哈市銀行綠色金融02」(債券代碼：1720021)。哈爾濱銀行股份有限公司2017年第二期綠色金融債券(品種二)發行規模為人民幣10億元，期限為五年，票面利率為4.75%，計息方式為按年計的固定利率，債券簡稱「17哈市銀行綠色金融03」(債券代碼：1720022)。

5、哈銀租賃2018年第二期金融債券

2018年4月8日，哈銀租賃第二屆董事會第十三次會議審議並通過了《關於發行第二期金融債券的議案》，同意發行第二期金融債券，並將該議案提交股東會審議。2018年4月23日，哈銀租賃股東本公司、東寧麗致建築裝飾工程有限公司、哈爾濱運通汽車銷售服務有限公司召開2018年第二次臨時股東會議，審議並全票通過了《關於發行第二期金融債券的議案》。

哈銀租賃於2018年5月2日發行的2018年第二期金融債券已取得中國銀監會和人民銀行的同意和許可，發行規模為人民幣10億元，期限為三年，票面利率為5.48%，計息方式為按年計的固定利率，債券簡稱「18哈銀租賃債01」(債券代碼：1822011)。

重要事項

(二) 建議發行金融債券情況

1. 根據2018年3月28日召開的本公司董事會六屆二十二次會議決議和2018年5月18日召開的本公司2017年度股東大會決議，本公司董事會和股東大會通過了《關於發行不超過人民幣100億元非資本金融債券的議案》，同意本公司發行不超過人民幣100億元非資本金融債券，債券品種包括但不限於普通金融債、小微企業專項金融債、三農專項金融債、綠色金融債等非資本金融債。各次債券期限不超過10年，在計劃發行規模內、在計劃發行之前根據本公司的實際需求、市場狀況或者投資者的申購狀況最終確定各個品種債券的具體比例和規模。本公司已於2018年4月6日的通函以及2018年5月18日的公告中披露了有關本公司建議發行非資本金融債券的相關事宜。
2. 根據2018年3月28日召開的本公司董事會六屆二十二次會議決議和2018年5月18日召開的本公司2017年度股東大會決議，本公司董事會和股東大會通過了《關於發行不超過人民幣150億元資本補充債券的議案》，同意本公司面向境內或境外投資者公開或非公開發行、經監管機構核准後按照相關程序一次或分次發行不超過人民幣150億元（含人民幣150億元）資本補充債券。本次資本補充債券具體發行規模由董事會或董事會授權人士根據本公司資金需求和發行時市場情況，在前述範圍內確定。本次資本補充債券將按票面金額平價發行。所有發行對象均以現金認購本次資本補充債券。本次資本補充債券基礎期限不少於5年且在本公司行使贖回權前無固定到期日。本次資本補充債券利息以現金形式支付，本次資本補充債券的計息本金為屆時已發行且存續的相應期次無固定期限資本債券總金額。本次資本補充債券投資者按照約定的利率獲得利息後，不再同普通股股東一起參加剩餘利潤分配。本公司已於2018年4月6日的通函以及2018年5月18日的公告中披露了有關本公司建議發行資本補充債券的相關事宜。
3. 根據哈銀租賃2019年4月19日作出的董事會第二屆二十三次會議決議和2019年6月20日作出的2018年度股東會決議，哈銀租賃董事會和股東會通過了《關於發行金融債券的議案》，同意哈銀租賃公開發行不超過人民幣35億元金融債券，債券期限為不超過5年，債券利率為固定／浮動利率，通過簿記建檔或其他方式最終確定，還本付息方式為按年付息，到期一次還本，發行債券所募集的資金將用於支持涉農及綠色項目投放。

三、建議境外非公開發行優先股事項

根據2016年12月15日作出的本公司董事會六屆十二次會議決議，審議並通過《關於非公開發行境外優先股的議案》，並於2017年2月10日舉行的2017年第一次臨時股東大會、2017年第一次內資股類別股東會及2017年第一次H股類別股東會審議通過《關於本行非公開發行境外優先股的議案》。據此，本公司擬非公開發行總規模不超過8,000萬股境外優先股，募集資金不超過等值人民幣80億元，用於補充本公司其他一級資本。本公司已於2016年12月23日的通函中披露了有關本公司建議發行優先股的相關事宜。

根據2017年第一次臨時股東大會、2017年第一次內資股類別股東會及2017年第一次H股類別股東會決議（「決議」），境外發行優先股的方案（「境外發行方案」）及決議的有效期限為自2017年第一次臨時股東大會審議通過之日起36個月。鑒於決議有效期即將屆滿，並為了保證本次境外優先股發行相關工作的延續性和有效性，本公司於2019年5月17日舉行的2018年度股東大會、2019年第一次內資股類別股東會及2019年第一次H股類別股東會審議通過《關於延長境外非公開發行優先股的股東大會決議有效期的議案》，延長後的決議及境外發行方案之有效期為自2018年度股東大會審議通過之日起12個月。同時，鑒於延長後的授權有效期即將屆滿，為了保證本次境外優先股發行相關工作的延續性和有效性，本公司於2018年度股東大會、2019年第一次內資股類別股東會及2019年第一次H股類別股東會審議通過《關於延長授權董事會及其獲授權人士全權處理發行本次境外優先股有關事項的有效期的議案》，進一步延長後的授權有效期自2018年度股東大會（即2019年5月17日）起12個月內有效。

發行境外優先股仍須經有關監管機構核准或備案（即中國銀保監會或地方銀保監局的核准、中國證監會的核准以及國家發展和改革委員會的備案和登記）。本公司已就本次境外優先股發行獲中國銀監會黑龍江監管局的核准（「核准」）及在國家發展和改革委員會進行備案登記（「備案登記」），但由於有關核准及備案登記的有效期已屆滿，本公司將向中國銀保監會黑龍江監管局重新申請核准以及向國家發展和改革委員會重新申請備案登記。本公司目前正根據計劃推進境外非公開發行優先股的相關事宜，並將適時披露進一步詳情及進展。

重要事項

四、重大關連交易事項

報告期內，本公司與關連方未發生香港《上市規則》下的重大關連交易。

五、重大訴訟及仲裁事項

截至報告期末，以本行作為被告或第三人的重大未決訴訟案件，涉訴金額為人民幣0.71億元，本行認為不會對經營活動產生重大影響。除此以外，報告期內，本行未發生其他對經營活動產生重大影響的重大訴訟、仲裁事項。

六、本公司及本公司董事、監事及高級管理人員受處罰的情況

報告期內，本公司及全體董事、監事及高級管理人員沒有受到中國證監會稽查、行政處罰、通報批評和香港聯交所公開譴責的情形，也沒有受到其他監管機構對本公司經營有重大影響的處罰。

七、重大合同及其履行情況

報告期內，本公司無重大合同及其履行情況。

八、審計覆核

本公司按照國際財務報告準則編製的2019年中期合併財務報表（未經審計）已經安永會計師事務所審閱，並出具無保留意見的審閱報告。

本公司2019年中期報告及2019年中期合併財務報表（未經審計）已經本公司董事會審計委員會及董事會審閱。

九、報告期內實施股權激勵計劃的具體情況

本公司於報告期內未實施股權激勵計劃。

十、聘任、解聘會計師事務所情況

本公司經於2019年5月17日召開的2018年度股東大會審議通過，續聘安永會計師事務所及安永華明會計師事務所（特殊普通合伙）為本公司2019年度的境外和境內審計師。

十一、重大資產收購、出售及企業合併事項

報告期內，本公司未發生重大資產收購、出售及企業合併事項。

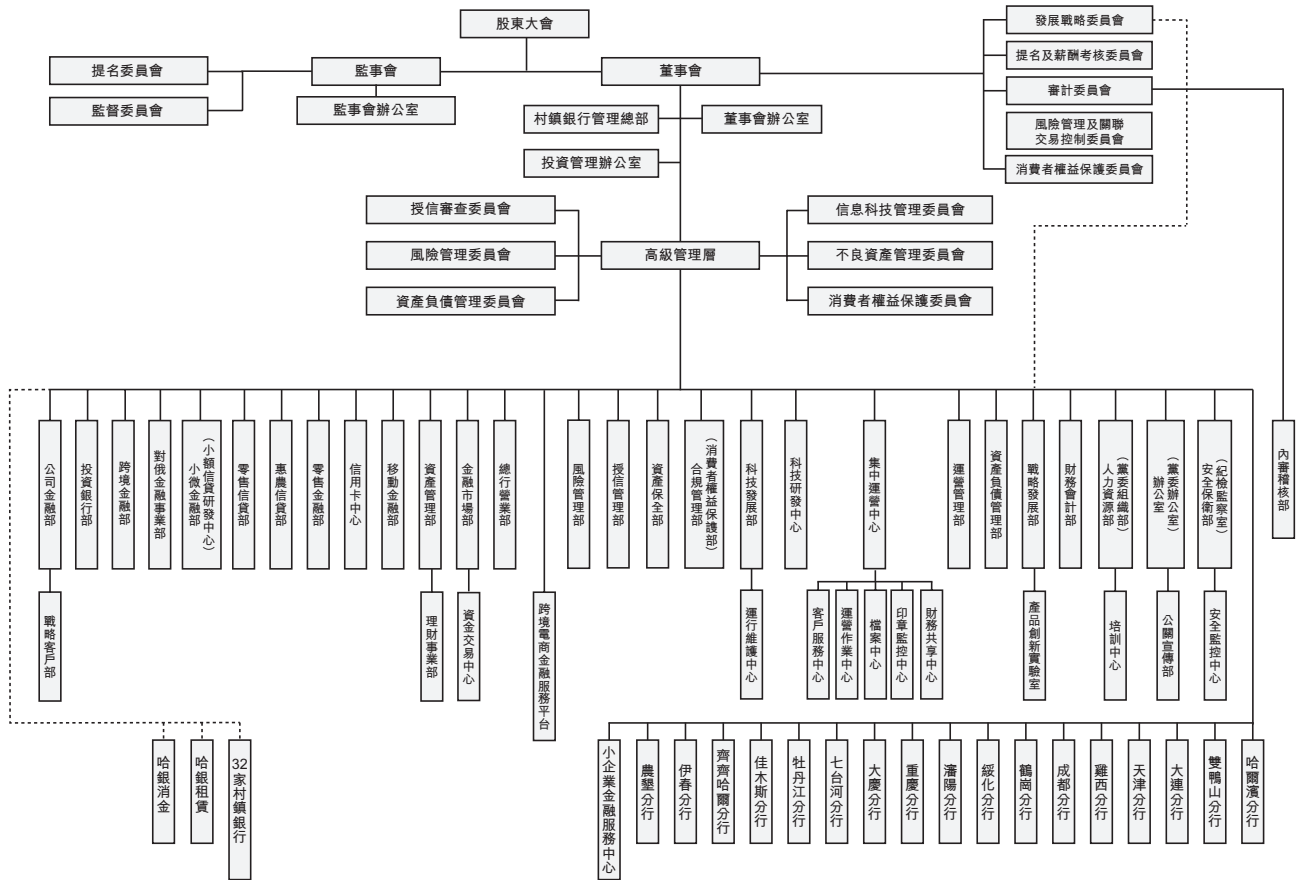
十二、報告期內利潤分配情況

本公司於2019年5月17日召開的2018年度股東大會審議通過關於2018年度利潤分配方案的議案，本公司不向全體股東派發2018年度末期股息。本公司沒有派發且並無計劃派發截至2019年6月30日止六個月期間的中期股息。

十三、重大期後事項

自報告期末至本報告刊發日期，本公司並無發生重大期後事項。

組織架構圖



- 一、 中期財務資料審閱報告
- 二、 未經審計簡要中期合併財務報表（簡要合併利潤表、簡要合併綜合收益表、簡要合併財務狀況表、簡要合併股東權益變動表、簡要合併現金流量表）
- 三、 簡要合併中期財務資料註釋
- 四、 未經審計補充財務信息

中期財務資料審閱報告



香港
中環
添美道一號
中信大廈22樓

致哈爾濱銀行股份有限公司全體股東：
(於中華人民共和國註冊成立的有限公司)

引言

我們審閱了後附第91頁至第179頁的哈爾濱銀行股份有限公司(「貴行」)及其子公司(統稱「貴集團」)的中期財務資料，包括2019年6月30日的簡要合併財務狀況表、截至2019年6月30日止6個月期間的簡要合併利潤表、簡要合併綜合收益表、簡要合併股東權益變動表和簡要合併現金流量表，以及財務資料註釋。《香港聯合交易所有限公司證券上市規則》要求按照其相關規定和國際會計準則理事會公佈的《國際會計準則第34號－中期財務報告》的要求編製中期財務資料。

按照國際會計準則第34號的要求編製和列報上述中期財務資料是貴行董事的責任。我們的責任是在實施審閱工作的基礎上對上述中期財務資料發表審閱意見。根據雙方已經達成的協議條款的約定，本審閱報告僅向貴行董事會整體提交，除此之外別無其他目的。我們不會就本報告的內容對任何其他人士負責或承擔任何責任。

審閱工作範圍

我們的審閱工作是按照《國際審閱準則第2410號－獨立審計師對企業中期財務資料執行審閱》的要求進行的。中期財務資料的審閱工作主要包括向財務會計負責人進行查詢，執行分析性覆核及其他審閱程序。由於審閱的範圍遠小於按照國際審計準則進行審計的範圍，所以不能保證我們會注意到在審計中可能會被發現的所有重大事項。因此，我們不發表審計意見。

結論

根據我們的審閱，我們沒有注意到任何事項使我們相信上述中期財務資料在所有重大方面沒有按照《國際會計準則第34號》編製。

安永會計師事務所
執業會計師

香港
2019年8月29日

簡要合併利潤表

2019年1月1日至6月30日止期間
(除另有列明外，以人民幣千元為單位)

	註釋	截至6月30日止六個月	
		2019	2018
		未經審計	未經審計
利息收入	4	14,613,563	13,695,595
利息支出	4	(9,437,841)	(8,724,538)
利息淨收入	4	5,175,722	4,971,057
手續費及佣金收入	5	1,536,599	1,298,734
手續費及佣金支出	5	(74,355)	(167,208)
手續費及佣金淨收入	5	1,462,244	1,131,526
交易淨損益	6	515,938	408,026
金融投資淨損益	7	224,182	20,901
其他營業淨損益	8	46,516	6,253
營業收入		7,424,602	6,537,763
營業費用	9	(1,953,696)	(1,920,709)
信用減值損失	10	(2,661,067)	(1,129,829)
營業利潤		2,809,839	3,487,225
稅前利潤		2,809,839	3,487,225
所得稅費用	11	(600,926)	(879,197)
淨利潤		2,208,913	2,608,028
歸屬於：			
母公司股東		2,175,654	2,605,826
非控制性權益		33,259	2,202
		2,208,913	2,608,028
基本及稀釋每股收益 (人民幣元)	13	0.20	0.24

已宣告及派發或擬派發的普通股股利詳情，列示於本財務報表註釋12中。

後附簡要合併中期財務資料註釋為本中期財務資料的組成部份。

簡要合併綜合收益表

2019年1月1日至6月30日止期間

(除另有列明外，以人民幣千元為單位)

	註釋	截至6月30日止六個月	
		2019	2018
本期淨利潤		未經審計 2,208,913	未經審計 2,608,028
其他綜合收益(稅後淨額):			
歸屬於母公司股東的其他綜合收益的稅後淨額	36	(157,209)	318,493
預計不能重分類計入損益的項目:			
以公允價值計量且其變動計入其他綜合收益的 權益工具公允價值變動	36	-	9,479
預計將重分類計入損益的項目:			
以公允價值計量且其變動計入其他綜合收益的 債務工具公允價值變動	36	(183,964)	309,014
以公允價值計量且其變動計入其他綜合收益的 債務工具信用損失準備	36	26,755	-
本期其他綜合收益小計		(157,209)	318,493
本期綜合收益總額		2,051,704	2,926,521
綜合收益總額歸屬於:			
母公司股東		2,018,445	2,924,319
非控制性權益		33,259	2,202
合計		2,051,704	2,926,521

後附簡要合併中期財務資料註釋為本中期財務資料的組成部份。

簡要合併財務狀況表

2019年1月1日至6月30日止期間
(除另有列明外，以人民幣千元為單位)

	註釋	2019年 6月30日	2018年 12月31日
		未經審計	經審計
資產			
現金及存放中央銀行款項	14	83,920,902	75,808,679
存放和拆放同業及其他金融機構款項	15	6,516,909	21,333,475
買入返售款項	16	—	10,856,196
客戶貸款及墊款	17	255,037,895	248,571,811
衍生金融資產	18	11,605	16,248
金融投資	19	234,779,241	224,878,613
— 以公允價值計量且其變動計入當期損益的金融資產		44,243,227	38,388,632
— 以公允價值計量且其變動計入其他綜合收益的金融資產		37,276,349	34,968,319
— 以攤餘成本計量的金融資產		153,259,665	151,521,662
應收融資租賃款項	20	26,235,898	21,757,875
物業和設備	21	8,910,056	8,852,940
遞延所得稅資產	22	2,488,317	2,013,730
其他資產	23	5,533,858	1,498,916
資產合計		623,434,681	615,588,483
負債			
向中央銀行借款	24	9,923,473	3,173,554
向同業及其他金融機構借款	25	21,273,456	14,677,842
同業存放及拆入款項	26	22,866,866	28,645,246
衍生金融負債		10,708	14,608
賣出回購款項	27	8,019,966	2,990,739
客戶存款	28	421,661,652	400,280,197
應交所得稅		597,140	290,973
已發行債務證券	29	83,113,676	112,766,380
其他負債	30	5,876,345	5,257,427
負債合計		573,343,282	568,096,966
權益			
歸屬於母公司股東的權益			
股本	31	10,995,600	10,995,600
資本公積	32	7,663,342	7,638,457
其他綜合收益	36	194,075	351,284
盈餘公積	33	3,425,328	3,425,328
一般風險準備	34	7,513,511	7,143,548
未分配利潤	35	18,526,171	16,720,480
		48,318,027	46,274,697
非控制性權益		1,773,372	1,216,820
股東權益合計		50,091,399	47,491,517
負債及股東權益合計		623,434,681	615,588,483

後附簡要合併中期財務資料註釋為本中期財務資料的組成部份。

郭志文

法定代表人

呂天君

行長

王海濱

主管財務常務副行長

陳李楊

會計機構負責人

簡要合併股東權益變動表

2019年1月1日至6月30日止期間

(除另有列明外，以人民幣千元為單位)

註釋	未經審計							
	歸屬於母公司股東的權益							
	股本	資本公積	其他綜合收益	盈餘公積	一般風險準備	未分配利潤	非控制性權益	股東權益合計
一、2019年1月1日餘額	10,995,600	7,638,457	351,284	3,425,328	7,143,548	16,720,480	1,216,820	47,491,517
二、本期增減變動金額	-	24,885	(157,209)	-	369,963	1,805,691	556,552	2,599,882
(一) 綜合收益總額	36	-	(157,209)	-	-	2,175,654	33,259	2,051,704
(二) 股東投入資本	-	22	-	-	-	-	549,256	549,278
(三) 利潤分配	-	-	-	-	-	-	-	-
1. 提取一般風險準備(i)	-	-	-	-	369,963	(369,963)	-	-
2. 對股東的分配	-	-	-	-	-	-	(1,100)	(1,100)
(四) 其他	-	24,863	-	-	-	-	(24,863)	-
三、2019年6月30日餘額	10,995,600	7,663,342	194,075	3,425,328	7,513,511	18,526,171	1,773,372	50,091,399

(i) 含子公司提取一般準備人民幣88,965千元。

註釋	未經審計							
	歸屬於母公司股東的權益							
	股本	資本公積	其他綜合收益	盈餘公積	一般風險準備	未分配利潤	非控制性權益	股東權益合計
一、2017年12月31日餘額	10,995,600	7,636,867	(526,018)	2,896,183	6,805,820	13,452,019	1,148,447	42,408,918
二、會計政策變更 -								
採用IFRS 9的影響	-	-	24,900	-	-	(863,528)	(4,703)	(843,331)
三、2018年1月1日餘額	10,995,600	7,636,867	(501,118)	2,896,183	6,805,820	12,588,491	1,143,744	41,565,587
四、本期增減變動金額	-	-	318,493	-	295,260	1,760,786	2,202	2,376,741
(一) 綜合收益總額	36	-	318,493	-	-	2,605,826	2,202	2,926,521
(二) 利潤分配	-	-	-	-	295,260	(845,040)	-	(549,780)
1. 提取一般風險準備(i)	-	-	-	-	295,260	(295,260)	-	-
2. 股利分配	35	-	-	-	-	(549,780)	-	(549,780)
五、2018年6月30日餘額	10,995,600	7,636,867	(182,625)	2,896,183	7,101,080	14,349,277	1,145,946	43,942,328

(i) 含子公司提取一般準備人民幣76,667千元。

後附簡要合併中期財務資料註釋為本中期財務資料的組成部份。

簡要合併股東權益變動表

2019年1月1日至6月30日止期間
(除另有列明外，以人民幣千元為單位)

	經審計							
	歸屬於母公司股東的權益							
	股本	資本公積	其他綜合收益	盈餘公積	一般風險準備	未分配利潤	非控制性權益	股東權益合計
一、2017年12月31日餘額	10,995,600	7,636,867	(526,018)	2,896,183	6,805,820	13,452,019	1,148,447	42,408,918
二、會計政策變更－								
採用IFRS 9的影響	-	-	24,900	-	-	(863,528)	(4,703)	(843,331)
三、2018年1月1日餘額	10,995,600	7,636,867	(501,118)	2,896,183	6,805,820	12,588,491	1,143,744	41,565,587
四、本年增減變動金額	-	1,590	852,402	529,145	337,728	4,131,989	73,076	5,925,930
(一) 綜合收益總額	-	-	852,402	-	-	5,548,642	25,766	6,426,810
(二) 股東投入資本	-	-	-	-	-	-	50,000	50,000
(三) 利潤分配	-	-	-	529,145	337,728	(1,416,653)	(1,100)	(550,880)
1. 提取盈餘公積	-	-	-	529,145	-	(529,145)	-	-
2. 提取一般風險準備(i)	-	-	-	-	337,728	(337,728)	-	-
3. 對股東的分配	-	-	-	-	-	(549,780)	(1,100)	(550,880)
(四) 其他	-	1,590	-	-	-	-	(1,590)	-
五、2018年12月31日餘額	10,995,600	7,638,457	351,284	3,425,328	7,143,548	16,720,480	1,216,820	47,491,517

(i) 含子公司提取一般準備人民幣119,135千元。

後附簡要合併中期財務資料註釋為本中期財務資料的組成部份。

簡要合併現金流量表

2019年1月1日至6月30日止期間

(除另有列明外，以人民幣千元為單位)

	註釋	截至6月30日止六個月	
		2019	2018
		未經審計	未經審計
經營活動產生的現金流量			
稅前利潤		2,809,839	3,487,225
調整：			
折舊及攤銷	9	326,529	266,052
交易淨損益	6	(515,938)	(408,026)
股利收入		-	(1,594)
金融投資利息收入		(4,767,131)	(5,050,303)
客戶貸款及墊款減值損失	10	1,782,713	913,556
其他資產減值損失	10	878,354	216,273
未實現匯兌損益		(4,197)	36,972
發行債券利息支出	4	1,908,411	2,484,429
已減值貸款利息收入		(50,237)	(63,720)
處置金融資產淨收益	7	(224,182)	(19,307)
物業和設備處置淨收益		(537)	(382)
		2,143,624	1,861,175
經營資產的淨(增加)/減少：			
存放中央銀行款項		(515,356)	8,689,636
存放和拆放同業及其他金融機構款項		2,402,886	(2,716,219)
買入返售金融資產		8,711	-
客戶貸款及墊款		(8,846,434)	(14,204,050)
應收融資租賃款		(4,690,934)	(1,234,326)
其他資產		(3,596,104)	(843,878)
		(15,237,231)	(10,308,837)
經營負債的淨增加/(減少)：			
向中央銀行借款		6,749,919	125,810
向同業及其他金融機構借款		6,595,614	(3,641,746)
同業存放及拆入款項		(5,778,380)	(1,906,158)
賣出回購款項		5,029,227	(2,412,000)
客戶存款		21,381,455	(7,658,126)
其他負債		620,597	1,255,609
		34,598,432	(14,236,611)
所得稅前經營活動產生的現金流量淨額		21,504,825	(22,684,273)
支付的所得稅		(716,943)	(1,248,382)
經營活動產生的現金流量淨額		20,787,882	(23,932,655)

簡要合併現金流量表

2019年1月1日至6月30日止期間
(除另有列明外，以人民幣千元為單位)

	註釋	截至6月30日止六個月	
		2019	2018
		未經審計	未經審計
投資活動產生的現金流量			
購建物業和設備、無形資產、其他			
長期資產所支付的現金		(318,371)	(296,742)
處置物業和設備所收到的現金		2,389	2,722
投資支付的現金		(1,167,689,300)	(90,568,082)
出售及贖回投資收到的現金		1,157,202,478	81,573,960
取得投資收益收到的現金		5,351,727	5,519,143
投資活動產生的現金流量淨額		(5,451,077)	(3,768,999)
籌資活動產生的現金流量			
非控制性權益股東投入資本		549,278	–
發行其他債務證券所收到的現金		29,453,564	86,382,042
贖回債券支付的現金		(58,132,295)	(66,806,987)
償付利息和發行費用支付的現金		(2,882,384)	(2,117,749)
分配普通股股利所支付的現金		(1,100)	–
籌資活動產生的現金流量淨額		(31,012,937)	17,457,306
現金及現金等價物淨減少			
現金及現金等價物的期初餘額		(15,676,132)	(10,244,348)
匯率變動對現金及現金等價物的影響		64,157,392	39,671,469
		10,198	20,308
現金及現金等價物的期末餘額	37	48,491,458	29,447,429
經營活動產生的現金流量淨額包括：			
收取的利息		9,461,729	8,567,843
支付的利息		(4,804,338)	(6,048,552)

後附簡要合併中期財務資料註釋為本中期財務資料的組成部份。

簡要合併中期財務資料註釋

2019年1月1日至6月30日止期間

(除另有列明外，以人民幣千元為單位)

1. 公司信息及集團架構

哈爾濱銀行股份有限公司(以下簡稱「本行」)係經中國人民銀行銀覆[1997]69號《關於哈爾濱城市合作銀行開業的批覆》的批准，於1997年7月25日成立的股份制商業銀行。

本行持有中國銀行保險監督管理委員會(以下簡稱「銀保監會」)頒發的金融許可證，機構編碼為：B0306H223010001號，持有哈爾濱市市場監督管理局核准頒發的企業法人營業執照，統一社會信用代碼為：912301001275921118號。法定代表人為郭志文；註冊地址為黑龍江省哈爾濱市道里區尚志大街160號。

本行及所屬各子公司(以下統稱「本集團」)的主要業務包括提供存款、貸款、付款和結算、融資租賃等金融服務，以及經核准的其他業務。

本行於2019年6月30日的主要子公司的詳情載列如下：

公司名稱	成立／註冊及 營業地點	已發行股本／ 實收資本面值	本行直接		業務性質
			持有所有權／ 表決權百分比	本行投資額	
			%		
巴彥融興村鎮銀行有限責任公司	黑龍江巴彥縣	50,000	100.00	53,400	村鎮銀行
會寧會師村鎮銀行有限責任公司	甘肅會寧縣	30,000	100.00	30,000	村鎮銀行
北京懷柔融興村鎮銀行有限責任公司	北京懷柔區	200,000	85.00	207,600	村鎮銀行
榆樹融興村鎮銀行有限責任公司	吉林榆樹市	30,000	100.00	30,000	村鎮銀行
深圳寶安融興村鎮銀行有限責任公司	深圳寶安區	220,000	70.00	140,000	村鎮銀行
延壽融興村鎮銀行有限責任公司	黑龍江延壽縣	30,000	100.00	30,000	村鎮銀行
重慶市大渡口融興村鎮銀行有限責任公司	重慶大渡口區	150,000	80.00	144,420	村鎮銀行
遂寧安居融興村鎮銀行有限責任公司	四川遂寧市	80,000	75.00	60,000	村鎮銀行
樺川融興村鎮銀行有限責任公司	黑龍江樺川縣	50,000	98.00	49,000	村鎮銀行

簡要合併中期財務資料註釋

2019年1月1日至6月30日止期間
(除另有列明外，以人民幣千元為單位)

1. 公司信息及集團架構(續)

公司名稱	成立／註冊及 營業地點	已發行股本／ 實收資本面值	本行直接		業務性質
			持有所有權／ 表決權百分比	本行投資額	
			%		
拜泉融興村鎮銀行有限責任公司	黑龍江拜泉縣	30,000	100.00	30,000	村鎮銀行
偃師融興村鎮銀行有限責任公司	河南偃師市	30,000	100.00	30,000	村鎮銀行
樂平融興村鎮銀行有限責任公司	江西樂平市	30,000	100.00	30,000	村鎮銀行
江蘇如東融興村鎮銀行有限責任公司	江蘇如東縣	106,000	80.00	80,000	村鎮銀行
洪湖融興村鎮銀行有限責任公司	湖北洪湖市	30,000	100.00	30,000	村鎮銀行
株洲縣融興村鎮銀行有限責任公司	湖南株洲市	55,000	80.00	40,000	村鎮銀行
重慶市武隆融興村鎮銀行有限責任公司	重慶武隆區	50,000	70.00	35,000	村鎮銀行
新安融興村鎮銀行有限責任公司	河南新安縣	33,300	90.09	30,000	村鎮銀行
安義融興村鎮銀行有限責任公司	江西安義縣	30,000	100.00	30,000	村鎮銀行
應城融興村鎮銀行有限責任公司	湖北應城市	40,000	100.00	30,000	村鎮銀行
耒陽融興村鎮銀行有限責任公司	湖南耒陽市	50,000	100.00	50,000	村鎮銀行
海南保亭融興村鎮銀行有限責任公司	海南保亭縣	30,000	96.67	29,000	村鎮銀行
重慶市沙坪壩融興村鎮銀行有限責任公司	重慶沙坪壩區	100,000	80.00	80,000	村鎮銀行
河間融惠村鎮銀行有限責任公司	河北河間市	50,000	100.00	50,000	村鎮銀行
重慶市酉陽融興村鎮銀行有限責任公司	重慶酉陽縣	60,000	100.00	60,000	村鎮銀行

簡要合併中期財務資料註釋

2019年1月1日至6月30日止期間
(除另有列明外，以人民幣千元為單位)

1. 公司信息及集團架構(續)

公司名稱	成立／註冊及 營業地點	已發行股本／ 實收資本面值	本行直接		業務性質
			持有所有權／ 表決權百分比	本行投資額	
			%		
寧安融興村鎮銀行有限責任公司	黑龍江寧安市	30,000	100.00	30,000	村鎮銀行
樺南融興村鎮銀行有限責任公司	黑龍江樺南縣	30,000	100.00	30,000	村鎮銀行
訥河融興村鎮銀行有限責任公司	黑龍江訥河市	50,000	80.00	40,000	村鎮銀行
平涼崆峒融興村鎮銀行有限責任公司	甘肅平涼市	50,000	90.00	45,000	村鎮銀行
天水麥積融興村鎮銀行有限責任公司	甘肅天水市	50,000	98.00	49,000	村鎮銀行
中江融興村鎮銀行有限責任公司	四川中江縣	50,000	70.00	35,000	村鎮銀行
成都青白江融興村鎮銀行有限責任公司	四川成都市	100,000	70.00	70,000	村鎮銀行
閬中融興村鎮銀行有限責任公司	四川閬中市	50,000	90.00	45,000	村鎮銀行
哈銀金融租賃有限責任公司	黑龍江哈爾濱市	2,000,000	80.00	1,600,000	租賃公司
哈爾濱哈銀消費金融有限責任公司	黑龍江哈爾濱市	1,500,000	53.00	795,000	消費金融

2. 編製基礎及主要會計政策概要

本集團2019年上半年度未經審計的簡要合併中期財務資料根據《國際會計準則第34號－中期財務報告》編製，並應與本集團2018年度會計報表一併閱讀。

除下述會計政策及新準則的適用情況外，本集團未經審計的簡要合併中期財務資料所採用的會計政策與編製2018年度會計報表所採用的會計政策一致。

2.1 2019年已生效的準則、修訂及解釋公告

2019年1月1日，本集團開始適用以下準則、修訂及解釋公告。

國際財務報告準則第16號	租賃
國際財務報告解釋委員會解釋公告第23號	所得稅處理的不確定性
國際會計準則第19號(修訂)	計劃修改、縮減或結算
國際會計準則第28號(修訂)	在聯營企業和合營企業中的長期權益
國際財務報告準則改進2015-2017 (2017年12月發佈)	

2016年1月，國際會計準則理事會發佈國際財務報告準則第16號－租賃，替代國際會計準則第17號和國際財務報告解釋公告第4號。該準則要求，取消承租人關於融資租賃與經營租賃的分類，要求承租人对所有租賃(選擇簡化處理的短期租賃和低價值資產租賃除外)確認使用權資產和租賃負債，並分別確認折舊和利息費用。本集團選擇自2019年1月1日起採用國際財務報告準則第16號，追溯調整並不重述比較數據。對於首次執行日2019年1月1日之前已存在的租賃合同，不進行重新評估並採用多項實務變通。對於低價值資產或將於首次執行日12個月內結束的租賃，本集團作為承租人亦選擇簡化處理方式不確認使用權資產和租賃負債，並在租賃期內按照直線法確認當期損益。

對於2018年會計報表中披露的經營租賃尚未支付的最低租賃付款額，本集團使用2019年1月1日的增量借款利率對租賃付款額進行折現，本集團所用的加權平均利率為4.79%。與2019年1月1日計入資產負債表的租賃負債的差異調整過程如下：

2018年12月31日經營租賃最低租賃付款額	946,086
減：採用簡化處理的最低租賃付款額－短期租賃	(9,334)
減：採用簡化處理的最低租賃付款額－低價值資產租賃	(126,816)
減：2019年1月1日增量借款利率折現的影響	(99,757)
加：其他調整	11,175
2019年1月1日使用權資產	721,354
2019年1月1日租賃負債	710,179

簡要合併中期財務資料註釋

2019年1月1日至6月30日止期間
(除另有列明外，以人民幣千元為單位)

2. 編製基礎及主要會計政策概要 (續)

2.1 2019年已生效的準則、修訂及解釋公告 (續)

國際財務報告解釋委員會解釋公告第23號對國際會計準則第12號－所得稅中的確認及計量如何應用於具有不確定性的所得稅處理進行了澄清。該解釋公告主要涉及四個方面：主體是否單獨考慮稅務處理的不確定性；主體針對稅務機關檢查採用的假設；主體如何確定應稅利潤(可抵扣虧損)、計稅基礎、未利用的可抵扣虧損、未利用稅收抵免和稅率；主體如何考慮事實和情況變化。

國際會計準則第19號(修訂)闡述了設定受益計劃在報告期間出現了修改、縮減或結算等情況時的會計核算。該修訂要求在發生上述事件後，主體應在剩餘報告期間採用更新的精算假設計算當期服務成本和淨利息收入。該修訂澄清了設定受益計劃的修訂、縮減和結算的會計核算要求會如何影響資產上限規定，但未涉及設定收益計劃的修訂、縮減和結算時「顯著市場波動」的會計核算。

國際會計準則第28號(修訂)澄清了IFRS 9適用於未採用權益法計量但實質構成聯營企業和合營企業淨投資的長期利益。除個別例外，主體採用修訂時必須追溯調整。

國際財務報告準則改進2015-2017於2017年12月頒佈。該年度改進影響國際財務報告準則第3號－企業合併、國際財務報告準則第11號－合營安排、國際會計準則第12號－所得稅和國際會計準則第23號－借款費用。

上述準則、修訂及解釋公告的採用對本集團的經營成果、財務狀況及綜合收益不產生重大影響。

2.2 2019年未生效且未被本集團提前採用的準則、修訂及解釋公告

		於此日期起／ 之後的年度內生效
國際財務報告準則第3號(修訂)	業務定義	2020年1月1日
國際會計準則第1號、 國際會計準則第8號(修訂)	重要性定義	2020年1月1日
國際財務報告準則第17號	保險合同	2021年1月1日
國際財務報告準則第10號、 國際會計準則第28號(修訂)	投資者與其聯營或合營企業之間的 資產轉讓或投入	生效期已被無限遞延

本集團正在考慮上述準則、修訂及解釋公告對合併會計報表的影響。

簡要合併中期財務資料註釋

2019年1月1日至6月30日止期間
(除另有列明外，以人民幣千元為單位)

3. 重大會計判斷和會計估計

本集團作出會計估計的實質和假設與編製2018年度會計報表所作會計估計的實質和假設保持一致。

4. 利息淨收入

	截至6月30日止六個月	
	2019	2018
利息收入		
客戶貸款及墊款	8,146,201	7,414,800
包括：		
公司貸款及墊款	4,218,663	3,714,115
個人貸款及墊款	3,924,556	3,667,304
票據貼現	2,982	33,381
買入返售款項	295,451	94,306
以公允價值計量且其變動計入其他綜合收益的金融資產	719,607	804,667
以攤餘成本計量的金融資產	4,047,524	4,245,636
存放中央銀行款項	366,276	392,662
存放和拆放同業及其他金融機構款項	248,102	336,631
應收融資租賃款項	790,402	406,893
小計	14,613,563	13,695,595
利息支出		
客戶存款	(6,312,379)	(5,028,829)
賣出回購款項	(66,016)	(168,133)
同業存放及拆入款項	(584,598)	(716,576)
已發行債務證券	(1,908,411)	(2,484,429)
向中央銀行借款	(65,679)	(9,706)
向其他金融機構借款	(483,643)	(316,865)
租賃負債利息支出	(17,115)	不適用
小計	(9,437,841)	(8,724,538)
利息淨收入	5,175,722	4,971,057
其中：已減值貸款的利息收入	50,237	63,720

簡要合併中期財務資料註釋

2019年1月1日至6月30日止期間
(除另有列明外，以人民幣千元為單位)

5. 手續費及佣金淨收入

	截至6月30日止六個月	
	2019	2018
手續費及佣金收入		
諮詢及顧問費	344,377	365,850
結算手續費	46,125	78,971
代理及託管類業務手續費	508,068	478,521
其中：非保本理財手續費	306,655	281,159
銀行卡手續費	613,001	356,704
其他	25,028	18,688
小計	1,536,599	1,298,734
手續費及佣金支出		
結算手續費	(9,551)	(14,269)
代理手續費	(2,493)	(63,915)
銀行卡手續費	(44,154)	(75,498)
其他	(18,157)	(13,526)
小計	(74,355)	(167,208)
手續費及佣金淨收入	1,462,244	1,131,526

6. 交易淨損益

	截至6月30日止六個月	
	2019	2018
以公允價值計量且其變動計入當期損益的金融資產	516,681	406,217
衍生金融工具	(743)	1,809
合計	515,938	408,026

以上金額主要包括為以公允價值計量且其變動計入當期損益的金融資產的買賣損益、利息收入、公允價值變動損益，以及衍生金融工具公允價值變動損益。

簡要合併中期財務資料註釋

2019年1月1日至6月30日止期間
(除另有列明外，以人民幣千元為單位)

7. 金融投資淨損益

	截至6月30日止六個月	
	2019	2018
以公允價值計量且其變動計入其他綜合收益的權益工具股利收入	-	1,594
處置以公允價值計量且其變動計入其他綜合收益的金融資產的淨損益	224,182	19,307
合計	224,182	20,901

8. 其他營業淨損益

	截至6月30日止六個月	
	2019	2018
出售物業和設備收益淨額	537	382
匯兌損益	14,395	(16,664)
租賃收入	14,967	18,328
政府補助	14,717	2,985
罰款及賠償款	62	182
其他	1,838	1,040
合計	46,516	6,253

簡要合併中期財務資料註釋

2019年1月1日至6月30日止期間
(除另有列明外，以人民幣千元為單位)

9. 營業費用

	截至6月30日止六個月	
	2019	2018
職工費用：		
工資、獎金和津貼	739,334	674,229
社會保險費	125,941	123,583
住房公積金	61,578	49,505
職工福利	38,848	43,080
工會經費和職工教育經費	11,742	10,543
內退福利	—	8,099
小計	977,443	909,039
一般及行政支出	291,889	313,095
稅金及附加	96,584	82,325
折舊及攤銷	326,529	266,052
租賃費	46,193	148,900
審計師薪酬	1,415	1,400
其他	213,643	199,898
合計	1,953,696	1,920,709

10. 信用減值損失

	截至6月30日止六個月	
	2019	2018
客戶貸款及墊款	1,782,713	913,556
金融投資		
— 以公允價值計量且其變動計入其他綜合收益的金融資產	35,673	—
— 以攤餘成本計量的金融資產	481,263	33,115
小計	516,936	33,115
應收融資租賃款	212,911	171,851
信貸承諾	(1,679)	11,307
其他	150,186	—
合計	2,661,067	1,129,829

簡要合併中期財務資料註釋

2019年1月1日至6月30日止期間
(除另有列明外，以人民幣千元為單位)

11. 所得稅費用

(a) 所得稅費用

	截至6月30日止六個月	
	2019	2018
當期所得稅費用	1,023,110	1,074,048
遞延所得稅費用	(422,184)	(194,851)
	600,926	879,197

(b) 所得稅費用與會計利潤的關係

本集團各機構的所得稅稅率為25%或15%。本集團根據當期稅前利潤及中國法定稅率計算得出的所得稅費用與實際所得稅費用的調節如下：

	截至6月30日止六個月	
	2019	2018
稅前利潤	2,809,839	3,487,225
按中國法定稅率計算的所得稅費用	702,460	871,807
不可抵扣支出(i)	14,516	23,901
免稅收入(ii)	(122,488)	(64,528)
歷年清算追繳	5,862	44,787
某些子公司適用不同稅率的影響	576	3,230
本集團實際所得稅費用	600,926	879,197

註釋：

(i) 不可抵扣支出主要為不可抵扣的費用。

(ii) 免稅收入主要包括中國國債利息收入、地方政府債券利息收入，該等收入根據中國稅收法規免所得稅。

簡要合併中期財務資料註釋

2019年1月1日至6月30日止期間
(除另有列明外，以人民幣千元為單位)

12. 股利

	截至6月30日止六個月	
	2019	2018
已宣告及派發或擬派發的普通股股利：		
2018年末股利：不進行股利分配**		
(2017年末股利：每股人民幣0.05元*)	-	549,780

(*)：係按2017年末股本每股派送現金股利人民幣0.05元；

(**)：本行對2018年度的淨利潤不進行股利分配。

13. 每股收益

基本每股收益的具體計算如下：

	截至6月30日止六個月	
	2019	2018
收益：		
歸屬於母公司普通股股東的當期淨利潤	2,175,654	2,605,826
股份：		
已發行普通股的加權平均數(千股)	10,995,600	10,995,600
基本及稀釋每股收益(人民幣元)	0.20	0.24

基本每股收益按照歸屬於本行普通股股東的當期淨利潤，除以已發行普通股的加權平均數計算。

2019年1至6月，本集團不存在潛在普通股股份(2018年1至6月：無)。

簡要合併中期財務資料註釋

2019年1月1日至6月30日止期間
(除另有列明外，以人民幣千元為單位)

14. 現金及存放中央銀行款項

	本集團	
	2019年 6月30日	2018年 12月31日
現金及存放中央銀行款項		
現金	810,890	882,033
存放中央銀行的法定存款準備金(i)	39,600,856	39,090,182
存放中央銀行的超額存款準備金(ii)	43,374,120	35,706,110
存放中央銀行的財政性存款	111,855	107,761
小計	83,897,721	75,786,086
應計利息	23,181	22,593
合計	83,920,902	75,808,679

(i) 本集團按規定向中國人民銀行繳存法定存款準備金，法定存款準備金不能用於日常業務。於2019年6月30日和2018年12月31日，本行分支機構與子公司的人民幣存款和外幣存款按照中國人民銀行規定的準備金率繳存。

(ii) 存放於中國人民銀行的超額存款準備金主要用作資金清算用途。

簡要合併中期財務資料註釋

2019年1月1日至6月30日止期間
(除另有列明外，以人民幣千元為單位)

15. 存放和拆放同業及其他金融機構款項

	本集團	
	2019年 6月30日	2018年 12月31日
存放同業及其他金融機構：		
境內銀行同業	3,047,646	12,223,404
境外銀行同業	1,169,986	875,929
小計	4,217,632	13,099,333
應計利息	22,527	47,107
減：減值準備	(1,496)	(2,722)
存放同業及其他金融機構小計	4,238,663	13,143,718
拆放同業及其他金融機構：		
境內銀行同業	68,746	7,750,000
境內其他金融機構	1,772,000	—
境外銀行同業	411,089	410,801
小計	2,251,835	8,160,801
應計利息	29,994	32,926
減：減值準備	(3,583)	(3,970)
拆放同業及其他金融機構小計	2,278,246	8,189,757
合計	6,516,909	21,333,475

於2019年6月30日，本集團存放和拆放同業及其他金融機構款項全部為第一階段。

16. 買入返售款項

	本集團	
	2019年 6月30日	2018年 12月31日
買入返售款項按交易方分類：		
銀行同業	—	9,691,444
其他金融機構	—	1,156,064
小計	—	10,847,508
應計利息	—	8,711
減：減值準備	—	(23)
合計	—	10,856,196
買入返售款項按抵押品分類：		
債券	—	10,847,508
應計利息	—	8,711
減：減值準備	—	(23)
合計	—	10,856,196

簡要合併中期財務資料註釋

2019年1月1日至6月30日止期間
(除另有列明外，以人民幣千元為單位)

17. 客戶貸款及墊款

17.1 貸款和墊款按計量屬性情況列示如下：

	本集團	
	2019年 6月30日	2018年 12月31日
以攤餘成本計量的客戶貸款及墊款		
— 公司貸款及墊款	136,431,874	138,344,261
— 個人貸款	123,763,952	115,387,827
小計	260,195,826	253,732,088
以公允價值計量且其變化計入 其他綜合收益的客戶貸款及墊款		
— 票據貼現	640,945	30,609
貸款和墊款總額	260,836,771	253,762,697
應計利息	2,355,527	2,278,216
減：減值準備	(8,154,403)	(7,469,102)
貸款和墊款賬面價值	255,037,895	248,571,811

17.2 貸款和墊款按行業分佈、擔保方式分佈情況及逾期貸款和墊款情況詳見附註44 (a)。

17.3 貸款和墊款列示如下：

	階段一	階段二	階段三	合計
	12個月預期 信用損失	整個存續期預期 信用損失	整個存續期預期 信用損失 - 已減值	
2019年6月30日				
以攤餘成本計量的貸款和墊款總額	242,664,439	12,345,170	5,186,217	260,195,826
應計利息	2,185,076	170,450	1	2,355,527
以攤餘成本計量的貸款減值準備	(2,092,375)	(2,490,903)	(3,571,125)	(8,154,403)
以攤餘成本計量的貸款和墊款賬面價值	242,757,140	10,024,717	1,615,093	254,396,950

簡要合併中期財務資料註釋

2019年1月1日至6月30日止期間
(除另有列明外，以人民幣千元為單位)

17. 客戶貸款及墊款(續)

17.3 貸款和墊款列示如下(續)：

	階段一	階段二	階段三	合計
	12個月預期 信用損失	整個存續期預期 信用損失	整個存續期預期 信用損失 – 已減值	
2018年12月31日				
以攤餘成本計量的貸款和墊款總額	239,708,501	9,627,015	4,396,572	253,732,088
應計利息	2,194,420	78,819	4,977	2,278,216
以攤餘成本計量的貸款減值準備	(2,145,122)	(2,175,810)	(3,148,170)	(7,469,102)
以攤餘成本計量的貸款和墊款賬面價值	239,757,799	7,530,024	1,253,379	248,541,202

17.4 貸款減值準備變動情況列示如下：

	2019年1-6月			合計
	階段一 12個月預期 信用損失	階段二 整個存續期預期 信用損失	階段三 整個存續期預期 信用損失 – 已減值	
2019年1月1日	2,145,122	2,175,810	3,148,170	7,469,102
折算差異	2	-	1	3
本期計提	156,951	524,155	1,101,607	1,782,713
階段轉換	(209,700)	(209,062)	418,762	-
轉至階段一	104,973	(87,378)	(17,595)	-
轉至階段二	(264,340)	292,757	(28,417)	-
轉至階段三	(50,333)	(414,441)	464,774	-
本期核銷及轉出	-	-	(1,059,178)	(1,059,178)
收回以前年度核銷	-	-	12,000	12,000
已減值貸款利息收入	-	-	(50,237)	(50,237)
2019年6月30日	2,092,375	2,490,903	3,571,125	8,154,403

截至2019年6月30日，本集團調整客戶貸款和墊款五級分類及客戶評級，階段一轉至階段二及階段三的貸款本金人民幣73.78億元，相應增加減值準備人民幣20.08億元；階段二轉至階段三的貸款本金人民幣17.19億元，相應增加減值準備人民幣6.02億元；階段二轉至階段一的貸款本金人民幣5.78億元，相應減少減值準備人民幣0.72億元；階段三轉至階段一及階段二的貸款本金不重大。

簡要合併中期財務資料註釋

2019年1月1日至6月30日止期間
(除另有列明外，以人民幣千元為單位)

17. 客戶貸款及墊款(續)

17.4 貸款減值準備變動情況列示如下：(續)

	2018年1-12月			合計
	階段一	階段二	階段三	
	12個月預期 信用損失	整個存續期預期 信用損失	整個存續期預期 信用損失 - 已減值	
2018年1月1日	2,450,427	1,682,875	3,040,196	7,173,498
折算差異	232	-	2,397	2,629
本年計提	(111,253)	675,324	1,067,991	1,632,062
階段轉換	(194,284)	(182,389)	376,673	-
轉至階段一	158,150	(144,133)	(14,017)	-
轉至階段二	(318,190)	322,964	(4,774)	-
轉至階段三	(34,244)	(361,220)	395,464	-
本年核銷及轉出	-	-	(1,374,290)	(1,374,290)
收回以前年度核銷	-	-	106,034	106,034
已減值貸款利息收入	-	-	(70,831)	(70,831)
2018年12月31日	2,145,122	2,175,810	3,148,170	7,469,102

2018年度，本集團調整客戶貸款和墊款五級分類及客戶評級，階段一轉至階段二及階段三的貸款本金人民幣75.39億元，相應增加減值準備人民幣23.36億元；階段二轉至階段三的貸款本金人民幣16.07億元，相應增加減值準備人民幣6.76億元；階段二轉至階段一的貸款本金人民幣6.54億元，相應減少減值準備人民幣1.20億元；階段三轉至階段一及階段二的貸款本金不重大。

簡要合併中期財務資料註釋

2019年1月1日至6月30日止期間
(除另有列明外，以人民幣千元為單位)

18. 衍生金融資產

本集團主要以交易及代客為目的而叙做與利率及匯率相關的衍生金融資產。

本集團持有的衍生金融資產的合同／名義金額及其公允價值列示如下。各種衍生金融資產的合同／名義金額僅為財務狀況表內所確認的資產或負債的公允價值提供對比的基礎，並不代表所涉及的未來現金流量或當前公允價值，因而也不能反映本集團所面臨的信用風險或市場風險。隨着與衍生金融資產合約條款相關的外匯匯率或利率的波動，衍生金融資產的估值可能對銀行產生有利(資產)或不利(負債)的影響，這些影響可能在不同期間有較大的波動。

	本集團					
	2019年6月30日			2018年12月31日		
	合同／ 名義金額	公允價值		合同／ 名義金額	公允價值	
	資產	負債		資產	負債	
利率互換	100,000	-	(229)	100,000	107	-
外匯遠期	699,388	7,400	(10,479)	1,183,816	13,252	(14,608)
外匯掉期	138,461	4,205	-	138,461	2,889	-
	937,849	11,605	(10,708)	1,422,277	16,248	(14,608)

簡要合併中期財務資料註釋

2019年1月1日至6月30日止期間
(除另有列明外，以人民幣千元為單位)

19. 金融投資

(a) 以公允價值計量且其變動計入當期損益的金融資產

	本集團	
	2019年6月30日	2018年12月31日
政府債券	862,730	863,013
金融機構債券	2,248,219	1,716,670
公司債券	8,064	22,971
公募基金(i)	4,741,503	2,433,782
信託投資及資產管理計劃(ii)	36,276,051	33,161,374
小計	44,136,567	38,197,810
應計利息	106,660	190,822
合計	44,243,227	38,388,632

- (1) 本集團投資的基金產品屬於債務工具，且無法通過合同現金流量特徵測試，全部份類為以公允價值計量且其變動計入當期損益的金融資產。
- (2) 本集團將無法通過合同現金流量特徵測試的信託投資及資產管理計劃分類為以公允價值計量且其變動計入當期損益的金融資產。

簡要合併中期財務資料註釋

2019年1月1日至6月30日止期間
(除另有列明外，以人民幣千元為單位)

19. 金融投資(續)

(b) 以公允價值計量且其變動計入其他綜合收益的金融資產

	本集團	
	2019年6月30日	2018年12月31日
政府債券	14,394,625	9,142,340
政策性銀行債券	6,178,549	10,812,006
金融機構債券	7,945,791	7,202,208
公司債券	8,080,549	7,117,882
小計(i)	36,599,514	34,274,436
權益工具(ii)	81,368	81,368
應計利息	595,467	612,515
合計	37,276,349	34,968,319

- (i) 於2019年6月30日，本集團上述以公允價值計量且其變動計入其他綜合收益的債務工具投資中有1.00億元劃分為階段二，並累計確認了人民幣33,780千元的減值準備，其他均劃分為階段一，並累計確認了人民幣9,514千元的減值準備。
- (ii) 本集團將部份非上市股權投資行使了不可撤銷選擇權，選擇以公允價值計量且其變動計入其他綜合收益金融資產計量。
- (iii) 2019年1至6月本集團未對債券進行重分類(2018年：無)。

簡要合併中期財務資料註釋

2019年1月1日至6月30日止期間
(除另有列明外，以人民幣千元為單位)

19. 金融投資(續)

(c) 以攤餘成本計量的金融資產

	本集團	
	2019年6月30日	2018年12月31日
政府債券	13,180,549	10,496,748
政策性銀行債券	12,097,600	12,598,758
金融機構債券	1,099,904	1,393,220
公司債券	7,011,540	6,531,175
小計	33,389,593	31,019,901
信託投資及資產管理計劃	122,223,864	122,431,479
應計利息	1,245,264	1,188,075
減值準備(i)	(3,599,056)	(3,117,793)
合計	153,259,665	151,521,662

(i) 以攤餘成本計量的金融資產減值準備變動情況如下：

	階段一	階段二	階段三	合計
	12個月預期 信用損失	整個存續期 預期信用損失	整個存續期 預期信用損失 — 已減值	
2019年1月1日餘額	809,586	179,993	2,128,214	3,117,793
本期計提/(回撥)	29,206	(40,383)	492,440	481,263
本期核銷及轉出	-	-	-	-
2019年6月30日餘額	838,792	139,610	2,620,654	3,599,056

	階段一	階段二	階段三	合計
	12個月預期 信用損失	整個存續期 預期信用損失	整個存續期 預期信用損失 — 已減值	
2018年1月1日餘額	878,697	456,386	1,455,722	2,790,805
本年(回撥)/計提	(69,111)	(276,393)	837,865	492,361
本年核銷及轉出	-	-	(165,373)	(165,373)
2018年12月31日餘額	809,586	179,993	2,128,214	3,117,793

簡要合併中期財務資料註釋

2019年1月1日至6月30日止期間
(除另有列明外，以人民幣千元為單位)

20. 應收融資租賃款項

	本集團	
	2019年 6月30日	2018年 12月31日
應收融資租賃款項	30,373,454	24,870,156
減：未實現融資租賃收益	(3,536,513)	(2,683,460)
最低融資租賃收款額	26,836,941	22,186,696
應計利息	224,108	183,423
減：減值準備	(825,151)	(612,244)
淨額	26,235,898	21,757,875

於2019年6月30日，本集團應收融資租賃款項一二三階段賬面原值分別為人民幣25,632,664千元，人民幣844,645千元，人民幣359,632千元，分別計提減值人民幣363,052千元，人民幣171,320千元，人民幣290,779千元。

應收融資租賃款項、未實現融資租賃收益及最低融資租賃收款額的剩餘期限分析列示如下：

	本集團					
	2019年 6月30日			2018年 12月31日		
	應收融資 租賃款項	未實現融資 租賃收益	最低融資 租賃收款額	應收融資 租賃款項	未實現融資 租賃收益	最低融資 租賃收款額
1年以內	10,828,405	(1,479,002)	9,349,403	9,273,984	(1,148,359)	8,125,625
1至2年	8,403,749	(984,680)	7,419,069	6,951,711	(757,726)	6,193,985
2至3年	5,569,454	(650,376)	4,919,078	5,009,902	(519,153)	4,490,749
3至5年	5,182,635	(398,023)	4,784,612	3,440,541	(245,047)	3,195,494
5年以上	389,211	(24,432)	364,779	194,018	(13,175)	180,843
	30,373,454	(3,536,513)	26,836,941	24,870,156	(2,683,460)	22,186,696

簡要合併中期財務資料註釋

2019年1月1日至6月30日止期間
(除另有列明外，以人民幣千元為單位)

21. 物業和設備

本集團

	房屋及 建築物	在建工程	租入固定 資產改良支出	辦公設備	運輸工具	經營租賃 資產	合計
原值：							
2018年1月1日	6,125,729	2,382,890	497,420	1,769,312	81,340	314,398	11,171,089
本年增加	13,118	353,002	61,647	169,738	7,598	-	605,103
在建工程轉入／(轉出)	88,174	(150,632)	-	62,458	-	-	-
本年處置	(21,925)	-	-	(10,733)	(15,119)	-	(47,777)
其他減少	-	(20,066)	-	-	-	-	(20,066)
2018年12月31日及2019年1月1日	6,205,096	2,565,194	559,067	1,990,775	73,819	314,398	11,708,349
本期增加	3,569	237,446	15,019	42,737	2,585	-	301,356
在建工程轉入／(轉出)	394,903	(395,810)	-	907	-	-	-
本期處置	(19,588)	-	-	(1,518)	(4,833)	-	(25,939)
2019年6月30日	6,583,980	2,406,830	574,086	2,032,901	71,571	314,398	11,983,766
累計折舊：							
2018年1月1日	803,116	-	360,271	1,149,536	61,258	44,802	2,418,983
本年計提	178,032	-	61,299	198,754	6,004	14,934	459,023
本年處置	(1,164)	-	-	(9,172)	(12,261)	-	(22,597)
2018年12月31日及2019年1月1日	979,984	-	421,570	1,339,118	55,001	59,736	2,855,409
本期計提	90,275	-	28,682	98,176	2,432	7,467	227,032
本期處置	(3,212)	-	-	(1,004)	(4,515)	-	(8,731)
2019年6月30日	1,067,047	-	450,252	1,436,290	52,918	67,203	3,073,710
賬面價值：							
2018年12月31日	5,225,112	2,565,194	137,497	651,657	18,818	254,662	8,852,940
2019年6月30日	5,516,933	2,406,830	123,834	596,611	18,653	247,195	8,910,056

簡要合併中期財務資料註釋

2019年1月1日至6月30日止期間
(除另有列明外，以人民幣千元為單位)

21. 物業和設備 (續)

本集團 (續)

本集團的房屋建築物的賬面價值按土地剩餘租賃期分析如下：

	本集團	
	2019年 6月30日	2018年 12月31日
位於中國境內		
超過50年	1,676,756	1,707,641
10至50年	3,779,334	3,455,726
少於10年	60,843	61,745
	5,516,933	5,225,112

截至2019年6月30日，本集團有賬面價值為人民幣18.35億元(2018年12月31日：人民幣22.36億元)的物業產權手續正在辦理中，管理層預期相關手續不會影響本集團承繼這些資產的權利或對本集團的經營運作造成嚴重影響。

22. 遞延所得稅資產和負債

(a) 按性質分析

本集團

	2019年 6月30日		2018年 12月31日	
	可抵扣／(應納稅) 暫時性差異	遞延所得稅資產 (負債)	可抵扣／(應納稅) 暫時性差異	遞延所得稅資產 (負債)
遞延所得稅資產：				
資產減值準備	10,389,259	2,583,344	8,532,553	2,119,603
預計負債	94,672	23,668	96,351	24,088
應付職工薪酬	65,506	16,376	62,226	15,556
內退福利	27,229	6,807	33,898	8,475
遞延收益	161,347	40,337	190,460	47,615
小計	10,738,013	2,670,532	8,915,488	2,215,337
遞延所得稅負債：				
以公允價值計量且其變動計入當期 損益的金融資產公允價值變動	(512,489)	(128,122)	(344,027)	(86,007)
以公允價值計量且其變動計入其他 綜合收益的金融資產公允價值變動	(215,473)	(53,869)	(460,758)	(115,190)
衍生金融工具公允價值變動	(897)	(224)	(1,640)	(410)
小計	(728,859)	(182,215)	(806,425)	(201,607)
遞延所得稅資產淨值	10,009,154	2,488,317	8,109,063	2,013,730

簡要合併中期財務資料註釋

2019年1月1日至6月30日止期間
(除另有列明外，以人民幣千元為單位)

22. 遞延所得稅資產和負債 (續)

(b) 遞延所得稅的變動情況

本集團

2019年1至6月	期初餘額	本期計入 損益	本期計入 其他綜合收益	期末餘額
遞延所得稅資產/(負債)：				
資產減值準備	2,119,603	463,741	-	2,583,344
預計負債	24,088	(420)	-	23,668
以公允價值計量且其變動計入當期 損益的金融資產公允價值變動	(86,007)	(42,115)	-	(128,122)
以公允價值計量且其變動計入其他 綜合收益的金融資產公允價值變動	(115,190)	-	61,321	(53,869)
以公允價值計量且其變動計入其他 綜合收益的金融資產減值準備	-	8,918	(8,918)	-
衍生金融資產公允價值變動	(410)	186	-	(224)
應付職工薪酬	15,556	820	-	16,376
內退福利	8,475	(1,668)	-	6,807
遞延收益	47,615	(7,278)	-	40,337
遞延所得稅淨值	2,013,730	422,184	52,403	2,488,317

22. 遞延所得稅資產和負債 (續)

(b) 遞延所得稅的變動情況 (續)

本集團 (續)

2018年	年初餘額	本年計入 損益	本年計入 其他綜合收益	年末餘額
遞延所得稅資產/(負債)：				
資產減值準備	1,931,875	187,728	-	2,119,603
預計負債	20,374	3,714	-	24,088
以公允價值計量且其變動計入當期				
損益的金融資產公允價值變動	50,944	(136,951)	-	(86,007)
以公允價值計量且其變動計入其他				
綜合收益的金融資產公允價值變動	169,223	-	(284,413)	(115,190)
以公允價值計量且其變動計入其他				
綜合收益的金融資產減值準備	-	(279)	279	-
衍生金融資產公允價值變動	2,569	(2,979)	-	(410)
應付職工薪酬	12,720	2,836	-	15,556
內退福利	5,835	2,640	-	8,475
遞延收益	83,754	(36,139)	-	47,615
遞延所得稅淨值	2,277,294	20,570	(284,134)	2,013,730

本集團於2019年6月30日並無重大的未確認的遞延所得稅資產及負債(2018年12月31日：無)。

簡要合併中期財務資料註釋

2019年1月1日至6月30日止期間
(除另有列明外，以人民幣千元為單位)

23. 其他資產

	本集團	
	2019年 6月30日	2018年 12月31日
應收利息(a)	348,365	181,281
使用權資產(b)	697,900	不適用
土地使用權(c)	4,722	4,817
預付款項	596,518	323,733
待結算及清算款項	2,567,805	462,190
抵債資產	647,874	—
無形資產(d)	181,792	181,279
其他應收款	608,990	307,249
待抵扣進項稅	17,799	58,584
其他	43,488	9,356
小計	5,715,253	1,528,489
資產減值準備	(181,395)	(29,573)
合計	5,533,858	1,498,916

簡要合併中期財務資料註釋

2019年1月1日至6月30日止期間
(除另有列明外，以人民幣千元為單位)

23. 其他資產 (續)

(a) 應收利息

於2019年6月30日，本集團逾期的應收利息一二三階段的賬面原值分別為人民幣106,542千元，人民幣241,817千元和人民幣6千元，分別計提減值人民幣10,006千元，人民幣42,992千元和人民幣3千元。

(b) 使用權資產

	2019年1-6月		
	房屋、建築物	運輸工具及其他	合計
原價			
期初餘額	561,967	159,387	721,354
本期增加	3,133	26,938	30,071
期末餘額	565,100	186,325	751,425
累計折舊			
期初餘額	-	-	-
本期增加	(38,113)	(15,412)	(53,525)
期末餘額	(38,113)	(15,412)	(53,525)
淨值			
期初餘額	561,967	159,387	721,354
期末餘額	526,987	170,913	697,900

(c) 土地使用權

	本集團	
	2019年 6月30日	2018年 12月31日
位於中國境內 10-50年	4,722	4,817

(d) 無形資產

無形資產主要包括計算機軟件，按照5年期限攤銷。

簡要合併中期財務資料註釋

2019年1月1日至6月30日止期間
(除另有列明外，以人民幣千元為單位)

24. 向中央銀行借款

	本集團	
	2019年 6月30日	2018年 12月31日
常備借貸便利	5,000,000	–
中期借貸便利	3,000,000	2,000,000
支小再貸款	1,330,000	380,000
支農再貸款	423,690	773,700
扶貧再貸款	100,000	–
小計	9,853,690	3,153,700
應付利息	69,783	19,854
合計	9,923,473	3,173,554

25. 向同業及其他金融機構借款

	本集團	
	2019年 6月30日	2018年 12月31日
信用借款	20,688,944	14,212,583
質押借款	192,547	280,759
小計	20,881,491	14,493,342
應付利息	391,965	184,500
合計	21,273,456	14,677,842

於2019年6月30日和2018年12月31日，質押借款人民幣1.93億元和人民幣2.81億元分別係由賬面價值人民幣2.33億元和人民幣3.38億元的應收融資租賃款項作為質押。

簡要合併中期財務資料註釋

2019年1月1日至6月30日止期間
(除另有列明外，以人民幣千元為單位)

26. 同業存放及拆入款項

	本集團	
	2019年 6月30日	2018年 12月31日
同業存放款項：		
境內同業存放	21,721,167	27,482,788
境外同業存放	16,074	10,068
小計	21,737,241	27,492,856
應付利息	617,792	436,399
同業存放款項小計	22,355,033	27,929,255
同業拆入款項：		
境內同業拆入	500,000	710,202
小計	500,000	710,202
應付利息	11,833	5,789
同業拆入款項小計	511,833	715,991
合計	22,866,866	28,645,246

同業及其他金融機構存款按合同利率計息。

簡要合併中期財務資料註釋

2019年1月1日至6月30日止期間
(除另有列明外，以人民幣千元為單位)

27. 賣出回購款項

賣出回購款項包括賣出回購債券和票據。

	本集團	
	2019年 6月30日	2018年 12月31日
賣出回購款項按交易方分類：		
中國人民銀行	-	2,990,000
境內銀行同業	7,274,300	-
境內其他金融機構	737,400	-
應付利息	8,266	739
合計	8,019,966	2,990,739
賣出回購款項按抵押品分類：		
債券	8,011,700	2,990,000
應付利息	8,266	739
合計	8,019,966	2,990,739

28. 客戶存款

	本集團	
	2019年 6月30日	2018年 12月31日
活期存款：		
公司客戶	97,770,862	88,853,444
個人客戶	40,167,534	41,152,722
活期存款小計	137,938,396	130,006,166
定期存款：		
公司客戶	130,236,023	164,354,975
個人客戶	146,468,220	101,155,662
定期存款小計	276,704,243	265,510,637
客戶存款小計	414,642,639	395,516,803
應付利息	7,019,013	4,763,394
合計	421,661,652	400,280,197

簡要合併中期財務資料註釋

2019年1月1日至6月30日止期間
(除另有列明外，以人民幣千元為單位)

29. 已發行債務證券

	本集團	
	2019年 6月30日	2018年 12月31日
已發行金融債券	6,994,481	6,994,628
已發行二級資本債券	8,000,000	7,999,766
已發行同業存單	68,021,606	97,385,295
小計	83,016,087	112,379,689
應付利息	97,589	386,691
合計	83,113,676	112,766,380

經中國人民銀行和原銀監會的批准，本集團近年來在全國銀行間債券市場通過簿記建檔集中配售方式發行金融債券，於2016年在全國銀行間債券市場通過簿記建檔集中配售方式發行二級資本債券，並經中國人民銀行批准，已在全國銀行間債券市場全額交易流通。本集團於本期無拖欠本金、利息及其他與金融債券有關的違約情況(2018年：無)。相關信息列示如下：

名稱	發行日	發行價格		起息日	到期日	發行金額 (人民幣)
		(人民幣)	票面利率			
16哈爾濱銀行二級	2016-06-14	100元	4.00%	2016-06-16	2026-06-16	80億元
16哈銀租賃債01	2016-07-27	100元	3.50%	2016-07-29	2019-07-29	10億元
17哈市銀行綠色金融01	2017-04-06	100元	4.79%	2017-04-11	2020-04-11	20億元
17哈市銀行綠色金融02	2017-05-05	100元	4.68%	2017-05-10	2020-05-10	20億元
17哈市銀行綠色金融03	2017-05-05	100元	4.75%	2017-05-10	2022-05-10	10億元
18哈銀租賃債01	2018-05-02	100元	5.48%	2018-05-04	2021-05-04	10億元

2019年1至6月及2018年度，本集團在全國銀行間市場分別發行了54期及382期人民幣同業存單，面值均為人民幣100元，貼現發行。於2019年6月30日及2018年12月31日，本集團發行的人民幣同業存單分別有135期及190期尚未到期，餘額分別為人民幣680.20億元及973.90億元，期限為1個月至1年不等。

簡要合併中期財務資料註釋

2019年1月1日至6月30日止期間
(除另有列明外，以人民幣千元為單位)

30. 其他負債

	本集團	
	2019年 6月30日	2018年 12月31日
理財產品暫掛款	6,519	4,465
待結算及清算款項	1,334,548	964,669
代理業務應付款	288,978	1,133,133
應付職工薪酬(a)	238,914	556,841
其他應交稅金	250,327	212,501
遞延收益(b)	275,215	299,001
應付股利	28,979	29,838
預提費用	79,303	71,019
租賃保證金	1,574,584	1,237,441
其他應付款	1,017,581	652,168
預計負債	94,672	96,351
租賃負債	686,725	不適用
	5,876,345	5,257,427

(a) 應付職工薪酬

	本集團	
	2019年 6月30日	2018年 12月31日
工資、獎金和津貼	146,070	497,536
社會保險費	34,321	10,630
住房公積金	22,370	6,365
工會經費和職工教育經費	8,786	8,412
內退福利	27,367	33,898
	238,914	556,841

(b) 遞延收益

遞延收入主要包含中間業務遞延收入，遞延收入將在未來的若干年內根據其對應的支出進行攤銷確認。

	本集團	
	2019年 6月30日	2018年 12月31日
中間業務遞延收益	275,215	299,001

簡要合併中期財務資料註釋

2019年1月1日至6月30日止期間
(除另有列明外，以人民幣千元為單位)

31. 股本

	本行			
	2019		2018	
	股數(千股)	金額	股數(千股)	金額
於1月1日	10,995,600	10,995,600	10,995,600	10,995,600
本期／年變動	-	-	-	-
於2019年6月30日及2018年12月31日	10,995,600	10,995,600	10,995,600	10,995,600

32. 資本公積

	股本溢價	其他資本公積	合計
2018年1月1日	7,624,993	11,874	7,636,867
本年增加	-	1,590	1,590
本年減少	-	-	-
2018年12月31日	7,624,993	13,464	7,638,457
本期增加	-	24,885	24,885
本期減少	-	-	-
2019年6月30日	7,624,993	38,349	7,663,342

33. 盈餘公積

	法定盈餘公積	任意盈餘公積	合計
2018年1月1日	2,869,997	26,186	2,896,183
本年提取	529,145	-	529,145
2018年12月31日	3,399,142	26,186	3,425,328
本期提取	-	-	-
2019年6月30日	3,399,142	26,186	3,425,328

簡要合併中期財務資料註釋

2019年1月1日至6月30日止期間
(除另有列明外，以人民幣千元為單位)

33. 盈餘公積(續)

根據公司法，本行按照淨利潤的10%提取法定盈餘公積。當本行法定盈餘公積累計額為本行註冊資本的50%以上時，可不再提取。經股東大會批准，本行提取的法定盈餘公積可用於彌補本行虧損或者轉增本行股本。在運用法定盈餘公積轉增資本時，所留存的法定盈餘公積不得少於轉增前註冊資本的25%。

在提取了法定盈餘公積後，經股東大會批准，本行可自行決定提取任意盈餘公積。經股東大會批准，本行提取的任意盈餘公積可用於彌補本行的虧損或轉增本行的股本。

34. 一般風險準備

	2019年 6月30日	2018年 12月31日
期／年初餘額	7,143,548	6,805,820
本期／年新增	369,963	337,728
期／年末餘額	7,513,511	7,143,548

從2012年7月1日開始，本集團按照財政部《金融企業準備金計提管理辦法》(財金[2012]20號)的規定提取一般準備，原則上一般準備餘額應不低於風險資產年末餘額的1.5%。

35. 未分配利潤

	2019年 6月30日	2018年 12月31日
上年年末未分配利潤	16,720,480	13,452,019
採用IFRS9的影響	-	(863,528)
本年年初未分配利潤	16,720,480	12,588,491
本期／年歸屬於母公司的淨利潤	2,175,654	5,548,642
減：提取法定盈餘公積	-	(529,145)
提取一般風險準備	(369,963)	(337,728)
應付普通股現金股利	-	(549,780)
期／年末餘額	18,526,171	16,720,480

簡要合併中期財務資料註釋

2019年1月1日至6月30日期間
(除另有列明外，以人民幣千元為單位)

35. 未分配利潤(續)

根據2018年5月召開的2017年度股東大會決議，本集團按照2017年末股本每10股派發現金紅利人民幣0.5元。

根據2019年5月召開的2018年度股東大會決議，本集團不分配現金股利。

36. 其他綜合收益

合併利潤表中歸屬於母公司股東的其他綜合收益當年發生額：

	截至6月30日止6個月	
	2019	2018
預計不能重分類計入損益的項目		
以公允價值計量且其變動計入其他綜合收益的 權益工具公允價值變動	-	12,638
預計將重分類計入損益的項目		
以公允價值計量且其變動計入其他綜合收益的 債務工具公允價值變動	(228,276)	411,035
以公允價值計量且其變動計入其他綜合收益的 債務工具減值準備	35,673	-
出售轉入當期損益淨額	(17,009)	983
所得稅影響	52,403	(106,163)
合計	(157,209)	318,493

簡要合併中期財務資料註釋

2019年1月1日至6月30日止期間
(除另有列明外，以人民幣千元為單位)

36. 其他綜合收益(續)

合併財務狀況表中歸屬於母公司股東的其他綜合收益累計餘額：

	以公允價值計量 且其變動計入 其他綜合收益的 金融資產 公允價值變動	可供出售 金融資產 公允價值變動	以公允價值計量 且其變動計入 其他綜合收益的 金融資產 減值準備	合計
2017年12月31日餘額	-	(526,018)	-	(526,018)
採用IFRS 9的影響	(507,732)	526,018	6,614	24,900
2018年1月1日餘額	(507,732)	-	6,614	(501,118)
上年增減變動金額	853,239	-	(837)	852,402
2019年1月1日餘額	345,507	-	5,777	351,284
本期增減變動金額	(183,964)	-	26,755	(157,209)
2019年6月30日餘額	161,543	-	32,532	194,075

37. 現金及現金等價物

就簡要合併現金流量表而言，現金及現金等價物包括原到期日在三個月以內的以下餘額。

	本集團	
	2019年 6月30日	2018年 6月30日
現金(註釋14)	810,890	810,084
存放中央銀行款項(註釋14)	43,374,120	21,276,710
存放及拆放同業及其他金融機構款項	4,306,448	6,096,235
買入返售金融資產	-	1,264,400
合計	48,491,458	29,447,429

38. 承諾和或有負債

(a) 資本性支出承諾

本集團的資本性支出承諾列示如下：

	本集團	
	2019年 6月30日	2018年 12月31日
已簽約但未撥付	273,818	714,542

(b) 信貸承諾

本集團在任何時點均有未履行的授信承諾。這些承諾包括已批准發放的貸款和未使用的信用卡信用額度。

本集團提供信用證及財務擔保服務，為客戶向第三方履約提供擔保。

銀行承兌匯票是指本集團對客戶簽發的匯票作出的兌付承諾。本集團預計大部份承兌匯票均會與客戶償付款項同時結清。

信貸承諾的合約金額按不同類別列示如下。所披露的未使用的信用卡信用額度為假設將全數發放的合約金額；所列示的銀行承兌匯票、信用證及保證憑信的金額為如果交易對手未能履約，本集團將在報告期末確認的最大潛在損失金額。

	本集團	
	2019年 6月30日	2018年 12月31日
銀行承兌匯票	69,710,079	74,246,821
開出保證憑信	1,952,431	3,135,418
開出信用證	6,828,375	7,871,395
信用卡信用額度	16,538,957	14,066,245
合計	95,029,842	99,319,879

簡要合併中期財務資料註釋

2019年1月1日至6月30日止期間
(除另有列明外，以人民幣千元為單位)

38. 承諾和或有負債 (續)

(c) 未決訴訟

截至2019年6月30日和2018年12月31日，以本集團為被告或被告方第三人且單筆爭議標的金額超過人民幣10,000千元的重大未決訴訟案件的涉訴金額分別為人民幣70,637千元和人民幣30,000千元，管理層預計賠付可能性不大，因此無需確認預計負債。

(d) 國債兌付承諾

本行受財政部委託作為其代理人發行國債。國債持有人可以隨時要求提前兌付持有的國債，而本行亦有義務履行兌付責任，兌付金額為國債本金及至兌付日的應付利息。於2019年6月30日，本行具有提前兌付義務的國債的本金餘額為人民幣29.29億元(2018年12月31日：人民幣26.45億元)。管理層認為在該等國債到期前，本行所需兌付的國債金額並不重大。

財政部對提前兌付的國債不會即時兌付，但會在到期時兌付本息。

(e) 質押資產

本集團作為負債或者或有負債的擔保物的金融資產，包括債券及票據，主要為賣出回購款項及存款協議的擔保物。於2019年6月30日，上述作為擔保物的金融資產的賬面價值合計約為人民幣314.71億元(2018年12月31日：約為人民幣196.16億元)。

39. 受託業務

	本集團	
	2019年 6月30日	2018年 12月31日
委託存款	4,296,226	4,704,794
委託貸款	4,296,226	4,704,794

委託存款是指存款者存於本集團的款項，僅用於向存款者指定的第三方發放貸款之用。貸款相關的信貸風險由存款人承擔。

委託貸款為本集團與委託人簽訂委託協議，由本集團代委託人發放貸款予委託人指定的借款人。本集團不承擔任何風險。

40. 金融資產的轉讓

在日常業務中，本集團進行的某些交易會將已確認的金融資產轉讓給第三方或特殊目的信託。這些金融資產轉讓若符合終止確認條件的，相關金融資產全部或部份終止確認。當本集團保留了已轉讓資產的絕大部份風險與回報時，相關金融資產轉讓不符合終止確認的條件，本集團繼續在財務狀況表中確認上述資產。

賣出回購交易

全部未終止確認的已轉讓金融資產主要為賣出回購交易中作為擔保物交付給交易對手的證券，此種交易下交易對手在本集團無任何違約的情況下，可以將上述證券出售或再次用於擔保，但同時需承擔在協議規定的到期日將上述證券歸還於本集團的義務。在某些情況下，若相關證券價值上升或下降，本集團可以要求交易對手支付額外的現金作為抵押或需要向交易對手歸還部份現金抵押物。對於上述交易，本集團認為本集團保留了相關證券的大部份風險和報酬，故未對相關證券進行終止確認。同時，本集團將收到的現金抵押品確認為一項金融負債。

於2019年6月30日和2018年12月31日，本集團無上述已轉讓給第三方而不符合終止確認條件的金融資產及相關金融負債。

信貸資產證券化

在信貸資產證券化交易中，本集團將信貸資產出售給特殊目的信託，再由特殊目的信託向投資者發行資產支持證券。本集團在該等業務中可能會持有部份次級檔資產支持證券，從而對所轉讓信貸資產保留了部份風險和報酬。本集團會按照風險和報酬的保留程度，分析判斷是否終止確認相關信貸資產。

於2019年6月30日，本集團在信貸資產證券化交易所轉讓的信貸資產已經全部終止確認。本集團在該等信貸資產證券化交易中持有的資產支持證券投資於2019年6月30日及2018年12月31日賬面價值分別為人民幣298,749千元和人民幣385,714千元，其最大損失敞口與賬面價值相若。

簡要合併中期財務資料註釋

2019年1月1日至6月30日止期間
(除另有列明外，以人民幣千元為單位)

41. 在未納入合併財務報表範圍的結構化主體中的權益

本集團主要在金融投資、資產管理、信貸資產轉讓等業務中會涉及結構化主體，這些結構化主體通常以發行證券或其他方式募集資金以購買資產。本集團會分析判斷是否對這些結構化主體存在控制，以確定是否將其納入合併財務報表範圍。本集團在未納入合併財務報表範圍的結構化主體中的權益的相關信息如下：

41.1 本集團管理的未納入合併範圍的結構化主體

(1) 理財產品

本集團在開展理財業務過程中，設立了不同的目標界定明確且範圍較窄的結構化主體，向客戶提供專業化的投資機會。截至2019年6月30日，本集團非合併的理財產品存量合計人民幣658.76億元（2018年12月31日：人民幣673.48億元）。2019年1至6月理財業務相關的手續費、託管費和管理費收入為人民幣306,655千元（2018年1至6月：人民幣281,159千元）。

理財產品主體出於資產負債管理目的，向本集團及其他銀行同業提出短期融資需求。本集團無合同義務為其提供融資。2019年1至6月，本集團未向未合併理財產品提供過融資支持（2018年1至6月：無）。

(2) 資產證券化業務

本集團管理的未納入合併範圍內的另一類型的結構化主體為本集團由於開展資產證券化業務由第三方信託公司設立的特定目的信託。本集團作為該特定目的信託的貸款服務機構，收取相應手續費收入。本集團認為本集團於該等結構化主體相關的可變動回報並不顯著。

2019年1至6月，本集團未向信貸資產證券化交易中設立的特殊目的信託轉移信貸資產（2018年1至6月：無）。

41. 在未納入合併財務報表範圍的結構化主體中的權益 (續)

41.2 在第三方金融機構發起設立的結構化主體中享有的權益

本集團投資於部份其他機構發行或管理的未納入合併範圍的結構化主體，並確認其產生的投資收益。這些結構化主體主要包括理財產品、專項資產管理計劃及信託投資計劃等。這些結構化主體的性質和目的主要是管理投資者的資產並賺取管理費，其融資方式是向投資者發行投資產品。於2019年6月30日止6個月期間和2018年度，本集團並未對該類結構化主體提供過流動性支持。

於2019年6月30日，本集團通過直接投資在第三方金融機構發起的結構化主體中分佔的權益列示如下：

	2019年6月30日			
	以公允價值 計量且其 變動計入 當期損益的 金融資產	以攤餘成本 計量的 金融資產	合計	最大損失 敞口
信託投資及資產管理計劃	36,276,051	122,223,864	158,499,915	155,003,224
基金	4,741,503	-	4,741,503	4,741,503
	2018年12月31日			
	以公允價值 計量且其 變動計入 當期損益的 金融資產	以攤餘成本 計量的 金融資產	合計	最大損失 敞口
信託投資及資產管理計劃	33,161,374	122,431,479	155,592,853	152,526,625
基金	2,433,782	-	2,433,782	2,433,782

簡要合併中期財務資料註釋

2019年1月1日至6月30日止期間
(除另有列明外，以人民幣千元為單位)

42. 關聯方披露

(a) 主要關聯方概況

(i) 本行持股5%及以上的股東

股東名稱	對本行的持股比例	
	2019年 6月30日	2018年 12月31日
	%	%
哈爾濱經濟開發投資公司	19.65	19.65
富邦人壽保險股份有限公司	7.03	7.03
哈爾濱科創興業投資有限公司	6.55	6.55
黑龍江科軟軟件科技有限公司	6.55	6.55
黑龍江鑫永勝商貿有限公司	5.82	5.82
黑龍江天地源遠網絡科技有限公司	5.20	5.20

(ii) 本行的子公司

本行的子公司的詳細情況在註釋1公司信息及集團架構中列示。

(iii) 本集團董事、監事、高級管理人員及其關係密切的家庭成員(包括配偶、年滿18周歲的子女及其配偶、父母及配偶的父母、兄弟姐妹及其配偶、配偶的兄弟姐妹、子女配偶的父母)。

(iv) 本集團董事、監事、高級管理人員及其關係密切的家庭成員直接或間接控制、共同控制的、或由其擔任董事、高級管理人員的法人或其他組織。

42. 關聯方披露(續)

(b) 關聯方交易

1、本集團與關聯方之主要交易

(i) 與持本集團5%及以上股份的股東之交易

存款利息支出

關聯方名稱	截至6月30日止六個月	
	2019	2018
哈爾濱經濟開發投資公司	8,959	12,941
黑龍江鑫永勝商貿有限公司	71	30
黑龍江天地源遠網絡科技有限公司	11	38

(ii) 與本集團的關鍵管理人員或與其關係密切的家庭成員之交易

交易名稱	截至6月30日止六個月	
	2019	2018
貸款利息收入	581	807
存款利息支出	235	88

(iii) 與本集團的控股子公司之交易

交易名稱	截至6月30日止六個月	
	2019	2018
利息收入	194,142	97,755
利息支出	24,286	19,333
手續費支出	16,202	-

簡要合併中期財務資料註釋

2019年1月1日至6月30日止期間
(除另有列明外，以人民幣千元為單位)

42. 關聯方披露(續)

(b) 關聯方交易(續)

1. 本集團與關聯方之主要交易(續)

- (iv) 與本集團董事、監事、高級管理人員及其關係密切的家庭成員直接或間接控制、共同控制的、或由其擔任董事、高級管理人員的法人或其他組織之交易

存款利息支出

關聯方名稱	截至6月30日止六個月	
	2019	2018
大連港股份有限公司	-	1,290
中俄金融聯盟(哈爾濱)	16	18

手續費收入

關聯方名稱	截至6月30日止六個月	
	2019	2018
大成基金管理有限公司(i)	1,039	3,607

(i) 上述手續費收入為本行代銷大成基金管理有限公司基金產品所獲取的手續費收入。

(v) 其他關聯方交易

交易名稱	截至6月30日止六個月	
	2019	2018
關鍵管理人員及其關係密切的家庭成員薪酬	16,600	11,331

本集團管理層認為與以上關聯方的交易按一般的商業交易條款及條件，以一般交易價格為定價基礎並按正常業務程序進行。

42. 關聯方披露(續)

(b) 關聯方交易(續)

2. 關聯交易餘額

(i) 與持本集團5%及5%以上股份的股東之交易餘額

吸收存款

關聯方名稱	2019年 6月30日	2018年 12月31日
哈爾濱經濟開發投資公司	6,289,372	4,346,831
黑龍江鑫永勝商貿有限公司	399	89
黑龍江天地源遠網絡科技有限公司	180	168

(ii) 與本集團的關鍵管理人員或與其關係密切的家庭成員之交易餘額

交易名稱	2019年 6月30日	2018年 12月31日
發放貸款	22,207	29,826
吸收存款	19,714	19,130

(iii) 與本集團的控股子公司之交易餘額

交易名稱	2019年 6月30日	2018年 12月31日
存放和拆放同業及其他金融機構款項	3,360,140	2,585,000
同業存放款項	3,791,739	3,503,643
應收利息	209,263	150,974
應付利息	15,930	11,167
吸收存款	1,279,299	7,546
拆出資金	5,500,000	6,200,000

簡要合併中期財務資料註釋

2019年1月1日至6月30日止期間
(除另有列明外，以人民幣千元為單位)

42. 關聯方披露(續)

(b) 關聯方交易(續)

2、關聯交易餘額(續)

- (iv) 與本集團董事、監事、高級管理人員及其關係密切的家庭成員直接或間接控制、共同控制的、或由其擔任董事、高級管理人員的法人或其他組織之交易餘額

吸收存款

關聯方名稱	2019年 6月30日	2018年 12月31日
大連港股份有限公司	–	100,042
中俄金融聯盟(哈爾濱)	5,675	8,429

於2019年6月30日，本集團管理的未納入合併報表範圍的非保本理財產品購買的華夏人壽保險股份有限公司發行的「14華夏次級債」人民幣400,000千元已到期兌付。

43. 分部信息

(a) 經營分部

出於管理目的，本集團根據產品和服務劃分成業務單元，本集團有如下四個經營分部：

公司金融業務

公司金融業務指為公司客戶提供的銀行業務服務，包括存款、貸款、結算、與貿易相關的產品及其他服務等；

零售金融業務

零售金融業務指為個人客戶提供的銀行業務服務，包括存款、信用卡及借記卡、消費信貸和抵押貸款及個人資產管理等；

同業金融業務

同業金融業務包括同業存／拆放業務、回售／回購業務、投資業務、外匯買賣等自營及代理業務；

其他業務

其他業務指除公司金融業務、零售金融業務及同業金融業務外其他自身不形成可單獨報告的分部，或未能合理分配的資產、負債、收入和支出。

簡要合併中期財務資料註釋

2019年1月1日至6月30日止期間
(除另有列明外，以人民幣千元為單位)

43. 分部信息 (續)

(a) 經營分部 (續)

分部間的轉移價格按照資金來源和運用的期限，匹配中國人民銀行公佈的存貸款利率和同業間市場利率水平確定，費用根據受益情況在不同分部間進行分配。

	公司金融 業務	零售金融 業務	同業金融 業務	其他 業務	合計
<u>2019年1至6月</u>					
外部利息淨收入	1,146,026	1,024,370	3,022,441	(17,115)	5,175,722
內部利息淨收入／(支出)	1,343,097	744,431	(2,087,528)	—	—
手續費及佣金淨收入	383,407	605,002	473,835	—	1,462,244
其他淨損益(i)	—	—	754,515	32,121	786,636
營業收入	2,872,530	2,373,803	2,163,263	15,006	7,424,602
營業費用	(636,548)	(542,409)	(745,099)	(29,640)	(1,953,696)
減值損失：					
客戶貸款及墊款	(937,262)	(845,451)	—	—	(1,782,713)
其他	(233,697)	—	(516,268)	(128,389)	(878,354)
營業利潤	1,065,023	985,943	901,896	(143,023)	2,809,839
稅前利潤	1,065,023	985,943	901,896	(143,023)	2,809,839
所得稅費用					(600,926)
淨利潤					2,208,913
其他分部信息：					
折舊與攤銷	105,141	89,592	131,171	625	326,529
資本性支出	102,514	87,353	127,894	610	318,371
<u>2019年6月30日</u>					
分部資產	211,115,288	159,902,806	250,727,294	1,689,293	623,434,681
分部負債	235,899,999	190,480,748	145,790,015	1,172,520	573,343,282
其他分部信息：					
信貸承諾	78,490,885	16,538,957	—	—	95,029,842

(i) 包括交易淨損益、金融投資淨損益和其他營業淨損益。

簡要合併中期財務資料註釋

2019年1月1日至6月30日止期間
(除另有列明外，以人民幣千元為單位)

43. 分部信息 (續)

(a) 經營分部 (續)

	公司金融 業務	零售金融 業務	同業金融 業務	其他 業務	合計
<u>2018年1至6月</u>					
外部利息淨收入	521,721	1,954,277	2,495,059	–	4,971,057
內部利息淨收入／(支出)	1,159,411	(83,010)	(1,076,401)	–	–
手續費及佣金淨收入	266,034	292,532	572,960	–	1,131,526
其他淨損益(i)	8,692	–	401,977	24,511	435,180
營業收入	1,955,858	2,163,799	2,393,595	24,511	6,537,763
營業費用	(562,106)	(520,355)	(816,435)	(21,813)	(1,920,709)
減值損失：					
客戶貸款及墊款	(499,864)	(413,692)	–	–	(913,556)
其他	(183,158)	–	(33,115)	–	(216,273)
營業利潤	710,730	1,229,752	1,544,045	2,698	3,487,225
稅前利潤	710,730	1,229,752	1,544,045	2,698	3,487,225
所得稅費用					(879,197)
淨利潤					<u>2,608,028</u>
其他分部信息：					
折舊與攤銷	76,583	70,895	118,150	424	266,052
資本性支出	85,417	79,073	131,780	472	296,742
<u>2018年6月30日</u>					
分部資產	198,251,024	133,857,561	239,279,624	553,267	571,941,476
分部負債	245,182,062	132,359,333	148,632,982	1,824,771	527,999,148
其他分部信息：					
信貸承諾	63,106,862	12,163,751	–	–	75,270,613

(i) 包括交易淨損益、金融投資淨損益和其他營業淨損益。

43. 分部信息 (續)

(b) 地理區域信息

本集團主要在中國大陸境內經營。

地理區域信息分類列示如下：

黑龍江地區：	總行、哈爾濱分行、雙鴨山分行、雞西分行、鶴崗分行、綏化分行、大慶分行、七台河分行、牡丹江分行、佳木斯分行、齊齊哈爾分行、伊春分行和農墾分行，哈銀金融租賃有限責任公司、哈爾濱哈銀消費金融有限責任公司以及經營地點在黑龍江省內的村鎮銀行。
東北其餘地區：	大連分行、瀋陽分行，以及經營地點在黑龍江省以外東北其他地區的村鎮銀行。
西南地區：	成都分行、重慶分行，以及經營地點在以四川和重慶為主的西南地區的村鎮銀行。
華北地區：	天津分行，以及經營地點在以北京和天津為主的華北地區的村鎮銀行。
其他地區：	除上述地區以外的其他村鎮銀行。

簡要合併中期財務資料註釋

2019年1月1日至6月30日止期間
(除另有列明外，以人民幣千元為單位)

43. 分部信息 (續)

(b) 地理區域信息 (續)

	中國大陸境內					合計
	黑龍江地區	東北其餘地區	西南地區	華北地區	其他地區	
2019年1至6月						
外部利息淨收入	3,900,268	28,377	443,936	592,131	211,010	5,175,722
內部利息淨收入／(支出)	(1,876,454)	787,102	870,907	214,617	3,828	–
手續費及佣金淨收入	1,304,920	27,393	99,618	30,482	(169)	1,462,244
其他淨收入(i)	782,620	1,500	1,911	729	(124)	786,636
營業收入	4,111,354	844,372	1,416,372	837,959	214,545	7,424,602
營業費用	(1,367,381)	(155,498)	(234,683)	(106,752)	(89,382)	(1,953,696)
減值損失：						
客戶貸款及墊款	(734,395)	(428,198)	(105,528)	(478,606)	(35,986)	(1,782,713)
其他	(778,457)	(37,280)	(46,982)	(14,478)	(1,157)	(878,354)
營業利潤	1,231,121	223,396	1,029,179	238,123	88,020	2,809,839
稅前利潤	1,231,121	223,396	1,029,179	238,123	88,020	2,809,839
所得稅費用						(600,926)
淨利潤						2,208,913
其他分部信息：						
折舊與攤銷	257,998	13,606	44,726	4,437	5,762	326,529
資本性支出	176,130	36,169	60,721	35,904	9,447	318,371
2019年6月30日						
分部資產	475,768,064	37,987,916	54,688,517	45,068,466	9,921,718	623,434,681
分部負債	418,807,758	51,203,796	61,346,913	33,626,459	8,358,356	573,343,282
其他分部信息：						
信貸承諾	31,820,390	23,588,691	29,727,927	9,160,654	732,180	95,029,842

(i) 包括交易淨收入、金融投資淨損益和其他營業淨收入。

簡要合併中期財務資料註釋

2019年1月1日至6月30日止期間
(除另有列明外，以人民幣千元為單位)

43. 分部信息 (續)

(b) 地理區域信息 (續)

	中國大陸境內					合計
	黑龍江地區	東北其餘地區	西南地區	華北地區	其他地區	
<u>2018年1至6月</u>						
外部利息淨收入	4,090,331	118,889	335,583	208,986	217,268	4,971,057
內部利息淨收入／(支出)	(1,003,887)	442,621	461,550	92,615	7,101	—
手續費及佣金淨收入	823,928	99,698	79,033	120,051	8,816	1,131,526
其他淨收入(i)	431,709	962	749	446	1,314	435,180
營業收入	4,342,081	662,170	876,915	422,098	234,499	6,537,763
營業費用	(1,371,916)	(154,137)	(220,267)	(96,571)	(77,818)	(1,920,709)
減值損失：						
客戶貸款及墊款	(333,688)	(101,211)	(307,472)	(140,439)	(30,746)	(913,556)
其他	(209,207)	(1,871)	(3,312)	(1,396)	(487)	(216,273)
營業利潤	2,427,270	404,951	345,864	183,692	125,448	3,487,225
稅前利潤	2,427,270	404,951	345,864	183,692	125,448	3,487,225
所得稅費用						(879,197)
淨利潤						2,608,028
其他分部信息：						
折舊與攤銷	189,313	15,042	46,960	5,316	9,421	266,052
資本性支出	198,142	20,298	44,307	23,405	10,590	296,742
<u>2018年6月30日</u>						
分部資產	424,761,657	45,875,848	56,760,212	34,964,509	9,579,250	571,941,476
分部負債	355,691,442	50,545,685	68,259,273	45,302,651	8,200,097	527,999,148
其他分部信息：						
信貸承諾	28,236,299	12,454,021	22,050,557	9,292,272	3,237,464	75,270,613

(i) 包括交易淨收入、金融投資淨損益和其他營業淨收入。

簡要合併中期財務資料註釋

2019年1月1日至6月30日止期間
(除另有列明外，以人民幣千元為單位)

44. 金融工具風險管理

(a) 信用風險

(i) 信用風險的計量

預期信用損失的計量

預期信用損失是以發生違約的風險為權重的金融工具信用損失的加權平均值。信用損失是本集團按照原實際利率折現的、根據合同應收的所有合同現金流量與預期收取的所有現金流量之間的差額，即全部現金短缺的現值。

根據金融工具自初始確認後信用風險的變化情況，本集團區分三個階段計算預期信用損失：

- 第一階段：自初始確認後信用風險無顯著增加的金融工具納入階段一，按照該金融工具未來12個月內預期信用損失的金額計量其減值準備；
- 第二階段：自初始確認起信用風險顯著增加，但尚無客觀減值證據的金融工具納入階段二，按照該金融工具整個存續期內預期信用損失的金額計量其減值準備；
- 第三階段：在資產負債表日存在客觀減值證據的金融資產納入階段三，按照該金融工具整個存續期內預期信用損失的金額計量其減值準備。

對於前一會計期間已經按照相當於金融工具整個存續期內預期信用損失的金額計量了減值準備，但在當期資產負債表日，該金融工具已不再屬於自初始確認後信用風險顯著增加的情形的，本集團在當期資產負債表日按照相當於未來12個月內預期信用損失的金額計量該金融工具的減值準備。

本集團計量金融工具預期信用損失的方式反映了：

- 通過評價一系列可能的結果而確定的無偏概率加權金額；
- 貨幣時間價值；
- 在無須付出不必要的額外成本或努力的情況下可獲得的有關過去事項、當前狀況及未來經濟狀況預測的合理且有依據的信息。

44. 金融工具風險管理 (續)

(a) 信用風險 (續)

(i) 信用風險的計量 (續)

預期信用損失的計量 (續)

在計量預期信用損失時，並不需要識別每一可能發生的情形。然而，本集團考慮信用損失發生的風險或概率已反映信用損失發生的可能性及不會發生信用損失的可能性(即使發生信用損失的可能性極低)。

本集團結合前瞻性信息進行了預期信用損失評估，其預期信用損失的計量中使用了複雜的模型和假設。這些模型和假設涉及未來的宏觀經濟情況和借款人的信用狀況(例如，客戶違約的可能性及相應損失)。本集團根據會計準則的要求在預期信用損失的計量中使用了判斷、假設和估計，例如：

- 信用風險顯著增加的判斷標準；
- 已發生信用減值資產的定義；
- 預期信用損失計量的模型和參數；
- 前瞻性信息；
- 單項減值評估。

信用風險顯著增加的判斷標準

本集團在每個資產負債表日評估相關金融工具的信用風險自初始確認後是否已顯著增加。在確定信用風險自初始確認後是否顯著增加時，本集團考慮在無須付出不必要的額外成本或努力即可獲得合理且有依據的信息，包括基於本集團歷史數據的定性和定量分析、外部信用風險評級以及前瞻性信息。本集團以單項金融工具或者具有相似信用風險特徵的金融工具組合為基礎，通過比較金融工具在資產負債表日發生違約的風險與在初始確認日發生違約的風險，以確定金融工具預計存續期內發生違約風險的變化情況。

當觸發以下一個或多個定量、定性標準或底線約束指標時，本集團認為金融工具的信用風險已發生顯著增加：

簡要合併中期財務資料註釋

2019年1月1日至6月30日止期間
(除另有列明外，以人民幣千元為單位)

44. 金融工具風險管理 (續)

(a) 信用風險 (續)

(i) 信用風險的計量 (續)

信用風險顯著增加的判斷標準 (續)

定量標準

- 在報告日，剩餘存續期違約概率較初始確認時上升超過一定比例。

定性標準

- 債務人經營或財務情況出現重大不利變化
- 五級分類為關注級別
- 預警客戶清單

上線標準

- 債務人合同付款(包括本金和利息)逾期超過30天

已發生信用減值資產的定義

在國際財務報告準則第9號—金融工具準則下為確定是否發生信用減值時，本集團所採用的界定標準，與內部針對相關金融工具的信用風險管理目標保持一致，同時考慮定量、定性指標。本集團評估債務人是否發生信用減值時，主要考慮以下因素：

- 發行方或債務人發生重大財務困難；
- 債務人違反合同，如償付利息或本金違約或逾期等；
- 債權人出於與債務人財務困難有關的經濟或合同考慮，給予債務人在任何其他情況下都不會做出的讓步；
- 債務人很可能破產或進行其他財務重組；
- 發行方或債務人財務困難導致該金融資產的活躍市場消失；
- 以大幅折扣購買或源生一項金融資產，該折扣反映了發生信用損失的事實；
- 債務人對本集團的任何本金、墊款、利息或投資的公司債券逾期超過90天。

金融資產發生信用減值，有可能是多個事件的共同作用所致，未必是可單獨識別的事件所致。

44. 金融工具風險管理 (續)

(a) 信用風險 (續)

(i) 信用風險的計量 (續)

預期信用損失計量的參數

根據信用風險是否發生顯著增加以及是否已發生信用減值，本集團對不同的資產分別以12個月或整個存續期的預期信用損失計量減值準備。預期信用損失計量的關鍵參數包括違約概率、違約損失率和違約風險敞口。本集團以當前風險管理所使用的巴塞爾新資本協議體系為基礎，根據國際財務報告準則第9號—金融工具準則的要求，考慮歷史統計數據(如交易對手評級、擔保方式及抵質押物類別、還款方式等)的定量分析及前瞻性信息，建立違約概率、違約損失率及違約風險敞口模型。

相關定義如下：

- 違約概率是指債務人在未來12個月或在整個剩餘存續期，無法履行其償付義務的可能性。本集團的違約概率以新資本協議內評模型結果為基礎進行調整，加入前瞻性信息並剔除審慎性調整，以反映當前宏觀經濟環境下的「時點型」債務人違約概率；
- 違約損失率是指本集團對違約風險暴露發生損失程度作出的預期。根據交易對手的類型、追索的方式和優先級，以及擔保品的不同，違約損失率也有所不同。違約損失率為違約發生時風險敞口損失的百分比，以未來12個月內或整個存續期為基準進行計算；
- 違約風險敞口是指，在未來12個月或在整個剩餘存續期中，在違約發生時，本集團應被償付的金額。

簡要合併中期財務資料註釋

2019年1月1日至6月30日止期間
(除另有列明外，以人民幣千元為單位)

44. 金融工具風險管理 (續)

(a) 信用風險 (續)

(i) 信用風險的計量 (續)

前瞻性信息

信用風險顯著增加的評估及預期信用損失的計算均涉及前瞻性信息。本集團通過進行歷史數據分析，識別出影響各業務類型信用風險及預期信用損失的關鍵經濟指標，比如：國內生產總值、工業增加值、居民消費價格指數、生產價格指數等。

這些經濟指標對違約概率和違約損失率的影響，對不同的業務類型有所不同。本集團在此過程中主要應用外部數據，並輔以內部專家判斷。本集團通過進行回歸分析確定這些經濟指標與違約概率和違約損失率的關係。

除了基準經濟情景外，本集團的內部專家也基於基準情景提供了其他可能的情景及情景權重。本集團以加權的12個月預期信用損失(第一階段)或加權的整個存續期預期信用損失(第二階段及第三階段)計量相關的減值準備。上述的加權信用損失是由各情景下預期信用損失乘以相應情景的權重計算得出。

合同現金流量的修改

本集團與交易對手方修改或重新議定合同，未導致金融資產終止確認，但導致合同現金流量發生變化，這類合同修改包括貸款展期、修改還款計劃，以及變更結息方式。當合同修改並未造成實質性變化且不會導致終止確認原有資產時，本集團在報告日評估修改後資產的違約風險時，仍與原合同條款下初始確認時的違約風險進行對比，並重新計算該金融資產的賬面餘額，並將相關利得或損失計入當期損益。重新計算的該金融資產的賬面餘額，根據將重新議定或修改的合同現金流量按金融資產的原實際利率折現的現值確定。

44. 金融工具風險管理 (續)

(a) 信用風險 (續)

(ii) 不考慮任何擔保物及其他信用增級措施的最大信用風險敞口

在報告期末，不考慮任何擔保物及其他信用增級措施的最大信用風險敞口詳情如下：

	本集團	
	2019年 6月30日	2018年 12月31日
存放中央銀行款項	83,110,012	74,926,646
存放和拆放同業及其他金融機構款項	6,516,909	21,333,475
買入返售款項	—	10,856,196
客戶貸款及墊款	255,037,895	248,571,811
衍生金融資產	11,605	16,248
金融投資		
— 以公允價值計量且其變動計入當期損益的金融資產	44,243,227	38,388,632
— 以公允價值計量且其變動計入其他綜合收益的金融資產	37,194,981	34,886,951
— 以攤餘成本計量的金融資產	153,259,665	151,521,662
應收融資租賃款項	26,235,898	21,757,875
其他	3,343,765	921,147
小計	608,953,957	603,180,643
信貸承諾	95,029,842	99,319,879
最大信用風險敞口	703,983,799	702,500,522

簡要合併中期財務資料註釋

2019年1月1日至6月30日止期間
(除另有列明外，以人民幣千元為單位)

44. 金融工具風險管理 (續)

(a) 信用風險 (續)

(iii) 風險集中度

按行業分佈

本集團的信用風險敞口主要包括客戶貸款及墊款、應收融資租賃款項和金融資產。本集團債權投資的組成在註釋44(a)(vi)中詳細列示。本集團客戶貸款及墊款按貸款客戶不同行業分類列示如下：

	本集團	
	2019年 6月30日	2018年 12月31日
企業貸款和墊款		
農、林、牧、漁業	1,813,708	2,135,824
採礦業	132,900	157,576
製造業	8,407,209	11,451,194
電力、熱力、燃氣及水生產和供應業	2,628,022	2,767,379
建築業	10,624,962	12,168,208
批發和零售業	34,561,980	29,781,675
交通運輸、倉儲和郵政業	3,362,839	3,801,888
住宿和餐飲業	3,237,804	3,451,540
信息傳輸、軟件和信息技術服務業	684,770	817,100
金融業	819,800	734,900
房地產業	22,288,381	21,385,659
租賃和商務服務業	34,916,600	37,357,311
科學研究和技術服務	312,511	384,229
水利、環境和公共設施管理業	10,143,264	9,362,503
居民服務、修理和其他服務業	222,175	337,989
教育	317,585	338,097
衛生和社會工作	1,179,858	1,143,290
文化、體育和娛樂業	355,512	345,905
公共管理、社會保障和社會組織	421,994	421,994
小計	136,431,874	138,344,261
貼現	640,945	30,609
個人貸款		
個人經營	37,650,430	32,865,168
個人住房	17,542,208	18,119,564
個人消費	54,389,360	51,495,667
農貸	14,181,954	12,907,428
小計	123,763,952	115,387,827
合計	260,836,771	253,762,697

44. 金融工具風險管理 (續)

(a) 信用風險 (續)

(iii) 風險集中度 (續)

按地區分佈

本集團客戶貸款和墊款按客戶地區分類列示如下：

	2019年 6月30日	2018年 12月31日
黑龍江省	108,592,772	104,044,301
黑龍江以外東北	37,060,430	40,015,670
華北	43,684,588	41,089,253
西南	51,284,953	50,694,460
其他	20,214,028	17,919,013
合計	260,836,771	253,762,697

按擔保方式

本集團客戶貸款和墊款按擔保方式列示如下：

	2019年 6月30日	2018年 12月31日
信用貸款	46,918,163	39,731,356
保證貸款	72,611,360	72,315,349
抵押貸款	125,881,568	125,073,584
質押貸款	15,425,680	16,642,408
合計	260,836,771	253,762,697

簡要合併中期財務資料註釋

2019年1月1日至6月30日止期間
(除另有列明外，以人民幣千元為單位)

44. 金融工具風險管理 (續)

(a) 信用風險 (續)

(iv) 客戶貸款及墊款

客戶貸款及墊款總信用風險敞口列示如下：

	2019年 6月30日	2018年 12月31日
企業貸款和墊款		
既未逾期也未減值	126,649,763	132,553,307
已逾期但未減值	8,319,157	4,319,965
已減值	2,103,899	1,501,598
小計	137,072,819	138,374,870
個人貸款		
既未逾期也未減值	117,724,868	110,350,743
已逾期但未減值	3,208,348	2,142,110
已減值	2,830,736	2,894,974
小計	123,763,952	115,387,827
合計	260,836,771	253,762,697

44. 金融工具風險管理 (續)

(a) 信用風險 (續)

(iv) 客戶貸款及墊款 (續)

既未逾期也未減值

本集團將既未逾期也未減值的客戶貸款和墊款根據五級分類評定為正常及關注類貸款。本集團管理層認為上述貸款僅面臨正常的商業風險，沒有可識別的客觀證據表明其在報告期末已發生減值。

	2019年6月30日		
	正常	關注	合計
企業貸款和墊款	124,052,062	2,597,701	126,649,763
個人貸款	117,593,733	131,135	117,724,868
合計	241,645,795	2,728,836	244,374,631

	2018年12月31日		
	正常	關注	合計
企業貸款和墊款	129,063,860	3,489,447	132,553,307
個人貸款	110,249,533	101,210	110,350,743
合計	239,313,393	3,590,657	242,904,050

簡要合併中期財務資料註釋

2019年1月1日至6月30日止期間
(除另有列明外，以人民幣千元為單位)

44. 金融工具風險管理 (續)

(a) 信用風險 (續)

(iv) 客戶貸款及墊款 (續)

已逾期但未減值

在報告期末，本集團已逾期但未減值的客戶貸款及墊款逾期賬齡分析如下：

	2019年6月30日			
	逾期 1個月以內	逾期 1-3個月	逾期 超過3個月	合計
企業貸款和墊款	4,795,126	3,524,031	–	8,319,157
個人貸款	1,551,851	1,656,497	–	3,208,348
合計	6,346,977	5,180,528	–	11,527,505

	2018年12月31日			
	逾期 1個月以內	逾期 1-3個月	逾期 超過3個月	合計
企業貸款和墊款	2,213,567	2,106,398	–	4,319,965
個人貸款	1,021,193	1,120,917	–	2,142,110
合計	3,234,760	3,227,315	–	6,462,075

於2019年6月30日和2018年12月31日，逾期未減值公司貸款抵質押物公允價值分別為人民幣8,534,734千元和人民幣8,400,114千元，逾期未減值個人貸款抵質押公允價值分別為人民幣3,418,656千元和2,672,169千元。

44. 金融工具風險管理 (續)

(a) 信用風險 (續)

(iv) 客戶貸款及墊款 (續)

已減值

如果有客觀減值證據表明客戶貸款及墊款在初始確認後有一項或多項情況發生且這些情況對貸款預計未來現金流量有影響且該影響能可靠估計，則該客戶貸款及墊款被認為是已減值貸款。

	2019年 6月30日	2018年 12月31日
企業貸款和墊款	2,103,899	1,501,598
個人貸款	2,830,736	2,894,974
合計	4,934,635	4,396,572

本集團持有的已減值公司類貸款相應的擔保物於2019年6月30日的公允價值為人民幣2,547,956千元(2018年12月31日：人民幣1,537,052千元)。擔保物主要為土地、房屋及建築物及其他。

客戶貸款及墊款按五級分類及三階段列示如下：

	2019年6月30日			合計
	階段一 12個月預期 信用損失	階段二 整個存續期 預期信用損失	階段三 整個存續期 預期信用損失 — 已減值	
正常	243,305,384	4,609,652	188,716	248,103,752
關注	—	7,735,518	62,866	7,798,384
次級	—	—	2,489,442	2,489,442
可疑	—	—	1,532,721	1,532,721
損失	—	—	912,472	912,472
合計	243,305,384	12,345,170	5,186,217	260,836,771

簡要合併中期財務資料註釋

2019年1月1日至6月30日止期間
(除另有列明外，以人民幣千元為單位)

44. 金融工具風險管理 (續)

(a) 信用風險 (續)

(iv) 客戶貸款及墊款 (續)

已減值 (續)

	2018年12月31日			合計
	階段一	階段二	階段三	
	12個月預期	整個存續期	整個存續期	
	信用損失	預期信用損失	預期信用損失 — 已減值	
正常	239,739,110	2,652,551	—	242,391,661
關注	—	6,974,464	—	6,974,464
次級	—	—	1,591,402	1,591,402
可疑	—	—	1,474,385	1,474,385
損失	—	—	1,330,785	1,330,785
合計	239,739,110	9,627,015	4,396,572	253,762,697

重組貸款

重組貸款是指由於借款人財務狀況惡化，或無力還款而對借款合同還款條款作出調整的貸款。重組貸款表現為：貸款展期、借新還舊、減免利息、減免部份本金、調整還款方式、改善抵押品、改變擔保條件等形式。本集團於2019年6月30日的重組貸款賬面餘額為人民幣45.55億元（2018年12月31日：人民幣42.40億元）。

(v) 應收融資租賃款項

	本集團	
	2019年 6月30日年	2018年 12月31日年
最低融資租賃收款額		
既未逾期也未減值	25,632,664	21,665,982
已逾期未減值	844,645	161,082
已減值	359,632	359,632
小計	26,836,941	22,186,696
減：減值準備	(825,151)	(612,244)
淨額	26,011,790	21,574,452

44. 金融工具風險管理 (續)

(a) 信用風險 (續)

(vi) 金融資產

下表按照金融投資的信用評級或發行人評級和風險性質列示了金融資產的賬面價值。

以攤餘成本計量的金融投資

	2019年6月30日			
	階段一	階段二	階段三	合計
AAA	9,234,587	—	—	9,234,587
AA-至AA+	4,004,680	—	—	4,004,680
未評級	134,875,112	2,266,348	5,232,730	142,374,190
總額	148,114,379	2,266,348	5,232,730	155,613,457
減：減值準備	(838,792)	(139,610)	(2,620,654)	(3,599,056)
淨額	147,275,587	2,126,738	2,612,076	152,014,401

	2018年12月31日			
	階段一	階段二	階段三	合計
AAA	7,540,720	—	—	7,540,720
AA-至AA+	4,560,194	—	—	4,560,194
未評級	135,775,257	1,565,795	4,009,414	141,350,466
總額	147,876,171	1,565,795	4,009,414	153,451,380
減：減值準備	(809,586)	(179,993)	(2,128,214)	(3,117,793)
淨額	147,066,585	1,385,802	1,881,200	150,333,587

簡要合併中期財務資料註釋

2019年1月1日至6月30日止期間
(除另有列明外，以人民幣千元為單位)

44. 金融工具風險管理 (續)

(a) 信用風險 (續)

(vi) 金融資產 (續)

下表按照金融投資的信用評級或發行人評級和風險性質列示了金融資產的賬面價值 (續)。

以公允價值計量且其變動計入其他綜合收益的金融投資

	2019年6月30日			
	階段一	階段二	階段三	合計
AAA	6,053,681	—	—	6,053,681
AA-至AA+	5,472,257	—	—	5,472,257
A+及以下	—	100,304	—	100,304
未評級	24,973,272	—	—	24,973,272
總額	36,499,210	100,304	—	36,599,514

	2018年12月31日			
	階段一	階段二	階段三	合計
AAA	3,920,914	—	—	3,920,914
AA-至AA+	4,476,643	—	—	4,476,643
未評級	25,876,879	—	—	25,876,879
總額	34,274,436	—	—	34,274,436

44. 金融工具風險管理 (續)

(b) 流動性風險

(i) 未經折現合同現金流量的到期日分析

本集團金融工具未經折現的合同現金流量按到期日分析如下。由於未經折現合同現金流量包括本金和利息，因此下表某些科目的金額不能直接與財務狀況表中的金額對應。本集團對這些金融工具預期的現金流量與下表中的分析可能有顯著的差異，例如：活期客戶存款在下表中被劃分為即時償還，但是活期客戶存款預期將保持一個穩定甚或有所增長的餘額。

本集團

2019年6月30日	即時償還	1個月內	1至3個月	3個月至1年	1至5年	5年以上	已逾期/ 無期限	合計
非衍生金融工具現金流								
金融資產：								
現金及存放中央銀行款項	44,208,191	-	-	-	-	-	39,712,711	83,920,902
存放和拆放同業及其他								
金融機構款項*	3,161,800	1,559,644	378,510	1,316,119	257,833	-	-	6,673,906
客戶貸款及墊款	-	22,221,624	15,672,595	77,632,134	92,761,600	108,690,299	11,668,931	328,647,183
金融投資	4,235,725	10,242,384	15,262,073	39,265,788	143,375,716	52,139,712	4,876,679	269,398,077
應收融資租賃款項	-	969,365	1,486,686	7,429,613	18,443,546	384,303	834,790	29,548,303
其他金融資產	2,238,392	590,446	29,487	168,269	18,299	4,447	294,425	3,343,765
金融資產總計	53,844,108	35,583,463	32,829,351	125,811,923	254,856,994	161,218,761	57,387,536	721,532,136

簡要合併中期財務資料註釋

2019年1月1日至6月30日止期間
(除另有列明外，以人民幣千元為單位)

簡要合併中期財務資料註釋

2019年1月1日至6月30日止期間

(除另有列明外，以人民幣千元為單位)

44. 金融工具風險管理 (續)

(b) 流動性風險 (續)

(i) 未經折現合同現金流量的到期日分析 (續)

本集團 (續)

2019年6月30日	即時償還	1個月內	1至3個月	3個月至1年	1至5年	5年以上	已逾期/ 無期限	合計
金融負債：								
向中央銀行借款	-	5,199,778	2,522,816	2,383,120	-	-	-	10,105,714
向同業及其他金融機構借款	-	1,631,575	6,274,349	13,721,938	114,794	-	-	21,742,656
同業存放及拆入款項**	82,798	10,585,858	6,426,458	14,056,661	-	-	-	31,151,775
客戶存款	140,188,006	24,813,171	51,820,418	138,138,571	82,282,708	204,466	-	437,447,340
已發行債務證券	-	3,132,219	28,530,000	42,907,350	3,381,899	8,640,000	-	86,591,468
其他金融負債	1,613,945	205,153	536,033	830,960	1,691,065	140,061	-	5,017,217
金融負債總計	141,884,749	45,567,754	96,110,074	212,038,600	87,470,466	8,984,527	-	592,056,170
流動性淨額	(88,040,641)	(9,984,291)	(63,280,723)	(86,226,678)	167,386,529	152,234,234	57,387,536	129,475,966
衍生金融工具現金流								
按總額結算的衍生金融工具								
流入合計	-	-	706,595	142,858	-	-	-	849,453
流出合計	-	-	705,666	142,663	-	-	-	848,329
信貸承諾	16,790,512	2,718,426	24,678,533	50,035,662	806,709	-	-	95,029,842

* 含買入返售款項

** 含賣出回購款項

簡要合併中期財務資料註釋

2019年1月1日至6月30日止期間
(除另有列明外，以人民幣千元為單位)

44. 金融工具風險管理 (續)

(b) 流動性風險 (續)

(i) 未經折現合同現金流量的到期日分析 (續)

本集團 (續)

2018年12月31日	即時償還	1個月內	1至3個月	3個月至1年	1至5年	5年以上	已逾期 /	
							無期限	合計
非衍生金融工具現金流								
金融資產：								
現金及存放中央銀行款項	36,610,736	-	-	-	-	-	39,197,943	75,808,679
存放和拆放同業及其他								
金融機構款項*	5,184,009	23,887,851	2,105,525	993,312	345,895	-	-	32,516,592
客戶貸款及墊款	-	21,916,322	18,032,171	65,389,700	96,260,732	111,569,718	7,787,066	320,955,709
金融投資	2,433,782	7,045,900	4,768,824	50,596,124	136,151,427	49,350,023	3,926,850	254,272,930
應收融資租賃款	-	714,539	1,463,849	6,549,847	15,037,705	191,190	300,720	24,257,850
其他金融資產	116,124	396,219	4,675	217,838	31,432	3,146	181,281	950,715
金融資產總計	44,344,651	53,960,831	26,375,044	123,746,821	247,827,191	161,114,077	51,393,860	708,762,475

簡要合併中期財務資料註釋

2019年1月1日至6月30日止期間
(除另有列明外，以人民幣千元為單位)

44. 金融工具風險管理 (續)

(b) 流動性風險 (續)

(i) 未經折現合同現金流量的到期日分析 (續)

本集團 (續)

2018年12月31日	即時償還	1個月內	1至3個月	3個月至1年	1至5年	5年以上	已逾期 /	
							無期限	合計
金融負債：								
向中央銀行借款	-	18,842	134,331	3,085,469	-	-	-	3,238,642
向同業及其他金融機構借款	-	1,176,348	3,980,310	9,589,208	156,061	-	-	14,901,927
同業存放和拆入款項**	28,360	3,702,613	4,511,423	24,108,992	-	-	-	32,351,388
客戶存款	131,363,647	20,333,028	33,767,496	157,434,063	66,325,315	1,093,683	-	410,317,232
已發行債務證券	-	555,000	36,890,000	62,311,700	8,756,500	8,960,000	-	117,473,200
其他金融負債	2,099,212	40,129	93,125	631,862	1,204,675	24,283	-	4,093,286
金融負債總計	133,491,219	25,825,960	79,376,685	257,161,294	76,442,551	10,077,966	-	582,375,675
流動性淨額	(89,146,568)	28,134,871	(53,001,641)	(133,414,473)	171,384,640	151,036,111	51,393,860	126,386,800
衍生金融工具現金流								
按總額結算的衍生金融工具								
流入合計	-	-	-	1,338,418	-	-	-	1,338,418
流出合計	-	-	-	1,336,885	-	-	-	1,336,885
信貸承諾	14,166,021	1,851,932	3,942,184	78,652,710	707,032	-	-	99,319,879

* 含買入返售款項

** 含賣出回購款項

44. 金融工具風險管理 (續)

(c) 市場風險

市場風險是指因市場價格(利率、匯率、商品價格和股票價格等)的不利變動而使本集團表內和表外業務發生損失的風險。市場風險存在於本集團的交易性和非交易性業務中。

本集團面臨的市場風險有利率風險和匯率風險。

本集團的利率風險主要包括來自商業銀行業務的結構性利率風險和其資金交易頭寸的風險。

本集團的匯率風險來自於外匯敞口遭受市場匯率波動的風險，其中外匯敞口包括外匯資產與外匯負債之間幣種結構不平衡產生的外匯敞口和由貨幣衍生交易所產生的表外外匯敞口。

本集團利用敏感性分析、利率重定價敞口分析及外匯風險集中度分析作為監控市場風險管理的主要工具。本行採用不同管理方法，分別對交易賬戶和銀行賬戶下的市場風險進行管理。

(i) 匯率風險

本集團主要經營人民幣業務，部份交易涉及美元、港幣及盧布，其他幣種交易較少。外幣交易主要涉及本集團外幣資金業務以及代客外匯買賣等。

人民幣兌美元匯率實行有管理的浮動匯率制度。

下表針對本集團存在外匯風險敞口的主要幣種，列示了貨幣性資產和貨幣性負債及預計未來現金流對匯率變動的敏感性分析。其計算了當其他項目不變時，外幣對人民幣匯率的合理可能變動對稅前利潤和權益的影響。負數表示可能減少稅前利潤或權益，正數表示可能增加稅前利潤或權益。下表中所披露的影響金額是建立在本集團及本行年末外匯敞口保持不變的假設下，並未考慮本集團及本行有可能採取的致力於消除外匯敞口對利潤帶來不利影響的措施。

本集團設置交易限額、止損限額和敞口限額對外匯交易業務進行匯率風險管理，並把貨幣風險控制在在本集團設定的限額以內。本集團根據風險管理委員會的指導原則、相關的法規要求及管理層對當前環境的評價，設定風險承受限額，並且通過合理安排外幣資金的來源和運用盡量縮小資產負債在貨幣上可能的錯配。

簡要合併中期財務資料註釋

2019年1月1日至6月30日止期間
(除另有列明外，以人民幣千元為單位)

44. 金融工具風險管理 (續)

(c) 市場風險 (續)

(i) 匯率風險 (續)

本集團

幣種	匯率變動%	對稅前利潤的影響	
		2019年 6月30日	2018年 12月31日
美元	-1%	(16,405)	(17,691)
港幣	-1%	174	138
盧佈	-1%	(121)	(423)

上表列示了美元、港幣及盧佈相對人民幣貶值1%對稅前利潤所產生的影響。若上述幣種以相同幅度升值，則將對稅前利潤產生與上表相同金額方向相反的影響。

44. 金融工具風險管理 (續)

(c) 市場風險 (續)

(i) 匯率風險 (續)

有關金融資產和金融負債按幣種列示如下：

本集團

2019年6月30日

	人民幣	美元 折合人民幣	港幣 折合人民幣	盧佈 折合人民幣	其他幣種 折合人民幣	本外幣折合 人民幣合計
金融資產：						
現金及存放中央銀行款項 存放和拆放同業及其他	83,876,509	28,512	1,063	11,420	3,398	83,920,902
金融機構款項	5,063,005	1,338,279	18,548	9,407	87,670	6,516,909
客戶貸款及墊款	254,398,067	639,785	-	-	43	255,037,895
衍生金融資產	-	11,605	-	-	-	11,605
金融投資	234,202,895	494,978	-	-	-	234,697,873
應收融資租賃款	26,235,898	-	-	-	-	26,235,898
其他金融資產	3,343,765	-	-	-	-	3,343,765
金額資產總計	607,120,139	2,513,159	19,611	20,827	91,111	609,764,847
金融負債：						
向中央銀行借款	9,923,473	-	-	-	-	9,923,473
向同業及其他金融機構借款	21,273,456	-	-	-	-	21,273,456
同業存放及拆入款項	22,846,423	5,414	-	5,214	9,815	22,866,866
衍生金融負債	10,708	-	-	-	-	10,708
賣出回購款項	8,019,966	-	-	-	-	8,019,966
客戶存款	420,725,474	867,033	1,186	3,464	64,495	421,661,652
已發行債務證券	83,113,676	-	-	-	-	83,113,676
其他金融負債	4,981,170	205	35,842	-	-	5,017,217
金融負債合計	570,894,346	872,652	37,028	8,678	74,310	571,887,014
金融資產負債淨頭寸	36,225,793	1,640,507	(17,417)	12,149	16,801	37,877,833
信貸承諾	94,896,459	133,209	-	-	174	95,029,842

簡要合併中期財務資料註釋

2019年1月1日至6月30日止期間
(除另有列明外，以人民幣千元為單位)

44. 金融工具風險管理 (續)

(c) 市場風險 (續)

(i) 匯率風險 (續)

有關金融資產和金融負債按幣種列示如下(續)：

本集團(續)

2018年12月31日

	人民幣	美元 折合人民幣	港幣 折合人民幣	盧佈 折合人民幣	其他幣種 折合人民幣	本外幣折合 人民幣合計
金融資產：						
現金及存放中央銀行款項 存放和拆放同業及其他	75,727,597	66,645	1,071	10,676	2,690	75,808,679
金融機構款項	20,018,577	990,118	22,017	45,832	256,931	21,333,475
買入返售款項	10,856,196	-	-	-	-	10,856,196
客戶貸款和墊款	247,638,252	933,556	-	-	3	248,571,811
衍生金融資產	524	15,724	-	-	-	16,248
金融投資	224,797,245	-	-	-	-	224,797,245
應收融資租賃款	21,757,875	-	-	-	-	21,757,875
其他金融資產	921,147	-	-	-	-	921,147
金融資產合計	601,717,413	2,006,043	23,088	56,508	259,624	604,062,676
金融負債：						
向中央銀行借款	3,173,554	-	-	-	-	3,173,554
向同業及其他金融機構借款	14,677,842	-	-	-	-	14,677,842
同業存放和拆入款項	28,613,329	11,550	-	10,140	10,227	28,645,246
衍生金融負債	14,386	222	-	-	-	14,608
賣出回購款項	2,990,739	-	-	-	-	2,990,739
客戶存款	399,968,994	225,110	1,188	4,100	80,805	400,280,197
已發行債務證券	112,766,380	-	-	-	-	112,766,380
其他金融負債	4,056,999	33	35,701	-	-	4,092,733
金融負債合計	566,262,223	236,915	36,889	14,240	91,032	566,641,299
金融資產負債淨頭寸	35,455,190	1,769,128	(13,801)	42,268	168,592	37,421,377
信貸承諾	98,247,143	1,067,932	-	-	4,804	99,319,879

44. 金融工具風險管理 (續)

(c) 市場風險 (續)

(ii) 利率風險

本集團的金融資產及金融負債按合同重新定價日或到期日(兩者較早者)分析如下：

本集團

2019年6月30日

	3個月內	3個月至1年	1至5年	5年以上	已逾期/ 不計息	合計
金融資產：						
現金及存放中央銀行款項 存放和拆放同業及其他	83,086,831	-	-	-	834,071	83,920,902
金融機構款項	3,468,005	2,745,336	251,047	-	52,521	6,516,909
客戶貸款及墊款	60,739,111	122,458,360	43,900,454	14,637,925	13,302,045	255,037,895
衍生金融資產	-	-	-	-	11,605	11,605
金融投資	47,396,220	29,539,282	105,699,475	40,630,053	11,432,843	234,697,873
應收融資租賃款	24,987,124	215,277	67,212	-	966,285	26,235,898
其他金融資產	-	-	-	-	3,343,765	3,343,765
金融資產合計	219,677,291	154,958,255	149,918,188	55,267,978	29,943,135	609,764,847
金融負債：						
向中央銀行借款	7,565,650	2,288,040	-	-	69,783	9,923,473
向同業及其他金融機構借款	7,482,173	13,286,817	112,500	-	391,966	21,273,456
同業存放及拆入款項	8,562,241	13,675,000	-	-	629,625	22,866,866
衍生金融負債	-	-	-	-	10,708	10,708
賣出回購金融資產款	8,011,700	-	-	-	8,266	8,019,966
客戶存款	207,276,654	131,110,576	75,770,899	203,727	7,299,796	421,661,652
已發行債務證券	27,128,533	45,891,648	1,995,906	8,000,000	97,589	83,113,676
其他金融負債	-	-	-	-	5,017,217	5,017,217
金融負債合計	266,026,951	206,252,081	77,879,305	8,203,727	13,524,950	571,887,014
利率敏感度缺口	(46,349,660)	(51,293,826)	72,038,883	47,064,251	不適用	不適用

簡要合併中期財務資料註釋

2019年1月1日至6月30日止期間
(除另有列明外，以人民幣千元為單位)

44. 金融工具風險管理 (續)

(c) 市場風險 (續)

(ii) 利率風險 (續)

本集團的金融資產及金融負債按合同重新定價日或到期日(兩者較早者)分析如下(續)：

本集團(續)

2018年12月31日

	3個月內	3個月至1年	1至5年	5年以上	不計息	合計
金融資產：						
現金及存放中央銀行款項	74,926,646	-	-	-	882,033	75,808,679
存放和拆放同業及其他						
金融機構款項	20,072,006	683,064	333,411	-	244,994	21,333,475
買入返售款項	10,847,485	-	-	-	8,711	10,856,196
客戶貸款和墊款	146,492,971	38,768,695	41,209,817	13,601,293	8,499,035	248,571,811
衍生金融資產	-	-	-	-	16,248	16,248
金融投資	20,648,253	38,860,970	114,735,505	42,551,986	8,000,531	224,797,245
應收融資租賃款	20,937,965	270,503	103,200	-	446,207	21,757,875
其他金融資產	-	-	-	-	921,147	921,147
金融資產合計	293,925,326	78,583,232	156,381,933	56,153,279	19,018,906	604,062,676
金融負債：						
向中央銀行借款	129,550	3,024,150	-	-	19,854	3,173,554
向同業及其他金融機構借款	4,950,000	9,393,342	150,000	-	184,500	14,677,842
同業存放和拆入款項	4,788,058	23,415,000	-	-	442,188	28,645,246
衍生金融負債	-	-	-	-	14,608	14,608
賣出回購款項	2,990,000	-	-	-	739	2,990,739
客戶存款	181,732,459	150,848,844	61,865,703	890,838	4,942,353	400,280,197
已發行債務證券	37,131,748	60,253,547	6,994,628	7,999,766	386,691	112,766,380
其他金融負債	-	-	-	-	4,092,733	4,092,733
金融負債合計	231,721,815	246,934,883	69,010,331	8,890,604	10,083,666	566,641,299
利率敏感度缺口	62,203,511	(168,351,651)	87,371,602	47,262,675	不適用	不適用

44. 金融工具風險管理 (續)

(d) 資本管理

本集團資本管理的目標為：

- 保護本集團持續經營的能力，以持續為投資者及其他利益相關者提供回報及利益；
- 支持本集團的穩定及成長；
- 以有效率及注重風險的方法分配資本，為投資者提供最大的經風險調整後的收益；及
- 維持充足的資本基礎，以支持業務的發展。

本集團對資本結構進行管理，並根據經濟環境和集團經營活動的風險特性進行資本結構調整。為保持或調整資本結構，本集團可能調整利潤分配政策，發行或回購股票、長期次級債務等。

本集團管理層根據原銀監會規定的方法對資本充足率以及監管資本的運用作定期的監控。本集團及本行分別於每半年及每季度向原銀監局提交所需信息。

本集團的資本充足率及相關數據是按中國會計準則編製的法定財務報表為基礎進行計算。本年度，本集團遵守了監管部門規定的資本要求。該計算依據可能與香港及其他國家所適用的相關依據存在重大差異。

自2013年1月1日起，本集團按照《商業銀行資本管理辦法(試行)》規定，繼續做好資本充足率信息披露工作並持續完善信息披露內容。根據原銀監會要求，商業銀行應在2018年前達到規定的資本充足率監管要求，商業銀行核心一級資本充足率不得低於7.5%，一級資本充足率不得低於8.5%，資本充足率不得低於10.5%。

簡要合併中期財務資料註釋

2019年1月1日至6月30日止期間
(除另有列明外，以人民幣千元為單位)

44. 金融工具風險管理 (續)

(d) 資本管理 (續)

	本集團	
	2019年 6月30日	2018年 12月31日
核心資本		
實收資本可計入部份	10,995,600	10,995,600
資本公積可計入部份	7,857,417	7,989,741
盈餘公積及一般風險準備	10,938,839	10,568,876
未分配利潤	18,526,171	16,720,480
少數股東資本可計入部份	813,717	570,105
核心一級資本監管扣除項目：		
全額扣除項目	(181,793)	(181,279)
核心一級資本淨額	48,949,951	46,663,523
其他一級資本淨額	108,496	76,014
一級資本淨額	49,058,447	46,739,537
二級資本淨額	11,777,477	11,477,169
資本淨額	60,835,924	58,216,706
風險加權資產總額	495,190,705	479,159,934
核心一級資本充足率	9.89%	9.74%
一級資本充足率	9.91%	9.75%
資本充足率	12.29%	12.15%

45. 金融工具的公允價值

公允價值確定的原則和公允價值層級

本集團根據以下層級確定及披露金融工具的公允價值：

第一層： 相同資產或負債在活躍市場未經調整的公開報價；

第二層： 使用估值技術，所有對估值結果有重大影響的參數均採用可直接或間接觀察的市場信息；及

第三層： 使用估值技術，部份對估值結果有重大影響的參數並非基於可觀察的市場信息。

45. 金融工具的公允價值 (續)

公允價值確定的原則和公允價值層級 (續)

下表按公允價值層級對以公允價值計量的金融工具進行分析：

本集團

2019年6月30日

	第一層	第二層	第三層	合計
<u>以公允價值計量的金融資產</u>				
以公允價值計量且其變動計入 當期損益的金融資產				
— 債券	—	3,119,013	—	3,119,013
— 信託投資及資產管理計劃	—	36,276,051	—	36,276,051
— 基金	—	4,741,503	—	4,741,503
小計	—	44,136,567	—	44,136,567
以公允價值計量且其變動計入 其他綜合收益的金融資產				
— 債券	—	36,599,514	—	36,599,514
— 權益工具	—	81,368	—	81,368
小計	—	36,680,882	—	36,680,882
衍生金融資產	—	11,605	—	11,605
以公允價值計量且其變動計入 其他綜合收益的客戶貸款及墊款	—	640,945	—	640,945
金融資產合計	—	81,469,999	—	81,469,999
<u>以公允價值計量的金融負債</u>				
衍生金融負債	—	10,708	—	10,708
<u>需披露公允價值的金融資產：</u>				
— 債券投資	—	32,617,326	—	32,617,326
— 信託投資及資產管理計劃	—	118,727,174	—	118,727,174
— 憑證式國債	—	104,446	—	104,446
合計	—	151,448,946	—	151,448,946
<u>需披露公允價值的金融負債</u>				
應付金融債券	—	7,069,374	—	7,069,374
應付二級資本債券	—	7,895,560	—	7,895,560
應付同業存單	—	67,481,442	—	67,481,442
合計	—	82,446,376	—	82,446,376

簡要合併中期財務資料註釋

2019年1月1日至6月30日止期間
(除另有列明外，以人民幣千元為單位)

45. 金融工具的公允價值(續)

公允價值確定的原則和公允價值層級(續)

下表按公允價值層級對以公允價值計量的金融工具進行分析(續)：

本集團(續)

2018年12月31日

	第一層	第二層	第三層	合計
<u>以公允價值計量的金融資產</u>				
以公允價值計量且其變動計入 當期損益的金融資產				
— 債券	—	2,602,654	—	2,602,654
— 基金	—	2,433,782	—	2,433,782
— 信託投資及資產管理計劃	—	33,161,374	—	33,161,374
小計	—	38,197,810	—	38,197,810
以公允價值計量且其變動計入 其他綜合收益的金融資產				
— 債券	—	34,274,436	—	34,274,436
— 權益工具	—	81,368	—	81,368
小計	—	34,355,804	—	34,355,804
衍生金融資產	—	16,248	—	16,248
以公允價值計量且其變動計入 其他綜合收益的客戶貸款及墊款	—	30,609	—	30,609
金融資產合計	—	72,600,471	—	72,600,471
<u>以公允價值計量的金融負債</u>				
衍生金融負債	—	14,608	—	14,608
<u>需披露公允價值的金融資產</u>				
以攤餘成本計量的金融資產				
— 債券	—	31,189,495	—	31,189,495
— 信託投資及資產管理計劃	—	119,365,251	—	119,365,251
— 憑證式國債	—	96,685	—	96,685
合計	—	150,651,431	—	150,651,431
<u>需披露公允價值的金融負債</u>				
已發行金融債券	—	7,085,687	—	7,085,687
已發行二級資本債券	—	7,899,200	—	7,899,200
已發行同業存單	—	97,549,185	—	97,549,185
合計	—	112,534,072	—	112,534,072

45. 金融工具的公允價值 (續)

公允價值確定的原則和公允價值層級 (續)

以公允價值計量且其變動計入當期損益的金融資產、以公允價值計量且其變動計入其他綜合收益的金融資產和衍生金融工具參考可獲得的市價計算其公允價值。倘無可獲得之市價，則按定價模型或現金流折現法估算公允價值。對於債務工具投資，本集團按照中央國債登記結算有限責任公司的估值結果確定，估值方法屬於所有重大估值參數均採用可觀察市場信息的估值技術。

如果存在交易活躍的市場，如經授權的證券交易所，市價為金融工具公允價值之最佳體現。由於本集團所持有及發行的部份金融資產及負債並無可取得的市價，對於該部份無市價可依的金融資產或負債，以下述現金流量折現或其他估計方法來決定其公允價值：

- (i) 部份以攤餘成本計量的金融資產在活躍市場中沒有報價。在沒有其他可參照市場資料時，這部份以攤餘成本計量的金融資產的公允價值根據定價模型或現金流折現法進行估算。
- (ii) 應付二級資本債券、應付金融債券、應付同業存單及部份以攤餘成本計量的金融資產參考可獲得的市價來決定其公允價值。如果無法獲得可參考的市價，則按定價模型或現金流折現法估算公允價值。

以上各種假設及方法為本集團資產及負債公允價值的計算提供了統一的基礎。然而，由於其他機構可能會使用不同的方法及假設，因此，各金融機構所披露的公允價值未必完全具有可比性。

由於下列金融工具期限較短或定期按市價重新定價等原因，其賬面價值與其公允價值相若：

資產	負債
存放中央銀行款項	向中央銀行借款
存放和拆放同業及其他金融機構款項	向同業及其他金融機構借款
買入返售款項	同業存放及拆入款項
以攤餘成本計量的客戶貸款及墊款	賣出回購款項
應收融資租賃款項	客戶存款
其他金融資產	其他金融負債

46. 資產負債表日後事項

截止本財務報表批准報出日，本集團不存在應披露的重大資產負債表日後事項。

47. 簡要合併中期財務報表的批准

財務報表於2019年8月29日經董事會批准並授權發行。

附件一：未經審計補充財務信息

(除另有列明外，以人民幣千元為單位)

根據香港上市規則及銀行業(披露)規則的要求，本集團補充披露以下財務信息：

(a) 流動性比例

	2019年 6月30日	2018年 12月31日
人民幣流動性資產比人民幣流動性負債	65.28%	86.10%
外幣流動性資產比外幣流動性負債	195.14%	288.96%

以上流動性比例為根據原銀監會公佈的相關規定及按中國會計準則編製的財務信息計算。

(b) 貨幣集中情況

	美元	港幣	盧佈	其他	合計
2019年6月30日					
即期資產	2,513,159	19,611	20,827	91,111	2,644,708
即期負債	(872,652)	(37,028)	(8,678)	(74,310)	(992,668)
遠期購入	429,963	-	-	-	429,963
遠期出售	(429,970)	-	-	-	(429,970)
淨多頭/(空頭)	1,640,500	(17,417)	12,149	16,801	1,652,033
2018年12月31日					
即期資產	2,006,043	23,088	56,508	259,624	2,345,263
即期負債	(236,915)	(36,889)	(14,240)	(91,032)	(379,076)
遠期購入	675,866	-	-	-	675,866
遠期出售	(675,881)	-	-	-	(675,881)
淨多頭/(空頭)	1,769,113	(13,801)	42,268	168,592	1,966,172

附件一：未經審計補充財務信息

(除另有列明外，以人民幣千元為單位)

(c) 國際債權

本集團根據《銀行業(披露)規則》(2014年第160號法律公告)披露國際債權。國際債權是經考慮認可風險轉移後，對承擔最終風險的交易對手所處國家或地域分部所產生的風險暴露，但不包括與債權人處於同一國家或地域分部的當地貨幣債權。國際債權風險轉移於債務人的擔保人所處國家與債務人不同，或債務人為分支機構但其總部處於另一個國家時成立。

國際債權包括存放中央銀行、存放和拆放同業及其他金融機構款項、客戶貸款和墊款及金融投資等。

國際債權已按主要國家或地域分部予以披露。經考慮認可風險轉移後，一個國家或地域分部構成國際債權總額10%或以上時即予呈列。

	銀行同業	其他	合計
2019年6月30日			
亞太區不包括中國大陸	90,853	—	90,853
其中：香港地區	26,758	—	26,758
歐洲	587,759	—	587,759
北美	902,463	—	902,463
合計	1,581,075	—	1,581,075
2018年12月31日			
亞太區不包括中國大陸	110,536	—	110,536
其中：香港地區	31,009	—	31,009
歐洲	618,807	160,000	778,807
北美	557,387	—	557,387
合計	1,286,730	160,000	1,446,730

附件一：未經審計補充財務信息

(除另有列明外，以人民幣千元為單位)

(d) 客戶貸款及墊款

(i) 逾期貸款和墊款按逾期天數和擔保方式劃分：

	2019年6月30日				
	逾期	逾期	逾期	逾期	合計
	1至90天	91天至1年	1至5年	5年以上	
信用貸款	877,003	384,903	347,650	2,699	1,612,255
保證貸款	5,402,491	1,466,063	441,304	21,835	7,331,693
抵押貸款	5,213,931	1,264,316	830,706	12,225	7,321,178
質押貸款	40,731	93,310	40,298	-	174,339
合計	11,534,156	3,208,592	1,659,958	36,759	16,439,465

	2018年12月31日				
	逾期	逾期	逾期	逾期	合計
	1至90天	91天至1年	1至5年	5年以上	
信用貸款	430,982	745,584	215,689	2,364	1,394,619
保證貸款	3,296,937	1,062,904	682,281	19,196	5,061,318
抵押貸款	2,721,782	559,982	849,385	11,606	4,142,755
質押貸款	108,785	31,526	49,292	-	189,603
合計	6,558,486	2,399,996	1,796,647	33,166	10,788,295

(ii) 逾期貸款和墊款按地區劃分

	2019年6月30日	2018年12月31日
黑龍江省	5,835,596	4,140,180
黑龍江以外東北	4,102,627	2,453,154
華北	3,446,550	1,558,452
西南	2,370,925	2,044,058
其他	683,767	592,451
合計	16,439,465	10,788,295

附件一：未經審計補充財務信息

(除另有列明外，以人民幣千元為單位)

(e) 逾期存放同業及其他金融機構款項

截至2019年6月30日，本集團無存放同業及其他金融機構款項本金或利息逾期(2018年12月31日：無)。

(f) 逾期拆放同業及其他金融機構款項

截至2019年6月30日，本集團無拆放同業及其他金融機構款項本金或利息逾期(2018年12月31日：無)。

(g) 中國境內非銀行的風險敞口

	2019年 6月30日	2018年 12月31日
表內敞口	282,404,848	271,455,141
表外敞口	95,029,842	99,319,879

除上述披露外，本集團認為對其他境外非銀行交易對手於中國境內使用的授信風險敞口並不重大。

備查文件目錄

- 一、 載有法定代表人、主管會計工作負責人、會計機構負責人簽署並蓋章的財務報表
- 二、 載有會計師事務所蓋章、註冊會計師簽署並蓋章的審閱報告原件
- 三、 載有本公司董事親筆簽署的半年度報告正文
- 四、 本公司《公司章程》

