

歷史、重組及公司架構

概覽

我們為一間放眼全球的臨床階段生物製藥公司，從事癌症、HBV及衰老相關疾病的創新療法開發工作。下文載列我們歷史上的主要發展歷程。

時間	里程碑
2009年5月	本集團開始營運
2010年3月 ^(附註)	我們獲得種子期融資
2011年12月	我們獲確認為江蘇省科技創新團隊
2013年6月	我們獲得HQP1351項目相關的專有權
2014年3月	APG-1387在澳洲進入臨床試驗
2015年4月	APG-1387在中國進入臨床試驗
2015年12月 ^(附註)	A-1輪融資
2016年2月	我們與Unity已建立與Unity研發抗衰老藥物有關的戰略關係
2016年4月	HQP8361在中國進入臨床試驗
2016年10月	APG-115在美國進入臨床試驗
2016年10月	HQP1351在中國進入抗藥性CML臨床試驗
2016年12月 ^(附註)	B輪融資
2017年3月	APG-1252在美國進入臨床試驗
2017年11月	APG-115在中國進入臨床試驗
2017年12月	APG-1252在中國進入臨床試驗
2017年12月	APG-1387在美國進入臨床試驗
2018年4月	APG-1252在澳洲進入臨床試驗
2018年7月	APG-1387在中國進入HBV臨床試驗
2018年7月	HQP1351在中國進入GIST臨床試驗
2018年7月	我們獲確認為蘇州2018年重大創新團隊
2018年7月 ^(附註)	我們獲得C輪融資
2018年9月	APG-1387獲得十三五國家重大傳染病防治專項
2018年10月	我們與MD安德森訂立策略合作協議，就(其中包括)APG-1252、APG-2575、APG-1387、APG-115及HQP1351進行臨床前及臨床研究
2018年10月	APG-2575於中國進入臨床試驗
2018年11月及12月	HQP1351、APG-115及APG-1252獲得 十三五國家重大新藥創製專項
2018年12月	APG-2449於中國進入臨床試驗

附註：日期指初始協議日期。有關各個結算日期，請參閱本節內「-[編纂]投資-2.[編纂]投資概要」。

歷史、重組及公司架構

我們的主要附屬公司

我們透過以下全資附屬公司進行研發業務，該等全資附屬公司的公司資料如下：

公司名稱	主要業務	註冊成立地點	註冊成立日期
亞盛醫藥	投資控股及業務發展	香港	2009年5月22日
江蘇亞盛	研發	中國	2010年6月1日
蘇州亞盛	研發	中國	2016年6月1日
上海亞晟	研發	中國	2015年12月10日
順健生物醫藥	臨床開發	中國	2012年7月3日
美國亞盛	臨床試驗業務	美國特拉華州	2015年11月4日
澳洲亞盛	臨床試驗業務	澳洲 新南威爾士州	2016年3月24日

我們的其他附屬公司，即亞盛國際、亞盛投資及香港亞盛為投資控股中介機構。

主要收購及出售

除於2016年12月的順健收購事項外，我們並無於往績記錄期間進行任何我們認為對我們而言屬重大的收購、出售或合併。有關順健收購事項的詳情，請參閱本文件「關連交易－[編纂]前一次性交易－順健收購事項」。

泰州亞盛解散

於2015年11月，江蘇亞盛收購了泰州亞盛的全部股權。作為我們內部重組的一部分，泰州亞盛於2017年3月處於不活躍狀態並提交清盤申請。取消註冊於2017年8月1日正式完成。

歷史及發展

I. 創辦人及本集團的成立

我們的歷史可追溯至2009年5月，亞盛醫藥於當時成立，而江蘇亞盛則於2010年6月成立。我們的創辦人楊博士、王博士及郭博士均為亞盛醫藥的初始主要股東。有關各創辦人相關經驗的進一步詳情，請參閱「董事及高級管理層」。創辦人主要以彼等的個人財務資源支付其對本集團財務出資的款項。

II. 種子期融資

於2010年3月12日，三生製藥的附屬公司集思與亞盛醫藥及其股東訂立投資協議（其後於2010年5月21日修訂），據此，集思認購亞盛醫藥的股份，數目為亞盛醫藥於認購後的已發行股本總額約40%，代價為165,520美元。

歷史、重組及公司架構

III. 江蘇亞盛成立及內部重組

於2010年6月，江蘇亞盛在中國成立，作為亞盛醫藥的全資附屬公司。

於2016年3月，作為我們內部重組之一部分，根據江蘇亞盛註冊資本，亞盛國際、三生醫藥(三生製藥的附屬公司)及盛達泰州投資中心(有限合夥)(「盛達泰州」)分別從亞盛醫藥收購江蘇亞盛58.3%、27.0%及14.7%股權，代價分別為3.61百萬美元、1.68百萬美元及0.91百萬美元。盛達泰州代楊博士、郭博士、王博士及翟博士的利益持有江蘇亞盛股權。

IV. A-1 輪融資

A-1類投資者與江蘇亞盛於2015年12月25日訂立認購協議(經2016年3月18日補充協議修訂)，據此A-1類投資者同意於認購後向江蘇亞盛作出相等於13.49百萬美元的總投資，作為認購江蘇亞盛合共約29.92%股權的代價，有關明細載列如下：

編號	A-1類投資者	承諾投資金額 (美元)	結算金額 (人民幣)	於江蘇亞盛 的股權
1	蘇州工業園區原點正則壹號創業投資企業 (有限合夥)	3,500,000 美元	人民幣 22,649,550 元	7.76%
2	珠海橫琴元明股權投資基金(有限合夥)	3,490,000 美元	人民幣 22,584,837 元	7.74%
3	深圳市前海倚鋒太和股權投資基金企業(有 限合夥)	2,500,000 美元	人民幣 16,178,250 元	5.54%
4	天津和悅穀雨股權投資基金合夥企業(有限 合夥)	1,000,000 美元	人民幣 6,471,300 元	2.22%
5	蘇州工業園區新建元生物創業投資企業(有 限合夥)	1,000,000 美元	人民幣 6,471,300 元	2.22%
6	泰州盛景商務諮詢合夥企業(有限合夥)	1,000,000 美元	人民幣 6,471,300 元	2.22%
7	杭州泰格醫藥科技股份有限公司	1,000,000 美元	人民幣 6,471,300 元	2.22%
	總計：	13,490,000 美元	人民幣 87,297,837 元	29.92%

A-1 輪融資完成後，江蘇亞盛的股權架構如下：

	於江蘇亞盛的股權
亞盛國際	41.32%
A-1類投資者	29.92%
三生醫藥	18.65%
盛達泰州	10.11%

歷史、重組及公司架構

V. 順健收購事項

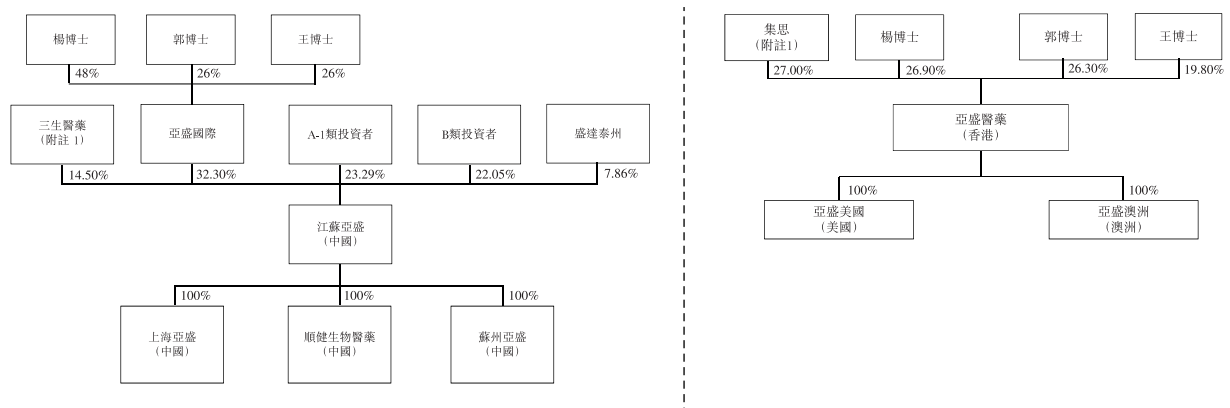
於2016年12月5日，江蘇亞盛訂立股份轉讓協議，從翟博士及任靜女士收購順健生物醫藥全部股權。有關詳情，請參閱「關連交易—[編纂]前一次性交易—順健收購事項」。

VI. B輪融資

於2016年12月5日，B類投資者與本公司訂立股份認購協議，據此，B類投資者於認購後向江蘇亞盛作出70,119,131美元的總投資，收購江蘇亞盛共約22.05%股權，詳情載列於下文：

編號	B類投資者者	承諾投資金額 (美元)	結算金額 (人民幣)	於江蘇亞盛 的股權
1	先進製造產業投資基金(有限合伙)	43,372,658 美元	人民幣 300,000,000 元	13.65%
2	深圳市倚鋒四期股權投資基金企業(有限合伙)	7,228,776 美元	人民幣 50,000,000 元	2.27%
3	上海方正韓投股權投資合夥企業(有限合伙)	5,060,143 美元	人民幣 35,000,000 元	1.59%
4	蘇州工業園區原點正則貳號創業投資企業(有限合伙)	4,337,266 美元	人民幣 30,000,000 元	1.36%
5	嘉興丹青投資合夥企業(有限合伙)	4,337,266 美元	人民幣 30,000,000 元	1.36%
6	上海譽瀚股權投資基金合夥企業(有限合伙)	2,891,511 美元	人民幣 20,000,000 元	0.91%
7	深圳市前海元明醫療產業投資基金(有限合伙)	2,891,511 美元	人民幣 20,000,000 元	0.91%
	總計：	70,119,131 美元	人民幣 485,000,000 元	22.05%

B輪融資完成後及緊接重組開始前，本集團的架構如下：



附註1：三生醫藥及集思均為三生製藥的全資附屬公司。

歷史、重組及公司架構

VII. 重組

重組於2017年11月展開，包括以下主要步驟：

(1) 本公司註冊成立

於2017年11月17日，本公司根據開曼群島法律註冊成立為獲豁免有限公司。自註冊成立直至[編纂]時本公司股本重組的資料載於本文件附錄四「法定及一般資料－A. 有關本集團的其他資料－2. 本公司的股本變動」一節。

(2) 本公司收購亞盛醫藥

於2017年11月24日，本公司分別以名義代價4,506港元、4,480港元、4,380港元及3,300港元，從集思、楊博士、王博士及郭博士收購亞盛醫藥的所有股權，亞盛醫藥隨後成為本公司全資附屬公司。

(3) 本公司收購亞盛國際

於2018年7月6日，本公司向楊博士、王博士及郭博士收購亞盛國際的所有股權，為此向創辦人特殊目的公司發行43,725,000股普通股，此數目乃參考緊接收購前亞盛國際擁有的江蘇亞盛註冊資本金額計算。

(4) 向創辦人特殊目的公司配發股份及創辦人特殊目的公司銷售股份

於最後實際可行日期，於完成各個股本重組步驟後，創辦人特殊目的公司持有共53,115,856股普通股，有關股本重組步驟的概述如下：

- (a) 創辦人特殊目的公司獲配發43,725,000股普通股，作為本公司自創辦人收購亞盛國際的代價；
- (b) 創辦人特殊目的公司獲按面值配發12,721,847股普通股；及
- (c) 創辦人特殊目的公司按總代價7,830,704美元向六名買方轉讓共3,330,991股普通股。有關詳情，請參閱下文「－創辦人特殊目的公司的股份出售」。

(5) 創辦人特殊目的公司的股份出售

於2018年6月28日，創辦人特殊目的公司與共六名買方訂立股份轉讓協議，據此，創辦人特殊目的公司同意向六名買方出售共3,330,991股普通股，總購買價格為7,830,704美元。有關詳情，請參閱「－[編纂]投資－2.[編纂]投資概要－創辦人特殊目的公司向買方出售股份」。

歷史、重組及公司架構

(6) 向翟博士特殊目的公司配發股份

於2018年7月6日，翟博士特殊目的公司獲按下列基準配發14,089,111股普通股：

- (a) 翟博士特殊目的公司以總代價1,723,000美元認購6,358,950股普通股，作為就本集團從翟博士收購順健生物醫藥99.6%股權的安排的一部分。有關詳情，請參閱「關連交易」一節；及
- (b) 翟博士特殊目的公司按面值774美元認購7,730,161股普通股。7,730,161股普通股已按面值發行予翟博士特殊目的公司，以履行先前於2015年及2016年向翟博士作出的股份授予，並作為重組的一部分。

(7) 轉換種子投資者於江蘇亞盛的股權為本公司股份

於2017年11月27日，江蘇亞盛購回三生醫藥於江蘇亞盛的股權。於2017年12月28日，集思認購本公司20,280,750股種子股份，名義代價以將上述購回款項抵銷本集團應付集思聯屬公司的款項的方法達致。三生醫藥及集思各自為三生製藥的附屬公司。完成上述步驟後，種子投資者於江蘇亞盛的股權已轉換為本公司股份。

(8) 種子投資者向種子買方出售股份

於2017年12月27日，集思轉讓10,140,375股種子股份予Grand Virtue，代價為20,950,000美元。完成股份出售後，集思及Grand Virtue分別各自持有10,140,375股種子股份。

(9) 轉換A-1類投資者於江蘇亞盛的股權為本公司股份

於2017年11月27日，江蘇亞盛購回若干A-1類投資者於江蘇亞盛的股權。各A-1類投資者(下文第(10)段所載退出的A-1投資者除外)隨後認購本公司股份。因此，A-1類投資者於江蘇亞盛的股權已轉換為本公司股份。

(10) 退出的A-1投資者

杭州泰格醫藥科技股份有限公司(「泰格」)為A-1類投資者之一。泰格為一間於深圳證券交易所上市的公司(股份代號：300347)。根據泰格截至2016年12月31日止年度的年報，泰格於2016年12月29日分別以人民幣20,000,000元及人民幣16,000,000元向杭州順銀投資管理合夥企業(有限合夥)(「順銀」)及寧波梅山保稅港區盈科鴻運創業投資中心(有限合夥)(「鴻運」)出售江蘇亞盛權益，錄得淨收益約人民幣30.6百萬元。於2018年3月29日，泰格完成國家工商行政管理總局(國家工商總局)登記，將江蘇亞盛的1.39%及1.11%股權

歷史、重組及公司架構

轉讓予順銀及鴻運。有關轉讓完成後，泰格持有江蘇亞盛的0.48%股權。於2018年4月3日，亞盛國際分別以人民幣22,600,000元、人民幣16,000,000元及人民幣324,500元的代價從順銀、鴻運及泰格收購所有上述江蘇亞盛股權。就董事所知，泰格退出江蘇亞盛投資的決定為商業決定。

泰州盛景商務諮詢合夥企業(有限合夥)(「盛景」)為A-1類投資者之一。於2018年4月3日，亞盛國際以5,482,968美元的代價從盛景收購全部江蘇亞盛2.98%股權。

完成上述步驟後，泰格、順銀、鴻運及盛景(統稱「退出的A-1投資者」)不再持有本集團任何權益。亞盛國際向退出的A-1投資者支付的代價乃參考本集團在B輪融資的估值。

(11) 轉換B類投資者於江蘇亞盛的股權為本公司股份

B類投資者透過以下步驟轉換其於江蘇亞盛的股權為本公司股份：

- (a) 於2018年5月30日，江蘇亞盛透過減少股本購回B類投資者持有的若干江蘇亞盛股權。B類投資者的離岸聯屬公司隨後以與上述購回所得款項相等的認購價認購本公司股份(「A部分股份」)。
- (b) 各B類投資者設立一間離岸控股公司，該等公司隨後於2018年3月22日共同設立亞盛投資。亞盛投資隨後於2018年4月20日設立香港亞盛。B類投資者向香港亞盛轉讓其各自於江蘇亞盛的餘下股權。代價透過貸款出讓及更替以亞盛投資向由B類投資者全資擁有的離岸控股公司發行股份支付。於2018年7月6日，B類投資者全資擁有的離岸控股公司轉讓所有亞盛投資的已發行股份予本公司，代價以本公司向B類投資者發行代價股份(「B部分股份」)支付。
- (c) 於所有上述步驟完成後，B類投資者的股權已轉換為本公司股份(由A部分股份及B部分股份組成)。

(12) A-2輪融資

於2018年7月11日及2018年7月12日，本公司與A-2類投資者訂立股份購買協議，據此，A-2類投資者同意認購共4,823,160股A-2類股份，總代價為11,338,592美元。有關詳情，請參閱「[編纂]投資—2.[編纂]投資概要—A-2輪融資」。

(13) C輪融資

於2018年7月13日，本公司與C類投資者訂立股份購買協議，據此，C類投資者同意認購共31,379,360股C類股份，總代價為124,930,704美元。有關詳情，請參閱本節內「[編纂]投資概要—C類投資者」。

歷史、重組及公司架構

(14) Unity 於本集團的投資

Unity 與亞盛國際於 2016 年 4 月 19 日訂立股份認購協議（「Unity 認購協議」），據此，Unity 投資 500,000 美元，作為獲得亞盛國際 275,766 股普通股的所有權（「所有權」）的代價。鑑於建議 [編纂] 及長期合作的益處，亞盛國際、本公司及與 Unity 隨後於 2018 年 5 月 23 日訂立補充協議，據此，(1) 本公司同意發行 1,205,790 股 A 類股份（隨後重新指定為 A-1 類股份）予 Unity 以換取 Unity 的所有權。於 2018 年 7 月 6 日，本公司亦已發行 219,920 股 B 類股份予 Unity，以獲額外投資 500,000 美元。

(15) 向密歇根大學發行股份

密歇根大學（「密歇根大學」）與亞盛醫藥已訂立數份授權協議（「該等授權協議」），據此密歇根大學同意向亞盛醫藥就若干專利權授予授權。作為密歇根大學訂立其中一份該等授權協議的代價，本公司同意向密歇根大學按面值代價 217 美元發行 2,167,884 股普通股。

(16) 向譚肇先生（「譚先生」）發行股份

譚先生為本公司及亞盛醫藥的前董事。鑑於譚先生過去對本集團發展作出貢獻，本公司建議以面值代價 46 美元向譚先生發行 456,358 股普通股。譚先生目前為三生製藥的董事、財務總監及執行副總裁。

(17) 向 RSU Holdco 配發股份

於 2018 年 7 月 6 日，本公司採納受限制股份單位計劃。受限制股份單位計劃旨在激勵僱員。本公司根據受限制股份單位計劃的條款，向 RSU Holdco 按面值 528 美元配發 5,274,657 股普通股股份，RSU Holdco 以信託形式為未來參與者的利益而持有股份。有關受限制股份單位計劃的詳情，請參閱本文件附錄四「法定及一般資料—D. 僱員獎勵計劃—3. 受限制股份單位計劃」。

(18) [編纂] 購股權計劃

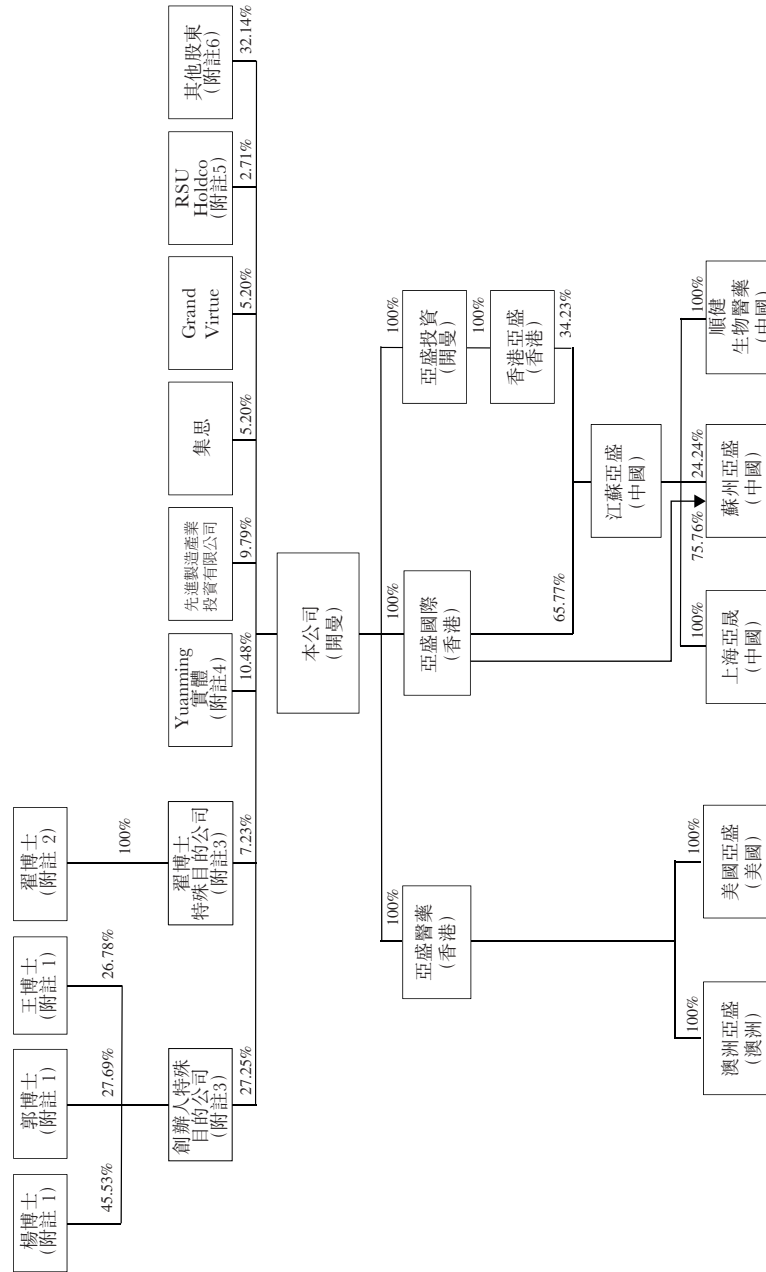
為向僱員提供獎勵，本公司已採納 [編纂] 購股權計劃。經行使 [編纂] 購股權計劃項下所有購股權後，12,307,533 股股份可予發行。有關詳情，請參閱本文件附錄四「法定及一般資料—D. 僱員獎勵計劃—1. [編纂] 購股權計劃」一節。

遵守中國法律及法規

我們的中國法律顧問已確認，已取得有關上述於中國轉讓及購回股本的所有重大批准，涉及的程序已根據中國法律及法規進行。我們的中國法律顧問進一步確認，上述於中國轉讓／購回股本已依法妥善完成。

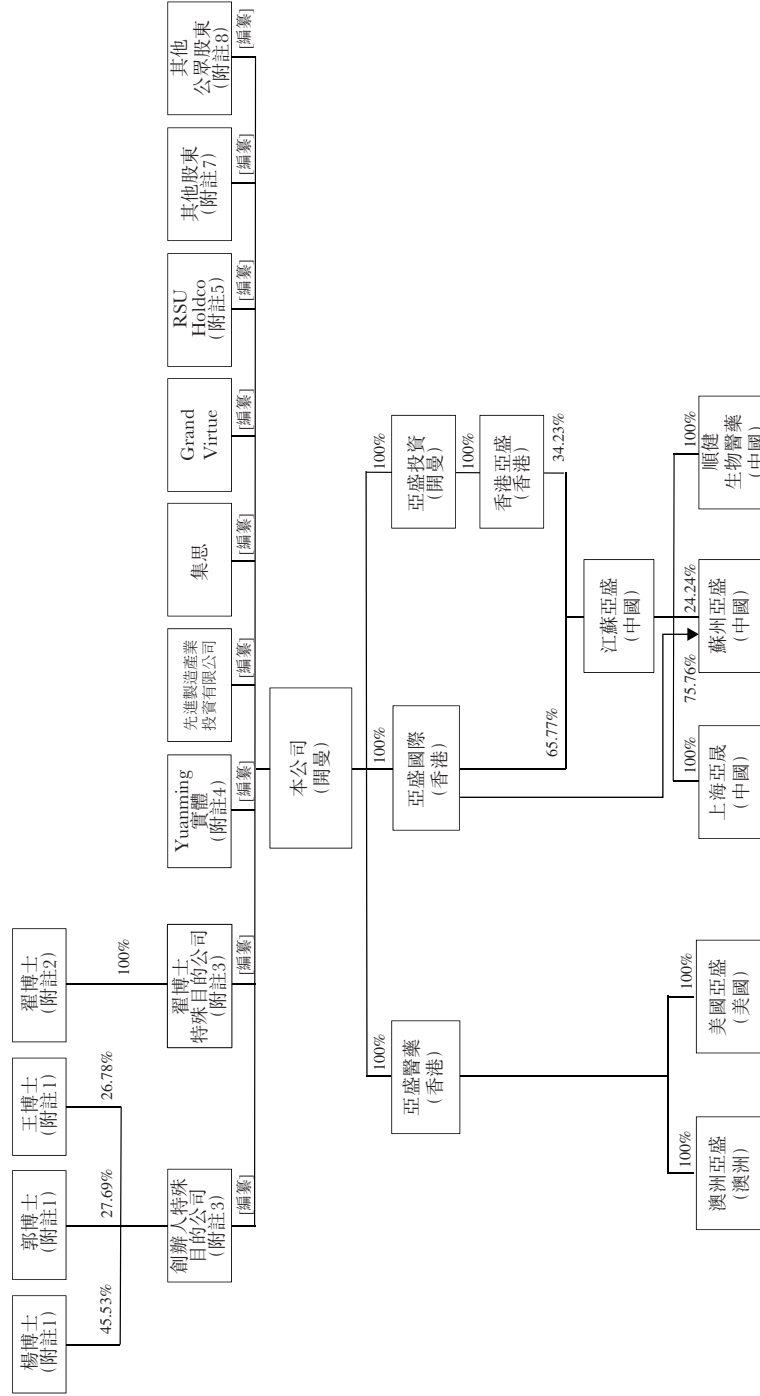
歷史、重組及公司架構

緊接[編纂]前的本集團架構



歷史、重組及公司架構

[編纂]後的本集團架構(假設[編纂]、根據[編纂]購股權計劃授出的任何購股權或根據[編纂]購股權計劃可能授出的任何購股權未獲行使)



附註 1：創始人特殊目的公司由 (i) 楊博士 (0.84%)、(ii) 王博士 (13.39%)、(iii) 郭博士 (4.20%)、(iv) 楊氏家族信託 (44.69%)、(v) 王氏家族信託 (13.39%) 及 (vi) 郭氏家族信託 (23.49%) 實益擁有。楊氏家族信託、王氏家族信託和郭氏家族信託分別由楊博士、王博士和郭博士作為財產授予人設立，以各自的家庭成員為受益人。South Dakota Trust 是每個創始人家族信託的受託人。楊博士也是創始人特殊目的公司的董事。

附註 2：翟博士特殊目的公司由 (i) 翟博士 (3%) 及 (ii) 翟氏家族信託 (97%) 實益擁有。翟氏家族信託由翟博士作為財產授予人設立，以各自的家庭成員為受益人。South Dakota Trust 是翟氏家族信託的受託人。翟博士也是翟博士特殊目的公司的董事。

附註 3：各創始人、翟博士、創始人特殊目的公司及翟博士特殊目的公司已簽立一致行動確認契據，因此彼等各自均被視為於創始人特殊目的公司及翟博士特殊目的公司持有的股份中擁有權益。

歷史、重組及公司架構

附註 4：Yuanming 實體指 Yuanming Prudence SPC、YM Investment Ltd. 及 QHYM Investment Ltd，其於本文件日期分別擁有本公司全部已發行股份 5.51%、4.32% 及 0.65%。根據證券及期貨條例，非執行董事田源博士被視為於 Yuanming 實體於本公司所持有的所有股份中擁有權益。根據證券及期貨條例，非執行董事劉濤先生被視為於 Yuanming Prudence SPC 於本公司所持有的股份中擁有權益。詳情請參閱本文件附錄四「法定及一般資料—C. 有關本公司董事及主要股東的進一步資料—1. 權益披露」。

附註 5：RSU Holdco 以信託形式持有受限制股份單位計劃未來參與者的股份。

附註 6：於本文件日期，其他股東及彼等的持股量如下：元禾原點香港發展有限公司 (4.33%)、Teng Yue Partners Master Fund, L.P. (3.52%)、Efung Taihe Limited (3.09%)、華圓管理諮詢(香港)有限公司 (1.93%)、Efung Siqu Limited (1.63%)、Pure Progress International Limited (1.62%)、CTS Healthcare Fund II Limited Partnership (1.29%)、Oriza Seed Fund I L.P. (1.29%)、HDY International Investment Limited (1.29%)、Pangu Venture Capital Ltd (1.24%)、Sungent Venture Limited (1.24%)、FHF Healthcare Holdings Limited (1.14%)、密歇根大學 (1.11%)、建銀國際海外有限公司 (1.03%)、Oriza Seed Venture Capital II Limited (0.98%)、DanQing Investment Limited (0.98%)、Teng Yue Partners' RDLT, LP (0.88%)、Unity (0.73%)、YUHAN Investment Limited (0.65%)、Connected Triumph Limited (0.33%)、Wise King Holdings Limited (0.32%)、譚學 (0.23%)、ETP Global fund, L.P. (0.22%)、TAN Chow Khong (0.22%)、CTS Capital Co. Ltd (0.22%)、Arrowmark Fundamental Opportunity Fund LP (0.21%)、Arrowmark Life Science Fund LP (0.18%)、CHEN Lie Hui (0.17%)、TSUI Lap Kan (0.04%) 及 CF Ascent LLC (0.02%)。有關更多詳情，請參閱本節「資本結構表」。

附註 7：於[編纂]後，其他股東及彼等的持股量預期如下：元禾原點香港發展有限公司([編纂]%)、Teng Yue Partners Master Fund, L.P. ([編纂]%)、Efung Taihe Limited ([編纂]%)、華圓管理諮詢(香港)有限公司([編纂]%)、Efung Siqu Limited ([編纂]%)、Pure Progress International Limited ([編纂]%)、CTS Healthcare Fund II Limited Partnership ([編纂]%)、Oriza Seed Fund I L.P. ([編纂]%)、HDY International Investment Limited ([編纂]%)、Pangu Venture Capital Ltd ([編纂]%)、Sungent Venture Limited ([編纂]%)、FHF Healthcare Holdings Limited ([編纂]%)、密歇根大學([編纂]%)、建銀國際海外有限公司([編纂]%)、Oriza Seed Venture Capital II Limited ([編纂]%)、DanQing Investment Limited ([編纂]%)、Teng Yue Partners RDLT, LP ([編纂]%)、Unity ([編纂]%)、YUHAN Investment Limited ([編纂]%)、Connected Triumph Limited ([編纂]%)、Wise King Holdings Limited ([編纂]%)、譚學([編纂]%)、ETP Global Fund, L.P. ([編纂]%)、TAN Chow Khong ([編纂]%)、CTS Capital Co. Ltd ([編纂]%)、Arrowmark Fundamental Opportunity Fund LP ([編纂]%)、Arrowmark Life Science Fund LP ([編纂]%)、CHEN Lie Hui ([編纂]%)、TSUI Lap Kan ([編纂]%) 及 CF Ascent LLC ([編纂]%)。有關更多詳情，請參閱本節「資本結構表」及「公眾持股量」。

附註 8：「其他公眾股東」指根據[編纂]認購本公司股份的股東，其權益將根據上市規則第 8.08 條及 18A.07 條規定計入本公司的公眾持股量。

[編纂]投資

1 概覽

[編纂]投資包括：(i) 種子期融資、(ii) A-1 輪融資、(iii) B 輪融資、(iv) 種子買方從種子投資者購買本公司股份、(v) 合共六名買方(「買方」)從創辦人特殊目的公司購買本公司股份、(vi) Unity 於本集團的投資、(vii) A-2 輪融資及 (viii) C 輪融資。(種子投資者、A-1 類投資者、A-2 類投資者、B 類投資者、C 類投資者、種子買方、買方及 Unity 統稱為「[編纂]投資者」)

歷史、重組及公司架構

2 [編纂] 投資概要

[編纂] 投資的詳情如下：

編號	[編纂] 投資者	初始購股協議日期	不可撤回結算日期	已付代價	[編纂] 後本公司 的普通股數目 ⁽¹⁾	各名[編纂] 投資者支付的 每股股份成本	[編纂] 折讓 ⁽²⁾
種子期融資							
(1)	集思	2010年3月12日	2010年3月12日	165,520 美元	10,140,375	0.0082 美元	[編纂]
A-1 輪融資							
(2)	元禾原點香港發展有限公司	2015年12月25日	2015年12月31日	3,500,000 美元	8,440,510	0.4147 美元	[編纂]
(3)	YM Investment Ltd.	2015年12月25日	2015年12月30日	3,490,000 美元	8,416,400	0.4147 美元	[編纂]
(4)	Efung Taihe Limited	2015年12月25日	2016年4月6日	2,500,000 美元	6,028,940	0.4147 美元	[編纂]
(5)	Pangu Venture Capital Ltd.	2015年12月25日	2015年12月31日	1,000,000 美元	2,411,580	0.4147 美元	[編纂]
(6)	Sungent Venture Limited	2015年12月25日	2016年1月8日	1,000,000 美元	2,411,580	0.4147 美元	[編纂]
	小計：			11,490,000 美元			
B 輪融資							
(7)	先進製造產業投資有限公司	2016年12月5日	2016年12月8日	43,372,658 美元	19,076,840	2.2736 美元	[編纂]
(8)	Efung Siqi Limited	2016年12月5日	2017年3月17日	7,228,776 美元	3,179,470	2.2736 美元	[編纂]
(9)	FHF Healthcare Holdings Limited	2016年12月5日	2016年12月12日	5,060,143 美元	2,225,630	2.2736 美元	[編纂]
(10)	Oriza Seed Venture Capital II Limited	2016年12月5日	2017年3月3日	4,337,266 美元	1,907,680	2.2736 美元	[編纂]
(11)	DanQing Investment Limited	2016年12月5日	2016年12月12日	4,337,266 美元	1,907,680	2.2736 美元	[編纂]
(12)	YUHAN Investment Limited	2016年12月5日	2016年12月13日	2,891,511 美元	1,271,790	2.2736 美元	[編纂]
(13)	QHVM Investment Ltd.	2016年12月5日	2017年4月28日	2,891,511 美元	1,271,790	2.2736 美元	[編纂]
	小計：			70,119,131 美元			
種子投資者向種子買方出售股份							
(14)	Grand Virtue	2017年12月28日	2017年12月28日	20,950,000 美元	10,140,375	2.0660 美元	[編纂]
創辦人特殊目的公司向買方出售股份							
(15)	Yuanming Prudence SPC	2018年6月28日	2018年7月17日	3,000,000 美元	1,276,127	2.3509 美元	[編纂]
(16)	Connected Triumph Limited	2018年6月28日	2018年6月28日	1,500,000 美元	638,063	2.3509 美元	[編纂]
(17)	CTS Capital Co. Ltd	2018年6月28日	2018年6月28日	1,000,000 美元	425,376	2.3509 美元	[編纂]
(18)	ETP Global fund, L.P.	2018年6月28日	2018年6月28日	1,000,000 美元	425,376	2.3509 美元	[編纂]
(19)	TAN Chow Khong	2018年6月28日	2018年7月3日	1,000,000 美元	425,376	2.3509 美元	[編纂]
(20)	Pure Progress International Limited	2018年6月28日	2018年7月13日	330,704 美元	140,673	2.3509 美元	[編纂]
	小計：			7,830,704 美元			
A-2 輪融資							
(21)	Teng Yue Partners Master Fund, L.P.	2018年7月12日	2018年7月14日	4,752,475 美元	2,021,586	2.3509 美元	[編纂]
(22)	Pure Progress International Limited	2018年7月11日	2018年7月16日	3,338,592 美元	1,420,155	2.3509 美元	[編纂]
(23)	Teng Yue Partners RDLT, L.P.	2018年7月12日	2018年7月14日	1,188,119 美元	505,397	2.3509 美元	[編纂]

歷史、重組及公司架構

編號	[編纂]投資者	初始購股協議日期	不可撤回結算日期	已付代價	[編纂]後本公司 的普通股數目 ⁽¹⁾	每名[編纂] 投資者支付的 每股股份成本	[編纂]折讓 ⁽²⁾
(24)	Yuanming Prudence SPC	2018年7月12日	2018年7月13日	1,000,000美元	425,376	2.3509美元	[編纂]
(25)	Arrowmark Fundamental Opportunity Fund LP	2018年7月12日	2018年7月12日	520,000美元	221,196	2.3509美元	[編纂]
(26)	Arrowmark Life Science Fund LP	2018年7月12日	2018年7月12日	440,000美元	187,165	2.3509美元	[編纂]
(27)	TSUI, Lap Kan	2018年7月12日	2018年7月13日	59,406美元	25,270	2.3509美元	[編纂]
(28)	CF Ascent LLC	2018年7月12日	2018年7月12日	40,000美元	17,015	2.3509美元	[編纂]
	小計：			11,338,592美元			
C 輪融資							
(29)	Yuanming Prudence SPC	2018年7月13日	2018年7月13日	36,000,000美元	9,042,269	3.9813美元	[編纂]
(30)	Pure Progress International Limited	2018年7月13日	2018年7月13日	6,330,704美元	1,590,109	3.9813美元	[編纂]
(31)	Oriza Seed Fund I L.P.	2018年7月13日	2018年7月18日	10,000,000美元	2,511,741	3.9813美元	[編纂]
(32)	華圓管理諮詢(香港)有限公司	2018年7月13日	2018年7月13日	15,000,000美元	3,767,612	3.9813美元	[編纂]
(33)	Teng Yue Partners Master Fund, L.P.	2018年7月13日	2018年7月14日	19,247,525美元	4,834,481	3.9813美元	[編纂]
(34)	Teng Yue Partners RDLT, LP	2018年7月13日	2018年7月14日	4,811,881美元	1,208,620	3.9813美元	[編纂]
(35)	TSUI Lap Kan	2018年7月13日	2018年7月13日	240,594美元	60,431	3.9813美元	[編纂]
(36)	HDY International Investment Limited	2018年7月13日	2018年7月13日	10,000,000美元	2,511,741	3.9813美元	[編纂]
(37)	Arrowmark Fundamental Opportunity Fund LP	2018年7月13日	2018年7月13日	780,000美元	195,916	3.9813美元	[編纂]
(38)	Arrowmark Life Science Fund LP	2018年7月13日	2018年7月13日	660,000美元	165,775	3.9813美元	[編纂]
(39)	CF Ascent LLC	2018年7月13日	2018年7月13日	60,000美元	15,070	3.9813美元	[編纂]
(40)	Wise King Holdings Limited	2018年7月13日	2018年7月13日	2,500,000美元	627,935	3.9813美元	[編纂]
(41)	CTS Healthcare Fund II Limited Partnership	2018年7月13日	2018年7月13日	10,000,000美元	2,511,741	3.9813美元	[編纂]
(42)	CHEN Lie Hui	2018年7月13日	2018年7月13日	1,300,000美元	326,526	3.9813美元	[編纂]
(43)	建銀國際海外有限公司	2018年7月13日	2018年7月13日	8,000,000美元	2,009,393	3.9813美元	[編纂]
	小計：			124,930,704美元			
Unity 於本集團的投資							
(44)	Unity	2016年9月2日	2016年9月2日	500,000美元	1,205,790	0.4147美元	[編纂]
	小計：	2018年5月23日	2018年5月25日	500,000美元	219,920	2.2736美元	[編纂]
	小計：			1,000,000美元			

附註1：有關[編纂]完成後於本公司的持股百分比，請參閱本節所載「資本結構表」。

附註2：按照1美元兌7.8452港元的匯率及假設[編纂]定於[編纂]港元(即指示性[編纂]範圍的中位數)，及基於[編纂]完成後已發行股份數目(假設[編纂]、根據[編纂]購股權計劃授出的任何購股權或根據[編纂]購股權計劃可能授出的任何購股權未獲行使)計算。

歷史、重組及公司架構

3. [編纂]投資的主要條款

下表概述[編纂]投資的主要條款：

	種子期融資	A-1輪融資	Unity	B輪融資	種子買方	A-2輪融資 (附註10及11)	買方	C輪融資 (附註11)
投資總額	165,520 美元	13,490,000 美元	1,000,000 美元	70,119,131 美元	20,950,000 美元 (付予各自賣 方的購買價)	11,338,592 美元	7,830,704 美元 (付予各自賣 方的購買價)	124,930,704 美元
每股股份成本 ^(附註9)	0.0082美元	0.4147美元	0.7014美元	2.2736美元	2.066美元	2.3509美元	2.3509美元	3.9813美元
本集團的估值(概約)	413,800 美元 ^(附註1)	45,086,898 美元 ^(附註2)	136,699,418 美元 ^(附註3)	318,000,594 美元 ^(附註4)	不適用 (附註5)	458,168,598 美元 ^(附註6)	不適用 (附註7)	775,930,756 美元 ^(附註8)
投資悉數結清的最後日期	2010年 5月28日	2016年 4月6日	2016年 9月2日 (第一批)及 2018年 5月25日 (第二批)	2017年 4月28日	2017年 12月18日	2018年 7月16日	2018年 7月17日	2018年 7月18日

[編纂]折讓 請參閱「-2.[編纂]投資概要」一節。

代價基準 代價根據投資的時間及當時業務的狀況後由訂約方公平磋商釐定。

[編纂]投資 [編纂] 我們動用種子期融資、A-1輪融資、B輪融資、A-2輪融資、C輪融資及Unity投資[編纂]撥付我們的研發活動以及用於我們的日常營運。於最後實際可行日期，種子期融資、A-1輪融資、B輪融資及A-2輪融資的所有[編纂]均已悉數動用。C輪融資[編纂]的約25%已獲動用。

種子買方及買方的付款分別向種子投資者及創辦人特殊目的公司作出，並非由本集團收取。

禁售 [編纂]投資者所持股份將於[編纂]後6個月期間內受到禁售限制。

[編纂]投資者為本公司帶來的戰略裨益 於[編纂]投資時，董事認為，本公司將獲益於[編纂]投資者對本公司的承諾，原因乃彼等的投資顯示出彼等對本集團營運的信心，乃對本集團表現、優勢及前景的支持。

附註1： 參考按代價165,520美元認購後，集思認購亞盛醫藥已發行總股本約40%計算。有關詳情，請參閱本節「-II. 種子期融資」。

附註2： 參考按總代價13,490,000美元認購後，A-1類投資者認購江蘇亞盛29.92%股權計算。有關詳情，請參閱本節「-IV. A-1輪融資」。

附註3： 參考截至本文件日期Unity的總投資額1,000,000美元及Unity持有本公已發行股份0.73%。詳情請參閱「-(14)Unity於本集團的投資」。

附註4： 參考按總代價70,119,131美元認購後，B類投資者認購江蘇亞盛22.05%股權計算。有關詳情，請參閱本節「-VI. B輪融資」。

附註5： 種子買方向其各自賣方而非本集團支付代價。因此，董事認為，有關購股不能顯示本集團的估值。

附註6： 參考截至本文件日期A-2類投資者持有2.47%股份及總投資額11,338,592美元計算。有關詳情，請參閱「-(12) A-2輪融資」。

附註7： 買方向各自賣方而非本集團支付代價。因此，董事認為，有關購股不能顯示本集團的估值。

附註8： 參考截至本文件日期C類投資者持有16.10%股份及投資額為124,930,704美元計算。有關詳情，請參閱「-(13) C輪融資」。

歷史、重組及公司架構

附註9：每股股份成本由參考投資總額(或購買價)及[編纂]投資者於[編纂]後所持的本公司股份而計算。

附註10：A-1類股份及A-2類股份均界定為「A類股份」，根據本公司組織章程大綱及細則附帶相同的權利。「A-1類股份」及「A-2類股份」的期限用於區分根據2015年12月及2018年7月分別簽立的股份購買協議發行的A類股份。

附註11：由於C類股份為優先股，附有不同於A-2類股份的優先權，C類股份的估值高於A-2類股份，儘管A-2類股份的投資結算日期較近。C類股份附帶的優先權包括：(i)C類股份股東將有權先於A-2類股份股東行使贖回權，而當本公司滿足A類股份及B類股份股東提出的贖回權利要求後仍有足夠資金時，A-2類股份股東方可行使贖回權；(ii)受限於達成若干準則及若干計算公式，當本公司議決分派股息時，C類股份股東有權先於A-2類股份股東享有股息分派，而當C類股份及B類股份股東獲分派股息後仍有任可剩餘股息可供分派時，A-2類股份股東方會享有股息分派；及(iii)C類股份股東有權先於A-2類股份股東收取本公司任何資產或盈餘資金分派。本公司不同類別股份(包括C類股份)附帶的所有優先權將於[編纂]後終止。

[編纂]投資者的權利

所有優先股將於緊接[編纂]完成前按比例1:1轉換為本公司股份。所有本公司股東(包括[編纂]投資者)均受日期為2018年7月13日股東協議的約束，該協議取代訂約方就本公司股東權利訂立的所有過往協議。

授予[編纂]投資者的主要特別權利包括慣常保護條文、知情權、檢查權等。所有特殊權利預計將於[編纂]後終止。

[編纂]後承諾

下文所載創辦人特殊目的公司及若干[編纂]投資者的重大特殊承諾，其將於[編纂]後繼續生效。

- 有關董事提名的投票承諾

創辦人特殊目的公司、翟博士特殊目的公司、甲組股東(即元禾原點香港發展有限公司、Oriza Seed Venture Capital II Limited、Pure Progress International Limited、華圓管理諮詢(香港)有限公司及Oriza Seed Fund I L.P.)、乙組股東(包括YM Investment Ltd.及QH YM Investment Ltd.)、先進製造產業投資有限公司及Yuanming Prudence SPC於2018年7月同意以下安排將於[編纂]後繼續生效：

- 只要甲組股東、乙組股東、先進製造產業投資有限公司或Yuanming Prudence SPC各自持有不少於本公司已發行股份總數的2%，則創辦人特殊目的公司及翟博士特殊目的公司將於本公司股東大會投票贊成委任及／或重選最多一名由該股東提名的董事。

歷史、重組及公司架構

- 只要創辦人特殊目的公司及翟博士特殊目的公司合共持有不少於本公司已發行股份總數的15%，則甲組股東、乙組股東、先進製造產業投資有限公司及Yuanming Prudence SPC將於本公司股東大會投票贊成委任及／或重選最多兩名由創辦人特殊目的公司提名的董事。

[編纂]投資者的資料

1. 集思有限公司為三生製藥的附屬公司，而三生製藥股份於聯交所上市買賣(股份代號：1530)。三生製藥為大型生物科技公司，主要於中國從事開發、製造、推廣及銷售生物藥劑。其投資於若干公司及保健業私人股本基金，例如浙江萬晟藥業有限公司、深圳賽保爾生物藥業有限公司、三生國健藥業(上海)股份有限公司及Sirton Pharmaceuticals S.p.A.。
2. 元禾原點香港發展有限公司是一家於香港註冊成立的公司，由蘇州工業園原點正則壹號創業投資企業(有限合夥)直接及全資擁有。元禾原點香港發展有限公司的董事為費建江。蘇州工業園原點正則壹號創業投資企業(有限合夥)為蘇州元禾控股股份有限公司的投資團隊的一部分，主要投資集中於醫療護理業的初期及成長中企業。例如基石藥業(股份代號：2616.HK)、寒武紀科技及岸邁生物。
3. YM Investment Ltd.是一家於開曼群島註冊成立的公司，由珠海橫琴元明股權投資基金(有限合夥)間接及全資擁有的特殊目的公司。珠海橫琴元明股權投資基金(有限合夥)的普通合夥人為珠海橫琴元明資產管理有限公司(田源博士(本公司非執行董事)擔任總經理，亦為50%股東)。珠海橫琴元明股權投資基金(有限合夥)及珠海橫琴元明資產管理有限公司屬於元明資本的一部分。元明資本為醫療護理專門基金，投資專注於治療、醫療設備、診治以及醫療護理服務公司，其組合公司包括(其中包括)杭州阿諾生物醫藥科技股份有限公司、Mevion Medical Systems、Ansun BioPharma, Inc.、藥明巨諾及北海康成。
4. Efung Taihe Limited是一家於英屬處女群島註冊成立的投資公司，由Shenzhen Qianhai Efung Taihe Venture Capital Fund Enterprise, L.P.直接全資擁有。Efung Taihe Limited的董事為朱晉橋。
5. Pangu Venture Capital Ltd.是一家於英屬處女群島註冊成立的有限公司，由天津和悅谷雨股權投資基金合夥企業(有限合夥)直接全資擁有。天津和悅谷雨股權投資基金合夥企業(有限合夥)是根據中國法律成立的有限合夥。Pangu Venture Capital Ltd的董事為孫戈。
6. Sungent Venture Limited是一家於英屬處女群島註冊成立的有限公司，由蘇州工業園區新建元生物創業投資企業(有限合夥)直接全資擁有。Sungent Venture Limited的董事為陳傑。

歷史、重組及公司架構

7. 先進製造產業投資有限公司是一家於香港註冊成立的公司，由先進製造產業投資基金(有限合夥)全資擁有。先進製造產業投資基金(有限合夥)為根據中國法律成立的有限合夥。先進製造產業投資基金(有限合夥)的執行合夥人為國投創新投資管理有限公司。國投創新投資管理有限公司為獨立私募基金經理。作為中國最大的私募投資機構之一，國投創新投資管理有限公司目前管理來自多個領域有限合夥人的資金人民幣600億元，包括金融機構、社會保險基金、私人企業、國有企業。國投創新投資管理有限公司專注於五個投資界別：醫療護理、智能生產、新能源汽車及智能汽車、環境保護以及資訊及通訊科技。其組合公司包括(其中包括)康希諾生物股份公司(股份代號：6185.HK)及信達生物制藥(股份代號：1801.HK)。
8. Efung Siqi Limited是一家於英屬處女群島註冊成立的投資公司，由Shenzhen Efung Siqi Venture Capital Fund Enterprise, L.P.直接全資擁有。Efung Siqi Limited的董事為朱晉橋。
9. FHF Healthcare Holdings Limited是一家於英屬處女群島註冊成立的有限公司，由上海方正韓投股權投資合夥企業(有限合夥)直接全資擁有。FHF Healthcare Holdings Limited的董事為沃飛宇。
10. Oriza Seed Venture Capital II Limited是一家於英屬處女群島註冊成立的公司，由蘇州工業園區原點正則貳號創業投資企業(有限合夥)直接及全資擁有。Oriza Seed Venture Capital II Limited的董事為本公司非執行董事趙群先生。
11. DanQing Investment Limited是一家於英屬處女群島註冊成立的投資公司，由嘉興丹青投資合夥企業(有限合夥)直接全資擁有。DanQing Investment Limited的董事為曹堅。
12. YUHAN Investment Limited是一家於英屬處女群島註冊成立的投資公司，是股本基金Shanghai Yuhan Fund的直接全資特殊目的公司。哈爾濱譽衡藥業股份有限公司是一家中國註冊成立的股份有限公司，其於深圳證券交易所(股份代號：002437)上市，作為最大的有限合夥人擁有Shanghai Yuhan Fund的40%。Shanghai Hidragon Yuhan Investment Management Co., Ltd作為普通合夥人擁有Shanghai Yuhan Fund的0.8%。
13. QHYM Investment Ltd.是一家於英屬處女群島註冊成立的公司，由深圳前海元明醫療產業投資基金(有限合夥)(其普通合夥人為深圳前海元明資產管理有限公司)間接及全資擁有的特殊目的公司。深圳前海元明資產管理有限公司由田源博士(本公司非執行董事)擔任董事及90%股東。
14. Grand Virtue Investment Management Company Limited是一家於開曼群島註冊成立的公司，是ZHOU Haishan的直接及全資特殊目的公司。
15. Yuanming Prudence SPC是一家於開曼群島註冊成立的有限責任獨立投資組合公司，由Yuanming Capital Management Limited管理。Yuanming Capital Management Limited由Yuanming Capital Group Limited及Fangyuan Financial Holdings Group分

歷史、重組及公司架構

- 別直接擁有50%。本公司非執行董事田源博士擁有Yuanming Capital Group Limited的100%股權。Fangyuan Financial Holdings Group由Prudence Financial Holdings Group Limited擁有80%，而Prudence Financial Holdings Group Limited由本公司非執行董事劉騫先生擁有75%。
16. Connected Triumph Limited是一家於英屬處女群島註冊成立的投資公司。Lam Yin先生及Zheng Xu先生擔任董事，分別擁有33.3%及66.6%的股權。
 17. CTS Healthcare Fund II Limited Partnership是一家根據開曼群島法律成立的獲豁免有限合夥。CTS Capital Co. Ltd是普通合夥人，擁有CTS Healthcare Fund II Limited Partnership的0.000009%權益。Jing DONG、International FMCG Investment Ltd、Tao ZHANG及Qi SUN是有限合夥人，擁有CTS Healthcare Fund II Limited Partnership的約63.64%、18.18%、9.09%及9.09%權益。
 18. ETP Global Fund L.P.是一家於美國特拉華州成立的有限合夥。Emerging Technology Partners, LLC為普通合夥人。
 19. TAN Chow Khong先生為私人投資者。
 20. Pure Progress International Limited是一家於英屬處女群島註冊成立的公司，由LI Cai Jin直接及全資擁有。Pure Progress International Limited的董事為CHEN Fang。
 21. Teng Yue Partners Master Fund, L.P.是一家根據開曼群島法律成立的獲豁免有限合夥，主要從事資產管理。Teng Yue Partners GP, LLC是Teng Yue Partners Master Fund, LP的普通合夥人，控制Teng Yue Partners Master Fund, L.P.的100%投票權。
 22. Teng Yue Partners RDLT, LP是一家根據開曼群島法律成立的獲豁免有限合夥，主要從事資產管理。Teng Yue Partners RDLT GP, LLC是Teng Yue Partners RDLT, LP的普通合夥人，控制Teng Yue Partners RDLT, LP的100%投票權。
 23. Arrowmark Fundamental Opportunity Fund LP是一家於美國特拉華州成立的有限合夥。ArrowMark Partners GP LLC為普通合夥人，對管理合夥業務擁有唯一及獨家權利。
 24. Arrowmark Life Science Fund LP是一家於美國特拉華州成立的有限合夥。AMP Life Science GP, LLC為普通合夥人，對管理合夥業務擁有唯一及獨家權利。
 25. TSUI Lap Kan女士為私人投資者。
 26. CF Ascent LLC是一家於美國科羅拉多州註冊成立的有限公司。David Corkins擁有100%的股權。CF Ascent LLC的董事為David Corkins。

歷史、重組及公司架構

27. Oriza Seed Fund I L.P. 是一家根據開曼群島法律成立的有限合夥。普通合夥人為 Oriza Seed L.P.。本公司非執行董事趙群先生擁有 Oriza Seed Limited 的 40% 權益，Oriza Seed Limited 為 Oriza Seed L.P. 的普通合夥人，並持有其 50% 權益。Oriza Seed L.P. 為 Oriza Seed Fund I L.P. 的普通合夥人，並持有其 1% 權益。
28. 華圓管理諮詢(香港)有限公司是一家於香港註冊成立的公司，是中新蘇州工業園區創業投資有限公司(「CSVC」)直接全資擁有的特殊目的公司。CSVC 是投資服務旗艦店，由蘇州元禾控股股份有限公司直接及全資擁有。有關蘇州元禾控股股份有限公司的詳情請參閱上文第 4 段。
29. HDY International Investment Limited 是一家於英屬處女群島註冊成立的有限公司，主要從事投資於健康護理及高科技產業。由宋澤齋直接全資擁有。
30. Wise King Holdings Limited 是一家於英屬處女群島註冊成立的投資公司。該公司的實益擁有人為 Minshan XIA。
31. CHEN Lie Hui 先生為私人投資者。
32. 建銀國際海外有限公司是一家於香港註冊成立的有限公司，是建銀國際(控股)有限公司(「CCBI」)的間接全資特殊目的公司。CCBI 是投資服務的旗艦店，由中國建設銀行股份有限公司間接全資擁有。中國建設銀行股份有限公司為一家於中國註冊成立的股份有限公司，於聯交所主板(股份代號：0939)及於上海證券交易所(股份代號：601939)上市。
33. Unity 是一家特拉華州公司，主要從事開發處理老年疾病的治療。其股份於納斯達克(股票代號：UBX)上市買賣。截至 2016 年、2017 年及 2018 年 12 月 31 日止年度，Unity 為我們按收益計的最大客戶。有關其與本公司的業務合作，請參閱「業務－我們與 Unity 的策略合夥」一節。

公眾持股量

鑑于田源博士及劉騫先生(兩人均為我們的非執行董事)於 Yuanming Prudence SPC、YM Investment Ltd 及 QHYM Investment Ltd(統稱「Yuanming 實體」)持有的權益，Yuanming 實體為本公司關連人士的聯繫人，因此[編纂]後，根據上市規則第 8.08 條，Yuanming 實體持有的股權將不會計入公眾持股量。於本文件日期，Yuanming 實體合共持有本公司約[編纂]% 股權，並預期將於[編纂]完成後持有本公司約[編纂]% 股權。有關詳情，請參閱「附錄四－法定及一般資料－C. 有關本公司董事及主要股東的進一步資料」一節。

根據證券及期貨條例，本公司非執行董事趙群先生被視為於 Oriza Seed Fund I L.P. 及 Oriza Seed Venture Capital II Limited 持有的本公司股份擁有權益。於[編纂]後，根據上市規則第 8.08 條，該等股權將不會計入公眾持股量。Oriza Seed Fund I L.P. 及 Oriza Seed

歷史、重組及公司架構

Venture Capital II Limited 於本文件日期合共持有本公司 [編纂] % 股權，並預期將於 [編纂] 完成後持有本公司約 [編纂] % 股權。有關詳情，請參閱「附錄四－法定及一般資料－C. 有關本公司董事及主要股東的進一步資料」一節。

完成 [編纂] (假設 [編纂]、根據 [編纂] 購股權計劃授出的任何購股權或根據 [編纂] 購股權計劃可能授出的任何購股權未獲行使) 後，所有 [編纂] 投資者預期持有本公司已發行股本少於 [編纂] %。就董事所深知，除上文所披露的 [編纂] 投資者的股權將不會計入公眾持股量外，概無 [編纂] 投資者為上市規則界定的本公司關連人士。因此，[編纂] 後根據上市規則第 8.08 條，[編纂] 投資者 (除 Yuanming 實體、Oriza Seed Fund I L.P. 及 Oriza Seed Venture Capital II Limited) 持有的股份將計入公眾持股量，而本公司已發行股份總額超過 [編纂] % 將於 [編纂] 完成後根據上市規則第 8.08(1)(a) 條的規定由公眾持有 (不計及根據 [編纂] 或 [編纂] 購股權計劃已授出或 [編纂] 購股權計劃可能授出的任何購股權可能發行的股份)。因此，根據上市規則第 18A.07 條的規定由公眾持有的本公司已發行股份總數市值部分於 [編纂] 時將超過 [編纂] 港元 (基於 [編纂] [編纂] 港元，即指示性 [編纂] 範圍中位數計算)。有關本公司 [編纂] 投資者股權的詳情，請參閱「資本結構表」一節。

先前的美國上市計劃

於 2017 年，本集團就可能在美國上市委聘了美國法律顧問及申報會計師，並與若干金融機構 (作為潛在 [編纂]) 就可能在美國 [編纂] 的可行性、潛在利益及高級時間表進行了初步討論。本集團於與 2018 年上市規則第 18A 章在香港出台相若的時間決定不會繼續進行有關計劃，以便提供尚未產生收益生物技術公司在聯交所 [編纂] 的選擇權。美國上市計劃於終止時仍處於初步階段，未曾進行本集團的重大盡職調查，亦未曾向美國證券交易委員會提交或備案任何註冊聲明。董事確認，本集團先前的美國的上市計劃並無任何事項須合理地提請香港監管機構及 [編纂] 垂注。根據本公司提供的文件、參與的盡職調查及與聯席保薦人討論，聯席保薦人並無注意任何事項致使其不同意上述的董事確認。

聯席保薦人的確認

基於 (i) [編纂] 投資之代價於我們首次向聯交所提交 [編纂] 申請當日前 28 日不可撤銷地結清，(ii) 授予 [編纂] 投資者的特別權利將於 [編纂] 前終止，及 (iii) 根據本公司提供有關 [編纂] 投資的文件，聯席保薦人已確認，[編纂] 投資的投資符合聯交所於 2010 年 10 月 13 日發出並於 2017 年 3 月更新的 [編纂] 投資臨時指引，聯交所於 2012 年 10 月發出並於 2013 年 7 月及 2017 年 3 月更新的指引信 HKEx-GL43-12，聯交所於 2012 年 10 月發出並於 2017 年 3 月更新的指引信 HKEx-GL44-12。