
歷史、重組及公司架構

概覽

本公司作為本集團的控股公司，於2019年2月1日在開曼群島註冊成立為獲豁免有限責任公司。我們的歷史可以追溯到1995年，當時我們的創始人管先生在海南海口開設其首家麵館。我們於2005年開始以九毛九品牌經營餐廳，並自2015年通過推出多個新品牌擴大我們的品牌組合。自此，我們已逐漸成長為中國領先的中餐廳品牌管理者及運營者。

業務發展

廣州九毛九的建立及九毛九的發展

於2003年，管先生決定進駐廣東的餐飲服務市場，並在廣州開設其首家山西老麵館品牌餐廳。

我們的主要營運附屬公司廣州九毛九於2005年8月30日在中國成立。同年，我們採用「九毛九」品牌名稱代替我們當時所有餐廳使用的山西老麵館品牌。於2010年，我們從華南市場入手，在購物中心開設首批九毛九餐廳，由傳統餐飲企業轉變為連鎖中餐廳運營者。自此，我們在為新餐廳選址時重心便一直鎖定購物中心。由於購物中心數量的增加及外出用餐的生活方式越來越受歡迎，我們九毛九餐廳業務實現巨大的飛躍。自2012年起，我們已於中國其他地區擴展餐廳網絡。

實施多品牌和多概念戰略

根據我們九毛九營運過程中積累的經驗及知識，於2015年，我們採用多品牌和多概念戰略吸引不同顧客群，並逐漸成長為領先的中餐廳品牌管理者及運營者。除九毛九外，我們亦經營及管理四個自行開發品牌，即太二、2顆雞蛋煎餅、慫、以及那末大叔是大廚，及截至最後可行日期將我們餐廳總數擴展至328間，包括287間自營餐廳及41間2顆雞蛋煎餅加盟餐廳。

歷史、重組及公司架構

里程碑

下表列出我們歷史上的重要里程碑：

年度	事件
1995年	● 管先生在海南海口成立起首家麵館。
2003年	● 管先生擴展其麵館業務至廣東廣州。
2005年	● 廣州九毛九成立為我們主要營運附屬公司，且我們開始經營九毛九餐廳。
2010年	● 我們在購物中心開設首批餐廳。
2012年	● 我們擴展餐廳網絡至北京及深圳。
2013年	● 第50家九毛九餐廳在8月開業。 ● 我們擴展餐廳網絡至天津。
2014年	● 我們擴展餐廳網絡至武漢。
2015年	● 我們擴展餐廳網絡至南京。 ● 第100家九毛九餐廳開業。 ● 我們開始經營太二餐廳。
2017年	● 我們開設第一間2顆雞蛋煎餅餐廳。 ● 我們被譽為「2017年度中國餐飲品牌力百強品牌」之一。
2018年	● 我們開始對2顆雞蛋煎餅使用加盟業務模式。 ● 我們被譽為「2018年度中國餐飲品牌力百強品牌」之一。
2019年	● 我們開了第一家悠及那未大叔是大廚餐廳。 ● 我們被譽為「2018年度中國餐飲百強企業」之一。 ● 太二餐廳的數目達致100家。

歷史、重組及公司架構

本集團

廣州九毛九

早期發展

於2005年8月30日，我們的主要中國營運附屬公司廣州九毛九由管先生、迪凱、李永萬及胡敬華創立，彼等於其成立時分別持有88%、5%、5%及2%的股權。迪凱、李永萬及胡敬華確認，為便於註冊成立，彼等擔任管先生的名義股東，而管先生實益擁有廣州九毛九的100%股權。名義股東隨後更改，而管先生因個人規劃已將廣州九毛九的額外股權轉讓予當時的名義股東。所有名義股東在代表管先生持有廣州九毛九的股權時均為我們的僱員。我們的中國法律顧問確認，管先生與名義股東之間的代持安排並未違反任何中國強制性相關法律及法規。

廣州九毛九早期股權變動

截至2012年11月11日，管先生實益擁有廣州九毛九100%股權。於2012年11月12日，管先生分別向本集團當時僱員鄭如師、陳海霞、張在林、付培紅、閻志文、楊興順及上官建平轉讓廣州九毛九5.23%、2.91%、1.43%、1.01%、1.00%、0.22%及0.07%的實益權益，作為股份獎勵，代價基於廣州九毛九當時註冊資本分別為人民幣52,300元、人民幣29,100元、人民幣14,300元、人民幣10,100元、人民幣10,000元、人民幣2,200元及人民幣700元，已於2012年11月12日結算。於該等股權轉讓完成後，廣州九毛九由管先生、鄭如師、陳海霞、張在林、付培紅、閻志文、楊興順及上官建平分別實益擁有88.13%、5.23%、2.91%、1.43%、1.01%、1.00%、0.22%及0.07%。

於2013年9月16日，管先生向拉薩蕎掌貴(由管先生及前僱員羅曉軍分別擁有99.50%及0.50%權益的中間控股公司)轉讓廣州九毛九78.06%股權，代價為人民幣780,600元，乃參考廣州九毛九當時註冊資本釐定，已於2013年9月16日結算。

於2013年9月16日，管先生向獨立第三方鄭莉轉讓廣州九毛九0.22%股權，代價為人民幣200,000元，乃經訂約方公平磋商後釐定，已於2013年9月16日結算。鄭莉為深圳市誠智恆信投資有限公司之執行董事，該公司自2011年至今主要從事投資及諮詢業務。管先生透過雙方的熟人結識鄭莉。鄭莉就我們的發展策略向管先生提供建議並自給資金投資廣州九毛九，以期自我們的日後發展中受益。鄭莉投資的每股成本為每股0.11港元，相當於指示性[編纂]的中位數折讓[編纂]。廣州九毛九於鄭莉投資時的估值達約人民幣0.9百萬元。

歷史、重組及公司架構

於2013年9月16日，拉薩麥團(於2013年5月7日成立的廣州九毛九僱員股權平台)，分別收購管先生、鄭如師及上官建平實益擁有的廣州九毛九7.075%、2.615%及0.07%股權，代價分別為人民幣707,500元、人民幣261,500元及人民幣7,000元，乃經訂約方公平磋商後釐定並於2013年9月16日結算。

該等股權轉讓完成後，廣州九毛九由拉薩蕎掌貴、拉薩麥團、陳海霞、管先生(由其代名人持有)、鄭如師、張在林、付培紅、閻志文、鄭莉及楊興順分別擁有78.06%、9.76%、2.91%、2.775%、2.615%、1.43%、1.01%、1.00%、0.22%及0.22%權益。

於2014年3月20日，管先生向羅曉軍轉讓廣州九毛九0.57%實益權益作為股份獎勵，代價為人民幣130,000元，乃經訂約方公平磋商釐定，已於2014年3月20日結算。

於2014年6月6日，廣州麥旋，於同日成立的廣州九毛九其他僱員股權平台，分別收購管先生、陳海霞及拉薩蕎掌貴實益擁有的廣州九毛九2.1237%、0.0724%及2.8339%股權，作為股份獎勵，代價基於廣州九毛九當時註冊資本分別為人民幣21,237元、人民幣724元及人民幣28,339元，已於2014年6月6日結算。廣州麥旋乃根據廣州九毛九董事會於2014年12月3日批准及採納的受限制股份單位計劃(「舊受限制股份單位計劃」)作為僱員股權平台而設立，使管先生可透過此平台向廣州九毛九及其附屬公司的合資格董事及僱員(「受限制股份單位承授人」)授出受限制股份單位(「受限制股份單位」)。除陳海霞(我們的一名僱員，擔任廣州麥旋的普通合夥人以促成其成立)及管先生外，廣州麥旋的所有其他股東均為受限制股份單位承授人並以受限制股份單位接獲其於廣州麥旋的權益。有關董事會批准及採納規管舊受限制股份單位計劃的受限制股份單位計劃的主要條款，參閱附錄四「法定及一般資料 — D.股份激勵計劃 — 受限制股份單位計劃」。

同日，管先生向閻志文轉讓廣州九毛九0.0813%實益權益作為股份獎勵，代價人民幣813元乃基於廣州九毛九當時註冊資本而定。

上述股權轉讓完成後，廣州九毛九由拉薩蕎掌貴、拉薩麥團、廣州麥旋、陳海霞、鄭如師、張在林、閻志文、付培紅、羅曉軍、鄭莉及楊興順分別實益擁有75.2261%、9.76%、5.03%、2.8376%、2.615%、1.43%、1.0813%、1.01%、0.57%、0.22%及0.22%權益。

外部投資者融資

在管先生的管理下，廣州九毛九的業務迅速增長，引發對股本融資的需求。

歷史、重組及公司架構

於2014年4月3日，投資基金及獨立第三方北京和諧成長同意以人民幣70.0百萬元的代價認購額外註冊資本中的合共人民幣111,111.11元（相當於廣州九毛九經擴大註冊資本的10%），於2014年11月17日悉數繳足。因此，廣州九毛九註冊資本由人民幣1,000,000元增至人民幣1,111,111.11元。同日，北京和諧成長以人民幣30.0百萬元的代價從拉薩蕎掌貴收購廣州九毛九5%股權。代價於2014年12月1日結算。

於2014年4月3日，獨立第三方葉尚英女士從我們的僱員之一張在林及拉薩麥團分別收購廣州九毛九0.1066%及0.6934%的股權，代價分別約為人民幣0.6百萬元及人民幣4.2百萬元。該等代價於2014年4月23日結算。

於2014年12月26日，獨立第三方符勇先生從拉薩麥團及拉薩蕎掌貴收購廣州九毛九0.3622%及1.1378%的股權，代價分別約為人民幣2.2百萬元及人民幣6.8百萬元。該等代價於2015年4月28日結算。

上文所述交易的所有代價均參考廣州九毛九的獨立估值而釐定。詳情請參閱「一[編纂]投資」。

於2015年5月11日，當時持有廣州九毛九2.3535%股權的鄭如師（我們的前僱員）與獨立第三方深圳市大雄風創業投資有限公司（「深圳大雄風」）訂立股權轉讓協議，據此，鄭如師同意將其所持廣州九毛九全部股權轉讓予深圳大雄風，代價為約人民幣23.5百萬元（經訂約方公平磋商後釐定），其後於2015年6月17日結算。

尋求A股上市

為準備可能於中國上海證券交易所進行的A股上市，廣州九毛九股東大會於2015年8月20日通過決議案，據此，廣州九毛九改制為一間股份有限公司。我們的董事相信，上市地位將為我們帶來(i)未來業務擴展的資金；(ii)更多融資機會以優化我們的資本架構；(iii)提升品牌知名度及(iv)吸引更多人才的能力。廣州九毛九於2016年5月25日向中國證監會遞交其A股上市申請（「尋求A股上市」），並於2017年4月6日收到中國證監會的問詢（「問詢」）。問詢主要以披露為基礎，要求提供有關廣州九毛九的公司結構、經營及財務資料、合規記錄及其他相關事項的進一步詳情。問詢並無提出或發現將影響本公司是否適合在聯交所上市的重大意見或問題。廣州九毛九於2017年7月4日向中國證監會提交其對問詢的回覆，且並無收到中國證監會的任何進一步問詢。於2018年3月，由於上市時間表會因整體A股審查流程被推遲及存在不確定性，以及為獲得全球知名度，廣州九毛九決定撤回A股上市申請並開始籌備於聯交所上市。

歷史、重組及公司架構

就董事所深知，董事並無發現與尋求A股上市相關的任何其他事宜與上市有關，或應於本文件合理強調，以便投資者對本公司作出知情評估。中國證監會概無提出任何重大未獲處理的意見或問題且對本公司在香港的上市申請並無影響。

就尋求A股上市而言，獨家保薦人已進行以下盡職調查，以(i)了解尋求A股上市的背景以及撤回尋求A股上市的原因；及(ii)確定是否存在有關(其中包括)廣州九毛九業務營運、財務及內部控制的重大事宜或牽涉廣州九毛九的重大訴訟：

1. 訪談(i)負責處理尋求A股上市的本集團管理層；及(ii)廣州九毛九就尋求A股上市委聘的專業人士(包括保薦人、法律顧問、核數師及資產評估師)；
2. 審閱與尋求A股上市有關大眾媒體的公開可得資料；
3. 審閱有關尋求A股上市的招股章程(稿件)；及
4. 審閱中國證監會的意見函以及廣州九毛九就中國證監會意見函的回應。

基於上述盡職調查，獨家保薦人確認並無知悉尚有中國證監會意見未得到適當處理或糾正。獨家保薦人基於此基準確認其尚未發現與尋求A股上市有關，且會對本公司的上市適合性產生重大不利影響的任何重大事項，以及任何其他需提請聯交所垂注的有關尋求A股上市事宜。

於往績記錄期間的股權變動

於2018年5月17日，深圳大雄風向拉薩蕎掌貴轉讓其於廣州九毛九的全部股權(2.3535%)，代價為約人民幣28.2百萬元(經訂約方公平磋商後釐定)，其後於2019年4月15日結算。

同日，拉薩蕎掌貴向高德福先生轉讓其於廣州九毛九3%的股權，代價為約人民幣36.0百萬元(經訂約方公平磋商後釐定)，其後於2018年8月16日結算。有關詳情，參閱「— [編纂]投資」。

本申請版本為草擬本，其所載資料不完整及可作更改。閱讀本文件時，必須一併細閱本文件首頁「警告」一節。

歷史、重組及公司架構

於2018年11月9日，符勇先生將其於廣州九毛九1.1667%的股權轉讓予獨立第三方黃琴女士，代價為約人民幣14.0百萬元(經訂約方公平磋商後釐定)，其後於2018年12月13日結算。

於2018年11月9日，楊興順先生，我們的前僱員將其於廣州九毛九0.198%的股權轉讓予拉薩蕎掌貴，代價約人民幣2.0百萬元(經訂約方公平磋商後釐定)，其後於2018年11月22日結算。

我們集團公司的資料

我們載列以下對本集團的表現而言屬重大的主要營運附屬公司的資料：

名稱	成立日期及地點	主要業務	本集團擁有權	於往績記錄期間及直至最後可行日期的股權變動
廣州九毛九	2005年8月30日 中國	所有品牌總部及於廣東以九毛九經營餐廳	100%	除附錄四「法定及一般資料 — A.有關本集團的進一步資料 — 5.我們附屬公司的股本變動」、「 — 本集團 — 廣州九毛九的發展 — 於往績記錄期間的股權變動」及「一重組」所披露者外無變動
品芯悅谷	2016年6月23日 中國	投資控股公司	100%	參閱附錄四「法定及一般資料 — A.有關本集團的進一步資料 — 5.我們附屬公司的股本變動」。
深圳九毛九	2012年10月22日 中國	於深圳以九毛九經營餐廳	100%	無
海口九毛九	2012年10月24日 中國	於海南以九毛九經營餐廳	100%	無
北京九毛九	2012年5月17日 中國	於北京以九毛九經營餐廳	100%	無
武漢九毛九	2014年3月12日 中國	於武漢以九毛九經營餐廳	100%	無
南京九毛九	2014年12月22日 中國	於南京、蘇州、杭州及福州以九毛九經營餐廳	100%	無
佛山麥點	2016年8月23日 中國	食品加工及中央廚房	100%	無
太二餐飲	2016年1月25日 中國	以太二經營餐廳	85%	附註1

本申請版本為草擬本，其所載資料不完整及可作更改。閱讀本文件時，必須一併細閱本文件首頁「警告」一節。

歷史、重組及公司架構

名稱	成立日期及地點	主要業務	本集團擁有權	於往績記錄期間及 直至最後可行日期的股權變動
從心	2015年6月19日 中國	以憑經營餐廳	80%	參閱附錄四「法定及一般資料 — A.有關本集團的進一步資料 — 5.我們附屬公司的股本變動」及下文附註2。
廣州兩顆雞蛋 . . .	2016年7月19日 中國	以2顆雞蛋煎餅經營餐廳	80%	附註3
廣州那末大叔是 大廚	2018年7月3日 中國	以那末大叔是大廚經營 餐廳	80%	附註4

附註：

- 廣州九毛九與侯明旭(當時為我們的僱員)於2016年1月25日成立太二餐飲及根據太二餐飲的當時註冊資本分別認繳出資額人民幣8.0百萬元及人民幣2.0百萬元，相當於太二餐飲的80%及20%股權。於2016年7月22日，侯明旭將太二餐飲的20%股權轉讓予廣州市二男二女商務中心(有限合夥)(「二男二女」)(由我們僱員擁有的有限合夥企業)，代價為人民幣0.2百萬元。廣州九毛九將太二餐飲5%的股權轉讓予獨立第三方段毅，代價為人民幣0.5百萬元；及廣州九毛九將太二餐飲75%的股權轉讓予品芯悅谷，代價為人民幣7.5百萬元，代價乃基於太二餐飲當時註冊資本釐定。

於2017年1月21日，太二餐飲的註冊資本透過品芯悅谷、二男二女及段毅分別注資人民幣30.0百萬元、人民幣8.0百萬元及人民幣2.0百萬元而由人民幣10.0百萬元增至人民幣50.0百萬元。注資後，太二餐飲由品芯悅谷、二男二女及段毅分別擁有75%、20%及5%。

於2018年5月10日，二男二女向品芯悅谷轉讓太二餐飲5%的股權，代價為人民幣12.5百萬元，於訂約方公平磋商後釐定。代價於2018年5月31日結算。

於2018年10月10日，段毅將太二餐飲5%的股權轉讓予品芯悅谷，代價為人民幣15.0百萬元，於訂約方公平磋商後釐定。代價於2018年10月31日結算。

- 廣州九毛九與獨立第三方廣州雙質信息科技有限公司(「雙質」)於2015年6月19日成立從心及根據從心的當時註冊資本分別認繳出資額人民幣990,000元及人民幣810,000元，相當於從心的55%及45%股權。於2016年8月26日，廣州九毛九將從心55%的股權轉讓予品芯悅谷，代價基於從心當時的註冊資本釐定為人民幣990,000元。於2018年6月11日，雙質將從心45%的股權轉讓予品芯悅谷，代價基於從心當時的註冊資本釐定為人民幣810,000元。

誠如「附錄四法定及一般資料 — A.有關本集團的進一步資料 — 5.我們附屬公司的股本變動」所披露，於2019年1月28日從心增資後，品芯悅谷及廣州千層的浪投資中心(有限合夥)(由我們僱員擁有的有限合夥企業)分別擁有從心80%及20%股權。

- 於2016年7月19日，廣州九毛九與獨立第三方海口椰語堂餐飲文化有限公司(「海口椰語堂」)成立廣州兩顆雞蛋及根據廣州兩顆雞蛋的當時註冊資本分別認繳出資額人民幣6.5百萬元及人民幣3.5百萬元，相當於廣州兩顆雞蛋的65%及35%股權。於2016年8月20日，廣州九毛九將廣州兩顆雞蛋65%的股權轉讓予品芯悅谷，代價基於廣州兩顆雞蛋當時的註冊資本釐定為人民幣6.5百萬元。於2017年3月9日，海口椰語堂分別將廣州兩顆雞蛋15%及20%的股權轉讓予品芯悅谷及廣州玖晨慧商務諮詢中心(有限合夥)(「玖晨慧」)，由我們僱員擁有的有限合夥企業)，代價分別為人民幣1.5百萬元及人民幣2.0百萬元。代價乃根據廣州兩顆雞蛋當時的註冊資本釐定。

本申請版本為草擬本，其所載資料不完整及可作更改。閱讀本文件時，必須一併細閱本文件首頁「警告」一節。

歷史、重組及公司架構

於2017年3月9日，廣州兩顆雞蛋註冊資本透過品芯悅谷及玖晨慧分別注資人民幣32.0百萬元及人民幣8.0百萬元而由人民幣10.0百萬元增至人民幣50.0百萬元。

於股權轉讓及注資後，品芯悅谷及玖晨慧分別擁有廣州兩顆雞蛋80%及20%權益。

4. 廣州那末大叔是大廚於2018年7月3日成立時由品芯悅谷全資擁有。於2019年4月11日，廣州那末大叔是大廚的註冊資本透過品芯悅谷及廣州威威投資中心(有限合夥)(「威威投資」)(根據廣州那末大叔是大廚的當時註冊資本分別認繳額外出資額人民幣7.4百萬元及人民幣2.5百萬元)注資而由人民幣100,000元增至人民幣10.0百萬元。於注資後，廣州那末大叔是大廚由品芯悅谷及威威投資分別擁有75%及25%。於2019年10月21日，廣州那末大叔是大廚的註冊資本由人民幣10.0百萬元增至人民幣20.0百萬元。廣州那末大叔是大廚的各股東(即品芯悅谷及威威投資)分別認繳廣州那末大叔是大廚的額外出資額人民幣8.5百萬元及人民幣1.5百萬元。因此，於增資完成後，品芯悅谷及威威投資分別持有廣州那末大叔是大廚的80%及20%的股權。

[編纂]投資

A系列優先股持有人及GDF BVI投資

[編纂]投資的詳情載列如下：

	A系列優先股持有人					GDF BVI
	Eskdale BVI		YSY BVI	FY BVI	HQ BVI	
合約對手方：	廣州九毛九及其當時 所有股東	拉薩蕎掌貴	張在林及拉薩麥團	拉薩麥團及拉薩蕎 掌貴	符勇先生	拉薩蕎掌貴
投資時對廣州九毛九的估值：	人民幣700.0百萬元	人民幣600.0百萬元	人民幣600.0百萬元	人民幣600.0百萬元	人民幣12億元	人民幣12億元
投資協議日期：	2014年4月3日	2014年4月3日	2014年4月3日	2014年12月26日	2018年11月9日	2018年5月17日
已付代價金額：	人民幣70.0百萬元	人民幣30.0百萬元	人民幣4.8百萬元	人民幣9.0百萬元	人民幣14.0百萬元	人民幣36.0百萬元
支付日期：	2014年11月17日	2014年12月1日	2014年4月23日	2015年4月28日	2018年12月13日	2018年8月16日
每股成本：	[編纂]	[編纂]	[編纂]	[編纂]	[編纂]	[編纂]
[編纂] ⁽¹⁾ ：	[編纂]%	[編纂]%	[編纂]%	[編纂]%	[編纂]%	[編纂]%
所得款用途：	餐廳網絡擴展； 全數動用					
緊隨投資後於本公司的股權：	10.00%	5.00%	0.80%	1.50%	1.1667%	3.00%
[編纂]後於本公司的股權 ⁽²⁾ ：	[編纂]%	[編纂]%	[編纂]%	[編纂]%	[編纂]%	[編纂]%
為本公司帶來的裨益：	業務戰略發展的知識及經驗及/或財務資源			不適用。向現有股東購買股權		於餐飲服務行業的 知識及經驗

附註：

1. 假設[編纂]釐定為[編纂]，即指示性[編纂]的中位數。
2. 假設[編纂]未獲行使。

[編纂]投資者的特別權利

於籌備[編纂]時，本公司透過重組成為廣州九毛九的控股公司，於完成重組後，廣州九毛九的所有先前股東透過其各自的境外聯屬公司持有本公司的權益。我們的股東及本公司訂立日期為2019年5月22日的股東協議，取代所有先前投資協議。根據股東協議，A系列優先股持有人於符合若干限制的情況下，有權享有若干慣常特別權利，包括(i)贖回權(倘於2019年12月31日前

歷史、重組及公司架構

未獲得上市批准)，(ii)Eskdale BVI委任一名董事的權利，(iii)優先購買權，(iv)跟隨權，(v)反稀釋權及(vi)知情權。所有特殊權利將在上市後終止。於[編纂]完成後，各A系列優先股將按一比一的比率自動轉換為本公司每股面值1.00美元的普通股。非執行董事鄒定航先生由Eskdale BVI提名。並無向GDF BVI授出特別權利。

[編纂]投資者的資料

Eskdale BVI由北京和諧成長的姊妹基金上海領語全資擁有。北京和諧成長為根據適用中國法律及法規於中國證券投資基金業協會登記的私募投資基金。北京和諧成長投資剛起步的公司以獲取財務回報。其於2014年投資廣州九毛九。上海領語與北京和諧成長的普通合夥人為北京和諧天成投資管理中心(有限合夥)，由北京和諧愛奇投資中心(有限合夥)擁有90%權益。北京和諧愛奇投資中心(有限合夥)的普通合夥人為和諧愛奇投資管理(北京)有限公司，由林棟樑、楊飛及李建光(彼等為經驗豐富的投資專業人士及獨立第三方)分別擁有43.75%、43.75%及12.50%(透過 Eskdale BVI於本公司的權益除外)。

林先生為IDG Capital之普通合夥人。彼自2016年6月至2019年2月擔任和諧天明投資管理(北京)有限公司的總經理。彼自2016年11月起亦為四川雙馬水泥股份有限公司(深交所上市公司，股票代碼：000935)之董事。林先生現為IDG能源投資有限公司(聯交所上市公司，股份代號：650)之非執行董事以及網龍網絡有限公司(聯交所上市公司，股份代號：777)之非執行董事。林先生畢業於清華大學。彼於1995年加入IDG Capital，為愛奇高科技北京有限公司之副總裁。彼於2009年1月至2012年12月擔任國際數據(中國)投資有限公司副總裁，並於2013年1月至2016年5月擔任IDG資本投資顧問(北京)有限公司合夥人。加入IDG Capital前，林先生為國務院發展研究中心的高級研究員。

楊先生現為IDG Capital之合夥人。彼自1997年起任職於IDG Capital。彼曾為廣東省證券監督管理委員會上市發行部部長、廣東聯合期貨交易所副所長、廣東外經貿發展研究所諮詢部主任，專門從事經濟研究。彼於1996年獲中國中央政府對於其於「中國地區經濟發展戰略研究」課題所作工作的嘉獎。楊先生在財務、資本運作、併購及上市方面擁有豐富經驗，並在公私領域及期貨交易所任職。彼持有中山大學理學碩士學位及學士學位。

歷史、重組及公司架構

李先生現為IDG Capital之合夥人。於1999年加入IDG Capital之前，李先生曾於Crosby Asset Management Limited擔任投資經理。李先生於1987年畢業於北京大學，獲得經濟學士學位並於1994年自加拿大Guelph University獲得碩士學位。李先生亦自2006年8月起為慧聰集團有限公司(主板上市公司，股份代號：2280)之非執行董事及審核委員會成員、自2014年1月起為Tarena International, Inc.(納斯達克上市公司，股份代號：TEDU)之董事、自2015年4月起為神州數字新金融科技集團(聯交所GEM上市公司，股份代號：8255)之非執行董事；自2012年8月起，李先生為三湘印象股份有限公司(深交所上市公司，股份代號：000863)之董事；自2016年12月起，李先生為Olympique Lyonnais Groupe SA(巴黎證券交易所上市公司，股份代號：OLG.PA)之董事；及自2019年1月起，李先生為北京興致體育股份有限公司(新三板掛牌公司，股份代號：831027)之董事長。

葉尚英女士、符勇先生及黃琴女士為個人投資者，彼等均為獨立第三方及投資於本公司，以期自我們的日後發展中受益。管先生於2014年透過金融界的共同朋友結識葉尚英女士及符勇先生。葉尚英女士(自2010年7月至2017年曾任廣州巨力通用設備有限公司的行政總裁)以其自有資金自拉薩麥團及張在林收購於本公司的權益。符勇先生自2007年3月至今擔任泛華保險公估股份有限公司廣東分公司的總經理，符勇先生以自有資金於處於類似發展階段的公司進行股權投資，自拉薩蕎麥及拉薩麥團收購於本公司的權益。黃琴女士，一名個人投資者及符勇先生的相識，以自有資金於處於類似發展階段的公司進行股權投資，自符勇先生收購於本公司的權益。本公司於2018年於符勇先生將股權轉讓予黃琴女士之前透過符勇先生結識黃琴女士。

高德福先生為大連喜家德水餃餐飲管理有限公司的創辦人並管理及經營喜家德品牌連鎖餐廳，供應水餃。管先生於2013年於行業大會上結識高德福先生。高德福先生以自給資金投資於本公司，以期自我們的日後發展中受益。

禁售及公眾持股量

Eskdale BVI為主要股東，因此為本公司的核心關連人士，故其持有的股份於上市後將不計入公眾持股量。高德福先生、葉尚英女士、符勇先生及黃琴女士均非本公司的核心關連人士，因此，彼等持有的股份將於上市後計入公眾持股量。

各[編纂]投資者已同意於上市日期後六個月期間內概不會出售其任何股份。

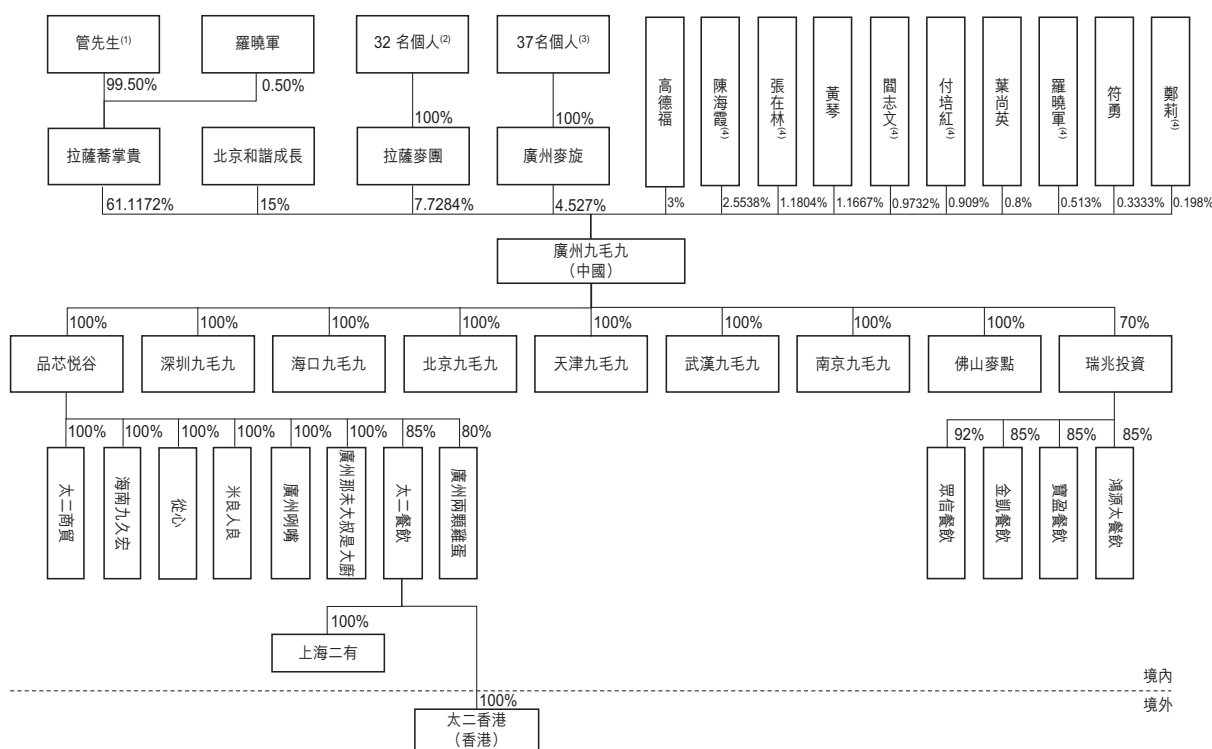
歷史、重組及公司架構

遵守臨時指引

獨家保薦人認為[編纂]投資者作出的[編纂]投資符合聯交所分別於2012年1月(於2017年3月更新)及2012年10月(於2013年7月及2017年3月更新)發佈的「首次公開發售前投資的臨時指引」及「首次公開發售前投資的指引」，是由於(i)[編纂]投資者所作出的[編纂]投資的相關代價已悉數結算且不可撤銷，且結算日期距就上市向聯交所首次遞交首次上市申請表格之日已足28日；及(ii)授予A系列優先股持有人的所有特別權利將於上市時終止。

重組

本集團於2018年12月7日緊接重組前的股權架構載列如下：



附註：

- 於2018年12月7日，緊接重組前，管先生透過拉薩蕎掌貴與廣州麥旋間接持有廣州九毛九61.1389%權益。拉薩蕎掌貴持有廣州九毛九61.1172%股權並由管先生擁有99.50%權益。廣州麥旋持有廣州九毛九4.527%股權並由管先生擁有7.23%權益。
- 拉薩麥團由李永萬(17.86%)、陳海霞(16.04%)、白晉川(9.83%)、張海康(8.04%)、栗紅偉(7.07%)、趙晶(6.38%)、張鑫(4.99%)、韓峰(4.47%)、冀仁瑞(3.17%)、胡敬華(2.57%)、石聖良(2.23%)、趙文波(2.12%)、張翔宇(1.74%)、趙瑞生(1.54%)、胡中華(1.34%)、鄧二香(1.30%)、張國政(1.29%)、劉坤峰(1.02%)、張獻峰(0.89%)、張滿貴(0.89%)、雷

本申請版本為草擬本，其所載資料不完整及可作更改。閱讀本文件時，必須一併細閱本文件首頁「警告」一節。

歷史、重組及公司架構

波(0.89%)、李林慧(0.65%)、趙飛虎(0.46%)、葉少進(0.46%)、鄭新民(0.45%)、陳江彬(0.45%)、李麗萍(0.45%)、邱亮(0.45%)、呂建峰(0.38%)、段冬華(0.22%)、吳有明(0.22%)及白培龍(0.14%)持有。

3. 廣州麥旋由羅曉軍(24.27%)、管先生(7.23%)、何成效(4.33%)、閻志文(3.47%)、付培紅(3.47%)、胡敬華(3.47%)、胡中華(3.47%)、崔弄宇(3.47%)、黃兆紅(3.47%)、李灼光(3.47%)、黃伯波(3.47%)、周志華(2.17%)、張在林(1.73%)、栗紅偉(1.73%)、石聖良(1.73%)、葉少進(1.73%)、李麗萍(1.73%)、吳有明(1.73%)、鄧偉標(1.73%)、張留鋒(1.73%)、張效林(1.73%)、陳智釗(1.73%)、李威業(1.73%)、廖裕顏(1.73%)、蔡永祥(1.73%)、陳勁勁(1.73%)、王朝生(1.56%)、陳海霞(1.44%)、付天亮(1.30%)、饒龍驤(1.08%)、段冬華(0.87%)、李明(0.78%)、任後均(0.74%)、廖文華(0.65%)、熊俊雄(0.65%)、吳佳(0.52%)及藍華威(0.43%)持有。

九位個人(即陳海霞、栗紅偉、胡敬華、石聖良、胡中華、葉少進、李麗萍、段冬華及吳有明)均為拉薩麥團及廣州麥旋的股東。有關本集團與附註2及3所披露的個人之間關係的詳情，請參閱第113及114頁的附註1及2。

4. 各自於重組後成為MX BVI或MT BVI股東。

由於預期進行上市，我們進行重組，據此本公司成為本集團的控股公司及上市工具。

將廣州九毛九由一家中國內資企業轉變為一家中外合資企業

根據2018年12月27日的股權轉讓協議，拉薩蕎掌貴將廣州九毛九5%的股權轉讓予常贏投資有限公司(在香港成立並由獨立第三方Kwok Ka Fai全資擁有的有限公司)，代價為人民幣9.0百萬元，乃經參考廣州九毛九的獨立估值而釐定。代價已於2019年4月11日結算。該交易導致廣州九毛九於2019年1月15日由一家中國內資企業轉變為一家中外合資企業。

成立境外控股公司及境內股權變動

成立境外控股公司

於2018年12月7日，管先生於英屬維爾京群島註冊成立GYH BVI；高德福先生於英屬維爾京群島註冊成立GDF BVI；黃琴女士於英屬維爾京群島註冊成立HQ BVI；葉尚英女士於英屬維爾京群島註冊成立YSY BVI；及符勇先生於英屬維爾京群島註冊成立FY BVI。同日，33名個人及27名個人於英屬維爾京群島分別成立MX BVI及MT BVI。於2019年1月25日，北京和諧成長的聯屬公司上海領語收購Eskdale BVI(一間投資公司)，以持有本公司的股份。

於2019年2月1日，本公司根據公司法在開曼群島註冊成立為獲豁免有限責任公司。成立後，本公司由GYH BVI、Eskdale BVI、MX BVI、MT BVI、GDF BVI、HQ BVI、YSY BVI及FY BVI分別擁有61.4445%、15.0%、9.137%、9.1185%、3.0%、1.1667%、0.8%及0.3333%權益。

本公司於2019年2月21日在英屬維爾京群島成立JMJ Enterprises。JMJ Enterprises於2019年3月19日在香港成立九毛九香港。

歷史、重組及公司架構

境內股權變動

廣州九毛九當時部分股東進行了以下重組步驟，以就將其各自於廣州九毛九的股權轉讓予九毛九控股實現稅務效率。

於2019年4月11日，管先生及羅曉軍成立扶綏管羅企業管理諮詢合夥企業(有限合夥)(「**管羅合夥企業**」)，由管先生及羅曉軍分別擁有99.50%及0.50%權益。同日，管先生及羅曉軍成立扶綏羅管企業管理諮詢合夥企業(有限合夥)(「**羅管合夥企業**」)，由管先生及羅曉軍分別擁有99.50%及0.50%權益。

於2019年4月15日，拉薩麥團的32名個人股東分別成立扶綏麥麥企業管理諮詢合夥企業(有限合夥)(「**麥麥合夥企業**」)及扶綏團團企業管理諮詢合夥企業(有限合夥)(「**團團合夥企業**」)。

於2019年4月23日，管羅合夥企業與羅管合夥企業成立五蓮蕎掌貴企業管理諮詢合夥企業(有限合夥)(「**五蓮蕎掌貴**」)，其後分別由管羅合夥企業及羅管合夥企業分別擁有50%及50%的股權。同日，麥麥合夥企業及團團合夥企業成立五蓮麥團企業管理諮詢合夥企業(有限合夥)(「**五蓮麥團**」)，其後分別由麥麥合夥企業及團團合夥企業擁有50%及50%的權益。

於2019年4月26日，拉薩蕎掌貴將廣州九毛九56.12%的股權轉讓予五蓮蕎掌貴，代價約為人民幣110.0百萬元；拉薩麥團將廣州九毛九7.73%的股權轉讓予五蓮麥團，代價約為人民幣13.9百萬元。代價乃根據獨立估值釐定。

收購境內附屬公司

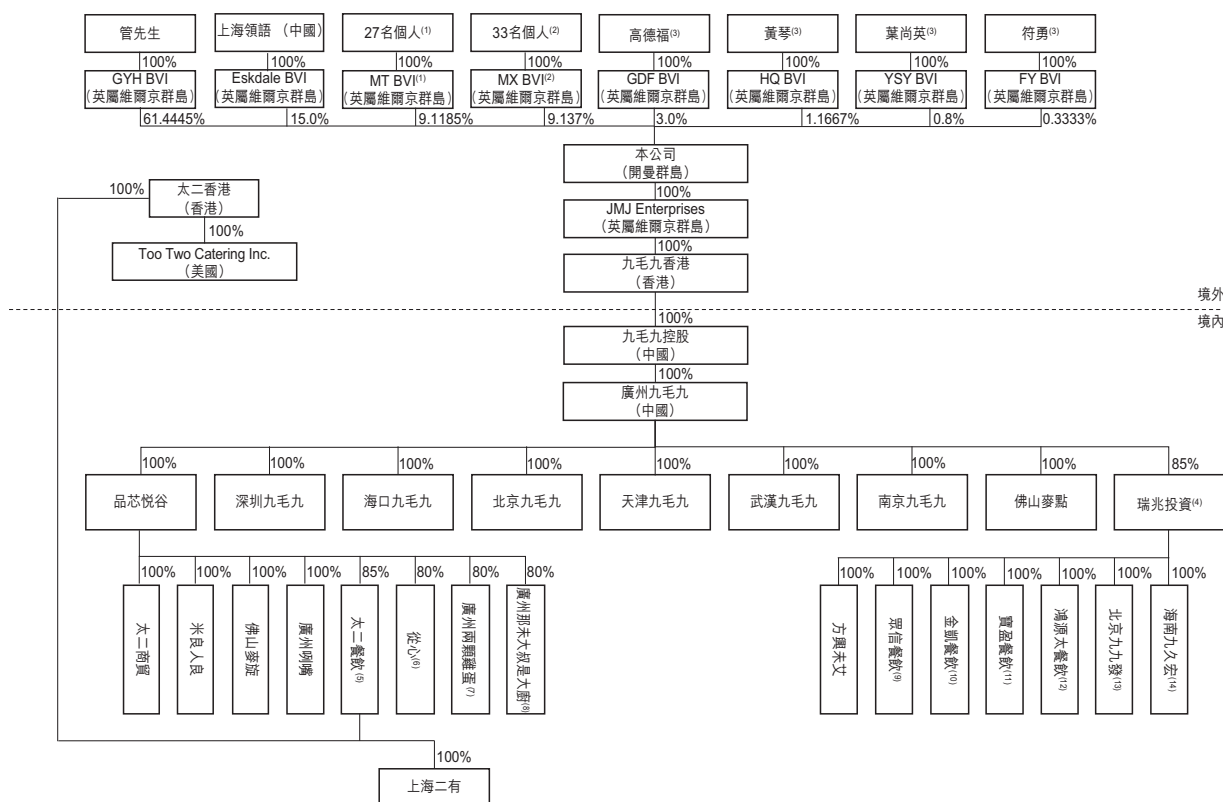
於2019年5月27日，九毛九香港於中國成立九毛九控股。根據日期為2019年5月30日的股權轉讓協議，於2019年6月14日，廣州九毛九的當時各股東將其全部股權(共同構成廣州九毛九的全部股權)轉讓予我們的全資附屬公司九毛九控股，代價合共為人民幣180.0百萬元，乃經參考獨立估值而釐定。代價於2019年11月28日前悉數結清。該轉讓致使廣州九毛九成為九毛九控股的全資附屬公司。

歷史、重組及公司架構

公司架構

截至最後可行日期的公司架構

下圖載列於重組完成後及截至最後可行日期的公司架構：



附註：

1. MT BVI由羅曉軍(17.6753%)、張在林(13.8040%)、閻志文(12.3952%)、付培紅(11.6915%)、白晉川 (8.3315%)、趙晶(5.4074%)、張鑫(4.2293%)、胡中華(2.8585%)、冀仁瑞(2.6867%)、何成效(2.1497%)、崔弄宇(1.7227%)、黃兆紅(1.7227%)、李灼光(1.7227%)、黃伯波(1.7227%)、張翔宇(1.4747%)、趙瑞生(1.3052%)、葉少進(1.2488%)、鄧二香(1.1018%)、吳有明(1.0453%)、陳智釗(0.8589%)、李威業(0.8589%)、廖裕顏(0.8589%)、蔡永祥(0.8589%)、陳勁勁(0.8589%)、付天亮(0.6454%)、李林慧(0.5509%)及藍華威(0.2135%)持有。

在27名MT BVI股東中，有22名(即張在林、閻志文、付培紅、白晉川、趙晶、冀仁瑞、張翔宇、胡中華、鄧二香、葉少進、吳有明、何成效、崔弄宇、黃兆紅、李灼光、黃伯波、李威業、廖裕顏、蔡永祥、陳勁勁、付天亮及藍華威)為我們的僱員，其中5名(即羅曉軍、張鑫、趙瑞生、李林慧及陳智釗)為我們的前僱員。其中15名(即羅曉軍、閻志文、付培紅、白晉川、鄧二香、何成效、崔弄宇、黃兆紅、李灼光、陳智釗、李威業、廖裕顏、蔡永祥、陳勁勁及付天亮)為我們的關連人士，彼等為(i)一名董事，(ii)一間附屬公司的董事或高級行政人員或(iii)過去12個月我們附屬公司一名前董事。其中3名(即趙晶、張鑫及趙瑞生)為管先生的親戚，因此視作本公司的關連人士。

本申請版本為草擬本，其所載資料不完整及可作更改。閱讀本文件時，必須一併細閱本文件首頁「警告」一節。

歷史、重組及公司架構

根據舊受限制股份單位計劃，管先生向陳智釗授出若干數目的受限制股份單位，該等受限制股份單位已於2019年6月14日重組完成時轉換為陳智釗持有的MT BVI股份。由於受限制股份單位須於五年服務期間結束時歸屬，而陳智釗於服務期間屆滿前已不再為廣州九毛九或其任何附屬公司之僱員，因此陳智釗持有的受限制股份單位已告失效。因此，陳智釗持有的MT BVI股份(佔MT BVI已發行股本總額的0.8589%)將於上市後歸還予管先生或其全資擁有的投資工具。有關詳情，參閱附錄四「法定及一般資料 — D.股份激勵計劃 — 受限制股份單位計劃」。

2. MX BVI由陳海霞(42.2310%)、李永萬(15.1070%)、栗紅偉(6.8372%)、張海康(6.8005%)、胡敬華(3.8930%)、韓峰(3.7809%)、石聖良(2.7433%)、鄭莉(2.1670%)、趙文波(1.7932%)、李麗萍(1.2378%)、張國政(1.0911%)、周志華(1.0751%)、劉坤峰(0.8627%)、鄧偉標(0.8571%)、張留鋒(0.8571%)、張效林(0.8571%)、王朝生(0.7729%)、張獻峰(0.7528%)、張滿貴(0.7528%)、雷波(0.7528%)、段冬華(0.6171%)、饒龍驤(0.5351%)、趙飛虎(0.3891%)、李明(0.3865%)、鄭新民(0.3806%)、陳江彬(0.3806%)、邱亮(0.3806%)、任後均(0.3666%)、廖文華(0.3220%)、熊俊雄(0.3220%)、呂建峰(0.3214%)、吳佳(0.2576%)及白培龍(0.1184%)持有。

在33名MX BVI股東中，有23名(即陳海霞、張海康、栗紅偉、韓峰、胡敬華、石聖良、張國政、劉坤峰、張獻峰、雷波、趙飛虎、邱亮、呂建峰、鄧偉標、張留鋒、張效林、王朝生、饒龍驤、李明、任後均、廖文華、熊俊雄及吳佳)為我們的僱員，有9名(即李永萬、趙文波、張滿貴、鄭新民、陳江彬、李麗萍、段冬華、白培龍及周志華)為我們的前僱員，鄭莉為外部投資人。彼等均為獨立第三方。

管先生向段冬華、李麗萍及周志華授出若干數目的受限制股份單位，該等受限制股份單位已於2019年6月14日重組完成時轉換為彼等持有的MX BVI股份。由於受限制股份單位須於五年服務期間結束時歸屬，而彼等於服務期間屆滿前已不再為廣州九毛九或其任何附屬公司之僱員，因此上述個別人士持有的受限制股份單位已告失效。因此，段冬華、李麗萍及周志華所持有若干數目之MX BVI股份(分別佔MX BVI已發行股本總額之0.4311%、0.8569%及1.0751%)將於上市後歸還予管先生或其全資擁有的投資工具。有關詳情，參閱附錄四「法定及一般資料 — D.股份激勵計劃 — 受限制股份單位計劃」。

3. 各自為獨立第三方。
4. 瑞兆投資餘下15%的股權由廣州兆瑞投資中心(有限合夥)(「兆瑞投資」)擁有，而該有限合夥企業由我們僱員及一名前僱員(各自均以其自有資金投資於有限合夥企業)擁有。廣州九毛九與兆瑞投資於2018年9月19日成立兆瑞投資，及根據瑞兆投資的當時註冊資本分別認繳出資額人民幣28.0百萬元及人民幣12.0百萬元，相當於瑞兆投資的70%及30%股權。兆瑞投資於2019年4月11日根據瑞兆投資的當時註冊資本釐定的代價人民幣6.0百萬元將瑞兆投資的15%股權轉讓予廣州九毛九。截至本文件日期有關兆瑞投資、其合夥人以及兆瑞投資及廣州九毛九的合夥人應佔瑞兆投資的資本出資詳情載列如下：

姓名	於兆瑞投資之職責	於兆瑞投資之 權益百分比	於瑞兆投資認繳之 出資額 (人民幣元)	相關個人／實體應佔 實繳金額 (人民幣元)
1. 黃兆紅	普通合夥人	29.33	1,759,998	440,000
2. 胡敬華	有限合夥人	26.67	1,600,002	400,000
3. 廖裕顏	有限合夥人	13.33	799,998	200,000
4. 周志華	有限合夥人	13.33	799,998	200,000
5. 葉少進	有限合夥人	10.00	600,000	150,000
6. 王朝生	有限合夥人	4.00	240,000	60,000
7. 饒龍驤	有限合夥人	2.67	160,002	40,000
8. 熊俊雄	有限合夥人	0.67	40,002	10,000
9. 廣州九毛九	—	—	34,000,000	8,500,000
總計		100.00	40,000,000	10,000,000

根據瑞兆投資之組織章程細則，其出資額之未繳部分將於2035年12月31日前悉數繳足。

本申請版本為草擬本，其所載資料不完整及可作更改。閱讀本文件時，必須一併細閱本文件首頁「警告」一節。

歷史、重組及公司架構

5. 太二餐飲餘下15%的股權由二男二女擁有，而該有限合夥企業由我們僱員(各自均以其自有資金投資於有限合夥企業)擁有。往續記錄期間太二餐飲的股權變動請參閱第106頁的附註1。截至本文件日期有關二男二女、其合夥人及二男二女及品芯悅谷的合夥人應佔太二餐飲的資本出資詳情載列如下：

姓名	於二男二女之職責	於二男二女之 權益百分比	於太二餐飲認繳之 出資額 (人民幣元)	相關個人／實體應佔 實繳金額 (人民幣元)
1. 李嘉俊	普通合夥人	20.29	1,521,900	700,074
2. 曹輝其	有限合夥人	24.50	1,837,200	845,112
3. 何成效	有限合夥人	11.33	849,900	390,954
4. 付天亮	有限合夥人	6.63	496,875	228,563
5. 白鶴	有限合夥人	5.60	419,850	193,131
6. 張曉燁	有限合夥人	4.83	362,100	166,566
7. 范惠儀	有限合夥人	3.84	287,625	132,308
8. 田海燕	有限合夥人	3.28	245,700	113,022
9. 王艦	有限合夥人	2.81	210,600	96,876
10. 鍾愛	有限合夥人	2.79	209,175	96,221
11. 何偉東	有限合夥人	2.78	208,125	95,738
12. 孟彩軍	有限合夥人	2.34	175,500	80,730
13. 賴珍珍	有限合夥人	2.34	175,500	80,730
14. 鄒亮	有限合夥人	1.12	83,925	38,606
15. 潘振華	有限合夥人	1.12	83,925	38,606
16. 劉利	有限合夥人	0.92	68,775	31,637
17. 盧純思	有限合夥人	0.92	68,775	31,637
18. 趙心正	有限合夥人	0.92	68,775	31,637
19. 梁子恒	有限合夥人	0.56	41,925	19,286
20. 張贊平	有限合夥人	0.56	41,925	19,286
21. 何精登	有限合夥人	0.56	41,925	19,286
22. 品芯悅谷	—	—	42,500,000	19,550,000
總計		100.00	50,000,000	23,000,000

根據太二餐飲之組織章程細則，其出資額之未繳部分將於2038年1月1日前悉數繳足。

6. 從心餘下20%股權由廣州千層的浪投資中心(有限合夥)(「千層的浪」)擁有，而該有限合夥企業由我們僱員(各自均以其自有資金投資於有限合夥企業)擁有。往續記錄期間從心的股權變動請參閱第106頁的附註2。截至本文件日期有關千層的浪、其合夥人及千層的浪及品芯悅谷之合夥人應佔從心的資本出資詳情載列如下：

姓名	於千層的浪之職責	於千層的浪之 權益百分比	於從心認繳之 出資額 (人民幣元)	相關個人／實體應佔 實繳金額 (人民幣元)
1. 陳思	普通合夥人	40.00	800,000	320,000
2. 蒲海斌	有限合夥人	30.00	600,000	240,000
3. 劉宇雄	有限合夥人	10.00	200,000	80,000
4. 裴曉東	有限合夥人	10.00	200,000	80,000
5. 陳海震	有限合夥人	10.00	200,000	80,000
6. 品芯悅谷	—	—	8,000,000	3,120,000
總計		100.00	10,000,000	3,920,000

根據從心之組織章程細則，其出資額之未繳部分將於2055年12月30日前悉數繳足。

本申請版本為草擬本，其所載資料不完整及可作更改。閱讀本文件時，必須一併細閱本文件首頁「警告」一節。

歷史、重組及公司架構

7. 廣州兩顆雞蛋餘下20%的股權由玖晨慧擁有，而該有限合夥企業由我們僱員（各自均以其自有資金投資於有限合夥企業）擁有。往績記錄期間廣州兩顆雞蛋的股權變動請參閱第106頁的附註3。截至本文件日期有關玖晨慧、其合夥人及玖晨慧及品芯悅谷之合夥人應佔廣州兩顆雞蛋的資本注資詳情載列如下：

姓名	於玖晨慧之職責	於玖晨慧之 權益百分比	於廣州兩顆雞蛋認繳 之出資額 (人民幣元)	相關個人／實體應佔 實繳金額 (人民幣元)
1. 蔡永祥	普通合夥人	42.22	4,222,000	312,428
2. 王鵬飛	有限合夥人	31.66	3,166,000	234,284
3. 項淑瑩	有限合夥人	17.95	1,794,530	132,795
4. 王朝生	有限合夥人	4.25	425,020	31,451
5. 陳海霞	有限合夥人	3.92	392,450	29,041
6. 品芯悅谷	—	—	40,000,000	2,960,000
總計		100.00	50,000,000	3,700,000

根據廣州兩顆雞蛋之組織章程細則，其出資額之未繳部分將於2045年12月31日前悉數繳足。

8. 廣州那未大叔是大廚25%的股權由威威投資擁有，而該有限合夥企業由我們僱員（各自均以其自有資金投資於有限合夥企業）擁有。往績記錄期間廣州那未大叔是大廚的股權變動請參閱第107頁的附註4。於2019年10月21日，廣州那未大叔是大廚的註冊資本由人民幣10.0百萬元增至人民幣20.0百萬元。廣州那未大叔是大廚的各股東（即品芯悅谷及威威投資）分別額外認繳廣州那未大叔是大廚的出資額人民幣8.5百萬元及人民幣1.5百萬元。因此，於增資完成後，品芯悅谷及威威投資分別持有廣州那未大叔是大廚的80%及20%股權。截至本文件日期有關威威投資、其合夥人及威威投資及品芯悅谷之合夥人應佔廣州那未大叔是大廚的資本注資詳情載列如下：

姓名	於威威投資之職責	於威威投資之 權益百分比	於廣州那未大叔是 大廚認繳之出資額 (人民幣元)	相關個人／實體應佔 實繳金額 (人民幣元)
1. 李威業	普通合夥人	40.00	1,600,000	600,000
2. 蔡永祥	有限合夥人	42.00	1,680,000	630,000
3. 蔡怡樂	有限合夥人	15.00	600,000	225,000
4. 蔡美玲	有限合夥人	3.00	120,000	45,000
5. 品芯悅谷	—	—	16,000,000	4,500,000
總計		100.00	20,000,000	6,000,000

根據廣州那未大叔是大廚之組織章程細則，其出資額之未繳部分將於2035年12月31日前悉數繳足。

本申請版本為草擬本，其所載資料不完整及可作更改。閱讀本文件時，必須一併細閱本文件首頁「警告」一節。

歷史、重組及公司架構

9. 直至2019年10月21日為止，眾信餐飲由瑞兆投資擁有92%及由廣州眾信投資中心(有限合夥)(「眾信投資」)擁有8%，該有限合夥企業由我們的僱員(各自均以其自有資金投資於有限合夥企業)擁有。瑞兆投資及眾信投資於2018年12月17日成立眾信餐飲，及根據眾信餐飲的當時註冊資本分別認繳出資額人民幣9.2百萬元及人民幣0.8百萬元，相當於眾信餐飲的92%及8%股權。截至2019年10月21日，有關眾信投資、其合夥人及眾信投資及瑞兆投資的合夥人應佔眾信餐飲的資本出資詳情載列如下：

姓名	於眾信投資之職責	於眾信投資之 權益百分比	於眾信餐飲認繳之 出資額 (人民幣元)	相關個人／實體應佔 實繳金額 (人民幣元)
1. 向靜	普通合夥人	49.99	399,920	107,978
2. 蔡澤東	有限合夥人	16.67	133,360	36,007
3. 李可雲	有限合夥人	16.67	133,360	36,007
4. 李澤思	有限合夥人	16.67	133,360	36,007
5. 瑞兆投資	—	—	9,200,000	—
總計		100.00	10,000,000	216,000

於2019年10月21日，眾信投資向瑞兆投資轉讓其於眾信餐飲之全部股權，代價約人民幣0.2百萬元，乃參考(i)其向眾信餐飲投入的實繳資本另加(ii)分配予眾信投資的直至2019年6月30日來自眾信餐飲管理的九毛九餐廳的累計溢利釐定。

10. 直至2019年10月21日為止，金凱餐飲由瑞兆投資擁有85%及由廣州九睿投資中心(有限合夥)(「九睿投資」)擁有15%，而該有限合夥企業由我們的僱員黃兆紅及苗威威(各自均以其自有資金投資於有限合夥企業)分別擁有60%及40%的股權。黃兆紅亦持有MT BVI已發行股本總額的1.72%。瑞兆投資及九睿投資於2018年11月7日成立金凱餐飲，及根據金凱餐飲的當時註冊資本分別認繳出資額人民幣8.5百萬元及人民幣1.5百萬元，相當於金凱餐飲的85%及15%股權。截至2019年10月21日，有關九睿投資、其合夥人以及九睿投資及瑞兆投資的合夥人應佔金凱餐飲的資本出資詳情載列如下：

姓名	於九睿投資之職責	於九睿投資之 權益百分比	於金凱餐飲認繳之 出資額 (人民幣元)	相關個人／實體應佔 實繳金額 (人民幣元)
1. 苗威威	普通合夥人	40.00	600,000	390,000
2. 黃兆紅	有限合夥人	60.00	900,000	585,000
3. 瑞兆投資	—	—	8,500,000	—
總計		100.00	10,000,000	975,000

於2019年10月21日，九睿投資向瑞兆投資轉讓其於金凱餐飲之全部股權，代價約人民幣1.0百萬元，乃參考(i)其向金凱餐飲投入的實繳資本另加(ii)分配予九睿投資的直至2019年6月30日來自金凱餐飲管理的九毛九餐廳的累計溢利釐定。

本申請版本為草擬本，其所載資料不完整及可作更改。閱讀本文件時，必須一併細閱本文件首頁「警告」一節。

歷史、重組及公司架構

11. 直至2019年10月21日為止，寶盈餐飲由瑞兆投資擁有85%及由廣州力盈投資中心(有限合夥)(「力盈投資」)擁有15%，而該有限合夥企業由我們僱員(各自均以其自有資金投資於有限合夥企業)擁有。瑞兆投資及力盈投資於2018年12月19日成立寶盈餐飲，及根據寶盈餐飲的當時註冊資本分別認繳出資額人民幣8.5百萬元及人民幣1.5百萬元，相當於寶盈餐飲的85%及15%股權。截至2019年10月21日，有關力盈投資、其合夥人以及力盈投資及瑞兆投資的合夥人應佔寶盈餐飲的資本出資詳情載列如下：

姓名	於力盈投資之職責	於力盈投資之 權益百分比	於寶盈餐飲認繳之 出資額 (人民幣元)	相關個人／實體應佔 實繳金額 (人民幣元)
1. 周國瑛	普通合夥人	57.69	865,385	—
2. 郭武	有限合夥人	11.54	173,078	—
3. 張柯	有限合夥人	7.69	115,385	—
4. 吳展立	有限合夥人	7.69	115,385	—
5. 于志燕	有限合夥人	7.69	115,385	—
6. 吳麗萍	有限合夥人	7.69	115,385	—
7. 瑞兆投資	—	—	8,500,000	—
總計		100.00	10,000,000	—

於2019年10月21日，力盈投資向瑞兆投資轉讓其於寶盈餐飲之全部股權，代價約人民幣0.1百萬元，乃參考(i)其向寶盈餐飲投入的實繳資本另加(ii)分配予力盈投資的直至2019年6月30日來自寶盈餐飲管理的九毛九餐廳的累計溢利釐定。

12. 直至2019年10月21日為止，鴻源太餐飲由瑞兆投資擁有85%及由廣州博玉投資中心(有限合夥)(「博玉投資」)擁有15%，而該有限合夥企業由我們僱員(各自均以其自有資金投資於有限合夥企業)擁有。瑞兆投資及博玉投資於2018年12月18日成立鴻源太餐飲，及根據鴻源太餐飲的當時註冊資本分別認繳出資額人民幣8.5百萬元及人民幣1.5百萬元，相當於鴻源太餐飲的85%及15%股權。截至2019年10月21日，有關博玉投資、其合夥人以及博玉投資及瑞兆投資的合夥人應佔鴻源太餐飲的資本出資詳情載列如下：

姓名	於博玉投資之職責	於博玉投資之 權益百分比	於鴻源太餐飲認繳之 出資額 (人民幣元)	相關個人／實體應佔 實繳金額 (人民幣元)
1. 楊國輝	普通合夥人	52.67	790,000	576,699
2. 董菊菊	有限合夥人	10.00	150,000	109,500
3. 李偉橋	有限合夥人	8.00	120,000	87,600
4. 趙宏亮	有限合夥人	6.67	100,000	73,000
5. 李小峰	有限合夥人	6.67	100,000	73,000
6. 王曉歡	有限合夥人	4.00	60,000	43,800
7. 駱嘉傑	有限合夥人	4.00	60,000	43,800
8. 雷力鳴	有限合夥人	4.00	60,000	43,800
9. 李治宏	有限合夥人	4.00	60,000	43,800
10. 瑞兆投資	—	—	8,500,000	—
總計		100.00	10,000,000	1,095,000

於2019年10月21日，博玉投資向瑞兆投資轉讓其於鴻源太餐飲之全部股權，代價約人民幣1.8百萬元，乃參考(i)其向鴻源太餐飲投入的實繳資本另加(ii)分配予博玉投資的直至2019年6月30日來自鴻源太餐飲管理的九毛九餐廳的累計溢利釐定。

本申請版本為草擬本，其所載資料不完整及可作更改。閱讀本文件時，必須一併細閱本文件首頁「警告」一節。

歷史、重組及公司架構

13. 直至2019年10月21日為止，北京九九發由瑞兆投資擁有85%及由廣州九麥贏投資中心(有限合夥)(「九麥贏投資」)擁有15%，而該有限合夥企業由我們僱員(各自均以其自有資金投資於有限合夥企業)擁有。瑞兆投資及九麥贏投資於2019年1月2日成立北京九九發，及根據北京九九發的當時註冊資本分別認繳出資額人民幣85,000元及人民幣15,000元，相當於北京九九發的85%及15%股權。截至2019年10月21日，有關九麥贏投資、其合夥人以及九麥贏投資及瑞兆投資的合夥人應佔北京九九發的資本出資詳情載列如下：

姓名	於九麥贏投資之職責	於九麥贏投資之 權益百分比	於北京九九發認繳之 出資額 (人民幣元)	相關個人／實體應佔 實繳金額 (人民幣元)
1. 陳勁勁	普通合夥人	33.33	5,000	5,000
2. 劉志	有限合夥人	13.33	2,000	2,000
3. 李曉蕾	有限合夥人	13.33	2,000	2,000
4. 馬嘉	有限合夥人	10.00	1,500	1,500
5. 上官建亮	有限合夥人	10.00	1,500	1,500
6. 劉婷婷	有限合夥人	10.00	1,500	1,500
7. 吳燕琳	有限合夥人	10.00	1,500	1,500
8. 瑞兆投資	—	—	85,000	—
總計		100.00	100,000	15,000

於2019年10月21日，九麥贏投資向瑞兆投資轉讓其於北京九九發之全部股權，代價約人民幣0.1百萬元，乃參考(i)其向北京九九發投入的實繳資本另加(ii)分配予九麥贏投資的直至2019年6月30日來自北京九九發管理的九毛九餐廳的累計溢利釐定。

14. 直至2019年10月12日為止，海南九久宏由瑞兆投資擁有85%及由海口九聚香餐飲管理合夥企業(有限合夥)(「海口九聚香」)擁有15%，而該有限合夥企業由我們僱員(各自均以其自有資金投資於有限合夥企業)擁有。海口九聚香於2019年3月4日通過向品芯悅谷(於2016年9月1日成立並全資擁有海南九久宏)購買海南九久宏15%的股權而成為海南九久宏的股東，代價為人民幣750,000元，乃參照海南九久宏的當時註冊資本而釐定。截至2019年10月12日，有關海口九聚香、其合夥人以及海口九聚香及瑞兆投資的合夥人應佔海南九久宏的資本出資詳情載列如下：

姓名	於海口九聚香之職責	於海口九聚香之 持股百分比	於海南九久宏認繳之 出資額 (人民幣元)	相關個人／實體應佔 實繳金額 (人民幣元)
1. 吳有明	普通合夥人	33.33	250,050	100,020
2. 庄維暉	有限合夥人	13.33	100,050	40,020
3. 劉坤峰	有限合夥人	13.33	100,050	40,020
4. 栗紅偉	有限合夥人	13.33	100,050	40,020
5. 劉勇	有限合夥人	6.67	49,950	19,980
6. 雷波	有限合夥人	6.67	49,950	19,980
7. 鄧二香	有限合夥人	6.67	49,950	19,980
8. 梁婉仙	有限合夥人	6.67	49,950	19,980
9. 瑞兆投資	—	—	4,250,000	1,700,000
總計		100.00	5,000,000	2,000,000

於2019年10月12日，海口九聚香向瑞兆投資轉讓其於海南九久宏之全部股權，代價為人民幣0.5百萬元，乃參考(i)其向海南九久宏投入的實繳資本另加(ii)分配予海口九聚香的直至2019年6月30日來自海南九久宏管理的九毛九餐廳的累計溢利釐定。

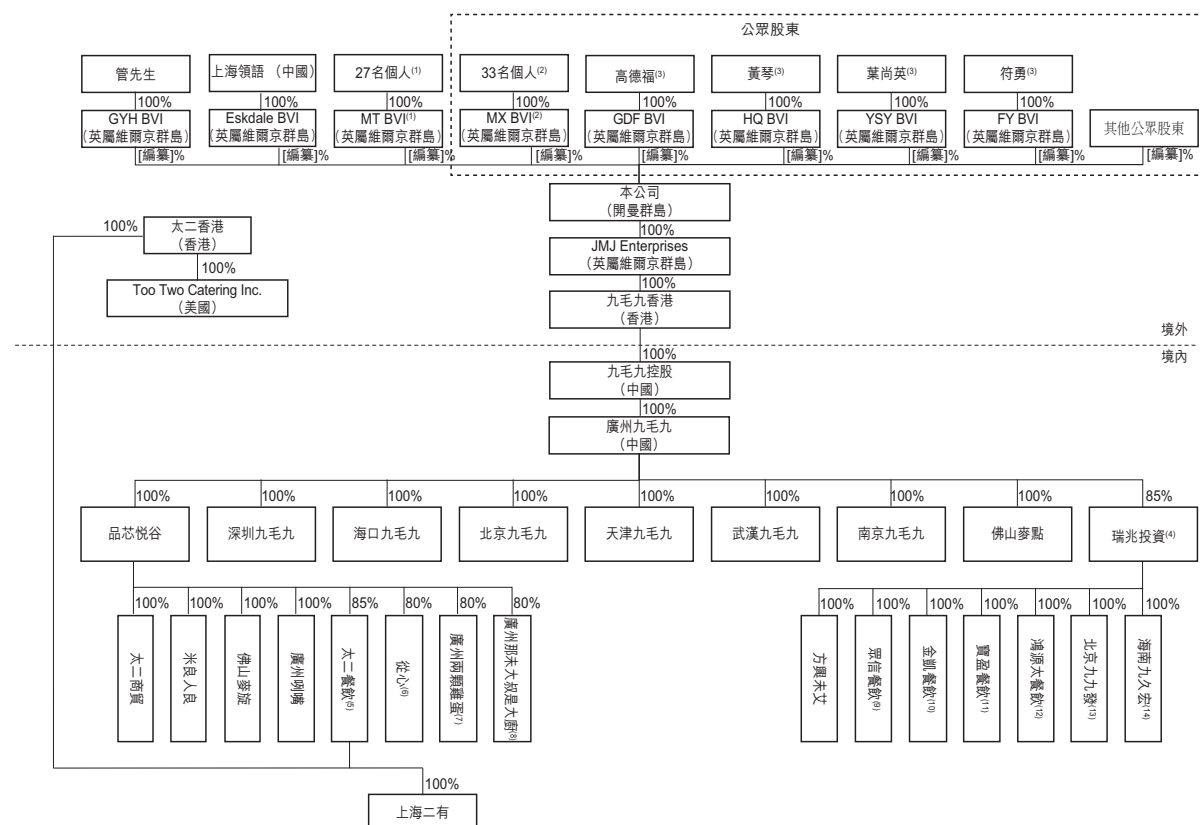
本申請版本為草擬本，其所載資料不完整及可作更改。閱讀本文件時，必須一併細閱本文件首頁「警告」一節。

歷史、重組及公司架構

15. 經訂約方公平磋商後，管先生於2019年6月5日以約人民幣3.1百萬元的代價向羅曉軍收購廣州九毛九的0.3056%股權。除管先生與羅曉軍之間的股份轉讓外，重組前後廣州九毛九最終個人股東的實益權益並無其他變化。
16. 上文附註4至附註14所載的合夥企業的普通合夥人及有限合夥人為我們中國附屬公司的少數股東，均為我們的僱員或前僱員。除鄧二香、何成效、黃兆紅、李威業、廖裕顏、蔡永祥、陳勁勁及付天亮為我們一間附屬公司的董事或總經理或過去12個月附屬公司的董事外，該等普通合夥人及有限合夥人均為獨立第三方（並非我們附屬公司的間接股東）。當彼(i)為我們的品牌經理之一或我們的品牌經理相關團隊的任何成員，以其自有資金為其所管理品牌與我們一同成立附屬公司；(ii)成為我們品牌管理團隊的成員，具有區域經理或以上職稱；或(iii)成為我們特定品牌團隊的年度傑出僱員之一時，將獲得資格投資於並成為我們其中一家中國附屬公司的實益擁有人之一。

緊隨[編纂]後的公司架構

下圖載列緊隨[編纂]完成後我們的公司架構（假設[編纂]未獲行使）：



附註：

請參閱第113至120頁的附註。

歷史、重組及公司架構

遵守中國法律

國家外匯管理局37號文

根據國家外匯管理局頒佈的國家外匯管理局37號文，中國居民成立或控制境外的公司須向主管國家外匯管理局地方分局辦理登記手續。根據國家外匯管理局於2015年2月13日頒佈並於2015年6月1日生效的《關於進一步簡化和改進直接投資外匯管理政策的通知》(或13號文)，上述登記須由合資格銀行而非國家外匯管理局地方分局直接審核及處理。

如我們的中國法律顧問所確認，我們的股東為國家外匯管理局37號文中的中國居民，已於2019年4月12日完成首次登記程序。

併購規定

於2006年8月8日，商務部、國資委、國家稅務總局、國家工商行政管理總局、中國證監會及國家外匯管理局聯合頒佈併購規定，自2006年9月8日起生效並經商務部於2009年6月22日修訂。根據併購規定，(i)外國投資者併購境內企業，系指外國投資者購買境內非外商投資企業(「境內公司」)股東的股權或認購境內公司增資，使該境內公司變更為外商投資企業；或外國投資者設立外商投資企業，並通過該企業協議購買境內企業資產且運營該資產；或外國投資者協議購買境內企業資產，並以該資產投資設立外商投資企業運營該資產；(ii)境內公司、企業或自然人擬以其在境外合法設立或控制的公司名義收購其境內的公司以令有關公司成為外資企業，則該收購應報商務部審批。

據中國法律顧問告知，(i)常贏投資有限公司收購廣州九毛九的5%股權須遵守併購規定，但毋須商務部批准；及(ii)九毛九控股收購廣州九毛九的股權須受《外商投資企業投資者股權變更的若干規定》監管，而非併購規定，原因是廣州九毛九在收購當時為中外合資企業。

據中國法律顧問告知，上述收購符合相關中國法律法規，而併購規定項下的商務部或中國證監會的事先批准不適用於上述收購。另外，我們的中國法律顧問已確認，前述的股權轉讓已依法妥善完成。我們的中國法律顧問亦確認，本節載述與我們的中國附屬公司所有股權轉讓有關的一切適用規管批准已取得，且所涉及手續已根據一切適用的中國法律及法規辦妥。