



## 哈爾濱銀行股份有限公司

(於中華人民共和國註冊成立的股份有限公司)

股份代號：6138

### 中期報告 2020





# 目 錄

哈爾濱銀行股份有限公司  
二零二零年中期報告

釋義	2
公司簡介	3
會計數據和財務指標摘要	7
管理層討論與分析	9
股份變動及股東情況	73
董事、監事、高級管理人員及員工基本情況	78
重要事項	84
組織架構圖	90
財務報告	91
備查文件目錄	188

本公司經中國銀行保險監督管理委員會批准持有B0306H223010001號金融許可證，並經哈爾濱市市場監督管理局核准領取統一社會信用代碼為912301001275921118號營業執照。本公司根據香港銀行業條例（香港法例第155章）並非一家認可機構，不受香港金融管理局監管，及不獲授權在香港經營銀行／接受存款業務。

## 釋義

在本報告中，除非文義另有所指，下列詞語具有如下涵義。

「《公司章程》」	指	《哈爾濱銀行股份有限公司章程》
「董事會」	指	本公司的董事會
「監事會」	指	本公司的監事會
「中國銀保監會」／ 「中國銀監會」	指	中國銀行保險監督管理委員會／中國銀行業監督管理委員會（2018年3月17日之前）
「中國」	指	中華人民共和國
「本公司」	指	哈爾濱銀行股份有限公司（於1997年7月25日根據中國法律在中國註冊成立的股份公司）
「中國證監會」	指	中國證券監督管理委員會
「董事」	指	本公司的董事
「內資股」	指	本公司股本中每股面值人民幣1.00元的普通股，以人民幣認購或繳足
「本集團」或「集團」 或「本行」	指	本公司及其所有子公司及分支機構
「H股」	指	本公司股本中每股面值人民幣1.00元之境外上市外資普通股，在香港聯交所上市及以港幣認購及買賣
「哈經開」	指	哈爾濱經濟開發投資有限公司
「哈銀消金」	指	哈爾濱哈銀消費金融有限責任公司
「哈銀租賃」	指	哈銀金融租賃有限責任公司
「黑龍江金控」	指	黑龍江省金融控股集團有限公司
「香港」	指	中國香港特別行政區
「香港《上市規則》」	指	香港聯合交易所有限公司證券上市規則
「香港聯交所」	指	香港聯合交易所有限公司
「《標準守則》」	指	香港《上市規則》附錄十上市發行人董事進行證券交易的標準守則
「人民銀行」或「央行」或 「中央銀行」	指	中國人民銀行
「報告期」	指	截至2020年6月30日止六個月期間
「《證券及期貨條例》」	指	證券及期貨條例（香港法例第571章）
「監事」	指	本公司的監事

# 公司簡介

## 公司基本信息

### 法定中文名稱：

哈爾濱銀行股份有限公司(簡稱：哈爾濱銀行)

### 英文名稱：

HARBIN BANK CO., LTD. (簡稱：HARBIN BANK)

### 法定代表人：

郭志文

### 香港聯交所授權代表：

呂天君；孫飛霞

### 董事會秘書：

孫飛霞

### 公司秘書：

孫飛霞

### 註冊地址：

中國哈爾濱市道里區尚志大街160號

### 香港主要營業地址：

香港灣仔皇后大道東248號陽光中心40樓

### 聯繫地址：

中國哈爾濱市道里區上江街888號

### 電話：

86-451-86779933

### 傳真：

86-451-86779829

### 電子信箱：

ir@hrbb.com.cn

### 登載本報告的互聯網地址：

www.hrbb.com.cn

www.hkexnews.hk

### 本報告備置地地點：

中國哈爾濱市道里區上江街888號

### 股票上市地點、股票簡稱和股票代碼：

香港聯合交易所有限公司、哈爾濱銀行、6138

### 企業統一社會信用代碼：

912301001275921118

### 金融許可證機構編碼：

B0306H223010001

### 首次註冊登記日期：

1997年7月25日

### 首次註冊登記機關：

中國黑龍江省哈爾濱市市場監督管理局

### 中國內地法律顧問：

北京市君合律師事務所

### 中國香港法律顧問：

年利達律師事務所

### 審計師：

境外審計師：安永會計師事務所，香港執業會計師  
境內審計師：安永華明會計師事務所(特殊普通合伙)

### 香港H股股份登記及過戶處：

香港中央證券登記有限公司

## 公司簡介

### 公司情況

本公司於1997年2月取得中國人民銀行核發的金融許可證從事金融業務，1997年7月25日取得企業法人營業執照，總部位於哈爾濱市。現已在天津、重慶、大連、瀋陽、成都、哈爾濱、大慶等地設立了17家分行，在北京、廣東、江蘇、吉林、黑龍江等14個省及直轄市發起設立了32家村鎮銀行。本公司作為控股股東發起設立東北第一家金融租賃公司「哈銀租賃」及黑龍江省第一家消費金融公司「哈銀消金」。截至2020年6月30日，本集團擁有營業機構381家，分支機構遍佈全國七大行政區。

截至2020年6月30日，本行資產總額人民幣6,383.465億元，客戶貸款及墊款總額人民幣2,796.756億元，客戶存款總額人民幣4,959.620億元。

2020年上半年，本行在英國品牌諮詢公司Brand Finance發佈的「2020年度全球銀行品牌價值500強」中，位列總榜單第191位；在英國《銀行家》(The Banker)「2020全球銀行1000強」中位列第199位；在中國銀行業協會「2019年中國銀行業100強」榜單中位列第31位；榮獲「第九屆中國公益節」2019年度責任金融獎、2019年度銀行業理財登記工作優秀城商行獎、十佳普惠金融城商銀行及第九屆全國十佳村鎮銀行等獎項。

## 主要附屬公司

本公司於2020年6月30日的主要子公司的詳情載列如下：

公司名稱	成立／註冊及 營業地點 中國地點	已發行	本公司直接持有	本公司投資額 人民幣百萬元
		股本／實收 資本面值 人民幣百萬元	所有權／表決權 百分比%	
巴彥融興村鎮銀行有限責任公司	黑龍江巴彥縣	50	100.00	53.4
會寧會師村鎮銀行有限責任公司	甘肅會寧縣	30	100.00	30
北京懷柔融興村鎮銀行有限責任公司	北京懷柔區	200	85.00	207.6
榆樹融興村鎮銀行有限責任公司	吉林榆樹市	30	100.00	30
深圳寶安融興村鎮銀行有限責任公司	深圳寶安區	220	70.00	140
延壽融興村鎮銀行有限責任公司	黑龍江延壽縣	30	100.00	30
重慶市大渡口融興村鎮銀行有限責任公司	重慶大渡口區	150	80.00	144.4
遂寧安居融興村鎮銀行有限責任公司	四川遂寧市	80	75.00	60
樺川融興村鎮銀行有限責任公司	黑龍江樺川縣	50	98.00	49
拜泉融興村鎮銀行有限責任公司	黑龍江拜泉縣	30	100.00	30
偃師融興村鎮銀行有限責任公司	河南偃師市	30	100.00	30
樂平融興村鎮銀行有限責任公司	江西樂平市	30	100.00	30
江蘇如東融興村鎮銀行有限責任公司	江蘇如東縣	106	80.00	80
洪湖融興村鎮銀行有限責任公司	湖北洪湖市	30	100.00	30
株洲縣融興村鎮銀行有限責任公司	湖南株州市	55	80.00	40
重慶市武隆融興村鎮銀行有限責任公司	重慶武隆區	50	70.00	35
新安融興村鎮銀行有限責任公司	河南新安縣	33.3	90.09	30
安義融興村鎮銀行有限責任公司	江西安義縣	30	100.00	30
應城融興村鎮銀行有限責任公司	湖北應城市	40	100.00	30
耒陽融興村鎮銀行有限責任公司	湖南耒陽市	50	100.00	50
海南保亭融興村鎮銀行有限責任公司	海南保亭縣	30	96.67	29

## 公司簡介

公司名稱	成立／註冊及 營業地點 中國地點	已發行		本公司投資額 人民幣百萬元
		股本／實收 資本面值 人民幣百萬元	本公司直接持有 所有權／表決權 百分比%	
重慶市沙坪壩融興村鎮銀行有限責任公司	重慶沙坪壩區	100	80.00	80
河間融惠村鎮銀行有限責任公司	河北河間市	50	100.00	50
重慶市酉陽融興村鎮銀行有限責任公司	重慶酉陽縣	60	100.00	60
哈銀金融租賃有限責任公司	黑龍江哈爾濱市	2,000	80.00	1,600
哈爾濱哈銀消費金融有限責任公司	黑龍江哈爾濱市	1,500	53.00	795
寧安融興村鎮銀行有限責任公司	黑龍江寧安市	30	100.00	30
樺南融興村鎮銀行有限責任公司	黑龍江樺南縣	30	100.00	30
訥河融興村鎮銀行有限責任公司	黑龍江訥河市	50	80.00	40
平涼崆峒融興村鎮銀行有限責任公司	甘肅平涼市	50	90.00	45
天水麥積融興村鎮銀行有限責任公司	甘肅天水市	50	98.00	49
中江融興村鎮銀行有限責任公司	四川中江縣	50	70.00	35
閬中融興村鎮銀行有限責任公司	四川閬中市	50	90.00	45
成都青白江融興村鎮銀行有限責任公司	四川成都市	100	70.00	70

## 會計數據和財務指標摘要

本報告所載的未經審計財務資料乃以合併基準按照國際財務報告準則編製，除特別註明外，為本集團數據，以人民幣列示。

	截至6月30日止六個月			截至
	2020年	2019年	2020年比 2019年	12月31日 止年度 2019年
	(人民幣百萬元，百分比除外)			
<b>經營業績</b>			<b>變動率</b>	
利息淨收入	5,832.8	5,175.8	12.69%	10,836.1
手續費及佣金淨收入	1,057.8	1,462.2	-27.66%	2,225.6
營業收入	7,840.9	7,424.6	5.61%	15,124.4
營業支出	(1,834.0)	(1,953.7)	-6.13%	(5,153.0)
減值損失	(3,586.8)	(2,661.1)	34.79%	(5,180.9)
稅前利潤	2,420.1	2,809.8	-13.87%	4,790.5
淨利潤	1,853.3	2,208.9	-16.10%	3,635.1
歸屬於母公司股東的淨利潤	1,857.8	2,175.7	-14.61%	3,558.4
<b>每股計(人民幣元)</b>			<b>變動率</b>	
歸屬於母公司股東的每股淨資產	4.59	4.39	4.56%	4.53
每股收益	0.17	0.20	-15.00%	0.32
<b>盈利能力指標</b>			<b>變動</b>	
平均總資產回報率 <sup>(1)</sup>	0.61%	0.71%	減少0.10個 百分點	0.61%
平均權益回報率 <sup>(2)</sup>	7.41%	9.20%	減少1.79個 百分點	7.41%
淨利差 <sup>(3)</sup>	2.13%	1.55%	增加0.58個 百分點	1.87%
淨利息收益率 <sup>(4)</sup>	2.15%	1.75%	增加0.40個 百分點	1.95%
手續費及佣金淨收入佔營業收入比	13.49%	19.69%	減少6.20個 百分點	14.72%
成本收入比 <sup>(5)</sup>	22.03%	25.01%	減少2.98個 百分點	32.71%



## 會計數據和財務指標摘要

	截至6月30日	截至12月31日	2020年6月30日
	2020年	2019年	比2019年12月31日
			(人民幣百萬元，百分比除外)
<b>資本充足率指標<sup>(6)</sup></b>			<b>變動</b>
核心一級資本充足率	10.08%	10.22%	減少0.14個百分點
一級資本充足率	10.10%	10.24%	減少0.14個百分點
資本充足率	12.30%	12.53%	減少0.23個百分點
總權益對總資產比率	8.19%	8.86%	減少0.67個百分點
<b>資產質量指標</b>			<b>變動</b>
不良貸款率 <sup>(7)</sup>	2.39%	1.99%	增加0.40個百分點
撥備覆蓋率 <sup>(8)</sup>	132.69%	152.50%	減少19.81個百分點
貸款減值損失準備率 <sup>(9)</sup>	3.17%	3.04%	增加0.13個百分點
<b>其他指標</b>			<b>變動</b>
存貸比	56.39%	61.92%	減少5.53個百分點
<b>規模指標</b>			<b>變動率</b>
資產總額	638,346.5	583,089.4	9.48%
其中：客戶貸款及墊款總額	279,675.6	263,604.1	6.10%
負債總額	586,048.8	531,448.2	10.27%
其中：客戶存款總額	495,962.0	425,683.7	16.51%
股本	10,995.6	10,995.6	-
歸屬於母公司股東權益	50,487.7	49,826.7	1.33%
非控制性權益	1,810.0	1,814.5	-0.25%
權益總額	52,297.7	51,641.2	1.27%

附註：

- (1) 指報告期內淨利潤佔期初及期末的資產總額平均餘額的百分比。
- (2) 指報告期內可分配給母公司股東的淨利潤佔期初及期末分配給母公司權益股東的總權益平均餘額的百分比。
- (3) 按照生息資產總額的平均收益率與計息負債總額的平均成本率的差額計算，基於每日平均生息資產及計息負債計算。
- (4) 按照利息淨收入除以平均生息資產計算，基於每日平均生息資產計算。
- (5) 按營業費用扣除稅金及附加除以營業收入計算。
- (6) 按照《商業銀行資本管理辦法（試行）》計算。
- (7) 按不良貸款總額除以客戶貸款總額計算。
- (8) 按貸款減值損失準備除以不良貸款總額計算。根據《中國銀保監會關於階段性調整中小商業銀行貸款損失準備要求的通知》（銀保監發[2020]16號），撥備覆蓋率標準下調至130%。
- (9) 按貸款減值損失準備除以客戶貸款總額計算。根據《中國銀保監會關於階段性調整中小商業銀行貸款損失準備要求的通知》（銀保監發[2020]16號），貸款減值損失準備率標準下調至2%。

## 一、過往經濟與環境及總體經營情況

### (一) 過往經濟與環境

今年以來，新冠肺炎疫情給世界經濟帶來巨大衝擊，面對國內外風險挑戰明顯增多的複雜局面，各地區各部門貫徹黨中央決策部署，打好三大攻堅戰，適時適度實施宏觀政策逆周期調節，有力推動高質量發展。在全國上下統籌疫情防控和經濟社會發展工作中，通過一系列政策發揮效用，中國經濟運行先降後升、穩步復蘇。經濟社會大局保持穩定凸顯了中國經濟的強大韌性和潛力，同時也體現了黨中央、國務院綜合施策的效果。上半年GDP、工業、服務業、消費、投資等主要指標仍處於下降區間，但從季度來看，二季度國內生產總值同比增長3.2%，由一季度下降6.8%轉負為正，其他各項經濟指標均出現恢復性增長。在金融數據方面，截至2020年6月30日，廣義貨幣(M2)餘額人民幣213.49萬億元，同比增長11.1%，狹義貨幣(M1)餘額人民幣60.43萬億元，同比增長6.5%，流通中貨幣(M0)餘額人民幣7.95萬億元，同比增長9.5%，人民幣貸款餘額165.2萬億元，人民幣存款餘額207.48萬億元，上半年新增人民幣貸款12.09萬億元，同比多增人民幣2.42萬億元，新增人民幣存款14.55萬億元，同比多增人民幣4.5萬億元。上半年社會融資規模存量為人民幣271.8萬億元，同比增長12.8%。

2020年初以來，面對複雜嚴峻形勢，黑龍江省委、省政府採取一系列有針對性、行之有效的應對舉措，全省經濟復蘇步伐加快，主要經濟指標明顯回升，總體呈現回暖向好態勢。截至2020年6月30日，全省地區生產總值(GDP)人民幣5,250.6億元，按可比價格計算，比上年同期下降4.9%，降幅比一季度收窄3.4個百分點。全省固定資產投資比上年同期增長0.3%，增幅由負轉正。全省社會消費品零售總額比上年同期下降22.7%，降幅比一季度收窄10.7個百分點。基本生活類商品平穩增長。全省金融機構本外幣各項存款餘額人民幣30,558.9億元，比2019年6月30日增長11.2%；本外幣各項貸款餘額人民幣22,739.0億元，比2019年6月30日增長6.0%。

## 管理層討論與分析

### (二) 總體經營概況

2020年上半年，面對新冠肺炎疫情考驗和愈發複雜嚴峻的經營環境，在董事會的領導和監事會的監督下，本行認真貫徹落實國家經濟金融政策，堅定小額信貸戰略定位，緊緊圍繞「穩進提升」工作主題，堅持「聚焦戰略、問題導向、求真務實、提升價值」的工作標準，堅守定力、聚力攻堅，取得了疫情防控工作成效優於預期、經營業績恢復優於預期、重點改革轉型項目推進優於預期的難得業績。

#### 業務規模穩步增長

截至2020年6月30日，本集團資產總額為人民幣6,383.465億元，較上年末增加人民幣552.571億元，增幅9.5%；客戶貸款及墊款總額為人民幣2,796.756億元，較上年末增加人民幣160.715億元，增幅6.1%；客戶存款總額為人民幣4,959.620億元，較上年末增加人民幣702.783億元，增幅16.5%。

#### 盈利能力保持平穩

2020年上半年，本集團實現淨利潤為人民幣18.533億元，同比減少人民幣3.556億元，降幅16.1%；實現歸屬於母公司股東的淨利潤為人民幣18.578億元，同比減少人民幣3.179億元，降幅14.6%。截至2020年6月30日，本集團平均總資產回報率為0.61%，較2019同期的0.71%有所下降；平均權益回報率為7.41%，較2019年同期的9.20%有所下降。

#### 不良水平略有上升

受新冠肺炎疫情影響，截至2020年6月30日，本集團不良貸款餘額為人民幣66.894億元，不良貸款率為2.39%，逾期90天以上貸款餘額為人民幣66.837億元，逾期90天以上貸款佔比2.39%，逾期90天以上貸款與不良貸款比率為99.91%；貸款減值損失準備率為3.17%，較上年末上升0.13個百分點，風險抵補能力有所增強。

#### 遵守適用法律法規

本公司在業務經營活動中一直遵守適用的法律法規，包括《中華人民共和國商業銀行法》《中華人民共和國公司法》及香港《上市規則》等法律法規。於報告期內，本公司未發生任何重大違法違規行為。

### (三) 重點關注問題分析

#### 1、關於淨利息收益率

2020年上半年，本行淨利差為2.13%，較上年同期上升0.58個百分點，淨利息收益率為2.15%，較上年同期上升0.40個百分點，主要原因包括：一是上半年貨幣市場相對寬鬆，市場利率下行，同業負債成本有所下降；二是本行主動優化存款結構，壓縮高成本負債，客戶存款成本率較同期下降。但另一方面，受主動降低借款人融資成本、新冠肺炎疫情衝擊、經濟增長放緩、資產質量下滑等諸多因素影響，貸款收益率有所下降，從而對淨利差、淨利息收益率形成一定的負面影響。展望2020年下半年，國內經濟增長仍將面臨下行壓力，加上受新冠肺炎疫情影響部分行業受到衝擊，而隨着利率市場化的逐步推進，市場競爭更趨激烈，負債成本的控制更加困難，淨利差、淨利息收益率面臨較大壓力。為此，本行將進一步加強資產負債主動管理，積極調整信貸結構，適時調整投資組合，強化風險控制，完善定價機制，以客戶為中心進行差異化定價，以保持資產收益率的相對穩定。同時，本行將積極應對利率市場化帶來的挑戰，加強流動性管理，夯實客戶基礎，優化負債結構，努力控制負債成本，確保淨利差、淨利息收益率基本穩定。

#### 2、關於重點領域資產質量

截至2020年6月30日，本集團不良貸款餘額為人民幣66.894億元，不良貸款率為2.39%，逾期90天以上貸款餘額人民幣66.837億元，逾期90天以上貸款佔比2.39%。本行不斷加強對不良貸款的防控要求，做實五級分類結果，分類原則趨嚴，逾期90天以上貸款與不良貸款比率為99.91%，始終控制在100%以下。

報告期內，本行公司貸款的不良貸款主要集中在批發零售業和製造業，不良貸款額分別為人民幣12.875億元和人民幣10.710億元，不良貸款率分別為3.68%和13.65%。本行積極調整貸款行業和地區結構，加大存量客戶挖潛，提前排查存量客戶潛在風險，主動採取風險防控措施，加大司法清收力度，積極化解存量不良。針對新增貸款，本行根據行業資產質量，設置差異化的客戶准入標準、風險限額及風險定價標準，提升新增貸款資產質量水平。



在區域風險防控方面，本行不斷優化區域信貸資源分配，加強審批集中管理，確立「總部+區域派駐」垂直化審批管理架構，提高審批獨立性，提升資產質量把控能力。加大對區域貸款的行業限額、產品限額、關聯客戶授信、異地授信、第三方抵押授信、商圈授信以及貸款逾期管理，對風險較高地區提高授信准入標準，動態調整業務授權，防範區域系統性風險。

### 3、關於資本管理

報告期內，本行貫徹執行資本管理規劃要求，不斷強化資本管理基礎能力建設，資本對業務發展的引導和約束作用進一步提升。一方面，本行根據建設小額信貸銀行的戰略目標和發展階段，將資本優先投入到小額信貸等業務領域。另一方面，本行根據《商業銀行資本管理辦法（試行）》相關要求，將資本投入到資本佔用相對較低、收益相對較高的業務領域。報告期內，本行滿足中國銀保監會關於資本充足率的最低資本要求、儲備資本要求以及逆周期資本要求。

截至2020年6月30日，本行核心一級資本充足率、一級資本充足率、資本充足率分別為10.08%、10.10%、12.30%，較上年末分別降低0.14個百分點、0.14個百分點、0.23個百分點，核心一級資本充足率、一級資本充足率、資本充足率下降的主要原因是風險加權資產增加及派發現金股利所致。報告期末，本行風險加權資產為人民幣5,053.851億元，較上年末增加人民幣139.085億元，增幅2.8%。2020年上半年，本公司宣告分配現金股利人民幣10.996億元，導致核心一級資本淨額相應減少。展望2020年下半年，本行將繼續加強資本管理工作：一是繼續實行差異化的競爭策略，走特色化發展道路，進一步提高內源性資本生成能力；二是積極適應當前形勢的變化，強化對資本的主動管理，持續優化業務結構，提高資本集約使用意識；三是建立多層次、多渠道的資本補充機制，確保資本水平持續滿足監管要求。

4、關於投資金融機構發行的債務工具

截至2020年6月30日，本行投資金融機構發行的債務金融工具總額為人民幣1,592.590億元，較上年末減少4.4%。本行始終根據《關於規範金融機構同業業務的通知》（銀發[2014]127號）的規定，嚴格風險審查和資金投向合規性審查，按照「實質重於形式」原則，根據所投資基礎資產的性質，準確計量風險並計提相應資本與撥備，參照貸款撥備計提的要求，按照預期信用損失模型計量的方式，本着穩健、謹慎、動態調整的原則，逐步使投資金融機構發行的債務工具的撥備比率達到相對較高的水平。截至2020年6月30日，本行金融機構發行的債務金融工具投資撥備餘額人民幣44.785億元，較上年末增加人民幣5.980億元；撥備率為2.81%，較上年末上升0.48個百分點。

5、關於淨穩定資金比例

截至2019年12月31日，本行淨穩定資金比例104.81%，符合監管標準。可用的穩定資金（折算後）人民幣3,800.28億元，所需的穩定資金（折算後）人民幣3,625.81億元。

截至2020年3月31日，本行淨穩定資金比例111.38%，符合監管標準。可用的穩定資金（折算後）人民幣4,031.22億元，所需的穩定資金（折算後）人民幣3,619.36億元。

截至2020年6月30日，本行淨穩定資金比例116.26%，符合監管標準。可用的穩定資金（折算後）人民幣4,319.05億元，所需的穩定資金（折算後）人民幣3,714.83億元。

下表列示截至所示日期本行淨穩定資金比例情況。

項目	截至2020年 6月30日	截至2020年 3月31日	截至2019年 12月31日
	（人民幣億元，百分比除外）		
淨穩定資金比例	116.26%	111.38%	104.81%
可用的穩定資金	4,319.05	4,031.22	3,800.28
所需的穩定資金	3,714.83	3,619.36	3,625.81

## 管理層討論與分析

### 二、利潤表分析

	截至6月30日止六個月			
	2020年	2019年	變動金額	變動率
			(人民幣百萬元，百分比除外)	
利息收入	13,958.6	14,613.6	(655.0)	-4.5%
利息支出	(8,125.8)	(9,437.8)	1,312.0	-13.9%
<b>利息淨收入</b>	<b>5,832.8</b>	<b>5,175.8</b>	<b>657.0</b>	<b>12.7%</b>
手續費及佣金收入	1,167.5	1,536.6	(369.1)	-24.0%
手續費及佣金支出	(109.7)	(74.4)	(35.3)	47.4%
<b>手續費及佣金淨收入</b>	<b>1,057.8</b>	<b>1,462.2</b>	<b>(404.4)</b>	<b>-27.7%</b>
交易淨損益	629.2	515.9	113.3	22.0%
金融投資淨損益	253.6	224.2	29.4	13.1%
其他營業淨損益	67.5	46.5	21.0	45.2%
<b>營業收入</b>	<b>7,840.9</b>	<b>7,424.6</b>	<b>416.3</b>	<b>5.6%</b>
營業費用	(1,834.0)	(1,953.7)	119.7	-6.1%
減值損失	(3,586.8)	(2,661.1)	(925.7)	34.8%
<b>營業利潤</b>	<b>2,420.1</b>	<b>2,809.8</b>	<b>(389.7)</b>	<b>-13.9%</b>
<b>稅前利潤</b>	<b>2,420.1</b>	<b>2,809.8</b>	<b>(389.7)</b>	<b>-13.9%</b>
所得稅費用	(566.8)	(600.9)	34.1	-5.7%
<b>淨利潤</b>	<b>1,853.3</b>	<b>2,208.9</b>	<b>(355.6)</b>	<b>-16.1%</b>

2020年上半年，本行實現稅前利潤人民幣24.201億元，同比下降13.9%；實現淨利潤人民幣18.533億元，同比下降16.1%。

(一) 利息淨收入、淨利差及淨利息收益率

2020年上半年，本行實現利息淨收入人民幣58.328億元，同比增加人民幣6.570億元，增幅12.7%。下表載列所示期間，本行生息資產和計息負債的平均結餘、該等資產和負債的利息收入及支出以及生息資產平均收益率及計息負債平均成本率。

	截至6月30日止六個月					
	2020年			2019年		
	平均結餘 <sup>(6)</sup>	利息收入	平均收益率	平均結餘 <sup>(6)</sup>	利息收入	平均收益率
	(人民幣百萬元，百分比除外)					
<b>生息資產</b>						
客戶貸款及墊款	273,644.0	8,379.8	6.16%	255,502.5	8,146.2	6.43%
債務證券投資 <sup>(1)</sup>	181,545.4	4,278.7	4.74%	220,825.0	4,767.1	4.35%
存放中央銀行款項	49,305.5	362.3	1.48%	52,979.8	366.3	1.39%
存拆放同業及 其他金融機構款項 <sup>(2)</sup>	18,232.6	180.4	1.99%	42,445.7	543.6	2.58%
長期應收款	23,133.3	757.4	6.58%	25,632.2	790.4	6.22%
<b>生息資產總額</b>	<b>545,860.8</b>	<b>13,958.6</b>	<b>5.14%</b>	<b>597,385.2</b>	<b>14,613.6</b>	<b>4.93%</b>

	截至6月30日止六個月					
	2020年			2019年		
	平均結餘 <sup>(6)</sup>	利息支出	平均成本率	平均結餘 <sup>(6)</sup>	利息支出	平均成本率
	(人民幣百萬元，百分比除外)					
<b>計息負債</b>						
客戶存款	452,375.5	6,513.7	2.90%	408,398.6	6,312.4	3.12%
同業存拆入款項 <sup>(3)</sup>	34,677.8	679.0	3.94%	52,067.3	1,134.2	4.39%
已發行債務證券及其他	51,135.3	873.6	3.44%	97,801.3	1,925.5	3.97%
向中央銀行借款	3,953.6	59.5	3.03%	4,124.2	65.7	3.21%
<b>計息負債總額</b>	<b>542,142.2</b>	<b>8,125.8</b>	<b>3.01%</b>	<b>562,391.4</b>	<b>9,437.8</b>	<b>3.38%</b>
<b>淨計息收入</b>		<b>5,832.8</b>			<b>5,175.8</b>	
<b>淨利差<sup>(4)</sup></b>			<b>2.13%</b>			<b>1.55%</b>
<b>淨利息收益率<sup>(5)</sup></b>			<b>2.15%</b>			<b>1.75%</b>



## 管理層討論與分析

附註：

- (1) 包括以公允價值計量且其變動計入其他綜合收益的金融資產以及以攤餘成本計量的金融資產。
- (2) 包括存放同業及其他金融機構款項及買入返售金融資產。
- (3) 包括同業存拆入款項、賣出回購金融資產款項及向同業及其他金融機構借款。
- (4) 按生息資產總額的平均收益率與生息負債總額的平均成本率之間的差額計算，基於每日平均生息資產及計息負債計算。
- (5) 按利息淨收入除以生息資產結餘計算，基於每日平均生息資產計算。
- (6) 按本行日結餘平均值計算。

下表載列於所示期間，本行由於規模和利率變動導致利息收入和利息支出變動的情況。規模變化以生息資產和計息負債的平均結餘變動衡量，而利率變動則以生息資產和計息負債的平均利率變動衡量。規模和利率變動的共同影響被計入利率變動中。

	截至6月30日止六個月		
	2020年對比2019年		
	增長／(下降) 規模 <sup>(1)</sup>	利率 <sup>(2)</sup>	淨增長／ (下降) <sup>(3)</sup>
	(人民幣百萬元)		
<b>生息資產</b>			
客戶貸款及墊款	1,069.5	(835.9)	233.6
債務證券投資	(1,452.5)	964.1	(488.4)
存放中央銀行款項	(49.7)	45.7	(4.0)
存拆放同業及其他金融機構款項	(440.2)	77.0	(363.2)
長期應收款	(135.9)	102.9	(33.0)
<b>利息收入變化</b>	<b>(1,008.8)</b>	<b>353.8</b>	<b>(655.0)</b>
<b>計息負債</b>			
客戶存款	1,284.3	(1,083.0)	201.3
同業存拆入款項	(531.3)	76.1	(455.2)
已發行債務證券及其他	(1,316.7)	264.8	(1,051.9)
向中央銀行借款	(2.3)	(3.9)	(6.2)
<b>利息支出變化</b>	<b>(566.0)</b>	<b>(746.0)</b>	<b>(1,312.0)</b>

附註：

- (1) 代表本報告期平均結餘扣除上個期間平均結餘乘以上個期間平均收益率／成本率。
- (2) 代表本報告期平均收益率／成本率扣除上個期間平均收益率／成本率乘以本報告期平均結餘。
- (3) 代表本報告期利息收入／支出扣除上個期間利息收入／支出。

## (二) 利息收入

2020年上半年，本行實現利息收入人民幣139.586億元，同比減少人民幣6.550億元，降幅4.5%。利息收入的減少主要是由於債務證券投資、存拆放同業及其他金融機構款項、存放中央銀行款項及長期應收款減少令本行生息資產平均結餘從上年同期的人民幣5,973.852億元減少8.6%至2020年上半年的人民幣5,458.608億元，而部分被平均收益率從上年同期的4.93%上升至2020年上半年的5.14%抵銷所致。生息資產平均收益率的上升主要是由於2020年上半年債務證券投資和長期應收款的收益率上升所致。

### 1、客戶貸款及墊款利息收入

2020年上半年，本行客戶貸款及墊款利息收入人民幣83.798億元，同比增加人民幣2.336億元，增幅2.9%，主要是由於客戶貸款及墊款的平均結餘增長7.1%而部分被平均收益率減少0.27個百分點抵銷所致。客戶貸款及墊款平均結餘增長主要是由於面對本年疫情影響，本行積極發揮支持服務實體作用，加大信貸供給，貸款規模較同期增加，而平均收益率下降則是本行支持實體經濟主動降低借款人融資成本，以及由於受疫情衝擊，經濟增長放緩導致資產質量下滑所致。

下表載列於所示期間，本行客戶貸款及墊款各組成部份的平均結餘、利息收入以及平均收益率情況。

	截至6月30日止六個月					
	2020年			2019年		
	平均結餘	利息收入	平均收益率	平均結餘	利息收入	平均收益率
	(人民幣百萬元，百分比除外)					
公司貸款	154,769.6	4,584.8	5.96%	137,309.7	4,218.6	6.20%
個人貸款	115,114.8	3,690.4	6.45%	118,077.8	3,924.6	6.70%
票據貼現	3,759.6	104.6	5.59%	115.0	3.0	5.26%
<b>客戶貸款及 墊款總額</b>	<b>273,644.0</b>	<b>8,379.8</b>	<b>6.16%</b>	<b>255,502.5</b>	<b>8,146.2</b>	<b>6.43%</b>

### 2、債務證券投資利息收入

2020年上半年，本行債務證券投資利息收入人民幣42.787億元，同比減少人民幣4.884億元，降幅10.2%，主要由於該等業務的平均結餘減少人民幣392.796億元而部分被平均收益率上升0.39個百分點抵銷所致。債務證券投資的平均結餘減少主要由於本行調整投資結構，壓縮債務金融工具投資規模所致。

### 3、存放中央銀行款項利息收入

2020年上半年，本行存放中央銀行款項利息收入人民幣3.623億元，同比減少人民幣0.040億元，降幅1.1%。

### 4、存拆放同業及其他金融機構款項利息收入

2020年上半年，本行存拆放同業及其他金融機構款項的利息收入人民幣1.804億元，同比減少人民幣3.632億元，降幅66.8%，主要是由於該等資產的平均結餘下降57.0%及平均收益率下降0.59個百分點所致。該等資產的平均結餘減少主要是由於本行加強資金運用，積極服務實體經濟融資需求，將資金優先用於支持信貸資產投放，而平均收益率下降主要受市場資金價格下降影響。

### 5、長期應收款利息收入

2020年上半年，本行長期應收款的利息收入人民幣7.574億元，同比減少人民幣0.330億元，主要是由於長期應收款的平均結餘減少9.7%而部分被平均收益率上升0.36個百分點抵銷所致，該等資產的平均結餘下降主要是受疫情影響業務規模減少，而平均收益率的上升則是由於定價政策調整以及對客戶議價能力提升所致。

### (三) 利息支出

2020年上半年，本行利息支出人民幣81.258億元，同比減少人民幣13.120億元，降幅13.9%。利息支出的減少主要是由於計息負債平均結餘從上年同期的人民幣5,623.914億元下降3.6%至2020年上半年的人民幣5,421.422億元，以及計息負債平均成本率從上年同期的3.38%下降至2020年上半年的3.01%所致。計息負債平均成本率的下降主要是由於2020年上半年客戶存款、同業存拆入款項、已發行債務證券及其他以及向中央銀行借款的平均成本率下降導致。

#### 1. 客戶存款利息支出

2020年上半年，本行客戶存款利息支出人民幣65.137億元，同比增加人民幣2.013億元，增幅3.2%，主要是由客戶存款大幅增長，平均結餘由上年同期的人民幣4,083.986億元上升10.8%至2020年上半年的人民幣4,523.755億元，而部分被平均成本率下降0.22個百分點抵銷所致。客戶存款平均成本率下降主要是因為本行主動優化存款結構，壓縮高成本負債規模。

	截至6月30日止六個月					
	2020年			2019年		
	平均結餘	利息支出	平均成本率	平均結餘	利息支出	平均成本率
	(人民幣百萬元，百分比除外)					
<b>公司存款</b>						
活期	105,009.1	562.0	1.08%	81,569.4	343.8	0.85%
定期	100,447.9	1,837.4	3.68%	157,994.4	3,223.6	4.11%
小計	205,457.0	2,399.4	2.35%	239,563.8	3,567.4	3.00%
<b>個人存款</b>						
活期	42,190.3	75.4	0.36%	37,331.9	66.0	0.36%
定期	204,728.2	4,038.9	3.97%	131,502.9	2,679.0	4.11%
小計	246,918.5	4,114.3	3.35%	168,834.8	2,745.0	3.28%
<b>客戶總存款</b>	452,375.5	6,513.7	2.90%	408,398.6	6,312.4	3.12%



### 2、同業存拆入款項利息支出

2020年上半年，本行同業存拆入款項利息支出人民幣6.790億元，同比減少人民幣4.552億元，降幅40.1%，主要是由於相關負債的平均成本率由上年同期的4.39%下降至2020年上半年的3.94%，以及相關負債的平均結餘由上年同期的人民幣520.673億元下降33.4%至2020年上半年的人民幣346.778億元所致。相關負債平均結餘的下降主要由於上半年本行流動性總體充裕，同業負債融資需求減少，而相關負債平均成本率的下降主要由於市場流動性相對寬裕，資金價格較去年同期下降。

### 3、已發行債務證券及其他利息支出

2020年上半年，本行已發行債務證券及其他利息支出人民幣8.736億元，同比減少人民幣10.519億元，降幅54.6%。主要是由於相關負債的平均成本率由上年同期的3.97%下降至2020年上半年的3.44%，以及相關負債的平均結餘由上年同期的人民幣978.013億元下降47.7%至2020年上半年的人民幣511.353億元所致。相關負債平均成本率的下降主要是由於市場資金價格較去年同期下降影響，而相關負債平均結餘的下降，主要是由於本行部分債務證券到期所致。

## (四) 淨利差及淨利息收益率

2020年上半年，本行的淨利差由上年同期的1.55%上升至2020年上半年的2.13%，淨利息收益率由上年同期的1.75%上升至2020年上半年的2.15%，主要是由於上半年市場流動性較為寬鬆導致市場利率下行，以及本行主動調整負債結構，壓縮高成本負債，資金成本較同期下降所致。

(五) 非利息收入

1. 手續費及佣金淨收入

2020年上半年，本行實現手續費及佣金淨收入人民幣10.578億元，同比降低人民幣4.044億元，降幅27.7%，主要是由於本行諮詢及顧問費收入、結算手續費收入、代理及託管類業務手續費收入減少所致。

	截至6月30日止六個月			
	2020年	2019年	變動金額	變動率
	(人民幣百萬元，百分比除外)			
手續費及佣金收入	1,167.5	1,536.6	(369.1)	-24.0%
諮詢及顧問費	121.5	344.4	(222.9)	-64.7%
結算手續費	8.7	46.1	(37.4)	-81.1%
代理及託管類業務手續費	316.3	508.1	(191.8)	-37.7%
其中：非保本理財手續費	166.2	306.7	(140.5)	-45.8%
銀行卡手續費	717.5	613.0	104.5	17.0%
其他	3.5	25.0	(21.5)	-86.0%
手續費及佣金支出	(109.7)	(74.4)	(35.3)	47.4%
手續費及佣金淨收入	1,057.8	1,462.2	(404.4)	-27.7%

2020年上半年，本行實現諮詢及顧問費收入人民幣1.215億元，同比減少人民幣2.229億元，降幅64.7%，主要由於諮詢及顧問業務量變化所致。

2020年上半年，本行實現結算手續費收入人民幣0.087億元，同比減少人民幣0.374億元，降幅81.1%，主要由於結算業務量變化及相關收費政策調整所致。

2020年上半年，本行實現代理及託管類業務手續費收入人民幣3.163億元，同比減少人民幣1.918億元，降幅37.7%，主要由於代理及託管類業務規模降低所致。

## 管理層討論與分析

2020年上半年，本行實現銀行卡手續費收入人民幣7.175億元，同比增加人民幣1.045億元，增幅17.0%，主要由於本行大力拓展銀行卡相關中間業務，客戶數及業務量增長所致。

2020年上半年，本行實現其他手續費及佣金收入人民幣0.035億元，同比減少人民幣0.215億元，降幅86.0%。

### 2· 交易淨損益

2020年上半年，本行交易淨收益為人民幣6.292億元，同比增長人民幣1.133億元，增幅22.0%，主要是由於以公允價值計量且其變動計入當期損益的金融資產利息收入增加所致。

### 3· 金融投資淨損益

2020年上半年，本行金融投資淨收益為人民幣2.536億元，同比增加人民幣0.294億元，增幅13.1%，主要是由於本行以攤餘成本計量的金融資產處置收益增加所致。

### 4· 其他營業淨損益

2020年上半年，本行其他營業淨收益為人民幣0.675億元，同比增加人民幣0.210億元，增幅45.2%，主要是由於匯率變動及租賃收入增加所致。

## (六) 營業費用

2020年上半年，本行營業費用為人民幣18.340億元，同比減少人民幣1.197億元，降幅6.1%。

	截至6月30日止六個月			
	2020年	2019年	變動金額	變動率
			(人民幣百萬元，百分比除外)	
員工成本	894.1	977.4	(83.3)	-8.5%
稅金及附加	106.3	96.6	9.7	10.0%
折舊及攤銷	390.7	326.5	64.2	19.7%
其他	442.9	553.2	(110.3)	-19.9%
<b>營業費用總額</b>	<b>1,834.0</b>	<b>1,953.7</b>	<b>(119.7)</b>	<b>-6.1%</b>

員工成本是本行營業費用的最大組成部份，分別佔2020年上半年及2019年上半年營業費用總額的48.8%及50.0%。

下表載列於所示期間本行員工成本的主要組成部份。

	截至6月30日止六個月			
	2020年	2019年	變動金額	變動率
	(人民幣百萬元，百分比除外)			
<b>員工成本</b>				
工資、獎金和津貼	658.2	739.4	(81.2)	-11.0%
社會保險費	116.5	125.9	(9.4)	-7.5%
住房公積金	76.7	61.6	15.1	24.5%
職工福利	34.4	38.8	(4.4)	-11.3%
工會經費和職工教育經費	8.2	11.7	(3.5)	-29.9%
內退福利	0.1	0.0	0.1	-
<b>合計</b>	<b>894.1</b>	<b>977.4</b>	<b>(83.3)</b>	<b>-8.5%</b>

2020年上半年，本行員工成本人民幣8.941億元，同比減少人民幣0.833億元，降幅8.5%，主要是根據經營情況主動調減獎金額度，受疫情影響主動控制福利費、工會經費及教育經費的列支。

2020年上半年，本行稅金及附加人民幣1.063億元，同比增加人民幣0.097億元，增幅10.0%，主要由於稅收政策變化的影響及本行業務發展導致相關稅費增加所致。

2020年上半年，本行折舊及攤銷人民幣3.907億元，同比增加人民幣0.642億元，增幅19.7%，主要由於本行信息科技、營業用房相關的資本開支增加所致。

2020年上半年，本行其他營業費用人民幣4.429億元，同比減少人民幣1.103億元，降幅19.9%，主要由於本行加強成本管控力度，同時受疫情影響部分費用事項未發生。

## 管理層討論與分析

### (七) 減值損失

2020年上半年，本行減值損失為人民幣35.868億元，同比增加人民幣9.257億元，增幅34.8%，主要由於本行根據監管部門的相關要求，綜合考慮經濟環境等方面的不確定性因素，繼續按照動態原則計提資產減值準備。同時，本行加大不良貸款處置力度，不良貸款核銷金額增加導致減值損失相應增加。

	截至6月30日止六個月			
	2020年	2019年	變動金額	變動率
				(人民幣百萬元，百分比除外)
客戶貸款及墊款	2,902.0	1,782.7	1,119.3	62.8%
其他資產	684.8	878.4	(193.6)	-22.0%
<b>減值損失總額</b>	<b>3,586.8</b>	<b>2,661.1</b>	<b>925.7</b>	<b>34.8%</b>

### (八) 所得稅費用

2020年上半年，本行所得稅為人民幣5.668億元，同比減少人民幣0.341億元，降幅5.7%。

	截至6月30日止六個月			
	2020年	2019年	變動金額	變動率
				(人民幣百萬元，百分比除外)
當期所得稅費用	899.4	1,023.1	(123.7)	-12.1%
遞延所得稅費用	(332.6)	(422.2)	89.6	-21.2%
<b>實際所得稅費用</b>	<b>566.8</b>	<b>600.9</b>	<b>(34.1)</b>	<b>-5.7%</b>

### 三、財務狀況主要項目分析

#### (一) 資產

截至2020年6月30日，本行資產總額為人民幣6,383.465億元，較上年末增加人民幣552.571億元，增幅9.5%，主要是由於本行現金及存放中央銀行款項、客戶貸款及墊款、存拆放同業及其他金融機構款項、投資證券和其他金融資產增加所致。

	截至2020年6月30日		截至2019年12月31日	
	金額	佔總額百分比	金額	佔總額百分比
(人民幣百萬元，百分比除外)				
客戶貸款及墊款淨額	274,200.9	43.0%	258,496.4	44.3%
投資證券和其他金融資產淨額	233,030.5	36.5%	231,843.2	39.8%
現金及存放中央銀行款項	84,786.9	13.3%	52,282.3	9.0%
存拆放同業及其他金融機構款項	6,014.6	0.9%	3,731.7	0.6%
其他資產	40,313.6	6.3%	36,735.8	6.3%
<b>資產總額<sup>(1)</sup></b>	<b>638,346.5</b>	<b>100.0%</b>	<b>583,089.4</b>	<b>100.0%</b>

附註：

(1) 其中各類生息資產項目包含應計利息，其他討論與分析不包含應計利息。

#### 1、客戶貸款及墊款

截至2020年6月30日，本行客戶貸款及墊款總額為人民幣2,796.756億元，較上年末增加人民幣160.715億元，增幅6.1%。

下表列示於所示日期本行按業務類型劃分的貸款分佈情況。

	截至2020年6月30日		截至2019年12月31日	
	金額	佔總額百分比	金額	佔總額百分比
(人民幣百萬元，百分比除外)				
公司貸款	157,274.6	56.2%	140,578.3	53.3%
個人貸款	119,062.2	42.6%	119,083.9	45.2%
票據貼現	3,338.8	1.2%	3,941.9	1.5%
<b>客戶貸款及墊款總額</b>	<b>279,675.6</b>	<b>100.0%</b>	<b>263,604.1</b>	<b>100.0%</b>



## 管理層討論與分析

### (1) 公司貸款

截至2020年6月30日，本行公司貸款為人民幣1,572.746億元，較上年末增加人民幣166.963億元，增幅11.9%，主要由於本行持續支持實體經濟發展，加大對本行貸款客戶的支持力度所致。

下表列示於所示日期本行按客戶類別劃分的公司貸款分佈情況。

	截至2020年6月30日		截至2019年12月31日	
	金額	佔總額百分比	金額	佔總額百分比
	(人民幣百萬元，百分比除外)			
小企業法人貸款 <sup>(1)</sup>	66,788.1	42.5%	59,357.8	42.2%
除小企業法人外的				
其他公司貸款	90,486.5	57.5%	81,220.5	57.8%
<b>公司貸款總額</b>	<b>157,274.6</b>	<b>100.0%</b>	<b>140,578.3</b>	<b>100.0%</b>

附註：

- (1) 小企業法人貸款包括中小企業劃型標準所界定的小型企業及微型企業客戶發放的公司貸款。根據中小企業劃型標準，不同行業有不同的劃分標準。例如，從業人員20人以上但1,000人以下且年度營業收入人民幣3百萬元以上的工業企業屬小型企業，從業人員五人以上但200人以下且年度營業收入人民幣10百萬元以上的批發業企業亦屬小型企業；從業人員20人以下或年度營業收入人民幣3百萬元以下的工業企業屬微型企業，從業人員五人以下或年度營業收入人民幣10百萬元以下的批發業企業亦屬微型企業。

截至2020年6月30日，本行小企業法人貸款為人民幣667.881億元，較上年末增加人民幣74.303億元，增幅12.5%。截至2020年6月30日及2019年12月31日，本行小企業法人貸款分別佔公司貸款總額42.5%及42.2%。

(2) 個人貸款

截至2020年6月30日，本行個人貸款為人民幣1,190.622億元，較上年末減少人民幣0.217億元，降幅0.02%，主要是由於個人消費貸款及小企業自然人貸款減少部分被農戶貸款增加抵銷所致。

下表列示於所示日期本行按產品類別劃分的個人貸款明細。

	截至2020年6月30日		截至2019年12月31日	
	金額	佔總額百分比	金額	佔總額百分比
	(人民幣百萬元，百分比除外)			
小企業自然人貸款	37,137.9	31.2%	38,300.0	32.2%
個人消費貸款	65,252.0	54.8%	68,096.2	57.1%
農戶貸款	16,672.3	14.0%	12,687.7	10.7%
<b>個人貸款總額</b>	<b>119,062.2</b>	<b>100.0%</b>	<b>119,083.9</b>	<b>100.0%</b>

截至2020年6月30日，小企業自然人貸款、個人消費貸款較上年末有所減少，降幅為3.0%和4.2%，農戶貸款較上年末有所上升，增幅為31.4%。

2. 投資證券和其他金融資產

截至2020年6月30日，本行投資證券和其他金融資產總額為人民幣2,352.293億元，較上年末增加人民幣15.321億元，增幅0.7%。2020年上半年本行該類資產增加主要是由於本行加大各類投資的運用、持續拓展資金運用渠道，以期提高本行的資金利用效率。

## 管理層討論與分析

下表列示於所示日期本行投資證券和其他金融資產的組成部份。

	截至2020年6月30日		截至2019年12月31日	
	金額	佔總額百分比	金額	佔總額百分比
	(人民幣百萬元，百分比除外)			
以公允價值計量且其變動計入 當期損益的金融資產	64,263.5	27.3%	59,418.8	25.4%
以攤餘成本計量的金融資產	142,664.1	60.7%	148,023.1	63.4%
以公允價值計量且其變動 計入其他綜合收益的 金融資產	28,301.7	12.0%	26,255.3	11.2%
<b>投資證券和其他金融資產總額</b>	<b>235,229.3</b>	<b>100.0%</b>	<b>233,697.2</b>	<b>100.0%</b>

下表列示於所示日期本行以債權投資和股權投資劃分的投資證券和其他金融資產分佈。

	截至2020年6月30日		截至2019年12月31日	
	金額	佔總額百分比	金額	佔總額百分比
	(人民幣百萬元，百分比除外)			
債權投資：				
債券投資	75,504.9	32.1%	66,729.5	28.6%
金融機構發行的債務工具 <sup>(1)</sup>	159,259.0	67.7%	166,599.5	71.2%
小計	234,763.9	99.8%	233,329.0	99.8%
股權投資	465.4	0.2%	368.2	0.2%
<b>投資證券和其他金融資產總額</b>	<b>235,229.3</b>	<b>100.0%</b>	<b>233,697.2</b>	<b>100.0%</b>

附註：

(1) 包括資金信託計劃、基金及資產管理計劃。

截至2020年6月30日，本行於金融機構所發行債務工具的投資總額為人民幣1,592.590億元，較上年末減少人民幣73.405億元，降幅4.4%。該等投資佔投資證券及其他金融資產總額的百分比由2019年12月31日的71.2%下降至2020年6月30日的67.7%。

	截至2020年6月30日		截至2019年12月31日	
	金額	佔總額百分比	金額	佔總額百分比
	(人民幣百萬元，百分比除外)			
政府債券	32,017.1	42.4%	29,680.9	44.5%
金融機構債券	1,564.7	2.1%	4,319.6	6.5%
公司債券	23,111.5	30.6%	18,491.1	27.7%
政策性銀行債券	18,811.6	24.9%	14,237.9	21.3%
<b>債券投資總額</b>	<b>75,504.9</b>	<b>100.0%</b>	<b>66,729.5</b>	<b>100.0%</b>

### 3、本行資產的其他組成部份

本行資產的其他組成部份主要包括：(i)現金及存放中央銀行款項，(ii)存拆放同業及其他金融機構款項。

截至2020年6月30日，現金及存放中央銀行款項總額為人民幣847.662億元，較上年末增加人民幣325.004億元，增幅62.2%。

截至2020年6月30日，存拆放同業及其他金融機構款項總額為人民幣60.170億元，較上年末增加人民幣22.918億元，增幅61.5%。存拆放同業及其他金融機構款項的變化，主要是由於本行根據資金情況及市場流動性變動調整該類資產比重。

## 管理層討論與分析

### (二) 負債

截至2020年6月30日，本行負債總額為人民幣5,860.488億元，較上年末增加人民幣546.006億元，增幅10.3%。

	截至2020年6月30日		截至2019年12月31日	
	金額	佔總額百分比	金額	佔總額百分比
			(人民幣百萬元，百分比除外)	
客戶存款	502,866.8	85.8%	431,361.7	81.2%
同業存拆入款項 <sup>(1)</sup>	25,963.0	4.4%	25,617.8	4.8%
賣出回購款項	2,661.4	0.5%	18,361.7	3.5%
已發行債務證券	43,362.3	7.4%	45,962.8	8.6%
向中央銀行借款	4,339.1	0.7%	3,603.6	0.7%
其他負債 <sup>(2)</sup>	6,856.2	1.2%	6,540.6	1.2%
<b>負債合計<sup>(3)</sup></b>	<b>586,048.8</b>	<b>100.0%</b>	<b>531,448.2</b>	<b>100.0%</b>

附註：

- (1) 同業存拆入款項同時包括向同業及其他金融機構借款。
- (2) 其他負債主要包括衍生金融負債、應交所得稅及其他應交稅金、待結算及結算款項及應付職工薪酬等。
- (3) 其中各類計息負債項目包含應付利息，其他討論與分析不包含應付利息。

1、**客戶存款**

截至2020年6月30日，本行客戶存款總額為人民幣4,959.620億元，較上年末增加人民幣702.783億元，增幅16.5%，主要由於本行加強定價管理、改善服務和加強營銷能力所致。

	截至2020年6月30日		截至2019年12月31日	
	金額	佔總額百分比	金額	佔總額百分比
	(人民幣百萬元，百分比除外)			
<b>公司存款</b>				
活期存款	123,174.5	24.8%	104,455.1	24.5%
定期存款	106,964.0	21.6%	91,669.2	21.5%
小計	230,138.5	46.4%	196,124.3	46.0%
<b>個人存款</b>				
活期存款	42,044.4	8.5%	44,577.7	10.5%
定期存款	223,779.1	45.1%	184,981.7	43.5%
小計	265,823.5	53.6%	229,559.4	54.0%
<b>客戶存款總額</b>	<b>495,962.0</b>	<b>100.0%</b>	<b>425,683.7</b>	<b>100.0%</b>

2、**同業存拆入款項**

截至2020年6月30日，本行同業存拆入款項餘額為人民幣256.862億元，較上年末增加人民幣4.831億元，增幅1.9%。本行同業存拆入款項的變動反映本行綜合考慮資產負債匹配的需求，根據市場流動性及本行資金需要，調整同業存拆入款項在負債中的比重。

3、**賣出回購款項**

截至2020年6月30日，本行賣出回購款項為人民幣26.288億元，較上年末減少人民幣156.944億元，降幅85.7%。本行賣出回購款項的變動反映本行根據市場流動性及本行資金需要，相應調整了該類負債規模。

4、**已發行債務證券**

截至2020年6月30日，本行已發行債務證券為人民幣433.304億元，較上年末減少人民幣22.581億元，降幅5.0%。主要由於本行部分已發行債務證券到期所致。



## 管理層討論與分析

### (三) 股東權益

截至2020年6月30日，本行股東權益總額為人民幣522.977億元，較上年末增加人民幣6.565億元，增幅1.3%；截至2020年6月30日歸屬於母公司股東的權益總額為人民幣504.877億元，較上年末增加人民幣6.610億元，增幅1.3%。股東權益的增加主要是由於2020年上半年實現淨利潤所致。

	截至2020年6月30日		截至2019年12月31日	
	金額	佔總額百分比	金額	佔總額百分比
(人民幣百萬元，百分比除外)				
股本	10,995.6	21.0%	10,995.6	21.3%
儲備	19,219.0	36.7%	19,286.5	37.3%
未分配利潤	20,273.1	38.8%	19,544.6	37.9%
歸屬於母公司股東權益	50,487.7	96.5%	49,826.7	96.5%
非控制性權益	1,810.0	3.5%	1,814.5	3.5%
<b>權益總額</b>	<b>52,297.7</b>	<b>100.0%</b>	<b>51,641.2</b>	<b>100.0%</b>

### 四、資產負債表外承諾

下表列示截至所示日期本行的資產負債表外承諾合約金額。

	截至2020年 6月30日	截至2019年 12月31日
(人民幣百萬元)		
信貸承諾：		
銀行承兌匯票	25,922.2	19,489.6
開出保證憑信	1,560.3	1,705.2
開出信用證	2,595.7	2,634.1
信用卡信用額度	20,210.3	19,056.8
<b>小計</b>	<b>50,288.5</b>	<b>42,885.7</b>
資本性支出承諾	297.5	321.3
國債兌付承諾	2,430.0	3,333.0
<b>總計</b>	<b>53,016.0</b>	<b>46,540.0</b>

此外，截至2020年6月30日，以本集團為被告或被告方第三人且單筆爭議標的金額超過人民幣0.1億元的重大未決訴訟案件的涉訴金額為人民幣0.41億元，預計賠付可能性不大，無需確認預計負債。截至本報告日期，本行並無重大或有負債。有關資產負債表外承諾合約詳見本報告財務報表附註「承諾和或有負債」。

## 五、貸款質量分析

報告期內，本行貫徹「風險管理創造價值」的核心理念，以客戶為中心，注重風險的精準化管理，持續完善全面風險管理體系，切實加強全流程的智能風控體系建設。持續優化資產組合，穩步調整資產結構，加大不良貸款清收處置力度。報告期，新冠疫情來襲，本行積極應對外部經營環境變化及經濟下行壓力，不斷加強風險防控，截至2020年6月30日不良貸款率為2.39%。本行堅持審慎趨嚴的資產分類標準，逾期90天以上貸款與不良貸款比率為99.91%，持續控制在100%以下，資產分類標準持續趨嚴。貸款減值損失準備率為3.17%，較上年末上升0.13個百分點，風險損失抵補能力進一步增強。

### (一) 按五級分類劃分的貸款分佈情況

下表列示日期本行按五級貸款分類劃分的客戶貸款及墊款。

	截至2020年6月30日		截至2019年12月31日	
	金額	佔總額百分比	金額	佔總額百分比
(人民幣百萬元，百分比除外)				
正常類	261,314.4	93.4%	249,448.6	94.6%
關注類	11,671.8	4.2%	8,904.0	3.4%
次級類	3,415.8	1.2%	2,766.9	1.0%
可疑類	2,661.7	1.0%	1,750.8	0.7%
損失類	611.9	0.2%	733.8	0.3%
<b>客戶貸款及墊款總額</b>	<b>279,675.6</b>	<b>100.0%</b>	<b>263,604.1</b>	<b>100.0%</b>
<b>不良貸款金額及不良貸款率<sup>(1)</sup></b>	<b>6,689.4</b>	<b>2.39%</b>	<b>5,251.5</b>	<b>1.99%</b>

附註：

(1) 不良貸款率以不良貸款除以客戶貸款及墊款總額計算。

根據五級貸款分類體系，本行的不良貸款分類為次級類、可疑類及損失類。

## 管理層討論與分析

### (二) 按業務類型劃分的貸款及不良貸款分佈情況

下表列出於所示日期按業務類型劃分的貸款及不良貸款情況。

	截至2020年6月30日			截至2019年12月31日		
	貸款金額	不良貸款 金額	不良貸款 比率	貸款金額	不良貸款 金額	不良貸款 比率
(人民幣百萬元，百分比除外)						
<b>公司貸款</b>						
小企業法人貸款	66,788.1	1,768.1	2.65%	59,357.8	1,283.1	2.16%
除小企業法人貸款外的						
其他公司貸款	90,486.5	2,288.8	2.53%	81,220.5	1,376.3	1.69%
小計	157,274.6	4,056.9	2.58%	140,578.3	2,659.4	1.89%
<b>個人貸款</b>						
小企業自然人貸款	37,137.9	1,184.3	3.19%	38,300.0	1,270.3	3.32%
個人消費貸款	65,252.0	914.8	1.40%	68,096.2	916.2	1.35%
農戶貸款	16,672.3	533.4	3.20%	12,687.7	405.6	3.20%
小計	119,062.2	2,632.5	2.21%	119,083.9	2,592.1	2.18%
<b>票據貼現</b>	3,338.8	-	-	3,941.9	-	-
<b>總計</b>	<b>279,675.6</b>	<b>6,689.4</b>	<b>2.39%</b>	<b>263,604.1</b>	<b>5,251.5</b>	<b>1.99%</b>

2020年上半年，公司類貸款不良率上升至2.58%，個人貸款不良率上升至2.21%。主要原因是受新冠肺炎疫情影響，企業延期開工，資金鏈緊張，償債能力下降，個人收入銳減，還款能力減弱，造成資產質量下遷。針對此問題，本行積極應對，一方面貫徹落實監管部門的相關要求，針對疫情影響的企業及個人採取調整還款方式、延期等各類手段幫扶企業渡過難關；另一方面注重貸款全流程管理，強化貸款各生命週期不良管理介入，總分各條線協同作戰，強化問題及不良貸款管理責任，加大貸款核銷處置力度。

(三) 按行業劃分的貸款及不良貸款分佈情況

下表列出於所示日期按行業劃分的貸款及不良貸款情況。

	截至2020年6月30日				截至2019年12月31日			
	貸款金額	佔總額 百分比	不良貸款 金額	不良貸款 比率	貸款金額	佔總額 百分比	不良貸款 金額	不良貸款 比率
	(人民幣百萬元, 百分比除外)							
農、林、牧、漁業	1,559.9	0.6%	137.3	8.80%	1,741.0	0.7%	137.2	7.88%
採礦業	86.7	0.0%	2.0	2.31%	99.9	0.0%	3.0	3.00%
製造業	7,844.7	2.8%	1,071.0	13.65%	7,789.2	3.0%	880.7	11.31%
電力、熱力、燃氣及 水生產和供應業	3,468.3	1.2%	50.0	1.44%	2,292.8	0.9%	62.7	2.73%
建築業	8,533.9	3.1%	605.4	7.09%	7,734.0	2.9%	444.7	5.75%
交通運輸、倉儲和郵政業	3,450.5	1.2%	42.8	1.24%	3,958.6	1.5%	126.9	3.21%
信息傳輸、軟件和 信息技術服務業	385.6	0.1%	27.9	7.24%	398.4	0.2%	0.1	0.03%
批發和零售業	35,030.7	12.5%	1,287.5	3.68%	34,834.8	13.2%	575.7	1.65%
住宿和餐飲業	3,666.6	1.3%	46.2	1.26%	3,675.1	1.4%	52.4	1.43%
金融業	704.2	0.3%	4.2	0.60%	820.7	0.3%	1.0	0.12%
房地產業	35,983.0	12.8%	263.7	0.73%	29,666.0	11.3%	152.6	0.51%
租賃和商務服務業	45,049.5	16.1%	476.1	1.06%	35,644.3	13.3%	106.6	0.30%
科學研究和技術服務業	175.6	0.1%	2.8	1.59%	187.9	0.1%	4.7	2.50%
水利、環境和公共設施 管理業	9,926.6	3.5%	20.0	0.20%	10,061.2	3.8%	103.5	1.03%
居民服務、修理和 其他服務業	139.9	0.1%	11.0	7.86%	148.0	0.1%	7.6	5.14%
教育	245.0	0.1%	3.2	1.31%	277.2	0.1%	-	-
衛生和社會工作	709.8	0.3%	-	-	941.2	0.4%	-	-
文化、體育和娛樂業	314.1	0.1%	5.8	1.85%	308.0	0.1%	-	-
<b>公司貸款總額</b>	<b>157,274.6</b>	<b>56.2%</b>	<b>4,056.9</b>	<b>2.58%</b>	<b>140,578.3</b>	<b>53.3%</b>	<b>2,659.4</b>	<b>1.89%</b>
<b>個人貸款總額</b>	<b>119,062.2</b>	<b>42.6%</b>	<b>2,632.5</b>	<b>2.21%</b>	<b>119,083.9</b>	<b>45.2%</b>	<b>2,592.1</b>	<b>2.18%</b>
<b>票據貼現</b>	<b>3,338.8</b>	<b>1.2%</b>	<b>-</b>	<b>-</b>	<b>3,941.9</b>	<b>1.5%</b>	<b>-</b>	<b>-</b>
<b>總計</b>	<b>279,675.6</b>	<b>100.0%</b>	<b>6,689.4</b>	<b>2.39%</b>	<b>263,604.1</b>	<b>100.0%</b>	<b>5,251.5</b>	<b>1.99%</b>

## 管理層討論與分析

截至2020年6月30日，本行公司貸款的不良貸款主要集中在批發零售業和製造業，不良貸款額分別為人民幣12.875億元和人民幣10.710億元，不良貸款佔比較大，主要原因為批發和零售業為小企業客戶佔比最大群體，本行一直堅持小額信貸戰略，今年以來新冠疫情對批發零售業衝擊較大，企業延期開工造成現金流短缺，逾期情況增加。同時，一些大型的國有性質的製造型企業實施破產重整，本行加大了對存量潛在風險客戶的訴訟力度，導致以上行業不良佔比較大。本行積極調整貸款行業和地區結構，加大存量客戶挖潛，提前排查存量客戶潛在風險，主動採取風險防控措施，繼續加大司法清收力度，加大國有企業和政府平台的緩釋手段，嚴控新增客戶准入，積極化解存量不良，提升資產質量。

### (四) 按地區劃分的貸款及不良貸款分佈情況

下表列出於所示日期按地區劃分的貸款及不良貸款情況。

	截至2020年6月30日				截至2019年12月31日			
	貸款金額	佔總額 百分比	不良貸款 金額	不良貸款 比率	貸款金額	佔總額 百分比	不良貸款 金額	不良貸款 比率
	(人民幣百萬元，百分比除外)							
黑龍江地區	115,799.2	41.4%	3,193.3	2.76%	106,676.6	40.5%	2,553.2	2.39%
東北其餘地區	44,290.0	15.8%	384.2	0.87%	41,994.8	15.9%	535.7	1.28%
西南地區	56,445.0	20.2%	1,069.1	1.89%	52,226.7	19.8%	731.4	1.40%
華北地區	44,798.7	16.0%	1,709.8	3.82%	42,702.9	16.2%	1,267.5	2.97%
其他地區	18,342.7	6.6%	333.0	1.82%	20,003.1	7.6%	163.7	0.82%
<b>總計</b>	<b>279,675.6</b>	<b>100.0%</b>	<b>6,689.4</b>	<b>2.39%</b>	<b>263,604.1</b>	<b>100.0%</b>	<b>5,251.5</b>	<b>1.99%</b>

截至2020年6月30日，受新冠疫情影响，本行各區域不良水平除東北其餘地區外，均有所上升。本行經過多年對黑龍江區域信貸資產結構的優化，加大農貸業務資產投放，加大哈爾濱地區資產投放，審慎開展除哈爾濱以外黑龍江其他地區資產投放，東北其餘地區不良率下降0.41個百分點至0.87%。本行將持續優化區域信貸資源結構，在支持國家和地區政策的前提下，將信貸資源優先配置到經風險調整後收益高的區域。

(五) 按擔保方式劃分的貸款及不良貸款分佈情況

下表列出於所示日期按擔保方式劃分的貸款及不良貸款情況。

	截至2020年6月30日				截至2019年12月31日			
	貸款金額	佔總額 百分比	不良貸款 金額	不良貸款 比率	貸款金額	佔總額 百分比	不良貸款 金額	不良貸款 比率
	(人民幣百萬元，百分比除外)							
信用貸款	48,083.9	17.2%	729.2	1.52%	45,981.7	17.4%	723.6	1.57%
保證貸款	76,577.3	27.4%	2,718.9	3.55%	67,935.4	25.8%	2,050.1	3.02%
抵押貸款	132,568.5	47.4%	3,160.8	2.38%	128,209.9	48.7%	2,343.2	1.83%
質押貸款	22,445.9	8.0%	80.5	0.36%	21,477.1	8.1%	134.6	0.63%
<b>總計</b>	<b>279,675.6</b>	<b>100.0%</b>	<b>6,689.4</b>	<b>2.39%</b>	<b>263,604.1</b>	<b>100.0%</b>	<b>5,251.5</b>	<b>1.99%</b>

報告期內，本行積極應對經濟形勢變化，提高貸款最終風險的可控性，抵質押類貸款佔比55.4%，佔比最高。本行通過押品風險估值系統及押品分層精準管理，准入優質抵押物，提升客戶違約成本，抵押貸款不良率雖有所上升，但最終風險可控。2020年上半年本行進一步完善了基於客戶價值貢獻的差異化風險定價體系，確保高風險高收益，通過風險定價退出高風險客戶，故本行保證貸款不良率雖有所上升，但收益能夠覆蓋風險，同時本年度對於關聯客戶保證、異地客戶保證、民營擔保公司保證審慎准入並實施嚴格的限額管理，禁止新增互保、聯保貸款業務。

本行不斷加強智能風控體系建設，加強大數據在風險管控中的應用，深化與第三方徵信等機構合作，充分利用人民銀行信用評分等數據，對客戶貸後行為進行動態監測，及時、精準防控信用風險，加大核銷處置力度，信用類貸款不良率較上年末下降0.05個百分點至1.52%。



## 管理層討論與分析

### (六) 借款人集中度

截至2020年6月30日，本行對任何單一借款人的貸款餘額均未超過本行資本淨額的10%。下表列示截至2020年6月30日本行十大單一借款人（不包括集團借款人）的貸款餘額，概無不良貸款。

行業		截至2020年6月30日		
		貸款餘額	佔貸款總額 百分比	佔資本淨額 百分比
(人民幣百萬元，百分比除外)				
借款人A	L—租賃和商務服務業	3,370.6	1.20%	5.42%
借款人B	K—房地產業	3,000.0	1.07%	4.82%
借款人C	F—批發和零售業	2,091.0	0.75%	3.36%
借款人D	K—房地產業	1,800.0	0.64%	2.90%
借款人E	N—水利、環境和公共設施管理業	1,755.8	0.63%	2.83%
借款人F	K—房地產業	1,750.0	0.63%	2.82%
借款人G	L—租賃和商務服務業	1,687.5	0.60%	2.72%
借款人H	K—房地產業	1,646.2	0.59%	2.65%
借款人I	L—租賃和商務服務業	1,594.0	0.57%	2.56%
借款人J	L—租賃和商務服務業	1,565.0	0.56%	2.52%
<b>總計</b>		<b>20,260.1</b>	<b>7.24%</b>	<b>32.60%</b>

### (七) 逾期客戶貸款及墊款

下表列示於所示日期本行客戶貸款及墊款按期限劃分的分佈情況。

	截至2020年6月30日		截至2019年12月31日	
	金額	佔總額百分比	金額	佔總額百分比
(人民幣百萬元，百分比除外)				
即期貸款及墊款	260,428.4	93.1%	249,863.5	94.8%
逾期貸款及墊款： <sup>(1)</sup>				
1至90天	12,563.5	4.5%	8,574.6	3.3%
91天至1年	3,642.0	1.3%	3,292.5	1.2%
1年及以上	3,041.7	1.1%	1,873.5	0.7%
小計	19,247.2	6.9%	13,740.6	5.2%
<b>客戶貸款及墊款總額</b>	<b>279,675.6</b>	<b>100.0%</b>	<b>263,604.1</b>	<b>100.0%</b>

附註：

(1) 有指定還款日期的客戶貸款在其本金或利息逾期時會被分類為已逾期。

截至2020年6月30日，逾期貸款佔貸款總額的比例為6.9%，其中主要構成為逾期90天以內貸款，佔比為4.5%。主要原因為：2020年上半年，受新冠肺炎疫情影響，企業資金周轉速度放緩，造成借款人資金鏈緊張，臨時性逾期增加。本行實行貸款全流程管理，加大存量貸款續貸管理和易手清收力度，對於有潛在風險的客戶，在額度壓降、緩釋手段增強、綜合授信方案設計方面得到了加強，防範續貸業務未來資產質量的下遷。本年度本行採用更加嚴格的分類標準，加大風險資產的管控力度，逾期90天以上貸款與不良貸款比例為99.91%，資產分類真實體現實際資產質量情況。

#### (八) 貸款減值準備的變化

本行根據IFRS 9要求，根據「預期信用損失模型」計量相關金融資產減值。本行堅持審慎原則，足額計提貸款減值準備。截至2020年6月30日，貸款減值損失準備為人民幣88.759億元，較上年末增加人民幣8.675億元。本行貸款減值損失準備率為3.17%，較上年末增加0.13個百分點。

以下為貸款減值損失準備的變動情況：

項目	截至	截至
	2020年6月30日	2019年12月31日
	(人民幣百萬元)	
期初餘額	8,008.4	7,469.1
折算差異	0.0	0.0
本期計提	2,902.0	3,686.2
已減值貸款累計利息	(66.0)	(78.5)
核銷及轉出	(2,017.7)	(3,103.6)
收回過往年度核銷的貸款及墊款	49.2	35.2
<b>期末餘額</b>	<b>8,875.9</b>	<b>8,008.4</b>

## 管理層討論與分析

### 六、分部報告

#### (一) 地理區域分部報告

本行地理區域信息分類列示如下：

黑龍江地區： 總行、哈爾濱分行、雙鴨山分行、雞西分行、鶴崗分行、綏化分行、大慶分行、七台河分行、牡丹江分行、佳木斯分行、齊齊哈爾分行、伊春分行和農墾分行，以及哈銀租賃、哈銀消金和經營地點在黑龍江省內的村鎮銀行；

東北其餘地區： 大連分行、瀋陽分行，以及經營地點在黑龍江省以外東北其他地區的村鎮銀行；

西南地區： 成都分行、重慶分行，以及經營地點在以四川和重慶為主的西南地區的村鎮銀行；

華北地區： 天津分行，以及經營地點在以北京和天津為主的華北地區的村鎮銀行；

其他地區： 除上述地區以外的其他村鎮銀行。

下表列示於所示期間本行總行及分行各地理區域的若干主要財務指針。

	中國大陸境內					合計
	黑龍江地區	東北 其餘地區	西南地區	華北地區	其他地區	
	(人民幣百萬元)					
<b>截至2020年6月30日</b>						
止六個月						
營業收入	4,605.6	956.6	1,349.3	736.0	193.4	7,840.9
營業費用	(1,328.0)	(135.3)	(212.6)	(90.5)	(67.6)	(1,834.0)
減值損失	(2,250.8)	(317.5)	(177.5)	(753.4)	(87.6)	(3,586.8)
營業利潤	1,026.8	503.8	959.2	(107.9)	38.2	2,420.1
<b>截至2020年6月30日</b>						
分部資產	476,688.9	45,502.9	59,273.9	46,686.0	10,194.8	638,346.5
分部負債	437,787.3	35,256.3	55,934.1	48,428.3	8,642.8	586,048.8

	中國大陸境內					合計
	黑龍江地區	東北 其餘地區	西南地區	華北地區	其他地區	
	(人民幣百萬元)					
<b>截至2019年6月30日</b>						
止六個月						
營業收入	4,111.3	844.4	1,416.4	838.0	214.5	7,424.6
營業費用	(1,367.3)	(155.5)	(234.7)	(106.8)	(89.4)	(1,953.7)
減值損失	(1,512.9)	(465.5)	(152.5)	(493.1)	(37.1)	(2,661.1)
營業利潤	1,231.1	223.4	1,029.2	238.1	88.0	2,809.8
<b>截至2019年6月30日</b>						
分部資產	475,768.1	37,987.9	54,688.5	45,068.5	9,921.7	623,434.7
分部負債	418,807.7	51,203.8	61,346.9	33,626.5	8,358.4	573,343.3

下表列示於所示期間本行各地理區域的營業收入及其佔營業收入總額的百分比。

	截至6月30日止六個月			
	2020年		2019年	
	金額	佔總額百分比	金額	佔總額百分比
	(人民幣百萬元，百分比除外)			
黑龍江地區	4,605.6	58.7%	4,111.3	55.3%
東北其餘地區	956.6	12.2%	844.4	11.4%
西南地區	1,349.3	17.2%	1,416.4	19.1%
華北地區	736.0	9.4%	838.0	11.3%
其他地區	193.4	2.5%	214.5	2.9%
<b>營業收入總額</b>	<b>7,840.9</b>	<b>100.0%</b>	<b>7,424.6</b>	<b>100.0%</b>

## 管理層討論與分析

### (二) 業務經營分部報告

下表載列所示期間本行各業務分部的營業收入總額。

	截至6月30日止六個月			
	2020年		2019年	
	金額	佔總額百分比	金額	佔總額百分比
	(人民幣百萬元，百分比除外)			
公司金融業務	3,456.2	44.1%	2,872.5	38.7%
零售金融業務	2,100.4	26.8%	2,373.8	32.0%
同業金融業務	2,251.5	28.7%	2,163.3	29.1%
其他業務	32.8	0.4%	15.0	0.2%
<b>營業收入總額</b>	<b>7,840.9</b>	<b>100.0%</b>	<b>7,424.6</b>	<b>100.0%</b>

### 七、資本充足率分析

本集團持續優化業務結構，加強資本管理，截至2020年6月30日，本行核心一級資本充足率、一級資本充足率、資本充足率分別為10.08%、10.10%、12.30%，滿足中國銀保監會關於《商業銀行資本管理辦法(試行)》過渡期內的監管要求。核心一級資本充足率、一級資本充足率、資本充足率較上年末分別下降0.14個百分點、0.14個百分點、0.23個百分點，其中資本充足率下降的主要原因是風險加權資產增加及派發現金股利所致。

本行按照中國銀監會的《商業銀行資本管理辦法(試行)》計算的資本充足率如下：

	截至2020年 6月30日	截至2019年 12月31日
	(人民幣百萬元，百分比除外)	
核心資本	51,249.2	50,527.3
核心一級資本監管扣除項目：		
全額扣除項目	(282.3)	(306.7)
核心一級資本淨額	50,966.9	50,220.6
其他一級資本淨額	101.5	93.3
一級資本淨額	51,068.4	50,313.9
二級資本淨額	11,078.1	11,277.3
資本淨額	62,146.5	61,591.2
信用風險加權資產總額	471,843.7	456,457.3
市場風險加權資產總額	6,336.4	7,814.3
操作風險加權資產總額	27,205.0	27,205.0
風險加權資產總額	505,385.1	491,476.6
核心一級資本充足率	10.08%	10.22%
一級資本充足率	10.10%	10.24%
資本充足率	12.30%	12.53%

## 八、業務運作

本公司的主要業務包括提供存款、貸款、付款和結算等銀行服務，以及經核准的其他業務。

### (一) 零售金融業務

本公司零售金融業務定位於全行戰略轉型的重點，以數字化普惠金融為核心，大力推動零售金融業務轉型。在服務財富管理、家庭財富規劃客戶的同時，鞏固現有養老客群，培育年輕一代客群和場景金融客群，在公益品牌建設及客戶市場定位上實現新突破。通過產品優化迭代、機構與業務特色化佈局、數字化客戶關係管理和大數據應用、「線上+線下」大渠道協同等措施，加速智慧銀行建設。通過優化業務流程，提升經營效率，提供標準化優質服務，打造有溫度的零售服務品牌，推動零售金融業務可持續、高質量發展。



## 管理層討論與分析

2020年上半年，本行零售金融業務不斷完善定價機制和系統建設，提升風險定價能力，全力打造盈利新模式。報告期內，本行實現零售金融業務稅前利潤為人民幣3.539億元，佔本行稅前利潤的14.6%。零售金融業務營業收入為人民幣21.004億元，較上年同比降幅11.5%，佔本行營業收入的26.8%。

### 零售客戶

本公司在新經濟形勢下，注重客戶服務水平的不斷提升和服務渠道的豐富完善，捕捉客戶多元化金融需求，搭建新型客戶增值服務體系，全面優化零售客戶綜合體驗。始終堅持提供「有溫度」的金融及非金融服務，圍繞場景化的客戶分群和專屬化的客戶分層服務，借助大數據金融科技應用，構建常態化、數字化的營銷支撐賦能體系。在民生服務方面，本公司承辦哈爾濱市社保卡發行工作，積極推動哈爾濱市「互聯網+人社」計劃的實施，利用本公司在線渠道實現醫保繳費、查詢、提醒等業務在線辦理，並為社保卡客戶提供專屬增值服務。截至2020年6月30日，本公司擁有零售存款客戶1,336.97萬戶，較年初增長21.07萬戶，增幅1.6%。個人金融資產（本外幣合計）超過人民幣5萬元的零售客戶數達到81.76萬戶，較年初增長6.30萬戶，增幅8.35%。

### 零售存款

本公司依據法定利率及利率浮動區間向零售客戶提供活期存款及定期存款產品，主要以人民幣計值，小部份以外幣計值。截至2020年6月30日，本公司零售存款總額為人民幣2,658.235億元，較上年末增加人民幣362.641億元，增幅為15.8%；零售存款平均結餘為人民幣2,469.185億元，同比增長人民幣780.837億元，增幅為46.2%。零售客戶存款餘額中，活期存款佔比為15.8%。根據中國人民銀行哈爾濱中心支行統計，報告期內本公司哈爾濱分行零售存款餘額在當地市場份額為19.0%，較上年末增長0.7個百分點，市場排名第1位；6家分行零售存款增量位列當地市場首位。

### 零售貸款

報告期內，本公司零售信貸業務秉承「小額信貸」的特色發展道路，依託大零售業務場景化模式，以居住場景為主，以健康、教育、文娛、消費、交通金融場景為輔，堅持「以客戶為中心」發揮零售信貸綜合價值優勢，為公司品牌與價值提升作出貢獻。持續貫徹大數據與移動互聯理念，聚焦有房客群、場景客群、高黏性存量自有客群，依託客戶「全生命周期」需求，優化升級「觸網」運營模式，實現零售信貸全產品在線化運營，並通過存量客戶挖掘、第三方平台對接等手段實現精準營銷、批量獲客，打造「互聯網+」新體驗。引入人工智能及大數據，增強反欺詐及風險防控、識別、預警能力，深化零售內評結果全業務流程應用，建立信用評分與決策引擎動態優化調整模式，持續優化「模型+規則策略」下的智能決策機制，進一步提升了本公司零售信貸業務決策效率及風險管控能力。

截至2020年6月30日，本行的個人貸款餘額為人民幣1,190.622億元，較上年末略有下降，佔本行貸款總額的42.6%，其中小企業自然人貸款、個人消費貸款、農戶貸款餘額分別為人民幣371.379億元、人民幣652.520億元及人民幣166.723億元，分別佔本行個人貸款總額的31.2%、54.8%及14.0%。

### 銀行卡

截至2020年6月30日，本公司借記卡業務保持良好發展態勢，發卡量穩步攀升，累計發行借記卡1,682.25萬張，其中報告期內發卡量增長25.16萬張。

截至2020年6月30日，本公司累計發行信用卡114.21萬張，較上年末增長6.9%，其中報告期內新增發卡7.34萬張，較上年同期新增發卡數量減少54.2%；信用卡資產餘額為人民幣139.0億元，較上年同期增長14.6%。

### 財富管理業務

本公司財富管理業務以提升客戶家庭財富管理價值為核心，不斷豐富產品體系，拓寬線上銷售渠道，聚焦健康養老、兒童、教育等金融場景，深入社區開展綜合服務，着力為客戶家庭提供專業、便捷、高品質的財富管理服務。截至2020年6月30日，本公司累計實現個人理財產品銷售額為人民幣492.42億元。

### (二) 公司金融業務

2020年上半年，面對新冠肺炎疫情的嚴峻考驗和宏觀經濟形勢的巨大壓力，本公司的公司金融業務緊緊圍繞「穩進提升」的工作主題，以「調結構、促轉型」為主要目標，積極踐行「以客戶為中心」的服務理念，實現對公存款營銷機制優化升級，進一步深化客戶合作基礎；加大疫情期間企業扶持力度，支持地方實體經濟發展，打造全生命周期的客戶綜合金融服務體系，形成「客戶需求快速響應、服務方案聯動設計、金融服務協同推進」的一體化綜合金融服務格局。

報告期內，本行實現公司金融業務稅前利潤為人民幣10.526億元，佔本行稅前利潤的43.5%；營業收入為人民幣34.562億元，較去年同期增加20.3%，佔本行營業收入的44.1%。

#### 公司客戶

本公司依託跨區域經營佈局和網點資源優勢，緊跟國家政策導向，堅持以客戶為中心，切實解決疫情之下的客戶融資需求，不斷提升產品創新與綜合服務能力，積極強化公司+投行、公司+小微+零售交叉銷售服務模式，實現對核心客戶的精準營銷和全方位的金融服務管理。特別是針對黑龍江省「百千萬工程」「百大項目」和「穩企穩崗」等重點項目和企業開展主動營銷，優化客戶結構，提升重點客戶服務層級。深化「專門團隊、專業方案、專項產品、專屬流程」的客戶服務模式，完善戰略客戶管理機制和服務體系，加深基石客戶合作，鞏固核心客群基礎。截至2020年6月30日，本公司擁有公司存款客戶8.5萬戶。

#### 公司存款

報告期內，本公司積極開展綠色存款營銷，持續優化負債結構。完善機構客戶服務體系，加強與各級政府的業務合作，提升機構存款規模；抓住地方政府專項債發行的有利時機，推進債券資金監管；加大客戶拓展力度，開展批量獲客行動，增強客戶黏性，培養負債核心客群；加強重點產品推廣，提升結算類存款沉澱；疫情期間，持續開展開戶預約，提升線上服務能力，滿足客戶各類結算需求。截至2020年6月30日，本行的公司餘額為人民幣2,301.385億元，較上年末增長人民幣340.142億元，增幅17.3%。

根據中國人民銀行哈爾濱中心支行統計，報告期末，本公司哈爾濱分行的公司存款餘額佔當地公司存款市場份額14.0%，在當地市場排名第一。

### 公司貸款

報告期內，面對突如其來的疫情，本公司牢牢把握「普惠金融和諧共富」的經營理念，第一時間成立應急金融服務小組，組建公司業務金融服務專班，創新推出「線上服務抗擊疫情方案」「共戰疫情七項金融措施」等舉措，通過優化抗疫金融服務、落實復工復產政策，充分發揮金融對抗擊疫情的支持保障作用。通過積極推進人民銀行支小再貸款、黑龍江省「百大項目」和「穩企穩崗」等系列政策措施執行落地，加大各行業各類型企業的信貸投放，加大防疫物資生產企業、民營企業、小微企業的扶持力度，積極踐行企業社會責任。截至2020年6月30日，本公司的公司類貸款總額為人民幣1,572.746億元，較年初增長11.9%，佔全部貸款總額的56.2%。同時，本公司着力守住風險底線，公司貸款資產質量總體可控，截至2020年6月30日，不良貸款餘額為人民幣40.569億元，不良率為2.58%。

### 中間業務

報告期內，本公司持續加強中間業務管理，結合市場環境和政策導向，圍繞客戶多樣化金融服務需求，積極推動企業支付結算產品體系和平台建設，完善企業網銀、手機銀行、財資管理平台和票據池產品功能，努力打造集支付、結算、現金管理和增值於一體的綜合性金融服務體系，不斷提升本公司客戶服務能力。報告期內，本公司的公司金融業務實現非息收入人民幣1.770億元。

## (三) 金融市場業務

在金融市場業務資質方面，本公司是全國銀行間債券市場甲類結算成員，中央國庫現金管理商業銀行定期存款業務參與銀行，國家開發銀行、中國農業發展銀行金融債承銷團成員，財政部儲蓄電子國債承銷團成員，黑龍江省、四川省、遼寧省、天津市、大連市和重慶市地方政府債承銷團成員，中債估值報價行，銀行間同業拆放利率SHIBOR嘗試報價行成員，全國社保基金理事會存款合作銀行，中國國債協會理事會會員單位，非金融企業債務融資工具承銷團成員，擁有常備借貸便利資格、衍生品交易資格及盧布做市商資格等多項業務資質。

## 管理層討論與分析

在產品創新方面，報告期內，本公司開展債券借貸、公募基金投資等業務，充實金融市場業務產品線，建立更為豐富，實操性強的金融市場產品體系。

報告期內，本行成功發行了黑龍江省首筆疫情防控專項同業存單，通過對疫情防控和民生保障行業發放優惠利率貸款，積極踐行黨中央、國務院提出的降低實體經濟融資成本的號召，樹立負責任企業形象。

報告期內，本行同業金融業務實現營業收入人民幣22.515億元，同比增幅4.1%，佔本行營業收入的28.7%。

### 債券投資與交易

報告期內，受國內外疫情爆發、全球財政貨幣政策密集出台、經濟基本面恢復不確定等多重因素影響，銀行間市場收益率呈現寬幅震蕩走勢，給市場投資者帶來嚴峻挑戰。本行保持戰略定力，密切關注經濟環境及市場變化，加強市場利率走勢判斷，動態調整債券投資結構，通過準確把握交易節奏，果斷實施交易策略，取得超額處置收益，有效提升債券投資綜合收益率水平。積極參與政策性金融債和地方政府債承銷工作，通過債券投資支持實體經濟發展。

截至2020年6月30日，本行債券投資總額為人民幣755.049億元，較上年末增加人民幣87.754億元，增幅13.2%；實現全口徑收入人民幣17.52億元，其中價差處置收入人民幣2.56億元，同比增加人民幣0.43億元，增幅20.19%，創歷史最好水平，債券資產綜合收益率5.58%，較上年提高了18BP。

### 投資銀行業務

報告期內，本公司密切關注經濟環境及市場變化，緊密跟隨國家大政方針及監管機構政策指引與導向，持續加大標準化產品投資力度，合理佈局資產配置，克服疫情困難，有效支持實體經濟渡過難關。截至2020年6月30日，投資於金融機構發行的債務工具總額為人民幣1,592.590億元，較上年末降幅4.4%。

2020年1月，本公司投資銀行業務憑藉出色表現，繼續獲得市場認可，奪取北京金融資產交易所債權融資計劃「銳意進取」獎。

### 理財業務

報告期內，本公司發行理財產品126隻，募集資金合計人民幣509.69億元。截至2020年6月30日，非保本理財產品存續餘額人民幣624.70億元，其中淨值型產品存續餘額人民幣140.19億元，淨值型產品餘額佔全部理財產品存續餘額的22.44%。本公司理財客戶數量穩步增長，截至報告期末達到89.12萬戶，較上年末增長9.75%。

本公司嚴格落實資管新規和理財新規等監管制度的要求，持續推進理財業務轉型工作，不斷提升產品創新能力，優化管理產品發行管理，持續豐富淨值型產品體系。報告期內，本公司發行多款不同期限的封閉式和開放式公私募淨值型理財產品，滿足零售渠道和對公渠道的客戶需求，重點完成「固收+」系列產品的創設，成功發行多隻期限在1年以上的「固收為主、權益增強」的淨值型理財產品，以更豐富的基礎資產配置滿足細分客戶群體多樣化的投資需求。

報告期內，本公司獲得全國銀行業理財登記託管中心頒發的「2019年度銀行業理財登記工作優秀城商行獎」，這是本公司連續四年獲得全國銀行業理財登記託管中心頒發的獎項。

## (四) 重點特色業務

### 1、 小額信貸業務

報告期內，本行始終堅持「普惠金融、和諧共富」的發展理念，持續推進小額信貸發展戰略的落地實施，以小額信貸戰略為指引，堅持「客戶中心化」原則，全面提升業務能力、加強風險防控、創新管理方式，打造以小微金融業務為核心的小額信貸業務品牌。截至2020年6月30日，本行的小額信貸餘額為人民幣1,858.503億元，較上年末增加人民幣74.086億元，佔本行客戶貸款總額的66.5%。

## 管理層討論與分析

下表載列於所示日期本行產品類型劃分的小額信貸餘額分佈情況。

	截至2020年6月30日		截至2019年12月31日	
	金額	佔總額百分比	金額	佔總額百分比
	(人民幣百萬元，百分比除外)			
小企業法人貸款	66,788.1	35.9%	59,357.8	33.3%
個人貸款	119,062.2	64.1%	119,083.9	66.7%
<b>小額信貸總額</b>	<b>185,850.3</b>	<b>100.0%</b>	<b>178,441.7</b>	<b>100.0%</b>

### 小微企業金融業務

報告期內，本行堅持小額信貸戰略，堅持「客戶中心化」原則，打通小微金融「線上+線下」產品服務佈局，打造專業化小微金融隊伍，加快小微金融數字化轉型，為小微金融客戶提供集「專業團隊、專屬方案、專門通道」於一體的全方位金融服務，持續提升小微金融客戶服務能力。

報告期內，本行緊隨經濟形勢，實施全流程風險管理，提煉違約、預警特徵指標，通過白名單篩選、內評規則優化、全流程內控布設、早期預警篩查等措施，持續完善小微業務主動風險管理機制。

報告期內，本行深化產品服務創新，推出「小微抗疫貸」金融產品，加大特殊時期金融服務保障力度，履行企業社會責任，切實踐行「有溫度、有情懷」的普惠金融理念，小微金融品牌影響力進一步提升。

截至2020年6月30日，本行小企業法人貸款餘額為人民幣667.881億元，較上年末上升12.5%；小企業法人不良貸款餘額人民幣17.681億元，不良率為2.65%。

### 消費金融業務

報告期內，本公司持續踐行「普惠金融」理念，堅持構建全方位綜合型消費金融服務(產品)體系，拓展優質業務合作平台，豐富產品線，提升客戶體驗。始終圍繞戰略規劃，加快互聯網大數據技術與傳統金融服務的結合，實現線上線下一體化，拓展消費金融服務普惠性，進而拓寬消費金融場景和客戶的覆蓋面。通過對接外部優質渠道和數據，不斷優化現有風控模型和手段，提升本公司消費金融業務整體風控水平，控制整體業務風險。報告期內，本公司大數據風控能力、智能化運營能力、精細化管理能力等消費金融業務核心競爭能力均獲得大幅提升，進一步加速數字化轉型進程。

截至2020年6月30日，本行個人消費貸款餘額為人民幣652.520億元。

### 2. 對俄金融業務

報告期內，本公司持續將對俄金融作為全行戰略之一，充分發揮對俄金融資源優勢，在對俄金融領域繼續保持境內同業領先水平。

本公司作為中方發起人及主席單位，於2015年聯合俄羅斯聯邦儲蓄銀行發起的首個中俄金融機構交流平台——中俄金融聯盟，初始成員35家，報告期內成員數量已發展至72家。聯盟致力完善中俄跨境金融合作機制，升級跨境金融合作模式，增強兩國金融機構在大型跨境產業項目方面的參與度；促進對俄金融服務的創新提高，進一步提升中俄金融市場服務層次和影響力。由於在推動中俄跨境金融合作方面做出的貢獻，中俄金融聯盟被寫入中俄雙方首次共同發佈的《第八次中俄財長對話聯合聲明》第十條，「中俄雙方歡迎中俄金融聯盟為中俄項目合作提供融資支持，推動中俄跨境金融合作」，這是中俄雙方官方對聯盟的高度認可。



## 管理層討論與分析

報告期內，本公司牽頭組織的中俄金融聯盟成員以俄羅斯第二大私營銀行－莫斯科信貸銀行為借款人的跨境人民幣銀團借款實現全額提款，款項用於支持「一帶一路」項下中俄經貿往來；與俄羅斯商業銀行開展盧布存放同業業務合作，拓寬了本公司與俄聯邦系統重要性銀行及主流商業銀行的合作範圍、豐富了盧布資金配置渠道。此外，本公司在中俄金融聯盟俄方主席單位、俄聯邦最大國有商業銀行－聯邦儲蓄銀行建立了歐元結算賬戶，打通了對俄歐元結算直通渠道；與2家中俄金融聯盟俄方成員單位簽署了《人民幣購售業務合作協議》，助推人民幣國際化進程。截至2020年6月30日，本公司對俄銀行同業授信總額折合人民幣約80億元，擁有俄羅斯賬戶行23家，對俄本外幣清結算網絡覆蓋俄羅斯全境，為中俄金融合作的發展發揮了重要作用。

報告期內，本公司進一步助力黑龍江自貿試驗區發展，便利自貿區開展對俄現鈔跨境調運，積極推進開通自貿區對俄現鈔進出境調運路線，獲取人民銀行對黑龍江省綏芬河口岸對俄跨境調運人民幣現鈔的批覆。同時，本公司與俄羅斯第二大國有商業銀行－外貿銀行簽署《現鈔跨境調運合作協議》，進一步擴大對俄現鈔調運服務範圍，並創新為交易對手提供到達俄羅斯多個內陸城市的現鈔調運方案，豐富本公司對俄現鈔跨境調運服務種類。截至2020年6月30日，本公司累計實現對俄人民幣現鈔跨境調運25筆，金額總計3.62億元。此外，本公司與個人本外幣兌換特許機構開展合作，拓寬了盧布現鈔兌換渠道，並為其提供集盧布價格市場預測、每日報價、賬戶管理、外幣兌換、現鈔調運為一體的全流程服務，進一步完善盧布現鈔業務體系。

報告期內，本公司辦理了黑龍江自貿試驗區首筆NRA賬戶結匯業務；推出對俄特色匯率避險產品T+1/T+2盧布結售匯，滿足客戶提前鎖匯需求，助力對俄企業有效規避匯率風險；舉辦了對俄金融特色產品線上推介會並向對俄企業詳解對俄跨境結算、對俄匯率避險、對俄NRA賬戶、對俄跨境融資四大對俄金融綜合服務方案。此外，疫情期間，本公司發揮對俄金融優勢，為企業開闢對俄跨境金融綠色通道，為防疫物資進出口國際結算、防疫捐贈資金業務等提供金融便利，並對防疫物資採購企業提供結售匯讓點及手續費減免等優惠，全力幫助外貿企業對抗疫情影響、及時復工復產復市。

報告期內，本公司保持盧布交易的活躍度，在銀行間外匯市場盧布最優報價比率排名中，多月蟬聯第一名。

### 跨境電商支付結算業務

本公司跨境電商金融服務業務穩健發展，對俄線上清結算產品種類不斷豐富。報告期內，新增俄羅斯世界卡線上渠道，對俄線上服務能力持續提升，是國內首家與俄羅斯世界卡渠道對接合作的商業銀行。平台現可支持MASTERCARD、JCB、MIR等國際卡、俄羅斯YANDEX、WALLET ONE等主流電子錢包以及俄羅斯網銀等十餘種境外支付工具。報告期內，平台累計服務跨境電商商戶2,584個，新增交易結算量人民幣6.98億元，累計交易結算量達人民幣150億元，實現中間業務收入人民幣947.84萬元，平台持續被國家發改委納入《國家重大建設項目庫》管理，列為「一帶一路」重點建設項目。

### 3. 惠農金融業務

報告期內，本公司深入貫徹落實「鄉村振興」國家戰略，切實助力現代化農業高質量發展。通過強化創新引領、聚集資源要素，持續培育惠農金融發展新動能，基本實現省內農墾農村區域的全面惠農服務，省外部分城鄉結合區域的特色惠農服務，為公司品牌與價值提升做出新貢獻。

報告期內，本公司堅持「客戶中心化」原則，創新定制「全周期、全方位」的惠農服務，高效應用「惠農白名單」實施批量精準授信，全力拓展省內規模種養大戶和省外特色惠農客群；深入踐行「資源整合+場景融合」綜合化服務理念，成功組建黑龍江省首批「惠農大戶俱樂部」，構建「惠農貸款+農機具租賃+農戶財富管理+農技技能培訓」的涉農服務生態圈；全面打造「科技惠農」，實現「線上申請、線上授權、自動審批、電子合同簽約、線上提款還款」等全線上惠農功能；推進實現「農墾+農村」的全線上智慧金融，疫情期間使廣大農戶足不出戶即可享受「指尖上的貸款」；着力擴展打造「綜合型」惠農金融服務團隊，釋放並提升惠農隊伍多元服務能力，進一步將「惠農」文化與社會責任落到實處。

## 管理層討論與分析

截至2020年6月30日，本公司涉農貸款餘額為人民幣401.11億元，農戶貸款業務餘額人民幣166.723億元。惠農金融服務範圍已擴展覆蓋黑龍江省11個地市的絕大多數農村、6大農墾管理局的61個農場以及省外瀋陽、天津、成都、重慶地區的部分重點區縣。有力助推縣域經濟發展和農村金融市場繁榮，全力支持鄉村全面振興。

### (五) 中國銀保監會定義之關聯交易

報告期內，本行與中國銀保監會定義下的本行主要股東及其控股股東、實際控制人、關聯方（以下統稱「主要股東及其相關方」）發生關聯交易，該等業務均系公司正常經營活動需要，交易條件及定價水平均執行本行業務管理和監管機構的一般規定，不存在優於一般借款人或交易對手的情形，業務程序亦符合監管機構及本行關聯交易管理的相關規定。報告期內本行與本行主要股東及其關聯方、一致行動人、最終受益人等發生的關聯交易均屬一般關聯交易，未發生重大關聯交易。

中國銀保監會定義下的本行主要股東為持有或控制本行5%以上股份或表決權，或持有本行資本總額或股份總額不足5%但對本行經營管理有重大影響的股東。

報告期內，本行與該等主要股東及其相關方的關聯交易主要為存款業務和授信業務、資金業務往來等，該等關聯交易均正常履約，未對本行的經營成果和財務狀況產生負面影響。

#### 1. 關聯方情況

##### 報告期內與本行發生關聯交易的關聯方情況

企業名稱	與本行關係	經濟性質 或類型	主營業務	法定 代表人	註冊地	註冊資本及其變化
哈爾濱經濟開發投資 有限公司	主要股東	有限責任公司	對市屬企業進行固定資產等項財 政投資及收取分成資金。	張憲軍	哈爾濱市	230,752.20萬人民幣
黑龍江省金融控股集團 有限公司	主要股東	有限責任公司	投資與資產管理，資本投資服 務；非公開募集證券投資基 金；控股公司服務；金融信息 服務。	于宏	哈爾濱市	1,360,000萬人民幣

企業名稱	與本行關係	經濟性質 或類型	主營業務	法定 代表人	註冊地	註冊資本及其變化
哈爾濱道里房產經營物業 管理有限責任公司	本行主要股東哈 經開之關聯方	有限責任公司	直管和託管房產經營管理、物業 管理、熱力供應及代理收取相 關費用；供熱節能技術開發服 務、集中供熱項目籌建GB類 GB(2)級壓力管道的安裝(僅 限分公司經營)；管道安裝(不 含壓力管道)，塑鋼窗製作及安 裝。	張強	哈爾濱市	1,000萬人民幣
哈爾濱道外房產經營物業 管理有限責任公司	本行主要股東哈 經開之關聯方	有限責任公司	房產經營、物業管理、供暖	孫汝正	哈爾濱市	500萬人民幣
哈爾濱金山堡供熱 有限公司	本行主要股東哈 經開之關聯方	有限責任公司	集中供熱；物業管理及代理收取 相關費用。	高百寬	哈爾濱市	5,000萬人民幣
哈爾濱市華能集中供熱 有限公司	本行主要股東哈 經開之關聯方	有限責任公司	城市居民及工商用房供熱、物業 管理；倉儲(不含危險品)。	沈志彤	哈爾濱市	55,334.1萬人民幣
哈爾濱市太平房產物業 經營有限責任公司	本行主要股東哈 經開之關聯方	有限責任公司	房產經營(公有房產管理、租金管 理、房產置換)、供熱、物業管 理；供熱設施、設備維修；為 下屬企業提供供熱設施、保溫 材料；清洗：供熱管道、加熱 器；下水清掏。	秦勇	哈爾濱市	500萬人民幣

## 管理層討論與分析

企業名稱	與本行關係	經濟性質 或類型	主營業務	法定 代表人	註冊地	註冊資本及其變化
哈爾濱物業供熱集團 有限責任公司	本行主要股東哈 經開之關聯方	有限責任公司	物業管理、熱源熱網建設、房產 經營管理，供熱生產，停車場 經營管理。	趙志峰	哈爾濱市	68,781.1萬人民幣
哈爾濱香坊物業供熱 有限責任公司	本行主要股東哈 經開之關聯方	有限責任公司	國有房產和託管房產的經營，物 業管理，房屋供暖，房屋修 繕，普通貨物道路運輸，普通 貨物裝卸搬運服務，普通貨物 倉儲服務（不含危險化學品及 易毒品）。	那海濤	哈爾濱市	1,284.24萬人民幣
哈爾濱均信融資擔保股份 有限公司	本行主要股東哈 經開之關聯方	其他股份有限 公司	融資性擔保業務	李明中	哈爾濱市	60,060萬人民幣
黑龍江省大學生創業融資 擔保有限公司	本行主要股東黑 龍江金控之關 聯方	有限責任公司	融資擔保業務：包括借款類擔保 業務、發行債券擔保業務和其 他融資擔保業務；非融資擔保 業務：包括投標擔保、工程履 約擔保、訴訟保全擔保及其他 非融資擔保業務；與擔保業務 有關的諮詢等服務業務；其他 合法合規業務	谷天驕	哈爾濱市	20,000萬人民幣

企業名稱	與本行關係	經濟性質 或類型	主營業務	法定 代表人	註冊地	註冊資本及其變化
黑龍江省農業融資擔保 有限責任公司	本行主要股東黑 龍江金控之關 聯方	有限責任公司	依法為從事農業的各類經營主體 提供擔保相關增信服務，涉農 融資擔保，再擔保、債券發行 擔保，投標擔保、預付款擔 保、履約擔保；與農業相關的 融資諮詢、財務顧問等中介服 務；以自有資金對農業項目進 行投資，監管部門規定的其他 業務。	譚志強	哈爾濱市	658,030萬人民幣

## 2. 關聯存款業務

截至報告期末，本行主要股東哈經開及其相關方在本行存款業務餘額為人民幣1,489,584.70萬元；黑龍江金控及其相關方在本行存款業務餘額為人民幣183,881.41萬元。

## 3. 關聯授信業務

### (1) 表內業務

報告期內，本行主要股東哈經開關聯方哈爾濱道里房產經營物業管理有限責任公司、哈爾濱道外房產經營物業管理有限責任公司、哈爾濱金山堡供熱有限公司、哈爾濱市華能集中供熱有限公司、哈爾濱市太平房產物業經營有限責任公司、哈爾濱物業供熱集團有限責任公司、哈爾濱香坊物業供熱有限責任公司、哈爾濱均信融資擔保股份有限公司與本行開展貸款、投資業務共計35筆，業務發生總額人民幣134,050.00萬元，單筆交易金額佔本行資本淨額不足1%；截至報告期末，哈爾濱均信融資擔保股份有限公司在本行存在對外擔保業務，擔保餘額為人民幣417.17萬元。哈經開及其相關方在本行合併授信餘額為人民幣182,357.17萬元，佔本行資本淨額的3.31%。報告期內，哈經開及其相關方在本行關聯交易均屬一般關聯交易。

## 管理層討論與分析

報告期內，本行主要股東黑龍江金控與本行開展貸款業務共計37筆，業務發生總額為人民幣41,697.84萬元，單筆交易金額佔本行資本淨額不足1%；截至報告期末，黑龍江金控關聯方黑龍江省大學生創業融資擔保有限公司、黑龍江省農業融資擔保有限責任公司在本行存在對外擔保業務，擔保餘額共計為人民幣46,770.46萬元。截至報告期末，黑龍江金控及其相關方在本行合併授信餘額為人民幣88,468.3萬元，佔本行資本淨額的1.61%。報告期內，黑龍江金控及其相關方在本行關聯交易均屬一般關聯交易。

### (2) 表外業務

報告期內，本行主要股東哈經開關聯方哈爾濱市華能集中供熱有限公司與本行開展票據承兌業務1筆，業務發生額為人民幣600萬元，屬一般關聯交易。

## (六) 控股子公司情況

### 1. 村鎮銀行

截至2020年6月30日，本公司控股村鎮銀行32家，下設村鎮銀行支行43家，主要分佈在國內的東部、中部以及西部地區。截至2020年6月30日，32家村鎮銀行資產總額達到人民幣233.50億元。其中：貸款總額為人民幣138.38億元，較上年末上升2.46%；存款餘額為人民幣186.14億元，較上年末上升14.78%。

各家村鎮銀行認真貫徹本集團總體戰略，立足「四個堅持」，即堅持本土化、堅持向下延伸、堅持特色經營、堅持服務「三農」和小微企業的市場定位，以產品創新和服務文化建設為驅動，圍繞村鎮銀行不同時期發展特點、創新業務發展及管理考核模式，逐步形成獨具特色的文化理念、思想體系、管理模式和工作機制，提升了核心競爭力，為本公司整體發展作出重要貢獻。

## 2 · 哈銀租賃

報告期內，哈銀租賃在資產規模、累計投放及業務創新模式等方面均取得一定的成效，初步確立了在涉農租賃領域國內領先的行業地位。截至2020年6月30日，哈銀租賃資產總額為人民幣265.09億元，較上年末增長6.68%，報告期內租賃業務累計投放人民幣68.10億元。

報告期內，哈銀租賃持續助力農業機械化、農業現代化，結合下沉金融服務重心和零售業務轉型的戰略導向，繼續聚焦零售類農機租賃業務。哈銀租賃積極整合核心農機廠商、經銷商、農戶等上下游資源與需求，以「融資+融物」的特有優勢延伸服務鏈條，構建了零售業務科技系統賦能支持下的農戶農機業務模式，深化打造「農機+」供應鏈金融服務和差異化品牌特色，形成「以業務場景為基礎，以租賃產品為核心，以科技系統為支撐」的零售業務實施路徑，不斷豐富農機零售業務系統的支持場景和操作功能。

為幫助農戶搶抓春耕備耕的關鍵期，按照監管部門「非接觸式服務」的指引，哈銀租賃快速建立了支持備春耕購機融資的應急機制，從產品設計、流程優化、科技賦能、培訓提升方面四維聚焦，打造「零接觸租賃服務模式」，做到疫情防控和春耕備耕兩不誤、雙推進。在原有農機租賃業務的基礎上，積極與美國凱斯、德國豪獅、東方紅、雷沃等「國際知名、國內一流」農機廠商合作，設計差異化融資方案；同時，在堅守合規底線的前提下，優化流程效率、提高服務質效，充分借助客戶人臉身份識別、電子合同簽約等功能，實現租賃業務申請、審批、放款全流程線上辦理，農戶足不出戶即可享受雲「租賃」。

哈銀租賃始終立足於服務實業，以「涉農和綠色環保知名金融租賃服務商」為行業定位，以效益為中心，管理為手段，積極打造新的業務增長點，大力發展農機租賃業務，通過租賃特色的產品和業務創新，堅定走差異化、特色化、專業化發展道路，致力於成為一家「業務特色鮮明、公司治理科學、區位優勢突出、產品體系完善、風險防控嚴密、管理技術領先」的國內一流銀行系金融租賃公司。



### 3· 哈銀消金

哈銀消金是全國第19家開業的持牌消費金融公司，由本公司作為主要發起人，註冊資本為人民幣15億元。哈銀消金充分依託集團深耕小額信貸領域十餘年在產品、客戶、技術等方面積累的豐富經驗，發揮集團在大數據、互聯網金融、業務場景等方面的資源優勢，圍繞消費場景深耕細作，瞄準有循環特徵的信用卡客群和有穩定收入的中產階層、新興白領、年輕族群等潛力人群，重點打造資產創造與輸出消費金融平台。截至2020年6月30日，哈銀消金資產總額為人民幣89.32億元，較上年末增長20.90%。

哈銀消金堅持以客戶為中心，以高效服務為宗旨，致力於建成金融科技驅動、核心能力突出、持續穩定盈利、規模良性增長的國內一流消費金融平台旗艦，不斷建設「高效、智慧、溫暖、可信賴」的消費金融品牌。

## (七) 分銷渠道

### 1· 實體網點

截至2020年6月30日，本公司擁有各類營業機構304家，其中：分行17家，支行285家，分行級小企業金融服務中心1家，總行營業部1家。此外，控股村鎮銀行32家，村鎮銀行支行43家，控股1家消費金融公司及1家金融租賃公司。

### 2· 電子渠道

本公司逐步形成了手機銀行、網上銀行、微信銀行、電話銀行以及線下自助終端相結合的電子渠道服務體系，電子渠道成為本公司業務辦理的主要渠道。截至2020年6月30日，電子渠道業務替代率94.48%，移動渠道業務替代率63.04%，較上年末分別增長1.48和2.04個百分點。

#### (1) 自助設備

本公司通過自助設備為客戶提供存取款、賬戶查詢、存折補登、代理繳費、理財購買、二維碼取現、更改密碼及轉賬等多種便捷服務。在不斷豐富設備功能的同時，合理分配和引導客戶對自助設備的使用，提高本公司自助設備的使用效率。截至2020年6月30日，本行共有1,319台自助設備，其中：存取款一體機484台，自助取款機310台，智能快櫃232台，非現超級櫃台191台，多媒體查詢機87台，發卡機15台。

### (2) 網上銀行

本公司持續優化網上銀行業務功能，個人網上銀行為客戶提供賬戶服務、轉賬匯款、貸款管理、投資理財、信用卡、特色服務等多項功能。同時進一步優化老年用戶體驗，提供字體放大版個人網銀服務。新增外匯業務功能，支撐對俄專屬特色業務線上發展；企業網上銀行為客戶提供賬戶管理、轉賬匯款、代發代付、投資理財、電子商業匯票、票據池、財資管理等多項功能。截至2020年6月30日，本公司網上銀行客戶352.30萬戶，較去年末增長11.04%，其中：個人網上銀行客戶342.80萬戶，企業網上銀行客戶9.50萬戶。

### (3) 電話銀行

本公司通過全國統一客戶服務電話95537為客戶提供全天候不間斷的電話銀行服務，包括：賬戶查詢、代理繳費、信用卡業務、口頭掛失、人工諮詢和外呼等多項服務。報告期內，客服中心上半年處理總業務量為121.20萬筆，較去年同期降低1.44%。

信用卡全國統一客戶服務電話4006695537，為客戶提供信用卡業務諮詢、投訴建議、激活掛失、分期等業務受理服務。2020年上半年，信用卡客服處理總業務量為85.01萬筆，較去年同期下降7.62%。

### (4) 手機銀行

本公司不斷拓展手機銀行業務功能，手機銀行為客戶提供賬戶管理、投資理財、轉賬匯款、信用卡、貸款等多項功能，以及小微金融專區、社保、公積金、健康醫療、手機號轉賬等特色服務。同時進一步完善手機銀行生態場景建設，推出雲繳費功能，以及在線義診、線上簽署合同、一鍵聯通專屬客戶經理等多種服務，滿足疫情期間客戶需求。豐富手機銀行智能化認證方式，上線聲紋識別認證工具，為客戶提供較為齊全的認證服務。截至2020年6月30日，本公司手機活躍用戶229.16萬戶，較去年末增長17.94%。

## 管理層討論與分析

### (5) 微信銀行

本公司微信銀行將銀行傳統線下渠道轉移至客戶指尖，在微信平台開放賬戶變動提醒、社保查詢及補繳、掌上理財、信用卡查詢還款、貸款申請、網點查詢等特色功能，提供醫保繳費、公積金服務、在線掛號問診、工資單查詢、充值繳費等豐富的增值類生活服務。截至2020年6月30日，微信銀行關注客戶數265.81萬戶，較去年末增長4.35%。

## (八) 信息技術

報告期內，本公司科技條線秉承「科技在你身邊」的服務理念，踐行「規劃先行、問題導向、適應需要」的基本原則，以提升金融科技能力、運行維護能力、信息安全能力、架構管控能力、自主可控能力為導向，加快管理機制創新、重點項目研發及基礎能力建設。報告期內，各類重要信息系統運行平穩，科技治理、金融科技、數據治理、信息安全等各項工作持續推進，獲得了良好成效。

### 1、科技治理體系持續優化

報告期內，本公司持續完善科技治理體系，強化信管委作為專業決策委員會的作用，優化科技事項審議流程，重塑科技條線職責定位，推進新研發體系落地實施，全力打造高效協同、有效制衡、敏捷研發、共同發展的科技管理新格局，同時對架構管理、軟件成本造價、項目管理、制度體系等進行適應性修訂完善，全面推進IT治理能力提升。

### 2、持續推進基礎設施建設，提高業務連續性支撐能力

報告期內，本公司持續推進兩地三中心容災體系建設，針對監管關注的重要系統容災要求，以及從實際出發的關鍵業務系統容錯能力建設需要，採取利舊等措施，以最小資源投入取得最大程度的關鍵系統容錯容災能力，確保達到監管要求標準、保障生產安全，同步啟動基礎設施國產化工作，從關鍵信息入手加快本公司基礎設施國產化進程。

### 3、 金融科技應用能力穩步提升

報告期內，本公司以平行協商、同步工作為原則，建立科技與業務部門高度協同的工作機制，高效推進金融科技需求落地，累計完成需求770個。抓住疫情期間客戶對線上金融服務的現實需求，借助金融科技手段，快速提升線上化、智能化、自動化服務能力。新增手機銀行渠道零售信貸線上合同簽署功能，推動產品服務線上化進程；增加社保客群在線掛號、信用卡申請、貸款申請等功能，提升社保客群綜合貢獻度；完成RPA流程機器人結構性存款產品參數配置投產，實現首批RPA流程業務場景落地。

### 4、 科技自研能力大幅提升

報告期內，本公司依託自主項目實施落地，不斷強化研發可控能力，自主實施營商局「政企直通車」項目，實現企業開戶的政企互聯，一站預約，依託ESM技術平台（企業應用管理平台）完成本公司招聘系統開發，實現了本公司招聘線上化管理，自主技術服務能力顯著增強。同時持續擴大自研系統範圍，較2019年底新增三項自主研發產品，自研系統數量提升至49個。

### 5、 數據治理工作加快推進

報告期內，本公司全面推進數據治理方案落地，啟動制度流程、方法工具等支撐保障體系建設，按照先基礎後提升的原則，全力推進本行數字化轉型，以客戶信息為切入點，着力提升源系統數據質量，以優化資源配置為管控手段，推進193張報表下線，大幅提升服務效能，以業技高效協同為理念，在構建零售客戶信息統一視圖、客戶流失預警模型及借轉貸模型等數據應用領域初見成效。

### 6、 信息安全能力持續提高

報告期內，本公司未發生重大信息安全事件，結合數據治理工作方案重點加強數據安全管理，在生產數據操作行為審計、網站內容防篡改、應用程序接口安全、PC終端數據防洩漏、新冠疫情期間線上遠程辦公等方面加強監測與管控，進一步保障本行數據的機密性、完整性、可用性，為在線、資金等業務的開展提供有效支撐。

### 九、面臨的風險及管理措施

2020年，面對突如其來的新冠疫情，本行在兼顧增長速度的同時，更加注重發展質量，堅定樹立「風險管理創造價值」的核心理念，堅持回歸本源、堅守銀行本質；堅持客戶價值貢獻優先，持續深化風險的精準管理及剛性管控；注重主動管理風險和經營風險的理念，充分利用金融科技手段，持續優化智能風控體系；注重風險管理在客戶全生命周期管理中的深度應用，確保資產質量穩定，實現在支持業務可持續發展的前提下做到總體風險可控。

#### （一）信用風險

信用風險是指債務人或交易對手未能履行合同所規定的義務或信用質量發生變化，影響金融產品價值，從而給本行造成經濟損失的風險。本行信用風險主要存在於貸款組合、投資組合、擔保、承諾和其他表內、表外風險敞口等業務。本行信用風險管理執行統一的風險偏好，將風險控制在可容忍的範圍內，以達到良好的風險回報收益，實現對信用風險的識別、計量、監測、控制。

報告期內，本行紮實推進信用風險管理水平，着力推動智能風控體系建設，通過大數據風控手段，深挖數據價值，以全面主動管理的理念逐步搭建智能風險引擎系統，全方位提供風險管理流程的數字化、自動化、流程化、專業化、集中化水平。

積極拓展外部數據獲取來源，引入外部優質數據，推動大數據風控成果落地。推進零售模型優化，差異化配置各類零售業務風控規則策略，投產「聯合貸」風控決策系統，優化第三方數據風控規則，不斷完善反欺詐預警模型，提高欺詐與信用風險識別能力。持續優化非零售內評模型，提高內評體系應用覆蓋面。持續加強押品風險估值體系的建設及押品風險價值評估工作，自主建立行內押品風險估值數據庫，並不斷提高數據庫迭代速度。構建農貸土地經營權庫，自主開發寫字樓自動評估模型、商業用房自動化評估模型，不斷提升自動化評估能力。強化風險政策引導，建立主動管理風險理念傳導差異化管理標準，持續深化存量客戶結構，嚴格把控新增客戶風險，實現全行資產配置最優化，資產質量穩定可控。

### (二) 流動性風險

流動性風險是指商業銀行無法以合理成本及時獲得充足資金，用於償付到期債務、履行其他支付義務和滿足正常業務開展的其他資金需求的風險。本行高度重視流動性風險管理，通過採取審慎性、分散性和協調性策略，努力實現安全性與效益型良好平衡。

報告期內，本行流動性風險管理採取較為審慎有效的措施以應對外部市場環境的變化，做到對流動性風險的識別有效、計量準確、監測適度和控制得當。本行積極調整資產負債結構，拓展多元化融資渠道，加強交易對手溝通，積極參與央行中期借貸便利及公開市場操作。穩定負債來源，做大做實一般存款，多措並舉確保核心存款平穩增長。不斷完善精細化、精準化風險管理策略，通過壓力測試等技術手段，提升現金流分析頻率及效率，加強對全行流動性的動態預測，精準化度量流動性缺口，合理匡算每日資產負債變動情況，實現資產負債的精細化配置。加大優質流動性資產的儲備，確保本行流動性風險整體可控。

### (三) 市場風險

市場風險是指因市場價格(利率、匯率、股票價格和商品價格)發生不利變動而使本行表內和表外業務發生損失的風險。本行目前所面臨的市場風險為利率風險和匯率風險。本行市場風險管理以實現風險調整收益最大化為目標，根據本行風險偏好，控制潛在的市場風險損失在本行可以承受的合理範圍內。本行積極妥善應對市場形勢變化，持續加強市場風險管控力度，穩步推進市場風險計量精細化發展，不斷提升市場風險管控水平。

利率風險指由於利率的不利變動使本行表內外業務發生損失的風險。交易賬簿利率風險，報告期內，本行按日對交易賬簿下資產進行市值重估、持續優化市場風險限額體系，按期監測各項限額指標，結合實際情況實現對市場風險頭寸的敏感性分析、久期分析、基點價值分析、歷史VaR、壓力VaR測算，有效防控本行市場風險，確保整體利率風險水平控制在可承受的邊界範圍內。銀行賬簿利率風險，報告期內，本行不斷加大市場利率走勢研判，主動調整資產負債結構，持續優化利率風險敞口。合理運用缺口分析、情景模擬等方式計量銀行賬簿利率風險，通過對利率變動場景的模擬，分析其對本行淨利息收入以及經濟價值的影響，合理度量銀行賬簿利率風險。

## 管理層討論與分析

匯率風險是指由於匯率的不利變動使本行表內外業務發生損失的風險。本行外匯風險存在於與外幣相關的交易和非交易業務中，包括外幣貸款、外幣存款、外匯自營、代客結售匯等。報告期內，本行不斷優化外匯限額管理體系，設置交易限額、止損限額和敞口限額對外匯交易業務進行外匯風險管理，密切監測並適時評估國內外市場環境變化對本行外匯業務的影響，加大日常監測與管控。運用外匯敞口分析、VaR分析等計量方法，合理度量匯率風險水平，持續優化貨幣資產結構，有效把握外匯資產總體的風險收益平衡，提高匯率風險管理的有效性和針對性。

### (四) 操作風險

操作風險是指由不完善或有問題的內部程序、員工和信息科技系統及外部事件所造成損失的風險，包括法律風險，但不包括策略風險和聲譽風險。本行操作風險管理的三道防線彼此分離且獨立，在堅持統一操作風險偏好下，建立起一套包括治理架構、政策制度、管理工具、計量方法和信息系統在內的操作風險管理體系，有效防止高風險領域操作風險事件發生。

報告期內，本行進一步加強操作風險三大工具的實質性應用。關鍵風險指標(KRI)方面，定期對本行關鍵風險指標進行重檢；損失數據收集(LDC)方面，持續加大收集力度，進一步拓寬損失數據收集渠道及範圍，對損失事件進行多維度深入挖掘，深入分析損失事件發生原因並及時整改，防範風險再次發生；風險與控制自我評估(RCSA)方面，對於新產品、新業務及發生重大變化的流程，建立新產品、新業務RCSA評估機制，就重點關注領域開展觸發式評估，防範內部控制措施設計缺陷，確保操作風險得到有效緩解。建立並逐步完善標準化離職風險審核流程，在全行範圍內推動停復牌積分機制落地，有效提升操作風險精細化管理能力。

### (五) 信息科技風險

信息科技風險是指本行在運用信息科技技術過程中，由於自然因素、人為因素、技術漏洞和管理缺陷產生的操作、法律和聲譽等風險。

報告期內，本行將信息科技風險管理納入全面風險管理體系，建立分工合理、職責明確、相互制衡、報告關係清晰的信息科技治理組織結構。在執行層面，運用風險與控制自我評估、關鍵風險指標、損失事件收集等管理工具定期進行信息科技風險識別、評估、監測和計量。上半年，本行運行維護中心開通線上科技服務渠道。疫情防控期間，通過7\*24小時線上辦公，協調各系統聯動處理，快速解決業務的需求與問題。不斷優化和完善業務影響性分析和方法論，建立起一套符合本行實際業務情況且兼具科學性、系統化的工具及分析評估標準。定期對業務連續性的管理水平開展自評估工作，開展信息系統應急實戰演練，為保障本行業務持續運營保駕護航。同時，通過持續開展項目服務評價對外包商的項目服務質量進行量化評估，並對外包商服務開展了持續監控，並對外包商服務支持能力進行了檢驗，提升本行外包風險管理能力。

### (六) 合規風險管理

合規管理是本行一項核心的風險管理活動。本行董事會對經營活動的合規性負最終責任，監事會對合規風險管理進行監督。本行建立了全面、有效的合規風險管理體系，健全了合規風險管理三道防線，通過持續改進和完善合規風險管理職能、提升風險管理水平，實現對合規風險的有效識別和管理。



## 管理層討論與分析

報告期內，本行制定並執行風險為本的合規管理計劃，深化「防、控、查、改」一體化工作思路，提高內控合規精細化水平，健全適應業務發展轉型的全面內控合規風險管理體系。努力夯實合規管理基礎，積極優化合規體制機制建設，加強總分行合規管理團隊專業能力建設，提升合規管理團隊專業性，嚴格防範和有力化解合規風險；注重對各項監管政策、制度法規的傳導，發揮專業優勢，強力推進智能風控體系建設，注重風險實質，前置介入業務研發、產品開發及流程設計，全方位有力支持和推動本行業務創新健康穩健發展；為全面落實監管有關防範化解金融風險「攻堅戰」工作要求，持續集中推進專項治理、風險排查、內控合規檢查及自查工作，對檢查中發現的問題加大整改問責力度，充分發揮合規風險管理威懾力，積極倡導並嚴格監督各級機構及全體人員嚴守合規底線；加強研習境內外法案、監管政策和法律法規，全覆蓋高質量地提供法律合規服務；細化完善消費者權益保護工作渠道方法，維護良好金融消費關係；開展落實常態化合規教育及培訓，提升合規專業化水平及全員合規意識。

### (七) 反洗錢管理

報告期內，本行反洗錢管理工作緊扣監管趨嚴管理要求，堅持「風險為本」工作方法，將洗錢風險納入全面風險管理體系，通過採取多種措施，持續強化客戶身份識別管理，健全可疑交易甄別分析模式，完善全流程閉環管理洗錢風險防控體系，提升從業人員洗錢風險防範意識與業務技能，進一步提升本行反洗錢管理工作的合規性與有效性。同時，強化反洗錢宣傳培訓力度，積極配合監管部門開展反洗錢協查工作，搭建良好的反洗錢內外部環境，有效踐行企業社會責任，嚴格履行金融機構反洗錢和反恐怖融資法定義務。

## 十、內部控制與內部審計

### (一) 內部控制

本公司根據五部委聯合發佈的《企業內部控制基本規範》及其配套指引、銀監會《商業銀行內部控制指引》等法律法規對貫徹實施企業內部控制規範體系的要求，借鑑國際先進理念，構建及完善一套科學的內部控制體系及建立和保持一個控制得當並將風險狀況考慮在內的運營環境。本公司建立職能清晰的內控管理框架，其中：董事會為決策層，負責保證內部控制的建立健全和有效實施；各級機構的管理層為組織協調層，負責組織協調內部控制的建立實施及日常工作；各分支結構及各部門負責根據法律法規的要求建立和不斷完善各自的內部控制體系；各級合規管理部門和獨立的內審稽核部門負責監督評價銀行的內部控制體系，形成了分工合理、職責明確、報告關係清晰的內部控制治理和組織架構。

報告期內，本公司實施了一系列內部控制的完善和優化工作，主要包括：一是健全風險評估體系。本公司董事會、高級管理層和相關管理人員充分認識到經營管理過程中所承擔的信用風險、市場風險、流動性風險、操作風險、法律風險、聲譽風險等各類風險，通過多年努力，已初步建立了適合本公司的全面風險管理體系。風險管理範圍覆蓋了信用風險、市場風險、流動性風險、合規風險、法律風險、聲譽風險等銀行面臨的主要風險，並對這些風險進行持續監控。截至報告期末，數據平台、定價管理、全面預算管理、利率市場化項目、零售及非零售內評模型、分支機構轉型、對公客戶團隊化服務模式轉型、授信審批模式轉型、數據治理、智能風控等一系列管理手段和系統逐步應用，風險評估精細化管理水平大幅提升。

## 管理層討論與分析

二是本公司堅持全覆蓋、制衡性、審慎性、相匹配原則，建立健全內部控制體系，對各項業務活動和管理活動制定了全面、系統、規範的業務制度和管理制度；採取了適當的控制措施，執行標準統一的業務流程和管理流程。同時，採用了科學的風險管理技術和方法，識別和評估經營中面臨的風險，對各類主要風險進行持續監控；健全信息系統控制，通過內部控制流程與業務操作系統和管理信息系統的有效結合，加強對業務和管理活動的系統自動控制；根據經營管理需要，確定了部門、崗位的職責及權限，形成了規範的部門、崗位職責說明；全面系統地分析、梳理業務流程和管理活動中所涉及的不相容崗位，實施相應的分離措施，形成了相互制約的崗位安排；制定了重要崗位的內部控制要求，對重要崗位人員實行輪崗或強制休假制度；制定了規範員工行為的相關制度，加強對員工行為的監督和排查，建立了員工異常行為舉報、查處機制；根據各分支機構和各部門的經營能力、管理水平、風險狀況和業務發展需要，建立了相應的授權體系，明確了各級機構、部門、崗位、人員辦理業務和事項的權限，並實施動態調整；嚴格執行了會計準則與制度，及時準確地反映各項業務交易，確保財務會計信息真實、可靠、完整；建立了有效的核對、監控制度，對各種賬證、報表定期進行核對，對現金、有價證券等有形資產和重要憑證及時進行盤點；在開辦新業務、提供了新產品和服務，制定了相應的管理制度和業務流程；建立健全外包管理制度，明確了外包管理組織架構和管理職責，並對外包業務風險進行了評估；建立健全客戶投訴處理機制，制定了投訴處理工作流程，定期匯總分析投訴反映事項，查找問題，有效改進服務和管理。

三是本公司在信息傳導與溝通渠道建設方面着重自上而下和自下而上兩個維度構建內部雙向信息溝通機制。通過明確各類報告信息的責任部門和報告路徑，建立了較為健全的行內信息交流與溝通機制。另外，通過優化OA系統等行內信息交流平台，確保總行各部門和各層級機構能夠將決策層的戰略、政策、制度及相關規定等信息及時傳達給員工，同時也支持員工將內部控制中存在的問題及時向各級管理層報告。在信息對外披露及外部信息接收方面，本公司也建立了明確的歸口管理部門、信息披露流程、公文流轉機制，確保信息披露的合法合規性及外部公文的及時流轉傳達。

四是近年來，本公司致力於建立和完善多層級、多維度、多渠道共同監督的、有效的內部控制組織體系。本公司建立了內部控制的報告和信息反饋制度，業務部門、內控管理職能部門、內部審計部門和其他控制人員發現內部控制的隱患和缺陷，及時向董事會、管理層或相關部門報告。

五是不間斷的組織開展各項合規培訓和講座，加強合規文化建設，提升全員合規意識及內控履職能力。報告期內，本公司董事會與高級管理層從重視內控學習培訓、強化案件防控、消費者權益保護及反洗錢管理等方面着手，強調內部控制的重要性，使本行全員了解內部控制的重要性，熟悉崗位工作的職責要求，理解和掌握內控要點，並積極參與內部控制，使本行上下形成良好的內控環境，進一步倡導「合規至上、全員合規、主動合規、合規創造價值」的合規理念，持續創建「合規高效」的企業文化。

### (二) 內部審計

本公司建立了獨立垂直的內部審計管理體系。董事會負責建立和維護健全有效的內部審計體系。董事會下設審計委員會，審計委員會對董事會負責；內審稽核部是本公司內部審計部門，負責審計本公司的經營管理行為，並對董事會和董事會審計委員會負責。內審稽核部依照董事會授權獨立行使內部審計權，不受其他部門和個人干預。內部審計部門不參與其他部門職責範圍內的具體經營活動。

報告期內，本公司內部審計部門根據外部監管形勢和董事會、審計委對內審工作的要求，綜合考慮當前最突出的金融行業風險及集團經營管理現狀，以識別和揭示風險為核心，強化集團內審資源的有效聯動融合，持續推進以大數據為支撐的風險導向型審計，實現對重點領域、重點風險、重點機構、重點人員的有效覆蓋，督促各項政策的貫徹落實，切實評價機構經營管理質效及人員履職能力，推進集團各項戰略落地和穩健發展。董事會、高級管理層高度重視審計發現及審計成果轉化，積極推進問題整改與流程優化，督促及約束被審計單位有效履職，提升風險防控能力。

### 十一、展望

疫情一度凍結中國經濟，一季度GDP下降6.8%，創改革開放以來最大跌幅。預計年內全球經濟難以走出深度衰退，國內經濟面臨巨大下行壓力，政府報告歷史性地未設定經濟增速指標。疫情加速了經濟結構調整步伐，銀行進入新的經營發展周期和資產質量周期。同時，當前國內疫情防控已取得重大戰略成果，經濟指標邊際改善逐步出現，形勢開始向好的方向轉變，為本行經營發展、最優收官三年規劃贏得了空間、創造了條件。一是隨着復工復產有序推進行，人民銀行和銀保監會從多角度同時入手，有針對性地指導銀行機構紮實做好「六穩」「六保」金融服務，有利於本行穩健經營。二是隨着省內積極擴大有效投資，大力推進行百大項目「加強版」建設，地區內經濟活力及融資需求將進一步激活。三是隨着自貿區建設進一步深化，本公司對俄金融業務的領先優勢將進一步展現，為「一帶一路」政策落地做出應有貢獻。

未來，本行將繼續秉承「普惠金融、和諧共富」的經營理念，堅持小額信貸戰略不動搖，統籌經營發展和疫情防控，深入開展「穩進提升」主題工作，進一步鞏固夯實經營轉型成果，切實提升基礎治理水平，「凝心力、強攻堅、抓轉型、促發展」，堅持既定目標不變、轉型方向不改、攻堅力度不減，力爭高質量高效益達成集團經營目標。

# 股份變動及股東情況

## 一、股本

本公司於2014年3月31日於香港聯交所上市，共發行2,748,700,000股H股，同時根據國有股份減持的相關中國法規規定，274,870,000股內資股於同日劃轉至全國社會保障基金理事會並按照一比一的方式轉換為H股，完成發行後本公司總股本增加至10,995,599,553股。截至報告期末，本公司註冊資本共計人民幣10,995,599,553元。

## 二、股份變動情況表

單位：股

	2020年1月1日		報告期內增減(+/-)					2020年6月30日	
	數量	比例	定向增資	發行新股	送股	其他	小計	數量	比例
<b>內資股</b>									
1. 非上市法人股	7,908,539,178	71.92%	-	-	-	427,372	427,372	7,908,966,550	71.93%
其中：(1)國有法人持股	5,332,201,096	48.49%	-	-	-	1,553,995,638	1,553,995,638	6,886,196,734	62.63%
(2)民營法人持股	2,576,338,082	23.43%	-	-	-	-1,553,568,266	-1,553,568,266	1,022,769,816	9.30%
2. 非上市自然人股	63,490,375	0.58%	-	-	-	-427,372	-427,372	63,063,003	0.57%
<b>H股</b>									
3. 境外上市的外資股	3,023,570,000	27.50%	-	-	-	-	-	3,023,570,000	27.50%
<b>股份總額</b>	<b>10,995,599,553</b>	<b>100%</b>	<b>-</b>	<b>-</b>	<b>-</b>	<b>-</b>	<b>-</b>	<b>10,995,599,553</b>	<b>100%</b>

註：哈經開、黑龍江金控、哈爾濱市哈東投資有限責任公司、哈爾濱工業投資集團有限公司等36家國有法人股東持有本公司非上市法人股（內資股）。

## 股份變動及股東情況

### 三、股東持股情況

於報告期末，本公司股份總數10,995,599,553股，其中內資股7,972,029,553股，境外上市股份H股3,023,570,000股。

#### 截至本報告披露日，本公司前10大股東持股情況

	股東名稱	股東性質	持股數(股)	持股比例(%) <sup>2</sup>	質押或	
					凍結股份	持股種類
1	哈爾濱經濟開發投資有限公司	國有	3,257,943,986	29.63%	-	非境外上市股
2	黑龍江省金融控股集團有限公司	國有	2,035,675,058	18.51%	-	非境外上市股
3	富邦人壽保險股份有限公司	外資	773,124,000	7.03%	-	H股
4	華夏人壽保險股份有限公司	民營	486,702,000	4.43%	-	H股
5	CITIC Capital HB Investment L.P.	外資	401,275,000	3.65%	-	H股
6	哈爾濱合力投資控股有限公司 <sup>1</sup>	國有	397,000,000	3.61%	-	非境外上市股
7	哈爾濱市道里區財政局 <sup>1</sup>	國有	386,025,859	3.51%	-	非境外上市股
8	哈爾濱市南崗區財政局	國有	378,941,968	3.45%	-	非境外上市股
9	哈爾濱高新技術產業開發區基礎設施開發建設有限公司	國有	301,315,846	2.74%	-	非境外上市股
10	北京新潤投資有限公司	民營	255,418,587	2.32%	-	非境外上市股

註：

- 2020年6月24日，哈爾濱科創興業投資有限公司將其持有的720,262,554股內資股中的397,000,000股內資股轉讓給哈爾濱合力投資控股有限公司，並將其餘的323,262,554股內資股轉讓給哈爾濱市道里區財政局。截至本報告披露日，前述股份轉讓過戶登記手續已辦理完畢，哈爾濱科創興業投資有限公司不再持有本公司任何股份。
- 截至本報告披露日，上述非境外上市股和H股佔比均按本公司的總股本10,995,599,553股計算。

#### 主要股東於本公司股份及相關股份的權益及淡倉

於2020年6月30日，根據香港聯交所網站顯示的權益披露信息，以下人士（並非董事、監事或本行最高行政人員）於本公司股份及相關股份中擁有根據《證券及期貨條例》第336條而備存的登記冊所記錄的權益或淡倉如下：

內資股

股東名稱	身份	持有內資股 股份(好倉)	佔本公司 已發行內資股 股本之比	佔本公司 已發行 股本之比
哈爾濱市人民政府國有資產				
監督管理委員會 <sup>1</sup>	受控法團的權益	3,257,943,986	40.87%	29.63%
哈爾濱投資集團有限責任公司 <sup>1</sup>	受控法團的權益	3,257,943,986	40.87%	29.63%
哈爾濱經濟開發投資有限公司 <sup>1</sup>	實益擁有人	3,257,943,986	40.87%	29.63%
中華人民共和國黑龍江省財政廳 <sup>2</sup>	受控法團的權益	2,039,975,058	25.59%	18.55%
黑龍江省金融控股集團有限公司 <sup>2</sup>	實益擁有人	2,035,675,058	25.54%	18.51%
	受控法團的權益	4,300,000	0.05%	0.04%

註：

1. 哈經開直接持有本公司3,257,943,986股內資股。哈經開由哈爾濱投資集團有限責任公司100%持有；而哈爾濱投資集團有限責任公司由哈爾濱市人民政府國有資產監督管理委員會100%持有。根據《證券及期貨條例》，哈爾濱市人民政府國有資產監督管理委員會及哈爾濱投資集團有限責任公司被視為於哈經開持有的3,257,943,986股內資股中擁有權益。哈經開成立於1992年8月22日，法定代表人為張憲軍，註冊資本人民幣230,752.201萬元，經營範圍為對市屬企業進行固定資產等項財政投資及收取分成資金（依法須經批准的項目，經相關部門批准後方可開展經營活動）。
2. 黑龍江金控直接持有本公司2,035,675,058股內資股，並通過受其間接控制的法團哈爾濱市大正小額貸款有限責任公司間接持有本公司4,300,000股內資股。根據《證券及期貨條例》，黑龍江金控被視為於合計2,039,975,058股內資股中擁有權益。同時，黑龍江金控由黑龍江省財政廳全資擁有。根據《證券及期貨條例》，黑龍江省財政廳亦被視為於該等合計2,039,975,058股內資股中擁有權益。黑龍江金控成立於2019年1月18日，法定代表人為于宏，註冊資本人民幣1,360,000萬元，經營範圍為投資與資產管理，資本投資服務；非公開募集證券投資基金；控股公司服務；金融信息服務。



## 股份變動及股東情況

### H股

股東名稱	身份	持有H股 股份(好倉)	佔本公司 已發行H股 股本之比	佔本公司 已發行 股本之比
富邦金融控股股份有限公司	受控法團的權益 <sup>1</sup>	773,124,000	25.57%	7.03%
華夏人壽保險股份有限公司 <sup>2</sup>	實益擁有人	486,702,000	16.10%	4.43%
CITIC Capital Holdings Limited	受控法團的權益 <sup>3</sup>	401,275,000	13.27%	3.65%

註：

1. 富邦金融控股股份有限公司通過受其持有100%權益的法團富邦人壽保險股份有限公司持有本公司773,124,000股H股股份權益。富邦人壽保險股份有限公司，成立於2007年3月，法定代表人蔡明興，註冊資本新台幣8,296,969萬元，經營範圍為人身保險。富邦人壽保險股份有限公司持有CITIC Capital Holdings Limited股份比例為18%，並且派駐董事，兩家公司存在關聯關係。富邦人壽保險股份有限公司因台灣地區法律與內地法律存在不同規定等原因，於本報告日期，股東資質尚待批准。
2. 2020年7月17日，中國銀保監會決定對包括華夏人壽保險股份有限公司在內的四家保險公司及兩家信託公司實行接管，華夏人壽保險股份有限公司被接管未對本行正常經營管理產生較大影響。
3. CITIC Capital Holdings Limited通過多間受其控制的法團持有相關股份權益。按照監管部門要求，CITIC Capital HB Investment L.P.(CITIC Capital Holdings Limited的間接非全資子公司)於本報告日期與富邦人壽保險股份有限公司一併辦理股東資質審批手續，股東資質尚待批准。

除上文所披露外，據董事所知，於2020年6月30日，概無任何其他人士(並非董事、監事或本行最高行政人員)於本公司股份或相關股份中擁有根據《證券及期貨條例》第336條而備存的登記冊所記錄的權益或淡倉。

### 四、本公司於香港《上市規則》下的主要股東

於報告期末，本公司於香港《上市規則》下的主要股東（持股10%或以上）詳情如下：

1. 截至2020年6月30日，本公司的第一大股東哈經開持有本公司29.63%的已發行股份。根據哈爾濱市市場監督管理局2019年12月17日核發的《營業執照》（統一社會信用代碼：91230100424004064C）以及2019年11月27日新制訂的《哈爾濱經濟開發投資有限公司公司章程》，哈經開有效存續，經濟性質為有限責任公司（非自然人投資或控股的法人獨資）。哈經開由哈爾濱投資集團有限責任公司100%持有，而哈爾濱投資集團有限責任公司由哈爾濱市人民政府國有資產監督管理委員會100%持有。
2. 截至2020年6月30日，黑龍江金控直接及間接持有本公司18.55%的已發行股份。根據哈爾濱市市場監督管理局2019年1月18日核發的《營業執照》（統一社會信用代碼：91230100MA1BF51Q38）以及《黑龍江省金融控股集團有限公司公司章程》，黑龍江金控有效存續，經濟性質為有限責任公司（國有獨資）。黑龍江金控由黑龍江省財政廳全資擁有。

### 五、持有本公司5%以上（含5%）股份股東的股份質押及凍結情況

於2020年6月30日，持有本公司5%以上（含5%）股份的股東未進行股份質押，持有本公司5%以上（含5%）股份股東的股份無司法凍結情況。

### 六、控股股東及實際控制人情況

本公司無控股股東和實際控制人。

### 七、持有本公司5%以上（含5%）股份的股東情況

於2020年6月30日，持有本公司5%以上（含5%）股份的股東情況詳見前述「三、股東持股情況」。

### 八、本公司及持股5%以上（含5%）股東承諾事項履行情況

報告期內，本公司或持有本公司已發行總股份5%以上（含5%）的股東概無承諾事項。

### 九、購買、出售或贖回本公司之上市證券

自2020年1月1日至本報告日期，本公司或其任何附屬公司並無購買、出售或贖回任何本公司的股份。

## 董事、監事、高級管理人員及員工基本情況

### 董事

截至本報告刊發日期，本公司董事情況如下：

姓名	性別	年齡	職位	任期
郭志文	男	53	執行董事、董事長	2018.5.18-2020年年度股東大會召開日止
呂天君	男	53	執行董事、行長	2018.7.6-2020年年度股東大會召開日止
孫飛霞	女	50	執行董事、副董事長	2018.7.6-2020年年度股東大會召開日止
張濤軒	男	58	非執行董事	2018.5.18-2020.8.28止
馬寶琳	男	58	非執行董事	2018.5.18-2020.8.28止
彭曉東	男	49	非執行董事	2018.5.18-2020.8.28止
陳丹陽	男	47	非執行董事	2018.5.18-2020.8.28止
馬永強	男	44	獨立非執行董事	2018.7.6-2020年年度股東大會召開日止
張崢	男	48	獨立非執行董事	2018.7.6-2020年年度股東大會召開日止
孫彥	男	51	獨立非執行董事	2018.7.6-2020年年度股東大會召開日止
侯伯堅	男	61	獨立非執行董事	2019.9.2-2020年年度股東大會召開日止

### 監事

截至本報告刊發日期，本公司監事情況如下：

姓名	性別	年齡	職位	任期
鄧新權	男	55	監事會主席、職工監事	2018.5.18-2020年年度股東大會召開日止
羅忠林	男	55	職工監事	2018.5.18-2020年年度股東大會召開日止
房尚	男	48	職工監事	2018.5.18-2020年年度股東大會召開日止
劉墨	男	41	股東監事	2018.5.18-2020.8.28止
李東	男	61	外部監事	2018.5.18-2020年年度股東大會召開日止
李兆華	女	54	外部監事	2019.5.17-2020年年度股東大會召開日止
孫毅	男	49	外部監事	2019.5.17-2020年年度股東大會召開日止

## 董事、監事、高級管理人員及員工基本情況

### 高級管理人員

於報告期內及截至本報告刊發日期，本公司高級管理人員情況如下：

姓名	性別	年齡	職位	任期
呂天君	男	53	執行董事、行長	2018.7-2020年年度股東大會召開日止
孫飛霞	女	50	執行董事、副董事長、 董事會秘書、公司秘書	2018.7-2020年年度股東大會召開日止
王海濱	男	50	常務副行長	2018.5-2020年年度股東大會召開日止
汪濤	男	44	行長助理	2018.7-2020年年度股東大會召開日止
楊大治	男	43	行長助理	2018.7-2020年年度股東大會召開日止
周杰	女	45	行長助理	2018.7-2020年年度股東大會召開日止
何東博	男	41	行長助理	2018.7-2020年2月止
王穎	女	49	首席審計官	2018.7-2020年年度股東大會召開日止
龔鐵敏	男	44	首席風險官	2018.8-2020年年度股東大會召開日止
齊亦雷	男	48	首席授信審批官	2018.7-2020年年度股東大會召開日止
梁勇	男	48	首席信息官	2018.10-2020年年度股東大會召開日止

### 董事及監事變動

原非執行董事張濤軒先生因工作變動原因已辭去本行第七屆董事會非執行董事及董事會發展戰略委員會委員之職務，原非執行董事馬寶琳先生因工作原因已辭去本行第七屆董事會非執行董事及董事會發展戰略委員會委員之職務，原非執行董事彭曉東先生因工作變動原因已辭去本行第七屆董事會非執行董事及董事會審計委員會委員之職務，及原非執行董事陳丹陽先生因原推薦其擔任本公司非執行董事的黑龍江拓凱經貿有限公司已不再持有本公司任何股份，已辭去本行第七屆董事會非執行董事及董事會提名及薪酬考核委員會委員之職務，前述辭任均自2020年8月28日起生效。

本公司原股東監事劉墨先生因工作分工調整已辭去本行第七屆監事會股東監事之職務，辭任自2020年8月28日起生效。

### 董事、監事及最高行政人員個人信息變動

截至本報告刊發日期，董事、監事及最高行政人員確認概無資料須根據香港《上市規則》第13.51B(1)條予以披露。

### 董事及監事之證券交易

本公司已就董事、監事及有關僱員的證券交易採納了一套不低於《標準守則》所規定標準的行為守則。經向所有董事及監事作出特定查詢後，本公司各董事及監事均確認彼等於報告期內均一直遵守上述守則。

### 董事、監事及最高行政人員於本公司或其相聯法團的股份、相關股份及債權證之權益和淡倉

除以下披露者外，據本公司所知，於2020年6月30日，本公司董事、監事及最高行政人員未持有須按香港《證券及期貨條例》第352條規定備存的登記冊所記錄或須根據《標準守則》的規定通知本公司及香港聯交所的本公司或其相關法團（香港《證券及期貨條例》第XV部所指定義）之任何股份、相關股份及債權證的權益或淡倉：

姓名	職務	權益性質	股份類別	持股數量(股)	佔本公司股份總數的比例(%)
孫飛霞	執行董事	實益擁有人	內資股	378,907	0.003
鄧新權	監事	實益擁有人	內資股	1,205	0.00001

### 員工基本情況

#### (一) 人員構成

截至2020年6月30日，本公司擁有在職員工6,902人，其中總行員工1,076人，佔本公司人數的15.59%，哈爾濱分行2,407人，佔本公司人數的34.87%。年齡構成方面，本公司員工的平均年齡為35.72歲，其中，25-30歲的員工人數為1,270人，佔比18.40%；學歷構成方面，本公司本科及以上學歷的員工達6,163人，佔比89.29%。工作年限方面，具銀行業經驗滿10年的員工2,302人，佔比33.35%；本公司員工流失率為0.99%。本公司子公司合計擁有員工人數1,587人。

## 董事、監事、高級管理人員及員工基本情況

### (二) 員工培訓計劃

報告期內，本行緊緊圍繞「穩進提升」工作主題，主動適應疫情防控新形勢，積極探索新方法、推進新舉措、解決新問題，着眼當前及未來集團發展需要，疫情期間重點用好線上線下兩個渠道，行內行外兩種資源，不斷激發人力資源培訓開發的內生動力，為員工成長成才和集團長遠發展提供有力保障。

報告期內，根據《2020年度員工培訓計劃》，本行聚焦各階段人員發展培訓需求，圍繞「外培、內訓、自學、交流、考核」五個方面，重點推進專業能力建設，不斷豐富構建「啟航、導航、巡航、護航、續航、遠航」培訓體系，以「航行系列」培訓項目為載體，持續推進「十個一百」專業能力建設工程，培訓計劃完成率及目標人群覆蓋率均達100%。截至2020年6月30日，本年度總行各部門累計培訓69次；其中，內部培訓51次，選派本行員工外出培訓18次，累計培訓人數達6,655人次，累計培訓學時341學時。

### (三) 員工激勵政策

本行實施全面績效管理，制定了科學合理的員工考核體系，每年年初通過層層分解戰略目標，對員工制定績效計劃，採取每半年進行考核的機制，在員工考核上確保公正、科學，在業績考核之外，採取多維度測評評價員工績效，並對績效考核結果實施強制分佈，保證了對員工績效的真實評價，通過有效的績效溝通，促進了員工的績效達成。依據科學的考核結果，本行建立了一系列符合自身發展需要的員工激勵政策：一是採用寬帶薪酬制度，通過升、降薪檔的方式對員工實施薪酬激勵；二是搭建了職業發展平台，科學化人員選拔流動，通過人才交流、掛職鍛煉等形式為員工打通多通道職業發展途徑；三是建立了包括「領跑者」人才培養計劃、職業經理人培養計劃等在內的多種人才培養載體，為人才發展拓寬渠道；四是創新培訓方式，根據疫情防控形勢，大力拓展線上培訓渠道，引入企業教練輔導陪伴型學習成長體系，與優質課程運營商合作，探索建立線上訓練營與直播課堂相結合的線上學習新模式；五是結合本行員工能力建設工作，對員工考取相關資格證書提供相關支持；六是採用績效考核結果積分制，員工每年績效考核結果直接兌換成積分，積分可兌換成職級或薪檔晉升資格，確保職級、薪檔晉升的「公平、公開、透明」。

### (四) 員工薪酬政策

本行已成功搭建了薪酬構成多元化、管理規範化、實施系統化寬帶薪酬管理體系，實行薪酬市場化、區域差異化管理模式，科學有效的激勵本行員工，保障本行戰略發展的順利實施。本行員工薪酬由固定薪酬、可變薪酬、福利性收入構成，針對不同群體設置差異化的要素組合。同時，本行在薪酬支付方面，能夠嚴格執行監管規定，對高級管理人員及對風險有重要影響崗位的員工，實行延期支付和鎖定支付期限，使其崗位職責與風險管理責任有機結合。

### (五) 退休與福利

本行為未達到國家規定的退休年齡、經本行批准自願退出工作崗位休養的員工支付其自內部退養日起至達到國家規定的退休年齡期間的各項福利費用。



# 重要事項

## 一、公司治理

報告期內，本行嚴格按照《中華人民共和國公司法》《中華人民共和國商業銀行法》等法律法規及香港《上市規則》等有關規定，結合本行實際情況，不斷完善公司治理結構，提升公司治理水平。

報告期內，本行嚴格遵守境外上市的相關監管要求，致力於完善本行的企業管治機制，提升並改善本行的企業管治水平，已採納香港《上市規則》附錄十四的「企業管治守則」及國內商業銀行管理辦法及企業管治的相關要求，並建立了良好的企業管治制度。目前，公司的治理規範性文件主要包括：《公司章程》《股東大會議事規則》《董事會議事規則》《監事會議事規則》《獨立董事工作制度》《董事會發展戰略委員會工作細則》《董事會風險管理及關聯交易控制委員會工作細則》《董事會審計委員會工作細則》《董事會提名及薪酬考核委員會工作細則》《董事會消費者權益保護委員會工作細則》《行長工作細則》《關聯交易管理辦法》及《信息披露管理制度》等。董事會認為，於報告期內，除下文披露者外，本行持續符合香港《上市規則》附錄十四的「企業管治守則」的守則條文要求。

因新冠肺炎疫情原因，本公司審計師安永會計師事務所未能出席本公司2019年度股東大會。

## 二、債務證券發行情況

### （一）報告期內發行債券情況

報告期內，本公司及子公司未新發行債券。

### （二）過往發行金融債券情況

#### 1、2016年二級資本債券

根據2015年12月7日作出的本公司董事會六屆六次會議決議和2016年1月22日作出的本公司2016年第一次臨時股東大會決議，本公司董事會和股東大會批准發行不超過人民幣80億元的二級資本債券。根據中國銀監會黑龍江監管局2016年3月18日下發的《中國銀監會黑龍江監管局關於同意哈爾濱銀行發行二級資本債券的批覆》（黑銀監復[2016]29號）和人民銀行2016年6月2日下發的《中國人民銀行准予行政許可決定書》（銀市場許准予字[2016]第89號），核准同意本公司在銀行間債券市場發行不超過人民幣80億元的二級資本債券。本公司於2016年6月14日發行的「2016年哈爾濱銀行股份有限公司二級資本債券」已取得中國銀監會黑龍江監管局和人民銀行的同意和許可。

2016年哈爾濱銀行股份有限公司二級資本債券發行規模為人民幣80億元，在第5年末附有前提條件的發行人贖回權，10年期固定利率，票面利率為4.00%，債券簡稱「16哈爾濱銀行二級」(債券代碼：1620026)。

## **2 · 2017年綠色金融債券**

根據2016年3月22日召開的本公司董事會六屆八次會議決議和2016年5月19日召開的本公司2015年度股東大會決議，本公司董事會和股東大會批准發行不超過人民幣50億元的綠色金融債券。

根據中國銀監會黑龍江監管局2016年11月2日下發的《中國銀監會黑龍江監管局關於哈爾濱銀行發行綠色金融債券的批覆》(黑銀監復[2016]211號)和人民銀行2017年1月18日下發的《中國人民銀行准予行政許可決定書》(銀市場許准予字[2017]第5號)，核准同意本公司在銀行間債券市場公開發行不超過50億元人民幣綠色金融債券。本公司於2017年4月6日發行的2017年第一期綠色金融債券及於2017年5月5日發行的2017年第二期綠色金融債券(品種一)、2017年第二期綠色金融債券(品種二)均已取得中國銀監會和人民銀行的同意和許可。

哈爾濱銀行股份有限公司2017年第一期綠色金融債券發行規模為人民幣20億元，期限為三年，票面利率為4.79%，計息方式為按年計的固定利率，債券簡稱「17哈市銀行綠色金融01」(債券代碼：1720015)，已於2020年4月11日到期本息兌付。哈爾濱銀行股份有限公司2017年第二期綠色金融債券(品種一)發行規模為人民幣20億元，期限為三年，票面利率為4.68%，計息方式為按年計的固定利率，債券簡稱「17哈市銀行綠色金融02」(債券代碼：1720021)，已於2020年5月10日到期本息兌付。哈爾濱銀行股份有限公司2017年第二期綠色金融債券(品種二)發行規模為人民幣10億元，期限為五年，票面利率為4.75%，計息方式為按年計的固定利率，債券簡稱「17哈市銀行綠色金融03」(債券代碼：1720022)。

## **3 · 哈銀租賃2018年第二期金融債券**

2018年4月8日，哈銀租賃第二屆董事會第十三次會議審議並通過了《關於發行第二期金融債券的議案》，同意發行第二期金融債券，並將該議案提交股東會審議。2018年4月23日，哈銀租賃股東本公司、東寧麗致建築裝飾工程有限公司、哈爾濱運通汽車銷售服務有限公司召開2018年第二次臨時股東會議，審議並全票通過了《關於發行第二期金融債券的議案》。

## 重要事項

哈銀租賃於2018年5月2日發行的2018年第二期金融債券已取得中國銀監會和人民銀行的同意和許可，發行規模為人民幣10億元，期限為三年，票面利率為5.48%，計息方式為按年計的固定利率，債券簡稱「18哈銀租賃債01」（債券代碼：1822011）。

### （三）建議發行金融債券情況

1. 根據2018年3月28日召開的本公司董事會六屆二十二次會議決議和2018年5月18日召開的本公司2017年度股東大會決議，本公司董事會和股東大會通過了《關於發行不超過人民幣100億元非資本金融債券的議案》，同意本公司發行不超過人民幣100億元非資本金融債券，債券品種包括但不限於普通金融債、小微企業專項金融債、三農專項金融債、綠色金融債等非資本金融債。各次債券期限不超過10年，在計劃發行規模內、在計劃發行之前根據本公司的實際需求、市場狀況或者投資者的申購狀況最終確定各個品種債券的具體比例和規模。本公司已於2018年4月6日的通函以及2018年5月18日的公告中披露了有關本公司建議發行非資本金融債券的相關事宜。
2. 根據2018年3月28日召開的本公司董事會六屆二十二次會議決議和2018年5月18日召開的本公司2017年度股東大會決議，本公司董事會和股東大會通過了《關於發行不超過人民幣150億元資本補充債券的議案》，同意本公司面向境內或境外投資者公開或非公開發行、經監管機構核准後按照相關程序一次或分次發行不超過人民幣150億元（含人民幣150億元）資本補充債券。本次資本補充債券具體發行規模由董事會或董事會授權人士根據本公司資金需求和發行時市場情況，在前述範圍內確定。本次資本補充債券將按票面金額平價發行。所有發行對象均以現金認購本次資本補充債券。本次資本補充債券基礎期限不少於5年且在本公司行使贖回權前無固定到期日。本次資本補充債券利息以現金形式支付，本次資本補充債券的計息本金為屆時已發行且存續的相應期次無固定期限資本債券總金額。本次資本補充債券投資者按照約定的利率獲得利息後，不再同普通股股東一起參加剩餘利潤分配。本公司已於2018年4月6日的通函以及2018年5月18日的公告中披露了有關本公司建議發行資本補充債券的相關事宜。

3. 根據哈銀租賃2019年4月19日作出的董事會第二屆二十三次會議決議和2019年6月20日作出的2018年度股東會決議，哈銀租賃董事會和股東會通過了《關於發行金融債券的議案》，同意哈銀租賃公開發行不超過人民幣35億元金融債券，債券期限為不超過5年，債券利率為固定／浮動利率，通過簿記建檔或其他方式最終確定，還本付息方式為按年付息，到期一次還本，發行債券所募集的資金將用於支持涉農及綠色項目投放。
4. 根據本公司2020年3月30日作出的董事會第七屆十八次會議決議和2020年5月15日作出的2019年度股東會決議，本公司董事會和股東會通過了《關於發行合格二級資本工具的議案》，同意本公司公開發行不超過人民幣200億元合格二級資本工具，債券期限為10年，第5年末附有前提條件的發行人贖回權，債券利率為固定利率，通過簿記建檔或其他方式最終確定，發行債券所募集的資金將依據適用法律和監管部門的批准全部用於充實本公司二級資本。

### 三、建議境外非公開發行優先股事項

本公司董事會六屆十二次會議於2016年12月15日審議通過《關於非公開發行境外優先股的議案》本公司2017年第一次臨時股東大會、2017年第一次內資股類別股東會及2017年第一次H股類別股東會分別於2017年2月10日審議通過《關於本行非公開發行境外優先股的議案》及《關於授權董事會及其獲授權人士全權處理發行本次境外優先股有關事項的議案》。據此，本公司擬非公開發行總規模不超過8,000萬股境外優先股（「境外優先股」），募集資金不超過等值人民幣80億元，用於補充本公司其他一級資本。此後，本公司2017、2018及2019年度股東大會及相關類別股東會先後就境外優先股發行相關股東決議及發行方案的有效期，以及股東大會授權董事會及其獲授權人士全權負責辦理發行境外優先股的有關事項（「授權」）之有效期進行了延長。截至本報告日期，經股東批准延長後的境外優先股發行方案及相關股東決議，以及授權之有效期均為自2019年度股東大會審議通過之日起12個月，即自2020年5月15日起至2021年5月14日止。有關建議境外非公開發行優先股的相關事宜之詳情，請參見本公司日期為2016年12月23日、2018年4月6日、2019年4月1日及2020年3月30日的通函。

## 重要事項

本公司於2018年5月18日召開的2017年度股東大會審議通過了《關於發行不超過人民幣150億元資本補充債券的議案》，批准本公司公開或非公開發行不超過人民幣150億元資本補充債券（「資本補充債券」），用於補充本公司其他一級資本。資本補充債券發行方案的有效期為自2017年度股東大會審議通過之日起36個月，即自2018年5月18日起至2021年5月17日止。根據相關法律法規及監管政策，本公司尚須就發行資本補充債券取得中國銀保監會黑龍江監管局和中國人民銀行的核准。鑒於資本補充債券與優先股均為其他一級資本工具，資本補充效力類似，且相較於發行境外優先股，發行資本補充債券具有審批流程短、付息成本和發行成本低等優點，目前已經成為商業銀行補充其他一級資本的首選，且本公司擬發行的資本補充債券額度足以覆蓋目前的其他一級資本缺口。因此，經審慎考慮後，本公司現階段通過發行資本補充債券的形式補充其他一級資本，而不再發行境外優先股。董事會已於2020年8月28日召開的會議上同意(i)本公司正式向中國證監會撤回非公開發行境外優先股的申請；及(ii)授權董事長或獲董事長授權人士全權辦理與撤回非公開發行境外優先股申請相關的所有事宜（包括但不限於起草、決定、簽署及執行與撤回非公開發行境外優先股申請相關的文件，發佈相關公告等），授權期限自董事會審議通過相關議案之日起至撤回非公開發行境外優先股申請完成之日止。

## 四、重大關連交易事項

報告期內，本公司與關連方未發生香港《上市規則》下的重大關連交易。

## 五、重大訴訟及仲裁事項

截至報告期末，以本行作為被告或第三人的重大未決訴訟案件，涉訴金額為人民幣0.41億元，本行認為不會對經營活動產生重大影響。除此以外，報告期內，本行未發生其他對經營活動產生重大影響的重大訴訟、仲裁事項。

### 六、本公司及本公司董事、監事及高級管理人員受處罰的情況

報告期內，本公司及全體董事、監事及高級管理人員沒有受到中國證監會稽查、行政處罰、通報批評和香港聯交所公開譴責的情形，也沒有受到其他監管機構對本公司經營有重大影響的處罰。

### 七、重大合同及其履行情況

報告期內，本公司無重大合同及其履行情況。

### 八、審計覆核

本公司按照國際財務報告準則編製的2020年中期合併財務報表（未經審計）已經安永會計師事務所審閱，並出具無保留意見的審閱報告。

本公司2020年中期報告及2020年中期合併財務報表（未經審計）已經本公司董事會審計委員會及董事會審閱。

### 九、報告期內實施股權激勵計劃的具體情況

本公司於報告期內未實施股權激勵計劃。

### 十、聘任、解聘會計師事務所情況

本公司經於2020年5月15日召開的2019年度股東大會審議通過，續聘安永會計師事務所及安永華明會計師事務所（特殊普通合夥）為本公司2020年度的境外和境內審計師。

### 十一、重大資產收購、出售及企業合併事項

報告期內，本公司未發生重大資產收購、出售及企業合併事項。

### 十二、報告期內利潤分配情況

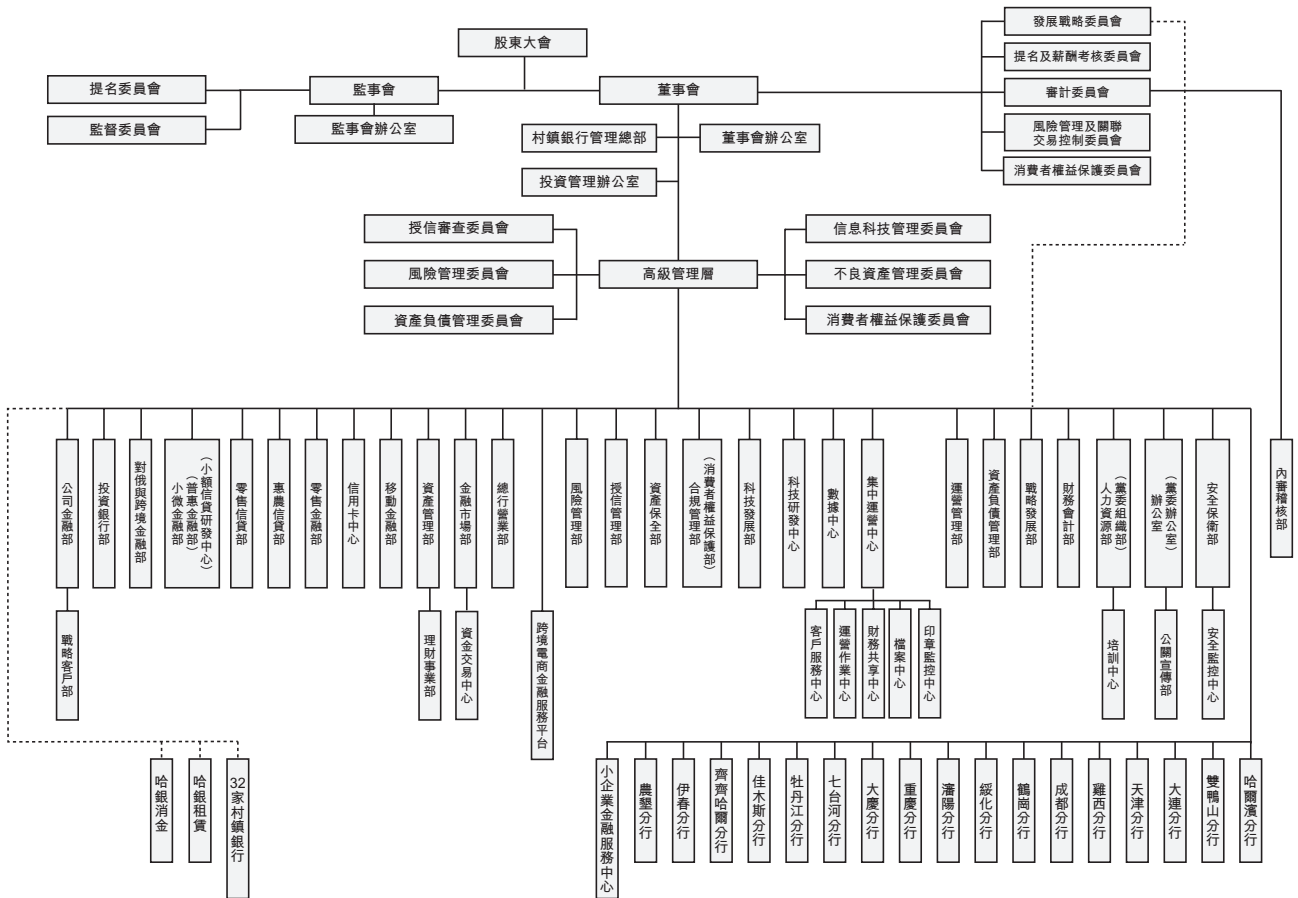
本公司於2020年5月15日召開的2019年度股東大會審議通過關於2019年度利潤分配方案的議案，本公司擬向全體股東派發每1股人民幣0.10元（含稅）的2019年度末期股息，已於2020年7月15日派發完畢。本公司沒有派發且並無計劃派發截至2020年6月30日止六個月期間的中期股息。

### 十三、重大期後事項

自報告期末至本報告刊發日期，本公司並無發生重大期後事項。

# 組織架構圖

## 哈爾濱銀行組織架構圖



- 一、 中期財務資料審閱報告
- 二、 未經審計簡要中期合併財務報表（簡要合併利潤表、簡要合併綜合收益表、簡要合併財務狀況表、簡要合併股東權益變動表、簡要合併現金流量表）
- 三、 簡要合併中期財務資料註釋
- 四、 未經審計補充財務信息



# 中期財務資料審閱報告



香港  
中環  
添美道1號  
中信大廈22樓

致哈爾濱銀行股份有限公司董事會：  
(於中華人民共和國註冊成立的有限公司)

## 引言

我們審閱了後附第93頁至第183頁的哈爾濱銀行股份有限公司(「貴行」)及其子公司(統稱「貴集團」)的中期財務資料，包括2020年6月30日的簡要合併財務狀況表、截至2020年6月30日止6個月期間的簡要合併利潤表、簡要合併綜合收益表、簡要合併股東權益變動表和簡要合併現金流量表，以及財務資料註釋。《香港聯合交易所有限公司證券上市規則》要求按照其相關規定和國際會計準則理事會公布的《國際會計準則第34號－中期財務報告》的要求編製中期財務資料。

按照國際會計準則第34號的要求編製和列報上述中期財務資料是貴行董事的責任。我們的責任是在實施審閱工作的基礎上對上述中期財務資料發表審閱意見。根據雙方已經達成的協議條款的約定，本審閱報告僅向貴行董事會整體提交，除此之外別無其他目的。我們不會就本報告的內容對任何其他人士負責或承擔任何責任。

## 審閱工作範圍

我們的審閱工作是按照《國際審閱準則第2410號－獨立審計師對企業中期財務資料執行審閱》的要求進行的。中期財務資料的審閱工作主要包括向財務會計負責人進行查詢，執行分析性覆核及其他審閱程序。由於審閱的範圍遠小於按照國際審計準則進行審計的範圍，所以不能保證我們會注意到在審計中可能會被發現的所有重大事項。因此，我們不發表審計意見。

## 結論

根據我們的審閱，我們沒有注意到任何事項使我們相信上述中期財務資料在所有重大方面沒有按照《國際會計準則第34號》編製。

安永會計師事務所  
執業會計師

香港  
2020年8月28日

## 簡要合併利潤表

2020年1月1日至6月30日止期間  
(除另有列明外，以人民幣千元為單位)

	註釋	截至6月30日止六個月	
		2020	2019
		未經審計	未經審計
利息收入	4	13,958,592	14,613,563
利息支出	4	(8,125,809)	(9,437,841)
<b>利息淨收入</b>	<b>4</b>	<b>5,832,783</b>	<b>5,175,722</b>
手續費及佣金收入	5	1,167,473	1,536,599
手續費及佣金支出	5	(109,657)	(74,355)
<b>手續費及佣金淨收入</b>	<b>5</b>	<b>1,057,816</b>	<b>1,462,244</b>
交易淨損益	6	629,222	515,938
金融投資淨損益	7	253,574	224,182
其他營業淨損益	8	67,524	46,516
<b>營業收入</b>		<b>7,840,919</b>	<b>7,424,602</b>
營業費用	9	(1,834,014)	(1,953,696)
信用減值損失	10	(3,586,807)	(2,661,067)
<b>營業利潤</b>		<b>2,420,098</b>	<b>2,809,839</b>
<b>稅前利潤</b>		<b>2,420,098</b>	<b>2,809,839</b>
所得稅費用	11	(566,762)	(600,926)
<b>淨利潤</b>		<b>1,853,336</b>	<b>2,208,913</b>
歸屬於：			
母公司股東		1,857,835	2,175,654
非控制性權益		(4,499)	33,259
		1,853,336	2,208,913
每股收益(人民幣元)			
基本及稀釋	13	0.17	0.20

已宣告及派發或擬派發的普通股股利詳情，列示於本財務報表註釋12中。

後附簡要合併中期財務資料註釋為本中期財務資料的組成部分。

## 簡要合併綜合收益表

2020年1月1日至6月30日止期間

(除另有列明外，以人民幣千元為單位)

	註釋	截至6月30日止六個月	
		2020	2019
本期淨利潤		1,853,336	2,208,913
其他綜合收益(稅後淨額)：			
歸屬於母公司股東的其他綜合收益的稅後淨額	35	(97,235)	(157,209)
預計不能重分類計入損益的項目：			
以公允價值計量且其變動計入其他綜合收益的 權益工具公允價值變動	35	(1,087)	-
預計將重分類計入損益的項目：			
以公允價值計量且其變動計入其他綜合收益的 債務工具公允價值變動	35	(131,746)	(183,964)
以公允價值計量且其變動計入其他綜合收益的 債務工具信用損失準備	35	35,598	26,755
本期其他綜合收益小計		(97,235)	(157,209)
本期綜合收益總額		1,756,101	2,051,704
綜合收益總額歸屬於：			
母公司股東		1,760,600	2,018,445
非控制性權益		(4,499)	33,259
合計		1,756,101	2,051,704

後附簡要合併中期財務資料註釋為本中期財務資料的組成部分。

# 簡要合併財務狀況表

2020年6月30日

(除另有列明外，以人民幣千元為單位)

	註釋	2020年 6月30日	2019年 12月31日
		未經審計	經審計
<b>資產</b>			
現金及存放中央銀行款項	14	84,786,888	52,282,319
存放和拆放同業及其他金融機構款項	15	6,014,642	3,731,686
客戶貸款及墊款	16	274,200,876	258,496,366
衍生金融資產	17	10,601	28,521
金融投資	18	233,030,515	231,843,228
— 以公允價值計量且其變動計入當期損益的金融資產		64,403,729	59,606,966
— 以公允價值計量且其變動計入其他綜合收益的金融資產		28,723,626	26,727,296
— 以攤餘成本計量的金融資產		139,903,160	145,508,966
應收融資租賃款項	19	24,867,552	23,124,389
物業和設備	20	9,038,785	8,947,322
遞延所得稅資產	21	3,003,371	2,638,284
其他資產	22	3,393,255	1,997,323
<b>資產合計</b>		<b>638,346,485</b>	<b>583,089,438</b>
<b>負債</b>			
向中央銀行借款	23	4,339,109	3,603,534
向同業及其他金融機構借款	24	8,672,249	13,053,570
同業存放及拆入款項	25	17,290,773	12,564,272
衍生金融負債	17	8,961	26,881
賣出回購款項	26	2,661,445	18,361,742
客戶存款	27	502,866,803	431,361,665
應交所得稅		496,648	830,391
已發行債務證券	28	43,362,266	45,962,823
其他負債	29	6,350,526	5,683,396
<b>負債合計</b>		<b>586,048,780</b>	<b>531,448,274</b>
<b>權益</b>			
歸屬於母公司股東的權益			
股本	30	10,995,600	10,995,600
資本公積	31	7,663,342	7,663,342
其他綜合收益	35	222,691	319,926
盈餘公積	32	3,782,467	3,782,467
一般風險準備	33	7,550,540	7,520,778
未分配利潤	34	20,273,071	19,544,558
		50,487,711	49,826,671
非控制性權益		1,809,994	1,814,493
<b>股東權益合計</b>		<b>52,297,705</b>	<b>51,641,164</b>
<b>負債及股東權益合計</b>		<b>638,346,485</b>	<b>583,089,438</b>

後附簡要合併中期財務資料註釋為本中期財務資料的組成部分。

郭志文

法定代表人

呂天君

行長

王海濱

主管財務常務副行長

陳李楊

會計機構負責人

## 簡要合併股東權益變動表

2020年1月1日至6月30日止期間

(除另有列明外，以人民幣千元為單位)

註釋	未經審計								
	歸屬於母公司股東的權益							非控制性 權益	股東權益 合計
	股本	資本公積	其他 綜合收益	盈餘公積	一般風險 準備	未分配利潤			
一、2020年1月1日餘額	10,995,600	7,663,342	319,926	3,782,467	7,520,778	19,544,558	1,814,493	51,641,164	
二、本期增減變動金額	-	-	(97,235)	-	29,762	728,513	(4,499)	656,541	
(一) 綜合收益總額	35	-	(97,235)	-	-	1,857,835	(4,499)	1,756,101	
(二) 利潤分配	-	-	-	-	29,762	(1,129,322)	-	(1,099,560)	
1. 提取一般風險準備(i)	-	-	-	-	29,762	(29,762)	-	-	
2. 對股東的分配	-	-	-	-	-	(1,099,560)	-	(1,099,560)	
三、2020年6月30日餘額	10,995,600	7,663,342	222,691	3,782,467	7,550,540	20,273,071	1,809,994	52,297,705	

(i) 含子公司提取一般準備人民幣29,762千元。

註釋	未經審計								
	歸屬於母公司股東的權益							非控制性 權益	股東權益 合計
	股本	資本公積	其他 綜合收益	盈餘公積	一般風險 準備	未分配利潤			
一、2019年1月1日餘額	10,995,600	7,638,457	351,284	3,425,328	7,143,548	16,720,480	1,216,820	47,491,517	
二、本期增減變動金額	-	24,885	(157,209)	-	369,963	1,805,691	556,552	2,599,882	
(一) 綜合收益總額	35	-	(157,209)	-	-	2,175,654	33,259	2,051,704	
(二) 股東投入資本	-	22	-	-	-	-	549,256	549,278	
(三) 利潤分配	-	-	-	-	369,963	(369,963)	(1,100)	(1,100)	
1. 提取一般風險準備(i)	-	-	-	-	369,963	(369,963)	-	-	
2. 對股東的分配	-	-	-	-	-	-	(1,100)	(1,100)	
(四) 其他	-	24,863	-	-	-	-	(24,863)	-	
三、2019年6月30日餘額	10,995,600	7,663,342	194,075	3,425,328	7,513,511	18,526,171	1,773,372	50,091,399	

(i) 含子公司提取一般準備人民幣88,965千元。

後附簡要合併中期財務資料註釋為本中期財務資料的組成部分。

## 簡要合併股東權益變動表

2020年1月1日至6月30日止期間  
(除另有列明外，以人民幣千元為單位)

	經審計								
	歸屬於母公司股東的權益								
	註釋	股本	資本公積	其他 綜合收益	盈餘公積	一般風險 準備	未分配利潤	非控制性 權益	股東權益 合計
一、2019年1月1日餘額		10,995,600	7,638,457	351,284	3,425,328	7,143,548	16,720,480	1,216,820	47,491,517
二、本年增減變動金額		-	24,885	(31,358)	357,139	377,230	2,824,078	597,673	4,149,647
(一) 綜合收益總額	35	-	-	(31,358)	-	-	3,558,447	76,630	3,603,719
(二) 股東投入資本		-	-	-	-	-	-	549,256	549,256
(三) 利潤分配		-	-	-	357,139	377,230	(734,369)	(3,350)	(3,350)
1. 提取盈餘公積		-	-	-	357,139	-	(357,139)	-	-
2. 提取一般風險準備(i)		-	-	-	-	377,230	(377,230)	-	-
3. 對股東的分配		-	-	-	-	-	-	(3,350)	(3,350)
(四) 其他		-	24,885	-	-	-	-	(24,863)	22
三、2019年12月31日餘額		10,995,600	7,663,342	319,926	3,782,467	7,520,778	19,544,558	1,814,493	51,641,164

(i) 含子公司提取一般準備人民幣96,233千元。

後附簡要合併中期財務資料註釋為本中期財務資料的組成部分。

# 簡要合併現金流量表

2020年1月1日至6月30日止期間

(除另有列明外，以人民幣千元為單位)

	註釋	截至6月30日止六個月	
		2020	2019
		未經審計	未經審計
<b>經營活動產生的現金流量</b>			
稅前利潤		2,420,098	2,809,839
調整：			
折舊及攤銷	9	390,730	326,529
交易淨收益	6	(629,222)	(515,938)
金融投資利息收入		(4,278,636)	(4,767,131)
客戶貸款及墊款減值損失	10	2,901,995	1,782,713
其他資產減值損失	10	684,812	878,354
未實現匯兌損益		(29,576)	(4,197)
發行債券利息支出	4	861,959	1,908,411
租賃負債利息支出		11,621	-
已減值貸款利息收入		(66,032)	(50,237)
處置金融資產淨收益	7	(253,574)	(224,182)
物業和設備處置淨收益		(65)	(537)
		2,014,110	2,143,624
經營資產的淨(增加)/減少：			
存放中央銀行款項		(10,437,313)	(515,356)
存放和拆放同業及其他金融機構款項		564,802	2,402,886
買入返售金融資產		-	8,711
客戶貸款及墊款		(18,540,473)	(8,846,434)
應收融資租賃款		(1,788,925)	(4,690,934)
其他資產		(1,483,377)	(3,596,104)
		(31,685,286)	(15,237,231)
經營負債的淨增加/(減少)：			
向中央銀行借款		735,575	6,749,919
向同業及其他金融機構借款		(4,381,321)	6,595,614
同業存放及拆入款項		4,726,501	(5,778,380)
賣出回購款項		(15,700,297)	5,029,227
客戶存款		71,505,138	21,381,455
其他負債		117,380	620,597
		57,002,976	34,598,432
所得稅前經營活動產生的現金流量淨額		27,331,800	21,504,825
支付的所得稅		(1,233,182)	(716,943)
經營活動產生的現金流量淨額		26,098,618	20,787,882

後附簡要合併中期財務資料註釋為本中期財務資料的組成部分。

## 簡要合併財務狀況表

2020年1月1日至6月30日止期間  
(除另有列明外，以人民幣千元為單位)

	註釋	截至6月30日止六個月	
		2020	2019
		未經審計	未經審計
<b>投資活動產生的現金流量</b>			
購建物業和設備、無形資產、其他長期資產所支付的現金		(376,250)	(318,371)
處置物業和設備所收到的現金		511	2,389
投資支付的現金		(610,677,726)	(1,167,689,300)
出售及贖回投資收到的現金		608,908,713	1,157,202,478
取得投資收益收到的現金		5,009,699	5,351,727
投資活動產生的現金流量淨額		2,864,947	(5,451,077)
<b>籌資活動產生的現金流量</b>			
非控制性權益股東投入資本		–	549,278
發行其他債務證券所收到的現金		57,958,606	29,453,564
贖回債券支付的現金		(59,914,500)	(58,132,295)
償付利息和發行費用支付的現金		(1,506,622)	(2,882,384)
償付租賃負債支付的現金		(38,233)	–
分配普通股股利所支付的現金		(531,362)	(1,100)
籌資活動產生的現金流量淨額		(4,032,111)	(31,012,937)
<b>現金及現金等價物淨增加／(減少)</b>		24,931,454	(15,676,132)
現金及現金等價物的期初餘額		16,414,032	64,157,392
匯率變動對現金及現金等價物的影響		(6,473)	10,198
<b>現金及現金等價物的期末餘額</b>	36	41,339,013	48,491,458
<b>經營活動產生的現金流量淨額包括：</b>			
收取的利息		9,001,342	9,461,729
支付的利息		(6,158,871)	(4,804,338)

後附簡要合併中期財務資料註釋為本中期財務資料的組成部分。



# 簡要合併中期財務資料註釋

2020年1月1日至6月30日止期間

(除另有列明外，以人民幣千元為單位)

## 1. 公司信息及集團架構

哈爾濱銀行股份有限公司(以下簡稱「本行」)系經中國人民銀行銀覆[1997]69號《關於哈爾濱城市合作銀行開業的批覆》的批准，於1997年7月25日成立的股份制商業銀行。

本行持有中國銀行保險監督管理委員會(以下簡稱「銀保監會」)頒發的金融許可證，機構編碼為：B0306H223010001號，持有哈爾濱市市場監督管理局核准頒發的企業法人營業執照，統一社會信用代碼為：912301001275921118號。法定代表人為郭志文；註冊地址為黑龍江省哈爾濱市道里區尚志大街160號。

本行及所屬各子公司(以下統稱「本集團」)的主要業務包括提供存款、貸款、付款和結算、融資租賃等金融服務，以及經核准的其他業務。

本行於2020年6月30日的主要子公司的詳情載列如下：

公司名稱	成立／註冊及 營業地點	已發行股本／ 實收資本面值	本行直接		業務性質
			持有所有權／ 表決權百分比	本行投資額	
			%		
巴彥融興村鎮銀行有限責任公司	黑龍江巴彥縣	50,000	100.00	53,400	村鎮銀行
會寧會師村鎮銀行有限責任公司	甘肅會寧縣	30,000	100.00	30,000	村鎮銀行
北京懷柔融興村鎮銀行有限責任公司	北京懷柔區	200,000	85.00	207,600	村鎮銀行
榆樹融興村鎮銀行有限責任公司	吉林榆樹市	30,000	100.00	30,000	村鎮銀行
深圳寶安融興村鎮銀行有限責任公司	深圳寶安區	220,000	70.00	140,000	村鎮銀行
延壽融興村鎮銀行有限責任公司	黑龍江延壽縣	30,000	100.00	30,000	村鎮銀行
重慶市大渡口融興村鎮銀行有限責任公司	重慶大渡口區	150,000	80.00	144,420	村鎮銀行
遂寧安居融興村鎮銀行有限責任公司	四川遂寧市	80,000	75.00	60,000	村鎮銀行

## 簡要合併中期財務資料註釋

2020年1月1日至6月30日止期間  
(除另有列明外，以人民幣千元為單位)

### 1. 公司信息及集團架構(續)

公司名稱	成立／註冊及 營業地點	已發行股本／ 實收資本面值	本行直接		業務性質
			持有所有權／ 表決權百分比	本行投資額	
			%		
樺川融興村鎮銀行有限責任公司	黑龍江樺川縣	50,000	98.00	49,000	村鎮銀行
拜泉融興村鎮銀行有限責任公司	黑龍江拜泉縣	30,000	100.00	30,000	村鎮銀行
偃師融興村鎮銀行有限責任公司	河南偃師市	30,000	100.00	30,000	村鎮銀行
樂平融興村鎮銀行有限責任公司	江西樂平市	30,000	100.00	30,000	村鎮銀行
江蘇如東融興村鎮銀行有限責任公司	江蘇如東縣	106,000	80.00	80,000	村鎮銀行
洪湖融興村鎮銀行有限責任公司	湖北洪湖市	30,000	100.00	30,000	村鎮銀行
株洲縣融興村鎮銀行有限責任公司	湖南株洲市	55,000	80.00	40,000	村鎮銀行
重慶市武隆融興村鎮銀行有限責任公司	重慶武隆區	50,000	70.00	35,000	村鎮銀行
新安融興村鎮銀行有限責任公司	河南新安縣	33,300	90.09	30,000	村鎮銀行
安義融興村鎮銀行有限責任公司	江西安義縣	30,000	100.00	30,000	村鎮銀行
應城融興村鎮銀行有限責任公司	湖北應城市	40,000	100.00	30,000	村鎮銀行
耒陽融興村鎮銀行有限責任公司	湖南耒陽市	50,000	100.00	50,000	村鎮銀行
海南保亭融興村鎮銀行有限責任公司	海南保亭縣	30,000	96.67	29,000	村鎮銀行
重慶市沙坪壩融興村鎮銀行有限責任公司	重慶沙坪壩區	100,000	80.00	80,000	村鎮銀行

## 簡要合併中期財務資料註釋

2020年1月1日至6月30日止期間  
(除另有列明外，以人民幣千元為單位)

### 1. 公司信息及集團架構(續)

公司名稱	成立／註冊及 營業地點	已發行股本／ 實收資本面值	本行直接		業務性質
			持有所有權／ 表決權百分比	本行投資額	
			%		
河間融惠村鎮銀行有限責任公司	河北河間市	50,000	100.00	50,000	村鎮銀行
重慶市酉陽融興村鎮銀行有限責任公司	重慶酉陽縣	60,000	100.00	60,000	村鎮銀行
寧安融興村鎮銀行有限責任公司	黑龍江寧安市	30,000	100.00	30,000	村鎮銀行
樺南融興村鎮銀行有限責任公司	黑龍江樺南縣	30,000	100.00	30,000	村鎮銀行
訥河融興村鎮銀行有限責任公司	黑龍江訥河市	50,000	80.00	40,000	村鎮銀行
平涼崆峒融興村鎮銀行有限責任公司	甘肅平涼市	50,000	90.00	45,000	村鎮銀行
天水麥積融興村鎮銀行有限責任公司	甘肅天水市	50,000	98.00	49,000	村鎮銀行
中江融興村鎮銀行有限責任公司	四川中江縣	50,000	70.00	35,000	村鎮銀行
成都青白江融興村鎮銀行有限責任公司	四川成都市	100,000	70.00	70,000	村鎮銀行
閬中融興村鎮銀行有限責任公司	四川閬中市	50,000	90.00	45,000	村鎮銀行
哈銀金融租賃有限責任公司	黑龍江哈爾濱市	2,000,000	80.00	1,600,000	租賃公司
哈爾濱哈銀消費金融有限責任公司	黑龍江哈爾濱市	1,500,000	53.00	795,000	消費金融

## 2. 編製基礎及主要會計政策概要

本集團2020年上半年度未經審計的簡要合併中期財務資料根據《國際會計準則第34號—中期財務報告》編製，並應與本集團2019年度會計報表一併閱讀。

除下述會計政策及新準則的適用情況外，本集團未經審計的簡要合併中期財務資料所採用的會計政策與編製2019年度會計報表所採用的會計政策一致。

### 2.1 2020年已生效的準則及修訂

2020年1月1日，本集團開始適用以下準則及修訂。

國際財務報告準則第3號(修訂)	業務定義
國際會計準則第1號、國際會計準則第8號(修訂)	重要性定義
國際財務報告準則第9號、國際會計準則第39號和 國際財務報告準則第7號(修訂)	利率基準的改革
國際財務報告準則第16號(修訂)	新冠肺炎疫情相關租金減免

國際財務報告準則第3號(修訂)對業務定義進行了澄清並提供額外指引。該項修訂明確了如果要構成業務，一組整合的活動和資產必須至少包括一項投入和一項實質性過程，二者可以共同顯著促進創造產出的能力，業務可以不具備所有創造產出所需的投入和過程。該修訂刪除了對市場參與者是否有能力購買業務並能持續產生產出的評估，轉而重點關注所取得的投入和所取得的實質性過程是否共同顯著促進創造產出的能力。該修訂縮小了產出的定義範圍，重點關注於向顧客提供的商品或服務、投資收益或其他日常活動收入。此外，該修訂為主體評估所取得的過程是否為實質性過程提供了指引，並引入了可選的公允價值集中度測試，允許對所取得的一組活動和資產是否不構成業務進行簡化評估。

國際會計準則第1號、國際會計準則第8號(修訂)為重要性提供了新的定義。新定義指出，如果可合理預計漏報、錯報或掩蓋某信息將影響通用目的財務報表的主要使用者，基於提供特定主體財務信息的財務報表作出的決策，則該信息具有重要性。該修訂澄清，重要性將取決於信息的性質或規模。如果可合理預計對信息的錯報會對主要使用者的決策造成影響，則該錯報為重大錯報。

## 簡要合併中期財務資料註釋

2020年1月1日至6月30日止期間  
(除另有列明外，以人民幣千元為單位)

### 2. 編製基礎及主要會計政策概要 (續)

#### 2.1 2020年已生效的準則及修訂 (續)

國際財務報告準則第9號、國際會計準則第39號和國際財務報告準則第7號(修訂)對特定套期會計規定作出修改，從而允許主體在採用該套期會計規定時，在幾乎無風險的替代利率取代現有利率基準之前不確定性的期間，可假設利率基準改革不改變被套期項目現金流量和套期工具現金流量所依據的利率基準。該修訂被採用時必須追溯適用。

國際財務報告準則第16號(修訂)對新冠肺炎疫情期間租金減免作出規定，該修訂為承租人提供豁免，對於2021年6月前到期的租賃付款，承租人無需對因新冠肺炎疫情影響而被授予的租金減免應用《國際財務報告準則第16號》中有關租賃變更會計處理的指引。該項修訂適用於2020年6月1日或之後開始的會計年度並允許提前適用，本集團於2020年1月1日起提前採用該項修訂。

上述準則、修訂及解釋公告的採用對集團的經營成果、財務狀況及綜合收益不產生重大影響。

#### 2.2 2020年未生效且未被本集團提前採用的準則及修訂

		於此日期起／ 之後的年度內生效
國際財務報告準則第3號(修訂)	對《概念框架》的引用	2022年1月1日
國際會計準則第16號(修訂)	不動產、廠場和設備－達到預定可使用狀態前的收益	2022年1月1日
國際會計準則第37號(修訂)	虧損合同－合同履約成本	2022年1月1日
國際會計準則第1號(修訂)	對負債的流動或非流動分類	2023年1月1日
國際財務報告準則第17號及其修訂	保險合同	2023年1月1日
國際財務報告準則第10號、 國際會計準則第28號(修訂)	投資者與其聯營或合營企業之間的 資產轉讓或投入	生效期已被無限遞延
國際財務報告準則改進(2018-2020) (2020年5月發佈)		2022年1月1日

本集團正在考慮上述準則及修訂對合併會計報表的影響。

### 3. 重大會計判斷和會計估計

本集團作出會計估計的實質和假設與編製2019年度會計報表所作會計估計的實質和假設保持一致。

## 簡要合併中期財務資料註釋

2020年1月1日至6月30日止期間  
(除另有列明外，以人民幣千元為單位)

### 4. 利息淨收入

	截至6月30日止六個月	
	2020	2019
利息收入		
客戶貸款及墊款	8,379,843	8,146,201
包括：		
公司貸款及墊款	4,584,806	4,218,663
個人貸款及墊款	3,690,450	3,924,556
票據貼現	104,587	2,982
買入返售款項	102,126	295,451
以公允價值計量且其變動計入其他綜合收益的金融資產	625,270	719,607
以攤餘成本計量的金融資產	3,653,366	4,047,524
存放中央銀行款項	362,311	366,276
存放和拆放同業及其他金融機構款項	78,295	248,102
應收融資租賃款項	757,381	790,402
小計	13,958,592	14,613,563
利息支出		
客戶存款	(6,513,754)	(6,312,379)
賣出回購款項	(154,618)	(66,016)
同業存放及拆入款項	(210,504)	(584,598)
已發行債務證券	(861,959)	(1,908,411)
向中央銀行借款	(59,500)	(65,679)
向其他金融機構借款	(313,853)	(483,643)
租賃負債利息支出	(11,621)	(17,115)
小計	(8,125,809)	(9,437,841)
利息淨收入	5,832,783	5,175,722
其中：已減值貸款的利息收入	66,032	50,237

## 簡要合併中期財務資料註釋

2020年1月1日至6月30日止期間  
(除另有列明外，以人民幣千元為單位)

### 5. 手續費及佣金淨收入

	截至6月30日止六個月	
	2020	2019
手續費及佣金收入		
諮詢及顧問費	121,488	344,377
結算手續費	8,670	46,125
代理及託管類業務手續費	316,291	508,068
其中：非保本理財手續費	166,215	306,655
銀行卡手續費	717,494	613,001
其他	3,530	25,028
小計	1,167,473	1,536,599
手續費及佣金支出		
結算手續費	(62,831)	(9,551)
代理手續費	(2,861)	(2,493)
銀行卡手續費	(17,852)	(44,154)
其他	(26,113)	(18,157)
小計	(109,657)	(74,355)
手續費及佣金淨收入	1,057,816	1,462,244

### 6. 交易淨損益

	截至6月30日止六個月	
	2020	2019
以公允價值計量且其變動計入當期損益的金融資產	629,222	516,681
衍生金融工具	-	(743)
合計	629,222	515,938

以上金額主要包括為以公允價值計量且其變動計入當期損益的金融資產的買賣損益、利息收入、公允價值變動損益，以及衍生金融工具公允價值變動損益。

## 簡要合併中期財務資料註釋

2020年1月1日至6月30日止期間  
(除另有列明外，以人民幣千元為單位)

### 7. 金融投資淨損益

	截至6月30日止六個月	
	2020	2019
處置以攤餘成本計量的金融資產的淨損益	56,895	-
處置以公允價值計量且其變動計入其他綜合收益的金融資產的淨損益	196,679	224,182
合計	253,574	224,182

### 8. 其他營業淨損益

	截至6月30日止六個月	
	2020	2019
出售物業和設備收益淨額	65	537
匯兌損益	23,103	14,395
租賃收入	33,329	14,967
政府補助	4,697	14,717
其他	6,330	1,900
合計	67,524	46,516



## 簡要合併中期財務資料註釋

2020年1月1日至6月30日止期間  
(除另有列明外，以人民幣千元為單位)

### 9. 營業費用

	截至6月30日止六個月	
	2020	2019
職工費用：		
工資、獎金和津貼	658,097	739,334
社會保險費	116,525	125,941
住房公積金	76,712	61,578
職工福利	34,444	38,848
工會經費和職工教育經費	8,216	11,742
內退福利	84	—
小計	894,078	977,443
一般及行政支出	233,829	291,889
稅金及附加	106,316	96,584
折舊及攤銷	390,730	326,529
租賃費	35,029	46,193
審計師薪酬	1,500	1,415
其他	172,532	213,643
合計	1,834,014	1,953,696

### 10. 信用減值損失

	截至6月30日止六個月	
	2020	2019
客戶貸款及墊款	2,901,995	1,782,713
金融投資		
— 以公允價值計量且其變動計入其他綜合收益的金融資產	47,465	35,673
— 以攤餘成本計量的金融資產	583,421	481,263
小計	630,886	516,936
應收融資租賃款	45,762	212,911
信貸承諾	8,164	(1,679)
其他	—	150,186
合計	3,586,807	2,661,067

## 簡要合併中期財務資料註釋

2020年1月1日至6月30日止期間  
(除另有列明外，以人民幣千元為單位)

### 11. 所得稅費用

#### (a) 所得稅費用

	截至6月30日止六個月	
	2020	2019
當期所得稅費用	899,437	1,023,110
遞延所得稅費用	(332,675)	(422,184)
	566,762	600,926

#### (b) 所得稅費用與會計利潤的關係

本集團各機構的所得稅稅率為25%或15%。本集團根據當期稅前利潤及中國法定稅率計算得出的所得稅費用與實際所得稅費用的調節如下：

	截至6月30日止六個月	
	2020	2019
稅前利潤	2,420,098	2,809,839
按中國法定稅率計算的所得稅費用	605,025	702,460
不可抵扣支出(i)	14,668	14,516
免稅收入(ii)	(189,725)	(122,488)
歷年清算追繳	72,365	5,862
某些子公司適用不同稅率的影響	12,035	576
未確認的可抵扣虧損的影響	52,394	—
本集團實際所得稅費用	566,762	600,926

註釋：

- (i) 不可抵扣支出主要為不可抵扣的費用。
- (ii) 免稅收入主要包括中國國債利息收入、地方政府債券利息收入及基金分紅，該等收入根據中國稅收法規免所得稅。

## 簡要合併中期財務資料註釋

2020年1月1日至6月30日止期間  
(除另有列明外，以人民幣千元為單位)

### 12. 股利

	截至6月30日止六個月	
	2020	2019
已宣告及派發或擬派發的普通股股利：		
2019年末股利：每股人民幣0.10元**		
(2018年末股利：不進行股利分配*)	1,099,560	—

(\*)：本行對2018年度的淨利潤不進行股利分配；

(\*\*)：系按2019年末股本每股派送現金股利人民幣0.10元。

### 13. 每股收益

基本每股收益的具體計算如下：

	截至6月30日止六個月	
	2020	2019
收益：		
歸屬於母公司普通股股東的當期淨利潤	1,857,835	2,175,654
股份：		
已發行普通股的加權平均數(千股)	10,995,600	10,995,600
基本及稀釋每股收益(人民幣元)	0.17	0.20

基本每股收益按照歸屬於本行普通股股東的當期淨利潤，除以已發行普通股的加權平均數計算。

2020年1至6月，本集團不存在潛在普通股股份(2019年1至6月：無)。

## 簡要合併中期財務資料註釋

2020年1月1日至6月30日止期間  
(除另有列明外，以人民幣千元為單位)

### 14. 現金及存放中央銀行款項

	本集團	
	2020年 6月30日	2019年 12月31日
現金及存放中央銀行款項		
現金	808,246	725,437
存放中央銀行的法定存款準備金(i)	48,334,322	37,908,758
存放中央銀行的超額存款準備金(ii)	35,343,493	13,359,046
存放中央銀行的財政性存款	280,182	272,522
小計	84,766,243	52,265,763
應計利息	20,645	16,556
合計	84,786,888	52,282,319

(i) 本集團按規定向中國人民銀行繳存法定存款準備金，法定存款準備金不能用於日常業務。於2020年6月30日和2019年12月31日，本行分支機構與子公司的人民幣存款和外幣存款按照中國人民銀行規定的準備金率繳存。

(ii) 存放於中國人民銀行的超額存款準備金主要用作資金清算用途。

## 簡要合併中期財務資料註釋

2020年1月1日至6月30日止期間  
(除另有列明外，以人民幣千元為單位)

### 15. 存放和拆放同業及其他金融機構款項

	本集團	
	2020年 6月30日	2019年 12月31日
存放同業及其他金融機構：		
境內銀行同業	3,446,492	1,788,537
境內其他金融機構	184,772	108,664
境外銀行同業	1,485,720	301,679
小計	5,116,984	2,198,880
應計利息	10,061	7,312
減：減值準備	(16,602)	(4,542)
存放同業及其他金融機構小計	5,110,443	2,201,650
拆放同業及其他金融機構：		
境內銀行同業	—	662,739
境內其他金融機構	700,000	450,000
境外銀行同業	200,000	413,627
小計	900,000	1,526,366
應計利息	6,271	7,835
減：減值準備	(2,072)	(4,165)
拆放同業及其他金融機構小計	904,199	1,530,036
合計	6,014,642	3,731,686

於2020年6月30日及2019年12月31日，本集團存放和拆放同業及其他金融機構款項全部為第一階段。

## 簡要合併中期財務資料註釋

2020年1月1日至6月30日止期間  
(除另有列明外，以人民幣千元為單位)

### 16. 客戶貸款及墊款

16.1 貸款和墊款按計量屬性情況列示如下：

	本集團	
	2020年 6月30日	2019年 12月31日
以攤餘成本計量的客戶貸款及墊款		
— 公司貸款及墊款	157,274,579	140,578,332
— 個人貸款	119,062,200	119,083,896
小計	276,336,779	259,662,228
以公允價值計量且其變化計入其他綜合收益的客戶貸款及墊款		
— 票據貼現	3,338,869	3,941,883
貸款和墊款總額	279,675,648	263,604,111
應計利息	3,401,139	2,900,609
減：減值準備	(8,875,911)	(8,008,354)
貸款和墊款賬面價值	274,200,876	258,496,366

16.2 貸款和墊款按行業分佈、擔保方式分佈情況及逾期貸款和墊款情況詳見附註43 (a)。

16.3 貸款和墊款列示如下：

	階段一	階段二	階段三	合計
	12個月預期 信用損失	整個存續期預期 信用損失	整個存續期預期 信用損失 - 已減值	
<b>2020年6月30日</b>				
以攤餘成本計量的貸款和墊款總額	257,713,799	11,933,564	6,689,416	276,336,779
應計利息	3,351,630	49,509	-	3,401,139
以攤餘成本計量的貸款減值準備	(2,767,495)	(2,352,775)	(3,755,641)	(8,875,911)
以攤餘成本計量的貸款和墊款賬面價值	258,297,934	9,630,298	2,933,775	270,862,007

## 簡要合併中期財務資料註釋

2020年1月1日至6月30日止期間  
(除另有列明外，以人民幣千元為單位)

### 16. 客戶貸款及墊款(續)

#### 16.3 貸款和墊款列示如下：(續)

	階段一 12個月預期 信用損失	階段二 整個存續期預期 信用損失	階段三 整個存續期預期 信用損失 - 已減值	合計
<b>2019年12月31日</b>				
以攤餘成本計量的貸款和墊款總額	245,294,842	9,115,843	5,251,543	259,662,228
應計利息	2,866,210	32,641	1,758	2,900,609
以攤餘成本計量的貸款減值準備	(2,660,191)	(1,746,632)	(3,601,531)	(8,008,354)
以攤餘成本計量的貸款和墊款賬面價值	245,500,861	7,401,852	1,651,770	254,554,483

#### 16.4 貸款減值準備變動情況列示如下：

	2020年1-6月			合計
	階段一 12個月預期 信用損失	階段二 整個存續期預期 信用損失	階段三 整個存續期預期 信用損失 - 已減值	
2020年1月1日	2,660,191	1,746,632	3,601,531	8,008,354
折算差異	-	-	42	42
本期計提	41,944	982,694	1,877,357	2,901,995
階段轉換	65,360	(376,551)	311,191	-
轉至階段一	228,359	(189,899)	(38,460)	-
轉至階段二	(111,197)	279,708	(168,511)	-
轉至階段三	(51,802)	(466,360)	518,162	-
本期核銷及轉出	-	-	(2,017,702)	(2,017,702)
收回以前年度核銷	-	-	49,254	49,254
已減值貸款利息收入	-	-	(66,032)	(66,032)
2020年6月30日	2,767,495	2,352,775	3,755,641	8,875,911

截至2020年6月30日，本集團調整客戶貸款和墊款五級分類及客戶評級，階段一轉至階段二及階段三的貸款本金人民幣95.29億元，相應增加減值準備人民幣23.77億元；階段二轉至階段三的貸款本金人民幣18.56億元，相應增加減值準備人民幣4.67億元；階段二轉至階段一的貸款本金人民幣13.23億元，相應減少減值準備人民幣1.03億元；階段三轉至階段一及階段二的貸款本金人民幣4.01億元，相應減少減值準備人民幣1.42億元。

## 簡要合併中期財務資料註釋

2020年1月1日至6月30日止期間  
(除另有列明外，以人民幣千元為單位)

### 16. 客戶貸款及墊款(續)

#### 16.4 貸款減值準備變動情況列示如下：(續)

	2019年1-12月			合計
	階段一	階段二	階段三	
	12個月預期 信用損失	整個存續期預期 信用損失	整個存續期預期 信用損失 - 已減值	
2019年1月1日	2,145,122	2,175,810	3,148,170	7,469,102
折算差異	-	-	7	7
本年計提	277,493	290,119	3,118,567	3,686,179
階段轉換				
轉至階段一	556,302	(535,960)	(20,342)	-
轉至階段二	(248,487)	262,718	(14,231)	-
轉至階段三	(70,239)	(446,055)	516,294	-
本年核銷及轉出	-	-	(3,103,616)	(3,103,616)
收回以前年度核銷	-	-	35,217	35,217
已減值貸款利息收入	-	-	(78,535)	(78,535)
2019年12月31日	2,660,191	1,746,632	3,601,531	8,008,354

2019年度，本集團調整客戶貸款和墊款五級分類及客戶評級，階段一轉至階段二及階段三的貸款本金人民幣83.28億元，相應增加減值準備人民幣27.41億元；階段二轉至階段三的貸款本金人民幣22.06億元，相應增加減值準備人民幣8.62億元；階段二轉至階段一的貸款本金人民幣23.21億元，相應減少減值準備人民幣4.47億元；階段三轉至階段一及階段二的貸款本金不重大。



## 簡要合併中期財務資料註釋

2020年1月1日至6月30日止期間  
(除另有列明外，以人民幣千元為單位)

### 17. 衍生金融資產

本集團主要以交易及代客為目的而敘做與利率、匯率及貴金屬價格相關的衍生金融資產。

本集團持有的衍生金融資產的合同／名義金額及其公允價值列示如下。各種衍生金融資產的合同／名義金額僅為財務狀況表內所確認的資產或負債的公允價值提供對比的基礎，並不代表所涉及的未來現金流量或當前公允價值，因而也不能反映本集團所面臨的信用風險或市場風險。隨着與衍生金融資產合約條款相關的利率、匯率及貴金屬價格的波動，衍生金融資產的估值可能對銀行產生有利(資產)或不利(負債)的影響，這些影響可能在不同期間有較大的波動。

	本集團					
	2020年6月30日			2019年12月31日		
	合同／ 名義金額	公允價值		合同／ 名義金額	公允價值	
	資產	負債		資產	負債	
利率互換	400,000	1,640	-	400,000	1,640	-
期權合同	1,452,040	8,961	(8,961)	970,390	26,881	(26,881)
	1,852,040	10,601	(8,961)	1,370,390	28,521	(26,881)

## 簡要合併中期財務資料註釋

2020年1月1日至6月30日止期間  
(除另有列明外，以人民幣千元為單位)

### 18. 金融投資

#### (a) 以公允價值計量且其變動計入當期損益的金融資產

	本集團	
	2020年 6月30日	2019年 12月31日
政府債券	878,727	1,479,488
政策性銀行債券	477,088	1,023,241
金融機構債券	151,035	153,347
公司債券	1,862,651	1,854,198
公募基金(i)	13,839,417	7,749,767
信託投資及資產管理計劃(ii)	46,776,917	46,879,785
小計	63,985,835	59,139,826
權益工具	277,626	278,997
應計利息	140,268	188,143
合計	64,403,729	59,606,966

- (i) 本集團投資的基金產品屬於債務工具，且無法通過合同現金流量特徵測試，全部分類為以公允價值計量且其變動計入當期損益的金融資產。
- (ii) 本集團將無法通過合同現金流量特徵測試的信託投資及資產管理計劃分類為以公允價值計量且其變動計入當期損益的金融資產。

## 簡要合併中期財務資料註釋

2020年1月1日至6月30日止期間  
(除另有列明外，以人民幣千元為單位)

### 18. 金融投資(續)

#### (b) 以公允價值計量且其變動計入其他綜合收益的金融資產

	本集團	
	2020年 6月30日	2019年 12月31日
政府債券	12,787,585	12,570,326
政策性銀行債券	4,486,395	4,873,713
金融機構債券	1,083,286	2,043,137
公司債券	9,756,692	6,678,878
小計(i)	28,113,958	26,166,054
權益工具(ii)	187,802	89,251
應計利息	421,866	471,991
合計	28,723,626	26,727,296

- (i) 於2020年6月30日，本集團上述以公允價值計量且其變動計入其他綜合收益的債務工具投資中有人民幣0.69億元劃分為階段三，並累計確認了人民幣1.05億元的減值準備，其他均劃分為階段一，並累計確認了人民幣0.15億元的減值準備。於2019年12月31日，本集團上述以公允價值計量且其變動計入其他綜合收益的債務工具投資中有人民幣0.69億元劃分為階段三，並累計確認了人民幣0.60億元的減值準備，其餘全部劃分為階段一，並累計確認了人民幣0.13億元的減值準備。
- (ii) 本集團對部分權益工具行使了不可撤銷選擇權，選擇以公允價值計量且其變動計入其他綜合收益。

## 簡要合併中期財務資料註釋

2020年1月1日至6月30日止期間  
(除另有列明外，以人民幣千元為單位)

### 18. 金融投資(續)

#### (c) 以攤餘成本計量的金融資產

	本集團	
	2020年 6月30日	2019年 12月31日
政府債券	18,350,792	15,631,128
政策性銀行債券	13,848,105	9,364,146
金融機構債券	330,337	1,099,910
公司債券	11,492,176	9,958,037
小計	44,021,410	36,053,221
信託投資及資產管理計劃	98,642,654	111,969,901
應計利息	1,817,832	1,481,159
減值準備(i)	(4,578,736)	(3,995,315)
合計	139,903,160	145,508,966

(i) 以攤餘成本計量的金融資產減值準備變動情況如下：

	階段一 12個月預期 信用損失	階段二 整個存續期預期 信用損失	階段三 整個存續期預期 信用損失－已減值	合計
2020年1月1日餘額	660,360	261,546	3,073,409	3,995,315
本期計提	19,747	149,760	413,914	583,421
2020年6月30日餘額	680,107	411,306	3,487,323	4,578,736

	階段一 12個月預期 信用損失	階段二 整個存續期預期 信用損失	階段三 整個存續期預期 信用損失－已減值	合計
2019年1月1日餘額	809,586	179,993	2,128,214	3,117,793
本年計提/(回撥)	(149,226)	81,553	945,195	877,522
2019年12月31日餘額	660,360	261,546	3,073,409	3,995,315

## 簡要合併中期財務資料註釋

2020年1月1日至6月30日止期間  
(除另有列明外，以人民幣千元為單位)

### 19. 應收融資租賃款項

	本集團	
	2020年 6月30日	2019年 12月31日
應收融資租賃款項	28,669,914	26,679,871
減：未實現融資租賃收益	(3,173,267)	(2,846,897)
最低融資租賃收款額	25,496,647	23,832,974
應計利息	264,365	253,744
減：減值準備	(893,460)	(962,329)
淨額	24,867,552	23,124,389

於2020年6月30日，本集團應收融資租賃款項一二三階段賬面原值分別為人民幣245.48億元，人民幣4.75億元及人民幣4.74億元，分別計提減值人民幣4.15億元，人民幣1.19億元及人民幣3.59億元。於2019年12月31日，本集團應收融資租賃款項一二三階段賬面原值分別為人民幣229.51億元，人民幣2.53億元及人民幣6.29億元，分別計提減值人民幣4.04億元，人民幣0.54億元及人民幣5.04億元。

應收融資租賃款項、未實現融資租賃收益及最低融資租賃收款額的剩餘期限分析列示如下：

	本集團					
	2020年 6月30日			2019年 12月31日		
	應收融資 租賃款項	未實現融資 租賃收益	最低融資 租賃收款額	應收融資 租賃款項	未實現融資 租賃收益	最低融資 租賃收款額
1年以內	11,851,923	(1,028,228)	10,823,695	11,132,304	(956,524)	10,175,780
1至2年	7,742,974	(860,850)	6,882,124	7,865,747	(836,471)	7,029,276
2至3年	5,303,222	(740,381)	4,562,841	4,325,268	(618,659)	3,706,609
3至5年	3,679,447	(531,849)	3,147,598	3,266,370	(426,615)	2,839,755
5年以上	92,348	(11,959)	80,389	90,182	(8,628)	81,554
	28,669,914	(3,173,267)	25,496,647	26,679,871	(2,846,897)	23,832,974

## 簡要合併中期財務資料註釋

2020年1月1日至6月30日止期間  
(除另有列明外，以人民幣千元為單位)

### 20. 物業和設備

	本集團						
	房屋及 建築物	在建工程	租入固定 資產改良支出	辦公設備	運輸工具	經營租賃 資產	合計
原值：							
2019年1月1日	6,205,096	2,565,194	559,067	1,990,775	73,819	314,398	11,708,349
本年增加	97,596	267,531	41,418	135,173	4,044	-	545,762
在建工程轉入／(轉出)	476,409	(478,442)	-	2,033	-	-	-
其他減少	-	-	(483)	-	-	-	(483)
本年處置	(4,230)	-	-	(28,655)	(7,134)	-	(40,019)
2019年12月31日及2020年1月1日	6,774,871	2,354,283	600,002	2,099,326	70,729	314,398	12,213,609
本期增加	18,170	277,783	6,780	14,613	1,514	-	318,860
在建工程轉入／(轉出)	18,384	(35,613)	-	17,229	-	-	-
本期處置	(37)	-	(213)	(2,892)	(825)	-	(3,967)
2020年6月30日	6,811,388	2,596,453	606,569	2,128,276	71,418	314,398	12,528,502
累計折舊：							
2019年1月1日	979,984	-	421,570	1,339,118	55,001	59,736	2,855,409
本年計提	179,192	-	54,545	190,263	5,512	14,934	444,446
本年處置	(77)	-	-	(26,892)	(6,599)	-	(33,568)
2019年12月31日及2020年1月1日	1,159,099	-	476,115	1,502,489	53,914	74,670	3,266,287
本期計提	101,375	-	24,250	91,405	2,454	7,467	226,951
本期處置	-	-	-	(2,744)	(777)	-	(3,521)
2020年6月30日	1,260,474	-	500,365	1,591,150	55,591	82,137	3,489,717
賬面價值：							
2019年12月31日	5,615,772	2,354,283	123,887	596,837	16,815	239,728	8,947,322
2020年6月30日	5,550,914	2,596,453	106,204	537,126	15,827	232,261	9,038,785

## 簡要合併中期財務資料註釋

2020年1月1日至6月30日止期間  
(除另有列明外，以人民幣千元為單位)

### 20. 物業和設備 (續)

本集團的房屋建築物的賬面價值按土地剩餘租賃期分析如下：

	本集團	
	2020年 6月30日	2019年 12月31日
位於中國境內		
超過50年	1,618,795	1,649,752
10至50年	3,899,548	3,932,830
少於10年	32,571	33,190
	5,550,914	5,615,772

截至2020年6月30日，本集團有賬面價值為人民幣18.96億元(2019年12月31日：人民幣21.92億元)的物業產權手續正在辦理中，管理層預期相關手續不會影響本集團承繼這些資產的權利或對本集團的經營運作造成嚴重影響。

## 簡要合併中期財務資料註釋

2020年1月1日至6月30日止期間  
(除另有列明外，以人民幣千元為單位)

### 21. 遞延所得稅資產和負債

#### (a) 按性質分析

	2020年6月30日		2019年12月31日	
	可抵扣/(應納稅) 暫時性差異	遞延所得稅資產 (負債)	可抵扣/(應納稅) 暫時性差異	遞延所得稅資產 (負債)
遞延所得稅資產：				
資產減值準備	12,198,286	3,018,127	11,028,217	2,734,247
預計負債	74,977	18,744	66,813	16,703
應付職工薪酬	169,525	40,990	118,847	28,321
內退福利	22,216	5,554	28,638	7,160
遞延收益	127,206	31,802	107,476	26,869
可抵扣虧損	15,841	2,376	45,090	11,272
其他	69,139	17,285	20,793	5,198
小計	12,677,190	3,134,878	11,415,874	2,829,770
遞延所得稅負債：				
以公允價值計量且其變動計入當期 損益的金融資產公允價值變動	(347,631)	(86,908)	(410,435)	(102,609)
以公允價值計量且其變動計入其他 綜合收益的金融資產公允價值變動	(176,756)	(44,189)	(353,867)	(88,467)
衍生金融工具公允價值變動	(1,640)	(410)	(1,640)	(410)
小計	(526,027)	(131,507)	(765,942)	(191,486)
遞延所得稅資產淨值	12,151,163	3,003,371	10,649,932	2,638,284



## 簡要合併中期財務資料註釋

2020年1月1日至6月30日止期間  
(除另有列明外，以人民幣千元為單位)

### 21. 遞延所得稅資產和負債(續)

#### (b) 遞延所得稅的變動情況

2020年1至6月	本集團			期末餘額
	期初餘額	本期 計入損益	本期計入 其他綜合收益	
遞延所得稅資產/(負債)：				
資產減值準備	2,734,247	283,880	-	3,018,127
預計負債	16,703	2,041	-	18,744
以公允價值計量且其變動計入當期 損益的金融資產公允價值變動	(102,609)	15,701	-	(86,908)
以公允價值計量且其變動計入其他 綜合收益的金融資產公允價值變動	(88,467)	-	44,278	(44,189)
以公允價值計量且其變動計入其他 綜合收益的金融資產減值準備	-	11,866	(11,866)	-
衍生金融資產公允價值變動	(410)	-	-	(410)
應付職工薪酬	28,321	12,669	-	40,990
內退福利	7,160	(1,606)	-	5,554
遞延收益	26,869	4,933	-	31,802
可抵扣虧損	11,272	(8,896)	-	2,376
其他	5,198	12,087	-	17,285
遞延所得稅淨值	2,638,284	332,675	32,412	3,003,371

## 簡要合併中期財務資料註釋

2020年1月1日至6月30日止期間  
(除另有列明外，以人民幣千元為單位)

### 21. 遞延所得稅資產和負債 (續)

#### (b) 遞延所得稅的變動情況 (續)

2019年	本集團			年末餘額
	年初餘額	本年 計入損益	本年計入 其他綜合收益	
遞延所得稅資產/(負債)：				
資產減值準備	2,119,603	614,644	-	2,734,247
預計負債	24,088	(7,385)	-	16,703
以公允價值計量且其變動計入當期				
損益的金融資產公允價值變動	(86,007)	(16,602)	-	(102,609)
以公允價值計量且其變動計入其他				
綜合收益的金融資產公允價值變動	(115,190)	-	26,723	(88,467)
以公允價值計量且其變動計入其他				
綜合收益的金融資產減值準備	-	16,270	(16,270)	-
衍生金融資產公允價值變動	(410)	-	-	(410)
應付職工薪酬	15,556	12,765	-	28,321
內退福利	8,475	(1,315)	-	7,160
遞延收益	47,615	(20,746)	-	26,869
可抵扣虧損	-	11,272	-	11,272
其他	-	5,198	-	5,198
遞延所得稅淨值	2,013,730	614,101	10,453	2,638,284

本集團於2020年6月30日並無重大的未確認的遞延所得稅資產及負債(2019年12月31日：無)。

## 簡要合併中期財務資料註釋

2020年1月1日至6月30日止期間  
(除另有列明外，以人民幣千元為單位)

### 22. 其他資產

	本集團	
	2020年 6月30日	2019年 12月31日
應收利息(a)	348,743	279,660
使用權資產(b)	524,227	600,788
土地使用權(c)	4,535	4,630
預付款項	167,643	190,235
待結算及清算款項	461,022	455,879
無形資產(d)	279,954	306,709
其他應收款	1,824,654	404,333
待抵扣進項稅	8,855	12,355
其他	22,810	1,889
小計	3,642,443	2,256,478
資產減值準備	(249,188)	(259,155)
合計	3,393,255	1,997,323

## 22. 其他資產 (續)

### (a) 應收利息

於2020年6月30日，本集團逾期的應收利息一二三階段的賬面原值分別為人民幣108,694千元，人民幣240,049千元和人民幣0千元，分別計提減值人民幣6,530千元，人民幣38,609千元和人民幣0千元。於2019年12月31日，本集團逾期的應收利息一二三階段的賬面原值分別為人民幣32,502千元，人民幣247,116千元和人民幣42千元，分別計提減值人民幣2,139千元，人民幣54,054千元和人民幣24千元。

### (b) 使用權資產

	本集團		
	房屋、建築物	運輸工具及其他	合計
原價			
2020年1月1日	711,270	124,735	836,005
本期增加	38,661	-	38,661
本期減少	-	(629)	(629)
2020年6月30日	749,931	124,106	874,037
累計折舊			
2020年1月1日	188,078	47,139	235,217
本期增加	97,707	17,515	115,222
本期減少	-	(629)	(629)
2020年6月30日	285,785	64,025	349,810
淨值			
2020年1月1日	523,192	77,596	600,788
2020年6月30日	464,146	60,081	524,227

## 簡要合併中期財務資料註釋

2020年1月1日至6月30日止期間  
(除另有列明外，以人民幣千元為單位)

### 22. 其他資產 (續)

#### (b) 使用權資產 (續)

	本集團		
	房屋、建築物	運輸工具及其他	合計
原價			
2019年1月1日	645,858	75,496	721,354
本年增加	67,761	53,478	121,239
本年減少	(2,349)	(4,239)	(6,588)
2019年12月31日	711,270	124,735	836,005
累計折舊			
2019年1月1日	-	-	-
本年增加	188,078	47,139	235,217
2019年12月31日	188,078	47,139	235,217
淨值			
2019年1月1日	645,858	75,496	721,354
2019年12月31日	523,192	77,596	600,788

#### (c) 土地使用權

	本集團	
	2020年 6月30日	2019年 12月31日
位於中國境內 10-50年	4,535	4,630

#### (d) 無形資產

無形資產主要包括計算機軟件，按照5年期限攤銷。

## 簡要合併中期財務資料註釋

2020年1月1日至6月30日止期間  
(除另有列明外，以人民幣千元為單位)

### 23. 向中央銀行借款

	本集團	
	2020年 6月30日	2019年 12月31日
中期借貸便利	2,700,000	2,700,000
支小再貸款	1,232,100	452,000
支農再貸款	320,140	378,000
扶貧再貸款	37,930	35,010
小計	4,290,170	3,565,010
應付利息	48,939	38,524
合計	4,339,109	3,603,534

### 24. 向同業及其他金融機構借款

	本集團	
	2020年 6月30日	2019年 12月31日
信用借款	8,559,100	12,703,530
質押借款	37,500	74,934
小計	8,596,600	12,778,464
應付利息	75,649	275,106
合計	8,672,249	13,053,570

於2020年6月30日和2019年12月31日，質押借款人民幣0.38億元和人民幣0.75億元分別系由賬面價值人民幣0.50億元和人民幣1.00億元的應收融資租賃款項作為質押。

## 簡要合併中期財務資料註釋

2020年1月1日至6月30日止期間  
(除另有列明外，以人民幣千元為單位)

### 25. 同業存放及拆入款項

	本集團	
	2020年 6月30日	2019年 12月31日
同業存放款項：		
境內同業存放	15,182,851	8,513,414
境外同業存放	5,654	31,328
小計	15,188,505	8,544,742
應付利息	176,513	122,929
同業存放款項小計	15,365,018	8,667,671
同業拆入款項：		
境內同業拆入	1,901,130	3,879,898
小計	1,901,130	3,879,898
應付利息	24,625	16,703
同業拆入款項小計	1,925,755	3,896,601
合計	17,290,773	12,564,272

同業及其他金融機構存款按合同利率計息。

## 簡要合併中期財務資料註釋

2020年1月1日至6月30日止期間  
(除另有列明外，以人民幣千元為單位)

### 26. 賣出回購款項

	本集團	
	2020年 6月30日	2019年 12月31日
賣出回購款項按交易方分類：		
境內銀行同業	2,530,765	14,884,615
境內其他金融機構	98,000	3,438,576
應付利息	32,680	38,551
合計	2,661,445	18,361,742
賣出回購款項按抵押品分類：		
債券	2,628,765	18,323,191
應付利息	32,680	38,551
合計	2,661,445	18,361,742

### 27. 客戶存款

	本集團	
	2020年 6月30日	2019年 12月31日
活期存款：		
公司客戶	123,174,520	104,455,135
個人客戶	42,044,373	44,577,670
活期存款小計	165,218,893	149,032,805
定期存款：		
公司客戶	106,964,008	91,669,194
個人客戶	223,779,141	184,981,670
定期存款小計	330,743,149	276,650,864
客戶存款小計	495,962,042	425,683,669
應付利息	6,904,761	5,677,996
合計	502,866,803	431,361,665



## 簡要合併中期財務資料註釋

2020年1月1日至6月30日止期間  
(除另有列明外，以人民幣千元為單位)

### 28. 已發行債務證券

	本集團	
	2020年 6月30日	2019年 12月31日
已發行金融債券	1,995,979	5,997,055
已發行二級資本債券	8,000,000	8,000,000
已發行同業存單	33,334,412	31,591,418
小計	43,330,391	45,588,473
應付利息	31,875	374,350
合計	43,362,266	45,962,823

經中國人民銀行和原銀監會的批准，本集團近年來在全國銀行間債券市場通過簿記建檔集中配售方式發行金融債券，於2016年在全國銀行間債券市場通過簿記建檔集中配售方式發行二級資本債券，並經中國人民銀行批准，已在全國銀行間債券市場全額交易流通。本集團於本期無拖欠本金、利息及其他與金融債券有關的違約情況(2019年：無)。相關信息列示如下：

名稱	發行日	發行價格		起息日	到期日	發行金額 (人民幣)
		(人民幣)	票面利率			
16哈爾濱銀行二級	2016-06-14	100元	4.00%	2016-06-16	2026-06-16	80億元
17哈市銀行綠色金融03	2017-05-05	100元	4.75%	2017-05-10	2022-05-10	10億元
18哈銀租賃債01	2018-05-02	100元	5.48%	2018-05-04	2021-05-04	10億元

2020年1至6月及2019年度，本集團在全國銀行間市場分別發行了192期及108期人民幣同業存單，面值均為人民幣100元，貼現發行。於2020年6月30日及2019年12月31日，本集團發行的人民幣同業存單分別有129期及61期尚未到期，餘額分別為人民幣333.34億元及315.9億元，期限為1個月至1年不等。

## 簡要合併中期財務資料註釋

2020年1月1日至6月30日止期間  
(除另有列明外，以人民幣千元為單位)

### 29. 其他負債

	本集團	
	2020年 6月30日	2019年 12月31日
理財產品暫掛款	4,466	4,539
待結算及清算款項	1,210,513	1,026,688
代理業務應付款	535,577	159,980
應付職工薪酬(a)	280,767	679,541
其他應交稅金	270,322	214,440
遞延收益(b)	192,635	236,895
應付股利	597,177	28,979
預提費用	64,573	72,133
租賃保證金	2,139,632	2,064,929
預計負債	74,977	66,813
租賃負債	484,309	510,921
其他應付款	495,578	617,538
合計	6,350,526	5,683,396

#### (a) 應付職工薪酬

	本集團	
	2020年 6月30日	2019年 12月31日
工資、獎金和津貼	174,115	623,657
社會保險費	45,900	11,342
住房公積金	29,324	7,005
職工福利	1,071	39
工會經費和職工教育經費	8,141	8,860
內退福利	22,216	28,638
合計	280,767	679,541

## 簡要合併中期財務資料註釋

2020年1月1日至6月30日止期間  
(除另有列明外，以人民幣千元為單位)

### 29. 其他負債(續)

#### (b) 遞延收益

遞延收入主要包含中間業務遞延收入，遞延收入將在未來的若干年內根據其對應的支出進行攤銷確認。

	本集團	
	2020年 6月30日	2019年 12月31日
中間業務遞延收益	192,635	236,895

### 30. 股本

	本行			
	2020		2019	
	股數 (千股)	金額	股數 (千股)	金額
於1月1日	10,995,600	10,995,600	10,995,600	10,995,600
本期／年變動	-	-	-	-
於2020年6月30日及2019年12月31日	10,995,600	10,995,600	10,995,600	10,995,600

### 31. 資本公積

	股本溢價	其他資本公積	合計
2019年1月1日	7,624,993	13,464	7,638,457
本年增加	-	24,885	24,885
本年減少	-	-	-
2019年12月31日	7,624,993	38,349	7,663,342
本期增加	-	-	-
本期減少	-	-	-
2020年6月30日	7,624,993	38,349	7,663,342

## 簡要合併中期財務資料註釋

2020年1月1日至6月30日止期間  
(除另有列明外，以人民幣千元為單位)

### 32. 盈餘公積

	法定盈餘公積	任意盈餘公積	合計
2019年1月1日	3,399,142	26,186	3,425,328
本年提取	357,139	—	357,139
2019年12月31日	3,756,281	26,186	3,782,467
本期提取	—	—	—
2020年6月30日	3,756,281	26,186	3,782,467

根據公司法，本行按照淨利潤的10%提取法定盈餘公積。當本行法定盈餘公積累計額為本行註冊資本的50%以上時，可不再提取。經股東大會批准，本行提取的法定盈餘公積可用於彌補本行虧損或者轉增本行股本。在運用法定盈餘公積轉增資本時，所留存的法定盈餘公積不得少於轉增前註冊資本的25%。

在提取了法定盈餘公積後，經股東大會批准，本行可自行決定提取任意盈餘公積。經股東大會批准，本行提取的任意盈餘公積可用於彌補本行的虧損或轉增本行的股本。

### 33. 一般風險準備

	2020年 6月30日	2019年 12月31日
期／年初餘額	7,520,778	7,143,548
本期／年新增	29,762	377,230
期／年末餘額	7,550,540	7,520,778

從2012年7月1日開始，本集團按照財政部《金融企業準備金計提管理辦法》(財金[2012]20號)的規定提取一般準備，原則上一般準備餘額應不低於風險資產年末餘額的1.5%。

## 簡要合併中期財務資料註釋

2020年1月1日至6月30日止期間  
(除另有列明外，以人民幣千元為單位)

### 34. 未分配利潤

	2020年 6月30日	2019年 12月31日
期／年初未分配利潤	19,544,558	16,720,480
本期／年歸屬於母公司的淨利潤	1,857,835	3,558,447
減：提取法定盈餘公積	—	(357,139)
提取一般風險準備	(29,762)	(377,230)
應付普通股現金股利	(1,099,560)	—
期／年末餘額	20,273,071	19,544,558

根據2020年5月召開的2019年度股東大會決議，本集團每股派送現金股利人民幣0.10元。

根據2019年5月召開的2018年度股東大會決議，本集團不分配現金股利。

### 35. 其他綜合收益

合併利潤表中歸屬於母公司股東的其他綜合收益本期發生額：

	截至6月30日止6個月	
	2020	2019
<b>預計不能重分類計入損益的項目</b>		
以公允價值計量且其變動計入其他綜合收益的 權益工具公允價值變動	(1,450)	—
<b>預計將重分類計入損益的項目</b>		
以公允價值計量且其變動計入其他綜合收益的 債務工具公允價值變動	(78,814)	(228,276)
以公允價值計量且其變動計入其他綜合收益的 債務工具減值準備	47,465	35,673
出售轉入當期損益淨額	(96,848)	(17,009)
所得稅影響	32,412	52,403
合計	(97,235)	(157,209)

## 簡要合併中期財務資料註釋

2020年1月1日至6月30日止期間  
(除另有列明外，以人民幣千元為單位)

### 35. 其他綜合收益(續)

合併財務狀況表中歸屬於母公司股東的其他綜合收益累計餘額：

	2020年 1月1日	增減變動	2020年 6月30日
以公允價值計量且其變動計入其他綜合收益的 債務工具淨損益	271,528	(96,148)	175,380
以公允價值計量且其變動計入其他綜合收益的 權益工具淨損益	48,398	(1,087)	47,311
	319,926	(97,235)	222,691
	2019年 1月1日	增減變動	2019年 12月31日
以公允價值計量且其變動計入其他綜合收益的 債務工具淨損益	308,798	(37,270)	271,528
以公允價值計量且其變動計入其他綜合收益的 權益工具淨損益	42,486	5,912	48,398
	351,284	(31,358)	319,926

### 36. 現金及現金等價物

就簡要合併現金流量表而言，現金及現金等價物包括原到期日在三個月以內的以下餘額。

	本集團	
	2020年 6月30日	2019年 6月30日
現金(註釋14)	808,246	810,890
存放中央銀行款項(註釋14)	35,343,493	43,374,120
存放及拆放同業及其他金融機構款項	5,187,274	4,306,448
合計	41,339,013	48,491,458

## 簡要合併中期財務資料註釋

2020年1月1日至6月30日止期間  
(除另有列明外，以人民幣千元為單位)

### 37. 承諾和或有負債

#### (a) 資本性支出承諾

本集團的資本性支出承諾列示如下：

	本集團	
	2020年 6月30日	2019年 12月31日
已簽約但未撥付	297,451	321,257

#### (b) 信貸承諾

本集團在任何時點均有未履行的授信承諾，為未使用的信用卡信用額度。

本集團提供信用證及財務擔保服務，為客戶向第三方履約提供擔保。

銀行承兌匯票是指本集團對客戶簽發的匯票作出的兌付承諾。本集團預計大部分承兌匯票均會與客戶償付款項同時結清。

信貸承諾的合約金額按不同類別列示如下。所披露的未使用的信用卡信用額度為假設將全數發放的合約金額；所列示的銀行承兌匯票、信用證及保證憑信的金額為如果交易對手未能履約，本集團將在報告期末確認的最大潛在損失金額。

	本集團	
	2020年 6月30日	2019年 12月31日
銀行承兌匯票	25,922,156	19,489,664
開出保證憑信	1,560,296	1,705,175
開出信用證	2,595,734	2,634,109
信用卡信用額度	20,210,272	19,056,773
合計	50,288,458	42,885,721

### 37. 承諾和或有負債 (續)

#### (c) 未決訴訟

截至2020年6月30日，以本集團為被告或被告方第三人且單筆爭議標的金額超過人民幣10,000千元的重大未決訴訟案件的涉訴金額為人民幣40,637千元(2019年12月31日：人民幣40,637千元)，管理層預計賠付可能性不大，因此無需確認預計負債。

#### (d) 國債兌付承諾

本行受財政部委託作為其代理人發行國債。國債持有人可以隨時要求提前兌付持有的國債，而本行亦有義務履行兌付責任，兌付金額為國債本金及至兌付日的應付利息。於2020年6月30日，本行具有提前兌付義務的國債的本金餘額為人民幣24.30億元(2019年12月31日：人民幣33.33億元)。管理層認為在該等國債到期前，本行所需兌付的國債金額並不重大。

財政部對提前兌付的國債不會即時兌付，但會在到期時兌付本息。

#### (e) 質押資產

本集團作為負債或者或有負債的擔保物的金融資產，包括債券及票據，主要為賣出回購款項及存款協議的擔保物。於2020年6月30日，上述作為擔保物的金融資產的賬面價值合計約為人民幣175.65億元(2019年12月31日：人民幣301.10億元)。

### 38. 受託業務

	本集團	
	2020年 6月30日	2019年 12月31日
委託存款	2,775,452	3,224,299
委託貸款	2,775,452	3,224,299

委託存款是指存款者存於本集團的款項，僅用於向存款者指定的第三方發放貸款之用。貸款相關的信貸風險由存款人承擔。

委託貸款為本集團與委託人簽訂委託協議，由本集團代委託人發放貸款予委託人指定的借款人。本集團不承擔任何風險。



## 簡要合併中期財務資料註釋

2020年1月1日至6月30日止期間  
(除另有列明外，以人民幣千元為單位)

### 39. 金融資產的轉讓

在日常業務中，本集團進行的某些交易會將已確認的金融資產轉讓給第三方或特殊目的信託。這些金融資產轉讓若符合終止確認條件的，相關金融資產全部或部分終止確認。當本集團保留了已轉讓資產的絕大部分風險與回報時，相關金融資產轉讓不符合終止確認的條件，本集團繼續在財務狀況表中確認上述資產。

#### 賣出回購交易

全部未終止確認的已轉讓金融資產主要為賣出回購交易中作為擔保物交付給交易對手的證券，此種交易下交易對手在本集團無任何違約的情況下，可以將上述證券出售或再次用於擔保，但同時需承擔在協議規定的到期日將上述證券歸還於本集團的義務。在某些情況下，若相關證券價值上升或下降，本集團可以要求交易對手支付額外的現金作為抵押或需要向交易對手歸還部分現金抵押物。對於上述交易，本集團認為本集團保留了相關證券的大部分風險和報酬，故未對相關證券進行終止確認。同時，本集團將收到的現金抵押品確認為一項金融負債。

於2020年6月30日和2019年12月31日，本集團無上述已轉讓給第三方而不符合終止確認條件的金融資產及相關金融負債。

#### 信貸資產證券化

在信貸資產證券化交易中，本集團將信貸資產出售給特殊目的信託，再由特殊目的信託向投資者發行資產支持證券。本集團在該等業務中可能會持有部分次級檔資產支持證券，從而對所轉讓信貸資產保留了部分風險和報酬。本集團會按照風險和報酬的保留程度，分析判斷是否終止確認相關信貸資產。

於2020年6月30日，本集團在信貸資產證券化交易所轉讓的信貸資產已經全部終止確認。本集團在該等信貸資產證券化交易中持有的資產支持證券投資於2020年6月30日及2019年12月31日賬面價值分別為人民幣168,420千元和人民幣245,865千元，其最大損失敞口與賬面價值相若。

#### 40. 在未納入合併財務報表範圍的結構化主體中的權益

本集團主要在金融投資、資產管理、信貸資產轉讓等業務中會涉及結構化主體，這些結構化主體通常以發行證券或其他方式募集資金以購買資產。本集團會分析判斷是否對這些結構化主體存在控制，以確定是否將其納入合併財務報表範圍。本集團在未納入合併財務報表範圍的結構化主體中的權益的相關信息如下：

##### 40.1 本集團管理的未納入合併範圍的結構化主體

###### (1) 理財產品

本集團在開展理財業務過程中，設立了不同的目標界定明確且範圍較窄的結構化主體，向客戶提供專業化的投資機會。截至2020年6月30日，本集團非合併的理財產品存量合計人民幣624.70億元（2019年12月31日：人民幣656.57億元）。2020年1至6月理財業務相關的手續費、託管費和管理費收入為人民幣166,215千元（2019年1至6月：人民幣306,655千元）。

理財產品主體出於資產負債管理目的，向本集團及其他銀行同業提出短期融資需求。本集團無合同義務為其提供融資。2020年1至6月，本集團未向未合併理財產品提供過融資支持（2019年1至6月：無）。

###### (2) 資產證券化業務

本集團管理的未納入合併範圍內的另一類型的結構化主體為本集團由於開展資產證券化業務由第三方信託公司設立的特定目的信託。本集團作為該特定目的信託的貸款服務機構，收取相應手續費收入。本集團認為本集團於該等結構化主體相關的可變動回報並不顯著。

2020年1至6月，本集團未向信貸資產證券化交易中設立的特殊目的信託轉移信貸資產（2019年1至6月：無）。

## 簡要合併中期財務資料註釋

2020年1月1日至6月30日止期間  
(除另有列明外，以人民幣千元為單位)

### 40. 在未納入合併財務報表範圍的結構化主體中的權益 (續)

#### 40.2 在第三方金融機構發起設立的結構化主體中享有的權益

本集團投資於部分其他機構發行或管理的未納入合併範圍的結構化主體，並確認其產生的投資收益。這些結構化主體主要包括理財產品、專項資產管理計劃及信託投資計劃等。這些結構化主體的性質和目的主要是管理投資者的資產並賺取管理費，其融資方式是向投資者發行投資產品。於2020年6月30日止6個月期間和2019年度，本集團並未對該類結構化主體提供過流動性支持。

於2020年6月30日，本集團通過直接投資在第三方金融機構發起的結構化主體中分佔的權益列示如下：

	2020年6月30日			
	以公允價值 計量且其變動 計入當期損益 的金融資產	以攤餘成本 計量的 金融資產	合計	最大損失 敞口
信託投資及資產管理計劃	46,776,917	98,642,654	145,419,571	140,941,089
基金	13,839,417	-	13,839,417	13,839,417

	2019年12月31日			
	以公允價值 計量且其變動 計入當期損益 的金融資產	以攤餘成本 計量的 金融資產	合計	最大損失 敞口
信託投資及資產管理計劃	46,879,785	111,969,901	158,849,686	154,969,139
基金	7,749,767	-	7,749,767	7,749,767

## 41. 關聯方披露

### (a) 主要關聯方概況

#### (i) 本行持股5%及以上的股東

股東名稱	對本行的持股比例	
	2020年 6月30日	2019年 12月31日
	%	%
哈爾濱經濟開發投資有限公司	29.63	29.63
黑龍江省金融控股集團有限公司	18.51	18.51
富邦人壽保險股份有限公司	7.03	7.03
哈爾濱科創興業投資有限公司	不適用	6.55

#### (ii) 本行的子公司

本行的子公司的詳細情況在註釋1公司信息及集團架構中列示。

(iii) 本集團董事、監事、高級管理人員及其關係密切的家庭成員(包括配偶、年滿18周歲的子女及其配偶、父母及配偶的父母、兄弟姐妹及其配偶、配偶的兄弟姐妹、子女配偶的父母)。

(iv) 本集團董事、監事、高級管理人員及其關係密切的家庭成員直接或間接控制、共同控制的、或由其擔任董事、高級管理人員的法人或其他組織。

## 簡要合併中期財務資料註釋

2020年1月1日至6月30日止期間  
(除另有列明外，以人民幣千元為單位)

### 41. 關聯方披露(續)

#### (b) 關聯方交易

##### 1. 本集團與關聯方之主要交易

##### (i) 與持本集團5%及以上股份的股東之交易

##### 利息收入

關聯方名稱	截至6月30日止六個月	
	2020	2019
黑龍江省金融控股集團有限公司	35,010	不適用

##### 利息支出

關聯方名稱	截至6月30日止六個月	
	2020	2019
哈爾濱經濟開發投資有限公司	4	8,959
黑龍江鑫永勝商貿有限公司	不適用	71
黑龍江天地源遠網絡科技有限公司	不適用	11
黑龍江省金融控股集團有限公司	8,035	不適用

41. 關聯方披露(續)

(b) 關聯方交易(續)

1. 本集團與關聯方之主要交易(續)

(ii) 與本集團的關鍵管理人員或與其關係密切的家庭成員之交易

交易名稱	截至6月30日止六個月	
	2020	2019
利息收入	325	581
利息支出	322	235

(iii) 與本集團的控股子公司之交易

交易名稱	截至6月30日止六個月	
	2020	2019
利息收入	231,510	177,940
利息支出	68,168	24,286

(iv) 與本集團董事、監事、高級管理人員及其關係密切的家庭成員直接或間接控制、共同控制的、  
或由其擔任董事、高級管理人員的法人或其他組織之交易

利息支出

關聯方名稱	截至6月30日止六個月	
	2020	2019
中俄金融聯盟(哈爾濱)	12	16

手續費及佣金收入

關聯方名稱	截至6月30日止六個月	
	2020	2019
大成基金管理有限公司	不適用	1,039

## 簡要合併中期財務資料註釋

2020年1月1日至6月30日止期間  
(除另有列明外，以人民幣千元為單位)

### 41. 關聯方披露(續)

#### (b) 關聯方交易(續)

##### 1. 本集團與關聯方之主要交易(續)

##### (v) 其他關聯方交易

交易名稱	截至6月30日止六個月	
	2020	2019
關鍵管理人員及其關係密切的家庭成員薪酬	12,417	16,600

本集團管理層認為與以上關聯方的交易按一般的商業交易條款及條件，以一般交易價格為定價基礎並按正常業務程序進行。

##### 2. 關聯交易餘額

##### (i) 與持本集團5%及5%以上股份的股東之交易餘額

##### 客戶貸款及墊款

關聯方名稱	2020年	2019年
	6月30日	12月31日
黑龍江省金融控股集團有限公司	416,978	751,301

##### 客戶存款

關聯方名稱	2020年	2019年
	6月30日	12月31日
哈爾濱經濟開發投資有限公司	11,068	-
黑龍江省金融控股集團有限公司	1,036,296	29,899

41. 關聯方披露(續)

(b) 關聯方交易(續)

2. 關聯交易餘額(續)

(ii) 與本集團的關鍵管理人員或與其關係密切的家庭成員之交易餘額

交易名稱	2020年 6月30日	2019年 12月31日
客戶貸款及墊款	16,023	17,152
客戶存款	27,815	24,159

(iii) 與本集團的控股子公司之交易餘額

交易名稱	2020年 6月30日	2019年 12月31日
存放和拆放同業及其他金融機構款項	18,659,302	11,182,388
同業存放及拆入款項	6,072,541	5,622,725
客戶存款	1,226,630	1,127,104
其他負債	150,322	14,006

(iv) 與本集團董事、監事、高級管理人員及其關係密切的家庭成員直接或間接控制、共同控制的、  
或由其擔任董事、高級管理人員的法人或其他組織之交易餘額

客戶存款

關聯方名稱	2020年 6月30日	2019年 12月31日
中俄金融聯盟(哈爾濱)	5,832	5,825



## 簡要合併中期財務資料註釋

2020年1月1日至6月30日止期間  
(除另有列明外，以人民幣千元為單位)

### 42. 分部信息

#### (a) 經營分部

出於管理目的，本集團根據產品和服務劃分成業務單元，本集團有如下四個經營分部：

##### **公司金融業務**

公司金融業務指為公司客戶提供的銀行業務服務，包括存款、貸款、結算、與貿易相關的產品及其他服務等；

##### **零售金融業務**

零售金融業務指為個人客戶提供的銀行業務服務，包括存款、信用卡及借記卡、消費信貸和抵押貸款及個人資產管理等；

##### **同業金融業務**

同業金融業務包括同業存／拆放業務、回售／回購業務、投資業務、外匯買賣等自營及代理業務；

##### **其他業務**

其他業務指除公司金融業務、零售金融業務及同業金融業務外其他自身不形成可單獨報告的分部，或未能合理分配的資產、負債、收入和支出。

分部間的轉移價格按照資金來源和運用的期限，匹配中國人民銀行公布的存貸款利率和同業間市場利率水平確定，費用根據受益情況在不同分部間進行分配。

## 簡要合併中期財務資料註釋

2020年1月1日至6月30日止期間  
(除另有列明外，以人民幣千元為單位)

### 42. 分部信息 (續)

#### (a) 經營分部 (續)

	公司金融 業務	零售金融 業務	同業金融 業務	其他 業務	合計
<u>2020年1至6月</u>					
外部利息淨收入／(支出)	2,861,485	(551,869)	3,534,788	(11,621)	5,832,783
內部利息淨收入／(支出)	417,732	1,908,556	(2,326,288)	–	–
手續費及佣金淨收入	176,996	743,726	137,094	–	1,057,816
其他淨損益(i)	–	–	905,899	44,421	950,320
營業收入	3,456,213	2,100,413	2,251,493	32,800	7,840,919
營業費用	(644,731)	(513,054)	(641,403)	(34,826)	(1,834,014)
減值損失：					
客戶貸款及墊款	(1,668,538)	(1,233,457)	–	–	(2,901,995)
其他	(90,312)	–	(593,316)	(1,184)	(684,812)
營業利潤	1,052,632	353,902	1,016,774	(3,210)	2,420,098
稅前利潤	1,052,632	353,902	1,016,774	(3,210)	2,420,098
所得稅費用					(566,762)
淨利潤					1,853,336
其他分部信息：					
折舊與攤銷	136,201	108,384	145,069	1,076	390,730
資本性支出	131,153	104,368	139,693	1,036	376,250
<u>2020年6月30日</u>					
分部資產	226,327,842	164,649,822	245,727,400	1,641,421	638,346,485
分部負債	236,567,964	270,618,559	77,032,635	1,829,622	586,048,780
其他分部信息：					
信貸承諾	30,078,186	20,210,272	–	–	50,288,458

(i) 包括交易淨損益、金融投資淨損益和其他營業淨損益。

## 簡要合併中期財務資料註釋

2020年1月1日至6月30日止期間  
(除另有列明外，以人民幣千元為單位)

### 42. 分部信息 (續)

#### (a) 經營分部 (續)

	公司金融 業務	零售金融 業務	同業金融 業務	其他 業務	合計
<u>2019年1至6月</u>					
外部利息淨收入	1,146,026	1,024,370	3,022,441	(17,115)	5,175,722
內部利息淨收入／(支出)	1,343,097	744,431	(2,087,528)	–	–
手續費及佣金淨收入	383,407	605,002	473,835	–	1,462,244
其他淨損益(i)	–	–	754,515	32,121	786,636
營業收入	2,872,530	2,373,803	2,163,263	15,006	7,424,602
營業費用	(636,548)	(542,409)	(745,099)	(29,640)	(1,953,696)
減值損失：					
客戶貸款及墊款	(937,262)	(845,451)	–	–	(1,782,713)
其他	(233,697)	–	(516,268)	(128,389)	(878,354)
營業利潤	1,065,023	985,943	901,896	(143,023)	2,809,839
稅前利潤	1,065,023	985,943	901,896	(143,023)	2,809,839
所得稅費用					(600,926)
淨利潤					2,208,913
其他分部信息：					
折舊與攤銷	105,141	89,592	131,171	625	326,529
資本性支出	102,514	87,353	127,894	610	318,371
<u>2019年6月30日</u>					
分部資產	211,115,288	159,902,806	250,727,294	1,689,293	623,434,681
分部負債	235,899,999	190,480,748	145,790,015	1,172,520	573,343,282
其他分部信息：					
信貸承諾	78,490,885	16,538,957	–	–	95,029,842

(i) 包括交易淨損益、金融投資淨損益和其他營業淨損益。

## 42. 分部信息 (續)

### (b) 地理區域信息

本集團主要在中國大陸境內經營。

地理區域信息分類列示如下：

黑龍江地區：	總行、哈爾濱分行、雙鴨山分行、雞西分行、鶴崗分行、綏化分行、大慶分行、七台河分行、牡丹江分行、佳木斯分行、齊齊哈爾分行、伊春分行和農墾分行，哈銀金融租賃有限責任公司、哈爾濱哈銀消費金融有限責任公司以及經營地點在黑龍江省內的村鎮銀行。
東北其餘地區：	大連分行、瀋陽分行，以及經營地點在黑龍江省以外東北其他地區的村鎮銀行。
西南地區：	成都分行、重慶分行，以及經營地點在以四川和重慶為主的西南地區的村鎮銀行。
華北地區：	天津分行，以及經營地點在以北京和天津為主的華北地區的村鎮銀行。
其他地區：	除上述地區以外的其他村鎮銀行。

## 簡要合併中期財務資料註釋

2020年1月1日至6月30日止期間  
(除另有列明外，以人民幣千元為單位)

### 42. 分部信息 (續)

#### (b) 地理區域信息 (續)

	中國大陸境內					合計
	黑龍江 地區	東北 其餘地區	西南地區	華北地區	其他地區	
<u>2020年1至6月</u>						
外部利息淨收入	3,189,298	820,712	1,089,384	556,016	177,373	5,832,783
內部利息淨收入/(支出)	(479,166)	124,665	183,051	156,797	14,653	-
手續費及佣金淨收入	945,645	11,177	76,617	23,191	1,186	1,057,816
其他淨收入(i)	949,760	80	237	16	227	950,320
營業收入	4,605,537	956,634	1,349,289	736,020	193,439	7,840,919
營業費用	(1,328,097)	(135,286)	(212,588)	(90,477)	(67,566)	(1,834,014)
減值損失：						
客戶貸款及墊款	(1,565,842)	(317,617)	(177,818)	(753,583)	(87,135)	(2,901,995)
其他	(684,975)	114	334	144	(429)	(684,812)
營業利潤	1,026,623	503,845	959,217	(107,896)	38,309	2,420,098
稅前利潤	1,026,623	503,845	959,217	(107,896)	38,309	2,420,098
所得稅費用						(566,762)
淨利潤						1,853,336
其他分部信息：						
折舊與攤銷	385,508	1,234	3,174	368	446	390,730
資本性支出	220,906	45,901	64,870	35,317	9,256	376,250
<u>2020年6月30日</u>						
分部資產	476,688,892	45,502,935	59,273,898	46,686,002	10,194,758	638,346,485
分部負債	437,787,285	35,256,294	55,934,085	48,428,308	8,642,808	586,048,780
其他分部信息：						
信貸承諾	24,704,949	4,841,619	14,188,027	6,138,595	415,268	50,288,458

(i) 包括交易淨收入、金融投資淨損益和其他營業淨收入。

## 簡要合併中期財務資料註釋

2020年1月1日至6月30日止期間  
(除另有列明外，以人民幣千元為單位)

### 42. 分部信息 (續)

#### (b) 地理區域信息 (續)

	中國大陸境內					合計
	黑龍江 地區	東北 其餘地區	西南地區	華北地區	其他地區	
<u>2019年1至6月</u>						
外部利息淨收入	3,900,268	28,377	443,936	592,131	211,010	5,175,722
內部利息淨收入/(支出)	(1,876,454)	787,102	870,907	214,617	3,828	-
手續費及佣金淨收入	1,304,920	27,393	99,618	30,482	(169)	1,462,244
其他淨收入(i)	782,620	1,500	1,911	729	(124)	786,636
營業收入	4,111,354	844,372	1,416,372	837,959	214,545	7,424,602
營業費用	(1,367,381)	(155,498)	(234,683)	(106,752)	(89,382)	(1,953,696)
減值損失：						
客戶貸款及墊款	(734,395)	(428,198)	(105,528)	(478,606)	(35,986)	(1,782,713)
其他	(778,457)	(37,280)	(46,982)	(14,478)	(1,157)	(878,354)
營業利潤	1,231,121	223,396	1,029,179	238,123	88,020	2,809,839
稅前利潤	1,231,121	223,396	1,029,179	238,123	88,020	2,809,839
所得稅費用						(600,926)
淨利潤						2,208,913
其他分部信息：						
折舊與攤銷	257,998	13,606	44,726	4,437	5,762	326,529
資本性支出	176,130	36,169	60,721	35,904	9,447	318,371
分部資產	475,768,064	37,987,916	54,688,517	45,068,466	9,921,718	623,434,681
分部負債	418,807,758	51,203,796	61,346,913	33,626,459	8,358,356	573,343,282
其他分部信息：						
信貸承諾	31,820,390	23,588,691	29,727,927	9,160,654	732,180	95,029,842

(i) 包括交易淨收入、金融投資淨損益和其他營業淨收入。

## 簡要合併中期財務資料註釋

2020年1月1日至6月30日止期間  
(除另有列明外，以人民幣千元為單位)

### 43. 金融工具風險管理

#### (a) 信用風險

##### (i) 信用風險的計量

###### 預期信用損失的計量

預期信用損失是以發生違約的風險為權重的金融工具信用損失的加權平均值。信用損失是本集團按照原實際利率折現的、根據合同應收的所有合同現金流量與預期收取的所有現金流量之間的差額，即全部現金短缺的現值。

根據金融工具自初始確認後信用風險的變化情況，本集團區分三個階段計算預期信用損失：

- 第一階段：自初始確認後信用風險無顯著增加的金融工具納入階段一，按照該金融工具未來12個月內預期信用損失的金額計量其減值準備；
- 第二階段：自初始確認起信用風險顯著增加，但尚無客觀減值證據的金融工具納入階段二，按照該金融工具整個存續期內預期信用損失的金額計量其減值準備；
- 第三階段：在資產負債表日存在客觀減值證據的金融資產納入階段三，按照該金融工具整個存續期內預期信用損失的金額計量其減值準備。

對於前一會計期間已經按照相當於金融工具整個存續期內預期信用損失的金額計量了減值準備，但在當期資產負債表日，該金融工具已不再屬於自初始確認後信用風險顯著增加的情形的，本集團在當期資產負債表日按照相當於未來12個月內預期信用損失的金額計量該金融工具的減值準備。

本集團計量金融工具預期信用損失的方式反映了：

- 通過評價一系列可能的結果而確定的無偏概率加權金額；
- 貨幣時間價值；
- 在無須付出不必要的額外成本或努力的情況下可獲得的有關過去事項、當前狀況及未來經濟狀況預測的合理且有依據的信息。

## 43. 金融工具風險管理 (續)

### (a) 信用風險 (續)

#### (i) 信用風險的計量 (續)

##### 預期信用損失的計量 (續)

在計量預期信用損失時，並不需要識別每一可能發生的情形。然而，本集團考慮信用損失發生的風險或概率已反映信用損失發生的可能性及不會發生信用損失的可能性(即使發生信用損失的可能性極低)。

本集團結合前瞻性信息進行了預期信用損失評估，其預期信用損失的計量中使用了複雜的模型和假設。這些模型和假設涉及未來的宏觀經濟情況和借款人的信用狀況(例如，客戶違約的可能性及相應損失)。本集團根據會計準則的要求在預期信用損失的計量中使用了判斷、假設和估計，例如：

- 信用風險顯著增加的判斷標準；
- 已發生信用減值資產的定義；
- 預期信用損失計量的模型和參數；
- 前瞻性信息；
- 單項減值評估。

##### 信用風險顯著增加的判斷標準

本集團在每個資產負債表日評估相關金融工具的信用風險自初始確認後是否已顯著增加。在確定信用風險自初始確認後是否顯著增加時，本集團考慮在無須付出不必要的額外成本或努力即可獲得合理且有依據的信息，包括基於本集團歷史數據的定性和定量分析、外部信用風險評級以及前瞻性信息。本集團以單項金融工具或者具有相似信用風險特徵的金融工具組合為基礎，通過比較金融工具在資產負債表日發生違約的風險與在初始確認日發生違約的風險，以確定金融工具預計存續期內發生違約風險的變化情況。

當觸發以下一個或多個定量、定性標準或底線約束指標時，本集團認為金融工具的信用風險已發生顯著增加：



## 簡要合併中期財務資料註釋

2020年1月1日至6月30日止期間  
(除另有列明外，以人民幣千元為單位)

### 43. 金融工具風險管理 (續)

#### (a) 信用風險 (續)

##### (i) 信用風險的計量 (續)

###### 信用風險顯著增加的判斷標準 (續)

###### 定量標準

- 在報告日，剩餘存續期違約概率較初始確認時上升超過一定比例。

###### 定性標準

- 債務人經營或財務情況出現重大不利變化
- 五級分類為關注級別
- 預警客戶清單

###### 上線標準

- 債務人合同付款(包括本金和利息)逾期超過30天

###### 已發生信用減值資產的定義

在國際財務報告準則第9號—金融工具準則下為確定是否發生信用減值時，本集團所採用的界定標準，與內部針對相關金融工具的信用風險管理目標保持一致，同時考慮定量、定性指標。本集團評估債務人是否發生信用減值時，主要考慮以下因素：

- 發行方或債務人發生重大財務困難；
- 債務人違反合同，如償付利息或本金違約或逾期等；
- 債權人出於與債務人財務困難有關的經濟或合同考慮，給予債務人在任何其他情況下都不會做出的讓步；
- 債務人很可能破產或進行其他財務重組；
- 發行方或債務人財務困難導致該金融資產的活躍市場消失；
- 以大幅折扣購買或源生一項金融資產，該折扣反映了發生信用損失的事實；
- 債務人對本集團的任何本金、墊款、利息或投資的公司債券逾期超過90天。

金融資產發生信用減值，有可能是多個事件的共同作用所致，未必是可單獨識別的事件所致。

## 43. 金融工具風險管理 (續)

### (a) 信用風險 (續)

#### (i) 信用風險的計量 (續)

##### 預期信用損失計量的參數

根據信用風險是否發生顯著增加以及是否已發生信用減值，本集團對不同的資產分別以12個月或整個存續期的預期信用損失計量減值準備。預期信用損失計量的關鍵參數包括違約概率、違約損失率和違約風險敞口。本集團以當前風險管理所使用的巴塞爾新資本協議體系為基礎，根據國際財務報告準則第9號—金融工具準則的要求，考慮歷史統計數據(如交易對手評級、擔保方式及抵質押物類別、還款方式等)的定量分析及前瞻性信息，建立違約概率、違約損失率及違約風險敞口模型。

相關定義如下：

- 違約概率是指債務人在未來12個月或在整個剩餘存續期，無法履行其償付義務的可能性。本集團的違約概率以新資本協議內評模型結果為基礎進行調整，加入前瞻性信息並剔除審慎性調整，以反映當前宏觀經濟環境下的「時點型」債務人違約概率；
- 違約損失率是指本集團對違約風險暴露發生損失程度作出的預期。根據交易對手的類型、追索的方式和優先級，以及擔保品的不同，違約損失率也有所不同。違約損失率為違約發生時風險敞口損失的百分比，以未來12個月內或整個存續期為基準進行計算；
- 違約風險敞口是指，在未來12個月或在整個剩餘存續期中，在違約發生時，本集團應被償付的金額。

## 簡要合併中期財務資料註釋

2020年1月1日至6月30日止期間  
(除另有列明外，以人民幣千元為單位)

### 43. 金融工具風險管理 (續)

#### (a) 信用風險 (續)

##### (i) 信用風險的計量 (續)

###### 前瞻性信息

信用風險顯著增加的評估及預期信用損失的計算均涉及前瞻性信息。本集團通過進行歷史數據分析，識別出影響各業務類型信用風險及預期信用損失的關鍵經濟指標，比如：國內生產總值、工業增加值、居民消費價格指數、生產價格指數等。

這些經濟指標對違約概率和違約損失率的影響，對不同的業務類型有所不同。本集團在此過程中主要應用外部數據，並輔以內部專家判斷。本集團通過進行回歸分析確定這些經濟指標與違約概率和違約損失率的關係。

除了基準經濟情景外，本集團的內部專家也基於基準情景提供了其他可能的情景及情景權重。本集團以加權的12個月預期信用損失(第一階段)或加權的整個存續期預期信用損失(第二階段及第三階段)計量相關的減值準備。上述的加權信用損失是由各情景下預期信用損失乘以相應情景的權重計算得出。

###### 合同現金流量的修改

本集團與交易對手方修改或重新議定合同，未導致金融資產終止確認，但導致合同現金流量發生變化，這類合同修改包括貸款展期、修改還款計劃，以及變更結息方式。當合同修改並未造成實質性變化且不會導致終止確認原有資產時，本集團在報告日評估修改後資產的違約風險時，仍與原合同條款下初始確認時的違約風險進行對比，並重新計算該金融資產的賬面餘額，並將相關利得或損失計入當期損益。重新計算的該金融資產的賬面餘額，根據將重新議定或修改的合同現金流量按金融資產的原實際利率折現的現值確定。

43. 金融工具風險管理 (續)

(a) 信用風險 (續)

(ii) 不考慮任何擔保物及其他信用增級措施的最大信用風險敞口

在報告期末，不考慮任何擔保物及其他信用增級措施的最大信用風險敞口詳情如下：

	本集團	
	2020年 6月30日	2019年 12月31日
存放中央銀行款項	83,978,642	51,556,882
存放和拆放同業及其他金融機構款項	6,014,642	3,731,686
客戶貸款及墊款	274,200,876	258,496,366
衍生金融資產	10,601	28,521
金融投資		
— 以公允價值計量且其變動計入當期損益的 金融資產	64,126,103	59,327,969
— 以公允價值計量且其變動計入其他綜合收益的 金融資產	28,535,824	26,638,045
— 以攤餘成本計量的金融資產	139,903,160	145,508,966
應收融資租賃款項	24,867,552	23,124,389
其他	2,385,231	880,717
小計	624,022,631	569,293,541
信貸承諾	50,213,481	42,885,721
最大信用風險敞口	674,236,112	612,179,262

## 簡要合併中期財務資料註釋

2020年1月1日至6月30日止期間  
(除另有列明外，以人民幣千元為單位)

### 43. 金融工具風險管理 (續)

#### (a) 信用風險 (續)

##### (iii) 風險集中度

##### 按行業分佈

本集團的信用風險敞口主要包括客戶貸款及墊款、應收融資租賃款項和金融資產。本集團債權投資的組成在註釋43(a)(vi)中詳細列示。本集團客戶貸款及墊款按貸款客戶不同行業分類列示如下：

	本集團	
	2020年 6月30日	2019年 12月31日
企業貸款和墊款		
農、林、牧、漁業	1,559,884	1,740,981
採礦業	86,735	99,890
製造業	7,844,678	7,789,212
電力、熱力、燃氣及水生產和供應業	3,468,326	2,292,813
建築業	8,533,925	7,734,028
批發和零售業	35,030,705	34,834,845
交通運輸、倉儲和郵政業	3,450,503	3,958,554
住宿和餐飲業	3,666,578	3,675,118
信息傳輸、軟件和信息技術服務業	385,584	398,395
金融業	704,200	820,700
房地產業	35,983,000	29,665,983
租賃和商務服務業	45,049,491	35,644,303
科學研究和技術服務	175,559	187,936
水利、環境和公共設施管理業	9,926,647	10,061,229
居民服務、修理和其他服務業	139,900	147,951
教育	244,979	277,227
衛生和社會工作	709,772	941,167
文化、體育和娛樂業	314,113	308,000
小計	157,274,579	140,578,332
貼現	3,338,869	3,941,883
個人貸款		
個人經營	37,137,870	38,300,001
個人住房	15,849,941	16,665,280
個人消費	49,402,098	51,430,941
農貸	16,672,291	12,687,674
小計	119,062,200	119,083,896
合計	279,675,648	263,604,111

43. 金融工具風險管理 (續)

(a) 信用風險 (續)

(iii) 風險集中度 (續)

按地區分佈

本集團客戶貸款和墊款按客戶地區分類列示如下：

	2020年 6月30日	2019年 12月31日
黑龍江省	115,799,213	106,676,648
黑龍江以外東北	44,290,040	41,994,814
華北	44,798,697	42,702,850
西南	56,444,970	52,226,748
其他	18,342,728	20,003,051
合計	279,675,648	263,604,111

按擔保方式

本集團客戶貸款和墊款按擔保方式列示如下：

	2020年 6月30日	2019年 12月31日
信用貸款	48,083,958	45,981,746
保證貸款	76,577,315	67,935,353
抵押貸款	132,568,468	128,209,922
質押貸款	22,445,907	21,477,090
合計	279,675,648	263,604,111

## 簡要合併中期財務資料註釋

2020年1月1日至6月30日止期間  
(除另有列明外，以人民幣千元為單位)

### 43. 金融工具風險管理 (續)

#### (a) 信用風險 (續)

##### (iv) 客戶貸款及墊款

客戶貸款及墊款總信用風險敞口列示如下：

	2020年 6月30日	2019年 12月31日
企業貸款和墊款		
既未逾期也未減值	148,653,299	136,289,563
已逾期但未減值	7,903,225	5,571,184
已減值	4,056,924	2,659,468
小計	160,613,448	144,520,215
個人貸款		
既未逾期也未減值	111,773,678	113,509,033
已逾期但未減值	4,656,030	2,982,788
已減值	2,632,492	2,592,075
小計	119,062,200	119,083,896
合計	279,675,648	263,604,111

#### 43. 金融工具風險管理 (續)

##### (a) 信用風險 (續)

##### (iv) 客戶貸款及墊款 (續)

##### 既未逾期也未減值

本集團將既未逾期也未減值的客戶貸款和墊款根據五級分類評定為正常及關注類貸款。本集團管理層認為上述貸款僅面臨正常的商業風險，沒有可識別的客觀證據表明其在報告期末已發生減值。

	2020年6月30日		
	正常	關注	合計
企業貸款和墊款	144,583,708	4,069,591	148,653,299
個人貸款	111,353,655	420,023	111,773,678
合計	255,937,363	4,489,614	260,426,977
	2019年12月31日		
	正常	關注	合計
企業貸款和墊款	132,459,971	3,829,592	136,289,563
個人貸款	113,310,539	198,494	113,509,033
合計	245,770,510	4,028,086	249,798,596



## 簡要合併中期財務資料註釋

2020年1月1日至6月30日止期間  
(除另有列明外，以人民幣千元為單位)

### 43. 金融工具風險管理 (續)

#### (a) 信用風險 (續)

##### (iv) 客戶貸款及墊款 (續)

###### 已逾期但未減值

在報告期末，本集團已逾期但未減值的客戶貸款及墊款逾期賬齡分析如下：

	2020年6月30日			
	逾期 1個月以內	逾期 1-3個月	逾期 超過3個月	合計
企業貸款和墊款	4,824,747	3,078,478	–	7,903,225
個人貸款	1,912,274	2,743,756	–	4,656,030
合計	6,737,021	5,822,234	–	12,559,255

	2019年12月31日			
	逾期 1個月以內	逾期 1-3個月	逾期 超過3個月	合計
企業貸款和墊款	3,158,692	2,412,492	–	5,571,184
個人貸款	1,405,668	1,577,120	–	2,982,788
合計	4,564,360	3,989,612	–	8,553,972

於2020年6月30日和2019年12月31日，逾期未減值公司貸款抵質押物公允價值分別為人民幣112.26億元和人民幣77.67億元，逾期未減值個人貸款抵質押公允價值分別為人民幣54.15億元和32.03億元。

#### 43. 金融工具風險管理 (續)

##### (a) 信用風險 (續)

##### (iv) 客戶貸款及墊款 (續)

##### 已減值

如果有客觀減值證據表明客戶貸款及墊款在初始確認後有一項或多項情況發生且這些情況對貸款預計未來現金流量有影響且該影響能可靠估計，則該客戶貸款及墊款被認為是已減值貸款。

	2020年 6月30日	2019年 12月31日
企業貸款和墊款	4,056,924	2,659,468
個人貸款	2,632,492	2,592,075
合計	6,689,416	5,251,543

本集團持有的已減值公司類貸款相應的擔保物於2020年6月30日的公允價值為人民幣52.07億元(2019年12月31日：人民幣33.18億元)。擔保物主要為土地、房屋及建築物及其他。

客戶貸款及墊款按五級分類及三階段列示如下：

	2020年6月30日			合計
	階段一 12個月 預期信用損失	階段二 整個存續期 預期信用損失	階段三 整個存續期 預期信用損失 — 已減值	
正常	261,052,668	261,809	—	261,314,477
關注	—	11,671,755	—	11,671,755
次級	—	—	3,415,760	3,415,760
可疑	—	—	2,661,710	2,661,710
損失	—	—	611,946	611,946
合計	261,052,668	11,933,564	6,689,416	279,675,648

## 簡要合併中期財務資料註釋

2020年1月1日至6月30日止期間  
(除另有列明外，以人民幣千元為單位)

### 43. 金融工具風險管理 (續)

#### (a) 信用風險 (續)

##### (iv) 客戶貸款及墊款 (續)

##### 已減值 (續)

	2019年12月31日			合計
	階段一 12個月 預期信用損失	階段二 整個存續期 預期信用損失	階段三 整個存續期 預期信用損失 — 已減值	
正常	249,236,725	211,881	—	249,448,606
關注	—	8,903,962	—	8,903,962
次級	—	—	2,766,953	2,766,953
可疑	—	—	1,750,771	1,750,771
損失	—	—	733,819	733,819
合計	249,236,725	9,115,843	5,251,543	263,604,111

##### 重組貸款

重組貸款是指由於借款人財務狀況惡化，或無力還款而對借款合同還款條款作出調整的貸款。重組貸款表現為：貸款展期、借新還舊、減免利息、減免部分本金、調整還款方式、改善抵押品、改變擔保條件等形式。本集團於2020年6月30日的重組貸款賬面餘額為人民幣75.44億元（2019年12月31日：人民幣66.93億元）。

##### (v) 應收融資租賃款項

	本集團	
	2020年 6月30日	2019年 12月31日
最低融資租賃收款額		
既未逾期也未減值	24,547,618	23,204,373
已逾期未減值	475,059	—
已減值	473,970	628,601
小計	25,496,647	23,832,974
應計利息	264,365	253,744
減：減值準備	(893,460)	(962,329)
淨額	24,867,552	23,124,389

#### 43. 金融工具風險管理 (續)

##### (a) 信用風險 (續)

##### (vi) 金融資產

下表按照金融投資的信用評級或發行人評級和風險性質列示了金融資產的賬面價值。

以攤餘成本計量的金融投資

	2020年6月30日			
	階段一	階段二	階段三	合計
AAA	12,676,759	—	—	12,676,759
AA-至AA+	7,175,674	—	30,418	7,206,092
A+及以下	—	—	60,000	60,000
未評級	111,219,545	4,370,097	7,131,571	122,721,213
總額	131,071,978	4,370,097	7,221,989	142,664,064
減：減值準備	(680,107)	(411,306)	(3,487,323)	(4,578,736)
淨額	130,391,871	3,958,791	3,734,666	138,085,328

	2019年12月31日			
	階段一	階段二	階段三	合計
AAA	12,964,358	—	—	12,964,358
AA-至AA+	5,545,505	—	500,000	6,045,505
A+及以下	—	—	60,000	60,000
未評級	120,278,058	2,747,367	5,927,834	128,953,259
總額	138,787,921	2,747,367	6,487,834	148,023,122
減：減值準備	(660,360)	(261,546)	(3,073,409)	(3,995,315)
淨額	138,127,561	2,485,821	3,414,425	144,027,807

## 簡要合併中期財務資料註釋

2020年1月1日至6月30日止期間  
(除另有列明外，以人民幣千元為單位)

### 43. 金融工具風險管理 (續)

#### (a) 信用風險 (續)

##### (vi) 金融資產 (續)

下表按照金融投資的信用評級或發行人評級和風險性質列示了金融資產的賬面價值 (續)。

以公允價值計量且其變動計入其他綜合收益的金融投資

	2020年6月30日			
	階段一	階段二	階段三	合計
AAA	5,408,493	—	—	5,408,493
AA-至AA+	6,014,243	—	—	6,014,243
A+及以下	—	—	68,557	68,557
未評級	16,622,665	—	—	16,622,665
總額	28,045,401	—	68,557	28,113,958

	2019年12月31日			
	階段一	階段二	階段三	合計
AAA	6,594,070	—	—	6,594,070
AA-至AA+	5,689,246	—	—	5,689,246
A+及以下	—	—	68,557	68,557
未評級	13,814,181	—	—	13,814,181
總額	26,097,497	—	68,557	26,166,054

### 43. 金融工具風險管理 (續)

#### (b) 流動性風險

##### (i) 未經折現合同現金流量的到期日分析

本集團金融工具未經折現的合同現金流量按到期日分析如下。由於未經折現合同現金流量包括本金和利息，因此下表某些科目的金額不能直接與財務狀況表中的金額對應。本集團對這些金融工具預期的現金流量與下表中的分析可能有顯著的差異，例如：活期客戶存款在下表中被劃分為即時償還，但是活期客戶存款預期將保持一個穩定甚或有所增長的餘額。

#### 本集團

2020年6月30日	即時償還	1個月內	1至3個月	3個月至1年	1至5年	5年以上	已逾期/ 無期限	合計
非衍生金融工具現金流								
金融資產：								
現金及存放中央銀行款項	36,172,384	-	-	-	-	-	48,614,504	84,786,888
存放和拆放同業及其他								
金融機構款項	4,510,243	789,318	89,093	552,210	124,917	382	-	6,066,163
客戶貸款及墊款	-	20,604,279	17,867,648	88,523,624	100,834,209	107,546,867	14,858,112	350,234,739
金融投資	13,839,417	6,896,577	4,920,910	51,219,329	134,612,394	48,796,109	8,074,222	288,358,958
應收融資租賃款項	-	1,017,216	1,930,504	7,900,639	16,042,621	359,182	526,294	27,776,456
其他金融資產	354,186	417,357	77,996	1,145,873	82,244	3,971	-	2,081,627
金融資產總計	54,876,230	29,724,747	24,886,151	149,341,675	251,696,385	156,706,511	72,073,132	739,304,831

## 簡要合併中期財務資料註釋

2020年1月1日至6月30日止期間  
(除另有列明外，以人民幣千元為單位)

## 簡要合併中期財務資料註釋

2020年1月1日至6月30日止期間  
(除另有列明外，以人民幣千元為單位)

### 43. 金融工具風險管理 (續)

#### (b) 流動性風險 (續)

##### (i) 未經折現合同現金流量的到期日分析 (續)

###### 本集團

2020年6月30日	即時償還	1個月內	1至3個月	3個月至1年	1至5年	5年以上	已逾期/ 無期限	合計
非衍生金融工具現金流 (續)								
金融負債：								
向中央銀行借款	-	10,818	1,851,104	2,541,835	2,703	-	-	4,406,460
向同業及其他金融機構借款	-	1,120,394	2,795,116	5,124,292	-	-	-	9,039,802
同業存放及拆入款項*	13,615	444,218	8,748,013	11,027,172	-	-	-	20,233,018
客戶存款	174,075,906	21,751,602	57,796,027	159,709,189	99,423,504	6,520	-	512,762,748
已發行債務證券	-	1,040,000	7,870,000	26,252,300	2,327,500	8,320,000	-	45,809,800
其他金融負債	1,852,228	698,687	89,055	1,119,862	1,722,179	83,503	-	5,560,514
金融負債總計	175,941,749	25,060,719	79,149,315	205,774,650	103,475,886	8,410,023	-	597,812,342
流動性淨額	(121,065,519)	4,664,028	(54,263,164)	(56,432,975)	148,220,499	148,296,488	72,073,132	141,492,489
衍生金融工具現金流								
按總額結算的衍生金融工具								
流入合計	-	264,640	401,640	1,196,361	-	-	-	1,862,641
流出合計	-	264,640	400,000	1,196,361	-	-	-	1,861,001
信貸承諾	20,210,272	606,796	3,378,966	22,892,918	1,504,913	1,694,593	-	50,288,458

\* 含賣出回購款項

### 43. 金融工具風險管理 (續)

#### (b) 流動性風險 (續)

##### (i) 未經折現合同現金流量的到期日分析 (續)

###### 本集團

2019年12月31日	即時償還	1個月內	1至3個月	3個月至1年	1至5年	5年以上	已逾期/	
							無期限	合計
非衍生金融工具現金流								
金融資產：								
現金及存放中央銀行款項	14,101,039	-	-	-	-	-	38,181,280	52,282,319
存放和拆放同業及其他								
金融機構款項	1,809,522	458,447	557,232	679,216	262,686	382	-	3,767,485
客戶貸款及墊款	-	23,201,272	19,310,525	79,764,568	92,458,509	107,332,438	10,239,377	332,306,689
金融投資	7,749,767	1,345,185	6,858,893	51,122,422	146,384,699	47,408,569	4,324,014	265,193,569
應收融資租賃款	-	1,025,423	1,866,814	7,414,220	14,384,888	901,687	124,510	25,717,542
其他金融資產	35,266	366,855	49,476	139,686	56,431	9,560	-	657,274
金融資產總計	23,695,594	26,397,182	28,642,940	139,120,112	253,547,213	155,652,656	52,869,181	679,924,878

## 簡要合併中期財務資料註釋

2020年1月1日至6月30日止期間  
(除另有列明外，以人民幣千元為單位)



## 簡要合併中期財務資料註釋

2020年1月1日至6月30日止期間  
(除另有列明外，以人民幣千元為單位)

### 43. 金融工具風險管理 (續)

#### (b) 流動性風險 (續)

##### (i) 未經折現合同現金流量的到期日分析 (續)

###### 本集團

2019年12月31日	即時償還	1個月內	1至3個月	3個月至1年	1至5年	5年以上	已逾期 /	
							無期限	合計
非衍生金融工具現金流 (續)								
金融負債：								
向中央銀行借款	-	40,654	123,963	3,503,094	-	-	-	3,667,711
向同業及其他金融機構借款	-	2,927,015	6,155,577	4,134,304	-	-	-	13,216,896
同業存放及拆入款項*	42,842	12,788,763	10,417,625	7,953,724	-	-	-	31,202,954
客戶存款	154,254,544	24,509,168	42,281,135	134,092,954	88,225,095	777,919	-	444,140,815
已發行債務證券	-	1,520,000	27,100,000	7,851,700	3,429,800	8,640,000	-	48,541,500
其他金融負債	1,382,916	72,714	436,305	1,894,956	601,475	97,341	-	4,485,707
金融負債總計	155,680,302	41,858,314	86,514,605	159,430,732	92,256,370	9,515,260	-	545,255,583
流動性淨額	(131,984,708)	(15,461,132)	(57,871,665)	(20,310,620)	161,290,843	146,137,396	52,869,181	134,669,295
衍生金融工具現金流								
按總額結算的衍生金融工具								
流入合計	-	133,721	-	1,265,190	-	-	-	1,398,911
流出合計	-	133,721	-	1,263,550	-	-	-	1,397,271
信貸承諾	19,056,773	1,117,457	3,086,191	18,115,018	1,510,282	-	-	42,885,721

\* 含賣出回購款項

## 43. 金融工具風險管理 (續)

### (c) 市場風險

市場風險是指因市場價格(利率、匯率、商品價格和股票價格等)的不利變動而使本集團表內和表外業務發生損失的風險。市場風險存在於本集團的交易性和非交易性業務中。

本集團面臨的市場風險有利率風險和匯率風險。

本集團的利率風險主要包括來自商業銀行業務的結構性利率風險和其資金交易頭寸的風險。

本集團的匯率風險來自於外匯敞口遭受市場匯率波動的風險，其中外匯敞口包括外匯資產與外匯負債之間幣種結構不平衡產生的外匯敞口和由貨幣衍生交易所產生的表外外匯敞口。

本集團利用敏感性分析、利率重定價敞口分析及外匯風險集中度分析作為監控市場風險管理的主要工具。本行採用不同管理方法，分別對交易賬戶和銀行賬戶下的市場風險進行管理。

#### (i) 匯率風險

本集團主要經營人民幣業務，部分交易涉及美元、港幣及盧布，其他幣種交易較少。外幣交易主要涉及本集團外幣資金業務以及代客外匯買賣等。

人民幣兌美元匯率實行有管理的浮動匯率制度。

下表針對本集團存在外匯風險敞口的主要幣種，列示了貨幣性資產和貨幣性負債及預計未來現金流對匯率變動的敏感性分析。其計算了當其他項目不變時，外幣對人民幣匯率的合理可能變動對稅前利潤和權益的影響。負數表示可能減少稅前利潤或權益，正數表示可能增加稅前利潤或權益。下表中所披露的影響金額是建立在本集團及本行年末外匯敞口保持不變的假設下，並未考慮本集團及本行有可能採取的致力於消除外匯敞口對利潤帶來不利影響的措施。

本集團設置交易限額、止損限額和敞口限額對外匯交易業務進行匯率風險管理，並把貨幣風險控制在在本集團設定的限額以內。本集團根據風險管理委員會的指導原則、相關的法規要求及管理層對當前環境的評價，設定風險承受限額，並且通過合理安排外幣資金的來源和運用盡量縮小資產負債在貨幣上可能的錯配。

## 簡要合併中期財務資料註釋

2020年1月1日至6月30日止期間  
(除另有列明外，以人民幣千元為單位)

### 43. 金融工具風險管理 (續)

#### (c) 市場風險 (續)

##### (i) 匯率風險 (續)

本集團

幣種	匯率變動%	對稅前利潤的影響	
		2020年 6月30日	2019年 12月31日
美元	-1%	(15,530)	(11,449)
港幣	-1%	(2,520)	192
盧布	-1%	(385)	(208)

上表列示了美元、港幣及盧布相對人民幣貶值1%對稅前利潤所產生的影響。若上述幣種以相同幅度升值，則將對稅前利潤產生與上表相同金額方向相反的影響。

43. 金融工具風險管理 (續)

(c) 市場風險 (續)

(i) 匯率風險 (續)

有關金融資產和金融負債按幣種列示如下：

本集團

2020年6月30日

	人民幣	美元 折合人民幣	港幣 折合人民幣	盧布 折合人民幣	其他幣種 折合人民幣	本外幣折合 人民幣合計
金融資產：						
現金及存放中央銀行款項 存放和拆放同業及其他	84,743,377	25,248	879	15,793	1,591	84,786,888
金融機構款項	4,498,041	1,100,880	289,378	29,915	96,428	6,014,642
客戶貸款及墊款	274,141,632	59,200	-	-	44	274,200,876
衍生金融資產	9,028	-	-	-	1,573	10,601
金融投資	232,033,645	531,444	-	-	-	232,565,087
應收融資租賃款	24,867,552	-	-	-	-	24,867,552
其他金融資產	2,385,231	-	-	-	-	2,385,231
金額資產總計	622,678,504	1,716,772	290,257	45,708	99,636	624,830,877
金融負債：						
向中央銀行借款	4,339,109	-	-	-	-	4,339,109
向同業及其他金融機構借款	8,672,249	-	-	-	-	8,672,249
同業存放及拆入款項	17,283,192	3,059	-	4,522	-	17,290,773
衍生金融負債	7,388	-	-	-	1,573	8,961
賣出回購款項	2,661,445	-	-	-	-	2,661,445
客戶存款	502,630,425	160,537	1,035	2,640	72,166	502,866,803
已發行債務證券	43,362,266	-	-	-	-	43,362,266
其他金融負債	5,494,442	164	37,219	-	-	5,531,825
金融負債合計	584,450,516	163,760	38,254	7,162	73,739	584,733,431
金融資產負債淨頭寸	38,227,988	1,553,012	252,003	38,546	25,897	40,097,446
信貸承諾	49,838,036	433,067	-	-	17,355	50,288,458

## 簡要合併中期財務資料註釋

2020年1月1日至6月30日止期間  
(除另有列明外，以人民幣千元為單位)

### 43. 金融工具風險管理 (續)

#### (c) 市場風險 (續)

##### (i) 匯率風險 (續)

有關金融資產和金融負債按幣種列示如下：(續)

#### 本集團

2019年12月31日

	人民幣	美元 折合人民幣	港幣 折合人民幣	盧布 折合人民幣	其他幣種 折合人民幣	本外幣折合 人民幣合計
金融資產：						
現金及存放中央銀行款項 存放和拆放同業及其他	52,234,354	34,123	915	11,096	1,831	52,282,319
金融機構款項	2,557,872	1,065,468	17,439	19,244	71,663	3,731,686
客戶貸款和墊款	258,276,148	220,165	-	-	53	258,496,366
衍生金融資產	27,966	-	-	-	555	28,521
金融投資	231,399,954	75,026	-	-	-	231,474,980
應收融資租賃款	23,124,389	-	-	-	-	23,124,389
其他金融資產	880,717	-	-	-	-	880,717
金融資產合計	568,501,400	1,394,782	18,354	30,340	74,102	570,018,978
金融負債：						
向中央銀行借款	3,603,534	-	-	-	-	3,603,534
向同業及其他金融機構借款	13,053,570	-	-	-	-	13,053,570
同業存放和拆入款項	12,554,621	3,118	-	6,533	-	12,564,272
衍生金融負債	26,326	-	-	-	555	26,881
賣出回購款項	18,361,742	-	-	-	-	18,361,742
客戶存款	431,059,463	246,751	1,059	3,056	51,336	431,361,665
已發行債務證券	45,962,823	-	-	-	-	45,962,823
其他金融負債	4,449,208	-	36,499	-	-	4,485,707
金融負債合計	529,071,287	249,869	37,558	9,589	51,891	529,420,194
金融資產負債淨頭寸	39,430,113	1,144,913	(19,204)	20,751	22,211	40,598,784
信貸承諾	42,531,636	354,085	-	-	-	42,885,721

#### 43. 金融工具風險管理 (續)

##### (c) 市場風險 (續)

##### (ii) 利率風險

本集團的金融資產及金融負債按合同重新定價日或到期日(兩者較早者)分析如下：

##### 本集團

2020年6月30日

	3個月內	3個月至1年	1至5年	5年以上	已逾期/ 不計息	合計
金融資產：						
現金及存放中央銀行款項 存放和拆放同業及其他	83,957,997	-	-	-	828,891	84,786,888
金融機構款項	5,348,997	533,948	114,983	382	16,332	6,014,642
客戶貸款及墊款	75,036,556	101,023,251	56,773,505	24,527,367	16,840,197	274,200,876
衍生金融資產	542	10,059	-	-	-	10,601
金融投資	7,463,887	32,459,497	87,288,985	40,243,065	65,109,653	232,565,087
應收融資租賃款	21,772,455	704,702	1,638,275	1,383	750,737	24,867,552
其他金融資產	-	-	-	-	2,385,231	2,385,231
金融資產合計	193,580,434	134,731,457	145,815,748	64,772,197	85,931,041	624,830,877
金融負債：						
向中央銀行借款	1,787,930	2,499,540	2,700	-	48,939	4,339,109
向同業及其他金融機構借款	3,609,500	4,987,100	-	-	75,649	8,672,249
同業存放及拆入款項	8,635,705	8,453,930	-	-	201,138	17,290,773
衍生金融負債	542	8,419	-	-	-	8,961
賣出回購金融資產款	299,200	2,329,565	-	-	32,680	2,661,445
客戶存款	247,874,633	152,091,085	94,545,827	6,519	8,348,739	502,866,803
已發行債務證券	8,862,366	25,468,025	1,000,000	8,000,000	31,875	43,362,266
其他金融負債	-	214,354	283,724	-	5,033,747	5,531,825
金融負債合計	271,069,876	196,052,018	95,832,251	8,006,519	13,772,767	584,733,431
利率敏感度缺口	(77,489,442)	(61,320,561)	49,983,497	56,765,678	不適用	不適用

## 簡要合併中期財務資料註釋

2020年1月1日至6月30日止期間  
(除另有列明外，以人民幣千元為單位)

### 43. 金融工具風險管理 (續)

#### (c) 市場風險 (續)

##### (ii) 利率風險 (續)

本集團的金融資產及金融負債按合同重新定價日或到期日(兩者較早者)分析如下:(續)

#### 本集團

2019年12月31日

	3個月內	3個月至1年	1至5年	5年以上	已逾期/ 不計息	合計
金融資產：						
現金及存放中央銀行款項	51,540,327	-	-	-	741,992	52,282,319
存放和拆放同業及其他						
金融機構款項	2,793,081	661,438	261,638	382	15,147	3,731,686
客戶貸款和墊款	128,567,877	53,687,227	46,207,937	18,503,842	11,529,483	258,496,366
衍生金融資產	-	-	-	-	28,521	28,521
金融投資	4,790,712	42,517,716	89,623,242	40,528,805	54,014,505	231,474,980
應收融資租賃款	20,146,466	735,280	1,863,832	557	378,254	23,124,389
其他金融資產	-	-	-	-	880,717	880,717
金融資產合計	207,838,463	97,601,661	137,956,649	59,033,586	67,588,619	570,018,978
金融負債：						
向中央銀行借款	136,680	3,428,330	-	-	38,524	3,603,534
向同業及其他金融機構借款	8,758,770	4,019,694	-	-	275,106	13,053,570
同業存放和拆入款項	6,046,242	6,378,398	-	-	139,632	12,564,272
衍生金融負債	-	-	-	-	26,881	26,881
賣出回購款項	16,954,591	1,368,600	-	-	38,551	18,361,742
客戶存款	215,190,913	127,770,807	80,459,552	774,626	7,165,767	431,361,665
已發行債務證券	28,436,451	7,154,907	1,997,115	8,000,000	374,350	45,962,823
其他金融負債	-	-	-	-	4,485,707	4,485,707
金融負債合計	275,523,647	150,120,736	82,456,667	8,774,626	12,544,518	529,420,194
利率敏感度缺口	(67,685,184)	(52,519,075)	55,499,982	50,258,960	不適用	不適用

#### 43. 金融工具風險管理 (續)

##### (d) 資本管理

本集團資本管理的目標為：

- 保護本集團持續經營的能力，以持續為投資者及其他利益相關者提供回報及利益；
- 支持本集團的穩定及成長；
- 以有效率及注重風險的方法分配資本，為投資者提供最大的經風險調整後的收益；及
- 維持充足的資本基礎，以支持業務的發展。

本集團對資本結構進行管理，並根據經濟環境和集團經營活動的風險特性進行資本結構調整。為保持或調整資本結構，本集團可能調整利潤分配政策，發行或回購股票、長期次級債務等。

本集團管理層根據原銀監會規定的方法對資本充足率以及監管資本的運用作定期的監控。本集團及本行分別於每半年及每季度向原銀監局提交所需信息。

本集團的資本充足率及相關數據是按中國會計準則編製的法定財務報表為基礎進行計算。本期間，本集團遵守了監管部門規定的資本要求。該計算依據可能與香港及其他國家所適用的相關依據存在重大差異。

自2013年1月1日起，本集團按照《商業銀行資本管理辦法(試行)》規定，繼續做好資本充足率信息披露工作並持續完善信息披露內容。根據原銀監會要求，商業銀行應在2018年前達到規定的資本充足率監管要求，商業銀行核心一級資本充足率不得低於7.5%，一級資本充足率不得低於8.5%，資本充足率不得低於10.5%。



## 簡要合併中期財務資料註釋

2020年1月1日至6月30日止期間  
(除另有列明外，以人民幣千元為單位)

### 43. 金融工具風險管理 (續)

#### (d) 資本管理 (續)

	本集團	
	2020年 6月30日	2019年 12月31日
核心資本		
實收資本可計入部分	10,995,600	10,995,600
資本公積可計入部分	7,663,342	7,663,342
盈餘公積及一般風險準備	11,333,007	11,303,245
未分配利潤	20,273,071	19,544,558
少數股東資本可計入部分	761,521	700,603
其他綜合收益	222,691	319,926
核心一級資本監管扣除項目：		
全額扣除項目	(282,330)	(306,709)
核心一級資本淨額	50,966,902	50,220,565
其他一級資本淨額	101,498	93,344
一級資本淨額	51,068,400	50,313,909
二級資本淨額	11,078,072	11,277,333
資本淨額	62,146,472	61,591,242
風險加權資產總額	505,385,098	491,476,578
核心一級資本充足率	10.08%	10.22%
一級資本充足率	10.10%	10.24%
資本充足率	12.30%	12.53%

### 44. 金融工具的公允價值

#### 公允價值確定的原則和公允價值層級

本集團根據以下層級確定及披露金融工具的公允價值：

第一層： 相同資產或負債在活躍市場未經調整的公開報價；

第二層： 使用估值技術，所有對估值結果有重大影響的參數均採用可直接或間接觀察的市場信息；及

第三層： 使用估值技術，部分對估值結果有重大影響的參數並非基於可觀察的市場信息。

#### 44. 金融工具的公允價值 (續)

##### 公允價值確定的原則和公允價值層級 (續)

下表按公允價值層級對以公允價值計量的金融工具進行分析：

##### 本集團

2020年6月30日

	第一層	第二層	第三層	合計
<u>以公允價值計量的金融資產</u>				
以公允價值計量且其變動計入				
當期損益的金融資產				
— 債券投資	—	3,369,501	—	3,369,501
— 公募基金	—	13,839,417	—	13,839,417
— 信託投資及資產管理計劃	—	46,776,917	—	46,776,917
— 權益工具	—	277,626	—	277,626
小計	—	64,263,461	—	64,263,461
以公允價值計量且其變動計入				
其他綜合收益的金融資產				
— 債券投資	—	28,113,958	—	28,113,958
— 權益工具	—	187,802	—	187,802
小計	—	28,301,760	—	28,301,760
衍生金融資產	—	10,601	—	10,601
以公允價值計量且其變動計入				
其他綜合收益的客戶貸款及墊款	—	3,338,869	—	3,338,869
合計	—	95,914,691	—	95,914,691
<u>以公允價值計量的金融負債</u>				
衍生金融負債	—	8,961	—	8,961
<u>需披露公允價值的金融資產</u>				
以攤餘成本計量的金融資產				
— 債券投資	—	44,467,940	—	44,467,940
— 信託投資及資產管理計劃	—	94,164,171	—	94,164,171
— 憑證式國債	—	102,992	—	102,992
合計	—	138,735,103	—	138,735,103
<u>需披露公允價值的金融負債</u>				
應付金融債券	—	2,031,867	—	2,031,867
應付二級資本債券	—	7,990,640	—	7,990,640
應付同業存單	—	33,085,475	—	33,085,475
合計	—	43,107,982	—	43,107,982

## 簡要合併中期財務資料註釋

2020年1月1日至6月30日止期間  
(除另有列明外，以人民幣千元為單位)

### 44. 金融工具的公允價值(續)

#### 公允價值確定的原則和公允價值層級(續)

下表按公允價值層級對以公允價值計量的金融工具進行分析：(續)

#### 本集團

2019年12月31日

	第一層	第二層	第三層	合計
<u>以公允價值計量的金融資產</u>				
以公允價值計量且其變動計入				
當期損益的金融資產				
— 債券投資	—	4,510,274	—	4,510,274
— 公募基金	—	7,749,767	—	7,749,767
— 信託投資及資產管理計劃	—	46,879,785	—	46,879,785
— 權益工具	—	278,997	—	278,997
小計	—	59,418,823	—	59,418,823
以公允價值計量且其變動計入				
其他綜合收益的金融資產				
— 債券投資	—	26,166,054	—	26,166,054
— 權益工具	—	89,251	—	89,251
小計	—	26,255,305	—	26,255,305
衍生金融資產	—	28,521	—	28,521
以公允價值計量且其變動計入				
其他綜合收益的客戶貸款及墊款	—	3,941,883	—	3,941,883
合計	—	89,644,532	—	89,644,532
<u>以公允價值計量的金融負債</u>				
衍生金融負債	—	26,881	—	26,881
<u>需披露公允價值的金融資產</u>				
以攤餘成本計量的金融資產				
— 債券投資	—	36,040,740	—	36,040,740
— 信託投資及資產管理計劃	—	108,089,354	—	108,089,354
— 憑證式國債	—	105,655	—	105,655
合計	—	144,235,749	—	144,235,749
<u>需披露公允價值的金融負債</u>				
已發行金融債券	—	6,033,420	—	6,033,420
已發行二級資本債券	—	7,920,000	—	7,920,000
已發行同業存單	—	30,917,170	—	30,917,170
合計	—	44,870,590	—	44,870,590

#### 44. 金融工具的公允價值 (續)

##### 公允價值確定的原則和公允價值層級 (續)

以公允價值計量且其變動計入當期損益的金融資產、以公允價值計量且其變動計入其他綜合收益的金融資產和衍生金融工具參考可獲得的市價計算其公允價值。倘無可獲得之市價，則按定價模型或現金流折現法估算公允價值。對於債務工具投資，本集團按照中央國債登記結算有限責任公司的估值結果確定，估值方法屬於所有重大估值參數均採用可觀察市場信息的估值技術。

如果存在交易活躍的市場，如經授權的證券交易所，市價為金融工具公允價值之最佳體現。由於本集團所持有及發行的部分金融資產及負債並無可取得的市價，對於該部分無市價可依的金融資產或負債，以下述現金流量折現或其他估計方法來決定其公允價值：

- (i) 部分以攤餘成本計量的金融資產在活躍市場中沒有報價。在沒有其他可參照市場資料時，這部分以攤餘成本計量的金融資產的公允價值根據定價模型或現金流折現法進行估算。
- (ii) 應付二級資本債券、應付金融債券、應付同業存單及部分以攤餘成本計量的金融資產參考可獲得的市價來決定其公允價值。如果無法獲得可參考的市價，則按定價模型或現金流折現法估算公允價值。

以上各種假設及方法為本集團資產及負債公允價值的計算提供了統一的基礎。然而，由於其他機構可能會使用不同的方法及假設，因此，各金融機構所披露的公允價值未必完全具有可比性。

由於下列金融工具期限較短或定期按市價重新定價等原因，其賬面價值與其公允價值相若：

資產	負債
存放中央銀行款項	向中央銀行借款
存放和拆放同業及其他金融機構款項	向同業及其他金融機構借款
買入返售款項	同業存放及拆入款項
以攤餘成本計量的客戶貸款及墊款	賣出回購款項
應收融資租賃款項	客戶存款
其他金融資產	其他金融負債

#### 45. 資產負債表日後事項

截止本財務報表批准報出日，本集團不存在應披露的重大資產負債表日後事項。

#### 46. 簡要合併中期財務報表的批准

財務報表於2020年8月28日經董事會批准並授權發行。

## 附件一：未經審計補充財務信息

(除另有列明外，以人民幣千元為單位)

根據香港上市規則及銀行業(披露)規則的要求，本集團補充披露以下財務信息：

### (a) 流動性比例

	2020年 6月30日	2019年 12月31日
人民幣流動性資產比人民幣流動性負債	66.23%	42.82%
外幣流動性資產比外幣流動性負債	643.66%	129.01%

以上流動性比例為根據原銀監會公布的相關規定及按中國會計準則編製的財務信息計算。

### (b) 貨幣集中情況

	美元	港幣	盧布	其他	合計
2020年6月30日					
即期資產	1,716,772	290,257	45,708	99,636	2,152,373
即期負債	(163,760)	(38,254)	(7,162)	(73,739)	(282,915)
期權合同	-	-	-	525,866	525,866
淨多頭/(空頭)	1,553,012	252,003	38,546	551,763	2,395,324
2019年12月31日					
即期資產	1,394,782	18,354	30,340	74,102	1,517,578
即期負債	(249,869)	(37,558)	(9,589)	(51,891)	(348,907)
期權合同	-	-	-	105,493	105,493
淨多頭/(空頭)	1,144,913	(19,204)	20,751	127,704	1,274,164

## 附件一：未經審計補充財務信息

(除另有列明外，以人民幣千元為單位)

### (c) 國際債權

本集團根據《銀行業(披露)規則》(2014年第160號法律公告)披露國際債權。國際債權是經考慮認可風險轉移後，對承擔最終風險的交易對手所處國家或地域分部所產生的風險暴露，但不包括與債權人處於同一國家或地域分部的當地貨幣債權。國際債權風險轉移於債務人的擔保人所處國家與債務人不同，或債務人為分支機構但其總部處於另一個國家時成立。

國際債權包括存放中央銀行、存放和拆放同業及其他金融機構款項、客戶貸款和墊款及金融投資等。

國際債權已按主要國家或地域分部予以披露。經考慮認可風險轉移後，一個國家或地域分部構成國際債權總額10%或以上時即予呈列。

	銀行同業	其他	合計
2020年6月30日			
亞太區不包括中國大陸	380,101	—	380,101
其中：香港地區	321,344	—	321,344
歐洲	315,080	—	315,080
北美	990,539	—	990,539
合計	1,685,720	—	1,685,720
2019年12月31日			
亞太區不包括中國大陸	81,743	—	81,743
其中：香港地區	26,468	—	26,468
歐洲	473,643	—	473,643
北美	159,920	—	159,920
合計	715,306	—	715,306

## 附件一：未經審計補充財務信息

(除另有列明外，以人民幣千元為單位)

### (d) 客戶貸款及墊款

#### (i) 逾期貸款和墊款按逾期天數和擔保方式劃分：

	2020年6月30日				
	逾期	逾期	逾期	逾期	合計
	1至90天	91天至1年	1至5年	5年以上	
信用貸款	1,269,989	407,092	317,760	3,891	1,998,732
保證貸款	4,229,911	1,579,849	1,126,443	8,935	6,945,138
抵押貸款	7,012,364	1,609,261	1,525,080	24,836	10,171,541
質押貸款	51,277	45,768	34,751	-	131,796
合計	12,563,541	3,641,970	3,004,034	37,662	19,247,207

	2019年12月31日				
	逾期	逾期	逾期	逾期	合計
	1至90天	91天至1年	1至5年	5年以上	
信用貸款	838,203	560,724	111,200	2,744	1,512,871
保證貸款	2,755,462	1,325,906	691,544	16,944	4,789,856
抵押貸款	4,934,939	1,368,470	940,313	14,995	7,258,717
質押貸款	46,042	37,419	95,793	-	179,254
合計	8,574,646	3,292,519	1,838,850	34,683	13,740,698

#### (ii) 逾期貸款和墊款按地區劃分

	2020年 6月30日	2019年 12月31日
黑龍江省	6,453,052	5,500,668
黑龍江以外東北	5,213,564	2,045,445
華北	4,205,111	2,958,444
西南	2,373,433	2,491,299
其他	1,002,047	744,842
合計	19,247,207	13,740,698

## 附件一：未經審計補充財務信息

(除另有列明外，以人民幣千元為單位)

### (e) 逾期存放同業及其他金融機構款項

截至2020年6月30日，本集團無存放同業及其他金融機構款項本金或利息逾期(2019年12月31日：無)。

### (f) 逾期拆放同業及其他金融機構款項

截至2020年6月30日，本集團無拆放同業及其他金融機構款項本金或利息逾期(2019年12月31日：無)。

### (g) 中國境內非銀行的風險敞口

	2020年 6月30日	2019年 12月31日
表內敞口	299,943,281	282,068,594
表外敞口	50,213,481	42,885,721

除上述披露外，本集團認為對其他境外非銀行交易對手於中國境內使用的授信風險敞口並不重大。



## 備查文件目錄

- 一、 載有法定代表人、主管會計工作負責人、會計機構負責人簽署並蓋章的財務報表
- 二、 載有會計師事務所蓋章、註冊會計師簽署並蓋章的審閱報告原件
- 三、 載有本公司董事親筆簽署的半年度報告正文
- 四、 本公司《公司章程》

