

香港交易及結算所有限公司及香港聯合交易所有限公司對本公告的內容概不負責，對其準確性或完整性亦不發表任何聲明，並明確表示，概不就因本公告全部或任何部分內容而產生或因倚賴該等內容而引致的任何損失承擔任何責任。



Sinopec Shanghai Petrochemical Company Limited
中國石化上海石油化工股份有限公司
(於中華人民共和國註冊成立的股份有限公司)
(股份代號：00338)

海外監管公告
2020 年年度報告

本公告乃依據《香港聯合交易所有限公司證券上市規則》第 13.10B 條的披露義務而作出。

茲載列本公司在上海證券交易所網站刊登的 2020 年年度報告。

特此公告。

承董事會命
中國石化上海石油化工股份有限公司
聯席公司秘書
黃飛

中國，上海，2021 年 3 月 24 日

於本公告刊登日，本公司的執行董事為吳海君、管澤民、金強、金文敏、黃翔宇及黃飛；本公司的非執行董事為解正林及彭琨；及本公司的獨立非執行董事為李遠勤、唐松、陳海峰、楊鈞及高松。

中国石化上海石油化工股份有限公司

2020 年年度报告

中国石化上海石油化工股份有限公司

2020 年年度报告

重要提示

一、中国石化上海石油化工股份有限公司（“公司”或“本公司”）董事会、监事会及董事、监事、高级管理人员保证 2020 年年度报告内容的真实、准确、完整，不存在虚假记载、误导性陈述或重大遗漏，并承担个别和连带的法律责任。

二、未亲身出席审议通过 2020 年年度报告的董事会会议的董事情况

董事姓名	董事职务	未亲身出席的原因	被委托人姓名
管泽民	副董事长、执行董事	因公外出	吴海君
解正林	非执行董事	因公外出	吴海君
彭琨	非执行董事	因公外出	黄飞
高松	独立非执行董事	因公外出	杨钧

三、普华永道中天会计师事务所（特殊普通合伙）和罗兵咸永道会计师事务所分别审计了本公司按中华人民共和国（“中国”）企业会计准则和《国际财务报告准则》编制的截至 2020 年 12 月 31 日止年度（“报告期”）的财务报表，并出具了标准无保留意见的审计报告。

四、公司负责人董事长吴海君先生、主管会计工作负责人副总经理兼财务总监杜军先生及会计部门负责人（会计主管人员）财务部总经理杨雅婷女士声明：保证 2020 年年度报告中财务报告的真实、准确、完整。

五、经董事会审议的报告期利润分配预案或公积金转增股本预案

2020 年度，本公司按中国企业会计准则的归属于母公司股东的净利润为人民币 628,110 千元（按《国际财务报告准则》的归属于本公司股东的净利润为人民币 645,072 千元）。根据董事会 2021 年 3 月 24 日通过的 2020 年度利润分配预案，以分红派息股权登记日公司的总股数为基准，派发 2020 年度股利人民币 0.1 元/股（含税）（“末期股利”）。2020 年度利润分配预案待 2020 年度股东周年大会（“股东周年大会”）批准后实施。有关本公司召开股东周年大会之日期和时间及暂停股份过户登记安排将于稍后公布。股东周年大会通告将根据《中国石化上海石油化工股份有限公司章程》的规定另行公告。股东周年大会通告、随附通函及代理人委任表格将按照《香港上市规则》寄发予 H 股股东。

如末期股利藉本公司股东于股东周年大会通过决议案而予以宣派，H 股末期股利预期将于 2021 年 7 月 20 日（星期二）或左右支付予于 2021 年 6 月 28 日（星期一）营业时间结束时名列本公司 H 股股东名册之股东。末期股利以人民币计值及宣派。应支付予本公司 A 股股东的末期股利将以人民币支付，应支付予本公司 H 股股东的末期股利将以港币支付。应付港币金额将按于股东周年大会通过派发末期股利当日之前一个公历星期中国外汇交易中心的港币收市汇率平均值计算。

本公司预期将于 2021 年 6 月 23 日（星期三）至 2021 年 6 月 28 日（星期一）止期间（包括首尾两天）暂停办理 H 股股份过户登记手续，以确认获发末期股利之权利。H 股股东如欲收取末期股利，必须于 2021 年 6 月 22 日（星期二）下午 4 时 30 分或之前将填妥之 H 股股份过户表格连同有关之股票交回香港证券登记有限公司，地址为香港湾仔皇后大道东 183 号合和中心 17 楼 1712-1716。

本公司向 A 股股东派发股利的股权登记日、派发办法和时间将另行公告。

六、前瞻性陈述的风险声明

本报告中所涉及的未来计划、发展战略等前瞻性描述不构成公司对投资者的实质承诺，敬请投资者注意投资风险。

七、是否存在被控股股东及其关联方非经营性占用资金情况？

否。

八、是否存在违反规定决策程序对外提供担保的情况？

否。

九、重大风险提示

公司已在本报告中详细描述可能存在的风险，敬请查阅第三章董事会报告第二节管理层讨论与分析中关于公司未来发展可能面临的风险。

十、年度报告分别以中、英文两种语言编制，如中、英文发生歧义，以中文版本为准。

目录

第一章	释义	4
第二章	公司简介和主要财务指标	5
第三章	董事会报告	9
第一节	公司业务概要	9
第二节	管理层讨论与分析	10
第三节	化工行业经营性信息分析	26
第四节	重要事项	32
第五节	业绩回顾和展望	40
第四章	普通股股份变动及股东情况	41
第五章	董事、监事、高级管理人员和员工情况	48
第六章	公司治理	59
第七章	内部控制	62
第八章	企业管治报告（根据《香港上市规则》而作）	64
第九章	财务报告	78
第一节	按照中国企业会计准则编制的财务报告	78
第二节	按照《国际财务报告准则》编制的财务报告	206
第十章	备查文件目录	288

第一章 释义

一、释义

在本报告书中，除非文义另有所指，下列词语具有如下含义：

[公司]或[本公司]或[上海石化]	指	中国石化上海石油化工股份有限公司
[董事会]	指	本公司董事会
[董事]	指	本公司董事
[监事会]	指	本公司监事会
[监事]	指	本公司监事
[中国]	指	中华人民共和国
[报告期]	指	截至 2020 年 12 月 31 日止年度
[香港交易所]	指	香港联合交易所有限公司
[上海交易所]	指	上海证券交易所
[本集团]	指	本公司及其附属公司
[中石化集团]	指	中国石油化工集团有限公司
[中石化股份]	指	中国石油化工股份有限公司
[《香港上市规则》]	指	《香港联合交易所有限公司证券上市规则》
[《上海上市规则》]	指	《上海证券交易所股票上市规则》
[《证券交易的标准守则》]	指	《香港联合交易所有限公司证券上市规则》附录十之《上市发行人董事进行证券交易的标准守则》
[《证券法》]	指	《中华人民共和国证券法》
[《公司法》]	指	《中华人民共和国公司法》
[中国证监会]	指	中国证券监督管理委员会
[《公司章程》]	指	《中国石化上海石油化工股份有限公司章程》
[香港交易所网站]	指	www.hkexnews.hk
[上海交易所网站]	指	www.sse.com.cn
[本公司网站]	指	www.spc.com.cn
[HSSE]	指	健康、安全、公共安全和环境保护
[LDAR]	指	泄漏检测与修复
[COD]	指	化学需氧量
[VOCs]	指	挥发性有机物
[《证券及期货条例》]	指	香港《证券及期货条例》，香港法例第 571 章
[《企业管治守则》]	指	《香港联合交易所有限公司证券上市规则》附录十四之《企业管治守则》
[股权激励计划]	指	本公司 A 股股票期权激励计划

第二章 公司简介和主要财务指标

(一) 公司信息

公司的中文名称	中国石化上海石油化工股份有限公司
公司的中文简称	上海石化
公司的英文名称	Sinopec Shanghai Petrochemical Company Limited
公司的英文名称缩写	SPC
公司法定代表人	吴海君

(二) 联系人和联系方式

	董事会秘书	证券事务代表
姓名	黄飞	余光贤
联系地址	中国上海市金山区金一路 48 号，邮政编码：200540	
电话	8621-57943143	8621-57933728
传真	8621-57940050	8621-57940050
电子信箱	huangfei@spc.com.cn	yuguangxian@spc.com.cn

(三) 基本情况

公司注册地址	中国上海市金山区金一路48号
公司注册地址的邮政编码	200540
公司办公地址	中国上海市金山区金一路48号
公司办公地址的邮政编码	200540
公司香港主要经营地址	香港英皇道510号港运大厦605室
公司国际互联网网址	www.spc.com.cn
电子信箱	spc@spc.com.cn

(四) 信息披露及备置地点

公司选定的信息披露报纸名称	《上海证券报》、《中国证券报》及《证券时报》
登载年度报告的国际互联网网址	上海证券交易所网站、香港交易所网站及本公司网站
公司年度报告备置地点	中国上海市金山区金一路 48 号·公司董事会秘书室

(五) 公司股份简况

股份种类	股份上市交易所	股份简称	股份代码
A 股	上海证券交易所	上海石化	600688
H 股	香港交易所	上海石油化工股份	00338
美国预托证券(ADR)	纽约证券交易所	SHI	-

(六) 其他有关资料

公司聘请的会计师事务所（境内）	名称	普华永道中天会计师事务所（特殊普通合伙）
	办公地址	中国上海市黄浦区湖滨路 202 号领展企业广场 2 座普华永道中心 11 楼
	签字会计师姓名	黄哲君、陈姣姣
公司聘请的会计师事务所（境外）	名称	罗兵咸永道会计师事务所
	办公地址	香港中环太子大厦 22 楼
	签字会计师姓名	陈广得
<p>法律顾问：</p> <p>中国：北京市海问律师事务所 北京市朝阳区东三环中路 5 号财富金融中心 20 层 100020</p> <p>香港：富而德律师事务所 香港鲗鱼涌太古坊港岛东中心 55 楼</p> <p>美国：美富律师事务所 425 Market Street San Francisco, California 94105-2482 U.S.A.</p> <p>联席公司秘书： 黄飞，陈诗婷</p> <p>香港交易所授权代表： 吴海君，陈诗婷</p> <p>H 股股份过户登记处： 香港证券登记有限公司 香港湾仔皇后大道东 183 号合和中心 17 楼 1712-1716 号铺</p> <p>预托证券机构： The Bank of New York Mellon Computershare P.O. Box 30170 College Station, TX 77842-3170 U.S.A. Number for International Calls: 1-201-680-6921 Email: shrrelations@cpushareownerservices.com Website: www.mybnymdr.com</p>		

(七) 近三年主要会计数据和财务指标 (按照中国企业会计准则编制)

单位: 人民币千元

主要会计数据	2020 年	2019 年	本年比上年 增/减(%)	2018 年
营业收入	74,705,183	100,346,048	-25.55	107,764,908
利润总额	573,816	2,654,116	-78.38	6,748,976
归属于母公司股东的净利润	628,110	2,213,716	-71.63	5,277,186
归属于母公司股东的扣除非经常性损益的 净利润	493,350	2,073,020	-76.20	5,067,583
经营活动产生的现金流量净额	1,751,217	5,121,209	-65.80	6,695,099
	2020 年末	2019 年末	本年末比上年 年末增/减(%)	2018 年末
归属于母公司股东的净资产	29,218,033	29,885,341	-2.23	30,370,126
总资产	44,749,173	45,636,128	-1.94	44,539,960

主要财务指标	2020 年	2019 年	本年比上年 增/减(%)	2018 年
基本每股收益 (人民币元/股)	0.058	0.205	-71.71	0.488
稀释每股收益 (人民币元/股)	0.058	0.205	-71.71	0.488
扣除非经常性损益后的基本每股收益 (人民币元/股)	0.047	0.192	-75.52	0.468
加权平均净资产收益率 (%) *	2.127	7.143	减少 5.02 个百分点	16.211
扣除非经常性损益后的加权平均净资产 收益率 (%) *	1.709	6.726	减少 5.02 个百分点	15.567
每股经营活动产生的现金流量净额 (人 民币元/股)	0.162	0.473	-65.75	0.619
	2020 年末	2019 年末	本年末比上年 年末增/ 减(%)	2018 年末
归属于母公司股东的每股净资产 (人民币 元/股) *	2.699	2.761	-2.25	2.806
资产负债率(%)	34.401	34.228	增加 0.17 个百分点	31.553

* 以上净资产不包含少数股东权益。

(八) 按《国际财务报告准则》编制的财务资料 (近五年)

单位: 人民币百万元

截至 12 月 31 日止年度	2020 年	2019 年	2018 年	2017 年	2016 年
销售净额	61,560.9	88,055.7	95,613.5	79,218.3	65,936.5
税前利润	590.8	2,656.1	6,808.1	7,852.9	7,778.3
税后利润	656.4	2,227.2	5,336.2	6,154.2	5,981.5
本公司股东应占利润	645.1	2,215.7	5,336.3	6,143.2	5,968.5
基本每股盈利 (人民币元/股)	0.060	0.205	0.493	0.569	0.553
摊薄每股盈利 (人民币元/股)	0.060	0.205	0.493	0.568	0.552
基本及摊薄每股盈利 (人民币 元/股) (重述后) *	不适用	不适用	不适用	不适用	不适用
于 12 月 31 日					
本公司股东应占权益	29,198.0	29,863.3	30,346.1	28,230.2	24,722.0

总资产	44,619.1	45,494.1	44,385.9	39,443.5	33,945.6
总负债	15,284.2	15,500.2	13,923.5	10,927.9	8,942.4

*本公司于 2013 年 12 月实施公积金转增股本，转增后公司总股本从 72 亿股增加到 108 亿股。
本公司于 2017 年 8 月股权激励计划首次行权，行权后公司总股本增加 1,417.66 万股。
本公司于 2018 年 1 月股权激励计划第二次行权，行权后公司总股本增加 963.69 万股。

(九) 按照中国企业会计准则和《国际财务报告准则》编制的财务报表之差异

单位：人民币千元

	净利润		净资产	
	本年数	上年数	年末数	年初数
按中国企业会计准则	639,436	2,225,153	29,355,018	30,015,901
按《国际财务报告准则》	656,398	2,227,165	29,334,975	29,993,848

有关境内外会计准则差异的详情请参阅按照中国企业会计准则编制之年度财务报表之补充资料。

(十) 2020 年分季度主要财务数据（按中国企业会计准则编制）

单位：人民币千元

	第一季度 (1-3 月份)	第二季度 (4-6 月份)	第三季度 (7-9 月份)	第四季度 (10-12 月份)
营业收入	17,926,384	17,736,968	19,290,616	19,751,215
归属于母公司股东的净（亏损）/利润	-1,202,367	-513,705	1,073,853	1,270,329
归属于母公司股东的扣除非经常性损益后的净（亏损）/利润	-1,218,292	-569,868	964,783	1,316,727
经营活动（使用）/产生的现金流量净额	-3,880,619	976,398	789,432	3,866,006

(十一) 非经常性损益项目（按中国企业会计准则编制）

单位：人民币千元

非经常性损益项目	2020 年	2019 年	2018 年
非流动资产处置净收益	72,296	158,551	172,508
处置长期股权投资（损失）/收益	-	-60,951	1,622
减员费用	-20,060	-45,394	-34,450
计入当期损益的政府补助（与企业业务密切相关，按照国家统一标准定额或定量享受的政府补助除外）	71,296	79,678	126,329
对外委托贷款取得的收益	-	-	11
外汇期权及远期外汇合同（损失）/收益	-912	-15,316	14,520
结构性存款收益	132,690	86,848	-
应收款项贴现损失	-9,513	-19,513	-
衍生金融资产及负债公允价值变动（损失）/收益	-17,871	1,597	-
除上述各项之外的其他营业外收入和支出	-42,968	-42,322	-55,092
少数股东权益影响额（税后）	1,141	3,515	-7,079
所得税影响额	-51,339	-5,997	-8,766
合计	134,760	140,696	209,603

第三章 董事会报告

第一节 公司业务概要

（一）报告期内公司所从事的主要业务、经营模式及行业情况说明

本集团位于上海西南部金山卫，是高度综合性石油化工企业，主要把石油加工为多种石油产品、中间石化产品、树脂和塑料及合成纤维。本集团大部分产品销往中国国内市场，而销售额主要源自华东地区的客户。华东地区乃中国发展最快的区域之一。

中国对石化产品日益增长的市场需求，是本集团高质量发展的基础。本集团利用其高度综合性的优势，积极调整产品结构，同时不断改良现有产品的质量及品种，优化技术并提高关键性上游装置的能力。

有关本集团所处的行业情况请参见本章第三节“化工行业经营性信息分析”。

（二）报告期内核心竞争力分析

本集团是中国主要的炼油化工一体化综合性石油化工企业之一，具有较强的整体规模实力，是中国重要的成品油、中间石化产品、合成树脂和合成纤维生产企业，并拥有独立的公用工程、环境保护系统，及海运、内河航运、铁路运输、公路运输配套设施。

本集团主要的竞争优势在于质量、地理位置和纵向一体化生产。公司拥有 49 年的石油化工生产经营和管理经验，在石化行业积累有深厚的资源；公司曾多次获全国和地方政府的优质产品奖。公司地处中国经济最活跃、石化产品需求旺盛的长三角核心地区，拥有完备的物流系统和各项配套设施，邻近大多数客户，这一地理位置使公司拥有沿海和内河航运等运输便利，在运输成本和交货及时方面有竞争优势。公司利用炼油化工一体化的优势，积极调整优化产品结构，不断改进产品质量及品种，优化生产技术并提高关键性上游装置的能力，提高企业资源的深度利用和综合利用效率，具有较强的持续发展能力。

第二节 管理层讨论与分析

（一）管理层讨论与分析

（除另外有说明外，管理层讨论与分析所收录的财务资料摘录自根据《国际财务报告准则》编制的财务报表。）

1、总论——报告期内公司经营情况的回顾

2020 年，在新冠疫情全球大流行背景下，世界经济遭受严重冲击，面临上世纪 30 年代经济大萧条以来最为严重的经济危机。主要发达经济体无一例外出现负增长，新兴市场与发展中经济体也出现了普遍的 GDP 负增长。面对错综复杂的国内外形势，特别是新冠疫情的严重冲击，坚持稳中求进工作总基调，统筹疫情防控和经济社会发展工作，经济稳定恢复，2020 年全年中国国内生产总值（GDP）增长 2.3%，比上年降低 3.8 个百分点，成为全球唯一实现经济正增长的主要经济体。我国石化行业受到巨大冲击，尤其是一季度，主要化工品价格急剧下挫、产销历史性下降、资源和环境双重约束下，化工行业短暂下行。但随着二季度开始的陆续复工复产，化工行业逐缓慢回升。

2020 年，面对新冠疫情全球蔓延、国际油价出现短时历史性暴跌、市场需求大幅度萎缩等严峻形势，本集团贯彻稳中求进工作总基调，全面落实“六稳”“六保”任务，在开展疫情防控的同时统筹推进复工复产，坚持抓主要矛盾、抓系统优化、抓疫情防控、抓化危为机，在全体员工的共同努力下，取得了预期的经营业绩。

（1）疫情防控扎实有效

面对突如其来的新冠疫情，本集团全力以赴践行国企的责任与担当，以有力措施支持全国抗疫大局。强化组织领导。第一时间成立疫情防控领导小组，启动重大突发公共卫生事件一级响应，努力实现疫情防控和生产经营工作“两手抓、两手硬、两不误”。压实属地责任。统筹安排人员管控、防疫物资保供、企地联防联控。履行社会责任。支持地方防疫，仅用 12 天攻克高熔融指数聚丙烯生产难题，缓解口罩原料紧缺局面。常态化防控疫情。抓好外防输入、内防反弹，落实日常防控措施，实现“零输入、零扩散、零盲区、零死角、零感染”目标。

（2）加强安全环保管理，生产运行总体平稳

2020 年，本集团坚持把安稳生产作为生产管理第一要务，严格管理，狠抓落实，夯实生产运行根基。落实 HSSE 管理体系，实施过程安全管理，加强设备完整性体系建设，严格执行《加强直接作业环节管理十条措施》，聚焦承包商和直接作业环节管理，实施全员安全记分，抓实变更管理、限值管理、报警管理等，扎实开展安全分析、作业票证管理等，安全环保总体可控。实现严控“三小”（小波动、小异常、小偏差）、坚决杜绝“三非”（非计划停车、非计划停机、非计划停炉）。落实安全生产专项整治三年行动计划，开展安全隐患治理。开展绿色基层创建、环保溯源管理，通过中国石化绿色企业复审，现场环境持续改善，厂区边界 VOCs 浓度持续下降。2020 年全口径非计划停车 17 次，下降 32%，全年装置平稳率为 98%，提高 0.36 个百分点。在列入公司 2020 年考核计划的 58 项主要技术经济指标中，44 项指标好于上年全年水平，同比进步率为 75.86%。

2020 年，本集团装置运行总体平稳。全年累计加工原油 1,467.15 万吨，同比下降 3.47%；生产成品油 837.95 万吨，同比下降 8.84%；主体商品总量 1,395.76 万吨，增长 0.34%。2020 年，本集团营业额为人民币 746.24 亿元，比上年下降 25.58%。产品产销率为 100.11%，货款回笼率为 100%，产品质量继续保持优质稳定。

（3）石油石化深受疫情影响，产品价格下跌

2020 年我国石化行业发展遇到重大挑战，石化产品的产销量在一季度大幅下降，二季度之后逐渐恢复正常，主要石化产品的价格也低于上年。成品油需求放缓，尤其上半年大幅下跌，产品竞争日趋激烈。截至 2020 年 12 月 31 日止，本集团的合成纤维、树脂及塑料、中间石化产品和石油产品的加权平均价格（不含税）与上年相比，分别下降了 19.84%、10.65%、19.49%和 30.48%。

（4）国际原油价格波动异常，全年均价下跌，原油加工量减少

2020 年，国际原油市场剧烈震荡，总体跌幅较大。从走势看，一季度价格急剧下挫，二季度触底回升，进入三季度后均价相对企稳，年末明显上扬。全年 WTI 原油均价为 39.51 美元/桶，比上

年下跌 30.7%；布伦特原油均价 41.74 美元/桶，下跌 35.1%；迪拜原油均价 42.18 美元/桶，下跌 33.6%。

截至 2020 年 12 月 31 日止，本集团累计加工原油 1,467.15 万吨（其中来料加工 40.24 万吨），同比下降 3.47%。2020 全年原油加工成本为 2,380.02 元/吨，比上年同期减少 950.61 元/吨，下降 28.54%。全年原油加工总成本比上年同期减少 131.17 亿元，下降 27.86%，占总销售成本的 54.86%。

(5) 进一步优化运营，攻坚创效精准发力

2020 年，本集团坚持效益导向，注重经营优化，积极推进原料和产品结构进一步优化。用疫情期间装置低负荷运行时机，完成 12 套炼油装置检修。调整原油采购策略，结合原油市场价格变化，增加科威特原油采购量、开展原油金融衍生品业务、以迪拜商业交易所计价方式采购阿曼原油等。外购乙烯、碳四、碳五等资源开足开满下游装置。优化乙烯原料结构，优化渣油加氢装置操作和催化原料管控，加工低硫原油，实现渣油加氢单系列换剂期间催化装置的满负荷运行。压减航煤 61.4 万吨，沥青产量同比增加 21.96 万吨，柴汽比为 1.22；增产丁二烯、环氧乙烷等高收益产品，其中，生产环氧乙烷 31.29 万吨，增长 13.69%；增产高牌号汽油，全年销量达 114.4 万吨，高牌号汽油占比 34.8%，创历史新高，全年产品产销率达到 100.11%。注重降本减费，严控成本费用。开展百日攻坚创效和持续攻坚创效活动，继续挖掘规模采购的降本潜力，大力推进竞争采购、公开采购、积压物资改代利用等。通过发行超短期融资券等方式，降低公司综合融资成本。

(6) 继续深化节能减排

2020 年，本集团继续按照国家节能减排的有关要求，落实各项节能减排措施，持续优化碳排放核算方法，减少碳排放履约成本 528 万元。制定水资源管理优化措施 49 项，工业取水总量下降 10.54%。2020 年，本公司累计综合能源消费量 692.0 万吨标煤，产值综合消费 0.743 吨标煤/万元，上年全年 0.745 吨标煤/万元，下降了 0.27%。同上年相比，全年 COD 排放下降 14.97%，二氧化硫排放下降 4.74%，氮氧化物排放下降 3.37%，全年厂区边界 VOCs 浓度累计均值 99.1 微克/立方米，与上年相比下降 26.92%。外排废水综合达标率 100%，有控废气达标率 100%，危险废物妥善处理处置率 100%。加热炉平均热效率为 92.46%，与上年基本持平。

(7) 创新发展稳步推进

2020 年，本集团坚持“基础+高端”发展方向，把创新放在推进公司发展头等重要的位置来考虑。加强科技创新力度，成立先进材料创新研究院，进行联合体攻关，碳纤维“事业部+公司”运行模式有了实质性突破。加快项目建设，金山地区环境综合整治油品清洁化项目投用，年产 1,500 吨 PAN 基碳纤维二阶段项目氧化碳化部分具备中交条件，大丝束碳纤维项目如期开工建设。积极推进合资合作，收购浙江金联石化储运有限公司，参股平湖中航油港务有限公司，满足公司储运系统现有运行和未来发展需求。加大新产品产销研用一体化力度，首次成功调和生产 92 号国六 B 车用汽油，累计销量 4.46 万吨。完成合成树脂替代进口项目，成功开发大口径低熔垂承压管道料产品，累计销售 3,108.6 吨。拓展化工产品出口业务。新型高韧性聚酯类工程塑料及应用荣获工博会 CIFF 新材料奖。稳步推进智能工厂建设和推广、实时数据库升级等 8 个项目通过验收，智能仓储项目、承包商及直接作业管理平台上线运行。

(8) 改革管理实现突破

2020 年，本集团坚持改革创新，持续提升管理水平。自觉对标对表，印发《上海石化对标世界一流管理提升行动实施细则》，制定工作清单。外学先进、内抓管理，邀请院士、专家组对公司发展战略进行指导；专题赴茂名石化调研学习，制定中长期赶超计划。优化管控模式，有序推进涤纶部工业长丝装置关停及人员安置工作。调整优化组织机构，实施合资企业分类指导管理，加强与公司生产运行密切相关的合资企业管理。规范内部管理，开展全面风险管理和内控管理，聚焦投资、财务、合同、HSSE 等重点领域，组织开展问题和风险排查。实施市场化污水模拟处置方案，严格要求生产单位源头减排。积极推进并全面完成退休人员社会化管理、退休人员档案数字化及移交工作。深入推进为基层减负工作，形成长效工作机制。推动人才强企工程，加大年轻干部培养使用力度，推进专业精英人才建设，增加高层次人才储备量。稳步推进“一岗多能”培训，深入推进智能练兵基本功训练，广泛开展业务竞赛活动。

截至 2020 年 12 月 31 日，本集团净减员（包括自愿离职及退休人员）412 人，占年初在册员工总数 8,878 人的 4.64%。

2、会计判断及估计

本集团的财务状况和经营业绩容易受到与编制财务报表有关的会计方法、假设及估计所影响。该等假设及估计基于管理层的历史经验及其认为合理的其他不同假设。管理层基于这些经验和假设对无法从其他渠道进行确定的事项作出判断。管理层会持续对这些估计作出评估。由于实际情况、环境和状况的改变，故实际业绩可能有别于这些估计。

在审阅财务报表时，需要考虑的因素包括重要会计政策的选择、对应用这些政策产生影响的判断及其他不明朗因素，以及已呈报业绩对状况和假设变动的敏感程度等。主要会计政策载列于财务报表。管理层相信，下列主要会计政策包含在编制财务报表时所采用的最重要的判断和估计。

(1) 存货跌价准备

按单个存货项目计算的成本高于其可变现净值的差额，计入存货跌价损失。可变现净值，是指在日常活动中，存货的估计售价减去至完工时估计将要发生的成本、估计的销售费用以及相关税费后的金额。管理层以可得到的资料为估计的基础，其中包括产成品及原材料的市场价格、过往至完工时实际发生的成本、销售费用以及相关税费。如实际售价低于估计售价或完成生产的成本高于估计成本，实际存货跌价准备将会高于估计数额。

(2) 长期资产减值准备

本集团管理层在资产负债表日对某些事件或情况变化显示账面金额可能无法收回的长期资产进行减值测试，如果减值测试的结果显示长期资产的账面价值无法全部收回，则会就相关资产账面价值高于可收回金额的部分计提减值损失并计入当期损益。

可收回金额是资产(或资产组)的公允价值减去处置费用后的净额与资产(或资产组)预计未来现金流量的现值两者之间的较高者。在预计未来现金流量现值时，需要对该资产(或资产组)生产产品的产销量、售价、相关经营成本以及计算现值时使用的折现率等作出重大判断。本集团在估计可收回金额时会采用所有能够获得的相关资料，包括根据合理和可支持的假设所作出有关产量、售价和相关经营成本的预测。

(3) 固定资产预计使用寿命和预计净残值

固定资产的预计可使用年限，以过去性质及功能相似的固定资产的实际可使用年限为基础，按照历史经验进行估计。如果对于预计使用寿命和预计净残值的估计发生重大变化，则会在未来期间对折旧费用进行调整。

于每年年度终了，本集团对固定资产的预计使用寿命和预计净残值进行复核并作适当调整。

3、公司经营业绩比较与分析（按《国际财务报告准则》）

3.1 概述

下表列明本集团在所示年度内的销售量及扣除营业税金及附加后的销售净额：

	截至 12 月 31 日止年度								
	2020年			2019年			2018年		
	销售量	销售净额 人民币 百万元		销售量	销售净额 人民币 百万元		销售量 千吨	销售净额 人民币 百万元	
合成纤维	151.4	1,472.4	2.4	177.9	2,158.9	2.5	156.0	2,182.4	2.3
树脂及塑料	1,365.4	9,419.7	15.3	1,292.4	9,979.9	11.3	1,208.6	10,542.1	11.0
中间石化产品	2,168.0	8,205.8	13.3	2,193.7	10,313.6	11.7	2,134.4	12,160.6	12.7
石油产品	10,347.7	30,139.6	49.0	10,294.6	43,125.9	49.0	9,917.3	43,403.0	45.4
石油化工产品贸易	-	11,577.3	18.8	-	21,690.7	24.6	-	26,544.0	27.8
其他	-	746.1	1.2	-	786.7	0.9	-	781.4	0.8
合计	14,032.5	61,560.9	100.0	13,958.6	88,055.7	100.0	13,416.3	95,613.5	100.0

下表列明本集团在所示年度内的合并利润表概要（按《国际财务报告准则》）：

截至 12 月 31 日止年度

	2020 年		2019 年		2018 年	
	人民币 百万元	占销售净额 百分比	人民币 百万元	占销售净额 百分比	人民币 百万元	占销售净额 百分比
合成纤维						
销售净额	1,472.4	2.4	2,158.9	2.5	2,182.4	2.3
销售成本及费用	(1,836.6)	(3.0)	(2,699.2)	(3.1)	(2,755.9)	(2.9)
分部营业亏损	(364.2)	(0.6)	(540.3)	(0.6)	(573.5)	(0.6)
树脂及塑料						
销售净额	9,419.7	15.3	9,979.9	11.3	10,542.1	11.0
销售成本及费用	(8,157.6)	(13.3)	(9,578.5)	(10.9)	(9,641.7)	(10.1)
分部营业利润	1,262.1	2.0	401.4	0.4	900.4	0.9
中间石化产品						
销售净额	8,205.8	13.3	10,313.6	11.7	12,160.6	12.7
销售成本及费用	(7,624.2)	(12.4)	(9,899.6)	(11.2)	(10,225.7)	(10.7)
分部营业利润	581.6	0.9	414.0	0.5	1,934.9	2.0
石油产品						
销售净额	30,139.6	49.0	43,125.9	49.0	43,403.0	45.4
销售成本及费用	(32,338.3)	(52.5)	(42,420.4)	(48.2)	(40,493.0)	(42.4)
分部营业(亏损)/利润	(2,198.7)	(3.5)	705.5	0.8	2,910.0	3.0
石油化工产品贸易						
销售净额	11,577.3	18.8	21,690.7	24.6	26,544.0	27.8
销售成本及费用	(11,535.3)	(18.7)	(21,637.5)	(24.5)	(26,439.1)	(27.7)
分部营业利润	42.0	0.1	53.2	0.1	104.9	0.1
其他						
销售净额	746.1	1.2	786.7	0.9	781.4	0.8
销售成本及费用	(535.1)	(0.9)	(500.0)	(0.6)	(473.0)	(0.5)
分部营业利润	211.0	0.3	286.7	0.3	308.4	0.3
合计						
销售净额	61,560.9	100.0	88,055.7	100.0	95,613.5	100.0
销售成本及费用	(62,027.1)	(100.8)	(86,735.2)	(98.5)	(90,028.4)	(94.2)
营业(亏损)/利润	(466.2)	(0.8)	1,320.5	1.5	5,585.1	5.8
财务收益净额	332.3	0.5	363.0	0.4	337.4	0.4
应占联营及合营公司利润	724.7	1.2	972.6	1.1	885.6	0.9
税前利润	590.8	0.9	2,656.1	3.0	6,808.1	7.1
所得税	65.6	0.1	(429.0)	(0.5)	(1,471.9)	(1.5)
本年度利润	656.4	1.0	2,227.1	2.5	5,336.2	5.6
归属于：本公司股东	645.1	1.0	2,215.7	2.5	5,336.3	5.6
非控股股东	11.3	0.0	11.4	0.0	(0.1)	0.0
本年度利润	656.4	1.0	2,227.1	2.5	5,336.2	5.6

3.2 比较与分析

截至 2020 年 12 月 31 日止年度与截至 2019 年 12 月 31 日止年度的比较如下：

3.2.A 经营业绩

(1) 销售净额

2020 年本集团销售净额为人民币 615.609 亿元,较上年的人民币 880.557 亿元减少了 30.09%。截至 2020 年 12 月 31 日止,本集团的合成纤维、树脂及塑料、中间石化产品和石油产品的加权平均价格(不含税)与上年相比,分别下降了 19.84%、10.65%、19.49%和 30.48%。

(i) 合成纤维

2020 年度本集团合成纤维产品的销售净额为人民币 14.724 亿元,较上年的人民币 21.589 亿元下降 31.80%,主要系本年下游市场不景气,合成纤维产品的销售价格普遍下跌导致本期销售额下降。本年合成纤维的销售量同比下降 14.91%。加权平均销售价格下降了 19.84%。其中,本集团合成纤维主要产品腈纶纤维的加权平均销售价格同比下降了 19.33%,涤纶纤维的加权平均销售价格较上年下降了 24.72%。腈纶纤维、涤纶纤维和其他产品的销售净额分别占合成纤维总销售额的 84.84%、9.15%

和6.01%。

本年度合成纤维销售净额占本集团销售净额的比例为2.4%，比上年下降了0.1个百分点。

(ii) 树脂及塑料

2020 年度本集团树脂及塑料的销售净额为人民币 94.197 亿元，较上年的人民币 99.799 亿元下降了 5.61%，主要系本年下游市场不景气，树脂及塑料产品的销售价格普遍下跌导致本期销售额下降。树脂及塑料的产品加权平均销售价格下跌 10.65%，销售量同比上升 5.65%。其中，聚乙烯的加权平均销售价格下跌 3.55%，聚丙烯的加权平均销售价格下跌 7.37%，聚酯切片的加权平均销售价格同比下跌 30.77%。聚乙烯、聚丙烯、聚酯切片和其他产品的销售额分别占树脂及塑料总销售额的 34.38%、36.95%、13.43%和 15.24%。

本年度树脂及塑料销售净额占本集团销售净额的比例为 15.3%，较上年上升了 4.0 个百分点。

(iii) 中间石化产品

2020 年度本集团中间石化产品的销售净额为人民币 82.058 亿元，较上年的人民币 103.136 亿元下降了 20.44%，主要系本年原材料成本下跌带动中间石化产品单价下跌，中间石化产品加权平均销售价格同比下降 19.49%，销售量同比下降 1.17%。对二甲苯、环氧乙烷、纯苯、乙二醇和其他产品的销售额分别占中间石化产品总销售额的 22.12%、22.65%、13.59%、5.51%和 36.13%。

本年度中间石化产品销售净额占本集团销售净额的比例为 13.3%，比上年上升了 1.6 个百分点。

(iv) 石油产品

2020 年度本集团石油产品的销售净额为人民币 301.396 亿元，较上年的人民币 431.259 亿元下降了 30.11%，主要系国际原油价格震荡影响，主要产品加权平均销售价格同比下降了 30.48%，销售量上升 0.52%。

本年度石油产品销售净额占本集团销售净额的比例为 49.0%，与上年相比未发生变化。

(v) 石油化工产品贸易

2020 年度本集团石油化工产品贸易的销售净额为人民币 115.773 亿元，比上年的人民币 216.907 亿元下降了 46.63%，主要系子公司中国金山联合贸易有限责任公司和上海金贸国际有限责任公司的客户采购需求有所下降，本年的销售额分别下降 38.04 亿元和 62.47 亿元。

本年度石油化工产品贸易销售净额占本集团销售净额的比例为 18.8%，比上年下降了 5.8 个百分点。

(vi) 其他

2020 年度本集团其他的销售净额为人民币 7.461 亿元，比上年的人民币 7.867 亿下降了 5.16%。

本年度其他销售净额占本集团销售净额的比例为 1.2%，较上年上升了 0.3 个百分点。

(2) 销售成本及费用

销售成本及费用是由销售成本、销售及管理费用、其他业务支出及其他业务收入等构成。

2020 年度本集团的销售成本及费用为人民币 620.271 亿元，比 2019 年度的人民币 867.352 亿元下降了 28.49%。其中合成纤维、树脂及塑料、中间石化产品、石油产品、石油化工产品贸易和其他的销售成本及费用分别为人民币 18.366 元、人民币 81.576 亿元、人民币 76.242 亿元、人民币 323.383 亿元、人民币 115.353 亿元和人民币 5.351 亿元，比上年分别下降 31.96%、下降 14.83%、下降 22.98%、下降 23.77%，下降 46.69%和上升 7.02%。

本年度合成纤维、树脂及塑料、中间石化产品、石油产品、石油化工产品贸易的销售成本及费用比上年下降，主要是报告期内原油价格大幅下降，对应产品成本随之下降。

-销售成本

2020 年度本集团销售成本为人民币 616.648 亿元，比上年度度的人民币 863.141 亿元下降了 28.56%。销售成本占本年度销售净额的 100.17%。

-销售及管理费用

2020 年度本集团销售及管理费用为人民币 4.863 亿元，比上年度的人民币 5.499 亿元下降了 11.57%，主要是修理费减少人民币 0.292 亿元、装卸运杂费减少人民币 0.198 亿元及代理手续费减少人民币 0.210 亿元所致。

-其他业务收入

2020 年度本集团其他业务收入为人民币 1.487 亿元，比上年度的人民币 1.507 亿元下降 1.33%。主要是本年研发项目补贴下降人民币 0.026 亿元，导致其他业务收入下降。

-其他业务支出

2020 年度本集团其他业务支出为人民币 0.247 亿元，比上年度的人民币 0.219 亿元增加 12.79%。主要系本年购买碳排放权支付人民币 0.061 亿元，使得其他业务支出增加。

(3) 营业利润

2020 年度本集团的营业亏损为人民币 4.662 亿元，比上年度的营业利润人民币 13.205 亿元减少人民币 17.867 亿元。2020 年，受原油价格下跌及新冠疫情影响，下游端需求缩减，营业利润较上年大幅减少。

(i) 合成纤维

本年度合成纤维的营业亏损为人民币 3.642 亿元，较上年营业亏损人民币 5.403 亿元减少亏损人民币 1.761 亿元，合成纤维板块的下游市场为纺织行业，由于纺织行业整体形势欠佳，加上本年外部贸易形势影响，导致市场需求疲软，导致本年合成纤维板块仍亏损。

(ii) 树脂及塑料

本年度树脂及塑料的营业利润为人民币 12.621 亿元，较上年营业利润人民币 4.014 亿元增加了人民币 8.607 亿元，本年营业利润增加主要是由于下游端需求量增加导致销售量增加。

(iii) 中间石化产品

本年度中间石化产品的营业利润为人民币 5.816 亿元，较上年营业利润人民币 4.140 亿元增加了人民币 1.676 亿元，化工产品毛利较上期上升是因为受国际原油价格下跌影响，成本大幅度下降。

(iv) 石油产品

本年度石油产品的营业亏损为人民币 21.987 亿元，较上年营业利润人民币 7.055 亿元减少了人民币 29.042 亿元，本年营业利润减少的主要原因是国际原油价格下跌导致销售价格下跌，且受新冠疫情影响市场需求下降，导致本年石油产品板块亏损。

(v) 石油化工产品贸易

本年度石油化工产品贸易的营业利润为人民币 0.420 亿元，较上年营业利润人民币 0.532 亿元下降了人民币 0.112 亿元，主要是由于贸易的销售净额减少了人民币 101.134 亿元，而同期贸易成本及费用减少了人民币 101.022 亿元，使盈利同比下降。

(vi) 其他

本年度本集团其他板块营业利润为人民币 2.110 亿元，较上年人民币 2.867 亿元减少人民币 0.757 亿元，主要是因为资产处置收益金额减少人民币 1.048 亿元。

(4) 财务收益净额

2020 年度本集团财务收益净额为人民币 3.323 亿元，较上年度财务收益净额人民币 3.630 亿元减少人民币 0.307 亿元，主要是报告期内本公司借款平均余额增加及发行人民币 30 亿超短期融资券，导致本集团利息支出由 2019 年的人民币 0.594 亿元增加至 2020 年的人民币 1.017 亿元，增加人民币 0.423 亿元；报告期内本公司存款增加，使得利息收入由 2019 年的人民币 3.982 亿元增加至 2020 年的人民币 4.312 亿元，增加人民币 0.330 亿元。

(5) 税前利润

2020 年度本集团税前利润为人民币 5.908 亿元，比上年度的税前利润人民币 26.561 亿元减少人民币 20.653 亿元。

(6) 所得税

2020 年度本集团所得税利得为人民币 0.656 亿元，上年度所得税费用为人民币 4.290 亿元。主要是由于本公司税前利润减少导致应缴纳的当期所得税随之减少及未来可抵扣亏损增加导致递延所得税增加。

根据《中华人民共和国企业所得税法》（2018 年修正），2020 年本集团的所得税税率为 25%（2019 年：25%）。

(7) 本年度利润

2020 年度本集团税后利润为人民币 6.564 亿元，比上年度税后利润人民币 22.271 亿元减少人民币 15.707 亿元。

3.2.B 资产流动性和资本来源

本集团主要资金来源是经营现金流入及向非关联的银行借贷。本集团资金的主要用途为销售成本、其他经营性开支和资本支出。

(1) 资本来源**(i) 经营活动现金流量净额**

本集团 2020 年度经营活动现金净流入量为人民币 16.798 亿元，比上年的现金净流入量人民币 50.578 亿元减少现金流入量人民币 33.780 亿元。报告期内本集团经营业绩盈利，本集团 2020 年度经营活动流入量为人民币 19.951 亿元，比上年的经营活动流入量人民币 56.557 亿元减少现金流入人民币 36.606 亿元，2020 年支付所得税人民币 2.439 亿元，较 2019 年支付所得税人民币 5.345 亿元减少现金流出量 2.906 亿元。

(ii) 借款

2020 年期末本集团总借款额比上年末增加了人民币 0.004 亿元，为人民币 15.480 亿元，是由于短期借款增加人民币 0.004 亿元。

本集团通过对借款等负债加强管理，提高对财务风险的控制，从而使本集团资产负债率保持在一个安全水平上。本集团的借款总体上不存在任何季节性。然而，由于资本支出的计划特征，长期银行借款的支出能被预先适当安排，而短期借款则主要用于经营运作。本集团现行的借款条款对本集团就其股份派发股利的能力并无限制。

(2) 资产负债率

于 2020 年 12 月 31 日，本集团的资产负债率为 34.25%（2019 年：34.07%）。资产负债率的计算方法为：总负债/总资产*100%。

3.2.C 研究与开发、专利及许可

本集团拥有各种技术开发部门，包括先进材料创新研究院、化工研究所、塑料研究所和环境保护研究所，负责新技术、新产品、新工艺、设备和环境保护等各方面的研究和开发。本集团 2018 年、2019 年和 2020 年的研究和开发经费分别为人民币 0.373 亿元、人民币 0.930 亿元和人民币 1.106 亿元，本年度研究开发费用增加主要是碳纤维相关项目的研发投入增加。

本集团未在任何重大方面依赖于任何专利、许可、工业、商业或财务合同或新的生产流程。

3.2.D 资产负债表外的安排

有关本集团的资本承担，请参阅本年度报告按《国际财务报告准则》编制的财务报表附注 31。本集团无对外提供担保的情况。

3.2.E 合约责任

下表载列本集团于 2020 年 12 月 31 日根据合约于未来应付之借款本金：

	于 2020 年 12 月 31 日于下列期限到期之款项				
	总计 人民币千元	一年以内 人民币千元	一至两年内 人民币千元	两至五年内 人民币千元	五年以上 人民币千元
合约责任					
短期借贷	1,548,000	1,548,000	-	-	-
长期借贷	-	-	-	-	-
合约责任总额	1,548,000	1,548,000	-	-	-

3.2.F 报告期内公司主要控股和参股公司的经营情况及业绩分析

于 2020 年 12 月 31 日，本公司持有 50% 以上权益的主要子公司如下：

企业名称	注册地	主营业务	主营业务开展国家	法人类别	本公司持有股权百分比 (%)	本集团持有股权比例百分比 (%)	注册资金 (千元)	2020 年净利润/ (净亏损) (人民币千元)
上海石化投资发展有限公司 (「上海投发」)	中国	投资管理	中国	有限责任公司	100	100.00	人民币 1,000,000	213,766
中国金山联合贸易有限责任公司 (「金山联贸」)	中国	石化产品及机器进出口贸易	中国	有限责任公司	67.33	67.33	人民币 25,000	44,201
上海金昌工程塑料有限公司 (「上海金昌」)	中国	改性聚丙烯产品生产	中国	有限责任公司	-	74.25	美元 9,154	3,956
上海金菲石油化工有限公司 (「上海金菲」)	中国	聚乙烯产品生产	中国	有限责任公司	-	100.00	美元 50,000	104,104
上海金贸国际贸易有限公司 (「金贸国际」)	中国	石化产品及机器进出口贸易	中国	有限责任公司	-	67.33	人民币 100,000	13,010
浙江金联石化储运有限公司 (「金联」)	中国	石化产品贸易	中国	有限责任公司	-	100.00	人民币 200,000	-11,024

注：所有子公司均未发行任何债券。

本集团应占其联营公司的权益，包括于中国成立的上海化学工业区发展有限公司（“化学工业区”）的 38.26%，计人民币 19.078 亿元的权益，以及于中国成立的上海赛科石油化工有限公司（“上海赛科”）的 20%，计人民币 27.315 亿元的权益。化学工业区发展有限公司的主营业务是规划、开发和经营位于中国上海的化学工业区。上海赛科的主营业务是生产和分销石化产品。

(1) 报告期内净利润影响达 10% 以上的主要控股和参股公司盈利情况说明

2020 年度，上海赛科实现营业收入人民币 216.261 亿元，税后利润人民币 24.128 亿元，本公司应占利润人民币 4.808 亿元。

2020 年度，化学工业区实现营业收入人民币 16.831 亿元，税后利润人民币 4.041 亿元，本公司应占利润人民币 1.446 亿元。

2020 年度，上海投发实现营业收入人民币 0.203 亿元，税后利润人民币 2.138 亿元，本公司应占利润人民币 2.138 亿元。

2020 年度，上海金菲实现营业收入人民币 10.158 亿元，税后利润人民币 1.041 亿元，本公司应占利润人民币 1.041 亿元。

(2) 经营业绩较上年度变动超过 30% 的主要控股和参股公司情况分析

a) 2020 年度，上海投发经营业绩较上年度上升 971.62%，其主要原因是上海投发控股子公司上海金菲于 2020 年经营业绩良好，向上海投发分配股利 0.59 亿元，以及处置助剂厂导致资产处置收益增加 0.871 亿元，因此业绩大幅增加。

b) 2020 年度，金山联贸经营业绩较上年度增加 59.71%，其主要原因是子公司金贸国际较上

年度股利分配增加 0.100 亿元，使得金山联贸的投资收益增加 0.067 亿元。

c) 2020 年度，上海金昌经营业绩较上年度增加 165.77%，其主要原因是上海金昌的原材料聚丙烯需求上涨，使得上海金昌 2020 年经营业绩大幅提高。

d) 2020 年度，金贸国际经营业绩较上年度下降 51.94%，其主要原因是金贸国际主要产品对二甲苯和液化气销售量大幅度下降，导致 2020 年度经营业绩大幅下降。

e) 2020 年度，上海金菲经营业绩较上年度增加 47.33%，其主要原因是上海金菲的主要原材料乙烯价格大幅度下降，使得 2020 年度经营业绩增加。

3.2.G.主要供应商及客户

本集团在 2020 年度内前五名供应商为：中国国际石油化工联合有限责任公司、中化石油有限公司、中国石化化工销售有限公司华东分公司、中石化化工销售（香港）有限公司及上海燃气有限公司。本集团向这前五名供应商合计的采购金额为人民币 349.730 亿元，占本年度采购总额比例为 59.53%。而本集团向最大供应商合计的采购金额为人民币 268.207 亿元，占本年度采购总额的比例为 45.65%。

本集团在 2020 年度内前五名客户为中国石化销售股份有限公司华东分公司、中国国际石油化工联合有限责任公司、中国石化炼油销售有限公司、上海赛科石油化工有限公司及嘉兴石化有限公司。本集团由这五名客户取得之销售金额为人民币 465.068 亿元，占全年营业额的 62.96%。而本集团向最大客户取得之销售金额为人民币 386.514 亿元，占全年营业额的比例为 52.32%。

根据董事会了解，以上供应商和客户中，本公司股东和董事及其紧密联系人在中化石油有限公司、嘉兴石化有限公司及上海燃气有限公司中没有任何权益；上海赛科石油化工有限公司为本公司之联营公司；中国国际石油化工联合有限责任公司，中石化化工销售（香港）有限公司、中国石化炼油销售有限公司及中国石化销售有限公司华东分公司为本公司控股股东中石化股份的附属公司。

（二）报告期内主要经营情况

公司经营情况讨论与分析（按中国企业会计准则）

1、主营业务分析

1.1 合并利润表及合并现金流量表相关项目变动分析

单位：人民币千元

项目	截至 2020 年 12 月 31 日止年度金额	截至 2019 年 12 月 31 日止年度金额	增/减比例 (%)
营业收入	74,705,183	100,346,048	-25.55
营业成本	59,089,119	83,781,040	-29.47
销售费用	479,260	532,455	-9.99
管理费用	2,459,328	2,500,287	-1.64
财务费用(收益以“-”号填列)	-337,459	-348,181	-3.08
研发支出	110,625	92,964	19.00
经营活动产生的现金流量净额（流出以“-”号填列）	1,751,217	5,121,209	减少流入 65.80%
投资活动产生的现金流量净额（流出以“-”号填列）	-3,887,528	-4,623,209	减少流出 15.91%
筹资活动产生的现金流量净额（流出以“-”号填列）	1,610,421	-1,800,792	增加流入 189.43%

合并利润表主要变动分析

单位：人民币千元

项目	截至 12 月 31 日止年度		增/减额	增/减幅度 (%)	变动主要原因
	2020 年	2019 年			

投资收益	837,005	953,661	-116,656	-12.23	联营公司上海赛科和化学工业区本期净利润大幅减少，导致投资收益减少。
营业利润	636,660	2,698,359	-2,061,699	-76.41	本年原油成本端价格震荡，产品价格跌幅高于原油成本跌幅，受价差因素和销售端受制于下游厂商需求及整体经济环境影响需求大幅度下降影响，利润大幅度减少。
利润总额	573,816	2,654,116	-2,080,300	-78.38	
净利润	639,436	2,225,153	-1,585,717	-71.26	
所得税（利得）/费用	-65,620	428,963	-494,583	-115.30	本期的税前利润减少。

现金流量表主要变动分析

单位：人民币千元

项目	截至 12 月 31 日止年度		增/减额	增/减幅度	变动主要原因
	2020年	2019年			
经营活动产生的现金流量净额（流出以“-”号填列）	1,751,217	5,121,209	减少流入 3,369,992	减少流入 65.80	本年下游端产品需求下降，导致收入相关的销售等流入减少。
投资活动产生的现金流量净额（流出以“-”号填列）	-3,887,528	-4,623,209	减少流出 735,681	减少流出 15.91	本年度购买结构性存款、定期存款现金净流入增加14亿元，使得投资活动现金流入增加。
筹资活动产生的现金流量净额（流出以“-”号填列）	1,610,421	-1,800,792	增加流入 3,411,213	增加流入 189.43	本年度发行了金额为30亿元的超短期融资券，使得筹资活动现金流入增加。

1.2 营业收入

(1) 报告期内营业收入变化的因素分析

2020 年本集团合成纤维、树脂及塑料、中间石化产品和石油产品的加权平均价格（不含税）与上年相比，分别下降了 19.84%、10.65%、19.49%和 30.48%，导致 2020 年本集团营业收入较上年相比下降。

(2) 主要销售客户情况

有关本集团主要销售客户情况请参阅本章管理层讨论分析章节 3.2.G。

1.3 营业成本

(1) 营业成本分析表

2020 年度本集团营业成本为人民币 590.891 亿元，较上年的人民币 837.810 亿元减少 29.47%，这主要是由于本年度国际原油价格下降，且集团采购减少，导致成本下降。

本报告期内本集团营业成本明细如下：

	截至 12 月 31 日止年度				金额增/减幅度 (%)
	2020 年		2019 年		
	金额 (人民币百万 元)	占营业成本总 额百分比 (%)	金额 (人民币百万 元)	占营业成本总 额百分比 (%)	
原材料成本					
原油	33,960.6	57.48	47,077.7	56.20	-27.86
辅料	8,121.7	13.74	10,024.3	11.96	-18.98
折旧及摊销	1,430.1	2.42	1,413.3	1.69	1.19

职工工资等	2,109.9	3.57	2,086.6	2.49	1.12
贸易成本	11,467.4	19.41	21,566.4	25.74	-46.83
其他	1,999.4	3.38	1,612.7	1.92	23.98
合计	59,089.1	100.00	83,781.0	100.00	-29.47

(2) 主要供应商情况

有关本集团主要供应商情况请参阅本章管理层讨论分析章节 3.2.G。

1.4 费用

报告期内，本集团费用变动情况详见本节公司经营情况讨论与分析之主营业务分析中合并利润表及合并现金流量表相关项目变动分析表。

1.5 研发支出

单位：人民币千元

本报告期费用化研发支出	110,624.5
本报告期资本化研发支出	284,667.5
研发支出合计	395,292.0
研发支出占营业收入比例 (%)	0.53
公司研发人员的数量 (人)	142
研发人员数量占公司总人数的比例 (%)	1.69
研发投入资本化的比重 (%)	72.01

有关本集团研究与开发、专利及许可请参阅本章管理层讨论分析章节 3.2.C。

1.6 现金流

现金流量表相关项目变动说明详见本节公司经营情况讨论与分析之主营业务分析中合并利润表及合并现金流量表相关项目变动分析表。

2、收入和成本分析

2.1 主营业务分行业、分产品情况

单位：人民币千元

分行业	营业收入	营业成本	毛利/(亏)率(%)	营业收入比上年增/减	营业成本比上年增/减	毛利率比上年变动值(百分点)
合成纤维	1,480,576	1,764,492	-19.18	-32.71%	-29.02%	减少 6.19 个百分点
树脂及塑料	9,475,887	7,334,646	22.60	-6.77%	-16.57%	增加 9.09 个百分点
中间石化产品	8,251,252	6,867,874	16.77	-21.50%	-24.49%	增加 3.30 个百分点
石油产品 ^注	43,080,204	30,970,671	28.11	-21.51%	-24.75%	增加 3.09 个百分点
石油化工产品贸易	11,585,110	11,467,420	1.02	-46.63%	-46.83%	增加 0.37 个百分点
其他	422,466	415,228	1.71	-1.59%	12.18%	减少 12.07 个百分点

注：该毛利率按含消费税的石油产品价格计算，扣除消费税后石油产品的毛利率为 1.65%。

2.2 营业收入分地区情况

单位:人民币千元

地区	营业收入	营业收入比上年增/减 (%)
华东地区	65,078,522	-17.23%
中国其他地区	1,950,194	-42.22%
出口	7,676,467	-58.16%

3、资产、负债情况分析

单位:人民币千元

项目	于 2020 年 12 月 31 日		于 2019 年 12 月 31 日		2020 年 12 月 31 日金额较 2019 年 12 月 31 日金额变动比例 (%)	变动主要原因
	金额	占总资产的比例 (%)	金额	占总资产的比例 (%)		
存货	3,888,746	8.69	6,754,434	15.09	-42.43	受新冠疫情以及国际原油价格下跌影响, 公司原油库存单位成本大幅下降。在产品金额和产成品金额分别下降 42% 和 45%。
其他流动资产	3,057,587	6.83	11,971	0.03	25,441.62	本期增加的其他流动资产主要为公司购买的一年内到期的定期存款。
其他非流动资产	7,042,840	15.74	3,511,234	7.85	100.58	本期增加的其他非流动资产为公司购买的一年期以上的定期存款和大额存单。
其他流动负债	3,072,150	6.87	-	-	100.00	本期增加的其他流动负债主要为公司发行的超短期融资券。

4、其它项目

(1) 董事、监事、高级管理人员和集团员工

请参阅本年度报告第五章“董事、监事、高级管理人员和员工情况”。

(2) 收购、出售及投资

除在年报已作披露外, 在 2020 年度, 本集团没有任何有关附属公司、联营公司及合营公司的重大收购、出售及没有任何重大投资。

(3) 资产抵押

截至 2020 年 12 月 31 日止, 本集团并无已作资产抵押的固定资产 (2019 年 12 月 31 日: 无)。

(4) 报告期结束的重大事项

自报告期结束以来, 董事会并无发现任何重大事项对本集团造成影响。

5、持有外币金融资产、金融负债情况

本集团于 2020 年 12 月 31 日, 持有外币货币资金, 折算人民币金额为人民币 207,727 千元。

6、投资状况分析

6.1 委托理财及委托贷款情况

(1) 委托理财情况

报告期内, 本公司无委托理财的情况。

(2) 委托贷款情况

报告期内, 本公司无委托贷款的情况。

6.2 主要子公司、参股公司分析

主要子公司、参股公司分析详见本章管理层讨论分析章节下 3.2.F 报告期内公司主要控股和参股公司的经营情况及业绩分析。

6.3 非募集资金项目情况

2020 年度本集团资本开支为人民币 21.07 亿元，比本集团 2019 年度资本开支的人民币 18.20 亿元增加 15.77%。主要包括以下项目：

主要项目	项目投资总额 人民币亿元	报告期内项目投资 额人民币亿元	截至 2020 年 12 月 31 日止 项目进度
浙江金联石化储运有限公司股权投资	3.40	3.40	已完成全部出资
上海石化 2.4 万吨/年原丝、1.2 万吨/年 48K 大丝束碳纤维项目	34.90	2.80	在建
油品清洁化项目 40 万吨/年清洁汽油组分装置	7.82	2.60	已投产
年产 1,500 吨 PAN 基碳纤维项目（二阶段）	8.48	0.57	在建
烯烃部中控室隐患整改项目	1.00	0.50	在建
金阳纺丝流程优化项目	0.54	0.39	在建
平湖中航油港务有限公司股权投资	0.28	0.28	已完成全部出资

注：除上表已披露的主要资本开支项目以外，公司其他零星项目合计资本开支为人民币 6.61 亿元。本集团 2021 年的资本开支预计为人民币 32.5 亿元左右。

（三）关于公司未来发展的讨论与分析

1、行业竞争格局和发展趋势

目前，全球虽然仍处于因疫情引发的危机之中，但疫苗快速研发、应对疫情能力提高，2021 年全球经济将快速反弹。但 2021 年全球经济复苏还面临诸多挑战：疫情前景有待进一步观察，各国政策支持措施可能提早退场，贸易保护主义增强，地缘政治博弈加剧，世界经济形势仍然复杂严峻。

我国经济新发展格局持续构建，但恢复基础尚不牢固，发展不平衡不充分问题仍然突出，重点领域关键环节改革任务仍然艰巨。但我国经济增长也存在积极因素：2021 年是“十四五”规划的开局之年，三大攻坚战主要目标任务如期完成，以国内大循环为主体、国内国际双循环相互促进的新发展格局正在加速构建。国家将继续实施积极的财政政策和稳健的货币政策，保持对经济恢复的必要支持力度，预计我国经济增长将运行在合理区间。

2021 年，新冠疫情形势、减产联盟政策以及地缘政治事件仍是影响后市油价走势的重要因素。全球经济反弹将带动石油需求增长。供应方面，豁免减产的 OPEC 国家的石油供应将继续上升，加拿大等非 OPEC 产油国的石油供应继续增加，这将给石油市场供应侧带来一定的压力。但倘若 OPEC+ 继续保持较高的减产执行率，全球石油供应将处于低位，石油市场基本面将供小于求。政治局势方面，新上任美国总统的执政策略、对美国能源开发的支持程度及中美关系的定位均尚存不确定性，中美贸易摩擦会否卷土重来，美国原油产量及出口的变化趋势等因素都是可能影响 2021 年油价走势的不稳定因素。

国内石化行业面临景气周期下行的挑战。“十四五”期间我国炼化行业将进入新增产能全面释放、竞争白热化时期，也是行业整合转型升级期，成品油市场供应过剩的格局将进一步加剧，化工产品高端化、绿色化发展成为新趋势。在新能源、新材料、新经济的驱动下，社会发展逐渐进入全新能源体系，并朝着洁净化、数字化、多元化发展，将对石化企业能源供给产生重大影响，石化企业盈利压力也将持续加大。

2、公司发展战略

本集团的发展目标为建设“国内领先、世界一流”能源化工及新材料公司。本集团将坚持低成

本与差异化兼顾、规模化和精细化并重，以价值引领、市场导向、创新驱动、人才强企、绿色低碳、融合发展为导向，侧重上游低成本、规模化，下游高附加值、精细化，充分发挥公司产品链较宽、产品多样化且靠近市场的优势，提高公司的竞争能力。在该发展战略指导下，沿着“一龙头、一核心、一基地”的发展思路，结合上海地区企业资源优化及发展规划，进一步整合现有的炼油、烯烃、芳烃三条产业链；利用分子炼油、分子化工的理念，创新炼油化工一体化发展新模式，进一步推进产城融合、区域融合，有选择地发展具有成本优势、物流优势、市场支撑的下游化工、新材料产品链。建设具有世界规模和一流竞争力的杭州湾北岸洁净能源、化工及以碳纤维为核心的高端材料产业基地，在杭州湾北岸形成不可复制、盈利模式稳定的产业联合体。

3、经营计划

2021 年，本集团将继续坚持以市场为导向、以效益为中心，筑牢环保根基，持续生产经营优化，提升公司治理效能，抓好人才队伍建设，实现公司高质量发展，努力创造更好的经济效益。

2021 年，公司计划原油加工总量 1,420 万吨，计划生产成品油总量 869 万吨、乙烯 75 万吨、对二甲苯 49 万吨、聚乙烯 42 万吨，聚丙烯 43 万吨，精对苯二甲酸 30 万吨，乙二醇 25 万吨，涤纶纤维 3 万吨，腈纶纤维 10 万吨。

为实现 2021 年的经营目标，本集团将认真做好以下几方面的工作：

(1) 聚焦绿色洁净，筑牢环保根基

全面推进 HSSE 管理体系建设，建立完善 PDCA 闭环管理机制。以“识别大风险、消除大隐患、杜绝大事故”为主线，强化重点领域和关键环节风险管控，继续严格承包商安全管控，不断提升员工安全意识和技能，持续推动安全文化建设。大力实施绿色洁净战略，加强碳排放管理，实现废气、废水稳定达标排放，确保边界 VOCs 浓度均值低于 100 微克/立方米。抓实抓好防疫物资供应、应急事态处置、员工队伍稳定等工作，确保员工的生命安全和身心健康。强化职工安全教育，全面提升员工健康管理水平。

(2) 聚焦提质增效，持续生产经营优化

优化停开工统筹，强化装置停开工阶段管控力度，完善检修安全管控方案，提升公司技术经济指标。做好系统优化，提升原油比选、生产经营和产品结构优化工作的准确性和可靠性。拓宽原油采购品种，增强调配灵活性，降低原油采购成本。精准把握市场行情，及时调整营销策略和产品结构，争取效益最大化。灵活调整成品油收率和柴汽比，做大高牌号汽油总量，开拓汽油、航煤出口新途径。抓住市场机会，抓好新产品和专用料开发。抓好公用工程优化，推进储运物流系统的优化，加大炼油业务的优化力度。全面实施过程安全管理，加强工艺平稳性和设备完整性管理，不断提升装置的自动化智能化水平。严格管控“三小”、坚决杜绝“三非”，继续开展生产装置可靠性专项竞赛，持续开展“优良日”活动，动员员工及时消除安全隐患，持续强化装置平稳运行。

(3) 聚焦深化改革，提升公司治理效能

围绕公司战略规划，探索按照业务或产业链进行机构重组，建立与管理幅度相匹配的组织体系。重组机构、精简流程、整合岗位，抓紧抓实三项制度改革、科研体制改革、健全市场化经营体制等重点改革任务。持续推进公司流程化管理，提高不同部门之间业务协同效率。加强投资企业管理，将全资、控股子公司纳入公司一体化管理体系。全面开展对标提升行动。强化全员成本目标管理，进一步挖潜增效，严格控制各项费用支出，加大业财融合力度，持续推动核算财务向管理财务转变。推行穿透式管理，优化业务流程，提升管理的效率和质量。利用信息化手段，快速有效地将公司决策部署传达到基层、落实在基层，建立倒查机制，确保层层目标明、责任清、动力足。

(4) 聚焦创新驱动，实现公司高质量发展

按照国家碳排放“3060”要求，把碳的“清零”排放作为终极目标，坚持降碳进程与转型发展相统筹。推进大丝束碳纤维、百吨级高性能碳纤维中试装置项目、第三回路 220 千伏电源进线工程项目建设。加快氢能示范项目建设速度及热塑性弹性体新材料项目落地。抓好碳纤维等关键核心技术攻关，加大研发投入力度，完善协同创新机制。培育具有差异化的高附加值产品，努力打造以碳纤维产业为核心，以聚酯、聚烯烃、弹性体、碳五下游精细化工新材料为突破和延伸发展的新材料产业集群。大力推进数据治理体系建设，推进先进控制与优化技术的应用，深化智能安防应用，推进智能营销一体化平台建设，加快推进数字化转型。

(5) 聚焦队伍建设，筑牢发展根基

深入实施人才强企工程，加大应届毕业生招聘力度，构建新进高校毕业生 5 年培养机制，以工程思维抓好人才队伍建设。树立旗帜鲜明的用人导向，先行先试干部、人才的选聘机制，继续探索通过成熟人才引进、选聘职业经理人等途径选拔任用干部，提升干部年轻化水平。尊重基层和群众的首创精神，提升员工就医服务及补充医疗保障水平等，提升员工幸福指数，进一步增强员工队伍的向心力和凝聚力。

4、可能面临的风险

(1) 石油和石化市场的周期性特征、原油和石化产品价格的波动可能对本集团的经营产生不利影响

本集团的营业收入大部分源于销售成品油和石化产品，历史上这些产品具有周期性波动，且对宏观经济、区域及全球经济条件变化，生产能力及产量变化，原料价格及供应情况变化、消费者需求变化，以及替代产品价格和供应情况变化等反应比较敏感，这不时地对本集团在区域和全球市场上的产品价格造成重大影响。鉴于关税和其它进口限制的减少，以及中国政府放松对产品分配和定价的控制，本集团许多产品将更加受区域及全球市场周期性的影响。另外，原油和石化产品价格的变动性和不确定性将继续，原油价格的上涨和石化产品价格的下跌可能对本集团的业务、经营业绩和财务状况产生不利影响。

(2) 本集团可能面临进口原油采购的风险和不能转移所有因原油价格上涨而增加的成本

本集团目前消耗大量原油用来生产石化产品，而所需原油的 95% 以上需要进口。近年来受多种因素的影响，原油价格波动较大，且不能排除一些重大突发事件可能造成的原油供应的中断。虽然本集团试图消化因原油价格上涨所带来的成本增加，但将成本增加转移给本集团客户的能力取决于市场条件和政府调控，因为两者之间可能存在一段时差，导致本集团不能完全通过提高产品的销售价格来弥补成本的上升。另外，国家对国内许多石油产品的经销也予以严格控制，比如本集团的部分石油产品必须销售给指定的客户（比如中石化股份的子公司）。因此，在原油价格处在高位时，本集团可能不能通过提高石油产品的销售价格来完全弥补原油价格的上涨。

(3) 本集团的发展计划有适度的资本支出和融资需求，这存在一定的风险和不确定因素

石化行业是一个资本密集型行业。本集团维持和增加收入、净收入以及现金流量的能力与持续的资本支出密切相关。本集团 2021 年的资本支出预计为人民币 32.5 亿元左右，将通过融资活动和部分自有资金解决。本集团的实际资本支出可能因本集团通过经营、投资和其他非本集团可以控制的因素创造充足现金流量的能力而显著地变化。此外，对于本集团的资金项目将是否能够、或以什么成本完成，抑或因完成该等项目而获得的成果并无保证。

本集团将来获得外部融资的能力受多种不确定因素支配，包括：本集团将来的经营业绩、财务状况和现金流量；中国经济条件和本集团产品的市场条件；融资成本和金融市场条件；有关政府批文的签发和其它与中国基础设施的发展相关的项目风险，等等。本集团若不能得到经营或发展计划所需的充足筹资，可能对本集团的业务、经营业绩和财务状况产生不利的影响。

(4) 本集团的业务经营可能受到现在或将来的环境法规的影响

本集团受中国众多的环境保护法律和法规的管辖。本集团的生产经营活动会产生废弃物（废水、废气和废渣）。目前，本集团的经营充分符合所有适用的中国环境法律、法规的要求。但是中国政府可能进一步采用更严格的环境标准，并且不能保证中国国家或地方政府将不会颁布更多的法规或执行某些更严格的规定从而可能导致本集团在环境方面产生额外支出。

(5) 货币政策的调整以及人民币币值的波动可能会对本集团的业务和经营成果带来不利影响

人民币对美元和其它外币的汇率可能会波动并受到政治和经济情况变化的影响。2005 年 7 月，中国政府对限定人民币对美元汇率的政策作出了重大调整，允许人民币对某些外币的汇率在一定范围内波动。自该项新政策实施以来，人民币对美元汇率每日均有波动。另外，中国政府不断受到要求进一步放开汇率政策的国际压力，因此有可能进一步调整其货币政策。本集团小部分的现金和现金等价物是以外币（包括美元）计价。人民币对外币（包括美元）的任何升值可能造成本集团以

外币计价的现金和现金等价物的人民币价值的降低。本集团绝大部分收入是以人民币计价，但本集团大部分原油和部分设备的采购及某些偿债是以外币计价，将来任何人民币的贬值将会增加本集团的成本，并损害本集团的盈利能力。任何人民币的贬值还可能对本集团以外币支付的 H 股和美国预托证券股息的价值产生不利影响。

(6) 关联交易可能对本集团的业务和经济效益带来不利影响

本集团不时地并将继续与本集团控股股东中石化股份，以及中石化股份的控股股东中石化集团，及其关联方（子公司或关联机构）进行交易，这些关联交易包括：由该等关联方向本集团提供包括原材料采购、石化产品销售代理、建筑安装和工程设计服务、石化行业保险服务、财务服务等；由本集团向中石化股份及其关联方销售石油、石化产品等。本集团上述关联交易和服务均按照一般商业条款及有关协议条款进行。但是，如果中石化股份、中石化集团拒绝进行这些交易或以对本集团不利的方式来修改双方之间的协议，本集团的业务和经营效益会受到不利影响。另外，中石化股份在某些与本集团业务直接或是间接有竞争或可能有竞争的行业中具有利益。由于中石化股份是本集团的控股股东，并且其自身利益可能与本集团利益相冲突，中石化股份有可能不顾本集团利益而采取对其有利的行动。

(7) 大股东控制的风险

中石化股份作为本公司的控股股东，持有本公司 54.6 亿股股份，占本公司股份总数的 50.44%，处于绝对控股地位。中石化股份有可能凭借其控股地位，对本集团的生产经营、财务分配、高管人员任免等施加影响，从而对本集团的生产经营和小股东权益带来不利影响。

第三节 化工行业经营性信息分析

（一）行业基本情况

1、行业政策及其变动

2020 年，围绕水土固废废气治理新格局，各类环保政策进一步细化、严格，企业主体责任进一步明确，风险应对机制进一步完善。与此同时，国家和地方层面一方面持续引导油气行业迈向市场化、国际化发展，一方面继续加大产业结构调整力度、进一步限制落后产能、调高新建项目门槛。政策变化为行业带来的机遇与挑战并存。

安全环保政策方面。1 月 16 日，国家发展改革委、生态环境部印发《关于进一步加强塑料污染治理的意见》。《意见》提出积极应对塑料污染，有序禁止、限制部分塑料制品的生产、销售和使用，推出了有力有序有效治理塑料污染的一系列政策措施。1 月 22 日，上海市应急管理局发布《上海市消防安全责任制实施办法》，自 3 月 1 日起实施。2 月 9 日，上海市应急管理局发布《关于进一步全面落实企业安全生产主体责任的意见》，自 3 月 12 日起实施。《意见》要求企业提升全员安全生产法制意识，强化负责人安全生产领导责任，保证安全生产资金投入。2 月 26 日，中共中央办公厅、国务院办公厅印发了《关于全面加强危险化学品安全生产工作的意见》，要求各地区各部门深入开展安全风险排查，加强重点环节安全管控，强化企业主体责任落实。2 月 21 日，上海市应急管理局、上海银保监联合发布《上海市危险化学品和工贸行业领域安全生产责任保险实施办法》，自 4 月 1 日起实施。3 月 16 日，上海市生态环境局颁布并实施《关于进一步加强上海市危险废物污染防治工作的实施方案》。4 月 7 日，上海市生态环境局等四部门颁布并实施《上海市关于贯彻落实土壤污染防治法推动解决突出土壤污染问题的实施方案》，4 月 29 日，十三届全国人大常委会第十七次会议审议通过了修订后的《固体废物污染环境防治法》，新《固废法》将于 2020 年 9 月 1 日起施行。新《固废法》加大了对违法处置固体废物行为的处罚力度，对擅自倾倒、堆放、丢弃、遗撒工业固体废物，擅自倾倒、堆放危险废物等违法行为，都规定了严格的法律责任。9 月 10 日，上海市发展和改革委员会等十部门印发《上海市关于进一步加强塑料污染治理的实施方案》。10 月 30 日，生态环境部联合工信部、国家卫健委发布《优先控制化学品名录（第二批）》，要求对名录相关产品采取环境风险管控措施，最大限度降低化学品的生产、使用对人类健康和环境的影响。10 月 31 日，国家应急管理部发布并实施《关于印发危险化学品企业安全分类整治目录（2020 年）的通知》，《通知》将分散在《安全生产法》《危险化学品安全管理条例》等法律法规、标准规范以及配套的规范性文件中涉及危险化学品安全的违法行为和重大隐患进行梳理归纳，同时提取了《危险化学品安全专项整治三年行动计划方案》中的最新要求，明确了对危险化学品企业安全生产条件进行定性评价的标准。

产业政策方面。3 月 26 日，国务院发布《关于支持中国（浙江）自由贸易试验区油气全产业链开放发展若干措施的批复》；5 月 25 日，上海市经信委发布《上海市产业结构调整指导目录限制和淘汰类（2020 年版）》，其中限制类目录包括新建 80 万吨/年以下石脑油裂解制乙烯、100 万吨/年以下精对苯二甲酸、20 万吨/年以下乙二醇、20 万吨/年以下苯乙烯，20 万吨/年以下聚乙烯、单线产能小于 20 万吨/年的常规聚酯（PET）连续聚合生产装置等。淘汰类目录包括 200 万吨/年及以下常减压装置，常规聚酯（PET）间歇法聚合生产工艺及设备、常规涤纶长丝锭轴长 900 毫米及以下的半自动卷绕设备等。6 月 12 日，国家发改委、能源局联合发布《关于做好 2020 年能源安全保障工作的指导意见》，意见提出大力提高能源生产供应能力，着力增强能源储备能力，加快推进储气设施建设。《意见》还要求各地区相关部门应完善应急保障预案，强化能源监测预警等。7 月 1 日，中华人民共和国商务部公布 2020 年第 1 号令：一是废止《成品油市场管理办法》（商务部令 2006 年第 23 号，经商务部令 2015 年第 2 号、商务部令 2019 年第 1 号修订）。二是废止《原油市场管理办法》（商务部令 2006 年第 24 号，经商务部令 2015 年第 2 号修订）。2020 年 9 月 1 日，《中华人民共和国资源税法》正式施行，通过法律的形式确立了资源税从价计征为主、从量计征为辅的税率形式。

2、主要细分行业的基本情况及公司行业地位

2020 年，新冠疫情叠加低油价，石化行业遭遇的挑战和冲击前所未有的，细分行业全年生产经营情况概括如下：

一是板块分化更加明显。从营业收入看，炼油板块同比下降 15.5%，差于行业平均值；化工板块同比下降 3.6%，好于行业平均值。从利润看，炼油板块同比下降 45.6%，大幅差于行业平均值；

化工板块同比增长 25.4%，明显好于行业平均值，并大幅好于炼油板块。从子行业看，基础化工产品全年营业收入、利润双下降(-5.2%、-2.6%)，专用化学品全年营业收入、利润双增长(+1.6%、+13.4%)，合成材料(-6.7%、+5%)。

二是主要产品产量增加。全年原油产量 1.95 亿吨、同比增长 1.6%，连续两年同比增长；天然气产量 1888.5 亿立方米、同比增长 9.8%，连续 4 年增量超过 100 亿立方米；原油加工量 6.74 亿吨，同比增长 3.0%；主要化学品总产量增长 3.6%，其中，乙烯同比增长 4.9%，纯苯增长 8.6%，精甲醇增长 4.7%，聚乙烯增长 8.9%、聚丙烯增长 10.8%，合成纤维单体增长 8.6%。

三是主要产品消费增加。主要石化产品的市场消费虽然一季度大幅受挫，但是自二季度开始逐步回升。全年原油表观消费量 7.36 亿吨，同比增长 5.6%；天然气表观消费量 3253.6 亿立方米，同比增长 7.3%；主要化学品表观消费总量同比增长约 4.6%，其中乙烯增长 1.7%、纯苯增长 8.8%、甲醇增长 7.5%、合成树脂增长 8.4%、合成纤维单(聚合)体增长 7.9%。

四是产品价格下降。88 种主要有机化工品中年均价格同比下降的有 70 种，占比达 79.5%。产品价格的大幅下降是全行业效益大幅下滑的主要因素。

虽然受到新冠疫情的极大影响，且炼油能力过剩的形势趋紧，但 2020 年我国炼化产能建设依然火热，形成了外资、央企、民企各具特色齐上阵的格局。埃克森美孚投资 100 亿美元在华独资建设的惠州乙烯项目开工；巴斯夫湛江一体化基地建设在 2019 年 11 月开工后继续推进建设；中科炼化一体化项目正式建成投产；中石化洛阳石化炼油结构调整项目 2 套装置投产，形成 1000 万吨/年的加工能力；中石油大庆石化炼油结构调整转型升级项目 12 套装置及 29 项配套公用工程和辅助设施全面建成，由此正式跨入千万吨级炼化一体化企业行列；恒力投资建设的 150 万吨/年乙烯项目投产，恒力煤化一体化产业基地落地陕西榆林，首创从一滴油到一匹布、从一块煤到一匹布的全产业链布局发展模式；山东地炼产能整合转移的标志性项目裕龙岛炼化一体化项目开工；万华化学 100 万吨/年乙烯项目在山东烟台投产；浙石化 4000 万吨/年炼化一体化二期项目试生产；唐山旭阳石化 1500 万吨/年炼化一体化项目获批。值得一提的是，浙石化获得了成品油非国营贸易出口资格，成为除四大石油央企之外首个获得成品油出口权的民营企业。在炼油能力明显过剩，不少基础石化产品产能已经或趋于饱和的形势下，产能建设的火热激烈，国内市场进一步洗牌将在所难免。

本集团是国内主要的大型炼化一体化企业之一，由于本集团近年主要产品产能近几年未变化，而国内其他企业在集中扩能，因此本集团生产的乙烯、对二甲苯、乙二醇等产品的产量占国内同类产品市场份额在 2020 年有较大幅度下降。2020 年本集团主要产品的产量占全国相应产品产量的比例在 1.5%-3%不等。

(二) 产品与生产

1、主要经营模式

公司的主要经营模式为：采购原油，加工生产合成纤维、树脂和塑料、中间石化产品和石油产品，并通过产品销售实现利润。

2、主要产品情况

产品	所属细分行业	主要上游原材料	运输/存储方式	主要下游应用领域	价格主要影响因素
柴油	石油产品	石油	管道输送和轮船运输/储罐	交通运输燃料、农用机械燃料	国际原油价格、政府调控
汽油	石油产品	石油	管道输送和轮船运输/储罐	交通运输燃料	国际原油价格、政府调控
航空煤油	石油产品	石油	管道输送和轮船运输/储罐	交通运输燃料	国际原油价格、供需平衡
对二甲苯	中间石化产品	石脑油	汽车运输/储罐	中间石化产品和聚酯	原材料价格、供需平衡等
苯	中间石化产品	石脑油	汽车运输、海运、火车运输/储罐	中间石化产品、苯乙烯、塑料、爆炸品、染料、洗涤剂、环氧树脂、	国际原油价格、市场供需状况

				锦纶	
乙二醇	中间石化产品	石脑油	汽车运输/储罐	精细化工	国际原油料价格、市场供需状况
环氧乙烷	中间石化产品	石脑油	汽车运输、管道运输/储罐	化工及医药行业中间产品, 包括染料、洗涤剂 and 助剂	国际原油料价格、市场供需状况
乙烯	中间石化产品	石脑油	汽车运输、管道运输、轮船运输/储罐	聚乙烯、乙二醇、聚氯乙烯和其它可进一步加工成树脂及塑料和合成纤维的中间石化产品的原料	国际原油料价格、供需平衡
聚乙烯	树脂及塑料	乙烯	汽车运输、轮船运输和火车运输/仓库	薄膜、地膜、电缆绝缘料以及家庭用品、玩具等注模产品	原料价格和市场供需状况
聚丙烯	树脂及塑料	丙烯	汽车运输、轮船运输和火车运输/仓库	薄膜、板材以及家庭用品、玩具、家用电器和汽车零件等注模产品	原料价格和市场供需状况
聚酯切片	树脂及塑料	精对苯二甲酸、乙二醇	汽车运输、轮船运输和火车运输/仓库	涤纶纤维或薄膜、容器	原料价格及市场供需状况
腈纶	合成纤维	丙烯腈	汽车运输、轮船运输和火车运输/仓库	可以单纺或与其它材料的织物混纺成织物	原料价格及市场供需状况
涤纶	合成纤维	聚酯	汽车运输、轮船运输和火车运输/仓库	纺织品、服装	原料价格及市场供需状况

产品	产量			销量		
	2020年 (万吨)	2019年 (万吨)	同比增/减	2020年 (万吨)	2019年 (万吨)	同比增/减
柴油 ^{注1}	398.21	384.50	3.57%	398.61	384.14	3.77%
汽油	327.30	346.84	-5.63%	328.18	345.31	-4.96%
航空煤油 ^{注1}	112.45	187.86	-40.14%	99.43	135.39	-26.56%
对二甲苯	66.24	66.68	-0.66%	45.64	45.55	0.20%
苯 ^{注2}	37.21	37.33	-0.32%	33.14	32.98	0.49%
乙二醇	23.67	28.67	-17.44%	12.73	18.23	-30.17%
环氧乙烷	31.30	27.55	13.61%	30.53	26.69	14.39%
乙烯 ^{注2}	82.52	84.13	-1.91%	-	0.19	-
聚乙烯	58.12	53.73	8.17%	57.85	53.58	7.97%
聚丙烯	49.29	46.96	4.96%	45.16	43.36	4.15%
聚酯切片 ^{注2}	33.99	35.90	-5.32%	29.33	28.09	4.41%
腈纶	11.55	13.69	-15.63%	11.69	13.70	-14.67%
涤纶	3.37	3.94	-14.47%	3.40	3.94	-13.71%

注 1: 销量不包括来料加工业务。

注 2: 产销量差距部分为内部销售。

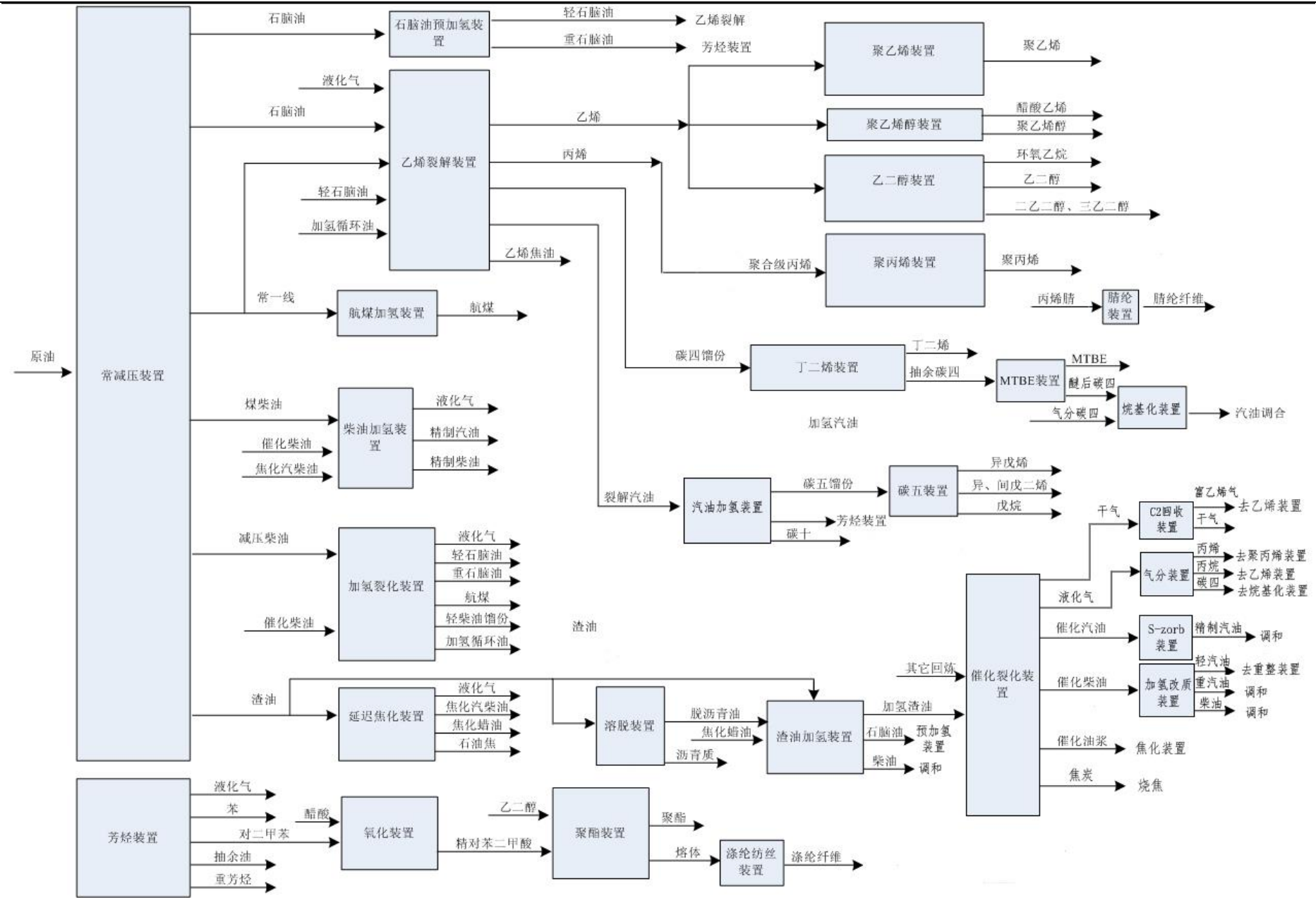
以上销量数据不包含本集团石油化工产品贸易数据。

3、研发创新

有关本集团研发创新请参阅本章管理层讨论分析章节 3.2.C。

4、生产工艺与流程

本公司纵向综合生产装置中的关键环节是生产乙烯及丙烯的乙烯装置以及主要生产对二甲苯和苯的芳烃装置。乙烯是生产聚乙烯及乙二醇的主要原料，而乙二醇与精对苯二甲酸聚合可制造聚酯。丙烯是生产丙烯腈及聚丙烯的主要原料。上述产品均以原油为原料，经一系列石油化工装置加工而成。下图简要说明了本公司的生产过程。



5、产能与开工情况

主要生产装置（套数）	设计产能(吨)	负荷率（%）
原油蒸馏装置(2)	14,000,000	95.44
加氢裂化装置(2)	3,000,000	86.81
乙烯装置	700,000	107.54
*芳烃装置(2)	835,000	102.06
精对苯二甲酸装置	400,000	79.93
环氧乙烷 / 乙二醇装置（2）	525,000	86.51
催化裂化	3,500,000	95.85
延迟焦化(2)	2,200,000	87.5
**柴油加氢(2)	3,850,000	97.55
**加氢改质装置	650,000	94.19
碳五分离（2）	205,000	134.8
***聚酯装置（3）	550,000	88.37
****涤纶短纤装置（2）	158,000	88.38
涤纶长丝装置	21,000	82.48
腈纶短纤装置（3）	140,800	111.38
聚乙烯装置（3）	408,000	96.34
聚丙烯装置（3）	400,000	97.78
醋酸乙烯装置	86,000	98.27

*第 1 号二甲苯装置（23.5 万吨/年）全年停产。

**第 2 号柴油加氢装置（120 万吨/年）在 2016 年底完成改造为加氢改质装置，产能为 65 万吨/年。

***第 3 号聚酯纤维装置（10 万吨/年）在 2013 年 9 月 1 日停止运营。

****第 1 号涤纶短纤装置（4000 吨/年）全年停产。

资本开支项目请参见本章第二节管理层讨论与分析中公司经营情况讨论与分析之非募集资金项目情况。

（三）原材料采购

1、主要原材料的基本情况

本公司主要的原材料为原油，原油价格波动会对公司业绩产生重要影响。公司大部分原油通过代理采购的方式从国际市场上购买。

本公司 2020 年原油采购情况请见本章第二节管理层讨论与分析之报告期内公司经营情况的回顾。

2、原材料价格波动风险应对措施

持有衍生品等金融产品的主要情况

2019 年 7 月末原油库存低于正常水平，为保证市场供应，根据公司实际生产油需求，向商储公司借出沙特原油 142 万桶，借出时计价月加权平衡价格为 62.63 美元/桶，2020 年年初受新冠疫情影响，国际原油市场价格大跌，为锁定还油成本分 2、3 月买入 5 月、11 月 Dubai Swap 142 万桶。该笔业务无风险敞口，可能承担的最高损失金额为人民币 0 元，综合收益为人民币 2.38 亿元。

2020 年 5 月原油价格处于历史少有的低位，预计 2020 年下半年原油价格随着疫情的稳定将会大幅度反弹，趋于正常的价格水平，为规避原油采购价格上涨风险，以 33 美元/桶左右的均价买入 11、12 月 Dubai Swap 40 万桶。该笔业务无风险敞口，可能承担的最高损失金额为人民币 0 元，综合收益为人民币 3,366.14 万元。

有关本公司套期会计相关的会计政策，请参阅本年度报告按《中国企业会计准则编制》编制的财务报表附注 2(9)。

（四）产品销售情况

1、销售模式

本公司的产品主要分为直接销售和代理销售。产品主要售予大型贸易公司和工业用户，包括中石化集团及其指定用户。本公司已跟这些客户建立了长期关系。

2、定价策略及主要产品的价格变动情况

本公司的大部份产品可以按市场价格出售。但是，本公司销售的主要石油产品（汽油、柴油、航空煤油）还受到不同程度的政府定价（指导价）控制。

对于本公司那些不受定价控制的产品价格是在参照了在上海和中国其它地方的中国主要化工商品市场的市价后制订的。本公司也紧密地监视主要国际商品市场，尤其是亚洲市场的价格趋势。在大部分情况下，本公司每月修改产品的价格，在价格剧烈波动期间会作出更频繁的修改。

3、按细分行业划分的公司主营业务基本情况

有关本集团按细分行业划分的公司主营业务基本情况请参阅本章管理层讨论分析之公司经营业绩比较与分析。

4、按销售渠道划分的公司主营业务基本情况

金额单位：人民币千元

销售渠道	主营业务收入	比上年增减（%）
直接销售	42,680,196	-20.22%
代理销售	20,030,189	-19.70%
贸易	11,585,110	-13.11%

5、公司生产过程中联产品、副产品、半成品、废料、余热利用产品等基本情况

本公司拥有自备电厂，主要为公司提供电力和蒸汽资源，富余部分对外销售。2020年，对外销售电量 7.37 亿千瓦时，营业收入人民币 3.77 亿元；对外销售蒸汽 46.37 万吉焦，营业收入人民币 4,148 万元。

（五）环保与安全情况

1、公司报告期内重大安全生产事故基本情况

无。

2、报告期内公司环保投入基本情况

金额单位：人民币亿元

环保总投资	占营业收入比重（%）
5.69	0.91%

第四节 重要事项

（一）普通股利润分配或资本公积金转增预案

1、现金分红政策的制定、执行或调整情况

2016年，公司对《公司章程》有关现金分红的政策进行了修订，有关的《公司章程》及其附件修正案已经本公司于 2016 年 6 月 15 日召开的 2015 年度股东周年大会审议通过。根据现行有效的《公司章程》第二百零七条规定：

1、公司应重视对投资者的合理投资回报。公司进行利润分配时应通过多种渠道听取中小股东的意见。公司的利润分配政策应保持连续性和稳定性，同时兼顾公司的长远利益、全体股东的整体利益及公司的可持续发展。

2、公司可以以下列形式分配股利：现金、股票或者法律、行政法规、有权的部门规章及上市地监管规则许可的其他方式。公司优先采用现金分红的利润分配方式。公司可以进行中期利润分配。

3、公司当年实现的母公司净利润为正，及累计未分配利润为正，且公司现金流可以满足

公司正常经营和可持续发展情况下，公司应进行现金分红，且每年以现金方式分配的利润不少于当年实现的母公司净利润的 30%。

4、如遇到战争、自然灾害等不可抗力、或者公司外部环境变化对公司生产经营造成重大影响，或公司自身经营或财务状况发生重大变化，或董事会认为确有必要时，公司可对本条第 2 款和第 3 款规定的利润分配政策进行调整。公司调整利润分配政策应经公司独立董事发表独立意见，由董事会详细论证调整理由，形成决议后提交股东大会以特别决议审议。股东大会的召开方式应当符合公司上市地的监管要求。

5、公司年度利润分配方案由管理层拟定后提交董事会审议，独立董事应发表独立意见，董事会形成决议后提交股东大会审议。当满足现金分红条件，但公司未提出或未按照本条第 3 款的规定提出现金分红方案的，公司独立董事应发表独立意见，董事会应就相关的具体原因进行专项说明，形成决议后提交股东大会审议，并予以披露。公司半年度利润分配方案应符合本章程第二百一十五条的规定。

2、报告期利润分配或资本公积金转增股本预案

2020 年度，本公司按中国企业会计准则的归属于母公司股东的净利润为人民币 628,110 千元（按《国际财务报告准则》的归属于本公司股东的净利润为人民币 645,072 千元）。根据董事会 2021 年 3 月 24 日通过的 2020 年度利润分配预案，以分红派息股权登记日公司的总股数为基准，派发 2020 年度股利人民币 0.10 元/股（含税）（“末期股利”）。2020 年度利润分配预案待 2020 年度股东周年大会（“股东周年大会”）批准后实施。有关本公司召开股东周年大会之日期和时间及暂停股份过户登记安排将于稍后公布。股东周年大会通告将根据《中国石化上海石油化工股份有限公司章程》的规定另行公告。股东周年大会通告、随附通函及代理人委任表格将按照《香港上市规则》寄发予 H 股股东。

如末期股利藉本公司股东于股东周年大会通过决议案而予以宣派，H 股末期股利预期将于 2021 年 7 月 20 日（星期二）或左右支付予于 2021 年 6 月 28 日（星期一）营业时间结束时名列本公司 H 股股东名册之股东。末期股利以人民币计值及宣派。应支付予本公司 A 股股东的末期股利将以人民币支付，应支付予本公司 H 股股东的末期股利将以港币支付。应付港币金额将按于股东周年大会通过派发末期股利当日之前一个公历星期中国外汇交易中心的港币收市汇率平均值计算。

本公司预期将于 2021 年 6 月 23 日（星期三）至 2021 年 6 月 28 日（星期一）止期间（包括首尾两天）暂停办理 H 股股份过户登记手续，以确认获发末期股利之权利。H 股股东如欲收取末期股利，必须于 2021 年 6 月 22 日（星期二）下午 4 时 30 分或之前将填妥之 H 股股份过户表格连同有关之股票交回香港证券登记有限公司，地址为香港湾仔皇后大道东 183 号合和中心 17 楼 1712-1716。

本公司向 A 股股东派发股利的股权登记日、派发办法和时间将另行公告。

3、公司近三年（含报告期）的普通股股利分配方案或预案、资本公积金转增股本方案或预案

金额单位：人民币千元

分红年度	每 10 股送红股数（股）	每 10 股派息额（人民币元）（含税）	每 10 股转增数额（股）	现金分红的数额（含税）	分红年度合并报表中归属于上市公司普通股股东的净利润	占合并报表中归属于上市公司普通股股东的净利润的比率（%）
2020 年	0	1.0	0	1,082,381.35	628,110	172.32
2019 年	0	1.2	0	1,298,857.62	2,213,716	58.67
2018 年	0	2.5	0	2,705,953.38	5,277,186	51.28

（二）承诺事项履行情况

1、公司实际控制人、股东、关联方、收购人以及公司等承诺相关方在报告期内或持续到报告期内的承诺事项

有关股权分置改革事项的承诺

公司于 2013 年 6 月 20 日披露了《股权分置改革说明书（修订稿）》，其中，公司控股股东

中石化股份作出的持续到报告期内的主要承诺事项如下：

中石化股份在公司股改完成后继续支持其后续发展，并将其作为今后相关业务的发展平台。

详情请参阅上载于上海证券交易所网站、香港交易所网站和本公司网站的有关公告，及刊载于 2013 年 6 月 20 日的《上海证券报》和《中国证券报》的《股权分置改革说明书（修订稿）（全文）》。

公司的股权分置改革方案已经于 2013 年 7 月 8 日召开的 A 股股东会议审议通过。2013 年 8 月 20 日，公司股权分置改革方案实施后，A 股股份复牌，本公司非流通股股东持有的非流通股股份获得上市流通权。有关股权分置改革方案对价实施详情请参见本公司于 2013 年 8 月 14 日发表在《中国证券报》、《上海证券报》，以及上载于上海证券交易所网站和香港交易所网站的《中国石化上海石油化工股份有限公司股权分置改革方案实施公告》。

对于上述承诺，公司未发现中石化股份有违反上述承诺的情况。

（三）报告期内资金被占用情况及清欠进展情况

无。

（四）公司对会计政策、会计估计变更或重大会计差错更正原因和影响的分析说明

1、本集团已采纳的新准则和准则的修改及解释

本集团已于 2020 年 1 月 1 日开始的财政年度首次采纳下列准则。

- 「重要性的定义」—对国际会计准则第 1 号和第 8 号的修改
- 「关于一项业务的认定」—对国际财务报告准则第 3 号的修改
- 「利率基准改革」—对国际财务报告准则第 9 号、国际会计准则第 39 号及国际财务报告准则第 7 号的修改
- 对国际会计准则理事会概念性框架的修改
- 「新冠疫情相关租金减让」—对国际会计报告准则第 16 号的修改

没有其他对本集团合并财务报表产生重大影响的标准或解释修改在 2020 年 1 月 1 日开始的财政年度首次生效。

（五）聘任及解聘会计师事务所情况

报告期内，本公司未改聘会计师事务所。

报告期内，本公司聘任的会计师事务所及聘用详情如下：

金额单位：人民币元

	现聘任
境内会计师事务所名称	普华永道中天会计师事务所（特殊普通合伙）
境内会计师事务所报酬	4,800,000
境内会计师事务所审计年限	8 年
境外会计师事务所名称	罗兵咸永道会计师事务所
境外会计师事务所报酬	3,000,000
境外会计师事务所审计年限	8 年

（六）重大诉讼、仲裁事项

本年度公司无重大诉讼、仲裁事项。

（七）上市公司及其董事、监事、高级管理人员、控股股东、实际控制人、收购人处罚及整改情况

本报告期内公司及其董事、监事、高级管理人员、控股股东、实际控制人、收购人均未受到因本公司原因而被中国证监会的立案调查、行政处罚、通报批评及证券交易所的公告谴责。

（八）报告期内公司及其控股股东、实际控制人诚信状况的说明

报告期内，公司及公司控股股东、实际控制人不存在未履行法院生效判决、所负数额较大的债务到期未清偿等情况。

（九）公司股权激励计划情况

股权激励计划由 2014 年 12 月 23 日起生效，有效期为 10 年，直至 2024 年 12 月 22 日。股权激励计划首次授予 A 股股票期权日期为 2015 年 1 月 6 日，详情请参阅于 2015 年 1 月 6 日上载于上海证券交易所网站、香港交易所网站和本公司网站的有关公告。首次授予的所有行权期已于 2018 年 12 月 28 日完结，详情请参阅于 2018 年 12 月 28 日上载于上海证券交易所网站、香港交易所网站和本公司网站的有关公告。目前，本公司没有其他授予方案。

报告期内，本公司概无根据股权激励计划授出 A 股股票期权，亦无获授予人士行使 A 股股票期权，或 A 股股票期权被注销或失效。

（十）重大关联交易

1、与日常经营相关的关联交易

《香港上市规则》第 14A 章的持续关连交易

报告期内，根据本公司与本公司控股股东中石化股份和实际控制人中石化集团于 2019 年 10 月 23 日签订的《产品互供及销售服务框架协议》，本公司向中石化集团、中石化股份及其联系人购买原材料，向中石化股份及其联系人销售石油产品、石化产品、出租物业，及由中石化股份及其联系人代理销售石化产品。根据本公司与本公司实际控制人中石化集团于 2019 年 10 月 23 日签订的《综合服务框架协议》，本公司接受中石化集团及其联系人提供的建筑安装、工程设计、石化行业保险及财务服务。该《产品互供及销售服务框架协议》及《综合服务框架协议》有效期为三年，至 2022 年 12 月 31 日期满。

以上《产品互供及销售服务框架协议》和《综合服务框架协议》项下的交易构成《香港上市规则》第 14A 章下的持续关连交易及《上海上市规则》下的日常关联交易。本公司已经就两项协议及协议项下各持续关连交易在日期为 2019 年 10 月 23 日的公告和日期为 2019 年 11 月 13 日的通函中作了披露，并且该两项协议及协议项下各持续关连交易及 2020 年度至 2022 年度最高限额已经于 2019 年 12 月 10 日召开的 2019 年第一次临时股东大会审议通过。

报告期内，有关持续关连交易均根据《产品互供及销售服务框架协议》及《综合服务框架协议》的条款进行，有关关连交易金额并未超过经 2019 年第一次临时股东大会批准的有关持续关连交易的最高限额。

下表为报告期内本公司与中石化股份及中石化集团之间的持续关连交易发生金额：

金额单位：人民币千元

关联交易类型	关联方	2020 年度最高限额	本报告期交易金额	占同类交易金额比例 (%)
产品互供及销售服务框架协议				
原材料采购	中石化集团、中石化股份及其联系人	78,453,000	42,354,073	41.89%
石油产品和石化产品销售	中石化股份及其联系人	70,113,000	48,704,983	65.20%
物业租赁	中石化股份及其联系人	37,000	32,829	40.23%
石化产品销售代理	中石化股份及其联系人	166,000	104,598	100.00%
综合服务框架协议				
建筑安装和工程设计服务	中石化集团及其联系人	684,000	233,591	26.36%
石化行业保险服务	中石化集团及其联系人	120,000	107,495	100.00%
财务服务	中石化集团的其联系人（中石化财务）	200,000	2,088	0.48%

本公司于 2019 年 12 月 27 日举行的第九届董事会第十九次会议批准本公司与本公司实际控制人中石化集团的全资子公司中国石化集团石油商业储备有限公司（“中石化储备”）及中石化储备下属白沙湾分公司（“白沙湾分公司”）签署仓储服务协议，协议于 2019 年 12 月 31 日

签署。根据服务协议，白沙湾分公司向公司提供仓储服务，为期一年，租期自 2020 年 1 月 1 日起至 2020 年 12 月 31 日止，年仓储服务费最高为人民币 11,400 万元（包含增值税）。相关公告已于 2019 年 12 月 27 日载于上海证券交易所网站、香港交易所网站和本公司网站，并已刊载于 2019 年 12 月 28 日的《上海证券报》和《中国证券报》。报告期内，本公司产生相关服务费用人民币 10,900 万元（包含增值税）。

由于上述的仓储服务协议于 2020 年 12 月 31 日届满，本公司于 2020 年 12 月 31 日与中石化储备及白沙湾分公司签署仓储服务协议，根据新的服务协议，白沙湾分公司向公司提供仓储服务，为期三年，服务期限自 2021 年 1 月 1 日至 2023 年 12 月 31 日，于 2021 年度、2022 年度及 2023 年度，公司应支付予白沙湾分公司的年度总额均不得超过人民币 11,400 万元（包含增值税）。仓储服务协议经 2020 年 12 月 8 日召开的第十届董事会第四次会议审议并批准。相关公告已于 2020 年 12 月 8 日和 2020 年 12 月 11 日分别载于上海证券交易所网站、香港交易所网站和本公司网站，并已刊载于 2020 年 12 月 9 日的《上海证券报》和《中国证券报》。

《香港上市规则》第 14A 章的关连交易

本公司于 2018 年 12 月 28 日与本公司实际控制人中石化集团的非全资附属公司，即石化盈科信息技术有限责任公司（「盈科公司」）签订《技术服务合同》，本公司委托盈科公司承担智能工厂项目的设计、建设和运维工作，《技术服务合同》总金额为人民币 3,058 万元（含税）。技术服务合同之期限由合同双方签署之日开始，于 2020 年 11 月完成验收。相关公告已于 2018 年 12 月 28 日载于上海证券交易所网站和香港交易所网站，并已刊载于 2018 年 12 月 29 日的《上海证券报》和《中国证券报》。

本公司 2020 年年度报告中，根据《国际财务报告准则》编制的财务报表附注 28 中所载的本公司与中石化集团、中石化股份及其联系人进行的上述关联方交易亦属于《香港上市规则》第 14A 章所界定的关连交易。上述持续关连交易，均按照《香港上市规则》第 14A 章的有关要求进行披露。

2、 关联债权债务往来

关联方	关联关系	向关联方提供资金			关联方向上市公司提供资金		
		期初余额	发生额	期末余额	期初余额	发生额	期末余额
中石化股份及其子公司、合营公司、联营公司和中石化集团及其子公司	控股股东和实际控制人及其关联方	2,010	21,188	23,198	120,834	44,226	165,060

金额单位：人民币千元

注 1：本集团向关联方提供资金期末余额主要为本集团向中石化股份及其子公司和联营公司提供服务及管道租赁而产生的未及清算的应收款项。

注 2：关联方向本集团提供资金期末余额主要为本集团接受中石化集团及其子公司的建筑安装和工程设计服务而产生的未及清算的应付款项。

本公司与中石化集团、中石化股份及其联系人进行的持续关连交易的价格都是按：1）国家定价；或 2）国家指导价；或 3）市场价，经双方协商确定的，关联交易协议的订立是从公司生产、经营的需要出发。因此上述持续关连交易并不对本公司独立性造成重大影响。

本公司独立非执行董事已审阅本集团持续关连交易并确认：

- 上述持续关连交易在本公司的日常业务中订立；
- 上述持续关连交易均按照一般商务条款或更佳条款进行；
- 上述持续关连交易是根据有关交易的协议进行，条款公平合理，并且符合本公司股东的整体利益；及
- 上述持续关连交易报告期交易金额在年度最高限额范围内。

3、本公司境外核数师罗兵咸永道会计师事务所已按照香港会计师公会颁布的《香港鉴证业务准则》第 3000 号「除历史财务信息审核或审阅以外的鉴证业务」，并参照《实务说明》第 740

号「关于《香港上市规则》所述持续关连交易的核数师函件」执行测试工作后，就本公司的持续关连交易，核数师已根据《香港上市规则》第 14A.56 条向本公司董事会出具函件的说明：

- 未发现重大事项足以使他们相信，公开披露之持续关连交易未经本公司董事会核准；
- 对于本集团涉及提供货品和服务的交易，未发现重大事项足以使他们相信，这些交易未能在所有重大方面按照本集团公司的定价政策进行；
- 未发现重大事项足以使他们相信，这些交易未能在所有重大方面按照与交易相关的协议条款进行；及
- 未发现重大事项足以使他们相信，单项公开披露之持续关连交易的总额超过了本公司在相关公告中所披露的对于每项持续关连交易的年度金额上限之规定。

（十一）重大合同及其履行情况

1、托管、承包、租赁事项

报告期内没有为公司带来的利润达到公司本期利润总额 10%以上（含 10%）的托管、承包及租赁事项。

2、担保情况

报告期内公司无担保事项。

3、委托他人进行现金资产管理的情况

请参见本章第二节管理层讨论与分析中公司经营情况讨论与分析之投资状况分析。

4、其他重大合同

报告期内公司无其他重大合同。

（十二）积极履行企业社会责任的工作情况

1、企业社会责任工作情况

2020 年本公司履行企业社会责任的工作情况及公司 2020 年环境、社会及管治报告，请参阅本公司上载于上海证券交易所网站、香港交易所网站和本公司网站的《中国石化上海石油化工股份有限公司 2020 年企业社会责任报告》。

2、属于环境保护部门公布的重点排污单位的公司及其子公司的环保情况说明

公司属于环保部公布的国家重点监控的污染企业。根据环保部颁布的《国家重点监控企业自行监测及信息公开办法（试行）》，公司已在上海市环保局网站向社会公众公开被列入国家重点监控污染源的污染点位、污染物种类及浓度等情况。

公司作为石油化工行业的生产制造企业，坚持把环保工作放在重要地位，持续开展 ISO14001 环境管理体系认证。2013 年 1 月获得上海质量审核中心颁发的质量（GB/T 19001: 2008）、环境（GB/T 24001: 2004）、职业健康安全（GB/T28001: 2011）三个标准的认证证书，并于 2019 年 9 月 16 日获准继续使用“中华环境友好企业”称号。2019 年上海石化被评为“2019 年度中国石化绿色企业”。2020 年继续保持“绿色企业”称号，并成功完成 27 家绿色基层创建。

2020 年，公司不断提升环保体系管理，全力打造绿色企业。积极履行企业环境保护主体责任，全面推动绿色发展，坚决打好污染防治攻坚战、打赢蓝天保卫战，认真落实“第七轮环保三年行动计划”、“上海市清洁空气行动计划（2018-2022 年）”及“金山地区环境综合整治行动方案”，推进绿色企业复审和绿色基层创建，持续提高本质环保水平，努力创造“国内领先、世界一流”的炼化企业 HSSE 业绩。

2020 年，公司积极组织落实环保隐患治理项目，2020 年二氧化硫、氮氧化物、挥发性有机物排放总量分别同比下降 4.74%、3.37%和 7.50%。

2020 年，公司外排废水达标率 100%，有控废气外排达标率 100%，危险废物妥善处置率 100%。持续推进 LDAR 工作，实现 VOCs 持续减排，确保完成上海市生态环境局下达的减排指

标。2020 年，公司共检测生产装置密封点 2,710,891 点次，检测出泄漏点 7,455 点，修复 6,908 点，修复率 92.66%。

2020 年，公司向金山区税务局缴纳环境税共计人民币 1,519.79 万元。

2020 年，公司收到上海市生态环境局签发的行政处罚决定书 1 起（发生于 2019 年），涉及罚款人民币 40 万元。发生处罚主要原因为：现场有组织废气排口监督监测超标。

序号	事件名称	整改情况
1	2019 年 12 月 24 日腈纶部南装置聚合废气收集塔排口监督监测超标	<p>(1) 加快推进《上海石化腈纶部化动车间 voc 治理项目》实施投运。</p> <p>(2) 将两套系统处的隔离阀 A1 更换为新阀门，并在阀门处安装盲板，确保生产系统中的废气不再泄漏至清洗系统。</p> <p>(3) 经自测、第三方检测和总队安排复测均合格。</p>

3、建设项目环境影响评价及其他环境保护行政许可情况

根据国家环境影响评价法、建设项目环境影响评价分类管理名录和《<建设项目环境影响评价分类管理名录>上海市实施细化规定(2018 版)》要求，结合建设项目对环境的影响程度，公司对建设项目的环评评价实行分类管理；严格审查可研、设计、施工和试生产条件确认等各环节的环保措施落实情况。2020 年，储运部 T-135、136 罐本质安全环保隐患治理项目、储运部 T-121~124 罐本质安全环保隐患治理项目、中国石化上海石油化工股份有限公司 2.4 万吨/年原丝、1.2 万吨/年 48K 大丝束碳纤维项目等 3 个项目取得环评批复。上海石化储存废催化剂仓库环保隐患整改项目、危废临时贮存仓库改造、储运部船用燃料油升级配套出厂基础设施技术改造项目等 3 个项目完成了竣工验收及信息公示。

因炼油烷基化生产装置投料开车等原因，2020 年 6 月公司启动排污许可证变更工作。经过资料查询和现场核查，2020 年 7 月 31 日排污许可变更申请得到上海市生态环境局审批通过；根据《排污许可证管理办法》（试行）要求，2020 年 12 月底完成公司排污许可证延续工作，新排污许可证有效期限为自 2021 年 1 月 1 日至 2025 年 12 月 31 日止。

4、突发环境事件应急预案

按照《中国石化突发环境事件应急管理办法》文件规定三年有效期要求，公司于 2019 年 12 月完成了《上海石化突发环境事件综合应急预案》的修订工作，并报上海市生态环境局备案。2020 年完成《上海石化突发环境事件风险管理规定》修订和发布工作。

持续开展重大环境风险的评估。2020 年公司依据集团公司“《关于印发〈中国石化突发环境事件风险评估指南〉的通知》”要求，对环境风险源重新评估，至 2020 年底共评估了 113 个环境风险源，其中一级环境风险源为 0 个，二级环境风险源为 33 个（装置 15 个，罐区 17 个，码头 1 个）。三级环境风险源 80 个（装置 59 个，罐区 16 个，陆域管道 4 个，码头 1 个），目前所有环境风险源都编制了“一案一策”，落实责任部门（人），管控措施纳入日常管理。

定期开展环保应急演练。2020 年 6 月 29 日，开展了“储运部三车间液化气灌装站液化气槽车在装车过程中发生槽车本体连接阀门法兰泄漏应急演练”；2020 年 12 月 1 日，开展了“上海石化白沙湾分公司 T-03 罐突发事故应急演练”，通过演习，进一步提升应急响应处置能力，提高了员工正确处置灌装区域和野外长输管线异常情况的协同反应能力和实战水平。检验了上海石化与地方消防支队等相关单位之间对突发事件的处置和信息沟通能力，验证了上海石化应急预案的可操作性，提高了相关人员快速处置突发事件的决策与执行能力，环境污染应急处置到位、环境监测响应及时，进一步加强了与地方政府间的应急联动。

5、环境自行监测方案

按照上海石化《排污许可证自行监测方案》、《中国石化环境监测管理规定》和《上海石化环境监测管理规定》要求，2020 年初组织编制及发布年度上海石化环境监测计划以及排放执行标准，监测内容包括水质（雨水）监测计划、大气监测计划（大气 PM10、无组织排放监测）、废气监测计划、噪声监测计划、放射性仪表监测计划、水质（污水）监测计划、土壤地下水监

测计划等七个部分，涵盖了公司污水、雨水、废气、噪声、放射性等污染源监测以及大气、土壤地下水等环境质量的监测，并根据监测计划开展日常环境监测。2020 年完成水质监测数据 16,906 个，大气及废气监测数据 11,280 个，噪声监测数据 320 个。同时在排污许可证及环保标准修订、更新后及时组织人员更新监测计划，做到环境监测数据与政府部门信息公开、环境保护税上报要求一致，为公司各项污染指数达标排放提供数据支撑。

（十三）股票挂钩协议

除于本报告第三章第四节重要事项中，第（九）项所披露的公司股权激励计划外，本年度内，本公司并无订立或存在任何股票挂钩协议。

（十四）税率

本公司目前使用的所得税的税率是 25% (2019 年：25%)。

（十五）存款

报告期内，本集团并无委托存款，于 2020 年 12 月 31 日，本集团并没有任何定期存款到期而未能收回。

（十六）储备

储备变动情况已载于按《国际财务报告准则》编制的财务报表附注 27。

（十七）财务资料概要

本集团截至 2020 年 12 月 31 日之业绩、总资产、负债及股东权益的概要已载于本年报第 7-8 页。

（十八）银行借款及其他借款

本公司及本集团于 2020 年 12 月 31 日止年度之银行借款及其他借款详情已载于按《国际财务报告准则》编制的财务报表附注 22。

（十九）资本化之利息

年内资本化之利息之详情已载于按《国际财务报告准则》编制的财务报表附注 9。

（二十）物业、厂房及设备

年内物业、厂房及设备之变动情况已载于按《国际财务报告准则》编制的财务报表附注 16。

（二十一）购买、出售和赎回本公司之证券

报告期内，本集团概无购买、出售和赎回本公司任何上市证券。

（二十二）优先购股权

根据《公司章程》及中国法律，本公司并无优先购股权规定本公司需按持股比例向现有股东发售新股。

（二十三）捐款

报告期内，本公司向上海市金山区教育发展基金会捐赠 190 万元，用于扶持金山区教育改革发展项目，以及优秀教育工作者奖励项目；向上海化学工业区发展有限公司捐赠 10 万元，用于举办“2020 ‘SCIP+’ 绿色化学化工创新创业大赛（活动）”；向云南普洱市镇沅县马邓马鞍“兰诺蜜香”系列红茶深加工扶贫车间项目捐赠 10 万元，用于新建红茶生产车间。

（二十四）税项减免

报告期内，按中国法律，本公司的上市证券持有人并不能够因持有本公司之上市证券而享有税项减免。

第五节 业绩回顾和展望

本集团截至 2020 年 12 月 31 日止年度的业务回顾及 2021 年展望请参见本章第二节管理层讨论与分析。

第四章 普通股股份变动及股东情况

（一）报告期内普通股股本变动情况

1、报告期内普通股股份变动情况表

报告期内，本集团普通股股份未发生变动。

（二）证券发行

1、报告期内证券发行情况

报告期内，本集团未发行任何证券。

2、公司普通股股份总数、股东结构变动及公司资产和负债结构的变动情况

报告期内，公司未因送股、配股等原因引起公司股份总数、股东结构及公司资产和负债结构的变动。

3、内部职工股情况

截至本报告期末，公司无内部职工股。

（三）股东和实际控制人情况

1、 股东总数

截止报告期末普通股股东总数(户)	87,627
年度报告披露日前上一月末的普通股股东总数(户)	86,305

2、 截至报告期末前十名股东持股情况表

前十名股东持股情况								
股东名称 (全名)	股份类别	报告期内持 股数量增/减 (股)	报告期末持 股数量 (股)	持股比 例(%)	持有限售 股份数量 (股)	质押或冻结 情况		股东 性质
						股份 状态	股份 数量	
中国石油化工股份有限公司	A股	0	5,460,000,000	50.44	0	无	0	国有法人
香港中央结算(代理人)有限公司	H股	-802,717	3,453,881,030	31.91	0	未知	-	境外法人
中国证券金融股份有限公司	A股	-8,439,870	315,671,148	2.92	0	无	0	其他
中央汇金资产管理有限责任公司	A股	0	67,655,800	0.63	0	无	0	其他
香港中央结算有限公司	A股	-13,275,420	64,401,715	0.60	0	无	0	其他
广发基金—农业银行—广发中证金融资产管理计划	A股	0	45,222,300	0.42	0	无	0	其他
大成基金—农业银行—大成中证金融资产管理计划	A股	0	43,531,469	0.40	0	无	0	其他
华夏基金—农业银行—华夏中证金融资产管理计划	A股	0	43,083,750	0.40	0	无	0	其他
博时基金—农业银行—博时中证金融资产管理计划	A股	0	43,083,700	0.40	0	无	0	其他
易方达基金—农业银行—易方达中证金融资产管理计划	A股	0	43,083,700	0.40	0	无	0	其他

嘉实基金—农业银行—嘉实中证金融资产管理计划	A股	0	43,083,700	0.40	0	无	0	其他
中欧基金—农业银行—中欧中证金融资产管理计划	A股	0	43,083,700	0.40	0	无	0	其他
银华基金—农业银行—银华中证金融资产管理计划	A股	0	43,083,700	0.40	0	无	0	其他
南方基金—农业银行—南方中证金融资产管理计划	A股	0	43,083,700	0.40	0	无	0	其他
南方基金—农业银行—南方中证金融资产管理计划	A股	0	43,083,700	0.40	0	无	0	其他
上述股东关联关系或一致行动的说明	上述股东中，国有法人股东中石化股份与其他股东之间不存在关联关系，也不属于《上市公司收购管理办法》中规定的一致行动人；上述股东中，香港中央结算（代理人）有限公司为代理人公司，香港中央结算有限公司为公司沪港通的名义持有人；除上述股东外，公司未知其他股东之间是否存在关联关系，也未知是否属于《上市公司收购管理办法》中规定的一致行动人。							

（四）控股股东及实际控制人情况

1、控股股东情况

（1）法人

名称	中国石油化工股份有限公司		
单位负责人或法定代表人	张玉卓		
成立日期	2000年2月25日		
主要经营业务	石油与天然气勘探开采、管道运输、销售；石油炼制、石油化工、化纤、化肥及其它化工生产与产品销售、储运；石油、天然气、石油产品、石油化工及其它化工产品和其它商品、技术的进出口、代理进出口业务；技术、信息的研究、开发、应用		
报告期内控股和参股的其他境内外上市公司的股权情况	中石化股份直接持有的其他上市公司情况如下：		
	公司名称	持股数量（股）	持股比例
	中国石化山东泰山石油股份有限公司	118,140,120	24.57%

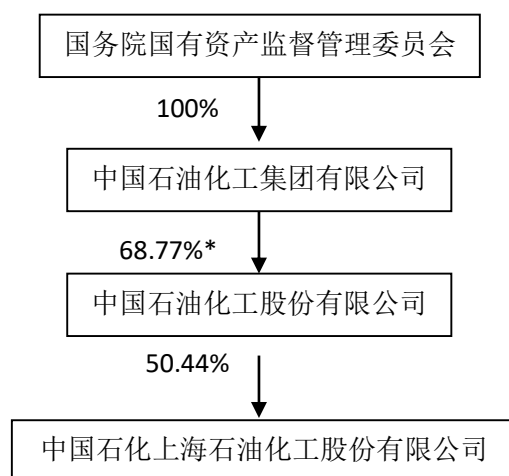
2、实际控制人情况

（1）法人

名称	中国石油化工集团有限公司		
单位负责人或法定代表人	张玉卓		
成立日期	1998年7月24日		
主要经营业务	中国石油化工集团有限公司于2000年通过重组，将其石油化工的主要业务投入中国石油化工股份有限公司，中国石油化工集团有限公司继续经营保留若干石化设施、小规模炼油厂；提供钻井服务、测井服务、井下作业服务、生产设备制造及维修、工程建设服务及水、电等公用工程服务及社会服务等。		
报告期内控股和参股的其他境内外上市公司的股权情况	中石化集团直接持有的其他上市公司股权情况如下：		
	公司名称	持股数量（股）	持股比例
	中国石油化工股份有限公司 ^{注1}	82,709,227,393	68.31%
	中国石化炼化工程（集团）股份有限公司	2,907,856,000	65.67%

	中石化石油工程技术服务有限公司 ^{注2}	10,727,896,364	56.51%
	中石化石油机械股份有限公司	456,756,300	58.74%
	招商局能源运输股份有限公司	912,886,426	13.54%
注1: 另外, 中石化集团通过境外全资附属公司盛骏国际投资有限公司持有 553,150,000 股 H 股。			
注2: 另外, 中石化集团通过境外全资附属公司盛骏国际投资有限公司持有 2,595,786,987 股 H 股。			

3、公司与控股股东及实际控制人之间的产权及控制关系的方框图



*包括中石化集团境外全资附属公司盛骏国际投资有限公司通过香港（中央结算）代理有限公司持有中石化股份的 553,150,000 股 H 股股份。

（五）其他持股在百分之十以上的法人股东

香港中央结算（代理人）有限公司于 2020 年 12 月 31 日持有本公司 3,454,683,747 股 H 股，占本公司已发行股份总数的 31.91%。

（六）社会公众持股量

于 2021 年 3 月 24 日止，根据董事会知悉的公开资料，本公司的社会公众持股量符合《香港上市规则》的最低要求。

（七）公司的主要股东在公司股份及相关股份的权益与淡仓

于 2020 年 12 月 31 日，根据公司董事或最高行政人员所知，本公司主要股东（即有权在本公司股东大会上行使或控制行使 5%或以上投票权的人士）（除董事、最高行政人员及监事之外）拥有根据《证券及期货条例》第 XV 部第 2 及 3 分部须要披露或记录于本公司根据《证券及期货条例》第 336 条规定须存置的披露权益登记册内的本公司股份或相关股份的权益或淡仓如下：

公司普通股的权益

股东名称	拥有或被视为拥有之权益（股）	注	占本公司已发行股份总数百	占该类别已发行股份总数百	身份
------	----------------	---	--------------	--------------	----

			分 比 (%)	分 比 (%)	
中国石油化工股份 有限公司	5,460,000,000A 股(L) 发起法人股	(1)	50.44(L)	74.50(L)	实益拥有人
The Bank of New York Mellon Corporation	384,086,171H 股(L) 342,667,600H 股(S) 40,660,167H 股(P)	(2)	3.55(L) 3.17(S) 0.38(P)	10.99(L) 9.80(S) 1.16(P)	所控制法团权益
贝莱德集团 (BlackRock, Inc.)	178,492,808H 股(L) 9,998,000H 股(S)	(3)	1.65(L) 0.09(S)	5.11(L) 0.29(S)	所控制法团权益
Corn Capital Company Ltd	211,008,000H 股(L) 200,020,000H 股(S)	(4)	1.95(L) 1.85(S)	6.04(L) 5.72(S)	实益拥有人
孔宪晖	211,008,000H 股(L) 200,020,000H 股(S)	(4)	1.95(L) 1.85(S)	6.04(L) 5.72(S)	受控制法团权益
Yardley Finance Limited	200,020,000H 股(L)	(5)	1.85(L)	5.72(L)	持有股份的保证 权益
陈建新	200,020,000H 股(L)	(5)	1.85(L)	5.72(L)	受控制法团权益
Citigroup Inc.	188,361,622H 股(L) 6,360,015H 股(S) 180,044,373H 股(P)	(6)	1.74(L) 0.06(S) 1.66(P)	5.38(L) 0.18(S) 5.15(P)	所控制法团的权 益及核准借出代 理人
Wellington Management Group LLP	283,628,279H 股(L) 271,892H 股(S)	(7)	2.62(L) 0.01(S)	8.12(L) 0.01(S)	投资经理

(L): 好仓; (S): 淡仓; (P): 可供借出的股份

注:

- (1) 根据本公司董事于香港交易所网站获得之资料及就董事所知, 截至 2020 年 12 月 31 日, 中石化集团直接及间接拥有中石化股份 68.77% 的已发行股本。基于此关系, 中石化集团被视为于中石化股份直接持有本公司的 5,460,000,000 股 A 股股份中拥有权益。
- (2) The Bank of New York Mellon Corporation 因拥有多间企业的控制权而被视作持有本公司 384,086,171 股 H 股 (好仓) 及 342,667,600 股 H 股 (淡仓) (其中的 342,667,600 股 H 股 (淡仓) 全数均为以实物交收的非上市衍生工具), 以下企业均由 The Bank of New York Mellon Corporation 间接或全资拥有:
 - (2.1) The Bank of New York Mellon 持有本公司的 384,055,971 股 H 股 (好仓) 及 342,667,600 股 H 股 (淡仓)。由于 The Bank of New York Mellon 由 The Bank of New York Mellon Corporation 全资拥有, 因此, The Bank of New York Mellon Corporation 被视为在 The Bank of New York Mellon 持有的 384,055,971 股 H 股 (好仓) 及 342,667,600 股 H 股 (淡仓) 拥有权益。
 - (2.2) BNY MELLON, NATIONAL ASSOCIATION 持有本公司的 30,200 股 H 股 (好仓)。由于 BNY MELLON, NATIONAL ASSOCIATION 由 The Bank of New York Mellon Corporation 全资拥有, 因此, The Bank of New York Mellon Corporation 被视为在 BNY MELLON, NATIONAL ASSOCIATION 持有的 30,200 股 H 股 (好仓) 拥有权益。
- (3) 贝莱德集团 (BlackRock, Inc.) 因拥有多间企业的控制权而被视作持有本公司合共 178,492,808 股 H 股 (好仓) 及 9,998,000 股 H 股 (淡仓) (其中的 186,000 股 H 股 (淡仓) 为以现金交收的非上市衍生工具), 以下企业均由 BlackRock, Inc. 间接全资拥有:

- (3.1) BlackRock Financial Management, Inc.持有本公司的 8,924,700 股 H 股（好仓）。由于 BlackRock Financial Management, Inc.由 BlackRock, Inc.间接全资拥有，因此，BlackRock, Inc.被视为在 BlackRock Financial Management, Inc.持有的 8,924,700 股 H 股（好仓）拥有权益。另外，BlackRock Financial Management, Inc.透过以下企业间接持有本公司权益：
- (3.1.1) BlackRock Institutional Trust Company, National Association 持有本公司 8,800,000 股 H 股（好仓）及 9,812,000 股 H 股（淡仓）。
- (3.1.2) BlackRock Fund Advisors 持有本公司 16,852,000 股 H 股（好仓）。
- (3.2) BR Jersey International Holdings L.P. 由 BlackRock, Inc. 间接持有 86%权益。BR Jersey International Holdings L.P.透过以下企业间接持有本公司权益：
- (3.2.1) BlackRock Japan Co., Ltd.持有本公司 12,276,553 股 H 股（好仓）。
- (3.2.2) BlackRock Asset Management Canada Limited 持有本公司 1,902,000 股 H 股（好仓）。
- (3.2.3) BlackRock Asset Management North Asia Limited 持有本公司 639,497 股 H 股（好仓）。
- (3.3) BlackRock Group Limited 由 BR Jersey International Holdings L.P. (见上文 3.2)间接持有 90%权益。BlackRock Group Limited 透过以下企业间接持有本公司权益：
- (3.3.1) BlackRock Investment Management (UK) Limited 持有本公司 13,048,565 股 H 股（好仓）。
- (3.3.2) BlackRock Fund Managers Limited 持有本公司 14,149,493 股 H 股（好仓）。
- (3.3.3) BlackRock Life Limited 持有本公司 256,000 股 H 股（好仓）。
- (3.3.4) BLACKROCK (Luxembourg) S.A.持有本公司 91,824,000 股 H 股（好仓）及 186,000 股 H 股（淡仓）。
- (3.3.5) BlackRock Asset Management Ireland Limited 持有本公司 9,820,000 股 H 股（好仓）。
- (4) 该等股份由 Corn Capital Company Ltd 持有。孔宪晖于 Corn Capital Company Limited 持有 100%的权益。根据《证券及期货条例》，孔宪晖被视为于 Corn Capital Company Limited 所持有之股份中拥有权益。
- (5) 该等股份由 Yardley Finance Limited 持有。陈建新于 Yardley Finance Limited 持有 100%的权益。根据《证券及期货条例》，陈建新被视为于 Yardley Finance Limited 所持有之股份中拥有权益。
- (6) Citigroup Inc.持有的 H 股（好仓）股份中，5,423,200 股 H 股（好仓）为以实物交收的上市衍生工具、2,943,931 股 H 股（好仓）为以实物交收的非上市衍生工具及 406,000 股 H 股（好仓）为以现金交收的非上市衍生工具。Citigroup Inc.持有的 H 股（淡仓）股份中，4,790,000 股 H 股（淡仓）为以现金交收的非上市衍生工具。另外，Citigroup Inc.因拥有多间企业的控制权而被视作持有本公司合共 188,361,622 股 H 股（好仓）及 6,360,015 股 H 股（淡仓），以下企业均由 Citigroup Inc.间接拥有：
- (6.1) Citibank, N.A.持有 180,044,373 股 H 股（好仓），由于 Citibank, N.A.由 Citigroup Inc.间接全资拥有，因此，Citigroup Inc.被视为在 Citibank, N.A.持有的 180,044,373 股 H 股（好仓）拥有权益。

- (6.2) Citigroup Global Markets Hong Kong Limited 持有 3,947,886 股 H 股（好仓）及 1,003,955 股 H 股（淡仓），由于 Citigroup Global Markets Hong Kong Limited 由 Citigroup Inc. 间接全资拥有，因此，Citigroup Inc. 被视为在 Citigroup Global Markets Hong Kong Limited 持有的 3,947,886 股 H 股（好仓）及 1,003,955 股 H 股（淡仓）拥有权益。
- (6.3) Citigroup Global Markets Inc. 持有 10,300 股 H 股（好仓），由于 Citigroup Global Markets Inc. 由 Citigroup Inc. 间接全资拥有，因此，Citigroup Inc. 被视为在 Citigroup Global Markets Inc. 持有的 10,300 股 H 股（好仓）拥有权益。
- (6.4) Citigroup Global Markets Limited 持有 4,357,163 股 H 股（好仓）及 5,356,060 股 H 股（淡仓），由于 Citigroup Global Markets Limited 由 Citigroup Inc. 间接全资拥有，因此，Citigroup Inc. 被视为在 Citigroup Global Markets Limited 持有的 4,357,163 股 H 股（好仓）及 5,356,060 股 H 股（淡仓）拥有权益。
- (6.5) Citicorp Trust South Dakota 持有 1,900 股 H 股（好仓），由于 Citicorp Trust South Dakota 由 Citigroup Inc. 间接全资拥有，因此，Citigroup Inc. 被视为在 Citicorp Trust South Dakota 持有的 1,900 股 H 股（好仓）拥有权益。
- (7) Wellington Management Group LLP 持有的 H 股（淡仓）股份中，3,892 股 H 股（淡仓）为以现金交收的上市衍生工具。另外，Wellington Management Group LLP 因拥有多间企业的控制权而被视作持有本公司合共 283,628,279 股 H 股（好仓）及 271,892 股 H 股（淡仓），以下企业均由 Wellington Management Group LLP 间接拥有：
- (7.1) Wellington Management Company LLP 持有 8,085,097 股 H 股（好仓）及 269,380 股 H 股（淡仓），由于 Wellington Management Company LLP 由 Wellington Investment Advisors Holdings LLP 直接拥有 99.99%，Wellington Investment Advisors Holdings LLP 由 Wellington Group Holdings LLP 直接拥有 99.99%，Wellington Group Holdings LLP 由 Wellington Management Group LLP 直接拥有 99.70%，因此，Wellington Management Group LLP 被视为在 Wellington Management Company LLP 持有的 8,085,097 股 H 股（好仓）及 269,380 股 H 股（淡仓）拥有权益。
- (7.2) Wellington Management International Ltd 间接持有 2,108 股 H 股（淡仓）。Wellington Management International Ltd 由 Wellington Management Global Holdings, Ltd. 全资拥有，而 Wellington Management Global Holdings, Ltd. 由 Wellington Investment Advisors Holdings LLP 持有，因此，Wellington Management Group LLP（见上文（7.1））被视为在 Wellington Management International Ltd 间接持有的 2,108 股 H 股（淡仓）拥有权益。
- (7.3) Wellington Management Singapore Pte. Ltd. 持有 275,543,182 股 H 股（好仓）及 404 股 H 股（淡仓）。Wellington Management Singapore Pte. Ltd. 由 Wellington Management Global Holdings, Ltd. 全资拥有，而 Wellington Management Global Holdings, Ltd. 由 Wellington Investment Advisors Holdings LLP 持有，因此，Wellington Management Group LLP（见上文（7.1））被视为在 Wellington Management Singapore Pte. Ltd. 持有的 275,543,182 股 H 股（好仓）及 404 股 H 股（淡仓）拥有权益。

除上述披露之外，于 2020 年 12 月 31 日，本公司董事并无接获任何人士（除董事、最高行政人员及监事之外）通知，表示其于本公司股份或相关股份中拥有根据《证券及期货条

例》第 XV 部第 2 及 3 分部须向本公司披露或记录于本公司根据《证券及期货条例》第 336 条须存置的披露权益登记册内的本公司股份或相关股份的权益或淡仓。

第五章 董事、监事、高级管理人员和员工情况

(一) 持股变动情况及报酬情况

1、现任及报告期内离任董事、监事和高级管理人员持股变动及报酬情况

姓名	曾用名 / 别名	职位	性别	年龄	任期起始日期	任期终止日期	报告期初持股数量 (万股)	报告期末持股数量 (万股)	报告期内股份增减变动数量 (万股)	增减变动原因	报告期内从公司获得的税前报酬总额 (人民币万元)	是否在公司关联方获取报酬
吴海君	无	执行董事、董事长	男	59	2020年6月	2023年6月	0	0	0	-	120.22	否
管泽民	无	执行董事、副董事长、总经理	男	57	2020年6月	2023年6月	0	0	0	-	80.45	否
金强	无	执行董事、副总经理	男	56	2020年6月	2023年6月	30.1	30.1	0	-	111.42	否
金文敏	无	执行董事、副总经理	男	56	2020年6月	2023年6月	17.5	17.5	0	-	101.53	否
黄翔宇	无	执行董事、副总经理	男	53	2020年6月	2023年6月	14	14	0	-	75.36	否
黄飞	无	执行董事、副总经理兼董事会秘书	男	44	2020年6月	2023年6月	0	0	0	-	68.20	否
解正林	无	非执行董事	男	56	2020年6月	2023年6月	0	0	0	-	0	是
彭琨	无	非执行董事	男	55	2020年6月	2023年6月	0	0	0	-	36.65	否
李远勤	无	独立非执行董事	女	48	2020年6月	2023年6月	0	0	0	-	15.00	否
唐松	无	独立非执行董事	男	41	2020年6月	2023年6月	0	0	0	-	7.50	否
陈海峰	无	独立非执行董事	男	47	2020年6月	2023年6月	0	0	0	-	7.50	否
杨钧	无	独立非执行董事	男	64	2020年6月	2023年6月	0	0	0	-	7.50	否
高松	无	独立非执行董事	男	51	2020年6月	2023年6月	0	0	0	-	7.50	否
马延辉	无	监事、监事会主席	男	50	2020年6月	2023年6月	0	0	0	-	109.32	否
张枫	无	监事	男	52	2020年6月	2023年6月	1	1	0	-	67.24	否
陈宏军	无	监事	男	50	2020年6月	2023年6月	3.14	3.14	0	-	68.16	否
张晓峰	无	监事	男	51	2020年6月	2023年6月	0	0	0	-	0	是
郑云瑞	无	独立监事	男	56	2020年6月	2023年6月	0	0	0	-	10.00	否
蔡廷基	无	独立监事	男	67	2020年6月	2023年6月	0	0	0	-	10.00	否
杜军	无	副总经理兼财务总监	男	51	2020年10月	2023年6月	0	0	0	-	15.54	否
雷典武*	无	原非执行董事	男	59	2017年6月	2020年6月	0	0	0	-	0	是
莫正林*	无	原非执行董事	男	57	2017年6月	2020年6月	0	0	0	-	0	是

周美云*	无	原执行董事、 副总经理兼 财务总监	男	52	2017年6月	2020年9月	0	0	0	-	88.19	否
张逸民*	无	原独立非执 行董事	男	67	2017年6月	2020年6月	0	0	0	-	7.50	否
刘运宏*	无	原独立非执 行董事	男	45	2017年6月	2020年6月	0	0	0	-	7.50	否
杜伟峰*	无	原独立非执 行董事	男	45	2017年6月	2020年6月	0	0	0	-	7.50	否
翟亚林*	无	原监事	男	57	2017年6月	2020年6月	0	0	0	-	0	是
合计	/	/	/	/	/	/	65.74	65.74	0	/	1,029.78	/

*周美云先生因工作变动原因于2020年9月30日向董事会提出不再担任执行董事、副总经理兼财务总监职务的请求。周美云先生的辞职于2020年9月30日辞职报告送达本公司董事会即生效。

*雷典武先生、莫正林先生、张逸民先生、刘运宏先生、杜伟峰先生、翟亚林先生因届满于2020年6月18日股东周年大会后不再担任公司的董监事职务。

（二）董事、监事和高级管理人员简历

董事：

吴海君，1962年8月出生，现任本公司执行董事、董事长、战略委员会主席及提名委员会委员，上海赛科董事，上海化学工业区发展有限公司董事长。吴先生于1984年加入上海石油化工总厂（“上海石化总厂”），历任本公司化工二厂副厂长、厂长，本公司化工事业部经理等职。1999年5月至2006年3月任本公司副总经理，2004年6月至2006年6月任本公司董事。2005年12月至2008年3月任中石化股份化工销售分公司经理兼党委书记。2005年12月至2010年4月任中石化股份化工事业部主任。2010年4月起任上海赛科董事。2010年4月至2011年2月任上海赛科总经理。2010年4月至2018年8月任上海赛科党委书记。2010年6月任本公司董事。2010年6月至2017年12月任本公司副董事长。2011年2月至2015年3月任上海赛科副总经理。2015年3月至2017年12月任上海赛科总经理。2017年12月至2019年1月任上海赛科董事长。2017年12月至2018年8月任本公司党委副书记。2017年12月至2018年9月任本公司总经理。2017年12月任本公司董事长。2018年1月任上海化学工业区发展有限公司董事长。2018年8月任本公司党委书记。吴先生1984年毕业于华东化工学院化学工程专业，取得工学学士学位，1997年取得中欧国际工商学院工商管理硕士学位。有正高级工程师职称。

管泽民，1964年12月出生，现任本公司副董事长、执行董事、战略委员会副主席及总经理。管先生于1990年参加工作，历任武汉石油化工厂技术开发处技术开发科科长，中国石油化工股份有限公司武汉分公司（“武汉分公司”）催化车间主任、生产调度处副处长、处长，武汉分公司副总工程师等职。2012年12月至2018年12月任武汉分公司副总经理。2016年5月至2019年12月任中韩（武汉）石油化工有限公司总经理、董事，2018年12月至2019年12月任武汉石油化工厂厂长、党委副书记、武汉分公司总经理。2019年12月任本公司党委副书记。2020年2月任本公司总经理。2020年6月任本公司执行董事、副董事长和战略委员会副主席。管先生于1990年7月毕业于华东化工学院精细化工专业，硕士研究生学历，取得工学硕士学位。具有高级工程师职称。

金强，1965 年 5 月出生，现任本公司执行董事、副总经理。金先生于 1986 年加入镇海石化炼油厂，历任中石化镇海炼化化工股份有限公司公用工程部副主任，机械动力处副处长、处长，中石化股份镇海炼化分公司机械动力处处长等职。2007 年 3 月至 2011 年 10 月任中石化股份镇海炼化分公司副总工程师。2011 年 10 月任本公司副总经理。2014 年 6 月任本公司执行董事。金先生 1986 年毕业于华东化工学院化工机械专业，2007 年毕业于中央党校研究生院经济管理专业，具有正高级工程师职称。

金文敏，1965 年 2 月出生，现任本公司执行董事、副总经理。金先生于 1985 加入上海石油化工总厂，历任本公司炼化部 1 号炼油装置党总支书记、丁二烯装置主任、储运分公司经理，储运部经理兼党委副书记，炼油事业部经理兼党委副书记等职。2013 年 4 月至 2017 年 2 月任公司生产部主任。2013 年 5 月至 2016 年 8 月任本公司总经理助理。2016 年 9 月任本公司副总经理。2018 年 6 月任本公司执行董事。金先生 2003 年 7 月毕业于上海第二工业大学工商管理专业，有高级工程师职称。

黄翔宇，1968 年 3 月出生，现任本公司执行董事、副总经理。黄先生于 1990 年参加工作，1992 年加入上海石化总厂。历任上海金阳腈纶厂化工车间副主任、金阳装置副主任，本公司腈纶事业部金阳腈纶装置副装置长、装置长，本公司腈纶事业部总工程师等职。2011 年 7 月至 2020 年 1 月任本公司腈纶研究所所长。2011 年 11 月至 2020 年 1 月任本公司腈纶部总工程师。2019 年 2 月至 2020 年 1 月任本公司副总工程师。2020 年 2 月任本公司副总经理。2020 年 6 月任本公司执行董事。黄先生 1990 年 7 月毕业于华东化工学院有机化工专业，取得工学学士学位，2004 年 5 月取得东华大学材料工程专业工程硕士学位，2013 年 6 月毕业于复旦大学高分子化学与物理专业，取得理学博士学位。具有正高级工程师职称。

黄飞，1977 年 1 月出生，现任本公司执行董事、副总经理、董事会秘书、联席公司秘书及战略委员会委员。黄先生于 2000 年加入上海石化公司。历任本公司塑料事业部聚烯烃装置副主任、塑料部经理助理兼聚烯烃装置主任等职。2012 年 8 月至 2014 年 6 月任本公司塑料部副经理。2014 年 6 月至 2017 年 2 月任本公司统计中心主任兼党总支副书记。2017 年 2 月至 2018 年 12 月任本公司烯烃部经理兼党委副书记。2018 年 12 月至 2019 年 1 月任本公司总经理助理兼生产处处长。2019 年 1 月至 2019 年 12 月任上海赛科总经理助理兼生产部主任。2020 年 2 月任本公司副总经理。2020 年 6 月任本公司执行董事、董事会秘书、联席公司秘书及战略委员会委员。黄先生 2000 年 7 月毕业于华东理工大学高分子材料与工程专业，取得工学学士学位，2008 年 4 月取得华东理工大学化学工程专业硕士学位。具有高级工程师职称。

解正林，1965 年 2 月出生，现任本公司非执行董事、战略委员会委员，中石化股份有限公司化工事业部副总经理、中国石化集团资产经营管理有限公司总经理。解先生于 1989 年参加工作，曾任国家物价局、国家计委主任科员，1995 年 9 月调入中国石化总公司，历任中石化集团财务部综合处副处长、资金管理处副处长，财务资产部资金管理处处长、财务计划部资金管理处处长，中石化集团财务计划部副主任、中国石化集团资产经营管理有限公司财务资产部副主任（主持工作），中石化集团资本运营部副主任、中国石化集团资产经营管理有限公司副总经理，中石化集团资本运营部代理主任，中国石化集团资产经营管理有限公司代理执行董事、代理总经理等职。2014 年 4 月至 2020 年 10 月任招商能源运输股份有限公司（于上海交易所上市，股票代码：601872）副董事长、董事。2014 年 4 月至 2019 年 12 月任

中石化集团资本运营部主任、中国石化集团资产管理有限公司执行董事、总经理。2019 年 12 月任中石化股份化工事业部副总经理、中国石化集团资产管理有限公司总经理。2020 年 6 月任本公司执行董事、战略委员会委员。解先生 1989 年 8 月毕业于中国社科院研究生院商业经济专业，取得经济学硕士学位，2007 年 5 月取得美国休斯敦大学工商管理硕士学位。具有高级会计师职称。

彭琨，1966 年 12 月出生，现任本公司非执行董事、人力资源部总经理、党委组织部部长、党委统战部部长和老干部办公室主任。彭先生于 1986 年加入上海石化总厂，历任本公司研究总院化工研究所综合办副主任、一力公司生活后勤分公司副经理，化工所综合管理科科长、经营科科长、质检中心党总支书记兼副主任，质量管理中心党委副书记兼纪委书记、工会（筹）主任、工会主席、党委书记兼副主任等职。2016 年 2 月至 2018 年 4 月任本公司人力资源部主任，2018 年 4 月至 2019 年 5 月任本公司人力资源处处长，2019 年 5 月至 2020 年 3 月任本公司组织人事处处长，2019 年 5 月任本公司党委统战部部长、老干部办公室主任，2020 年 3 月任本公司人力资源部总经理、党委组织部部长。2020 年 6 月任本公司非执行董事。彭先生 2004 年 7 月毕业于华东理工大学工程管理专业。具有高级专业技术职称。

李远勤，1973 年 7 月出生，现任本公司独立非执行董事、审核委员会主席、上海大学管理学院教授、会计系副主任。2017 年 8 月起任本公司独立非执行董事。李女士现为上海新世界股份有限公司（于上海交易所上市，股票代码：600628）、云赛智联股份有限公司（于上海交易所上市，股票代码：600602，900901）及恒天凯马股份有限公司（于上海交易所上市，股票代码：900953）的独立董事。李女士于 2000 年 4 月至 2003 年 3 月年在中国工商银行总行结算部工作，2006 年 6 月至 2009 年 9 月任上海大学管理学院讲师，2009 年 9 月至 2019 年 3 月任上海大学管理学院副教授，2019 年 3 月至今任上海大学管理学院教授。2011 年 5 月至今任上海大学管理学院会计系副主任，其中：2012 年 2 月至 2013 年 2 月为美国华盛顿大学 FOSTER 商学院访问学者。李女士同时兼任上海市宝山区第八届政协委员及中国注册会计师协会非执行会员等社会职务。李女士拥有上海交通大学安泰经管学院管理学博士学位。

唐松，1980 年 12 月出生，现任本公司独立非执行董事、审核委员会委员，上海财经大学会计学院院长助理、教授、博士研究生导师。唐松先生于 2003 年 6 月毕业于上海财经大学会计学院，2008 年 6 月毕业于上海财经大学会计学院（硕博连读），取得管理学（会计学）博士学位。2008 年 8 月至 2009 年 8 月香港理工大学会计及金融学院合作研究。2009 年 8 月至 2010 年 6 月中欧国际工商学院合作研究。2010 年 6 月至 2012 年 7 月任上海财经大学会计学院讲师。2012 年 8 月至 2019 年 6 月任上海财经大学会计学院副教授。2019 年 1 月至今任上海财经大学院长助理。2019 年 8 月至今任上海财经大学会计学院教授。自 2019 年 7 月起任上海起帆电缆股份有限公司（于上海证券交易所上市，股票代码：605222）独立董事，自 2020 年 5 月起任上海优宁维生物科技股份有限公司独立董事，自 2020 年 6 月任本公司独立非执行董事、审核委员会成员及战略委员会成员及自 2020 年 11 月起至今担任无锡商业大厦大东方股份有限公司独立董事（于上海证券交易所上市，股票代码：600327）。

陈海峰，1974 年 1 月出生，现任本公司独立非执行董事、审核委员会委员及提名委员会委员，上海灵动微电子股份有限公司高级总监。陈海峰先生于 1997 年 7 月毕业于复旦大学应用物理学专业，本科学历。1997 年 7 月至 2001 年 8 月任中信证券股份有限公司投资银行部业务员、项目主管、项目经理。2002 年 9 月至 2006 年 2 月任斯威特集团战略投资部高级经

理。2006年8月至2008年3月任东方证券股份有限公司投资银行部高级经理。2008年4月至2012年5月任中国建银投资证券有限责任公司投资银行部高级副总经理、保荐代表人。2012年6月至2015年6月任财达证券有限责任公司投资银行部执行总经理、保荐代表人。2015年2月至2018年10月任中核华原钛白股份有限公司（于深圳证券交易所上市，股票代码：002145）独立董事。2015年7月至2017年9月任东兴证券股份有限公司投资银行部执行总经理、保荐代表人。2017年10月至2020年12月任浙江跃岭股份有限公司（于深圳证券交易所上市，股票代码：002725）非独立董事。2020年6月任本公司独立非执行董事、审核委员会委员及提名委员会委员。2021年1月至今任上海灵动微电子股份有限公司高级总监。

杨钧，1957年8月出生，现任本公司独立非执行董事、提名委员会主席及薪酬与考核委员会主席，甘肃刚泰控股（集团）股份有限公司总监（副总裁级）、上海振华重工（集团）股份有限公司独立董事。杨钧先生于1979年9月毕业于华东政法学院法律专业，1991年7月毕业于北京大学民法专业，获得法学硕士学位。1983年7月至2005年7月在上海中级、高级法院工作。2005年7月至2017年9月任上海联合产权交易所总裁助理、总法务官，同时担任中央企业产权交易北京总部总经理、产权交易运行总监、金融产权交易总经理等职。2007年3月至2015年3月担任中国国际贸易仲裁委员会仲裁员、2007年3月至今任上海国际经济贸易仲裁委员会仲裁员、上海仲裁委员会仲裁员。2011年6月至2018年1月任招商证券股份有限公司（于香港交易所上市，股票代码：06099）独立非执行董事。2015年4月至今任上海振华重工（集团）股份有限公司（于上海证券交易所上市，股票代码：600320）独立董事。2017年9月至今任甘肃刚泰控股（集团）股份有限公司总监（副总裁级）。2020年6月任本公司独立非执行董事、提名委员会主席及薪酬与考核委员会主席。

高松，1970年6月出生，现任本公司独立非执行董事、薪酬与考核委员会委员及战略委员会委员，华东理工大学商学院教授、中国行动学习研究中心主任。高松先生于1992年毕业于山东大学计算机系软件专业。1998年毕业于复旦大学管理学院企业管理学专业，获得硕士学位。2006年毕业于上海交通大学安泰经管学院企业管理学专业，获得博士学位。1998年3月至2002年5月任上海冠生园集团有限公司市场部总监。2002年5月至2007年3月任上海爱厨食品有限公司总经理。2009年5月至今任华东理工大学商学院教授、中国行动学习研究中心主任。2014年至2015年为美国伊利诺伊州立大学香槟分校访问学者。2020年6月任本公司独立非执行董事、薪酬与考核委员会主席及战略委员会委员。

监事：

马延辉，1971年2月出生，现任本公司监事、监事会主席、党委副书记、纪委书记及工会主席。马先生于1996年参加工作，历任燕化炼油厂办公室秘书，长城润滑油燕化分公司办公室秘书、副主任，中石化集团企业改革部综合处业务主办、临时负责人、副处长，中国石化资产经营管理有限公司企业改革部体制改革处副处长、处长等职，2008年6月至2017年8月任中石化集团（中石化股份）企业改革管理部综合处处长。2017年8月任本公司党委副书记、纪委书记。2017年10月任本公司监事、监事会主席、工会主席。马先生1996年7月毕业于华东理工大学石油加工专业，取得工学学士学位，2006年6月毕业于中国人民大学企业管理专业，取得管理学硕士学位。具有高级经济师职称。

张枫，1969年6月出生，现任本公司监事、审计部总经理。张先生于1991年加入上海石化总厂，历任本公司涤纶二厂财务科科长助理、副科长，涤纶部财务科副科长，涤纶部财务处成本科副科长、科长、财务处副处长、处长，本公司财务部主任助理、副主任、副主任（主持工作）、主任，财务处处长等职。2018年12月至2020年3月任本公司审计处处长。2019年10月任本公司监事。2020年3月任本公司审计部总经理。张先生1991年毕业于上海财经大学会计学专业，取得经济学学士学位，具有高级会计师职称。

陈宏军，1971年1月出生，现任本公司监事、工会副主席、群众工作部部长及科协副主席。陈先生于1996年加入上海石化公司，历任本公司合纤所高分子室党支部副书记、纺丝室副主任、仿真室主任、科研管理科科长，本公司团委副书记、书记，本公司化工研究所党委书记兼副所长、精细化工部党委书记兼副经理、群众工作部主任。2013年11月任本公司工会副主席。2017年12月任本公司科协副主席。2018年4月至2020年3月任本公司群众工作处处长。2019年10月任本公司监事。2020年3月任本公司群众工作部部长。陈先生1993年毕业于成都科技大学染整工程专业，取得工学学士学位，1996年毕业于四川联合大学化学纤维专业，取得工学硕士学位。有高级工程师职称。

张晓峰，1970年3月出生，现任本公司外部监事，中国石油化工集团有限公司企改和法律部副总经理、党组机构编制委员会办公室副主任。张晓峰先生现为中石化保险经纪有限公司、中石化石油机械股份有限公司、中石化集团公司石油商业储备有限公司监事。张先生于1995年参加工作，历任中石化集团法律事务部公司事务管理处副处长、合同项目处副处长、处长，中石化集团法律部纠纷管理处处长、综合管理处处长等职。2018年1月至2019年12月任中石化集团法律部副主任。2019年12月任中石化集团企改和法律部副总经理、党组机构编制委员会办公室副主任。张晓峰先生于1995年7月毕业于中国政法大学国际经济法专业，取得法学学士学位。具有高级经济师职称。

郑云瑞，1965年12月出生，现任本公司独立监事，华东政法大学法律学院民商法学教授、上海市杨浦区人民检察院专家咨询委员会委员及上海市第二中级人民法院调解员。2014年12月起任本公司独立监事。郑先生现为江西新余国科科技股份有限公司（于深圳证券交易所上市，股票代码：300722）、阜新德尔汽车部件股份有限公司（于深圳证券交易所上市，股票代码：300473）、大连电瓷集团股份有限公司（深圳证券交易所上市，股票代码：002606）及无锡新宏泰电器科技股份有限公司（上海证券交易所上市，股票代码：603016）的独立董事。郑先生1986年7月毕业于江西省上饶师范专科学校英语系，1993年7月获得北京大学法学院法学硕士学位，1998年7月获得北京大学法学院法学博士学位。郑先生先后在江西省上饶县教育局、海南机场股份有限公司、中国乡镇企业投资开发有限公司、上海市人民政府法制办任职。2001年8月进入华东政法大学任教至今，其间于2002年7月至2002年12月为新加坡国立大学法学院访问学者。2013年4月至2019年5月任杭州先锋电子技术股份有限公司（于深圳证券交易所上市，股票代码：002767）的独立董事。2019年至2021年2月任浙江省围海建设集团股份有限公司（于深圳证券交易所上市，股票代码：002586）的外部监事。2019年11月任中证中小投资者服务中心第二届持股行权专家委员会委员。2020年9月任无锡市中级人民法院新闻舆论法律咨询专家。郑先生长期从事民法总论、物权法、合同法、公司法、保险法、社会保险法以及政府采购法等领域的审判、教学和科研工作，熟悉了解公司经营管理方面的法律事务，在学术上建树颇丰，是徐州、无锡仲裁委员会仲裁员。郑

先生获委任为上海市杨浦区人民检察院专家咨询委员会委员及上海市第二中级人民法院调解员，分别自 2017 年 3 月 24 日及 2017 年 6 月 26 日生效。

蔡廷基，1954 年 9 月出生，现为本公司独立监事及香港会计师公会资深会员。2011 年 6 月起加入本公司，2011 年 6 月至 2017 年 6 月任本公司独立非执行董事，2017 年 6 月起任本公司独立监事。蔡先生自 2012 年 12 月起任长江制衣有限公司（于香港交易所主板上市，股份代号：00294）和 YGM 贸易有限公司（于香港交易所主板上市，股份代号：00375）的独立非执行董事。蔡先生 1978 年毕业于香港理工学院会计系，同年加入毕马威会计师事务所，历任香港毕马威会计师事务所审计部合伙人，毕马威会计师事务所上海办事处执行合伙人，毕马威华振会计师事务所上海首席合伙人，毕马威华振会计师事务所华东华西区首席合伙人。2010 年 4 月蔡先生自毕马威华振会计师事务所退休。

高级管理人员：

杜军，1970 年 3 月出生，现任本公司副总经理、财务总监，金山联贸董事长，上海化学工业区发展有限公司董事。杜先生于 1990 年参加工作，历任扬子石化有限责任公司总经理办公室秘书二科科长，扬子石化股份有限公司财务处副处长、财务部副部长等职。2004 年 8 月至 2007 年 7 月任扬子石化股份有限公司财务部部长。2007 年 7 月至 2012 年 8 月任扬子石化有限公司财务部部长。2012 年 8 月至 2016 年 8 月任扬子石化有限公司总会计师。2015 年 12 月至 2020 年 9 月任扬子石化-巴斯夫有限责任监事。2016 年 6 月至 2020 年 9 月任扬子石化有限公司董事。2016 年 8 月至 2020 年 9 月任扬子石化有限公司总会计师。2020 年 9 月起任本公司副总经理、财务总监。2020 年 12 月起任金山联贸董事长。2020 年 12 月起任上海化学工业区发展有限公司董事。杜先生 1990 年毕业于东南大学工业企业管理专业，2004 年取得东南大学工商管理硕士学位。具有正高级会计师职称。

（三）董事、监事及高级管理人员报告期内持有的股票期权情况

报告期内，本公司董事、监事及高级管理人员未持有公司股票期权。

（四）报告期内在股东单位任职情况

姓名	股东单位名称	担任的职位	任期起始日期	任期终止日期
解正林	中石化股份	化工事业部副总经理	2019 年 12 月	2021 年 5 月
解正林	中国石化集团资产经营管理有限公司	总经理	2019 年 12 月	2021 年 5 月
张晓峰	中石化集团	企改和法律部副总经理、党组机构编制委员会办公室副主任	2019 年 12 月	2021 年 5 月

（五）报告期内在其他单位任职情况

姓名	其他单位名称	担任的职务	任期起始日期	任期终止日期
吴海君	上海赛科	董事	2019 年 8 月	2022 年 8 月
吴海君	上海化学工业区发展有限公司	董事长	2018 年 1 月	2021 年 9 月
杜军	金山联贸	董事长	2020 年 12 月	2023 年 7 月
杜军	上海化学工业区发展有限公司	董事	2020 年 12 月	2021 年 9 月

除上表及本节（二）“董事、监事和高级管理人员简历”中已披露的信息外，本公司无董事、监事及高级管理人员在其他单位任职。

（六）报告期内董事、监事及高级管理人员报酬情况

董事、监事及高级管理人员	独立非执行董事报酬按《独立董事报酬发放办法》执行（已
--------------	----------------------------

报酬的决策程序	获 2007 年度股东周年大会修订)。独立监事报酬按《独立监事报酬发放办法》执行（已获 2016 年度股东周年大会通过）。其他董事、职工代表及外部监事及高级管理人员的薪酬按公司《董事、监事及高级管理人员薪酬发放办法》（已获 2002 年度股东周年大会通过）执行。 有关董事及监事的报酬请详阅根据《国际财务报告准则》编制的财务报表附注 11 及附注 34。
董事、监事及高级管理人员报酬确定依据	依据“效益、激励、公平”原则，按照《董事、监事及高级管理人员薪酬发放办法》确定。
董事、监事和高级管理人员报酬的实际支付情况	请参阅本章（一）“董事、监事和高级管理人员持股及报酬情况”。
报告期内全体董事、监事和高级管理人员实际获得的报酬合计	人民币 1,029.78 万元
最高薪酬的五名人士	请参阅根据《国际财务报告准则》编制的财务报表附注 34(i)。此五名人士为本公司的董事、监事。
退休金计划	请参阅根据《国际财务报告准则》编制的财务报表附注 2.25、附注 28(f)。

（七）报告期内公司董事、监事及高级管理人员变动情况

姓名	担任的职位	变动情况	原因
管泽民	副董事长、总经理	选举及聘任	-
黄翔宇	执行董事、副总经理	选举及聘任	-
黄飞	执行董事、副总经理兼董事会秘书	选举及聘任	-
解正林	非执行董事	选举	-
彭琨	非执行董事	选举	-
唐松	独立非执行董事	选举	-
陈海峰	独立非执行董事	选举	-
杨钧	独立非执行董事	选举	-
高松	独立非执行董事	选举	-
张晓峰	监事	选举	-
杜军	副总经理兼财务总监	聘任	-
雷典武	非执行董事	离任	届满离任
莫正林	非执行董事	离任	届满离任
张逸民	独立非执行董事	离任	届满离任
刘运宏	独立非执行董事	离任	届满离任
杜伟峰	独立非执行董事	离任	届满离任
翟亚林	监事	离任	届满离任
周美云	执行董事、副总经理兼财务总监	离任	工作安排变动

（八）董事、最高行政人员及监事在本公司或其相联法团之股份、相关股份或债权证的权益和淡仓

于 2020 年 12 月 31 日，本公司董事、最高行政人员及监事于本公司或其相联法团（定义见《证券及期货条例》第 XV 部）的股份、相关股份及债权证中，拥有根据《证券及期货条例》第 XV 部第 7 及 8 分部须知会本公司及香港交易所的权益和淡仓（包括根据《证券及期货条例》的上述规定其被当作或被视为拥有的权益和淡仓）；或记录于根据《证券及期货条例》第 352 条于本公司须存置的披露权益登记册内的任何权益和淡仓；或根据《香港上市规则》附录十所载《证券交易的标准守则》须知会本公司及香港交易所的权益和淡仓如下：

于本公司股份及相关股份的权益

姓名	职位	持有股份数量(股)	占本公司已发行股份总数百分比(%)	占已发行A股股份总数百分比(%)	身份
金强	执行董事兼副总经理	301,000 A 股(L)	0.002781	0.00411	实益拥有人
金文敏	执行董事兼副总经理	175,000 A 股(L)	0.001617	0.00239	实益拥有人
黄翔宇	执行董事兼副总经理	140,000 A 股(L)	0.001293	0.001910	实益拥有人
张枫	监事	10,000 A 股(L)	0.000092	0.00014	实益拥有人
陈宏军	监事	31,400 A 股(L)	0.000290	0.00043	实益拥有人

(L): 好仓

除上述披露者外,于2020年12月31日,据本公司董事、最高行政人员或监事所知,本公司的董事、最高行政人员或监事并未于本公司或其相联法团的任何股份、相关股份和债权证中,拥有如上所述根据《证券及期货条例》和《香港上市规则》须作出披露或记录的任何权益或淡仓。

(九) 董事、监事信息变动情况

根据《香港上市规则》13.51B(1)条规定,自2020年半年度报告已披露外,所须披露的董事及监事资料变动详情如下:

(1) 独立非执行董事陈海峰先生于2020年12月29日辞任浙江跃岭股份有限公司(于深圳证券交易所上市,股票代码:002725)非独立董事及自2021年1月起任上海灵动微电子股份有限公司高级总监。

(2) 非执行董事解正林先生于2020年10月19日辞任招商局能源运输有限公司(于上海证券交易所上市,股票代码:601872)副董事长及董事。

(3) 独立非执行董事李远勤女士自2021年1月起任恒天凯马股份有限公司(于上海证券交易所上市,股票代码:900953)独立董事。

(4) 独立非执行董事唐松先生自2020年11月起任无锡商业大厦大东方股份有限公司(于上海证券交易所上市,股票代码:600327)独立董事。

(十) 董事及监事之交易、安排或权益

各董事及监事以及与各董事及监事有关联的实体在本公司或任何附属公司于年内及年度结束时所订立或存在之重大合约中,概无拥有任何实际直接或间接的重大权益。

各董事及监事于年内及年度结束时,概无在与本集团业务直接或间接存在竞争或可能存在竞争的任何业务(本集团业务除外)中拥有任何权益。

本公司各董事及监事概无与本公司签订任何一年内若由本公司终止合约时须作出赔偿之服务合约(法定赔偿除外)。

(十一) 董事收购股份或债券证的权利

报告期内,公司概无授予公司董事收购股份或债券证的权利。

(十二) 《证券交易的标准守则》遵守情况

本公司已采纳并实行《证券交易的标准守则》,以监管董事及监事之证券交易。公司已向全体董事及监事作出具体查询,并从各董事及监事获取书面确认彼等于报告期间均一直全面遵守《证券交易的标准守则》的情况。

《证券交易的标准守则》亦适用于可能会掌握本公司未公布股价敏感消息之本公司高级管理人员。本公司并未发现任何关于高级管理人员不遵守《证券交易的标准守则》之情况。

(十三) 管理合约

在本报告期内，本公司并无就全盘业务或其中任何重要部分签订或存有管理及行政合约（与董事或本公司全职雇用委聘的任何人士所订的服务合约除外）。

(十四) 获准许的弥偿条文

公司为董事就可能面对的法律诉讼购买了相应的且目前有效的责任保险，以保障公司董事因企业行为而引起的赔偿责任。

(十五) 近三年受证券监管机构处罚的情况说明

无。

(十六) 员工情况**1、集团员工**

数量(人)

公司在职员工的数量	8,383
子公司在职员工的数量	83
集团在职员工的数量合计	8,466
集团需承担费用的离退休职工人数	19,095
专业构成	
生产人员	5,094
销售人员	78
技术人员	2,136
财务人员	92
行政人员	1,066
合计	8,466
教育程度	
专科及以下	5,863
本科	2,205
研究生	398
合计	8,466

2、薪酬政策

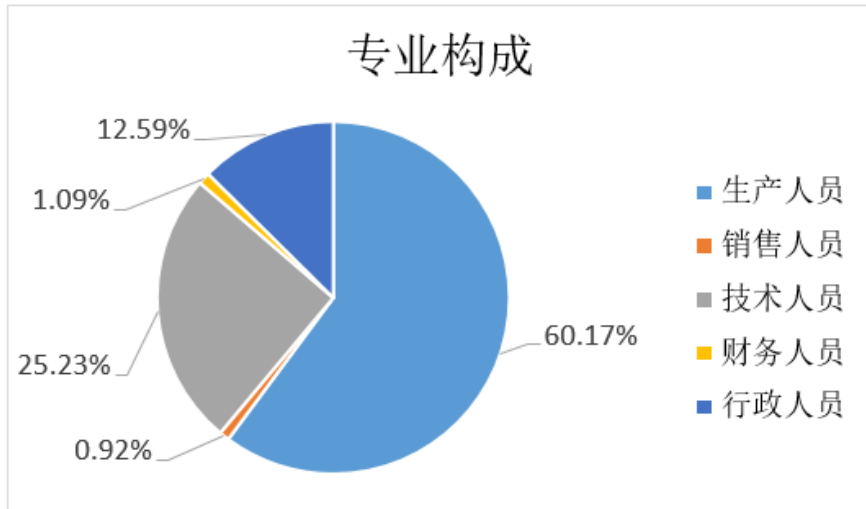
本公司雇员之薪酬包括薪金、股票期权及津贴等。依据中国相关法规，本公司参与并根据相关政府机构推行的社会保险计划，按照雇员的月薪一定比例缴纳雇员的社会保险，本公司员工另可享受补充医疗保险、企业年金、退休和其它福利。

报告期内，本集团雇员薪酬总额为人民币 3,143,219.01 千元。

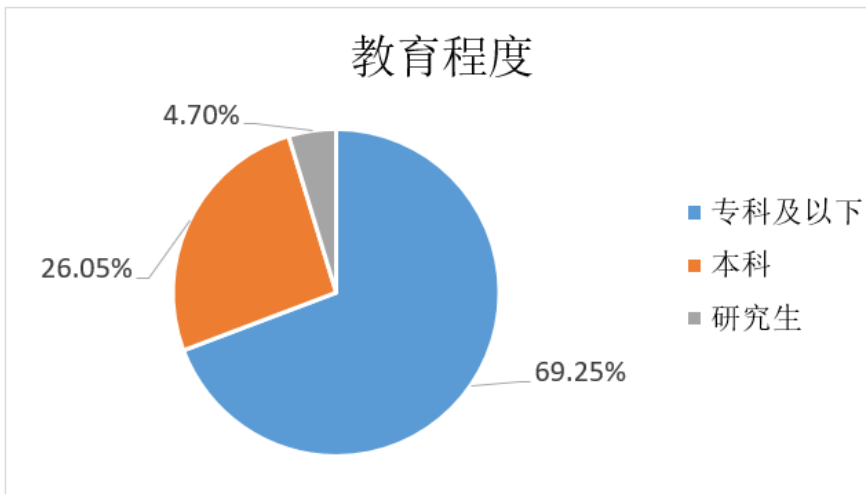
3、培训计划

根据公司人才强企工程规划、公司年度重点工作需求以及《上海石化员工培训管理办法》规定，以“问题导向，科学管理，提升效率”为工作主线，以持续提升培训针对性、有效性为手段，以加强人才队伍建设、促进员工发展、助力公司打好“人才储备战”为目的，从公司、各单位以及外送人员参加总部和外部机构三个层面组织职工培训，提升员工素质。

4、专业构成统计图



5、教育程度统计图



6、劳务外包情况

报告期内，本公司劳务外包支付的报酬总额为人民币 123,111.5 千元。

第六章 公司治理

(一) 公司治理及内幕知情人登记管理等相关情况说明

1、公司治理

2020 年，本公司严格按照《公司法》、《证券法》和中国证监会发布的《上市公司治理准则》等规范性文件以及上海交易所、香港交易所和纽约证券交易所的相关规定和要求，不断完善公司法人治理结构，加强公司制度建设，规范公司运作，提升公司的整体形象。

认真做好上市公司治理专项活动。报告期内，本公司认真执行监管部门关于公司治理方面的有关规定，持续巩固公司治理专项活动的成果。公司、董事、监事、高级管理人员、公司股东及实际控制人没有受到中国证监会的稽查、中国证监会和香港证券期货监察委员会以及美国证券交易委员会的处罚、通报批评或上海交易所、香港交易所、纽约证券交易所的公开谴责。

通过持续开展公司治理专项活动和完善治理制度建设，本公司的治理水平得到了一定提升，公司内部制度体系也更加健全、规范。本公司将在监管部门的指导下，严格按照相关法律、法规规范运作，进一步加强公司治理的规范化、制度化建设，确保本公司合规、健康、持续地发展。

2、内幕知情人登记管理

为规范公司的内幕信息知情人登记管理工作，加强内幕信息保密，维护信息披露的公平性，报告期内，公司按照《内幕信息登记管理制度》，加强内幕信息的保密和内幕信息知情人的登记管理和报送工作，防范公司因内幕信息泄露所带来的股票价格异动和因此导致的法律风险，进一步规范了公司运作。

(二) 股东大会情况简介

会议届次	召开日期	会议议案名称	决议情况	刊登决议的指定网站	刊登决议的日期
2019 年度 股东周年 大会	2020年 6月18 日	1、本公司 2019 年度董事会工作报告 2、本公司 2019 年度监事会工作报告 3、本公司 2019 年度经审计的财务报告 4、本公司 2019 年度利润分配方案 5、本公司 2020 年度财务预算报告 6、续聘普华永道中天会计师事务所（特殊普通合伙）为本公司 2020 年度境内审计师及罗兵咸永道会计师事务所为本公司 2020 年度境外核数师，并授权董事会决定其酬金的议案 7、投资建设年产 2.4 万吨原丝、1.2 万吨 48K 大丝束碳纤维项目 8、授权公司董事会决定发行债务融资工具的议案 9、关于选举本公司第十届监事会非职工代表监事的议案 10、关于选举本公司第十届董事会非独立董事的议案 11、关于选举本公司第十届董事会独立董事的议案	通过	上海证券交易所网站、香港交易所网站及本公司网站	2020年6 月19日

(三) 董事履行职责情况**1、 董事参加董事会和股东大会的情况**

董事姓名	是否独立董事	参加董事会情况						参加股东大会情况
		本年应参加董事会次数	亲自出席次数	以通讯方式参加次数	委托出席次数	缺席次数	是否连续两次未亲自参加会议	出席股东大会的次数
吴海君	否	7	7	4	0	0	否	1
管泽民	否	4	4	2	0	0	否	1
金强	否	7	7	4	0	0	否	1
金文敏	否	7	7	4	0	0	否	1
黄翔宇	否	4	4	2	0	0	否	1
黄飞	否	4	4	2	0	0	否	1
解正林	否	4	4	3	0	0	否	0
彭琨	否	4	4	2	0	0	否	1
李远勤	是	7	7	4	0	0	否	1
唐松	是	4	4	2	0	0	否	1
陈海峰	是	4	4	2	0	0	否	1
杨钧	是	4	4	2	0	0	否	1
高松	是	4	4	2	0	0	否	1
周美云	否	5	5	2	0	0	否	1
雷典武	否	3	3	3	0	0	否	0
莫正林	否	3	3	2	0	0	否	0
张逸民	是	3	3	2	0	0	否	1
刘运宏	是	3	3	2	0	0	否	1
杜伟峰	是	3	3	2	0	0	否	1

年内召开董事会会议次数	7
其中：现场会议次数	2
通讯方式召开会议次数	4
现场结合通讯方式召开会议次数	1

2、 独立非执行董事对公司有关事项提出异议的情况

报告期内，本公司独立非执行董事未对公司本年度的董事会议案及其他非董事会议案事项提出异议。

(四) 董事会下设专门委员会在报告期内履行职责时所提出的重要意见和建议

2020年3月24日，董事会审核委员会已经与管理层审阅本公司所采纳的会计原则和准则，并探讨审计、风险管理、内部监控及财务汇报事宜，包括审阅截至2019年12月31日止年度的财务报表。

2020年3月24日，董事会薪酬与考核委员会已经对截至2019年12月31日止年度的本公司年度报告中关于董事、监事及高级管理人员的薪酬情况进行了审核。

（五）监事会发现公司存在风险的说明

公司监事会对报告期内的监督事项无异议。

（六）公司就其与控股股东在业务、人员、资产、机构、财务等方面存在的不能保证独立性、不能保持自主经营能力的情况说明

本公司相对于控股股东在业务、人员、资产、机构、财务等方面具有独立性。公司具有独立完整的业务及自主经营能力。

（七）报告期内对高级管理人员的考评机制，以及激励机制的建立、实施情况

本公司高级管理人员薪酬办法于 2003 年 6 月 18 日经本公司 2002 年度股东大会审议通过。2020 年，本公司继续执行该办法，依据该办法对本公司高级管理人员进行绩效评价与激励。

第七章 内部控制

（一）内部控制责任声明及内部控制制度建设情况

1、内部控制责任声明

本公司董事会对建立和维护充分的财务报告相关内部控制制度负责。

财务报告相关内部控制的目标是保证财务报告信息真实完整和可靠、防范重大错报风险。由于内部控制存在固有局限性，因此仅能对上述目标提供合理保证。

董事会已按照《企业内部控制基本规范》要求对财务报告内部控制进行了评价，并认为其在2020年度有效。

2、内部控制制度建设情况

<p>内部控制建设的总体方案</p>	<p>本公司自 2004 年起建立并实施了一整套有关生产、经营、财务、投资、人力资源、信息披露等方面的内部控制制度，每年根据境内外监管要求、风险防范需要和外部审计机构内控检查建议等，修订《内部控制手册》。</p> <p>本公司的内部控制主要为达到以下基本目标：①规范企业经营行为，防范经营管理风险，保证财务报告及相关信息真实完整，提高经营效率和效果，促进公司实现发展战略。②堵塞漏洞、消除隐患，防止并及时发现、纠正错误及舞弊行为，保护资产安全、完整。③确保国家有关法律法规和《公司章程》以及内部规章制度的贯彻执行，满足境内外资本市场对上市公司的监管要求。</p>
<p>内部控制制度建立健全的工作计划及其实施情况</p>	<p>本公司《内部控制手册》（2020版）由22个大类、55个业务流程组成，设置了1539个控制点和215个权限控制指标，监控范围主要涉及财务管理、会计核算、物资采购、产品销售、资本支出、人力资源、信息管理等公司生产经营发展的主要方面和相关业务的重要环节，其中包括公司在会计及财务管理与报告方面的资源、员工资历及经验是否足够，及员工所接受的培训课程及有关预算是否充足。</p> <p>2020年，本公司认真执行经董事会批准的《内部控制手册》，并按规定进行了内部控制的综合自查、流程穿行测试和年度评价。外部审计机构普华永道对本公司的内部控制情况进行了审计。公司管理层认为，本报告期内公司的内部控制有效。</p>
<p>内部控制检查监督部门的设置情况</p>	<p>本公司设立了全面风险管理工作领导小组，由董事长、总经理和财务总监任正、副组长。全面风险管理工作领导小组是本公司内部控制工作的领导机构，主要职责是：根据本公司内部控制手册，组织制定、修订本公司内控手册，组织对本层级内部控制情况的自查和对下属企业的检查，指导并协调本公司内部控制管理工作等。</p> <p>全面风险管理工作领导小组下设内部控制工作办公室，是公司内部控制风险管理综合监督工作的归口管理部门，负责公司内部控制风险管理日常监督和专项监督，日常工作由企业管理部负责。同时，在公司范围内建立由各部门（单位）专人负责的内部控制督导员工作网络。内部控制督导员代表所在的部门、二级单位行政主要负责人在各自管理的范围内开展内部控制工作，业务上接受公司内控办公室指导。</p>
<p>董事会对内部控制有关工作的安排</p>	<p>本公司董事会通过下设的审核委员会，定期听取公司内部控制建设和执行检查情况的报告。董事会每年审议并发布关于公司内部控制的自我评估报告，每年审议并批准经修订的公司《内部控制手册》。</p> <p>本公司外部审计师罗兵咸永道会计师事务所根据美国《萨班斯-奥克斯</p>

	斯利法案》的规定出具与财务报告相关的内部控制审计报告；本公司外部审计师普华永道中天会计师事务所（特殊普通合伙）根据《企业内部控制审计指引》的要求出具2020年内部控制审计报告。
与财务核算相关的内部控制制度的完善情况	本公司牵头组织开展了规章制度的评估工作，全面评估各项制度的合规性和有效性，全年修订并发布制度 101 项（修订 64 项，新增 37 项）。
内部控制存在的缺陷及整改情况	本公司对 2020 年度公司的内部控制工作进行了自我评价，评价结果是：自 2020 年 1 月 1 日起至 12 月 31 日止，未发现本公司存在内部控制设计或执行方面的重大缺陷。

（二）是否披露内部控制评价报告

本公司披露了董事会关于公司内部控制自我评价报告。

（三）内部控制审计报告的相关情况说明

是否披露内部控制审计报告：是

本公司聘请的普华永道中天会计师事务所（特殊普通合伙）根据《企业内部控制审计指引》的要求，对本公司 2020 年 12 月 31 日的财务报告内部控制的有效性进行了审计，出具了《内部控制审计报告》。

（四）公司建立年报信息披露重大差错责任追究制度的情况

本公司的《信息披露管理制度》（2017年修订）对年报信息披露重大差错责任追究做了具体规定。报告期内，本公司未发生重大会计差错更正、重大遗漏信息补充以及业绩预告修正等年报信息披露方面的重大错误。

第八章 企业管治报告（根据《香港上市规则》而作）

本公司一直致力于公司之规范运作，通过从严实践企业管治，提升本公司之问责性及透明度，从而为股东带来更大回报。董事会深信，保持良好公司管治机制，采纳国际先进水平的公司管治模式是本公司保障股东权益、提升企业价值、制定业务策略及政策、使本公司成为具有国际竞争力之石油化工企业的必要条件之一。

（一）企业管治常规

于整个报告期内，本公司已采用《香港上市规则》附录十四之《企业管治守则》所载之所有适用守则条文。

董事认为，于整个报告期内，本公司已遵守《企业管治守则》所载之所有适用守则条文。

董事认为，于整个报告期内，本公司已遵守《香港上市规则》附录二十七之《环境，社会及管治报告指引》所载之所有适用守则条文，详情请见本公司 2020 年企业社会责任报告。

（二）董事及监事之证券交易

本公司已采纳《香港上市规则》附录十所载之《证券交易的标准守则》。

本公司已向全体董事及监事做出具体查询，且董事及监事已确认，于报告期内，彼等已遵守《证券交易的标准守则》。

《证券交易的标准守则》亦适用于掌握本公司未公布股价敏感资料信息之本公司高级管理层。本公司并未发现任何关于高级管理层不遵守《证券交易的标准守则》之情况。

（三）董事会

1. 董事会之组成

董事会现时由 13 名董事组成，其中执行董事 6 名、非执行董事 2 名、独立非执行董事 5 名，其中董事长 1 名，副董事长 1 名，副总经理 4 名。董事会之详细组成情况如下：

执行董事：

吴海君 董事长、战略委员会主席及提名委员会成员

管泽民 副董事长、总经理、战略委员会副主席

金强 副总经理

金文敏 副总经理

黄翔宇 副总经理

黄飞 副总经理、董事会秘书、联席公司秘书及战略委员会成员

非执行董事：

解正林 战略委员会成员

彭琨

独立非执行董事：

李远勤 审核委员会主席

唐松 审核委员会成员及薪酬与考核委员会成员

陈海峰 审核委员会及提名委员会成员
 杨钧 薪酬与考核委员会主席及提名委员会主席
 高松 薪酬与考核委员会成员及战略委员会成员

于报告期内，非执行董事雷典武先生和莫正林先生，独立非执行董事张逸民先生、刘运宏先生和杜伟峰先生于 2020 年 6 月 18 日因届满于 2020 年 6 月 18 日股东周年大会后不再担任公司的董事职务。执行董事周美云先生于 2020 年 9 月 30 日辞职。

董事之个人资料载于本年度报告第 48 页至第 58 页之「董事、监事、高级管理人员和员工情况」一节。董事（包括董事长及总经理（相当于行政总裁））之间并无任何财务、商业、家族或其他重大关系。

2. 董事之会议出席情况

本公司最少每季度召开一次董事会会议。于 2020 年，董事会会议次数为 7 次。本年度 7 次会议皆由多数有权出席会议之董事亲身或委托他人积极参与。于每次董事会召开之前，联席公司秘书均会就需要于董事会会议上提出商讨之事项咨询各董事。董事提出的任何事项将被列入董事会会议议程中。于报告期内，董事会会议定期于会议召开前至少 14 天发出董事会会议通知及会议议程初稿予所有董事。

为令董事更有效地履行其责任并在掌握有关资料之情况下做出知情决定，董事会或董事会辖下委员会之所有会议议程，以及所有相关文件，均至少于会议日期之五天前送交董事会或委员会各成员。董事可于任何董事会会议召开前与高级管理层进行正式或非正式会晤。董事及董事会辖下委员会成员均可查阅董事会或董事会辖下委员会会议之文件及会议记录。

报告期内，各董事于本公司董事会会议及股东大会之出席情况载于下表：

董事姓名	董事会会议				股东周年大会
	会议次数	亲自出席次数	通讯方式出席次数	委托出席次数	出席次数/会议次数
执行董事：					
吴海君	7	7	4	0	1/1
管泽民 ⁽¹⁾	4	4	2	0	1/1
金强	7	7	4	0	1/1
金文敏	7	7	4	0	1/1
黄翔宇 ⁽¹⁾	4	4	2	0	1/1
黄飞 ⁽¹⁾	4	4	2	0	1/1
周美云 ⁽²⁾	5	5	2	0	1/1
非执行董事：					
雷典武 ⁽³⁾	3	3	3	0	0/1
莫正林 ⁽³⁾	3	3	2	0	0/1
解正林 ⁽⁴⁾	4	4	3	0	0/1
彭琨 ⁽⁴⁾	4	4	2	0	1/1
独立非执行董事：					
张逸民 ⁽⁵⁾	3	3	2	0	1/1
刘运宏 ⁽⁵⁾	3	3	2	0	1/1
杜伟峰 ⁽⁵⁾	3	3	2	0	1/1
李远勤	7	7	4	0	1/1
唐松 ⁽⁶⁾	4	4	2	0	1/1
陈海峰 ⁽⁶⁾	4	4	2	0	1/1

杨钧 ⁽⁶⁾	4	4	2	0	1/1
高松 ⁽⁶⁾	4	4	2	0	1/1

- (1) 管泽民先生、黄翔宇先生和黄飞先生于 2020 年 6 月 18 日任执行董事。
- (2) 周美云先生于 2020 年 9 月 30 日辞任执行董事。
- (3) 雷典武先生和莫正林先生于 2020 年 6 月 18 日届满离任非执行董事。
- (4) 解正林先生和彭琨先生于 2020 年 6 月 18 日任非执行董事。
- (5) 张逸民先生、刘运宏先生和杜伟峰先生于 2020 年 6 月 18 日届满离任独立非执行董事。
- (6) 唐松先生、陈海峰先生、杨钧先生和高松先生 2020 年 6 月 18 日任独立非执行董事。

报告期内没有召开临时股东大会。

报告期内，除上述董事会会议，董事长亦与独立非执行董事举行 1 次会议，讨论董事会之年度工作计划及该等计划之执行，并审视本公司生产运营情况及其发展前景。

3. 董事长及总经理（相当于行政总裁）

董事长及总经理之责任及职责区分明确，其责任及职责范围载于《公司章程》。

本公司董事长负责向全体董事提供与履行董事会责任有关之一切资料，其亦致力于不断改善所给予董事之资料的质量与及时性。本公司董事长在推动本公司之企业管治中扮演重要角色。彼将领导董事会，促进董事认真履行职责，相互支持，密切配合，积极为本公司之生产经营、改革发展出谋划策。总经理对董事会负责，经董事会授权，总经理有权全面管理公司业务，处理公司全部内外事务，包括：主持公司的生产经营管理工作，制定公司的基本规章，组织实施公司年度经营计划和投资方案等。

《企业管治守则》条文 A.2.1 订明主席与行政总裁之角色应有区分，并不应由一人同时兼任。

于报告期内，吴海君先生和管泽民先生分别担任本公司董事长和总经理。

4. 独立非执行董事

于报告期内，董事会独立非执行董事人数占董事会成员人数三分之一，符合《香港上市规则》之任命规定，即至少应设 3 名独立非执行董事（至少占董事会成员人数三分之一），且其中一位成员拥有合适的专业资格、会计或相关财务管理专长。

本公司独立非执行董事分别于管理、会计、财务等方面拥有丰富经验并拥有学术及专业资历，有助于确保董事会保护全体股东之利益。于报告期内，独立非执行董事在完善公司治理结构、维护小股东权益等方面作用明显。

本公司已接获各独立非执行董事根据《香港上市规则》第 3.13 条所载之独立性指引就其独立性而作出之年度确认书。本公司认为所有独立非执行董事均具独立性。

5. 董事之委任及连任

所有董事（包括非执行董事及独立非执行董事）均有指定任期。根据《公司章程》规定，董事由股东大会选举产生，任期三年，任期届满可连选连任，但独立非执行董事连任时间不得超过六年。

6. 董事之职能

董事会主要负责制定及监督本公司之策略发展；确立本公司之目标、策略、政策及业务计划；透过其辖下委员会直接及间接检讨及监督本公司之营运及财务表现，并制定适当的风险管理及内部监控政策及机制，务求令本公司之策略目标能够达到。

包括非执行董事及独立非执行董事在内之所有董事均为董事会带来广泛宝贵的业务经验、知识及专长，促进董事会有效及高效地运作。非执行董事之职能包括在董事会会议上提供独立意见；在出现潜在利益冲突时发挥牵头引导作用；应邀出任董事会辖下之委员会成员；仔细评核本公司之表现，在董事会做好平衡，确保为公司行动及运营提供有效的独立判断。

全体董事可迅速获得有关本公司之完整资料，如获要求，董事可在合适情况下咨询独立专业意见，费用由本公司承担，令各董事可有效地为本公司发挥其职能。董事需要就对外担保、融资、关联交易等事项发表意见时，本公司将聘请核数师、财务顾问及律师等相关独立之专业机构提供独立专业意见，协助董事履行其责任。

董事会保留就本公司所有重要事项作出决策之权力，包括本公司政策事项、策略及预算、内部监控及风险管理、重大交易（尤其是可能涉及利益冲突之重大交易）、财务数据、委任董事及其他重大营运事宜。有关执行董事会决定、指导及协调本公司日常运作及管理之职责，则指派予管理层。

公司章程附件《董事会议事规则》对董事会之职权范围、授权、会议制度及议事程序均有详细规定。公司亦已制定《总经理工作细则》，对管理层之责任及职责以及议事规则做出详细规定。

董事应向本公司披露彼等于其他公司任职之详细情况，董事会定期检讨各董事于履行本公司职责方面所做之贡献。

本公司已经为董事及负责人员就可能因为公司活动而引起之法律诉讼购买相应之责任保险。

7. 董事及公司秘书之持续专业发展

董事应了解最新之监管发展及变动，藉以有效履行其职责，确保其继续在知情及切合所需之情况下对董事会作出贡献。

为确保董事对本公司之运营及业务有充分的理解，各新董事获委任后即获得一套全面的介绍资料，其中包括集团业务简介、董事责任及职务简介及其它法定要求，并组织新董事参加相关之持续专业培训，以帮助新董事完全理解《香港上市规则》等相关法律法规规定之董事应尽职责，并对本公司运作情况及时全面了解。

除此之外，各非执行董事会定期获得管理层提供之策略性方案、业务报告、经济活动分析等最新资料，帮助他们有效地履行职责。

所有董事均应参与持续专业发展，更新其专业知识及技能，以确保其更好履行董事职责，为董事会作出贡献。各位董事已向本公司提供其于 2020 年参与相关培训之记录。本公司亦认真组织对董事之培训。本公司将为董事安排内部筹办之简报，于适用情况下向董事发出相关题材之阅读资料。

于报告期内，吴海君先生和管泽民先生曾参加 2020 年第三、五、六、七期上市公司董事长、总经理网络系列培训，黄飞先生曾参加第 130 期董事会秘书资格培训，高松先生曾参加第七十一期独立董事资格培训，唐松先生和杨钧先生曾参加 2020 年第二期独立董事后续培训，金强先生、金文敏先生、黄翔宇先生、解正林先生、蔡廷基先生、张晓峰先生、张枫先生曾参加上海辖区 2020 年第一期上市公司董事、监事培训。

于报告期内，公司秘书陈诗婷女士已接受不少于 15 小时之相关专业培训。

(四) 董事会委员会

本公司董事会设立有四个委员会监管本公司事务之特定方面，即审核委员会、薪酬与考核委员会、提名委员会及战略委员会。所有委员会均制订有关之职权范围。各个委员会之议事规则均载于香港交易所、上海交易所及本公司网站，并可根据要求提供给股东。董事会辖下委员会于每次会议后均向董事会提交会议纪要、决议及会议报告，以汇报其工作情况及讨论结果。

1. 薪酬与考核委员会

(i) 薪酬与考核委员会之角色及职能

薪酬与考核委员会之主要职责是制定及审查本公司董事及高级管理层之薪酬政策与方案；制定本公司董事及高级管理层之考核标准并进行考核；为制定薪酬政策及结构建立透明程序，确保概无董事或其任何直接利害关系人士参与厘定其自身之薪酬。

如有需要，委员会可按既定程序咨询独立专业意见，费用由本公司承担。

(ii) 薪酬与考核委员会成员

薪酬与考核委员会由 1 名执行董事及 2 名独立非执行董事组成。

于报告期内，薪酬与考核委员会成员如下：

主席： 杨钧 独立非执行董事（于 2020 年 6 月 18 日任职）
张逸民 独立非执行董事（于 2020 年 6 月 18 日届满离任）

委员： 唐松 独立非执行董事（于 2020 年 6 月 18 日任职）
高松 独立非执行董事（于 2020 年 6 月 18 日任职）
周美云 执行董事（于 2020 年 9 月 30 日辞职）
杜伟峰 独立非执行董事（于 2020 年 6 月 18 日届满离任）

(iii) 薪酬与考核委员会会议

薪酬与考核委员会每年至少召开 1 次会议。2020 年，薪酬与考核委员会召开 1 次会议，会议出席情况如下：

董事姓名	亲自出席会议次数/会议次数	委托出席次数/会议次数
杨钧 ⁽¹⁾	-	-
唐松 ⁽¹⁾	-	-
高松 ⁽¹⁾	-	-
张逸民 ⁽²⁾	1/1	0/1
周美云 ⁽²⁾	1/1	0/1
杜伟峰 ⁽²⁾	1/1	0/1

⁽¹⁾ 杨钧先生、唐松先生和高松先生于 2020 年 6 月 18 日任薪酬与考核委员会成员。

⁽²⁾ 张逸民先生、周美云先生和杜伟峰先生于 2020 年 6 月 18 日因届满不再担任薪酬与考核委员会成员。

(iv) 董事、监事及高级管理层薪酬之厘定程序及依据

独立非执行董事薪酬根据本公司于 2008 年 6 月召开 2007 年度股东周年大会时修订之《独立董事报酬发放办法》厘定。其他董事、职工代表监事、外部监事及高级管理层之薪酬根据本公司于 2003 年 6 月召开 2002 年度股东周年大会时通过之《董事、监事及高级管理人员薪酬发放办法》厘定。独立监事薪酬根据本公司于 2017 年 6 月召开 2016 年度股东周年大会时通过之《独立监事报酬发放办法》厘定。

薪酬与考核委员会每年对薪酬考核执行情况进行检讨，同时对本公司董事及高级管理层进行年度绩效考核，并根据考核结果对高级管理层之薪酬作出建议。

(v) 薪酬与考核委员会于报告期内之工作情况

于报告期内，薪酬与考核委员会对董事薪酬政策进行审查；对董事及高级管理层进行年度绩效考核。委员会亦对公司董事、监事及高级管理层之薪酬架构进行审核。

2. 审核委员会

(i) 审核委员会之角色及职能

审核委员会主要负责就外聘核数师之聘用、任免、薪酬及聘用条款向董事会提供建议；审查本公司之内部审计职能之有效性；监管内部审计制度及其实施；审核公司之财务资料及其披露情况，包括检查公司之财务报表及本公司年度报告、半年度报告之完整性；审阅本公司财务报表及报告所载之重大意见；检讨本公司之财务监控、内部监控及风险管理制度；审查本公司雇员关注本公司财务汇报、内部监控及其他事宜可能出现不当之处之安排；并对本公司关连交易进行审核。

设立审核委员会体现本公司对于改善财务汇报及提升公司财务安排之透明度之决心。本公司对审核委员会之会议记录及报告之制备十分关注。委员会可按既定程序咨询独立专业意见，费用由本公司承担。

(ii) 审核委员会成员

审核委员会由 3 名独立非执行董事组成。

于报告期内，审核委员会成员如下：

主席： 李远勤 独立非执行董事

委员： 唐松 独立非执行董事（于 2020 年 6 月 18 日任职）
陈海峰 独立非执行董事（于 2020 年 6 月 18 日任职）
刘运宏 独立非执行董事（于 2020 年 6 月 18 日届满离任）
杜伟峰 独立非执行董事（于 2020 年 6 月 18 日届满离任）

(iii) 审核委员会会议

审核委员会每年至少召开 2 次会议。2020 年，在并无执行董事参与的情况下，审核委员会召开 3 次会议，会议出席情况如下：

董事姓名	亲自出席次数/会议次数	委托出席次数/会议次数
李远勤	3/3	-
唐松 ⁽¹⁾	2/2	-
陈海峰 ⁽¹⁾	2/2	-
刘运宏 ⁽²⁾	1/1	-
杜伟峰 ⁽²⁾	1/1	-

⁽¹⁾ 唐松先生和陈海峰先生于 2020 年 6 月 18 日任审核委员会成员。

⁽²⁾ 刘运宏先生和杜伟峰先生于 2020 年 6 月 18 日因届满不再担任审核委员会成员。

(iv) 审核委员会于报告期内之工作情况

于报告期内，审核委员会已审阅本公司所采纳之会计原则及准则；中期及年度财务业绩及报告；有关财务报告、运营及合规管控之重大事宜；风险管理及内部监控制度之有效性；外聘核数师之聘用及相关工作范围；及本公司之持续关连交易。

3. 提名委员会

(i) 提名委员会之角色及职能

提名委员会向董事会负责，主要负责检讨董事会之组成，就本公司董事、高级管理层之选任程序、标准及任职资格向董事会提出建议，并评估独立非执行董事之独立性。

评估董事会之组成时，提名委员会会顾及本公司《董事会成员多元化政策》载列之董事会多元化涉及之各方面及各种因素，包括但不限于性别、年龄、文化及教育背景、专业资格、经验、技能、知识及服务任期等。提名委员会将在必要时，讨论并商定实现董事会多元化的可衡量目标，并建议董事会采纳通过。

物色及筛选合适之董事候选人时，提名委员会在向董事会提出建议之前，会考虑候选人之性格、资格、经验、独立性及推行公司策略及实现董事会多元化（如适用）所需之其他相关标准。

本公司为提名委员会提供充足的资源以供其履行职责。如其在履行职责时需要寻求独立专业意见，费用由本公司承担。

(ii) 提名委员会成员

提名委员会由一名执行董事及两名独立非执行董事组成。

于报告期内，提名委员会成员如下：

主席： 杨钧 独立非执行董事（于 2020 年 6 月 18 日任职）
张逸民 独立非执行董事（于 2020 年 6 月 18 日届满离任）

委员： 陈海峰 独立非执行董事（于 2020 年 6 月 18 日任职）
吴海君 执行董事
杜伟峰 独立非执行董事（于 2020 年 6 月 18 日届满离任）

(iii) 提名委员会会议

提名委员会每年至少召开一次会议。2020 年，提名委员会于报告期内共召开 4 次会议。提名委员会的会议出席情况载于下表：

董事姓名	亲自出席会议次数/会议次数	委托出席次数/会议次数
杨钧 ⁽¹⁾	1/1	-
陈海峰 ⁽¹⁾	1/1	-
吴海君	4/4	-
张逸民 ⁽²⁾	3/3	-
杜伟峰 ⁽²⁾	3/3	-

⁽¹⁾ 杨钧先生和陈海峰先生于 2020 年 6 月 18 日任提名委员会成员。

⁽²⁾ 张逸民先生和杜伟峰先生于 2020 年 6 月 18 日因届满不再担任提名委员会成员。

(iv) 提名委员会于报告期内之工作情况

于报告期内，提名委员会检讨了董事会之架构、人数及组成，以及评估了独立非执行董事之独立性。

提名委员会也检讨了董事会在多元化层面的组成。目前，本公司董事会共有 13 名董事，其中执行董事 6 名，非执行董事 2 名，独立非执行董事 5 名。6 名执行董事来自国有企业，担任董事长、总经理、副总经理或财务总监等重要职务，具有丰富的企业管理经验。2 名非执行董事有综合管理高级专业技术职称及高级会计师职称，具有丰富的企业管理、金融、财务及投资发展管理经验等方面的经验，对化工行业具有深刻认识。4 名独立非执行董事有会计学教授、法学方面的研究员、金融专业人士及工商管理方面的学者，具有丰富的专业经验。本公司董事会有 1 名女性董事，在不同范畴为本公司提供专业意见。本公司董事会的多元化组合为董事会提供多方面的专业意见，以确保董事会有效地履行其职务，推动公司的企业表现，并持续发展。提名委员会认为董事会于年龄、文化及教育背景、专业经验、技能、知识方面已有足够的多元化。提名委员会会在甄选董事时特别注意其他方面如性别、种族，以达至董事会多元化的目标。董事会成员的性别、年龄及服务任期，请参照第五章 - 董事、监事、高级管理人员和员工情况。

(v) 董事会成员多元化政策

公司已采纳董事会成员多元化政策，该政策阐明了实现董事会多元化的方法。公司认识到和接受多元化董事会的好处，并视董事会层的日益多样化保持公司竞争优势的重要因素。

根据董事会成员多元化政策，为达致可持续的均衡发展，本公司视董事会层面日益多元化为支持其达到战略目标及维持可持续发展的关键元素。本公司在设定董事会成员组合时，会从多个方面考虑董事会成员多元化，包括但不限于性别、年龄、文化及教育背景、专业经验、技能、知识及服务任期。董事会所有委任均以“用人唯才”为原则，并按本公司具体需要及业务模式，在考虑人选时以客观条件充分顾及董事会成员多元化的裨益。甄选董事人选将按一系列多元化范畴为基准，包括但不限于性别、年龄、文化及教育背景、种族、专业经验、技能、知识及服务任期。最终将按人选的长处及可为董事会提供的贡献而作出决定。董事会组成（包括性别、年龄、服务任期）将每年在《企业管治报告》内披露。

提名委员会将每年在《企业管治报告》内汇报董事会在多元化层面的组成，并监察本政策的执行。

(vi) 董事提名政策

董事会已将其选聘董事的职责和权限授权给公司提名委员会。

公司已采用董事提名政策，该政策规定了与公司董事提名和委任有关的选择标准和程序以及董事会继任规划考虑因素，旨在确保董事会成员具备切合本公司业务所需的技巧、经验及多元观点，及确保本公司的董事会的持续性及维持其领导角色。

董事提名政策规定了评估候选人是否适合董事会以及对董事会的潜在贡献的因素，包括：

- 品格与诚实。
- 资格，包括专业资格、技巧、知识、服务任期及与本公司业务及策略相关的经验，以及董事会成员多元化政策所提述的多元化因素。
- 为达致董事会成员多元化而采纳的任何可计量目标。
- 根据《香港上市规则》，董事会需包括独立非执行董事的规定，以及参考《香港上市规则》内列明候选人是否被视为独立的指引。
- 候选人的专业资格、技巧、经验、独立性及性别多元化方面可为董事会带来的任何潜在贡献。
- 是否愿意及是否能够投放足够时间履行身为董事会成员及担任董事会辖下委员会的委员的职责。
- 其他适用于本公司业务及其继任计划的其他各项因素，提名委员会及/或董事会可在有需要时修订有关因素。
- 其他载列于本公司章程的条件（如有）。

董事提名政策还规定了在股东大会上选举和任命新董事以及连任董事的程序。在本报告所述期间及截至本年度报告日期，董事会的组成有所变动，变动详情载于本公司企业管治报告的“董事会组成”一节。

提名委员会将酌情审查董事提名政策，以确保其有效性。

4. 战略委员会

(i) 战略委员会之角色及职能

战略委员会之主要职责是就本公司之重大投资方案、重大投资项目及其他影响公司发展的重大事项进行研究并向董事会提出建议，监督本公司的长期发展战略规划。

(ii) 战略委员会成员

董事会战略委员会由 3 名执行董事、1 名非执行董事及 1 名独立非执行董事组成。

主席： 吴海君 执行董事

副主席： 管泽民 执行董事（于 2020 年 6 月 18 日任职）

委员： 黄飞 执行董事（于 2020 年 6 月 18 日任职）

解正林 非执行董事（于 2020 年 6 月 18 日任职）

高松 独立非执行董事（于 2020 年 6 月 18 日任职）

周美云 执行董事（于 2020 年 9 月 30 日辞职）

雷典武 非执行董事（于 2020 年 6 月 18 日届满离任）

莫正林 非执行董事（于 2020 年 6 月 18 日届满离任）

李远勤 独立非执行董事（于 2020 年 6 月 18 日届满离任）

(iii) 战略委员会会议

2020 年，战略委员会于报告期内没有召开会议。

(iv) 战略委员会于报告期内之工作情况

于报告期内，战略委员会以建设“国内领先，世界一流”能源化工及新材料公司为目标，依托企业内外部力量，加强行业未来发展趋势分析，结合本公司的资源及技术储备，开展氢能及其他绿色能源、碳纤维及其他高性能复合材料的市场前景调研。完善能源、化工和新材料的发展思路，对公司的“十四五”发展规划提出建议，对公司中远期发展思路和目标进行明确，力争到 2035 年左右，把上海石化逐步打造成具有国际竞争力的能源化工及新材料公司。

5. 企业管治职能

董事会负责履行《企业管治守则》条文 D.3.1 所载之职能。

董事会检讨了本公司之企业管治政策及常规、董事及高级管理人员之培训及持续专业发展、公司在遵守法律及监管规定方面的政策及常规、公司遵守《证券交易的标准守则》的情况、公司遵守《企业管治守则》的情况及在《企业管治报告》中的披露。

6. 监事会

本公司第十届监事会由 6 名监事组成，其中，职工代表监事 3 名（含监事会主席 1 名），外部监事 1 名，独立监事 2 名。

监事有固定任期，各监事（包括已辞任的监事）之任期载于本年度报告第 48 页至第 58 页之「董事、监事、高级管理人员和员工情况」一节。

于 2020 年，本公司监事会共召开 5 次会议。各位监事的出席情况载于下表：

监事姓名	职位	亲自出席会议次数/ 会议次数	委托出席次数/ 会议次数
马延辉	职工代表监事及主席	4/5	1/5
张枫	职工代表监事	5/5	
陈宏军	职工代表监事	5/5	
张晓峰	外部监事	2/3	1/3
郑云瑞	独立监事	5/5	-
蔡廷基	独立监事	5/5	-
翟亚林 ⁽¹⁾	外部监事	2/2	-

⁽¹⁾ 翟亚林先生于 2020 年 6 月 18 日不再担任外部监事。

本公司监事会依据《公司法》、《上市公司治理准则》等法律法规，建立和完善监督制约制度，推进和规范企业管治架构。监事会认真行使监督职权，对公司管理层执行《公司法》、《上市公司治理准则》等有关法律法规之情况实施了监督；同时对执行股东大会决议、董事会决议的情况进行了监督；对决策程序、内控制度之执行情况进行了监督。监事会亦对本公司财务制度及财务状况进行了认真的检查，确保了公司规范运作，保障了股东的权益。

(五) 风险管理及内部监控

董事会确悉其对风险管理及内部监控制度及检讨其有效性负有责任。设立该等制度旨在管理而不是消除达不到业务目标之风险，只能提供合理保证，并不能绝对保证不出现重大错报或损失。

董事会确保本公司之风险管理及内部监控制度健全及有效，以维护股东权益及其资产。董事会对评估及厘定其为实现本公司战略目标而自愿承担的风险之性质及程度、建立并维持适当有效的风险管理及内部监控制度负有全面责任。

审核委员会协助董事会领导管理层及监督彼等对风险管理及内部监控制度之设计、实施及监督。

本公司已制定及实行了各种内部监控及风险管理程序及指引，包括《内部控制手册》、《上海石化全面风险管理程序》及《上海石化全面风险管理实施方案》，已为主要业务流程及办公职能之执行设置了权限，包括项目管理、销售、财务报告、人力资源及信息技术管理等。

所有业务分部均定期进行内部监控评估，以此识别可能会影响本集团业务及各个方面之风险，包括主要营运及财务流程、监管合规及信息安全等。

管理层与各个业务分部主管共同评估风险发生之可能性，提供应对计划，监管风险管理流程，向审核委员会及董事会汇报所有的发现及相关制度之有效性。

内部审计部负责对风险管理及内部监控制度的充分性及有效性进行独立审查。内部审计部检查与会计常规及所有重大监控有关之主要问题，向审核委员会提供检查结果及改善建议。本公司已聘请普华永道中天会计师事务所（特殊普通合伙）根据《企业内部监控审计指引》（「指引」）载列之指引，对本公司之财务报告内部监控之有效性进行审计，并根据「指引」要求出具《内部监控审计报告》。

本公司已制定披露政策，通过该政策向本公司董事、负责人员、高级管理层及相关雇员处理机密数据、监督数据披露及回应咨询。本公司制定有《内幕信息知情人登记制度》及《信息披露管理制度》，董事会定期检讨该等制度，对本公司内幕信息知情人（包括但不限于董事、高级人员及高级管理层）进行登记及管理，加强内幕信息之机密性，监督信息披露以防止内幕信息泄露，回应咨询。本公司已采取控制程序，确保严格禁止在未经授权的情况下获取及使用内幕信息。

1. 内部控制实施基本情况

内部控制领导小组是公司内部控制工作的领导机构，由总经理和财务总监任正、副组长，下设内部控制工作办公室（以下简称内控办），负责组织协调内部控制的建立实施及日常工作，定期向董事会审核委员会提交内控检查监督工作报告。同时，在公司范围内建立了由各部门（单位）专人负责的内部控制督导员工作网络，内部控制督导员代表所在的部门、单位行政主要负责人在各自管理的范围内开展内部控制工作。

上海石化自 2004 年施行内部控制制度以来，严格按照国家证监会关于内部控制规范的要求，结合企业管理实际和内控现状，每年定期组织开展内控手册的修订工作，不断完善内部控制业务流程，落实流程责任部门、控制点责任岗位，督促员工履行内控职责。目前 2020 年版《内部控制手册》业务层面控制共设 22 大类 55 个流程，控制点共计 1,539 个。

2011 年，公司内部控制管理信息系统上线，建立了系统数据的动态校验和更正机制，每年持续完善内部控制管理信息系统。同时，内控办积极引导各流程责任部门和二级单位进行内部控制的在线管理，逐步实现内控手册在线查询和在线季度测试。

2. 全面风险管理实施基本情况

2011 年，公司成立全面风险管理领导小组，组长由公司主要负责人担任，全面风险管理领导小组在企管部设立办公室，作为公司风险日常管理机构。

2013 年，以现行的“一体化管理体系”和其他专业管理系统为基础，广泛开展风险管理现状调研，全面梳理分析存在的各类问题，借鉴国内外先进企业成功经验和典型做法，制定了《上海石化全面风险管理程序》，并纳入一体化管理体系。风险管理程序从风险信息收集、风险评估、风险应对、监控预警和监督评价与改进等五个环节，明确了全面风险管理的基本流程。通过风险识别和评价，对上海石化现行内控制度和专业管理制度的有效性作了分析，为建立风险预警机制、制定风险应对策略和措施提供了基础条件。

2016 年，根据管控能力、管理深度及公司管理现状，统一评估标准，规范评估方法，系统制定了《上海石化全面风险管理实施方案》，启动物资管理、利率汇率专项风险的识别、评估工作，推进公司全面风险管理。

每年根据国资委的部署和要求，公司围绕努力打造“国内一流、国际领先”炼化企业的战略目标，积极落实年度风险评估工作，组织部分公司领导、重要部门负责人等参与重大、重要风险的在线识别和评价，开展和推进公司全面风险管理工作，为公司建立风险预警机制、制定风险应对策略和措施提供了基础条件。同时配合内控手册的修订，组织业务流程责任人以业务矩阵中的风险清单为标准，全面识别、分析、评价重要、重大三级风险，梳理四级风险，初步建立《上海石化风险库》，完善系统中“固有风险评级”和“风险应对措施”的主要信息维护。

公司设全面风险管理办公室，负责组织收集公司及国内外同行业的风险信息，通过分类整理和分析汇总，形成风险清单，定期对风险清单进行完善和更新。公司设内控办公室负责建立风险评估工作标准、程序和管理细则，制定公司风险评估计划，组织开展风险评估工作。

公司通过实施有效的监督评价与改进督导，有效促进公司全面风险管理工作，形成自我完善和持续优化的闭环管理机制。公司内部监督分为日常监督和专项监督。日常监督是指公司对建立与实施内部控制的情况进行常规、持续的监督检查；专项监督是指公司在发展战略、组织结构、经营活动、业务流程、关键岗位等发生较大调整或变化的情况下，对内部控制的某一或者某些方面进行有针对性的监督检查。专项监督的范围和频率根据风险的大小以及控制的有效性而定。

公司建立健全内部检查评价机制，明确内部审计作为公司监督和改进风险管理的责任主体，审计部负责对公司风险管理制度建设及执行有效性情况独立进行监督和评价，按规定程序报告并监督改进。公司董事会统一领导、监督公司内部控制评价工作，认定公司存在的重大内部控制缺陷，审议相关的整改措施并监督管理层的整改情况，审阅和批准内部控制评价报告。公司监事会对董事会建立与实施内部控制进行监督。

管理层已向董事会及审核委员会汇报报告期内风险管理及内部控制制度之有效性。在审核委员会及管理层的帮助下，董事会汇报了报告期内之内部审计结果，检讨了风险管理及内部控制制度，包括财务、经营及合规管控，并认为该等制度有效及充分。年度检讨范围亦涵盖财务汇报及内部审计职能及员工资格、经验及相关资源。

有关本公司风险管理及内部控制的更详细信息，请参阅本年度报告第 62 页至第 63 页「内部控制」一节。

（六）董事对于财务报表之职责

董事确悉彼等对编制本公司截至 2020 年 12 月 31 日止年度之财务报表负有责任。

董事并不知悉任何重大不明朗因素可能会严重影响本公司继续以持续基准经营之能力。

各董事定期获得由管理层提供之策略性方案、各业务最新数据、财务目标、计划及措施等综合报告。在年度/半年度报告、其它涉及内幕消息之公告及根据《香港上市规则》须予披露之其它财务资料中，董事会对本集团之状况及前景作出平衡、清晰及明白的评审。

于报告期内，管理层每月向董事会成员提供公司生产及财务分析数据，以及本公司发行之载有本公司生产经营动态之报纸《新金山报》。此外，董事（包括独立非执行董事）亦可通过本公司网站及时了解公司之最新业务及信息披露情况。

本公司独立核数师（包括国际核数师及国内核数师）关于彼等之财务报表汇报职责之声明分别载于本年度报告第 207 页至第 210 页及第 78 页至第 82 页之《独立核数师报告》及《中华人民共和国核数师报告》。

（七）核数师酬金

就本公司外聘核数师罗兵咸永道会计师事务所及普华永道中天会计师事务所（特殊普通合伙）于报告期内之审计服务及非审计服务支付之酬金分析如下：

核数师	服务类别	已支付/应支付之费用
罗兵咸永道会计师事务所	- 审计服务	人民币3,000,000元
	- 非审核服务	人民币0元
普华永道中天会计师事务所（特殊普通合伙）	- 审计服务	人民币4,800,000元
	- 非审计服务	人民币0元

（八）公司秘书

目前，外聘服务提供商卓佳商务有限公司陈诗婷女士为公司秘书，陈女士在 2018 年 4 月 26 日获委任。陈女士在本公司之主要联系人为执行董事、董事长吴海君先生。黄飞先生在 2020 年 6 月 18 日获委任董事会秘书及联席公司秘书。

全体董事均可获得公司秘书关于企业管治及广泛实践及事宜之意见及服务。

（九）股东权利

本公司通过各种沟通渠道与股东联系，并制定《投资者关系工作制度》，确保股东之意见及关切得到妥善处理。

为保障股东利益及权利，应于股东大会上就各个重大问题提出独立的决议案，包括董事之选举。于股东大会上提出之所有决议案将通过投票表决，每次股东大会的表决结果会于香港交易所、上海交易所及本公司网站公布。

股东持有本公司普通股之权利亦载于《公司章程》中。股东在向本公司提供股东书面申请，并经公司核实股东身份及持有股份后，即有权依法律、行政法规和《公司章程》之规定获得有关资料。

1. 召开临时股东大会

根据《公司章程》第 63(3)条，单独或合并持有本公司发行在外之有表决权之股份 10%以上（含 10%）之股东以书面形式要求召开临时股东大会时，董事会应当于 2 个月内召开临时股东大会。

2. 于股东大会上提建议

根据《公司章程》第 65 条，当本公司召开股东大会时，董事会、监事会及单独或合并持有本公司发行在外之有表决权之股份 3%以上（含 3%）股东有权以书面形式向公司提出动议。在股东大会召开 10 天前，单独或合并持有本公司发行在外之有表决权的股份 3%以上（含 3%）股东可向大会召集人建议及提交书面形式之临时动议。大会召集人于接获该动议后，于 2 天内发出股东大会补充通知，并就临时动议内容做出公告。

3. 向董事会提问

就向本公司董事会提问而言，股东可向本公司发出书面提问。本公司通常不予处理口头提问或者匿名提问。

4. 详细联系信息

股东可将彼等之上述提问或要求寄送至下列公司的注册地址：

中国上海市金山区金一路 48 号

收信人：董事会秘书黄飞先生

为免生疑问，股东必须呈缴及寄发正式签署之书面呈请、通知或声明或提问（视情况而定）之签署正本至上述地址，并提供彼等之全名、详细联系资料及身份证明，致使有关呈请、通知或声明或提问生效。股东资料或须根据法例规定予以披露。

（十）投资者关系

本公司认为与股东有效的沟通对加强投资者关系及投资者对本集团业务表现及策略之了解非常重要。本公司与股东保持沟通。本公司之主要沟通渠道包括周年股东大会、其他股东大会、本公司网站、电邮、董事会秘书室之传真及电话号码。通过上述沟通渠道，股东可以充分表达彼等之意见或行使彼等之权利。

本公司致力于加强其与投资者之关系。董事长或总裁主持及参与重大投资者关系活动（包括股东大会、业绩简报会、新闻发布会、重大活动及路演、国内外资本市场之重大会议及重要的财经媒体采访等），与股东保持联系，确保股东观点被传达至整个董事会。

于报告期内，本公司继续加强投资者关系管理工作，认真执行公司《投资者关系工作制度》，积极与投资者进行交流互动，并及时向本公司管理层反馈投资者之意见及建议。

本公司原则上每半年于公布年度及半年度报告后召开业绩推介会议。于 2020 年，受新型冠状病毒影响，本公司通过电话会议的方式举办两次大型业绩推介会议及新闻发布会；积极答复投资者、中介机构、基金经理之来电、来函。同时，董事及高级管理层积极参加由证券研究机构、投资银行等组织之资本市场线上会议。

本公司之网站资料定期更新，及时让投资者与公众人士了解本公司之最新发展动向。

（十一）股东相关政策

本公司制定了股东通讯政策，确保股东之意见及关切得到妥善处理，并定期检讨该政策以确保其有效性。

本公司制定了派付股息的政策，根据公司章程规定，公司当年实现的母公司净利润为正，及累计未分配利润为正，且公司现金流可以满足公司正常经营和可持续发展情况下，公司应进行现金分红，且每年以现金方式分配的利润不少于当年实现的母公司净利润的 30%。详见第三章第四节之现金分红政策的制定、执行或调整情况。

第九章 财务报告

第一节 按照中国企业会计准则编制的财务报告

普华永道中天审字(2021)第 10008 号
(第一页, 共五页)

中国石化上海石油化工股份有限公司全体股东:

一、 审计意见

(一) 我们审计的内容

我们审计了中国石化上海石油化工股份有限公司(以下简称“上海石化”)的财务报表,包括 2020 年 12 月 31 日的合并及公司资产负债表,2020 年度的合并及公司利润表、合并及公司现金流量表、合并及公司股东权益变动表以及财务报表附注。

(二) 我们的意见

我们认为,后附的财务报表在所有重大方面按照企业会计准则的规定编制,公允反映了上海石化 2020 年 12 月 31 日的合并及公司财务状况以及 2020 年度的合并及公司经营成果和现金流量。

二、 形成审计意见的基础

我们按照中国注册会计师审计准则的规定执行了审计工作。审计报告的“注册会计师对财务报表审计的责任”部分进一步阐述了我们在这些准则下的责任。我们相信,我们获取的审计证据是充分、适当的,为发表审计意见提供了基础。

按照中国注册会计师职业道德守则,我们独立于上海石化,并履行了职业道德方面的其他责任。

三、 关键审计事项

关键审计事项是我们根据职业判断,认为对本期财务报表审计最为重要的事项。这些事项的应对以对财务报表整体进行审计并形成审计意见为背景,我们不对这些事项单独发表意见。

审计报告(续)

普华永道中天审字(2021)第 10008 号
(第二页, 共五页)

三、 关键审计事项(续)

我们在审计中识别出的关键审计事项为原材料、在产品及库存商品的可变现净值:

关键审计事项	我们在审计中如何应对关键审计事项
<p>原材料、在产品及库存商品的可变现净值</p> <p>参见财务报表附注二(10)“存货”、附注二(31)“重要会计估计和判断”及附注四(8)“存货”。</p> <p>上海石化主要从事石油化工业务,将原油加工制成石油产品及其他石化产品。通过不同的加工方式,原油可以被制成各种产品。存货按成本和可变现净值孰低计量。</p> <p>2020年12月31日的原材料、在产品及库存商品原值合计为人民币3,856,848千元,对应的存货跌价准备余额合计为人民币168,733千元。</p> <p>可变现净值以存货的预计售价减去至完工时估计需要发生的成本、估计的销售费用以及相关税费后的金额确定。</p> <p>管理层在确定在产品及库存商品的预计售价以及至完工时估计将要发生的成本、估计的销售费用及相关税费时需要运用重大判断,并考虑历史情况及未来市场趋势。</p> <p>鉴于该项目涉及金额重大且需要管理层作出重大判断,我们将其作为关键审计事项。</p>	<p>我们了解了管理层与原材料、在产品及库存商品的可变现净值相关的内部控制和评估流程,并通过考虑估计不确定性的程度和其他固有风险因素的水平如主观性和变化,评估了重大错报的固有风险。</p> <p>我们评估并测试了与确定原材料、在产品及库存商品的可变现净值相关的内部控制。</p> <p>我们通过测试样本以评估在产品及库存商品的预计销售价格:</p> <p>对于部分于2020年12月31日后已销售的在产品及库存商品,我们将样本的实际售价与预计售价进行了比较;</p> <p>对于能够获取国内公开市场售价的2020年12月31日后尚未销售的在产品及库存商品,我们独立检索了公开市场价格信息,并将其与预计售价进行了比较;</p> <p>对于无法获取国内公开市场售价的2020年12月31日后尚未销售的在产品及库存商品,我们将预计售价与最近的实际售价进行了比较。同时,我们通过查看公开数据和研究资料并结合我们的行业经验,对管理层确定预计售价时所考虑的未来市场趋势因素,包括市场供应及需求、技术发展、相关的国家政策及国家指导价格等可能发生的变化,进行了独立的评估。</p> <p>我们通过比较历史同类原材料及在产品至完工时仍需发生的成本、销售费用以及相关税费,对管理层估计的至完工时将要发生成本、估计的销售费用以及相关税费的合理性及计算的准确性进行了评估。</p> <p>我们获取的证据,能够支持管理层在确定可变现净值时作出的判断。</p>

审计报告(续)

普华永道中天审字(2021)第 10008 号
(第三页, 共五页)

四、 其他信息

上海石化管理层对其他信息负责。其他信息包括上海石化 2020 年年度报告中涵盖的信息, 但不包括财务报表和我们的审计报告。

我们对财务报表发表的审计意见不涵盖其他信息, 我们也不对其他信息发表任何形式的鉴证结论。

结合我们对财务报表的审计, 我们的责任是阅读其他信息, 在此过程中, 考虑其他信息是否与财务报表或我们在审计过程中了解到的情况存在重大不一致或者似乎存在重大错报。基于我们已经执行的工作, 如果我们确定其他信息存在重大错报, 我们应当报告该事实。在这方面, 我们无任何事项需要报告。

五、 管理层和治理层对财务报表的责任

上海石化管理层负责按照企业会计准则的规定编制财务报表, 使其实现公允反映, 并设计、执行和维护必要的内部控制, 以使财务报表不存在由于舞弊或错误导致的重大错报。

在编制财务报表时, 管理层负责评估上海石化的持续经营能力, 披露与持续经营相关的事项(如适用), 并运用持续经营假设, 除非管理层计划清算上海石化、终止运营或别无其他现实的选择。

治理层负责监督上海石化的财务报告过程。

六、 注册会计师对财务报表审计的责任

我们的目标是对财务报表整体是否不存在由于舞弊或错误导致的重大错报获取合理保证, 并出具包含审计意见的审计报告。合理保证是高水平的保证, 但并不能保证按照审计准则执行的审计在某一重大错报存在时总能发现。错报可能由于舞弊或错误导致, 如果合理预期错报单独或汇总起来可能影响财务报表使用者依据财务报表作出的经济决策, 则通常认为错报是重大的。

审计报告(续)

普华永道中天审字(2021)第 10008 号
(第四页, 共五页)

六、 注册会计师对财务报表审计的责任(续)

在按照审计准则执行审计工作的过程中, 我们运用职业判断, 并保持职业怀疑。同时, 我们也执行以下工作:

(一) 识别和评估由于舞弊或错误导致的财务报表重大错报风险; 设计和实施审计程序以应对这些风险, 并获取充分、适当的审计证据, 作为发表审计意见的基础。由于舞弊可能涉及串通、伪造、故意遗漏、虚假陈述或凌驾于内部控制之上, 未能发现由于舞弊导致的重大错报的风险高于未能发现由于错误导致的重大错报的风险。

(二) 了解与审计相关的内部控制, 以设计恰当的审计程序。

(三) 评价管理层选用会计政策的恰当性和作出会计估计及相关披露的合理性。

(四) 对管理层使用持续经营假设的恰当性得出结论。同时, 根据获取的审计证据, 就可能导致对上海石化持续经营能力产生重大疑虑的事项或情况是否存在重大不确定性得出结论。如果我们得出结论认为存在重大不确定性, 审计准则要求我们在审计报告中提请报表使用者注意财务报表中的相关披露; 如果披露不充分, 我们应当发表非无保留意见。我们的结论基于截至审计报告日可获得的信息。然而, 未来的事项或情况可能导致上海石化不能持续经营。

(五) 评价财务报表的总体列报(包括披露)、结构和内容, 并评价财务报表是否公允反映相关交易和事项。

(六) 就上海石化中实体或业务活动的财务信息获取充分、适当的审计证据, 以对合并财务报表发表审计意见。我们负责指导、监督和执行集团审计, 并对审计意见承担全部责任。

审计报告(续)

普华永道中天审字(2021)第 10008 号
(第五页, 共五页)

六、 注册会计师对财务报表审计的责任(续)

我们与治理层就计划的审计范围、时间安排和重大审计发现等事项进行沟通, 包括沟通我们在审计中识别出的值得关注的内部控制缺陷。

我们还就已遵守与独立性相关的职业道德要求向治理层提供声明, 并与治理层沟通可能被合理认为影响我们独立性的所有关系和其他事项, 以及用以消除对独立性产生威胁的行动或采取的防范措施(如适用)。

从与治理层沟通过的事项中, 我们确定哪些事项对本期财务报表审计最为重要, 因而构成关键审计事项。我们在审计报告中描述这些事项, 除非法律法规禁止公开披露这些事项, 或在极少数情形下, 如果合理预期在审计报告中沟通某事项造成的负面后果超过在公众利益方面产生的益处, 我们确定不应在审计报告中沟通该事项。

普华永道中天
会计师事务所(特殊普通合伙)

注册会计师

黄哲君 (项目合伙人)

中国·上海市
2021年3月24日

注册会计师

陈 姣 姣

中国石化上海石油化工股份有限公司
2020年12月31日合并及公司资产负债表

(除特别注明外, 金额单位为人民币千元)

资产	附注	2020年	2019年	2020年	2019年
		12月31日	12月31日	12月31日	12月31日
		合并	合并	公司	公司
流动资产					
货币资金	四(1)	7,920,852	8,958,538	6,464,509	7,263,279
衍生金融资产	四(2)	-	263	-	-
交易性金融资产	四(3),十三(1)	-	3,318,407	-	3,318,407
应收账款	四(4),十三(2)	1,145,504	1,639,916	919,061	1,310,449
应收款项融资	四(5)	1,217,114	1,540,921	745,262	669,889
预付款项	四(6)	33,741	56,602	30,972	47,547
其他应收款	四(7),十三(3)	41,299	28,111	26,932	14,637
存货	四(8)	3,888,746	6,754,434	3,685,456	6,368,389
其他流动资产	四(9)	3,057,587	11,971	3,048,476	-
流动资产合计		17,304,843	22,309,163	14,920,668	18,992,597
非流动资产					
长期股权投资	四(10),十三(4)	5,497,834	5,328,758	6,797,666	6,489,898
其他权益工具投资		5,000	5,000	-	-
投资性房地产	四(11)	367,586	367,468	396,676	397,573
固定资产	四(12),十三(5)	11,733,065	11,322,850	11,299,527	11,123,442
在建工程	四(13)	1,710,124	1,815,549	1,694,937	1,814,985
使用权资产	四(14)	12,993	23,648	10,366	20,520
无形资产	四(15)	412,576	337,846	286,005	298,914
长期待摊费用	四(16)	410,191	463,780	402,304	455,391
递延所得税资产	四(17)	252,121	150,832	238,040	138,648
其他非流动资产	四(18)	7,042,840	3,511,234	7,042,840	3,511,234
非流动资产合计		27,444,330	23,326,965	28,168,361	24,250,605
资产总计		44,749,173	45,636,128	43,089,029	43,243,202

中国石化上海石油化工股份有限公司
2020年12月31日合并及公司资产负债表(续)

(除特别注明外, 金额单位为人民币千元)

	附注	2020年	2019年	2020年	2019年
		12月31日	12月31日	12月31日	12月31日
负债和股东权益		合并	合并	公司	公司
流动负债					
短期借款	四(20)	1,548,000	1,547,600	1,500,000	1,500,000
衍生金融负债	四(2)	-	799	-	-
应付票据	四(21)	139,360	733,900	96,196	715,000
应付账款	四(22)	4,671,635	7,664,296	3,892,330	5,951,568
合同负债	四(23)	496,521	660,783	425,385	601,912
应付职工薪酬	四(24)	244,506	189,547	239,537	183,912
应交税费	四(25)	3,385,910	3,803,287	3,346,544	3,776,221
其他应付款	四(26)	1,664,812	867,967	1,805,186	854,759
一年内到期的非 流动负债	四(28)	9,352	11,450	7,897	10,059
其他流动负债	四(27)	3,072,150	-	3,064,189	-
流动负债合计		15,232,246	15,479,629	14,377,264	13,593,431
非流动负债					
租赁负债	四(29)	3,119	10,593	1,911	8,860
递延收益	四(30)	123,433	130,005	123,433	130,005
递延所得税负债	四(17)	35,357	-	-	-
非流动负债合计		161,909	140,598	125,344	138,865
负债合计		15,394,155	15,620,227	14,502,608	13,732,296
股东权益					
股本	一, 四(31)	10,823,814	10,823,814	10,823,814	10,823,814
资本公积	四(32)	610,327	610,327	600,768	600,768
其他综合收益	四(33)	6,326	17,838	6,326	17,838
专项储备	四(34)	145,597	57,137	145,597	57,135
盈余公积	四(35)	6,474,103	6,437,010	6,474,103	6,437,010
未分配利润	四(36)	11,157,866	11,939,215	10,535,813	11,574,341
归属于母公司股 东权益合计		29,218,033	29,885,341	28,586,421	29,510,906
少数股东权益	四(37)	136,985	130,560	-	-
股东权益合计		29,355,018	30,015,901	28,586,421	29,510,906
负债及股东权益总计		44,749,173	45,636,128	43,089,029	43,243,202

后附财务报表附注为财务报表的组成部分。

董事长 吴海君

副总经理兼财务总监 杜军

财务部总经理 杨雅婷

中国石化上海石油化工股份有限公司

2020 年度合并及公司利润表

(除特别注明外，金额单位为人民币千元)

项	目	附注	2020 年度 合并	2019 年度 合并	2020 年度 公司	2019 年度 公司
一、营业收入		四(38),十三(6)	74,705,183	100,346,048	62,484,867	78,110,863
减：营业成本		四(38),十三(6)	59,089,119	83,781,040	47,199,995	61,858,808
税金及附加		四(39)	13,062,710	12,213,927	13,047,369	12,192,123
销售费用		四(40)	479,260	532,455	387,719	438,545
管理费用		四(41)	2,459,328	2,500,287	2,341,604	2,380,251
研发费用		四(42)	110,625	92,964	100,231	84,404
财务收入-净额		四(43)	(337,459)	(348,181)	(307,334)	(311,456)
其中：利息费用			93,440	53,784	91,745	51,429
利息收入			(431,228)	(398,176)	(399,403)	(363,282)
加：其他收益		四(45)	60,859	63,826	56,470	60,325
投资收益		四(46),十三(7)	837,005	953,661	762,335	972,758
其中：对联营企业和合营企业的投资收益			714,740	962,593	625,402	899,926
公允价值变动(损失)/收益		四(47)	(17,871)	1,597	(18,407)	2,153
信用减值损失转回		四(48)	120,916	59	100,811	54
资产减值损失		四(49)	(308,458)	(70,664)	(304,348)	(70,248)
资产处置收益		四(50)	102,609	176,324	15,284	14,267
二、营业利润			636,660	2,698,359	327,428	2,447,497
加：营业外收入		四(51)	16,209	20,507	14,125	14,509
减：营业外支出		四(52)	79,053	64,750	79,009	64,744
三、利润总额			573,816	2,654,116	262,544	2,397,262
减：所得税(利得)/费用		四(53)	(65,620)	428,963	(108,387)	398,862
四、净利润			639,436	2,225,153	370,931	1,998,400
归属于母公司股东的净利润			628,110	2,213,716	—	—
少数股东损益			11,326	11,437	—	—
持续经营净利润			639,436	2,225,153	370,931	1,998,400
终止经营净利润			-	-	-	-
五、其他综合(亏损)/收益的税后净额						
将重分类进损益的其他综合(亏损)/收益						
权益法下可转损益的其他综合(亏损)/收益		四(33)	(11,512)	7,449	(11,512)	7,449
六、综合收益总额			627,924	2,232,602	359,419	2,005,849
归属于母公司股东的综合收益总额			616,598	2,221,165	—	—
归属于少数股东的综合收益总额			11,326	11,437	—	—
七、每股收益						
基本每股收益 (人民币元)		四(54)	0.058	0.205	—	—
稀释每股收益 (人民币元)		四(54)	0.058	0.205	—	—

后附财务报表附注为财务报表的组成部分。

董事长 吴海君

副总经理兼财务总监 杜军

财务部总经理 杨雅婷

中国石化上海石油化工股份有限公司

2020 年度合并及公司现金流量表

(除特别注明外，金额单位为人民币千元)

项目	附注	2020 年度	2019 年度	2020 年度	2019 年度
		合并	合并	公司	公司
一、经营活动产生的现金流量					
销售商品、提供劳务收到的现金		82,393,263	110,126,469	69,043,869	86,465,346
收到的税费返还		32,653	31,470	30,094	29,972
收到其他与经营活动有关的现金	四(55)	245,595	42,075	191,701	34,281
经营活动现金流入小计		82,671,511	110,200,014	69,265,664	86,529,599
购买商品、接受劳务支付的现金		(62,496,107)	(86,975,385)	(49,357,778)	(63,816,421)
支付给职工以及为职工支付的现金		(3,078,075)	(3,092,019)	(2,899,936)	(2,911,994)
支付的各项税费		(14,960,574)	(14,580,917)	(14,877,946)	(14,490,704)
支付其他与经营活动有关的现金	四(55)	(385,538)	(430,484)	(192,855)	(437,534)
经营活动现金流出小计		(80,920,294)	(105,078,805)	(67,328,515)	(81,656,653)
经营活动产生的现金流量净额	四(56), 十三(8)	1,751,217	5,121,209	1,937,149	4,872,946
二、投资活动使用的现金流量					
取得投资收益所收到的现金		561,755	594,868	516,221	544,358
处置固定资产和其他长期资产收回的现金		59,642	67,503	(38,176)	62,728
收到其他与投资活动有关的现金	四(55)	11,810,404	7,833,248	11,404,807	7,593,709
投资活动现金流入小计		12,431,801	8,495,619	11,882,852	8,200,795
购建固定资产、无形资产和其他长期资产支付的现金		(1,840,986)	(1,430,411)	(1,832,005)	(1,421,904)
取得子公司及其他营业单位支付的现金净额		(367,918)	(253,184)	(200,000)	(327,943)
丧失控制日子公司持有的现金		-	(404)	-	-
支付其他与投资活动有关的现金	四(55)	(14,110,425)	(11,434,829)	(13,702,099)	(11,415,904)
投资活动现金流出小计		(16,319,329)	(13,118,828)	(15,734,104)	(13,165,751)
投资活动使用的现金流量净额		(3,887,528)	(4,623,209)	(3,851,252)	(4,964,956)

中国石化上海石油化工股份有限公司

2020 年度合并及公司现金流量表(续)

(除特别注明外, 金额单位为人民币千元)

项目	附注	2020 年度	2019 年度	2020 年度	2019 年度
		合并	合并	公司	公司
三、筹资活动产生/(使用)的现金流量					
取得借款收到的现金		3,458,100	4,755,100	3,398,107	4,700,000
取得超短期融资券收到的现金		2,998,469	-	2,998,469	-
筹资活动现金流入小计		6,456,569	4,755,100	6,396,576	4,700,000
偿还债务支付的现金		(3,460,556)	(3,695,208)	(3,400,969)	(3,621,775)
分配股利、利润或偿付利息支付的现金		(1,370,006)	(2,771,560)	(1,363,200)	(2,764,402)
其中: 子公司支付给少数股东的利润		(4,901)	(3,266)	-	-
支付其他与筹资活动有关的现金	四(55)	(15,586)	(89,124)	(12,677)	(86,386)
筹资活动现金流出小计		(4,846,148)	(6,555,892)	(4,776,846)	(6,472,563)
筹资活动产生/(使用)的现金流量净额		1,610,421	(1,800,792)	1,619,730	(1,772,563)
四、汇率变动对现金及现金等价物的影响		(7,401)	10,598	-	-
五、现金及现金等价物净减少额		(533,291)	(1,292,194)	(294,373)	(1,864,573)
加: 年初现金及现金等价物余额	四(56), 十三(8)	7,449,699	8,741,893	5,754,440	7,619,013
六、年末现金及现金等价物余额	四(56)	6,916,408	7,449,699	5,460,067	5,754,440

后附财务报表附注为财务报表的组成部分。

董事长 吴海君

副总经理兼财务总监 杜军

财务部总经理 杨雅婷

中国石化上海石油化工股份有限公司

2020 年度合并股东权益变动表

(除特别注明外，金额单位为人民币千元)

项 目	附注	归属于本公司股东权益					少数股 东权益	股东权益 合计	
		股本	资本公积	其他综合收益	专项储备	盈余公积			未分配利润
2018 年 12 月 31 日年末余额		10,823,814	610,327	10,389	57,135	6,237,170	12,631,291	116,378	30,486,504
2019 年度增减变动额									
综合收益总额									
净利润		-	-	-	-	-	2,213,716	11,437	2,225,153
其他综合收益	四(33)	-	-	7,449	-	-	-	-	7,449
利润分配									
提取盈余公积	四(35)	-	-	-	-	199,840	(199,840)	-	-
对股东的分配	四(36)	-	-	-	-	-	(2,705,952)	(3,266)	(2,709,218)
专项储备									
本年提取	四(34)	-	-	-	138,028	-	-	-	138,028
本年使用	四(34)	-	-	-	(138,026)	-	-	-	(138,026)
少数股东权益变动		-	-	-	-	-	-	6,011	6,011
2019 年 12 月 31 日年末余额		10,823,814	610,327	17,838	57,137	6,437,010	11,939,215	130,560	30,015,901
2020 年度增减变动额									
综合收益总额									
净利润		-	-	-	-	-	628,110	11,326	639,436
其他综合亏损	四(33)	-	-	(11,512)	-	-	-	-	(11,512)
利润分配									
提取盈余公积	四(35)	-	-	-	-	37,093	(37,093)	-	-
对股东的分配	四(36)	-	-	-	-	-	(1,298,858)	(4,901)	(1,303,759)
专项储备									
本年提取	四(34)	-	-	-	139,173	-	-	-	139,173
本年使用	四(34)	-	-	-	(50,713)	-	-	-	(50,713)
其他		-	-	-	-	-	(73,508)	-	(73,508)
2020 年 12 月 31 日年末余额		10,823,814	610,327	6,326	145,597	6,474,103	11,157,866	136,985	29,355,018

后附财务报表附注为财务报表的组成部分。

董事长 吴海君

副总经理兼财务总监 杜军

财务部总经理 杨雅婷

中国石化上海石油化工股份有限公司

2020年度公司股东权益变动表

(除特别注明外，金额单位为人民币千元)

项 目	附注	股本	资本公积	其他综合收益	专项储备	盈余公积	未分配利润	股东权益合计
2018年12月31日年末余额		10,823,814	600,768	10,389	57,135	6,237,170	12,481,733	30,211,009
2019年度增减变动额								
综合收益总额								
净利润		-	-	-	-	-	1,998,400	1,998,400
其他综合收益		-	-	7,449	-	-	-	7,449
利润分配								
提取盈余公积		-	-	-	-	199,840	(199,840)	-
对股东的分配		-	-	-	-	-	(2,705,952)	(2,705,952)
专项储备								
本年提取		-	-	-	131,763	-	-	131,763
本年使用		-	-	-	(131,763)	-	-	(131,763)
2019年12月31日年末余额		10,823,814	600,768	17,838	57,135	6,437,010	11,574,341	29,510,906
2020年度增减变动额								
综合收益总额								
净利润		-	-	-	-	-	370,931	370,931
其他综合亏损		-	-	(11,512)	-	-	-	(11,512)
利润分配								
提取盈余公积		-	-	-	-	37,093	(37,093)	-
对股东的分配		-	-	-	-	-	(1,298,858)	(1,298,858)
专项储备								
本年提取		-	-	-	132,482	-	-	132,482
本年使用		-	-	-	(44,020)	-	-	(44,020)
其他		-	-	-	-	-	(73,508)	(73,508)
2020年12月31日年末余额		10,823,814	600,768	6,326	145,597	6,474,103	10,535,813	28,586,421

后附财务报表附注为财务报表的组成部分。

董事长 吴海君

副总经理兼财务总监 杜军

财务部总经理 杨雅婷

中国石化上海石油化工股份有限公司

财务报表附注

2020 年度

(除特别注明外，金额单位为人民币千元)

一 公司基本情况

中国石化上海石油化工股份有限公司(“本公司”), 原名为上海石油化工股份有限公司, 于 1993 年 6 月 29 日在中华人民共和国上海市注册登记成立, 注册资本为人民币 4,000,000,000 元, 全部注册资金系由本公司的上级控股公司中国石油化工总公司(“中石化集团”)以原上海石油化工总厂的部分资产折股投入。

于 1993 年 7 月 26 日, 本公司 H 股股票在香港联合交易所有限公司挂牌上市, 同时在纽约证券交易所以美国存托凭证方式挂牌交易。于 1993 年 11 月 8 日, 本公司 A 股股票在上海证券交易所挂牌上市。

中石化集团于 2000 年 2 月 25 日完成了重组。重组完成后, 中国石油化工股份有限公司(“中石化股份”)成立。作为该重组的一部分, 中石化集团将其所持有的占本公司总股本 55.56%的 4,000,000,000 股国有法人股股本出让给中石化股份持有, 中石化股份成为本公司第一大股东。于 2000 年 10 月 12 日, 本公司更名为中国石化上海石油化工股份有限公司。

于 2017 年 9 月 27 日及 2018 年 1 月 12 日, 本公司分别新增注册资本总额为人民币 14,176,600 元和人民币 9,636,900 元。

于 2020 年 12 月 31 日, 本公司的总股本为 10,823,813,500 元, 每股面值 1 元。详细的股本变动参见附注四(31)。

本公司及其子公司(“本集团”)主要从事石油化工业务, 将原油加工以制成合成纤维、树脂和塑料、中间石化产品及石油产品。

本年度纳入合并范围的主要子公司详见附注六, 本年度新纳入合并范围的子公司主要有浙江金联石化储运有限公司(“金联公司”), 详见附注五(1)。

本财务报表由本公司董事会于 2021 年 3 月 24 日批准报出。

中国石化上海石油化工股份有限公司

财务报表附注

2020 年度

(除特别注明外，金额单位为人民币千元)

二 主要会计政策和会计估计

本集团根据生产经营特点确定具体会计政策和会计估计，主要体现在存货跌价准备的计提方法(附注二(10))、固定资产折旧(附注二(13))、长期资产减值准备(附注二(18))等。

本集团在确定重要的会计政策时所运用的关键判断、重要会计估计及其关键假设详见附注二(31)。

(1) 财务报表的编制基础

本财务报表按照财政部于 2006 年 2 月 15 日及以后期间颁布的《企业会计准则——基本准则》、各项具体会计准则及相关规定(以下合称“企业会计准则”)、以及中国证券监督管理委员会《公开发行证券的公司信息披露编报规则第 15 号——财务报告的一般规定》的披露规定编制。

本财务报表以持续经营为基础编制。

(2) 遵循企业会计准则的声明

本公司 2020 年度财务报表符合企业会计准则的要求，真实、完整地反映了本公司 2020 年 12 月 31 日的合并及公司财务状况以及 2020 年度的合并及公司经营成果和现金流量等有关信息。

(3) 会计年度

会计年度为公历 1 月 1 日起至 12 月 31 日止。

(4) 记账本位币

本公司记账本位币为人民币。本公司下属子公司根据其经营所处的主要经济环境确定其记账本位币。本财务报表以人民币列示。

财务报表附注

2020 年度

(除特别注明外，金额单位为人民币千元)

二 主要会计政策和会计估计(续)

(5) 企业合并

(a) 同一控制下的企业合并

本集团支付的合并对价及取得的净资产均按账面价值计量，如被合并方是最终控制方以前年度从第三方收购来的，则以被合并方的资产、负债(包括最终控制方收购被合并方而形成的商誉)在最终控制方合并财务报表中的账面价值为基础。本集团取得的净资产账面价值与支付的合并对价账面价值的差额，调整资本公积(股本溢价)；资本公积(股本溢价)不足以冲减的，调整留存收益。为进行企业合并发生的直接相关费用于发生时计入当期损益。为企业合并而发行权益性证券或债务性证券的交易费用，计入权益性证券或债务性证券的初始确认金额。

(b) 非同一控制下的企业合并

本集团发生的合并成本及在合并中取得的可辨认净资产按购买日的公允价值计量。合并成本大于合并中取得的被购买方于购买日可辨认净资产公允价值份额的差额，确认为商誉；合并成本小于合并中取得的被购买方可辨认净资产公允价值份额的差额，计入当期损益。为进行企业合并发生的直接相关费用于发生时计入当期损益。为企业合并而发行权益性证券或债务性证券的交易费用，计入权益性证券或债务性证券的初始确认金额。

(6) 合并财务报表的编制方法

编制合并财务报表时，合并范围包括本公司及全部子公司。

从取得子公司的实际控制权之日起，本集团开始将其纳入合并范围；从丧失实际控制权之日起停止纳入合并范围。对于同一控制下企业合并取得的子公司，自其与本公司同受最终控制方控制之日起纳入本公司合并范围，并将其在合并日前实现的净利润在合并利润表中单列项目反映。

财务报表附注

2020 年度

(除特别注明外，金额单位为人民币千元)

二 主要会计政策和会计估计(续)

(6) 合并财务报表的编制方法(续)

在编制合并财务报表时，子公司与本公司采用的会计政策或会计期间不一致的，按照本公司的会计政策和会计期间对子公司财务报表进行必要的调整。对于非同一控制下企业合并取得的子公司，以购买日可辨认净资产公允价值为基础对其财务报表进行调整。

集团内所有重大往来余额、交易及未实现利润在合并财务报表编制时予以抵销。子公司的股东权益、当期净损益及综合收益中不归属于本公司所拥有的部分分别作为少数股东权益、少数股东损益及归属于少数股东的综合收益总额在合并财务报表中股东权益、净利润及综合收益总额项下单独列示。子公司少数股东分担的当期亏损超过了少数股东在该子公司期初所有者权益中所享有的份额的，其余额冲减少数股东权益。本公司向子公司出售资产所发生的未实现内部交易损益，全额抵销归属于母公司股东的净利润；子公司向本公司出售资产所发生的未实现内部交易损益，按本公司对该子公司的分配比例在归属于母公司股东的净利润和少数股东损益之间分配抵销。子公司之间出售资产所发生的未实现内部交易损益，按照母公司对出售方子公司的分配比例在归属于母公司股东的净利润和少数股东损益之间分配抵销。

如果以本集团为会计主体与以本公司或子公司为会计主体对同一交易的认定不同时，从本集团的角度对该交易予以调整。

(7) 现金及现金等价物

现金及现金等价物是指库存现金，可随时用于支付的存款，以及持有的期限短、流动性强、易于转换为已知金额现金、价值变动风险很小的投资。

(8) 外币折算

外币交易

外币交易按交易发生日的即期汇率将外币金额折算为记账本位币入账。

于资产负债表日，外币货币性项目采用资产负债表日的即期汇率折算为记账本位币。为购建符合借款费用资本化条件的资产而借入的外币专门借款产生的汇兑差额在资本化期间内予以资本化；其他汇兑差额直接计入当期损益。以历史成本计量的外币非货币性项目，于资产负债表日采用交易发生日的即期汇率折算。汇率变动对现金的影响额，在现金流量表中单独列示。

财务报表附注

2020 年度

(除特别注明外，金额单位为人民币千元)

二 主要会计政策和会计估计(续)

(9) 金融工具

金融工具，是指形成一方的金融资产并形成其他方的金融负债或权益工具的合同。当本集团成为金融工具合同的一方时，确认相关的金融资产或金融负债。

(a) 金融资产

(i) 分类和计量

本集团根据管理金融资产的业务模式和金融资产的合同现金流量特征，将金融资产划分为：(1) 以摊余成本计量的金融资产；(2) 以公允价值计量且其变动计入其他综合收益的金融资产；(3) 以公允价值计量且其变动计入当期损益的金融资产。

金融资产在初始确认时以公允价值计量。对于以公允价值计量且其变动计入当期损益的金融资产，相关交易费用直接计入当期损益；对于其他类别的金融资产，相关交易费用计入初始确认金额。因销售产品或提供劳务而产生的、未包含或不考虑重大融资成分的应收账款或应收票据，本集团按照预期有权收取的对价金额作为初始确认金额。

债务工具

本集团持有的债务工具是指从发行方角度分析符合金融负债定义的工具，分别采用以下三种方式进行计量：

以摊余成本计量：

本集团管理此类金融资产的业务模式为以收取合同现金流量为目标，且此类金融资产的合同现金流量特征与基本借贷安排相一致，即在特定日期产生的现金流量，仅为对本金和以未偿付本金金额为基础的利息的支付。本集团对于此类金融资产按照实际利率法确认利息收入。此类金融资产主要包括货币资金、应收账款、其他应收款和债权投资等。本集团将自资产负债表日起一年内(含一年)到期的债权投资，列示为一年内到期的非流动资产；取得时期限在一年内(含一年)的债权投资列示为其他流动资产。

财务报表附注

2020 年度

(除特别注明外，金额单位为人民币千元)

二 主要会计政策和会计估计(续)

(9) 金融工具(续)

(a) 金融资产(续)

(i) 分类和计量(续)

以公允价值计量且其变动计入其他综合收益：

本集团管理此类金融资产的业务模式为既以收取合同现金流量为目标又以出售为目标，且此类金融资产的合同现金流量特征与基本借贷安排相一致。此类金融资产按照公允价值计量且其变动计入其他综合收益，但减值损失或利得、汇兑损益和按照实际利率法计算的利息收入计入当期损益。此类金融资产主要包括应收款项融资、其他债权投资等。本集团自资产负债表日起一年内(含一年)到期的其他债权投资，列示为一年内到期的非流动资产；取得时期限在一年内(含一年)的其他债权投资列示为其他流动资产。

以公允价值计量且其变动计入当期损益：

本集团将持有的未划分为以摊余成本计量和以公允价值计量且其变动计入其他综合收益的债务工具，以公允价值计量且其变动计入当期损益。在初始确认时，本集团为了消除或显著减少会计错配，将部分金融资产指定为以公允价值计量且其变动计入当期损益的金融资产。自资产负债表日起超过一年到期且预期持有超过一年的，列示为其他非流动金融资产，其余列示为交易性金融资产。

权益工具

本集团将对其没有控制、共同控制和重大影响的权益工具投资按照公允价值计量且其变动计入当期损益，列示为交易性金融资产；自资产负债表日起预期持有超过一年的，列示为其他非流动金融资产。

此外，本集团将部分非交易性权益工具投资指定为以公允价值计量且其变动计入其他综合收益的金融资产，列示为其他权益工具投资。该类金融资产的相关股利收入计入当期损益。

(ii) 减值

本集团对于以摊余成本计量的金融资产、以公允价值计量且其变动计入其他综合收益的债务工具投资等，以预期信用损失为基础确认损失准备。

财务报表附注

2020 年度

(除特别注明外，金额单位为人民币千元)

二 主要会计政策和会计估计(续)

(9) 金融工具(续)

(a) 金融资产(续)

(ii) 减值(续)

本集团考虑有关过去事项、当前状况以及对未来经济状况的预测等合理且有依据的信息，以发生违约的风险为权重，计算合同应收的现金流量与预期能收到的现金流量之间差额的现值的概率加权金额，确认预期信用损失。

于每个资产负债表日，本集团对于处于不同阶段的金融工具的预期信用损失分别进行计量。金融工具自初始确认后信用风险未显著增加的，处于第一阶段，本集团按照未来 12 个月内的预期信用损失计量损失准备；金融工具自初始确认后信用风险已显著增加但尚未发生信用减值的，处于第二阶段，本集团按照该工具整个存续期的预期信用损失计量损失准备；金融工具自初始确认后已经发生信用减值的，处于第三阶段，本集团按照该工具整个存续期的预期信用损失计量损失准备。

对于在资产负债表日具有较低信用风险的金融工具，本集团假设其信用风险自初始确认后并未显著增加，按照未来 12 个月内的预期信用损失计量损失准备。

本集团对于处于第一阶段和第二阶段、以及较低信用风险的金融工具，按照其未扣除减值准备的账面余额和实际利率计算利息收入。对于处于第三阶段的金融工具，按照其账面余额减已计提减值准备后的摊余成本和实际利率计算利息收入。

对于因销售商品、提供劳务等日常经营活动形成的应收账款和应收款项融资，无论是否存在重大融资成分，本集团均按照整个存续期的预期信用损失计量损失准备。

当单项金融资产无法以合理成本评估预期信用损失的信息时，本集团依据信用风险特征将应收款项划分为若干组合，在组合基础上计算预期信用损失。

对于划分为组合的应收账款和因销售商品、提供劳务等日常经营活动形成的应收款项融资，本集团参考历史信用损失经验，结合当前状况以及对未来经济状况的预测，通过违约风险敞口和整个存续期预期信用损失率，计算预期信用损失。除此以外的应收款项融资和划分为组合的其他应收款，本集团参考历史信用损失经验，结合当前状况以及对未来经济状况的预测，通过违约风险敞口和未来 12 个月内或整个存续期预期信用损失率，计算预期信用损失。

本集团将计提或转回的损失准备计入当期损益。对于持有的以公允价值计量且其变动计入其他综合收益的债务工具，本集团在将减值损失或利得计入当期损益的同时调整其他综合收益。

财务报表附注

2020 年度

(除特别注明外，金额单位为人民币千元)

二 主要会计政策和会计估计(续)

(9) 金融工具(续)

(a) 金融资产(续)

(iii) 终止确认

金融资产满足下列条件之一的，予以终止确认：(1) 收取该金融资产现金流量的合同权利终止；(2) 该金融资产已转移，且本集团将金融资产所有权上几乎所有的风险和报酬转移给转入方；(3) 该金融资产已转移，虽然本集团既没有转移也没有保留金融资产所有权上几乎所有的风险和报酬，但是放弃了对该金融资产控制。

其他权益工具投资终止确认时，其账面价值与收到的对价以及原直接计入其他综合收益的公允价值变动累计额之和的差额，计入留存收益；其余金融资产终止确认时，其账面价值与收到的对价以及原直接计入其他综合收益的公允价值变动累计额之和的差额，计入当期损益。

(b) 金融负债

金融负债于初始确认时分类为以摊余成本计量的金融负债和以公允价值计量且其变动计入当期损益的金融负债。

本集团的金融负债主要为以摊余成本计量的金融负债，包括应付票据、应付账款、其他应付款、借款等。该类金融负债按其公允价值扣除交易费用后的金额进行初始计量，并采用实际利率法进行后续计量。期限在一年以下(含一年)的，列示为流动负债；期限在一年以上但自资产负债表日起一年内(含一年)到期的，列示为一年内到期的非流动负债；其余列示为非流动负债。

当金融负债的现时义务全部或部分已经解除时，本集团终止确认该金融负债或义务已解除的部分。终止确认部分的账面价值与支付的对价之间的差额，计入当期损益。

(c) 金融工具的公允价值确定

存在活跃市场的金融工具，以活跃市场中的报价确定其公允价值。不存在活跃市场的金融工具，采用估值技术确定其公允价值。在估值时，本集团采用在当前情况下适用并且有足够可利用数据和其他信息支持的估值技术，选择与市场参与者在相关资产或负债的交易中所考虑的资产或负债特征相一致的输入值，并尽可能优先使用相关可观察输入值。在相关可观察输入值无法取得或取得不切实可行的情况下，使用不可观察输入值。

财务报表附注

2020 年度

(除特别注明外，金额单位为人民币千元)

二 主要会计政策和会计估计(续)

(9) 金融工具(续)

(d) 衍生金融工具及套期会计

衍生金融工具于初始确认时以公允价值计量，并在每个资产负债表日重新评估其公允价值。衍生金融工具重新评估其公允价值产生的利得和损失，除满足套期会计的要求以外，计入当期损益。

套期会计方法，是指本集团将套期工具和被套期项目产生的利得或损失在相同会计期间计入当期损益(或其他综合收益)以反映风险管理活动影响的方法。

被套期项目，是指使本集团面临现金流量变动风险，且被指定为被套期对象的、能够可靠计量的项目。本集团指定为被套期项目有使本集团面临现金流量变动风险的预期以尚未确定的未来市场价格进行的购买或销售等。

套期工具是本集团为进行套期而指定的或现金流量变动预期可抵销被套期项目的现金流量变动的金融工具。

套期同时满足下列条件的，本集团认定套期关系符合套期有效性要求：

- (1) 被套期项目和套期工具之间存在经济关系。该经济关系使得套期工具和被套期项目的价值因面临相同的被套期风险而发生方向相反的变动。
- (2) 被套期项目和套期工具经济关系产生的价值变动中，信用风险的影响不占主导地位。
- (3) 套期关系的套期比率，等于本集团实际套期的被套期项目数量与对其进行套期的套期工具实际数量之比，但不反映被套期项目和套期工具相对权重的失衡。

现金流量套期，是指对现金流量变动风险敞口进行的套期。该现金流量变动源于与已确认资产或负债(例如，浮动利率债务的全部或部分未来利息支付)、极可能发生的预期交易，或与上述项目组成部分有关的特定风险，且将影响本集团的损益。现金流量套期满足运用套期会计方法条件的，按照下列规定处理：

- 套期工具自套期开始的累计利得或损失；
- 被套期项目自套期开始的预计未来现金流量现值的累计变动额。

中国石化上海石油化工股份有限公司

财务报表附注

2020 年度

(除特别注明外，金额单位为人民币千元)

二 主要会计政策和会计估计(续)

(9) 金融工具(续)

(d) 衍生金融工具及套期会计(续)

每期计入其他综合收益的现金流量套期储备的金额为当期现金流量套期储备的变动额。

套期工具产生的利得或损失中属于套期无效的部分，计入当期损益。

被套期项目为预期交易，且该预期交易使本集团随后确认一项非金融资产或非金融负债的，或者非金融资产或非金融负债的预期交易形成一项适用于公允价值套期会计的确定承诺时，本集团将原在其他综合收益中确认的现金流量套期储备金额转出，计入该资产或负债的初始确认金额。这并非一项重分类调整，因此不会影响其他综合收益。

对于不属于上述情况的现金流量套期，本集团在被套期的预期现金流量影响损益的相同期间，将原在其他综合收益中确认的现金流量套期储备金额转出，计入当期损益。

如果在其他综合收益中确认的现金流量套期储备金额是一项损失，且该损失全部或部分预计在未来会计期间不能弥补的，本集团在预计不能弥补时，将预计不能弥补的部分从其他综合收益中转出，计入当期损益。

当因风险管理目标发生变化导致套期关系不再满足风险管理目标时(即，主体不再寻求实现该风险管理目标)、套期工具已到期、被出售、合同终止或已行使时、被套期项目与套期工具之间不再存在经济关系，或者被套期项目和套期工具经济关系产生的价值变动中，信用风险的影响开始占主导地位时、或套期不再满足套期会计方法的条件时，本集团终止使用套期会计。如果被套期的未来现金流量预期仍然会发生的，在其他综合收益中确认的累计现金流量套期储备金额予以保留，并按上述现金流量套期的会计政策处理。如果被套期的未来现金流量预期不再发生的，累计现金流量套期储备的金额从其他综合收益中转出，计入当期损益。如果被套期的未来现金流量预期不再极可能发生但可能预期仍然会发生，在预期仍然会发生的情况下，累计现金流量套期储备的金额予以保留，并按上述现金流量套期的会计政策处理。

(10) 存货

(a) 分类

存货包括原材料、在产品、库存商品和零配件及低值易耗品等，按成本与可变现净值孰低计量。

中国石化上海石油化工股份有限公司

财务报表附注

2020 年度

(除特别注明外，金额单位为人民币千元)

二 主要会计政策和会计估计(续)

(10) 存货(续)

(b) 发出存货的计价方法

存货发出时的成本按加权平均法核算，库存商品和在产品成本包括原材料、直接人工以及在正常生产能力下按系统的方法分配的制造费用。

(c) 存货可变现净值的确定依据及存货跌价准备的计提方法

存货跌价准备按存货成本高于其可变现净值的差额计提。可变现净值按日常活动中，以存货的估计售价减去至完工时估计将要发生的成本、估计的销售费用以及相关税费后的金额确定。

(d) 本集团的存货盘存制度采用永续盘存制。

(e) 低值易耗品的摊销方法

低值易耗品采用一次转销法进行摊销。

(11) 长期股权投资

长期股权投资包括：本公司对子公司的长期股权投资；本集团对合营企业和联营企业的长期股权投资。

子公司为本公司能够对其实施控制的被投资单位。合营企业为本集团通过单独主体达成，能够与其他方实施共同控制，且基于法律形式、合同条款及其他事实与情况仅对其净资产享有权利的合营安排。联营企业为本集团能够对其财务和经营决策具有重大影响的被投资单位。

对子公司的投资，在公司财务报表中按照成本法确定的金额列示，在编制合并财务报表时按权益法调整后进行合并；对合营企业和联营企业投资采用权益法核算。

(a) 投资成本确定

同一控制下企业合并形成的长期股权投资，在合并日按照被合并方所有者权益在最终控制方合并财务报表中的账面价值的份额作为投资成本；非同一控制下企业合并形成的长期股权投资，按照合并成本作为长期股权投资的投资成本。

对于以企业合并以外的其他方式取得的长期股权投资，以支付现金取得的长期股权投资，按照实际支付的购买价款作为初始投资成本；以发行权益性证券取得的长期股权投资，按发行权益性证券的公允价值确认为初始投资成本。

财务报表附注

2020 年度

(除特别注明外，金额单位为人民币千元)

二 主要会计政策和会计估计(续)

(11) 长期股权投资(续)

(b) 后续计量及损益确认方法

采用成本法核算的长期股权投资，按照初始投资成本计量，被投资单位宣告分派的现金股利或利润，确认为投资收益计入当期损益。

采用权益法核算的长期股权投资，初始投资成本大于投资时应享有被投资单位可辨认净资产公允价值份额的，以初始投资成本作为长期股权投资成本；初始投资成本小于投资时应享有被投资单位可辨认净资产公允价值份额的，其差额计入当期损益，并相应调增长期股权投资成本。

采用权益法核算的长期股权投资，本集团按应享有或应分担的被投资单位的净损益份额确认当期投资损益。确认被投资单位发生的净亏损，以长期股权投资的账面价值以及其他实质上构成对被投资单位净投资的长期权益减记至零为限，但本集团负有承担额外损失义务且符合预计负债确认条件的，继续确认预计将承担的损失金额。被投资单位除净损益、其他综合收益和利润分配以外所有者权益的其他变动，调整长期股权投资的账面价值并计入资本公积。被投资单位分派的利润或现金股利于宣告分派时按照本集团应分得的部分，相应减少长期股权投资的账面价值。本集团与被投资单位之间未实现的内部交易损益按照持股比例计算归属于本集团的部分，予以抵销，在此基础上确认投资损益。本集团与被投资单位发生的内部交易损失，其中属于资产减值损失的部分，相应的未实现损失不予抵销。

(c) 确定对被投资单位具有控制、共同控制、重大影响的依据

控制是指拥有对被投资单位的权力，通过参与被投资单位的相关活动而享有可变回报，并且有能力运用对被投资单位的权力影响其回报金额。

共同控制是指按照相关约定对某项安排所共有的控制，并且该安排的相关活动必须经过本集团及分享控制权的其他参与方一致同意后才能决策。

重大影响是指对被投资单位的财务和经营政策有参与决策的权力，但并不能够控制或者与其他方一起共同控制这些政策的制定。

中国石化上海石油化工股份有限公司

财务报表附注

2020 年度

(除特别注明外，金额单位为人民币千元)

二 主要会计政策和会计估计(续)

(11) 长期股权投资(续)

(d) 长期股权投资减值

对子公司、合营企业、联营企业的长期股权投资，当其可收回金额低于其账面价值时，账面价值减记至可收回金额(附注二(18))。

(12) 投资性房地产

投资性房地产包括已出租的土地使用权和以出租为目的的建筑物以及正在建造或开发过程中将来用于出租的建筑物，以成本进行初始计量。与投资性房地产有关的后续支出，在相关的经济利益很可能流入本集团且其成本能够可靠的计量时，计入投资性房地产成本；否则，于发生时计入当期损益。

本集团采用成本模式对所有投资性房地产进行后续计量，按其预计使用寿命及净残值率对建筑物和土地使用权计提折旧或摊销。投资性房地产的预计使用寿命、净残值率及年折旧率列示如下：

	预计使用寿命	预计净残值率	年折旧率
房屋及建筑物	30 至 40 年	3%	2.43% 至 3.23%

投资性房地产的用途改变为自用时，自改变之日起，将该投资性房地产转换为固定资产或无形资产。自用房地产的用途改变为赚取租金或资本增值时，自改变之日起，将固定资产或无形资产转换为投资性房地产。发生转换时，以转换前的账面价值作为转换后的入账价值。

对投资性房地产的预计使用寿命、预计净残值和折旧方法于每年年度终了进行复核并作适当调整。

当投资性房地产被处置、或者永久退出使用且预计不能从其处置中取得经济利益时，终止确认该项投资性房地产。投资性房地产出售、转让、报废或毁损的处置收入扣除其账面价值和相关税费后计入当期损益。

当投资性房地产的可收回金额低于其账面价值时，账面价值减记至可收回金额(附注二(18))。

中国石化上海石油化工股份有限公司

财务报表附注

2020 年度

(除特别注明外，金额单位为人民币千元)

二 主要会计政策和会计估计(续)

(13) 固定资产

(a) 固定资产确认及初始计量

固定资产包括房屋及建筑物、厂房及机器设备以及运输工具及其他设备等。

固定资产在与其有关的经济利益很可能流入本集团、且其成本能够可靠计量时予以确认。购置或新建的固定资产按取得时的成本进行初始计量。公司制改建时，国有股股东投入的固定资产，按国有资产管理部门确认的评估值作为入账价值。

与固定资产有关的后续支出，在与其有关的经济利益很可能流入本集团且其成本能够可靠计量时，计入固定资产成本；对于被替换的部分，终止确认其账面价值；所有其他后续支出于发生时计入当期损益。

(b) 固定资产的折旧方法

固定资产折旧采用年限平均法并按其入账价值减去预计净残值后在预计使用寿命内计提。对计提了减值准备的固定资产，则在未来期间按扣除减值准备后的账面价值及依据尚可使用年限确定折旧额。

固定资产的预计使用寿命、净残值率及年折旧率列示如下：

	预计使用寿命	预计净残值率	年折旧率
房屋及建筑物	12 至 40 年	0%至 5%	2.4%至 8.3%
厂房及机器设备	12 至 20 年	0%至 5%	4.8%至 8.3%
运输工具及其他设备	4 至 20 年	0%至 5%	4.8%至 25.0%

对固定资产的预计使用寿命、预计净残值和折旧方法于每年年度终了进行复核并作适当调整。

(c) 当固定资产的可收回金额低于其账面价值时，账面价值减记至可收回金额(附注二(18))。

(d) 固定资产的处置

当固定资产被处置、或者预期通过使用或处置不能产生经济利益时，终止确认该固定资产。固定资产出售、转让、报废或毁损的处置收入扣除其账面价值和相关税费后的金额计入当期损益。

二 主要会计政策和会计估计(续)

(14) 在建工程

在建工程按实际发生的成本计量。实际成本包括建筑成本、安装成本、符合资本化条件的借款费用以及其他为使在建工程达到预定可使用状态所发生的必要支出。在建工程在达到预定可使用状态时，转入固定资产并自次月起开始计提折旧。当在建工程的可收回金额低于其账面价值时，账面价值减记至可收回金额(附注二(18))。

(15) 借款费用

本集团发生的可直接归属于需要经过相当长时间的购建活动才能达到预定可使用状态之资产的购建的借款费用，在资产支出及借款费用已经发生、为使资产达到预定可使用状态所必要的购建活动已经开始时，开始资本化并计入该资产的成本。当购建的资产达到预定可使用状态时停止资本化，其后发生的借款费用计入当期损益。如果资产的购建活动发生非正常中断，并且中断时间连续超过 3 个月，暂停借款费用的资本化，直至资产的购建活动重新开始。

对于为购建符合资本化条件的资产而借入的专门借款，以专门借款当期实际发生的利息费用减去尚未动用的借款资金存入银行取得的利息收入或进行暂时性投资取得的投资收益后的金额确定专门借款借款费用的资本化金额。

对于为购建符合资本化条件的资产而占用的一般借款，按照累计资产支出超过专门借款部分的资本支出加权平均数乘以所占用一般借款的加权平均实际利率计算确定一般借款借款费用的资本化金额。实际利率为将借款在预期存续期间或适用的更短期间内的未来现金流量折现为该借款初始确认金额所使用的利率。

(16) 无形资产

无形资产包括土地使用权、专利权等，以成本计量。公司制改建时国有股股东投入的无形资产，按国有资产管理部门确认的评估值作为入账价值。

(a) 土地使用权

土地使用权按使用年限 30 至 50 年平均摊销。外购土地及建筑物的价款难以在土地使用权与建筑物之间合理分配的，全部作为固定资产。

(b) 专利权

专利权按法律规定的有效年限 28 年平均摊销。

财务报表附注

2020 年度

(除特别注明外，金额单位为人民币千元)

二 主要会计政策和会计估计(续)

(16) 无形资产(续)

(c) 定期复核使用寿命和摊销方法

对使用寿命有限的无形资产的预计使用寿命及摊销方法于每年年度终了进行复核并作适当调整。

(d) 研究与开发

内部研究开发项目支出根据其性质以及研发活动最终形成无形资产是否具有较大不确定性，被分为研究阶段支出和开发阶段支出。

为研究开发而进行的有计划的调查、评价和选择阶段的支出为研究阶段的支出，于发生时计入当期损益；大规模生产之前，针对研究开发项目最终应用的相关设计、测试阶段的支出为开发阶段的支出，同时满足下列条件的，予以资本化：

- 研究开发项目已经技术团队进行充分论证；
- 管理层已批准研究开发项目的预算；
- 前期市场调研的研究分析说明研究开发所生产的产品具有市场推广能力；
- 有足够的技术和资金支持，以进行研究开发活动及后续的大规模生产；以及
- 研究开发的支出能够可靠地归集。

不满足上述条件的开发阶段的支出，于发生时计入当期损益。以前期间已计入损益的开发支出不在以后期间重新确认为资产。已资本化的开发阶段的支出在资产负债表上列示为开发支出，自该项目达到预定用途之日起转为无形资产。

(e) 无形资产减值

当无形资产的可收回金额低于其账面价值时，账面价值减记至可收回金额(附注二(18))。

(17) 长期待摊费用

长期待摊费用主要包括催化剂、使用权资产改良及其他已经发生但应由本期和以后各期负担的、分摊期限在一年以上的各项费用，按其入账价值减去预计净残值后在预计受益期间分期平均摊销，并以实际支出减去累计摊销后的净额列示。

催化剂按使用年限 2 至 5 年平均摊销。

使用权资产改良按照年限 5 年平均摊销。

财务报表附注

2020 年度

(除特别注明外，金额单位为人民币千元)

二 主要会计政策和会计估计(续)

(18) 长期资产减值

固定资产、在建工程、使用权资产、使用寿命有限的无形资产、长期待摊费用、以成本模式计量的投资性房地产及对子公司、合营企业、联营企业的长期股权投资等，于资产负债表日存在减值迹象的，进行减值测试；尚未达到可使用状态的无形资产，无论是否存在减值迹象，至少每年进行减值测试。减值测试结果表明资产的可收回金额低于其账面价值的，按其差额计提减值准备并计入资产减值损失。可收回金额为资产的公允价值减去处置费用后的净额与资产预计未来现金流量的现值两者之间的较高者。资产减值准备按单项资产为基础计算并确认，如果难以对单项资产的可收回金额进行估计的，以该资产所属的资产组确定资产组的可收回金额。资产组是能够独立产生现金流入的最小资产组合。

上述资产减值损失一经确认，以后期间不予转回价值得以恢复的部分。

(19) 安全生产费

根据《国务院于进一步加强安全生产工作的决定》(国发(2004)2号)、《上海市人民政府贯彻国务院于进一步加强企业安全生产工作通知的实施意见》(沪府发(2010)35号)以及财政部与国家安全生产监管总局于2012年2月颁布的《企业安全生产费用提取和使用管理办法》(财企(2012)16号)的相关规定，本集团按上一年度危险品销售收入的一定比例提取安全费用，专项用于各类安全支出。

按照上述国家规定提取的安全生产费，计入相关成本或当期损益，同时记入“专项储备”科目。使用提取的安全生产费时，属于费用性支出的，直接冲减专项储备；形成固定资产的，按照形成固定资产的成本冲减专项储备，并确认相同金额的累计折旧。该固定资产在以后期间不再计提折旧。

(20) 职工薪酬

职工薪酬是本集团为获得职工提供的服务或解除劳动关系而给予的各种形式的报酬或补偿，包括短期薪酬、离职后福利和辞退福利。

(a) 短期薪酬

短期薪酬包括工资、奖金、津贴和补贴、职工福利费、医疗保险费、工伤保险费、生育保险费、住房公积金、工会和教育经费、短期带薪缺勤等。本集团在职工提供服务的会计期间，将实际发生的短期薪酬确认为负债，并计入当期损益或相关资产成本。其中，非货币性福利按照公允价值计量。

财务报表附注

2020 年度

(除特别注明外，金额单位为人民币千元)

二 主要会计政策和会计估计(续)

(20) 职工薪酬(续)

(b) 离职后福利

本集团将离职后福利计划分类为设定提存计划和设定受益计划。设定提存计划是本集团向独立的基金缴存固定费用后，不再承担进一步支付义务的离职后福利计划；设定受益计划是除设定提存计划以外的离职后福利计划。于报告期内，本集团的离职后福利主要是为员工缴纳的基本养老保险、失业保险及补充养老保险，均属于设定提存计划。

基本养老保险

本集团职工参加了由当地劳动和社会保障部门组织实施的社会基本养老保险。本集团以当地规定的社会基本养老保险缴纳基数和比例，按月向当地社会基本养老保险经办机构缴纳养老保险费。职工退休后，当地劳动及社会保障部门有责任向已退休员工支付社会基本养老金。本集团在职工提供服务的会计期间，将根据上述社保规定计算应缴纳的金额确认为负债，并计入当期损益或相关资产成本。

(c) 辞退福利

本集团在职工劳动合同到期之前解除与职工的劳动关系、或者为鼓励职工自愿接受裁减而提出给予补偿，在本集团不能单方面撤回解除劳动关系计划或裁减建议时和确认与涉及支付辞退福利的重组相关的成本费用时两者孰早日，确认因解除与职工的劳动关系给予补偿而产生的负债，同时计入当期损益。

预期在资产负债表日起一年内需支付的辞退福利，列示为应付职工薪酬。

(21) 股利分配

现金股利于股东大会批准的当期，确认为负债。

财务报表附注

2020 年度

(除特别注明外，金额单位为人民币千元)

二 主要会计政策和会计估计(续)

(22) 股份支付

(a) 股份支付的种类

股份支付是为了获取职工提供服务而授予权益工具或者承担以权益工具为基础确定的负债的交易。权益工具包括公司本身、公司的母公司或同集团其他会计主体的权益工具。股份支付分为以权益结算的股份支付和以现金结算的股份支付。本集团的股票期权计划是以权益结算的股份支付。

以权益结算的股份支付

本集团的股票期权计划为换取职工提供的服务的权益结算的股份支付，以授予职工的权益工具在授予日的公允价值计量。在完成等待期内的服务及达到规定业绩条件才可行权，在等待期内以对可行权权益工具数量的最佳估计为基础，按照权益工具授予日的公允价值，将当期取得的服务计入相关成本或费用，相应增加资本公积。后续信息表明可行权权益工具的数量与以前估计不同的，将进行调整，并在可行权日调整至实际可行权的权益工具数量。在行权日，根据实际行权的权益工具数量，计算确定应转入股本的金额，将其转入股本。

(b) 权益工具公允价值确定的方法

本集团采用布莱克-斯科尔斯期权定价模型确定股票期权的公允价值。

(c) 确认可行权权益工具最佳估计的依据

等待期的每个资产负债表日，本集团根据最新取得的可行权职工人数变动等后续信息作出最佳估计，修正预计可行权的权益工具数量。在可行权日，最终预计可行权权益工具的数量与实际可行权数量一致。

(d) 实施股份支付计划的相关会计处理

股票期权的行权日，本集团根据行权情况，确认股本和股本溢价，同时结转等待期内确认的资本公积。

中国石化上海石油化工股份有限公司

财务报表附注

2020 年度

(除特别注明外，金额单位为人民币千元)

二 主要会计政策和会计估计(续)

(23) 预计负债

因或有事项等形成的现时义务，当履行该义务很可能导致经济利益的流出，且其金额能够可靠计量时，确认为预计负债。

预计负债按照履行相关现时义务所需支出的最佳估计数进行初始计量，并综合考虑与或有事项有关的风险、不确定性和货币时间价值等因素。货币时间价值影响重大的，通过对相关未来现金流出进行折现后确定最佳估计数；因随着时间推移所进行的折现还原而导致的预计负债账面价值的增加金额，确认为利息费用。

于资产负债表日，对预计负债的账面价值进行复核并作适当调整，以反映当前的最佳估计数。

预期在资产负债表日起一年内需支付的预计负债，列报为流动负债。

(24) 收入

本集团在客户取得相关商品或服务的控制权时，按预期有权收取的对价金额确认收入。

(a) 销售商品

在已将产品的控制权转移给购货方，不再对该产品实施继续管理和控制，相关的成本能够可靠计量时确认销售收入的实现。本集团将产品按照协议合同规定运至指定地点或由采购方到本集团指定的仓库地点提货，由采购方确认接收后，确认收入。销售收入的计算不包括增值税，并已扣除估计的销售折扣。

本集团向供货方提供基于销售数量的销售折扣，按照合同对价扣除预计折扣金额后的净额确认收入。

(b) 海外航运服务

本集团为客户提供海外航运服务，该服务产生的收入于提供服务的期间确认，根据已完成航运的时间占航运的总时间的比例确认收入。

(25) 政府补助

政府补助为本集团从政府无偿取得的货币性资产或非货币性资产，包括税费返还、财政补贴等。

财务报表附注

2020 年度

(除特别注明外，金额单位为人民币千元)

二 主要会计政策和会计估计(续)

(25) 政府补助(续)

政府补助在本集团能够满足其所附的条件并且能够收到时，予以确认。政府补助为货币性资产的，按照收到或应收的金额计量。政府补助为非货币性资产的，按照公允价值计量；公允价值不能可靠取得的，按照名义金额计量。

与资产相关的政府补助，是指企业取得的、用于购建或以其他方式形成长期资产的政府补助。与收益相关的政府补助是指除与资产相关的政府补助之外的政府补助。

与资产相关的政府补助，冲减相关资产的账面价值，或确认为递延收益并在相关资产使用寿命内按照合理、系统的方法分摊计入损益；与收益相关的政府补助，用于补偿以后期间的相关成本费用或损失的，确认为递延收益，并在确认相关成本费用或损失的期间，计入当期损益或冲减相关成本，用于补偿已发生的相关成本费用或损失的，直接计入当期损益或冲减相关成本。本集团对同类政府补助采用相同的列报方式。

本集团将与资产相关的政府补助冲减相关资产的账面价值，或确认为递延收益并在相关资产使用寿命内按照合理、系统的方法分摊计入损益。

对于与收益相关的政府补助，若用于补偿以后期间的相关成本费用或损失的，确认为递延收益，并在确认相关成本费用或损失的期间，计入当期损益或冲减相关成本，用于补偿已发生的相关费用或损失的，直接计入当期损益或冲减相关成本。

与日常活动相关的政府补助纳入营业利润，与日常活动无关的政府补助计入营业外收支。

(26) 递延所得税资产和递延所得税负债

递延所得税资产和递延所得税负债根据资产和负债的计税基础与其账面价值的差额(暂时性差异)计算确认。对于按照税法规定能够于以后年度抵减应纳税所得额的可抵扣亏损，确认相应的递延所得税资产。对于商誉的初始确认产生的暂时性差异，不确认相应的递延所得税负债。对于既不影响会计利润也不影响应纳税所得额(或可抵扣亏损)的非企业合并的交易中产生的资产或负债的初始确认形成的暂时性差异，不确认相应的递延所得税资产和递延所得税负债。于资产负债表日，递延所得税资产和递延所得税负债，按照预期收回该资产或清偿该负债期间的适用税率计量。

二 主要会计政策和会计估计(续)

(26) 递延所得税资产和递延所得税负债(续)

递延所得税资产的确认以很可能取得用来抵扣可抵扣暂时性差异、可抵扣亏损和税款抵减的应纳税所得额为限。

对与子公司、联营企业及合营企业投资相关的应纳税暂时性差异，确认递延所得税负债，除非本集团能够控制该暂时性差异转回的时间且该暂时性差异在可预见的未来很可能不会转回。对与子公司、联营企业及合营企业投资相关的可抵扣暂时性差异，当该暂时性差异在可预见的未来很可能转回且未来很可能获得用来抵扣可抵扣暂时性差异的应纳税所得额时，确认递延所得税资产。

同时满足下列条件的递延所得税资产和递延所得税负债以抵销后的净额列示：

- 递延所得税资产和递延所得税负债与同一税收征管部门对本集团内同一纳税主体征收的所得税相关；
- 本集团内该纳税主体拥有以净额结算当期所得税资产及当期所得税负债的法定权利。

(27) 租赁

租赁，是指在一定期间内，出租人将资产的使用权让与承租人以获取对价的合同。

本集团作为承租人

本集团于租赁期开始日确认使用权资产，并按尚未支付的租赁付款额的现值确认租赁负债。租赁付款额包括固定付款额，以及在合理确定将行使购买选择权或终止租赁选择权的情况下需支付的款项等。按销售额的一定比例确定的可变租金不纳入租赁付款额，在实际发生时计入当期损益。本集团将自资产负债表日起一年内(含一年)支付的租赁负债，列示为一年内到期的非流动负债。

本集团的使用权资产包括租入的房屋及建筑物、厂房及机器设备、运输工具及其他等。使用权资产按照成本进行初始计量，该成本包括租赁负债的初始计量金额、租赁期开始日或之前已支付的租赁付款额、初始直接费用等，并扣除已收到的租赁激励。本集团能够合理确定租赁期届满时取得租赁资产所有权的，在租赁资产剩余使用寿命内计提折旧；若无法合理确定租赁期届满时是否能够取得租赁资产所有权，则在租赁期与租赁资产剩余使用寿命两者孰短的期间内计提折旧。当可收回金额低于使用权资产的账面价值时，本集团将其账面价值减记至可收回金额。

对于租赁期不超过 12 个月的短期租赁和单项资产全新时价值较低的低价值资产租赁，本集团选择不确认使用权资产和租赁负债，将相关租金支出在租赁期内各个期间按照直线法计入当期损益或相关资产成本。

财务报表附注

2020 年度

(除特别注明外，金额单位为人民币千元)

二 主要会计政策和会计估计(续)

(27) 租赁(续)

本集团作为承租人(续)

租赁发生变更且同时符合下列条件时，本集团将其作为一项单独租赁进行会计处理：(1)该租赁变更通过增加一项或多项租赁资产的使用权而扩大了租赁范围；(2)增加的对价与租赁范围扩大部分的单独价格按该合同情况调整后的金额相当。

当租赁变更未作为一项单独租赁进行会计处理时，本集团在租赁变更生效日重新确定租赁期，并采用修订后的折现率对变更后的租赁付款额进行折现，重新计量租赁负债。租赁变更导致租赁范围缩小或租赁期缩短的，本集团相应调减使用权资产的账面价值，并将部分终止或完全终止租赁的相关利得或损失计入当期损益。其他租赁变更导致租赁负债重新计量的，本集团相应调整使用权资产的账面价值。

本集团作为出租人

实质上转移了与租赁资产所有权有关的几乎全部风险和报酬的租赁为融资租赁。其他的租赁为经营租赁。

本集团经营租出自有的房屋建筑物时，经营租赁的租金收入在租赁期内按照直线法确认。

(28) 持有待售及终止经营

同时满足下列条件的非流动资产或处置组划分为持有待售：(一) 根据类似交易中出售此类资产或处置组的惯例，在当前状况下即可立即出售；(二) 本集团已与其他方签订具有法律约束力的出售协议且已取得相关批准，预计出售将在一年内完成。

符合持有待售条件的非流动资产(不包括金融资产、以公允价值计量的投资性房地产以及递延所得税资产)，以账面价值与公允价值减去出售费用后的净额孰低计量，公允价值减去出售费用后的净额低于原账面价值的金额，确认为资产减值损失。

被划分为持有待售的非流动资产和处置组中的资产和负债，分类为流动资产和流动负债，并在资产负债表中单独列示。

财务报表附注

2020 年度

(除特别注明外，金额单位为人民币千元)

二 主要会计政策和会计估计(续)

(29) 关联方

一方控制、共同控制另一方或对另一方施加重大影响，以及两方或两方以上同受一方控制、共同控制的，构成关联方。关联方可为个人或企业。仅仅同受国家控制而不存在其他关联方关系的企业，不构成本集团的关联方。本集团及本公司的关联方包括但不限于：

- (a) 本公司的母公司；
- (b) 本公司的子公司；
- (c) 与本公司受同一母公司控制的其他企业；
- (d) 对本集团实施共同控制或重大影响的投资方；
- (e) 与本集团同受一方控制、共同控制的企业或个人；
- (f) 本集团的合营企业，包括合营企业的子公司；
- (g) 本集团的联营企业，包括联营企业的子公司；
- (h) 本集团的主要投资者个人及与其关系密切的家庭成员；
- (i) 本集团的关键管理人员及与其关系密切的家庭成员；
- (j) 本公司母公司的关键管理人员；
- (k) 与本公司母公司关键管理人员关系密切的家庭成员；及
- (l) 本集团的主要投资者个人、关键管理人员或与其关系密切的家庭成员控制、共同控制的其他企业。

除上述按照企业会计准则的有关要求被确定为本集团或本公司的关联方外，根据证监会颁布的《上市公司信息披露管理办法》的要求，以下企业或个人(包括但不限于)也属于本集团或本公司的关联方：

- (m) 持有本公司 5%以上股份的企业或者一致行动人；
- (n) 直接或者间接持有本公司 5%以上股份的个人及与其关系密切的家庭成员，上市公司监事及与其关系密切的家庭成员；
- (o) 在过去十二个月内或者根据相关协议安排在未来十二个月内，存在(a)，(c)和(m)情形之一的企业；
- (p) 在过去十二个月内或者根据相关协议安排在未来十二个月内，存在(i)，(j)和(n)情形之一的个人；及
- (q) 由(i)，(j)，(n)和(p)直接或者间接控制的、或者担任董事、高级管理人员的，除本公司及其控股子公司以外的企业。

(30) 分部信息

本集团以内部组织结构、管理要求、内部报告制度为依据确定经营分部，以经营分部为基础确定报告分部并披露分部信息。

财务报表附注

2020 年度

(除特别注明外，金额单位为人民币千元)

二 主要会计政策和会计估计(续)

(30) 分部信息(续)

经营分部是指本集团内同时满足下列条件的组成部分：**(1)**该组成部分能够在日常活动中产生收入、发生费用；**(2)**本集团管理层能够定期评价该组成部分的经营成果，以决定向其配置资源、评价其业绩；**(3)**本集团能够取得该组成部分的财务状况、经营成果和现金流量等有关会计信息。两个或多个经营分部具有相似的经济特征，并且满足一定条件的，则可合并为一个经营分部。

(31) 重要会计估计和判断

本集团根据历史经验和其他因素，包括对未来事项的合理预期，对所采用的重要会计估计和关键判断进行持续的评价。

(a) 采用会计政策的关键判断

(i) 金融资产的分类

本集团在确定金融资产的分类时涉及的重大判断包括业务模式及合同现金流量特征的分析等。

本集团在金融资产组合的层次上确定管理金融资产的业务模式，考虑的因素包括评价和向关键管理人员报告金融资产业绩的方式、影响金融资产业绩的风险及其管理方式、以及相关业务管理人员获得报酬的方式等。

本集团在评估金融资产的合同现金流量是否与基本借贷安排相一致时，存在以下主要判断：本金是否可能因提前还款等原因导致在存续期内的时间分布或者金额发生变动；利息是否仅包括货币时间价值、信用风险、其他基本借贷风险以及成本和利润的对价。例如，提前偿付的金额是否仅反映了尚未支付的本金及以未偿付本金为基础的利息，以及因提前终止合同而支付的合理补偿。

(ii) 信用风险显著增加的判断

本集团判断信用风险显著增加的主要标准为逾期天数超过 30 日，或者以下一个或多个指标发生显著变化：债务人所处的经营环境、内外部信用评级、实际或预期经营成果的显著变化、担保物价值或担保方信用评级的显著下降等。

本集团判断已发生信用减值的主要标准为逾期天数超过 90 日(即，已发生违约)，或者符合以下一个或多个条件：债务人发生重大财务困难，进行其他债务重组或很可能破产等。

财务报表附注

2020 年度

(除特别注明外，金额单位为人民币千元)

二 主要会计政策和会计估计(续)

(31) 重要会计估计和判断(续)

(b) 重要会计估计及其关键假设

下列重要会计估计及关键假设存在会导致下一会计年度资产和负债的账面价值出现重大调整的重要风险：

(i) 存货跌价准备的会计估计

按单个存货项目计算的成本高于其可变现净值的差额，计入存货跌价损失。可变现净值，是指在日常活动中，存货的估计售价减去至完工时估计将要发生的成本、估计的销售费用以及相关税费后的金额。管理层以可得到的资料为估计的基础，其中包括产成品及原材料的市场价格、过往至完工时实际发生的成本、销售费用以及相关税费。如实际售价低于估计售价或完成生产的成本高于估计成本，实际存货跌价准备将会高于估计数额。

(ii) 长期资产减值准备的会计估计

本集团管理层在资产负债表日对某些事件或情况变化显示账面金额可能无法收回的长期资产进行减值测试，如果减值测试的结果显示长期资产的账面价值无法全部收回，则会就相关资产账面价值高于可收回金额的部分计提减值损失并计入当期损益。

可收回金额是资产(或资产组)的公允价值减去处置费用后的净额与资产(或资产组)预计未来现金流量的现值两者之间的较高者。在预计未来现金流量现值时，需要对该资产(或资产组)生产产品的产销量、售价、相关经营成本以及计算现值时使用的折现率等作出重大判断。本集团在估计可收回金额时会采用所有能够获得的相关资料，包括根据合理和可支持的假设所作出有关产量、售价和相关经营成本的预测。

(iii) 固定资产预计使用寿命和预计净残值的估计

固定资产的预计可使用年限，以过去性质及功能相似的固定资产的实际可使用年限为基础，按照历史经验进行估计。如果对于预计使用寿命和预计净残值的估计发生重大变化，则会在未来期间对折旧费用进行调整。

于每年年度终了，本集团对固定资产的预计使用寿命和预计净残值进行复核并作适当调整。

中国石化上海石油化工股份有限公司

财务报表附注

2020 年度

(除特别注明外，金额单位为人民币千元)

三 税项

本集团适用的主要税种及其税率列示如下：

税种	计税依据	税率
企业所得税(a)	应纳税所得额	25%
增值税(b)	应纳税增值额(应纳税额按应纳税销售额乘以适用税率扣除当期允许抵扣的进项税后的余额计算)	5%、6%、9%及 13%
消费税	应纳税销售额	汽油按每吨人民币 2,110 元；柴油按每吨 1,411 元
城市维护建设税	应缴的增值税及消费税税额	1%及 7%

- (a) 根据国家税务总局颁布的《关于设备、器具扣除有关企业所得税政策的通知》(财税[2018]54号)及相关规定，本集团在 2018 年 1 月 1 日至 2020 年 12 月 31 日的期间内，新购买的低于 500 万元的设备可于资产投入使用的次月一次性计入当期成本费用，在计算应纳税所得额时扣除，不再分年度计算折旧。
- (b) 据根据财政部、国家税务总局及海关总署颁布的《关于深化增值税改革有关政策的公告》(财政部 税务总局 海关总署公告[2019]39号)及相关规定，自 2019 年 4 月 1 日起，本集团发生增值税应税销售行为、进口货物以及有形动产租赁业务收入适用的增值税税率为 13%和 9%，2019 年 4 月 1 日前该业务适用的增值税税率为 16%和 13%。

中国石化上海石油化工股份有限公司

财务报表附注

2020 年度

(除特别注明外，金额单位为人民币千元)

四 合并财务报表项目附注

(1) 货币资金

	2020 年 12 月 31 日	2019 年 12 月 31 日
银行存款	7,920,850	8,958,536
其他货币资金	2	2
	<u>7,920,852</u>	<u>8,958,538</u>

列示于现金流量表的现金及现金等价物：

	2020 年 12 月 31 日	2019 年 12 月 31 日
银行存款	7,920,850	8,958,536
减：定期存款(a)	(1,004,442)	(1,508,837)
现金及现金等价物余额	<u>6,916,408</u>	<u>7,449,699</u>

- (a) 于 2020 年 12 月 31 日，定期存款中人民币 1,000,000 千元为本集团向中信银行上海分行存入的三个月期定期存款(2019 年 12 月 31 日：人民币 1,500,000 千元)，年利率为 4.10%(2019 年 12 月 31 日：年利率区间为 3.95% 至 4.10%)。

(2) 衍生金融资产和衍生金融负债

	2020 年 12 月 31 日	2019 年 12 月 31 日
衍生金融资产—		
外汇期权合同	<u>-</u>	<u>263</u>
衍生金融负债—		
外汇期权合同	<u>-</u>	<u>(799)</u>

于 2020 年 12 月 31 日，本集团无衍生金融资产和衍生金融负债。

于 2019 年 12 月 31 日，衍生金融资产和衍生金融负债主要为外汇期权合同，其名义金额合计为等值人民币 40,754 千元。

(3) 交易性金融资产

	2020 年 12 月 31 日	2019 年 12 月 31 日
结构性存款	<u>-</u>	<u>3,318,407</u>

中国石化上海石油化工股份有限公司

财务报表附注

2020 年度

(除特别注明外，金额单位为人民币千元)

四 合并财务报表项目附注(续)

(3) 交易性金融资产(续)

于 2019 年 12 月 31 日，交易性金融资产为本集团存放于银行期限为六个月以内的结构性存款。合同约定保证本金，收益与美元兑日元的汇率水平、欧元兑美元的汇率水平、国际市场美元三个月伦敦同业拆借利率等表现情况挂钩。

(4) 应收账款

	2020 年 12 月 31 日	2019 年 12 月 31 日
应收关联方(附注八(6))	1,032,341	1,519,177
应收第三方	113,797	120,739
	<u>1,146,138</u>	<u>1,639,916</u>
减：坏账准备	(634)	
	<u>1,145,504</u>	<u>1,639,916</u>

(a) 应收账款账龄分析如下：

	2020 年 12 月 31 日	2019 年 12 月 31 日
一年以内	1,144,024	1,639,916
一到二年	2,114	-
	<u>1,146,138</u>	<u>1,639,916</u>

(b) 于 2020 年 12 月 31 日，按欠款方归集的余额前五名的应收账款汇总分析如下：

	余额	坏账准备	占应收账款余额总额比例
余额前五名的应收账款总额	<u>1,043,012</u>	<u>-</u>	<u>91%</u>

中国石化上海石油化工股份有限公司

财务报表附注

2020 年度

(除特别注明外，金额单位为人民币千元)

四 合并财务报表项目附注(续)

(4) 应收账款(续)

(c) 坏账准备

2020 年 12 月 31 日 2019 年 12 月 31 日

	(634)	-
--	-------	---

本集团对于应收账款，无论是否存在重大融资成分，均按照整个存续期的预期信用损失计量损失准备。

- (i) 于 2020 年 12 月 31 日，本集团无单项计提坏账准备的应收账款(2019 年 12 月 31 日：无)。
- (ii) 于 2020 年 12 月 31 日，本集团无质押的应收账款(2019 年 12 月 31 日：无)。
- (iii) 2020 年度，本集团没有以前年度已全额计提坏账准备、或计提坏账准备的比例较大，但在本年度全额收回或转回、或在本年度收回或转回比例较大的应收账款(2019 年度：无)。
- (d) 2020 年度，本集团未核销重大的应收账款(2019 年度：无)。

(5) 应收款项融资

2020 年 12 月 31 日 2019 年 12 月 31 日

	1,217,114	1,540,921
--	-----------	-----------

- (a) 本集团视日常资金管理的需要将一部分银行承兑汇票进行贴现和背书，且符合终止确认的条件，故将全部的银行承兑汇票分类为以公允价值计量且其变动计入其他综合收益的金融资产。于 2020 年 12 月 31 日，分类为以公允价值计量且其变动计入其他综合收益的金融资产的应收票据金额为人民币 893,187 千元(2019 年 12 月 31 日：人民币 804,739 千元)。
- (b) 本集团无单项计提减值准备的银行承兑汇票，于 2020 年 12 月 31 日及 2019 年 12 月 31 日，本集团按照整个存续期预期信用损失计量坏账准备。本集团认为所持有的银行承兑汇票不存在重大信用风险，不会因银行违约而产生重大损失。
- (c) 于 2020 年 12 月 31 日，本集团无质押的列示于应收款项融资的应收票据(2019 年 12 月 31 日：无)。

中国石化上海石油化工股份有限公司

财务报表附注

2020 年度

(除特别注明外，金额单位为人民币千元)

四 合并财务报表项目附注(续)

(5) 应收款项融资(续)

(d) 于 2020 年 12 月 31 日，本集团列示于应收款项融资的已背书或已贴现但尚未到期的应收票据如下：

	已终止确认	未终止确认
银行承兑汇票	625,343	-

(e) 本集团下属子公司上海金贸国际贸易有限公司(“金贸国际”)视其日常资金管理的需要将一部分应收账款进行无追索权的福费廷业务，且符合终止确认的条件，故将该子公司全部的第三方应收账款分类为以公允价值计量且其变动计入其他综合收益的金融资产。于 2020 年 12 月 31 日，分类为以公允价值计量且其变动计入其他综合收益的金融资产的应收账款为人民币 323,927 千元(2019 年 12 月 31 日：人民币 736,182 千元)。

(f) 因金融资产转移而终止确认的应收账款分析如下：

2020 年度，本集团下属子公司金贸国际对应收账款进行无追索权的福费廷业务，相应终止确认的应收账款为人民币 245,535 千元(2019 年度：中国金山联合贸易有限责任公司(“金贸公司”)和金贸国际终止确认的应收账款为人民币 3,095,035 千元)，相关的损失为人民币 590 千元(2019 年度：人民币 11,137 千元)。

(6) 预付款项

	2020 年 12 月 31 日	2019 年 12 月 31 日
预付关联方(附注八(6))	26,777	44,806
预付第三方	6,964	11,796
	<u>33,741</u>	<u>56,602</u>

(a) 预付款项账龄分析如下：

	2020 年 12 月 31 日		2019 年 12 月 31 日	
	金额	占总额比例	金额	占总额比例
一年以内	<u>33,741</u>	<u>100%</u>	<u>56,602</u>	<u>100%</u>

(b) 于 2020 年 12 月 31 日，按欠款方归集的余额前五名的预付款项汇总分析如下：

	金额	占预付账款总额比例
余额前五名的预付款项总额	<u>29,576</u>	<u>88%</u>

中国石化上海石油化工股份有限公司

财务报表附注

2020 年度

(除特别注明外，金额单位为人民币千元)

四 合并财务报表项目附注(续)

(7) 其他应收款

	2020 年 12 月 31 日	2019 年 12 月 31 日
应收关联方(附注八(6))	23,198	2,010
应收第三方	18,240	26,240
	<u>41,438</u>	<u>28,250</u>
减：坏账准备	(139)	(139)
	<u>41,299</u>	<u>28,111</u>

(a) 其他应收款账龄分析如下：

	2020 年 12 月 31 日	2019 年 12 月 31 日
一年以内	41,299	28,111
一到三年	-	-
三年以上	139	139
	<u>41,438</u>	<u>28,250</u>

(b) 损失准备及其账面余额变动表

	第一阶段			第三阶段		合计
	未来 12 个月内预期信用损失(组合)	未来 12 个月内预期信用损失(单项)	小计	整个存续期预期信用损失(已发生信用减值)	坏账准备	
	账面余额	坏账准备	坏账准备	账面余额	坏账准备	坏账准备
2019 年 12 月 31 日	28,111	-	-	139	(139)	(139)
本年新增	503,081	-	-	-	-	-
本年减少	(489,893)	-	-	-	-	-
2020 年 12 月 31 日	<u>41,299</u>	-	-	<u>139</u>	<u>(139)</u>	<u>(139)</u>

于 2020 年 12 月 31 日及 2019 年 12 月 31 日，本集团不存在处于第二阶段的其他应收款。

中国石化上海石油化工股份有限公司

财务报表附注

2020 年度

(除特别注明外，金额单位为人民币千元)

四 合并财务报表项目附注(续)

(7) 其他应收款(续)

(c) 2020 年度，本集团未核销重大的其他应收款(2019 年度：无)。

(d) 于 2020 年 12 月 31 日，按欠款方归集的余额前五名的其他应收款分析如下：

	性质	余额	账龄	占其他应收款 余额总额比例	坏账准备
中国国际石油化工联合有限责任公司	往来款项	20,873	一年以内	50%	-
国家税务总局上海市金山区税务局	出口退税	10,348	一年以内	25%	-
上海雨凡物流有限公司	往来款项	3,299	一年以内	8%	-
上海石化比欧西气体有限责任公司 (“比欧西公司”)	往来款项	1,886	一年以内	5%	-
中国铁路上海局集团有限公司杭州北 车辆段	往来款项	1,198	一年以内	3%	-
		<u>37,604</u>		<u>91%</u>	<u>-</u>

(8) 存货

(a) 存货分类如下：

	2020 年 12 月 31 日			2019 年 12 月 31 日		
	账面 余额	存货跌 价准备	账面 价值	账面 余额	存货跌 价准备	账面 价值
原材料	2,569,136	-	2,569,136	4,567,648	-	4,567,648
在产品	696,227	(122,081)	574,146	1,072,040	(78,981)	993,059
库存商品	591,485	(46,652)	544,833	1,022,335	(33,763)	988,572
零配件及低 值易耗 品	260,431	(59,800)	200,631	247,873	(42,718)	205,155
	<u>4,117,279</u>	<u>(228,533)</u>	<u>3,888,746</u>	<u>6,909,896</u>	<u>(155,462)</u>	<u>6,754,434</u>

(b) 存货跌价准备分析如下：

	2019 年 12 月 31 日	本年计提	本年减少		2020 年 12 月 31 日
			转回	转销	
原材料	-	1,528,198	(1,528,198)	-	-
在产品	78,981	64,932	-	(21,832)	122,081
库存商品	33,763	138,874	-	(125,985)	46,652
零配件及低 值易耗品	42,718	17,082	-	-	59,800
	<u>155,462</u>	<u>1,749,086</u>	<u>(1,528,198)</u>	<u>(147,817)</u>	<u>228,533</u>

中国石化上海石油化工股份有限公司

财务报表附注

2020 年度

(除特别注明外，金额单位为人民币千元)

四 合并财务报表项目附注(续)

(8) 存货(续)

(c) 存货跌价准备情况如下：

	确定可变现净值的具体依据	本年转回或转销存货跌价准备的主要原因
原材料	所生产的产成品的估计售价减去至完工时估计将要发生的成本、估计的销售费用及相关税费	价格回升
在产品	同上	对外销售
库存商品	估计的售价减去估计的销售费用及相关税费	对外销售
零配件及低值易耗品	估计的售价减去估计的销售费用及相关税费	不适用

(9) 其他流动资产

	2020 年 12 月 31 日	2019 年 12 月 31 日
定期存款(a)	3,044,999	-
待抵扣进项税额	9,084	11,971
其他	3,504	-
	<u>3,057,587</u>	<u>11,971</u>

(a) 于 2020 年 12 月 31 日，定期存款为本集团存放于中国民生银行上海金山支行的六个月期定期存款人民币 1,500,000 千元及存放于广发银行上海金山支行的一年期定期存款人民币 1,500,000 千元，年利率区间为 3.15%至 3.60%(2019 年 12 月 31 日：无)。

(10) 长期股权投资

	2020 年 12 月 31 日	2019 年 12 月 31 日
合营企业(a)	241,674	235,294
联营企业(b)	5,256,160	5,093,464
	<u>5,497,834</u>	<u>5,328,758</u>
减：长期股权投资减值准备	-	-
	<u>5,497,834</u>	<u>5,328,758</u>

中国石化上海石油化工股份有限公司

财务报表附注

2020 年度

(除特别注明外，金额单位为人民币千元)

四 合并财务报表项目附注(续)

(10) 长期股权投资(续)

(a) 合营企业

	2019 年 12 月 31 日	本年增减变动			2020 年 12 月 31 日	减值准备年末余额
		追加或减少投资	按权益法调整的 净损益	宣告分派的现金股利 计提减值准备		
下属子公司之合营公司						
上海石化设备检验检测有限公司 (“检验检测公司”)	9,350	-	1,051	(1,049)	9,352	-
上海石化岩谷气体开发有限公司 (“岩谷气体公司”)	48,733	-	915	(1,000)	48,648	-
比欧西公司	177,211	-	44,697	(38,234)	183,674	-
	<u>235,294</u>	<u>-</u>	<u>46,663</u>	<u>(40,283)</u>	<u>241,674</u>	<u>-</u>

在合营企业中的权益相关信息见附注六(2)。

中国石化上海石油化工股份有限公司

财务报表附注

2020 年度

(除特别注明外，金额单位为人民币千元)

四 合并财务报表项目附注(续)

(10) 长期股权投资(续)

(b) 联营企业

	2019 年 12 月 31 日	本年增减变动					2020 年 12 月 31 日	减值准备 年末余额
		追加或 减少投资	按权益法调整的 净损益	宣告分派的 现金股利	计提减值准备	其他权益变动		
母公司之联营公司								
上海赛科石油化工有限公司 (“上海赛科”)	2,724,360	-	480,787	(473,600)	-	-	2,731,547	-
上海化学工业区发展有限公司 (“化学工业区”)	1,917,210	-	144,615	(32,522)	-	(11,512)	2,017,791	-
下属子公司之联营公司								
上海石电能源有限公司 (“石电能源”)	299,358	-	18,043	-	-	-	317,401	-
上海阿自倍尔控制仪表有限公司 (“阿自倍尔公司”)	52,977	-	19,306	(9,200)	-	-	63,083	-
上海金森石油树脂有限公司 (“金森公司”)	54,537	-	(3,293)	-	-	-	51,244	-
其他	45,022	27,603	8,619	(6,150)	-	-	75,094	-
	<u>5,093,464</u>	<u>27,603</u>	<u>668,077</u>	<u>(521,472)</u>	<u>-</u>	<u>(11,512)</u>	<u>5,256,160</u>	<u>-</u>

在联营企业中的权益相关信息见附注六(2)。

中国石化上海石油化工股份有限公司

财务报表附注

2020 年度

(除特别注明外，金额单位为人民币千元)

四 合并财务报表项目附注(续)

(11) 投资性房地产

房屋及建筑物

原价

2019 年 12 月 31 日	602,659
自固定资产转入(附注四(12))	24,829
2020 年 12 月 31 日	<u>627,488</u>

累计折旧

2019 年 12 月 31 日	235,191
本年计提	15,184
自固定资产转入(附注四(12))	9,527
2020 年 12 月 31 日	<u>259,902</u>

账面价值

2020 年 12 月 31 日	<u>367,586</u>
2019 年 12 月 31 日	<u>367,468</u>

2020 年度，投资性房地产计提折旧金额为人民币 15,184 千元(2019 年度：人民币 14,694 千元)，未计提减值准备(2019 年度：无)。

中国石化上海石油化工股份有限公司

财务报表附注

2020 年度

(除特别注明外，金额单位为人民币千元)

四 合并财务报表项目附注(续)

(12) 固定资产

	房屋及建筑物	厂房及 机器设备	运输工具及 其他设备	合计
<u>原价</u>				
2019 年 12 月 31 日	3,338,353	41,865,551	1,871,754	47,075,658
本年重分类	52,599	(55,206)	2,607	-
本年增加				
购置	707	228,153	65,380	294,240
在建工程转入 (附注四(13))	24,199	1,440,695	85,419	1,550,313
非同一控制下企业合并 (附注五(1))	124,849	146,172	4,694	275,715
本年减少				
处置及报废	(32,690)	(474,829)	(71,564)	(579,083)
转出至投资性房地产 (附注四(11))	(24,829)	-	-	(24,829)
2020 年 12 月 31 日	<u>3,483,188</u>	<u>43,150,536</u>	<u>1,958,290</u>	<u>48,592,014</u>
<u>累计折旧</u>				
2019 年 12 月 31 日	2,311,466	31,182,924	1,432,580	34,926,970
本年重分类	29,721	(29,635)	(86)	-
本年增加				
计提	91,134	1,369,803	94,112	1,555,049
本年减少				
处置及报废	(25,670)	(430,397)	(68,698)	(524,765)
转出至投资性房地产 (附注四(11))	(9,527)	-	-	(9,527)
2020 年 12 月 31 日	<u>2,397,124</u>	<u>32,092,695</u>	<u>1,457,908</u>	<u>35,947,727</u>
<u>减值准备</u>				
2019 年 12 月 31 日	50,785	766,932	8,121	825,838
本年增加				
计提	3,007	84,035	528	87,570
本年减少				
处置及报废	-	(2,186)	-	(2,186)
2020 年 12 月 31 日	<u>53,792</u>	<u>848,781</u>	<u>8,649</u>	<u>911,222</u>
<u>账面价值</u>				
2020 年 12 月 31 日	<u>1,032,272</u>	<u>10,209,060</u>	<u>491,733</u>	<u>11,733,065</u>
2019 年 12 月 31 日	<u>976,102</u>	<u>9,915,695</u>	<u>431,053</u>	<u>11,322,850</u>

中国石化上海石油化工股份有限公司

财务报表附注

2020 年度

(除特别注明外，金额单位为人民币千元)

四 合并财务报表项目附注(续)

(12) 固定资产(续)

2020 年度，本集团对产能过剩或生产工艺落后的生产装置计提减值准备人民币 87,570 千元(2019 年度：无)。

2020 年度，本集团处置已计提减值准备的生产装置，核销减值准备人民币 2,186 千元(2019 年度：人民币 51,484 千元)。

于 2020 年 12 月 31 日及 2019 年 12 月 31 日，本集团无用作抵押的固定资产。

2020 年度，固定资产计提的折旧金额为人民币 1,555,049 千元(2019 年度：人民币 1,509,814 千元)，其中计入营业成本、销售费用、管理费用及研发费用的折旧费用分别为人民币 1,430,105 千元、人民币 9,148 千元、人民币 111,525 千元及人民币 4,271 千元(2019 年度：人民币 1,413,314 千元、人民币 9,179 千元、人民币 81,787 千元及人民币 5,534 千元)。

2020 年度，由在建工程转入固定资产的原价为人民币 1,550,313 千元(2019 年度：人民币 1,123,620 千元)。

(13) 在建工程

	2020 年 12 月 31 日			2019 年 12 月 31 日		
	账面余额	减值准备	账面价值	账面余额	减值准备	账面价值
在建工程	<u>1,734,610</u>	<u>(24,486)</u>	<u>1,710,124</u>	<u>1,850,210</u>	<u>(34,661)</u>	<u>1,815,549</u>

中国石化上海石油化工股份有限公司

财务报表附注

2020 年度

(除特别注明外，金额单位为人民币千元)

四 合并财务报表项目附注(续)

(13) 在建工程(续)

(a) 重大在建工程项目变动

	预算数	2019 年		本年转入固定资		2020 年		工程投入占 预算的比例	工程进度	借款费用资本 化累计金额	其中：本年借款 费用资本化金额	本年借款费 用资本化率	资金来源
		12 月 31 日	本年增加	产(附注四(12))	本年处置	12 月 31 日							
2.4 万吨/年原丝、1.2 万吨/年 48 K 大丝束碳纤维项目	3,489,638	-	280,000	-	-	280,000	8.02%	5.00%	229	229	2.79%	自有资金及借款	
10 万吨/年 EVA 生产装置	1,131,520	239,332	18,521	-	-	257,853	22.79%	22.79%	1,081	-	-	自有资金及借款	
PAN 基碳纤维项目	847,794	147,463	57,000	(59,207)	-	145,256	36.88%	36.88%	5,475	2,375	2.79%	自有资金及借款	
上海石化第三回路 220KV 电源进线工程	283,000	112,887	11,600	-	-	124,487	50.99%	50.99%	-	-	-	自有资金	
储运部罐区紧急切断功能改造项目	76,766	54,351	9,000	-	-	63,351	82.52%	82.52%	-	-	-	自有资金	
烯烃部中控室隐患整改项目	99,940	-	49,997	-	-	49,997	50.03%	50.03%	-	-	-	自有资金	
2 号、3 号芳烃联合装置节能改造	954,240	29,940	-	-	-	29,940	3.14%	3.14%	-	-	-	自有资金	
金阳装置纺丝流程优化项目	54,184	11,268	39,000	(25,000)	-	25,268	92.77%	95.00%	-	-	-	自有资金	
海堤安全隐患治理项目	256,118	-	22,000	-	-	22,000	8.59%	5.00%	17	17	2.79%	自有资金及借款	
芳烃部 2 号吸附分离装置吸附塔塔内件及控制系统适应性改造	85,474	-	20,000	-	-	20,000	23.40%	23.40%	-	-	-	自有资金	
生活水管网优化改造项目	35,320	-	17,998	-	-	17,998	50.96%	50.96%	-	-	-	自有资金	
热电部 5 号、6 号机组集中控制搬迁改造项目	37,930	-	12,971	-	-	12,971	34.20%	34.20%	-	-	-	自有资金	
储运部罐区清污分流完善项目	64,474	37,944	14,996	(52,940)	-	-	100.00%	100.00%	-	-	-	自有资金	
油品清洁化项目	781,657	477,977	260,000	(732,629)	-	5,348	94.41%	100.00%	7,356	5,671	2.79%	自有资金及借款	
35KV 电缆隐患治理项目	29,240	24,873	1,600	(26,473)	-	-	100.00%	100.00%	-	-	-	自有资金	
储运部原油调和优化系统项目	26,191	23,000	1,250	(24,015)	-	235	92.59%	100.00%	3,779	-	-	自有资金及借款	
5 万吨/年乙醇胺项目	188,910	10,175	-	-	(10,175)	-	5.39%	0.00%	-	-	-	自有资金	
热电部设备更新	—	75,674	14,199	(63,038)	-	26,835	—	—	—	—	—	自有资金	
炼油部设备更新	—	56,562	17,622	(40,057)	-	34,127	—	—	—	—	—	自有资金	
环保水务部技术改造	—	14,590	47,898	(56,196)	-	6,292	—	—	—	—	—	自有资金	
信息部信息化项目	—	22,363	28,787	(38,638)	-	12,512	—	—	—	—	—	自有资金	
涤纶部设备更新	—	23,839	7,762	(21,504)	-	10,097	—	—	—	—	—	自有资金	
储运部生产运营	—	42,642	311	(34,389)	-	8,564	—	—	—	—	—	自有资金	

中国石化上海石油化工股份有限公司

财务报表附注

2020 年度

(除特别注明外，金额单位为人民币千元)

四 合并财务报表项目附注(续)

(13) 在建工程(续)

(a) 重大在建工程项目变动(续)

	预算数	2019 年 12 月 31 日	本年增加	本年转入固定资 产(附注四(12))	本年处置	2020 年 12 月 31 日	工程投入占 预算的比例	工程进度	借款费用资本 化累计金额	其中：本年借款 费用资本化金额	本年借款费 用资本化率	资金来源
公司本部技术改造	—	6,084	11,976	(5,671)	-	12,389	—	—	—	—	—	自有资金
储运部技术改造	—	6,058	27,239	(23,099)	-	10,198	—	—	—	—	—	自有资金
热电部技术改造	—	3,060	15,498	(17,729)	-	829	—	—	—	—	—	自有资金
芳烃部设备更新	—	26,543	4,132	(18,333)	-	12,342	—	—	—	—	—	自有资金
公用事业节能环保	—	333	26,755	(24,775)	-	2,313	—	—	—	—	—	自有资金
热电部节能环保	—	6,043	37,351	(17,281)	-	26,113	—	—	—	—	—	自有资金
烯烃部节能环保	—	10,309	9,143	(8,695)	-	10,757	—	—	—	—	—	自有资金
公司本部其他	—	15,014	16,222	(20,076)	-	11,160	—	—	—	—	—	自有资金
芳烃部技术改造	—	4,210	20,351	(17,956)	-	6,605	—	—	—	—	—	自有资金
储运部节能环保	—	14,432	7,337	(18,780)	-	2,989	—	—	—	—	—	自有资金
腈纶部技术改造	—	776	16,440	(9,131)	-	8,085	—	—	—	—	—	自有资金
储运部安全隐患治理	—	21,012	27,642	(43,090)	-	5,564	—	—	—	—	—	自有资金
信息部系统升级开发	—	5,063	3,256	(2,540)	-	5,779	—	—	—	—	—	自有资金
炼油部生产运营	—	24,763	8,872	(21,997)	-	11,638	—	—	—	—	—	自有资金
储运部设备更新	—	12,647	4,054	(11,627)	-	5,074	—	—	—	—	—	自有资金
炼油部节能环保	—	2,739	17,588	(454)	-	19,873	—	—	—	—	—	自有资金
芳烃部节能环保	—	30,445	18,160	(38,907)	-	9,698	—	—	—	—	—	自有资金
环保水务节能环保	—	3,054	33,074	(29,409)	-	6,719	—	—	—	—	—	自有资金
塑料部优化升级	—	-	28,342	(36)	-	28,306	—	—	—	—	—	自有资金
热电部隐患治理	—	-	15,159	(4,654)	-	10,505	—	—	—	—	—	自有资金
其他零星项目	—	252,745	63,785	(41,987)	-	374,543	—	—	—	—	—	自有资金
		1,850,210	1,444,888	(1,550,313)	(10,175)	1,734,610						
减：在建工程减值准备		(34,661)	-	-	10,175	(24,486)						
		1,815,549	1,444,888	(1,550,313)	-	1,710,124					8,292	

中国石化上海石油化工股份有限公司

财务报表附注

2020 年度

(除特别注明外，金额单位为人民币千元)

四 合并财务报表项目附注(续)

(13) 在建工程(续)

(a) 重大在建工程项目变动(续)

2020年度，本集团借款费用资本化金额为人民币8,292千元(2019年度：人民币5,594千元)。

2020年度，本集团处置5万吨/年乙醇胺项目，核销减值准备人民币10,175千元(2019年度：无核销)。

于2020年12月31日，本集团在建工程减值准备余额为就长期停建的2号、3号芳烃联合装置节能改造计提的减值准备，金额为人民币24,486千元(2019年12月31日：本集团在建工程减值准备余额为就长期停建的5万吨/年乙醇胺项目和2号、3号芳烃联合装置节能改造计提的减值准备，金额为人民币34,661千元)。

(14) 使用权资产

	房屋及 建筑物	厂房及 机器设备	运输工具 及其他	合计
<u>原价</u>				
2019年12月31日	33,277	74,086	1,780	109,143
本年增加	5,419	1,160	376	6,955
本年减少	(2,570)	(73,979)	(270)	(76,819)
2020年12月31日	36,126	1,267	1,886	39,279
<u>累计折旧</u>				
2019年12月31日	11,072	73,918	505	85,495
本年计提	15,481	449	758	16,688
本年减少	(1,648)	(73,979)	(270)	(75,897)
2020年12月31日	24,905	388	993	26,286
<u>账面价值</u>				
2020年12月31日	11,221	879	893	12,993
2019年12月31日	22,205	168	1,275	23,648

中国石化上海石油化工股份有限公司

财务报表附注

2020 年度

(除特别注明外，金额单位为人民币千元)

四 合并财务报表项目附注(续)

(15) 无形资产

	土地使用权	其他无形资产	合计
<u>原价</u>			
2019 年 12 月 31 日	700,821	100,140	800,961
本年增加			
非同一控制下企业合并 (附注五(1))	102,283	-	102,283
购置	-	53	53
本年减少	(17,537)	-	(17,537)
2020 年 12 月 31 日	<u>785,567</u>	<u>100,193</u>	<u>885,760</u>
<u>累计摊销</u>			
2019 年 12 月 31 日	380,609	82,506	463,115
本年计提	15,965	2,919	18,884
本年处置	(8,815)	-	(8,815)
2020 年 12 月 31 日	<u>387,759</u>	<u>85,425</u>	<u>473,184</u>
<u>账面价值</u>			
2020 年 12 月 31 日	<u>397,808</u>	<u>14,768</u>	<u>412,576</u>
2019 年 12 月 31 日	<u>320,212</u>	<u>17,634</u>	<u>337,846</u>

2020 年度，无形资产的摊销金额为人民币 18,884 千元(2019 年度：人民币 19,510 千元)。

(16) 长期待摊费用

	2019 年 12 月 31 日	本年增加	本年摊销	2020 年 12 月 31 日
催化剂	455,390	168,938	(222,024)	402,304
使用权资产改良	7,878	-	(1,109)	6,769
其他	512	817	(211)	1,118
	<u>463,780</u>	<u>169,755</u>	<u>(223,344)</u>	<u>410,191</u>

中国石化上海石油化工股份有限公司

财务报表附注

2020 年度

(除特别注明外，金额单位为人民币千元)

四 合并财务报表项目附注(续)

(17) 递延所得税资产和递延所得税负债

(a) 未经抵销的递延所得税资产

	2020 年 12 月 31 日		2019 年 12 月 31 日	
	可抵扣暂时性差异及可抵扣亏损	递延所得税资产	可抵扣暂时性差异及可抵扣亏损	递延所得税资产
坏账及存货跌价准备	229,306	57,326	155,601	38,901
固定资产减值准备	881,253	220,313	795,869	198,967
在建工程减值准备	24,486	6,122	34,661	8,665
预提费用	488,452	122,113	316,378	79,095
可抵扣亏损	351,197	87,799	7,944	1,986
公允价值变动	-	-	546	137
其他递延所得税资产	35,494	8,873	37,731	9,431
	<u>2,010,188</u>	<u>502,546</u>	<u>1,348,730</u>	<u>337,182</u>

其中：

预计于 1 年内(含 1 年)转回的金额	255,646	117,624
预计于 1 年后转回的金额	246,900	219,558
	<u>502,546</u>	<u>337,182</u>

(b) 未经抵销的递延所得税负债

	2020 年 12 月 31 日		2019 年 12 月 31 日	
	应纳税暂时性差异	递延所得税负债	应纳税暂时性差异	递延所得税负债
资产折旧与摊销差异	(1,134,957)	(283,739)	(715,201)	(178,800)
借款费用资本化	(8,174)	(2,043)	(11,784)	(2,946)
公允价值变动	-	-	(18,417)	(4,604)
	<u>(1,143,131)</u>	<u>(285,782)</u>	<u>(745,402)</u>	<u>(186,350)</u>

其中：

预计于 1 年内(含 1 年)转回的金额	(10,608)	(20,167)
预计于 1 年后转回的金额	(275,174)	(166,183)
	<u>(285,782)</u>	<u>(186,350)</u>

中国石化上海石油化工股份有限公司

财务报表附注

2020 年度

(除特别注明外，金额单位为人民币千元)

四 合并财务报表项目附注(续)

(17) 递延所得税资产和递延所得税负债(续)

(c) 本集团未确认递延所得税资产的可抵扣暂时性差异及可抵扣亏损分析如下：

	2020 年 12 月 31 日	2019 年 12 月 31 日
可抵扣暂时性差异	29,969	29,969
可抵扣亏损	72,699	121,723
	<u>102,668</u>	<u>151,692</u>

按照附注二(26)所载的会计政策，本集团的部分子公司在可预见的未来不大可能获得足够的可用于抵扣有关可抵扣亏损的未来应税利润，因此本集团尚未就下列子公司的累计可抵扣亏损确认递延所得税资产。根据现行税法，这些可抵扣亏损将于 2022 年至 2025 年之间到期。

	2020 年 12 月 31 日	2019 年 12 月 31 日
上海石化投资发展有限公司 (“投发公司”)	39,656	93,361
上海金山宾馆有限公司 (“金山宾馆”)	21,758	28,362
金联公司	11,285	-
	<u>72,699</u>	<u>121,723</u>

(d) 未确认递延所得税资产的可抵扣亏损将于以下年度到期：

	2020 年 12 月 31 日	2019 年 12 月 31 日
2020	-	17,775
2021	-	12,880
2022	12,687	12,687
2023	10,415	40,069
2024	38,312	38,312
2025	11,285	-
	<u>72,699</u>	<u>121,723</u>

(e) 抵销后的递延所得税资产和递延所得税负债净额列示如下：

	2020 年 12 月 31 日		2019 年 12 月 31 日	
	互抵金额	抵销后余额	互抵金额	抵销后余额
递延所得税资产	(250,425)	252,121	(186,350)	150,832
递延所得税负债	250,425	(35,357)	186,350	-

中国石化上海石油化工股份有限公司

财务报表附注

2020 年度

(除特别注明外，金额单位为人民币千元)

四 合并财务报表项目附注(续)

(18) 其他非流动资产

	2020 年 12 月 31 日	2019 年 12 月 31 日
三年期定额存款	<u>7,042,840</u>	<u>3,511,234</u>

于 2020 年 12 月 31 日，其他非流动资产为本集团存放于银行的期限为三年的定额存款，年利率区间为 3.85%至 4.20%(2019 年 12 月 31 日：4.125%至 4.18%)。

(19) 资产减值及损失准备

	2019 年 12 月 31 日	本年增加	本年减少			2020 年 12 月 31 日
			转回	转销	核销	
应收账款坏账准备 (附注四(4))	-	634	-	-	-	634
其中:单项计提坏 账准备	-	-	-	-	-	-
组合计提坏 账准备	-	634	-	-	-	634
其他应收款坏账准 备(附注四(7))	<u>139</u>	-	-	-	-	<u>139</u>
	<u>139</u>	<u>634</u>	-	-	-	<u>773</u>
存货跌价准备 (附注四(8))	155,462	1,749,086	(1,528,198)	(147,817)	-	228,533
固定资产减值准备 (附注四(12))	825,838	87,570	-	-	(2,186)	911,222
在建工程减值准备 (附注四(13))	<u>34,661</u>	-	-	-	(10,175)	<u>24,486</u>
	<u>1,015,961</u>	<u>1,836,656</u>	<u>(1,528,198)</u>	<u>(147,817)</u>	<u>(12,361)</u>	<u>1,164,241</u>
	<u>1,016,100</u>	<u>1,837,290</u>	<u>(1,528,198)</u>	<u>(147,817)</u>	<u>(12,361)</u>	<u>1,165,014</u>

(20) 短期借款

	币种	2020 年 12 月 31 日	2019 年 12 月 31 日
信用借款			
- 银行借款	人民币	<u>1,548,000</u>	<u>1,547,600</u>

中国石化上海石油化工股份有限公司

财务报表附注

2020 年度

(除特别注明外，金额单位为人民币千元)

四 合并财务报表项目附注(续)

(20) 短期借款(续)

于2020年12月31日，短期借款的利率区间为2.76%至3.70%(2019年12月31日：2.92%至4.35%)。

于2020年12月31日及2019年12月31日，本集团无逾期未偿还的短期借款。

(21) 应付票据

	2020年12月31日	2019年12月31日
银行承兑汇票	<u>139,360</u>	<u>733,900</u>

(22) 应付账款

	2020年12月31日	2019年12月31日
应付关联方(附注八(6))	3,377,497	5,521,894
应付第三方	<u>1,294,138</u>	<u>2,142,402</u>
	<u>4,671,635</u>	<u>7,664,296</u>

于2020年12月31日及2019年12月31日，应付账款中无个别重大的账龄超过一年的款项。

(23) 合同负债

	2020年12月31日	2019年12月31日
预收关联方货款(附注八(6))	1,117	5,666
预收第三方货款	<u>495,404</u>	<u>655,117</u>
	<u>496,521</u>	<u>660,783</u>

于2020年12月31日及2019年12月31日，合同负债中无个别重大的账龄超过一年的款项。

中国石化上海石油化工股份有限公司

财务报表附注

2020 年度

(除特别注明外，金额单位为人民币千元)

四 合并财务报表项目附注(续)

(24) 应付职工薪酬

	2020 年 12 月 31 日	2019 年 12 月 31 日
应付短期薪酬(a)	222,831	168,995
应付设定提存计划(b)	21,675	20,552
	<u>244,506</u>	<u>189,547</u>

(a) 短期薪酬

	2019 年 12 月 31 日	本年增加	本年减少	2020 年 12 月 31 日
工资、奖金、津贴和补贴	150,567	2,009,645	(1,956,822)	203,390
职工福利费	3,569	214,178	(214,178)	3,569
社会保险费	14,340	152,088	(151,303)	15,125
其中：医疗保险费	11,838	118,140	(117,583)	12,395
工伤保险费	1,257	12,550	(12,460)	1,347
生育保险费	1,245	12,878	(12,740)	1,383
补充医疗保险	-	8,520	(8,520)	-
住房公积金	-	191,387	(191,387)	-
辞退福利	-	20,060	(20,060)	-
其他	519	207,643	(207,415)	747
	<u>168,995</u>	<u>2,795,001</u>	<u>(2,741,165)</u>	<u>222,831</u>

(b) 设定提存计划

	2019 年 12 月 31 日	本年增加	本年减少	2020 年 12 月 31 日
基本养老保险	19,929	199,196	(198,108)	21,017
失业保险费	623	6,145	(6,110)	658
补充养老保险	-	142,877	(142,877)	-
	<u>20,552</u>	<u>348,218</u>	<u>(347,095)</u>	<u>21,675</u>

根据有关法规，本集团为员工参加了由上海市政府组织的定额供款退休金统筹计划。

中国石化上海石油化工股份有限公司

财务报表附注

2020 年度

(除特别注明外，金额单位为人民币千元)

四 合并财务报表项目附注(续)

(24) 应付职工薪酬(续)

(b) 设定提存计划(续)

此外，根据中华人民共和国劳动部于 2004 年 1 月 6 日发出之文件(劳动和社会保障部令第 20 号)的建议，本集团为员工设立了一项补充定额供款养老保险计划。本集团员工在本集团服务达一年或以上的均可参与。本集团与参与员工根据有关细则将定额投保金计入员工个人补充养老保险账户。

除上述定额及补充定额供款之外，本集团没有支付其他重大退休福利的责任。2020 年度，本集团对以上定额及补充定额供款分别为人民币 199,196 千元及人民币 142,877 千元(2019 年度：人民币 258,328 千元及人民币 125,370 千元)。

(25) 应交税费

	2020 年 12 月 31 日	2019 年 12 月 31 日
应交消费税	2,784,600	2,935,211
未交增值税	356,104	221,932
应交城市维护建设税	93,471	231,537
应交教育税附加	66,870	144,124
应交个人所得税	33,771	23,580
应交企业所得税	19,425	226,269
应交土地使用税	10,967	12,326
其他	20,702	8,308
	<u>3,385,910</u>	<u>3,803,287</u>

(26) 其他应付款

	2020 年 12 月 31 日	2019 年 12 月 31 日
应付关联方(附注八(6))	165,063	120,834
应付第三方	1,468,981	716,303
应付 A 股普通股股利	29,522	29,144
其他	1,246	1,686
	<u>1,664,812</u>	<u>867,967</u>

(a) 于 2020 年 12 月 31 日，本集团除尚未支付的工程质保金以外，没有个别重大账龄超过一年的其他应付款。

中国石化上海石油化工股份有限公司

财务报表附注

2020 年度

(除特别注明外，金额单位为人民币千元)

四 合并财务报表项目附注(续)

(26) 其他应付款(续)

(b) 其他应付款按类别列示如下：

	2020 年 12 月 31 日	2019 年 12 月 31 日
油价调控风险准备金	546,055	-
预提费用	518,333	340,733
设备工程款及修理费	299,205	277,184
应付关联方(附注八(6))	165,063	120,834
应付 A 股普通股股利	29,522	29,144
代扣社保	22,559	11,694
销售折扣	17,190	25,092
质保金	15,357	32,098
押金	9,585	8,305
其他	41,943	22,883
	<u>1,664,812</u>	<u>867,967</u>

(27) 其他流动负债

	2020年12月31日	2019年12月31日
超短期融资券(a)	3,017,811	-
待转销项税额	54,339	-
	<u>3,072,150</u>	<u>-</u>

(a) 经中国银行间市场交易商协会[2020]SCP471 号文核准，本公司于 2020 年 8 月向中国境内的机构投资者发行超短期融资券人民币 30 亿元，采用单利按年计息，固定年利率为 1.70%，将于 2021 年 2 月 9 日到期，到期一次还本付息。于 2020 年 12 月 31 日，本公司将于一年内支付的超短期融资券利息为人民币 17,811 千元，列示于其他流动负债。

超短期融资券相关信息如下：

	面值	发行日期	债券期限	发行金额
超短期融资券	100 元	2020 年 8 月	169 天	3,000,000

中国石化上海石油化工股份有限公司

财务报表附注

2020 年度

(除特别注明外，金额单位为人民币千元)

四 合并财务报表项目附注(续)

(28) 一年内到期的非流动负债

	2020年12月31日	2019年12月31日
一年内到期的租赁负债 (附注四(29))	<u>9,352</u>	<u>11,450</u>

(29) 租赁负债

	2020年12月31日	2019年12月31日
租赁负债	12,471	22,043
减：一年内到期的非流动 负债(附注四(28))	<u>(9,352)</u>	<u>(11,450)</u>
	<u>3,119</u>	<u>10,593</u>

中国石化上海石油化工股份有限公司

财务报表附注

2020 年度

(除特别注明外，金额单位为人民币千元)

四 合并财务报表项目附注(续)

(30) 递延收益

	2019 年 12 月 31 日	本年增加	本年减少	2020 年 12 月 31 日	形成原因					
政府补助	130,005	3,865	(10,437)	123,433	与资产相关					
	2019 年 12 月 31 日	本年 增加	本年减少				2020 年 12 月 31 日	与资产相关/ 与收益相关		
			冲减固 定资产	计入其 他收益	冲减管 理费用	冲减财 务费用	计入营业 外收入	冲减营业 外支出		
化学工业区投资补贴	120,000	-	-	-	-	-	(10,000)	-	110,000	与资产相关
黄姑塘管线改线补贴	4,805	-	-	-	-	-	(437)	-	4,368	与资产相关
热电机组节能改造补贴	5,200	-	-	-	-	-	-	-	5,200	与资产相关
其他	-	3,865	-	-	-	-	-	-	3,865	与资产相关
	130,005	3,865	-	-	-	-	(10,437)	-	123,433	

中国石化上海石油化工股份有限公司

财务报表附注

2020 年度

(除特别注明外，金额单位为人民币千元)

四 合并财务报表项目附注(续)

(31) 股本

	2019 年 12 月 31 日	本年增减变动				小计	2020 年 12 月 31 日
		发行新股	送股	公积金转股	其他		
无限售条件股份-							
境内上市的人民币普通股 A 股	7,328,814	-	-	-	-	-	7,328,814
境外上市的外资股 H 股	3,495,000	-	-	-	-	-	3,495,000
	<u>10,823,814</u>	<u>-</u>	<u>-</u>	<u>-</u>	<u>-</u>	<u>-</u>	<u>10,823,814</u>

本公司于1993年6月29日在中华人民共和国上海市注册登记成立，注册资金为人民币4,000,000,000元，全部注册资金系由本公司的上级控股公司中国石油化工总公司以原上海石油化工总厂的部分资产折股投入。

经国务院证券委员会证委发[1993]30号文批复，本公司于1993年7月和9月在香港、纽约、上海公开发行22.3亿股股票，其中H股16.8亿股，A股5.5亿股。5.5亿A股中，含社会个人股4亿股(其中上海石化地区职工股1.5亿股)，社会法人股1.5亿股。H股股票于1993年7月26日在香港联合交易所有限公司挂牌上市，同时在纽约证券交易所以美国存托凭证方式挂牌交易；A股股票于1993年11月8日在上海证券交易所挂牌上市。

首次公开发行后，公司总股本62.3亿股，其中国家股40亿股，社会法人股1.5亿股，社会个人股4亿股，H股16.8亿股。

中国石化上海石油化工股份有限公司

财务报表附注

2020 年度

(除特别注明外，金额单位为人民币千元)

四 合并财务报表项目附注(续)

(31) 股本(续)

按照本公司1993年7月公布之招股说明书披露的计划，并经中国证券监督管理委员会批准，本公司于1994年4月5日至6月10日在中国境内发行了每股面值为人民币一元的普通A股3.2亿股，发行价人民币2.4元。该等股份于1994年7月4日在上海证券交易所上市流通。至此，本公司总股本由原来的62.3亿股增至65.5亿股。

1996年8月22日，本公司向国际投资者配售发行5亿股H股；1997年1月6日，本公司又向国际投资者配售发行1.5亿股H股。至此，本公司总股本达到72亿股，其中H股23.3亿股。

1998年，中国石油化工总公司重组为中石化集团。

2000年2月28日，中石化集团经批准，在资产重组的基础上设立中石化股份，作为资产重组的一部分，中石化集团将其持有的本公司股份注入中石化股份。重组完成后，中石化集团所持有的本公司40亿国家股转由中石化股份持有，股份性质变更为国有法人股。

上述所有A股及H股在重大方面均享有相等权益。

中国石化上海石油化工股份有限公司

财务报表附注

2020 年度

(除特别注明外，金额单位为人民币千元)

四 合并财务报表项目附注(续)

(31) 股本(续)

根据国务院国有资产监督管理委员会国资产权[2013]443号文《关于中国石化上海石油化工股份有限公司股权分置改革有关问题的批复》，本公司于2013年7月8日召开A股市场相关股东会议审议并通过了本公司2013年6月20日发布的《中国石化上海石油化工股份有限公司股权分置改革说明书(修订稿)》(“股权分置改革方案”)。根据该股权分置改革分案，本公司非流通股股东中石化股份向于2013年8月16日(股权变更登记日)登记在册的流通A股股东每10股支付5股对价股份，总计360,000,000股A股股份。自2013年8月20日起，本公司所有非流通A股股份即获得上市流通权。根据约定的限售条件，中石化股份承诺其所持有的3,640,000,000股A股股份自获得上市流通权之日起12个月内不得上市交易或转让；在前项规定期满后12个月内，通过上海证券交易所挂牌交易出售股份的数量占上海石化股份总数的比例不超过百分之五；24个月内不超过百分之十。社会法人股股东原持有的150,000,000股A股非流通股份自获得上市流通权之日起，在12个月内不上市交易或转让。同时，本公司控股股东中石化股份在股权分置改革方案中承诺自其所持本公司的非流通股份获得上市流通权之日起6个月内提议召开董事会会议及股东大会，审议以公积金每10股转增不少于4股(含4股)的议案。

于2013年10月22日经临时股东大会、A股类别股东大会及H股类别股东大会分别审议，通过了中石化股份关于资本公积金和盈余公积金转增股本合计3,600,000,000股的优化股改承诺方案。

自本公司股权分置改革方案于2013年8月20日实施后，本公司非流通股股份即获得上市流通权。根据约定的限售期，截至2016年12月31日止，中石化股份所持有的全部5,460,000,000股及社会法人股股东所持有的225,000,000股已实现流通。

于2017年8月23日，根据本公司董事会决议，通过了本公司普通股A股股票期权激励计划第一个行权期行权方案。于2017年9月27日，本公司新增注册资本人民币14,176,600元，由符合行权条件的199名股权激励对象以人民币54,579,910元现金缴足。实际出资额和认缴的注册资本的差额合计人民币40,403,310元计入本公司资本公积-股本溢价，同时将等待期内已确认的资本公积-职工股权期权计划合计人民币21,916,388元结转至资本公积-股本溢价。于2017年12月31日，本公司总股本为10,814,176,600股。

中国石化上海石油化工股份有限公司

财务报表附注

2020 年度

(除特别注明外，金额单位为人民币千元)

四 合并财务报表项目附注(续)

(31) 股本(续)

于2018年1月8日，根据本公司董事会决议，通过了本公司普通股A股股票期权激励计划第二个行权期行权方案。于2018年1月12日，本公司新增注册资本人民币9,637千元，由符合行权条件的185名股权激励对象以人民币37,102千元现金缴足。实际出资额和认缴的注册资本的差额合计人民币27,465千元计入本公司资本公积-股本溢价，同时将等待期内已确认的资本公积-职工股权激励计划合计17,062千元人民币元结转至资本公积-股本溢价。

根据本公司2018年12月28日的董事会决议，由于未满足非市场行权条件，本公司普通股A股股票期权激励计划第三个行权期不予行权。于2020年12月31日及2019年12月31日，本公司总股本为10,823,813,500股。

	2018 年 12 月 31 日	本年增减变动				2019 年 12 月 31 日
		发行新股	送股	公积金转股	其他	
无限售条件股份-						
境内上市的人民币普通股 A 股	7,328,814	-	-	-	-	7,328,814
境外上市的外资股 H 股	3,495,000	-	-	-	-	3,495,000
	<u>10,823,814</u>	<u>-</u>	<u>-</u>	<u>-</u>	<u>-</u>	<u>10,823,814</u>

中国石化上海石油化工股份有限公司

财务报表附注

2020 年度

(除特别注明外，金额单位为人民币千元)

四 合并财务报表项目附注(续)

(32) 资本公积

	2019年 2月3日	本年增加	本年减少	2020年 12月31日
国家投资补助	412,370	-	-	412,370
港口建设费返还	32,485	-	-	32,485
股本溢价	106,846	-	-	106,846
其他	58,626	-	-	58,626
	<u>610,327</u>	<u>-</u>	<u>-</u>	<u>610,327</u>
	2018年 2月3日	本年增加	本年减少	2019年 12月31日
国家投资补助	412,370	-	-	412,370
港口建设费返还	32,485	-	-	32,485
股本溢价	106,846	-	-	106,846
其他	58,626	-	-	58,626
	<u>610,327</u>	<u>-</u>	<u>-</u>	<u>610,327</u>

中国石化上海石油化工股份有限公司

财务报表附注

2020 年度

(除特别注明外，金额单位为人民币千元)

四 合并财务报表项目附注(续)

(33) 其他综合收益

	资产负债表其他综合收益			2020年度利润表中其他综合收益				
	2019年 12月31日	税后归属于 母公司	2020年 12月31日	所得税前 发生额	减：其他综合 收益本年转出	减：所得 税费用	税后归属 于母公司	税后归属于 少数股东
将重分类进损益的其他综合收益								
权益法下在被投资单位以后将重分类进损益 的其他综合收益中享有的份额	17,838	(11,512)	6,326	(11,512)	-	-	(11,512)	-
现金流量套期储备	-	-	-	(63,840)	63,840	-	-	-
	17,838	(11,512)	6,326	(75,352)	63,840	-	(11,512)	-
	资产负债表其他综合收益			2019年度利润表中其他综合收益				
	2018年 12月31日	税后归属于 母公司	2019年 12月31日	所得税前 发生额	减：其他综合 收益本年转出	减：所得 税费用	税后归属 于母公司	税后归属于 少数股东
将重分类进损益的其他综合收益								
权益法下在被投资单位以后将重分类进损益 的其他综合收益中享有的份额	10,389	7,449	17,838	7,449	-	-	7,449	-

中国石化上海石油化工股份有限公司

财务报表附注

2020 年度

(除特别注明外，金额单位为人民币千元)

四 合并财务报表项目附注(续)

(34) 专项储备

	2019 年 12 月 31 日	本年提取	本年减少	2020 年 12 月 31 日
安全生产费用	<u>57,137</u>	<u>139,173</u>	<u>(50,713)</u>	<u>145,597</u>
	2018 年 12 月 31 日	本年提取	本年减少	2019 年 12 月 31 日
安全生产费用	<u>57,135</u>	<u>138,028</u>	<u>(138,026)</u>	<u>57,137</u>

专项储备为本集团按照国家规定计提的尚未使用的安全生产费用余额(附注二(19))。

(35) 盈余公积

	2019 年 12 月 31 日	本年提取	本年减少	2020 年 12 月 31 日
法定盈余公积金	6,335,655	37,093	-	6,372,748
任意盈余公积金	<u>101,355</u>	<u>-</u>	<u>-</u>	<u>101,355</u>
	<u>6,437,010</u>	<u>37,093</u>	<u>-</u>	<u>6,474,103</u>
	2018 年 12 月 31 日	本年提取	本年减少	2019 年 12 月 31 日
法定盈余公积金	6,135,815	199,840	-	6,335,655
任意盈余公积金	<u>101,355</u>	<u>-</u>	<u>-</u>	<u>101,355</u>
	<u>6,237,170</u>	<u>199,840</u>	<u>-</u>	<u>6,437,010</u>

根据《中华人民共和国公司法》及本公司章程，本公司按年度净利润的 10% 提取法定盈余公积金，当法定盈余公积金累计额达到注册资本的 50% 以上时，可不再提取。法定盈余公积金经批准后可用于弥补亏损，或者增加股本。本公司于本年度提取法定盈余公积金人民币 37,093 千元(2019 年度：人民币 199,840 千元)。

本公司任意盈余公积金的提取额由董事会提议，经股东大会批准。任意盈余公积金经批准后可用于弥补以前年度亏损或增加股本。本公司于本年度未提取任意盈余公积金(2019 年度：无)。

中国石化上海石油化工股份有限公司

财务报表附注

2020 年度

(除特别注明外，金额单位为人民币千元)

四 合并财务报表项目附注(续)

(36) 未分配利润

	2020 年度	2019 年度
年初未分配利润	11,939,215	12,631,291
加：本年归属于母公司股东的净利润	628,110	2,213,716
减：提取法定盈余公积(附注四(35))	(37,093)	(199,840)
应付普通股股利(a)	(1,298,858)	(2,705,952)
其他	(73,508)	-
年末未分配利润	<u>11,157,866</u>	<u>11,939,215</u>

- (a) 根据 2020 年 6 月 18 日股东大会决议，本公司向全体股东派发 2019 年度现金股利，每股人民币 0.12 元(含税)，共计人民币 1,298,858 千元(2019 年度：每股人民币 0.25 元(含税)，共计人民币 2,705,952 千元)。

根据 2021 年 3 月 24 日董事会决议，董事会提议本公司向全体股东派发现金股利，每股人民币 0.1 元(含税)，按照已发行股份 10,823,813,500 股计算，拟派发现金股利共计人民币 1,082,381 千元，上述提议尚待股东大会批准。

(37) 少数股东权益

归属于各子公司少数股东的少数股东权益

	2020 年 12 月 31 日	2019 年 12 月 31 日
金贸公司	95,194	89,808
上海金昌工程塑料有限公司 (“金昌公司”)	41,791	40,752
	<u>136,985</u>	<u>130,560</u>

中国石化上海石油化工股份有限公司

财务报表附注

2020 年度

(除特别注明外，金额单位为人民币千元)

四 合并财务报表项目附注(续)

(38) 营业收入和营业成本

	2020 年度	2019 年度
主营业务收入(a)	74,295,495	99,897,094
其他业务收入	409,688	448,954
	<u>74,705,183</u>	<u>100,346,048</u>
	2020 年度	2019 年度
主营业务成本(a)	58,820,331	83,465,489
其他业务成本	268,788	315,551
	<u>59,089,119</u>	<u>83,781,040</u>

(a) 主营业务收入和主营业务成本

本集团主营业务主要属于石化行业。

按产品分析如下：

	2020 年度		2019 年度	
	主营业务收入	主营业务成本	主营业务收入	主营业务成本
合成纤维	1,480,576	1,764,492	2,200,229	2,486,042
树脂及塑料	9,475,887	7,334,646	10,163,711	8,790,918
中间石化产品	8,251,252	6,867,874	10,511,143	9,095,702
石油产品	43,080,204	30,970,671	54,886,705	41,156,331
石油化工产品贸易	11,585,110	11,467,420	21,706,014	21,566,364
其他产品	422,466	415,228	429,292	370,132
	<u>74,295,495</u>	<u>58,820,331</u>	<u>99,897,094</u>	<u>83,465,489</u>

中国石化上海石油化工股份有限公司

财务报表附注

2020 年度

(除特别注明外，金额单位为人民币千元)

四 合并财务报表项目附注(续)

(38) 营业收入和营业成本(续)

(b) 本集团营业收入分解如下：

	2020 年度						合计
	合成纤维	树脂及塑料	中间石化产品	石油产品	贸易	其他	
主营业务收入	1,480,576	9,475,887	8,251,252	43,080,204	11,585,110	422,466	74,295,495
其中：在某一时点 确认	1,480,576	9,475,887	8,251,252	43,080,204	11,583,709	422,466	74,294,094
在某一时段 内确认	-	-	-	-	1,401	-	1,401
其他业务收入(i)	-	-	-	-	-	409,688	409,688
	<u>1,480,576</u>	<u>9,475,887</u>	<u>8,251,252</u>	<u>43,080,204</u>	<u>11,585,110</u>	<u>832,154</u>	<u>74,705,183</u>
	2019 年度						合计
	合成纤维	树脂及塑料	中间石化产品	石油产品	贸易	其他	
主营业务收入	2,200,229	10,163,711	10,511,143	54,886,705	21,706,014	429,292	99,897,094
其中：在某一时点 确认	2,200,229	10,163,711	10,511,143	54,886,705	21,695,864	429,292	99,886,944
在某一时段 内确认	-	-	-	-	10,150	-	10,150
其他业务收入(i)	-	-	-	-	-	448,954	448,954
	<u>2,200,229</u>	<u>10,163,711</u>	<u>10,511,143</u>	<u>54,886,705</u>	<u>21,706,014</u>	<u>878,246</u>	<u>100,346,048</u>

(i) 本集团来料加工收入、转供动力收入和材料销售收入于某一时点确认。

中国石化上海石油化工股份有限公司

财务报表附注

2020 年度

(除特别注明外，金额单位为人民币千元)

四 合并财务报表项目附注(续)

(39) 税金及附加

	2020 年度	2019 年度	计缴标准
消费税	11,399,147	10,729,174	根据国家有关税务法规，自 2009 年 1 月 1 日起，本集团需就集团销售的汽油及柴油按适用的消费税率缴纳消费税(附注三)
城市维护建设税	899,503	829,630	缴纳消费税及增值稅的 1%或 7%
教育费附加	665,664	556,562	缴纳消费税及增值稅的 3%
印花稅	33,427	31,440	应稅单位的适用稅額
房產稅	25,860	25,951	房產計稅余值的 1.2%或房屋租金的 12%
土地使用稅	23,615	22,816	应稅单位的适用稅額
其他	15,494	18,354	
	<u>13,062,710</u>	<u>12,213,927</u>	

(40) 销售费用

	2020 年度	2019 年度
装卸运杂费	227,000	246,804
代理手续费	104,598	125,641
职工薪酬	71,866	72,759
商品存储物流费	47,002	50,612
其他	28,794	36,639
	<u>479,260</u>	<u>532,455</u>

中国石化上海石油化工股份有限公司

财务报表附注

2020 年度

(除特别注明外，金额单位为人民币千元)

四 合并财务报表项目附注(续)

(41) 管理费用

	2020 年度	2019 年度
修理及保养开支	1,060,624	1,089,829
职工薪酬	961,442	988,026
折旧费和摊销费	130,044	101,716
警卫消防费	54,596	50,010
信息系统运行维护费	53,233	57,928
使用权资产折旧费	12,991	11,061
其他	186,398	201,717
	<u>2,459,328</u>	<u>2,500,287</u>

(42) 研发费用

	2020 年度	2019 年度
研发材料费	44,241	41,899
技术协作费	30,101	24,637
职工薪酬	25,896	12,927
折旧费	4,271	5,534
其他	6,116	7,967
	<u>110,625</u>	<u>92,964</u>

(43) 财务收入-净额

	2020 年度	2019 年度
利息支出	100,845	56,808
减：资本化利息	(8,292)	(5,594)
加：租赁负债利息支出	887	2,570
利息费用	<u>93,440</u>	<u>53,784</u>
减：利息收入	(431,228)	(398,176)
汇兑收益-净额	(6,734)	(21,219)
其他	7,063	17,430
	<u>(337,459)</u>	<u>(348,181)</u>

中国石化上海石油化工股份有限公司

财务报表附注

2020 年度

(除特别注明外，金额单位为人民币千元)

四 合并财务报表项目附注(续)

(44) 费用按性质分类

利润表中的营业成本、销售费用、管理费用和研发费用按照性质分类，列示如下：

	2020 年度	2019 年度
耗用的原材料和低值易耗品等	42,082,307	57,101,961
商品采购成本	11,467,420	21,566,364
职工薪酬	3,143,219	3,147,372
折旧及摊销费用	1,812,461	1,753,614
维修及保养开支	1,060,624	1,089,829
库存商品及在产品的存货变动	862,652	446,779
运输费用	274,002	297,416
装卸运杂费	227,000	246,804
外部加工(劳务)费	215,467	215,288
代理手续费	104,598	125,641
环保支出	66,943	70,082
警卫消防费	54,596	50,010
研发材料费	44,241	41,899
技术协作费	30,101	24,637
使用权资产折旧费	16,688	87,184
租赁费	3,731	2,961
审计费	7,800	7,800
其他费用	664,482	631,105
	<u>62,138,332</u>	<u>86,906,746</u>

如附注二(27)所述，本集团本年度将短期租赁的租金支出直接计入当期损益，金额为人民币 3,731 千元。

(45) 其他收益

	2020 年度	2019 年度	与资产相关/ 与收益相关
税费返还	32,653	31,470	与收益相关
科研支出的财政补贴	8,543	11,140	与收益相关
其他	19,663	21,216	与收益相关
	<u>60,859</u>	<u>63,826</u>	

中国石化上海石油化工股份有限公司

财务报表附注

2020 年度

(除特别注明外，金额单位为人民币千元)

四 合并财务报表项目附(续)

(46) 投资收益

	2020 年度	2019 年度
权益法核算的长期股权投资收益	714,740	962,593
结构性存款收益	132,690	86,848
衍生金融工具投资损失	(912)	(15,316)
应收款项融资贴现损失(附注四(5))	(9,513)	(19,513)
处置长期股权投资产生的投资损失 (附注六(1))	-	(60,951)
	<u>837,005</u>	<u>953,661</u>

(47) 公允价值变动(损失)/收益

	2020 年度	2019 年度
以公允价值计量且其变动计入当期损益 的金融资产—		
结构性存款	(18,407)	(1,404)
衍生金融资产和衍生金融负债—		
外汇期权合同	536	3,001
	<u>(17,871)</u>	<u>1,597</u>

(48) 信用减值损失转回

	2020 年度	2019 年度
应收账款坏账(损失)/转回	(634)	54
其他应收款坏账转回(a)	121,550	5
	<u>120,916</u>	<u>59</u>

- (a) 本集团原合并范围内子公司浙江金甬腈纶有限公司(“金甬公司”)于 2019 年 8 月 23 日进行破产清算。根据金甬公司破产财产分配方案，本集团本年度收回由金甬公司破产管理人支付的债权清偿款人民币 121,550 千元。

中国石化上海石油化工股份有限公司

财务报表附注

2020 年度

(除特别注明外，金额单位为人民币千元)

四 合并财务报表项目附注(续)

(49) 资产减值损失

	2020 年度	2019 年度
存货跌价损失	(220,888)	(70,178)
固定资产减值损失	(87,570)	-
在建工程减值损失	-	(486)
	<u>(308,458)</u>	<u>(70,664)</u>

(50) 资产处置收益

	2020 年度	2019 年度	计入 2020 年度 非经常性损益 的金额
资产处置利得(a)	102,808	207,607	102,808
资产处置损失	<u>(199)</u>	<u>(31,283)</u>	<u>(199)</u>
	<u>102,609</u>	<u>176,324</u>	<u>102,609</u>

(a) 本集团原合并范围内子公司金甬公司于 2019 年度处置其土地使用权，确认处置利得人民币 126,817 千元。

(51) 营业外收入

	2020 年度	2019 年度	计入 2020 年度 非经常性损益 的金额
政府补助(a)	10,437	15,852	10,437
其他	<u>5,772</u>	<u>4,655</u>	<u>5,772</u>
	<u>16,209</u>	<u>20,507</u>	<u>16,209</u>

(a) 政府补助明细

	2020 年度	2019 年度
递延收益摊销(附注四(30))	10,437	10,437
其他	-	5,415
	<u>10,437</u>	<u>15,852</u>

中国石化上海石油化工股份有限公司

财务报表附注

2020 年度

(除特别注明外，金额单位为人民币千元)

四 合并财务报表项目附注(续)

(52) 营业外支出

	2020 年度	2019 年度	计入 2020 年 度非经常性损 益的金额
补贴支出	39,679	41,251	39,679
其他	39,374	23,499	39,374
	<u>79,053</u>	<u>64,750</u>	<u>79,053</u>

(53) 所得税(利得)/费用

	2020 年度	2019 年度
按税法及相关规定计算的当期所得税	37,027	460,720
递延所得税的变动	(102,647)	(31,757)
	<u>(65,620)</u>	<u>428,963</u>

将基于合并利润表的利润总额采用适用税率计算的所得税调节为所得税(利得)/费用:

	2020 年度	2019 年度
利润总额	<u>573,816</u>	<u>2,654,116</u>
按适用税率计算的所得税	143,454	663,529
权益法核算下投资收益的税务影响	(178,685)	(239,562)
其他非课税收益	(53,876)	(6,956)
研发费用加计扣除	(11,863)	(7,500)
不得扣除的成本、费用和损失	55,281	42,906
以前年度所得税汇算清缴差异及查补所得税	(9,188)	(2,618)
使用前期未确认递延所得税资产的可抵扣亏损	(13,564)	(30,414)
当期未确认递延所得税资产的可抵扣亏损	2,821	9,578
所得税(利得)/费用	<u>(65,620)</u>	<u>428,963</u>

中国石化上海石油化工股份有限公司

财务报表附注

2020 年度

(除特别注明外，金额单位为人民币千元)

四 合并财务报表项目附注(续)

(54) 每股收益

(a) 基本每股收益

基本每股收益以归属于母公司普通股股东的合并净利润除以母公司发行在外普通股的加权平均数计算：

	2020 年度	2019 年度
归属于母公司股东的合并净利润	628,110	2,213,716
本公司发行在外普通股的加权平均数(千股)	<u>10,823,814</u>	<u>10,823,814</u>
基本每股收益	<u>0.058</u>	<u>0.205</u>

(b) 稀释每股收益

稀释每股收益以根据稀释性潜在普通股调整后的归属于母公司普通股股东的合并净利润除以调整后的本公司发行在外普通股的加权平均数计算。于 2020 年度，本公司不存在具有稀释性的潜在普通股(2019 年度：无)，因此，稀释每股收益等于基本每股收益。

(55) 现金流量表项目注释

(a) 收到其他与经营活动有关的现金

	2020 年度	2019 年度
收到金甬公司破产清偿款	121,550	-
补贴收入	28,206	37,771
其他	<u>95,839</u>	<u>4,304</u>
	<u>245,595</u>	<u>42,075</u>

(b) 支付其他与经营活动有关的现金

	2020 年度	2019 年度
研究开发费	(106,354)	(87,430)
代理手续费	(104,598)	(125,641)
警卫消防费	(54,596)	(50,010)
信息系统运行维护费	(53,233)	(57,928)
商品存储物流费	(47,002)	(50,612)
其他	<u>(19,755)</u>	<u>(58,863)</u>
	<u>(385,538)</u>	<u>(430,484)</u>

中国石化上海石油化工股份有限公司

财务报表附注

2020 年度

(除特别注明外，金额单位为人民币千元)

四 合并财务报表项目附注(续)

(55) 现金流量表项目注释(续)

(c) 收到其他与投资活动有关的现金

	2020 年度	2019 年度
收回结构性存款	10,900,000	3,200,000
收回一年内定期存款	500,000	4,100,000
利息收入	410,404	533,248
	<u>11,810,404</u>	<u>7,833,248</u>

(d) 支付其他与投资活动有关的现金

	2020 年度	2019 年度
取得结构性存款	(7,600,000)	(3,800,000)
取得一年以上定期存款	(3,500,000)	-
取得一年以内定期存款	(3,000,000)	(7,600,000)
应收款项融资贴现损失	(9,513)	(19,513)
衍生金融工具投资损失	(912)	(15,316)
	<u>(14,110,425)</u>	<u>(11,434,829)</u>

(e) 支付的其他与筹资活动有关的现金

	2020 年度	2019 年度
偿还租赁负债支付的金额	<u>(15,586)</u>	<u>(89,124)</u>

2020 年度，本集团支付的与租赁相关的总现金流出为人民币 20,204 千元，除上述计入筹资活动的偿付租赁负债支付的金额以外，其余现金流出均计入经营活动。

中国石化上海石油化工股份有限公司

财务报表附注

2020 年度

(除特别注明外，金额单位为人民币千元)

四 合并财务报表项目附注(续)

(56) 现金流量表补充资料

(a) 现金流量表补充资料

将净利润调节为经营活动现金流量

	2020 年度	2019 年度
净利润	639,436	2,225,153
加：资产减值损失	308,458	70,664
信用减值损失转回	(120,916)	(59)
投资性房地产折旧	15,184	14,694
固定资产折旧	1,555,049	1,509,814
使用权资产折旧	16,688	87,184
无形资产摊销	18,884	19,510
长期待摊费用摊销	223,344	209,596
处置长期资产的净收益	(72,296)	(158,551)
公允价值变动损失/(收益)	17,871	(1,597)
财务收入-净额	(269,823)	(362,964)
投资收益	(837,005)	(953,661)
递延所得税资产增加	(101,289)	(31,757)
递延所得税负债减少	(1,358)	-
递延收益摊销	(10,437)	(10,437)
存货的减少	2,644,799	1,296,263
经营性应收项目的减少	696,083	554,214
经营性应付项目的(减少)/增加	(3,059,915)	653,141
专项储备增加	88,460	2
经营活动产生的现金流量净额	<u>1,751,217</u>	<u>5,121,209</u>

不涉及现金收支的重大经营投资和筹资活动

	2020 年度	2019 年度
以银行承兑汇票支付的存货采购款	1,077,105	733,915
以银行承兑汇票支付的长期资产采购款	65,800	73,812
本年新增的使用权资产	6,955	33,980
	<u>1,149,860</u>	<u>841,707</u>

中国石化上海石油化工股份有限公司

财务报表附注

2020 年度

(除特别注明外，金额单位为人民币千元)

四 合并财务报表项目附注(续)

(56) 现金流量表补充资料(续)

(a) 现金流量表补充资料(续)

现金及现金等价物净变动情况

	2020 年度	2019 年度
现金及现金等价物的年末余额	6,916,408	7,449,699
减：现金及现金等价物的年初余额	<u>(7,449,699)</u>	<u>(8,741,893)</u>
现金及现金等价物净减少额	<u>(533,291)</u>	<u>(1,292,194)</u>

(b) 取得或处置子公司

(i) 取得子公司

	2020 年度
发生的企业合并于本年支付的现金和现金等价物	340,369
其中：金联公司	340,369
减：购买日金联公司持有的现金和现金等价物	<u>(54)</u>
取得子公司支付的现金净额	<u>340,315</u>

2020 年度取得子公司的价格

金联公司	<u>340,369</u>
------	----------------

2020 年度取得子公司于购买日的净资产

	2020 年 6 月 30 日
流动资产	59
非流动资产	377,998
流动负债	(867)
非流动负债	<u>(36,715)</u>
	<u>340,475</u>

中国石化上海石油化工股份有限公司

财务报表附注

2020 年度

(除特别注明外，金额单位为人民币千元)

四 合并财务报表项目附注(续)

(56) 现金流量表补充资料(续)

(b) 取得或处置子公司(续)

2019 年度处置子公司于处置日的净资产

2019 年 8 月 23 日

流动资产	141,114
非流动资产	7
流动负债	(86,181)
	<u>54,940</u>

(57) 外币货币性项目

2020 年 12 月 31 日

	外币余额	折算汇率	人民币余额
货币资金— 美元	31,836	6.5249	<u>207,727</u>
应收账款— 美元	18,214	6.5249	<u>118,845</u>
其他应收款— 美元	40	6.5249	<u>261</u>
应收款项融资— 美元	49,645	6.5249	<u>323,929</u>
应付账款— 美元	(88,604)	6.5249	<u>(578,132)</u>
其他应付款— 美元	(1,319)	6.5249	<u>(8,606)</u>

中国石化上海石油化工股份有限公司

财务报表附注

2020 年度

(除特别注明外，金额单位为人民币千元)

五 合并范围的变更

(1) 非同一控制下的企业合并

(a) 本年度发生的非同一控制下的企业合并

被购买方	购买成本	取得的权益比例	取得方式	购买日	购买日确定依据	购买日至年末被购买方的收入	购买日至年末被购买方的净亏损	购买日至年末被购买方的经营活动现金流量	购买日至年末被购买方的现金流量净额
金联公司	340,369	100%	现金	2020年6月30日	控制权转移	293,197	(11,024)	(8,113)	(19,431)

(b) 合并成本以及商誉的确认情况如下：

	金联公司
合并成本	340,369
减：取得的可辨认净资产公允价值份额	(340,476)
营业外收入	(107)

(c) 被购买方于购买日的资产和负债情况列示如下：

(i) 金联公司

	购买日公允价值	购买日账面价值	2019年12月31日账面价值
货币资金	54	54	1,877
应收款项	5	5	491
固定资产	275,715	80,812	86,689
无形资产	102,283	57,754	58,476
其他流动资产	5,387	5,387	5,360
减：短期借款	-	-	(395,610)
应付职工薪酬	(5)	(5)	(474)
应交税费	(2,910)	(2,910)	(1,768)
应付账款	-	-	(819)
其他应付款	(3,338)	(3,338)	-
递延所得税负债	(36,715)	-	-
净资产	340,476	137,759	(245,778)

中国石化上海石油化工股份有限公司

财务报表附注

2020 年度

(除特别注明外，金额单位为人民币千元)

六 在其他主体中的权益

(1) 在子公司中的权益

(a) 于 2020 年 12 月 31 日，本集团子公司的主要构成如下：

子公司名称	主要经营地	注册地	业务性质	持股比例		取得方式
				直接	间接	
投发公司	上海	上海	投资	100.00%	-	设立
金贸公司	上海	上海	贸易	67.33%	-	设立
金昌公司	上海	上海	制造	-	74.25%	设立
上海金菲石油化工有限公司(“金菲公司”)	上海	上海	制造	-	100.00%	设立
金贸国际	上海	上海	贸易	-	67.33%	设立
金联公司	浙江嘉兴	浙江嘉兴	贸易	-	100.00%	非同一控制下企业合并

(b) 于 2020 年 12 月 31 日及 2019 年 12 月 31 日，归属于各子公司少数股东的少数股东权益均不重大(附注四(37))。

(c) 于 2020 年 6 月，经本公司及投发公司董事会批准，投发公司以人民币 340,369 千元取得金联公司 100% 股权。于购买日 2020 年 6 月 30 日，金联公司固定资产公允价值为人民币 275,715 千元，无形资产公允价值为人民币 102,283 千元，可辨认净资产公允价值为人民币 340,475 千元(附注五(1))。

(d) 于 2019 年 8 月 23 日，宁波市中级人民法院依法裁定本集团合并范围内原子公司金甬公司的破产清算申请，并指定浙江海泰律师事务所、浙江德威会计师事务所有限公司作为金甬公司的管理人，进入破产清算阶段后，本集团不再拥有金甬公司的控制权，金甬公司不再纳入本集团财务报表合并范围，确认相关投资损失为人民币 60,951 千元。

中国石化上海石油化工股份有限公司

财务报表附注

2020 年度

(除特别注明外，金额单位为人民币千元)

六 在其他主体中的权益(续)

(2) 在合营企业和联营企业中的权益

(a) 于 2020 年 12 月 31 日，本集团合营企业和重要联营企业的基础信息如下：

	主要经营地	注册地	业务性质	对集团活动是 否具有战略性	持股比例	
					直接	间接
合营企业-						
比欧西公司	上海	上海	工业气生产和销售	是	-	50.00%
检验检测公司	上海	上海	化工设备检验检测	是	-	50.00%
岩谷气体公司	上海	上海	工业气生产和销售	是	-	50.00%
联营企业-						
上海赛科	上海	上海	生产和分销化工产品 规划、开发和经营化学	是	20.00%	-
化学工业区	上海	上海	工业区	是	38.26%	-
金森公司	上海	上海	树脂产品生产	是	-	40.00%
石电能源(i)	上海	上海	电力供应	是	-	40.00%
阿自倍尔公司	上海	上海	控制仪表产品的生产和 销售	是	-	40.00%

本集团对上述股权投资均采用权益法核算。

(i) 于 2019 年 7 月，经本集团及投发公司董事会批准，投发公司以固定资产出资人民币 71,816 千元，现金出资人民币 248,184 千元，取得石电能源 40% 股权，拥有石电能源 3 位董事会席位，拥有 40% 的表决权。

本集团对上述股权投资均采用权益法核算。

中国石化上海石油化工股份有限公司

财务报表附注

2020 年度

(除特别注明外，金额单位为人民币千元)

六 在其他主体中的权益(续)

(2) 在合营企业和联营企业中的权益(续)

(b) 合营企业的主要财务信息

	2020 年 12 月 31 日			2019 年 12 月 31 日		
	比欧西公司	检验检测公司	岩谷气体公司	比欧西公司	检验检测公司	岩谷气体公司
流动资产	301,707	19,358	74,690	247,385	20,757	63,951
其中：现金和现金等价物	233,898	13,281	62,878	182,548	11,200	51,386
非流动资产	147,717	1,800	26,066	181,372	1,937	36,972
资产合计	449,424	21,158	100,756	428,757	22,694	100,923
流动负债	(57,153)	(2,453)	65	(37,444)	(3,993)	(3,460)
非流动负债	(21,417)	-	-	(26,378)	-	-
负债合计	(78,570)	(2,453)	65	(63,822)	(3,993)	(3,460)
净资产	370,854	18,705	97,293	364,935	18,701	97,463
按持股比例计算的净资产份额(i)	185,427	9,352	48,648	182,467	9,350	48,733
调整事项-内部未实现交易抵销	(1,753)	-	-	(5,256)	-	-
对合营企业投资的账面价值	183,674	9,352	48,648	177,211	9,350	48,733

中国石化上海石油化工股份有限公司

财务报表附注

2020 年度

(除特别注明外，金额单位为人民币千元)

六 在其他主体中的权益(续)

(2) 在合营企业和联营企业中的权益(续)

(b) 合营企业的主要财务信息(续)

	2020 年度			2019 年度		
	比欧西公司	检验检测公司	岩谷气体公司	比欧西公司	检验检测公司	岩谷气体公司
营业收入	420,160	21,674	58,463	414,374	29,290	55,302
财务收入	2,246	304	1,483	636	308	1,119
所得税费用	(26,290)	(177)	-	(28,382)	(777)	-
净利润	82,387	2,102	1,830	80,183	2,330	40
其他综合收益	-	-	-	-	-	-
综合收益总额	82,387	2,102	1,830	80,183	2,330	40
本集团本年度收到 的来自合营企业的股利	38,234	1,049	1,000	38,900	453	-

- (i) 本集团以合营企业财务报表中的金额为基础，按持股比例计算资产份额。合营企业财务报表中的金额考虑了取得投资时合营企业可辨认资产和负债的公允价值以及统一会计政策的影响。

中国石化上海石油化工股份有限公司

财务报表附注

2020 年度

(除特别注明外，金额单位为人民币千元)

六 在其他主体中的权益(续)

(2) 在合营企业和联营企业中的权益(续)

(c) 重要联营企业的主要财务信息

	2020 年 12 月 31 日				
	上海赛科	化学工业区	金森公司	阿自倍尔公司	石电能源
流动资产	10,430,726	4,618,722	74,170	227,172	790,069
其中：现金和现金等价物	5,220,637	2,920,133	44,333	144,645	768,979
非流动资产	6,099,126	3,811,036	64,421	3,984	72,441
资产合计	16,529,852	8,429,758	138,591	231,156	862,510
流动负债	(2,783,216)	(1,761,431)	(10,481)	(73,450)	(20,650)
非流动负债	(32,482)	(528,237)	-	-	-
负债合计	(2,815,698)	(2,289,668)	(10,481)	(73,450)	(20,650)
净资产	13,714,154	6,140,090	128,110	157,706	841,860
按持股比例计算的净资产份额(i)	2,742,832	2,349,198	51,244	63,083	336,744
调整事项-内部交易未实现利润	(11,285)	-	-	-	(19,343)
调整事项(ii)	-	(331,407)	-	-	-
对联营企业投资的账面价值	2,731,547	2,017,791	51,244	63,083	317,401

中国石化上海石油化工股份有限公司

财务报表附注

2020 年度

(除特别注明外，金额单位为人民币千元)

六 在其他主体中的权益(续)

(2) 在合营企业和联营企业中的权益(续)

(c) 重要联营企业的主要财务信息(续)

	2019 年 12 月 31 日				
	上海赛科	化学工业区	金森公司	阿自倍尔公司	石电能源
流动资产	11,858,124	4,356,339	85,302	204,965	745,425
其中：现金和现金等价物	9,368,484	2,750,355	35,763	119,677	723,469
非流动资产	5,020,292	3,467,498	69,154	3,049	69,588
资产合计	16,878,416	7,823,837	154,456	208,014	815,013
流动负债	(3,196,334)	(1,468,162)	(18,114)	(75,572)	(9,849)
非流动负债	(12,730)	(485,735)	-	-	-
负债合计	(3,209,064)	(1,953,897)	(18,114)	(75,572)	(9,849)
净资产	13,669,352	5,869,940	136,342	132,442	805,164
按持股比例计算的净资产份额(i)	2,733,872	2,245,839	54,537	52,977	322,066
调整事项-内部交易未实现利润	(9,512)	-	-	-	(22,708)
调整事项(ii)	-	(328,629)	-	-	-
对联营企业投资的账面价值	2,724,360	1,917,210	54,537	52,977	299,358

(i) 本集团以联营企业合并财务报表中归属于母公司的金额为基础，按持股比例计算资产份额。联营企业合并财务报表中的金额考虑了取得投资时联营企业可辨认净资产和负债的公允价值以及统一会计政策的影响。

(ii) 化学工业区调整事项为该公司出售政府所给予的土地时，取得的收益不得由其他股东享有。

中国石化上海石油化工股份有限公司

财务报表附注

2020 年度

(除特别注明外，金额单位为人民币千元)

六 在其他主体中的权益(续)

(2) 在合营企业和联营企业中的权益(续)

(c) 重要联营企业的主要财务信息(续)

	2020 年度				
	上海赛科	化学工业区	金森公司	阿自倍尔公司	石电能源
营业收入	21,626,059	1,683,096	187,580	340,905	472,640
净利润/(亏损)	2,412,802	377,980	(8,232)	48,264	36,696
其他综合收益	-	(30,089)	-	-	-
综合收益/(亏损)总额	2,412,802	347,891	(8,232)	48,264	36,696
本集团本年度收到的来自联营企业的股利	473,600	32,522	-	9,200	-
	2019 年度				
	上海赛科	化学工业区	金森公司	阿自倍尔公司	石电能源
营业收入	28,341,032	1,936,537	197,199	297,694	112,143
净利润/(亏损)	3,383,582	583,403	(16,996)	38,448	5,166
其他综合收益	-	19,469	-	-	-
综合收益/(亏损)总额	3,383,582	602,872	(16,996)	38,448	5,166
本集团本年度收到的来自联营企业的股利	507,400	30,225	-	12,000	-

中国石化上海石油化工股份有限公司

财务报表附注

2020 年度

(除特别注明外，金额单位为人民币千元)

六 在其他主体中的权益(续)

(2) 在合营企业和联营企业中的权益(续)

(d) 非重要联营企业的汇总信息

	2020 年度	2019 年度
12 月 31 日投资账面价值合计	75,094	45,022
下列各项按持股比例计算的合计数		
净利润(i)	8,619	6,400
其他综合收益(i)	-	-
综合收益总额	<u>8,619</u>	<u>6,400</u>

(i) 净利润和其他综合收益均已考虑取得投资时可辨认资产和负债的公允价值以及统一会计政策的调整影响。

(e) 与联营企业投资相关的未确认承诺见附注九。

七 分部信息

分部信息是按照本集团的经营分部来编制的。分部报告的形式是基于本集团组织结构、管理要求及内部报告制度。

本集团主要经营决策者确定以下五个报告分部，其报告形式与呈报予主要经营决策者用以决定各分部进行资源分配及评价业绩的报告形式一致。本集团并不存在两个或多个经营分部合并为一个报告分部的情况。

本集团是按照经营收益来评估各个业务分部的表现和做出资源分配，而没有考虑财务费用、投资收益、其他收益及营业外收入和支出的影响。本集团各个分部所采用的会计政策，与主要会计政策所述的相同。分部间转让定价是按本集团政策以成本加适当的利润确认。

财务报表附注

2020 年度

(除特别注明外，金额单位为人民币千元)

七 分部信息(续)

本集团主要以五个业务分部经营：石油产品、中间石化产品、合成纤维、树脂及塑料和石油化工产品贸易。石油产品、中间石化产品、合成纤维、树脂及塑料都是由主要原材料原油经过中间步骤生产而成。各分部的产品如下：

- (i) 本集团的石油产品分部设有石油炼制设备，用以生产合格的炼制汽油、煤油、柴油、重油及液化石油气等，同时为后续化工装置提供原材料。
- (ii) 中间石化产品分部主要生产对二甲苯、苯和环氧乙烷等。本集团所生产的中间石化产品作为原材料用以生产本集团的其他石化产品、树脂、塑料及合成纤维，同时销售给外部客户。
- (iii) 合成纤维分部主要生产涤纶、腈纶纤维及碳纤维等，主要供纺织及服饰行业使用。
- (iv) 树脂和塑料分部主要生产聚脂切片、聚乙烯树脂、聚丙烯树脂及聚乙烯醇粒子等。聚脂切片是应用于涤纶纤维加工及生产涂料和容器方面。聚乙烯树脂则是应用于生产电缆绝缘料、地膜及注模产品(如家庭用品及玩具)。聚丙烯树脂是应用于生产薄膜、板材，以及注模产品(如家庭用品、玩具、家用电器及汽车零件)方面。
- (v) 本集团的石油化工产品贸易分部主要从事石油化工产品的进出口贸易。
- (vi) 其他业务分部是指在规模上未足以值得报告的业务分部。这些分部包括租赁业务、提供劳务以及各类其他商业活动，而所有这些分部均未归入上述五项业务分部内。

报告分部的利润或亏损、资产及负债包括了与该分部直接相关以及可按合理基准分摊的项目。未分配项目主要包括长期股权投资、递延所得税资产及所得税费用、货币资金及其相关利息收入、其他流动资产、其他非流动资产、借款及利息费用、投资收益、递延收益、其他收益、资产处置收益、营业外收支及其相关费用等。

中国石化上海石油化工股份有限公司

财务报表附注

2020 年度

(除特别注明外，金额单位为人民币千元)

七 分部信息(续)

(a) 2020 年度及 2020 年 12 月 31 日分部信息列示如下：

	合成纤维	树脂及塑料	中间石化产品	石油产品	石油化工产品贸易	其他	未分配的金额	分部间抵销	合计
对外交易收入	1,480,576	9,475,887	8,251,252	43,080,204	11,585,110	832,154	-	-	74,705,183
分部间交易收入	-	101,057	11,526,322	6,631,343	438,634	832,690	-	(19,530,046)	-
营业成本	(1,764,492)	(7,334,646)	(6,867,874)	(30,970,671)	(11,467,420)	(684,016)	-	-	(59,089,119)
利息收入	-	-	-	-	-	-	431,228	-	431,228
利息费用	-	-	-	-	-	-	(93,440)	-	(93,440)
投资收益	-	-	-	-	-	-	837,005	-	837,005
资产减值损失	(72,657)	(26,382)	(69,988)	(138,537)	(788)	(106)	-	-	(308,458)
信用减值损失转回	121,550	-	(634)	-	-	-	-	-	120,916
公允价值变动损失	-	-	-	-	-	-	(17,871)	-	(17,871)
折旧费和摊销费	(79,868)	(133,943)	(464,012)	(912,430)	(19,906)	(202,302)	-	-	(1,812,461)
使用权资产折旧	(168)	(4,261)	(1,413)	(5,211)	(32)	(5,603)	-	-	(16,688)
(亏损)/利润总额	(368,296)	1,248,497	570,009	(2,259,188)	42,128	83,120	1,257,546	-	573,816
所得税利得	-	-	-	-	-	-	65,620	-	65,620
净(亏损)/利润	(368,296)	1,248,497	570,009	(2,259,188)	42,128	83,120	1,323,166	-	639,436
资产总额	994,825	1,654,920	3,187,683	11,344,778	1,357,884	2,432,339	23,776,744	-	44,749,173
负债总额	209,621	1,233,286	1,267,313	6,665,051	1,224,420	69,864	4,724,600	-	15,394,155
对联营企业和合营企业的长期股权投资	-	-	-	-	-	-	5,497,834	-	5,497,834
非流动资产增加额(i)	496,125	139,212	278,788	779,392	378,292	222,080	-	-	2,293,889

(i) 非流动资产不包括金融资产、长期股权投资和递延所得税资产。

中国石化上海石油化工股份有限公司

财务报表附注

2020 年度

(除特别注明外，金额单位为人民币千元)

七 分部信息(续)

(b) 2019 年度及 2019 年 12 月 31 日分部信息列示如下：

	合成纤维	树脂及塑料	中间石化产品	石油产品	石油化工产品贸易	其他	未分配的金额	分部间抵销	合计
对外交易收入	2,200,229	10,163,711	10,511,143	54,886,705	21,706,014	878,246	-	-	100,346,048
分部间交易收入	-	141,101	14,187,500	11,868,026	175,200	700,975	-	(27,072,802)	-
营业成本	(2,486,042)	(8,790,918)	(9,095,702)	(41,156,331)	(21,566,364)	(685,683)	-	-	(83,781,040)
利息收入	-	-	-	-	-	-	398,176	-	398,176
利息费用	-	-	-	-	-	-	(53,784)	-	(53,784)
投资收益	-	-	-	-	-	-	953,661	-	953,661
资产减值损失	(48,844)	(12,073)	(9,580)	(167)	-	-	-	-	(70,664)
信用减值损失转回	7	6	8	38	-	-	-	-	59
公允价值变动收益	-	-	-	-	-	-	(1,597)	-	(1,597)
折旧费和摊销费	(70,360)	(122,163)	(495,947)	(892,937)	(179)	(172,028)	-	-	(1,753,614)
使用权资产折旧	(235)	(3,301)	(1,522)	(79,755)	(32)	(2,339)	-	-	(87,184)
(亏损)/利润总额	(542,619)	401,185	413,881	705,308	57,836	122,968	1,495,557	-	2,654,116
所得税费用	-	-	-	-	-	-	(428,963)	-	(428,963)
净(亏损)/利润	(542,619)	401,185	413,881	705,308	57,836	122,968	1,066,594	-	2,225,153
资产总额	1,008,090	1,802,681	3,732,928	14,014,425	1,492,405	2,294,668	21,290,931	-	45,636,128
负债总额	340,034	1,372,574	1,736,967	8,482,596	1,936,525	73,127	1,678,404	-	15,620,227
对联营企业和合营企业的长期股权投资	-	-	-	-	-	-	5,328,758	-	5,328,758
非流动资产增加额(i)	294,515	74,633	204,021	1,024,626	89	103,418	-	-	1,701,302

(i) 非流动资产不包括金融资产、长期股权投资和递延所得税资产。

中国石化上海石油化工股份有限公司

财务报表附注

2020 年度

(除特别注明外，金额单位为人民币千元)

七 分部信息(续)

鉴于本集团主要是在国内经营，故并无编列任何地区分部资料。

2020 年度，本集团总收入的 52%来自于同一个客户(2019 年度：46%)。本集团对该客户的收入来源于以下分部：石油产品分部以及其他业务分部。

八 关联方关系及其交易

(1) 母公司情况

(a) 母公司基本情况

	注册地	业务性质
中国石油化工股份有限公司	北京市朝阳区朝阳门北大街 22 号	石油、天然气勘探、开采、销售；石油炼制；石油化工、化纤及其他化工产品的生产、销售、储运；石油、天然气管道运输；技术及信息的研究、开发、应用。

本公司的最终控制方为中国石油化工集团公司。

(b) 母公司股本及其变化

	2019 年 12 月 31 日	本年增加	本年减少	2020 年 12 月 31 日
中国石油化工股份有限公司	1,211 亿元	-	-	1,211 亿元

中国石化上海石油化工股份有限公司

财务报表附注

2020 年度

(除特别注明外，金额单位为人民币千元)

八 关联方关系及其交易(续)

(1) 母公司情况(续)

(c) 母公司对本公司的持股比例和表决权比例

	2020 年 12 月 31 日		2019 年 12 月 31 日	
	持股比例	表决权比例	持股比例	表决权比例
中国石油化工股份有限公司	50.44%	50.44%	50.44%	50.44%

(2) 子公司情况

子公司的基本情况及相关信息见附注六。

(3) 合营企业和联营企业情况

除附注六(2)中已披露的合营和联营企业的情况外，与本集团发生关联交易的其他联营企业的情况如下：

	主要经营地	注册地	业务性质	对集团活动是 否具有战略性	持股比例	
					直接	间接
上海南光石化有限公司	上海	上海	石油化工产品进出口	是	-	35%
上海金环石油开发有限公司	上海	上海	石化产品生产	是	-	25%
上海化学工业区物流有限公司	上海	上海	货物运输	是	-	33.33%
平湖中航油港务有限公司 (“平湖港务”)(i)	浙江嘉兴	浙江嘉兴	货物运输	是	-	29%

- (i) 于 2020 年 7 月，经本公司及投发公司董事会批准，投发公司以现金人民币 27,603 千元对平湖港务进行增资，取得平湖港务 29% 的股权。

中国石化上海石油化工股份有限公司

财务报表附注

2020 年度

(除特别注明外，金额单位为人民币千元)

八 关联方关系及其交易(续)

(4) 其他关联方情况

与本集团的关系

安庆炼化曙光丁辛醇化工有限公司	控股公司属下子公司
巴斯夫高桥特性化学品(上海)有限公司	控股公司属下子公司
大连福瑞普科技有限公司	控股公司属下子公司
福建古雷石化有限公司	控股公司属下子公司
福建联合石油化工有限公司	控股公司属下子公司
联合石化美洲有限公司	控股公司属下子公司
联合石化新加坡有限公司	控股公司属下子公司
联化(宁波)国际物流有限公司	控股公司属下子公司
联化(青岛)国际物流有限公司	控股公司属下子公司
南京扬子石油化工有限公司	控股公司属下子公司
宁波东海蓝帆科技有限公司	控股公司属下子公司
宁波明港液化气有限公司	控股公司属下子公司
青岛中化阳光管理体系认证中心有限公司	控股公司属下子公司
日本实华株式会社	控股公司属下子公司
日照实华原油码头有限公司	控股公司属下子公司
上海金贸国际有限公司	控股公司属下子公司
上海金申德粉体工程有限公司	控股公司属下子公司
上海立得催化剂有限公司	控股公司属下子公司
胜利油田检测评价研究有限公司	控股公司属下子公司
石化盈科信息技术有限责任公司	控股公司属下子公司
易派客电子商务有限公司	控股公司属下子公司
易派客商业保理有限公司	控股公司属下子公司
中国国际石油化工联合有限责任公司	控股公司属下子公司
中国石化安全工程研究所	控股公司属下子公司
中国石化北京化工研究院	控股公司属下子公司
中国石化催化剂有限公司	控股公司属下子公司
中国石化管道储运有限公司宁波输油处	控股公司属下子公司
中国石化国际事业有限公司	控股公司属下子公司
中国石化化工销售有限公司	控股公司属下子公司
中国石化炼油销售有限公司	控股公司属下子公司
中国石化南京阀门供应储备中心	控股公司属下子公司
中国石化青岛炼油化工有限责任公司	控股公司属下子公司
中国石化燃料油销售有限公司	控股公司属下子公司
中国石化润滑油有限公司	控股公司属下子公司
中国石化润滑油有限公司上海研究院	控股公司属下子公司
中国石化上海高桥石油化工有限公司	控股公司属下子公司
中国石化上海石油化工研究院	控股公司属下子公司

中国石化上海石油化工股份有限公司

财务报表附注

2020 年度

(除特别注明外，金额单位为人民币千元)

八 关联方关系及其交易(续)

(4) 其他关联方情况(续)

中国石化石油加工研究院	控股公司属下子公司
中国石化物资装备华东有限公司	控股公司属下子公司
中国石化销售股份有限公司	控股公司属下子公司
中国石化扬子石油化工有限公司	控股公司属下子公司
中国石化仪征化纤有限责任公司	控股公司属下子公司
中国石化中原石油化工有限公司	控股公司属下子公司
中国石油化工科技开发有限公司	控股公司属下子公司
中国燕山联合对外贸易有限公司	控股公司属下子公司
中石化(欧洲)有限公司	控股公司属下子公司
中石化巴陵石油化工有限公司	控股公司属下子公司
中石化大连(抚顺)石油石化研究院	控股公司属下子公司
中石化国际事业(新加坡)有限公司	控股公司属下子公司
中石化国际事业北京有限公司	控股公司属下子公司
中石化国际事业南京有限公司	控股公司属下子公司
中石化国际事业宁波有限公司	控股公司属下子公司
中石化国际事业上海有限公司	控股公司属下子公司
中石化国际事业天津有限公司	控股公司属下子公司
中石化国际事业武汉有限公司	控股公司属下子公司
中石化化工销售(广东)有限公司	控股公司属下子公司
中石化化工销售(香港)有限公司	控股公司属下子公司
中石化—霍尼韦尔(天津)有限公司	控股公司属下子公司
中石化南光(上海)实业有限公司	控股公司属下子公司
中石化石油销售有限责任公司	控股公司属下子公司
舟山实华原油码头有限公司	控股公司属下子公司
扬子石化-巴斯夫有限责任公司	控股公司之合营公司
浙江巴陵恒逸己内酰胺有限责任公司	控股公司之合营公司
北京胜利饭店有限公司	最终控股公司属下子公司
北京石油化工工程咨询有限公司	最终控股公司属下子公司
北京实华饭店有限公司	最终控股公司属下子公司
北京燕山石化特种设备检验有限公司	最终控股公司属下子公司
国家石化项目风险评估技术中心	最终控股公司属下子公司
江苏金陵奥普特高分子材料有限公司	最终控股公司属下子公司
上海赛诺佩克公司	最终控股公司属下子公司
上海石化海堤管理所有限公司	最终控股公司属下子公司
上海石化机械制造有限公司	最终控股公司属下子公司
上海长石海运有限公司	最终控股公司属下子公司
绍兴华彬石化有限公司	最终控股公司属下子公司
石油化工工程质量监督总站	最终控股公司属下子公司
石油化工管理干部学院	最终控股公司属下子公司

中国石化上海石油化工股份有限公司

财务报表附注

2020 年度

(除特别注明外，金额单位为人民币千元)

八 关联方关系及其交易(续)

(4) 其他关联方情况(续)

仪化东丽聚酯薄膜有限公司	最终控股公司属下子公司
中安联合煤化有限责任公司	最终控股公司属下子公司
中国经济书店有限公司	最终控股公司属下子公司
中国石化报社	最终控股公司属下子公司
中国石化财务有限责任公司	最终控股公司属下子公司
中国石化出版社有限公司	最终控股公司属下子公司
中国石化工程建设有限公司	最终控股公司属下子公司
中国石化管理研究院	最终控股公司属下子公司
中国石化集团百川经济贸易有限公司	最终控股公司属下子公司
中国石化集团北京燕山石油化工有限公司	最终控股公司属下子公司
中国石化集团共享服务有限公司	最终控股公司属下子公司
中国石化集团国际旅行社有限责任公司	最终控股公司属下子公司
中国石化集团江苏石油勘探局有限公司	最终控股公司属下子公司
中国石化集团经济技术研究院有限公司	最终控股公司属下子公司
中国石化集团南京化学工业有限公司	最终控股公司属下子公司
中国石化集团上海培训中心有限公司	最终控股公司属下子公司
中国石化集团胜利石油管理局有限公司	最终控股公司属下子公司
中国石化集团石油商业储备有限公司	最终控股公司属下子公司
中国石化集团招标有限公司	最终控股公司属下子公司
中国石化集团资产经营管理有限公司	最终控股公司属下子公司
中国石化经济发展研究院	最终控股公司属下子公司
中国石化咨询有限责任公司	最终控股公司属下子公司
中国石化资产管理公司	最终控股公司属下子公司
中石化(深圳)电子商务有限公司	最终控股公司属下子公司
中石化第十建设有限公司	最终控股公司属下子公司
中石化第四建设有限公司	最终控股公司属下子公司
中石化第五建设有限公司	最终控股公司属下子公司
中石化工程造价有限公司	最终控股公司属下子公司
中石化广州工程有限公司	最终控股公司属下子公司
中石化节能技术服务有限公司	最终控股公司属下子公司
中石化洛阳工程有限公司	最终控股公司属下子公司
中石化南京工程有限公司	最终控股公司属下子公司
中石化南京化工研究院有限公司	最终控股公司属下子公司
中石化宁波工程有限公司	最终控股公司属下子公司
中石化上海工程有限公司	最终控股公司属下子公司
中石化石油工程地球物理有限公司	最终控股公司属下子公司
中原石油勘探局有限公司	最终控股公司属下子公司

中国石化上海石油化工股份有限公司

财务报表附注

2020 年度

(除特别注明外，金额单位为人民币千元)

八 关联方关系及其交易(续)

(5) 重大关联交易

本集团在报告期内所进行的大部分交易对象及条款，均由本公司的母公司中石化股份及有关政府机构所决定。

中石化股份代表整个集团与供货商洽谈及协议原油供应条款，然后酌情分配给其子公司(包括本集团)。在中国政府的监管下，中石化股份拥有广泛的石油产品销售网络，并在国内石油产品市场中占有很高的份额。

本集团与中石化股份签署了产品互供及销售服务框架协议。根据框架协议，中石化股份向本集团提供原油、其他化工原料及代理服务。此外，本集团向中石化股份销售石油产品、化工产品并提供物业租赁服务。

协议中关于上述服务和产品的定价政策如下：

- 如果有适用的国家(中央和地方政府)定价，应遵从国家定价；
- 如果无国家定价但有适用的国家指导价，则应遵从国家指导价；或
- 如果无适用的国家定价或国家指导价，则应按当时的市场价(包括任何招标价)确定。

除附注四(10)、附注四(37)和附注四(46)披露的关联交易外，本集团的其他重大关联交易列示如下：

(a) 购销商品、提供和接受劳务

采购商品和接受劳务：

关联方	关联交易内容	关联交易类型	2020 年度		2019 年度	
			金额	占同类交易金额的比例	金额	占同类交易金额的比例
中石化股份及其子公司和合营公司	采购	贸易	37,872,788	66.89%	53,466,205	75.91%
中石化集团及其子公司	采购	贸易	832,617	1.47%	1,918,873	2.72%
本集团之联营公司	采购	贸易	3,237,111	5.72%	4,176,261	5.93%
本集团之合营公司	采购	贸易	411,556	0.73%	403,708	0.57%
关键管理人员	日常在职报酬	劳务薪酬	9,859	0.02%	9,120	0.50%
关键管理人员	退休金	劳务薪酬	441	0.00%	225	0.01%

中国石化上海石油化工股份有限公司

财务报表附注

2020 年度

(除特别注明外，金额单位为人民币千元)

八 关联方关系及其交易(续)

(5) 重大关联交易(续)

(a) 购销商品、提供和接受劳务(续)

销售商品、提供劳务：

关联方	关联交易内容	关联交易类型	2020 年度		2019 年度	
			金额	占同类交易金额的比例	金额	占同类交易金额的比例
中石化股份及其子公司和合营公司	销售/服务	贸易	46,670,117	62.47%	58,996,676	58.79%
中石化集团及其子公司	销售/服务	贸易	14,870	0.02%	7,724	0.01%
本集团之联营公司	销售/服务	贸易	1,982,310	2.65%	2,661,405	2.05%
本集团之合营公司	销售	贸易	37,687	0.05%	182,504	0.18%

(b) 租赁

本集团作为出租方：

承租方名称	租赁资产种类	2020 年确认的租赁收入	2019 年确认的租赁收入
中石化股份及其子公司和合营公司	房屋及设备出租	32,829	31,972
本集团之联营公司	设备出租	9,344	5,385
本集团之合营公司	设备出租	6,233	5,985
中石化集团及其子公司	房屋出租	464	461
		<u>48,870</u>	<u>43,803</u>

本集团作为承租方本年度增加的使用权资产：

出租方名称	租赁资产种类	2020 年度	2019 年度
中石化集团及其子公司	租入设备、房屋及土地	2,267	25,935
本集团之合营公司	租入房屋	-	702
		<u>2,267</u>	<u>26,637</u>

中国石化上海石油化工股份有限公司

财务报表附注

2020 年度

(除特别注明外，金额单位为人民币千元)

八 关联方关系及其交易(续)

(5) 重大关联交易(续)

(b) 租赁(续)

本集团作为承租方本年度承担的租赁负债利息支出：

	2020 年度	2019 年度
中石化集团及其子公司	205	2,285
本集团之合营公司	8	19
	<u>213</u>	<u>2,304</u>

(c) 资金拆借

2020 年度，本集团未向中国石化财务有限责任公司借入或归还资金(2019 年度：无)。

(d) 其他关联交易

	交易内容	2020 年度	2019 年度
中石化集团及其子公司	保险费	107,495	108,223
中石化集团及其子公司	使用权资产折旧	9,388	80,552
本集团之合营公司	使用权资产折旧	155	88
中国石化财务有限责任公司	已收和应收利息	2,088	1,295
中石化集团及其子公司	建筑安装工程款及检修费	233,591	143,560
中石化股份及其子公司和合营公司	代理手续费	104,598	125,619

中国石化上海石油化工股份有限公司

财务报表附注

2020 年度

(除特别注明外，金额单位为人民币千元)

八 关联方关系及其交易(续)

(6) 关联方应收、应付款项余额

应收关联方款项：

		2020 年 12 月 31 日	2019 年 12 月 31 日
货币资金	中国石化财务有限责任公司	5,667	67,015
应收账款	中石化股份及其子公司和合营公司	996,224	1,461,030
	本集团之联营公司	35,766	57,664
	本集团之合营公司	351	483
		<u>1,032,341</u>	<u>1,519,177</u>
应收款项融资	中石化股份及其子公司和合营公司	10,000	-
其他应收款	中石化股份及其子公司和合营公司	21,132	-
	本集团之合营公司	1,887	1,831
	本集团之联营公司	179	179
		<u>23,198</u>	<u>2,010</u>
预付账款	中石化股份及其子公司	26,771	44,806
	本集团之联营公司	6	-
		<u>26,777</u>	<u>44,806</u>

中国石化上海石油化工股份有限公司

财务报表附注

2020 年度

(除特别注明外，金额单位为人民币千元)

八 关联方关系及其交易(续)

(6) 关联方应收、应付款项余额(续)

应付关联方款项：

		2020 年 12 月 31 日	2019 年 12 月 31 日
应付账款	中石化股份及其子公司和合营公司	2,434,461	4,649,328
	中石化集团及其子公司	751,402	670,389
	本集团之联营公司	150,472	155,322
	本集团之合营公司	41,162	46,855
		<u>3,377,497</u>	<u>5,521,894</u>
应付票据	本集团之联营公司	70,000	-
	中国石化财务有限责任公司	43,164	60,000
		<u>113,164</u>	<u>60,000</u>
其他应付款	中石化集团及其子公司	137,549	78,743
	中石化股份及其子公司和合营公司	27,485	42,028
	本公司之合营公司	16	-
	本公司之联营公司	13	63
		<u>165,063</u>	<u>120,834</u>
合同负债	本集团之联营公司	611	313
	中石化股份及其子公司和合营公司	422	5,026
	中石化集团及其子公司	84	327
		<u>1,117</u>	<u>5,666</u>
租赁负债	中石化集团及其子公司	8,453	15,571
	本集团之合营公司	574	698
		<u>9,027</u>	<u>16,269</u>

中国石化上海石油化工股份有限公司

财务报表附注

2020 年度

(除特别注明外，金额单位为人民币千元)

八 关联方关系及其交易(续)

(7) 关联方承诺

以下为本集团于资产负债表日，已签约而尚不必在资产负债表上列示的与关联方有关的承诺事项：

(a) 建筑、安装工程款

	2020 年 12 月 31 日	2019 年 12 月 31 日
中石化集团及其子公司	145,959	156,309

(b) 对关联方之投资承诺

	2020 年 12 月 31 日	2019 年 12 月 31 日
对上海赛科之项目增资 (附注九(2)(i))	111,263	111,263
对石电能源出资 (附注九(2)(ii))	80,000	80,000
	<u>191,263</u>	<u>191,263</u>

于 2020 年 12 月 31 日及 2019 年 12 月 31 日，除上述事项外，本集团及本公司没有其他重大已签约但尚未在财务报告上列示的与关联方有关的承诺事项。

九 承诺事项

(1) 资本性支出承诺事项

以下为本集团于资产负债表日，已签约而尚不必在资产负债表上列示的资本性支出承诺：

	2020 年 12 月 31 日	2019 年 12 月 31 日
已签订的正在履行的固定资 产采购合同	<u>585,870</u>	<u>247,220</u>

中国石化上海石油化工股份有限公司

财务报表附注

2020 年度

(除特别注明外，金额单位为人民币千元)

九 承诺事项(续)

(2) 对外投资承诺事项

- (i) 本公司于 2013 年 12 月 5 日召开第七届董事会第十八次会议，审议通过本公司按所持联营公司上海赛科的股权比例对上海赛科增资 30,017,124 美元(人民币约 182,804 千元)，本公司将分期以等值人民币对上海赛科出资。

于 2020 年 12 月 31 日及 2019 年 12 月 31 日，本公司已完成对上海赛科的第一期出资共计人民币 71,541 千元。根据上海赛科于 2015 年 10 月 19 日收到的上海市商务委员会批复，本公司及上海赛科的其他股东对其剩余部分出资，可以在上海赛科的合营期限内缴清。

- (ii) 根据投发公司于 2019 年 7 月 9 日召开的董事会决议，审议通过投发公司向石电能源出资人民币 400,000 千元，取得石电能源 40% 股权，投发公司将分期对石电能源出资。

于 2020 年 12 月 31 日，投发公司已完成对石电能源的前两期出资共计人民币 320,000 千元。

十 金融工具及其风险

本集团的经营活动会面临各种金融风险：主要包括市场风险(主要为外汇风险和利率风险)、信用风险和流动性风险。本集团整体的风险管理计划针对金融市场的不可预见性，力求减少对本集团财务业绩的潜在不利影响。

(1) 市场风险

(a) 外汇风险

本集团的主要经营位于中国境内，主要业务以人民币结算。本集团已确认的外币资产和负债及未来的外币交易(外币资产和负债及外币交易的计价货币主要为美元)存在外汇风险。本集团总部财务部门负责监控集团外币交易和外币资产及负债的规模，以最大程度降低面临的外汇风险。

为此，本集团可能会以签署远期外汇合同或外汇期权合同的方式来达到规避外汇风险的目的。于 2020 年 12 月 31 日，本集团不存在尚未到期的远期外汇合同及外汇期权合同(2019 年 12 月 31 日：本集团合并范围内子公司金贸公司存在 2 份尚未到期且合同名义金额为等值人民币 40,754 千元的美元外汇期权合同)。

中国石化上海石油化工股份有限公司

财务报表附注

2020 年度

(除特别注明外，金额单位为人民币千元)

十 金融工具及其风险(续)

(1) 市场风险(续)

(a) 外汇风险(续)

于 2020 年 12 月 31 日，本集团持有的外币金融资产和外币金融负债折算成人民币的金额列示如下：

	2020 年 12 月 31 日		
	美元项目	其他外币项目	合计
外币金融资产-			
货币资金	207,727	-	207,727
应收款项融资	323,929	-	323,929
应收账款	118,845	-	118,845
其他应收款	261	-	261
	<u>650,762</u>	<u>-</u>	<u>650,762</u>
外币金融负债-			
应付账款	(578,132)	-	(578,132)
其他应付款	(8,606)	-	(8,606)
	<u>(586,738)</u>	<u>-</u>	<u>(586,738)</u>

中国石化上海石油化工股份有限公司

财务报表附注

2020 年度

(除特别注明外，金额单位为人民币千元)

十 金融风险(续)

(1) 市场风险(续)

(a) 外汇风险(续)

于 2019 年 12 月 31 日，本集团持有的外币金融资产和外币金融负债折算成人民币的金额列示如下：

	2019 年 12 月 31 日		合计
	美元项目	其他外币项目	
外币金融资产-			
货币资金	336,078	-	336,078
应收款项融资	734,496	-	734,496
应收账款	146,165	-	146,165
	<u>1,216,739</u>	<u>-</u>	<u>1,216,739</u>
外币金融负债-			
应付账款	<u>(1,582,042)</u>	<u>-</u>	<u>(1,582,042)</u>

于 2020 年 12 月 31 日，对于本集团各类外币金融资产和外币金融负债，如果人民币对各类外币升值或贬值 5%，其他因素保持不变，在不考虑外汇期权和远期外汇合同影响的情况下，本集团将减少或增加净利润约人民币 2,401 千元 (2019 年 12 月 31 日：增加或减少净利润约人民币 13,699 千元)。

(b) 利率风险

本集团的利率风险主要产生于短期借款。浮动利率的金融负债使本集团面临现金流量利率风险，固定利率的金融负债使本集团面临公允价值利率风险。本集团根据当时的市场环境来决定固定利率及浮动利率合同的相对比例。于 2020 年 12 月 31 日，本集团借款中浮动利率合同的合计金额为人民币 48,000 千元 (2019 年 12 月 31 日：人民币 47,600 千元)。

本集团总部财务部门持续监控集团利率水平。利率上升会增加新增带息债务的成本以及本集团尚未付清的以浮动利率计息的带息债务的利息支出，并对本集团的财务业绩产生重大的不利影响，管理层会依据最新的市场状况及时做出调整，这些调整可能是进行利率互换的安排来降低利率风险。于 2020 年度及 2019 年度本集团并无利率互换安排。

于 2020 年 12 月 31 日，如果以浮动利率计算的借款利率上升或下降 50 个基点，而其他因素保持不变，本集团的净利润会减少或增加约人民币 180 千元 (2019 年 12 月 31 日：约人民币 179 千元)。

财务报表附注

2020 年度

(除特别注明外，金额单位为人民币千元)

十 金融风险(续)

(1) 市场风险(续)

(c) 商品价格风险

本集团从事石油化工业务，并使本集团面临与原油、成品油及其他化工产品价格相关的商品价格风险，原油、成品油及其他化工产品价格的波动可能对本集团造成重大影响。本集团使用商品掉期合约等衍生金融工具以规避部分此等风险。于 2020 年 12 月 31 日，本集团未持有指定为有效现金流量套期的商品掉期合约 (2019 年 12 月 31 日：无)。

(2) 信用风险

本集团信用风险主要产生于货币资金、定期存款、交易性金融资产、应收款项融资、应收账款、其他应收款等。于资产负债表日，本集团金融资产的账面价值已代表其最大信用风险敞口。

本集团货币资金及定期存款主要为存放于声誉良好并拥有较高信用评级的国有银行和其他大中型上市银行的银行存款，本集团认为其不存在重大的信用风险，几乎不会产生因银行违约而导致的重大损失。

此外，对于应收款项融资、应收账款和其他应收款等，本集团设定相关政策以控制信用风险敞口。本集团基于对客户的财务状况、从第三方获取担保的可能性、信用记录及其他因素诸如目前市场状况等评估客户的信用资质并设置相应信用期。本集团会定期对客户信用记录进行监控，对于信用记录不良的客户，本集团会采用书面催款、缩短信用期或取消信用期等方式，以确保本集团的整体信用风险在可控的范围内。

于 2020 年 12 月 31 日及 2019 年 12 月 31 日，本集团无重大的因债务人抵押而持有的担保物和其他信用增级。

(3) 流动风险

本集团内各子公司负责其自身的现金流量预测。总部财务部门在汇总各子公司现金流量预测的基础上，在集团层面持续监控短期和长期的资金需求，以确保维持充裕的现金储备和可供随时变现的有价证券；同时持续监控是否符合借款协议的规定，从主要金融机构获得提供足够备用资金的承诺，以满足短期和长期的资金需求。

于 2020 年 12 月 31 日，本集团从若干中国境内的金融机构获取备用授信额度，允许本集团借贷总额最高人民币 32,516,787 千元的贷款，其中本集团尚未使用的备用授信额度为人民币 27,350,766 千元。

中国石化上海石油化工股份有限公司

财务报表附注

2020 年度

(除特别注明外，金额单位为人民币千元)

十 金融风险(续)

(3) 流动性风险(续)

于资产负债表日，本集团各项金融负债以未折现的合同现金流量按到期日列示如下：

	2020 年 12 月 31 日				合计
	一年以内	一到二年	二到五年	五年以上	
短期借款	1,558,702	-	-	-	1,558,702
其他流动负债	3,023,614	-	-	-	3,023,614
租赁负债	9,373	2,136	1,090	103	12,702
应付账款	4,671,635	-	-	-	4,671,635
应付票据	139,360	-	-	-	139,360
其他应付款	1,663,566	-	-	-	1,663,566
	<u>11,066,250</u>	<u>2,136</u>	<u>1,090</u>	<u>103</u>	<u>11,069,579</u>
	2019 年 12 月 31 日				合计
	一年以内	一到二年	二到五年	五年以上	
短期借款	1,575,176	-	-	-	1,575,176
租赁负债	11,700	8,846	2,435	495	23,476
衍生金融负债	799	-	-	-	799
应付账款	7,664,296	-	-	-	7,664,296
应付票据	733,900	-	-	-	733,900
其他应付款	867,967	-	-	-	867,967
	<u>10,853,838</u>	<u>8,846</u>	<u>2,435</u>	<u>495</u>	<u>10,865,614</u>

中国石化上海石油化工股份有限公司

财务报表附注

2020 年度

(除特别注明外，金额单位为人民币千元)

十一 公允价值估计

公允价值计量结果所属的层次，由对公允价值计量整体而言具有重要意义的输入值所属的最低层次决定：

第一层次：相同资产或负债在活跃市场上未经调整的报价。

第二层次：除第一层次输入值外相关资产或负债直接或间接可观察的输入值。

第三层次：相关资产或负债的不可观察输入值。

(1) 持续的以公允价值计量的资产和负债

于 2020 年 12 月 31 日，持续的以公允价值计量的资产及负债按上述三个层次列示如下：

	第一层次	第二层次	第三层次	合计
金融资产				
以公允价值计量且其变动计入其他综合收益的金融资产				
-应收款项融资	-	1,217,114	-	1,217,114
-其他权益工具投资	-	-	5,000	5,000
	<u>-</u>	<u>1,217,114</u>	<u>5,000</u>	<u>1,222,114</u>

中国石化上海石油化工股份有限公司

财务报表附注

2020 年度

(除特别注明外，金额单位为人民币千元)

十一 公允价值估计(续)

(1) 持续的以公允价值计量的资产和负债(续)

于 2019 年 12 月 31 日，持续的以公允价值计量的资产及负债按上述三个层次列示如下：

	第一层次	第二层次	第三层次	合计
金融资产				
交易性金融资产				
-结构性存款	-	-	3,318,407	3,318,407
以公允价值计量且其变动计入其他综合收益的金融资产				
-应收款项融资	-	1,540,921	-	1,540,921
-其他权益工具投资	-	-	5,000	5,000
衍生金融资产				
-外汇期权合同	-	263	-	263
	<u>-</u>	<u>1,541,184</u>	<u>3,323,407</u>	<u>4,864,591</u>
金融负债				
衍生金融负债				
-外汇期权合同	-	(799)	-	(799)

于 2020 年度，本集团未发生各层次之间的转换(2019 年度：无)。

本集团管理层采用现金流量折现模型评估第三层级金融资产的公允价值。管理层评估结构性存款公允价值的输入值主要是基于利率的历史波动情况及市场波动发生的可能性。

(2) 不以公允价值计量但披露其公允价值的资产和负债

本集团以摊余成本计量的金融资产和金融负债主要包括：货币资金、定期存款、应收款项、其他应收款、短期借款和应付款项。

于2020年12月31日及2019年12月31日，不以公允价值计量的金融资产和金融负债的账面价值与公允价值差异很小。

中国石化上海石油化工股份有限公司

财务报表附注

2020 年度

(除特别注明外，金额单位为人民币千元)

十二 资本管理

本集团资本管理政策的目标是为了保障本集团能够持续经营，从而为股东提供回报，并使其他利益相关者获益，同时维持最佳的资本结构以降低资本成本。

为了维持或调整资本结构，本集团可能会调整支付给股东的股利金额、向股东返还资本、发行新股或出售资产以减低债务。

本集团的总资本为合并资产负债表中所列示的股东权益及债务净额。本集团不受制于外部强制性资本要求，利用资本负债比率监控资本。

由于本集团持续盈利，导致现金及现金等价物金额超过借款总额，于2020年12月31日及2019年12月31日无债务净额。

十三 公司财务报表附注

(1) 交易性金融资产

	2020 年 12 月 31 日	2019 年 12 月 31 日
结构性存款	-	3,318,407

于 2019 年 12 月 31 日，交易性金融资产为本集团存放于银行期限为六个月以内的结构性存款。合同约定保证本金，收益与美元兑日元的汇率水平、欧元兑美元的汇率水平、国际市场美元三个月伦敦同业拆借利率等表现情况挂钩。

(2) 应收账款

	2020 年 12 月 31 日	2019 年 12 月 31 日
应收关联方	917,577	1,308,335
应收第三方	2,118	214
	919,695	1,310,449
减：坏账准备	(634)	-
	919,061	1,310,449

(a) 应收账款账龄分析如下：

	2020 年 12 月 31 日	2019 年 12 月 31 日
一年以内	917,581	1,310,449
一到二年	2,114	-
	919,695	1,310,449

中国石化上海石油化工股份有限公司

财务报表附注

2020 年度

(除特别注明外，金额单位为人民币千元)

十三 公司财务报表附注(续)

(2) 应收账款(续)

(b) 于 2020 年 12 月 31 日，按欠款方归集的余额前五名的应收账款汇总分析如下：

	余额	坏账准备	占应收账款余额 总额比例
余额前五名的应收账款总额	<u>890,989</u>	<u>-</u>	<u>97%</u>

(c) 2020 年度，本公司无因金融资产转移而终止确认的应收账款。

(d) 坏账准备

	2020 年 12 月 31 日	2019 年 12 月 31 日
应收账款坏账准备	<u>(634)</u>	<u>-</u>

本公司对于应收账款，无论是否存在重大融资成分，均按照整个存续期的预期信用损失计量损失准备。

(i) 于 2020 年 12 月 31 日，本公司无单项计提坏账准备的应收账款(2019 年 12 月 31 日：无)。

(ii) 于 2020 年 12 月 31 日，本公司无质押的应收账款(2019 年 12 月 31 日：无)。

(iii) 2020 年度，本公司没有以前年度已全额计提坏账准备、或计提坏账准备的比例较大，但在本年度全额收回或转回、或在本年度收回或转回比例较大的应收账款(2019 年度：无)。

(e) 2020 年度，本公司未核销重大的应收账款(2019 年度：无)。

中国石化上海石油化工股份有限公司

财务报表附注

2020 年度

(除特别注明外，金额单位为人民币千元)

十三 公司财务报表附注(续)

(3) 其他应收款

	2020 年 12 月 31 日	2019 年 12 月 31 日
应收关联方	22,939	2,010
应收第三方	760,479	870,558
	<u>783,418</u>	<u>872,568</u>
减：坏账准备	(756,486)	(857,931)
	<u>26,932</u>	<u>14,637</u>

(a) 损失准备及其账面余额变动表

	第一阶段			第三阶段			合计	
	未来 12 个月内 预期信用损失 (组合)		未来 12 个月 内预期信用损 失(单项)		整个存续期预期信 用损失(已发生信用 减值)			
	账面 余额	坏账 准备	账面 余额	坏账 准备	账面 余额	坏账 准备		
2019 年 12 月 31 日	14,637	-	-	-	-	857,931	(857,931)	(857,931)
本年新增	-	-	-	-	-	-	-	-
本年减少	-	-	-	-	-	-	101,445	101,445
2020 年 12 月 31 日	<u>26,932</u>	-	-	-	-	<u>756,486</u>	<u>(756,486)</u>	<u>(756,486)</u>

于 2020 年 12 月 31 日，本公司应收原合并范围内子公司金甬公司款项为人民币 756,347 千元(2019 年 12 月 31 日：人民币 857,791 千元)。金甬公司于 2008 年 8 月开始处于停产状态，于 2019 年 8 月进入破产清算程序。本公司认为该项其他应收款难以收回，因此全额计提坏账准备。截至 2020 年 12 月 31 日，破产清算程序尚未完成。

(b) 2020 年度，根据金甬公司破产财产分配方案，本公司收回由金甬公司破产管理人支付的债权清偿款人民币 101,445 千元(2019 年度：无)。

中国石化上海石油化工股份有限公司

财务报表附注

2020 年度

(除特别注明外，金额单位为人民币千元)

十三 公司财务报表附注(续)

(3) 其他应收款(续)

(c) 于 2020 年 12 月 31 日，按欠款方归集的余额前五名的其他应收款分析如下：

	性质	余额	占其他应收款	
			账龄	余额总额比例
中国国际石油化工联合有限责任公司	往来款项			-
比欧西公司	往来款项			-
中国铁路上海局集团有限公司杭州北车辆段	往来款项			-
北京天元海华投资管理有限公司	往来款项			-
上海尚禾实业有限公司	往来款项			-
				-

(4) 长期股权投资

	2020 年 12 月 31 日	2019 年 12 月 31 日
子公司(a)	2,048,328	1,848,328
联营企业(b)	4,749,338	4,641,570
	6,797,666	6,489,898
减：长期股权投资减值准备	-	-
	6,797,666	6,489,898

中国石化上海石油化工股份有限公司

财务报表附注

2020 年度

(除特别注明外，金额单位为人民币千元)

十三 公司财务报表附注(续)

(4) 长期股权投资(续)

(a) 子公司

	2019 年 12 月 31 日	本年增减变动	2020 年 12 月 31 日	减值准备年末余额	本年宣告分派的现金股利
投发公司(i)	1,831,496	200,000	2,031,496	-	-
金贸公司	<u>16,832</u>	<u>-</u>	<u>16,832</u>	<u>-</u>	<u>10,100</u>
	<u>1,848,328</u>	<u>200,000</u>	<u>2,048,328</u>	<u>-</u>	<u>10,100</u>

(i) 于 2020 年 6 月，本公司以现金方式对投发公司增资人民币 200,000 千元，用于投发公司取得金联公司 100% 股权。

(b) 联营企业

关于本公司联营企业的信息，请参见附注四(10)(b)。

中国石化上海石油化工股份有限公司

财务报表附注

2020 年度

(除特别注明外，金额单位为人民币千元)

十三 公司财务报表附注(续)

(5) 固定资产

	房屋及建筑物	厂房及机器 设备	运输工具及 其他设备	合计
<u>原价</u>				
2019 年 12 月 31 日	3,133,397	40,648,929	1,803,329	45,585,655
本年重分类	52,599	(55,206)	2,607	-
本年增加				
购置	707	226,319	64,948	291,974
在建工程转入	24,199	1,440,686	85,290	1,550,175
本年减少				
转出至投资性房地产	(24,829)	-	-	(24,829)
处置及报废	(32,690)	(440,794)	(68,964)	(542,448)
2020 年 12 月 31 日	<u>3,153,383</u>	<u>41,819,934</u>	<u>1,887,210</u>	<u>46,860,527</u>
<u>累计折旧</u>				
2019 年 12 月 31 日	2,187,106	30,093,256	1,377,019	33,657,381
本年重分类	29,721	(29,635)	(86)	-
本年增加				
计提	80,043	1,347,492	89,759	1,517,294
本年减少				
处置及报废	(25,670)	(402,257)	(66,437)	(494,364)
转出至投资性房地产	(9,527)	-	-	(9,527)
2020 年 12 月 31 日	<u>2,261,673</u>	<u>31,008,856</u>	<u>1,400,255</u>	<u>34,670,784</u>
<u>减值准备</u>				
2019 年 12 月 31 日	50,785	745,973	8,074	804,832
本年增加				
计提	3,007	84,035	528	87,570
本年减少				
处置及报废	-	(2,186)	-	(2,186)
2020 年 12 月 31 日	<u>53,792</u>	<u>827,822</u>	<u>8,602</u>	<u>890,216</u>
<u>账面价值</u>				
2020 年 12 月 31 日	<u>837,918</u>	<u>9,983,256</u>	<u>478,353</u>	<u>11,299,527</u>
2019 年 12 月 31 日	<u>895,506</u>	<u>9,809,700</u>	<u>418,236</u>	<u>11,123,442</u>

2020 年度，本公司对产能过剩或生产工艺落后的生产装置计提减值准备人民币 87,570 千(2019 年度：无)。

中国石化上海石油化工股份有限公司

财务报表附注

2020 年度

(除特别注明外，金额单位为人民币千元)

十三 公司财务报表附注(续)

(5) 固定资产(续)

2020 年度，本公司处置已计提减值准备的生产装置，核销减值准备人民币 2,186 千元(2019 年度：人民币 48,397 千元)。

于 2020 年 12 月 31 日及 2019 年 12 月 31 日，本公司无用作抵押的固定资产。

2020 年度，固定资产计提的折旧金额为人民币 1,517,294 千元(2019 年度：人民币 1,490,191 千元)，其中计入营业成本、销售费用、管理费用及研发费用的折旧费用分别为人民币 1,408,334 千元、人民币 9,114 千元、人民币 96,172 千元及人民币 3,674 千元(2019 年度：人民币 1,398,124 千元、人民币 9,145 千元、人民币 77,977 千元及人民币 4,945 千元)。

2020 年度，由在建工程转入固定资产的原价为人民币 1,550,175 千元(2019 年度：人民币 1,122,271 千元)。

(6) 营业收入和营业成本

	2020 年度	2019 年度
主营业务收入(a)	62,089,266	77,660,191
其他业务收入	395,601	450,672
	<u>62,484,867</u>	<u>78,110,863</u>
	2020 年度	2019 年度
主营业务成本(a)	46,953,906	61,533,595
其他业务成本	246,089	325,213
	<u>47,199,995</u>	<u>61,858,808</u>

中国石化上海石油化工股份有限公司

财务报表附注

2020 年度

(除特别注明外，金额单位为人民币千元)

十三 公司财务报表附注(续)

(6) 营业收入和营业成本(续)

(a) 主营业务收入和主营业务成本

本公司主营业务主要属于石化行业。

按产品分析如下：

	2020 年度		2019 年度	
	主营业务收入	主营业务成本	主营业务收入	主营业务成本
合成纤维	1,480,576	1,764,492	2,200,229	2,486,042
树脂及塑料	8,151,469	6,367,421	8,861,740	7,723,686
中间石化产品	8,947,130	7,435,622	11,239,062	9,765,538
石油产品	43,080,204	30,963,719	54,886,705	41,145,034
其他产品	429,887	422,652	472,455	413,295
	<u>62,089,266</u>	<u>46,953,906</u>	<u>77,660,191</u>	<u>61,533,595</u>

(7) 投资收益

	2020 年度	2019 年度
成本法核算的长期股权投资收益(a)	10,100	6,733
权益法核算的长期股权投资收益(b)	625,402	899,926
结构性存款收益	128,932	84,848
衍生金融工具投资损失	-	(13,165)
应收款项融资贴现损失	(2,099)	(5,584)
	<u>762,335</u>	<u>972,758</u>

(a) 按成本法核算的长期股权投资收益情况如下：

	2020 年度	2019 年度
金贸公司	<u>10,100</u>	<u>6,733</u>

(b) 按权益法核算的长期股权投资收益情况如下：

	2020 年度	2019 年度
上海赛科	480,787	676,717
化学工业区	144,615	223,209
	<u>625,402</u>	<u>899,926</u>

中国石化上海石油化工股份有限公司

财务报表附注

2020 年度

(除特别注明外，金额单位为人民币千元)

十三 公司财务报表附注(续)

(8) 现金流量表补充资料

(a) 将净利润调节为经营活动现金流量

	2020 年度	2019 年度
净利润	370,931	1,998,400
加：资产减值损失	304,348	70,248
信用减值损失转回	(100,811)	(54)
投资性房地产折旧	16,199	15,738
固定资产折旧	1,517,294	1,490,191
使用权资产折旧	13,021	84,472
无形资产摊销	12,309	6,546
长期待摊费用摊销	222,024	208,351
处置长期资产的净损失	15,029	3,506
公允价值变动损失/(收益)	18,407	(2,153)
财务收入-净额	(276,792)	(320,160)
投资收益	(762,335)	(972,758)
递延所得税资产增加	(99,392)	(29,511)
递延收益摊销	(10,437)	(10,437)
存货的减少	2,466,155	1,062,532
经营性应收项目的减少	169,918	546,668
经营性应付项目的(增加)/减少	(2,027,181)	721,367
专项储备的增加	88,462	-
经营活动产生的现金流量净额	<u>1,937,149</u>	<u>4,872,946</u>

(b) 现金及现金等价物净变动情况

	2020 年度	2019 年度
现金及现金等价物的年末余额	5,460,067	5,754,440
减：现金及现金等价物的年初余额	<u>(5,754,440)</u>	<u>(7,619,013)</u>
现金及现金等价物净减少额	<u>(294,373)</u>	<u>(1,864,573)</u>

中国石化上海石油化工股份有限公司

财务报表附注

2020 年度

(除特别注明外，金额单位为人民币千元)

十四 资产负债表日后事项

(1) 利润分配情况

根据 2021 年 3 月 24 日董事会决议，董事会提议本公司向全体股东派发现金股利，每股人民币 0.1 元(含税)，按照已发行股份 10,823,813,500 股计算，拟派发现金股利共计人民币 1,082,381 千元，上述提议尚待股东大会批准。

中国石化上海石油化工股份有限公司

财务报表补充资料

2020 年度

(除特别注明外，金额单位为人民币千元)

一 非经常性损益明细表

	2020 年度	2019 年度
非流动资产处置收益	72,296	158,551
计入当期损益的政府补助	71,296	79,678
结构性存款收益	132,690	86,848
应收款项融资贴现损失	(9,513)	(19,513)
处置长期股权投资损失	-	(60,951)
辞退福利	(20,060)	(45,394)
金融资产及负债公允价值变动(损失)/收益	(17,871)	1,597
衍生金融工具投资损失	(912)	(15,316)
除上述各项之外的其他营业外收入和支出	(42,968)	(42,322)
所得税影响额	(51,339)	(5,997)
少数股东权益影响额(税后)	1,141	3,515
	<u>134,760</u>	<u>140,696</u>

非经常性损益明细表编制基础

根据中国证券监督管理委员会《公开发行证券的公司信息披露解释性公告第 1 号——非经常性损益[2008]》的规定，非经常性损益是指与公司正常经营业务无直接关系，以及虽与正常经营业务相关，但由于其性质特殊和偶发性，影响报表使用人对公司经营业绩和盈利能力作出正确判断的各项交易和事项产生的损益。

中国石化上海石油化工股份有限公司

财务报表补充资料

2020 年度

(除特别注明外，金额单位为人民币千元)

二 境内外财务报表差异调节表

本公司为在香港联合交易所上市的 H 股公司，本集团按照国际财务报告准则编制了财务报表，并已经罗兵咸永道会计师事务所审计。本财务报表在某些方面与本集团按照国际财务报告准则编制的财务报表之间存在差异，差异项目及金额列示如下：

	净利润		净资产	
	2020 年度	2019 年度	2020 年 12 月 31 日	2019 年 12 月 31 日
按企业会计准则	639,436	2,225,153	29,355,018	30,015,901
差异项目及金额-				
政府补助(a)	2,010	2,010	(20,043)	(22,053)
安全生产费调整(b)	88,460	2	-	-
其他	(73,508)	-	-	-
按国际财务报告准则	<u>656,398</u>	<u>2,227,165</u>	<u>29,334,975</u>	<u>29,993,848</u>

差异原因说明如下：

(a) 政府补助

根据企业会计准则，政府提供的补助，国家相关文件规定作为“资本公积”处理的，不属于政府补助。

根据《国际财务报告准则》，这些补助金会抵销与这些补助金有关的资产的成本。在转入物业、厂房及设备时，补助金会通过减少折旧费用，在物业、厂房及设备的可用年限内确认为收入。

(b) 安全生产费调整

按中国企业会计准则，按国家规定提取的安全生产费，计入当期损益并在所有者权益中的“专项储备”单独反映。发生与安全生产相关的费用性支出时，直接冲减“专项储备”。使用形成与安全生产相关的固定资产时，按照形成固定资产的成本冲减专项储备，并确认相同金额的累计折旧，相关资产在以后期间不再计提折旧。而按国际财务报告准则，费用性支出于发生时计入损益，资本性支出于发生时确认为固定资产，按相应的折旧方法计提折旧。

中国石化上海石油化工股份有限公司

财务报表补充资料

2020 年度

(除特别注明外，金额单位为人民币千元)

三 净资产收益率及每股收益

	加权平均		每股收益			
	净资产收益率(%)		基本每股收益		稀释每股收益	
	2020 年度	2019 年度	2020 年度	2019 年度	2020 年度	2019 年度
归属于公司普通股股东的净利润	2.127	7.143	0.059	0.205	0.059	0.205
扣除非经常性损益后归属于公司普通股股东的净利润	1.709	6.726	0.047	0.193	0.047	0.193

第二节 按照《国际财务报告准则》编制的财务报告

中国石化上海石油化工股份有限公司
(于中华人民共和国注册成立的有限公司)

综合财务报表

截至二零二零年十二月三十一日止年度

本报告系由英文编制。如果英文版和中文释本有矛盾或者理解有所出入，应以英文版为准。

独立核数师报告

致中国石化上海石油化工股份有限公司股东
(于中华人民共和国注册成立的有限公司)

意见

我们已审计的内容

中国石化上海石油化工股份有限公司(以下简称「贵公司」)及其附属公司(以下统称「贵集团」)刊载于第217至287页的综合财务报表, 包括:

- 于二零二零年十二月三十一日的综合资产负债表;
- 截至该日止年度的综合利润表;
- 截至该日止年度的综合全面收益表;
- 截至该日止年度的综合权益变动表;
- 截至该日止年度的综合现金流量表; 及
- 综合财务报表附注, 包括主要会计政策概要。

我们的意见

我们认为, 该等综合财务报表已根据由国际会计准则理事会发布的《国际财务报告准则》真实而中肯地反映了贵集团于二零二零年十二月三十一日的综合财务状况及其截至该日止年度的综合财务表现及综合现金流量, 并已遵照香港《公司条例》的披露规定妥为拟备。

意见的基础

我们已根据香港会计师公会颁布的《香港审计准则》进行审计。我们在该等准则下承担的责任已在本报告「核数师就审计综合财务报表承担的责任」部分中作进一步阐述。

我们相信, 我们所获得的审计凭证能充足及适当地为我们的审计意见提供基础。

独立性

根据香港会计师公会颁布的《专业会计师道德守则》(以下简称「守则」), 我们独立于贵集团, 并已履行守则中的其他专业道德责任。

关键审计事项

关键审计事项是根据我们的专业判断, 认为对本期综合财务报表的审计最为重要的事项。这些事项是在我们审计整体综合财务报表及出具意见时进行处理的。我们不会对这些事项提供单独的意见。

我们在审计中识别的关键审计事项为原材料、在产品及库存商品的可变现净值：

关键审计事项

原材料、在产品及产成品的可变现净值

参见财务报表附注 2.16「存货」、附注 4「重要会计政策及估计」及附注 21「存货」。

本集团主要从事石油化工业务，将原油加工以制成石油产品及其他石化产品。通过不同的加工方式，原油可以被制成各种产品。存货按成本和可变现净值孰低计量。

于二零二零年十二月三十一日，原材料、在产品及产成品原值合计为人民币 3,856,848 千元，对应的存货跌价准备为人民币 168,733 千元。

可变现净值以存货的估计售价减去至完工时预计需要发生的成本，估计的销售费用及销售相关税费后的金额确定。

管理层在确定在产品及库存商品的预计售价以及至完工时估计将要发生的成本、估计的销售费用及相关税费时需要运用重大判断，并考虑历史情况及未来市场趋势。

鉴于该领域涉及金额重大且需要管理层做出重大判断，我们将其作为关键审计事项。

我们在审计中如何应对关键审计事项

我们了解了管理层与原材料、在产品及库存商品的可变现净值相关的内部控制和评估流程，并通过考虑估计不确定性的程度和其他固有风险因素的水平如主观性和变化，评估了重大错报的固有风险。

我们评估并测试了与确定原材料、在产品及库存商品的可变现净值相关的内部控制。

对于部分于2020年12月31日后已销售的在产品及库存商品，我们将样本的实际售价与预计售价进行了比较；

对于能够获取国内公开市场售价的2020年12月31日后尚未销售的在产品及库存商品，我们独立检索了公开市场价格信息，并将其与预计售价进行了比较；

对于无法获取国内公开市场售价的2020年12月31日后尚未销售的在产品及库存商品，我们将预计售价与最近的实际售价进行了比较。同时，我们通过查看公开数据和研究数据并结合我们的行业经验，对管理层确定预计售价时所考虑的未来市场趋势因素，包括市场供应及需求、技术发展、相关的国家政策及国家指导价格等可能发生的变化，进行了独立的评估。

我们通过比较历史同类原材料及在产品至完工时仍需发生的成本、销售费用以及销售相关税费，对管理层估计的至完工时将要发生的成本、销售费用以及销售相关税费的合理性和准确性进行了评估。

我们获取的证据能够支持管理层在确定可变现净值时作出的判断。

其他信息

贵公司董事须对其他信息负责。其他信息包括年报内的所有信息，但不包括综合财务报表及我们的核数师报告。

我们对综合财务报表的意见并不涵盖其他信息，我们亦不对该等其他信息发表任何形式的鉴证结论。

结合我们对综合财务报表的审计，我们的责任是阅读其他信息，并在此过程中考虑其他信息是否与综合财务报表或我们在审计过程中所了解的情况存在重大抵触或者似乎存在重大错误陈述的情况。

基于我们已执行的工作，如果我们认为其他信息存在重大错误陈述，我们必须报告该事实。在这方面，我们无任何事项需要报告。

董事及治理层就综合财务报表须承担的责任

贵公司董事须负责根据由国际会计准则理事会发布的《国际财务报告准则》及香港《公司条例》的披露规定拟备真实而中肯的综合财务报表，并对其认为为使综合财务报表的拟备不存在由于欺诈或错误而导致的重大错误陈述所需的内部控制负责。

在拟备综合财务报表时，董事负责评估贵集团的持续经营能力，并在适用情况下披露与持续经营有关的事项，以及使用持续经营为会计基础。除非董事有意将贵集团清盘或停止经营，或别无其他实际的替代方案。

治理层须负责监督贵集团的财务报告过程。

核数师就审计综合财务报表承担的责任

我们的目标，是对综合财务报表整体是否不存在由于欺诈或错误而导致的重大错误陈述取得合理保证，并出具包括我们意见的核数师报告。我们仅向阁下(作为整体)报告，除此之外本报告别无其他目的。我们不会就本报告的内容向任何其他人士负上或承担任何责任。合理保证是高水平的保证，但不能保证按照《香港审计准则》进行的审计，在某一大错误陈述存在时总能发现。错误陈述可能是由舞弊或错误引起，如果合理预期错误陈述单独或汇总起来可能影响综合财务报表使用者依据综合财务报表所作出的经济决定，则认为有关的错误陈述可被视作重大。

在根据《香港审计准则》进行审计的过程中，我们运用了专业判断，保持了专业怀疑态度。我们亦：

- 识别和评估由于欺诈或错误而导致综合财务报表存在重大错误陈述的风险，设计及执行审计程序以应对这些风险，以及获取充足和适当的审计凭证，作为我们意见的基础。由于欺诈可能涉及串谋、伪造、蓄意遗漏、虚假陈述，或凌驾于内部控制之上，因此未能发现因欺诈而导致的重大错误陈述的风险高于未能发现因错误而导致的重大错误陈述的风险。
- 了解与审计相关的内部控制，以设计适当的审计程序，但目的并非对贵集团内部控制的有效性发表意见。
- 评价董事所采用会计政策的恰当性及作出会计估计和相关披露的合理性。
- 对董事采用持续经营会计基础的恰当性作出结论。根据所获取的审计凭证，确定是否存在与事项或情况有关的重大不确定性，从而可能导致对贵集团的持续经营能力产生重大疑虑。如果我们认为存在重大不确定性，则有必要在核数师报告中提请使用者注意综合财务报表中的相关披露。假若有关的披露不足，则我们应当发表非无保留意见。我们的结论是基于核数师报告日止所取得的审计凭证。然而，未来事项或情况可能导致贵集团不能持续经营。
- 评价综合财务报表的整体列报方式、结构和内容，包括披露，以及综合财务报表是否中肯反映交易和事项。
- 就贵集团内实体或业务活动的财务信息获取充足、适当的审计凭证，以便对综合财务报表发表意见。我们负责贵集团审计的方向、监督和执行。我们为审计意见承担全部责任。

除其他事项外，我们与治理层沟通了计划的审计范围、时间安排、重大审计发现等，包括我们在审计中识别出内部控制的任何重大缺陷。

我们还向治理层提交声明，说明我们已符合有关独立性的相关专业道德要求，并与他们沟通有可能合理地被认为会影响我们独立性的所有关系和其他事项，以及在适用的情况下，相关的防范措施。

从与治理层沟通的事项中，我们确定哪些事项对本期综合财务报表的审计最为重要，因而构成关键审计事项。我们在核数师报告中描述这些事项，除非法律法规不允许公开披露这些事项，或在极端罕见的情况下，如果合理预期在我们报告中沟通某事项造成的负面后果超过产生的公众利益，我们决定不应在报告中沟通该事项。

出具本独立核数师报告的审计项目合伙人是陈广得。

罗兵咸永道会计师事务所

执业会计师

香港，二零二一年三月二十四日

中國石化上海石油化工股份有限公司
綜合利潤表
截至二零二零年十二月三十一日止年度

	附注	截至十二月三十一日止年度	
		二零二零年 人民币千元	二零一九年 人民币千元
收入	5	74,623,575	100,269,667
营业税金及附加		(13,062,710)	(12,213,927)
销售净额		61,560,865	88,055,740
销售成本	10	(61,901,114)	(86,467,995)
毛(亏损)/利润		(340,249)	1,587,745
销售及管理费用	10	(486,323)	(549,885)
金融资产减值 - 净额	3.1(c)	120,916	59
其他业务收入	6	148,676	150,714
其他业务支出	7	(24,686)	(21,925)
其他利得- 净额	8	115,430	153,864
经营(亏损)/利润		(466,236)	1,320,572
财务收入	9	431,228	416,747
财务费用	9	(98,954)	(53,784)
财务收入- 净额		332,274	362,963
享有按权益法入账的投资的利润份额	20	724,740	972,593
除所得税前利润		590,778	2,656,128
所得税利得/(费用)	12	65,620	(428,963)
年度利润		656,398	2,227,165
利润归属于:			
- 本公司股东		645,072	2,215,728
- 非控制性权益		11,326	11,437
		656,398	2,227,165
每股收益归属于本公司所有者(人民币元)			
基本每股收益	13	人民币 0.060	人民币 0.205
稀释每股收益	13	人民币 0.060	人民币 0.205

后附财务报表附注为综合财务报表的组成部分。

吴海君
董事长

杜军
副总经理兼财务总监

中國石化上海石油化工股份有限公司
 綜合全面收益表
 截至二零二零年十二月三十一日止年度

	附注	截至十二月三十一日止年度	
		二零二零年 人民币千元	二零一九年 人民币千元
年度利润		656,398	2,227,165
其他综合收益：			
可能会被重分类至损益的科目			
对联营企业和合营企业的其他综合(亏损)/收益	27	(11,512)	7,449
年度其他综合(亏损)/收益-税后净额		(11,512)	7,449
年度总综合收益		644,886	2,234,614
归属于：			
-本公司股东		633,560	2,223,177
-非控制性权益		11,326	11,437
年度总综合收益		644,886	2,234,614

后附财务报表附注为综合财务报表的组成部分。

吴海君
 董事长

杜军
 副总经理兼财务总监

中國石化上海石油化工股份有限公司
綜合資產負債表
二零二零年十二月三十一日

	附注	于十二月三十一日	
		二零二零年 人民币千元	二零一九年 人民币千元
资产			
非流动资产			
不动产、厂房及设备	16	11,713,022	11,300,797
使用权资产	15	410,801	343,860
投资性房地产	17	367,586	367,468
在建工程	18	1,710,124	1,815,549
按权益法入账的投资	20	5,387,834	5,208,758
递延所得税资产	12	252,121	150,832
以公允价值计量且其变动计入其他综合收益的金融资产	22(d)	5,000	5,000
银行定期存款	22(c)	7,042,840	3,511,234
其他非流动资产	14	424,959	481,414
		<u>27,314,287</u>	<u>23,184,912</u>
流动资产			
存货	21	3,888,746	6,754,434
以公允价值计量且其变动计入其他综合收益的金融资产	22(d)	1,207,114	1,540,921
以公允价值计量且其变动计入当期损益的金融资产	22(e)	-	3,318,407
衍生金融资产	3.1(a)	-	263
应收账款	22(a)	113,163	120,739
其他应收款	22(a)	18,101	26,101
预付款项	23	19,552	23,767
关联公司欠款	22(a), 23, 28(c)	1,092,316	1,565,993
现金及现金等价物	22(b)	6,916,408	7,449,699
银行定期存款	22(c)	4,049,443	1,508,839
		<u>17,304,843</u>	<u>22,309,163</u>
总资产		<u>44,619,130</u>	<u>45,494,075</u>

中國石化上海石油化工股份有限公司
綜合資產負債表(續)
二零二零年十二月三十一日

	附注	于十二月三十一日	
		二零二零年 人民币千元	二零一九年 人民币千元
权益及负债			
归属于公司所有者			
股本	26	10,823,814	10,823,814
储备	27	18,374,176	19,039,474
		29,197,990	29,863,288
非控制性权益		136,985	130,560
总权益		29,334,975	29,993,848
负债			
非流动负债			
租赁负债	15	3,119	10,593
递延所得税负债	12	35,357	-
递延收益	25	13,433	10,005
		51,909	20,598
流动负债			
借款	22(f)	1,548,000	1,547,600
超短期融资券	22(g)	3,017,811	-
租赁负债	15	9,352	11,450
衍生金融负债	3.1(a)	-	799
合同负债	24	495,404	655,117
应付贸易及其他收款	22(h)	2,820,083	3,563,435
欠关联公司款项	22(h), 28(c)	3,656,841	5,708,394
应交税费		3,420,824	3,577,018
应付员工薪酬及福利		244,506	189,547
应付所得税		19,425	226,269
		15,232,246	15,479,629
总负债		15,284,155	15,500,227
总权益及负债		44,619,130	45,494,075

后附财务报表附注为综合财务报表的组成部分。

吴海君
董事长

杜军
副总经理兼财务总监

中國石化上海石油化工股份有限公司
綜合權益變動表
截至二零二零年十二月三十一日止年度

附注	归属于本公司所有者				非控制性权益 人民币千元	总权益 人民币千元
	股本 人民币千元	其他储备 人民币千元	留存收益 人民币千元	总计 人民币千元		
二零一九年一月一日结余	10,823,814	4,361,940	15,160,309	30,346,063	116,378	30,462,441
年度利润	-	-	2,215,728	2,215,728	11,437	2,227,165
其他综合收益	-	7,449	-	7,449	-	7,449
年度综合收益总额	-	7,449	2,215,728	2,223,177	11,437	2,234,614
年内建议并批核的股息	-	-	(2,705,952)	(2,705,952)	-	(2,705,952)
子公司支付给非控股股东的股利	-	-	-	-	(3,266)	(3,266)
安全生产储备的使用	-	2	(2)	-	-	-
被处置子公司的非控制性权益	-	-	-	-	6,011	6,011
二零一九年十二月三十一日结余	10,823,814	4,369,391	14,670,083	29,863,288	130,560	29,993,848

附注	归属于本公司所有者				非控制性权益 人民币千元	总权益 人民币千元
	股本 人民币千元	其他储备 人民币千元	留存收益 人民币千元	总计 人民币千元		
二零二零年一月一日结余	10,823,814	4,369,391	14,670,083	29,863,288	130,560	29,993,848
年度利润	-	-	645,072	645,072	11,326	656,398
其他综合损失	-	(11,512)	-	(11,512)	-	(11,512)
年度综合(损失)/收益总额	-	(11,512)	645,072	633,560	11,326	644,886
年内建议并批核的股息	-	-	(1,298,858)	(1,298,858)	-	(1,298,858)
子公司支付给非控股股东的股利	-	-	-	-	(4,901)	(4,901)
安全生产储备的使用	-	88,460	(88,460)	-	-	-
二零二零年十二月三十一日结余	10,823,814	4,446,339	13,927,837	29,197,990	136,985	29,334,975

后附财务报表附注为综合财务报表的组成部分。

吴海君
董事长

杜军
副总经理兼财务总监

Du Jun
Vice Gen

中國石化上海石油化工股份有限公司
綜合現金流量表
截至二零二零年十二月三十一日止年度

	附注	截至十二月三十一日止年度	
		二零二零年 人民币千元	二零一九年 人民币千元
经营活动的现金流量			
经营活动现金流入量	30	1,995,087	5,655,676
已付关联方利息		(213)	(2,126)
已付银行利息		(71,156)	(61,304)
已付所得税		(243,870)	(534,467)
经营活动产生净现金		1,679,848	5,057,779
投资活动的现金流量			
合营、联营公司股息收入		561,755	594,868
已收关联方利息		2,088	1,295
已收除结构性存款外的银行利息		275,626	445,105
结构性存款利息		132,690	86,848
交割衍生金融工具收回的现金净额		(912)	(15,316)
处置不动产、厂房及设备收回的现金净额	30(b)	59,642	67,503
收回结构性存款收到的现金		10,900,000	3,200,000
收回一年内定期存款收到的现金		500,000	4,100,000
收购子公司时子公司持有的现金	19	54	-
存入一年以上定期存款支付的现金		(3,500,000)	(3,500,000)
存入一年内定期存款支付的现金		(3,000,000)	(4,100,000)
存入结构性存款支付的现金		(7,600,000)	(3,800,000)
收购联营企业支付的现金	20	(27,603)	(248,184)
收购子公司支付的现金	19	(340,369)	-
购买权益工具支付的现金		-	(5,000)
支付亿公允价值计量且其收益计入其他综合收益的贴利息		(9,513)	(19,513)
丧失控制日子公司持有的现金		-	(404)
向关联方购买不动产、厂房及设备		(178,324)	(83,447)
向非关联方购买不动产、厂房及设备及其他长期资产		(1,662,662)	(1,346,964)
投资活动所用净现金		(3,887,528)	(4,623,209)
融资活动的现金流量			
非关联方新增借款		3,458,100	4,755,100
发行短期债券收到的现金		2,998,469	-
偿还非关联方借款		(3,460,556)	(3,695,208)
向公司股东支付股息		(1,293,736)	(2,704,864)
子公司向非控股股东支付股息		(4,901)	(3,266)
融资租赁支付的现金	30(a)	(15,586)	(89,124)
融资活动产生/(使用)净现金		1,681,790	(1,737,362)
现金及现金等价物净减少额		(525,890)	(1,302,792)
年初现金及现金等价物	22(b)	7,449,699	8,741,893
现金及现金等价物汇兑收益		(7,401)	10,598
年终现金及现金等价物	22(b)	6,916,408	7,449,699

后附财务报表附注为综合财务报表的组成部分。

吴海君
董事长

杜军
副总经理兼财务总监

1 一般数据

中国石化上海石油化工股份有限公司(「本公司」), 原名为上海石油化工股份有限公司, 于一九九三年六月二十九日在中华人民共和国组建, 作为国有企业上海石油化工总厂重组的一部分组成的股份有限公司。本公司成立时由中国石油化工集团公司(「中石化集团」)直接监管与控制。

公司与一九九三年七月二十六日在完成香港(H 股)首次公开募股, 并以美国存托股份的方式在纽约证券交易所上市。同时与一九九三年十一月八日在上海证券交易所(A 股)上市。

中石化集团于二零零零年二月二十五日完成了重组。重组完成后, 中国石油化工股份有限公司(「中石化股份」)成立。作为该重组的一部分, 中石化集团将其所持有的占本公司总股本55.56%的4,000,000,000股国有法人股股本出让给中石化股份持有。

于二零零零年十月十二日, 本公司更改名称为中国石化上海石油化工股份有限公司。中石化股份成为本公司第一大股东。

根据国务院国有资产监督管理委员会国资产权[2013]443号文《关于中国石化上海石油化工股份有限公司股权分置改革有关问题的批复》, 本公司于二零一三年七月八日召开A股市场相关股东会议, 审议并通过本公司二零一三年六月二十日发布的《中国石化上海石油化工股份有限公司股权分置改革说明书(修订稿)》(「股权分置改革方案」)。并于二零一三年六月二十日在上海证券交易所官网公示。

根据该股权分置改革方案, 本公司非流通股股东中石化股份向于二零一三年八月十六日(股权变更登记日)登记在册的流通A股股东每10股支付5股对价股份, 总计360,000,000股A股股份。自二零一三年八月二十日起, 本公司所有非流通A股股份即获得上市流通权。根据约定的限售条件, 中石化股份承诺其所持有的3,640,000,000股A股股份自获得上市流通权之日起12个月内不得上市交易或转让; 在前项规定期满后12个月内, 通过上海证券交易所挂牌交易出售股份的数量占其所持有股份总数的比例不超过百分之五; 24个月内不超过百分之十。社会法人股股东原持有的原150,000,000股A股非流通股份自获得上市流通权之日起, 在12个月内不得上市交易或转让。同时, 本公司控股股东中石化股份在股权分置改革方案中承诺自其所持公司的非流通股份获得上市流通权之日起6个月内提议召开董事会会议及股东大会, 审议以公积金每10股转增不少于4股(含4股)的议案。

公司于二零一三年八月二十八日召开第七届董事会第十五次会议, 提出并审议通过了中石化股份关于二零一三年半年度现金分红及资本公积金和盈余公积金转增股本的优化股改承诺方案。该方案包括以截至二零一三年六月三十日止的总股本7,200,000,000股为基数, 以股票溢价发行所形成的资本公积金人民币2,420,841千元每10股转增股本3.36股, 以盈余公积金人民币1,179,159千元每10股转增股本1.64股, 同时实施半年度现金分红每10股人民币0.5元(含税)。上述优化改革方案于二零一三年十月二十二日经临时股东大会、A股类别股东大会及H股类别股东大会分别审议通过。

第一批股权激励计划于二零一七年八月二十九日开始执行, 公司从199个激励对象处收到了人民币54,580千元现金支付。二零一七年九月二十七日, 共计有人民币14,177千元的普通A股被登记。

1 一般数据(續)

第二批股权激励计划于二零一八年一月十二日开始执行, 公司从 185 个激励对象处收到了人民币 37,102 千元现金支付, 使得股本增加至人民币 9,637 千元。

根据本公司二零一八年十二月二十八日董事会决议, 由于为满足非市场行权条件, 本公司普通股 A 股股票期权激励计划第三个行权期不予行权。

于二零二零年十二月三十一日, 本公司总股本为人民币 10,823,814 千元(二零一九年十二月三十一日, 本公司总股本为人民币 10,823,814 千元)。

本公司及其子公司(「本集团」)主要从事石油化工业务, 将原油加工以制成合成纤维、树脂和塑料、中间石化产品及石油产品。

本财务报表以人民币千元列报(除非另有说明)。本财务报表已经由董事会于二零二一年三月二十四日批准刊发。

2 重要会计政策摘要

编制本综合财务报表采用的主要会计政策载于下文。除另有说明外, 此等政策在所列报的所有年度内贯彻应用。

2.1 编制基准

本集团的综合财务报表是根据国际会计准则理事会公布的国际财务报告准则编制。综合财务报表按照历史成本法编制。并就可供出售金融资产的重估, 及以公允价值计量且其变动计入损益的金融资产和金融负债而作出修订。

编制符合国际财务报告准则的财务报表需要使用若干关键会计估计。这亦需要管理层在应用本集团的会计政策过程中行使其判断。涉及高度的判断或高度复杂性的范畴, 或涉及对综合财务报表作出重大假设和估计的范畴, 在附注 4 中披露。

2.1.1 会计政策和披露的变动

(a) 本集团已采纳的新准则和准则的修改及解释

下列新准则、修订及解释在二零二零年一月一日开始的财政年度首次生效:

- 「重要性的定义」—对国际会计准则第 1 号和第 8 号的修改
- 「关于一项业务的认定」—对国际财务报告准则第 3 号的修改
- 「利率基准改革」—对国际财务报告准则第 9 号、国际会计准则第 39 号及国际财务报告准则第 7 号的修改
- 对国际会计准则理事会概念性框架的修改
- 「新冠疫情相关租金减让」—对国际会计报告准则第 16 号的修改

上述其他修订对以前期间确认的金额没有重大影响, 并预计不会对当期或未来期间产生重大影响。

2 重要会计政策摘要(续)

2.1 编制基准(续)

2.1.1 会计政策和披露的变动(续)

(b) 本集团尚未采纳的新准则和准则的修改及解释

下列新准则，修订及解释在二零二零年一月一日后开始的年度期间生效，对二零二零会计年度并非强制适用。本集团并未提前采用：

- 国际财务报告准则第17号「保险合同」，在二零二三年一月一日或之后开始的年度期间生效；
- 国际会计准则第1号「将负债重分类为流动负债或非流动负债」的修改，在二零二三年一月一日或之后开始的年度期间生效；
- 国际会计准则第16号「不动产、厂房和设备在达到预定可使用状态前的收益」的修改，在二零二二年一月一日或之后开始的年度期间生效；
- 国际财务报告准则第3号「框架概念」，在二零二二年一月一日或之后开始的年度期间生效；
- 国际会计准则第37号「履约成本-有偿合同」的修改，在二零二二年一月一日或之后开始的年度期间生效；
- 国际财务报告准则2018年至2020年的年度修改-在二零二二年一月一日或之后开始的年度期间生效；
- 基准利率改革第二阶段修正案，在二零二一年一月一日或之后开始的年度期间生效，以及
- 国际财务报告准则第10号及国际会计准则第28号「投资者与其联营合营公司之间出售资产或以资产出资」的修改，生效日期尚未确定。

除了上述国际财务报告准则的影响，没有其他标准或解释修改会对本集团当期、未来报告期间及可预见的交易产生影响。

2.2 子公司

2.2.1 合并账目

子公司指本集团对其具有控制权的所有主体(包括结构性主体)。当本集团因为参与该主体而承担可变回报的风险或享有可变回报的权益，并有能力透过其对该主体的权力影响此等回报时，本集团即控制该主体。子公司在控制权转移至本集团之日起合并入账。子公司在控制权终止之日起停止合并入账。

(a) 业务合并

无论是否购买权益工具或其他资产，本集团利用购买法将业务合并入账。购买子公司的考虑包括：

- 转让资产的公允价值
- 对被收购企业的前所有者承担的债务
- 集团发行的股权
- 因或有对价安排而产生的任何资产或负债公允价值，以及
- 子公司之前任何权益的公允价值

在业务合并中所购买可辨认的资产以及所承担的负债及或有负债，首先以彼等于购买日期的公允价值计量。本集团按公允价值或非控制性权益应占被购买方净资产的比例，确认被购买方的任何非控制性权益。

购买相关成本在产生时支销。

2 重要会计政策摘要(續)

2.2 子公司(續)

2.2.1 合并账目(續)

(a) 业务合并(續)

超过可辨认净资产公允价值：

- 所转让对价，
- 被收购方的任何非控制性权益，以及
- 被收购方之前任何权益在收购日期的公允价值

以上超过可辨认净资产公允价值的数额记录为商誉。如所转让对价、确认的任何非控制性权益及之前持有的权益计量，低于购入子公司可辨识净资产的公允价值，则将该数额直接在利润表中确认。

如果推迟现金对价的结算，未来应付金额将以购买日的现值折现。折现率是实体增量借款利率，即在可比条件下从独立金融机构获取的借款利率。或有对价被分类为权益或金融负债。被分类为金融负债的或有对价公允价值的后期变动，在损益表中确认。

如业务合并分阶段进行，收购方之前在被收购方持有权益于收购日期的账面值，按收购日期的公允价值重新计量，重新计量产生的任何盈亏在损益中确认。

集团内公司之间的交易、结余及交易的未变现利得予以对销。未变现损失亦予以对销，除非交易提供所转拨资产的减值证据。子公司报告的数额已按需要作出改变，以确保与本集团采用的政策符合一致。

非控股股东应占利润和子公司应占权益应单独在合并资产负债表，合并利润表，合并综合收益表和合并股东权益变动表中单独列示。

(b) 不导致失去控制权的子公司权益变动

本集团将其与非控制性权益进行、不导致失去控制权的交易入账为权益交易-即与所有者以其作为所有者身份进行的交易。所支付任何对价的公允价值与相关应占所收购子公司净资产账面值的差额记录为权益。向非控制性权益的处置的盈亏亦记录在权益中。

当集团不再持有控制权，在主体的任何保留权益于失去控制权当日重新计量至公允价值，账面值的变动在损益中确认。公允价值为就保留权益的后续入账而言的初始账面值，作为联营、合营或金融资产。此外，之前在其他综合收益中确认的任何数额犹如本集团已直接处置相关资产和负债。这意味着之前在其他综合收益中确认的数额重新分类至损益。

如果本集团减少对合营或联营公司的权益份额，但仍保留共同控制或重大影响，只有按比例将之前在其他综合收益中确认的数额重新分类至损益(如适当)。

2.2.2 独立财务报表

子公司投资按成本扣除减值列账。成本包括投资的直接归属成本。子公司的业绩由本公司按已收及应收股利入账。

如股利超过宣派股利期内子公司的总综合收益，或如在独立财务报表的投资账面值超过综合财务报表中被投资公司净资产(包括商誉)的账面值，则必须对子公司投资作减值测试。

对合营企业和联营企业的投资采用权益法核算。

2 重要会计政策摘要(续)

2.3 联营

联营指本集团对其有重大影响而无控制权的主体，通常附带有 20%-50% 投票权的股权。联营投资以权益法入账。根据权益法，投资初始以成本确认，而账面值被增加或减少以确认投资者享有被投资者在收购日期后的损益和其他综合收益份额。本集团于联营的投资包括购买时已辨认的商誉。在购买联营企业的投资时，购买成本與本集团享有的对联营企业可辨认资产和负债的公允价值淨额的差额确认为商誉。

如联营的权益持有被削减但仍保留重大影响，只有按比例将之前在其他综合收益中确认的数额重新分类至损益(如适当)。

本集团应占联营购买后利润或亏损于利润表内确认，而应占其购买后的其他综合收益变动则于其他综合收益内确认，并相应调整投资账面值。如本集团应占一家联营的亏损等于或超过其在该联营的权益，包括任何其他无抵押应收款，本集团不会确认进一步亏损，除非本集团对联营已产生法律或推定债务或已代联营作出付款。

本集团在每个报告日期厘定是否有客观证据证明联营投资已减值。如投资已减值，本集团计算减值，数额为联营可收回数额与其账面值的差额，并在利润表中确认于「享有按权益法入账的投资的利润份额」。

本集团与其联营之间的上流和下流交易的利润和亏损，在集团的财务报表中确认，但仅限于无关联投资者在联营权益的数额。除非交易提供证据显示所转让资产已减值，否则未实现亏损亦予以对销。联营的会计政策已按需要作出改变，以确保与本集团采用的政策符合一致。

在联营股权稀释所产生的利得或损失于利润表确认。

2.4 合营安排

集团已对所有合营安排应用国际财务报告准则第 11 号。根据国际财务报告准则第 11 号，在合营安排的投资必须分类为共同经营或合营企业，视乎每个投资者的合同权益和义务而定。本公司已评估其合营安排的性质并厘定为合营企业。合营企业按权益法入账。

根据权益法，合营企业权益初步以成本确认，其后经调整以确认本集团享有的收购后利润或亏损以及其他综合收益变动的份额。本集团对合营企业的投资包括在购买时已辨认的商誉。在购买合营企业的投资时，购买成本與本集团享有的对合营企业可辨认资产和负债的公允价值淨额的差额确认为商誉。当集团享有某一合营企业的亏损超过或相等于在该合营企业的权益(包括任何实质上构成集团在该合营淨投资的长期权益)，则集团不确认进一步亏损，除非集团已产生义务或已代合营企业付款。

集团与其合营企业之间的未变现交易利得按集团在该等合营企业的权益予以对销。未变现亏损也予以对销，除非交易提供证据证明所转让的资产出现减值。合营企业的会计政策如有需要已改变以符合集团采纳的政策。

对长期股权投资账面价值根据准则进行减值测试(附注 2.11)。

2.5 分部报告

经营分部按照向首席经营决策者提供的内部报告贯彻一致的方式报告。首席经营决策者被认定为作出策略性决定的指导委员会负责分配资源和评估经营分部的表现。

2 重要会计政策摘要(續)

2.6 外币折算

(a) 功能和列报货币

本集团每个主体的财务报表所列项目均以该主体经营所在的主要经济环境的货币计量(「功能货币」)。综合财务报表以人民币列报,人民币为本公司功能货币及本集团的列报货币。

(b) 交易及结余

外币交易采用交易或项目重新计量的估值日期的汇率换算为功能货币。除了符合在其他综合收益中递延入账的现金流量套期和净投资套期外,结算此等交易产生的汇兑利得和损失以及将外币计值的货币性资产和负债以年终汇率折算产生的汇兑利得和损失在利润表确认。

与借款和现金及现金等价物有关的汇兑利得和损失在利润表内的「财务收入-净额」中列报。所有其他汇兑利得和损失在利润表内的「其他利得-净额」中列报。

2.7 不动产、厂房及设备

不动产、厂房及设备按历史成本减累计折旧和累计减值损失列账。历史成本包括收购该项目直接归属的开支。

后续成本只有在很可能为本集团带来与该项目有关的未来经济利益,而该项目的成本能可靠计量时,才包括在资产的账面值或确认为一项单独资产(按适用)。已更换零件的账面值已被终止确认。所有其他维修费用在产生的财政期间内于利润表支销。

不动产、厂房及设备之折旧以原值减去估计残值后,依估计可使用年限以直线法计提。不动产、厂房及设备之估计可使用年限如下:

房屋及建筑物	12-40 年
厂房及机器设备	12-20 年
运输工具及其他设备	4-20 年

资产的估计残值及可使用年限在每个资产负债表日进行复核,及在适当时调整。

若资产的账面值高于其估计可收回价值,其账面值实时撇减至可收回金额(附注 2.11)。

处置的利得和损失按所得款与账面值的差额厘定,并在利润表内「其他利得-净额」中确认。

2.8 在建工程

在建工程是兴建中的建筑物及厂房和待安装的设备,并按成本减去政府就建筑成本给予本公司的辅助及减值亏损列示。成本包括直接建筑成本、利息费用及在建筑期间被视为利息费用调整的相关借入资金的汇兑差额。在资产实质上可做拟定用途时,在建工程便转入不动产、厂房及设备项目中。在建工程于达到预定可使用状态前无须计提折旧。

2.9 投资性房地产

投资性房地产,指为赚取租金/或为资本增值,而拥有或由以租约业权拥有的建筑物。

本集团投资性房地产以成本减累计折旧及减值亏损(参阅附注 2.11)记入资产负债表内,折旧根据预计可使用年限扣除估计残值后按直线法计算。投资性房地产的预计可使用年限为 30-40 年。

2 重要会计政策摘要(续)

2.10 其他非流动资产

其他非流动资产主要包括用于生产的催化剂和专利权。这些资产按成本减去累计摊销和减值损失入账。其他非流动资产在预计可使用年限内按期入账价值减去预计净残值后以直线法摊销，摊销年限如下所示：

专利权	10-28 年
催化剂	2-5 年

2.11 非金融资产投资的减值

使用寿命不确定的资产或尚未可供使用的无形资产无需摊销，但每年须就减值进行测试。须作摊销的资产，当有事件出现或情况改变显示账面值可能无法收回时就进行减值检讨。减值亏损按资产的账面值超出其可收回金额的差额确认。可收回金额以资产的公允价值扣除销售成本或使用价值两者之间较高者为准。于评估减值时，资产按可分开辨认现金流量(现金产出单元)的最低层次组合。除商誉外，已蒙受减值的非金融资产在每个报告日期均就减值是否可以转回进行检讨。

2.12 金融资产

2.12.1 分类

本集团将其金融资产分类为以下类别：

- 以公允价值计量且其变动计入损益（计入综合收益或计入损益）以及
- 以摊余成本计量的金融资产。

分类的标准取决于本集团的业务模式以及金融资产对应的合同现金流。

对于以公允价值计量的金融资产，其利得和损失计入损益或其他综合收益。对于非交易性的权益工具投资，其利得和损失的计量将取决于本集团在初始确认时是否作出不可撤销的选择而将其指定为以公允价值计量且其变动计入其他综合收益。

仅当该资产的业务模式发生变化时，本集团才对债券投资进行重分类。

2.12.2 确认和终止确认

常规购买及出售的金融资产在交易日确认-交易日指本集团承诺购买或出售该资产之日。当从投资收取现金流量的权利已到期或已转让，而本集团已实质上将所有权的所有风险和报酬转让时，金融资产即终止确认。

2.12.3 计量

在初始确认时，本集团以其公允价值加上可直接归属于获得该项金融资产的交易费用进行初始确认。与以公允价值计量且其变动计入损益的金融资产相关的交易费用计入损益。

对于包含嵌入式衍生工具的金融资产，本集团对整个合同考虑其现金流量是否仅代表对本金和利息的支付。

2 重要会计政策摘要(續)

2.12 金融资产(續)

2.12.3 计量(續)

债务工具投资

债务工具投资的后续计量取决于本集团管理该资产的业务模式以及该资产的合同现金流量特征。本集团将债务工具投资分为以下三种计量类别：

- 以摊余成本计量：对于持有以收取合同现金流量的资产，如果合同现金流量仅代表对本金和利息的支付，则该资产以摊余成本计量。该等金融资产的利息收入以实际利率法计算，计入财务收入。终止确认时产生的利得或损失直接计入损益，并与汇兑利得和损失一同列示在「其他利得-净额」中。减值损失作为单独的科目在损益表中列报。
- 以公允价值计量且其变动计入其他综合收益：对于业务模式为持有以收取及出售的金融资产，如果该资产的合同现金流量仅代表对本金和利息的支付，则该资产被分类为以公允价值计量且其变动计入其他综合收益。除减值利得或损失、利息收入以及汇兑利得和损失计入损益外，账面值的变动计入其他综合收益。该等金融资产终止确认时，之前计入其他综合收益的累计利得或损失从权益重分类至损益中，并计入「其他利得-净额」该等金融资产的利息收入用实际利率法计算，计入财务收入。汇兑利得和损失在「其他利得-净额」中列示，减值损失作为单独的科目在合并利润表中列报。
- 以公允价值计量且其变动计入损益：不符合以摊余成本计量或以公允价值计量且其变动计入其他综合收益标准的金融资产，被分类为以公允价值计量且其变动计入损益。对于后续以公允价值计量且其变动计入损益并且不是套期关系组成部份的债务工具投资，其利得或损失计入损益，并于产生期间以净值在「其他利得-净额」中列示。

权益工具投资

本集团以公允价值对所有权益工具投资进行后续计量。如果本集团管理层选择将权益工具投资的公允价值利得和损失计入其他综合收益，则当终止确认该项投资时，不会将累计的公允价值利得和损失重分类至损益。对于股利，当本集团已确立收取股利的权利时，该等投资的股利才计入损益。

对于以公允价值计量且其变动计入损益的金融资产，其公允价值变动列示于损益表的「其他利得-净额」。对于以公允价值计量且其变动计入其他综合收益的权益工具投资，其减值损失(以及减值损失转回)不与其他公允价值变动单独列示。

2.12.4 减值

对于以摊余成本后续计量和以公允价值计量且其变动计入其他综合收益的债务工具投资，本集团就其预期信用损失做出前瞻性评估。减值方法取决于其信用风险是否显著增加。

对资产负债表日信用风险低的金融工具，除与收入相关的应收账款，本集团假定信用风险自初始计量起没有显著增加，且用十二个月的预期信用损失模型计量减值损失。如果金融资产自初始计量起，信用风险曾显著增加或发生过信用减值损失，本集团将对在第二阶段的金融工具以寿命期内的信用减值损失模型确认信用减值损失。对于自初始计量起曾发生过减值第三阶段的金融工具，本集团以寿命期内的信用减值损失模型确认信用减值损失。

对于应收账款，本集团采用国际财务报告准则第9号允许的简化方法，在初始确认时计量应收账款整个存续期的预期信用损失。详见附注3.1(b)。

2 重要会计政策摘要(續)

2.13 抵销金融工具

当有法定可执行权力可抵销已确认金额，并有意图按净额基准结算或同时变现资产和结算负债时，金融资产与负债可互相抵销，并在资产负债表报告其净额。法定可执行权利必须不得依赖未来事件而定，而在一般业务过程中以及倘公司或对手方一旦出现违约、无偿债能力或破产时，这也必须具有约束力。

2.14 衍生金融工具

衍生工具初始按于衍生工具合同订立日的公允价值确认，其后按其公允价值重新计量。衍生金融工具重新评估其公允价值产生的利得和损失，除满足套期会计的要求以外，计入当期损益。套期会计方法，是指本集团将套期工具和被套期项目产生的利得或损失在相同会计期间计入当期损益(或其他综合收益)以反映风险管理活动影响的方法，以反映风险管理活动的影响。

被套期项目，是指使本集团面临现金流量变动风险，且被指定为被套期对象的、能够可靠计量的项目。本集团指定为被套期项目有使本集团面临现金流量变动风险的预期以尚未确定的未来市场价格进行的购买或销售等。套期工具是本集团为进行套期而指定的或现金流量变动预期可抵销被套期项目的现金流量变动的金融工具。

对于套期关系中衍生金融工具公允价值的变动详见附注 3.1(a)，所有者权益中套期储备的变动详见附注 27。将在资产负债表日后 12 个月以后结算衍生工具栏式为非流动资产或非流动负债；将在资产负债表日后 12 个月内结算的衍生工具栏式为流动资产或流动负债。交易衍生品被分类为流动资产或流动负债。

满足套期会计要求的现金流量套期

满足现金流量套期的衍生金融工具公允价值变动的有效部分计入套期储备，无效部分直接计入当期损益。

当期权项目为预期交易，本集团仅以期权的内在价值作为套期工具。

套期工具产生的利得或损失中属于套期有效部分计入权益中的现金流量套期储备。与被套期项目相关的套期时间价值变动计入权益中的其他综合收益

当现金流量发生变动的风险敞口变动源于预期交易，本集团指定公允价值变动部分作为套期工具。套期工具中确定属于有效套期部分的利得或损失计入现金流量套期储备。被套期项目中预期现金流量累计公允价值变动计入其他综合收益。在某些情况下，公司可指定全部期权合约的公允价值变动作为套期工具，这种情况下，有效套期部分的利得或损失计入现金流量套期储备。

在被套期项目影响损益时，累计计入权益的金额将在下列情况下被重分类：

- 当被套期项目被确认为非金融资产或非金融负债(如存货)，原确认在初始成本中的递延套期损益、递延时间价值或递延远期价格(如适用)，重分类至损益(如销售成本)。
- 当套期项目被确认为金融资产或金融负债(如借款)，其套期有效部分的损益将重分类至损益(如在利息费用确认的期间)。

当套期工具已到期、被出售、合同终止或套期不再满足套期会计方法的条件时，如果被套期的未来现金流量预期仍然会发生的，在其他综合收益中确认的累计现金流量套期储备金额予以保留，并按上述现金流量套期的会计政策处理。如果被套期的未来现金流量预期不再发生的，累计现金流量套期储备的金额从其他综合收益中转出，计入当期损益。

不满足套期会计要求的衍生金融工具

不满足套期会计的衍生金融工具公允价值的变动直接计入利润表的「其他利得-净额」。

2 重要会计政策摘要(续)

2.15 持有待售资产

当资产的账面价值将从销售交易中实现而非使用中实现，且该交易于 12 个月以内很有可能实现时，该资产，包括非流动资产(或处置组)被分类为可供出售。该资产将以账面价值与公允价值扣除销售成本孰低计量。除去以公允价值计量且在保险合同项下具有合同权利的递延所得税资产，由职工福利产生的资产，金融资产及投资性房地产。这些资产或免于上述分类要求。

减值适用任何初始或后续计量中资产(或处置组)公允价值减去销售成本。当公允价值减去销售成本在后续上升时，先前计提的减值可被转回，但转回金额不得超过先前确认的减值金额。在终止确认日，先前未确认的持有待售资产(或处置组)减值或减值转回在当日确认。

当被分类为可供出售资产时，该资产(包括处置组的一部分)不存在折旧及摊销。处置的部分集团中分类为可供出售而产生的利息及其他费用持续被确认。

分类为可供出售的资产在资产负债表中单独在流动资产中列式。

2.16 存货

存货按成本及可变现净值两者的较低者列账。成本利用加权平均法厘定。制成品及在产品的成本包括原材料、直接劳工、其他直接费用和相关的间接生产费用(依据正常经营能力)。这不包括借款费用。可变现净值为在日常经营活动中的估计销售价，减适用的变动销售费用及相关税费。

2.17 应收账款及其他应收款

应收账款为在日常经营活动中就商品销售或服务执行而应收客户的款项。如应收账款及其他应收款的收回预期在一年或以内(如仍在正常经营周期中，则可较长时间)，其被分类为流动资产；否则分类为非流动资产。

应收账款及其他应收款以公允价值外加交易成本为初始确认，其后利用实际利率法按摊销成本扣除减值准备计量。有关本集团减值政策的说明见附注 2.12.4。

2.18 现金及现金等价物

在综合现金流量表中，现金及现金等价物包括手头现金、银行通知存款、原到期为三个月或以下的其他短期高流动性投资，以及银行透支。银行透支在本集团的资产负债表的流动负债中借款内列示。

2.19 股本

普通股被分类为权益。

直接归属于发行新股或期权的新增成本在权益中列为所得款的减少(扣除税项)。

2.20 安全生产储备

根据中国的法规，本集团需按危险品销售收入的一定比例计提安全基金，专项用于改善生产的安全情况，安全基金计提时由留存收益转至其他储备，于使用时由其他储备转回至留存收益。

2.21 应付账款及其他应付款

应付账款及其他应付款为在日常经营活动中购买商品或服务而应支付的债务。如应付款的支付日期在一年或以内(如仍在正常经营周期中，则可较长时间)，其被分类为流动负债；否则分类为非流动负债。

应付账款及其他应付款以公允价值外加交易成本为初始确认，其后利用实际利率法按摊销成本计量。

2 重要会计政策摘要(续)

2.22 借款

一般及特定借款按公允价值并扣除产生的交易费用为初始确认。借款其后按摊销成本列账；所得款(扣除交易费用)与赎回价值的任何差额利用实际利率法于借款期间内在利润表确认。

设立贷款融资时支付的费用倘部份或全部融资将会很可能提取，该费用确认为贷款的交易费用。在此情况下，费用递延至贷款提取为止。如没有证据证明部份或全部融资将会很可能被提取，则该费用资本化作为流动资金服务的预付款，并按有关的融资期间摊销。

除非本集团可无条件将负债的结算递延至结算日后最少 12 个月，否则借款分类为流动负债。

2.23 借款成本

直接归属于收购、兴建或生产合格资产(指必须经一段长时间处理以作其预定用途或销售的资产)的借款成本，加入该等资产的成本内，直至资产大致上备妥供其预定用途或销售为止。

就特定借款，因有待合格资产的支出而临时投资赚取的投资收入，应自合格资本化的借款成本中扣除。

所有其他借款成本在产生期内的损益中确认。

2.24 当期及递延所得税

本期间的税项支出包括当期和递延税项。税项在利润表中确认，但与在其他综合收益中或直接在权益中确认的项目有关者则除外。在该情况下，税项亦分别在其他综合收益或直接在权益中确认。

(a) 当期所得税

当期所得税支出根据本公司的子公司及合营联营经营及产生应课税收入的国家于资产负债表日已颁布或实质上已颁布的税务法例计算。管理层就适用税务法例解释所规限的情况定期评估报税表的状况，并在适用情况下根据预期须向税务机关支付的税款设定准备。

(b) 递延所得税

内在差异

递延所得税利用负债法确认资产和负债的税基与资产和负债在综合财务报表的账面值的差额而产生的暂时性差异。然而，若递延所得税负债来自对商誉的初始确认，以及若递延所得税来自在交易(不包括业务合并)中对资产或负债的初始确认，而在交易时不影响会计损益或应课税利润或损失，则不作记账。递延所得税采用在资产负债表日前已颁布或实质上已颁布，并在有关的递延所得税资产实现或递延所得税负债结算时预期将会适用的税率(及法例)厘定。

递延所得税资产是就很可能有未来应课税利润而就此可使用暂时性差异而确认。

外在差异

就子公司、联营和合营投资产生的应课税暂时性差异确认递延所得税负债，但不包括本集团可以控制暂时性差异的转回时间以及暂时性差异在可预见将来很可能不会转回的递延所得税负债。一般而言，本集团无法控制联营的暂时性差异的拨回。只有当有协议赋予本集团有能力控制暂时性差异的拨回时才不予确认。

就子公司、联营和合营投资产生的可扣减暂时性差异确认递延所得税资产，但只限于暂时性差异很可能在将来转回，并有充足的应课税利润抵销可用的暂时性差异。

2 重要会计政策摘要(續)

2.24 当期及递延所得税(續)

(c) 抵销

当有法定可执行权力将当期税项资产与当期税务负债抵销，且递延所得税资产和负债涉及由同一税务机关对应课税主体或不同应课税主体但有意向以净额基准结算所得税结余时，则可将递延所得税资产与负债互相抵销。

2.25 职工福利

(a) 退休金债务

本集团的中国雇员获中国政府资助的若干定额供款退休金计划保障；在该等计划下，雇员有权享有根据若干公式计算的每月退休金。有关政府代理机构负责该等雇员退休时的退休金责任。本集团按雇员薪金的特定百分比每月向该等退休金计划供款。根据该等计划，除所作供款外，本集团对退休后福利概无责任。该等计划之供款于产生时入账列为费用，而即使员工退出本集团，为员工的定额供款退休金计划所支付之供款亦不能用于扣减本集团对该定额供款退休金计划之未来供款。

(b) 辞退福利

辞退福利在本集团于正常退休日期前终止雇用职工，或当职工接受自愿遣散以换取此等福利时支付。本集团在以下孰早之日确认辞退福利：**(a)**当集团没有撤回的可能时；**(b)**当公司确认涉及国际会计准则第 37 号范围内的重组成本及辞退福利时。因为提出鼓励自愿解散而提供的辞退福利数额应以接受该提议的员工数为基础。在报告期末后超过 12 个月支付的福利应贴现为现值。

2.26 以股份为基础的付款

(a) 以权益结算以股份为基础的交易

本集团设有多项以权益结算、以股份为基础的报酬计划，根据该等计划，主体收取职工的服务以作为本集团权益工具(期权)的对价。职工为换取获授予期权而提供服务的公允价值确认为费用。将作为费用的总金额参考授予期权的公允价值厘定：

- 可能包括任何市场业绩条件(例如主体的股价)；
- 不包括任何服务和非市场业绩可行权条件(例如盈利能力、销售增长目标和职工在某特定时期内留任实体)的影响；及
- 包括任何非可行权条件(例如规定职工储蓄或在一段指定期间内持有股份)的影响。

在每个报告期末，集团依据非市场表现和服务条件修订其对预期可行权的期权数目的估计。主体在利润表确认对原估算修订(如有)的影响，并对权益作出相应调整。

此外，在某些情况下，职工可能在授出日期之前提供服务，因此授出日期的公允价值就确认服务开始期与授出日期之期间的开支作出估计。

在期权行使时，本公司发行新股。收取的所得款扣除任何直接归属交易成本拨入股本(和股本溢价)。

(b) 集团内以股份为基础的交易

本公司向集团子公司的职工授予其权益工具的期权，被视为资本投入。收取职工服务的公允价值，参考授出日的公允价值计量，并在等待期内确认，作为对子公司投资的增加，并相应对母公司账目的权益贷记。

2 重要会计政策摘要(续)

2.27 准备

当本集团因已发生的事件而产生现有的法律或推定债务；很可能需要有资源的流出以结算债务；及金额已被可靠估计时，当就环境复原、重组费用和法律索偿作出准备。重组准备包括租赁终止罚款和职工辞退付款。但不会就未来经营亏损确认准备。

如有多项类似债务，其需要在结算中有资源流出的可能性，则可根据债务的类别整体考虑。即使在同一债务类别所包含的任何一个项目相关的资源流出的可能性极低，仍须确认准备。

准备采用税前利率按照预期需结算有关债务的支出现值计量，该利率反映当时市场对金钱时间值和有关债务固有风险的评估。随着时间过去而增加的准备确认为利息费用。

2.28 收入确认

(a) 石油及化工产品销售

本集团生产并销售石油化工产品，在产品控制权转移，即产品送达至客户处时确认收入。产品被送达至指定地点，产品损毁的风险转移至客户处，客户按照销售合同接受了产品或本集团有客观证据证明控制权转移的条件已经符合。已预收账款但商品尚未送达对应的款项计入合同负债，并在客户获取商品控制权时对应确认收入。

收入计量时不含增值税，也不包含任何预计会发生销售折扣。

本集团已采用恰当的会计政策，即与摊销期少于一年的合同成本在发生时确认支出。本集团亦采用国际财务报告准则第15号121段中的方法，不披露初始预期期限为一年或一年以下的剩余履行义务条款。

(b) 航运服务

本集团为客户提供航运服务，由于客户接受使用服务具有同一性，该服务在报告日产生的收入基于提供的实际服务及服务的期间确认，根据已完成航运的时间在航运的总时间内确认收入。

2.29 利息收益

于以公允价值计量且其变动计入当期损益的金融资产产生的利息收入计入其他收益-净值。详见附注8。以摊余成本计量的金融资产及以实际利率计算的公允价值计量且其变动计入其他综合收益的金融资产产生的利息收入，计入综合报表中其他收益的部分金额。

利息收益采用实际利率法按时间比例基准确认。倘贷款和应收款出现减值，本集团会将账面值减至可收回款额，即估计的未来现金流量按该工具的原实际利率贴现值，并继续将贴现计算并确认为利息收益。已减值贷款的利息收益利用原实际利率确认(扣除损失额后)。

当以现金管理目的的金融资产产生的利息收入，于财务报表中计入利息收入。详见附注9。

2.30 股利收益

股利收益在收取款项的权利确定时确认。

2.31 政府补贴

当能够合理地保证政府补助将可收取，而本集团将会符合所有附带条件时，将政府提供的补助按其公允价值确认入账。

与成本有关之政府补助递延入账，并按拟补偿之成本配合其所需期间在利润表中确认。

作为抵销与补贴相关的资产的成本的政府补贴，在该资产可用年限内通过减少折旧费用在利润表里确认。

2 重要会计政策摘要(續)

2.32 租賃

本集團租賃各類土地，建築物，設備，車輛等。建築物，設備，車輛和其他物品的租賃合同通常為1年至30年的固定期限。土地使用權通常為30年至50年的固定期限。每份合同的租賃條款均單獨談判商定，包含各種不同的條款和條件。租賃協議不包含財務契約條款，但租賃資產不得用於借款抵押。

租賃於租賃資產可供本集團使用之日起確認為使用權資產和相應負債。

由租賃活動而相應產生的資產和 在現值基礎上進行初始計量。租賃負債包括下列租賃付款額的淨現值：

- 固定付款額(包含實質固定付款額)，扣除應收的租賃獎勵；
- 基於指數或比率確定的可變的租賃付款額，採用租賃開始日的指數或比率進行初始計量；
- 承租人根據余值擔保預計的應付租賃付款額；
- 在能合理確定承租人將行權的情況下購買選擇權的行權價；以及
- 終止租賃的罰款金額，前提是租賃期能反映出承租人將行使終止租賃的權利。

租賃付款額應當以租賃內含利率進行折現。本集團的租賃內含利率通常無法確定，再此情況下，本集團採用承租人的增量借款利率，即承租人在類似經濟環境下獲取與使用權價值相似的資產，在類似期間以類似抵押條件借入資金而必須支付的利率。

為確定承租人增量借款利率，本集團：

- 在可能的情況下，使用獨立承租人最近收到的第三方融資作為基礎進行調整，以反映收到第三方融資後融資條件的變化；
- 對於近期未獲得第三方融資的持有租賃方，採用累加法，以無風險市場利率為基礎，按照租賃的信用風險進行調整；
- 針對租賃做出特定調整，如租賃期，國家，貨幣及抵押。

租賃付款額在本金和融資費用之間進行分攤。融資費用在租賃期內計入損益，以按照固定的周期性利率對各期間負債餘額計算利息。

使用權資產按照成本進行計量，該成本包括：

- 租賃負債的初始計量金額，
- 期開始日或之前已支付的租賃付款額，
- 初始直接費用，以及
- 重置成本。

使用權資產在資產使用壽命和租賃期限的孰短年限內以直線法進行折舊，折舊年限如下列式：

土地使用權	30-50 年
建築物	1-30 年
機器設備	1-2 年
運輸工具及其他	1-5 年

與短期設備和車輛租賃相關的租賃付款額以直線法確認為費用，計入損益。短期租賃是指租賃期為十二個月或更短的租賃。

本集團作為出租人的經營租賃收入，按直線法確認收入。因經營租賃所發生的初始直接費用，計入目標資產的賬面價值，在租賃期內按與租賃收入相同的基础確認為費用。各個租賃資產按其性質列入資產負債表。由於採用了新的租賃準則，本集團無需對作為出租人持有的資產做任何會計調整。各租賃資產按其性質在資產負債表列報。

2 重要会计政策摘要(续)

2.33 股利分配

向本公司股东分配的股利在股利获本公司股东或董事(按适当)批准的期间内于本集团及本公司的财务报表内列为负债。

2.34 研究与开发费用

研究及开发费用包括直接属于研究及开发活动或可按合理基准分配至这些活动的的所有成本。当满足以下标准时，研发成本被确认为无形资产：

- 研究开发项目已经被技术团队进行充分论证；
- 管理层已批准研究开发项目的预算；
- 前期市场调研的研究分析说明研究开发所生产的产品具有市场推广能力；
- 有足够的技术和资金支持，以进行研究开发活动及后续的大规模生产；以及
- 研究开发的支出能够可靠的归集。

不满足上述条件的开发阶段的支出，于发生时计入当期损益。以前期间已计入损益的开发支出不在以后期间重新确认为资产。

2.35 关联人士

(a) 符合以下条件的个人及其关系密切的家庭成员，构成本集团的关联人士：

- (i) 对本集团实施控制或者共同控制；
- (ii) 对本集团实施重大影响；及
- (iii) 本集团或其母公司的关键管理人员

(b) 符合以下条件之一的公司，构成本集团的关联人士：

- (i) 该公司与本集团为同一集团的成员(既所有母公司，子公司，同母系子公司互为关联方)
- (ii) 一公司是另一公司的联营或合营公司(或为本集团归属同一集团成员的联营或合营公司)
- (iii) 两个公司为同一第三方的合营公司
- (iv) 一个公司为第三方的合营公司，另一公司为同一第三方的联营公司
- (v) 该公司为本集团或作为本集团关联人士的公司的雇员福利而设的退休福利计划
- (vi) 该公司受(i)中所述个人控制或者共同控制
- (vii) (a)(i)中所述的个人能够对该公司施加重大影响或是该公司(或其母公司)的关键管理人员

关系密切的家庭成员是指在处理该公司相关事宜的过程中可能影响该个人或受其影响的家庭成员。

2.36 金额四舍五入

合并财务报表和附注中披露的所有金额已四舍五入到最近的千位货币单位。

中國石化上海石油化工股份有限公司
綜合財務報表附註(續)
截至二零二零年十二月三十一日止年度

3 财务风险管理

3.1 财务风险因素

本集团的活动承受着多种的财务风险：市场风险(包括外汇风险、公允价值利率风险、现金流量利率风险及商品价格风险)、信用风险和流动性风险。本集团整体的风险管理计划针对金融市场的不可预见性，力求减少对本集团财务业绩的潜在不利影响。

在满足所有相关条件的前提下，用套期会计来消除套期工具与套期项目之间的会计错配，将以固定外币汇率进行套期的采购确认为存货。

(a) 衍生金融工具

本集团存在以下在资产负债表中列式的衍生金融工具：

	十二月三十一日	
	二零二零年 人民币千元	二零一九年 人民币千元
流动资产		
外汇期权合约	-	263
流动负债		
外汇期权合约	-	799

(i) 衍生金融工具的分类

衍生工具仅用于套期目的，并非投机工具。当衍生工具不满足套期会计的要求时，本集团将其重分类至持有待售的金融资产，以公允价值计量且其变动计入当期损益。将在资产负债表日后 12 个月内结算的衍生工具栏式为流动资产或流动负债。

本集团现金流量套期的会计政策在附注 2.14 中披露。

(ii) 公允价值计量

衍生金融工具公允价值确认的方法和估计信息在附注 3.3 中披露。

(iii) 套期储备

本集团披露于附注 27 中的套期储备与以下套期工具有关：

	现金流量套期储备合计 人民币千元
二零一九年十二月三十一日余额	-
加：计入其他综合损失的套期工具的公允价值变动	(63,840)
减：重分类至存货成本(未计入其他综合损失)	63,840
二零二零年十二月三十一日余额	-

中國石化上海石油化工股份有限公司
綜合財務報表附註(續)
截至二零二零年十二月三十一日止年度

3 财务风险管理(续)

3.1 财务风险因素(续)

(a) 衍生金融工具(续)

(iv) 计入当期损益的金额

除以上列式于套期储备的金额外，以下金额与衍生工具相关且计入当期损益：

	二零二零年 人民币千元	二零一九年 人民币千元
不满足套期要求的外汇期权净损失计入其他亏损-净额(附注 8)	(376)	(12,315)

套期有效性

套期有效性在套期关系开始时进行判断，并阶段性地进行有效性分析以保证套期工具和被套期项目之间存在经济关系。

本集团进行商品掉期交易，其主要商业条款与被套期项目类似，例如计价期、付款日期、交易价格、原油品种及原油数量。

商品掉期合约在被套期项目价值变动时可能产生套期无效部分。截至二零二零年十二月三十一日止年度，本集团未因商品掉期合约产生套期无效部分。

(b) 市场风险

(i) 外汇风险

本集团的主要经营位于中国境内，主要业务以人民币结算。但本集团已确认的外币资产和负债(主要为应收账款及应付账款)及未来的外币交易(外币资产和负债及外币交易的计价货币主要为美元)依然存在外汇风险。本集团总部财务部门负责监控集团外币交易和外币资产及负债的规模，以最大程度降低面临的外汇风险。于二零二零年十二月三十一日及二零一九年十二月三十一日，本集团使用的远期合约和期权并非作为对冲工具，仅用来降低对美元外汇风险敞口。于二零二零年十二月三十一日，美元外汇期权的名义金额为零(二零一九年十二月三十一日：人民币 40,754 千元)。

于二零二零年十二月三十一日，假若人民币兑各类外币贬值/升值 5%，而所有其他可变因素维持不变，则该年度本集团排除远期和期权产生的汇兑损益对外币往来款项和借款的影响，税后利润应增加/减少约人民币 2,401 千元(二零一九年：增加/减少税后净利润约人民币 13,699 千元)。

在损益表中确认的外汇净收益/(损失)

	二零二零年 人民币千元	二零一九年 人民币千元
其他收益中包含的外汇净收益(附注8)	12,248	2,648
财务(费用)/收入中包含的外汇净(损失)/收益(附注9)	(5,514)	18,571
除所得税前外汇净收益总额	6,734	21,219

3 财务风险管理(续)

3.1 财务风险因素(续)

(b) 市场风险(续)

(ii) 现金流量及公允价值利率风险

本集团的利率风险主要产生于短期借款和超短期融资券。浮动利率的金融负债使本集团面临现金流量利率风险，固定利率的金融负债使本集团面临公允价值利率风险。本集团根据当时的市场环境来决定固定利率及浮动利率合同的相对比例。于二零二零年十二月三十一日，本集团以浮动利率计息的短期借款为人民币 48,000 千元，占借款余额总额的 3%(二零一九年十二月三十一日：人民币 47,600 千元，占借款总额的 3%)。

本集团总部财务部门持续监控集团利率水平。利率上升会增加新增带息债务的成本以及本集团尚未付清的以浮动利率计息的带息债务的利息支出，并对本集团的财务业绩产生重大的不利影响，管理层会依据最新的市场状况及时做出调整，这些调整可能是进行利率互换的安排来降低利率风险。于二零二零年度及二零一九年度本集团并无利率互换安排。

于二零二零年十二月三十一日，如果以浮动利率计算的借款利率上升或下降五十个基点，而其他因素保持不变，本集团的净税后利润会因浮动利率借款而增加或减少约人民币 180 千元(二零一九年十二月三十一日：人民币 179 千元)，主要是由于浮动利率借款的利息费用较高或较低。

(iii) 商品价格风险

本集团主要通过原油加工生产合成纤维、树脂和塑料、中间石化产品及石油产品。石油产品的销售价格由政府部门根据市场价格调整机制定期调整，通常与原油价格紧密相关。合成纤维、树脂和塑料及中间石化产品的销售价格为市场价格。原油价格波动可能对本集团产生重大风险，于二零二零年十二月三十一日，本集团使用商品掉期合约以规避部分此等风险

于二零二零年十二月三十一日和二零一九年十二月三十一日，本集团未持有任何被指定为现金流量套期工具的原油商品掉期合约。

(c) 信用风险

(i) 风险管理

本集团对信用风险按组合分类进行管理。信用风险主要产生于现金及现金等价物、定期存款、结构性存款、应收账款、其他应收款和应收票据等。

本集团银行(包括定期存款和结构性存款)和应收票据主要存放于国有银行和其他大中型上市银行，本集团认为其不存在重大的信用风险，不会产生因对方单位违约而导致的任何重大损失。

此外，对于应收账款、其他应收款及应收票据。本集团基于对客户的财务状况、从第三方获取担保的可能性、信用记录及其它因素诸如目前市场状况等评估客户的信用资质并设置相应信用期。本集团会定期对客户信用记录进行监控，对于信用记录不良的客户，本集团会采用书面催款、缩短信用期或取消信用期等方式，以确保本集团的整体信用风险在可控的范围内。

3 財務风险管理(續)

3.1 財務风险因素(續)

(c) 信用风险(續)

(i) 风险管理(續)

本集团在初始计量一项金融资产时考虑了无法履约的可能性，以及其是否会导致信用风险在各个持续经营的报告期间内显著上升。本集团通过对比财务报告日及初始计量时的违约风险以评估信用风险是否存在显著波动。在评估过程中，管理层充分考虑了可使用的合理可靠的预测信息。其中，以下指标尤为重要：

- 内部信用评级；
- 外部信用评级(可获得的)；
- 已发生或预计将会发生的，会导致债务人履约能力产生显著变化的财务状况或环境的重大变化；
- 已发生或预计将会发生的，债务人经营状况的重大变化；
- 务人其他金融工具相关的信用风险显著增加；
- 履约的抵押担保物或第三方担保人提供实物担保或信用担保价值的重大变化；
- 债务人预期表现的重大变化，包括债务人偿付情况的重大变化。

除以上因素外，如果债务人逾期未履行义务超过 30 天，也推定其存在重大信用风险。

本集团采取了其他监督措施来保证逾期债务被归还。此外，本集团定期复核各笔应收账款以保证无法收回的款项计提了减值。本集团的交易对手方包括大量的机构和消费者，因此信用风险较为分散。

对于其他应收款，管理层定期对组合及个别其他应收款的可收回性基于其历史收回情况和预期的信息进行评估，管理层认为其他应收款没有明显的信用风险。

(ii) 金融资产减值

本集团有三类金融资产适用于预期信用损失模型：

- 由销售货物及提供服务产生的应收账款
- 以摊余成本计量的其他金融资产以及
- 以公允价值计量且其变动计入其他综合收益的债务工具

虽然现金及现金等价物、定期存款和应收票据适用于国际会计准则第9号中的减值，但可识别的减值损失不显著。

应收账款

本集团适用国际会计准则第9号，运用简易方式计量所有续存的应收账款的预期信用损失(包括对关联方的应收账款)以及以公允价值计量且其变动计入其他综合收益的应收账款。

为计量预期信用损失，应收账款以信用风险特征及到期日进行归类。

预期损失率基于二零二零年十二月三十一日及二零一九年一月一日前36个月分别销售后对方付款资料，及该期间内相应历史信用损失。历史信用损失应反应当前及未来影响客户付款能力的宏观经济因素。

应收账款减值损失作为减值损失影响营业利润，收回已核销减值的应收账款冲减当期减值损失。

以摊余成本计量的其他金额资产

以摊余成本计量的其他金额资产为其他应收款。

截至二零二零年十二月三十一日及二零一九年十二月三十一日，其他应收款的内部信用评级仍在执行。本集团评估后认为，基于十二个月预期损失模型，这些应收款项的信用损失不显著。

中國石化上海石油化工股份有限公司
 綜合財務報表附註(續)
 截至二零二零年十二月三十一日止年度

3 财务风险管理(续)

3.1 财务风险因素(续)

(c) 信用风险(续)

(ii) 金融资产减值(续)

管理层考虑了包括应收关联方款项在内的其他应收款的内部信用风险。由于这些应收款的违约风险较低，且对方有较强的财务能力在短期内偿还负债相关的合同现金流，因此在期间内的减值损失以十二个月的信用期计算。

减值准备的计提或核销在损益表的「金融资产减值 - 净额」中确认。

在没有收回可能性的情况下，包括债务人未与本集团签订偿还协议及逾期120天以上未能还款，应收及其他应收款被核销。

应收及其他应收款项的减值损失及收回以前年度计提的减值款项在营业利润表中列式为净减值损失。

以公允价值计量的债务工具

以公允价值计量的债务工具包括应收账款和应收票据，其业务模式继以收取合同现金流量为目标又以出售资产为目标。债务工具的损失备抵计入损益，并减少在其他综合收益中确认的公允价值损失。

截止二零二零年十二月三十一日及二零一九年十二月三十一日，本集团没有为以公允价值计量且其变动计入其他综合收益的金融资产计提减值准备。

(iii) 计入损益的金融资产减值损失净额

本年度内，下列收益/(损益)确认为与减值金融资产相关的损益：

	二零二零年 人民币千元	二零一九年 人民币千元
减值损失		
-应收账款及其他应收款损失准备的变动	(634)	-
以前年度应收账款坏账的转回(附注22(a))	121,550	-
以前年度减值损失的转回	-	59
金融资产减值损失的净转回	<u>120,916</u>	<u>59</u>

3 财务风险管理(续)

3.1 财务风险因素(续)

(c) 信用风险(续)

(iv) 以公允价值计量且其变动计入损益的金融资产

本集团由于以公允价值计量且其变动计入损益的例如结构性存款和衍生金融工具的投资依旧面临信用风险。于报告期面临的最大的风险即这些投资工具的账面价值。

(d) 流动性风险

本集团内各子公司负责其自身的现金流量预测。总部财务部门在汇总各子公司现金流量预测的基础上，在集团层面持续监控短期和长期的资金需求，以确保维持充裕的现金储备和可供随时变现的有价证券；同时持续监控是否符合借款协议的规定，从主要金融机构获得提供足够备用资金的承诺，以满足短期和长期的资金需求。

本集团的流动资金状况主要取决于本集团维持足够经营现金流量、续贷短期银行贷款及取得外部融资以支撑营运资本及支付到期债务之能力。于二零二零年十二月三十一日，本集团从若干中国境内的金融机构获取备用授信额度，可提供资金达人民币32,516,787千元。其中，未使用授信额度达人民币27,350,766千元。未使用额度中的人民币14,167,750千元将于二零二一年十二月三十一日后到期。管理层评估所有融资可于过期日进行再融资。

各子公司持有的剩余现金超过营运资本管理所需的余额转拨至总部财务部。于二零二零年十二月三十一日，本集团持有现金及现金等价物人民币 6,916,408 千元(二零一九年：人民币 7,449,699 千元)(附注 22(b))及应收账款(包括对关联方应收账款和以公允价值计量且其变动计入其他综合收益的金融资产)人民币 1,469,431 千元，预期可实时产生现金流量以管理流动性风险。

下表显示本集团的非衍生金融负债，按照相关的到期组别，根据由资产负债表日至合同到期日的剩余期间进行分析。在表内披露的金额为未经贴现的合同现金流量。

中國石化上海石油化工股份有限公司
綜合財務報表附註(續)
截至二零二零年十二月三十一日止年度

3 财务风险管理(续)

3.1 财务风险因素(续)

(d) 流动性风险(续)

已签订合同的金融负债 二零二零年十二月 三十一日	一年以内 人民币千元	一到二年 人民币千元	二到五年 人民币千元	五年以上 人民币千元	合计 人民币千元
非衍生工具					
借款	1,558,702	-	-	-	1,558,702
超短期融资券	3,023,614	-	-	-	3,023,614
租赁负债	9,373	2,136	1,090	103	12,702
应付票据	26,196	-	-	-	26,196
应付账款	1,294,138	-	-	-	1,294,138
其他应付款	1,498,503	-	-	-	1,498,503
应付关联公司款项	3,655,724	-	-	-	3,655,724
	<u>11,066,250</u>	<u>2,136</u>	<u>1,090</u>	<u>103</u>	<u>11,069,579</u>
已签订合同的金融负债 二零一九年十二月 三十一日	一年以内 人民币千元	一到二年 人民币千元	二到五年 人民币千元	五年以上 人民币千元	合计 人民币千元
非衍生工具					
借款	1,575,176	-	-	-	1,575,176
租赁负债	11,700	8,846	2,435	495	23,476
应付票据	673,900	-	-	-	673,900
应付账款	2,142,402	-	-	-	2,142,402
其他应付款	747,133	-	-	-	747,133
应付关联公司款项	5,702,728	-	-	-	5,702,728
	<u>10,853,039</u>	<u>8,846</u>	<u>2,435</u>	<u>495</u>	<u>10,864,815</u>
衍生工具					
衍生金融工具	799	-	-	-	799

3 财务风险管理(续)

3.2 资本风险管理

本集团的资本管理政策，是保障集团能继续经营，以为股东提供回报和为其他利益关系者提供利益，同时维持最佳的资本结构以减低资本成本。

为了维持或调整资本结构，本集团可能会调整支付予股东的股利数额、向股东退还资本、发行新股或出售资产以减低债务。

与业内其他公司一样，本集团利用资本负债比率监察其资本。此比率按照债务净额除以总资本计算。债务净额为总借款(包括综合资产负债表所列的「流动及非流动借款」)减去现金和现金等价物。总资本为「权益」(如综合资产负债表所列)加债务净额。

由于本集团盈利能力大幅提升并提前偿还部分银行借款，导致现金及现金等价物金额超过借款总额，于二零二零年十二月三十一日及二零一九年十二月三十一日没有债务净额。

3.3 公允价值估计

下表根据在评估公允价值的估值技术中所运用到的输入的层级，分析本集团于二零二零年十二月三十一日及二零一九年十二月三十一日按公允价值入账的金融工具。这些输入按照公允价值层级归类为如下三层：

- 活跃市场中交易的金融资产公允价值(例如公开交易的衍生品和证券)是基于报告期末所引用的市场价格。本集团所持有的金融资产所引用的市场价格即为当期卖价。这些工具将被列入第一层。
- 并未在活跃市场中交易的金融资产公允价值(例如，场外交易衍生品)由最大程度利用了可观察市场数据及较少估计的估计技术。如果所有需要公允价值的关键输入值均可获取，则该工具将被列入第二层。
- 如果一个或多个关键输入值并非依据市场可观察数据，金融工具将被列入第三层。这也适用于非上市股票。

中國石化上海石油化工股份有限公司
綜合財務報表附註(續)
截至二零二零年十二月三十一日止年度

3 财务风险管理(续)

3.3 公允价值估计(续)

于二零二零年十二月三十一日 经常性公允价值计量	第一层 人民币千元	第二层 人民币千元	第三层 人民币千元	总计 人民币千元
金融资产				
以公允价值计量且其变动计入 其他综合收益的金融资产				
应收账款和票据	-	1,207,114	-	1,207,114
股权投资	-	-	5,000	5,000
	<u>-</u>	<u>1,207,114</u>	<u>5,000</u>	<u>1,212,114</u>
于二零一九年十二月三十一日 经常性公允价值计量				
金融资产				
结构性存款	-	-	3,318,407	3,318,407
外汇期权	-	263	-	263
以公允价值计量且其变动计入 其他综合收益的金融资产				
应收账款和票据	-	1,540,921	-	1,540,921
股权投资	-	-	5,000	5,000
	<u>-</u>	<u>1,541,184</u>	<u>3,323,407</u>	<u>4,864,591</u>
金融负债				
外汇期权	-	799	-	799

本集团用现金流折现模型，以受历史波动和未来市场变动影响的利率作为输入变量来评估分类为第三层次金融资产的结构性存款的价值。

公允价值的计量采用重大不可观察输入数据进行计量（第三层次）。

下表列示了第三层次金融工具截止二零二零年十二月三十一日的本年变动状况。

	股权投资 人民币千元	结构性存款 人民币千元	总计 人民币千元
二零一九年十二月三十一日余额	<u>5,000</u>	<u>3,318,407</u>	<u>3,323,407</u>
新增	-	7,600,000	7,600,000
处置	-	(10,900,000)	(10,900,000)
公允价值变动	-	(18,407)	(18,407)
二零二零年十二月三十一日余额	<u>5,000</u>	<u>-</u>	<u>5,000</u>

3 财务风险管理(续)

3.3 公允价值估计(续)

不以公允价值计量的金融资产及金融负债主要为定期存款、应收账款、其他应收款、其他应付款项(应付员工薪酬及福利及其他应计税项除外)及借款。于二零二零年十二月三十一日及二零一九年十二月三十一日,上述金融资产应当于一年内获取,上述金融负债应当于一年内到期。不以公允价值计量的金融资产和负债的账面值与其公允价值基本相等。

4 关键会计估计及假设

估计和假设会被持续评估,并根据过往经验和其他因素进行评价,包括在有关情况下相信对未来事件的合理预测。

本集团对未来作出估计和假设。所得的会计估计如其定义,很少会与其实际结果相同。很大机会导致下个财政年度的资产和负债的账面值作出重大调整的估计和假设讨论如下。

(a) 存货可变现净值

可变现净值为预计售价减去预计销售完成所产生的成本,其他销售中所必要的支出,及相关税费,若相关。预计售价需要管理层重要判断,将历史售价及未来市场趋势考虑其中。若未来实际售价偏低,或成本较预计偏高,则存货实际减值准备将较预计偏高。

(b) 非金融资产减值准备

在确认使用价值、非金融资产的预期现金流或现金流单位时,需要折现到现值。管理层使用所有可用信息以决定合理的相对准确的可回收金额,包括基于合理且可靠的关于销量、售价及成本的相关假设

(c) 不动产、厂房及设备的使用年限及残值

不动产,厂房及设备均在考虑其残值后,于预计可使用年限内按直线法计提折旧。管理层定期审阅资产的预计可使用年限,以决定将计入每一报告期的折旧费用数额。预计可使用年限是本集团根据对同类资产的以往经验并结合预期的技术的改变确定。如果以前的估计发生重大变化,则会在未来期间对折旧费用进行调整。

5 分部信息

本集团之业务按业务种类划分为多个分部并加以管理。鉴于本公司及各子公司主要是在国内经营，故并无编列任何地区分部资料。

本集团主要经营决策者确定以下五个报告分部，其报告形式与呈报于主要经营决策者用以决定向各分部进行资源分配及评价业绩的报告形式一致。本集团并不存在两个或多个经营分部合并为一个报告分部的情况。

分部的业绩、资产和负债包括了与该分部直接相关或还可按合理基准分摊的项目。未分配项目主要包括于联营及合营公司的权益、递延税项资产、现金及现金等价物、定期存款、结构性存款、委托贷款及其相关收入(诸如应占联营及合营公司利润和利息收入)、带息借款及其利息费用。

本集团主要以五个业务分部经营：合成纤维、树脂和塑料、中间石化产品、石油产品及石油化工产品贸易。合成纤维、树脂和塑料、中间石化产品及石油产品均是从主要原材料原油，经中间步骤生产而成。各分部的产品如下：

- (i) 合成纤维分部主要生产涤纶、腈纶以及碳纤维等，主要供纺织及服饰行业使用。
- (ii) 树脂和塑料分部主要生产聚酯切片、聚乙烯树脂、聚丙烯树脂及聚乙烯醇粒子等。聚酯切片是应用于涤纶纤维加工及生产涂料和容器方面。聚乙烯树脂则是应用于生产电缆绝缘料、地膜及注模产品(如家庭用品及玩具)。聚丙烯树脂是应用于生产薄膜、板材，以及注模产品(如家庭用品、玩具、家用电器及汽车零件)方面。
- (iii) 中间石化产品分部主要生产对二甲苯、苯和环氧乙烷等。本集团所生产的中间石化产品以原材料形式用以生产本集团的其他石化产品、树脂、塑料及合成纤维，同时销售给外部客户。
- (iv) 本集团的石油产品分部设有石油炼制设备、炼制汽油、煤油、柴油、重油及炼化石油气等，同时为后续化工装置提供原料。
- (v) 本集团的石油化工产品贸易分部主要从事石油化工产品的进出口贸易。上述产品采购自国内外供货商。
- (vi) 其他业务分部是指在规模上未足以值得报告的业务分部。这些分部包括租赁业务、提供劳务以及各类其他商业活动，而所有这些分部均未有归入上述五项业务分部内。

中國石化上海石油化工股份有限公司
綜合財務報表附註(續)
截至二零二零年十二月三十一日止年度

5 分部信息(续)

二零二零年	合成纤维 人民币千元	树脂及塑料 人民币千元	中间石化产品 人民币千元	石油产品 人民币千元	石油化工产品贸易 人民币千元	其他分部 人民币千元	合计 人民币千元
分部交易总收入	1,480,576	9,576,944	19,777,574	49,711,547	12,023,744	1,583,236	94,153,621
分部间交易收入	-	(101,057)	(11,526,322)	(6,631,343)	(438,634)	(832,690)	(19,530,046)
分部外交易收入	1,480,576	9,475,887	8,251,252	43,080,204	11,585,110	750,546	74,623,575
收入确认时点							
在某一时刻确认	1,480,576	9,475,887	8,251,252	43,080,204	11,583,709	750,546	74,622,174
在某一时间段内确认	-	-	-	-	1,401	-	1,401
	1,480,576	9,475,887	8,251,252	43,080,204	11,585,110	750,546	74,623,575
净(亏损)/利润	(338,633)	1,435,079	724,152	(2,232,013)	88,004	(16,838)	(340,249)
二零一九年	合成纤维 人民币千元	树脂及塑料 人民币千元	中间石化产品 人民币千元	石油产品 人民币千元	石油化工产品贸易 人民币千元	其他分部 人民币千元	合计 人民币千元
分部交易总收入	2,200,229	10,304,812	24,698,643	66,754,731	21,881,214	1,502,840	127,342,469
分部间交易收入	-	(141,101)	(14,187,500)	(11,868,026)	(175,200)	(700,975)	(27,072,802)
分部外交易收入	2,200,229	10,163,711	10,511,143	54,886,705	21,706,014	801,865	100,269,667
收入确认时点							
在某一时刻确认	2,200,229	10,163,711	10,511,143	54,886,705	21,695,864	801,865	100,259,517
在某一时间段内确认	-	-	-	-	10,150	-	10,150
	2,200,229	10,163,711	10,511,143	54,886,705	21,706,014	801,865	100,269,667
净(亏损)/利润	(501,062)	542,015	649,435	750,850	121,193	25,314	1,587,745
					二零二零年 人民币千元		二零一九年 人民币千元
分部信息 - 营业(亏损)/利润							
石油产品					(2,198,705)		705,469
树脂及塑料					1,262,029		401,454
中间石化产品					581,597		413,914
石油化工产品贸易					42,039		53,214
合成纤维					(364,211)		(540,280)
其他					211,015		286,801
营业(亏损)/利润总额					(466,236)		1,320,572
财务收入-净额					332,274		362,963
享有按权益法入账的投资的利润份额					724,740		972,593
除所得税前利润					590,778		2,656,128

中國石化上海石油化工股份有限公司
綜合財務報表附註(續)
截至二零二零年十二月三十一日止年度

5 分部信息(續)

其他损益披露

	二零二零年			二零一九年		
	折旧及摊销 人民币千元	减值亏损 人民币千元	存货撇减 人民币千元	折旧及摊销 人民币千元	减值亏损 人民币千元	存货撇减 人民币千元
合成纤维	(78,030)	88,550	(39,657)	(68,589)	7	(48,844)
树脂及塑料	(138,204)	-	(26,382)	(125,464)	6	(12,073)
中间石化产品	(465,425)	(55,204)	(15,418)	(497,469)	(478)	(9,094)
石油产品	(917,637)	-	(138,537)	(972,688)	38	(167)
石油化工产品贸易	(19,938)	-	(788)	(211)	-	-
其他	(207,905)	-	(106)	(174,367)	-	-
	<u>(1,827,139)</u>	<u>33,346</u>	<u>(220,888)</u>	<u>(1,838,788)</u>	<u>(427)</u>	<u>(70,178)</u>

于十二月三十一日

二零二零年
总资产
人民币千元

二零一九年
总资产
人民币千元

分配资产

合成纤维	986,391	997,650
树脂及塑料	1,654,920	1,802,681
中间石化产品	3,176,092	3,721,337
石油产品	11,344,760	14,014,403
石油化工产品贸易	1,357,884	1,492,405
其他	2,432,339	2,294,668
分配资产	<u>20,952,386</u>	<u>24,323,144</u>

未分配资产

按权益法入账的投资	5,387,834	5,208,758
现金及现金等价物	6,916,408	7,449,699
定期存款	11,092,283	5,020,073
递延所得税资产	252,121	150,832
以公允价值计量且其变动计入损益的金融资产	-	3,318,407
衍生金融资产	-	263
其他	18,098	22,899
未分配资产	<u>23,666,744</u>	<u>21,170,931</u>
总资产	<u>44,619,130</u>	<u>45,494,075</u>

中國石化上海石油化工股份有限公司
綜合財務報表附註(續)
截至二零二零年十二月三十一日止年度

5 分部信息(续)

	于十二月三十一日	
	二零二零年 总负债 人民币千元	二零一九年 总负债 人民币千元
分配负债		
合成纤维	209,621	340,034
树脂及塑料	1,233,286	1,372,574
中间石化产品	1,267,313	1,736,967
石油产品	6,669,419	8,482,596
石油化工产品贸易	1,224,420	1,946,530
其他	78,928	73,127
分配负债	10,682,987	13,951,828
未分配负债		
借款	1,548,000	1,547,600
超短期融资券	3,017,811	-
递延所得税负债	35,357	-
衍生金融负债	-	799
未分配负债	4,601,168	1,548,399
总负债	15,284,155	15,500,227
	二零二零年 人民币千元	二零一九年 人民币千元
不动产、厂房及设备、在建工程、使用权资产及其他非流动资产		
的增加		
合成纤维	496,125	294,515
树脂及塑料	139,212	74,633
中间石化产品	278,788	204,021
石油产品	779,392	1,024,626
石化产品贸易	378,292	89
其他	222,080	103,418
	2,293,889	1,701,302

集团层面信息

集团于二零二零及二零一九年度来自外部客户的收入主要来源于中国内地。且于二零二零年十二月三十一日及二零一九年十二月三十一日，本集团的其他资产亦主要来源于中国内地。

收入中约人民币38,651,385千元(二零一九年：人民币42,657,975千元)来自同一客户。本集团对该客户的收入来源于石油产品分部以及其他业务分部。

中國石化上海石油化工股份有限公司
綜合財務報表附註(續)
截至二零二零年十二月三十一日止年度

6 其他业务收入

	二零二零年 人民币千元	二零一九年 人民币千元
政府补助(i)	61,296	69,678
投资性房地产租金收入(附注 17)	81,608	76,381
其他	5,772	4,655
	<u>148,676</u>	<u>150,714</u>

(i) 政府补助

补助共计人民币 60,859 千元，主要为研发补助及其他税收返还(二零一九年:人民币 69,241 千元)，包含于「政府补助」科目中。这些政府补助并没有未实现的条件或其他或有条件。本集团并未从其他形式的政府补助中直接受益。

政府补助的递延及列报

与不动产、厂房及设备购买的政府补助将被确认于非流动负债科目「递延收入」中，且相关资产将用直线法在使用寿命期间摊销计入利润表中。截至二零二零年十二月三十一日止年度，人民币 437 千元的资产类政府补助被计入政府补助项下(二零一九年: 人民币 437 千元)。

7 其他业务支出

	二零二零年 人民币千元	二零一九年 人民币千元
与投资性房地产租赁相关的成本	(15,625)	(16,199)
其他	(9,061)	(5,726)
	<u>(24,686)</u>	<u>(21,925)</u>

8 其他利得-净额

	二零二零年 人民币千元	二零一九年 人民币千元
不动产、厂房及设备处置净(损益)/收益	(1,212)	158,551
结构性存款收益	114,283	85,444
外汇期权和远期外汇 合约结算净损失	(376)	(12,315)
处置子公司损失(附注 19)	-	(60,951)
外汇净收益	12,248	2,648
以公允价值计量且其变动计入其他综合收益的结算损失	(9,513)	(19,513)
	<u>115,430</u>	<u>153,864</u>

中國石化上海石油化工股份有限公司
綜合財務報表附註(續)
截至二零二零年十二月三十一日止年度

9 财务收益和费用

	二零二零年 人民币千元	二零一九年 人民币千元
外汇净收益	-	18,571
利息收入	431,228	398,176
财务收益	431,228	416,747
租赁负债及不以公允价值计量且其变动计入当期损益的金 融负债的利息支出	(101,732)	(59,378)
减：在建工程资本化的金额	8,292	5,594
净利息支出	(93,440)	(53,784)
净汇兑损失	(5,514)	-
财务费用	(98,954)	(53,784)
财务收入-净额	332,274	362,963

10 按性质分类的费用

	二零二零年 人民币千元	二零一九年 人民币千元
使用的原材料	42,082,307	57,101,961
采购商品	11,467,420	21,566,364
员工成本(附注 11)	3,143,219	3,147,372
折旧及摊销(附注 14, 16, 17)	1,794,486	1,736,790
维修及保养开支	1,060,624	1,089,829
库存商品及在产品的存货变动	862,652	446,779
运输费用	274,002	297,416
存货撇减(附注 21)	220,888	707
外部(劳务)加工费	215,467	215,288
代理手续费(附注 28)	104,598	125,641
资产减值损失(附注 16, 18)	87,570	4
使用权资产折旧(附注 15)	32,653	10,998
核数师酬金- 核数服务	7,800	7,800
租赁费用	3731	291
其他费用	1,030,020	1,107,017
销售成本、销售及管理费用总额	62,387,437	87,017,880

11 职工薪酬费用

	二零二零年 人民币千元	二零一九年 人民币千元
工资及薪酬	2,009,645	1,931,121
社会福利支出	714,484	782,789
其他	419,090	433,462
职工薪酬总支出	3,143,219	3,147,372

(i) 五位最高薪酬人士

截止二零二零年十二月三十一日年度及二零一九年十二月三十一日，五位最高薪酬人士为五位董事及监事，该部分酬金已经在附注 34(i)中披露。

中國石化上海石油化工股份有限公司
綜合財務報表附註(續)
截至二零二零年十二月三十一日止年度

12 所得税费用

	二零二零年 人民币千元	二零一九年 人民币千元
-本年所得税	(37,027)	(460,720)
-递延所得税	102,647	31,757
所得税利得/(费用)	65,620	(428,963)

按本公司适用税率计算的预计所得税金额与综合利润表列示的实际所得税调节表及实际所得税下的利润总额如下：

	二零二零年 人民币千元	二零一九年 人民币千元
税前利润	590,778	2,656,128
按 25%适用税率计算之中国所得税金额	(147,695)	(664,032)
享有按权益法入账的投资的利润份额	178,685	239,562
无须课税收益	54,379	7,459
研发费用的额外扣减	11,863	7,500
不可扣税的成本、费用和损失	(51,543)	(42,906)
上年度所得税汇算清缴校准差异及查补所得税	9,188	2,618
未确认递延所得税资产的可抵扣亏损	(2,821)	(9,578)
使用前期未确认递延所得税资产的可抵扣亏损	13,564	30,414
实际所得税	65,620	(428,963)

根据相关法规，截至二零二零年十二月三十一日止年度，按预计应课税收入的 25%(2019: 25%)计提所得税准备。由于本集团在境外并没有业务，故无须计提境外所得税。

(i) 递延所得税资产与递延所得税负债的分析如下：

	二零二零年 人民币千元	二零一九年 人民币千元
递延所得税资产：		
- 超过 12 个月后收回的递延所得税资产	246,900	219,557
- 在 12 个月内收回的递延所得税资产	255,646	117,625
	502,546	337,182
递延所得税负债：		
- 超过 12 个月后收回的递延所得税负债	(275,174)	(166,183)
- 在 12 个月内收回的递延所得税负债	(10,608)	(20,167)
	(285,782)	(186,350)
递延所得税资产净额	252,121	150,832
递延所得税负债净额	(35,357)	-

中國石化上海石油化工股份有限公司
綜合財務報表附註(續)
截至二零二零年十二月三十一日止年度

12 所得稅費用(續)

(ii) 遞延稅項資產及負債變動情況

	于二零二零年 一月一日 人民幣千元	于利潤表 中確認 人民幣千元	于二零二零年 十二月三十一日 人民幣千元
遞延所得稅資產			
呆壞賬及存貨減值虧損	38,901	18,425	57,326
不動產、廠房及設備及在建工程減值 虧損	207,632	18,803	226,435
所得稅損失	1,986	85,813	87,799
其他	88,663	42,323	130,986
	<u>337,182</u>	<u>165,364</u>	<u>502,546</u>
遞延所得稅負債			
以公允價值計量的金融資產收益	(4,604)	4,604	-
折舊差異	(178,800)	(104,939)	(283,739)
借款費用資本化	(2,946)	903	(2,043)
	<u>(186,350)</u>	<u>(99,432)</u>	<u>(285,782)</u>
遞延所得稅資產-淨額	<u>150,832</u>	<u>101,289</u>	<u>252,121</u>
遞延所得稅負債-淨額	<u>-</u>	<u>(35,357)</u>	<u>(35,357)</u>
	于二零一九年 一月一日 人民幣千元	于利潤表 中確認 人民幣千元	于二零一九年 十二月三十一日 人民幣千元
遞延所得稅資產			
呆壞賬及存貨減值虧損	39,606	(705)	38,901
不動產、廠房及設備及在建工程減值 虧損	219,610	(11,978)	207,632
其他	9,417	81,232	90,649
	<u>268,633</u>	<u>68,549</u>	<u>337,182</u>
遞延所得稅負債			
以公允價值計量的金融資產收益	-	(4,604)	(4,604)
折舊差異	(145,709)	(33,091)	(178,800)
借款費用資本化	(3,849)	903	(2,946)
	<u>(149,558)</u>	<u>(36,792)</u>	<u>(186,350)</u>
遞延所得稅資產-淨額	<u>119,075</u>	<u>31,757</u>	<u>150,832</u>

中國石化上海石油化工股份有限公司
綜合財務報表附註
截至二零二零年十二月三十一日止年度

12 所得税费用(续)

(ii) 递延税项资产及负债变动情况(续)

本集团只有当未来应纳税所得有可能用于未来可利用资产时确认递延所得税资产。基于历史应纳税所得水平及对未来应纳税所得额的预测，即基于在递延所得税资产被利用的时期，管理层相信被确认的递延所得税资产所形成的这些暂时性差异利得将被实现。

(iii) 未确认的递延所得税资产

截至二零二零年十二月三十一日止年度，各家子公司未就不动产、厂房、及设备的减值亏损人民币29,969千元(二零一九年：不动产、厂房、及设备的减值亏损人民币29,969千元)确认递延所得税资产，这是由于相关的税务收益不太可能实现。

截至二零二零年十二月三十一日止年度，各家子公司未就在中国所得税法下未使用的可抵扣亏损人民币72,699千元(二零一八年：人民币121,723千元)确认递延所得税资产，这是由于相关的税务收益不太可能实现。

未计入递延所得税资产的可抵扣亏损将于以下年度到期：

	二零二零年 人民币千元	二零一九年 人民币千元
2020	-	17,775
2021	-	12,880
2022	12,687	12,687
2023	10,415	40,069
2024	38,312	38,312
2025	11,285	-
	<u>72,699</u>	<u>121,723</u>

13 每股收益

(a) 基本

基本每股收益根据归属于本公司所有者的利润，除以年内已发行普通股的加权平均数目计算，但不包括本公司购回以及持有作为库存股的普通股。

	二零二零年 人民币千元	二零一九年 人民币千元
归属于本公司所有者的净利润	<u>645,072</u>	<u>2,215,728</u>
已发行普通股的加权平均数(千计)	<u>10,823,814</u>	<u>10,823,814</u>
基本每股收益(元/股)	<u>人民币 0.060</u>	<u>人民币 0.205</u>

(b) 稀释

稀释每股收益假设所有可稀释的潜在普通股被兑换后，根据已发行普通股的加权平均股数计算。

中國石化上海石油化工股份有限公司
 綜合財務報表附註(續)
 截至二零二零年十二月三十一日止年度

14 其他非流动资产

	无形资产 人民币千元	长期待摊费用 人民币千元	合计 人民币千元
于二零一九年一月一日			
成本	84,093	502,689	586,782
累计摊销	(63,525)	—	(63,525)
账面净值	20,568	502,689	523,257
截至二零一九年十二月三十一日止年度			
年初账面净值	20,568	502,689	523,257
增加	1,762	170,687	172,449
摊销费用	(4,695)	(209,597)	(214,292)
年末账面净值	17,635	463,779	481,414
于二零一九年十二月三十一日			
成本	85,855	463,779	549,634
累计摊销	(68,220)	—	(68,220)
账面净值	17,635	463,779	481,414
截至二零二零年十二月三十一日止年度			
年初账面净值	17,635	463,779	481,414
增加	53	169,755	169,808
摊销费用	(2,919)	(223,344)	(226,263)
年末账面净值	14,769	410,190	424,959
于二零二零年十二月三十一日			
成本	85,908	410,190	496,098
累计摊销	(71,139)	—	(71,139)
账面净值	14,769	410,190	424,959

于二零二零年十二月三十一日，摊销费用计人民币226,263千元计入成本(二零一九年：人民币214,292千元)。

中國石化上海石油化工股份有限公司
綜合財務報表附註(續)
截至二零二零年十二月三十一日止年度

15 租賃

(a) 資產負債表中確認的金額

資產負債表列示如下與租賃有關的金額：

	於十二月三十一日	
	二零二零年 人民幣千元	二零一九年 人民幣千元
使用權資產		
土地使用權	397,808	320,212
建築物	11,221	22,205
設備	879	168
其他	893	1,275
	<u>410,801</u>	<u>343,860</u>
租賃負債		
流動負債	9,352	11,450
非流動負債	3,119	10,593
	<u>12,471</u>	<u>22,043</u>

截止二零二零年十二月三十一日止年度，使用權資產新增人民幣109,238千元(二零一九年：人民幣33,980千元)，其中來自子公司的新增計人民幣102,283千元(附註19(a))。

(b) 損益表中確認的金額

損益表列示如下與租賃有關的金額：

	二零二零年 人民幣千元	二零一九年 人民幣千元
使用權資產折舊費		
土地使用權	(15,965)	(14,814)
建築物	(15,481)	(12,541)
設備	(449)	(74,025)
其他	(758)	(618)
	<u>(32,653)</u>	<u>(101,998)</u>
利息費用(計入財務費用)	(887)	(2,570)
短期租賃相關費用(計入營業費用)	<u>(3,731)</u>	<u>(2,961)</u>

二零二零年度租賃現金流出人民幣 20,204 千元(二零一九年：人民幣 94,441 千元)。

中國石化上海石油化工股份有限公司
綜合財務報表附註(續)
截至二零二零年十二月三十一日止年度

16 不动产、厂房及设备

	房屋及建筑物 人民币千元	厂房及机器设备 人民币千元	运输工具及 其他设备 人民币千元	合计 人民币千元
于二零一九年一月一日				
成本	3,229,642	41,007,229	1,785,889	46,022,760
累计折旧	(2,142,540)	(29,905,377)	(1,451,131)	(33,499,048)
减值亏损	(53,872)	(815,329)	(8,121)	(877,322)
账面净值	1,033,230	10,286,523	326,637	11,646,390
截至二零一九年十二月三十一日止年度				
年初账面净值	1,033,230	10,286,523	326,637	11,646,390
增加	-	99,041	15,578	114,619
处置	(4,114)	(60,503)	(5,988)	(70,605)
处置子公司	16,395	(82,604)	66,209	-
自在建工程转入(附注 18)	26,655	999,412	97,553	1,123,620
自投资性房地产转入(附注 17)	6,924	-	-	6,924
转出至投资性房地产(附注 17)	(12,347)	-	-	(12,347)
折旧	(92,123)	(1,346,725)	(68,956)	(1,507,804)
年末账面净值	974,620	9,895,144	431,033	11,300,797
于二零一九年十二月三十一日				
成本	3,336,375	41,455,159	1,871,684	46,663,218
累计折旧	(2,310,970)	(30,793,083)	(1,432,530)	(34,536,583)
减值亏损	(50,785)	(766,932)	(8,121)	(825,838)
账面净值	974,620	9,895,144	431,033	11,300,797
截至二零二零年十二月三十一日止年度				
年初账面净值	974,620	9,895,144	431,033	11,300,797
增添	707	228,153	65,380	294,240
处置	(7,020)	(42,246)	(2,866)	(52,132)
减值亏损	(3,007)	(84,035)	(528)	(87,570)
重分类	22,878	(25,571)	2,693	-
自在建工程转入(附注 18)	24,199	1,440,695	85,419	1,550,313
购买子公司(附注 19(a))	124,849	146,172	4,694	275,715
转出至投资性房地产(附注 17)	(15,302)	-	-	(15,302)
折旧	(91,070)	(1,367,861)	(94,108)	(1,553,039)
年末账面净值	1,030,854	10,190,451	491,717	11,713,022
于二零二零年十二月三十一日				
成本	3,481,210	42,742,330	1,958,220	48,181,760
累计折旧	(2,396,564)	(31,700,912)	(1,457,854)	(35,555,330)
减值亏损	(53,792)	(850,967)	(8,649)	(913,408)
账面净值	1,030,854	10,190,451	491,717	11,713,022

截至二零二零年十二月三十一日止年度，计入销售及管理费中的折旧费用为人民币1,543,891千元及人民币 9,148千元(二零一九年：1,498,625千元及人民币9,179千元)。

中國石化上海石油化工股份有限公司
綜合財務報表附註(續)
截至二零二零年十二月三十一日止年度

16 不动产、厂房及设备(续)

截至二零二零年十二月三十一日止年度，本集团因处置不动产、厂房及设备而确认了人民币87,570千元减值损失。

截至二零一九年十二月三十一日止年度，本集团因处置不动产、厂房及设备而核销减值损失人民币51,484千元。

17 投资性房地产

	人民币千元
于二零一九年一月一日	
成本	594,135
累计折旧	(217,396)
账面净值	<u>376,739</u>
截至二零一九年十二月三十一日止年度	
年初账面净值	376,739
自不动产、厂房及设备转入(附注 16)	12,347
转出至不动产、厂房及设备(附注 16)	(6,924)
折旧费用	(14,694)
账面净值	<u>367,468</u>
于二零一九年十二月三十一日	
成本	602,659
累计折旧	(235,191)
账面净值	<u>367,468</u>
截至二零一九年十二月三十一日止年度	
年初账面净值	367,468
自不动产、厂房及设备转入(附注 16)	15,302
折旧费用	(15,184)
账面净值	<u>367,586</u>
于二零二零年十二月三十一日	
成本	627,488
累计折旧	(259,902)
账面净值	<u>367,586</u>

于二零二零年十二月三十一日，本集团无未来修理及维修并无未准备的合同债务(二零一九年：零)。

投资性房地产为某办公大楼内租赁给第三方和关联人士的若干楼层。

- (a) 于二零二零年十二月三十一日，根据现行市场内同区域同类型不动产的市场价格情况，管理层估计本集团的投资性房地产的公允价值约为人民币 1,202,626 千元(二零一九年十二月三十一日:人民币 1,230,191 千元)。上述公允价值的估计属于公允价值层级的第三层，即以市场上可观察输入作为估计的基础。该投资性房地产并未经过外部独立评估师评估。
- (b) 于二零二零年度，本集团租金收益为人民币 81,608 千元(二零一九年:人民币 76,381 千元)。

中國石化上海石油化工股份有限公司
綜合財務報表附註(續)
截至二零二零年十二月三十一日止年度

17 投资性房地产(续)

(c) 租赁安排

当投资性房地产以经营租赁的方式对外出租并按月收取租金。不存在视指数或比率而定的可变租赁付款。当本集团认为有必要降低信用风险时，本集团可能在租赁期内获得银行担保。

投资性房地产租赁的最低应收租赁款如下所示：

	二零二零年 人民币千元	二零一九年 人民币千元
一年以内	51,396	43,322
一年以上两年以下	4,343	1,517
两年以上	629	-

18 在建工程

	二零二零年 人民币千元	二零一九年 人民币千元
于一月一日	1,815,549	1,559,401
增购	1,444,888	1,380,254
转入不动产、厂房及设备(附注 16)	(1,550,313)	(1,123,620)
减值损失	-	(486)
于十二月三十一日	<u>1,710,124</u>	<u>1,815,549</u>

截至二零二零年十二月三十一日止年度，在建工程减值损失合计人民币 24,486 千元(二零一九年十二月三十一日：人民币 34,661 千元)。

截止二零二零年十二月三十一日止年度，本集团因处置在建工程撤减减值损失合计人民币 10,175 千元(二零一九年：零)。

截至二零二零年十二月三十一日止年度，本集团合格资产的资本化借款成本达人民币 8,292 千元(二零一九年：人民币 5,594 千元)。借款成本按一般借款加权平均率 2.79%(二零一九年：3.35%)。

中國石化上海石油化工股份有限公司
綜合財務報表附註(續)
截至二零二零年十二月三十一日止年度

19 于子公司的权益

以下列示的是对本集团的业绩或资产有重要影响的子公司，这些子公司均是在中国成立及经营的有限公司，具体情况如下：

公司	注册资本 (千元)	本公司持 有股权%	本集团持 有股权%	少数股东持 有股权%	主要业务
于二零二零年十二月三十一日					
	人民币				
上海石化投资发展有限公司「投发」	1,000,000	100.00	100.00	-	投资管理 石化产品及机器
	人民币				
中国金山联合贸易有限责任公司「金贸」	25,000	67.33	67.33	32.67	进出口贸易
	美元				
上海金昌工程塑料有限公司「金昌」	9,154	-	74.25	25.75	改性聚丙烯产品生产
	美元				
上海金菲石油化工有限公司「金菲」	50,000	-	100.00	-	聚乙烯产品生产
	人民币				
上海金贸国际贸易有限公司「金贸国际」	100,000	-	67.33	32.67	石化产品进口及 出口贸易
	人民币				
浙江金联石化储运有限公司「金联」(a)	400,000	-	100.00	-	石化产品进口及 出口贸易
	人民币				
公司	注册资本 (千元)	本公司持 有股权%	本集团持 有股权%	少数股东持 有股权%	主要业务
于二零一九年十二月三十一日					
	人民币				
投发	1,000,000	100.00	100.00	-	投资管理 石化产品及机器
	人民币				
金贸	25,000	67.33	67.33	32.67	进出口贸易
	美元				
金昌	9,154	-	74.25	25.75	改性聚丙烯产品生产
	美元				
金菲	50,000	-	100.00	-	聚乙烯产品生产
	人民币				
金贸国际	100,000	-	67.33	32.67	石化产品进口及 出口贸易

截至二零二零年十二月三十一日止年度，归属于非控制性权益的总综合收益为人民币 11,326 千元(二零一九年：人民币 11,437 千元)。

于二零一九年八月二十三日，本集团因破产清算，处置了原子公司金甬 75%的股权。处置损失人民币 60,951 千元计入其他净收益(附注 8)。

中國石化上海石油化工股份有限公司
綜合財務報表附註(續)
截至二零二零年十二月三十一日止年度

19 于子公司的权益(续)

- (a) 于二零二零年六月三十日，投发以人民币 340,369 千元自中国航油集团物流有限公司取得浙江中航油石化储运有限公司(更名为金联)100%股权。

截至收购日二零二零年六月三十日，总资产和负债的账面价值列示如下：

	公允价值 人民币千元
现金及现金等价物	54
不动产、厂房及设备(附注 16)	275,715
应收及其他应收款	5
使用权资产(附注 15)	102,283
应付及其他应付款	(866)
递延所得税负债	(36,715)
取得的净资产	<u>340,476</u>
加：其他营业收入	(107)
购买对价	<u><u>340,369</u></u>

截止二零二零年七月一日至二零二零年十二月三十一日止期间，收购金联为本集团贡献了营业收入人民币 293,197 千元及净亏损人民币 11,024 千元。

20 按权益法入账的投资

在资产负债表确认的数额如下：

	于十二月三十一日	
	二零二零年 人民币千元	二零一九年 人民币千元
联营公司		
-应占净资产	5,146,160	4,973,464
合营公司		
-应占净资产	<u>241,674</u>	<u>235,294</u>
	<u><u>5,387,834</u></u>	<u><u>5,208,758</u></u>

按权益法核算的投资收益情况如下：

	二零二零年 人民币千元	二零一九年 人民币千元
联营公司	678,077	927,814
合营公司	<u>46,663</u>	<u>44,779</u>
	<u><u>724,740</u></u>	<u><u>972,593</u></u>

中國石化上海石油化工股份有限公司
綜合財務報表附註(續)
截至二零二零年十二月三十一日止年度

20 按权益法入账的投资(续)

联营投资

	二零二零年 人民币千元	二零一九年 人民币千元
于一月一日	4,973,464	4,297,265
新增(a)	27,603	320,000
应占利润	678,077	904,265
其他综合(亏损)/收益	(11,512)	7,449
宣告分派的现金股利	(521,472)	(555,515)
于十二月三十一日	<u>5,146,160</u>	<u>4,973,464</u>

以下列载的为本集团于二零二零年十二月三十一日的主要联营企业。其股本全部为普通股，由集团直接持有；注册成立或登记国家亦为其主要业务地点。

于二零二零年十二月三十一日重大联营投资的性质：

联营企业	注册成立 国家/业务地点	所有权 权益%	主要业务关系的性质	计量法
上海赛科石油化工有限公司 「上海赛科」	中华人民共和国	20.00	生产和分销化工产品 规划、开发和经营位 于中华人民共和国上 海的化学工业区	权益法
上海化学工业区发展有限公司 「化学工业区」	中华人民共和国	38.26		权益法
上海金森石油树脂有限公司 「金森」	中华人民共和国	40.00	树脂产品生产	权益法
上海阿自倍尔控制仪表有限公司 「阿自倍尔」	中华人民共和国	40.00	控制仪表产品的销售 和技术服务	权益法
上海石电能源有限责任公司 「石电能源」(b)	中华人民共和国	40.00	电力	权益法

20 按权益法入账的投资(续)

联营投资(续)

于二零一九年十二月三十一日重大联营投资的性质：

联营企业	注册成立 国家/业务地点	所有权 权益%	主要业务关系的性质	计量法
上海赛科	中华人民共和国	20.00	生产和分销化工产品 规划、开发和经营位 于中华人民共和国上	权益法
化学工业区	中华人民共和国	38.26	海的化学工业区	权益法
金森	中华人民共和国	40.00	树脂产品生产 控制仪表产品的销售	权益法
阿自倍尔	中华人民共和国	40.00	和技术服务	权益法
石电能源(b)	中华人民共和国	40.00	电力	权益法

上海赛科、化学工业区、金森、阿自倍尔和石电能源是非上市公司，其股份没有市场报价。

本集团在联营权益并没有或有负债。

- (a) 于二零二零年，投发公司以现金出资人民币27,603千元，取得平湖港务29%股权。
- (b) 于二零一九年七月，投发公司投资人民币320,000千元获得石电能源40%的股权，其中包含以公允价值计量的人民币71,816千元的固定资产。

中國石化上海石油化工股份有限公司
綜合財務報表附註(續)
截至二零二零年十二月三十一日止年度

20 按权益法入账的投资(续)

联营投资(续)

重要联营的财务信息

以上重要联营公司的摘要财务资料如下，此等公司按权益法入账。

重要联营的摘要资产负债表

于二零二零年十二月三十一日	上海赛科 人民币千元	化学工业区 人民币千元	金森 人民币千元	阿自倍尔 人民币千元	石电能源 人民币千元
流动					
-流动资产	10,430,726	4,618,722	74,170	227,172	790,069
-流动负债	(2,783,216)	(1,761,431)	(10,481)	(73,450)	(20,650)
非流动					
-非流动资产	6,099,126	3,523,528	64,421	3,984	72,441
-非流动负债	(32,482)	(528,237)	-	-	-
净资产	13,714,154	5,852,582	128,110	157,706	841,860
于二零一九年十二月三十一日	上海赛科 人民币千元	化学工业区 人民币千元	金森 人民币千元	阿自倍尔 人民币千元	石电能源 人民币千元
流动					
-流动资产	11,858,124	4,356,339	85,302	204,965	745,425
-流动负债	(3,196,334)	(1,468,162)	(18,114)	(75,572)	(9,849)
非流动					
-非流动资产	5,020,292	3,153,858	69,154	3,049	69,588
-非流动负债	(12,730)	(485,735)	-	-	-
净资产	13,669,352	5,556,300	136,342	132,442	805,164
重要联营的摘要综合收入表					
二零二零年	上海赛科 人民币千元	化学工业区 人民币千元	金森 人民币千元	阿自倍尔 人民币千元	石电能源 人民币千元
收入	21,626,059	1,683,096	187,580	340,905	472,640
持续经营的除税后利润/(亏损)	2,412,802	404,117	(8,232)	48,264	36,696
其他综合收益	-	(30,089)	-	-	-
综合收益/(亏损)总额	2,412,802	374,028	(8,232)	48,264	36,696
联营企业宣告股利	2,368,000	85,000	-	23,000	-
二零一九年	上海赛科 人民币千元	化学工业区 人民币千元	金森 人民币千元	阿自倍尔 人民币千元	石电能源 人民币千元
收入	28,341,032	1,936,537	197,199	297,694	112,143
持续经营的除税后利润/(亏损)	3,383,582	609,540	(16,996)	38,448	5,166
其他综合收益	-	19,470	-	-	-
总综合收益/(亏损)	3,383,582	629,010	(16,996)	38,448	5,166
联营企业宣告股利	2,537,000	79,000	-	30,000	-

中國石化上海石油化工股份有限公司
綜合財務報表附註(續)
截至二零二零年十二月三十一日止年度

20 按权益法入账的投资(续)

联营投资(续)

以上数据反映在联营的财务报表内呈列的数额(并非集团享有此等数额的份额)，并经就集团与联营之间会计政策的差异作出调整。

重要联营的摘要财务数据调节

所呈列的摘要财务资料与重要联营权益账面值的调节:

二零二零年	上海赛科 人民币千元	化学工业区 人民币千元	金森 人民币千元	阿自倍尔 人民币千元	石电能源 人民币千元
年初净资产	13,669,352	5,556,296	136,342	132,442	805,164
年度利润/(亏损)	2,412,802	404,117	(8,232)	48,264	36696
其他综合收益	-	(30,089)	-	-	-
储备金增加	-	7,258	-	-	-
年度内宣告股利	(2,368,000)	(85,000)	-	(23,000)	-
年末净资产	13,714,154	5,852,582	128,110	157,706	841,860
所占权益比例	20.00%	38.26%	40.00%	40.00%	4
联营权益	2,742,832	2,239,198	51,244	63,083	336,744
调整事项-内部未实现交易抵消	(11,285)	-	-	-	(19,343)
未享有部分(附注a)	-	(331,407)	-	-	-
账面价值	2,731,547	1,907,791	51,244	63,083	317,401
二零一九年	上海赛科 人民币千元	化学工业区 人民币千元	金森 人民币千元	阿自倍尔 人民币千元	石电能源 人民币千元
年初净资产	12,822,770	5,057,821	153,338	123,994	-
年度利润/(亏损)	3,383,582	609,540	(16,996)	38,448	566
新增股本	-	-	-	-	800,000
其他综合收益	-	19,470	-	-	-
准备金减少	-	(51,535)	-	-	-
年度内宣告股利	(2,537,000)	(79,000)	-	(30,000)	-
年末净资产	13,669,352	5,556,296	136,342	132,442	805,166
所占权益比例	20%	38.26%	40.00%	40.00%	4
联营权益	2,733,872	2,125,839	54,537	52,977	322,066
调整事项-内部未实现交易抵消	(9,512)	-	-	-	(22,708)
未享有部分(附注a)	-	(328,629)	-	-	-
账面价值	2,724,360	1,797,210	54,537	52,977	299,358

- (a) 未享有部分为政府以土地向化学工业区出资并计入化学工业区资本公积，该部份土地所取得的收益，不得由其他股东享有。

中國石化上海石油化工股份有限公司
綜合財務報表附註(續)
截至二零二零年十二月三十一日止年度

20 按权益法入账的投资(续)

联营投资(续)

非重要联营的摘要财务数据

	二零二零年 人民币千元	二零一九年 人民币千元
于十二月三十一日投资账面价值	75,094	45,022
本集团合计数：		
净利润	8,619	6,400
综合收益合计	8,619	6,400

合营投资

	二零二零年 人民币千元	二零一九年 人民币千元
于一月一日	235,294	229,868
应占利润	46,663	44,779
宣告分派的现金股利	(40,283)	(39,353)
于十二月三十一日	241,674	235,294

以下列载的合营的股本全部为普通股，由本集团直接持有。

于二零二零年十二月三十一日及
二零一九年十二月三十一日

	注册成立国家/业务地点	所有权权益%	主要业务关系的性质	计量法
上海石化比欧西气体有限公司 「比欧西」	中华人民共和国	50.00	工业气生产和销售	权益法
上海石化设备检验检测有限公司 「检验检测」	中华人民共和国	50.00	工业气生产和销售	权益法
上海石化岩谷气体开发有限公司 「岩谷气体」	中华人民共和国	50.00	工业气生产和销售	权益法

比欧西，检验检测和岩谷气体是非上市公司，其股份没有市场报价。

中國石化上海石油化工股份有限公司
 綜合財務報表附註(續)
 截至二零二零年十二月三十一日止年度

20 按权益法入账的投资(续)

合营投资(续)

合营企业财务信息摘录

以上重要合营公司的摘要财务资料如下，此等公司按权益法入账。

摘要资产负债表

于二零二零年十二月三十一日	比欧西 人民币千元	检验检测 人民币千元	岩谷气体 人民币千元
流动			
现金及现金等价物	233,898	13,281	62,878
其他流动资产(不包括现金)	67,809	6,077	11,812
流动资产总额	301,707	19,358	74,690
流动负债总额	(57,153)	(2,453)	(3,463)
非流动			
非流动资产总额	147,717	1,800	26,066
非流动负债总额	(21,417)	-	-
净资产	370,854	18,705	97,293
于二零一九年十二月三十一日			
流动			
现金及现金等价物	182,548	11,200	51,386
其他流动资产(不包括现金)	64,837	9,557	12,565
流动资产总额	247,385	20,757	63,951
流动负债总额	(37,444)	(3,993)	(3,460)
非流动			
非流动资产总额	181,372	1,937	36,972
非流动负债总额	(26,378)	-	-
净资产	364,935	18,701	97,463

中國石化上海石油化工股份有限公司
 綜合財務報表附註(續)
 截至二零二零年十二月三十一日止年度

20 按权益法入账的投资(续)

合营投资(续)

摘要综合收益表

二零二零年度	比欧西 人民币千元	检验检测 人民币千元	岩谷气体 人民币千元
收入	420,160	21,674	58,463
折旧及摊销	(45,756)	(350)	(8,313)
利息收益	2,246	304	1,483
利息开支	-	-	-
持续经营的收益	108,677	2,279	1,830
所得税开支	(26,290)	(177)	-
持续经营的除税后利润	82,387	2,102	1,830
其他综合收益	-	-	-
综合收益总额	82,387	2,102	1,830
合营企业宣告股利	76,468	2,098	2,000
二零一九年	比欧西 人民币千元	检验检测 人民币千元	岩谷气体 人民币千元
收入	414,374	29,290	55,302
折旧及摊销	(50,199)	-	(11,272)
利息收益	636	308	1,119
利息开支	-	-	-
持续经营的收益	108,565	3,107	40
所得税开支	(28,382)	(777)	-
持续经营的除税后利润	80,183	2,330	40
其他综合收益	-	-	-
综合收益总额	80,183	2,330	40
合营企业宣告股利	77,800	906	-

以上数据反映在合营的财务报表内呈列的数额(并非集团享有此等数额的份额)，并经就集团与合营之间会计政策的差异作出调整。

中國石化上海石油化工股份有限公司
綜合財務報表附註(續)
截至二零二零年十二月三十一日止年度

20 按权益法入账的投资(续)

合营投资(续)

摘要财务资料的调节

摘要财务资料的调节于主要合营企业以账面价值列式

二零二零年度	比欧西 人民币千元	检验检测 人民币千元	岩谷气体 人民币千元
年初净资产	364,935	18,701	97,463
年度利润	82,387	2,102	1,830
其他综合收益	-	-	-
年度内宣告的股利	(76,468)	(2,098)	(2,000)
年末净资产	370,854	18,705	97,293
所占权益比例	50.00%	50.00%	50.00%
合营权益	185,427	9,352	48,648
未实现之顺流交易	(1,753)	-	-
账面值	183,674	9,352	48,648
二零一九年度	比欧西 人民币千元	检验检测 人民币千元	岩谷气体 人民币千元
年初净资产	362,552	17,277	97,423
年度利润	80,183	2,330	40
其他综合收益	-	-	-
年度内宣告的股利	(77,800)	(906)	-
年末净资产	364,935	18,701	97,463
所占权益比例	50.00%	50.00%	50.00%
合营权益	182,467	9,350	48,733
未实现之顺流交易	(5,256)	-	-
账面值	177,211	9,350	48,733

21 存货

	二零二零年十二月三十一日			二零一九年十二月三十一日		
	账面余额 人民币千元	存货跌价准备 人民币千元	账面价值 人民币千元	账面余额 人民币千元	存货跌价准备 人民币千元	账面价值 人民币千元
原材料	2,569,136	-	2,569,136	4,567,648	-	4,567,648
在产品	696,227	(122,081)	574,146	1,072,040	(78,981)	993,059
产成品	591,485	(46,652)	544,833	1,022,335	(33,763)	988,572
零配件及低值易耗品	260,431	(59,800)	200,631	247,873	(42,718)	205,155
	<u>4,117,279</u>	<u>(228,533)</u>	<u>3,888,746</u>	<u>6,909,896</u>	<u>(155,462)</u>	<u>6,754,434</u>

中國石化上海石油化工股份有限公司
綜合財務報表附註(續)
截至二零二零年十二月三十一日止年度

21 存货(续)

截至二零二零年十二月三十一日止年度，计入销售成本的存货成本为人民币53,622,798千元(二零一九年：人民币7,859,538千元)，不包括计提的存货跌价准备人民币220,888千元(二零一九年：人民币70,178千元)。

于二零二零年十二月三十一日，存货跌价准备金额为人民币228,533千元(二零一九年十二月三十一日：人民币155,462千元)。本集团售出已计提存货跌价准备的产成品、零配件及低值易耗品价值人民币147,817千元，存货跌价相关准备拨回并计入在综合利润表「销售成本」(二零一九年：人民币72,945千元)。

22 金融资产及金融负债

本公司持有如下金融工具

金融资产	附注	于十二月三十一日	
		二零二零年 人民币千元	二零一九年 人民币千元
以摊余成本计量金融资产			
应收账款	(a)	113,163	120,739
其他应收款	(a)	18,101	26,101
不包含预付款项的关联欠款	(a)	1,065,539	1,521,187
现金及现金等价物	(b)	6,916,408	7,449,699
银行定期存款	(c)	11,092,283	5,020,073
以公允价值计量且其变动计入其他综合收益的金融资产	(d)	1,212,114	1,545,921
以公允价值计量且其变动计入当期损益的金融资产	(e)	-	3,318,407
衍生金融资产		-	263
		<u>20,417,608</u>	<u>19,002,390</u>
金融负债			
以摊余成本计量金融负债			
借款	(f)	1,548,000	1,547,600
应付债券	(g)	3,017,811	-
应付账款	(h)	1,294,138	2,142,402
其他应付款	(h)	1,499,749	747,133
应付票据	(h)	26,196	673,900
不包含合同负债的欠关联公司款项	(h)	3,655,724	5,708,394
租赁负债	15	12,471	22,043
衍生金融负债		-	799
		<u>11,054,089</u>	<u>10,842,271</u>

本公司金融工具对不同风险于附注 3 中进行讨论。于报告期末受信用风险影响的金融工具已列式如上。

中國石化上海石油化工股份有限公司
綜合財務報表附註(續)
截至二零二零年十二月三十一日止年度

22 金融资产及金融负债(续)

(a) 应收及其他应收款

	于十二月三十一日	
	二零二零年 人民币千元	二零一九年 人民币千元
应收账款	113,797	120,739
减：呆坏账减值亏损	(634)	-
	<u>113,163</u>	<u>120,739</u>
不包含预付款项的关联公司欠款(附注 28(c))	<u>1,065,539</u>	<u>1,521,187</u>
	<u>1,178,702</u>	<u>1,641,926</u>
其他应收款	<u>18,101</u>	<u>26,101</u>
	<u>1,196,803</u>	<u>1,668,027</u>

截至二零二零年十二月三十一日止年度，本集团之联营企业及合营企业共宣告股利人民币 561,755 千元(二零一九年：人民币 594,868 千元)。于二零二零年十二月三十一日及二零一九年十二月三十一日，上述股利全部收回。

关联公司欠款主要为与主营业务相关的应收款余额，无抵押，无利息。

基于开票日的应收款项及不包含预付款项的关联欠款(扣除坏账准备)账龄分析如下：

	于十二月三十一日	
	二零二零年 人民币千元	二零一九年 人民币千元
一年以内	1,177,222	1,641,926
一至二年	1,480	-
二至三年	-	-
	<u>1,178,702</u>	<u>1,641,926</u>

应收及其他应收款坏账准备变动如下：

	二零二零年 人民币千元	二零一九年 人民币千元
于一月一日	139	198
年内列为未能收回的应收款撤销	-	(59)
应收款减值准备	634	-
于十二月三十一日	<u>773</u>	<u>139</u>

截至二零二零年十二月三十一日止年度，本集团收回原子公司浙江金甬腈纶有限公司的因破产清算计提坏账准备的应收款项的金额人民币121,550千元(二零一九年：零)。

于二零二零年十二月三十一日及二零一九年十二月三十一日，本集团无质押的应收账款。

非关联方销售一般以现金收付制进行。赊购一般只会在经商议后，给予拥有良好事务历史记录的主要客户。

中國石化上海石油化工股份有限公司
綜合財務報表附註(續)
截至二零二零年十二月三十一日止年度

22 金融资产及金融负债(续)

(b) 现金及现金等价物

	于十二月三十一日	
	二零二零年 人民币千元	二零一九年 人民币千元
关联公司存款(i)	5,667	67,015
银行存款及现金	6,910,741	7,382,684
	<u>6,916,408</u>	<u>7,449,699</u>

(i) 关联公司存款是对中石化财务有限公司(“中石化财务”)金融机构的存款。

(c) 定期存款

	于十二月三十一日	
	二零二零年 人民币千元	二零一九年 人民币千元
一年以内定期存款	4,049,443	1,508,839
一年以上定期存款	7,042,840	3,511,234
	<u>11,092,283</u>	<u>5,020,073</u>

于二零二零年十二月三十一日，一年期定期存款(列报为流动资产)的年利率为3.15%至4.10% (二零一九年十二月三十一日：3.95%至4.10%)。一年以上定期存款为三年期定期存款(列报为非流动资产)，年利率为3.85%至4.20%(二零一九年十二月三十一日：4.13%至4.18%)。

(d) 以公允价值计量且其变动计入其他综合收益的金融资产

	于十二月三十一日	
	二零二零年 人民币千元	二零一九年 人民币千元
应收账款及应收票据 (i)	1,207,114	1,540,921
长期股权投资(ii)	5,000	5,000
	<u>1,212,114</u>	<u>1,545,921</u>

(i) 于二零二零年十二月三十一日，部分应收账款和应收票据被重分类至以公允价值计量且其变动计入其他综合收益的金融资产，由于本集团业务模式包括持有到期收取合同相关的现金流以及出售的双重目的。

(ii) 于二零一九年七月，投发对上海碳纤维复核材料创新研究院有限公司投资 5,000 千元并获取其 16.67%股份。

(e) 以公允价值计量且其变动计入当期损益的金融资产

	于十二月三十一日	
	二零二零年 人民币千元	二零一九年 人民币千元
结构性存款	-	3,318,407

于二零一九年十二月三十一日，以公允价值计量且其变动计入当期损益的金融资产主要为存于银行的结构性存款。以上结构性存款作为流动资产列报，因为其预计收回时间在六个月以内。

中國石化上海石油化工股份有限公司
綜合財務報表附註(續)
截至二零二零年十二月三十一日止年度

22 金融资产及金融负债(续)

(f) 借款

	于十二月三十一日	
	二零二零年 人民币千元	二零一九年 人民币千元
一年内到期的信用贷款		
-短期银行借款	1,548,000	1,547,600

本集团于二零二零年十二月三十一日借款的加权平均年利率为 2.79%(二零一九年: 3.35%)。

于二零二零年十二月三十一日, 本集团无基于不动产、厂房及设备的抵押借款(二零一九年十二月三十一日: 无)。

(g) 超短期融资券

	于十二月三十一日	
	二零二零年 人民币千元	二零一九年 人民币千元
超短期融资券	3,017,811	-

本集团于二零二零年八月向中国境内的机构投资者发行超短期融资券。该债券发行面值共计人民币30亿元, 期限为169天, 固定利率为1.70%。

(h) 应付及其他应付款

	于十二月三十一日	
	二零二零年 人民币千元	二零一九年 人民币千元
应付账款	1,294,138	2,142,402
应付票据	26,196	673,900
不包含合同负债的欠关联公司款项	3,655,724	5,708,394
	4,976,058	8,524,696
应付利息	1,246	1,686
应付股利	29,522	29,144
应付工程款	299,205	277,184
其他负债	1,169,776	439,119
	1,499,749	747,133
	6,475,807	9,271,829

于二零二零年十二月三十一日及二零一九年十二月三十一日, 本集团所有贸易及其他应付款项为免息, 且由于在短时间内到期, 故公允价值(非财务负债之客户垫款除外)约为账面值。

大部分欠关联公司款项为向关联公司采购原油产生的应付账款。

中國石化上海石油化工股份有限公司
綜合財務報表附註(續)
截至二零二零年十二月三十一日止年度

22 金融资产及金融负债(续)

(h) 应付账款及其他应付款(续)

于二零二零年十二月三十一日及二零一九年十二月三十一日依据发票日的应付款项(包括应付票据和欠关联公司款项)之分析账龄如下所示下:

	于十二月三十一日	
	二零二零年 人民币千元	二零一九年 人民币千元
一年以内	4,973,711	8,509,327
一至二年	1,973	11,209
二年以上	374	4,160
	<u>4,976,058</u>	<u>8,524,696</u>

23 其他流动资产

	二零二零年 人民币千元	二零一九年 人民币千元
预付款项	19,552	23,767
预付关联方款项	26,777	44,806
	<u>46,329</u>	<u>68,573</u>

24 合同负债

	二零二零年 人民币千元	二零一九年 人民币千元
合同负债	<u>495,404</u>	<u>655,117</u>

本集团合同负债为预收销售给客户的货款，本年度涉及结转合同负债的收入为人民币579,750千元(二零一九年：人民币446,70千元)。

25 递延收益

	二零二零年 人民币千元	二零一九年 人民币千元
于一月一日	10,005	10,442
新增	3,865	-
摊销	(437)	(437)
于十二月三十一日	<u>13,433</u>	<u>10,005</u>

26 股本

	境内上市的人民币普通股 A 股 人民币千元	境外上市的外资股 H 股 人民币千元	总计 人民币千元
于二零二零年及二零一九年 十二月三十一日	<u>7,328,814</u>	<u>3,495,000</u>	<u>10,823,814</u>

中國石化上海石油化工股份有限公司
 綜合財務報表附註(續)
 截至二零二零年十二月三十一日止年度

27 储备

	法定盈余公积 人民币千元	资本公积 人民币千元	任意盈余公积 人民币千元	其他储备 人民币千元	套期 人民币千元	股本溢价 人民币千元	安全生产储备 人民币千元	未分配利润 人民币千元	合计 人民币千元
二零一九年一月一日结余	4,072,476	13,739	101,355	10,389	-	106,846	57,135	15,160,309	19,522,249
归属于本公司股东的本年度收益	-	-	-	-	-	-	-	2,215,728	2,215,728
年内建议并批核的股利	-	-	-	-	-	-	-	(2,705,952)	(2,705,952)
安全生产储备的使用	-	-	-	-	-	-	2	(2)	-
以权益法核算的其他综合投资收益	-	-	-	7,449	-	-	-	-	7,449
二零一九年十二月三十一日结余	4,072,476	13,739	101,355	17,838	-	106,846	57,137	14,670,083	19,039,474
归属于本公司股东的本年度收益	-	-	-	-	-	-	-	645,072	645,072
年内建议并批核的股利	-	-	-	-	-	-	-	(1,298,858)	(1,298,858)
安全生产储备的使用	-	-	-	-	-	-	88,460	(88,460)	-
套期工具的公允价值变动	-	-	-	-	(63,840)	-	-	-	(63,840)
存货成本重分类	-	-	-	-	63,840	-	-	-	63,840
以权益法核算的其他综合投资收益	-	-	-	(11,512)	-	-	-	-	(11,512)
二零二零年十二月三十一日结余	4,072,476	13,739	101,355	6,326	-	106,846	145,597	13,927,837	18,374,176

中國石化上海石油化工股份有限公司
 綜合財務報表附註(續)
 截至二零二零年十二月三十一日止年度

28 关联方交易

本集团主要关联方如下：

主要关联方名称	关联关系
中石化集团	最终控股公司
检验检测	合营公司
比欧西	合营公司
岩谷气体	合营公司
阿自倍尔	联营公司
化学工业区	联营公司
金森	联营公司
上海赛科	联营公司
上海化学工业区物流有限公司	联营公司
上海金环石油技术开发有限公司	联营公司
上海南光石化有限公司	联营公司
石电能源	联营公司
平湖港务	联营公司
安庆炼化曙光丁辛醇化工有限公司	最终控股公司属下子公司
巴斯夫高桥特性化学品(上海)有限公司	最终控股公司属下子公司
中国国际石油化工联合有限责任公司	最终控股公司属下子公司
中石化国际事业南京有限公司	最终控股公司属下子公司
中石化国际事业北京有限公司	最终控股公司属下子公司
中石化国际事业宁波有限公司	最终控股公司属下子公司
中石化国际事业上海有限公司	最终控股公司属下子公司
中石化国际事业天津有限公司	最终控股公司属下子公司
中石化国际事业武汉有限公司	最终控股公司属下子公司
中国石油化工科技开发有限公司	最终控股公司属下子公司
中国燕山联合对外贸易有限公司	最终控股公司属下子公司
大连福瑞普科技有限公司	最终控股公司属下子公司
易派客商业保理有限公司	最终控股公司属下子公司
易派客电子商务有限公司	最终控股公司属下子公司
福建古雷石化有限公司	最终控股公司属下子公司
福建联合石油化工有限公司	最终控股公司属下子公司
南京扬子石油化工有限责任公司	最终控股公司属下子公司
宁波明港液化气有限公司	最终控股公司属下子公司
宁波东海蓝帆科技有限公司	最终控股公司属下子公司
石化盈科信息技术有限责任公司	最终控股公司属下子公司
青岛中化阳光管理体系认证中心有限公司	最终控股公司属下子公司
日照实华原油码头有限公司	最终控股公司属下子公司
上海金贸国际有限公司	最终控股公司属下子公司
上海金申德粉体工程有限公司	最终控股公司属下子公司
上海立得催化剂有限公司	最终控股公司属下子公司
胜利油田检测评价研究有限公司	最终控股公司属下子公司
中石化巴陵石油化工有限公司	最终控股公司属下子公司
中国石化北京化工研究院	最终控股公司属下子公司
中国石化催化剂有限公司	最终控股公司属下子公司
中石化化工销售(香港)有限公司	最终控股公司属下子公司

28 关联方交易(续)

<u>主要关联方名称</u>	<u>关联关系</u>
中石化石油销售有限责任公司	最终控股公司属下子公司
中石化化工销售(广东)有限公司	最终控股公司属下子公司
中石化大连(抚顺)石油石化研究院	最终控股公司属下子公司
中石化(欧洲)有限公司	最终控股公司属下子公司
中国石化燃料油销售有限公司	最终控股公司属下子公司
中石化-霍尼韦尔(天津)有限公司	最终控股公司属下子公司
中石化国际事业(新加坡)有限公司	最终控股公司属下子公司
日本实华株式会社	最终控股公司属下子公司
中国石化上海石油化工研究院	最终控股公司属下子公司
中国石化润滑油有限公司上海研究院	最终控股公司属下子公司
中国石化物资装备华东有限公司	最终控股公司属下子公司
中石化南光(上海)实业有限公司	最终控股公司属下子公司
中国石化炼油销售有限公司	最终控股公司属下子公司
中国石化化工销售有限公司	最终控股公司属下子公司
中国石化石油加工研究院	最终控股公司属下子公司
中国石化安全工程研究所	最终控股公司属下子公司
中国石化销售股份有限公司	最终控股公司属下子公司
中国石化上海石油化工研究院	最终控股公司属下子公司
中国石化上海高桥石油化工有限公司	最终控股公司属下子公司
中国石化扬子石油化工有限公司	最终控股公司属下子公司
中国石化仪征化纤有限责任公司	最终控股公司属下子公司
中国石化中原石油化工有限公司	最终控股公司属下子公司
中国石化国际事业有限公司	最终控股公司属下子公司
中国石化南京阀门供应储备中心	最终控股公司属下子公司
中国石化青岛炼化有限责任公司	最终控股公司属下子公司
中国石化管道储运有限公司宁波输油处	最终控股公司属下子公司
联化(宁波)国际物流有限公司	最终控股公司属下子公司
联化(青岛)国际物流有限公司	最终控股公司属下子公司
联合石化美洲有限公司	最终控股公司属下子公司
联合石化新加坡有限公司	最终控股公司属下子公司
舟山实华原油码头有限公司	最终控股公司属下子公司
扬子石化-巴斯夫有限责任公司	最终控股公司属下合营公司
浙江巴陵恒逸己内酰胺有限责任公司	最终控股公司属下合营公司
上海长石海运有限公司	最终控股公司属下子公司
北京石油化工工程咨询有限公司	最终控股公司属下子公司
北京实华饭店有限公司	最终控股公司属下子公司
北京胜利饭店有限公司	最终控股公司属下子公司
中国石化出版社有限公司	最终控股公司属下子公司
江苏金陵奥普特高分子材料有限公司	最终控股公司属下子公司
国家石化项目风险评估技术中心	最终控股公司属下子公司
石油化工工程质量监督总站	最终控股公司属下子公司
上海石化机械制造有限公司	最终控股公司属下子公司
上海石化海堤管理办公室	最终控股公司属下子公司
上海赛诺佩克公司	最终控股公司属下子公司

28 关联方交易(續)

<u>主要关联方名称</u>	<u>关联关系</u>
中国石化咨询有限责任公司	最终控股公司属下子公司
中国石化经济发展研究院	最终控股公司属下子公司
中石化节能技术服务有限公司	最终控股公司属下子公司
中国石化工程建设有限公司	最终控股公司属下子公司
中国石化财务有限责任公司	最终控股公司属下子公司
中国石化集团上海培训中心有限公司	最终控股公司属下子公司
中国石化集团国际旅行社有限责任公司	最终控股公司属下子公司
中石化洛阳工程有限公司	最终控股公司属下子公司
中国石化管理研究院	最终控股公司属下子公司
中国石化集团南京化学工业有限公司	最终控股公司属下子公司
中石化南京工程有限公司	最终控股公司属下子公司
中国石化报社	最终控股公司属下子公司
中石化宁波工程有限公司	最终控股公司属下子公司
中国石化集团石油商业储备有限公司	最终控股公司属下子公司
中石化上海工程有限公司	最终控股公司属下子公司
中国石化集团共享服务有限公司	最终控股公司属下子公司
中国石化集团招标有限公司	最终控股公司属下子公司
中国石化中原油田	最终控股公司属下子公司
中石化(深圳)电子商务有限公司	最终控股公司属下子公司
中石化第五建设有限公司	最终控股公司属下子公司
中石化第四建设有限公司	最终控股公司属下子公司
中石化第十建设有限公司	最终控股公司属下子公司
仪化东丽聚酯薄膜有限公司	最终控股公司属下子公司
绍兴华彬石化有限公司	最终控股公司属下子公司
石油化工管理干部学院	最终控股公司属下子公司
中安联合煤化有限责任公司	最终控股公司属下子公司
中国经济书店有限公司	最终控股公司属下子公司
中国石化集团胜利石油管理局有限公司	最终控股公司属下子公司
中国石化集团北京燕山石油化工有限公司	最终控股公司属下子公司
中国石化集团江苏石油勘探局有限公司	最终控股公司属下子公司
中国石化集团百川经济贸易有限公司	最终控股公司属下子公司
中国石化集团经济技术研究院有限公司	最终控股公司属下子公司
中国石化资产管理公司	最终控股公司属下子公司
中石化南京化工研究院有限公司	最终控股公司属下子公司
中国石化工程建设有限公司	最终控股公司属下子公司
中石化广州工程有限公司	最终控股公司属下子公司
中石化石油工程地球物理有限公司	最终控股公司属下子公司
北京燕山石化特种设备检测有限公司	最终控股公司属下子公司

28 关联方交易(續)

除附注 20 披露的应收股利外，其余本集团与关联方之间的重要交易及余额列示如下。

- (a) 本集团在报告期内所进行的大部分交易对象及条款，均由本公司直接母公司中国石油化工股份有限公司及有关政府机构所决定。

中国石油化工股份有限公司代表整个集团与供货商洽谈及协议原油供应条款，然后酌情分配给其子公司(包括本集团)。在中国政府的监管下，中国石油化工股份有限公司拥有广泛的石油产品销售网络，并在国内石油产品市场中占有很高的份额。

本集团与中国石油化工股份有限公司签署了产品互供及销售服务框架协议。根据框架协议，中国石油化工股份有限公司向本集团提供原油、其他化工原料及代理服务。此外，本集团向中国石油化工股份有限公司销售石油产品、化工产品并提供不动产租赁服务。

协议中关于上述服务和产品的定价政策如下：

如果有适用的国家(中央和地方政府)定价，应遵从国家定价；

如果无国家定价但有适用的国家指导价，则应遵从国家指导价；或如果无国家定价但有适用的国家指导价，则应遵从国家指导价；或

如果无适用的国家定价或国家指导价，则应按当时的市场价(包括任何招标价)确定。

本集团与中国石油化工股份有限公司及其子公司和合营公司进行的交易如下：

	二零二零年 人民币千元	二零一九年 人民币千元
石油产品销售收入	39,879,549	50,354,162
除石油产品以外销售收入	6,790,568	8,642,514
原油采购	27,934,926	43,886,966
除原油以外采购	9,937,862	9,579,239
销售代理佣金	104,598	125,619
租金收入	32,829	31,972

中國石化上海石油化工股份有限公司
 綜合財務報表附註(續)
 截至二零二零年十二月三十一日止年度

28 关联方交易(續)

(b) 集团与中石化集团及其子公司、本集团联营及合营公司进行的其他交易如下：

	二零二零年 人民币千元	二零一九年 人民币千元
产品销售及服务收入		
-中石化集团及其子公司	14,870	7,724
-本集团联营及合营公司	2,019,997	2,843,909
	<u>2,034,867</u>	<u>2,851,633</u>
采购		
-中石化集团及其子公司	832,617	1,918,873
-本集团联营及合营公司	3,648,667	4,579,969
	<u>4,481,284</u>	<u>6,498,842</u>
保险费用		
-中石化集团及其子公司	107,495	108,223
使用权资产折旧费用		
-中石化集团及其子公司	9,388	80,552
-本集团联营及合营公司	155	88
	<u>9,543</u>	<u>80,640</u>
租赁负债利息费用		
-中石化集团及其子公司	205	2,285
-本集团联营及合营公司	8	19
	<u>213</u>	<u>2,304</u>
利息收入		
-中石化财务公司	2,088	1,295
建筑、安装工程款		
-中石化集团及其子公司	233,591	143,560
租金收入		
-本集团联营及合营公司	15,577	11,370
-中石化集团及其子公司	464	461
	<u>16,041</u>	<u>11,831</u>

中國石化上海石油化工股份有限公司
 綜合財務報表附註(續)
 截至二零二零年十二月三十一日止年度

28 关联方交易(续)

(b) 本集团与中石化集团及其子公司、本集团联营及合营公司进行的其他交易如下(续):

本公司董事认为附注 28(a)和 28(b)中披露的与中国石油化工股份有限公司及其子公司和合营公司、中国石油化工集团公司及其子公司、本集团联营及合营公司进行的交易是根据在正常的业务过程中按一般正常商业条款或按有关交易所签订的协议条款进行。

(c) 本集团与中国石油化工股份有限公司及其子公司和合营公司、中国石油化工集团公司及其子公司、本集团联营及合营公司因进行如附注 28(a)和 28(b)所披露的采购、销售及其他交易而形成的往来余额如下:

	于十二月三十一日	
	二零二零年 人民币千元	二零一九年 人民币千元
关联公司欠款		
-中石化股份及其子公司和合营公司	1,054,127	1,505,836
-本集团联营及合营公司	38,189	60,157
	<u>1,092,316</u>	<u>1,565,993</u>
欠关联公司款项		
-中石化股份及其子公司和合营公司	2,505,532	4,756,382
-本集团联营及合营公司	889,035	749,459
-中石化集团及其子公司	262,274	202,553
	<u>3,656,841</u>	<u>5,708,394</u>
租赁负债		
-中石化集团及其子公司	8,453	15,571
-本集团联营公司	574	68
	<u>9,027</u>	<u>16,269</u>
存款(3 个月内到期)		
-中石化财务公司	5,667	67,015

(d) 于二零二零年十二月三十一日及二零一九年十二月三十一日，存放于中石化财务公司之存款年利率为 0.35%。

(e) 关键管理人员的薪酬和退休计划

关键管理人员是指有权利和责任直接或间接计划、指导和控制本集团活动的人员，包括本集团的董事及监事。对关键管理人员的报酬如下:

	截至十二月三十一日止年度	
	二零二零年 人民币千元	二零一九年 人民币千元
日常在职报酬	9,859	9,120
养老保险	441	225
	<u>10,300</u>	<u>9,345</u>

28 关联方交易(续)

(f) 退休金计划

集团为员工参与了政府组织的指定供款退休金计划。本集团的员工福利计划供款列示如下：

	截至十二月三十一日止年度	
	二零二零年 人民币千元	二零一九年 人民币千元
市政府退休金计划	199,196	258,328
补充养老保险金计划	142,877	125,370

于二零二零年十二月三十一日及二零一九年十二月三十一日，并没有重大未付的退休金计划供款

(g) 与其他中国国有企业的交易

本集团是国有企业，并且在一个现时以中国政府、政府机关和机构直接或间接拥有或控制的企业(统称为「国有企业」)为主的经济体制中运营。

除了与关联方的交易外，与其他国有企业进行的交易包括但不限于以下交易：

- 销售和采购商品及辅助原料；
- 提供和接受服务；
- 资产租赁，购入不动产、厂房和设备；
- 存款及借款；及
- 使用公用事业。

执行以上交易时所遵照的条款与跟非国有企业订立的交易条款相若。本集团在订立产品和服务采购及销售的价格政策以及审批程序时并非依据对方是否为国有企业。

中國石化上海石油化工股份有限公司
綜合財務報表附註(續)
截至二零二零年十二月三十一日止年度

28 关联方交易(续)

(h) 关联方承诺

建筑、安装工程款

	于十二月三十一日	
	二零二零年 人民币千元	二零一九年 人民币千元
中石化集团及其子公司	145,959	156,309

(i) 对关联方之投资承诺

	于十二月三十一日	
	二零二零年 人民币千元	二零一九年 人民币千元
对上海赛科之项目增资(i)	111,263	111,263
对石电能源之项目增资(ii)	80,000	80,000
	<u>191,263</u>	<u>191,263</u>

(i)本公司于二零一三年十二月五日召开第七届董事会第十八次会议，审议通过本公司按所持联营公司上海赛科石油化工有限公司(“上海赛科”)的股权比例对上海赛科增资 30,017 千美元(人民币约 182,804 千元)。于二零一九年十二月三十一日，本公司对赛科增资人民币 71,541 千元。

于二零一五年十月十九日，根据上海赛科收到的上海市商务委员会批复，本公司及上海赛科的其他股东对其剩余部分出资，可以在上海赛科的合营期限 50 年内缴清。

(ii)根据二零一九年八月石电能源公司章程，投发公司同意出资人民币 400,000 千元收购石电能源 40%的股份。于二零一九年十二月三十一日，投发公司已向石电能源出资人民币 320,000 千元。

截至二零二零年十二月三十一日除上述28(h)和28(i)披露的事项外，本集团无重大已签约但尚未在财务报告上列示的与关联方有关的承诺事项。

29 股利

截至二零二零年十二月三十一日，年度派发股利为每股人民币 0.1 元，总计派发股利人民币 1,082,381 千元，已于二零二一年三月二十四日在董事会上获得批准。本报告尚未反映该应付股利。

截至二零一九年十二月三十一日，年度派发股利为每股人民币 0.12 元，总计派发股利人民币 1,298,858 千元，已于二零二零年三月二十五日在董事会上获得批准。

中國石化上海石油化工股份有限公司
綜合財務報表附註(續)
截至二零二零年十二月三十一日止年度

30 综合现金流量表注释

除税前盈利与经营活动之现金净流入调节表:

	截至十二月三十一日止年度	
	二零二零年 人民币千元	二零一九年 人民币千元
税前利润	590,778	2,656,128
调整项目:		
利息收入	(339,505)	(398,176)
享有按权益法入账的投资的利润份额	(724,740)	(972,593)
处置子公司的损失	-	60,951
外汇期权合约净损失	376	12,315
结构型存款收益	(114,283)	(85,444)
支付以公允价值计量且其变动计入其他综合收益的贴现息	9,513	19,513
利息支出	64,169	53,784
汇兑损失/(收益)	5,514	(18,571)
不动产、厂房及设备折旧	1,553,039	1,507,804
投资性房地产折旧	15,184	14,694
使用权资产折旧	32,379	101,998
其他非流动资产摊销	226,537	214,292
在不动产、厂房及设备建工程减值准备	87,570	486
出售不动产、厂房及设备损失/(收益)-净额	1,212	(158,551)
营运资金变动前之经营利润	1,407,743	3,008,630
存货的减少	2,865,687	1,366,441
经营性应收项目的减少/(增加)	308,333	(92,354)
经营性应付项目的减少	(1,008,800)	(487,877)
欠关联公司款项的(减少)/增加-净额	(1,577,876)	1,860,836
经营活动产生的净现金	1,995,087	5,655,676

(a) 投资活动产生的负债勾稽

	借款 人民币千元	租赁负债 人民币千元	超短期融资券 人民币千元	合计 人民币千元
于二零一八年十二月三十一日	497,249	76,731	-	573,980
投资活动现金流	1,059,892	(89,124)	-	970,768
租赁负债增加	-	34,436	-	34,436
外汇变动	(9,541)	-	-	(9,541)
于二零一九年十二月三十一日	1,547,600	22,043	-	1,569,643
投资活动现金流	(2,456)	(15,586)	2,998,469	2,980,427
租赁负债增加	-	6,014	-	6,014
外汇变动	2,856	-	-	2,856
于二零二零年十二月三十一日	1,548,000	12,471	2,998,469	4,558,940

中國石化上海石油化工股份有限公司
 綜合財務報表附註(續)
 截至二零二零年十二月三十一日止年度

30 综合现金流量表注释(续)

(b) 在现金流量表内，销售不动产、工厂及设备的所得款包括：

	二零二零年 人民币千元	二零一九年 人民币千元
账面净额	0	23,113
处置不动产、厂房及设备的(利得)/损失-净额	0	44,390
处置不动产、厂房及设备的净收入	0	67,503

(c) 非现金投资活动

	二零二零年 人民币千元	二零一九年 人民币千元
通过票据购买的非流动资产	0	2

31 承诺事项

资本性承诺事项

	于十二月三十一日	
	二零二零年 人民币千元	二零一九年 人民币千元
不动产、厂房及设备		
已订约但未提准备	585,870	247,220

32 期后事项

于二零二一年三月二十四日举行的董事会上，批核就截至二零二零年十二月三十一日止年度派发股利为每普通股人民币0.1元，总计人民币1,082,381千元。

中國石化上海石油化工股份有限公司
 綜合財務報表附註(續)
 截至二零二零年十二月三十一日止年度

33 本公司资产负债表及准备金变动

	于十二月三十一日	
	二零二零年 人民币千元	二零一九年 人民币千元
资产		
非流动资产		
不动产、厂房及设备	11,279,484	11,101,389
使用权资产	296,371	319,434
投资性房地产	396,676	397,573
在建工程	1,694,937	1,814,985
与子公司的权益	2,048,328	1,848,328
与联营及合营公司的权益	4,594,451	4,476,683
递延所得税资产	238,040	138,648
银行定期存款	7,042,840	3,511,234
其他非流动资产	402,304	455,391
	<u>27,993,431</u>	<u>24,063,665</u>
流动资产		
存货	3,685,456	6,368,389
以公允价值计量且其变动计入其他综合收益的金融资产	735,262	669,889
以公允价值计量且其变动计入损益的金融资产	-	3,318,407
应收账款	1,484	2,114
其他应收款	6,447	12,627
预付款项	6,559	3,099
关联公司欠款	975,952	1,354,793
现金及现金等价物	5,460,067	5,754,440
银行定期存款	4,049,441	1,508,839
	<u>14,920,668</u>	<u>18,992,597</u>
总资产	<u>42,914,099</u>	<u>43,056,262</u>

中國石化上海石油化工股份有限公司
綜合財務報表附註(續)
截至二零二零年十二月三十一日止年度

33 本公司资产负债表及准备金变动(续)

	于十二月三十一日	
	二零二零年 人民币千元	二零一九年 人民币千元
权益及负债		
归属于本公司所有者		
股本	10,823,814	10,823,814
储备(a)	17,697,677	18,620,152
总权益	28,521,491	29,443,966
负债		
非流动负债		
租赁负债	1,911	8,860
递延收益	13,433	10,005
	<u>15,344</u>	<u>18,865</u>
流动负债		
借款	1,500,000	1,500,000
超短期融资券	3,017,811	-
租赁负债	7,897	10,059
合同负债	423,838	597,688
应付款项	2,287,762	2,420,912
欠关联公司款项	3,507,497	5,104,639
递延所得税负债	3,392,922	3,558,441
应付职工薪酬	239,537	183,912
应付所得税	-	217,780
	<u>14,377,264</u>	<u>13,593,431</u>
总负债	14,392,608	13,612,296
总权益及负债	42,914,099	43,056,262

公司财务报表已由董事会于二零二一年三月二十四日批核，并代表董事会签署。

吴海君
董事长

杜军
副总经理兼财务总监

中國石化上海石油化工股份有限公司
綜合財務報表附註(續)
截至二零二零年十二月三十一日止年度

33 本公司资产负债表及准备金变动(续)

(a) 本公司准备的变动

	法定盈余公积	资本公积	任意盈余公积	其它储备	套期	股本溢价	安全生产储备	未分配利润	总计
	人民币千元	人民币千元	人民币千元	人民币千元	人民币千元	人民币千元	人民币千元	人民币千元	人民币千元
于二零一九年一月一日	4,072,476	4,180	101,355	10,389	-	106,846	57,135	14,965,864	19,318,245
分配给公司所有者的的净利润	-	-	-	-	-	-	-	2,000,410	2,000,410
经批准发放的股利	-	-	-	-	-	-	-	(2,705,952)	(2,705,952)
以权益法核算的的投资产生的其他综合收益	-	-	-	7,449	-	-	-	-	7,449
于二零一九年十二月三十一日	4,072,476	4,180	101,355	17,838	-	106,846	57,135	14,260,322	18,620,152
分配给公司所有者的的净利润	-	-	-	-	-	-	-	387,895	387,895
经批准发放的股利	-	-	-	-	-	-	-	(1,298,858)	(1,298,858)
安全生产储备的使用	-	-	-	-	-	-	88,462	(88,462)	-
套期工具公允价值的变动	-	-	-	-	(63,840)	-	-	-	(63,840)
存货成本重分类	-	-	-	-	63,840	-	-	-	63,840
以权益法核算的的投资产生的其他综合损失	-	-	-	(11,512)	-	-	-	-	(11,512)
于二零二零年十二月三十一日	4,072,476	4,180	101,355	6,326	-	106,846	145,597	13,260,897	17,697,677

中國石化上海石油化工股份有限公司
綜合財務報表附註(續)
截至二零二零年十二月三十一日止年度

34 公司董事及監事之薪酬

(i) 公司董事及監事之薪酬

	二零二零年					合计 人民币千元
	薪金及其他酬金 人民币千元	退休金供款 人民币千元	奖金 人民币千元	袍金 人民币千元		
执行董事						
吴海君	359	44	799	-		1,202
管泽民(a)	367	41	397	-		805
金强	354	44	716	-		1,114
金文敏	250	44	721	-		1,015
黄翔宇(b)	275	39	440	-		754
黄飞(c)	217	39	426	-		682
周美云(d)	181	33	668	-		882
非执行董事						
解正林(e)	-	-	-	-		-
彭琨(f)	96	25	246	-		367
独立非执行董事						
李远勤	-	-	-	150		150
唐松(g)	-	-	-	75		75
陈海峰(h)	-	-	-	75		75
杨钧(i)	-	-	-	75		75
高松(j)	-	-	-	75		75
张逸民(k)	-	-	-	75		75
刘运宏(l)	-	-	-	75		75
杜伟峰(m)	-	-	-	75		75
监事						
马延辉	332	42	720	-		1,094
张枫	148	40	485	-		673
陈宏军	159	38	485	-		682
郑云瑞	100	-	-	-		100
蔡廷基	100	-	-	-		100
	<u>2,938</u>	<u>429</u>	<u>6,103</u>	<u>675</u>		<u>10,145</u>

(a)于二零二零年二月任职。

(b)于二零二零年六月任职。

(c)于二零二零年六月任职。

(d)于二零二零年九月离职。

(e)于二零二零年六月任职。

(f)于二零二零年六月任职。

(g)于二零二零年六月任职。

(h)于二零二零年六月任职。

(i)于二零二零年六月任职。

(j)于二零二零年六月任职。

中國石化上海石油化工股份有限公司
綜合財務報表附註(續)
截至二零二零年十二月三十一日止年度

34 公司董事及監事之薪酬(續)

(i) 公司董事及監事之薪酬(續)

(k)于二零二零年六月离职。

(l)于二零二零年六月离职。

(m)于二零二零年六月离职。

	二零一九年				合计 人民币千元
	薪金及其他酬金 人民币千元	退休金供款 人民币千元	奖金 人民币千元	袍金 人民币千元	
执行董事					
吴海君	343	26	557	-	926
史伟(a)	329	26	797	-	1,152
金强	289	26	745	-	1,060
郭晓军(b)	283	26	751	-	1,060
周美云	248	26	709	-	983
金文敏	260	26	721	-	1,007
独立非执行董事					
张逸民	-	-	-	150	150
刘运宏	-	-	-	150	150
杜伟峰	-	-	-	150	150
李远勤	-	-	-	150	150
监事					
马延辉	267	22	685	-	974
左强(c)	102	15	324	-	441
李晓霞(d)	102	14	529	-	645
张枫(e)	31	9	107	-	147
陈宏军(f)	34	9	110	-	153
郑云瑞	100	-	-	-	100
蔡廷基	100	-	-	-	100
	<u>2,488</u>	<u>225</u>	<u>6,035</u>	<u>600</u>	<u>9,348</u>

(a) 于二零一九年十二月离职。

(b) 于二零一九年十二月离职。

(c) 于二零一九年九月离职。

(d) 于二零一九年九月离职。

(e) 于二零一九年十月任职。

(f) 于二零一九年十月任职。

34 公司董事及監事之薪酬(續)

(ii) 董事退休福利

就有关本公司及其子公司管理提供的服务，董事未获得特定退休福利(二零一九年：零)。

(iii) 董事在订立的交易、安排或合同中的重大权益

本年度内或年结时，本公司概无签订任何涉及本集团之业务而本公司之董事直接或间接在其中拥有重大权益之重要合同。

第十章 备查文件目录

- (一) 载有董事长、财务总监、财务部总经理签名并盖章的财务报表。
- (二) 载有会计师事务所注册会计师签名的审计报告原件。
- (三) 报告期内在中国证监会指定报纸上公开披露过的所有公司文件的正本及公告的原稿。
- (四) 公司董事、监事和高级管理人员签署的对年度报告的书面确认意见。

董事长：吴海君
董事会批准报送日期：2021年3月24日