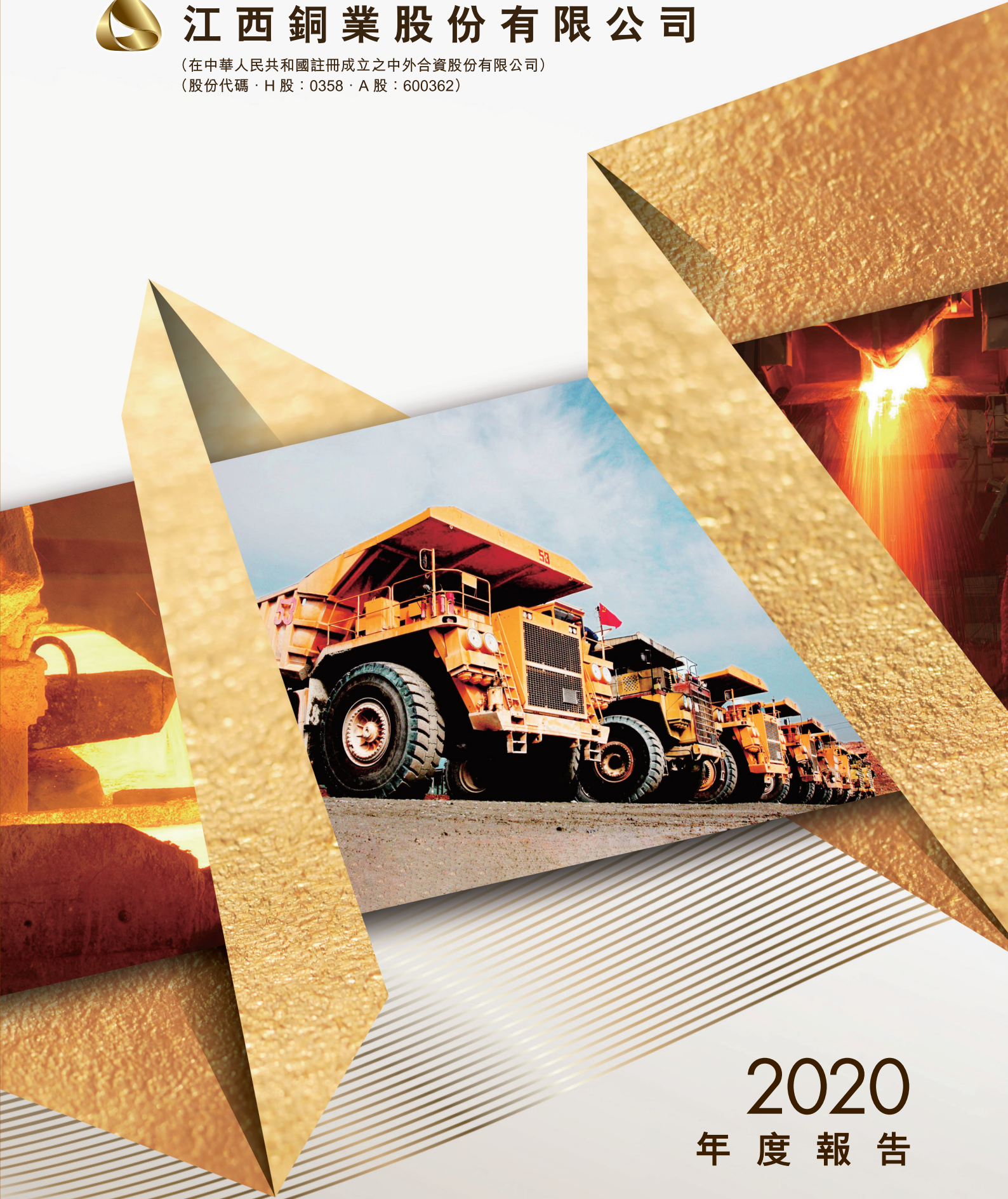




# 江西銅業股份有限公司

(在中華人民共和國註冊成立之中外合資股份有限公司)  
(股份代碼 · H 股 : 0358 · A 股 : 600362)



2020  
年度報告



## 重要提示

- 一. 本公司董事會(「**董事會**」)、監事會(「**監事會**」)及董事(「**董事**」)、監事(「**監事**」、高級管理人員保證年度報告內容的真實、準確、完整，不存在虛假記載、誤導性陳述或重大遺漏，並承擔個別和連帶的法律責任。
- 二. 本公司全體董事均出席有關批准(其中包括)截至二零二零年十二月三十一日止年度業績之董事會會議。
- 三. 本公司及其子公司(「**本集團**」或「**集團**」)截至二零二零年十二月三十一日止年度(「**報告期**」)按中國企業會計準則(「**中國企業會計準則**」)及國際財務報告準則(「**國際財務報告準則**」)編製的合併財務報表已經分別經境內的安永華明會計師事務所(特殊普通合夥)及境外的安永會計師事務所審計，並出具了標準無保留意見的審計報告。
- 四. 公司負責人鄭高清先生、主管會計工作負責人余彤先生及會計機構負責人(會計主管人員)艾富華先生聲明：保證年度報告中財務報告的真實、準確、完整。
- 五. 經董事會審議的報告期利潤分配預案或公積金轉增股本預案  
  
董事會已建議向全體股東派發二零二零年末期股利，每股人民幣0.10元(含稅)。董事會未建議用資本公積金轉增資本或送紅股。
- 六. 前瞻性陳述的風險聲明  
  
本年度報告中所涉及的未來計劃、發展戰略等前瞻性描述不構成公司對投資者的實質承諾，敬請投資者注意投資風險。
- 七. 本集團不存在被控股股東及其關連方非經營性佔用資金情況。
- 八. 本集團不存在違反規定決策程序對外提供擔保的情況。
- 九. 本集團不存在半數以上董事無法保證公司所披露年度報告的真實性、準確性和完整性。
- 十. 重大風險提示  
  
本公司已在本報告中詳細描述存在的行業風險，敬請查閱本報告「管理層討論與分析」章節的「關於公司未來發展的討論與分析」中「可能面對的風險」部分的內容。
- 十一. 其他  
  
本報告所涉及財務數據如非特別說明，均摘自經審計的按中國企業會計準則編製的本集團合併財務報表。

# 目錄

釋義	2
公司簡介	5
會計數據和財務指標摘要	7
公司業務概要	13
管理層討論與分析	22
董事會報告	63
監事會報告	93
企業管治報告	95
內部控制	110
公司債券相關情況	118
重要事項	122
綜合財務會計報告	159
財務摘要	328

## 釋義

在本報告書中，除非文義另有所指，下列詞語具有如下含義：

### 常用詞語釋義

公司章程	指	《江西銅業股份有限公司章程》
審核委員會	指	本公司獨立審核委員會
董事會	指	本公司董事會
陰極銅、精煉銅、精銅	指	將粗銅預先製成厚板作為陽極，純銅製成薄片作為陰極，以硫酸和硫酸銅的混和液作為電解液。通電後，銅從陽極溶解成銅離子向陰極移動，到達陰極後獲得電子而在陰極析出的純銅
城門山銅礦	指	本公司擁有的位於江西省內的五座在產礦山之一，位於江西省九江市九江縣，也指本公司城門山銅礦
本公司、公司、江銅	指	江西銅業股份有限公司
銅精礦含銅	指	銅精礦中銅金屬的含量
銅桿線	指	陰極銅經熔化、鑄造、軋製而成的桿材與線材
粗雜銅	指	粗銅、紫雜銅等銅原料
中國證監會	指	中國證券監督管理委員會
德興銅礦	指	本公司擁有的位於江西省內的五座在產礦山之一，位於江西省上饒市德興市，也指本公司德興銅礦
董事	指	本公司董事



## 釋義

富冶集團	指	浙江富冶集團有限公司
本集團	指	本公司及所屬子公司
貴溪冶煉廠	指	本公司擁有的一家銅冶煉廠，位於江西省貴溪市，也指本公司貴溪冶煉廠
和鼎銅業	指	浙江江銅富冶和鼎銅業有限公司
恒邦股份	指	山東恒邦冶煉股份有限公司
國際財務報告準則	指	國際財務報告準則
江銅集團	指	江西銅業集團有限公司(前稱江西銅業集團公司)及所屬子公司，但不含本集團
上市規則	指	聯交所證券上市規則
LME	指	倫敦金屬交易所
冰銅	指	銅精礦在反射爐、電爐或閃速爐進行熔煉後生成的銅，銅金屬含量約 60%
財政部	指	中華人民共和國財政部
中國	指	中華人民共和國
中國企業會計準則	指	中國企業會計準則
精煉	指	粗銅到陰極銅的生產加工過程
報告期	指	二零二零年十二月三十一日止十二個月
粗煉	指	銅精礦到粗銅的生產加工過程
上交所	指	上海證券交易所

## 釋義

聯交所	指	香港聯合交易所有限公司
硫精礦	指	含銅礦石經開採、破碎、磨浮、洗選等工藝過程後所得到的硫產品，是製造硫酸的重要原料
硫酸	指	化學工業中重要產品之一，分子式為 $H_2SO_4$ ，一種無色無味油狀液體，高沸點難揮發的強酸，易溶於水，能以任意比與水混溶
監事	指	本公司監事
監事會	指	本公司監事會
武山銅礦	指	本公司擁有的位於江西省內的五座在產礦山之一，位於江西省九江市瑞昌市，也指本公司武山銅礦
銀山礦業	指	本公司擁有的位於江西省內的五座在產礦山之一，位於江西省上饒市德興市，也指江銅集團銀山礦業有限責任公司
永平銅礦	指	本公司擁有的位於江西省內的五座在產礦山之一，位於江西省上饒市鉛山縣，也指本公司永平銅礦

# 公司簡介

## 一. 公司信息

公司的中文名稱	江西銅業股份有限公司
公司的中文簡稱	江西銅業
公司的英文名稱	Jiangxi Copper Company Limited
公司的英文名稱縮寫	JCCL
公司的法定代表人	鄭高清

## 二. 聯繫人和聯繫方式

	董事會秘書	證券事務代表
姓名	(由董事長代行董事會秘書職責)	陸高明
聯繫地址	中華人民共和國江西省南昌市高新開發區昌東大道7666號	中華人民共和國江西省南昌市高新開發區昌東大道7666號
電話	(86)791-82710118	(86)791-82710112
傳真	(86)791-82710114	(86)791-82710114
電子信箱	jccl@jxcc.com	jccl@jxcc.com

## 三. 基本情況簡介

公司註冊地址	中華人民共和國江西省貴溪市冶金大道15號
公司註冊地址的郵政編碼	335424
公司辦公地址	中華人民共和國江西省南昌市高新開發區昌東大道7666號
公司辦公地址的郵政編碼	330096
公司網址	<a href="http://www.jxcc.com">http://www.jxcc.com</a>
電子信箱	jccl@jxcc.com



## 公司簡介

### 四. 信息披露及備置地地點

公司選定的信息披露媒體名稱	上海證券報
登載年度報告的中國證監會指定網站的網址	www.sse.com.cn
公司年度報告備置地地點	中華人民共和國江西省南昌市高新開發區 昌東大道7666號

### 五. 公司股票簡況

公司股票簡況			
股票種類	股票上市交易所	股票簡稱	股票代碼
A股	上海證券交易所	江西銅業	600362
H股	香港聯合交易所有限公司	江西銅業股份	358

### 六. 其他相關資料

公司聘請的會計師事務所(境內)	名稱	安永華明會計師事務所(特殊普通合夥)
	辦公地址	北京市東城區東長安街1號東方廣場安永大樓16層
	簽字會計師姓名	楊磊、陸苗
公司聘請的會計師事務所(境外)	名稱	安永會計師事務所
	辦公地址	香港中環添美道1號中信大廈22樓
報告期內履行持續督導職責的 保薦機構	名稱	中國國際金融股份有限公司
	辦公地址	北京市建國門外大街1號國貿大廈2座27層 及28層
	簽字的保薦 代表人姓名	龍亮、杜禕清
	持續督導的期間	2008年9月—2020年12月



## 會計數據和財務指標摘要

### 一、 近三年主要會計數據和財務指標

#### (一) 主要會計數據(按中國企業會計準則編製)

單位：元 幣種：人民幣

主要會計數據	二零二零年	二零一九年	本期比	
			上年同期增減 (%)	二零一八年
營業收入	<b>318,563,174,838</b>	240,360,335,134	32.54	215,289,866,760
歸屬於上市公司股東的淨利潤	<b>2,320,394,755</b>	2,466,407,085	-5.92	2,447,475,745
歸屬於上市公司股東的扣除 非經常性損益的淨利潤	<b>2,774,288,564</b>	2,228,726,884	24.48	1,388,677,009
經營活動產生的現金流量淨額	<b>1,381,996,439</b>	8,252,296,414	-83.25	8,182,118,246

	二零二零年末	二零一九年末	本期末比	
			上年同期末增減 (%)	二零一八年末
歸屬於上市公司股東的淨資產	<b>59,910,393,466</b>	52,745,619,575	13.58	49,766,311,772
總資產	<b>140,881,552,897</b>	134,913,915,434	4.42	102,865,826,951

## 會計數據和財務指標摘要

### (二) 主要財務指標(按中國企業會計準則編製)

幣種：人民幣

主要財務指標	二零二零年	二零一九年	本期比 上年同期增減 (%)	二零一八年
基本每股收益(元/股)	<b>0.67</b>	0.71	-5.92	0.71
稀釋每股收益(元/股)				
扣除非經常性損益後的 基本每股收益(元/股)	<b>0.80</b>	0.64	24.48	0.4
加權平均淨資產收益率(%)	<b>4.11</b>	4.81	減少0.70個 百分點	5.03
扣除非經常性損益後的加權平均 淨資產收益率(%)	<b>4.91</b>	4.35	增加0.56個 百分點	2.85



## 會計數據和財務指標摘要

### 二. 境內外會計準則下會計數據差異

同時按照國際財務報告準則與按中國企業會計準則披露的合併財務報表中淨利潤和歸屬於上市公司股東的淨資產差異情況

單位：元 幣種：人民幣

	歸屬於上市公司股東的淨利潤		歸屬於上市公司股東的淨資產	
	本期數	上期數	期末數	期初數
按中國企業會計準則	<b>2,320,394,755</b>	2,466,407,085	<b>59,910,393,466</b>	52,745,619,575
按國際財務報告準則調整的 項目及金額：				
本期按中國會計準則計提的 而未使用安全生產費用	<b>-92,690,499</b>	-28,418,709		
按國際財務報告準則	<b>2,227,704,256</b>	2,437,988,376	<b>59,910,393,466</b>	52,745,619,575

#### 境內外會計準則差異的說明：

本集團須根據中國財政部、安全生產監管總局財企[2012]16號文《企業安全生產費用提取和使用管理辦法》的規定提取安全費用，安全費用專門用於完善和改進企業安全生產條件。提取的安全費用計入相關產品的成本或當期損益，同時在股東權益中的「專項儲備」項下單獨反映。使用提取的安全生產費用時，屬於費用性支出的，直接沖減專項儲備。使用提取的安全生產費形成固定資產的，通過在建工程科目歸集所發生的支出，待安全項目完工達到預定可使用狀態時確認為固定資產；同時，按照形成固定資產的成本沖減專項儲備，並確認相同金額的累計折舊。該固定資產在以後期間不再計提折舊。根據國際財務報告準則，安全生產費用在提取時以利潤分配形式在所有

## 會計數據和財務指標摘要

者權益中的限制性儲備項目單獨反映。在規定使用範圍內的費用性支出，於費用發生時計入當期綜合收益表；屬於資本性的支出，於完工時轉讓物業、廠房及設備，並按照本公司折舊政策計提折舊。同時，按照當期安全生產費等的實際使用金額在所有者權益內部進行結轉，沖減限制性儲備項目並增加未分配利潤項目，以限制性儲備餘額沖減至零為限。

### 三. 2020年分季度主要財務數據(按中國企業會計準則編製)

單位：元 幣種：人民幣

	第一季度 (1-3月份)	第二季度 (4-6月份)	第三季度 (7-9月份)	第四季度 (10-12月份)
營業收入	56,206,439,242	90,778,963,118	80,297,559,585	91,280,212,893
歸屬於上市公司股東的淨利潤	160,258,204	585,043,620	787,195,711	787,897,220
歸屬於上市公司股東的扣除				
非經常性損益後的淨利潤	-474,076,249	696,661,424	1,236,717,026	1,314,986,363
經營活動產生的現金流量淨額	457,966,532	3,631,580,881	2,641,180,544	-5,348,731,518



## 會計數據和財務指標摘要

### 四. 非經常性損益項目和金額(按中國企業會計準則編製)

單位：元 幣種：人民幣

非經常性損益項目	二零二零年金額	二零一九年金額	二零一八年金額
非流動資產處置損益	<b>-112,836,491</b>	-104,926,775	-68,102,958
計入當期損益的政府補助，但與公司正常經營業務密切相關，符合國家政策規定、按照一定標準定額或定量持續享受的政府補助除外	<b>142,904,812</b>	147,496,290	154,467,076
同一控制下企業合併產生的子公司期初至合併日的當期淨損益	/	/	-49,943
除同公司正常經營業務相關的有效套期保值業務外，持有交易性金融資產、衍生金融資產、交易性金融負債、衍生金融負債產生的公允價值變動損益，以及處置交易性金融資產、衍生金融資產、交易性金融負債、衍生金融負債和其他債權投資取得的投資收益	<b>-932,775,106</b>	197,663,840	1,335,306,682
單獨進行減值測試的應收款項、合同資產減值準備轉回	/	17,420,056	170,858,913
根據稅收、會計等法律、法規的要求對當期損益進行一次性調整對當期損益的影響	/	/	-24,881
除上述各項之外的其他營業外收入和支出	<b>53,856,196</b>	75,044,677	28,052,070
少數股東權益影響額	<b>264,327,591</b>	-457,983	-209,840,513
所得稅影響額	<b>130,629,189</b>	-94,559,904	-351,867,710
合計	<b>-453,893,809</b>	237,680,201	1,058,798,736

## 會計數據和財務指標摘要

### 五. 採用公允值計量的項目(按中國企業會計準則編製)

單位：元 幣種：人民幣

項目名稱	期初餘額	期末餘額	當期變動	對當期利潤的影響金額
1. 交易性權益工具投資				
股票投資	94,839,884	<b>153,533,258</b>	58,693,374	956,465
2. 交易性債務工具投資				
債券投資	115,697,198	<b>0</b>	-115,697,198	9,978,547
債務工具投資	10,451,652,321	<b>4,300,400,672</b>	-6,151,251,649	411,430,585
3. 交易性金融負債	-588,278,540	<b>0</b>	588,278,540	-74,774,216
4. 其他非流動金融資產	1,872,173,634	<b>1,652,738,682</b>	-219,434,952	-247,115,101
5. 其他權益工具投資	8,774,154,936	<b>14,864,404,752</b>	6,090,249,816	5,281,096
6. 未指定為套期關係的衍生工具				
遠期外匯合約	-47,970,008	<b>17,051,349</b>	65,021,357	186,750,889
利率互換合約	-360,866	<b>-16,768,274</b>	-16,407,408	-16,407,409
商品期權合約	0	<b>-369,190</b>	-369,190	14,333,100
商品期貨合約	94,739,897	<b>-135,565,424</b>	-230,305,321	-1,322,618,825
7. 套期工具				
(1) 非有效套期保值的衍生工具				
商品期貨合約				
臨時定價安排				
(2) 有效套期保值的衍生工具				
商品期貨合約	-1,392,887	<b>-17,254,789</b>	-15,861,902	-17,254,789
8. 包含於存貨中以公允價值計量的項目	3,078,699,095	<b>6,159,716,148</b>	3,081,017,053	323,151,516
9. 臨時定價安排	-117,478,025	<b>-426,978,829</b>	-309,500,804	-309,500,804
10. 應收款項融資	2,593,968,796	<b>2,595,046,355</b>	1,077,559	-
合計	26,320,445,435	<b>29,145,954,710</b>	2,825,509,275	-1,035,788,946



## 公司業務概要

### 一. 報告期內公司所從事的主要業務、經營模式及行業情況說明

#### (一) 公司從事的主要業務及經營模式

本集團的主要業務涵蓋了銅和黃金的採選、冶煉與加工；稀散金屬的提取與加工；硫化工以及金融、貿易等領域，並且在銅以及相關有色金屬領域建立了集勘探、採礦、選礦、冶煉、加工於一體的完整產業鏈，是中國重要的銅、金、銀和硫化工生產基地。產品包括：陰極銅、黃金、白銀、硫酸、銅杆、銅管、銅箔、硒、碲、銻、鉍等50多個品種，其中，「貴冶牌」、「江銅牌」以及恒邦股份的「HUMON-D牌」陰極銅為LME註冊產品，「江銅牌」黃金、白銀為倫敦金銀市場協會註冊產品。

本集團擁有和控股的主要資產主要包括：

1. 一家上市公司：

恒邦股份(股票代碼：002237)是一家在深圳證券交易所掛牌上市的公司，本公司持有恒邦股份總股本的44.48%，為恒邦股份控股股東。恒邦股份主要從事黃金的探、採、選、冶煉及化工生產，是國家重點黃金冶煉企業。具備年產黃金50噸、白銀1,000噸的能力，附產電解銅25萬噸、硫酸130萬噸的能力。
2. 四家在產冶煉廠：

貴溪冶煉廠、江西銅業(清遠)有限公司、江銅宏源銅業有限公司及浙江江銅富冶和鼎銅業有限公司。其中貴溪冶煉廠為國內規模最大、技術領先的粗煉及精煉銅冶煉廠。

## 公司業務概要

3. 五座100%所有權的在產 德興銅礦(包括銅廠礦區、富家塢礦區、朱砂紅礦區)、  
礦山： 永平銅礦、城門山銅礦(含金雞窩銀銅礦)、武山銅礦和  
銀山礦業。
4. 八家現代化銅材加工 江西銅業銅材有限公司、廣州江銅銅材有限公司、江  
廠： 銅—耶茲銅箔有限公司(「銅箔公司」、江銅—台意特種  
電工材料有限公司、江銅龍昌精密銅管有限公司、江西  
銅業集團銅材有限公司、江銅華北(天津)銅業有限公司  
和江銅華東(浙江銅材)有限公司。

### 1. 本公司主要產品應用如下：

產品	用途
陰極銅	是電氣、電子、輕工、機械製造、建築、交通、國防等工業的基礎原材料
銅桿線	用於銅質線纜及漆包線生產
黃金	為硬通貨，也可用作電器、機械、軍工工業及裝飾工藝品的原材料
白銀	是銀焊料、電鍍、銀觸點、裝飾工藝品的原材料
硫酸	化工和化肥的原材料，並可用於冶金、食品、醫藥、化肥、橡膠等行業



## 公司業務概要

### 2. 經營模式

#### (1) 採購模式

本公司生產所需的主要原材料銅精礦以及生產設備的採購情況如下：

產品	採購渠道	採購方式	定價方式
銅精礦	國內外採購	由本公司貿易事業部統一採購，國外採購比例約為80%、國內採購比例約為20%。國內採購中長單約佔95-96%，其餘為零單採購；國外採購中長單約佔70%，其餘為零單採購。	國外採購參照LME銅價、LBMA金、銀價格，並在上述金屬價格基礎上扣減TC/RC作為採購價格，TC/RC則通過交易雙方談判確定； 國內採購參照上海期貨交易所銅價，並在交易所均價或點價的基礎上扣減相應加工費或乘以相應計價系數。
粗銅、粗雜銅	國內外採購	主要由本公司貿易事業部統一採購，國外採購比例約為35%、國內採購比例約為65%。國內採購中無長單合同；國外採購中長單約佔80%，其餘為零單採購。	
生產設備	國內外採購	由本公司材料設備部統一採購	比照市場定價

## 公司業務概要

### (2) 銷售模式

產品	銷售方式	主要銷售市場
陰極銅	主要消費群體是銅加工企業等用戶，包括現貨和期貨交易，其中：現貨採用直銷方式，期貨則通過上海期貨交易所集中報價系統交易	主要為華東、華南地區，部分產品外銷韓國、日本、東南亞
銅桿線	與較固定的主要大客戶簽訂長期合約	主要為華東、華南、華北、西南地區
黃金	國家統一收購或直接在上海黃金交易所交易	
白銀	出口和內銷，內銷主要銷售給國內的電子、電鍍、電工合金、鎔酸銀、機械、軍工、首飾等行業的工業企業。銷售方式為直銷	主要出口至香港、國內華東、華南地區
硫酸	與較固定的主要大客戶簽訂較長期的合約，以及分期供貨銷售	主要在華東、華中、華南、西南等地區

### (3) 生產模式

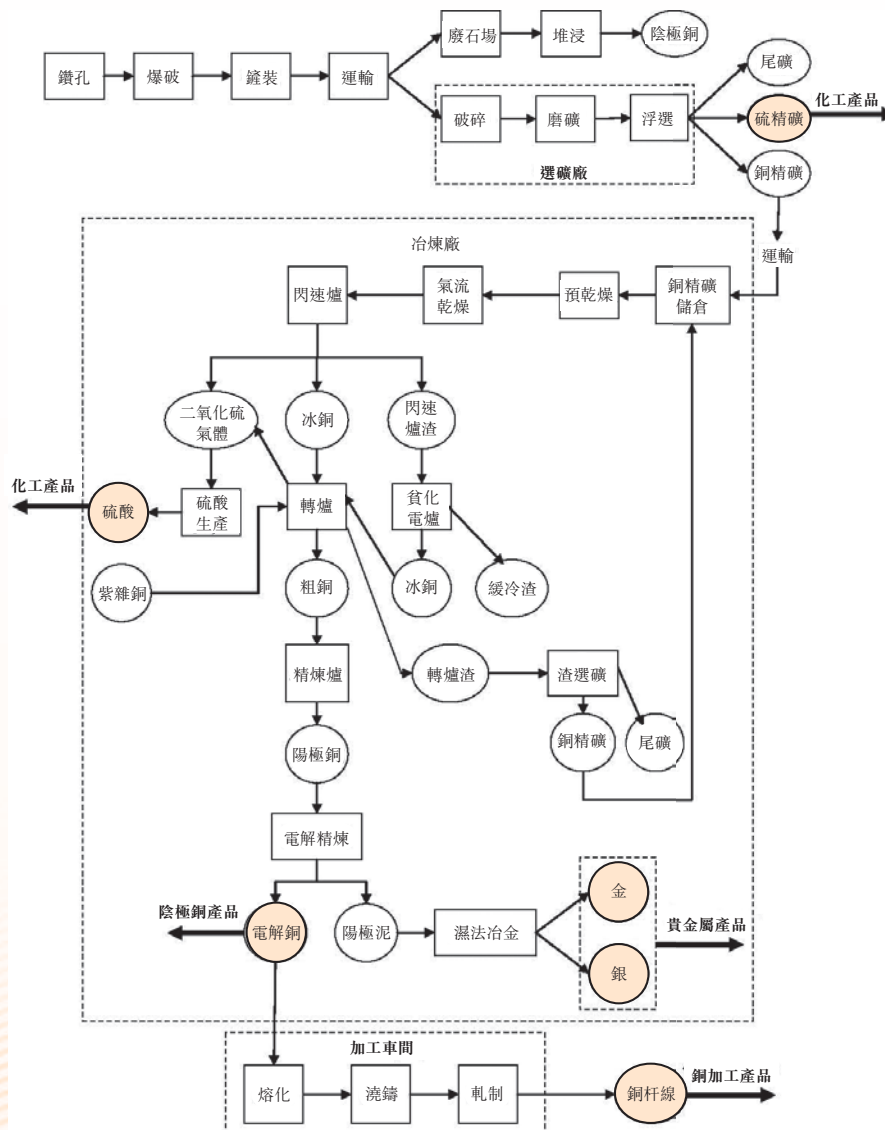
目前世界上銅的冶煉方式主要有火法治煉與濕法治煉兩種。火法治煉是通過熔融冶煉和電解精煉生產出陰極銅，一般適於高品位的硫化銅礦；濕法治煉一般適用於低品位的氧化銅，該法成本較低，但對礦石的品位和類型限制較大，且雜質含量較高。公司主要使用火法煉銅，並採用濕法煉金。



## 公司業務概要

本公司銅生產流程包括採礦、選礦、冶煉、銅材加工等，主要的生產工藝流程如下所示：

圖：主要的生產工藝流程



## 公司業務概要

### (二) 行業情況說明

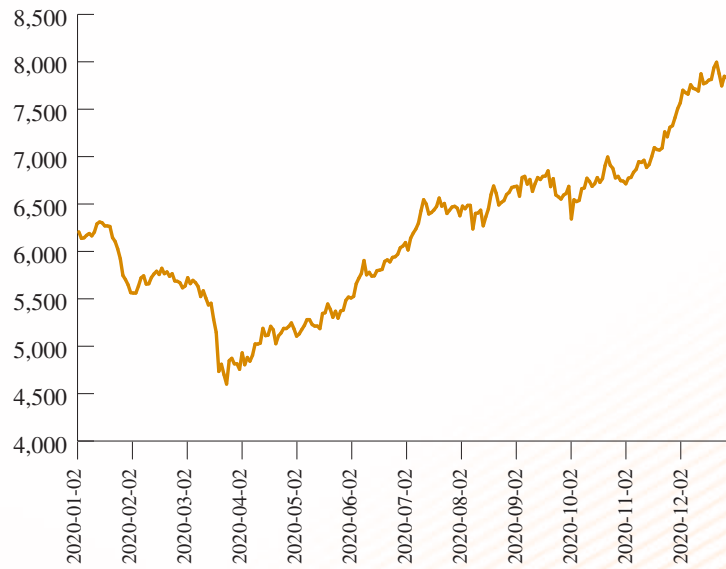
2020年，銅價走勢跌宕起伏，新冠肺炎疫情在全球範圍內蔓延，對全球經濟和資本市場造成了巨大而深遠的影響。一季度，面對突如其來的新冠疫情，全球金融市場暴跌，銅價一度下跌至人民幣35,170元/噸歷史低位。二季度，隨著國內疫情得到有效控制，政府大力扶持企業復工復產，中國二季度經濟率先轉正，國內企業訂單需求強勁，海外銅礦山則受疫情因素影響，精銅去庫明顯，銅價在二季度維持單邊上漲。三季度下游需求轉弱，銅累庫之下，銅價在三季度整體維持橫盤震蕩。四季度，宏觀利好因素疊加。在各國央行刺激政策下，全球製造業延續回升；美國大選落地，國際政局不確定性下降；全球疫苗研發得到進展，點燃了市場做多銅的熱情。此外，疫情擴散之下南美秘魯、智利等主要銅產地的銅礦的開採和運輸也受到了不同程度的影響，引發市場對於銅供給端的中斷的擔憂，銅精礦供應持續緊張，精銅庫存重新下降。因此，銅價加速上漲至2013年以來新高。2020年12月31日，LME三個月期銅收盤價為7,753.5美元/噸，同比上漲25.68%；2020年LME三個月期銅均價為6,199.1美元/噸，同比上漲2.95%。

冶煉端方面。2020年，中國銅精礦現貨TC均價為54美元/噸，較去年下滑10美元/噸，同比降低16%。從2020年二季度起TC一路走低，全球銅精礦供給維持偏緊的狀態。8月以後TC維持在48美元上下的歷史低位，冶煉廠成本壓力明顯。2021年，海外銅礦供應改善還存在較大的不確定性，近年來中國粗煉產能持續擴張下，冶煉廠議價能力較弱。2020年12月，中國進口銅原料聯合談判小組(CSPT)和Freeport-McMoRan同意將2021年度銅精礦的TC/RCs合同價格定為59.50美元/噸和5.95美分/磅，比2020年的62美元/噸和6.2美元/磅下跌4%，位於近11年的低位。

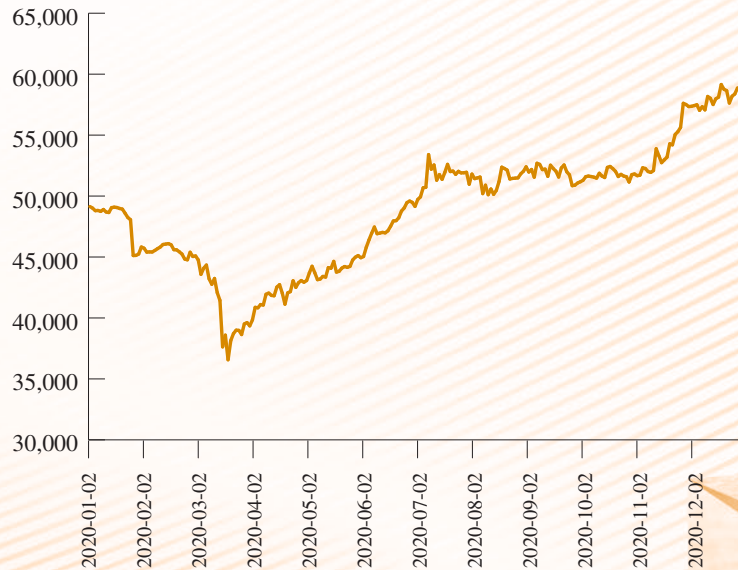


## 公司業務概要

### LME銅（美元/噸）



### 長江有色市場銅價（元/噸）



數據來源：萬得信息技術股份有限公司

# 公司業務概要

## 二. 報告期內核心競爭力分析

公司經過多年的發展，主要業務涵蓋了銅和黃金的採選、冶煉與加工；稀散金屬的提取與加工；硫化工以及金融、貿易等領域，並且在銅以及相關有色金屬領域建立了集勘探、採礦、選礦、冶煉、加工於一體的完整產業鏈，是中國重要的銅、金、銀和硫化工生產基地，同時經營範圍涉及貿易等多個領域，具備以下核心競爭優勢：

### (一) 礦山資源優勢

公司為中國最大的銅生產基地，最大的伴生金、銀生產基地，以及重要的硫化工基地，公司擁有目前國內規模最大的德興銅礦及多座在產銅礦。截止2020年12月31日，公司100%所有權的保有資源量約為銅金屬874.4萬噸；金270.3噸；銀8,326噸；鉬20.1萬噸。公司聯合其他公司所控制的資源按本公司所佔權益計算的金屬資源量約為銅443.5萬噸、黃金52噸。公司控股子公司恒邦股份及其子公司已完成儲量備案的查明金資源儲量為156.57噸。

### (二) 業務佈局優勢

- (1) 公司為中國最大的綜合性銅生產企業，已形成以黃金和銅的採礦、選礦、冶煉、加工，以及硫化工、稀貴稀散金屬提取與加工為核心業務的產業鏈。公司年產銅精礦含銅超過20萬噸；公司控股子公司恒邦股份具備年產黃金50噸、白銀1,000噸的能力，附產電解銅25萬噸、硫酸130萬噸的能力。
- (2) 公司現為國內最大的銅加工生產商，年加工銅產品超過140萬噸。
- (3) 公司陰極銅產量超過160萬噸/年，旗下的貴溪冶煉廠為全球單體冶煉規模最大的銅冶煉廠。



## 公司業務概要

### (三) 技術優勢

公司擁有行業領先的銅冶煉及礦山開發技術。貴溪冶煉廠是國內首家引進全套閃速冶煉技術生產線的單位，整體生產技術和主要技術經濟指標已達到國際先進水平。德興銅礦是國內最大、工藝技術水平領先的現代化銅礦山，首家引進國際採礦設計規劃優化軟件和全球衛星定位卡車調度系統；恒邦股份冶煉技術實力雄厚，作為首家採用氧氣底吹熔煉－還原爐粉煤底吹直接還原技術處理高鉛複雜金精礦的專業工廠，在「中國黃金十大冶煉企業」中排名第一。

### (四) 成本優勢

公司擁有的德興銅礦是國內最大的露天開採銅礦山，單位現金成本低於行業平均水平；同時礦山資源優勢進一步保證了銅精礦的自給率，有利於公司平滑原材料成本波動的風險。其次，公司擁有的貴溪冶煉廠為全球最大的單體冶煉廠，技術領先且具有規模效應，讓公司更具成本優勢。

### (五) 品牌優勢

公司「貴冶牌」陰極銅早在1996年於LME一次性註冊成功，是中國第一個世界性銅品牌。公司亦是中國銅行業第一家陰極銅、黃金、白銀三大產品在LME和LBMA註冊的企業。以公司貴冶中心化驗室為基礎組建的銅測試工廠為LME在國內唯一認定的陰極銅測試工廠，已完成多家國內企業在LME註冊的陰極銅測試。公司和世界一流的礦企建立了長期良好的合作夥伴關係。

### (六) 管理、人才優勢

公司管理團隊經驗豐富，長期積極參與公司治理，具有行業內專業、領先的管理水平。此外，公司亦儲備了大量的礦山與冶煉人才，具備複製、經營同類型礦山或冶煉企業的擴張能力及優勢。

## 管理層討論與分析

(本部份之數據摘自中國企業會計準則編製的合併財務報表)

### 一. 經營情況討論與分析

2020年，公司面臨前所未有的挑戰，這一年，我們矢志創新、銳意改革，戮力同心統籌抓好發展、防疫、抗洪，落實「六穩」、「六保」，取得了生產經營、產業發展、改革創新、風險防控等各方面工作的顯著成效。

#### (一) 部分產品產量創新高

產品	2020年度 產量	2019年度 產量	同比增長 (%)
陰極銅(萬噸)	<b>164.25</b>	155.63	5.54
黃金(噸)	<b>78.59</b>	50.16	56.68
白銀(噸)	<b>1,126.39</b>	646.82	74.14
硫酸(萬噸)	<b>511.96</b>	462.88	10.60
銅加工產品(萬噸)	<b>147.12</b>	119.72	22.89
自產銅精礦含銅(萬噸)	<b>20.86</b>	20.92	-0.29
標硫精礦(萬噸)	<b>264.55</b>	275.13	-3.85
鉬精礦折合量(45%)(噸)	<b>7,996</b>	7,780	2.78



### (二) 重點項目有序推進

公司始終把重大項目建設作為推進高質量發展的重要抓手，既抓當前、又顧長遠，全力推動一大批牽引力強、帶動力大的項目落地。為加快智能化、信息化、數字化建設，打造全新數字經濟平台，成立江西銅銳信息科技有限公司並被納入「省百戶國企混改攻堅行動」；江銅華北(天津)銅業有限公司新建22萬噸銅杆生產綫竣工投產，同時以底價摘牌天津大無縫銅材有限公司，將使公司銅材產品在華北地區產能增加至74萬噸，公司在華北地區的銅加工產業佈局更加穩固和拓展；增資控股江西電纜有限責任公司，做大做強電纜板塊，完善銅加工領域產業佈局和戰略延伸。8,000噸/年特種漆包綫擴產項目已達標達產，漆包綫產能提升至3萬噸，規模效益顯著提升；德銅5#尾礦庫全面完成建設並投入使用。

哈錫項目於2020年11月11日開工建設；江銅研究院新研發中心全新配置的一流科研設備正加緊安裝；江銅國興(煙台)銅業有限公司(「江銅國興」)18萬噸銅冶煉項目於2020年12月18日開工建設，同時順利完成「保稅混礦」首單業務，成為全國首批銅精礦混礦業務試點；銀山井下8,000噸/日擴產、銅箔公司15,000噸/年鋰電銅箔項目實現投產；武銅三期10,000噸/日擴建工程正加快推進。

## 管理層討論與分析

### (三) 持續加大科研投入

鑫瑞科技碳納米材料公司入選國務院國資委「科改示範行動」，全速發動創新引擎；推行「一企一策」模式，對江西銅業(集團)(德興)鑄造有限公司(「江銅鑄造」、江西銅業集團(貴溪)冶金化工工程有限公司等多經企業整合提升，江銅鑄造市場化改革穩步實施。持續強化科研投入和保障，完成「閃速浮選機提高銅中金回收率研究」、「高鍍鎳銅箔」等19個項目轉化；貴冶、城門山銅礦兩個智能化項目入選「2020年全國智慧企業建設最佳實踐案例」；恒邦股份獲批設立國家級博士後科研工作站，為江銅黃金產業創新發展和高科技人才培養搭建了高端平台；公司榮獲2020年度省科學技術進步獎4項，其中一等獎1項。全年共獲得授權專利95項，其中發明專利9項。

### (四) 全面實施大風控體系

2020年，公司全面推行以「一個體系、兩監管理、三道防綫、四位一體、五大領域、六個完善」為構建目標的大風控體系全面落地實施，健全風險管理組織體系；明確兩級風險管理三道防綫；推行重要風險清單管理；建立兩級風控績效考核機制。審計、經營監管職能充分發揮，形成「全覆蓋、可監測、有分析、能應對」的全新風險管控格局。

## 二. 報告期內主要經營情況

根據經審計的按中國企業會計準則編製的二零二零年度合併財務報表，本集團的合併營業收入為人民幣318,563,174,838元(二零一九年：人民幣240,360,335,134元)，比上年增加人民幣78,202,839,704元(或32.54%)；實現歸屬於母公司股東的淨利潤人民幣2,320,394,755元(二零一九年：人民幣2,466,407,085元)，比上年減少人民幣146,012,330元(或-5.92%)。基本每股收益為人民幣0.67元(二零一九年：人民幣0.71元)。



## 管理層討論與分析

### (一) 主營業務分析(按中國企業會計準則編製)

#### 利潤表及現金流量表相關科目變動分析表

單位：元 幣種：人民幣

科目	本期數	上年同期數	變動比例 (%)
營業收入	<b>318,563,174,838</b>	240,360,335,134	32.54
營業成本	<b>307,265,623,672</b>	231,167,687,946	32.92
銷售費用	<b>269,426,993</b>	683,411,771	-60.58
管理費用	<b>2,031,670,135</b>	1,796,559,189	13.09
研發費用	<b>661,241,915</b>	585,688,950	12.90
財務費用	<b>1,220,287,119</b>	924,898,841	31.94
經營活動產生的現金流量淨額	<b>1,381,996,439</b>	8,252,296,414	-83.25
投資活動產生的現金流量淨額	<b>-303,157,268</b>	-11,943,948,968	-97.46
籌資活動產生的現金流量淨額	<b>-5,161,904,548</b>	11,572,714,955	-144.60
研發支出	<b>3,959,194,000</b>	3,596,681,000	10.08
資產減值損失	<b>855,311,791</b>	89,624,657	854.33
信用減值損失	<b>1,264,063,696</b>	1,475,160,931	-14.31
其他收益	<b>142,904,812</b>	147,496,290	-3.11
投資收益	<b>-304,281,434</b>	706,950,535	-143.04
公允價值變動收益	<b>-632,097,749</b>	-526,207,902	20.12
營業外收入	<b>68,258,077</b>	91,241,390	-25.19
營業外支出	<b>50,499,040</b>	128,286,045	-60.64

## 管理層討論與分析

營業收入變動原因說明：主要是恒邦股份併表及銷量增加所致。

營業成本變動原因說明：主要是恒邦股份併表及銷量增加所致。

銷售費用變動原因說明：主要是運輸費用重分類至主營業務成本所致。

財務費用變動原因說明：主要是恒邦股份併表及融資規模增加所致。

經營活動產生的現金流量淨額變動原因說明：主要是存貨增加所致。

投資活動產生的現金流量淨額變動原因說明：主要是投資減少所致。

籌資活動產生的現金流量淨額變動原因說明：主要是償還借款增加所致。

資產減值損失變動原因說明：主要是存貨跌價以及江西銅業集團東同礦業有限責任公司關停，並對相關資產進行減值所致。

投資收益變動原因說明：主要是商品期貨合約平倉損失所致。

營業外支出變動原因說明：主要是固定資產報廢損失減少所致。



## 管理層討論與分析

### 1. 收入和成本分析

#### (1) 主營業務分行業·分產品·分地區情況

單位：元 幣種：人民幣

分行業	主營業務分行業情況			營業收入	營業成本	毛利率
	營業收入	營業成本	毛利率 (%)	比上年增減 (%)	比上年增減 (%)	比上年增減 (%)
工業及其他 非貿易收入	162,750,081,467	152,210,374,271	6.48	33.18	32.92	增加0.18個 百分點
貿易收入	154,775,307,794	154,099,102,997	0.44	31.86	32.95	減少0.82個 百分點
其他	1,037,785,577	956,146,404	7.87	34.16	27.81	增加4.57個 百分點

## 管理層討論與分析

分產品	主營業務分產品情況			營業收入比	營業成本比	毛利率比
	營業收入	營業成本	毛利率	上年增減	上年增減	上年增減
			(%)	(%)	(%)	(%)
陰極銅	166,680,149,640	160,173,975,788	3.90	22.02	22.74	減少0.56個百分點
銅杆線	58,894,733,989	58,147,544,383	1.27	30.54	31.88	減少1.01個百分點
銅加工產品	4,291,362,064	4,091,652,124	4.65	-7.00	-5.17	減少1.84個百分點
黃金	33,712,409,567	31,455,902,970	6.69	107.92	109.26	減少0.60個百分點
白銀	13,333,365,106	12,478,669,033	6.41	119.08	118.92	增加0.07個百分點
化工產品(硫酸及硫精礦)	1,116,480,280	1,396,375,330	-25.07	-11.39	-7.31	減少5.51個百分點
稀散金屬	2,344,533,743	2,138,626,859	8.78	299.69	360.25	減少12.00個百分點
銅精礦、粗雜銅及陽極板	13,504,106,491	12,996,753,583	3.76	-5.60	-8.45	增加0.30個百分點
其他有色金屬	15,427,769,514	15,100,145,238	2.12	79.41	78.86	增加3.00個百分點
主營業務其他	8,220,478,869	8,329,831,960	-1.33	32.51	34.95	減少1.83個百分點
其他業務收入	1,037,785,577	956,146,404	7.87	34.16	27.81	減少0.29個百分點

## 管理層討論與分析

分地區	主營業務分地區情況			營業收入比	營業成本比	毛利率比
	營業收入	營業成本	毛利率	上年增減	上年增減	上年增減
			(%)	(%)	(%)	(%)
中國大陸	258,469,492,443	248,140,998,051	4.00	26.08	27.08	減少0.76個 百分點
中國香港	33,957,213,501	33,643,652,243	0.92	109.27	101.03	增加4.06個 百分點
其它地區	26,136,468,894	25,480,973,378	2.51	36.64	32.93	增加2.73個 百分點
合計	318,563,174,838	307,265,623,672	3.55	32.54	32.92	增加0.28個 百分點

註： 上述「主營業務分產品情況」統計範圍含貿易。

### (2) 產銷量情況分析表

主要產品	單位	生產量	銷售量	庫存量	生產量比	銷售量比	庫存量比
					上年增減	上年增減	上年增減
					(%)	(%)	(%)
陰極銅	萬噸	164.25	191.06	1.22	5.53	44.97	-95.65
黃金	噸	78.59	77.21	2.09	53.20	51.93	194.37
白銀	噸	1,126.39	1,063.27	83.23	36.56	21.86	313.87
硫酸	萬噸	511.96	515.35	3.36	7.52	8.70	-50.22
銅加工產品	萬噸	147.12	151.54	4.18	22.89	34.21	-51.40



## 管理層討論與分析

### (3) 成本分析表

單位：元 幣種：人民幣

分行業	成本構成 項目	本期金額	分行業情況		本期金額 較上年同期 變動比例 (%)	情況說明
			本期佔 總成本 比例 (%)	上年同期 金額		
有色金屬製造業	原材料	142,132,116,948	46.40	103,725,115,549	45.02	37.03
	能源動力	2,805,835,247	0.92	2,754,260,151	1.20	1.87
	人工	1,837,953,251	0.60	1,768,387,660	0.77	3.93
	製造費用	5,434,468,826	1.77	5,256,159,187	2.28	3.39
	小計	152,210,374,271	49.69	113,503,922,547	49.26	34.10
有色金屬貿易 及其他		154,099,102,997	50.31	116,915,687,168	50.74	31.80
	小計	306,309,477,268	100.00	230,419,609,715	100.00	32.94

## 管理層討論與分析

單位：元 幣種：人民幣

分行業	成本構成項目	本期金額	分行業情況		本期金額較上年同期變動比例 (%)	情況說明
			本期佔總成本比例 (%)	上年同期金額		
銅產品	原材料	103,709,011,012	33.86	89,017,081,676	38.63	16.50
	能源動力	1,985,395,639	0.65	1,966,079,878	0.85	0.98
	人工	1,314,928,116	0.43	1,305,106,203	0.57	0.75
	製造費用	3,995,223,983	1.30	3,976,011,652	1.73	0.48
	小計	111,004,558,749	36.24	96,264,279,409	41.78	15.31
貴金屬副產品	原材料	38,070,221,416	12.43	14,252,083,038	6.19	167.12
	能源動力	352,204,568	0.11	262,774,966	0.11	34.03
	人工	264,131,521	0.09	183,126,323	0.08	44.23
	製造費用	677,684,837	0.22	570,568,418	0.25	18.77
	小計	39,364,242,342	12.85	15,268,552,745	6.63	157.81
化工產品	原材料	238,354,234	0.08	310,130,059	0.13	-23.14
	能源動力	375,403,930	0.12	428,938,871	0.19	-12.48
	人工	191,677,248	0.06	220,268,414	0.10	-12.98
	製造費用	590,939,918	0.19	547,089,106	0.24	8.02
	小計	1,396,375,330	0.46	1,506,426,450	0.65	-7.31
稀散金屬	原材料	114,530,286	0.04	145,820,776	0.06	-21.46
	能源動力	92,831,110	0.03	96,466,436	0.04	-3.77
	人工	67,216,366	0.02	59,886,720	0.03	12.24
	製造費用	170,620,088	0.06	162,490,011	0.07	5.00
	小計	445,197,850	0.15	464,663,943	0.20	-4.19
貿易及其他		154,099,102,997	50.31	116,915,687,168	50.74	31.80
	合計	306,309,477,268	100.00	230,419,609,715	100.00	32.94

### 成本分析其他情況說明

註：上述「主營業務分產品情況」統計範圍含貿易。

## 管理層討論與分析

### (4) 主要銷售客戶及主要供應商情況

前五名客戶銷售額人民幣4,150,100萬元，佔年度銷售總額13.03%；其中前五名客戶銷售額中關聯方銷售額0元，佔年度銷售總額0%。

前五名供應商採購額人民幣2,646,984萬元，佔年度採購總額8.61%；其中前五名供應商採購額中關聯方採購額0元，佔年度採購總額0%。

### (5) 資本負債比率

於2020年12月31日，本集團的資本負債比率為45%。資本負債比率乃按總資產與總負債的差額計算。

## 2. 費用

單位：元 幣種：人民幣

項目	本期累計數	上年同期數	較上年同期 增減 (%)
銷售費用	<b>269,426,993</b>	683,411,711	-60.58
管理費用	<b>2,031,670,135</b>	1,796,559,189	13.09
財務費用	<b>1,220,287,119</b>	924,898,841	31.94



## 管理層討論與分析

### 3. 研發投入

#### (1) 研發投入情況表

單位：萬元 幣種：人民幣

本期費用化研發投入	373,849.5
本期資本化研發投入	22,069.9
研發投入合計	395,919.4
研發投入總額佔營業收入比例(%)	1.24
公司研發人員的數量	4,932
研發人員數量佔公司總人數的比例(%)	19.86
研發投入資本化的比重(%)	5.57

#### (2) 情況說明

2020年，本集團圍繞中長期發展戰略，結合生產經營實際，在「採礦、選礦、冶煉、銅加工、新材料」等方面開展一系列的研究開發項目，重點研究銅及銅合金新產品等新技術，持續提高礦山和冶煉智能化水平，強化安全環保防治水平，促進降本增效。

報告期內，本集團申報的「新一代大型和超大型680m<sup>3</sup>浮選裝備研發及應用」獲得了中國有色金屬工業科學技術獎一等獎，「重金屬礦業廢棄地生態修復的直接植被技術及應用」獲得了廣東省科學技術進步獎一等獎，「銅陽極泥伴生稀貴金屬協同綠色提取關鍵技術及產業化」獲得了江西省科學技術進步獎一等獎，「大螺旋角無縫內螺紋銅管的研究與開發」獲得了江西省科學技術進步獎二等獎，「電解銅箔綠色高性能化表面處理關鍵技術集成創新及產業應用」獲得了江西省科學技術進步獎二等獎，「磨礦分級過程優化與控制及其工業應用」獲得了江西省科學技術進步獎三等獎。

## 管理層討論與分析

本集團將持續推進以科技創新為核心的全面創新，強化自主創新能力，深化產學研用合作，重點圍繞銅加工、新材料、稀貴稀散金屬等方面開展專項攻關，為公司高質量發展創造條件。

### 4. 現金流

單位：元 幣種：人民幣

	本年數	上年同期數	變動比例 (%)	情況說明
經營活動產生的現金流量淨額	<b>1,381,996,439</b>	8,252,296,414	-83.25	
投資活動產生的現金流量淨額	<b>-303,157,268</b>	-11,943,948,968	-97.46	
籌資活動產生的現金流量淨額	<b>-5,161,904,548</b>	11,572,714,955	-144.60	

### (二) 非主營業務導致利潤重大變化的說明

單位：元 幣種：人民幣

科目	本期數	上年同期數	變動金額
資產減值損失	<b>855,311,791</b>	89,624,657	765,687,134
信用減值損失	<b>1,264,063,696</b>	1,475,160,931	-211,097,235
公允價值變動收益	<b>-632,097,749</b>	-526,207,902	-105,889,847
投資收益	<b>-304,281,434</b>	706,950,535	-1,011,231,969



## 管理層討論與分析

### (三) 資產、負債情況分析

#### 1. 資產及負債狀況

單位：元 幣種：人民幣

項目名稱	本期期末數佔		上期期末數佔		本期期末金額 較上期期末	
	本期期末數	總資產的比例 (%)	上期期末數	總資產的比例 (%)	變動比例 (%)	情況說明
交易性金融資產	4,453,933,930	3.16	10,662,189,403	7.90	-58.23	註1
衍生金融資產	451,513,423	0.32	323,662,896	0.24	39.50	註2
應收票據	33,449,586	0.02	14,450,800	0.01	131.47	註3
應收保理款	716,573,991	0.51	1,130,055,974	0.84	-36.59	註4
其他權益工具投資	14,864,404,752	10.55	8,774,154,936	6.50	69.41	註5
在建工程	3,412,162,410	2.42	4,969,923,388	3.68	-31.34	註6
使用權資產	604,082,154	0.43	404,445,431	0.30	49.36	註7
無形資產	8,026,908,699	5.70	4,152,655,144	3.08	93.30	註8
勘探支出	636,111,092	0.45	959,260,133	0.71	-33.69	註9
其他非流動資產	4,600,831,480	3.27	1,115,790,392	0.83	312.34	註10
交易性金融負債	0	0.00	588,278,540	0.44	-100.00	註11
衍生金融負債	1,031,398,580	0.73	396,124,785	0.29	160.37	註12
合同負債	1,484,500,195	1.05	2,357,188,893	1.75	-37.02	註13
應交稅費	1,223,777,131	0.87	890,821,042	0.66	37.38	註14
一年內到期的非流動負債	697,295,559	0.49	3,619,984,095	2.68	-80.74	註15
其他流動負債	3,058,563,443	2.17	1,934,853,645	1.43	58.08	註16
長期借款	14,076,716,799	9.99	5,257,859,073	3.90	167.73	註17
租賃負債	369,560,089	0.26	171,117,131	0.13	115.97	註18
長期應付款	1,532,959,669	1.09	391,390,846	0.29	291.67	註19
其他非流動負債	88,000,000	0.06	194,167	0.00	45,221.81	註20
其他綜合收益	7,171,494,723	5.09	1,350,346,937	1.00	431.09	註21



## 管理層討論與分析

- 註1： 報告期末本集團交易性金融資產為人民幣445,393萬元，比上年期末減少人民幣620,826萬元（或-58.23%），主要因為本集團債務工具投資減少所致。
- 註2： 報告期末本集團衍生金融資產為人民幣45,151萬元，比上年期末增加人民幣12,785萬元（或39.50%），主要因為本集團期貨業務浮動盈虧所致。
- 註3： 報告期末本集團應收票據為人民幣3,345萬元，比上年期末增加人民幣1,900萬元（或131.47%），主要因為本集團應收商業承兌匯票增加所致。
- 註4： 報告期末本集團應收保理款為人民幣71,657萬元，比上年期末減少人民幣41,348萬元（或-36.59%），主要原因本集團子公司清收保理款及應收保理款計提減值所致。
- 註5： 報告期末本集團其他權益工具投資為人民幣1,486,440萬元，比上年期末增加人民幣609,025萬元（或69.41%），主要因為本集團持有的權益工具投資公允價值上升所致。
- 註6： 報告期末本集團在建工程為人民幣341,216萬元，比上年期末減少人民幣155,758萬元（或-31.34%），主要因為本集團在建工程轉固所致。
- 註7： 報告期末本集團使用權資產為人民幣60,408萬元，比上年期末增加人民幣19,964萬元（或49.36%），主要因為本集團子公司續簽租賃合同所致。
- 註8： 報告期末本集團無形資產為人民幣802,691萬元，比上年期末增加人民幣387,425萬元（或93.30%），主要因為本集團子公司支付礦權權益金增加及新增探礦權所致。

## 管理層討論與分析

- 註9： 報告期末本集團勘探支出為人民幣63,611萬元，比上年期末減少人民幣32,315萬元(或-33.69%)，主要因為本集團勘探支出轉無形資產所致。
- 註10： 報告期末本集團其他非流動資產為人民幣460,083萬元，比上年期末增加人民幣348,504萬元(或312.34%)，主要因為本集團持有一年以上定期存款所致。
- 註11： 報告期末本集團交易性金融負債為人民幣0萬元，比上年期末減少人民幣58,828萬元(或-100.00%)，主要因為本集團子公司恒邦股份黃金租賃業務到期所致。
- 註12： 報告期末本集團衍生金融負債為人民幣103,140萬元，比上年期末增加人民幣63,527萬元(或160.37%)，主要因為本集團期貨業務浮動盈虧所致。
- 註13： 報告期末本集團合同負債為人民幣148,450萬元，比上年期末減少人民幣87,269萬元(-37.02%)，主要因為本集團預收貨款減少所致。
- 註14： 報告期末本集團應交稅費為人民幣122,378萬元，比上年期末增加人民幣33,296萬元(或37.38%)，主要因為本集團本年累計應交稅費增加所致。
- 註15： 報告期末本集團一年內到期的非流動負債為人民幣 69,730萬元,比上年期末減少人民幣292,269萬元(或-80.74%)，主要因為本集團償還借款所致。
- 註16： 報告期末本集團其他流動負債為人民幣305,856萬元，比上年期末增加人民幣112,371萬元(或58.08%)，主要因為本集團子公司江西銅業集團財務有限公司(「財務公司」)吸收江銅集團及其子公司存款增加所致。

## 管理層討論與分析

註17：報告期末本集團長期借款為人民幣1,407,672萬元，比上年期末增加人民幣881,886萬元（或167.73%），主要因為本集團新增長期借款所致。

註18：報告期末本集團租賃負債為人民幣36,956萬元，比上年期末增加人民幣19,844萬元（或115.97%），主要因為本集團子公司租賃增加所致。

註19：報告期末本集團長期應付款為人民幣153,296萬元，比上年期末增加人民幣114,157萬元（或291.67%），主要因為本集團子公司支付礦權權益金增加及新增探礦權所致。

註20：報告期末本集團其他非流動負債為人民幣8,800萬元，比上年期末增加人民幣8,781萬元（或45221.81%），主要因為本集團子公司財務公司吸收江銅集團到期日一年以上定期存款增加所致。

註21：報告期末本集團其他綜合收益為人民幣717,149萬元，比上年期末增加人民幣582,115萬元（或431.09%），主要因為本集團持有的權益工具投資公允價值上升所致。



## 管理層討論與分析

### 2. 截至報告期末主要資產受限情況

單位：元 幣種：人民幣

項目	期末賬面價值	受限原因
貨幣資金	10,574,091,800	本集團向銀行申請黃金租賃、開具信用證、銀行保函、銀行承兌匯票所存入的保證金存款、存放於中國人民銀行的法定及超額準備金、環境恢復保證金、用於取得短期借款質押以及被凍結的銀行存款及應收利息
交易性金融資產	3,119,708,012	賬面價值為人民幣2,913,434,427元的理財產品作為開具信用證及銀行承兌匯票的保證金；賬面價值為人民幣206,273,585元的理財產品用於質押取得銀行借款
應收款項融資	645,135,066	賬面價值為人民幣271,150,000元的銀行承兌匯票作為質押物取得銀行借款；賬面價值為人民幣373,985,066元的銀行承兌匯票作為質押物開具銀行承兌匯票
其他應收款	973,151,881	期貨保證金
存貨	676,340,309	賬面價值為人民幣148,354,323元的存貨作為抵押物取得短期借款；賬面價值為人民幣518,529,194元的存貨作為期貨保證金；賬面價值為人民幣9,456,792元存貨因訴訟被法院強制保全
投資性房地產	159,500,508	因訴訟被法院強制保全
固定資產	826,429,646	賬面價值為人民幣511,695,150元固定資產抵押用於取得銀行短期借款；賬面價值為人民幣202,414,626元固定資產抵押用於取得銀行長期借款；賬面價值為人民幣112,319,870元固定資產因訴訟被法院強制保全
無形資產	137,136,307	賬面價值為人民幣103,299,042元無形資產抵押用於取得銀行借款；賬面價值為人民幣33,837,265元土地使用權抵押用於取得銀行長期借款
其他非流動資產	2,997,590,963	賬面價值為人民幣1,626,508,946元一年期以上定期存款質押取得銀行長期借款人民幣1,546,000,000元；賬面價值為人民幣950,797,222元到到期日一年以上的定期存款質押開具銀行承兌匯票；賬面價值為人民幣420,284,795元到到期日一年以上的定期存款質押開立保函

## 管理層討論與分析

### (四) 行業經營性信息分析

詳見「行業情況說明」一節。

#### 有色金屬行業經營性信息分析

##### 1. 礦石原材料的成本情況

單位：萬元 幣種：人民幣

礦石原材料類型及來源	原材料總成本	原材料總成本	
		佔比 (%)	比上年增減 (%)
自有礦山	210,989.61	5.33	-1.93
國內採購	958,525.89	24.23	-35.71
境外採購	2,786,736.04	70.44	6.41
合計	3,956,251.54	/	-8.52

註：上述自產原材料成本為公司內部礦山德興銅礦、永平銅礦、城門山銅礦、武山銅礦、銀山礦業採選總成本。



## 管理層討論與分析

### 2. 自有礦山的基本情況(如有)

礦山名稱	主要品種	資源量	儲量	品位	年產量	資源剩餘	許可證／
						可開採年限	探礦權有效期
德興銅礦	主礦產銅	1,226,771(t)／	91.35(萬t)／	0.450%	銅：156,286噸； 金：3,826千克； 銀：29,858千克。	14	2000-07-29至 2027-07-29
	(工業銅礦石)	272,489(kt)	20,478.16(萬t)				
	金屬量／礦石量	其中：探明資源量 177,140(t)／ 38,517(kt)	其中：證實儲量 17.18(萬t)／ 3,736.15(萬t)				
	主礦產銅	528,099(t)／	17.62(萬t)／	0.250%			
	(低品位銅礦石)	211,560(kt)	7,058.11(萬t) 其中：證實儲量 2.88(萬t)／ 1,180.78(萬t)				
	伴生金	49,562(kg)／	－	0.189g/t			
	(工業銅礦石)	261,717(kt) 其中：探明資源量 0(kg)／0(kt)					
	伴生金	11,636(kg)／	－	0.108g/t			
	(低品位銅礦石)	107,763(kt)					
	伴生銀	303(t)／272,463(kt)	－	1.112g/t			
	(工業銅礦石)	其中：探明資源量 0(t)／0(kt)					
	伴生鉬	20,016(t)／190,928(kt)	－	0.0105%			
(工業銅礦石)	其中：探明資源量 0(t)／0(kt)						
伴生鉬	3,988(t)／	－	0.0108%				
(低品位銅礦石)	36,936,000(kt)						



## 管理層討論與分析

礦山名稱	主要品種	資源量	儲量	品位	年產量	資源剩餘 可開採年限	許可證/ 探礦權有效期
德興銅礦富家鎢礦區	主礦產銅	1,726,517(t)/	149.57(萬t)/	0.499%		30	2020-10-10至 2050-10-10
	(工業銅礦石)	346,067(kt)	29,858.06(萬t)				
		其中：探明資源量	其中：證實儲量				
		0(t)/0(kt)	0(萬t)/0(萬t)				
	主礦產銅	87,600(t)/	-	0.242%			
	(低品位銅礦石)	36,219(kt)					
	伴生銀	971.43(t)/	-	2.80g/t			
	(工業銅礦石)	346,067(kt)					
		其中：探明資源量					
		0(t)/0(kt)					
伴生銀	123.51(t)/	-	3.41g/t				
(低品位銅礦石)	36,219(kt)						
伴生鉛	114,330(t)/	-	0.033%				
(工業銅礦石)	346,067(kt)						
	其中：探明資源量						
	0(t)/0(kt)						
伴生鉛	7,288(t)/	-	0.020%				
(低品位銅礦石)	36,219(kt)						
永平銅礦	主礦產銅金屬量/ 礦石量	43.378(萬噸)/ 7,352.5(萬噸)	8.051(萬噸)/ 1,284(萬噸)	0.59%	銅：15,087噸； 金：38千克； 銀：13,465千克。	35	2018年12月21日至 2024年11月21日
		其中：探明資源量	其中：證實儲量				
		8.551(萬噸)/	0.785(萬噸)/				
		1,346.3(萬噸)	119.8(萬噸)				
	伴生金	8.52(噸)/	-	0.118g/t			
		7,240.9(萬噸)					
		其中：探明資源量					
		0(噸)/0(萬噸)					
	伴生銀	972(噸)/	-	13.424g/t			
		7,240.9(萬噸)					
		其中：探明資源量					
		0(噸)/0(萬噸)					

## 管理層討論與分析

礦山名稱	主要品種	資源量	儲量	品位	年產量	資源剩餘	許可證／
						可開採年限	探礦權有效期
銀山礦業	主礦產銅金屬量／ 礦石量	87,483(萬噸)／	19,179(萬噸)／	0.673%	銅：9,519噸； 金：1,019千克； 銀：9,146千克	49	2020年6月16日至 2026年12月31日
		12,993.5(萬噸)	2,957.5(萬噸)				
		其中：探明資源量 20,579(萬噸)／ 2,991.8(萬噸)	其中：證實儲量 7,861(萬噸)／ 1,153.7(萬噸)				
	伴生金	99,387(噸)／	23.51(噸)／	0.706g/t			
		14,086.9(萬噸)	3,164.4(萬噸)				
		其中：探明資源量 23,458(噸)／ 3,208.6(萬噸)	其中：證實儲量 9,783(噸)／ 1,256.8(萬噸)				
	伴生銀	1,497.19(噸)／	165.27(噸)／	10.628g/t			
		14,086.9(萬噸)	1,907.6(萬噸)				
		其中：探明資源量 331.57(噸)／ 3,208.6(萬噸)	其中：證實儲量 128.4(噸)／ 1,256.8(萬噸)				
武山銅礦	銅礦石主礦產銅 金屬量／礦石量	131,843(萬噸)／	5,176(萬t)／	1.079%	銅：11,925噸； 金：146千克； 銀：7,547千克	34	2020年6月16日至 2026年12月31日
		12,217.1(萬噸)	420.3(萬t)				
		其中：探明資源量 29.05(萬噸)／ 2,535.3(萬噸)	其中：證實儲量 4,633(萬t)／ 375.7(萬t)				
	伴生金	20.17(噸)／	-	0.177g/t			
		11,377.6(萬噸)					
		其中：探明資源量 0(噸)／0(萬噸)					
	伴生銀	1,224(噸)／	-	10.708g/t			
		11,430.4(萬噸)					
		其中：探明資源量 0(噸)／0(萬噸)					
城門山銅礦	主礦產銅金屬量／ 礦石量	121,023(萬噸)／	56,098(萬t)／	0.694%	銅：14,006噸； 金：122千克； 銀：10,012千克。	42	2017年11月22日至 2034年11月22日
		17,445.9(萬噸)	7,554(萬t)				
		其中：探明資源量 2,736(萬噸)／ 237.4(萬噸)	其中：證實儲量 2,624(萬t)／ 227.7(萬t)				
	伴生金	49.94(噸)／16,000.1	-	0.312g/t			
		(萬噸)其中：探明資 源量0(噸)／0(萬噸)					
	伴生銀	1,989(噸)／17,122.9	-	11.616g/t			
		(萬噸)其中：探明資 源量0(噸)／0(萬噸)					

註：上述資源儲量標準中：德興銅礦、銀山礦業、永平銅礦、城門山銅礦按照銅邊界品位0.2%；最低工業品位0.4%計算；武山銅礦按照銅邊界品位0.3%；最低工業品位0.5%計算。

## 管理層討論與分析

### 3. 產能情況

公司類型	產品	公司名稱	設計產能	實際產能	在建產能	產量	礦產資源	
							產能利用率 (%)	綜合利用率 (%)
礦山	銅精礦含銅(噸)	德興銅礦	142,366	155,230	-	156,286	109.78	61.09
		永平銅礦	19,160	18,500	-	15,087	78.74	65.07
		武山銅礦	12,132	12,132	-	11,925	98.29	65.85
		城門山銅礦	14,450	14,200	-	14,006	96.93	62.18
		銀山礦業公司	6,811	6,811	12,941	9,519	139.75	71.00
冶煉	陰極銅(萬噸)	貴溪冶煉廠	92	93	-	102.73	111.66	-
		江西銅業(清遠)有限公司	10	10	-	9.63	96.31	-
		浙江江銅富冶和鼎銅業有限公司	35	35	-	36.40	104	-
		恒邦股份	20	25	-	15.42	61.68	-
		江西銅業(德興)化工有限公司	0.2	0.2	-	0.58	29.1	-
	黃金(噸)	貴溪冶煉廠	25	25	-	32.7	130.8	-
		恒邦股份	50	50	-	47.90	95.80	-
	白銀(噸)	貴溪冶煉廠	510	510	-	332	65.1	-
		恒邦股份	1,000	1,000	-	801.54	80.15	-
	硫酸(萬噸)	貴溪冶煉廠	185	185	-	194.26	105	-
		江西銅業(德興)化工有限公司	50	50	-	47.39	94.78	-
		江西省江銅一壘福化工有限責任公司	40	40	-	36.94	92.35	-
		恒邦股份	130	130	-	124.63	95.87	-
浙江江銅富冶和鼎銅業有限公司		80	80	-	114.33	142.9	-	
加工	銅加工(萬噸)	江銅-耶茲銅箔有限公司	1.5	1.5	1.5	1.60	106.53	-
		江西納米克熱電電子股份有限公司	300	300	-	113.21	37.74	-
		江西銅業銅材有限公司	37	37	-	36.36	98.26	-
		江西銅業集團銅材有限公司	4.2	4.2	-	5.20	123.78	-
		廣州江銅銅材有限公司	70	70	-	57.65	82.35	-
		江銅-臺意特種電工材料有限公司	3	2.2	-	1.84	73	-
		江銅龍昌精密銅管有限公司	7.6	6	-	5.10	85.7	-
		江銅華北(天津)銅業有限公司	22	28.5	-	26.89	94.36	-
		江銅華東(浙江銅材)有限公司	15	15	-	12.49	83.24	-

註：江西納米克熱電電子股份有限公司產能及產量單位為「萬/件」。



## 管理層討論與分析

### (五) 投資狀況分析

#### 對外股權投資總體分析

單位：萬元 幣種：人民幣

報告期內投資額	329,304
投資額增減變動數	-1,114,132
上年同期投資額	1,443,436
投資額增減幅度(%)	-77.19

序號	被投資公司名稱	主要經營活動	佔被投資公司	
			權益比例 (%)	投資金額 (人民幣萬元)
1	江銅宏源銅業有限公司 (「江銅宏源」)	有色金屬壓延加工，金屬材料製造，常用有色金屬冶煉，貴金屬冶煉	43	5,375
2	江西銅業(鷹潭)貿易有限公司	有色金屬、稀貴金屬、金屬製品和化工產品(危險化學品除外)銷售，自營和代理貨物及技術的進出口業務及相關技術諮詢服務，銅材加工技術諮詢、技術服務；冶煉技術諮詢、技術服務	100	10,000

## 管理層討論與分析

序號	被投資公司名稱	主要經營活動	佔被投資公司	
			權益比例 (%)	投資金額 (人民幣萬元)
3	恒邦股份	<p>金銀冶煉；電解銅、陰極銅、鉛錠、有色金屬、稀貴金屬及其製品的生產及銷售(不含危險化學品及國家限制、禁止類項目)；為企業內部金屬冶煉配套建設危險化學品生產裝置(許可內容以危險化學品建設項目安全審查意見書為準)；不帶有儲存設施的經營：硫酸、二氧化硫、三氧化二砷、氧(壓縮的)、氧(液化的)、氫(液化的)、氮(液化的)、鹽酸-3,3'-二氯聯苯胺、砷(有效期限以許可證為準)；化肥的銷售；乙硫氨酸、巰基乙酸鈉生產、銷售；鐵粉加工(不含開採)；貨物及技術的進出口業務；倉儲業務(不含危險化學品)；普通貨運、貨物專用運輸(集裝箱)、危險貨物道路運輸(未經交通、公安等相關部門許可，不得從事相關運輸經營活動)；礦用設備(不含特種設備)的製造、加工；電器修理；機動車維修；以下由各分公司憑分公司許可證和營業執照生產經營：金礦採選，硫鐵礦開採，成品油零售。</p>	44.48	250,446

## 管理層討論與分析

序號	被投資公司名稱	主要經營活動	佔被投資公司	
			權益比例 (%)	投資金額 (人民幣萬元)
4	天津大無縫鋼材有限公司	鋼材的研製、開發、生產和銷售，以及不銹鋼管的研製、開發、生產和銷售，並提供相應的技術諮詢及服務，有色金屬的國際貿易，代辦保稅倉儲，商品展示展覽，及以上相關的諮詢服務	91.59	22,500
5	嘉石環球資源基金 一期有限合夥	礦業公司相關股權和債權類投資	66.67	16,476
6	江西萬銅環保材料有限公司 (「江西萬銅」)	環保建材、尾礦資源(不含危險品和限制、禁止經營項目)綜合開發利用	44.70	11,810
7	五礦江銅礦業投資有限公司	礦業投資	40.00	12,100
8	中冶艾娜克礦業有限公司	礦業投資	25.00	597

註：上述統計口徑按照報告期內本集團實際繳納出資額為準，其中包括對非全資子公司或者新設公司的出資額(含股權、債權等出資形式)，不包括公司對以前年度成立的全資子公司增資額。



## 管理層討論與分析

### (1) 重大的股權投資

根據2020年11月4日中國證券登記結算有限責任公司深圳分公司出具的《股份登記申請受理確認書》，恒邦股份向本公司非公開發行237,614,400股股票，每股發行價格人民幣10.54元。合計人民幣250,446萬元。本次恒邦股份非公開發行股票前，公司為恒邦股份的控股股東，持有恒邦股份29.99%股權。本次定向增發後，公司持有恒邦股份44.48%股份。

### (2) 重大的非股權投資

不適用

### (3) 以公允值計量的金融資產

單位：元 幣種：人民幣

項目名稱	期初餘額	期末餘額	當期變動	對當期利潤的影響金額
交易性金融資產	10,662,189,403	<b>4,453,933,930</b>	-6,208,255,473	422,365,597
衍生金融資產	323,662,896	<b>451,513,423</b>	127,850,527	-326,755,593
應收款項融資	2,593,968,796	<b>2,595,046,355</b>	1,077,559	
其他債務工具				
其他非流動金融資產	1,872,173,634	<b>1,652,738,682</b>	-219,434,952	-247,115,101
交易性金融負債	588,278,540		-588,278,540	-74,774,216
衍生金融負債	396,124,785	<b>1,031,398,580</b>	635,273,795	-1,137,942,245
被套期項目公允價值變動	3,078,699,095	<b>6,159,716,148</b>	3,081,017,053	323,151,516
其他權益工具投資	8,774,154,936	<b>14,864,404,752</b>	6,090,249,816	5,281,096
合計	26,320,445,435	<b>29,145,954,710</b>	2,825,509,275	-1,035,788,946

## (六) 重大資產和股權出售

不適用

## 管理層討論與分析

### (七) 主要控股參股公司分析

#### (1) 截至2020年12月31日本公司主要控股子公司生產經營情況

單位：萬元 幣種：人民幣

公司名稱	業務性質	註冊資本	持股比例 (%)	總資產	淨資產	營業收入	淨利潤
恒邦股份	黃金採、採、選、冶煉 及化工生產	114,801	44.48	1,788,241	747,839	3,605,311	35,944
和鼎銅業	陰極銅生產及銷售	128,000	40	729,716	225,718	1,769,070	40,819
江西銅業集團財務有限公司	對成員單位提供擔保、 吸收存款、提供貸款	260,000	100	2,078,397	369,415	46,308	31,455
江西銅業銅材有限公司	銷售加工銅材	42,450	100	123,821	113,175	28,338	13,281
江西銅業集團銅材有限公司	五金交電產品加工及銷 售	18,639	98.89	71,507	38,430	178,161	1,405
江西銅業集團(貴溪)再生 資源有限公司	廢舊金屬收購、銷售	680	100	1,968	1,058	13,278	42
深圳江銅營銷有限公司	銷售銅產品	226,000	100	88,435	-18,544	725	18,168
上海江銅營銷有限公司	銷售銅產品	75,000	100	199,432	-344,805	373,038	-68,078
北京江銅營銷有限公司	銷售銅產品	26,100	100	23,055	-45,981	0	-5,876
江西銅業集團銀山礦業有 限責任公司	有色金屬、稀貴金屬、 非金屬的生產、銷售	23,000	100	358,756	126,324	90,618	5,339

## 管理層討論與分析

公司名稱	業務性質	註冊資本	持股比例 (%)	總資產	淨資產	營業收入	淨利潤
江西銅業集團東同礦業有 限責任公司	有色金屬、稀貴金屬、 非金屬的生產、銷售	4,621	100	7,777	-61,812	8,267	-34,969
江西省江銅-耶茲銅箔有 限公司	生產、銷售電解銅箔產 品	125,360	98.15	145,671	137,976	106,408	12,187
江西江銅龍昌精密銅管有 限公司	生產製造螺旋管，外翅 片銅管及其他銅管產 品	89,053	92.04	149,517	49,982	241,670	-10,251
江西省江銅-台意特種電 工材料有限公司	設計、生產、銷售各類 銅線、漆包線；提供 售後維修、諮詢服務	美元1,680	70	63,706	12,240	88,240	386
江西納米克熱電電子股份 有限公司	研發、生產熱電半導體 器件及應用產品；並 提供相關的服務	7,000	95	8,346	7,608	2,901	523
江西銅業集團(貴溪)冶金 化工工程有限公司	冶金化工、設備製造及 維修	3,508	100	22,596	7,917	42,462	657
江西銅業集團(貴溪)冶化 新技術有限公司	銅冶化、化工新技術、 新產品開發	200	100	6,619	5,820	5,481	436
江西銅業集團(貴溪)物流 有限公司	運輸服務	4,000	100	22,981	16,171	22,845	490
江西銅業集團(德興)鑄造 有限公司	生產銷售鑄件、機電維 修、設備安裝調試	6,638	100	32,646	16,363	35,403	793



## 管理層討論與分析

公司名稱	業務性質	註冊資本	持股比例 (%)	總資產	淨資產	營業收入	淨利潤
江西銅業集團(德興)建設有限公司	礦山工程各種工程的 建材、開發及銷售	5,000	100	29,475	13,343	35,038	710
江西銅業集團地勘工程有限公司	各種地質調查和勘查及 施工、工程測量	1,500	100	10,228	6,083	4,811	1,240
江西省江銅-瓮福化工有限責任公司	硫酸及其副產品	18,150	70	21,132	19,837	10,404	560
江西銅業集團井巷工程有限公司	礦山工程總承包	2,030	100	9,036	3,199	12,426	199
江西銅業集團(瑞昌)鑄造有限公司	生產銷售鑄鐵磨球，機 械加工和各種耐磨材 料產品的製造銷售	260	100	1,523	566	3,773	40
江西銅業集團(鉛山)選礦藥劑有限公司	銷售選礦藥劑、精細化 工產品等其他工業、 民用產品	1,020	100	3,745	2,992	2,785	135
成都江銅營銷有限公司	銷售銅產品	6,000	100	44	-10,374	0	-752
江西銅業建設監理諮詢有限公司	工程	300	100	1,772	1,428	2,214	281
廣州江銅銅材有限公司	生產銅桿/線及其相關 產品	80,000	100	652,502	97,243	3,187,579	3,329
江銅國際貿易有限公司	金屬產品貿易	101,609	59.05	766,428	58,944	7,140,719	-25,486

## 管理層討論與分析

公司名稱	業務性質	註冊資本	持股比例 (%)	總資產	淨資產	營業收入	淨利潤
上海江銅投資控股有限公司	實業投資，投資管理，國內貿易，企業資產管理，企業經營管理，會展服務等	27,254	100	25,946	22,789	1,158	-395
江西銅業(德興)化工有限公司	硫酸及副產品	37,582	100	53,415	45,307	18,580	1,194
江西銅業集團(餘干)鑄造有限公司	生產銷售鑄鐵磨球，機械加工和各種耐磨材料產品的製造銷售	2,800	100	6,270	5,617	4,708	345
江西銅業(清遠)有限公司	陰極銅陽極板及有色金屬的生產加工和銷售	89,000	100	371,858	76,797	716,826	9,778
江西銅業香港有限公司	進出口貿易及進出口結算、境外投融資、跨徑人民幣結算	美元14,000	100	452,202	122,916	2,088,643	7,806
江西銅業再生資源有限公司	賤金屬其製品的廢碎料	25,000	100	26,866	20,111	114,337	-3,308
香格里拉市必司大吉礦業有限公司	有色金屬礦採選	500	51	0	-9,390	0	0
江銅國際(伊斯坦布爾)礦業投資股份公司	銅產品進出口貿易	美元7,126	100	14,283	13,606	0	-2,484
江西銅業技術研究院有限公司	技術研究等	4,500	100	5,272	4,584	3,238	12
江銅華北(天津)銅業有限公司	生產銅桿/線及其相關產品	64,020	51	252,580	67,386	1,213,039	43

## 管理層討論與分析

公司名稱	業務性質	註冊資本	持股比例 (%)	總資產	淨資產	營業收入	淨利潤
江銅國興(煙台)銅業有限公司	硫酸銅、電解銅、有色金屬產品的生產	50,000	65	61,252	48,334	9,869	-222
江銅宏源銅業有限公司	電解銅生產及銷售	25,000	43	77,203	24,352	0	-557
江西銅業(香港)投資有限公司	項目投資、基金投資、投資管理、投資諮詢及經濟信息諮詢	美元104,041	100	1,208,904	747,495	0	-1,141
江西銅業(深圳)國際投資控股有限公司	陰極銅、陽極板及有色金屬的銷售	166,200	100	826,240	162,739	8,120,674	3,668
PIM CUPRIC HOLDINGS LIMITED	投資	799,982	100	1,483,587	1,480,318	0	941
江西銅業(鷹潭)貿易有限公司	有色金屬、稀貴金屬及金屬製品的銷售	10,000	100	10,089	10,024	296,469	24



## 管理層討論與分析

### (2) 截至2020年12月31日本公司聯營公司及合營公司生產經營情況

單位：萬元 幣種：人民幣

被投資單位名稱	業務性質	註冊資本 幣種	萬元	本企業 持股比例 (%)	年末 資產總額 (萬元)	年末 負債總額 (萬元)	年末淨 資產總額 (萬元)	本年營業 收入總額 (萬元)	本年淨利潤 (萬元)
一、合營公司									
江銅百泰環保科技 有限公司	工業廢液回收 與產品銷售	人民幣	2,820	50	6,359	1,067	5,292	5,557	1,315
Nesko Metal Sanayive Ticaret Anonim Sirketi	銅產品開採及 銷售	土耳其里拉	7,076	48	18,086	2,454	15,632	12,936	734
嘉石普通合夥人 有限公司	投資公司	美元	300	51	374	-	374	-	259
佳鑫國際資源投資 有限公司	錫礦石開採銷 售及錫加工	港幣	1	49	156,731	16,048	140,683	0	-2,498
二、聯營公司									
五礦江銅礦業投資有 限公司	投資公司	人民幣	566,550	40	450,237	53,717	396,520		1,358
中冶江銅艾娜克礦業有 限公司	銅產品開採及 銷售	美元	280	25	40,616	266	40,350	0	0
中銀國際證券有限責任 公司	證券經紀及投 資諮詢	人民幣	277,800	5.68	5,400,173	3,902,903	1,497,270	325,543	86,092

## 管理層討論與分析

被投資單位名稱	業務性質	註冊資本 幣種	註冊資本 萬元	本企業	年未	年未	年未淨	本年營業	本年淨利潤 (萬元)
				持股比例 (%)	資產總額 (萬元)	負債總額 (萬元)	資產總額 (萬元)	收入總額 (萬元)	
江西銅瑞項目管理有限 公司	工程項目	人民幣	1,000	49	1,714	626	1,088	827	201
Valuestone Global Resources Fund I LP	基金公司	美元	10,664	67	7,037	4	7,033		1,156
江西金盃江銅電纜有限 公司	銅產品生產及 銷售	人民幣	2,000	20	473	94	379	2,963	23
江西江銅石化有限公司	石油、石油化 工銷售	人民幣	1,900	49	2,415	93	2,322	30,627	159
寧波賽墨科技有限公司	技術研發	人民幣	1,158	38	1,634	701	933	22	-157
江西萬銅環保材料有限 公司	環保建材、尾 礦資源綜合 開發利用	人民幣	30,000	44.7	28,597	-695	29,292	633	-530
江西東辰機械製造有限 公司	精密金屬製 品、機電產 品的製造	人民幣	3,000	21	5,929	3,528	2,401	4,376	3

# 管理層討論與分析

## 三. 關於公司未來發展的討論與分析

### (一) 行業格局和趨勢

#### 1. 國際國內經濟走勢

隨著中國疫情維持穩定可控，2021年國內就業形勢逐步改善，內生動力如私人消費和製造業投資將成為主要引擎，推動經濟活動回到疫情前的增長軌跡，經濟增長率預計在2020年低基數效應基礎之上出現較大反彈，中國經濟整體從疫情陰影中走出並拉動全球復蘇。而隨著通脹溫和復蘇，政策刺激將順勢推出，貨幣政策回歸穩健中性，財政政策也回歸常態。國際貨幣基金組織(IMF)預計2021年全球經濟將增長5.5%，並預測中國強有力的經濟復蘇，將促使全球經濟東移，預計2021年中國經濟將增長8.1%。

在新冠疫苗的研製取得極大進展及中國經濟的拉動作用下，全球經濟有望逐步走出低谷。需求復蘇，系統性風險下降，大宗商品價格回升，全球經濟增長前景趨於明朗，國際貿易融資和國際經貿活動重新活躍，全球金融周期復蘇，2021年經濟整體處於復蘇階段。

#### 2. 有色金屬市場形勢

2021年，美國聯邦儲備系統1.9萬億美元刺激政策落地，受益於流動性寬鬆及通脹預期上行，加之資源供給衝擊，供需錯配加劇，大宗商品價格有望得以支撐。一方面，因疫苗大規模使用，主要經濟體處於疫情後的強勁復蘇時期，各國製造業指數回升，中短期內將繼續拉動銅等有色金屬的消費；另一方面，國內隨著「碳达峰」、「碳中和」戰略推進，新型基礎設施建設、光伏、風電、儲能、新能源汽車及配套等領域，對銅的實際需求及預期有顯著增強。預計銅市將繼續維持高位震蕩走勢。



### (二) 公司發展戰略

本集團堅持「以銅為本，做強有色，多元發展，全球佈局」的發展戰略方針，圍繞實現資源儲備、產品影響力、技術創新、體制機制、核心指標「五個一流」，推動公司高質量發展，持續增強創新發展能力。我們「十四五」總體目標是：持續引領中國銅工業發展，到「十四五」末，初步建成具有全球競爭力的世界一流企業，行業影響力，品牌美譽度，核心競爭力得到大幅提升。

### (三) 經營計劃

2021年，是「十四五」規劃開局之年。公司的主要工作任務是：持續提升全類型產品質量和服務水平，以紮實的改革創新全力推進產業鏈優化升級，實現「十四五」良好開局。2021年的生產經營計劃目標為：銅精礦含銅20.89萬噸、生產陰極銅173萬噸、黃金96噸、白銀1,279噸、硫酸482萬噸、銅加工材173萬噸。資本性開支(固定資產投資)為人民幣48.2億元(該經營目標不代表公司對2020年度生產的預測，能否實現取決於宏觀經濟環境、市場需求狀況等多種因素，存在很大的不確定性，本集團將根據市場變動情況，適時調整本集團計劃)。

2021年具體業務策略：

- (1) 推進優質產業佈局。深入實施「十四五」規劃藍圖，全力推進銅、黃金、金融傳統產業做優；突出科技創新和改革創新，重點培育新材料、裝備製造兩個戰略性新興產業做強；深刻把握好業態創新和經營創新，把支撐實體產業發展和有色金屬冶煉產能發揮的貿易、硫化工業務做精，為公司高質量跨越式發展夯實產業基礎。

## 管理層討論與分析

- (2) 優化投資併購。密切跟進礦產資源、高端銅加工、銅基新材料等領域低估值優質公司和項目，抓住併購投資有利窗口期，全力爭取突破。尤其是礦產資源作為公司持續發展的根本和命脈，公司將在政策機制、團隊建設和人員配置上給予新的大力支持。
- (3) 高質量抓好項目建設。在保證疫情可防可控的基礎上，抓好重點工程建設。全面完成江銅國興18萬噸／年陰極銅冶煉、武銅三期10,000噸／日擴建工程等重點工程項目年度建設任務。加快實現銀山井下8,000噸／日、江銅宏源10萬噸／年陰極銅、銅箔公司15,000噸／年鋸電銅箔、萬銅環保等項目達產達標。二季度實現墨西哥渣選礦項目全面開工建設；確保5月份哈錫項目主體工程動工建設。
- (4) 築牢安全發展底綫。抓好大風控體系實施，嚴格落實風險管控責任，發揮審計、監事會監管作用，加強供應鏈薄弱環節管理，持續提升風險管控水平、風險研判處置能力，堅決防範和化解各種風險。持續抓好各經營單位客戶授信情況監管，落實好匯率風險常態化管控措施，嚴格把控業務准入風險。著手建立應對複雜多變國際政治經濟形勢的研究決策機制，進一步健全國際化經營風險防控體系，全面有效防範項目所在國各類政治、法律、金融、環保等風險。



## 管理層討論與分析

- (5) 抓好安全環保工作。安全生產和生態環境保護工作責任重於泰山，公司將落實碳達峰、碳中和重大決策部署，以最優的生態環境保護成果和安全發展態勢推進江銅高質量跨越式發展。公司將全面落實安全生產、生態環保責任制，健全完善明責知責、履職盡責、督責追責的責任體系；全面建設「綠色工廠、綠色礦山」，厚植綠色發展基礎；慎終如始抓好疫情防控工作，堅持思想不鬆、責任不鬆、措施不鬆、工作不鬆。

### (四) 可能面對的風險

#### 1. 安全生產風險

礦石採選以及銅冶煉過程中，可能因自然或人為因素出現安全隱患，如不及時發現和消除，將會導致重大事故的發生，造成重大財產損失和環境影響。

針對安全生產風險，本集團一如既往地按照國家有關安全生產的法律、法規，制定並嚴格執行一系列適合公司實際情況的防範措施，強化生產操作規程和事故應急救援預案，避免或杜絕自然或人為因素給公司造成的損失，同時公司的主要財產均已辦理保險，以減少相關風險和損失。

#### 2. 匯率波動風險

本集團購自國際礦業公司或大型貿易商的進口銅礦原料和海外投資普遍採用美元結算，且隨著集團海外業務的拓展，外匯收支將更加頻繁。因此，若匯率發生較大波動或集團未能有效地控制匯率波動的風險，則可能導致集團產生匯兌損失，進而對集團的盈利能力帶來一定負面影響。



## 管理層討論與分析

針對匯率波動的風險，本公司將密切關注國家外匯政策的變化和匯率信息，增強判斷國際匯率市場變化趨勢的能力，在原料進口時機、產品出口國家或地區的選擇及匯率保值上慎重決策、靈活應對、科學把握，盡可能規避上述由於匯率波動而產生的風險。

### 3. 產品價格波動的風險

本集團為中國最大的陰極銅生產商，也是中國最大的黃金、白銀生產商之一。集團產品價格主要參考倫敦金屬交易所和上海金屬交易所相關產品的價格確定。銅、黃金、白銀均系國際有色金屬市場的重要交易品種，擁有其國際市場定價體系。由於銅、黃金、白銀金屬的資源稀缺性，受全球經濟、供需關係、市場預期、投機炒作等眾多因素影響，銅、黃金、白銀金屬價格具有高波動性特徵。價格的波動將影響公司收益及經營穩定性。

為了儘量減少產品價格波動對生產經營的影響，本集團擬採取以下措施抵禦產品價格波動風險：(1)密切關注國際市場銅、金價的變動趨勢，加強對影響產品價格走勢的各種因素的分析研究，及時採取套期保值等措施規避產品價格波動風險；(2)本集團將以世界銅礦山和冶煉先進企業為標尺，積極採用新工藝、新技術，同時提高管理經營效率，進一步降低成本開支，抵禦產品價格波動風險；(3)強化財務管理水平，加強資金管理，並合理安排本公司原料採購、產品銷售以減少產品價格上升對於公司流動資金大量佔用的風險；(4)加強庫存和在製品的管理，最大限度的降低庫存，使庫存保持在一個合理的水平，減少資金佔用。

## 管理層討論與分析

### 4. 市場環境變化的風險

市場環境變化對本公司的風險來自三個方面：(1)宏觀經濟的發展運行狀況直接影響總消費需求，而本公司產品的需求也將隨宏觀經濟周期的變化而變動；(2)產品下游市場需求可能發生變化，如銅產品的市場需求主要來自電力、電氣、輕工、電子、機械製造、交通運輸、建築等行業的消費，不同時期的發展水平、增長速度並不均衡，對銅的需求變動也不同，從而給公司未來業務發展帶來周期性的影響；(3)隨著研究和生產技術的不斷進步，本公司產品應用行業的相關替代品的種類和性能都將不斷提高，將對本公司產品的需求產生直接影響。

針對市場環境變化的風險，本公司將密切把握宏觀經濟的走向，關注相關下游行業的變化，加強行業的研究，以便跟隨市場環境的變化進一步提高產品質量、降低生產成本，並積極開發更加適應市場需求的新產品，儘量減少市場環境變化給公司經營帶來的不利影響。

### 5. 環保風險

本集團主要從事有色金屬、稀貴金屬的採選、冶煉、加工等業務。集團的生產經營須遵守多項有關空氣、水質、廢料處理、公眾健康安全的環保法律和法規，取得相關環保許可，並接受國家有關環保部門的檢查。近年來集團已投入大量資金和技術力量用於環保設備和生產工藝的改造，按照國家環保要求進行污染物的處理和排放。但如果未來環保部門繼續提高環保標準，採取更為廣泛和嚴格的污染管制措施，可能會使集團的生產經營受到影響並導致環保支出等經營成本的上升。

## 管理層討論與分析

### 6. 不確定性風險

2020年初，新型冠狀病毒肺炎疫情席捲全球。受新型冠狀病毒肺炎疫情影響，眾多企業復工復產延遲，諸多工程建設推進受到一定影響。現階段國內疫情得到有效控制，但海外疫情仍處蔓延態勢，由此帶來的不確定性風險依然存在。

本集團認真貫徹落實黨中央、國務院及江西省政府關於堅決打贏新型冠狀病毒感染的肺炎疫情防控工作的工作部署，堅決將疫情防控工作作為當前最重要的工作任務，展開一系列抗擊疫情行動，同時本集團將繼續密切關注疫情發展情況，積極應對其可能對公司財務狀況、經營成果等方面的影響。

### (五) 公司因不適用準則規定或國家秘密、商業秘密等特殊原因，未按準則披露的情況和原因說明

不適用



## 一. 主要業務

本集團的主要業務涵蓋了銅和黃金的採選、冶煉與加工；稀散金屬的提取與加工；硫化工以及金融、貿易等領域，並且在銅以及相關有色金屬領域建立了集勘探、採礦、選礦、冶煉、加工於一體的完整產業鏈，是中國重要的銅、金、銀和硫化工生產基地。產品包括：陰極銅、黃金、白銀、硫酸、銅杆、銅管、銅箔、硒、碲、銻、鉍等50多個品種，其中，「貴冶牌」、「江銅牌」以及恒邦股份的「HUMON-D牌」陰極銅為LME註冊產品，「江銅牌」黃金、白銀為LBMA註冊產品。

## 二. 股本變動情況

報告期內，公司普通股股份總數及股本結構未發生變化。

## 三. 證券發行與上市情況

### (一) 截至報告期內證券發行情況

不適用

### (二) 公司普通股股份總數及股東結構變動及公司資產和負債結構的變動情況

報告期內，公司未有相關變動。

### (三) 現存的內部職工股情況

報告期內，公司無內部職工股。

## 四. 業務審視

### (一) 業務概要及分析

有關本集團業務及結合財務關鍵表現指標的業績分析刊載於本報告第7頁至第12頁的會計數據和財務指標摘要、第13頁至第21頁的公司業務概要及第22頁至第62頁的管理層討論與分析。

## 董事會報告

### (二) 環境政策及表現

公司始終堅持「綠水青山就是金山銀山」的理念，建設生態文明，踐行綠色低碳戰略，注重運營生產過程對環境的影響，為綠水青山貢獻企業力量。公司嚴格遵守《中華人民共和國環境保護法》等相關法律法規，制定了《公司生態環境保護管理辦法》，其中對公司工業廢水排放做出了相應規定，要求規範設置排污口，達標排放及達到總量控制要求，提高工業廢水複用率，減少污染物的排放。同時，公司已獲得ISO 14000環境管理體系認證。2020年，公司新增國家級綠色工廠3家、國家級綠色礦山1家，並成功入選工信部第二批工業產品綠色設計示範企業，銅精礦、陰極銅、電工用銅線坯入選為綠色設計產品(工信部第五批綠色製造名單)。2020年，公司在環保工作領域總投入約為人民幣3.29億元。

環保設施的建設一如既往地得到了公司的高度重視。德興銅礦從2015年開始對楊桃塢廢石場進行生態修復，採用原位修復等綜合生態治理技術對廢石場進行治理，實現了邊坡穩定、清污分流設施完好、場地內土壤pH值提高到5-7，建立免維護、不退化的植被系統，植被覆蓋度穩定保持在90%以上，植物多樣性達到20種以上；有效地控制了水土流失，大幅度改善了區域的生態環境。

有關本公司之環境政策及社會責任等之進一步資料，詳見本報告「重要事項」章節的「十五、積極履行社會責任的工作情況」之內容以及本公司將根據上市規則之有關規定獨立刊發的2020年度的《環境、社會及管治報告》。



### (三) 遵守相關法律和法規

本集團明白遵守監管規定的重要性，而不遵守有關規定的風險可導致重大不利的後果。報告期內，公司將一如既往的嚴格遵守各個國家及地區的適用法律及法規並及時更新各類條款。公司法律事務部門將定期組織安排內部學習，以確保公司日常經營合法合規。對於發現的潛在法律風險，公司法律事務部門將聯合風控部門及時進行整改。

除本報告所披露內容之外，本集團亦遵守香港《公司條例》及中國公司法、各適用證券交易所上市規則及《證券及期貨條例》項下的相關規定。

### (四) 與利益相關者的重要關係

利益相關方的信任和支持是公司的成長與成功密不可分的一部分。我們的利益相關方包括僱員、供應商及客戶：

#### 1. 僱員

公司堅定不移的實施「人才戰略」，為企業僱員提供良好安全的工作環境，並不斷完善薪酬福利體系。多年來，公司的管理團隊和僱員隊伍較為穩定。

#### 2. 供應商

本公司成立以來，產品產量連續成倍增長，給供應商提供了豐富的商機，與許多國內外知名企業結成了戰略合作夥伴關係。本公司在自身發展的同時也促進了相關產業的興旺。報告期內，公司與主要供應商的關係良好、穩定。



# 董事會報告

## 3. 客戶

本公司遵從誠信和諧的商業倫理，堅持「與顧客共創價值」的經營理念，追求互信互諒、互惠互利、合作共贏的客戶關係。本公司要求全體員工把客戶當成另一個自己，強調產品品質和企業信譽意識，向廣大客戶提供優質、合格的產品，切實維護良好的客戶關係，做好售後服務工作。報告期內，公司與主要客戶的關係良好且穩定。

### (五) 主要風險與不確定性

有關本集團可能面對的風險的描述載於本報告管理層討論與分析第59頁至第62頁。

### (六) 報告期後重要事項

不適用

### (七) 未來發展

有關本集團業務的未來發展刊載於本報告管理層討論與分析第56頁至第62頁。

## 五. 股東和實際控制人情況

### (一) 股東總數

截止報告期末普通股股東總數(戶)	134,012
年度報告披露日前上一月末的普通股股東總數(戶)	129,656
截止報告期末表決權恢復的優先股股東總數(戶)	0
年度報告披露日前上一月末表決權恢復的優先股股東總數(戶)	0

## 董事會報告

### (二) 截至報告期末前十名股東、前十名流通股東(或無限售條件股東)持股情況表

單位：股

股東名稱(全稱)	報告期內增減	期末持股數量	比例 (%)	持有有限售條件		質押或凍結情況		股東性質
				股份數量	股份狀態	數量		
江銅集團	63,097,000	1,513,936,110	43.72	0	無			國有法人
香港中央結算代理人有限公司 (中央結算)	-62,428,520	1,074,644,922	31.03	0	未知			未知
中國證券金融股份有限公司	0	103,719,909	3.00	0	無			未知
中國平安人壽保險股份有限公司 —自有資金	36,940,709	36,940,709	1.07	0	無			未知
香港中央結算有限公司	1,910,168	33,982,343	0.98	0	無			未知
中央匯金資產管理有限責任公司	0	31,843,800	0.92	0	無			國有法人
中國平安人壽保險股份有限公司 —傳統—普通保險產品	10,597,400	10,597,400	0.31	0	無			未知
中國工商銀行股份有限公司 —南方中證申萬有色金屬交易型 開放式指數證券投資基金	4,717,446	5,469,352	0.16	0	無			未知
洪文輝	5,324,630	5,324,630	0.15	0	無			未知
劉丁	0	4,170,451	0.12	0	無			未知

## 董事會報告

### 前十名無限售條件股東持股情況

單位：股

股東名稱	持有無限售條件		股份種類及數量	
	流通股的數量	種類	數量	
江銅集團	1,513,936,110	人民幣普通股(A股)	1,205,479,110	
		境外上市外資股(H股)	308,457,000	
中央結算	1,074,644,922	境外上市外資股(H股)	1,074,644,922	
中國證券金融股份有限公司	103,719,909	人民幣普通股(A股)	103,719,909	
中國平安人壽保險股份有限公司 —自有資金	36,940,709	人民幣普通股(A股)	36,940,709	
香港中央結算有限公司	33,982,343	人民幣普通股(A股)	33,982,343	
中央匯金資產管理有限責任公司	31,843,800	人民幣普通股(A股)	31,843,800	
中國平安人壽保險股份有限公司 —傳統—普通保險產品	10,597,400	人民幣普通股(A股)	10,597,400	
中國工商銀行股份有限公司 —南方中證申萬有色金屬交易型開 放式指數證券投資基金	5,469,352	人民幣普通股(A股)	5,469,352	
洪文輝	5,324,630	人民幣普通股(A股)	5,324,630	
劉丁	4,170,451	人民幣普通股(A股)	4,170,451	
上述股東關連關係或一致行動的說明		無		
表決權恢復的優先股股東及持股數量 的說明		無		



## 董事會報告

- 註：
1. 中央結算是以代理人身份代表多個客戶共持有發行人1,074,644,922股H股，佔公司已發行股本約31.03%。中央結算是中央結算及交收系統成員，為客戶進行登記及託管業務。
  2. 江銅集團所持308,457,000股H股股份亦在中央結算登記。上表特將江銅集團所持H股股份從中央結算所代理股份中單獨列出。若將江銅集團所持H股股份包含在內，中央結算實際所代理股份合計為1,383,101,922股，佔公司已發行股本約39.94%。
  3. 報告期內，江銅集團在香港二級市場增持了63,097,000股H股，佔本公司總股本的1.82%。截至2020年12月31日，江銅集團的持股比例由增持前的41.90%增加為43.72%。

### 前十名有限售條件股東持股量及限售條件

不適用

### 戰略投資者或一般法人因配售新股成為前10名股東

不適用

## 董事會報告

### (三) 股東之權益及淡倉

根據《證券及期貨條例》(「證券及期貨條例」)第336條規定須予備存的股東登記冊記錄或另行知會本公司，於二零二零年十二月三十一日，本公司董事、監事及高級行政管理人員以外的其他股東在本公司的股份及相關股份中擁有的權益或淡倉情況如下：

股東名稱	股份類別	身份	股份數目 (附註1)	約佔有關類別 股份的百分比 (%)	約佔已發行 總股份的百分比 (%)
江銅集團	A股	實益擁有人	1,205,479,110(L)	58.09(L)	34.81(L)
江銅集團(附註2)	H股	實益擁有人	308,457,000(L)	22.23(L)	8.90(L)
Citigroup Inc.	H股	(附註3)	75,282,890(L)	5.42(L)	2.17(L)
			13,127,493(S)	0.94(S)	0.37(S)
			55,735,057(P)	4.01(P)	1.60(P)

附註1：「L」字代表股份中之好倉；「S」字代表股份中之淡倉；及「P」字代表股份中之可供借出的股份。

附註2：江銅集團所持有之308,457,000股H股在中央結算登記。

附註3：根據Citigroup Inc.於二零二零年十二月三十一日存檔之法團大股東通知書，其透過若干子公司在H股中擁有的權益或淡倉以下列身份持有：

身份	H股數目
其所控制的法團的權益	16,032,076(L)
核准借出代理人	13,127,493(S)
對股份持有保證權益的人	55,735,057(L)
	3,515,757(L)

根據該通知，該等權益中有6,369,226股H股的好倉及2,777,946股H股的淡倉為以實物交收的非上市衍生工具；及有4,178,081股H股的好倉及有4,940,283股H股的淡倉為以現金交收的非上市衍生工具。

除上述披露者外，根據證券及期貨條例第336條規定須予備存的股東登記冊或另行知會本公司，本公司並無接獲任何於二零二零年十二月三十一日在本公司股份及相關股份中擁有之權益及淡倉的通知。



### 六. 控股股東及實際控制人情況

#### (一) 控股股東情況

名稱	江西銅業集團有限公司
單位負責人或法定代表人	鄭高清
成立日期	1979年6月26日
主要經營業務	有色金屬礦、非金屬礦、有色金屬冶煉壓延加工產品等
報告期內控股和參股的其他境內外上市公司的股權情況	<ol style="list-style-type: none"><li>1. 公司深圳南方江銅有限公司持有國泰君安(上交所股票代碼：601211)4,507,786股A股，佔對方總股本的0.0005%；</li><li>2. 江西銅業集團七寶山礦業有限公司持有株冶集團(上交所股票代碼：600961)55萬股A股，佔對方總股本的0.104%；</li><li>3. 江西銅業(香港)資本控股有限公司持有華泰證券(股票代碼：HK06886)247萬股港股，佔對方總股本的0.03%。</li></ol>

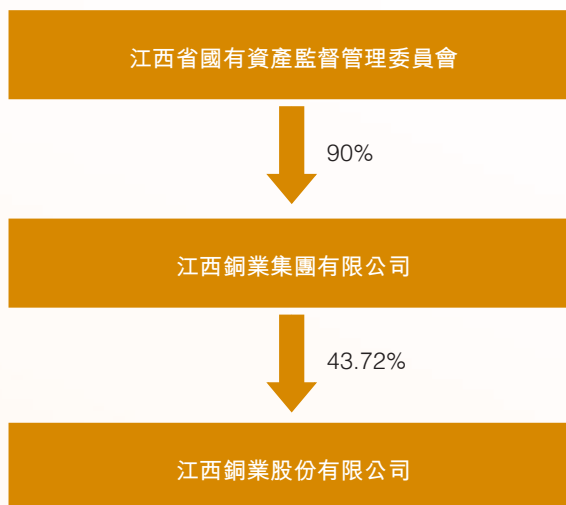
#### 1. 報告期內控股股東變更情況

報告期內控股股東沒有發生變更。



# 董事會報告

## 2. 公司與控股股東之間的產權及控制關係的方框圖



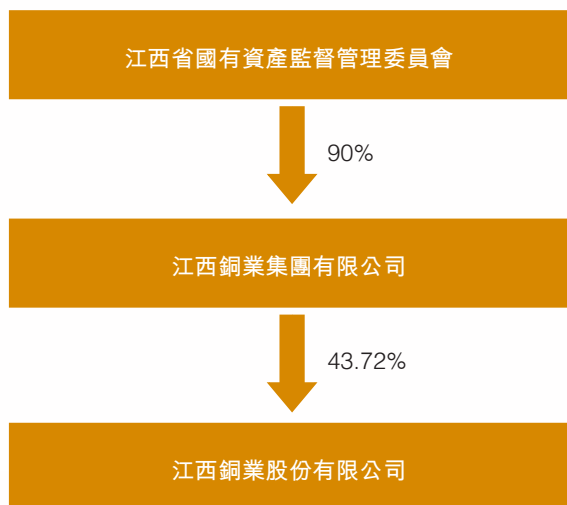
### (二) 實際控制人情況

名稱	江西省國有資產監督管理委員會
單位負責人或 法定代表人	陳德勤

#### 1. 報告期內實際控制人變更情況

報告期間實際控制人沒有發生變更。

## 2. 公司與實際控制人之間的產權及控制關係的方框圖



## 七. 其他持股在百分之十以上的法人股東

除本報告所披露外，截至本報告期末公司無其他持股在百分之十以上的法人股東。

## 八. 公眾持股量

就可提供本公司之公開數據及本公司董事所知，於本報告日，本公司已發行股份有足夠並超過上市規則規定25%之公眾持股量。

## 九. 購買、出售、贖回本公司之上市證券

本公司在報告期內概無購回本公司之任何上市證券。本公司或其任何附屬公司並無在報告期內購買或出售本公司的任何上市證券。

## 十. 優先購股權

根據本公司之公司組織章程及中國法律，本公司股東並無優先購股權，不能要求本公司按其持股比例向其優先發行股份。

# 董事會報告

## 十一. 董事、監事、高級管理人員和員工情況

### (一) 持股變動情況及報酬情況

#### 1. 現任及報告期內離任董事、監事和高級管理人員持股變動及報酬情況

單位：股

姓名	職務	性別	年齡	任期起始日期	任期終止日期	年初 持股數	年末 持股數	年度內		報告期內 從公司獲得 的稅前 報酬總額 (萬元)	是否在公司 關連方獲取 報酬
								股份增減 變動量	增減 變動原因		
鄭高清	董事長	男	55	2020-09-09		0	0	/	/	108.16	否
	總經理			2019-01-18		0	0				否
	執行董事			2019-03-22		0	0				否
汪波	執行董事	男	57	2016-07-18		0	0	/	/	108.16	否
	執行董事			2020-06-10		0	0	/	/	54.08	否
劉方雲	副總經理	男	55	2019-11-13						41.37	否
	財務總監			2018-08-28		0	0	/	/	108.16	否
余彤	執行董事	男	49	2019-01-15		0	0	/	/		否
	執行董事			1997-01-24		0	0	/	/	20.00	否
高建民	執行董事	男	61	2002-06-12		0	0	/	/	20.00	否
梁青	執行董事	男	67	2016-07-18		0	0	/	/	10.00	否
劉二飛	獨立非執行董事	男	62	2015-01-12		0	0	/	/	10.00	否
涂書田	獨立非執行董事	男	59	2018-06-12		0	0	/	/	10.00	否
柳習科	獨立非執行董事	男	47	2019-01-15		0	0	/	/	10.00	否
朱星文	獨立非執行董事	男	59	2017-07-19	2020-09-09	0	0	/	/	81.12	否
龍子平	董事長	男	60	2013-06-14	2020-09-09	0	0	/	/		否
	執行董事			2018-06-12	2020-06-10	0	0	/	/	0	否
董家輝	執行董事	男	58								



## 董事會報告

姓名	職務	性別	年齡	任期起始日期	任期終止日期	年初 持股數	年末 持股數	年度內		報告期內 從公司獲得 的稅前 報酬總額 (萬元)	是否在公司 關連方獲取 報酬
								股份增減 變動量	增減 變動原因		
管勇敏	監事(監事會主席)	男	57	2020-06-10		0	0	/	/	38.83	否
吳東華	監事	男	58	2020-06-10		0	0	/	/	38.83	否
張建華	監事	男	56	2016-07-18		0	0	/	/	77.66	否
曾敏	監事	男	56	2016-03-21		0	0	/	/	77.66	否
張奎	監事	男	58	2017-03-29		0	0	/	/	77.66	否
廖勝森	監事	男	60	2016-07-18	2020-06-10	0	0	/	/	38.83	否
胡慶文	監事(監事會主席)	男	57	2013-06-14	2020-06-10	0	0	/	/	38.83	否
廖新庚	副總經理	男	54	2018-07-18		0	0	/	/	82.74	否
陳羽年	副總經理	男	57	2017-10-23		0	0	/	/	82.74	否
周少兵	副總經理	男	50	2017-10-23	2020-04-24	0	0	/	/	27.58	否
江春林	副總經理	男	51	2010-08-25	2020-01-04	0	0	/	/	0	否
林金良	法務總監	男	56	2010-08-30		0	0	/	/	82.74	否
佟達釗	公司秘書	男	59	1997-01-24		0	0	/	/	5.00	否
合計	/	/	/	/		0	0	/	/	1,250.15	/

## 董事會報告

姓名	主要工作經歷
鄭高清	現任公司黨委書記、總經理、執行董事、董事長。研究生學歷，工商管理碩士。歷任：江西光學儀器廠技術員、助理工程師、工程師；江西省上饒縣經委幹部，二輕局副局長、副書記，供電局副局長，兼任江西和興電子有限公司董事長、總經理；江西上饒贛興電子有限公司董事長、總經理；上饒縣手工聯社主任、長城企業集團總經理，兼任上饒縣二輕總公司黨委書記；江西省鄱陽縣政府副縣長，縣委常委、常務副縣長；德興市委副書記、市長；萬年縣委書記；江西省國有資產管理委員會黨委委員、副主任，具有豐富的管理經驗。
汪波	現任公司黨委副書記、執行董事，高級政工師，研究生學歷，具有豐富的行政管理經驗。
劉方雲	現任公司黨委委員、執行董事、副總經理。畢業於昆明工學院礦山機械專業，大學本科學歷，教授級高級工程師。曾任城門山銅礦礦長、德興銅礦礦長、江西省民爆投資有限公司黨委書記、董事長、總經理。

## 董事會報告

姓名	主要工作經歷
余彤	現任公司黨委委員、執行董事、財務總監，畢業於江西財經學院統計學、金融學專業，並獲江西財經大學MBA學院工商管理專業碩士學位。曾任中國江西國際經濟技術合作公司財務審計部經理，江西大成國有資產經營管理有限責任公司財務總監，具有豐富的財務管理經驗。
高建民	畢業於清華大學，自本公司成立以來一直任本公司董事，現任銀建集團(香港)有限公司主席，曾任銀建國際實業有限公司董事、總經理；慶鈴汽車股份有限公司董事及威華達控股有限公司副主席，在財務、工業投資和開發方面有豐富經驗。
梁青	二零零二年六月起獲委任為本公司董事，曾任中國五礦集團香港控股有限公司董事、總經理，具有豐富的國際貿易及投資經驗。
劉二飛	現任亞投基金首席執行官(CEO)。曾任高盛、摩根斯坦利、所羅門美邦國際、美銀美林、信泰資產管理有限公司聯合創始人等多家金融機構高級管理人員。



## 董事會報告

姓名	主要工作經歷
涂書田	現任南昌大學法學院教授，中文天地出版傳媒集團股份有限公司、福建省閩發鋁業股份有限公司、同方鼎欣科技股份有限公司獨立董事，江西省第十二屆政協委員、常委。歷任江西省第九屆人大代表、內務司法委員會委員；江西省第十、十一、十二屆人大代表、常委會委員、法制委員會委員；江西省法律顧問團成員；中國訴訟法學會常務理事；南昌仲裁委員會仲裁員，仁和藥業股份有限公司獨立董事，在訴訟法、民商法領域有較高造詣和豐富經驗。
柳習科	現任江西金融發展集團股份有限公司總裁，畢業於江西財經大學投資專業，長江商學院。曾任職於中國建設銀行、中磊會計師事務所、中國證監會江西監管局。
朱星文	現任江西財經大學會計學院教授，博士，碩士研究生導師。主要研究方向為會計理論與方法、審計理論與實務，尤其在會計法律規範問題、會計準則理論和公司治理框架下的會計、審計問題研究等方面取得了自成體系的研究成果。
管勇敏	現任公司總經理助理，永平銅礦礦長。畢業於江西水利專科學校水工專業，教授級高級工程師。曾任德興銅礦礦長、城門山銅礦礦長。

## 董事會報告

姓名	主要工作經歷
吳東華	現任公司總經理助理兼戰略與投資部總經理。畢業於崑明工學院冶金系有色金屬冶煉專業，教授級高級工程師。曾任貴溪冶煉廠熔煉車間黨總支書記，公司計劃與生產部總經理。
張建華	現任公司經營管理部總經理。曾任江銅集團企業管理處副處長、公司計劃發展部副總經理，法務風控部總經理，在行政管理和法律事務工作方面有着豐富的經驗。
曾敏	現任公司工會副主席，本科學歷。曾任公司黨委辦公室主任、江銅銅材公司黨委書記。
張奎	現任公司紀委巡察組組長，畢業於江西上饒師範專科學校。曾任永平銅礦黨委副書記、紀委書記、黨委書記。
廖新庚	現任公司黨委委員、副總經理，高級工程師，畢業於南方冶金學院有色金屬冶金專業，碩士研究生畢業於南昌大學工商管理專業。曾任江西稀有稀土金屬鎢業集團進出口有限公司董事長、江西稀有金屬鎢業控股集團有限公司總經理助理、副總經理；江西鎢業控股集團有限公司副總經理，具有豐富的行政管理經驗。

## 董事會報告

姓名	主要工作經歷
陳羽年	現任公司黨委委員，副總經理，高級工程師，1982年7月畢業於長沙工校冶煉專業，2003年12月畢業於中央黨校(函授)經濟管理專業。曾任江西銅業股份有限公司貴溪冶煉廠電解車間副主任、熔煉車間主任、貴溪冶煉廠副廠長、公司總經理助理、貴溪冶煉廠廠長。
林金良	曾任公司法務總監，高級經濟師，畢業於中南工業大學。曾擔任江銅集團團委、勞動工資處、多元化經營管理處、企業管理處負責人、在企業管理、法律實務等方面具有豐富經驗。
佟達釗	現為本公司香港法律顧問，佟達釗律師行資深合夥人，持有英國曼特斯特大學法律及會計學士學位，擁有約三十年香港執業律師經驗，於一九九七年一月加入本公司，亦為多家香港上市公司的秘書。

### 2. 董事、高級管理人員報告期內被授予的股權激勵情況

不適用



## 董事會報告

### (二) 現任及報告期內離任董事、監事和高級管理人員的任職情況

#### 1. 在股東單位任職情況

任職人員姓名	股東單位名稱	在股東單位擔任的職務	任期起始日期	任期終止日期
鄭高清	江銅集團	黨委書記	2020.08.31	
		董事長	2020.09.21	
余彤	金瑞期貨股份有限公司	董事長	2018.08.03	2020.11.27
	深圳江銅融資租賃有限公司	法定代表人、董事長	2018.10.16	2020.11.27
廖新庚	江西稀土功能材料科技有限公司	董事、副董事長	2020.11.20	
	國瑞科創稀土功能材料有限公司	董事	2020.11.20	
龍子平	江西銅業集團有限公司	董事長	2017.09.11	2020.09.21
周少兵	江西《銅業工程》雜誌社有限公司	執行董事、法定代表人	2020.01.16	2020.11.20
	江西稀土功能材料科技有限公司	董事、副董事長	2020.01.16	2020.11.20
	國瑞科創稀土功能材料有限公司	董事	2019.12.02	2020.11.20
劉方雲	江西《銅業工程》雜誌社有限公司	執行董事、法定代表人	2020.11.20	
廖勝森	金瑞期貨股份有限公司	董事	2018.09.03	2020.03.25
	江西天德礦業有限公司	董事	2018.05.22	2020.03.25
	深圳江銅融資租賃有限公司	董事	2018.10.16	2020.03.25
	江西銅業(北京)國際投資有限公司	董事	2018.05.22	2020.03.25
	江西潤鵬礦業開發有限公司	董事	2018.09.03	2020.03.25
	江西銅業集團(南昌)物業管理有限公司	監事	2018.05.22	2020.03.25
	江西銅業集團銅板帶有限公司	監事	2018.05.22	2020.03.25
在股東單位 任職情況的說明	無			

# 董事會報告

## 2. 在其他單位任職情況

任職人員姓名	其他單位名稱	在其他單位擔任的職務	任期起始日期	任期終止日期
鄭高清	江西銅業(香港)有限公司	董事長	2019.10.25	
周少兵	江西納米克熱電子股份有限公司	董事、董事長、法定代表人	2020.01.16	2020.12.28
張建華	恒邦股份	董事	2019.07.02	
	江銅國際貿易有限公司	監事、監事會主席	2020.03.25	
吳東華	佳鑫國際資源投資有限公司	董事	2019.10.25	
陳羽年	江西銅業(香港)有限公司	董事	2018.09.03	2021.02.01
余彤	江西銅業(香港)有限公司	董事	2018.09.03	2021.02.01
	江西銅業集團財務有限公司	董事、董事長	2020.11.27	
林金良	江西銅業(香港)有限公司	董事	2018.09.03	2021.02.01
高建民	銀建集團(香港)有限公司	主席	2019.09.02	
劉二飛	亞投基金	首席執行官		
涂書田	南昌大學	教授		
	中文天地出版傳媒集團股份有限公司	獨立董事	2019.04.26	
	福建省閩發鋁業股份有限公司	獨立董事	2020.07.01	
	同方鼎欣科技股份有限公司	獨立董事	2020.12.25	
柳習科	江西金融發展集團股份有限公司	總裁	2016.06.01	
朱星文	江西財經大學會計學院	教授		
廖勝森	中國兵工物資集團有限公司	董事	2018.05.22	2020.03.25
	江西聯合礦業有限公司	董事	2018.05.22	2020.03.25
	中色國際礦業股份有限公司	董事	2018.05.22	2020.03.25



## 董事會報告

任職人員姓名	其他單位名稱	在其他單位擔任的職務	任期起始日期	任期終止日期
	中國南方稀土集團有限公司	董事	2018.05.22	2020.03.25
	江西黃金股份有限公司	董事	2018.05.22	2020.03.25
	中銀國際證券股份有限公司	董事	2018.03.23	2020.03.25
	江銅華北(天津)銅業有限公司	董事	2019.02.01	2020.03.25
	江銅華東(浙江)銅材有限公司	董事	2019.05.08	2020.03.25
	江銅國興(煙台)銅業有限公司	監事	2019.02.01	2020.03.25
	中國瑞林工程技術股份有限公司	監事	2018.04.09	2020.03.25
	江銅國際貿易有限公司	監事會主席	2018.05.22	2020.03.25
	江西銅業集團財務有限公司	監事會主席	2016.10.17	2020.03.25
	江西銅業集團銅材有限公司	監事	2019.04.01	2020.03.25
	江西銅業集團(貴溪)再生資源有限公司	監事	2018.05.22	2020.03.25
	江西省江銅台意特種電工材料有限公司	監事	2018.05.22	2020.03.25
	江西銅業技術研究院有限公司	監事	2014.05.20	2020.03.25
	五礦江銅礦業投資有限公司	監事會主席	2016.08.23	2020.03.25
	江西銅瑞項目管理有限公司	監事	2017.12.14	2020.03.25
	江西鑫銅置地責任有限公司	監事	2018.10.16	2020.03.25
在其他單位	無			
任職情況的說明				



## 董事會報告

### (三) 董事、監事、高級管理人員報酬情況

董事、監事、高級管理人員報酬的決策程序	董事和高級管理人員的報酬由本公司薪酬委員會制定報酬預案後，提請本公司董事會審議；監事的報酬由監事會審議。
董事、監事、高級管理人員報酬確定依據	本公司董事、監事和高級管理人員的薪酬由基薪和績效薪酬構成，其中績效工資以基薪為基礎，根據董事、監事和高級管理人員的年度經營業績考核結果計算提取；獨立董事採用年度津貼的辦法確定其報酬。
董事、監事和高級管理人員報酬的實際支付情況	報告期內，董事、監事和高級管理人員的報酬為人民幣1,250.15萬元。
報告期末全體董事、監事和高級管理人員實際獲得的報酬合計	報告期內，董事、監事和高級管理人員實際獲得報酬合計為人民幣1,250.15萬元。

### (四) 公司董事、監事、高級管理人員變動情況

姓名	擔任的職務	變動情形	變動原因
鄭高清	董事長	選舉	
劉方雲	執行董事	選舉	
龍子平	董事長	離任	退休
董家輝	執行董事	離任	工作調動
管勇敏	監事	選舉	
吳東華	監事	選舉	
廖勝森	監事	離任	退休
胡慶文	監事	離任	工作調動
周少兵	副總經理	離任	工作調動

### (五) 近三年受證券監管機構處罰的情況說明

不適用

### (六) 董事、監事之服務合約

按本公司章程的條例，董事長和其他董事(包括非執行董事)任期為三年(自獲委任或連選之日起計)，可連選連任。按中國之公司法，監事任期亦為三年，可連選連任。

概無任何董事或監事與本公司訂有若本公司於一年內終止即須作出賠償(法定賠償除外)之服務合約。

### (七) 董事、監事及行政總裁之股份權益

於二零二零年十二月三十一日，本公司董事、監事及行政總裁概無於本公司或其相聯法團擁有須根據證券及期貨條例第352條規定而置存之登記冊中所載之股份、相關股份及債券之任何權益及淡倉；或根據上市規則附錄十上市發行人董事進行證券交易的標準守則(「標準守則」)須知會本公司及聯交所之權益。

### (八) 董事或監事於競爭性業務之權益或其他重要交易、安排或合約權益

於年內及截至本報告日期止，本公司之董事及監事並無於與本公司業務有所競爭或可能競爭之業務中擁有權益。

除本年度報告重要事項十三、重大關連交易所披露之交易外，本公司或其附屬公司於二零二零年十二月三十一日或本報告年度內任何時間概無簽訂任何董事或監事或彼等有關連的實體於其中擁有直接或間接重大權益關係之重要交易、安排或合約。

## 董事會報告

### (九) 母公司和主要附屬公司的員工情況

#### 1. 員工情況

母公司在職員工的數量	13,228
主要子公司在職員工的數量	11,603
在職員工的數量合計	24,831
母公司及主要子公司需承擔費用的離退休職工人數	0

#### 專業構成

專業構成類別	專業構成人數
生產人員	18,111
銷售人員	205
技術人員	3,228
財務人員	442
行政人員	2,845
合計	24,831

#### 教育程度

教育程度類別	數量(人)
大專及以上	9,546
中專及高中	8,528
初中及以下	6,757
合計	24,831



### 2. 薪酬政策

2020年，公司依照崗位績效薪酬體系，根據按勞分配的原則，按照崗位價值、工作技能和業績進行薪酬分配，員工薪酬主要包括崗位工資、績效工資及其他福利，結合公司經營績效、管理責任等內容進行考核與發放。

### 3. 培訓計劃

2020年，公司按照《公司教育培訓管理辦法》、《公司教育培訓經費管理辦法》、《公司優秀生培養與使用管理辦法》、《公司培訓實施效果評估方案》、《公司技能人才自主培養與評價實施方案》等培訓管理相關制度，不斷優化培訓管理體系，深入推進技能人才自主培養與評價體系建設，完善人才培養機制，夯實管理、技術、技能三支人才隊伍基礎，為公司實現可持續發展不斷增強人才保障能力。2020年，通過舉辦公司級培訓班累計培訓4,252人次。

### 4. 勞務外包情況

不適用

# 董事會報告

## 十二. 普通股利潤分配或資本公積金轉增預案

### (一) 現金分紅政策的制定、執行或調整情況

1. 利潤分配原則：公司按年度分配股利，在符合公司章程的情況下，也可以分配中期或特別股利。公司的股利分配政策，應保持一定的連續性和穩定性，並符合不時修訂的有關監管規定。
2. 利潤分配形式：公司採用現金、股票或者現金與股票相結合的方式分配股利，且優先採用現金分紅的分配方式。
3. 利潤分配方案：公司累計可分配利潤為正數，當年盈利且現金能夠滿足公司正常生產經營、當年每股收益高於人民幣0.01元且如按不少於當年實現的可供分配利潤的10%進行分配每股現金股利高於人民幣0.01元時，每年以現金方式分配的利潤不少於當年實現的可分配利潤的10%，近三年以現金方式累計分配的利潤不少於近三年實現的年均可分配利潤的30%。
4. 董事會制定的利潤分配方案需取得全體獨立董事過半數同意，並由董事會審議通過後提交公司股東大會批准。公司股東大會對現金分紅方案進行審議時，應與中小股東溝通，充分聽取中小股東的意見。
5. 公司當年盈利但董事會未做出現金分紅預案的，應當在定期報告中披露未做出現金分紅預案的原因及未用於分紅的資金留存公司的用途，獨立董事對此應發表獨立意見。

## 董事會報告

董事會現建議待股東於即將舉行之二零二零年股東周年大會(「股東周年大會」)上批准後：

- (1) 按中國企業會計準則計算的母公司稅後利潤，提取法定公積金10%；
- (2) 以二零二零年十二月三十一日公司總股本3,462,729,405股為基數，向全體股東派發截至二零二零年十二月三十一日止年度末期股息每股人民幣0.10元(含稅)(二零一九年：每股人民幣0.10元)，共計人民幣約346,272,940.50元。剩餘未分配利潤結轉以後年度；
- (3) 以人民幣派發和支付A股二零二零年度末期股息，以人民幣派發和以港幣支付H股二零二零年末期股息；
- (4) 本次利潤分配不進行公積金轉增股本及不送股。

公司獨立董事對利潤分配預案發表了獨立意見。

### (二) 公司近三年(含報告期)的普通股股利分配方案或預案、資本公積金轉增股本方案或預案

單位：元 幣種：人民幣

分紅年度	每10股 送紅股數 (股)	每10股 派息數 (含稅) (元)	每10股 轉增數 (股)	現金分紅 的數額 (含稅)	分紅年度合併	佔合併報表中
					報表中歸屬於 上市公司 普通股股東 的淨利潤	歸屬上市 公司普通股 股東的淨利潤 的比率
2020年	0	1.0	0	346,272,940.5	2,320,394,755	14.92
2019年	0	1.0	0	346,272,940.5	2,466,407,085	14.04
2018年	0	2.0	0	692,545,881	2,447,475,745	28.30



## 董事會報告

### (三) 以現金方式要約回購股份計入現金分紅的情況

不適用

### (四) 報告期內盈利且母公司可供普通股股東分配利潤為正，但未提出普通股現金利潤分配方案預案的，公司應當詳細披露原因以及未分配利潤的用途和使用計劃

不適用

### (五) 其他說明

#### 本年度末期利潤分配比例低於30%的情況說明

報告期內，歸屬於上市公司股東的淨利潤人民幣2,320,394,755元，累計未分配利潤為人民幣22,573,861,250元，本公司擬分配的現金紅利總額為人民幣346,272,940.5元，佔2020年度歸屬於上市公司股東的淨利潤比例為14.92%，低於30%，具體原因分項說明如下：

#### 1. 公司自身發展戰略及資金需求

2021年，公司將繼續開展哈薩克斯坦鎢礦基礎建設、武山銅礦三期擴建工程、銅箔公司四期擴建工程等多個項目，同時為進一步增強競爭力，提升公司價值。公司將持續強化投資併購。多渠道、多層次找尋境內外新的投資併購項目，資金需求較大。

#### 2. 公司所處行業特點情況

公司主要從事黃金和銅的生產、冶煉、加工和銷售，所在行業存在投資規模大、投資回報期長、環保水平要求高等特點。為了提高公司抗風險能力和持續經營能力，增強公司持續回報股東的能力，公司堅持綠色、高質量、高效發展的理念，將繼續投入大量資金進行科研開發、環境保護及技術改造等。

### 代扣代繳非居民企業股東的企業所得稅

根據自二零零八年一月一日起實施的《中華人民共和國企業所得稅法》及相關實施條例以及國家稅務總局於二零零八年十一月六日發出《關於中國居民企業向境外H股非居民企業股東派發股息代扣代繳企業所得稅有關問題的通知》，本公司向名列於其H股股東名冊上的非居民企業股東派發末期股息時，必須代扣代繳企業所得稅，稅率為10%。任何以非個人股東名義(包括以香港中央結算(代理人)有限公司、其他代理人或受託人、或其他實體或組織名義)登記的股份將被視為非居民企業股東所持的股份及因此須扣除企業所得稅。

### 代扣代繳H股個人股東的個人所得稅

根據國家稅務總局於二零一一年六月二十八日發佈的《國家稅務總局關於國稅發[1993]045號文件廢止後有關個人所得稅徵管問題的通知》(國稅函[2011]348號)，及聯交所於二零一一年七月四日發出題為「有關香港居民就內地企業派發股息的稅務安排」的函件，本公司作為扣繳義務人，向H股個人股東(「**H股個人股東**」)派發二零二零年末期股息時須代扣代繳個人所得稅，但H股個人股東可根據其居民身份所屬國家與中國簽署的稅收協議及中國內地和香港(澳門)間稅收安排的規定，享受若干稅收優惠。

按照前述稅務法規，當向於二零二一年六月二十一日名列本公司股東名冊的H股股東派發二零二零年末期股息時，本公司將按10%稅率代扣擬向H股個人股東派發股息的10%作為個人所得稅。對於非居民企業H股股東，根據有關稅務法規，本公司仍按10%稅率代扣代繳其股息的企業所得稅。

## 董事會報告

如股東名列於H股股東名冊上，請向代理人或信託機構查詢相關安排的詳情。本公司無義務亦不須承擔確定股東身份的責任，而且將嚴依法按照其於二零二一年六月二十一日之H股股東名冊代相關股東扣除及繳交企業所得稅及個人所得稅，對於因股東身份未能確定或確定不準而提出的任何要求，本公司將不予受理。

根據《關於滬港股票市場交易互聯互通機制試點有關稅收政策的通知(財稅[2014]81號)》的相關規定：對內地個人投資者通過滬港通投資香港聯交所上市H股取得的股息紅利，H股公司按照20%的稅率代扣代繳個人所得稅。對內地證券投資基金通過滬港通投資聯交所上市股票取得的股息所得紅利，應付稅項比照內地個人投資者徵稅。H股公司對內地企業投資不代扣代繳股息紅利所得稅款，應納稅款由企業投資者自行申報繳納。

根據《關於深港股票市場交易互聯互通機制試點有關稅收政策的通知(財稅[2016]127號)》的相關規定：對內地個人投資者通過深港通投資香港聯交所上市H股取得的股息紅利，H股公司按照20%的稅率代扣代繳個人所得稅。對內地證券投資基金通過深港通投資聯交所上市股票取得的股息紅利所得，應付稅項比照內地個人投資者徵稅。H股公司對內地企業投資不代扣代繳股息紅利所得稅款，應納稅款由企業投資者自行申報繳納。

如本公司H股股東對上述安排有任何疑問，可向彼等的稅務顧問諮詢就有關於中國內地、香港及其他國家(地區)擁有及處置本公司H股股份所涉及的稅務影響的意見。

### 十三. 股票掛鈎協議

於報告期內，本公司並無訂立任何股票掛鈎協議。

### 十四. 慈善捐款

於2020年，本公司子公司恒邦股份為煙台市牟平區抗擊疫情捐款人民幣200萬元。



### 公司2020年度監事會工作報告

公司監事會按照《中華人民共和國公司法》(以下簡稱「**公司法**」)和公司章程的規定行使職權，在本報告期內對公司財務管理，內控制度，執行股東大會決議、經營決策及董事會和經理層的決策，以及經營行為進行了檢查和監督。現就以下事項發表審核意見：

- 1、 公司依法運作情況：報告期內，本公司按照《公司法》、《公司章程》的有關規定，對本公司年內股東大會及董事會召開的程序、決議事項；董事會對股東大會決議執行情況；公司董事、高級管理人員的誠信與勤勉盡職進行了監督。監事會認為，本公司決策程序合法，嚴格按內部控制制度運作，不存在關聯方異常佔用本公司資金及違規擔保的現象。截至2020年末，公司子公司和鼎銅業為富冶集團擔保餘額為人民幣13.45億元，其中江西金匯環保科技有限公司、江西和豐環保科技有限公司、浙江富和置業有限公司擔任富冶集團的反擔保人，以自有的全部資產向和鼎銅業承擔連帶責任的反擔保。同時在報告期內，富冶集團為和鼎銅業提供的擔保發生額合計人民幣37.29億元。公司控股子公司恒邦股份對其全資子公司擔保發生額為人民幣4,165萬元，擔保餘額為0。公司沒有向大股東及大股東附屬公司提供任何擔保，公司與大股東及其附屬公司之間也沒有發生任何非經營性資金佔用情況。董事、高管人員執行公務時，認真履行了誠信與勤勉義務，沒有違反法律、行政法規、公司章程和損害公司利益的行為。
- 2、 公司財務檢查情況：監事會認真審議了公司定期報告，對2020年度公司的財務狀況及財務結構進行了有效的監督，認為公司財務狀況運行良好，不存在重大風險。監事會認為經審計的按中國企業會計準則及按國際財務報告準則編製的本公司二零二零年度財務報告客觀、公正、真實地反映了公司財務狀況和經營成果。

## 監事會報告

- 3、 報告期內，本公司無重大收購、出售資產的行為，沒有損害股東權益或造成公司資產流失。
- 4、 報告期內，公司關連交易訂立程序符合上市規則的規定，關連交易信息披露及時充分，關連交易合同履行體現了公正、公平的原則，沒有損害股東或公司權益的行為。
- 5、 公司內部控制情況：監事會認真審閱了《江西銅業股份有限公司內部控制評價報告》。監事會認為公司已建立了較為完善的內部控制制度體系並能得到有效的執行。《江西銅業股份有限公司內部控制評價報告》全面、真實、準確、客觀地反映了公司內部控制的實際情況，監事會對上述評價報告無異議。
- 6、 報告期內，信息披露工作符合境內外上市地的監管要求，公司信息披露管理體制和業務流程能夠有效運行。

綜上，2021年監事會將繼續嚴格按照《公司法》、《公司章程》和國家有關法規政策的規定，忠實履行自己的職責，依法對董事會和高級管理人員日常履職進行有效監督，積極列席股東大會、董事會會議，及時了解公司財務狀況，知悉並監督各重大決策事項及其履行政程序的合法、合規性，進一步提升公司的規範運作水平。



# 企業管治報告

## 一. 公司治理相關情況說明

報告期內，本公司嚴格遵照《內幕信息披露和內部控制程序》，並按照《中華人民共和國公司法》、《中華人民共和國證券法》、《上市公司治理準則》、《上海證券交易所股票上市規則》及上市規則等境內外法律法規、規範性文件要求，不斷完善公司治理結構，規範公司運行，公司董事會、監事會及董事會各專門委員會依法履行職責。

公司治理與中國證監會相關規定的要求不存在重大差異。

## 二. 企業管治守則

本公司致力維繫及建立高水平的企業管治。

據董事會所知，於報告期間，本公司一直遵守上市規則附錄十四所載企業管治守則(「守則」)項下所有守則條文，惟企業管治報告所披露及以下情況除外：

報告期間，本公司董事可能面臨涉及的法律訴訟已於本公司內部監控及風險管理所涵蓋。由於本公司認為額外風險不大可能存在，故並無按守則條文A.1.8條規定為董事面臨法律訴訟安排保險。

根據守則項下守則條文第A.2.1條，董事長及行政總裁的角色應分開，且不應由同一人擔任。由於龍子平先生於二零二零年九月九日不再擔任本公司董事長(「董事長」)，董事長職位由本公司總經理鄭高清先生擔任及由各副總經理在職權範圍內分擔總經理職務(如有需要)。

以下為本公司採納的企業管治常規。



# 企業管治報告

## (一) 股東及股東大會

本公司致力用於確保所有股東特別是中小股東享有平等地位、能夠有效充分行使權利及履行相應義務，同時確保股東對法律、法規及《公司章程》規定的公司重大事項，享有知情權和參與權。

本公司股東會的召集、召開、議事和表決程序均嚴格遵循了本公司股份上市地的有關監管條例，同時符合本公司章程規定。本公司的各次股東大會均由境內律師提供了見證及核數師代表提供了監票。

## (二) 控股股東和上市公司關係

江銅集團作為本公司的控股股東，依法行使其權利及承擔其義務，本公司與控股股東發生的經濟業務嚴格按照市場化及商業化原則及依照關連交易審批程序處理，沒有發生超越股東大會直接或間接干預本公司經營活動的現象。本公司與控股股東在業務、資產、機構、財務和人員等方面是相互獨立的，本公司董事會、監事會和內部機構均能獨立運作。

## (三) 董事、董事會及高級管理人員

本公司董事會主要負責制定本公司發展戰略、管理架構、投資融資、預算、財務監控、人力資源(其中包括檢討及監察董事及高級管理人員的培訓及持續專業發展，以及制定、檢討及監察僱員及董事的操守準則及合規手冊)等整體策略及營運監控。董事會亦負責檢討及監察本公司在遵守法律及監管規定方面的政策及常規並按各上市地之上市規則或其他法律、法規的要求，規範本公司的運作及披露，並評述本公司的財務表現。另外，董事會也負責制定及檢討本公司的企業管治政策及常規，並檢討本公司報告期內遵守守則的情況及在《企業管治報告》內的披露。

## 企業管治報告

其中，董事長負責領導與監管董事會的運作，有效地規劃董事會會議，確保董事會以符合公司最佳利益的方式行事。在董事長的領導下，董事會已採取良好的企業管治和程序，並採取適當步驟與股東保持有效溝通。董事長執行董事會制定的決策及作出日常管理決策。本公司章程已詳細列明瞭本公司董事會、董事長的職權。

公司的高級管理人員包括公司總經理、副總經理、總工程師、財務總監、法務總監、董事會秘書等及經董事會確定的其他管理人員。總經理對董事會負責，行使下列職權：主持公司的生產經營管理工作，組織實施董事會決議；組織實施公司年度經營計劃和投資方案；組織制定公司內部管理機構設置方案；組織制定公司的基本管理制度；組織制定公司的基本規章；提請聘任或者解聘公司副總經理、財務總監；聘任或者解聘除應由董事會聘任或者解聘以外的管理人員；及公司章程和董事會授予的其他職權。

報告期內，本公司董事長為鄭高清先生。由於龍子平先生於二零二零年九月九日不再擔任董事長，董事長職位由本公司總經理鄭高清先生擔任及由各副總經理在職權範圍內分擔總經理職務(如有需要)。

自二零二零年一月一日至二零二零年九月八日，本公司董事會有十一名董事，其中執行董事七名及獨立非執行董事四名。自二零二零年九月九日至二零二零年十二月三十一日，本公司董事會由十名董事組成，其中執行董事六名及獨立非執行董事四名。

## 企業管治報告

具有控股股東或實際控制人背景的執行董事四名(為鄭高清先生、余彤先生、劉方雲先生及汪波先生)。本公司董事會成員具有不同的行業背景，在企業管理、財務會計、法律、礦山開採及冶金方面擁有專業知識。董事會成員組成及履歷詳情，請參閱本報告「董事會報告」章節的「董事、監事、高級管理人員和員工情況」之內容。

據董事所深知及確信，董事會成員之間概無任何關係，包括財務、業務、家屬或其他重大相關的關係。

按本公司組織章程的條例，董事長和其他董事(包括非執行董事)任期為三年(自獲委任或連選之日起計)，可以連選連任。

獨立非執行董事中朱星文先生為一名高級會計師，持有江西財經學院財務會計系商業財會專業經濟學學士學位及天津財經大學管理學(會計學)博士學位。朱先生現任江西財經大學會計學院教授兼博士及碩士研究生導師。因其教育背景及經驗，董事會認為，朱先生符合上市規則第3.10(2)條的有關獨立非執行董事中必須至少有一名具備適當的會計或相關的財務管理專長要求。

本公司按照公司章程及有關監管規定進行董事提名事項。獨立董事候選人由董事會、監事會、單獨或者合併持有本公司有表決權的股份總數1%以上的股東提名，非獨立董事候選人由董事會或本公司控股股東提名。



## 企業管治報告

董事會下設獨立審核委員會(審計委員會)、薪酬委員會及提名委員會：

獨立審核委員會的職權主要包括：檢討及監察本公司財務匯報質量和程序及會計政策及實務；就外聘核數師的委任、重新委任及罷免向董事會提供建議、批准外聘核數師的薪酬及聘用條款，及處理任何有關該核數師辭職或辭退該核數師的問題；審議獨立審計師的聘任及協調、檢討其相關工作效率和質量等；擔任本公司與外聘核數師之間的主要代表，負責監察二者之間的關係；檢討本公司風險管理及內部監控制度；與管理層討論風險管理及內部監控系統，確保管理層已履行職責建立有效的系統；主動或應董事會的委派，就有關風險管理及內部監控事宜的重要調查結果及管理層對調查結果的回應進行研究。

第八屆獨立審核委員會由四名獨立非執行董事涂書田先生、劉二飛先生、柳習科先生及朱星文先生組成，其中獨立審核委員會主席為朱星文先生。董事會秘書為獨立審核委員會秘書。

董事會下設的審核委員會(審計委員會)相關工作制度的建立健全情況、主要內容以及履職情況：

1. 本公司已經制定了《獨立審核委員會(審計委員會)議事規則》，獨立審核委員會(審計委員會)對董事會負責，負責檢討公司的財務申報、財務監控、內部監控及風險管理制度，監察公司財務報表編製程序及內容的完整性、審計機構的聘免等。報告期內，獨立審核委員會聽取了公司財務總監、財務管理部、法務風控部對年度生產經營情況及風控體系建設等重大事項的情況匯報，並對本公司風控體系建設提出了建設性意見。

## 企業管治報告

### 2. 獨立審核委員會的履職情況匯總報告：

- (1) 我們在二零二零年召開了兩次會議，獨立審核委員會全體成員均出席會議，分別：審核確認了經安永華明會計師事務所(特殊普通合夥)審計的二零一九年度報告並對公司關聯交易、資金佔用、對外擔保等出具了書面意見，對公司審計機構聘請提出了建議；審核確認了經安永華明會計師事務所(特殊普通合夥)審閱的二零二零年度中期報告，並聽取了會計師對二零二零年度審計工作的安排匯報。
- (2) 我們審閱了公司編製的二零二零年度財務報表，並出具了書面意見，認為公司編製的財務報表已按照中國企業會計準則編製，同意將公司編製的財務報表提交安永華明會計師事務所(特殊普通合夥)審計。
- (3) 我們聽取了安永華明會計師事務所(特殊普通合夥)匯報的審計過程、審計發現、審計調整等事項，認為其在審計過程中嚴格按照中國註冊會計師獨立審計準則的規定執行了審計工作。
- (4) 我們在審計師出具了初步審計意見後，再次審閱了公司編製的財務報表，認為公司編製的財務報表已按照中國企業會計準則妥善編製，在有關重大事項方面真實、完整地反映了公司二零二零年十二月三十一日的財務狀況及二零二零年度的經營成果和現金流量情況。
- (5) 我們向董事會提交了會計師事務所從事上年度公司審計工作的總結報告，認為安永華明會計師事務所(特殊普通合夥)已嚴格按照中國註冊會計師獨立審計準則的規定執行了審計工作，審計時間充分，審計人員配備合理，執行能力勝任，出具的審計報告能夠充分反映公司二零二零年十二月三十一日的財務狀況以及二零二零年度的經營成果，出具的審計結論符合公司的實際情況。
- (6) 我們建議繼續聘請安永華明會計師事務所(特殊普通合夥)／安永會計師事務所為公司二零二一年度境內外審計機構。

獨立審核委員會(審計委員會)委員：涂書田、劉二飛、柳習科、朱星文

二零二一年三月二十二日



## 企業管治報告

薪酬委員會的職責主要包括：就本公司董事及高級管理人員的薪酬政策及架構，及就設立正規而具透明度的程序制訂薪酬政策，向董事會提出建議；因應董事會所訂企業方針及目標而檢討及批准管理層的薪酬建議；向董事會建議全體執行董事及高級管理人員的薪酬待遇，包括非金錢利益、退休金權利及賠償金額；就非執行董事的薪酬向董事會提出建議；考慮同類公司支付的薪酬、須付出的時間及職責以及集團內其他職位的僱用條件；確保任何董事或其任何聯繫人不得參與釐定自己的薪酬；及薪酬委員會職權範圍書內列明的其他職權。

第八屆薪酬委員會由四名獨立非執行董事涂書田先生、劉二飛先生、朱星文先生及柳習科先生組成，其中薪酬委員會主席為涂書田先生。董事會秘書為薪酬委員會秘書。

董事會下設的薪酬委員會的履職情況：

2020年，薪酬委員會根據《江西銅業股份有限公司董事會議事規則》及董事會要求組織召集了一次會議，薪酬委員會全體成員均出席了會議，對2019年董事、高管薪酬進行了考核，認為2019年度公司董事、高管領取的薪酬嚴格按照公司股東大會、董事會審議通過的薪酬方案兌現。

此外，薪酬委員會聽取了公司人力資源部提議的關於2020年度董事、高管薪酬方案，對方案進行審核發表了書面獨立意見。

薪酬委員會委員：涂書田、劉二飛、朱星文、柳習科

二零二一年三月二十二日



## 企業管治報告

提名委員會的職責主要包括：至少每年檢討董事會的架構、人數及組成(包括技能、知識、經驗及多元化方面)，並就任何為配合本公司的公司策略而擬對董事會作出的變動提出建議；物色具備合適資格可擔任董事的人士，並挑選提名有關人士出任董事或就此向董事會提供建議；訂立有關於董事會成員多元化的政策，並於企業管治報告內披露其政策或政策摘要；監察董事會成員多元化政策，及檢討該政策列出之可計量目標和達標進度；評核獨立非執行董事的獨立性；就董事委任或重新委任以及董事(尤其是主席及行政總裁)繼任計劃向董事會提出建議。

自二零二零年一月一日至二零二零年九月八日，第八屆提名委員會由時任董事長龍子平先生及四名獨立非執行董事涂書田先生、劉二飛先生、朱星文先生及柳習科先生組成，其中提名委員會主席為龍子平先生。龍子平先生自二零二零年九月九日不再擔任董事長及提名委員會主席職務，並由鄭高清先生取代。自二零二零年九月九日，提名委員會由董事長鄭高清先生及四名獨立非執行董事涂書田先生、劉二飛先生、朱星文先生及柳習科先生組成，其中提名委員會主席為鄭高清先生。董事會秘書為提名委員會秘書。

董事會下設的提名委員會的履職情況：

2020年，提名委員會根據《江西銅業股份有限公司董事會提名委員會議事規則》及董事會要求組織召開了一次會議，提名委員會全體成員均出席了會議，詳細了解董事長候選人鄭高清先生具體情況，進行認真討論，就其任職資格、提名程序進行審核，形成了會議書面決議案，各獨立董事對此均發表了書面獨立意見。

提名委員會委員：鄭高清、龍子平(時任)、涂書田、劉二飛、朱星文、柳習科

二零二一年三月二十二日

### (4) 監事會

本公司監事會由五名監事組成，其中由職工代表出任的監事兩名。監事任期為三年，可連選連任。本屆監事會是我公司成立以來的第八屆監事會。

報告期內，本公司監事依法行使了監督權，保障了股東、公司和員工的合法權益。

### (5) 董事就財務報表所承擔的責任

董事有責任在會計部門的支持下，為公司每個財政年度編製財務報表，並確保在編製財務報表時貫徹應用適當的會計政策及遵守按中國企業會計準則和國際財務報告準則，以真實及公平的報告本公司財務狀況及經營成果。

### (6) 獨立非執行董事的獨立性

董事會已收到所有獨立非執行董事已按照聯交所上市規則第3.13條就其獨立性而提交的確認函。本公司認為現任獨立非執行董事均屬於獨立人士。

### (7) 董事會成員多元化政策

董事會已採用一項董事會成員多元化政策，並由本公司提名委員會負責監察於該政策列出之可計量目標和達標進度。

本公司明白並深信董事會成員多元化對提升公司的表現素質裨益良多。為達致可持續的均衡發展，本公司視董事會層面日益多元化為支持其達到戰略目標及維持可持續發展的關鍵元素。本公司在設定董事會成員組合時，會從多個方面考慮董事會成員多元化，包括但不限於性別、年齡、文化及教育背景、專業經驗、技能及知識。董事會所有委任均以用人唯才為原則，並在考慮人選時以客觀條件充分顧及董事會成員多元化的裨益。

### (8) 董事提名政策

董事的委任、重選及罷免程序已載於公司章程。提名委員會對董事候選人的資格及履歷等方面做審慎考慮後，向董事會推薦該等候選人。董事會通過有關候選人的提名決議案後，提交本公司股東大會審議批准。提名委員會和董事會於提名時將考慮多項因素，包括但不限於技能，專業知識，行業經驗，品格，獨立性（對於獨立非執行董事而言），及董事會多元化。

# 企業管治報告

## 三. 同業競爭及關連交易

### (1) 同業競爭

報告期內，本公司與控股股東江銅集團之間不存在實質同業競爭。

### (2) 關連交易

本公司為一九九七年從控股股東江銅集團剝離部分資產成立的，本公司與江銅集團間不可避免的存在一些關連交易。本公司與江銅集團及其不時之附屬公司(本集團除外)間的關連交易，遵照了市場及商業化原則，並履行了關連交易審批程序。

本公司上市以來，一直致力於減少和江銅集團及其不時之附屬公司(本集團除外)間的關連交易。通過本公司不斷收購江銅集團及其不時之附屬公司(本集團除外)的資產及江銅集團部分資產的社會化，本公司和江銅集團及其不時之附屬公司(本集團除外)間的關連交易種類已經大為降低。

有關本公司與江銅集團及其不時之附屬公司(本集團除外)進行的關連交易，詳情請見本報告「重要事項」章節的「重大關連交易」之內容。

## 四. 股東大會情況簡介

會議屆次	召開日期	決議刊登的指定 網站的查詢索引	決議刊登的披露日期
2019年年度股東大會、 2020年第一次A股類別股東 大會和2020年第一次H股類 別股東大會	2020年6月10日	上海證券交易所 www.sse.com.cn (公告編號：2020-021)	2020年6月11日
2020年第一次臨時股東大會	2020年9月4日	上海證券交易所 www.sse.com.cn (公告編號：2020-033)	2020年9月5日
2020年第二次臨時股東大會	2020年12月7日	上海證券交易所 www.sse.com.cn (公告編號：2020-046)	2020年12月8日

### 股東大會情況說明

2020年，公司召開的臨時股東大會、年度股東大會、類別股東大會審議的所有議案均獲通過。



## 五. 董事履行職責情況

### (一) 董事參加董事會和股東大會的情況

董事姓名	是否獨立董事	本年應參加董事會次數	參加董事會情況				是否連續兩次未親自參加會議	參加股東大會情況
			親自出席次數	以通訊方式參加次數	委託出席次數	缺席次數		出席股東大會的次數
鄭高清(主席)	否	10	10	0	0	0	否	1
汪波	否	10	10	0	0	0	否	3
劉方雲	否	7	7	0	0	0	否	1
余彤	否	10	10	0	0	0	否	5
高建民	否	10	8	2	0	0	否	0
梁青	否	10	8	1	1	0	否	0
龍子平(註)	否	6	6	0	0	0	否	1
董家輝	否	2	1	0	0	0	否	0
涂書田	是	10	10	0	0	0	否	4
柳習科	是	10	9	1	0	0	否	0
劉二飛	是	10	9	1	0	0	否	0
朱星文	是	10	8	2	0	0	否	3

註：龍子平先生於二零二零年一月一日至二零二零年九月八日為本公司董事長。

連續兩次未親自出席董事會會議的說明

不適用

年內召開董事會會議次數	10
其中：現場會議次數	2
通訊方式召開會議次數	0
現場結合通訊方式召開會議次數	8

### (二) 獨立董事對公司有關事項提出異議的情況

不適用

## 企業管治報告

### (三) 董事進行證券交易的標準守則

於報告期內，本公司採納《上市發行人董事進行證券交易的標準守則》。本公司在向所有董事及監事作出特定查詢後，本公司確認其董事及監事於報告期內一直遵守標準守則所載的規定。

### (四) 董事參與持續專業發展情況

報告期內，公司董事即鄭高清先生、汪波先生、高建民先生、梁青先生、劉方雲先生、余彤先生、涂書田先生、劉二飛先生、柳習科先生及朱星文先生均能夠按照中國證監會和兩地交易所的要求，參與持續專業發展，發展並更新其知識及技能，以確保其繼續在具備全面資訊及切合所需的情況下對董事會作出貢獻。

公司各董事均已閱讀並認真學習了最新的兩地證券法律法規及規例。

## 六. 董事會下設專門委員會在報告期內履行職責時所提出的重要意見和建議，存在異議事項的，應當披露具體情況

本公司已經建立《獨立董事年度報告工作制度》，本公司《獨立審核委員會(審計委員會)議事規則》也規定，本公司審計委員會所有成員均為獨立董事。報告期內，本公司獨立董事勤勉盡責，對本公司關連交易、大股東資金佔用、年度報告的編製、會計師事務所的聘任等均進行認真審核，並發表了獨立意見。

## 七. 監事會發現公司存在風險的說明

不適用



### 八. 公司就其與控股股東在業務、人員、資產、機構、財務等方面存在的不能保證獨立性、不能保持自主經營能力的情況說明

不適用

### 九. 報告期內對高級管理人員的考評機制，以及激勵機制的建立、實施情況

公司董事會根據股東大會的授權，已審議通過2020年公司高級管理人員薪酬議案。

### 十. 核數師酬金

2020年核數師酬金詳見本報告「重要事項」章節的「聘任、解聘會計師事務所情況」之內容。

### 十一. 公司秘書

於截至2020年12月31日止年度內，本公司之公司秘書佟達釗先生已接受了不少於15小時的相關專業培訓以更新彼等技能及知識。本公司副總經理涂東陽先生為佟先生可聯絡的主要聯絡人。

### 十二. 股東權利

本公司確保全體股東享有平等權利，確保所有股東能夠按其持有的股份充分行使自己的權利。本公司章程明確規定了持有公司發行在外的有表決權的股份10%以上(含10%)的股東以書面形式向董事會要求召開臨時股東大會，公司股東大會的召集、召開、表決等相關程式均嚴格按照有關法律和本公司《章程》的規定執行。

本公司章程中也明確規定了股東享有對公司的業務經營活動進行監督管理提出建議或者質詢、查詢相關資訊及對重大事項享有知情權和參與權等，相關查詢程序及方式詳見本公司章程。公司注重與股東保持良好的溝通，本公司設有的主要溝通渠道有：股東大會、公司網站和電子郵箱、董事會秘書處傳真及電話等，讓股東表達意見或行使權利。



# 企業管治報告

## 十三.投資者關係

報告期內，公司注重創造良好和諧的投資者關係，通過公司網站、電子郵箱、電話、傳真等多種渠道和方式加強與投資者的溝通與互動，認真接待和回覆投資者的來訪、來函和來電，解答投資者的疑問和查詢，將投資者的訴求和建議轉化為公司發展的動力。

另外，本公司及聯交所網站載有公司資料、本公司刊登之年度報告、半年度報告、季度報告以及臨時公告、通函等，股東及投資者可取得本公司的最新資訊。

本公司已在聯交所的網站(<http://www.hkexnews.hk/>)及本公司網站(<http://www.jxcc.com/>)上傳公司章程。根據國務院關於調整適用在境外上市公司召開股東大會通知期限等事項規定的批覆(國函[2019]97號)，在中國境內註冊並在境外上市的股份有限公司召開股東大會的通知期限及召開程序等的要求統一適用中國公司法相關規定。因此，鑒於本公司的實際情況及根據該通知及中國公司法，本公司於報告期內修訂了章程相關條款，其中包括業務範圍及股東大會通知期限。有關詳情請參閱本公司日期為2020年4月24日之通函。

## 十四.風險管理及內部控制

為了加強對公司風險控制體系建設和運行的組織、領導、指揮和協調，全面提升風控管理能力和效率，及時防範和化解各類風險，促進公司持續、健康、穩定發展，本公司設有風險管理委員會，成員包括本公司總經理、公司協管副職領導、公司其他行政副職領導及各主要部門的主要負責人。本公司風險管理委員會不定期召開會議，其職責包括審定公司風險管理策略，確定公司風險偏好及風險承受度，審批風險管理政策和風險評估標準；審定風險管理解決方案，包括重大風險應對方案、重大風險預警指標和預警方案；審議風險管理評估和建議專項報告、風險管理監督評價審計綜合報告；審議風險管理組織機構設置及其職責方案；及有關風險管理的其他事項。

## 企業管治報告

本公司風險管理委員會下設辦公室，辦公室設在公司風控內審法務部內。辦公室職責包括負責委員會日常工作，包括檢查、督導、考評和報告公司風控系統建設和日常運行情況，向風險管理委員會提交決策議案，並組織落實相關決策和部署。

本公司審計委員會定期(每年兩次)就本集團2020年年度的風險管理系統作出檢討。報告期內，獨立審核委員會就本集團的風險管理系統作出評價，認為本集團之風險管理系統有效及足夠。

董事會對風險管理及內部監控系統負責，並有責任檢討該等制度的有效性。該等系統旨在管理而非消除未能達成業務目標的風險，而且只能就不會有重大的失實陳述或損失作出合理而非絕對的保證。本公司董事會定期(每年兩次)就本集團的內部控制作出檢討。本公司設有風控內審法務部，其中一項職能為內部控制，對本公司的風險管理及內部監控系統作出分析及獨立評估。報告期內，董事會已就本集團的內部控制作出評價。內容詳見刊載於本報告的「內部控制」及公司2021年3月29日於上交所網站披露的《2020年年度內部控制評價報告》。

### 十五.內幕消息政策

本公司已制定《江西銅業股份有限公司內幕信息知情人登記備案制度》，為內幕信息知情人，包括但不限於本公司的董事、監事和高級管理人員提供指引，以規範內幕信息管理，加強內幕信息保密工作及維護信息披露公平原則。

# 內部控制

## 一、 內部控制責任聲明及內部控制制度建設情況

按照企業內部控制規範體系的規定，建立健全和有效實施內部控制，評價其有效性，並如實披露內部控制評價報告是公司董事會的責任。監事會對董事會建立和實施內部控制進行監督。經理層負責組織領導企業內部控制的日常運行。

公司董事會、監事會及董事、監事、高級管理人員保證本報告內容不存在任何虛假記載、誤導性陳述或重大遺漏，並對報告內容的真實性、準確性和完整性承擔個別及連帶法律責任。

公司內部控制的目標是合理保證經營管理合法合規、資產安全、財務報告及相關信息真實完整，提高經營效率和效果，促進實現發展戰略。由於內部控制存在的固有局限性，故僅能為實現上述目標提供合理保證。此外，由於情況的變化可能導致內部控制變得不恰當，或對控制政策和程序遵循的程度降低，根據內部控制評價結果推測未來內部控制的有效性具有一定的風險。

### （一） 內部控制評價結論

根據公司財務報告內部控制重大缺陷的認定情況，於內部控制評價報告基準日，不存在財務報告內部控制重大缺陷，董事會認為，公司已按照企業內部控制規範體系和相關規定的要求在所有重大方面保持了有效的財務報告內部控制。

根據公司非財務報告內部控制重大缺陷認定情況，於內部控制評價報告基準日，公司未發現非財務報告內部控制重大缺陷。

自內部控制評價報告基準日至內部控制評價報告發出日之間未發生影響內部控制有效性評價結論的因素。



## (二) 內部控制評價工作情況

### 1. 內部控制評價範圍

公司按照風險導向原則確定納入評價範圍的主要單位、業務和事項以及高風險領域。

#### (1) 納入評價範圍的主要單位包括：

本公司、恒邦股份、江西銅業集團銀山礦業有限責任公司、江西銅業集團財務有限公司、江西銅業集團銅材有限公司、江西銅業銅材有限公司、江西省江銅台意特種電工材料有限公司、江西江銅龍昌精密銅管有限公司、江西省江銅一耶茲銅箔股份有限公司、江銅國際貿易有限公司、江西銅業(深圳)國際投資控股有限公司、江西納米克熱電電子股份有限公司、江西銅業集團(貴溪)物流有限公司、江西銅業集團地勘工程有限公司、江西銅業(香港)投資有限公司、江西銅業香港有限公司、江銅華北(天津)銅業有限公司等。

#### (2) 納入評價範圍的單位佔比：

指標	佔比 %
納入評價範圍單位的資產總額佔公司合併財務報表 資產總額之比	93.57%
納入評價範圍單位的營業收入合計佔公司合併財務報表 營業收入總額之比	95.44%

#### (3) 納入評價範圍的主要業務和事項包括：

內部環境(組織架構、發展戰略、人力資源、企業文化、社會責任)、風險評估、信息與溝通管理、內部監督、銷售管理、採購管理、資金管理、財務報告管理、資產管理、生產與存貨管理、合同管理、股權投資管理、工程管理、金融活衍生工具管理、信息系統管理、全面預算管理、研究開發管理等事項和業務。

# 內部控制

## (4) 重點關注的高風險領域主要包括：

營銷貿易業務、金融衍生業務(期貨、遠期外匯)、金融業務、工程管理、存貨管理、資產管理、對外投資業務。

上述納入評價範圍的單位、業務和事項以及高風險領域涵蓋了公司經營管理的主要方面，不存在重大遺漏。

## 2. 內部控制評價工作依據及內部控制缺陷認定標準

公司依據企業內部控制規範體系及《企業內部控制評價指引》、《江西銅業股份有限公司2020年度內部控制評價實施方案》，組織開展內部控制評價工作。

董事會根據企業內部控制規範體系對重大缺陷、重要缺陷和一般缺陷的認定要求，結合公司規模、行業特徵、風險偏好和風險承受度等因素，區分財務報告內部控制和非財務報告內部控制，研究確定了適用於本公司的內部控制缺陷具體認定標準，並與以前年度保持一致。

公司確定的財務報告內部控制缺陷認定標準如下：

### (1) 財務報告內部控制缺陷認定標準

公司確定的財務報告內部控制缺陷評價的定量標準如下：

指標名稱	重大缺陷定量標準	重要缺陷定量標準	一般缺陷定量標準
財務報表錯報金額	大於公司最近一個會計年度經審計淨利潤的10%	大於公司最近一個會計年度經審計淨利潤的6%，小於等於10%	小於等於公司最近一個會計年度經審計淨利潤的6%



## 內部控制

公司確定的財務報告內部控制缺陷評價的定性標準如下：

缺陷性質	定性標準
重大缺陷	<p>出現以下跡象之一通常表明財務報告內部控制存在重大缺陷：</p> <ol style="list-style-type: none"><li>1. 董事、監事和高級管理人員舞弊；</li><li>2. 控制環境無效；</li><li>3. 公司更正已公佈的財務報告；</li><li>4. 註冊會計師發現當期財務報表存在重大錯報，而內部控制在運行過程中未發現；</li><li>5. 企業審計委員會和內部審計機構對內部控制的監督無效。</li></ol>
重要缺陷	<p>出現以下跡象之一通常表明財務報告內部控制存在重要缺陷：</p> <ol style="list-style-type: none"><li>1. 糾正財務報表中的錯報雖然未達到和超過重要性水平，但仍應引起董事會和管理層重視的錯報；</li><li>2. 以往已出現並報告給管理層的內部控制缺陷未按期整改。</li></ol>
一般缺陷	不構成重大缺陷或重要缺陷的其他內部控制缺陷。



## 內部控制

### (2) 非財務報告內部控制缺陷認定標準

公司確定的非財務報告內部控制缺陷評價的定量標準如下：

指標名稱	重大缺陷定量標準	重要缺陷定量標準	一般缺陷定量標準
業務能力的損失、經營目標的實現程度	<ol style="list-style-type: none"> <li>1. 重大業務的失誤，情況需要付出很大的代價（投入時間、人員和成本超出預算20%以上）才能得以控制，或者情況失控並給企業存亡帶來重大影響；</li> <li>2. 風險造成公司整體無法達成其部分關鍵營運目標或業績指標，任一未達標指標完成率低於90%，或受風險影響的部門/單位無法達成其所有關鍵營運目標或業績指標（註1）；</li> <li>3. 由於設備、人員、系統、自然災害等因素造成受風險影響的部門/單位普遍業務/運營中斷達到3天及以上。</li> </ol>	介於重大缺陷與一般缺陷之間。	<ol style="list-style-type: none"> <li>1. 對營運有一定影響，情況需要付出較小的代價（投入時間、人員和成本超出預算6%以內）可以得以控制；</li> <li>2. 由於設備、人員、系統、自然災害等因素造成受風險影響的部門/單位普遍的業務/運營中斷4小時以下，或可迅速恢復。</li> </ol>

## 內部控制

指標名稱	重大缺陷定量標準	重要缺陷定量標準	一般缺陷定量標準
造成資產損失	大於等於公司最近一個會計年度經審計淨利潤的8%以上。	介於重大缺陷與一般缺陷之間。	低於公司最近一個會計年度經審計淨利潤的6%，大於等於4%。
法律法規的遵循程度	<ol style="list-style-type: none"> <li>嚴重違反法律法規，導致中央政府或者監管機構的調查，遭致處罰；</li> <li>重大商業糾紛、民事訴訟或仲裁，標的金額達到公司最近一個會計年度經審計淨資產的8%。</li> </ol>	介於重大缺陷與一般缺陷之間。	<ol style="list-style-type: none"> <li>違反法律法規，導致地市級政府部門的調查、訴訟或處罰，或可能存在輕微違反法規的問題。以口頭警告為主；</li> <li>一般商業糾紛、民事訴訟或仲裁，標的金額低於公司最近一個會計年度經審計淨資產的6%，大於等於4%。</li> </ol>
對安全的影響	一次事故造成3人以上死亡。	介於重大缺陷與一般缺陷之間。	一次事故造成3人以下重傷(包括急性工業中毒)。

註1：關鍵營運指標或業績指標：是指董事會對本公司年度考評的指標或本公司年度下發的考核所屬單位的各項指標，比如成本指標、利潤指標、淨資產收益率、節能減排、安全生產等等。

## 內部控制

公司確定的非財務報告內部控制缺陷評價的定性標準如下：

缺陷性質	定性標準
重大缺陷	<p>1. 聲譽的影響範圍和恢復程度：</p> <p>(1) 負面消息在全國各地流傳，被中央政府部門或監管機構高度重視或開展調查，或者引起官方主流媒體極大關注(註2)；</p> <p>(2) 企業需要1年以上時間恢復聲譽(註3)。</p> <p>2. 環境受損影響：</p> <p>(1) 無法彌補的災難性環境損害，或造成《國家突發環境事件應急預案》規定的環境事件發生；</p> <p>(2) 被國家環保行政部門通報，並被要求停產整頓。</p> <p>3. 員工態度、能力和數量的影響：</p> <p>(1) 嚴重損害員工利益，影響整體員工的工作積極性；</p> <p>(2) 造成職工個人或集體進京上訪，造成惡劣影響；</p> <p>(3) 核心技術人員和管理人員(系指中級含中級技術人員／二級單位中層以上管理人員)5%以上的流失。</p>
重要缺陷	介於重大缺陷與一般缺陷之間。



## 內部控制

缺陷性質	定性標準
一般缺陷	<ol style="list-style-type: none"><li>聲譽的影響範圍和恢復程度：<ol style="list-style-type: none"><li>負面消息對企業聲譽基本沒有受損或引起媒體的關注；</li><li>企業能夠迅速化解負面消息帶來的影響。</li></ol></li><li>環境受損影響：<ol style="list-style-type: none"><li>被區縣級環保部門處以行政罰款；</li><li>對環境或社會造成一定的或暫時的影響，但未破壞生態系統；</li><li>被政府有關部門關注或需要通知政府有關部門，可不採取實質性行動但需密切關注。</li></ol></li><li>員工態度、能力和數量的影響：<ol style="list-style-type: none"><li>一定程度影響員工的工作積極性並降低其工作效率；</li><li>發生職工群眾到總公司個人或集體上訪，對企業文化、企業凝聚力產生某些程度的不利影響；</li><li>導致核心技術人員和管理人員1%以內的流失。</li></ol></li></ol>

註2： 例如人民日報、新華社、中央電視台等官方媒體。

註3： 例如出現環保事件，監管部門要求整改落實完畢的時間可定義為恢復聲譽所需的時間。

報告期內，本公司並不存在財務報告或非財務報告內部控制重大、重要或一般缺陷。

## 二. 內部控制審計報告的相關情況說明

公司披露了內控審計師安永華明會計師事務所(特殊普通合夥)出具的標準無保留意見的2020年度《內部控制審計報告》，其認為本公司在所有重大方面保持了有效的財務報告內部控制。詳見上交所網站及本公司網站。

## 公司債券相關情況

### 一、公司債券基本情況

單位：元 幣種：人民幣

債券名稱	簡稱	代碼	發行日	到期日	債券餘額	利率	還本付息方式	交易場所
江西銅業股份有限公司面向合格投資者公開發行2017年公司債券(第一期)	17江銅01	143304	2017年9月20日	2022年9月21日	500,000,000	4.74	本期債券按年付息、到期還本。利息每年支付一次，最後一期利息隨本金一起支付。	上交所

#### 公司債券付息兌付情況

2020年9月23日，公司按照《江西銅業股份有限公司面向合格投資者公開發行2017年公司債券(第一期)票面利率公告》，每手「17江銅01」面值人民幣1,000元派發利息為人民幣47.40元(含稅)。於2020年9月23日支付了利息。

#### 公司債券其他情況的說明

- (1) 公司調整票面利率選擇權：公司有權決定在本期債券存續期內的第3年末調整本期債券後2年的票面利率，公司將於本期債券的第3個計息年度付息日前的第20個工作日刊登是否調整本期債券票面利率以及調整幅度的公告。若公司未行使利率調整權，則本期債券的後續期限票面利率仍維持原有票面利率不變。
- (2) 投資者回售選擇權：公司發出關於是否調整本期債券的票面利率及調整幅度的公告後，投資者有權選擇在公告的投資者回售登記期內進行登記，將持有的本期債券按面值全部或部分回售給公司；若債券持有人未做登記，則視為繼續持有本期債券並接受上述調整。



## 公司債券相關情況

### 二. 公司債券受託管理聯繫人、聯繫方式及資信評級機構聯繫方式

債券受託管理人	名稱	中國國際金融股份有限公司
	辦公地址	北京市建國門外大街1號國貿大廈2座27層及28層
	連絡人	尚晨、芮文東、廉盟
	聯繫電話	010-65051166
資信評級機構	名稱	中誠信國際信用評級有限責任公司
	辦公地址	北京市西城區復興門外大街156號招商國際金融中心C座14層

其他說明：

不適用

### 三. 公司債券募集資金使用情況

不適用

### 四. 公司債券評級情況

2020年5月7日，中誠信國際信用評級有限責任公司對公司發行的「江西銅業股份有限公司面向合格投資者公開發行2017年公司債券(第一期)」進行了信用評級：維持本期債券的信用等級為AAA，維持公司主體信用等級AAA，評級展望為穩定。詳細內容請查閱於2020年5月8日披露在上交所網站([www.sse.com.cn](http://www.sse.com.cn))的信用評級報告《江西銅業面向合格投資者公開發行2017年公司債券(第一期)跟蹤評級報告(2020)》。



## 公司債券相關情況

### 五. 報告期內公司債券增信機制、償債計劃及其他相關情況

不適用

### 六. 公司債券持有人會議召開情況

不適用

### 七. 公司債券受託管理人履職情況

公司債券存續期內，債券受託管理人嚴格按照《債券受託管理協議》中的約定，對公司資信狀況、募集資金管理運用情況、公司債券本息償付情況等進行持續跟蹤，並督促公司履行公司債券募集說明書中所約定義務，積極行使了債券受託管理人職責，維護債券持有人的合法權益。

受託管理人預計將於公司年報披露後兩個月內披露報告期的《受託管理事務報告》，報告內容詳見上交所網站(<http://www.sse.com.cn>)。

### 八. 截至報告期末公司近2年的會計數據和財務指標(按中國企業會計準則編製)

單位：元 幣種：人民幣

主要指標	二零二零年	二零一九年	本期比上年同期增減 (%)	變動原因
息稅折舊攤銷前利潤	<b>7,975,650,605</b>	7,355,433,357	<b>8.43</b>	
流動比率	<b>1.39</b>	1.23	<b>13.01</b>	
速動比率	<b>0.81</b>	0.84	<b>-3.57</b>	
資產負債率(%)	<b>52.54</b>	56.24	<b>-3.70</b>	
EBITDA全部債務比	<b>9.28</b>	10.32	<b>-10.08</b>	
利息保障倍數	<b>2.72</b>	2.68	<b>1.49</b>	
現金利息保障倍數	<b>1.18</b>	5.20	<b>-77.31</b>	
EBITDA利息保障倍數	<b>4.10</b>	3.90	<b>5.13</b>	
貸款償還率(%)	<b>100</b>	100	<b>0.00</b>	
利息償付率(%)	<b>100</b>	100	<b>0.00</b>	

## 公司債券相關情況

### 九. 公司其他債券和債務融資工具的付息兌付情況

不適用

### 十. 公司報告期內的銀行授信情況

截至2020年12月31日，股份公司合併層授信總額人民幣1,650.52億元，已使用人民幣547.29億，未使用人民幣1,103.23億元。

### 十一. 公司報告期內執行公司債券募集說明書相關約定或承諾的情況

報告期內，公司嚴格履行公司債券募集說明書相關內容，按時兌付公司債券利息，未有損害債券投資者利益的情況發生。

### 十二. 公司發生的重大事項及對公司經營情況和償債能力的影響

不適用

## 重要事項

### 一、 承諾事項履行情況

#### (一) 公司實際控制人、股東、關連方、收購人以及公司等承諾相關方在報告期內或持續到報告期內的承諾事項

承諾背景	承諾類型	承諾方	承諾內容	承諾時間及期限	是否有履行期限	是否及時嚴格履行	如未能履行應說明具體原因	如未能及時履行應說明下一步計劃
與股改相關的承諾								
收購報告書或權益變動報告書中所作承諾								
與重大資產重組相關的承諾								
與首次公開發行相關的承諾	其他	江銅集團	註1	承諾時間：1997年5月22日， 期限：長期有效	是	是	不適用	不適用
與再融資相關的承諾	解決同業競爭	江銅集團	註3	承諾時間：2016年12月21日， 期限：長期有效	是	是	不適用	不適用
與股權激勵相關的承諾								
其他對公司中小股東所作承諾								
其他承諾								

註1：

1. 公司在生產經營活動中，將根據《中華人民共和國公司法》享有充分的生產經營自主權。江銅集團保證不會對公司的日常經營及決策作出干預，但通過公司董事會做出者除外。



## 重要事項

2. (I) 江銅集團在持有公司股本30%或以上表決權期間，將盡最大努力依照倫敦證券交易所和聯交所的要求，確保公司董事會的獨立性；並根據倫敦證券交易所的規定，確保公司的大多數董事為獨立董事（即獨立於江銅集團及中國有色金屬工業總公司的董事）。
- (II) 江銅集團在持有公司股本30%或以上表決權期間，將會行使其股東投票權以確保公司的章程不會獲得任何可影響公司獨立性的修改。
3. 江銅集團在持有公司股本30%或以上表決權期間，江銅集團及其附屬公司及相關公司（包括江銅集團控制的公司、企業及業務）（通過公司控制的除外）將不從事任何構成或有可能構成與公司業務直接或間接競爭的活動或業務。
4. 江銅集團承諾將幫助公司取得與公司業務有關的政府審批。
5. 江銅集團對德興、永平銅礦及貴溪冶煉廠的土地使用權做出任何處理時，包括轉讓及出售，公司應享有優先購買權。
6. 江銅集團給予公司一項選擇權，可以從江銅集團購買其目前或將來擁有及/或經營的任何礦場、冶煉廠或精煉廠，或其目前或將來持有的任何開採權或勘探權。

### 註2：分紅承諾內容

1. 公司可採取現金、股票或者現金與股票相結合的方式分配股利；可根據公司實際盈利情況和資金需求狀況進行中期分紅；
2. 公司依據法律法規及《公司章程》的規定，在彌補虧損、足額提取法定公積金、任意公積金後，公司累計可分配利潤為正數，在當年盈利且現金能夠滿足公司正常生產經營的前提下，每年以現金方式分配的利潤不少於當年實現的可分配利潤的10%，近三年以現金方式累計分配的利潤不少於近三年實現的年均可分配利潤的30%；
3. 公司可以在滿足最低現金股利分配之餘，進行股票股利分配。股票股利分配方案由董事會擬定，並提交股東大會審議。

## 重要事項

註3：截至2016年12月21日，江銅集團下屬江西銅業集團銅板帶有限公司(以下簡稱「銅板帶公司」)與公司及其控股附屬公司從事的銅加工業務存在一定的相同或相似性，但並不存在實質性的同業競爭。江銅集團承諾如下：

1. 自2016年12月21日起，在銅板帶公司經營情況好轉並達到注入公司的條件以前，江銅集團將積極向其他獨立第三方依法轉讓所持銅板帶公司的控股權或全部股權。
2. 在銅板帶公司經營情況好轉並達到了注入公司的條件時，若江銅集團尚未將銅板帶公司的控股權或全部股權轉讓給獨立第三方，則江銅集團承諾，在保障公司投資者利益的前提下，將在銅板帶公司滿足注入公司條件之後的3年內啟動將其注入公司的相關工作。
3. 江銅集團將繼續履行《購買選擇權協議》和《江西銅業公司對江西銅業股份有限公司的承諾函》項下的各項義務。

### (二) 公司資產或項目存在盈利預測，且報告期仍處在盈利預測期間，公司就資產或項目是否達到原盈利預測及其原因作出說明

不適用

### (三) 業績承諾的完成情況及其對商譽減值測試的影響

不適用

## 二. 報告期內資金被佔用情況及清欠進展情況

不適用

## 三. 公司對會計師事務所「非標準意見審計報告」的說明

不適用



## 重要事項

### 四. 公司對會計政策、會計估計變更或重大會計差錯更正原因和影響的分析說明

#### (一) 公司對會計政策、會計估計變更原因及影響的分析說明

不適用

#### (二) 公司對重大會計差錯更正原因及影響的分析說明

不適用

#### (三) 與前任會計師事務所進行的溝通情況

不適用

### 五. 聘任、解聘會計師事務所情況

單位：元 幣種：人民幣

		現聘任
境內會計師事務所名稱	安永華明會計師事務所(特殊普通合夥)	
境內會計師事務所報酬		6,100,000
境內會計師事務所審計年限		3年
境外會計師事務所名稱	安永會計師事務所	
境外會計師事務所報酬		6,600,000
境外會計師事務所審計年限		3年

名稱		報酬
內部控制審計會計師事務所	安永華明會計師事務所(特殊普通合夥)	1,280,000



## 重要事項

2020年度，公司會計師的有關報酬情況如下：

	2020 人民幣千元
審計費用 <sup>(註1)</sup>	13,980
非審計服務費用 <sup>(註2)</sup>	1,570.4
	15,550.4

註：

1. 包括根據《企業內部控制基本規範》的要求，對與財務報告相關的內部控制進行審計的費用。
2. 包括提供稅務合規及諮詢服務，及準備本公司的2020年度環境、社會及管治報告。

### 聘任、解聘會計師事務所的情況說明

不適用

### 過去三年改聘會計師事務所的情況說明

不適用

## 六. 面臨暫停上市風險的情況

### (一) 導致暫停上市的原因

不適用

### (二) 公司擬採取的應對措施

不適用

## 七. 面臨終止上市的情況和原因

不適用

## 八. 破產重整相關事項

不適用

## 重要事項

### 九. 重大訴訟、仲裁事項

事項概述及類型	查詢索引
幫的汽車科技有限公司訴公司全資子公司深圳江銅營銷有限公司(合同糾紛案)	本公司日期為2019年6月12日的公告
公司持有59.05%股份的子公司江銅國際貿易有限公司訴上海鷹悅投資集團有限公司及其擔保人(合同糾紛案)	本公司日期為2019年6月21日的公告
公司持有59.05%股份的子公司江銅國際貿易有限公司訴上海鷹悅投資集團有限公司及其擔保人(合同糾紛案)補充披露	本公司日期為2019年6月21日的補充公告
公司全資子公司上海江銅營銷有限公司訴山東鑫匯銅材有限公司及其擔保人(合同糾紛案)	本公司日期為2019年7月30日的公告

### 十. 上市公司及其董事、監事、高級管理人員、控股股東、實際控制人、收購人處罰及整改情況

不適用

### 十一. 報告期內公司及其控股股東、實際控制人誠信狀況的說明

不適用

## 重要事項

### 十二.公司股權激勵計劃、員工持股計劃或其他員工激勵措施的情況及其影響

#### (一) 相關激勵事項已在臨時公告披露且後續實施無進展或變化的

不適用

#### (二) 臨時公告未披露或有後續進展的激勵情況

##### 1. 股權激勵情況

不適用

##### 2. 員工持股計劃情況

不適用

##### 3. 其他激勵措施

不適用

### 十三.重大關連交易

#### (一) 與日常經營相關的關連交易

##### 1. 已在臨時公告披露且後續實施無進展或變化的事項

事項概述	查詢索引
本公司接受控股股東江銅集團財務資助	本公司日期為2020年3月20日的公告
本公司關於控股股東江銅集團為公司重要合營企業提供擔保的公告	本公司日期為2020年5月22日的公告
本公司關於與控股股東江銅集團簽訂持續關連交易及關連交易之合同的公告	本公司日期為2020年9月27日的公告



## 重要事項

### 2. 已在臨時公告披露，但有後續實施的進展或變化的事項

不適用

### 3. 關連交易

報告期間，本公司進行的關連交易的詳情如下：

單位：元 幣種：人民幣

關連交易方	關連關係	關連交易類型	關連交易內容	關連交易定價原則	關連交易價格	關連交易金額	佔同類交易金額的比例 (%)	關連交易結算方式	市場價格	交易價格與市場參考價格差異較大的原因
江銅集團	控股股東	銷售商品	銅桿銅線	市場價	52,072.86	503,887,955	0.86	驗貨付款		
江銅集團	控股股東	銷售商品	陰極銅	市場價	52,805.34	445,191,881	0.27	驗貨付款		
江銅集團	控股股東	銷售商品	輔助工業產品	市場價		100,564,647	2.34	驗貨付款		
江銅集團	控股股東	銷售商品	鉛物料	市場價		86,544,231	100	驗貨付款		
江銅集團	控股股東	銷售商品	輔助材料	市場價		9,736,469	0.12	驗貨付款		
江銅集團	控股股東	銷售商品	硫酸及鋼球	市場價		4,630,220	100	驗貨付款		
江銅集團	控股股東	銷售商品	鋅精礦	市場價		38,167,507	100	驗貨付款		
江銅集團	控股股東	銷售商品	粗銅	市場價		3,839,325	0.26	驗貨付款		
江銅集團	控股股東	購買商品	輔助工業產品	市場價		150,186,977	3.67	驗貨付款		
江銅集團	控股股東	購買商品	銅精礦	市場價		11,362,034	0.04	驗貨付款		
江銅集團	控股股東	購買商品	硫酸及鋼球	市場價		6,677,044	0.48	驗貨付款		
江銅集團	控股股東	提供勞務	建設服務	行業標準		127,163,923	36.29	按工程進度結算		

## 重要事項

關連交易方	關連關係	關連 交易類型	關連 交易內容	關連交易定價原則	關連 交易價格	關連 交易金額	佔同類交易 金額的比例 (%)	關連交易 結算方式	市場價格	交易價格與 市場參考 價格差異 較大的原因
江銅集團	控股股東	提供勞務	運輸服務	江西省貨運價格標準		19,204,203	8.41	按月結算		
江銅集團	控股股東	提供勞務	修理及維護服務	行業標準		28,105,642	12.05	按月結算		
江銅集團	控股股東	水電汽等其他 公用事業費 用(銷售)	電力服務	成本加稅金		30,046,383	100	按月結算		
江銅集團	控股股東	租入租出	公共設施租金 收入	按成本及雙方員工比例分攤		7,906,745	34.38	按月結算		
江銅集團	控股股東	水電汽等其他 公用事業費 用(銷售)	水力服務	成本加稅金		177,785	100	按月結算		

## 重要事項

關連交易方	關連關係	關連交易類型	關連交易內容	關連交易定價原則	關連交易價格	關連交易金額	佔同類交易金額的比例 (%)	關連交易結算方式	市場價格	交易價格與市場參考價格差異較大的原因
江銅集團	控股股東	借款	累計提供貸款	按中國人民銀行統一頒佈的基準利率或不低於國內其他金融機構或信用社給予江銅集團的同類信貸條款執行		1,793,650,000	100	按貸款合同支付		
江銅集團	控股股東	借款	提供貸款之利息收入	按中國人民銀行統一頒佈的基準利率或不低於國內其他金融機構或信用社給予江銅集團的同類信貸條款執行		56,502,983	100	按月或按季支付		



## 重要事項

關連交易方	關連關係	關連 交易類型	關連 交易內容	關連交易定價原則	關連 交易價格	關連 交易金額	佔同類交易 金額的比例 (%)	關連交易 結算方式	市場價格	交易價格與 市場參考 價格差異 較大的原因
江銅集團	控股股東	貸款	接受存款之利息支出	按中國人民銀行統一頒佈的基準利率或不低於國內其他金融機構或信用社給予江銅集團的同類信貸條款執行		115,584,360	100	按月或按季 支付		
江銅集團	控股股東	資金拆借	接受短期借款	按中國人民銀行統一頒佈的基準利率或不低於國內其他金融機構或信用社給予江銅集團的同類信貸條款執行		7,900,000,000	23.39	按月或按季 支付		

## 重要事項

關連交易方	關連關係	關連交易類型	關連交易內容	關連交易定價原則	關連交易價格	關連交易金額	佔同類交易金額的比例 (%)	關連交易結算方式	市場價格	交易價格與市場參考價格差異較大的原因
江銅集團	控股股東	資金拆借	接受借款利息支出	按中國人民銀行統一頒佈的基準利率或不低於國內其他金融機構或信用社給予江銅集團的同類信貸條款執行		169,405,129	100	按月或按季支付		
江銅集團	控股股東	融資租賃	償還融資租賃款項	按中國人民銀行統一頒佈的基準利率或不低於國內其他金融機構或信用社給予江銅集團的同類信貸條款執行		247,206,793	100	按月或按季支付		

## 重要事項

關連交易方	關連關係	關連 交易類型	關連 交易內容	關連交易定價原則	關連 交易價格	關連 交易金額	佔同類交易 金額的比例 (%)	關連交易 結算方式	市場價格	交易價格與 市場參考 價格差異 較大的原因
江銅集團	控股股東	融資租賃	接受售後回租	按中國人民銀行統一頒佈的 基準利率或不低於國內 其他金融機構或信用社 給予江銅集團的同類信 貸條款執行		19,042,772	100	按月或按季 支付		
江銅集團	控股股東	接受勞務	勞務服務	市場價		67,151,893	100	按月結算		
江銅集團	控股股東	租入租出	土地使用權租 金費用	市場價		158,116,000	100	按月結算		
江銅集團	控股股東	接受勞務	接受環境衛生 及綠化服務	市場價		2,997,279	100	按月結算		
江銅集團	控股股東	接受代理	商品期貨合約 經紀代理服 務	市場價		5,511,265	17.47	交易完成後 結算		



## 重要事項

關連交易方	關連關係	關連交易類型	關連交易內容	關連交易定價原則	關連交易價格	關連交易金額	佔同類交易金額的比例 (%)	關連交易結算方式	交易價格與市場參考價格差異較大的原因
江銅集團	控股股東	接受勞務	修理及維護服務	行業標準		50,852,515	21.81	按月結算	
江銅集團	控股股東	接受勞務	福利及醫療服務	行業標準		31,997	0.02	按月結算	
江銅集團	控股股東	接受勞務	採購備件及加工件	市場價		116,474,488	12.18	驗貨付款	
江銅集團	控股股東	接受勞務	建設服務	行業標準		62,475,420	17.83	按工程進度結算	
合計			/	/	/	12,338,395,865	/	/	/

### 大額銷貨退回的詳細情況

報告期內，公司不存在大額銷貨退回的情況

### 關連交易的說明

本報告期內，本集團與關連方發生的主要及經常的關連交易額共計人民幣123.38億元，其中買入交易為人民幣6.32億元，而賣出交易為人民幣14.05億元，融資租賃人民幣2.66億元。財務公司存貸交易人民幣19.66億元，資金拆借人民幣80.69億元。

## 重要事項

### 關連交易及持續關連交易協議詳情

- (1) 為了滿足本公司的發展及流動資金需求，並有效降低本公司的融資成本，於二零二零年三月二十日，本公司與江銅集團訂立財務資助協議，據此，江銅集團同意向本公司提供人民幣1,000,000,000元的財務資助，資助費率為1.89%，期限自二零二零年三月二十四日至二零二零年六月二十二日止。
- (2) 為推進哈薩克斯坦共和國的巴庫塔鎢礦項目建設，於二零二零年五月二十二日，佳鑫國際資源投資有限公司(「佳鑫國際」)(本公司的重要合營企業，由本公司全資子公司江西銅業(香港)投資有限公司持有49%股權)作為借款人，與招商銀行股份有限公司離岸金融中心作為貸款人訂立離岸授信協議(「離岸授信協議」)。作為離岸授信協議項下的擔保，江銅集團與招商銀行股份有限公司(南昌分行)(「招行南昌」)訂立擔保合作協議，據此，招行南昌同意為佳鑫國際開立跨境融資性保函，為其在離岸授信協議項下的債務提供擔保，而江銅集團同意為招行南昌開立的保函提供金額為202,000,000歐元的反擔保。
- (3) **綜合供應及服務合同**

本公司與江銅集團於2017年8月29日分別就江銅集團及其不時之附屬公司(本集團除外)向本集團供應各種物料及提供工業及其他服務及本公司向江銅集團及其不時之附屬公司(本集團除外)供應各種物料及提供工業及其他服務訂立《綜合供應及服務合同I》及《綜合供應及服務合同II》，有效期自2018年1月1日至2020年12月31日止，於截至2020年12月31日止財政年度的建議上限分別不超過人民幣507,700,000元及人民幣4,009,200,000元。



## 重要事項

本公司與江銅集團於2020年9月27日分別就江銅集團及其不時之附屬公司(本集團除外)向本集團供應各種物料及提供綜合服務及本公司向江銅集團及其不時之附屬公司(本集團除外)供應各種物料及提供綜合服務訂立《綜合供應及服務合同I》及《綜合供應及服務合同II》。《綜合供應及服務合同I》及《綜合供應及服務合同II》有效期自2021年1月1日起至2023年12月31日止。

《綜合供應及服務合同I》於截至2021年12月31日、2022年12月31日及2023年12月31日止三個財政年度各年的建議上限分別不超過人民幣2,111,280,000元、人民幣2,148,780,000元及人民幣2,244,080,000元。

《綜合供應及服務合同II》於截至2021年12月31日、2022年12月31日及2023年12月31日止三個財政年度各年的建議上限分別不超過人民幣2,372,980,000元、人民幣2,385,910,000元及人民幣2,436,170,000元。

本公司認為，本公司與江銅集團及其不時之附屬公司(本集團除外)有利於合理分配及充分利用各訂約方現有資產、實現各訂約方的資源共享及優勢互補，以加強本集團生產及經營的可持續穩定發展、減少投資重疊、節約本集團開支，以及提高本集團的綜合效益。本公司與江銅集團的關連交易定價原則按國家定價、市場/行業定價、上海期貨交易所所報的價格、成本加適用稅費或上述若干定價基準組合後釐定。



## 重要事項

### (4) 土地租賃協議

本集團部分辦公用樓、廠房等由於歷史原因，建在江銅集團及其不時之附屬公司(本集團除外)土地上。本集團向江銅集團及其不時之附屬公司(本集團除外)採取土地租賃的方式，有利於本集團降低投資。2017年8月29日，本公司作為承租方與江銅集團作為出租方訂立了為期3年的土地租賃協議。據此，江銅集團同意向本公司租讓面積約為51,234,036.77平方米的土地之土地使用權。合同有效期自2018年1月1日至2020年12月31日止。該土地租賃協議截至2020年12月31日止財政年度的建議上限不會超過人民幣200,134,000元。

2020年9月27日，本公司作為承租方與江銅集團作為出租方訂立了為期3年的土地使用權租賃協議。據此，江銅集團同意向本公司租讓面積約為50,841,612.77平方米的土地之土地使用權。合同有效期自2021年1月1日至2023年12月31日止，每年租金為人民幣196,971,013.04元，實際租金按本集團實際使用面積計算。根據國際財務報告準則第16號，本集團就土地使用權租賃協議確認的使用權資產價值為人民幣515,141,822.06元。

### (5) 財務資助協議

本公司之附屬公司江西銅業集團財務有限公司(「江銅財務」)與江銅已於二零一九年十二月三十日訂立財務資助協議(「財務資助協議」)。根據財務資助協議，江銅集團及其不時之附屬公司(本集團除外)同意將其於其他金融機構的部份存款及貸款轉至江銅財務的方式，向江銅財務提供財務資助；而江銅財務同意向江銅集團及其不時之附屬公司(本集團除外)持續提供財務服務。該等服務包括：現金存款服務；結算服務；及信貸服務。江銅集團及其不時之附屬公司(本集團除外)與江銅財務於2020年1月1日起至2022年12月31日三個財政年度各個財政年度有關江銅財務向江銅集團及其不時之附屬公司(本集團除外)提供的信貸服務的最高結餘，將不超過人民幣2,000,000,000元。根據財務資助協議，江銅集團及其不時之附屬公司(本集團除外)將向江銅財務轉移淨存款(即江銅集團及其不時之附屬公司(本集團除外)每日存款餘額總值的部份)，這將對江銅財務構成實際財務資助，補充江銅財務的可用金融資源，提升其盈利能力，同時提升本公司的盈利能力。

### (6) 融資租賃框架協議

本公司與江銅集團的附屬公司深圳江銅融資租賃有限公司(「深圳融資」)於二零一九年十二月三十日訂立融資租賃框架協議(「融資租賃框架協議」)。據此，深圳融資及其子公司(「深圳融資集團」)須應本集團的要求，向本集團提供融資租賃服務，包括(i)直接租賃服務；(ii)售後回租服務及(iii)委託租賃服務。自2020年1月1日起至2022年12月31日止各個財政年度，本集團就融資租賃框架協議項下擬提供的融資租賃服務應付深圳融資集團的租金總額不得超過人民幣1,900,000,000元。根據國際財務報告準則第16號，融資租賃框架協議項下本集團作為承租人的融資租賃將確認為使用權資產。融資租賃框架協議項下融資租賃於截至2022年12月31日止三個財政年度的年度上限分別為人民幣1,836,000,000元。融資租賃框架協議項下擬提供的交易有利於本集團擴大租賃渠道、降低投資風險及減少財務壓力。通過向本集團提供的個人化融資租賃服務解決方案，可有效增加本公司資產的流動性並優化其資產結構。

### (7) 相互擔保協議

於2019年12月30日，本公司的附屬公司和鼎銅業與富冶集團(其持有和鼎銅業已發行股本的40%，為其主要股東)、及由富冶集團實益擁有的江西金匯環保科技有限公司(「江西金匯」)和江西和豐環保科技有限公司(「江西和豐」)及浙江富和置業有限公司(「浙江富和置業」)訂立相互擔保協議(「原相互擔保協議」)，據此，和鼎銅業及富冶集團同意，擔保各自就彼等可能分別於2020年1月1日至2020年12月31日期間從金融機構取得貸款融資的責任的年度餘額不得超過人民幣1,600,000,000元(包括和鼎銅業與富冶集團於2020年1月1日前相互提供並於原相互擔保協議期間有效的擔保金額)，惟各項貸款融資須於2020年1月1日至2020年12月31日期間進行，且各項貸款



## 重要事項

融資年期不得超過十二個月；江西金匯、江西和豐及浙江富和置業同意擔任富冶集團的反擔保方，彼等須以其所有資產就和鼎銅業為富冶集團根據原相互擔保協議於2020年1月1日至2020年12月31日期間簽署的銀行貸款合同提供的擔保共同及個別地向和鼎銅業提供反擔保。簽訂原相互擔保協議讓和鼎銅業可從貸款人取得融資以支持其日常及一般業務過程。

為滿足和鼎銅業實際生產經營的需要，降低融資成本，及擬進一步加大和鼎銅業與富冶集團互相融資支持的力度，和鼎銅業、富冶集團與江西金匯、江西和豐及浙江富和置業於二零二零年十二月二十九日訂立新相互擔保協議（「**新相互擔保協議**」），且自2021年1月1日起終止原相互擔保協議。和鼎銅業及富冶集團同意，就彼等各自於2021年1月1日至2022年12月31日期間分別從金融機構取得之貸款融資所涉責任提供擔保的最高年度結餘總金額（亦為最高每日結餘）不得超過人民幣1,600,000,000元（其中包括和鼎銅業與富冶集團根據原相互擔保協議於2021年1月1日之前相互提供並於新相互擔保協議期間有效的擔保金額），惟各項貸款融資合同須於2021年1月1日至2021年12月31日期間簽訂，且各項貸款融資的期限不得超過十二個月。江西金匯、江西和豐及浙江富和置業同意擔任富冶集團的反擔保方，據此，彼等就新相互擔保協議項下的和鼎銅業為富冶集團於二零二一年一月一日至二零二一年十二月三十一日期間簽署的銀行貸款合同提供的擔保，以彼等的全部資產共同及個別地向和鼎銅業提供反擔保。



## 重要事項

有關擔保情況刊載於本報告第145至146頁。

上述(3)至(7)項所有持續關連交易每年均由本公司獨立非執行董事審核，並確認：(i)該等交易乃由本集團在日常業務過程中訂立；(ii)該等交易乃按一般商業條款或按獨立第三者相同(或更優惠)的條款訂立和履行；及(iii)該等交易乃根據有關交易的協議進行，條款公平合理，並且符合上市公司股東的整體利益。

本公司之核數師獲委聘根據香港核證準則第3000號「審核或審閱過往財務數據以外的核證委聘」及參考香港會計師公會發出之「實務說明」(Practice Note)第740號「核數師根據香港上市規則就持續關連交易發出的信函」對本集團之持續關連交易進行報告。核數師已根據上市規則第14A.56條發出信函，就截至2020年12月31日止年度的上述持續關連交易，確認沒有注意到任何事情可使他們認為上述持續關連交易：(1)並未獲本公司之董事會批准；(2)就涉及由本集團提供貨品或服務之交易，在各重大方面沒有按照本集團的定價政策進行；(3)在各重大方面沒有根據有關交易的協議進行；及(4)超逾本公司就上述持續關連交易所披露之年度上限。本公司已根據上市規則第14A.57條向聯交所提供核數師函件之副本。

### 其他交易

不適用

## 重要事項

### (二) 資產或股權收購、出售發生的關連交易

1. 已在臨時公告披露且後續實施無進展或變化的事項  
不適用
2. 已在臨時公告披露，但有後續實施的進展或變化的事項  
不適用
3. 臨時公告未披露的事項  
不適用
4. 涉及業績約定的，應當披露報告期內的業績實現情況  
不適用

### (三) 共同對外投資的重大關連交易

1. 已在臨時公告披露且後續實施無進展或變化的事項  
不適用
2. 已在臨時公告披露，但有後續實施的進展或變化的事項  
不適用
3. 臨時公告未披露的事項  
不適用



## 重要事項

### (四) 關連債權債務往來

1. 已在臨時公告披露且後續實施無進展或變化的事項

不適用

2. 已在臨時公告披露，但有後續實施的進展或變化的事項

不適用

3. 臨時公告未披露的事項

單位：萬元 幣種：人民幣

關連方	關連關係	向關連方提供資金			關連方向上市公司提供資金		
		期初餘額	發生額	期末餘額	期初餘額	發生額	期末餘額
江銅集團	控股股東	121,800	228,484	<b>187,807</b>	182,029	6,272,411	<b>275,099</b>
合計		121,800	228,484	<b>187,807</b>	182,029	6,272,411	<b>275,099</b>

#### 關連債權債務形成原因

2019年12月31日，本公司全資子公司江銅財務與江銅集團簽署了《財務資助協議》，協議期限自2020年1月1日起至2022年12月31日。根據該協議，2020年度、2021年度及2022年度江銅集團將在金融機構的部分存款和部分貸款按市場原則轉入財務公司存款和貸款，其中轉入貸款(指向江銅集團成員單位提供貸款、票據貼現、承兌商業匯票、開立保函、提供透支額度、應收賬款保理、融資租賃等綜合信貸服務)每日餘額不超過人民幣200,000萬元；且每日貸款餘額不超過轉入存款之每日餘額，形成「淨存款」，且存入存款為轉入貸款提供擔保之業務。



## 重要事項

關連債權債務對公司的影響 江銅集團將淨存款轉入，對財務公司構成實質性財務資助，補充財務公司可運用財務資源，提高財務公司獲利能力，進而提高本公司獲利能力。財務公司及本公司採取的風險控制措施足以保證財務公司及本公司資產不因該項關聯交易而受損失，《財務資助協議》的條款公平合理，符合對本公司及其股東整體利益。

### 十四.重大合同及其履行情況

#### (一) 託管、承包、租賃事項

1. 託管情況

不適用

2. 承包情況

不適用

3. 租賃情況

不適用

## 重要事項

### (二) 擔保情況

單位：萬元 幣種：人民幣

#### 公司對外擔保情況(不包括對子公司的擔保)

擔保方	擔保方與上市 公司的關係		擔保發生日期				擔保是否		擔保		是否為		
	公司的關係	被擔保方	擔保金額	(協議簽署日)	擔保起始日	擔保到期日	擔保類型	已經履行完畢	是否逾期	逾期金額	反擔保	關連方擔保	關連關係
浙江江銅富治和鼎銅業 有限公司	控股子公司	浙江富治集團有 限公司	134,460.5	2019年12月31日	2020年1月1日	2021年12月31日	連帶責任擔保	否	否	-	是	是	參股股東

報告期內擔保發生額合計(不包括對子公司的擔保)	134,460.5
報告期末擔保餘額合計(A)(不包括對子公司的擔保)	53,784.2

#### 公司及其子公司對子公司的擔保情況

報告期內對子公司擔保發生額合計	4,165
報告期末對子公司擔保餘額合計(B)	0

#### 公司擔保總額情況(包括對子公司的擔保)

擔保總額(A+B)	53,784.2
擔保總額佔公司淨資產的比例(%)	0.83

其中：

為股東、實際控制人及其關聯方提供擔保的金額(C)	0
直接或間接為資產負債率超過70%的被擔保對象提供的債務擔保金額(D)	0
擔保總額超過淨資產50%部分的金額(E)	0
上述三項擔保金額合計(C+D+E)	0
未到期擔保可能承擔連帶清償責任說明	

擔保情況說明	<p>1. 以上擔保均為企業信用保證擔保，不涉及抵押擔保、質押擔保等；</p> <p>2. 公司擔保總額包括報告期末公司及其子公司對外擔保餘額(不含對子公司的擔保)和公司及其子公司對子公司的擔保餘額，其中子公司的擔保餘額為該子公司對外擔保總額乘以公司持有該子公司的股權比例。</p>
--------	---

## 重要事項

1. 2019年12月30日，本公司第八屆董事會第十六次會議審議通過了本公司控股子公司和鼎銅業(持有40%股份)對外擔保事項。為了滿足和鼎銅業實際生產經營的需要，降低融資成本，和鼎銅業與富冶集團擬進一步加大互相融資支持的力度，擬以和鼎銅業作為甲方，富冶集團作為乙方，江西金匯環保科技有限公司、江西和豐環保科技有限公司、浙江富和置業有限公司作為丙方，各方經協商簽署了《互保協議》，約定在2020年1月1日至2021年12月31日期間，甲乙雙方每年的互保累計餘額(即每日結餘上限)不超過人民幣160,000萬元。為免疑義，甲乙雙方於2020年1月1日前簽署但在上述期間仍然有效的擔保合同的擔保餘額，也納入該年度最高限額中。每筆銀行貸款合同簽署的時間限為2020年1月1日至2020年12月31日，每一筆貸款業務的借款期限不超過12個月。丙方擔任富冶集團的反擔保人，以自有的全部資產向和鼎銅業承擔連帶責任的反擔保。
2. 富冶集團在《互保協議》範圍內為和鼎銅業提供信用擔保額為人民幣160,000萬元，另額外提供信用擔保額為人民幣212,939萬元，合計提供信用擔保額為人民幣372,939萬元。
3. 公司子公司恒邦股份為其子公司棲霞市金興礦業有限公司承擔人民幣265萬元的一般擔保責任，為其子公司杭州建銅集團有限公司承擔人民幣3,900萬元的一般擔保責任，上述擔保合計人民幣4,165萬元，擔保餘額0元。



### (三) 委託他人進行現金資產管理的情況

#### 1. 委託理財情況

##### (1) 委託理財總體情況

不適用

其他情況

不適用

##### (2) 單項委託理財情況

不適用

其他情況

不適用

##### (3) 委託理財減值準備

不適用

#### 2. 委託貸款情況

##### (1) 委託貸款總體情況

不適用

其他情況

不適用

##### (2) 單項委託貸款情況

不適用

其他情況

不適用

##### (3) 委託貸款減值準備

不適用

#### 3. 其他情況

不適用

## 重要事項

### (四) 其他重大合同

不適用

## 十五.積極履行社會責任的工作情況

### (一) 上市公司扶貧工作情況

不適用

### (二) 社會責任工作情況

詳見公司2021年3月29日於聯交所及上交所披露的《江西銅業股份有限公司2020年度社會責任報告》，上交所披露網址為www.sse.com.cn。

### (三) 環境信息情況

#### 1. 屬於環境保護部門公佈的重點排污單位的公司及其重要子公司的環保情況說明

##### (1) 排污信息

公司名稱	主要污染物		核定排放總量 (t/a)	排放總量 (t/a)*	排放濃度 (mg/L)*	執行的污染物排放標準	排放方式	排放口	排放口
	名稱	核定排放總量 (t/a)						數量	分佈情況
城門山銅礦	pH			/	7.87(無量綱)	《銅、鎳、鈷工業污染物 排放標準》(GB25467- 2010)表2標準	達標後有組織排放	1	長江永安大堤
	化學需氧量	168.3	163.91	28.74					
	氨氮	7.293	5.73	1.07					
	總銅	2.87	0.40	0.08					
德興銅礦	pH				6.93(無量綱)	《銅、鎳、鈷工業污染物 排放標準》(GB25467- 2010)表2標準	達標後有組織排放	4	礦區內
	化學需氧量	480	427.58	19.06					
	氨氮	108.11	81.77	3.65					
	懸浮物		996.91	44.44					
	總銅		0.090	0.004					
	總鉛		0.109	0.005					
	總鋅		0.301	0.0134					
總鎳		0.036	0.0016						

## 重要事項

公司名稱	主要污染物		排放總量 (t/a)*	排放濃度 (mg/L)*	執行的污染物排放標準	排放方式	排放口	排放口
	名稱	核定排放總量 (t/a)					數量	分佈情況
江西銅業(德興)化工 有限責任公司	二氧化硫	446.43	139.9	132.99mg/m <sup>3</sup>	硫酸工業污染物排放標準 (GB26132-2010)；《工 業爐窯大氣污染物排放 標準》(GB9078-1996)二 級標準；《污水綜合排放 標準》(GB8978-1996)	達標後有組織排放	7	廠區內
	煙塵	2.54	1.367	22.82mg/m <sup>3</sup>				
	化學需氧量	1.5	0.533	37.00				
貴溪冶煉廠	COD	600	150	23.64	《銅、鎳、鈷工業污染物 排放標準》(GB25467- 2010)	達標後有組織排放	10	廠區內
	氨氮	80	14.851	2.34				
	砷	5	0.52	0.082				
	鉛	5	0.635	0.10				
	鎘	1	0.159	0.025				
	汞	0.5	0.0024	0.00038				
	二氧化硫	6467.62	1181	91.38mg/m <sup>3</sup>				
煙(粉)塵	847	206.8	16.00mg/m <sup>3</sup>					
江銅耶茲銅箔有限公 司	pH		/	7.94(無量綱)	《電鍍廢水排放標準》 (GB21900-2008)表2； 《大氣污染物綜合排放標 準》(GB16297-1996)； 《銅爐大氣污染物排放標 準》(GB13271-2014)	達標後有組織排放	21	廠區內
	化學需氧量		5.709	32.18				
	氨氮		1.353	7.6275				
	懸浮物		6.209	35				
	總銅		0.0463	0.261				
	總鋅		0.03185	0.1795				
	總鎘	0.094717	0.03593	0.2025				
	六價鉻		0.00568	0.032				
	硫酸霧		12.44	1.037(mg/m <sup>3</sup> )				
	鉻酸霧		0.0514	0.02(mg/m <sup>3</sup> )				



## 重要事項

公司名稱	主要污染物		排放總量 (t/a)*	排放濃度 (mg/L)*	執行的污染物排放標準	排放方式	排放口	排放口
	名稱	核定排放總量 (t/a)					數量	分佈情況
江銅龍昌精密銅管有限公司	pH	/	/	6.44(無量綱)	南昌市青山湖污水處理廠	達標後有組織排放	1	廠區內
	CODcr		0.4809	37.000	納管標準			
	氨氮		0.0181	1.390				
	SS		0.8059	62.000				
	BOD5		0.1235	9.500				
	動植物油		0.0066	0.510				
江銅一鑫福化工有限責任公司	二氧化硫	448	124.64	128.1mg/m <sup>3</sup>	《硫酸工業污染排放標準》(GB26132-2010)	達標後有組織排放	2	廠區內
武山銅礦	pH	/	/	7.39(無量綱)	《銅、鎳、鈷工業污染物排放標準》(GB25467-2010)表2標準；	達標後有組織排放	2	礦區內
	COD	430	247.26	38.93				
	氨氮	60	16.8	2.645				
	懸浮物		187.256	29.48				
	總銅	10	0.3813	0.06003				
	總鋅		0.3737	0.05884				
	總鉛	2.7225	0.027489	0.00433				
	總鎳	0.5445	0.008404	0.00132				
	總砷	2.7225	0.00185	0.000291				
江西銅業集團銀山礦業有限責任公司	pH	/	/	6.98(無量綱)	《銅、鎳、鈷工業污染物排放標準》(GB25467-2010)表2標準	達標後有組織排放	1	礦區內
	化學需氧量	86.6	81.98	28.40				
	氨氮	9.7	7.22	2.50				
	懸浮物		82.16	28.46				
	總銅		0.03728	0.013				
	總鉛		0.01527	0.005				
	總鋅		0.71878	0.2490				
	總鎳		0.00373	0.0010				
	總砷		0.05232	0.018				

## 重要事項

公司名稱	主要污染物		排放總量 (t/a)*	排放濃度 (mg/L)*	執行的污染物排放標準	排放方式	排放口	排放口
	名稱	核定排放總量 (t/a)					數量	分佈情況
東同礦業	pH		/	7.43(無量綱)	《銅、鎳、鋅工業污染物 排放標準》(GB25467- 2010)表2標準	達標後有組織排放	1	礦區內
	化學需氧量	87.56	25.610	25.158				
	懸浮物		10.740	10.552				
	總銅		0.073	0.072				
	總鋅		0.090	0.088				
江西銅業(清遠)有限 公司	COD	0.528	0.42	9.3mg/L	《再生銅、鋁、鉛、鋅工 業污染物排放標準》(GB 31574-2015)《鍋爐大 氣污染物排放標準》(GB 13271-2014)	達標後有組織排放	5	礦區內
	氨氮	0.132	0.081	1.8mg/L				
	二氧化硫	65.283	7.999	34.72mg/m <sup>3</sup>				
	煙(粉)塵	25.349	1.583	6.87 mg/m <sup>3</sup>				
	氮氧化物		42.541	184.64 mg/m <sup>3</sup>				
	砷及其化合 物	0.4	0.0165	0.0717 mg/m <sup>3</sup>				
	鉛及其化合 物	2	0.1433	0.622 mg/m <sup>3</sup>				
	鎳及其化合 物	0.05	0.0068	0.0295 mg/m <sup>3</sup>				
	硫酸霧		0.0646	0.67 mg/m <sup>3</sup>				
永平銅礦	化學需氧量 (COD)	375.5	301.29	21.13	《銅、鎳、鋅工業污染物 排放標準》(GB25467- 2010)表2標準	達標後有組織排放	3	礦區內
	氨氮	27.272	5.86	0.47				
	總銅		0.42	0.04				
	總鉛		1.19	0.09				
	總鋅		0.76	0.07				
	總鎳		0.27	0.03				
	懸浮物		223.04	20.65				
	PH		/	7.32(無量綱)				

## 重要事項

公司名稱	主要污染物					排放口 數量	排放口 分佈情況
	名稱	核定排放總量 (t/a)	排放總量 (t/a)*	排放濃度 (mg/L)*	執行的污染物排放標準		
恒邦股份	SO2	/	63.22t	6.94mg/m <sup>3</sup>	《山東省區域性大氣污染	達標後有組織排放	9 廠區內
	NOx	/	105.81t	12.03mg/m <sup>3</sup>	物綜合排放標準》DB/37		9
	顆粒物	/	34.87t	3.36mg/m <sup>3</sup>	2376-2019		6
	砷	/	309.17kg	0.04mg/m <sup>3</sup>			11
	鉛	/	542.06kg	0.06mg/m <sup>3</sup>			11
威海恒邦	SO2	/	2.599t	54mg/m <sup>3</sup>	《山東省區域性大氣污染	達標後有組織排放	4 廠區內
	NOx	/	113.767t	76mg/m <sup>3</sup>	物綜合排放標準》DB/37		4
	顆粒物	/	16.861t	13mg/m <sup>3</sup>	2376-2019		4
	氟化物	/	1.469t	4.0mg/m <sup>3</sup>			2
	氨氣	/	126.556t	34kg/h	《惡臭污染物排放標準》 GB14554-1993		3
	鉛	/	30.3kg	0.094mg/m <sup>3</sup>	《山東省工業爐窯大氣污		10
	砷	/	18.9kg	0.186mg/m <sup>3</sup>	染物排放標準》DB/37 2375-2019		10
棲霞金興	顆粒物	/	12.55kg	7.8mg/m <sup>3</sup>	《山東省區域性大氣污染	達標後有組織排放	6 廠區內
					物綜合排放標準》DB/37 2376-2019		

說明：表中核定排放量對應的污染物為國家或地方政府重點控制管理對象，其他未核定的污染物同樣受國家或地方政府監管，由公司或公司子公司達標後有組織排放。

\* 除另有所指外。



## 重要事項

### (2) 防治污染設施的建設和運行情況

公司積極踐行「綠色發展、環保優先」理念，主動適應安全環保工作新形勢、新要求，紮實履行企業安全生產主體責任，持續加大環保投入，開展污染防治能力建設，實施多項生態恢復及環境治理項目。

報告期內，公司繼續強化環保設施運行維護，環保設施運行情況良好，沒有發生重大污染事故。

### (3) 建設項目環境影響評價及其他環境保護行政許可情況

重點項目	環評出具/ 驗收情況	備註
武山銅礦三期擴建工程(贛環環評[2020]38號)	通過批覆	江西省生態環境廳(贛環環評[2020]38號)/在建
城門山銅礦尾礦降硫工程	通過批覆	九江市生態環境局(九環評[2020]48號)/在建
德興銅礦大山220kV變電站擴容改造工程	通過批覆	江西省生態環境廳(贛環輻射[2020]37號)/在建
恒邦股份含鋅煙灰深度處理綜合回收技改項目	通過驗收	煙台市環境保護局(煙環審[2018]43號)/自主驗收(2020/10/20)
恒邦股份高純新材料的研製及產業化項目	通過驗收	煙台市環境保護局(煙環審[2019]19號)/自主驗收(2020/12/8)
棲霞金興盤馬金礦選礦廠300t/d擴建工程竣工環境保護驗收	通過驗收	山東省環境保護廳(魯環審[2010]312號)自主驗收(2020年8月30日)

## 重要事項

### (4) 突發環境事件應急預案

為有效預防、及時控制和消除突發環境事件的危害，建立健全公司突發性環境污染事件的應急機制，提高公司應對突發性環境事件的能力，最大限度地預防和減少突發性污染事件及其造成的損失，保障公眾安全，維護社會穩定，促進經濟社會全面、協調、可持續發展，公司及公司子公司均制定了《事故災難應急救援預案》並報主管環保部門備案。

### (5) 環境自行監測方案

公司及公司子公司均按照各級有權部門規定開展自行監測工作、制訂自行監測方案，並通過不斷加強監測站能力建設，更新環保監測設備，提高監測的準確率。同時及時、完整、準確地按監管部門規定發佈監測數據及相關信息。

本集團所屬各生產單位均設有環境監測機構，按照國家監測規範定期對污染源進行監測，如廢水中COD、氨氮、重金屬離子，廢氣二氧化硫、煙塵等每日監測，建立了比較完整的環境監測臺帳，各類環境監測數據能夠及時反饋指導生產，做到及時發現問題，及時處理問題，預防污染事故的發生。

另外公司主要生產單位排放口均安裝了在線監測裝置，並與政府主管部門聯網，集團國控污染源在線監測日均值100%達標。



## 重要事項

在線監測數據達標情況統計表

單位	監測點數	在線監測達標情況(日均值)			達標率 %
		監測日數	監測總次數	超標次數	
德興銅礦	1	365	365	0	100%
永平銅礦	1	365	365	0	100%
武山銅礦	2	365	730	0	100%
城門山銅礦	1	365	365	0	100%
銀山礦業公司	1	365	365	0	100%
東鄉銅礦	1	365	365	0	100%
貴溪冶煉廠	6	365	2190	0	100%
江銅耶茲銅箔有限公司	1	365	365	0	100%

(6) 其他應當公開的環境信息

幣種：人民幣

公司名稱	環保建設情況		環保 (含覆墾)投入 (萬元)	工業水 覆用率 %
	制度建設	環保情況 主要措施		
貴溪冶煉廠	《貴溪冶煉廠廢水控制流程》《貴溪冶煉廠廢氣和粉塵控制流程》《貴溪冶煉廠固體廢物控制流程》	硫酸一系列尾氣脫硫改造、硫酸車間除氟設施改造、硫酸二系列尾氣增設電除霧等	7,578.83	99.01
德興銅礦	《德興銅礦環境保護管理辦法》《德興銅礦危險固體廢棄物管理辦法》	新建酸性水調節庫—祝家酸性水調節庫、新技術廠冶金化工工段二臺燃煤鍋爐改造工程、富家塢採區500排土場西側邊坡等三處生態恢復工程	11,076	91.93



## 重要事項

公司名稱	環保建設情況		環保 (含覆墾)投入 (萬元)	工業水 覆用率 %
	制度建設	環保情況 主要措施		
武山銅礦	《武山銅礦環境保護管理制度》《武山銅礦環保設施管理制度》《武山銅礦環保責任目標考核辦法》	新建全尾砂膏體充填站、廢水調節池等環保設施改造工程、廢石場生態恢復等	1,259.4	95.88
永平銅礦	《永平銅礦環境保護管理辦法》《永平銅礦環境保護責任制》	南部廢水輸送系統提升改造、環保綜合治理工程、西部排土場等工業場地生態覆墾等	7,053.3	87.84
城門山銅礦	《環境監測管理制度》《環境保護管理制度》《環境因素識別與評價管理制度》	新建危廢儲存間、南坡排土場東南側永久邊坡生態恢復、採場北部臨湖區域邊坡生態治理等	938.7	95.22
銀山礦業	《江西銅業集團銀山礦業有限責任公司環境保護管理制度》《江西銅業集團銀山礦業有限責任公司環境保護設施運行管理辦法》《江西銅業集團銀山礦業有限責任公司環境監測管理制度》	銀山礦業尾礦庫閉庫工程、銀山礦業廢水綜合治理工程、新尾礦庫、酸性水庫、礦石豎井覆墾等	3,616.49	86.76

## 重要事項

公司名稱	環保建設情況		環保 (含覆墾)投入 (萬元)	工業水 覆用率 %
	制度建設	環保情況 主要措施		
恒邦股份	《生態環境保護管理制度》《危險廢物管理制度》	投資人民幣1,195萬元對冶煉環集煙氣與制酸尾氣處理設施進行提升改造。通過增加布袋收塵器、新增集氣裝置、洗滌噴淋塔改造、新增脫硝設施等措施對廢氣進行深度淨化。	20,555.53	98.3

### 2. 重點排污單位之外的公司環保情況說明

不適用

### 3. 重點排污單位之外的公司未披露環境信息的原因說明

不適用

### 4. 報告期內披露環境信息內容的後續進展或變化情況的說明

不適用

### 5. 其他說明

不適用

## 重要事項

### 十六.可轉換公司債券情況

不適用

### 十七.集團資產抵押

有關本集團資產抵押情況刊載於本報告第39頁的管理層討論與分析。

### 十八.外匯風險

本集團採用人民幣為記賬本位幣。當本公司發生外幣業務時，外幣金額按業務發生當月月初的市場價的中間價折算為人民幣入賬。外幣賬戶的年末餘額按年末市場匯價折算為人民幣金額。

於國內，儘管人民幣現時不是自由兌換的貨幣，但中國政府目前正在改革匯率制度及調整匯率。因此，人民幣匯率變化將對本集團外匯收支情況及以港元或其他貨幣支付股息情況產生影響。然而，本集團相信能夠獲得足夠的外匯用於履行本公司各項外匯收支業務。

本集團主要於中國經營業務。除出口銷售主要以美元交易外，本集團目前主要以人民幣收取銷售收入。本集團的外匯風險主要來自外幣銷售產品及購買原料。

### 十九.或然負債

截至2020年12月31日止，本集團並無或然負債。



# 獨立核數師報告

致江西銅業股份有限公司全體股東

(於中華人民共和國註冊成立的股份有限公司)

## 意見

我們已審核載於第166至327頁江西銅業股份有限公司(「貴公司」)及其附屬公司(「貴集團」)的綜合財務報表，當中載有於二零二零年十二月三十一日的綜合財務狀況表及截至該日止年度的綜合損益表、綜合全面收益表、綜合權益變動表及綜合現金流量表，以及綜合財務報表附註，包括重大會計政策概要。

我們認為，綜合財務報表已按國際財務報告準則理事會頒佈的國際財務報告準則(「國際財務報告準則」)真實而公允地反映貴集團於二零二零年十二月三十一日的綜合財務狀況及截至該日止年度的綜合財務表現及其綜合現金流量，並已遵照香港《公司條例》的披露規定妥為擬備。

## 意見的基準

我們已根據香港會計師公會頒佈的《香港審計準則》進行審計。我們在該等準則下承擔的責任已在本報告「核數師就審計綜合財務報表承擔的責任」部分中作進一步闡述。根據香港會計師公會頒佈的《專業會計師道德守則》(以下簡稱「守則」)，我們獨立於貴集團，並已履行守則中的其他專業道德責任。我們相信，我們所獲得的審計憑證能充足及適當地為我們的審計意見提供基礎。

## 關鍵審核事項

關鍵審計事項是根據我們的專業判斷，認為對本期綜合財務報表的審計最為重要的事項。這些事項是在對綜合財務報表整體進行審計並形成意見的背景下進行處理的，我們不對這些事項提供單獨的意見。我們對下述每一事項在審計中是如何應對的描述也以此為背景。

我們已經履行了本報告「核數師就審計綜合財務報表承擔的責任」部分闡述的責任，包括與這些關鍵審計事項相關的責任。相應地，我們的審計工作包括執行為應對評估的綜合財務報表重大錯報風險而設計的審計程序。我們執行審計程序的結果，包括應對下述關鍵審計事項所執行的程序，為綜合財務報表整體發表審計意見提供了基礎。

# 獨立核數師報告

## 關鍵審核事項(續)

### 關鍵審核事項

#### 貿易應收款項及應收保理款減值

截至二零二零年十二月三十一日，貴集團的貿易應收款項及應收保理款帳面值分別為人民幣10,328.26百萬元和人民幣1,745.12百萬元，貿易應收款項及應收保理款減值撥備分別為人民幣5,955.36百萬元及人民幣1,028.55百萬元。貴集團就貿易應收款項的存續期內預期信貸損失計提撥備，就應收保理款的12個月預期信貸損失或存續期內預期信貸損失計提撥備。

管理層運用判斷評估預期信貸損失。對於已知存在財務困難的客戶或回收性存在重大疑問的貿易應收款項及應收保理款會就計提減值撥備時作出個別評估。其餘的貿易應收款項及應收保理款基於具有類似損失型態的不同客戶組別的發票賬齡進行分組共同評估減值損失。預期信貸損失率乃根據類似信貸風險特徵的歷史應收款項信貸損失及行業數據釐定，並經調整以反映現時及前瞻性資料，例如有關影響客戶償付應收款項能力的宏觀經濟因素。個別及共同評估貿易應收款項及應收保理款的預期信貸損失時已考慮抵押物的可變現值。

### 關鍵審核事項在審核中是如何應對的

我們就審核貿易應收款項減值執行如下程序：

1. 理解並測試管理層的信用控制程序合理，包括定期監察長賬齡應收款項及評估預期信貸巡視；
2. 就個別樣本抽取銷售發票以測試貿易應收款項賬齡的準確性。就個別樣本抽取標的合同及銀行水單以測試應收保理款賬齡的準確性；
3. 評估參考前瞻因素及經濟環境因素調整後的客戶信用記錄及行業數據、抵押物可變現值、結算記錄(包括拖欠或延遲付款及報告期後實際收款情況)作出的減值撥備的合理性；及



## 獨立核數師報告

### 關鍵審核事項(續)

#### 關鍵審核事項

#### 關鍵審核事項在審核中是如何應對的

##### 貿易應收款項及應收保理款減值(續)

相關資訊分別披露於財務報表附註3「重大會計判斷及估計」、附註29「貿易應收款項及應收票據」及附註30「應收保理款」。

4. 就存在管理層聘用之獨立專業評估師出具的抵押物評估報告，審核抵押物評估報告，在安永內部估值專家協助下測試估值所用主要假設及估計的合理性。

我們亦評估財務報表附註中有關披露的充足性。

##### 商譽減值

截至二零二零年十二月三十一日，貴集團綜合財務狀況表中商譽餘額為人民幣1,266.04百萬元，與截至二零二零年十二月三十一日的金相關產品現金產生單位相關。

我們就審核商譽減值執行如下程序：

1. 瞭解和評估減值測試程式中關鍵控制的設計有效性，並測試了其運行有效性；



# 獨立核數師報告

## 關鍵審核事項(續)

### 關鍵審核事項

#### 商譽減值(續)

管理層至少每年進行商譽減值測試。管理層至少每年進行商譽減值測試。出於減值測試的目的，商譽被分配至其所相關的現金產生單位。減值測試通過比較現金產生單位的可收回金額與賬面值執行。該現金產生單位可收回金額的釐定涉及估計及判斷，包括未來金及相關產品價格、生產成本、運營開支、用用於估計未來現金流的增長率以及適用於預測未來現金流的折現率。此等估計及判斷受未來市場、經濟環境或運用的折現率的預期外變化影響。

相關資訊分別披露於財務報表附註3「重大會計判斷及估計」及附註20「商譽」。

### 關鍵審核事項在審核中是如何應對的

2. 評估管理層聘請的獨立評估師的勝任能力、專業素質及獨立性；
3. 評估計算中使用的關鍵假設的合理性，包括金及關產品的未來價格、生產成本、運營開支、增長率和折現率。在評估這些關鍵假設時，我們與管理層討論這些參數，以瞭解和評估管理層確定這些參數的基礎，並將其與一系列外部行業預測報告進行比較；
4. 聘請安永內部評估專家協助進行評估覆核。

我們亦評估財務報表附註中有關披露的充足性。

## 獨立核數師報告

### 刊載於年度報告內其他信息

董事需對其他信息負責。其他信息包括刊載於截至二零二零年十二月三十一日年度的年度報告（「年度報告」）內的信息，但不包括綜合財務報表及我們的核數師報告。年度報告預計在核數師報告日後提供給我們。

我們對綜合財務報表的意見並不涵蓋其他資料，且我們不對該等其他資料發表任何形式的鑒證結論。

結合我們對綜合財務報表的審計，我們的責任是於其被提供時閱讀其他信息，在此過程中，考慮其他信息是否與綜合財務報表或我們在審計過程中所瞭解的情況存在重大抵觸或者似乎存在重大錯報的情況。

我們閱讀年度報告後，如果我們認為其他信息存在重大錯報，我們需要向治理層報告該事實並要求改正。

### 董事就綜合財務報表須承擔的責任

董事須負責根據國際財務報告準則理事會頒佈的《國際財務報告準則》及香港《公司條例》的披露規定擬備真實而公允的綜合財務報表，並對其認為為使綜合財務報表的擬備不存在由於欺詐或錯誤而導致的重大錯報所需的內部控制負責。

在擬備綜合財務報表時，董事負責評估貴集團持續經營的能力，並在適用情況下披露與持續經營有關的事項，以及使用持續經營為會計基礎，除非董事有意將貴集團清盤或停止經營，或別無其他實際的替代方案。

審計委員會協助董事履行職責監督貴集團的財務報告過程。

# 獨立核數師報告

## 核數師就審計綜合財務報表承擔的責任

我們的目標，是對綜合財務報表整體是否不存在由於欺詐或錯誤而導致的重大錯報取得合理保證，並出具包括我們意見的核數師報告。我們僅對全體股東作出報告，除此以外，本報告並無其他用途。我們不會就核數師報告的內容向任何其他人士負上或承擔任何責任。

合理保證是高水平的保證，但不能保證按照《香港審計準則》進行的審計，在某一重大錯報存在時總能發現。錯報可以由欺詐或錯誤引起，如果合理預期它們單獨或滙總起來可能影響綜合財務報表使用者依賴綜合財務報表所作出的經濟決定，則有關的錯報可被視作重大。

在根據《香港審計準則》進行審計的過程中，我們運用了專業判斷，保持了專業懷疑態度。我們亦：

- 識別和評估由於欺詐或錯誤而導致綜合財務報表存在重大錯報的風險，設計及執行審計程序以應對這些風險，以及獲取充足和適當的審計憑證，作為我們意見的基礎。由於欺詐可能涉及串謀、偽造、蓄意遺漏、虛假陳述，或凌駕於內部控制之上，因此未能發現因欺詐而導致的重大錯報的風險高於未能發現因錯誤而導致的重大錯報的風險。
- 瞭解與審計相關的內部控制，以設計適當的審計程序，但目的並非對貴集團內部控制的有效性發表意見。
- 評價董事所採用會計政策的恰當性及作出會計估計和相關披露的合理性。
- 對董事採用持續經營會計基礎的恰當性作出結論。根據所獲取的審計憑證，確定是否存在與事項或情況有關的重大不確定性，從而可能導致對貴集團的持續經營能力產生重大疑慮。如果我們認為存在重大不確定性，則有必要在核數師報告中提請使用者注意綜合財務報表中的相關披露。假若有關的披露不足，則我們應當發表非無保留意見。我們的結論是基於核數師報告日止所取得的審計憑證。然而，未來事項或情況可能導致貴集團不能持續經營。



## 獨立核數師報告

### 核數師就審計綜合財務報表承擔的責任(續)

- 評價綜合財務報表的整體列報方式、結構和內容，包括披露，以及綜合財務報表是否公允反映交易和事項。
- 就貴集團內實體或業務活動的財務資訊獲取充足、適當的審計憑證，以便對綜合財務報表發表意見。我們負責貴集團審計的方向、監督和執行。我們為審計意見承擔全部責任。

除其他事項外，我們與審計委員會溝通了計劃的審計範圍、時間安排、重大審計發現等，包括我們在審計中識別出內部控制的任何重大缺陷。

我們還向審計委員會提交聲明，說明我們已符合有關獨立性的相關專業道德要求，並與他們溝通有可能合理地被認為會影響我們獨立性的所有關係和其他事項，以及在適用的情況下，相關的防範措施。

從與審計委員會溝通的事項中，我們確定哪些事項對本期綜合財務報表的審計最為重要，因而構成關鍵審計事項。我們在核數師報告中描述這些事項，除非法律法規不允許公開披露這些事項，或在極端罕見的情況下，如果合理預期在我們報告中溝通某事項造成的負面後果超過產生的公眾利益，我們決定不應在報告中溝通該事項。

出具本獨立核數師報告的審計項目合夥人是孫龍偉。

安永會計師事務所  
執業會計師

香港  
2021年3月29日

## 綜合損益表

截至二零二零年十二月三十一日止年度

	附註	二零二零年 人民幣千元	二零一九年 人民幣千元
營業收入	6	317,756,486	239,585,489
營業成本		(307,687,117)	(231,172,158)
毛利		10,069,369	8,413,331
其他收入	7	1,126,594	1,278,003
其他收益及開支	8	(1,833,668)	(75,467)
銷售及分銷開支		(269,427)	(683,412)
行政開支		(2,726,043)	(2,417,503)
金融資產減值損失	9	(1,264,064)	(1,475,161)
財務成本	10	(1,950,099)	(1,883,826)
應佔溢利及損失：			
合營公司	23	(17,600)	(48,336)
聯營公司	24	117,009	27,164
除稅前溢利	11	3,252,071	3,134,793
所得稅	14	(892,594)	(982,425)
年內溢利		2,359,477	2,152,368
以下者應佔：			
本公司所有者		2,227,704	2,437,988
非控制性權益		131,773	(285,620)
		2,359,477	2,152,368
本公司普通股權益持有人應佔每股盈利：			
基本及攤薄	16	人民幣0.64元	人民幣0.70元



## 綜合全面收益表

截至二零二零年十二月三十一日止年度

	二零二零年 人民幣千元	二零一九年 人民幣千元
年內溢利	<b>2,359,477</b>	2,152,368
<b>其他全面收益／(開支)</b>		
可於隨後期間重新分類至損益的其他全面收益：		
公允值變動計入其他全面收益的債務投資：		
公允值變動	-	-
計入損益表的重分類調整收益	-	(47)
所得稅影響	-	12
	-	(35)
現金流量套期：		
套期工具公允值變動的有效部分	-	(1,393)
計入損益表的重分類調整收益	<b>1,857</b>	(4,534)
所得稅影響	<b>(465)</b>	1,134
	<b>1,392</b>	(4,793)
換算境外業務的匯兌差額	<b>(11,467)</b>	237,625
應佔合營企業其他全面損失	<b>(14,151)</b>	(13,392)
應佔聯營企業其他全面(損失)／收益	<b>(227,787)</b>	137,770
可於隨後期間重新分類至損益的其他全面收益(除稅後)	<b>(252,013)</b>	357,175



## 綜合全面收益表

截至二零二零年十二月三十一日止年度

	二零二零年 人民幣千元	二零一九年 人民幣千元
不可於隨後期間重新分類至損益的其他全面收益：		
公允值變動計入其他全面收益的權益投資：		
公允值變動	6,042,772	882,457
所得稅影響	-	(74)
	<b>6,042,772</b>	882,383
不可於隨後期間重新分類至損益的其他全面收益(除稅後)	<b>6,042,772</b>	882,383
<b>年內其他全面收益，除稅後</b>	<b>5,790,759</b>	1,239,558
<b>年內全面收益，除稅後</b>	<b>8,150,236</b>	3,391,926
以下者應佔：		
本公司所有者	8,048,852	3,671,853
非控制性權益	101,384	(279,927)
	<b>8,150,236</b>	3,391,926

## 綜合財務狀況表

二零二零年十二月三十一日

	附註	二零二零年 人民幣千元	二零一九年 人民幣千元
<b>非流動資產</b>			
物業、廠房及設備	17	25,560,182	26,867,591
投資物業	18	470,507	473,569
使用權資產	19(a)	4,268,125	2,582,441
商譽	20	1,266,036	1,266,036
其他無形資產	21	4,362,866	1,974,659
勘探成本	22	636,111	959,260
於合營公司的投資	23	655,923	693,219
於聯營公司的投資	24	3,952,216	3,799,882
除衍生工具外的金融工具	25	16,517,143	10,646,329
遞延稅項資產	27	485,715	490,116
預付款、其他應收款項及其他資產	31	904,337	549,850
預付租賃款項按金	31	598,791	565,940
定期存款	33	100,113	–
受限銀行存款	33	2,997,591	–
<b>非流動資產總值</b>		<b>62,775,656</b>	<b>50,868,892</b>
<b>流動資產</b>			
存貨	28	32,687,522	26,923,307
貿易應收款項及應收票據	29	7,001,401	7,538,866
應收保理款	30	716,574	1,130,056
預付款、其他應收款項及其他資產	31	6,033,980	6,272,720
同系附屬公司借款	32	1,703,063	1,407,307
除衍生工具外的金融工具	25	4,453,934	10,662,189
衍生金融工具	26	451,513	323,663
受限銀行存款	33	10,574,092	11,020,052
現金及現金等價物	33	14,451,776	18,730,338
		<b>78,073,855</b>	<b>84,008,498</b>
持有待售資產	34	32,042	36,525
<b>流動資產總值</b>		<b>78,105,897</b>	<b>84,045,023</b>

## 綜合財務狀況表

二零二零年十二月三十一日

	附註	二零二零年 人民幣千元	二零一九年 人民幣千元
<b>流動負債</b>			
貿易應付款項及應付票據	35	<b>10,115,091</b>	12,540,448
除衍生工具外的金融工具	25	–	588,279
衍生金融工具	26	<b>1,031,399</b>	396,125
其他應付款項及應計費用	36	<b>7,210,743</b>	6,880,951
控股公司及附屬公司存款	37	<b>3,021,693</b>	1,903,889
遞延收入	38	<b>56,954</b>	59,463
計息銀行借款	39	<b>33,839,234</b>	45,133,623
租賃負債	19 (b)	<b>167,175</b>	165,432
公司債券	40	<b>5,991</b>	108,272
應付所得稅		<b>825,071</b>	606,637
<b>流動負債總值</b>		<b>56,273,351</b>	68,383,119
<b>流動資產淨值</b>		<b>21,832,546</b>	15,661,904
<b>總資產減流動負債</b>		<b>84,608,202</b>	66,530,796
<b>非流動負債總額</b>			
計息銀行借款	39	<b>14,076,717</b>	5,257,859
控股公司及附屬公司存款	37	<b>88,000</b>	–
租賃負債	19(b)	<b>369,560</b>	171,117
公司債券	40	<b>500,000</b>	500,000
復墾撥備	41	<b>264,287</b>	252,452
僱員福利負債	42	<b>19,654</b>	19,159
遞延收入	38	<b>525,443</b>	577,630
其他長期應付款項	43	<b>1,532,960</b>	391,585
遞延稅項負債	27	<b>372,277</b>	328,393
<b>非流動負債總值</b>		<b>17,748,898</b>	7,498,195
<b>淨資產</b>		<b>66,859,304</b>	59,032,601



## 綜合財務狀況表

二零二零年十二月三十一日

	附註	二零二零年 人民幣千元	二零一九年 人民幣千元
<b>權益</b>			
本公司所有者應佔權益			
股本	44	<b>3,462,729</b>	3,462,729
儲備	45	<b>56,447,664</b>	49,282,889
		<b>59,910,393</b>	52,745,618
非控制性權益		<b>6,948,911</b>	6,286,983
<b>總權益</b>		<b>66,859,304</b>	59,032,601

代表董事會批准：

龍子平先生  
董事

余彤先生  
董事

# 綜合權益變動表

截至二零二零年十二月三十一日止年度

截至二零二零年十二月三十一日止年度

	歸屬於本公司所有者											合計	
	股本	股本溢價	資本儲備	其他儲備	法定盈餘儲備	任意盈餘儲備	安全專項儲備	套期儲備	匯兌儲備	保留溢利	小計		非控制性權益
	人民幣千元	人民幣千元	人民幣千元	人民幣千元	人民幣千元	人民幣千元	人民幣千元	人民幣千元	人民幣千元	人民幣千元	人民幣千元	人民幣千元	人民幣千元
於二零一九年十二月三十一日餘額	3,462,729	12,647,502	(924,429)	789,878	4,816,743	9,647,574	359,742	(1,392)	469,359	21,477,912	52,745,618	6,286,983	59,032,601
年內溢利	-	-	-	-	-	-	-	-	-	2,227,704	2,227,704	131,773	2,359,477
其他全面收益													
公允價值變動計入其他全面收益的													
權益投資	-	-	-	6,042,772	-	-	-	-	-	-	6,042,772	-	6,042,772
現金流量套期：套期工具公允價值變動的有效部分(稅後)	-	-	-	-	-	-	-	1,392	-	-	1,392	-	1,392
換算境外業務的匯兌差額	-	-	-	-	-	-	-	-	18,922	-	18,922	(30,389)	(11,467)
應佔合營企業其他全面損失	-	-	-	-	-	-	-	-	(14,151)	-	(14,151)	-	(14,151)
應佔聯營企業其他全面損失	-	-	-	-	-	-	-	-	(227,787)	-	(227,787)	-	(227,787)
年內全面收益	-	-	-	6,042,772	-	-	-	1,392	(223,016)	2,227,704	8,048,852	101,384	8,150,236
非控制性權益股本投入	-	-	-	-	-	-	-	-	-	-	-	74,700	74,700
收購非同一下控制下附屬公司	-	-	-	-	-	-	-	-	-	-	-	130,326	130,326
收購非控制性權益	-	-	(537,804)	-	-	-	-	-	-	-	(537,804)	537,804	-
向非控制性權益發放股息	-	-	-	-	-	-	-	-	-	-	-	(182,286)	(182,286)
派發二零一九年股息	-	-	-	-	-	-	-	-	-	(346,273)	(346,273)	-	(346,273)
轉自留存溢利	-	-	-	-	-	-	(92,690)	-	-	92,690	-	-	-
於二零二零年十二月三十一日餘額	3,462,729	12,647,502	(1,462,233)	6,832,650	4,816,743	9,647,574	267,052	-	246,343	23,452,033	59,910,393	6,948,911	66,859,304

\* 該等儲備賬戶包括綜合儲備人民幣56,447,664,000元(二零一九年：人民幣49,282,889,000元)計入綜合財務狀況表內。

## 綜合權益變動表

截至二零二零年十二月三十一日止年度

截至二零一九年十二月三十一日止年度

	歸屬於本公司所有者												
	股本	股本溢價*	資本儲備*	其他儲備*	法定盈餘儲備*	任意盈餘儲備*	安全專項儲備*	套期儲備*	匯兌儲備*	保留溢利*	小計	非控制性權益	合計
	人民幣千元	人民幣千元	人民幣千元	人民幣千元	人民幣千元	人民幣千元	人民幣千元	人民幣千元	人民幣千元	人民幣千元	人民幣千元	人民幣千元	人民幣千元
於二零一八年十二月三十一日餘額	3,462,729	12,647,502	(924,429)	(92,470)	4,816,743	9,647,574	388,161	3,401	113,049	19,704,051	49,766,311	2,260,379	52,026,690
年內溢利	-	-	-	-	-	-	-	-	-	2,437,988	2,437,988	(285,620)	2,152,368
其他全面收益													
公允價值變動計入其他全面收益的													
債務投資	-	-	-	(35)	-	-	-	-	-	-	(35)	-	(35)
公允價值變動計入其他全面收益的													
權益投資	-	-	-	882,383	-	-	-	-	-	-	882,383	-	882,383
現金流量套期：套期工具公允價值													
變動的有效部分(稅後)	-	-	-	-	-	-	-	(4,793)	-	-	(4,793)	-	(4,793)
換算境外業務的匯兌差額	-	-	-	-	-	-	-	-	231,932	-	231,932	5,693	237,625
應佔合營企業其他全面損失	-	-	-	-	-	-	-	-	(13,392)	-	(13,392)	-	(13,392)
應佔聯營企業其他全面損失	-	-	-	-	-	-	-	-	137,770	-	137,770	-	137,770
年內全面收益	-	-	-	882,348	-	-	-	(4,793)	356,240	2,437,988	3,671,853	(279,927)	3,391,926
非控制性權益股本投入	-	-	-	-	-	-	-	-	-	-	-	134,477	134,477
收購非控制性權益	-	-	-	-	-	-	-	-	-	-	-	4,234,450	4,234,450
向非控制性權益發放股息	-	-	-	-	-	-	-	-	-	-	-	(62,396)	(62,396)
派發二零一八年股息	-	-	-	-	-	-	-	-	-	(692,546)	(692,546)	-	(692,546)
轉自留存溢利	-	-	-	-	-	-	(28,419)	-	-	28,419	-	-	-
於二零一九年十二月三十一日餘額	3,462,729	12,647,502	(924,429)	789,878	4,816,743	9,647,574	359,742	(1,392)	469,289	21,477,912	52,745,618	6,286,983	59,032,601



## 綜合現金流量表

截至二零二零年十二月三十一日止年度

	附註	二零二零年 人民幣千元	二零一九年 人民幣千元
<b>經營活動所得現金流量</b>			
除稅前溢利		<b>3,252,071</b>	3,134,793
就經營活動作出調整：			
財務成本	10	<b>1,950,099</b>	1,883,826
匯兌淨損益	8	<b>124,886</b>	9,520
應佔合營及聯營公司(收益)/虧損	23,24	<b>(99,409)</b>	21,172
來自上市債券的收入	8	<b>(9,979)</b>	(3,720)
來自上市股權投資的收入	8	<b>(3,388)</b>	(3,672)
來自理財產品投資的收入	8	<b>(687,225)</b>	(653,489)
來自非上市股權投資的收入	8	—	(25,111)
來自交易性金融負債的損失	8	<b>175,633</b>	—
權益投資股息收入	7	<b>(27,601)</b>	(34,963)
出售物業、廠房及設備項目的淨虧損	8	<b>112,836</b>	111,488
出售持有待售資產項目的淨收益		—	(6,561)
公允值淨(收益)/虧損：			
— 衍生金融工具		<b>57,089</b>	140,195
— 上市股權投資	8	<b>129,708</b>	297,306
— 非上市股權投資	8	<b>119,725</b>	65,853
— 目標股權附帶之收入權	8	<b>22,498</b>	(11,198)
— 債務工具	8	<b>275,730</b>	(17,189)
— 交易性金融負債	8	<b>(100,858)</b>	27,151
貿易應收款項及應收票據減值撥備	9	<b>668,914</b>	522,912
應收保理款減值撥備	9	<b>246,725</b>	609,189
其他應收款項減值撥備	9	<b>242,464</b>	268,243
同系附屬公司借款減值撥備	9	<b>57,245</b>	26,102
銀行間貸款減值撥備	9	<b>48,716</b>	48,715
預付增值稅減值撥備	11	—	10,633
存貨撇減至可變現淨值撥備/(轉回)	11	<b>357,737</b>	(38,471)

## 綜合現金流量表

截至二零二零年十二月三十一日止年度

	附註	二零二零年 人民幣千元	二零一九年 人民幣千元
物業、廠房及設備的減值撥備	8	393,612	105,449
勘探成本減值撥備	8	17,689	12,014
其他無形資產減值撥備	8	86,274	-
物業、廠房及設備折舊	11	2,219,452	1,968,978
使用權資產折舊	11	273,742	204,441
投資性房地產折舊	11	12,339	12,713
其他無形資產攤銷	11	190,257	124,663
復墾撥備回撥利息	41	11,835	8,657
釋放至損益表的遞延收入	38	(74,340)	(64,417)
		<b>10,044,476</b>	8,755,222
存貨增加		(5,798,800)	(3,941,996)
貿易應收款項及應收票據減少		129,082	523,744
應收保理款減少		163,314	342,779
預付款、其他應收款項及其他資產減少		1,947,011	3,968,703
衍生金融工具減少		1,230,362	25,505
同系附屬公司借款增加		(353,001)	(203,981)
除質押取得借款之外的受限制存款的增加		(3,272,068)	(1,260,788)
貿易應付款項增加/(減少)		(2,425,357)	3,828,246
其他應付款項及應計費用減少		(804,896)	(2,738,019)
控股公司及附屬公司存款增加/(減少)		1,205,804	(34,014)
經營所得現金流量		<b>2,065,927</b>	9,265,401
已付稅項		(683,932)	(1,013,103)
<b>經營活動所得現金流量淨額</b>		<b>1,381,995</b>	8,252,298

## 綜合現金流量表

截至二零二零年十二月三十一日止年度

	附註	二零二零年 人民幣千元	二零一九年 人民幣千元
<b>投資活動所得現金流量</b>			
處置金融投資所得款項		<b>27,634,094</b>	28,211,022
從一家合營公司之已收股息		<b>9,170</b>	5,000
從一家聯營公司之已收股息		<b>146,725</b>	12,224
出售物業、廠房及設備項目的所得款項		<b>169,410</b>	93,851
出售持有待售資產項目的所得款項		<b>4,483</b>	58,180
出售其他無形資產項目的所得款項		<b>22</b>	215
收到政府補助		<b>19,644</b>	64,417
投資合營企業		<b>(3,625)</b>	(503,723)
投資聯營企業		<b>(409,837)</b>	(227,567)
購買附屬公司及企業合併支出款項	4	<b>3,953</b>	(10,418,994)
購買金融投資		<b>(24,230,345)</b>	(25,916,057)
購買物業、廠房及設備		<b>(2,569,114)</b>	(3,161,441)
購買勘探成本		<b>(163,750)</b>	(84,427)
使用權資產增加		<b>(77,999)</b>	(70,768)
支付預付土地租賃款項		<b>(14,062)</b>	-
購買其他無形資產		<b>(821,926)</b>	(5,881)
<b>投資活動所用現金淨額</b>		<b>(303,157)</b>	(11,943,949)



## 綜合現金流量表

截至二零二零年十二月三十一日止年度

	附註	二零二零年 人民幣千元	二零一九年 人民幣千元
<b>融資活動所得現金流量</b>			
新增銀行及其他借款		<b>101,374,756</b>	78,403,845
為取得銀行借款質押定期存款增加	33	<b>(5,271,667)</b>	5,075,440
償還銀行及其他借款		<b>(98,700,798)</b>	(68,907,252)
租賃負債本金部分		<b>(323,793)</b>	(173,107)
已付股息		<b>(346,273)</b>	(692,546)
已付非控股權益股息		<b>(182,287)</b>	(62,396)
已付利息		<b>(1,786,542)</b>	(2,205,747)
非控制性權益的資本注入		<b>74,700</b>	134,477
<b>融資活動所用現金淨額</b>		<b>(5,161,904)</b>	11,572,714
<b>現金及現金等價物增加淨額</b>			
現金及現金等價物增加淨額		<b>(4,083,066)</b>	7,881,063
年初現金及現金等價物		<b>18,730,338</b>	10,647,443
外匯匯率變動影響淨額		<b>(195,496)</b>	201,832
<b>年末現金及現金等價物</b>	33	<b>14,451,776</b>	18,730,338

# 財務報表附註

二零二零年十二月三十一日

## 1. 公司及集團資料

江西銅業股份有限公司(「本公司」)作為一家在中華人民共和國註冊的股份有限責任公司。本公司企業法人營業執照註冊號為企合贛總字第003556號。本公司於1997年1月24日由江西銅業集團公司(以下簡稱「江銅集團」)與香港國際銅業(中國)投資有限公司、深圳寶恒(集團)股份有限公司、江西鑫新實業股份有限公司及湖北三鑫金銅股份有限公司共同發起設立。本公司所發行H股和A股份別在香港聯合交易所有限公司和上海證券交易所分別上市交易。本公司註冊地址位於江西省貴溪市冶金大道15號。董事認為，本公司實際控股股東係江銅集團，江銅集團係為成立於中國的國有企業，實際控制人係江西省國有資產監督管理委員會。

本公司及其附屬公司(合稱「本集團」)的主營業務涵蓋了銅和黃金的採選、冶煉和加工；稀散金屬的提取及加工；硫化工，以及金融、貿易等領域，並且在銅以及相關有色金屬領域建立了集勘探、採礦、選礦、冶煉、加工於一體的完整產業鏈，是中國重要的銅、金、銀和硫化工生產基地。產品包括：陰極銅、黃金、白銀、硫酸、銅桿、銅管、銅箔、硒、碲、銻、鉍等50多個品種。

### 有關附屬公司的資料

本公司附屬公司的詳情如下：

名稱	企業類型	註冊成立/ 註冊及營業地點	實收/註冊資本	本公司持有權益百分比		主要業務
				直接	間接	
四川康西銅業有限責任公司(「康銅」)	有限責任公司	中國內地	人民幣286,880,000元	57.14%	-	銷售銅系列產品、稀貴金屬產品及硫酸
江銅國際貿易有限公司(「江銅國貿」)	有限責任公司	中國內地	人民幣1,016,091,000元	59.05%	-	銷售金屬、化工及礦產產品、建築材料



## 財務報表附註

二零二零年十二月三十一日

### 1. 公司及集團資料(續)

#### 有關附屬公司的資料(續)

名稱	企業類型	註冊成立/ 註冊及營業地點	實收/註冊資本	本公司持有權益百分比		主要業務
				直接	間接	
保弘有限公司(「保弘」)	有限責任公司	香港	港元50,000,000	-	59.05%	國際貿易及提供相關技術服務
江銅國際(新加坡)有限公司 (「江銅新加坡」)	有限責任公司	新加坡	美元35,042,000	-	59.05%	銅產品及有色金屬貿易
江銅國際商業保理有限責任公司(「江 銅保理」)	有限責任公司	中國內地	人民幣400,000,000元	-	59.05%	財資及提供金融服務
江西銅業集團財務有限公司 (「財務公司」)	有限責任公司	中國內地	人民幣1,000,000,000元	100%	-	對成員單位提供存款、貸款、擔 保及融資諮詢服務
深圳江銅營銷有限公司(「深圳營銷」)	有限責任公司	中國內地	人民幣2,260,000,000元	100%	-	銷售銅系列產品
鴻天實業有限公司(「鴻天」)	有限責任公司	香港	港元77,555,000	-	100%	銅產品及有色金屬貿易



# 財務報表附註

二零二零年十二月三十一日

## 1. 公司及集團資料(續)

### 有關附屬公司的資料(續)

名稱	企業類型	註冊成立/ 註冊及營業地點	實收/註冊資本	本公司持有權益百分比		主要業務
				直接	間接	
上海江銅營銷有限公司(「上海營銷」)	有限責任公司	中國內地	人民幣200,000,000元	100%	-	銷售銅系列產品
江西銅業集團東同礦業有限公司(「東同礦業」)	有限責任公司	中國內地	人民幣46,209,000元	100%	-	有色金屬及稀有材料生產及銷售
廣州江銅銅材有限公司(「廣州銅材」)	有限責任公司	中國內地	人民幣800,000,000元	-	100%	生產、加工及銷售銅產品及銅線
江西省江銅耶茲銅箔有限公司 (「耶茲」)	有限責任公司	中國內地	人民幣1,253,600,000元	98.15%	-	生產、銷售電解銅箔產品
江西江銅龍昌精密銅管有限公司 (「龍昌銅管」)	有限責任公司	中國內地	人民幣890,529,000元	92.04%	-	生產、銷售銅管及其他銅管產品
江西銅業(清遠)有限公司	有限責任公司	中國內地	人民幣890,000,000元	-	100%	生產與銷售銅產品
江西銅業香港有限公司	有限責任公司	香港	港元1,096,069,000	100%	-	銅產品及有色金屬貿易

## 財務報表附註

二零二零年十二月三十一日

### 1. 公司及集團資料(續)

#### 有關附屬公司的資料(續)

名稱	企業類型	註冊成立/ 註冊及營業地點	實收/註冊資本	本公司持有權益百分比		主要業務
				直接	間接	
香格里拉市必司大吉礦有限公司	有限責任公司	中國內地	人民幣5,000,000元	51%	-	勘探及銅礦開採
江銅華北(天津)銅業有限公司 (「華北天津」)	有限責任公司	中國內地	人民幣640,204,000元	51%	-	生產與銷售銅產品
浙江江銅富冶和鼎銅業有限公司 (「富冶和鼎」)(a)	有限責任公司	中國內地	人民幣1,280,000,000元	40%	-	生產與銷售銅產品
江西銅業(香港)投資有限公司	有限責任公司	香港	美元1,039,427,000	100%	-	礦業投資
山東恒邦冶煉股份有限公司 (「山東恒邦」)(b)	有限責任公司	中國內地	人民幣910,400,000元	44.48%	-	生產、加工及銷售貴金屬及有色金屬
江銅國興(煙台)銅業有限公司 (「煙台國興」)	有限責任公司	中國內地	人民幣500,000,000元	65%	-	生產硫酸銅、電解銅和有色金屬
成都江銅金號有限公司(「成都金號」)	有限責任公司	中國內地	人民幣95,315,899元	-	51%	貴金屬貿易

# 財務報表附註

二零二零年十二月三十一日

## 1. 公司及集團資料(續)

### 有關附屬公司的資料(續)

名稱	企業類型	註冊成立/ 註冊及營業地點	實收/註冊資本	本公司持有權益百分比		主要業務
				直接	間接	
江銅宏源銅業有限公司 (「宏源銅業」)(c)	有限責任公司	中國內地	人民幣250,000,000元	43%	-	生產及銷售電解銅
江西銅業(深圳)國際投資控股有限公司 (「深圳國際」)	有限責任公司	中國內地	人民幣1,662,000,000元	100%	-	礦業投資
PIM CUPRIC HOLDING LTD (「PIM Cupric」)	有限責任公司	英屬維京群島	美元1,136,261,000	-	100%	礦業投資
興銅控股股份有限公司 (「興銅控股」)(d)	有限責任公司	香港	美元44,800,000		57.69%	礦業投資
江西銅業(鷹潭)貿易有限公司(e)	有限責任公司	中國內地	人民幣100,000,000元	100%		貴金屬貿易
江西江銅碳納米材料有限公司(e)	有限責任公司	中國內地	人民幣100,000,000元		78%	新技術開發



## 1. 公司及集團資料(續)

### 有關附屬公司的資料(續)

- (a) 於二零一五年十月一日，本公司與另一持票人富冶和鼎簽訂一致行動協議，使得本公司擁有大多數投票權。因此本公司董事會認為本公司控制富冶和鼎並從二零一五年十月一日起將其作為附屬公司進行合併。
- (b) 本公司通過實際控制權控制山東恒邦。詳細資訊見財務報表附註3。
- (c) 於二零一九年八月六日，本公司與另一持票人宏源銅業簽訂一致行動協議，使得本公司擁有大多數投票權。因此本公司董事會認為本公司控制宏源銅業並從二零一九年八月六日起將其作為附屬公司進行合併。
- (d) 該附屬公司為截至二零二零年十二月三十一日止年度收購的新增公司。詳細資訊見財務報表附註4。
- (e) 該附屬公司為截至二零二零年十二月三十一日止年度設立的新增公司。

上表載列的本公司附屬公司乃本公司董事認為主要影響本集團年度業績或構成本集團淨資產的重大部分的附屬公司。董事認為，提供其他附屬公司的詳情會導致篇幅冗長。

# 財務報表附註

二零二零年十二月三十一日

## 2.1 編製基準

該等財務報表乃根據國際會計準則理事會(「國際會計準則理事會」)頒佈的國際財務報告準則(「國際財務報告準則」)(其中包括所有國際財務報告準則、國際會計準則(「國際會計準則」)及詮釋)以及香港公司條例的披露規定編製而成。其已根據歷史成本法編製，惟衍生金融工具、債務及權益投資則按公允值計算。持有待售處置組以賬面值及公允值減銷售成本較低者計算，詳見附註2.4。該等財務報表以人民幣(「人民幣」)呈列，且除非另有指明，否則價值已四捨五入至最接近的千位數。

### 綜合基準

本綜合財務報表包括本公司及其附屬公司(合稱「本集團」)截至二零二零年十二月三十一日止年度的財務報表。附屬公司指本公司直接或間接控制的實體(包括結構性實體)。當本集團通過參與被投資方的相關活動而承擔可變動回報的風險或有權享有可變動回報，並且有能力運用對被投資方的權力(即使是本集團目前有能力主導被投資方的相關活動的現有權利)影響該等回報時，即取得控制權。

當本公司直接或間接擁有少於被投資方大多數的表決或類似權利，在評估其是否擁有對被投資方的權力時，本集團會考慮所有相關事實和情況，包括：

- (a) 與被投資方其他表決權持有者的合約安排；
- (b) 其他合約安排產生的權利；及
- (c) 本集團的表決權及潛在表決權。

附屬公司財務報表的報告期間與本公司相同，並採納連貫一致的會計政策編製。附屬公司的業績自本集團取得控制權當日起綜合入賬，並繼續綜合入賬直至該控制權終止當日止。

損益及其他全面收益的各組成部分歸屬於本集團母公司擁有人及非控股權益，儘管歸屬非控股權益部分為虧損。所有集團內公司間資產及負債、權益、收入、支出以及與本集團成員公司之間交易有關的現金流量均於綜合賬目時悉數抵銷。



## 2.1 編製基準(續)

### 綜合基準(續)

倘事實及情況反映上文所述三項控制權因素其中一項或多項有變，則本集團會重估是否仍然控制被投資方。附屬公司擁有權權益的變動(並無失去控制權)，於入賬時列作權益交易。

倘本集團失去一間附屬公司的控制權，則會終止確認(i)該附屬公司的資產(包括商譽)及負債；(ii)任何非控股權益的賬面值及(iii)計入權益的累計匯兌差額；並確認(i)已收代價的公允值；(ii)任何獲保留投資的公允值及(iii)損益內任何所產生的盈餘或虧損。先前於其他全面收益確認的本集團應佔成分會視乎情況，按倘本集團直接出售相關資產或負債所要求的相同基準重新分類至損益或保留溢利。

## 2.2 會計政策變動及披露

本集團於本年度財務報表中首次採用二零一八年度財務報告的概念框架及下列經修訂國際財務報告準則：

國際財務報告準則第3號修訂本	業務的定義
國際財務報告準則第9號、 國際會計準則第39號及 國際財務報告準則第7號修訂本	利率基準改革
國際財務報告準則第16號修訂本	新型冠狀病毒相關租金寬免(提早採納)
國際會計準則第1號及 國際會計準則第8號修訂本	重大的定義

二零一八年度財務報告的概念框架及經修訂國際財務報告準則的性質及影響載於下文：

- (a) 二零一八年度財務報告的概念框架(「概念框架」)就財務報告和準則制定提供了一整套概念，並為財務報告編製者制定一致的會計政策提供指引，協助所有人理解和解讀準則。概念框架包括有關計量和報告財務績效的新章節，有關資產和負債終止確認的新指引，以及更新了有關資產和負債定義和確認的標準。該框架亦闡明瞭管理、審慎和衡量不確定性在財務報告中的作用。概念框架並非準則，其中包含的任何概念都不會凌駕於任何準則中的概念或要求之上。概念框架對本集團的財務狀況及表現並無任何重大影響。



# 財務報表附註

二零二零年十二月三十一日

## 2.2 會計政策變動及披露(續)

- (b) 國際財務報告準則第3號修訂本澄清及就業務的定義引入額外指引。該等修訂本澄清，就將被視為一項業務的一組活動和資產而言，其須至少包括一項輸入及一個共同對創造輸出的能力作出重大貢獻的實際過程。一項業務的存在要素無須包括創造輸出所需的所有輸入及過程。該等修訂本移除了市場參與者是否能夠收購業務及繼續生產輸出的評估。相反，重點在於所收購輸入及所收購實際過程是否共同對創造輸出的能力作出重大貢獻。該等修訂本亦將輸出的定義縮小至專注於向客戶提供的商品或服務、投資收入或日常活動的其他收入。此外，該等修訂本為評估一項已收購過程是否屬實際提供指引，並引入備用公允值集中測試，以允許對一項已收購一組活動及資產是否並非一項業務進行簡化評估。本集團已就於二零二零年一月一日或之後發生的交易或其他事件提前應用該等修訂本。該等修訂本對本集團的財務狀況及表現並無任何影響。
- (c) 國際財務報告準則第9號、國際會計準則第39號及國際財務報告準則第7號修訂本旨在解決以替代無風險利率(「替代無風險利率」)取代現有利率基準之前期間影響財務申報的問題。該等修訂本提供可在引入替代無風險利率前的不確定期限內繼續進行對沖會計處理的暫時性補救措施。此外，該等修訂本規定公司須向投資者提供有關直接受該等不確定因素影響的對沖關係的額外資料。由於本集團並無任何利率對沖關係，該等修訂本對本集團的財務狀況及表現並無任何影響。
- (d) 國際財務報告準則第16號修訂本為承租人提供一個實際可行的權宜方法以選擇就新型冠狀病毒疫情的直接後果產生的租金寬免不應用租賃修改會計處理。該實際可行權宜方法僅適用於疫情直接後果產生的租金寬免，且僅當(i)租賃付款的變動使租賃代價有所修改，而經修改的代價與緊接變動前租賃代價大致相同，或少於緊接變動前租賃代價；(ii)租賃付款的任何減幅僅影響原到期日為二零二一年六月三十日或之前的付款；及(iii)租賃的其他條款及條件並無實質變動。該修訂於二零二零年六月一日或之後開始的年度期間有效，允許提早應用，並將追溯應用。

## 2.2 會計政策變動及披露(續)

(d) (續)

本集團已於2020年1月1日提早採用該修正案，並選擇不對截至2020年12月31日止年度由於疫情出租人授予的所有租金寬免應用租賃修改會計處理。因為截至2020年12月31日止年度內，承租人沒有減少或免除租賃付款，該等修訂對本集團的財務狀況及表現無任何影響。

(e) 國際會計準則第1號及國際會計準則第8號修訂本提供了新的重大的定義。新定義訂明，倘資料遺漏、失實或模糊不清而可能合理預期影響一般用途財務報表的主要使用者基於該等財務報表作出的決定，則資料屬重大。該等修訂本澄清，重大將視乎資料的性質或量級而定，或兩者兼而有之。該等修訂本對本集團的財務狀況及表現並無任何重大影響。

## 2.3 已頒佈但尚未生效的國際財務報告準則

本集團並未於本財務報表中應用下列已頒佈、但尚未生效的新訂及經修訂國際財務報告準則：

國際財務報告準則第3號修訂本	概念框架之提述 <sup>2</sup>
國際財務報告準則第9號、國際會計準則第39號、國際財務報告準則第7號、國際財務報告準則第4號及國際財務報告準則第16號修訂本	利率基準改革—第2階段 <sup>1</sup>
國際財務報告準則第10號、國際會計準則第28號修訂本	投資者與其聯營公司或合資公司之間的資產出售或註資 <sup>4</sup>
國際財務報告準則第17號	保險合約 <sup>3</sup>
國際財務報告準則第17號修訂本	保險合約 <sup>3,5</sup>
國際會計準則第1號修訂本	負債分類為即期或非即期 <sup>3</sup>
國際會計準則第16號修訂本	物業、廠房及設備：擬定用途前的所得款項 <sup>2</sup>
國際會計準則第37號修訂本	有償合約—履行合約的成本 <sup>2</sup>
國際財務報告準則二零一八至二零二零年年度改進	國際財務報告準則第1號、國際財務報告準則第9號、國際財務報告準則第16號隨附之範例及國際會計準則第41號修訂本 <sup>2</sup>

1 自二零二一年一月一日或之後開始的年度期間生效

2 自二零二二年一月一日或之後開始的年度期間生效

3 自二零二三年一月一日或之後開始的年度期間生效

4 尚未釐定強制生效日期，惟可供採納

5 由於二零二零年六月發佈的國際財務報告準則第17號修正案，國際財務報告準則第4號已修訂以延長臨時豁免，允許保險人於二零二三年一月一日前開始的年度期間採用國際會計準則第39號而非國際財務報告準則第9號

預期將與本集團相關的該等國際財務報告準則的進一步資料如下。



# 財務報表附註

二零二零年十二月三十一日

## 2.3 已頒佈但尚未生效的國際財務報告準則(續)

國際財務報告準則第3號修訂本旨在以二零一八年三月發佈財務報告的概念框架之提述取代先前編製及呈列財務報表的框架提述，而無需重大改變其要求。該等修訂本亦為國際財務報告準則第3號增加確認原則的例外情況，實體可參考概念框架釐定資產或負債的構成要素。該例外情況規定，對於單獨而非於業務合併中承擔且屬於國際會計準則第37號或國際財務報告詮釋委員會－詮釋21的負債及或然負債，採用國際財務報告準則第3號的實體應分別提述國際會計準則第37號或國際財務報告詮釋委員會－詮釋21，而非概念框架。此外，該等修訂本澄清或然資產於收購日期不符合確認資格。本集團預期自二零二二年一月一日起前瞻採用有關修訂本。由於該等修訂本可能對收購日期為首次採納日期或之後的業務合併前瞻性採納，本集團於過渡日期將不會受到該等修訂本的影響。

國際財務報告準則第9號、國際會計準則第39號、國際財務報告準則第7號、國際財務報告準則第4號及國際財務報告準則第16號修訂本解決先前修訂本中未處理的當以替代無風險利率替代現有利率基準時影響財務申報的問題。第2階段修訂本提供實際權宜方法，於入賬釐定金融資產及負債合約現金流的基準變動時，倘變動因利率基準改革直接引致，且釐定合約現金流量的新基準經濟上相當於緊接變動前的先前基準，在不調整賬面值的情況下更新實際利率。此外，該等修訂本允許利率基準改革要求就對沖名稱及對沖文件作出的變動，而不中斷對沖關係。過渡期間可能產生的任何損益均透過國際財務報告準則第9號的正常要求進行處理，以衡量及確認對沖無效性。當無風險利率被指定為風險組成部分時，該等修訂本亦暫時寬免實體須符合可單獨識別的規定。寬免允許實體於指定對沖時假設符合可單獨識別的規定，前提是實體合理預期無風險利率風險成分於未來24個月內將可單獨識別。此外，該等修訂本亦要求實體披露其他資料，以使財務報表的使用者能夠瞭解利率基準改革對實體金融工具及風險管理策略的影響。該等修訂本自二零二一年一月一日或之後開始的年度期間生效，並應追溯應用，惟實體毋須重列比較資料。



### 2.3 已頒佈但尚未生效的國際財務報告準則(續)

本集團於二零二零年十二月三十一日持有根據各銀行同業拆息以港幣及外幣計值的若干計息銀行借款。倘該等借款的利率於未來期間由無風險利率代替，本集團將於滿足「經濟上相當」標準修改該等借款時採用此實際權宜方法，並預計不會因採用該等變動修訂本而產生重大修改損益。

國際財務報告準則第10號及國際會計準則第28號修訂本處理了國際財務報告準則第10號及國際會計準則第28號之間就處理投資者與其聯營公司或合資公司之間的資產出售或註資兩者規定的不一致性。該等修訂本規定，當投資者與其聯營公司或合資公司之間的資產出售或註資構成一項業務時，須全數確認收益或虧損。當交易涉及不構成一項業務的資產時，由該交易產生的收益或虧損於該投資者的損益內確認，惟僅以不相關投資者於該聯營公司或合資公司的權益為限。該等修訂本將前瞻應用。國際財務報告準則第10號及國際會計準則第28號修訂本之先前強制生效日期由國際會計準則理事會於二零一五年十二月剔除，而新的強制生效日期將於聯營公司或合資公司的更廣泛會計審閱完成後釐定。然而，該等修訂本目前可採納。

國際會計準則第1號修訂本澄清了將負債分類為即期或非即期的釐定標準。該等修訂本表明，倘實體推遲清償負債的權利受限於該實體須符合特定條件，則倘該實體符合當日之條件，其有權於報告期末推遲清償負債。負債的分類不受實體行使其權利延遲清償負債的可能性的影響。該等修訂本亦澄清被視作清償負債的情況。該等修訂本自二零二三年一月一日或之後開始的年度期間生效，並將追溯應用。允許提早採納。預期該等修訂本不會對本集團的財務報表產生任何重大影響。

# 財務報表附註

二零二零年十二月三十一日

## 2.3 已頒佈但尚未生效的國際財務報告準則(續)

國際會計準則第16號修訂本禁止實體從物業、廠房及設備項目成本中扣除資產達到管理層預定的可運作必需位置與條件過程中產生的全部出售所得款項。相反，實體須將出售任何有關項目的所得款項及成本計入損益。該等修訂本自二零二二年一月一日或之後開始的年度期間生效，並僅對實體首次應用有關修訂本的財務報表呈列的最早期間開始時或之後可供使用的物業、廠房及設備項目追溯應用。允許提早採納。預期該等修訂本不會對本集團的財務報表產生任何重大影響。

國際會計準則第37號修訂本澄清，就根據國際會計準則第37號評估合約是否屬有償而言，履行合約的成本包括與合約直接相關的成本。與合約直接相關的成本包括履行該合約的增量成本(例如直接勞工及材料)及與履行合約直接相關的其他成本分配(例如分配履行合約所用物業、廠房及設備項目的折舊開支以及合約管理與監督成本)。一般及行政費用與合約並無直接關係，除非合約明確向對手方收費，否則將其排除在外。該等修訂本自二零二二年一月一日或之後開始的年度期間生效，並適用於實體首次應用有關修訂本的年度報告期間開始時實體尚未履行其全部責任的合約。允許提早採納。初步應用修訂本的任何累積影響應於初始應用日期確認為期初權益的調整，且毋須重列比較資料。預期該等修訂本不會對本集團的財務報表產生任何重大影響。

國際財務報告準則二零一八年至二零二零年年度改進載列國際財務報告準則第1號、國際財務報告準則第9號、國際財務報告準則第16號隨附之範例及國際會計準則第41號修訂本。預計適用於本集團的該等修訂本詳情如下：

- 國際財務報告準則第9號金融工具：澄清於實體評估是否新訂或經修改金融負債的條款與原金融負債的條款存在實質差異時所包含的費用。該等費用僅包括借款人與貸款人之間已支付或收取的費用，包括借款人或貸款人代表其他方支付或收取的費用。實體將有關修訂本應用於實體首次應用有關修訂本的年度報告期開始或之後修改或交換的金融負債。該等修訂本自二零二二年一月一日或之後開始的年度期間生效。允許提早採納。預期該等修訂本不會對本集團的財務報表產生任何重大影響。
- 國際財務報告準則第16號租賃：刪除國際財務報告準則第16號隨附之範例13中有關租賃物業裝修的出租人付款說明。此舉消除於採用國際財務報告準則第16號有關租賃激勵措施處理方面的潛在混亂。



### 2.4 重大會計政策概要

#### 於聯營及合營公司的投資

聯營公司為本集團於其一般不少於20%股本投票權中擁有長期權益的實體，且可對其發揮重大影響力。重大影響力指的是參與投資對象的財務和經營決策的權力，但不是控制或共同控制這些決策的權力。

合營企業是合營安排的一種形式，即對合營企業的淨資產有共同控制權的安排。共同控制是指按照相關約定對某項安排所共有的控制，並且該安排的相關活動必須經過分享控制權的參與方一致同意後才能決策。

本集團按權益法於綜合財務狀況表呈列於合營及聯營公司投資，減任何減值損失。

本集團應佔聯營或合營公司收購後業績及其他全面收益分別計入綜合損益表及其他綜合全面收益表。此外，倘於聯營或合營公司的權益直接確認變動，則本集團會於綜合權益變動表確認其應佔任何變動(倘適用)。本集團與其聯營或合營公司間交易的未變現收益及虧損將以本集團於聯營或合營公司的投資為限對銷，惟倘未變現虧損證明所轉讓資產減值則除外。收購聯營或合營公司所產生的商譽已計入作本集團於聯營或合營公司投資的一部份。

倘於聯營公司的投資變成於合營企業的投資或出現相反情況，則不會重新計量保留權益。反之，該投資繼續根據權益法入賬。在所有其他情況下，失去對聯營公司的重大影響力，本集團按其公允值計量及確認任何剩餘投資。聯營公司於失去重大影響力時的賬面值與剩餘投資及出售所得款項的公允值之間的任何差額乃於損益內確認。

當聯營或合營公司的投資歸類為持作出售時，則按國際財務報告準則第5號持作出售及已終止營運的非流動資產入賬。



# 財務報表附註

二零二零年十二月三十一日

## 2.4 重大會計政策概要(續)

### 業務合併及商譽

#### (i) 同一控制下的業務合併

綜合財務報表中納入同一控制下企業合併中的合併實體或業務的財務報表，視同該合併實體或業務自最終控制方開始實施控制時一直是合併體系。

合併實體或業務的資產淨值從控制方的角度以現有賬面值匯總。鑒於控制方的利益的延續，在同一控制下企業合併時，商譽或收購方應享有的被收購方可辨認資產、負債及或有負債超過收購成本部分，不予以確認。

綜合損益表包括由最早呈列日期或合併實體或業務首次受同一控制的日期(兩者孰短，而不論同一控制合併的日期)起，合併各實體或業務的業績。

綜合財務報表中的可比金額已按前一財務期間合併實體或業務，或首次受同一控制的日期(兩者孰短)進行重述。

交易費用，包括專業費，註冊費，向股東提供資訊的費用及結合以前獨立的業務引起的費用或損失等，這些與同一控制下合併採用合併會計處理有關的費用都要在發生當期作為費用確認。

### 2.4 重大會計政策概要(續)

#### 業務合併及商譽(續)

##### (ii) 非同一控制下的業務合併

業務合併按收購法列賬。轉讓代價乃按收購日期的公允值計量，該公允值為本集團轉讓的資產於收購日期的公允值、本集團對被收購方的前度擁有人承擔的負債及本集團發行以換取被收購方控股權的股本權益的總和。就各項業務合併而言，本集團選擇以公允值或被收購方可識別資產淨值的應佔比例，計量屬現時擁有人權益並賦予擁有人權利在清盤時按比例分佔淨資產之於被收購方的非控股權益。非控股權益的一切其他部分乃按公允值計量。收購相關成本於產生時列為開支。

當所購入的一系列活動和資產包括一項投入和一項實質性流程，共同對創造產出的能力作出重大貢獻時，本集團確定其已收購一項業務。

本集團收購一項業務時會根據合約條款、收購日期的經濟狀況及有關條件評估取得的金融資產及承擔的金融負債，以進行適當分類及指定。這包括分離被收購方主合約中的嵌入式衍生工具。

倘業務合併為分階段實現，先前持有的股本權益應按收購日期的公允值重新計量，產生的任何收益或虧損在損益中確認。

收購方轉讓的任何或有代價將以收購日期的公允值確認。被分類為資產或負債的或有代價按公允值計量，而公允值變動於損益確認。或有代價如被分類為權益項目，則不再對其重新計量，後續的結算會計入權益中。

商譽初步按成本計量，即轉讓代價、確認為非控股權益的金額及本集團此前持有的被收購方股權的任何公允值之和超出本集團所收購可識別資產淨值及所承擔負債的部分。倘該代價及其他項目之和低於所收購淨資產的公允值，有關差額在重估後於損益確認為議價收購收益。

# 財務報表附註

二零二零年十二月三十一日

## 2.4 重大會計政策概要(續)

### 業務合併及商譽(續)

#### (ii) 非同一控制下的業務合併(續)

初步確認後，商譽按成本減任何累計減值虧損計量。如有任何事件或情況變動表明賬面值可能減值，將每年或更頻繁地對商譽進行減值測試。本集團每年於十二月三十一日進行商譽減值測試。就減值測試而言，於業務合併時收購的商譽自收購日期起分配至預期將從合併協同效應受益的本集團各現金產生單位或現金產生單位組別，而不論本集團的其他資產或負債是否已被分配至該等單位或單位組別。

減值通過評估商譽所屬的現金產生單位(現金產生單位組別)的可收回金額而釐定。倘現金產生單位(現金產生單位組別)的可收回金額低於賬面值，則確認減值虧損。就商譽所確認的減值虧損不會於其後年內撥回。

倘商譽被分配至某現金產生單位(或現金產生單位組別)，而該單位內的部分業務被出售，與被出售業務有關的商譽將於釐定出售該業務的收益或虧損時計入該業務賬面值。在此情況下被出售的商譽按被出售業務的相對價值及保留的部分現金產生單位計量。

### 公允值計量

本集團於各呈報年末按公允值計量其衍生金融工具及股權投資。公允值乃在市場參與者於計量日期進行的有序交易中出售資產所收取或轉移負債所支付的價格。公允值計量乃基於假設出售資產或轉移負債的交易於資產或負債的主要市場進行或於未有主要市場的情況下，則於資產或負債的最有利市場進行。主要或最有利市場須位於本集團能到達的地方。資產或負債的公允值乃基於市場參與者為資產或負債定價所用的假設計量(假設市場參與者依照彼等的最佳經濟利益行事)。



### 2.4 重大會計政策概要(續)

#### 公允值計量(續)

非金融資產的公允值計量計及一名市場參與者通過最大限度使用該資產達到最佳用途，或通過將資產出售予將最大限度使用該資產達到最佳用途的另一名市場參與者而產生經濟利益的能力。

本集團使用適用於不同情況的估值方法，而其有足夠資料計量公允值，以盡量使用相關可觀察輸入數據及盡量減少使用不可觀察輸入數據。

公允值於財務報表計量或披露的所有資產及負債基於對公允值計量整體屬重要的最低水平輸入數據按如下所述在公允值層級中分類：

- 第一級 — 根據可識別資產或負債於活躍市場中所報未調整價格
- 第二級 — 根據對公允值計量具有重大影響的最低水平輸入數據可直接或間接被觀察的估值方法
- 第三級 — 根據對公允值計量有重大影響的最低水平輸入數據不可觀察的估值方法

對於在財務報表按經常性基準確認的資產及負債，本集團於各呈報期末根據對公允值計量整體屬重要的最低水平輸入數據通過重估分類以確定各層級之間是否出現轉移。

#### 非金融資產減值

倘有跡象顯示存在減值，或倘須就資產進行年度減值測試(存貨、合約資產、金融資產、投資物業及持有待售非流動資產或處置組除外)，便會估計資產的可收回金額。資產的可收回金額按資產或現金產生單位的使用價值及公允值(以較高者為準)減出售成本而計算，並就個別資產而釐定，除非有關資產並不產生現金流入，且在頗大程度上獨立於其他資產或資產組別，則會就該資產所屬現金產生單位釐定可收回金額。

# 財務報表附註

二零二零年十二月三十一日

## 2.4 重大會計政策概要(續)

### 非金融資產減值(續)

減值虧損僅於資產賬面值超過其可收回金額時予以確認。於評估使用價值時，估計未來現金流量按可反映現時市場對貨幣時間價值及資產特定風險的評估的稅前貼現率折現至其現值。減值虧損於其產生期內的損益表內在與減值資產功能相同的開支類別中扣除。

於各呈報期末，會就是否有任何跡象顯示先前確認的減值虧損不再存在或可能已減少作出評估。倘有該跡象，便會估計可收回金額。先前就資產(不包括商譽)確認的減值虧損，僅於用以釐定該資產的可收回金額的估計有變時予以撥回，但撥回金額不得高於假設過往年度並無就該資產確認減值虧損而應釐定的賬面值(扣除任何折舊／攤銷)。減值虧損的撥回於產生年內計入損益表，除非資產按重估值入賬，在此情況下，減值虧損撥回根據重估資產的相關會計政策列賬。

### 關聯方

於下列情況下，一方被視為與本集團有關聯：

- (a) 該方為一名人士或該人士家族的近親，且該人士：
  - (i) 控制或共同控制本集團；
  - (ii) 對本集團有重大影響力；或
  - (iii) 為本集團或本集團母公司的主要管理層成員；

或

- (b) 該方為一間實體，符合下列任何條件：
  - (i) 該實體及本集團屬同一集團的成員公司；
  - (ii) 一間實體為另一實體(或另一實體的母公司、附屬公司或同系附屬公司)的聯營公司或合營企業；



### 2.4 重大會計政策概要(續)

#### 關聯方(續)

(b) (續)

- (iii) 該實體及本集團屬同一第三方的合營企業；
- (iv) 一間實體為第三方實體的合營企業，而另一實體為該第三方實體的聯營公司；
- (v) 該實體為本集團或與本集團有關的實體就僱員利益設立的離職福利計劃；及離職福利計劃的提供僱主；
- (vi) 該實體受(a)所指明人士控制或共同控制；
- (vii) 於(a)(i)所指明人士對該實體有重大影響力或屬該實體(或該實體的母公司)的主要管理層成員；及
- (viii) 實體、或一間集團的任何成員公司(為集團的一部分)向本集團或本集團的母公司提供主要管理人員服務。

#### 物業、廠房及設備以及折舊

物業、廠房及設備按歷史成本減累計折舊及累計減值損失列示。當一項物業、廠房及設備分類為持有待售或是一項持有待售資產組的一部分，其不再進行折舊並按照國際財務報告準則第5號進行會計計量，詳見後文「持有待售非流動資產及處置組」會計政策。物業、廠房及設備的成本包括其購買價格及將其達到可使用狀態以及所使用地點的任何直接歸屬的費用。

物業、廠房及設備項目投入運營後產生的維修及保養等開支，一般於產生年內自損益表扣除。在符合確認標準的情況下，大型檢查開支資本化於該資產的賬面值，作為重置成本。倘物業、廠房及設備的重要部分須定期更換，則本集團確認該等部分為具特定使用年期的個別資產並相應進行折舊。



# 財務報表附註

二零二零年十二月三十一日

## 2.4 重大會計政策概要(續)

### 物業、廠房及設備以及折舊(續)

物業、廠房及設備的折舊採用以下的估計可使用年限將其成本按直線法分攤至其殘值計算：

	可使用年限	折舊率
樓宇及採礦基礎建設	12–45年	2.00–8.08%
機器設備	8–27年	3.33–12.13%
運輸設備	4–13年	6.92–24.25%
辦公設備	5–10年	9.00–19.40%

當物業、廠房及設備項目的各部分有不同可使用年期時，該項目的成本合理分配至各部分，且各個部分獨立計算折舊。殘值、可使用年期及折舊方法至少於各財政年度末進行檢討及調整(如適用)。

出售後或預期使用或出售不再產生未來經濟利益時，其他物業、廠房及設備項目(包括任何初步確認的重大部分)即終止確認。出售或退役所產生的任何收益或虧損於該資產終止確認年度的損益表中確認，其金額為相關資產銷售所得款項淨額與賬面值之間的差額。

在建工程指正在建設的樓宇，其按成本減任何減值虧損入賬，且不計提折舊。成本包括建設期間建設的直接成本及相關借入資金的資本化借款成本。在建工程於落成可用時重新分類至物業、廠房及設備的適當類別。

### 投資物業

投資物業指為賺取租金收入及／或資本增值目的而持有的土地和樓宇權益(包括作為使用權資產的租賃物業(二零一九年：經營租約下的租賃物業))，但不包括用作生產或供應貨品或提供服務或行政管理用途；或用作於日常業務過程中出售的土地和樓宇權益。這些物業初步按成本(包括交易成本)計量。初次確認後，投資物業按反映報告期終市場狀況的公允值列賬。

### 2.4 重大會計政策概要(續)

#### 投資物業(續)

投資物業乃根據其預計可用年限及估計殘值以直線法攤銷其成本。預計可使用年限列示如下：

商業物業	12–45年
------	--------

以成本法計量的投資物業賬面價值則當有事件出現或情況改變顯示賬面值可能無法收回時就減值進行檢討。

報廢或出售投資物業產生的損益，會於報廢或出售的年度在損益表確認。

#### 持有待售的非流動資產及處置組

如果非流動資產和處置組的賬面價值將主要通過一項出售交易收回，而不是通過繼續使用來收回時，則該非流動資產和處置組被分類為持有待售。該資產或者處置組必須可以其當前的狀況在通常出售的條款下可實現立即出售，且其出售是很可能達成的。無論出售後本集團是否保留對其出售子公司的少數股東權益，被劃分為處置組的子公司所有資產和負債均要被重分類為持有待售。

劃分為持有待售的非流動資產和處置組(不含投資物業及金融資產)以賬面價值和公允值減去銷售成本中較低值來計量。劃分為持有待售的物業、廠房及設備，和無形資產不再計提折舊和攤銷。

# 財務報表附註

二零二零年十二月三十一日

## 2.4 重大會計政策概要(續)

### 無形資產(商譽除外)

分開收購的無形資產於初步確認時按成本計量。經業務合併收購的無形資產成本為收購當日的公允值。無形資產的可使用年期可評定為有限期或無限期。有限期無形資產其後於可使用經濟年期攤銷，並於無形資產可能出現減值跡象時評估減值。有限可使用年期無形資產的攤銷年度及攤銷方法至少須於各財政年度末進行檢討。

無限可使用年期的無形資產個別地或按現金產生單位層面每年進行減值測試。該等無形資產不予攤銷。無限年期的無形資產的可使用年期每年檢討，以確定無限年期的評估是否仍具支持性。否則，可使用年期由無限轉為有限的評估變動按預期基準入賬。

無形資產之可使用期限經評估分為有限期限或不確定期限，其攤銷期限列示如下：

	可使用年期	攤銷率
採礦權	10-50年	2%-10%
商標權	20年	5%
供應商合同	18年	5.56%
其他	5-20年	5%-20%



### 2.4 重大會計政策概要(續)

#### 無形資產(商譽除外)(續)

有限可使用期限之無形資產主要為自第三方和江銅集團購買的採礦權和商標。有限可使用期限之無形資產在估計使用年限和許可年限兩者中的較短者內進行攤銷，並在存有減值跡象時進行減值評估。有限使用期限之無形資產的攤銷期限與攤銷方法至少在每個財務年度末進行覆核。預期可使用期限或者預期未來該資產包含的經濟利益實現方式發生變化時，該項資產的攤銷期限或攤銷方法將進行適當改變，這種變更係會計估計變更。有限可使用期限的無形資產之攤銷費用於損益表中根據該無形資產用途在相關費用科目下列賬。

無形資產解除確認引起的收益或損失以處置淨收益與帳面值之差額計量，並在資產解除確認時於損益表中列賬。

#### 勘探成本

勘探成本乃以成本值減任何減值虧損後列賬。勘探開發成本包括取得採礦權的成本及在地質勘探過程中所發生的各項成本和費用，如地質及地理勘測、勘探鑽孔、抽樣及挖掘及與商業及技術上可行性研究有關的活動的成本。如預計不能投入地質成果時，資本化之勘探成本一次計入當期損益。

#### 租賃

本集團在合約開始時評估一項合約是否為租賃或包含租賃。倘合約賦予權利於一段時間內控制已識別資產的用途以換取代價，則該合約為租賃或包含租賃。

# 財務報表附註

二零二零年十二月三十一日

## 2.4 重大會計政策概要(續)

### 租賃(續)

#### 本集團作為承租人

本集團對所有租賃採用單一確認及計量方法，惟短期租賃及低價值資產租賃除外。本集團會確認用於支付租賃款項的租賃負債及代表相關資產使用權的使用權資產。

#### (a) 使用權資產

使用權資產於租賃開始日期(為相關資產可供使用的日期)確認。使用權資產按成本減任何累計折舊及任何減值虧損計量，並就重新計量租賃負債作出調整。使用權資產的成本包括已確認的租賃負債金額、已產生的初始直接成本，以及於開始日期或之前作出的租賃付款減已收取的任何租賃優惠。使用權資產在租賃期與資產估計可使用年限的較短者使用直線法折舊，如下：

租賃土地	25至50年
建築及採礦設施	1至10年
機器及車輛	5至10年

倘於租期結束時租賃資產的擁有權轉讓至本集團或成本反映購買權的行使，則折舊根據資產的估計可使用年期計算。

#### (b) 租賃負債

於租賃開始日期，租賃負債按租賃期內作出的租賃付款之現值計予以確認。租賃付款包括固定付款(包括實質固定付款)減去任何應收租賃優惠、取決於某一指數或比率的可變租賃付款，以及預期在剩餘價值擔保下支付的金額。租賃付款亦包括本集團合理地肯定行使的購買選擇權之行使價，及如果租賃期限反映了本集團行使終止選擇權，則終止租賃而需支付的罰款。不取決於某一指數或比率的可變租賃付款於觸發付款的事件或條件發生的期間確認為支出。



### 2.4 重大會計政策概要(續)

#### 租賃(續)

##### 本集團作為承租人(續)

##### (b) 租賃負債(續)

在計算租賃付款的現值時，本集團在租賃開始日期使用其增量借款利率，因為租賃中所隱含的利率不易確定。在開始日期之後，租賃負債的金額將會增加以反映利息的增加及就已作出的租賃付款作出扣減。此外，倘出現修訂、租賃期限發生變化、租賃付款發生變化(如租賃付款日後因指數或比率變動出現變動)或購買相關資產選擇權的評估變更，租賃負債的賬面價值將重新計量。

##### (c) 短期租賃及低價值資產租賃

本集團將短期租賃確認豁免應用於其機器及設備的短期租賃(即租期為自開始日期起計12個月或以內且不含購買選擇權的租賃)。其亦將低價值資產租賃的確認豁免應用於被認為具有低價值的辦公設備及筆記本電腦的租賃。

短期租賃及低價值租賃的租賃付款以直線法按租期確認為開支。

##### 本集團作為出租人

當本集團為出租人時，其於租賃開始時(或租賃發生變動時)將各項租賃分類為經營租賃或融資租賃。

本集團未轉讓資產所有權所附帶的絕大部分風險及回報的租賃分類為經營租賃。當合約包含租賃及非租賃部分時，本集團根據相對獨立的售價基準將合約代價分配予各部分。租金收入於租期內按直線法入賬並根據其經營性質於損益表內列為收益。於磋商及安排經營租賃時產生的初始直接成本乃計入租賃資產的賬面值，並於租期內按相同基準確認為租金收入。或然租金乃於所賺取的期間內確認為收益。

將相關資產擁有權所附帶的絕大部分風險及回報轉移至承租人的租賃作為融資租賃入賬。



# 財務報表附註

二零二零年十二月三十一日

## 2.4 重大會計政策概要(續)

### 投資及其他金融資產

#### 初步確認及計量

金融資產於初步確認時分類，其後按攤銷成本、按公允值計入其他全面收益(「FVOCI」)及按公允值計入損益計量(「FVPL」)。

初步確認時的金融資產分類取決於金融資產的合約現金流量特徵以及本集團管理彼等的業務模式。除了並不包含顯著的融資組成部分或本集團已就此應用實務中的簡易處理方法之貿易應收款外，本集團初始按公允值加上(倘金融資產並非按公允值計入損益)交易成本計量金融資產。並不包含顯著的融資組成部分或本集團已就此應用實務中的簡易處理方法之貿易應收款，乃根據國際財務報告準則第15號釐定之交易價格計量，詳述見下文「收入確認」。

為使金融資產按攤銷成本或按公允值計入其他全面收益進行分類及計量，需就未償還本金產生純粹支付本金及利息現金流量(「SPPI」)。現金流量不純粹為支付本金及利息的金融資產，按公允值計入損益進行分類及計量，不論其業務模式如何。

本集團管理金融資產的業務模式指其如何管理其金融資產以產生現金流量。業務模式確定現金流量是否來自收集合約現金流量、出售金融資產，或兩者兼有。按攤銷成本分類及計量的金融資產於旨在持有金融資產以收取合約現金流量的業務模式中持有，而按公允值計入其他全面收入分類及計量的金融資產於旨在持有金融資產以收取合約現金流量及出售金融資產的業務模式中持有。未在上述業務模式中持有的金融資產按公允值計入損益分類及計量。

所有以常規方式購入及售出的金融資產均於交易日期(即本集團承諾購入或售出資產的日期)確認。常規方式購入或出售指購入或售出金融資產須於一般由市場規例或慣例指定的年度內交付資產。

## 2.4 重大會計政策概要(續)

### 投資及其他金融資產(續)

#### 後續計量

金融資產的後續計量取決於其下列分類：

#### *按攤銷成本列賬的金融資產(債務工具)*

按攤銷成本列賬的金融資產其後使用實際利率法計量，並可能受耗蝕影響。當資產終止確認、修訂或減值時，收益及虧損於損益表中確認。

#### *按公允值計入其他全面收益的金融資產(債務工具)*

就按公允值計入其他全面收益的債務工具而言，利息收入、外匯重估及耗蝕虧損或撥回於全面收益表中確認，並按與按攤銷成本列賬的金融資產相同的方式列賬。其餘公允值變動於其他全面收益中確認。終止確認時，於其他全面收益中確認的累計公允值變動將重新計入損益。

#### *指定按公允值計入其他全面收益的金融資產(權益工具)*

於初步確認時，本集團可選擇於權益投資符合國際會計準則第32號「金融工具：呈報」項下的權益定義且並非持作買賣時，將其權益投資不可撤回地分類為指定按公允值計入其他全面收益的權益工具。分類乃按個別工具基準釐定。

該等金融資產的收益及虧損概不會被重新計入損益表。當股息所附經濟利益很可能流入本集團且金額可靠計量時，股息於全面收益表中確認為其他收入，惟當本集團於作為收回金融資產一部分成本的所得款項中獲益時則除外，於此等情況下，該等收益於其他全面收益入賬。指定按公允值計入其他全面收益的權益工具不受減值評估影響。

# 財務報表附註

二零二零年十二月三十一日

## 2.4 重大會計政策概要(續)

### 投資及其他金融資產(續)

#### 後續計量(續)

#### 按公允值計入損益的金融資產

按公允值計入損益的金融資產按公允值於財務狀況表列賬，而公允值變動淨額於綜合損益表中確認。

該類別包括本集團並無不可撤回地選擇按公允值計入其他全面收益進行分類的衍生工具及權益投資。被分類為按公允值計入損益的金融資產的權益投資的股息，當其所附經濟利益很可能流入本集團且金額可可靠計量時，在支付權確立時亦於損益表中確認為「其他經營收入」。

當嵌入混合合約(包含金融負債及非金融主體)的衍生工具具備與主體不緊密相關的經濟特徵及風險；具備與嵌入式衍生工具相同條款的單獨工具符合衍生工具的定義；且混合合約並非按公允值計量且其變動計入損益，則該衍生工具與主體分開並作為單獨衍生工具列賬。嵌入式衍生工具按公允值計量，且其變動計入損益表。僅當合約條款出現變動，大幅改變其他情況下所需現金流量時；或當原分類至按公允值列賬且其變動計入損益的金融資產獲重新分類時，方進行重新評估。

嵌入混合合約(包含金融資產主體)的衍生工具不得單獨列賬。金融資產主體連同嵌入式衍生工具須整體分類為按公允值計量且其變動計入損益。



### 2.4 重大會計政策概要(續)

#### 終止確認金融資產

金融資產(或如適用，金融資產的一部分或一組類似金融資產的一部分)主要於下列情況下終止確認(即自本集團的綜合財務狀況表移除)：

- 收取該項資產所得現金流量的權利已屆滿；或
- 本集團已轉讓其收取該項資產所得現金流量的權利，或根據「轉手」安排在並無嚴重延誤的情況下承擔向第三方悉數支付已收取現金流量的責任；及(a)本集團已轉讓該項資產的絕大部分風險及回報，或(b)本集團並無轉讓或保留該項資產的絕大部分風險及回報，但已轉讓該項資產的控制權。

倘本集團已轉讓其收取該項資產所得現金流量的權利或訂立轉手安排，其會評估其是否已保留資產所有權的風險及回報以及保留至何種程度。倘本集團並無轉讓亦無保留該項資產的絕大部分風險及回報，亦無轉讓該項資產的控制權，則本集團繼續按本集團持續涉及的程度確認已轉讓資產。在此情況下，本集團亦確認相關負債。已轉讓資產及相關負債乃按反映本集團已保留的權利及責任的基準計量。

本集團倘以擔保形式持續參與轉讓資產時，則以該項資產的原賬面值及本集團或須償還的代價數額上限(以較低者為準)計算。

#### 金融資產減值

本集團確認對並非按公允值計入損益的所有債務工具預期信貸損失(「預期信貸損失」)的撥備。預期信貸損失乃基於根據合約到期的合約現金流量與本集團預期收取的所有現金流量之間的差額而釐定，並以原實際利率的近似值貼現。預期現金流量將包括出售所持抵押的現金流量或組成合約條款的其他信貸提升措施。

# 財務報表附註

二零二零年十二月三十一日

## 2.4 重大會計政策概要(續)

### 金融資產減值(續)

#### 一般方法

預期信貸損失分兩個階段進行確認。就自初步確認起未有顯著增加的信貸風險而言，預期信貸損失提供予由未來十二個月內可能發生違約事件而導致的信貸虧損(十二個月預期信貸損失)。就自初步確認起經已顯著增加的信貸風險而言，不論何時發生違約，於餘下風險年期內的預期信貸損失均須計提虧損撥備(存續期內預期信貸損失)。

本集團於各報告日期評估金融工具信貸風險自初步確認後有否大幅增加。進行評估時，本集團將於報告日期金融工具發生違約的風險與初步確認日期金融工具發生違約的風險比較，並考慮無需付出不必要成本或努力而可得的合理且有證據支持的資料，包括歷史經驗及前瞻性資料。

就按公允值計入其他全面收益的債務投資而言，本集團應用低信貸風險簡化法。於各報告日期，本集團利用毋須付出成本或精力即可獲得的所有合理及可靠資料評估債務投資是否被認為有低信貸風險。於作出該評估時，本集團重新評估債務投資的外部信貸評級。另，本集團認為倘合約已逾期還款超過180天，則信貸風險顯著增加。

本集團認為於所有情況下，倘合約已逾期還款3年，則金融資產屬違約。然而，在若干情況下，倘內部或外部資料顯示，在計及本集團持有的任何信貸提升措施前，本集團不大可能悉數收回未償還合約款項，則本集團亦可認為金融資產已違約。倘無法合理預期收回合約現金流量，則撇銷金融資產。



## 2.4 重大會計政策概要(續)

### 金融資產減值(續)

#### 一般方法(續)

除貿易應收款項及合約資產採用下述簡化方法外，按公平值計入其他全面收益的債務投資及按攤銷成本計量的金融資產按一般方法進行減值，並按下列預期信貸損失計量階段分類。

- 階段1 – 信貸風險自初步確認後並無顯著增加的金融工具，虧損撥備按等同12個月預期信貸損失的金額計量
- 階段2 – 信貸風險自初步確認後顯著增加但無信貸減值的金融工具，虧損撥備按等同存續期預期信貸損失的金額計量
- 階段3 – 於報告日期為信貸減值的金融資產(但於購買或發起時並無信貸減值)，虧損撥備按等同存續期預期信貸損失的金額計量

#### 簡化方法

對於並無包含重大融資部分的貿易應收款項及合約資產，或本集團採用毋須調整重大融資部分影響的可行權宜方式時，存續採用簡化方法計量預期信貸損失。根據簡化方法，本集團不會追蹤信貸風險的變化，而是根據每個報告日期的全期預期信貸損失確認虧損撥備。本集團已根據歷史信貸損失經驗建立撥備矩陣，並因應有關債務人及經濟環境的特定前瞻因素作出調整。

就包含重大融資部分及應收租賃款項的貿易應收款項及合約資產而言，本集團選擇採用上述簡化方法政策作其會計政策以計算預期信貸損失。



# 財務報表附註

二零二零年十二月三十一日

## 2.4 重大會計政策概要(續)

### 金融負債

#### 初步確認及計量

金融負債於初步確認時被分類為按公允值計入損益的金融負債、貸款及借款或指定作有效套期的套期工具的衍生工具(如適用)。

所有金融負債初步按公允值確認，而倘屬貸款及借款則扣除直接應佔交易成本後確認。

本集團的金融負債包括貿易及其他應付款項、應付控股公司款項、衍生金融工具、計息銀行借款、公司債券及其他長期應付款項。

#### 後續計量

金融負債的後續計量取決於其下列分類：

#### 按公允值計入損益的金融負債

按公允值計入損益的金融負債包括持作買賣的金融負債及於初步確認時指定為按公允值計入損益的金融負債。

金融負債如以於近期內購回為目的而購買，則分類為持作買賣的金融負債。此類別包括本集團所訂立根據國際財務報告準則第9號所界定未被指定作套期關係中套期工具的衍生金融工具。獨立嵌入式衍生工具亦被分類為持作買賣，惟獲指定為實際套期工具者則除外。持作出售負債的收益或虧損於損益表內確認。於損益表內確認的收益或虧損公平淨值並無包括就該等金融負債所收取的任何利息。

## 2.4 重大會計政策概要(續)

### 金融負債(續)

#### 後續計量(續)

##### 按公允值計入損益的金融負債(續)

倘符合國際財務報告準則第9號中的標準，金融負債可於初步確認時指定為按公平值計入損益。指定按公允值計入損益的金融負債的公平值變動損益於損益內確認，本集團自身信貸風險產生的損益除外，其於未隨後重新分類至損益表的其他全面收益內呈列。於損益表中確認的公允值收益或虧損淨額不包括就該等金融負債收取的任何利息。

##### 按攤銷成本計量的金融負債(貸款及借款)

於初步確認後，計息貸款及借款其後以實際利率法按攤銷成本計量，除非貼現的影響不重大，則按成本列賬。收益及虧損於終止確認負債時於實際利率攤銷過程中在損益表內確認。

計算攤銷成本時已考慮收購所產生的任何折讓或溢價及作為實際利率一部分的費用或成本。實際利率攤銷於損益表內計入財務成本。

##### 財務擔保合約

本集團發出的財務擔保合約指要求支付指定金額，以償付持有人因指定債務人未能根據債務工具條款依期還款而招致損失的合約。財務擔保合約初始按其公允值確認為負債(就發出該擔保直接應佔交易成本予以調整)。於初步確認後，本集團按以下兩者中較高者計量財務擔保合約：

- (i) 根據「金融資產減值(二零一八年一月一日起適用之國際財務報告準則第9號項下政策)」所載政策釐定之預期信貸損失撥備；及
- (ii) 初步確認之金額減(倘適用)已確認之累計收入金額。

# 財務報表附註

二零二零年十二月三十一日

## 2.4 重大會計政策概要(續)

### 終止確認金融負債

金融負債於負債責任解除、撤銷或屆滿時終止確認。

當現有金融負債由同一放債人按條款差異甚大的另一金融負債取代，或現有負債的條款已作重大修訂，則有關交換或修訂被視為終止確認原有負債及確認新負債，而有關賬面值的差額在損益表內確認。

### 抵銷金融工具

倘具備抵銷已確認金額的現時可強制執行法律權利及有意按淨額基準結算或同時變現資產或結算負債時，金融資產及金融負債可相互抵銷，且淨額於財務狀況表中呈報。

### 衍生金融工具及套期會計

#### 初步確認及後續計量

本集團使用衍生金融工具(例如遠期貨幣合約、外幣互換及利率互換)分別套期其外幣風險及利率風險。該等衍生金融工具最初在訂立衍生合約日期按公允值確認，隨後以公允值重新計量。衍生工具在公允值為正數時列為資產，在公允值為負數時則列為負債。

符合國際財務報告準則第9號衍生產品定義的商品購買合約在損益表的成本中以公允值確認。遵循本集團預期購買、出售或使用需求簽訂或持續持有的以接受或交付非金融項目為目的的商品合約以成本確認。

衍生工具公允值變動所產生的任何收益或虧損，直接列入損益表，惟現金流量套期的有效部分則在其他全面收益內確認，並於其後當套期項目影響損益時重新分類至損益。



### 2.4 重大會計政策概要(續)

#### 衍生金融工具及套期會計(續)

##### 初步確認及後續計量(續)

就套期會計目的而言，本集團的套期保值分類為：

- 公允值套期，是指對已確認資產或負債，尚未確認的確定承諾的公允值動風險進行的套期；或
- 現金流量套期，是指對現金流量變動風險進行的套期，此現金流量變動源於與已確認資產或負債、很可能發生的預期交易有關的某類特定風險，或一項未確認的確定承諾包含的匯率風險；或
- 境外經營淨投資套期。

在套期關係開始時，本集團對套期關係有正式指定，並準備了關於套期關係、風險管理目標和套期策略的正式書面文件。

記錄文件包括套期工具、套期項目的識別、被套期風險的性質及本集團如何評估套期關係是否符合套期有效性規定(包括其對套期無效性來源的分析及其如何釐定套期比率)。倘套期關係符合以下所有套期有效性規定，則該套期關係適用套期會計：

- 被套期項目與套期工具之間存在「經濟關係」；
- 信貸風險的影響不會主導經濟關係帶來的價值變化；及
- 套期關係的套期比率與本集團實際套期的被套期項目的數量以及該實體實際用於套期該套期項目數量的套期工具的數量相同。

# 財務報表附註

二零二零年十二月三十一日

## 2.4 重大會計政策概要(續)

### 衍生金融工具及套期會計(續)

#### 初步確認及後續計量(續)

滿足所有套期會計方法的合格條件的，按如下方法進行處理：

#### 現金流量套期

套期工具之收益或虧損之有效部份直接於其他全面收益之套期儲備內確認，而收益或虧損之無效部份則即時確認於損益表中。現金流量套期儲備經調整至套期工具累計收益或虧損與套期項目公允值累計變動之較低者。

在其他全面收益中累計之金額視乎相關套期交易性質予以列賬。倘套期交易其後導致確認非金融項目，則於權益內累計之金額自單獨之權益部份移除，並計入初始成本或其他套期資產或負債之賬面值。此舉並非重新分類調整，並將不會於期內其他全面收益中確認。其亦應用於非金融資產或非金融負債之套期預測交易其後成為應用公允值套期會計處理之肯定承擔之情況。

就任何其他現金流量套期而言，於其他全面收益中累計之金額會重新分類至損益表，作為同期或套期現金流量影響損益表期間之重新分類調整。

倘終止現金流量套期會計處理，而預計套期未來現金流量仍會產生，則已於其他全面收益中累計之金額須保留於累計其他全面收益中。否則，有關金額將作為重新分類調整即時重新分類至損益表。終止會計處理後，一旦產生套期現金流量，於累計其他全面收益保留之任何金額視乎上述相關交易性質入賬。



### 2.4 重大會計政策概要(續)

#### 衍生金融工具及套期會計(續)

##### 初步確認及後續計量(續)

##### 公允值套期

套期工具的公允值變動作為其他開支計入損益表。被套期項目的公允值因套期風險而形成的變動，被記入被套期項目的賬面價值並作為其他開支計入損益表。

就與按攤餘成本計量的被套期項目有關的公允值套期而言，對被套期項目賬面價值所作的調整，在套期剩餘期間內採用實際利率法進行攤銷，計入損益表。按照實際利率法的攤銷可於賬面價值調整後隨即開始，並不得晚於被套期項目終止根據套期風險而產生的公允值變動而進行的調整。如果被套期項目終止確認，則將未攤銷的公允值立即計入損益表。

被套期項目為尚未確認的確定承諾的，該確定承諾的公允值因被套期風險引起的累計公允值變動確認為一項資產或負債，相關的利得或損失計入當期損益。套期工具的公允值變動仍被計入損益表。

##### 境外經營淨投資套期

外經營淨投資的套期，包括作為淨投資的一部分的貨幣性項目的套期，其處理與現金流量套期類似。套期工具的利得或損失中被確定為有效套期的部分計入其他全面收益，而無效套期的部分確認計入損益表。處置境外經營時，計入權益的累計利得或損失轉出，計入損益表。



# 財務報表附註

二零二零年十二月三十一日

## 2.4 重大會計政策概要(續)

### 衍生金融工具及套期會計(續)

#### 初步確認及後續計量(續)

#### 流動與非流動的分類

基於對現實狀況和環境之評估，將未被指定為有效套期工具的衍生金融工具分類為流動或非流動，或者將之分離為流動部分或非流動部分。

- 於報告日後，本集團將為業務套期(並不符合套期保值會計)而持有的衍生工具期間超過12個月，該衍生工具應按相應專案的分類劃分為非流動(或者分離為流動部分和非流動部分)。
- 非與主合約密切相關之嵌入式衍生工具應按同主合約的現金流進行分類。
- 被指定為套期工具且為有效套期工具的衍生工具應按照相應被套期專案的分類確定其分類，該等衍生工具僅於劃分能可靠確定時分離為流動部分和非流動部分。

### 存貨

存貨按成本和可變現淨值兩者中較小者列賬。成本根據加權平均法計算，就在產品或產成品而言，成本包括直接材料、直接工資和按比例分攤的製造費用。存貨的成本還包括因符合公允值套期而形成的存貨公允值變動。可變現淨值根據估計售價減去至完工時估計將要發生的成本計算。

一旦礦物資源提取出多於一種產成品(下稱「聯產品」)，所有聯產品之生產成本，於聯產品實物分離點，按最終產成品之估計可變現淨值分攤入最終產成品。

在選礦過程中發生的清理廢棄物成本或挖掘土地費用計入發生當期的存貨成本。

### 2.4 重大會計政策概要(續)

#### 現金及現金等價物

綜合現金流量表的現金及現金等價物包括手頭現金與活期存款，以及可隨時轉換成已知金額現金、價值變動風險不大且購買時一般具有不超過三個月短暫有效期的短期高流動性投資，再扣除須於要求時償還且為本集團現金管理組成部分的銀行透支。

綜合財務狀況表的現金及現金等價物包括不限用途的手頭現金，銀行現金(包括定期存款)及性質類似現金的資產。

#### 撥備

在出現以下情況時，作出撥備：本集團因已發生的事件而產生現有的法律或推定責任；很有可能需要有資源流出以償付責任；金額可以可靠估計。

如果貨幣時間價值的影響重大，撥備的金額應是履行義務預期所需支出在財務報表日的現值。隨時間推移增加的現值金額計入損益表的財務費用。

根據中國法規及法例規定，本集團需要就礦場地區土地復墾估計所需開支的費用，並且計提相應撥備。本集團通過對礦場關閉時實施復墾工作所產生的未來現金支出的詳細測算來估計該撥備。復墾時未來的現金支出包含對通貨膨脹引致的成本增加的考量，同時按貼現率(反映現時市場對貨幣時間價值的估計以及負債所涉及的特別風險)貼現，故撥備金額可反映預期須償付債項的開支現值。本集團於債項產生期間計入相關資產。資產以其預期期限按直線法予以折舊，債項與預計開支日期相匹配。由於估計變動(如礦山計劃修訂、估計成本變化或進行復墾活動的時間變化)須對債項和資產作出修訂，及按適當貼現率確認。

# 財務報表附註

二零二零年十二月三十一日

## 2.4 重大會計政策概要(續)

### 所得稅

所得稅包括即期及遞延稅項。並非於損益確認的項目的所得稅亦不會於損益確認，而於其他全面收益或直接於權益確認。

即期稅項資產及負債根據截止呈報期末已頒佈或實際已頒佈的稅率(及稅法)，並考慮本集團經營所在國家的現行詮釋及慣例，按預期可自稅務部門收回或應付稅務部門的金額計量。

遞延稅項以負債法就呈報期末資產及負債的稅基與其作財務呈報之用的賬面值之間的所有暫時差額計提撥備。

遞延稅項負債乃就所有應課稅暫時差額而確認，惟下列情況除外：

- 遞延稅項負債乃因在一項並非業務合併的交易中初步確認商譽或資產或負債而產生，並於交易時並不影響會計溢利或應課稅溢利或虧損；及
- 就與於附屬公司、聯營及合營公司投資有關的應課稅暫時差額而言，暫時差額的撥回時間為可控制，而該等暫時差額於可見將來可能不會撥回。

遞延稅項資產乃就所有可扣稅暫時差額、未動用稅項抵免及任何未動用稅項虧損的結轉而確認。遞延稅項資產在很可能有應課稅溢利可用作對銷可扣稅暫時差額、未動用稅項抵免及未動用稅項虧損結轉的情況下確認，惟下列情況除外：

- 與可扣稅暫時差額有關的遞延稅項資產乃因在一項並非業務合併的交易中初步確認資產或負債而產生，並於交易時並不影響會計溢利及應課稅溢利或虧損；及
- 就與於附屬公司、聯營及合營公司投資有關的可扣稅暫時差額而言，遞延稅項資產僅於暫時差額於可見將來有可能撥回以及將有應課稅溢利可用作對銷可動用暫時差額的情況下，方予確認。



### 2.4 重大會計政策概要(續)

#### 所得稅(續)

遞延稅項資產的賬面值於各呈報期末檢討，倘不再可能有足夠應課稅溢利可以運用全部或部分遞延稅項資產，則相應調減。未確認的遞延稅項資產於各呈報期末重新評估，如可能有足夠應課稅溢利以收回全部或部分遞延稅項資產，則確認相關金額。

遞延稅項資產及負債根據於呈報期末已頒佈或實際已頒佈的稅率(及稅法)，按預期適用於變現資產或償還負債期間的稅率計量。

僅當本集團有可合法執行權利可將即期稅項資產與即期稅項負債抵銷，且遞延稅項資產與遞延稅項負債與同一稅務機關對同一應稅實體或於各未來期間預期有大額遞延稅項負債或資產需要結算或清償時，擬按淨額基準結算即期稅務負債及資產或同時變現資產及結算負債的不同稅務實體徵收的所得稅相關，則遞延稅項資產與遞延稅項負債可予抵銷。

#### 政府補助

倘能合理確定將能收到補助，並遵守補助的所有附帶條件，政府補助會按公允值確認。倘補助與開支項目相關，則會系統地於擬用作補償的成本支銷期間確認為收入。

倘補助與資產有關，則公允值計入遞延收入賬，並按相關資產的預計可使用年期按年以等額分期轉撥至損益表，並會自該資產的賬面值扣除相關公允值，並透過扣減折舊開支方式計入損益表。

倘本集團收取非貨幣資產補助，該等補助按非貨幣資產的公允值入賬，並於有關資產的預期可使用年期內，以等額年金調撥至損益表。

# 財務報表附註

二零二零年十二月三十一日

## 2.4 重大會計政策概要(續)

### 收入確認

#### 來自客戶合約之收入

來自客戶合約之收入在商品或服務轉移至客戶時按反映本集團就交換該等商品或服務而預期有權收取之代價金額確認。

若合約代價包含可變金額，本集團會估計因向客戶轉讓貨品或服務而有權收取的代價金額。可變代價於合約開始時估計，並一直受限，直至可變代價的相關不確定性在後續解決，應不會發生自己確認累計收益撥回重大收益為止。

倘合約中包含向客戶轉移貨品或服務時為客戶提供超過一年的重大融資利益的融資成分，則收益按應收金額的現值計量，並使用與本集團與客戶於合約訂立時的單獨融資交易中反映的貼現率貼現，而利息收入按實際利率法單獨計量。倘合約中包含為貴集團提供超過一年的重大融資利益的融資成分，則根據該合約確認的收入包括按實際利率法計算的合約負債所產生的利息開支。就許諾貨品或服務的付款至轉移期間為一年或以下的合約而言，交易價格不會使用國際財務報告準則第15號中的實用權宜方法就重大融資成分作出調整。

#### (a) 銷售工業產品

來自銷售工業產品的收入於資產的控制權轉移至客戶時(通常在交付工業產品時)確認。

#### (b) 建設服務收入

由提供建築服務的收入隨著時間的推移而確認，使用輸入法計量完全滿足服務的進度，因為本集團的業績創造或增強了客戶在資產創建或增強時控制的資產。輸入法根據實際發生的成本佔建築服務滿足估計總成本的比例確認收入。



### 2.4 重大會計政策概要(續)

#### 收入確認(續)

##### 來自客戶合約之收入(續)

##### (c) 其他服務收入

就提供其他服務(包括附屬合約服務)而言，在已經提供了服務時確認。

##### 來自其他來源之收入

租金收入按租期時間比例確認。

##### 其他收入

利息收入使用實際利率法按累計基準確認，而實際利率為在金融工具的預期可使用期限內或在短期內(如適用)將估計未來現金收入實際折現為金融資產賬面淨值的利率。

股息收入於確立股東收取款項的權利時確認，並在股息相關經濟利益可能會流入本集團及股息收入之金額能可靠計量時予以確認。

##### 合同資產

合同資產為交換轉移至客戶的商品或服務的對價權利。倘本集團的履約方式為於客戶支付對價前或於付款到期前將商品或服務轉移至客戶，則合同資產將就有條件的獲取對價而確認。合同資產須進行減值評估，其詳情載於有關金融資產減值的會計政策內。



# 財務報表附註

二零二零年十二月三十一日

## 2.4 重大會計政策概要(續)

### 合約負債

客戶於本集團轉移相關貨物或服務前作出支付或付款到期時(以較早者為準)確認合約負債。合約負債於本集團履行合約(即轉移相關貨物或服務的控制權予客戶)時確認為收入。

### 其他僱員福利

根據中國法規與制度規定，本集團的僱員必須參加由當地市政府管理的統一養老金計劃。本集團必須向該統一養老金計劃繳付其工資成本一定比例的供款。根據該統一養老金計劃的規定，這些供款在需要支付時在損益表中扣除。

本集團為其所有香港僱員運作一個根據強制性公積金計劃條例設立的定額供款強制性公積金退休計劃(「退休計劃」)。退休計劃的供款按僱員基本薪金的某個百分比計算，並於根據退休計劃規定應支付供款時在綜合損益表扣除。退休計劃的資產與本集團的資產分開持有，並由獨立管理基金保管。本集團的僱主供款在向退休計劃作出供款時悉數歸屬僱員。

### 借款成本

收購、興建或生產合資格資產(即須經過頗長一段時間方可作擬定用途或銷售的資產)直接應佔借款成本資本化為該等資產成本的一部分。該等借款成本在該等資產已大致籌備就緒可作擬定用途或銷售時停止資本化。就合資格資產臨時投資的特定借貸以待未來開支所賺取的投資收入自己資本化的借款成本內扣除。所有其他借款成本於產生期間內支銷。借款成本包括實體就借貸資金所產生的利息及其他成本。

### 2.4 重大會計政策概要(續)

#### 股息

末期股息於獲股東在股東大會上批准時確認為負債。擬派末期股息乃披露於財務報表附註。

中期股息同時擬派及派發，原因為本公司組織章程大綱及細則已授予董事派發中期股息的權利。因此，中期股息於派及派發時即時確認為負債。

#### 外幣

本財務報表乃以人民幣呈列。本集團各實體自行決定其功能貨幣，而各實體財務報表內的項目均以該功能貨幣計量。由本集團實體列賬的外幣交易初步按交易日期彼等各自適用的功能貨幣匯率入賬。以外幣計值的貨幣資產及負債按呈報期末的功能貨幣匯率換算。因貨幣項目結算或換算而產生的差額均於損益表內確認。

按歷史成本以外幣計量的非貨幣項目按最初交易日期的匯率換算。按公允值以外幣計量的非貨幣項目按計量公允值當日的匯率換算。換算按公允值計量的非貨幣項目時產生的收益或虧損，按與確認該項目的公允值變動的收益或虧損一致的方法處理(即於其他全面虧損或損益確認的項目的公允值收益或虧損，其換算差額亦分別於其他全面虧損或損益確認)。

在終止確認預付代價相關的非貨幣性資產或非貨幣性負債時，為釐定初步確定相關資產、費用或收入採用的匯率，初始交易日期為集團初步確認預付代價產生的非貨幣性資產或非貨幣性負債之日。如有多次支付或收取預付款項，實體則必須釐定各項支付或收取預付代價的交易日期。

# 財務報表附註

二零二零年十二月三十一日

## 2.4 重大會計政策概要(續)

### 外幣(續)

若干海外附屬公司、聯營及合營公司的功能貨幣非人民幣。在報告期結束時，此等公司的資產及負債按報告期結束時的匯率折算為人民幣，其損益表以當年加權平均匯率折算為人民幣。

所產生匯兌差額乃於其他全面收益中確認，並於匯率波動儲備中累計。於出售海外業務時，與該特定海外業務有關的其他全面收益部分乃於損益表確認。

收購海外業務所產生的任何商譽及收購對資產及負債賬面值的公允值調整，乃當作海外業務的資產及負債處理，並按結算匯率換算。

就綜合現金流量表而言，海外附屬公司的現金流量按有關的現金流量產生日期的匯率換算為人民幣。海外附屬公司於年內經常出現的現金流量則按該年度的加權平均匯率換算為人民幣。

## 3. 重大會計判斷及估計

本集團財務報表的編製要求管理層作出影響收入、費用、資產及負債的申報金額及相關披露，以及或然負債披露的判斷、估計及假設。該等假設及估計的不確定性可能導致日後或須對受影響的資產或負債的賬面值進行重大調整。

### 判斷

在應用本集團的會計政策時，除了涉及重大估計的判斷之外，管理層亦做了如下對財務報表中確認的金額影響最為重大的判斷：



### 3. 重大會計判斷及估計(續)

#### 判斷(續)

##### 釐定含續租選擇權的合約租賃期的重大判斷

本集團有多項租賃合約包含延長及終止選擇權。本集團在評估是否行使續租權或終止租賃時須作出判斷，即本集團會考慮所有能形成經濟誘因促使其續租或終止租賃的相關因素。在開始日期後，倘發生本集團控制範圍內且影響其行使或不行使續租權或終止權的能力的重大事件或情況變動(如重大租賃裝修或重大租賃資產改建)，本集團則重新評估租賃期。

本集團未將續租權包括在租賃期內，因彼等並無合理確定將予行使。

##### 投資物業與自用物業的劃分

本集團釐定所持物業是否符合投資物業的定義，並在進行判斷的時候建立了相關標準。投資物業是為賺取租金或資本增值，或兩者兼有的物業。因此，本集團會考慮物業是否獨立於本集團持有的其他資產產生現金流。有些物業的一部分用於賺取租金或資本增值，剩餘部分用於生產商品、提供勞務或經營管理。如果用於該等部分能夠單獨出售或者以融資租賃出租，本集團對該部分單獨核算。如果不能，則僅當用於生產商品、提供勞務或者經營管理的部分不重大時，該項物業才會被劃分為投資物業。本集團在釐定輔助服務的重大程度是否足以使該物業不符合投資物業時，按單項物業基準作出判斷。

##### 集團持有少於多數表決權的實體合併

本公司管理層認為本公司能夠對山東恒邦實施控制，即使本公司持有山東恒邦的表決權低於50%。基於如下原因：i)本公司能夠控制山東恒邦的董事會，進而對山東恒邦的重大財務及經營決策實現控制；ii)本公司與山東恒邦的其他三位股東簽訂協定，上述三位股東承諾不損害或影響本公司對山東恒邦的控制權，亦不與其他山東恒邦股東聯合損害或影響本公司對山東恒邦的控制權；iii)山東恒邦其餘股權較為分散。於收購日後，未出現山東恒邦其他股東合併行使其持有的表決權，或者其他股東的投票數高於本公司的情況。

# 財務報表附註

二零二零年十二月三十一日

## 3. 重大會計判斷及估計(續)

### 估計的不確定性

於呈報期末，涉及到未來以及估計不確定性的其他主要來源，並且具有導致資產和負債賬面值在下一財政年度進行重大調整的重大風險的主要假設載列如下。

#### 環境復墾撥備

環境復墾撥備的成本估計涉及主觀判斷，因此往往並不精確，僅為近似金額。在估計環境復墾撥備時存在較大的不確定性，會影響本集團對最終關閉礦區復墾成本的估計，這些不確定性包括：(i)各地區污染的確切性質及程度，包括但不局限於所有在建、關閉或已售的礦區和土地開發地區，(ii)要求清理成果的程度，(iii)可選彌補策略的不同成本，(iv)環境補救要求的變化，以及(v)確定需新修復場所的鑒定。此外，由於價格及成本水準逐年變化，因此，環境復墾撥備的估計也會出現變動。儘管上述估計固有的不精確性，這些估計仍被用作評估計算環境復墾撥備的依據。於二零二零年十二月三十一日本集團的環境復墾撥備的帳面值為人民幣264,287,000元(二零一九年：人民幣252,452,000元)，詳情載於附註41。

#### 物業、廠房及設備的可使用年限

折舊是在可使用年限內，以物業、廠房和設備成本扣除殘值後以直線法計提。可使用年限的估計係基於管理層以前年度對於相似資產使用的經驗以及考慮相應技術水準的變化，和採礦相關的物業、廠房和設備及礦區可開採年限確定。如果以前的估計發生重大變化，則會在未來期間對折舊費用進行調整。於二零二零年十二月三十一日本集團的物業、廠房和設備的帳面值為人民幣25,560,182,000元(二零一九年：人民幣26,867,591,000)，詳情載於附註17。



### 3. 重大會計判斷及估計(續)

#### 估計的不確定性(續)

##### 存貨撇減撥備

管理層根據一般業務過程中的估計售價減估計完成成本及進行銷售的估計必須成本以確定存貨撇減撥備，於報告期末審閱存貨可變現淨值。管理層或參考公開市場價格，或假如公開市場未有提供資料，則參考最近期／隨後的售價。此等估計可能會因產品市場需求變化或技術創新而出現重大變動，並影響可變現淨值預期以及存貨撥備。於二零二零年十二月三十一日，存貨賬面值為人民幣32,687,522,000元(二零一九年：人民幣26,923,307,000元)。詳述見附註28。

##### 礦產儲量

由於礦產儲量的技術評估涉及主觀判斷，本集團的礦產儲量的技術評估具有固有的不精確性並且僅為近似金額。在礦產儲備被認為「已探明」和「預可研」儲量之前，該礦藏需要達到有關技術標準的權威性指標。已探明和預可研儲量的評估會根據各個礦產最近的經濟生產和技術資訊定期更新。此外，由於生產水準和技術標準逐年變更，因此，已探明和預可研儲量的評估也會出現變動。儘管技術評估固有的不精確性，這些估計仍被用作評估與採礦相關資產的折舊率或攤銷率及減值損失的依據。於二零二零年十二月三十一日本集團的採礦權的帳面值為人民幣3,950,787,000元(二零一九年：人民幣1,773,801,000元)，詳情載於附註21。

##### 勘探成本

本集團使用的勘探成本會計政策涉及對未來經濟利益是否確定流入的判斷，該經濟利益的流入可能是基於對未來事項或情況的假設而確定。當獲取新資訊時，原會計假設或估計可能改變。若在相關支出资本化後，有跡象表明這些支出可能無法收回時當所獲取的資訊顯示未來的經濟利益流入無法收回原資本化成本時，應將已資本化的金額在當期損益中一次沖銷。於二零二零年十二月三十一日本集團的勘探成本的帳面值為人民幣636,111,000元(二零一九年：人民幣959,260,000元)，詳情載於附註22。



# 財務報表附註

二零二零年十二月三十一日

## 3. 重大會計判斷及估計(續)

### 估計的不確定性(續)

#### 遞延稅項資產

在很有可能具有足夠的應納稅溢利來彌補可抵扣暫時性差異的限度內，應就所有可抵扣暫時性差異來確認遞延稅項資產。這需要管理層運用大量的判斷來對確認遞延稅項資產的特定法人實體或者納稅實體的未來經營情況進行估計。在確定部分或者全部的遞延稅項資產在未來是否最終會轉回時，管理層會考慮各種其他的因素，例如：未來應稅溢利的金額和稅務規劃。於二零二零年十二月三十一日，遞延稅項資產的帳面值為人民幣485,715,000元(二零一九年：人民幣490,116,000元)，詳情載於附註27。

#### 商譽減值

本集團至少每年測試商譽是否發生減值。這要求對分配了商譽的現金產生單位的使用價值的估計。就估計現金產生單位的使用價值，本集團應估計現金產生單位預計未來現金流量，同時選擇恰當的折現率確定未來現金流量現值。於二零二零年十二月三十一日商譽的帳面值為人民幣1,266,036,000元(二零一九年：人民幣1,266,036,000元)，詳情載於附註20。

#### 非金融資產減值(除商譽外)

在每個報告期末，本集團對所有非金融資產是否存在減值跡象進行評估。當存在賬面值不可收回的跡象時，對非金融資產進行減值測試當一項資產或現金產出單元的賬面價值高於其可收回金額時，表明其存在減值跡象。可收回金額乃該資產或現金產出單元之公允值扣除銷售費用和使用價值兩者中孰大者。公允值扣除銷售費用是基於熟悉情況並自願交易的各方對相似資產進行的協定交易或顯著的市場價格扣除處置資產所需費用的數據來計算的。當用使用價值來計算時，管理層必須對該資產或現金產出單元的預期未來現金流量進行估計並選擇合適的折現率來計算上述現金流量的現值。截至二零二零年十二月三十一日，非金融資產(除遞延稅項，預付租賃款項按金及物業、廠房及設備按金外)賬面值為人民幣39,905,930,000元(二零一九年：人民幣37,350,621,000元)。

### 3. 重大會計判斷及估計(續)

#### 估計的不確定性(續)

##### 貿易應收款項的預期信貸損失撥備

貿易應收款項減值撥備基於貿易應收款項預期信貸損失的評估。就預期信貸損失的評估需要管理層的判斷及估計。對於已知存在財務困難的客戶或回收性存在重大疑問的貿易應收款項會就計提減值撥備時作出個別評估。其餘的貿易應收款項基於具有類似損失型態的不同客戶組別的發票賬齡進行分組共同評估減值損失。對於已知存在財務困難的客戶或回收性存在重大疑問的貿易應收款項會就計提減值撥備時作出個別評估。其餘的貿易應收款項基於具有類似損失型態的不同客戶組別的發票賬齡進行分組共同評估減值損失。預期信貸損失率乃根據類似信貸風險特徵的歷史應收款項信貸損失釐定，並經調整以反映現時及前瞻性資料，例如有關影響客戶償付應收款項能力的宏觀經濟因素。個別及共同評估貿易應收款項的預期信貸損失時已考慮抵押物的可變現值。

共同評估時，本集團使用撥備矩陣計算貿易應收款項的預期信貸損失。撥備率乃基於具有類似損失型態的不同客戶組別的發票賬齡。撥備矩陣最初基於本集團歷史可觀察的違約率。本集團將以使用前瞻性資料調整歷史信貸損失經驗校準矩陣。例如，若預測經濟狀況(如國內生產總額)於未來一年內惡化，從而導致製造業違約數量增加，歷史違約率將得到調整。在每個報告日期，更新歷史可觀察違約率並分析前瞻性估計值的變化。

對歷史可觀察違約率、預測經濟狀況、抵押物可變現值及預期信貸損失之間的相關性的評估是一個重要的估計。預期信貸損失的數量對環境變化、預測經濟狀況及抵押物可變現值敏感。本集團的歷史信貸損失經驗及經濟狀況預測也可能無法代表客戶未來的實際違約。有關本集團貿易應收款項的預期信貸損失的資訊披露於財務報表附註29。



# 財務報表附註

二零二零年十二月三十一日

## 3. 重大會計判斷及估計(續)

### 估計的不確定性(續)

#### 應收保理款及其他應收款項的預期信貸損失撥備

應收保理款及其他應收款項減值損失反映了報告日管理層按照預期信貸損失模型對應收保理款及其他應收款項已發生損失的最佳估計。管理層評估應收保理款及其他應收款項信貸風險自初步確認時是否顯著增加，並採用三階段減值模型計算預期信貸損失。應於計算應收保理款及其他應收款項減值損失時，本集團須在作出假設及估計時作出判斷，包括顯示應收保理款及其他應收款項預計未來現金流量減少的任意可觀察數據及基於反映現時經濟情況的相關可觀察數據的歷史損失經驗。

預期信貸損失的計算涉及管理層重大判斷及假設，主要包括選擇合理模型、釐定相關重要參數、釐定界定信貸風險是否顯著增加或發生違約的標準、選擇前瞻計算的經濟指標、應用經濟情景及權重、因未包含在模型的重要不確定因素引入的管理層考慮及階段3中的預計未來現金流量。本集團應收保理款及其他應收款項預期信貸損失諮詢分別載於財務報表附註30及附註31。

#### 租賃－估算增量借款利率

本集團無法輕易釐定租賃內所隱含的利率，因此，使用增量借款利率(「增量借款利率」)計量租賃負債。增量借款利率為本集團於類似經濟環境中為取得與使用權資產價值相近之資產，而以類似抵押品與類似期間借入所需資金應支付之利率。因此，增量借款利率反映了本集團「應支付」的利率，當無可觀察的利率時(如就並無訂立融資交易之附屬公司而言)或當須對利率進行調整以反映租賃之條款及條件時(如當租賃並非以附屬公司之功能貨幣訂立時)，則須作出利率估計。當可觀察輸入數據可用時，本集團使用可觀察輸入數據(如市場利率)估算增量借款利率並須作出若干實體特定的估計(如附屬公司的單獨信貸評級)。



### 3. 重大會計判斷及估計(續)

#### 估計的不確定性(續)

##### 非上市股權投資及目標股權附帶至收入權的公允值

非上市股權投資及目標股權附帶至收入權乃根據基於市場的估值技術估值，詳情載於財務報表附註52。估值需要本集團確定可比較上市公司(同業)並選擇一系列重大比率。此外，本集團估計非流動性的折現及規模的差異。本集團將該等投資的公允值分類為第3級。二零二零年十二月三十一日非上市股權投資及目標股權附帶至收入權的公允值為人民幣1,239,351,000元(二零一九年：人民幣1,381,574,000元)。進一步詳情載於財務報表附註25。

### 4. 業務合併

#### 收購興銅控股

於2020年1月31日，本集團認購興銅控股新發25,800,000股股份，認購完成後本集團將持有興銅控股57.59%的股權。

此次收購是集團為擴大海外金屬產品市場份額戰略計劃的一部分。收購對價為25,800,000美元，以現金形式支付，其中2020年1月1日之前支付了10,000,000美元，同時於2020年12月31日年度期間支付了7,800,000美元。

## 財務報表附註

二零二零年十二月三十一日

### 4. 業務合併(續)

#### 收購興銅控股(續)

收購日興銅控股可辨認淨資產的公允值如下：

	收購日確認的 公允值 人民幣千元
非流動資產	259,297
流動資產	143,056
總資產	402,353
非流動負債	(64,620)
流動負債	(29,708)
總負債	(94,328)
淨資產	308,025
非控制性權益	(130,325)
收購的淨資產份額	177,700
以現金支付的對價	177,700

收購附屬公司對現金流量的影響如下：

	人民幣千元
現金對價	(51,890)
被收購公司的現金及現金等價物	55,843
現金及現金等價物在投資活動中的現金淨流入	3,953

本次收購產生的交易成本為人民幣1,029,000元。該等交易成本已付訖，並計入年末簡明綜合損益表的其他開支。

自收購日始，興銅控股於截至二零二零年十二月三十一日止期間，為本集團綜合虧損貢獻淨虧損人民幣4,214,000元。

倘合併於本年伊始發生，本集團持續經營部分期內溢利為人民幣4,248,000元。



## 財務報表附註

二零二零年十二月三十一日

### 5. 經營分部資料

自2019年6月26日收購山東恒邦起，出於管理目的，本集團根據產品和服務劃分成業務單元，本集團有如下2個報告經營分部：

- (1) 生產和銷售銅及銅相關產品(「銅相關產業」)；
- (2) 生產和銷售金及金相關產品(「金相關產業」)。

管理層出於配置資源和評價業績的決策目的，對各業務單元的經營成果分開進行管理。分部業績，以報告的分部利潤為基礎進行評價。

經營分部間的轉移定價，參照與協力廠商進行交易所採用的公允價格制定。

截至二零二零年十二月

三十一日止年度	銅相關產業 人民幣千元	金相關產業 人民幣千元	合計 人民幣千元
分部收入			
對外交易收入	282,679,508	35,076,978	317,756,486
分部間交易收入	1,575,596	917,157	2,492,753
	284,255,104	35,994,135	320,249,239
調節：			
抵銷分部間交易收入	—	—	(2,492,753)
收入	—	—	317,756,486
分部成果	2,917,557	334,514	3,252,071
調節：			
抵銷分部間結果	—	—	—
除稅前溢利	—	—	3,252,071



## 財務報表附註

二零二零年十二月三十一日

### 5. 經營分部資料(續)

截至二零一九年十二月 三十一日止年度	銅相關產業 人民幣千元	金相關產業 人民幣千元	合計 人民幣千元
<b>分部收入</b>			
對外交易收入	223,415,520	16,169,969	239,585,489
分部間交易收入	893,460	16,968	910,428
	224,308,980	16,186,937	240,495,917
<b>調節：</b>			
抵銷分部間交易收入	-	-	(910,428)
收入	-	-	239,585,489
<b>分部成果</b>	3,068,380	66,413	3,134,793
<b>調節：</b>			
抵銷分部間結果			-
除稅前溢利	-	-	3,134,793

### 地理資訊

本集團業務主要分佈在中國大陸和中國香港地區，按客戶所屬區域分類的收入分析如下：

	二零二零年 人民幣千元	二零一九年 人民幣千元
中國大陸	<b>258,469,492</b>	205,006,109
香港	<b>33,957,214</b>	16,226,444
其他	<b>26,136,469</b>	19,127,782
	<b>318,563,175</b>	240,360,335
減：銷售稅	<b>806,689</b>	774,846
	<b>317,756,486</b>	239,585,489

除在香港、美國、新加坡、阿富汗、阿爾及利亞、秘魯、日本、讚比亞及哈薩克斯坦的投資外，本集團持有的非流動資產(不包括遞延稅項資產及金融工具)均位於中國。

## 財務報表附註

二零二零年十二月三十一日

### 5. 經營分部資料(續)

#### 主要客戶資訊

二零二零年度及二零一九年度，並無來源於單一客戶或同一控制下的一組客戶收入佔到集團收入的10%。本公司董事認為國有企業不屬於同一控制下的一組客戶。

### 6. 收入

#### 分類收入資料

收入分析如下：

	二零二零年 人民幣千元	二零一九年 人民幣千元
來自客戶合約的收入		
銷售商品		
— 陰極銅	166,680,150	136,603,020
— 銅桿線	58,894,734	45,115,729
— 銅加工產品	4,291,362	4,614,556
— 黃金	33,712,410	16,213,789
— 白銀	13,333,365	6,086,104
— 硫酸及硫酸精礦	1,116,480	1,259,961
— 銅精礦、稀散及其他有色金屬	31,276,409	23,490,148
— 其他	8,220,480	6,203,463
建設服務	414,507	276,435
其他服務	623,278	497,130
	<b>318,563,175</b>	240,360,335
減：銷售稅	806,689	774,846
	<b>317,756,486</b>	239,585,489

## 財務報表附註

二零二零年十二月三十一日

### 6. 收入(續)

#### 分類收入資料(續)

集團來自客戶合約的收入，包含商品銷售收入及其他服務收入如下：

	二零二零年 人民幣千元	二零一九年 人民幣千元
<b>貨物或服務類別</b>		
— 銷售商品	<b>317,525,390</b>	239,586,770
— 建設服務	<b>414,507</b>	276,435
— 其他服務	<b>623,278</b>	497,130
	<b>318,563,175</b>	240,360,335
減：銷售稅	<b>806,689</b>	774,846
<b>來自客戶合約的收入總計</b>	<b>317,756,486</b>	239,585,489
<b>收入的確認時間</b>		
— 商品或服務於即時轉移	<b>318,148,668</b>	240,083,900
— 服務隨時間轉移	<b>414,507</b>	276,435
	<b>318,563,175</b>	240,360,335
減：銷售稅	<b>806,689</b>	774,846
<b>來自客戶合約的收入總計</b>	<b>317,756,486</b>	239,585,489

下表顯示計入報告期初合同負債而於本報告期間確認的收入金額及於前期履行履約責任確認的收入：

	二零二零年 人民幣千元	二零一九年 人民幣千元
計入報告期初合約負債的已確認收入：		
銷售商品	<b>2,357,189</b>	3,311,246



## 6. 收入(續)

### 履約責任

有關本集團履約責任的資料概述如下：

#### 銷售商品

工業產品交付後即視作履行履約義務，一般應在交付後30至90天內付款，但新客戶除外，通常需要提前付款。部分合約附有退貨權及數量折扣，從而產生受限制的可變對價。

產品銷售在短時間內完成，在每一年末，其履約義務絕大多數在一年內或更短期內被滿足。

#### 建設服務

履約責任隨著服務的提供而於一段時間得到滿足，並且通常應於開票之日起30至90天內收款。客戶保留一定比例的付款直至質保期結束，因為根據合約規定，本集團收取最終付款的權利取決於客戶於一段時間內對服務質量的滿意度。

#### 其他服務

履約義務於服務提供時履行，通常於開票後30至90日收款。

## 7. 其他收入

其他收入分析如下：

	二零二零年 人民幣千元	二零一九年 人民幣千元
利息收入	887,831	1,004,302
權益投資之股息收入	27,601	34,963
確認的政府補助收入	142,905	147,496
補償收入及其他	68,257	91,242
	<b>1,126,594</b>	<b>1,278,003</b>

# 財務報表附註

二零二零年十二月三十一日

## 8. 其他收益及損失

	二零二零年 人民幣千元	二零一九年 人民幣千元
來自商品衍生合約及商品期權合約公允值(虧損)/收益：		
不符合套期條件的交易	(230,305)	(46,177)
公允價值套期的非有效部分	2,872	-
商品衍生合約及商品期權合約收益的(損失)/收益：		
不符合套期條件的交易	(1,105,036)	4,511
來自遠期外匯合約、外幣互換及利率互換公允值收益/(虧損)	48,614	(101,185)
來自遠期外匯合約及利率互換收益	121,730	2,656
來自以下其他金融工具公允值(損失)/收益：		
理財產品	(275,730)	17,189
上市股權工具	(129,708)	(297,306)
非上市股權工具	(119,725)	(65,853)
目標股權附帶之收入權	(22,498)	11,198
交易性金融負債	100,858	(27,151)
來自以下其他金融工具的收益/(損失)：		
上市股權工具	3,388	3,672
上市債券	9,979	3,720
理財產品	687,225	649,739
債券投資	-	3,750
非上市股權工具	-	25,111
交易性金融負債	(175,633)	-
以下項目減值損失：		
物業、廠房及設備	(393,612)	(105,449)
勘探成本	(17,689)	(12,014)
其他無形資產	(86,274)	-
物業、廠房及設備處置虧損	(112,836)	(111,488)
持有待售資產處置收益	-	6,561
匯兌淨損失	(124,886)	(9,520)
其他	(14,402)	(27,431)
	<b>(1,833,668)</b>	<b>(75,467)</b>



## 財務報表附註

二零二零年十二月三十一日

### 9. 金融資產減值損失

	二零二零年 人民幣千元	二零一九年 人民幣千元
以下項目減值撥備：		
貿易應收款項減值撥備	668,914	522,912
應收保理款減值撥備	246,725	609,189
同系附屬公司減值撥備	57,245	26,102
其他應收款項減值撥備	242,464	268,243
銀行間貸款減值撥備	48,716	48,715
	<b>1,264,064</b>	1,475,161

### 10. 財務成本

財務成本分析如下：

	二零二零年 人民幣千元	二零一九年 人民幣千元
以下項目之利息：		
銀行借款	1,543,513	1,478,720
票據貼現	370,942	364,578
應付債券	29,000	23,936
租賃負債	6,644	16,592
	<b>1,950,099</b>	1,883,826



# 財務報表附註

二零二零年十二月三十一日

## 11. 除稅前溢利

除詳載本財務報表其他處項目，本集團的除稅前利潤乃於扣除／(計入)以下各項後得出：

	附註	二零二零年 人民幣千元	二零一九年 人民幣千元
存貨銷售及服務成本		<b>299,531,151</b>	224,489,902
物業、廠房及設備折舊	17	<b>2,219,452</b>	1,968,978
使用權資產攤銷	19	<b>273,742</b>	204,441
投資物業折舊	18	<b>12,339</b>	12,713
其他無形資產攤銷	21	<b>190,257</b>	124,663
核數師薪酬		<b>13,980</b>	12,520
僱員福利開支(包括董事酬金)：			
— 工資及薪金		<b>4,000,141</b>	3,590,013
— 退休金計劃供款		<b>380,707</b>	597,319
研究開發成本		<b>489,917</b>	414,364
計入銷售成本的存貨撇減撥備／(轉回)		<b>357,737</b>	(38,471)
貿易應收款項及應收票據減值撥備		<b>668,914</b>	522,912
應收保理款減值撥備		<b>246,725</b>	609,189
同系關聯公司借款減值撥備		<b>57,245</b>	26,102
其他應收款項減值撥備		<b>242,464</b>	268,243
同業拆借減值撥備		<b>48,716</b>	48,715
預付增值稅撇減撥備		—	10,633
物業、廠房及設備減值撥備		<b>393,612</b>	105,449
勘探成本的減值撥備		<b>17,689</b>	12,014
其他無形資產減值撥備		<b>86,274</b>	—

## 財務報表附註

二零二零年十二月三十一日

### 12. 董事及最高行政人員酬金

年內董事及最高行政人員酬金，根據上市規則、香港公司條例第383(1)(a)、(b)、(c)及(f)條以及《公司(披露董事利益資料)規例》第2部披露如下：

	二零二零年 人民幣千元	二零一九年 人民幣千元
袍金	400	400
其他酬金：		
薪金、津貼及實物福利	8,881	7,897
退休金計劃供款	372	318
	9,253	8,215
	9,653	8,615

#### (a) 獨立非執行董事

年內付予獨立非執行董事的袍金如下：

	二零二零年 人民幣千元	二零一九年 人民幣千元
劉二飛	100	100
柳習科	100	100
涂書田	100	100
朱星文(i)	100	100
	400	400

附註：

- i. 於二零一九年一月十五日，朱星文先生獲委任擔任本集團獨立非執行董事。

年內概無其他應付予獨立非執行董事的酬金(二零一九年：無)。

# 財務報表附註

二零二零年十二月三十一日

## 12. 董事及最高行政人員酬金(續)

### (b) 執行董事、行政總裁及監事

二零二零年	袍金 人民幣千元	其他酬金			總額 人民幣千元
		薪金、津貼 及實物福利 人民幣千元	績效獎金 人民幣千元	退休金 計劃供款 人民幣千元	
執行董事：					
鄭高清(主席兼行政總裁)					
(vi)	-	1,082	-	18	1,100
龍子平(主席兼 行政總裁)(vi)	-	811	-	45	856
高建民	-	200	-	-	200
梁青	-	200	-	-	200
劉方雲(iv)	-	541	-	36	577
汪波	-	1,082	-	42	1,124
余彤	-	1,082	-	23	1,105
	-	4,998	-	164	5,162
監事：					
胡慶文(v)	-	388	-	43	431
廖勝森(v)	-	388	-	25	413
管勇敏(v)	-	388	-	35	423
吳東華(v)	-	388	-	27	415
曾敏	-	777	-	26	803
張建華	-	777	-	25	802
張奎	-	777	-	27	804
	-	3,883	-	208	4,091



## 財務報表附註

二零二零年十二月三十一日

### 12. 董事及最高行政人員酬金(續)

#### (b) 執行董事、行政總裁及監事(續)

二零一九年	袍金 人民幣千元	其他酬金			總額 人民幣千元
		薪金、津貼 及實物福利 人民幣千元	績效獎金 人民幣千元	退休金計劃供款 人民幣千元	
執行董事：					
龍子平(主席兼行政總裁)	-	890	-	45	935
董家輝(iii)	-	890	-	24	914
高建民	-	200	-	-	200
梁青	-	200	-	-	200
汪波	-	890	-	36	926
吳金星	-	-	-	33	33
吳育能	-	-	-	10	10
余彤(i)	-	890	-	20	910
鄭高清(ii)	-	742	-	17	759
	-	4,702	-	185	4,887
監事：					
胡慶文(v)	-	639	-	37	676
廖勝森(v)	-	639	-	23	662
曾敏	-	639	-	25	664
張建華	-	639	-	23	662
張奎	-	639	-	25	664
	-	3,195	-	133	3,328

# 財務報表附註

二零二零年十二月三十一日

## 12. 董事及最高行政人員酬金(續)

### (b) 執行董事、行政總裁及監事(續)

附註：

- i. 於二零一九年一月十五日，余彤先生獲委任擔任本公司執行董事。
- ii. 於二零一九年三月二十二日，鄭高清先生獲委任擔任本公司執行董事。
- iii. 於二零二零年四月二十七日，董家輝先生辭任本公司執行董事職務。
- iv. 於二零二零年六月十日，劉方雲先生獲委任擔任本公司執行董事。
- v. 於二零二零年六月十日，胡慶文先生和廖勝森先生辭任本公司監事職務，管勇敏先生和吳東華先生隨之獲委任擔任本公司監事。
- vi. 於二零二零年九月九日，龍子平先生辭任本公司主席兼行政總裁職務，鄭高清先生隨之獲委任擔任本公司主席兼行政總裁。

上文所顯示薪酬即該等董事以本集團僱員身份及／或以現時組成本集團旗下附屬公司董事身份於年內從本集團收取的薪酬。年內概無董事或最高行政人員據此放棄或同意放棄任何酬金的安排。

## 財務報表附註

二零二零年十二月三十一日

### 13. 五名最高薪酬僱員

年內五名最高薪酬僱員不包括董事(二零一九年：五名最高薪酬僱員不包括董事)，其薪酬詳情載於上文附註12(b)。五名(二零一九年：五名)最高薪酬僱員均非本公司董事及最高行政人員，彼等於年內的酬金詳情如下：

	二零二零年 人民幣千元	二零一九年 人民幣千元
薪金、津貼及實物福利	11,303	10,737
退休金計劃供款	233	237
	<b>11,536</b>	10,974

薪酬介於以下範圍之內的非董事及非最高行政人員最高薪酬僱員的人數載列如下：

	二零二零年 人數	二零一九年 人數
1,000,001港元至1,500,000港元	1	3
1,500,001港元至2,000,000港元	2	–
2,000,001港元至2,500,000港元	1	–
4,000,001港元至4,500,000港元	–	1
4,500,001港元至5,000,000港元	–	1
6,000,001港元至6,500,000港元	1	–
	<b>5</b>	5



## 財務報表附註

二零二零年十二月三十一日

### 14. 所得稅

本集團於年內的所得稅開支的主要組成部分載列如下：

	二零二零年 人民幣千元	二零一九年 人民幣千元
應付當期所得稅：	<b>902,020</b>	849,063
遞延稅項(附註27)	<b>(9,426)</b>	133,362
年內稅項開支總額	<b>892,594</b>	982,425

本集團七家(二零一九年：六家)附屬公司的香港利得稅按16.5%(二零一九年：16.5%)的稅率計提撥備，乃由於年內在香港應課稅利潤產生。

於新加坡、美國、秘魯、土耳其、讚比亞和墨西哥註冊之子公司適用企業所得稅率分別為17%(二零一九年：17%)，28%(二零一九年：28%)，29.5%(二零一九年：29.5%)，20%(二零一九年：20%)，35%(二零一九年：35%)和30%(二零一九年：不適用)。

中國企業須按照25%(二零一九年：25%)的法定稅率就應課稅收入繳付中國企業所得稅，而應課稅收入乃按照中國的有關法律和法規釐定。根據《中華人民共和國企業所得稅法》，部分高新技術企業享受所得稅優惠稅率15%。

## 財務報表附註

二零二零年十二月三十一日

### 14. 所得稅(續)

本集團的實際所得稅費用，與本集團除稅前溢利採用相應國家法定所得稅稅率而應產生之理論稅額的調節表如下：

	二零二零年		二零一九年	
	人民幣千元	%	人民幣千元	%
除稅前溢利	<b>3,252,071</b>	<b>100</b>	3,134,793	100.00
按有效法定稅率課稅(15%)*	<b>487,811</b>	<b>15.00</b>	470,219	15.00
附屬公司稅率差異的影響	<b>(88,098)</b>	<b>(2.71)</b>	(109,209)	(3.48)
未確認的稅務虧損及暫時性差異	<b>549,989</b>	<b>16.91</b>	686,636	21.90
不可扣減稅項開支	<b>33,977</b>	<b>1.04</b>	21,777	0.69
無須納稅收益	<b>(15,622)</b>	<b>(0.48)</b>	(12,064)	(0.38)
應佔合營及聯營企業溢利及損失	<b>(9,758)</b>	<b>(0.30)</b>	8,077	0.26
對之前期間的即期稅項調整	<b>7,544</b>	<b>0.23</b>	12,080	0.39
未確認稅務虧損及暫時性差異的動用	<b>(13,269)</b>	<b>(0.41)</b>	(46,286)	(1.48)
加計扣除費用	<b>(59,980)</b>	<b>(1.84)</b>	(48,805)	(1.56)
按本集團實際稅率計算的所得稅開支	<b>892,594</b>	<b>27.45</b>	982,425	31.34

- 根據江西省科學技術廳、江西省財政廳、江西省國稅局以及江西省地稅局聯合發佈日期為二零二零年十二月七日的《二零二零年第一批高新技術企業認定通知》(贛高企認發[2020]195號)，本公司已通過高新技術企業的審核，證書編號為GR202036000206。根據《中華人民共和國企業所得稅法》第28條，二零二零年一月一日至二零二二年十二月三十一日止期間，適用於本公司的所得稅稅率為15%。

## 財務報表附註

二零二零年十二月三十一日

### 15. 股息

	二零二零年 人民幣千元	二零一九年 人民幣千元
擬派末期股息：每股人民幣0.10元 (二零一九年：每股人民幣0.10元)	<b>346,273</b>	346,273

擬派末期股息將在即將舉行的股東大會上由股東批准。

### 16. 本公司普通股權益持有人應佔每股盈利

每股基本盈利乃根據本公司普通股權益持有人應佔年內利潤及年內已發行3,462,729,405股普通股(二零一九年：3,462,729,405股普通股)的加權平均數計算。

截至二零二零年十二月三十一日止及截至二零一九年十二月三十一日止的年度內，不存在潛在攤薄已發行普通股的事項。

計算每股基本及攤薄盈利乃基於：

	二零二零年 人民幣千元	二零一九年 人民幣千元
<b>盈利</b>		
本公司普通股權益持有人應佔利潤，用於計算每股 基本及攤薄盈利	<b>2,227,704</b>	2,437,988
<b>股份</b>		
年內已發行普通股加權平均數，用於計算每股基本 及攤薄盈利	<b>3,462,729,405</b>	3,462,729,405



## 財務報表附註

二零二零年十二月三十一日

### 17. 物業、廠房及設備

	樓宇及採礦 基礎建設 人民幣千元	機器設備 人民幣千元	運輸設備 人民幣千元	辦公設備 人民幣千元	在建工程 人民幣千元	總值 人民幣千元
<b>成本</b>						
於二零一九年一月一日	15,240,916	18,661,707	1,476,178	259,101	3,619,090	39,256,992
添置	239,568	55,452	40,752	9,523	2,460,071	2,805,366
非同一控制下業務合併之影響	2,509,541	1,785,709	38,162	169,529	274,729	4,777,670
在建工程轉入	641,773	637,311	45,913	40,955	(1,365,952)	-
轉入無形資產	-	-	-	-	(2,787)	(2,787)
轉入使用權資產	-	-	-	-	(15,226)	(15,226)
轉入持有待售資產	(6,352)	-	-	-	-	(6,352)
出售	(49,617)	(700,123)	(53,231)	(17,068)	-	(820,039)
於二零一九年十二月三十一日	18,575,829	20,440,056	1,547,774	462,040	4,969,925	45,995,624
添置	49,844	99,833	28,260	23,157	2,750,575	2,951,669
非同一控制下業務合併之影響	26,005	-	-	27	41,109	67,141
在建工程轉入	2,102,937	554,217	51,431	56,161	(2,764,746)	-
使用權資產轉入	-	166,174	-	-	-	166,174
轉入無形資產	-	-	-	-	(38,725)	(38,725)
轉入使用權資產	-	-	-	-	(1,545,975)	(1,545,975)
轉入投資物業	(17,762)	-	-	-	-	(17,762)
出售	(193,053)	(601,320)	(62,901)	(15,930)	-	(873,204)
於二零二零年十二月三十一日	20,543,800	20,658,960	1,564,564	525,455	3,412,163	46,704,942
<b>累計折舊</b>						
於二零一九年一月一日	(6,142,580)	(10,069,910)	(1,327,411)	(139,738)	-	(17,679,639)
轉入持有待售資產	2,594	-	-	-	-	2,594
年內折舊	(684,876)	(1,171,404)	(83,258)	(29,440)	-	(1,968,978)
出售	29,894	544,862	48,836	15,342	-	638,934
於二零一九年十二月三十一日	(6,794,968)	(10,696,452)	(1,361,833)	(153,836)	-	(19,007,089)
使用權資產轉入	-	(17,142)	-	-	-	(17,142)
年內折舊	(990,519)	(1,080,587)	(105,766)	(42,580)	-	(2,219,452)
轉入投資物業	9,805	-	-	-	-	9,805
出售	82,991	460,642	52,794	7,108	-	603,535
於二零二零年十二月三十一日	(7,692,691)	(11,333,539)	(1,414,805)	(189,308)	-	(20,630,343)

## 財務報表附註

二零二零年十二月三十一日

### 17. 物業、廠房及設備(續)

	樓宇及採礦 基礎建設 人民幣千元	機器設備 人民幣千元	運輸設備 人民幣千元	辦公設備 人民幣千元	在建工程 人民幣千元	總值 人民幣千元
<b>減值撥備</b>						
於二零一九年一月一日	(13,690)	(2,065)	(593)	(23)	-	(16,371)
年內撥備	(105,449)	-	-	-	-	(105,449)
年內撇銷	876	-	-	-	-	876
於二零一九年十二月三十一日	(118,263)	(2,065)	(593)	(23)	-	(120,944)
年內撥備	(297,077)	(93,987)	(1,992)	(556)	-	(393,612)
年內撇銷	-	139	-	-	-	139
於二零二零年十二月三十一日	(415,340)	(95,913)	(2,585)	(579)	-	(514,417)
<b>賬面值</b>						
於二零二零年十二月三十一日	12,435,769	9,229,508	147,174	335,568	3,412,163	25,560,182
於二零一九年十二月三十一日	11,662,598	9,741,539	185,348	308,181	4,969,925	26,867,591

於二零二零年十二月三十一日，本集團賬面值約為人民幣290,113,000元的若干機器設備(二零一九年：人民幣333,376,000元)及賬面值約為人民幣221,582,000元的若干樓宇(二零一九年：人民幣230,402,000元)已予質押，作為獲取短期銀行借款的抵押(附註39)。

於二零二零年十二月三十一日，本集團賬面值約為人民幣99,595,000元的若干機器設備(二零一九年：無)及賬面值約為人民幣102,820,000元的若干樓宇(二零一九年：人民幣8,224,000元)已予質押，作為獲取長期銀行借款的抵押(附註39)。

於二零二零年十二月三十一日，賬面價值為人民幣437,013,000元(二零一九年十二月三十一日：人民幣1,310,889,000元)的若干樓宇正在申請產權證書的過程中。

於二零二零年十二月三十一日，本集團賬面值約為人民幣112,320,000元(二零一九年：人民幣114,942,000元)的若干樓宇由於訴訟受限(附註49)。



## 財務報表附註

二零二零年十二月三十一日

### 18. 投資物業

商業物業  
人民幣千元

<b>成本</b>	
於二零一九年一月一日	531,419
新增	24,083
於二零一九年十二月三十一日	555,502
新增	14,062
物業廠房及設備轉入	17,762
出售	(13,208)
於二零二零年十二月三十一日	574,118
<b>累計折舊</b>	
於二零一九年一月一日	(69,220)
年內折舊	(12,713)
於二零一九年十二月三十一日	(81,933)
年內折舊	(12,339)
物業廠房及設備轉入	(9,805)
出售	466
於二零二零年十二月三十一日	(103,611)
<b>賬面值</b>	
於二零二零年十二月三十一日	470,507
於二零一九年十二月三十一日	473,569

於二零二零年十二月三十一日，本集團賬面值約為人民幣159,501,000元(二零一九年：人民幣163,224,000元)的投資物業由於訴訟受限(附註49)。

本集團以經營租賃形式特有的物業權益皆以成本模式計量，並分類為投資物業入賬，折舊乃按剩餘可使用年限以直線法撇銷投資物業的成本。

本集團董事認為本集團投資物業公允值與其以成本模式計量的賬面值相近。



# 財務報表附註

二零二零年十二月三十一日

## 19. 租賃

### 本集團作為承租人

本集團有用於其業務營運的樓宇、採礦基礎建設、機器設備、車輛及其他設備。已提前作出一次性付款以向業主收購租賃土地，租期為25至50年，而根據該等土地租賃的條款，將不會繼續支付任何款項。樓宇和採礦基礎建設的租期通常為1至10年，機器設備和車輛的租期通常介乎5至10年，其他設備的租期通常為12個月或更短及／或單項價值較低。一般而言，本集團不可向本集團以外人士轉讓及分租租賃資產。

#### (a) 使用權資產

本集團年內使用權資產的賬面值及變動如下：

	使用權資產			總值 人民幣千元
	預付土地 租賃款 人民幣千元	樓宇及採礦 基礎建設 人民幣千元	機器設備 及車輛 人民幣千元	
於二零二零年一月一日	2,394,789	21,478	166,174	2,582,441
添置	37,419	524,578	486	562,483
轉自在建工程	1,545,975	-	-	1,545,975
轉入固定資產	-	-	(149,032)	(149,032)
折舊開支	(247,740)	(8,617)	(17,385)	(273,742)
於二零二零年十二月 三十一日	3,730,443	537,439	243	4,268,125

於二零二零年十二月三十一日，本集團賬面淨值約為人民幣103,299,000元(二零一九年：人民幣105,791,000元)的若干預付土地租賃款項已被抵押作為獲取短期銀行借款的抵押物，詳載於附註39。

於二零二零年十二月三十一日，本集團賬面淨值約為人民幣33,837,000元(二零一九年：無)的若干預付土地租賃款項已被抵押作為獲取長期銀行借款的抵押物，詳載於附註39。

於二零二零年十二月三十一日，本集團賬面值約為人民幣1,361,194,000元(二零一九年：人民幣35,783,000元)的土地使用權證尚在辦理中。

## 19. 租賃(續)

### 本集團作為承租人(續)

#### (b) 租賃負債

年內租賃負債的賬面值及變動如下：

	二零二零年 租賃負債 人民幣千元	二零一九年 租賃負債 人民幣千元
於一月一日的賬面值	336,549	295,073
新租賃	517,335	193,891
非同一控制下業務合併之影響	—	4,100
年內已確認利息增幅	6,644	16,592
付款	(323,793)	(173,107)
<b>於十二月三十一日的賬面值</b>	<b>536,735</b>	<b>336,549</b>
分析為：		
即期部分	167,175	165,432
非即期部分	369,560	171,117

租賃負債之到期日分析披露於財務報表附註54。

#### (c) 於損益中確認的租賃相關款項如下：

	二零二零年 人民幣千元	二零一九年 人民幣千元
租賃負債利息	6,644	16,592
使用權資產折舊開支	273,742	204,441
<b>損益中確認款項總額</b>	<b>280,386</b>	<b>221,033</b>

#### (d) 租賃的現金流出總額於財務報表附註47(c)中披露。於二零二零年十二月三十一日，本集團無尚未開始的租賃。

# 財務報表附註

二零二零年十二月三十一日

## 20. 商譽

	二零二零年 人民幣千元	二零一九年 人民幣千元
於一月一日之成本，減累計減值淨值	<b>1,266,036</b>	—
收購山東恒邦	—	1,266,036
年內減值	—	—
於十二月三十一日之成本及賬面值	<b>1,266,036</b>	1,266,036

### 商譽減值測試

透過業務合併收購的商譽已被分配至以下現金產生單位就截至二零二零年十二月三十一日的商譽結餘作減值測試：

#### 金相關產品現金產生單位

用於推算金相關產品現金產生單位五年以上現金流的增長率為3%(二零一九年：3%)。該增長率不超過各金相關產品的長期平均增長率，並與行業報告所載的預測資料一致。金相關產品現金產生單位可收回金額的釐定涉及估計及判斷，包括未來金及相關產品價格、生產成本、運營開支、用於估計未來現金流的增長率以及適用於預測未來現金流的折現率。金相關產品現金產生單位可回收金額乃根據使用價值計算採用現金流量預測(以高級管理層批准的五年期財務預算為基礎進行計算)而釐定。

用於現金流量預測的稅前折現率為9.73%(二零一九年：9.56%)。此等估計及判斷受未來市場、經濟環境或運用的折現率的預期外變化影響。

工業產品行業市場發展的主要假設值、貼現率及原材料價格上漲率與外部資料來源相一致。

本公司董事認為於二零二零年十二月三十一日商譽無減值(二零一九年：無)。



## 財務報表附註

二零二零年十二月三十一日

### 21. 其他無形資產

	採礦權 人民幣千元	商標權 人民幣千元	供應商合同 人民幣千元	其他 人民幣千元	總值 人民幣千元
<b>成本</b>					
於二零一九年一月一日	1,402,891	52,627	-	111,586	1,567,104
添置	-	-	-	5,881	5,881
非同一控制下業務合併之影響	847,877	151,150	-	2,997	1,002,024
轉自在建工程	-	-	-	2,787	2,787
出售	-	-	-	(2,522)	(2,522)
於二零一九年十二月三十一日	2,250,768	203,777	-	120,729	2,575,274
添置	1,952,346	2,380	-	8,575	1,963,301
非同一控制下業務合併之影響	-	-	193,524	-	193,524
轉自在建工程	-	-	-	38,725	38,725
轉自勘探成本	469,210	-	-	-	469,210
出售	-	-	-	(145)	(145)
於二零二零年十二月三十一日	4,672,324	206,157	193,524	167,884	5,239,889
<b>累計攤銷</b>					
於二零一九年一月一日	(371,825)	(39,136)	-	(67,298)	(478,259)
年內攤銷	(105,142)	(9,600)	-	(9,921)	(124,663)
出售	-	-	-	2,307	2,307
於二零一九年十二月三十一日	(476,967)	(48,736)	-	(74,912)	(600,615)
年內攤銷	(158,296)	(2,951)	(20,376)	(8,634)	(190,257)
出售	-	-	-	123	123
於二零二零年十二月三十一日	(635,263)	(51,687)	(20,376)	(83,423)	(790,749)
<b>減值撥備</b>					
於二零一九年十二月三十一日	-	-	-	-	-
年內撥備	(86,274)	-	-	-	(86,274)
於二零二零年十二月三十一日	(86,274)	-	-	-	(86,274)
<b>賬面值</b>					
於二零二零年十二月三十一日	3,950,787	154,470	173,148	84,461	4,362,866
於二零一九年十二月三十一日	1,773,801	155,041	-	45,817	1,974,659

## 財務報表附註

二零二零年十二月三十一日

### 22. 勘探成本

	二零二零年 人民幣千元	二零一九年 人民幣千元
於1月1日帳面值	959,260	886,847
添置	163,750	84,427
轉入探礦權(附註21)	(469,210)	-
減值	(17,689)	(12,014)
於12月31日賬面值	636,111	959,260

### 23. 於合營公司的投資

	二零二零年 人民幣千元	二零一九年 人民幣千元
應佔資產淨值	690,840	728,136
減：減值	(34,917)	(34,917)
	655,923	693,219

本集團與合營公司的關聯交易及其餘額已於財務報表附註51披露。

## 財務報表附註

二零二零年十二月三十一日

### 23. 於合營公司的投資(續)

本公司之共同控制企業詳細情況如下：

合營公司名稱	持有股份的詳情	設立及 經營所在地	應佔百分比		主要經營活動
			權益份額	總值份額	
江西省江銅百泰環保科技有限公司	註冊資本每份 人民幣1元	中國/中國大陸	50%	50%	工業廢液回收與產品銷售
Nesko Metal Sanayive Ticaret Anonim Şirketi	註冊資本每份土耳其 里拉1	伊斯坦堡	48%	48%	對阿爾巴尼亞礦業公司持有 99.95%股權的投資公司
嘉石普通合夥人有限公司	註冊資本每份美元1	開曼群島	51%	51%	投資自然資源
佳鑫國際資源投資有限公司(「佳鑫」)	註冊資本每份港幣1	中國香港	49%	49%	投資自然資源

下表列示了對本集團單一不重大的合營企業的匯總財務資訊：

	二零二零年 人民幣千元	二零一九年 人民幣千元
本年應佔合營企業之虧損	<b>(17,600)</b>	(48,336)
本年應佔合營企業之其他全面虧損	<b>(14,151)</b>	(13,392)
本年應佔合營企業之全面虧損總額	<b>(31,751)</b>	(61,728)
本集團於合營企業投資的合計餘額	<b>655,923</b>	693,219



# 財務報表附註

二零二零年十二月三十一日

## 24. 於聯營公司的投資

	二零二零年 人民幣千元	二零一九年 人民幣千元
應佔資產淨值	<b>3,952,216</b>	3,799,882

本集團與聯營公司的關聯交易及其餘額已於財務報表附註51披露。

本集團的聯營公司詳細情況如下：

聯營公司名稱	持有股份的詳情	設立及 經營所在地	本集團應佔 所有者權益 百分比	主要經營活動
五礦江銅礦業投資有限公司 (「五礦江銅」)	註冊資本每份人 民幣1元	中國／中國大陸	40%	對一秘魯礦業公司持有100%股 權的投資公司
中冶江銅艾娜克礦業有限公司 (「中冶江銅」)	註冊資本每份美 元1元	阿富汗	25%	銅產品開採及銷售
昭覺逢燁濕法冶煉有限公司	註冊資本每份人 民幣1元	中國／中國大陸	47.86%	電積銅及相關產品生產和銷售及 其技術開發與服務
中銀國際證券股份有限公司 (「中銀國際」)	註冊資本每份人 民幣1元	中國／中國大陸	6.31%	證券經紀及投資諮詢
江西金杯江銅電纜有限公司	註冊資本每份人 民幣1元	中國／中國大陸	20%	電線電纜生產及銷售
嘉石環球資源基金一期(a)	註冊資本每份美 元1元	開曼群島	90.41%	投資自然資源
江西銅瑞項目管理有限公司	註冊資本每份人 民幣1元	中國／中國大陸	49%	項目管理服務

## 24. 於聯營公司的投資(續)

聯營公司名稱	持有股份的詳情	設立及 經營所在地	本集團應佔 所有者權益 百分比	主要經營活動
江西江銅石化有限公司	註冊資本每份人 民幣1元	中國／中國大陸	49%	石油產品的生產及銷售
寧波賽墨科技有限公司	註冊資本每份人 民幣1元	中國／中國大陸	38%	科技服務
盤古投資管理有限公司(「盤古」)	註冊資本每份美 元1元	開曼群島	45%	投資自然資源、投資管理及諮詢
江西萬銅環保材料有限公司 (「萬銅」)	註冊資本每份人 民幣1元	中國／中國大陸	40%	環保材料綜合開發應用
江西東辰機械製造有限公司	註冊資本每份人 民幣1元	中國／中國大陸	21%	生產銷售機電產品

(a) 本集團通過參與該等公司財務及經營決策以實施重大影響，但未控制或共同控制。因此，該等公司為本集團聯營公司。

五礦江銅、中冶江銅及中銀國際(被視為本集團一家重要聯營公司)是從事銅礦採礦的戰略合作夥伴並採用權益法入賬。

## 財務報表附註

二零二零年十二月三十一日

### 24. 於聯營公司的投資(續)

五礦江銅、中冶江銅及中銀國際經調整後的財務資料概要載列如下，並經就集團與聯營公司之間會計政策差異作出調整：

#### 五礦江銅

	二零二零年 人民幣千元	二零一九年 人民幣千元
流動資產	115,701	117,399
非流動資產	4,386,665	4,732,594
流動負債	(271,170)	(291,264)
非流動負債	(266,002)	(507,141)
<b>淨資產</b>	<b>3,965,194</b>	4,051,588
對本集團於聯營公司權益調整：		
本集團擁有權益比例	40%	40%
本集團應佔聯營公司淨資產	1,586,078	1,620,635
年內收益／(虧損)	5,433	(12,799)
年內其他全面(虧損)／收益	(160,990)	18,263
年內全面(虧損)／收益	(155,557)	5,464



## 財務報表附註

二零二零年十二月三十一日

### 24. 於聯營公司的投資(續)

#### 中冶江銅

	二零二零年 人民幣千元	二零一九年 人民幣千元
流動資產	181,715	192,673
非流動資產	2,492,308	2,615,326
流動負債	(17,378)	(17,560)
<b>淨資產</b>	<b>2,656,645</b>	<b>2,790,439</b>
對本集團於聯營公司權益調整：		
本集團擁有權益比例	25%	25%
本集團應佔聯營公司淨資產	664,161	697,610
年內溢利	-	-
年內其他全面(虧損)/收益	(39,421)	11,271
<b>年內全面(虧損)/收益</b>	<b>(39,421)</b>	<b>11,271</b>

## 財務報表附註

二零二零年十二月三十一日

### 24. 於聯營公司的投資(續)

#### 中銀國際

	二零二零年 人民幣千元	二零一九年 人民幣千元
流動資產	51,564,998	46,592,849
非流動資產	2,436,737	1,718,941
流動負債	(22,760,165)	(24,384,404)
非流動負債	(16,268,868)	(11,189,521)
<b>淨資產</b>	<b>14,972,702</b>	<b>12,737,865</b>

對本集團於聯營公司權益調整：

本集團擁有權益比例	5.68%	6.31%
收購時的商譽	162,586	162,586
本集團應佔聯營公司淨資產	1,013,035	967,821

年內收益	50,469	49,056
年內其他全面(虧損)/收益	(518)	936
<b>年內全面收益</b>	<b>49,951</b>	<b>49,992</b>

下表列示了對本集團單一不重大的企業的匯總財務資訊：

	二零二零年 人民幣千元	二零一九年 人民幣千元
本年應佔聯營企業之溢利/(虧損)	61,107	(9,093)
本年應佔聯營企業之其他全面(虧損)/收益	(26,858)	107,300
<b>本年應佔聯營企業之全面收益總額</b>	<b>34,249</b>	<b>98,207</b>
<b>本集團於聯營企業投資的合計餘額</b>	<b>688,942</b>	<b>513,816</b>

## 財務報表附註

二零二零年十二月三十一日

### 25. 除衍生工具外的金融工具

	二零二零年		二零一九年		
	按國際財務報告準則		按國際財務報告準則		
	第9號呈列		第9號呈列		
分類	賬面值	分類	賬面值		
	人民幣千元		人民幣千元		
<b>債務工具(包括混合合約)：</b>					
上市債券(a)	<b>FVPL<sup>1</sup></b>	–	FVPL <sup>1</sup>	115,697	
金融產品投資(b)	<b>FVPL</b>	<b>4,350,462</b>	FVPL	10,451,652	
		<b>4,350,462</b>		10,567,349	
<b>權益工具：</b>					
上市股權投資(c)	<b>FVPL</b>	<b>552,978</b>	FVPL	621,559	
上市股權投資(c)	<b>FVOCI<sup>2</sup></b>	<b>14,828,286</b>	FVOCI	8,738,036	
非上市股權投資(d)	<b>FVPL</b>	<b>678,834</b>	FVPL	798,559	
非上市股權投資(d)	<b>FVOCI</b>	<b>36,119</b>	FVOCI	36,119	
附於目標權益的收益權(e)	<b>FVPL</b>	<b>524,398</b>	FVPL	546,896	
		<b>20,971,077</b>		21,308,518	
FVPL		<b>6,106,672</b>		12,534,363	
FVOCI		<b>14,864,405</b>		8,774,155	
		<b>20,971,077</b>		21,308,518	
非流動資產		<b>16,517,143</b>		10,646,329	
流動資產		<b>4,453,934</b>		10,662,189	
		<b>20,971,077</b>		21,308,518	



## 財務報表附註

二零二零年十二月三十一日

### 25. 除衍生工具外的金融工具(續)

	二零二零年		二零一九年	
	按國際財務報告準則		按國際財務報告準則	
	第9號呈列		第9號呈列	
	分類	賬面值 人民幣千元	分類	賬面值 人民幣千元
負債：				
交易性金融負債	FVPL	—	FVPL	(588,279)
	FVPL	—		(588,279)
流動負債		—		(588,279)

<sup>1</sup> FVPL: 按公允值計入損益的金融資產或金融負債。

<sup>2</sup> FVOCI: 公允值計入其他全面收益的金融資產

- (a) 該上市債券2019年可變年利率範圍為0.5%至6%。
- (b) 該金融產品為通過擁有高信貸評級及良好名聲之銀行、信託機構和獨立證券公司投資的金融產品。

	二零二零年 人民幣千元	二零一九年 人民幣千元
其中：		
銀行理財產品	3,369,705	9,127,315
資管計劃產品	179,390	643,015
基金產品	357,344	509,962
信託產品	444,023	171,360
	<b>4,350,462</b>	<b>10,451,652</b>

於二零二零年十二月三十一日，本集團賬面值約為人民幣206,274,000元的若干銀行理財產品(二零一九年：人民幣143,534,000元)已予質押，作為獲取短期銀行借款的抵押(附註39)。

於二零二零年十二月三十一日，本集團賬面值約為人民幣2,913,434,000元的若干銀行理財產品(二零一九年：人民幣4,972,138,000元)已予質押，用於開具銀行承兌匯票。

## 25. 除衍生工具外的金融工具(續)

- (c) 所列上市股權投資係為在上海證券交易所及深圳證券交易所(「PRC」)，香港聯合交易所有限公司(「HKEx」)及多倫多證券交易所(「TSX」)上市的權益投資。
- (d) 非上市股權投資為本集團對在中國設立的非上市公司的權益投資，該等持股比例均未超過被投資人各自已發行股本的20%，因此本集團認為對該等被投資企業無重大影響。
- (e) 所列投資為本集團持有的由中國信達資產管理股份有限公司(「中國信達」)於中國成立有限責任公司之2.65%股權所附帶的受益權(「受益權」)，包括所有股權帶來的收益之權利。
- (f) 本集團的一間附屬公司山東恒邦與幾家獨立的出租方簽訂了黃金租賃協議。於租賃期內，山東恒邦可以將租賃的黃金銷售給獨立協力廠商。租賃期屆滿時，山東恒邦需要向出租方歸還等質等量的黃金。歸還黃金的義務被確認為交易性金融負債。

於二零二零年十二月三十一日，本集團無銀行存款(二零一九年：人民幣51,700,000元)已予質押，用於取得黃金租賃合約。

## 26. 衍生金融工具

	二零二零年		二零一九年	
	資產	負債	資產	負債
	人民幣千元	人民幣千元	人民幣千元	人民幣千元
資產/(負債)				
商品衍生合約	401,120	(553,941)	304,929	(211,583)
商品期權合約	—	(369)	—	—
臨時定價安排	—	(426,979)	—	(117,478)
外匯遠期合約及利率互換	50,393	(50,110)	18,734	(67,064)
	<b>451,513</b>	<b>(1,031,399)</b>	323,663	(396,125)

## 財務報表附註

二零二零年十二月三十一日

### 26. 衍生金融工具(續)

	二零二零年 人民幣千元	二零一九年 人民幣千元
其中：		
指定為套期工具的衍生工具(a)：		
現金流量套期		
— 商品衍生合約	—	(1,393)
公允值套期		
— 商品衍生合約與遠期合約	(17,255)	—
— 臨時定價安排	(426,979)	(117,478)
	<b>(444,234)</b>	(118,871)
未指定為套期工具的衍生工具(b)：		
— 商品衍生合約	(135,566)	94,739
— 商品期權合約	(369)	—
— 外匯遠期合約及利率互換	284	(48,330)
	<b>(135,652)</b>	46,409
	<b>(579,886)</b>	(72,462)

本集團採用商品衍生品合約和臨時定價安排套期價格風險。集團使用的商品衍生品合約主要是上海期貨交易所(SHFE)和倫敦金屬交易所(LME)的標準化陰極銅期貨合約。

截至2020年12月31日止年度，本集團採用黃金T+D合約、白銀T+D合約對本集團承擔的遠期商品價格風險進行套期保值。本集團使用的黃金T+D合約和白銀T+D合約為上海黃金交易所的標準化合約。



### 26. 衍生金融工具(續)

#### (a) 指定為套期工具的衍生工具：

就套期會計目的而言，本集團的套期分類為：

##### — 現金流量套期

本集團指定若干商品衍生合約對銅相關產品的高度可能的預期銷售進行套期，以此規避本集團因銅市場價格波動而承擔的現金流量變動的風險。於二零二零年十二月三十一日，無該等銅相關產品的未來預期銷售發生(二零一九年：二零二零年一月至三月)。

##### — 公允值套期

本集團指定若干商品衍生合約及臨時定價安排對本集團持有的存貨進行套期，以此規避本集團因銅市場價格波動而承擔存貨的公允值變動的風險。

以上套期關係開始時，本集團指定並準備了關於套期關係、風險管理目標和套期策略等正式書面文件。以上現金流套期和公允值套期被評估為高度有效。

截至二零二零年十二月三十一日止年度，於套期儲備中確認了現金流量套期有效部分的淨損失人民幣1,393,000元。

截至二零二零年十二月三十一日止年度，本集團指定為公允值套期工具的臨時定價安排的公允值變動損失為人民幣326,755,000元(二零一九年度：公允值變動損失為人民幣211,714,000元)。被套期項目，存貨，歸因於套期風險的淨公允值收益為人民幣323,151,000元(二零一九年度：公允值收益為人民幣194,793,000元)。

## 財務報表附註

二零二零年十二月三十一日

### 26. 衍生金融工具(續)

#### (b) 未指定為套期工具的衍生工具：

本集團使用商品衍生品合約對未來銅精礦和陰極銅的採購、以及未來銅桿、銅桿線銅相關產品的銷售等進行風險管理，以此來規避本集團因陰極銅市場價格波動而承擔的銅精礦、陰極銅、銅桿及銅線等相關產品的價格發生重大波動的風險。

本集團使用黃金T+D合約及白銀T+D合約對黃金、白銀等相關產品的未來銷售和部分黃金租賃業務進行風險管理，以此來規避本集團承擔的隨著黃金和白銀市場價格的波動，相關產品的價格發生重大波動的風險。

此外，本集團簽訂了遠期外匯合約及利率互換協議，以管理其對匯率和利率的風險敞口。

但是，這些商品衍生品合約、遠期外匯合約和利率互換協議未符合套期會計處理要求。



## 財務報表附註

二零二零年十二月三十一日

### 27. 遞延稅項

年內遞延稅項資產及負債的變動如下：

#### 遞延稅項資產：

	資產減值	應計費用	未實現溢利	可彌補虧損	遠期外匯	商品衍生	遞延收入	其他	總計
					合約公允值	合約公允值			
	人民幣千元	人民幣千元	人民幣千元	人民幣千元	變動	變動	人民幣千元	人民幣千元	人民幣千元
於二零一九年一月一日	263,264	127,430	8,357	205,697	1,260	8,407	63,340	43,319	721,074
非同一控制下業務合併之影響	18,217	-	1,152	98	-	-	10,942	754	31,163
於其他全面收益確認遞延稅項	-	-	-	-	-	1,134	-	(62)	1,072
於損益中確認遞延稅項	(90,268)	8,463	(1,201)	(101,221)	6,229	43,226	(6,780)	(6,821)	(148,373)
於二零一九年十二月三十一日	191,213	135,893	8,308	104,574	7,489	52,767	67,502	37,190	604,936
於其他全面收益確認遞延稅項	-	-	-	-	-	(465)	-	-	(465)
於損益中確認遞延稅項	39,347	30,185	(2,020)	(63,407)	9,148	31,303	(8,853)	334	36,037
於二零二零年十二月三十一日	230,560	166,078	6,288	41,167	16,637	83,605	58,649	37,524	640,508



# 財務報表附註

二零二零年十二月三十一日

## 27. 遞延稅項(續)

### 遞延稅項負債：

	來自未指定 為套期的 衍生金融工具的 公允值收益 人民幣千元	遠期 外匯合約、 外幣互換及 利率互換 人民幣千元	物業、廠房及 設備、預付租賃 款項及勘探 成本公允值調整 人民幣千元	商品衍生 合約公允值 變動 人民幣千元	臨時定價 安排公允值 變動 人民幣千元	其他 人民幣千元	總計 人民幣千元
於二零一九年一月一日	-	(7,253)	(54,898)	(15,186)	-	(76,023)	(153,360)
非同一控制下業務合併之影響	(3,485)	-	(297,550)	(1,239)	-	(2,590)	(304,864)
於損益中確認遞延稅項	3,485	7,253	(14,090)	12,178	(16,176)	22,361	15,011
於二零一九年十二月三十一日	-	-	(366,538)	(4,247)	(16,176)	(56,252)	(443,213)
非同一控制下業務合併之影響	-	-	(57,246)	-	-	-	(57,246)
於損益中確認遞延稅項	-	-	26,687	(26,735)	(51,107)	24,544	(26,611)
於二零二零年十二月三十一日	-	-	(397,097)	(30,982)	(67,283)	(31,708)	(527,070)

## 財務報表附註

二零二零年十二月三十一日

### 27. 遞延稅項(續)

#### 遞延稅項負債：(續)

為方便呈列有關資料，若干遞延稅項資產及負債已於財務狀況表抵銷。下表載列用於財務申報的遞延稅項結餘之分析：

	抵銷前 人民幣千元	抵銷額 人民幣千元	抵銷後 人民幣千元
於二零二零年十二月三十一日			
遞延稅項資產	640,508	(154,793)	485,715
遞延稅項負債	(527,070)	154,793	(372,277)
於二零一九年十二月三十一日			
遞延稅項資產	604,936	(114,820)	490,116
遞延稅項負債	(443,213)	114,820	(328,393)

以下項目對應遞延稅項資產未確認：

	二零二零年 人民幣千元	二零一九年 人民幣千元
稅務虧損	<b>3,378,720</b>	2,682,806
暫時性差異	<b>9,154,850</b>	7,691,921
	<b>12,533,570</b>	10,374,727

金額為人民幣2,853,000,000元(二零一九年：人民幣2,464,000,000元)產生於中國大陸的稅務虧損將在一至五年內到期若未使用，剩餘稅務虧損可無限期抵扣對應公司的應課稅溢利。由於不可能有應課稅溢利可用作抵銷以上項目，因此並未就以上項目確認遞延稅項資產。

向本公司股東支付股息無所得稅影響。

## 財務報表附註

二零二零年十二月三十一日

### 28. 存貨

	二零二零年 人民幣千元	二零一九年 人民幣千元
原材料	11,995,362	11,451,848
在產品	10,838,803	8,525,380
產成本	10,227,195	7,242,880
	<b>33,061,360</b>	27,220,108
減：存貨撇減撥備	<b>373,838</b>	296,801
	<b>32,687,522</b>	26,923,307

於二零二零年十二月三十一日，本集團賬面值約為人民幣148,354,000元的若干存貨(二零一九年：人民幣140,009,000元)已予質押，作為獲取短期銀行借款的抵押(附註39)。

於二零二零年十二月三十一日，本集團賬面值約為人民幣518,529,000元的若干存貨(二零一九年：人民幣191,241,000元)已予放置，作為期貨保證金。

於二零二零年十二月三十一日，本集團賬面值約為人民幣9,457,000元(二零一九年：人民幣9,457,000元)的投資物業由於訴訟受限。

於二零二零年十二月三十一日，本集團存貨中包含使用臨時定價安排套期的被套期存貨。被套期存貨項目的公允值為人民幣6,159,716,000元(二零一九年：人民幣3,078,699,000元)，根據類似標準商品衍生合約報價估計。公允值計量被分類為第一級。



## 財務報表附註

二零二零年十二月三十一日

### 29. 貿易應收款項及應收票據

	二零二零年 人民幣千元	二零一九年 人民幣千元
貿易應收款項	10,328,264	10,629,408
應收票據	2,628,496	2,608,420
	<b>12,956,760</b>	13,237,828
減：減值撥備	5,955,359	5,698,962
	<b>7,001,401</b>	7,538,866

本集團主要以信貸方式與主要客戶訂立貿易條款，但通常要求新客戶預繳款項。整體信貸期一般為一至三個月。每個客戶都有最大的信貸額度。本集團致力對尚未收取的貿易應收款項維持嚴格管理，而由信貸控制部門最小化信貸風險，逾期結餘由高級管理層定期審查。鑒於上述情況，以及該集團的貿易貿易應收款項涉及大量的多樣化客戶，因此不存在信貸風險集中的問題。貿易應收款項均為無息款項。

本集團應收本集團之關聯方的貿易應收款項，其信用期同本集團主要客戶的信用期類似，具體請參見財務報表附註51。

於二零二零年十二月三十一日，本集團賬面值約為人民幣271,150,000元的若干應收票據(二零一九年：無)已予質押，作為獲取短期銀行借款的質押；本集團賬面值約為人民幣373,985,000元的若干應收票據(二零一九年：無)已予質押，作為開具銀行承兌匯票的質押。

已扣除減值撥備貿易應收款項及應收票據按照發貨日期列示的賬齡分析如下：

	二零二零年 人民幣千元	二零一九年 人民幣千元
1年以內	5,365,351	5,237,612
1-2年	67,511	533,258
2-3年	273,408	399,481
3年以上	1,295,131	1,368,515
	<b>7,001,401</b>	7,538,866

## 財務報表附註

二零二零年十二月三十一日

### 29. 貿易應收款項及應收票據(續)

應收票據的期限均在十二個月以內。於二零二零年十二月三十一日，所有應收票據均未逾期或減值(二零一九年十二月三十一日：所有應收票據均未逾期或減值)。

貿易應收款項減值撥備變動如下：

	二零二零年 人民幣千元	二零一九年 人民幣千元
期初餘額	5,698,962	5,172,573
減值損失，淨值(附註9)	668,914	522,912
非同一控制下業務合併之影響	-	3,768
撇銷不可收回款項	(412,517)	(291)
年末餘額	5,955,359	5,698,962

本集團採用簡化方法計算貿易應收款項的預期信貸損失。對於已知存在財務困難的客戶或回收性存在重大疑問的貿易應收款項會就計提減值撥備作出個別評估，共同評估其餘的貿易應收款項的可回收性。共同評估時，集團於每個報告期末使用撥備矩陣計算預期信貸損失。撥備率乃基於具有類似損失型態的不同客戶組別的發票賬齡。此計算反映了已計及或然加權結果、金錢的時間值及於報告日期就有關過往事件、現時情況及未來經濟狀況預測的合理及有據可依的資料。評估個別及共同評估貿易應收款項的預期信貸損失時已經考慮抵押物的可變現值。



## 財務報表附註

二零二零年十二月三十一日

### 29. 貿易應收款項及應收票據(續)

下表載列本集團使用撥備矩陣計算的貿易應收款項的信貸風險資料：

於二零二零年十二月三十一日

	預期信貸損失率	賬面總值 人民幣千元	預期信貸損失 人民幣千元	賬面淨值 人民幣千元
單獨計提	<b>73.57%</b>	<b>7,762,198</b>	<b>(5,710,397)</b>	<b>2,051,801</b>
集體計提				
賬齡少於1年	0.73%	2,334,631	(17,000)	2,317,631
賬齡1至2年	17.74%	2,632	(467)	2,165
賬齡2至3年	49.70%	2,600	(1,292)	1,308
賬齡超過3年	100.00%	226,203	(226,203)	—
	<b>57.66%</b>	<b>10,328,264</b>	<b>(5,955,359)</b>	<b>4,372,905</b>

於二零一九年十二月三十一日

	預期信貸損失率	賬面總值 人民幣千元	預期信貸損失 人民幣千元	賬面淨值 人民幣千元
單獨計提	66.31%	8,172,432	(5,418,743)	2,753,689
集體計提				
賬齡少於1年	0.11%	2,119,204	(2,233)	2,116,971
賬齡1至2年	8.79%	65,102	(5,722)	59,380
賬齡2至3年	55.26%	907	(501)	406
賬齡超過3年	100.00%	271,763	(271,763)	—
	53.62%	10,629,408	(5,698,962)	4,930,446



## 財務報表附註

二零二零年十二月三十一日

### 30. 應收保理款

	二零二零年 人民幣千元	二零一九年 人民幣千元
應收保理款	1,745,120	1,911,877
減：減值撥備	1,028,546	781,821
	<b>716,574</b>	1,130,056

截止二零二零年十二月三十一日，應收保理款應於1年內收回，利息在每年5.50%到11.00%之間（二零一九年：每年5.50%到11.00%）。

截止二零二零年十二月三十一日止年度內，已確認應收保理款預期信貸損失人民幣1,028,546,000元。應收保理款的減值撥備的變動如下：

	二零二零年 人民幣千元	二零一九年 人民幣千元
期初餘額	781,821	173,989
減值損失，淨值	246,725	609,189
撤銷不可收回款項	-	(1,357)
年末餘額	<b>1,028,546</b>	781,821

應收保理款減值以十二個月預期信貸損失或存續期內預期信貸損失計量，取決於自初步確認信貸風險是否顯著增加。倘應收款項信貸風險自初步確認顯著增加，則以存續期內預期信貸損失計量減值。

## 財務報表附註

二零二零年十二月三十一日

### 30. 應收保理款(續)

應收保理款撥備調節表如下：

截至二零二零年十二月三十一日

	12個月預期 信貸損失		存續期預期信貸損失		總計 人民幣千元
	階段1 人民幣千元	階段2 人民幣千元	階段3 人民幣千元		
	於二零二零年一月一日	89	2,261	779,471	
金融工具轉移	(89)	(1,261)	1,350	-	
減值損失，淨值	-	(1,000)	247,725	246,725	
	-	-	1,028,546	1,028,546	

截至二零一九年十二月三十一日

	12個月預期 信貸損失		存續期預期信貸損失		總計 人民幣千元
	階段1 人民幣千元	階段2 人民幣千元	階段3 人民幣千元		
	於二零一九年一月一日	37,137	136,852	-	
金融工具轉移	(37,137)	(133,540)	170,677	-	
減值損失，淨值	89	(1,051)	610,151	609,189	
撤銷不可收回款項	-	-	(1,357)	(1,357)	
	89	2,261	779,471	781,821	

## 財務報表附註

二零二零年十二月三十一日

### 31. 預付款、其他應收款項及其他資產

	二零二零年 人民幣千元	二零一九年 人民幣千元
預付款	2,167,993	2,194,371
按金及其他應收款項	4,258,748	4,097,222
預付增值稅	1,120,245	1,449,682
銀行間貸款(a)	97,431	97,431
國債(b)	600,000	—
預付租賃款項按金	598,791	565,940
應收股利	450	—
	<b>8,843,658</b>	8,404,646
減：以下項目減值撥備		
— 其他應收款項	1,198,487	956,789
— 銀行間貸款	97,431	48,715
— 預付增值稅	10,632	10,632
	<b>1,306,550</b>	1,016,136
	<b>7,537,108</b>	7,388,510
減：非即期部分		
預付款	837,873	508,675
按金及其他應收款項	66,464	41,175
預付租賃款項按金	598,791	565,940
即期部分	<b>6,033,980</b>	6,272,720

a) 截至二零二零年十二月三十一日，銀行間貸款由本集團附屬公司，財務公司，向其他金融機構提供，於二零一九年五月三十一日到期，年利率4.5%(二零一九年：於二零一九年五月三十一日到期，年利率4.5%)。人民幣97,431,000元減值於截至二零二零年十二月三十一日年度撥備，以存續期預期信貸損失計量(二零一九年度：人民幣48,715,000元減值於截至二零一九年十二月三十一日年度撥備，以存續期預期信貸損失計量)。

b) 截至二零二零年十二月三十一日，國債將在7天內到期，年利率為2.1%至2.7%。

截至二零二零年十二月三十一日，按金及其他應收款項中包含期貨保證金人民幣973,152,000元(二零一九年十二月三十一日：人民幣1,665,029,000元)。

預付款、其他應收款項及其他資產中應收關聯方款項已在本財務報告的附註51中披露。



## 財務報表附註

二零二零年十二月三十一日

### 31. 預付款、其他應收款項及其他資產(續)

其他應收款項減值撥備的變動如下：

	二零二零年 人民幣千元	二零一九年 人民幣千元
於年初	956,789	690,204
減值損失，淨值	242,464	268,243
非同一控制下業務合併之影響	-	20,958
撤銷不可收回款項	(766)	(22,616)
於年末	1,198,487	956,789

其他應收款項減值以十二個月預期信貸損失或存續期內預期信貸損失計量，取決於自初步確認信貸風險是否顯著增加。倘應收款項信貸風險自初步確認顯著增加，則以存續期內預期信貸損失計量減值。

其他應收款項撥備調節表如下：

二零二零年十二月三十一日

	12個月預期 信貸損失		存續期預期信貸損失		
	階段1 人民幣千元	階段2 個別計提 人民幣千元	階段2 共同計提 人民幣千元	階段3 人民幣千元	總計 人民幣千元
於二零二零年一月一日	-	-	6,371	950,418	956,789
減值損失，淨值	-	-	25,458	217,006	242,464
撤減	-	-	(766)	-	(766)
	-	-	31,063	1,167,424	1,198,487

## 財務報表附註

二零二零年十二月三十一日

### 31. 預付款、其他應收款項及其他資產(續)

二零一九年十二月三十一日

	12個月預期 信貸損失		存續期預期信貸損失			總計 人民幣千元
	階段1 人民幣千元	階段2 個別計提 人民幣千元	階段2 共同計提 人民幣千元	階段3 人民幣千元		
於二零一九年一月一日	-	-	2,295	687,909	690,204	
金融工具轉移	-	-	(2,866)	2,866	-	
非同一控制下業務合併之 影響	-	-	6,980	13,978	20,958	
減值損失·淨值	-	-	(38)	268,281	268,243	
撤減	-	-	-	(22,616)	(22,616)	
	-	-	6,371	950,418	956,789	

## 財務報表附註

二零二零年十二月三十一日

### 31. 預付款、其他應收款項及其他資產(續)

銀行間貸款撥備調節表如下：

二零二零年十二月三十一日

	12個月預期 信貸損失		存續期預期信貸損失		
	階段1	階段2 個別計提	階段2 共同計提	階段3	總計
	人民幣千元	人民幣千元	人民幣千元	人民幣千元	人民幣千元
於二零二零年一月一日	-	-	-	48,715	48,715
減值損失，淨值	-	-	-	48,716	48,716
	-	-	-	97,431	97,431

二零一九年十二月三十一日

	12個月預期 信貸損失		存續期預期信貸損失		
	階段1	階段2 個別計提	階段2 共同計提	階段3	總計
	人民幣千元	人民幣千元	人民幣千元	人民幣千元	人民幣千元
於二零一九年一月一日	-	-	-	-	-
減值損失，淨值	-	-	-	48,715	48,715
	-	-	-	48,715	48,715

### 32. 同系附屬公司借款

	二零二零年 人民幣千元	二零一九年 人民幣千元
同系附屬公司借款	1,786,410	1,433,409
減：減值準備	83,347	26,102
	1,703,063	1,407,307



## 財務報表附註

二零二零年十二月三十一日

### 32. 同系附屬公司借款(續)

同系附屬公司借款全部由江西銅業集團進行擔保。短期借款年利率為3.50%-4.61%(二零一九年：年利率為4.31%)，該等借款將於一年內收回。

同系附屬公司借款減值以12個月預期信貸損失計量，截至二零二零年十二月三十一日餘額為人民幣83,347,000元(二零一九年：人民幣26,102,000元)。

同系附屬公司借款撥備調節表如下：

二零二零年十二月三十一日

	12個月預期	存續期預期信貸損失			總計
	信貸損失	階段2	階段2	階段3	
	階段1	個別計提	共同計提	階段3	
	人民幣千元	人民幣千元	人民幣千元	人民幣千元	人民幣千元
於二零二零年一月一日	26,102	-	-	-	26,102
減值損失，淨值	57,245	-	-	-	57,245
	83,347	-	-	-	83,347

二零一九年十二月三十一日

	12個月預期	存續期預期信貸損失			總計
	信貸損失	階段2	階段2	階段3	
	階段1	個別計提	共同計提	階段3	
	人民幣千元	人民幣千元	人民幣千元	人民幣千元	人民幣千元
於二零二零年一月一日	-	-	-	-	-
減值損失，淨值	26,102	-	-	-	26,102
	26,102	-	-	-	26,102

本公司董事認為由於以上借款利率係浮動利率，借款的帳面值近似於其公允值。

## 財務報表附註

二零二零年十二月三十一日

### 33. 現金及現金等價物

	二零二零年 人民幣千元	二零一九年 人民幣千元
現金及銀行結餘	19,405,424	27,634,777
定期存款	8,718,148	2,115,613
	<b>28,123,572</b>	29,750,390
減：受限銀行存款(a)	13,571,683	11,020,052
— 流動部分	10,574,092	11,020,052
— 非流動部分	2,997,591	—
定期存款		
— 非流動部分	100,113	—
<b>現金及現金等價物</b>	<b>14,451,776</b>	18,730,338

(a) 於二零二零年十二月三十一日受限銀行存款包括：

- 本集團以人民幣2,610,637,000元(二零一九年十二月三十一日：人民幣2,231,057,000元)的定期存款及人民幣50,028,000元(二零一九年十二月三十一日：人民幣91,500,000元)的活期存款為質押物取得銀行借款；
- 本集團以人民幣2,207,837,000元(二零一九年十二月三十一日：人民幣1,867,410,000元)的銀行存款為質押物以開具信用證；
- 本集團以人民幣449,135,000元(二零一九年十二月三十一日：人民幣301,606,000元)的銀行存款為質押物開具保函；
- 本集團以人民幣7,127,296,000元(二零一九年十二月三十一日：人民幣5,595,796,000元)的銀行存款為質押物開具銀行承兌匯票；
- 本集團以人民幣166,892,000元(二零一九年十二月三十一日：人民幣49,851,000元)的銀行存款作為使用受限的環境恢復保證金；
- 本集團以人民幣117,763,000元(二零一九年十二月三十一日：人民幣82,505,000元)的銀行存款由於訴訟受限(附註49)；
- 本集團之附屬公司一財務公司存放於中央銀行的法定準備金及其他受限存款共計人民幣738,792,000元(二零一九年十二月三十一日：人民幣665,411,000元)。該等法定準備金及其他受限存款無法用於本集團日常運營。
- 本集團應收銀行存款利息為人民幣103,588,000元(二零一九年十二月三十一日：人民幣134,916,000元)。

## 財務報表附註

二零二零年十二月三十一日

### 33. 現金及現金等價物(續)

於財務報表日，本集團用人民幣列報的現金及銀行結餘達人民幣19,342,618,000元(二零一九年：人民幣17,860,611,000元)。儘管人民幣不能與其他貨幣自由兌換，但是根據中華人民共和國外匯管理條例及結匯、售匯及付匯管理規定，本集團可以通過有權進行外幣業務的銀行將人民幣兌換成其他貨幣。

本集團存放於境外的現金及銀行結餘為人民幣3,610,240,000元(二零一九年十二月三十一日：人民幣5,883,926,000元)。

存於銀行的現金按照銀行每日存款利率為基礎的浮動利率取得利息收入。短期定期存款的存款期為七天至一年不等，依本集團的即時現金需求而定，並按照相應的短期定期存款利率取得利息收入。銀行存款和受限制存款存放於信譽良好且最近無違約記錄的銀行。

### 34. 持有待售資產

於二零一六年十二月六日，康銅按地方政府相關決定實施停產並準備進行環保搬遷。因環保搬遷項目暫時擱置，康西銅業將價值人民幣150,488,000元的不可搬遷物業及價值人民幣39,404,000元的不可搬遷機器設備於二零一七年十二月三十一日劃分為持有待售資產。二零一八年五月，因環保搬遷計劃無法落實，康銅進一步將價值人民幣11,300,000元的基礎設施、人民幣134,754,000元的機器設備、人民幣848,000元的運輸設備、人民幣554,000元的辦公設備和人民幣8,734,000元的預付土地租賃款項劃分為持有待售資產。截至二零一九年十二月三十一日，本集團基於相關資產的殘值計提減值損失人民幣95,837,000元。

二零一九年十二月，本公司之附屬公司，山東恒邦將價值人民幣725,000元的預付土地租賃款項及價值人民幣3,758,000元的樓宇劃分為持有待售資產。

截至二零二零年十二月三十一日止年度，本集團處置淨賬面值為人民幣4,483,000元的持有待售資產。於二零二零年十二月三十一日，康銅剩餘持有待售資產為價值人民幣32,042,000元的機器設備。



## 財務報表附註

二零二零年十二月三十一日

### 35. 貿易應付款項和應付票據

	二零二零年 人民幣千元	二零一九年 人民幣千元
貿易應付款項	<b>6,283,727</b>	8,363,609
應付票據	<b>3,831,364</b>	4,176,839
	<b>10,115,091</b>	12,540,448

貿易應付款項不計息，並通常在60日內清償。

於二零二零年十二月三十一日，集團無賬齡超過一年的重大應收款項餘額。(二零一九年十二月三十一日：無)。

貿易應付款項及應付票據中包含的對關聯方的應付款項於本財務報表附註51中披露。

## 財務報表附註

二零二零年十二月三十一日

### 36. 其他應付款項及應計費用

	二零二零年 人民幣千元	二零一九年 人民幣千元
應付工資及福利	1,271,863	1,061,793
一年內到期的僱員福利負債(附註43)	12,008	35,702
應付其他稅費	398,706	284,184
其他應付款項	2,530,415	2,024,409
建築·設備及零件應付款項	1,076,883	814,471
合約負債(a)	1,484,500	2,357,189
財務擔保合約(b)	36,870	30,964
一年內到期的其他長期應付款項(附註43)	399,498	272,239
	<b>7,210,743</b>	<b>6,880,951</b>

(a) 合約負債明細如下：

	二零二零年 十二月三十一日 人民幣千元	二零一九年 十二月三十一日 人民幣千元	二零一九年 一月一日 人民幣千元
短期預收客戶款項			
銷售商品	1,484,500	2,357,189	3,311,246
合約負債合計	<b>1,484,500</b>	<b>2,357,189</b>	<b>3,311,246</b>

合約負債包括為提供產品以及建設和其他服務的短期預收款項。

(b) 截至二零二零年十二月三十一日，本集團就附屬公司之非控制性權益於銀行授信額度提供財務擔保約人民幣1,344,605,000元(二零一九年：人民幣1,403,441,000元)，形成財務擔保合約負債人民幣34,586,000元(二零一九年：人民幣30,964,000元)。

其他貿易應付款項和應計費用不計息，且餘額中無賬齡超過1年的大額款項。

其他應付款項及應計費用中包含的對關聯方的其他應付款項及應計費用於本財務報表附註51中披露。

## 財務報表附註

二零二零年十二月三十一日

### 37. 控股公司及附屬公司存款

	二零二零年 人民幣千元	二零一九年 人民幣千元
控股公司及附屬公司存款	<b>3,109,693</b>	1,903,889
減：流動部分	<b>3,021,693</b>	1,903,889
非流動部分	<b>88,000</b>	-

於二零二零年十二月三十一日，控股公司及附屬公司的存款係關聯方公司存入本集團之附屬公司－財務公司的存款，該存款年利率為0.35%至3.85%(二零一九年：0.35%至2.75%)，並且按需即付。

### 38. 遞延收入

	政府補助 人民幣千元
<b>成本</b>	
於二零一九年一月一日餘額	563,099
增加	58,090
非同一控制下的企業合併的影響	80,321
計入損益表	(64,417)
於二零一九年十二月三十一日餘額	<b>637,093</b>
減：計入流動負債的即期部分	59,463
於二零一九年十二月三十一日非即期部分	<b>577,630</b>



## 財務報表附註

二零二零年十二月三十一日

### 38. 遞延收入(續)

	政府補助 人民幣千元
於二零二零年一月一日餘額	637,093
增加	19,644
計入損益表	(74,340)
於二零二零年十二月三十一日餘額	582,397
減：計入流動負債的即期部分	56,954
於二零二零年十二月三十一日非即期部分	525,443

遞延收入係指已收取的與購置生產設備相關之政府補貼。該遞延收入在該生產設備使用壽命內平均分攤，計入損益表。

### 39. 計息銀行借款

	二零二零年 人民幣千元	二零一九年 人民幣千元
銀行借款－有抵押	19,546,890	17,957,572
銀行借款－無抵押	28,146,725	31,997,546
應付利息	222,336	436,364
	<b>47,915,951</b>	50,391,482
即期或一年以內	33,839,234	45,133,623
超過一年但不超過五年	14,076,717	5,257,859
	<b>47,915,951</b>	50,391,482
即期	33,839,234	45,133,623
非即期	14,076,717	5,257,859

本集團銀行借貸每年的實際年利率介乎1.45%到5.30%之間(二零一九年：2.27%到6.00%)。

### 39. 計息銀行借款(續)

本集團的部分銀行借款由以下專案作抵押：

- (a) 抵押借款人民幣16,336,019,000元(二零一九年：人民幣15,108,431,000元)以以下項目作為抵押物：
  - (i) 賬面值為人民幣2,610,637,000元(二零一九年：人民幣2,231,057,000元)的定期存款；
  - (ii) 賬面值為人民幣50,028,000元(二零一九年：人民幣39,800,000元)的活期存款；
  - (iii) 賬面值為人民幣271,150,000元(二零一九年：無)的應收票據；
  - (iv) 賬面值為人民幣206,274,000元銀行理財產品(二零一九年：人民幣143,534,000元)；
  - (v) 賬面值為人民幣448,850,000元(二零一九年：人民幣301,606,000元)的擔保函。
- (b) 質押借款人民幣384,612,000元(二零一九年：人民幣292,561,000元)以以下項目作為質押物：
  - (i) 賬面值為人民幣148,354,000元的存貨(二零一九年：人民幣140,009,000元)；
  - (ii) 賬面值為人民幣228,055,000元的物業(二零一九年：238,626,000)；
  - (iii) 賬面值為人民幣290,113,000元的機器設備(二零一九年：人民幣333,376,000元)；及
  - (iv) 賬面值為人民幣103,299,000元的土地租賃款項(二零一九年：人民幣105,791,000元)。
- (c) 保證借款人民幣2,826,259,000元(二零一九年：人民幣2,556,580,000元)由本集團附屬公司的非控股權益作擔保，並以以下方式作抵押：
  - (i) 賬面值為人民幣96,347,000元(二零一九年：無)的建築物；
  - (ii) 賬面值為人民幣99,595,000元的機器設備(二零一九年：無)；和
  - (iii) 賬面值人民幣33,837,000元的土地租賃付款(二零一九年：無)。

管理層認為本集團之即期及非即期借款的賬面值與其公允值基本一致

## 財務報表附註

二零二零年十二月三十一日

### 40. 公司債券

	二零二零年 人民幣千元	二零一九年 人民幣千元
公司債券	500,000	599,900
應付利息	5,991	8,372
	<b>505,991</b>	<b>608,272</b>
金額按以下方式償還：		
即期，或者一年以內	5,991	108,272
大於一年但不超過五年	500,000	500,000
	<b>505,991</b>	<b>608,272</b>
流動部分(a)	5,991	108,272
非流動部分(b)	500,000	500,000

- (a) 經中國銀行間市場交易商協會([2018]PPN108號)核准，本集團子公司山東恒邦於二零一八年四月二十六日發行票面金額為每份人民幣100元的公司債券100萬張，總額為人民幣100,000,000元，自發行日期起計期限為兩年。債券票面年利率為6.98%，到期一次還本付息。
- (b) 經中國證券監督管理委員會證監([2016]2745號)核准，本公司於二零一七年九月二十日發行票面金額為每份人民幣100元的公司債券500萬張，總額為人民幣500,000,000元，自發行日期起計期限為五年。債券票面年利率為4.74%，每年九月二十一日付息，到期一次還本。

本集團可選擇於發行日期起計第三年完結後調整票面利率，而投資者有權要求本公司回購債券。公司債券於上海證券交易所上市。本公司及投資者享有的公司債券期權被視為與主合約密切相關的嵌入式衍生工具。



## 財務報表附註

二零二零年十二月三十一日

### 41. 環境復墾撥備

	二零二零年 人民幣千元	二零一九年 人民幣千元
於一月一日餘額	<b>252,452</b>	191,429
新增	-	6,442
非同一控制下業務合併之影響	-	45,924
折現回撥	<b>11,835</b>	8,657
於十二月三十一日餘額	<b>264,287</b>	252,452

環境復墾撥備指本集團關閉礦場時將會發生的復墾費用。該撥備是依據每平方米恢復地基、排除廢物沉澱、拆除採礦基礎構造及恢復地表植被成本所估計。該估計將被定期審閱並作合理修正。

### 42. 僱員福利負債

	二零二零年 人民幣千元	二零一九年 人民幣千元
僱員福利負債	<b>31,662</b>	54,861
減：計入其他應付款項及應計費用的 一年內到期部分	<b>12,008</b>	35,702
非即期部分	<b>19,654</b>	19,159

餘額為根據本集團管理層獎勵計劃應支付給中高層管理人員的獎金。其中，計入非即期部分將於二零二零年後支付，支付金額將根據本集團淨資產增長率進行調整。

## 財務報表附註

二零二零年十二月三十一日

### 43. 其他長期應付款項

	二零二零年 人民幣千元	二零一九年 人民幣千元
採礦權(a)	1,532,558	—
應付融資租賃款(b)	390,011	653,651
應付江銅集團(c)	6,876	9,989
其他	3,013	184
	<b>1,932,458</b>	663,824
須於下列期間償還：		
即期或一年以內	399,498	272,239
超過一年但不超過兩年	392,035	176,941
超過兩年但不超過五年	693,970	214,644
超過五年	446,955	—
	<b>1,932,458</b>	663,824
減：計入其他應付款項及應計費用的即期部分	399,498	272,239
非即期部分	<b>1,532,960</b>	391,585

- (a) 該金額是因本集團購買了若干採礦權而產生，期間從2020年至2034年。截至2020年12月31日的年度的實際利率為4.9%。
- (b) 本集團就若干售後租回合約，需支付十五期季度分期供款，起始日自二零一九年五月三十一日至二零二二年十二月二十日不等(二零一九年：起始日自二零一七年九月二十五日至二零一九年十二月三十日不等)，以致應付融資租賃公司人民幣390,011,000元(二零一九年：人民幣653,651,000元)。
- (c) 該金額為本公司應付江銅集團之採礦權轉讓代價。該轉讓代價自一九九八年一月一日起，分30年支付，每年支付人民幣2,010,000元，同時每年按國家公佈的一年定期貸款利率(但最高不超過15%)支付相應利息；二零二零年支付的利息約為人民幣163,000元(二零一九年：人民幣140,000元)。截至二零二零年十二月三十一日止年度的實際利率為4.35%(二零一九年：4.35%)。

根據一年後到期之其他長期應付款項按照市場平均水準的折現值，本集團董事認為其他長期應付款項帳面值與公允值並無顯著差異。



## 財務報表附註

二零二零年十二月三十一日

### 44. 股本

	二零二零年 人民幣千元	二零一九年 人民幣千元
截至二零二零年及二零一九年十二月三十一日餘額		
—H股	<b>1,387,482</b>	1,387,482
—A股	<b>2,075,247</b>	2,075,247
	<b>3,462,729</b>	3,462,729

除在支付股息時的貨幣限制，股東是否應是中國投資者、特定投資者或外國投資者，H股和A股彼此在各方面享有同等權益。

### 45. 儲備

截至二零二零年十二月三十一日和二零一九年十二月三十一日的集團儲備金額及其變動在財務報表第172頁至第173頁的綜合權益變動表中呈列。

### 46. 重要非全資附屬公司

本集團重要非全資附屬公司的資訊如下：

	二零二零年	二零一九年
非控制權益持股比例：		
山東恒邦	<b>55.52%</b>	70.01%



## 財務報表附註

二零二零年十二月三十一日

### 46. 重要非全資附屬公司(續)

	二零二零年 人民幣千元	二零一九年 人民幣千元
歸屬於非控制權益的溢利：		
山東恒邦	192,569	39,642
期末非控制股東權益餘額		
山東恒邦	8,599,710	4,159,101
非流動資產	12,148,438	6,684,548
流動資產	7,037,043	10,831,150
總資產	19,185,481	17,515,698
非流動負債	9,537,194	792,537
流動負債	1,089,607	10,931,813
總負債	10,626,801	11,724,350
收入	36,053,110	16,186,937
年內溢利	296,528	120,719
年內其他綜合收入	351,657	(62,267)
經營活動淨現金流	194,209	(1,336,161)

## 財務報表附註

二零二零年十二月三十一日

### 47. 現金流量表項目註釋

#### (a) 重大非現金交易

於年內，本集團就機器設備的租賃安排分別向使用權資產及租賃負債進行的非現金添置為人民幣517,335,000元及人民幣517,335,000元(2019年：人民幣193,891,000元及人民幣193,891,000元)。

#### (b) 籌資活動引起的負債變化

	公司債券 人民幣千元	計息銀行借款 人民幣千元	股息 人民幣千元	租賃負債 人民幣千元	售後租回 人民幣千元	總計 人民幣千元
於二零一九年一月一日	506,715	33,416,532	-	-	116,292	34,039,539
籌資現金流量	(23,700)	7,126,416	(754,942)	(173,107)	115,291	6,289,958
非現金變動：						
非同一控制下業務合併之影響	99,900	8,023,007	-	4,100	403,240	8,530,247
借款利息	25,357	1,500,251	-	16,592	18,828	1,561,028
租賃付款本金增加	-	-	-	488,964	-	488,964
派發股息	-	-	754,942	-	-	754,942
外幣折算	-	325,276	-	-	-	325,276
於二零一九年十二月三十一日	608,272	50,391,482	-	336,549	653,651	51,989,954
籌資現金流量	(131,281)	(3,659,302)	(528,560)	(323,793)	(296,041)	(4,938,977)
非現金變動：						
借款利息	29,000	1,543,513	-	6,644	32,401	1,611,558
租賃付款本金增加	-	-	-	517,335	-	517,335
派發股息	-	-	528,560	-	-	528,560
外幣折算	-	(359,742)	-	-	-	(359,742)
於二零二零年十二月三十一日	505,991	47,915,951	-	536,735	390,011	49,348,688

# 財務報表附註

二零二零年十二月三十一日

## 47. 現金流量表項目註釋(續)

### (c) 租賃的現金流出總額

現金流量表內的租賃現金流出總額如下：

	二零二零年 人民幣千元	二零一九年 人民幣千元
經營活動內	(6,644)	(25,884)
投資活動內	(77,999)	(981,855)
融資活動內	(323,793)	(173,107)
	<b>(408,436)</b>	<b>(1,180,846)</b>

## 48. 資產抵押

由本集團資產抵押而取得的銀行借款之詳情分別載於本財務報告附註17、28、29、33和39。

## 49. 或有負債

本集團的一間附屬公司，深圳江銅行銷有限公司，現為一宗訴訟的被告，幫的汽車科技有限公司(「幫的汽車」)聲稱該附屬公司於2011年至2015年期間，未依據原告的提貨指令，向案外人恒寶昌公司(上海)銅材有限公司(「恒寶昌」)交付貨物，構成違約。幫的汽車索償人民幣1,081,872,000元賠償金。由於恒寶昌公司的實際控制人在涉案交易中涉嫌經濟犯罪，已被相關司法機構調查，導致案件事實十分複雜。並且，目前案件尚未進入實體審理階段，因此，基於本集團代表中國律師的建議，本公司董事認為尚無法對該案件發生的結果以及由該案件產生的損失或收益的可能性及金額進行可靠估計。



## 50. 承諾

### (a) 本集團在報告期末還有以下資本承諾：

	二零二零年 人民幣千元	二零一九年 人民幣千元
已簽約但未撥備		
購買物業、廠房及設備和探礦權之承諾：	681,113	518,264
對聯營公司投資(i.ii)	1,557,718	1,817,462
	<b>2,238,831</b>	<b>2,335,726</b>

- i. 於2008年9月，本公司與中國冶金科工集團公司(「中冶集團」)設立了中冶江銅，本公司之聯營公司。在引進其他獨立投資者之前，本公司與中冶集團的初始持股比例分別為25%與75%。中冶江銅之主要業務為在阿富汗艾娜克銅礦中部礦區及西部礦區進行礦產勘探及礦石開採。

按雙方協議，中冶江銅初始總投資額為4,390,835,000美元，將通過股東出資和銀行借款等融資方式解決，其中股東出資和項目融資的比例分別為30%和70%。股東出資部分將由本公司和中冶集團按出資比例共同籌集。本公司無須對該項目融資承擔任何形式的擔保、賠償和資本承諾。

- ii. 集團旗下全資子公司，江西銅業(香港)投資有限公司，與江西銅業(開曼)礦業投資有限公司(「CCB」)於2016年8月成立了嘉石環球資源基金一期(「Fund I」)，Fund I註冊地位於開曼群島。在引入其他獨立投資者之前，本集團在Fund I中持有的初始投資比例為40%，基金I的主要業務是自然資源開發。

Fund I初始投資額為150,000,000美元，本集團承擔100,000,000美元。本公司無須對該項目融資承擔任何形式的擔保、賠償和資本承諾。於二零二零年十二月三十一日，本集團已投資89,517,000美元(二零一九年十二月三十一日：65,301,000美元)。

# 財務報表附註

二零二零年十二月三十一日

## 51. 關聯方交易

除本財務報表他處詳述的交易外，本集團年內與以下各方存在交易：

### (a) 與江銅集團及其附屬公司之關聯交易：

	二零二零年 人民幣千元	二零一九年 人民幣千元
銷售給江銅集團：		
輔助工業產品	242	1,041
銷售給江銅集團附屬公司：		
銷售銅桿	503,888	509,580
銷售陰極銅	445,192	503,215
銷售輔助工業產品	100,322	72,407
銷售鉛物料	86,544	92,013
銷售鋅精礦	38,168	57,060
銷售輔助物料	9,736	9,907
銷售硫酸	4,630	2,870
銷售粗銅	3,839	10,145
	<b>1,192,319</b>	1,257,197
向江銅集團附屬公司處置資產：		
銷售一項非上市股權投資	—	75,111
從江銅集團附屬公司採購：		
採購輔助工業產品	150,187	46,376
採購銅精礦	11,362	22,939
採購硫酸及銅球	6,677	10,289
	<b>168,226</b>	79,604



## 財務報表附註

二零二零年十二月三十一日

### 51. 關聯方交易(續)

#### (a) 與江銅集團及其附屬公司之關聯交易：(續)

	二零二零年 人民幣千元	二零一九年 人民幣千元
為江銅集團提供服務：		
供電服務	1,718	5,477
建設服務	566	792
運輸服務	394	652
供水服務	72	240
修理及維護服務	12	18
其他管理收入	16,737	4,357
	<b>19,499</b>	<b>11,536</b>
為江銅集團附屬公司提供服務：		
建設服務	126,598	120,940
供電服務	28,328	27,833
運輸服務	18,810	24,442
修理及維護服務	8,185	1,003
公共設施租賃及其他收入	7,907	7,821
供水服務	106	120
其他管理收入	3,171	8,584
	<b>193,105</b>	<b>190,743</b>
自江銅集團接受服務：		
勞務服務	-	15,367
支付養老保險費	-	1,831
環境衛生及綠化服務	2,997	319
修理及維護服務	-	180
公共設施租賃費用	3,181	-
	<b>6,178</b>	<b>17,697</b>



## 財務報表附註

二零二零年十二月三十一日

### 51. 關聯方交易(續)

#### (a) 與江銅集團及其附屬公司之關聯交易：(續)

	二零二零年 人民幣千元	二零一九年 人民幣千元
自江銅集團附屬公司接受服務：		
修理及維護服務	167,287	177,780
建設服務	62,475	33,206
勞務服務	64,003	29,222
商品期貨合約經紀代理服務	5,511	7,443
環境衛生及綠化服務	—	917
	<b>299,276</b>	248,568
為江銅集團附屬公司提供貸款	<b>1,793,650</b>	1,143,000
為江銅集團附屬公司提供融資租賃	<b>266,249</b>	496,836
為江銅集團附屬公司提供金融服務：		
提供貸款之利息收入	<b>56,503</b>	56,070

## 51. 關聯方交易(續)

### (a) 與江銅集團及其附屬公司之關聯交易：(續)

	二零二零年 人民幣千元	二零一九年 人民幣千元
自江銅集團附屬公司接受金融服務：		
接受存款之利息支出	15,696	12,333
自江銅集團接受金融服務：		
接受存款之利息支出	99,889	5,164
自江銅集團接受貸款	7,900,000	5,899,500
自江銅集團附屬公司接受金融服務：		
接受貸款之利息支出	169,405	46,652

於二零一八年，本集團與江銅集團簽訂租賃協議，以每年人民幣157,522,000元租入位於江西省的土地使用權證，承租期從二零一八年一月一日至二零二零年十二月三十一日。於截至二零二零年十二月三十一日止年度內確認租賃費人民幣157,522,000元(二零一九年度：人民幣157,522,000元)。

於二零一八年，本集團與江銅集團簽訂租賃協議，以每年人民幣396,000元租入位於江西省的辦公樓宇，租賃期從二零一八年四月一日至二零一九年三月三十一日，本期本集團以每年人民幣594,000元續簽該等協議，租賃期從二零一九年四月一日至二零二零年三月三十一日。於截至二零二零年十二月三十一日止年度內總租賃費人民幣594,000元(二零一九年度：人民幣545,000元)。

本集團的附屬公司財務公司向江銅集團提供的每日信貸服務餘額不超過江銅集團及其附屬公司在財務公司的存款餘額，亦不超過雙方簽訂的金融服務協定中規定各類信貸服務總額。

本集團對關聯方的銷售及採購價格由雙方參照市場價商談及確定。

## 財務報表附註

二零二零年十二月三十一日

### 51. 關聯方交易(續)

#### (b) 與本公司之共同控制實體之關聯交易：

	二零二零年 人民幣千元	二零一九年 人民幣千元
銷售給關聯方：		
銷售輔助工業產品	802	6,508
採購自關聯方：		
採購銅精礦	55,114	56,033
為關聯公司提供貸款：	50,352	5,000
提供關聯服務：		
供電服務	1,325	2,822
購買股權投資	—	7,856,494

本集團對關聯方的銷售及採購價格由雙方參照市場價商談及確定。



## 財務報表附註

二零二零年十二月三十一日

### 51. 關聯方交易(續)

#### (c) 與本公司非控制性權益擁有人及其附屬公司的主要關聯交易：

	二零二零年 人民幣千元	二零一九年 人民幣千元
銷售給關聯方：		
銷售輔助工業產品	1,405,207	256,937
銷售陰極銅	537,535	2,355,525
	<b>1,942,742</b>	<b>2,612,462</b>
採購自關聯方：		
採購銅精礦和粗銅	4,071,030	7,365,694
採購陰極銅	844,604	1,341,214
採購輔助工業產品	127,342	70,978
採購其他產品	78,011	—
	<b>5,120,987</b>	<b>8,777,886</b>
提供關聯服務：		
佣金費用	—	14,225
提供給關聯方的貸款：	522,000	—
提供貸款收到的利息	9,736	—

本集團對關聯方的銷售及採購價格由雙方參照市場價商談及確定。

於2018年，本集團的子公司富冶和鼎與浙江富冶集團有限公司(富冶和鼎的非控股股東)簽訂了相互擔保協議。進一步詳情載於附註36。

# 財務報表附註

二零二零年十二月三十一日

## 51. 關聯方交易(續)

### (d) 對關聯方之餘額：

於財務報表日，本集團對關聯方之餘額列示如下：

	二零二零年 人民幣千元	二零一九年 人民幣千元
應收票據：		
江銅集團附屬公司	15,583	228,953
貿易應收款項		
江銅集團	143	2,411
江銅集團附屬公司	488,398	511,633
非控制性權益擁有人及其附屬公司	—	213
共同控制實體	412	192
	488,953	514,449
預付款：		
江銅集團附屬公司	13,040	4,429
非控制性權益擁有人及其附屬公司	4,003	26,010
共同控制實體	—	601
	17,043	31,040
其他應收款項：		
江銅集團	78	117
江銅集團附屬公司	966,138	783,617
共同控制實體	—	23,041
非控制性權益擁有人及其附屬公司	7,893	165,876
	974,109	972,651

## 財務報表附註

二零二零年十二月三十一日

### 51. 關聯方交易(續)

#### (d) 對關聯方之餘額：(續)

	二零二零年 人民幣千元	二零一九年 人民幣千元
貸款：		
江銅集團附屬公司	<b>1,703,063</b>	1,407,307
貿易應付款項：		
江銅集團	—	25
江銅集團附屬公司	<b>91,089</b>	50,540
共同控制實體	—	620
非控制性權益擁有人及其附屬公司	<b>194,307</b>	978,603
	<b>285,396</b>	1,029,788
合約負債		
江銅集團附屬公司	<b>215</b>	6,804
非控制性權益擁有人及其附屬公司	—	9,071
	<b>215</b>	15,875
其他應付款項		
江銅集團	<b>479,210</b>	268,352
江銅集團附屬公司	<b>75,036</b>	33,575
共同控制實體	<b>138,664</b>	186,245
非控制性權益擁有人及其附屬公司	<b>73,988</b>	22,196
	<b>766,898</b>	510,368



# 財務報表附註

二零二零年十二月三十一日

## 51. 關聯方交易(續)

### (d) 對關聯方之餘額：(續)

	二零二零年 人民幣千元	二零一九年 人民幣千元
客戶存款：		
江銅集團	1,593,250	864,325
江銅集團附屬公司	1,516,443	1,039,564
	<b>3,109,693</b>	1,903,889
租賃負債：		
江銅集團附屬公司	515,142	166,174
其他長期應付款項：		
江銅集團	7,980	9,989
江銅集團附屬公司	120,810	250,177
	<b>128,790</b>	260,166
來自江銅集團借款	<b>2,932,224</b>	5,946,152

上述餘額均由前述之本集團與關聯方之交易、關聯方之間預付及預收貨款及資金墊付往來產生。除對江銅集團和江銅集團附屬公司的貸款、客戶存款和應付江銅集團和江銅集團附屬公司的其他長期應付款項外，其餘款項均無擔保，不計息，且無固定的償還期限。貸款、客戶存款和其他長期應付款項中的條款同上年年度財務報表中披露的內容未發生變化。

## 51. 關聯方交易(續)

### (e) 本集團關鍵管理人員報酬：

	二零二零年 人民幣千元	二零一九年 人民幣千元
短期僱員福利	12,452	13,062
退休後僱員福利	484	319
績效獎金	50	50
	<b>12,986</b>	<b>13,431</b>

董事及最高行政人員酬金詳細資訊見綜合財務報表附註12。

除與聯營公司、合營公司和非控制性權益及其附屬公司的關連交易外，上述關連交易也構成了於香港上市規則14A章定義的關連交易或持續關連交易。

根據關聯關係的實質，本集團董事會認為與關聯方相關的合理信息已充分披露，且符合上市規則第14A章項下的披露要求。

集團本身是江西省人民政府國有資產監督管理委員會下屬的一個較大的集團公司的一部分，由中國政府通過其部門、附屬單位及其他機構直接或間接擁有或控制的企業，本集團在眾多國有企業構成的經濟環境下開展經營活動。

除了與母公司及其子公司的交易已在合併財務報表的其他附註中披露外，本集團還與中國政府在正常業務過程中直接或間接控制、共同控制或重大影響的實體開展業務，包括但不限於銷售產品、採購產品以及物業、廠房和設備以及同金融機構貸款和存款。

# 財務報表附註

二零二零年十二月三十一日

## 52. 按類別劃分的金融工具

於各呈報期結束時各類別金融工具的賬面值如下：

於二零二零年十二月三十一日

### 金融資產

	按公允值計入損益的金融資產		按公允值計入 其他全面收益的金融資產		按攤銷成本列賬 的金融資產 人民幣千元	總計 人民幣千元
	初步確認時 指定為此類 人民幣千元	強制 指定為此項 人民幣千元	債務投資 人民幣千元	股權投資 人民幣千元		
	除衍生工具外的金融工具	1,756,210	4,350,462	-		
衍生金融工具	-	451,513	-	-	-	451,513
貿易應收款項及應收票據	-	-	2,595,046	-	4,406,355	7,001,401
應收保理款	-	-	-	-	716,574	716,574
同系附屬公司借款	-	-	-	-	1,703,063	1,703,063
計入預付款、其他應收款項及其他 資產的金融資產	-	-	-	-	3,660,261	3,660,261
定期存款	-	-	-	-	100,113	100,113
受限銀行存款	-	-	-	-	13,571,683	13,571,683
現金及現金等價物	-	-	-	-	14,451,776	14,451,776
	1,756,210	4,801,975	2,595,046	14,864,405	38,609,825	62,627,461

### 金融負債

	按公允值計入 損益的金融負債	按攤銷成本列 賬的金融負債	總計 人民幣千元
	持作買賣 人民幣千元	人民幣千元	
貿易應付款項及應付票據	-	10,115,091	10,115,091
計入其他應付款項及應計費用的金融負債	-	4,043,666	4,043,666
衍生金融工具	1,031,399	-	1,031,399
控股公司及附屬公司存款	-	3,109,693	3,109,693
計息銀行借款	-	47,915,951	47,915,951
租賃負債	-	505,991	505,991
公司債券	-	536,735	536,735
其他長期應付款項	-	1,532,960	1,532,960
	1,031,399	67,760,087	68,791,486



## 財務報表附註

二零二零年十二月三十一日

### 52. 按類別劃分的金融工具(續)

於二零一九年十二月三十一日

#### 金融資產

	按公允價值計入損益的金融資產		按公允價值計入 其他全面收益的金融資產		按攤銷成本列賬 的金融資產 人民幣千元	總計 人民幣千元
	初步確認時 指定為此類 人民幣千元	強制 指定為此項 人民幣千元	債務投資 人民幣千元	股權投資 人民幣千元		
	除衍生工具外的金融工具	1,967,014	10,567,349	-		
衍生金融工具	-	323,663	-	-	-	323,663
貿易應收款項及應收票據	-	-	2,593,969	-	4,930,446	7,524,415
應收保理款	-	-	-	-	1,130,056	1,130,056
同系附屬公司借款	-	-	-	-	1,407,307	1,407,307
計入預付款、其他應收款項 及其他資產的金融資產	-	-	-	-	3,189,148	3,189,148
受限銀行存款	-	-	-	-	11,020,052	11,020,052
現金及現金等價物	-	-	-	-	18,730,338	18,730,338
	1,967,014	10,891,012	2,593,969	8,774,155	40,407,347	64,633,497

#### 金融負債

	按公允價值計入 損益的金融負債	按攤銷成本列賬 的金融負債 人民幣千元	總計 人民幣千元
	持作買賣 人民幣千元		
貿易應付款項及應付票據	-	12,540,448	12,540,448
計入其他應付款項及應計費用的金 融負債	-	3,142,083	3,142,083
衍生金融工具	396,125	-	396,125
交易性金融負債	588,279	-	588,279
控股公司及附屬公司存款	-	1,903,889	1,903,889
計息銀行借款	-	50,391,482	50,391,482
租賃負債	-	336,549	336,549
公司債券	-	608,272	608,272
其他長期應付款項	-	391,585	391,585
	984,404	69,314,308	70,298,712

## 財務報表附註

二零二零年十二月三十一日

### 53. 金融工具的公允值及公允值等級

本集團金融工具(賬面值與其公允值合理相若的金融工具除外)的賬面值及公允值如下：

	二零二零年十二月三十一日		二零一九年十二月三十一日	
	賬面值 人民幣千元	公允值 人民幣千元	賬面值 人民幣千元	公允值 人民幣千元
<b>金融資產：</b>				
除衍生金融工具外的金融資產 (非即期)	<b>16,517,143</b>	<b>16,517,143</b>	10,646,329	10,646,329
除衍生金融工具外的金融資產 (即期)	<b>4,453,934</b>	<b>4,453,934</b>	10,662,189	10,662,189
衍生金融工具	<b>451,513</b>	<b>451,513</b>	323,663	323,663
應收票據	<b>2,595,046</b>	<b>2,595,046</b>	2,593,969	2,593,969
被套期存貨項目	<b>6,159,716</b>	<b>6,159,716</b>	3,078,699	3,078,699
	<b>30,177,352</b>	<b>30,177,352</b>	27,304,849	27,304,849
<b>金融負債</b>				
衍生金融工具	<b>1,031,399</b>	<b>1,031,399</b>	396,125	396,125
交易性金融負債	-	-	588,279	588,279
	<b>1,031,399</b>	<b>1,031,399</b>	984,404	984,404

管理層已評估現金及現金等價物、受限制現金、貿易應收款項、貿易應付款項、計入預付款、其他應收款項及其他資產的金融資產、同系附屬公司借款、計入其他應付款項及應計費用的金融負債、計息銀行借款及控股公司及附屬公司存款的公允值與彼等的賬面值相若，主要是由於該等工具乃於短期內到期。

按金的非即期部分、計息銀行貸款、公司債券及其他長期應付款項的公允值，已採用有類似條款、信貸風險及剩餘期限工具的現時可用利率以貼現預計未來現金流量計算。公允值經評估與其賬面值相若。於二零二零年十二月三十一日，本集團本身的計息銀行貸款及公司債券以有限票據的違約風險造成的公允值變動被評估為不重大。



### 53. 金融工具的公允值及公允值等級(續)

集團管理層負責金融工具公允值計量政策制定和執行。於報告日，管理層分析金融工具的公允值的變動，並確定估值模型所需之主要參數。該估值已由管理層審核批准。每年中期和年度財務報告時期管理層均會與審核委員會就該評估過程和結果進行討論。

金融資產和金融負債的公允值是指在非強制或清算交易中，以交易雙方自願交易的工具價格確定。

以下方法和假設被用來估計公允值：

上市債券和上市股權證券的公允值基於市場報價。

金融產品投資的公允值，是基於基礎條款、信貸風險和剩餘到期期限相類似的金融工具的利率作為貼現率，將未來現金流量折現計算得出。該金融產品的公允值與其賬面值相若。

債券投資的公允值評估基於以類似債券年收益率為基礎的未來現金流量現值。債券投資的公允值與其賬面值相若。



## 財務報表附註

二零二零年十二月三十一日

### 53. 金融工具的公允值及公允值等級(續)

本集團與各種信用評級良好的金融機構訂立了衍生金融工具合約。衍生金融工具包括商品衍生合約、臨時價格安排、遠期外匯合約和利率互換：

- 商品衍生合約的公允值是商品衍生合約期末市場報價與合約訂立時報價差額；
- 臨時定價安排的公允值是參照與臨時定價安排到期日相近的商品衍生合約的期末報價與該商品衍生合約項下未交付商品的現貨市場報價評估得出；
- 遠期外匯合約和利率互換的公允值採用與現金流量折現法相類似的估值技術。這些模型考慮多種可觀測市場輸入值，如即期匯率、遠期匯率、無風險利率曲線和外匯隱含波動率。遠期外匯合約、外幣互換和利率互換金融工具的公允值與其賬面值相若。

非上市股權投資的公允價值和與目標股權有關的收益權是根據可比公司的分析，以一系列關鍵比率估算的。

缺乏市場流動性的折扣，指本集團確定的定價投資時市場參與者考慮的溢價或折價。

## 53. 金融工具的公允值及公允值等級(續)

### 公允值等級

下表列示本集團金融工具的公允值計量等級：

二零二零年十二月三十一日：

	使用以下各項的公允值計量			總計 人民幣千元
	活躍市場報價 (第一級) 人民幣千元	重大可觀察 輸入數據 (第二級) 人民幣千元	重大不可觀察 輸入數據 (第三級) 人民幣千元	
<b>金融資產：</b>				
上市股權證券	14,981,820	399,444	—	15,381,264
金融產品投資	289,609	—	4,060,853	4,350,462
非上市股權投資	—	—	714,953	714,953
附於目標權益的收益權	—	—	524,398	524,398
衍生金融工具：				
— 商品衍生合約	401,120	—	—	401,120
— 外匯遠期合約及利率互換	—	50,393	—	50,393
應收票據	—	2,595,046	—	2,595,046
被套期存貨項目	6,159,716	—	—	6,159,716
	<b>21,832,265</b>	<b>3,044,883</b>	<b>5,300,204</b>	<b>30,177,352</b>
<b>金融負債</b>				
衍生金融工具：				
— 商品衍生合約	553,941	—	—	553,941
— 商品期權合約	—	369	—	369
— 臨時定價安排	—	426,979	—	426,979
— 外匯遠期合約及利率互換	—	50,110	—	50,110
	<b>553,941</b>	<b>477,458</b>	<b>—</b>	<b>1,031,399</b>

# 財務報表附註

二零二零年十二月三十一日

## 53. 金融工具的公允值及公允值等級(續)

### 公允值等級(續)

二零一九年十二月三十一日：

	使用以下各項的公允值計量			總計 人民幣千元
	活躍市場報價 (第一級) 人民幣千元	重大可觀察 輸入數據 (第二級) 人民幣千元	重大不可觀察 輸入數據 (第三級) 人民幣千元	
<b>金融資產：</b>				
上市債券	115,697	-	-	115,697
上市股權證券	8,832,876	526,719	-	9,359,595
金融產品投資	300,000	-	10,151,652	10,451,652
非上市股權投資	-	-	834,678	834,678
附於目標權益的收益權	-	-	546,896	546,896
衍生金融工具：				
— 商品衍生合約	304,929	-	-	304,929
— 外匯遠期合約及利率互換	-	18,734	-	18,734
應收票據	-	2,593,969	-	2,593,969
被套期存貨項目	3,078,699	-	-	3,078,699
	12,632,201	3,139,422	11,533,226	27,304,849
<b>金融負債</b>				
衍生金融工具：				
— 商品衍生合約	211,583	-	-	211,583
— 臨時定價安排	-	117,478	-	117,478
— 外匯遠期合約及利率互換	-	67,064	-	67,064
交易性金融負債	-	588,279	-	588,279
	211,583	772,821	-	984,404



## 53. 金融工具的公允值及公允值等級(續)

### 公允值等級(續)

年內屬於第三級的公允值計量的變動如下：

	二零二零年 人民幣千元	二零一九年 人民幣千元
於一月一日	11,533,226	10,911,112
購買	26,253,422	26,223,234
非同一控制下業務合併之影響	—	35,625
於損益表確認的收益總額	1,079,251	688,294
於其他全面收益表確認的收益總額	—	494
出售	(33,565,695)	(26,325,533)
於十二月三十一日	5,300,204	11,533,226

於年內，金融資產及金融負債的公允值計量並無在第一級與第二級之間轉換，亦無轉入或轉出第三級(二零一九年：無)。

## 54. 金融風險管理目標及政策

本集團的主要除衍生工具外的金融工具包括貸款及借款、現金及現金等價物、公司債券及客戶存款。該等金融工具的主要目標乃為本集團的營運融資。本集團擁有貿易應收款項、應收票據、其他應收款項、貿易應付款及應付票據，及計入其他應付款項及應計費用的金融負債等多種其他金融資產及負債，乃由其經營直接產生。

因本集團的金融工具而產生的主要風險為利率風險、外幣風險、信貸風險及流動資金風險。董事會檢討及同意管理各項該等風險的政策概述如下。本集團的金融工具會計政策已在財務報表附註2.4中闡明。

# 財務報表附註

二零二零年十二月三十一日

## 54. 金融風險管理目標及政策(續)

### 利率風險

本集團須承擔利率變化的風險主要與本集團的浮息短期及長期計息銀行貸款有關。管理層將持續監控利率變動，在需要時對利率風險進行套期。

本集團之銀行結餘的現金流量利率風險乃由於銀行結餘的現行市場利率波動所產生。管理層認為，由於計息銀行結餘於短期內到期，本集團所承受的短期銀行存款帶來的利率風險並不重大。

以下敏感度分析根據報告期末浮動計息銀行貸款的利率風險，並假設利率於報告起初發生變動但於整個報告期內保持不變。

下表闡述由於利率的合理可能變動，在所有其他變數保持不變的情況下，對本集團的除稅前溢利的敏感度(透過對浮息借款的影響)：

	基點上升/(下跌)	除稅前溢利(減少)/增加		權益(減少)/增加	
		二零二零年 人民幣千元	二零一九年 人民幣千元	二零二零年 人民幣千元	二零一九年 人民幣千元
利率上升	100	<b>(110,646)</b>	(61,335)	<b>(110,646)</b>	(61,335)
利率下降	(100)	<b>110,646</b>	61,335	<b>110,646</b>	61,335



## 54. 金融風險管理目標及政策(續)

### 外幣風險

本集團以外幣計量的貨幣性資產和貨幣性負債(例如個別集團單體的功能性貨幣以外的貨幣，主要為貿易應收款項及其他應收款項、受限銀行存款、銀行結餘及現金、貿易應付款項及其他應付款項、銀行借款及衍生金融工具)於報告期末的帳面值如下列示：

外匯匯率波動	%	除稅前溢利(減少)/增加		權益(減少)/增加	
		二零二零年 人民幣千元	二零一九年 人民幣千元	二零二零年 人民幣千元	二零一九年 人民幣千元
倘人民幣兌美元升值	5	<b>(168,380)</b>	(74,375)	<b>(399,846)</b>	(74,375)
倘人民幣兌美元貶值	(5)	<b>168,380</b>	74,375	<b>399,846</b>	74,375
倘人民幣兌港幣升值	5	<b>40,745</b>	(25,689)	<b>42,634</b>	(47,888)
倘人民幣兌港幣貶值	(5)	<b>(40,745)</b>	25,689	<b>(42,634)</b>	47,888

### 信貸風險

本集團僅與獲認可及信譽可靠的第三方進行交易。本集團的政策為所有擬按信貸期進行交易的客戶，必須先通過信貸核實程序。此外，本集團持續監察應收款項結餘的情況，而本集團的壞賬風險並不重大。



# 財務報表附註

二零二零年十二月三十一日

## 54. 金融風險管理目標及政策(續)

### 信貸風險(續)

#### 最高風險及年末分階段分類

下表根據本集團的信貸政策，列示信貸質素及最高信貸風險敞口，除非毋須過大成本或努力便可獲得其他資料，否則下表主要以逾期資料及於十二月三十一日之年末分階段分類為基礎。

以下呈列為金融資產賬面總值及財務擔保合約的信貸風險敞口。

於二零二零年十二月三十一日

	12個月預期	存續期內預期信貸損失			總計
	信貸損失	階段2	階段3	簡化方法	
	階段1	階段2	階段3	簡化方法	總計
	人民幣千元	人民幣千元	人民幣千元	人民幣千元	人民幣千元
貿易應收款項*	33,450	-	-	4,372,905	4,406,355
應收保理款	-	-	716,574	-	716,574
計入預付款、其他應收款項及					
其他資產的金融資產	3,032,412	-	627,849	-	3,660,261
同系附屬公司借款	1,703,063	-	-	-	1,703,063
定期存款					
—尚未到期	100,113	-	-	-	100,113
受限銀行存款					
—尚未逾期	13,571,683	-	-	-	13,571,683
現金及現金等價物					
—尚未逾期	14,451,776	-	-	-	14,451,776
	32,892,497	-	1,344,423	4,372,905	38,609,825

## 54. 金融風險管理目標及政策(續)

### 信貸風險(續)

#### 最高風險及年末分階段分類(續)

於二零一九年十二月三十一日

	12個月預期 信貸損失				總計 人民幣千元
	存續期內預期信貸損失				
	階段1 人民幣千元	階段2 人民幣千元	階段3 人民幣千元	簡化方法 人民幣千元	
貿易應收款項*	14,451	-	-	4,930,446	4,944,897
應收保理款	99,000	32,083	998,973	-	1,130,056
計入預付款、其他應收款項及 其他資產的金融資產	2,392,174	52,118	744,856	-	3,189,148
同系附屬公司借款	1,407,307	-	-	-	1,407,307
受限銀行存款					
— 尚未逾期	11,020,052	-	-	-	11,020,052
現金及現金等價物					
— 尚未逾期	18,730,338	-	-	-	18,730,338
	33,663,322	84,201	1,743,829	4,930,446	40,421,798

\* 就本集團採用簡化方法的貿易應收款項而言，個別及共同計提減值的資料於財務報表附註29披露。

有關本集團所承擔貿易應收款項產生的信貸風險的進一步定量數據披露於附註29。

## 財務報表附註

二零二零年十二月三十一日

### 54. 金融風險管理目標及政策(續)

#### 流動資金風險

本集團利用循環流動資金規劃工具監察資金短缺風險。此工具兼顧了金融工具和金融資產(如貿易應收款項)的到期日及預測運營現金流。

本集團資金部門定期監察其現金流量狀況，以確保本集團的現金流量為正數，並受到嚴格控制。本集團旨在透過保留可動用的承諾信貸額度以及自銀行及其他金融機構取得債券及借貸，以保持融資靈活性。

於呈報期末本集團基於已訂約未貼現付款的金融負債的到期情況如下：

	二零二零年十二月三十一日			
	少於12個月	1至5年	5年以上	總計
	人民幣千元	人民幣千元	人民幣千元	人民幣千元
公司債券	5,991	547,400	—	553,391
計息銀行借款	35,021,238	15,484,388	—	50,505,626
貿易應付款項及應付票據	10,115,091	—	—	10,115,091
計入其他應付款項及應計費用的				
金融負債	4,043,666	—	—	4,043,666
控股公司及附屬公司存款	3,021,693	91,388	—	3,113,081
衍生金融工具	1,031,399	—	—	1,031,399
租賃負債	167,175	388,038	—	555,213
其他長期應付款項	399,498	1,762,904	—	2,162,402
	53,805,751	18,274,118	—	72,079,869



## 財務報表附註

二零二零年十二月三十一日

### 54. 金融風險管理目標及政策(續)

#### 流動資金風險(續)

	二零一九年十二月三十一日			
	少於12個月 人民幣千元	1至5年 人民幣千元	5年以上 人民幣千元	總計 人民幣千元
公司債券	108,272	571,100	–	679,372
計息銀行借款	46,401,073	6,835,217	–	53,236,290
貿易應付款項及應付票據	12,540,448	–	–	12,540,448
計入其他應付款項及應計費用的 金融負債	3,189,148	–	–	3,189,148
控股公司及附屬公司存款	1,903,889	–	–	1,903,889
衍生金融工具	396,125	–	–	396,125
交易性金融負債	588,279	–	–	588,279
租賃負債	165,432	196,785	–	362,217
其他長期應付款項	272,434	450,099	–	722,533
	65,565,100	8,053,201	–	73,618,301

# 財務報表附註

二零二零年十二月三十一日

## 54. 金融風險管理目標及政策(續)

### 商品價格風險

本集團面臨陰極銅市場價格波動風險，陰極銅為本公司生產和銷售的主要產品。為規避陰極銅市場價格波動風險，本集團使用陰極銅商品期貨合約及臨時定價安排對未來銅產品的銷售、未來金銀產品的銷售、未來銅精礦的採購、存貨以及銅桿線銷售確定承諾進行套期。

本集團持有的跟隨陰極銅市場價格變化，公允值發生波動的金融資產或負債主要包括陰極銅商品期貨合約及臨時定價安排。

下表為財務報表日陰極銅市場價格的敏感性分析，反映了在其他變數不變的假設下，陰極銅及黃金市場價格發生合理、可能的變動時，將對除稅前溢利(由於商品期貨合約和臨時定價條款公允值變化)產生的影響(已考慮適用套期會計的影響)。

	除稅前溢利(減少)/增加	
	二零二零年 人民幣千元	二零一九年 人民幣千元
倘銅市場價格上升5%	<b>(379,308)</b>	(116,896)
倘銅市場價格下降5%	<b>379,308</b>	116,896
倘金市場價格上升5%	<b>(180,636)</b>	(119,073)
倘金市場價格下降5%	<b>180,636</b>	119,073



## 54. 金融風險管理目標及政策(續)

### 權益工具投資價格風險

權益工具投資價格風險是指由於股指水平和單個證券價值的變化而導致股票證券的公允價值下降的風險。於2020年12月31日，本集團承受因以公允價值計量且其變動計入當期損益的金融資產中包括的個別股權投資和通過其他綜合收益以公允價值計量的權益性投資(附註25)所產生的權益工具投資價格風險。本集團持有的上市權益工具投資在上海，香港和多倫多的證券交易所上市，並在資產負債表日以市場報價計量。

以下證券交易所的，在最接近資產負債表日的交易日的收盤時的市場股票指數，以及年度內其各自的最高收盤點和最低收盤點如下：

	二零二零年末	二零二零年 最高/最低	二零一九年末	二零一九年 最高/最低
上海—A股指數	3,473	3,475/2,647	3,050	3,271/2,464
香港—恒生指數	27,231	29,175/21,139	28,190	30,157/25,064
多倫多—綜合指數	17,433	17,971/11,172	17,099	17,180/14,213

下表說明瞭，在所有其他變量保持不變的假設下，本集團的淨損益和其他綜合收益的稅後淨額對權益工具投資的公允價值的每正5%的變動(以資產負債表日的賬面價值為基礎)的敏感性。

二零二零年十二月三十一日	權益工具投資 賬面價值 人民幣千元	除稅前溢利 增加/(減少) 人民幣千元	權益加/(減少) 人民幣千元
上海—FVPL	19,721	740	740
香港—FVPL	399,442	16,976	16,976
多倫多—FVOCI	14,828,281	—	741,414

二零一九年十二月三十一日	權益工具投資 賬面價值 人民幣千元	除稅前溢利 增加/(減少) 人民幣千元	權益加/(減少) 人民幣千元
上海—FVPL	25,330	950	950
香港—FVPL	526,719	22,386	22,386
多倫多—FVOCI	8,738,036	—	436,902



## 財務報表附註

二零二零年十二月三十一日

### 54. 金融風險管理目標及政策(續)

#### 資金管理

本集團資本管理政策的目標是為了保障本集團能夠持續經營，從而為股東提供回報，並使其他利益相關者獲益，同時維持最佳的資本結構以降低資本成本。

為了維持或調整資本結構，本集團可能會調整支付給股東的股利金額、向股東返還資本、發行新股或出售資產以減低債務。

本集團的總資本為合併資產負債表中所列示的股東權益。本集團不受制於外部強制性資本要求，利用資產負債比率監控資本。此比率按照總負債除以總資產計算。

本集團的呈列期末資產負債比率列示如下：

	二零二零年 十二月三十一日 人民幣千元	二零一九年 十二月三十一日 人民幣千元
資產總值	<b>140,881,553</b>	134,913,915
負債總值	<b>74,022,248</b>	75,881,314
資產負債比率	<b>53%</b>	56%

### 55. 報告期後事項

報告期後沒有重大事件可能對本集團截至2020年12月31日的財務狀況產生重大影響。

## 財務報表附註

二零二零年十二月三十一日

### 56. 本公司財務狀況表

	二零二零年 人民幣千元	二零一九年 人民幣千元
<b>非流動資產</b>		
物業、廠房及設備	13,188,548	14,749,243
投資物業	171,543	164,581
使用權資產	1,208,073	655,741
無形資產	3,498,337	832,856
勘探成本	546,338	705,190
於附屬公司的投資	26,066,830	23,631,752
於合營公司的投資	26,755	25,181
於聯營公司的投資	3,242,009	3,155,669
除衍生工具外的金融工具	2,209,477	845,955
預付款、其他應收款項及其他資產	4,919,439	813,300
遞延稅項資產	306,488	202,565
<b>非流動資產總值</b>	<b>55,383,837</b>	<b>45,782,033</b>
<b>流動資產</b>		
存貨	11,911,503	9,923,348
貿易應收款項及應收票據	4,476,783	6,093,667
預付款、其他應收款項及其他資產	1,447,567	7,194,435
衍生金融工具	9,798	15,465
受限銀行存款	113,914	213,869
現金及現金等價物	10,107,445	9,369,431
<b>流動資產總值</b>	<b>28,067,010</b>	<b>32,810,215</b>
<b>資產總值</b>	<b>83,450,847</b>	<b>78,592,248</b>

# 財務報表附註

二零二零年十二月三十一日

## 56. 本公司財務狀況表(續)

	二零二零年 人民幣千元	二零一九年 人民幣千元
<b>流動負債</b>		
貿易應付款項及應付票據	3,024,595	2,405,298
其他應付款項及應計費用	5,008,259	5,091,106
衍生金融工具	313,349	150,195
計息銀行借款	5,046,133	10,040,720
租賃負債	154,134	138,852
應付所得稅	600,043	378,479
<b>流動負債總值</b>	<b>14,146,513</b>	18,204,650
<b>流動資產淨值</b>	<b>13,920,497</b>	14,605,565
<b>總資產減流動負債</b>	<b>69,304,334</b>	60,387,598
<b>非流動負債總額</b>		
計息銀行借款	12,154,575	4,892,858
租賃負債	334,966	-
公司債券	500,000	500,000
復墾撥備	188,978	180,527
僱員福利負債	1,654	3,172
遞延收入	229,163	264,170
其他長期應付款項	497,385	8,164
<b>非流動負債總值</b>	<b>13,906,721</b>	5,848,891
<b>淨資產</b>	<b>55,397,613</b>	54,538,707
<b>權益</b>		
母公司擁有人應佔權益		
股本及儲備		
股本	3,462,729	3,462,729
儲備	51,934,884	51,075,978
<b>總權益</b>	<b>55,397,613</b>	54,538,707



## 財務報表附註

二零二零年十二月三十一日

### 56. 本公司財務狀況表(續)

本公司的儲備概述如下：

	其他儲備 人民幣千元	法定 盈餘儲備 人民幣千元	任意 盈餘儲備 人民幣千元	安全 專項儲備 人民幣千元	保留溢利 人民幣千元	合計 人民幣千元
於二零一九年一月一日餘額	12,870,564	5,298,363	9,644,881	265,400	21,227,369	49,306,577
年內全面收益	30,315	-	-	-	2,431,632	2,461,947
派發股息	-	-	-	-	(692,546)	(692,546)
分類間轉撥	-	246,783	-	36,203	(282,986)	-
於二零一九年十二月 三十一日餘額	12,900,879	5,545,146	9,644,881	301,603	22,683,469	51,075,978
年內全面收益	<b>(200,928)</b>	-	-	-	<b>1,406,107</b>	<b>1,205,179</b>
派發股息	-	-	-	-	<b>(346,273)</b>	<b>(346,273)</b>
分類間轉撥	-	-	-	<b>118,359</b>	<b>(118,359)</b>	-
於二零二零年十二月 三十一日餘額	<b>12,699,951</b>	<b>5,545,146</b>	<b>9,644,881</b>	<b>419,962</b>	<b>23,624,944</b>	<b>51,934,884</b>

### 57. 批准財務報表

財務報表已於二零二壹年三月二十九日獲董事會批准及授權刊發。

## 財務摘要

	2020 人民幣千元	2019 人民幣千元	2018 人民幣千元	2017 人民幣千元	2016 人民幣千元
營業收入	<b>317,756,486</b>	239,585,489	214,395,309	204,241,187	201,735,193
營業成本	<b>-307,687,117</b>	-231,172,158	-207,552,232	-195,642,937	-195,167,806
毛利	<b>10,069,369</b>	8,413,331	6,843,077	8,598,250	6,567,387
其他收入、其他收益及開支	<b>-707,074</b>	1,202,536	1,658,711	-2,422,198	-926,726
銷售及分銷開支	<b>-269,427</b>	-683,412	-569,029	-533,434	-569,017
行政開支	<b>-2,726,043</b>	-2,417,503	-1,787,275	-1,851,515	-1,686,835
金融資產減值損失	<b>-1,264,064</b>	-1,475,161	-1,369,111	-	-
財務成本	<b>-1,950,099</b>	-1,883,826	-1,409,007	-917,961	-1,253,858
應佔溢利及損失：					
合營公司	<b>-17,600</b>	-48,336	-30,243	-36,963	-42,259
聯營公司	<b>117,009</b>	27,164	-74,998	70,056	-8,557
除稅前溢利	<b>3,252,071</b>	3,134,793	3,262,125	2,906,235	2,080,135
所得稅	<b>-892,594</b>	-982,425	-839,539	-1,146,051	-1,089,093
年內溢利	<b>2,359,477</b>	2,152,368	2,422,586	1,760,184	991,042
以下者應佔：					
本公司所有者	<b>2,227,704</b>	2,437,988	2,415,017	1,651,113	839,033
非控制性權益	<b>131,773</b>	-285,620	7,569	109,071	152,009
	<b>2,359,477</b>	2,152,368	2,422,586	1,760,184	991,042
總資產	<b>140,881,553</b>	134,913,915	102,865,824	97,469,819	87,482,454
總負債	<b>-74,022,249</b>	-75,881,314	-50,839,134	-47,468,135	-38,287,755
非控制性權益	<b>-6,948,911</b>	-6,286,983	-2,260,379	-2,450,803	-2,343,553
本公司所有者應佔權益	<b>-59,910,393</b>	-52,745,618	-49,766,311	-47,550,881	-46,851,146





江西銅業股份有限公司

