

歷史、重組及公司架構

概覽

本公司於二〇二〇年十月八日由GCD China在香港註冊成立為有限公司，GCD China為一家投資控股實體，並為越秀地產的直接全資附屬公司。作為重組一部分，本公司成為本集團的控股公司，而我們的業務通過附屬公司進行。我們的歷史可追溯至一九九二年，越秀物業發展（我們其中一家主要營運附屬公司並主要從事物業管理業務）於一九九二年一月二日由廣州市城市建設開發總公司（廣州城建開發集團的前稱）成立，主要從事物業開發。

我們的主要業務里程碑

下表載列我們業務發展的重要里程碑：

年份	里程碑
一九九二年.....	我們其中一家主要營運附屬公司越秀物業發展以廣州市建設開發物業公司的名稱於中國註冊成立為有限責任公司
一九九二年.....	我們開始為越秀地產於廣州開發的物業提供物業管理服務
一九九五年.....	我們開始與香港一家物業管理公司合作以將香港物業管理方法引入我們當時管理的物業
一九九七年.....	我們其中一家主要營運附屬公司越秀怡城於中國註冊成立為有限責任公司，主要從事提供商業運營及管理服務
一九九八年.....	我們其中一家主要營運附屬公司廣州白馬於中國註冊成立為有限責任公司，主要從事提供商業運營及管理服務
二〇〇一年.....	我們其中一家主要營運附屬公司廣州悅冠於中國註冊成立為有限責任公司

歷史、重組及公司架構

年份	里程碑
二〇〇一年.....	我們其中一家主要營運附屬公司廣州悅秀會於中國註冊成立為有限責任公司
二〇〇三年.....	越秀物業發展開始向獨立第三方房地產企業開發的物業提供物業管理諮詢服務
二〇〇七年.....	我們於廣東科學中心物業管理項目中標及開始向公共物業提供物業管理服務
二〇〇九年.....	我們為高層寫字樓提供營運及物業管理服務的其中一家主要營運附屬公司廣州越秀仲量聯行於中國註冊成立為有限責任公司，並開始營運廣州國際金融中心
二〇一一年.....	我們開始於江門、煙台及瀋陽提供物業管理服務
二〇一二年.....	我們開始於武漢提供物業管理服務
二〇一四年.....	我們開始於佛山及杭州提供物業管理服務
二〇一六年.....	我們取得OHSAS18000:2007職業安全健康管理體系認證、ISO9001:2015質量管理體系認證及ISO14001:2015環境管理體系認證資質
二〇一七年.....	我們開始於太倉提供物業管理服務
二〇一七年.....	成立了管理培訓發展學院，向不同職位及有不同需要的僱員提供各種培訓課程及線上課程，包括管理技能提升、資格測試輔導及專業技能培訓
二〇一九年.....	我們開始於襄陽及成都提供物業管理服務

歷史、重組及公司架構

年份	里程碑
二〇二〇年.....	我們開始於鄭州、深圳、長沙及孝感提供物業管理服務
二〇二〇年.....	我們獲中指研究院認可，名列2020中國物業服務百強服務質量領先企業第9位，並獲頒2020中國高端物業服務領先品牌
二〇二〇年.....	越秀物業發展收購廣州地鐵環境工程67.0%股權及廣州地鐵物業管理67.0%間接股權
二〇二一年.....	我們獲中指研究院認可，名列2021中國物業服務百強企業第16位

我們的公司發展

於往績記錄期，對我們表現影響深遠的本公司及主要營運附屬公司的主要公司發展載列如下。

1. 本公司

本公司於二〇二〇年十月八日根據香港法例在香港註冊成立為有限公司。本公司為我們附屬公司的控股公司，其主要業務活動為投資控股。註冊成立後，本公司以1,000.00港元向GCD China發行100,000股認購人股份，GCD China為越秀地產的直接全資附屬公司。

於二〇二〇年十二月一日，為進行本節下文「一重組一境外重組一股份置換」所述重組，本公司向GCD China配發及發行1,018,500,000股股份。配發及發行後，GCD China於本公司1,018,600,000股股份中擁有權益並繼續擁有本公司100%股權。

2. 我們的主要營運附屬公司

有關我們主要營運附屬公司的資料載列如下：

越秀物業發展

越秀物業發展自重組完成起為本公司的間接全資附屬公司。越秀物業發展為廣州城建開發集團以廣州市城市建設開發物業總公司的名義於一九九二年一月二日在中國

歷史、重組及公司架構

成立的有限公司。其註冊資本為人民幣500,000元，由廣州城建開發集團悉數注資。經過一系列股權轉讓及注資後，於往績記錄期初，越秀物業發展的註冊資本約為人民幣13.0百萬元，其中5.0%由廣州城建開發注資而95.0%則由遠大國際注資。

於二〇一九年四月三十日，廣州城建開發及遠大國際簽署合資經營廣州越秀物業發展有限公司章程，據此，越秀物業發展的註冊資本增至人民幣100.0百萬元，其中，5.0%由廣州城建開發注資，而95.0%則由遠大國際注資。於二〇二〇年十一月七日，作為重組一部分，廣州城建開發與遠大國際訂立股權轉讓協議，將其於越秀物業發展的5.0%股權轉讓予遠大國際，代價約為人民幣28.3百萬元。於進行該轉讓後，越秀物業發展由遠大國際直接全資擁有。

越秀物業發展主要從事提供物業管理服務。

廣州悅秀會

廣州悅秀會自重組完成起為本公司的間接全資附屬公司。廣州悅秀會為越秀物業發展及廣州薈景(定義見下文)於二〇〇一年八月九日在中國成立的有限公司。其註冊資本為人民幣500,000元，越秀物業發展及廣州薈景分別注資90.0%及10.0%。

於二〇二〇年十一月七日，作為重組一部分，廣州薈景與越秀物業發展訂立股權轉讓協議，將其於廣州悅秀會的10.0%股權轉讓予越秀物業發展，代價約為人民幣6.0百萬元。於進行該轉讓後，廣州悅秀會由越秀物業發展直接全資擁有。

廣州悅秀會主要從事提供非業主增值服務。

廣州越秀仲量聯行

廣州越秀仲量聯行自重組完成起為本公司的間接非全資附屬公司。廣州越秀仲量聯行為廣州城建開發及北京仲量聯行物業管理服務有限公司(「北京仲量聯行」)於二〇〇九年九月十八日在中國成立的有限公司。除北京仲量聯行於廣州越秀仲量聯行的股權外，其為獨立第三方。廣州越秀仲量聯行的註冊資本為人民幣5.0百萬元，其中，廣州城建開發及北京仲量聯行分別注資60.0%及40.0%。

於二〇二〇年七月二日，北京仲量聯行與廣州城建開發訂立股權轉讓協議，將其於廣州越秀仲量聯行的20.0%股權轉讓予廣州城建開發，代價約人民幣2.4百萬元。於進行該轉讓後，廣州越秀仲量聯行由廣州城建開發及北京仲量聯行分別擁有80.0%及20.0%。於二〇二〇年十一月七日，作為重組一部分，廣州城建開發與廣州樂熹訂立股權轉讓協議，將其於廣州越秀仲量聯行的80.0%股權轉讓予廣州樂熹，代價約為人民幣22.1百萬元。於進行該轉讓後，廣州越秀仲量聯行由廣州樂熹及北京仲量聯行分別擁有80.0%及20.0%。

廣州越秀仲量聯行主要從事提供物業管理服務。

歷史、重組及公司架構

越秀怡城

越秀怡城自重組完成起為本公司的間接全資附屬公司。越秀怡城為廣州怡城實業有限公司（「怡城實業」）及獨立第三方Wang Haiying於一九九七年十二月二十九日在中國成立的有限公司。其註冊資本為人民幣500,000元，其中，怡城實業及Wang Haiying分別注資90.0%及10.0%。

在一系列股權轉讓及注資後，於往績記錄期初，越秀怡城註冊資本為人民幣5.0百萬元，其中，廣州城建開發及年卓（重組完成前為越秀地產間接全資附屬公司）分別注資14.32%及85.68%。於二〇二〇年十一月七日，作為重組一部分，廣州城建開發與年卓訂立股權轉讓協議，將其於越秀怡城的14.32%股權轉讓予年卓，代價約人民幣3.6百萬元。於進行該轉讓後，越秀怡城由年卓直接全資擁有。

越秀怡城主要從事提供商業運營及管理服務。

越秀亞通停車場

越秀亞通停車場自重組完成起為本公司的間接全資附屬公司。其為兩名獨立第三方根據香港法例於一九九七年三月十四日在香港註冊成立的有限公司。自其註冊成立日期起進行一系列股份轉讓後，於往績記錄期期初，越秀亞通停車場由俊盛（為越秀地產間接全資附屬公司）持有70%及由越秀地產當時一家全資附屬公司擁有30%。於二〇一九年九月二十三日，俊盛自越秀地產當時的全資附屬公司無償轉讓越秀亞通停車場30%股權，有關轉讓完成後，俊盛擁有越秀亞通停車場全部股權的最終權益。於二〇二〇年十一月十日，作為重組一部分，俊盛以總代價17,239,827.00港元將越秀亞通停車場的全部股權轉讓予Major Benefit。進行相關轉讓後，越秀亞通停車場由本公司間接全資擁有。

越秀亞通停車場主要從事安保及護衛服務。

中山越秀

中山越秀為本公司的間接全資附屬公司。其為中山市越秀地產開發有限公司（「中山越秀地產開發」）（越秀地產間接非全資附屬公司）於二〇一一年八月十九日在中國成立的有限公司。其註冊資本為人民幣3.0百萬元，由中山越秀地產開發作悉數注資。於二〇一七年六月二日，中山越秀地產開發將其於中山越秀的全部股權轉讓予越秀物業發展，代價約為人民幣3.8百萬元。進行相關轉讓後，中山越秀由越秀物業發展直接全資擁有。

中山越秀主要從事提供物業管理服務。

歷史、重組及公司架構

廣州悅冠

廣州悅冠為本公司的間接全資附屬公司。廣州悅冠為廣州城建開發及越秀怡城於二〇〇一年七月二十七日在中國成立的有限公司。其註冊資本為人民幣500,000元，其中，越秀物業發展及越秀怡城分別注資90.0%及10.0%。

於二〇一八年八月十七日，廣州悅冠的註冊資本增加至人民幣2.0百萬元，其中，越秀物業發展及越秀怡城分別注資90%及10%。於二〇二〇年三月三十一日，廣州悅冠的註冊資本增加至人民幣20.0百萬元，其中，越秀物業發展及越秀怡城分別注資90%及10%。

廣州悅冠主要從事提供非業主增值服務。

浙江越秀

浙江越秀自重組完成起為本公司的間接全資附屬公司。浙江越秀為越秀地產間接非全資附屬公司杭州越秀房地產開發有限公司（「杭州越秀房地產開發」）於二〇一二年五月七日在中國成立的有限公司。浙江越秀的註冊資本為人民幣3.0百萬元，由杭州越秀房地產開發悉數注資。

於二〇一四年四月三十日，浙江越秀的註冊資本增至人民幣10.0百萬元，由杭州越秀房地產開發悉數注資。於二〇一七年四月十日，杭州越秀房地產開發將其於浙江越秀的全部股權轉讓予越秀物業發展，代價約為人民幣10.6百萬元。於進行該轉讓後，浙江越秀由越秀物業發展直接全資擁有。

浙江越秀主要從事提供物業管理服務。

越秀山東

越秀山東為本公司的間接全資附屬公司。其為煙台越秀地產開發有限公司（「煙台越秀地產開發」）（越秀地產間接非全資附屬公司）於二〇一一年二月二十四日在中國成立的有限公司，註冊資本為人民幣3.0百萬元，由煙台越秀地產開發作悉數注資。於二〇一七年三月十六日，煙台越秀地產開發將其於越秀山東的全部股權轉讓予越秀物業發展，代價約為人民幣9.8百萬元。進行相關轉讓後，越秀山東由越秀物業發展直接全資擁有。

越秀山東主要從事提供物業管理服務。

廣州白馬

廣州白馬自重組完成起為本公司的間接全資附屬公司。廣州白馬為廣州白馬服裝市場股份有限公司（為越秀地產間接全資附屬公司）、廣州越城投資顧問有限公司及廣州流花怡和經濟發展有限公司（均為獨立第三方）於一九九八年十一月十九日在中國成

歷史、重組及公司架構

立的有限公司。廣州白馬的註冊資本為人民幣500,000元，其中，廣州白馬服裝市場股份有限公司、廣州越城投資顧問有限公司及廣州流花怡和經濟發展有限公司分別注資47.0%、48.0%及5.0%。

於一九九九年八月十九日，廣州白馬的註冊資本由人民幣500,000元增至人民幣1.5百萬元，其中，廣州白馬服裝市場股份有限公司注資65.0%，廣州越城投資顧問有限公司注資30.0%，廣州流花怡和經濟發展有限公司則注資5%。在一系列股權轉讓及注資後，於往績記錄期初，廣州白馬註冊資本為人民幣5.0百萬元，其中，廣州興城（為越秀地產間接全資附屬公司）及可福（重組完成前為越秀地產間接全資附屬公司）分別注資65%及35%。於二〇二〇年十月三十日，廣州白馬的註冊資本增加至人民幣19.0百萬元，其中，廣州興城及可福分別注資65%及35%。於二〇二〇年十一月七日，作為重組一部分，廣州興城與可福訂立股權轉讓協議以將其於廣州白馬的65.0%股權轉讓予可福，代價約為人民幣35.3百萬元。於進行該轉讓後，廣州白馬由可福全資擁有。

廣州白馬主要從事提供商業運營及管理服務。

自往績記錄期初起及直至最後實際可行日期進行的重大收購

收購廣州地鐵環境工程的67.0%股權及廣州地鐵物業管理的67.0%間接股權

於二〇二〇年十一月二十三日，廣州地鐵、越秀物業發展、廣州地鐵環境工程及廣州地鐵物業管理訂立一份股權轉讓協議，據此，廣州地鐵（作為賣方）同意出售而越秀物業發展（作為買方）同意購買廣州地鐵環境工程67.0%股權及廣州地鐵物業管理67.0%間接實際股權（透過廣州地鐵環境工程於廣州地鐵物業管理的股權間接持有），代價約為人民幣281.7百萬元（包括應付稅項人民幣5.0百萬元），乃按公平原則磋商釐定，較獨立估值師基於市場法所估值廣州地鐵環境工程及廣州地鐵物業管理於二〇二〇年六月三十日的評估值約人民幣444.4百萬元折讓約5.4%。於上述收購日期，根據上市規則第十四A章廣州地鐵為越秀地產的關連人士。於[編纂]及[編纂]完成後，廣州地鐵亦將會為本公司的關連人士。上述收購已於二〇二〇年十一月三十日完成，並已於二〇二〇年十一月三十日於相關工商行政管理局辦妥有關轉讓的相關登記手續。有關轉讓後，廣州地鐵環境工程及廣州地鐵物業管理成為本公司的間接非全資附屬公司。

廣州地鐵環境工程主要負責(i)在中國廣州為由廣州地鐵擁有、運營及管理的地鐵

歷史、重組及公司架構

車輛段線進行維護並放置綠化植物；(ii)在中國廣州為由廣州地鐵擁有、運營及管理的地鐵車輛段及地鐵站進行保潔環衛；(iii)地鐵票的交付及領取；及(iv)為其他商業物業進行維護並放置綠化植物，以及為其他商業物業進行保潔環衛。廣州地鐵物業管理主要於為(i)上述地鐵車輛段及地鐵站；及(ii)中國廣州的住宅物業及商業物業提供物業管理服務(包括保潔環衛以及安保)。

截至二〇二〇年十二月三十一日，廣州地鐵環境工程及廣州地鐵物業管理的在管物業(包括住宅物業、公共物業及商業物業)均位於中國廣州。截至二〇二〇年十二月三十一日，廣州地鐵環境工程及廣州地鐵物業管理的在管物業共有36項，並無一項錄得虧損。於往績記錄期，廣州地鐵環境工程及廣州地鐵物業管理的在管住宅物業及商業物業的平均物業管理費約每月每平方米人民幣1.6元及每月每平方米人民幣12.0元。截至二〇二〇年十二月三十一日止年度，廣州地鐵環境工程及廣州地鐵物業管理的毛利率較截至二〇一九年十二月三十一日止年度增加18.5%至30.4%，主要由於(i)中國地方政府為應對COVID-19而頒布的監管利好政策使社會保險的繳款獲寬減或免除；及(ii)二〇二〇年就維持及放置綠化植物以及廣州地鐵部分車輛段進行保潔環衛而收取的服務費率增加。

下表載列於往績記錄期廣州地鐵環境工程及廣州地鐵物業管理的財務詳情：

	截至十二月		
	三十一日止年度		
	二〇一八年	二〇一九年	二〇二〇年
	人民幣千元	人民幣千元	人民幣千元
營業收入	153,225	177,562	217,950
毛利	22,873	32,761	66,183
毛利率	14.9%	18.5%	30.4%
除稅後淨利	4,052	10,347	34,293

據董事所知及所信，就成本結構及盈利能力而言，廣州地鐵環境工程及廣州地鐵物業管理管理的項目與本集團管理的項目相若。

據我們的中國法律顧問確認，上述收購已合法妥為完成及結清，並已取得所有適用監管批文。

[編纂]

廣州地鐵投融資作出的投資

於二〇二一年二月八日，本公司、越秀地產、GCD China及廣州地鐵投融資訂立投資協議，據此，廣州地鐵投融資同意認購而越秀地產及GCD China同意本公司向廣州地鐵投融資發行及配發90,359,677股股份，代價為人民幣330.0百萬元。該代價由本公司及廣州地鐵投融資按正常商業條款進行公平磋商後釐定。

歷史、重組及公司架構

有關廣州地鐵投融資的資料

廣州地鐵投融資為於香港註冊成立的公司，主要從事投資控股。其為廣州地鐵的直接全資附屬公司。廣州地鐵為中國廣州市人民政府的全資附屬公司。於最後實際可行日期，廣州地鐵投融資直接持有越秀地產約19.9%股權及創興銀行約7.21%股權。我們透過與越秀地產的控股關係與廣州地鐵投融資建立關係。

下表載列[編纂]的概要：

投資者名稱	廣州地鐵投融資
有關[編纂]的協議日期	二〇二一年二月八日
代價金額	人民幣330.0百萬元
代價基準	基於與訂約方進行的公平磋商及本公司於二〇二〇年十二月一日的估值
代價支付日期	二〇二一年二月八日
於[編纂]後的實際股權	[編纂]股股份，佔[編纂]後已發行股份總數約[編纂]%，假設並無行使[編纂]及假設廣州地鐵投融資並無承購其[編纂]
已付每股股份的實際成本	約人民幣[編纂]元（相當於約[編纂]港元）
指示性[編纂]範圍中位數的折讓	[編纂]%
所得款項淨額的用途及本公司的運用情況	結清[編纂]及應付關聯方結餘，以及補充運營資金。於最後實際可行日期，已動用所得款項淨額約11.1%。

歷史、重組及公司架構

禁售期

廣州地鐵投融資已承諾不會於[編纂]完成後一年內向任何人士出售或訂立任何協議出售其於本公司股權。於上述一年期屆滿後的12個月期間內，除非獲GCD China事先同意，否則，在遵守適用法律及法規及細則的情況，廣州地鐵投融資不得出售或訂立任何協議出售前述股份。

享有的任何特權

廣州地鐵投融資有權委任一名董事至董事會。有關權利將於[編纂]後終止。

投資者為本集團帶來的戰略性裨益

擴大本公司的股東基礎、深化本公司與廣州地鐵的戰略合作，形成兩家實體之間的協同效應，有利於進一步拓展本公司的業務。

聯席保薦人確認

基於(i)預計將於[編纂]或之後[編纂]，將會超過[編纂]完成後足120天(即二〇二一年二月八日)；及(ii)[編纂]後[編纂]將與其他公眾股東擁有相同信息權，聯席保薦人已確認，根據本公司提供與[編纂]有關的文件，[編纂]符合有關首次公開招股前投資的臨時指引(HKEx-GL29-12)及有關首次公開招股前投資的指引(HKEx-GL43-12)。

公眾持股量

由於根據上市規則，廣州地鐵投融資為我們的關連人士，因此，就上市規則第8.08條而言廣州地鐵投融資持有的股份不應視為公眾持股量的一部分。

歷史、重組及公司架構

附註：

- (1) 根據上市規則，廣州地鐵為越秀地產的關連人士。
- (2) 北京仲量聯行擁有廣州越秀仲量聯行餘下20.00%權益，除其於廣州越秀仲量聯行的權益外，其為獨立第三方。
- (3) 富城物業管理有限公司擁有廣州市富城物業管理有限公司餘下50.00%權益，除其於廣州市富城物業管理有限公司的權益外，其為獨立第三方。
- (4) 王濤擁有武漢摩登物業管理有限公司餘下30.00%權益，除其於武漢摩登物業管理有限公司的權益外，其為獨立第三方。
- (5) 中國廣州市人民政府最終擁有廣州市越秀物業管理有限公司餘下40.00%權益。
- (6) 江門市濱江物業管理有限公司擁有江門市越秀濱江物業服務有限公司餘下33.00%權益，除其於江門市越秀濱江物業服務有限公司的權益外，其為獨立第三方。

歷史、重組及公司架構

為籌備[編纂]，本公司進行重組，當中涉及以下重要步驟：

境內重組

合併境內股權

於二〇二〇年十一月七日，廣州城建開發集團與丰逸訂立一份股權轉讓協議，據此，廣州城建開發集團（作為賣方）同意出售而丰逸（作為買方）同意收購廣州城建開發偉城20.0%股權，代價約人民幣1.9百萬元，乃按公平原則磋商並參考廣州城建開發偉城於二〇二〇年七月三十一日的估值釐定。有關轉讓的相關登記程序已於二〇二〇年十一月十七日於相關工商行政管理局辦妥。有關轉讓後，廣州城建開發偉城由丰逸直接全資擁有。

於二〇二〇年十一月七日，廣州市興城實業發展有限公司（「廣州興城」）與可福訂立一份股權轉讓協議，據此，廣州興城（作為賣方）同意出售而可福（作為買方）同意收購廣州白馬65.0%股權，代價約人民幣35.3百萬元，乃按公平原則磋商並參考廣州白馬於二〇二〇年七月三十一日的估值釐定。有關轉讓的相關登記程序已於二〇二〇年十一月十八日於相關工商行政管理局辦妥。有關轉讓後，廣州白馬由可福直接全資擁有。

於二〇二〇年十一月七日，廣州城建開發與廣州樂熹訂立一份股權轉讓協議，據此，廣州城建開發（作為賣方）同意出售而廣州樂熹（作為買方）同意收購廣州越秀仲量聯行80.0%股權，代價約人民幣22.1百萬元，乃按公平原則磋商並參考廣州越秀仲量聯行於二〇二〇年七月三十一日的估值釐定。有關轉讓的相關登記程序已於二〇二〇年十二月七日於相關工商行政管理局辦妥。有關轉讓後，廣州越秀仲量聯行由廣州樂熹擁有80.0%及獨立第三方北京仲量聯行擁有20.0%。

於二〇二〇年十一月七日，為精簡公司架構及業務運營，廣州城建開發與遠大國際訂立一份股權轉讓協議，據此，廣州城建開發（作為賣方）同意出售而遠大國際（作為買方）同意收購越秀物業發展5.0%股權，代價約人民幣28.3百萬元，乃按公平原則磋商並參考越秀物業發展於二〇二〇年七月三十一日的估值釐定。有關轉讓的相關登記程序已於二〇二〇年十一月十三日於相關工商行政管理局辦妥。有關轉讓後，越秀物業發展由遠大國際直接全資擁有。

歷史、重組及公司架構

於二〇二〇年十一月七日，廣州城建開發與廣州越廷訂立一份股權轉讓協議，據此，廣州城建開發（作為賣方）同意出售而廣州越廷（作為買方）同意收購廣州越秀商業經營100.0%股權，代價約人民幣7.6百萬元，乃按公平原則磋商並參考廣州越秀商業經營於二〇二〇年七月三十一日的估值釐定。有關轉讓的相關登記程序已於二〇二〇年十一月十六日於相關工商行政管理局辦妥。有關轉讓後，廣州越秀商業經營由廣州越廷直接全資擁有。

於二〇二〇年十一月七日，廣州城建開發與年卓訂立一份股權轉讓協議，據此，廣州城建開發（作為賣方）同意出售而年卓（作為買方）同意收購越秀怡城14.32%股權，代價約人民幣3.6百萬元，乃按公平原則磋商並參考越秀怡城於二〇二〇年七月三十一日的估值釐定。有關轉讓的相關登記程序已於二〇二〇年十一月十三日於相關工商行政管理局辦妥。有關轉讓後，越秀怡城由年卓直接全資擁有。

於二〇二〇年十一月七日，廣州市祥港房地產開發有限公司（「廣州祥港」）與廣州聯秀訂立一份股權轉讓協議，據此，廣州祥港（作為賣方）同意出售而廣州聯秀（作為買方）同意收購廣州皮具商貿城的100.0%股權，代價約為人民幣0.5百萬元，乃按公平原則磋商並參考廣州皮具商貿城於二〇二〇年七月三十一日的估值釐定。有關轉讓的相關登記程序已於二〇二〇年十一月十六日於相關工商行政管理局辦妥。有關轉讓後，廣州皮具商貿城由廣州聯秀直接全資擁有。

於二〇二〇年十一月七日，廣州市薈景綠化有限公司（「廣州薈景」）與越秀物業發展訂立一份股權轉讓協議，據此，廣州薈景（作為賣方）同意出售而越秀物業發展（作為買方）同意收購廣州悅秀會10.0%股權，代價約人民幣6.0百萬元，乃按公平原則磋商並參考廣州悅秀會於二〇二〇年七月三十一日的估值釐定。有關轉讓的相關登記程序已於二〇二〇年十一月十三日於相關工商行政管理局辦妥。有關轉讓後，廣州悅秀會由越秀物業發展直接全資擁有。

歷史、重組及公司架構

處置境內股權

於二〇二〇年十一月七日，越秀怡城與廣州越秀商業地產投資管理有限公司（「**越秀商業地產投資**」）訂立一份股權轉讓協議，據此，越秀怡城（作為賣方）同意出售而越秀商業地產投資（作為買方）同意收購杭州越創慧科技有限公司（「**杭州越創慧**」）100.0%股權，代價約人民幣2.9百萬元，乃按公平原則磋商並參考杭州越創慧於二〇二〇年七月三十一日的估值釐定。有關轉讓的相關登記程序已於二〇二〇年十一月十三日於相關工商行政管理局辦妥。有關轉讓後，杭州越創慧不再由越秀怡城擁有。緊接出售前，除授權使用商標外，杭州越創慧並開展未任何其他業務活動，且其亦無任何重大不合規事項。

於二〇二〇年十一月七日，為精簡公司架構及業務運營，越秀物業發展、越秀怡城與廣州城建開發宏城車場物業管理有限公司（「**廣州城建開發宏城**」）訂立股權轉讓協議，據此，越秀物業發展及越秀怡城（作為賣方）同意出售而廣州城建開發宏城（作為買方）同意收購廣州蒼景的90.0%及10.0%股權，代價合共約人民幣5.5百萬元，乃按公平原則磋商並參考廣州蒼景於二〇二〇年七月三十一日的估值釐定。有關轉讓的相關登記程序已於二〇二〇年十一月十三日於相關工商行政管理局辦妥。有關轉讓後，廣州蒼景不再由越秀物業發展及越秀怡城擁有。緊接出售前，廣州蒼景並未開展任何業務，亦無任何重大不合規事項。

撤銷註冊若干公司

於二〇二〇年三月十九日，為精簡公司架構，杭州東日經濟信息諮詢有限公司的當時股東廣州越廷決議自願撤銷註冊該公司。自願撤銷註冊於二〇二〇年四月十日完成。杭州東日經濟信息諮詢有限公司於其撤銷註冊時並未開展任何業務，有償債能力，亦無任何重大不合規事項。

於二〇二〇年五月七日，為精簡公司架構，廣州聯熹實業發展有限公司的當時股東廣州聯秀決議自願撤銷註冊該公司。自願撤銷註冊於二〇二〇年九月三十日完成。廣州聯熹實業發展有限公司於其撤銷註冊時並未開展任何業務，有償債能力，亦無任何重大不合規事項。

境外重組

本公司註冊成立

本公司於二〇二〇年十月八日根據香港法例在香港註冊成立為有限公司。本公司為我們附屬公司的控股公司，其主要業務活動為投資控股。註冊成立後，本公司以1,000.00港元向GCD China發行100,000股認購人股份，GCD China為越秀地產的直接全資附屬公司。

歷史、重組及公司架構

合併境外股權

於二〇二〇年十一月十日，YXP (HK)與Ever Famous訂立一份股權轉讓協議，據此，YXP (HK) (作為賣方) 同意出售而Ever Famous (作為買方) 同意收購越秀物業管理 (香港) 100.0%股權，代價約35.3百萬港元，乃按公平原則磋商並參考越秀物業管理 (香港) 於二〇二〇年七月三十一日的估值釐定。相關轉讓已於二〇二〇年十一月十六日完成。有關轉讓後，越秀物業管理 (香港) 由Ever Famous直接全資擁有。

於二〇二〇年十一月十日，俊盛發展與Major Benefit訂立一份股權轉讓協議，據此，俊盛發展同意出售而Major Benefit (作為買方) 同意收購越秀亞通停車場100.0%股權，代價約17.2百萬港元，乃按公平原則磋商並參考越秀亞通停車場於二〇二〇年七月三十一日的估值釐定。相關轉讓已於二〇二〇年十一月十六日完成。有關轉讓後，越秀亞通停車場由Major Benefit全資擁有。

貸款資本化

於二〇二〇年十一月二十日，Golden Estates、Zippenes、Brander、Richardland、Greater Rich、訊與、聰盛、Ever Famous、Major Benefit、Winner Zone及All Plus (「債務人」，全部均為GCD China的直接全資附屬公司) 各自與GCD China訂立一份股份認購及抵銷協議，據此GCD China同意認購而各債務人同意配發及發行其股本中的一股股份予GCD China，並以彼等各自應向GCD China償還的欠款為代價。相關的發行及配發於二〇二〇年十一月二十日完成。於有關發行及配發後，各債務人仍由GCD China直接全資擁有。

股份置換

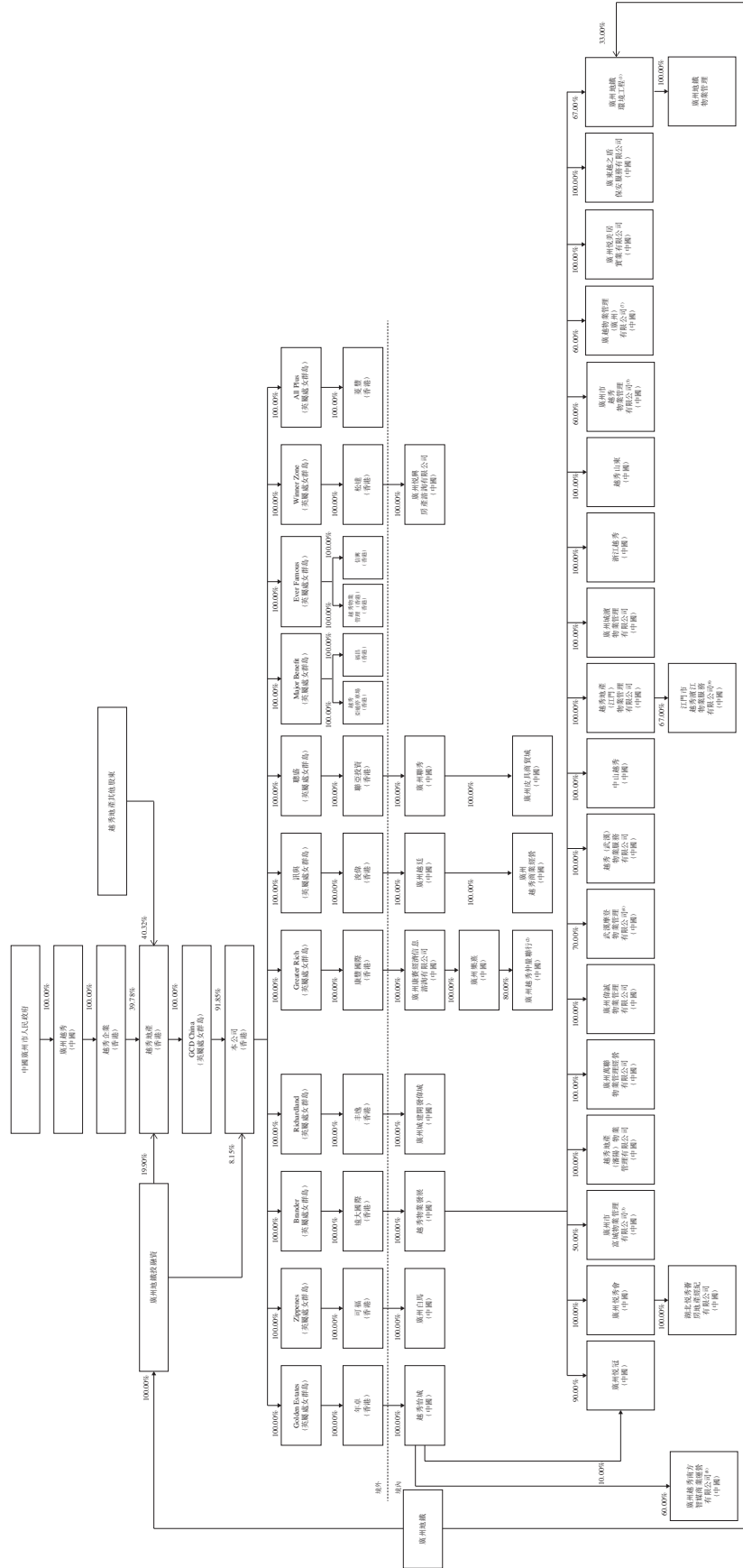
二〇二〇年十一月三十日，GCD China、本公司、Golden Estates、Zippenes、Brander、Richardland、Greater Rich、訊與、聰盛、Ever Famous、Major Benefit、Winner Zone及All Plus訂立一份買賣協議，據此，GCD China同意向本公司轉讓Golden Estates、Zippenes、Brander、Richardland、Greater Rich、訊與、聰盛、Ever Famous、Major Benefit、Winner Zone及All Plus各自的所有已發行股本。作為代價，本公司同意向GCD China配發及發行1,018,500,000股股份。相關配發及發行已於二〇二〇年十二月一日完成。有關配發及發行後，GCD China於1,018,600,000股本公司股份中擁有權益，佔本公司已發行股份總額的100%。

歷史、重組及公司架構

公司架構

我們採納了有多家附屬公司的複雜集團架構，以於我們管理鄰近物業。這使我們可於日常業務過程中展開物業管理項目時，在相關合規及財務風險管理方面靈活處理。

重組及[編纂]完成後及緊接[編纂]前的簡化公司及持股架構載列如下：



歷史、重組及公司架構

附註：

- (1) 廣州地鐵環境工程由本公司間接擁有67.0%及由廣州地鐵直接擁有33.0%。因此，根據上市規則，廣州地鐵為我們的關連人士。
- (2) 北京仲量聯行擁有廣州越秀仲量聯行餘下20.00%權益，除其於廣州越秀仲量聯行的權益外，其為獨立第三方。
- (3) 富城物業管理有限公司擁有廣州市富城物業管理有限公司餘下50.00%權益，除其於廣州市富城物業管理有限公司的權益外，其為獨立第三方。
- (4) 王濤擁有武漢摩登物業管理有限公司餘下30.00%權益，除其於武漢摩登物業管理有限公司的權益外，其為獨立第三方。
- (5) 中國廣州市人民政府最終擁有廣州市越秀物業管理有限公司餘下40.00%權益。
- (6) 江門市濱江物業管理有限公司擁有江門市越秀濱江物業服務有限公司餘下33.00%權益，除其於江門市越秀濱江物業服務有限公司的權益外，其為獨立第三方。
- (7) 廣州利盈科技發展有限公司擁有廣越物業管理(廣州)有限公司餘下40.00%權益，除其於廣越物業管理(廣州)有限公司的權益外，其為獨立第三方。
- (8) 廣東省南方智媒產業發展有限公司擁有廣州越秀南方智媒商業運營有限公司餘下40.00%權益，除其於廣州越秀南方智媒商業運營有限公司的權益外，其為獨立第三方。

歷史、重組及公司架構

附註：

- (1) 廣州地鐵環境工程由本公司間接擁有67.0%及由廣州地鐵直接擁有33.0%。因此，根據上市規則，廣州地鐵為我們的關連人士。
- (2) 北京仲量聯行擁有廣州越秀仲量聯行餘下20.00%權益，除其於廣州越秀仲量聯行的權益外，其為獨立第三方。
- (3) 富城物業管理有限公司擁有廣州市富城物業管理有限公司餘下50.00%權益，除其於廣州市富城物業管理有限公司的權益外，其為獨立第三方。
- (4) 王濤擁有武漢摩登物業管理有限公司餘下30.00%權益，除其於武漢摩登物業管理有限公司的權益外，其為獨立第三方。
- (5) 中國廣州市人民政府最終擁有廣州市越秀物業管理有限公司餘下40.00%權益。
- (6) 江門市濱江物業管理有限公司擁有餘下33.00%權益，除其於江門市越秀濱江物業服務有限公司的權益外，其為獨立第三方。
- (7) 廣州利盈科技發展有限公司擁有廣越物業管理(廣州)有限公司餘下40.00%權益，除其於廣越物業管理(廣州)有限公司的權益外，其為獨立第三方。
- (8) 廣東省南方智媒產業發展有限公司擁有廣州越秀南方智媒商業運營有限公司餘下40.00%權益，除其於廣州越秀南方智媒商業運營有限公司的權益外，其為獨立第三方。

歷史、重組及公司架構

遵循中國法律

我們的中國法律顧問已確認，根據中國法律法規有關重組所需的所有相關必須批文及許可證均已取得，且重組已遵循所有適用中國法律法規。

建議[編纂]理由

根據上市規則以及根據本公司公司架構及擁有權，[編纂]將會構成越秀地產的[編纂]。

基於以下理由，越秀地產董事會認為[編纂]符合越秀地產及越秀股東的整體利益：

- (a) [編纂]將會為保留集團及新集團創建獨立平台，以進一步發展其各自的業務及將詳細描繪保留集團與本集團的不同業務；
- (b) 聯交所獨立[編纂]將會提高本集團在客戶、供應商及其他業務夥伴中的印象及形象，以及其為業務營運招聘及留住人才的能力；
- (c) 預期聯交所獨立[編纂]將會有助本集團直接進入[編纂]市場，以及銀行信貸市場，為其提供獨立籌資平台，從而提供新及更多元化的融資來源，以撥付本集團現有營運及未來擴張；
- (d) [編纂]將會讓投資者根據保留集團及本集團的獨特投資身份以及保留集團及本集團各自單獨的營運表現及財務業績以為保留集團及本集團獨立估值。預期這將會釋放本集團內在價值及可能改善本集團估值，而這可讓本集團整體上達到更全面估值潛力；及
- (e) [編纂]將會讓保留集團及本集團貫徹其獨特營運重點及戰略，並以更有效方式專注於各自市場的獨有商機，這將會加強保留集團及本集團管理層專注力，並應進而改善決策程序、更快應對市場轉變及提高營運效率。此外，由於[編纂]，本集團管理層將會受投資界直接及嚴格監察，投資界將可能以聯交所或其他國際證券交易所[編纂]相關同業表現與本公司[編纂]表現比較。管理層激勵亦可能與有關表現掛勾，因而提高管理層動力及承諾。

越秀地產[編纂]符合上市規則《第15項應用指引》。[編纂]毋需越秀股東批准。