

歷史、重組及企業架構

概覽

本公司於2014年5月8日在開曼群島註冊成立為一家有限責任公司，隨後我們實施一系列企業重組，本公司已成為我們當前業務的控股公司。

我們的歷史可以追溯到2010年我們的主要創始人、執行董事、董事會主席兼首席執行官涂先生創立廣東固生堂。自2010年成立以來，我們一直專注於利用線下中醫醫療健康資源擴展我們的線下醫療服務網絡及提供醫療健康解決方案。通過我們的醫療機構，我們為客戶提供從疾病診療到醫療健康管理全程的全面中醫醫療健康解決方案，滿足客戶的多元化醫療及健康需求。自2011年在北京成立首家中醫醫療機構以來，於最後實際可行日期，我們現已在北京、上海、廣州、深圳、佛山、中山、福州、南京、蘇州、寧波及無錫擁有和經營42家醫療機構。

自我們於2018年在微信官方賬號上推出線上預約、後續諮詢、診斷和處方服務以來，我們已成長為中國新中醫醫療健康提供商，能夠通過我們的線下和線上醫療服務網絡同時提供線下和線上醫療健康解決方案。

有關涂先生的背景及工作經驗的進一步詳情，請參閱本文件「董事及高級管理層」一節。

有關我們企業重組的詳情，請參閱本節「一 企業重組」。

主要業務里程碑

下表載列本集團的主要業務里程碑：

年份	里程碑
2010年	• 我們的主要營運附屬公司之一廣東固生堂成立，主要從事提供醫療健康服務及銷售醫療健康產品。
2011年	• 設立我們在北京的第一家中醫醫療機構並擴展至華北地區。
2012年	• 設立我們在深圳的第一家中醫醫療機構並擴展至華南地區。
2014年	• 本公司在開曼群島註冊成立。 • NEA投資於本集團。
2015年	• Asia Ventures III投資於本集團。
2016年	• 設立我們在上海的第一家中醫醫療機構並擴展至華東地區。 • Starr International及Long Hill Capital投資於本集團。
2018年	• 進軍線上業務，在微信公眾號上推出線上預約、諮詢、診斷和處方服務，這是我們邁向建立線下和線上醫療服務網絡的第一步。
2019年	• 我們的醫療機構開始提供線上醫療服務，以加強我們的線下和線上醫療服務網絡。
2020年	• 收購了專注於中醫醫療健康方案的線上醫療健康平台白露，以進一步提升我們的線上業務。

歷史、重組及企業架構

我們的主要營運附屬公司

截至最後實際可行日期，以下實體於往績記錄期間為我們經營業績作出重大貢獻的主要營運實體：

公司名稱	註冊成立及開業日期	註冊成立地點	主要業務活動
深圳固生堂	2006年11月22日	中國	提供醫療健康服務(包括醫療診斷和中醫治療)
無錫崇安寺醫院	2008年11月21日	中國	提供醫療健康服務(包括醫療診斷和中醫治療)
廣東固生堂	2010年9月13日	中國	投資管理
深圳固生堂投資	2011年11月17日	中國	提供醫療健康服務(包括醫療診斷和中醫治療)
上海萬嘉	2012年9月7日	中國	提供醫療健康服務(包括醫療診斷和中醫治療)
廣州天河	2014年3月25日	中國	提供醫療健康服務(包括醫療診斷和中醫治療)
廣州海珠	2015年7月23日	中國	提供醫療健康服務(包括醫療診斷和中醫治療)
廣州嶺南	2015年9月15日	中國	提供醫療健康服務(包括醫療診斷和中醫治療)
深圳香竹	2016年4月19日	中國	提供醫療健康服務(包括醫療診斷和中醫治療)
南京寧西	2016年7月21日	中國	提供醫療健康服務(包括醫療診斷和中醫治療)
蘇州桃花塢	2016年7月25日	中國	提供醫療健康服務(包括醫療診斷和中醫治療)
寧波鐘益壽堂	2016年8月4日	中國	提供醫療健康服務(包括醫療診斷和中醫治療)
廣州固生堂 信息技術	2017年8月18日	中國	提供醫療健康服務及經營線上醫療健康平台 ⁽¹⁾
蘇州石路	2018年11月21日	中國	提供醫療健康服務(包括醫療診斷和中醫治療)

歷史、重組及企業架構

公司名稱	註冊成立及開業日期	註冊成立地點	主要業務活動
廣州固生堂互聯網醫院管理有限公司	2021年2月9日	中國	提供醫療健康服務及經營線上醫療健康平台 ⁽¹⁾

附註：

(1) 由廣州固生堂信息技術營運的線上醫療健康平台（即白露和萬家平台）已自2021年4月起轉讓予廣州固生堂互聯網醫院管理有限公司並由其營運。在本公司成立廣州固生堂互聯網醫院管理有限公司前，本集團已經取得互聯網醫院牌照並一直通過廣州固生堂信息技術經營線上醫療健康平台。在這家附屬公司成立後，本集團互聯網醫院的經營實體於2021年4月變更為廣州固生堂互聯網醫院管理有限公司。互聯網醫院牌照一直維持有效。根據相關中國法律且據中國法律顧問所告知，有關牌照在轉移後將仍然有效。因此，本公司相信且據中國法律顧問所告知，於往績記錄期間的有關期間，本集團已取得涵蓋其線上醫療健康業務所需的互聯網醫院牌照。

本公司主要股權變動

本公司註冊成立

本公司於2014年5月8日在開曼群島以「Gushengtang (Cayman) Ltd.」的名稱註冊成立為一家獲豁免有限公司，作為本集團的控股公司。於註冊成立時，本公司的法定股本為50,000美元，分為500,000,000股每股面值0.0001美元的普通股。同日，我們向我們的初始認購人發行一股面值0.0001美元的股份，該股份隨後轉讓予Wumianshan Ltd.。於2021年9月24日，本公司的名稱由「Gushengtang (Cayman) Ltd.」更改為「GUSHENGTANG HOLDINGS LIMITED (固生堂控股有限公司)」。

採納2015年股權激勵計劃

於2015年4月27日，本公司採納2015年股權激勵計劃（其後於2016年1月27日、2016年4月1日、2017年1月24日及2020年12月16日經修訂及重列）作為一項為承擔重要責任的職位吸引及挽留員工的激勵計劃，以向選定僱員、董事及顧問提供額外激勵，並推動本公司成功實現長期可持續發展。根據2015年股權激勵計劃可發行的最高股份總數為17,191,534股股份。截至最後實際可行日期，已根據2015年股權激勵計劃向Wumianshan Ltd.、Gushengtang Ltd.及多個海外控股平台（「2015年僱員購股權計劃平台」）發行17,191,534股股份。有關詳情，請參閱本節「一 企業重組 — 境外重組 — 4. 根據2015年股權激勵計劃進行的進一步股份配發及發行」。

歷史、重組及企業架構

[編纂]投資

本公司自註冊成立以來的主要股權變動與2014年6月25日至2021年4月27日進行的[編纂]投資有關，導致合共發行(i)12,000,000股A輪優先股、(ii)28,617,371股B輪優先股、(iii)22,305,107股C輪優先股、(iv)9,371,885股D輪優先股、(v)13,340,767股E輪優先股及(vi)21,691,794股普通股。

有關[編纂]投資及隨後股權變動的進一步詳情載於本節「-[編纂]投資」各段。

重大及其他收購

於往績記錄期間及直至最後實際可行日期，我們並無進行任何上市規則第4.05A條所述的重大收購。

於往績記錄期間，我們通過戰略收購線下醫療機構以及線上醫療健康平台拓展我們的醫療服務網絡。本集團於2020年10月收購白露以及於2021年4月收購萬家平台，以作為專門從事傳統中醫醫療健康解決方案的線上醫療健康平台，旨在進一步加強我們的線下和線上醫療服務網絡。

就白露而言，於2020年10月1日，本集團以代價約人民幣66百萬元向南京共展（獨立第三方）及鄭項（已在收購白露後成為本公司高級管理層成員（副總裁）且並非本公司的關連人士）收購南京百會及南京華健中醫藥有限公司的全部股權。

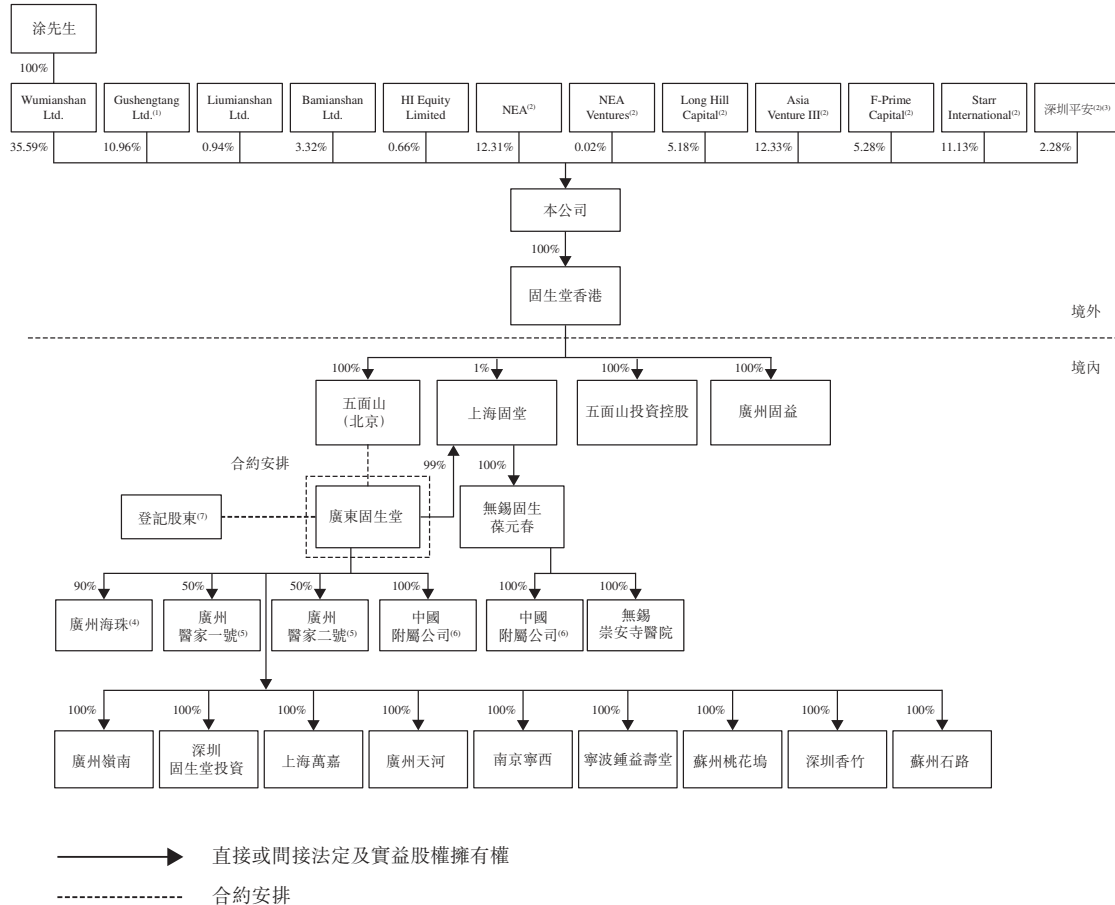
就萬家平台而言，於2021年4月30日，本集團以代價約人民幣34.5百萬元向多個獨立第三方（包括周蘭軍、李飛飛、張國龍（彼等均非本公司關連人士）及珠海橫琴旺寶投資有限公司）收購上海萬聯大藥房有限公司的全部股權。收購白露及萬家平台的上述代價乃經參考（其中包括）白露和萬家平台的收入（作為市銷率）以及收購可能給本集團帶來的潛在戰略裨益後公平磋商釐定。

此外，本集團自2012年起直至2021年6月30日以總代價約人民幣644.99百萬元收購32間線下醫療機構。收購該等醫療機構的上述代價乃經參考（其中包括）特定醫療機構的收入或溢利（例如市盈率或市銷率）後公平磋商釐定。

歷史、重組及企業架構

企業重組

為籌備[編纂]及精簡企業架構，我們已進行以下重組。緊接重組前的本集團企業架構載列如下：



附註：

- (1) Gushengtang Ltd.由張偉、林瑞雲、沈麥嵐、王藝、李明芮、涂先生及嚴峻分別擁有17.66%、14.14%、12.95%、6.06%、8.08%、20.91%及20.20%。
- (2) NEA、NEA Ventures、Long Hill Capital、Asia Ventures III、F-Prime Capital、Starr International及深圳平安為我們於重組前的[編纂]投資者。有關彼等投資的詳情，請參閱本節「-[編纂]投資」。
- (3) 根據日期為2020年12月16日的股權轉讓框架協議，深圳平安持有的合共3,211,244股C輪優先股被本公司沒收並重新發行予Celestial City。有關詳情，請參閱本節「-[編纂]投資」。
- (4) 廣州海珠的其餘10%股權由楊承祥持有，而楊承祥為本公司股東，透過Shibamianshan Holdings Limited持有本公司已發行股本的0.02%。楊承祥目前為本集團的中醫師。
- (5) 廣州醫家一號及廣州醫家二號的其餘50%股權均由嚴峻持有。
- (6) 有關中國附屬公司的詳情，請參閱本文件附錄一所載會計師報告附註1。
- (7) 廣東固生堂的登記股東為五面山(北京)。

歷史、重組及企業架構

境外重組

1. 本公司註冊成立

於2014年5月8日，本公司在開曼群島註冊成立為一家有限責任公司。本公司初始法定股本為50,000美元，分為500,000,000股每股面值0.0001美元的股份。

於註冊成立時，一股股份按面值配發及發行予我們的初始認購人。同日，初始認購人將其一股股份轉讓予Wumianshan Ltd.，而本公司分別向Wumianshan Ltd.、Gushengtang Ltd.、Liumianshan Ltd.、Bamianshan Ltd.、Qimianshan Ltd.、Greenstate First Limited及HI Equity Limited配發及發行5,939股股份、2,220股股份、679股股份、600股股份、321股股份、120股股份及120股股份。完成該等股份轉讓及配發後，本公司由Wumianshan Ltd.、Gushengtang Ltd.、Liumianshan Ltd.、Bamianshan Ltd.、Qimianshan Ltd.、Greenstate First Limited及HI Equity Limited分別持有約59.40%、22.20%、6.79%、6.00%、3.21%、1.20%及1.20%權益。

2. 收購Healthcare Capital

於2021年4月29日，本公司以零代價向Liem Siu Yin Vicky女士（一名獨立第三方）收購Healthcare Capital的全部股份。於該股份轉讓完成後，Healthcare Capital成為我們的全資附屬公司。

3. 股份配發及發行

於2021年4月27日，作為重組的一部分，本公司向廣東固生堂若干境內股東或他們的聯屬人士配發及發行合共21,691,794股股份。有關股份配發及發行的詳情，請參閱下文「一境內重組－4. 轉讓廣東固生堂」。

4. 根據2015年股權激勵計劃進行的進一步股份配發及發行

於2021年4月27日，本公司根據2015年股權激勵計劃配發及發行合共17,191,534股股份，佔我們已發行股本總數約8.49%。

境內重組

1. 境內附屬公司的股份轉讓

為解決有關中國醫療機構及線上醫療健康服務的外商投資目錄項下的外資所有權限制並遵守聯交所有關企業架構的規定，我們已進行以下企業重組。

轉讓廣州海珠的23.33%權益

於2020年11月30日，廣州海珠的23.33%權益最終重組予五面山（北京），代價為人民幣933,200元，乃經參考廣州海珠的註冊股本釐定並已於2021年5月17日以現金支付結算。

歷史、重組及企業架構

轉讓非診所公司

自2020年11月至12月，我們進行一系列股權轉讓，據此非診所公司（主要從事醫療及醫療健康產品銷售（非限制類業務））的權益最終重組為我們的中國附屬公司。詳情載列如下。

轉讓人	非診所公司	非診所公司的主要業務活動	代價	股權轉讓日期
廣東固生堂	藍海	藥品批發及供應鏈管理	人民幣12.5百萬元	2020年11月26日
無錫固生堂葆元春	無錫崇安寺大藥房	藥品零售	零代價	2020年12月31日
無錫固生堂葆元春	無錫南禪寺大藥房	藥品零售	人民幣2.08百萬元	2020年12月31日
無錫固生堂葆元春	無錫參茸	藥品零售	人民幣2.08百萬元	2020年12月31日
廣東固生堂	南京百會	提供技術服務	零代價	2020年12月9日
廣東固生堂	上海商貿	提供技術服務	零代價	2020年12月17日
廣東固生堂	寧波參茸	藥品零售	人民幣500,000元	2020年12月14日
多名轉讓人 ⁽¹⁾	廣州澤醫通	藥品零售	零代價	2020年12月11日
廣東固生堂	廣州百裡挑一	投資管理	零代價	2020年11月24日
廣東固生堂	廣州達醫	提供技術服務	人民幣2百萬元	2020年11月26日

附註：

(1) 根據日期為2020年11月26日的股權轉讓協議，轉讓人包括廣州海珠、廣州市固生堂嶺南中醫館有限公司水蔭門診部、嶺南東山、廣州荔灣區固生堂中醫門診部有限公司、廣州固生堂腫瘤門診部、廣州白雲區固生堂中醫門診部有限公司、廣州天河、廣州市固生堂嶺南中醫館有限公司淘金門診部、廣州市海珠區固生堂寶崗中醫門診部有限公司、廣州嶺南及廣州市天河區固生堂五山中醫門診部有限公司。

歷史、重組及企業架構

轉讓無錫固生葆元春

於2020年12月8日，廣東固生堂及上海固堂簽訂股權轉讓協議，據此，上海固堂同意轉讓無錫固生葆元春的100%權益予廣東固生堂，代價為零。

出售廣州固生堂信息技術、廣州固生堂腫瘤門診部及寧波固生堂大藥房

於2020年11月26日，嚴峻⁽¹⁾、鄭項及廣東固生堂簽訂股權轉讓協議（於2020年11月27日經修訂），據此，廣東固生堂同意分別轉讓廣州固生堂信息技術的99%及1%權益予嚴峻及鄭項，代價為零。股份轉讓於2020年11月26日完成。

於2020年11月27日，嚴峻、鄭項及廣東固生堂簽訂股權轉讓協議，據此，廣東固生堂同意分別轉讓廣州固生堂腫瘤門診部的99%及1%權益予嚴峻及鄭項，總代價為人民幣1元，乃經參考廣州固生堂腫瘤門診部的註冊股本釐定並已於2020年11月27日以現金支付結算。股份轉讓於2021年1月19日完成。

於2020年12月15日，嚴峻、鄭項及廣東固生堂簽訂股權轉讓協議，據此，廣東固生堂同意分別轉讓寧波固生堂大藥房的99%及1%權益予嚴峻及鄭項，代價為零。股份轉讓於2020年12月21日完成。

為遵守中國法律法規對增值電信服務業務投資的限制，主要從事提供線上中醫醫療健康解決方案且均持有ICP許可證（定義見下文）及／或EDI許可證（定義見下文）的廣州固生堂信息技術、廣州固生堂腫瘤專科門診部及寧波固生堂大藥房已轉讓予嚴峻及鄭項，以籌備合約安排。

我們隨後分別於2020年11月26日、2020年12月21日及2021年1月19日與廣州固生堂信息技術、寧波固生堂大藥房及廣州固生堂腫瘤門診部以及其登記股東（嚴峻及鄭項）簽訂合約安排，上述日期即為上述廣州固生堂信息技術、寧波固生堂大藥房及廣州固生堂腫瘤門診部的股份轉讓完成日期的同一日。有關合約安排的進一步詳情，請參閱「一 合約安排」。

附註：

- (1) 嚴峻自2011年6月我們在北京成立第一家中醫醫療機構時加入本集團，為本集團服務時間最長的僱員之一。彼現為本公司副總裁（即中級管理層人員），負責本集團的工程管理（特別是本集團中醫診所的診所內部裝修及翻新）。

歷史、重組及企業架構

2. 訂立合約安排以替換舊合約安排

於2014年8月21日，五面山(北京)、廣東固生堂及其當時股東等為遵守中國法律及法規有關醫療機構投資的若干外商投資限制而訂立舊協議安排。舊協議安排的主要條款包括：

- **獨家業務合作：**廣東固生堂同意委聘五面山(北京)作為其獨家的技術、顧問及其他服務提供商，以換取服務費。
- **獨家期權：**廣東固生堂當時股東不可撤回及無條件授予五面山(北京)獨家期權，賦予五面山(北京)在中國適用法律許可的情況下，隨時選擇自行或透過其指定人士購買彼等於五面山(北京)的全部或任何部分股權的權利。
- **股權質押：**廣東固生堂當時股東同意將彼等各自持有的廣東固生堂全部股權質押給五面山(北京)為擔保權益，以就履行合約責任及償付未償還債務提供擔保。
- **授權書：**廣東固生堂當時股東不可撤回地授權五面山(北京)行使彼等作為廣東固生堂股東的全部權利及權力。
- **配偶承諾：**廣東固生堂當時股東的配偶承諾，其不會對廣東固生堂的股東權益提出任何申索。

除(i)合約安排的訂於人及(ii)舊合約安排構成單一100%股權的合約安排(其中五面山投資控股與廣東固生堂之間的合約安排構成30%股權的合約安排)外，舊合約安排與現行合約安排的主要條款基本相同。

然而，由於舊合約安排構成100%股權的合約安排，不符合HKEx-GL77-14和HKEx-LD43-3的「嚴謹制定」原則，舊合約安排於2021年4月6日終止，並於同日由合約安排替代。誠如我們的中國法律顧問所告知，基於(i)根據舊合約安排，廣東固生堂及相關營運附屬公司由內資股股東全資擁有，這並無違反中國法律對醫療機構外商投資的限制；(ii)根據當時適用的中國法律，廣東固生堂的內資股股東獲准將他們擁有的所有股份質押予五面山(北京)；及(iii)五面山(北京)及廣東固生堂各自有權及獲授權根據中國法律及其各自的組織章程細則簽立及執行舊合約安排，舊合約安排構成100%股權的合約安排並未違反中國任何適用法律及法規。

歷史、重組及企業架構

此外，於2021年4月6日、2020年11月26日、2021年1月19日及2020年12月21日，我們與廣東固生堂、廣州固生堂信息技術、廣州固生堂腫瘤專科門診部和寧波固生堂大藥房以及其登記股東訂立合約安排。進一步詳情，請參閱「一 合約安排」。

3. 於廣東固生堂的注資

於2020年12月至2021年4月，多個境內持股平台（「境內持股平台」）、Healthcare Capital及楊承路向廣東固生堂進行一系列注資。注資的詳情載列如下：

注資者名稱	金額（人民幣元）	境內持股平台、 Healthcare Capital 及楊承路 完成注資後佔 廣東固生堂 股權百分比
Healthcare Capital	1,609,330	4.40%
Beijing Shiyimianshan Holdings Limited	156,974	0.43%
Beijing Shiermianshan Holdings Limited	1,032,767	2.82%
Beijing Shisanmianshan Holdings Limited.	885,840	2.42%
Beijing Shisimianshan Holdings Limited.	215,313	0.59%
Beijing Shiwumianshan Holdings Limited.	108,647	0.30%
Beijing Shiliumianshan Holdings Limited	13,267	0.04%
Beijing Shiqimianshan Holdings Limited	26,039	0.07%
Beijing Shibamianshan Holdings Limited	165,925	0.45%
Beijing Shijiumianshan Holdings Limited	179,015	0.49%
Beijing Ershimianshan Holdings Limited	14,505	0.04%
Beijing Ershiermianshan Holdings Limited	31,380	0.09%
Beijing Ershisanmianshan Holdings Limited	594,207	1.62%
Beijing Ershisimianshan Holdings Limited	29,116	0.08%
Beijing Ershiwumianshan Holdings Limited	13,196	0.04%
Beijing Ershiliumianshan Holdings Limited.	96,937	0.26%
Beijing Ershijiumianshan Holdings Limited.	57,030	0.16%
Beijing Qicaimeng Technology Co., Ltd.	77,549	0.21%
Beijing Duolaimeng Technology Co., Ltd.	88,305	0.24%
Beijing Yijiahui Technology Co., Ltd.	40,411	0.11%
Beijing Yijiaan Technology Co., Ltd.	146,451	0.40%
Beijing Yijiajian Technology Co., Ltd.	168,251	0.46%
Beijing Yijiale Technology Co., Limited.	93,127	0.25%
楊承路	176,820	0.48%

附註：

- (1) 於2015年至2021年期間，若干外部投資者（定義見下文）根據一系列股權認購框架協議（「境內認購協議」）認購廣東固生堂股份。作為重組的一部分，外部投資者訂立若干股份認購協議以認購股份，作為交換，外部投資者向五面山投資控股轉讓他們各自根據境內認購協議認購的廣東固生堂股份。有關詳情，請參閱「一 境外重組 - 4. 轉讓廣東固生堂」。

歷史、重組及企業架構

於上述注資後，廣東固生堂的註冊資本由人民幣30,577,276元增加至人民幣36,597,678元。

4. 轉讓廣東固生堂

於2021年4月6日，作為重組的一部分，我們訂立一系列股權轉讓協議，據此，廣東固生堂的多名境內股東同意將廣東固生堂合共65.60%股權轉讓予五面山投資控股。

緊隨上述股權轉讓後，涂先生、Healthcare Capital及五面山投資控股分別擁有廣東固生堂30%、4.40%及65.60%權益。

5. 註銷及出售並無實際業務的附屬公司

為優化我們的管理和其他資源並專注於我們的核心業務，我們註銷及出售並無實際業務的若干附屬公司的全部股權。有關註銷的詳情載列如下：

已註銷公司名稱	註銷日期
寧波瀾海健康產業有限公司	2020年12月17日
深圳固生堂中醫健康科技有限公司固生堂養生館	2021年2月7日
廣州固生堂中醫門診部有限公司	2021年3月25日
蘇州姑蘇區固生堂老東吳中醫診所有限公司	2021年3月29日
廣州醫家一號	2021年4月9日
廣州醫家二號	2021年4月9日
廣州固生醫家三號健康投資合夥企業(有限合夥)	2021年4月9日
廣州固生醫家四號健康投資合夥企業(有限合夥)	2021年4月9日
廣州固生堂	2021年5月6日
深圳固生堂中醫健康科技有限公司固生堂寶安中醫館	2021年6月8日

我們分別於2021年6月1日及2021年6月2日出售於福州市鼓樓區杏福龍腰中醫門診部有限公司(「福州杏福」)及寧波海曙馬園大藥房有限公司(「寧波馬園大藥房」)的全部權益予黃曉燕及王偉，代價為零，兩者均為獨立第三方。

歷史、重組及企業架構

投票契約

於2021年5月31日，Gushengtang Ltd.、Shiyimianshan Holdings Limited、Shiermianshan Holdings Limited、Shisanmianshan Holdings Limited、Shisimianshan Holdings Limited、Shiwumianshan Holdings Limited、Yijiakang Technology Holdings Limited、Yijiajian Technology Holdings Limited、Yijiale Technology Holdings Limited及Yijiaan Technology Holdings Limited（各為一名「主要股東」）各自與涂先生訂立一份投票權委託契約（統稱「投票契約」）。各項投票契約自2021年5月31日起生效，為期三年，主要股東如沒有在終止日期前一個月向涂先生送達任何書面終止通知，則自動續期三年。

以下載列主要股東的進一步詳情：

	實益股東的身份	相關股東與本集團（即於本集團的董事職位或於本集團的高級管理層職務）、涂先生及／或他們各自的緊密聯繫人的關係
Gushengtang Ltd.	張偉、林瑞雲、沈麥嵐、王藝、李明芮、涂先生及嚴峻	除李明芮（涂先生的配偶）及嚴峻（廣東固生堂董事）外，張偉、林瑞雲、沈麥嵐及王藝均為本集團初始投資者及從未擔任本公司董事或高級管理層成員的獨立第三方
Shiyimianshan Holdings Limited	鄧仕剛	本集團首席財務官
Shiermianshan Holdings Limited	嚴峻	廣東固生堂董事
Shisanmianshan Holdings Limited	本集團30名僱員 ⁽¹⁾	除涂興治（涂先生的叔父／伯父）、李潔及張秋敏（本集團高級管理層）外，所有其他最終實益股東均為獨立第三方
Shisimianshan Holdings Limited	本集團29名僱員	獨立第三方
Shiwumianshan Holdings Limited	鄭項	本集團副總裁

歷史、重組及企業架構

	實益股東的身份	相關股東與本集團(即於本集團的董事職位或於本集團的高級管理層職務)、涂先生及／或他們各自的緊密聯繫人的關係
Yijiakang Technology Holdings Limited.....	本集團8名僱員 ⁽²⁾	除張秋敏為本集團高級管理層，所有其他最終實益股東均為獨立第三方
Yijiajian Technology Holdings Limited.....	本集團24名僱員、4名中醫師及1名顧問 ⁽³⁾	除李潔為本集團高級管理層，所有其他最終實益股東均為獨立第三方
Yijiale Technology Holdings Limited.....	本集團1名外部投資者及1名中醫師 ⁽⁴⁾	獨立第三方
Yijiaan Technology Holdings Limited.....	本集團27名僱員及2名中醫師	獨立第三方

附註：

- (1) Shisanmianshan Holdings Limited的最終實益股東包括本集團的30名僱員(包括本公司的2名高級管理層成員李潔及張秋敏)。
- (2) Yijiakang Technology Holdings Limited的最終實益股東包括本集團的8名僱員(包括本公司的1名高級管理層成員張秋敏)。
- (3) Yijiajian Technology Holdings Limited的最終實益股東包括本集團的24名僱員、4名中醫師及1名顧問(包括本公司的1名高級管理層成員李潔)。
- (4) Yijiale Technology Holdings Limited的最終實益股東包括本集團的1名外部投資者及1名中醫師(即中醫師楊金祖及外部投資者周蘭軍)。

根據投票契約，本公司的其中一名創始股東Gushengtang Ltd.已確認並同意(i) Gushengtang Ltd.自其成為本公司的一名股東當日(即2014年5月8日)已並將繼續排他地、不可撤銷地及無條件地就其持有的所有股份授予涂先生(作為受權人)委託投票授權；及(ii)涂先生須有權按其絕對酌情就提呈予股東大會的所有事宜或股東將投票的書面決議案以股份投票，但須遵守本公司的組織章程細則、上市規則及其他適用法律。

另外，主要股東(Gushengtang Ltd.除外)已排他地、不可撤銷地及無條件地(i)就其持有的所有股份授予涂先生(作為受權人)委託投票授權；及(ii)涂先生須有權按其絕對酌情就提呈予股東大會的所有事宜或股東將投票的書面決議案以股份投票，但須遵守本公司的組織章程細則、上市規則及其他適用法律。

歷史、重組及企業架構

根據投票契約，主要股東有權作為股東取得經濟利益，但將投票權委託予涂先生。主要股東為2014年當時由本公司若干初始投資者控制的投資控股公司，將投票權委託予涂先生的本集團僱員、中醫師、顧問和外部投資者乃基於以下理由：

- (a) 就2014年當時本公司的若干初始投資者（即Gushengtang Ltd.）而言，他們將投票權委託予涂先生的原因為他們認為涂先生（自成立起就管理本集團業務以及把控整體戰略規劃的本集團創始人）的一貫領導和管理支持以及強力控制將有助於本集團的整體戰略規劃和決策流程；及
- (b) 就本集團的僱員、中醫師、顧問和外部投資者而言，他們在認購股份時已在商業上同意將他們的投票權委託予涂先生，而訂立投票契約實際上反映了相關各方的商業協定。

主要股東已向本公司、聯席保薦人、[編纂]、[編纂]及[編纂]作出[編纂]後六個月期間的禁售期承諾。有關詳情，請參閱「[編纂]」。

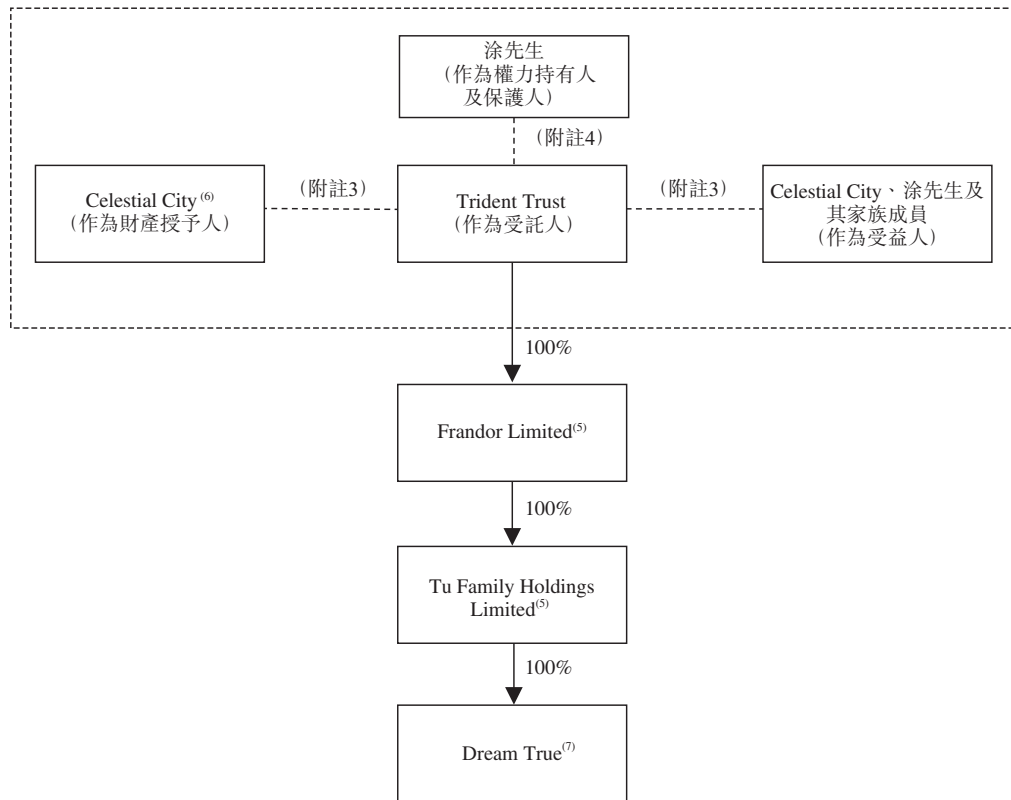
成立家族信託

出於繼承及遺產規劃目的，Celestial City作為財產授予人，涂先生作為保護人及Trident Trust作為受託人成立TZL Family Trust。於2021年4月5日，Wumianshan Ltd.將18,733,795股股份轉讓予Dream True，代價為1,873.38美元。於2021年4月5日，Celestial City按零代價將Dream True的1股股份轉讓予Trident Trust透過其全資附屬公司Frاندor Limited進一步全資擁有的Tu Family Holdings Limited，佔Dream True股本的100%。TZL Family Trust為全權信託，其受益人為Celestial City、涂先生及其家族成員。

根據TZL Family Trust，Trident Trust作為受託人的若干酌情權僅在保護人及／或權力持有人涂先生事先或同時書面同意的情況下方可由其行使。根據信託契據，涂先生（作為保護人）有權委任或罷免受託人。根據信託契據的條款，只要Trident Trust持有或控制任何股份，該等股份所附帶的所有投票權應由涂先生及／或涂先生有意委任的有關其他人士視乎投資決定而行使。

歷史、重組及企業架構

下圖說明了TZL Family Trust的結構：



附註：

- (1) - - - - - 指信託安排
- (2) ———▶ 指於股權的直接法定所有權
- (3) 根據日期為2021年3月19日的信託契據（「信託契據」），Celestial City（作為財產授予人）委託Trident Trust以全權信託方式為Celestial City、涂先生及其家族成員（作為受益人）的利益持有股份。
- (4) 根據信託契據，該等股份所附帶的所有投票權應由涂先生（作為權力持有人及保護人）及／或涂先生有意委任的有關其他人士視乎投資決定而行使。
- (5) Frandor Limited及Tu Family Holdings Limited各自為中介控股公司（「中介控股公司」），由Trident Trust為管理TZL Family Trust而設立並為Dream True的直接股東。中介控股公司的董事由Trident Trust提名的獨立第三方擔任。
- (6) Celestial City由Wumianshan Ltd.全資擁有，而Wumianshan Ltd.則由涂先生全資擁有。
- (7) 涂先生為Dream True的唯一董事，因此能夠直接行使和實時控制Dream True所持股份附帶的投票權。

歷史、重組及企業架構

[編纂]投資

1. 概覽

我們自成立以來已經收到20輪[編纂]投資。[編纂]投資的主要條款概述如下：

輪次	協議日期	投資結清的日期 ⁽¹⁾	投資者	已發行／轉讓予投資者的股份總數	投資者支付的總代價	投資者支付的每股概約成本	較[編纂]的折讓 ⁽²⁾	本公司相應估值(概約) ⁽²⁾
A-1輪	2014年6月25日， 於2014年8月22日 經修訂	2014年8月21日	NEA及NEA Ventures ⁽⁵⁾	本公司發行的 12,000,000股 A輪優先股	4百萬美元	每股A輪優先股 [編纂]美元	[編纂]	26百萬美元
A-2輪	2016年10月28日	2016年12月6日	Long Hill Capital	NEA轉讓的 2,992,500股 A輪優先股	約5.18百萬美元	每股A輪優先股 [編纂]美元	[編纂]	278百萬美元
B-1輪	2015年4月27日	2015年4月30日	Asia Ventures III ⁽⁴⁾ 、 F-Prime Capital ⁽⁷⁾ 及NEA	本公司發行的 21,818,180股 B輪優先股 ⁽¹²⁾	約12百萬美元	每股B輪優先股 [編纂]美元	[編纂]	55百萬美元
B-2輪	2015年8月13日	2015年8月13日	Asia Ventures III ⁽⁴⁾ 、 F-Prime Capital ⁽⁷⁾ 及NEA	本公司發行的 10,909,091股 B輪優先股 ⁽¹²⁾	約6百萬美元	每股B輪優先股 [編纂]美元	[編纂]	55百萬美元
B-3輪	2015年9月29日	2015年9月29日	Asia Ventures III ⁽⁴⁾ 、 F-Prime Capital ⁽⁷⁾ 及NEA	本公司發行的 3,636,361股 B輪優先股 ⁽¹²⁾	約2百萬美元	每股B輪優先股 [編纂]美元	[編纂]	55百萬美元
B-4輪	2016年10月28日	2016年12月6日	Long Hill Capital	NEA轉讓的 1,780,313股 B輪優先股	約3.08百萬美元	每股B輪優先股 [編纂]美元	[編纂]	278百萬美元
B-5輪	2020年3月4日	2020年9月1日	Long Hill Capital	本公司發行的 132,367股 B輪優先股 ⁽¹³⁾	92,938美元	每股B輪優先股 [編纂]美元	[編纂]	70百萬美元 ⁽²⁶⁾
C-1輪	2015年4月30日、 2015年8月13日及 2015年9月29日	2016年4月13日	Asia Ventures III ⁽⁴⁾ 、 F-Prime Capital ⁽⁷⁾ 及NEA	本公司發行的 3,400,140股 C輪優先股 ⁽⁸⁾	約5百萬美元	每股C輪優先股 [編纂]美元	[編纂]	229百萬美元 ⁽⁸⁾

歷史、重組及企業架構

輪次	協議日期	投資結清的日期 ⁽¹⁾	投資者	已發行／轉讓予投資者的股份總數	投資者支付的總代價	投資者支付的每股概約成本	較[編纂]的折讓 ⁽²⁾	本公司相應估值(概約) ⁽²¹⁾
C-2輪	2016年1月13日及 2016年1月22日	2016年1月25日	NEA及Starr International	本公司發行的 4,816,866股 C輪優先股 ⁽⁹⁾	7.5百萬美元	每股C輪優先股 [編纂]美元	[編纂]	229百萬美元
C-3輪	2016年4月1日	2016年4月15日	NEA、Starr International、 Asia Ventures III ⁽⁴⁾ 及 F-Prime Capital ⁽⁷⁾	本公司發行的 10,115,418股 C輪優先股	約17.5百萬美元	每股C輪優先股 [編纂]美元	[編纂]	229百萬美元
C-4輪	2016年10月28日	2016年12月6日	Long Hill Capital	NEA轉讓的 794,547股 C輪優先股	約1.37百萬美元	每股C輪優先股 [編纂]美元	[編纂]	278百萬美元
C-5輪	不適用	不適用	Asia Ventures III ⁽⁴⁾ 、 F-Prime Capital ⁽⁷⁾ 、NEA、 Starr International 及Long Hill Capital	本公司發行的 761,439股 C輪優先股 ⁽¹¹⁾	不適用	不適用	不適用	184百萬美元及 217百萬美元 ⁽¹¹⁾
C-6輪	2021年1月30日	2021年3月29日	Celestial City	本公司發行的 3,211,244股 C輪優先股 ⁽¹⁰⁾	人民幣 45.9百萬元	每股C輪優先股 人民幣[編纂]元	[編纂]	人民幣 2,543百萬元 ⁽¹⁰⁾
D-1輪	2021年3月22日	2020年1月28日	重慶金浦	本公司發行的 9,371,885股 D輪優先股 ⁽⁶⁾	人民幣 150百萬元 ⁽⁵⁾	每股D輪優先股 人民幣[編纂]元	[編纂]	人民幣 2,652百萬元 ⁽⁷⁾
D-2輪	2017年1月24日	2017年1月25日	Ershisanmianshan Holdings Limited ⁽¹⁸⁾	本公司發行的 809,582股普通股 ⁽¹⁷⁾	人民幣 10百萬元	每股普通股 人民幣[編纂]元	[編纂]	人民幣 2,047百萬元 ⁽²⁸⁾
E-1輪	2021年3月29日	2021年3月31日	Long Hill Capital Plus、 Long Hill Capital GST、 ERVC Healthcare ⁽⁴⁾ 、 F-Prime Capital ⁽⁷⁾ 、 Starr International、NEA、 Wang Jian Guo Holdings及 GP SOE	本公司發行的 13,340,767股 E輪優先股	約37.7百萬美元	每股E輪優先股 [編纂]美元	[編纂]	503百萬美元

歷史、重組及企業架構

輪次	協議日期	投資結清的日期 ⁽¹⁾	投資者	已發行／轉讓予投資者的股份總數	投資者支付的總代價	投資者支付的每股概約成本	較[編纂]的折讓 ⁽²⁾	本公司相應估值(概約) ⁽²¹⁾
E-2輪	2021年4月27日	2021年4月29日	E輪認購平台(定義見下文)	本公司發行的 9,130,456股 普通股 ⁽¹⁹⁾	約人民幣 147.19百萬元	每股 人民幣[編纂]元	[編纂]	人民幣 2,762百萬元及 人民幣 3,249百萬元 ⁽²²⁾
其他-1輪	2021年4月27日	2021年4月28日	一般平台(定義見下文)	Wumianshan Ltd. 轉讓的12,726,455股 普通股 ⁽¹⁴⁾	約人民幣 109.35百萬元	每股 人民幣[編纂]元	[編纂]	人民幣 43百萬元至 人民幣 2,940百萬元 ⁽²³⁾
其他-2輪	2021年4月27日	2021年4月22日	2017年股份認購平台 (定義見下文)	本公司發行的 1,927,808股 普通股 ⁽¹⁵⁾	約人民幣 21.97百萬元	每股 人民幣[編纂]元	[編纂]	人民幣 1,865百萬元 ⁽²⁴⁾
其他-3輪	2021年4月27日	2021年4月17日	外部投資者平台 (定義見下文)	本公司發行的 9,823,948股 普通股 ⁽¹⁶⁾	約人民幣 127.95百萬元	每股 人民幣[編纂]元	[編纂]	人民幣 1,321百萬元至 人民幣 4,003百萬元 ⁽²⁵⁾

附註：

- 指相關輪次投資者中最後成員不可撤銷地向本集團結算及支付有關投資資金的日期。
- [編纂]的折讓是基於[編纂]每股[編纂]港元的假設計算(即指示性[編纂][編纂]港元及[編纂]港元的中位數)。再者，較相關投資者所支付每股[編纂]的折讓是根據訂立和完成相關[編纂]投資時本公司的相應估值而釐定。有關[編纂]折讓基礎的進一步詳情，請參閱本節「釐定所支付代價的基礎」。
- NEA及NEA Ventures均與New Enterprise Associates聯屬。
- Asia Ventures III及ERVC Healthcare均由Eight Roads Holdings Limited最終控制。
- 即重慶金浦可轉股債券的本金總額，不包括任何利息。
- 於2021年3月22日，重慶金浦根據重慶金浦可轉股債券的條款行使轉換權，涉及全部本金人民幣150百萬元，於2021年3月22日已發行9,371,885股每股面值0.0001美元的D輪優先股。詳情請參閱本節「可轉股債券」一段。
- F-Prime Captial前稱Beacon Bioventures Fund IV Limited Partnership。
- 根據(a)本公司向Asia Ventures III發出的日期分別為2015年4月30日、2015年8月13日及2015年9月29日的優先股認股權證；(b)本公司向F-Prime Capital發出的日期分別為2015年4月30日、2015年8月13日及2015年9月29日的優先股認股權證；及(c)本公司向NEA發出的日期分別為2015年4月30日、2015年8月13日及2015年9月29日的優先股認股權證，合共已發行及配發3,400,140股C輪優先股。該等優先股認股權證是在Asia Ventures III、F-Prime Capital及NEA於B-1輪至B-3輪投資於本公司時發行予該等公司的，可供之後按相較於發行C輪優先股時C輪優先股的估值存在一定折讓的價格收購C輪優先股。
- 根據(a)本公司向NEA發出的日期為2016年1月13日的可轉換本票及(b)本公司向Starr International發出的日期為2016年1月22日的可轉換本票，合共已發行及配發4,816,866股C輪優先股。
- 根據本公司與深圳平安等簽訂的日期為2016年1月4日的可轉股債券及股權購買協議，合共已發行3,211,244股C輪優先股。然而，在當時股東一致同意的情況下，3,211,244股C輪優先股已由本公司沒收並根據日期為2020年12月16日的股權轉讓框架協議按深圳平安投資本公司時涂先生向本公司所注資代價的相同估值重新發行予Celestial City。
- 因根據日期為2016年4月1日的C輪優先股購買、認股權證行使及票據轉換調整實際交易前估值，本公司向C輪優先股持有人發行及配發合共761,439股C輪優先股。本公司C-1輪及C-3輪的相應估值分別由195百萬美元及229百萬美元調整至184百萬美元及217百萬美元。作出有關調整的原因為根據有關協議，倘本公司2016年經審核收入與本公司2016年末經審核收入之間存在差異，本公司的估值將作調整。
- (i)Asia Ventures III及F-Prime Capital於2016年4月13日交還；及(ii)本公司於2016年4月13日購回合共5,908,971股及1,969,657股B輪優先股。

歷史、重組及企業架構

- (13) 合共132,367股B輪優先股根據Long Hill Capital行使認股權證予以發行。認股權證根據(其中包括)Long Hill Capital(作為承讓人身份)與China Equities HK Limited(作為轉讓人身份)訂立日期為2017年6月15日的認股權證轉讓協議自China Equities HK Limited處購得。過往，於2015年12月向China Equities HK Limited(浦發硅谷銀行指定的離岸實體)發行的認股權證乃作為本公司及浦發硅谷銀行之間訂立的貸款安排的一部分。
- (14) 根據(其中包括)涂先生及本公司若干僱員、中醫師、顧問與外部投資者(此乃於2017年及2018年收購的境內收購目標的賣方)(「外部投資者」)(統稱「認購方」)於2014年至2020年訂立的一系列股份認購協議，合共12,726,455股普通股(「委託股份」)由Wumianshan Ltd.轉讓予多個英屬處女群島持股平台(「一般平台」)，據此，認購方同意涂先生將為認購方的利益以信託方式持有委託股份，直至本集團為籌備[編纂]而進行的相關企業重組完成為止(「委託安排」)。為免生疑問，委託安排不包括2017年股份認購事項(定義見下文)。詳情載列如下：

一般平台	轉讓的股份數目	認購方支付的總代價 (人民幣元)
Gushengtang Ltd.	125,769	425,000
Liumianshan Ltd.	224,731	3,007,215
Shiermianshan Holdings Limited	574,354	2,377,500
Shisanmianshan Holdings Limited	2,233,418	8,192,500
Shisimianshan Holdings Limited	166,193	1,527,500
Ershisimianshan Holdings Limited	1,766,756	18,500,000
Duolaimeng Technology Holdings Limited	254,069	3,600,000
Shiliumianshan Holdings Limited	150,753	1,200,000
Shiqimianshan Holdings Limited	419,965	6,600,639
Shibamianshan Holdings Limited	1,418,028	12,409,345
Shijiumianshan Holdings Limited	2,884,585	14,485,309
Ershimianshan Holdings Limited	635,213	8,399,599
Ershiyimianshan Holdings Limited	616,677	10,108,200
Ershiermianshan Holdings Limited	465,795	8,000,000
Ershisanmianshan Holdings Limited	86,662	1,585,915
Ershiwumianshan Holdings Limited	613,812	6,625,900
Yijiajian Technology Holdings Limited	13,452	200,000
Yijiale Technology Holdings Limited	30,358	500,000
Yijiaan Technology Holdings Limited	45,865	750,000
	12,726,455	108,494,622

在認購方中，有34名為僱員(包括1名本公司高級管理層成員)、140名中醫師、13名顧問及2名外部投資者。

- (15) 根據本公司與本公司若干僱員及顧問(「2017年股份認購方」)訂立的日期為2021年4月27日的一系列股份認購協議(「2017年股份認購事項」)，1,927,808股普通股由本公司發行及配發予2017年股份認購方的多個英屬處女群島持股平台(「2017年股份認購平台」)。詳情載列如下：

2017年股份認購平台	發行及配發的股份數目	2017年股份認購方支付的總代價 (人民幣元)
Wumianshan Ltd.	442,837	4,751,641
Shiermianshan Holdings Limited	9,320	100,000
Shisanmianshan Holdings Limited	251,631	2,700,000
Duolaimeng Technology Holdings Limited	74,557	831,128
Shiqimianshan Holdings Limited	67,019	800,000
Shibamianshan Holdings Limited	687,872	8,100,000
Shijiumianshan Holdings Limited	160,845	1,920,001
Ershimianshan Holdings Limited	41,887	500,000
Ershiermianshan Holdings Limited	117,283	1,400,000
Ershiwumianshan Holdings Limited	74,557	870,826
	1,927,808	21,973,596

在2017年股份認購方中，有6名僱員(包括1名董事及1名本公司高級管理層成員)，20名中醫師及2名顧問。

歷史、重組及企業架構

- (16) 作為本公司企業重組的一部分，本公司按名義代價（不低於股份面值）向若干外部投資者的多個英屬處女群島持股平台（「外部投資者平台」）發行及配發9,823,948股普通股，以換取相關外部投資者於廣東固生堂持有的若干股權。有關詳情，請參閱本節「一 境內重組－4. 轉讓廣東固生堂」及「一 境外重組－3. 股份配發及發行」。詳情載列如下：

外部投資者平台	發行及配發的股份數目	外部投資者支付的總代價 (人民幣元)
Ershijiumianshan Holdings Limited	2,456,862	23,910,983
Shiwumianshan Holdings Limited	1,501,088	30,000,000
Shiliumianshan Holdings Limited	2,562,914	22,000,000
Ershisanmianshan Holdings Limited	2,385,876	35,044,068
Ershiwumianshan Holdings Limited	191,682	2,491,866
Yijiale Technology Holdings Limited	500,363	10,000,000
Yijiahui Technology Holdings Limited	225,163	4,500,000
	9,823,948	127,946,917

- (17) 於2021年2月1日，華錦銘（一名獨立第三方）行使其有關華錦銘可轉股債券的轉換權，並向Ershisanmianshan Holdings Limited發行809,582股每股面值0.0001美元的股份。詳情請參閱本節「一 可轉股債券」一段。

- (18) Ershisanmianshan Holdings Limited為外部投資者平台之一。

- (19) 根據於2021年4月27日訂立的一系列股份認購協議，本公司發行及配發9,130,456股股份予多個英屬處女群島持股平台（「E輪認購平台」）。詳情載列如下：

E輪認購平台	發行及配發的股份數目	支付的總代價 (人民幣)
Shiyimianshan Holdings Limited	321,958	5,000,000
Ershijiumianshan Holdings Limited	386,349	6,000,000
Shiermianshan Holdings Limited	623,696	9,686,000
Shisanmianshan Holdings Limited	1,277,306	19,836,500
Shisimianshan Holdings Limited	442,235	6,867,928
Shiwumianshan Holdings Limited	740,502	11,500,000
Ershimianshan Holdings Limited	64,392	1,000,000
Duolaimeng Technology Holdings Limited	402,547	6,251,559
Yijiakang Technology Holdings Limited	1,497,297	23,253,000
Yijiajian Technology Holdings Limited	798,455	12,400,000
Yijiaan Technology Holdings Limited	605,276	9,400,000
Qicaimeng Technology Holdings Limited	437,876	8,000,000
Ershiliumianshan Holdings Limited	547,345	10,000,000
START RIGHT VENTURES LIMITED	985,222	18,000,000
	9,130,456	147,194,987

- (20) 除控股股東之一Celestial City已根據上市規則第10.07條規定[及根據[編纂]]承諾不會出售或設立產權負擔其於本公司的任何權益外，根據[編纂]各項投資的條款[及根據[編纂]]，[編纂]投資者不受任何合約禁售安排的規限。[然而，主要股東（定義見下文）已以本公司、聯席保薦人、[編纂]、[編纂]及[編纂]為受益人訂立額外禁售承諾。有關詳情，請參閱本文件「[編纂]」一節。]

- (21) 除腳註(22)至(28)中所披露者外，本公司每輪[編纂]投資的相應估值一般參考每輪[編纂]投資於簽署相關交易文件有關時間的市銷率乘以本集團當時上一財政年度的收益計算。

- (22) 本公司E-2輪[編纂]投資的相應估值約為人民幣2,762百萬元及人民幣3,249百萬元，因為向本公司僱員和顧問提供折讓作為對投資本公司的經選定個人的額外激勵，更好地使他們的利益和本公司的利益保持一致，從而促進本集團的長期可持續發展。

歷史、重組及企業架構

- (23) 本公司其他－1輪[編纂]投資的相應估值介乎約人民幣43百萬元至人民幣2,940百萬元，因為估值是根據於2014年至2020年簽署的相關股份認購協議（和委託安排）釐定，但委託股份轉讓予一般平台是在2021年4月28日發生。此外，2014年一名僱員因長期服務和對本公司的貢獻而給予額外的折扣。
- (24) 本公司其他－2輪[編纂]投資的相應估值為人民幣1,865百萬元，因為估值是根據本公司於2017年批准的相關股份認購釐定，但有關認購只在2021年4月27日簽署和完成。本公司向僱員及顧問提供一定的折扣，作為鼓勵個別人士投資本公司的額外獎勵，通過使彼等的利益與本公司的利益更為一致，從而促進本集團的長期可持續發展。
- (25) 本公司其他－3輪[編纂]投資的相應估值介乎約人民幣1,321百萬元至人民幣4,003百萬元，因為估值是根據由外部投資者在2015年至2021年簽署的廣東固生堂的境內股權收購框架協議釐定，該協議為每名外部投資者設定本公司的估值。廣東固生堂的境內股權收購框架協議是作為我們境內資產收購的一部分而訂立（見上文附註14）。隨後，作為「重組」的一部分，外部投資者訂立若干股份認購協議來認購股份，而作為交換，外部投資者將其各自於廣東固生堂的股份轉讓予Wumianshan Investment Holding，有關事項在2021年4月17日發生。
- (26) 本公司B-5輪[編纂]投資的相應估值為70百萬美元，因為估值是根據2015年12月訂立的認股權證收購協議（詳情見上文附註13）釐定的，而認股權證於2020年3月4日獲Long Hill Capital行使。
- (27) 本公司D-1輪[編纂]投資的相應估值為人民幣2,652百萬元，因為估值是根據重慶金浦與本公司於2017年5月訂立的可轉股貸款協議釐定的。
- (28) 本公司D-2輪[編纂]投資的相應估值約為人民幣2,047百萬元，因為估值是根據華錦銘與本公司於2017年1月訂立的可轉股貸款協議釐定的。

[編纂]投資的[編纂]用途

我們將[編纂]投資的大部分[編纂]用於本集團主營業務的發展及營運（包括但不限於擴展我們的線下醫療機構、發展我們的線下及線上醫療服務網絡（如收購白露及萬家平台）以及用於其他一般營運資金用途。截至最後實際可行日期，我們已動用約人民幣[編纂]百萬元，或[編纂]投資[編纂]總額約[編纂]％。

[編纂]投資者為本公司帶來的戰略利益

於進行[編纂]投資時，董事認為，本公司可受益於[編纂]投資者在投資本公司時將提供的額外資本以及[編纂]投資者的知識和經驗。

我們的[編纂]投資者包括私募股權基金和其他專業投資公司，當中部分公司擁有豐富的醫療健康行業投資經驗。於進行有關投資當時，董事認為，本公司在制定業務和擴展策略時可得益於該等投資者的行業洞察力和指引。

歷史、重組及企業架構

此外，我們的[編纂]投資者還包括本集團的僱員、中醫師和本集團顧問和外部投資者（定義見上文）。於進行有關投資當時，董事認為[編纂]投資者投資本公司是對我們的優勢和前景的認可，且本公司將從他們投資的額外資本獲益並可幫助向經挑選個人提供額外激勵，更好地使他們的利益和我們的利益保持一致，從而促進本集團長期可持續發展。有關[編纂]投資者的詳情，請參閱本節下文「一有關[編纂]投資者的資料」。

董事亦認為，本公司可受益於[編纂]投資者對本公司的承諾，因為其投資展明了其對本集團業績、管理及前景的信心和認可。

釐定所支付代價的基礎

每項[編纂]投資的代價均由本公司與[編纂]投資者在考慮認購時間（即相關[編纂]投資者投資本公司時的市場狀況）、作出[編纂]投資時本公司作為私人公司的股份流通性、我們的業務營運及增長狀況（即本集團的業務規模）、本公司激勵相關人士的計劃、相關機構[編纂]投資者可能帶給本公司的戰略增值及本公司相應估值的合理性後經公平磋商釐定。

2. [編纂]投資者的特別權利

根據日期為2021年3月29日的第六次經修訂及重述股東協議（「股東協議」），[編纂]投資者已獲授若干特別權利，包括董事提名和任命權、對若干企業行動或細則變更的事先同意權、優先購買權及第二優先購買權等。撤資權（惟倘不發生[編纂]時可行使的撤資權除外）已於首次提交[編纂]前終止，而所有其他特別權利將於[編纂]後自動終止。

由於林蕊和董穎所代表的相關機構投資者擬於[編纂]後維持股東地位，而非於本公司擁有任何董事會代表，故林蕊（為Asia Venture III、ERVC Healthcare和F-Prime Capital的代表）和董穎（為Starr International的代表）已分別於2021年5月25日辭任本公司董事職務並已獲指定為無投票權董事會觀察員出席本公司所有董事會會議並於會上發言。於2021年5月25日，林蕊和董穎各自簽立同意書及承諾書，承諾在他們作為觀察員期間對通過他們作為無投票權觀察員的身份提供給他們的信息保密。有關指定將在[編纂]就本公司的[編纂]舉行聆訊日期後在實際可行情況下盡快自動終止，但無論如何不得遲於收到聯交所就[編纂]發出的原則性批准。

林蕊及董穎預期停止擔任無投票權觀察員時將不會在董事會或本集團高級管理團隊中擔任職位。

歷史、重組及企業架構

3. 可轉股債券

本公司已簽訂一系列可轉股債券協議，詳情載列如下：

投資者	協議日期	本金
華錦銘	2017年1月24日	人民幣10百萬元
重慶金浦	2017年5月22日	人民幣150百萬元
國壽成達(上海)健康產業股權投資中心 (有限合夥)	2017年5月22日	人民幣65百萬元
中國國有資本風險投資基金股份有限公司、 廣州信瓴、馬紹晶、周峰及杜瑋	2017年6月5日 2017年8月8日	人民幣100百萬元
深圳招銀一號及深圳招銀共贏	2017年8月9日	人民幣80百萬元

於2021年3月22日，重慶金浦根據重慶金浦可轉股債券的條款行使轉換權，涉及全部本金人民幣150百萬元，於2021年3月22日已按每股D輪優先股人民幣[編纂]元的轉換價發行9,371,885股每股面值0.0001美元的D輪優先股。

於2021年2月1日，華錦銘(一名獨立第三方)行使其有關華錦銘可轉股債券的轉換權，並向Ershisanmianshan Holdings Limited發行809,582股每股面值0.0001美元的股份。

除重慶金浦可轉股債券及華錦銘可轉股債券外，所有可轉換票據貸款均已於2021年4月1日或之前贖回。

歷史、重組及企業架構

4. 本公司資本化

下表載列我們截至本文件日期及於[編纂]完成後的股權架構（假設[編纂]未獲行使及並無根據[編纂]發行股份）。

股東	普通股	A輪優先股 ⁽¹⁾	B輪優先股 ⁽¹⁾	C輪優先股 ⁽¹⁾	D輪優先股 ⁽¹⁾	E輪優先股 ⁽¹⁾	小計	截至本文件日期 的股權百分比 ⁽²⁾	於[編纂]完成後 的股權百分比 ⁽³⁾
Dream True ⁽⁵⁾	18,733,795	-	-	-	-	-	18,733,795	9.25%	[編纂]
Gushengtang Ltd.	15,921,267	-	-	-	-	-	15,921,267	7.86%	[編纂]
Bamianshan Ltd.	4,680,468	-	-	-	-	-	4,680,468	2.31%	[編纂]
Liumianshan Ltd.	1,347,140	-	-	-	-	-	1,347,140	0.67%	[編纂]
HI Equity Limited.....	936,094	-	-	-	-	-	936,094	0.46%	[編纂]
NEA	579,646	8,977,500	5,340,938	2,450,086	-	530,378	17,878,548	8.83%	[編纂]
Starr International.....	3,308,328	-	-	12,370,073	-	2,525,608	18,204,009	8.99%	[編纂]
Long Hill Capital	1,574,451	2,992,500	1,912,680	816,695	-	-	7,296,326	3.60%	[編纂]
Action Thrive ⁽⁴⁾	26,832,533	-	-	-	-	-	26,832,533	13.25%	[編纂]
NEA Ventures	-	30,000	-	-	-	-	30,000	0.01%	[編纂]
Asia Ventures III	-	-	14,954,627	2,419,906	-	-	17,374,533	8.58%	[編纂]
F-Prime Capital	-	-	6,409,126	1,037,103	-	484,917	7,931,146	3.92%	[編纂]
Celestial City ⁽⁴⁾	-	-	-	3,211,244	-	-	3,211,244	1.59%	[編纂]
重慶金浦	-	-	-	-	9,371,885	-	9,371,885	4.63%	[編纂]
Long Hill Capital GST	-	-	-	-	-	2,480,147	2,480,147	1.22%	[編纂]
Long Hill Capital Plus	-	-	-	-	-	3,455,032	3,455,032	1.71%	[編纂]
ERVC Healthcare	-	-	-	-	-	1,131,472	1,131,472	0.56%	[編纂]
Wang Jian Guo Holdings	-	-	-	-	-	707,170	707,170	0.35%	[編纂]
GP SOE	-	-	-	-	-	2,026,043	2,026,043	1.00%	[編纂]
2015年僱員購股權計劃平台 ⁽⁶⁾	9,142,921	-	-	-	-	-	9,142,921	4.51%	[編纂]
E輪認購平台	9,130,456	-	-	-	-	-	9,130,456	4.51%	[編纂]
一般平台 ⁽⁷⁾	12,577,728	-	-	-	-	-	12,577,728	6.21%	[編纂]
2017年股份認購平台 ⁽⁸⁾	1,484,971	-	-	-	-	-	1,484,971	0.73%	[編纂]

歷史、重組及企業架構

股東	普通股	A輪優先股 ⁽¹⁾	B輪優先股 ⁽¹⁾	C輪優先股 ⁽¹⁾	D輪優先股 ⁽¹⁾	E輪優先股 ⁽¹⁾	小計	截至本文件日期 的股權百分比 ⁽²⁾	於[編纂]完成後 的股權百分比 ⁽³⁾
外部投資者平台.....	9,823,948	-	-	-	-	-	9,823,948	4.85%	[編纂]
Ershisanmianshan Holdings Limited	809,582	-	-	-	-	-	809,582	0.04%	[編纂]
其他公眾股東.....	50,630,000	-	-	-	-	-	[編纂]	-	[編纂]
總計.....	[編纂]	12,000,000	28,617,371	22,305,107	9,371,885	13,340,767	[編纂]	100%	[編纂]

附註

- (1) A輪優先股、B輪優先股、C輪優先股及D輪優先股均可轉換為一股普通股，該等普通股將自[編纂]起即時重新分類及重新指定為一股普通股股份。
- (2) 基於所有優先股按上文附註(1)所載基準轉換為普通股股份的假設。
- (3) 假設[編纂]未獲行使及並無根據[編纂]購股權計劃發行股份。
- (4) Celestial City及Action Thrive均由Wumianshan Ltd全資擁有，而Wumianshan Ltd由涂先生全資擁有。
- (5) Dream True由Tu Family Holdings全資擁有，而Tu Family Holdings由Trident Trust透過其全資附屬公司Frاندor Limited全資擁有。
- (6) 7,698,613股股份及350,000股股份分別發行及配發予涂先生及Gushengtang Ltd.。
- (7) 125,769股股份及22,958股股份分別發行及配發予Gushengtang Ltd.及Liumianshan Ltd.。
- (8) 442,837股股份發行及配發予涂先生。

歷史、重組及企業架構

5. 公眾持股量

Celestial City (其中一名[編纂]投資者)為涂先生全資擁有的公司，亦為我們的其中一名控股股東。因此，於[編纂]後，就上市規則第8.08條而言，Celestial City所持有的股份將不會計入公眾持股量。

於2021年5月31日，主要股東(定義見上文)各自與涂先生訂立投票契約(定義見上文)，據此，主要股東已各自確認並同意，該等平台已經(如適當)並將繼續授予涂先生(作為其合法受權人)對該等平台不時持有的所有股份的表決代理權。因此，於[編纂]後，就上市規則第8.08條而言，主要股東所持有的股份將不會計入公眾持股量。

此外，在[編纂]完成後(假設[編纂]未獲行使且並無根據[編纂]購股權計劃發行任何股份)將，我們的若干股東(為我們的核心關連人士或受我們的核心關連人士或間接控制)所持有的股份將不計入公眾持股量。該等股東包括Long Hill Capital、Long Hill Capital GST和Long Hill Capital Plus，最終由非執行董事之一蔣曉冬控制。

自[編纂]起，就上市規則第8.08條而言，除Celestial City、主要股東、Long Hill Capital、Long Hill Capital GST和Long Hill Capital Plus所持有的股份外，其他[編纂]投資者所持有的股份將會計入公眾持股量。

因此，在[編纂]完成後，[編纂]投資者和股東持有的合共[編纂]股股份或本公司已發行股本約[編纂](假設[編纂]未獲行使且並無根據[編纂]購股權計劃發行任何股份)將計入公眾持股量。因此，根據上市規則第8.08(1)(a)條的規定，於[編纂]完成後，本公司已發行股份總數的25%以上將由公眾持有。

6. 有關[編纂]投資者的資料

我們的[編纂]投資者(即對本公司作出重要投資的私募股權基金及其他專業投資公司)的說明載列如下。

NEA及NEA Ventures

NEA及NEA Ventures各自為與New Enterprise Associates Inc.有關連的投資有限合夥，New Enterprise Associates是一家具有超過40年歷史的風險投資公司，主要從事推動技術、科學及醫學領域的投資。NEA Ventures的普通合夥人為Karen P. Welsh。有關NEA所有權架構的更多詳情，請參閱本文件「主要股東」一節。

New Enterprise Associates Inc.於醫療健康行業的投資組合包括Bright Health Group(納斯達克股份代號：BHG)。

Long Hill Capital、Long Hill Capital Plus及Long Hill Capital GST

Long Hill Capital、Long Hill Capital Plus及Long Hill Capital GST均為根據開曼群島法律成立並由Long Hill Capital Management管理的有限責任合夥企業。Long Hill Capital Management為一家專注於中國的風險投資公司，投資於技術型醫療及消費類公司。有關Long Hill Capital、Long Hill Capital Plus及Long Hill Capital GST所有權架構的更多詳情，請參閱本文件「主要股東」一節。

Long Hill Capital Management投資於醫療健康行業多家公開上市交易的公司，其中包括海吉亞醫療控股有限公司(港交所股份代號：6078)。

歷史、重組及企業架構

Asia Ventures III及ERVC Healthcare

Asia Ventures III為一家根據百慕達法律註冊的有限責任企業。Asia Ventures III的普通合夥人為Asia Partners III L.P.，而Asia Partners III L.P.的普通合夥人則為Eight Roads GP。

ERVC Healthcare為一家根據百慕達法律註冊的有限責任合夥企業。ERVC Healthcare的普通合夥人為ERVC Healthcare Advisors IV LP，而ERVC Healthcare Advisors IV LP的普通合夥人則為Eight Roads GP。

Asia Ventures III及ERVC Healthcare均為由Fidelity支持的全球自營投資公司Eight Roads的一部分。Eight Roads主要專注於中國乃至全球醫療及技術領域的私人投資。Eight Roads已投資多間醫療健康相關公司，其中包括無錫藥明康德新藥開發股份有限公司（港交所股份代號：2359）、上海海利生物技術股份有限公司（上交所股份代號：603718）、信達生物製藥（港交所股份代號：1801）、華領醫藥（港交所股份代號：2552）、歐康維視生物（港交所股份代號：1477）及Denali Therapeutics（納斯達克股份代號：DNLI）。有關Asia Ventures III及ERVC Healthcare所有權架構的更多詳情，請參閱本文件「主要股東」一節。

F-Prime Capital

F-Prime Capital為一家根據美國特拉華州法律成立的有限合夥企業。其是一家風險投資基金，其聯屬資金投資於美國、歐洲及亞洲的醫療及技術行業，投資組合公司包括Blueprint Medicines（納斯達克股份代號：BPMC）、Denali Therapeutics（納斯達克股份代號：DNLI）、上海海利生物技術股份有限公司（上交所股份代號：603718）、Ironwood Pharmaceuticals（納斯達克股份代號：IRWD）、信達生物製藥（港交所股份代號：1801）、Beam Therapeutics（納斯達克股份代號：BEAM）及Sana Biotechnology（納斯達克股份代號：SANA）等。F-Prime Capital的普通合夥人為F-Prime Capital Partners Healthcare Advisors Fund IV LP，F-Prime Capital Partners Healthcare Advisors Fund IV LP由Impresa Management LLC作為其普通合夥人及投資經理單獨管理。有關F-Prime Capital所有權架構的更多詳情，請參閱本文件「主要股東」一節。

Starr International

Starr International於2015年11月20日根據香港法例註冊成立為投資控股公司，為Starr International Company, Inc.（「SICO」，一間瑞士公司，由Starr International Foundation（「SIF」，一間瑞士慈善基金會）擁有）的直接全資附屬公司。SIF持有SICO A類無投票權股份的100%，而SICO的登記股份由一群個人擁有（他們概無擁有超過8.33%）。

Starr International投資於醫療健康行業多家公開上市交易的公司，其中包括山東步長製藥股份有限公司（上交所股份代號：603858）和江蘇艾迪藥業股份有限公司（上交所股份代號：688488）。

歷史、重組及企業架構

Celestial City

Celestial City為一家為投資本集團而於英屬處女群島註冊成立的投資公司。該公司由Wumianshan Ltd.全資擁有，而Wumianshan Ltd.由執行董事及控股股東之一涂先生最終擁有。

重慶金浦

重慶金浦於2016年3月22日註冊成立，為一家專注於投資醫療行業的風險投資公司。重慶金浦的普通合夥人為上海金浦健服股權投資管理有限公司（「上海金浦」），該公司專注於投資醫療行業。上海金浦由金浦產業投資基金管理有限公司擁有30%，而金浦產業投資基金管理有限公司由上海國際集團資產管理有限公司擁有49.5%，上海國際集團資產管理有限公司為上海國際集團有限公司（「上海國際集團」）的全資附屬公司。上海國際集團由上海市國有資產監督管理委員會全資擁有。

重慶金浦已投資多間醫療健康行業的公司，包括深圳證券交易所上市公司山東未名生物醫藥股份有限公司（深交所股份代號：002581）。

GP SOE

GP SOE為一家為投資本集團而於開曼群島註冊成立的投資公司。該公司由范寅（一名獨立第三方，為上海金浦（定義見上文）的總裁）最終擁有。

Wang Jian Guo Holdings

Wang Jian Guo Holdings為一家於英屬處女群島註冊成立的投資公司並由汪建國（一名獨立第三方）最終擁有。Wang Jian Guo Holdings投資於其他公開上市交易的公司，包括中國飛鶴有限公司（港交所股份代號：6186）。

E輪認購平台

E輪認購平台（「E輪認購平台」）為本公司若干僱員及顧問控制的英屬處女群島持股平台，主要目的是對本公司進行投資。現有14個E輪認購平台，這些E輪認購平台的最終實益擁有人包括91名僱員（包括四名本公司高級管理層成員）、12名中醫師及顧問。部分E輪認購平台為主要股東（定義見上文），[編纂]完成後，就上市規則第8.08條而言將不會計入公眾持股量。詳情請參閱本節「公眾持股量」。

歷史、重組及企業架構

一般平台

一般平台為本公司若干僱員、中醫師、顧問及外部投資者（定義見上文）控制的英屬處女群島持股平台，主要目的是對本公司進行投資。現有19個一般平台（包括Gushengtang Ltd.和Liumianshan Ltd.），這些一般平台的最終實益擁有人包括34名僱員（包括一名本公司高級管理層成員）、153名中醫師及顧問以及兩名外部投資者。部分一般平台為主要股東（定義見上文），[編纂]完成後，就上市規則第8.08條而言將不會計入公眾持股量。詳情請參閱本節「—公眾持股量」。

2017年股份認購平台

2017年股份認購平台為本公司若干僱員、中醫師及本公司顧問控制的英屬處女群島持股平台，主要目的是對本公司進行投資。現有10個2017年股份認購平台（包括Wumianshan Ltd.），這些2017年股份認購平台的最終實益擁有人包括六名僱員（包括一名董事及一名本公司高級管理層成員）、22名中醫師及顧問。部分2017年股份認購平台為主要股東（定義見上文），[編纂]完成後，就上市規則第8.08條而言將不會計入公眾持股量。詳情請參閱本節「—公眾持股量」。

外部投資者平台

外部投資者平台為外部投資者（定義見上文）控制的英屬處女群島持股平台，主要目的是對本公司進行投資。外部投資者為本公司於2015年至2021年收購的境內收購目標的前對手方。現有七個外部投資者平台，這些外部投資者平台的最終實益擁有人包括16名外部投資者。部分外部投資者平台為主要股東（定義見上文），[編纂]完成後，就上市規則第8.08條而言將不會計入公眾持股量。詳情請參閱本節「—公眾持股量」。

Ershisanmianshan Holdings Limited

Ershisanmianshan Holdings Limited為一家為投資本集團而於英屬處女群島註冊成立的投資公司。該公司由多名[編纂]投資者（包括但不限於華錦銘（一名獨立第三方））全資擁有。

符合臨時指引及指引信

根據本公司就[編纂]投資提供的文件，聯席保薦人確認[編纂]投資符合聯交所於2012年1月發出並於2017年3月更新的指引信HKEX-GL29-12、聯交所於2012年10月發出並於2013年7月及2017年3月更新的指引信HKEX-GL43-12，以及聯交所於2012年10月發出並於2017年3月更新的指引信HKEX-GL44-12。

歷史、重組及企業架構

附註

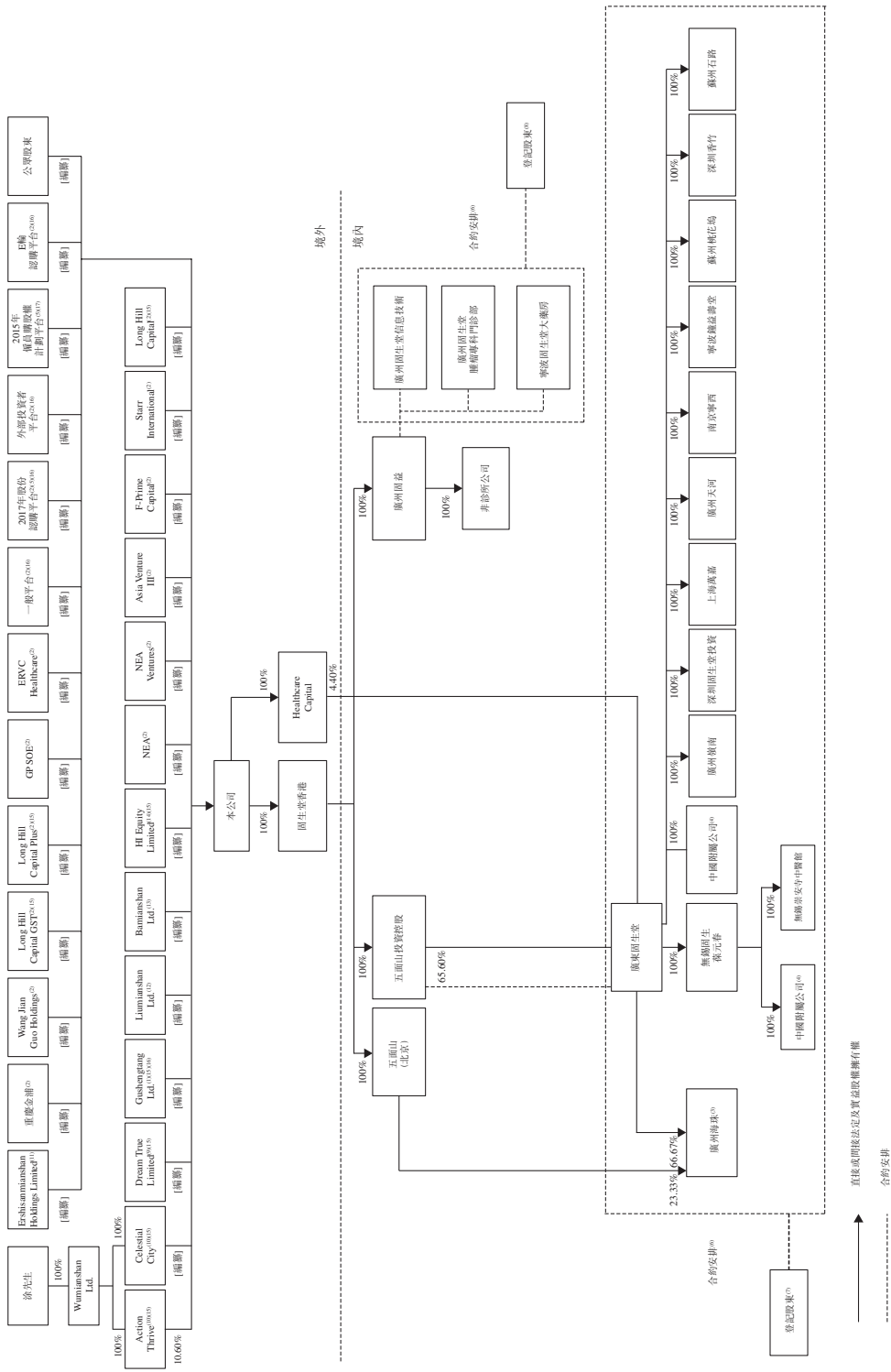
- (1) Gushengtang Ltd.由張偉、林瑞雲、沈麥嵐、王藝、李明芮、涂先生及嚴峻分別擁有17.66%、14.14%、12.95%、6.06%、8.08%、20.91%及20.20%。除李明芮（涂先生的配偶）及嚴峻（廣東固生堂的董事）外，張偉、林瑞雲、沈麥嵐及王藝均為獨立第三方，且早在2014年為本公司的初始投資者，他們未曾擔任本公司董事或高級管理層成員。
- (2) NEA、NEA Ventures、Long Hill Capital、Asia Ventures III、F-Prime Capital、Starr International、重慶金浦、Wang Jian Guo Holdings、Long Hill Capital GST、Long Hill Capital Plus、GP SOE、ERVC Healthcare、Celestial City、E輪認購平台、一般平台、2017年股份認購平台及外部投資者平台為我們於重組前的[編纂]投資者。有關這些投資者的投資詳情，請參閱「-[編纂]投資」。
- (3) 廣州海珠的其餘10%股權由楊承祥持有，而楊承祥為本公司股東，透過Shibamianshan Holdings Limited持有本公司已發行股本的0.017%。
- (4) 有關中國附屬公司的詳情，請參閱本文件附錄一所載會計師報告附註1。
- (5) 於2021年4月27日，本公司根據2015年股權激勵計劃配發及發行合共17,191,534股股份，佔我們已發行股本總額約8.49%。有關詳情，請參閱「-境外重組-4.根據2015年股權激勵計劃進行的進一步股份配發及發行」。
- (6) 我們與廣東固生堂、廣州固生堂信息技術、廣州固生堂腫瘤專科門診部及寧波固生堂大藥房訂立合約安排。有關詳情，請參閱「合約安排」一節。
- (7) 廣東固生堂的登記股東為涂先生，他持有廣東固生堂30%的股權。
- (8) 廣州固生堂信息技術、廣州固生堂腫瘤專科門診部及寧波固生堂大藥房的登記股東為嚴峻及鄭項，他們各自持有廣州固生堂信息技術、廣州固生堂腫瘤專科門診部及寧波固生堂大藥房的99%及1%股權。嚴峻及鄭項目前均為本公司副總裁，分別負責本集團的整體工程管理（尤其是本集團中醫診所的診所內部裝修及改造）和信息技術。
- (9) Dream True由Tu Family Holdings Limited全資擁有，而Tu Family Holdings Limited由Trident Trust透過其全資附屬公司Frاندor Limited全資擁有。
- (10) Action Thrive和Celestial City持有的股份乃分別從Wumianshan Ltd轉讓和由本公司發行而來。
- (11) 指華錦銘透過Ershisanmianshan Holdings Limited持有的股份百分比。
- (12) Liumianshan Ltd.由楊承路最終控制。他是一名獨立第三方，且早在2014年為本公司的初始投資者之一，未曾擔任本公司董事或高級管理層。
- (13) Bamianshan Ltd由徐芹樺最終控制。他是一名獨立第三方，且早在2014年為本公司的初始投資者之一，未曾擔任本公司董事或高級管理層。
- (14) HI Equity Limited由Han Pei（為我們的其中一位非執行董事Huang Jingsheng的配偶）最終控制。
- (15) 主要股東持有34,872,955股股份，佔緊接[編纂]完成前本公司股本約17.22%。有關主要股東的各實益擁有人詳情，參見本節「-投票契約」。受投票契約規限的股份詳情如下：

主要股東	受投票契約 規限的股份數目	截至本文件 日期的持股百分比
Gushengtang Ltd.	15,921,267	7.86%
Shiyimianshan Holdings Limited	821,958	0.41%
Shiermianshan Holdings Limited	3,322,436	1.64%
Shisanmianshan Holdings Limited	7,235,274	3.57%
Shisimianshan Holdings Limited	1,381,884	0.68%
Shiwumianshan Holdings Limited.	2,304,590	1.14%
Yijiakang Technology Holdings Limited	1,532,297	0.76%
Yijiajian Technology Holdings Limited.	950,932	0.47%
Yijiale Technology Holdings Limited	530,721	0.26%
Yijiaan Technology Holdings Limited.	871,596	0.43%
	34,872,955	17.22%

歷史、重組及企業架構

緊隨[編纂]後的架構

下圖說明本集團於緊隨[編纂]完成後的企業及股權架構(假設[編纂]未獲行使及概無根據[編纂]購股權計劃發行股份)。



附註：

- (1)至(14)請參閱上述「緊接[編纂]」的架構中圖表的相應附註。
- (15) 該等股東各自持有的股份將不會計入公眾持股量。

歷史、重組及企業架構

- (16) 主要股東持有34,872,955股股份，佔[編纂]完成後(假設[編纂]未獲行使及並無根據[編纂]購股權計劃發行股份)本公司股本約[編纂]%，這些股份將不會計入公眾持股量。有關主要股東的各實益擁有人詳情，參見本節「投票契約」。受投票契約規限的股份詳情如下：

主要股東	受投票契約規限的股份數目	截至本文件日期的持股百分比
Gushengtang Ltd.	15,921,267	6.29%
Shiyimianshan Holdings Limited	821,958	0.32%
Shiermianshan Holdings Limited	3,322,436	1.31%
Shisanmianshan Holdings Limited	7,235,274	2.86%
Shisimianshan Holdings Limited	1,381,884	0.55%
Shiwumianshan Holdings Limited.	2,304,590	0.91%
Yijiaokang Technology Holdings Limited	1,532,297	0.61%
Yijiajian Technology Holdings Limited.	950,932	0.38%
Yijiale Technology Holdings Limited	530,721	0.21%
Yijiaan Technology Holdings Limited.	871,596	0.34%
	34,872,955	[編纂]

- (17) 本公司非執行董事之一Huang Jingsheng 為The Jingsheng Huang 2006 Irrevocable Family Trust (2015年僱員購股權計劃平台之一)的受託人之一，而The Jingsheng Huang 2006 Irrevocable Family Trust持有300,000股股份。因此，300,000股股份(佔[編纂]完成後本公司股本的約[編纂]%) (假設[編纂]未獲行使且並無根據[編纂]購股權計劃發行任何股份)將不會計入公眾持股量。

歷史、重組及企業架構

中國監管規定

據我們的中國法律顧問告知，上述在中國進行的股權轉讓及境內重組所需的所有監管批准均已獲得，所涉及的程序已按照中國法律法規執行。我們的中國法律顧問進一步確認，上述在中國進行的股權轉讓、出售及注資均已依法妥善完成。

併購規定

根據商務部、國務院國資委、國家稅務總局、中國證監會、國家工商行政管理總局及國家外匯管理局於2006年8月8日聯合頒佈、於2006年9月8日生效並於2009年6月22日修訂的併購規定，當出現以下情況，外國投資者必須獲得必要的批准：(i)外國投資者收購境內企業的股權，使該境內企業變更設立為外商投資企業；(ii)外國投資者認購境內企業的增資，使該境內企業變更設立為外商投資企業；(iii)外國投資者設立外商投資企業，並通過該企業購買任何境內企業資產且運營有關資產；或(iv)外國投資者購買境內企業資產，並以該資產投資設立外商投資企業。併購規定(其中包括)進一步規定，中國公司或個人為實現上市而設立並直接或間接控制的境外特殊目的公司或特殊目的公司，須在該特殊目的公司的證券於境外證券交易所上市交易前獲得中國證監會批准，尤其是在特殊目的公司收購中國公司的股份或股權以換取境外公司股份的情況下。

我們的中國法律顧問認為，由於Healthcare Capital為廣東固生堂的獨立第三方，其向廣東固生堂的注資並不適用於併購規定第10條也毋須獲商務部批准。此外，鑒於廣東固生堂於轉讓其若干權益予五面山投資控股前為現有外資企業，有關轉讓並不適用於收購規定。然而，併購規定的詮釋和實施以及商務部和其他相關政府部門未來會否頒佈與併購規定相悖的中國法律、法規或規則仍存在不確定性。

中國國家外匯管理局登記

國家外匯管理局於2005年10月21日頒佈並於2005年11月1日施行國家外匯管理局75號文。根據國家外匯管理局75號文，境內居民設立或控制以其持有的境內企業資產或權益在境外進行股權融資為目的而設立的境外實體之前，應向所在地外匯分局辦理登記手續，並且其後須於出現若干重大資本變動時向國家外匯管理局備案。根據國家外匯管理局75號文辦理登記及備案手續乃境外實體資金流入(如返程投資或股東貸款)或資金流出(如支付溢利或股息、清盤分派、出售股本所得款項或於股本削減時的資金返還)所需的批准及登記手續的先決條件。

歷史、重組及企業架構

根據國家外匯管理局頒佈並於2014年7月4日生效的國家外匯管理局37號文（取代了國家外匯管理局75號文），(a)以進行投資或融資為目的而直接創立或間接控制境外特殊目的公司（「**境外特殊目的公司**」）的中國居民，在向境外特殊目的公司提供資產或股權之前必須向當地國家外匯管理局的分支機構申請登記；及(b)初次登記之後，中國居民還需在當地國家外匯管理局分支機構登記有關境外特殊目的公司的任何重大變更，其中包括境外特殊目的公司的中國居民股東變更、境外特殊目的公司的名稱變更、經營條款變更或境外特殊目的公司資本增減、股權轉讓或交換以及合併或者拆分等。倘持有特殊目的公司權益的中國股東未向國家外匯管理局登記，特殊目的公司的中國附屬公司可能須接受處罰及制裁，且不得向其境外母公司分派利潤或進行後續跨境外匯活動，且特殊目的公司向其中國附屬公司增資的能力可能受限。此外，倘我們未能遵守上述多項國家外匯管理局登記規定不斷變化的要求或詮釋，則我們可能面臨因逃避外匯管控而產生中國法律下的責任。

國家外匯管理局37號文已頒佈，取代了國家外匯管理局75號文。根據國家外匯管理局發佈並於2015年6月1日起施行的13號文，受理國家外匯管理局登記的權力根據國家外匯管理局37號文從當地國家外匯管理局分局下放予當地銀行。

據我們的中國法律顧問告知，根據國家外匯管理局75號文、國家外匯管理局37號文及國家外匯管理局13號文須辦理登記的境內個人擁有人均已於2021年3月29日就彼等作為中國居民進行的境外投資妥為完成外匯登記。