

歷史、發展及公司架構

概覽

我們是一家以科研為導向的生物技術公司，致力於開發腫瘤免疫療法。我們是全球少數能夠對先天性免疫和適應性免疫進行系統性利用的生物技術公司之一。目前獲批的免疫療法主要專注於適應性免疫系統，且由於在許多癌症適應症的低響應率及不可避免的耐藥性及／或復發，經常面臨有限的臨床獲益。利用先天和適應性免疫系統使我們能夠克服當前基於T細胞的免疫療法的局限性，並解決癌症患者大量未被滿足的醫療需求。

本公司由本集團創始人、董事長、首席執行官、首席科學官兼執行董事田博士於2015年6月18日以個人資金在中國成立。自創立本公司以來，田博士一直領導本集團的研發活動、整體發展策略、業務營運及管理。有關田博士的經驗及履歷的詳情，請參閱「董事、監事及高級管理人員」。

里程碑

下文列示我們自成立以來的主要業務發展里程碑概要：

| 月份 | 里程碑 |
|----------|---|
| 2015年6月 | 本公司在中國註冊成立為有限責任公司 |
| 2017年2月 | 我們完成Pre-A輪融資，並籌得人民幣30百萬元 |
| 2018年4月 | 我們完成A輪融資，並籌得人民幣90百萬元 |
| 2019年5月 | 本公司從國家藥監局獲得IMM01的IND批件 |
| 2019年9月 | IMM01的I期臨床試驗首名患者入組 |
| 2019年11月 | 本公司從國家藥監局獲得IMM0306的IND批件 |
| 2020年1月 | 我們完成Pre-B輪融資，並籌得人民幣40百萬元 |
| 2020年6月 | 本公司建立配備200L GE一次性哺乳動物細胞生物反應器的中試生產線 |
| 2020年11月 | 我們完成B輪融資，並籌得人民幣240百萬元 |
| 2020年12月 | 本公司從國家藥監局獲得IMM2510的IND批件 |
| 2021年1月 | 本公司從美國食藥監局獲得IMM0306的IND批件 |
| 2021年4月 | 我們完成B+輪融資，並籌得約65百萬美元 |
| 2021年6月 | 本公司從國家藥監局獲得IMM2902的IND批件 |
| 2021年8月 | 本公司從美國食藥監局獲得IMM2902的IND批件及從國家藥監局獲得IMM01分別與阿扎胞苷及賽普汀®(伊尼妥單抗，一款HER2單克隆抗體)聯用的Ib/II期臨床試驗的IND批件 |
| 2021年10月 | 我們開始IMM01的II期臨床試驗並進行首例患者給藥 |
| 2021年11月 | 本公司從國家藥監局獲得IMM27M的IND批件 |
| 2022年1月 | 我們完成C輪融資，並籌得約87.5百萬美元 |

歷史、發展及公司架構

| 月份 | 里程碑 |
|----------|---|
| | 我們啟動對IMM01與阿扎胞苷聯用的Ib/II期臨床試驗，並向其首例患者給藥 |
| 2022年2月 | 本公司從國家藥監局獲得IMM01與替雷利珠單抗聯用的IND批件 IMM2902的I期試驗在中國進行首例患者給藥 |
| 2022年5月 | 我們在中國啟動IMM01與替雷利珠單抗聯用治療各種晚期實體瘤的Ib/II期試驗並進行首例患者給藥 |
| 2022年6月 | IMM27M的I期臨床試驗在中國向其首例患者給藥 IMM2902的I期臨床試驗在美國向其首例患者給藥 我們已獲得國家藥監局的同意，將復發性或難治性經典霍奇金淋巴瘤作為額外的擴展隊列添加至IMM01及替雷利珠單抗的聯用試驗中 我們開始IMM01與阿扎胞苷聯用的II期臨床試驗並向首例患者給藥 |
| 2022年8月 | 本公司分別獲得國家藥監局及美國食藥監局對IMM40H核發的IND批件 |
| 2022年11月 | 本公司獲得國家藥監局對IMM2520核發的IND批件 |
| 2022年12月 | 本公司獲得美國食藥監局對IMM2520核發的IND批件 我們在中國啟動IMM01與替雷利珠單抗聯用的II期試驗 |
| 2023年1月 | 國家藥監局批准了我們用於B細胞非霍奇金淋巴瘤前線治療的IMM0306與來那度胺聯用的IND申請 |
| 2023年3月 | 我們獲得國家藥監局對Ib/II期研究核發的IND批件，以評估IMM27M與PD-1抗體聯用的情況。 我們開始在中國進行IMM0306單藥治療用於濾泡性淋巴瘤三線或後線治療的IIa期試驗 我們在中國對IMM2520的I期臨床試驗的第一位患者進行給藥 |
| 2023年6月 | 我們開始IMM0306與來那度胺聯用的Ib/IIa期臨床試驗並向首例患者給藥 |

我們的附屬公司

截至最後實際可行日期，我們擁有四家全資附屬公司，其詳情載列如下：

宜明昂科上海

宜明昂科上海於2021年9月28日在中國成立，註冊資本為人民幣10,000,000元，成立旨在從事藥品生產活動。截至最後實際可行日期，宜明昂科上海並未開展任何業務運營，且自成立以來一直由本公司全資擁有。

歷史、發展及公司架構

宜明探科

宜明探科於2018年2月5日在中國成立，註冊資本為人民幣2,000,000元，成立旨在從事探索性免疫療法的研發。截至最後實際可行日期，宜明探科並未開展任何業務運營，且自成立以來一直由本公司全資擁有。

Macroimmune

Macroimmune於2014年1月6日根據特拉華州法律成立，法定股本為1,500股每股面值0.01美元的股份。於2016年6月2日，本公司與Yumei Ding博士(田博士的配偶及Macroimmune的現任董事)訂立購股協議，據此，Ding博士將其於Macroimmune持有的100%股權以對價20,000美元轉讓予本公司，該對價乃經參考Macroimmune持有資產(即若干知識產權)的當時估值，並經計及擁有一家美國附屬公司以處理本集團於美國運營的行政事務的裨益後釐定。於2016年6月13日收購完成後，Macroimmune成為本公司的全資附屬公司。截至最後實際可行日期，Macroimmune主要參與本集團在美國業務運營的行政事務。

宜明昂科香港

宜明昂科香港於2021年9月15日在香港成立，股本為1港元，成立旨在從事本集團的融資活動、投資者及監管溝通以及全球業務發展。其自成立以來一直由本公司全資擁有。

於本文件日期前兩年內，我們附屬公司的股本並無變動。

本公司的成立及重大股權變動

(1) 本公司於2015年成立

於2015年6月18日，本公司在中國成立為有限責任公司，初始註冊資本為人民幣2,000,000元。於成立時，本公司的名稱為宜明昂科生物醫藥技術(上海)有限公司，並由田博士全資擁有。

自成立以來，本公司進行了多輪增資，以籌得業務發展所需資金及引進新股東。下文載有本公司的重大股權變動情況。

(2) Pre-A輪融資

於2015年12月11日，根據本公司、田博士及上海張科領弋升帆創業投資中心(有限合夥)(「張科領弋升帆」)訂立的增資認購協議，張科領弋升帆認購人民幣1,206,897元的新增註冊資本，對價為人民幣25,000,000元。上述增資已於2017年1月9日完成。

歷史、發展及公司架構

於2016年3月1日，根據本公司、田博士、張科領弋升帆及張江科投訂立的增資認購協議，張江科投認購人民幣241,379元的新增註冊資本，對價為人民幣5,000,000元。上述增資已於2017年2月23日完成。

於Pre-A輪融資完成後，本公司的股權架構如下：

| 股東 | 註冊資本 (人民幣元) | 股權 (%) |
|----------------|------------------|---------------|
| 田博士..... | 2,000,000 | 58.00 |
| 張科領弋升帆..... | 1,206,897 | 35.00 |
| 張江科投..... | 241,379 | 7.00 |
| 總計..... | 3,448,276 | 100.00 |

有關Pre-A輪融資的詳情及張科領弋升帆及張江科投的背景，請參閱下文「— [編纂] 前投資」。

(3) 股權轉讓予嘉興昶咸

於2016年4月29日，嘉興昶咸根據中國法律成立，為我們的境內員工持股平台之一。於2016年8月3日，根據田博士與嘉興昶咸訂立的股權轉讓協議，為向公司核心員工和管理層提供股權激勵，田博士同意向嘉興昶咸轉讓人民幣344,828元的本公司註冊資本，對價為人民幣992,100元，乃參考本公司當時對應比例的淨資產金額而釐定。

於2016年8月22日完成上述股權轉讓後，本公司的股權架構如下：

| 股東 | 註冊資本 (人民幣元) | 股權 (%) |
|----------------|------------------|---------------|
| 田博士..... | 1,655,172 | 48.00 |
| 張科領弋升帆..... | 1,206,897 | 35.00 |
| 嘉興昶咸..... | 344,828 | 10.00 |
| 張江科投..... | 241,379 | 7.00 |
| 總計..... | 3,448,276 | 100.00 |

有關嘉興昶咸的詳情，請參閱下文「— 境內員工持股平台」一節。

(4) 股權轉讓及A輪融資

於2017年11月25日，根據本公司、田博士、石河子市雅羅股權投資有限合夥企業（「雅羅投資」）、嘉興昶咸、張科領弋升帆及張江科投訂立的增資認購協議，雅羅投資認購人民幣173,863元的新增註冊資本，對價為人民幣15,000,000元。上述增資已於2018年1月23日完成。

於2018年3月29日，根據本公司、北京龍磐健康醫療投資中心（有限合夥）（「龍磐資本」）、北京崇德英盛創業投資有限公司（「崇德創投」）、北京原創客股權投資基金管理中心（有限合夥）（「原創客投資」）、寧波朗盛千匯投資合夥企業（有限合夥）（「朗盛投

歷史、發展及公司架構

資」)、北京眾海嘉速股權投資合夥企業(有限合夥)(「眾海嘉速」)、上海理成宜璟股權投資管理中心(有限合夥)(「理成投資」)及本公司當時的現有股東訂立的股權轉讓及增資協議，(i)龍磐資本、崇德創投、原創客投資、朗盛投資、眾海嘉速及理成投資認購本公司合計新發行註冊資本人民幣776,175元，對價總額為人民幣75,000,000元；及(ii)張科領弋升帆同意出售而龍磐資本、崇德創投、原創客投資、朗盛投資、眾海嘉速及理成投資同意購買本公司合計人民幣294,005元的註冊資本，對價總額為人民幣25,000,000元。上述增資及股權轉讓已於2018年4月9日完成。

於上述股權轉讓及A輪融資完成後，本公司的股權架構如下：

| 股東 | 註冊資本 (人民幣元) | 股權 (%) |
|----------------|------------------|---------------|
| 田博士..... | 1,655,172 | 37.63 |
| 張科領弋升帆..... | 912,892 | 20.76 |
| 龍磐資本..... | 428,072 | 9.73 |
| 嘉興昶威..... | 344,828 | 7.84 |
| 張江科技..... | 241,379 | 5.49 |
| 朗盛投資..... | 214,036 | 4.87 |
| 理成投資..... | 214,036 | 4.87 |
| 雅羅投資..... | 173,863 | 3.94 |
| 眾海嘉速..... | 107,018 | 2.43 |
| 崇德創投..... | 53,509 | 1.22 |
| 原創客投資..... | 53,509 | 1.22 |
| 總計..... | 4,398,314 | 100.00 |

有關A輪融資的詳情及相關投資者的背景，請參閱下文「— [編纂]前投資」。

(5) Pre-B輪融資

於2019年11月25日，本公司、石家莊高新區普恩國新股權投資中心(有限合夥)(「普恩國新」)、嵯州市銘朗產業發展股權投資基金合夥企業(有限合夥)(「銘朗資本」)及本公司當時的股東訂立股權轉讓及增資協議，據此，(i)普恩國新認購新發行註冊資本人民幣109,958元，對價為人民幣20,000,000元；(ii)銘朗資本認購新發行註冊資本人民幣109,958元，對價為人民幣20,000,000元；及(iii)眾海嘉速同意出售而銘朗資本同意購買本公司註冊資本人民幣33,833元，對價為人民幣5,000,000元。上述股權轉讓及增資已於2020年1月22日完成。

歷史、發展及公司架構

於Pre-B輪融資完成後，本公司的股權架構如下：

| 股東 | 註冊資本 (人民幣元) | 股權 (%) |
|----------------|------------------|---------------|
| 田博士..... | 1,655,172 | 35.85 |
| 張科領弋升帆..... | 912,892 | 19.77 |
| 龍磐資本..... | 428,072 | 9.27 |
| 嘉興昶咸..... | 344,828 | 7.47 |
| 張江科投..... | 241,379 | 5.23 |
| 朗盛投資..... | 214,036 | 4.63 |
| 理成投資..... | 214,036 | 4.63 |
| 雅羅投資..... | 173,863 | 3.76 |
| 銘朗資本..... | 143,791 | 3.11 |
| 普恩國新..... | 109,958 | 2.38 |
| 眾海嘉速..... | 73,185 | 1.58 |
| 崇德創投..... | 53,509 | 1.16 |
| 原創客投資..... | 53,509 | 1.16 |
| 總計..... | 4,618,230 | 100.00 |

有關Pre-B輪融資的詳情及相關投資者的背景，請參閱下文「— [編纂]前投資」。

(6) 股權轉讓及B輪融資

於2020年6月22日，本公司、共青城瑞吉三期投資合夥企業(有限合夥)(「瑞吉三期」)與本公司當時的現有股東訂立增資協議，據此，瑞吉三期認購新發行註冊資本人民幣269,397元，對價為人民幣70,000,000元。上述增資已於2020年6月28日完成。

於2020年8月24日，眾海嘉速與蘇州禮康股權投資中心(有限合夥)(「蘇州禮康」)就B輪融資訂立股權轉讓協議，據此，眾海嘉速同意轉讓而蘇州禮康同意購買人民幣73,185元的本公司註冊資本，對價為人民幣14,970,000元。上述股權轉讓已於2020年10月16日完成。

同日，作為B輪融資的一部分，本公司、蘇州禮康、嘉興齊越股權投資合夥企業(有限合夥)(「嘉興齊越」)、禮安宜明有限公司(「LAV ImmuneOnco」)、Borah Peak Limited(「Borah Peak」)及本公司當時的股東訂立增資協議，據此(i)蘇州禮康認購新發行註冊資本人民幣89,875元，對價為人民幣23,353,333元；(ii)LAV ImmuneOnco認購新發行註冊資本人民幣294,977元，對價約為11,395,599美元(相當於人民幣76,646,667元⁽¹⁾)；(iii) Borah Peak認購新發行註冊資本人民幣153,941元，對價約為5,952,814美元(相當於人民幣40,000,000元⁽¹⁾)；及(iv)嘉興齊越認購新發行註冊資本人民幣115,456元，對價為人民幣30,000,000元。上述增資已於2020年11月3日完成。

附註：

(1) 有關計算根據交易當時的貨幣匯率得出。

歷史、發展及公司架構

於上述股權轉讓及B輪融資完成後，本公司的股權架構如下：

| 股東 | 註冊資本 (人民幣元) | 股權 (%) |
|-----------------------|------------------|---------------|
| 田博士..... | 1,655,172 | 29.88 |
| 張科領弋升帆..... | 912,892 | 16.47 |
| 禮來 | | |
| — LAV ImmuneOnco..... | 294,977 | 5.32 |
| — 蘇州禮康..... | 163,060 | 2.94 |
| 龍磐資本..... | 428,072 | 7.72 |
| 嘉興昶咸..... | 344,828 | 6.22 |
| 瑞吉三期..... | 269,397 | 4.86 |
| 張江科投..... | 241,379 | 4.36 |
| 朗盛投資..... | 214,036 | 3.86 |
| 理成投資..... | 214,036 | 3.86 |
| 雅羅投資..... | 173,863 | 3.14 |
| Borah Peak..... | 153,941 | 2.78 |
| 銘朗資本..... | 143,791 | 2.59 |
| 嘉興齊越..... | 115,456 | 2.08 |
| 普恩國新..... | 109,958 | 1.98 |
| 崇德創投..... | 53,509 | 0.97 |
| 原創客投資..... | 53,509 | 0.97 |
| 總計..... | 5,541,876 | 100.00 |

有關B輪融資的詳情及相關投資者的背景，請參閱下文「— [編纂]前投資」。

(7) 股權轉讓及B+輪融資

根據於2021年2月10日通過的股東會決議，(i)田博士與蘇州禮康；(ii)張科領弋升帆與Granite Peak Limited (「Granite Peak」)；(iii)瑞吉三期與LAV ImmOn；(iv)瑞吉三期與蘇州禮康；(v)張科領弋升帆與蘇州禮康；(vi)銘朗資本與嘉興張科領弋思齊股權投資合夥企業(有限合夥) (「張科領弋思齊」)；(vii)瑞吉三期與Granite Peak及(viii)瑞吉三期與LAV ImmuneOnco分別就B+輪融資訂立的日期為2021年2月10日的股權轉讓協議，詳情如下：

| 轉讓人 | 受讓人 | 轉讓的註冊資本 (人民幣元) | 股權 (%) | 對價 (人民幣元)/(美元) |
|-------------|----------------|-------------------|-----------|-------------------|
| 田博士..... | 蘇州禮康 | 95,550 | 1.72 | 人民幣50,000,000元 |
| 張科領弋升帆..... | Granite Peak | 64,974 | 1.17 | 人民幣34,000,000元 |
| 瑞吉三期..... | LAV ImmOn | 52,400 | 0.95 | 3,069,158美元 |
| 瑞吉三期..... | 蘇州禮康 | 31,440 | 0.57 | 人民幣11,900,293元 |
| 張科領弋升帆..... | 蘇州禮康 | 30,576 | 0.55 | 人民幣16,000,000元 |
| 銘朗資本..... | 張科領弋思齊 | 26,754 | 0.48 | 人民幣14,000,000元 |
| 瑞吉三期..... | Granite Peak | 21,136 | 0.38 | 人民幣8,000,000元 |
| 瑞吉三期..... | LAV ImmuneOnco | 10,480 | 0.19 | 613,832美元 |

上述股權轉讓已於2021年4月9日完成。

歷史、發展及公司架構

同日，本公司、GBA Fund Investment Limited (「**GBA Investment**」)、上海科創中心壹號股權投資基金合夥企業(有限合夥)(「**科創資本壹號**」)、LAV ImmOn、Granite Peak、張科領弋思齊及本公司當時的股東訂立增資協議，據此，GBA Investment、科創資本壹號、LAV ImmuneOnco、LAV ImmOn、Granite Peak及張科領弋思齊合計認購新發行註冊資本人民幣806,245元，對價總額為65,467,010美元。上述增資已於2021年4月1日完成。

於上述股權轉讓及B+輪融資完成後，本公司的股權架構如下：

| 股東 | 註冊資本 (人民幣元) | 股權 (%) |
|-----------------------|------------------|---------------|
| 田博士..... | 1,559,622 | 24.58 |
| 張科領弋創投 | | |
| — 張科領弋升帆 | 817,342 | 12.89 |
| — 張科領弋思齊 | 123,429 | 1.94 |
| 禮來 | | |
| — LAV ImmuneOnco..... | 337,306 | 5.31 |
| — 蘇州禮康..... | 320,626 | 5.05 |
| — LAV ImmOn..... | 211,647 | 3.33 |
| 龍磐資本 | 428,072 | 6.74 |
| 洲嶺資本 | | |
| — Granite Peak..... | 201,874 | 3.18 |
| — Borah Peak..... | 153,941 | 2.43 |
| 嘉興昶咸 | 344,828 | 5.43 |
| GBA Investment | 307,882 | 4.85 |
| 張江科投 | 241,379 | 3.80 |
| 朗盛投資 | 214,036 | 3.37 |
| 理成投資 | 214,036 | 3.37 |
| 雅羅投資 | 173,863 | 2.74 |
| 瑞吉三期 | 153,941 | 2.43 |
| 銘朗資本 | 117,037 | 1.84 |
| 嘉興齊越 | 115,456 | 1.82 |
| 普恩國新 | 109,958 | 1.73 |
| 科創資本壹號..... | 94,828 | 1.49 |
| 崇德創投 | 53,509 | 0.84 |
| 原創客投資 | 53,509 | 0.84 |
| 總計..... | 6,348,121 | 100.00 |

歷史、發展及公司架構

有關B+輪融資的詳情及相關投資者的背景，請參閱下文「—[編纂]前投資」。

(8) 股權轉讓及C輪融資

根據於2021年12月20日通過的股東會決議及各投資者之間相應訂立的股權轉讓協議，就C輪融資而言，普恩國新轉讓而LAV ImmOn、蘇州禮潤股權投資中心(有限合夥)(「蘇州禮潤」)、南京星健睿贏股權投資合夥企業(有限合夥)(「南京星健睿贏」)、蘇州國豐鼎嘉創業投資合夥企業(有限合夥)(「國科嘉和」)、Milestone Asset Management (Cayman) Co., Ltd. (「Milestone Asset」)、嘉興理悠股權投資合夥企業(有限合夥)(「嘉興理悠」)、北京元培科技創新投資中心(有限合夥)(「方正和生」)、黃河三角洲榮昌(煙臺)創業投資合夥企業(有限合夥)(「榮昌股權投資」)、淄博雋誠貳號股權投資基金合夥企業(有限合夥)(「物明投資」)、共青城創東方華盈股權投資合夥企業(有限合夥)(「創東方投資」)、嘉興寬愉澤優股權投資合夥企業(有限合夥)(「寬愉資本」)及蕪湖華熙朗亞健康產業投資合夥企業(有限合夥)(「華熙朗亞」)合計購買人民幣54,979元的本公司註冊資本，對價總額為人民幣31,265,026元。上述股權轉讓已於2022年2月17日完成。

同日，根據本公司、陽光人壽保險股份有限公司(「陽光人壽」)、蘇州禮潤、南京星健睿贏、國科嘉和、Milestone Asset、嘉興理悠、方正和生、榮昌股權投資、物明投資、創東方投資、寬愉資本、華熙朗亞、嘉興宸玥股權投資合夥企業(有限合夥)(「嘉興宸玥」，前稱嘉興建信宸玥股權投資合夥企業(有限合夥))及本公司當時的股東訂立的增資協議，陽光人壽、LAV ImmOn、蘇州禮潤、南京星健睿贏、國科嘉和、Milestone Asset、嘉興理悠、方正和生、榮昌股權投資、物明投資、創東方投資、寬愉資本、華熙朗亞及嘉興宸玥合計認購本公司新發行註冊資本人民幣835,279元，對價總額為87,500,000美元。上述增資已於2022年1月27日完成。

同日，本公司分別(i)向境內員工持股平台之一嘉興昶宇發行註冊資本人民幣329,771元，對價為人民幣2,708,805元；(ii)向境外員工持股平台Halo Investment II發行註冊資本人民幣400,000元，對價為515,160美元。該對價經參考嘉興昶咸(我們的境內員工持股平台之一)先前認購的估值、本公司的發展狀況以及考慮向我們的關鍵員工提供激勵的重要性而釐定。上述增資已於2022年1月27日完成。有關我們員工持股平台的進一步詳情，請參見下文「—員工持股平台」。

歷史、發展及公司架構

於上述股權轉讓及C輪融資完成後，本公司的股權架構如下：

| 股東 | 註冊資本 (人民幣元) | 股權 (%) |
|-------------------------|------------------|---------------|
| 田博士..... | 1,559,622 | 19.71 |
| 禮來 | | |
| — LAV ImmuneOnco..... | 337,306 | 4.26 |
| — 蘇州禮康..... | 320,626 | 4.05 |
| — LAV ImmOn..... | 278,729 | 3.52 |
| — 蘇州禮潤..... | 33,504 | 0.42 |
| 張科領弋創投 | | |
| — 張科領弋升帆..... | 817,342 | 10.33 |
| — 張科領弋思齊..... | 123,429 | 1.56 |
| 龍磐資本..... | 428,072 | 5.41 |
| Halo Investment II..... | 400,000 | 5.05 |
| Milestone實體 | | |
| — 理成投資..... | 214,036 | 2.71 |
| — 嘉興理悠..... | 105,414 | 1.33 |
| — Milestone Asset..... | 48,556 | 0.61 |
| 洲嶺資本 | | |
| — Granite Peak..... | 201,874 | 2.55 |
| — Borah Peak..... | 153,941 | 1.95 |
| 嘉興昶咸..... | 344,828 | 4.36 |
| 嘉興昶宇..... | 329,771 | 4.17 |
| GBA Investment..... | 307,882 | 3.89 |
| 張江科投..... | 241,379 | 3.05 |
| 朗盛投資..... | 214,036 | 2.71 |
| 雅羅投資..... | 173,863 | 2.20 |
| 瑞吉三期..... | 153,941 | 1.95 |
| 陽光人壽..... | 148,918 | 1.88 |
| 銘朗資本..... | 117,037 | 1.48 |
| 嘉興齊越..... | 115,456 | 1.46 |
| 科創資本壹號..... | 94,828 | 1.20 |
| 南京星健睿贏..... | 75,442 | 0.95 |
| 國科嘉和..... | 75,442 | 0.95 |
| 嘉興宸玥..... | 74,459 | 0.94 |
| 普恩國新..... | 54,979 | 0.70 |
| 崇德創投..... | 53,509 | 0.68 |
| 原創客投資..... | 53,509 | 0.68 |
| 方正和生..... | 48,556 | 0.61 |
| 物明投資..... | 46,499 | 0.59 |
| 榮昌股權投資..... | 45,472 | 0.57 |
| 創東方投資..... | 45,471 | 0.57 |
| 寬愉資本..... | 45,471 | 0.57 |
| 華熙朗亞..... | 29,972 | 0.38 |
| 總計..... | 7,913,171 | 100.00 |

有關C輪融資的詳情及相關投資者的背景，請參閱下文「— [編纂]前投資」。

歷史、發展及公司架構

(9) 整體變更為股份公司

於2022年3月14日，本公司當時的股東通過決議案以批准(其中包括)本公司由有限責任公司整體變更為股份公司，本公司名稱由宜明昂科生物醫藥技術(上海)有限公司更改為宜明昂科生物醫藥技術(上海)股份有限公司。

根據本公司當時全體股東於2022年5月23日簽署的發起人協議，(i)本公司截至2022年1月31日的經審計的淨資產為人民幣1,010,563,065.06元，按照1:0.35237的比例折合為每股面值人民幣1.00元的356,092,695股股份，按當時股東各自所持有本公司註冊資本的股權比例向股東發行，及(ii)淨資產超過股本的人民幣654,470,370.06元計入本公司的資本公積。整體變更完成後，當時股東就其於整體變更前持有的每人民幣1元本公司註冊資本獲得45股股份。該整體變更於2022年6月14日完成。

於整體變更完成後，本公司的股權架構如下：

| 股東 | 股份數目 | 股權 (%) |
|-------------------------|------------|-----------|
| 田博士..... | 70,182,990 | 19.71 |
| 禮來 | | |
| — LAV ImmuneOnco..... | 15,178,770 | 4.26 |
| — 蘇州禮康..... | 14,428,170 | 4.05 |
| — LAV ImmOn..... | 12,542,805 | 3.52 |
| — 蘇州禮潤..... | 1,507,680 | 0.42 |
| 張科領弋創投 | | |
| — 張科領弋升帆..... | 36,780,390 | 10.33 |
| — 張科領弋思齊..... | 5,554,305 | 1.56 |
| 龍磐資本..... | 19,263,240 | 5.41 |
| Halo Investment II..... | 18,000,000 | 5.05 |
| Milestone實體 | | |
| — 理成投資..... | 9,631,620 | 2.71 |
| — 嘉興理悠..... | 4,743,630 | 1.33 |
| — Milestone Asset..... | 2,185,020 | 0.61 |
| 洲嶺資本 | | |
| — Granite Peak..... | 9,084,330 | 2.55 |
| — Borah Peak..... | 6,927,345 | 1.95 |
| 嘉興昶咸..... | 15,517,260 | 4.36 |
| 嘉興昶宇..... | 14,839,695 | 4.17 |
| GBA Investment..... | 13,854,690 | 3.89 |
| 張江科投..... | 10,862,055 | 3.05 |
| 朗盛投資..... | 9,631,620 | 2.71 |
| 雅羅投資..... | 7,823,835 | 2.20 |
| 瑞吉三期..... | 6,927,345 | 1.95 |
| 陽光人壽..... | 6,701,310 | 1.88 |
| 銘朗資本..... | 5,266,665 | 1.48 |
| 嘉興齊越..... | 5,195,520 | 1.46 |
| 科創資本壹號..... | 4,267,260 | 1.20 |
| 南京星健睿贏..... | 3,394,890 | 0.95 |
| 國科嘉和..... | 3,394,890 | 0.95 |
| 嘉興宸玥..... | 3,350,655 | 0.94 |
| 普恩國新..... | 2,474,055 | 0.70 |
| 崇德創投..... | 2,407,905 | 0.68 |

歷史、發展及公司架構

| 股東 | 股份數目 | 股權 (%) |
|-----------------|--------------------|---------------|
| 原創客投資 | 2,407,905 | 0.68 |
| 方正和生 | 2,185,020 | 0.61 |
| 物明投資 | 2,092,455 | 0.59 |
| 榮昌股權投資 | 2,046,240 | 0.57 |
| 創東方投資 | 2,046,195 | 0.57 |
| 寬愉資本 | 2,046,195 | 0.57 |
| 華熙朗亞 | 1,348,740 | 0.38 |
| 總計 | 356,092,695 | 100.00 |

我們的中國法律顧問已確認，與上述股權變動有關的所有必要同意、批准、授權或備案已經被作出及取得，且上述股權變動已根據適用中國法律法規依法完成。

收購、合併及出售

於往績記錄期間及截至最後實際可行日期，我們並未進行任何收購、合併或出售。

員工持股平台

為認可本公司員工的貢獻並激勵員工進一步推動本公司發展，本公司根據中國法律成立嘉興昶咸及嘉興昶宇，以作為中國員工的境內員工持股平台。此外，根據英屬維爾京群島法律成立Halo Investment II，以作為境外員工及顧問的境外員工持股平台。

嘉興昶咸

嘉興昶咸為一家於2016年4月29日根據中國法律成立的有限合夥企業，由持有0.1%份額的執行事務合夥人嘉興翰濤企業管理有限公司（「嘉興翰濤」）管理，而嘉興翰濤為一家根據中國法律成立的有限責任公司，嘉興翰濤由田博士最終控制。截至最後實際可行日期，嘉興昶咸的餘下99.9%合夥人權益由17名有限合夥人持有，包括(i)三名董事，即田博士（我們的執行董事）、李松先生（我們的執行董事兼副總裁）及朱禎平先生（我們的獨立非執行董事），彼等分別持有嘉興昶咸約28.5%、20%及10%的合夥人權益；(ii)本公司兩名高級管理人員，即張如亮先生（我們的副總經理兼高級副總裁）及關梅女士（我們的董事會秘書兼投融資戰略部總監），彼等分別持有嘉興昶咸約10%及2.2%的合夥人權益；(iii)兩名監事，即田苗女士（我們的監事）及趙子萌先生（我們的職工代表監事），彼等分別持有嘉興昶咸約3%及2.5%的合夥人權益；及(iv)本集團的其他十名僱員，彼等合共持有嘉興昶咸約23.7%的合夥人權益。截至最後實際可行日期，嘉興昶咸直接持有本公司約4.36%的股份。有關嘉興昶咸員工激勵計劃的詳情，請參閱「附錄四 — 法定及一般資料 — C.有關董事、監事、管理人員及主要股東的進一步資料 — 4.員工激勵計劃」。

歷史、發展及公司架構

嘉興昶宇

嘉興昶宇為一家於2021年3月24日根據中國法律成立的有限合夥企業，並由嘉興翰濤管理，而嘉興翰濤持有嘉興昶宇的0.0015%合夥人權益，並由田博士最終控制。截至最後實際可行日期，其餘99.9985%合夥人權益由14名有限合夥人持有，包括(i)一名董事，即田文志博士(我們的執行董事)，其持有嘉興昶宇約59.47%的合夥人權益；(ii)本公司三名高級管理人員，即張如亮先生(我們的副總經理兼高級副總裁)、盧啟應博士(我們的首席醫療官兼高級副總裁)及熊梓錯博士(我們的高級副總裁)，彼等分別持有嘉興昶宇約3.65%、15.92%及11.37%的合夥人權益；及(iii)本公司的其他十名僱員，彼等合共持有嘉興昶宇約9.60%的合夥人權益。截至最後實際可行日期，嘉興昶宇直接持有本公司約4.17%的股份。有關嘉興昶宇員工激勵計劃的詳情，請參閱「附錄四—法定及一般資料—C.有關董事、監事、管理人員及主要股東的進一步資料—4.員工激勵計劃」。

Halo Investment II

Halo Investment II為一家於2021年10月20日在英屬維爾京群島成立的有限責任公司，並由Halo LP(一家根據英屬維爾京群島法律成立的有限合夥企業)全資擁有。Halo LP的普通合夥人為Halo Biomedical Investment I Limited(「**Halo Investment I**」)，一家於英屬維爾京群島成立的有限公司，其唯一股東為執行董事宋子一女士(「**宋女士**」)。根據宋女士與田博士訂立的日期為2022年4月29日的表決權協議，田博士有權就宋女士所持Halo Investment I的全部股份行使表決權。田博士是Halo Investment I的唯一董事。因此，Halo LP的所有管理權和投票權歸田博士所有。截至最後實際可行日期，Halo LP的合夥人權益由六名有限合夥人持有，包括(i)一名董事，即宋子一女士(我們的執行董事兼首席財務官)，其持有Halo LP約19.67%的合夥人權益；(ii)本公司高級管理人員，即甘曉冬博士(我們的高級副總裁)，其持有Halo LP約10.99%的合夥人權益；(iii)我們附屬公司的董事，即Yumei Ding博士，亦為田博士的配偶，持有Halo LP約62.91%的合夥人權益(出於家族規劃之目的，其中46.20%的合夥人權益由Yumei Ding博士作為田博士的配偶代其持有)及(iv)本公司的其他三名僱員及顧問，彼等合共持有Halo LP約6%的合夥人權益。截至最後實際可行日期，Halo Investment II直接持有本公司約5.05%的股權。Halo LP的每名有限合夥人根據其個人僱傭協議及與本集團簽訂的發行通知獲授股份權益，並根據Halo LP的普通合夥人與有限合夥人之間簽訂的有限合夥協議(「**有限合夥協議**」)的條款間接持有本公司作為Halo LP有限合夥人的權益。

根據有限合夥協議的約定，普通合夥人應根據分配計劃及有限合夥人的個人發行通知所載條件，分配授予有限合夥人的股份數量。有關各項授予的詳情，請參閱本文件附錄一A所載會計師報告附註29。

根據有限合夥協議，於授予相關有限合夥人的股份部分按照其發行通知分配並轉讓予有限合夥人之前，與該等股份相關的投票權應由Halo Investment I的唯一董事田博士行使，且任何有限合夥人均不得轉讓其於Halo LP的合夥人權益。

截至最後實際可行日期，三個員工持股平台所持有的全部股份均已授予相關人士，**[編纂]**後將不再授予。

歷史、發展及公司架構

[編纂]前投資

我們通過增資擴股及轉讓吸引若干[編纂]，包括：(i) Pre-A輪融資；(ii) A輪融資；(iii) Pre-B輪融資；(iv) B輪融資；(v) B+輪融資；及(vi) C輪融資。有關進一步詳情，請參閱上文「一本公司的成立及重大股權變動」一節。

| | Pre-A輪融資 | A輪融資 | Pre-B輪融資 | B輪融資 | B+輪融資 | C輪融資 |
|----------------------------------|--|--|---|---|---|---|
| 協議日期 ^(d) | 2015年12月11日； 2016年3月1日 | 2017年11月25日； 2018年3月29日 | 2019年11月25日 | 2020年6月22日； 2020年8月24日 | 2021年2月10日 | 2021年12月17日； 2021年12月20日 |
| 認購款項付款日期 | 2017年2月23日 | 2018年4月9日 | 2020年1月22日 | 2020年11月3日 | 2021年4月1日 | 2022年1月27日 |
| 每人民幣1.0元實繳註冊資本的成本 ^(e) | 股權認購： 人民幣20.71元 | 股權認購： 人民幣94.73元 股權轉讓： 人民幣85.03元 | 股權認購： 人民幣181.89元 股權轉讓： 人民幣147.78元 | 股權認購： 人民幣259.84元 股權轉讓： 人民幣204.55元 | 股權認購： 人民幣518.06元 股權轉讓： 人民幣472.23元 | 股權認購： 人民幣668.34元 股權轉讓： 人民幣568.67元 |
| 已認購及/或已轉讓註冊資本金額 | 股權認購： 人民幣1,448,276元 | 股權認購： 人民幣950,038元 股權轉讓： 人民幣294,005元 | 股權認購： 人民幣219,916元 股權轉讓： 人民幣33,833元 | 股權認購： 人民幣923,646元 股權轉讓： 人民幣73,185元 | 股權認購： 人民幣806,245元 股權轉讓： 人民幣333,310元 | 股權認購： 人民幣835,279元 ^(g) 股權轉讓： 人民幣54,979元 |
| 較[編纂][編纂](概約值) ⁽⁴⁾ | 股權認購： [編纂]% | 股權認購： [編纂]% | 股權認購： [編纂]% | 股權認購： [編纂]% | 股權認購： [編纂]% | 股權認購： [編纂]% |
| 就股權認購及轉讓支付的對價金額 | — | 股權轉讓： [編纂]% | 股權轉讓： [編纂]% | 股權轉讓： [編纂]% | 股權轉讓： [編纂]% | 股權轉讓： [編纂]% |
| 本公司的交易後估值 ⁽⁵⁾⁽⁷⁾ | 股權認購： 人民幣30,000,000元 | 股權認購： 人民幣90,000,000元 股權轉讓： 人民幣25,000,000元 | 股權認購： 人民幣40,000,000元 股權轉讓： 人民幣5,000,000元 | 股權認購： 人民幣240,000,000元 股權轉讓： 人民幣14,970,000元 | 股權認購： 65,467,010美元 股權轉讓： 人民幣157,397,769元 | 股權認購： 87,500,000美元 ⁽³⁾ 股權轉讓： 人民幣31,265,026元 |
| 釐定估值及對價基準 | 人民幣 71,428,571元 | 人民幣 425,000,000元 | 人民幣 840,000,000元 | 人民幣 1,440,000,000元 ⁽⁶⁾ | 515,467,974 美元 ⁽⁶⁾ | 829,883,616 美元 ⁽⁶⁾ |
| 禁售期 | 根據適用中國法律，所有現有股東(包括[編纂])均須遵守自[編纂]起12個月的禁售期。 | | | | | |

每輪[編纂]前投資的估值及對價乃由各[編纂]與本集團(視情況而定)經考慮本公司業務運營及產品開發狀況後公平磋商釐定。釐定對價時亦考慮其他因素，包括但不限於(i)相關[編纂]在相關投資時的市況下所承擔的投資風險及(ii)將由[編纂]向本集團提供的戰略利益(如下文所述)。

根據適用中國法律，所有現有股東(包括[編纂])均須遵守自[編纂]起12個月的禁售期。

歷史、發展及公司架構

Pre-A輪融資 A輪融資 Pre-B輪融資 B輪融資 B+輪融資 C輪融資

[編纂前投資(編纂)] 的用途

[編纂]進行股權認購的[編纂]已用作支持本集團的研發活動(包括本公司核心產品及主要產品相關的研發及臨床開發活動)以及支持本集團的營運資金需求。截至最後實際可行日期，約65%的籌集自[編纂]進行股權認購的[編纂]淨額已使用。

[編纂]為本公司帶來的戰略利益

於[編纂]前投資時，我們的董事認為，本公司將受益於[編纂]所提供的額外資本以及彼等之知識及經驗。我們的[編纂]包括相關行業的知名公司以及專業戰略投資者，彼等可就本集團的發展、公司治理、財務報告及內部控制提供其行業見解及專業意見。特別是，作為上海張江高科技園區的知名區域金融機構，張科領弋升帆和張江科技可為本集團帶來資源。及洲嶺資本(各自之定義載於下文)等投資者進一步提升了本集團的行業認可度，並吸引人才加入本集團。我們的董事亦認為，[編纂]的投資彰顯彼等對本集團運營的信心，以及彼等認可本公司的業績、實力及前景。

附註：

- (1) 該日期指相關增資協議及／或股權轉讓協議的簽署日期。
- (2) 支付每人民幣1.0元註冊資本的成本乃基於相關[編纂]支付的對價總額除以其於[編纂]前投資的相關時間認購／受讓的註冊資本總額並使用於2021年12月31日1.00美元兌人民幣6.38元的貨幣匯率計算。為避免歧義(疑問)，相關[編纂]前投資已於本公司於2022年6月14日整體變更為股份公司(如「(9)整體變更為股份公司」所述)前完成。
- (3) 就股權認購而購買的該等註冊資本及支付的對價金額代表相關[編纂]新發行的註冊資本。
- (4) 按1港元兌人民幣0.91551元及1美元兌7.8194港元的貨幣匯率以及基於[編纂][編纂]港元計算，及根據「(9)整體變更為股份公司」所載本公司於2022年6月14日由有限責任公司整體變更為股份公司而調整。
- (5) 本公司估值出現重大增加的主要原因如下：
 - (a) Pre-A輪融資至A輪融資的估值增加乃主要由於2017年及2018年年初開展多數IMM01的IND申報研究。
 - (b) A輪融資至Pre-B輪融資的估值增加乃主要由於國家藥監局於2019年5月及2019年11月分別對IMM01及IMM0306核發IND批件。
 - (c) Pre-B輪融資至B輪融資的估值增加乃主要由於2020年上半年IMM01的I期臨床試驗進展及2020年5月啟動IMM0306的I期臨床試驗。
 - (d) B輪融資至B+輪融資的估值增加乃主要由於2020年第四季度以來IMM01的I期臨床試驗進展、美國食藥監局於2021年1月對IMM0306核發IND批件、國家藥監局於2020年12月對IMM2510核發IND批件以及於2020年8月對IMM01的CMC試驗生產。
 - (e) B+輪融資至C輪融資的估值增加乃主要由於2021年10月對IMM01的II期臨床試驗啟動及2021年4月以來IMM0306的II期臨床試驗進展、國家藥監局及美國食藥監局分別於2021年6月及2021年8月對IMM2902核發IND批件、國家藥監局分別於2021年8月及於2021年11月對IMM01與阿扎胞苷聯用及對IMM27M核發IND批件以及於2021年8月對IMM2510的I期臨床試驗啟動。
 - (f) C輪融資至有關[編纂]的建議[編纂]估值的增加乃主要由於自2022年1月以來IMM01與阿扎胞苷聯用的Ib/II期開發進展、於2022年2月及2022年5月分別獲得IMM01+替雷利珠單抗的IND批件及啟動IMM01+替雷利珠單抗臨床試驗、於2022年2月及2022年6月分別啟動中國和美國的IMM2902臨床試驗、自2022年1月、2022年1月及2022年6月以來IMM0306、IMM2510和IMM27M的臨床試驗進展、於2022年8月自國家藥監局及美國食藥監局獲得IMM40H的IND批件、於2022年11月及2022年12月自國家藥監局及美國食藥監局獲得IMM2520的IND批件、於2022年2月開始IMM47的IND申報、於2022年12月在中國啟動IMM01與替雷利珠單抗聯用的II期實驗、於2023年3月在中國啟動IMM0306單藥治療的IIa期實驗、於2023年3月在中國開始IMM2520的I期臨床試驗的首例患者給藥、於2023年4月提交IMM47的IND前申請，以及本公司成為[編纂]後本公司股份可自由交易時所附加的[編纂]。
- (6) 本公司的投後估值按於2021年12月31日1.00美元兌人民幣6.38元的貨幣匯率計算。
- (7) 本公司相應的投後估值乃經考慮自[編纂]收到的資金及向我們的員工持股平台發行的註冊資本根據本公司於每輪融資相關時間的估值計算。

歷史、發展及公司架構

[編纂]的特別權利

根據本公司與當時現有股東於2021年12月20日訂立的股東協議（「股東協議」），[編纂]獲授予部分常見的特別權利，包括但不限於(i)優先購買權及共同出售權；(ii)董事提名權；(iii)反稀釋權；(iv)優先清算權；(v)回購權；及(vi)知情權。根據股東協議，相關該等特別權利（依其性質）已經及／或將會於本公司整體變更為股份公司或向聯交所遞交[編纂]之日終止。

在以下情形下：(1)於向聯交所提交[編纂]後18個月內，本公司未能完成[編纂]，或(2)(i)本公司自願撤回[編纂]；(ii)[編纂]遭[編纂]拒絕或退回；(iii)於聯交所認為本公司因若干重大障礙無法滿足[編纂]要求後12個月；或(iv)代表本公司大多數表決權的股東要求終止[編纂]（「復權事件」）（以較早發生者為準），則根據股東協議終止的特別權利（但回購權、優先清算權、反稀釋權或對本公司整體變更為股份公司構成重大法律障礙的條文除外）將獲恢復，但如果(i)因不可抗力因素而發生任何復權事件；或(ii)本公司已啟動[編纂]籌備工作，即使發生任何復權事件，該等特別權利不會獲恢復。然而，在以下情形下：(i)本公司因重大障礙無法滿足聯交所[編纂]要求，且本公司未在上述重大障礙發生後3個月內啟動[編纂]籌備工作，或(ii)代表本公司大多數表決權的股東在[編纂]籌備工作啟動後要求終止[編纂]，則該等特別權利應當恢復。

我們計劃於[編纂]後的適當時間進行[編纂]及[編纂]。截至最後實際可行日期，我們尚未確定擬進行[編纂]的規模及範圍，且並未就批准任何[編纂]向中國任何獲認可證券交易所作出任何[編纂]。概不保證我們未來將進行[編纂]。

遵守臨時指引及指引信

基於(i)[編纂]前投資的對價已於我們首次就[編纂]向[編纂]科提交[編纂]日期前28個整日以上予以結算及(ii)授予就本公司[編纂]的特殊權利將於提交[編纂]後暫停及／或於[編纂]後終止，聯席保薦人已確認，[編纂]前投資符合聯交所於2012年1月發佈並於2017年3月更新的[編纂]前投資中期指引及聯交所於2012年10月發佈並於2013年7月及2017年3月更新的指引信HKEX-GL43-12。

有關[編纂]的資料

本公司的[編纂]包括若干資深投資者，即禮來、張科領弋創投、龍磐資本、上海理能資產、洲嶺資本及大灣區基金（各自如下文所界定）。就聯交所HKEX-92-18指引信第

歷史、發展及公司架構

3.2(g)段而言，本公司的每名資深投資者均於[編纂]前六個月以上對本公司進行有意義的投資。據我們的董事所深知，除下文所披露者外，每名[編纂]均為獨立第三方。

1. 禮來：

禮安宜明有限公司為一家根據香港法例註冊成立的私人公司，並由LAV Biosciences Fund V, L.P. (「LAV V」) 全資擁有。禮安宜申有限公司為一家根據香港法例註冊成立的私人公司，並由LAV Fund VI, L.P. (「LAV VI」) 及LAV Fund VI Opportunities, L.P. (「LAV VI Opportunities」) 分別持有50.00%的股權。LAV VI的普通合夥人為LAV GP VI, L.P.，而LAV GP VI, L.P.的普通合夥人為LAV Corporate VI GP, Ltd. (一家由Yi Shi博士全資擁有的有限公司)。截至最後實際可行日期，LAV VI擁有100多名有限合夥人，其中最大的有限合夥人持有其少於5%的合夥人權益。LAV VI Opportunities的普通合夥人為LAV GP VI Opportunities, L.P.，而LAV GP VI Opportunities, L.P.的普通合夥人為LAV Corporate VI GP Opportunities, Ltd. (一家由Yi Shi博士全資擁有的有限公司)。截至最後實際可行日期，LAV VI Opportunities擁有100多名有限合夥人，其中最大的有限合夥人持有其少於5%的合夥人權益。LAV V、LAV VI及LAV VI Opportunities為於開曼群島成立的獲豁免有限合夥基金，由Yi Shi博士最終控制。

蘇州禮康股權投資中心(有限合夥)及蘇州禮潤股權投資中心(有限合夥)均為根據中國法律成立的有限合夥企業。蘇州禮康的普通合夥人為上海禮貽投資管理合夥企業(有限合夥)，而蘇州禮潤的普通合夥人為上海禮堃企業管理合夥企業(有限合夥)。上海禮貽投資管理合夥企業(有限合夥)及上海禮堃企業管理合夥企業(有限合夥)均為根據中國法律註冊成立的有限合夥企業及私募股權基金，其均由陳飛博士最終控制。截至最後實際可行日期，蘇州禮康擁有28名有限合夥人，而中國太平洋人壽保險股份有限公司(為其最大有限合夥人)持有其約12.00%的合夥人權益。中國太平洋人壽保險股份有限公司由中國太平洋保險(集團)股份有限公司(於聯交所(股份代號：2601)及上海證券交易所(股份代號：601601)雙重上市)最終控制。截至最後實際可行日期，蘇州禮潤擁有37名有限合夥人，而招商財富資產管理有限公司(為其最大有限合夥人)持有其約12.39%的合夥人權益。招商財富資產管理有限公司分別由招商銀行股份有限公司(於聯交所(股份代號：3968)及上海證券交易所(股份代號：600036)雙重上市)及招商證券股份有限公司(於聯交所(股份代號：6099)及上海證券交易所(股份代號：600999)雙重上市)最終控制55.00%及45.00%。

LAV V、LAV VI及LAV VI Opportunities、蘇州禮康以及蘇州禮潤均為禮來亞洲基金(「禮來」)的投資部門。禮來為亞洲領先的生命科學投資公司，其投資組合涵蓋生物醫藥及醫療保健行業的所有主要領域，包括生物製藥、醫療器械、診斷及醫療保健服務。截至最後實際可行日期，其在管承諾資金約為50億美元。禮來為我們的資深投資者之一。

歷史、發展及公司架構

2. **張科領弋創投**：上海張科領弋升帆創業投資中心(有限合夥)為一家根據中國法律註冊成立的有限合夥企業及私募股權基金。張科領弋升帆的普通合夥人為上海張科領醫企業管理中心(有限合夥)(一家根據中國法律註冊成立的有限合夥企業)。嘉興張科領弋思齊股權投資合夥企業(有限合夥)為一家根據中國法律註冊成立的有限合夥企業及私募股權基金。張科領弋思齊的普通合夥人為嘉興領和股權投資合夥企業(有限合夥)(一家根據中國法律成立的有限合夥企業)。張科領弋升帆及張科領弋思齊均由上海永堪投資管理有限公司(「上海永堪」)間接控制，後者由本公司的一名非執行董事于曉勇先生最終控制。有關於先生的更多詳情，請參閱「董事、監事及高級管理人員」及「附錄四 — 法定及一般資料 — C.有關董事、監事、管理人員及主要股東的進一步資料」。截至最後實際可行日期，張科領弋升帆擁有四名有限合夥人，其中上海領趨企業管理中心(有限合夥)(為最大有限合夥人並由于曉勇先生最終控制)持有其約38.92%的合夥人權益，而上海張江火炬創業投資有限公司及上海張江科技創業投資有限公司作為第二大有限合夥人各自持有其約23.90%的合夥人權益；張科領弋思齊擁有八名有限合夥人及曹榮先生作為其最大有限合夥人持有其約19.10%的合夥人權益。

張科領弋創投包括張科領弋升帆及張科領弋思齊，均由上海永堪間接控制，而上海永堪由于曉勇先生最終控制。張科領弋創投專注於投資處於發展早期或成長期的生物製藥、診斷試劑、醫療器械領域的公司。截至最後實際可行日期，張科領弋創投在管資產總額約為人民幣10億元。除對本公司的投資外，其亦投資於上海紐脈醫療科技股份有限公司、上海軼諾藥業有限公司及上海洛啟生物醫藥技術有限公司等其他公司。張科領弋創投為我們的資深投資者之一。

3. **龍磐資本**：北京龍磐健康醫療投資中心(有限合夥)為一家根據中國法律註冊成立的有限合夥企業及私募股權基金。龍磐資本的普通合夥人為西藏龍磐怡景創業投資中心(有限合夥)，而西藏龍磐怡景創業投資中心(有限合夥)由作為普通合夥人的北京龍磐投資管理諮詢中心(普通合夥)(「龍磐資本普通合夥」)管理，並由本公司的非執行董事余治華先生最終控制。有關余先生的更多詳情，請參閱「董事、監事及高級管理人員」及「附錄四 — 法定及一般資料 — C.有關董事、監事、管理人員及主要股東的進一步資料」。截至最後實際可行日期，龍磐資本擁有24名有限合夥人，並由國投創合國家新興產業創業投資引導基金(有限合夥)(為最大有限合夥人並由國務院國有資產監督管理委員會最終控制)持有其約21.16%的合夥人權益，而國投創合國家新興產業創業投資引導基金(有限合夥)由中華人民共和國財政部最終控制。截至最後實際可行日期，龍磐資本普通合夥在管資產總額超過人民幣935百萬元，

歷史、發展及公司架構

其投資組合包括榮昌生物製藥(煙臺)股份有限公司(股份代號：9995)、北海康成製藥有限公司(股份代號：1228)及三葉草生物製藥有限公司(股份代號：2197)等生物製藥領域的多家公司。龍磐資本為我們的資深投資者之一。

4. **Milestone實體**：嘉興理悠股權投資合夥企業(有限合夥)及上海理成宜璟股權投資管理中心(有限合夥)均為根據中國法律註冊成立的有限合夥企業及私募股權基金。嘉興理悠及理成投資的普通合夥人均為上海理能資產管理有限公司，而上海理能資產管理有限公司(「上海理能資產」)由獨立第三方程義全先生(「程先生」)全資擁有。截至最後實際可行日期，嘉興理悠擁有十名有限合夥人，並由程先生作為最大有限合夥人持有其約65.74%的合夥人權益；理成投資擁有三名有限合夥人，並由上海理成資產管理有限公司(為最大有限合夥人並由程先生最終控制)持有其約89.38%的合夥人權益。截至最後實際可行日期，上海理能資產的在管資產總額約人民幣90億元，其投資組合包括信達生物製藥(股份代號：1801)、成都市貝瑞和康基因技術股份有限公司(股份代號：000710)及瀾起科技股份有限公司(股份代號：688008)等科技及生物製藥領域的多家公司。上海理能資產為我們的資深投資者之一。

Milestone Asset Management (Cayman) Co., Ltd.為一家根據開曼群島法律註冊成立的有限責任公司。截至最後實際可行日期，Milestone Asset由程先生及獨立第三方楊玉山先生分別擁有99.99%及0.01%。截至最後實際可行日期，Milestone Asset在管資產總額超過5百萬美元。

5. **洲嶺資本**：洲嶺資本為一家全球醫療保健投資公司及平台，致力於通過創造價值強化醫療保健。其與具有良好快速增長潛力的多階段公司合作，並提供資金和助力，使該等公司能夠在動態環境中發揮最大潛力。洲嶺資本為我們的資深投資者之一。

Granite Peak Limited為一家於2020年9月22日根據開曼群島法律註冊成立的獲豁免公司。截至最後實際可行日期，Granite Peak分別由LYFE Capital Fund III (Phoenix) L.P. (「LYFE Fund III」)、Palace Investments Pte. Ltd、Axiom Asia 6, L.P及Axiom Asia 6-A SCSP, SICAV — RAIF擁有38.99%、30.50%、18.78%及11.73%。LYFE Fund III為一家在美國特拉華州註冊成立的有限合夥企業，其普通合夥人為LYFE Capital Management (Phoenix) LLC，由Yao Li Ho先生全資擁有。截至最後實際可行日期，LYFE Fund III擁有30多名有限合夥人，均為海外基金，包括養老基金、教育基金和基金中的基金，其中並無持有超過20%的合夥權益。Palace Investments Pte. Ltd.為Pavilion Capital Holdings Pte. Ltd. (「Pavilion Capital」)的間接全資附屬公司，而Pavilion Capital為Temasek Holdings (Private) Limited (「Temasek」)的間接全資附屬公司。Pavilion Capital屬獨立管理，Temasek並不參與Pavilion Capital或Palace Investments Pte. Ltd.的業務或運營決策。Borah Peak Limited為一家根據香港法例註冊成立的有限責任公司。截至最後實際可行日期，Borah Peak由LYFE Fund III全資擁有。

歷史、發展及公司架構

Granite Peak及Borah Peak均為洲嶺資本的投資部門，其投資組合包括北海康成制藥有限公司(股份代號：1228)、江蘇瑞科生物技術股份有限公司(股份代號：2179)及成都苑東生物制藥股份有限公司(股份代號：688513)等生物科技及生物製藥領域的多家公司。截至最後實際可行日期，Granite Peak及Borah Peak在管資產總額分別約為15.83百萬美元及5.95百萬美元。

6. **GBA Investment**：GBA Fund Investment Limited為大灣區共同家園發展基金有限合夥(「大灣區基金」)的全資附屬公司。大灣區基金是由跨國工業企業、金融機構及新經濟企業根據開曼群島法律共同建立的私募股權投資基金。大灣區基金的普通合夥人為大灣區共同家園發展基金(GP)有限公司，且大灣區基金由大灣區發展基金管理有限公司全權管理。大灣區共同家園發展基金(GP)有限公司及大灣區發展基金管理有限公司均由大灣區共同家園投資有限公司全資擁有的GBA Homeland Limited控制。

大灣區基金的目標為把握粵港澳大灣區的歷史發展機遇，建設國際創新技術中心，以及開始投身於技術創新、行業升級、生活質量提高及智慧城市建設。截至最後實際可行日期，GBA Investment在管資產總額約為90億港元，其投資組合包括和鉑醫藥控股有限公司(股份代號：2142)、兆科眼科有限公司(股份代號：6622)及深圳市精鋒醫療科技股份有限公司。大灣區基金為我們的資深投資者之一。

7. **張江科投**：上海張江科技創業投資有限公司為一家根據中國法律註冊成立的公司，並由上海張江(集團)有限公司全資擁有，後者為一家由上海市浦東新區國有資產監督管理委員會全資擁有的公司。上海張江(集團)有限公司為張江科學城的發展引擎、新興產業的助推器及科創生態系統的締造者。上海張江(集團)有限公司專注於投資在中國運營或與中國相關的生物技術及高科技公司，並管理逾人民幣14億元的醫療保健行業資產，其投資組合包括上海百心安生物技術股份有限公司(股份代號：2185)、微創醫療科學有限公司(股份代號：0853)及上海微創心脈醫療科技(集團)股份有限公司(股份代號：688016)等先進技術及生物製藥領域的多家公司。
8. **朗盛投資**：寧波朗盛千匯投資合夥企業(有限合夥)為一家根據中國法律註冊成立的有限合夥企業及私募股權基金。朗盛投資的普通合夥人為寧波鎮海朗盛百匯投資管理有限公司(前稱蘇州朗盛投資管理有限公司)，後者由獨立第三方平凡先生最終控制。截至最後實際可行日期，朗盛投資擁有16名有限

歷史、發展及公司架構

合夥人，並由寧波市鎮海金匯集團有限公司(為最大有限合夥人並由寧波市鎮海區國有資產管理服務中心最終控制)持有其約20.00%的合夥人權益。截至最後實際可行日期，朗盛投資在管資產總額約為人民幣500百萬元。

9. **雅羅投資**：石河子市雅羅股權投資有限合夥企業為一家根據中國法律註冊成立的有限合夥企業。雅羅投資的普通合夥人為鄭紅蓓女士。截至最後實際可行日期，雅羅投資由其唯一有限合夥人鄭紅暉先生持有其約95.00%的合夥人權益。截至最後實際可行日期，雅羅投資在管資產總額約為人民幣25百萬元。
10. **瑞吉三期**：共青城瑞吉三期投資合夥企業(有限合夥)為一家根據中國法律註冊成立的有限合夥企業及私募股權基金。瑞吉三期的普通合夥人為深圳市貞吉資本私募股權投資管理有限公司(前稱深圳市瑞和興業資產管理有限公司)，後者由獨立第三方戴珊先生及趙小強先生最終控制。截至最後實際可行日期，瑞吉三期擁有25名有限合夥人，並由皮海玲女士作為最大有限合夥人持有其約31.01%的合夥人權益。截至最後實際可行日期，瑞吉三期在管資產總額約為人民幣258百萬元。
11. **陽光人壽**：陽光人壽保險股份有限公司為一家根據中國法律註冊成立的股份公司。截至最後實際可行日期，陽光人壽擁有兩名股東，其中，陽光保險集團股份有限公司(「陽光保險」)(一家根據中國法律註冊成立的股份有限公司)持有其約99.99%的股權及拉薩市慧聚企業管理諮詢有限公司(由宋寧先生最終控制)持有其剩餘股權。截至最後實際可行日期，陽光保險擁有33家附屬公司及約1,000家分公司，向客戶提供涵蓋人壽、養老、醫療、健康及意外的保險計劃。陽光保險及旗下附屬公司已投資於科濟藥業控股有限公司(股份代號：2171)、樂普生物科技股份有限公司(股份代號：2157)及嘉和生物藥業有限公司等多家生物科技公司。
12. **銘朗資本**：嵊州市銘朗產業發展股權投資基金合夥企業(有限合夥)為一家根據中國法律註冊成立的有限合夥企業及私募股權基金。銘朗資本的普通合夥人為嘉興銘朗投資管理合夥企業(有限合夥)，而後者由獨立第三方張小達先生及蘇德科先生最終控制。截至最後實際可行日期，銘朗資本有六名有限合夥人，而張小達先生及蘇德科先生(為其最大有限合夥人)分別持有其約29.35%的合夥人權益。截至最後實際可行日期，銘朗資本在管資產總額約為人民幣10億元。
13. **嘉興齊越**：嘉興齊越股權投資合夥企業(有限合夥)為一家根據中國法律註冊成立的有限合夥企業及私募股權基金。嘉興齊越的普通合夥人為上海齊銀股權投資基金管理有限公司，該公司分別由獨立第三方孫興華先生、王路先

歷史、發展及公司架構

生及程義全先生最終控制約34.22%、32.89%及32.89%。截至最後實際可行日期，嘉興齊越有兩名有限合夥人，而齊魯製藥有限公司(為其最大有限合夥人並由李燕女士最終控制)持有其約93.46%的合夥人權益。截至最後實際可行日期，嘉興齊越在管資產總額約為人民幣32百萬元。

14. **科創資本壹號**：上海科創中心壹號股權投資基金合夥企業(有限合夥)為一家根據中國法律註冊成立的有限合夥企業及私募股權基金。科創資本壹號的普通合夥人為上海浦鈞企業管理諮詢合夥企業(有限合夥)，後者由獨立第三方楊斌先生最終控制並持有37.44%的股權。截至最後實際可行日期，上海科創中心一期股權投資基金合夥企業(有限合夥)(「**科創基金一期**」)(為科創資本壹號的唯一有限合夥人)持有其約99.01%的合夥人權益。科創基金一期由其執行事務合夥人上海科創中心股權投資基金管理有限公司(「**上海科創中心**」)管理。上海科創中心的最大股東為上海國際集團有限公司，其由上海市國有資產監督管理委員會全資擁有並控股。截至最後實際可行日期，科創基金一期擁有七名有限合夥人，其中上信資產管理有限公司作為最大有限合夥人持有其30.67%的合夥人權益。截至最後實際可行日期，科創資本壹號在管資產總額約為人民幣858百萬元。
15. **南京星健睿贏**：南京星健睿贏股權投資合夥企業(有限合夥)為一家根據中國法律註冊成立的有限合夥企業及私募股權基金。南京星健睿贏的普通合夥人為南京復鑫股權投資管理合夥企業(有限合夥)，後者由上海復星醫藥(集團)股份有限公司(於中國註冊成立並於聯交所(股份代號：2196)及上海證券交易所(股份代號：600196)雙重上市)最終控制。截至最後實際可行日期，南京星健睿贏擁有五名有限合夥人，而寧波復瀛投資有限公司(為其最大有限合夥人並由上海復星醫藥(集團)股份有限公司最終控制)持有其約40.15%的合夥人權益。截至最後實際可行日期，南京星健睿贏在管資產總額約為人民幣378百萬元。
16. **國科嘉和**：蘇州國豐鼎嘉創業投資合夥企業(有限合夥)為一家根據中國法律註冊成立的有限合夥企業及私募股權基金。國科嘉和的執行事務合夥人為西藏國科嘉和投資管理合夥企業(有限合夥)，其為一家根據中國法律註冊成立的有限合夥企業，其執行事務合夥人為拉薩國科嘉和投資管理有限公司。拉薩國科嘉和投資管理有限公司由王戈先生、陳洪武先生及中國科學院的全資公司中國科學院控股有限公司最終控制。國科嘉和的普通合夥人為國科盛華投資管理有限公司，由王戈先生最終控制。截至最後實際可行日期，國科

歷史、發展及公司架構

嘉和擁有16名有限合夥人，而寧波梅山保稅港區騰雲源晟股權投資合夥企業(有限合夥)(為其最大有限合夥人並由黃濤先生及黃世熒先生最終控制)持有其約26.28%的合夥人權益。截至最後實際可行日期，國科嘉和在管資產總額約為人民幣14億元。

17. **嘉興宸玥**：嘉興宸玥股權投資合夥企業(有限合夥)(前稱嘉興建信宸玥股權投資合夥企業(有限合夥))為一家根據中國法律註冊成立的有限合夥企業及私募股權基金。嘉興宸玥的普通合夥人為建信(北京)投資基金管理有限責任公司(一家根據中國法律成立的有限責任公司)，而建信(北京)投資基金管理有限責任公司由建信信託有限責任公司控制，而建信信託有限責任公司為一家根據中國法律正式註冊成立的持牌公司，其註冊辦事處位於中國安徽省合肥市九獅橋街45號。建信信託有限責任公司由中國建設銀行股份有限公司(於中國註冊成立並於聯交所(股份代號：0939)及上海證券交易所(股份代號：601939)雙重上市)最終控制。截至最後實際可行日期，北京聚信德投資管理中心(有限合夥)(前稱北京建信聚德投資管理中心(有限合夥)，為嘉興宸玥的唯一有限合夥人並由建信信託有限責任公司控制)持有其約99.8%的合夥人權益。截至最後實際可行日期，建信信託有限責任公司在管資產總額約為人民幣1.46萬億元。
18. **普恩國新**：石家莊高新區普恩國新股權投資中心(有限合夥)為一家根據中國法律註冊成立的有限合夥企業及私募股權基金。普恩國新的普通合夥人為(i)國新思創投資基金管理(北京)有限公司，而國新思創投資基金管理(北京)有限公司由獨立第三方王宏傑先生最終控制；及(ii)上海石豐昕匯創業投資管理有限公司。截至最後實際可行日期，上海石豐昕匯創業投資管理有限公司有四名股東，其中上海贏取融資租賃有限公司作為最大股東持有其29.00%的股權。上海贏取融資租賃有限公司由中國詩薇製藥有限公司全資擁有，而後者由蔡東晨先生最終控制。截至最後實際可行日期，普恩國新擁有四名有限合夥人，而石家莊高新區科發投資有限公司(為其最大有限合夥人並由石家莊高新技術產業開發區財政局最終控制)持有其約30.00%的合夥人權益。截至最後實際可行日期，普恩國新在管資產總額約為人民幣200百萬元。
19. **崇德創投**：北京崇德英盛創業投資有限公司為一家根據中國法律註冊成立的公司。截至最後實際可行日期，崇德創投擁有11名股東，並由北京雙鷺藥業股份有限公司作為最大股東持有約37.96%的股權，而北京雙鷺藥業股份有限公司為一家於中國註冊成立並於深圳證券交易所上市的公司(股份代號：002038)。截至最後實際可行日期，崇德創投在管資產總額約為人民幣204百萬元。

歷史、發展及公司架構

20. **原創客投資**：北京原創客股權投資基金管理中心(有限合夥)為一家根據中國法律註冊成立的有限合夥企業及私募股權基金。原創客投資的普通合夥人為中文匯能(北京)創業投資管理有限責任公司，中文匯能(北京)創業投資管理有限責任公司由北京崇德英盛投資管理有限公司，而北京崇德英盛投資管理有限公司由北京雙鷺藥業股份有限公司(一間於深圳證券交易所上市的公司，股份代號：002038)最終控制。截至最後實際可行日期，原創客投資擁有五名有限合夥人，而中國文化產業發展集團有限公司(為其最大有限合夥人並由國務院最終控制)持有其約32.86%的合夥人權益。截至最後實際可行日期，原創客投資在管資產總額約為人民幣70百萬元。
21. **方正和生**：北京元培科技創新投資中心(有限合夥)為一家根據中國法律註冊成立的有限合夥企業及私募股權基金。方正和生的普通合夥人為方正和生投資有限責任公司(一家根據中國法律註冊成立的有限責任公司)，而方正和生投資有限責任公司由方正證券股份有限公司(一家在上海證券交易所上市的股份有限公司(股份代號：601901))最終控制。截至最後實際可行日期，方正和生擁有八名有限合夥人，並由北京市科技創新基金(有限合夥)(「北京科創」)作為最大有限合夥人持有其約39.92%的合夥人權益。北京科創為北京市人民政府成立的私募股權投資基金。北京科創的普通合夥人為北京科技創新投資管理有限公司，該公司由中國國際金融股份有限公司(於中國註冊成立並於聯交所(股份代號：03908)及上海證券交易所(股份代號：601995)雙重上市)最終控制。截至最後實際可行日期，北京科創有七名有限合夥人。截至最後實際可行日期，北京元培在管資產總額約為人民幣10億元。
22. **物明投資**：淄博雋誠貳號股權投資基金合夥企業(有限合夥)為一家根據中國法律註冊成立的有限合夥企業及私募股權基金。物明投資的普通合夥人為深圳物明投資管理有限公司(一家根據中國法律成立的有限責任公司)，而深圳物明投資管理有限公司由獨立第三方張英傑先生最終控制。截至最後實際可行日期，物明投資擁有九名有限合夥人，而寧波梅山保稅港區道康思和投資合夥企業(有限合夥)(為其最大有限合夥人並由胡勇杰先生最終控制)持有其約29.76%的合夥人權益。截至最後實際可行日期，物明投資在管資產總額約為人民幣34百萬元。

歷史、發展及公司架構

23. **榮昌股權投資**：黃河三角洲榮昌(煙臺)創業投資合夥企業(有限合夥)為一家根據中國法律註冊成立的有限合夥企業及私募股權基金。榮昌股權投資的普通合夥人為(i)榮昌股權投資管理(煙臺)有限公司(由房健民博士、王威東先生、林健先生、熊曉濱先生、王荔強博士、王旭東先生、鄧勇先生、楊敏華女士、溫慶凱先生及魏建良先生、煙台榮達創業投資中心(有限合夥)、RongChang Holding Group Ltd.及I-NOVA Limited(作為一致行動人士)(統稱「一致行動人士」)根據日期為2020年4月16日的一致行動人士協議最終控制)；及(ii)黃河三角洲產業投資基金管理有限公司(一家根據中國法律成立的有限責任公司)。黃河三角洲產業投資基金管理有限公司分別(a)由寧夏黃三角投資管理有限公司(一家根據中國法律成立的有限責任公司)持有35.00%的股權，而寧夏黃三角投資管理有限公司由獨立第三方崔礫元女士最終控制；(b)由魯信創業投資集團股份有限公司(一家在上海證券交易所上市的股份有限公司(股份代號：600783))持有35.00%的股權；及(c)由山東賽伯樂投資管理有限公司(一家根據中國法律成立的有限責任公司)持有30.00%的股權，而山東賽伯樂投資管理有限公司由獨立第三方方剛先生最終控制。截至最後實際可行日期，榮昌股權投資擁有五名有限合夥人，而榮昌製藥(淄博)有限公司(為其最大有限合夥人並由一致行動人士最終控制)持有其約30.50%的合夥人權益。截至最後實際可行日期，榮昌股權投資在管資產總額約為人民幣200百萬元。
24. **創東方投資**：共青城創東方華盈股權投資合夥企業(有限合夥)為一家根據中國法律註冊成立的有限合夥企業及私募股權基金。創東方投資的普通合夥人為深圳市創東方投資有限公司(一家根據中國法律成立的有限責任公司)，而深圳市創東方投資有限公司由獨立第三方肖水龍先生最終控制。截至最後實際可行日期，創東方投資擁有九名有限合夥人，並由阮慶國先生作為最大有限合夥人持有其約24.99%的合夥人權益。截至最後實際可行日期，深圳市創東方投資有限公司在管資產總額約為人民幣250億元。
25. **寬愉資本**：嘉興寬愉澤優股權投資合夥企業(有限合夥)為一家根據中國法律註冊成立的有限合夥企業及私募股權基金。寬愉資本的普通合夥人為寬愉私募基金管理(海南)有限公司(一家根據中國法律成立的有限責任公司)，而寬愉私募基金管理(海南)有限公司由獨立第三方王然女士最終控制。截至最後實際可行日期，寬愉資本擁有14名有限合夥人，而如東泰璞股權投資中心(有限合夥)(由李金華先生最終控制)為其最大有限合夥人，持有其約23.53%的合夥人權益。截至最後實際可行日期，寬愉資本在管資產總額約為人民幣85百萬元。

歷史、發展及公司架構

26. **華熙朗亞**：蕪湖華熙朗亞健康產業投資合夥企業(有限合夥)為一家根據中國法律註冊成立的有限合夥企業及私募基金。華熙朗亞的普通合夥人為北京朗姿韓亞資產管理有限公司(一家根據中國法律註冊成立的有限責任公司)，而北京朗姿韓亞資產管理有限公司由獨立第三方申東日先生最終控制。截至最後實際可行日期，華熙朗亞有三名有限合夥人，並由北海光和創業投資有限公司(前稱北海光和投資有限公司)作為最大有限合夥人持有其約56.63%的合夥人權益。截至最後實際可行日期，華熙朗亞在管資產總額約為人民幣320百萬元。

[編纂]

本公司已按照相關股東的指示申請實施H股[編纂]，以將部分非上市股份轉換為H股。非上市股份轉換為H股將涉及37名現有股東中的34名持有的合計[編纂]非上市股份，約佔本公司完成非上市股份轉換為H股及[編纂]後已[編纂]股本總額的[編纂]%(假設未行使[編纂])。

除本文件所披露者外，據我們的董事所深知，我們並不知悉任何現有股東有意轉換其非上市股份。有關進一步詳情，請參閱「股本」。

下表載列本公司完成非上市股份轉換為H股及[編纂]後的[編纂]概要(假設[編纂]未獲行使)：

| | 股東 | 股份數目 | 緊隨[編纂](假設[編纂]未獲行使) 及非上市股份轉換為H股後 | | | |
|-----|--------------------------|------------|------------------------------------|------------------------|------------|-------------------------------|
| | | | H股 | H股佔已發行 股本總額的 百分比 | 非上市股份 | 非上市股份 佔已發行股本 總額的 百分比 |
| 1. | 田博士..... 禮來 | 70,182,990 | 35,091,495 | [編纂]% | 35,091,495 | [編纂]% |
| 2. | — LAV ImmuneOnco | 15,178,770 | 15,178,770 | [編纂]% | — | — |
| 3. | — 蘇州禮康 | 14,428,170 | 7,214,085 | [編纂]% | 7,214,085 | [編纂]% |
| 4. | — LAV ImmOn | 12,542,805 | 12,542,805 | [編纂]% | — | — |
| 5. | — 蘇州禮潤 | 1,507,680 | 753,840 | [編纂]% | 753,840 | [編纂]% |
| | 張科領弋創投 | | | | | |
| 6. | — 張科領弋升帆 | 36,780,390 | — | — | 36,780,390 | [編纂]% |
| 7. | — 張科領弋思齊 | 5,554,305 | 5,554,305 | [編纂]% | — | — |
| 8. | 龍磐資本 | 19,263,240 | — | — | 19,263,240 | [編纂]% |
| 9. | Halo Investment II | 18,000,000 | 18,000,000 | [編纂]% | — | — |
| | Milestone實體 | | | | | |
| 10. | — 理成投資 | 9,631,620 | 9,631,620 | [編纂]% | — | — |
| 11. | — 嘉興理悠 | 4,743,630 | 4,743,630 | [編纂]% | — | — |
| 12. | — Milestone Asset | 2,185,020 | 2,185,020 | [編纂]% | — | — |
| | 洲嶺資本 | | | | | |
| 13. | — Granite Peak | 9,084,330 | 6,813,248 | [編纂]% | 2,271,082 | [編纂]% |
| 14. | — Borah Peak | 6,927,345 | 5,195,509 | [編纂]% | 1,731,836 | [編纂]% |
| 15. | 嘉興昶威 | 15,517,260 | 7,758,630 | [編纂]% | 7,758,630 | [編纂]% |

歷史、發展及公司架構

| | | 緊隨[編纂](假設[編纂]未獲行使) 及非上市股份轉換為H股後 | | | |
|--------------------|--------------------|------------------------------------|------------------------|--------------------|-------------------------------|
| 股東 | 股份數目 | H股 | H股佔已發行 股本總額的 百分比 | 非上市股份 | 非上市股份 佔已發行股本 總額的 百分比 |
| 16. 嘉興昶宇 | 14,839,695 | 7,419,848 | [編纂]% | 7,419,847 | [編纂]% |
| 17. GBA Investment | 13,854,690 | 13,854,690 | [編纂]% | — | — |
| 18. 張江科投 | 10,862,055 | — | — | 10,862,055 | [編纂]% |
| 19. 朗盛投資 | 9,631,620 | 9,631,620 | [編纂]% | — | — |
| 20. 雅羅投資 | 7,823,835 | 5,476,685 | [編纂]% | 2,347,150 | [編纂]% |
| 21. 瑞吉三期 | 6,927,345 | 3,463,673 | [編纂]% | 3,463,672 | [編纂]% |
| 22. 陽光人壽 | 6,701,310 | 3,350,655 | [編纂]% | 3,350,655 | [編纂]% |
| 23. 銘朗資本 | 5,266,665 | 2,633,333 | [編纂]% | 2,633,332 | [編纂]% |
| 24. 嘉興齊越 | 5,195,520 | 5,195,520 | [編纂]% | — | — |
| 25. 科創資本壹號 | 4,267,260 | 3,200,445 | [編纂]% | 1,066,815 | [編纂]% |
| 26. 南京星健睿贏 | 3,394,890 | 1,697,445 | [編纂]% | 1,697,445 | [編纂]% |
| 27. 國科嘉和 | 3,394,890 | 3,394,890 | [編纂]% | — | — |
| 28. 嘉興宸玥 | 3,350,655 | 3,350,655 | [編纂]% | — | — |
| 29. 普恩國新 | 2,474,055 | 2,474,055 | [編纂]% | — | — |
| 30. 崇德創投 | 2,407,905 | 2,407,905 | [編纂]% | — | — |
| 31. 原創客投資 | 2,407,905 | 2,407,905 | [編纂]% | — | — |
| 32. 方正和生 | 2,185,020 | 2,185,020 | [編纂]% | — | — |
| 33. 物明投資 | 2,092,455 | 2,092,455 | [編纂]% | — | — |
| 34. 榮昌股權投資 | 2,046,240 | 2,046,240 | [編纂]% | — | — |
| 35. 創東方投資 | 2,046,195 | 818,478 | [編纂]% | 1,227,717 | [編纂]% |
| 36. 寬愉資本 | 2,046,195 | 2,046,195 | [編纂]% | — | — |
| 37. 華熙朗亞 | 1,348,740 | 674,370 | [編纂]% | 674,370 | [編纂]% |
| 小計 | 356,092,695 | [編纂] | [編纂]% | 145,607,656 | [編纂]% |
| 參與[編纂]的股東 | [編纂] | [編纂] | [編纂]% | — | — |
| 總計 | [編纂] | [編纂] | [編纂]% | 145,607,656 | [編纂]% |

歷史、發展及公司架構

公眾持股量

於[編纂]完成(假設[編纂]未獲行使)及將非上市股份轉換為H股後，由我們的核心關連人士或受我們的核心關連人士直接或間接控制的若干股東持有的H股將不會計入公眾持股量。該等股東的詳情載列如下：

- 田博士為我們的控股股東之一，彼持有的35,091,495股H股不會計入公眾持股量。此外，我們的員工持股平台嘉興昶咸、嘉興昶宇及Halo Investment II由田博士最終控制，亦被視為我們的控股股東，員工持股平台合計持有的33,178,478股H股不會計入公眾持股量。
- 張科領弋思齊由本公司的一名非執行董事于曉勇先生最終控制，因此其為于曉勇先生的緊密聯繫人，而由張科領弋思齊持有的5,554,305股H股不會計入公眾持股量。

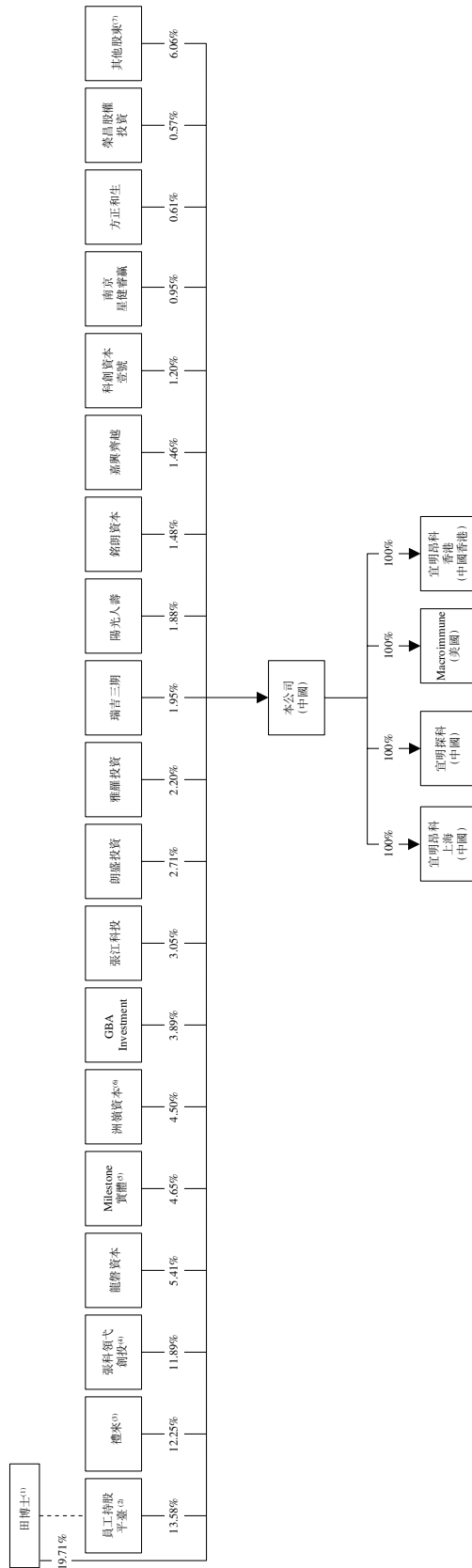
截至最後實際可行日期，股東持有145,607,656股非上市股份，約佔[編纂]完成後已發行股份總數的[編纂]% (假設[編纂]未獲行使)，將不會被視為公眾持股量的一部分，此乃由於該等股份為非上市股份，不會於[編纂]完成後轉換為H股並於聯交所[編纂]。

就董事所知，除上文披露外，於緊隨[編纂]完成及將非上市股份轉換為H股後(假設未行使[編纂])，(i)假設[編纂]股H股將於[編纂]中[編纂]股東且由並非屬核心關連人士的股東持有或控制的[編纂]股非上市股份將轉換為H股，合共[編纂]H股(約佔我們已發行股份總數的[編纂]%)將計入公眾持股量，符合上市規則第8.08條的規定；及(ii)根據上市規則第18A.07條規定，按[編纂]每股[編纂]港元，本公司由公眾持有的[編纂](不包括[編纂]或任何現有股東將予認購的H股)將為至少375百萬港元。

歷史、發展及公司架構

緊接[編纂]完成前的股權及公司架構

下表載列本集團於緊接[編纂]完成前的簡化股權及公司架構：



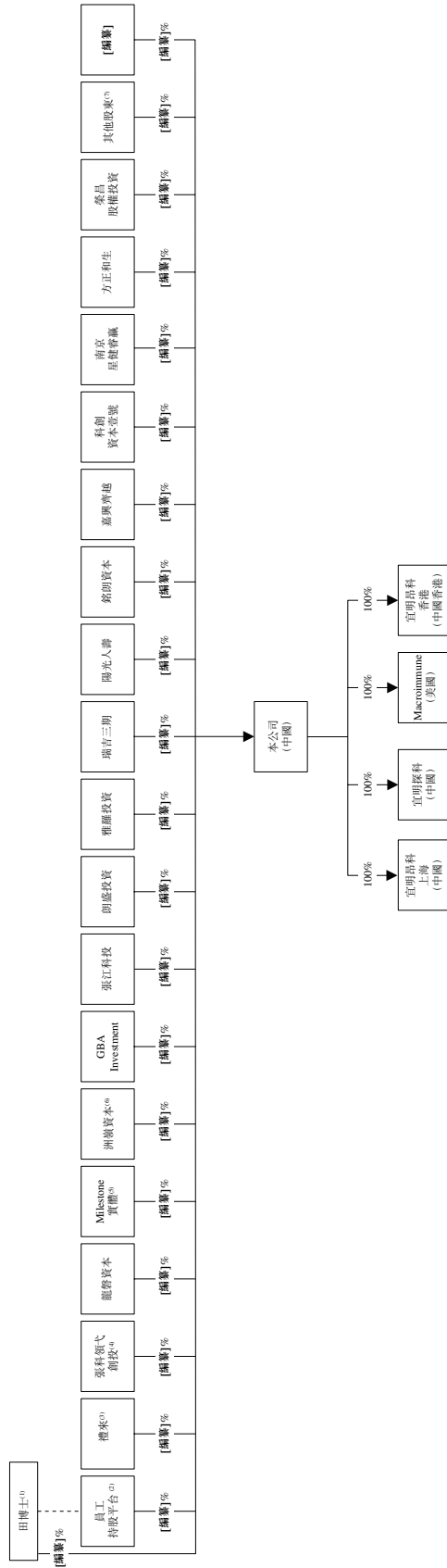
附註：

- 截至最後實際可行日期，田博士能夠通過以下方式行使本公司約33.29%的表決權：(i)其直接持有的70,182,990股股份及(ii)我們的員工持股平台(即嘉興齊越、嘉興昶威及Halo Investment II)持有的48,356,955股股份。嘉興昶威及嘉興昶宇均為我們的境內員工持股平台，其各自的執行事務合夥人由田博士控制。Halo Investment II為我們的境外員工持股平台，由田博士控制其於本公司的全部投票權的行使。有關員工持股平台的進一步詳情，請參閱上文「一員工持股平台」。
- 指本集團的三大員工持股平台，即嘉興昶威及嘉興昶宇及Halo Investment II。請參閱上文「一員工持股平台」。
- 禮來包括LAV ImmuneOnco、LAV ImmOn、蘇州禮康及蘇州禮潤，截至最後實際可行日期分別持有本公司已發行股本總額的4.26%、3.52%、4.05%及0.42%。背景詳情請參閱上文「一[編纂]前投資」有關[編纂]的資料」一節。
- 張科領弋創投包括張科領弋升帆及張科領弋思齊，截至最後實際可行日期分別持有本公司已發行股本總額的10.33%及1.56%。背景詳情請參閱上文「一[編纂]前投資」有關[編纂]的資料」。
- Milestone實體包括理成投資、嘉興理悠及Milestone Asset，截至最後實際可行日期分別持有本公司已發行股本總額的2.71%、1.33%及0.61%。背景詳情請參閱上文「一[編纂]前投資」有關[編纂]的資料」一節。
- 洲嶺資本包括Granite Peak及Borah Peak，截至最後實際可行日期分別持有本公司已發行股本總額的[2.41]%及[1.84]%。背景詳情請參閱上文「一[編纂]前投資」有關[編纂]的資料」。
- 其他股東包括國科嘉和、嘉興宸玥、普恩國新、崇德創投、原創客投資、物明投資、創東方投資、寬倫資本及華熙朗亞。有關彼等於本公司的身份及各自股權比例的進一步詳情，請參閱上文「一[編纂]前投資」有關[編纂]的資料」。

歷史、發展及公司架構

緊隨[編纂]完成後的股權及公司架構

下表載列本集團於緊隨[編纂]完成後的股權及公司架構(假設[編纂]未獲行使)。



附註：

- (1) 請參閱本章節上文「緊接[編纂]完成前的股權及公司架構」分節所載圖表下附註1至2。
- (2) 請參閱本章節上文「緊接[編纂]完成前的股權及公司架構」分節所載圖表下附註1至2。
- (3) 禮來包括LAV ImmuneOnco、蘇州禮康、LAV ImmOn及蘇州禮潤，緊隨[編纂]完成後各自分別持有本公司已發行股份總數的[編纂]%、[編纂]、[編纂]及[編纂]%(假設[編纂]未獲行使)。背景詳情請參閱上文「[編纂]前投資—有關[編纂]的資料」。
- (4) 張科領^(c)創投包括張科領^(c)升帆及張科領^(c)思齊，緊隨[編纂]完成後各自分別持有本公司已發行股份總數的[編纂]%及[編纂]%(假設[編纂]未獲行使)。背景詳情請參閱上文「[編纂]前投資—有關[編纂]的資料」。
- (5) Milestone實體包括嘉興理悠、理成投資及Milestone Asset，緊隨[編纂]完成後各自分別持有本公司已發行股份總數的[編纂]、[編纂]及[編纂]%(假設[編纂]未獲行使)。背景詳情請參閱上文「[編纂]前投資—有關[編纂]的資料」。
- (6) 洲騰資本包括Granite Peak及Borah Peak，緊隨[編纂]完成後各自分別持有本公司已發行股份總數的[編纂]及[編纂]%(假設[編纂]未獲行使)。背景詳情請參閱上文「[編纂]前投資—有關[編纂]的資料」。
- (7) 其他股東包括國科嘉和、嘉興宸玥、普恩國新、崇德創投、原創客投資、物明投資、創東方投資、寬倫資本及華熙朗亞。有關彼等於本公司的背景及各自股權比例的進一步詳情，請參閱上文「[編纂]前投資—有關[編纂]的資料」及「[編纂]」。