



中國石化上海石油化工股份有限公司 SINOPEC SHANGHAI PETROCHEMICAL COMPANY LIMITED

(於中華人民共和國註冊成立的股份有限公司)
股份代號: 00338 香港 600688 上海

2023

年度業績報告





目錄

重要提示	2
釋義	4
公司簡介	5
主要財務指標	6
主要產品	12
普通股股份變動及股東情況	15
董事會報告	24
董事、監事、高級管理人員和員工情況	97
公司治理	117
內部控制	125
企業管治報告(根據《香港上市規則》而作)	131
獨立核數師報告	161
A 按照《國際財務報告準則》編製的財務報告	167
綜合利潤表	167
綜合全面收益表	169
綜合資產負債表	170
綜合權益變動表	173
綜合現金流量表	175
綜合財務報表附註	177
中國境內核數師報告書	301
B 財務報告	307
合併及母公司資產負債表	307
合併及母公司利潤表	310
合併及母公司現金流量表	313
合併股東權益變動表	315
母公司股東權益變動表	317
財務報表附註	319
C 財務報表補充資料	490
董事、監事和高級管理人員書面確認意見	493
公司基本情況	494
備查文件目錄	496

重要提示

- 一、中國石化上海石油化工股份有限公司(「公司」或「本公司」)董事會、監事會及董事、監事、高級管理人員保證2023年年度報告內容的真實、準確、完整，不存在虛假記載、誤導性陳述或重大遺漏，並承擔法律責任。
- 二、公司全體董事出席第十一屆董事會第六次會議，並在該會議中審議通過了公司2023年年度報告。
- 三、畢馬威華振會計師事務所(特殊普通合夥)和畢馬威會計師事務所分別審計了本公司按中華人民共和國(「中國」)企業會計準則和《國際財務報告準則》編製的截至2023年12月31日止年度(「報告期」)的財務報表，並出具了標準無保留意見的審計報告。
- 四、公司負責人董事長萬濤先生、主管會計工作負責人董事、副總經理兼財務總監杜軍先生及會計部門負責人(會計主管人員)財務部總經理傅和娟女士聲明：保證2023年年度報告中財務報告的真實、準確、完整。
- 五、經董事會審議的報告期利潤分配預案或公積金轉增股本預案

2023年度，本公司按中國企業會計準則的歸屬於母公司股東的淨虧損為人民幣1,405,876千元(按《國際財務報告準則》的歸屬於本公司股東的淨虧損為人民幣1,346,147千元)。董事會建議不派發本年度股利，也不進行公積金轉增股本。

六、前瞻性陳述的風險聲明

本報告中所涉及的未來計劃、發展戰略等前瞻性描述不構成公司對投資者的實質承諾，敬請投資者注意投資風險。



七、公司不存在被控股股東及其關聯方非經營性佔用資金情況。

八、公司不存在違反規定決策程序對外提供擔保的情況。

九、重大風險提示

公司已在本報告中詳細描述可能存在的風險，敬請查閱董事會報告第二節管理層討論與分析中關於公司未來發展可能面臨的風險。

十、年度報告分別以中、英文兩種語言編製，如中、英文發生歧義，以中文版本為準。



釋義

在本報告書中，除非文義另有所指，下列詞語具有如下含義：

「公司」或「本公司」或「上海石化」	指	中國石化上海石油化工股份有限公司
「董事會」	指	本公司董事會
「董事」	指	本公司董事
「監事會」	指	本公司監事會
「監事」	指	本公司監事
「中國」	指	中華人民共和國
「報告期」	指	截至2023年12月31日止年度
「香港交易所」	指	香港聯合交易所有限公司
「上海交易所」	指	上海證券交易所
「本集團」	指	本公司及其附屬公司
「中石化集團」	指	中國石油化工集團有限公司
「中石化股份」	指	中國石油化工股份有限公司
「《香港上市規則》」	指	《香港聯合交易所有限公司證券上市規則》
「《上海上市規則》」	指	《上海證券交易所股票上市規則》
「《證券交易的標準守則》」	指	《香港上市規則》附錄C3之《上市發行人董事進行證券交易的標準守則》
「《證券法》」	指	《中華人民共和國證券法》
「《公司法》」	指	《中華人民共和國公司法》
「中國證監會」	指	中國證券監督管理委員會
「《公司章程》」	指	《中國石化上海石油化工股份有限公司章程》
「香港交易所網站」	指	www.hkexnews.hk
「上海交易所網站」	指	www.sse.com.cn
「本公司網站」	指	www.spc.com.cn
「HSE」	指	健康、安全和環境保護
「LDAR」	指	洩漏檢測與修復
「COD」	指	化學需氧量
「VOCs」	指	揮發性有機物
「《證券及期貨條例》」	指	香港《證券及期貨條例》，香港法例第571章
「《企業管治守則》」	指	《香港上市規則》附錄C1之《企業管治守則》
「股權激勵計劃」	指	本公司A股股票期權激勵計劃



中國石化上海石油化工股份有限公司是中國主要的煉油化工一體化綜合性石油化工企業之一，具有較強的整體規模實力，是中國重要的成品油和化工產品生產企業，並擁有獨立的公用工程、環境保護系統，及海運、內河航運、鐵路運輸、公路運輸配套設施。

本公司位於上海西南部金山衛，是高度綜合性石油化工企業，主要是通過石油加工生產多種煉油產品和化工產品。本公司大部分產品銷往中國國內市場，而銷售額主要源自華東地區的客戶。華東地區乃中國發展最快的區域之一。

中國對石化產品日益增長的市場需求，是本公司高質量發展的基礎。本公司利用其高度綜合性的優勢，積極調整產品結構，同時不斷改良現有產品的質量及品種，優化技術並提高關鍵性上游裝置的能力。

1993年7月，本公司為首家在中國註冊成立的公司在全球發售股份，其股份分別在上海交易所、香港交易所及紐約證券交易所上市。

上市以來，公司致力於不斷改善和提高經營管理的效率、本公司的發展目標是建設「國內領先、世界一流」能源化工及新材料公司。

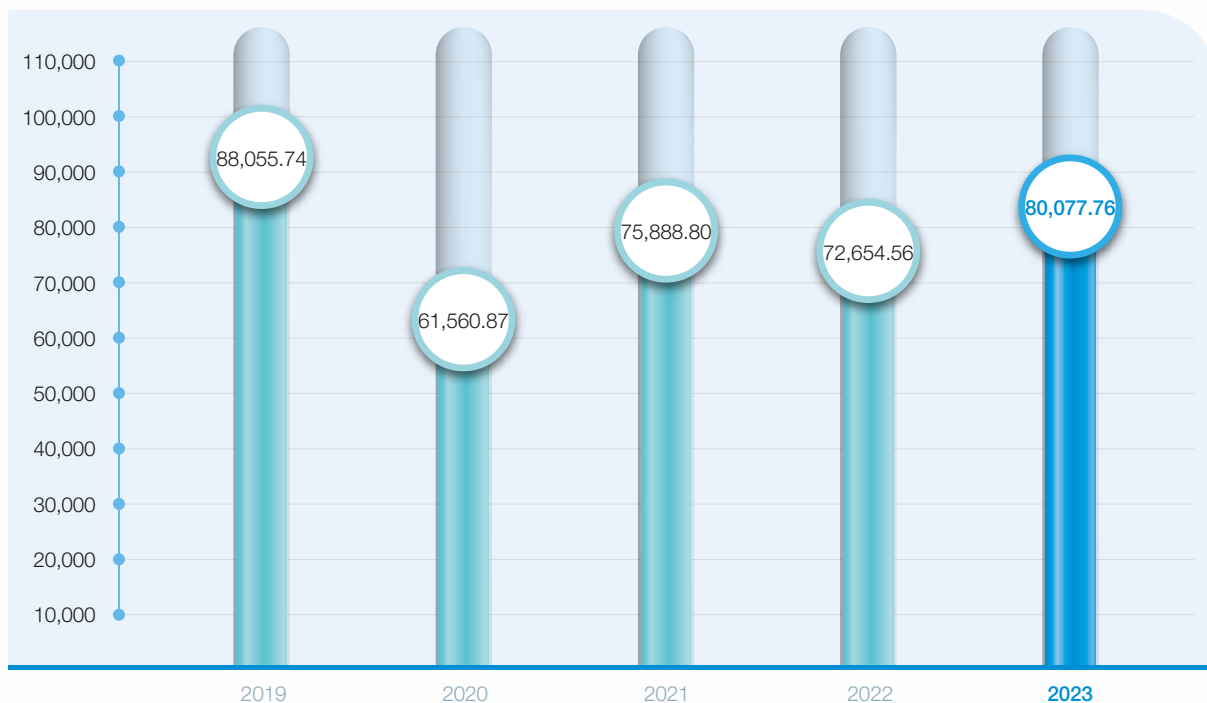
主要財務指標

(一) 按《國際財務報告準則》編製的財務資料(近五年)

單位：人民幣百萬元

截至12月31日止年度	2023年	2022年 (已重述)	2021年 (已重述)	2020年 (已重述)	2019年 (已重述)
銷售淨額	80,077.76	72,654.56	75,888.80	61,560.87	88,055.74
稅前(虧損)/利潤	(1,655.41)	(3,573.65)	2,721.09	590.78	2,656.13
稅後(虧損)/利潤	(1,349.31)	(2,842.19)	2,076.54	656.40	2,227.17
本公司股東應佔(虧損)/利潤	(1,346.15)	(2,846.05)	2,073.37	645.08	2,215.73
基本每股(虧損)/盈利 (人民幣元/股)*	(0.125)	(0.263)	0.192	0.060	0.205
攤薄每股(虧損)/盈利 (人民幣元/股)*	(0.125)	(0.263)	0.192	0.060	0.205
於12月31日					
本公司股東應佔權益	24,810.92	26,227.72	30,242.08	29,197.99	29,863.29
總資產	39,564.23	41,136.76	46,920.59	44,619.13	45,494.08
總負債	14,635.34	14,781.36	16,543.26	15,284.16	15,500.23

* 本公司於2023年2月註銷已回購H股股份，註銷後公司總股本減少2,452.80萬股。



(二) 近三年主要會計數據和財務指標(按照中國企業會計準則編製)

單位：人民幣千元

主要會計數據	2023年	2022年		本年比上年 (重述後)	2021年	
		重述後	重述前	增/減(%)	重述後	重述前
營業收入	93,013,595	82,518,315	82,518,315	12.72	89,280,415	89,280,415
(虧損)/利潤總額	(1,715,136)	(3,599,570)	(3,599,570)	-52.35	2,648,161	2,648,161
歸屬於母公司股東的淨 (虧損)/利潤	(1,405,876)	(2,871,969)	(2,872,072)	-51.05	2,000,444	2,000,506
歸屬於母公司股東的扣除非經 常性損益的淨(虧損)/利潤	(1,365,513)	(2,790,670)	(2,790,773)	-50.75	1,908,043	1,908,105
經營活動產生/(使用)的 現金流量淨額	806,996	(7,337,499)	(7,337,499)	不適用	4,060,026	4,060,026
	2023年末	2022年末		本年末比 上年末 (重述後)	2021年末	
		重述後	重述前	增/減(%)	重述後	重述前
歸屬於母公司股東的淨資產	24,824,929	26,243,746	26,243,705	-5.41	30,260,110	30,260,172
總資產	39,658,244	41,242,782	41,242,740	-3.84	47,038,622	47,038,622

主要財務指標(續)

主要財務指標	2023年	2022年		本年比上年 (重述後)	2021年	
		重述後	重述前	增/減(%)	重述後	重述前
基本每股(虧損)/收益 (人民幣元/股)	(0.130)	(0.265)	(0.265)	-50.94	0.185	0.185
稀釋每股(虧損)/收益 (人民幣元/股)	(0.130)	(0.265)	(0.265)	-50.94	0.185	0.185
扣除非經常性損益後的基本每股(虧損)/收益 (人民幣元/股)	(0.127)	(0.258)	(0.258)	-50.78	0.176	0.176
加權平均淨資產(虧損)/ 收益率(%)*	(5.504)	(10.162)	(10.163)	增加4.66個 百分點	6.727	6.727
扣除非經常性損益後的加權平均淨資產(虧損)/ 收益率(%)*	(5.346)	(9.875)	(9.875)	增加4.53個 百分點	6.416	6.416
每股經營活動產生/(使用)的 現金流量淨額 (人民幣元/股)	0.075	(0.678)	(0.678)	不適用	0.375	0.375
	2023年末	2022年末		本年末比 上年末 (重述後)	2021年末	
		重述後	重述前	增/減(%)	重述後	重述前
歸屬於母公司股東的每股 淨資產(人民幣元/股)*	2.299	2.425	2.426	-5.235 增加1.05個	2.796	2.796
資產負債率(%)	37.105	36.058	36.058	百分點	35.382	35.382

* 以上淨資產不包含少數股東權益。

** 追溯調整或重述的原因說明：

本集團自2023年1月1日起執行財政部頒佈的《企業會計準則解釋第16號》「關於單項交易產生的資產和負債相關的遞延所得稅不適用初始確認豁免的會計處理」規定。

根據解釋第16號的規定，本集團對於不是企業合併、交易發生時既不影響會計利潤也不影響應納稅所得額(或可抵扣虧損)、且初始確認的資產和負債導致產生等額應納稅暫時性差異和可抵扣暫時性差異的單項交易，不適用《企業會計準則第18號—所得稅》中關於豁免初始確認遞延所得稅負債和遞延所得稅資產的規定。本集團對該交易因資產和負債的初始確認所產生的應納稅暫時性差異和可抵扣暫時性差異，根據《企業會計準則第18號—所得稅》等有關規定，在交易發生時分別確認相應的遞延所得稅負債和遞延所得稅資產。

上述規定自2023年1月1日起施行，本集團對於2022年1月1日至首次執行日之間發生的適用該規定的單項交易按照該規定進行了追溯調整。對於2022年1月1日因適用該規定的單項交易而確認的租賃負債和使用權資產，產生應納稅暫時性差異和可抵扣暫時性差異的，本集團按照該規定和《企業會計準則第18號—所得稅》的規定，將累積影響數調整財務報表列報最早期間的期初留存收益及其他相關財務報表項目。

主要財務指標(續)

(三) 按照中國企業會計準則和《國際財務報告準則》編製的財務報表之差異

單位：人民幣千元

	淨虧損			年末數	淨資產	
	本年數	上年數			重述後	重述前
		重述後	重述前			
按中國企業會計準則	(1,409,043)	(2,868,110)	(2,868,216)	24,942,907	26,371,425	26,371,386
按《國際財務報告準則》	(1,349,314)	(2,842,194)	(2,842,300)	24,928,894	26,355,402	26,355,363

有關境內外會計準則差異的詳情請參閱按照中國企業會計準則編製之年度財務報表之補充資料。

(四) 2023年分季度主要財務數據(按中國企業會計準則編製)

單位：人民幣千元

	第一季度	第二季度	第三季度	第四季度
	(1-3月份)	(4-6月份)	(7-9月份)	(10-12月份)
營業收入	21,978,009	22,959,042	24,922,150	23,154,394
歸屬於母公司股東的淨(虧損)/利潤	(163,142)	(825,135)	268,831	(686,430)
歸屬於母公司股東的扣除非經常性損益後的 淨(虧損)/利潤	(159,041)	(813,109)	285,337	(678,700)
經營活動(使用)/產生的現金流量淨額	(29,479)	(197,403)	(661,434)	1,695,312

(五) 非經常性損益項目(按中國企業會計準則編製)

單位：人民幣千元

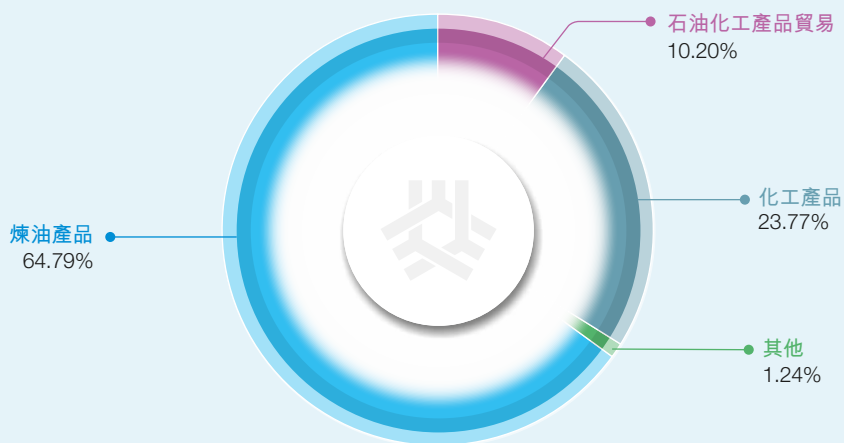
非經常性損益項目	2023年	2022年	2021年
非流動資產處置淨(損失)/收益	(26,758)	(26,767)	48,671
計入當期損益的政府補助(與企業業務密切相關·按照 國家統一標準定額或定量享受的政府補助除外)	49,819	43,055	45,944
辭退福利	(49,348)	(33,739)	(12,232)
金融資產及負債公允價值變動收益/(損失)	10,000	(8,987)	8,987
結構性存款收益	-	11,124	97,921
處置衍生金融工具(損失)/收益	-	(18,864)	9,859
應收款項貼現損失	(4,403)	(3,148)	(4,685)
委託貸款收益	-	2,704	-
單獨進行減值測試的應收款項減值準備轉回	645	-	-
除上述各項之外的其他營業外收入和支出	(21,951)	(60,087)	(57,733)
所得稅影響額	(5,279)	12,692	(44,887)
少數股東權益影響額(稅後)	6,912	718	556
合計	(40,363)	(81,299)	92,401

主要產品

本集團生產60多種不同產品，包括各種規格的煉油產品和化工產品。

由於本集團是一家高度綜合的石油化工企業，所生產的多種煉油產品和化工產品，大部份用於本公司下游產品的生產。

下表為本集團2023年各主要產品各自在本集團銷售淨額中所佔的百分比及其主要用途。



本集團銷售的主要產品	佔2023年銷售淨額 百分比(%)	主要用途	
自製產品			
煉油產品			
汽油		26.38	交通運輸燃料
柴油		22.38	交通運輸及農用機械燃料
航空煤油		9.62	交通運輸燃料
其他	6.41		
小計	64.79		

主要產品(續)

本集團銷售的主要產品	佔2023年銷售淨額 百分比(%)	主要用途
化工產品		
滌綸短纖維	—	紡織品、服裝
腈綸短纖維	0.41	可以單紡或同棉混紡成棉型織物，或同毛混紡成毛型織物
聚酯切片	0.28	滌綸纖維或薄膜、容器
聚乙烯粒子	5.01	薄膜、地膜、電纜絕緣料以及家庭用品、玩具等注模產品
聚丙烯粒子	3.74	薄膜、板材以及家庭用品、玩具、家用電器和汽車零件等注模產品
聚乙烯醇	—	維綸、建築塗料、紡織漿料
乙烯	—	聚乙烯、乙二醇、聚氯乙烯和其他中間石化產品的原料，可進一步加工成樹脂及塑料和合成纖維
環氧乙烷	0.80	化工及醫藥中間原料、染料、洗滌劑和助劑
苯	2.74	化工產品、苯乙烯、塑料、爆炸品、染料、洗滌劑、環氧樹脂、錦綸
對二甲苯	6.54	化工產品、聚酯
丁二烯	0.71	合成橡膠和塑料
乙二醇	0.27	精細化工
其他	3.27	
小計	23.77	
石油化工產品貿易	10.20	石油化工產品的進出口貿易(產品採購自國內外供應商)
其他	1.24	
合計	100	

(一) 報告期內普通股股本變動情況

除下文披露外，報告期內，本集團普通股股份未發生變動。

(二) 證券發行

1、 報告期內證券發行情況

報告期內，公司沒有發行證券。

2、 公司普通股股份總數、股東結構變動及公司資產和負債結構的變動情況

2023年2月17日，公司將於2022年內自香港交易所回購的24,528,000股H股註銷，本次註銷後，公司已發行股份總數減至10,799,285,500股，其中A股7,328,813,500股，H股3,470,472,000股。

公司自2023年11月至2024年2月自香港交易所回購共111,390,000股H股，但截至2024年3月20日尚未註銷。

3、 內部職工股情況

截至本報告期末，公司無內部職工股。

(三) 股東和實際控制人情況

1、 股東總數

截止報告期末普通股股東總數(戶)	93,789
年度報告披露日前上一月末的普通股股東總數(戶)	93,550

普通股股份變動及股東情況(續)

2、截至報告期末前十名股東持股情況表

股東名稱(全名)	股份類別	前十名股東持股情況						
		報告期內持股數量		報告期末		持有限售股份 數量(股)	質押、標記或凍結情況	
		增/減(股)	持股數量(股)	持股比例(%)	股份狀態		股份數量	股東性質
中國石油化工股份有限公司	A股	0	5,459,455,000	50.55%	0	無	0	國有法人
香港中央結算(代理人)有限公司	H股	-1,109,000	3,451,406,030	31.96%	0	未知	-	境外法人
香港中央結算有限公司	A股	-1,168,843	95,376,945	0.88%	0	無	0	境外法人
王磊	A股	0	46,120,300	0.43%	0	無	0	境內自然人
南方基金－農業銀行－南方中證金融資產 管理計劃	A股	-4,052,000	39,031,700	0.36%	0	無	0	其他
廣發基金－農業銀行－廣發中證金融資產 管理計劃	A股	-7,182,500	38,039,800	0.35%	0	無	0	其他
銀華基金－農業銀行－銀華中證金融資產 管理計劃	A股	-5,800,200	37,251,516	0.34%	0	無	0	其他
大成基金－農業銀行－大成中證金融資產 管理計劃	A股	-6,502,800	37,028,669	0.34%	0	無	0	其他
博時基金－農業銀行－博時中證金融資產 管理計劃	A股	-14,298,100	28,377,600	0.26%	0	無	0	其他
嘉實基金－農業銀行－嘉實中證金融資產 管理計劃	A股	-864,600	25,583,100	0.24%	0	無	0	其他

上述股東關聯關係或一致行動的說明

上述股東中，國有法人股東中石化股份與其他股東之間不存在關聯關係，也不屬於《上市公司收購管理辦法》中規定的一致行動人；上述股東中，香港中央結算(代理人)有限公司為代理人公司，香港中央結算有限公司為公司滬港通的名義持有人；除上述股東外，公司未知其他股東之間是否存在關聯關係，也未知是否屬於《上市公司收購管理辦法》中規定的一致行動人。

3、 前十名股東參與轉融通業務出借股份情況

無

4、 前十名股東較上期發生變化

股東名稱(全稱)	前十名股東較上期未變化情況				
	本報告期 新增/退出	期末轉融通出借股份且尚未歸還數量		期末股東普通賬戶、信用賬戶持股以及 轉融通出借尚未歸還的股份數量	
		數量合計	比例(%)	數量合計	比例(%)
嘉實基金－農業銀行－嘉實中證金融 資產管理計劃	新增	0	0	25,583,100	0.24%
易方達基金－農業銀行－易方達中證 金融資產管理計劃	退出	0	0	20,635,100	0.19%

(四) 控股股東及實際控制人情況

1、 控股股東情況

(1) 法人

名稱	中國石油化工股份有限公司								
單位負責人或法定代表人	馬永生								
成立日期	2000年2月25日								
主要經營業務	<p>非煤礦山(石油、天然氣等)、危險化學品(乙烯、丙烯、丁二烯、石腦油等)、重油、橡膠及其他石油化工原料和產品的生產、儲存、管道運輸、陸路運輸、水路運輸、銷售；石油煉製；汽油、煤油、柴油的批發業務及零售(限分支機構經營)業務；天然氣化工、煤化工的生產、儲存、運輸、銷售；潤滑油、燃料油、溶劑油、瀝青的銷售；化肥生產；加氣站經營，壓縮天然氣(CNG)、液化天然氣(LNG)、液化石油氣(LPG)、城市燃氣銷售；加電站經營；石油石化機器、設備的製造、監造、安裝；石油鑽採設備、工具、儀器儀表製造；石油石化原輔材料、設備及零部件的採購、銷售；技術及信息、替代能源產品的研究、開發、應用、諮詢服務；電力、蒸汽、水務和工業氣體的生產銷售；農、林、牧產品批發；日用百貨便利店經營；針織服裝及家庭用品批發與零售；文化、體育用品及器材專門批發與零售；食品、飲料、煙草製品的銷售；醫藥及醫療器材批發與零售；汽車、摩托車及零配件專門零售；汽車、摩托車修理與維護、技術培訓；機械設備、五金產品、電子產品、家用電器批發與零售；家具及室內裝飾材料專門零售；貨攤、無店鋪及其他零售業；綜合零售；住宿餐飲業；食品及食品添加劑製造；居民服務；運輸代理業務；倉儲業；自有房地產經營活動；儲氣庫設施租賃；房屋、車輛、設備、場地租賃；機械設備租賃；媒體、廣告，佣金代理；保險經紀與代理服務；金融信託與管理服務；電子商務；自營和代理各類商品和技術的進出口(國家限定公司經營或禁止進出口的商品和技術除外)；承包境外機電、石化行業工程和境內國際招標工程；上述境外工程所需的設備材料出口；對外派遣實施上述境外工程所需的勞務人員。鐵路運輸；沿海工程輔助作業，港口經營，溢油應急、安全守護、船舶污染清除作業；專業技術服務業中質檢技術服務、環境與生態監測檢測服務；食用鹽生產、批發、零售；頁岩氣、煤層氣、頁岩油、可燃冰等資源勘探、開發、儲運、管道運輸、銷售；天然氣發電、電力供應；電力設施安裝維護，電力技術開發與服務。氫氣的經營，氫氣的制備、儲存、運輸和銷售，制氫、加氫及儲氫設施製造、銷售等氫能業務及相關服務；供電業務，機動車充電銷售，太陽能、風能等新能源發電、新能源汽車充電設施運營，電池銷售，新能源汽車換電設施銷售等電能業務及相關服務。</p>								
報告期內控股和參股的其他境內外上市公司的股權情況	<p>中石化股份直接持有的其他上市公司情況如下：</p> <table border="1"> <thead> <tr> <th>公司名稱</th> <th>持股數量(股)</th> <th>持股比例</th> </tr> </thead> <tbody> <tr> <td>中國石化山東泰山石油股份有限公司</td> <td>118,140,120</td> <td>24.57%</td> </tr> </tbody> </table>			公司名稱	持股數量(股)	持股比例	中國石化山東泰山石油股份有限公司	118,140,120	24.57%
公司名稱	持股數量(股)	持股比例							
中國石化山東泰山石油股份有限公司	118,140,120	24.57%							

2、 實際控制人情況

(1) 法人

名稱	中國石油化工集團有限公司		
單位負責人或法定代表人	馬永生		
成立日期	1998年7月24日		
主要經營業務	組織所屬企業石油、天然氣的勘探、開採、儲運(含管道運輸)、銷售和綜合利用；組織所屬企業石油煉製；組織所屬企業成品油的批發和零售；組織所屬企業石油化工及其他化工產品的生產、銷售、儲存、運輸經營活動；實業投資及投資管理；石油石化工程的勘探設計、施工、建築安裝；石油石化設備檢修維修；機電設備製造；技術及信息、替代能源產品的研究、開發、應用、諮詢服務；進出口業務。		
報告期內控股和參股的其他境內外上市公司的股權情況	中石化集團直接持有的其他上市公司股權情況如下：		
	公司名稱	持股數量(股)	持股比例
	中國石油化工股份有限公司 ^{註1}	80,633,828,289	67.56%
	中國石化煉化工程(集團)股份有限公司	2,907,856,000	65.81%
	中石化石油工程技術服務股份有限公司 ^{註2}	10,727,896,364	56.51%
	中石化石油機械股份有限公司	456,756,300	47.79%
	招商局能源運輸股份有限公司	1,095,463,711	13.45%
	中國石油天然氣股份有限公司	1,830,210,000	1.00%

註1： 另外，中石化集團通過境外全資附屬公司盛駿國際投資有限公司持有810,388,000股H股。

註2： 另外，中石化集團通過境外全資附屬公司盛駿國際投資有限公司持有2,595,786,987股H股。

3、 公司與控股股東及實際控制人之間的產權及控制關係



* 包括中石化集團境外全資附屬公司盛駿國際投資有限公司通過香港中央結算(代理人)有限公司持有中石化股份的810,388,000股H股股份。

(五) 股份回購在報告期的具體實施情況

單位：元 幣種：港元

回購股份方案名稱	關於提請股東大會授權董事會回購本公司內資股及／或境外上市外資股的議案
回購股份方案披露時間	2023年6月28日
擬回購股份數量及佔總股本的比例(%)	不超過已發行H股總股本的10%
擬回購金額	-
擬回購期間	2023年6月28日至2023年股東週年大會止
回購用途	維護公司價值
已回購數量(股)	70,192,000 H股
已回購數量佔股權激勵計劃所涉及的標的股票的比例(%)	
(如有)	-
公司採用集中競價交易方式減持回購股份的進展情況	-

(六) 其他持股在百分之十以上的法人股東

香港中央結算(代理人)有限公司於2023年12月31日持有本公司3,451,406,030股H股，佔本公司已發行股份總數的31.96%。

(七) 社會公眾持股量

於2024年3月20日止，根據董事會知悉的公開資料，本公司的公眾持股量符合《香港上市規則》的最低要求。

普通股股份變動及股東情況(續)

(八) 公司的主要股東在公司股份及相關股份的權益與淡倉

於2023年12月31日，根據公司董事或最高行政人員所知，本公司主要股東(即有權在本公司股東大會上行使或控制行使5%或以上投票權的人士)(除董事、最高行政人員及監事之外)擁有根據《證券及期貨條例》第XV部第2及3分部須要披露或記錄於本公司根據《證券及期貨條例》第336條規定須存置的披露權益登記冊內的本公司股份或相關股份的權益或淡倉如下：

公司普通股的權益

股東名稱	擁有或被視為 擁有之權益(股)	註	佔本公司已發行股 份總數百分比(%)	佔該類別已發行股 份總數百分比(%)	身份
中國石油化工股份有限公司	5,459,455,000 A股(L)	(1)	50.55	74.49	實益擁有人
	發起法人股				
Corn Capital Company Ltd	211,008,000 H股(L)	(2)	1.95	6.08	實益擁有人
	200,020,000 H股(S)		1.85	5.76	
孔憲暉	211,008,000 H股(L)	(2)	1.95	6.08	受控制法團權益
	200,020,000 H股(S)		1.85	5.76	
Yardley Finance Limited	200,020,000 H股(L)	(3)	1.85	5.76	持有股份的保證權益
陳建新	200,020,000 H股(L)	(3)	1.85	5.76	受控制法團權益

(L)：好倉；(S)：淡倉；

註：

- (1) 根據本公司董事於香港交易所網站獲得之資料及就董事所知，截至2023年12月31日，中石化集團直接及間接擁有中石化股份68.24%的已發行股本。基於此關係，中石化集團被視為於中石化股份直接持有本公司的5,459,455,000股A股股份中擁有權益。
- (2) 該等股份由Corn Capital Company Ltd持有。孔憲暉於Corn Capital Company Limited持有100%的權益。根據《證券及期貨條例》，孔憲暉被視為於Corn Capital Company Limited所持有之股份中擁有權益。
- (3) 該等股份由Yardley Finance Limited持有。陳建新於Yardley Finance Limited持有100%的權益。根據《證券及期貨條例》，陳建新被視為於Yardley Finance Limited所持有之股份中擁有權益。

除上述披露之外，於2023年12月31日，本公司董事並無接獲任何人士(除董事、最高行政人員及監事之外)通知，表示其於本公司股份或相關股份中擁有根據《證券及期貨條例》第XV部第2及3分部須向本公司披露或記錄於本公司根據《證券及期貨條例》第336條須存置的披露權益登記冊內的本公司股份或相關股份的權益或淡倉。

第一節 公司業務概要

(一) 報告期內公司所從事的主要業務、經營模式及行業情況說明

本集團位於上海西南部金山衛，是高度綜合性石油化工企業，主要是通過石油加工生產多種煉油產品和化工產品。本集團大部分產品銷往中國國內市場，而銷售額主要源自華東地區的客戶。華東地區乃中國發展最快的區域之一。

中國對石化產品日益增長的市場需求，是本集團高質量發展的基礎。本集團利用其煉化一體化優勢，積極調整產品結構，不斷提升現有產品的質量及品種，加強新產品的開發和市場開拓，強化產業技術攻關和產品性能升級，以綠色低碳轉型促進高質量發展。

有關本集團所處的行業情況請參見本章第三節「化工行業經營性信息分析」。

(二) 報告期內核心競爭力分析

本集團是中國主要的煉油化工一體化綜合性石油化工企業之一，具有較強的整體規模實力，是中國重要的成品油和化工產品生產企業，並擁有獨立的公用工程、環境保護系統，及海運、內河航運、鐵路運輸、公路運輸配套設施。

本集團主要的競爭優勢在於質量、地理位置和縱向一體化生產。公司擁有五十多年的石油化工生產經營和管理經驗，在石化行業積累有深厚的資源；公司曾多次獲全國和地方政府的優質產品獎。公司地處中國經濟最活躍、石化產品需求旺盛的長三角核心地區，擁有完備的物流系統和各項配套設施，鄰近大多數客戶，這一地理位置使公司擁有沿海和內河航運等運輸便利，在運輸成本和交貨及時方面有競爭優勢。公司利用煉油化工一體化的優勢，積極調整優化產品結構，不斷開發新產品，提升產品質量及品種，優化生產技術，提高企業資源的深度利用和綜合利用效率，具有較強的持續發展能力。

第二節 管理層討論與分析

(一) 管理層討論與分析

(除另外有說明外，管理層討論與分析所收錄的財務資料摘錄自根據《國際財務報告準則》編製的財務報表。)

1、 總論－報告期內公司經營情況的回顧

2023年，國際油價寬幅震盪，化工行業產能持續擴張，大宗產品同質化競爭加劇，產業鏈供應鏈重構加速。面對錯綜複雜環境，本集團堅持全面從嚴管理，確保安全生產穩定運行，堅持公司價值最大化，全方位優化降本創效，全力推進重點項目建設，扭轉了安全生產被動局面，各方面工作取得新進展新成效，較好完成了全年各項工作任務。全年累計加工原油1411.93萬噸(其中來料加工108.02萬噸)，同比(下同)增長35.17%，生產成品油866.66萬噸，增長46.69%；主體商品總量1248.84萬噸，增長28.66%。本集團營業額為人民幣929.32億元，增長12.72%。產品產銷率為100.14%，貨款回籠率為100%，產品質量繼續保持優質穩定。

(1) 石化產品價格震盪走跌

2023年，全球化工市場需求低於預期，拖累國際原油價格和石化產品震盪下跌。截至2023年12月31日止，本集團的煉油產品和化工產品的加權平均價格(不含稅)與上年相比，分別下降了6.51%和8.30%。

(2) 原油加工量同比增長

2023年，本集團累計加工原油1,411.93萬噸，同比增長35.17%。2023全年原油加工成本為4,358.43元/噸，比上年同期減少324.07元/噸，下降6.92%。全年原油加工總成本比上年同期增加96.91億元，上升20.56%，佔總銷售成本的69.63%。

(3) 突出從嚴管理，打贏安全生產翻身仗

深刻吸取事故教訓，以開展安全管理強化年行動為主線，突出從嚴管理、壓實責任，促進HSE管理體系與生產經營深度融合，持續加強專業安全、直接作業環節和承包商管理，嚴抓嚴管風險管控和隱患排查治理，有力防範化解重大風險隱患，安全生產保持總體穩定。

(4) 突出全局優化，打好攻堅創效組合拳

本集團堅持安穩生產、經營優化、降本減費，全方位落實攻堅創效舉措。裝置運行平穩，火炬氣排放大幅減少，生產運行實現質的有效提升。發揮部門間協同效能，對市場行情變化進行分析預判，動態優化原料採購和產品銷售策略。發揮一體化優勢，統籌推進多個生產運行脫瓶頸項目。採取簽約考核、成本動因分析等措施，做好降本減費。

(5) 突出綠色低碳，落實產業轉型施工圖

環保根基不斷夯實。深化綠色企業建設，邊界VOCs濃度均值72.3微克/立方米，下降30.5%，環境質量持續提升。參與電力和碳排放市場交易，首次進行綠電交易；累計投運4座光伏發電項目，總裝機容量達到16兆瓦。保供市場，車用汽油均按國六B標準出廠。重點項目建設取得新進展。第三回220千伏電源進線工程建成投運並網；25萬噸/年熱塑性彈性體項目完成進度65%；熱電機組清潔提效改造工程樁基開工；金虹航油管道建成投運。數智化轉型取得新成效。基本建成以生產集成管控、供應鏈一體化優化、設備完整性為主線的智能工廠，兩化融合升級版貫標通過工信部評定審核，獲兩化融合管理體系AAA級證書。

(6) 突出優化激勵，推動改革管理夯基礎

聚焦改革發展，提升公司治理體系和治理能力現代化水平。完善提高上市公司質量工作合賬，實施對標一流企業價值創造行動，開展改革深化提升行動。持續推進管理體制機制和組織機構優化，提高管理效率。加強人才隊伍建設，創新培訓形式，營造全員學習氛圍，組隊參加各級業務競賽，並取得優異成績。優化激勵約束機制，堅持「以奉獻者為本、不讓老實人吃虧」價值導向，加大薪酬考核激勵力度，激勵幹部員工幹事創業。

2、會計判斷及估計

編製財務報表時，本集團管理層需要運用估計和假設，這些估計和假設會對會計政策的應用及資產、負債、收入及費用的金額產生影響。實際情況可能與這些估計不同。本集團管理層對估計涉及的關鍵假設和不確定因素的判斷進行持續評估，會計估計變更的影響在變更當期和未來期間予以確認。

(1) 存貨可變現淨值

存貨按照成本與可變現淨值孰低計量。可變現淨值，是指在日常活動中，存貨的估計售價減去至完工時估計將要發生的成本、估計的其他實現銷售的成本後的金額。該等估計是基於流動市場狀況及銷售同類產品的過往經驗。由於競爭對手為應對市場條件的變化會採取不同的行動，它可能會隨之發生顯著變化。

管理層在資產負債表日對存貨進行重新評估，以確保存貨按成本和可變現淨值中的較低者計量。

(2) 非流動資產減值

本集團在資產負債表日評估資產或資產組(該等資產(或資產組)包括特定生產裝置)的可回收金額(公允價值減去處置費用的淨額與使用價值中的較高者)，以確定資產(或資產組)是否存在減值損失。如果情況顯示長期資產(或資產組)的賬面價值可能無法全部收回，有關資產(或資產組)便會被視為已減值，並相應確認減值損失。

可收回金額是資產(或資產組)的公允價值減去處置費用後的淨額與資產(或資產組)預計未來現金流量的現值兩者之間的較高者。由於本集團不能可靠獲得某些資產(或資產組)的公開市價，本集團在估計此類資產(或資產組)的可收回金額時會採用所有能夠獲得的相關資料，包括根據合理和可支持的假設所作出有關產品銷售收入和相關運營成本的預測，以及預計未來現金流量現值時使用的折現率。例如，在預計特定資產組未來現金流量的現值時，需要對特定資產組的產品銷售增長率和相關成本增長率及折現率等重大會計估計參數作出判斷。

(3) 不動產、廠房及設備的使用年限及殘值

不動產，廠房及設備均在考慮其殘值後，於預計可使用年限內按直線法計提折舊。管理層每年審閱資產的預計可使用年限和殘值，以決定將計入每一報告期的折舊費用數額。預計可使用年限是本集團根據對同類資產的以往經驗並結合預期的技術的改變確定。如果以前的估計發生重大變化，則會在未來期間對以上估計進行調整。

(4) 金融資產的分類

本集團在確定金融資產的分類時涉及的重大判斷包括業務模式及合同現金流量特徵的分析等。本集團在金融資產組合的層次上確定管理金融資產的業務模式，考慮的因素包括評價和向關鍵管理人員報告金融資產業績的方式、影響金融資產業績的風險及其管理方式、以及相關業務管理人員獲得報酬的方式等。

本集團在評估金融資產的合同現金流量是否與基本借貸安排相一致時，存在以下主要判斷：本金是否可能因提前還款等原因導致在存續期內的時間分佈或者金額發生變動；利息是否僅包括貨幣時間價值、信用風險、其他基本借貸風險以及成本和利潤的對價。例如，提前償付的金額是否僅反映了尚未支付的本金及以未償付本金為基礎的利息，以及因提前終止合同而支付的合理補償。

3、 公司經營業績比較與分析(按《國際財務報告準則》)

3.1 概述

下表列明本集團在所示年度內的銷售量及扣除營業稅金及附加後的銷售淨額：

	截至12月31日止年度								
	2023年			2022年			2021年		
	銷售淨額			銷售淨額			銷售淨額		
	銷售量	人民幣		銷售量	人民幣		銷售量	人民幣	
千噸	百萬元	百分比	千噸	百萬元	百分比	千噸	百萬元	百分比	
煉油產品	9,747.76	51,881.58	64.79	7,211.38	41,444.66	57.04	10,065.00	41,884.40	55.19
化工產品	2,780.32	19,032.11	23.77	2,455.95	18,271.47	25.15	3,345.90	22,118.00	29.15
石油化工產品貿易	-	8,174.13	10.20	-	12,007.55	16.53	-	11,051.40	14.56
其他	-	989.94	1.24	-	930.88	1.28	-	835.00	1.10
合計	12,528.08	80,077.76	100.00	9,667.33	72,654.56	100.00	13,410.90	75,888.80	100.00

下表列明本集團在所示年度內的合併利潤表概要(按《國際財務報告準則》):

	截至12月31日止年度					
	2023年		2022年		2021年	
	人民幣 百萬元	佔銷售淨額 百分比	人民幣 百萬元	佔銷售淨額 百分比	人民幣 百萬元	佔銷售淨額 百分比
煉油產品						
銷售淨額	51,881.58	64.79	41,444.66	57.04	41,884.40	55.19
銷售成本及費用	(52,111.60)	(65.08)	(41,443.69)	(57.04)	(38,917.40)	(51.28)
分部營業(虧損)/利潤	(230.02)	(0.29)	0.97	-	2,967.00	3.91
化工產品						
銷售淨額	19,032.11	23.77	18,271.47	25.15	22,118.00	29.15
銷售成本及費用	(20,529.62)	(25.64)	(21,995.90)	(30.28)	(23,555.02)	(31.04)
分部營業虧損	(1,497.51)	(1.87)	(3,724.43)	(5.13)	(1,437.02)	(1.89)
石油化工產品貿易						
銷售淨額	8,174.13	10.20	12,007.55	16.53	11,051.40	14.56
銷售成本及費用	(8,132.36)	(10.15)	(11,994.71)	(16.51)	(11,007.70)	(14.50)
分部營業利潤	41.77	0.05	12.84	0.02	43.70	0.06
其他						
銷售淨額	989.94	1.24	930.88	1.28	835.00	1.10
銷售成本及費用	(1,057.13)	(1.32)	(1,063.63)	(1.46)	(976.50)	(1.29)
分部營業虧損	(67.19)	(0.08)	(132.75)	(0.18)	(141.50)	(0.19)
合計						
銷售淨額	80,077.76	100.00	72,654.56	100.00	75,888.80	100.00
銷售成本及費用	(81,830.71)	(102.19)	(76,497.93)	(105.29)	(74,456.60)	(98.11)
營業(虧損)/利潤	(1,752.95)	(2.19)	(3,843.37)	(5.29)	1,432.20	1.89
財務收益淨額	238.68	0.30	443.33	0.61	414.60	0.55
應佔聯營及合營公司(虧損)/利潤	(141.13)	(0.18)	(173.61)	(0.24)	874.30	1.15
稅前(虧損)/利潤	(1,655.40)	(2.07)	(3,573.65)	(4.92)	2,721.10	3.59
所得稅	306.09	0.38	731.46	1.01	(644.56)	(0.85)
本年度(虧損)/利潤	(1,349.31)	(1.69)	(2,842.19)	(3.91)	2,076.54	2.74
歸屬於：本公司股東	(1,346.15)	(1.69)	(2,846.05)	(3.92)	2,073.34	2.74
非控股股東	(3.16)	0.00	3.86	0.01	3.20	0.00
本年度(虧損)/利潤	(1,349.31)	(1.69)	(2,842.19)	(3.91)	2,076.54	2.74

3.2 比較與分析

截至2023年12月31日止年度與截至2022年12月31日止年度的比較如下：

3.2.A 經營業績

(1) 銷售淨額

2023年本集團銷售淨額為人民幣800.78億元，較上年的人民幣726.55億元上升了10.22%。分產品分析如下：

(i) 煉油產品

2023年度本集團煉油產品的銷售淨額為人民幣518.82億元，較上年的人民幣414.45億元上升了25.18%，主要系國內市場需求上升，銷售量上升了35.17%。

本年度煉油產品銷售淨額佔本集團銷售淨額的比例為64.79%，比上年上升了7.75個百分點。

(ii) 化工產品

2023年度本集團化工產品銷售淨額為人民幣190.32億元，較上年的人民幣182.71億元上升了4.17%，本年度化工產品銷售淨額佔本集團銷售淨額的比例為23.77%，較上年下降了1.38個百分點。

(iii) 石油化工產品貿易

2023年度本集團石油化工產品貿易的銷售淨額為人民幣81.74億元，比上年的人民幣120.08億元下降了31.93%，主要系化工市場需求不足，子公司中國金山聯合貿易有限責任公司和上海金貿國際有限責任公司的銷售額大幅下降。

本年度石油化工產品貿易銷售淨額佔本集團銷售淨額的比例為10.20%，比上年下降了6.33個百分點。

(iv) 其他

2023年度本集團其他的銷售淨額為人民幣9.90億元，比上年的人民幣9.31億元上升了6.34%。

本年度其他銷售淨額佔本集團銷售淨額的比例為1.24%，較上年下降了0.04個百分點。

(2) 銷售成本及費用

銷售成本及費用是由銷售成本、銷售及管理費用、其他業務支出及其他業務收入等構成。

2023年度本集團的銷售成本及費用為人民幣818.31億元，比2022年度的人民幣764.98億元上升了6.97%。其中煉油產品、化工產品、石油化工產品貿易和其他的銷售成本及費用分別為人民幣521.12億元、人民幣205.30億元、人民幣81.32億元和人民幣10.57億元，分別上升25.74%、下降6.66%、下降32.21%和下降0.66%。

本年度煉油產品的銷售成本及費用比上年上升，化工產品、石油化工產品貿易和其他的銷售成本及費用比上年下降，主要是隨報告期內分部收入的變化而變化。

— 銷售成本

2023年度本集團銷售成本為人民幣816.13億元，比上年度的人民幣762.66億元上升了7.01%。主要是原油加工量上漲所致。銷售成本佔本年度銷售淨額的102.19%。

— 銷售及管理費用

2023年度本集團銷售及管理費用為人民幣3.16億元，比上年度的人民幣2.94億元上升了7.48%，主要是本年整體銷量上升所致。

— 其他業務收入

2023年度本集團其他業務收入為人民幣1.32億元，比上年度的人民幣1.11億元上升了18.92%。主要是投資性房地產及固定資產租金收入增加導致。

— 其他業務支出

2023年度本集團其他業務支出為人民幣0.20億元，比上年度的人民幣0.26億元下降23.08%。主要系本年賠償損失減少所致。

(3) 營業利潤

2023年度本集團的營業虧損為人民幣17.53億元，比上年度的營業虧損人民幣38.43億元減少人民幣20.90億元。2023年，國內市場需求提振，營業虧損較上年有所下降。

(i) 煉油產品

本年度煉油產品的營業虧損為人民幣2.30億元，較上年營業利潤人民幣0.01億元減少了人民幣2.31億元利潤，煉油產品產生虧損的原因主要是本年國際原油價格持續走跌，煉油產品單價和單位成本分別較2022年下降7%，而煉油產品銷量的增加使得消費稅較2022年大幅增加。

(ii) 化工產品

本年度化工產品的營業虧損為人民幣14.98億元，較上年營業虧損人民幣37.24億元，虧損減少了人民幣22.26億元，本年營業虧損減少主要是由於產品平均售價的下降幅度小於主要原材料價格下跌幅度所致。

(iii) 石油化工產品貿易

本年度石油化工產品貿易的營業利潤為人民幣0.42億元，較上年營業利潤人民幣0.13億元上升了人民幣0.29億元，主要由於本年石油化工產品貿易的毛利上升。

(iv) 其他

本年度本集團其他板塊營業虧損為人民幣0.67億元，較上年營業虧損人民幣1.33億元減少虧損人民幣0.66億元。

(4) 財務收益淨額

2023年度本集團財務收益淨額為人民幣2.39億元，較上年度財務收益淨額人民幣4.43億元減少人民幣2.04億元，主要是報告期內借款利息支出增加和定存利息收入減少，導致本集團利息支出由2022年的人民幣0.99億元增加至2023年的人民幣1.45億元，增加人民幣0.46億元；同時利息收入由2022年的人民幣5.42億元減少至2023年的人民幣3.84億元，減少人民幣1.58億元。

(5) 稅前虧損

2023年度本集團稅前虧損為人民幣16.55億元，比上年度的稅前虧損人民幣35.74億元減少人民幣19.19億元。

(6) 所得稅

2023年度本集團所得稅利得為人民幣3.06億元，上年度所得稅利得為人民幣7.31億元。主要是由於稅前虧損減少所致。

根據《中華人民共和國企業所得稅法》(2018年修正)，2023年本集團的所得稅稅率為25%(2022年：25%)。

(7) 本年度虧損

2023年度本集團稅後虧損為人民幣13.49億元，比上年度稅後虧損人民幣28.42億元減少人民幣14.93億元。

3.2.B 資產流動性和資本來源

本集團主要資金來源是定期存款到期帶來的投資活動現金流入。本集團資金的主要用途為銷售成本、其他經營性開支和資本支出。

(1) 資本來源

(i) 經營活動現金流量淨額

本集團2023年度經營活動現金淨流入量為人民幣6.64億元，比上年的現金淨流出量人民幣74.59億元增加現金流入量人民幣81.23億元。報告期內本集團經營業績虧損，本集團2023年度息稅前經營活動流入量為人民幣7.69億元，比上年的息稅前經營活動流出量人民幣69.61億元增加現金流入人民幣77.30億元。

(ii) 借款

2023年期末本集團總借款額比上年末增加了人民幣14.50億元，為人民幣37.00億元，是由於短期借款新增人民幣14.50億元。

本集團通過對借款等負債加強管理，提高對財務風險的控制，從而使本集團資產負債率保持在一個安全水平上。本集團的借款總體上不存在任何季節性。然而，由於資本支出的計劃特徵，長期銀行借款的支出能被預先適當安排，而短期借款則主要用於經營運作。本集團現行的借款條款對本集團就其股份派發股利的能力並無限制。

(2) 資產負債率

於2023年12月31日，本集團的資產負債率為36.99%（2022年：35.93%）。資產負債率的計算方法為：總負債／總資產*100%。

3.2.C 研究與開發、專利及許可

研究開發費指公司研究開發或委託開發新產品、新技術、新工藝過程中發生的各種支出等。

本集團擁有各種技術開發部門，包括先進材料創新研究院、合成材料研究所和環境保護研究所，負責新技術、新產品、新工藝、設備和環境保護等各方面的研究和開發。本集團2021、2022年和2023年的研究和開發經費分別為人民幣0.94億元、人民幣1.31億元和人民幣1.87億元，本年度研究開發費用增加主要是裝置設備工藝及產品技術研發的材料費用增加。

本集團未在任何重大方面依賴於任何專利、許可、工業、商業或財務合同或新的生產流程。

3.2.D 資產負債表外的安排

有關本集團的資本承擔，請參閱本年度報告按《國際財務報告準則》編製的財務報表附註35。報告期內，本集團無對外提供擔保的情況。

3.2.E 合約責任

下表載列本集團於2023年12月31日根據合約於未來應付之借款本金：

	於2023年12月31日於下列期限到期之款項				
	總計 人民幣千元	一年以內 人民幣千元	一至兩年內 人民幣千元	兩至五年內 人民幣千元	五年以上 人民幣千元
合約責任					
短期借貸	3,000,000	3,000,000	-	-	-
一年內到期的 長期借貸	700,000	700,000	-	-	-
合約責任總額	3,700,000	3,700,000	-	-	-

3.2.F 報告期內公司主要控股和參股公司的經營情況及業績分析

於2023年12月31日，本公司持有50%以上權益的主要子公司如下：

企業名稱	註冊地	主營業務	國家	主營業務開展	法人類別	本公司持有股權百分比(%)	本集團持有股權比例百分比(%)	實收資本(人民幣千元)	2023年	
									淨(虧損)/利潤	(人民幣千元)
上海石化投資發展有限公司(「上海投發」)	中國	投資管理	中國	有限責任公司	100.00	100.00	2,100,000	(927)		
中國金山聯合貿易有限公司(「金山聯貿」)	中國	石化產品及機器進出口貿易	中國	有限責任公司	67.33	67.33	25,000	25,980		
上海金昌工程塑料有限公司(「上海金昌」)	中國	改性聚丙烯產品生產	中國	有限責任公司	-	74.25	9,154	(52,879)		
上海金菲石油化工有限公司(「上海金菲」)	中國	聚乙烯產品生產	中國	有限責任公司	-	100.00	415,623	11,417		
上海金貿國際貿易有限公司(「金貿國際」)	中國	石化產品及機器進出口貿易	中國	有限責任公司	-	67.33	100,000	6,738		
浙江金聯石化儲運有限公司(「金聯」)	中國	儲運服務	中國	有限責任公司	-	100.00	400,000	(24,277)		

註：所有子公司均未發行任何債券。

本集團應佔其聯營公司的權益，包括於中國成立的上海化學工業區發展有限公司(「化學工業區」)的38.26%，計人民幣22.16億元的權益，以及於中國成立的上海賽科石油化工有限責任公司(「上海賽科」)的20%，本報告期末對上海賽科應計權益為0。化學工業區的主營業務是規劃、開發和經營位於中國上海的化學工業區。上海賽科的主營業務是生產和分銷石化產品。

(1) 報告期內淨利潤影響達10%以上的主要控股和參股公司盈利情況說明

2023年度，上海賽科實現營業收入人民幣174.26億元，稅後虧損人民幣18.55億元，本公司權益法入賬投資虧損人民幣3.34億元。

(2) 經營業績較上年度變動超過30%的主要控股和參股公司情況分析

- a) 2023年度，上海投發經營業績較上年度減少105.06%，其主要原因是主要聯合營公司淨利潤均有明顯下降，使得2023年度投資收益下降人民幣1,489萬元。
- b) 2023年度，上海金昌經營業績較上年度減少90.18%，其主要原因是2023年上海金昌主要產品系聚丙烯需求市場表現乏力，使得2023年經營業績下降。
- c) 2023年度，上海金菲經營業績較上年度增加573.57%，其主要原因是本年上海金菲生產及銷售大幅回升，使得2023年經營業績相比大幅增加。
- d) 2023年度，金貿國際經營業績較上年度減少40.87%，其主要原因是2023年出口銷售減少，使得2023年經營業績下降。

3.2.G. 主要供應商及客戶

本集團在2023年度內前五名供應商為：中國國際石油化工聯合有限責任公司、中國石化集團石油商業儲備有限公司、上海燃氣有限公司、中國石化化工銷售有限公司華東分公司及中化石油有限公司。本集團向這前五名供應商合計的採購金額為人民幣609.48億元，佔本年度採購總額比例為77.75%。其中前五名供應商採購額中關聯方採購額人民幣573.76億元，佔年度採購總額73.19%。而本集團向最大供應商合計的採購金額為人民幣535.66億元，佔本年度採購總額的比例為68.33%。

本集團在2023年度內前五名客戶為中國石化銷售股份有限公司華東分公司、中國國際石油化工聯合有限責任公司、浙江獨山能源有限公司、中國石化化工銷售有限公司及嘉興石化有限公司。本集團由這五名客戶取得之銷售金額為人民幣679.29億元，佔全年營業額的73.10%。其中前五名客戶銷售額中關聯方銷售額人民幣630.52億元，佔年度銷售總額67.85%。而本集團向最大客戶取得之銷售金額為人民幣536.44億元，佔全年營業額的比例為57.72%。

根據董事會了解，以上供應商和客戶中，本公司股東和董事及其緊密聯繫人在中化石油有限公司、上海燃氣有限公司、浙江獨山能源有限公司及嘉興石化有限公司中沒有任何權益；上海賽科石油化工有限公司為本公司之聯營公司；中國石化集團石油商業儲備有限公司為最終控股公司中石化集團的附屬公司；中國國際石油化工聯合有限責任公司、中國石化化工銷售有限公司華東分公司、中國石化銷售股份有限公司華東分公司及中國石化化工銷售有限公司為本公司控股股東中石化股份的附屬公司。

(二) 報告期內主要經營情況

公司經營情況討論與分析(按中國企業會計準則)

1、 主營業務分析

1.1 合併利潤表及合併現金流量表相關項目變動分析

單位：人民幣千元

項目	截至2023年	截至2022年	增/減比例(%)
	12月31日	12月31日	
	止年度金額	止年度金額	
營業收入	93,013,595	82,518,315	12.72
營業成本	79,157,873	73,518,024	7.67
銷售費用	315,853	282,841	11.67
管理費用	1,827,268	1,795,867	1.75
財務費用(收益以「-」號填列)	-228,627	-459,437	-50.24
研發支出	186,978	130,516	43.26
經營活動產生的現金流量淨額			
(流出以「-」號填列)	806,996	-7,337,499	不適用
投資活動產生的現金流量淨額			
(流出以「-」號填列)	1,984,375	4,390,350	-54.80
籌資活動產生的現金流量淨額			
(流出以「-」號填列)	1,223,125	-1,290,768	不適用

合併利潤表主要變動分析

單位：人民幣千元

項目	截至12月31日止年度		增／減額	增／減幅度(%)	變動主要原因
	2023年	2022年 (已重述)			
財務費用 (收益以「-」 號填列)	-228,627	-459,437	230,810	-50.24	本年借款利息支出增加和定期存款利息收入減少。
所得稅收益	306,093	731,460	-425,367	-58.15	本年虧損較2022年大幅下降，遞延所得稅收益減少。
歸屬於母公司 股東的 淨虧損	-1,405,876	-2,871,969	1,466,093	-51.05	本年原油價格下跌，毛利率上升，經營虧損較去年減少。

現金流量表主要變動分析

單位：人民幣千元

截至12月31日止年度					
項目	2023年	2022年	增/減額	增/減幅度	變動主要原因
經營活動產生的現金流量淨額(流出以「-」號填列)	806,996	-7,337,499	增加流入 8,144,495	不適用	本年石油化工產品銷量上升導致銷售商品、提供勞務收到的現金較上年增加。
投資活動產生的現金流量淨額	1,984,375	4,390,350	減少流入 2,405,975	減少流入 54.80%	本年定期存款收回淨額較上年減少。
籌資活動產生的現金流量淨額(流出以「-」號填列)	1,223,125	-1,290,768	增加流入 2,513,893	不適用	本年取得和償還借款產生的現金淨流入較上年增加人民幣14.6億元，分配股利、利潤或償付利息支付的現金較上年減少人民幣10.6億元。

1.2 營業收入

(1) 報告期內營業收入變化的因素分析

2023年本集團煉油產品銷量與上年相比上升35.17%，煉油產品收入上升人民幣134.89億元，導致2023年本集團營業收入較上年相比上升。

(2) 主要銷售客戶情況

有關本集團主要銷售客戶情況請參閱3.2.G。

1.3 營業成本

(1) 營業成本分析表

2023年度本集團營業成本為人民幣791.58億元，較上年的人民幣735.18億元增加7.67%，這主要是由於本年度石油化工產品銷量上升導致成本上升。

本報告期內本集團營業成本明細如下：

	截至12月31日止年度				
	2023年		2022年		金額增／ 減幅度(%)
	金額 (人民幣 百萬元)	佔營業成本總 額百分比(%)	金額 (人民幣 百萬元)	佔營業成本總 額百分比(%)	
原材料成本					
原油	56,829.84	71.79	47,139.00	64.12	20.56
其他原材料、輔助 材料及動力	8,159.52	10.31	8,643.66	11.76	-5.60
折舊及攤銷	1,758.74	2.22	1,606.84	2.19	9.45
職工工資等	2,240.45	2.83	2,425.49	3.3	-7.63
貿易成本	8,070.38	10.20	11,910.49	16.2	-32.24
其他	2,098.94	2.65	1,792.54	2.43	17.09
合計	79,157.87	100.00	73,518.02	100.00	7.67

(2) 主要供應商情況

有關本集團主要供應商情況請參閱3.2.G。

1.4 費用

報告期內，本集團費用變動情況詳見本節公司經營情況討論與分析之主營業務分析中合併利潤表及合併現金流量表相關項目變動分析表。

1.5 研發支出

(1) 研發支出情況表

單位：人民幣千元

本報告期費用化研發支出	186,978
本報告期資本化研發支出	-
研發支出合計	186,978
研發支出佔營業收入比例(%)	0.20
研發支出资本化的比重(%)	-

(2) 研發人員情況表

公司研發人員的數量	159
研發人員數量佔公司總人數的比例(%)	2.11
研發人員學歷結構	
學歷結構類別	學歷結構人數
博士研究生	10
碩士研究生	48
本科	61
專科	22
高中及以下	18
研發人員年齡結構	
年齡結構類別	年齡結構人數
30歲以下(不含30歲)	19
30-40歲(含30歲, 不含40歲)	37
40-50歲(含40歲, 不含50歲)	41
50-60歲(含50歲, 不含60歲)	61
60歲及以上	1

有關本集團研究與開發、專利及許可請參閱3.2.C。

1.6 現金流

現金流量表相關項目變動說明詳見本節公司經營情況討論與分析之主營業務分析中合併利潤表及合併現金流量表相關項目變動分析表。

2、 收入和成本分析

2.1 主營業務分產品情況

單位：人民幣千元

分產品	營業收入	營業成本	毛利率(%)	毛利率比		
				營業收入比 上年增/減	營業成本比 上年增/減	上年變動值 (百分點)
煉油產品 ^註	64,642,544	51,778,757	19.90	26.37%	26.01%	增加0.23個 百分點
化工產品	19,111,302	18,342,975	4.02	4.23%	-6.31%	增加10.80個 百分點
石油化工產品貿易	8,179,335	8,070,375	1.33	-31.93%	-32.24%	增加0.45個 百分點
其他	501,021	503,404	-0.48	-7.71%	-18.91%	增加13.87個 百分比

註： 該毛利率按含消費稅的煉油產品價格計算，扣除消費稅後煉油產品的毛利率為2.55%。

2.2 營業收入分地區情況

單位：人民幣千元

地區	營業收入	營業收入
		比上年增/減(%)
華東地區	85,566,529	18.94%
中國其他地區	847,610	-12.67%
出口	6,599,456	-31.30%

3、資產、負債情況分析

單位：人民幣千元

項目	於2023年12月31日		於2022年12月31日		2023年	變動主要原因
	佔總資產的比		佔總資產的比		12月31日金額	
	金額	例(%)	金額	例(%)	較2022年 12月31日金額 變動比例(%)	
應收款項融資	236,487	0.60	582,354	1.41	-59.39	貿易分部營業收入下降所致。
其他應收款	352,064	0.89	190,579	0.46	84.73	應收進口石腦油消費稅退稅增加。
其他流動資產	26,098	0.07	1,121,187	2.72	-97.67	待抵扣進項稅額大幅減少。
在建工程	1,200,602	3.03	3,748,461	9.09	-67.97	本年部分碳纖維在建工程項目轉固。

董事會報告(續)

項目	於2023年12月31日		於2022年12月31日		2023年 12月31日金額 較2022年 12月31日金額		變動主要原因
	佔總資產的比		佔總資產的比		變動比例(%)		
	金額	例(%)	金額	例(%)			
短期借款	3,000,000	7.56	1,550,000	3.76	93.55	本年新增短期借款用以補充資金需求。	
應付票據	1,535,334	3.87	40,951	0.10	3,649.2	本年開立票據增加，用以支付貨款和費用。	
一年內到期的非流動負債	707,515	1.78	8,738	0.02	7,996.99	一年內到期的長期借款轉入流動負債。	
長期借款	-	-	700,000	1.70	-100	一年內到期的長期借款轉入流動負債。	

境外資產情況

報告期內，公司持有的境外資產為人民幣13,980千元，佔總資產的比例為0.04%。

4、 其它項目

(1) 董事、監事、高級管理人員和集團員工

請參閱本年度報告「董事、監事、高級管理人員和員工情況」。

(2) 收購、出售及投資

除在年報已作披露外，在2023年度，本集團沒有任何有關附屬公司、聯營公司及合營公司的重大收購、出售及沒有任何重大投資。

(3) 資產抵押

截至2023年12月31日止，本集團並無已作資產抵押的固定資產(2022年12月31日：無)。

(4) 報告期結束的重大事項

自報告期結束以來，董事會並無發現任何重大事項對本集團造成影響。

5、 持有外幣金融資產、金融負債情況

本集團於2023年12月31日，持有外幣貨幣資金、應收賬款、其他應收款、應付賬款及其他應付款等金融資產和金融負債，折算人民幣金額為淨負債人民幣86,062千元。

6、 投資狀況分析

6.1 委託理財及委託貸款情況

(1) 委託理財情況

報告期內，本集團無委託理財的情況。

(2) 委託貸款情況

報告期內，本公司無委託貸款。

6.2 主要子公司、參股公司分析

主要子公司、參股公司分析詳見3.2.F報告期內公司主要控股和參股公司的經營情況及業績分析。

6.3 非募集資金項目情況

2023年度本集團資本開支為人民幣14.54億元，比本集團2022年度資本開支的人民幣34.52億元減少57.88%。主要包括以下項目：

主要項目	項目投資總額 人民幣千元	報告期內	截至2023年
		項目投資額 人民幣千元	12月31日止 項目進度
上海金山巴陵新材料有限公司	400,000	-	實繳2.5億元
上海石化2.4萬噸/年原絲、1.2萬噸/年48K 大絲束碳纖維項目	3,489,638	250,000	一階段已投運
上海石化熱電機組清潔提效改造工程	3,388,540	24,962	基礎設計階段
25萬噸/年熱塑性彈性體項目配套工程	201,785	80,000	在建
百噸級高性能碳纖維試驗裝置	566,183	50,000	已投運

註：除上表已披露的主要資本開支項目以外，公司其他零星項目合計資本開支為人民幣10.51億元。

本集團2024年的資本開支預計為人民幣28.89億元左右。

6.4 以公允價值計量的金融資產

單位：人民幣千元

項目	期初金額	期末金額	本期	計入權益的	本期計提	資金來源
			公允價值	累計公允		
			變動損益	價值變動	的減值	
以公允價值計量且其變動計入						
當期損益的金融資產						
—其他非流動金融資產	-	36,500	10,000	-	-	自有資金
以公允價值計量且其變動計入						
其他綜合收益的金融資產						
—應收款項融資	582,354	236,487	-	-	-	自有資金
—其他權益工具投資	5,000	3,869	-	(1,131)	-	自有資金
合計	587,354	276,856	10,000	(1,131)	-	

報告期內以套期保值為目的的衍生品投資

單位：人民幣千元

衍生品投資類型	初始投資金	期初賬面價	本期公允價	計入權益的		報告期內購	報告期內售	期末賬面價	期末賬面價
				值變動損益	值變動				入金額
	額	值	值變動損益	值變動	入金額	出金額	值	告期末淨資	
								產比例(%)	
商品掉期合約	-	-	-	15,624	2,087,680	2,103,304	-	-	
合計	-	-	-	15,624	2,087,680	2,103,304	-	-	

報告期內套期保值業務的會計政策、會計核算具體原則，以及與上一報告期相比是否發生重大變化的說明	無重大變化。
報告期實際損益情況的說明	公司商品掉期合約實際盈利為15,624千元。
套期保值效果的說明	<p>本集團從事石油化工業務，並使本集團面臨與原油、成品油及其他化工產品價格相關的商品價格風險，原油、成品油及其他化工產品價格的波動可能對本集團造成重大影響。本集團使用商品掉期合約等衍生金融工具以管理此等商品價格風險。</p> <p>2023年度，本集團未因商品掉期合約產生套期無效部分。</p>

<p>衍生品投資資金來源</p>	<p>自有資金。</p>
<p>報告期衍生品持倉的風險分析及控制措施說明(包括但不限於市場風險、流動性風險、信用風險、操作風險、法律風險等)</p>	<p>公司金融衍生品交易均為了鎖定成本或利潤，應對市場變化，對沖風險，均有實際經營業務需求與之對應，有助於公司規避風險影響，穩定經營業績。從金融衍生品業務來看，也存在一定風險，主要風險如下：</p> <ol style="list-style-type: none"> 1. 因標的資產價格出現與預期逆向的變動可能帶來損失的市場風險。 2. 因交易或管理人員的人為錯誤或系統故障、控制失靈而造成的操作風險。

就公司開展金融衍生品交易的風險防控措施：

1. 選擇結構簡單、流動性強、風險可控的交易產品，並只能在董事會授權額度範圍內進行，嚴格控制交易規模。
2. 制定規範的業務操作流程和授權管理體系，配備專職人員，明確崗位責任，嚴格在授權範圍內從事貨幣類金融衍生品業務；同時加強相關人員的業務培訓及職業道德，提高相關人員素質，並建立異常情況及時報告制度，最大限度的規避操作風險的發生。

已投資衍生品報告期內市場價格或產品公允價值變動的情況，對衍生品公允價值的分析應披露具體使用的方法及相關假設與參數的設定

本集團對商品掉期合約公允價值的分析使用標的商品價格和交易對手信用風險的折現率。

(三) 關於公司未來發展的討論與分析

1、 行業競爭格局和發展趨勢

2024年，世界經濟形勢和挑戰更趨複雜，不確定性因素增多，能源轉型將加速，綠色低碳轉型進程加快。中國經濟有望進一步企穩向好，石化行業將突出高質量發展、創新驅動、自立自強和自主可控，突出傳統產業和中小企業綠色低碳轉型和數字化升級，各企業將在「轉方式、調結構、提質量、增效益」上狠下功夫，加快推進石化產業邁向新型工業化。

2、 公司發展戰略

本集團的發展目標為建設「國內領先、世界一流」能源化工及新材料公司。本集團將堅持低成本與差異化兼顧、規模化和精細化並重，以價值引領、市場導向、創新驅動、人才強企、綠色低碳、融合發展為導向，側重上游低成本、規模化，下游高附加值、精細化，充分發揮公司產品鏈較寬、產品多樣化且靠近市場的優勢，提高公司的競爭能力。在該發展戰略指導下，堅持改造提升傳統產業與加快發展新產業雙向發力、同步推進。按照上海市「南北轉型」要求，有序推動煉油向化工轉，化工向材料轉，材料向高端轉，園區向生態轉，開展全面技術改造和提質升級，進一步優化煉化產品結構；做強「碳纖維」等中高端新材料核心產業，以聚烯烴、彈性體、碳五下游精細化工新材料為突破和延伸的中高端新材料產業鏈，助力上海市南北轉型和金山區「碳谷綠灣」及地方產業園建設；發展風、光、火、生物一體化發電和制綠氫技術，實現能源結構由「化石能源」向「化石能源+可再生能源」轉變，實現節能降耗和綠色低碳發展。

3、 經營計劃

2024年，本集團將堅持穩中求進、以進促穩，全面貫徹新發展理念，服務和融入新發展格局，統籌發展和安全，堅持平穩運行與轉型發展相結合，全力做好安全生產、經營創效、高質量發展等重點工作。2024年，公司計劃原油加工總量1,430萬噸，計劃生產成品油總量880萬噸、乙烯67.1萬噸、對二甲苯69.2萬噸。為實現2024年的經營目標，本集團將著力做好以下五個方面的工作：

(1) 堅持從嚴管理，鞏固安穩運行新局面

強化示範引領壓實全員HSE責任，強化依法合規抓實風險管控，強化承包商和直接作業環節管理，確保風險受控。加強工藝和設備完整性管理，嚴格異常管理，穩定生產運行。持續推進污染防治攻堅，努力實現「零污染」目標，大力推進節能降碳，持續提升綠色低碳發展水平。

(2) 堅持一體優化，爭創生產經營新業績

持續推進年度檢修方案、生產運行、原油採購策略、煉油產品結構、化工產業鏈結構等的優化，加強新產品、專用料開發和市場開拓，優化生產經營創效。進一步推進節能管理降耗及成本管控降費。

(3) 堅持提質升級，開啟轉型升級新徵程

錨定數智化、綠色創新高質量發展方向，加快推進轉型升級。加快高質量發展項目建設及產業鏈佈局，穩步推進全面技術改造和提質升級、熱塑性彈性體、熱電機組清潔提效改造等重點工程項目建設。加快碳纖維及其複合材料產業發展。加快數智化建設打造智能工廠。

(4) 堅持改革創新，實現公司治理新提升

紮實推進改革深化提升行動，聚焦重點改革發展任務，優化體制機制，深化從嚴管理，夯實基層建設、基礎工作、基本功訓練工作，壓實責任，強化擔當，全力保障公司高質量發展。完善組織管理模式及激勵約束機制，持續深化人事制度改革，持續加強投資項目管理。

(5) 堅持務實創新，樹立人才隊伍新形象

營造公開平等、競爭擇優用人環境，培養打造一支領導力、戰鬥力、執行力卓越的人才隊伍。著力提升各級幹部能力素養，提升基層一線管理水平，推進技能操作人員分層分類精準培訓，深化各層級業務競賽，全面提升業務技能水平和履職能力。建立良好激勵機制，重視員工的貢獻、尊重員工的努力、激發員工的鬥志。

4、 可能面臨的風險

(1) 石油和石化市場的週期性特徵、原油和石化產品價格的波動可能對本集團的經營產生不利影響

本集團的營業收入大部分源於銷售成品油和石化產品，歷史上這些產品具有週期性波動，且對宏觀經濟、區域及全球經濟條件變化，生產能力及產量變化，原料價格及供應情況變化、消費者需求變化，以及替代產品價格和供應情況變化等反應比較敏感，這不時地對本集團在區域和全球市場上的產品價格造成重大影響。鑒於關稅和其它進口限制的減少，以及中國政府放鬆對產品分配和定價的控制，本集團許多產品將更加受區域及全球市場週期性的影響。另外，原油和石化產品價格的變動性和不確定性將繼續，原油價格的上漲和石化產品價格的下跌可能對本集團的業務、經營業績和財務狀況產生不利影響。

(2) 本集團可能面臨進口原油採購的風險和不能轉移所有因原油價格上漲而增加的成本

本集團目前消耗大量原油用來生產石化產品，而所需原油的95%以上需要進口。近年來受多種因素的影響，原油價格波動較大，且不能排除一些重大突發事件可能造成的原油供應的中斷。雖然本集團試圖消化因原油價格上漲所帶來的成本增加，但將成本增加轉移給本集團客戶的能力取決於市場條件和政府調控，因為兩者之間可能存在一段時差，導致本集團不能完全通過提高產品的銷售價格來彌補成本的上升。另外，國家對國內許多石油產品的經銷也予以嚴格控制，比如本集團的部分石油產品必須銷售給指定的客戶(比如中石化股份的子公司)。因此，在原油價格處在高位時，本集團可能不能通過提高石油產品的銷售價格來完全彌補原油價格的上漲。

(3) 本集團的發展計劃有適度的資本支出和融資需求，這存在一定的風險和不確定因素

石化行業是一個資本密集型行業。本集團維持和增加收入、淨收入以及現金流量的能力與持續的資本支出密切相關。本集團2024年的資本支出預計為人民幣28.89億元左右，將通過融資活動和部分自有資金解決。本集團的實際資本支出可能因本集團通過經營、投資和其他非本集團可以控制的因素創造充足現金流量的能力而顯著地變化。此外，對於本集團的資金項目將是否能夠、或以什麼成本完成，抑或因完成該等項目而獲得的成果並無保證。

本集團將來獲得外部融資的能力受多種不確定因素支配，包括：本集團將來的經營業績、財務狀況和現金流量；中國經濟條件和本集團產品的市場條件；融資成本和金融市場條件；有關政府批文的簽發和其它與中國基礎設施的發展相關的項目風險，等等。本集團若不能得到經營或發展計劃所需的充足籌資，可能對本集團的業務、經營業績和財務狀況產生不利的影響。

(4) 本集團的業務經營可能受到現在或將來的環境法規的影響

本集團受中國眾多的環境保護法律和法規的管轄。本集團的生產經營活動會產生廢棄物(廢水、廢氣和廢渣)。目前，本集團的經營充分符合所有適用的中國環境法律、法規的要求。但是中國政府可能進一步採用更嚴格的环境標準，並且不能保證中國國家或地方政府將不會頒佈更多的法規或執行某些更嚴格的規定從而可能導致本集團在環境方面產生額外支出。

(5) 貨幣政策的調整以及人民幣幣值的波動可能會對本集團的業務和經營成果帶來不利影響

人民幣對美元和其它外幣的匯率可能會波動並受到政治和經濟情況變化的影響。2005年7月，中國政府對限定人民幣對美元匯率的政策作出了重大調整，允許人民幣對某些外幣的匯率在一定範圍內波動。自該項新政策實施以來，人民幣對美元匯率每日均有波動。另外，中國政府不斷受到要求進一步放開匯率政策的國際壓力，因此有可能進一步調整其貨幣政策。本集團小部分的現金和現金等價物是以外幣(包括美元)計價。人民幣對外幣(包括美元)的任何升值可能造成本集團以外幣計價的現金和現金等價物的人民幣價值的降低。本集團絕大部分收入是以人民幣計價，但本集團大部分原油和部分設備的採購及某些償債是以外幣計價，將來任何人民幣的貶值將會增加本集團的成本，並損害本集團的盈利能力。任何人民幣的貶值還可能對本集團以外幣支付的H股的價值產生不利影響。

(6) 關聯交易可能對本集團的業務和經濟效益帶來不利影響

本集團不時地並將繼續與本集團控股股東中石化股份，以及中石化股份的控股股東中石化集團，及其關聯方(子公司或關聯機構)進行交易，這些關聯交易包括：由該等關聯方向本集團提供包括原材料採購、石化產品銷售代理、建築安裝和工程設計服務、石化行業保險服務、財務服務等；由本集團向中石化股份及其關聯方銷售石油、石化產品等。本集團上述關聯交易和服務均按照一般商業條款及有關協議條款進行。但是，如果中石化股份、中石化集團拒絕進行這些交易或以對本集團不利的方式來修改雙方之間的協議，本集團的業務和經營效益會受到不利影響。另外，中石化股份在某些與本集團業務直接或是間接有競爭或可能有競爭的行業中具有利益。由於中石化股份是本集團的控股股東，並且其自身利益可能與本集團利益相衝突，中石化股份有可能不顧本集團利益而採取對其有利的行動。

(7) 大股東控制的風險

中石化股份作為本公司的控股股東，持有本公司約54.59億股股份，佔本公司股份總數的50.55%，處於絕對控股地位。中石化股份有可能憑借其控股地位，對本集團的生產經營、財務分配、高管人員任免等施加影響，從而對本集團的生產經營和小股東權益帶來不利影響。

第三節 化工行業經營性信息分析

(一) 行業基本情況

1、 行業政策及其變動

2023年10月國家發展改革委等部門發佈《關於促進煉油行業綠色創新高質量發展的指導意見》，提出了煉油行業2025年和2030年綠色創新高質量發展的目標，系統部署了「推動產業優化升級、推進能源資源高效利用、加快綠色低碳發展、加強科技創新引領」四個領域17個方面的重點任務，為煉化企業轉型升級高質量發展提供了根本遵循。

在應對氣候變化方面，7月中央全面深化改革委員會第二次會議審議通過《關於推動能耗雙控逐步轉向碳排放雙控的意見》，中國從能耗雙控(對能源消費總量、強度的控制)向碳排放雙控的轉變進一步深入；10月，生態環境部公佈《溫室氣體自願減排交易管理辦法(試行)》，隨後四類CCER項目方法學、註冊登記規則、項目設計和實施指南等配套規則相繼出台，CCER(國家核證自願減排量)市場重啟有了重大進展，碳足跡管理體系建設提速。此外，國家層面雙碳標準體系建設有了指南，碳達峰試點建設方案面世並確認了首批試點名單。國際上，5月，歐盟碳邊境調節機制(CBAM)法規生效，10月1日，正式進入過渡期，成為全球首個真正實行的「碳關稅」；12月，聯合國氣候變化迪拜大會(COP28)，首次寫明將在能源系統中逐步擺脫化石燃料，達成向可再生能源轉型的共識，標誌著人類在應對氣候危機問題上邁出的重要一步。

2、 主要細分行業的基本情況及公司行業地位

2023年，在國際市場油價震盪走跌、供給增加、需求轉弱的影響下，中國石化行業呈現「增產增消不增利」的情況。

生產方面。據國家統計局數據測算，2023年，全年國內原油天然氣總產量4.16億噸(油當量)，同比增長3.9%；國內累計加工原油達到7.35億噸，同比增長9.3%，是在2022年下降3.4%的情況下重回正增長。成品油全年產量(汽油、煤油、柴油合計)4.28億噸，同比增長16.5%，增速比2022年高13.3個百分點。主要化學品總產量增長由負轉正，全年總產量約7.2億噸，同比增長約6%，上年增速為同比下降約0.4%。其中，全國乙烯產量3189.9萬噸，同比增長6.0%；合成樹脂產量1.19億噸，同比增長6.3%。

消費方面。2023年，我國石油和化工下游需求從底部復甦。根據國家統計局和海關數據測算，全年原油天然氣表觀消費總量11.23億噸(油當量)，同比增長8.2%，2022年為下降0.3%。主要化學品表觀消費量同比增長6.2%，2022年為下降1.4%。其中，乙烯增長5.8%；純苯增長2.6%；甲醇增長8.0%。合成材料表觀消費總量約2.31億噸，同比增長6.7%。其中，合成樹脂表觀消費量1.33億噸，增長3.7%；合成纖維單(聚合)體表觀消費總量8298.2萬噸，增長12.2%。

貿易方面。據海關總署數據統計，2023年原油進口量5.64億噸，是在連續兩年下降情況下的再度增加，原油對外依存度由2022年的71.2%再次升高到72.9%。成品油出口量約為4190.55萬噸，同比累計上漲21.48%。其中，汽油出口量為1228.50萬噸，同比下跌2.90%；柴油出口量為1377.27萬噸，同比上漲26.00%；煤油出口量為1584.78萬噸，同比上漲45.29%。

2023年原油、天然氣及其絕大多數石化產品的價格出現了大幅下跌。價格下降導致石化行業營業收入、利潤總額、進出口總額都出現了不同程度的下降。根據國家統計局數據，石化行業實現營業收入人民幣15.95萬億元，同比下降1.1%；利潤總額人民幣8,733.6億元，同比下降20.7%。據海關數據統計，全行業進出口總額同比下降9.0%。其中：出口總額同比下降11.2%；進口總額同比下降7.9%。貿易逆差3192.2億美元，同比下降4.3%。

分板塊來看，效益有所分化，化工表現總體落後。煉油業累計實現收入和利潤分別為人民幣4.96萬億和人民幣656億元，同比分別增長2.1%和增長192.3%；化工行業累計實現收入和利潤分別為人民幣9.27萬億和人民幣4,862.6億元，同比分別下降2.7%和下降31.2%；石化化工專用設備製造業累計實現收入和利潤分別為人民幣2,862.1億元和人民幣204.7億元，同比分別增長9.9%和增長26.2%。

本集團是國內主要的大型煉化一體化企業之一，由於本集團主要產品產能近幾年未增加，而國內相關產能在持續擴張，本集團生產的乙烯、對二甲苯、乙二醇等產品的產量佔國內同類產品市場份額在2023年進一步下降。2023年本集團主要產品的產量佔全國相應產品產量的比例在1.0%-2.0%不等。

(二) 產品與生產

1、 主要經營模式

公司的主要經營模式為：採購原油，加工生產煉油產品和化工產品，並通過產品銷售實現利潤。

2、 主要產品情況

產品	所屬細分行業	主要上游		主要下游應用領域	價格主要影響因素
		原材料	運輸/存儲方式		
柴油	煉油產品	石油	管道輸送和輪船運輸/儲罐	交通運輸燃料、農用機械燃料	國際原油價格、政府調控
汽油	煉油產品	石油	管道輸送和輪船運輸/儲罐	交通運輸燃料	國際原油價格、政府調控
航空煤油	煉油產品	石油	管道輸送和輪船運輸/儲罐	交通運輸燃料	國際原油價格、供需平衡
對二甲苯	化工產品	石腦油	汽車運輸/儲罐	中間石化產品和聚酯	原材料價格、供需平衡等
苯	化工產品	石腦油	汽車運輸、輪船運輸、火車運輸/儲罐	中間石化產品、苯、乙烯、塑料、爆炸品、染料、洗滌劑、環氧樹脂、錦綸	國際原油價格、市場供需狀況
乙二醇	化工產品	石腦油	汽車運輸/儲罐	精細化工	國際原油價格、市場供需狀況
環氧乙烷	化工產品	石腦油	汽車運輸、管道輸送/儲罐	化工及醫藥行業中間產品，包括染料、洗滌劑和助劑	國際原油價格、市場供需狀況

產品	所屬細分行業	主要上游		主要下游應用領域	價格主要影響因素
		原材料	運輸／存儲方式		
乙烯	化工產品	石腦油	汽車運輸、管道運輸、輪船運輸／儲罐	聚乙烯、乙二醇、聚氯乙烯和其它可進一步加工成樹脂及塑料和合成纖維的中間石化產品的原料	國際原油料價格、供需平衡
聚乙烯	化工產品	乙烯	汽車運輸、輪船運輸和火車運輸／倉庫	薄膜、地膜、電纜絕緣料以及家庭用品、玩具等註模產品	原料價格和市場供需狀況
聚丙烯	化工產品	丙烯	汽車運輸、輪船運輸和火車運輸／倉庫	薄膜、板材以及家庭用品、玩具、家用電器和汽車零件等註模產品	原料價格和市場供需狀況
腈綸	化工產品	丙烯腈	汽車運輸、輪船運輸和火車運輸／倉庫	可以單紡或與其它材料的織物混紡成織物	原料價格及市場供需狀況
精細化工產品	化工產品	碳五	汽車運輸、輪船運輸和火車運輸／倉庫	樹脂、膠粘劑、路標漆、建築裝飾材料、包裝材料、油墨、橡膠加工等	原料價格及市場供需狀況
柴油	煉油產品	石油	管道輸送和輪船運輸／儲罐	交通運輸燃料、農用機械燃料	國際原油價格、政府調控

產品	產量			銷量		
	2023年	2022年	同比增/減	2023年	2022年	同比增/減
	(萬噸)	(萬噸)		(萬噸)	(萬噸)	
柴油 ^{註1}	339.23	252.02	34.60%	340.39	251.84	35.16%
汽油	334.89	257.08	30.27%	335.20	255.84	31.02%
航空煤油 ^{註1}	192.54	81.70	135.67%	132.08	66.24	99.40%
對二甲苯	70.72	58.59	20.70%	70.87	58.54	21.06%
苯 ^{註2}	37.27	30.32	22.92%	34.43	29.70	15.93%
乙二醇	7.19	9.57	-24.87%	6.05	6.24	-3.04%
環氧乙烷	11.97	19.67	-39.15%	11.47	19.23	-40.35%
乙烯 ^{註2}	64.11	59.81	7.19%	-	-	-
聚乙烯	52.56	39.12	34.36%	49.84	38.28	30.20%
聚丙烯	42.18	39.70	6.25%	40.64	37.07	9.63%
聚酯切片 ^{註2}	3.77	10.75	-64.93%	3.81	10.89	-65.01%
腈綸	2.14	1.96	9.18%	2.42	2.06	17.48%

註1：銷量不包括來料加工業務。

註2：產銷量差距部分為內部銷售。

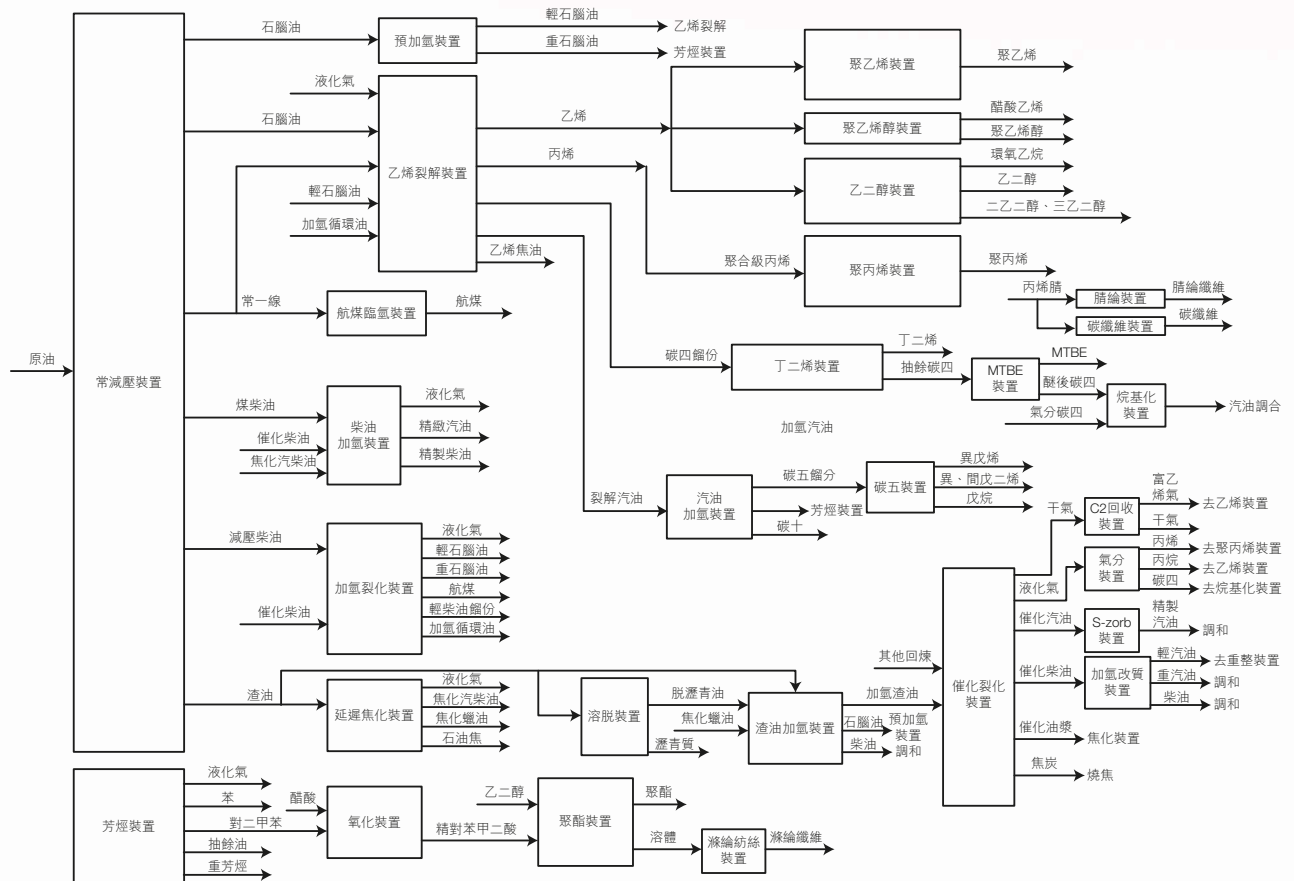
以上銷量數據不包含本集團石油化工產品貿易數據。

3、研發創新

有關本集團研發創新請參閱3.2.C。

4、 生產工藝與流程

本公司縱向綜合生產裝置中的關鍵環節是生產乙烯及丙烯的乙烯裝置以及主要生產對二甲苯和苯的芳烴裝置。乙烯是生產聚乙烯及乙二醇的主要原料，而乙二醇與精對苯二甲酸聚合可製造聚酯。丙烯是生產聚丙烯的主要原料。上述產品均以原油為原料，經一系列石油化工裝置加工而成。下圖簡要說明了本公司的生產過程。



5、 產能與開工情況

主要生產裝置(套數)	設計產能(噸)	負荷率(%)
原油蒸餾裝置(2)	14,000,000	92.10
加氫裂化裝置(2)	3,000,000	89.56
乙烯裝置	700,000	96.02
芳烴裝置(2) ^{註1}	835,000	102.09
精對苯二甲酸裝置	400,000	-
環氧乙烷/乙二醇裝置(2) ^{註2}	525,000	78.45
催化裂化	3,500,000	102.55
延遲焦化(2)	2,200,000	91.54
柴油加氫(2) ^{註3}	3,850,000	88.05
加氫改質裝置 ^{註3}	650,000	97.59
破五分離(2)	185,000	122.08
聚酯裝置(3) ^{註4}	550,000	84.74
滌綸短纖裝置(2) ^{註5}	158,000	-
滌綸長絲裝置 ^{註5}	21,000	-
腈綸短纖裝置(2) ^{註6}	94,000	92.59
聚乙烯裝置(3)	408,000	78.51
聚丙烯裝置(3)	400,000	94.03
醋酸乙烯裝置	86,100	103.21

註1： 第1號二甲苯裝置(23.5萬噸/年)全年停產。

註2： 第1號環氧乙烷/乙二醇裝置(22.5萬噸/年)全年停產。

註3： 第2號柴油加氫裝置(120萬噸/年)在2016年底完成改造為加氫改質裝置，產能為65萬噸/年。

註4： 第1號聚酯纖維裝置(15萬噸/年)自2023年4月起停產，第2號聚酯纖維裝置(30萬噸/年)、第3號聚酯纖維裝置(10萬噸/年)全年停產。

註5： 滌綸短纖裝置、滌綸長絲裝置全年停產。

註6： 腈綸北裝置(66,000噸/年)全年停產，腈綸南裝置(46,800噸/年)已改造為大絲束碳纖維原絲裝置。

資本開支項目請參見本章第二節管理層討論與分析中公司經營情況討論與分析之非募集資金項目情況。

(三) 原材料採購

1、 主要原材料的基本情況

主要原材料	採購模式	結算方式	價格同比 變動比率(%)	採購量	耗用量
原油	代理採購	協議結算	-14.84%	1,332.30萬噸	1,303.90萬噸

主要原材料價格變化對公司營業成本的影響

原油市場價格下降導致公司原油加工單位成本同比下降6.92%，減少公司營業成本5.34%。

2、 主要能源的基本情況

主要能源	採購模式	結算方式	價格同比變動 比率(%)	採購量	耗用量
煤炭	委託採購	根據基準價進 行月度考核 結算	-22.67%	163.67萬噸	167.55萬噸

主要能源價格變化對公司營業成本的影響

煤炭市場價格下降導致公司煤炭單位成本同比下降20.42%，減少公司營業成本0.45%。

3、 原材料價格波動風險應對措施

持有衍生品等金融產品的主要情況

2023年公司開展成品油套期保值業務，截至12月末賣出Gasoil 10 ppm Sin 69萬桶，買入DUBAI SWAP 69萬桶；賣出Kerosene Sin 72萬桶，買入DUBAI SWAP 72萬桶；截至四季度末已全部平倉。開展的商品類衍生品業務均屬於套期保值業務。實施上述業務無風險敞口，可能承擔的最高損失金額為人民幣5,000萬元，2023年本公司交割商品類金融衍生品214.455萬美元，折合人民幣1562.467萬元，年末持倉0美元。金融衍生品結合相匹配被套期項目整體看，起到了對沖實貨價格風險的作用。

有關本公司套期會計相關的會計政策，請參閱本年度報告按《中國企業會計準則編製》編製的財務報表附註三、9。

(四) 產品銷售情況

1、 銷售模式

本公司的產品主要分為直接銷售和代理銷售。產品主要售予大型貿易公司和工業用戶，包括中石化集團及其指定用戶。本公司已跟這些客戶建立了長期關係。

2、 定價策略及主要產品的價格變動情況

本公司的大部份產品可以按市場價格出售。但是，本公司銷售的主要煉油產品(汽油、柴油、航空煤油)還受到不同程度的政府定價(指導價)控制。

對於本公司那些不受定價控制的產品的價格是在參照了在上海和中國其它地方的中國主要化工商品市場的市價後制訂的。本公司也緊密地監視主要國際商品市場，尤其是亞洲市場的價格趨勢。在大部分情況下，本公司每月修改產品的價格，在價格劇烈波動期間會作出更頻繁的修改。

3、 按細分行業劃分的公司主營業務基本情況

有關本集團按細分行業劃分的公司主營業務基本情況請參閱本章管理層討論與分析之公司經營業績比較與分析。

4、按銷售渠道劃分的公司主營業務基本情況

金額單位：人民幣千元

銷售渠道	主營業務收入	比上年增減(%)
直接銷售	63,532,655	27.22%
代理銷售	21,219,618	3.57%
貿易	8,179,335	-31.93%

5、公司生產過程中聯產品、副產品、半成品、廢料、餘熱利用產品等基本情況

本公司擁有自備電廠，主要為公司提供電力和蒸汽資源，富餘部分對外銷售。2023年，對外銷售蒸汽25.43萬吉焦，營業收入人民幣0.30億元。

(五) 環保與安全情況

1、公司報告期內重大安全生產事故基本情況

無。

2、重大環保違規情況

無。

第四節 重要事項

(一) 普通股利潤分配或資本公積金轉增預案

1、 現金分紅政策的制定、執行或調整情況

2016年，公司對《公司章程》有關現金分紅的政策進行了修訂，有關的《公司章程》及其附件修正案已經本公司於2016年6月15日召開的2015年度股東週年大會審議通過。根據現行有效的《公司章程》第二百零六條及《上市公司監管指引第3號—上市公司現金分紅》的相關規定：

公司的利潤分配政策保持連續性和穩定性，同時兼顧公司的長遠利益、全體股東的整體利益及公司的可持續發展。公司優先採用現金分紅的利潤分配方式。公司可以進行中期利潤分配。公司當年實現的母公司淨利潤為正，及公司累計未分配利潤為正，且公司現金流可以滿足公司正常經營和可持續發展情況下，公司應進行現金分紅，且每年以現金方式分配的利潤不少於當年實現的母公司淨利潤的30%。

公司本年度的利潤分配方案按《公司章程》規定的政策和程序規範進行，聽取小股東的意見，獨立董事盡職履責並發揮了應有的作用。

2、 報告期利潤分配或資本公積金轉增股本預案

2023年度，本公司按中國企業會計準則的歸屬於母公司股東的淨虧損為人民幣1,405,876千元(按《國際財務報告準則》的歸屬於本公司股東的淨虧損為人民幣1,346,147千元)。董事會建議不派發本年度股利，也不進行公積金轉增股本。

3、 公司近三年(含報告期)的普通股股利分配方案或預案、資本公積金轉增股本方案或預案

金額單位：人民幣千元

分紅年度	每10股 送紅股數(股)	每10股 派息額 (人民幣元) (含稅)	每10股 轉增數額 (股)	以其他方式 (如回購股份) 現金分紅金額	現金分紅總金 額(含其他 方式)(含稅)	分紅年度合併	佔合併報表中
						報表中歸屬於 上市公司普通 股股東的淨利 潤(已重述)	歸屬於上市公 司普通股股東 的淨利潤的比 率(%)
2023年	0	0	0	70,579.10	70,579.10	-1,405,876	不適用
2022年	0	0	0	25,688.59	25,688.59	-2,871,969	不適用
2021年	0	1.0	0	0	1,082,381.35	2,000,444	54.11

(二) 承諾事項履行情況

1、 公司實際控制人、股東、關聯方、收購人以及公司等承諾相關方在報告期內或持續到報告期內的承諾事項

有關股權分置改革事項的承諾

公司於2013年6月20日披露了《股權分置改革說明書(修訂稿)》，其中，公司控股股東中石化股份作出的持續到報告期內的主要承諾事項如下：

中石化股份在公司股改完成後繼續支持其後續發展，並將其作為今後相關業務的發展平台。

詳情請參閱上載於上海交易所網站、香港交易所網站和本公司網站的有關公告，及刊載於2013年6月20日的《上海證券報》和《中國證券報》的《股權分置改革說明書(修訂稿)(全文)》。

公司的股權分置改革方案已經於2013年7月8日召開的A股股東會議審議通過。2013年8月20日，公司股權分置改革方案實施後，A股股份復牌，本公司非流通股股東持有的非流通股股份獲得上市流通權。有關股權分置改革方案對價實施詳情請參見本公司於2013年8月14日刊發在《中國證券報》、《上海證券報》，以及2013年8月13日上載於上海交易所網站和香港交易所網站的《中國石化上海石油化工股份有限公司股權分置改革方案實施公告》。

對於上述承諾，公司未發現中石化股份有違反上述承諾的情況。

(三) 報告期內資金被佔用情況及清欠進展情況

無。

(四) 公司對會計政策、會計估計變更或重大會計差錯更正原因和影響的分析說明

1、 本集團已採納的新準則和準則的修改及解釋

本集團已於2023年1月1日開始的財政年度首次採納下列準則。

- 《企業會計準則解釋第16號》(財會[2022]31號)(「解釋第16號」)中「關於單項交易產生的資產和負債相關的遞延所得稅不適用初始確認豁免的會計處理」的規定
- 《企業會計準則第25號—保險合同》(財會[2020] 20號)(「新保險合同準則」)及相關實施問答
- 國際財務報告準則第17號「保險合同」的修訂
- 對國際會計準則第8號「會計政策、會計估計變更和錯誤—會計估算的定義」的修訂
- 對國際會計準則第1號「財務報表的列報」和國際財務報告準則實務公告第2號「重要性判斷：會計政策的披露」的修訂
- 對國際會計準則第12號「所得稅：與單一交易產生的資產和負債有關的遞延稅項」的修訂

- 對國際會計準則第12號「所得稅：國際稅制改革－第二支柱示範規則」的修訂

除《企業會計準則解釋第16號》、國際會計準則第12號「所得稅：與單一交易產生的資產和負債有關的遞延稅項」的修訂外，採用上述其他新準則未對本集團的財務狀況及經營成果產生重大影響。

《企業會計準則解釋第16號》對本集團當期和比較期間財務報表的影響詳見中國企業會計準則財務報告附註三。

國際會計準則第12號「所得稅：與單一交易產生的資產和負債有關的遞延稅項」對本集團當期和比較期間財務報表的影響詳見國際會計準則財務報告附註2。

沒有其他對本集團合併財務報表產生影響的標準或解釋修改在2023年1月1日開始的財政年度首次生效。

為適應管理經營策略的優化調整，本集團於2023年開始，對報告分部進行了調整。

調整前：

本集團的經營業務劃分為五個分部，在經營分部的基礎上，本集團確定了五個報告分部，分別為石油產品、中間石化產品、合成纖維、樹脂及塑料和石油化工產品貿易。

調整後：

本集團的經營業務劃分為三個分部，在經營分部的基礎上，本集團確定了三個報告分部，分別為煉油產品、化工產品和石油化工產品貿易。調整後的化工產品分部基本涵蓋了調整前的中間石化產品、合成纖維、樹脂及塑料分部。

對於上述分部報告的變更，本集團採用追溯調整法進行會計處理，並對上年比較數據進行調整，詳見中國企業會計準則財務報告附註七及國際會計準則財務報告附註5。

(五) 聘任及解聘會計師事務所情況

報告期內，本公司原會計師事務所已服務至審計年限。本公司於2023年6月28日召開股東大會，審議通過續聘畢馬威華振會計師事務所(特殊普通合夥)為本公司2023年度境內審計師及畢馬威會計師事務所為本公司2023年度境外核數師。

報告期內，本公司聘任的會計師事務所及聘用詳情如下：

金額單位：人民幣元

現聘任	
境內會計師事務所名稱	畢馬威華振會計師事務所(特殊普通合夥)
境內會計師事務所報酬	3,418,500
境內會計師事務所審計年限	3年
境內會計師事務所註冊會計師姓名	王文立，張琳
境內會計師事務所註冊會計師審計年限	3年
境外會計師事務所名稱	畢馬威會計師事務所
	於《會計及財務匯報局條例》下的註冊公眾利益實體核數師
境外會計師事務所報酬	3,418,500
境外會計師事務所審計年限	3年
境外會計師事務所註冊會計師姓名	區日科
境外會計師事務所註冊會計師審計年限	3年

報告期內，畢馬威華振會計師事務所(特殊普通合夥)、畢馬威會計師事務所及其成員向本集團提供稅務諮詢服務，服務費為人民幣129千元。

(六) 重大訴訟、仲裁事項

報告期內，公司無重大訴訟、仲裁事項。

(七) 上市公司及其董事、監事、高級管理人員、控股股東、實際控制人、收購人處罰及整改情況

報告期內，公司及其董事、監事、高級管理人員、控股股東、實際控制人均未受到因本公司原因而被中國證監會立案調查或採取行政監管措施，亦未因本公司原因被依法採取強制措施、承擔刑事責任、受到行政處罰或證券交易所的紀律處分。

(八) 報告期內公司及其控股股東、實際控制人誠信狀況的說明

報告期內，公司及公司控股股東、實際控制人不存在未履行法院生效法律文書確定的義務、所負數額較大的債務到期未清償等情況。

(九) 公司股權激勵計劃情況

股權激勵計劃由2014年12月23日起生效，有效期為10年，直至2024年12月22日。股權激勵計劃首次授予A股股票期權日期為2015年1月6日，詳情請參閱於2015年1月6日上載於上海交易所網站、香港交易所網站和本公司網站的有關公告。首次授予的所有行權期已於2018年12月28日完結，詳情請參閱於2018年12月28日上載於上海交易所網站、香港交易所網站和本公司網站的有關公告。目前，本公司沒有其他授予方案。

報告期內，本公司概無根據股權激勵計劃授出A股股票期權，亦無獲授予人士行使A股股票期權，或A股股票期權被註銷或失效。

(十) 重大關聯交易

1、 與日常經營相關的關聯交易

《香港上市規則》第14A章的持續關連交易

本公司董事會於2022年11月10日審議並批准了本公司與中石化集團及中石化股份簽訂《產品互供及銷售服務框架協議》及《綜合服務框架協議》，有效期為三年，至2025年12月31日期滿；與中石化集團簽訂《金融服務框架協議》，有效期為一年，至2023年12月31日期滿。本公司已經就上述三項協議及協議項下各持續關聯交易在日期為2022年11月10日的公告中作了披露，並且《產品互供及銷售服務框架協議》及《綜合服務框架協議》及協議項下各持續關連交易及2023年度至2025年度最高限額已於本公司2022年第三次臨時股東大會審議通過。有關定義及詳情請見本公司日期為2022年11月10日、2022年11月30日載於香港交易所網站的公告。

本公司於2023年11月27日與本公司實際控制人中石化集團簽訂新《金融服務框架協議》。據此，中石化集團附屬公司及其聯繫人中的中石化財務向本公司提供金融服務，包括但不限於：貸款、代為收付款、貼現、結算、委託貸款，以及相關法律法規允許中石化財務從事的其他金融服務，服務期限自2024年1月1日至2025年12月31日止，年度交易總額不超過人民幣20,000萬元。有關定義及詳情請見本公司日期為2023年10月25日載於上海交易所網站及香港交易所網站的公告。

本公司於2020年12月31日與本公司實際控制人中石化集團的全資子公司中國石化集團石油商業儲備有限公司及其下屬白沙灣分公司(「白沙灣分公司」)簽訂倉儲服務協議。據此，白沙灣分公司向公司提供倉儲服務，服務期限自2021年1月1日至2023年12月31日。2023年12月29日，本公司與中國石化集團石油商業儲備有限公司及白沙灣分公司續簽倉儲服務協議，服務期限自2024年1月1日至2024年12月31日。前述倉儲服務協議項下，年倉儲服務費最高為人民幣11,400萬元(包含增值稅)。有關詳情請見本公司日期為2020年12月8日、2023年12月14日載於上海交易所網站及香港交易所網站的公告。

下表為報告期內本公司與中石化股份及中石化集團之間的持續關連交易發生金額：

金額單位：人民幣千元

關聯交易類型	關聯方	2023年度 最高限額	本報告期 交易金額	佔同類交易 金額比例(%)
產品互供及銷售服務框架協議				
原材料採購	中石化集團、中石化股份及其聯繫人	121,171,000	64,082,737	82.09%
石油產品和石化產品銷售	中石化股份及其聯繫人	91,003,000	69,523,450	74.79%
石化產品銷售代理	中石化股份及其聯繫人	212,000	99,026	100.00%
綜合服務框架協議				
建築安裝和工程設計服務	中石化集團、中石化股份及其聯繫人	1,548,000	213,613	49.74%
石化行業保險服務	中石化集團及其聯繫人	120,000	114,350	100.00%
物業租賃	中石化股份及其聯繫人	42,000	33,921	40.89%
綜合服務	中石化集團、中石化股份及其聯繫人	58,000	33,092	0.04%
金融服務框架協議				
財務服務	中石化集團的聯繫人(中石化財務)	200,000	7,693	2.00%
倉儲服務協議				
倉儲服務	中石化集團的聯繫人(白沙灣分公司)	114,000	114,000	83.28%

本公司與中石化集團、中石化股份及其聯繫人進行的持續關連交易的價格都是按：1)國家定價；或2)國家指導價；或3)市場價，經雙方協商確定的，關聯交易協議的訂立是從公司生產、經營的需要出發。因此上述持續關連交易並不對本公司獨立性造成重大影響。

本公司獨立非執行董事已審閱本集團持續關連交易並確認：上述持續關連交易1)在本公司的日常業務中訂立；2)均按照一般商務條款或更佳條款進行；3)根據有關交易的協議進行，條款公平合理，並且符合本公司股東的整體利益；及4)報告期交易金額在年度最高限額範圍內。

根據《上市規則》第14A.56條，本公司已委聘其獨立外聘核數師畢馬威會計師事務所按照香港鑒證業務準則第3000號(修訂)「除歷史財務信息審核或審閱以外的鑒證業務」以及參照香港會計師公會頒佈的《實務說明》第740號(修訂)「關於香港《上市規則》所述持續關連交易的核數師函件」執行業務，就本集團截至2023年12月31日止年度內進行的持續關連交易執行鑒證工作，並已向董事會發函確認，就有關持續關連交易其並無註意到以下任何事宜(1)並未獲董事會批准；(2)若交易涉及由本集團提供貨品或服務，在各重大方面沒有按照本集團的定價政策進行；(3)在各重大方面沒有根據有關交易的協議進行；及(4)超逾上限。

《香港上市規則》第14A章的關連交易

經本公司第十屆董事會第二十六次會議審議批准，本公司與中科(廣東)煉化有限公司(「中科煉化」)簽署《上海石化EVA項目資產轉讓協議》，本公司擬將所持有上海石化10萬噸/年EVA項目提前採購的設備和技術轉讓給中科煉化，中科煉化採用分批次付款方式向本公司付轉讓價款人民幣26,329萬元(含稅總額)。中科煉化為本公司控股股東中石化股份的控股子公司，前述所涉交易構成本公司的關聯交易。根據《香港上市規則》第十四A章規定，由於前述關聯交易所適用的百分比率超過0.1%但低於5%，須遵守《香港上市規則》第十四A章申報及公告規定，但豁免獨立股東批准規定。有關詳情請見本公司日期為2023年1月19日、2023年1月18日分別載於上海交易所網站和香港交易所網站的公告。目前上述協議已執行完畢。

本公司董事會於2023年12月25日批准本公司與中石化股份、中石化上海工程有限公司(「中石化上海工程」)簽署技術開發文件。其中，技術開發文件I：中石化股份委託本公司及中石化上海工程研究開發大絲束碳纖維及原絲產業化技術升級及國產化裝備優化的課題，並於2025年12月交付研究開發成果，包括研究報告及檢測報告等，中石化股份將於2023年、2024年及2025年向本公司分別支付人民幣3,900萬元、人民幣3,395萬元及人民幣1,050萬元，合計人民幣8,345萬元，向中石化上海工程共支付人民幣300萬元。技術開發文件II：中石化股份委託本公司研究開發24K硫氰酸鈉濕法SCF49S碳纖維產業化技術優化的課題並於2025年12月交付研究開發成果，包括研究報告及檢測報告等，中石化股份將於2023年、2024年及2025年向本公司分別支付人民幣1,300萬元、人民幣2,290萬元及人民幣850萬元，合計人民幣4,440萬元。中石化股份為本公司的控股股東，中石化上海工程為本公司實際控制人中石化集團的間接非全資附屬公司，因此為本公司的關連人士。相關公告已於2023年12月25日、2023年12月26日分別載於上海交易所網站和香港交易所網站。

本公司2023年年度報告中，根據《國際財務報告準則》編製的財務報表附註33中所載的本集團與中石化集團、中石化股份及其聯繫人進行的關聯方交易均屬於《香港上市規則》第14A章所界定的關連交易。相關關連交易均按照《香港上市規則》第14A章的有關要求進行並披露。

2、關聯債權債務往來

金額單位：人民幣千元

關聯方	關聯關係	向關聯方提供資金			關聯方向上市公司提供資金		
		期初餘額	發生額	期末餘額	期初餘額	發生額	期末餘額
中石化股份及其子公司、合營公司、聯營公司和中石化集團及其子公司	控股股東和實際控制人及其關聯方	137,476	(134,747)	2,729	1,235,222	(252,588)	982,634

註1： 本集團向關聯方提供資金期末餘額主要為本集團向合營公司提供服務而未及清算的應收款項。

註2： 關聯方向本集團提供資金期末餘額主要為本集團接受中石化集團及其子公司的建築安裝和工程設計服務而產生的未及清算的應付款項，以及本集團接受中石化股份及其子公司貸款產生的一年內未到期長期借款。

(十一) 重大合同及其履行情況

1、 託管、承包、租賃事項

報告期內沒有為公司帶來的利潤達到公司本期利潤總額10%以上(含10%)的託管、承包及租賃事項。

2、 擔保情況

報告期內公司無擔保事項。

3、 委託他人進行現金資產管理的情況

請參見本章第二節管理層討論與分析中公司經營情況討論與分析之投資狀況分析。

4、 其他重大合同

報告期內公司無其他重大合同。

(十二) 積極履行企業社會責任的工作情況

1、 企業社會責任工作情況

2023年本公司履行企業社會責任的工作情況及公司2023年環境、社會及管治報告，請參閱本公司上載於上海交易所網站、香港交易所網站和本公司網站的《中國石化上海石油化工股份有限公司2023年環境、社會和治理報告》(「《2023年ESG報告》」)。

2、 屬於環境保護部門公佈的重點排污單位的公司及其子公司的環保情況說明

公司屬於生態環境部公佈的國家重點監控的污染企業。根據生態環境部頒佈的《國家重點監控企業自行監測及信息公開辦法(試行)》，公司已在上海市生態環境局網站向社會公眾公開被列入國家重點監控污染源的污染點位、污染物種類及濃度等情況。

公司作為石油化工行業的生產製造企業，堅持把環保工作放在重要地位，持續開展ISO14001環境管理體系認證。2013年1月獲得上海質量審核中心頒發的質量(GB/T 19001:2008)、環境(GB/T 24001:2004)、職業健康安全(GB/T28001:2011)三個標準的認證證書。2022年12月，公司被評為「2022年度中國石化綠色企業」。2023年12月8日通過中華環境友好企業覆審，並繼續使用「中華環境友好企業」稱號。2023年上海石化被評為「2023年度中國石化綠色企業B級」。2023年公司共55家申報綠色基層創建，共完成培育綠色基層51家，其中覆核通過35家，新創建成功16家。目前上海石化綠化覆蓋面積302.79萬平方米，綠地率40.5%，綠化覆蓋率42.2%。

2023年，公司外排廢水綜合達標率100%，有控廢氣外排達標率100%，危險廢物妥善處置率100%。

持續推進LDAR工作。2023年，公司共檢測生產裝置密封點2,949,012點次，檢測出洩漏點8,899點，修復8,577點，修復率96.38%。

2023年，公司向金山區稅務局繳納環境稅共計人民幣987.47萬元。

3、 報告期內因環境問題受到行政處罰的情況

2023年9月27日，公司收到2張上海市生態環境局簽發的環保行政處罰決定書，處罰金額共計人民幣51.96萬元。

行政處罰詳情請參見上海市生態環境局網站。

4、 排污信息

(a) 大氣污染物排放情況¹

序號	污染物種類	涉及排放口		執行的排放標準 ⁴	許可	實際		2023年 核定的實際 排放量	2023年 達標 排放情況
		數量 ²	排放方式 ³		濃度限值 ⁵	2023年 平均濃度 ⁶			
1	二氧化硫	70	連續	上海市燃煤電廠大氣污染物排放標準(DB31/963-2016)、《火電廠大氣污染物排放標準》(GB 13223-2011)、大氣污染物排放標準(DB31/933-2015)、上海市鍋爐大氣污染物排放標準(DB31/387-2018)、石油煉製工業污染物排放標準(GB31570-2015)、石油化學工業污染物排放標準(GB31571-2015)、合成樹脂工業污染物排放標準(GB31572-2015)	10-100 mg/m ³	0.01-30 mg/m ³	180.41 噸	達標率100%，具體情況以生態環境主管部門公佈為準。	
2	氮氧化物	68	連續	上海市燃煤電廠大氣污染物排放標準(DB31/963-2016)、《火電廠大氣污染物排放標準》(GB 13223-2011)、大氣污染物排放標準(DB31/933-2015)、上海市鍋爐大氣污染物排放標準(DB31/387-2018)、石油煉製工業污染物排放標準(GB31570-2015)、石油化學工業污染物排放標準(GB31571-2015)、合成樹脂工業污染物排放標準(GB31572-2015)	50-150 mg/m ³	0.02-82 mg/m ³	1096.95 噸	達標率100%，具體情況以生態環境主管部門公佈為準。	

- 註1： 本報告披露的為本公司納入排污許可重點管理的廢氣排放情況，數據以自行監測數據進行核算，最終以屬地生態環境部門公佈的數據為準。
- 註2： 統計該污染物涉及的有組織排放口數量。
- 註3： 部分排放口間斷排放。
- 註4： 主要執行的行業排放標準名稱，執行的地方排放標準等其他標準可查詢生態環境部門公開信息。
- 註5： 主要執行的為行業排放標準濃度，執行的其他標準濃度可查詢生態環境部門公開信息。
- 註6： 主要排放口的全年排放平均濃度均在相應披露區間範圍內，具體可查詢生態環境部門公開信息。

(b) 水污染物排放情況¹

序號	污染物種類	涉及排放口		執行的排放標準 ²	許可濃度 限值 ³	2023年		達標排放情況
		數量	排放方式			實際 2023年 平均濃度 ⁴	核定的 實際 2023年 排放量	
1	化學需氧量	2	間斷	石油煉製工業污染物排放標準 (GB31570-2015)、石油 化學工業污染物排放標準 (GB31571-2015)、合成 樹脂工業污染物排放標準 (GB31572-2015)	60mg/L	25-40 mg/L	632.38噸	日均值100%達標。
2	氨氮	2	間斷	石油煉製工業污染物排放標準 (GB31570-2015)、石油 化學工業污染物排放標準 (GB31571-2015)、合成 樹脂工業污染物排放標準 (GB31572-2015)	8mg/L	0.02-1mg/L	3.77噸	日均值100%達標。

註1： 本報告披露的為本公司納入排污許可重點管理的廢水排放情況，數據以自行監測數據進行核算，最終以屬地生態環境部門公佈的數據為準。

註2： 主要執行的行業排放標準名稱，執行的地方排放標準等其他標準可查詢生態環境部門公開信息。

註3： 主要執行的為行業排放標準濃度，執行的其他標準濃度可查詢生態環境部門公開信息。

註4： 主要排放口的全年排放平均濃度均在相應披露區間範圍內，具體可查詢生態環境部門公開信息。

5、 防治污染設施的建設和運行情況

主要污染設施名稱	污染物名稱	排放限值 (mg/m ³)	2023年實際	達標情況
			排放量 (mg/m ³)	
熱電鍋爐	SO ₂	35	6.42	達標
	NO _x	50	16.36	達標
	顆粒物	10	1.02	達標
2#硫磺	SO ₂	100	15.21	達標
3#硫磺	SO ₂	100	2.38	達標
4#硫磺	SO ₂	100	26.59	達標
催化裂化	SO ₂	50	6.54	達標
	NO _x	100	8.73	達標
	顆粒物	30	7.78	達標
工藝加熱爐	SO ₂	50	2.14	達標
	NO _x	100	46.41	達標
	顆粒物	20	1.51	達標
污水處理裝置	CODmg/l	60	26.87	達標
	氨氮mg/l	8	0.44	達標

6、 建設項目環境影響評價及其他環境保護行政許可情況

根據國家環境影響評價法、建設項目環境影響評價分類管理名錄和《建設項目環境影響評價分類管理名錄》上海市實施細化規定(2021版)要求，結合建設項目對環境的影響程度，公司對建設項目的環境影響評價實行分類管理；嚴格審查可研、設計、施工和試生產條件確認等各環節的環保措施落實情況。

上海石化熱電機組清潔提效改造工程、25萬噸/年熱塑性彈性體項目配套工程(碼頭部分)等5個項目獲得環評批覆。上海石化大絲束項目配套110KV變配電站項目和2.4萬噸/年原絲、1.2萬噸/年48K大絲束碳纖維項目(一階段)2個項目完成了竣工驗收。

因儲運六車間成品油罐區廢氣進電廠鍋爐協同治理投運等因素，公司分別於2023年6月28日及9月18日完成2次排污許可證重新申請。

7、 突發環境事件應急預案

2022年12月，公司已完成《上海石化突發環境事件綜合應急預案》等預案的修訂工作，並報上海市生態環境局備案。公司突發環境事件應急預案包括了「總則、應急組織機構及職責、風險分析及預警、應急響應、後期工作等」等7個方面；專項應急預案包括《水體環境風險專項應急預案》、《長輸管道洩漏專項應急預案》、《火災爆炸事故專項應急預案》、《危險化學品洩漏事件專項應急預案》、《管廊洩漏事故專項預案》、《油氣管道洩漏事故專項應急預案》、《土壤(地下水)污染防治專項應急預案》、《上海石化危險廢物處置專項應急預案》、《跨區域(浙江嘉興)突發環境事件專項應急預案》等9個預案。

2023年上半年，公司學習中石化集團《關於做好2022年度突發環境事件風險評估工作的通知》及《中國石化突發環境事件風險評估指南(2022年3月)》和《突發環境事件風險指數評估表》(2022年3月)，並重新佈置開展環境風險源指數評估工作，現今公司極高環境風險源0個、高環境風險源16個、較高環境風險源51個、中環境風險源77個、低環境風險源15個，合計159個環境風險源。

2023年5月22日，公司舉行了「儲運部七車間T-20罐火災事故應急演練」。本次預案演練以《上海石化綜合應急預案》《上海石化火災爆炸事故專項應急預案》《油氣管道洩漏事故專項應急預案》為依據，結合桌面演練的經驗和成果，通過現實場景下模擬大型油罐區雷擊著火事故處置程序，以提高相關人員快速處置突發事件的決策與執行能力。通過演練，證明上述應急預案充分、有效。

8、 環境自行監測方案

按照公司制定的2023年環境監測計劃，環境監測站基本組織完成清下水、大氣環境、廢氣、噪聲等多項日常監測任務。

2023年完成水質監測數據80,618個，其中外委項目數據為1,138個；大氣及廢氣監測數據10,947個，其中外委項目數據為6,555個；噪聲監測數據408個。

9、 在報告期內為減少其碳排放所採取的措施及效果

是否採取減碳措施	是
減少排放二氧化碳當量(單位：噸)	40,249
減碳措施類型(如使用清潔能源發電、在生產過程中使用減碳技術、研發生產助於減碳的新產品等)	<p>1. 加大綠電購入量，2023年外購綠電4,602萬千瓦時。相當於減少碳排放19,317噸。(註：按照上海市外購電力碳排放因子計算)</p> <p>2. 有序推進光伏項目建設：自主投資建設1.51MW環江路倉庫屋頂分佈式光伏發電項目、8.73MW南隨塘河及睛綸部屋頂分佈式光伏發電項目、5.25MW大絲束屋頂分佈式光伏發電項目，2023年光伏發電777.75萬千瓦時。2023年減少碳排放3,266噸。(註：按照上海市外購電力碳排放因子計算)</p> <p>3. 芳烴低溫熱利用(一期)項目投用，回收利用熱量105,700 GJ，減少碳排放11,627噸。(註：按照熱電自發蒸汽折碳因子計算)。</p> <p>4. 2023年熱電生物質燃料全年摻燒4,065噸，減少碳排放量6,039噸。</p>

10、鞏固拓展脫貧攻堅成果、鄉村振興等工作具體情況

扶貧及鄉村振興項目	數量／內容	情況說明
總投入(人民幣萬元)	289.95	包括支持地方政府鄉村振興幫扶項目人民幣50萬元；向西藏那曲班戈縣中學捐贈人民幣100萬元；向西藏那曲班戈縣中學捐贈書籍、修建閱覽室、修繕體育館等項目資金人民幣139.95萬元。
惠及人數(人)	1,740	教育幫扶惠及人數
幫扶形式(如產業扶貧、就業 扶貧、教育扶貧等)	教育幫扶、產業幫扶	-

(十三) 股票掛鉤協議

除於本報告第四節重要事項中，第(九)項所披露的公司股權激勵計劃外，本年度內，本公司並無訂立或存在任何股票掛鉤協議。

(十四) 稅率

本集團目前使用的所得稅的稅率是25% (2022年：25%)。

(十五) 存款

報告期內，本集團並無委託存款，於2023年12月31日，本集團並沒有任何定期存款到期而未能收回。

(十六) 儲備

儲備變動情況已載於按《國際財務報告準則》編製的財務報表附註32。

本公司於2023年12月31日可供分配給本公司股東的儲備(包括股本溢價及未分配利潤)為人民幣6,070,476千元(2022年：人民幣7,339,170千元)。

(十七) 財務資料概要

本集團截至2023年12月31日之業績、總資產、負債及股東權益的概要已載於本年報第6-7頁。

(十八) 銀行借款及其他借款

本公司及本集團於2023年12月31日止年度之銀行借款及其他借款詳情已載於按《國際財務報告準則》編製的財務報表附註27。

(十九) 資本化之利息

年內資本化之利息之詳情已載於按《國際財務報告準則》編製的財務報表附註9。

(二十) 物業、廠房及設備

年內物業、廠房及設備之變動情況已載於按《國際財務報告準則》編製的財務報表附註16。

(二十一) 購買、出售和贖回本公司之證券

2023年6月28日，上海石化2022年度股東週年大會、2023年第一次A股類別股東大會和2023年第一次H股類別股東大會審議通過了《關於提請股東大會授權董事會回購本公司內資股及／或境外上市外資股的議案》，授權董事會（或由董事會授權的董事）回購不超過10%公司已發行的H股。本報告期內，公司累計自香港交易所回購H股70,192,000股，支付對價人民幣70,579千元，回購詳情如下：

購回月份	所購回股份數目	每股價格付出		總代價	
		最高價(港元)	最低價(港元)	(港元)	(人民幣千元)
2023					
11月	41,342,000	1.15	1.07	46,064,234.00	41,570
12月	28,850,000	1.12	1.07	31,819,087.00	29,009
總計	70,192,000	-	-	77,883,321.00	70,579

董事會認為，H股回購提高了本公司每股資產淨值，對本公司及股東有利。詳情請參閱上載於上海交易所網站、香港交易所網站和本公司網站的有關公告。

除本報告披露外，本公司及本集團概無購買、出售或贖回本公司任何上市證券。

(二十二) 優先購股權

根據《公司章程》及中國法律，本公司並無優先購股權規定本公司需按持股比例向現有股東發售新股。

(二十三) 捐款

報告期內，本公司分兩次向上海市金山區教育發展基金會捐贈人民幣190萬元，用於支持本地學校開展相關教育教學成果、課程開發、課堂工程等項目；本公司向2023「SCIP+」綠色化學化工創新創業大賽捐贈人民幣10萬元，用於大賽活動經費；本公司支持地方政府鄉村振興幫扶項目人民幣50萬元，用於支持地方政府開展對口支援幫扶工作；本公司向西藏那曲班戈縣中學捐贈人民幣100萬元，用於推進教育幫扶助力鄉村振興工作。

(二十四) 稅項減免

報告期內，按中國法律，本公司的上市證券持有人並不能夠因持有本公司之上市證券而享有稅項減免。

第五節 業績回顧和展望

本集團截至2023年12月31日止年度的業務回顧及2024年展望請參見本章第二節管理層討論與分析。

董事、監事、高級管理人員和員工情況

(一) 持股變動情況及報酬情況

1、 現任及報告期內離任董事、監事和高級管理人員持股變動及報酬情況

姓名	曾用名/ 別名 職位		性別	年齡	任期起始日期	任期終止日期	報告期內股 份增減變動			增減變動 原因	報告期內從 公司獲得 的稅前報酬 總額	是否在公 司關聯方 獲取報酬
	報告期初持 股數量 (萬股)	報告期末持 股數量 (萬股)					數量 (萬股)	(人民幣 萬元)				
萬濤*	無	執行董事、董事長	男	56	2023年6月	2024年4月	0	0	0	-	132.98	否
管澤民	無	執行董事、副董事 長、總經理	男	60	2023年6月	2026年6月	0	0	0	-	115.71	否
杜軍	馬軍	執行董事、副總經理 兼財務總監	男	53	2023年6月	2026年6月	0	0	0	-	104.70	否
黃翔宇	無	執行董事、副總經理	男	56	2023年6月	2026年6月	14	14	0	-	92.12	否
解正林	無	非執行董事	男	59	2023年6月	2026年6月	0	0	0	-	0	是
秦朝暉	無	非執行董事	男	58	2023年6月	2026年6月	0	0	0	-	45.97	否
唐松	無	獨立非執行董事	男	44	2023年6月	2026年6月	0	0	0	-	15.00	否
陳海峰	無	獨立非執行董事	男	50	2023年6月	2026年6月	0	0	0	-	15.00	否
楊鈞	無	獨立非執行董事	男	67	2023年6月	2026年6月	0	0	0	-	15.00	否
周穎	無	獨立非執行董事	女	58	2023年6月	2026年6月	0	0	0	-	7.50	否
黃江東	無	獨立非執行董事	男	45	2023年6月	2026年6月	0	0	0	-	7.50	否
謝莉	無	監事、監事會主席	女	50	2023年6月	2026年6月	0	0	0	-	72.46	否
張楓	無	監事	男	55	2023年6月	2026年6月	1	1	0	-	85.49	否
陳宏軍	無	監事	男	53	2023年6月	2026年6月	3.14	3.14	0	-	88.71	否
張曉峰	無	監事	男	54	2023年6月	2026年6月	0	0	0	-	0	是
鄭雲端	無	獨立監事	男	59	2023年6月	2026年6月	0	0	0	-	10.00	否
蔡廷基	無	獨立監事	男	70	2023年6月	2026年6月	0	0	0	-	10.00	否
黃飛	無	副總經理	男	47	2023年6月	2026年6月	0	0	0	-	94.17	否
李善濤	無	副總經理	男	46	2023年10月	2026年6月	0	0	0	-	8.05	否
劉剛	無	董事會秘書	男	52	2023年6月	2026年6月	0	0	0	-	101.82	否
彭琨	無	前任非執行董事	男	57	2020年6月	2023年6月	0	0	0	-	44.27	否
李遠勤	無	前任獨立非執行董事	女	51	2020年6月	2023年6月	0	0	0	-	7.50	否
高松	無	前任獨立非執行董事	男	54	2020年6月	2023年6月	0	0	0	-	7.50	否
馬延輝	無	前任監事、 監事會主席	男	52	2020年6月	2023年5月	0	0	0	-	38.87	否
金強	無	前任副總經理	男	59	2020年6月	2023年6月	30.1	30.1	0	-	69.85	否
金文敏	無	前任副總經理	男	59	2020年6月	2023年6月	17.5	17.5	0	-	39.01	否
周紀軍	無	前任副總經理	男	59	2023年1月	2023年8月	0	0	0	-	93.61	否
合計	/	/	/	/	/	/	65.74	65.74	0	/	1,322.79	/

* 萬濤先生因工作調整原因於2024年4月12日辭去本公司董事長及執行董事職務。

(二) 董事、監事和高級管理人員簡歷

董事：

管澤民，1964年12月出生，現任本公司副董事長、執行董事、戰略與ESG委員會副主席及總經理。管先生於1990年參加工作，歷任武漢石油化工廠技術開發處技術開發科科長，中國石油化工股份有限公司武漢分公司(「武漢分公司」)催化車間主任、生產調度處副處長、處長，武漢分公司副總工程師等職。2012年12月至2018年12月任武漢分公司副總經理。2016年5月至2019年12月任中韓(武漢)石油化工有限公司總經理、董事，2018年12月至2019年12月任武漢石油化工廠廠長、黨委副書記、武漢分公司總經理。2019年12月任本公司黨委副書記。2020年2月任本公司總經理。2020年6月任本公司執行董事、副董事長和戰略與ESG委員會副主席。管先生於1990年7月畢業於華東化工學院精細化工專業，碩士研究生學歷，取得工學碩士學位。具有高級工程師職稱。

杜軍，1970年3月出生，現任本公司執行董事、戰略與ESG委員會委員、副總經理、財務總監，金山聯貿董事長，上海化學工業區發展有限公司董事。杜先生於1990年參加工作，歷任揚子石化有限責任公司總經理辦公室秘書二科科長，揚子石化股份有限公司財務處副處長、財務部副部長等職。2004年8月至2007年7月任揚子石化股份有限公司財務部部長。2007年7月至2012年8月任揚子石化有限公司財務部部長。2012年8月至2020年9月任揚子石化有限公司總會計師。2015年12月至2020年9月任揚子石化—巴斯夫有限責任監事。2016年6月至2020年9月任揚子石化有限公司董事。2020年9月起任本公司副總經理、財務總監。2020年12月起任金山聯貿董事長。2020年12月起任化學工業區董事。2021年6月任本公司執行董事。2022年3月任本公司戰略與ESG委員會委員。杜先生1990年畢業於東南大學工業企業管理專業，2004年取得東南大學工商管理碩士學位。具有正高級會計師職稱。

黃翔宇，1968年3月出生，現任本公司執行董事、戰略與ESG委員會委員、副總經理。黃先生於1990年參加工作，1992年加入上海石化總廠。歷任上海金陽腈綸廠化工車間副主任、金陽裝置副主任，本公司腈綸事業部金陽腈綸裝置副裝置長、裝置長，本公司腈綸事業部總工程師等職。2011年7月至2020年1月任本公司腈綸研究所所長。2011年11月至2020年1月任本公司腈綸部總工程師。2019年2月至2020年1月任本公司副總工程師。2020年2月任本公司副總經理。2020年6月任本公司執行董事。黃先生1990年7月畢業於華東化工學院有機化工專業，取得工學學士學位，2004年5月取得東華大學材料工程專業工程碩士學位，2013年6月畢業於復旦大學高分子化學與物理專業，取得理學博士學位。具有正高級工程師職稱。

董事、監事、高級管理人員和員工情況(續)

解正林，1965年2月出生，現任本公司非執行董事、戰略與ESG委員會委員，中石化股份有限公司化工事業部副總經理(按部門正職管理)、中國石化集團資產經營管理有限公司總經理、中國石化財務有限責任公司董事、中國石化上海高橋石油化工有限公司董事。解先生於1989年參加工作，曾任國家物價局、國家計委主任科員，1995年9月調入中國石化總公司，歷任中石化集團財務部綜合處副處長、資金管理處副處長，財務資產部資金管理處處長、財務計劃部資金管理處處長，中石化集團財務計劃部副主任、中國石化集團資產經營管理有限公司財務資產部副主任(主持工作)，中石化集團資本運營部副主任、中國石化集團資產經營管理有限公司副總經理，中石化集團資本運營部代理主任，中國石化集團資產經營管理有限公司代理執行董事、代理總經理等職。2014年4月至2020年10月任招商能源運輸股份有限公司(於上海交易所上市，股票代碼：601872)副董事長、董事。2014年4月至2019年12月任中石化集團資本運營部主任、中國石化集團資產經營管理有限公司執行董事、總經理。2019年12月任中石化股份化工事業部副總經理(按部門正職管理)、中國石化集團資產經營管理有限公司總經理。2020年6月任本公司非執行董事、戰略與ESG委員會委員。解先生1989年8月畢業於中國社科院研究生院商業經濟專業，取得經濟學碩士學位，2007年5月取得美國休斯敦大學工商管理碩士學位。具有高級會計師職稱。

秦朝暉，1972年6月出生，現任本公司芳烴部總經理。秦先生於1994年8月加入本公司，歷任本公司煉化部2號芳烴聯合裝置加氫車間副主任、制氫單元副主任、1號芳烴聯合裝置生產調度科副科長，芳烴事業部生產技術處處長助理兼技術科科長、技術處副處長，芳烴部技術處副處長(主持工作)、處長，芳烴部安全總監、副總工程師兼2號芳烴聯合裝置主任、黨支部副書記等職。2018年12月任芳烴部副經理，2019年12月主持工作。2020年3月任芳烴部副總經理(主持工作)。2020年10月任芳烴部總經理兼黨委副書記，2022年12月主持黨委工作。秦先生1994年7月畢業於華東理工大學石油加工專業，2005年3月取得華東理工大學化學工程專業工程碩士學位。具有高級工程師職稱。

唐松，1980年12月出生，現任本公司獨立非執行董事、審計與合規管理委員會委員及薪酬與考核委員會委員，上海財經大學會計學院教授、博士研究生導師。唐松先生於2003年6月畢業於上海財經大學會計學院，取得管理學(會計學)學士學位。2008年6月畢業於上海財經大學會計學院(碩博連讀)，取得管理學(會計學)博士學位。2008年8月至2009年8月香港理工大學會計及金融學院合作研究。2009年8月至2010年6月中歐國際工商學院合作研究。2010年6月至2012年7月任上海財經大學會計學院講師。2012年8月至2019年6月任上海財經大學會計學院副教授。2019年8月至今任上海財經大學會計學院教授。2023年9月至今任上海財經大學會計學院副院長。自2017年12月至2024年1月擔任上海華特企業集團有限公司獨立董事，自2019年7月至2022年7月任上海起帆電纜股份有限公司(於上海證券交易所上市，股票代碼：605222)獨立董事，自2019年8月至2024年1月擔任西藏東財基金管理有限公司獨立董事，自2020年4月至2024年2月任上海優寧維生物科技股份有限(於深圳證券交易所上市，股票代碼301166)獨立董事，自2020年6月任本公司獨立非執行董事、審計與合規管理委員會成員及薪酬與考核委員會成員，自2020年11月至2023年11月擔任無錫商業大廈大東方股份有限公司(於上海證券交易所上市，股票代碼：600327)獨立董事及自2022年9月起至今擔任上海暢聯國際物流股份有限公司(於上海證券交易所上市，股票代碼：603648)獨立董事。

董事、監事、高級管理人員和員工情況(續)

陳海峰，1974年1月出生，現任本公司獨立非執行董事、審計與合規管理委員會委員及提名委員會委員，上海靈動微電子股份有限公司高級總監。陳海峰先生於1997年7月畢業於復旦大學應用物理學專業，本科學歷。1997年7月至2001年8月任中信證券股份有限公司投資銀行部業務員、項目主管、項目經理。2002年9月至2006年2月任斯威特集團戰略投資部高級經理。2006年8月至2008年3月任東方證券股份有限公司投資銀行部高級經理。2008年4月至2012年5月任中國建銀投資證券有限責任公司投資銀行部高級副總經理、保薦代表人。2012年6月至2015年6月任財達證券有限責任公司投資銀行部執行總經理、保薦代表人。2015年2月至2018年10月任中核華原鈦白股份有限公司(於深圳證券交易所上市，股票代碼：002145)獨立董事。2015年7月至2017年9月任東興證券股份有限公司投資銀行部執行總經理、保薦代表人。2017年10月至2020年12月任浙江躍嶺股份有限公司(於深圳證券交易所上市，股票代碼：002725)非獨立董事。2020年6月任本公司獨立非執行董事、審計與合規管理委員會委員及提名委員會委員。2021年1月至2022年12月31日任上海靈動微電子股份有限公司高級總監。2023年1月至今任協鑫能源科技股份有限公司(於深圳證券交易所上市，股票代碼：002015)高級總監。

楊鈞，1957年8月出生，現任本公司獨立非執行董事、提名委員會主席及薪酬與考核委員會主席，甘肅剛泰控股(集團)股份有限公司總監(副總裁級)，上海奧奇科技發展基金會監事長。楊鈞先生於1979年9月畢業於華東政法學院法律專業，1991年7月畢業於北京大學民法專業，獲得法學碩士學位。1983年7月至2005年7月在上海中級、高級法院工作。2005年7月至2017年9月任上海聯合產權交易所總裁助理、總法務官，同時擔任中央企業產權交易北京總部總經理、產權交易運行總監、金融產權交易總經理等職。2007年3月至2015年3月擔任中國國際貿易仲裁委員會仲裁員、2007年3月至今任上海國際經濟貿易仲裁委員會仲裁員、上海仲裁委員會仲裁員。2011年6月至2018年1月任招商證券股份有限公司(於香港交易所上市，股票代碼：06099)獨立非執行董事。2015年4月至2021年3月任上海振華重工(集團)股份有限公司(於上海證券交易所上市，股票代碼：600320)獨立董事。2017年9月至今任甘肅剛泰控股(集團)股份有限公司總監(副總裁級)。2020年6月任本公司獨立非執行董事、提名委員會主席及薪酬與考核委員會主席。2022年1月任上海奧奇科技發展基金會監事長。

周穎，1966年12月出生，現任本公司獨立非執行董事、薪酬與考核委員會委員及戰略與ESG委員會委員、上海交通大學安泰經濟與管理學院市場營銷系副教授、EMBA項目主任。周穎女士於1989年畢業於吉林大學，獲得經濟學學士學位，2001年畢業於上海財經大學，獲得管理學碩士學位，2014年6月畢業於上海交通大學安泰經管學院，獲得管理學博士學位。1989年9月至1996年12月任安徽省團校教師。1996年至1999年任上海農學院教師。2000年至今任上海交通大學安泰經管學院教師。2021年12月至今任上海新世界股份有限公司(於上海證券交易所上市，股票代碼：600628)獨立董事。2022年9月至2024年2月任恆天凱馬股份有限公司(於上海證券交易所上市，股票代碼：900953)獨立董事。2022年5月至今任上海金楓酒業股份有限公司(於上海證券交易所上市，股票代碼：600616)獨立董事。

黃江東，1979年6月出生，博士研究生學歷，現任本公司獨立非執行董事、審計與合規管理委員會委員，國浩律師(上海)事務所合夥人、國浩金融證券合規委員會主任，上海仲裁委員會仲裁員、上海國際仲裁中心仲裁員、深圳國際仲裁院仲裁員；中國法學會證券法學研究會理事，中國上市公司協會獨立董事委員會委員。2003年7月畢業於華東政法大學研究生院，獲民商法專業碩士學位；2012年7月畢業於華東政法大學研究生院，獲經濟法專業博士學位。2003年6月至2005年6月任上海市浦東新區司法局副主任科員；2005年7月至2013年4月任上海證監局機構二處副主任科員、主任科員、副調研員；2013年4月至2014年4月借調至證監會法律部；2014年4月至2019年5月任證監會上海專員辦副調研員、處長。2019年5月至今任國浩律師(上海)事務所資深顧問、合夥人。2023年4月至今任環旭電子股份有限公司(於上海證券交易所上市，股票代碼：601231)獨立董事。

監事：

謝莉，1974年10月出生，現任本公司監事、監事會主席。黨委副書記、紀委書記。謝女士於1994年8月參加工作，歷任中國石化長嶺煉化公司團委副書記兼青年工作部副部長、團委書記兼青年工作部部長、工會副主席(主持工作)，中國石化長嶺煉化公司總經理辦公室主任兼公司工會副主席，中國石化長嶺煉化公司總經理辦公室(黨委辦公室)主任、外事辦主任等職。2019年4月至2020年12月任中國石油化工股份有限公司巴陵分公司黨委副書記、紀委書記、工會主席。2020年2月至2020年12月任中石化巴陵石油化工有限公司監事。2020年12月至2023年4月任中石化巴陵石油化工有限公司黨委副書記、紀委書記、工會主席、監事。2023年4月任本公司黨委副書記、紀委書記。2023年5月任本公司監事、監事會主席。謝女士於2012年11月畢業於中南大學工商管理專業，獲管理學碩士學位。具有高級政工師職稱。

張楓，1969年6月出生，現任本公司監事、審計部總經理。張先生於1991年加入上海石化總廠，歷任本公司滌綸二廠財務科科長助理、副科長，滌綸部財務科副科長，滌綸部財務處成本科副科長、科長、財務處副處長、處長，本公司財務部主任助理、副主任、副主任(主持工作)、主任，財務處處長等職。2018年12月至2020年3月任本公司審計處處長。2019年10月任本公司監事。2020年3月任本公司審計部總經理。張先生1991年畢業於上海財經大學會計學專業，取得經濟學學士學位，具有高級會計師職稱。

陳宏軍，1971年1月出生，現任本公司監事、中國石化上海培訓中心執行董事、總經理、黨總支副書記，上海石化培訓中心總經理，黨校常務副校長，上海會議中心總經理和金山社區學院院長。陳先生於1996年加入上海石化公司，歷任本公司合纖所高分子室黨支部副書記、紡絲室副主任、仿真室主任、科研管理科科長，本公司團委副書記、書記，本公司化工研究所黨委書記兼副所長、精細化工部黨委書記兼副經理。2013年11月至2021年11月任本公司工會副主席。2017年12月至2021年11月任本公司科協副主席。2018年4月至2020年3月任本公司群眾工作處處長。2019年10月任本公司監事。2020年3月至2021年11月任本公司群眾工作部部長。2021年11月至2023年3月任本中國石化上海培訓中心黨總支書記。2021年11月任中國石化上海培訓中心執行董事、總經理、上海石化培訓中心總經理、黨校常務副校長、上海會議中心總經理、金山社區學院院長。2023年3月任中國石化上海培訓中心黨總支副書記。陳先生1993年畢業於成都科技大學染整工程專業，取得工學學士學位，1996年畢業於四川聯合大學化學纖維專業，取得工學碩士學位。有高級工程師職稱。

張曉峰，1970年3月出生，現任本公司外部監事，中國石油化工集團有限公司企改和法律部副總經理。張曉峰先生現為中石化石油機械股份有限公司、中國石化集團公司石油商業儲備有限公司監事、中石化國際能源投資有限公司董事。張先生於1995年參加工作，歷任中石化集團法律事務部公司事務管理處副處長、合同項目處副處長、處長，中石化集團法律部糾紛管理處處長、綜合管理處處長等職。2018年1月至2019年12月任中石化集團法律部副主任。2019年6月至2021年5月任中石化保險經紀有限公司監事。2019年7月任中石化石油機械股份有限公司監事。2019年10月任中國石化集團公司石油商業儲備有限公司監事。2019年12月任中石化集團企改和法律部副總經理、黨組機構編製委員會辦公室副主任。2021年6月任中石化國際能源投資有限公司董事。張曉峰先生於1995年7月畢業於中國政法大學國際經濟法專業，取得法學學士學位。具有高級經濟師職稱，公司律師。

董事、監事、高級管理人員和員工情況(續)

鄭雲瑞，1965年12月出生，現任本公司獨立監事，華東政法大學法律學院民商法學教授。2014年12月起任本公司獨立監事。鄭先生現為阜新德爾汽車部件股份有限公司(於深圳證券交易所上市，股票代碼：300473)和無錫新宏泰電器科技股份有限公司(上海證券交易所上市，股票代碼：603016)的獨立董事。鄭先生1986年7月畢業於江西省上饒師範專科學校英語系，1993年7月獲得北京大學法學院法學碩士學位，1998年7月獲得北京大學法學院法學博士學位。鄭先生先後在江西省上饒縣教育局、海南機場股份有限公司、中國鄉鎮企業投資開發有限公司、上海市人民政府法制辦任職。2001年8月進入華東政法大學任教至今，其間於2002年7月至2002年12月為新加坡國立大學法學院訪問學者。2013年4月至2019年5月任杭州先鋒電子技術股份有限公司(於深圳證券交易所上市，股票代碼：002767)的獨立董事。2019年至2020年2月任浙江省圍海建設集團股份有限公司(於深圳證券交易所上市，股票代碼：002586)的外部監事。2015年12月至2021年6月任江西新餘國科科技股份有限公司(於深圳證券交易所上市，股票代碼：300722)的獨立董事。2019年4月至2022年3月任大連電瓷集團股份有限公司(深圳證券交易所上市，股票代碼：002606)的獨立董事。2019年11月任中證中小投資者服務中心第二屆持股行權專家委員會委員。2020年9月任無錫市中級人民法院新聞輿論法律諮詢專家。鄭先生長期從事民法總論、物權法、合同法、公司法、保險法、社會保險法以及政府採購法等領域的審判、教學和科研工作，熟悉了解公司經營管理方面的法律事務，在學術上建樹頗豐，是深圳、徐州、無錫、蘇州仲裁委員會仲裁員。鄭先生獲委任為最高人民檢察院和浙江省人民檢察院民事行政案件諮詢專家、中證中小投資服務中心第二屆持股行權委員會委員、無錫市中級人民法院新聞輿論法律諮詢專家、上海市楊浦區人民檢察院專家諮詢委員會委員及上海市第二中級人民法院調解員。

蔡廷基，1954年9月出生，現為本公司獨立監事及香港會計師公會資深會員。2011年6月起加入本公司，2011年6月至2017年6月任本公司獨立非執行董事，2017年6月起任本公司獨立監事。蔡先生自2012年12月起任長江製衣有限公司(於香港交易所主板上市，股份代號：00294)和YGM貿易有限公司(於香港交易所主板上市，股份代號：00375)的獨立非執行董事。蔡先生1978年畢業於香港理工學院會計系，同年加入畢馬威會計師事務所，歷任香港畢馬威會計師事務所審計部合夥人，畢馬威會計師事務所上海辦事處執行合夥人，畢馬威華振會計師事務所上海首席合夥人，畢馬威華振會計師事務所華東華西區首席合夥人。2010年4月蔡先生自畢馬威華振會計師事務所退休。

高級管理人員：

黃飛，1977年1月出生，現任本公司副總經理。黃先生於2000年加入上海石化公司。歷任本公司塑料事業部聚烯烴裝置副主任、塑料部經理助理兼聚烯烴裝置主任等職。2012年8月至2014年6月任本公司塑料部副經理。2014年6月至2017年2月任本公司統計中心主任兼黨總支副書記。2017年2月至2018年12月任本公司烯烴部經理兼黨委副書記。2018年12月至2019年1月任本公司總經理助理兼生產處處長。2019年1月至2019年12月任上海賽科總經理助理兼生產部主任。2020年2月任本公司副總經理。2020年6月至2021年4月任本公司董事會秘書及聯席公司秘書。2020年6月至2022年2月任本公司執行董事及戰略與ESG委員會委員。黃先生2000年7月畢業於華東理工大學高分子材料與工程專業，取得工學學士學位，2008年4月取得華東理工大學化學工程專業碩士學位。具有高級工程師職稱。

李善濤，1978年12月出生，現任本公司副總經理。李先生於2001年加入本公司。歷任本公司熱電部1號熱電聯合裝置副主任，熱電部團委副書記、書記，熱電部經理助理等職。2014年4月至2017年7月任熱電部副經理。2017年7月至2020年3月任熱電部經理兼黨委副書記。2020年3月至2023年10月任本公司副總工程師。2022年12月至2023年10月兼任本公司工程部總經理。2023年10月任本公司副總經理。李先生於2001年6月畢業於東南大學熱能與動力工程專業，取得工學學士學位，2011年12月取得上海交通大學動力工程專業工程碩士學位。具有高級工程師職稱。

董事、監事、高級管理人員和員工情況(續)

劉剛，1972年9月出生，現任本公司董事會秘書、聯席公司秘書、總經理助理、總法律顧問、首席合規官，資本運營部、上海石化投資發展有限公司總經理。劉剛先生於1995年參加工作，歷任本公司物資供應公司供應管理處副處長、處長，上海賽科公司商務部商務營運經理等職。2015年11月至2018年8月任本公司物資採購中心副主任。2018年8月至2019年4月任本公司物資採購中心副主任(主持工作)。2019年4月至2021年1月任本公司物資採購中心總經理。2019年12月起任本公司總經理助理。2021年3月起兼任本公司總法律顧問。2021年4月起任本公司董事會秘書、聯席公司秘書。2021年8月起任本公司資本運營部、上海石化投資發展有限公司總經理。2022年3月任本公司碳纖維產業發展中心常務副主任兼戰略部負責人、上海金山石化碳纖維有限責任公司總經理。2023年6月任本公司首席合規官。劉剛先生1995年畢業於中國紡織大學機電一體化專業，2007年取得華東理工大學動力工程專業工程碩士學位，具有高級經濟師職稱。

(三) 董事、監事及高級管理人員報告期內持有的股票期權情況

報告期內，本公司董事、監事及高級管理人員未持有公司股票期權。

(四) 報告期內在股東單位任職情況

姓名	股東單位名稱	擔任的職位	任期起始日期	任期終止日期
解正林	中石化股份	化工事業部副總經理	2019年12月	2024年5月
解正林	中國石化集團資產經營管理有限公司	總經理	2019年12月	2024年5月
張曉峰	中石化集團	企改和法律部副總經理	2019年12月	2024年5月

(五) 報告期內在其他單位任職情況

姓名	其他單位名稱	擔任的職務	任期起始日期	任期終止日期
萬濤	上海賽科	董事	2022年7月	2025年7月
萬濤	化學工業區	董事長	2022年10月	2025年6月
杜軍	金山聯貿	董事長	2020年12月	2023年7月*
杜軍	化學工業區	董事	2020年12月	2025年6月

* 金山聯貿第八屆董事會任期到期後尚未召開董事會會議進行換屆，按照公司法相關規定，公司董事繼續擔任相應職務。

除上表及本節(二)「董事、監事和高級管理人員簡歷」中已披露的信息外，本公司無董事、監事及高級管理人員在其他單位任職。

(六) 報告期內董事、監事及高級管理人員報酬情況

董事、監事及高級管理人員報酬的決策程序	獨立非執行董事報酬按《獨立董事報酬發放辦法》執行(已獲2007年度股東週年大會修訂)。獨立監事報酬按《獨立監事報酬發放辦法》執行(已獲2016年度股東週年大會通過)。其他董事、職工代表及外部監事及高級管理人員的薪酬按公司《董事、監事及高級管理人員薪酬發放辦法》(已獲2002年度股東週年大會通過)執行。 有關董事及監事的報酬請詳閱根據《國際財務報告準則》編製的財務報表附註11及附註37。
董事在董事會討論本人薪酬事項時是否迴避	是
薪酬與考核委員會或獨立董事專門會議關於董事、監事、高級管理人員報酬事項發表建議的具體情況	公司第十一屆董事會薪酬與考核委員會第二次會議於2024年3月19日召開，同意2024年繼續沿用本公司的薪酬政策。
董事、監事及高級管理人員報酬確定依據	依據「效益、激勵、公平」原則，按照《董事、監事及高級管理人員薪酬發放辦法》確定。
董事、監事和高級管理人員報酬的實際支付情況	請參閱本章(一)「持股變動情況及報酬情況」。
報告期內全體董事、監事和高級管理人員實際獲得的報酬合計	人民幣1,322.79萬元
最高薪酬的五名人士	請參閱根據《國際財務報告準則》編製的財務報表附註36(a)。此五名人士為本公司的董事、監事、高級管理人員。
退休金計劃	請參閱根據《國際財務報告準則》編製的財務報表附註2.24、附註37(b)。

(七) 報告期內公司董事、監事及高級管理人員變動情況

姓名	擔任的職位	變動情況	原因
彭琨	非執行董事	離任	屆滿
秦朝暉	非執行董事	選舉	-
李遠勤	獨立非執行董事	離任	屆滿
高松	獨立非執行董事	離任	屆滿
周穎	獨立非執行董事	選舉	-
黃江東	獨立非執行董事	選舉	-
馬延輝	監事、監事會主席	離任	工作安排
謝莉	監事、監事會主席	選舉	-
周紀軍	副總經理	聘任	-
金強	副總經理	離任	屆滿
金文敏	副總經理	離任	屆滿
周紀軍	副總經理	離任	工作安排
李善濤	副總經理	聘任	-

(八) 董事、最高行政人員及監事在本公司或其相聯法團之股份、相關股份或債權證的權益和淡倉

於2023年12月31日，本公司董事、最高行政人員及監事於本公司或其相聯法團(定義見《證券及期貨條例》第XV部)的股份、相關股份及債權證中，擁有根據《證券及期貨條例》第XV部第7及8分部須知會本公司及香港交易所的權益和淡倉(包括根據《證券及期貨條例》的上述規定其被當作或被視為擁有的權益和淡倉)；或記錄於根據《證券及期貨條例》第352條於本公司須存置的披露權益登記冊內的任何權益和淡倉；或根據《香港上市規則》附錄C3所載《證券交易的標準守則》須知會本公司及香港交易所的權益和淡倉如下：

於本公司股份及相關股份的權益

姓名	職位	持有股份數量(股)	佔本公司已發行股份		身份
			總數百分比(%)	佔已發行A股股份總數百分比(%)	
黃翔宇	執行董事兼副總經理	140,000 A股(L)	0.001293	0.001910	實益擁有人
張楓	監事	10,000 A股(L)	0.000092	0.00014	實益擁有人
陳宏軍	監事	31,400 A股(L)	0.000290	0.00043	實益擁有人

(L)：好倉

除上述披露者外，於2023年12月31日，據本公司董事、最高行政人員或監事所知，本公司的董事、最高行政人員或監事並未於本公司或其相聯法團的任何股份、相關股份和債權證中，擁有如上所述根據《證券及期貨條例》和《香港上市規則》須作出披露或記錄的任何權益或淡倉。

(九) 董事、監事信息變動情況

根據《香港上市規則》13.51B(1)條規定，自2023年半年度報告已披露外，所須披露的董事及監事資料變動詳情如下：

- (1) 獨立非執行董事唐松先生於2023年11月辭任無錫商業大廈大東方股份有限公司(於上海證券交易所上市，股票代碼：600327)獨立董事；於2024年1月辭任上海華特企業集團有限公司獨立董事；於2024年1月辭任西藏東財基金管理有限公司獨立董事；於2024年2月辭任上海優寧維生物科技股份有限公司(於深圳證券交易所上市，股票代碼301166)獨立董事。
- (2) 獨立非執行董事周穎女士於2024年2月辭任恆天凱馬股份有限公司(於上海證券交易所上市，股票代碼：900953)獨立董事。

(十) 董事及監事之交易、安排或權益

各董事及監事以及與各董事及監事有關聯的實體在本公司或任何附屬公司於年內及年度結束時所訂立或存在之重大合約中，概無擁有任何實際直接或間接的重大權益。

各董事及監事於年內及年度結束時，概無在與本集團業務直接或間接存在競爭或可能存在競爭的任何業務(本集團業務除外)中擁有任何權益。

本公司各董事及監事概無與本公司簽訂任何一年內若由本公司終止合約時須作出賠償之服務合約(法定賠償除外)。

(十一) 董事收購股份或債券證的權利

報告期內，公司概無授予公司董事收購股份或債券證的權利。

(十二) 《證券交易的標準守則》遵守情況

本公司已採納並實行《證券交易的標準守則》，以監管董事及監事之證券交易。公司已向全體董事及監事作出具體查詢，並從各董事及監事獲取書面確認彼等於報告期間均一直全面遵守《證券交易的標準守則》的情況。

《證券交易的標準守則》亦適用於可能會掌握本公司未公佈股價敏感消息之本公司高級管理人員。本公司並未發現任何關於高級管理人員不遵守《證券交易的標準守則》之情況。

(十三) 管理合約

在本報告期內，本公司並無就全盤業務或其中任何重要部分簽訂或存有管理及行政合約(與董事或本公司全職僱用委聘的任何人士所訂的服務合約除外)。

(十四) 獲準許的彌償條文

公司為董事就可能面對的法律訴訟購買了相應的且目前有效的責任保險，以保障公司董事因企業行為而引起的賠償責任。

(十五) 近三年受證券監管機構處罰的情況說明

無。

(十六) 員工情況

1、 集團員工

	數量(人)
公司在職員工的數量	7,467
子公司在職員工的數量	59
集團在職員工的數量合計	7,526
集團需承擔費用的離退休職工人數	19,809
專業構成	
生產人員	4,768
銷售人員	71
技術人員	1,793
財務人員	78
行政人員	816
合計	7,526
教育程度	
專科及以下	4,857
本科	2,147
研究生	522
合計	7,526

2、 薪酬政策

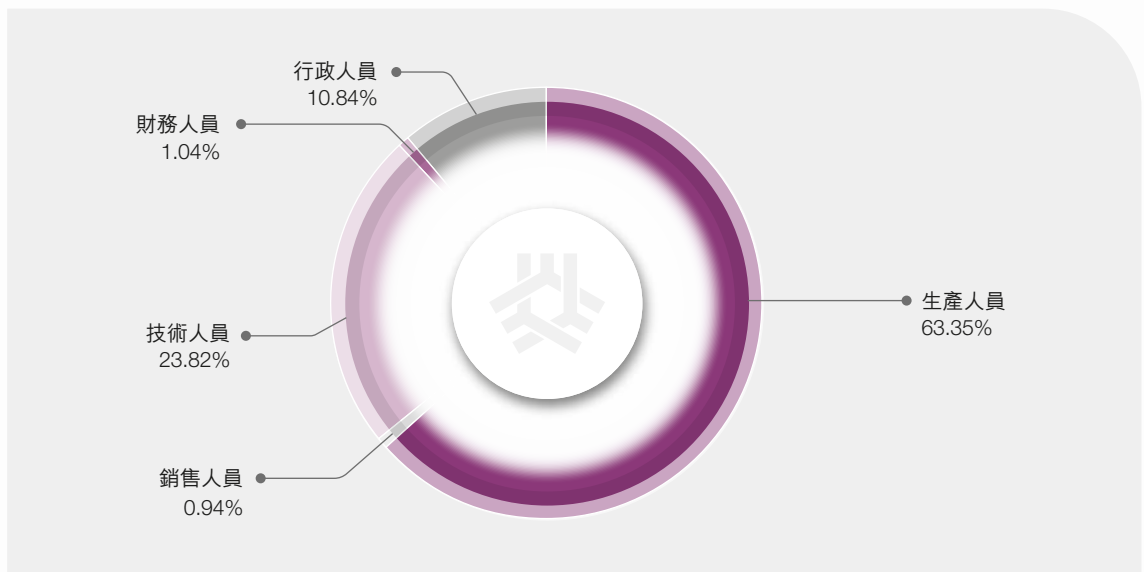
本公司僱員之薪酬包括薪金、股票期權及津貼等。依據中國相關法規，本公司參與並根據相關政府機構推行的社會保險計劃，按照僱員的月薪一定比例繳納僱員的社會保險，本公司員工另可享受補充醫療保險、企業年金、退休和其它福利。

報告期內，本集團僱員薪酬總額為人民幣3,471,699.81千元，包含工資、五險一金、企業年金、福利費、教育經費、工會經費、勞務費、非貨幣性福利、辭退福利。

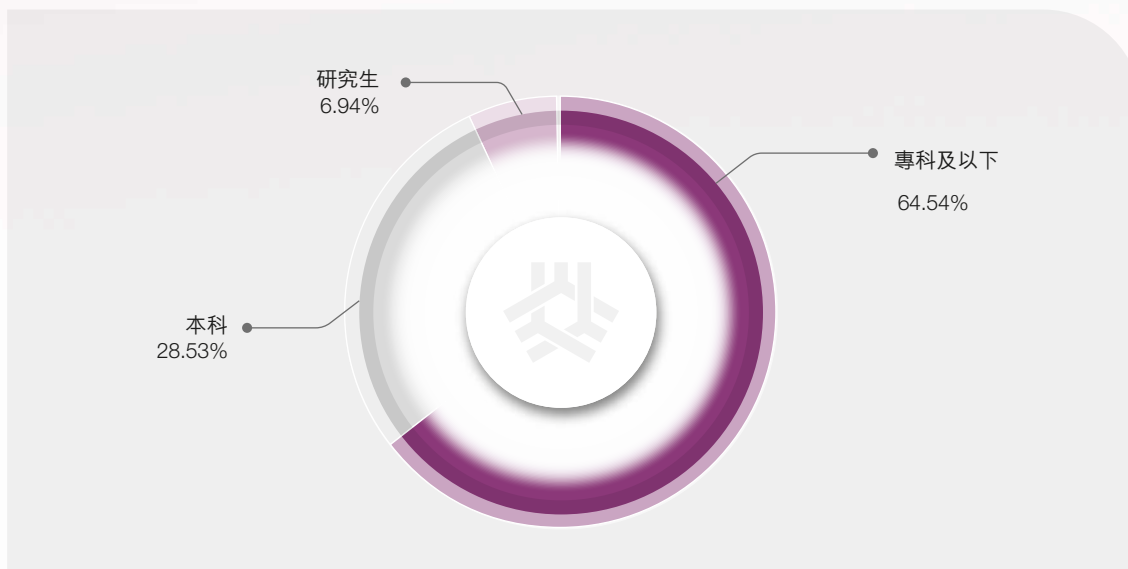
3、 培訓計劃

公司依據《上海石化員工培訓管理辦法(試行)》和各專業條線現行制度中培訓相關條款等要求，堅持「目標引領、問題導向」，排摸專業條線制度培訓要求，結合2023年培訓項目評估結果，查擺能力差距，聚焦能力短板，立足公司員工安全生產崗位技能和專業技術水平能力提升；堅持「按需施教、務求實效」，聚焦培訓項目的實效性，分層、分類、分專業開展培訓；堅持「精準培訓、細化預算」，細化各個培訓項目預算組成，精準教育經費總額預算。從公司和二級單位兩層面分別制定培訓計劃。

4、 專業構成統計圖



5、 教育程度統計圖



6、 勞務外包情況

報告期內，本公司勞務外包支付的報酬總額約為人民幣100,284.6千元。

（一） 公司治理及內幕知情人登記管理等相關情況說明

1、 公司治理

2023年，本公司嚴格按照《公司法》、《證券法》和中國證監會發佈的《上市公司治理準則》等規範性文件以及上海交易所、香港交易所的相關規定和要求，不斷完善公司法人治理結構，加強公司制度建設，規範公司運作，提升公司的整體形象。

認真做好上市公司治理專項活動。報告期內，本公司認真執行監管部門關於公司治理方面的有關規定，持續鞏固公司治理專項活動的成果。公司、董事、監事、高級管理人員、公司股東及實際控制人沒有受到中國證監會的稽查、中國證監會和香港證券期貨監察委員會的處罰、通報批評或上海交易所、香港交易所的公開譴責。

通過持續開展公司治理專項活動和完善治理制度建設，本公司的治理水平得到了一定提升，公司內部制度體系也更加健全、規範。本公司將在監管部門的指導下，嚴格按照相關法律、法規規範運作，進一步加強公司治理的規範化、制度化建設，確保本公司合規、健康、持續地發展。

2、 內幕知情人登記管理

為規範公司的內幕信息知情人登記管理工作，加強內幕信息保密，維護信息披露的公平性，報告期內，公司按照《內幕信息登記管理制度》，加強內幕信息的保密和內幕信息知情人的登記管理和報送工作，防範公司因內幕信息洩露所帶來的股票價格異動和因此導致的法律風險，進一步規範了公司運作。

(二) 董事會情況簡介

會議屆次	召開日期	會議議案名稱	決議情況	刊登決議的 指定網站	刊登決議的日期
第十屆董事會 第二十六次 會議	2023年1月18日	1、《聘任周紀軍擔任公司副總經理》 2、《2022年度計提資產減值準備及資產處置的議案》 3、《上海石化薪酬與考核委員會議事規則》(2023年版) 4、《關於資產轉讓暨關連交易的議案》	通過	上海交易所網 站、香港交易 所網站及本公 司網站	2023年1月19日
第十屆董事會 第二十七次 會議	2023年3月22日	1、《2022年度總經理工作報告》 2、《2022年度董事會工作報告》 3、《關於與中國石化財務有限責任公司關聯交易的風險持續評估報告》 4、《2022年度經審計的財務報告》 5、《2022年度利潤分配預案》 6、《2023年審計工作計劃》 7、《2022年年度報告》全文和摘要 8、《2022年度內部控制評價報告》 9、《2022年度ESG報告》 10、《2023年度財務預算報告》 11、《2023年度金融衍生品業務計劃》 12、《關於續聘2023年度境內及境外會計師事務所並授權董事會決定其酬金的議案》 13、《內部控制手冊》(2023年版)	通過	上海交易所網 站、香港交易 所網站及本公 司網站	2023年3月23日

會議屆次	召開日期	會議議案名稱	決議情況	刊登決議的 指定網站	刊登決議的日期
第十屆董事會 第二十八次 會議	2023年4月26日	1、《2022年度20F表格》 2、《2023年第一季度報告》 3、《關於減少註冊資本及修訂<公司章程> 的議案》 4、《關於授權董事會決定註冊發行超短期 融資券的議案》 5、《關於提請股東大會授權董事會回購公 司內資股及/或境外上市外資股的議 案》 6、《關於投資建設醋酸乙烯提質升級改造 工程項目的議案》 7、《召開2022年度股東週年大會、2023 年第一次A股類別股東大會和2023年 第一次H股類別股東大會的議案》	通過	上海交易所網 站、香港交易 所網站及本公 司網站	2023年4月27日
第十屆董事會 第二十九次 會議	2023年5月26日	1、《關於經理層成員任期制與契約化管理 相關事宜的議案》 2、《關於調整董事會專業委員會職能的議 案》 3、《提名萬濤、管澤民、杜軍、黃翔宇、 解正林、秦朝暉、唐松、陳海峰、 楊鈞、周穎、黃江東為公司第十一屆 董事會董事候選人，其中唐松、陳海 峰、楊鈞、周穎、黃江東為獨立非執 行董事候選人，並提交公司2022年度 股東週年大會選舉》	通過	上海交易所網 站、香港交易 所網站及本公 司網站	2023年5月27日

會議屆次	召開日期	會議議案名稱	決議情況	刊登決議的 指定網站	刊登決議的日期
第十一屆董事會第一次會議	2023年6月28日	<p>1、《萬濤為公司董事長，管澤民為副董事長》</p> <p>2、《萬濤、管澤民、杜軍、黃翔宇為公司執行董事》</p> <p>3、《唐松、陳海峰、黃江東為第十一屆董事會審計與合規管理委員會委員，其中唐松為審計與合規管理委員會主任；楊鈞、唐松、周穎為第十一屆董事會薪酬與考核委員會委員，其中楊鈞為薪酬與考核委員會主任；楊鈞、萬濤、陳海峰為第十一屆董事會提名委員會委員，其中楊鈞為提名委員會主任；萬濤、管澤民、杜軍、黃翔宇、解正林和周穎為第十一屆董事會戰略與ESG委員會委員，其中萬濤為戰略與ESG委員會主任，管澤民為戰略與ESG委員會副主任》</p> <p>4、《聘任管澤民擔任公司總經理；聘任杜軍、周紀軍、黃翔宇、黃飛為公司副總經理；聘任杜軍為公司財務總監》</p> <p>5、《聘任劉剛為公司董事會秘書；聘任劉剛、陳詩婷為聯席公司秘書；聘任餘光賢為公司證券事務代表》</p> <p>6、《萬濤、陳詩婷為公司於香港交易所的授權代表，餘光賢、徐海燕為替任人》</p>	通過	上海交易所網站、香港交易所網站及本公司網站	2023年6月29日

會議屆次	召開日期	會議議案名稱	決議情況	刊登決議的 指定網站	刊登決議的日期
第十一屆董事 會第二次 會議	2023年8月23日	1、《2023年半年度報告》(全文和摘要) 2、《關於與中國石化財務有限責任公司關 聯交易的風險持續評估報告》 3、《合規管理辦法》	通過	上海交易所網 站、香港交易 所網站及本公 司網站	2023年8月24日
第十一屆董事 會第三次 會議	2023年10月25 日	1、《2023年第三季度報告》 2、《金融服務框架協議(2024年-2025 年)》 3、《關於與中國石化財務有限責任公司關 聯交易的風險持續評估報告》 4、《關於上海石化領導班子任期制和契約 化管理相關工作的議案》 5、《聘任李善濤擔任公司副總經理》	通過	上海交易所網 站、香港交易 所網站及本公 司網站	2023年10月26 日
第十一屆董事 會第四次 會議	2023年12月14日	1、《與中國石化集團石油商業儲備有限公 司白沙灣分公司及中國石化集團石油 商業儲備有限公司簽署〈倉儲服務 協議〉》 2、《中國石化上海石油化工股份有限公司 獨立董事工作制度》	通過	上海交易所網 站、香港交易 所網站及本公 司網站	2023年12月15 日
第十一屆董事 會第五次 會議	2023年12月25 日	1、《與中國石化股份有限公司及中石化上 海工程有限公司簽署技術開發文件》	通過	上海交易所網 站、香港交易 所網站及本公 司網站	2023年12月26 日

(三) 股東大會情況簡介

會議屆次	召開日期	會議議案名稱	決議情況	刊登決議的 指定網站	刊登決議的日期
2022年度股東 週年大會、 2023年第一 次A股類別 股東大會和 2023年第一 次H股類別 股東大會	2023年6月28日	1、《2022年度董事會工作報告》 2、《2022年度監事會工作報告》 3、《2022年度經審計的財務報告》 4、《2022年度利潤分配方案》 5、《2023年度財務預算報告》 6、《續聘畢馬威華振會計師事務所(特殊 普通合夥)為本公司2023年度境內審 計師及畢馬威會計師事務所為本公司 2023年度境外核數師，並授權董事會 決定其酬金》 7、《授權公司董事會決定註冊發行超短期 融資券的議案》 8、《關於減少註冊資本及修訂《公司章程》 的議案》 9、《關於提請股東大會授權董事會回購本 公司內資股及/或境外上市外資股的 議案》 10、《關於選舉本公司第十一屆董事會非獨 立董事的議案》 11、《關於選舉本公司第十一屆董事會獨立 董事的議案》 12、《關於選舉本公司第十一屆監事會非職 工代表監事的議案》	通過	上海交易所網 站、香港交易 所網站及本公 司網站	2023年6月29 日

(四) 董事履行職責情況

1、 董事參加董事會和股東大會的情況

年內召開董事會會議次數	9
其中：現場會議次數	1
通訊方式召開會議次數	6
現場結合通訊方式召開會議次數	2

董事參加董事會和股東大會的情況請參見第八章《企業管治報告》。

2、 董事對公司有關事項提出異議的情況

報告期內，本公司董事未對公司本年度的董事會議案及其他非董事會議案事項提出異議。

(五) 董事會下設專門委員會在報告期內履行職責時所提出的重要意見和建議

董事會下設專門委員會成員情況及召開會議情況請參見第八章《企業管治報告》。

(六) 監事會發現公司存在風險的說明

公司監事會對報告期內的監督事項無異議。

(七) 公司就其與控股股東在業務、人員、資產、機構、財務等方面存在的不能保證獨立性、不能保持自主經營能力的情況說明

本公司相對於控股股東在業務、人員、資產、機構、財務等方面具有獨立性。公司具有獨立完整的業務及自主經營能力。

(八) 公司控股股東、實際控制人及其控制的其他單位從事與公司相同或者相近業務的情況，以及同業競爭或者同業競爭情況發生較大變化對公司的影響、已採取的解決措施、解決進展以及後續解決計劃

本公司主要業務為把石油加工為多種煉油產品和化工產品，該類業務與公司控股股東、實際控制人及其控制的其他單位從事的部分業務相同或者相近，公司堅持依法合規經營，目前正積極致力於轉型升級，重點發展高端化工、新材料、新能源，努力實現差異化發展。前述情況不會對公司生產經營造成較大不利影響，或是出現損害上市公司的獨立性的情形。

(九) 報告期內對高級管理人員的考評機制，以及激勵機制的建立、實施情況

2021年9月30日，公司董事會審議通過並實施《上海石化經理層成員經營業績考核辦法》和《上海石化經理層成員薪酬管理辦法》，依據該辦法對本公司高級管理人員進行績效評價與激勵。2022年4月27日，公司董事會審議通過《上海石化經理層成員經營業績考核辦法》修訂案和《上海石化經理層成員薪酬管理辦法》修訂案。

(十) 上市公司治理專項行動自查問題整改情況

公司於上市公司治理專項行動自查存在的問題已於2022年內全部完成整改。

（一）內部控制責任聲明及內部控制制度建設情況

1、 內部控制責任聲明

本公司董事會對建立和維護充分的財務報告相關內部控制制度負責。

財務報告相關內部控制的目標是保證財務報告信息真實完整和可靠、防範重大錯報風險。由於內部控制存在固有局限性，因此僅能對上述目標提供合理保證。

董事會已按照《企業內部控制基本規範》要求對財務報告內部控制進行了評價，並認為其在2023年度有效。

2、 內部控制制度建設情況

內部控制建設的總體方案

本公司自2004年起建立並實施了一整套有關生產、經營、財務、投資、人力資源、信息披露等方面的內部控制制度，每年根據境內外監管要求、風險防範需要和外部審計機構內控檢查建議等，修訂《內部控制手冊》。

本公司的內部控制主要為達到以下基本目標：1 規範企業經營行為，防範經營管理風險，保證財務報告及相關信息真實完整，提高經營效率和效果，促進公司實現發展戰略。2 堵塞漏洞、消除隱患，防止並及時發現、糾正錯誤及舞弊行為，保護資產安全、完整。3 確保國家有關法律法規和《公司章程》以及內部規章制度的貫徹執行，滿足境內外資本市場對上市公司的監管要求。

內部控制制度建立健全的工作計劃及
其實施情況

本公司《內部控制手冊》(2023年版)由22個大類、57個風險控制矩陣，控制點共計1,645項，監控範圍主要涉及財務管理、會計核算、物資採購、產品銷售、資本支出、人力資源、信息管理 etc 公司生產經營發展的主要方面和相關業務的重要環節。2023年，本公司認真執行經董事會批准的《內部控制手冊》，並按規定進行了內部控制的綜合自查、流程穿行測試和年度評價。外部審計機構畢馬威華振會計師事務所(特殊普通合伙)對本公司的內部控制情況進行了審計。公司管理層認為，本報告期內公司的內部控制有效。

內部控制檢查監督部門的設置情況

本公司設立了全面風險管理工作領導小組，由董事長、總經理和財務總監任正、副組長。全面風險管理工作領導小組是本公司內部控制工作的領導機構，主要職責是：加強風險管控，推進專項風險評估，建立風險監測報告機制，開展年度全面風險評估；根據公司內部控制手冊，組織制定、修訂公司內控手冊，組織對本層級風控內控情況的自查和對下屬企業的專項檢查，指導並協調本公司風控內控管理工作等。

全面風險管理工作領導小組下設內部控制工作辦公室，是公司風控內控綜合監督工作的歸口管理部門，負責公司風控內控日常監督和專項監督，日常工作由企業管理部負責。同時，在公司範圍內建立由各部門(單位)專人負責的內部控制督導員工作網絡。內部控制督導員代表所在的部門、二級單位行政主要負責人在各自管理的範圍內開展內部控制工作，業務上接受公司內控辦公室指導。

董事會對內部控制有關工作的安排	<p>本公司董事會通過下設的審計與合規管理委員會，定期聽取公司內部控制建設和執行檢查情況的報告。董事會每年審議並發佈關於公司內部控制的自我評估報告，每年審議並批准經修訂的公司《內部控制手冊》。</p> <p>本公司外部審計師畢馬威華振會計師事務所(特殊普通合夥)根據美國《薩班斯-奧克斯利法案》的規定出具與財務報告相關的內部控制審計報告；本公司外部審計師畢馬威華振會計師事務所(特殊普通合夥)根據《企業內部控制審計指引》的要求出具2023年內部控制審計報告。</p>
與財務核算相關的內部控制制度的完善情況	<p>本公司牽頭組織開展了規章制度的評估工作，全面評估各項制度的合規性和有效性，全年修訂並發佈制度107項(新增11項)。</p>
內部控制存在的缺陷及整改情況	<p>本公司對2023年度公司的內部控制工作進行了自我評價，評價結果是：自2023年1月1日起至2023年12月31日止，未發現本公司存在內部控制設計或執行方面的重大缺陷。</p>

(二) 是否披露內部控制評價報告

本公司披露了董事會關於公司內部控制自我評價報告。

(三) 內部控制審計報告的相關情況說明

是否披露內部控制審計報告：是

本公司聘請的畢馬威華振會計師事務所(特殊普通合夥)根據《企業內部控制審計指引》的要求，對本公司2023年12月31日的財務報告內部控制的有效性進行了審計，出具了《內部控制審計報告》。

(四) 公司建立年報信息披露重大差錯責任追究制度的情況

本公司的《信息披露管理制度》(2022年修訂)對年報信息披露重大差錯責任追究做了具體規定。報告期內，本公司未發生重大會計差錯更正、重大遺漏信息補充以及業績預告修正等年報信息披露方面的重大錯誤。

企業管治報告（根據《香港上市規則》而作）

本公司一直致力於公司之規範運作，通過從嚴實踐企業管治，提升本公司之問責性及透明度，藉此為股東帶來更大回報。董事會深信，保持良好公司管治機制，採納國際先進水平的公司管治模式是本公司保障股東權益、提升企業價值、制訂業務策略及政策、使本公司成為具有國際競爭力之石油化工企業的必要條件之一。

（一）企業管治常規

本公司已採用《企業管治守則》第二部分所載之管治原則。

董事認為，於整個報告期內，本公司已遵守《企業管治守則》第二部分所載之所有適用守則條文。

董事認為，於整個報告期內，本公司已遵守《環境、社會及管治報告指引》所載之所有匯報原則及「不遵守就解釋」條文，詳情請見本公司《2023年ESG報告》。

（二）董事及監事之證券交易

本公司已採納《香港上市規則》附錄C3所載之《證券交易的標準守則》。

本公司已向全體董事及監事做出具體查詢，且董事及監事已確認，於報告期內，彼等已遵守《證券交易的標準守則》。

《證券交易的標準守則》亦適用於掌握本公司未公佈股價敏感資料之本公司全體員工、附屬公司或控股公司。本公司並未發現任何關於高級管理層不遵守《證券交易的標準守則》之情況。

(三) 董事會

1. 董事會之組成

截至本報告期末，董事會由11名董事組成，其中執行董事4名、非執行董事2名、獨立非執行董事5名，其中董事長1名，副董事長1名，總經理1名及副總經理2名。董事會之詳細組成情況如下：

執行董事：

萬濤 董事長、戰略與ESG委員會主席及提名委員會成員
管澤民 副董事長、總經理、戰略與ESG委員會副主席
杜軍 副總經理、財務總監、戰略與ESG委員會成員
黃翔宇 副總經理、戰略與ESG委員會成員

非執行董事：

解正林 戰略與ESG委員會成員
秦朝暉

獨立非執行董事：

唐松 審計與合規管理委員會主席及薪酬與考核委員會成員
陳海峰 審計與合規管理委員會及提名委員會成員
楊鈞 薪酬與考核委員會主席及提名委員會主席
周穎 薪酬與考核委員會及戰略與ESG委員會成員
黃江東 審計與合規管理委員會成員

於報告期間，於2023年6月28日股東週年大會，因任期結束，彭琨先生辭去非執行董事職位，李遠勤女士及高松先生辭去獨立非執行董事職位。萬濤先生因工作調整原因於2024年4月12日辭去公司董事長、執行董事、戰略與ESG委員會主席及提名委員會委員職務。

董事之個人資料載於本年度報告第97頁至第103頁之「董事、監事、高級管理人員和員工情況」一章。董事(包括董事長及總經理(相當於行政總裁))之間並無任何財務、商業、家族或其他重大關係。

2 · 董事之會議出席情況

本公司最少每季度召開一次董事會會議。於2023年，董事會會議次數為9次。本年度9次會議皆由多數有權出席會議之董事親身或委託他人積極參與。於每次董事會召開之前，聯席公司秘書均會就需要於董事會會議上提出商討之事項諮詢各董事。董事提出的任何事項將被列入董事會會議議程中。於報告期內，董事會會議定期於會議召開前至少14天發出董事會會議通知及會議議程初稿予所有董事。

為令董事更有效地履行其責任並在掌握有關資料之情況下做出知情決定，董事會或董事會轄下委員會之所有會議議程，以及所有相關文件，均至少於會議日期之五天前送交董事會或委員會各成員。董事可於任何董事會會議召開前與高級管理層進行正式或非正式會晤。

董事及董事會轄下委員會成員均可查閱董事會或董事會轄下委員會會議之文件及會議記錄。

企業管治報告(根據《香港上市規則》而作)(續)

報告期內，各董事於本公司董事會會議及股東大會之出席情況載於下表：

董事姓名	董事會會議				股東週年大會	臨時股東大會
	會議次數	親自出席次數	通訊方式 出席次數	委託出席次數	出席次數/ 會議次數	出席次數/ 會議次數
執行董事：						
萬濤 ⁽¹⁾	9	9	6	0	1/1	0/0
管澤民	9	9	6	0	0/1	0/0
杜軍	9	9	6	0	1/1	0/0
黃翔宇	9	9	6	0	1/1	0/0
非執行董事：						
解正林	9	9	6	0	1/1	0/0
秦朝暉	5	5	3	0	1/1	0/0
彭琨 ⁽²⁾	4	3	3	1	0/1	0/0
獨立非執行董事：						
唐松	9	9	8	0	1/1	0/0
陳海峰	9	9	7	0	1/1	0/0
楊鈞	9	9	7	0	1/1	0/0
周穎	5	5	3	0	1/1	0/0
黃江東	5	5	3	0	1/1	0/0
李遠勤 ⁽³⁾	4	4	3	0	1/1	0/0
高松 ⁽³⁾	4	4	4	0	0/1	0/0

註：

- (1) 萬濤先生因工作調整原因於2024年4月12日辭去公司董事長、執行董事職位。
- (2) 彭琨先生於2023年6月28日任期屆滿辭去非執行董事職位。
- (3) 李遠勤女士及高松先生於2023年6月28日任期屆滿辭去獨立非執行董事職位。

報告期內，除上述董事會會議，董事長亦與獨立非執行董事在沒有其他董事出席的情況下舉行1次會議，討論董事會之年度工作計劃及該等計劃之執行，並審視本公司生產運營情況及其發展前景。

3. 董事長及總經理(相當於行政總裁)

董事長及總經理之責任及職責區分明確，其責任及職責範圍載於《公司章程》。

本公司董事長負責向全體董事提供與履行董事會責任有關之一切資料，其亦致力於不斷改善所給予董事之資料的質量與及時性。本公司董事長在推動本公司之企業管治中扮演重要角色。彼將領導董事會，促進董事認真履行職責，相互支持，密切配合，積極為本公司之生產經營、改革發展出謀劃策。總經理對董事會負責，經董事會授權，總經理有權全面管理公司業務，處理公司全部內外事務，包括：主持公司的生產經營管理工作，制定公司的基本規章，組織實施公司年度經營計劃和投資方案等。

《企業管治守則》守則條文C.2.1訂明董事長與總經理之角色應有區分，並不應由一人同時兼任。

於報告期內，本公司董事長之職由萬濤先生擔任，總經理之職由管澤民先生擔任。

4. 獨立非執行董事

於報告期內，董事會獨立非執行董事人數始終為5人，即佔董事會成員人數超過三分之一，符合《香港上市規則》之任命規定，即至少應設3名獨立非執行董事(至少佔董事會成員人數三分之一)，且其中一位成員擁有合適的專業資格、會計或相關財務管理專長。

本公司獨立非執行董事分別於管理、會計、財務等方面擁有豐富經驗並擁有學術及專業資歷，有助於確保董事會保護全體股東之利益。於報告期內，獨立非執行董事在完善公司治理結構、維護小股東權益等方面作用明顯。

本公司已接獲各獨立非執行董事根據《香港上市規則》第3.13條所載之獨立性指引就其獨立性而作出之年度確認書。本公司認為所有獨立非執行董事均具獨立性。

5. 董事會獨立性評估

本公司已於2022年建立董事會獨立性評估機制，訂明確保董事會具有強大獨立元素的程序及步驟，使董事會能夠有效作出獨立判斷，更好地維護股東權益。

此評估旨在提高董事會效率、最大限度發揮優勢、確認亟需改進或進一步發展的領域。評估過程亦明確公司為維持及改進董事會表現而需採取的措施(例如，滿足各位董事個人培訓及發展需要)。

根據董事會獨立性評估機制，董事會將每年就其獨立性進行審核。董事會將集體討論結果及改進行動計劃(如適用)。

全體董事均已透過問卷調查形式單獨完成2023年度之獨立性評估並呈交董事會。董事會已於董事會會議期間討論並評估董事會之獨立性，2023年度之評估結果十分理想。

6. 董事之委任及連任

所有董事(包括非執行董事及獨立非執行董事)均有指定任期。根據《公司章程》規定，董事由股東大會選舉產生，任期三年，任期屆滿可連選連任，但獨立非執行董事連任時間不得超過六年。

7. 董事之職能

董事會主要負責制定及監督本公司之戰略發展，確立本公司之目標、戰略、政策及業務計劃；透過其轄下委員會直接及間接檢討及監督本公司之營運及財務表現，並制訂適當的風險管理及內部監控政策及機制，務求令本公司之戰略目標能夠達到。

包括非執行董事及獨立非執行董事在內之所有董事均為董事會帶來廣泛寶貴的業務經驗、知識及專長，促進董事會有效及高效地運作。非執行董事之職能包括在董事會會議上提供獨立意見；在出現潛在利益衝突時發揮牽頭引導作用；應邀出任董事會轄下之委員會成員；仔細評核本公司之表現，在董事會做好平衡，確保為公司行動及運營提供有效的獨立判斷。

全體董事可及時獲得有關本公司之完整資料，如獲要求，董事可在合適情況下諮詢獨立專業意見，費用由本公司承擔，令各董事可有效地為本公司發揮其職能。董事需要就對外擔保、融資、關聯交易等事項發表意見時，本公司將聘請核數師、財務顧問及律師等相關獨立之專業機構提供獨立專業意見，協助董事履行其責任。

董事會保留就本公司所有重要事項作出決策之權力，包括本公司政策事項、戰略及預算、內部監控及風險管理、重大交易(尤其是可能涉及利益衝突之重大交易)、財務數據、委任董事及其他重大營運事宜。有關執行董事會決定、指導及協調本公司日常運作及管理之職責，則指派予管理層。

《公司章程》附件《董事會議事規則》對董事會之職權範圍、授權、會議制度及議事規則均有詳細規定。本公司亦已制訂《總經理工作細則》，對管理層之責任及職責以及議事規則做出詳細規定。

董事應向本公司披露彼等於其他公司任職之詳細情況，董事會定期檢討各董事於履行本公司職責方面所做之貢獻。

本公司已經為董事及負責人員就可能因為公司活動而引起之法律訴訟購買相應之責任保險。

8. 董事及公司秘書之持續專業發展

董事應了解最新之監管發展及變動，以有效履行其職責，確保其繼續在知情及切合所需之情況下對董事會作出貢獻。

為確保董事對本公司之運營及業務有充分的了解，各新董事獲委任後即獲得一套全面的介紹資料，其中包括集團業務簡介、董事責任及職責簡介及其他法定要求，並組織新董事參加相關之持續專業培訓，以協助新董事完全了解《香港上市規則》等相關法律法規規定之董事應盡職責，並及時全面了解本公司運作情況。

除此之外，全體非執行董事會定期獲得管理層提供之戰略規劃、業務報告、經濟活動分析等最新資料，協助彼等有效地履行職責。

全體董事均應參與持續專業發展，更新其專業知識及技能，以確保其更好履行董事職責，為董事會作出貢獻。各位董事已向本公司提供其於2023年參與相關培訓之記錄。本公司亦認真組織對董事之培訓。本公司將為董事安排內部籌辦之簡報，於適用情況下向董事發出相關題材之閱讀資料。

於報告期內，董事：萬濤先生、管澤民先生、杜軍先生、黃翔宇先生、秦朝暉先生、解正林先生、唐松先生、陳海峰先生、楊鈞先生、周穎女士、黃江東先生曾參加本公司舉辦的董監事換屆培訓；唐松先生曾參加上海上市公司協會舉辦的2022年上市公司董事、監事、高管培訓班；唐松先生、秦朝暉先生曾參加上海上市公司協會舉辦的2023年上市公司董事、監事、高管培訓班暨獨立董事制度改革專題培訓；周穎女士、黃江東先生曾參加上海證券交易所舉辦的上市公司獨立董事後續培訓；杜軍先生曾參加上海上市公司協會舉辦的2023年上市公司董事、監事、高管培訓班暨獨立董事制度改革專題培訓(第二期)；萬濤先生、管澤民先生曾參加中國上市公司協會舉辦的獨董制度改革線上培訓。監事：謝莉女士、張楓先生、陳宏軍先生、張曉峰先生、鄭雲瑞先生、蔡廷基先生曾參加本公司舉辦的董監事換屆培訓；謝莉女士、張楓先生、陳宏軍先生、張曉峰先生、鄭雲瑞先生、蔡廷基先生曾參加上海上市公司協會舉辦的2023年上市公司董事、監事、高管培訓班暨獨立董事制度改革專題培訓；謝莉女士曾參加中國上市公司協會舉辦的獨董制度改革線上培訓。

於報告期內，聯席公司秘書劉剛先生和陳詩婷女士已接受不少於15小時之相關專業培訓。

(四) 董事會委員會

本公司董事會設立有四個委員會監管本公司事務之特定方面，即審計與合規管理委員會、薪酬與考核委員會、提名委員會及戰略與ESG委員會。所有委員會均制訂有關之職權範圍。各個委員會之議事規則均載於香港交易所、上海交易所及本公司網站，並可根據要求提供給股東。董事會轄下委員會於每次會議後均向董事會提交會議紀要、決議及會議報告，以匯報其工作情況及討論結果。

1. 薪酬與考核委員會

(i) 薪酬與考核委員會之角色及職能

薪酬與考核委員會之主要職責是制定及審查本公司董事及高級管理層之薪酬政策與方案；制定本公司董事及高級管理層之考核標準並進行考核；為制定薪酬政策及結構建立透明程序，確保概無董事或其任何直接利害關係人士參與釐定其自身之薪酬。

如有需要，委員會可按既定程序諮詢獨立專業意見，費用由本公司承擔。

(ii) 薪酬與考核委員會成員

薪酬與考核委員會由3名獨立非執行董事組成。

於報告期內，薪酬與考核委員會成員如下：

主席：楊鈞 獨立非執行董事

委員：唐松 獨立非執行董事

周穎 獨立非執行董事

(於2023年6月28日獲委任為薪酬與考核委員會成員)

高松 獨立非執行董事

(於2023年6月28日任期屆滿，並辭任薪酬與考核委員會成員職位)

(iii) 薪酬與考核委員會會議

薪酬與考核委員會每年至少召開1次會議。2023年，薪酬與考核委員會召開4次會議，會議出席情況如下：

董事姓名	親自出席會議次數／ 會議次數	委託出席次數／ 會議次數
楊鈞	4/4	0/4
唐松	4/4	0/4
周穎 ⁽¹⁾	1/1	0/1
高松 ⁽²⁾	3/3	0/3

附註：

- (1) 周穎女士於2023年6月28日獲委任為薪酬與考核委員會成員。
- (2) 高松先生於2023年6月28日任期屆滿，並辭任薪酬與考核委員會成員職位。

(iv) 董事、監事及高級管理層薪酬之釐定程序及依據

獨立非執行董事薪酬根據本公司於2008年6月召開2007年度股東週年大會時修訂之《獨立董事報酬發放辦法》釐定。其他董事、職工代表監事、外部監事及高級管理層之薪酬根據本公司於2003年6月召開2002年度股東週年大會時通過之《董事、監事及高級管理人員薪酬發放辦法》釐定。獨立監事薪酬根據本公司於2017年6月召開2016年度股東週年大會時通過之《獨立監事報酬發放辦法》釐定。

薪酬與考核委員會每年對薪酬考核執行情況進行檢討，同時對本公司董事及高級管理層進行年度績效考核，並根據考核結果對高級管理層之薪酬作出建議。

(v) 薪酬與考核委員會於報告期內之工作情況

於報告期內，薪酬與考核委員會對董事薪酬政策進行審核；對董事及高級管理層進行年度績效考核並審閱執行董事服務合約條款。委員會亦對公司董事、監事及高級管理層之薪酬架構進行審核。除上述內容外，於報告期內，薪酬與考核委員會還審閱及修訂了薪酬與考核委員會之議事規則。薪酬與考核委員會還審議通過了《關於經理層成員任期制與契約化管理相關事宜的議案》。

2. 審計與合規管理委員會

(i) 審計與合規管理委員會之角色及職能

審計與合規管理委員會主要負責就外聘核數師之聘用、任免、薪酬及聘用條款向董事會提供建議；審查本公司之內部審計職能之有效性；監管內部審計制度及其實施；審核公司之財務資料及其披露情況，包括檢查公司之財務報表及本公司年度報告、半年度報告之完整性；審閱本公司財務報表及報告所載之重大意見；檢討本公司之財務監控、內部監控及風險管理制度；審查本公司僱員關注本公司財務匯報、內部監控及其他事宜可能出現不當之處之安排；並對本公司關連交易進行審核。

設立審計與合規管理委員會體現本公司對於改善財務匯報及提升公司財務安排之透明度之決心。本公司對審計與合規管理委員會之會議記錄及報告之制備十分關注。審計與合規管理委員會可按既定程序諮詢獨立專業意見，費用由本公司承擔。

(ii) 審計與合規管理委員會成員

審計與合規管理委員會由3名獨立非執行董事組成。

於報告期內，審計與合規管理委員會成員如下：

主席：唐松 獨立非執行董事

李遠勤 獨立非執行董事

(於2023年6月28日任期屆滿，並辭任審計及合規管理委員會成員職位)

委員：陳海峰 獨立非執行董事

黃江東 獨立非執行董事

(於2023年6月28日獲委任為審計與合規管理委員會成員)

(iii) 審計與合規管理委員會會議

審計與合規管理委員會每年至少召開2次會議。2023年，在並無執行董事參與的情況下，審計與合規管理委員會召開4次會議，會議出席情況如下：

董事姓名	親自出席次數／ 會議次數	委託出席次數／ 會議次數
唐松	4/4	0/4
陳海峰	4/4	0/4
黃江東 ⁽¹⁾	2/2	0/2
李遠勤 ⁽²⁾	2/2	0/2

附註：

(1) 黃江東先生於2023年6月28日獲委任為審計與合規管理委員會成員。

(2) 李遠勤女士於2023年6月28日任期屆滿，並辭任審計與合規管理委員會成員職位。

(iv) 審計與合規管理委員會於報告期內之工作情況

於報告期內，審計與合規管理委員會已審閱本公司所採納之會計原則及準則；中期及年度財務業績及報告；有關財務報告、運營及合規管控之重大事宜；風險管理及內部監控制度之有效性；外聘核數師之聘用及相關工作範圍；及本公司之持續關連交易。除上述內容外，於報告期內，審計與合規管理委員會還審議通過了《2022年內部控制評價報告》、《2023年審計工作計劃》、《內部控制手冊》(2023年版)及《合規管理辦法》。

3. 提名委員會

(i) 提名委員會之角色及職能

提名委員會向董事會負責，主要負責檢討董事會之組成，就本公司董事、高級管理層之選任程序、標準及任職資格向董事會提出建議，並評估獨立非執行董事之獨立性。

評估董事會之組成時，提名委員會會顧及本公司《董事會成員多元化政策》載列之董事會多元化涉及之各方面及各種因素，包括但不限於性別、年齡、文化及教育背景、專業資格、經驗、技能、知識及服務任期等。提名委員會將在必要時，討論並商定實現董事會多元化的可計量目標，並建議董事會採納通過。

物色及篩選合適之董事候選人時，提名委員會在向董事會提出建議之前，會考慮候選人之性格、資格、經驗、獨立性及推行公司戰略及實現董事會多元化(如適用)所需之其他相關標準。

本公司為提名委員會提供充足的資源以供其履行職責。如其在履行職責時需要尋求獨立專業意見，費用由本公司承擔。

(ii) 提名委員會成員

提名委員會由1名執行董事及2名獨立非執行董事組成。

於報告期內，提名委員會成員如下：

主席：楊鈞 獨立非執行董事

委員：陳海峰 獨立非執行董事

萬濤 執行董事(於2024年4月12日辭任提名委員會委員)

(iii) 提名委員會會議

提名委員會每年至少召開一次會議。2023年，提名委員會於報告期內共召開3次會議。提名委員會的會議出席情況載於下表：

董事姓名	親自出席會議次數／ 會議次數	委託出席次數／ 會議次數
楊鈞	3/3	0/3
陳海峰	3/3	0/3
萬濤 ⁽¹⁾	3/3	0/3

附註：

(1) 萬濤先生因工作調整原因於2024年4月12日辭去提名委員會委員職務。

(iv) 提名委員會於報告期內之工作情況

於報告期內，提名委員會檢討了董事會之架構、人數及組成，以及評估了獨立非執行董事之獨立性。

提名委員會也檢討了董事會在多元化層面的組成。截至本報告期末，本公司董事會共有11名董事，其中執行董事4名，非執行董事2名，獨立非執行董事5名。4名執行董事來自國有企業，擔任董事長、總經理、副總經理或首席財務官等重要職務，具有豐富的企業管理經驗。2名非執行董事有高級工程師職稱及高級會計師職稱，具有豐富的生產經營、財務及投資發展管理等方面的經驗，對化工產業具有深刻認識。5名獨立非執行董事有會計學教授、法學方面的研究員、金融專業人士及工商管理方面的學者，具有豐富的專業經驗。本公司董事會有1名女性董事，在不同範疇為本公司提供專業意見。本公司董事會的多元化組合為董事會提供多方面的專業意見，以確保董事會有效地履行其職務，推動公司的企業表現，並持續發展。提名委員會認為董事會於年齡、文化及教育背景、專業經驗、技能、知識方面已有足夠的多元化。提名委員會會在甄選董事時特別註意其他方面如性別、種族，以達至董事會多元化的目標。董事會成員的性別、年齡及服務任期，請參照第五章「董事、監事、高級管理人員和員工情況」。

(v) 董事會成員多元化政策

公司已採納董事會成員多元化政策，該政策闡明了實現董事會多元化的方法。公司認識到和接受多元化董事會的好處，並視董事會層面的日益多元化為保持公司競爭優勢的重要因素。

根據董事會成員多元化政策，為達致可持續的均衡發展，本公司視董事會層面日益多元化為支持其達到戰略目標及維持可持續發展的關鍵元素。本公司在設定董事會成員組合時，會從多個方面考慮董事會成員多元化，包括但不限於性別、年齡、文化及教育背景、專業經驗、技能、知識及服務任期。董事會所有委任均以「用人唯才」為原則，並按本公司具體需要及業務模式，在考慮人選時以客觀條件充分顧及董事會成員多元化的裨益。甄選董事人選將按一系列多元化範疇為基準，包括但不限於性別、年齡、文化及教育背景、種族、專業經驗、技能、知識及服務任期。最終將按人選的長處及可為董事會提供的貢獻而作出決定。董事會組成(包括性別、年齡、服務任期)將每年在《企業管治報告》內披露。

基於可計量目標對董事會現時組成的分析載列如下：

性別

男：10名董事

女：1名董事

年齡段

31-40: 0名董事

41-50: 4名董事

51-60: 6名董事

61-70: 1名董事

職銜

執行董事：4名董事

非執行董事：2名董事

獨立非執行董事：5名董事

教育背景

工商管理：3名董事

會計及財務：1名董事

法律：2名董事

其他：5名董事

國籍

中國：11名董事

工作經驗

會計及財務：3名董事

法律：2名董事

石油化工：4名董事

工商管理：2名董事

提名委員會及董事會認為，董事會現時之組成已達致《董事會多元化政策》所載目標。

提名委員會將每年在《企業管治報告》內匯報董事會在多元化層面的組成，並監察本政策的執行。

性別多元化

本公司重視在集團各個層面的性別多元化。下表載列於本年度報告日期，本集團僱員(包括董事會及高級管理層成員)的性別比例：

	女	男
董事會	9.09% (1)	90.91% (10)
高級管理層	0% (0)	100% (3)
其他僱員	17.50% (1,316)	82.50% (6,202)
全體僱員	17.49% (1,317)*	82.51% (6,215)*

* 非執行董事及獨立非執行董事包含在內。

董事會設定的目標為本集團女性董事佔比至少達到9.09% (1名)，女性僱員佔比至少達到17.50% (1,316名)，該等目標均已實現，董事會認為以上現時性別多元化比例十分理想。如有必要，董事會或提名委員會將聘請獨立專業機構協助甄選女性董事的潛在繼任者以維持性別多元化。

有關本集團性別比例的詳細情況及相關資料，請參閱公司《2023年ESG報告》。

(vi) 董事提名政策

董事會已將其選聘董事的職責和權限授權給公司提名委員會。

公司已採用董事提名政策，該政策規定了與公司董事提名和委任有關的選擇標準和程序以及董事會繼任規劃考慮因素，旨在確保董事會成員具備切合本公司業務所需的技巧、經驗及多元觀點，及確保本公司的董事會的持續性及維持其領導角色。

董事提名政策規定了評估候選人是否適合董事會以及對董事會的潛在貢獻的因素，包括：

- 品格與誠實。
- 資格，包括專業資格、技巧、知識、服務任期及與本公司業務及策略相關的經驗，以及董事會成員多元化政策所提述的多元化因素。
- 為達致董事會成員多元化而採納的任何可計量目標。
- 根據《香港上市規則》，董事會需包括獨立非執行董事的規定，以及參考《香港上市規則》內列明候選人是否被視為獨立的指引。
- 候選人的專業資格、技巧、經驗、獨立性及性別多元化方面可為董事會帶來的任何潛在貢獻。
- 是否願意及是否能夠投放足夠時間履行身為董事會成員及擔任董事會轄下委員會的委員的職責。
- 其他適用於本公司業務及其繼任計劃的其他各項因素，提名委員會及／或董事會可在有需要時採納及／或修訂有關因素。
- 其他載列於本公司章程的條件(如有)。

董事提名政策還規定了在股東大會上選舉和任命新董事以及連任董事的程序。在本報告所述期間及截至本年度報告日期，董事會的組成有所變動，變動詳情載於本公司企業管治報告的「董事會組成」一節。

提名委員會將酌情審查董事提名政策，以確保其有效性。

4. 戰略與ESG委員會

(i) 戰略與ESG委員會之角色及職能

戰略與ESG委員會之主要職責是就本公司之重大投資方案、重大投資項目、ESG有關事宜及其他影響公司發展的重大事項進行研究並向董事會提出建議，監督本公司的長期發展戰略規劃。

(ii) 戰略與ESG委員會成員

董事會戰略與ESG委員會由4名執行董事、1名非執行董事及1名獨立非執行董事組成。

主席： 萬濤 執行董事(於2024年4月12日辭任戰略與ESG委員會主席)
副主席： 管澤民 執行董事

委員： 杜軍 執行董事
黃翔宇 執行董事
解正林 非執行董事
周穎 獨立非執行董事(於2023年6月28日獲委任為戰略與ESG委員會成員)
高松 獨立非執行董事(於2023年6月28日任期屆滿，並辭任戰略與ESG委員會成員職位)

(iii) 戰略與ESG委員會會議

2023年，戰略與ESG委員會於報告期召開1次會議。戰略與ESG委員會會議的出席情況如下表所示：

董事姓名	親自出席會議次數／ 會議次數	委託出席次數／ 會議次數
萬濤 ⁽¹⁾	1/1	0/1
管澤民	1/1	0/1
杜軍	1/1	0/1
黃翔宇	1/1	0/1
解正林	1/1	0/1
周穎 ⁽²⁾	0/0	0/0
高松 ⁽³⁾	1/1	0/1

附註：

- (1) 萬濤先生因工作調整原因於2024年4月12日辭去戰略與ESG委員會主席職務。
- (2) 周穎女士於2023年6月28日獲委任為戰略與ESG委員會成員。
- (3) 高松先生於2023年6月28日任期屆滿，並辭任戰略與ESG委員會成員職位。

(iv) 戰略與ESG委員會於報告期內之工作情況

戰略與ESG委員會應於適當時召開會議。於報告期內，原戰略委員會已優化並調整職能，更名為戰略與ESG委員會並增加環境、社會及治理(ESG)職能。

5. 企業管治職能

董事會負責履行《企業管治守則》條文A.2.1所載之職能。

董事會檢討了本公司之企業管治政策及常規、董事及高級管理人員之培訓及持續專業發展、公司在遵守法律及監管規定方面的政策及常規、公司遵守《證券交易的標準守則》的情況、公司遵守《企業管治守則》的情況及在《企業管治報告》中的披露。

6. 監事會

本公司第十一屆監事會由6名監事組成，其中，職工代表監事3名(含監事會主席1名)，外部監事1名，獨立監事2名。

監事有固定任期，各監事(包括已辭任的監事)之任期載於本年度報告第97頁至第116頁之「董事、監事、高級管理人員和員工情況」一章。

於2023年，本公司監事會共召開8次會議。各位監事的出席情況載於下表：

監事姓名	職位	親自出席會議次數／	委託出席次數／
		會議次數	會議次數
謝莉 ⁽¹⁾	職工代表監事及主席	5/5	0
馬延輝 ⁽²⁾	職工代表監事及主席	3/3	0
張楓	職工代表監事	7/8	1
陳宏軍	職工代表監事	8/8	0
張曉峰	外部監事	8/8	0
鄭雲瑞	獨立監事	8/8	0
蔡廷基	獨立監事	8/8	0

附註：

- (1) 謝莉女士於2023年5月10日擔任公司職工代表監事。
- (2) 馬延輝先生於2023年5月4日不再擔任公司職工代表監事。

本公司監事會依據《公司法》、《上市公司治理準則》等法律法規，建立和完善監督制約制度，推進和規範企業管治架構。監事會認真行使監督職權，對公司管理層執行《公司法》、《上市公司治理準則》等有關法律法規之情況實施了監督；同時對執行股東大會決議、董事會決議的情況進行了監督；對決策程序、內控制度之執行情況進行了監督。監事會亦對本公司財務制度及財務狀況進行了認真的檢查，確保了公司規範運作，保障了股東的權益。

(五) 風險管理及內部監控

董事會確悉其對風險管理及內部監控制度及檢討其有效性負有責任。設立該等制度旨在管理而不是消除達不到業務目標之風險，只能提供合理保證，並不能絕對保證不出現重大錯報或損失。

董事會確保本公司之風險管理及內部監控制度健全及有效，以維護股東權益及其資產。董事會對評估及釐定其為實現本公司戰略目標而自願承擔的風險之性質及程度、建立並維持適當有效的風險管理及內部監控制度負有全面責任。

審計與合規管理委員會協助董事會領導管理層及監督彼等對風險管理及內部監控制度之設計、實施及監督。

本公司已制定及實行了各種內部監控及風險管理程序及指引，包括《內部控制手冊》、《上海石化全面風險管理程序》及《上海石化全面風險管理實施方案》，已為主要業務流程及辦公職能之執行設置了權限，包括項目管理、銷售、財務報告、人力資源及信息技術管理等。

所有業務分部均定期進行內部監控評估，以此識別可能會影響本集團業務及各個方面之風險，包括主要營運及財務流程、監管合規及信息安全等。

管理層與各個業務分部主管共同評估風險發生之可能性，提供應對計劃，監管風險管理流程，向審計與合規管理委員會及董事會匯報所有的發現及相關制度之有效性。

內部審計部負責對風險管理及內部監控制度的充分性及有效性進行獨立審查。內部審計部檢查與會計常規及所有重大監控有關之主要問題，向審計與合規管理委員會提供檢查結果及改善建議。本公司已聘請畢馬威華振會計師事務所(特殊普通合伙)根據《企業內部監控審計指引》(「指引」)載列之指引，對本公司之財務報告內部監控之有效性進行審計，並根據「指引」要求出具《內部控制審計報告》。

本公司已制定披露政策，通過該政策向本公司董事、負責人員、高級管理層及相關僱員處理機密數據、監督數據披露及回應諮詢。本公司制定有《內幕信息知情人登記制度》及《信息披露管理制度》，董事會定期檢討該等制度，對本公司內幕信息知情人(包括但不限於董事、高級人員及高級管理層)進行登記及管理，加強內幕信息之機密性，監督信息披露以防止內幕信息洩露，回應諮詢。本公司已採取控制程序，確保嚴格禁止在未經授權的情況下獲取及使用內幕信息。

1. 內部控制實施基本情況

內部控制領導小組是公司內部控制工作的領導機構，由總經理和財務總監任正、副組長，下設內部控制工作辦公室(以下簡稱內控辦)，負責組織協調內部控制的建立實施及日常工作，定期向董事會審計與合規管理委員會提交內控檢查監督工作報告。同時，在公司範圍內建立了由各部門(單位)專人負責的內部控制督導員工作網絡，內部控制督導員代表所在的部門、單位行政主要負責人在各自管理的範圍內開展內部控制工作。

上海石化自2004年施行內部控制制度以來，嚴格按照國家證監會關於內部控制規範的要求，結合企業管理實際和內控現狀，每年定期組織開展內控手冊的修訂工作，不斷完善內部控制業務流程，落實流程責任部門、控制點責任崗位，督促員工履行內控職責。目前2023年版《內部控制手冊》業務層面控制共設22個大類、57個風險控制矩陣，控制點共計1,645項。

2011年，公司內部控制管理信息系統上線，建立了系統數據的動態校驗和更正機制，每年持續完善內部控制管理信息系統。同時，內控辦積極引導各流程責任部門和二級單位進行內部控制的在線管理，逐步實現《內部控制手冊》在線查詢和在線季度測試。

2. 全面風險管理實施基本情況

2011年，公司成立全面風險管理領導小組，組長由公司主要負責人擔任，全面風險管理領導小組在企管部設立辦公室，作為公司風險日常管理機構。

2013年，以現行的「一體化管理體系」和其他專業管理系統為基礎，廣泛開展風險管理現狀調研，全面梳理分析存在的各類問題，借鑒國內外先進企業成功經驗和典型做法，制定了《上海石化全面風險管理程序》，並納入一體化管理體系。風險管理程序從風險信息收集、風險評估、風險應對、監控預警和監督評價與改進等五個環節，明確了全面風險管理的基本流程。通過風險識別和評價，對上海石化現行內控制度和專業管理制度的有效性作了分析，為建立風險預警機制、制定風險應對策略和措施提供了基礎條件。

2016年，根據管控能力、管理深度及公司管理現狀，統一評估標準，規範評估方法，系統制定了《上海石化全面風險管理實施方案》，啟動物資管理、利率匯率專項風險的識別、評估工作，推進公司全面風險管理。

每年根據國資委的部署和要求，公司圍繞努力打造「國內一流、國際領先」煉化企業的戰略目標，積極落實年度風險評估工作，組織部分公司領導、重要部門負責人等參與重大、重要風險的在線識別和評價，開展和推進公司全面風險管理工作，為公司建立風險預警機制、制定風險應對策略和措施提供了基礎條件。同時配合內控手冊的修訂，組織業務流程責任人以業務矩陣中的風險清單為標準，全面識別、分析、評價重要、重大三級風險，梳理四級風險，初步建立《上海石化風險庫》，完善系統中「固有風險評級」和「風險應對措施」的主要信息維護。

公司設全面風險管理辦公室，負責組織收集公司及國內外同行業的風險信息，通過分類整理和分析匯總，形成風險清單，定期對風險清單進行完善和更新。公司設內控辦公室負責建立風險評估工作標準、程序和管理細則，制定公司風險評估計劃，組織開展風險評估工作。

公司通過實施有效的監督評價與改進督導，有效促進公司全面風險管理工作，形成自我完善和持續優化的閉環管理機制。公司內部監督分為日常監督和專項監督。日常監督是指公司對建立與實施內部控制的情況進行常規、持續的監督檢查；專項監督是指公司在發展戰略、組織結構、經營活動、業務流程、關鍵崗位等發生較大調整或變化的情況下，對內部控制的某一或者某些方面進行有針對性的監督檢查。專項監督的範圍和頻率根據風險的大小以及控制的有效性而定。

公司建立健全內部檢查評價機制，明確內部審計作為公司監督和改進風險管理的責任主體，審計部負責對公司風險管理制度建設及執行有效性情況獨立進行監督和評價，按規定程序報告並監督改進。公司董事會統一領導、監督公司內部控制評價工作，認定公司存在的重大內部控制缺陷，審議相關的整改措施並監督管理層的整改情況，審閱和批准內部控制評價報告。公司監事會對董事會建立與實施內部控制進行監督。

管理層已向董事會及審計與合規管理委員會匯報報告期內本集團風險管理及內部控制制度之有效性。在審計與合規管理委員會及管理層的支持下，董事會匯報了報告期內之內部審計結果，檢討了風險管理及內部控制制度，包括財務、經營及合規管控，並認為該等制度有效及充分。年度檢討範圍亦涵蓋財務匯報及內部審計職能及員工資格、經驗及相關資源。

有關本公司風險管理及內部控制的更詳細信息，請參閱本年度報告第117頁至第130頁「公司治理」及「內部控制」章節。

(六) 董事對於財務報表之職責

董事確悉彼等對編製本公司截至2023年12月31日止年度之財務報表負有責任。

董事並不知悉任何重大不明朗因素可能會嚴重影響本公司繼續以持續基準經營之能力。

各董事定期獲得由管理層提供之策略性方案、各業務最新數據、財務目標、計劃及措施等綜合報告。在年度／半年度報告、其它涉及內幕消息之公告及根據《香港上市規則》須予披露之其它財務資料中，董事會對本集團之狀況及前景作出平衡、清晰及明白的評審。

於報告期內，管理層每月向董事會成員提供公司生產及財務分析數據，以及本公司發行之載有本公司生產經營動態之報紙《新金山報》。此外，董事(包括獨立非執行董事)亦可通過本公司網站及時了解公司之最新業務及信息披露情況。

本公司獨立核數師(包括國際核數師及國內核數師)關於彼等之財務報表匯報職責之聲明分別載於本年度報告第232頁至第237頁及第86頁至第91頁之《獨立核數師報告》及《中華人民共和國核數師報告》。

(七) 核數師酬金

就本公司國際及國內核數師畢馬威會計師事務所及畢馬威華振會計師事務所(特殊普通合夥)於報告期內之審計服務及非審計服務支付之酬金分析如下：

核數師	服務類別	已付／應付費用
畢馬威會計師事務所及畢馬威華振會計師事務所 (特殊普通合夥)	— 審計服務	人民幣6,837,000元
	— 非審計服務— 稅務諮詢服務	人民幣129,000元

(八) 公司秘書

目前，劉剛先生及陳詩婷女士為本公司聯席公司秘書。劉剛先生於2021年4月28日獲委任為董事會秘書及聯席公司秘書。外聘服務提供商卓佳專業商務有限公司的陳詩婷女士為本公司另一位聯席公司秘書。陳女士在本公司之主要聯絡人為劉剛先生。彼等均向董事長及／或總經理匯報。

全體董事均可獲得公司秘書關於企業管治及廣泛實踐及事宜之意見及服務。

(九) 股東權利

本公司通過各種溝通渠道與股東聯繫，並制定《投資者關係管理工作制度》，確保股東之意見及關切得到妥善處理。

為保障股東利益及權利，應於股東大會上就各個重大問題提出獨立的決議案，包括每位董事之選舉。於股東大會上提出之所有決議案將通過投票表決，每次股東大會的表決結果會於香港交易所、上海交易所及本公司網站公佈。

股東持有本公司普通股之權利亦載於《公司章程》中。股東在向本公司提供股東書面申請，並經公司核實股東身份及持有股份後，即有權依法律、行政法規和《公司章程》之規定獲得有關資料。

1. 召開臨時股東大會

根據《公司章程》第63(3)條，單獨或合併持有本公司發行在外之有表決權之股份10%以上(含10%)之股東以書面形式要求召開臨時股東大會時，董事會應當於2個月內召開臨時股東大會。

2. 於股東大會上提建議

根據《公司章程》第65條，當本公司召開股東大會時，董事會、監事會及單獨或合併持有本公司發行在外之有表決權之股份3%以上(含3%)股東有權以書面形式向公司提出動議。在股東大會召開10天前，單獨或合併持有本公司發行在外之有表決權的股份3%以上(含3%)股東可向大會召集人建議及提交書面形式之臨時動議。大會召集人於接獲該動議後，於2天內發出股東大會補充通知，並就臨時動議內容做出公告。

3. 向董事會提問

就向本公司董事會提問而言，股東可向本公司發出書面提問。本公司通常不予處理口頭提問或者匿名提問。

4. 詳細聯繫信息

股東可將彼等之上述提問或要求寄送至下列公司的註冊地址：

中國上海市金山區金一路48號

收信人：董事會秘書劉剛先生

為免生疑問，股東必須呈繳及寄發正式簽署之書面呈請、通知或聲明或提問(視情況而定)之簽署正本至上述地址，並提供彼等之全名、詳細聯繫資料及身份證明，致使有關呈請、通知或聲明或提問生效。股東資料或須根據法例規定予以披露。

(十) 投資者關係

本公司認為與股東有效的溝通對加強投資者關係及投資者對本集團業務表現及策略之了解非常重要。本公司與股東保持溝通。本公司之主要溝通渠道包括股東週年大會、其他股東大會、本公司網站、電郵、董事會秘書室之傳真及電話號碼。通過上述溝通渠道，股東可以充分表達彼等之意見或行使彼等之權利。

本公司致力於加強其與投資者之關係。董事長主持及參與重大投資者關係活動(包括股東大會、業績簡報會、新聞發佈會、重大活動及路演、國內外資本市場之重大會議及重要的財經媒體採訪等)，與股東保持聯繫，確保股東觀點被傳達至整個董事會。

於報告期內，本公司繼續加強投資者關係管理工作，認真執行公司《投資者關係管理工作制度》，積極與投資者進行交流互動，並及時向本公司管理層反饋投資者之意見及建議。

本公司原則上每半年於公佈年度及半年度報告後召開業績推介會議。於2023年，本公司在香港舉辦兩次大型業績推介會議，同時在境內外舉行了多次「一對一」會議；在公司本部接待境內外投資者，並積極答覆投資者、中介機構、基金經理之來電、來函。同時，董事及高級管理層積極參加由證券研究機構、投資銀行等組織之資本市場線上會議。

本公司之網站資料定期更新，及時讓投資者與公眾人士了解本公司之最新發展動向。

(十一) 股東相關政策

本公司制定了股東通訊政策，確保股東之意見及關切得到妥善處理，並於報告期內檢討該政策，以確保其有效性。

本公司制定了派付股息的政策，根據公司章程規定，公司當年實現的母公司淨利潤為正，及累計未分配利潤為正，且公司現金流可以滿足公司正常經營和可持續發展情況下，公司應進行現金分紅，且每年以現金方式分配的利潤不少於當年實現的母公司淨利潤的30%。詳見董事會工作報告第四節之「現金分紅政策的制定、執行或調整情況」。

(十二) 組織章程文件之修訂

於回顧年度，本公司已修訂其公司章程。修訂詳情載於日期為2023年5月29日致股東的通函。本公司公司章程的最新版本亦可於本公司網站及香港交易所網站查閱。



致中國石化上海石油化工股份有限公司全體股東
(於中華人民共和國註冊成立的股份有限公司)

審計意見

我們審計了列載於第167至300頁的中國石化上海石油化工股份有限公司財務報表(以下簡稱「貴公司」)及其附屬公司(以下統稱「貴集團」)的綜合財務報表，此財務報表包括於2023年12月31日的綜合資產負債表與截至該日止年度的綜合損益表、綜合損益表及其他綜合收益表、綜合權益變動表和綜合現金流量表，以及綜合財務報表附註，包括重要會計政策信息及其他解釋性信息。

我們認為，該等綜合財務報表已根據國際會計準則理事會頒佈的《國際財務報告準則》真實而中肯地反映了貴集團於2023年12月31日的綜合財務狀況及截至該日止年度的綜合財務表現及綜合現金流量，並已遵照香港《公司條例》的披露要求妥為擬備。

意見的基礎

我們已根據香港會計師公會頒佈的《香港審計準則》進行審計。我們在該等準則下承擔的責任已在本報告「核數師就審計綜合財務報表承擔的責任」部分中作進一步闡述。根據香港會計師公會頒佈的《專業會計師道德守則》(以下簡稱「守則」)以及中華人民共和國對於我們審計綜合財務報表的相關道德要求，我們獨立於貴集團，並已履行守則要求的其他專業道德責任。我們相信，我們所獲得的審計憑證能充足及適當地為我們的審計意見提供基礎。

關鍵審計事項

關鍵審計事項是根據我們的專業判斷，認為對本期綜合財務報表的審計最為重要的事項。這些事項是在我們審計整體綜合財務報表及出具意見時進行處理的。我們不會對這些事項提供單獨的意見。

關鍵審計事項(續)

評估原材料、在產品及庫存商品的可變現淨值	
請參閱國際財務報告準則編製的財務報告附註2.14和4.2(a)所述的會計政策和附註21。	
關鍵審計事項	在審計中如何應對該事項
<p>上海石化主要從事石油化工業務，將原油加工製成煉油產品及其他石化產品。通過不同的加工方式，原油可以被製成各種產品。存貨按照成本與可變現淨值孰低計量。</p> <p>2023年12月31日的原材料、在產品及庫存商品賬面原值和存貨跌價準備分別為人民幣8,002,187千元和人民幣407,948千元。</p> <p>可變現淨值是指，在日常活動中，存貨的估計售價減去至完工時估計將要發生的成本以及其他實現銷售所需的成本後的金額。</p> <p>由於評估存貨的估計售價、至完工時估計將要發生的成本以及其他實現銷售所需的成本需要審計師的高度專業判斷，我們將原材料、在產品及庫存商品的可變現淨值評估作為關鍵審計事項。</p>	<p>我們評估原材料、在產品及庫存商品的可變現淨值的主要審計程序包括：</p> <ul style="list-style-type: none"> • 評估與原材料、在產品及庫存商品的可變現淨值確定相關的關鍵內部控制的設計、應用和運行有效性，包括與確定估計售價、至完工時估計將要發生的成本、其他實現銷售所需的成本相關的控制； • 基於審計抽樣，評估存貨在資產負債表日的估計售價，將其比較至公開市場價格或者期後的實際售價(如已實現期後銷售)；及 • 基於審計抽樣，評估管理層估計的存貨至完工時將要發生成本、其他實現銷售所需的成本，將其與歷史同類存貨至完工時仍需發生的成本、其他實現銷售所需的成本進行比較。

關鍵審計事項(續)

評估特定生產裝置的預計未來現金流量的現值	
請參閱國際財務報告準則編製的財務報告附註2.12(b)和4.2(b)所述的會計政策和附註16。	
關鍵審計事項	在審計中如何應對該事項
<p>2023年12月31日的上海石化的不動產、廠房及設備的賬面淨值為人民幣14,176,814千元，其中部分固定資產與化工產品分部的中間石化產品特定生產裝置(「特定生產裝置」)相關。於資產負債表日，如資產(或資產組)存在減值跡象，上海石化估計其可收回金額評估以確認是否存在減值損失，可收回金額是根據資產(或資產組)的公允價值減去處置費用後的淨額與其預計未來現金流量的現值兩者之間的較高者確定。上海石化確定預計未來現金流量的現值時涉及對產品銷售增長率和相關成本增長率(「預測增長率」)及折現率等關鍵假設的估計。</p> <p>由於評估上海石化在估計特定生產裝置的預計未來現金流量的現值時所使用的預測增長率和折現率假設涉及重大審計判斷，預計未來現金流量的現值對預測增長率和折現率的變動敏感，且評估折現率需要專業技能和知識，我們將評估特定生產裝置的預計未來現金流量的現值識別為關鍵審計事項。</p>	<p>我們評估特定生產裝置的預計未來現金流量的現值的主要審計程序包括：</p> <ul style="list-style-type: none"> • 評估與特定生產裝置的預計未來現金流量的現值評估流程相關的關鍵內部控制的設計、應用和運行有效性，包括與上海石化確定編製預計未來現金流量的現值時採用的預測增長率及折現率相關的控制； • 通過比較上海石化的歷史經營業績，未來經營計劃和外部市場信息，評估上海石化在預計未來現金流量的現值時使用的預測增長率； • 在具備估值技能和知識的專業人員的協助下，通過比較基於公開行業數據獨立計算的折現率，評估上海石化確定預計未來現金流量的現值時使用的折現率；及 • 對預測增長率和折現率進行敏感性分析，以評估其對上海石化減值測試結果的影響。

綜合財務報表及其核數師報告以外的信息

董事需對其他信息負責。其他信息包括刊載於年報內的全部信息，但不包括綜合財務報表及我們的核數師報告。

我們對綜合財務報表的意見並不涵蓋其他信息，我們亦不對該等其他信息發表任何形式的鑒證結論。

結合我們對綜合財務報表的審計，我們的責任是閱讀其他信息，在此過程中，考慮其他信息是否與綜合財務報表或我們在審計過程中所了解的情況存在重大抵觸或者似乎存在重大錯誤陳述的情況。

基於我們已執行的工作，如果我們認為其他信息存在重大錯誤陳述，我們需要報告該事實。在這方面，我們沒有任何報告事項。

董事就綜合財務報表須承擔的責任

董事須負責根據國際會計準則理事會頒佈的《國際財務報告準則》及香港《公司條例》的披露要求擬備真實而中肯的綜合財務報表，並對其認為為使綜合財務報表的擬備不存在由於欺詐或錯誤而導致的重大錯誤陳述所需的內部控制負責。

在擬備綜合財務報表時，董事負責評估貴集團持續經營的能力，並在適用情況下披露與持續經營有關的事項，以及使用持續經營為會計基礎，除非董事有意將貴集團清盤或停止經營，或別無其他實際的替代方案。

審計與合規管理委員會協助董事履行監督貴集團的財務報告過程的責任。

核數師就審計綜合財務報表承擔的責任

我們的目標，是對綜合財務報表整體是否不存在由於欺詐或錯誤而導致的重大錯誤陳述取得合理保證，並出具包括我們意見的核數師報告。我們僅向全體股東報告。除此以外，我們的報告不可用作其他用途。我們概不就本報告的內容，對任何其他人士負責或承擔法律責任。

合理保證是高水平的保證，但不能保證按照《香港審計準則》進行的審計，總能發現存在的重大錯誤陳述。錯誤陳述可以由欺詐或錯誤引起，如果合理預期它們單獨或匯總起來可能影響綜合財務報表使用者依賴財務報表所作出的經濟決定，則有關的錯誤陳述可被視作重大。

在根據《香港審計準則》進行審計的過程中，我們運用了專業判斷，並保持專業懷疑態度。我們亦：

- 識別和評估由於欺詐或錯誤而導致綜合財務報表存在重大錯誤陳述的風險，設計及執行審計程序以應對這些風險，以及獲取充足和適當的審計憑證，作為我們意見的基礎。由於欺詐可能涉及串謀、偽造、蓄意遺漏、虛假陳述，或凌駕於內部控制之上，因此未能發現因欺詐而導致的重大錯誤陳述的風險高於未能發現因錯誤而導致的重大錯誤陳述的風險。
- 了解與審計相關的內部控制，以設計適當的審計程序，但目的並非對貴集團內部控制的有效性發表意見。
- 評價董事所採用會計政策的恰當性及作出會計估計和相關披露的合理性。對董事採用持續經營會計基礎的恰當性作出結論。根據所獲取的審計憑證，確定是否存在與事項或情況有關的重大不確定性，從而可能導致對貴集團的持續經營能力產生重大疑慮。如果我們認為存在重大不確定性，則有必要在核數師報告中提請使用者注意綜合財務報表中的相關披露。假若有關的披露不足，則我們應當發表非無保留意見。我們的結論是基於核數師報告日止所取得的審計憑證。然而，未來事項或情況可能導致貴集團不能持續經營。
- 評價綜合財務報表的整體列報方式、結構和內容，包括披露，以及綜合財務報表是否中肯反映交易和事項。
- 就貴集團內實體或業務活動的財務信息獲取充足、適當的審計憑證，以便對綜合財務報表發表意見。我們負責貴集團審計的方向、監督和執行。我們為審計意見承擔全部責任。

核數師就審計綜合財務報表承擔的責任(續)

除其他事項外，我們與審計與合規管理委員會溝通了計劃的審計範圍、時間安排、重大審計發現等，包括我們在審計中識別出內部控制的任何重大缺陷。

我們還向審計與合規管理委員會提交聲明，說明我們已符合有關獨立性的相關專業道德要求，並與他們溝通有可能合理地被認為會影響我們獨立性的所有關係和其他事項，以及在適用的情況下，相關的防範措施。

從與審計與合規管理委員會溝通的事項中，我們確定哪些事項對本期綜合財務報表的審計最為重要，因而構成關鍵審計事項。我們在核數師報告中描述這些事項，除非法律法規不允許公開披露這些事項，或在極端罕見的情況下，如果合理預期在我們報告中溝通某事項造成的負面後果超過產生的公眾利益，我們決定不應在報告中溝通該事項。

出具本獨立核數師報告的審計項目合夥人是區日科。

畢馬威會計師事務所

執業會計師

香港中環

遮打道十號

太子大廈八樓

2024年3月20日

綜合利潤表

截至二零二三年十二月三十一日止年度

	附註	截至十二月三十一日止年度	
		二零二三年 人民幣千元	二零二二年 (已重述) 人民幣千元
收入	5	92,931,608	82,443,156
税金及附加		(12,853,851)	(9,788,593)
銷售淨額		80,077,757	72,654,563
銷售成本	10	(81,612,566)	(76,265,940)
毛虧損		(1,534,809)	(3,611,377)
銷售及管理費用	10	(315,537)	(294,067)
其他營業收入	6	131,749	110,641
其他營業支出	7	(20,162)	(25,775)
其他(損失)/利得—淨額	8	(14,195)	(22,788)
經營虧損		(1,752,954)	(3,843,366)
財務收益	9	383,988	541,830
財務費用	9	(145,313)	(98,502)
財務收益—淨額		238,675	443,328
享有按權益法入賬的投資的虧損份額	20	(141,128)	(173,616)
除所得稅前虧損		(1,655,407)	(3,573,654)
所得稅	12	306,093	731,460
本年淨虧損		(1,349,314)	(2,842,194)

綜合利潤表(續)

截至二零二三年十二月三十一日止年度

	附註	截至十二月三十一日止年度	
		二零二三年 人民幣千元	二零二二年 (已重述) 人民幣千元
虧損歸屬於：			
-本公司股東		(1,346,147)	(2,846,053)
-非控制性權益		(3,167)	3,859
本年淨虧損		(1,349,314)	(2,842,194)
歸屬於本公司所有者的每股虧損(人民幣元)			
基本	13(a)	人民幣(0.125)元	人民幣(0.263)元
稀釋	13(b)	人民幣(0.125)元	人民幣(0.263)元

刊載於第177頁至第300頁的財務報表附註為本財務報表的組成部分。

綜合全面收益表

截至二零二三年十二月三十一日止年度

	附註	截至十二月三十一日止年度	
		二零二三年 人民幣千元	二零二二年 (已重述) 人民幣千元
本年淨虧損		(1,349,314)	(2,842,194)
其他綜合收益			
不會被重分類至損益的科目：			
以公允價值變動收益計量的權益投資—公允價值			
儲備金變動淨額(不可劃轉)	32	(848)	—
可能會被重分類至損益的科目：			
對聯營企業的其他綜合收益	32	767	(23,771)
現金流量套期儲備淨變動	32	45,830	201,519
年度其他綜合收益—稅後淨額		45,749	177,748
年度綜合收益總額		(1,303,565)	(2,664,446)
歸屬於：			
—本公司股東		(1,300,398)	(2,668,305)
—非控制性權益		(3,167)	3,859
年度綜合收益總額		(1,303,565)	(2,664,446)

刊載於第177頁至第300頁的財務報表附註為本財務報表的組成部分。

綜合資產負債表

於二零二三年十二月三十一日

	附註	於十二月三十一日	
		二零二三年 人民幣千元	二零二二年 (已重述) 人民幣千元
非流動資產			
不動產、廠房及設備	16	14,176,814	12,179,504
使用權資產	15	354,971	379,805
投資性房地產	17	321,037	336,863
在建工程	18	1,200,602	3,748,461
按權益法入賬的投資	20	3,271,941	3,504,393
以公允價值計量且其變動計入其他綜合收益的金融資產	25	3,869	5,000
以公允價值計量且其變動計入當期損益的金融資產	26	36,500	-
銀行定期存款	24	2,782,500	3,389,559
遞延所得稅資產	12	1,313,841	991,892
其他非流動資產	14	647,324	835,400
		24,109,399	25,370,877
流動資產			
存貨	21	7,751,687	7,294,060
以公允價值計量且其變動計入其他綜合收益的金融資產	25	236,487	582,354
應收賬款	22	115	69,351
其他應收款	22	350,891	107,507
預付款項		39,553	17,832
待抵扣增值稅		15,222	1,057,463
關聯公司欠款	22	1,453,864	2,638,983
現金及現金等價物	23	4,906,368	889,413
銀行定期存款	24	700,645	3,108,919
		15,454,832	15,765,882
總資產		39,564,231	41,136,759

綜合資產負債表(續)

於二零二三年十二月三十一日

	附註	於十二月三十一日	
		二零二三年 人民幣千元	二零二二年 (已重述) 人民幣千元
權益及負債			
歸屬於本公司所有者的權益			
股本	31	10,799,286	10,823,814
儲備	32	14,011,630	15,403,909
		24,810,916	26,227,723
非控制性權益		117,978	127,679
總權益		24,928,894	26,355,402
負債			
非流動負債			
借款	27	-	700,000
租賃負債	15	942	7,513
遞延所得稅負債	12	31,564	30,898
遞延收益	30	30,222	44,608
		62,728	783,019

綜合資產負債表(續)

於二零二三年十二月三十一日

	附註	於十二月三十一日	
		二零二三年 人民幣千元	二零二二年 (已重述) 人民幣千元
流動負債			
借款	27	3,700,000	1,550,000
租賃負債	15	7,515	8,738
合同負債	29	323,279	372,760
應付貿易及其他應付款	28	3,832,858	2,926,534
欠關聯公司款項	28	5,155,798	7,887,809
應交稅金		1,228,525	931,852
應付員工薪酬及福利		322,265	317,891
應付所得稅	12	2,369	2,754
		14,572,609	13,998,338
總負債		14,635,337	14,781,357
總權益及負債		39,564,231	41,136,759

此財務報表已於2024年3月20日獲董事會批准。

萬濤
董事

杜軍
董事

刊載於第177頁至第300頁的財務報表附註為本財務報表的組成部分。

綜合權益變動表

截至二零二三年十二月三十一日止年度

	附註	歸屬於本公司所有者			總計 人民幣千元	非控制性權益 人民幣千元	總權益 人民幣千元
		股本	其他儲備	留存收益			
		人民幣千元 (附註31)	人民幣千元 (附註32)	人民幣千元 (附註32)			
二零二二年十二月三十一日和							
二零二三年一月一日結餘(已重述)		10,823,814	7,007,142	8,396,767	26,227,723	127,679	26,355,402
二零二三年權益變動：							
年度虧損		-	-	(1,346,147)	(1,346,147)	(3,167)	(1,349,314)
其他綜合收益	32	-	45,749	-	45,749	-	45,749
年度綜合收益總額		-	45,749	(1,346,147)	(1,300,398)	(3,167)	(1,303,565)
轉為被套期項目初始確認的現金流量套期儲備	3.1a(iii)	-	(45,830)	-	(45,830)	-	(45,830)
子公司支付給非控股股東的股息		-	-	-	-	(6,534)	(6,534)
購買自有股份	31(ii)	-	(70,579)	-	(70,579)	-	(70,579)
股份註銷	31(ii)	(24,528)	24,528	-	-	-	-
安全生產儲備的使用	32	-	57,719	(57,719)	-	-	-
二零二三年十二月三十一日結餘		10,799,286	7,018,729	6,992,901	24,810,916	117,978	24,928,894

刊載於第177頁至第300頁的財務報表附註為本財務報表的組成部分。

綜合權益變動表(續)

截至二零二三年十二月三十一日止年度

	附註	歸屬於本公司所有者				非控制性權益 人民幣千元	總權益 人民幣千元
		股本 人民幣千元 (附註31)	其他儲備 人民幣千元 (附註32)	留存收益 人民幣千元 (附註32)	總計 人民幣千元		
二零二一年十二月三十一日結餘		10,823,814	7,038,975	12,379,350	30,242,139	135,259	30,377,398
會計政策變更	2.1(c)	-	(5)	(57)	(62)	(5)	(67)
二零二二年一月一日結餘(已重述)		10,823,814	7,038,970	12,379,293	30,242,077	135,254	30,377,331
二零二二年權益變動							
年度(虧損)/利潤(已重述)		-	-	(2,846,053)	(2,846,053)	3,859	(2,842,194)
其他綜合收益(已重述)	31	-	177,748	-	177,748	-	177,748
年度綜合收益總額(已重述)		-	177,748	(2,846,053)	(2,668,305)	3,859	(2,664,446)
轉為被套期項目初始確認的現金流量套期儲備	3.1a(ii)	-	(237,979)	-	(237,979)	-	(237,979)
年內建議並批核的股息	34	-	-	(1,082,381)	(1,082,381)	-	(1,082,381)
子公司支付給非控股股東的股息		-	-	-	-	(11,434)	(11,434)
購買自有股份	31(ii)	-	(25,689)	-	(25,689)	-	(25,689)
安全生產儲備的使用	32	-	54,092	(54,092)	-	-	-
二零二二年十二月三十一日結餘(已重述)		10,823,814	7,007,142	8,396,767	26,227,723	127,679	26,355,402

刊載於第177頁至第300頁的財務報表附註為本財務報表的組成部分。

綜合現金流量表

截至二零二三年十二月三十一日止年度

	附註	截至十二月三十一日止年度	
		二零二三年 人民幣千元	二零二二年 人民幣千元
經營活動的現金流量			
經營活動現金流入／(流出)量	23 (b)	769,440	(6,960,734)
已付利息		(143,367)	(121,876)
所得稅退還／(支付)淨額		37,556	(376,765)
經營活動產生／(使用)現金		663,629	(7,459,375)
投資活動的現金流量			
合營、聯營公司股息收入		92,091	683,780
委託貸款利息		–	2,704
結構性存款利息		–	11,124
三個月以上定期存款利息收入		202,802	330,216
處置衍生金融工具淨收益		–	(14,679)
購買不動產、廠房及設備及在建工程支付的現金		(1,627,069)	(2,836,912)
處置不動產、廠房及設備及在建工程收回的現金淨額		281,351	13,937
收回一年內到期的定期存款收到的現金		3,000,000	7,350,000
投資存款退款收到的現金		50,000	–
存入一年以上到期的定期存款收到的現金		–	1,800,000
收回結構性存款收到的現金		–	1,000,000
存入結構性存款支付的現金		–	(1,000,000)
–存入一年以上到期的定期存款支付的現金		–	(2,600,000)
委託投資支付的現金		–	(150,000)
委託投資收到的現金		–	150,000
支付投資存款的現金		–	(50,000)
對聯營企業和合營企業的投資付款	20	–	(296,672)
為其他非流動金融資產支付的現金		(26,500)	–
出售以公允價值計量且其變動計入其他綜合收益的金融資產支付的現金		–	(3,148)
投資活動產生的淨現金		1,972,675	4,390,350

綜合現金流量表(續)

截至二零二三年十二月三十一日止年度

	附註	截至十二月三十一日止年度	
		二零二三年 人民幣千元	二零二二年 人民幣千元
融資活動的現金流量			
取得借款收到的現金	23 (c)	33,544,998	19,485,000
發行短期債券收到的現金	23 (c)	-	5,000,000
償還債務支付的現金	23 (c)	(32,094,998)	(19,494,800)
償還短期債券支付的現金	23 (c)	-	(5,000,000)
租賃支付的現金	23 (c)	(15,935)	(13,069)
子公司支付給少數股東的股息		(6,534)	(11,434)
向公司股東支付股息		-	(1,081,327)
股份回購付款		(49,339)	(53,262)
融資活動產生/(使用)的淨現金		1,378,192	(1,168,892)
現金及現金等價物淨增加/(減少)額		4,014,496	(4,237,917)
年初現金及現金等價物	23	889,413	5,112,010
現金及現金等價物匯兌收益		2,459	15,320
年末現金及現金等價物	23	4,906,368	889,413

刊載於第177頁至第300頁的財務報表附註為本財務報表的組成部分。

(除特別註明外，金額單位為人民幣元)

1 基本情況

中國石化上海石油化工股份有限公司(「本公司」)，原名為上海石油化工股份有限公司，於一九九三年六月二十九日在中華人民共和國註冊登記成立，註冊資金為人民幣4,000,000,000元，全部註冊資金系由本公司的上級控股公司中國石油化工總公司(「中石化集團」)以原上海石油化工總廠的部分資產折股投入。

公司於一九九三年七月二十六日完成香港(H股)首次公開募股，並以美國存托股份的方式在紐約證券交易所上市。同時於一九九三年十一月八日在上海證券交易所(A股)上市。

中石化集團於二零零零年二月二十五日完成了重組。重組完成後，中國石油化工股份有限公司(「中石化股份」)成立。作為該重組的一部分，中石化集團將其所持有的佔本公司總股本55.56%的4,000,000,000股國有法人股股本出讓給中石化股份持有。中石化股份成為本公司第一大股東。

於二零零零年十月十二日，本公司更改名稱為中國石化上海石油化工股份有限公司。

於二零一七年九月二十七日及二零一八年一月十二日，本公司分別新增註冊資本總額為人民幣14,177千元和人民幣9,637千元。

於二零二三年二月十七日，本公司註銷了在2022年回購的24,528千股H股。

於二零二三年十二月三十一日，本公司總股本為人民幣10,799,286千元，每股面值1元。詳細的股本變動參見附註31。本公司及其子公司(「本集團」)主要從事石油化工業務，將原油加工以製成化工產品及煉油產品。

本公司的主要子公司相關信息參見附註19。

(除特別註明外，金額單位為人民幣元)

2 重要會計政策

編製本綜合財務報表採用的主要會計政策載於下文。除另有說明外，此等政策在所列報的所有年度內貫徹應用。

2.1 編製基準

(a) 合規聲明

本集團的綜合財務報表是根據國際會計準則理事會公佈的所有適用國際財務報告準則(「國際準則」)(其為包括所有適用的個別國際財務報告準則、國際會計準則及詮釋的統稱)及國際公認會計原則，以及香港公司條例的規定而編製。該綜合財務報表亦符合香港聯合交易所有限公司證券上市規則(「上市規則」)的適用披露條文。本集團所採用的重要會計政策於下文披露。

國際會計準則理事會已頒佈若干新訂及經修訂國際財務報告準則，有關準則於本集團本會計期間首次生效或可供提前採納。附註2.1(c)載有首次應用該等變動(以於該綜合財務報表內反映的當前及過往會計期間與本集團相關者為限)對會計政策所產生的任何變動的資料。

(b) 財務報表編製基礎

截至2023年12月31日止年度的綜合財務報表包括本公司及其子公司(統稱「本集團」)及本集團於聯營、合營公司的權益。

除特定按公允價值計量的金融資產和金融負債外，編製財務報表時所使用的計量基準為歷史成本基準。以公允價值計量的金融資產和金融負債包括：

- 衍生金融工具(參照附註2.13)；
- 債務和權益投資(參照附註2.11)；以及
- 以公允價值計量且其變動計入其他綜合收益的債務投資(參照附註2.11)。

(除特別註明外，金額單位為人民幣元)

2 重要會計政策(續)

2.1 編製基準(續)

(b) 財務報表編製基礎(續)

編製符合國際財務報告準則的財務報表需要管理層作出會影響政策的應用及資產、負債、收入與費用的呈報金額的判斷、估計及假設。該等估計及相關假設乃根據以往經驗及在有關情況下認為合理的其他多種因素作出，而有關結果乃作為就該等不可基於其他資料來源而顯易地得出的資產及負債賬面值的判斷基準。實際結果可能會與此等估計不同。

估計及相關假設會被定期覆核。對會計估計的修訂如只影響該期間，則於估計修訂的期間確認，或如修訂影響顯示期間及未來期間，則於修訂期間及未來期間確認。

涉及高度的判斷或高度複雜性的範疇，或涉及對綜合財務報表作出重大假設和估計的範疇，在附註4中披露。

(c) 會計政策變更

本集團已對當前會計期間的財務報表採納由國際會計準則理事會頒佈的國際財務報告準則的以下修訂：

- 國際財務報告準則第17號，「保險合同」。
- 對國際會計準則第8號，「會計政策、會計估計變更和差錯」的修訂。
- 對國際會計準則第1號及國際財務報告準則實務公告第2號，「財務報表的列報」及「就重要性作出判斷：會計政策披露」的修訂。
- 對國際會計準則第12號，「所得稅：與單一交易產生的資產和負債有關的遞延稅款」的修訂。
- 對國際會計準則第12號，「所得稅：國際稅收改革—支柱二立法模板」的修訂。

新準則與準則修訂並未對本集團當年與以前會計年度集團財務報告的財務狀況產生重大影響。本集團未採納任何於當前會計期間尚未生效的新準則、修訂及解釋。

(除特別註明外，金額單位為人民幣元)

2 重要會計政策(續)

2.1 編製基準(續)

(c) 會計政策變更(續)

對國際會計準則第12號「所得稅」的修訂：與單一交易產生的資產和負債有關的遞延稅項

修正案縮小了初始確認豁免的範圍，規定該豁免不得適用於會產生金額相同且方向相反的暫時性差異的交易，如租賃和棄置負債。對於租賃和棄置負債，相關的遞延稅款資產和負債必須從最早的可比時期開始確認，任何累積影響在該日確認為對留存收益或其他權益組成部分的調整。對於所有其他交易，修訂適用於最早列報期間開始後發生的交易。

在修訂之前，集團對租賃交易適用初始確認豁免，並且沒有確認相關的遞延稅款。修訂後，集團分別確定了與使用權資產和租賃負債相關的暫時性差異。通過重述2022年1月1日和2022年12月31日的餘額，對這一政策變化進行了追溯應用，並對截至2022年12月31日期間的比較數據進行了相應調整，具體如下：

(除特別註明外，金額單位為人民幣元)

2 重要會計政策(續)**2.1 編製基準(續)****(c) 會計政策變更(續)**

對國際會計準則第12號「所得稅」的修訂：與單一交易產生的資產和負債有關的遞延稅項(續)

	如先前報告所述 人民幣千元	國際會計準則 第12號修訂的影響 人民幣千元	經重述 人民幣千元
截至2022年12月31日的綜合利潤表：			
所得稅	(731,354)	(106)	(731,460)
本年淨虧損	(2,842,300)	106	(2,842,194)
歸因於：			
-本公司股東	(2,846,156)	103	(2,846,053)
-非控制性權益	3,856	3	3,859
基本每股虧損	人民幣(0.263)元	-	人民幣(0.263)元
稀釋每股虧損	人民幣(0.263)元	-	人民幣(0.263)元
截至2022年12月31日的綜合資產負債表：			
遞延所得稅資產	991,850	42	991,892
總非流動資產	25,370,835	42	25,370,877
遞延所得稅負債	30,895	3	30,898
淨資產	26,355,363	39	26,355,402
儲備	15,403,868	41	15,403,909
公司股東應佔權益總額	26,227,682	41	26,227,723
非控制性權益	127,681	(2)	127,679
總權益	26,355,363	39	26,355,402

綜合財務報表附註(續)

(除特別註明外，金額單位為人民幣元)

2 重要會計政策(續)

2.1 編製基準(續)

(c) 會計政策變更(續)

對國際會計準則第12號「所得稅」的修訂：與單一交易產生的資產和負債有關的遞延稅項(續)

	如先前報告所述 人民幣千元	國際會計準則 第12號修訂的影響 人民幣千元	經重述 人民幣千元
截至2022年1月1日的綜合資產負債表：			
遞延所得稅負債	33,344	67	33,411
總非流動負債	747,448	67	747,515
淨資產	30,377,398	(67)	30,377,331
儲備	19,418,325	(62)	19,418,263
公司股東應佔權益總額	30,242,139	(62)	30,242,077
非控制性權益	135,259	(5)	135,254
總權益	30,377,398	(67)	30,377,331

(除特別註明外，金額單位為人民幣元)

2 重要會計政策(續)

2.1 編製基準(續)

(c) 會計政策變更(續)

分部報告

隨著集團運營戰略的優化和調整，集團決定從2023年起調整內部報告的分部口徑。

在調整前，集團主要分五個分部運營。在運營分部的基礎上，集團確定了五個報告分部，即石油產品、中間石化產品、合成纖維、樹脂和塑料以及石化產品貿易。

在調整後，集團主要分三個分佈運營。根據運營分部，集團確定了三個報告分部，即煉油產品、化工產品和石油化工產品貿易。調整後的化工產品分部主要包括調整前的中間石化產品、合成纖維、樹脂和塑料分部。

這一變化不影響財務報表數據和列報，只影響分部報告的列報。對比金額已根據分部列報要求重新分類。詳情見財務報表附註5。

2.2 子公司

2.2.1 合併報表

子公司指本集團對其具有控制權的所有主體。當本集團因為參與該主體而承擔可變回報的風險或享有可變回報的權益，並有能力透過其對該主體的權力影響此等回報時，本集團即控制該主體。子公司的財務報表自控制權開始之日起至控制權終止之日納入合併財務報表。

集團內公司之間的交易、結餘及交易的未變現利得(外幣交易損益除外)予以對銷。未變現損失亦予以對銷，除非交易提供所轉撥資產的減值證據。子公司報告的數額已按需要作出改變，以確保與本集團採用的政策符合一致。

非控股股東應佔利潤和子公司應佔權益應單獨在綜合資產負債表，綜合損益表，綜合損益表及其他綜合收益表和綜合權益變動表中單獨列示。

(除特別註明外，金額單位為人民幣元)

2 重要會計政策(續)

2.2 子公司(續)

2.2.1 合併報表(續)

(a) 業務合併

無論是否購買權益工具或其他資產，本集團利用購買法將業務合併入賬。購買子公司的考慮包括：

- 轉讓資產的公允價值；
- 被收購企業的前所有者承擔的債務；
- 集團發行的股權；
- 因或有對價安排而產生的任何資產或負債公允價值；以及
- 子公司之前任何權益的公允價值。

在業務合併中所購買可辨認的資產以及所承擔的負債及或有負債，首先以彼等於購買日期的公允價值計量。本集團按公允價值或非控制性權益應佔被購買方淨資產的比例，確認被購買方的任何非控制性權益。

購買相關成本在產生時支銷。

超過可辨認淨資產公允價值：

- 所轉讓對價
- 被收購方的任何非控制性權益，以及
- 被收購方之前任何權益在收購日期的公允價值

(除特別註明外，金額單位為人民幣元)

2 重要會計政策(續)

2.2 子公司(續)

2.2.1 合併報表(續)

(a) 業務合併

以上超過可辨認淨資產公允價值的數額記錄為商譽。如所轉讓對價、確認的任何非控制性權益及之前持有的權益計量，低於購入子公司可辨認淨資產的公允價值，則將該數額直接在利潤表中確認。

如果推遲現金對價的結算，未來應付金額將以購買日的現值折現。折現率是集團增量借款利率，即在可比條件下從獨立金融機構獲取的借款利率。

如業務合併分階段進行，收購方之前在被收購方持有權益的賬面值，按收購日期的公允價值重新計量，重新計量產生的任何盈虧在損益中確認。

(b) 所有權變更

本集團將其與非控制性權益進行、不導致失去控制權的交易入賬為權益交易—即與所有者以其作為所有者身份進行的交易。所支付任何對價的公允價值與相關應佔所收購子公司淨資產賬面值的差額記錄為權益。向非控制性權益的處置的盈虧亦記錄在權益中。

當集團不再持有控制權，在主體的任何保留權益於失去控制權當日重新計量至公允價值，賬面值的變動在損益表中確認。公允價值為就保留權益的後續入賬而言的初始賬面值，作為聯營、合營或金融資產。此外，之前在其他綜合收益中確認的任何數額猶如本集團已直接處置相關資產和負債。這意味著之前在其他綜合收益中確認的數額重新分類至損益。

(除特別註明外，金額單位為人民幣元)

2 重要會計政策(續)

2.2 子公司(續)

2.2.2 獨立財務報表

子公司投資按成本扣除減值列賬。成本包括投資的直接歸屬成本。子公司的業績由本公司按已收及應收股利入賬。

對合營企業和聯營企業的投資採用權益法核算。

2.3 聯營

聯營指本集團對其有重大影響力而無控制權的主體。聯營投資以權益法入賬。根據權益法，投資初始以成本確認，而賬面值被增加或減少以確認投資者享有被投資者在收購日期後的損益和其他綜合收益份額。本集團於聯營的投資包括購買時已辨認的商譽。在購買聯營企業的投資時，購買成本與本集團享有的對聯營企業可辨認資產和負債的公允價值淨額的差額確認為商譽。

本集團應佔聯營購買後利潤或虧損於損益表內確認，而應佔其購買後的其他綜合收益變動則於其他綜合收益內確認，並相應調整投資賬面值。如本集團應佔一家聯營的虧損等於或超過其在該聯營的權益，包括任何其他無抵押應收款，本集團不會確認進一步虧損，除非本集團對聯營已產生法律或推定債務或已代聯營作出付款。

本集團在每個報告日期釐定是否有客觀證據證明聯營投資已減值。如投資已減值，本集團計算減值，數額為聯營可收回數額與其賬面值的差額，並在損益表中確認該金額。

本集團與其聯營之間的上流和下流交易的利潤和虧損，在集團的財務報表中確認，但僅限於無關連投資者在聯營權益的數額。除非交易提供證據顯示所轉讓資產已減值，否則未實現虧損亦予以對銷。聯營的會計政策已按需要作出改變，以確保與本集團採用的政策符合一致。

在聯營股權稀釋所產生的利得或損失於損益表確認。

(除特別註明外，金額單位為人民幣元)

2 重要會計政策(續)

2.4 合營安排

根據國際財務報告準則第11號，在合營安排的投資必須分類為共同經營或合營企業，視乎每個投資者的合同權益和義務而定。本集團已評估其合營安排的性質並釐定為合營企業。合營企業按權益法入賬。

根據權益法，合營企業權益初步以成本確認，其後經調整以確認本集團享有的收購後利潤或虧損以及其他綜合收益變動的份額。本集團對合營企業的投資包括在購買時已辨認的商譽。在購買合營企業的投資時，購買成本與本集團享有的對合營企業可辨認資產和負債的公允價值淨額的差額確認為商譽。當集團享有某一合營企業的虧損超過或相等於在該合營企業的權益(包括任何實質上構成集團在該合營淨投資的長期權益)，則集團不確認進一步虧損，除非集團已產生義務或已代合營企業付款。

集團與其合營企業之間的未變現交易利得按集團在該等合營企業的權益予以對消。未變現虧損也予以對消，除非交易提供證據證明所轉讓的資產出現減值。合營企業的會計政策如有需要已改變以符合集團採納的政策。

對長期股權投資賬面價值根據準則進行減值測試(附註2.12)。

2.5 分部報告

經營分部按照向首席經營決策者提供的內部報告貫徹一致的方式報告。首席經營決策者被認為作出策略性決定的指導委員會負責分配資源和評估經營分部的表現。

(除特別註明外，金額單位為人民幣元)

2 重要會計政策(續)

2.6 外幣折算

(a) 功能和列報貨幣

本集團每個主體的財務報表所列項目均以該主體經營所在的主要經濟環境的貨幣計量(「功能貨幣」)。

綜合財務報表以人民幣列報，人民幣為本公司的功能貨幣及本集團的列報貨幣。

(b) 交易及結餘

外幣交易採用交易或項目重新計量的估值日期的匯率換算為功能貨幣。除了符合在其他綜合收益中遞延入賬的現金流量套期和淨投資套期外，結算此等交易產生的匯兌利得和損失以及將外幣計值的貨幣性資產和負債以年終匯率折算產生的匯兌利得和損失在損益表確認。

2.7 不動產、廠房及設備

不動產、廠房及設備按歷史成本減累計折舊和累計減值損失列賬。歷史成本包括收購該項目直接歸屬的開支。

一項財產、廠房和設備達到其能夠以管理層預期的方式運作所需的地點和條件時可能會產出產品。出售任何該等產品的收益和相關成本將在損益中確認。

後續成本只有在很可能為本集團帶來與該項目有關的未來經濟利益，而該項目的成本能可靠計量時，才包括在資產的賬面值或確認為一項單獨資產(按適用)。已更換零件的賬面值已被終止確認。所有其他維修費和養護費在產生的財政期間內於損益表支銷。

(除特別註明外，金額單位為人民幣元)

2 重要會計政策(續)

2.7 不動產、廠房及設備(續)

不動產、廠房及設備之折舊以原值減去估計殘值後，依估計可使用年限以直線法計提。不動產、廠房及設備之估計可使用年限如下：

— 房屋及建築物	12 - 40年
— 廠房及機器設備	5 - 20年
— 運輸工具及其他設備	4 - 20年

資產的估計殘值及可使用年限在每個資產負債表日進行覆核，及在適當時調整。

若資產的賬面值高於其估計可收回價值，其賬面值實時撇減至可收回金額(附註2.12(b))。

處置的利得和損失按所得款與賬面值的差額釐定，並在損益表內「其他(損失)/收益—淨額」中確認。

2.8 在建工程

在建工程是興建中的建築物及廠房和待安裝的設備，並按成本減去政府就建築成本給予本公司的補助及減值虧損列示。成本包括直接建築成本、利息費用及在建築期間被視為利息費用調整的相關借入資金的匯兌差額。在資產實質上可做擬定用途時，在建工程便轉入不動產、廠房及設備項目中。在建工程於達到預定可使用狀態前無須計提折舊。

2.9 投資性房地產

投資性房地產，指為賺取租金或為資本增值，而擁有或由以租約業權擁有的建築物。

本集團投資性房地產以成本減累計折舊及減值虧損(參閱附註2.12(b))記入資產負債表內，折舊根據預計可使用年限扣除估計殘值後按直線法計算。投資性房地產的預計可使用年限為30-40年。

2.10 其他非流動資產

其他非流動資產主要包括無形資產和長期待攤費用，以直線法攤銷，攤銷年限如下所示：

無形資產	2 - 28年
長期待攤費用—催化劑	1.5 - 10年
長期待攤費用—經營租入固定資產改支出	3 - 27年

(除特別註明外，金額單位為人民幣元)

2 重要會計政策(續)

2.11 其他債務和權益投資

本集團債務及權益投資(除附屬公司及聯營合營公司的投資除外)政策載列於下文。

本集團在承諾購入／出售投資當日確認／終止確認債務及權益投資。投資初步按公允價值加直接交易成本列賬。除按公允價值計量且其變動計入當期損益(FVPL)的投資除外，該等投資的交易成本直接於損益內確認。有關本集團確定金融工具公允價值的方法的解釋，參閱附註3.3。該等投資隨後根據其分類按以下方法入賬：

(a) 非權益工具投資

本集團持有的非權益工具投資歸入以下其中一個分類核算：

- 攤餘成本，若持有的投資以用作收取合同現金流量，即僅為對本金以及未償付本金金額為基礎的利息的支付。利息收入採用實際利率法計算(參閱附註2.27)。
- 以公允價值計量且其變動計入其他綜合收益(FVOCI)，若投資的合同現金流量僅包括本金及利息付款，且投資既以通過收取合同現金流量為目標又以出售該金融資產為目標的業務模式持有。公允價值變動計入其他綜合收益，除預期信用損失、利息收入(使用實際利率法計算)及匯兌收益及虧損於損益中確認除外。投資終止確認時，於其他綜合收益中累積確認的金額從權益劃轉至損益。
- 以公允價值計量且其變動計入當期損益(FVPL)，若投資不符合按攤餘成本計量或按公允價值計量且其變動計入其他綜合收益的標準。投資的公允價值變動(包括利息)於損益中確認。

(b) 權益投資

權益投資分類為按公允價值計量且其變動計入當期損益，除非該權益投資並非持作交易用途，且於初步確認投資是本集團選擇指定投資為FVOCI(不可劃轉)，以致其後公允價值變動於其他綜合收益確認。該政策選擇以個別投資工具為基礎判斷，僅當從發行人角度，該投資符合權益的標準時方可作出。於作出有關選擇後，其他綜合收益中累積的金額繼續保留於公允價值變動儲備(不可劃轉)，直至投資被出售為止。出售時，於公允價值變動儲備(不可劃轉)累積的金額轉撥至未分配利潤，而非通過損益科目劃轉。權益投資產生的股息(不論其分類為按公允價值計量且其變動計入當期損益或按公允價值計量且其變動計入其他綜合收益)均於損益中確認為其他收入(參閱附註2.28)。

(除特別註明外，金額單位為人民幣元)

2 重要會計政策(續)

2.12 預期信用損失和資產減值

(a) 金融工具的預期信用損失

本集團以預期信用損失為基礎，對下列項目進行減值會計處理並確認損失準備：

- 以攤餘成本計量的金融資產(包括現金及現金等價物、銀行定期存款、應收賬款及其他應收賬款)；及
- 以公允價值計量且其變動計入其他綜合收益的債權投資。

本集團持有的其他以公允價值計量的金融資產不適用預期信用損失模型，包括指定為以公允價值計量且其變動計入其他綜合收益的權益工具投資，以及衍生金融資產。

預期信用損失的計量

預期信用損失，是指以發生違約的風險為權重的金融工具信用損失的加權平均值。信用損失，是指本集團按照原實際利率折現的、根據合同應收的所有合同現金流量與預期收取的所有現金流量之間的差額，即全部現金短缺的現值。

倘若貼現的影響重大，預期現金短缺以以下折現率計算：

- 固定利率金融資產，應收賬款及其他應收款，使用初步確認為確定的實際利率或其近似值貼現；
- 浮動利率金融資產，以當期的實際利率貼現。

在計量預期信用損失時，本集團需考慮的最長期限為企業面臨信用風險的最長合同期限。

在計量預期信用損失時，本集團會考慮在無需付出過多成本及努力下即可獲得的合理可靠資料。此項包括有關過往事件、現時狀況及未來經濟狀況預測的資料。

(除特別註明外，金額單位為人民幣元)

2 重要會計政策(續)

2.12 預期信用損失和資產減值(續)

(a) 金融工具的預期信用損失(續)

預期信用損失的計量(續)

預期信用損失將採用以下基準計量：

- 未來12個月內預期信用損失，是指因資產負債表日後12個月內可能發生的金融工具違約事件而導致的預期信用損失；以及
- 整個存續期預期信用損失，是指因金融工具整個預計存續期內所有可能發生的違約事件而導致的預期信用損失。

對於應收賬款，本集團始終按照相當於整個存續期內預期信用損失的金額計量其損失準備。本集團基於歷史信用損失經驗、使用準備矩陣計算上述金融資產的預期信用損失，相關歷史經驗根據資產負債表日借款人的特定因素、以及對當前狀況和未來經濟狀況預測的評估進行調整。

本集團對其他金融工具按照相當於未來12個月內預期信用損失的金額計量其損失準備，除非該金融工具的信用風險顯著增加，則對該金融工具按照相當於整個存續期內預期信用損失的金額計量其損失準備。

信用風險顯著增加

本集團通過比較金融工具在資產負債表日發生違約的風險與在初始確認日發生違約的風險，以確定金融工具預計存續期內發生違約風險的相對變化，以評估金融工具的信用風險自初始確認後是否已顯著增加。

在確定信用風險自初始確認後是否顯著增加時，本集團考慮的信息包括：

- 債務人預計無法償付，且本集團無抵押擔保物可供執行；
- 金融資產已經逾期超過90天。

本集團綜合考慮無須付出不必要的額外成本或努力即可獲得的合理且有依據的信息，包括歷史經驗和前瞻性信息。

(除特別註明外，金額單位為人民幣元)

2 重要會計政策(續)

2.12 預期信用損失和資產減值(續)

(a) 金融工具的預期信用損失(續)

信用風險顯著增加(續)

其中，以下指標尤為重要：

- 未能按合約到期日支付本金或利息；
- 金融工具外部或內部信貸評級的實際或預期顯著惡化(若適用)；
- 債務人經營業績的實際或預期顯著惡化；及
- 科技、市場、經濟或法律環境的目前或預期變動對債務人履行其對本集團責任的能力有重大不利影響。

根據金融工具的性质，本集團以單項金融工具或金融工具組合為基礎評估信用風險是否顯著增加。以金融工具組合為基礎進行評估時，本集團可基於共同信用風險特徵對金融工具進行分類，例如逾期信息和信用風險評級。

預期信用損失於各報告日期進行重新計量以反映金融工具自初步確認以來的信用風險變動。預期信用損失金額的任何變動均於損益中確認為減值收益或損失。除以公允價值計量且其變動計入其他綜合收益的債權投資，其預期信用損失計入其他綜合收益外，本集團就所有金融工具確認減值收益或損失，並通過虧損撥備科目對該等金融工具的賬面價值作出相應調整。

利息收入的計算基準

根據附註2.27，利息收入按金融資產的賬面價值計算，除非該等金融資產出現信用損失，則利息收入按金融資產的攤餘成本(即賬面價值減信用損失撥備)計算。

於各報告日期，本集團評估金融資產是否發生信用減值。當發生一項或多項會對金融資產的估計未來現金流量有不利影響的事件時，金融資產出現信用減值。

(除特別註明外，金額單位為人民幣元)

2 重要會計政策(續)

2.12 預期信用損失和資產減值(續)

(a) 金融工具的預期信用損失(續)

信用風險顯著增加(續)

金融資產已發生信用減值的證據包括下列可觀察信息：

- 發行方或債務人發生重大財務困難；
- 債務人違反合同，如償付利息或本金違約或逾期等；
- 債務人很可能破產或進行其他財務重組；
- 科技、市場、經濟或法律環境的目前或預期變動對債務人履行其對本集團責任的能力有重大不利影響；及
- 發行方或債務人財務困難導致該金融資產的活躍市場消失。

核銷

如果本集團不再合理預期金融資產合同現金流量能夠全部或部分收回，則直接減記該金融資產的賬面餘額。這種情況通常發生在本集團確定債務人沒有資產或收入來源可產生足夠的現金流量以償還將被減記的金額。

已減記的金融資產以後又收回的，作為減值損失的轉回計入收回當期的損益。

(b) 其他非流動資產減值

本集團於每個報告期末審閱內部及外界資料，以確定下列資產是否存在減值跡象，或(商譽除外)先前確認的減值虧損是否不再存在或可能已經減少：

- 不動產、廠房及設備；
- 使用權資產；
- 投資性房地產；
- 在建工程；
- 其他非流動資產；和
- 母公司層面對子公司的投資，對聯營公司和合營公司的投資等。

(除特別註明外，金額單位為人民幣元)

2 重要會計政策(續)

2.12 預期信用損失和資產減值(續)

(b) 其他非流動資產減值(續)

於每個報告期末，如果存在任何減值跡象，本公司以公允價值減去處置費用的淨額和使用價值中的較高者估計資產或資產組的可收回金額，以確定減值損失。

— 計算可收回金額

資產的可收回金額為公允價值減出售成本及使用價值兩者之間的較高者。評估使用價值時，會按反映當時市場對貨幣時間價值及資產特定風險值評估的稅前折現率，將估計未來現金流量折現至其現值。若資產並無產生大致獨立於其他資產所產生的現金流入，則釐定獨立產生現金流入的最小資產組別(即現金產生單元)的可收回金額。

— 確認減值虧損

可收回金額的估計結果表明，資產的可收回金額低於其賬面價值的，資產的賬面價值會減記至可收回金額，減記的金額確認為資產減值損失，計入當期損益，同時計提相應的資產減值準備。與資產組或者資產組組合相關的減值損失，先抵減分攤至該資產組或者資產組組合中商譽的賬面價值，再根據資產組或者資產組組合中除商譽之外的其他各項資產的賬面價值所佔比重，按比例抵減其他各項資產的賬面價值，但抵減後的各資產的賬面價值不得低於該資產的公允價值減去處置費用後的淨額(如可確定的)、該資產預計未來現金流量的現值(如可確定的)和零三者之中最高者。

— 資產減值損失轉回

若用作確定可收回金額的估計出現有利變動，則會轉回減值準備。

減值準備轉回限於資產在過往年度並未確認減值虧損時原應確認的賬面價值。減值準備的轉回在確認轉回的年度計入損益。

(除特別註明外，金額單位為人民幣元)

2 重要會計政策(續)

2.12 預期信用損失和資產減值(續)

(c) 中期財務報告

根據香港聯合交易所有限公司證券上市規則，本集團須根據國際會計準則第34號<中期財務報告>編製財務年度首六個月的中期財務報告。於中期期間完結時，本集團採用與財務年度完結時相同的減值測試、確認方法及轉回原則(參閱附註2.12(a)及(b))。

2.13 衍生金融工具及套期會計

衍生金融工具初始按於衍生工具合同訂立日的公允價值確認，其後在每個報告期末按其公允價值重新計量。衍生金融工具重新評估其公允價值產生的利得和損失，除滿足套期會計的要求以外，計入當期損益。集團將特定衍生工具指定為與已確認資產和負債的現金流以及極有可能發生的預期交易相關的特定風險的套期工具(現金流量套期)。

本集團在套期開始日記錄被套期項目和套期工具之間的經濟關係，包括該經濟關係是否使得套期工具和被套期項目的價值因面臨相同的被套期風險而發生相反方向的變動。本集團對套期交易相關的風險管理目標和策略予以記錄。

對於套期關係中衍生金融工具公允價值的變動詳見附註3.1(a)，所有者權益中套期儲備的變動詳見附註32。將在資產負債表日後12個月以後結算衍生工具欄式為非流動資產或非流動負債；將在資產負債表日後12個月內結算的衍生工具欄式為流動資產或流動負債。交易衍生品被分類為流動資產或流動負債。

滿足套期會計要求的現金流量套期

滿足現金流量套期的衍生金融工具公允價值變動的有效部分計入套期儲備，無效部分直接計入其他(損失)/收益—淨額。

當掉期項目為預期交易，本集團指定掉期項目的公允價值變動作為套期工具。套期工具產生的利得或損失中屬於套期有效部分計入權益中的現金流量套期儲備。

(除特別註明外，金額單位為人民幣元)

2 重要會計政策(續)

2.13 衍生金融工具及套期會計(續)

滿足套期會計要求的現金流量套期(續)

在被套期項目影響損益時，累計計入權益的金額將在下列情況下被重分類：

當被套期項目被確認為非金融資產或非金融負債(如存貨)，原確認為在初始成本中的遞延套期損益重分類至損益(如銷售成本)。

當套期工具已到期、被出售、合同終止或套期不再滿足套期會計方法的條件時，如果被套期的未來現金流量預期仍然會發生的，在其他綜合收益中確認的累計現金流量套期儲備金額予以保留，並按上述現金流量套期的會計政策處理。如果被套期的未來現金流量預期不再發生的，累計現金流量套期儲備的金額從其他綜合收益中轉出，計入當期淨損益。

不滿足套期會計要求的衍生金融工具

不滿足套期會計的衍生金融工具公允價值的變動直接計入利潤表的「其他(損失)/收益-淨額」。

2.14 存貨

存貨按成本及可變現淨值兩者的較低者列賬。成本利用加權平均法釐定。製成品及在產品的成本包括原材料、直接勞工、其他直接費用和相關的間接生產費用(依據正常經營能力)。這不包括借款費用。可變現淨值為在日常經營活動中的估計銷售價，減適用的變動銷售費用及相關稅費。

2.15 合同負債

客戶在本集團確認相關收入前支付代價，則確認合同負債(參閱附註2.26)。若本集團在確認相關收入前有權收取價款，也會確認合同負債。在該等情況下，對應的應收款項也會被確認(參閱附註2.16)。

若合同包含重大融資成分，合同餘額中需包含按照實際利率法計提的利息(參閱附註2.27)。

(除特別註明外，金額單位為人民幣元)

2 重要會計政策(續)

2.16 應收賬款及其他應收款

本集團具有無條件權利收取價款時確認應收款項。在該價款到期支付前，收取價款的權利僅需經過一段時間方為無條件。若在本集團取得無條件收取價款權利前確認收入，應收款項將被列報為合同資產。

不包含重大融資成分的應收款項按照交易價格進行初始確認。

應收款項後續採用實際利率法下的攤餘成本減預期信用損失撥備列報(參閱附註2.12(a))。

2.17 現金及現金等價物

在綜合現金流量表中，現金及現金等價物包括手頭現金、銀行通知存款、原到期為三個月或以下的其他短期高流動性投資，以及銀行透支。銀行透支在本集團的資產負債表的流動負債中借款內列示。現金及現金等價物的預期信用損失乃根據附註2.12(a)所在政策進行評估。

2.18 股本

普通股被分類為權益。

直接歸屬於發行新股或期權的新增成本在權益中列為所得款的減少(扣除稅項)。

2.19 安全生產儲備

根據中國的法規，本集團需按危險品銷售收入的一定比例計提安全基金，專項用於改善生產的安全情況，安全基金計提時由留存收益轉至其他儲備，於使用時由其他儲備轉回至留存收益。

(除特別註明外，金額單位為人民幣元)

2 重要會計政策(續)

2.20 應付貿易及其他應付款

應付貿易及其他應付款為在日常經營活動中購買商品或服務而應支付的債務。如應付款的支付日期在一年或以內(如仍在正常經營週期中，則可較長時間)，其被分類為流動負債；否則分類為非流動負債。

應付貿易及其他應付款以公允價值外加交易成本為初始確認，其後利用實際利率法按攤銷成本計量，除非貼現的影響不大，在這種情況下，按發票金額確認。

2.21 借款

一般及特定借款按公允價值並扣除產生的交易費用為初始確認。借款其後按攤銷成本列賬；所得款(扣除交易費用)與贖回價值的任何差額利用實際利率法於借款期間內在利潤表確認。

設立貸款融資時支付的費用倘部份或全部融資將會很可能提取，該費用確認為貸款的交易費用。在此情況下，費用遞延至貸款提取為止。如沒有證據證明部份或全部融資將會很可能被提取，則該費用資本化作為流動資金服務的預付款，並按有關的融資期間攤銷。

除非本集團可無條件將負債的結算遞延至結算日後最少12個月，否則借款分類為流動負債。

2.22 借款成本

直接歸屬於收購、興建或生產合資格資產(指必須經一段長時間處理以作其預定用途或銷售的資產)的借款成本，加入該等資產的成本內，直至資產大致上備妥供其預定用途或銷售為止。

就特定借款，因有待合資格資產的支出而臨時投資賺取的投資收入，應自合資格資本化的借款成本中扣除。

所有其他借款成本在產生期內的損益中確認。

(除特別註明外，金額單位為人民幣元)

2 重要會計政策(續)

2.23 當期及遞延所得稅

本期間的稅項支出包括當期和遞延稅項。稅項在利潤表中確認，但與在其他綜合收益中或直接在權益中確認的項目有關者則除外。在該情況下，稅項亦分別在其他綜合收益或直接在權益中確認。

(a) 當期所得稅

當期所得稅支出根據本公司的子公司及合營聯營經營及產生應課稅收入的國家於資產負債表日已頒佈或實質上已頒佈的稅務法例計算。管理層就適用稅務法例解釋所規限的情況定期評估報稅表的狀況，並在適用情況下根據預期須向稅務機關支付的稅款設定準備。

(b) 遞延所得稅

內在差異

遞延所得稅利用負債法確認資產和負債的稅基與資產和負債在綜合財務報表的賬面值的差額而產生的暫時性差異。然而，若遞延所得稅負債來自對商譽的初始確認，以及若遞延所得稅來自在交易中對資產或負債的初始確認，而在交易時不影響會計損益或應課稅利潤或損失，並且不產生同等的應納稅和可抵扣的暫時性差異，則不作記賬。遞延所得稅採用在資產負債表日前已頒佈或實質上已頒佈，並在有關的遞延所得稅資產實現或遞延所得稅負債結算時預期將會適用的稅率(及法例)而釐定。

遞延所得稅資產是就很可能有未來應課稅利潤而就此可使用暫時性差異而確認。

外在差異

就子公司、聯營和合營投資產生的應課稅暫時性差異確認遞延所得稅負債，但不包括本集團可以控制暫時性差異的轉回時間以及暫時性差異在可預見將來很可能不會轉回的遞延所得稅負債。一般而言，本集團無法控制聯營的暫時性差異的撥回。只有當有協議賦予本集團有能力控制暫時性差異的撥回時才不予確認。

就子公司、聯營和合營投資產生的可扣減暫時性差異確認遞延所得稅資產，但只限於暫時性差異很可能在將來轉回，並有充足的應課稅利潤抵銷可用的暫時性差異。

本集團就租賃負債和使用權資產分別確認了遞延稅款資產和遞延稅款負債。

(除特別註明外，金額單位為人民幣元)

2 重要會計政策(續)

2.23 當期及遞延所得稅(續)

(c) 抵銷

當有法定可執行權力將當期稅項資產與當期稅務負債抵銷，且遞延所得稅資產和負債涉及由同一稅務機關對應課稅主體或不同應課稅主體但有意向以淨額基準結算所得稅結餘時，則可將遞延所得稅資產與負債互相抵銷。

本集團就租賃負債和使用權資產分別確認了遞延稅款資產和遞延稅款負債。

2.24 職工福利

(a) 短期職工福利

工資薪酬及年終獎於員工提供相關服務的年度計提。若延期付款或結付且其影響重大，則該等款項按其現值列報。

(b) 退休金計劃

本集團的中國僱員獲中國政府資助的若干定額供款退休金計劃保障；在該等計劃下，僱員有權享有根據若干公式計算的每月退休金。有關政府代理機構負責該等僱員退休時的退休金責任。本集團按僱員薪金的特定百分比每月向該等退休金計劃供款。根據該等計劃，除所作供款外，本集團對退休後福利概無責任。該等計劃之供款於產生時入賬列為費用，而即使員工退出本集團，為員工的定額供款退休金計劃所支付之供款亦不能用於扣減本集團對該定額供款退休金計劃之未來供款。

(c) 辭退福利

辭退福利在本集團於正常退休日期前終止僱用職工，或當職工接受自願遣散以換取此等福利時支付。本集團在以下孰早之日確認辭退福利：(a)當集團沒有撤回的可能時；(b)當公司確認涉及國際會計準則第37號範圍內的重組成本及辭退福利時。因為提出鼓勵自願解散而提供的辭退福利數額應以接受該提議的員工數為基礎。在報告期末後超過12個月支付的福利應貼現為現值。

(除特別註明外，金額單位為人民幣元)

2 重要會計政策(續)

2.25 準備及或有負債

當本集團因已發生的事件而產生現有的法律或推定債務；很可能需要有資源的流出以結算債務；及金額已被可靠估計時，當就環境復原、重組費用和法律索償作出準備。重組準備包括租賃終止罰款和職工辭退付款。但不會就未來經營虧損確認準備。

如有多項類似債務，其需要在結算中有資源流出的可能性，則可根據債務的類別整體考慮。即使在同一債務類別所包含的任何一個項目相關的資源流出的可能性極低，仍須確認準備。

準備採用稅前利率按照預期需結算有關債務的支出現值計量，該利率反映當時市場對金錢時間值和有關債務固有風險的評估。隨著時間過去而增加的準備確認為利息費用。

如果經濟利益不大可能流出，或無法對有關數額作出可靠估計，則會將該等責任披露為或有負債，除非經濟利益流出的可能性極微。其存在僅能以一宗或以上未來事件的發生與否來確定的潛在責任，除非經濟利益流出的可能性極微，否則亦披露為或有負債。

(除特別註明外，金額單位為人民幣元)

2 重要會計政策(續)

2.26 收入確認

(a) 石油及化工產品銷售

本集團生產並銷售石油化工產品，在產品控制權轉移，即產品送達至客戶處時確認收入。產品被送達至指定地點，產品損毀的風險轉移至客戶處，客戶按照銷售合同接受了產品或本集團有客觀證據證明控制權轉移的條件已經符合。已預收賬款但商品尚未送達對應的款項計入合同負債，並在客戶獲取商品控制權時對應確認收入。

收入計量時不含增值稅，也不包含任何預計會發生銷售折扣。

本集團已採用恰當的會計政策，即與攤銷期少於一年的合同成本在發生時確認支出。本集團亦採用國際財務報告準則第15號121段中的方法，不披露初始預定期限為一年或一年以下的剩餘履行義務條款。

(b) 航運服務

本集團為客戶提供航運服務，由於客戶接受使用服務具有同一性，該服務在報告日產生的收入基於提供的實際服務及服務的期間確認，根據已完成航運的時間在航運的總時間內確認收入。

2.27 利息收益

於以公允價值計量且其變動計入當期損益的金融資產產生的利息收入計入其他(損失)/收益—淨值。詳見附註8。以攤餘成本計量的金融資產及以實際利率計算的公允價值計量且其變動計入其他綜合收益的金融資產產生的利息收入，計入綜合報表中其他收益的部分金額。

利息收益採用實際利率法按時間比例基準確認。倘貸款和應收款出現減值，本集團會將賬面值減至可收回款額，即估計的未來現金流量按該工具的原實際利率貼現值，並繼續將貼現計算並確認為利息收益。已減值貸款的利息收益利用原實際利率確認。

當以現金管理目的的金融資產產生的利息收入，於財務報表中計入利息收入。詳見附註9。

(除特別註明外，金額單位為人民幣元)

2 重要會計政策(續)

2.28 股利收益

股利收益在收取款項的權利確定時確認。

2.29 政府補助

當能夠合理地保證政府補助將可收取，而本集團將會符合所有附帶條件時，將政府提供的補助按其公允價值確認入賬。

與成本有關之政府補助遞延入賬，並按擬補償之成本配合其所需期間在利潤表中確認。

作為抵銷與補貼相關的資產的成本的政府補貼，在該資產可用年限內通過減少折舊費用在利潤表裡確認。

2.30 租賃

本集團租賃各類土地，建築物，設備，車輛等。建築物，設備，車輛和其他物品的租賃合同通常為1年至30年的固定期限。土地使用權通常為30年至50年的固定期限。每份合同的租賃條款均單獨談判商定，包含各種不同的條款和條件。

租賃於租賃資產可供本集團使用之日起確認為使用權資產和相應負債。

由租賃活動而相應產生的資產和負債在現值基礎上進行初始計量。租賃負債包括下列租賃付款額的淨現值：

- 固定付款額(包含實質固定付款額)，扣除應收的租賃獎勵；
- 基於指數或比率確定的可變的租賃付款額，採用租賃開始日的指數或比率進行初始計量；
- 承租人根據餘值擔保預計的應付租賃付款額；
- 在能合理確定承租人將行權的情況下購買選擇權的行權價；以及
- 終止租賃的罰款金額，前提是租賃期能反映出承租人將行使終止租賃的權利。

(除特別註明外，金額單位為人民幣元)

2 重要會計政策(續)

2.30 租賃(續)

租賃付款額應當以租賃內含利率進行折現。本集團的租賃內含利率通常無法確定，再此情況下，本集團採用承租人的增量借款利率，即承租人為在類似經濟環境下獲取與使用權價值相似的資產，在類似期間以類似抵押條件借入資金而必須支付的利率。

為確定承租人增量借款利率，本集團：

- 在可能的情况下，使用獨立承租人最近收到的第三方融資作為基礎進行調整，以反映收到第三方融資後融資條件的變化；
- 對於近期未獲得第三方融資的持有租賃方，採用累加法，以無風險市場利率為基礎，按照租賃的信用風險進行調整；
- 針對租賃做出特定調整，如租賃期，國家，貨幣及抵押。

租賃付款額在本金和融資費用之間進行分攤。融資費用在租賃期內計入損益，以按照固定的週期性利率對各期間負債餘額計算利息。

使用權資產按照成本進行計量，該成本包括：

- 租賃負債的初始計量金額，
- 租賃期開始日或之前已支付的租賃付款額，
- 初始直接費用，以及
- 重置成本。

使用權資產在資產使用壽命和租賃期限的孰短年限內以直線法進行折舊，折舊年限如下列示：

土地使用權	20 - 50年
房屋及建築物	2 - 8年
機器設備	2 - 3年
其他	2 - 4年

(除特別註明外，金額單位為人民幣元)

2 重要會計政策(續)

2.30 租賃(續)

與短期設備和車輛租賃相關的租賃付款額以直線法確認為費用，計入損益。短期租賃是指租賃期為十二個月或更短的租賃。特徵類似的一組資產適用同一個折現率。

本集團作為出租人的經營租賃收入，按直線法確認收入。因經營租賃所發生的的初始直接費用，計入目標資產的賬面價值，在租賃期內按與租賃收入相同的基礎確認為費用。各個租賃資產按其性質列入資產負債表。

2.31 股利分配

向本公司股東分配的股利在股利獲本公司股東或董事(按適當)批准的期間內於本集團及本公司的財務報表內列為負債。

2.32 研究與開發費用

研究及開發費用包括直接屬於研究及開發活動或可按合理基準分配至這些活動的所有成本。當滿足以下標準時，研發成本被確認為無形資產：

- 研究開發項目已經被技術團隊進行充分論證；
- 管理層已批准研究開發項目的預算；
- 前期市場調研的研究分析說明研究開發所生產的產品具有市場推廣能力；
- 有足夠的技術和資金支持，以進行研究開發活動及後續的大規模生產；以及
- 研究開發的支出能夠可靠的歸集。

不滿足上述條件的開發階段的支出，於發生時計入當期損益。以前期間已計入損益的開發支出不在此以後期間重新確認為資產。

(除特別註明外，金額單位為人民幣元)

2 重要會計政策(續)

2.33 關聯方

- (a) 符合以下條件的個人及其關係密切的家庭成員，構成本集團的關聯人士：
- (i) 對本集團實施控制或者共同控制；
 - (ii) 對本集團實施重大影響；及
 - (iii) 本集團或其母公司的關鍵管理人員
- (b) 符合以下條件之一的公司，構成本集團的關聯人士：
- (iv) 該公司與本集團為同一集團的成員(既所有母公司，子公司，同母系子公司互為關聯方)；
 - (v) 一公司是另一公司的聯營或合營公司(或為本集團歸屬同一集團成員的聯營或合營公司)；
 - (vi) 兩個公司為同一第三方的合營公司；
 - (vii) 一個公司為第三方的合營公司，另一公司為同一第三方的聯營公司；
 - (viii) 該公司為本集團或作為本集團關聯人士的公司的僱員福利而設的退休福利計劃；
 - (ix) 該公司受(i)中所述個人控制或者共同控制；
 - (x) (a)(i)中所述的個人能夠對該公司施加重大影響或是該公司(或其母公司)的關鍵管理人員；
 - (xi) 為本集團或其母公司提供關聯管理人員服務的公司。

關係密切的家庭成員是指在處理該公司相關事宜的過程中可能影響該個人或被其影響的家庭成員。

2.34 金額四捨五入

合併財務報表和附註中披露的所有金額已四捨五入到最近的千位貨幣單位。除非另外說明。

(除特別註明外，金額單位為人民幣元)

3 財務風險管理

3.1 財務風險因素

本集團的活動承受著多種的財務風險：市場風險(包括外匯風險、公允價值利率風險、現金流量利率風險及商品價格風險)、信用風險和流動性風險。本集團整體的風險管理計劃針對金融市場的不可預見性，力求減少對本集團財務業績的潛在不利影響。

在滿足所有相關條件的前提下，套期會計被用來消除套期工具與套期項目之間的會計錯配。

(a) 衍生金融工具

於2023年12月31日及2022年12月31日，本集團不存在列示在綜合資產負債表中的衍生金融工具。

(i) 衍生金融工具的分類

衍生工具僅用於套期目的，並非投機工具。當衍生工具不滿足套期會計的要求時，本集團將其重分類至持有待售的金融資產，以公允價值計量且其變動計入當期損益。將在資產負債表日後12個月內結算的衍生工具列示為流動資產或流動負債。

本集團現金流量套期的會計政策在附註2.13中披露。

(除特別註明外，金額單位為人民幣元)

3 財務風險管理(續)

3.1 財務風險因素(續)

(a) 衍生金融工具(續)

(ii) 套期儲備

下表為商品價格風險的套期儲備調節表，並顯示了套期關係的有效性：

	稅前金額 人民幣千元	所得稅影響 人民幣千元	稅後金額 人民幣千元
二零二二年一月一日結餘	48,613	(12,153)	36,460
確認在其他綜合收益中有效現金流量			
套期部分	375,701	(93,925)	281,776
重分類至損益	(107,009)	26,752	(80,257)
重分類至存貨	(317,305)	79,326	(237,979)
二零二二年十二月三十一日及 二零二三年一月一日結餘	-	-	-
確認在其他綜合收益中有效現金流量			
套期部分	15,624	(3,906)	11,718
重分類至損益	45,482	(11,370)	34,112
重分類至存貨	(61,106)	15,276	(45,830)
二零二三年十二月三十一日結餘	-	-	-

綜合財務報表附註(續)

(除特別註明外，金額單位為人民幣元)

3 財務風險管理(續)

3.1 財務風險因素(續)

(a) 衍生金融工具(續)

(iii) 計入當期綜合損益表的金額

除以上列示於套期儲備的金額外，以下金額與衍生工具相關且計入當期綜合損益表：

	二零二三年 人民幣千元	二零二二年 人民幣千元
不滿足套期要求的商品掉期合約淨(損失)/收益		
計入其他(損失)/收益－淨額	-	(35,434)
不滿足套期要求的外匯期權淨收益計入其他		
(損失)/收益－淨額	-	7,583
總計	-	(27,851)

套期有效性

套期有效性在套期關係開始時進行判斷，並階段性地進行有效性分析以保證套期工具和被套期項目之間存在經濟關係。

本集團進行商品掉期交易，其主要商業條款與被套期項目類似，例如計價期、付款日期、交易價格、油品品種及油品數量。

商品掉期合約在被套期項目結算時間變動時可能產生套期無效部分。截至二零二三年十二月三十一日止年度，本集團未因商品掉期合約產生套期無效部分。

於2023年12月31日及2022年12月31日，本集團未持有油品掉期合約。

(除特別註明外，金額單位為人民幣元)

3 財務風險管理(續)

3.1 財務風險因素(續)

(b) 市場風險

(i) 外匯風險

本集團的主要經營位於中國境內，主要業務以人民幣結算。但本集團已確認的外幣資產和負債及未來的外幣交易(外幣資產和負債及外幣交易的計價貨幣主要為美元)依然存在外匯風險。本集團總部財務部門負責監控集團外幣交易和外幣資產及負債的規模，以最大程度降低面臨的外匯風險。於二零二二年十二月三十一日，本集團目前沒有使用任何衍生合同來對沖貨幣風險。截至2022年12月31日的年度，集團使用外匯遠期合約和外匯期權合約來降低與美元有關的外匯風險。

於二零二三年十二月三十一日，本集團不持有尚未到期的外匯遠期合約及期權(二零二二年十二月三十一日：無)。

於二零二三年十二月三十一日，假若人民幣兌各類外幣貶值/升值5%，而所有其他可變因素維持不變，則該年度本集團稅後淨虧損應減少/增加約人民幣3,228千元(二零二二年十二月三十一日：減少/增加稅後淨虧損約人民幣1,751千元)。

在綜合損益表中確認的外匯(損失)/收益：

	二零二三年 人民幣千元	二零二二年 人民幣千元
其他(虧損)/收益中包含的外匯(損失)/收益(附註8)	(4,909)	21,969

綜合財務報表附註(續)

(除特別註明外，金額單位為人民幣元)

3 財務風險管理(續)

3.1 財務風險因素(續)

(b) 市場風險(續)

(ii) 現金流量及公允價值利率風險

本集團的利率風險主要產生於短期借款和超短期融資券。浮動利率的金融負債使本集團面臨現金流量利率風險，固定利率的金融負債使本集團面臨公允價值利率風險。本集團根據當時的市場環境來決定固定利率及浮動利率合同的相對比例。

本集團總部財務部門持續監控集團利率水平。利率上升會增加新增帶息債務的成本以及本集團尚未付清的以浮動利率計息的帶息債務的利息支出，並對本集團的財務業績產生重大的不利影響，管理層會依據最新的市場狀況及時做出調整，這些調整可能是進行利率互換的安排來降低利率風險。於二零二三年度及二零二二年度本集團並無利率互換安排。

於2023年12月31日及2022年12月31日，本集團持有的計息金融工具如下：

	二零二三年 人民幣千元	二零二二年 人民幣千元
固定利率：		
一年內到期的定期存款	700,000	3,000,000
一年以上到期的定期存款	2,600,000	3,300,000
借款	(3,000,000)	(1,550,000)
租賃負債	(8,457)	(16,251)
	291,543	4,733,749
浮動利率：		
現金及現金等價物	4,906,368	889,413
借款	(700,000)	(700,000)
	4,206,368	189,413

(除特別註明外，金額單位為人民幣元)

3 財務風險管理(續)

3.1 財務風險因素(續)

(b) 市場風險(續)

(ii) 現金流量及公允價值利率風險(續)

於二零二三年十二月三十一日，在其他變量不變的情況下，假定利率上升或下降50個基點，本集團的股東權益及淨虧損會減少或增加約人民幣15,800千元(二零二二年：淨利潤增減少或增加約人民幣730千元)，主要是由於浮動利率現金及現金等價物的利息收入增加/降低導致。

(iii) 商品價格風險

本集團主要通過原油加工生產化工及煉油產品。煉油產品的銷售價格由政府部門根據市場價格調整機制定期調整，通常與原油價格緊密相關。原油價格及煉油產品的價格波動可能對本集團產生重大影響，本集團使用商品掉期合約以規避部分此等風險。

於二零二三年十二月三十一日，本集團未持有指定為有效現金流量套期及經濟套期的商品掉期合約。(二零二二年十二月三十一日：無)

(c) 信用風險

(i) 風險管理

信貸風險指對手方將違反合約義務而導致本集團產生財務虧損。本集團對信用風險按組合分類進行管理。信用風險主要產生於現金及現金等價物、定期存款、應收票據、按攤餘成本以公允價值計量且其變動計入其他綜合收益的金融資產、其他應收款等。

本集團貨幣資金(包括定期存款)、應收票據的交易對手方主要為聲譽良好並擁有較高信用評級的國有銀行和其他大中型上市銀行或金融機構，本集團認為其不存在重大的信用風險，幾乎不會產生因交易對手方違約而導致的重大損失。

(除特別註明外，金額單位為人民幣元)

3 財務風險管理(續)

3.1 財務風險因素(續)

(c) 信用風險(續)

(i) 風險管理(續)

此外，對於應收賬款和其他應收款，本集團設定相關政策以控制信用風險敞口。本集團基於對客戶的財務狀況、從第三方獲取擔保的可能性、信用記錄及其它因素諸如目前市場狀況等評估客戶的信用資質並設置相應信用期。本集團會定期對客戶信用記錄進行監控，對於信用記錄不良的客戶，本集團會採用書面催款、縮短信用期或取消信用期等方式，以確保本集團的整體信用風險在可控的範圍內。

本集團在初始計量一項金融資產時考慮了無法履約的可能性，以及其是否會導致信用風險在各個持續經營的報告期間內顯著上升。本集團通過對比財務報告日及初始計量時的違約風險以評估信用風險是否存在顯著波動。在評估過程中，管理層充分考慮了可使用的合理可靠的預測信息。其中，以下指標尤為重要：

- 內部信用評級；
- 外部信用評級(可獲得的)；
- 已發生或預計將會發生的，會導致債務人履約能力產生顯著變化的財務狀況或環境的重大變化；
- 發生的，經營已發生或預計將會發生的，債務人經營狀況的重大變化；
- 債務人其他金融工具相關的信用風險顯著增加；
- 履約的抵押擔保物或第三方擔保人提供實物擔保或信用擔保價值的重大變化；
- 債務人預期表現的重大變化，包括債務人償付情況的重大變化等。

(除特別註明外，金額單位為人民幣元)

3 財務風險管理(續)

3.1 財務風險因素(續)

(c) 信用風險(續)

(i) 風險管理(續)

除以上因素外，如果債務人逾期未履行義務超過30天，也推定其存在重大信用風險。

本集團採取了其他監督措施來保證逾期債務被歸還。此外，本集團定期覆核各筆應收賬款以保證無法收回的款項計提了減值。因此重大信用風險集中的情況主要源自本集團存在對個別客戶的重大應收賬款。於資產負債表日，第一大客戶和前五大客戶的應收賬款分別佔本集團應收賬款總額的94.71%和99.99% (二零二二年十二月三十一日：95.57%和97.65%)。

對於其他應收款，管理層定期對組合及個別其他應收款的可收回性基於其歷史收回情況和預期的信息進行評估，管理層認為其他應收款沒有明顯的信用風險。

(ii) 金融資產減值

本集團有三類金融資產適用於預期信用損失模型：

- 由銷售貨物及提供服務產生的應收賬款，
- 以攤餘成本計量的其他金融資產，以及
- 以公允價值計量且其變動計入其他綜合收益的債務工具。

雖然現金及現金等價物、定期存款和應收票據適用於國際會計準則第9號中的減值，但可識別的減值損失不顯著。

綜合財務報表附註(續)

(除特別註明外，金額單位為人民幣元)

3 財務風險管理(續)

3.1 財務風險因素(續)

(c) 信用風險(續)

(ii) 金融資產減值(續)

應收賬款

本集團適用國際會計準則第9號，運用簡易方式計量所有續存的應收賬款的預期信用損失(包括對關聯方的應收賬款)以及以公允價值計量且其變動計入其他綜合收益的金融資產。

為計量預期信用損失，應收賬款以信用風險特徵及到期日進行歸類。

預期損失率基於二零二三年十二月三十一日及二零二二年十二月三十一日前36個月分別銷售後對方付款資料，及該期間內相應歷史信用損失。歷史信用損失應反應當前及未來影響客戶付款能力的宏觀經濟因素。

應收賬款減值損失作為減值損失影響經營虧損，收回已核銷減值的應收賬款沖減當期減值損失。

以攤餘成本計量的其他金融資產

以攤餘成本計量的其他金額資產為其他應收款。

截至二零二三年十二月三十一日及二零二二年十二月三十一日，其他應收款的內部信用評級仍在執行。本集團評估後認為，基於十二個月預期損失模型，這些應收款項的信用損失不顯著。

管理層考慮到其他應收款(包括應收關聯方款項)的過往到期支付歷史和對方當前的支付能力，認為其他應收款的信用風險沒有顯著增加。因此在期間內的減值損失以十二個月的信用期計算。

(除特別註明外，金額單位為人民幣元)

3 財務風險管理(續)

3.1 財務風險因素(續)

(c) 信用風險(續)

(ii) 金融資產減值(續)

以攤餘成本計量的其他金融資產(續)

損益中確認的減值準備計提或核銷以財務報告中金融資產減值(計提)／轉回。

在沒有收回可能性的情況下，包括債務人未與本集團簽訂償還協議及逾期120天以上未能還款，應收及其他應收款被核銷。

應收及其他應收款項的減值損失及收回以前年度計提的減值款項在營業虧損中列示為金融資產減值計提。

以公允價值計量的債務工具

以公允價值計量的債務工具包括應收賬款和應收票據，其業務模式既以收取合同現金流量為目標又以出售資產為目標。以公允價值計量且其變動計入其他綜合收益的債務工具的損失備抵計入其他綜合收益，並在公允價值儲備金中累計，不會減少財務狀況表中金融資產的賬面金額。

截止二零二三年十二月三十一日及二零二二年十二月三十一日，本集團沒有為以公允價值計量且其變動計入其他綜合收益的金融資產計提減值準備。

綜合財務報表附註(續)

(除特別註明外，金額單位為人民幣元)

3 財務風險管理(續)

3.1 財務風險因素(續)

(c) 信用風險(續)

(iii) 計入綜合損益表的金融資產減值損失淨額

本年度內，確認了下列金融資產減值有關的銷售和行政費用的(損失)/收回：

	二零二三年 人民幣千元	二零二二年 人民幣千元
減值損失		
— 應收賬款壞賬準備	(47)	(778)
— 其他應收款壞賬準備	(3)	(4,727)
— 從已核銷的其他應收賬款中收回的款項	4,860	—
應收賬款壞賬的轉回	645	139
金融資產減值轉回/(計提)	5,455	(5,366)

(iv) 以公允價值計量且其變動計入損益的金融資產

本集團由於以公允價值計量且其變動計入損益的例如帶有回購條款的股票的投資依舊面臨信用風險。於報告期面臨的最大的風險即這些投資工具的賬面價值。

(除特別註明外，金額單位為人民幣元)

3 財務風險管理(續)

3.1 財務風險因素(續)

(d) 流動性風險

本集團內各子公司負責其自身的現金流量預測。總部財務部門在匯總各子公司現金流量預測的基礎上，在集團層面持續監控短期和長期的資金需求，以確保維持充裕的現金儲備和可供隨時變現的有價證券；同時持續監控是否符合借款協議的規定，從主要金融機構獲得提供足夠備用資金的承諾，以滿足短期和長期的資金需求。

本集團的流動性主要取決於其維持充足的經營現金流入的能力、短期銀行貸款的續期以及獲得足夠的外部融資以支持其營運資金和履行到期債務的能力。於2023年12月31日，本集團從若干中國境內的金融機構獲取備用授信額度，允許本集團借貸總額最高人民幣12,500,000千元的貸款，其中本集團尚未使用的備用授信額度為人民幣8,800,000千元。管理層評估所有的授信額度都可以在到期日後更新。

各子公司持有的剩餘現金超過營運資本管理所需的餘額轉撥至總部財務部。於二零二三年十二月三十一日，本集團持有現金及現金等價物人民幣4,906,368千元(二零二二年十二月三十一日：人民幣889,413千元)(附註23)，一年以內到期的銀行定期存款為人民幣700,645千元(2022年12月31日：人民幣3,108,919千元)(附註24)及應收賬款(包括對關聯方應收賬款和以公允價值計量且其變動計入其他綜合收益的金融資產)人民幣1,606,288千元(二零二二年十二月三十一日：人民幣2,957,771千元)，預期可實時產生現金流量以管理流動性風險。

下表顯示本集團的非衍生金融負債，按照相關的到期組別，根據由綜合資產負債表日至合同到期日的剩餘期間進行分析。在表內披露的金額為未經貼現的合同現金流量。

綜合財務報表附註(續)

(除特別註明外，金額單位為人民幣元)

3 財務風險管理(續)

3.1 財務風險因素(續)

(d) 流動性風險(續)

於二零二三年十二月三十一日

	已簽訂合同的金融負債					賬面價值
	一年以內 人民幣千元	一到二年 人民幣千元	二到五年 人民幣千元	五年以上 人民幣千元	總計 人民幣千元	
非衍生工具						
借款	3,715,617	-	-	-	3,715,617	3,700,000
租賃負債	7,878	857	201	-	8,936	8,457
應付票據	1,401,288	-	-	-	1,401,288	1,401,288
應付賬款	1,569,521	-	-	-	1,569,521	1,569,521
其他應付款	862,050	-	-	-	862,050	862,050
應付關聯公司款項扣除非 金融負債	5,144,071	-	-	-	5,144,071	5,144,071
	12,700,425	857	201	-	12,701,483	12,685,387

(除特別註明外，金額單位為人民幣元)

3 財務風險管理(續)

3.1 財務風險因素(續)

(d) 流動性風險(續)

	於二零二二年十二月三十一日					賬面價值
	已簽訂合同的金融負債					
	一年以內 人民幣千元	一到二年 人民幣千元	二到五年 人民幣千元	五年以上 人民幣千元	總計 人民幣千元	
非衍生工具						
借款	1,570,282	704,914	-	-	2,275,196	2,250,000
租賃負債	9,395	7,531	655	-	17,581	16,251
應付票據	24,951	-	-	-	24,951	24,951
應付賬款	1,818,453	-	-	-	1,818,453	1,818,453
其他應付款	1,083,130	-	-	-	1,083,130	1,083,130
應付關聯公司款項扣除非 金融負債	7,877,323	-	-	-	7,877,323	7,877,323
	12,383,534	712,445	655	-	13,096,634	13,070,108

3.2 資本風險管理

本集團的資本管理政策，是保障集團能繼續經營，以為股東提供回報和為其他利益關係者提供利益，同時維持最佳的資本結構以減低資本成本。

本集團積極定期審查和管理資本結構，以保持較高借款水平可能帶來的較高股東回報與穩健資本狀況所帶來的優勢和安全之間的平衡，並根據經濟狀況的變化對資本結構進行調整。

本集團根據調整後的淨債務與資本的比率監控其資本結構。調整後的淨債務定義為總債務(包括有息貸款和借款以及租賃負債)加上未兌現的擬議股息，減去現金和現金等價物。調整後資本包括股本的所有組成部分，但與現金流對沖相關的股本中確認的金額除外，減去未兌現的擬議股息。

綜合財務報表附註(續)

(除特別註明外，金額單位為人民幣元)

3 財務風險管理(續)

3.2 資本風險管理(續)

2023年12月31日與2022年12月31日，集團調整後的淨債務與資本比率如下：

	附註	二零二三年 人民幣千元	二零二二年 人民幣千元
流動負債：			
短期借款	27	3,700,000	1,550,000
租賃負債	15	7,515	8,738
		3,707,515	1,558,738
非流動負債：			
長期借款	27	—	700,000
租賃負債	15	942	7,513
負債合計		3,708,457	2,266,251
減：現金及現金等價物	23	(4,906,368)	(889,413)
調整後淨負債		(1,197,911)	1,376,838
所有者權益合計			
減：套期保值儲備		—	—
調整後所有者權益		24,928,894	26,355,363
調整後資產負債率		N/A	5%

本集團及其任何子公司都不受外部強制實行的資本約束。

(除特別註明外，金額單位為人民幣元)

3 財務風險管理(續)

3.3 公允價值估計

下表根據在評估公允價值的估值技術中所運用到的輸入的層級，分析本集團於二零二三年十二月三十一日及二零二二年十二月三十一日按公允價值入賬的金融工具。這些輸入按照公允價值層級歸類為如下三層：

- 活躍市場中交易的金融資產公允價值(例如公開交易的衍生品和證券)是基於報告期末所引用的市場價格。本集團所持有的金融資產所引用的市場價格即為當期賣價。這些工具將被列入第一層。
- 並未在活躍市場中交易的金融資產公允價值(例如，場外交易衍生品)由最大程度利用了可觀察市場數據及較少估計的估計技術。如果所有需要公允價值的關鍵輸入值均可獲取，則該工具將被列入第二層。
- 如果一個或多個關鍵輸入值並非依據市場可觀察數據，金融工具將被列入第三層。這也適用於非上市股票。

於二零二三年十二月三十一日

附註	第一層 人民幣千元	第二層 人民幣千元	第三層 人民幣千元	總計 人民幣千元
<i>經常性公允價值計量</i>				
金融資產				
以公允價值計量且其變動計入當期				
損益的金融資產				
— 其他非流動金融資產	-	-	36,500	36,500
以公允價值計量且其變動計入其他				
綜合收益的金融資產				
— 應收款項融資	25	236,487	-	236,487
— 股權投資	25	-	3,869	3,869
		-	236,487	40,369
			236,487	276,856

綜合財務報表附註(續)

(除特別註明外，金額單位為人民幣元)

3 財務風險管理(續)

3.3 公允價值估計(續)

於二零二二年十二月三十一日					
附註	第一層 人民幣千元	第二層 人民幣千元	第三層 人民幣千元	總計 人民幣千元	
經常性公允價值計量					
金融資產					
以公允價值計量且其變動計入其他綜合					
收益的金融資產					
— 應收款項融資	25	—	582,354	—	582,354
— 股權投資	25	—	—	5,000	5,000
		—	582,354	5,000	587,354
以公允價值計量且其變動計入當期損益的					
其他流動負債—關聯方		—	1,388,286	—	1,388,286

公允價值的計量採用的估值模型及輸入數據計量(第二層次)。

應收賬款及應收票據的公允價值估值為未來現金流量的現值，按資產負債表日的市場利率折現。

公允價值的計量採用的估值模型及輸入數據計量(第三層次)。

對於股權投資，集團聘請獨立的有資質的專業評估師採用現金流貼現法進行公允價值評估，所使用的輸入值主要包括自由現金流、無風險利率和盈餘資金。

對於附回售條款的優先股投資，公允價值參照最近日期的交易價格，並考慮優先清算權的影響。

(除特別註明外，金額單位為人民幣元)

3 財務風險管理(續)

3.3 公允價值估計(續)

2023年本集團未發生各層次之間的轉換(2022年：無)。本集團的政策是於發生層次轉換的報告期末確認公允價值層級的轉移。

不以公允價值計量的金融資產及金融負債主要為應收賬款、其他應收款、應收關聯方款項(預付款項除外)、應付款項、應付關聯方款項、其他應付款項(應付員工薪酬及福利及其他應計稅項除外)、借款和短期債券。不以公允價值計量的金融資產和金融負債的賬面價值與公允價值之間無重大差異。

下表顯示截至2023年12月31日第三層次的公允價值變動情況：

以公允價值計量且其變動計入其他綜合收益	股權投資 人民幣/千元	合計 人民幣/千元
二零二二年一月一日	5,000	5,000
購置	-	-
處置	-	-
公允價值變動	-	-
二零二二年十二月三十一日	5,000	5,000
購置	-	-
計入其他綜合收益的公允價值變動	(1,131)	(1,131)
二零二三年十二月三十一日	3,869	3,869

綜合財務報表附註(續)

(除特別註明外，金額單位為人民幣元)

3 財務風險管理(續)

3.3 公允價值估計(續)

2023年本集團未發生各層次之間的轉換(2022年：無)。(續)

以公允價值計量且其變動計入當期損益	結構性存款 人民幣/千元	其他非流動金融資產 人民幣/千元	合計 人民幣/千元
二零二二年一月一日	-	-	-
購置	1,000,000	-	1,000,000
處置	(1,011,124)	-	(1,011,124)
公允價值變動	11,124	-	11,124
二零二二年十二月三十一日	-	-	-
購置	-	26,500	26,500
公允價值變動	-	10,000	10,000
二零二三年十二月三十一日	-	36,500	36,500

4 關鍵會計估計及假設

4.1 本集團應用會計政策時的重要會計判斷

在應用本集團會計政策的過程中，管理層作出以下會計判斷：

(a) 金融資產的分類

本集團在確定金融資產的分類時涉及的重大判斷包括業務模式及合同現金流量特徵的分析等。本集團在金融資產組合的層次上確定管理金融資產的業務模式，考慮的因素包括評價和向關鍵管理人員報告金融資產業績的方式、影響金融資產業績的風險及其管理方式、以及相關業務管理人員獲得報酬的方式等。

本集團在評估金融資產的合同現金流量是否與基本借貸安排相一致時，存在以下主要判斷：本金是否可能因提前還款等原因導致在存續期內的時間分佈或者金額發生變動；利息是否僅包括貨幣時間價值、信用風險、其他基本借貸風險以及成本和利潤的對價。例如，提前償付的金額是否僅反映了尚未支付的本金及以未償付本金為基礎的利息，以及因提前終止合同而支付的合理補償。

4 關鍵會計估計及假設

4.2 主要會計估計

估計不確定性的重要來源如下：

(a) 存貨可變現淨值

如附註2.14所述，存貨按照成本與可變現淨值孰低計量。可變現淨值，是指在日常活動中，存貨的估計售價減去至完工時估計將要發生的成本、估計的其他實現銷售的成本後的金額。該等估計是基於流動市場狀況及銷售同類產品的過往經驗。由於競爭對手為應對市場條件的變化會採取不同的行動，它可能會隨之發生顯著變化。

管理層在資產負債表日對存貨進行重新評估，以確保存貨按成本和可變現淨值中的較低者計量。

(b) 非流動資產減值

如附註2.12所述，本集團在資產負債表日評估資產或資產組(該等資產(或資產組)包括特定生產裝置)的可回收金額(公允價值減去處置費用的淨額與使用價值中的較高者)，以確定資產(或資產組)是否存在減值損失。如果情況顯示長期資產(或資產組)的賬面價值可能無法全部收回，有關資產(或資產組)便會被視為已減值，並相應確認減值損失。

可收回金額是資產(或資產組)的公允價值減去處置費用後的淨額與資產(或資產組)預計未來現金流量的現值兩者之間的較高者。由於本集團不能可靠獲得某些資產(或資產組)的公開市價，本集團在估計此類資產(或資產組)的可收回金額時會採用所有能夠獲得的相關資料，包括根據合理和可支持的假設所作出有關產品銷售收入和相關運營成本的預測，以及預計未來現金流量現值時使用的折現率。例如，在預計特定資產組未來現金流量的現值時，需要對特定資產組的產品銷售增長率和相關成本增長率及折現率等重大會計估計參數作出判斷。

(c) 不動產、廠房及設備的使用年限及殘值

不動產，廠房及設備均在考慮其殘值後，於預計可使用年限內按直線法計提折舊。管理層每年審閱資產的預計可使用年限和殘值，以決定將計入每一報告期的折舊費用數額。預計可使用年限是本集團根據對同類資產的以往經驗並結合預期的技術的改變確定。如果以前的估計發生重大變化，則會在未來期間對以上估計進行調整。

(除特別註明外，金額單位為人民幣元)

5 分部信息和收入

5.1 分部信息

本集團之業務按業務種類劃分為多個分部並加以管理。鑒於本公司及各子公司基本上全部是在國內經營，故並無編列任何地區分部資料。

本集團主要經營決策者確定以下三個報告分部，其報告形式與呈報於主要經營決策者用以決定向各分部進行資源分配及評價業績的報告形式一致。

分部的業績、資產和負債包括了與該分部直接相關或還可按合理基準分攤的項目。未分配項目主要包括於聯營及合營公司的權益、遞延稅項資產、現金及現金等價物、定期存款、以公允價值計量且其變動計入其他綜合收益的金融資產—股權投資，以公允價值計量且其變動計入當期損益的金融資產—其他非流動金融資產及其相關收入(諸如應佔聯營及合營公司淨(虧損)/利潤和利息收入)、帶息借款及其利息費用及遞延稅項負債。

本集團主要以三個業務分部經營：煉油產品、化工產品及石油化工產品貿易。化工產品及煉油產品均是從主要原材料原油，經中間步驟生產而成。各分部的產品如下：

- (i) 本集團的煉油產品分部設有石油煉製設備、煉製汽油、煤油、柴油、重油及煉化石油氣等，同時為後續化工裝置提供原料。
- (ii) 化工分部主要生產對二甲苯、苯、環氧乙烷、聚乙烯樹脂、聚丙烯樹脂、丙烯酸纖維和碳纖維。生產的對二甲苯、苯和環氧乙烷既可作為生產其他石化產品的原料，也可出售給外部客戶。聚乙烯樹脂和塑料用於生產絕緣電纜、覆蓋膜和模制產品，如家庭用品和玩具。聚丙烯樹脂用於生產薄膜、板材和模塑產品，如家庭用品、玩具、消費電子產品和汽車零件。丙烯酸纖維和碳纖維主要用於紡織和服裝行業。
- (iii) 石油化工產品貿易分部主要從事石化產品的進出口業務。產品來自國際和國內供應商。合成纖維分部主要生產滌綸，腈綸以及碳纖維等，主要供紡織及服飾行業使用。
- (iv) 其他業務包括投資物業租賃、服務提供和其他各種經營業務，這些業務不包括在上述經營分部中。

(除特別註明外，金額單位為人民幣元)

5 分部信息和收入(續)

5.1 分部信息(續)

二零二三年	煉油產品 人民幣千元	化工產品 人民幣千元	石油化工 產品貿易 人民幣千元	其他分部 人民幣千元	總計 人民幣千元
分部交易總收入	77,077,668	35,744,930	9,073,844	1,700,498	123,596,940
分部間交易收入	(12,435,124)	(16,633,628)	(894,509)	(702,071)	(30,665,332)
分部外交易收入	64,642,544	19,111,302	8,179,335	998,427	92,931,608
收入確認時點					
— 在某一時點確認	64,642,544	19,111,302	8,123,135	998,427	92,875,408
— 在某一時段內確認	—	—	56,200	—	56,200
	64,642,544	19,111,302	8,179,335	998,427	92,931,608
分部經營(虧損)/利潤	(230,020)	(1,497,511)	41,765	(67,188)	(1,752,954)

綜合財務報表附註(續)

(除特別註明外，金額單位為人民幣元)

5 分部信息和收入(續)

5.1 分部信息(續)

二零二二年	煉油產品 人民幣千元	化工產品 人民幣千元	石油化工 產品貿易 人民幣千元	其他分部 人民幣千元	總計 人民幣千元
分部交易總收入	62,729,318	33,943,511	12,938,663	1,641,243	111,252,735
分部間交易收入	(11,575,451)	(15,608,413)	(922,043)	(703,672)	(28,809,579)
分部外交易收入	51,153,867	18,334,840	12,016,586	937,863	82,443,156
收入確認時點					
—在某一時點確認	51,153,867	18,334,840	11,917,827	937,863	82,344,397
—在某一時段內確認	—	—	98,759	—	98,759
	51,153,867	18,334,840	12,016,586	937,863	82,443,156
分部經營利潤/(虧損)	972	(3,724,426)	12,838	(132,750)	(3,843,366)

(除特別註明外，金額單位為人民幣元)

5 分部信息和收入(續)

5.1 分部信息(續)

	二零二三年			二零二二年		
	人民幣千元			人民幣千元		
分部經營(虧損)/利潤						
煉油產品	(230,020)			972		
化工產品	(1,497,511)			(3,724,426)		
石油化工產品貿易	41,765			12,838		
其他	(67,188)			(132,750)		
經營(虧損)/利潤	(1,752,954)			(3,843,366)		
財務收益－淨額	238,675			443,328		
享有按權益法入賬的投資的淨(虧損)/利潤份額	(141,128)			(173,616)		
除所得稅前(虧損)/利潤	(1,655,407)			(3,573,654)		
其他損益披露						
	二零二三年			二零二二年		
	減值虧損和預			減值虧損和預		
	折舊及攤銷	期信用損失	存貨撇減	折舊及攤銷	期信用損失	存貨撇減
	人民幣千元	人民幣千元	人民幣千元	人民幣千元	人民幣千元	人民幣千元
煉油產品	(686,421)	-	(51,212)	(928,687)	-	(37,900)
化工產品	(1,363,300)	(25,840)	(395,507)	(662,729)	(291,617)	(487,369)
石油化工產品貿易	8,228	-	-	(35,345)	-	-
其他	52,712	1,445	-	(186,537)	(9)	-
	(1,988,781)	(24,395)	(446,719)	(1,813,298)	(291,626)	(525,269)

綜合財務報表附註(續)

(除特別註明外，金額單位為人民幣元)

5 分部信息和收入(續)

5.1 分部信息(續)

	於十二月三十一日	
	二零二三年 總資產 人民幣千元	二零二二年 總資產 (已重述) 人民幣千元
分配資產		
煉油產品	15,498,918	16,021,111
化工產品	8,071,525	7,897,978
石油化工產品貿易	768,621	1,391,104
其他	2,183,405	2,765,693
分配資產	26,522,469	28,075,886
未分配資產		
按權益法入賬的投資	3,271,941	3,504,393
現金及現金等價物	4,906,368	889,413
銀行定期存款	3,483,145	6,498,478
遞延所得稅資產	1,313,841	991,892
以公允價值計量且其變動計入當期損益的金融資產	36,500	-
待抵扣增值稅	15,222	1,057,463
其他	14,745	119,234
未分配資產	13,041,762	13,060,873
總資產	39,564,231	41,136,759

(除特別註明外，金額單位為人民幣元)

5 分部信息和收入(續)

5.1 分部信息(續)

	於十二月三十一日	
	二零二三年 總負債 人民幣千元	二零二二年 總負債 (已重述) 人民幣千元
分配負債		
煉油產品	7,197,171	8,159,960
化工產品	2,903,313	2,642,586
石油化工產品貿易	718,651	1,370,346
其他	53,007	251,328
分配負債	10,872,142	12,424,220
未分配負債		
借款	3,700,000	2,250,000
遞延所得稅負債	31,564	30,898
其他	31,631	76,239
未分配負債	3,763,195	2,357,137
總負債	14,635,337	14,781,357
	二零二三年 人民幣千元	二零二二年 人民幣千元
不動產、廠房及設備、在建工程、使用權資產及其他非流動資產的增加		
煉油產品	457,199	544,806
化工產品	1,078,218	2,657,772
石油化工產品貿易	442	16,603
其他	17,305	235,406
	1,553,164	3,454,587

綜合財務報表附註(續)

(除特別註明外，金額單位為人民幣元)

5 分部信息和收入(續)

5.2 收入

集團於二零二三及二零二二年度來自外部客戶的收入基本全部來源於中國內地。且於二零二三年十二月三十一日及二零二二年十二月三十一日，本集團的其他資產亦主要基本全部來源於中國內地。

收入中約人民幣66,435,767千元(二零二二年：人民幣52,190,120千元)來自同一客戶。本集團對該客戶的收入來源於煉油產品分部以及其他業務分部。

相關客戶的信用風險集中度明細在附註3.1(c)中列示。

6 其他業務收入

	二零二三年 人民幣千元	二零二二年 人民幣千元
政府補助(a)	39,819	33,055
投資性房地產租金收入(附註17)	81,987	75,159
其他	9,943	2,427
	131,749	110,641

(a) 政府補助

研發補助及其他稅收返還計入「政府補助」科目中。這些政府補助並沒有未實現的條件或其他或有條件。

7 其他業務支出

	二零二三年 人民幣千元	二零二二年 人民幣千元
與投資性房地產租賃相關的 costs	(11,633)	(12,037)
其他	(8,529)	(13,738)
	(20,162)	(25,775)

(除特別註明外，金額單位為人民幣元)

8 其他(損失)／利得－淨額

	二零二三年 人民幣千元	二零二二年 人民幣千元
不動產、廠房及設備和其他長期資產處置淨損失	(26,758)	(26,767)
外匯淨(損失)／收益	(4,909)	21,969
以公允價值計量且其變動計入其他綜合收益的金融資產結算損失	(4,403)	(3,148)
處置存貨淨損失	(313)	(819)
以公允價值計量且其變動計入當期損益的金融資產－公允價值的淨變動	10,000	-
保險理賠款	8,498	
無法支付的應付款項	3,690	
不符合套期會計條件的商品掉期合同損失淨額	-	(35,434)
結構性存款收益(註釋a)	-	11,124
外匯遠期合約結算淨收益	-	7,583
應收委託貸款收益	-	2,704
	(14,195)	(22,788)

(a) 結構性存款收益

結構性存款是銀行發行的金融產品，其收益與嵌入指數的表現掛鉤，如匯率、利率等。

綜合財務報表附註(續)

(除特別註明外，金額單位為人民幣元)

9 財務收益和費用

	二零二三年 人民幣千元	二零二二年 人民幣千元
三個月以上到期的定期存款的利息收益	189,600	410,652
三個月以內到期的定期存款的利息收益	188,480	124,468
其他	5,908	6,710
財務收益	383,988	541,830
租賃負債及不以公允價值計量且其變動計入當期損益的金融負債的已付／ 應付利息支出	(157,013)	(122,638)
減：在建工程資本化的利息支出	11,700	24,136
財務費用	(145,313)	(98,502)
財務收益－淨額	238,675	443,328

(除特別註明外，金額單位為人民幣元)

10 按性質分類的費用

	二零二三年 人民幣千元	二零二二年 人民幣千元
耗用的原材料成本	65,553,670	55,997,717
商品採購成本	8,070,375	11,910,488
員工成本(附註11)	3,479,098	3,545,720
折舊及攤銷：		
不動產、廠房及設備(附註16)	1,685,008	1,494,176
投資性房地產(附註17)	15,270	15,323
其他非流動資產(附註14)	256,198	270,881
使用權資產(附註15)	32,305	32,918
維修及保養開支	1,095,884	1,513,812
庫存商品及在產品的存貨變動	(154,992)	(78,255)
運輸費用	202,856	193,144
存貨跌價準備計提(附註21)	446,719	525,269
外部勞務加工費	179,934	192,288
代理手續費(附註33)	99,026	90,341
不動產、廠房及設備的減值損失(附註16)	29,850	286,260
核數師酬金－鑒證服務	6,837	6,837
核數師酬金－非鑒證服務	129	129
短期租賃費用	14,764	14,774

綜合財務報表附註(續)

(除特別註明外，金額單位為人民幣元)

11 員工成本

	二零二三年 人民幣千元	二零二二年 人民幣千元
工資及薪酬	2,068,913	2,139,472
社會福利支出	914,650	921,971
其他	495,535	484,277
員工成本總支出	3,479,098	3,545,720

(i) 五位最高薪酬人士

截至二零二三年十二月三十一日止年度及二零二二年十二月三十一日止年度，五位最高薪酬人士為五位董事及監事，該部分酬金已經在附註37中披露。

(ii) 本集團在中國的僱員須參加由當地市政府組織的定額供款退休金統籌計劃。本集團在中國的公司按當地市政府同意的僱員平均工資的一定百分比向該計劃供款，為僱員的退休福利提供資金。

此外，本集團為員工設立了一項不超過工資8%的補充定額供款養老保險計劃。除上述定額及補充定額供款之外，本集團沒有支付其他重大退休福利的責任。

二零二三年本集團對以上定額及補充定額供款總額為人民幣460,224千元(二零二二年：人民幣463,204千元)。

(iii) 截止二零二三年十二月三十一日年度及二零二二年十二月三十一日，上述界定供款退休計劃並無重大未繳供款。

(除特別註明外，金額單位為人民幣元)

12 所得稅

	二零二三年	二零二二年 (已重述)
	人民幣千元	人民幣千元
當期所得稅	(14,907)	(66,649)
遞延所得稅	321,000	798,109
所得稅利得	306,093	731,460

按本公司適用稅率計算的預計所得稅金額與綜合利潤表列示的實際所得稅調節表及實際所得稅下的利潤總額如下：

	截至十二月三十一日的年度	
	二零二三年	二零二二年 (已重述)
	人民幣千元	人民幣千元
稅前虧損	(1,655,407)	(3,573,654)
按25%適用稅率計算之中國所得稅金額	413,852	893,414
享有按權益法入賬的投資的淨(虧損)/利潤份額	(38,665)	(46,787)
其他非應稅收入的稅務影響	6,484	8,496
研發費用的加計扣除	21,369	17,779
殘疾僱員的額外工資扣減	1,268	1,394
不可扣稅的成本、費用和損失	(65,148)	(67,330)
上年度所得稅匯算清繳校準差異及查補所得稅	227	(54,017)
未確認遞延所得稅資產的可抵扣虧損	(29,676)	(24,948)
使用前期未確認遞延所得稅資產的可抵扣虧損	519	3,353
上年度未使用的資源綜合利用的抵免額	(4,074)	-
會計政策變更的稅收影響	(63)	106
實際所得稅利得	306,093	731,460

綜合財務報表附註(續)

(除特別註明外，金額單位為人民幣元)

12 所得稅利得／(費用)_(續)

根據相關所得稅規章制度，截止2023年12月31日，本集團按照預計應繳納稅收入的25%（2022年：25%）的稅率計算所得稅。集團沒有在海外開展業務，因此不會產生海外所得稅。

(a) 綜合資產負債表中的當前稅項包括：

	二零二三年 人民幣千元	二零二二年 人民幣千元
一月一日結餘	(51,650)	258,466
當年所得稅	14,907	66,649
當年退回／(支付)	37,556	(376,765)
十二月三十一日結餘	813	(51,650)
代表		
所得稅		
應繳納	2,369	2,754
可收回	(1,556)	(54,404)
	813	(51,650)

(除特別註明外，金額單位為人民幣元)

12 所得稅(續)

(b) 遞延稅項資產及負債變動情況：

	於二零二三年 一月一日 人民幣千元	於損益表中 貸記／(借記) 人民幣千元	於儲備中 貸記／(借記) 人民幣千元	於二零二三年 十二月三十一日 人民幣千元
遞延所得稅資產：				
呆壞賬及存貨減值虧損	128,110	(4,603)	-	123,507
不動產、廠房及設備及 在建工程減值虧損	428,710	5,597	-	434,307
所得稅損失	872,648	519,080	-	1,391,728
租賃負債	3,873	(1,759)	-	2,114
公允價值損益	-	-	283	283
預提費用及其他	26,305	(3,299)	-	23,006
	1,459,646	515,016	283	1,974,945
遞延所得稅負債：				
折舊差異	(493,563)	(193,488)	-	(687,051)
借款費用資本化	(1,255)	212	-	(1,043)
使用權資產	(3,834)	1,760	-	(2,074)
公允價值損益	-	(2,500)	-	(2,500)
	(498,652)	(194,016)	-	(692,668)
遞延所得稅資產-淨額	991,892	321,666	283	1,313,841
遞延所得稅負債-淨額	(30,898)	(666)	-	(31,564)

綜合財務報表附註(續)

(除特別註明外，金額單位為人民幣元)

12 所得稅(續)

(b) 遞延稅項資產及負債變動情況(續):

	於二零二二年 一月一日 人民幣千元	於損益表中 貸記/(借記) 人民幣千元	於儲備中 貸記/(借記) 人民幣千元	於二零二二年 十二月三十一日 人民幣千元
遞延所得稅資產：				
呆壞賬及存貨減值虧損	56,349	71,761	-	128,110
不動產、廠房及設備及 在建工程減值虧損	358,211	70,499	-	428,710
所得稅損失	-	872,648	-	872,648
租賃負債	1,153	2,720	-	3,873
其他	82,178	(55,873)	-	26,305
	497,891	961,755	-	1,459,646
遞延所得稅負債：				
折舊差異	(330,071)	(163,492)	-	(493,563)
借款費用資本化	(1,468)	213	-	(1,255)
使用權資產	(1,220)	(2,614)	-	(3,834)
金融工具衍生品	(14,400)	2,247	12,153	-
	(347,159)	(163,646)	12,153	(498,652)
遞延所得稅資產-淨額	184,143	795,596	12,153	991,892
遞延所得稅負債-淨額	(33,411)	2,513	-	(30,898)

本集團只有當未來應納稅所得有可能用於未來可利用資產時確認遞延所得稅資產。基於歷史應納稅所得水平及對未來應納稅所得額的預測，即基於在遞延所得稅資產被利用的時期，管理層相信被確認的遞延所得稅資產所形成的這些暫時性差異利得將被實現。

(除特別註明外，金額單位為人民幣元)

12 所得稅(續)**(c) 未確認的遞延所得稅資產：**

於二零二三年十二月三十一日，各家子公司未就不動產、廠房及設備的減值虧損人民幣29,856千元(二零二二年：不動產、廠房及設備的減值虧損人民幣29,856千元)確認遞延所得稅資產，這是由於相關的稅務收益不太可能實現。

於二零二三年十二月三十一日，各家子公司未就在中國所得稅法下未使用的可抵扣虧損人民幣454,782千元(二零二二年：人民幣393,896千元)確認遞延所得稅資產，這是由於相關的稅務收益不太可能實現。

未計入遞延所得稅資產的可抵扣虧損將於以下年度到期：

	二零二三年 人民幣千元	二零二二年 人民幣千元
2023	-	65,585
2024	91,901	91,901
2025	41,475	41,475
2026	95,144	95,144
2027	107,558	99,791
2028	118,704	-
	454,782	393,896

綜合財務報表附註(續)

(除特別註明外，金額單位為人民幣元)

13 每股虧損

(a) 基本每股虧損

基本每股虧損根據歸屬於本公司所有者的虧損，除以年內已發行普通股的加權平均數目計算。

	二零二三年	二零二二年 (已重述)
	人民幣千元	人民幣千元
歸屬於本公司所有者的淨虧損	(1,346,147)	(2,846,053)
已發行普通股的加權平均數(千計)	10,792,977	10,819,622
基本每股虧損(人民幣元/股)	人民幣(0.125)元	人民幣(0.263)元

(1) 使用壽命及攤銷及攤銷方法

	二零二三年 千元	二零二二年 千元
普通股加權平均股數		
於1月1日發行普通股	10,799,286	10,823,814
股份回購的影響(附註30)	(6,309)	(4,192)
12月31日普通股加權平均股數	10,792,977	10,819,622

(b) 稀釋每股虧損收益

截至2023年12月31日和2022年12月31日的年度，沒有潛在的稀釋普通股，因此每股稀釋虧損與每股基本虧損相同。

(除特別註明外，金額單位為人民幣元)

14 其他非流動資產

	無形資產 人民幣千元	長期待攤費用 人民幣千元	投資保證金 人民幣千元	總計 人民幣千元
於二零二二年一月一日				
成本	85,908	1,726,622	-	1,812,530
累計攤銷	(74,064)	(950,659)	-	(1,024,723)
賬面淨值	11,844	775,963	-	787,807
截至二零二二年十二月三十一日止年度				
年初賬面淨值	11,844	775,963	-	787,807
增加	-	268,474	50,000	318,474
攤銷費用	(2,924)	(267,957)	-	(270,881)
年末賬面淨值	8,920	776,480	50,000	835,400
於二零二二年十二月三十一日				
成本	85,908	1,995,096	50,000	2,131,004
累計攤銷	(76,988)	(1,218,616)	-	(1,295,604)
賬面淨值	8,920	776,480	50,000	835,400
截至二零二三年十二月三十一日止年度				
年初賬面淨值	8,920	776,480	50,000	835,400
增加	-	118,122	-	118,122
攤銷費用	(2,924)	(253,274)	-	(256,198)
減少	-	-	(50,000)	(50,000)
年末賬面淨值	5,996	641,328	-	647,324
於二零二三年十二月三十一日				
成本	85,908	2,113,218	-	2,199,126
累計攤銷	(79,912)	(1,471,890)	-	(1,551,802)
賬面淨值	5,996	641,328	-	647,324

截至二零二三年十二月三十一日止年度，無形資產及長期待攤費用的攤銷金額計入銷售成本(二零二二年：人民幣270,881千元)。

綜合財務報表附註(續)

(除特別註明外，金額單位為人民幣元)

15 租賃

(a) 綜合資產負債表中確認的金額

綜合資產負債表列示如下與租賃有關的金額：

	於十二月三十一日	
	二零二三年 人民幣千元	二零二二年 人民幣千元
使用權資產		
土地使用權	346,676	363,720
建築物	6,801	14,540
設備	980	373
其他	514	1,172
	354,971	379,805
租賃負債		
流動負債	7,515	8,738
非流動負債	942	7,513
	8,457	16,251

截至二零二三年十二月三十一日止年度，使用權資產新增人民幣7,672千元(二零二二年：人民幣27,275千元)。

截止二零二三年十二月三十一日止年度，應償還的租賃負債如下：

	二零二三年 人民幣千元
1年以內	7,878
1年以上2年以內	857
2年以上5年以內	201
	8,936

(除特別註明外，金額單位為人民幣元)

15 租賃(續)**(b) 綜合損益表中確認的金額**

綜合損益表列示如下與租賃有關的金額：

	二零二三年 人民幣千元	二零二二年 人民幣千元
使用權資產折舊費		
土地使用權	(17,044)	(17,044)
建築物	(13,519)	(14,089)
設備	(592)	(547)
其他	(1,150)	(1,238)
	(32,305)	(32,918)
利息費用(計入財務費用)	(695)	(1,039)
短期租賃相關費用(計入銷售成本)	(14,764)	(14,774)

二零二三年度租賃現金流出人民幣30,699千元(二零二二年：人民幣27,843千元)

綜合財務報表附註(續)

(除特別註明外，金額單位為人民幣元)

16 不動產、廠房及設備

	房屋及建築物 人民幣千元	廠房及機器設備 人民幣千元	運輸工具 及其他設備 人民幣千元	合計 人民幣千元
成本：				
於二零二二年一月一日	3,874,092	43,364,732	1,996,860	49,235,684
增加	132	187,460	39,934	227,526
自在建工程轉入(附註18)	609,303	1,768,395	90,219	2,467,917
重分類	9,088	(47,399)	38,311	-
處置	(2,596)	(393,686)	(51,813)	(448,095)
自投資性房地產轉入(附註17)	47	-	-	47
其他	1,208	-	-	1,208
於二零二二年十二月三十一日及 二零二三年一月一日	4,491,274	44,879,502	2,113,511	51,484,287
增加	89	149,393	32,139	181,621
自在建工程轉入(附註18)	207,727	3,266,210	79,627	3,553,564
重分類	28,988	(88,803)	59,815	-
處置	(28,235)	(227,124)	(35,900)	(291,259)
自投資性房地產轉入－淨值(附註17)	3,220	-	-	3,220
於二零二三年十二月三十一日	4,703,063	47,979,178	2,249,192	54,931,433
累計折舊：				
於二零二二年一月一日	(2,696,149)	(32,276,268)	(1,512,724)	(36,485,141)
減值虧損	(95,661)	(1,270,423)	(128,092)	(1,494,176)
重分類	(787)	6,340	(5,553)	-
收回處置	2,469	344,469	50,036	396,974
自投資性房地產轉入－淨值(附註17)	(45)	-	-	(45)

(除特別註明外，金額單位為人民幣元)

16 不動產、廠房及設備(續)

	房屋及建築物 人民幣千元	廠房及機器設備 人民幣千元	運輸工具 及其他設備 人民幣千元	合計 人民幣千元
於二零二二年十二月三十一日及 二零二三年一月一日	(2,790,173)	(33,195,882)	(1,596,333)	(37,582,388)
減值虧損	(108,945)	(1,432,837)	(143,226)	(1,685,008)
重分類	(40,521)	45,407	(4,886)	-
收回處置	26,781	200,434	33,009	260,224
自投資性房地產轉入－淨值(附註17)	(2,664)	-	-	(2,664)
於二零二三年十二月三十一日	(2,915,522)	(34,382,878)	(1,711,436)	(39,009,836)
減值損失：				
於二零二二年一月一日	(80,718)	(1,350,826)	(8,967)	(1,440,511)
減值虧損	(984)	(283,624)	(1,652)	(286,260)
收回處置	-	4,264	112	4,376
重分類	(2,146)	2,202	(56)	-
於二零二二年十二月三十一日及 二零二三年一月一日	(83,848)	(1,627,984)	(10,563)	(1,722,395)
減值虧損	-	(29,632)	(218)	(29,850)
收回處置	-	7,462	-	7,462
重分類	(21,181)	21,470	(289)	-
於二零二三年十二月三十一日	(105,029)	(1,628,684)	(11,070)	(1,744,783)
賬面淨值：				
二零二三年十二月三十一日	1,682,512	11,967,616	526,686	14,176,814
二零二二年十二月三十一日	1,617,253	10,055,636	506,615	12,179,504

(除特別註明外，金額單位為人民幣元)

16 不動產、廠房及設備(續)

- (i) 截至2023年12月31日止年度，由於市場環境惡化，預計產品售價無法彌補不斷增加的生產成本，集團發現化工產品分部若干生產設施的物業、廠房及設備存在減值跡象，並根據其估計可收回金額對該等資產進行了減值評估，評估結果顯示無需進一步計提減值損失。

中間石化產品特定生產裝置資產或現金產出單元的可收回金額根據資產預計未來現金流量的現值所確定。本集團依據經批准的五年期財務預算對預計未來現金流量的現值進行計算。預測現金流量是基於幾個關鍵假設制定的，包括產品銷售增長率、相關成本增長率(「預測增長率」)及折現率。上述重要假設中，預測增長率根據歷史經營經驗及市場參與者的預期進行預測，2024年至2028年平均收入複合增長率為2.52%，2024年至2028年平均成本複合增長率為0.02%，並與相關行業報告的預測一致，評估預計未來現金流量的現值時所採用的稅前折現率為11.89%，反映了本集團的特別風險。

合成纖維特定生產裝置資產或現金產出單元的可收回金額根據資產的公允價值減去處置費用後的淨額所確定。資產的公允價值是基於重置全價、年限成新率等關鍵假設確定的。上述重要假設中，重置全價根據購建成本按相應價格指數調整確定，年限成新率按照剩餘經濟年限確定，處置費用根據預計的中介費用和稅金比率計算確定。

- (ii) 二零二三年度，除上述資產或現金產出單元外，本集團部分生產裝置已經停產或生產工藝落後。本集團預期使用這些生產裝置相關不動產、廠房及設備未來不會產生經濟效益，相關特定生產裝置的不動產、廠房及設備因定制化也無法用作其他用途。相關特定生產裝置的不動產、廠房及設備的可收回金額預計為其殘值。因此，化工產品分部的減值損失為人民幣29,850千元。

根據上述減值測試，截至二零二三年十二月三十一日止年度，本集團確認不動產、廠房及設備減值損失人民幣29,850千元並計入銷售成本。

(除特別註明外，金額單位為人民幣元)

17 投資性房地產

人民幣千元

成本：

於二零二二年一月一日	626,414
轉出至不動產、廠房及設備－淨值(附註16)	(47)

於二零二二年十二月三十一日及二零二三年一月一日	626,367
-------------------------	---------

轉出至不動產、廠房及設備－淨值(附註16)	(3,220)
-----------------------	---------

於二零二三年十二月三十一日	623,147
---------------	---------

累計折舊：

於二零二二年一月一日	(274,226)
本年計提	(15,323)
轉出至不動產、廠房及設備(附註16)	45

於二零二二年十二月三十一日及二零二三年一月一日	(289,504)
-------------------------	-----------

本年計提	(15,270)
轉出至不動產、廠房及設備(附註16)	2,664

於二零二三年十二月三十一日	(302,110)
---------------	-----------

賬面淨值：

二零二三年十二月三十一日	321,037
--------------	---------

二零二二年十二月三十一日	336,863
--------------	---------

綜合財務報表附註(續)

(除特別註明外，金額單位為人民幣元)

17 投資性房地產(續)

於二零二三年十二月三十一日，本集團無未來修理及維修的合同債務(二零二二年十二月三十一日：零)。

投資性房地產為某辦公大樓內租賃給第三方和關聯公司的若干樓層。

- a. 於二零二三年十二月三十一日，根據現行市場內同區域級同類型不動產的市場價格情況，管理層估計本集團的投資性房地產的公允價值約為人民幣1,236,298千元(二零二二年十二月三十一日：人民幣1,236,686千元)。上述公允價值的估計屬於公允價值層級的第三層，即以市場上可觀察輸入作為估計的基礎。該投資性房地產並未經過外部獨立評估師評估。
- b. 於二零二三年十二月三十一日，本集團租金收益為人民幣81,987千元(二零二二年：人民幣75,159千元)。
- c. 租賃安排

投資性房地產以經營租賃安排的形式租出。租賃合同一般為1至3年，租賃期到期後附有延期選擇權(相關租賃條款在到期日重新商談)。租賃付款額一般每年按照市場情況進行調整。

在財務報表日，本集團在未來期間可獲得的無法撤銷的、未折現的租賃付款額如下：

	二零二三年 人民幣千元	二零二二年 人民幣千元
一年以內	43,237	52,138
一年以上兩年以下	4,929	6,638
兩年以上	1,862	6,522
	50,028	65,298

(除特別註明外，金額單位為人民幣元)

18 在建工程

	二零二三年 人民幣千元	二零二二年 人民幣千元
於一月一日	3,748,461	3,293,177
增加	1,245,749	2,927,950
處置	(240,044)	(4,749)
轉出至不動產、廠房及設備(附註16)	(3,553,564)	(2,467,917)
於十二月三十一日	1,200,602	3,748,461

於二零二三年十二月三十一日，在建工程減值損失合計人民幣24,486千元(二零二二年十二月三十一日：人民幣24,486千元)。

截至二零二三年十二月三十一日止年度，本集團資本化借款成本達人民幣11,700千元(二零二二年：人民幣24,136千元)。借款成本按一般借款加權平均率1.70%(二零二二年：1.78%)。

綜合財務報表附註(續)

(除特別註明外，金額單位為人民幣元)

19 子公司

以下列示的是對本集團的業績、資產或負債有重要影響的子公司，除非另有說明，持有的均為普通股。

公司	註冊成立國家/ 業務地點	註冊資本(千元)	所有者權益比例			主要業務
			本集團持有 股權%	本公司持有 股權%	子公司持有 股權%	
上海石化投資發展有限公司「投發」	中華人民共和國	人民幣1,000,000	100.00	100.00	-	投資管理
中國金山聯合貿易有限責任公司「金貿」	中華人民共和國	人民幣25,000	67.33	67.33	-	石化產品及設備 進口及出口貿易
上海金昌工程塑料有限公司「金昌」	中華人民共和國	美元9,154	74.25	-	74.25	改性聚丙烯產品 生產
上海金菲石油化工有限公司「金菲」	中華人民共和國	人民幣415,623	100.00	-	100.00	聚乙烯產品生產
上海金貿國際貿易有限公司「金貿國際」	中華人民共和國	人民幣100,000	67.33	-	67.33	石化產品進口及 出口貿易
浙江金聯石化儲運有限公司「金聯」	中華人民共和國	人民幣400,000	100.00	-	100.00	儲運服務

(除特別註明外，金額單位為人民幣元)

20 按權益法入賬的投資

在綜合資產負債表確認的數額如下：

	於十二月三十一日	
	二零二三年 人民幣千元	二零二二年 人民幣千元
合營公司		
-應佔淨資產	2,802,507	3,027,632
聯營公司		
-應佔淨資產	469,434	476,761
於十二月三十一日	3,271,941	3,504,393

按權益法核算的聯合營企業淨(虧損)/利潤份額中確認的金額如下：

	二零二三年 人民幣千元	二零二二年 人民幣千元
合營公司	(154,199)	(188,549)
聯營公司	13,071	14,933
	(141,128)	(173,616)

綜合財務報表附註(續)

(除特別註明外，金額單位為人民幣元)

20 按權益法入賬的投資(續)

(a) 聯營投資

	二零二三年 人民幣千元	二零二二年 人民幣千元
於一月一日	3,027,632	3,812,845
增加(附註i)	-	96,672
應佔虧損	(154,199)	(188,549)
其他綜合收益	767	(23,771)
宣告分派的現金股利	(71,693)	(669,565)
於十二月三十一日	2,802,507	3,027,632

以下列載的為本集團於二零二三年十二月三十一日的主要聯營企業。其股本全部為普通股，由集團直接持有；註冊成立或登記國家亦為其主要業務地點。

(除特別註明外，金額單位為人民幣元)

20 按權益法入賬的投資(續)

(a) 聯營投資(續)

下表僅包含重要聯營企業的具體情況，本集團的所有聯營企業均為未上市法人實體，其市場報價不可用：

公司	業務結構形式	註冊成立國家/ 業務地點	註冊資本 (千元)	持股比例			主要業務
				本集團所 佔權益 比例	本公司持 有股權	子公司持 有股權	
上海賽科石油化工有限公司 「上海賽科」	有限公司	中華人民共和國	人民幣 3,115,180	20.00%	20.00%	-	生產和分銷化 工產品
上海化學工業區發展有限公司 「化學工業區」	有限公司	中華人民共和國	人民幣 2,372,439	38.26%	38.26%	-	規劃、開發和 經營位於中 華人民共和 國上海的化 學工業區
上海金森石油樹脂有限公司「金 森」	有限公司	中華人民共和國	人民幣193,695	40.00%	-	40.00%	樹脂產品生產
上海阿自倍爾控制儀表有限公司 「阿自倍爾」	有限公司	中華人民共和國	人民幣24,440	40.00%	-	40.00%	樓宇自動化系 統產品的服 務和維護
上海石電能源有限責任公司「石 電能源」(附註i)	有限公司	中華人民共和國	人民幣 1,000,000	40.00%	-	40.00%	電力

本集團在聯營公司的權益並沒有或有負債。

- i 根據石電能源2019年8月的公司章程，投發同意出資人民幣4億元收購石電能源40%的股份，其中人民幣3.2億元已於2019年支付。2022年，投發向石電能源支付了剩餘的人民幣8000萬元。截至2023年12月31日和2022年12月31日，投發對石電能源的投資總額為人民幣4億元。

上述所有聯營公司在合併財務報表中均採用權益法核算。

綜合財務報表附註(續)

(除特別註明外，金額單位為人民幣元)

20 按權益法入賬的投資(續)

(a) 聯營投資(續)

重大聯營公司的財務資料概要，經就集團與聯營之間會計政策的差異作出調整，並與合併財務報表的賬面值對賬，披露如下：

重要聯營的財務信息

以上重要聯營公司的摘要財務資料如下。

重要聯營的摘要資產負債表

於二零二三年十二月三十一日	上海賽科 人民幣千元	化學工業區 人民幣千元	金森 人民幣千元	阿自倍爾 人民幣千元	石電能源 人民幣千元
流動					
- 流動資產	4,669,471	3,858,856	17,460	245,285	928,769
- 流動負債	(5,838,648)	(1,932,014)	(1,114)	(82,457)	(38,066)
非流動					
- 非流動資產	5,438,241	5,607,507	54,901	11,529	214,348
- 非流動負債	(4,476,514)	(880,938)	-	(3,384)	(39,538)
淨(負債)/資產	(207,450)	6,653,411	71,247	170,973	1,065,513
所佔權益比例	20.00%	38.26%	40.00%	40.00%	40.00%
聯營公司權益	(41,490)	2,545,595	28,499	68,389	426,205
未實現的上下游交易	2,035	-	-	-	(9,250)
本年度未確認損失	39,455	-	-	-	-
未享有部分(附註i)	-	(329,890)	-	-	-
減值虧損	-	-	(28,392)	-	-
賬面價值	-	2,215,705	107	68,389	416,955

(除特別註明外，金額單位為人民幣元)

20 按權益法入賬的投資(續)

(a) 聯營投資(續)

重要聯營的摘要資產負債表(續)

於二零二二年十二月三十一日	上海賽科 人民幣千元	化學工業區 人民幣千元	金森 人民幣千元	阿自信爾 人民幣千元	石電能源 人民幣千元
流動					
-流動資產	4,941,394	4,327,622	49,810	276,707	950,614
-流動負債	(8,977,030)	(1,765,771)	(17,905)	(125,216)	(38,133)
非流動					
-非流動資產	5,683,409	4,480,448	50,360	12,338	166,068
-非流動負債	(1)	(651,729)	-	(5,518)	(35,355)
淨資產	1,647,772	6,390,570	82,265	158,311	1,043,194
所佔權益比例	20.00%	38.26%	40.00%	40.00%	40.00%
聯營公司權益	329,554	2,445,032	32,906	63,324	417,278
調整事項—內部未實現交易抵消	4,342	-	-	-	(12,615)
未享有部分(附註i)	-	(329,890)	-	-	-
減值虧損	-	-	(28,392)	-	-
賬面價值	333,896	2,115,142	4,514	63,324	404,663

附註i： 未享有部分為政府以土地向化學工業區出資並計入化學工業區資本公積，該部份土地所取得的收益，不得由其他股東享有。

綜合財務報表附註(續)

(除特別註明外，金額單位為人民幣元)

20 按權益法入賬的投資(續)

(a) 聯營投資(續)

重要聯營的摘要綜合收入表

二零二三年	上海賽科 人民幣千元	化學工業區 人民幣千元	金森 人民幣千元	阿自倍爾 人民幣千元	石電能源 人民幣千元
收入	17,425,839	1,925,655	22,884	433,131	527,731
持續經營的除稅後(虧損)/利潤	(1,855,222)	540,797	(11,078)	62,662	32,319
其他綜合收益	-	2,003	-	-	-
綜合收益總額	(1,855,222)	542,800	(11,078)	62,662	32,319
從聯營企業收到的股息	-	46,103	-	20,000	4,000
二零二二年	上海賽科 人民幣千元	化學工業區 人民幣千元	金森 人民幣千元	阿自倍爾 人民幣千元	石電能源 人民幣千元
收入	24,096,829	1,806,888	119,098	384,655	508,704
持續經營的除稅後(虧損)/利潤	(1,947,579)	441,369	(29,188)	46,894	28,065
其他綜合收益	-	(62,130)	-	-	-
綜合收益總額	(1,947,579)	379,239	(29,188)	46,894	28,065
從聯營企業收到的股息	554,438	55,477	-	24,000	24,000

(除特別註明外，金額單位為人民幣元)

20 按權益法入賬的投資(續)**(a) 聯營投資(續)**

非重要聯營的摘要財務數據：

	二零二三年 人民幣千元	二零二二年 人民幣千元
於十二月三十一日投資賬面價值	101,351	106,093
本集團合計數：		
淨(虧損)/利潤	(6,572)	876
綜合收益合計	(6,572)	876
本集團本年收到的來自非重要聯營企業的股利	1,590	11,650

(b) 合營投資

	二零二三年 人民幣千元	二零二二年 人民幣千元
於一月一日	476,761	276,043
增加(附註i)	-	200,000
應佔淨利潤	13,071	14,933
分派的現金股利	(20,398)	(14,215)
於十二月三十一日	469,434	476,761

綜合財務報表附註(續)

(除特別註明外，金額單位為人民幣元)

20 權益法入賬的投資(續)

(b) 合營投資(續)

本集團在合併財務報表中採用權益法核算的合營企業權益詳情如下：

下表僅包含重要合營企業的具體情況，本集團的所有合營企業均為未上市法人實體，其市場報價不可用：

企業名稱	業務結構形式	註冊成立國家/ 業務地點	註冊資本 (千元)	持股比例			主要業務關係 的性質
				本集團所 佔權益 比例	本公司持 有股權	子公司 持有	
上海石化林德氣體有限責任公司(「林德氣體公司」，曾用名「上海石化比歐西氣體有限責任公司」)	有限公司	中華人民共和國	美元32,000	50.00%	-	50.00%	工業氣生產和銷售
上海石化設備檢驗檢測有限公司(「檢驗檢測」)	有限公司	中華人民共和國	人民幣10,000	50.00%	-	50.00%	提供檢驗和檢測服務
上海石化巖谷氣體開發有限公司(「巖谷氣體」)	有限公司	中華人民共和國	美元10,560	50.00%	-	50.00%	工業氣生產和銷售
上海金山巴陵新材料有限公司(「巴陵新材料」)(註釋i)	有限公司	中華人民共和國	人民幣500,000	50.00%	-	50.00%	苯乙烯熱塑性彈性體新材料生產與銷售

- i 於2021年9月，中石化巴陵石油化工有限公司和本公司共同設立巴陵新材料，分別以現金方式認繳出資人民幣4億元，以收購巴陵新材料50%的股權。截止至2023年12月31日，本公司共已實繳出資人民幣2.5億元。

(除特別註明外，金額單位為人民幣元)

20 權益法入賬的投資(續)

(b) 合營投資(續)

合營企業財務信息摘錄

以上合營公司的摘要財務資料如下，此等公司按權益法入賬。

摘要資產負債表

於二零二三年十二月三十一日	林德氣體 人民幣千元	檢驗檢測 人民幣千元	巖谷氣體 人民幣千元	巴陵新材料 人民幣千元
流動				
現金及現金等價物	223,486	10,215	73,849	77,859
其他流動資產(不包括現金)	77,286	10,083	2,252	62,061
流動資產總額	300,772	20,298	76,101	139,920
流動負債總額	(37,985)	(2,455)	(13,242)	(657,863)
非流動				
非流動資產總額	90,912	1,453	8,784	1,624,943
非流動負債總額	(5,600)	-	-	(607,000)
淨資產	348,099	19,296	71,643	500,000
所佔權益比例	50%	50%	50%	50%
合營公司權益	174,050	9,648	35,822	250,000
內部未實現交易抵消	(86)	-	-	-
賬面價值	173,964	9,648	35,822	250,000

綜合財務報表附註(續)

(除特別註明外，金額單位為人民幣元)

20 按權益法入賬的投資(續)

(b) 合營投資(續)

摘要資產負債表(續)

於二零二二年十二月三十一日	林德氣體 人民幣千元	檢驗檢測 人民幣千元	巖谷氣體 人民幣千元	巴陵新材料 人民幣千元
流動				
現金及現金等價物	237,902	11,482	62,639	13,948
其他流動資產(不包括現金)	73,026	9,167	6,423	60,243
流動資產總額	310,928	20,649	69,062	74,191
流動負債總額	(32,670)	(2,437)	(2,392)	(153,952)
非流動				
非流動資產總額	92,325	1,478	13,765	626,761
非流動負債總額	(17,016)	-	-	(47,000)
淨資產	353,567	19,690	80,435	500,000
所佔權益比例	50%	50%	50%	50%
合營公司權益	176,784	9,845	40,218	250,000
調整事項－內部未實現交易抵消	(86)	-	-	-
賬面價值	176,698	9,845	40,218	250,000

(除特別註明外，金額單位為人民幣元)

20 按權益法入賬的投資(續)

(b) 合營投資(續)

摘要綜合收益表

以上數據反映在合營的財務報表內呈列的數額(並非集團享有此等數額的份額)，並經就集團與合營之間會計政策的差異作出調整。

二零二三年	林德氣體 人民幣千元	檢驗檢測 人民幣千元	巖谷氣體 人民幣千元	巴陵新材料 人民幣千元
收入	367,186	22,151	28,593	-
折舊及攤銷	(7,283)	(341)	16,362	-
利息收益	3,040	298	1,153	-
持續經營的收益/(虧損)	45,259	1,055	(8,792)	-
所得稅開支	(11,327)	(53)	-	-
持續經營的除稅後利潤/(虧損)	33,932	1,002	(8,792)	-
其他綜合收益	-	-	-	-
綜合收益總額	33,932	1,002	(8,792)	-
從合營企業收到的股息	19,700	698	-	-

綜合財務報表附註(續)

(除特別註明外，金額單位為人民幣元)

20 按權益法入賬的投資(續)

(b) 合營投資(續)

摘要綜合收益表(續)

二零二二年	林德氣體 人民幣千元	檢驗檢測 人民幣千元	巖谷氣體 人民幣千元	巴陵新材料 人民幣千元
收入	375,795	25,129	26,091	-
折舊及攤銷	(20,902)	(341)	(8,061)	-
利息收益	4,799	351	1,029	-
持續經營的收益／(虧損)	58,338	1,996	(15,802)	-
所得稅利得／(虧損)	(14,590)	(76)	-	-
持續經營的除稅後利潤／(虧損)	43,748	1,920	(15,802)	-
其他綜合收益	-	-	-	-
綜合收益總額	43,748	1,920	(15,802)	-
從合營企業收到的股息	11,200	1,215	1,800	-

(除特別註明外，金額單位為人民幣元)

21 存貨**(a) 存貨分類如下：**

	於二零二三年十二月三十一日			於二零二二年十二月三十一日		
	賬面餘額	存貨跌價準備	賬面價值	賬面餘額	存貨跌價準備	賬面價值
	人民幣千元	人民幣千元	人民幣千元	人民幣千元	人民幣千元	人民幣千元
原材料	6,018,092	(11,481)	6,006,611	5,700,215	(26,491)	5,673,724
在產品	885,340	(206,701)	678,639	756,007	(237,959)	518,048
庫存商品	1,098,755	(189,766)	908,989	1,096,623	(182,035)	914,588
零配件及低值易耗品	236,636	(79,188)	157,448	246,161	(58,461)	187,700
	8,238,823	(487,136)	7,751,687	7,799,006	(504,946)	7,294,060

(b) 確認為費用並計入損益的存貨金額分析如下：

截至二零二三年十二月三十一日止年度，計入銷售成本的存貨成本為人民幣78,334,346千元(二零二二年：人民幣72,419,098千元)，不包括計提的存貨跌價準備人民幣446,719千元(二零二二年：人民幣525,269千元)。

於二零二三年十二月三十一日，本集團售出已計提存貨跌價準備的產成品、零配件及低值易耗品價值人民幣455,694千元，存貨跌價相關準備撥回並計入在綜合利潤表「銷售成本」(二零二二年：人民幣243,590千元)。

綜合財務報表附註(續)

(除特別註明外，金額單位為人民幣元)

22 應收及其他應收款

	於十二月三十一日 二零二三年 人民幣千元	於十二月三十一日 二零二二年 人民幣千元
應收賬款	2,229	72,110
減：壞賬準備	(2,114)	(2,759)
	115	69,351
不包含預付款項及應收票據的關聯公司欠款(*)	1,454,410	2,583,289
減：壞賬準備(*)	(2,849)	(2,802)
應收款項總額	1,451,676	2,649,838
其他應收款	352,827	109,440
減：壞賬準備	(1,936)	(1,933)
	350,891	107,507
預付賬款－關聯方(*)	1,802,567	2,757,345
應收票據－關聯方(*)	2,303	58,496
	1,804,870	2,815,841
應付關聯方款項合計(*合計)	1,453,864	2,638,983

預計所有應收及其他應收款在一年內收回或被確認為費用。

關聯公司欠款主要為與主營業務相關的應收款餘額，無抵押，無利息。

(除特別註明外，金額單位為人民幣元)

22 應收及其他應收款(續)

基於開票日的應收款項及不包含預付款項和應收票據的關聯欠款(扣除壞賬準備)賬齡分析如下：

	於十二月三十一日 二零二三年 人民幣千元	於十二月三十一日 二零二二年 人民幣千元
一年以內	1,451,676	2,649,673
一至二年	-	165
	1,451,676	2,649,838

應收及其他應收款壞賬準備變動如下：

	於十二月三十一日	
	二零二三年 人民幣千元	二零二二年 人民幣千元
於一月一日	7,494	2,128
本年計提壞賬準備	50	5,366
本年收回或轉回的款項	(645)	-
於十二月三十一日	6,899	7,494

於二零二三年十二月三十一日及二零二二年十二月三十一日，本集團無質押的應收賬款。

非關聯方銷售一般以現金收付制或信用證進行。賒購一般只會在經商議後，給予擁有良好事務歷史記錄的主要客戶。

綜合財務報表附註(續)

(除特別註明外，金額單位為人民幣元)

23 現金及現金等價物

(a) 現金及現金等價物：

	截至二零二三年 十二月三十一日 人民幣千元	截至二零二二年 十二月三十一日 人民幣千元
銀行存款及現金	4,906,368	889,413
綜合資產負債表中的現金及現金等價物	4,906,368	889,413

(除特別註明外，金額單位為人民幣元)

23 現金及現金等價物(續)**(b) 經營活動現金流入／(流出)量**

除稅前盈利與經營活動之現金淨流入調節表

	二零二三年 人民幣千元	二零二二年 人民幣千元
稅前虧損	(1,655,407)	(3,573,654)
調整項目：		
三個月以上定期存款利息收入	(189,600)	(410,652)
享有按權益法入賬的投資的虧損份額	141,128	173,616
不符合套期保值條件的外匯期權合約和商品掉期合約的淨損失	-	27,851
結構性存款收益	-	(11,124)
委託貸款應收款項收益	-	(2,704)
以公允價值計量且其變動計入當期損益的金融資產的未實現淨收益	(10,000)	-
以公允價值計量且其變動計入其他綜合收益的金融資產結算損失	-	3,148
利息支出	145,313	98,502
匯兌收益	(2,459)	(15,320)
不動產、廠房及設備折舊	1,685,008	1,494,176
投資性房地產折舊	15,270	15,323
使用權資產折舊	32,305	32,918
其他非流動資產攤銷	256,198	270,881
不動產、廠房及設備減值準備	29,850	286,260
處置不動產、廠房、設備及其他長期資產損失－淨額	26,758	26,767
營運資金變動前之經營利潤／(虧損)	474,364	(1,584,012)
存貨增加	(457,627)	(1,370,535)
經營性應收項目的增加／(減少)	985,660	511,325
經營性應付項目的減少	1,313,935	(4,673,853)
欠關聯公司款項的(減少)／增加－淨額	(1,546,892)	156,341
經營活動產生／(使用)的淨現金	769,440	(6,960,734)

綜合財務報表附註(續)

(除特別註明外，金額單位為人民幣元)

23 現金及現金等價物(續)

(c) 投資活動產生的負債勾稽

	借款 人民幣千元	租賃負債 人民幣千元	超短期融資券 人民幣千元	合計 人民幣千元
於二零二二年一月一日	2,259,800	4,613	-	2,264,413
因籌資活動導致的現金流變動				
新取得銀行借款收到的現金	19,485,000	-	-	19,485,000
償還銀行借款支付的現金	(19,494,800)	-	-	(19,494,800)
取得超短期融資券收到的現金	-	-	5,000,000	5,000,000
償還超短期融資券支付的現金	-	-	(5,000,000)	(5,000,000)
支付租賃費中的資本和利息部分	-	(13,069)	-	(13,069)
因籌資活動導致的現金流變動小計	(9,800)	(13,069)	-	(22,869)
其他變動				
租賃負債增加	-	23,668	-	23,668
超短期融資券的發行費用	-	-	-	-
利息支出	-	1,039	-	1,039
其他	-	-	-	-
其他變動小計	-	24,707	-	24,707

(除特別註明外，金額單位為人民幣元)

23 現金及現金等價物(續)**(c) 投資活動產生的負債勾稽**

	借款 人民幣千元	租賃負債 人民幣千元	超短期融資券 人民幣千元	合計 人民幣千元
於二零二二年十二月三十一日及 二零二三年一月一日	2,250,000	16,251	-	2,266,251
因籌資活動導致的現金流變動				
新取得銀行借款收到的現金	33,544,998	-	-	33,544,998
償還銀行借款支付的現金	(32,094,998)	-	-	(32,094,998)
支付租賃費中的資本和利息部分	-	(15,935)	-	(15,935)
因籌資活動導致的現金流變動小計	1,450,000	(15,935)	-	1,434,065
其他變動				
租賃負債增加	-	7,446	-	7,446
利息支出	-	695	-	695
其他變動小計	-	8,141	-	8,141
於二零二三年十二月三十一日	3,700,000	8,457	-	3,708,457

綜合財務報表附註(續)

(除特別註明外，金額單位為人民幣元)

23 現金及現金等價物(續)

(d) 與租賃相關的總現金流出

綜合現金流量表中租賃的金額包括：

	二零二三年 人民幣千元	二零二二年 人民幣千元
計入經營活動的償付租賃負債支付的金額	(14,764)	(14,774)
計入籌資活動的償付租賃負債支付的金額	(15,935)	(13,069)
	(30,699)	(27,843)

此金額包含以下項目：

	二零二三年 人民幣千元	二零二二年 人民幣千元
租賃現金流出	(30,699)	(27,843)

24 銀行定期存款

	於十二月三十一日	
	二零二三年 人民幣千元	二零二二年 人民幣千元
一年以內到期的定期存款	700,645	3,108,919
一年以上到期的定期存款	2,782,500	3,389,559
	3,483,145	6,498,478

於二零二三年十二月三十一日，一年以內到期的定期存款(列報為流動資產)的年利率為3.85%至4.20%(二零二二年十二月三十一日：年利率為3.85%至4.13%)。一年以上到期的定期存款為三年至五年期定期存款(在綜合資產負債表中列報為非流動資產)，年利率為3.55%(二零二二年十二月三十一日：年利率為3.55%至4.20%)。

(除特別註明外，金額單位為人民幣元)

25 以公允價值計量且其變動計入其他綜合收益的金融資產

	於十二月三十一日	
	二零二三年 人民幣千元	二零二二年 人民幣千元
應收賬款及應收票據(i)	236,487	582,354
股權投資	3,869	5,000
	240,356	587,354

(i) 於二零二三年及二零二二年十二月三十一日，由於本集團業務模式包括持有到期收取合同相關的現金流以及出售的雙重目的，部分應收賬款和應收票據被重分類至以公允價值計量且其變動計入其他綜合收益的金融資產。

(ii) 於二零二三年十二月三十一日，本集團將未到期應收票據背書或附追索權貼現，以全額結付等額的貿易應付款項。本集團整體終止確認該等應收票據及應付供貨商款項。該等已被終止確認的銀行承兌票據的到期日，自各報告期末起計少於十二個月。董事相信，該等未到期票據所有權的風險及回報已實質轉移，故而整體終止確認該等應收票據、應付供貨商款項及短期借款。倘發行銀行於到期日未能結付票據，則本集團根據中國相關規則及法規就該等應收票據的結付責任承受的風險甚微。本集團認為，發行銀行有良好的信貸質素，故發行銀行不可能在到期時無法結付該等票據。

於二零二三年十二月三十一日，倘發行銀行在到期時無法結付票據，則本集團就虧損及未折現現金流量(與本集團就背書予供貨商及貼現予銀行的未到期應收票據款項的金額相同)承受的最高風險為人民幣398,230千元(二零二二年十二月三十一日：人民幣178,369千元)及95,477千元(二零二二年十二月三十一日：人民幣196,667千元)。

26 以公允價值計量且其變動計入當期損益的金融資產

	於二零二三年 十二月三十一日 人民幣千元	於二零二二年 十二月三十一日 人民幣千元
附回售條款的優先股投資	36,500	-

截至2023年12月31日，以公允價值計量且其變動計入當期損益的金融資產主要是附回售條款的優先股投資，由於管理層沒有在一年內處置這些投資的意向，因此將其列為非流動資產。

綜合財務報表附註(續)

(除特別註明外，金額單位為人民幣元)

27 借款

	於二零二三年 十二月三十一日 人民幣千元	於二零二二年 十二月三十一日 人民幣千元
一年內到期的信用借款		
— 短期銀行借款	3,000,000	1,550,000
— 一年內到期的長期借款(附註33(c))	700,000	—
借款—流動	3,700,000	1,550,000
一年以上三年內到期的信用借款		
— 關聯方長期借款(附註33(c))	—	700,000
借款—非流動	—	700,000
借款合計	3,700,000	2,250,000

(a) 賬齡分析如下：

	二零二三年 人民幣千元	二零二二年 人民幣千元
1年內到期	3,700,000	1,550,000
超過一年但在兩年內到期	—	700,000
	3,700,000	2,250,000

本集團於二零二三年十二月三十一日短期借款的加權平均年利率為1.98%(二零二二年十二月三十一日：2.35%)。於二零二三年十二月三十一日長期借款的加權平均年利率為1.08%(二零二二年十二月三十一日：1.08%)

於二零二三年十二月三十一日，本集團無基於不動產、廠房及設備的抵押借款(二零二二年十二月三十一日：無)。

(除特別註明外，金額單位為人民幣元)

28 應付貿易及其他應付款

	於十二月三十一日	
	二零二三年 人民幣千元	二零二二年 人民幣千元
應付賬款	1,569,521	1,818,453
應付票據	1,401,288	24,951
不包含合同負債的欠關聯公司款項(*)	5,144,071	7,877,323
	8,114,880	9,720,727
應付股利	31,631	31,631
應付工程款	655,224	831,422
預提費用	128,671	143,299
其他負債	46,523	76,778
	862,049	1,083,130
以攤餘成本計量的金融負債	8,976,929	10,803,857
合同負債－關聯方(*)	11,727	10,486
	8,988,656	10,814,343
應付關聯方款項合計(*合計)	5,155,798	7,887,809

所有應付貿易及其他應付款(包括欠關聯公司款項)預計將在一年內結算或確認為收入或應要求償還。

於二零二三年十二月三十一日及二零二二年十二月三十一日，本集團所有貿易及其他應付款項為免息，且由於在短時間內到期，故公允價值約為賬面值。

大部分欠關聯公司款項為向關聯公司採購原油產生的應付賬款。

綜合財務報表附註(續)

(除特別註明外，金額單位為人民幣元)

28 應付貿易及其他應付款(續)

於二零二三年十二月三十一日及二零二二年十二月三十一日依據發票日的應付款項(包括應付票據和欠關聯公司款項)之分析賬齡如下所示：

	於十二月三十一日	
	二零二三年 人民幣千元	二零二二年 人民幣千元
一年以內	8,100,809	9,708,441
一至二年	4,506	2,524
二年以上	9,565	9,762
	8,114,880	9,720,727

29 合同負債

	於十二月三十一日	
	二零二三年 人民幣千元	二零二二年 人民幣千元
合同負債	323,279	372,760

本集團合同負債為預收銷售給客戶的貨款。相關履約義務預計將在一年內履行並確認收入。本年度涉及結轉合同負債的收入為人民幣372,760千元(二零二二年：人民幣424,607千元)。

(除特別註明外，金額單位為人民幣元)

30 遞延收益

	二零二三年 人民幣千元	二零二二年 人民幣千元
於一月一日	44,608	12,720
新增	25,433	34,623
攤銷	(39,819)	(2,735)
於十二月三十一日	30,222	44,608

31 股本**(i) 已發行股份**

	二零二三年		二零二二年	
	股份數 千份	總計 人民幣千元	股份數 千份	總計 人民幣千元
註冊，發行及繳足：				
於二零二三年一月一日	10,823,814	10,823,814	10,823,814	10,823,814
取消自有股回購	(24,528)	(24,528)	-	-
於二零二三年十二月三十一日	10,799,286	10,799,286	10,823,814	10,823,814
包括：				
境內上市的人民幣普通股A股	7,328,814	7,328,814	7,328,814	7,328,814
境外上市的外資股H股	3,470,472	3,470,472	3,495,000	3,495,000

綜合財務報表附註(續)

(除特別註明外，金額單位為人民幣元)

31 股本(續)

(ii) 回購公司股份

年內，本公司在香港聯合交易所有限公司回購普通股如下：

月/年	股票 回購的數量	每股最高 支付價格 港幣	每股最低 支付價格 港幣	支付總額 人民幣千元
二零二三年十一月	41,342,000	1.15	1.07	41,570
二零二三年十二月	28,850,000	1.12	1.07	29,009
	70,192,000			70,579

2022年6月22日，本公司2021年度股東週年大會、2022年度第二次A股類別股東大會和2022年第二次H股類別股東大會審議通過了《關於提請股東大會授權董事會回購本公司內資股／或境外上市外資股的議案》。根據該一般性授權，本公司於2022年10月27日起以集中競價方式進行公司股份回購。於2022，本公司累計於香港聯合交易所回購H股普通股共計24,528,000股，支付對價共計人民幣25,689千元。

2023年2月17日，公司註銷了回購的24,528,000股H股。註銷後，已發行股本總數減少人民幣24,528千元，股份溢價減少人民幣1,161千元。

2023年6月28日，公司2023年第一次臨時股東大會審議通過了《關於提請股東大會授權董事會回購本公司內資股／或境外上市外資股的議案》。根據授權，公司自2023年11月3日起以集中競價方式進行公司股份回購。2023年，公司在香港聯交所回購H股普通股70,192,000股，總對價為人民幣70,579千元。

(除特別註明外，金額單位為人民幣元)

32 儲備

	法定盈餘公積 (附註(a)) 人民幣千元	資本公積 (附註(b)) 人民幣千元	任意盈餘公積 (附註(c)) 人民幣千元	其他儲備 (附註(d)) 人民幣千元	套期 (附註3.1(a)) 人民幣千元	股本溢價 (附註(e)) 人民幣千元	安全生產儲備 (附註(f)) 人民幣千元	庫存股 (附註30(n)) 人民幣千元	未分配利潤 (附註(g)) 人民幣千元	合計 人民幣千元
二零二二年一月一日結餘	6,571,284	13,739	101,355	22,965	36,460	106,846	186,326	-	12,379,350	19,418,325
會計政策變更(附註：2.1(c))	(5)	-	-	-	-	-	-	-	(57)	(62)
二零二二年一月一日結餘(已重述)	6,571,279	13,739	101,355	22,965	36,460	106,846	186,326	-	12,379,293	19,418,263
歸屬於本公司股東的本年度收益	-	-	-	(23,771)	201,519	-	-	-	(2,846,053)	(2,668,305)
轉為被套期項目初始確認的現金流量	-	-	-	-	(237,979)	-	-	-	-	(237,979)
套期儲備	-	-	-	-	(237,979)	-	-	-	-	(237,979)
年內建議並批核的股利	-	-	-	-	-	-	-	-	(1,082,381)	(1,082,381)
回購股份	-	-	-	-	-	-	-	(25,689)	-	(25,689)
轉入法定盈餘公積	-	-	-	-	-	-	-	-	-	-
安全生產儲備的使用	-	-	-	-	-	-	54,092	-	(54,092)	-
二零二二年十二月三十一日及二零二三年 一月一日結餘(已重述)	6,571,279	13,739	101,355	(806)	-	106,846	240,418	(25,689)	8,396,767	15,403,909
	法定盈餘公積 (附註(a)) 人民幣千元	資本公積 (附註(b)) 人民幣千元	任意盈餘公積 (附註(c)) 人民幣千元	其他儲備 (附註(d)) 人民幣千元	套期 (附註3.1(a)) 人民幣千元	股本溢價 (附註(e)) 人民幣千元	安全生產儲備 (附註(f)) 人民幣千元	庫存股 (附註30(n)) 人民幣千元	未分配利潤 (附註(g)) 人民幣千元	合計 人民幣千元
二零二三年一月一日結餘	6,571,279	13,739	101,355	(806)	-	106,846	240,418	(25,689)	8,396,767	15,403,909
歸屬於本公司股東的本年度收益	-	-	-	(81)	45,830	-	-	-	(1,346,147)	(1,300,398)
轉為被套期項目初始確認的現金流量	-	-	-	-	(45,830)	-	-	-	-	(45,830)
套期儲備	-	-	-	-	(45,830)	-	-	-	-	(45,830)
回購股份	-	-	-	-	-	-	-	(70,579)	-	(70,579)
取消自有股回購	-	-	-	-	-	(1,161)	-	25,689	-	24,528
轉入法定盈餘公積	-	-	-	-	-	-	-	-	-	-
安全生產儲備的計提	-	-	-	-	-	-	57,719	-	(57,719)	-
二零二三年十二月三十一日結餘	6,571,279	13,739	101,355	(887)	-	105,685	298,137	(70,579)	6,992,901	14,011,630

綜合財務報表附註(續)

(除特別註明外，金額單位為人民幣元)

32 儲備(續)

附註：

- (a) 根據中國有關法規，本公司及其中國子公司須將除稅後溢利的10%撥入法定盈餘公積，除稅後溢利是按照中國企業會計準則所計算之金額。本公司在提撥法定盈餘公積前不得分發股利。

法定盈餘公積可用以彌補以往年度虧損，亦可按現有持股比例發行新股予股東或增加股東現時所持有股份的面值而轉換為股本，但轉換後之餘額不可少於註冊股本的25%。

- (b) 根據中國有關法規，從最終控股公司—中國石油化工集團公司收到的補助金須撥入此項儲備內。

- (c) 從利潤表轉入這項儲備必須經股東會議通過。本儲備的用途與法定盈餘公積類似。

- (d) 其他儲備為享有的採用權益法核算的聯營公司和合營公司其他綜合收益收購後的變動份額。

- (e) 股本溢價按中華人民共和國公司法第167條及168條規定所應用。

- (f) 根據中國有關法規，本集團須提取安全生產儲備，計提依據為部分煉油和化工產品的營業額。該餘額為未使用的安全生產儲備。

- (g) 根據本公司之章程，可供分配的儲備之數額乃按中國企業會計準則計算之數額與按《國際財務報告準則》計算之數額兩者中之較低值計算。

(除特別註明外，金額單位為人民幣元)

33 關聯方交易

本集團主要關聯方如下：

主要關聯方名稱	關聯關係
中國國際石油化工聯合有限責任公司	控股公司屬下子公司
中國石化化工銷售有限公司	控股公司屬下子公司
中石化石油銷售有限責任公司	控股公司屬下子公司
石化盈科信息技術有限責任公司	控股公司屬下子公司
聯化(寧波)國際物流有限公司	控股公司屬下子公司
中科(廣東)煉化有限公司	控股公司屬下子公司
中國石化銷售股份有限公司	控股公司屬下子公司
中國石化燃料油銷售有限公司	控股公司屬下子公司
中國石化潤滑油有限公司	控股公司屬下子公司
中國石化揚子石油化工有限公司	控股公司屬下子公司
中石化國際事業北京有限公司	控股公司屬下子公司
中國石化催化劑有限公司	控股公司屬下子公司
中石化國際事業上海有限公司	控股公司屬下子公司
中國石油化工股份有限公司北京化工研究院	控股公司屬下子公司
中石化國際事業寧波有限公司	控股公司屬下子公司
舟山實華原油碼頭有限公司	控股公司屬下子公司
大連中石化物資裝備有限公司	控股公司屬下子公司
中國石化物資裝備華東有限公司	控股公司屬下子公司
中石化國際事業南京有限公司	控股公司屬下子公司
中石化－霍尼韋爾(天津)有限公司	控股公司屬下子公司
中石化國際事業武漢有限公司	控股公司屬下子公司
中國石化國際事業有限公司	控股公司屬下子公司
中國石化煉油銷售有限公司	控股公司屬下子公司
中國石化上海高橋石油化工有限公司	控股公司屬下子公司
中石化國際事業天津有限公司	控股公司屬下子公司
寧波東海藍帆科技有限公司	控股公司屬下子公司
中國石油化工股份有限公司石油化工科學研究院	控股公司屬下子公司
中國石油化工股份有限公司上海石油化工研究院	控股公司屬下子公司
中國石化潤滑油有限公司上海研究院	控股公司屬下子公司
大連福瑞普科技有限公司	控股公司屬下子公司
南通東海石油化工有限公司	控股公司屬下子公司
中國石油化工股份有限公司青島安全工程研究院	控股公司屬下子公司
中石化(上海)能源貿易有限責任公司	控股公司屬下子公司
中國石化管道儲運有限公司寧波輸油處	控股公司屬下子公司

綜合財務報表附註(續)

(除特別註明外，金額單位為人民幣元)

33 關聯方交易(續)

主要關聯方名稱

關聯關係

中石化化工銷售(香港)有限公司	控股公司屬下子公司
中國石化儀徵化纖有限責任公司	控股公司屬下子公司
福建古雷石化有限公司	控股公司屬下子公司
中石化華東化工銷售有限公司	控股公司屬下子公司
聯合石化新加坡有限公司	控股公司屬下子公司
中國燕山聯合對外貿易有限公司	控股公司屬下子公司
中石化化工銷售(武漢)有限公司	控股公司屬下子公司
南京揚子石油化工有限責任公司	控股公司屬下子公司
中石化巴陵石油化工有限公司	控股公司屬下子公司
勝利油田檢測評價研究有限公司	控股公司屬下子公司
上海立得催化劑有限公司	控股公司屬下子公司
南京揚子石化橡膠有限公司	控股公司屬下子公司
福建聯合石油化工有限公司	控股公司屬下子公司
中國石油化工股份有限公司大連石油化工研究院	控股公司屬下子公司
中石化江漢鹽化工湖北有限公司	控股公司屬下子公司
易派客商業保理有限公司	控股公司屬下子公司
寧夏能化公司	控股公司屬下子公司
中石化(深圳)電子商務有限公司	控股公司屬下子公司
中石化安全工程研究院有限公司	控股公司屬下子公司
寧波明港液化氣有限公司	控股公司屬下子公司
中國石化中原石油化工有限責任公司	控股公司屬下子公司
易派客電子商務有限公司	控股公司屬下子公司
中石化煉油銷售(上海)有限公司	控股公司屬下子公司
中石化化工銷售(廣東)有限公司	控股公司屬下子公司
聯化(青島)國際物流有限公司	控股公司屬下子公司
中石化管理體系認證(青島)有限公司	控股公司屬下子公司
浙江巴陵恆逸己內酰胺有限責任公司	控股公司之合營公司
上海中石化三井化工有限公司	控股公司之合營公司
揚子石化-巴斯夫有限責任公司	控股公司之合營公司
上海長石海運有限公司	控股公司之聯營公司
上海金申德粉體工程有限公司	控股公司之聯營公司
巴斯夫高橋特性化學品(上海)有限公司	控股公司之聯營公司
中石化化工銷售(新加坡)有限公司	最終控股公司屬下子公司
中國石化財務有限責任公司	最終控股公司屬下子公司
中石化南京化工研究院有限公司	最終控股公司屬下子公司
中國經濟出版社有限公司	最終控股公司屬下子公司
中國石化出版社有限公司	最終控股公司屬下子公司
中國石化集團國際旅行社有限責任公司	最終控股公司屬下子公司

(除特別註明外，金額單位為人民幣元)

33 關聯方交易(續)

主要關聯方名稱	關聯關係
中國石化集團資產經營管理有限公司	最終控股公司屬下子公司
中石化寧波工程有限公司	最終控股公司屬下子公司
中國石化集團共享服務有限公司	最終控股公司屬下子公司
中石化石油工程地球物理有限公司	最終控股公司屬下子公司
中國石化集團百川經濟貿易有限公司	最終控股公司屬下子公司
中國石化集團江蘇石油勘探局有限公司	最終控股公司屬下子公司
中國石化報社	最終控股公司屬下子公司
中石化節能技術服務有限公司	最終控股公司屬下子公司
中國石化集團經濟技術研究院有限公司	最終控股公司屬下子公司
北京石油化工工程諮詢有限公司	最終控股公司屬下子公司
中國經濟書店有限公司	最終控股公司屬下子公司
石油化工管理幹部學院	最終控股公司屬下子公司
石油化工工程質量監督總站	最終控股公司屬下子公司
中國石化集團上海培訓中心有限公司	最終控股公司屬下子公司
中國石化集團北京燕山石油化工有限公司	最終控股公司屬下子公司
中國石化集團中原石油勘探局有限公司	最終控股公司屬下子公司
中國石化集團勝利石油管理局有限公司	最終控股公司屬下子公司
中石化第四建設有限公司	最終控股公司屬下子公司
中國石化集團招標有限公司	最終控股公司屬下子公司
中石化上海工程有限公司	最終控股公司屬下子公司
中國石化工程建設有限公司	最終控股公司屬下子公司
中石化工程質量監測有限公司	最終控股公司屬下子公司
中石化煉化工程(集團)股份有限公司	最終控股公司屬下子公司
國家石化項目風險評估技術中心	最終控股公司屬下子公司
中石化第十建設有限公司	最終控股公司屬下子公司
中石化第五建設有限公司	最終控股公司屬下子公司
上海石化機械製造有限公司	最終控股公司屬下子公司
中石化南京工程有限公司	最終控股公司屬下子公司
中石化洛陽工程有限公司	最終控股公司屬下子公司
江蘇金陵奧普特高分子材料有限公司	最終控股公司屬下子公司
上海石化海堤管理所有限公司	最終控股公司屬下子公司
中國石化集團重慶川維化工有限公司	最終控股公司屬下子公司
中國石化集團南京化學工業有限公司	最終控股公司屬下子公司
中國石化集團國際石油勘探開發有限公司	最終控股公司屬下子公司
中國石化諮詢有限責任公司	最終控股公司屬下子公司
中石化工程造價有限公司	最終控股公司屬下子公司
北京勝利飯店有限公司	最終控股公司屬下子公司
茂名實華東成化工有限公司	最終控股公司屬下子公司

綜合財務報表附註(續)

(除特別註明外，金額單位為人民幣元)

33 關聯方交易(續)

主要關聯方名稱	關聯關係
儀化東麗聚酯薄膜有限公司	最終控股公司之合營公司
國家管網集團東部原油儲運有限公司	最終控股公司之聯營公司
儀化博納織物有限公司	最終控股公司之聯營公司
中石化國際事業(新加坡)有限公司	最終控股公司下屬子公司
聯合石化美洲有限公司	最終控股公司下屬子公司
日本實華株式會社	最終控股公司下屬子公司
日照實華原油碼頭有限公司	控股公司之合營公司
中石化(歐洲)有限公司	最終控股公司下屬子公司
中國石化化工銷售(美洲)有限公司	最終控股公司下屬子公司
中石化國際事業(澳大利亞)有限公司	最終控股公司下屬子公司
中石化易捷銷售有限公司	控股公司屬下子公司
中石化國家石化項目風險評估技術中心有限公司	控股公司屬下子公司
中石化國際事業(俄羅斯)有限公司	控股公司屬下子公司
中國石化集團江漢石油管理局有限公司	最終控股公司下屬子公司
中石化(美國)有限公司	最終控股公司下屬子公司
中石化(北京)化工研究院有限公司	最終控股公司下屬子公司
中韓(武漢)石油化工有限公司	最終控股公司下屬子公司
上海石油天然氣有限公司	最終控股公司之聯營公司
北京和園景逸大酒店有限公司(已註銷)	最終控股公司下屬子公司
中國石化集團河南油田培訓中心	最終控股公司下屬子公司
中國石化集團江蘇石油勘探局有限公司培訓中心	最終控股公司下屬子公司
中國石化集團資本有限公司	最終控股公司下屬子公司

以下匯總了本集團與關聯方之間重大日常交易及其形成的重大往來餘額，下述交易不包含附註34中披露的應付股息。

(除特別註明外，金額單位為人民幣元)

33 關聯方交易 (續)

(a) 本集團在報告期內所進行的的大部分交易對象及條款，均由本公司直接母公司中石化股份及有關政府機構所決定。

中石化股份代表整個集團與供貨商洽談及協議原油供應條款，然後酌情分配給其子公司(包括本集團)。在中國政府的監管下，中石化股份擁有廣泛的煉油產品銷售網絡，並在國內煉油產品市場中佔有很高的份額。

本集團與中石化股份簽署了產品互供及銷售服務框架協議。根據框架協議，中石化股份向本集團提供原油、其他化工原料及代理服務。此外，本集團向中石化股份銷售煉油產品、化工產品及提供不動產租賃服務。

協議中關於上述服務和產品的定價政策如下：

- 如果有適用的國家(中央和地方政府)定價，應遵從國家定價；
- 如果無國家定價但有適用的國家指導價，則應遵從國家指導價；
- 如果無適用的國家定價或國家指導價，則應按當時的市場價(包括任何招標價)確定。

本集團在截至二零二三年十二月三十一日止年度及截至二零二二年十二月三十一日止年度與中石化股份及其附屬公司和合營公司進行的交易如下：

	二零二三年 人民幣千元	二零二二年 人民幣千元
煉油產品銷售收入	55,836,523	44,392,225
除煉油產品以外銷售收入	11,379,412	8,194,827
原油採購	47,447,847	46,790,433
除原油以外採購	12,660,730	7,544,094
銷售代理佣金	99,026	90,341
租金收入	34,060	34,088

綜合財務報表附註(續)

(除特別註明外，金額單位為人民幣元)

33 關聯方交易(續)

(b) 集團在截至二零二三年十二月三十一日止年度及截至二零二二年十二月三十一日止年度與中石化集團及其附屬公司(不包含中石化股份及其附屬公司)、本集團聯營及合營公司進行的其他交易如下：

	二零二三年 人民幣千元	二零二二年 人民幣千元
產品銷售及服務收入		
— 中石化集團及其子公司	96,805	19,450
— 本集團聯營及合營公司	2,340,177	3,171,835
	2,436,982	3,191,285
採購		
— 中石化集團及其子公司	2,267,510	1,870,287
— 本集團聯營及合營公司	1,853,755	2,411,552
	4,121,265	4,281,839
保險費		
— 中石化集團及其子公司	114,350	109,597
新增的使用權資產		
— 中石化集團及其子公司	1,403	20,023
租賃負債利息		
— 中石化集團及其子公司	492	787
— 本集團合營公司	10	17
	502	804

(除特別註明外，金額單位為人民幣元)

33 關聯方交易 (續)**(b)** (續)

	二零二三年 人民幣千元	二零二二年 人民幣千元
利息支出		
— 中石化財務公司	7,665	7,665
利息收入		213
— 中石化財務公司	28	2,704
— 本集團合營公司	-	2,917
建築、安裝工程款		
— 中石化集團及其子公司	213,613	812,516
租賃收入		
— 本集團聯營及合營公司	15,328	14,032
— 中石化集團及其子公司	478	427
	15,806	14,459
長期借款		
— 中石化財務公司	-	-

本公司董事認為附註33(a)和33(b)中披露的與中石化股份及其子公司和合營公司、中石化集團及其子公司、本集團聯營及合營公司進行的交易是根據在正常的業務過程中按一般正常商業條款或按有關交易所簽訂的協議條款進行。

綜合財務報表附註(續)

(除特別註明外，金額單位為人民幣元)

33 關聯方交易(續)

- (c) 本集團與中石化股份及其子公司和合營公司、中石化集團及其子公司、本集團聯營及合營公司因進行如附註33(a)和33(b)所披露的採購、銷售及其他交易而形成的往來餘額如下：

	於二零二三年 十二月三十一日 人民幣千元	於二零二二年 十二月三十一日 人民幣千元
關聯公司欠款		
— 中石化股份及其子公司和合營公司	1,376,284	2,593,908
— 本集團聯營及合營公司	77,580	45,075
	1,453,864	2,638,983
欠關聯公司款項		
— 中石化股份及其子公司和合營公司	4,702,463	6,569,219
— 中石化集團及其子公司	263,157	1,232,589
— 本集團聯營及合營公司	190,178	86,001
	5,155,798	7,887,809
租賃負債		
— 中石化集團及其子公司	6,506	12,714
— 本集團聯營及合營公司	138	290
	6,644	13,004
長期借款		
— 中石化財務公司(附註：d)	700,000	700,000

- (d) 除中國石化財務公司的長期借款外，上述與關聯方的餘額均為無抵押、免息和按需償還。

(除特別註明外，金額單位為人民幣元)

33 關聯方交易 (續)**(e) 關鍵管理人員的薪酬和退休計劃**

關鍵管理人員是指有權利和責任直接或間接計劃、指導和控制本集團活動的人員，包括本集團的董事及監事。對關鍵管理人員的報酬如下：

	於十二月三十一日	
	二零二三年 人民幣千元	二零二二年 人民幣千元
日常在職報酬	11,659	13,667
養老保險	618	639
	12,277	14,306

(f) 與其他中國國有企業的交易

本集團是國有企業，並且在一個現時以中國政府、政府機關和機構直接或間接擁有或控制的企業(統稱為「國有企業」)為主的經濟體制中運營。

除了與關聯方的交易外，與其他國有企業進行的交易包括但不限於以下交易：

- 銷售和採購商品及輔助原料；
- 提供和接受服務；
- 資產租賃，購入不動產、廠房及設備；
- 存款及借款；及
- 使用公用事業

執行以上交易時所遵照的條款與跟非國有企業訂立的交易條款相若。本集團在訂立產品和服務採購及銷售的價格政策以及審批程序時並非依據對方是否為國有企業。

綜合財務報表附註(續)

(除特別註明外，金額單位為人民幣元)

33 關聯方交易(續)

(g) 關聯方承諾

(i) 建築、安裝工程款

	於二零二三年 十二月三十一日 人民幣千元	於二零二二年 十二月三十一日 人民幣千元
中石化集團及其子公司	810,730	930,665

(h) 對關聯方之投資承諾

	於二零二三年 十二月三十一日 人民幣千元	於二零二二年 十二月三十一日 人民幣千元
對巴陵新材料之項目增資	150,000	150,000

- (i) 於2021年9月7日，中石化巴陵石油化工有限公司和上海石化共同設立巴陵新材料，分別以現金方式認繳出資人民幣400,000,000元。截止至2023年12月31日，上海石化已實繳出資人民幣250,000元。

截至二零二三年十二月三十一日，除上述33(g)和33(h)披露的事項外，本集團無重大已簽約但尚未在財務報告上列示的與關聯方有關的承諾事項。

(除特別註明外，金額單位為人民幣元)

34 股利**(a) 歸屬於本年度的應付本公司股東的股利：**

	二零二三年 人民幣千元	二零二二年 人民幣千元
報告期末無擬派末期股息(二零二二年：無)	-	-

報告期末後擬派發的末期股息在報告期末尚未確認為負債。

(b) 本公司應付股東股利為歸屬於以前年度利潤但在本年批准和支付的金額

	二零二三年 人民幣千元	二零二二年 人民幣千元
歸屬於以前年度利潤但在本年批准和支付的金額。 (二零二二年：人民幣0.1元)	-	1,082,381

35 承諾事項

以下為本集團於資產負債表日，已簽約而尚不必在資產負債表上列示的資本性支出承諾：

	於二零二三年 十二月三十一日 人民幣千元	於二零二二年 十二月三十一日 人民幣千元
已簽訂的正在履行的不動產、廠房及設備採購合同	1,736,358	1,783,781

綜合財務報表附註(續)

(除特別註明外，金額單位為人民幣元)

36 本公司資產負債表及權益變動

	於二零二三年 十二月三十一日	於二零二二年 十二月三十一日 (已重述)
	人民幣千元	人民幣千元
非流動資產		
不動產、廠房及設備	13,768,613	11,823,562
投資性房地產	348,253	365,147
使用權資產	256,449	274,926
在建工程	1,192,629	3,647,200
於子公司的權益	2,048,328	2,048,328
按權益法入賬的投資	2,420,818	2,654,151
銀行定期存款	2,782,500	3,139,559
遞延所得稅資產	1,309,022	986,870
其他非流動資產	637,572	821,397
	24,764,184	25,761,140
流動資產		
存貨	7,514,146	7,043,613
其他應收款	333,585	88,839
關聯公司欠款	1,328,638	2,526,598
預付款項	38,999	10,711
待抵扣增值稅	30	1,045,002
以公允價值計量且其變動計入其他綜合收益的金融資產	75,238	127,558
銀行定期存款	500,642	3,108,916
現金及現金等價物	4,734,944	671,538
	14,526,222	14,622,775

(除特別註明外，金額單位為人民幣元)

36 本公司資產負債表及權益變動(續)

	於二零二三年 十二月三十一日 人民幣千元	於二零二二年 十二月三十一日 (已重述) 人民幣千元
流動負債		
應付貿易及其他應付款	3,348,573	2,217,580
合同負債	211,516	289,407
欠關聯公司款項	6,155,769	8,809,690
應付員工薪酬及福利	316,661	307,190
借款	3,700,000	1,500,000
租賃負債	6,940	7,172
應交稅金	1,209,700	913,231
	14,949,159	14,044,270
流動淨資產	(422,937)	578,505
總資產減流動負債	24,341,247	26,339,645
非流動負債		
長期借款	-	700,000
租賃負債	539	6,481
遞延收益	30,091	44,494
	30,630	750,975
總權益	24,310,617	25,588,670

綜合財務報表附註(續)

(除特別註明外，金額單位為人民幣元)

36 本公司資產負債表及權益變動(續)

	於二零二三年 十二月三十一日	於二零二二年 十二月三十一日 (已重述)
	人民幣千元	人民幣千元
股本及儲備		
股本	10,799,286	10,823,814
儲備	13,511,331	14,764,856
總權益	24,310,617	25,588,670

此財務報表已於2024年3月20日獲董事會批准。

萬濤
董事

杜軍
董事

(除特別註明外，金額單位為人民幣元)

36 本公司資產負債表及權益變動(續)

本公司權益的變動

	法定盈餘		資本公積	任意盈餘		套期	安全生產			未分配利潤	總計
	股本	公積		公積	其他儲備		股本溢價	儲備	庫存股		
	人民幣千元	人民幣千元	人民幣千元	人民幣千元	人民幣千元	人民幣千元	人民幣千元	人民幣千元	人民幣千元	人民幣千元	人民幣千元
於二零二二年一月一日	10,823,814	6,571,284	4,180	101,355	22,965	36,460	106,846	177,907	-	11,705,682	29,550,493
會計政策變更	-	(5)	-	-	-	-	-	-	-	(44)	(49)
於二零二二年一月一日(已重述)	10,823,814	6,571,279	4,180	101,355	22,965	36,460	106,846	177,907	-	11,705,638	29,550,444
綜合收益總額	-	-	-	-	(23,771)	201,519	-	-	-	(2,793,473)	(2,615,725)
轉為被套期項目初始確認的											
現金流量套期儲備	-	-	-	-	-	(237,979)	-	-	-	-	(237,979)
年內建議並批核的股息	-	-	-	-	-	-	-	-	-	(1,082,381)	(1,082,381)
轉入法定盈餘公積	-	-	-	-	-	-	-	-	-	-	-
回購股份	-	-	-	-	-	-	-	-	(25,689)	-	(25,689)
安全生產儲備的使用	-	-	-	-	-	-	-	61,782	-	(61,782)	-
於二零二二年十二月三十一日及二零二三年一月一日(已重述)	10,823,814	6,571,279	4,180	101,355	(806)	-	106,846	239,689	(25,689)	7,768,002	25,588,670
於二零二二年十二月三十一日及二零二三年一月一日(已重述)	10,823,814	6,571,279	4,180	101,355	(806)	-	106,846	239,689	(25,689)	7,768,002	25,588,670
綜合收益總額	-	-	-	-	767	45,830	-	-	-	(1,208,241)	(1,161,644)
轉為被套期項目初始確認的											
現金流量套期儲備	-	-	-	-	-	(45,830)	-	-	-	-	(45,830)
回購股份	-	-	-	-	-	-	-	-	(70,579)	-	(70,579)
取消自有股回購	(24,528)	-	-	-	-	-	(1,161)	-	25,689	-	-
安全生產儲備的使用	-	-	-	-	-	-	-	58,443	-	(58,443)	-
於二零二三年十二月三十一日	10,799,286	6,571,279	4,180	101,355	(39)	-	105,685	298,132	(70,579)	6,501,318	24,310,617

綜合財務報表附註(續)

(除特別註明外，金額單位為人民幣元)

37 公司董事及監事之薪酬

(a) 公司董事及監事之薪酬

	二零二三年				
	薪金及其他酬金 人民幣千元	退休金供款 人民幣千元	獎金 人民幣千元	袍金 人民幣千元	合計 人民幣千元
執行董事					
萬濤	431	54	845	–	1,330
周紀軍(於二零二三年一月任職， 於二零二三年八月離職)	225	33	678	–	936
管澤民	435	54	668	–	1,157
杜軍	393	54	600	–	1,047
黃翔宇	279	54	588	–	921
非執行董事					
解正林	–	–	–	–	–
彭琨(於二零二三年六月離職)	98	27	318	–	443
秦朝暉(於二零二三年六月任職)	102	24	334	–	460
獨立非執行董事					
李遠勤(於二零二三年六月離職)	–	–	–	75	75
唐松	–	–	–	150	150
陳海峰	–	–	–	150	150
楊鈞	–	–	–	150	150
高松(於二零二三年六月離職)	–	–	–	75	75
周穎(於二零二三年六月任職)	–	–	–	75	75
黃江東(於二零二三年六月任職)	–	–	–	75	75
監事					
馬延輝(於二零二三年五月離職)	113	19	257	–	389
張楓	180	46	629	–	855
陳宏軍	190	48	649	–	887
鄭雲瑞	100	–	–	–	100
蔡廷基	100	–	–	–	100
謝莉(於二零二三年六月任職)	252	32	441	–	725
	2,898	445	6,007	750	10,100

(除特別註明外，金額單位為人民幣元)

37 公司董事及監事之薪酬(續)

(a) 公司董事及監事之薪酬(續)

	二零二二年				
	薪金及其他酬金 人民幣千元	退休金供款 人民幣千元	獎金 人民幣千元	袍金 人民幣千元	合計 人民幣千元
執行董事					
萬濤(於二零二二年九月任職)	177	24	90	—	291
吳海君(於二零二二年九月離職)	207	35	634	—	876
管澤民	412	55	992	—	1,459
金強(於二零二二年二月離職)	372	55	907	—	1,334
杜軍	373	55	894	—	1,322
金文敏(於二零二二年二月離職)	259	55	812	—	1,126
黃翔宇	250	54	817	—	1,121
黃飛(於二零二二年二月離職)	246	52	811	—	1,109
非執行董事					
解正林	—	—	—	—	—
彭琨	193	52	641	—	886
獨立非執行董事					
李遠勤	—	—	—	150	150
唐松	—	—	—	150	150
陳海峰	—	—	—	150	150
楊鈞	—	—	—	150	150
高松	—	—	—	150	150
監事					
馬延輝	343	55	899	—	1,297
張楓	174	46	560	—	780
陳宏軍	184	47	603	—	834
鄭雲瑞	100	—	—	—	100
蔡廷基	100	—	—	—	100
	3,390	585	8,660	750	13,385

綜合財務報表附註(續)

(除特別註明外，金額單位為人民幣元)

37 公司董事及監事之薪酬(續)

(b) 董事退休福利

就有關本公司及其子公司管理提供的服務，董事未獲得特定退休福利(二零二二年：零)。

38 截至二零二三年十二月三十一日止年度已頒佈但尚未生效的修訂、新訂準則及詮釋的可能影響

截止到本報告披露之日為止，國際會計準則理事會頒佈了一系列截至二零二三年十二月三十一止年度尚未生效的修訂，新訂準則及註釋，前述各項並未在此財務報表中採納。該等修訂，新訂準則及註釋包括以下可能與本集團相關者。

	於該日或之後開始的會計期間生效
對《國際會計準則第1號－附有契約條件的非流動負債》及 《國際會計準則第1號－流動與非流動負債的劃分》	2024年1月1日
對《國際會計準則第16號－售後租回交易中的租賃負債》的修訂	2024年1月1日
對《國際會計準則第7號－供應商融資安排》	2024年1月1日
對《國際會計準則第21號－缺乏可兌換性》的修訂	2025年1月1日

本集團正在評估該等修訂、新訂準則及註釋於首次應用期間的預期影響。截至目前，本集團認為新訂準則不會對綜合財務報表有重大影響。



畢馬威華振審字第2401689號

中國石化上海石油化工股份有限公司全體股東：

一、審計意見

我們審計了後附的中國石化上海石油化工股份有限公司(以下簡稱「上海石化」)財務報表，包括2023年12月31日的合併及母公司資產負債表，2023年度的合併及母公司利潤表、合併及母公司現金流量表、合併及母公司股東權益變動表以及相關財務報表附註。

我們認為，後附的財務報表在所有重大方面按照中華人民共和國財政部頒佈的企業會計準則(以下簡稱「企業會計準則」)的規定編製，公允反映了上海石化2023年12月31日的合併及母公司財務狀況以及2023年度的合併及母公司經營成果和現金流量。

二、形成審計意見的基礎

我們按照中國註冊會計師審計準則(以下簡稱「審計準則」)的規定執行了審計工作。審計報告的「註冊會計師對財務報表審計的責任」部分進一步闡述了我們在這些準則下的責任。按照中國註冊會計師職業道德守則，我們獨立於上海石化，並履行了職業道德方面的其他責任。我們相信，我們獲取的審計證據是充分、適當的，為發表審計意見提供了基礎。

三、關鍵審計事項

關鍵審計事項是我們根據職業判斷，認為對本期財務報表審計最為重要的事項。這些事項的應對以對財務報表整體進行審計並形成審計意見為背景，我們不對這些事項單獨發表意見。

原材料、在產品及庫存商品的可變現淨值	
請參閱財務報表附註三、11存貨、附註三、33(1)(a)主要會計估計及判斷所述的會計政策及附註五、6存貨。	
關鍵審計事項	在審計中如何應對該事項
<p>上海石化主要從事石油化工業務，將原油加工製成煉油產品及其他石化產品。通過不同的加工方式，原油可以被製成各種產品。存貨按照成本與可變現淨值孰低計量。</p> <p>2023年12月31日的原材料、在產品及庫存商品賬面原值和存貨跌價準備分別為人民幣8,002,187千元和人民幣407,948千元。</p> <p>可變現淨值，是指在日常活動中，存貨的估計售價減去至完工時估計將要發生的成本、估計的銷售費用以及相關稅費後的金額。</p> <p>由於評價存貨的估計售價、至完工時估計將要發生的成本、估計的銷售費用以及相關稅費涉及重大審計判斷，我們將原材料、在產品及庫存商品的可變現淨值評估作為關鍵審計事項。</p>	<p>與評價原材料、在產品及庫存商品的可變現淨值相關的審計程序中包括以下程序：</p> <ul style="list-style-type: none"> • 評價與原材料、在產品及庫存商品的可變現淨值評估流程相關的關鍵內部控制的設計和運行有效性，包括與確定估計售價，至完工時估計將要發生的成本、估計的銷售費用以及相關稅費相關的控制； • 基於審計抽樣，將資產負債表日存貨的估計售價與公開市場價格或者期後的實際售價(如有)比較，評價其合理性；及 • 基於審計抽樣，將管理層估計的存貨至完工時將要發生成本、估計的銷售費用以及相關稅費與同類存貨的相關歷史數據進行比較，評價其合理性。

三、關鍵審計事項(續)

評估特定生產裝置的預計未來現金流量的現值	
請參閱財務報表附註三、14固定資產、附註三、33(1)(b)主要會計估計及判斷所述的會計政策及附註五、11固定資產。	
關鍵審計事項	在審計中如何應對該事項
<p>2023年12月31日的上海石化的合併固定資產賬面淨值為人民幣14,190,827千元，其中部分固定資產與化工產品分部的中間石化產品特定生產裝置(「特定生產裝置」)相關。於資產負債表日，如果資產(或資產組)存在減值跡象，上海石化估計其可收回金額以確認是否存在減值損失，可收回金額根據資產(或資產組)的公允價值減去處置費用後的淨額與其預計未來現金流量的現值兩者之間的較高者確定。上海石化確定預計未來現金流量的現值時涉及對產品銷售增長率和相關成本增長率(「預測增長率」)及折現率等關鍵假設的估計。</p> <p>由於評價上海石化在估計特定生產裝置的預計未來現金流量的現值時所使用的預測增長率和折現率假設涉及重大審計判斷，預計未來現金流量的現值對預測增長率和折現率的變動敏感，且評價折現率需要專業技能和知識，我們將特定生產裝置的預計未來現金流量的現值評估識別為關鍵審計事項。</p>	<p>與評價特定生產裝置的預計未來現金流量的現值相關的審計程序中包括以下程序：</p> <ul style="list-style-type: none"> • 評價與特定生產裝置的預計未來現金流量的現值評估流程相關的關鍵內部控制的設計和運行有效性，包括與上海石化確定編製預計未來現金流量的現值時採用的預測增長率及折現率相關的控制； • 通過比較上海石化的歷史經營業績、未來經營計劃和外部市場信息，評價上海石化在預計未來現金流量的現值時使用的預測增長率； • 在具備估值技能和知識的專業人員的協助下，通過比較基於公開行業數據獨立計算的折現率，評價上海石化確定預計未來現金流量的現值時使用的折現率；及 • 對預測增長率和折現率進行敏感性分析，以評價其對特定生產裝置減值測試結果的影響。

四、其他信息

上海石化管理層對其他信息負責。其他信息包括上海石化2023年年度報告中涵蓋的信息，但不包括財務報表和我們的審計報告。

我們對財務報表發表的審計意見不涵蓋其他信息，我們也不對其他信息發表任何形式的鑒證結論。

結合我們對財務報表的審計，我們的責任是閱讀其他信息，在此過程中，考慮其他信息是否與財務報表或我們在審計過程中了解到的情況存在重大不一致或者似乎存在重大錯報。

基於我們已執行的工作，如果我們確定其他信息存在重大錯報，我們應當報告該事實。在這方面，我們無任何事項需要報告。

五、管理層和治理層對財務報表的責任

管理層負責按照企業會計準則的規定編製財務報表，使其實現公允反映，並設計、執行和維護必要的內部控制，以使財務報表不存在由於舞弊或錯誤導致的重大錯報。

在編製財務報表時，管理層負責評估上海石化的持續經營能力，披露與持續經營相關的事項(如適用)，並運用持續經營假設，除非上海石化計劃進行清算、終止運營或別無其他現實的選擇。

治理層負責監督上海石化的財務報告過程。

六、註冊會計師對財務報表審計的責任

我們的目標是對財務報表整體是否不存在由於舞弊或錯誤導致的重大錯報獲取合理保證，並出具包含審計意見的審計報告。合理保證是高水平的保證，但並不能保證按照審計準則執行的審計在某一重大錯報存在時總能發現。錯報可能由於舞弊或錯誤導致，如果合理預期錯報單獨或匯總起來可能影響財務報表使用者依據財務報表作出的經濟決策，則通常認為錯報是重大的。

在按照審計準則執行審計工作的過程中，我們運用職業判斷，並保持職業懷疑。同時，我們也執行以下工作：

- (1) 識別和評估由於舞弊或錯誤導致的財務報表重大錯報風險，設計和實施審計程序以應對這些風險，並獲取充分、適當的審計證據，作為發表審計意見的基礎。由於舞弊可能涉及串通、偽造、故意遺漏、虛假陳述或凌駕於內部控制之上，未能發現由於舞弊導致的重大錯報的風險高於未能發現由於錯誤導致的重大錯報的風險。
- (2) 了解與審計相關的內部控制，以設計恰當的審計程序。
- (3) 評價管理層選用會計政策的恰當性和作出會計估計及相關披露的合理性。
- (4) 對管理層使用持續經營假設的恰當性得出結論。同時，根據獲取的審計證據，就可能導致對上海石化持續經營能力產生重大疑慮的事項或情況是否存在重大不確定性得出結論。如果我們得出結論認為存在重大不確定性，審計準則要求我們在審計報告中提請報表使用者注意財務報表中的相關披露；如果披露不充分，我們應當發表非無保留意見。我們的結論基於截至審計報告日可獲得的信息。然而，未來的事項或情況可能導致上海石化不能持續經營。
- (5) 評價財務報表的總體列報(包括披露)、結構和內容，並評價財務報表是否公允反映相關交易和事項。

六、註冊會計師對財務報表審計的責任(續)

- (6) 就上海石化中實體或業務活動的財務信息獲取充分、適當的審計證據，以對財務報表發表審計意見。我們負責指導、監督和執行集團審計，並對審計意見承擔全部責任。

我們與治理層就計劃的審計範圍、時間安排和重大審計發現等事項進行溝通，包括溝通我們在審計中識別出的值得關注的內部控制缺陷。

我們還就已遵守與獨立性相關的職業道德要求向治理層提供聲明，並與治理層溝通可能被合理認為影響我們獨立性的所有關係和其他事項，以及相關的防範措施(如適用)。

從與治理層溝通的事項中，我們確定哪些事項對本期財務報表審計最為重要，因而構成關鍵審計事項。我們在審計報告中描述這些事項，除非法律法規禁止公開披露這些事項，或在極少數情形下，如果合理預期在審計報告中溝通某事項造成的負面後果超過在公眾利益方面產生的益處，我們確定不應在審計報告中溝通該事項。

畢馬威華振會計師事務所(特殊普通合夥)
(總所蓋章)

中國註冊會計師

王文立(項目合夥人)

中國北京

張琳

2024年3月20日

合併及母公司資產負債表

2023年12月31日
(除特別註明外，金額單位為人民幣千元)

資產	附註	2023年	2022年	2023年	2022年
		12月31日	12月31日 (已重述)	12月31日	12月31日 (已重述)
		合併	合併	母公司	母公司
流動資產					
貨幣資金	五、1	5,607,013	3,998,332	5,235,586	3,780,454
應收賬款	五、2、十三、1	1,448,947	2,512,362	1,324,693	2,334,828
應收款項融資	五、3、十三、2	236,487	582,354	75,238	127,558
預付款項	五、4	32,536	67,008	31,176	55,961
其他應收款	五、5、十三、3	352,064	190,579	336,033	172,076
存貨	五、6	7,751,687	7,294,060	7,514,146	7,043,613
其他流動資產	五、7	26,098	1,121,187	9,350	1,108,285
流動資產合計		15,454,832	15,765,882	14,526,222	14,622,775
非流動資產					
長期股權投資	五、8、十三、4	3,351,941	3,594,393	4,594,033	4,837,366
其他權益工具投資		3,869	5,000	—	—
其他非流動金融資產	五、9	36,500	—	—	—
投資性房地產	五、10	321,037	336,863	348,253	365,147
固定資產	五、11、十三、5	14,190,827	12,195,527	13,782,626	11,839,585
在建工程	五、12	1,200,602	3,748,461	1,192,629	3,647,200
使用權資產	五、13	8,295	16,085	7,303	13,494
無形資產	五、14	352,672	372,640	249,146	261,432
長期待攤費用	五、15	641,328	776,480	637,572	771,397
遞延所得稅資產	五、16	1,313,841	991,892	1,309,022	986,870
其他非流動資產	五、17	2,782,500	3,439,559	2,782,500	3,189,559
非流動資產合計		24,203,412	25,476,900	24,903,084	25,912,050
資產總計		39,658,244	41,242,782	39,429,306	40,534,825

刊載於第319頁至第489頁的財務報表附註為本財務報表的組成部分。

合併及母公司資產負債表(續)

2023年12月31日
(除特別註明外，金額單位為人民幣千元)

負債和股東權益	附註	2023年	2022年	2023年	2022年
		12月31日	12月31日 (已重述)	12月31日	12月31日 (已重述)
		合併	合併	母公司	母公司
流動負債					
短期借款	五、19	3,000,000	1,550,000	3,000,000	1,500,000
應付票據	五、20	1,535,334	40,951	1,492,983	-
應付賬款	五、21	6,296,912	9,144,554	5,731,500	8,295,462
合同負債	五、22	335,006	383,246	223,517	300,168
應付職工薪酬	五、23	322,265	317,891	316,661	307,190
應交稅費	五、24	1,187,075	889,856	1,175,345	874,213
其他應付款	五、25	1,144,683	1,618,352	2,267,858	2,721,047
一年內到期的非流動負債	五、26	707,515	8,738	706,940	7,172
其他流動負債	五、27	43,819	44,750	34,355	39,018
流動負債合計		14,572,609	13,998,338	14,949,159	14,044,270
非流動負債					
長期借款	五、28	-	700,000	-	700,000
租賃負債	五、29	942	7,513	539	6,481
遞延收益	五、30	110,222	134,608	110,091	134,494
遞延所得稅負債	五、16	31,564	30,898	-	-
非流動負債合計		142,728	873,019	110,630	840,975
負債合計		14,715,337	14,871,357	15,059,789	14,885,245

刊載於第319頁至第489頁的財務報表附註為本財務報表的組成部分。

合併及母公司資產負債表(續)

2023年12月31日
(除特別註明外，金額單位為人民幣千元)

負債和股東權益	附註	2023年	2022年	2023年	2022年
		12月31日	12月31日 (已重述)	12月31日	12月31日 (已重述)
		合併	合併	母公司	母公司
股東權益					
股本	一、五、31	10,799,286	10,823,814	10,799,286	10,823,814
資本公積	五、32	609,166	610,327	599,607	600,768
減：庫存股	五、33	70,579	25,689	70,579	25,689
其他綜合收益	五、34	(887)	(806)	(39)	(806)
專項儲備	五、35	298,137	240,418	298,132	239,689
盈餘公積	五、36	6,672,634	6,672,634	6,672,634	6,672,634
未分配利潤	五、37	6,517,172	7,923,048	6,070,476	7,339,170
歸屬於母公司股東權益合計		24,824,929	26,243,746	24,369,517	25,649,580
少數股東權益	五、38	117,978	127,679	-	-
股東權益合計		24,942,907	26,371,425	24,369,517	25,649,580
負債和股東權益總計		39,658,244	41,242,782	39,429,306	40,534,825

此財務報表已於2024年3月20日獲董事會批准。

萬濤
董事長

杜軍
董事兼財務總監

傅和娟
財務部總經理

刊載於第319頁至第489頁的財務報表附註為本財務報表的組成部分。

合併及母公司利潤表

2023年
(金額單位：人民幣千元)

	附註	截至12月31日止12個月		截至12月31日止12個月	
		2023年	2022年 (已重述)	2023年	2022年 (已重述)
		合併	合併	母公司	母公司
一、營業收入	五、39、十三、6	93,013,595	82,518,315	84,403,440	70,516,484
減：營業成本	五、39、十三、6	79,157,873	73,518,024	70,708,913	61,667,159
稅金及附加	五、40	12,853,851	9,788,593	12,839,974	9,774,331
銷售費用	五、41	315,853	282,841	234,241	195,703
管理費用	五、42	1,827,268	1,795,867	1,681,307	1,671,934
研發費用	五、43	186,978	130,516	181,627	121,844
財務費用(收益以「-」號填列)	五、44	(228,627)	(459,437)	(214,986)	(426,095)
其中：利息費用		145,313	98,502	143,817	96,371
利息收入		383,988	541,830	359,483	524,126
加：其他收益	五、45	38,095	30,320	35,145	27,253
投資收益(損失以「-」號填列)	五、46、十三、7	(155,531)	(191,800)	(86,986)	(204,071)
其中：對聯營企業和合營企業的					
投資損失		(151,128)	(183,616)	(197,997)	(221,213)
公允價值變動收益					
(損失以「-」號填列)	五、47	10,000	(8,987)	-	(8,987)
信用減值損失					
(損失以「-」號填列)	五、48	5,455	(5,366)	4,010	(4,742)
資產減值損失					
(損失以「-」號填列)	五、49	(476,569)	(811,529)	(476,150)	(811,475)
資產處置收益					
(損失以「-」號填列)	五、50	923	(1,231)	492	-
二、營業利潤(虧損以「-」號填列)		(1,677,228)	(3,526,682)	(1,551,125)	(3,490,414)
加：營業外收入	五、51	39,337	21,826	29,575	21,161
減：營業外支出	五、52	77,245	94,714	68,975	91,907
三、利潤總額(虧損總額以「-」號填列)		(1,715,136)	(3,599,570)	(1,590,525)	(3,561,160)
減：所得稅收益	五、53	(306,093)	(731,460)	(321,831)	(742,496)

刊載於第319頁至第489頁的財務報表附註為本財務報表的組成部分。

合併及母公司利潤表(續)

2023年
(金額單位：人民幣千元)

附註	截至12月31日止12個月		截至12月31日止12個月	
	2023年	2022年 (已重述)	2023年	2022年 (已重述)
	合併	合併	母公司	母公司
四、淨利潤(淨虧損以「-」號填列)	(1,409,043)	(2,868,110)	(1,268,694)	(2,818,664)
(一) 按經營持續性分類：				
1. 持續經營淨利潤(淨虧損以「-」號填列)	(1,409,043)	(2,868,110)	(1,268,694)	(2,818,664)
2. 終止經營淨利潤(淨虧損以「-」號填列)	-	-	-	-
(二) 按所有權歸屬分類：				
1. 歸屬於母公司股東的淨利潤 (淨虧損以「-」號填列)	(1,405,876)	(2,871,969)	-	-
2. 少數股東損益(淨虧損以「-」號填列)	(3,167)	3,859	-	-
五、其他綜合收益的稅後淨額	45,749	177,748	46,597	177,748
(一) 歸屬於母公司股東的其他綜合收益的稅後淨額	45,749	177,748	46,597	177,748
不能重分類進損益的其他綜合收益	(848)	-	-	-
(1) 其他權益工具投資公允價值變動	(848)	-	-	-
將重分類進損益的其他綜合收益	46,597	177,748	46,597	177,748
(1) 權益法下可轉損益的其他綜合收益	767	(23,771)	767	(23,771)
(2) 現金流量套期儲備	45,830	201,519	45,830	201,519
(二) 歸屬於少數股東的其他綜合收益的稅後淨額	-	-	-	-

刊載於第319頁至第489頁的財務報表附註為本財務報表的組成部分。

合併及母公司利潤表(續)

2023年
(金額單位：人民幣千元)

	附註	截至12月31日止12個月		截至12月31日止12個月	
		2023年 合併	2022年 (已重述) 合併	2023年 母公司	2022年 (已重述) 母公司
六、綜合收益總額		(1,363,294)	(2,690,362)	(1,222,097)	(2,640,916)
(一) 歸屬於母公司股東的綜合收益總額		(1,360,127)	(2,694,221)	-	-
(二) 歸屬於少數股東的綜合收益總額		(3,167)	3,859	-	-
七、每股虧損					
(一) 基本每股虧損(人民幣元)	五、54	(0.130)	(0.265)	-	-
(二) 稀釋每股虧損(人民幣元)	五、54	(0.130)	(0.265)	-	-

此財務報表已於2024年3月20日獲董事會批准。

萬濤
董事長

杜軍
董事兼財務總監

傅和娟
財務部總經理

刊載於第319頁至第489頁的財務報表附註為本財務報表的組成部分。

合併及母公司現金流量表

2023年
(除特別註明外，金額單位為人民幣千元)

	附註	截至12月31日止12個月		截至12月31日止12個月	
		2023年	2022年	2023年	2022年
		合併	合併	母公司	母公司
一、經營活動產生／(使用)的現金流量					
銷售商品、提供勞務收到的現金		103,063,526	87,729,513	93,695,004	75,156,046
收到的稅費返還		666,304	1,210,010	480,747	940,016
收到其他與經營活動有關的現金	五、56	503,995	272,209	254,409	265,085
經營活動現金流入小計		104,233,825	89,211,732	94,430,160	76,361,147
購買商品、接受勞務支付的現金		(86,719,356)	(78,324,323)	(77,483,378)	(65,858,885)
支付給職工以及為職工支付的現金		(3,471,720)	(3,503,196)	(3,250,280)	(3,305,855)
支付的各項稅費		(12,659,264)	(14,313,830)	(12,593,700)	(14,224,143)
支付其他與經營活動有關的現金	五、56	(576,489)	(407,882)	(360,831)	(469,653)
經營活動現金流出小計		(103,426,829)	(96,549,231)	(93,688,189)	(83,858,536)
經營活動產生／(使用)的現金流量淨額	五、57、十三、8	806,996	(7,337,499)	741,971	(7,497,389)
二、投資活動產生／(使用)的現金流量					
收回結構性存款收到的現金		-	1,000,000	-	1,000,000
收回投資收到的現金	五、56	50,000	150,000	-	150,000
取得投資收益所收到的現金	五、56	92,091	682,929	159,569	632,116
處置固定資產和其他長期資產收回的現金淨額		281,351	13,937	283,304	13,143
收到其他與投資活動有關的現金	五、56	3,202,802	9,480,216	3,197,022	9,472,516
投資活動現金流入小計		3,626,244	11,327,082	3,639,895	11,267,775
購建固定資產、無形資產和其他長期資產支付的現金		(1,615,369)	(2,836,912)	(1,601,340)	(2,811,588)
取得結構性存款支付的現金		-	(1,000,000)	-	(1,000,000)
投資支付的現金	五、56	(26,500)	-	-	-
取得子公司及其他營業單位支付的現金淨額		-	(296,672)	-	(200,000)
支付其他與投資活動有關的現金	五、56	-	(2,803,148)	-	(2,751,032)
投資活動現金流出小計		(1,641,869)	(6,936,732)	(1,601,340)	(6,762,620)
投資活動產生的現金流量淨額		1,984,375	4,390,350	2,038,555	4,505,155

刊載於第319頁至第489頁的財務報表附註為本財務報表的組成部分。

合併及母公司現金流量表(續)

2023年
(除特別註明外，金額單位為人民幣千元)

附註	截至12月31日止12個月		截至12月31日止12個月	
	2023年	2022年	2023年	2022年
	合併	合併	母公司	母公司
三、籌資活動產生/(使用)的現金流量				
取得借款收到的現金	33,544,998	19,485,000	33,499,998	19,435,000
取得超短期融資券收到的現金	-	5,000,000	-	5,000,000
籌資活動現金流入小計	33,544,998	24,485,000	33,499,998	24,435,000
償還借款支付的現金	(32,094,998)	(19,494,800)	(31,999,998)	(19,435,000)
償還超短期融資券支付的現金	-	(5,000,000)	-	(5,000,000)
分配股利、利潤或償付利息支付的現金	(152,096)	(1,214,637)	(144,083)	(1,201,182)
其中：子公司支付給少數股東的股利、利潤	(6,534)	(11,434)	-	-
支付其他與籌資活動有關的現金	(74,779)	(66,331)	(73,036)	(62,565)
籌資活動現金流出小計	(32,321,873)	(25,775,768)	(32,217,117)	(25,698,747)
籌資活動產生/(使用)的現金流量淨額	1,223,125	(1,290,768)	1,282,881	(1,263,747)
四、匯率變動對現金及現金等價物的影響				
	2,459	15,320	-	-
五、現金及現金等價物淨增加額				
(淨減少以「-」號填列)	4,016,955	(4,222,597)	4,063,407	(4,255,981)
加：年初現金及現金等價物餘額	889,413	5,112,010	671,538	4,927,519
六、年末現金及現金等價物餘額	4,906,368	889,413	4,734,945	671,538

此財務報表已於2024年3月20日獲董事會批准。

萬濤
董事長

杜軍
董事兼財務總監

傅和娟
財務部總經理

刊載於第319頁至第489頁的財務報表附註為本財務報表的組成部分。

合併股東權益變動表

2023年
(除特別註明外，金額單位為人民幣千元)

	附註	歸屬於母公司股東權益							小計	少數股東權益	股東權益合計
		股本	資本公積	減：庫存股	其他綜合收益	專項儲備	盈餘公積	未分配利潤			
一、本年年初餘額		10,823,814	610,327	25,689	(806)	240,418	6,672,639	7,923,002	26,243,705	127,681	26,371,386
加：會計政策變更	三、34	-	-	-	-	-	(5)	46	41	(2)	39
本年年初經調整餘額		10,823,814	610,327	25,689	(806)	240,418	6,672,634	7,923,048	26,243,746	127,679	26,371,425
二、本年增減變動金額(減少以「-」號填列)											
(一) 綜合收益總額											
1. 淨利潤(淨虧損以「-」號填列)		-	-	-	-	-	(1,405,876)	(1,405,876)	(3,167)	(1,409,043)	
2. 其他綜合收益	五、34	-	-	-	45,749	-	-	-	45,749	-	45,749
(二) 股東減少資本											
1. 回購庫存股		-	-	70,579	-	-	-	-	(70,579)	-	(70,579)
2. 回購股份註銷	五、33	(24,528)	(1,161)	(25,689)	-	-	-	-	-	-	-
(三) 轉為被套期項目初始確認的現金流量套期儲備	五、34	-	-	-	(45,830)	-	-	-	(45,830)	-	(45,830)
(四) 利潤分配											
1. 對股東的分配		-	-	-	-	-	-	-	-	(6,534)	(6,534)
(五) 專項儲備											
1. 本年提取	五、35	-	-	-	-	153,920	-	-	153,920	-	153,920
2. 本年使用	五、35	-	-	-	-	(96,201)	-	-	(96,201)	-	(96,201)
三、本年年末餘額		10,799,286	609,166	70,579	(887)	298,137	6,672,634	6,517,172	24,824,929	117,978	24,942,907

此財務報表已於2024年3月20日獲董事會批准。

萬濤
董事長

杜軍
董事兼財務總監

傅和娟
財務部總經理

刊載於第319頁至第489頁的財務報表附註為本財務報表的組成部分。

合併股東權益變動表(續)

2023年

(除特別註明外，金額單位為人民幣千元)

	附註	歸屬於母公司股東權益								少數股東權益	股東權益合計
		股本	資本公積	減：庫存股	其他綜合收益	專項儲備	盈餘公積	未分配利潤	小計		
一、本年年初餘額		10,823,814	610,327	-	59,425	216,512	6,672,639	11,877,455	30,260,172	135,259	30,395,431
加：會計政策變更	三、34	-	-	-	-	-	(5)	(57)	(62)	(5)	(67)
本年年初經調整餘額		10,823,814	610,327	-	59,425	216,512	6,672,634	11,877,398	30,260,110	135,254	30,395,364
二、本年增減變動金額(減少以「-」號填列)											
(一) 綜合收益總額											
1. 淨利潤(淨虧損以「-」號填列)		-	-	-	-	-	-	(2,871,969)	(2,871,969)	3,859	(2,868,110)
2. 其他綜合收益	五、34	-	-	-	177,748	-	-	-	177,748	-	177,748
(二) 股東投入和減少資本											
1. 回購庫存股		-	-	25,689	-	-	-	-	(25,689)	-	(25,689)
(三) 轉為被套期項目初始確認的現金流量套期儲備	五、34	-	-	-	(237,979)	-	-	-	(237,979)	-	(237,979)
(四) 利潤分配											
1. 對股東的分配	五、37	-	-	-	-	-	-	(1,082,381)	(1,082,381)	(11,434)	(1,093,815)
(五) 專項儲備											
1. 本年提取	五、35	-	-	-	-	171,040	-	-	171,040	-	171,040
2. 本年使用	五、35	-	-	-	-	(147,134)	-	-	(147,134)	-	(147,134)
三、本年年末餘額(已重述)		10,823,814	610,327	25,689	(806)	240,418	6,672,634	7,923,048	26,243,746	127,679	26,371,425

此財務報表已於2024年3月20日獲董事會批准。

萬濤
董事長

杜軍
董事兼財務總監

傅和娟
財務部總經理

刊載於第319頁至第489頁的財務報表附註為本財務報表的組成部分。

母公司股東權益變動表

2023年
(除特別註明外，金額單位為人民幣千元)

	附註	股本	資本公積	減：庫存股	其他綜合收益	專項儲備	盈餘公積	未分配利潤	股東權益合計
一、本年年初餘額		10,823,814	600,768	25,689	(806)	239,689	6,672,639	7,339,125	25,649,540
加：會計政策變更	三、34	-	-	-	-	-	(5)	45	40
本年年初經調整餘額		10,823,814	600,768	25,689	(806)	239,689	6,672,634	7,339,170	25,649,580
二、本年增減變動金額(減少以「-」號填列)									
(一) 綜合收益總額									
1. 淨利潤(淨虧損以「-」號填列)		-	-	-	-	-	-	(1,268,694)	(1,268,694)
2. 其他綜合收益		-	-	-	46,597	-	-	-	46,597
(二) 股東減少資本									
1. 回購庫存股		-	-	70,579	-	-	-	-	(70,579)
2. 回購股份註銷		(24,528)	(1,161)	(25,689)	-	-	-	-	-
(三) 轉為被套期項目初始確認的現金流量									
套期儲備		-	-	-	(45,830)	-	-	-	(45,830)
(四) 專項儲備									
1. 本年提取		-	-	-	-	146,458	-	-	146,458
2. 本年使用		-	-	-	-	(88,015)	-	-	(88,015)
三、本年年末餘額		10,799,286	599,607	70,579	(39)	298,132	6,672,634	6,070,476	24,369,517

此財務報表已於2024年3月20日獲董事會批准。

萬濤
董事長

杜軍
董事兼財務總監

傅和娟
財務部總經理

刊載於第319頁至第489頁的財務報表附註為本財務報表的組成部分。

母公司股東權益變動表(續)

2023年

(除特別註明外，金額單位為人民幣千元)

	附註	股本	資本公積	減：庫存股	其他綜合收益	專項儲備	盈餘公積	未分配利潤	股東權益合計
一、本年年初餘額		10,823,814	600,768	-	59,425	216,508	6,672,639	11,240,259	29,613,413
加：會計政策變更	三、34	-	-	-	-	-	(5)	(44)	(49)
本年年初經調整餘額		10,823,814	600,768	-	59,425	216,508	6,672,634	11,240,215	29,613,364
二、本年增減變動金額(減少以「-」號填列)									
(一) 綜合收益總額									
1. 淨利潤(淨虧損以「-」號填列)		-	-	-	-	-	-	(2,818,664)	(2,818,664)
2. 其他綜合收益		-	-	-	177,748	-	-	-	177,748
(二) 股東投入和減少資本									
1. 回購庫存股		-	-	25,689	-	-	-	-	(25,689)
(三) 轉為被套期項目初始確認的現金流量									
套期儲備		-	-	-	(237,979)	-	-	-	(237,979)
(四) 利潤分配									
1. 對股東的分配		-	-	-	-	-	-	(1,082,381)	(1,082,381)
(五) 專項儲備									
1. 本年提取		-	-	-	-	161,766	-	-	161,766
2. 本年使用		-	-	-	-	(138,585)	-	-	(138,585)
三、本年年末餘額(已重述)		10,823,814	600,768	25,689	(806)	239,689	6,672,634	7,339,170	25,649,580

此財務報表已於2024年3月20日獲董事會批准。

萬濤
董事長

杜軍
董事兼財務總監

傅和娟
財務部總經理

刊載於第319頁至第489頁的財務報表附註為本財務報表的組成部分。

截止至2023年12月31日會計年度
(除特別註明外，金額單位為人民幣千元)

一、公司基本情況

中國石化上海石油化工股份有限公司(「本公司」)，原名為上海石油化工股份有限公司，於1993年6月29日在中華人民共和國上海市註冊登記成立，註冊資金為人民幣4,000,000,000元，全部註冊資金系由本公司的上級控股公司中國石油化工總公司(「中石化集團」)以原上海石油化工總廠的部分資產折股投入。

於1993年7月26日，本公司H股股票在香港聯合交易所有限公司掛牌上市，同時在紐約證券交易所以美國存托憑證方式掛牌交易。於1993年11月8日，本公司A股股票在上海證券交易所掛牌上市。

中石化集團於2000年2月25日完成了重組。重組完成後，中國石油化工股份有限公司(「中石化股份」)成立。作為該重組的一部分，中石化集團將其所持有的佔本公司總股本55.56%的4,000,000,000股國有法人股股本出讓給中石化股份持有，中石化股份成為本公司第一大股東。於2000年10月12日，本公司更名為中國石化上海石油化工股份有限公司。

於2017年9月27日及2018年1月12日，本公司分別新增註冊資本總額為人民幣14,176,600元和人民幣9,636,900元。

2022年6月22日，本公司2021年度股東週年大會、2022年度第二次A股類別股東大會和2022年第二次H股類別股東大會審議通過了《關於提請股東大會授權董事會回購本公司內資股／或境外上市外資股的議案》。根據該一般性授權，本公司於2023年2月17日註銷了截止該日已回購的全部H股股份合計24,528,000股，佔本公司已發行股份總數的0.23%。

於2023年12月31日，本公司的總股本為人民幣10,799,285,500元，每股面值人民幣1元。詳細的股本變動參見附註五、31。

本公司及其子公司(「本集團」)主要從事石油化工業務，將原油加工以製成石油及化工產品。

本公司的主要子公司相關信息參見附註六。

財務報表附註(續)

截止至2023年12月31日會計年度
(除特別註明外，金額單位為人民幣千元)

二、財務報表的編製基礎

本公司以持續經營為基礎編製財務報表。

三、公司重要會計政策、會計估計

本集團應收款項壞賬準備的確認和計量、發出存貨的計量以及固定資產的折舊的相關會計政策是根據本集團相關業務經營特點制定的，具體政策參見相關附註。

1、遵循企業會計準則的聲明

本財務報表符合財政部頒佈的企業會計準則的要求，真實、完整地反映了本公司於2023年12月31日的合併財務狀況和財務狀況、自2023年1月1日至2023年12月31日的合併經營成果和經營成果及合併現金流量和現金流量。

此外，本公司的財務報表同時符合中國證券監督管理委員會(以下簡稱「證監會」) 2023年修訂的《公開發行證券的公司信息披露編報規則第15號—財務報告的一般規定》有關財務報表及其附註的披露要求。

2、會計期間

會計年度自公歷1月1日起至12月31日止。

3、營業週期

本公司及子公司將從購買用於加工的資產或開始提供服務起至實現現金或現金等價物的期間作為正常營業週期。本公司主要業務的營業週期通常小於12個月。

4、記賬本位幣

本公司及子公司的記賬本位幣為人民幣，編製財務報表採用的貨幣為人民幣。本公司及子公司選定記賬本位幣的依據是其經營所處的主要經濟環境。

截止至2023年12月31日會計年度
(除特別註明外，金額單位為人民幣千元)

三、公司重要會計政策、會計估計(續)

5、重要性標準確定方法和選擇依據

項目	重要性標準
重要的在建工程	在建工程項目期末金額或本年變動金額≥3000萬元人民幣
重要的合營安排或聯營企業	長期股權投資賬面金額或本年利潤表影響金額≥3000萬元人民幣

6、同一控制下和非同一控制下企業合併的會計處理方法

本集團取得對另一個或多個企業(或一組資產或淨資產)的控制權且其構成業務的，該交易或事項構成企業合併。企業合併分為同一控制下的企業合併和非同一控制下的企業合併。

對於非同一控制下的交易，購買方在判斷取得的資產組合等是否構成一項業務時，將考慮是否選擇採用「集中度測試」的簡化判斷方式。如果該組合通過集中度測試，則判斷為不構成業務。如果該組合未通過集中度測試，仍應按照業務條件進行判斷。

當本集團取得了不構成業務的一組資產或淨資產時，應將購買成本按購買日所取得各項可辨認資產、負債的相對公允價值基礎進行分配，不按照以下企業合併的會計處理方法進行處理。

(1) 同一控制下的企業合併

參與合併的企業在合併前後均受同一方或相同的多方最終控制且該控制並非暫時性的，為同一控制下的企業合併。合併方在企業合併中取得的資產和負債，按照合併日在最終控制方合併財務報表中的賬面價值計量。取得的淨資產賬面價值與支付的合併對價賬面價值(或發行股份面值總額)的差額，調整資本公積中的股本溢價；資本公積中的股本溢價不足沖減的，調整留存收益。為進行企業合併發生的直接相關費用，於發生時計入當期損益。合併日為合併方實際取得對被合併方控制權的日期。為企業合併而發行權益性證券或債務性證券的交易費用，計入權益性證券或債務性證券的初始確認金額。

截止至2023年12月31日會計年度
(除特別註明外，金額單位為人民幣千元)

三、公司重要會計政策、會計估計(續)

6、同一控制下和非同一控制下企業合併的會計處理方法(續)

(2) 非同一控制下的企業合併

參與合併的各方在合併前後不受同一方或相同的多方最終控制的，為非同一控制下的企業合併。本集團作為購買方，為取得被購買方控制權而付出的資產(包括購買日之前所持有的被購買方的股權)、發生或承擔的負債以及發行的權益性證券在購買日的公允價值之和，減去合併中取得的被購買方可辨認淨資產於購買日公允價值份額的差額，如為正數則確認為商譽；如為負數則計入當期損益。本集團將作為合併對價發行的權益性證券或債務性證券的交易費用，計入權益性證券或債務性證券的初始確認金額。本集團為進行企業合併發生的其他各項直接費用計入損益。付出資產的公允價值與其賬面價值的差額，計入當期損益。本集團在購買日按公允價值確認所取得的被購買方符合確認條件的各項可辨認資產、負債及或有負債。購買日是指購買方實際取得對被購買方控制權的日期。

通過多次交易分步實現非同一控制企業合併時，對於購買日之前持有的被購買方的股權，本集團會按照該股權在購買日的公允價值進行重新計量，公允價值與其賬面價值的差額計入當期投資收益或其他綜合收益。購買日之前持有的被購買方的股權涉及的權益法核算下的以後可重分類進損益的其他綜合收益及其他所有者權益變動於購買日轉入當期投資收益；購買日之前持有的被購買方的股權為以公允價值計量且其變動計入其他綜合收益的權益工具投資的，購買日之前確認的其他綜合收益於購買日轉入留存收益。

7、合併財務報表的編製方法

(1) 總體原則

合併財務報表的合併範圍以控制為基礎予以確定，包括本公司及本公司控制的子公司。控制，是指本集團擁有對被投資方的權力，通過參與被投資方的相關活動而享有可變回報，並且有能力運用對被投資方的權力影響其回報金額。在判斷本集團是否擁有對被投資方的權力時，本集團僅考慮與被投資方相關的實質性權利(包括本集團自身所享有的及其他方所享有的實質性權利)。子公司的財務狀況、經營成果和現金流量由控制開始日起至控制結束日止包含於合併財務報表中。

截止至2023年12月31日會計年度
(除特別註明外，金額單位為人民幣千元)

三、公司重要會計政策、會計估計(續)

7、合併財務報表的編製方法(續)

(1) 總體原則(續)

子公司少數股東應佔的權益、損益和綜合收益總額分別在合併資產負債表的股東權益中和合併利潤表的淨利潤及綜合收益總額項目後單獨列示。

如果子公司少數股東分擔的當期虧損超過了少數股東在該子公司年初所有者權益中所享有的份額的，其餘額仍沖減少數股東權益。

當子公司所採用的會計期間或會計政策與本公司不一致時，合併時已按照本公司的會計期間或會計政策對子公司財務報表進行必要的調整。合併時所有集團內部交易及餘額，包括未實現內部交易損益均已抵銷。集團內部交易發生的未實現損失，有證據表明該損失是相關資產減值損失的，則全額確認該損失。本公司向子公司出售資產所發生的未實現內部交易損益，全額抵銷歸屬於母公司股東的淨利潤；子公司向本公司出售資產所發生的未實現內部交易損益，按本公司對該子公司的分配比例在歸屬於母公司股東的淨利潤和少數股東損益之間分配抵銷。子公司之間出售資產所發生的未實現內部交易損益，按照母公司對出售方子公司的分配比例在歸屬於母公司股東的淨利潤和少數股東損益之間分配抵銷。如果以本集團為會計主體與以本公司或子公司為會計主體對同一交易的認定不同時，從本集團的角度對該交易予以調整。

(2) 合併取得子公司

對於通過同一控制下企業合併取得的子公司，在編製合併當期財務報表時，以被合併子公司的各項資產、負債在最終控制方財務報表中的賬面價值為基礎，視同被合併子公司在本公司最終控制方對其開始實施控制時納入本公司合併範圍，並對合併財務報表的年初數以及前期比較報表進行相應調整。

對於通過非同一控制下企業合併取得的子公司，在編製合併當期財務報表時，以購買日確定的被購買子公司各項可辨認資產、負債的公允價值為基礎自購買日起將被購買子公司納入本公司合併範圍。

截止至2023年12月31日會計年度
(除特別註明外，金額單位為人民幣千元)

三、公司重要會計政策、會計估計(續)

7、合併財務報表的編製方法(續)

(3) 處置子公司

本集團喪失對原有子公司控制權時，由此產生的任何處置收益或損失，計入喪失控制權當期的投資收益。對於剩餘股權投資，本集團按照其在喪失控制權日的公允價值進行重新計量，由此產生的任何收益或損失，也計入喪失控制權當期的投資收益。

通過多次交易分步處置對子公司長期股權投資直至喪失控制權的，按下述原則判斷是否為一攬子交易：

- 這些交易是同時或者在考慮了彼此影響的情況下訂立的；
- 這些交易整體才能達成一項完整的商業結果；
- 一項交易的發生取決於其他至少一項交易的發生；
- 一項交易單獨考慮時是不經濟的，但是和其他交易一併考慮時是經濟的。

如果各項交易不屬於一攬子交易的，則在喪失對子公司控制權以前的各項交易，按照不喪失控制權的情況下部分處置對子公司的股權投資的會計政策進行處理(參見附註三、7(4))。

如果各項交易屬於一攬子交易的，則將各項交易作為一項處置原有子公司並喪失控制權的交易進行處理，在喪失控制權之前每一次處置價款與處置投資對應的享有該子公司自購買日開始持續計算的淨資產賬面價值的份額之間的差額，在合併財務報表中計入其他綜合收益，在喪失控制權時一併轉入喪失控制權當期的損益。

(4) 少數股東權益變動

本公司因購買少數股權新取得的長期股權投資成本與按照新增持股比例計算應享有子公司的淨資產份額之間的差額，以及在不喪失控制權的情況下因部分處置對子公司的股權投資而取得的處置價款與處置長期股權投資相對應享有子公司淨資產的差額，均調整合併資產負債表中的資本公積(股本溢價)，資本公積(股本溢價)不足沖減的，調整留存收益。

截止至2023年12月31日會計年度
(除特別註明外，金額單位為人民幣千元)

三、公司重要會計政策、會計估計(續)

8、現金及現金等價物的確定標準

現金和現金等價物包括庫存現金、可以隨時用於支付的存款以及持有期限短、流動性強、易於轉換為已知金額現金、價值變動風險很小的投資。

9、外幣業務

本集團收到投資者以外幣投入資本時按當日即期匯率折合為人民幣，其他外幣交易在初始確認時按交易發生日的即期匯率折合為人民幣。

於資產負債表日，外幣貨幣性項目採用該日的即期匯率折算。除與購建符合資本化條件資產有關的專門借款本金和利息的匯兌差額(參見附註三、16)外，其他匯兌差額計入當期損益。以歷史成本計量的外幣非貨幣性項目，仍採用交易發生日的即期匯率折算。匯率變動對現金的影響額，在現金流量表中單獨列示。

10、金融工具

本集團的金融工具包括貨幣資金、應收款項、應付款項、借款及股本等。的金融工具包括貨幣資金、應收款項、應收款項融資、其他權益工具投資、其他非流動金融資產、應付款項、借款及股本等。

(1) 金融資產及金融負債的確認和初始計量

金融資產和金融負債在本集團成為相關金融工具合同條款的一方時，於資產負債表內確認。

在初始確認時，金融資產及金融負債以公允價值計量。對於以公允價值計量且其變動計入當期損益的金融資產或金融負債，相關交易費用直接計入當期損益；對於其他類別的金融資產或金融負債，相關交易費用計入初始確認金額。對於未包含重大融資成分或不考慮不超過一年的合同中的融資成分的應收賬款，本集團按照根據附註三、22的會計政策確定的交易價格進行初始計量。

截止至2023年12月31日會計年度
(除特別註明外，金額單位為人民幣千元)

三、公司重要會計政策、會計估計(續)

10、金融工具(續)

(2) 金融資產的分類和後續計量

(a) 本集團金融資產的分類

本集團通常根據管理金融資產的業務模式和金融資產的合同現金流量特徵，在初始確認時將金融資產分為不同類別：以攤餘成本計量的金融資產、以公允價值計量且其變動計入其他綜合收益的金融資產及以公允價值計量且其變動計入當期損益的金融資產。

除非本集團改變管理金融資產的業務模式，在此情形下，所有受影響的相關金融資產在業務模式發生變更後的首個報告期間的第一天進行重分類，否則金融資產在初始確認後不得進行重分類。

本集團將同時符合下列條件且未被指定為以公允價值計量且其變動計入當期損益的金融資產，分類為以攤餘成本計量的金融資產：

- 本集團管理該金融資產的業務模式是以收取合同現金流量為目標；
- 該金融資產的合同條款規定，在特定日期產生的現金流量，僅為對本金和以未償付本金金額為基礎的利息的支付。

本集團將同時符合下列條件且未被指定為以公允價值計量且其變動計入當期損益的金融資產，分類為以公允價值計量且其變動計入其他綜合收益的金融資產：

- 本集團管理該金融資產的業務模式既以收取合同現金流量為目標又以出售該金融資產為目標；
- 該金融資產的合同條款規定，在特定日期產生的現金流量，僅為對本金和以未償付本金金額為基礎的利息的支付。

截止至2023年12月31日會計年度
(除特別註明外，金額單位為人民幣千元)

三、公司重要會計政策、會計估計(續)

10、金融工具(續)

(2) 金融資產的分類和後續計量(續)

(a) 本集團金融資產的分類(續)

對於非交易性權益工具投資，本集團可在初始確認時將其不可撤銷地指定為以公允價值計量且其變動計入其他綜合收益的金融資產，列示為其他權益工具投資。該指定在單項投資的基礎上作出，且相關投資從發行者的角度符合權益工具的定義。該類金融資產的相關股利收入計入當期損益。

除上述以攤餘成本計量和以公允價值計量且其變動計入其他綜合收益的金融資產外，本集團將其餘所有的金融資產分類為以公允價值計量且其變動計入當期損益的金融資產。在初始確認時，如果能夠消除或顯著減少會計錯配，本集團可以將本應以攤餘成本計量或以公允價值計量且其變動計入其他綜合收益的金融資產不可撤銷地指定為以公允價值計量且其變動計入當期損益的金融資產。

管理金融資產的業務模式，是指本集團如何管理金融資產以產生現金流量。業務模式決定本集團所管理金融資產現金流量的來源是收取合同現金流量、出售金融資產還是兩者兼有。本集團以客觀事實為依據、以關鍵管理人員決定的對金融資產進行管理的特定業務目標為基礎，確定管理金融資產的業務模式。

本集團對金融資產的合同現金流量特徵進行評估，以確定相關金融資產在特定日期產生的合同現金流量是否僅為對本金和以未償付本金金額為基礎的利息的支付。其中，本金是指金融資產在初始確認時的公允價值；利息包括對貨幣時間價值、與特定時期未償付本金金額相關的信用風險、以及其他基本借貸風險、成本和利潤的對價。此外，本集團對可能導致金融資產合同現金流量的時間分佈或金額發生變更的合同條款進行評估，以確定其是否滿足上述合同現金流量特徵的要求。

截止至2023年12月31日會計年度
(除特別註明外，金額單位為人民幣千元)

三、公司重要會計政策、會計估計(續)

10、金融工具(續)

(2) 金融資產的分類和後續計量(續)

(b) 本集團金融資產的後續計量

— 以公允價值計量且其變動計入當期損益的金融資產

初始確認後，對於該類金融資產以公允價值進行後續計量，產生的利得或損失(包括利息和股利收入)計入當期損益，除非該金融資產屬於套期關係的一部分。自資產負債表日起超過一年到期且預期持有超過一年的，列示為其他非流動金融資產，其餘列示為交易性金融資產。

— 以攤餘成本計量的金融資產

初始確認後，對於該類金融資產採用實際利率法以攤餘成本計量。以攤餘成本計量且不屬於任何套期關係的一部分的金融資產所產生的利得或損失，在終止確認、重分類、按照實際利率法攤銷或確認減值時，計入當期損益。此類金融資產主要包括貨幣資金、應收賬款、其他應收款和債權投資等。本集團將自資產負債表日起一年內(含一年)到期的債權投資，列示為一年內到期的非流動資產；取得時期限在一年內(含一年)的債權投資列示為其他流動資產。自資產負債表日起超過一年到期的債權投資，列示為其他非流動資產。

— 以公允價值計量且其變動計入其他綜合收益的債權投資

初始確認後，對於該類金融資產以公允價值進行後續計量。採用實際利率法計算的利息、減值損失或利得及匯兌損益計入當期損益，其他利得或損失計入其他綜合收益。終止確認時，將之前計入其他綜合收益的累計利得或損失從其他綜合收益中轉出，計入當期損益。此類金融資產主要包括應收款項融資、其他債權投資等。本集團自資產負債表日起一年內(含一年)到期的其他債權投資，列示為一年內到期的非流動資產；取得時期限在一年內(含一年)的其他債權投資列示為其他流動資產。

截止至2023年12月31日會計年度
(除特別註明外，金額單位為人民幣千元)

三、公司重要會計政策、會計估計(續)

10、金融工具(續)

(2) 金融資產的分類和後續計量(續)

(b) 本集團金融資產的後續計量

- 以公允價值計量且其變動計入其他綜合收益的權益工具投資

初始確認後，對於該類金融資產以公允價值進行後續計量。股利收入計入損益，其他利得或損失計入其他綜合收益。終止確認時，將之前計入其他綜合收益的累計利得或損失從其他綜合收益中轉出，計入留存收益。

(3) 金融負債的分類和後續計量

本集團將金融負債分類為以公允價值計量且其變動計入當期損益的金融負債及以攤餘成本計量的金融負債。

- 以公允價值計量且其變動計入當期損益的金融負債

該類金融負債包括交易性金融負債(含屬於金融負債的衍生工具)和指定為以公允價值計量且其變動計入當期損益的金融負債。

初始確認後，對於該類金融負債以公允價值進行後續計量，除與套期會計有關外，產生的利得或損失(包括利息費用)計入當期損益。

- 以攤餘成本計量的金融負債

初始確認後，對於該類金融負債採用實際利率法以攤餘成本計量。

本集團的金融負債主要為以攤餘成本計量的金融負債，包括應付票據、應付賬款、其他應付款、借款等。該類金融負債按其公允價值扣除交易費用後的金額進行初始計量，並採用實際利率法進行後續計量。期限在一年以下(含一年)的，列示為流動負債；期限在一年以上但自資產負債表日起一年內(含一年)到期的，列示為一年內到期的非流動負債；其餘列示為非流動負債。

截止至2023年12月31日會計年度
(除特別註明外，金額單位為人民幣千元)

三、公司重要會計政策、會計估計(續)

10、金融工具(續)

(4) 抵銷

金融資產和和金融負債在資產負債表內分別列示，沒有相互抵銷。但是，同時滿足下列條件的，以相互抵銷後的淨額在資產負債表內列示：

- 本集團具有抵銷已確認金額的法定權利，且該種法定權利是當前可執行的；
- 本集團計劃以淨額結算，或同時變現該金融資產和清償該金融負債。

(5) 金融資產和金融負債的終止確認

滿足下列條件之一時，本集團終止確認該金融資產：

- 收取該金融資產現金流量的合同權利終止；
- 該金融資產已轉移，且本集團將金融資產所有權上幾乎所有的風險和報酬轉移給轉入方；
- 該金融資產已轉移，雖然本集團既沒有轉移也沒有保留金融資產所有權上幾乎所有的風險和報酬，但是未保留對該金融資產的控制。

金融資產轉移整體滿足終止確認條件的，本集團將下列兩項金額的差額計入當期損益：

- 被轉移金融資產在終止確認日的賬面價值；
- 因轉移金融資產而收到的對價，與原直接計入其他綜合收益的公允價值變動累計額中對應終止確認部分的金額(涉及轉移的金融資產為以公允價值計量且其變動計入其他綜合收益的債權投資)之和。

金融負債(或其一部分)的現時義務已經解除的，本集團終止確認該金融負債(或該部分金融負債)。終止確認部分的賬面價值與支付的對價之間的差額，計入當期損益。

截止至2023年12月31日會計年度
(除特別註明外，金額單位為人民幣千元)

三、公司重要會計政策、會計估計(續)

10、金融工具(續)

(6) 減值

本集團以預期信用損失為基礎，對下列項目進行減值會計處理並確認損失準備：

- 以攤餘成本計量的金融資產；
- 以公允價值計量且其變動計入其他綜合收益的債權投資。

本集團持有的其他以公允價值計量的金融資產不適用預期信用損失模型，包括指定為以公允價值計量且其變動計入其他綜合收益的權益工具投資，衍生金融資產以及其他非流動金融資產。

預期信用損失的計量

預期信用損失，是指以發生違約的風險為權重的金融工具信用損失的加權平均值。信用損失，是指本集團按照原實際利率折現的、根據合同應收的所有合同現金流量與預期收取的所有現金流量之間的差額，即全部現金短缺的現值。

在計量預期信用損失時，本集團需考慮的最長期限為企業面臨信用風險的最長合同期限(包括考慮續約選擇權)。

整個存續期預期信用損失，是指因金融工具整個預計存續期內所有可能發生的違約事件而導致的預期信用損失。

未來12個月內預期信用損失，是指因資產負債表日後12個月內(若金融工具的預計存續期少於12個月，則為預計存續期)可能發生的金融工具違約事件而導致的預期信用損失，是整個存續期預期信用損失的一部分。

財務報表附註(續)

截止至2023年12月31日會計年度
(除特別註明外，金額單位為人民幣千元)

三、公司重要會計政策、會計估計(續)

10、金融工具(續)

(6) 減值(續)

預期信用損失的計量(續)

對於因銷售商品、提供勞務等日常經營活動形成的應收賬款，本集團始終按照相當於整個存續期內預期信用損失的金額計量其損失準備。本集團基於歷史信用損失經驗、使用準備矩陣計算上述金融資產的預期信用損失，相關歷史經驗根據資產負債表日借款人的特定因素、以及對當前狀況和未來經濟狀況預測的評估進行調整。

除應收賬款外，本集團對滿足下列情形的金融工具按照相當於未來12個月內預期信用損失的金額計量其損失準備，對其他金融工具按照相當於整個存續期內預期信用損失的金額計量其損失準備：

- 該金融工具在資產負債表日只具有較低的信用風險；或
- 該金融工具的信用風險自初始確認後並未顯著增加。

截止至2023年12月31日會計年度
(除特別註明外，金額單位為人民幣千元)

三、公司重要會計政策、會計估計(續)

10、金融工具(續)

(6) 減值(續)

應收款項的壞賬準備

(a) 按照信用風險特徵組合計提壞賬準備的組合類別及確定依據

應收票據	根據承兌人信用風險特徵的不同，本集團將應收票據劃分銀行承兌匯票和商業承兌匯票兩個組合。
應收賬款	根據本集團的歷史經驗，不同細分客戶群體發生損失的情況沒有顯著差異，因此本集團將全部應收賬款作為一個組合，在計算應收賬款的壞賬準備時未進一步區分不同的客戶群體。
應收款項融資	本集團應收款項融資為有雙重持有目的的應收銀行承兌匯票及應收賬款。由於匯票承兌銀行均為信用等級較高的銀行，應收賬款轉讓銀行均無追索權，本集團將全部應收款項融資作為一個組合。
其他應收款	本集團其他應收款主要包括應收消費稅退稅和出口退稅、應收關聯方往來款等。根據應收款的性質和不同對手方的信用風險特徵，本集團將其他應收款劃分為三個組合，具體為：應收退稅款組合、應收關聯方往來款組合和其他組合。

截止至2023年12月31日會計年度
(除特別註明外，金額單位為人民幣千元)

三、公司重要會計政策、會計估計(續)

10、金融工具(續)

(6) 減值(續)

應收款項的壞賬準備

(b) 按照單項計提壞賬準備的單項計提判斷標準

本集團對於應收票據、應收賬款、應收款項融資和其他應收款，通常按照信用風險特徵組合計量其損失準備。若某一對手方信用風險特徵與組合中其他對手方顯著不同，或該對手方信用風險特徵發生顯著變化，對應該對手方款項按照單項計提損失準備。例如，當某對手方發生嚴重財務困難，應收該對手方款項的預期信用損失率已顯著高於其所處於賬齡區間的預期信用損失率時，對其單項計提損失準備。

具有較低的信用風險

如果金融工具的違約風險較低，借款人在短期內履行其合同現金流量義務的能力很強，並且即便較長時期內經濟形勢和經營環境存在不利變化但未必一定降低借款人履行其合同現金流量義務的能力，該金融工具被視為具有較低的信用風險。

信用風險顯著增加

本集團通過比較金融工具在資產負債表日發生違約的風險與在初始確認日發生違約的風險，以評估金融工具的信用風險自初始確認後是否已顯著增加。

在確定信用風險自初始確認後是否顯著增加時，本集團考慮無須付出不必要的額外成本或努力即可獲得的合理且有依據的信息，包括前瞻性信息。本集團考慮的信息包括：

- 債務人未能按合同到期日支付本金和利息的情況；
- 已發生的或預期的金融工具的外部或內部信用評級(如有)的嚴重惡化；

截止至2023年12月31日會計年度
(除特別註明外，金額單位為人民幣千元)

三、公司重要會計政策、會計估計(續)

10、金融工具(續)

(6) 減值(續)

信用風險顯著增加(續)

- 已發生的或預期的債務人經營成果的嚴重惡化；
- 現存的或預期的技術、市場、經濟或法律環境變化，並將對債務人對本集團的還款能力產生重大不利影響。

根據金融工具的性質，本集團以單項金融工具或金融工具組合為基礎評估信用風險是否顯著增加。以金融工具組合為基礎進行評估時，本集團可基於共同信用風險特徵對金融工具進行分類，例如逾期信息和信用風險評級。

如果逾期超過30日，本集團確定金融工具的信用風險已經顯著增加。

已發生信用減值的金融資產

本集團在資產負債表日評估以攤餘成本計量的金融資產和以公允價值計量且其變動計入其他綜合收益的債權投資是否已發生信用減值。當對金融資產預期未來現金流量具有不利影響的一項或多項事件發生時，該金融資產成為已發生信用減值的金融資產。金融資產已發生信用減值的證據包括下列可觀察信息：

- 發行方或債務人發生重大財務困難；
- 債務人違反合同，如償付利息或本金違約或逾期等；
- 本集團出於與債務人財務困難有關的經濟或合同考慮，給予債務人在任何其他情況下都不會做出的讓步；
- 債務人很可能破產或進行其他財務重組；
- 發行方或債務人財務困難導致該金融資產的活躍市場消失。

截止至2023年12月31日會計年度
(除特別註明外，金額單位為人民幣千元)

三、公司重要會計政策、會計估計(續)

10、金融工具(續)

(6) 減值(續)

預期信用損失準備的列報

為反映金融工具的信用風險自初始確認後的變化，本集團在每個資產負債表日重新計量預期信用損失，由此形成的損失準備的增加或轉回金額，應當作為減值損失或利得計入當期損益。對於以攤餘成本計量的金融資產，損失準備抵減該金融資產在資產負債表中列示的賬面價值；對於以公允價值計量且其變動計入其他綜合收益的債權投資，本集團在其他綜合收益中確認其損失準備，不抵減該金融資產的賬面價值。

核銷

如果本集團不再合理預期金融資產合同現金流量能夠全部或部分收回，則直接減記該金融資產的賬面餘額。這種減記構成相關金融資產的終止確認。這種情況通常發生在本集團確定債務人沒有資產或收入來源可產生足夠的現金流量以償還將被減記的金額。但是，被減記的金融資產仍可能受到本集團催收到期款項相關執行活動的影響。

已減記的金融資產以後又收回的，作為減值損失的轉回計入收回當期的損益。

截止至2023年12月31日會計年度
(除特別註明外，金額單位為人民幣千元)

三、公司重要會計政策、會計估計(續)

10、金融工具(續)

(7) 權益工具

本公司發行權益工具收到的對價扣除交易費用後，計入股東權益。回購本公司權益工具支付的對價和交易費用，減少股東權益。

回購本公司股份時，回購的股份作為庫存股管理，回購股份的全部支出轉為庫存股成本，同時進行備查登記。庫存股不參與利潤分配，在資產負債表中作為股東權益的備抵項目列示。

庫存股註銷時，按註銷股票面值總額減少股本，庫存股成本超過面值總額的部分，應依次沖減資本公積(股本溢價)、盈餘公積和未分配利潤；庫存股成本低於面值總額的，低於面值總額的部分增加資本公積(股本溢價)。

庫存股轉讓時，轉讓收入高於庫存股成本的部分，增加資本公積(股本溢價)；低於庫存股成本的部分，依次沖減資本公積(股本溢價)、盈餘公積、未分配利潤。

11、存貨

(1) 存貨類別

存貨包括原材料、在產品、半成品、產成品以及周轉材料。周轉材料指能夠多次使用、但不符合固定資產定義的低值易耗品、包裝物和其他材料。

存貨按成本進行初始計量。存貨成本包括採購成本、加工成本和使存貨達到目前場所和狀態所發生的其他支出。除原材料採購成本外，在產品及產成品還包括直接人工和按照適當比例分配的生產製造費用。

截止至2023年12月31日會計年度
(除特別註明外，金額單位為人民幣千元)

三、公司重要會計政策、會計估計(續)

11、存貨(續)

(2) 發出計價方法

發出存貨的實際成本採用加權平均法計量。

(3) 低值易耗品和包裝物的攤銷方法

低值易耗品及包裝物等周轉材料採用一次轉銷法進行攤銷，計入相關資產的成本或者當期損益。

(4) 存貨跌價準備的確認標準和計提方法

資產負債表日，存貨按照成本與可變現淨值孰低計量。

可變現淨值，是指在日常活動中，存貨的估計售價減去至完工時估計將要發生的成本、估計的銷售費用以及相關稅費後的金額。為生產而持有的原材料，其可變現淨值根據其生產的產成品的可變現淨值為基礎確定。為執行銷售合同或者勞務合同而持有的存貨，其可變現淨值以合同價格為基礎計算。當持有存貨的數量多於相關合同訂購數量的，超出部分的存貨的可變現淨值以一般銷售價格為基礎計算。

按單個存貨項目計算的成本高於其可變現淨值的差額，計提存貨跌價準備，計入當期損益。

(5) 盤存制度

本集團存貨盤存制度為永續盤存制。

截止至2023年12月31日會計年度
(除特別註明外，金額單位為人民幣千元)

三、公司重要會計政策、會計估計(續)

12、長期股權投資

(1) 長期股權投資投資成本確定

(a) 通過企業合併形成的長期股權投資

- 對於同一控制下的企業合併形成的對子公司的長期股權投資，本公司按照合併日取得的被合併方所有者權益在最終控制方合併財務報表中的賬面價值的份額作為長期股權投資的初始投資成本。長期股權投資初始投資成本與支付對價賬面價值之間的差額，調整資本公積中的股本溢價；資本公積中的股本溢價不足沖減時，調整留存收益。通過非一攬子的多次交易分步實現的同一控制下企業合併形成的對子公司的長期股權投資，本公司按上述原則確認的長期股權投資的初始投資成本與達到合併前的長期股權投資賬面價值加上合併日進一步取得股份新支付對價的賬面價值之和的差額，調整資本公積中的股本溢價，資本公積中的股本溢價不足沖減時，調整留存收益。
- 對於非同一控制下企業合併形成的對子公司的長期股權投資，本公司按照購買日取得對被購買方的控制權而付出的資產、發生或承擔的負債以及發行的權益性證券的公允價值，作為該投資的初始投資成本。通過非一攬子的多次交易分步實現的非同一控制下企業合併形成的對子公司的長期股權投資，其初始投資成本為本公司購買日之前所持被購買方的股權投資的賬面價值與購買日新增投資成本之和。

(b) 其他方式取得的長期股權投資

- 對於通過企業合併以外的其他方式取得的長期股權投資，在初始確認時，對於以支付現金取得的長期股權投資，本集團按照實際支付的購買價款作為初始投資成本；對於發行權益性證券取得的長期股權投資，本集團按照發行權益性證券的公允價值作為初始投資成本。

截止至2023年12月31日會計年度
(除特別註明外，金額單位為人民幣千元)

三、公司重要會計政策、會計估計(續)

12、長期股權投資(續)

(2) 長期股權投資後續計量及損益確認方法

(a) 對子公司的投資

在本公司個別財務報表中，本公司採用成本法對子公司的長期股權投資進行後續計量。對被投資單位宣告分派的現金股利或利潤由本公司享有的部分確認為當期投資收益，但取得投資時實際支付的價款或對價中包含的已宣告但尚未發放的現金股利或利潤除外。

對子公司的投資按照成本減去減值準備後在資產負債表內列示。

對子公司投資的減值測試方法及減值準備計提方法參見附註三、19。

在本集團合併財務報表中，對子公司按附註三、6進行處理。

(b) 對合營企業和聯營企業的投資

合營企業指本集團與其他合營方共同控制(參見附註三、12(3))且僅對其淨資產享有權利的一項安排。

聯營企業指本集團能夠對其施加重大影響(參見附註三、12(3))的企業。

後續計量時，對合營企業和聯營企業的長期股權投資採用權益法核算。

本集團在採用權益法核算時的具體會計處理包括：

- 一 對於長期股權投資的初始投資成本大於投資時應享有被投資單位可辨認淨資產公允價值份額的，以前者作為長期股權投資的成本；對於長期股權投資的初始投資成本小於投資時應享有被投資單位可辨認淨資產公允價值份額的，以後者作為長期股權投資的成本，長期股權投資的成本與初始投資成本的差額計入當期損益。

截止至2023年12月31日會計年度
(除特別註明外，金額單位為人民幣千元)

三、公司重要會計政策、會計估計(續)

12、長期股權投資(續)

(2) 長期股權投資後續計量及損益確認方法(續)

(b) 對合營企業和聯營企業的投资(續)

- 取得對合營企業和聯營企業投資後，本集團按照應享有或應分擔的被投資單位實現的淨損益和其他綜合收益的份額，分別確認投資損益和其他綜合收益並調整長期股權投資的賬面價值；按照被投資單位宣告分派的利潤或現金股利計算應分得的部分，相應減少長期股權投資的賬面價值。對合營企業或聯營企業除淨損益、其他綜合收益和利潤分配以外所有者權益的其他變動(以下簡稱「其他所有者權益變動」)，本集團按照應享有或應分擔的份額計入股東權益，並同時調整長期股權投資的賬面價值。
- 在計算應享有或應分擔的被投資單位實現的淨損益、其他綜合收益及其他所有者權益變動的份額時，本集團以取得投資時被投資單位可辨認淨資產公允價值為基礎，按照本集團的會計政策或會計期間進行必要調整後確認投資收益和其他綜合收益等。本集團與聯營企業及合營企業之間內部交易產生的未實現損益按照應享有的比例計算歸屬於本集團的部分，在權益法核算時予以抵銷。內部交易產生的未實現損失，有證據表明該損失是相關資產減值損失的，則全額確認該損失。
- 本集團對合營企業或聯營企業發生的淨虧損，除本集團負有承擔額外損失義務外，以長期股權投資的賬面價值以及其他實質上構成對合營企業或聯營企業淨投資的長期權益減記至零為限，但本集團負有承擔額外損失義務且符合預計負債確認條件的，繼續確認預計將承擔的損失金額。合營企業或聯營企業以後實現淨利潤的，本集團在收益分享額彌補未確認的虧損分擔額後，恢復確認收益分享額。

本集團對合營企業和聯營企業投資的減值測試方法及減值準備計提方法參見附註三、19。

截止至2023年12月31日會計年度
(除特別註明外，金額單位為人民幣千元)

三、公司重要會計政策、會計估計(續)

12、長期股權投資(續)

(3) 確定對被投資單位具有共同控制、重大影響的判斷標準

共同控制指按照相關約定對某項安排所共有的控制，並且該安排的相關活動(即對安排的回報產生重大影響的活動)必須經過分享控制權的參與方一致同意後才能決策。

本集團在判斷對被投資單位是否存在共同控制時，通常考慮下述事項：

- 是否任何一個參與方均不能單獨控制被投資單位的相關活動；
- 涉及被投資單位相關活動的決策是否需要分享控制權參與方一致同意。

重大影響指本集團對被投資單位的財務和經營政策有參與決策的權力，但並不能夠控制或者與其他方一起共同控制這些政策的制定。

13、投資性房地產

本集團將持有的為賺取租金或資本增值，或兩者兼有的房地產劃分為投資性房地產。本集團採用成本模式計量投資性房地產，即以成本減累計折舊、攤銷及減值準備後在資產負債表內列示。本集團將投資性房地產的成本扣除預計淨殘值和累計減值準備後在使用壽命內按年限平均法計提折舊或進行攤銷。減值測試方法及減值準備計提方法參見附註三、19。

項目	使用壽命(年)	殘值率(%)	年折舊率(%)
房屋及建築物	30-40年	3%	2.4%-3.2%

投資性房地產的用途改變為自用時，自改變之日起，將該投資性房地產轉換為固定資產或無形資產。自用房地產的用途改變為賺取租金或資本增值時，自改變之日起，將固定資產或無形資產轉換為投資性房地產。發生轉換時，以轉換前的賬面價值作為轉換後的入賬價值。

截止至2023年12月31日會計年度
(除特別註明外，金額單位為人民幣千元)

三、公司重要會計政策、會計估計(續)

13、投資性房地產(續)

對投資性房地產的預計使用壽命、預計淨殘值和折舊方法於每年年度終了進行覆核並作適當調整。

當投資性房地產被處置、或者永久退出使用且預計不能從其處置中取得經濟利益時，終止確認該項投資性房地產。投資性房地產出售、轉讓、報廢或毀損的處置收入扣除其賬面價值和相關稅費後計入當期損益。

14、固定資產

(1) 固定資產確認條件

固定資產指本集團為生產商品、提供勞務或經營管理而持有的，使用壽命超過一個會計年度的有形資產。

外購固定資產的初始成本包括購買價款、相關稅費以及使該資產達到預定可使用狀態前所發生的可歸屬於該項資產的支出。自行建造固定資產按附註三、15確定初始成本。公司制改建時，國有股股東投入的固定資產，按國有資產管理部門確認的評估值作為入賬價值。

對於構成固定資產的各組成部分，如果各自具有不同使用壽命或者以不同方式為本集團提供經濟利益，適用不同折舊率或折舊方法的，本集團分別將各組成部分確認為單項固定資產。

對於固定資產的後續支出，包括與更換固定資產某組成部分相關的支出，在與支出相關的經濟利益很可能流入本集團時資本化計入固定資產成本，同時將被替換部分的賬面價值扣除；與固定資產日常維護相關的支出在發生時計入當期損益。

固定資產以成本減累計折舊及減值準備後在資產負債表內列示。

財務報表附註(續)

截止至2023年12月31日會計年度
(除特別註明外，金額單位為人民幣千元)

三、公司重要會計政策、會計估計(續)

14、固定資產(續)

(2) 固定資產的折舊方法

本集團將固定資產的成本扣除預計淨殘值和累計減值準備後在其使用壽命內按年限平均法計提折舊。

各類固定資產的使用壽命、殘值率和年折舊率分別為：

類別	使用壽命(年)	殘值率(%)	年折舊率(%)
房屋及建築物	12至40年	0%至5%	2.4%至8.3%
廠房及機器設備	5至20年	0%至5%	4.8%至20.0%
運輸工具及其他設備	4至20年	0%至5%	4.8%至25.0%

本集團至少在每年年度終了對固定資產的使用壽命、預計淨殘值和折舊方法進行覆核。

(3) 減值測試方法及減值準備計提方法參見附註三、19。

(4) 固定資產處置

固定資產滿足下述條件之一時，本集團會予以終止確認。

- 固定資產處於處置狀態；
- 該固定資產預期通過使用或處置不能產生經濟利益。

報廢或處置固定資產項目所產生的損益為處置所得款項淨額與項目賬面金額之間的差額，並於報廢或處置日在損益中確認。

截止至2023年12月31日會計年度
(除特別註明外，金額單位為人民幣千元)

三、公司重要會計政策、會計估計(續)

15、在建工程

自行建造的固定資產的成本包括工程用物資、直接人工、符合資本化條件的借款費用(參見附註三、16)和使該項資產達到預定可使用狀態前所發生的必要支出。

自行建造的固定資產於達到預定可使用狀態時轉入固定資產，轉入固定資產並自次月起開始計提折舊，此前列於在建工程，且不計提折舊。

各類在建工程結轉為固定資產的標準和時點分別為：

類別	標準	時點
機器設備及其他	(1)單套裝置能夠單獨投料運行，且獨立於其他裝置或流程產出合格產品的，相關部門出具試車報告；(2)聯合裝置能夠聯合試車成功，正常生產出合格產品，相關部門出具試車報告；(3)配套設施以聯合裝置整體完工，達到預定可使用狀態時點。	達到預定可使用狀態
廠房及建築物	相關部門完成現場驗收，具備使用條件。	達到預定可使用狀態

在建工程以成本減減值準備(參見附註三、19)在資產負債表內列示。

本集團將固定資產達到預定可使用狀態前產出的產品或副產品對外銷售，按照《企業會計準則第14號—收入》、《企業會計準則第1號—存貨》等規定，對相關的收入和成本分別進行會計處理，計入當期損益。

截止至2023年12月31日會計年度
(除特別註明外，金額單位為人民幣千元)

三、公司重要會計政策、會計估計(續)

16、借款費用

本集團發生的可直接歸屬於符合資本化條件的資產的購建的借款費用，予以資本化並計入相關資產的成本，其他借款費用均於發生當期確認為財務費用。

在資本化期間內，本集團按照下列方法確定每一會計期間的利息資本化金額(包括折價或溢價的攤銷)：

- 對於為購建符合資本化條件的資產而借入的專門借款，本集團以專門借款按實際利率計算的當期利息費用，減去將尚未動用的借款資金存入銀行取得的利息收入或進行暫時性投資取得的投資收益後的金額確定專門借款應予資本化的利息金額。
- 對於為購建符合資本化條件的資產而佔用的一般借款，本集團根據累計資產支出超過專門借款部分的資產支出的加權平均數乘以所佔用一般借款的資本化率，計算確定一般借款應予資本化的利息金額。資本化率是根據一般借款加權平均的實際利率計算確定。

本集團確定借款的實際利率時，是將借款在預期存續期間或適用的更短期間內的未來現金流量，折現為該借款初始確認時確定的金額所使用的利率。

在資本化期間內，外幣專門借款本金及其利息的匯兌差額，予以資本化，計入符合資本化條件的資產的成本。而除外幣專門借款之外的其他外幣借款本金及其利息所產生的匯兌差額作為財務費用，計入當期損益。

資本化期間是指本集團從借款費用開始資本化時點到停止資本化時點的期間，借款費用暫停資本化的期間不包括在內。當資本支出和借款費用已經發生及為使資產達到預定可使用狀態所必要的購建活動已經開始時，借款費用開始資本化。當購建符合資本化條件的資產達到預定可使用狀態時，借款費用停止資本化。對於符合資本化條件的資產在購建過程中發生非正常中斷、且中斷時間連續超過3個月的，本集團暫停借款費用的資本化。

截止至2023年12月31日會計年度
(除特別註明外，金額單位為人民幣千元)

三、公司重要會計政策、會計估計(續)

17、無形資產

(1) 使用壽命及攤銷及攤銷方法

無形資產以成本減累計攤銷(僅限於使用壽命有限的無形資產)及減值準備(參見附註三、19)後在資產負債表內列示。對於使用壽命有限的無形資產，本集團將無形資產的成本扣除預計淨殘值和累計減值準備後按直線法在預計使用壽命期內攤銷，除非該無形資產符合持有待售的條件。公司制改建時國有股股東投入的無形資產，按國有資產管理部門確認的評估值作為入賬價值。

各項無形資產的使用壽命及其確定依據、攤銷方法為：

項目	使用壽命(年)	確定依據	攤銷方法
土地使用權	20-50年	土地證上註明期限	直線法
其他無形資產	2-28年	過去性質及功能相似的無形資產的實際可使用年限	直線法

本集團至少在每年年度終了對使用壽命有限的無形資產的使用壽命及攤銷方法進行覆核。

本集團將無法預見未來經濟利益期限的無形資產視為使用壽命不確定的無形資產，並對這類無形資產不予攤銷。截至資產負債表日，本集團沒有使用壽命不確定的無形資產。

(2) 研發支出

本集團內部研究開發項目的支出分為研究階段支出和開發階段支出。

研究階段的支出，於發生時計入當期損益。開發階段的支出，如果開發形成的某項產品或工序等在技術和商業上可行，而且本集團有充足的資源和意向完成開發工作，並且開發階段支出能夠可靠計量，則開發階段的支出便會予以資本化。資本化開發支出按成本減減值準備(參見附註三、19)在資產負債表內列示。其他開發費用則在其產生的期間內確認為費用。

本集團對於研發過程中產出的產品或副產品對外銷售，按照《企業會計準則第14號—收入》、《企業會計準則第1號—存貨》等規定，對相關的收入和成本分別進行會計處理，計入當期損益。

截止至2023年12月31日會計年度
(除特別註明外，金額單位為人民幣千元)

三、公司重要會計政策、會計估計(續)

18、長期待攤費用

長期待攤費用主要包括催化劑、使用權資產改良及其他已經發生但應由本年和以後各期負擔的、分攤期限在一年以上的各項費用。

長期待攤費用在受益期限內分期平均攤銷。各項費用的攤銷期限分別為：

項目	攤銷期限
催化劑	1.5-10年
使用權資產改良	15-27年

19、除存貨及金融資產外的其他資產減值

本集團在資產負債表日根據內部及外部信息以確定下列資產是否存在減值的跡象，包括：

- 固定資產
- 在建工程
- 使用權資產
- 無形資產
- 採用成本模式計量的投資性房地產
- 長期股權投資
- 長期待攤費用等

截止至2023年12月31日會計年度
(除特別註明外，金額單位為人民幣千元)

三、公司重要會計政策、會計估計(續)

19、除存貨及金融資產外的其他資產減值(續)

本集團對存在減值跡象的資產進行減值測試，估計資產的可收回金額。此外，無論是否存在減值跡象，本集團至少每年對尚未達到可使用狀態的無形資產估計其可收回金額。

可收回金額是指資產(或資產組、資產組組合，下同)的公允價值(參見附註三、20)減去處置費用後的淨額與資產預計未來現金流量的現值兩者之間較高者。

資產組由創造現金流入相關的資產組成，是可以認定的最小資產組合，其產生的現金流入基本上獨立於其他資產或者資產組。

資產預計未來現金流量的現值，按照資產在持續使用過程中和最終處置時所產生的預計未來現金流量，選擇恰當的稅前折現率對其進行折現後的金額加以確定。

可收回金額的估計結果表明，資產的可收回金額低於其賬面價值的，資產的賬面價值會減記至可收回金額，減記的金額確認為資產減值損失，計入當期損益，同時計提相應的資產減值準備。與資產組或者資產組組合相關的減值損失，先抵減分攤至該資產組或者資產組組合中商譽的賬面價值，再根據資產組或者資產組組合中除商譽之外的其他各項資產的賬面價值所佔比重，按比例抵減其他各項資產的賬面價值，但抵減後的各資產的賬面價值不得低於該資產的公允價值減去處置費用後的淨額(如可確定的)、該資產預計未來現金流量的現值(如可確定的)和零三者之中最高者。

資產減值損失一經確認，在以後會計期間不會轉回。

截止至2023年12月31日會計年度
(除特別註明外，金額單位為人民幣千元)

三、公司重要會計政策、會計估計(續)

20、公允價值的計量

除特別聲明外，本集團按下述原則計量公允價值：

公允價值是指市場參與者在計量日發生的有序交易中，出售一項資產所能收到或者轉移一項負債所需支付的價格。

本集團估計公允價值時，考慮市場參與者在計量日對相關資產或負債進行定價時考慮的特徵(包括資產狀況及所在位置、對資產出售或者使用的限制等)，並採用在當前情況下適用並且有足夠可利用數據和其他信息支持的估值技術。使用的估值技術主要包括市場法、收益法和成本法。

21、預計負債

如果與或有事項相關的義務是本集團承擔的現時義務，且該義務的履行很可能會導致經濟利益流出本集團，以及有關金額能夠可靠地計量，則本集團會確認預計負債。

預計負債按照履行相關現時義務所需支出的最佳估計數進行初始計量。對於貨幣時間價值影響重大的，預計負債以預計未來現金流量折現後的金額確定。因隨著時間推移所進行的折現還原而導致的預計負債賬面價值的增加金額，確認為利息費用。在確定最佳估計數時，本集團綜合考慮了與或有事項有關的風險、不確定性和貨幣時間價值等因素。所需支出存在一個連續範圍，且該範圍內各種結果發生的可能性相同的，最佳估計數按照該範圍內的中間值確定；在其他情況下，最佳估計數分別下列情況處理：

- 或有事項涉及單個項目的，按照最可能發生金額確定。
- 或有事項涉及多個項目的，按照各種可能結果及相關概率計算確定。

本集團在資產負債表日對預計負債的賬面價值進行覆核，並按照當前最佳估計數對該賬面價值進行調整。預期在資產負債表日起一年內需支付的預計負債，列報為流動負債。

截止至2023年12月31日會計年度
(除特別註明外，金額單位為人民幣千元)

三、公司重要會計政策、會計估計(續)

22、收入

收入是本集團在日常活動中形成的、會導致股東權益增加且與股東投入資本無關的經濟利益的總流入。

本集團在履行了合同中的履約義務，即在客戶取得相關商品或服務的控制權時，確認收入。

履約義務，是指合同中本集團向客戶轉讓可明確區分商品的承諾。本集團向客戶承諾的商品同時滿足下列條件的，作為可明確區分商品：一是客戶能夠從該商品本身或從該商品與其他易於獲得資源一起使用中受益；二是本集團向客戶轉讓該商品的承諾與合同中其他承諾可單獨區分。

合同中包含兩項或多項履約義務的，本集團在合同開始日，按照各單項履約義務所承諾商品或服務的單獨售價的相對比例，將交易價格分攤至各單項履約義務，按照分攤至各單項履約義務的交易價格計量收入。單獨售價，是指本集團向客戶單獨銷售商品或提供服務的價格。單獨售價無法直接觀察的，本集團綜合考慮能夠合理取得的全部相關信息，並最大限度地採用可觀察的輸入值估計單獨售價。

附有質量保證條款的合同，本集團對其所提供的質量保證的性質進行分析，如果質量保證在向客戶保證所銷售的商品符合既定標準之外提供了一項單獨服務，本集團將其作為單項履約義務。否則，本集團按照《企業會計準則第13號—或有事項》的規定進行會計處理。

交易價格是本集團因向客戶轉讓商品或服務而預期有權收取的對價金額，不包括代第三方收取的款項。本集團確認的交易價格不超過在相關不確定性消除時累計已確認收入極可能不會發生重大轉回的金額。合同中存在重大融資成分的，本集團按照假定客戶在取得商品或服務控制權時即以現金支付的應付金額確定交易價格。該交易價格與合同對價之間的差額，在合同期間內採用實際利率法攤銷。合同開始日，本集團預計客戶取得商品或服務控制權與客戶支付價款間隔不超過一年的，不考慮合同中存在的重大融資成分。

截止至2023年12月31日會計年度
(除特別註明外，金額單位為人民幣千元)

三、公司重要會計政策、會計估計(續)

22、收入(續)

滿足下列條件之一時，本集團屬於在某一時段內履行履約義務，否則，屬於在某一時點履行履約義務：

- 客戶在本集團履約的同時即取得並消耗本集團履約所帶來的經濟利益；
- 客戶能夠控制本集團履約過程中在建的商品；
- 本集團履約過程中所產出的商品具有不可替代用途，且本集團在整個合同期間內有權就累計至今已完成的履約部分收取款項。

對於在某一時段內履行的履約義務，本集團在該段時間內按照履約進度確認收入。履約進度不能合理確定時，本集團已經發生的成本預計能夠得到補償的，按照已經發生的成本金額確認收入，直到履約進度能夠合理確定為止。

對於在某一時點履行的履約義務，本集團在客戶取得相關商品或服務控制權時點確認收入。在判斷客戶是否已取得商品或服務控制權時，本集團會考慮下列跡象：

- 本集團就該商品或服務享有現時收款權利；
- 本集團已將該商品的實物轉移給客戶；
- 本集團已將該商品的法定所有權或所有權上的主要風險和報酬轉移給客戶；
- 客戶已接受該商品或服務等。

截止至2023年12月31日會計年度
(除特別註明外，金額單位為人民幣千元)

三、公司重要會計政策、會計估計(續)

22、收入(續)

本集團根據在向客戶轉讓商品或服務前是否擁有對該商品或服務的控制權，來判斷本集團從事交易時的身份是主要責任人還是代理人。本集團在向客戶轉讓商品或服務前能夠控制該商品或服務的，本集團為主要責任人，按照已收或應收對價總額確認收入；否則，本集團為代理人，按照預期有權收取的佣金或手續費的金額確認收入，該金額按照已收或應收對價總額扣除應支付給其他相關方的價款後的淨額，或者按照既定的佣金金額或比例等確定。

本集團向客戶轉讓商品前能夠控制該商品的情形包括：

- 本集團自第三方取得商品或其他資產控制權後，再轉讓給客戶；
- 本集團能夠主導第三方代表本集團向客戶提供服務；
- 本集團自第三方取得商品控制權後，通過提供重大的服務將該商品與其他商品整合成某組合產出轉讓給客戶。

在具體判斷本集團向客戶轉讓商品前是否擁有對該商品的控制權時，本集團綜合考慮所有相關事實和情況，包括：

- 本集團承擔向客戶轉讓商品的主要責任；
- 本集團在轉讓商品之前或之後承擔了該商品的存貨風險；
- 本集團有權自主決定所交易商品的價格等。

本集團已向客戶轉讓商品或服務而有權收取對價的權利(且該權利取決於時間流逝之外的其他因素)作為合同資產列示，合同資產以預期信用損失為基礎計提減值(參見附註三、10(6))。本集團擁有的、無條件(僅取決於時間流逝)向客戶收取對價的權利作為應收款項列示。本集團已收或應收客戶對價而應向客戶轉讓商品或服務的義務作為合同負債列示。

截止至2023年12月31日會計年度
(除特別註明外，金額單位為人民幣千元)

三、公司重要會計政策、會計估計(續)

22、收入(續)

與本集團取得收入的主要活動相關的具體會計政策描述如下：

(1) 銷售商品

在已將產品的控制權轉移給購貨方，不再對該產品實施繼續管理和控制，相關的成本能夠可靠計量時確認銷售收入的實現。本集團將產品按照協議合同規定運至指定地點或由採購方到本集團指定的倉庫地點提貨，由採購方確認接收後，確認收入。銷售收入的計算不包括增值稅，並已扣除估計的銷售折扣。

本集團向供貨方提供基於銷售數量的銷售折扣，按照合同對價扣除預計折扣金額後的淨額確認收入。

(2) 海外航運服務

本集團為客戶提供海外航運服務，該服務產生的收入於提供服務的期間確認，根據已完成航運的時間佔航運的總時間的比例確認收入。

23、合同成本

合同成本包括為取得合同發生的增量成本及合同履約成本。

為取得合同發生的增量成本是指本集團不取得合同就不會發生的成本(如銷售佣金等)。該成本預期能夠收回的，本集團將其作為合同取得成本確認為一項資產。本集團為取得合同發生的、除預期能夠收回的增量成本之外的其他支出於發生時計入當期損益。

截止至2023年12月31日會計年度
(除特別註明外，金額單位為人民幣千元)

三、公司重要會計政策、會計估計(續)

23、合同成本(續)

為履行合同發生的成本，不屬於存貨等其他企業會計準則規範範圍且同時滿足下列條件的，本集團將其作為合同履約成本確認為一項資產：

- 該成本與一份當前或預期取得的合同直接相關，包括直接人工、直接材料、製造費用(或類似費用)、明確由客戶承擔的成本以及僅因該合同而發生的其他成本；
- 該成本增加了本集團未來用於履行履約義務的資源；
- 該成本預期能夠收回。

合同取得成本確認的資產和合同履約成本確認的資產(以下簡稱「與合同成本有關的資產」)採用與該資產相關的商品或服務收入確認相同的基礎進行攤銷，計入當期損益。合同取得成本確認的資產攤銷期限不超過一年的，在發生時計入當期損益。

當與合同成本有關的資產的賬面價值高於下列兩項的差額時，本集團對超出部分計提減值準備，並確認為資產減值損失：

- 本集團因轉讓與該資產相關的商品或服務預期能夠取得的剩餘對價；
- 為轉讓該相關商品或服務估計將要發生的成本。

24、職工薪酬

(1) 短期薪酬

本集團在職工提供服務的會計期間，將實際發生或按規定的基準和比例計提的職工工資、獎金、醫療保險費、工傷保險費和生育保險費等社會保險費和住房公積金，確認為負債，並計入當期損益或相關資產成本。其中，非貨幣性福利按照公允價值計量。

截止至2023年12月31日會計年度
(除特別註明外，金額單位為人民幣千元)

三、公司重要會計政策、會計估計(續)

24、職工薪酬(續)

(2) 離職後福利—設定提存計劃

本集團所參與的設定提存計劃是按照中國有關法規要求，本集團職工參加的由政府機構設立管理的社會保障體系中的基本養老保險。基本養老保險的繳費金額按國家規定的基準和比例計算。職工退休後，當地勞動及社會保障部門有責任向已退休員工支付社會基本養老金。本集團在職工提供服務的會計期間，將應繳存的金額確認為負債，並計入當期損益或相關資產成本。

(3) 辭退福利

本集團在職工勞動合同到期之前解除與職工的勞動關係，或者為鼓勵職工自願接受裁減而提出給予補償的建議，在下列兩者孰早日，確認辭退福利產生的負債，同時計入當期損益：

- 本集團不能單方面撤回因解除勞動關係計劃或裁減建議所提供的辭退福利時；
- 本集團有詳細、正式的涉及支付辭退福利的重組計劃；並且，該重組計劃已開始實施，或已向受其影響的各方通告了該計劃的主要內容，從而使各方形成了對本集團將實施重組的合理預期時。

預期在資產負債表日起一年內需支付的辭退福利，列示為應付職工薪酬。

截止至2023年12月31日會計年度
(除特別註明外，金額單位為人民幣千元)

三、公司重要會計政策、會計估計(續)

25、政府補助

政府補助是本集團從政府無償取得的貨幣性資產或非貨幣性資產，但不包括政府以投資者身份向本集團投入的資本。政府撥入的投資補助等專項撥款中，國家相關檔規定作為資本公積處理的，也屬於資本性投入的性質，不屬於政府補助。

政府補助在能夠滿足政府補助所附條件，並能夠收到時，予以確認。

政府補助為貨幣性資產的，按照收到或應收的金額計量。政府補助為非貨幣性資產的，按照公允價值計量。

本集團取得的、用於購建或以其他方式形成長期資產的政府補助作為與資產相關的政府補助。本集團取得的與資產相關之外的其他政府補助作為與收益相關的政府補助。與資產相關的政府補助，本集團將其沖減相關資產的賬面價值或確認為遞延收益，並在相關資產使用壽命內按照合理、系統的方法分期計入其他收益或營業外收入。與收益相關的政府補助，如果用於補償本集團以後期間的相關成本費用或損失的，本集團將其確認為遞延收益，並在確認相關成本費用或損失的期間，計入其他收益或營業外收入，或者沖減相關成本；否則直接計入其他收益或營業外收入，或者沖減相關成本。本集團對同類政府補助採用相同的列報方式。

與日常活動相關的政府補助納入營業利潤，與日常活動無關的政府補助計入營業外收支。

截止至2023年12月31日會計年度
(除特別註明外，金額單位為人民幣千元)

三、公司重要會計政策、會計估計(續)

26、專項儲備

本集團按照國家規定提取的安全生產費，計入相關產品的成本或當期損益，同時計入專項儲備。

本集團使用專項儲備時，屬於費用性支出的，直接沖減專項儲備。形成固定資產的，待相關資產達到預定可使用狀態時確認為固定資產，同時按照形成固定資產的成本沖減專項儲備，並確認相同金額的累計折舊。該固定資產在以後期間不再計提折舊。

27、所得稅

除因企業合併和直接計入所有者權益(包括其他綜合收益)的交易或者事項產生的所得稅外，本集團將當期所得稅和遞延所得稅計入當期損益。

當期所得稅是按本年應稅所得額，根據稅法規定的稅率計算的預期應交所得稅，加上以往年度應付所得稅的調整。

資產負債表日，如果本集團擁有以淨額結算的法定權利並且意圖以淨額結算或取得資產、清償負債同時進行，那麼當期所得稅資產及當期所得稅負債以抵銷後的淨額列示。

遞延所得稅資產與遞延所得稅負債分別根據可抵扣暫時性差異和應納稅暫時性差異確定。暫時性差異是指資產或負債的賬面價值與其計稅基礎之間的差額，包括能夠結轉以後年度的可抵扣虧損和稅款抵減。遞延所得稅資產的確認以很可能取得用來抵扣可抵扣暫時性差異的應納稅所得額為限。

如果單項交易不是企業合併，交易發生時既不影響會計利潤也不影響應納稅所得額(或可抵扣虧損)，且初始確認的資產和負債並未導致等額應納稅暫時性差異和可抵扣暫時性差異，則該項交易中產生的暫時性差異不會產生遞延所得稅。商譽的初始確認導致的暫時性差異也不產生相關的遞延所得稅。

截止至2023年12月31日會計年度
(除特別註明外，金額單位為人民幣千元)

三、公司重要會計政策、會計估計(續)

27、所得稅(續)

資產負債表日，本集團根據遞延所得稅資產和負債的預期收回或結算方式，依據已頒佈的稅法規定，按照預期收回該資產或清償該負債期間的適用稅率計量該遞延所得稅資產和負債的賬面金額。

資產負債表日，本集團對遞延所得稅資產的賬面價值進行覆核。如果未來期間很可能無法獲得足夠的應納稅所得額用以抵扣遞延所得稅資產的利益，則減記遞延所得稅資產的賬面價值。在很可能獲得足夠的應納稅所得額時，減記的金額予以轉回。

對與子公司、聯營企業及合營企業投資相關的應納稅暫時性差異，確認遞延所得稅負債，除非本集團能夠控制該暫時性差異轉回的時間且該暫時性差異在可預見的未來很可能不會轉回。對與子公司、聯營企業及合營企業投資相關的可抵扣暫時性差異，當該暫時性差異在可預見的未來很可能轉回且未來很可能獲得用來抵扣可抵扣暫時性差異的應納稅所得額時，確認遞延所得稅資產。

資產負債表日，遞延所得稅資產及遞延所得稅負債在同時滿足以下條件時以抵銷後的淨額列示：

- 納稅主體擁有以淨額結算當期所得稅資產及當期所得稅負債的法定權利；
- 遞延所得稅資產及遞延所得稅負債是與同一稅收徵管部門對同一納稅主體徵收的所得稅相關或者是對不同的納稅主體相關，但在未來每一具有重要性的遞延所得稅資產及負債轉回的期間內，涉及的納稅主體意圖以淨額結算當期所得稅資產和負債或是同時取得資產、清償負債。

截止至2023年12月31日會計年度
(除特別註明外，金額單位為人民幣千元)

三、公司重要會計政策、會計估計(續)

28、租賃

在合同開始日，本集團評估合同是否為租賃或者包含租賃。如果合同中一方讓渡了在一定期間內控制一項或多項已識別資產使用的權利以換取對價，則該合同為租賃或者包含租賃。

為確定合同是否讓渡了在一定期間內控制已識別資產使用的權利，本集團進行如下評估：

- 合同是否涉及已識別資產的使用。已識別資產可能由合同明確指定或在資產可供客戶使用時隱性指定，並且該資產在物理上可區分，或者如果資產的某部分產能或其他部分在物理上不可區分但實質上代表了該資產的全部產能，從而使客戶獲得因使用該資產所產生的幾乎全部經濟利益。如果資產的供應方在整個使用期間擁有對該資產的實質性替換權，則該資產不屬於已識別資產；
- 承租人是否有權獲得在使用期間內因使用已識別資產所產生的幾乎全部經濟利益；
- 承租人是否有權在該使用期間主導已識別資產的使用。

合同中同時包含多項單獨租賃的，承租人和出租人將合同予以分拆，並分別各項單獨租賃進行會計處理。合同中同時包含租賃和非租賃部分的，承租人和出租人將租賃和非租賃部分進行分拆。但是，對本集團作為承租人的土地和建築物租賃，本集團選擇不分拆合同包含的租賃和非租賃部分，並將各租賃部分及與其相關的非租賃部分合併為租賃。在分拆合同包含的租賃和非租賃部分時，承租人按照各租賃部分單獨價格及非租賃部分的單獨價格之和的相對比例分攤合同對價。出租人按附註三、22所述會計政策中關於交易價格分攤的規定分攤合同對價。

截止至2023年12月31日會計年度
(除特別註明外，金額單位為人民幣千元)

三、公司重要會計政策、會計估計(續)

28、租賃(續)

(1) 本集團作為承租人

在租賃期開始日，本集團對租賃確認使用權資產和租賃負債。使用權資產按照成本進行初始計量，包括租賃負債的初始計量金額、在租賃期開始日或之前支付的租賃付款額(扣除已享受的租賃激勵相關金額)，發生的初始直接費用以及為拆卸及移除租賃資產、復原租賃資產所在場地或將租賃資產恢復至租賃條款約定狀態預計將發生的成本。

本集團使用直線法對使用權資產計提折舊。對能夠合理確定租賃期屆滿時取得租賃資產所有權的，本集團在租賃資產剩餘使用壽命內計提折舊。否則，租賃資產在租賃期與租賃資產剩餘使用壽命兩者孰短的期間內計提折舊。使用權資產按附註三、19所述的會計政策計提減值準備。

租賃負債按照租賃期開始日尚未支付的租賃付款額的現值進行初始計量，租賃付款額包括固定付款額，以及在合理確定將行使購買選擇權或終止租賃選擇權的情況下需支付的款項等。按銷售額的一定比例確定的可變租金不納入租賃付款額，在實際發生時計入當期損益。本集團將自資產負債表日起一年內(含一年)支付的租賃負債，列示為一年內到期的非流動負債。折現率為租賃內含利率。無法確定租賃內含利率的，採用本集團增量借款利率作為折現率。

本集團按照固定的週期性利率計算租賃負債在租賃期內各期間的利息費用，並計入當期損益或相關資產成本。未納入租賃負債計量的可變租賃付款額在實際發生時計入當期損益或相關資產成本。

租賃期開始日後，發生下列情形的，本集團按照變動後租賃付款額的現值重新計量租賃負債：

- 根據擔保餘值預計的應付金額發生變動；
- 用於確定租賃付款額的指數或比率發生變動；

截止至2023年12月31日會計年度
(除特別註明外，金額單位為人民幣千元)

三、公司重要會計政策、會計估計(續)

28、租賃(續)

(1) 本集團作為承租人(續)

- 一 本集團對購買選擇權、續租選擇權或終止租賃選擇權的評估結果發生變化，或續租選擇權或終止租賃選擇權的實際行使情況與原評估結果不一致。

在對租賃負債進行重新計量時，本集團相應調整使用權資產的賬面價值。使用權資產的賬面價值已調減至零，但租賃負債仍需進一步調減的，本集團將剩餘金額計入當期損益。

本集團已選擇對短期租賃(租賃期不超過12個月的租賃)和低價值資產租賃(單項租賃資產為全新資產時價值較低)不確認使用權資產和租賃負債，並將相關的租賃付款額在租賃期內各個期間按照直線法計入當期損益或相關資產成本。

(2) 本集團作為出租人

本集團的租賃為經營租賃。

經營租賃的租賃收款額在租賃期內按直線法確認為租金收入。本集團將其發生的與經營租賃有關的初始直接費用予以資本化，在租賃期內按照與租金收入確認相同的基礎進行分攤，分期計入當期損益。未計入租賃收款額的可變租賃付款額在實際發生時計入當期損益。

29、套期會計

套期會計方法，是指將套期工具和被套期項目產生的利得或損失在相同會計期間計入當期損益(或其他綜合收益)以反映風險管理活動影響的方法。

被套期項目是使本集團面臨現金流量變動風險，且被指定為被套期對象的、能夠可靠計量的項目。本集團指定為被套期項目有使本集團面臨現金流量變動風險的預期以尚未確定的未來市場價格進行的購買或銷售等。

截止至2023年12月31日會計年度
(除特別註明外，金額單位為人民幣千元)

三、公司重要會計政策、會計估計(續)

29、套期會計(續)

套期工具是本集團為進行套期而指定的或現金流量變動預期可抵銷被套期項目的現金流量變動的金融工具。

本集團在套期開始日及以後期間持續地對套期關係是否符合套期有效性要求進行評估。套期同時滿足下列條件時，本集團認定套期關係符合套期有效性要求：

- 被套期項目和套期工具之間存在經濟關係；該經濟關係使得套期工具和被套期項目的價值因面臨相同的被套期風險而發生方向相反的變動；
- 被套期項目和套期工具經濟關係產生的價值變動中，信用風險的影響不佔主導地位；
- 套期關係的套期比率，應當等於企業實際套期的被套期項目數量與對其進行套期的套期工具實際數量之比，但不反映被套期項目和套期工具相對權重的失衡。

套期關係由於套期比率的原因而不再符合套期有效性要求，但指定該套期關係的風險管理目標沒有改變的，本集團進行套期關係再平衡，對已經存在的套期關係中被套期項目或套期工具的數量進行調整，以使套期比率重新符合套期有效性要求。

發生下列情形之一的，本集團終止運用套期會計：

- 因風險管理目標發生變化，導致套期關係不再滿足風險管理目標；
- 套期工具已到期、被出售、合同終止或已行使；
- 被套期項目與套期工具之間不再存在經濟關係，或者被套期項目和套期工具經濟關係產生的價值變動中，信用風險的影響開始佔主導地位；
- 套期關係不再滿足運用套期會計方法的其他條件。

截止至2023年12月31日會計年度
(除特別註明外，金額單位為人民幣千元)

三、公司重要會計政策、會計估計(續)

29、套期會計(續)

(1) 現金流量套期

現金流量套期是指對現金流量變動風險敞口進行的套期。套期工具產生的利得或損失中屬於套期有效的部分，本集團將其作為現金流量套期儲備，計入其他綜合收益。現金流量套期儲備的金額為下列兩項的絕對額中較低者：

- 套期工具自套期開始的累計利得或損失；
- 被套期項目自套期開始的預計未來現金流量現值的累計變動額。

每期計入其他綜合收益的現金流量套期儲備的金額為當期現金流量套期儲備的變動額。

套期工具產生的利得或損失中屬於套期無效的部分，計入當期損益。

被套期項目為預期交易，且該預期交易使本集團隨後確認一項非金融資產或非金融負債的，或者非金融資產或非金融負債的預期交易形成一項適用於公允價值套期會計的確定承諾時，本集團將原在其他綜合收益中確認的現金流量套期儲備金額轉出，計入該資產或負債的初始確認金額。這並非一項重分類調整，因此不會影響其他綜合收益。

對於不屬於上述情況的現金流量套期，本集團在被套期的預期現金流量影響損益的相同期間，將原在其他綜合收益中確認的現金流量套期儲備金額轉出，計入當期損益。

當本集團對現金流量套期終止運用套期會計時，在其他綜合收益中確認的累計現金流量套期儲備金額，按照下列會計政策進行處理：

- 被套期的未來現金流量預期仍然會發生的，累計現金流量套期儲備的金額予以保留，並按照上述現金流量套期的會計政策進行會計處理；
- 被套期的未來現金流量預期不再發生的，累計現金流量套期儲備的金額從其他綜合收益中轉出，計入當期當期損益。

截止至2023年12月31日會計年度
(除特別註明外，金額單位為人民幣千元)

三、公司重要會計政策、會計估計(續)

30、股利分配

資產負債表日後，經審議批准的利潤分配方案中擬分配的股利或利潤，不確認為資產負債表日的負債，在附註中單獨披露。

31、關聯方

一方控制、共同控制另一方或對另一方施加重大影響，以及兩方或兩方以上同受一方控制、共同控制的，構成關聯方。關聯方可為個人或企業。僅僅同受國家控制而不存在其他關聯方關係的企業，不構成關聯方。

此外，本公司同時根據證監會頒佈的《上市公司信息披露管理辦法》確定本集團或本公司的關聯方。

32、分部報告

本集團以內部組織結構、管理要求、內部報告制度為依據確定經營分部。經營分部是指本集團內同時滿足下列條件的組成部分：

- 該組成部分能夠在日常活動中產生收入、發生費用；
- 本集團管理層能夠定期評價該組成部分的經營成果，以決定向其配置資源、評價其業績；
- 本集團能夠取得該組成部分的財務狀況、經營成果和現金流量等有關會計信息。如果兩個或多個經營分部存在相似經濟特徵且同時在各單項產品或勞務的性質、生產過程的性質、產品或勞務的客戶類型、銷售產品或提供勞務的方式、生產產品及提供勞務受法律及行政法規的影響等方面具有相同或相似性的，可以合併為一個經營分部。本集團以經營分部為基礎考慮重要性原則後確定報告分部。

本集團在編製分部報告時，分部間交易收入按實際交易價格為基礎計量。編製分部報告所採用的會計政策與編製本集團財務報表所採用的會計政策一致。

截止至2023年12月31日會計年度
(除特別註明外，金額單位為人民幣千元)

三、公司重要會計政策、會計估計(續)

33、主要會計估計及判斷

編製財務報表時，本集團管理層需要運用估計和假設，這些估計和假設會對會計政策的應用及資產、負債、收入及費用的金額產生影響。實際情況可能與這些估計不同。本集團管理層對估計涉及的關鍵假設和不確定因素的判斷進行持續評估，會計估計變更的影響在變更當期和未來期間予以確認。

(1) 主要會計估計

(a) 存貨跌價準備的會計估計

按單個存貨項目計算的成本高於其可變現淨值的差額，計入存貨跌價損失。可變現淨值，是指在日常活動中，存貨的估計售價減去至完工時估計將要發生的成本、估計的銷售費用以及相關稅費後的金額。管理層以可得到的數據為估計的基礎，其中包括產成品及原材料的市場價格、過往至完工時實際發生的成本、銷售費用以及相關稅費。如實際售價低於估計售價或完成生產的成本高於估計成本，實際存貨跌價準備將會高於估計數額。

(b) 除存貨及金融資產外的其他資產減值

如附註三、19所述，本集團在資產負債表日對除存貨及金融資產外的其他資產(或資產組)(該等資產(或資產組)包括特定生產裝置相關資產)進行減值評估。以確定資產(或資產組)可收回金額是否下跌至低於其賬面價值。如果情況顯示長期資產(或資產組)的賬面價值可能無法全部收回，有關資產(或資產組)便會被視為已減值，並相應確認減值損失。

可收回金額是資產(或資產組)的公允價值減去處置費用後的淨額與資產(或資產組)預計未來現金流量的現值兩者之間的較高者。由於本集團不能可靠獲得某些資產(或資產組)的公開市價，本集團在估計此類資產(或資產組)的可收回金額時會採用所有能夠獲得的相關資料，包括根據合理和可支持的假設所作出有關產品銷售收入和相關運營成本的預測，以及預計未來現金流量現值時使用的折現率。例如，在預計特定資產組未來現金流量的現值時，需要對特定資產組的產品銷售增長率和相關成本增長率及折現率等重大會計估計參數作出判斷。

截止至2023年12月31日會計年度
(除特別註明外，金額單位為人民幣千元)

三、公司重要會計政策、會計估計(續)

33、主要會計估計及判斷(續)

(1) 主要會計估計(續)

(c) 固定資產預計使用壽命和預計淨殘值的估計

固定資產的預計可使用年限，以過去性質及功能相似的固定資產的實際可使用年限為基礎，按照歷史經驗進行估計。如果對於預計使用壽命和預計淨殘值的估計發生重大變化，則會在未來期間對折舊費用進行調整。

於每年年度終了，本集團對固定資產的預計使用壽命和預計淨殘值進行覆核並作適當調整。

(2) 主要會計判斷

(a) 金融資產的分類

本集團在確定金融資產的分類時涉及的重大判斷包括業務模式及合同現金流量特徵的分析等。本集團在金融資產組合的層次上確定管理金融資產的業務模式，考慮的因素包括評價和向關鍵管理人員報告金融資產業績的方式、影響金融資產業績的風險及其管理方式、以及相關業務管理人員獲得報酬的方式等。

本集團在評估金融資產的合同現金流量是否與基本借貸安排相一致時，存在以下主要判斷：本金是否可能因提前還款等原因導致在存續期內的時間分佈或者金額發生變動；利息是否僅包括貨幣時間價值、信用風險、其他基本借貸風險以及成本和利潤的對價。例如，提前償付的金額是否僅反映了尚未支付的本金及以未償付本金為基礎的利息，以及因提前終止合同而支付的合理補償。

截止至2023年12月31日會計年度
(除特別註明外，金額單位為人民幣千元)

三、公司重要會計政策、會計估計(續)

34、主要會計政策、會計估計的變更

(1) 會計政策變更的內容及原因

(a) 單項交易產生的資產和負債相關的遞延所得稅不適用初始豁免的會計處理規定

本集團於2023年度執行了財政部於近年頒佈的企業會計準則相關規定及指引，主要包括：

- 《企業會計準則解釋第16號》(財會[2022]31號)(「解釋第16號」)中「關於單項交易產生的資產和負債相關的遞延所得稅不適用初始確認豁免的會計處理」的規定；

根據解釋第16號的規定，本集團對於不是企業合併、交易發生時既不影響會計利潤也不影響應納稅所得額(或可抵扣虧損)、且初始確認的資產和負債導致產生等額應納稅暫時性差異和可抵扣暫時性差異的單項交易，不適用《企業會計準則第18號—所得稅》中關於豁免初始確認遞延所得稅負債和遞延所得稅資產的規定。本集團對該交易因資產和負債的初始確認所產生的應納稅暫時性差異和可抵扣暫時性差異，根據《企業會計準則第18號—所得稅》等有關規定，在交易發生時分別確認相應的遞延所得稅負債和遞延所得稅資產。

本集團對於2022年1月1日至首次執行日之間發生的適用該規定的單項交易按照該規定進行了追溯調整。對於2022年1月1日因適用該規定的單項交易而確認的租賃負債和使用權資產，產生應納稅暫時性差異和可抵扣暫時性差異的，本集團按照該規定和《企業會計準則第18號—所得稅》的規定，將累積影響數調整財務報表列報最早期間的期初留存收益及其他相關財務報表項目。

截止至2023年12月31日會計年度
(除特別註明外，金額單位為人民幣千元)

三、公司重要會計政策、會計估計(續)

34、主要會計政策、會計估計的變更(續)

(1) 會計政策變更的內容及原因(續)

(a) 單項交易產生的資產和負債相關的遞延所得稅不適用初始豁免的會計處理規定(續)

(i) 變更對當年財務報表的影響

上述會計政策變更對2023年12月31日合併資產負債表及母公司資產負債表各項目的影響匯總如下：

	採用變更後會計政策增加／ (減少)報表項目金額	
	本集團	本公司
資產：		
遞延所得稅資產	46	44
負債：		
遞延所得稅負債	4	-
股東權益：		
盈餘公積	(5)	(5)
未分配利潤	47	49
少數股東權益	-	-

財務報表附註(續)

截止至2023年12月31日會計年度
(除特別註明外，金額單位為人民幣千元)

三、公司重要會計政策、會計估計(續)

34、主要會計政策、會計估計的變更(續)

(1) 會計政策變更的內容及原因(續)

(a) 單項交易產生的資產和負債相關的遞延所得稅不適用初始豁免的會計處理規定(續)

(i) 變更對當年財務報表的影響(續)

上述會計政策變更對截至2023年12月31日止12個月期間合併利潤表及母公司利潤表各項目的影響匯總如下：

	採用變更後會計政策增加/ (減少)報表項目金額	
	本集團	本公司
減：所得稅收益	1	4
淨虧損	(1)	(4)
其中：歸屬於母公司股東的淨虧損	(1)	-
少數股東損益	-	-
綜合收益總額		
其中：歸屬於母公司股東的綜合收益總額	(1)	-
歸屬於少數股東的綜合收益總額	-	-

截至2023年12月31日會計年度
(除特別註明外，金額單位為人民幣千元)

三、公司重要會計政策、會計估計(續)

34、主要會計政策、會計估計的變更(續)

(1) 會計政策變更的內容及原因(續)

(a) 單項交易產生的資產和負債相關的遞延所得稅不適用初始豁免的會計處理規定(續)

(ii) 變更對比較期財務報表的影響

上述會計政策變更截至2022年12月31日止12個月期間淨虧損及2022年年初及年末股東權益的影響匯總如下：

	本集團		
	截至2022年 12月31日止 12個月期間淨虧損	2022年年末 股東權益	2022年年初 股東權益
調整前之淨虧損及股東權益	(2,868,216)	26,371,386	30,395,431
單項交易產生的資產和負債相關 的遞延所得稅不適用初始確認 豁免的影響	106	39	(67)
調整後之淨虧損及股東權益	(2,868,110)	26,371,425	30,395,364

	本公司		
	截至2022年 12月31日止 12個月期間淨虧損	2022年年末 股東權益	2022年年初 股東權益
調整前之淨虧損及股東權益	(2,818,753)	25,649,540	29,613,413
單項交易產生的資產和負債相關的 遞延所得稅不適用初始確認豁免 的影響	89	40	(49)
調整後之淨虧損及股東權益	(2,818,664)	25,649,580	29,613,364

財務報表附註(續)

截止至2023年12月31日會計年度
(除特別註明外，金額單位為人民幣千元)

三、公司重要會計政策、會計估計(續)

34、主要會計政策、會計估計的變更(續)

(1) 會計政策變更的內容及原因(續)

(a) 單項交易產生的資產和負債相關的遞延所得稅不適用初始豁免的會計處理規定(續)

(ii) 變更對比較期財務報表的影響(續)

上述會計政策變更對2022年12月31日合併資產負債表及母公司資產負債表各項目的影響匯總如下：

	調整前	本集團 調整金額	調整後
資產：			
遞延所得稅資產	991,850	42	991,892
負債：			
遞延所得稅負債	30,895	3	30,898
股東權益：			
盈餘公積	6,672,639	(5)	6,672,634
未分配利潤	7,923,002	46	7,923,048
少數股東權益	127,681	(2)	127,679

	調整前	本公司 調整金額	調整後
資產：			
遞延所得稅資產	986,830	40	986,870
股東權益：			
盈餘公積	6,672,639	(5)	6,672,634
未分配利潤	7,339,125	45	7,339,170

截止至2023年12月31日會計年度
(除特別註明外，金額單位為人民幣千元)

三、公司重要會計政策、會計估計(續)

34、主要會計政策、會計估計的變更(續)

(1) 會計政策變更的內容及原因(續)

(a) 單項交易產生的資產和負債相關的遞延所得稅不適用初始豁免的會計處理規定(續)

(ii) 變更對比較期財務報表的影響(續)

上述會計政策變更對截至2022年12月31日止12個月期間合併及母公司利潤表各項目的影響匯總如下：

	本集團		
	調整前	調整金額	調整後
減：所得稅收益	(731,354)	(106)	(731,460)
淨利潤(淨虧損以「-」號填列)	(2,868,216)	106	(2,868,110)
其中：歸屬於母公司股東的淨利潤 (淨虧損以「-」號填列)	(2,872,072)	103	(2,871,969)
少數股東損益	3,856	3	3,859
綜合收益總額	(2,690,468)	106	(2,690,362)
其中：歸屬於母公司股東的綜合收 益總額	(2,694,324)	103	(2,694,221)
歸屬於少數股東的綜合收益總額	3,856	3	3,859

	本公司		
	調整前	調整金額	調整後
減：所得稅收益	(742,407)	(89)	(742,496)
淨利潤(淨虧損以「-」號填列)	(2,818,753)	89	(2,818,664)
綜合收益總額	(2,641,005)	89	(2,640,916)

財務報表附註(續)

截止至2023年12月31日會計年度
(除特別註明外，金額單位為人民幣千元)

三、公司重要會計政策、會計估計(續)

34、主要會計政策、會計估計的變更(續)

(1) 會計政策變更的內容及原因(續)

(a) 單項交易產生的資產和負債相關的遞延所得稅不適用初始豁免的會計處理規定(續)

(iii) 對上述會計政策變更追溯調整後，2022年1月1日的合併資產負債表及母公司資產負債表金額如下：

	本集團	本公司
資產		
遞延所得稅資產	184,143	178,035
非流動資產合計	26,106,346	26,612,539
資產總計	47,038,622	46,488,789
負債和股東權益		
遞延所得稅負債	33,411	-
非流動負債合計	847,515	813,119
負債合計	16,643,258	16,875,425
股東權益		
盈餘公積	6,672,634	6,672,634
未分配利潤	11,877,398	11,240,215
歸屬於母公司股東權益合計	30,260,110	29,613,364
少數股東權益	135,254	-
股東權益合計	30,395,364	29,613,364
負債和股東權益總計	47,038,622	46,488,789

截止至2023年12月31日會計年度
(除特別註明外，金額單位為人民幣千元)

三、公司重要會計政策、會計估計(續)

34、主要會計政策、會計估計的變更(續)

(1) 會計政策變更的內容及原因(續)

(b) 分部報告披露

為適應管理經營策略的優化調整，本集團於2023年開始，對報告分部進行了調整。

調整前：

本集團的經營業務劃分為五個分部，在經營分部的基礎上，本集團確定了五個報告分部，分別為石油產品、中間石化產品、合成纖維、樹脂及塑料和石油化工產品貿易。

調整後：

本集團的經營業務劃分為三個分部，在經營分部的基礎上，本集團確定了三個報告分部，分別為煉油產品、化工產品和石油化工產品貿易。調整後的化工產品分部基本涵蓋了調整前的中間石化產品、合成纖維、樹脂及塑料分部。

對於上述分部報告的變更，本集團採用追溯調整法進行會計處理，並對上年比較數據進行調整，詳見附註七。

財務報表附註(續)

截止至2023年12月31日會計年度
(除特別註明外，金額單位為人民幣千元)

四、稅項

本集團適用的主要稅種及其稅率列示如下：

稅種	計稅依據	稅率
企業所得稅(a)	按應納稅所得額計徵	25%
增值稅	按稅法規定計算的銷售貨物和應稅勞務收入為基礎計算銷項稅額，在扣除當期允許抵扣的進項稅額後，差額部分為應交增值稅	5%、6%、9%及13%
消費稅	按應稅銷量定額計徵	汽油按每噸人民幣2,109.76元；柴油按每噸人民幣1,411.20元；石腦油按每噸人民幣2,105.20元；燃料油按每噸人民幣1,218.00元
城市維護建設稅	按實際繳納的增值稅及消費稅計徵	5%及7%

- (a) 根據國家稅務總局頒佈的《關於設備、器具扣除有關企業所得稅政策的通知》(財稅[2018] 54號)及相關規定，本集團在2018年1月1日至2020年12月31日的期間內，新購買的低於500萬元的設備可於資產投入使用的次月一次性計入當期成本費用，在計算應納稅所得額時扣除，不再分年度計算折舊。根據《關於延長部分稅收優惠政策執行期限的公告》(財政部稅務總局公告2021年第6號)，財稅[2018] 54號文的執行期限延長至2023年12月31日。

截止至2023年12月31日會計年度
(除特別註明外，金額單位為人民幣千元)

五、合併財務報表項目附註

1、貨幣資金

項目	2023年	2022年
銀行存款	5,607,010	3,998,329
其他貨幣資金	3	3
合計	5,607,013	3,998,332

列示於現金流量表的現金及現金等價物：

項目	2023年	2022年
銀行存款	5,607,010	3,998,329
減：定期存款(a)	(700,642)	(3,108,916)
現金及現金等價物餘額	4,906,368	889,413

(a) 於2023年12月31日，定期存款為存放於銀行的將於一年內到期的3年期至5年期定期存款，年利率為3.85%至4.20%。

於2022年12月31日，定期存款為存放於銀行的將於一年內到期的1,080天至3年期定期存款，年利率為3.85%至4.125%。

財務報表附註(續)

截止至2023年12月31日會計年度
(除特別註明外，金額單位為人民幣千元)

五、合併財務報表項目附註(續)

2、應收賬款

(1) 應收賬款按客戶類別分析如下：

客戶類別	2023年	2022年
應收關聯方(附註八、6)	1,448,887	2,443,018
應收第三方	2,228	72,110
小計	1,451,115	2,515,128
減：壞賬準備	(2,168)	(2,766)
合計	1,448,947	2,512,362

(2) 應收賬款按賬齡分析如下：

賬齡	2023年	2022年
1年以內(含1年)	1,449,001	2,512,964
1至2年(含2年)	-	50
2至3年(含3年)	-	-
3年以上	2,114	2,114
合計	1,451,115	2,515,128

賬齡應自應收賬款確認日起開始計算。

截止至2023年12月31日會計年度
(除特別註明外，金額單位為人民幣千元)

五、合併財務報表項目附註(續)

2、應收賬款(續)

(3) 應收賬款按壞賬準備計提方法分類披露

類別	2023年					2022年				
	賬面餘額		壞賬準備		賬面價值	賬面餘額		壞賬準備		賬面價值
	金額	比例(%)	金額	計提比例(%)		金額	比例(%)	金額	計提比例(%)	
按單項計提壞賬準備	-	-	-	-	-	489	0.02	489	100.00	-
按組合計提壞賬準備	1,451,115	100.00	2,168	0.15	1,448,947	2,514,639	99.98	2,277	0.09	2,512,362
合計	1,451,115	100.00	2,168	0.15	1,448,947	2,515,128	100.00	2,766	0.11	2,512,362

(i) 於2023年12月31日，本集團無按單項計提壞賬準備

於2022年12月31日，按單項計提壞賬準備的計提依據：

名稱	年末賬面餘額	年末減值準備	計提比例(%)	計提理由
寧波和眾汽車零部件有限公司	489	489	100.00	預計無法收回

(ii) 2023年按組合計提壞賬準備的確認標準及說明：

根據本集團的歷史經驗，不同細分客戶群體發生損失的情況沒有顯著差異，因此在計算壞賬準備時未進一步區分不同的客戶群體。

(iii) 應收賬款預期信用損失的評估：

本集團始終按照相當於整個存續期內預期信用損失的金額計量應收賬款的減值準備，並以違約損失率為基礎計算其預期信用損失。

違約損失率基於過去的實際信用損失經驗計算，並根據歷史資料收集期間的經濟狀況、當前的經濟狀況與本集團所認為的預計存續期內的經濟狀況三者之間的差異進行調整。

財務報表附註(續)

截止至2023年12月31日會計年度
(除特別註明外，金額單位為人民幣千元)

五、合併財務報表項目附註(續)

2、應收賬款(續)

(4) 壞賬準備的變動情況：

壞賬準備	2023年	2022年
年初餘額	2,766	1,988
本年計提	47	778
本年收回或轉回	(645)	—
年末餘額	2,168	2,766

(5) 於2023年12月31日，按欠款方歸集的年末餘額前五名的應收賬款匯總分析如下：

	餘額	壞賬準備	佔應收賬款 餘額總額比例
餘額前五名的應收賬款總額	1,451,000	2,168	99.99%

(6) 因金融資產轉移而終止確認的應收賬款情況

- (i) 2023年本集團無因金融資產轉移而終止確認的應收賬款。
- (ii) 2023年本集團收回了以前年度已全額計提壞賬準備的應收賬款人民幣489千元。(2022年：無)。
- (iii) 2023年本集團未核銷重大的應收賬款(2022年：無)。
- (iv) 於2023年12月31日，本集團無質押的應收賬款(2022年12月31日：無)。

截止至2023年12月31日會計年度
(除特別註明外，金額單位為人民幣千元)

五、合併財務報表項目附註(續)

3、應收款項融資

項目	註	2023年	2022年
應收票據	(1)	79,146	136,945
應收賬款	(2)	157,341	445,409
合計		236,487	582,354

(1) 應收票據

- (i) 本集團視其日常資金管理的需要將一部分銀行承兌匯票進行貼現和背書，且符合終止確認的條件，故將應收票據分類為以公允價值計量且其變動計入其他綜合收益的金融資產。於2023年12月31日，分類為以公允價值計量且其變動計入其他綜合收益的金融資產的應收票據金額為人民幣79,146千元(2022年12月31日：人民幣136,945千元)。
- (ii) 本集團無單項計提減值準備的銀行承兌匯票，均按照整個存續期預期信用損失計量壞賬準備。於2023年12月31日及2022年12月31日，本集團認為所持有的銀行承兌匯票不存在重大信用風險，不會因銀行違約而產生重大損失。
- (iii) 於2023年12月31日，本集團無質押的應收票據(2022年12月31日：無)。

財務報表附註(續)

截止至2023年12月31日會計年度
(除特別註明外，金額單位為人民幣千元)

五、合併財務報表項目附註(續)

3、應收款項融資(續)

(1) 應收票據(續)

- (iv) 於2023年12月31日，本集團列示於應收款項融資的已背書或已貼現且在資產負債表日尚未到期的應收票據如下：

種類	年末終止確認金額	年末未終止確認金額
銀行承兌匯票	493,707	—

於2023年12月31日，本集團將人民幣493,707千元(2022年12月31日：人民幣375,036千元)的未到期應收票據背書或貼現，而由於本公司管理層認為該等未到期票據所有權的風險及回報已實質轉移，故而整體終止確認該等應收票據、應付供貨商款項及短期借款。本集團對該等整體終止確認的未到期應收票據的繼續涉入程度以出票銀行無法向票據持有人結算款項為限。本集團繼續涉入所承受的可能最大損失為背書予供貨商及貼現予銀行的未到期應收票據款項為人民幣493,707千元(2022年12月31日：人民幣375,036千元)。該等未到期應收票據限期均為一年以內。

(2) 應收賬款

- (i) 本集團下屬子公司中國金山聯合貿易有限責任公司(「金貿公司」)和上海金貿國際貿易有限公司(「金貿國際」)視其日常資金管理的需要將一部分應收賬款進行無追索權的福費廷業務，這兩家子公司管理應收賬款的業務模式既包括收取合同現金流量為目標又包括出售為目標，故將這兩家子公司的第三方應收賬款分類為以公允價值計量且其變動計入其他綜合收益的金融資產。於2023年12月31日，分類為以公允價值計量且其變動計入其他綜合收益的金融資產的應收賬款餘額為人民幣157,341千元(2022年12月31日：人民幣445,409千元)。

- (ii) 因金融資產轉移而終止確認的應收賬款分析如下：

於2023年12月31日，本集團下屬子公司金貿國際和金貿公司對應收賬款進行無追索權的福費廷業務而終止確認的應收賬款賬面餘額為人民幣254,029千元(2022年：人民幣203,834千元)。

截止至2023年12月31日會計年度
(除特別註明外，金額單位為人民幣千元)

五、合併財務報表項目附註(續)

4、預付款項

(1) 預付款項分類列示如下：

項目	2023年	2022年
預付關聯方(附註八、6)	2,303	58,496
預付第三方	30,233	8,512
合計	32,536	67,008

(2) 預付款項賬齡分析如下：

賬齡	2023年		2022年	
	金額	佔總額比例	金額	佔總額比例
一年以內	32,536	100%	67,008	100%

賬齡自預付款項確認日起開始計算。

(3) 於2023年12月31日，按預付對象歸集的餘額前五名的預付款項匯總分析如下：

	金額	佔預付賬款總額比例
餘額前五名的預付款項總額	30,877	94.90%

財務報表附註(續)

截止至2023年12月31日會計年度
(除特別註明外，金額單位為人民幣千元)

五、合併財務報表項目附註(續)

5、其他應收款

	附註	2023年	2022年
應收關聯方	附註八、6	5,524	140,271
應收第三方		351,271	55,036
小計		356,795	195,307
減：壞賬準備		(4,731)	(4,728)
合計		352,064	190,579

(a) 按賬齡分析如下：

賬齡	2023年	2022年
1年以內(含1年)	344,197	193,228
1至2年(含2年)	10,663	2,074
2至3年(含3年)	1,930	5
3年以上	5	-
合計	356,795	195,307

賬齡自其他應收款確認日起開始計算。

截止至2023年12月31日會計年度
(除特別註明外，金額單位為人民幣千元)

五、合併財務報表項目附註(續)

5、其他應收款(續)

(b) 按壞賬準備計提方法分類披露

類別	2023年					2022年				
	賬面餘額		壞賬準備		賬面價值	賬面餘額		壞賬準備		賬面價值
	金額	比例(%)	金額	計提比例(%)		金額	比例(%)	金額	計提比例(%)	
按單項計提壞賬準備	4,725	1.32	(4,725)	100.00	-	4,725	2.42	(4,725)	100.00	-
按組合計提壞賬準備	352,070	98.68	(6)	0.00	352,064	190,582	97.58	(3)	0.00	190,579
合計	356,795	100.00	(4,731)	1.33	352,064	195,307	100.00	(4,728)	2.42	190,579

於2023年12月31日和2022年12月31日，按單項計提壞賬準備的計提依據：

名稱	年末賬面餘額	年末減值準備	計提比例(%)	計提理由
中國石油化工股份有限公司物資裝備部	2,795	2,795	100.00	預計無法收回
北京中麗制機工程技術有限公司	1,930	1,930	100.00	預計無法收回
合計	4,725	4,725	100.00	

財務報表附註(續)

截止至2023年12月31日會計年度
(除特別註明外，金額單位為人民幣千元)

五、合併財務報表項目附註(續)

5、其他應收款(續)

(c) 壞賬準備的計提和變動情況

壞賬準備	第一階段				第三階段			合計
	未來12個月內預期信用損失 (組合)		未來12個月內預期信用損失 (單項)		小計	整個存續期預期信用損失 (已發生信用減值)		
	賬面餘額	壞賬準備	賬面餘額	壞賬準備		賬面餘額	壞賬準備	
2022年12月31日	190,582	(3)	-	-	(3)	4,725	(4,725)	(4,728)
本年計提	-	(3)	-	-	(3)	-	-	(3)
本年轉回	-	-	-	-	-	-	-	-
2023年12月31日	352,070	(6)	-	-	(6)	4,725	(4,725)	(4,731)

於2023年12月31日及2022年12月31日，本集團不存在處於第二階段的其他應收款。

- (i) 2023年本集團沒有以前年度已全額計提壞賬準備、或計提壞賬準備的比例較大，但在本年全額收回或轉回、或在本年收回或轉回比例較大的其他應收賬款。

2022年度，本集團全額收回了以前年度已全額計提壞賬準備的其他應收款人民幣139千元。

- (ii) 2023年，本集團未核銷重大的其他應收款(2022年：無)。

截止至2023年12月31日會計年度
(除特別註明外，金額單位為人民幣千元)

五、合併財務報表項目附註(續)

5、其他應收款(續)

(d) 按款項性質分類情況

款項性質	2023年	2022年
應收消費稅退稅	315,659	-
出口退稅	11,168	13,711
預付股權回購款	6,333	27,573
墊付理賠款	5,814	4,380
應收關聯方往來款	5,524	140,271
其他	12,297	9,372
小計	356,795	195,307
減：壞賬準備	(4,731)	(4,728)
合計	352,064	190,579

(e) 於2023年12月31日，按欠款方歸集的餘額前五名的其他應收款分析如下：

單位名稱	性質	餘額	賬齡	佔其他應收款餘額總額比例	壞賬準備
中華人民共和國金山海關	應收消費稅退稅	315,659	1年以內(含1年)	88.47%	-
國家稅務總局上海市金山區稅務局	出口退稅	11,168	1年以內(含1年)	3.13%	-
中國國際金融香港證券有限公司	預付股權回購款	6,333	1年以內(含1年)	1.77%	-
太平洋安信農業保險股份有限公司	墊付理賠款	5,814	1年以內(含1年)	1.63%	-
中國石油化工股份有限公司 物資裝備部	往來款項	2,795	1至2年(含2年)	0.78%	(2,795)
合計		341,769		95.78%	(2,795)

財務報表附註(續)

截止至2023年12月31日會計年度
(除特別註明外，金額單位為人民幣千元)

五、合併財務報表項目附註(續)

6、存貨

(1) 存貨分類如下：

存貨種類	2023年			2022年		
	賬面餘額	存貨跌價準備	賬面價值	賬面餘額	存貨跌價準備	賬面價值
原材料	6,018,092	(11,481)	6,006,611	5,700,215	(26,491)	5,673,724
在產品	885,340	(206,701)	678,639	756,007	(237,959)	518,048
庫存商品	1,098,755	(189,766)	908,989	1,096,623	(182,035)	914,588
零配件及低值易耗品	236,636	(79,188)	157,448	246,161	(58,461)	187,700
合計	8,238,823	(487,136)	7,751,687	7,799,006	(504,946)	7,294,060

本集團於2023年12月31日存貨餘額中未含有借款費用資本化的金額(2022年12月31日：無)。

本集團於2023年12月31日無用於擔保的存貨(2022年12月31日：無)。

(2) 存貨跌價準備分析如下：

存貨種類	年初餘額	本年增加	本年減少	年末餘額
原材料	26,491	3,290	(18,300)	11,481
在產品	237,959	205,702	(236,960)	206,701
庫存商品	182,035	208,165	(200,434)	189,766
零配件及低值易耗品	58,461	29,562	(8,835)	79,188
合計	504,946	446,719	(464,529)	487,136

截止至2023年12月31日會計年度
(除特別註明外，金額單位為人民幣千元)

五、合併財務報表項目附註(續)

6、存貨(續)

(3) 存貨跌價準備情況如下：

存貨種類	確定可變現淨值的具體依據	本年轉銷或核銷存貨跌價準備的主要原因
原材料	所生產的產成品的估計售價減去至完工時估計將要發生的成本、估計的銷售費用及相關稅費	不適用
在產品	所生產的產成品的估計售價減去至完工時估計將要發生的成本、估計的銷售費用及相關稅費	對外銷售
庫存商品	估計的售價減去估計的銷售費用及相關稅費	對外銷售
零配件及低值易耗品	估計的售價減去估計的銷售費用及相關稅費	存貨處置、用於修理及對外銷售

7、其他流動資產

項目	2023年	2022年
待抵扣進項稅額	15,222	1,057,463
預繳企業所得稅	1,556	54,404
其他	9,320	9,320
合計	26,098	1,121,187

財務報表附註(續)

截止至2023年12月31日會計年度
(除特別註明外，金額單位為人民幣千元)

五、合併財務報表項目附註(續)

8、長期股權投資

項目	註	2023年	2022年
合營企業	(1)	469,434	476,761
聯營企業	(2)	2,910,899	3,146,024
小計		3,380,333	3,622,785
減：減值準備			
— 合營企業		—	—
— 聯營企業		(28,392)	(28,392)
合計		3,351,941	3,594,393

(1) 合營企業

被投資單位	本年增減變動						減值準備 年末餘額
	年初餘額	權益法下確				年末餘額	
		追加或 減少投資	認的投資 收益	宣告發放現 金股利	計提減值 準備		
母公司之合營公司							
上海金山巴陵新材料有限公司 (「巴陵新材料」)	250,000	—	—	—	—	250,000	—
下屬子公司之合營公司							
上海石化設備檢驗檢測有限公司 (「檢驗檢測公司」)	9,845	—	501	(698)	—	9,648	—
上海石化巖谷氣體開發有限公司 (「巖谷氣體公司」)	40,218	—	(4,396)	—	—	35,822	—
上海石化林德氣體有限責任公司 (「林德氣體公司」，曾用名「上海 石化比歐西氣體有限責任公司」)	176,698	—	16,966	(19,700)	—	173,964	—
合計	476,761	—	13,071	(20,398)	—	469,434	—

在合營企業中的權益相關信息見附註六、2。

截止至2023年12月31日會計年度
(除特別註明外，金額單位為人民幣千元)

五、合併財務報表項目附註(續)

8、長期股權投資(續)

(2) 聯營企業

被投資單位	年初餘額	本年增減變動						年末餘額	減值準備 年末餘額
		權益法下確							
		追加或 減少投資	認的投資 收益	宣告發放現 金股利	計提減值 準備	其他權益 變動	其他		
母公司之聯營公司									
上海賽科石油化工有限公司(「上海賽科」)	333,896	-	(333,896)	-	-	-	-	-	-
上海化學工業區發展有限公司(「化學工業區」)	2,205,142	-	135,899	(46,103)	-	767	-	2,295,705	-
下屬子公司之聯營公司									
上海金森石油樹脂有限公司(「金森公司」)(註1)	4,514	-	(4,407)	-	-	-	-	107	(28,392)
上海阿自倍爾控制儀表有限公司(「阿自倍爾公司」)	63,324	-	25,065	(20,000)	-	-	-	68,389	-
上海石電能源有限公司(「石電能源」)	404,663	-	16,292	(4,000)	-	-	-	416,955	-
其他	106,093	-	(3,152)	(1,590)	-	-	-	101,351	-
合計	3,117,632	-	(164,199)	(71,693)	-	767	-	2,882,507	(28,392)

在聯營企業中的權益相關信息見附註六、2。

註1： 2021年度，本集團覆核了對合營企業和聯營企業長期股權投資的賬面金額。根據《企業會計準則—資產減值損失》的規定評估長期股權投資的可收回金額。本集團對聯營企業金森公司的長期股權投資可收回金額低於其賬面價值，因此於2021年度計提了減值準備人民幣28,392千元。

對金森公司長期股權投資的可收回金額以公允價值減處置費用的方式估計，公允價值參照金森公司的另一股東2021年度出售其所持股權的實際價格確定。

財務報表附註(續)

截止至2023年12月31日會計年度
(除特別註明外，金額單位為人民幣千元)

五、合併財務報表項目附註(續)

9、其他非流動金融資產

項目	2023年12月31日	2022年12月31日
以公允價值計量且其變動被計入當期損益的金融資產	36,500	—
其中：附回售條款的股權投資	36,500	—

10、投資性房地產

	房屋及建築物
原值	
2022年12月31日	626,367
本年增加	271
本年減少	
— 轉出至固定資產(附註五、11)	(3,491)
2023年12月31日	623,147
累計折舊	
2022年12月31日	289,504
本年增加	
— 本年計提	15,270
— 固定資產轉入(附註五、11)	43
本年減少	
— 轉出至固定資產(附註五、11)	(2,707)
2023年12月31日	302,110
賬面價值	
2023年12月31日	321,037
2022年12月31日	336,863

2023年投資性房地產計提折舊金額為人民幣15,270千元(2022年：人民幣15,323千元)，未計提減值準備(2022年：無)。

於2023年12月31日及2022年12月31日，本集團無未辦妥產權證書的投資性房地產。

截止至2023年12月31日會計年度
(除特別註明外，金額單位為人民幣千元)

五、合併財務報表項目附註(續)

11、固定資產

(1) 固定資產情況

	房屋及 建築物	廠房及 機器設備	運輸工具及 其他設備	合計
原值				
年初餘額	4,480,502	45,299,395	2,114,644	51,894,541
本年重分類	41,738	(100,490)	58,752	-
本年增加				
一購置	89	149,393	32,139	181,621
一在建工程轉入 (附註五、12)	207,727	3,266,210	79,627	3,553,564
一投資性房地產轉入 (附註五、10)	3,491	-	-	3,491
本年減少				
一處置及報廢	(28,235)	(227,124)	(35,900)	(291,259)
一轉出至投資性房地產 (附註五、10)	(271)	-	-	(271)
年末餘額	4,705,041	48,387,384	2,249,262	55,341,687
累計折舊				
年初餘額	2,790,861	33,591,549	1,596,395	37,978,805
本年重分類	40,521	(45,407)	4,886	-
本年增加				
一計提	109,009	1,434,779	143,230	1,687,018
一投資性房地產轉入 (附註五、10)	2,707	-	-	2,707
本年減少				
一處置及報廢	(26,781)	(200,434)	(33,009)	(260,224)
一轉出至投資性房地產 (附註五、10)	(43)	-	-	(43)
年末餘額	2,916,274	34,780,487	1,711,502	39,408,263
減值準備				
年初餘額	83,848	1,625,798	10,563	1,720,209
本年重分類	21,181	(21,470)	289	-
本期增加	-	29,632	218	29,850
本年減少				
一處置及報廢	-	(7,462)	-	(7,462)
年末餘額	105,029	1,626,498	11,070	1,742,597
賬面價值				
年末賬面價值	1,683,738	11,980,399	526,690	14,190,827
年初賬面價值	1,605,793	10,082,048	507,686	12,195,527

截止至2023年12月31日會計年度
(除特別註明外，金額單位為人民幣千元)

五、合併財務報表項目附註(續)

11、固定資產(續)

- (2) 2023年度，因市場情況日益嚴峻，導致特定生產裝置包括化工產品分部的現金產出單元，生產的產品的預期銷售價格無法彌補其生產及運營成本的上升，本集團管理層認為，特定生產裝置相關的資產存在減值跡象。本集團根據財務報表附註三、19中所載的會計政策對特定生產裝置相關資產進行減值測試，根據測試結果特定生產裝置相關資產的可收回金額為高於資產賬面價值，本集團無需對相關固定資產計提資產減值準備。

化工產品分部的中間石化產品特定生產裝置的可收回金額根據資產預計未來現金流量的現值所確定。本集團依據經批准的五年期財務預算對預計未來現金流量的現值進行計算。預測現金流量是基於幾個關鍵假設制定的，包括產品銷售增長率、相關成本增長率(「預測增長率」)及折現率。上述重要假設中，預測增長率根據歷史經營經驗及市場參與者的預期進行預測，2024年至2028年平均收入複合增長率為2.52%，2024年至2028年平均成本複合增長率為0.02%，並與相關行業報告的預測一致，評估預計未來現金流量的現值時所採用的稅前折現率為11.89%，反映了本集團的特別風險。

化工產品分部的合成纖維特定生產裝置的可收回金額根據資產的公允價值減去處置費用後的淨額所確定。資產的公允價值是基於重置全價、年限成新率等關鍵假設確定的。上述重要假設中，重置全價根據購建成本按相應價格指數調整確定，年限成新率按照剩餘經濟年限確定，處置費用根據預計的中介費用和稅金比率計算確定。

2023年度，除上述資產或現金產出單元外，本集團部分生產裝置已經停產或生產工藝落後。本集團預期使用這些生產裝置相關固定資產未來不會產生經濟效益，相關固定資產因定制化也無法用作其他用途，因此，本集團對化工產品分部的相關固定資產分別計提資產減值準備人民幣29,850千元。

截止至2023年12月31日會計年度
(除特別註明外，金額單位為人民幣千元)

五、合併財務報表項目附註(續)

11、固定資產(續)

- (3) 於2023年12月31日，本集團閒置的固定資產賬面原值為人民幣3,624,724千元，累計折舊為人民幣2,905,834千元，減值準備為人民幣544,801千元，賬面價值為人民幣174,089千元(於2022年12月31日：賬面原值為人民幣3,358,312千元，累計折舊為人民幣2,685,006千元，減值準備為人民幣493,944千元，賬面價值為人民幣179,362千元)。

於2023年12月31日及2022年12月31日，本集團無用作抵押的固定資產。

- (4) 於2023年12月31日，本集團通過經營租賃租出的固定資產賬面價值為人民幣49,951千元(2022年12月31日：賬面價值為人民幣54,110千元)。

- (5) 於2023年12月31日及2022年12月31日，本集團無未辦妥產權證書的固定資產。

12、在建工程

- (1) 在建工程情況

	2023年			2022年		
	賬面餘額	減值準備	賬面價值	賬面餘額	減值準備	賬面價值
在建工程	1,225,088	(24,486)	1,200,602	3,772,947	(24,486)	3,748,461

財務報表附註(續)

截止至2023年12月31日會計年度
(除特別註明外，金額單位為人民幣千元)

五、合併財務報表項目附註(續)

12、在建工程(續)

(2) 重大在建工程項目變動

項目	預算數	年初餘額	本年增加	本年轉入固 定資產(附註 五(11))	本年處置	年末餘額	投入佔預算 比例	工程進度	借款費用資 本化累計金 額	其中：本年 借款費用資 本化金額	本年借款費 用資本化率	資金來源
上海石化熱電機組清潔提效 改造項目	3,388,540	-	100,000	-	-	100,000	0.74%	0.74%	-	-	-	自有資金
25萬噸/年熱塑性彈性體 項目配套工程	201,785	-	80,000	-	-	80,000	39.65%	39.65%	114	114	1.91%	自有資金及借 款
熱電部東區220千伏系統 隱患治理項目	85,813	15,483	40,000	-	-	55,483	64.66%	64.66%	285	285	1.91%	自有資金及借 款
金山地區環境綜合整治上海石化儲 運部T-135、T	95,085	8,697	40,000	-	-	48,697	51.21%	51.21%	-	-	-	自有資金
2022年熱電部設備更新	50,000	29,188	6,523	-	-	35,711	71.42%	71.42%	-	-	-	自有資金
2023年煉油部設備更新	150,000	-	35,333	-	-	35,333	23.56%	23.56%	-	-	-	自有資金
上海石化二程原油系統 提效升級項目	65,489	-	35,000	-	-	35,000	53.44%	53.44%	-	-	-	自有資金
10萬噸/年EVA生產裝置	1,131,520	257,853	-	(25,298)	(232,555)	-	20.79%	20.79%	1,081	-	-	自有資金 及借款
上海石化第三回路220KV 電源進線工程	507,120	449,487	20,000	(469,487)	-	-	92.58%	92.58%	4,740	-	-	自有資金 及借款
上海石化清污分流完善化改造項目	155,293	80,000	40,000	(120,000)	-	-	77.27%	77.27%	-	-	-	自有資金
金山地區環境綜合整治上海石化儲 運部T-121-1	156,259	80,000	25,000	(105,000)	-	-	67.20%	67.20%	-	-	-	自有資金
航空碳纖維增強熱塑性複合材料試 驗線項目	87,682	30,520	47,520	(78,040)	-	-	87.82%	87.82%	-	-	-	自有資金
上海石化隨塘河雨水排口增設在線 監測項目	43,392	26,679	7,436	(34,115)	-	-	78.62%	78.62%	-	-	-	自有資金
2022年稀部設備更新	50,000	26,044	18,505	(44,549)	-	-	75.86%	75.86%	-	-	-	自有資金
百噸級高性能碳纖維裝置	566,183	493,407	50,000	(543,407)	-	-	95.98%	95.98%	9,806	6,059	1.91%	自有資金 及借款
上海石化2.4萬噸/年原絲、1.2萬 噸/年48K大絲束大絲束碳纖 維項目	3,489,638	1,035,672	250,000	(1,285,672)	-	-	75.37%	75.37%	27,431	5,242	1.51%	自有資金及借 款
煤電機船能耗達標2×CC100汽輪 機(5號、6號)	93,260	84,000	-	(84,000)	-	-	89.67%	100.00%	-	-	-	自有資金
合成樹脂部(原塑料部)控制室合規 性改造項目	121,991	-	40,000	(40,000)	-	-	81.97%	81.97%	-	-	-	自有資金
上海石化南隨塘河及儲輪部屋頂分 佈式光伏發電項目	54,759	6,000	41,000	(47,000)	-	-	85.83%	85.83%	-	-	-	自有資金
其他零星項目		1,149,917	369,432	(676,996)	(7,489)	834,864	-	-	-	-	-	-
小計		3,772,947	1,245,749	(3,553,564)	(240,044)	1,225,088	-	-	43,457	11,700	1.70%	
減：在建工程減值準備		(24,486)	-	-	-	(24,486)	-	-	-	-	-	-
合計		3,748,461	1,245,749	(3,553,564)	(240,044)	1,200,602	-	-	43,457	11,700	1.70%	

2023年，本集團借款費用資本化金額為人民幣11,700千元(2022年：人民幣24,136千元)。

於2023年12月31日和2022年12月31日，本集團在建工程減值準備餘額為人民幣24,486千元，為就長期停建的2號、3號芳烴聯合裝置節能改造計提的減值準備。

截止至2023年12月31日會計年度
(除特別註明外，金額單位為人民幣千元)

五、合併財務報表項目附註(續)

13、使用權資產

	房屋及 建築物	廠房及 機器設備	運輸工具 及其他設備	合計
原值				
年初餘額	36,438	1,602	3,677	41,717
本年增加	5,823	1,248	601	7,672
本年減少	(13,597)	(1,305)	(2,142)	(17,044)
年末餘額	28,664	1,545	2,136	32,345
累計折舊				
年初餘額	21,898	1,229	2,505	25,632
本年增加	13,519	592	1,150	15,261
本年減少	(13,554)	(1,256)	(2,033)	(16,843)
年末餘額	21,863	565	1,622	24,050
賬面價值				
年末賬面價值	6,801	980	514	8,295
年初賬面價值	14,540	373	1,172	16,085

財務報表附註(續)

截止至2023年12月31日會計年度
(除特別註明外，金額單位為人民幣千元)

五、合併財務報表項目附註(續)

14、無形資產

無形資產情況

	土地使用權	其他無形資產	合計
原值			
年初餘額	785,567	100,193	885,760
本年增加	-	-	-
本年處置	-	-	-
年末餘額	785,567	100,193	885,760
累計攤銷			
年初餘額	421,847	91,273	513,120
本年計提	17,044	2,924	19,968
本年處置	-	-	-
年末餘額	438,891	94,197	533,088
賬面價值			
年末賬面價值	346,676	5,996	352,672
年初賬面價值	363,720	8,920	372,640

於2023年12月31日及2022年12月31日，本集團不存在未辦妥產權證書的土地使用權。

於2023年12月31日及2022年12月31日，本集團無通過內部研發形成的無形資產。

截止至2023年12月31日會計年度
(除特別註明外，金額單位為人民幣千元)

五、合併財務報表項目附註(續)

15、長期待攤費用

	年初餘額	本年增加	本年攤銷	年末餘額
催化劑	771,395	118,122	(251,947)	637,570
使用權資產改良	4,550	-	(1,109)	3,441
其他	535	-	(218)	317
減：減值準備	-	-	-	-
合計	776,480	118,122	(253,274)	641,328

16、遞延所得稅資產和遞延所得稅負債

(1) 未經抵銷的遞延所得稅資產

項目	2023年		2022年	
	可抵扣暫時性差異 及可抵扣虧損	遞延所得稅資產	可抵扣暫時性差異 及可抵扣虧損	遞延所得稅資產
壞賬準備	6,893	1,723	7,491	1,873
存貨跌價準備	487,136	121,784	504,946	126,237
固定資產減值準備	1,712,741	428,185	1,690,353	422,588
在建工程減值準備	24,486	6,122	24,486	6,122
預提費用	51,693	12,923	48,111	12,028
可抵扣虧損	5,566,915	1,391,728	3,490,594	872,648
租賃負債	8,457	2,114	15,494	3,873
其他遞延所得稅資產	41,457	10,366	57,110	14,277
合計	7,899,778	1,974,945	5,838,585	1,459,646

財務報表附註(續)

截止至2023年12月31日會計年度
(除特別註明外，金額單位為人民幣千元)

五、合併財務報表項目附註(續)

16、遞延所得稅資產和遞延所得稅負債(續)

(2) 未經抵銷的遞延所得稅負債

項目	2023年		2022年	
	應納稅暫時性差異	遞延所得稅負債	應納稅暫時性差異	遞延所得稅負債
借款費用資本化	(4,172)	(1,043)	(5,018)	(1,255)
固定資產折舊及無形資產 攤銷差異	(2,748,204)	(687,051)	(1,974,253)	(493,563)
公允價值變動損益	(10,000)	(2,500)	-	-
合計	(2,770,670)	(692,668)	(1,994,607)	(498,652)

(3) 本集團未確認遞延所得稅資產的可抵扣暫時性差異及可抵扣虧損分析如下：

項目	2023年	2022年
可抵扣暫時性差異	29,861	29,859
可抵扣虧損	454,782	393,896
合計	484,643	423,755

按照附註三、27所載的會計政策，本集團的部分子公司在可預見的未來不大可能獲得足夠的可用於實現可抵扣暫時性差異和可抵扣虧損的未來應稅利潤，因此本集團尚未就下列子公司的累計可抵扣暫時性差異和可抵扣虧損確認遞延所得稅資產。根據現行稅法，這些可抵扣虧損將於2023年至2028年之間到期。

截止至2023年12月31日會計年度
(除特別註明外，金額單位為人民幣千元)

五、合併財務報表項目附註(續)

16、遞延所得稅資產和遞延所得稅負債(續)

(3) 本集團未確認遞延所得稅資產的可抵扣暫時性差異及可抵扣虧損分析如下:(續)

未確認遞延所得稅資產的可抵扣虧損按子公司分類的明細如下:

子公司名稱	2023年	2022年
上海石化投資發展有限公司(「投發公司」)	135,837	112,386
上海金昌工程塑料有限公司(「金昌公司」)	162,719	102,262
上海金山賓館有限公司(「金山賓館」)	—	7,685
浙江金聯石化儲運有限公司(「金聯公司」)	156,226	171,563
合計	454,782	393,896

(4) 未確認遞延所得稅資產的可抵扣虧損的到期情況:

年份	2023年	2022年
2023年	—	65,585
2024年	91,901	91,901
2025年	41,475	41,475
2026年	95,144	95,144
2027年	107,558	99,791
2028年	118,704	—
合計	454,782	393,896

財務報表附註(續)

截止至2023年12月31日會計年度
(除特別註明外，金額單位為人民幣千元)

五、合併財務報表項目附註(續)

16、遞延所得稅資產和遞延所得稅負債(續)

(5) 抵銷後的遞延所得稅資產和遞延所得稅負債淨額列示如下：

項目	2023年		2022年(已重述)	
	互抵金額	抵銷後餘額	互抵金額	抵銷後餘額
遞延所得稅資產	(661,104)	1,313,841	(467,754)	991,892
遞延所得稅負債	661,104	(31,564)	467,754	(30,898)

17、其他非流動資產

項目	2023年	2022年
定期存款	2,782,500	3,389,559
投資保證金	—	50,000
合計	2,782,500	3,439,559

於2023年12月31日，其他非流動資產為本集團存放於銀行的期限為三年的大額存單，利率區間為3.55%（2022年12月31日：3.55%至4.20%），將於一年後到期。

截止至2023年12月31日會計年度
(除特別註明外，金額單位為人民幣千元)

五、合併財務報表項目附註(續)

18、資產減值及損失準備

	年初餘額	本年增加	本年減少			年末餘額
			轉回	轉銷	核銷	
應收賬款壞賬準備(附註五、2)	2,766	47	(645)	-	-	2,168
其他應收款壞賬準備(附註五、5)	4,728	3	-	-	-	4,731
小計	7,494	50	(645)	-	-	6,899
存貨跌價準備(附註五、6)	504,946	446,719	-	(455,694)	(8,835)	487,136
固定資產減值準備(附註五、11)	1,720,209	29,850	-	-	(7,462)	1,742,597
在建工程減值準備(附註五、12)	24,486	-	-	-	-	24,486
長期股權投資減值準備(附註五、8)	28,392	-	-	-	-	28,392
小計	2,278,033	476,569	-	(455,694)	(16,297)	2,282,611
總計	2,285,527	476,619	(645)	(455,694)	(16,297)	2,289,510

19、短期借款

項目	幣種	2023年	2022年
信用借款			
— 銀行借款	人民幣	3,000,000	1,550,000

於2023年12月31日，短期借款的利率區間為1.95%至2.08%（2022年12月31日：2.10%至3.50%）。

於2023年12月31日及2022年12月31日，本集團無逾期未償還的短期借款。

財務報表附註(續)

截止至2023年12月31日會計年度
(除特別註明外，金額單位為人民幣千元)

五、合併財務報表項目附註(續)

20、應付票據

項目	2023年	2022年
銀行承兌匯票	1,535,334	40,951

上述金額均為一年內到期的應付票據。

21、應付賬款

項目	2023年	2022年
應付關聯方(附註八、6)	4,727,391	7,326,101
應付第三方	1,569,521	1,818,453
合計	6,296,912	9,144,554

於2023年12月31日及2022年12月31日，應付賬款中無個別重大的賬齡超過一年的款項。

22、合同負債

項目	2023年	2022年
預收關聯方貨款(附註八、6)	11,727	10,486
預收第三方貨款	323,279	372,760
合計	335,006	383,246

於2023年12月31日及2022年12月31日，合同負債中無個別重大的賬齡超過一年的款項。

合同負債主要涉及本集團從客戶的商品銷售合同等中收取的預收款。該預收款在合同簽訂時收取，金額為合同對價的100%。該合同的相關收入將在本集團履行履約義務後確認。

截止至2023年12月31日會計年度
(除特別註明外，金額單位為人民幣千元)

五、合併財務報表項目附註(續)

22、合同負債(續)

本集團的合同負債餘額本年的變動如下：

	2023年	2022年
年初餘額	383,246	430,882
年初餘額隨履約義務轉入本年收入的金額	(383,246)	(430,882)
本年因收到現金而增加的淨額	335,006	383,246
年末餘額	335,006	383,246

23、應付職工薪酬

(1) 應付職工薪酬列示：

	註	2023年	2022年
短期薪酬	(2)	297,449	289,102
離職後福利			
— 設定提存計劃	(3)	24,816	28,789
辭退福利	(4)	—	—
合計		322,265	317,891

財務報表附註(續)

截止至2023年12月31日會計年度
(除特別註明外，金額單位為人民幣千元)

五、合併財務報表項目附註(續)

23、應付職工薪酬(續)

(2) 短期薪酬

	年初餘額	本年增加	本年減少	年末餘額
工資、獎金、津貼和補貼	265,200	2,068,913	(2,057,313)	276,800
職工福利費	3,569	212,659	(212,659)	3,569
社會保險費	19,726	219,302	(222,493)	16,535
其中：醫療保險費	17,989	189,252	(192,209)	15,032
工傷保險費	1,724	18,848	(19,069)	1,503
生育保險費	13	4	(17)	-
補充醫療保險	-	11,198	(11,198)	-
住房公積金	8	225,662	(225,670)	-
工會經費和職工教育經費	599	80,312	(80,366)	545
非貨幣性福利	-	104,649	(104,649)	-
其他	-	48,567	(48,567)	-
合計	289,102	2,960,064	(2,951,717)	297,449

(3) 設定提存計劃

	年初餘額	本年增加	本年減少	年末餘額
基本養老保險	27,915	302,901	(306,753)	24,063
失業保險費	874	9,462	(9,583)	753
補充養老保險	-	157,323	(157,323)	-
合計	28,789	469,686	(473,659)	24,816

根據有關法規，本集團為員工參加了由上海市政府組織的定額供款退休金統籌計劃。

截止至2023年12月31日會計年度
(除特別註明外，金額單位為人民幣千元)

五、合併財務報表項目附註(續)

23、應付職工薪酬(續)

(3) 設定提存計劃(續)

此外，根據中華人民共和國勞動部於2004年1月6日發佈的(勞動和社會保障部令第20號)的建議，本集團為員工設立了一項補充定額供款養老保險計劃。本集團員工在本集團服務達一年或以上的均可參與。本集團與參與員工根據有關細則將定額投保金計入員工個人補充養老保險賬戶。

除上述定額及補充定額供款之外，本集團沒有支付其他重大退休福利的責任。2023年本集團對以上定額及補充定額供款分別為人民幣302,901千元及人民幣157,323千元(2022年：人民幣300,582千元及人民幣162,622千元)。

(4) 辭退福利

	年初餘額	本年增加	本年減少	年末餘額
辭退福利	—	49,348	(49,348)	—

24、應交稅費

項目	2023年	2022年
應交消費稅	914,411	733,334
未交增值稅	39,428	5,277
應交教育費附加	69,134	36,868
應交城市維護建設稅	96,776	51,557
應交企業所得稅	2,369	2,754
應交土地使用稅	12,200	12,149
應交個人所得稅	31,036	28,032
其他	21,721	19,885
合計	1,187,075	889,856

財務報表附註(續)

截止至2023年12月31日會計年度
(除特別註明外，金額單位為人民幣千元)

五、合併財務報表項目附註(續)

25、其他應付款

	2023年	2022年
應付普通股股利	31,631	31,631
應付關聯方款項(附註八、6)	282,634	535,222
應付第三方款項	830,418	1,051,499
合計	1,144,683	1,618,352

(1) 於2023年12月31日，本集團沒有個別重大賬齡超過一年的其他應付款。

(2) 其他應付款按類別列示如下：

項目	2023年	2022年
預提費用	128,671	143,299
設備工程款	912,594	1,251,897
已關閉待結算衍生損益	-	102,068
應付普通股股利	31,631	31,631
代扣社保	15,990	18,254
銷售折扣	833	5,968
質保金	7,821	9,353
押金	9,467	10,346
其他	37,676	45,536
合計	1,144,683	1,618,352

截止至2023年12月31日會計年度
(除特別註明外，金額單位為人民幣千元)

五、合併財務報表項目附註(續)

26、一年內到期的非流動負債

	2023年	2022年
一年內到期的長期借款(附註五、28)	700,000	—
一年內到期的租賃負債(附註五、29)	7,515	8,738
合計	707,515	8,738

27、其他流動負債

項目	2023年	2022年
待轉銷項稅額	43,819	44,750

28、長期借款

項目	2023年	2022年
信用借款		
— 關聯方借款(附註八、6)	700,000	700,000
減：一年內到期的長期借款	(700,000)	—
合計	—	700,000

於2023年12月31日，長期借款的利率為1.08%（2022年12月31日：1.08%）。

財務報表附註(續)

截止至2023年12月31日會計年度
(除特別註明外，金額單位為人民幣千元)

五、合併財務報表項目附註(續)

29、租賃負債

	2023年	2022年
租賃負債	8,457	16,251
減：一年內到期的非流動負債(附註五、26)	(7,515)	(8,738)
合計	942	7,513

本集團有關租賃活動的具體安排，參見附註五、59。

30、遞延收益

項目	年初餘額	本年增加	本年減少	年末餘額	形成原因
政府補助	134,608	25,433	(49,819)	110,222	與資產/收益相關

負債項目	年初餘額	本年增加	沖減固定資產	計入其他收益	沖減管理費用	沖減財務費用	計入營業外 收入	沖減營業外 支出	年末餘額	與資產相關/ 與收益相關
化學工業區投資補貼	90,000	-	-	-	-	-	(10,000)	-	80,000	與資產相關
其他與資產相關的政府補助	22,985	-	-	-	-	-	(1,724)	-	21,261	與資產相關
其他與收益相關的政府補助	21,623	25,433	-	(38,095)	-	-	-	-	8,961	與收益相關
合計	134,608	25,433	-	(38,095)	-	-	(11,724)	-	110,222	

截止至2023年12月31日會計年度
(除特別註明外，金額單位為人民幣千元)

五、合併財務報表項目附註(續)

31、股本

	2022年 12月31日	本年增減變動					2023年 12月31日
		發行新股	送股	公積金轉股	註銷庫存股	小計	
無限售條件股份							
境內上市的人民幣普通股A股	7,328,814	-	-	-	-	-	7,328,814
境外上市的外資股H股	3,495,000	-	-	-	(24,528)	(24,528)	3,470,472
股份總數	10,823,814	-	-	-	(24,528)	(24,528)	10,799,286

本公司於1993年6月29日在中華人民共和國上海市註冊登記成立，註冊資金為人民幣4,000,000,000元，全部註冊資金系由本公司的上級控股公司中國石油化工總公司以原上海石油化工總廠的部分資產折股投入。

經國務院證券委員會證委發[1993]30號文批覆，本公司於1993年7月和9月在香港、紐約、上海公開發行22.3億股股票，其中H股16.8億股，A股5.5億股。5.5億A股中，含社會個人股4億股(其中上海石化地區職工股1.5億股)，社會法人股1.5億股。H股股票於1993年7月26日在香港聯合交易所有限公司掛牌上市，同時在紐約證券交易所美國存托憑證方式掛牌交易；A股股票於1993年11月8日在上海證券交易所掛牌上市。

首次公開發行後，公司總股本62.3億股，其中國家股40億股，社會法人股1.5億股，社會個人股4億股，H股16.8億股。

截止至2023年12月31日會計年度
(除特別註明外，金額單位為人民幣千元)

五、合併財務報表項目附註(續)

31、股本(續)

按照本公司1993年7月公佈之招股說明書披露的計劃，並經中國證券監督管理委員會批准，本公司於1994年4月5日至6月10日在中國境內發行了每股面值為人民幣一元的普通A股3.2億股，發行價人民幣2.4元。該等股份於1994年7月4日在上海證券交易所上市流通。至此，本公司總股本由原來的62.3億股增至65.5億股。

1996年8月22日，本公司向國際投資者配售發行5億股H股；1997年1月6日，本公司又向國際投資者配售發行1.5億股H股。至此，本公司總股本達到72億股，其中H股23.3億股。

1998年，中國石油化工總公司重組為中石化集團。

2000年2月28日，中石化集團經批准，在資產重組的基礎上設立中石化股份，作為資產重組的一部分，中石化集團將其持有的本公司股份註入中石化股份。重組完成後，中石化集團所持有的本公司40億國家股轉由中石化股份持有，股份性質變更為國有法人股。

上述所有A股及H股在重大方面均享有相等權益。

根據國務院國有資產監督管理委員會國資產權[2013]443號文《關於中國石化上海石油化工股份有限公司股權分置改革有關問題的批覆》，本公司於2013年7月8日召開A股市場相關股東會議審議並通過了本公司2013年6月20日發佈的《中國石化上海石油化工股份有限公司股權分置改革說明書(修訂稿)》(「股權分置改革方案」)。根據該股權分置改革方案，本公司非流通股股東中石化股份向於2013年8月16日(股權變更登記日)登記在冊的流通A股股東每10股支付5股對價股份，總計360,000,000股A股股份。自2013年8月20日起，本公司所有非流通A股股份即獲得上市流通權。根據約定的限售條件，中石化股份承諾其所持有的3,640,000,000股A股股份自獲得上市流通權之日起12個月內不得上市交易或轉讓；在前項規定期滿後12個月內，通過上海證券交易所掛牌交易出售股份的數量佔上海石化股份總數的比例不超過百分之五；24個月內不超過百分之十。社會法人股股東原持有的150,000,000股A股非流通股份自獲得上市流通權之日起，在12個月內不上市交易或轉讓。同時，本公司控股股東中石化股份在股權分置改革方案中承諾自其所持本公司的非流通股份獲得上市流通權之日起6個月內提議召開董事會會議及股東大會，審議以公積金每10股轉增不少於4股(含4股)的議案。

截止至2023年12月31日會計年度
(除特別註明外，金額單位為人民幣千元)

五、合併財務報表項目附註(續)

31、股本(續)

於2013年10月22日經臨時股東大會、A股類別股東大會及H股類別股東大會分別審議，通過了中石化股份關於資本公積金和盈餘公積金轉增股本合計3,600,000,000股的優化股改承諾方案。

自本公司股權分置改革方案於2013年8月20日實施後，本公司非流通股股份即獲得上市流通權。根據約定的限售期，截至2016年12月31日止，中石化股份所持有的全部5,460,000,000股及社會法人股股東所持有的225,000,000股已實現流通。

於2017年8月23日，根據本公司董事會決議，通過了本公司普通股A股股票期權激勵計劃第一個行權期行權方案。於2017年9月27日，本公司新增註冊資本人民幣14,177千元，由符合行權條件的199名股權激勵對象以人民幣54,580千元現金繳足。實際出資額和認繳的註冊資本的差額合計人民幣40,403千元計入本公司資本公積—股本溢價，同時將等待期內已確認的資本公積—職工股權期權計劃合計人民幣21,916千元結轉至資本公積—股本溢價。於2017年12月31日，本公司總股本為10,814,176,600股。

於2018年1月8日，根據本公司董事會決議，通過了本公司普通股A股股票期權激勵計劃第二個行權期行權方案。於2018年1月12日，本公司新增註冊資本人民幣9,637千元，由符合行權條件的185名股權激勵對象以人民幣37,102千元現金繳足。實際出資額和認繳的註冊資本的差額合計人民幣27,465千元計入本公司資本公積—股本溢價，同時將等待期內已確認的資本公積—職工股權期權計劃合計人民幣17,062千元結轉至資本公積—股本溢價。

根據本公司2018年12月28日的董事會決議，由於未滿足非市場行權條件，本公司普通股A股股票期權激勵計劃第三個行權期不予行權。於2023年12月31日及2022年12月31日，本公司總股本為10,823,813,500股。

財務報表附註(續)

截止至2023年12月31日會計年度
(除特別註明外，金額單位為人民幣千元)

五、合併財務報表項目附註(續)

31、股本(續)

2022年6月22日，本公司2021年度股東週年大會、2022年度第二次A股類別股東大會和2022年第二次H股類別股東大會審議通過了《關於提請股東大會授權董事會回購本公司內資股／或境外上市外資股的議案》。根據該一般性授權，本公司於2022年10月27日起以集中競價方式進行公司股份回購。截至2022年12月31日，本公司累計於香港聯合交易所回購H股普通股共計24,528,000股，支付對價共計人民幣25,689千元。本公司於2023年2月17日註銷了已回購的全部H股股份合計24,528,000股，佔本公司已發行股份總數的0.23%。本次註銷後，本公司已發行股份總數減至10,799,285,500股，其中A股7,328,813,500股，H股3,470,472,000股。

於2023年12月31日，本公司總股本為10,799,285,500股。

32、資本公積

項目	2022年			2023年
	12月31日	本年增加	本年減少	12月31日
國家投資補助	412,370	-	-	412,370
港口建設費返還	32,485	-	-	32,485
股本溢價(附註五、31)	106,846	-	(1,161)	105,685
其他	58,626	-	-	58,626
合計	610,327	-	(1,161)	609,166

於2023年12月31日及2022年12月31日，本公司不存在已授予但尚未行使的股票期權。

截止至2023年12月31日會計年度
(除特別註明外，金額單位為人民幣千元)

五、合併財務報表項目附註(續)

33、庫存股

項目	2022年			2023年
	12月31日	本年增加	本年減少	12月31日
回購H股普通股	25,689	70,579	(25,689)	70,579

根據2022年6月22日召開的股東大會審議通過的《關於提請股東大會授權董事會回購本公司內資股及／或境外上市外資股的議案》，本公司於2022年10月27日起以集中競價方式進行公司股份回購。截至2022年12月31日，本公司累計於香港聯合交易所回購H股普通股共計24,528,000股，支付對價共計人民幣25,689千元。本公司已於2023年2月註銷了截至該日已回購的全部H股股份，合計24,528,000股。

根據2023年6月28日召開的股東大會審議通過的《關於提請股東大會授權董事會回購本公司內資股及／或境外上市外資股的議案》，本公司於2023年11月3日起以集中競價方式進行公司股份回購。截至2023年12月31日，本公司累計於香港聯合交易所回購H股普通股共計70,192,000股，支付對價共計人民幣70,579千元。

財務報表附註(續)

截止至2023年12月31日會計年度
(除特別註明外，金額單位為人民幣千元)

五、合併財務報表項目附註(續)

34、其他綜合收益

	資產負債表中其他綜合收益			2023年利潤表中其他綜合收益					
	2022年 12月31日	稅後歸屬於 母公司	減：轉為被 套期項目 初始確認的 現金流量 套期儲備	2023年 12月31日	本年所得稅 前發生額	減：計入其他 綜合收益本 年轉出	減：所得稅 收益/ (費用)	稅後歸屬於 母公司	稅後歸屬於 少數股東
不能重分類進損益的 其他綜合收益									
其他權益工具投資公允 價值變動	-	(848)	-	(848)	(1,131)	-	283	(848)	-
將重分類進損益的其他 綜合收益									
現金流量套期儲備	-	45,830	(45,830)	-	15,624	45,482	(15,276)	45,830	-
權益法下可轉損益的其他 綜合收益	(806)	767	-	(39)	767	-	-	767	-
合計	(806)	45,749	(45,830)	(887)	15,260	45,482	(14,993)	45,749	-

本集團2023年度將現金流量套期儲備轉出計入存貨的初始確認金額為人民幣45,830千元，重分類至主營業務收入的金額為45,482千元。

截止至2023年12月31日會計年度
(除特別註明外，金額單位為人民幣千元)

五、合併財務報表項目附註(續)

34、其他綜合收益(續)

	資產負債表中其他綜合收益			2022年利潤表中其他綜合收益					
	2021年 12月31日	稅後歸屬於 母公司	減：轉為被 套期項目 初始確認的 現金流量 套期儲備	2022年 12月31日	本年所得稅 前發生額	減：計入其他 綜合收益本 年轉出	減：所得稅 費用	稅後歸屬於 母公司	稅後歸屬於 少數股東
將重分類進損益的其他綜合 收益									
現金流量套期儲備	36,460	201,519	(237,979)	-	375,701	(107,009)	(67,173)	201,519	-
權益法下可轉損益的其他綜 合收益	22,965	(23,771)	-	(806)	(23,771)	-	-	(23,771)	-
合計	59,425	177,748	(237,979)	(806)	351,930	(107,009)	(67,173)	177,748	-

本集團2022年度將現金流量套期儲備轉出計入存貨的初始確認金額為人民幣237,979千元，重分類至主營業務收入的金額為107,009千元。

35、專項儲備

項目	2022年			2023年
	12月31日	本年提取	本年減少	12月31日
安全生產費用	240,418	153,920	(96,201)	298,137

項目	2021年			2022年
	12月31日	本年提取	本年減少	12月31日
安全生產費用	216,512	171,040	(147,134)	240,418

專項儲備為本集團按照國家規定計提的尚未使用的安全生產費用餘額(附註三、26)。

財務報表附註(續)

截止至2023年12月31日會計年度
(除特別註明外，金額單位為人民幣千元)

五、合併財務報表項目附註(續)

36、盈餘公積

項目	2022年	本年提取	本年減少	2023年
	12月31日 (已重述)			12月31日
法定盈餘公積金	6,571,279	-	-	6,571,279
任意盈餘公積金	101,355	-	-	101,355
合計	6,672,634	-	-	6,672,634

項目	2021年	本年提取	本年減少	2022年
	12月31日 (已重述)			12月31日 (已重述)
法定盈餘公積金	6,571,279	-	-	6,571,279
任意盈餘公積金	101,355	-	-	101,355
合計	6,672,634	-	-	6,672,634

根據《中華人民共和國公司法》及本公司章程，本公司按年淨利潤的10%提取法定盈餘公積金。法定盈餘公積金經批准後可用於彌補虧損，或者增加股本。本公司於2023年度未提取法定盈餘公積金(2022年：無)。

本公司任意盈餘公積金的提取額由董事會提議，經股東大會批准。任意盈餘公積金經批准後可用於彌補以前年虧損或增加股本。本公司於2023年度未提取任意盈餘公積金(2022年：無)。

截止至2023年12月31日會計年度
(除特別註明外，金額單位為人民幣千元)

五、合併財務報表項目附註(續)

37、未分配利潤

	2023年	2022年
調整前上年度期末未分配利潤	7,923,002	11,877,455
調整年初未分配利潤合計數(調增+，調減-)(附註三、34)	46	(57)
調整後年初未分配利潤	7,923,048	11,877,398
加：本年歸屬於母公司股東的淨虧損	(1,405,876)	(2,871,969)
減：提取法定盈餘公積(附註五、36)	-	-
應付普通股股利(1)	-	(1,082,381)
年末未分配利潤	6,517,172	7,923,048

(1) 根據2023年6月28日股東大會決議，本公司未予派發2022年度現金股利。

根據2022年6月22日股東大會決議，本公司向全體股東派發2021年現金股利，每股人民幣0.1元(含稅)，共計人民幣1,082,381千元，該股利已於2022年7月支付。

(2) 年末未分配利潤的說明

截至2023年12月31日，本集團歸屬於母公司的未分配利潤中包含了本公司的子公司提取的盈餘公積人民幣297,224千元(2022年12月31日：人民幣296,083千元)。

財務報表附註(續)

截止至2023年12月31日會計年度
(除特別註明外，金額單位為人民幣千元)

五、合併財務報表項目附註(續)

38、少數股東權益

歸屬於各子公司少數股東的少數股東權益

子公司名稱	2023年	2022年 (已重述)
中國金山聯合貿易有限責任公司(「金貿公司」)	105,362	101,448
上海金昌工程塑料有限公司(「金昌公司」)	12,616	26,231
合計	117,978	127,679

39、營業收入和營業成本

項目	註	2023年	2022年
主營業務收入	(1)	92,434,202	82,048,185
其他業務收入		579,393	470,130
合計		93,013,595	82,518,315

項目	註	2023年	2022年
主營業務成本	(1)	78,695,511	73,201,001
其他業務成本		462,362	317,023
合計		79,157,873	73,518,024

截止至2023年12月31日會計年度
(除特別註明外，金額單位為人民幣千元)

五、合併財務報表項目附註(續)

39、營業收入和營業成本(續)

(1) 主營業務收入和主營業務成本

本集團主營業務主要屬於石化行業。

按產品分析如下：

產品類型	2023年		2022年	
	主營業務收入	主營業務成本	主營業務收入	主營業務成本
煉油產品	64,642,544	51,778,757	51,153,867	41,092,010
化工產品	19,111,302	18,342,975	18,334,840	19,577,703
石油化工產品貿易	8,179,335	8,070,375	12,016,586	11,910,488
其他	501,021	503,404	542,892	620,800
合計	92,434,202	78,695,511	82,048,185	73,201,001

(2) 本集團2023年營業收入、營業成本分解如下：

分類	2023年				合計
	煉油產品	化工產品	石油化工 產品貿易	其他	
主營業務收入	64,642,544	19,111,302	8,179,335	501,021	92,434,202
其中：在某一時點確認	64,642,544	19,111,302	8,123,135	501,021	92,378,002
在某一時段內確認	-	-	56,200	-	56,200
其他業務收入	-	-	-	579,393	579,393
合計	64,642,544	19,111,302	8,179,335	1,080,414	93,013,595

財務報表附註(續)

截止至2023年12月31日會計年度
(除特別註明外，金額單位為人民幣千元)

五、合併財務報表項目附註(續)

39、營業收入和營業成本(續)

(2) 本集團2023年營業收入、營業成本分解如下:(續)

分類	2023年				合計
	煉油產品	化工產品	石油化工 產品貿易	其他	
主營業務成本	51,778,757	18,342,975	8,070,375	503,404	78,695,511
其中：在某一時點確認	51,778,757	18,342,975	8,014,175	503,404	78,639,311
在某一時段內確認	-	-	56,200	-	56,200
其他業務成本	-	-	-	462,362	462,362
合計	51,778,757	18,342,975	8,070,375	965,766	79,157,873

本集團2022年營業收入、營業成本分解如下：

分類	2022年				合計
	煉油產品	化工產品	石油化工 產品貿易	其他	
主營業務收入	51,153,867	18,334,840	12,016,586	542,892	82,048,185
其中：在某一時點確認	51,153,867	18,334,840	11,917,827	542,892	81,949,426
在某一時段內確認	-	-	98,759	-	98,759
其他業務收入	-	-	-	470,130	470,130
合計	51,153,867	18,334,840	12,016,586	1,013,022	82,518,315

截止至2023年12月31日會計年度
(除特別註明外，金額單位為人民幣千元)

五、合併財務報表項目附註(續)

39、營業收入和營業成本(續)

(2) 本集團2023年營業收入、營業成本分解如下:(續)

分類	2022年				合計
	煉油產品	化工產品	石油化工 產品貿易	其他	
主營業務成本	41,092,010	19,577,703	11,910,488	620,800	73,201,001
其中：在某一時點確認	41,092,010	19,577,703	11,811,729	620,800	73,102,242
在某一時段內確認	-	-	98,759	-	98,759
其他業務成本	-	-	-	317,023	317,023
合計	41,092,010	19,577,703	11,910,488	937,823	73,518,024

2023年，本集團無試運行銷售收入和成本(2022年：無)。

(3) 本集團營業收入扣除情況表如下：

項目	2023年	具體扣除情況	2022年	具體扣除情況
營業收入金額	93,013,595		82,518,315	
營業收入扣除項目合計金額	579,393		470,130	
營業收入扣除項目合計金額佔營業收入的比重	0.62%		0.57%	
與主營業務無關的業務收入				
正常經營之外的其他業務收入。如出租固定資產、無形資產、包裝物，銷售材料，用材料進行非貨幣性資產交換，經營受託管理業務等實現的收入，以及雖計入主營業務收入，但屬於上市公司正常經營之外的收入	579,393	固定資產出租收入、投資性房地產租金收入、技術服務收入、來料加工服務收入等	470,130	固定資產出租收入、投資性房地產租金收入、技術服務收入、來料加工服務收入等
營業收入扣除後金額	92,434,202		82,048,185	

財務報表附註(續)

截止至2023年12月31日會計年度
(除特別註明外，金額單位為人民幣千元)

五、合併財務報表項目附註(續)

40、税金及附加

項目	2023年	2022年	計繳標準
消費稅	11,218,369	8,584,160	根據國家有關稅務法規，自2009年1月1日起，本集團需就銷售的汽油、柴油、石腦油和燃料油按適用的消費稅率繳納消費稅(附註四)
城市維護建設稅	897,647	653,829	實際繳納消費稅及增值稅的5%或7%
教育費附加	648,873	475,050	實際繳納消費稅及增值稅的3%
印花稅	22,268	29,141	應稅單位的適用稅額
房產稅	32,587	17,958	房產計稅餘值的1.2%或房屋租金的12%
土地使用稅	24,993	16,671	應稅單位的適用稅額
其他	9,114	11,784	
合計	12,853,851	9,788,593	

截止至2023年12月31日會計年度
(除特別註明外，金額單位為人民幣千元)

五、合併財務報表項目附註(續)

41、銷售費用

項目	2023年	2022年
裝卸運雜費	61,928	44,393
代理手續費	100,391	90,341
職工薪酬	84,910	84,360
商品存儲物流費	40,529	42,261
其他	28,095	21,486
合計	315,853	282,841

42、管理費用

項目	2023年	2022年
職工薪酬	1,081,516	992,287
修理及保養開支	191,200	271,165
折舊費和攤銷費	192,478	180,152
警衛消防費	50,897	51,221
信息系統運行維護費	42,221	48,050
使用權資產折舊費	13,391	12,951
其他	255,565	240,041
合計	1,827,268	1,795,867

43、研發費用

項目	2023年	2022年
研發材料費	24,166	34,230
技術協作費	41,095	35,840
職工薪酬	72,227	43,581
折舊費	19,597	3,444
其他	29,893	13,421
合計	186,978	130,516

財務報表附註(續)

截止至2023年12月31日會計年度
(除特別註明外，金額單位為人民幣千元)

五、合併財務報表項目附註(續)

44、財務費用(收益以「-」號填列)

項目	2023年	2022年
貸款及應付款項的利息支出	156,318	121,599
減：資本化的利息支出	(11,700)	(24,136)
加：租賃負債的利息支出	695	1,039
存款及應收款項的利息收入	(383,988)	(541,830)
淨匯兌損失/(收益)	4,909	(21,969)
其他財務費用	5,139	5,860
合計	(228,627)	(459,437)

本集團2023年用於確定借款費用資本化金額的資本化率為1.70% (2022年：1.78%)。

45、其他收益

按性質分類	2023年	2022年	與資產相關/ 與收益相關
其他與收益相關的政府補助	15,999	12,399	與收益相關
港口建設費返還	5,279	8,553	與收益相關
稅費返還	2,339	2,104	與收益相關
科研支出的財政補貼	12,496	3,858	與收益相關
其他	1,982	3,406	與收益相關
合計	38,095	30,320	與收益相關

截止至2023年12月31日會計年度
(除特別註明外，金額單位為人民幣千元)

五、合併財務報表項目附註(續)

46、投資收益(損失以「-」號填列)

項目	2023年	2022年
權益法核算的長期股權投資損失	(151,128)	(183,616)
結構性存款收益	-	11,124
處置衍生金融工具損失	-	(18,864)
應收款項貼現損失	(4,403)	(3,148)
其他	-	2,704
合計	(155,531)	(191,800)

本集團不存在投資收益匯回的重大限制。

47、公允價值變動收益(損失以「-」號填列)

項目	2023年	2022年
以公允價值計量且其變動計入當期損益的金融資產		
其他非流動金融資產	10,000	-
衍生金融資產和衍生金融負債		
商品掉期合約	-	(8,987)
合計	10,000	(8,987)

財務報表附註(續)

截止至2023年12月31日會計年度
(除特別註明外，金額單位為人民幣千元)

五、合併財務報表項目附註(續)

48、信用減值損失(損失以「-」號填列)

項目	2023年	2022年
應收賬款壞賬轉回/(損失)(附註五、2)	598	(778)
其他應收款壞賬損失(附註五、5)	(3)	(4,588)
其他(註)	4,860	-
合計	5,455	(5,366)

註：本集團原合併範圍內子公司浙江金甬腈綸有限公司(「金甬公司」)於2019年8月23日進行破產清算。根據金甬公司破產財產最後分配方案，本集團本年度收回金甬公司破產管理人支付的債權清償款人民幣4,860千元。

49、資產減值損失

項目	2023年	2022年
存貨跌價損失(附註五、6)	(446,719)	(525,269)
固定資產減值損失(附註五、11)	(29,850)	(286,260)
合計	(476,569)	(811,529)

50、資產處置收益(損失以「-」號填列)

項目	2023年	2022年	計入2023年非經常性損益的金額
固定資產處置利得	923	-	923
固定資產處置損失	-	(1,231)	-
合計	923	(1,231)	923

截止至2023年12月31日會計年度
(除特別註明外，金額單位為人民幣千元)

五、合併財務報表項目附註(續)

51、營業外收入

項目	註	2023年	2022年	計入2023年非經常性損益的金額
賠償款、罰款收入		16,843	857	16,340
政府補助	(1)	11,724	12,735	11,724
固定資產報廢利得		5,482	6,664	5,481
其他		5,288	1,570	5,792
合計		39,337	21,826	39,337

(1) 政府補助明細

項目	2023年	2022年
遞延收益攤銷(附註五、30)	11,724	12,735

52、營業外支出

	2023年	2022年	計入2023年非經常性損益的金額
固定資產報廢損失	25,572	32,200	25,572
在建工程報廢損失	7,591	-	7,591
補貼支出	38,256	51,476	38,256
其他	5,826	11,038	5,826
合計	77,245	94,714	77,245

財務報表附註(續)

截止至2023年12月31日會計年度
(除特別註明外，金額單位為人民幣千元)

五、合併財務報表項目附註(續)

53、所得稅收益

項目	2023年	2022年 (已重述)
按稅法及相關規定計算的當期所得稅	15,134	12,632
遞延所得稅的變動	(321,000)	(798,109)
匯算清繳差異調整	(227)	54,017
合計	(306,093)	(731,460)

所得稅收益與會計虧損的關係如下：

項目	2023年	2022年 (已重述)
虧損總額	(1,715,136)	(3,599,570)
按適用稅率計算的所得稅	(428,784)	(899,893)
權益法核算下投資收益的稅務影響	38,665	46,787
其他非課稅收益	(7,250)	(9,387)
研發費用加計扣除	(21,369)	(17,779)
不得扣除的成本、費用和損失	79,578	73,306
匯算清繳差異調整	(227)	54,017
本年未確認遞延所得稅資產的可抵扣虧損	29,676	24,948
其他納稅調整項目	3,618	(3,459)
本年所得稅收益	(306,093)	(731,460)

截止至2023年12月31日會計年度
(除特別註明外，金額單位為人民幣千元)

五、合併財務報表項目附註(續)

54、基本每股虧損和稀釋每股虧損的計算過程

(1) 基本每股虧損

基本每股虧損以歸屬於母公司普通股股東的合併淨虧損除以母公司發行在外普通股的加權平均數計算：

項目	2023年	2022年 (已重述)
歸屬於本公司普通股股東的合併淨虧損	(1,405,876)	(2,871,969)
本公司發行在外普通股的加權平均數(千股)	10,792,977	10,819,622
基本每股虧損(元/股)	(0.130)	(0.265)

普通股的加權平均數計算過程如下：

	2023年 (千股)	2022年 (千股)
年初已發行普通股股數(註)	10,799,286	10,823,814
本年回購的普通股加權數	(6,309)	(4,192)
年末普通股的加權平均數	10,792,977	10,819,622

註：本公司於2022年度回購24,528千股(見附註五、33)，於2023年度註銷，已將其從年初已發行普通股股數中扣除。

(2) 稀釋每股虧損

截至2023年12月31日，本公司無發行在外的稀釋性普通股，因此稀釋每股虧損與基本每股虧損相同。

財務報表附註(續)

截止至2023年12月31日會計年度
(除特別註明外，金額單位為人民幣千元)

五、合併財務報表項目附註(續)

55、利潤表補充資料

對利潤表中的費用按性質分類：

項目	2023年	2022年
營業收入	93,013,595	82,518,315
減：庫存商品及在產品的存貨變動	(154,992)	(78,255)
耗用的原材料和低值易耗品等	65,553,670	55,997,717
商品採購成本	8,070,375	11,910,488
職工薪酬	3,479,098	3,545,720
折舊費和攤銷費用	1,975,530	1,799,434
使用權資產折舊費	15,261	15,874
稅金及附加	12,853,851	9,788,593
修理及保養開支	1,153,602	1,537,719
其他費用	1,395,428	998,551
財務費用(收益以「-」號填列)	(228,627)	(459,437)
加：公允價值變動收益(損失以「-」號填列)	10,000	(8,987)
資產處置收益(損失以「-」號填列)	923	(1,231)
其他收益	38,095	30,320
投資收益(損失以「-」號填列)	(155,531)	(191,800)
資產減值損失(損失以「-」號填列)	(476,569)	(811,529)
信用減值損失(損失以「-」號填列)	5,455	(5,366)
營業虧損	(1,677,228)	(3,526,682)

截止至2023年12月31日會計年度
(除特別註明外，金額單位為人民幣千元)

五、合併財務報表項目附註(續)

56、現金流量表項目

(1) 與經營活動有關的現金

(i) 收到其他與經營活動有關的現金

項目	2023年	2022年
補貼收入	35,756	28,216
活期存款利息收入	194,388	131,178
代理業務收款	147,239	-
其他	126,612	112,815
合計	503,995	272,209

(ii) 支付其他與經營活動有關的現金

項目	2023年	2022年
代理手續費	(100,391)	(90,341)
研究開發費	(70,988)	(49,261)
信息系統運行維護費	(42,221)	(48,050)
商品存儲物流費	(40,529)	(42,261)
警衛消防費	(50,897)	(51,221)
代理業務付款	(147,239)	-
其他	(124,224)	(126,748)
合計	(576,489)	(407,882)

財務報表附註(續)

截止至2023年12月31日會計年度
(除特別註明外，金額單位為人民幣千元)

五、合併財務報表項目附註(續)

56、現金流量表項目(續)

(2) 與投資活動有關的現金

(i) 收到的重要的與投資活動有關的現金

a. 取得投資收益所收到的現金

項目	2023年	2022年
收到合營企業分配的股利	20,398	14,215
收到聯營企業分配的股利	71,693	668,714
合計	92,091	682,929

b. 收回投資收到的現金

項目	2023年	2022年
收回投資保證金	50,000	-
收回委託貸款	-	150,000
合計	50,000	150,000

(ii) 支付的重要的與投資活動有關的現金

項目	2023年	2022年
投資未上市優先股支付的現金	(26,500)	-
投資合營企業和聯營企業支付的現金	-	(296,672)
合計	(26,500)	(296,672)

截止至2023年12月31日會計年度
(除特別註明外，金額單位為人民幣千元)

五、合併財務報表項目附註(續)

56、現金流量表項目(續)

(2) 與投資活動有關的現金(續)

(iii) 收到其他與投資活動有關的現金

項目	2023年	2022年
收回一年以內定期存款	3,000,000	9,150,000
定期存款利息收入	202,802	327,512
委託貸款利息收入	-	2,704
合計	3,202,802	9,480,216

(iv) 支付其他與投資活動有關的現金

項目	2023年	2022年
支付一年以上定期存款	-	(2,600,000)
委託貸款	-	(150,000)
應收款項貼現損失	-	(3,148)
其他	-	(50,000)
合計	-	(2,803,148)

(3) 與籌資活動有關的現金

(i) 支付其他與籌資活動有關的現金

項目	2023年	2022年
償還租賃負債支付的金額	(15,935)	(13,069)
支付買方付息票據貼現利息	(9,505)	-
支付港股回購款	(49,339)	(53,262)
合計	(74,779)	(66,331)

2023年，本集團支付的與租賃相關的總現金流出為人民幣30,699千元(2022年：人民幣27,843千元)，除上述計入籌資活動的償付租賃負債支付的金額以外，其餘現金流出均計入經營活動。

財務報表附註(續)

截止至2023年12月31日會計年度
(除特別註明外，金額單位為人民幣千元)

五、合併財務報表項目附註(續)

56、現金流量表項目(續)

(3) 與籌資活動有關的現金(續)

(ii) 籌資活動產生的各項負債情況

	短期借款	其他應付款— 應付利息	一年內到期的 非流動負債—		租賃負債	合計
			長期借款	長期借款		
年初餘額	1,550,000	1,258	—	700,000	16,251	2,267,509
本年增加—現金變動						
借款	33,544,998	—	—	—	—	33,544,998
本年增加—非現金變動						
因簽訂新租約而增加的租賃負債	—	—	—	—	7,446	7,446
計提利息	138,917	—	—	7,896	695	147,508
重分類	—	2,509	700,000	—	—	702,509
本年減少—現金變動						
償還借款	(32,094,998)	—	—	—	—	(32,094,998)
償還租賃負債本金和利息	—	—	—	—	(15,935)	(15,935)
支付利息	(136,639)	(1,258)	—	(7,665)	—	(145,562)
本年減少—非現金變動						
重分類	(2,278)	—	—	(700,231)	—	(702,509)
年末餘額	3,000,000	2,509	700,000	—	8,457	3,710,966

截止至2023年12月31日會計年度
(除特別註明外，金額單位為人民幣千元)

五、合併財務報表項目附註(續)

57、現金流量表相關情況

(1) 現金流量表補充資料

a. 將淨虧損調節為經營活動現金流量

項目	2023年	2022年 (已重述)
淨虧損	(1,409,043)	(2,868,110)
加：資產減值損失	476,569	811,529
信用減值損失(收益以「-」號填列)	(595)	5,366
投資性房地產折舊	15,270	15,323
固定資產折舊	1,687,018	1,496,186
使用權資產折舊	15,261	15,874
無形資產攤銷	19,968	19,968
長期待攤費用攤銷	253,274	267,957
處置固定資產的損失	26,758	26,767
公允價值變動收益(收益以「-」號填列)	(10,000)	8,987
財務費用(收益以「-」號填列)	(46,746)	(327,470)
投資損失(收益以「-」號填列)	151,128	191,800
遞延所得稅資產的減少(增加以「-」號填列)	(321,666)	(795,596)
遞延所得稅負債的增加(減少以「-」號填列)	666	(2,513)
遞延收益的增加(減少以「-」號填列)	(24,386)	21,888
存貨的減少(增加以「-」號填列)	(904,346)	(1,895,804)
經營性應收項目的減少(增加以「-」號填列)	2,220,592	(975,097)
經營性應付項目的增加(減少以「-」號填列)	(1,400,445)	(3,378,460)
專項儲備增加	57,719	23,906
經營活動產生/(使用)的現金流量淨額	806,996	(7,337,499)

財務報表附註(續)

截止至2023年12月31日會計年度
(除特別註明外，金額單位為人民幣千元)

五、合併財務報表項目附註(續)

57、現金流量表相關情況(續)

(1) 現金流量表補充資料(續)

b. 不涉及現金收支的重大變動

項目	2023年	2022年
一年內到期的長期借款	700,000	—

c. 現金及現金等價物淨變動情況

項目	2023年	2022年
現金及現金等價物的年末餘額	4,906,368	889,413
減：現金及現金等價物的年初餘額	(889,413)	(5,112,010)
現金及現金等價物淨增加／(減少)額	4,016,955	(4,222,597)

(2) 現金和現金等價物的構成

項目	2023年	2022年
現金	4,906,368	889,413
其中：可隨時用於支付的銀行存款	4,906,368	889,413
年末現金及現金等價物餘額	4,906,368	889,413

(3) 不屬於現金及現金等價物的貨幣資金

項目	2023年	2022年
其他貨幣資金	3	3

截止至2023年12月31日會計年度
(除特別註明外，金額單位為人民幣千元)

五、合併財務報表項目附註(續)

58、外幣貨幣性項目

	2023年		
	外幣餘額	折算匯率	人民幣餘額
貨幣資金—美元	20,823	7.0827	147,483
應收賬款—美元	2,742	7.0827	19,421
其他應收款—美元	40	7.0827	283
其他應收款—港幣	6,071	0.9066	5,504
應收款項融資—美元	18,650	7.0827	132,092
應付賬款—美元	(54,908)	7.0827	(388,897)
其他應付款—美元	(275)	7.0827	(1,948)
資產負債表敞口總額—美元	(12,928)		(91,566)
資產負債表敞口總額—港幣	6,071		5,504
	2022年		
	外幣餘額	折算匯率	人民幣餘額
貨幣資金—美元	28,084	6.9646	195,594
應收賬款—美元	113	6.9646	787
其他應收款—美元	40	6.9646	279
其他應收款—港幣	30,328	0.8933	27,092
應收款項融資—美元	55,589	6.9646	387,155
應付賬款—美元	(92,502)	6.9646	(644,239)
其他應付款—美元	(1,917)	6.9646	(13,351)
資產負債表敞口總額—美元	(10,593)		(73,775)
資產負債表敞口總額—港幣	30,328		27,092

財務報表附註(續)

截止至2023年12月31日會計年度
(除特別註明外，金額單位為人民幣千元)

五、合併財務報表項目附註(續)

59、租賃

(1) 本集團作為出租人的租賃情況

a 經營租賃

項目	2023年	2022年
租賃收入	81,987	75,159

本集團將部分土地、房屋建築物及機器設備用於出租，租賃期為1到20年。本集團將該租賃分類為經營租賃，因為該租賃並未實質上轉移與資產所有權有關的幾乎全部風險和報酬。

(2) 本集團作為承租人的租賃情況

項目	2023年	2022年
選擇簡化處理方法的短期租賃費用	14,764	14,774
與租賃相關的總現金流出	30,699	27,843

截至2023年12月31日會計年度
(除特別註明外，金額單位為人民幣千元)

五、合併財務報表項目附註(續)

60、政府補助

(1) 政府補助的基本情況

種類	金額	列報項目
化學工業區投資補貼	80,000	遞延收益/營業外收入
國撥轉制科研機構經費	8,830	遞延收益
其他與資產相關的政府補助	21,261	遞延收益/營業外收入
其他與收益相關的政府補助	131	遞延收益
地方教育附加專項資金補貼	57	其他收益
港口建設費返還	5,279	其他收益
科研支出的財政補貼	12,496	其他收益
稅費返還	2,339	其他收益
其他與收益相關的政府補助	17,924	其他收益

(2) 計入當期損益的政府補助

類型	2023年	2022年
科研支出的財政補貼	12,496	3,858
化學工業區投資補貼	10,000	10,000
港口建設費返還	5,279	8,553
稅費返還	2,339	2,104
其他與資產相關的政府補助	1,724	276
地方教育附加專項資金補貼	57	12,399
其他與收益相關的政府補助	17,924	3,406
熱電機組節能改造補貼	-	2,022
黃姑塘管線改線補貼	-	437

(3) 2023年未發生政府補助退回的情況(2022年：無)。

財務報表附註(續)

截止至2023年12月31日會計年度
(除特別註明外，金額單位為人民幣千元)

六、在其他主體中的權益

1、在子公司中的權益

(1) 於2023年12月31日，本集團子公司的主要構成如下：

企業名稱	主要 經營地	註冊地	業務性質	註冊資本 (千元)	持股比例(%)		取得方式
					直接	間接	
投發公司	上海	上海	投資	人民幣2,100,000	100.00%	-	設立
金貿公司	上海	上海	貿易	人民幣25,000	67.33%	-	設立
金昌公司	上海	上海	製造	人民幣9,154	-	74.25%	設立
上海金菲石油化工有限公司 (「金菲公司」)	上海	上海	製造	人民幣415,623	-	100.00%	設立
金貿國際	上海	上海	貿易	人民幣100,000	-	67.33%	設立
金聯公司	浙江嘉興	浙江嘉興	儲運	人民幣400,000	-	100.00%	非同一控 制下企 業合併

(2) 於2023年12月31日及2022年12月31日，歸屬於各子公司少數股東的少數股東權益均不重大(附註五、38)。

截止至2023年12月31日會計年度
(除特別註明外，金額單位為人民幣千元)

六、在其他主體中的權益(續)

2、在合營企業和聯營企業中的權益

(1) 於2023年12月31日，本集團合營企業和重要聯營企業的基本信息如下：

企業名稱	主要經營地	註冊地	業務性質	對集團活動 是否具有戰 略性	持股比例		實收資本 (千元)
					直接	間接	
合營企業-							
林德氣體公司	上海	上海	工業氣生產和銷售	是	-	50.00%	美元32,000
巖谷氣體公司	上海	上海	工業氣生產和銷售	是	-	50.00%	美元10,560
巴陵新材料	上海	上海	苯乙烯熱塑性彈性體 新材料生產與銷 售	是	50.00%	-	人民幣800,000
聯營企業-							
上海賽科	上海	上海	生產和分銷化工產品	是	20.00%	-	人民幣 3,115,180
化學工業區	上海	上海	規劃、開發和經營化 學工業區	是	38.26%	-	人民幣 2,372,439
阿自倍爾公司	上海	上海	控制儀表產品的生產 和銷售		-	40.00%	美元3,000
石電能源	上海	上海	電力供應		-	40.00%	人民幣 1,000,000

本集團對上述股權投資均採用權益法核算。

- (i) 於2021年9月7日，中石化巴陵石油化工有限公司和本公司共同設立巴陵新材料，分別以現金方式認繳出資人民幣4億元。截止至2023年12月31日，本公司已實繳出資人民幣2.5億元。巴陵新材料的主要經營範圍為苯乙烯類熱塑性彈性體新材料SBS、SIS、SEBS、SEPS、SSBR(合併簡稱SBC)及其原料、中間產品、副產品的生產與銷售。

財務報表附註(續)

截止至2023年12月31日會計年度
(除特別註明外，金額單位為人民幣千元)

六、在其他主體中的權益(續)

2、在合營企業和聯營企業中的權益(續)

(2) 重要合營企業的主要財務信息

	2023年			2022年		
	林德氣體 公司	巖谷氣體 公司	巴陵 新材料	林德氣體 公司	巖谷氣體 公司	巴陵 新材料
流動資產	300,772	76,101	139,920	310,928	69,062	74,191
其中：現金和現金等價物	223,486	73,849	77,859	237,902	62,639	13,948
非流動資產	90,912	8,784	1,624,943	92,325	13,765	626,761
資產合計	391,684	84,885	1,764,863	403,253	82,827	700,952
流動負債	(37,985)	(13,242)	(657,863)	(32,670)	(2,392)	(153,952)
非流動負債	(5,600)	-	(607,000)	(17,016)	-	(47,000)
負債合計	(43,585)	(13,242)	(1,264,863)	(49,686)	(2,392)	(200,952)
淨資產	348,099	71,643	500,000	353,567	80,435	500,000
按持股比例計算的淨資產份額(i)	174,050	35,822	250,000	176,784	40,218	250,000
調整事項－內部未實現交易抵銷	(86)	-	-	(86)	-	-
對合營企業投資的賬面價值	173,964	35,822	250,000	176,698	40,218	250,000

截止至2023年12月31日會計年度
(除特別註明外，金額單位為人民幣千元)

六、在其他主體中的權益(續)

2、在合營企業和聯營企業中的權益(續)

(2) 重要合營企業的主要財務信息(續)

	2023年			2022年		
	林德氣體 公司	巖谷氣體 公司	巴陵 新材料	林德氣體 公司	巖谷氣體 公司	巴陵 新材料
營業收入	367,186	28,593	-	375,795	26,091	-
財務收入	3,040	1,153	-	4,799	1,029	-
所得稅費用	11,327	-	-	14,590	-	-
淨利潤/(虧損)	33,932	(8,792)	-	43,748	(15,802)	-
其他綜合收益	-	-	-	-	-	-
綜合收益總額	33,932	(8,792)	-	43,748	(15,802)	-
本集團本年間收到的來自 合營企業的股利	19,700	-	-	11,200	1,800	-

- (i) 本集團以合營企業財務報表中的金額為基礎，按持股比例計算資產份額。合營企業財務報表中的金額考慮了取得投資時合營企業可辨認資產和負債的公允價值以及統一會計政策的影響。

財務報表附註(續)

截止至2023年12月31日會計年度
(除特別註明外，金額單位為人民幣千元)

六、在其他主體中的權益(續)

2、在合營企業和聯營企業中的權益(續)

(3) 重要聯營企業的主要財務信息

	2023年				2022年			
	上海賽科	化學 工業區	阿自倍爾 公司	石電能源	上海賽科	化學 工業區	阿自倍爾 公司	石電能源
流動資產	4,669,471	3,858,856	245,285	928,769	4,941,394	4,327,622	276,707	950,614
其中：現金和現金等價物	972,028	2,425,810	165,961	850,415	822,431	2,555,041	173,106	897,544
非流動資產	5,438,241	7,248,350	11,529	214,348	5,683,409	6,294,394	12,338	166,068
資產合計	10,107,712	11,107,206	256,814	1,143,117	10,624,803	10,622,016	289,045	1,116,682
流動負債	(5,838,648)	(1,932,014)	(82,457)	(38,066)	(8,977,030)	(1,765,771)	(125,216)	(38,133)
非流動負債	(4,476,514)	(880,938)	(3,384)	(39,538)	(1)	(651,729)	(5,518)	(35,355)
負債合計	(10,315,162)	(2,812,952)	(85,841)	(77,604)	(8,977,031)	(2,417,500)	(130,734)	(73,488)
淨(負債)/資產	(207,450)	8,294,254	170,973	1,065,513	1,647,772	8,204,516	158,311	1,043,194
少數股東權益	-	1,431,747	-	-	-	1,578,714	-	-
歸屬於母公司淨(負債)/資產	(207,450)	6,862,507	170,973	1,065,513	1,647,772	6,625,802	158,311	1,043,194
按持股比例計算的淨(負債)/資產份額(i)	(41,490)	2,625,595	68,389	426,205	329,554	2,535,032	63,324	417,278
調整事項－內部未實現交易抵銷	2,035	-	-	(9,250)	4,342	-	-	(12,615)
調整事項－本年未確認的超額損失	39,455	-	-	-	-	-	-	-
調整事項(ii)	-	(329,890)	-	-	-	(329,890)	-	-
減值準備餘額	-	-	-	-	-	-	-	-
對聯營企業投資的賬面價值	-	2,295,705	68,389	416,955	333,896	2,205,142	63,324	404,663

截止至2023年12月31日會計年度
(除特別註明外，金額單位為人民幣千元)

六、在其他主體中的權益(續)

2、在合營企業和聯營企業中的權益(續)

(3) 重要聯營企業的主要財務信息(續)

	2023年				2022年			
	上海賽科	化學 工業區	阿自倍爾 公司	石電能源	上海賽科	化學 工業區	阿自倍爾 公司	石電能源
營業收入	17,425,839	1,925,655	433,131	527,731	24,096,829	1,806,888	384,655	508,704
淨(虧損)/利潤	(1,855,222)	540,797	62,662	32,319	(1,947,579)	485,363	46,894	28,065
其他綜合收益	-	2,003	-	-	-	(62,130)	-	-
綜合收益總額	(1,855,222)	542,800	62,662	32,319	(1,947,579)	423,233	46,894	28,065
本集團本年收到的來自聯營企業的股利	-	46,103	20,000	4,000	554,438	55,477	24,000	24,000

(i) 本集團以聯營企業合併財務報表中歸屬於母公司的金額為基礎，按持股比例計算資產份額。聯營企業合併財務報表中的金額考慮了取得投資時聯營企業可辨認淨資產和負債的公允價值以及統一會計政策的影響。

(ii) 化學工業區調整事項為該公司出售政府所給予的土地時，取得的收益不得由其他股東享有。

(4) 非重要聯營企業的匯總信息

項目	2023年	2022年
12月31日投資賬面價值合計	101,458	106,093
下列各項按持股比例計算的合計數淨(虧損)/利潤(i)	(12,896)	876
其他綜合收益(i)	-	-
綜合收益總額	(12,896)	876
本集團本年收到的來自非重要聯營企業的股利	1,590	11,650

(i) 淨利潤和其他綜合收益均已考慮取得投資時可辨認資產和負債的公允價值以及統一會計政策的調整影響。

(ii) 與聯營企業投資相關的未確認承諾見附註九。

財務報表附註(續)

截止至2023年12月31日會計年度
(除特別註明外，金額單位為人民幣千元)

七、分部信息

分部信息是按照本集團的經營分部來編製的。分部報告的形式是基於本集團組織結構、管理要求及內部報告制度。

本集團主要經營決策者確定以下三個報告分部，其報告形式與呈報予主要經營決策者用以決定各分部進行資源分配及評價業績的報告形式一致。本集團並不存在兩個或多個經營分部合併為一個報告分部的情况。

本集團是按照經營收益來評估各個業務分部的表現和做出資源分配，而沒有考慮財務費用、投資收益、其他收益及營業外收入和支出的影響。本集團各個分部所採用的會計政策，與主要會計政策所述的相同。分部間轉讓定價是按本集團政策以成本加適當的利潤確認。

本集團主要以三個業務分部經營：煉油產品、化工產品和石油化工產品貿易。煉油產品和化工產品都是由主要原材料原油經過中間步驟生產而成。各分部的產品如下：

- (i) 本集團的煉油產品分部設有石油煉製設備，用以生產合格的煉製汽油、煤油、柴油、重油及液化石油氣等，同時為後續化工裝置提供原材料。
- (ii) 化工產品分部主要生產對二甲苯、苯、環氧乙烷、聚乙烯樹脂、聚丙烯樹脂、腈綸纖維及碳纖維等。本集團所生產的對二甲苯、苯、環氧乙烷作為原材料用以生產本集團的其他化工產品同時銷售給外部客戶。聚乙烯樹脂則是應用於生產電纜絕緣料、地膜及註模產品(如家庭用品及玩具)。聚丙烯樹脂是應用於生產薄膜、板材，以及註模產品(如家庭用品、玩具、家用電器及汽車零件)方面。腈綸纖維及碳纖維等，主要供紡織及服飾行業使用。
- (iii) 本集團的石油化工產品貿易分部主要從事石油化工產品的進出口貿易。
- (iv) 其他包括租賃業務、提供勞務以及各類其他商業活動，而所有這些業務均未有歸入上述三項業務分部內。

截止至2023年12月31日會計年度
(除特別註明外，金額單位為人民幣千元)

七、分部信息(續)

報告分部的利潤或虧損、資產及負債包括了與該分部直接相關以及可按合理基準分攤的項目。未分配項目主要包括長期股權投資、其他權益工具投資、其他非流動金融資產、遞延所得稅資產、遞延所得稅負債及所得稅費用、貨幣資金及其相關利息收入、借款及利息費用、投資收益等。

(1) 2023年及2023年12月31日分部信息列示如下：

項目	石油化工				未分配的金額	分部間抵銷	合計
	煉油產品	化工產品	產品貿易	其他			
對外交易收入	64,642,544	19,111,302	8,179,335	1,080,414	-	-	93,013,595
分部間交易收入	12,435,124	16,633,628	894,509	702,071	-	(30,665,332)	-
營業成本	(51,778,757)	(18,342,975)	(8,070,375)	(965,766)	-	-	(79,157,873)
利息收入	-	-	-	-	383,988	-	383,988
利息費用	-	-	-	-	(145,313)	-	(145,313)
投資收益	-	(2,456)	(1,792)	(155)	(151,128)	-	(155,531)
資產減值損失	(37,456)	(439,113)	-	-	-	-	(476,569)
信用減值損失	-	4,010	-	1,445	-	-	5,455
公允價值變動收益	-	-	-	-	10,000	-	10,000
折舊費和攤銷費	(686,421)	(1,365,310)	8,228	52,712	-	-	(1,990,791)
(虧損)/利潤總額	(230,020)	(1,547,240)	41,765	(62,049)	82,408	-	(1,715,136)
所得稅收益	-	-	-	-	306,093	-	306,093
淨(虧損)/利潤	(230,020)	(1,547,240)	41,765	(62,049)	388,501	-	(1,409,043)
資產總額	15,498,918	8,085,538	768,621	2,183,405	13,121,762	-	39,658,244
負債總額	7,197,171	2,983,313	718,651	53,007	3,763,195	-	14,715,337
對聯營企業和合營企業的							
長期股權投資	-	-	-	-	3,351,941	-	3,351,941
非流動資產增加額(i)	457,199	1,078,218	442	17,305	-	-	1,553,164

(i) 非流動資產不包括金融資產、長期股權投資和遞延所得稅資產。

財務報表附註(續)

截止至2023年12月31日會計年度
(除特別註明外，金額單位為人民幣千元)

七、分部信息(續)

(2) 2022年及2022年12月31日分部信息列示如下：

項目	煉油產品	化工產品	石油化工		未分配的金額	分部間抵銷	合計
			產品貿易	其他			
對外交易收入	51,153,867	18,334,840	12,016,586	1,013,022	-	-	82,518,315
分部間交易收入	11,575,451	15,608,413	922,043	703,672	-	(28,809,579)	-
營業成本	(41,092,010)	(19,577,703)	(11,910,488)	(937,823)	-	-	(73,518,024)
利息收入	-	-	-	-	541,830	-	541,830
利息費用	-	-	-	-	(98,502)	-	(98,502)
投資收益	-	-	-	(8,184)	(183,616)	-	(191,800)
資產減值損失	(37,900)	(773,629)	-	-	-	-	(811,529)
信用減值損失	-	(5,357)	-	(9)	-	-	(5,366)
公允價值變動收益	-	-	-	(8,987)	-	-	(8,987)
折舊費和攤銷費	(928,687)	(664,739)	(35,345)	(186,537)	-	-	(1,815,308)
利潤/(虧損)總額	972	(3,716,450)	12,838	(151,864)	254,934	-	(3,599,570)
所得稅收益(已重述)	-	-	-	-	731,460	-	731,460
淨利潤/(虧損)(已重述)	972	(3,716,450)	12,838	(151,864)	986,394	-	(2,868,110)
資產總額(已重述)	16,021,111	7,902,216	1,391,104	2,777,520	13,150,831	-	41,242,782
負債總額(已重述)	8,159,960	2,642,586	1,370,346	251,331	2,447,134	-	14,871,357
對聯營企業和合營企業的							
長期股權投資	-	-	-	-	3,594,393	-	3,594,393
非流動資產增加額(i)	544,806	2,657,772	16,603	235,406	-	-	3,454,587

(i) 非流動資產不包括金融資產、長期股權投資和遞延所得稅資產。

鑒於本集團主要是在國內經營，故並無編列任何地區分部資料。

2023年，本集團總收入的71%來自於同一個客戶(2022年：63%)。本集團對該客戶的收入來源於以下分部：煉油產品分部以及其他業務分部。

截止至2023年12月31日會計年度
(除特別註明外，金額單位為人民幣千元)

八、關聯方及關聯交易

1、本公司的母公司情況

(1) 本公司的母公司基本情況

母公司名稱	註冊地	業務性質
中國石油化工股份有限公司	北京市朝陽區朝陽門北大街22號	石油、天然氣勘探、開採、銷售； 石油煉製；石油化工、化纖及其他 化工產品的生產、銷售、儲運； 石油、天然氣管道運輸；技術及 信息的研究、開發、應用。

本公司的最終控制方為中國石油化工集團公司。

(2) 母公司股本及其變化

	年初餘額	本年增加	本年減少	年末餘額
中國石油化工股份有限公司	1,199億元	—	6億元	1,193億元

(3) 母公司對本公司的持股比例和表決權比例

	2023年		2022年	
	持股比例	表決權比例	持股比例	表決權比例
中國石油化工股份有限公司	50.55%	50.55%	50.44%	50.44%

財務報表附註(續)

截止至2023年12月31日會計年度
(除特別註明外，金額單位為人民幣千元)

八、關聯方及關聯交易(續)

2、本公司的子公司情況

本集團子公司的基本情況及相關信息見附註六。

3、本公司的合營企業和聯營企業情況

除附註六、2中已披露的合營和聯營企業的情況外，與本集團發生關聯交易的其他聯營企業的情況如下：

	主要經營地	註冊地	業務性質	對集團活動是 否具有戰略性	持股比例	
					直接	間接
上海南光石化有限公司	上海	上海	石油化工產品 進出口	是	-	35.00%
上海金環石油葑開發有限公司	上海	上海	石化產品生產	是	-	25.00%
上海化學工業區物流有限公司	上海	上海	貨物運輸	是	-	33.33%
平湖中航油港務有限公司(「平湖港務」)	浙江嘉興	浙江嘉興	貨物運輸	是	-	29.00%

截止至2023年12月31日會計年度
(除特別註明外，金額單位為人民幣千元)

八、關聯方及關聯交易(續)

4、其他關聯方情況

其他關聯方名稱	與本集團的關係
中國國際石油化工聯合有限責任公司	控股公司屬下子公司
中國石化化工銷售有限公司	控股公司屬下子公司
中石化石油銷售有限責任公司	控股公司屬下子公司
石化盈科信息技術有限責任公司	控股公司屬下子公司
聯化(寧波)國際物流有限公司	控股公司屬下子公司
中科(廣東)煉化有限公司	控股公司屬下子公司
中國石化銷售股份有限公司	控股公司屬下子公司
中國石化燃料油銷售有限公司	控股公司屬下子公司
中國石化潤滑油有限公司	控股公司屬下子公司
中國石化揚子石油化工有限公司	控股公司屬下子公司
中石化國際事業北京有限公司	控股公司屬下子公司
中國石化催化劑有限公司	控股公司屬下子公司
中石化國際事業上海有限公司	控股公司屬下子公司
中國石油化工股份有限公司北京化工研究院	控股公司屬下子公司
中石化國際事業寧波有限公司	控股公司屬下子公司
舟山實華原油碼頭有限公司	控股公司屬下子公司
大連中石化物資裝備有限公司	控股公司屬下子公司
中國石化物資裝備華東有限公司	控股公司屬下子公司
中石化國際事業南京有限公司	控股公司屬下子公司
中石化-霍尼韋爾(天津)有限公司	控股公司屬下子公司
中石化國際事業武漢有限公司	控股公司屬下子公司
中國石化國際事業有限公司	控股公司屬下子公司
中國石化煉油銷售有限公司	控股公司屬下子公司
中國石化上海高橋石油化工有限公司	控股公司屬下子公司
中石化國際事業天津有限公司	控股公司屬下子公司
寧波東海藍帆科技有限公司	控股公司屬下子公司
中國石油化工股份有限公司石油化工科學研究院	控股公司屬下子公司
中國石油化工股份有限公司上海石油化工研究院	控股公司屬下子公司
中國石化潤滑油有限公司上海研究院	控股公司屬下子公司
大連福瑞普科技有限公司	控股公司屬下子公司
南通東海石油化工有限公司	控股公司屬下子公司
中國石油化工股份有限公司青島安全工程研究院	控股公司屬下子公司
中石化(上海)能源貿易有限責任公司	控股公司屬下子公司

財務報表附註(續)

截止至2023年12月31日會計年度
(除特別註明外，金額單位為人民幣千元)

八、關聯方及關聯交易(續)

4、其他關聯方情況(續)

其他關聯方名稱	與本集團的關係
中國石化管道儲運有限公司寧波輸油處	控股公司屬下子公司
中石化化工銷售(香港)有限公司	控股公司屬下子公司
中國石化儀征化纖有限責任公司	控股公司屬下子公司
福建古雷石化有限公司	控股公司屬下子公司
中石化華東化工銷售有限公司	控股公司屬下子公司
聯合石化新加坡有限公司	控股公司屬下子公司
中國燕山聯合對外貿易有限公司	控股公司屬下子公司
中石化化工銷售(武漢)有限公司	控股公司屬下子公司
南京揚子石油化工有限責任公司	控股公司屬下子公司
中石化巴陵石油化工有限公司	控股公司屬下子公司
勝利油田檢測評價研究有限公司	控股公司屬下子公司
上海立得催化劑有限公司	控股公司屬下子公司
南京揚子石化橡膠有限公司	控股公司屬下子公司
福建聯合石油化工有限公司	控股公司屬下子公司
中國石油化工股份有限公司大連石油化工研究院	控股公司屬下子公司
中石化江漢鹽化工湖北有限公司	控股公司屬下子公司
易派客商業保理有限公司	控股公司屬下子公司
寧夏能化公司	控股公司屬下子公司
中石化(深圳)電子商務有限公司	控股公司屬下子公司
中石化安全工程研究院有限公司	控股公司屬下子公司
寧波明港液化氣有限公司	控股公司屬下子公司
中國石化中原石油化工有限責任公司	控股公司屬下子公司
易派客電子商務有限公司	控股公司屬下子公司
中石化煉油銷售(上海)有限公司	控股公司屬下子公司
中石化化工銷售(廣東)有限公司	控股公司屬下子公司
聯化(青島)國際物流有限公司	控股公司屬下子公司
中石化管理體系認證(青島)有限公司	控股公司屬下子公司
浙江巴陵恆逸己內酰胺有限責任公司	控股公司之合營公司
上海中石化三井化工有限公司	控股公司之合營公司
揚子石化-巴斯夫有限責任公司	控股公司之合營公司
上海長石海運有限公司	控股公司之聯營公司
上海金申德粉體工程有限公司	控股公司之聯營公司
巴斯夫高橋特性化學品(上海)有限公司	控股公司之聯營公司
中石化化工銷售(新加坡)有限公司	最終控股公司屬下子公司

截止至2023年12月31日會計年度
(除特別註明外，金額單位為人民幣千元)

八、關聯方及關聯交易(續)

4、其他關聯方情況(續)

其他關聯方名稱	與本集團的關係
中國石化財務有限責任公司	最終控股公司屬下子公司
中國石化集團石油商業儲備有限公司	最終控股公司屬下子公司
中石化南京化工研究院有限公司	最終控股公司屬下子公司
中國經濟出版社有限公司	最終控股公司屬下子公司
中國石化出版社有限公司	最終控股公司屬下子公司
中國石化集團國際旅行社有限責任公司	最終控股公司屬下子公司
中國石化集團資產經營管理有限公司	最終控股公司屬下子公司
中石化寧波工程有限公司	最終控股公司屬下子公司
中國石化集團共享服務有限公司	最終控股公司屬下子公司
中石化石油工程地球物理有限公司	最終控股公司屬下子公司
中國石化集團百川經濟貿易有限公司	最終控股公司屬下子公司
中國石化集團江蘇石油勘探局有限公司	最終控股公司屬下子公司
中國石化報社	最終控股公司屬下子公司
中石化節能技術服務有限公司	最終控股公司屬下子公司
中國石化集團經濟技術研究院有限公司	最終控股公司屬下子公司
北京石油化工工程諮詢有限公司	最終控股公司屬下子公司
中國經濟書店有限公司	最終控股公司屬下子公司
石油化工管理幹部學院	最終控股公司屬下子公司
石油化工工程質量監督總站	最終控股公司屬下子公司
中國石化集團上海培訓中心有限公司	最終控股公司屬下子公司
中國石化集團北京燕山石油化工有限公司	最終控股公司屬下子公司
中國石化集團中原石油勘探局有限公司	最終控股公司屬下子公司
中國石化集團勝利石油管理局有限公司	最終控股公司屬下子公司
中石化第四建設有限公司	最終控股公司屬下子公司
中國石化集團招標有限公司	最終控股公司屬下子公司
中石化上海工程有限公司	最終控股公司屬下子公司
中國石化工程建設有限公司	最終控股公司屬下子公司
中石化工程質量監測有限公司	最終控股公司屬下子公司
中石化煉化工程(集團)股份有限公司	最終控股公司屬下子公司
國家石化項目風險評估技術中心	最終控股公司屬下子公司
中石化第十建設有限公司	最終控股公司屬下子公司
中石化第五建設有限公司	最終控股公司屬下子公司
上海石化機械製造有限公司	最終控股公司屬下子公司
中石化南京工程有限公司	最終控股公司屬下子公司
中石化洛陽工程有限公司	最終控股公司屬下子公司

財務報表附註(續)

截止至2023年12月31日會計年度
(除特別註明外，金額單位為人民幣千元)

八、關聯方及關聯交易(續)

4、其他關聯方情況(續)

其他關聯方名稱	與本集團的關係
江蘇金陵奧普特高分子材料有限公司	最終控股公司屬下子公司
上海石化海堤管理所有限公司	最終控股公司屬下子公司
中國石化集團重慶川維化工有限公司	最終控股公司屬下子公司
中國石化集團南京化學工業有限公司	最終控股公司屬下子公司
中國石化集團國際石油勘探開發有限公司	最終控股公司屬下子公司
中國石化諮詢有限責任公司	最終控股公司屬下子公司
中石化工程造價有限公司	最終控股公司屬下子公司
北京勝利飯店有限公司	最終控股公司屬下子公司
茂名實華東成化工有限公司	最終控股公司屬下子公司
儀化東麗聚酯薄膜有限公司	最終控股公司之合營公司
國家管網集團東部原油儲運有限公司	最終控股公司之聯營公司
儀化博納織物有限公司	最終控股公司之聯營公司
中石化國際事業(新加坡)有限公司	最終控股公司下屬子公司
聯合石化美洲有限公司	最終控股公司下屬子公司
日本實華株式會社	最終控股公司下屬子公司
日照實華原油碼頭有限公司	控股公司之合營公司
中石化(歐洲)有限公司	最終控股公司下屬子公司
中國石化化工銷售(美洲)有限公司	最終控股公司下屬子公司
中石化國際事業(澳大利亞)有限公司	最終控股公司下屬子公司
中石化易捷銷售有限公司	控股公司屬下子公司
中石化國家石化項目風險評估技術中心有限公司	控股公司屬下子公司
中石化國際事業(俄羅斯)有限公司	控股公司屬下子公司
中國石化集團江漢石油管理局有限公司	最終控股公司下屬子公司
中石化(美國)有限公司	最終控股公司下屬子公司
中石化(北京)化工研究院有限公司	最終控股公司下屬子公司
中韓(武漢)石油化工有限公司	最終控股公司下屬子公司
上海石油天然氣有限公司	最終控股公司之聯營公司
北京和園景逸大酒店有限公司(已註銷)	最終控股公司下屬子公司
中國石化集團河南油田培訓中心	最終控股公司下屬子公司
中國石化集團江蘇石油勘探局有限公司培訓中心	最終控股公司下屬子公司
中國石化集團資本有限公司	最終控股公司下屬子公司
安慶煉化曙光丁辛醇化工有限公司	最終控股公司下屬子公司

截止至2023年12月31日會計年度
(除特別註明外，金額單位為人民幣千元)

八、關聯方及關聯交易(續)

5、重大關聯交易

本集團在報告期內所進行的大部分交易對象及條款，均由本公司的母公司中石化股份及有關政府機構所決定。

中石化股份代表整個集團與供貨商洽談及協議原油供應條款，然後酌情分配給其子公司(包括本集團)。在中國政府的監管下，中石化股份擁有廣泛的煉油產品銷售網絡，並在國內煉油產品市場中佔有很高的份額。

本集團與中石化股份簽署了產品互供及銷售服務框架協議。根據框架協議，中石化股份向本集團提供原油、其他化工原料及代理服務。此外，本集團向中石化股份銷售煉油產品、化工產品及提供物業租賃服務。

協議中關於上述服務和產品的定價政策如下：

- 如果有適用的國家(中央和地方政府)定價，應遵從國家定價；
- 如果無國家定價但有適用的國家指導價，則應遵從國家指導價；或
- 如果無適用的國家定價或國家指導價，則應按當時的市場價(包括任何招標價)確定。

除附註五、8、附註五、38和附註五、46披露的關聯交易外，本集團的其他重大關聯交易列示如下：

財務報表附註(續)

截止至2023年12月31日會計年度
(除特別註明外，金額單位為人民幣千元)

八、關聯方及關聯交易(續)

5、重大關聯交易(續)

(1) 購銷商品、提供和接受勞務

採購商品和接受勞務：

關聯方	關聯交易內容	關聯交易類型	2023年		2022年	
			佔同類交易金		佔同類交易金	
			金額	額的比例	金額	額的比例
中石化股份及其子公司和合營公司	採購	貿易	60,108,577	77.00%	54,334,527	75.13%
中石化集團及其子公司	採購	貿易	2,267,497	2.90%	1,870,287	2.59%
本集團之聯營公司	採購	貿易	1,500,050	1.92%	2,050,359	2.83%
本集團之合營公司	採購	貿易	353,705	0.45%	361,193	0.50%
關鍵管理人員	日常在職報酬	勞務薪酬	11,659	0.39%	12,829	0.42%
關鍵管理人員	退休金供款	勞務薪酬	618	0.02%	659	0.14%

銷售商品、提供勞務：

關聯方	關聯交易內容	關聯交易類型	2023年		2022年	
			佔同類交易金		佔同類交易金	
			金額	額的比例	金額	額的比例
中石化股份及其子公司和合營公司	銷售/服務	貿易	67,215,935	72.30%	52,587,052	63.79%
中石化集團及其子公司	銷售/服務	貿易	96,805	0.10%	19,450	0.02%
本集團之聯營公司	銷售/服務	貿易	2,295,776	2.47%	3,126,074	3.79%
本集團之合營公司	銷售/服務	貿易	44,401	0.05%	45,761	0.06%

截止至2023年12月31日會計年度
(除特別註明外，金額單位為人民幣千元)

八、關聯方及關聯交易(續)

5、重大關聯交易(續)

(2) 租賃

本集團作為出租方：

承租方名稱	租賃資產種類	2023年確認 的租賃收入	2022年確認 的租賃收入
中石化股份及其子公司和合營公司	房屋出租	34,060	34,088
本集團之合營公司	設備出租	6,225	6,014
本集團之聯營公司	房屋及設備出租	9,103	8,018
中石化集團及其子公司	房屋出租	478	427
合計		49,866	48,547

本集團作為承租方支付的租金：

	2023年	2022年
中石化集團及其子公司	9,187	111,378
本集團之合營公司	165	642
合計	9,352	112,020

本集團作為承租方當期承擔的租賃負債利息支出：

	2023年	2022年
中石化集團及其子公司	492	787
本集團之合營公司	10	17
合計	502	804

財務報表附註(續)

截止至2023年12月31日會計年度
(除特別註明外，金額單位為人民幣千元)

八、關聯方及關聯交易(續)

5、重大關聯交易(續)

(2) 租賃(續)

本集團作為承租方當期增加的使用權資產：

承租方名稱	租賃資產種類	2023年	2022年
中石化集團及其子公司	租入設備、房屋及土地	1,403	20,023

(3) 其他關聯交易

	交易內容	2023年	2022年
中石化集團及其子公司	保險費	114,350	109,597
中國石化財務有限責任公司	已收和應收利息	28	213
本集團之合營公司	已收和應收利息	-	2,704
中國石化財務有限責任公司	已付和應付利息	7,665	7,665
中石化集團及其子公司	建築安裝工程款及檢修費	213,613	812,516
中國石化財務有限責任公司	長期借款	-	-
中石化股份及其子公司和合營公司	代理手續費	99,026	90,341

截止至2023年12月31日會計年度
(除特別註明外，金額單位為人民幣千元)

八、關聯方及關聯交易(續)

6、應收、應付等關聯方等未結算項目情況

應收關聯方款項：

		2023年		2022年	
		賬面餘額	壞賬準備	賬面餘額	壞賬準備
應收賬款	中石化股份及其子公司和合營公司	1,374,391	—	2,403,649	—
	本集團之聯營公司	74,158	55	38,777	—
	本集團之合營公司	338	—	592	7
小計		1,448,887	55	2,443,018	7
其他應收款	中石化股份及其子公司和合營公司	3,141	2,795	137,902	2,795
	本集團之合營公司	2,203	—	2,190	—
	本集團之聯營公司	180	—	179	—
小計		5,524	2,795	140,271	2,795
預付款項	中石化股份及其子公司	1,547	—	55,152	—
	本集團之聯營公司	756	—	3,344	—
小計		2,303	—	58,496	—

財務報表附註(續)

截止至2023年12月31日會計年度
(除特別註明外，金額單位為人民幣千元)

八、關聯方及關聯交易(續)

6、應收、應付等關聯方等未結算項目情況(續)

應付關聯方款項：

		2023年	2022年
應付賬款	中石化股份及其子公司和合營公司	4,664,225	6,445,704
	中石化集團及其子公司	12,017	819,648
	本集團之聯營公司	9,991	19,076
	本集團之合營公司	41,158	41,673
小計		4,727,391	7,326,101
應付票據	中石化股份及其子公司和合營公司	-	-
	本集團之聯營公司	22,148	16,000
	本集團之合營公司	111,898	-
小計		134,046	16,000
其他應付款	中石化集團及其子公司	251,121	412,917
	中石化股份及其子公司和合營公司	31,513	122,305
小計		282,634	535,222
合同負債	本集團之聯營公司	4,983	9,252
	本集團之合營公司	-	-
	中石化股份及其子公司和合營公司	6,725	1,210
	中石化集團及其子公司	19	24
小計		11,727	10,486
租賃負債	中石化集團及其子公司	6,506	12,714
	本集團之合營公司	138	290
小計		6,644	13,004
長期借款	中國石化財務有限責任公司	700,000	700,000

截止至2023年12月31日會計年度
(除特別註明外，金額單位為人民幣千元)

八、關聯方及關聯交易(續)

7、關聯方承諾

以下為本集團於資產負債表日，已簽約而尚不必在資產負債表上列示的與關聯方有關的承諾事項：

(1) 建築、安裝工程款

	2023年	2022年
中石化集團及其子公司	810,730	930,665

(2) 對關聯方之投資承諾

	2023年	2022年
對巴陵新材料出資(附註九、2 (1))	150,000	150,000

於2023年12月31日及2022年12月31日，除上述事項外，本集團及本公司沒有其他重大已簽約但尚未在財務報告上列示的與關聯方有關的承諾事項。

財務報表附註(續)

截止至2023年12月31日會計年度
(除特別註明外，金額單位為人民幣千元)

九、承諾事項

1、資本性支出承諾事項

以下為本集團於資產負債表日，已簽約而尚不必在資產負債表上列示的資本性支出承諾：

	2023年	2022年
已簽訂的正在履行的固定資產採購合同	1,736,358	1,783,781

2、對外投資承諾事項

- (i) 2021年9月7日，中石化巴陵石油化工有限公司和上海石化共同設立巴陵新材料，分別以現金方式認繳出資人民幣4億元。於2023年12月31日，上海石化已實繳出資人民幣250,000千元(2022年12月31日：人民幣250,000千元)。

十、金融風險

本集團的經營活動會面臨各種金融工具的風險：市場風險(主要為外匯風險、利率風險和商品價格風險)、信用風險和流動性風險。本集團整體的風險管理計劃針對金融市場的不可預見性，力求減少對本集團財務業績的潛在不利影響。

1、市場風險

(1) 外匯風險

本集團的主要經營位於中國境內，主要業務以人民幣結算。本集團已確認的外幣資產和負債及未來的外幣交易(外幣資產和負債及外幣交易的計價貨幣主要為美元)存在外匯風險。本集團總部財務部門負責監控集團外幣交易和外幣資產及負債的規模，以最大程度降低面臨的外匯風險。為此，本集團可能會以簽署遠期外匯合約或外匯期權合約的方式來達到規避外匯風險的目的。於2023年12月31日及2022年12月31日，本集團未簽署任何貨幣互換合約。於2023年12月31日及2022年12月31日，本集團不存在尚未到期的遠期外匯合同及外匯期權合同。

截至2023年12月31日會計年度
(除特別註明外，金額單位為人民幣千元)

十、金融風險(續)

1、市場風險(續)

(1) 外匯風險(續)

本集團於2023年12月31日及2022年12月31日持有的外幣金融資產和外幣金融負債折算成人民幣的金額列示如下：

	2023年		2022年	
	外幣餘額	折算人民幣餘額	外幣餘額	折算人民幣餘額
貨幣資金				
—美元	20,823	147,483	28,084	195,594
應收款項融資				
—美元	18,650	132,092	55,589	387,155
應收賬款				
—美元	2,742	19,421	113	787
其他應收款				
—美元	40	283	40	279
—港幣	6,071	5,504	30,328	27,092
應付賬款				
—美元	(54,908)	(388,897)	(92,502)	(644,239)
其他應付款				
—美元	(275)	(1,948)	(1,917)	(13,351)
資產負債表敞口總額				
—美元	(12,928)	(91,566)	(10,593)	(73,775)
—港幣	6,071	5,504	30,328	27,092

本集團適用的人民幣對外幣的匯率分析如下：

	平均匯率		報告日中間匯率	
	2023年	2022年	2023年	2022年
美元	7.0237	6.6702	7.0827	6.9646
港幣	0.9000	0.8968	0.9066	0.8933

於2023年12月31日，對於本集團各類外幣金融資產和外幣金融負債，如果人民幣對各類外幣升值或貶值5%，其他因素保持不變，本集團將減少或增加淨虧損約人民幣3,228千元(2022年12月31日：減少或增加淨虧損人民幣1,751千元)。

財務報表附註(續)

截止至2023年12月31日會計年度
(除特別註明外，金額單位為人民幣千元)

十、金融風險(續)

1、市場風險(續)

(2) 利率風險

本集團的利率風險主要產生於帶息借款。固定利率的金融負債使本集團面臨公允價值利率風險，浮動利率的金融負債使本集團面臨現金流量利率風險。本集團根據當時的市場環境來決定固定利率及浮動利率合同的相對比例。

本集團總部財務部門持續監控集團利率水平。利率上升會增加新增帶息債務的成本以及本集團尚未付清的以浮動利率計息的帶息債務的利息支出，並對本集團的財務業績產生重大的不利影響，管理層會依據最新的市場狀況及時做出調整，這些調整可能是進行利率互換的安排來降低利率風險。2023年及2022年本集團並無利率互換安排。

於2023年12月31日及2022年12月31日，本集團持有的計息金融工具如下：

固定利率金融工具：

項目	2023年		2022年	
	實際利率	金額	實際利率	金額
金融資產				
—貨幣資金	3.55%-4.20%	700,000	3.85%-4.13%	3,000,000
—其他非流動資產	3.55%-4.20%	2,600,000	3.55%-4.20%	3,300,000
金融負債				
—短期借款	1.90%-2.08%	(3,000,000)	2.10%-3.50%	(1,550,000)
—租賃負債	4.35%-4.90%	(8,457)	4.35%-4.90%	(16,251)
合計		291,543		4,733,749

截止至2023年12月31日會計年度
(除特別註明外，金額單位為人民幣千元)

十、金融風險(續)

1、市場風險(續)

(2) 利率風險(續)

浮動利率金融工具：

項目	2023年		2022年	
	實際利率	金額	實際利率	金額
金融資產				
—貨幣資金	0.05%-1.90%	4,906,368	0.30%-2.00%	889,416
金融負債				
—短期借款	-	-	-	-
—一年內到期的非流動負債	首年1.08%，此 後每年定期調整	(700,000)	-	-
—長期借款	-	-	首年1.08%，此 後每年定期調整	(700,000)
合計		4,206,368		189,416

於2023年12月31日，在其他變量不變的情況下，假定利率上升或下降100個基點，本集團的股東權益會增加或減少約人民幣31,600千元，淨虧損會減少或增加約人民幣31,600千元(2022年12月31日：股東權益及淨虧損會減少或增加約人民幣1,460千元)。

財務報表附註(續)

截止至2023年12月31日會計年度
(除特別註明外，金額單位為人民幣千元)

十、金融風險(續)

1、市場風險(續)

(3) 商品價格風險

本集團從事石油化工業務，並使本集團面臨與原油、成品油及其他化工產品價格相關的商品價格風險，原油、成品油及其他化工產品價格的波動可能對本集團造成重大影響。本集團使用商品掉期合約等衍生金融工具以管理此等商品價格風險。本集團在石油化工業務中所採用的主要商業條款與被套期項目類似，例如計價期、付款日期、交易價格、商品品種及商品數量，本集團針對此類套期採用現金流量套期。

於2023年12月31日和2022年12月31日，本集團未持有指定為有效現金流量套期和經濟套期的商品掉期合約，以及以公允價值計量的應付關聯方款。套期工具公允價值變動在當期損益及其他綜合收益列示於附註五、34。

商品掉期合約在被套期項目結算時間變動時可能產生套期無效部分。2023年度，本集團未因商品掉期合約產生套期無效部分。(2022年度：無)

2、信用風險

信用風險，是指金融工具的一方不能履行義務，造成另一方發生財務損失的風險。本集團信用風險主要產生於貨幣資金、衍生金融資產、應收賬款、其他應收款和應收款項融資等。於資產負債表日，本集團金融資產的賬面價值已代表其最大信用風險敞口。

本集團貨幣資金、衍生金融資產和應收款項融資的交易對手方主要為聲譽良好並擁有較高信用評級的國有銀行和其他大中型上市銀行或金融機構，本集團認為其不存在重大的信用風險，幾乎不會產生因交易對手方違約而導致的重大損失。

本集團信用風險主要是受每個客戶自身特性的影響，而不是客戶所在的行業或國家和地區。因此重大信用風險集中的情況主要源自本集團存在對個別客戶的重大應收賬款。於資產負債表日，第一大客戶和前五大客戶的應收賬款分別佔本集團應收賬款總額的94.71% (2022年12月31日：95.57%)和99.99% (2022年12月31日：97.65%)。

截止至2023年12月31日會計年度
(除特別註明外，金額單位為人民幣千元)

十、金融風險(續)

2、信用風險(續)

此外，對於應收賬款和其他應收款等，本集團設定相關政策以控制信用風險敞口。本集團基於對客戶的財務狀況、從第三方獲取擔保的可能性、信用記錄及其他因素諸如目前市場狀況等評估客戶的信用資質並設置相應信用期。本集團會定期對客戶信用記錄進行監控，對於信用記錄不良的客戶，本集團會採用書面催款、縮短信用期或取消信用期等方式，以確保本集團的整體信用風險在可控的範圍內。

於2023年12月31日及2022年12月31日，本集團無重大的因債務人抵押而持有的擔保物和其他信用增級。

3、流動性風險

流動性風險，是指企業在履行以交付現金或其他金融資產的方式結算的義務時發生資金短缺的風險。本集團內各子公司負責其自身的現金流量預測。總部財務部門在匯總各子公司現金流量預測的基礎上，在集團層面持續監控短期和長期的資金需求，以確保維持充裕的現金儲備和可供隨時變現的有價證券；同時持續監控是否符合借款協議的規定，從主要金融機構獲得提供足夠備用資金的承諾，以滿足短期和長期的資金需求。

於2023年12月31日，本集團從若干中國境內的金融機構獲取備用授信額度，允許本集團借貸總額最高人民幣12,500,000千元的貸款，其中本集團尚未使用的備用授信額度為人民幣8,800,000千元。

財務報表附註(續)

截止至2023年12月31日會計年度
(除特別註明外，金額單位為人民幣千元)

十、金融風險(續)

3、流動性風險(續)

於資產負債表日，本集團各項金融負債以未折現的合同現金流量按到期日列示如下：

	2023年					資產負債表	
	一年以內	一到二年	二到五年	五年以上	合計	日賬面價值	
短期借款	3,010,703	-	-	-	3,010,703	3,000,000	
一年內到期的長期借款	704,914	-	-	-	704,914	700,000	
租賃負債	7,878	857	201	-	8,936	8,457	
應付賬款	6,296,912	-	-	-	6,296,912	6,296,912	
應付票據	1,535,334	-	-	-	1,535,334	1,535,334	
其他應付款	1,144,683	-	-	-	1,144,683	1,144,683	
合計	12,700,424	857	201	-	12,701,482	12,685,386	

	2022年					資產負債表日	
	一年以內	一到二年	二到五年	五年以上	合計	賬面價值	
短期借款	1,562,617	-	-	-	1,562,617	1,550,000	
長期借款	7,665	704,914	-	-	712,579	700,000	
租賃負債	9,395	7,531	655	-	17,581	16,251	
應付賬款	9,144,554	-	-	-	9,144,554	9,144,554	
應付票據	40,951	-	-	-	40,951	40,951	
其他應付款	1,618,352	-	-	-	1,618,352	1,618,352	
合計	12,383,534	712,445	655	-	13,096,634	13,070,108	

截止至2023年12月31日會計年度
(除特別註明外，金額單位為人民幣千元)

十一、公允價值的披露

下表列示了本集團在每個資產負債表日持續和非持續以公允價值計量的資產和負債於本報告年末的公允價值信息及其公允價值計量的層次。公允價值計量結果所屬層次取決於對公允價值計量整體而言具有重要意義的最低層次的輸入值。三個層次輸入值的定義如下：

第一層次輸入值：在計量日能夠取得的相同資產或負債在活躍市場上未經調整的報價。

第二層次輸入值：除第一層次輸入值外相關資產或負債直接或間接可觀察的輸入值。

第三層次輸入值：相關資產或負債的不可觀察輸入值。

1、持續的以公允價值計量的資產

於2023年12月31日，持續的以公允價值計量的資產及負債按上述三個層次列示如下：

	第一層次	第二層次	第三層次	合計
金融資產				
以公允價值計量且其變動計入當期				
損益的金融資產				
— 其他非流動金融資產	—	—	36,500	36,500
以公允價值計量且其變動計入其他綜合收				
益的金融資產				
— 應收款項融資	—	236,487	—	236,487
— 其他權益工具投資	—	—	3,869	3,869
合計	—	236,487	40,369	276,856

財務報表附註(續)

截止至2023年12月31日會計年度
(除特別註明外，金額單位為人民幣千元)

十一、公允價值的披露(續)

1、持續的以公允價值計量的資產(續)

於2022年12月31日，持續的以公允價值計量的資產及負債按上述三個層次列示如下：

	第一層次	第二層次	第三層次	合計
金融資產				
以公允價值計量且其變動計入其他綜合收 益的金融資產				
— 應收款項融資	—	582,354	—	582,354
— 其他權益工具投資	—	—	5,000	5,000
合計	—	582,354	5,000	587,354

2023年，本集團未發生各層次之間的轉換(2022年：無)。

本集團採用現金流量折現模型評估第二層次金融資產的公允價值。

應收款項融資估值的主要輸入值為交易對手信用風險的折現率。

持續第三層次公允價值計量的其他權益工具投資和其他非流動金融資產投資分別為本集團持有的未上市股權投資和未上市優先股投資，其中：

- (i) 對於本集團持有的未上市股權投資，本集團委託外部評估師對其公允價值進行評估。所採用的方法為現金流量折現法。所使用輸入值主要包括自由現金流、無風險利率和溢餘資金等。

截止至2023年12月31日會計年度
(除特別註明外，金額單位為人民幣千元)

十一、公允價值的披露(續)

1、持續的以公允價值計量的資產(續)

- (ii) 對於本集團持有的未上市優先股投資，本集團參考被投資單位最新一輪融資的融資價格並考慮附帶權利因素作為判斷其公允價值的依據。

持續的第三層次公允價值計量項目，年初與年末賬面價值間的調節信息：

	年初餘額	購買	出售	本年利得或損 失計入損益	本年利得或損 失計入權益	年末餘額	對於年末 持有的資產， 計入損益的當 年未實現利得 或損失
-其他權益工具投資	5,000	-	-	-	(1,131)	3,869	-
-其他非流動金融資產	-	26,500	-	10,000	-	36,500	10,000
合計	5,000	26,500	-	10,000	(1,131)	40,369	10,000

2、不以公允價值計量但披露其公允價值的資產和負債

本集團以攤餘成本計量的金融資產和金融負債主要包括：應收款項、其他應收款、其他流動資產、短期借款、應付款項、租賃負債及其他流動負債。

於2023年12月31日及2022年12月31日，不以公允價值計量的金融資產和金融負債的賬面價值與公允價值之間無重大差異。

財務報表附註(續)

截止至2023年12月31日會計年度
(除特別註明外，金額單位為人民幣千元)

十二、資本管理

本集團資本管理政策的目標是為了保障本集團能夠持續經營，從而為股東提供回報，並使其他利益相關者獲益，同時維持最佳的資本結構以降低資本成本。

為了維持或調整資本結構，本集團可能會調整支付給股東的股利金額、向股東返還資本、發行新股或出售資產以減低債務。

本集團的總資本為合併資產負債表中所示的股東權益及債務淨額。本集團不受制於外部強制性資本要求，利用資本負債比率監控資本。

本集團2023年的資本管理戰略與2022年一致，維持資本負債比率在管理層認為合理的範圍內。

十三、母公司財務報表附註

1、 應收賬款

(1) 應收賬款按客戶類別分析如下：

客戶類型	2023年	2022年
應收關聯方	1,324,745	2,334,835
應收第三方	2,114	2,114
小計	1,326,859	2,336,949
減：壞賬準備	(2,166)	(2,121)
合計	1,324,693	2,334,828

(2) 應收賬款賬齡分析如下：

賬齡	2023年	2022年
1年以內(含1年)	1,324,745	2,334,835
1到2年(含2年)	-	-
2到3年(含3年)	-	-
3年以上	2,114	2,114
合計	1,326,859	2,336,949

賬齡自應收賬款確認日起開始計算。

截止至2023年12月31日會計年度
(除特別註明外，金額單位為人民幣千元)

十三、母公司財務報表附註(續)

1、應收賬款(續)

(3) 應收賬款按壞賬準備計提方法分類披露

類別	2023年					2022年				
	賬面餘額		壞賬準備		賬面價值	賬面餘額		壞賬準備		賬面價值
	金額	比例(%)	金額	計提比例(%)		金額	比例(%)	金額	計提比例(%)	
按單項計提壞賬準備	-	-	-	-	-	-	-	-	-	-
按組合計提壞賬準備	1,326,859	100	2,166	0.16	1,324,693	2,336,949	100.00	2,121	0.09	2,334,828
合計	1,326,859	100	2,166	0.16	1,324,693	2,336,949	100.00	2,121	0.09	2,334,828

(i) 於2023年12月31日，本公司無單項計提壞賬準備的應收賬款(2022年12月31日：無)。

(ii) 2023年按組合計提壞賬準備的確認標準及說明：

根據本公司的歷史經驗，不同細分客戶群體發生損失的情況沒有顯著差異，因此在計算壞賬準備時未進一步區分不同的客戶群體。

(iii) 應收賬款預期信用損失的評估：

本公司始終按照相當於整個存續期內預期信用損失的金額計量應收賬款的減值準備，並以違約損失率為基礎計算其預期信用損失。

違約損失率基於過去的實際信用損失經驗計算，並根據歷史資料收集期間的經濟狀況、當前的經濟狀況與本公司所認為的預計存續期內的經濟狀況三者之間的差異進行調整。

財務報表附註(續)

截止至2023年12月31日會計年度
(除特別註明外，金額單位為人民幣千元)

十三、母公司財務報表附註(續)

1、應收賬款(續)

(4) 壞賬準備的變動情況：

壞賬準備	2023年	2022年
年初餘額	2,121	1,965
本年計提	45	156
本年收回或轉回	-	-
年末餘額	2,166	2,121

(i) 2023年，本公司沒有以前年度已全額計提壞賬準備、或計提壞賬準備的比例較大，但在本年全額收回或轉回、或在本年收回或轉回比例較大的應收賬款(2022年：無)。

(ii) 2023年，本公司未核銷重大的應收賬款(2022年：無)。

(5) 按欠款方歸集的年末餘額前五名的應收賬款的情況

項目	餘額	壞賬準備	佔應收賬款 餘額總額比例
餘額前五名的應收賬款總額	1,326,859	54	100.00%

(6) 2023年，本公司無因金融資產轉移而終止確認的應收賬款(2022年：無)。

(7) 於2023年12月31日，本公司無質押的應收賬款(2022年12月31日：無)。

截止至2023年12月31日會計年度
(除特別註明外，金額單位為人民幣千元)

十三、母公司財務報表附註(續)

2、應收款項融資

	註	2023年	2022年
應收票據	(1)	75,238	127,558

(1) 應收票據

- (i) 本公司視其日常資金管理的需要將一部分銀行承兌匯票進行貼現和背書，且符合終止確認的條件，故將應收票據分類為以公允價值計量且其變動計入其他綜合收益的金融資產。於2023年12月31日，分類為以公允價值計量且其變動計入其他綜合收益的金融資產的應收票據金額為人民幣75,238千元(2022年12月31日：人民幣127,558千元)。
- (ii) 本公司無單項計提減值準備的銀行承兌匯票，均按照整個存續期預期信用損失計量壞賬準備。於2023年12月31日及2022年12月31日，本公司認為所持有的銀行承兌匯票不存在重大信用風險，不會因銀行違約而產生重大損失。
- (iii) 於2023年12月31日，本公司無質押的應收票據(2022年12月31日：無)。
- (iv) 於2023年12月31日，本公司列示於應收款項融資的已背書或已貼現但在資產負債表日尚未到期的應收票據如下：

項目	年末終止確認金額	年末未終止確認金額
銀行承兌匯票	363,573	—

於2023年12月31日，本公司將人民幣363,573千元(2022年12月31日：人民幣244,589千元)的未到期應收票據背書或貼現，而由於本公司管理層認為該等未到期票據所有權的風險及回報已實質轉移，故而整體終止確認該等應收票據、應付供貨商款項及短期借款。本公司對該等整體終止確認的未到期應收票據的繼續涉入程度以出票銀行無法向票據持有人結算款項為限。本公司繼續涉入所承受的可能最大損失為背書予供貨商及貼現予銀行的未到期應收票據款項為人民幣363,573千元(2022年12月31日：人民幣244,589千元)。該等未到期應收票據限期均為一年以內。

財務報表附註(續)

截止至2023年12月31日會計年度
(除特別註明外，金額單位為人民幣千元)

十三、母公司財務報表附註(續)

3、其他應收款

(1) 按客戶類別分析如下：

客戶類別	2023年	2022年
應收關聯方	5,243	139,995
應收第三方	1,087,807	793,153
小計	1,093,050	933,148
減：壞賬準備	(757,017)	(761,072)
合計	336,033	172,076

(2) 按賬齡分析如下：

賬齡	2023年	2022年
1年以內(含1年)	328,165	174,866
1至2年(含2年)	10,663	1,935
2至3年(含3年)	1,930	-
3年以上	752,292	756,347
合計	1,093,050	933,148

賬齡自其他應收款確認日起開始計算。

截止至2023年12月31日會計年度
(除特別註明外，金額單位為人民幣千元)

十三、母公司財務報表附註(續)

3、其他應收款(續)

(3) 按壞賬準備計提方法分類披露

類別	2023年					2022年				
	賬面餘額		壞賬準備		賬面價值	賬面餘額		壞賬準備		賬面價值
	金額	比例(%)	金額	計提比例(%)		金額	比例(%)	金額	計提比例(%)	
按單項計提壞賬準備	757,017	69.26	757,017	100	-	761,072	81.56	761,072	100.00	-
按組合計提壞賬準備	336,033	30.74	-	-	336,033	172,076	18.44	-	-	172,076
合計	1,093,050	100.00	757,017	69.26	336,033	933,148	100.00	761,072	81.56	172,076

(4) 壞賬準備的計提和變動情況

	第一階段					第三階段			合計
	未來12個月內預期信用損失 (組合)		未來12個月內預期信用損失 (單項)		小計	整個存續期預期信用損失 (已發生信用減值)			
	賬面餘額	壞賬準備	賬面餘額	壞賬準備		賬面餘額	壞賬準備		
年初餘額	172,076	-	-	-	-	761,072	(761,072)	(761,072)	
本年計提	-	-	-	-	-	-	-	-	
本年轉回	-	-	-	-	-	(4,055)	4,055	4,055	
年末餘額	336,033	-	-	-	-	757,017	(757,017)	(757,017)	

於2023年12月31日及2022年12月31日，本公司不存在處於第二階段的其他應收款。

財務報表附註(續)

截止至2023年12月31日會計年度
(除特別註明外，金額單位為人民幣千元)

十三、母公司財務報表附註(續)

3、其他應收款(續)

(4) 壞賬準備的計提和變動情況(續)

於2023年12月31日，本公司應收原合併範圍內子公司金甬公司款項為人民幣752,292千元(2022年12月31日：人民幣756,347千元)。金甬公司於2008年8月開始處於停產狀態，於2019年8月進入破產清算程序。本公司認為該項其他應收款難以收回，因此全額計提壞賬準備。截至2023年12月31日，破產清算程序已經完成，本公司計劃將在履行董事會批准程序後對其做壞賬核銷的賬務處理。

2023年本公司根據金甬公司破產財產最後分配方案收回了金甬公司破產管理人支付的債權清償款人民幣4,055千元，故轉回相應金額的壞賬準備。

2022年本公司全額收回了以前年度已全額計提壞賬準備的其他應收款人民幣139千元。

2023年，本公司未核銷重大的其他應收款(2022年：無)。

(5) 按款項性質分類情況

款項性質	2023年	2022年
應收金甬代墊款項	752,292	756,347
墊付理賠款	5,814	4,380
預付股權回購款	6,333	27,573
應收消費稅退稅	315,659	-
應收關聯方往來款	5,243	139,995
應收租金	-	140
應收水電燃氣費	-	278
其他	7,709	4,435
小計	1,093,050	933,148
減：壞賬準備	(757,017)	(761,072)
合計	336,033	172,076

截止至2023年12月31日會計年度
(除特別註明外，金額單位為人民幣千元)

十三、母公司財務報表附註(續)

3、其他應收款(續)

(6) 於2023年12月31日，按欠款方歸集的餘額前五名的其他應收款分析如下：

單位名稱	性質	餘額	賬齡	佔其他應收款 餘額總額比例	壞賬準備
浙江金甬腈綸有限公司	代墊費用	752,292	3年以上	68.83%	(752,292)
中華人民共和國金山海關	應收消費稅退稅	315,659	1年以內(含1年)	28.88%	-
中國國際金融香港證券有限公司	預付股權回購款	6,333	1年以內(含1年)	0.58%	-
太平洋安信農業保險股份有限公司	墊付理賠款	5,814	1年以內(含1年)	0.53%	-
中國石油化工股份有限公司物資裝備部	往來款項	2,795	1至2年(含2年)	0.25%	(2,795)
合計		1,082,893		99.07%	(755,087)

4、長期股權投資

項目	註	2023年	2022年
子公司	(1)	2,048,328	2,048,328
聯營企業	(2)	2,295,705	2,539,038
合營企業	(3)	250,000	250,000
小計		4,594,033	4,837,366
減：長期股權投資減值準備		-	-
合計		4,594,033	4,837,366

財務報表附註(續)

截止至2023年12月31日會計年度
(除特別註明外，金額單位為人民幣千元)

十三、母公司財務報表附註(續)

4、長期股權投資(續)

(1) 子公司

子公司名稱	年初餘額	本年增減變動	年末餘額	減值準備 年末餘額	本年宣告分派的 現金股利
投發公司	2,031,496	-	2,031,496	-	100,000
金質公司	16,832	-	16,832	-	20,000
合計	2,048,328	-	2,048,328	-	120,000

(2) 聯營企業

關於本公司聯營企業上海賽科及化學工業區的相關信息請參見附註六、2。

(3) 合營企業

關於本公司合營企業巴陵新材料的相關信息請參見附註六、2。

截止至2023年12月31日會計年度
(除特別註明外，金額單位為人民幣千元)

十三、母公司財務報表附註(續)

5、固定資產

(1) 固定資產情況

	房屋及建築物	廠房及機器設備	運輸工具 及其他設備	合計
原值				
年初原值	3,924,468	44,186,806	2,046,695	50,157,969
本年重分類	41,738	(100,490)	58,752	-
本年增加				
- 購置	89	149,393	31,416	180,898
- 在建工程轉入	196,669	3,180,495	74,301	3,451,465
- 投資性房地產轉入	3,491	-	-	3,491
本年減少				
- 處置及報廢	(28,145)	(227,121)	(34,743)	(290,009)
- 轉出至投資性房地產	(271)	-	-	(271)
年末原值	4,138,039	47,189,083	2,176,421	53,503,543
累計折舊				
年初餘額	2,449,275	32,631,340	1,538,454	36,619,069
本年重分類	40,521	(45,407)	4,886	-
本年增加				
- 計提	99,756	1,397,760	139,398	1,636,914
- 投資性房地產轉入	2,707	-	-	2,707
本年減少				
- 處置及報廢	(26,694)	(200,433)	(32,306)	(259,433)
- 轉出至投資性房產	(43)	-	-	(43)
年末餘額	2,565,522	33,783,260	1,650,432	37,999,214
減值準備				
年初餘額	62,842	1,625,798	10,675	1,699,315
本年重分類	21,181	(21,470)	289	-
本年增加				
- 計提	-	29,632	218	29,850
本年減少				
- 處置及報廢	-	(7,462)	-	(7,462)
年末餘額	84,023	1,626,498	11,182	1,721,703
賬面價值				
年末賬面價值	1,488,494	11,779,325	514,807	13,782,626
年初賬面價值	1,412,351	9,929,668	497,566	11,839,585

截止至2023年12月31日會計年度
(除特別註明外，金額單位為人民幣千元)

十三、母公司財務報表附註(續)

5、 固定資產(續)

- (2) 2023年度，因市場情況日益嚴峻，導致特定生產裝置包括化工產品分部的現金產出單元，生產的產品的預期銷售價格無法彌補其生產及運營成本的上升，本集團管理層認為，特定生產裝置相關的資產存在減值跡象。本集團根據財務報表附註三、19中所載的會計政策對特定生產裝置相關資產進行減值測試，根據測試結果特定生產裝置相關資產的可收回金額為高於資產賬面價值，本公司無需對相關固定資產計提資產減值準備。

化工產品分部的中間石化產品特定生產裝置資產或現金產出單元的可收回金額根據資產預計未來現金流量的現值所確定。本公司依據經批准的五年期財務預算對預計未來現金流量的現值進行計算。預測現金流量是基於幾個關鍵假設制定的，包括產品銷售增長率、相關成本增長率(「預測增長率」)及折現率。上述重要假設中，預測增長率根據歷史經營經驗及市場參與者的預期進行預測，2024年至2028年平均收入複合增長率2.52%，2024年至2028年平均成本複合增長率0.02%，並與相關行業報告的預測一致，評估預計未來現金流量的現值時所採用的稅前折現率為11.89%，反映了本公司的特別風險。

化工產品分部的合成纖維特定生產裝置資產或現金產出單元的可收回金額根據資產的公允價值減去處置費用後的淨額所確定。資產的公允價值是基於重置全價、年限成新率等關鍵假設確定的。上述重要假設中，重置全價根據購建成本按相應價格指數調整確定，年限成新率按照剩餘經濟年限確定，處置費用根據預計的中介費用和稅金比率計算確定。

2023年度，除上述資產或現金產出單元外，本公司部分生產裝置已經停產或生產工藝落後。本公司預期使用這些生產裝置相關固定資產未來不會產生經濟效益，相關固定資產因定制化也無法用作其他用途，因此，本公司對化工產品分部的相關固定資產分別計提資產減值準備人民幣29,850千元。

於2023年12月31日及2022年12月31日，本公司無用作抵押的固定資產。

截止至2023年12月31日會計年度
(除特別註明外，金額單位為人民幣千元)

十三、母公司財務報表附註(續)

5、固定資產(續)

- (3) 於2023年12月31日，本公司閒置的固定資產賬面原值為人民幣3,624,724千元，累計折舊為人民幣2,905,834千元，減值準備為人民幣544,801千元，賬面價值為人民幣174,089千元(於2022年12月31日：賬面原值為人民幣3,358,312千元，累計折舊為人民幣2,685,006千元，減值準備為人民幣493,944千元，賬面價值為人民幣179,362千元)。
- (4) 於2023年12月31日，本公司通過經營租賃租出的固定資產賬面價值為人民幣47,111千元(2022年12月31日：賬面價值為人民幣50,923千元)。
- (5) 於2023年12月31日及2022年12月31日，本公司無未辦妥產權證書的固定資產。

6、營業收入和營業成本

項目	註	2023年	2022年
主營業務收入	(1)	83,867,047	70,112,942
其他業務收入		536,393	403,542
合計		84,403,440	70,516,484
項目	註	2023年	2022年
主營業務成本	(1)	70,295,789	61,409,711
其他業務成本		413,124	257,448
合計		70,708,913	61,667,159

財務報表附註(續)

截止至2023年12月31日會計年度
(除特別註明外，金額單位為人民幣千元)

十三、母公司財務報表附註(續)

6、營業收入和營業成本(續)

(1) 主營業務收入和主營業務成本

本公司主營業務主要屬於石化行業。

按產品分析如下：

	2023年		2022年	
	主營業務收入	主營業務成本	主營業務收入	主營業務成本
煉油產品	64,642,544	51,778,757	51,153,867	41,092,010
化工產品	18,730,388	18,021,137	18,410,010	19,690,727
其他	494,115	495,895	549,065	626,974
合計	83,867,047	70,295,789	70,112,942	61,409,711

本公司主營業務收入均為在某一時點確認。

截止至2023年12月31日會計年度
(除特別註明外，金額單位為人民幣千元)

十三、母公司財務報表附註(續)

7、投資收益(損失以「-」號填列)

	註	2023年	2022年
成本法核算的長期股權投資收益		113,466	23,565
權益法核算的長期股權投資損失	(1)	(197,997)	(221,213)
結構性存款收益		-	11,124
處置衍生金融工具損失		-	(19,218)
應收款項貼現損失		(2,455)	(1,031)
其他		-	2,702
合計		(86,986)	(204,071)

本公司不存在投資收益匯回的重大限制。

(1) 按權益法核算的長期股權投資(損失)/收益情況如下：

	2023年	2022年
上海賽科	(333,896)	(382,017)
化學工業區	135,899	160,804
合計	(197,997)	(221,213)

財務報表附註(續)

截止至2023年12月31日會計年度
(除特別註明外，金額單位為人民幣千元)

十三、母公司財務報表附註(續)

8、現金流量表補充資料

(1) 將淨虧損調節為經營活動現金流量

	2023年	2022年 (已重述)
淨虧損	(1,268,694)	(2,818,664)
加：資產減值損失	476,150	811,475
信用減值損失	45	4,742
投資性房地產折舊	16,338	16,391
固定資產折舊	1,636,914	1,443,803
使用權資產折舊	12,764	12,149
無形資產攤銷	12,286	12,287
長期待攤費用攤銷	251,947	266,571
處置長期資產的淨損失	24,346	25,736
公允價值變動損失	-	8,987
財務費用(收益以「-」填列)	(37,871)	(306,866)
投資收益(損失以「-」填列)	84,531	204,071
遞延所得稅資產的減少(增加以「-」填列)	(322,152)	(796,682)
遞延收益的增加(減少以「-」填列)	(24,403)	21,774
存貨的減少(增加以「-」填列)	(916,833)	(1,842,564)
經營性應收項目的減少(增加以「-」填列)	1,862,681	(985,627)
經營性應付項目的增加(減少以「-」填列)	(1,124,521)	(3,598,153)
專項儲備的增加	58,443	23,181
經營活動產生/(使用)的現金流量淨額	741,971	(7,497,389)

(2) 現金及現金等價物淨變動情況

	2023年	2022年
現金及現金等價物的年末餘額	4,734,945	671,538
減：現金及現金等價物的年初餘額	(671,538)	(4,927,519)
現金及現金等價物淨增加/(減少)額	4,063,407	(4,255,981)

截止至2023年12月31日會計年度
(除特別註明外，金額單位為人民幣千元)

十三、母公司財務報表附註(續)

8、現金流量表補充資料(續)

(3) 籌資活動產生的各項負債情況

	短期借款	其他應付款 — 應付利息	一年內到期的 非流動負債		租賃負債	合計
			— 長期借款	長期借款		
年初餘額	1,500,000	1,194	-	700,000	13,653	2,214,847
本年增加—現金變動						
借款	33,499,998	-	-	-	-	33,499,998
本年增加—非現金變動						
因簽訂新租約而增加的租賃負債	-	-	-	-	7,404	7,404
計提利息	137,502	-	-	7,896	614	146,012
重分類	-	2,509	700,000	-	-	702,509
本年減少—現金變動						
償還借款	(31,999,998)	-	-	-	-	(31,999,998)
償還租賃負債本金和利息	-	-	-	-	(14,192)	(14,192)
支付利息	(135,224)	(1,194)	-	(7,665)	-	(144,083)
本年減少—非現金變動						
重分類	(2,278)	-	-	(700,231)	-	(702,509)
年末餘額	3,000,000	2,509	700,000	-	7,479	3,709,988

(4) 不涉及現金收支的重大活動

項目	2023年	2022年
一年內到期的長期借款	700,000	-

財務報表補充資料

截至2023年12月31日止年度財務報表
(除特別註明外，金額單位為人民幣千元)

一、非經常性損益明細表

	2023年	2022年
非流動資產處置損失，包括已計提資產減值準備的沖銷部分	(26,758)	(26,767)
計入當期損益的政府補助	49,819	43,055
辭退福利	(49,348)	(33,739)
金融資產及負債公允價值變動收益／(損失)	10,000	(8,987)
結構性存款收益	-	11,124
處置衍生金融工具損失	-	(18,864)
應收款項貼現損失	(4,403)	(3,148)
委託貸款收益	-	2,704
單獨進行減值測試的應收款項減值準備轉回	645	-
除上述各項之外的其他營業外收入和支出	(21,951)	(60,087)
所得稅影響額	(5,279)	12,692
少數股東權益影響額(稅後)	6,912	718
合計	(40,363)	(81,299)

非經常性損益明細表編製基礎

根據中國證券監督管理委員會《公開發行證券的公司信息披露解釋性公告第1號—非經常性損益(2023修訂)》的規定，非經常性損益是指與公司正常經營業務無直接關係，以及雖與正常經營業務相關，但由於其性質特殊和偶發性，影響報表使用人對公司經營業績和盈利能力作出正確判斷的各項交易和事項產生的損益。

截至2023年12月31日止年度財務報表
(除特別註明外，金額單位為人民幣千元)

二、境內外財務報表差異調節表

本公司為在香港聯合交易所上市的H股公司，本集團按照國際財務報告準則編製了財務報表，並已經審計。本財務報表在某些方面與本集團按照國際財務報告準則編製的財務報表之間存在差異，差異項目及金額列示如下：

	淨虧損		淨資產	
	2023年	2022年 (已重述)	2023年	2022年 (已重述)
按企業會計準則	(1,409,043)	(2,868,110)	24,942,907	26,371,425
差異項目及金額				
政府補助 ⁽¹⁾	2,010	2,010	(14,013)	(16,023)
安全生產費調整 ⁽²⁾	57,719	23,906	-	-
按國際財務報告準則	(1,349,314)	(2,842,194)	24,928,894	26,355,402

差異原因說明如下：

(1) 政府補助

根據企業會計準則，政府提供的補助，國家相關文件規定作為「資本公積」處理的，不屬於政府補助。

根據《國際財務報告準則》，這些補助金會抵銷與這些補助金有關的資產的成本。在轉入物業、廠房及設備時，補助金會通過減少折舊費用，在物業、廠房及設備的可用年限內確認為收入。

財務報表補充資料(續)

截至2023年12月31日止年度財務報表
(除特別註明外，金額單位為人民幣千元)

二、境內外財務報表差異調節表(續)

(2) 安全生產費調整

按中國企業會計準則，按國家規定提取的安全生產費，計入當期損益並在所有者權益中的「專項儲備」單獨反映。發生與安全生產相關的費用性支出時，直接沖減「專項儲備」。使用形成與安全生產相關的固定資產時，按照形成固定資產的成本沖減專項儲備，並確認相同金額的累計折舊，相關資產在以後期間不再計提折舊。而按國際財務報告準則，費用性支出於發生時計入損益，資本性支出於發生時確認為固定資產，按相應的折舊方法計提折舊。

三、淨資產虧損率及每股虧損

	每股虧損(人民幣元)					
	加權平均淨資產 虧損率(%)		基本每股虧損		稀釋每股虧損	
	2023年	2022年	2023年	2022年	2023年	2022年
歸屬於公司普通股股東的淨虧損	(5.504)	(10.162)	(0.130)	(0.265)	(0.130)	(0.265)
扣除非經常性損益後歸屬於公司普通股 股東的淨虧損	(5.346)	(9.875)	(0.127)	(0.258)	(0.127)	(0.258)

董事、監事和高級管理人員書面確認意見

根據《證券法》第82條、《上市公司信息披露管理辦法》(2021)、《公開發行證券的公司信息披露內容與格式準則第2號——年度報告的內容與格式》(2021修訂)和《上海證券交易所股票上市規則(2023年修訂)》的有關要求，我們作為中國石化上海石油化工股份有限公司(以下簡稱「公司」)的董事、監事和高級管理人員，在全面瞭解和審核公司2023年年度報告後，就公司2023年年度報告發表書面意見如下：

一、 董事和高級管理人員確認意見

公司嚴格按照上市公司財務制度規範運作，2023年年度報告全面、真實、公允地反映了報告期內的公司財務狀況和經營成果。2023年年度報告的編製和審議程序符合法律法規、中國證監會的規定、公司章程及相關內部控制制度的各項規定。

二、 監事審核意見

1、 公司2023年年度報告的編製和審議程序符合法律法規、公司章程及相關內部控制制度的各項規定。

2、 公司2023年年度報告的內容、格式符合中國證監會和上海證券交易所的相關規定。

3、 未發現參與公司2023年年度報告編製、審議、信息披露的公司有關人員在工作過程中出現違反信息保密規定的行為。

4、 公司編製的2023年年度報告全面、真實、公允地反映了報告期內的公司財務狀況和經營成果。

三、 全體董事、監事、高級管理人員保證公司2023年年度報告及摘要所披露的信息真實、準確、完整，承諾其中不存在任何虛假記載、誤導性陳述或者重大遺漏，並對其內容的真實性、準確性和完整性承擔法律責任。

董事簽名：

萬濤

管澤民

杜軍

黃翔宇

解正林

秦朝暉

唐松

陳海峰

楊鈞

周穎

黃江東

監事簽名：

謝莉

張楓

陳宏軍

張曉峰

鄭雲瑞

蔡廷基

高管簽名：

黃飛

李善濤

劉剛

公司基本情況

於本報告期內：

(一) 公司信息

公司的中文名稱	中國石化上海石油化工股份有限公司
公司的中文簡稱	上海石化
公司的英文名稱	Sinopec Shanghai Petrochemical Company Limited
公司的英文名稱縮寫	SPC
公司法定代表人	萬濤

(二) 聯繫人和聯繫方式

	董事會秘書	證券事務代表
姓名	劉剛	余光賢
聯繫地址	中國上海市金山區金一路48號·郵政編碼： 200540	
電話	8621-57943143	8621-57933728
傳真	8621-57940050	8621-57940050
電子信箱	liugang@spc.com.cn	yuguangxian@spc.com.cn

(三) 基本情況

公司註冊地址*	中國上海市金山區金一路48號
公司註冊地址的郵政編碼	200540
公司辦公地址	中國上海市金山區金一路48號
公司辦公地址的郵政編碼	200540
公司香港主要經營地址	香港英皇道510號港運大廈605室
公司國際互聯網網址	www.spc.com.cn
電子信箱	spc@spc.com.cn

* 本報告期內本公司註冊地址未發生變更

(四) 信息披露及備置地點

公司選定的信息披露報紙名稱	《證券時報》
登載年度報告的國際互聯網網址	上海交易所網站、香港交易所網站及本公司網站
公司年度報告備置地地點	中國上海市金山區金一路48號·公司董事會秘書室

(五) 公司股份簡況

股份種類	股份上市交易所	股份簡稱	股份代碼
A股	上海交易所	上海石化	600688
H股	香港交易所	上海石油化工股份	00338

(六) 其他有關資料

公司聘請的會計師事務所(境內)	名稱	畢馬威華振會計師事務所(特殊普通合伙)
	辦公地址	北京市東城區東長安街1號東方廣場畢馬威大樓8層
	簽字會計師姓名	王文立、張琳
公司聘請的會計師事務所(境外)	名稱	畢馬威會計師事務所
		於《財務匯報局條例》下的註冊公眾利益實體核數師
	辦公地址	香港中環遮打道10號太子大廈8樓
	簽字會計師姓名	區日科
法律顧問：		
中國：	北京市海問律師事務所	
	北京市朝陽區東三環中路5號財富金融中心20層	
	100020	
香港：	中倫律師事務所	
	香港中環康樂廣場一號怡和大廈四樓100020	
美國：	美富律師事務所	
	425 Market Street	
	San Francisco, California 94105-2482	
	U.S.A.	
聯席公司秘書：		
	劉剛，陳詩婷	
香港交易所授權代表：		
	萬濤，陳詩婷	
H股股份過戶登記處：		
	香港證券登記有限公司	
	香港灣仔皇后大道東183號合和中心17樓1712-1716號舖	

備查文件目錄

- (一) 載有董事長、財務總監、財務部總經理簽名並蓋章的財務報表。
- (二) 載有會計師事務所註冊會計師簽名的審計報告原件。
- (三) 報告期內在中國證監會指定報紙上公開披露過的所有公司文件的正本及公告的原稿。
- (四) 公司董事、監事和高級管理人員簽署的對年度報告的書面確認意見。

董事長：萬濤

董事會批准報送日期：2024年3月20日

