



哈爾濱銀行股份有限公司

(於中華人民共和國註冊成立的股份有限公司)

股份代號：6138

中期報告 2024



目 錄

哈爾濱銀行股份有限公司
二零二四年中期報告

釋義	2
公司簡介	4
會計數據和財務指標摘要	8
管理層討論與分析	11
股份變動及股東情況	76
董事、監事、高級管理人員及員工基本情況	81
重要事項	89
組織架構圖	93
財務報告	94
備查文件目錄	200

本公司經國家金融監督管理總局（原中國銀行保險監督管理委員會）批准持有B0306H223010001號金融許可證，並經哈爾濱市市場監督管理局核准領取統一社會信用代碼為912301001275921118號營業執照。本公司根據香港銀行業條例（香港法例第155章）並非一家認可機構，不受香港金融管理局監管，及不獲授權在香港經營銀行／接受存款業務。

釋義

在本報告中，除非文義另有所指，下列詞語具有如下涵義。

「《公司章程》」	指	《哈爾濱銀行股份有限公司章程》
「董事會」	指	本公司的董事會
「監事會」	指	本公司的監事會
「中國銀保監會」/ 「中國銀監會」	指	中國銀行保險監督管理委員會(2023年5月18日之前)/中國銀行業監督管理委員會(2018年3月17日之前)
「中國」	指	中華人民共和國
「本公司」	指	哈爾濱銀行股份有限公司(於1997年7月25日根據中國法律在中國註冊成立的股份有限公司)
「中國證監會」	指	中國證券監督管理委員會
「董事」	指	本公司的董事
「內資股」	指	本公司股本中每股面值人民幣1.00元的普通股，以人民幣認購或繳足
「本集團」或「集團」或 「本行」	指	本公司及其所有子公司及分支機構
「H股」	指	本公司股本中每股面值人民幣1.00元之境外上市外資普通股，在香港聯交所上市及以港幣認購及買賣
「哈經開」	指	哈爾濱經濟開發投資有限公司
「哈銀消金」	指	哈爾濱哈銀消費金融有限責任公司
「哈銀金租」	指	哈銀金融租賃有限責任公司
「黑龍江金控」	指	黑龍江省金融控股集團有限公司
「LPR」	指	貸款市場報價利率(Loan Prime Rate)

「香港」	指	中國香港特別行政區
「香港《上市規則》」	指	《香港聯合交易所有限公司證券上市規則》
「香港聯交所」	指	香港聯合交易所有限公司
「《標準守則》」	指	香港《上市規則》附錄C3《上市發行人董事進行證券交易的標準守則》
「人民銀行」或「央行」或 「中央銀行」	指	中國人民銀行
「報告期」	指	截至2024年6月30日止六個月期間
「國家金管局」	指	國家金融監督管理總局
「《證券及期貨條例》」	指	《證券及期貨條例》(香港法例第571章)
「監事」	指	本公司的監事
「最後實際可行日」	指	確認本報告若干內容的最後實際可行的日子，即2024年8月26日

除非文意另有所指，本報告中的所有數字均為約數，且凡是以百、千、萬、百萬、億、十億或類似表述所表示的數字、金額或信息以及百分比均為四捨五入至若干小數位數或整數後的約數。表格所示總額與表格所列單項數字的總和的任何差異(如有)是由於四捨五入所致。

本報告以中文編製並附有英文翻譯。如中文與英文翻譯有任何差異，概以中文為準。

公司簡介

公司基本信息

法定中文名稱：

哈爾濱銀行股份有限公司(簡稱：哈爾濱銀行)

英文名稱：

HARBIN BANK CO., LTD.(簡稱：HARBIN BANK)

法定代表人：

鄧新權

香港聯交所授權代表：

鄧新權；魏偉峰

董事會秘書：

吳思量

聯席公司秘書：

吳思量；魏偉峰

註冊地址：

中國哈爾濱市道里區上江街888號

香港主要營業地址：

香港灣仔皇后大道東248號大新金融中心40樓

聯繫地址：

中國哈爾濱市道里區上江街888號

電話：

86-451-86779933

傳真：

86-451-86779829

電子信箱：

ir@hrbb.com.cn

登載本報告的互聯網地址：

www.hrbb.com.cn

www.hkexnews.hk

本報告備置地地點：

中國哈爾濱市道里區上江街888號

股票上市地點、股票簡稱和股份代碼：

香港聯合交易所有限公司、哈爾濱銀行、6138

企業統一社會信用代碼：

912301001275921118

金融許可證機構編碼：

B0306H223010001

首次註冊登記日期：

1997年7月25日

首次註冊登記機關：

中國黑龍江省哈爾濱市市場監督管理局

中國內地法律顧問：

北京市君合律師事務所

中國香港法律顧問：

君合律師事務所

審計師：

境外審計師：香港立信德豪會計師事務所有限公司

境內審計師：立信會計師事務所(特殊普通合夥)

香港H股股份登記及過戶處：

香港中央證券登記有限公司

公司情況

本公司於1997年2月取得人民銀行核發的金融許可證從事金融業務，1997年7月25日取得企業法人營業執照，總部位於哈爾濱市。現已在天津、重慶、大連、瀋陽、成都、哈爾濱、大慶等地設立了17家分行，在北京、廣東、江蘇、吉林、黑龍江等14個省及直轄市發起設立了30家村鎮銀行。本公司作為控股股東發起設立東北第一家金融租賃公司「哈銀金租」及黑龍江省第一家消費金融公司「哈銀消金」。截至2024年6月30日，本集團擁有營業機構384家，分支機構遍佈全國七大區域。

截至2024年6月30日，本行資產總額人民幣8,828.378億元，客戶貸款及墊款總額人民幣3,522.373億元，客戶存款總額人民幣6,713.007億元。

截至2024年6月30日，本行在英國《銀行家》(The Banker)發佈的「2024年全球銀行1000強」榜單位列第183位；在英國品牌諮詢公司Brand Finance發佈的「2024年全球銀行品牌價值500強」榜單位列第282位；中國銀行業協會發佈的「2023年中國銀行業100強」榜單第41位。先後榮獲和訊網頒發的「第二十一屆中國財經風雲榜：數字化轉型領先銀行、社會責任先鋒銀行」、《當代金融家》雜誌社頒發的「第六屆『鐵馬』—最佳鄉村振興中小銀行」；成功入圍全國銀行營業網點「1+N」新模式示範機構榜單，並榮獲「銀行營業網點創新特色服務示範機構」榮譽稱號。

公司簡介

主要附屬公司

本公司於2024年6月30日的主要子公司的詳情載列如下：

公司名稱	成立／註冊及 營業地點 中國地點	已發行股本／ 實收資本面值 人民幣百萬元	本公司直接持有 所有權／表決權 百分比%	本公司投資額 人民幣百萬元
會寧會師村鎮銀行有限責任公司	甘肅會寧縣	30	100.00	30
北京懷柔融興村鎮銀行有限責任公司	北京懷柔區	200	85.00	207.6
榆樹融興村鎮銀行有限責任公司	吉林榆樹市	30	100.00	30
深圳寶安融興村鎮銀行有限責任公司	深圳寶安區	220	70.00	140
重慶市大渡口融興村鎮銀行有限責任公司	重慶大渡口區	180	83.33	174.4
遂寧安居融興村鎮銀行有限責任公司	四川遂寧市	80	75.00	60
樺川融興村鎮銀行有限責任公司	黑龍江樺川縣	344.7	99.63	343.4
拜泉融興村鎮銀行有限責任公司	黑龍江拜泉縣	269	100.00	269
偃師融興村鎮銀行有限責任公司	河南洛陽市	90	100.00	90
樂平融興村鎮銀行有限責任公司	江西樂平市	294	100.00	294
江蘇如東融興村鎮銀行有限責任公司	江蘇如東縣	106	80.00	80
洪湖融興村鎮銀行有限責任公司	湖北洪湖市	30	100.00	30
株洲縣融興村鎮銀行有限責任公司	湖南株洲市	55	80.00	40
重慶市武隆融興村鎮銀行有限責任公司	重慶武隆區	50	70.00	35
新安融興村鎮銀行有限責任公司	河南新安縣	33.3	90.09	30
安義融興村鎮銀行有限責任公司	江西安義縣	60	100.00	30

公司名稱	成立／註冊及 營業地點 中國地點	已發行股本／ 實收資本面值 人民幣百萬元	本公司直接持有 所有權／表決權 百分比%	本公司投資額 人民幣百萬元
應城融興村鎮銀行有限責任公司	湖北應城市	142	100.00	132
耒陽融興村鎮銀行有限責任公司	湖南耒陽市	160	100.00	160
海南保亭融興村鎮銀行有限責任公司	海南保亭縣	30	96.67	29
重慶市沙坪壩融興村鎮銀行有限責任公司	重慶沙坪壩區	100	80.00	80
河間融惠村鎮銀行有限責任公司	河北河間市	50	100.00	50
重慶市酉陽融興村鎮銀行有限責任公司	重慶酉陽縣	60	100.00	60
哈銀金融租賃有限責任公司	黑龍江哈爾濱市	2,000	80.00	1,600
哈爾濱哈銀消費金融有限責任公司	黑龍江哈爾濱市	1,500	53.00	795
寧安融興村鎮銀行有限責任公司	黑龍江寧安市	30	100.00	30
樺南融興村鎮銀行有限責任公司	黑龍江樺南縣	30	100.00	30
訥河融興村鎮銀行有限責任公司	黑龍江訥河市	50	80.00	40
平涼崆峒融興村鎮銀行有限責任公司	甘肅平涼市	50	90.00	45
天水麥積融興村鎮銀行有限責任公司	甘肅天水市	50	98.00	49
中江融興村鎮銀行有限責任公司	四川中江縣	50	70.00	35
閬中融興村鎮銀行有限責任公司	四川閬中市	50	90.00	45
成都青白江融興村鎮銀行有限責任公司	四川成都市	100	70.00	70

會計數據和財務指標摘要

本報告所載的未經審計財務資料乃以合併基準按照國際財務報告準則編製，除特別註明外，為本集團數據，以人民幣列示。

	截至6月30日止六個月			截至
	2024年	2023年	2024年比 2023年	12月31日 止年度 2023年
	(人民幣百萬元，百分比除外)			
經營業績			變動率	
利息淨收入	4,978.7	4,421.1	12.61%	9,549.0
手續費及佣金淨收入	207.6	356.3	-41.73%	645.3
營業收入	7,198.7	6,655.0	8.17%	13,241.7
營業費用	(2,101.4)	(2,269.2)	-7.39%	(5,826.5)
信用減值損失	(4,363.4)	(3,885.9)	12.29%	(6,957.9)
稅前利潤	733.9	499.9	46.81%	457.3
淨利潤	845.9	700.4	20.77%	888.1
歸屬於母公司股東的淨利潤	763.1	588.7	29.62%	740.0
每股計(人民幣元)			變動率	
歸屬於母公司股東的每股淨資產 ⁽¹⁾	4.63	4.55	1.76%	4.54
每股收益 ⁽²⁾	0.03	0.02	50.00%	0.02
盈利能力指標			變動	
平均總資產回報率 ⁽³⁾	0.20%	0.19%	增加0.01個 百分點	0.12%
平均權益回報率 ⁽⁴⁾	1.50%	0.82%	增加0.68個 百分點	0.35%
淨利差 ⁽⁵⁾	1.45%	1.47%	減少0.02個 百分點	1.56%
淨利息收益率 ⁽⁶⁾	1.36%	1.36%	-	1.43%
手續費及佣金淨收入佔營業收入比	2.88%	5.35%	減少2.47個 百分點	4.87%
成本收入比 ⁽⁷⁾	27.27%	32.24%	減少4.97個 百分點	42.01%

	截至6月30日	截至12月31日	2024年6月30日 比2023年12月31日
	2024年	2023年	(人民幣百萬元，百分比除外)
資本充足率指標⁽⁹⁾			變動
核心一級資本充足率	8.63%	8.69%	減少0.06個百分點
一級資本充足率	12.34%	12.48%	減少0.14個百分點
資本充足率	13.48%	13.71%	減少0.23個百分點
總權益對總資產比率	7.36%	7.86%	減少0.50個百分點
資產質量指標			變動
不良貸款率 ⁽⁹⁾	2.87%	2.87%	—
撥備覆蓋率 ⁽¹⁰⁾	198.62%	197.38%	增加1.24個百分點
貸款減值損失準備率 ⁽¹¹⁾	5.71%	5.66%	增加0.05個百分點
其他指標			變動
存貸比	52.47%	50.30%	增加2.17個百分點
規模指標			變動率
資產總額	882,837.8	813,328.7	8.55%
其中：客戶貸款及墊款總額	352,237.3	323,182.7	8.99%
負債總額	817,875.5	749,440.5	9.13%
其中：客戶存款總額	671,300.7	642,505.6	4.48%
股本	10,995.6	10,995.6	—
歸屬於母公司股東權益	62,595.6	61,604.3	1.61%
非控制性權益	2,366.7	2,283.9	3.63%
權益總額	64,962.3	63,888.2	1.68%

會計數據和財務指標摘要

附註：

- (1) 指報告期末扣除其他權益工具後的歸屬於母公司股東的權益除以期末股本數。
- (2) 指報告期內可分配給母公司普通股股東的淨利潤除以期末股本數。
- (3) 指報告期內淨利潤佔期初及期末的資產總額平均餘額的百分比。
- (4) 指報告期內可分配給母公司普通股股東的淨利潤佔期初及期末分配給母公司普通股股東的總權益平均餘額的百分比。
- (5) 按照生息資產總額的平均收益率與計息負債總額的平均成本率的差額計算，基於每日平均生息資產及計息負債計算。
- (6) 按利息淨收入除以生息資產結餘計算，基於每日平均生息資產計算。
- (7) 按營業費用扣除税金及附加除以營業收入計算。
- (8) 自2024年1月1日起根據2023年下發的《商業銀行資本管理辦法》計算，2023年12月31日的數據仍按照《商業銀行資本管理辦法(試行)》計算。
- (9) 按不良貸款總額除以客戶貸款總額計算。
- (10) 按貸款減值損失準備除以不良貸款總額計算。
- (11) 按貸款減值損失準備除以客戶貸款總額計算。

一、過往經濟與環境及總體經營情況

(一) 過往經濟與環境

2024年上半年，在以習近平同志為核心的黨中央堅強領導下，各地區各部門認真貫徹落實黨中央、國務院決策部署，堅持穩中求進、以進促穩、先立後破，有效落實各項宏觀政策，國民經濟運行總體平穩，穩中有進，生產穩定增長，需求持續恢復，就業物價總體穩定，居民收入繼續增加，新動能加快成長，高質量發展取得新進展。2024年上半年，國內生產總值(GDP)人民幣61.68萬億元，同比增長5.0%，從產業結構看，第一、二、三產業增速分別為3.5%、5.8%和4.6%。2024年6月末，廣義貨幣(M2)餘額人民幣305.02萬億元，同比增長6.2%，狹義貨幣(M1)餘額人民幣66.06萬億元，同比下降5%，流通中貨幣(M0)餘額人民幣11.77萬億元，同比增長11.7%；人民幣貸款餘額250.85萬億元，同比增長8.8%，人民幣存款餘額295.72萬億元，同比增長6.1%，社會融資規模存量為人民幣395.11萬億元，同比增長8.1%。2024年上半年，人民幣貸款增加13.27萬億元，人民幣存款增加11.46萬億元。

2024年上半年，黑龍江省全省上下深入學習習近平總書記視察黑龍江省期間重要講話重要指示精神，堅決貫徹執行黨中央、國務院決策部署，認真落實黑龍江省委、省政府工作要求，堅持穩中求進工作總基調，完整、準確、全面貫徹新發展理念，積極服務和融入新發展格局，聚焦經濟建設中心工作和高質量發展首要任務，黑龍江省經濟運行總體平穩。2024年上半年，黑龍江省地區生產總值人民幣6,636.2億元，同比增長1.5%。其中，第一產業增加值人民幣467.9億元，增長2.6%；第二產業增加值人民幣2,084.3億元，下降4.0%；第三產業增加值人民幣4,084.0億元，增長3.9%。黑龍江省固定資產投資同比增長3.6%，其中第一產業、第二產業投資同比分別增長132.5%、2.3%，第三產業投資下降8.3%。從領域看，基礎設施投資同比增長10.9%，高技術產業投資同比增長4.9%。社會消費品零售總額2,662.1億元，同比增長1.5%。城鄉居民人均可支配收入分別增長5.1%和6.8%。

管理層討論與分析

(二) 總體經營概況

2024年上半年，在行黨委、董事會的堅強領導和監事會、駐行紀檢監察組的監督支持下，在黑龍江省市黨委政府、人民銀行、監管部門的關懷指導下，本行堅持以習近平新時代中國特色社會主義思想為指導，深入貫徹習近平總書記視察黑龍江期間重要講話重要指示精神，全面貫徹黨的二十大和二十屆一中、二中全會及中央金融工作會議、中央經濟工作會議精神，以加快建設金融強國為目標，以推進金融高質量發展為主題，以深化金融供給側結構性改革為主線，認真執行國家經濟金融政策，加快推進改革創新發展和風險防範化解，服務實體經濟、防控金融風險、深化金融改革三項任務取得新成效，經營指標呈現出「規模、質量、結構、效益」穩中有進的良好態勢。

業務規模穩步增長

截至2024年6月30日，本集團資產總額為人民幣8,828.378億元，較上年末增加人民幣695.091億元，增幅8.5%；客戶貸款及墊款總額為人民幣3,522.373億元，較上年末增加人民幣290.546億元，增幅9.0%；客戶存款總額為人民幣6,713.007億元，較上年末增加人民幣287.951億元，增幅4.5%。

經營效益穩中向好

2024年上半年，本集團實現淨利潤為人民幣8.459億元，同比增加人民幣1.455億元，增幅20.8%；實現歸屬於母公司股東的淨利潤為人民幣7.631億元，同比增加人民幣1.744億元，增幅29.6%。本集團平均總資產回報率為0.20%，同比上升0.01個百分點；本集團平均權益回報率為1.50%，同比上升0.68個百分點。

貸款質量保持穩定

截至2024年6月30日，本行不良貸款餘額為人民幣101.187億元，不良貸款率為2.87%，與上年末持平。撥備覆蓋率為198.62%，較上年末上升1.24個百分點；貸款減值損失準備率為5.71%，較上年末上升0.05個百分點，風險抵補能力保持基本穩定。

遵守適用法律法規

本行在業務經營活動中一直遵守適用的法律法規，包括《中華人民共和國商業銀行法》《中華人民共和國公司法》及香港《上市規則》等法律法規。於報告期內，本行未發生重大違法違規行為。

(三) 重點關注問題分析

1、關於淨利息收益率

2024年上半年，本行淨利差為1.45%，較上年同期下降0.02個百分點，淨利息收益率為1.36%，與上年同期持平。本行持續貫徹落實國家政策要求，充分發揮服務實體經濟作用，深化落實「五篇大文章」，主動適應貸款市場報價利率(LPR)下行趨勢，降低實體經濟融資成本，加強金融服務保障和信貸投放力度，助力地方經濟高質量發展。積極應對實體經濟信貸有效需求不足，高收益資產業務到期，市場利率下行及重定價等因素對資產收益率的不利影響，不斷完善負債產品及服務體系，持續夯實客戶基礎，擴大低成本存款來源，加強長期限高成本存款的管控，多次下調客戶存款利率，在保持存款規模穩定增長態勢下，逐步優化負債期限及成本結構。受益於負債成本優化，淨息差下行壓力相對緩解，淨利息收益率水平與去年同期持平。

展望2024年下半年，外部環境仍然存在不確定性，國內有效需求仍處於恢復階段，市場利率維持低位，同業競爭激烈，淨利差、淨利息收益率預計仍將面臨壓力。為此，本行將在支持實體經濟發展的基礎上，進一步加強資產負債主動管理，結合市場環境優化資產組合和信貸結構，夯實客戶基礎，多渠道拓展負債來源，逐步構建兼具流動性和收益性的資產組合，多元穩定、成本集約的融資結構，確保淨利差、淨利息收益率基本穩定。

2、關於重點領域資產質量

截至2024年6月30日，本行不良貸款餘額為人民幣101.187億元，不良貸款率為2.87%，與上年末持平。撥備覆蓋率為198.62%，較上年末上升1.24個百分點；貸款減值損失準備率為5.71%，較上年末上升0.05個百分點，風險抵補能力保持基本穩定。

報告期內，本行根據國家產業政策支持方向以及地區經濟發展特點，加強對地方實體經濟的信貸支持力度，針對製造業、區域優勢特色產業、高新技術業、綠色金融、普惠金融等相關重點領域加大貸款投放。密切跟蹤內外部形勢變化，不斷優化風險准入標準和政策要求，搭建風險管控前移的風控體系，嚴格控制新增違約風險；加大存量風險化解力度，綜合採取現金清收、訴訟清收、呆賬核銷等手段處置不良資產，穩步推進資產業務結構調整，資產質量總體穩定。

3· 關於資本管理

報告期內，本行貫徹執行資本管理規劃要求，不斷強化資本管理基礎能力建設，資本對業務發展的引導和約束作用進一步提升。本行根據《商業銀行資本管理辦法》相關要求，將資本投入到資本佔用相對較低、收益相對較高的業務領域。報告期內，本行滿足國家金管局關於資本充足率的監管要求。

截至2024年6月30日，本行核心一級資本充足率、一級資本充足率、資本充足率分別為8.63%、12.34%、13.48%，較上年末分別下降0.06個百分點、0.14個百分點、0.23個百分點，核心一級資本充足率、一級資本充足率、資本充足率下降的主要原因是風險加權資產增加所致。報告期末，本行風險加權資產為人民幣5,888.317億元，較上年末增加人民幣127.636億元，增幅2.2%。展望2024年下半年，本行將繼續加強資本管理工作：一是繼續實行差異化的競爭策略，走特色化發展道路，進一步提高內源性資本生成能力；二是積極適應當前形勢的變化，強化對資本的主動管理，持續優化業務結構，提高資本集約使用意識；三是建立多層次、多渠道的資本補充機制，確保資本水平持續滿足監管要求。

4、關於投資金融機構發行的債務工具

本行始終按照《關於規範金融機構同業業務的通知》(銀發[2014]127號)的規定，嚴格執行風險審查和資金投向合規性審查，按照「實質重於形式」原則，根據所投資基礎資產的性質，準確計量風險並計提相應資本與撥備，參照貸款撥備計提的要求，按照預期信用損失模型計量的方式，本着穩健、謹慎、動態調整的原則，逐步使投資金融機構發行的債務工具的撥備比率達到相對較高的水平。截至2024年6月30日，本行投資金融機構的債務金融工具總額為人民幣1,414.879億元，較上年末降低5.5%。截至2024年6月30日，本行金融機構發行的債務金融工具投資撥備餘額人民幣73.297億元，較上年末增加人民幣6.714億元；撥備率5.18%，較上年末上升0.74個百分點。

5、關於淨穩定資金比例

截至2024年6月30日，本行淨穩定資金比例131.22%，符合《商業銀行流動性風險管理辦法》(中國銀行保險監督管理委員會令2018年第3號)對商業銀行淨穩定資金比例的要求(以下簡稱「符合監管標準」)。可用的穩定資金(折算後)人民幣5,933.06億元，所需的穩定資金(折算後)人民幣4,521.31億元。

下表列示截至所示日期本行淨穩定資金比例情況。

項目	截至2024年 6月30日	截至2024年 3月31日	截至2023年 12月31日
	(人民幣億元，百分比除外)		
淨穩定資金比例	131.22%	127.67%	130.60%
可用的穩定資金	5,933.06	5,879.40	5,707.84
所需的穩定資金	4,521.31	4,605.30	4,370.64

管理層討論與分析

二、利潤表分析

	截至6月30日止六個月			
	2024年	2023年	變動金額	變動率
			(人民幣百萬元，百分比除外)	
利息收入	15,204.6	14,343.4	861.2	6.0%
利息支出	(10,225.9)	(9,922.3)	(303.6)	3.1%
利息淨收入	4,978.7	4,421.1	557.6	12.6%
手續費及佣金收入	300.5	441.3	(140.8)	-31.9%
手續費及佣金支出	(92.9)	(85.0)	(7.9)	9.3%
手續費及佣金淨收入	207.6	356.3	(148.7)	-41.7%
交易淨損益	1,310.4	1,622.4	(312.0)	-19.2%
金融投資淨損益	665.4	165.6	499.8	301.8%
其他營業淨損益	36.6	89.6	(53.0)	-59.2%
營業收入	7,198.7	6,655.0	543.7	8.2%
營業費用	(2,101.4)	(2,269.2)	167.8	-7.4%
信用減值損失	(4,363.4)	(3,885.9)	(477.5)	12.3%
營業利潤	733.9	499.9	234.0	46.8%
稅前利潤	733.9	499.9	234.0	46.8%
所得稅抵免	112.0	200.5	(88.5)	-44.1%
淨利潤	845.9	700.4	145.5	20.8%

2024年上半年，本行實現稅前利潤人民幣7.339億元，同比增幅46.8%；實現淨利潤人民幣8.459億元，同比增幅20.8%。

(一) 利息淨收入

2024年上半年，本行實現利息淨收入人民幣49.787億元，同比增加人民幣5.576億元，增幅12.6%。下表載列所示期間，本行生息資產和計息負債的平均結餘、該等資產和負債的利息收入及支出以及生息資產平均收益率及計息負債平均成本率。

	截至6月30日止六個月					
	2024年			2023年		
	平均結餘 ⁽⁶⁾	利息收入	平均收益率	平均結餘 ⁽⁶⁾	利息收入	平均收益率
	(人民幣百萬元，百分比除外)					
生息資產						
客戶貸款及墊款	333,145.0	8,268.4	4.99%	291,755.2	8,210.7	5.68%
債務證券投資 ⁽¹⁾	277,743.1	5,037.2	3.65%	222,619.5	4,414.8	4.00%
存放中央銀行款項	49,527.5	350.5	1.42%	51,883.6	357.2	1.39%
存拆放同業及 其他金融機構款項 ⁽²⁾	47,985.4	674.4	2.83%	69,483.7	767.6	2.23%
應收融資租賃款項	26,006.8	874.1	6.76%	20,765.0	593.1	5.76%
生息資產總額	734,407.8	15,204.6	4.16%	656,507.0	14,343.4	4.41%

管理層討論與分析

截至6月30日止六個月

	2024年			2023年		
	平均結餘 ⁽⁶⁾	利息支出	平均成本率	平均結餘 ⁽⁶⁾	利息支出	平均成本率
	(人民幣百萬元，百分比除外)					
計息負債						
客戶存款	662,023.3	8,882.5	2.70%	610,277.2	8,803.6	2.91%
同業存拆入款項 ⁽³⁾	68,663.2	980.6	2.87%	42,920.6	741.7	3.48%
已發行債務證券及其他	24,971.0	320.0	2.58%	25,757.5	362.9	2.84%
向中央銀行借款	4,456.6	42.8	1.93%	1,443.4	14.1	1.97%
計息負債總額	760,114.1	10,225.9	2.71%	680,398.7	9,922.3	2.94%
淨計息收入		4,978.7			4,421.1	
淨利差⁽⁴⁾			1.45%			1.47%
淨利息收益率⁽⁵⁾			1.36%			1.36%

附註：

- (1) 包括以公允價值計量且其變動計入其他綜合收益的金融資產以及以攤餘成本計量的金融資產。
- (2) 包括存放同業及其他金融機構款項及買入返售金融資產。
- (3) 包括同業存拆入款項、賣出回購金融資產款項及向同業及其他金融機構借款。
- (4) 按生息資產總額的平均收益率與計息負債總額的平均成本率之間的差額計算，基於每日平均生息資產及計息負債計算。
- (5) 按利息淨收入除以生息資產結餘計算，基於每日平均生息資產計算。
- (6) 按本行日結餘平均值計算。

下表載列於所示期間，本行由於規模和利率變動導致利息收入和利息支出變動的情況。規模變化以生息資產和計息負債的平均結餘變動衡量，而利率變動則以生息資產和計息負債的平均利率變動衡量。規模和利率變動的共同影響被計入利息變動中。

	截至6月30日止六個月		
	2024年對比2023年		
	增長／(下降) 規模 ⁽¹⁾	利率 ⁽²⁾	淨增長／ (下降) ⁽³⁾
	(人民幣百萬元)		
生息資產			
客戶貸款及墊款	1,164.8	(1,107.1)	57.7
債務證券投資	1,093.2	(470.8)	622.4
存放中央銀行款項	(16.2)	9.5	(6.7)
存拆放同業及其他金融機構款項	(237.5)	144.3	(93.2)
應收融資租賃款項	149.7	131.3	281.0
利息收入變化	2,154.0	(1,292.8)	861.2
計息負債			
客戶存款	746.5	(667.6)	78.9
同業存拆入款項	444.9	(206.0)	238.9
已發行債務證券及其他	(11.1)	(31.8)	(42.9)
向中央銀行借款	29.4	(0.7)	28.7
利息支出變化	1,209.7	(906.1)	303.6

附註：

- (1) 代表本報告期平均結餘扣除上個期間平均結餘乘以上個期間平均收益率／成本率。
- (2) 代表本報告期平均收益率／成本率扣除上個期間平均收益率／成本率乘以本報告期平均結餘。
- (3) 代表本報告期利息收入／支出扣除上個期間利息收入／支出。

(二) 利息收入

2024年上半年，本行實現利息收入人民幣152.046億元，同比增加人民幣8.612億元，增幅6.0%。利息收入的增加主要是由於整體生息資產的平均結餘從上年同期的人民幣6,565.070億元增加至2024年上半年的人民幣7,344.078億元所致。

管理層討論與分析

1、客戶貸款及墊款利息收入

2024年上半年，本行客戶貸款及墊款利息收入人民幣82.684億元，同比增加人民幣0.577億元，增幅0.7%，主要由於本行積極發揮服務實體作用，主動適應貸款市場報價利率(LPR)下行趨勢，降低實體融資成本，加強金融服務保障和信貸投放力度，信貸規模較同期增加。

下表載列於所示期間，本行客戶貸款及墊款各組成部分的平均結餘、利息收入以及平均收益率情況。

	截至6月30日止六個月					
	2024年			2023年		
	平均結餘	利息收入	平均收益率	平均結餘	利息收入	平均收益率
	(人民幣百萬元，百分比除外)					
公司貸款	193,406.7	4,420.7	4.60%	162,426.2	4,157.6	5.16%
個人貸款	114,816.4	3,675.7	6.44%	117,800.7	3,960.1	6.78%
票據貼現	24,921.9	172.0	1.39%	11,528.3	93.0	1.63%
客戶貸款及 墊款總額	333,145.0	8,268.4	4.99%	291,755.2	8,210.7	5.68%

2、債務證券投資利息收入

2024年上半年，本行債務證券投資利息收入人民幣50.372億元，同比增加人民幣6.224億元，增幅14.1%，主要是由於本行靈活調節債券投資配置，提高資金貢獻價值，優化資產結構，債務證券投資的平均結餘同比增加人民幣551.236億元所致。

3、存放中央銀行款項利息收入

2024年上半年，本行存放中央銀行款項利息收入人民幣3.505億元，同比減少人民幣0.067億元，降幅1.9%，主要是由於存放中央銀行款項平均結餘較同期減少人民幣23.561億元。

4、存拆放同業及其他金融機構款項利息收入

2024年上半年，本行存拆放同業及其他金融機構款項的利息收入人民幣6.744億元，同比減少人民幣0.932億元，降幅12.1%，主要是由於本行調整資產配置結構，資金優先用於支持信貸資產投放，平均結餘較同期減少人民幣214.983億元所致。

5、應收融資租賃款項利息收入

2024年上半年，本行應收融資租賃款項的利息收入人民幣8.741億元，同比增加人民幣2.810億元。主要是由於應收融資租賃款項平均結餘較同期增加人民幣52.418億元，平均收益率較同期增加1.00個百分點所致。

(三) 利息支出

2024年上半年，本行利息支出人民幣102.259億元，同比增加人民幣3.036億元，增幅3.1%。主要是由於2024年上半年整體計息負債的平均結餘從上年同期的人民幣6,803.987億元增加至2024年上半年的人民幣7,601.141億元所致。

1、客戶存款利息支出

2024年上半年，本行客戶存款利息支出人民幣88.825億元，同比增加人民幣0.789億元，增幅0.9%，主要是由於本行不斷完善負債產品及服務體系，持續夯實客戶基礎，擴大存款來源，客戶存款平均結餘較上年同期增加人民幣517.461億元所致。

管理層討論與分析

截至6月30日止六個月

	2024年			2023年		
	平均結餘	利息支出	平均成本率	平均結餘	利息支出	平均成本率
	(人民幣百萬元，百分比除外)					
公司存款						
活期	81,950.2	528.4	1.30%	87,389.7	862.5	1.99%
定期	118,536.5	1,775.9	3.01%	109,870.0	1,784.9	3.28%
小計	200,486.7	2,304.3	2.31%	197,259.7	2,647.4	2.71%
個人存款						
活期	43,307.7	44.3	0.21%	46,136.4	67.6	0.30%
定期	418,228.9	6,533.9	3.14%	366,881.1	6,088.6	3.35%
小計	461,536.6	6,578.2	2.87%	413,017.5	6,156.2	3.01%
客戶總存款	662,023.3	8,882.5	2.70%	610,277.2	8,803.6	2.91%

2、同業存拆入款項利息支出

2024年上半年，本行同業存拆入款項利息支出人民幣9.806億元，同比增加人民幣2.389億元，增幅32.2%，主要是由於本行結合市場及流動性情況調整負債結構，同業存拆入款項平均結餘從上年同期的人民幣429.206億元增加至2024年上半年的人民幣686.632億元所致。

3、已發行債務證券及其他利息支出

2024年上半年，本行已發行債務證券及其他利息支出人民幣3.200億元，同比減少人民幣0.429億元，降幅11.8%。主要是由於受市場資金價格下行影響，已發行債務證券成本率較同期下降0.26個百分點所致。

(四) 淨利差及淨利息收益率

2024年上半年，本行的淨利差由上年同期的1.47%下降至1.45%，淨利息收益率為1.36%，與上年同期持平。有關淨利差、淨利息收益率變動的原因分析，請參閱一、(三)重點關注問題分析。

(五) 非利息收入

1. 手續費及佣金淨收入

2024年上半年，本行實現手續費及佣金淨收入人民幣2.076億元，同比減少人民幣1.487億元，降幅41.7%，主要是由於本行代理及託管類業務手續費減少所致。

	截至6月30日止六個月			
	2024年	2023年	變動金額	變動率
	(人民幣百萬元，百分比除外)			
手續費及佣金收入	300.5	441.3	(140.8)	-31.9%
諮詢及顧問費	35.1	74.9	(39.8)	-53.1%
結算手續費	48.8	28.7	20.1	70.0%
代理及託管類業務手續費	109.6	203.7	(94.1)	-46.2%
其中：非保本理財手續費	68.6	167.1	(98.5)	-58.9%
銀行卡手續費	102.2	114.2	(12.0)	-10.5%
其他	4.8	19.8	(15.0)	-75.8%
手續費及佣金支出	(92.9)	(85.0)	(7.9)	9.3%
手續費及佣金淨收入	207.6	356.3	(148.7)	-41.7%

2024年上半年，本行實現諮詢及顧問費收入人民幣0.351億元，同比減少人民幣0.398億元，降幅53.1%，主要由於諮詢及顧問業務量變化所致。

管理層討論與分析

2024年上半年，本行實現結算手續費收入人民幣0.488億元，同比增加人民幣0.201億元，增幅70.0%，主要由於結算業務量變化所致。

2024年上半年，本行實現代理及託管類業務手續費收入人民幣1.096億元，同比減少人民幣0.941億元，降幅46.2%，主要由理財業務手續費收入減少所致。

2024年上半年，本行實現銀行卡手續費收入人民幣1.022億元，同比減少人民幣0.120億元，降幅10.5%。

2024年上半年，本行實現其他手續費及佣金收入人民幣0.048億元，同比減少人民幣0.150億元，降幅75.8%。

2、交易淨損益

2024年上半年，本行交易淨收益為人民幣13.104億元，同比減少人民幣3.120億元，降幅19.2%，主要是由於公允價值計量且其變動計入當期損益的金融資產的買賣損益和公允價值變動損益減少導致。

3、金融投資淨損益

2024年上半年，本行金融投資淨收益為人民幣6.654億元，同比增加人民幣4.998億元，增幅301.8%，主要是由於以攤餘成本計量以及以公允價值計量且其變動計入其他綜合收益的金融資產處置淨收益增加所致。

4、其他營業淨損益

2024年上半年，本行其他營業淨收益為人民幣0.366億元，同比減少人民幣0.530億元，降幅59.2%。

(六) 營業費用

2024年上半年，本行營業費用為人民幣21.014億元，同比減少人民幣1.678億元，降幅7.4%。

	截至6月30日止六個月			
	2024年	2023年	變動金額	變動率
	(人民幣百萬元，百分比除外)			
員工成本	880.7	916.9	(36.2)	-3.9%
稅金及附加	138.3	123.5	14.8	12.0%
折舊及攤銷	363.6	391.3	(27.7)	-7.1%
其他	718.8	837.5	(118.7)	-14.2%
營業費用總額	2,101.4	2,269.2	(167.8)	-7.4%

營業費用比上年同期減少主要因本行持續推動厲行節約、降本增效工作，加強費用精細化管理，壓降不必要費用支出，減少資產投入。

下表載列於所示期間本行員工成本的主要組成部分。

	截至6月30日止六個月			
	2024年	2023年	變動金額	變動率
	(人民幣百萬元，百分比除外)			
員工成本				
工資、獎金和津貼	526.3	582.8	(56.5)	-9.7%
社會保險費	219.3	206.8	12.5	6.0%
住房公積金	83.4	78.7	4.7	6.0%
職工福利	38.5	37.0	1.5	4.1%
工會經費和職工教育經費	10.8	10.2	0.6	5.9%
內退福利	2.4	1.4	1.0	71.4%
合計	880.7	916.9	(36.2)	-3.9%

管理層討論與分析

2024年上半年，本行員工成本人民幣8.807億元，同比減少人民幣0.362億元，降幅3.9%。

2024年上半年，本行稅金及附加人民幣1.383億元，同比增加人民幣0.148億元，增幅12.0%。

2024年上半年，本行折舊及攤銷人民幣3.636億元，同比減少人民幣0.277億元，降幅7.1%。

2024年上半年，本行其他營業費用人民幣7.188億元，同比減少人民幣1.187億元，降幅14.2%。

(七) 信用減值損失

2024年上半年，本行信用減值損失為人民幣43.634億元，同比增加人民幣4.775億元，增幅12.3%。

	截至6月30日止六個月			
	2024年	2023年	變動金額	變動率
			(人民幣百萬元，百分比除外)	
以攤餘成本計量的客戶貸款和 墊款減值損失	3,470.8	2,711.8	759.0	28.0%
以攤餘成本計量的 金融資產減值損失	674.9	1,075.5	(400.6)	-37.2%
應收融資租賃款減值損失	178.3	(7.8)	186.1	2,385.9%
其他	39.4	106.4	(67.0)	-63.0%
合計	4,363.4	3,885.9	477.5	12.3%

(八) 所得稅抵免

2024年上半年，本行所得稅費用為人民幣-1.120億元，同比增加人民幣0.885億元，增幅44.1%。

	截至6月30日止六個月			
	2024年	2023年	變動金額	變動率
	(人民幣百萬元，百分比除外)			
當期所得稅費用	527.9	428.0	99.9	23.3%
遞延所得稅費用	(639.9)	(628.5)	(11.4)	-1.8%
實際所得稅費用	(112.0)	(200.5)	88.5	44.1%

三、財務狀況主要項目分析

(一) 資產

截至2024年6月30日，本行資產總額為人民幣8,828.378億元，較上年末增加人民幣695.091億元，增幅8.5%。

	截至2024年6月30日		截至2023年12月31日	
	金額	佔總額百分比	金額	佔總額百分比
	(人民幣百萬元，百分比除外)			
客戶貸款及墊款淨額	336,347.3	38.1%	308,438.9	37.9%
投資證券和其他金融資產淨額	362,283.7	41.0%	344,959.1	42.4%
現金及存放中央銀行款項	100,206.9	11.4%	63,873.4	7.9%
存拆放同業及其他金融機構款項	36,251.1	4.1%	31,866.2	3.9%
買入返售金融資產	—	—	19,946.4	2.5%
其他資產	47,748.8	5.4%	44,244.7	5.4%
資產總額⁽¹⁾	882,837.8	100.0%	813,328.7	100.0%

附註：

(1) 其中各類生息資產項目包含應計利息，其他討論與分析不包含應計利息。

管理層討論與分析

1、客戶貸款及墊款

截至2024年6月30日，本行客戶貸款及墊款總額為人民幣3,522.373億元，較上年末增加人民幣290.546億元，增幅9.0%。

下表列示於所示日期本行按業務類型劃分的貸款分佈情況。

	截至2024年6月30日		截至2023年12月31日	
	金額	佔總額百分比	金額	佔總額百分比
				(人民幣百萬元，百分比除外)
公司貸款	201,786.0	57.3%	184,005.1	56.9%
個人貸款	116,164.2	33.0%	118,550.6	36.7%
票據貼現	34,287.1	9.7%	20,627.0	6.4%
客戶貸款及墊款總額	352,237.3	100.0%	323,182.7	100.0%

(1) 公司貸款

截至2024年6月30日，本行公司貸款為人民幣2,017.860億元，較上年末增加人民幣177.809億元，增幅9.7%，主要由於本行持續支持實體經濟發展，加大對本行貸款客戶的支持力度所致。

下表列示於所示日期本行按客戶類別劃分的公司貸款分佈情況。

	截至2024年6月30日		截至2023年12月31日	
	金額	佔總額百分比	金額	佔總額百分比
				(人民幣百萬元，百分比除外)
小企業法人貸款 ⁽¹⁾	87,284.6	43.3%	79,315.9	43.1%
除小企業法人外的 其他公司貸款	114,501.4	56.7%	104,689.2	56.9%
公司貸款總額	201,786.0	100.0%	184,005.1	100.0%

附註：

- (1) 小企業法人貸款包括中小企業劃型標準所界定的小型企業及微型企業客戶發放的公司貸款。根據中小企業劃型標準，不同行業有不同的劃分標準。例如，從業人員20人以上但1,000人以下且年度營業收入人民幣300萬元以上的工業企業屬小型企業，從業人員5人以上但200人以下且年度營業收入人民幣100萬元以上的批發業企業亦屬小型企業；從業人員20人以下或年度營業收入人民幣300萬元以下的工業企業屬微型企業，從業人員5人以下或年度營業收入人民幣100萬元以下的批發業企業亦屬微型企業。

截至2024年6月30日，本行小企業法人貸款為人民幣872.846億元，較上年末增加人民幣79.687億元，增幅10.0%。截至2024年6月30日及2023年12月31日，本行小企業法人貸款分別佔公司貸款總額43.3%及43.1%。

(2) 個人貸款

截至2024年6月30日，本行個人貸款為人民幣1,161.642億元，較上年末減少人民幣23.864億元，降幅2.0%，主要是由於個人消費貸款較上年末減少人民幣29.939億元，降幅3.7%。

下表列示於所示日期本行按產品類別劃分的個人貸款明細。

	截至2024年6月30日		截至2023年12月31日	
	金額	佔總額百分比	金額	佔總額百分比
	(人民幣百萬元，百分比除外)			
小企業自然人貸款	23,220.2	20.0%	23,320.9	19.6%
個人消費貸款	77,937.9	67.1%	80,931.8	68.3%
農戶貸款	15,006.1	12.9%	14,297.9	12.1%
個人貸款總額	116,164.2	100.0%	118,550.6	100.0%

截至2024年6月30日，個人消費貸款和小企業自然人貸款較上年末有所下降，降幅分別為3.7%和0.4%，農戶貸款較上年末有所增加，增幅為5.0%。

2、投資證券和其他金融資產

截至2024年6月30日，本行投資證券和其他金融資產總額為人民幣3,643.775億元，較上年末增加人民幣169.326億元，增幅4.9%。2024年上半年本行該類資產增加主要是由於本行在確保流動性穩定充裕的前提下，加大資金運用，持續拓展資金運用渠道所致。

管理層討論與分析

下表列示於所示日期本行投資證券和其他金融資產的組成部分。

	截至2024年6月30日		截至2023年12月31日	
	金額	佔總額百分比	金額	佔總額百分比
	(人民幣百萬元，百分比除外)			
以公允價值計量且其變動計入 當期損益的金融資產	84,979.5	23.4%	85,711.3	24.7%
以攤餘成本計量的金融資產	202,005.9	55.4%	175,576.3	50.5%
以公允價值計量且其變動 計入其他綜合收益的 金融資產	77,392.1	21.2%	86,157.3	24.8%
投資證券和其他金融資產總額	364,377.5	100.0%	347,444.9	100.0%

下表列示於所示日期本行以債權投資和股權投資劃分的投資證券和其他金融資產分佈。

	截至2024年6月30日		截至2023年12月31日	
	金額	佔總額百分比	金額	佔總額百分比
	(人民幣百萬元，百分比除外)			
債權投資：				
債券投資	217,504.8	59.7%	192,121.1	55.3%
金融機構發行的債務工具 ⁽¹⁾	141,487.9	38.8%	149,801.1	43.1%
小計	358,992.7	98.5%	341,922.2	98.4%
股權投資	5,384.8	1.5%	5,522.7	1.6%
投資證券和其他金融資產總額	364,377.5	100.0%	347,444.9	100.0%

附註：

(1) 包括資金信託計劃、基金及資產管理計劃。

截至2024年6月30日，本行投資金融機構發行的債務工具總額為人民幣1,414.879億元，較上年末減少人民幣83.132億元，降幅5.5%。該等投資佔投資證券和其他金融資產總額的百分比由2023年12月31日的43.1%下降至2024年6月30日的38.8%。

	截至2024年6月30日		截至2023年12月31日	
	金額	佔總額百分比	金額	佔總額百分比
	(人民幣百萬元，百分比除外)			
政府債券	141,922.0	65.3%	103,018.2	53.6%
金融機構債券	10,098.1	4.6%	9,556.3	5.0%
公司債券	47,118.8	21.7%	52,948.6	27.6%
政策性銀行債券	18,365.9	8.4%	26,598.0	13.8%
債券投資總額	217,504.8	100.0%	192,121.1	100.0%

3. 本行資產的其他組成部分

本行資產的其他組成部分主要包括：(i)現金及存放中央銀行款項，(ii)存拆放同業及其他金融機構款項。

截至2024年6月30日，現金及存放中央銀行款項總額為人民幣1,001.869億元，較上年末增加人民幣363.357億元，增幅56.9%。

截至2024年6月30日，存拆放同業及其他金融機構款項總額為人民幣358.907億元，較上年末增加人民幣42.949億元，增幅13.6%，主要是由於本行根據資金情況及市場流動性變動調整該類資產比重。

(二) 負債

截至2024年6月30日，本行負債總額為人民幣8,178.755億元，較上年末增加人民幣684.350億元，增幅9.1%。

	截至2024年6月30日		截至2023年12月31日	
	金額	佔總額百分比	金額	佔總額百分比
	(人民幣百萬元，百分比除外)			
客戶存款	688,512.7	84.1%	656,988.7	87.7%
同業存拆入款項 ⁽¹⁾	58,974.6	7.2%	46,651.8	6.2%
賣出回購款項	32,894.7	4.0%	10,668.4	1.4%
已發行債務證券	25,200.2	3.1%	23,726.3	3.2%
向中央銀行借款	5,324.8	0.7%	3,410.7	0.4%
其他負債 ⁽²⁾	6,968.5	0.9%	7,994.6	1.1%
負債合計⁽³⁾	817,875.5	100.0%	749,440.5	100.0%

附註：

- (1) 同業存拆入款項同時包括向同業及其他金融機構借款。
- (2) 其他負債主要包括衍生金融負債、應交所得稅及其他應交稅金、待結算及結算款項及應付職工薪酬等。
- (3) 其中各類計息負債項目包含應付利息，其他討論與分析不包含應付利息。

管理層討論與分析

1、客戶存款

截至2024年6月30日，本行客戶存款總額為人民幣6,713.007億元，較上年末增加人民幣287.951億元，增幅4.5%。

	截至2024年6月30日		截至2023年12月31日	
	金額	佔總額百分比	金額	佔總額百分比
	(人民幣百萬元，百分比除外)			
公司存款				
活期存款	72,125.4	10.8%	81,370.1	12.6%
定期存款	127,701.7	19.0%	116,021.5	18.1%
小計	199,827.1	29.8%	197,391.6	30.7%
個人存款				
活期存款	45,042.1	6.7%	44,899.4	7.0%
定期存款	426,431.5	63.5%	400,214.6	62.3%
小計	471,473.6	70.2%	445,114.0	69.3%
客戶存款總額	671,300.7	100.0%	642,505.6	100.0%

2、同業存拆入款項

截至2024年6月30日，本行同業存拆入款項餘額為人民幣584.074億元，較上年末增加人民幣121.336億元，增幅26.2%。

3、賣出回購款項

截至2024年6月30日，本行賣出回購款項為人民幣328.876億元，較上年末增加人民幣222.232億元，增幅208.4%。

4、已發行債務證券

截至2024年6月30日，本行已發行債務證券為人民幣252.002億元，較上年末增加人民幣14.739億元，增幅6.2%。

(三) 股東權益

截至2024年6月30日，本行股東權益總額為人民幣649.623億元，較上年末增加人民幣10.741億元，增幅1.7%；截至2024年6月30日，歸屬於母公司股東的權益總額為人民幣625.956億元，較上年末增加人民幣9.913億元，增幅1.6%。

	截至2024年6月30日		截至2023年12月31日	
	金額	佔總額百分比	金額	佔總額百分比
(人民幣百萬元，百分比除外)				
股本	10,995.6	16.9%	10,995.6	17.2%
其他權益工具	11,699.0	18.0%	11,699.0	18.3%
儲備	21,676.0	33.4%	20,149.2	31.5%
未分配利潤	18,225.0	28.1%	18,760.5	29.4%
歸屬於母公司股東權益	62,595.6	96.4%	61,604.3	96.4%
非控制性權益	2,366.7	3.6%	2,283.9	3.6%
權益總額	64,962.3	100.0%	63,888.2	100.0%

管理層討論與分析

四、資產負債表外承諾

下表列示截至所示日期本行的資產負債表外承諾合約金額。

	截至2024年 6月30日	截至2023年 12月31日
		(人民幣百萬元)
信貸承諾：		
銀行承兌匯票	7,992.5	6,431.9
開出保證憑信	471.9	522.6
開出信用證	3,086.4	3,647.6
信用卡信用額度	21,492.1	20,501.6
小計	33,042.9	31,103.7
資本性支出承諾	254.9	16.8
國債兌付承諾	367.0	602.0
總計	33,664.8	31,722.5

此外，截至2024年6月30日，不存在以本集團為被告或被告方第三人且單筆爭議標的金額超過人民幣10,000千元的重大未決訴訟案件（截至2023年12月31日：無）。截至2024年6月30日，本集團已根據最佳估計值在資產負債表中確認預計負債人民幣0.170億元（截至2023年12月31日：人民幣0.170億元）。有關資產負債表外承諾合約詳見本報告財務報表附註「承諾和或有負債」。

五、貸款質量分析

報告期內，外部形勢仍然複雜嚴峻，地緣政治衝突難以結束，不確定性、動盪性依舊高企。我國經濟整體進入企穩復甦階段，市場需求逐步恢復，但經營主體活力仍待加強，中小企業和個人還款能力繼續承壓，銀行資產質量管控仍面臨挑戰。本行堅持穩字當頭、穩中求進，緊緊圍繞「高質量發展」的工作目標，以「風險管理驅動業務發展，為業務發展保駕護航」為總體思路，不斷強化信用風險管理，持續推進前瞻性資產質量管控，加強客戶潛在風險管理、強化存量業務到期前預管理，嚴控新增逾期；通過大戶會診機制、新增逾期預警機制和逾期資產督辦機制，防範逾期資產向下遷徙，多措並舉，提高風控質效。同時探索多元化的不良資產處置方式，提升不良資產盤活和市場化處置能力。截至2024年6月30日，不良貸款率為2.87%，與上年末持平。撥備覆蓋率為198.62%，較上年末上升1.24個百分點；貸款減值損失準備率為5.71%，較上年末上升0.05個百分點，風險損失抵補能力保持基本穩定。

(一) 按五級分類劃分的貸款分佈情況

下表列示日期本行按五級貸款分類劃分的客戶貸款及墊款。

	截至2024年6月30日		截至2023年12月31日	
	金額	佔總額百分比	金額	佔總額百分比
	(人民幣百萬元，百分比除外)			
正常類	319,765.4	90.9%	293,933.4	90.9%
關注類	22,353.2	6.3%	19,989.7	6.2%
次級類	1,582.3	0.4%	1,315.3	0.4%
可疑類	1,473.3	0.4%	2,003.6	0.6%
損失類	7,063.1	2.0%	5,940.7	1.9%
客戶貸款及墊款總額	352,237.3	100.0%	323,182.7	100.0%
不良貸款及不良貸款率⁽¹⁾	10,118.7	2.87%	9,259.6	2.87%

附註：

(1) 不良貸款率以不良貸款除以客戶貸款及墊款總額計算。

根據五級貸款分類體系，本行的不良貸款分類為次級類、可疑類及損失類。

管理層討論與分析

(二) 按業務類型劃分的貸款及不良貸款分佈情況

下表列出於所示日期按業務類型劃分的貸款及不良貸款情況。

	截至2024年6月30日			截至2023年12月31日		
	貸款金額	不良貸款 金額	不良貸款 比率	貸款金額	不良貸款 金額	不良貸款 比率
(人民幣百萬元，百分比除外)						
公司貸款						
小企業法人貸款	87,284.6	2,666.4	3.05%	79,315.9	2,407.7	3.04%
除小企業法人貸款外的						
其他公司貸款	114,501.4	2,220.3	1.94%	104,689.2	2,197.9	2.10%
小計	201,786.0	4,886.7	2.42%	184,005.1	4,605.6	2.50%
個人貸款						
小企業自然人貸款	23,220.2	1,214.2	5.23%	23,320.9	1,206.0	5.17%
個人消費貸款	77,937.9	3,826.3	4.91%	80,931.8	3,187.4	3.94%
農戶貸款	15,006.1	191.5	1.28%	14,297.9	260.6	1.82%
小計	116,164.2	5,232.0	4.50%	118,550.6	4,654.0	3.93%
票據貼現	34,287.1	—	—	20,627.0	—	—
總計	352,237.3	10,118.7	2.87%	323,182.7	9,259.6	2.87%

報告期內，本行嚴控新增業務的違約風險，持續優化行業、區域、客戶結構、產品等風險准入標準和政策要求，有保有壓、有進有退。強攻重大項目清收，狠抓源頭防控和全流程管理，總分齊頭並進，強化問題及不良貸款管理責任。對於公司類客戶，積極調整業務結構，加大對地方重點產業、重點項目支持力度，強化對民營、小微企業的金融支持。針對房地產、政府類等重要業務領域，持續跟蹤研判外部形勢，及時調整業務導向和准入規則，做好政策的動態調整。截至2024年6月30日，本行公司貸款餘額人民幣2,017.860億元，較上年末增加人民幣177.809億元，公司貸款的不良貸款率2.42%，較上年末下降0.08個百分點。對於零售類客戶，聚焦價值客群獲取，優化客群和資產結構，建立常態化監測後督、智能化貸後管理、精細化逾期督導體系，不斷提煉違約、預警特徵指標，主動退出問題客戶。本行作為一家植根於黑龍江省的本土銀行，持續貫徹國家全面推進鄉村振興戰略，提升惠農金融服務水平，促進新型農業經營主體培育與土地規模化經營，推進農業現代化發展，助推黑龍江省縣域經濟發展和農村金融市場繁榮。截至2024年6月30日，農戶貸款餘額人民幣150.061億元，較上年末增加人民幣7.082億元，農戶貸款的不良貸款率1.28%，較上年末下降0.54個百分點。

(三) 按行業劃分的貸款及不良貸款分佈情況

下表列出於所示日期按行業劃分的貸款及不良貸款情況。

	截至2024年6月30日				截至2023年12月31日			
	貸款金額	佔總額 百分比	不良貸款 金額	不良貸款 比率	貸款金額	佔總額 百分比	不良貸款 金額	不良貸款 比率
	(人民幣百萬元，百分比除外)							
農、林、牧、漁業	1,298.6	0.4%	130.0	10.01%	1,449.6	0.4%	134.6	9.29%
採礦業	470.4	0.1%	-	-	193.1	0.1%	-	-
製造業	11,131.7	3.2%	1,126.2	10.12%	9,334.1	2.9%	1,178.8	12.63%
電力、熱力、燃氣及 水生產和供應業	11,497.7	3.3%	120.1	1.04%	10,137.1	3.1%	58.8	0.58%
建築業	12,738.8	3.6%	458.6	3.60%	11,463.1	3.5%	455.6	3.97%
批發和零售業	37,368.4	10.6%	1,544.1	4.13%	32,517.4	10.1%	1,383.9	4.26%
交通運輸、倉儲和郵政業	2,824.0	0.8%	37.7	1.33%	2,728.6	0.8%	23.9	0.88%
住宿和餐飲業	3,108.9	0.9%	84.5	2.72%	3,180.2	1.0%	130.9	4.12%
信息傳輸、軟件和 信息技術服務業	426.5	0.1%	43.1	10.11%	332.7	0.1%	20.0	6.01%
金融業	1.0	0.0%	1.0	100.00%	1.9	0.0%	1.9	100.00%
房地產業	28,687.9	8.1%	556.3	1.94%	29,650.3	9.2%	481.2	1.62%
租賃和商務服務業	80,072.2	22.7%	649.5	0.81%	72,548.4	22.4%	615.5	0.85%
科學研究和技術服務	661.6	0.2%	37.1	5.61%	532.5	0.2%	37.1	6.97%

管理層討論與分析

	截至2024年6月30日				截至2023年12月31日			
	貸款金額	佔總額 百分比	不良貸款 金額	不良貸款 比率	貸款金額	佔總額 百分比	不良貸款 金額	不良貸款 比率
	(人民幣百萬元，百分比除外)							
水利、環境和 公共設施管理業	10,122.1	3.0%	70.8	0.70%	8,714.4	2.7%	45.5	0.52%
居民服務、修理和 其他服務業	330.6	0.1%	0.2	0.06%	164.1	0.1%	10.4	6.34%
教育	127.5	0.0%	23.7	18.59%	128.4	0.0%	23.7	18.46%
衛生和社會工作	467.0	0.1%	3.8	0.81%	376.0	0.1%	3.8	1.01%
文化、體育和娛樂業	451.1	0.1%	–	–	553.2	0.2%	–	–
公司貸款總額	201,786.0	57.3%	4,886.7	2.42%	184,005.1	56.9%	4,605.6	2.50%
個人貸款總額	116,164.2	33.0%	5,232.0	4.50%	118,550.6	36.7%	4,654.0	3.93%
票據貼現	34,287.1	9.7%	–	–	20,627.0	6.4%	–	–
總計	352,237.3	100.0%	10,118.7	2.87%	323,182.7	100.0%	9,259.6	2.87%

報告期內，本行根據國家產業政策支持方向以及地區經濟發展特點，加大對製造業轉型、綠色信貸、冰雪經濟、專精特新企業、普惠金融等重點領域、重點項目的信貸支持力度，積極落實五篇大文章，為地方經濟高質量發展提供有力的金融支持。本行不良貸款主要集中在批發和零售業及製造業，截至2024年6月30日，不良貸款額分別為人民幣15.441億元和人民幣11.262億元。本行始終堅守小額信貸戰略，落實普惠金融政策，客戶群體中多數為中小微企業，批發和零售業及製造業又是中小微企業客戶佔比較大的群體，宏觀經濟增長緩慢等因素對於易受經濟形勢影響的中小微企業類客群的經營發展帶來一定壓力，企業要恢復正常現金流仍需要一定時間。

(四) 按地區劃分的貸款及不良貸款分佈情況

下表列出於所示日期按地區劃分的貸款及不良貸款情況。

	截至2024年6月30日				截至2023年12月31日			
	貸款金額	佔總額 百分比	不良貸款 金額	不良貸款 比率	貸款金額	佔總額 百分比	不良貸款 金額	不良貸款 比率
	(人民幣百萬元，百分比除外)							
黑龍江地區	200,711.0	56.9%	4,486.7	2.24%	181,370.1	56.1%	4,158.2	2.29%
東北其餘地區	41,759.7	11.9%	1,714.0	4.10%	39,742.9	12.3%	1,574.8	3.96%
西南地區	68,268.3	19.4%	2,333.8	3.42%	66,114.3	20.5%	1,609.2	2.43%
其他地區	41,498.3	11.8%	1,584.2	3.82%	35,955.4	11.1%	1,917.4	5.33%
總計	352,237.3	100.0%	10,118.7	2.87%	323,182.7	100.0%	9,259.6	2.87%

報告期內，本行積極落實國家區域協調發展戰略，以振興黑龍江經濟為己任，加快回歸本土本源、專注主責主業，圍繞黑龍江省以及哈爾濱市重點產業、重點項目工作部署，全面加大對實體經濟支持力度。持續支持黑龍江省製造業轉型升級，重點加大中長期製造業貸款投放力度。同時配合地方政府加大對基礎設施建設項目支持力度，通過積極推進黑龍江省重點項目、哈爾濱市重點產業項目清單等系列政策措施執行落地，強化對民營企業、小微企業的金融支持。截至2024年6月30日，黑龍江地區的貸款餘額為人民幣2,007.110億元，較上年末增加人民幣193.409億元。

管理層討論與分析

(五) 按擔保方式劃分的貸款及不良貸款分佈情況

下表列出於所示日期按擔保方式劃分的貸款及不良貸款情況。

	截至2024年6月30日				截至2023年12月31日			
	貸款金額	佔總額 百分比	不良貸款 金額	不良貸款 比率	貸款金額	佔總額 百分比	不良貸款 金額	不良貸款 比率
	(人民幣百萬元，百分比除外)							
信用貸款	139,969.8	39.7%	3,745.7	2.68%	117,153.3	36.2%	2,972.4	2.54%
保證貸款	98,929.4	28.1%	1,606.8	1.62%	91,416.0	28.3%	1,710.4	1.87%
抵押貸款	94,402.9	26.8%	4,711.1	4.99%	97,337.7	30.2%	4,521.3	4.64%
質押貸款	18,935.2	5.4%	55.1	0.29%	17,275.7	5.3%	55.5	0.32%
總計	352,237.3	100.0%	10,118.7	2.87%	323,182.7	100.0%	9,259.6	2.87%

報告期內，從本行整體貸款結構看，為保障貸款最終風險的可控性，持續維持抵質押類貸款規模整體的較大佔比，達32.2%；同時，本行積極響應監管政策，加大普惠小微貸款、雙穩貸款的投放力度，扶持實體經濟，大力支持民營和中小企業發展，信保類貸款規模有所上升。

(六) 借款人集中度

截至2024年6月30日，本行對任何單一借款人的貸款餘額均未超過本行資本淨額的10%。下表列示截至2024年6月30日本行十大單一借款人(不包括集團借款人)的貸款餘額。

行業		截至2024年6月30日		
		貸款餘額	佔貸款總額 百分比	佔資本淨額 百分比
(人民幣百萬元，百分比除外)				
1	L— 租賃和商務服務業	6,900.0	1.95%	8.69%
2	L— 租賃和商務服務業	6,150.0	1.75%	7.75%
3	L— 租賃和商務服務業	5,445.6	1.55%	6.86%
4	K— 房地產業	3,128.2	0.89%	3.94%
5	L— 租賃和商務服務業	2,946.6	0.84%	3.71%
6	K— 房地產業	2,537.2	0.72%	3.20%
7	K— 房地產業	2,351.5	0.67%	2.96%
8	N— 水利、環境和公共設施管理業	2,339.7	0.66%	2.95%
9	F— 批發和零售業	2,258.8	0.64%	2.85%
10	L— 租賃和商務服務業	2,080.0	0.59%	2.61%
總計		36,137.6	10.26%	45.52%

管理層討論與分析

(七) 逾期客戶貸款及墊款

下表列示於所示日期本行客戶貸款及墊款按期限劃分的分佈情況。

	截至2024年6月30日		截至2023年12月31日	
	金額	佔總額百分比	金額	佔總額百分比
				(人民幣百萬元，百分比除外)
即期貸款及墊款	304,316.2	86.4%	275,398.7	85.2%
逾期貸款及墊款： ⁽¹⁾				
1至90天	15,014.4	4.3%	17,475.3	5.4%
91天至1年	5,306.5	1.5%	4,051.1	1.3%
1年及以上	27,600.2	7.8%	26,257.6	8.1%
小計	47,921.1	13.6%	47,784.0	14.8%
客戶貸款及墊款總額	352,237.3	100.0%	323,182.7	100.0%

附註：

(1) 有指定還款日期的客戶貸款在其本金或利息逾期時會被分類為已逾期。

報告期內，本行始終堅守「資產質量就是生命線」，防控各類經營風險，合理引導信貸資源，提升金融服務質效，持續強化資產質量管理，不斷優化風險防控措施，通過樹立前瞻性、主動性的預管理理念，前移風險關口，將「控新增逾期」作為全行的重點工作，從源頭上有效遏制資產質量劣變。同時，強化清收處置措施，分類施策，多措並舉，結合業務實際制定差異化清收方案，綜合運用現金清收、訴訟清收、呆賬核銷等手段，全力壓降不良資產，全方位推動本行高質量發展。

(八) 貸款減值準備的變化

本行根據IFRS9要求，根據「預期信用損失模型」計量相關金融資產減值。本行堅持審慎原則，足額計提貸款減值準備。截至2024年6月30日，貸款減值損失準備為人民幣200.975億元，較上年末增加人民幣18.210億元。貸款減值損失準備率為5.71%，較上年末上升0.05個百分點，風險抵補能力保持基本穩定。

以下為貸款減值損失準備的變動情況：

項目	截至2024年 6月30日	截至2023年 12月31日
		(人民幣百萬元)
期初餘額	18,276.5	14,920.0
折算差異	0.0	(0.1)
本期計提	3,470.8	5,737.6
已減值貸款累計利息	(287.6)	(513.0)
核銷及轉出	(1,657.5)	(2,313.1)
收回過往年度核銷的貸款及墊款	295.3	445.1
期末餘額	20,097.5	18,276.5

管理層討論與分析

六、分部報告

(一) 地理區域分部報告

本行地理區域信息分類列示如下：

黑龍江地區：總行、哈爾濱分行、雙鴨山分行、雞西分行、鶴崗分行、綏化分行、大慶分行、七台河分行、牡丹江分行、佳木斯分行、齊齊哈爾分行、伊春分行和農墾分行，以及哈銀租賃、哈銀消金和經營地點在黑龍江省內的村鎮銀行；

東北其餘地區：大連分行、瀋陽分行，以及經營地點在黑龍江省以外東北其他地區的村鎮銀行；

西南地區：成都分行、重慶分行，以及經營地點在以四川和重慶為主的西南地區的村鎮銀行；

其他地區：天津分行，以及除上述地區以外的其他村鎮銀行。

下表列示於所示期間本行總行及分行各地理區域的若干主要財務指針。

	中國大陸境內				合計
	黑龍江地區	東北 其餘地區	西南地區	其他地區	
	(人民幣百萬元)				
截至2024年6月30日止六個月					
營業收入	5,270.4	19.5	1,334.6	574.2	7,198.7
營業費用	(1,541.1)	(143.6)	(224.3)	(192.4)	(2,101.4)
信用減值損失	(2,714.6)	(243.0)	(562.5)	(843.3)	(4,363.4)
營業利潤	1,014.7	(367.1)	547.8	(461.5)	733.9
截至2024年6月30日					
分部資產	681,086.2	58,276.5	86,549.0	56,926.1	882,837.8
分部負債	619,926.0	58,507.9	84,126.8	55,314.8	817,875.5

	中國大陸境內				
	黑龍江地區	東北		其他地區	合計
		其餘地區	西南地區		
	(人民幣百萬元)				
截至2023年6月30日止年度					
營業收入	5,093.3	82.7	1,086.9	392.1	6,655.0
營業費用	(1,715.5)	(150.3)	(202.5)	(200.9)	(2,269.2)
信用減值損失	(3,657.7)	(116.2)	28.9	(140.9)	(3,885.9)
營業利潤	(279.9)	(183.8)	913.3	50.3	499.9
截至2023年6月30日					
分部資產	636,855.3	41,267.4	68,854.9	40,242.7	787,220.3
分部負債	596,010.3	36,718.5	53,158.6	37,383.5	723,270.9

下表列示於所示期間本行各地理區域的營業收入及其佔營業收入總額的百分比。

	截至6月30日止六個月			
	2024年		2023年	
	金額	佔總額百分比	金額	佔總額百分比
	(人民幣百萬元，百分比除外)			
黑龍江地區	5,270.4	73.2%	5,093.3	76.5%
東北其餘地區	19.5	0.3%	82.7	1.3%
西南地區	1,334.6	18.5%	1,086.9	16.3%
其他地區	574.2	8.0%	392.1	5.9%
營業收入總額	7,198.7	100.0%	6,655.0	100.0%

管理層討論與分析

(二) 業務經營分部報告

下表載列所示期間本行各業務分部的營業收入總額。

	截至6月30日止六個月			
	2024年		2023年	
	金額	佔總額百分比	金額	佔總額百分比
				(人民幣百萬元，百分比除外)
公司金融業務	2,722.9	37.8%	2,176.1	32.7%
零售金融業務	3,641.8	50.6%	3,512.7	52.8%
同業金融業務	839.0	11.7%	979.7	14.7%
其他業務	(5.0)	-0.1%	(13.5)	-0.2%
營業收入總額	7,198.7	100.0%	6,655.0	100.0%

七、資本充足率及槓桿率

(一) 資本充足率

本集團持續優化業務結構，加強資本管理。截至2024年6月30日，本行核心一級資本充足率、一級資本充足率、資本充足率分別為8.63%、12.34%、13.48%，滿足《商業銀行資本管理辦法》的監管要求。受風險加權資產增加因素影響，核心一級資本充足率、一級資本充足率、資本充足率較上年末分別下降0.06個百分點、0.14個百分點、0.23個百分點。

截至2024年6月30日、2023年12月31日，本行分別按照《商業銀行資本管理辦法》《商業銀行資本管理辦法(試行)》計算的資本充足率如下：

	截至2024年 6月30日	截至2023年 12月31日
	(人民幣百萬元，百分比除外)	
核心資本	52,029.0	50,987.7
核心一級資本監管扣除項目：		
全額扣除項目	(1,201.2)	(912.2)
核心一級資本淨額	50,827.8	50,075.5
其他一級資本淨額	21,849.8	21,843.4
一級資本淨額	72,677.6	71,918.9
二級資本淨額	6,707.7	7,057.0
資本淨額	79,385.3	78,975.9
信用風險加權資產總額	564,728.7	548,258.0
市場風險加權資產總額	3,336.2	4,646.9
操作風險加權資產總額	20,766.8	23,163.2
風險加權資產總額	588,831.7	576,068.1
核心一級資本充足率	8.63%	8.69%
一級資本充足率	12.34%	12.48%
資本充足率	13.48%	13.71%

(二) 槓桿率

截至2024年6月30日、2023年12月31日，本行分別按照《商業銀行資本管理辦法》《商業銀行槓桿率管理辦法(修訂)》計算的槓桿率如下：

	截至2024年 6月30日	截至2023年 12月31日
	(人民幣百萬元，百分比除外)	
一級資本淨額	72,677.6	71,918.9
調整後表內外資產	898,539.3	851,826.4
槓桿率	8.09%	8.44%

八、業務運作

本公司的主要業務包括提供存款、貸款、付款和結算等銀行服務，以及經核准的其他業務。

(一) 零售金融業務

本行零售金融業務定位於全行戰略轉型的重點，逐步完善財富管理體系，服務客戶及其家庭的財富規劃，深化場景生態建設，滿足客戶多元化投資和資產均衡配置需求，在品牌建設及客戶市場定位上實現新突破。本行作為市民銀行、家鄉銀行，充分發揮地源優勢，積極落實社會保障卡居民服務「一件事」，圍繞群眾「食住行遊購娛」打造社會保障卡消費應用場景，促活金融功能應用，不斷提升群眾對社會保障卡的認知度和滿意度。以數字化普惠金融為核心，加強數字化客戶關係管理，加速「線上+線下」全渠道協同與營銷數字化轉型，有力支撐大零售業務從單一化向綜合化轉變。全面構建零售金融業務與客戶服務閉環，深化有溫度的零售服務品牌內涵，推動零售金融業務可持續、高質量發展。

報告期內，本行實現零售金融業務營業收入為人民幣36.418億元，佔本行營業收入的50.6%。

零售客戶

本行根植「客戶利益至上」的經營理念，以專業謀發展，以服務創品牌，打造「廳堂+社區+線上」三大普惠活動體系，深化「理財小行家」財商活動品牌，有效覆蓋老年客群、社區客群、兒童客群，提升零售金融服務質效。截至2024年6月30日，本公司擁有零售客戶1,477.38萬戶，較年初增長12.62萬戶。個人金融資產（本外幣合計）超過人民幣5萬元的零售客戶數達到132.72萬戶，較年初增長7.26萬戶，增幅5.79%。

零售存款

本公司依據法定利率及利率浮動區間向零售客戶提供活期存款及定期存款產品，主要以人民幣計值，小部分以外幣計值。

本公司依據國家及行業監管政策向零售客戶提供活期存款及定期存款產品，主要以人民幣計值，小部分以外幣計值。截至2024年6月30日，本公司零售存款本外幣合計總額為人民幣4,714.736億元，較上年末增加人民幣263.596億元，增幅為5.9%；2024年上半年，零售存款本外幣合計平均結餘為人民幣4,615.366億元，較上年同期增長人民幣485.191億元，增幅為11.7%。根據中國人民銀行黑龍江省分行統計，報告期末本公司哈爾濱分行零售存款餘額在當地市場份額為19.3%，零售存款增量位列當地市場第一位。

零售貸款

報告期內，本行零售信貸業務緊緊圍繞「批發做」、「場景化」、「線上化」、「大數據」加快業務轉型。自營消費貸款業務聚焦屬地特色客群，加深與場景商戶的聯動合作，加大消費場景開發，滿足消費者個性化金融需求和生活需要。持續優化產品迭代升級，搭建線上產品體系，實現業務穩健發展。加強人才培養及團隊文化構建，夯實零售資產客戶經理隊伍基礎。提升金融科技應用，提高智能化、精細化管理能力，搭建全方位綜合型零售信貸業務體系。

截至2024年6月30日，本行的個人貸款餘額為人民幣1,161.642億元，較上年末減少2.0%，佔本行貸款總額的33.0%，其中小企業自然人貸款、個人消費貸款、農戶貸款餘額分別為人民幣232.202億元、人民幣779.379億元及人民幣150.061億元，分別佔本行個人貸款總額的20.0%、67.1%及12.9%。

銀行卡

2024年上半年，本行持續完善借記卡產品及服務，積極推廣社會保障卡金融功能應用，提升社會保障卡服務成效，圍繞公交、地鐵、加油、美食、住宿、商超、觀影等消費場景，推出多項社會保障卡消費滿額立減優惠活動。同時，開展「社會保障卡」持卡人專屬沙龍活動，引導持卡人積極用卡、指導持卡人安全用卡。報告期內，本公司已為138.8萬居民提供第三代社會保障卡發卡及補換服務。

截至2024年6月30日，本公司累計發行借記卡1,817.21萬張，報告期內發卡量增長7.56萬張。

管理層討論與分析

財富管理業務

本公司財富管理業務以提升客戶家庭財富管理價值為核心，始終堅持從滿足客戶多元化金融投資需求、提升客戶體驗出發，整合線上線下渠道資源，打造品質卓越的丁香財富金融服務品牌。加大與頭部公司的戰略合作佈局，持續擴大合作版圖，優化財富管理產品體系、迭代線上金融產品超市。聚焦養老、兒童、教育、代發等金融場景，為客戶提供專業、便捷、高質量的財富管理服務。

報告期內，本公司累計實現理財、基金、保險等個人財富產品銷售額為人民幣315.2億元。

(二) 公司金融業務

2024年上半年，本行的公司金融業務堅持穩中求進、以進促穩、先立後破總基調，以「回歸本源、聚焦重點、優化結構、創新發展」為主要目標，積極踐行「以客戶為中心」的服務理念，支持地方實體經濟發展，打造全生命周期的客戶綜合金融服務體系，形成「客戶需求快速響應、服務方案聯動設計、金融服務協同推進」的一體化綜合金融服務格局。

報告期內，本行實現公司金融業務稅前利潤為人民幣0.945億元，佔本行稅前利潤的12.9%；營業收入為人民幣27.229億元，較去年同期增加5.468億元，佔本行營業收入的37.8%。

公司客戶

本行依託跨區域經營佈局和網點資源優勢，緊跟國家政策導向，以機構客戶、結算客戶、授信客戶三大重點客群營銷服務體系為核心，持續加強公司基礎客群建設，堅持做好「客戶經營一體化、客戶管理一體化、客戶服務一體化」，通過信息共享、產品組合、交叉銷售、業務聯動，綜合運用一攬子金融產品，打造覆蓋客群全周期的綜合化金融服務方案，實現對核心客戶的精準營銷和全方位的金融服務管理。回歸本土本源，集中金融資源，優先支持黑龍江省高質量發展，持續深化與省屬市屬企業集團的戰略合作，加大重點區域、行業客戶群和核心客戶群合作力度。持續強化客戶走訪，全面加大業務儲備，夯實基礎客戶群。同時，堅持「渠道搭建、資格拓展、技術支持、團隊服務」四位一體的機構客戶服務模式，加強與政府機構溝通協調，依託數字化手段探索多元化服務模式，深耕機構業務營銷，賦能客戶價值創造，進一步夯實對公客戶基礎，全面支持龍江經濟高效發展。截至2024年6月30日，本公司擁有公司客戶8.9萬戶。

公司存款

報告期內，本行持續加大公司存款營銷拓展力度，積極開展綠色存款營銷，進一步鞏固優化存款結構，穩步提升對公存款規模，持續推進降本增效。充分發揮本土優勢，深化機構類業務佈局，不斷強化「銀政」戰略合作模式，通過結算、融資、系統搭建等多維度的深化合作，提供綜合性、一體化的金融服務，提升機構客戶區域拓展服務能力，實現機構業務資格省、市、區縣多層級覆蓋，多措並舉提升機構存款規模。着力加大央企國企、省市集團客戶、地方龍頭企業、上市公司等優質客群營銷力度，延伸拓展上下游營銷鏈條，進一步夯實公司客戶根基，多渠道拓寬存款來源。持續完善場景營銷體系建設，滿足客戶定制化、個性化支付結算需求，進一步提升客戶滿意度和歸屬感。截至2024年6月30日，本行的公司存款餘額為人民幣1,998.271億元，存款穩定性進一步增強。

公司貸款

報告期內，本行立足金融本源，將滿足實體經濟需求作為高質量發展的出發點和落腳點。依託我行經營機構分佈優勢，緊跟「成渝經濟圈」、「京津冀一體化」等國家重點戰略發展部署，圍繞「三基地、一屏障、一高地」、「4567」現代產業體系、「五篇大文章」為實體經濟發展提供金融支持。強化行業研究，加大科技金融、綠色金融、普惠金融、養老金融、數字金融重點領域信貸投放；全面支持製造業轉型升級，重點加大中長期製造業貸款投放力度，挖掘具有高附加值、產業鏈佔據核心地位的優質企業；加大對能源領域信貸投放，在保障傳統能源安全的基礎上，充分利用新能源發展潛力；集中優勢資源支持我省現代農業發展，依託農業產業鏈聯動，在「龍頭企業+基地+農戶」一體化生產經營模式中嵌入產業鏈金融；重點加大對基礎設施建設項目融資支持，特別是電力、供熱、交通等民生領域；快速響應房地產融資協調機制工作要求，助力房地產市場平穩健康發展；強化同業金融合作，積極推動銀團業務開展，深化金融服務；持續加強客戶走訪，積極組織多種形式的銀企對接，重點強化對民營企業、小微企業的融資支持。截至2024年6月30日，本公司的公司類貸款總額為人民幣2,017.860億元，較年初增長9.7%，佔全部貸款總額的57.3%。

中間業務

報告期內，本行持續加強中間業務管理，結合市場環境和政策導向，圍繞客戶多樣化金融服務需求，設計綜合服務方案。積極推動銀團、銀行承兌匯票、債券承分銷等業務開展。不斷加強企業支付結算產品體系和平台建設，在財政、住建、招標、貿融、資金監管等金融場景下，不斷完善財資管理平台功能，努力打造集支付、結算、企業財產管理和增值於一體的綜合性金融服務體系，強化科技賦能，不斷提升本行的客戶服務能力。

報告期內，本行實現公司金融業務非息收入為人民幣0.353億元。

交易銀行

報告期內，本行不斷深耕生態場景與金融深度支撐融合，深耕重點產業鏈及上下游供應鏈，創新研發產品打造交易銀行品牌、聚焦場景化金融「交易+」生態、加快系統搭建提升數智水平，不斷構架多層次、多模式、多產品的交易銀行產品體系，着力在細分領域打造生態、做出特色。報告期內成功發放全行首筆數字化供應鏈金融業務，通過核心企業批量化帶動普惠信貸業務投放；出台糧食貨權質押融資業務制度，推動我行與糧食倉儲公司、擔保公司合作的農糧信貸業務模式；研發法人賬戶透支產品上線業務系統，出台「學院高校場景化」金融服務方案，組織開展供應鏈及醫療機構場景化營銷；完成包括住建公積金、預售房交易資金監管、預算一體化等機構定制系統升級改造；發揮交易銀行業務跨條線聯動的功能，協同公司、跨境、零售、網絡金融等推動我行業務拓展營銷及項目落地；完善交易銀行產品線，全力打造貿融通、財資通、鏈融通、e融通交易銀行品牌。截至2024年6月30日，e融通旗下「銀行承兌匯票在線秒貼」業務累計貼現人民幣41.82億元，貼現餘額人民幣41.33億元，較年初增長人民幣39.68億元。

(三) 金融市場業務

在金融市場業務資質方面，本公司是全國銀行間債券市場甲類結算成員，國家開發銀行金融債承銷團成員，黑龍江省、四川省、遼寧省、天津市和重慶市地方政府債承銷團成員，全國同業拆借中心SHIBOR報價團成員，非金融企業債務融資工具承銷團成員，具備衍生品交易資格。報告期內，本行金融市場業務實現收入人民幣70.220億元。

債券投資與交易

報告期內，受全球經濟下行和央行貨幣政策變化影響，銀行間債券市場整體呈震蕩下行態勢。在複雜的市場情況下，本行準確預判市場階段性走勢，及時對交易性債券止盈，同時優化債券投資組合結構，報告期內，實現利息收入人民幣39.415億元，實現價差收入人民幣6.523億元。

報告期內，本行積極參與銀行間債券市場各類業務，多次被全國同業拆借中心評為月度創新業務活躍機構。

金融同業業務

報告期內，根據監管政策導向、市場發展趨勢與行內資金運用需求，積極與基金公司、國有大型資產管理公司、消費金融公司、金融租賃公司等非銀行金融機構合作，持續加大基金投資與同業借款投資力度，有力支持實體企業和居民消費融資需求。截至2024年6月30日，本行投資基金餘額人民幣397.956億元，存放及拆放同業餘額人民幣358.907億元。報告期內，投資基金實現收益人民幣10.068億元，存放及拆放同業實現利息收入人民幣5.401億元。

同業投資業務

報告期內本行密切關注經濟環境及市場變化，緊密跟隨國家大政方針及監管機構政策指引與導向，持續加大實體經濟支持力度。根據市場情況、監管政策、本行發展戰略和年度規劃，不斷優化客戶及產品結構，持續加大標準化產品投資力度，合理佈局資產配置。截至2024年6月30日，剔除基金投資後，投資金融機構發行的債務工具餘額人民幣1,016.923億元，有效支持實體經濟發展。

管理層討論與分析

理財業務

本公司致力於為投資者提供穩健的投資回報，以「穩健類產品」為主體，報告期內保持「穩順安心」封閉式產品和「穩利低波」定期開放式產品的穩定供給，並在此基礎上，蓄力豐富「大固收板塊」理財產品貨架，精心打磨「日添金」「智贏」「睿贏」「悅贏」等若干固收類產品旗艦系列，在區域市場收獲良好口碑和穩定客群。本公司持續健全產品體系，不斷豐富和優化產品形態和產品功能，目前已發行固收類、混合類、權益類等投資性質產品，滿足不同風險偏好投資者的投資需求。同時，密切關注監管部門對中小銀行設立理財子公司的政策導向，為理財子公司牌照申請做好充分準備。

報告期內，本公司自營理財募集資金合計人民幣253.61億元。截至報告期末，自營理財產品存續餘額人民幣334.86億元。

(四) 重點特色業務

1、小額信貸業務

報告期內，本公司堅持政策引領，聚焦支農支小金融服務，以普惠客戶群體的金融需求為出發點和落腳點，加大政策、資源傾斜力度，升級小額信貸產品服務，加快普惠金融服務數字化轉型，全面構建敢貸、願貸、能貸、會貸長效機制，旨在提升小額信貸服務的覆蓋率、可得性和便利度。報告期內，本公司不斷提升小額信貸業務客戶服務能力、產品創新能力、風險控制能力，有效促進小額信貸業務高質量發展。

截至2024年6月30日，本公司的小額信貸餘額為人民幣2,034.488億元，較上年末增加人民幣55.823億元，佔本公司客戶貸款總額的57.8%。

下表載列於所示日期本行產品類型劃分的小額信貸餘額分佈情況。

	截至2024年6月30日		截至2023年12月31日	
	金額	佔總額百分比	金額	佔總額百分比
	(人民幣百萬元，百分比除外)			
小企業法人貸款	87,284.6	42.9%	79,315.9	40.1%
個人貸款	116,164.2	57.1%	118,550.6	59.9%
小額信貸總額	203,448.8	100.0%	197,866.5	100.0%

小微企業金融業務

報告期內，本公司普惠金融業務秉承金融工作的政治性和人民性，以差異化經營、批量化獲客為方向，從小微客戶的全生命周期規律及細分領域客群特點等維度深度觸達普惠客戶金融需求。因地制宜開展「一行一策」杯普惠金融客群專項服務方案設計大賽，積極走訪各區域、各行業小微客戶，對糧食產業鏈客群、科技創新客群、綠色環保客群等制定專項營銷服務方案，不斷提升本公司在細分領域的專業金融服務優勢；強化公私聯動，依託優質對公客戶資源批量開展普惠小微業務拓展；持續推進供應鏈合作項目，制定專屬金融產品，逐步打造供應鏈產業金融服務體系；優化業務流程，簡化冗餘環節，持續豐富移動客戶端普惠金融業務線上測額、自助提款等服務功能，持續提升小微企業金融服務質效。

報告期內，本公司普惠型小微企業貸款投放人民幣153億元，同比增長12%，客戶數20.47萬戶，報告期內投放貸款平均定價6.83%，較年初下降0.48個百分點，不斷降低小微企業融資成本。

報告期內，本公司時刻關注監管政策及區域經濟變化，加強風險趨勢預判，及時調整應對策略，夯實常態化風險後督與標準化動作管理，加快金融科技數字化技術與傳統金融服務的深度結合，強化內控體系建設、提煉預警特徵指標，持續完善小微金融業務主動風險管理機制，不斷提升小微金融業務資產質量。

截至2024年6月30日，本公司小企業法人貸款餘額為人民幣872.846億元，較上年末增長10.0%；小企業法人不良貸款餘額人民幣26.664億元，不良率為3.05%。

消費金融業務

報告期內，本公司繼續秉承「普惠金融、和諧共富」的經營理念，以「讓人民群眾生活更美好」為使命，以「為股東創收、為員工負責、為客戶圓夢」為責任，持續構建全方位綜合型消費金融服務(產品)體系，拓展優質業務場景，豐富創新產品和服務，在提高貸款效率、觸達更廣泛客群、提升金融服務質效等方面發揮積極作用。本公司始終圍繞戰略規劃，加快大數據、雲計算、AI等數字化技術與傳統金融服務的深度結合，實現線上線下一體化。通過對服務場景不斷開拓，對前沿技術的研發與應用，提升本公司消費金融業務的客戶獲取能力、風險控制能力、產品運營能力等，進而拓寬消費金融服務場景和客戶覆蓋面，提高消費金融服務的普惠性。報告期內，公司數字化風控能力、精細化運營能力、智能化管理能力等消費金融業務核心競爭力均獲得大幅提升，本公司數字化轉型進程進一步加速。

截至2024年6月30日，本行個人消費貸款餘額為人民幣779.379億元。

2、*跨境金融業務*

報告期內，本公司持續推動「批量獲客、產融結合、專營機構」三步走工作思路走深、走實，跨境金融業務各項指標穩中有升。跨境特色客戶生態體系已初步形成，包含境內外大中型企業。產融結合持續深化，推動招商引資提質增效，助力實體經濟發展。2024年上半年，跨境金融業務條線資產投放折合人民幣118.41億元；表內資產餘額折合人民幣115.93億元，較上年末增長人民幣64.42億元，增幅為125%。同時，本公司成功獲批優質企業貨物貿易外匯收支便利化試點資格，增強服務實體經濟的能力，便利優質企業貿易外匯業務開展。

報告期內，本公司成功上線新一代國際結算系統，新系統支持更全面的作業模式、更高效的業務流程，更精細的管理要求，全面提升了本公司外匯業務系統專業化、智能化、線上化水平，為本公司跨境金融業務高質量發展提供高效、安全的科技支持。

報告期內，本公司持續優化跨境在線支付結算系統功能，不斷豐富「一帶一路」國家主流線上支付結算渠道，為跨境出口電商企業「走出去」提供全球化、一站式支付、收款、結算方案。

報告期內，本公司致力於構建涵蓋事前、事中、事後各環節的外匯合規管理體系，及時研判外部經濟形勢及監管政策變化情況，積極響應國家的政策導向，加強與外部監管機構有效溝通，不斷完善外匯合規監管體系建設，在合規、審慎的發展原則下，充分尊重市場發展規律和客戶選擇，嚴格遵守國際法及跨境金融相關法律法規，安全穩健開展跨境金融業務。

3、惠農金融業務

報告期內，本公司積極落實金融助力推進鄉村全面振興、加快建設農業強國的任務要求，在涉農金融服務領域精耕細作，圍繞農田建設、鄉村特色產業等重點領域，強化服務升級，切實增強廣大農戶金融服務的獲得感和滿意度，在金融支持農業農村現代化建設方面發揮作用。截至2024年6月末，本公司農戶貸款餘額人民幣150.061億元，較年初增長人民幣7.082億元。

管理層討論與分析

報告期內，本公司惠農規模得到有效拓展，投放新周期備春耕貸款超人民幣120億元；惠農結構優化取得成效，作為現代農業主力軍的新型農業主體類客群投放規模佔比超過92%，本周期農戶貸款投放定價較上年下降超過50個BP，進一步降低農民備春耕融資成本；全面組織開展哈爾濱銀行普惠涉農業務營銷轉型行動，優化形成哈爾濱銀行普惠涉農業務營銷轉型行動實施方案，保證涉農全產業貸款鏈式發展；持續優化涉農產品體系，推出哈爾濱銀行畜牧產業專屬服務方案，持續優化線上農閃貸產品5.0版本，有效提升「一群一策」服務水平，高效滿足大宗糧食、經濟作物、林下經濟、現代畜牧業、黑土地保護類等各類涉農產業融資需求；深入探索與涉農產業龍頭企業的合作對接，持續推進惠倉融業務落地，以金融「活水」潤澤龍江農田。

(五) 國家金管局定義之關聯交易

報告期內，本行按照中國銀行保險監督管理委員會令2022年第1號公佈、2022年3月1日起實施的《銀行保險機構關聯交易管理辦法》(以下簡稱「《辦法》」)管理要求，識別關聯方及關聯交易。

重大關聯交易

子公司重大關聯交易

1. 哈銀消金

哈銀消金成立於2017年1月24日，註冊地為哈爾濱市道里區麗江路2586號AB棟B區單元12層1號，註冊資本為人民幣15億元，是經原中國銀監會批准、本公司作為控股股東發起設立的金融企業。

本公司對哈銀消金出資人民幣79,500萬元，註冊資本佔比53%；度小滿(重慶)科技有限公司出資人民幣45,000萬元，註冊資本佔比30%；上海斯特福德置業有限公司出資人民幣9,500萬元，註冊資本佔比6.33%；蘇州同程軟件有限公司出資人民幣7,500萬元，註冊資本佔比5%；北京博升優勢科技發展有限公司出資人民幣5,000萬元，註冊資本佔比3.33%；黑龍江賽格國際貿易有限公司出資人民幣2,500萬元，註冊資本佔比1.67%；黑龍江信達拍賣有限責任公司出資人民幣1,000萬元，註冊資本佔比0.67%。

哈銀消金是本公司控制或實施重大影響的法人組織，納入本公司關聯方管理。

2. 哈銀金租

哈銀金租成立於2014年6月11日，註冊地為哈爾濱高新區科技創新創業廣場12號樓世茂大道66號211室，註冊資本為人民幣20億元，是經原中國銀監會批准、本公司作為控股股東發起設立的從事融資租賃業務的金融企業，也是東北地區首家成立的銀行系金融租賃公司。

本公司對哈銀金租出資人民幣160,000萬元，註冊資本佔比80%；東寧麗致建築裝飾工程有限公司出資人民幣30,000萬元，註冊資本佔比15%；哈爾濱運通汽車銷售服務有限公司出資人民幣10,000萬元，註冊資本佔比5%。

哈銀金租是本公司控制或實施重大影響的法人組織，納入本公司關聯方管理。

3. 本公司與哈銀消金重大關聯交易情況

2024年上半年本公司與哈銀消金共發生授信類關聯交易25筆，發生額人民幣63億元，餘額人民幣65.5億元，均為同業借款業務。截至2024年6月末，哈銀消金的業務餘額佔本公司2024年一季度末資本淨額的9.37%。

4. 本公司與哈銀金租重大關聯交易情況

2024年上半年本公司與哈銀金租共發生授信類關聯交易15筆，發生額人民幣126億元，餘額人民幣56億元，均為同業借款業務。截至2024年6月末，哈銀金租的業務餘額佔本公司2024年一季度末資本淨額的8.02%。

本公司與子公司發生重大關聯交易定價公允、不存在優於非關聯方情況、不存在利益輸送。

一般關聯交易

根據《辦法》第五十七條「銀行保險機構進行的下列關聯交易，可以免於按照關聯交易的方式進行審議和披露：與關聯自然人單筆交易額在人民幣50萬元以下或與關聯法人單筆交易額在人民幣500萬以下的關聯交易，且交易後累計未達到重大關聯交易標準的；一方以現金認購另一方公開發行的股票、公司債券或者企業債券、可轉換債券或其他衍生品種；活期存款業務；同一自然人同時擔任銀行保險機構和其他法人的獨立董事且不存在其他構成關聯方情形的，該法人與銀行保險機構進行的交易；交易的定價為國家規定的；銀保監會認可的其他情形」規定。除上述免於披露的關聯交易外，本行對一般關聯交易進行披露。

截至2024年6月30日，本公司與關聯方符合披露條件的一般關聯交易135筆、金額人民幣38.35億元，主要為授信、服務、存款及其他類關聯交易等，其中同業授信類關聯交易均屬於本行與關聯方銀行之間開展的同業業務，依照《辦法》第十六條三款規定，可不納入授信餘額比例統籌範圍，不計入重大關聯交易統計。

1. 授信類關聯交易發生9筆，金額合計人民幣13.6億元：其中2024年上半年，本公司與股東黑龍江金融控股關聯方黑龍江省大學生創業融資擔保有限公司發生授信類擔保業務關聯交易1筆，金額人民幣1億元；與龍江銀行股份有限公司項下發生債券投資業務1筆，金額人民幣3.8億元。本公司與股東哈爾濱經開關聯方哈爾濱哈投供應鏈管理有限公司發生授信類貸款業務關聯交易1筆，金額人民幣0.1億元；與黑龍江歲寶熱電有限公司發生授信類貸款業務關聯交易2筆，金額人民幣1.99億元；與哈爾濱投資集團有限責任公司發生授信類債券投資(中期票據)關聯交易1筆，金額人民幣4.2億元。本公司與子公司村鎮銀行發生同業授信業務2筆，金額合計人民幣2.5億元。本公司與涉及具有授信、資產轉移等核心業務審查審批有關的行內人員及其關聯方發生自然人貸款業務1筆，金額合計人民幣0.01億元。

2. 服務類關聯交易發生3筆，金額合計人民幣0.54億元，均為本公司與哈銀消金發生的服務類關聯交易。
3. 存款類關聯交易發生121筆，金額合計人民幣22.31億元。其中與自然人關聯方發生存款類一般關聯交易（不含活期，數據為2024年上半年新開戶數據）73筆，交易金額合計人民幣0.59億元。與同業機構關聯方發生47筆，金額人民幣21.2億元。與其他法人關聯方發生單位存款類一般關聯交易發生1筆，交易金額合計人民幣0.52億元。
4. 其他類關聯交易發生2筆，金額合計人民幣1.9億元，為本公司完成向耒陽融興村鎮銀行繳付增資款人民幣1.10億元；本公司與黑龍江林甸農村商業銀行股份有限公司發生的同業業務債券賣出回購交易1筆，金額合計人民幣0.8億元。

本公司與關聯方發生一般關聯交易定價公允、不存在優於非關聯方情況、不存在利益輸送。

(六) 控股子公司情況

1、村鎮銀行

截至2024年6月30日，本公司控股村鎮銀行30家，下設村鎮銀行支行45家，主要分佈在國內的東部、中部以及西部地區。截至2024年6月30日，30家村鎮銀行資產總額達到人民幣280.69億元。其中：貸款總額為人民幣124.22億元，較上年末下降0.51%；存款總額為人民幣228.14億元，較上年末增長5.41%。

2、哈銀金租

哈銀金租自成立以來，在資產規模、累計投放及業務創新模式等方面均取得了一定的成效，初步確立了在涉農租賃領域國內同業領先地位。截至2024年6月30日，哈銀金租資產總額為人民幣271.35億元，報告期內租賃業務累計投放人民幣107.24億元。

管理層討論與分析

哈銀金租一直立足於服務實業和三農，堅持涉農特色戰略不動搖，以「聚焦戰略、回歸本源、突出特色、提升價值」為企業目標，以「務實高效、創新發展、開放共贏」為經營理念，錨定「五篇大文章」，不斷提升服務實體經濟質效，踐行「一個哈行」，不斷提高價值創造能力，「立足龍江，輻射全國」，不斷優化區域佈局，致力於打造定位差異化、治理現代化、業務特色化的一流銀行系金融租賃公司。

3· 哈銀消金

哈銀消金是經原中國銀保監會批准、全國第19家開業、國內首家獲互聯網巨頭戰略投資、全國第二家獲批高新技術企業資質的持牌消費金融公司。由本公司作為主要發起人，截至報告期末，哈銀消費金融公司註冊資本為人民幣15億元。

哈銀消金堅持「普惠金融、和諧共富」發展理念，充分依託本行深耕小額信貸領域十多年在產品、客戶、技術等方面積累的豐富經驗，發揮股東單位在領先金融科技、豐富業務場景等方面的資源優勢，充分運用核心團隊一流、科技研發敏捷、自研風控能力強、資產質量優、市場響應迅速等公司優勢，圍繞消費場景深耕細作。主要客戶定位於：年輕、向上，有消費信貸需求，工作相對穩定，具備一定的償債能力，且未來具有一定成長性和發展性的年輕客群；具有一定消費能力和盈利能力的小微業主、小企業主客群、新市民客群，用於滿足這類人群的非涉房、非涉車的短期消費信貸需求，致力於打造一家風險質量優、經濟效益佳、市場口碑好的國內領先消費金融公司。

截至2024年6月30日，哈銀消金資產總額人民幣214.80億元，較上年末增加人民幣1.06億元，增幅0.50%；貸款餘額人民幣204.74億元，較上年末增加人民幣2.07億元，增幅1.02%；營業收入人民幣6.90億元，同比增加人民幣1.03億元，增幅17.55%。

哈銀消金堅持「普惠金融」發展理念，以深化金融數據要素應用為基礎，以支撐金融供給側結構性改革為目標，以加快推進金融機構數字化轉型為主線，從健全科技治理體系、夯實數字基礎底座、加強技術創新引領、激活數字化經營動能、強化創新審慎監管、踐行數字普惠金融等方面精準發力，加快健全適應數字經濟發展的現代金融體系，為構建新發展格局貢獻金融力量。

(七) 分銷渠道

1、實體網點

截至2024年6月30日，本公司擁有各類營業機構309家，其中：分行17家，支行290家，分行級小企業金融服務中心1家，總行1家。

2、電子渠道

本行形成了手機銀行、網上銀行、微信銀行、電話銀行以及線下自助終端相結合的電子渠道服務體系。電子渠道成為本行業務辦理的主要渠道。

(1) 自助設備

本行通過自助設備為客戶提供存取款、開戶轉賬、賬戶查詢、更改密碼、理財購買、社保卡發卡等多種便捷服務。截至2024年6月30日，本行共有1,131台自助設備，其中：存取款一體機314台，自助取款機100台，智能快櫃254台，非現超級櫃台220台，桌面式三代社保卡制卡機184台，三代社保卡一體機59台。

(2) 網上銀行

本行不斷拓展網上銀行業務功能。個人網上銀行為客戶提供賬戶服務、轉賬匯款、會員管理、貸款管理、投資理財、信用卡、特色服務等多項功能；企業網上銀行為客戶提供賬戶管理、轉賬匯款、代發代付、投資理財、電子商業匯票、票據池、財資管理等多項功能。截至2024年6月30日，本行電子會員客戶554.43萬戶，較去年同期增長7.70%。

(3) 電話銀行

本行通過全國統一客戶服務電話95537/4006095537為客戶提供全天候不間斷的電話銀行服務，包括：賬戶查詢、口頭掛失、人工諮詢和外呼等多項服務，同時開通助老專線，老年客戶可自主選擇自助服務或人工服務，人工服務可享受敬老專線優先進線。2024年上半年，遠程銀行中心客服熱線業務處理總量為92萬筆，客戶滿意度99.5%；在線客服渠道接待客戶1.7萬名，響應率99.5%。

信用卡全國統一客戶服務電話4006695537，為客戶提供信用卡業務諮詢、投訴建議、激活掛失、分期等業務受理服務。2024年上半年，信用卡客服處理總業務量為70.41萬筆，較去年同期減少6.06%。

(4) 手機銀行

本行不斷拓展手機銀行業務功能，面向客戶提供賬戶管理、投資理財、轉賬匯款、生活繳費、信用卡等基礎服務功能，並重點圍繞小微金融、惠農金融等特色業務，進行手機銀行客戶引導與場景構建；通過醫保專區、社保專區等惠民場景做深做實惠民服務。同時，綜合考慮老齡、殘障客群實際使用、應用習慣等因素，推出手機銀行極簡版，方便客戶更快捷、方便的使用手機銀行，提升幸福感。截至2024年6月30日，本行手機銀行用戶429.62萬戶，較去年同期增長10.00%。

(5) 微信銀行

本行不斷升級微信銀行對客服務和營銷能力，在微信平台推出小程序營業廳，涵蓋理財、存款、貸款等多種類金融服務。同時，提供醫保在線繳費、公積金查詢及提取等豐富的增值類生活服務。截至2024年6月30日，微信銀行關注客戶數558.17萬戶，較去年同期增長19.42%。

(八) 信息技術

上半年，本行緊密圍繞集團戰略發展目標，堅持聚焦戰略、問題導向、求真務實、提升價值工作方針，加快推進新技術應用和推廣工作。報告期內，各類重要系統運行平穩，科技治理、科技支撐、科技服務能力穩步提升。

1. **強化頂層設計，推進數字化轉型。**以建設「數字龍江」為契機，落實集團戰略發展要求，積極搶抓新機遇，培育發展新動能，全面謀劃數字化轉型發展戰略，以數據為驅動，以技術為支撐，堅持目標與問題導向，採取試點先行、總結經驗、宣傳推廣與重點突破的方式，在業務經營、管理、數據與科技能力建設及風險防控五個方向集中發力，着力提升金融科技服務水平，突出解決當前工作中的客戶痛點、展業難點與工作堵點，深度挖掘數據要素潛能，持續在優化管理模式、服務方式上下功夫，加快構建適應現代數字經濟發展的數字金融新格局。
2. **夯基築本，加強科技運營保障能力。**關鍵運維指標、故障處理效率、投產成功率、自主可控率不斷提升，核心業務系統可用率達到100%，科技服務支持解決率99.2%，構建一二三線生產系統運維保障機制，標準化處置流程落地實施，一體化監控運維體系投入運行，實時展示各業務系統的監控告警優先級關係，快速定位故障，科技支撐能力不斷增強。
3. **不斷健全科技治理體系。**持續推動信息科技管理制度的規劃、監督檢查和培訓。2024年度信息科技制度建設主要參考監管審計問題、部門重點工作，結合IT治理工作重點，計劃在信息科技風險管理、信息安全、業務連續性管理、人員管理方面進行重點建設。為夯實信息科技內部控制基礎，促進內控制度建立健全與貫徹執行，從根源上解決經營管理中的實際問題，形成了信息科技重要、敏感制度執行情況監督檢查實施方案，方案確定了40余項檢查要點，並計劃依據方案，持續開展監督檢查工作。積極推動制度培訓工作開展，形成了12部制度的培訓課件，並於上半年，面向全行員工開展了信息科技風險、業務連續性、數據安全方面的培訓。對29部制度進行流程梳理，針對其中14部制度形成了22幅流程圖，便於制度的學習與貫徹落實。

管理層討論與分析

4. **加快科技賦能，金融服務提質增效。**加大對重點項目資源投入和支持，上半年成功投產哈爾濱銀行新一代國際結算系統，村鎮銀行央行內部(企業)評級報送系統、村鎮銀行銀企直聯繫統等一批業務系統。其中新一代國結系統在架構設計方面更加先進，穩健高效，使我行國際結算業務模式更加多樣化、自動化和智能化，為客戶提供更加高效便利的業務服務。進一步夯實基礎設施標準化建設，上半年已完成企業雲平台的擴容升級工作，實現生產、研發、容災環境資源上的統一管理與彈性調度，有效保障集團業務系統的資源需求。

九、面臨的風險及管理措施

本行始終秉承「風險管理創造價值」的核心理念，積極培育「合規、穩健」風險文化，統籌推進與發展戰略、業務規模、組織架構和風險特徵相適應的全面風險管理體系建設。在日常風險管理工作中，本行構建事前防範、事中控制、事後監督和糾正的全鏈條動態管控體系，形成由風險管理執行部門、風險管理牽頭部門和內部審計部門構成的風險管理三道防線，各道防線各司其職，通過風險評估、檢查排查、整改問責、績效考核、內部審計等工作機制，共同致力於本行風險管理目標的實現，切實防範風險。

報告期內，本行堅持「穩健偏審慎」的風險偏好，健全風險管理體系，着力風險文化建設，強化風險管理關鍵環節，優化制度管理機制，完善系統工具建設，增強各類風險防範與應對能力，保障本行各項業務穩健和可持續發展。

(一) 信用風險

信用風險是指債務人或交易對手未能履行合同所規定的義務或信用質量發生變化，影響金融產品價值，從而給本行造成經濟損失的風險。本行信用風險主要存在於貸款組合、投資組合、擔保、承諾和其他表內、表外風險敞口等業務。本行信用風險管理執行統一的風險偏好，將風險控制在可容忍的範圍內，以達到良好的風險回報收益，實現對信用風險的識別、計量、監測、控制。

報告期內，本行堅持穩字當頭、穩中求進，緊緊圍繞「高質量發展」的工作目標，以「風險管理驅動業務發展，為業務發展保駕護航」為總體思路，不斷強化信用風險管理。**回歸業務本源，強化政策引領。**結合地方經濟發展的需要和監管政策的導向，回歸本源本土、專注主責主業，以「紮根黑土、聚集龍江經濟發展」為使命，提高金融服務地方經濟、實體經濟質效。持續深化各分支機構所在地與國有及民營企業集團的戰略合作，積極參與各類重點產業、重大項目建設。密切關注宏觀經濟形勢，跟蹤市場環境和監管政策變化趨勢，對信用風險的各項制度和政策進行優化。以國家戰略和高科技產業發展前沿技術為導向，積極支持「兩新一重」、五篇大文章、「三農」領域，提高實體經濟特別是小微企業、科技創新、綠色發展的政策引導與金融支持力度，踐行普惠金融和綠色金融戰略規劃。**加強信用風險主動管理，提高風控質效。**持續推進內部評級體系優化，提升風險趨勢判斷的準確性。持續提升押品風險估值體系的標準化、規範化及精細化管理，主動對押品管理全流程中薄弱環節加強風險管控，從而有效降低授信風險隱患和損失。建立風險管控前移的風控模式，樹立前瞻性、主動性的預管理理念，加強客戶潛在風險管理、加強存量業務到期前預管理、建立法人客戶風險聯合會診機制、履職監督約束機制及新增逾期預警機制，多措並舉，提高風控質效。**強化統一授信管理，優化信用風險精細化管控措施。**堅守合規底線和客戶底線不動搖，建立前瞻性、主動性的信貸風險管理機制，加強與分行溝通，主動向分行傳導新政策、新文件、新信息，協同做好授信業務到期前管理。全面推行平行作業機制和輔助審查機制，實現風險管控前移，把客戶第一還款來源放在首位，提前介入新增客戶、大額客戶、重點領域客戶的授信方案設計，守好新增業務風險關口。強化集團統一授信管理，切實防範集團客戶、關聯客戶信用風險，實現對集團客戶授信額度的全面管理和剛性控制。嚴格執行國家政策、監管導向及行內外相關制度，充分發揮審查審批環節揭示風險、控制風險的作用，有效識別和管控各類風險。提升內控管理水平，固化審查審批行為，進一步總結升級模板，規範審查流程、統一風險偏好；持續利用異地委員機制，實現糾偏和風險制衡；制定《公司法人授信業務審查要點》，提升審查審批質量和決策質效。**加大不良資產處置力度，全面摸清風險底數。**本行持續加大不良資產清收處置力度，提升不良資產清收處置質效，全面摸清

管理層討論與分析

風險底數，統籌不良資產清收處置工作。上半年，圍繞「不良資產風險化解」主責主業，以「高質量實質清收處置」為目標，聚焦實質風險化解，強化清收工作組織部署，落實改革化險工作舉措，綜合施策、全面發力，加快化解不良資產風險。總結以往年度不良資產清收處置工作經驗，統籌規劃年度清收工作，部署年度清收處置目標任務，完善工作方案及配套機制，明確清收策略，規劃實施路徑。強化清收督導，加大對各分行的督導與支持力度，推動重點工作任務，有效應對不良資產清收處置困難和壓力，確保不良資產有序清收處置。完善內控體系，優化考核機制，強化清收舉措，建立外部溝通機制，加大清收力度。創新清收手段，拓寬不良資產處置渠道，提升不良資產處置質效，紮實推進不良資產清收處置各項工作。

(二) 流動性風險

流動性風險是指商業銀行無法以合理成本及時獲得充足資金，用於償付到期債務、履行其他支付義務和滿足正常業務開展的其他資金需求的風險。

本行始終堅守「流動性安全生命線」的工作理念，堅持審慎的流動性管理原則，實施穩健的管理策略，做好流動性安全和資金收益相協調，達到抗衝擊、防風險、保平衡。定期分析經濟金融形勢、金融市場狀況和相關政策走勢，密切關注可能引發流動性風險的特定情景或事件，審慎評估其對本行流動性的影響，識別潛在的流動性風險來源。根據監管相關要求，通過建立合規、合理、有效的流動性管理機制，實現對流動性風險的識別、計量、監測和控制，對本行流動性風險進行安全管控。通過指標分析、情景模擬、現金流分析、壓力測試等方法對流動性風險進行計量。根據流動性風險偏好、經營情況、管理水平及外部環境變化情況，建立限額管理體系和報告體系，對流動性風險進行持續監測。制定流動性風險限額管理政策和程序，建立流動性風險限額設定、調整的機制、審批流程等，對流動性風險限額遵守情況進行監控，及時預警，對於超限額情況及時採取有效措施，對流動性風險進行管控。建立規範的流動

性風險報告制度，明確各項流動性風險報告的內容、形式、頻率和報送範圍，確保董事會、高級管理層和其他管理人員及時了解流動性風險水平及其管理狀況。持續優化流動性管理體系，強化日常流動性風險監測預警，確保全行流動性安全。定期統計和監測債券類合格優質流動性資產規模及結構、隨時可變現與可用於質押式回購融資的債券信息，實現在正常經營環境中或是壓力狀態下，能夠有充足的日間流動性頭寸和融資安排，及時滿足資產投放和負債到期兌付需求。

截至2024年6月30日，本行流動性覆蓋率196.54%，符合《商業銀行流動性風險管理辦法》(中國銀行保險監督管理委員會令2018年第3號)對商業銀行流動性覆蓋率的要求。

項目	截至	截至	截至
	2024年6月30日	2024年3月31日	2023年12月31日
	(人民幣億元，百分比除外)		
流動性覆蓋率(%)	196.54%	189.37%	244.75%
合格優質流動性資產	1,703.55	1,170.74	1,395.31
未來30天現金淨流出量	866.79	618.22	570.09

(三) 市場風險

市場風險是指因市場價格(利率、匯率、股票價格和商品價格)發生不利變動而使本行表內和表外業務發生損失的風險。本行目前主要面臨的市場風險為利率風險和匯率風險。

本行致力於建設與本行業務性質、規模和複雜程度相適應的市場風險管理體系，結合監管新規及市場動態，持續提升市場風險管理效能。深入研究新資本協議要求下市場風險加權資產計量工作，細化賬簿劃分標準和賬簿邊界，落地實施新資本協議的各項管理要求。完善市場風險管理制度體系，持續整章建制，夯實市場風險管理基礎。豐富市場風險計量手段，結合實際情況開展壓力測試、進行敏感性分析、久期分析、基點價值分析等，精細化市場風險計量。不斷完善市場風險限額體系，定期評估並優化市場風險限額指標設置，加強市場風險研判及預警能力。報告期內，根據董事會風險偏好及市場風險限額，開展市場風險日常監測和報告。

管理層討論與分析

本行採取較為審慎的投資策略，交易賬簿投資範圍主要以人民幣債券利率債為主，結合限額體系及壓力測試、敏感性分析等計量方法持續開展市場風險管控，確保其利率風險水平控制在可承受的邊界範圍內。本行不斷完善銀行賬簿利率風險管理體系建設，充分運用風險計量手段，加大市場利率走勢研判。合理運用缺口分析、情景模擬、壓力測試等方式，測算各類利率衝擊情景下，淨利息收入變化和經濟價值變化，合理度量銀行賬簿利率風險。

本行匯率風險存在於與外幣相關的交易和非交易業務中，包括外幣貸款、外幣存款、外匯自營、代客結售匯等業務。本行積極應對外部環境變化和市場波動，主要通過限額管理和風險對沖等方式管理匯率風險。報告期內，根據董事會風險偏好及市場風險限額，持續開展匯率風險日常監測和報告。本行不斷優化外匯限額管理體系，設置交易限額、止損限額和敞口限額進行匯率風險管理。運用外匯敞口分析等計量方法，定期開展市場風險壓力測試，合理度量匯率風險水平，持續優化貨幣資產結構，有效把握外匯資產總體的風險收益平衡，提高匯率風險管理的有效性和針對性。

(四) 操作風險

報告期內，本公司結合監管「雙新規」要求，對全行操作風險管理體系建設的完善性、有效性重新檢視，推動全行建立健全配套機制流程，優化配套工具及方法，持續夯實操作風險管理基礎，築牢內控合規思想防線，強化風險防控底線意識，有效防範高風險領域操作風險事件發生。常態開展員工異常行為排查，積極運用智能系統實施非現場監測，有效加強員工行為管理。積極應對複雜多變的內外部環境，不斷優化信息科技風險管理體系，持續提升信息安全防護能力，有效保障本行各項業務安全穩定運營。

(五) 信息科技風險

信息科技風險是指本行在運用信息科技技術過程中，由於自然因素、人為因素、技術漏洞和管理缺陷產生的操作、法律和聲譽等風險。

報告期內，本行持續加強信息科技風險頂層設計，優化信息科技風險管理組織架構，提升信息科技風險管理專業能力。2023年度本行信息科技監管評級結果為2C，信息科技管理能力穩居全國城商行前30位行列，省內法人銀行第一。持續跟蹤信息科技監管評級關注重點並持續深化落實，梳理信息科技風險管理工作薄弱環節，制定整改工作計劃並跟蹤整改實施進度，確保信息科技監管要求得到充分落實。

報告期內，本行不斷完善信息科技風險管理指標的建設。對信息科技關鍵風險指標的有效性進行評估，重構關鍵領域科技風險指標體系，補充信息科技風險各領域指標。通過風險監測動態掌握信息科技風險趨勢，為識別風險提供評價決策依據。

報告期內，本行不斷加大業務連續性管理工作力度。完成重要業務系統同城容災切換演練工作。不斷補充完善網絡安全監控手段，不斷向全時段運行安全保障能力拓展。日常運營期間，不斷豐富和優化監測預警規則，提高網絡防禦設備安全防護能力，及時處理監測平台發現問題，全力保障業務和系統安全穩定運行。

報告期內，本行持續加強信息科技外包管理水平，本行以提高外包商服務質量管理及風險管理力度，降低外包風險發生的可能性為目標，對重大項目、重要外包日常監控加強管理，啟動了信息科技外包管理流程數字化轉型工作，提升科技外包管理能力。

(六) 合規風險管理

報告期內，本公司緊盯內控合規綜合治理提升系列工作任務，推進內控合規管理體系更優化、流程更完善、措施更精準、成效更顯著，助力本公司高質量穩健發展。一是本公司始終致力於構建科學、嚴謹、架構清晰的制度體系，重點開展制度落實專項整治，組織開展制度培訓、缺陷整改、監督檢查等工作，強化外規內化、內規傳導，切實規範制度建設與執行落實。二是本公司持續建立健全職責清晰、有效制衡的法律風險防控體系，持續落實前置審核、流程優化、全程支持等工作機制，建立高效授權機制，持續推出「知新法苑」「會前學法」系列培訓課程，精細化法律風險管控脈絡。三是本公司持續深化內控合規治理，建立合規檢查專業人才庫，統籌管理集團各單位年度檢查計劃並督導執行，深入摸排、化解重點

管理層討論與分析

業務風險隱患；本公司積極構建綜合懲治、聯動協作的責任追究機制、盡職免責機制，通過編印問責手冊和組織專項培訓推動問責理念傳導到位，進一步強化從嚴治行水平。**四是**本公司以健全長效機制與短期重點懲治並重為基本原則，持續推進案件處置與風險化解，強化案件風險排查，召開案件警示教育大會，以案為鑑、以案促治。**五是**本公司持續優化關聯交易管理系統，規範開展關聯交易穿透識別、備案報告、審核審批工作。

(七) 反洗錢管理

報告期內，本公司反洗錢工作秉持「風險為本」工作原則，嚴格遵循各項法律法規、監管規定，積極履行反洗錢義務，全面提升反洗錢管理有效性。**一是**加強頂層設計，持續健全反洗錢管理體系。夯實反洗錢管理基礎，完善反洗錢管理體系，更新、明確反洗錢職責分工，建立順暢高效協作機制，全面提升反洗錢工作質效。**二是**強化科技賦能，建設新反洗錢監測系統。本公司進一步加大反洗錢科技領域投入，推動建設新反洗錢監測系統，充分運用前沿技術及數字工具，持續優化評估洗錢監測模型，有效增強洗錢風險監測的穿透性和全面性。**三是**加強隊伍建設，全面提高履職能力水平。深入開展多角度、多層次學習培訓工作，大力推進反洗錢專家團隊建設。**四是**精心謀劃部署，推動反洗錢宣傳走深走實。本公司持續加強對社會公眾宣傳力度，常態化、長期化開展反洗錢宣導和培訓，不斷創新宣傳方式，拓展宣傳渠道，有效踐行企業社會責任，為營造良好的金融環境和社會環境貢獻力量。

十、內部控制與內部審計

(一) 內部控制

報告期內，本公司遵循全面性、審慎性、有效性、獨立性的原則，堅決貫徹防風險、嚴內控、強合規的戰略要求，圍繞內部環境、風險評估、控制措施、信息與溝通、內部監督的內部控制五要素，實施了一系列內部控制優化完善工作，保證本公司經營管理依法合規。

一是本公司致力於建立和保持穩健審慎、依法合規的內部控制環境。本公司內控管理框架清晰合理，整體建立了分工合理、職責明確、報告關係清晰的內部控制組織架構。同時，本公司董事會與高級管理層高度重視合規文化建設，堅持常態化、系統化、精細化開展內控合規文化建設工作，牢固樹立「誠信、守正、依法、合規」的內控合規工作理念，助力本公司全面踐行「合規、穩健、創新、發展」的哈行文化。

二是本公司持續健全風險評估體系。本公司董事會、高級管理層和相關管理人員充分認識到經營管理過程中面臨的信用風險、市場風險、流動性風險、合規風險、操作風險、法律風險、聲譽風險等各類風險，搭建適合本行的全面風險管理體系。在實踐中，通過檢查排查、整改問責、績效考核、風險評估、內部審計等工作機制，採用科學的風控技術和方法，識別、監控、評估、處置經營中面臨的風險，確保風險評估工作的協同性和有效性。

三是本公司多措並舉實施有效的風險控制措施。堅持全覆蓋、制衡性、相匹配的原則，針對各項業務活動和管理活動持續建立健全全面、系統、規範的業務制度和管理制度，全行各層級、各機構執行標準統一的業務規範和管理流程。同時，通過內部控制流程與業務操作系統、管理信息系統的有效結合，聚焦重點領域開展專項檢查排查，持續打造現場檢查與非現場監測相結合、一體化的內控管理體系。

四是本公司信息傳導與溝通渠道建設方面規範、合理。本公司建立了合規報告、重大事項報告等信息報告制度，及時向董事會、管理層或相關部門報告經營管理工作中的內部控制成果以及風險隱患，同時決策層將戰略、政策、制度及相關規定等信息及時進行有效傳導，紮實構建自上而下和自下而上的雙向信息溝通機制。在信息對外披露及外部信息接收方面，本公司建立了明確的歸口管理部門、清晰的信息披露流程、順暢的公文流轉機制，確保信息披露的合法合規性及公文流轉傳達的及時有效性。

管理層討論與分析

五是本公司持續強化多層級、多維度、多渠道的內部監督機制。「兩會一層」持續定期對全行內控合規管理情況進行監督和指導，定期審閱內控合規相關議案、開展內控合規管理約談並提出管理建議，充分發揮領導、決策、監督作用，確保監督工作履職獨立性、協同性和有效性。針對發現的內部控制缺陷，本公司及時開展整改完善和提升改進，積極推動監督工作成果與風險防控措施相匹配，全面提升內部監督工作質效，推進內部控制體系不斷優化完善、持續有效運作。

(二) 內部審計

本公司建立了獨立垂直的內部審計管理體系。董事會負責建立和維護健全有效的內部審計體系。董事會下設審計委員會，審計委員會對董事會負責；內審稽核部是本公司內部審計部門，負責審計本公司的經營管理行為，並對董事會和董事會審計委員會負責。內部審計部門依照董事會授權獨立行使內部審計權，不受其他部門和個人干預。內部審計部門不參與其他部門職責範圍內的具體經營活動。

報告期內，本公司內部審計部門積極貫徹及落實監管規定和本行黨委總體要求，按照董事會、審計委員會對內審工作的部署，以識別和揭示風險為核心，以完善集團經營管理及風險防控能力為宗旨，聚焦重點領域和機構、關注重要環節、緊盯關鍵少數、落實重點任務，強化內部審計計劃與組織管理，持續推進審計信息化建設，不斷加強內部審計成果應用轉化，着力提升內部審計價值貢獻。董事會、高級管理層高度重視審計發現及審計成果應用，積極推進問題整改與流程優化，督促及推動被審計單位有效履職，提升風險防控能力及內控管理水平。

十一、展望

下半年，本行將繼續堅持以習近平新時代中國特色社會主義思想為指導，深入學習宣傳貫徹黨的二十大和二十屆一中、二中、三中全會以及習近平總書記視察黑龍江期間重要講話重要指示精神，深刻把握金融工作的政治性、人民性，堅持「穩中求進、以進促穩、先立後破」總基調，全面提升經營管理水平，做好做實科技金融、綠色金融、普惠金融、養老金融、數字金融五篇大文章，牢牢守住不發生系統性金融風險的底線，全方位推動高質量發展，堅定不移走中國特色金融發展之路，加快建設中國特色現代金融體系。

股份變動及股東情況

一、股本

本公司於2014年3月31日於香港聯交所上市，共發行2,748,700,000股H股，同時根據國有股份減持的相關中國法規規定，274,870,000股內資股於同日劃轉至全國社會保障基金理事會並按照一比一的方式轉換為H股，完成發行後本公司總股本增加至10,995,599,553股。截至報告期末，本公司註冊資本共計人民幣10,995,599,553元。

二、股份變動情況表

單位：股

	2024年1月1日		報告期內增減(+/-)					2024年6月30日	
	數量	比例	定向增資	發行新股	送股	其他	小計	數量	比例
內資股									
1. 非上市法人股	7,908,966,550	71.93%	-	-	-	-	-	7,908,966,550	71.93%
其中：(1)國有法人持股	6,886,196,734	62.63%	-	-	-	-	-	6,886,196,734	62.63%
(2)民營法人持股	1,022,769,816	9.30%	-	-	-	-	-	1,022,769,816	9.30%
2. 非上市自然人股	63,063,003	0.57%	-	-	-	-	-	63,063,003	0.57%
H股									
3. 境外上市的外資股	3,023,570,000	27.50%	-	-	-	-	-	3,023,570,000	27.50%
股份總額	10,995,599,553	100%	-	-	-	-	-	10,995,599,553	100%

註：哈經開、黑龍江金控、哈爾濱市哈東投資有限責任公司、哈爾濱工業投資集團有限公司等35家國有法人股東持有本公司非上市法人股（內資股）。

三、股東持股情況

於報告期末，本公司股份總數10,995,599,553股，其中內資股7,972,029,553股，境外上市股份H股3,023,570,000股。

截至報告期末，本公司前10大股東持股情況

股東名稱	股東性質	持股數(股)	持股比例(%) ²	質押或	
				凍結股份	持股種類
1 哈爾濱經濟開發投資有限公司	國有	3,257,943,986	29.63%	-	非境外上市股
2 黑龍江省金融控股集團有限公司	國有	2,036,215,535	18.52%	-	非境外上市股
3 富邦人壽保險股份有限公司	外資	725,712,000	6.60%	-	H股
4 華夏人壽保險股份有限公司	民營	486,702,000	4.43%	-	H股
5 哈爾濱合力投資控股有限公司	國有	397,000,000	3.61%	-	非境外上市股
6 哈爾濱市道里區財政局	國有	386,025,859	3.51%	-	非境外上市股
7 哈爾濱市南崗區財政局	國有	378,941,968	3.45%	-	非境外上市股
8 哈爾濱高新技術產業開發區基礎設施開發建設有限公司 ¹	國有	301,315,846	2.74%	-	非境外上市股
9 CITIC Capital HB Investment, L.P.	外資	284,212,000	2.58%	-	H股
10 北京新潤投資有限公司	民營	255,418,587	2.32%	-	非境外上市股

註：

1. 本公司股東哈爾濱高新技術產業開發區基礎設施開發建設有限公司與哈爾濱科技創新投資有限公司互為關聯方，哈爾濱科技創新投資有限公司持有本公司96,220,000股，合計持股397,535,846股，合計持股比例為3.62%。
2. 截至報告期末，上述非境外上市股和H股佔比均按本公司的總股本10,995,599,553股計算。

股份變動及股東情況

主要股東於本公司股份及相關股份的權益及淡倉

於2024年6月30日，根據香港聯交所網站顯示的權益披露信息，以下人士（並非董事、監事或本行最高行政人員）於本公司股份及相關股份中擁有根據《證券及期貨條例》第336條而備存的登記冊所記錄的權益或淡倉如下：

內資股

股東名稱	身份	持有 內資股股份 (好倉)	佔本公司 已發行內資股 股本之比	佔本公司 已發行 股本之比
哈爾濱市人民政府國有資產 監督管理委員會 ¹	受控法團的權益	3,258,338,652	40.87%	29.63%
哈爾濱投資集團有限責任公司 ¹	受控法團的權益	3,258,338,652	40.87%	29.63%
哈爾濱經濟開發投資有限公司 ¹	實益擁有人	3,257,943,986	40.87%	29.63%
中華人民共和國黑龍江省財政廳 ²	受控法團的權益	2,041,132,253	25.60%	18.56%
黑龍江省金融控股集團有限公司 ²	實益擁有人	2,036,215,535	25.54%	18.52%
	受控法團的權益	4,300,000	0.05%	0.04%
	受控法團的權益	616,718	0.008%	0.006%

註：

1. 哈爾濱投資集團有限責任公司通過其控制的法團，合計間接持有本公司3,258,338,652股內資股，包括(1)持有本公司3,257,943,986股內資股的全資子公司哈經開；及(2)持有本公司394,666股內資股的全資子公司哈爾濱市房屋置業融資擔保有限責任公司。哈爾濱投資集團有限責任公司由哈爾濱市人民政府國有資產監督管理委員會持有90%股份，黑龍江省人民政府國有資產監督管理委員會持有10%股份。根據《證券及期貨條例》，哈爾濱市人民政府國有資產監督管理委員會及哈爾濱投資集團有限責任公司被視為於哈經開持有的3,258,338,652股內資股中擁有權益。哈經開成立於1992年8月22日，法定代表人為任毅，註冊資本人民幣230,752.201萬元，經營範圍為對市屬企業進行固定資產等項財政投資及收取分成資金（依法須經批准的項目，經相關部門批准後方可開展經營活動）。

2. 黑龍江金控直接持有本公司2,036,215,535股內資股，並通過受其間接控制的法團哈爾濱市大正小額貸款有限責任公司間接持有本公司4,300,000股內資股、黑龍江省大正投資集團有限責任公司間接持有本公司616,718股內資股。根據《證券及期貨條例》，黑龍江金控被視為於合計2,041,132,253股內資股中擁有權益。同時，黑龍江金控由黑龍江省財政廳全資擁有。根據《證券及期貨條例》，黑龍江省財政廳亦被視為於該等合計2,041,132,253股內資股中擁有權益。黑龍江金控成立於2019年1月18日，法定代表人為郎樹峰，註冊資本人民幣1,111,158.50萬元，經營範圍為投資與資產管理，資本投資服務；非公開募集證券投資基金；控股公司服務；金融信息服務（依法須經批准的項目，經相關部門批准後方可開展經營活動）。

H股

股東名稱	身份	持有H股 股份數量 (好倉)	佔本公司 已發行H股 股本之比例	佔本公司 已發行 總股本之比例
富邦金融控股股份有限公司 ¹	受控法團的權益	725,712,000	24.00%	6.60%
華夏人壽保險股份有限公司	實益擁有人	486,702,000	16.10%	4.43%
CITIC Capital Holdings Limited ²	受控法團的權益	284,212,000	9.40%	2.58%

註：

1. 富邦金融控股股份有限公司通過受其持有100%權益的法團富邦人壽保險股份有限公司持有本公司725,712,000股H股股份權益。富邦人壽保險股份有限公司，成立於2006年3月，法定代表人林福星，實繳資本新台幣11,083,114萬元，經營範圍為人壽保險、傷害保險、健康保險、年金保險等人身保險相關業務。富邦人壽保險股份有限公司持有CITIC Capital Holdings Limited股份比例為18%，並且派駐董事，根據境內監管法規及監管部門認定，兩家公司存在關聯關係。富邦人壽保險股份有限公司因台灣地區法律與內地法律存在不同規定等原因，無法向本公司出具資本補充承諾，於最後實際可行日，股東資質尚待批准。
2. CITIC Capital Holdings Limited通過多間受其控制的法團持有相關股份權益。按照監管部門要求，CITIC Capital HB Investment, L.P. (CITIC Capital Holdings Limited的間接非全資子公司)與富邦人壽保險股份有限公司一併辦理股東資質審批手續，於最後實際可行日，股東資質尚待批准。

除上文所披露外，據董事所知，於2024年6月30日，概無任何其他人士（並非董事、監事或本行最高行政人員）於本公司股份或相關股份中擁有根據《證券及期貨條例》第336條而備存的登記冊所記錄的權益或淡倉。

股份變動及股東情況

四、本公司於香港《上市規則》下的主要股東

於報告期末，本公司於香港《上市規則》下的直接主要股東（持股10%或以上）詳情如下：

1. 截至2024年6月30日，本公司的第一大股東哈經開直接持有本公司29.63%的已發行股份。根據哈爾濱市市場監督管理局2023年2月3日核發的《營業執照》（統一社會信用代碼：91230100424004064C）以及《哈爾濱經濟開發投資有限公司公司章程》，哈經開有效存續，企業類型為有限責任公司（非自然人投資或控股的法人獨資）。哈經開由哈爾濱投資集團有限責任公司100%持有，而哈爾濱投資集團有限責任公司由哈爾濱市人民政府國有資產監督管理委員會持有90%股份，黑龍江省人民政府國有資產監督管理委員會持有10%股份。
2. 截至2024年6月30日，黑龍江金控直接持有本公司18.52%的已發行股份。根據哈爾濱市市場監督管理局2023年10月16日核發的《營業執照》（統一社會信用代碼：91230100MA1BF51Q38）以及《黑龍江省金融控股集團有限公司公司章程》，黑龍江金控有效存續，企業類型為有限責任公司（國有獨資）。黑龍江金控由黑龍江省財政廳全資擁有。

五、持有本公司5%以上（含5%）股份股東的股份質押及凍結情況

於2024年6月30日，持有本公司5%以上（含5%）股份的股東未進行股份質押，持有本公司5%以上（含5%）股份股東的股份無司法凍結情況。

六、控股股東及實際控制人情況

本公司無控股股東和實際控制人。

七、持有本公司5%以上（含5%）股份的股東情況

於2024年6月30日，持有本公司5%以上（含5%）股份的股東情況詳見前述「三、股東持股情況」。

八、購買、出售或贖回本公司之上市證券

報告期內，本公司或其任何附屬公司並無購買、出售或贖回任何本公司的上市證券（包括出售庫存股份，如有）。

董事、監事、高級管理人員及員工基本情況

董事

截至最後實際可行日，本公司董事情況如下：

姓名	性別	年齡	職位	任期
鄧新權	男	59	執行董事、董事長	2024.7.12-第九屆董事會屆滿之日止
姚春和	男	46	執行董事、行長	2024.7.12-第九屆董事會屆滿之日止
趙志峰	男	52	非執行董事	任職資格核准日-第九屆董事會屆滿之日止
張憲軍	男	50	非執行董事	2024.7.12-第九屆董事會屆滿之日止
劉培偉	男	52	非執行董事	任職資格核准日-第九屆董事會屆滿之日止
程帥	男	43	非執行董事	任職資格核准日-第九屆董事會屆滿之日止
侯伯堅	男	65	獨立非執行董事	2024.7.12-第九屆董事會屆滿之日止
靳慶魯	男	51	獨立非執行董事	2024.7.12-第九屆董事會屆滿之日止
陳明	男	53	獨立非執行董事	任職資格核准日-第九屆董事會屆滿之日止
梁秀芬	女	60	獨立非執行董事	任職資格核准日-第九屆董事會屆滿之日止

註：

1. 趙志峰先生、劉培偉先生、程帥先生之非執行董事任職資格須待國家金融監督管理總局黑龍江監管局核准後方可生效。在新任非執行董事任職資格獲得核准前，趙洪波先生及郎樹峰先生將繼續作為非執行董事履職。
2. 陳明先生、梁秀芬女士之獨立非執行董事任職資格須待國家金融監督管理總局黑龍江監管局核准後方可生效。在新任獨立非執行董事任職資格獲得核准前，孫彥先生、張崢先生將繼續作為獨立非執行董事履職。

董事、監事、高級管理人員及員工基本情況

監事

截至最後實際可行日，本公司監事情況如下：

姓名	性別	年齡	職位	任期
趙保才	男	55	職工監事、監事會主席	2024.7.2-第九屆監事會屆滿之日止
姜詠梅	女	51	職工監事	2024.7.2-第九屆監事會屆滿之日止
王遠方	男	48	職工監事	2024.7.2-第九屆監事會屆滿之日止
孫毅	男	53	外部監事	2024.7.12-第九屆監事會屆滿之日止
李兆華	女	58	外部監事	2024.7.12-第九屆監事會屆滿之日止
姜明輝	男	57	外部監事	2024.7.12-第九屆監事會屆滿之日止
陳巍	女	54	股東監事	2024.7.12-第九屆監事會屆滿之日止

高級管理人員

截至最後實際可行日，本公司高級管理人員情況如下：

姓名	性別	年齡	職位	任期
姚春和	男	46	行長	2024.7.12-第九屆董事會屆滿之日止
韓剛	男	51	副行長	2024.7.12-第九屆董事會屆滿之日止
周杰	女	49	副行長	2024.7.12-第九屆董事會屆滿之日止
劉殿新	男	55	副行長	2024.7.12-第九屆董事會屆滿之日止
楊大治	男	47	行長助理	2024.7.12-第九屆董事會屆滿之日止
王穎	女	53	首席審計官	2024.7.12-第九屆董事會屆滿之日止
梁勇	男	52	首席信息官	2024.7.12-第九屆董事會屆滿之日止
吳思量	男	40	董事會秘書、聯席公司秘書	2024.7.12-第九屆董事會屆滿之日止
房尚	男	52	行長助理	2024.7.12-第九屆董事會屆滿之日止
孫偉超	男	52	行長助理	2024.7.12-第九屆董事會屆滿之日止
孫升學	男	41	首席風險官	2024.7.12-第九屆董事會屆滿之日止
吳明飛	男	54	首席授信審批官	2024.7.12-第九屆董事會屆滿之日止

董事、監事及高級管理人員變動

報告期內，本公司於2024年7月12日召開的2024年第一次臨時股東大會審議通過了關於選舉第九屆董事會成員的議案，趙志峰先生、劉培偉先生、程帥先生獲新委任為本公司非執行董事，陳明先生、梁秀芬女士獲新委任為本公司獨立非執行董事。趙志峰先生、劉培偉先生、程帥先生、陳明先生、梁秀芬女士董事任職資格須待國家金融監督管理總局黑龍江監管局核准後方可生效。本公司原任非執行董事趙洪波先生、于宏先生、郎樹峰先生及獨立非執行董事孫彥先生、張崢先生屆滿離任。在新委任董事任職資格獲得核准前，原非執行董事趙洪波先生及郎樹峰先生、原獨立非執行董事孫彥先生及張崢先生依照法律法規和《公司章程》有關規定，繼續履行董事職務。本公司第九屆董事會第一次會議上選舉鄧新權先生為本公司董事長，任期自審議通過之日起至第九屆董事會任期屆滿止。

本公司於2024年7月2日召開的第六屆二次職工代表大會上，趙保才先生、姜詠梅女士及王遠方先生獲重選為本公司第九屆監事會職工監事。本公司於2024年7月12日召開的2024年第一次臨時股東大會上，李兆華女士及孫毅先生獲重選為本公司第九屆監事會外部監事，陳巍女士獲重選為本公司第九屆監事會股東監事，姜明輝先生獲新委任為本公司第九屆監事會外部監事；同日召開的監事會第九屆一次會議選舉趙保才先生為監事會主席。本公司原任外部監事李東先生屆滿離任。

董事、監事、高級管理人員及員工基本情況

董事、監事、最高行政人員及其他高級管理人員個人信息變動

侯伯堅先生(曾用名:侯柏堅),中國香港籍,自2019年9月起擔任本公司獨立非執行董事。侯先生自2024年8月起任盛實興業有限公司執行董事,2024年5月起任盈利時控股有限公司(6838.HK)獨立非執行董事,2011年10月起擔任香港匯通策略有限公司董事總經理,2011年8月起擔任上海通聯金融服務有限公司董事、董事會審計委員會主任委員,2011年8月起擔任上海仁生進出口有限公司監事,2010年12月起擔任廣州仁匯投資有限公司董事,2009年4月起擔任廣州仁輝貿易發展有限公司董事,2008年8月起擔任香港仁通集團有限公司副行政總裁。侯先生曾於2015年12月至2017年2月曾任深圳中展信科技基金投資合夥企業董事;2005年4月至2008年8月任翔峰(控股)有限公司(BTY.SG)執行董事;2001年1月至2005年4月任廣州天誠會計師事務所高級顧問、廣州翔峰集團及其成員公司財務顧問、香港仁通集團財務顧問等;1992年7月至2001年1月任粵海投資有限公司(0270.HK)執行董事、副總經理、財務總監;1992年至2001年同期兼任粵海置地控股有限公司(原名:粵海啤酒集團有限公司,0124.HK)非執行董事、粵海制革有限公司(1058.HK)非執行董事、高陽科技(中國)有限公司(原名:粵海建業有限公司,0818.HK)董事、廣南(集團)有限公司(1203.HK)執行董事、廣東天貿集團股份有限公司監事會主席、香港百粵金融財務有限公司董事、香港城市巴士有限公司董事、香港遠東垃圾堆填有限公司董事、香港廣東交通有限公司董事兼財務總監、香港廣東電力有限公司董事、香港粵海華美酒店董事、香港粵海酒店董事、香港必達成投資有限公司董事副總經理;1989年5月至1992年7月任香港粵海集團財務部副總經理兼會計部總經理;1988年7月至1989年5月任深圳粵海酒店有限公司財務總監;1976年至1981年於廣東粵東柴油機廠從事技工工作。侯先生於1988年7月取得暨南大學經濟學碩士學位,持有香港證券專業資格證書及中國證券及投資基金協會基金經理資格證書,1992年10月由廣東省會計專業人員職稱評審委員會評為會計師職稱。

董事、監事、高級管理人員及員工基本情況

姜詠梅女士，自2023年3月起擔任本公司職工監事。姜女士自2018年1月起任本公司金融市場部總經理。姜女士自1994年6月入職本公司，1994年6月至2018年1月曾任營業部會計、計劃資金部交易員、首席交易員、資金運營部總經理助理、副總經理、金融市場部總經理、投行同業部總經理、同業金融總部綜合管理部總經理、資金交易中心總經理。姜女士於2009年6月取得哈爾濱工程大學工商管理碩士學位。

姜明輝先生，自2024年7月起擔任本公司外部監事。姜先生自2007年9月起擔任哈爾濱工業大學經濟與管理學院教授、博士生導師，自年2022年5月起擔任哈爾濱聯合農村商業銀行股份有限公司獨立董事。姜先生曾於1999年7月至2007年9月擔任哈爾濱工業大學經濟與管理學院副教授，於1996年7月至1999年7月擔任哈爾濱工業大學經濟與管理學院講師，於1994年3月至1996年7月擔任哈爾濱工業大學經濟與管理學院助教，1991年9月至1994年3月哈爾濱工業大學技術經濟研究生在讀，1989年7月至1991年7月擔任哈爾濱工業大學經濟與管理學院學生輔導員。姜先生於2006年12月取得哈爾濱工業大學技術經濟及管理學博士學位。

董事、監事、高級管理人員及員工基本情況

陳巍女士，自2023年8月起擔任本公司股東監事。陳女士自2019年8月起擔任哈爾濱高新技術產業開發區基礎設施開發建設有限公司工會主席，自2017年10月起擔任哈爾濱高新技術產業開發區基礎設施開發建設有限公司財務部部長；自2023年3月起擔任哈爾濱新區新材料發展有限公司、哈爾濱松江汽車租賃有限公司財務負責人；自2022年8月起擔任哈爾濱新區物聯網有限公司財務負責人；自2017年2月起擔任哈爾濱星憶存儲科技有限公司監事。陳女士曾於2009年11月至2019年8月擔任哈爾濱高新技術產業開發區基礎設施開發建設有限公司會計、財務部副部長、投融資部部長、總經理助理，2002年3月至2009年11月擔任哈爾濱開發區合力基礎設施發展有限公司會計，2001年12月至2002年3月擔任哈爾濱高新技術產業開發區基礎設施開發建設有限公司會計，1998年10月至2001年12月擔任哈高科大豆食品有限責任公司會計，1991年10月至1998年10月擔任哈爾濱市化工建設總公司會計。陳女士於1996年7月取得哈爾濱市經濟管理幹部學院大專學歷，現為黑龍江省人力資源和社會保障廳（原黑龍江省人事廳）認可的高級會計師。

除上文所披露者外，截至最後實際可行日，董事、監事及最高行政人員確認概無資料須根據香港《上市規則》第13.51B(1)條予以披露。

董事及監事之證券交易

本公司已就董事、監事及有關僱員的證券交易採納了一套不低於《標準守則》所規定標準的行為守則。經向所有董事及監事作出特定查詢後，本公司各董事及監事均確認彼等於報告期內均一直遵守上述守則。

董事、監事及最高行政人員於本公司或其相聯法團的股份、相關股份及債權證之權益和淡倉

除以下披露者外，據本公司所知，於2024年6月30日，本公司董事、監事及最高行政人員未持有須按香港《證券及期貨條例》第352條規定備存的登記冊所記錄或須根據《標準守則》的規定通知本公司及香港聯交所的本公司或其相關法團（香港《證券及期貨條例》第XV部所指定義）之任何股份、相關股份及債權證的權益或淡倉：

姓名	職務	權益性質	股份類別	持股數量 (好倉)	佔本公司 已發行內資 股本之比例	佔本公司 已發行 總股本之比例
鄧新權	執行董事	實益擁有人	內資股	1,205	0.00002%	0.00001%

報告期內，本公司並無授權本公司董事、監事及行長（包括配偶或十八歲以下子女）任何認購本公司或任何相關法團股份或債權證的權利。

員工基本情況

(一) 人員構成

截至2024年6月30日，本公司擁有在職員工7,108人，其中總行管理職能部門817人，佔本公司人數的11.49%，直屬中心484人，佔本公司人數的6.81%；哈爾濱分行2,395人，佔本公司人數的33.69%。性別方面，本公司男性員工為3,066人，佔比43.13%，女性員工為4,042人，佔比56.87%；年齡結構方面，本公司員工的平均年齡為37.74歲，其中20-30歲的員工人數為1,059人，佔比14.90%；學歷構成方面，本公司本科及以上學歷的員工達6,568人，佔比92.40%；工作年限方面，入行滿10年或以上的員工4,857人，佔比68.33%；本公司員工流失率1.35%。

本公司員工在招聘、崗位調整、培訓和晉升等方面享有平等權利。在工作場所中欣賞和鼓勵差異，打造專業、包容、多元化的工作環境。本公司男女員工比例基本平衡。

(二) 員工培訓計劃

報告期內，本行着眼集團發展需要，重點圍繞崗位能力勝任、核心能力提升等方面，關注各層次人員需求，重點聚焦「兩新」人群，即「新入職員工」與「新晉管理崗位員工」，結合員工專業能力「十個一百」建設工程，搭建「啟航、續航、導航、護航、遠航、巡航、領航」培訓體系，線上線下相結合，持續打造精品培訓項目。報告期內培訓完成率及覆蓋率均為100%。2024年上半年，本公司累計培訓368次；其中，內部培訓324次，選派本公司員工外出培訓44次，累計培訓學時1,257學時。

(三) 員工激勵政策

本行實施全面績效管理，制定了科學合理的員工考核體系，每年年初通過層層分解戰略目標，對員工制定績效計劃，採取每半年進行考核的機制，在業績考核之外，採取多維度測評評價員工績效，創新採取積分總額內自主分配績效等級的方式，保證了對員工績效的真實評價，通過有效的績效溝通，促進了員工的績效達成。

董事、監事、高級管理人員及員工基本情況

依據科學的考核結果，本行建立了一系列符合自身發展需要的員工激勵政策：一是為建立健全與勞動力市場相適應，與集團經濟效益和勞動生產率掛鈎的工資決定機制和正常增長機制，推動集團高質量發展，着手建立哈爾濱銀行(集團)工資總額管理機制；二是搭建了職業發展平台，實施了「青苗培育」「成長階梯」「拔尖人才」三項人才振興計劃；三是採用績效考核結果積分制，員工每年績效考核結果直接兌換成積分，積分可兌換成職級或薪檔晉升資格，確保職級、薪檔晉升的「公平、公開、透明」；四是執行企業年金計劃，進一步豐富本行薪酬福利體系，更好地保障員工退休後的生活。

(四) 員工薪酬政策

本行已成功搭建了薪酬構成多元化、管理規範化、實施系統化寬帶薪酬管理體系，實行薪酬市場化、區域差異化管理模式，科學有效的激勵本行員工，保障本行戰略發展的順利實施。本行薪酬由固定薪酬、可變薪酬、福利性收入構成。在薪酬支付方面，能夠嚴格執行監管規定，對高級管理人員及對風險有重要影響崗位的員工，實行延期支付和鎖定支付期限，使其崗位職責與風險管理責任有機結合。同時，對於因存在明顯過失或未盡到審慎管理義務，導致職責範圍內風險超常暴露的高級管理人員和關鍵崗位人員，本行對其相應期限內的績效薪酬進行追索扣回。

(五) 退休與福利

本行為未達到國家規定的退休年齡、經本行批准自願退出工作崗位休養的員工支付其自內部退養日起至達到國家規定的退休年齡期間的生活費及其他福利費用。有關退休福利計劃之詳情，請參見「合併財務報表附註」30。除本報告「合併財務報表附註」30所披露之資料外，本集團並無沒收任何退休福利計劃供款(即僱員在有關供款歸其所有前退出該計劃，由僱主代僱員處理的供款)。於2024年6月30日，本集團之退休福利計劃項下並無任何被沒收供款可用於扣減未來年度之應繳供款。

一、公司治理

報告期內，本行嚴格按照《中華人民共和國公司法》《中華人民共和國商業銀行法》等法律法規及香港《上市規則》等有關規定，結合本行實際情況，不斷完善公司治理結構，提升公司治理水平。

報告期內，本行嚴格遵守境外上市的相關監管要求，致力於完善本行的企業管治機制，提升並改善本行的企業管治水平，已採納香港《上市規則》附錄C1的「企業管治守則」及國內商業銀行管理辦法及企業管治的相關要求，並建立了良好的企業管治制度。目前，本公司的治理規範性文件主要包括：《公司章程》《股東大會議事規則》《董事會議事規則》《監事會議事規則》《獨立董事工作制度》《董事會發展戰略委員會工作細則》《董事會風險管理及關聯交易控制委員會工作細則》《董事會審計委員會工作細則》《董事會提名及薪酬考核委員會工作細則》《董事會消費者權益保護委員會工作細則》《行長工作細則》《關聯交易管理辦法》及《信息披露管理制度》等。董事會認為，於報告期內，本行持續符合香港《上市規則》附錄C1的《企業管治守則》第二部分的守則條文要求。

二、債務證券發行情況

(一) 報告期內發行債券情況

報告期內，本行未新發行債券。

(二) 過往發行金融債券情況

1、無固定期限資本債券

根據2018年3月28日召開的本公司董事會六屆二十二次會議決議和2018年5月18日召開的本公司2017年度股東大會決議，本公司董事會和股東大會通過了《關於發行不超過人民幣150億元資本補充債券的議案》，同意本公司面向境內或境外投資者公開或非公開發行、經監管機構核准後按照相關程序一次或分次發行不超過人民幣150億元（含人民幣150億元）資本補充債券。本次資本補充債券具體發行規模由董事會或董事會授權人士根據本公司資金需求和發行時市場情況，在前述範圍內確定。本次資本補充債券將按票面金額平價發行。所有發行對象均以現金認購本次資本補充債券。本次資本補充債券基礎期限不少於5年且在本公司行使贖回權前無固定到期日。本次資本補充債券利息以現金形式支付，本次資本補充債券的計息本金為屆時已發行且存續的相應期次無固定期限資本債券總金額。本次資本補充債券投資者按照約定的利率獲得利息後，不再同普通股股東一起參加剩

重要事項

餘利潤分配。本公司已於2018年4月6日的通函以及2018年5月18日的公告中披露了有關本公司建議發行資本補充債券的相關事宜。2021年2月5日，本公司收到《中國銀保監會黑龍江監管局關於哈爾濱銀行發行無固定期限資本債券的批覆》(黑銀保監復[2021]44號)，2021年6月7日，本公司收到人民銀行《准予行政許可決定書》(銀許准予決字[2021]第92號)，同意本公司發行不超過人民幣150億元的無固定期限資本債券，並按照有關規定計入其他一級資本。

哈爾濱銀行股份有限公司2021年無固定期限資本債券發行規模人民幣80億元，前5年票面利率為4.8%，每5年調整一次，在第5年及之後的每個付息日附發行人有條件贖回權。

哈爾濱銀行股份有限公司2021年第二期無固定期限資本債券發行規模人民幣30億元，前5年票面利率為5.0%，每5年調整一次，在第5年及之後的每個付息日附發行人有條件贖回權。

哈爾濱銀行股份有限公司2022年無固定期限資本債券發行規模人民幣7億元，前5年票面利率為4.8%，每5年調整一次，在第5年及之後的每個付息日附發行人有條件贖回權。

三、重大關連交易事項

報告期內，本公司與關連方未發生香港《上市規則》下的重大關連交易。

四、重大訴訟及仲裁事項

截至報告期末，本行無作為被告或第三人且單筆爭議標的金額超過人民幣0.1億元的重大未決訴訟案件。除此以外，報告期內，本行未發生其他對經營活動產生重大影響的重大訴訟、仲裁事項。

五、本公司及本公司董事、監事及高級管理人員受處罰的情況

報告期內，本公司及全體董事、監事及高級管理人員沒有受到中國證監會稽查、行政處罰、通報批評和香港聯交所公開譴責的情形，也沒有受到其他監管機構對本公司經營有重大影響的處罰。

六、重大合同及其履行情況

報告期內，本行無重大合同或其履行情況。

七、中期報告審閱

本公司按照國際財務報告準則編製的2024年中期合併財務報表（未經審計）已經香港立信德豪會計師事務所有限公司審閱，並出具無保留意見的審閱報告。

本公司2024年中期業績、2024年中期報告及2024年中期合併財務報表（未經審計）已經本公司董事會審計委員會及董事會審閱。

八、報告期內實施股份計劃的具體情況

本公司於報告期內未實施股份計劃。

重要事項

九、聘任、解聘會計師事務所情況

本公司經於2024年5月31日召開的2023年度股東大會審議通過，聘任立信會計師事務所（特殊普通合夥）及香港立信德豪會計師事務所有限公司為本公司2024年度的境內和境外審計師。

十、有關附屬公司、聯營公司及合營企業的重大收購及出售事項

報告期內，本公司未發生附屬公司、聯營公司及合營企業的重大收購及出售事項。

十一、持有重大投資事項

報告期內，本公司未發生持有重大投資事項。

十二、報告期內利潤分配情況

本公司於2024年5月31日召開的2023年度股東大會審議通過關於2023年度利潤分配方案的議案，本公司不向全體股東派發現金股利。本公司沒有派發且並無計劃派發截至2024年6月30日止六個月期間的中期股息。

十三、資產質押

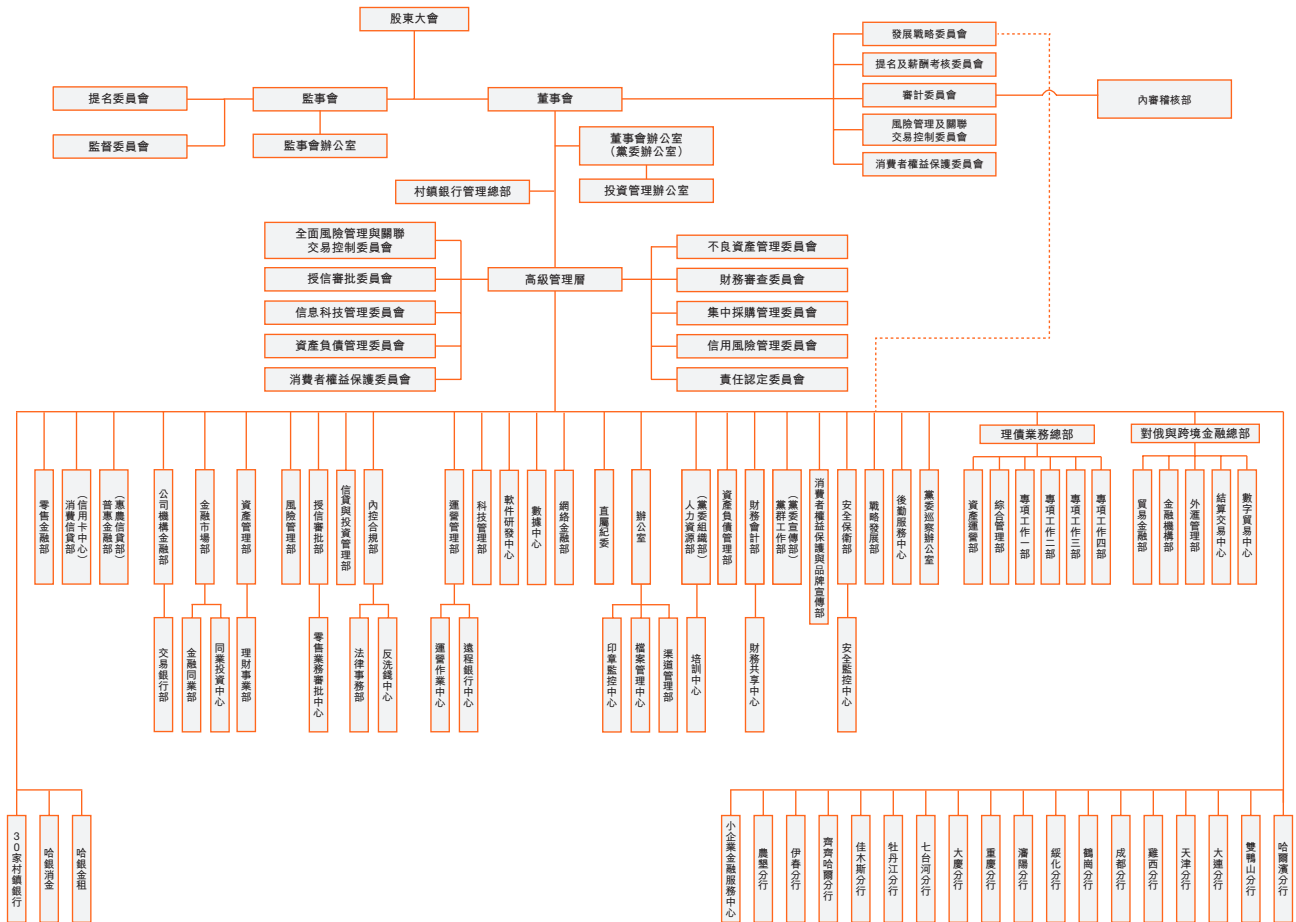
有關本集團資產質押的詳情，請見本報告財務報表附註39「承諾和或有負債」。

十四、重大期後事項

本公司於2024年8月26日舉行的臨時股東大會提呈有關吸收合併寧安融興村鎮銀行有限責任公司、拜泉融興村鎮銀行有限責任公司、樺南融興村鎮銀行有限責任公司及重慶市酉陽融興村鎮銀行有限責任公司及改建該等村行為支行的議案，以及有關授權董事會開展村鎮銀行改革重組相關事宜的議案，供股東審議及批准。詳情請參見本公司日期為2024年8月6日的臨時股東大會通告及通函。除此之外，自報告期末至最後實際可行日，本公司並無發生重大期後事項。

組織架構圖

哈爾濱銀行組織架構圖



財務報告

- 一、 中期財務資料審閱報告
- 二、 未經審計簡要中期合併財務報表（簡要合併利潤表、簡要合併綜合收益表、簡要合併財務狀況表、簡要合併股東權益變動表、簡要合併現金流量表）
- 三、 簡要合併中期財務資料註釋
- 四、 未經審計補充財務信息

中期財務資料審閱報告



Tel : +852 2218 8288
Fax : +852 2815 2239
www.bdo.com.hk

25th Floor Wing On Centre
111 Connaught Road Central
Hong Kong

電話 : +852 2218 8288
傳真 : +852 2815 2239
www.bdo.com.hk

香港干諾道中111號
永安中心25樓

致哈爾濱銀行股份有限公司董事會：
(於中華人民共和國註冊成立的有限公司)

引言

我們審閱了後附第96頁至第195頁的哈爾濱銀行股份有限公司(「貴公司」)及其子公司(統稱「貴集團」)的中期財務資料，包括2024年6月30日的簡要合併財務狀況表、截至2024年6月30日止6個月期間的簡要合併利潤表、簡要合併綜合收益表、簡要合併股東權益變動表及簡要合併現金流量表，以及財務資料註釋。《香港聯合交易所有限公司證券上市規則》要求按照其相關規定和國際會計準則理事會公佈的《國際會計準則第34號－中期財務報告》的要求編製中期財務資料。

按照國際會計準則第34號的要求編製和列報上述中期財務資料是貴行董事的責任。我們的責任是在實施審閱工作的基礎上對上述中期財務資料發表審閱意見。根據雙方已經達成的協議條款的約定，本審閱報告僅向貴行董事會整體提交，除此之外別無其他目的。我們不會就本報告的內容對任何其他人士負責或承擔任何責任。

審閱工作範圍

我們的審閱工作是按照《國際審閱準則第2410號－獨立審計師對企業中期財務資料執行審閱》的要求進行的。中期財務資料的審閱工作主要包括向財務會計負責人進行查詢，執行分析性覆核及其他審閱程序。由於審閱的範圍遠小於按照國際審計準則進行審計的範圍，所以不能保證我們會注意到在審計中可能會被發現的所有重大事項。因此，我們不發表審計意見。

結論

根據我們的審閱，我們沒有注意到任何事項使我們相信上述中期財務資料在所有重大方面沒有按照《國際會計準則第34號》編製。

香港立信德豪會計師事務所有限公司

執業會計師：陳永輝

執業證書編號：P05443

香港

2024年08月26日

簡要合併利潤表

2024年1月1日至6月30日止期間

(除另有列明外，以人民幣千元為單位)

	註釋	截至6月30日止六個月	
		2024	2023
		未經審計	未經審計
利息收入	4	15,204,591	14,343,371
利息支出	4	(10,225,862)	(9,922,292)
利息淨收入	4	4,978,729	4,421,079
手續費及佣金收入	5	300,476	441,322
手續費及佣金支出	5	(92,910)	(85,063)
手續費及佣金淨收入	5	207,566	356,259
交易淨損益	6	1,310,374	1,622,436
金融投資淨損益	7	665,422	165,638
其他營業淨損益	8	36,599	89,643
營業收入		7,198,690	6,655,055
營業費用	9	(2,101,366)	(2,269,277)
信用減值損失	10	(4,363,452)	(3,885,898)
營業利潤		733,872	499,880
稅前利潤		733,872	499,880
所得稅抵免	11	112,032	200,476
淨利潤		845,904	700,356
歸屬於：			
母公司股東		763,098	588,654
非控制性權益		82,806	111,702
		845,904	700,356
基本及稀釋每股收益(人民幣元)	13	0.03	0.02

已宣告及派發或擬派發的普通股股利詳情，列示於本財務報表註釋12中。

後附簡要合併中期財務資料註釋為本中期財務資料的組成部分。

簡要合併綜合收益表

2024年1月1日至6月30日止期間
(除另有列明外，以人民幣千元為單位)

	註釋	截至6月30日止六個月	
		2024	2023
本期淨利潤		未經審計 845,904	未經審計 700,356
其他綜合收益(稅後淨額)：			
歸屬於母公司股東的其他綜合收益的稅後淨額	34	612,239	323,004
預計不能重分類計入損益的項目：			
— 以公允價值計量且其變動計入其他綜合收益的 權益工具公允價值變動		(85)	3,000
預計將重分類計入損益的項目：			
— 以公允價值計量且其變動計入其他綜合收益的 債務工具公允價值變動		723,991	383,080
— 以公允價值計量且其變動計入其他綜合收益的 債務工具信用損失準備		(5,264)	(70,295)
前期計入其他綜合收益當期轉入損益		(106,403)	7,219
本期其他綜合收益稅後淨額小計		612,239	323,004
本期綜合收益總額		1,458,143	1,023,360
綜合收益總額歸屬於：			
母公司股東		1,375,337	911,658
非控制性權益		82,806	111,702
合計		1,458,143	1,023,360

後附簡要合併中期財務資料註釋為本中期財務資料的組成部分。

簡要合併財務狀況表

2024年6月30日

(除另有列明外，以人民幣千元為單位)

	註釋	6月30日 2024年	12月31日 2023年
		未經審計	經審計
資產			
現金及存放中央銀行款項	14	100,206,906	63,873,408
存放和拆放同業及其他金融機構款項	15	36,251,112	31,866,216
買入返售款項	16	-	19,946,430
客戶貸款及墊款	17	336,347,261	308,438,874
衍生金融資產	18	710,201	700,177
金融投資	19	362,283,704	344,959,060
— 以公允價值計量且其變動計入當期損益的金融資產	(a)	85,045,931	85,859,181
— 以公允價值計量且其變動計入其他綜合收益的金融資產	(b)	78,382,456	87,005,554
— 以攤餘成本計量的金融資產	(c)	198,855,317	172,094,325
應收融資租賃款項	20	26,107,693	22,771,615
物業和設備	21	7,985,755	8,119,044
遞延所得稅資產	22	5,967,215	5,530,809
其他資產	23	6,977,995	7,123,092
資產合計		882,837,842	813,328,725
負債			
向中央銀行借款	24	5,324,797	3,410,653
向同業及其他金融機構借款	25	25,965,818	22,340,821
同業存放及拆入款項	26	33,008,791	24,310,955
衍生金融負債	18	732,767	734,648
賣出回購款項	27	32,894,737	10,668,380
客戶存款	28	688,512,716	656,988,668
應交所得稅		412,429	234,689
已發行債務證券	29	25,200,155	23,726,334
其他負債	30	5,823,288	7,025,376
負債合計		817,875,498	749,440,524
股東權益			
股本	31	10,995,600	10,995,600
其他權益工具	32	11,699,007	11,699,007
資本公積	33	7,657,284	7,657,284
其他綜合收益	34	915,911	305,322
盈餘公積	35	3,956,250	3,956,250
一般風險準備	36	9,146,571	8,230,272
未分配利潤	37	18,224,971	18,760,522
歸屬於母公司股東的權益		62,595,594	61,604,257
非控制性權益		2,366,750	2,283,944
股東權益合計		64,962,344	63,888,201
負債及股東權益合計		882,837,842	813,328,725

鄧新權

董事長

姚春和

行長

楊大治

主管財務行長助理

董凱

會計機構負責人

後附簡要合併中期財務資料註釋為本中期財務資料的組成部分。

簡要合併股東權益變動表

2024年1月1日至6月30日止期間
(除另有列明外，以人民幣千元為單位)

註釋	未經審計								
	歸屬於母公司股東的權益								
	其他權益工具			其他綜合 收益	盈餘公積	一般風險		非控制性 權益	股東權益 合計
	股本	永續債	資本公積			準備	未分配利潤		
一、2024年1月1日餘額	10,995,600	11,699,007	7,657,284	305,322	3,956,250	8,230,272	18,760,522	2,283,944	63,888,201
二、本期增減變動金額	-	-	-	610,589	-	916,299	(535,551)	82,806	1,074,143
綜合收益總額	34	-	-	612,239	-	-	763,098	82,806	1,458,143
利潤分配		-	-	-	-	916,299	(916,299)	-	-
1. 提取一般風險準備	36	-	-	-	-	916,299	(916,299)	-	-
2. 對股東的分配		-	-	-	-	-	-	-	-
向永續債資本持有者派息		-	-	-	-	-	(384,000)	-	(384,000)
其他綜合收益轉留存收益		-	-	(1,650)	-	-	1,650	-	-
三、2024年6月30日餘額	10,995,600	11,699,007	7,657,284	915,911	3,956,250	9,146,571	18,224,971	2,366,750	64,962,344

後附簡要合併中期財務資料註釋為本中期財務資料的組成部分。

簡要合併股東權益變動表

2024年1月1日至6月30日止期間

(除另有列明外，以人民幣千元為單位)

	未經審計									
	歸屬於母公司股東的權益									
	註釋	其他權益工具			其他綜合 收益	盈餘公積	一般風險		非控制性 權益	股東權益 合計
股本		永續債	資本公積	準備			未分配利潤			
一、2023年1月1日餘額		10,995,600	11,699,007	7,657,284	50,810	3,920,073	7,880,595	18,971,130	2,146,128	63,320,627
二、本期增減變動金額		-	-	-	320,151	-	340,693	(133,186)	101,127	628,785
綜合收益總額	34	-	-	-	323,004	-	-	588,654	111,702	1,023,360
利潤分配		-	-	-	-	-	340,693	(340,693)	(10,575)	(10,575)
1. 提取一般風險準備	36	-	-	-	-	-	340,693	(340,693)	-	-
2. 對股東的分配		-	-	-	-	-	-	-	(10,575)	(10,575)
向永續債資本持有者派息		-	-	-	-	-	-	(384,000)	-	(384,000)
其他綜合收益轉留存收益		-	-	-	(2,853)	-	-	2,853	-	-
三、2023年6月30日餘額		10,995,600	11,699,007	7,657,284	370,961	3,920,073	8,221,288	18,837,944	2,247,255	63,949,412

後附簡要合併中期財務資料註釋為本中期財務資料的組成部分。

簡要合併股東權益變動表

2024年1月1日至6月30日止期間
(除另有列明外，以人民幣千元為單位)

經審計										
歸屬於母公司股東的權益										
	註釋	其他權益工具			其他綜合 收益	盈餘公積	一般風險		非控制性 權益	股東權益 合計
		股本	永續債	資本公積			準備	未分配利潤		
一、2023年1月1日餘額		10,995,600	11,699,007	7,657,284	50,810	3,920,073	7,880,595	18,971,130	2,146,128	63,320,627
二、本期增減變動金額		-	-	-	254,512	36,177	349,677	(210,608)	137,816	567,574
綜合收益總額	34	-	-	-	257,365	-	-	739,993	148,114	1,145,472
子公司所有者權益的變動		-	-	-	-	-	-	-	277	277
利潤分配		-	-	-	-	36,177	349,677	(385,854)	(10,575)	(10,575)
1. 提取盈餘公積	35	-	-	-	-	36,177	-	(36,177)	-	-
2. 提取一般風險準備	36	-	-	-	-	-	349,677	(349,677)	-	-
3. 對股東的分配		-	-	-	-	-	-	-	(10,575)	(10,575)
向永續債資本持有者派息		-	-	-	-	-	-	(567,600)	-	(567,600)
其他綜合收益轉留存收益		-	-	-	(2,853)	-	-	2,853	-	-
三、2023年12月31日餘額		10,995,600	11,699,007	7,657,284	305,322	3,956,250	8,230,272	18,760,522	2,283,944	63,888,201

後附簡要合併中期財務資料註釋為本中期財務資料的組成部分。

簡要合併現金流量表

2024年1月1日至6月30日止期間

(除另有列明外，以人民幣千元為單位)

	註釋	截至6月30日止六個月	
		2024	2023
		未經審計	未經審計
經營活動產生的現金流量			
稅前利潤		733,872	499,880
調整：			
折舊及攤銷	9	363,643	391,298
交易淨收益	6	(1,310,374)	(1,622,436)
股利收入	7	(14,545)	(23,178)
金融投資利息收入	4	(5,037,223)	(4,414,821)
信用減值損失	10	4,363,452	3,885,898
未實現匯兌損益		(32,548)	(36,812)
發行債務證券利息支出	4	313,205	352,385
租賃負債利息支出	4	6,751	10,559
已減值貸款利息收入	4	(287,584)	(276,232)
處置金融資產淨收益	7	(650,877)	(142,460)
物業和設備處置淨損失／(收益)	8	7,353	(1,082)
		(1,544,875)	(1,377,001)
經營資產的淨(增加)／減少：			
存放中央銀行款項		1,854,561	(5,413,724)
存放和拆放同業及其他金融機構款項		3,155,107	(7,825,000)
客戶貸款及墊款		(29,054,607)	(24,296,831)
應收融資租賃款		(3,476,504)	(600,981)
其他資產		(2,695,325)	1,635,782
		(30,216,768)	(36,500,754)
經營負債的淨增加／(減少)：			
向中央銀行借款		1,913,681	(1,564,975)
向同業及其他金融機構借款		3,631,064	6,115,548
同業存放及拆入款項		8,502,638	(5,253,268)
賣出回購款項		22,223,264	(2,550,000)
客戶存款		28,795,140	80,784,165
其他負債		1,035,601	3,217,263
		66,101,388	80,748,733
所得稅前經營活動產生的現金流量淨額		34,339,745	42,870,978
支付的所得稅		(460,745)	(416,166)
經營活動(所用)／產生的現金流量淨額		33,879,000	42,454,812

後附簡要合併中期財務資料註釋為本中期財務資料的組成部分。

簡要合併現金流量表

2024年1月1日至6月30日止期間
(除另有列明外，以人民幣千元為單位)

	註釋	截至6月30日止六個月	
		2024	2023
		未經審計	未經審計
投資活動(所用)/產生的現金流量			
購建物業和設備、無形資產、其他長期資產所支付的現金		(122,591)	(47,135)
處置物業和設備所收到的現金		(5,007)	1,194
投資支付的現金		(412,080,810)	(312,921,767)
出售及贖回投資收到的現金		396,149,208	281,619,937
取得投資收益收到的現金		7,179,131	5,545,752
投資活動所用的現金流量淨額		(8,880,069)	(25,802,019)
籌資活動(所用)/產生的現金流量			
發行其他債務證券所收到的現金		48,271,500	25,100,000
贖回債務證券所支付的現金		(46,800,000)	(33,210,000)
支付債務證券利息和發行費用支付的現金		(310,884)	(175,562)
支付給其他權益工具持有者的股利或利息		(384,000)	(384,000)
償付租賃負債支付的現金		(68,623)	(101,567)
向非控制性權益股東分配股利		-	(10,575)
籌資活動(所用)/產生的現金流量淨額		707,993	(8,781,704)
現金及現金等價物淨增加			
現金及現金等價物的期初餘額		57,031,629	57,460,581
匯率變動對現金及現金等價物的影響		(13,021)	(16,502)
現金及現金等價物的期末餘額	38	82,725,532	65,315,168
經營活動產生的現金流量淨額包括：			
收取的利息		10,629,805	10,689,305
支付的利息		(6,984,311)	(5,743,441)

後附簡要合併中期財務資料註釋為本中期財務資料的組成部分。

簡要合併中期財務資料註釋

2024年1月1日至6月30日止期間

(除另有列明外，以人民幣千元為單位)

1. 公司信息及集團架構

哈爾濱銀行股份有限公司(以下簡稱「本公司」)系經中國人民銀行銀覆[1997]69號《關於哈爾濱城市合作銀行開業的批覆》的批准，於1997年7月25日成立的股份制商業銀行。

本公司持有國家金管局(原中國銀行保險監督管理委員會)頒發的金融許可證，機構編碼為：B0306H223010001號，持有哈爾濱市市場監督管理局核准頒發的企業法人營業執照，統一社會信用代碼為：912301001275921118號。於2024年6月30日，本公司法定代表人為鄧新權，註冊地址為黑龍江省哈爾濱市道里區上江街888號。

本公司及所屬各子公司(以下統稱「本集團」)的主要業務包括提供存款、貸款、付款和結算、融資租賃等金融服務，以及經核准的其他業務。

本公司於2024年6月30日的主要子公司的詳情載列如下：

公司名稱	成立／註冊及 營業地點	已發行股本／ 實收資本面值	本行直接	本行 投資額	業務性質
			持有所有權／ 表決權百分比		
			%		
會寧會師村鎮銀行有限責任公司	甘肅會寧縣	30,000	100.00	30,000	村鎮銀行
北京懷柔融興村鎮銀行有限責任公司	北京懷柔區	200,000	85.00	207,600	村鎮銀行
榆樹融興村鎮銀行有限責任公司	吉林榆樹市	30,000	100.00	30,000	村鎮銀行
深圳寶安融興村鎮銀行有限責任公司	深圳寶安區	220,000	70.00	140,000	村鎮銀行
重慶市大渡口融興村鎮銀行有限責任公司	重慶大渡口區	180,000	83.33	174,420	村鎮銀行
遂寧安居融興村鎮銀行有限責任公司	四川遂寧市	80,000	75.00	60,000	村鎮銀行
樺川融興村鎮銀行有限責任公司	黑龍江樺川縣	344,655	99.63	343,379	村鎮銀行
拜泉融興村鎮銀行有限責任公司	黑龍江拜泉縣	269,000	100.00	269,000	村鎮銀行
偃師融興村鎮銀行有限責任公司	河南洛陽市	90,000	100.00	90,000	村鎮銀行

簡要合併中期財務資料註釋

2024年1月1日至6月30日止期間
(除另有列明外，以人民幣千元為單位)

1. 公司信息及集團架構 (續)

公司名稱	成立／註冊及 營業地點	已發行股本／ 實收資本面值	本行直接	本行 投資額	業務性質
			持有所有權／ 表決權百分比		
			%		
樂平融興村鎮銀行有限責任公司	江西樂平市	294,000	100.00	294,000	村鎮銀行
江蘇如東融興村鎮銀行有限責任公司	江蘇如東縣	106,000	80.00	80,000	村鎮銀行
洪湖融興村鎮銀行有限責任公司	湖北洪湖市	30,000	100.00	30,000	村鎮銀行
株洲縣融興村鎮銀行有限責任公司	湖南株洲市	55,000	80.00	40,000	村鎮銀行
重慶市武隆融興村鎮銀行有限責任公司	重慶武隆區	50,000	70.00	35,000	村鎮銀行
新安融興村鎮銀行有限責任公司	河南新安縣	33,300	90.09	30,000	村鎮銀行
安義融興村鎮銀行有限責任公司	江西安義縣	60,000	100.00	30,000	村鎮銀行
應城融興村鎮銀行有限責任公司	湖北應城市	142,000	100.00	132,000	村鎮銀行
耒陽融興村鎮銀行有限責任公司	湖南耒陽市	160,000	100.00	160,000	村鎮銀行
海南保亭融興村鎮銀行有限責任公司	海南保亭縣	30,000	96.67	29,000	村鎮銀行
重慶市沙坪壩融興村鎮銀行有限責任公司	重慶沙坪壩區	100,000	80.00	80,000	村鎮銀行
河間融惠村鎮銀行有限責任公司	河北河間市	50,000	100.00	50,000	村鎮銀行
重慶市酉陽融興村鎮銀行有限責任公司	重慶酉陽縣	60,000	100.00	60,000	村鎮銀行
寧安融興村鎮銀行有限責任公司	黑龍江寧安市	30,000	100.00	30,000	村鎮銀行

簡要合併中期財務資料註釋

2024年1月1日至6月30日止期間

(除另有列明外，以人民幣千元為單位)

1. 公司信息及集團架構(續)

公司名稱	成立／註冊及 營業地點	已發行股本／ 實收資本面值	本行直接	本行 投資額	業務性質
			持有所有權／ 表決權百分比		
			%		
樺南融興村鎮銀行有限責任公司	黑龍江樺南縣	30,000	100.00	30,000	村鎮銀行
訥河融興村鎮銀行有限責任公司	黑龍江訥河市	50,000	80.00	40,000	村鎮銀行
平涼崆峒融興村鎮銀行有限責任公司	甘肅平涼市	50,000	90.00	45,000	村鎮銀行
天水麥積融興村鎮銀行有限責任公司	甘肅天水市	50,000	98.00	49,000	村鎮銀行
中江融興村鎮銀行有限責任公司	四川中江縣	50,000	70.00	35,000	村鎮銀行
成都青白江融興村鎮銀行有限責任公司	四川成都市	100,000	70.00	70,000	村鎮銀行
閬中融興村鎮銀行有限責任公司	四川閬中市	50,000	90.00	45,000	村鎮銀行
哈銀金融租賃有限責任公司	黑龍江哈爾濱市	2,000,000	80.00	1,600,000	租賃公司
哈爾濱哈銀消費金融有限責任公司	黑龍江哈爾濱市	1,500,000	53.00	795,000	消費金融

截至2024年6月30日止六個月期間，本集團架構主要變化如下：

經國家金管局衡陽監管分局批准，本公司於2024年3月對本公司全資子公司耒陽融興村鎮銀行有限責任公司增資1.1億元。

除了上述主要變動外，本集團在截至2024年6月30日止六個月期間架構沒有變動。

2. 編製基礎及主要會計政策概要

本集團2024年上半年度未經審計的簡要合併中期財務資料根據《國際會計準則第34號－中期財務報告》編製，並應與本集團2023年度會計報表一併閱讀。

除下述會計政策及新準則的適用情況外，本集團未經審計的簡要合併中期財務資料所採用的會計政策與編製2023年度會計報表所採用的會計政策一致。

2.1 2024年已生效的準則及修訂

2024年1月1日，本集團開始適用以下準則及修訂。

國際會計準則第1號(修訂)	具有契約的非流動負債
國際會計準則第1號(修訂)	對負債的流動或非流動分類
國際財務報告準則第16號(修訂)	售後租回交易中的租賃負債
國際會計準則第7號及國際財務報告準則第7號(修訂)	供貨商融資安排

上述準則、修訂及解釋公告的採用對集團的經營成果、財務狀況及綜合收益不產生重大影響。

2.2 2024年未生效且未被本集團提前採用的準則及修訂

準則	修訂內容	於此日期起／ 之後的年度內生效
國際財務報告準則第10號、 國際會計準則第28號(修訂)	投資者與其聯營或合營企業之間的 資產轉讓或投入	生效期已被無限遞延
國際會計準則第21號(修訂)	缺乏可兌換性	2025年1月1日
國際財務報告準則第9號、 國際會計準則第7號(修訂)	金融工具分類及計量的修訂	2026年1月1日
國際財務報告準則第18號	財務報表的呈列及披露	2027年1月1日
國際財務報告準則第19號	非公共受託責任的附屬公司：披露	2027年1月1日

簡要合併中期財務資料註釋

2024年1月1日至6月30日止期間

(除另有列明外，以人民幣千元為單位)

2. 編製基礎及主要會計政策概要

2.2 2024年未生效且未被本集團提前採用的準則及修訂(續)

本集團並無提前採納任何本會計期間尚未生效的新準則或準則修訂。除下述情況外，應用此新準則或修訂本對本集團財務報表沒有造成重大影響。

國際財務報告準則第18號「財務報表的呈列及披露」

於2024年4月，國際會計準則理事會頒佈國際財務報告準則第18號「財務報表的呈列及披露」，該準則於2027年1月1日或之後開始的年度報告期間生效。新會計準則旨在向財務報表的使用者提供有關公司財務表現而透明度更高及更具可比較的數據。該準則將取代國際會計準則第1號「財務報表的呈列」，但沿用了此條國際財務報告準則的多項規定保持不變。此外，還頒佈了三套新規定，內容有關收益表的結構、管理層界定的業績指針措施及數據的匯總與分解。

儘管國際財務報告準則第18號將不會更改確認標準或計量基礎，預期將對財務報表的數據呈列造成影響。本集團已開始評估潛在影響，但尚無法說明是否會對本集團造成重大影響。

國際財務報告準則第9號「金融工具」及國際財務報告準則第7號「金融工具：披露」的修訂本

於2024年5月，國際會計準則理事會已頒佈國際財務報告準則第9號「金融工具」及國際財務報告準則第7號「金融工具：披露」的修訂本，該等修訂本於2026年1月1日或之後開始的年度報告期間生效。修訂本包括澄清環境、社會及監治掛鉤功能之金融工具如何影響評估合約現金流。此外，修訂本提供對於金融資產或金融負債撤銷確認日期的澄清。本集團已開始評估潛在影響，但尚無法說明是否會對本集團造成重大影響。

3. 重大會計判斷和會計估計

本集團作出會計估計的實質和假設與編製2023年度會計報表所作會計估計的實質和假設保持一致。

簡要合併中期財務資料註釋

2024年1月1日至6月30日止期間
(除另有列明外，以人民幣千元為單位)

4. 利息淨收入

	截至6月30日止六個月	
	2024	2023
利息收入		
客戶貸款及墊款	8,268,375	8,210,748
包括：公司貸款及墊款	4,420,674	4,157,630
個人貸款及墊款	3,675,728	3,960,073
票據貼現	171,973	93,045
買入返售款項	134,333	356,685
以公允價值計量且其變動計入其他綜合收益的金融資產	1,146,201	968,641
以攤餘成本計量的金融資產	3,891,022	3,446,180
存放中央銀行款項	350,484	357,217
存放和拆放同業及其他金融機構款項	540,117	410,916
應收融資租賃款項	874,059	592,984
小計	15,204,591	14,343,371
利息支出		
客戶存款	(8,882,454)	(8,803,590)
賣出回購款項	(147,827)	(6,733)
同業存放和拆入款項	(378,495)	(385,384)
已發行債務證券	(313,205)	(352,385)
向中央銀行借款	(42,881)	(14,129)
向同業及其他金融機構借款	(454,249)	(349,512)
租賃負債	(6,751)	(10,559)
小計	(10,225,862)	(9,922,292)
利息淨收入	4,978,729	4,421,079
其中：已減值貸款的利息收入	287,584	276,232

簡要合併中期財務資料註釋

2024年1月1日至6月30日止期間

(除另有列明外，以人民幣千元為單位)

5. 手續費及佣金淨收入

	截至6月30日止六個月	
	2024	2023
手續費及佣金收入		
諮詢及顧問費	35,061	74,938
結算手續費	48,846	28,728
代理及託管類業務手續費	109,546	203,740
其中：理財手續費	68,603	167,120
銀行卡手續費	102,202	114,172
其他	4,821	19,744
小計	300,476	441,322
手續費及佣金支出		
結算手續費	(14,409)	(8,745)
代理手續費	(10,666)	(5,310)
銀行卡手續費	(16,785)	(22,472)
其他	(51,050)	(48,536)
小計	(92,910)	(85,063)
手續費及佣金淨收入	207,566	356,259

6. 交易淨損益

	截至6月30日止六個月	
	2024	2023
以公允價值計量且其變動計入當期損益的金融資產	1,310,374	1,622,436

以上金額主要包括以公允價值計量且其變動計入當期損益的金融資產的買賣損益、利息收入和公允價值變動損益。

簡要合併中期財務資料註釋

2024年1月1日至6月30日止期間
(除另有列明外，以人民幣千元為單位)

7. 金融投資淨損益

	截至6月30日止六個月	
	2024	2023
以攤餘成本計量的金融資產處置淨收益	446,707	84,385
以公允價值計量且其變動計入其他綜合收益的金融資產處置淨收益	204,170	58,075
以公允價值計量且其變動計入其他綜合收益的權益工具股利收入	14,545	23,178
合計	665,422	165,638

8. 其他營業淨損益

	截至6月30日止六個月	
	2024	2023
出售物業和設備(虧損)/收益淨額	(7,353)	1,082
匯兌損益	19,527	20,310
租賃收入	14,955	25,152
政府補助	4,664	3,598
其他	4,806	39,501
合計	36,599	89,643

簡要合併中期財務資料註釋

2024年1月1日至6月30日止期間

(除另有列明外，以人民幣千元為單位)

9. 營業費用

	截至6月30日止六個月	
	2024	2023
職工費用：		
工資、獎金和津貼	526,295	582,777
社會保險費	219,300	206,772
住房公積金	83,442	78,721
職工福利	38,509	37,045
工會經費和職工教育經費	10,750	10,224
內退福利	2,356	1,382
小計	880,652	916,921
一般及行政支出	612,975	720,042
稅金及附加	138,331	123,548
折舊及攤銷	363,643	391,298
租賃費	37,592	34,213
審計師薪酬	1,800	1,800
其他	66,373	81,455
合計	2,101,366	2,269,277

10. 信用減值損失

	截至6月30日止六個月	
	2024	2023
以下各項的準備／(撥回)：		
以攤餘成本計量的客戶貸款和墊款減值損失	3,470,810	2,711,831
以攤餘成本計量的金融資產減值損失	674,877	1,075,536
以公允價值計量其變動計入其他綜合收益的金融資產減值損失	(7,018)	(22,121)
應收融資租賃款減值損失	178,322	(7,818)
其他	46,461	128,470
合計	4,363,452	3,885,898

簡要合併中期財務資料註釋

2024年1月1日至6月30日止期間
(除另有列明外，以人民幣千元為單位)

11. 所得稅抵免

(a) 所得稅抵免

	截至6月30日止六個月	
	2024	2023
當期所得稅費用	527,904	427,969
遞延所得稅費用	(639,936)	(628,445)
合計	(112,032)	(200,476)

(b) 所得稅抵免與會計利潤的關係

本集團各機構的所得稅稅率為25%或15%。本集團根據當期稅前利潤及中國法定稅率計算得出的所得稅抵免與實際所得稅抵免的調節如下：

	截至6月30日止六個月	
	2024	2023
稅前利潤	733,872	499,880
按中國法定稅率計算的所得稅費用	183,468	124,970
不可抵扣之費用	209,908	94,900
免稅收入(i)	(476,502)	(330,515)
歷年清算追繳	53,010	12
某些子公司適用不同稅率的影響	(7,077)	(7,938)
未確認的可抵扣虧損的影響	21,161	9,315
其他	(96,000)	(91,220)
本集團實際所得稅抵免	(112,032)	(200,476)

註釋：

- (i) 免稅收入主要包括中國國債利息收入、地方政府債券利息收入、公募基金分紅等，該等收入根據中國稅收法規免所得稅。

12. 股利

本公司對截至2022年及2023年12月31日止年度的淨利潤不進行股利分配。

簡要合併中期財務資料註釋

2024年1月1日至6月30日止期間

(除另有列明外，以人民幣千元為單位)

13. 每股收益

基本每股收益的具體計算如下：

	截至6月30日止六個月	
	2024	2023
歸屬於母公司股東的淨利潤	763,098	588,654
減：向永續債資本持有者派息	(384,000)	(384,000)
歸屬於母公司普通股股東的當期淨利潤	379,098	204,654
股份：		
已發行普通股的加權平均數(千股)	10,995,600	10,995,600
基本及稀釋每股收益(人民幣元)	0.03	0.02

截至2024年6月30日止六個月，本集團不存在潛在普通股股份(截至2023年6月30日止六個月：無)。

截至2024年6月30日止六個月及2023年6月30日止六個月的基本每股收益，是以歸屬於母公司股東的淨利潤中扣除當期宣告發放的永續債利息，除以已發行普通股的加權平均股數計算。截至2024年6月30日止六個月，本銀行宣告發放永續債債息人民幣共3.84億元(截至2023年6月30日止六個月：3.84億元)。

14. 現金及存放中央銀行款項

	2024年 6月30日	2023年 12月31日
現金	837,973	864,775
存放中央銀行的法定存款準備金(i)	40,921,108	42,761,730
存放中央銀行的超額存款準備金(ii)	58,348,748	20,131,695
存放中央銀行的財政性存款	79,067	93,006
小計	100,186,896	63,851,206
應計利息	20,010	22,202
合計	100,206,906	63,873,408

(i) 本集團按規定向中國人民銀行繳存法定存款準備金，法定存款準備金不能用於日常業務。於2024年6月30日和2023年12月31日，本行分支機構與子公司的人民幣存款和外幣存款按照中國人民銀行規定的準備金率繳存。

(ii) 存放於中國人民銀行的超額存款準備金主要用作資金清算。

簡要合併中期財務資料註釋

2024年1月1日至6月30日止期間
(除另有列明外，以人民幣千元為單位)

15. 存放和拆放同業及其他金融機構款項

	2024年 6月30日	2023年 12月31日
存放同業及其他金融機構：		
境內銀行同業	14,858,786	7,005,171
境內其他金融機構	36,812	51,655
境外銀行同業	45,104	988,900
小計	14,940,702	8,045,726
應計利息	27,583	35,333
減：減值準備	(392)	(5,467)
存放同業及其他金融機構小計	14,967,893	8,075,592
拆放同業及其他金融機構：		
境內銀行同業	100,000	2,700,000
境內其他金融機構	20,850,000	20,850,000
小計	20,950,000	23,550,000
應計利息	340,726	250,973
減：減值準備	(7,507)	(10,349)
拆放同業及其他金融機構小計	21,283,219	23,790,624
合計	36,251,112	31,866,216

於2024年6月30日及2023年12月31日，本集團存放和拆放同業及其他金融機構款項全部為第一階段，按其未來12個月內預期信用損失計量減值準備。

簡要合併中期財務資料註釋

2024年1月1日至6月30日止期間

(除另有列明外，以人民幣千元為單位)

16. 買入返售款項

	2024年 6月30日	2023年 12月31日
買入返售款項按交易方分類：		
境內銀行同業	-	764,000
境內其他金融機構	-	19,168,767
應計利息	-	16,758
減：減值準備	-	(3,095)
合計	-	19,946,430
買入返售款項按抵押品分類：		
債券	-	19,932,767
應計利息	-	16,758
減：減值準備	-	(3,095)
合計	-	19,946,430

於2024年6月30日，本集團無買入返售款項(2023年12月31日：買入返售款項全部為階段一，按其未來12個月內預期信用損失計量減值準備)。

17. 客戶貸款及墊款

17.1 貸款和墊款按計量屬性情況列示如下：

	2024年 6月30日	2023年 12月31日
以攤餘成本計量的客戶貸款及墊款		
— 企業貸款和墊款	201,786,002	184,005,130
— 個人貸款	116,164,216	118,550,619
小計	317,950,218	302,555,749
以公允價值計量且其變化計入其他綜合收益的客戶貸款及墊款		
— 票據貼現	34,287,093	20,626,955
貸款和墊款總額	352,237,311	323,182,704
應計利息	4,207,417	3,532,668
減：貸款減值準備	(20,097,467)	(18,276,498)
貸款和墊款賬面價值	336,347,261	308,438,874

17. 客戶貸款及墊款 (續)

17.1 貸款和墊款按計量屬性情況列示如下：(續)

於2024年6月30日，本集團以公允價值計量且其變動計入其他綜合收益的客戶貸款及墊款共人民幣34,287,093千元，全部劃分為階段一，並累計確認了人民幣5,314千元的減值準備。於2023年12月31日，本集團以公允價值計量且其變動計入其他綜合收益的客戶貸款及墊款共人民幣20,626,955千元，全部劃分為階段一，並累計確認了人民幣10,098千元的減值準備。

17.2 貸款和墊款按行業分佈、擔保方式分佈情況及逾期貸款和墊款情況詳見註釋45 (a)。

17.3 貸款和墊款列示如下：

	階段一 12個月預期 信用損失	階段二 整個存續期 預期信用損失	階段三 整個存續期預期 信用損失 - 已減值	合計
2024年6月30日				
以攤餘成本計量的貸款和墊款總額	256,753,890	28,157,556	33,038,772	317,950,218
應計利息	3,968,967	238,450	-	4,207,417
以攤餘成本計量的貸款和墊款減值準備	(4,710,256)	(2,313,825)	(13,073,386)	(20,097,467)
以攤餘成本計量的貸款和墊款賬面價值	256,012,601	26,082,181	19,965,386	302,060,168
2023年12月31日				
以攤餘成本計量的貸款和墊款總額	235,791,515	36,663,610	30,100,624	302,555,749
應計利息	2,651,579	811,053	70,036	3,532,668
以攤餘成本計量的貸款和墊款減值準備	(3,103,354)	(3,325,025)	(11,848,119)	(18,276,498)
以攤餘成本計量的貸款和墊款賬面價值	235,339,740	34,149,638	18,322,541	287,811,919

簡要合併中期財務資料註釋

2024年1月1日至6月30日止期間

(除另有列明外，以人民幣千元為單位)

17. 客戶貸款及墊款 (續)

17.4 以攤餘成本計量的貸款和墊款的減值準備變動如下：

	截至2024年6月30日止六個月			合計
	階段一 12個月 預期信用損失	階段二 整個存續期 預期信用損失	階段三 整個存續期預期 信用損失 - 已減值	
2024年1月1日	3,103,354	3,325,025	11,848,119	18,276,498
本期計提	1,424,429	311,818	1,734,563	3,470,810
本期核銷及轉出	-	-	(1,657,509)	(1,657,509)
階段轉換	182,473	(1,323,018)	1,140,545	-
轉至階段一	635,582	(395,064)	(240,518)	-
轉至階段二	(228,692)	360,334	(131,642)	-
轉至階段三	(224,417)	(1,288,288)	1,512,705	-
收回以前年度核銷	-	-	295,280	295,280
折算差異	-	-	(28)	(28)
已減值貸款利息收入	-	-	(287,584)	(287,584)
2024年6月30日	4,710,256	2,313,825	13,073,386	20,097,467

截至2024年6月30日，本集團階段一轉至階段二及階段三的貸款本金人民幣98.24億元，相應增加減值準備人民幣21.78億元；階段二轉至階段三的貸款本金人民幣48.76億元，相應增加減值準備人民幣3.69億元；階段二轉至階段一的貸款本金人民幣140.84億元，相應減少減值準備人民幣2.43億元；階段三轉至階段一及階段二的貸款本金人民幣29.27億元，相應減少減值準備人民幣0.01億元。

截至2024年6月30日，本集團向獨立第三方轉讓本金金額為人民幣3.56億元的貸款和墊款；轉讓價款為人民幣1.69億元。

簡要合併中期財務資料註釋

2024年1月1日至6月30日止期間
(除另有列明外，以人民幣千元為單位)

17. 客戶貸款及墊款 (續)

17.4 以攤餘成本計量的貸款和墊款的減值準備變動如下：(續)

	截至2023年12月31日止年度			合計
	階段一	階段二	階段三	
	12個月 預期信用損失	整個存續期 預期信用損失	整個存續期預期 信用損失 – 已減值	
2023年1月1日	2,570,973	1,945,512	10,403,524	14,920,009
本年計提	631,101	1,438,345	3,668,202	5,737,648
本年核銷及轉出	-	-	(2,313,128)	(2,313,128)
階段轉換	(98,720)	(58,832)	157,552	-
轉至階段一	125,855	(93,670)	(32,185)	-
轉至階段二	(157,207)	189,755	(32,548)	-
轉至階段三	(67,368)	(154,917)	222,285	-
收回以前年度核銷	-	-	445,102	445,102
折算差異	-	-	(91)	(91)
已減值貸款利息收入	-	-	(513,042)	(513,042)
2023年12月31日	3,103,354	3,325,025	11,848,119	18,276,498

截至2023年12月31日，本集團階段一轉至階段二及階段三的貸款本金人民幣250.38億元，相應增加減值準備人民幣13.59億元；階段二轉至階段三的貸款本金人民幣13.96億元，相應增加減值準備人民幣0.69億元；階段二轉至階段一的貸款本金人民幣19.38億元，相應減少減值準備人民幣0.98億元；階段三轉至階段一及階段二的貸款本金人民幣4.91億元，相應減少減值準備人民幣0.46億元。

截至2023年12月31日止年度，本集團向獨立第三方轉讓本金金額為人民幣0.66億元的貸款和墊款；轉讓價款為人民幣0.51億元。

簡要合併中期財務資料註釋

2024年1月1日至6月30日止期間

(除另有列明外，以人民幣千元為單位)

18. 衍生金融工具

本集團主要以交易及代客為目的而敘做與利率、匯率相關的衍生金融資產。

本集團持有的衍生金融工具的合同／名義金額及其公允價值列示如下。衍生金融工具的合同／名義金額僅為財務狀況表內所確認的資產或負債的公允價值提供對比的基礎，並不代表所涉及的未來現金流量或當前公允價值，因而也不能反映本集團所面臨的信用風險或市場風險。隨着與衍生金融工具合約條款相關的利率、匯率的波動，衍生金融工具的估值可能對銀行產生有利(資產)或不利(負債)的影響。

	2024年6月30日			2023年12月31日		
	合同／ 名義金額	公允價值		合同／ 名義金額	公允價值	
		資產	負債		資產	負債
外匯遠期和掉期	1,418,233	-	(22,566)	1,988,317	909	(35,380)
期權合同	119,918,134	710,201	(710,201)	126,264,502	699,268	(699,268)
合計	121,336,367	710,201	(732,767)	128,252,819	700,177	(734,648)

簡要合併中期財務資料註釋

2024年1月1日至6月30日止期間
(除另有列明外，以人民幣千元為單位)

19. 金融投資

(a) 以公允價值計量且其變動計入當期損益的金融資產

	2024年 6月30日	2023年 12月31日
政府債券	–	173,058
公司債券	1,753,175	1,746,779
同業存單	2,745,617	–
信託投資及資產管理計劃(i)	40,431,996	45,031,249
小計	44,930,788	46,951,086
權益工具	253,069	307,705
公募基金	39,795,637	38,452,499
應計利息	66,437	147,891
合計	85,045,931	85,859,181

於2024年6月30日和2023年12月31日，本集團投資的以公允價值計量且其變動計入當期損益的金融資產債券中，無被質押的債券。

(i) 本集團將無法通過合同現金流量特徵測試的信託投資及資產管理計劃分類為以公允價值計量且其變動計入當期損益的金融資產。

簡要合併中期財務資料註釋

2024年1月1日至6月30日止期間

(除另有列明外，以人民幣千元為單位)

19. 金融投資 (續)

(b) 以公允價值計量且其變動計入其他綜合收益的金融資產

	2024年 6月30日	2023年 12月31日
政府債券	51,615,943	52,359,702
政策性銀行債券	11,033,374	14,727,628
金融機構債券	4,926,386	6,717,931
公司債券	4,684,699	7,137,022
小計	72,260,402	80,942,283
權益工具	5,131,691	5,215,011
應計利息	990,363	848,260
合計	78,382,456	87,005,554

於2024年6月30日，本集團上述以公允價值計量且其變動計入其他綜合收益的債務工具投資均劃分為階段一，並累計確認了人民幣25,446千元的減值準備。於2023年12月31日，本集團上述以公允價值計量且其變動計入其他綜合收益的債務工具投資均劃分為階段一，並累計確認了人民幣27,680千元的減值準備。

於2024年6月30日，本集團投資的以公允價值計量且其變動計入其他綜合收益的金融資產債券中，有人民幣7,370,864千元被質押於定期存款協議，有人民幣9,249,800千元被質押於賣出回購協議，有人民幣1,157,761千元被質押於央行借款協議，有人民幣290,382千元被質押於債券借貸融入質押；於2023年12月31日，本集團投資的以公允價值計量且其變動計入其他綜合收益的金融資產債券中，有人民幣2,932,934千元被質押於定期存款協議，有人民幣4,934,801千元被質押於賣出回購協議，有人民幣524,721千元被質押於央行借款協議。

本集團對部分權益工具行使了不可撤銷選擇權，選擇劃分為以公允價值計量且其變動計入其他綜合收益的金融資產。

簡要合併中期財務資料註釋

2024年1月1日至6月30日止期間
(除另有列明外，以人民幣千元為單位)

19. 金融投資 (續)

(b) 以公允價值計量且其變動計入其他綜合收益的金融資產 (續)

以公允價值計量且其變動計入其他綜合收益的金融資產的債務工具的減值準備變動情況如下：

	截至2024年6月30日止六個月			合計
	階段一	階段二	階段三	
	12個月 預期信用損失	整個存續期 預期信用損失	整個存續期預期 信用損失 - 已減值	
2024年1月1日餘額	27,680	-	-	27,680
本期轉回	(2,234)	-	-	(2,234)
本期核銷	-	-	-	-
2024年6月30日餘額	25,446	-	-	25,446

	截至2023年12月31日止年度			合計
	階段一	階段二	階段三	
	12個月 預期信用損失	整個存續期 預期信用損失	整個存續期預期 信用損失 - 已減值	
2023年1月1日餘額	45,806	-	105,000	150,806
本年轉回	(18,126)	-	(33,427)	(51,553)
本年核銷	-	-	(71,573)	(71,573)
2023年12月31日餘額	27,680	-	-	27,680

簡要合併中期財務資料註釋

2024年1月1日至6月30日止期間

(除另有列明外，以人民幣千元為單位)

19. 金融投資 (續)

(c) 以攤餘成本計量的金融資產

	2024年 6月30日	2023年 12月31日
政府債券	90,306,048	50,485,401
政策性銀行債券	7,332,562	11,870,389
金融機構債券	1,640,000	2,469,995
公司債券	40,680,884	44,064,756
同業存單	786,071	368,372
信託投資及資產管理計劃	61,260,306	66,317,393
小計	202,005,871	175,576,306
應計利息	4,497,020	3,490,583
減值準備	(7,647,574)	(6,972,564)
合計	198,855,317	172,094,325

於2024年6月30日，本集團投資的以攤餘成本計量的金融資產債券中，有人民幣14,655,443千元被質押於定期存款協議，有人民幣4,348,715千元被質押於賣出回購協議，有人民幣723,481千元被質押於央行借款協議，有人民幣457,562千元質押於債券借貸融入質押。

於2023年12月31日，本集團投資的以攤餘成本計量的金融資產債券中，有人民幣3,495,141千元被質押於賣出回購協議，有人民幣284,023千元被質押於央行借款協議，有人民幣10,093,338千元被質押於定期存款協議，有人民幣8,110,927千元質押於向同業及其他金融機構借款協議。

簡要合併中期財務資料註釋

2024年1月1日至6月30日止期間
(除另有列明外，以人民幣千元為單位)

19. 金融投資 (續)

(c) 以攤餘成本計量的金融資產 (續)

以攤餘成本計量的金融資產的減值準備變動情況如下：

	截至2024年6月30日止六個月			合計
	階段一 12個月 預期信用損失	階段二 整個存續期 預期信用損失	階段三 整個存續期預期 信用損失 - 已減值	
2024年1月1日餘額	585,793	-	6,386,771	6,972,564
本期計提/(轉回)	(195)	-	675,072	674,877
本期核銷	-	-	-	-
階段轉換	(20,701)	-	20,701	-
轉至階段一	-	-	-	-
轉至階段二	-	-	-	-
轉至階段三	(20,701)	-	20,701	-
收回以前年度核銷	-	-	133	133
2024年6月30日餘額	564,897	-	7,082,677	7,647,574

	截至2023年12月31日止年度			合計
	階段一 12個月 預期信用損失	階段二 整個存續期 預期信用損失	階段三 整個存續期預期 信用損失 - 已減值	
2023年1月1日餘額	788,574	804,663	4,545,776	6,139,013
本年計提/(轉回)	(28,990)	(107,311)	1,087,994	951,693
本年核銷	-	-	(118,142)	(118,142)
階段轉換	(173,791)	(697,352)	871,143	-
轉至階段一	13,728	(13,728)	-	-
轉至階段二	-	-	-	-
轉至階段三	(187,519)	(683,624)	871,143	-
2023年12月31日餘額	585,793	-	6,386,771	6,972,564

簡要合併中期財務資料註釋

2024年1月1日至6月30日止期間

(除另有列明外，以人民幣千元為單位)

20. 應收融資租賃款項

	2024年 6月30日	2023年 12月31日
應收融資租賃款項	29,670,536	25,845,729
減：未實現融資租賃收益	(2,548,111)	(2,199,808)
應收融資租賃款項淨額	27,122,425	23,645,921
應計利息	184,424	132,601
減：減值準備	(1,199,156)	(1,006,907)
合計	26,107,693	22,771,615

於2024年6月30日，本集團應收融資租賃款項一二三階段賬面原值分別為人民幣25,440,154千元，人民幣1,491,986千元，人民幣374,709千元，分別計提減值人民幣367,185千元，人民幣481,739千元，人民幣350,232千元。

於2023年12月31日，本集團應收融資租賃款項一二三階段賬面原值分別為人民幣21,935,983千元，人民幣1,517,944千元，人民幣324,595千元，分別計提減值人民幣262,656千元，人民幣431,605千元，人民幣312,646千元。

於2024年6月30日，本集團持有的與應收融資租賃款相關的擔保物公允價值為人民幣27,974,678千元（2023年12月31日：人民幣28,053,022千元）。押品主要為旅遊景點收費權、提供其他公共服務產生的收費權、其他應收賬款。

應收融資租賃款項、未實現融資租賃收益及最低融資租賃收款額的剩餘期限分析列示如下：

	2024年 6月30日			2023年 12月31日		
	應收融資 租賃款項	未實現融資 租賃收益	應收融資 租賃款項淨額	應收融資 租賃款項	未實現融資 租賃收益	應收融資 租賃款項淨額
1年以內	13,232,508	(1,428,087)	11,804,421	12,060,602	(1,224,960)	10,835,642
1至2年	9,631,614	(729,772)	8,901,842	8,126,109	(629,616)	7,496,493
2至3年	5,864,921	(334,962)	5,529,959	4,984,631	(318,450)	4,666,181
3至5年	901,739	(54,420)	847,319	674,387	(26,782)	647,605
5年以上	39,754	(870)	38,884	-	-	-
合計	29,670,536	(2,548,111)	27,122,425	25,845,729	(2,199,808)	23,645,921

簡要合併中期財務資料註釋

2024年1月1日至6月30日止期間
(除另有列明外，以人民幣千元為單位)

20. 應收融資租賃款項 (續)

應收融資租賃款項的減值準備變動情況如下：

	截至2024年6月30日止六個月			
	階段一	階段二	階段三	合計
	12個月 預期信用損失	整個存續期 預期信用損失	整個存續期預期 信用損失 - 已減值	
2024年1月1日餘額	262,656	431,605	312,646	1,006,907
本期計提	100,712	54,292	23,318	178,322
階段轉換	3,817	(4,158)	341	-
轉至階段一	4,817	(3,212)	(1,605)	-
轉至階段二	(440)	1,596	(1,156)	-
轉至階段三	(560)	(2,542)	3,102	-
本期核銷及轉出	-	-	-	-
收回以前年度核銷	-	-	13,927	13,927
2024年6月30日餘額	367,185	481,739	350,232	1,199,156
	截至2023年12月31日止年度			
	階段一	階段二	階段三	合計
	12個月 預期信用損失	整個存續期 預期信用損失	整個存續期預期 信用損失 - 已減值	
2023年1月1日餘額	202,358	528,911	196,753	928,022
本年計提/(轉回)	64,443	(100,166)	202,671	166,948
階段轉換	(4,145)	2,860	1,285	-
轉至階段一	2,779	(2,713)	(66)	-
轉至階段二	(6,683)	7,180	(497)	-
轉至階段三	(241)	(1,607)	1,848	-
本年核銷及轉出	-	-	(117,301)	(117,301)
收回以前年度核銷	-	-	29,238	29,238
2023年12月31日餘額	262,656	431,605	312,646	1,006,907

簡要合併中期財務資料註釋

2024年1月1日至6月30日止期間

(除另有列明外，以人民幣千元為單位)

21. 物業和設備

	房屋及 建築物	在建工程	租入固定 資產改良支出	電子設備 及其他	運輸工具	經營租賃 資產	合計
原值：							
2023年1月1日	9,267,514	216,532	678,775	2,416,053	69,085	314,398	12,962,357
本年增加	11,807	23,985	17,321	35,875	1,651	-	90,639
在建工程轉入／(轉出)	205	(5,166)	-	4,961	-	-	-
本年處置	-	(13,554)	-	(15,665)	(3,011)	-	(32,230)
2023年12月31日及2024年1月1日	9,279,526	221,797	696,096	2,441,224	67,725	314,398	13,020,766
本期增加	47,142	12,108	1,082	27,209	625	-	88,166
在建工程轉入／(轉出)	-	(126)	-	126	-	-	-
本期處置	-	-	-	(5,062)	(503)	-	(5,565)
2024年6月30日	9,326,668	233,779	697,178	2,463,497	67,847	314,398	13,103,367
累計折舊：							
2023年1月1日	1,750,231	-	604,582	1,828,861	60,201	112,570	4,356,445
本年計提	300,914	-	40,542	97,181	3,042	7,953	449,632
本年處置	-	-	-	(2,508)	(2,874)	-	(5,382)
2023年12月31日及2024年1月1日	2,051,145	-	645,124	1,923,534	60,369	120,523	4,800,695
本期計提	149,307	-	13,150	51,362	1,625	3,977	219,421
本期處置	-	-	-	(3,053)	(478)	-	(3,531)
2024年6月30日	2,200,452	-	658,274	1,971,843	61,516	124,500	5,016,585
減值準備：							
2023年12月31日及2024年1月1日	-	-	-	-	-	101,027	101,027
年內撥備	-	-	-	-	-	-	-
2023年12月31日·2024年1月1日 及2024年6月30日	-	-	-	-	-	101,027	101,027
賬面價值：							
2024年6月30日	7,126,216	233,779	38,904	491,654	6,331	88,871	7,985,755
2023年12月31日	7,228,381	221,797	50,972	517,690	7,356	92,848	8,119,044

簡要合併中期財務資料註釋

2024年1月1日至6月30日止期間
(除另有列明外，以人民幣千元為單位)

21. 物業和設備 (續)

本集團的房屋建築物的賬面價值按土地剩餘租賃期分析如下：

	2024年 6月30日	2023年 12月31日
位於中國境內		
10至50年	7,031,392	6,954,833
少於10年	94,824	273,548
	7,126,216	7,228,381

截至2024年6月30日，本集團有賬面價值為人民幣27.23億元(截至2023年12月31日：人民幣27.68億元)的物業產權手續正在辦理中，管理層預期相關手續不會影響本集團承繼這些資產的權利或對本集團的經營運作造成嚴重影響。

22. 遞延所得稅資產和負債

(a) 按性質分析

	2024年6月30日		2023年12月31日	
	可抵扣/(應納稅) 暫時性差異	遞延所得稅資產 (負債)	可抵扣/(應納稅) 暫時性差異	遞延所得稅資產 (負債)
遞延所得稅資產：				
資產減值準備	26,517,094	6,584,713	24,218,247	6,016,345
租賃負債	302,063	74,247	328,881	80,732
預計負債	100,788	25,197	99,598	24,900
應付職工薪酬	214,598	52,555	174,528	42,537
內退福利	29,884	7,471	32,790	8,198
遞延收益	227,434	56,858	146,098	36,524
其他	242,839	47,877	224,374	45,199
小計	27,634,700	6,848,918	25,224,516	6,254,435
遞延所得稅負債：				
使用權資產	(308,477)	(75,727)	(349,512)	(85,649)
以公允價值計量且其變動計入當期 損益的金融資產公允價值變動	(2,033,452)	(508,363)	(2,182,590)	(545,648)
以公允價值計量且其變動計入其他 綜合收益的金融資產公允價值變動	(1,190,452)	(297,613)	(369,317)	(92,329)
小計	(3,532,381)	(881,703)	(2,901,419)	(723,626)
合計	24,102,319	5,967,215	22,323,097	5,530,809

簡要合併中期財務資料註釋

2024年1月1日至6月30日止期間

(除另有列明外，以人民幣千元為單位)

22. 遞延所得稅資產和負債 (續)

(b) 遞延所得稅的變動情況

2024年1至6月	期初餘額	本期 計入損益	本期計入 其他綜合收益	期末餘額
遞延所得稅資產／(負債)：				
資產減值準備	6,016,345	568,368	-	6,584,713
租賃負債	80,732	(6,485)	-	74,247
使用權資產	(85,649)	9,922	-	(75,727)
預計負債	24,900	297	-	25,197
以公允價值計量且其變動計入當期 損益的金融資產公允價值變動	(545,648)	37,285	-	(508,363)
以公允價值計量且其變動計入其他 綜合收益的金融資產公允價值變動	(92,329)	-	(205,284)	(297,613)
以公允價值計量且其變動計入其他 綜合收益的金融資產減值準備	-	(1,754)	1,754	-
應付職工薪酬	42,537	10,018	-	52,555
內退福利	8,198	(727)	-	7,471
遞延收益	36,524	20,334	-	56,858
其他	45,199	2,678	-	47,877
遞延所得稅淨值	5,530,809	639,936	(203,530)	5,967,215

簡要合併中期財務資料註釋

2024年1月1日至6月30日止期間
(除另有列明外，以人民幣千元為單位)

22. 遞延所得稅資產和負債 (續)

(b) 遞延所得稅的變動情況 (續)

2023年度	年初餘額	本年 計入損益	本年計入 其他綜合收益	年末餘額
遞延所得稅資產/(負債)：				
資產減值準備	5,040,547	975,798	—	6,016,345
租賃負債	33,822	46,910	—	80,732
使用權資產	(22,446)	(63,203)	—	(85,649)
預計負債	12,726	12,174	—	24,900
以公允價值計量且其變動計入當期 損益的金融資產公允價值變動				
	(356,226)	(189,422)	—	(545,648)
以公允價值計量且其變動計入其他 綜合收益的金融資產公允價值變動				
	20,873	—	(113,202)	(92,329)
以公允價值計量且其變動計入其他 綜合收益的金融資產減值準備				
	—	(28,364)	28,364	—
應付職工薪酬	28,355	14,182	—	42,537
內退福利	8,929	(731)	—	8,198
遞延收益	19,715	16,809	—	36,524
其他	47,286	(2,087)	—	45,199
遞延所得稅淨值	4,833,581	782,066	(84,838)	5,530,809

簡要合併中期財務資料註釋

2024年1月1日至6月30日止期間

(除另有列明外，以人民幣千元為單位)

23. 其他資產

	2024年 6月30日	2023年 12月31日
應收利息(a)	116,728	176,368
使用權資產(b)	313,812	360,430
土地使用權	328	337
預付款項	202,708	471,001
待結算及清算款項	864,876	724,666
無形資產(c)	397,194	436,550
其他應收款	1,210,836	798,663
待處理抵債資產(d)	4,219,996	4,494,605
其他	122,745	74,410
小計	7,449,223	7,537,030
減值準備	(471,228)	(413,938)
合計	6,977,995	7,123,092

(a) 應收利息

於2024年6月30日，本集團逾期的應收利息全部為一二階段，賬面原值分別為人民幣48,306千元，人民幣68,422千元，分別計提減值準備人民幣1,995千元，人民幣3,298千元。於2023年12月31日，本集團逾期的應收利息全部為一二階段，賬面原值分別為人民幣46,224千元，人民幣130,144千元，分別計提減值準備人民幣672千元，人民幣1,111千元。

簡要合併中期財務資料註釋

2024年1月1日至6月30日止期間
(除另有列明外，以人民幣千元為單位)

23. 其他資產 (續)

(b) 使用權資產

	房屋和建築物	運輸工具及其他	合計
原價：			
2024年1月1日	801,629	16,621	818,250
本期增加	24,160	856	25,016
本期減少	(40,094)	(4,004)	(44,098)
2024年6月30日	785,695	13,473	799,168
累計折舊：			
2024年1月1日	444,589	13,231	457,820
本期增加	69,632	1,581	71,213
本期減少	(39,752)	(3,925)	(43,677)
2024年6月30日	474,469	10,887	485,356
淨值：			
2024年6月30日	311,226	2,586	313,812
2024年1月1日	357,040	3,390	360,430
	房屋和建築物	運輸工具及其他	合計
原價：			
2023年1月1日	835,026	84,541	919,567
增加	146,649	15,148	161,797
減少	(180,046)	(83,068)	(263,114)
2023年12月31日	801,629	16,621	818,250
累計折舊：			
2023年1月1日	404,855	50,979	455,834
增加	158,960	10,095	169,055
減少	(119,226)	(47,843)	(167,069)
2023年12月31日	444,589	13,231	457,820
淨值：			
2023年12月31日	357,040	3,390	360,430
2023年1月1日	430,171	33,562	463,733

簡要合併中期財務資料註釋

2024年1月1日至6月30日止期間

(除另有列明外，以人民幣千元為單位)

23. 其他資產 (續)

(c) 無形資產

無形資產主要包括計算機軟件，按照5年期限攤銷。

(d) 待處理抵債資產

	2024年 6月30日	2023年 12月31日
土地使用權及房屋	4,219,996	4,494,605

24. 向中央銀行借款

	2024年 6月30日	2023年 12月31日
支小再貸款	5,109,164	3,069,413
支農再貸款	126,645	265,635
扶貧再貸款	65,650	73,730
再貼現	21,000	—
小計	5,322,459	3,408,778
應付利息	2,338	1,875
合計	5,324,797	3,410,653

25. 向同業及其他金融機構借款

	2024年 6月30日	2023年 12月31日
信用借款	25,001,162	21,201,961
質押借款	718,321	886,458
小計	25,719,483	22,088,419
應付利息	246,335	252,402
合計	25,965,818	22,340,821

於2024年6月30日，質押借款人民幣7.18億元（2023年12月31日：人民幣8.86億元）系由賬面價值人民幣8.78億元（2023年12月31日：人民幣10.76億元）的應收融資租賃款作為質押。

簡要合併中期財務資料註釋

2024年1月1日至6月30日止期間
(除另有列明外，以人民幣千元為單位)

26. 同業存放及拆入款項

	2024年 6月30日	2023年 12月31日
同業存放款項：		
境內同業存放	30,118,534	21,353,563
境外同業存放	2,569,388	2,230,809
小計	32,687,922	23,584,372
應付利息	320,869	119,258
同業存放款項小計	33,008,791	23,703,630
同業拆入款項：		
境內同業拆入	-	600,912
小計	-	600,912
應付利息	-	6,413
同業拆入款項小計	-	607,325
合計	33,008,791	24,310,955

同業及其他金融機構存款按合同利率計息。

27. 賣出回購款項

	2024年 6月30日	2023年 12月31日
賣出回購款項按交易方分類：		
境內銀行同業	32,237,630	10,364,366
境內其他金融機構	650,000	300,000
應付利息	7,107	4,014
合計	32,894,737	10,668,380
賣出回購款項按抵押品分類：		
債券	23,776,450	8,238,165
票據	9,111,180	2,426,201
應付利息	7,107	4,014
合計	32,894,737	10,668,380

簡要合併中期財務資料註釋

2024年1月1日至6月30日止期間

(除另有列明外，以人民幣千元為單位)

28. 客戶存款

	2024年 6月30日	2023年 12月31日
活期存款：		
公司存款	72,125,432	81,370,072
個人存款	45,042,120	44,899,366
活期存款小計	117,167,552	126,269,438
定期存款：		
公司存款	117,701,713	106,021,505
個人存款	426,431,463	400,214,645
定期存款小計	544,133,176	506,236,150
客戶存款小計	661,300,728	632,505,588
轉股協議存款(i)	10,000,000	10,000,000
應付利息	17,211,988	14,483,080
合計	688,512,716	656,988,668

(i) 轉股協議存款

黑龍江省財政廳通過發行地方政府專項債券獲得相應資金後以協議存款的形式存入哈爾濱銀行轉股協議存款專用賬戶。該存款計入哈爾濱銀行其他一級資本，在約定的轉股條件觸發的情況下階段性轉為普通股，補充哈爾濱銀行資本金並計入其核心一級資本。轉股協議存款本金存入及償還與地方政府專項債券發行期限相匹配，按照分批到期要求，分批次設定存款期限。其中6年期人民幣20億元、7年期人民幣20億元、8年期人民幣20億元、9年期人民幣20億元、10年期人民幣20億元。轉股協議存款每半年付息一次，利率與對應的地方政府專項債發行利率適配。

28. 客戶存款 (續)

發生以下觸發事件之一的，轉股協議存款可全部或部分階段性轉為本行普通股：(i)本行核心一級資本充足率降至5.125% (或以下)；或(ii)經監管部門確認，本行核心一級資本充足率不低於5.125%，但本行發生無法生存的觸發事件。無法生存觸發事件指以下兩者中的較早者：(a)國家金管局認定若不進行轉股，本行將無法生存；或(b)相關部門認定若不進行公共部門注資或提供同等效力的支持，本行將無法生存。在上述的觸發條件下，如經測算按照《協議》規定的全部可轉股金額均轉為本行普通股後，本行核心一級資本充足率仍不足5.125%，則本行應同時採取其他方式確保核心一級資本充足率達5.125%，否則哈爾濱市財政局有權暫停轉股。在上述的觸發條件下，如指定持股主體不滿足銀行保險監督管理部門和哈爾濱市政府的相關要求，或經測算所轉普通股的類別、數量及轉股後的本行股權結構不滿足香港聯交所對於最低公眾持股比例的相關要求，則不得轉股，直至轉股事宜符合銀行保險監督管理部門、香港聯交所以及哈爾濱市政府的相關要求。原則上轉股協議存款存續期間，只能進行一次轉股。

29. 已發行債務證券

	2024年 6月30日	2023年 12月31日
已發行同業存單(i)	24,763,905	23,401,584
應付信貸資產支付證券	436,250	324,750
合計	25,200,155	23,726,334

- (i) 截至2024年6月30日止六個月及截至2023年12月31日止年度，本集團在全國銀行間市場分別發行了153期和418期人民幣同業存單，面值均為人民幣100元的可轉讓同業存單，並貼現出售。截至2024年6月30日止，本集團發行的人民幣同業存單有94期尚未到期，餘額為人民幣199.60億元，期限為1個月至1年不等，年利率區間為1.90%至2.70%。於2023年12月31日，本集團發行的人民幣同業存單有272期尚未到期，餘額為人民幣237.26億元，期限為1個月至1年不等，年利率區間為2.21%至3.05%。

簡要合併中期財務資料註釋

2024年1月1日至6月30日止期間

(除另有列明外，以人民幣千元為單位)

30. 其他負債

	2024年 6月30日	2023年 12月31日
租賃風險金	2,369,628	2,285,961
待結算及清算款項	1,031,664	1,565,599
應付職工薪酬(a)	401,990	838,904
租賃負債	307,054	338,095
代理業務應付款	150,887	175,567
預提費用	279,461	362,738
其他應交稅金	346,561	351,300
遞延收益(b)	99,572	140,439
應付股利	30,751	30,751
預計負債	100,981	99,790
其他應付款	704,739	836,232
合計	5,823,288	7,025,376

(a) 應付職工薪酬

	2024年 6月30日	2023年 12月31日
工資、獎金和津貼	281,685	764,206
社會保險費	52,863	11,725
住房公積金	29,114	17,144
職工福利	-	500
工會經費和職工教育經費	8,445	12,539
內退福利	29,883	32,790
合計	401,990	838,904

本集團並無沒收任何退休福利計劃供款(即僱員在有關供款歸其所有前退出該計劃，由僱主代僱員處理的供款)。於2024年6月30日及2023年12月31日，本集團之退休福利計劃項下並無任何被沒收供款可用於扣減未來年度之應繳供款。

簡要合併中期財務資料註釋

2024年1月1日至6月30日止期間
(除另有列明外，以人民幣千元為單位)

30. 其他負債 (續)

(b) 遞延收益

遞延收入主要包含中間業務遞延收益，遞延收入將在未來的若干年內根據其對應的支出進行攤銷確認。

	2024年 6月30日	2023年 12月31日
中間業務遞延收益	99,572	140,439

31. 股本

	2024年6月30日		2023年12月31日	
	股數(千股)	金額	股數(千股)	金額
已發行股本，已按面值為每股人民幣一元發行 及已繳足的股本份數	10,995,600	10,995,600	10,995,600	10,995,600
於期初／年初及期末／年末	10,995,600	10,995,600	10,995,600	10,995,600

簡要合併中期財務資料註釋

2024年1月1日至6月30日止期間

(除另有列明外，以人民幣千元為單位)

32. 其他權益工具

	2024年1月1日		本期增減變動		2024年6月30日	
	數量 (千張)	金額	數量 (千張)	金額	數量 (千張)	金額
發行永續債						
2022年無固定期限資本債券(i)	7,000	699,717	-	-	7,000	699,717
2021年無固定期限資本債券(第一期)(ii)	80,000	7,999,830	-	-	80,000	7,999,830
2021年無固定期限資本債券(第二期)(iii)	30,000	2,999,460	-	-	30,000	2,999,460
合計	117,000	11,699,007			117,000	11,699,007

	2023年1月1日		本年增減變動		2023年12月31日	
	數量 (千張)	金額	數量 (千張)	金額	數量 (千張)	金額
發行永續債						
2022年無固定期限資本債券(i)	7,000	699,717	-	-	7,000	699,717
2021年無固定期限資本債券(第一期)(ii)	80,000	7,999,830	-	-	80,000	7,999,830
2021年無固定期限資本債券(第二期)(iii)	30,000	2,999,460	-	-	30,000	2,999,460
合計	117,000	11,699,007	-	-	117,000	11,699,007

- (i) 經中國相關監管機構的批准，本公司於2022年12月26日在全國銀行間債券市場發行總額為人民幣7億元的無固定期限資本債券，並於2022年12月28日發行完畢，前5年票面利率為4.80%，每5年調整一次。
- (ii) 經中國相關監管機構的批准，本公司於2021年6月29日在全國銀行間債券市場發行總額為人民幣80億元的無固定期限資本債券。本無固定期限債券首5年票面利率為4.80%，每5年調整一次。
- (iii) 經中國相關監管機構的批准，本公司於2021年11月12日在全國銀行間債券市場發行總額為人民幣30億元的無固定期限資本債券，並於2021年11月16日發行完畢，前5年票面利率為5.00%，每5年調整一次。

32. 其他權益工具 (續)

上述債券的存續期無固定期限及與本公司持續經營存續期一致。自發行之日起5年後，在滿足贖回先決條件的前提下，本公司有權於每年付息日全部或部分贖回上述債券。當滿足減記觸發條件時，將屆時已發行且存續的上述債券按照票面總金額全部或部分減記。上述債券採取非累積利息支付方式，本公司有權部分或全部取消上述債券的派息，且不構成違約事件。

因此，由於無固定期限資本債券不包含任何合同義務，所以被歸類為權益工具：

- 以向另一實體交付現金或另一金融資產；
- 在可能對發行人不利的條件下與另一實體交換金融資產或金融債務。

截至2024年6月30日止六個月，本集團向永續債持有人支付利息人民幣3.84億元；截至2023年12月31日止年度，本集團向永續債持有人支付利息人民幣5.68億元。

33. 資本公積

	股本溢價	其他資本公積	合計
2023年12月31日，2024年1月1日及			
2024年6月30日	7,420,764	236,520	7,657,284

簡要合併中期財務資料註釋

2024年1月1日至6月30日止期間

(除另有列明外，以人民幣千元為單位)

34. 其他綜合收益

簡要合併財務狀況表中歸屬於母公司股東的其他綜合收益累計餘額：

	以公允價值計量 且其變動計入 其他綜合收益的 債務工具淨損益	以公允價值計量 且其變動計入 其他綜合收益的 權益工具淨損益	合計
2023年1月1日餘額	14,342	36,468	50,810
稅後其他綜合收益	455,927	(198,562)	257,365
前期計入其他綜合收益本期轉入留存收益	-	(2,853)	(2,853)
2023年12月31日及2024年1月1日餘額	470,269	(164,947)	305,322
稅後其他綜合收益	612,324	(85)	612,239
前期計入其他綜合收益本期轉入留存收益	-	(1,650)	(1,650)
2024年6月30日餘額	1,082,593	(166,682)	915,911

簡要合併中期財務資料註釋

2024年1月1日至6月30日止期間
(除另有列明外，以人民幣千元為單位)

34. 其他綜合收益 (續)

簡要合併利潤表中歸屬於母公司股東的其他綜合收益當期發生額：

截至2024年6月30日止六個月	稅前金額	所得稅	稅後金額
預計不能重分類進損益的項目			
以公允價值計量且其變動計入其他綜合收益的 權益工具公允價值變動	(665)	580	(85)
預計將重分類進損益的項目			
以公允價值計量且其變動計入其他綜合收益的 債務工具公允價值變動	965,322	(241,331)	723,991
以公允價值計量且其變動計入其他綜合收益的 金融資產減值準備	(7,018)	1,754	(5,264)
前期計入其他綜合收益當期轉入損益	(141,870)	35,467	(106,403)
合計	815,769	(203,530)	612,239

簡要合併中期財務資料註釋

2024年1月1日至6月30日止期間

(除另有列明外，以人民幣千元為單位)

34. 其他綜合收益 (續)

簡要合併利潤表中歸屬於母公司股東的其他綜合收益當期發生額：(續)

截至2023年6月30日止六個月	稅前金額	所得稅	稅後金額
預計不能重分類進損益的項目			
以公允價值計量且其變動計入其他綜合收益的			
權益工具公允價值變動	3,049	(49)	3,000
預計將重分類進損益的項目			
以公允價值計量且其變動計入其他綜合收益的			
債務工具公允價值變動	510,773	(127,693)	383,080
以公允價值計量且其變動計入其他綜合收益的			
金融資產減值準備	(93,727)	23,432	(70,295)
前期計入其他綜合收益當期轉入損益	9,626	(2,407)	7,219
合計	429,721	(106,717)	323,004

簡要合併中期財務資料註釋

2024年1月1日至6月30日止期間
(除另有列明外，以人民幣千元為單位)

35. 盈餘公積

	法定盈餘公積	任意盈餘公積	合計
2023年1月1日	3,893,887	26,186	3,920,073
本年提取	36,177	—	36,177
2023年12月31日及2024年1月1日及 2024年6月30日	3,930,064	26,186	3,956,250

根據公司法，本公司按照淨利潤的10%提取法定盈餘公積。當本公司法定盈餘公積累計額為本公司註冊資本的50%以上時，可不再提取。經股東大會批准，本公司提取的法定盈餘公積可用於彌補本公司虧損或者轉增本公司股本。在運用法定盈餘公積轉增資本時，所留存的法定盈餘公積不得少於轉增前註冊資本的25%。

在提取了法定盈餘公積後，經股東大會批准，本公司可自行決定提取任意盈餘公積。經股東大會批准，本公司提取的任意盈餘公積可用於彌補本公司的虧損或轉增本公司的股本。

36. 一般風險準備

	2024年 6月30日	2023年 12月31日
上期／年初餘額	8,230,272	7,880,595
本期／年新增(i)	916,299	349,677
本期／年末餘額	9,146,571	8,230,272

(i) 截至2024年6月30日止六個月，本集團提取一般準備人民幣916,299千元(截至2023年12月31日止年度：人民幣349,677千元)。

從2012年7月1日開始，本集團按照財政部《金融企業準備金計提管理辦法》(財金[2012]20號)的規定提取一般準備，原則上一般準備餘額應不低於風險資產年末餘額的1.5%。

簡要合併中期財務資料註釋

2024年1月1日至6月30日止期間

(除另有列明外，以人民幣千元為單位)

37. 未分配利潤

	2024年 6月30日	2023年 12月31日
年／期初未分配利潤	18,760,522	18,971,130
本期／年歸屬於母公司的淨利潤	763,098	739,993
減：提取法定盈餘公積	-	(36,177)
提取一般風險準備	(916,299)	(349,677)
向永續債資本持有者派息	(384,000)	(567,600)
其他綜合收益轉留存收益	1,650	2,853
本期／年末餘額	18,224,971	18,760,522

38. 現金及現金等價物

就簡要合併現金流量表而言，現金及現金等價物包括原到期日在三個月以內的以下餘額：

	2024年 6月30日	2023年 6月30日
現金（註釋14）	837,973	837,049
存放中央銀行款項（註釋14）	58,348,748	52,777,744
存放及拆放同業及其他金融機構款項	23,538,811	10,708,026
買入返售金融資產	-	992,349
合計	82,725,532	65,315,168

39. 承諾和或有負債

(a) 資本性支出承諾

本集團的資本性支出承諾列示如下：

	2024年 6月30日	2023年 12月31日
已簽約但未撥付	248,330	15,468
已批准但未簽約	6,520	1,291
合計	254,850	16,759

(b) 信貸承諾

本集團在任何時點均有未履行的授信承諾，這些承諾包括已批准發放的貸款和未使用信用卡信用額度。

本集團提供信用證及財務擔保服務，為客戶向第三方履約提供擔保。

銀行承兌匯票是指本集團對客戶簽發的匯票作出的兌付承諾。本集團預計大部分承兌匯票均會與客戶償付款項同時結清。

信貸承諾的合約金額按不同類別列示如下。所披露的貸款承諾金額及未使用的信用卡信用額度為假設將全數發放的合約金額；所列示的銀行承兌匯票、信用證及保證憑信的金額為如果交易對手未能履約，本集團將在報告期末確認的最大潛在損失金額。

	2024年 6月30日	2023年 12月31日
銀行承兌匯票	7,992,514	6,431,953
開出保證憑信	471,924	522,629
開出信用證	3,086,355	3,647,568
信用卡信用額度	21,492,128	20,501,570
合計	33,042,921	31,103,720

簡要合併中期財務資料註釋

2024年1月1日至6月30日止期間

(除另有列明外，以人民幣千元為單位)

39. 承諾和或有負債 (續)

(b) 信貸承諾 (續)

財務擔保及信貸承諾的信貸風險加權數額

	2024年 6月30日	2023年 12月31日
財務擔保及信貸承諾	7,247,487	5,226,062

信貸風險加權數額指根據國家金管局發佈的指引計算所得的數額，視乎交易對方的狀況和到期期限的特質而定。用於或有負債和信貸承諾的風險權重由0%至100%不等。

(c) 未決訴訟

截至2024年6月30日，不存在以本集團為被告或被告方第三人且單筆爭議標的金額超過人民幣10,000千元的重大未決訴訟案件(截至2023年12月31日：無)。截至2024年6月30日，本集團已根據最佳估計值在資產負債表中確認預計負債人民幣17,000千元(截至2023年12月31日：人民幣17,000千元)。

(d) 國債兌付承諾

本集團受財政部委託作為其代理人發行國債。國債持有人可以隨時要求提前兌付持有的國債，而本集團亦有義務履行兌付責任，兌付金額為國債本金及至兌付日的應付利息。於2024年6月30日，本集團具有提前兌付義務的國債的本金餘額為人民幣3.67億元(2023年12月31日：人民幣6.02億元)。管理層認為在該等國債到期前，本集團所需兌付的國債金額並不重大。財政部對提前兌付的國債不會即時兌付，但會在到期時兌付本息。

(e) 質押資產

本集團作為負債或者或有負債的擔保物的金融資產，包括證券及應收融資租賃款，主要為賣出回購款項、定期存款協議、債券借貸、債券借貸融入質押、向中央銀行借款及向同業及其他金融機構借款的擔保物。於2024年6月30日，上述作為擔保物的金融資產的賬面價值合計為人民幣391.32億元(2023年12月31日：人民幣230.64億元)。

40. 受託業務

	2024年 6月30日	2023年 12月31日
委託存款	2,366,212	1,640,483
委託貸款	2,366,015	1,640,483

委託存款是指存款者存於本集團的款項，僅用於向存款者指定的第三方發放貸款之用。貸款相關的信貸風險由存款人承擔。

委託貸款為本集團與委託人簽訂委託協議，由本集團代委託人發放貸款予委託人指定的借款人。本集團不承擔任何風險。

41. 金融資產的轉讓

在日常業務中，本集團進行的某些交易會將已確認的金融資產轉讓給第三方或特殊目的實體。這些金融資產轉讓若符合終止確認條件的，相關金融資產全部或部分終止確認。當本集團保留了已轉讓資產的絕大部分風險與回報時，相關金融資產轉讓不符合終止確認的條件，本集團繼續在財務狀況表中確認上述資產。

賣出回購交易

全部未終止確認的已轉讓金融資產主要為賣出回購交易中作為擔保物交付給交易對手的證券，此種交易下交易對手在本集團無任何違約的情況下，可以將上述證券出售或再次用於擔保，但同時需承擔在協議規定的到期日將上述證券歸還於本集團的義務。在某些情況下，若相關證券價值上升或下降，本集團可以要求交易對手支付額外的現金作為抵押或需要向交易對手歸還部分現金抵押物。對於上述交易，本集團認為本集團保留了相關證券的大部分風險和報酬，故未對相關證券進行終止確認。同時，本集團將收到的現金抵押品確認為一項金融負債。

於2024年6月30日和2023年12月31日，本集團無上述已轉讓給第三方而不符合終止確認條件的金融資產及相關金融負債。

簡要合併中期財務資料註釋

2024年1月1日至6月30日止期間

(除另有列明外，以人民幣千元為單位)

41. 金融資產的轉讓 (續)

信貸資產證券化

在信貸資產證券化交易中，本集團將信貸資產出售給特殊目的信託，再由特殊目的信託向投資者發行資產支持證券。本集團在該等業務中可能會持有部分次級檔資產支持證券，從而對所轉讓信貸資產保留了部分風險和報酬。本集團會按照風險和報酬的保留程度，分析判斷是否終止確認相關信貸資產。對關於符合終止確認條件的信貸資產證券化，本集團全部終止確認已轉讓的信貸資產。

截至2024年6月30日止六個月，本集團既沒有轉移也沒有保留所轉讓金融資產所有權上幾乎所有的風險（主要包括被轉讓資產的信用風險、提前償還風險以及利率風險）和報酬，且未放棄對所轉讓金融資產的控制（截至2023年12月31日止年度：無）。

於2024年6月30日，本集團確認已證券化的信貸資產的原值為人民幣599,424千元（於2023年12月31日：599,424千元）並在已發行債券確認了應付資產支持證券人民幣436,250千元（於2023年12月31日：324,750千元）。

42. 結構化主體的權益

本集團主要在金融投資、資產管理、信貸資產轉讓等業務中會涉及結構化主體，這些結構化主體通常以發行證券或其他方式募集資金以購買資產。本集團會分析判斷是否對這些結構化主體存在控制，以確定是否將其納入合併財務報表範圍。

本集團納入合併範圍的結構化主體包括本集團發起設立、管理和／或投資的資產證券化產品。由於本集團對此類結構化主體擁有權力，通過參與相關活動享有可變回報、並且有能力運用對被投資方的權力影響其可變回報，因此本集團對此類結構化主體存在控制。於2024年6月30日，本集團納入合併範圍的結構化主體的資產規模為人民幣675,558千元（於2023年12月31日：642,184千元）。

本集團在未納入合併財務報表範圍的結構化主體中的權益的相關信息如下：

42.1 本集團管理的結構化主體

理財產品

本集團在中國內地開展理財業務過程中，設立了不同的目標界定明確且範圍較窄的結構化主體，向客戶提供專業化的投資機會。截至2024年6月30日，本集團此類非合併的理財產品規模餘額合計為人民幣334.86億元（截至2023年12月31日：人民幣288.65億元）。截至2024年6月30日止六個月理財業務相關的手續費、託管費和管理費收入為人民幣68,603千元（截至2023年6月30日止六個月：人民幣167,120千元）。

42. 結構化主體的權益 (續)

42.1 本集團管理的結構化主體 (續)

理財產品 (續)

理財產品主體出於資產負債管理目的，向本集團及其他銀行同業提出短期融資需求。本集團無合同義務為其提供融資。截至2024年6月30日止六個月，本集團未向未合併理財產品主體提供過融資支持(截至2023年6月30日止六個月：無)。

42.2 其他金融機構發起的結構化主體

本集團投資於部分其他機構發行或管理的未納入合併範圍的結構化主體，並確認其產生的投資收益。這些結構化主體主要包括理財產品、專項資產管理計劃及信託投資計劃等。這些結構化主體的性質和目的主要是管理投資者的資產並賺取管理費，其融資方式是向投資者發行投資產品。截至2024年6月30日止六個月期間和2023年度，本集團並未對該類結構化主體提供過流動性支持。

於2024年6月30日，本集團通過直接投資在第三方金融機構發起的結構化主體中分佔的權益列示如下：

	2024年6月30日			
	以公允價值 計量且其變動 計入當期損益 的金融資產	以攤餘成本 計量的 金融資產	合計	最大損失 敞口
信託投資及資產管理計劃	40,431,996	61,260,306	101,692,302	94,362,554
基金	39,795,637	-	39,795,637	39,795,637
	2023年12月31日			
	以公允價值 計量且其變動 計入當期損益 的金融資產	以攤餘成本 計量的 金融資產	合計	最大損失 敞口
信託投資及資產管理計劃	45,031,249	66,317,393	111,348,642	104,575,678
基金	38,452,499	-	38,452,499	38,452,499

簡要合併中期財務資料註釋

2024年1月1日至6月30日止期間

(除另有列明外，以人民幣千元為單位)

43. 關聯方披露

(a) 關聯方及其關聯方關係

(i) 本公司持股5%及以上的股東

	對本公司的持股比例(%)	
	2024年 6月30日	2023年 12月31日
股東名稱		
哈爾濱經濟開發投資有限公司	29.63	29.63
黑龍江省金融控股集團有限公司	18.52	18.51
富邦人壽保險股份有限公司	6.71	6.60

(ii) 本公司的子公司

本公司的子公司的詳細情況在註釋1公司信息及集團架構中列示。

(iii) 本集團董事、監事、高級管理人員及其關係密切的家庭成員。

(iv) 本集團董事、監事、高級管理人員及其關係密切的家庭成員直接或間接控制、共同控制的法人或其他組織。

簡要合併中期財務資料註釋

2024年1月1日至6月30日止期間
(除另有列明外，以人民幣千元為單位)

43. 關聯方披露(續)

(b) 關聯方交易

1. 本集團與關聯方之主要交易

(i) 與持本集團5%及以上股份的股東之交易

利息支出

關聯方名稱	截至6月30日止六個月	
	2024年	2023年
哈爾濱經濟開發投資有限公司	9	4
黑龍江省金融控股集團有限公司	26,483	18,275

(ii) 與本集團的關鍵管理人員或與其關係密切的家庭成員之交易

	截至6月30日止六個月	
	2024年	2023年
利息收入	136	159
利息支出	379	105

(iii) 與本集團的控股子公司之交易

	截至6月30日止六個月	
	2024年	2023年
利息收入	321,513	387,581
利息支出	126,617	150,852

簡要合併中期財務資料註釋

2024年1月1日至6月30日止期間

(除另有列明外，以人民幣千元為單位)

43. 關聯方披露 (續)

(b) 關聯方交易 (續)

1. 本集團與關聯方之主要交易 (續)

(v) 其他關聯方交易

	截至6月30日止六個月	
	2024年	2023年
關鍵管理人員及其關係密切的家庭成員薪酬	6,930	6,267

本集團管理層認為與以上關聯方的交易按一般的商業交易條款及條件，以一般交易價格為定價基礎並按正常業務程序進行。

43. 關聯方披露 (續)

(b) 關聯方交易 (續)

2. 關聯交易餘額

(i) 與持本集團5%及5%以上股份的股東之交易餘額

客戶存款

關聯方名稱	2024年 6月30日	2023年 12月31日
黑龍江省金融控股集團有限公司	649,320	2,722,845
哈爾濱經濟開發投資有限公司	2,010	1,990

(ii) 與本集團的關鍵管理人員或與其關係密切的家庭成員之交易餘額

	2024年 6月30日	2023年 12月31日
客戶貸款及墊款	6,115	5,088
客戶存款	27,857	26,367

(iii) 與本集團的控股子公司之交易餘額

	2024年 6月30日	2023年 12月31日
存放和拆放同業及其他金融機構款項	12,700,000	13,750,000
同業存放及拆入款項	1,738,000	9,539,733
客戶存款	6,450	12,219

簡要合併中期財務資料註釋

2024年1月1日至6月30日止期間

(除另有列明外，以人民幣千元為單位)

44. 分部信息

(a) 經營分部

出於管理目的，本集團根據產品和服務劃分成業務單元，本集團有如下四個經營分部：

公司金融業務

公司金融業務指為公司客戶提供的銀行業務服務，包括存款、貸款、結算、與貿易相關的產品及其他服務等；

零售金融業務

零售金融業務指為個人客戶提供的銀行業務服務，包括存款、信用卡及借記卡、消費信貸和抵押貸款及個人資產管理等；

同業金融業務

同業金融業務包括同業存／拆放業務、回售／回購業務、投資業務、外匯買賣等自營及代理業務；

其他業務

其他業務指除公司金融業務、零售金融業務及同業金融業務外其他自身不形成可單獨報告的分部，或未能合理分配的資產、負債、收入和支出。

分部間的轉移價格按照資金來源和運用的期限，匹配中國人民銀行公佈的存貸款利率和同業間市場利率水平確定，費用根據受益情況在不同分部間進行分配。

簡要合併中期財務資料註釋

2024年1月1日至6月30日止期間
(除另有列明外，以人民幣千元為單位)

44. 分部信息 (續)

(a) 經營分部 (續)

	公司金融 業務	零售金融 業務	同業金融 業務	其他 業務	合計
2024年1至6月					
外部利息淨收入／(支出)	3,000,016	(2,389,552)	4,375,016	(6,751)	4,978,729
內部利息淨支出／(收入)	(312,426)	5,955,126	(5,642,700)	-	-
手續費及佣金淨收入	35,264	76,267	96,035	-	207,566
其他淨損益(i)	-	-	2,010,632	1,763	2,012,395
營業收入	2,722,854	3,641,841	838,983	(4,988)	7,198,690
營業費用	(449,955)	(1,539,708)	(104,552)	(7,151)	(2,101,366)
信用減值損失：					
客戶貸款及墊款	(1,973,888)	(1,496,922)	-	-	(3,470,810)
其他信用減值損失	(204,498)	(19,563)	(665,071)	(3,510)	(892,642)
營業利潤／(損失)	94,513	585,648	69,360	(15,649)	733,872
稅前利潤／(損失)	94,513	585,648	69,360	(15,649)	733,872
所得稅抵免					112,032
淨利潤					845,904
其他分部信息：					
折舊與攤銷	42,263	315,000	4,327	2,053	363,643
資本性支出	11,719	109,759	1,113	-	122,591
2024年6月30日					
分部資產	647,617,612	192,547,169	37,313,537	5,359,524	882,837,842
分部負債	204,856,378	490,851,334	117,886,617	4,281,169	817,875,498
其他分部信息：					
信貸承諾	11,550,793	21,492,128	-	-	33,042,921

(i) 包括交易淨損益、金融投資淨損益和其他營業淨損益。

簡要合併中期財務資料註釋

2024年1月1日至6月30日止期間

(除另有列明外，以人民幣千元為單位)

44. 分部信息 (續)

(a) 經營分部 (續)

	公司金融 業務	零售金融 業務	同業金融 業務	其他 業務	合計
<u>2023年1至6月</u>					
外部利息淨收入／(支出)	2,240,161	(1,882,802)	4,074,279	(10,559)	4,421,079
內部利息淨支出／(收入)	(149,486)	5,314,759	(5,165,273)	–	–
手續費及佣金淨收入	85,480	80,745	190,034	–	356,259
其他淨損益(i)	–	–	1,880,654	(2,937)	1,877,717
營業收入	2,176,155	3,512,702	979,694	(13,496)	6,655,055
營業費用	(508,938)	(1,673,250)	(79,292)	(7,797)	(2,269,277)
信用減值損失：					
客戶貸款及墊款	(1,430,652)	(1,281,179)	–	–	(2,711,831)
其他信用減值損失	(119,264)	813	(1,033,873)	(21,743)	(1,174,067)
營業利潤／(損失)	117,301	559,086	(133,471)	(43,036)	499,880
稅前利潤／(損失)	117,301	559,086	(133,471)	(43,036)	499,880
所得稅抵免					200,476
淨利潤					700,356
其他分部信息：					
折舊與攤銷	49,329	335,055	4,693	2,221	391,298
資本性支出	6,577	38,443	226	1,889	47,135
<u>2023年6月30日</u>					
分部資產	551,794,101	201,775,805	28,871,319	4,779,049	787,220,274
分部負債	206,506,356	448,263,774	64,714,771	3,785,961	723,270,862
其他分部信息：					
信貸承諾	12,368,177	23,065,809	–	–	35,433,986

(i) 包括交易淨損益、金融投資淨損益和其他營業淨損益。

44. 分部信息 (續)

(b) 地理區域信息

本集團主要在中國大陸境內經營。

地理區域信息分類列示如下：

- 黑龍江地區： 總行、哈爾濱分行、雙鴨山分行、雞西分行、鶴崗分行、綏化分行、大慶分行、七台河分行、牡丹江分行、佳木斯分行、齊齊哈爾分行、伊春分行、農墾分行，哈銀金融租賃有限責任公司、哈爾濱哈銀消費金融有限責任公司以及經營地點在黑龍江省內的村鎮銀行。
- 東北其餘地區： 大連分行、瀋陽分行，以及經營地點在黑龍江省以外東北其他地區的村鎮銀行。
- 西南地區： 成都分行、重慶分行，以及經營地點在以四川和重慶為主的西南地區的村鎮銀行。
- 其他地區： 天津分行以及除上述地區以外的其他村鎮銀行。

簡要合併中期財務資料註釋

2024年1月1日至6月30日止期間

(除另有列明外，以人民幣千元為單位)

44. 分部信息 (續)

(b) 地理區域信息 (續)

	中國大陸境內				合計
	黑龍江地區	東北其餘地區	西南地區	其他地區	
<u>2024年1至6月</u>					
外部利息淨收入／(支出)	3,282,699	(23,501)	1,195,986	523,545	4,978,729
內部利息淨(支出)／收入	(203,498)	32,891	117,426	53,181	-
手續費及佣金淨收入	160,362	8,119	23,508	15,577	207,566
其他淨收入(i)	2,030,757	2,010	(2,287)	(18,085)	2,012,395
營業收入	5,270,320	19,519	1,334,633	574,218	7,198,690
營業費用	(1,541,133)	(143,593)	(224,258)	(192,382)	(2,101,366)
信用減值損失：					
客戶貸款及墊款	(1,822,025)	(242,994)	(562,508)	(843,283)	(3,470,810)
其他信用減值損失	(892,642)	-	-	-	(892,642)
營業(損失)／利潤	1,014,520	(367,068)	547,867	(461,447)	733,872
稅前(損失)／利潤	1,014,520	(367,068)	547,867	(461,447)	733,872
所得稅抵免					112,032
淨利潤					845,904
其他分部信息：					
折舊與攤銷	268,169	23,183	46,787	25,504	363,643
資本性支出	65,581	283	49,139	7,588	122,591
<u>2024年6月30日</u>					
分部資產	681,086,246	58,276,503	86,548,976	56,926,117	882,837,842
分部負債	619,926,075	58,507,850	84,126,752	55,314,821	817,875,498
其他分部信息：					
信貸承諾	17,174,047	3,050,296	10,079,952	2,738,626	33,042,921

(i) 包括交易淨收入、金融投資淨損益和其他營業淨收入。

簡要合併中期財務資料註釋

2024年1月1日至6月30日止期間
(除另有列明外，以人民幣千元為單位)

44. 分部信息 (續)

(b) 地理區域信息 (續)

	中國大陸境內				合計
	黑龍江地區	東北其餘地區	西南地區	其他地區	
<u>2023年1至6月</u>					
外部利息淨收入	2,228,301	408,486	1,131,925	652,367	4,421,079
內部利息淨收入	693,280	(343,286)	(83,365)	(266,629)	-
手續費及佣金淨收入	303,288	15,984	34,239	2,748	356,259
其他淨收入(i)	1,868,402	1,540	4,130	3,645	1,877,717
營業收入	5,093,271	82,724	1,086,929	392,131	6,655,055
營業費用	(1,715,537)	(150,340)	(202,544)	(200,856)	(2,269,277)
信用減值損失：					
客戶貸款及墊款	(2,483,558)	(116,208)	28,881	(140,946)	(2,711,831)
其他信用減值損失	(1,174,067)	-	-	-	(1,174,067)
營業(損失)/利潤	(279,891)	(183,824)	913,266	50,329	499,880
稅前(損失)/利潤	(279,891)	(183,824)	913,266	50,329	499,880
所得稅抵免					200,476
淨利潤					700,356
其他分部信息：					
折舊與攤銷	284,031	27,696	51,565	28,006	391,298
資本性支出	33,402	10	957	12,766	47,135
<u>2023年6月30日</u>					
分部資產	636,855,260	41,267,424	68,854,897	40,242,693	787,220,274
分部負債	596,010,307	36,718,461	53,158,585	37,383,509	723,270,862
其他分部信息：					
信貸承諾	19,239,043	4,138,135	8,554,932	3,501,876	35,433,986

(i) 包括交易淨收入、金融投資淨損益和其他營業淨收入。

簡要合併中期財務資料註釋

2024年1月1日至6月30日止期間

(除另有列明外，以人民幣千元為單位)

45. 金融工具風險管理

本集團主要風險的描述與分析如下：

董事會對風險管理承擔最終責任，並通過其風險管理委員會和審計委員會監督本集團的風險管理職能。

行長負責監督風險管理，直接向董事會匯報風險管理事宜，並擔任風險管理委員會及資產負債管理委員會主席。該兩個委員會負責制訂風險管理戰略及政策，並經行長就有關戰略及政策向董事會風險管理委員會提出建議。首席風險官協助行長對各項風險進行監管和決策。

本集團明確了內部各部門對金融風險的監控：其中風險管理部門負責監控信用風險和操作風險，風險管理部門及資產負債管理部門負責監控市場風險和流動性風險。風險管理部門主要負責協調及建立全面的風險管理框架、匯總報告信用風險、市場風險、流動性風險及操作風險情況，並直接向首席風險官匯報。

在分行層面，風險管理實行雙線匯報制度，在此制度下，各分行的風險管理部門同時向總行各相應的風險管理部門和相關分行的管理層匯報。

45. 金融工具風險管理 (續)

(a) 信用風險

信用風險是指因借款人或交易對手無法履約而帶來損失的風險。操作失誤導致本集團作出未獲授權或不恰當的擔保、資金承諾或投資，也會產生信用風險。本集團面臨的信用風險，主要源於本集團的貸款、債務工具投資、擔保、承諾業務和表內、外其他風險敞口。

本集團的信用風險管理職能具有如下主要特徵：

- 集中化的信貸政策制度和管理程序；
- 在整個信貸業務程序中，風險管理規則和程序主要注重於風險控制，包括客戶調查、信用評級、核定授信額度、貸款評估、貸款審查及批准、貸款發放和貸後監控；
- 對信用審批主管實行嚴格的資格管理體系；
- 依靠信息管理系統，對風險進行實時監控。

為了提高信用風險的管理能力，本集團對不同級別的信貸管理人員提供持續培訓。

風險集中度

如本集團的交易對手集中於某一行業或地區，或共同具備某些經濟特性，則本集團會面臨更高的信用風險。

簡要合併中期財務資料註釋

2024年1月1日至6月30日止期間

(除另有列明外，以人民幣千元為單位)

45. 金融工具風險管理 (續)

(a) 信用風險 (續)

(i) 信用風險的計量

預期信用損失的計量

預期信用損失是以發生違約的風險為權重的金融工具信用損失的加權平均值。信用損失是本集團按照原實際利率折現的、根據合同應收的所有合同現金流量與預期收取的所有現金流量之間的差額，即全部現金短缺的現值。

根據金融工具自初始確認後信用風險的變化情況，本集團區分三個階段計算預期信用損失：

- 第一階段：自初始確認後信用風險無顯著增加的金融工具納入階段一，按照該金融工具未來12個月內預期信用損失的金額計量其減值準備；
- 第二階段：自初始確認起信用風險顯著增加，但尚無客觀減值證據的金融工具納入階段二，按照該金融工具整個存續期內預期信用損失的金額計量其減值準備；
- 第三階段：在資產負債表日存在客觀減值證據的金融資產納入階段三，按照該金融工具整個存續期內預期信用損失的金額計量其減值準備。

對於前一會計期間已經按照相當於金融工具整個存續期內預期信用損失的金額計量了預期信用損失，但在當期資產負債表日，該金融工具已不再屬於自初始確認後信用風險顯著增加的情形的，本集團在當期資產負債表日按照相當於未來12個月內預期信用損失的金額計量該金融工具的減值準備。

45. 金融工具風險管理 (續)

(a) 信用風險 (續)

(i) 信用風險的計量 (續)

預期信用損失的計量 (續)

本集團計量金融工具預期信用損失的方式反映了：

- 通過評價一系列可能的結果而確定的無偏概率加權金額；
- 貨幣時間價值；
- 在無須付出不必要的額外成本或努力的情況下可獲得的有關過去事項、當前狀況及未來經濟狀況預測的合理且有依據的信息。

在計量預期信用損失時，並不需要識別每一可能發生的情形。然而，本集團考慮信用損失發生的風險或概率已反映信用損失發生的可能性及不會發生信用損失的可能性(即使發生信用損失的可能性極低)。

本集團結合前瞻性信息進行了預期信用損失評估，其預期信用損失的計量中使用了複雜的模型和假設。這些模型和假設涉及未來的宏觀經濟情況和借款人的信用狀況(例如，客戶違約的可能性及相應損失)。本集團根據會計準則的要求在預期信用損失的計量中使用了判斷、假設和估計，例如：

- 信用風險顯著增加的判斷標準；
- 已發生信用減值資產的定義；
- 預期信用損失計量的模型和參數；
- 前瞻性信息；
- 單項減值評估。

簡要合併中期財務資料註釋

2024年1月1日至6月30日止期間

(除另有列明外，以人民幣千元為單位)

45. 金融工具風險管理 (續)

(a) 信用風險 (續)

(i) 信用風險的計量 (續)

信用風險顯著增加的判斷標準

本集團在每個資產負債表日評估相關金融工具的信用風險自初始確認後是否已顯著增加。在確定信用風險自初始確認後是否顯著增加時，本集團考慮在無須付出不必要的額外成本或努力即可獲得合理且有依據的信息，包括基於本集團歷史數據的定性和定量分析、外部信用風險評級以及前瞻性信息。本集團以單項金融工具或者具有相似信用風險特徵的金融工具組合為基礎，通過比較金融工具在資產負債表日發生違約的風險與在初始確認日發生違約的風險，以確定金融工具預計存續期內發生違約風險的變化情況。

當觸發以下一個或多個定量、定性標準或底線約束指標時，本集團認為金融工具的信用風險已發生顯著增加：

定量標準

- 在報告日，剩餘存續期違約概率較初始確認時上升超過一定比例；
- 債務人合同付款(包括本金和利息)逾期超過30天。

定性標準

- 債務人經營或財務情況出現重大不利變化；
- 五級分類為關注級別；
- 預警客戶清單。

45. 金融工具風險管理 (續)

(a) 信用風險 (續)

(i) 信用風險的計量 (續)

已發生信用減值資產的定義

在國際財務報告準則第9號—金融工具準則下為確定是否發生信用減值時，本集團所採用的界定標準，與內部針對相關金融工具的信用風險管理目標保持一致，同時考慮定量、定性指標。本集團評估債務人是否發生信用減值時，主要考慮以下因素：

- 發行方或債務人發生重大財務困難；
- 債務人違反合同，如償付利息或本金違約或逾期等；
- 債權人出於與債務人財務困難有關的經濟或合同考慮，給予債務人在任何其他情況下都不會做出的讓步；
- 債務人很可能破產或進行其他財務重組；
- 發行方或債務人財務困難導致該金融資產的活躍市場消失；
- 以大幅折扣購買或源生一項金融資產，該折扣反映了發生信用損失的事實；
- 債務人對本集團的任何本金、墊款、利息或投資的公司債券逾期超過90天。

金融資產發生信用減值，有可能是多個事件的共同作用所致，未必是可單獨識別的事件所致。

預期信用損失計量的參數

根據信用風險是否發生顯著增加以及是否已發生信用減值，本集團對不同的資產分別以12個月或整個存續期的預期信用損失計量減值準備。預期信用損失計量的關鍵參數包括違約概率、違約損失率和違約風險敞口。本集團以當前風險管理所使用的巴塞爾新資本協議體系為基礎，根據國際財務報告準則第9號—金融工具準則的要求，考慮歷史統計數據(如交易對手評級、擔保方式及抵質押物類別、還款方式等)的定量分析及前瞻性信息，建立違約概率、違約損失率及違約風險敞口模型。

簡要合併中期財務資料註釋

2024年1月1日至6月30日止期間

(除另有列明外，以人民幣千元為單位)

45. 金融工具風險管理 (續)

(a) 信用風險 (續)

(i) 信用風險的計量 (續)

預期信用損失計量的參數 (續)

相關定義如下：

- 違約概率是指債務人在未來12個月或在整個剩餘存續期，無法履行其償付義務的可能性。本集團的違約概率以新資本協議內評模型結果為基礎進行調整，加入前瞻性信息並剔除審慎性調整，以反映當前宏觀經濟環境下的「時點型」債務人違約概率；
- 違約損失率是指本集團對違約風險暴露發生損失程度作出的預期。根據交易對手的類型、追索的方式和優先級，以及擔保品的不同，違約損失率也有所不同。違約損失率為違約發生時風險敞口損失的百分比，以未來12個月內或整個存續期為基準進行計算；
- 違約風險敞口是指，在未來12個月或在整個剩餘存續期中，在違約發生時，本集團應被償付的金額。

前瞻性信息

信用風險顯著增加的評估及預期信用損失的計算均涉及前瞻性信息。本集團通過進行歷史數據分析，識別出影響各業務類型信用風險及預期信用損失的關鍵經濟指標，比如：國內生產總值、工業增加值、居民消費價格指數、生產價格指數等。

這些經濟指標對違約概率和違約損失率的影響，對不同的業務類型有所不同。本集團在此過程中應用了專家判斷，根據專家判斷的結果，定期對這些經濟指標進行預測，並通過進行回歸分析確定這些經濟指標對違約概率和違約損失率的影響。

本集團結合宏觀數據分析及專家判斷結果確定樂觀、中性、悲觀的情景及其權重，從而計算本集團加權平均預期信用損失準備金。

於2024年6月30日，本集團考慮了不同的宏觀經濟情景，對宏觀經濟指標進行前瞻性預測。其中，用於估計預期信用損失的國內生產總值季度同比增長率在未來一年（2024年7月至2025年6月）中性情景下的預測值為4.6%。

45. 金融工具風險管理 (續)

(a) 信用風險 (續)

(i) 信用風險的計量 (續)

擔保物

本集團需要取得的擔保物金額及類型基於對交易對手的信用風險評估決定。對於擔保物類型和評估參數，本集團實施了相關指引。

對於買入返售交易，擔保物主要為票據或有價證券。本集團根據部分買入返售協議的條款，持有在擔保物所有人無任何違約的情況下可以出售或再次用於擔保的擔保物。

對於公司貸款，擔保物主要為房地產。截至2024年6月30日，有擔保物覆蓋的公司貸款賬面價值為人民幣568.03億元(截至2023年12月31日：人民幣716.41億元)。

對於個人貸款，擔保物主要為居民住宅。截至2024年6月30日，有擔保物覆蓋的個人貸款賬面價值為人民幣372.95億元(截至2023年12月31日：人民幣420.98億元)。

在辦理貸款抵質押擔保時，本集團優先選取價值相對穩定、變現能力較強的擔保物，一般不接受不易變現、不易辦理登記手續或價格波動較大的擔保物。擔保物的價值需由本集團或本集團認可的估價機構進行評估、確認，擔保物的價值可以覆蓋擔保物所擔保的貸款債權，擔保物的抵質押率綜合考慮擔保物種類、使用情況、變現能力、價格波動、變現成本等因素合理確定。擔保物需按照法律要求辦理相關登記交付手續。信貸人員定期對擔保物進行監督檢查，並對擔保物價值變化情況進行評估認定。

雖然擔保物是降低信貸風險的重要工具，本集團的貸款基礎是根據借款人其現金流量及履行償還責任的能力，而並非依賴擔保物的價值。貸款是否要求擔保物由貸款的性質決定。在違約事件中，本集團可能會以出售或變賣擔保物所得的價款受償，對於已逾期但未減值以及已減值貸款的擔保物公允價值情況參見註釋45(a)(iv)。

信貸業務管理部門會定期監察擔保物的市場價值，並在必要時根據相關協議要求追加擔保物。

本集團對抵債資產進行有序處置。一般而言，本集團不將抵債資產用於商業用途。

簡要合併中期財務資料註釋

2024年1月1日至6月30日止期間

(除另有列明外，以人民幣千元為單位)

45. 金融工具風險管理 (續)

(a) 信用風險 (續)

(ii) 不考慮任何擔保物及其他信用增級措施的最大信用風險敞口

在報告期末，不考慮任何擔保物及其他信用增級措施的最大信用風險敞口詳情如下：

	2024年 6月30日	2023年 12月31日
存放中央銀行款項	99,368,933	63,008,635
存放和拆放同業及其他金融機構款項	36,251,112	31,866,216
買入返售款項	-	19,946,430
客戶貸款及墊款	336,347,261	308,438,874
衍生金融資產	710,201	700,177
金融投資		
— 以公允價值計量且其變動計入當期損益的 金融資產	84,792,862	85,551,476
— 以公允價值計量且其變動計入其他綜合收益的 金融資產	73,250,765	81,790,543
— 以攤餘成本計量的金融資產	198,855,317	172,094,325
應收融資租賃款項	26,107,693	22,771,615
其他	1,746,475	1,301,694
小計	857,430,619	787,469,985
信貸承諾	33,042,921	31,091,566
最大信用風險敞口	890,473,540	818,561,551

45. 金融工具風險管理 (續)

(a) 信用風險 (續)

(iii) 風險集中度

按行業分佈

本集團的信用風險敞口主要包括客戶貸款及墊款、應收融資租賃款項和證券投資。本集團債權投資的組成在簡要合併中期財務報表註釋45(a)(vi)中詳細列示。本集團客戶貸款及墊款按貸款客戶不同行業分類列示如下：

	2024年 6月30日	2023年 12月31日
企業貸款和墊款		
農、林、牧、漁業	1,298,647	1,449,600
採礦業	470,449	193,059
製造業	11,131,656	9,334,133
電力、熱力、燃氣及水生產和供應業	11,497,651	10,137,139
建築業	12,738,828	11,463,087
批發和零售業	37,368,379	32,517,429
交通運輸、倉儲和郵政業	2,824,035	2,728,578
住宿和餐飲業	3,108,929	3,180,201
信息傳輸、軟件和信息技術服務業	426,491	332,685
金融業	1,000	1,900
房地產業	28,687,914	29,650,331
租賃和商務服務業	80,072,161	72,548,437
科學研究和技術服務業	661,559	532,458
水利、環境和公共設施管理業	10,122,067	8,714,421
居民服務、修理和其他服務業	330,561	164,086
教育	127,542	128,373
衛生和社會工作	467,009	376,030
文化、體育和娛樂業	451,124	553,183
小計	201,786,002	184,005,130

簡要合併中期財務資料註釋

2024年1月1日至6月30日止期間

(除另有列明外，以人民幣千元為單位)

45. 金融工具風險管理 (續)

(a) 信用風險 (續)

(iii) 風險集中度 (續)

按行業分佈 (續)

	2024年 6月30日	2023年 12月31日
貼現	34,287,093	20,626,955
個人貸款		
個人經營	23,220,215	23,320,855
個人住房	11,709,150	12,098,998
個人消費	66,228,711	68,832,837
農貸	15,006,140	14,297,929
小計	116,164,216	118,550,619
合計	352,237,311	323,182,704

按地區分佈

本集團客戶貸款和墊款按客戶地區分類列示如下：

	2024年 6月30日	2023年 12月31日
黑龍江地區	200,710,962	181,370,171
東北其餘地區	41,759,686	39,742,888
西南地區	68,268,319	66,114,264
其他地區	41,498,344	35,955,381
合計	352,237,311	323,182,704

45. 金融工具風險管理 (續)

(a) 信用風險 (續)

(iii) 風險集中度 (續)

按擔保方式

本集團客戶貸款和墊款按擔保方式列示如下：

	2024年 6月30日	2023年 12月31日
信用貸款	139,969,807	117,153,305
保證貸款	98,929,373	91,416,241
抵押貸款	94,402,913	97,337,458
質押貸款	18,935,218	17,275,700
合計	352,237,311	323,182,704

(iv) 客戶貸款及墊款

客戶貸款及墊款總信用風險敞口列示如下：

	2024年 6月30日	2023年 12月31日
企業貸款和墊款		
既未逾期也未減值	202,672,249	171,622,240
已逾期但未減值	13,363,815	16,187,125
已減值	20,037,031	16,822,720
小計	236,073,095	204,632,085
個人貸款		
既未逾期也未減值	99,786,846	102,965,972
已逾期但未減值	3,375,629	2,306,743
已減值	13,001,741	13,277,904
小計	116,164,216	118,550,619
合計	352,237,311	323,182,704

簡要合併中期財務資料註釋

2024年1月1日至6月30日止期間

(除另有列明外，以人民幣千元為單位)

45. 金融工具風險管理 (續)

(a) 信用風險 (續)

(iv) 客戶貸款及墊款 (續)

既未逾期也未減值

本集團將既未逾期也未減值的客戶貸款和墊款根據五級分類評定為正常及關注類貸款。本集團管理層認為上述貸款僅面臨正常的商業風險，沒有可識別的客觀證據表明其在報告期末已發生減值。

	2024年6月30日		
	正常	關注	合計
企業貸款和墊款	199,967,145	2,705,104	202,672,249
個人貸款	98,550,125	1,236,721	99,786,846
合計	298,517,270	3,941,825	302,459,095

	2023年12月31日		
	正常	關注	合計
企業貸款和墊款	169,961,414	1,660,826	171,622,240
個人貸款	102,348,115	617,857	102,965,972
合計	272,309,529	2,278,683	274,588,212

45. 金融工具風險管理 (續)

(a) 信用風險 (續)

(iv) 客戶貸款及墊款 (續)

已逾期但未減值

在報告期末，本集團已逾期但未減值的客戶貸款及墊款逾期賬齡分析如下：

	2024年6月30日			
	逾期 1個月以內	逾期 1-3個月	逾期 超過3個月	合計
企業貸款和墊款	1,734,182	11,629,633	-	13,363,815
個人貸款	936,887	2,438,742	-	3,375,629
合計	2,671,069	14,068,375	-	16,739,444

	2023年12月31日			
	逾期 1個月以內	逾期 1-3個月	逾期 超過3個月	合計
企業貸款和墊款	4,308,311	11,878,814	-	16,187,125
個人貸款	955,590	1,351,153	-	2,306,743
合計	5,263,901	13,229,967	-	18,493,868

於2024年6月30日和2023年12月31日，逾期未減值公司貸款抵質押物公允價值分別為人民幣14,135,450千元和人民幣29,377,063千元，逾期未減值個人貸款抵質押物公允價值分別為人民幣4,447,419千元和2,734,124千元。

簡要合併中期財務資料註釋

2024年1月1日至6月30日止期間

(除另有列明外，以人民幣千元為單位)

45. 金融工具風險管理 (續)

(a) 信用風險 (續)

(iv) 客戶貸款及墊款 (續)

已減值

如果有客觀減值證據表明客戶貸款及墊款在初始確認後有一項或多項情況發生且這些情況對貸款預計未來現金流量有影響且該影響能可靠估計，則該客戶貸款及墊款被認為是已減值貸款。

	2024年 6月30日	2023年 12月31日
企業貸款和墊款	20,037,031	16,822,720
個人貸款	13,001,741	13,277,904
合計	33,038,772	30,100,624

本集團持有的已減值貸款相應的擔保物於2024年6月30日的公允價值為人民幣33,133,953千元(2023年12月31日：人民幣29,813,755千元)。擔保物主要為土地、房屋及建築物及其他。

重組貸款

重組貸款是指由於借款人財務狀況惡化，或無力還款而對借款合同還款條款作出調整的貸款。重組貸款表現為：貸款展期、借新還舊、減免利息、減免部分本金、調整還款方式、改善抵押品、改變擔保條件等形式。本集團於2024年6月30日的重組貸款賬面餘額為人民幣177.20億元(2023年12月31日：人民幣177.54億元)。

45. 金融工具風險管理 (續)

(a) 信用風險 (續)

(v) 應收融資租賃款項

	2024年 6月30日	2023年 12月31日
應收融資租賃款項		
既未逾期也未減值	25,440,154	21,935,983
已逾期未減值	1,491,986	1,517,944
已減值	374,709	324,595
小計	27,306,849	23,778,522
減：減值準備	(1,199,156)	(1,006,907)
淨額	26,107,693	22,771,615

(vi) 金融資產

下表按照金融投資的信用評級或發行人評級和風險性質列示了金融資產的賬面價值：

以攤餘成本計量的金融投資

	2024年6月30日			
	階段一	階段二	階段三	合計
AAA	57,077,251	-	-	57,077,251
AA- 至AA+	36,370,859	-	-	36,370,859
A+ 及以下	213,831	-	-	213,831
未評級	83,342,066	-	29,498,884	112,840,950
總額	177,004,007	-	29,498,884	206,502,891
減：減值準備	(564,897)	-	(7,082,677)	(7,647,574)
淨額	176,439,110	-	22,416,207	198,855,317

簡要合併中期財務資料註釋

2024年1月1日至6月30日止期間

(除另有列明外，以人民幣千元為單位)

45. 金融工具風險管理 (續)

(a) 信用風險 (續)

(vi) 金融資產 (續)

以攤餘成本計量的金融投資 (續)

	2023年12月31日			
	階段一	階段二	階段三	合計
AAA	40,548,843	—	—	40,548,843
AA- 至AA+	35,508,391	—	—	35,508,391
A+ 及以下	315,637	—	—	315,637
未評級	74,647,373	—	28,046,645	102,694,018
總額	151,020,244	—	28,046,645	179,066,889
減：減值準備	(585,793)	—	(6,386,771)	(6,972,564)
淨額	(150,434,451)	—	21,659,874	172,094,325

以公允價值計量且其變動計入其他綜合收益的金融投資

	2024年6月30日			
	階段一	階段二	階段三	合計
AAA	24,909,621	—	—	24,909,621
AA- 至AA+	2,273,847	—	—	2,273,847
A+ 及以下	—	—	—	—
未評級	46,067,297	—	—	46,067,297
總額	73,250,765	—	—	73,250,765

	2023年12月31日			
	階段一	階段二	階段三	合計
AAA	19,955,470	—	—	19,955,470
AA- 至AA+	8,608,695	—	—	8,608,695
A+ 及以下	—	—	—	—
未評級	53,226,378	—	—	53,226,378
總額	81,790,543	—	—	81,790,543

45. 金融工具風險管理 (續)

(b) 流動性風險

(i) 未經折現合同現金流量的到期日分析

本集團金融工具未經折現的合同現金流量按到期日分析如下。由於未經折現合同現金流量包括本金和利息，因此下表中某些科目的金額不能直接與財務狀況表中的金額對應。本集團對這些金融工具預期的現金流量與下表中的分析可能有顯著的差異，例如：活期客戶存款在下表中被劃分為即時償還，但是活期客戶存款預期將保持一個穩定甚或有所增長的餘額。

	即時償還	1個月內	1至3個月	3個月至1年	1至5年	5年以上	已逾期/ 無期限	合計
2024年6月30日								
非衍生金融工具現金流								
金融資產：								
現金及存放中央銀行款項	59,206,731	-	-	-	-	-	41,000,175	100,206,906
存放和拆放同業及其他								
金融機構款項及買入返售款項	10,987,494	4,804,164	8,009,752	12,510,166	-	-	-	36,311,576
客戶貸款及墊款	54,417	3,191,219	13,364,505	109,512,073	134,801,805	91,569,306	48,294,606	400,787,931
金融投資	39,802,843	3,391,589	13,745,175	50,096,010	174,795,898	78,809,230	24,646,728	385,287,473
應收融資租賃款項	-	1,043,521	1,973,614	9,730,677	16,398,274	39,754	484,696	29,670,536
其他金融資產	111,435	970,800	89,018	68,306	202,116	245,455	59,345	1,746,475
金融資產總計	110,162,920	13,401,293	37,182,064	181,917,232	326,198,093	170,663,745	114,485,550	954,010,897

簡要合併中期財務資料註釋

2024年1月1日至6月30日止期間

(除另有列明外，以人民幣千元為單位)

45. 金融工具風險管理 (續)

(b) 流動性風險 (續)

(i) 未經折現合同現金流量的到期日分析 (續)

2024年6月30日	即時償還	1個月內	1至3個月	3個月至1年	1至5年	5年以上	已逾期/ 無期限	合計
非衍生金融工具現金流 (續)								
金融負債：								
向中央銀行借款	2,338	388,734	560,447	4,377,133	-	-	-	5,328,652
向同業及其他金融機構借款	-	5,469,348	5,064,447	15,154,132	690,766	-	-	26,378,693
同業存放和拆入款項及 賣出回購款項	8,518,960	35,771,082	179,110	22,028,984	-	-	-	66,498,136
客戶存款	155,133,775	31,149,561	63,511,218	186,843,712	274,996,796	592	-	711,635,654
已發行債務證券	-	8,430,000	7,220,000	9,716,250	-	-	-	25,366,250
其他金融負債	287,886	484,614	251,931	1,282,423	2,336,523	268,448	-	4,911,825
金融負債總計	163,942,959	81,693,339	76,787,153	239,402,634	278,024,085	269,040	-	840,119,210
流動性淨額	(53,780,039)	(68,292,046)	(39,605,089)	(57,485,402)	48,174,008	170,394,705	114,485,550	113,891,687
衍生金融工具現金流								
按總額結算的衍生金融工具								
流入合計	-	95,778	225,150	392,021	-	-	-	712,949
流出合計	-	(95,778)	(225,150)	(392,021)	-	-	-	(712,949)
信貸承諾	474,881	1,203,852	3,231,290	6,383,460	69,590	-	21,669,848	33,042,921

簡要合併中期財務資料註釋

2024年1月1日至6月30日止期間
(除另有列明外，以人民幣千元為單位)

45. 金融工具風險管理 (續)

(b) 流動性風險 (續)

(i) 未經折現合同現金流量的到期日分析 (續)

2023年12月31日	即時償還	1個月內	1至3個月	3個月至1年	1至5年	5年以上	已逾期/ 無期限	合計
非衍生金融工具現金流								
金融資產：								
現金及存放中央銀行款項	21,018,672	-	-	-	-	-	42,854,736	63,873,408
存放和拆放同業及其他金融機構								
款項及買入返售款項	5,286,032	25,040,355	6,322,563	15,638,623	-	-	-	52,287,573
客戶貸款及墊款	-	3,013,729	21,213,138	82,393,416	125,381,234	89,604,551	45,307,465	366,913,533
金融投資	53,018,355	1,289,791	6,741,857	48,301,284	149,650,765	109,843,291	26,939,122	395,764,465
應收融資租賃款	-	1,485,140	1,920,600	8,170,296	13,785,127	-	484,566	25,845,729
其他金融資產	729,054	51,718	41,038	123,079	147,741	34,479	174,585	1,301,694
金融資產總計	80,052,113	30,860,733	36,239,196	154,626,698	288,964,867	199,482,321	115,760,474	905,986,402

簡要合併中期財務資料註釋

2024年1月1日至6月30日止期間

(除另有列明外，以人民幣千元為單位)

45. 金融工具風險管理 (續)

(b) 流動性風險 (續)

(i) 未經折現合同現金流量的到期日分析 (續)

2023年12月31日	即時償還	1個月內	1至3個月	3個月至1年	1至5年	5年以上	已逾期/ 無期限	合計
非衍生金融工具現金流 (續)								
金融負債：								
向中央銀行借款	-	2,122	49,557	3,401,682	-	-	-	3,453,361
向同業及其他金融機構借款	-	2,782,983	10,058,841	9,326,122	536,595	-	-	22,704,541
同業存放及拆入款項及 賣出回購款項	2,295,374	10,963,238	3,387,993	20,287,279	-	-	-	36,933,884
客戶存款	167,064,839	36,457,428	51,711,198	151,713,387	274,908,756	67,027	-	681,922,635
已發行債務證券	-	4,126,688	6,843,959	12,755,692	-	-	-	23,726,334
其他金融負債	808,276	723,263	482,531	1,001,109	2,459,187	344,051	-	5,798,417
金融負債總計	170,168,489	55,055,717	72,514,079	198,485,271	277,904,538	411,078	-	774,539,172
流動性淨額	(90,116,376)	(24,194,984)	(36,274,883)	(43,858,573)	11,060,329	199,071,243	115,760,474	131,447,230
衍生金融工具現金流								
按總額結算的衍生金融工具								
流入合計	-	70,168	126,573	506,774	-	-	-	703,515
流出合計	-	(70,168)	(126,573)	(506,774)	-	-	-	(703,515)
信貸承諾	111,554	1,113,582	3,201,843	6,083,451	141,720	-	20,502,570	31,104,720

45. 金融工具風險管理 (續)

(c) 市場風險

市場風險是指因市場價格(利率、匯率、商品價格和股票價格等)的不利變動而使本集團表內和表外業務發生損失的風險。市場風險存在於本集團的交易性和非交易性業務中。

本集團面臨的市場風險有利率風險和匯率風險。

本集團的利率風險主要包括來自商業銀行業務的結構性利率風險和其資金交易頭寸的風險。

本集團的匯率風險來自於外匯敞口遭受市場匯率波動的風險，其中外匯敞口包括外匯資產與外匯負債之間幣種結構不平衡產生的外匯敞口和由貨幣衍生交易所產生的表外外匯敞口。

本集團利用敏感性分析、利率復位價敞口分析及外匯風險集中度分析作為監控市場風險管理的主要工具。本集團採用不同管理方法，分別對交易賬戶和銀行賬戶下的市場風險進行管理

(i) 匯率風險

本集團主要經營人民幣業務，部分交易涉及美元、港幣及盧布，其他幣種交易較少。外幣交易主要涉及本集團外幣資金業務以及代客外匯買賣等。

人民幣兌美元匯率實行有管理的浮動匯率制度。

下表針對本集團存在外匯風險敞口的主要幣種，列示了貨幣性資產和貨幣性負債及預計未來現金流對匯率變動的敏感性分析。其計算了當其他項目不變時，外幣對人民幣匯率的合理可能變動對稅前利潤和權益的影響。負數表示可能減少稅前利潤或權益，正數表示可能增加稅前利潤或權益。下表中所披露的影響金額是建立在本集團期末外匯敞口保持不變的假設下，並未考慮本集團有可能採取的致力於消除外匯敞口對利潤帶來不利影響的措施。

簡要合併中期財務資料註釋

2024年1月1日至6月30日止期間

(除另有列明外，以人民幣千元為單位)

45. 金融工具風險管理 (續)

(c) 市場風險 (續)

(i) 匯率風險 (續)

本集團設置交易限額、止損限額和敞口限額對外匯交易業務進行匯率風險管理，並把貨幣風險控制在在本集團設定的限額以內。本集團根據風險管理委員會的指導原則、相關的法規要求及管理層對當前環境的評價，設定風險承受限額，並且通過合理安排外幣資金的來源和運用盡量縮小資產負債在貨幣上可能的錯配。

幣種	匯率變動%	對稅前利潤的影響	
		2024年 6月30日	2023年 12月31日
美元	-1%	(34,823)	(38,474)
港幣	-1%	224	(609)
盧布	-1%	(274)	(67)

上表列示了美元、港幣及盧布相對人民幣貶值1%對稅前利潤所產生的影響。若上述幣種以相同幅度升值，則將對稅前利潤產生與上表相同金額方向相反的影響。

45. 金融工具風險管理 (續)

(c) 市場風險 (續)

(i) 匯率風險 (續)

有關金融資產和金融負債按幣種列示如下：

2024年6月30日

	人民幣	美元 折合人民幣	港幣 折合人民幣	盧布 折合人民幣	其他幣種 折合人民幣	本外幣折合 人民幣合計
金融資產：						
現金及存放中央銀行款項	100,175,488	17,452	983	11,524	1,459	100,206,906
存放和拆放同業及其他						
金融機構款項及買入返售款項	34,488,622	1,448,973	16,633	30,290	266,594	36,251,112
客戶貸款及墊款	336,344,075	665	-	-	2,521	336,347,261
衍生金融資產	-	710,201	-	-	-	710,201
金融投資	359,977,119	2,306,585	-	-	-	362,283,704
應收融資租賃款	26,107,693	-	-	-	-	26,107,693
其他金融資產	1,745,946	435	-	94	-	1,746,475
金額資產總計	858,838,943	4,484,311	17,616	41,908	270,574	863,653,352
金融負債：						
向中央銀行借款	5,324,797	-	-	-	-	5,324,797
向同業及其他金融機構借款	25,965,818	-	-	-	-	25,965,818
同業存放和拆入款項及						
賣出回購款項	65,897,391	1,883	-	4,254	-	65,903,528
衍生金融負債	-	732,767	-	-	-	732,767
客戶存款	688,005,589	254,698	2,799	10,270	239,360	688,512,716
已發行債務證券	25,200,155	-	-	-	-	25,200,155
其他金融負債	4,836,962	34	37,188	-	-	4,874,184
金融負債合計	815,230,712	989,382	39,987	14,524	239,360	816,513,965
金融資產負債淨頭寸	43,608,231	3,494,929	(22,371)	27,384	31,214	47,139,387
信貸承諾	33,030,271	12,650	-	-	-	33,042,921

簡要合併中期財務資料註釋

2024年1月1日至6月30日止期間

(除另有列明外，以人民幣千元為單位)

45. 金融工具風險管理 (續)

(c) 市場風險 (續)

(i) 匯率風險 (續)

有關金融資產和金融負債按幣種列示如下(續)：

2023年12月31日

	人民幣	美元 折合人民幣	港幣 折合人民幣	盧布 折合人民幣	其他幣種 折合人民幣	本外幣折合 人民幣合計
金融資產：						
現金及存放中央銀行款項	63,846,240	9,939	1,020	13,674	2,535	63,873,408
存放和拆放同業及其他						
金融機構款項及買入返售款項	50,294,496	1,138,283	13,244	49,567	317,056	51,812,646
客戶貸款和墊款	308,429,833	4,689	-	-	4,352	308,438,874
衍生金融資產	-	700,177	-	-	-	700,177
金融投資	342,031,459	2,927,601	-	-	-	344,959,060
應收融資租賃款	22,771,615	-	-	-	-	22,771,615
其他金融資產	1,300,549	1,056	-	89	-	1,301,694
金融資產合計	788,674,192	4,781,745	14,264	63,330	323,943	793,857,474
金融負債：						
向中央銀行借款	3,410,653	-	-	-	-	3,410,653
向同業及其他金融機構借款	22,340,821	-	-	-	-	22,340,821
同業存放和拆入款項及						
賣出回購款項	34,944,119	2,250	-	32,966	-	34,979,335
衍生金融負債	-	734,648	-	-	-	734,648
客戶存款	656,636,322	60,451	627	2,063	289,205	656,988,668
已發行債務證券	23,726,334	-	-	-	-	23,726,334
其他金融負債	5,558,004	15	36,925	-	-	5,594,944
金融負債合計	746,616,253	797,364	37,552	35,029	289,205	747,775,403
金融資產負債淨頭寸	42,057,939	3,984,381	(23,288)	28,301	34,738	46,082,071
信貸承諾	31,021,738	81,982	-	-	-	31,103,720

45. 金融工具風險管理 (續)

(c) 市場風險 (續)

(ii) 利率風險

本集團的金融資產及金融負債按合同重新定價日或到期日(兩者較早者)分析如下：

2024年6月30日

	3個月內	3個月至1年	1至5年	5年以上	已逾期/ 不計息	合計
金融資產：						
現金及存放中央銀行款項	99,348,923	-	-	-	857,983	100,206,906
存放和拆放同業及其他						
金融機構款項及買入返售款項	23,538,811	12,358,499	-	-	353,802	36,251,112
客戶貸款及墊款	16,545,182	103,383,199	114,613,889	56,438,717	45,366,274	336,347,261
衍生金融資產	-	-	-	-	710,201	710,201
金融投資	15,542,309	44,827,319	164,001,399	73,531,010	64,381,667	362,283,704
應收融資租賃款	2,646,827	8,536,383	14,385,632	34,874	503,977	26,107,693
其他金融資產	-	-	-	-	1,746,475	1,746,475
金融資產合計	157,622,052	169,105,400	293,000,920	130,004,601	113,920,379	863,653,352
金融負債：						
向中央銀行借款	948,458	4,374,001	-	-	2,338	5,324,797
向同業及其他金融機構借款	10,334,420	14,747,162	637,901	-	246,335	25,965,818
同業存放及拆入款項及						
賣出回購款項	44,322,678	21,260,000	-	-	320,850	65,903,528
衍生金融負債	-	-	-	-	732,767	732,767
客戶存款	232,232,383	183,706,443	255,361,364	538	17,211,988	688,512,716
已發行債務證券	15,611,311	9,588,844	-	-	-	25,200,155
其他金融負債	111,434	82,447	540,923	1,945,695	2,193,685	4,874,184
金融負債合計	303,560,684	233,758,897	256,540,188	1,946,233	20,707,963	816,513,965
利率敏感度缺口	(145,938,632)	(64,653,497)	36,460,732	128,058,368	不適用	不適用

簡要合併中期財務資料註釋

2024年1月1日至6月30日止期間

(除另有列明外，以人民幣千元為單位)

45. 金融工具風險管理 (續)

(c) 市場風險 (續)

(ii) 利率風險 (續)

本集團的金融資產及金融負債按合同重新定價日或到期日(兩者較早者)分析如下(續)：

2023年12月31日

	3個月內	3個月至1年	1至5年	5年以上	已逾期/ 不計息	合計
金融資產：						
現金及存放中央銀行款項	62,986,431	-	-	-	886,977	63,873,408
存放和拆放同業及其他						
金融機構款項及買入返售款項	36,551,264	15,218,302	-	-	43,080	51,812,646
客戶貸款及墊款	23,651,522	77,592,603	106,463,629	53,060,567	47,670,553	308,438,874
衍生金融資產	-	-	-	-	700,177	700,177
金融投資	59,567,246	39,259,881	130,189,080	89,232,837	26,710,016	344,959,060
應收融資租賃款	2,999,895	7,196,680	12,142,418	-	432,622	22,771,615
其他金融資產	-	-	-	-	1,301,694	1,301,694
金融資產合計	185,756,358	139,267,466	248,795,127	142,293,404	77,745,119	793,857,474
金融負債：						
向中央銀行借款	51,284	3,357,494	-	-	1,875	3,410,653
向同業及其他金融機構借款	12,399,212	9,013,420	494,288	-	433,901	22,340,821
同業存放及拆入款項及賣出回購						
款項	16,023,024	18,731,167	-	-	225,144	34,979,335
衍生金融負債	-	-	-	-	734,648	734,648
客戶存款	230,270,648	145,261,120	261,598,718	54,820	19,803,362	656,988,668
已發行債務證券	10,970,642	12,755,692	-	-	-	23,726,334
其他金融負債	129,400	482,209	1,966,492	55,906	2,960,937	5,594,944
金融負債合計	269,844,210	189,601,102	264,059,498	110,726	24,159,867	747,775,403
利率敏感度缺口	(84,087,852)	(50,333,636)	(15,264,371)	142,182,678	不適用	不適用

45. 金融工具風險管理 (續)

(d) 資本管理

本集團資本管理的目標為：

- 保護本集團持續經營的能力，以持續為投資者及其他利益相關者提供回報及利益；
- 支持本集團的穩定及成長；
- 以有效率及注重風險的方法分配資本，為投資者提供最大的經風險調整後的收益；
- 維持充足的資本基礎，以支持業務的發展。

本集團對資本結構進行管理，並根據經濟環境和集團經營活動的風險特性進行資本結構調整。為保持或調整資本結構，本集團可能調整利潤分配政策，發行或回購股票、長期次級債務等。

本集團管理層根據國家金管局規定的方法對資本充足率以及監管資本的運用作定期的監控。本集團分別於每半年及每季度向國家金管局提交所需信息。

本集團的資本充足率及相關數據是按中國會計準則編製的法定財務報表為基礎進行計算。本期間，本集團遵守了監管部門規定的資本要求。該計算依據可能與香港及其他國家所適用的相關依據存在重大差異。

本集團自2024年1月1日起根據國家金管局2023年下發的《商業銀行資本管理辦法》計算資本充足率，並繼續做好資本充足率信息披露工作並持續完善信息披露內容。2023年12月31日的數據仍按照2012年6月7日原中國銀監會發佈的《商業銀行資本管理辦法(試行)》的規定計算。根據國家金管局要求，商業銀行應在2018年前達到規定的資本充足率監管要求，商業銀行核心一級資本充足率不得低於7.5%，一級資本充足率不得低於8.5%，資本充足率不得低於10.5%。

簡要合併中期財務資料註釋

2024年1月1日至6月30日止期間

(除另有列明外，以人民幣千元為單位)

45. 金融工具風險管理 (續)

(d) 資本管理 (續)

	2024年 6月30日	2023年 12月31日
核心資本		
實收資本可計入部分	10,995,600	10,995,600
資本公積可計入部分	7,657,284	7,657,284
盈餘公積及一般風險準備	13,102,821	12,186,522
未分配利潤	18,224,971	18,760,522
少數股東資本可計入部分	1,132,437	1,082,512
其他綜合收益	915,911	305,322
核心一級資本監管扣除項目：		
全額扣除項目	(1,201,226)	(912,238)
核心一級資本淨額	50,827,798	50,075,524
其他一級資本淨額	21,849,771	21,843,342
一級資本淨額	72,677,569	71,918,866
二級資本淨額	6,707,720	7,057,053
資本淨額	79,385,289	78,975,919
風險加權資產總額	588,831,744	576,068,147
核心一級資本充足率	8.63%	8.69%
一級資本充足率	12.34%	12.48%
資本充足率	13.48%	13.71%

46. 金融工具的公允價值

(a) 持續以公允價值計量的金融資產和負債

公允價值計量結果所屬的層級，由對公允價值計量整體而言具有重要意義的輸入值所屬的最低層級決定。本集團根據以下層級確定及披露金融工具的公允價值：

第一層： 採用相同資產或負債在活躍市場中的報價計量（未經調整）；

第二層： 使用估值技術計量 — 直接或間接的使用除第一層級中的資產或負債的市場報價以外的其他可觀察參數；

第三層： 使用估值技術計量 — 使用了非基於可觀察市場數據的參數（不可觀察參數）。

46. 金融工具的公允價值 (續)

(a) 持續以公允價值計量的金融資產和負債 (續)

於2024年6月30日，本集團持續以公允價值計量的資產按上述三個層級列示如下：

2024年6月30日	第一層	第二層	第三層	合計
以公允價值計量的金融資產				
衍生金融資產	-	710,201	-	710,201
以公允價值計量且其變動計入 當期損益的金融資產				
— 債券投資	-	1,658,417	94,758	1,753,175
— 同業存單	-	2,745,617	-	2,745,617
— 公募基金	-	39,795,637	-	39,795,637
— 信託投資及資產管理計劃	-	32,502,689	7,929,307	40,431,996
— 權益工具	7,207	-	245,862	253,069
小計	7,207	76,702,360	8,269,927	84,979,494
以公允價值計量且其變動計入 其他綜合收益的金融資產				
— 債券投資	-	72,260,402	-	72,260,402
— 權益工具	47,950	125,293	4,958,448	5,131,691
小計	47,950	72,385,695	4,958,448	77,392,093
以公允價值計量且其變動計入 其他綜合收益的貼現資產	-	34,287,093	-	34,287,093
金融資產合計	55,157	184,085,349	13,228,375	197,368,881
以公允價值計量的金融負債：				
衍生金融負債	-	732,767	-	732,767

簡要合併中期財務資料註釋

2024年1月1日至6月30日止期間

(除另有列明外，以人民幣千元為單位)

46. 金融工具的公允價值 (續)

(a) 持續以公允價值計量的金融資產和負債 (續)

於2023年12月31日，本集團持續以公允價值計量的資產按上述三個層級列示如下：

2023年12月31日	第一層	第二層	第三層	合計
以公允價值計量的金融資產				
衍生金融資產	–	700,177	–	700,177
以公允價值計量且其變動計入 當期損益的金融資產				
– 債券投資	–	1,827,713	92,124	1,919,837
– 公募基金	–	38,452,499	–	38,452,499
– 信託投資及資產管理計劃	–	34,075,906	10,955,343	45,031,249
– 權益工具	9,525	–	298,180	307,705
小計	9,525	74,356,118	11,345,647	85,711,290
以公允價值計量且其變動計入 其他綜合收益的金融資產				
– 債券投資	–	80,942,283	–	80,942,283
– 權益工具	49,935	49,291	5,115,785	5,215,011
小計	49,935	80,991,574	5,115,785	86,157,294
以公允價值計量且其變動計入 其他綜合收益的貼現資產	–	20,626,955	–	20,626,955
金融資產合計	59,460	176,674,824	16,461,432	193,195,716
以公允價值計量的金融負債：				
衍生金融負債	–	734,648	–	734,648

46. 金融工具的公允價值 (續)

(a) 持續以公允價值計量的金融資產和負債 (續)

截至2024年6月30日止六個月，各層級之間並無重大轉移(截至2023年12月31日止年度：無)。

對於在活躍市場上交易的金融工具，本集團及本行以其活躍市場報價確定其公允價值。對於不在活躍市場上交易的金融工具，本集團及本行採用估值技術確定其公允價值。

本集團及本公司劃分為第二層級的金融工具主要包括債券投資、衍生金融工具及以公允價值計量且其變動計入其他綜合收益的貼現資產等。對於債務工具投資，本集團按照中央國債登記結算有限責任公司的估值結果確定。衍生金融工具主要採用現金流折現法等方法對其進行估值，以公允價值計量且其變動計入其他綜合收益的貼現資產採用現金流折現法對其進行估值。所有重大估值參數均採用可觀察市場信息。

本集團及本公司劃分為第三層級的金融工具主要是持有的非上市股權和信託投資及資產管理計劃。所使用的估值方法主要為市場法和現金流折現法，涉及的不可觀察參數主要為淨資產、折現率、流動性折價等。

以上各種假設及方法為本集團資產及負債公允價值的計算提供了統一的基礎。然而，由於其他機構可能會使用不同的方法及假設，因此，各金融機構所披露的公允價值未必完全具有可比性。

於2024年6月30日及2023年12月31日，本集團及本公司並沒有屬於非持續的以公允價值計量的資產或負債項目。

簡要合併中期財務資料註釋

2024年1月1日至6月30日止期間

(除另有列明外，以人民幣千元為單位)

46. 金融工具的公允價值 (續)

(a) 持續以公允價值計量的金融資產和負債 (續)

上述第三層級資產變動如下：

	以公允價值計量 且其變動計入 當期損益 的金融資產	以公允價值計量 且其變動計入 其他綜合收益 的金融資產
2023年1月1日	14,242,389	7,041,931
購買	-	392,891
出售／轉出	(2,590,804)	(2,221,035)
計入損益的損失	(305,938)	-
計入其他綜合收益的損失	-	(98,002)
2023年12月31日及2024年1月1日	11,345,647	5,115,785
購買	-	3,693
出售／轉出	(2,197,060)	(84,700)
計入損益的損失	(878,660)	-
計入其他綜合收益的損失	-	(76,330)
2024年6月30日	8,269,927	4,958,448

46. 金融工具的公允價值 (續)

(b) 非以公允價值計量的金融資產和負債

資產負債表中非以公允價值計量的金融資產和金融負債主要包括：存放中央銀行款項、存放同業款項、拆出資金、買入返售金融資產、以攤餘成本計量的貸款和墊款、以攤餘成本計量的金融資產、向中央銀行借款、同業及其他金融機構存放款項、拆入資金、賣出回購金融資產款、吸收存款、應付債券等。

對非以公允價值反映或披露的以攤餘成本計量的金融資產和應付債券，下表列明了其賬面價值及公允價值：

	2024年6月30日		2023年12月31日	
	賬面價值	公允價值	賬面價值	公允價值
金融資產				
以攤餘成本計量的金融資產	194,358,297	224,183,297	168,603,742	177,695,014
金融負債				
應付債券	25,200,155	25,045,400	23,726,334	23,743,553

除上述金融資產和負債外，在資產負債表中非以公允價值計量的其他金融資產和金融負債採用未來現金流折現法確定其公允價值，其賬面價值和公允價值無重大差異。

47. 資產負債表日後事項

2024年8月26日，本公司於臨時股東大會提呈有關吸收合併寧安融興村鎮銀行有限責任公司、拜泉融興村鎮銀行有限責任公司、樺南融興村鎮銀行有限責任公司及重慶市酉陽融興村鎮銀行有限責任公司及改建該等村行為支行的議案，以及有關授權董事會開展村鎮銀行改革重組相關事宜的議案，供股東審議及批准。

除此之外，本集團無其他重大期後事項。

48. 簡要合併中期財務報表的批准

簡要合併財務報表於2024年8月26日經董事會批准並授權發行。

未經審計補充財務信息

2024年1月1日至6月30日止期間

(除另有列明外，以人民幣千元為單位)

根據香港上市規則及銀行業(披露)規則的要求，本集團補充披露以下財務信息：

(a) 流動性比例

	2024年 6月30日	2023年 12月31日
人民幣流動性資產比人民幣流動性負債	118.82%	116.58%
外幣流動性資產比外幣流動性負債	239.56%	407.87%

以上流動性比例為根據原中國銀監會公佈的相關規定及按中國會計準則編製的財務信息計算。

(b) 貨幣集中情況

	美元	港幣	盧布	其他	合計
2024年6月30日					
即期資產	4,360,023	38,183	-	256,101	4,654,307
即期負債	(3,896,209)	(38,196)	-	(255,721)	(4,190,126)
遠期買入	-	-	-	373	373
遠期賣出	(2,307,572)	-	-	(457)	(2,308,029)
淨多頭/(空頭)	(1,843,758)	(13)	-	296	(1,843,475)
2023年12月31日					
即期資產	4,091,397	37,534	-	386,675	4,515,606
即期負債	(3,536,122)	(37,565)	-	(386,018)	(3,959,705)
遠期買入	-	-	-	-	-
遠期賣出	(2,018,570)	-	-	-	(2,018,570)
淨多頭/(空頭)	(1,463,295)	(31)	-	657	(1,462,669)

未經審計補充財務信息

2024年1月1日至6月30日止期間
(除另有列明外，以人民幣千元為單位)

(c) 國際債權

本集團根據《銀行業(披露)規則》(2014年第160號法律公告)披露國際債權。國際債權是經考慮認可風險轉移後，對承擔最終風險的交易對手所處國家或地域分部所產生的風險暴露，但不包括與債權人處於同一國家或地域分部的當地貨幣債權。國際債權風險轉移於債務人的擔保人所處國家與債務人不同，或債務人為分支機構但其總部處於另一個國家時成立。

國際債權體現在存放和拆放同業及其他金融機構款項科目中。

國際債權已按主要國家或地域分部予以披露。經考慮認可風險轉移後，一個國家或地域分部構成國際債權總額10%或以上時即予呈列。

	銀行同業	其他	合計
2024年6月30日			
亞太區不包括中國大陸	24,628	—	24,628
其中：香港地區	10,542	—	10,542
歐洲	20,378	—	20,378
北美	98	—	98
合計	45,104	—	45,104
2023年12月31日			
亞太區不包括中國大陸	80,963	—	80,963
其中：香港地區	21,942	—	21,942
歐洲	273,584	—	273,584
北美	634,354	—	634,354
合計	988,901	—	988,901

未經審計補充財務信息

2024年1月1日至6月30日止期間

(除另有列明外，以人民幣千元為單位)

(d) 客戶貸款及墊款

(i) 逾期貸款和墊款按逾期天數和擔保方式劃分：

	2024年6月30日				
	逾期	逾期	逾期	逾期	合計
	1至90天	91天至1年	1至5年	5年以上	
信用貸款	1,058,553	1,906,589	6,844,006	127,707	9,936,855
保證貸款	5,562,226	1,354,869	5,187,998	1,313,573	13,418,666
抵押貸款	8,054,247	1,921,327	11,287,861	1,334,211	22,597,646
質押貸款	339,397	123,740	1,490,633	14,221	1,967,991
合計	15,014,423	5,306,525	24,810,498	2,789,712	47,921,158

	2023年12月31日				
	逾期	逾期	逾期	逾期	合計
	1至90天	91天至1年	1至5年	5年以上	
信用貸款	1,356,407	1,762,351	6,345,636	124,606	9,589,000
保證貸款	4,925,845	477,898	5,362,388	1,177,587	11,943,718
抵押貸款	11,068,861	1,771,203	10,451,140	1,330,734	24,621,938
質押貸款	124,138	39,690	1,465,166	420	1,629,414
合計	17,475,251	4,051,142	23,624,330	2,633,347	47,784,070

(ii) 逾期貸款和墊款按地區劃分：

	2024年 6月30日	2023年 12月31日
黑龍江地區	18,929,208	16,644,210
東北其餘地區	9,804,911	11,791,977
西南地區	8,954,860	8,666,683
其他地區	10,232,179	10,681,200
合計	47,921,158	47,784,070

未經審計補充財務信息

2024年1月1日至6月30日止期間
(除另有列明外，以人民幣千元為單位)

(e) 逾期存放同業及其他金融機構款項

截至2024年6月30日，本集團無存放同業及其他金融機構款項本金或利息逾期(截至2023年12月31日：無)。

(f) 逾期拆放同業及其他金融機構款項

截至2024年6月30日，本集團無拆放同業及其他金融機構款項本金或利息逾期(截至2023年12月31日：無)。

(g) 中國境內非銀行的風險敞口

對中國境內非銀行的風險敞口：本行是中國大陸境內成立的商業銀行，主要在中國大陸境內經營。截至2024年6月30日，本集團大部分的非銀行風險敞口均來自於中國境內機構或個人的交易。

備查文件目錄

- 一、 載有法定代表人、主管會計工作負責人、會計機構負責人簽署並蓋章的財務報表
- 二、 載有會計師事務所蓋章、註冊會計師簽署並蓋章的審閱報告原件
- 三、 載有本公司董事親筆簽署的半年度報告正文
- 四、 本公司《公司章程》

